

VESTNÍK

**ÚRADU PRIEMYSELNÉHO VLASTNÍCTVA
SLOVENSKEJ REPUBLIKY**

Banská Bystrica 6. jún 2011

6

OBSAH

Zverejnené patentové prihlášky	9
Udelené patenty	13
Európske patenty	25
Dodatkové ochranné osvedčenia	60
Zverejnené prihlášky úžitkových vzorov	65
Zapísané úžitkové vzory	78
Zapísané dizajny	88
Zverejnené prihlášky ochranných znáмок	94
Zapísané ochranné známky bez zmeny po zverejnení prihlášky	144
Zapísané ochranné známky so zmenou po zverejnení prihlášky	157
Obnovené ochranné známky	394
Prevody ochranných znáмок	453
Zmeny v údajoch o majiteľoch ochranných znáмок	460
Licenčné zmluvy registrované (ochranné známky)	466

INHALT

Veröffentlichung der Patentanmeldungen	9
Erteilte Patente	13
Europäische Patente	25
Ergänzende Schutzzertifikate	60
Veröffentlichte Gebrauchsmuster	65
Eingetragene Gebrauchsmuster	78
Eingetragene Designs	88
Veröffentlichte Markenmeldung	94
Eingetragene Marken ohne Änderung nach der Veröffentlichung der Anmeldung	144
Eingetragene Marken mit Änderung nach der Veröffentlichung der Anmeldung	157
Erneuerte Marken	394
Markenübertragungen	453
Änderungen in Angaben über die Markeninhaber	460
Registrierte Lizenzverträge (Marken)	466

CONTENTS

Publication of Patent Applications	9
Granted Patents	13
European Patents	25
Supplementary Protection Certificates	60
Publication of Utility Model Applications	65
Registered Utility Models	78
Registered Designs	88
Published Trademark Applications	94
Registered Trademarks without Modification after Publishing of the Application	144
Registered Trademarks with Modification after Publishing of the Application	157
Renewal Trademarks	394
Transfers of Trademarks	453
Modification of Data of Trademark Holders	460
Registered Licencing Contracts (Trademarks)	466

**Dvojpísmenové kódové označenia krajín a medzinárodných organizácií
(Štandard WIPO ST. 3)**

AD	Andorra	EA	Eurázijská patentová organizácia (EAPO)	JE	Jersey
AE	Spojené arabské emiráty	EC	Ekvádor	JM	Jamajka
AF	Afganistan	EE	Estónsko	JO	Jordánsko
AG	Antigua a Barbuda	EG	Egypt	JP	Japonsko
AI	Anguilla	EH	Západná Sahara	KE	Keňa
AL	Albánsko	EM	Úrad pre harmonizáciu vnútorného trhu (OHIM) ²	KG	Kirgizsko
AM	Arménsko	EP	Európsky patentový úrad	KH	Kambodža
AO	Angola	ER	Eritrea	KI	Kiribati
AP	Africká regionálna organizácia duševného vlastníctva (ARIPO)	ES	Španielsko	KM	Komory
AR	Argentína	ET	Etiópia	KN	Svätý Krištof a Nevis
AT	Rakúsko	FI	Fínsko	KP	Kórejská ľudovodemokratická republika (KĽDR)
AU	Austrália	FJ	Fidži	KR	Kórejská republika
AW	Aruba	FK	Falklandy	KW	Kuvajt
AZ	Azerbajdžan	FO	Faerské ostrovy	KY	Kajmanie ostrovy
		FR	Francúzsko	KZ	Kazachstan
BA	Bosna a Hercegovina			LA	Laos
BB	Barbados	GA	Gabon	LB	Libanon
BD	Bangladéš	GB	Spojené kráľovstvo	LC	Svätá Lucia
BE	Belgicko	GC	Patentový úrad Rady pre spoluprácu arabských štátov Perzského zálivu (GCC)	LI	Lichtenštajnsko
BF	Burkina	GD	Grenada	LK	Srí Lanka
BG	Bulharsko	GE	Gruzínsko	LR	Libéria
BH	Bahrajn	GG	Guernsey	LS	Lesotho
BI	Burundi	GH	Ghana	LT	Litva
BJ	Benin	GI	Gibraltár	LU	Luxembursko
BM	Bermudy	GL	Grónsko	LV	Lotyšsko
BN	Brunej	GM	Gambia	LY	Líbya
BO	Bolívia	GN	Guinea	MA	Maroko
BQ	Bonaire, Saint Eustatius a Saba	GQ	Rovníková Guinea	MC	Monako
BR	Brazília	GR	Grécko	MD	Moldavsko
BS	Bahamy	GS	Južná Georgia a Južné Sandwichove ostrovy	ME	Čierna Hora
BT	Bhután	GT	Guatemala	MG	Madagaskar
BV	Bouvetov ostrov	GW	Guinea-Bissau	MK	Macedónsko
BW	Botsvana	GY	Guyana	ML	Mali
BX	Úrad Beneluxu pre duševné vlastníctvo (BOIP) ¹	HK	Hongkong	MM	Mjanmarsko
BY	Bielorusko	HN	Honduras	MN	Mongolsko
BZ	Belize	HR	Chorvátsko	MO	Macao
		HT	Haiti	MP	Severné Mariány
CA	Kanada	HU	Maďarsko	MR	Mauritánia
CD	Kongo (býv. Zair)	CH	Švajčiarsko	MS	Montserrat
CF	Stredoafriická republika	IB	Medzinárodný úrad Svetovej organizácie duševného vlastníctva (WIPO)	MT	Malta
CG	Kongo	ID	Indonézia	MU	Maurícius
CI	Pobrežie Slonoviny	IE	Írsko	MV	Maldivy
CK	Cookove ostrovy	IL	Izrael	MW	Malawi
CL	Čile	IM	Man	MX	Mexiko
CM	Kamerun	IN	India	MY	Malajzia
CN	Čína	IQ	Irak	MZ	Mozambik
CO	Kolumbia	IR	Irán	NA	Namíbia
CR	Kostarika	IS	Island	NE	Niger
CU	Kuba	IT	Taliano	NG	Nigéria
CV	Kapverdy			NI	Nikaragua
CW	Curacao			NL	Holandsko
CY	Cyprus			NO	Nórsko
CZ	Česko			NP	Nepál
				NR	Nauru
DE	Nemecko			NZ	Nový Zéland
DJ	Džibutsko			OA	Africká organizácia duševného vlastníctva (OAPI)
DK	Dánsko			OM	Omán
DM	Dominika				
DO	Dominikánska republika				
DZ	Alžírsko				

PA	Panama	UA	Ukrajina
PE	Peru	UG	Uganda
PG	Papua-Nová Guinea	US	Spojené štáty, USA
PH	Filipíny	UY	Uruguaj
PK	Pakistan	UZ	Uzbekistan
PL	Poľsko		
PT	Portugalsko	VA	Vatikán
PW	Palau	VC	Svätý Vincent a Grenadíny
PY	Paraguaj	VE	Venezuela
		VG	Britské Panenské ostrovy
QA	Katar	VN	Vietnam
OZ	Úrad Spoločenstva pre odrody rastlín (CPVO)	VU	Vanuatu
RO	Rumunsko	WO	Svetová organizácia duševného vlastníctva (WIPO)
RS	Srbsko		
RU	Rusko	WS	Samoa
RW	Rwanda		
SA	Saudská Arábia	XN	Nordický patentový inštitút (NPI)
SB	Šalamúnove ostrovy		
SC	Seychely		
SD	Sudán	YE	Jemen
SE	Švédsko		
SG	Singapur	ZA	Južná Afrika
SH	Svätá Helena, Ascension a Tristan da Cunha	ZM	Zambia
		ZW	Zimbabwe
SI	Slovinsko		
SK	Slovensko		
SL	Sierra Leone		
SM	San Maríno		
SN	Senegal		
SO	Somálsko		
SR	Surinam		
ST	Svätý Tomáš a Princov ostrov		
SV	Salvádor		
SX	Sint Maarten		
SY	Sýria		
SZ	Svazijsko		
TC	Turks a Caicos		
TD	Čad		
TG	Togo		
TH	Thajsko		
TJ	Tadžikistan		
TL	Východný Timor		
TM	Turkménsko		
TN	Tunisko		
TO	Tonga		
TR	Turecko		
TT	Trinidad a Tobago		
TV	Tuvalu		
TW	Taiwan		
TZ	Tanzánia		

¹ Organizácia zahŕňa úrady Belgicka, Holandska a Luxemburska, ktoré sa vo výstupoch úradu môžu vyskytovať aj pod názvom Benelux.

² Pri kóde EM sa v niektorých výstupoch úradu môže vyskytovať aj názov Európska únia

ČASŤ

PATENTY

Kódy na označovanie jednotlivých druhov dokumentov (Štandard WIPO ST. 16)

A3	Zverejnené patentové prihlášky podľa zákona č. 435/2001 Z. z. o patentoch, dodatkových ochranných osvedčeniach a o zmene a doplnení niektorých zákonov	B6	Udelené patenty podľa zákona č. 435/2001 Z. z. o patentoch, dodatkových ochranných osvedčeniach a o zmene a doplnení niektorých zákonov
-----------	--	-----------	---

Číselné kódy na označovanie bibliografických údajov (Štandard WIPO ST. 9)

(11)	Číslo dokumentu	(62)	Číslo pôvodnej prihlášky v prípade vylúčenej prihlášky
(21)	Číslo prihlášky	(71)	Meno (názov) prihlasovateľa (-ov)
(22)	Dátum podania prihlášky	(72)	Meno pôvodcu (-ov)
(24)	Dátum nadobudnutia účinkov patentu	(73)	Meno (názov) majiteľa (-ov)
(31)	Číslo prioritnej prihlášky	(74)	Meno (názov) zástupcu (-ov)
(32)	Dátum podania prioritnej prihlášky	(86)	Číslo podania medzinárodnej prihlášky podľa PCT
(33)	Krajina alebo regionálna organizácia priority	(87)	Číslo zverejnenia medzinárodnej prihlášky podľa PCT
(40)	Dátum zverejnenia prihlášky		
(47)	Dátum sprístupnenia patentu verejnosti		
(51)	Medzinárodné patentové triedenie		
(54)	Názov		
(57)	Anotácia		

Poznámka:

Symbody medzinárodného patentového triedenia uvedené v tomto vestníku zodpovedajú vydaniu 2011.01 Medzinárodného patentového triedenia s platnosťou od 1. januára 2011. Na patentových dokumentoch zverejňovaných úradom a vo vestníku úradu budú v roku 2011 uvádzané iba symbody hlavných skupín MPT 2011.01. V databázach úradu, vo webregistroch na internete a v ostatných výstupoch úradu budú zverejňované údaje týkajúce sa patentov a úžitkových vzorov vrátane ich prihlášok so symbolmi úplnej verzie MPT 2011.01.

Kódy na označovanie záhlaví oznámení publikovaných vo Vestníku ÚPV SR (Štandard WIPO ST. 17)

BA9A	Zverejnené patentové prihlášky	FG4A	Udelené patenty
FA9A	Zastavené konania o patentových prihláškach na žiadosť prihlasovateľa	MA4A	Zaniknuté patenty vzdaním sa
FB9A	Zastavené konania o patentových prihláškach	MA4F	Zaniknuté autorské osvedčenia vzdaním sa
FC9A	Zamietnuté patentové prihlášky	MC4A	Zrušené patenty
FD9A	Zastavené konania pre nezaplatenie poplatku	MC4F	Zrušené autorské osvedčenia
GB9A	Prevody a prechody práv na patentové prihlášky	MG4A	Čiastočne zrušené patenty
PD9A	Zmeny dispozičných práv na patentové prihlášky (zálohy)	MG4F	Čiastočne zrušené autorské osvedčenia
	Zmeny dispozičných práv na patentové prihlášky (ukončenie zálohov)	MK4A	Zaniknuté patenty uplynutím doby platnosti
QA9A	Ponuky licencií	MK4F	Zaniknuté autorské osvedčenia uplynutím doby platnosti
		MM4A	Zaniknuté patenty pre nezaplatenie udržiavacích poplatkov
		MM4F	Zaniknuté autorské osvedčenia pre nezaplatenie udržiavacích poplatkov
		PA4A	Zmeny autorských osvedčení na patenty
		PC4A	Prevody a prechody práv na patenty
		PC4F	Prevody a prechody práv na autorské osvedčenia
		PD4A	Zmeny dispozičných práv na patenty (zálohy)
			Zmeny dispozičných práv na patenty (ukončenie zálohov)
		PD4F	Zmeny dispozičných práv na autorské osvedčenia (zálohy)
			Zmeny dispozičných práv na autorské osvedčenia (ukončenie zálohov)
		QA4A	Ponuky licencií
		QB4A	Licenčné zmluvy registrované alebo udelené na patenty
		QB4F	Licenčné zmluvy registrované alebo udelené na autorské osvedčenia
		QC4A	Ukončenie platnosti licenčných zmlúv na patenty
		QC4F	Ukončenie platnosti licenčných zmlúv na autorské osvedčenia
		SB4A	Patenty zapísané do registra po odtajnení
		SB4F	Autorské osvedčenia zapísané do registra po odtajnení

Opravy a zmeny

Opravy v patentových prihláškach

- HA9A** Doplnenie pôvodcu (-ov)
- HB9A** Opravy mien
- HC9A** Zmeny mien
- HD9A** Opravy adries
- HE9A** Zmeny adries
- HF9A** Opravy dátumov
- HG9A** Opravy zatriedenia podľa MPT
- HH9A** Opravy chýb alebo zmeny všeobecne
- HK9A** Opravy tlačových chýb vo Vestníku ÚPV SR

Opravy v udelených ochranných dokumentoch

- TA4A** Doplnenie pôvodcu (-ov)
- TB4A** Opravy mien
- TC4A** Zmeny mien
- TD4A** Opravy adries
- TE4A** Zmeny adries
- TF4A** Opravy dátumov
- TG4A** Opravy zatriedenia podľa MPT
- TH4A** Opravy chýb alebo zmeny všeobecne
- TK4A** Opravy tlačových chýb vo Vestníku ÚPV SR

- TA4F** Doplnenie pôvodcu (-ov)
- TB4F** Opravy mien
- TC4F** Zmeny mien
- TD4F** Opravy adries
- TE4F** Zmeny adries
- TF4F** Opravy dátumov
- TG4F** Opravy zatriedenia podľa MPT
- TH4F** Opravy chýb alebo zmeny všeobecne
- TK4F** Opravy tlačových chýb vo Vestníku ÚPV SR

BA9A

Zverejnené patentové prihlášky

(21)	(51)	(21)	(51)	(21)	(51)	(21)	(51)
71-2009	A61K 35/00	85-2009	B62D 27/00	50050-2009	A47L 9/00	50055-2009	B41M 1/00
72-2009	C12N 1/00	89-2009	C02F 1/00	50051-2009	G06K 19/00	50056-2009	F24D 3/00
83-2009	B65D 47/00	5066-2009	H05B 33/00	50053-2009	C07C 45/00		
84-2009	B62D 27/00	5072-2009	B60C 11/00				

(51) **A47L 9/00**

(21) **50050-2009**

(22) 7.11.2009

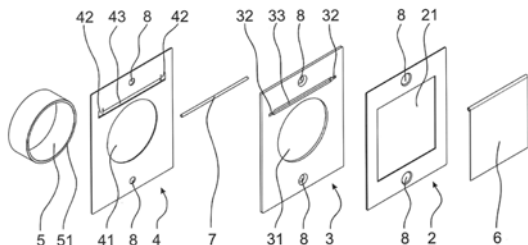
(71) CEVYS, spol. s r.o., Banská Bystrica, SK;

(72) Zachar Peter, Ing., Banská Bystrica, SK; Solčiansky Ján, Ing., Banská Bystrica, SK;

(74) Beleščák Ladislav, Ing., Piešťany, SK;

(54) **Koncovka na výfuk systémov centrálneho vysávania a postup jej výroby**

(57) Koncovka (1) na výfuk systémov centrálneho vysávania pozostáva zo stredného dielu (3), na ktorom je z prednej strany upevnený predný diel (2) a zo zadnej strany upevnený zadný diel (4), ku ktorým je otočne prichytený minimálne jeden kryt (6) pomocou minimálne jednej osky (7). Obidva konce osky (7) sú umiestnené v oskových otvoroch (32) stredného dielu (3) a zaistené z prednej strany predným dielom (2) a zo zadnej strany otvárateľnými jazýčkami (42) zadného dielu (4). Všetky diely koncovky (1) sú vyrobené z kovu alebo plastu.



(51) **A61K 35/00, C12N 1/00, A61P 15/00**

(21) **71-2009**

(22) 2.10.2009

(71) Univerzita veterinárskeho lekárstva, Košice, SK;

(72) Guba Peter, MVDr., Košice, SK; Valocký Igor, doc. MVDr., PhD., Košice, SK; Styková Eva, MVDr., Košice, SK;

(54) **Depotný prípravok na rekolonizáciu mikroflóry pohlavného aparátu**

(57) Depotný prípravok na rekolonizáciu mikroflóry pohlavného aparátu, ktorý postupne uvoľňuje aktívny prirodzene stabilizovaný kmeň *Lactobacillus Spp.* CCM 7697, prispôsobený na intravaginálnu alebo intrauterinnú aplikáciu sa individuálne aplikuje v kompaktnej forme alebo ako stabilizovaná suspenzia.

(51) **B41M 1/00, B41F 17/00, G09F 21/00**

(21) **50055-2009**

(22) 26.11.2009

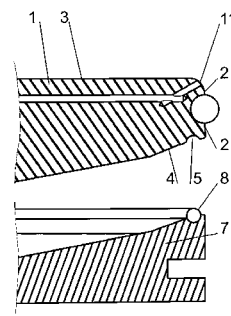
(71) Malcho Zdenko, Šaľa, SK;

(72) Malcho Zdenko, Šaľa, SK;

(74) Porubčan Róbert, Ing., Ivanka pri Dunaji, SK;

(54) **Spôsob pripevnenia balóna, najmä pri jeho potlačí, zariadenie na pripevnenie balóna**

(57) Opísaný je spôsob pripevnenia balóna pri spracovaní hotových balónov, najmä pri viacfarebnej potlačí, pričom balón je v pracovnej polohe nenafúkaný. Balón je zvonka natiahnutý na kopyto (1), pričom do tejto polohy sa dostáva počas cieľového vypúšťania plynu z balóna. Opísané je aj zariadenie na pripevnenie balóna obsahujúce kopyto (1) s pracovnou plochou (3), s okrajovým lemom (2), pod ktorým je pridrzná plocha (4), pričom pracovná plocha (3) kopyta (1) je menšia ako plocha natiahnutého balóna (9) a tlačný prvok (6) má väčší rozmer, ako je rozmer kopyta (1).



(51) **B60C 11/00**

(21) **5072-2009**

(22) 18.11.2009

(71) Hurčík Lubomír, Ing., Bratislava, SK;

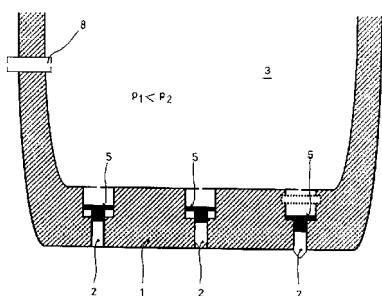
(72) Hurčík Lubomír, Ing., Bratislava, SK;

(74) Brichtová Tatiana, JUDr., Bratislava, SK;

(54) **Spôsob vysúvania a zasúvania protišmykových hrotov na pneumatike a pneumatika s protišmykovými hrotmi**

(57) Spôsob vysúvania a zasúvania protišmykových hrotov na pneumatike je založený na tom, že protišmykové hroty sú z behúňa pneumatiky riadne vysúvateľné alebo zasúvateľné elektro-mechanicky alebo pneumaticko-mechanicky zmenou tlaku vzduchovej alebo plynovej náplne pneumatiky alebo nezávislého tlakového priestoru vo vnútri pneumatiky. Pneumatika s protišmykovými hrotmi podľa vynálezu je charakteristická tým, že behúň (1) pneumatiky obsahuje sústavu riadne vysúvateľných a zasúvateľných protišmykových

hrotov (2). Zadná strana protišmykových hrotov (2) pritom zasahuje do vnútorného priestoru (3) pneumatiky alebo do nezávislého tlakového priestoru (4) vo vnútri pneumatiky priamo alebo cez prepojenie s piestikom (5).



(51) **B62D 27/00**

(21) **84-2009**

(22) 8.11.2009

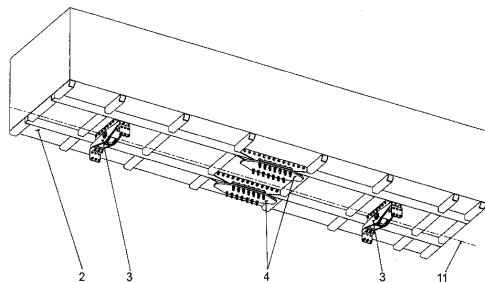
(71) Chrobák Július, doc. Ing., CSc., Košice, SK; Strážan Ivan, Bratislava, SK;

(72) Chrobák Július, doc. Ing., CSc., Košice, SK;

(74) Regína Ivan, Ing., Košice, SK;

(54) **Upevnenie automobilovej nadstavby**

(57) Upevnenie automobilovej nadstavby umožňuje elimináciu torznej poddajnosti rámu vozidla a výrobných nepresností, pozdĺžnych a priečných deformácií rámu nadstavby. Automobilová nadstavba (2) je spojená s rámom vozidla (1) prostredníctvom najmenej jedného pružne-otočného uloženia (3) tvoreného pružne-otočným silentblokom (32) a najmenej dvoch pružne-plošných uložení (4) tvorených pružne-plošnými silentblokami (42). Pružne-otočné uloženie (3) je upevnené k automobilovej nadstavbe (2) rozoberateľnými spojmi (35) a (36), ktoré umožňujú nastavenie pružne-otočného uloženia (3) vzhľadom na automobilovú nadstavbu (2) vo vertikálnom a v horizontálnom smere. Pružne-plošné uloženia (4) sú umiestnené na ráme vozidla (1) a k automobilovej nadstavbe (2) sú upevnené rozoberateľným spojmi (45) umožňujúcim nastavenie pružne-plošného uloženia (4) vzhľadom na automobilovú nadstavbu (2) vo vertikálnom smere.



(51) **B62D 27/00**

(21) **85-2009**

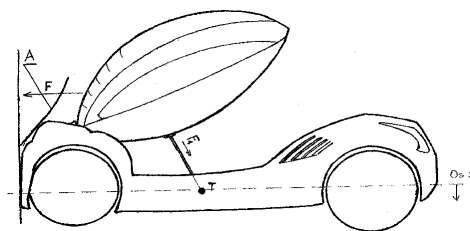
(22) 16.11.2009

(71) Vaclavik Matej, Vígľaš, SK;

(72) Vaclavik Matej, Vígľaš, SK;

(54) **Bezpečnejšia a flexibilnejšia konštrukcia automobilu**

(57) Samostatná konštrukcia kabíny a podvozku vozidla zabezpečuje flexibilitu automobilu tak, aby jednoduchým premiestnením kabíny medzi podvozkami bolo možné jazdiť v teréne, ale aj na ceste. Pri vážnej nehode sa odpojí kabína od podvozka riadením spôsobom tak, že deštruktívne a zotrvačné sily, ktoré pôsobia na kabínu a cestujúcich, sú čo najmenšie.



(51) **B65D 47/00**

(21) **83-2009**

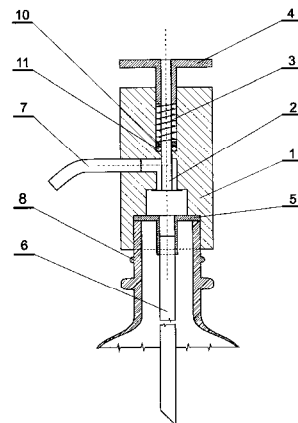
(22) 9.11.2009

(71) Strelec Ján, Vígľaš, SK;

(72) Strelec Ján, Vígľaš, SK;

(54) **Dávkovací uzáver PET fľaše**

(57) Navrhovaný dávkovací uzáver PET fľaše je možné použiť na čapovanie sýtených nápojov. Na svoju činnosť využíva tlakovú energiu CO₂, ktorá sa zo sýtených nápojov postupne uvoľňuje a udržuje obsah PET fľaše pod potrebným tlakom. Uvoľnený CO₂ pritom stále ostáva súčasťou objemu PET fľaše. Dávkovací uzáver PET fliaš sa ovláda tlačidlom (4), ktoré je spojené s dávkovacím ventilom (2).



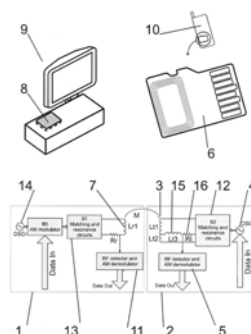
- (51) **C02F 1/00**
 (21) **89-2009**
 (22) 20.11.2009
 (71) GTVT, s. r. o., Bratislava, SK; Šiška Jozef, RNDr., Bratislava, SK;
 (72) Šiška Jozef, RNDr., Bratislava, SK;
 (54) **Spôsob spracovania anorganických alkalických vodných výluhov**
 (57) Vodné alkalické výluhy, hlavne z popola a/alebo hnedého a červeného kalu z výroby oxidu hlinitého obsahujúceho oxoanióny kovov, prechodných kovov a polokovov, sa zneutralizujú a z roztoku sa koagulačne, pomocou regenerovaného síranu železitého, a sorpčne, pomocou regenerovaného aktívneho uhlia, prečistia na síranový roztok, z ktorého sú oddelené sírany v zmesi alebo jednotlivu. Z oddeleného koagulačného kalu je pomocou alkalického výluhu generovaný prvý koncentrát oxoaniónov obsahujúci hlavne arzén a pomocou zriedenej kyseliny sírovej je tvorený regenerovaný síran železitý. Aktívne uhlie je regenerované pomocou alkalického výluhu s tvorbou druhého koncentrátu oxoaniónov a oxokatiónov, hlavne vanádu.

- (51) **C07C 45/00, C10G 11/00, C07C 4/00**
 (21) **50053-2009**
 (22) 23.11.2009
 (71) GETAS GREEN ENERGY TECHNOLOGY AND SYSTEMS GMBH, Steinbrunn, AT;
 (72) Cvenegroš Ján, doc. Ing., DrSc., Bratislava, SK; Buzetki Eduard, Ing., Wulkaprodersdorf, AT; Cvenegrošová Zuzana Ing. CSc., Bratislava, SK; Švaňová Katarína, Ing., Kysucké Nové Mesto, SK;
 (74) Holoubková Mária, Ing., Bratislava, SK;
 (54) **Spôsob odkyslenia produktov katalytického krakovania triacylglycerolov**
 (57) Je opísaný spôsob odkyslenia produktov z katalytického krakovania rastlinných olejov a/alebo živočíšnych tukov, využitelných ako palivá alebo ich zložky v dieselových motoroch, v ktorom sa rozkladné produkty z prvostupňového štiepenia v kvapalnej fáze v prítomnosti zeolitického katalyzátora s kyslými centrami podrobia druhostupňovému štiepeniu v parnej fáze v prítomnosti bázikového katalyzátora a následne kondenzujú.

- (51) **C12N 1/00**
 (21) **72-2009**
 (22) 2.10.2009
 (71) Univerzita veterinárskeho lekárstva, Košice, SK;
 (72) Guba Peter, MVDr., Košice, SK; Valocký Igor, doc. MVDr., PhD., Košice, SK; Styková Eva, MVDr., Košice, SK;
 (54) **Mikroorganizmus izolovaný z vagíny zdravej kravy a kultúra mikroorganizmu získaná kultiváciou tohto mikroorganizmu**
 (57) Nový priemyselný kmeň mikroorganizmu *Lactobacillus spp.* CCM 7697 izolovaný z vagíny zdravej kravy a kultúra mikroorganizmu získaná kultiváciou tohto mikroorganizmu s prospešnými vlastnosťami pre mikroenvironment pohlavného aparátu.

- (51) **F24D 3/00, B32B 3/00, E04C 2/00**
 (21) **50056-2009**
 (22) 27.11.2009
 (71) Bartko Michal, doc. Ing., CSc., Bojnice, SK;
 (72) Bartko Michal, doc. Ing., CSc., Bojnice, SK;
 (74) Belička Ivan, Ing., Banská Bystrica, SK;
 (54) **Usporiadanie na uchovanie tepelnej, resp. chladovej energie vo vykurovaných alebo chladiacích objektoch**
 (57) Opísané usporiadanie pozostáva z pevného alebo pohyblivého rámu prekrytia, v ktorom je minimálne medzi dvoma vrstvami krytiny umiestnená kapilárna rohož napojená na zdroj tvorby tepla a/alebo chladu. Základom je sendvičové usporiadanie minimálne v dvoch vrstvách krytiny a jednej kapilárnej rohože napríklad v poradí zvonku prekrytia krytina kapilárna rohož, krytina, prípadne ďalšia kapilárna rohož a krytina. V chladnom počasí je alebo sú kapilárne rohože napojené na zdroj tepla, napríklad z tepelného čerpadla, slnečného kolektora, prípadne z iného zdroja tepla. V horúcom počasí je alebo sú kapilárne rohože napojené na zdroj chladu, napríklad z tepelného čerpadla prípadne z iného zdroja chladu.

- (51) **G06K 19/00, G06K 7/00, G06F 17/00, G06Q 20/00, H04B 5/00**
 (21) **50051-2009**
 (22) 14.11.2009
 (71) Logomotion, s. r. o., Piešťany, SK;
 (72) Florek Miroslav, Ing., Bratislava, SK;
 (74) Porubčan Róbert, Ing., Ivanka pri Dunaji, SK;
 (54) **Spôsob a zapojenie na prenos dát z transpondera do čítačky, najmä pri platobných aplikáciách s mobilným komunikačným zariadením**
 (57) Spôsob a zapojenie sa využije najmä na prenos dát pri bezhotovostných platobných aplikáciách, predovšetkým vykonávaných z mobilného telefónu pri RFID a/alebo NFC platforme. Dáta z vysielateľa (2) do prijímateľa (1) pri transformátorovej väzbe (M) ich antén sa prenášajú tak, že v anténnej sústave (M) prijímateľa (1) a vysielateľa (2) dochádza k zlúčeniu signálov rozdielnych frekvencií a v prijímači (1) sa z výsledku zlúčenia signálov oddelí nosný signál a demodulujú sa prenášané dáta. Rozdiel frekvencií má hodnotu, ktorá zodpovedá veľkosti subnosnej frekvencie, na ktorú je prijímač (1) nastavený. Pri prenose môže mať koeficient transformátorovej väzby hodnotu $k = 0,2 - 0,001$, pričom anténa (3) vysielateľa (2) je úzko naladená na vysielaciu frekvenciu vysielateľa (2) bez ohľadu na subnosnú frekvenciu. Vysielateľ je vo výhodnom usporiadaní umiestnený na pamäťovej karte alebo na karte s formátom a rozhraním pamäťovej karty, napr. micro SD.



(51) H05B 33/00

(21) 5066-2009

(22) 29.10.2009

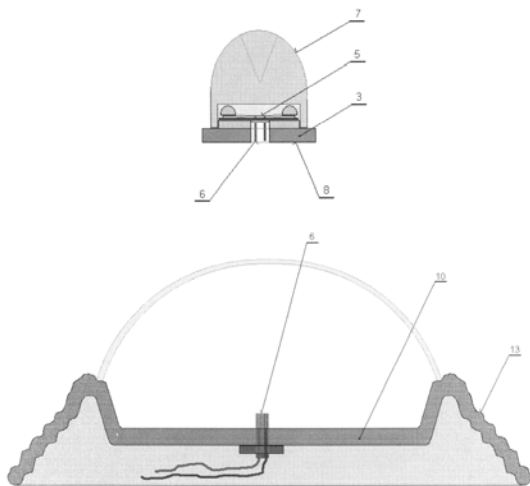
(71) Pokorný Otto, Bratislava, SK;

(72) Pokorný Otto, Bratislava, SK;

(74) Kováčik Štefan, Ing., Bratislava, SK;

(54) Kompaktné usporiadanie svietidla a kompaktnej LED žiarovky

(57) Kompaktná LED žiarovka (1) a svietidlo (2) sú prepojené cez mechanicko-elektrické rozhranie a taktiež cez mechanicko-tepelné rozhranie tak, že kompaktná LED žiarovka (1) je vybavená tepelným mostom (3), ktorým je v kontakte s teploodvádzajúcimi plochami svietidla (2). Kompaktná LED žiarovka má aspoň jeden polovodičový LED čipový modul (5) elektricky prepojený s prvou časťou mechanicko-elektrického rozhrania (6) zabudovaného mimo alebo v tepelnom moste (3), na ktorý mechanicky nadväzuje úplne alebo aspoň z časti priehľadný kryt (7). Pritom tepelný most (3) je vybavený kontaktnou plochou (8) na odvod tepla. Svietidlo je skonštruované tak, že teploodvádzajúce plochy sú tvorené telesom (10) svietidla (2) alebo prídavným chladičom a druhá časť mechanicko-elektrického rozhrania (6) je vintegrovaná do alebo na chladič alebo je pripevnená k telesu (10) svietidla (2).



(51)	(21)	(51)	(21)	(51)	(21)	(51)	(21)
A47L 9/00	50050-2009	B62D 27/00	84-2009	C07C 45/00	50053-2009	G06K 19/00	50051-2009
A61K 35/00	71-2009	B62D 27/00	85-2009	C12N 1/00	72-2009	H05B 33/00	5066-2009
B41M 1/00	50055-2009	B65D 47/00	83-2009	F24D 3/00	50056-2009		
B60C 11/00	5072-2009	C02F 1/00	89-2009				

FG4A

Udelené patenty

(11)	(51)	(11)	(51)	(11)	(51)	(11)	(51)
287680	H04B 7/00	287687	C12N 9/00	287694	G01N 33/00	287701	A61K 31/00
287681	E01C 9/00	287688	E01B 3/00	287695	B65B 61/00	287702	B62D 55/00
287682	C07H 3/00	287689	A61K 39/00	287696	C07D 307/00	287703	G21B 1/00
287683	B65D 5/00	287690	C07C 67/00	287697	A61K 38/00	287704	C01D 3/00
287684	A61K 9/00	287691	H04L 1/00	287698	B60R 13/00		
287685	B01J 21/00	287692	C07D 205/00	287699	H02K 11/00		
287686	C08F 10/00	287693	A23G 1/00	287700	E04F 15/00		

(51) A23G 1/00**(11) 287693**

(21) 577-2001

(22) 27.4.2001

(24) 6.6.2011

(31) 00109233.7

(32) 28.4.2000

(33) EP

(40) 5.2.2002

(73) KRAFT FOODS R & D, INC., Munich, DE;

(72) Demmer Thomas, Dr., Munich, DE; Wutz Harald, Munich, DE; Baxter John F., Munich, DE; Kirtley Nigel, Rhode-St-Genese, BE; Ebbinghaus Lars, Sollentua, SE;

(74) Bezák Marián, Ing., Bratislava, SK;

(54) Spôsob výroby čokolády prechladením a lisovaním**(51) A61K 9/00, A61K 31/00, A61K 47/00, A61P 11/00, A61P 17/00****(11) 287684**

(21) 1967-2000

(22) 19.12.2000

(24) 6.6.2011

(31) 60/172 836

(32) 20.12.1999

(33) US

(40) 11.9.2001

(73) Schering Corporation, Kenilworth, NJ, US;

(72) Kou Jim H., Basking Ridge, NJ, US;

(74) PATENTSERVIS BRATISLAVA, a. s., Bratislava, SK;

(54) Pevná orálna farmaceutická dávková forma s predĺženým uvoľňovaním**(51) A61K 31/00****(11) 287701**

(21) 664-2003

(22) 28.11.2001

(24) 6.6.2011

(31) 100 59 411.5

(32) 30.11.2000

(33) DE

(40) 7.10.2003

(73) GRÜNENTHAL GMBH, Aachen, DE;

(72) Christoph Thomas, Aachen, DE; Friderichs Elmar, Stolberg, DE;

(74) Hörmannová Zuzana, Ing., Bratislava, SK;

(86) PCT/EP01/13909

(87) WO02/43712

(54) Použitie zlúčenín 6-dimethylaminometyl-1-fenyl-cyklohexánu na výrobu liečiva**(51) A61K 38/00****(11) 287697**

(21) 1475-2003

(22) 31.5.2002

(24) 6.6.2011

(31) 60/295 169

(32) 1.6.2001

(33) US

(40) 8.6.2004

(73) NOVARTIS AG, Basel, CH;

(72) Ault Joseph M., Blairstown, NJ, US; Azria Moise, Basel, CH; Bateman Simon David, Randolph, NJ, US; McLeod James F., Morristown, NJ, US;

(74) Čechvalová Dagmar, Bratislava, SK;

(86) PCT/EP02/06017

(87) WO02/098453

(54) Orálne podanie paratyroidného hormónu a kalcitonínu**(51) A61K 39/00, C07H 21/00****(11) 287689**

(21) 1815-2002

(22) 7.6.2001

(24) 6.6.2011

(31) A 1000/2000, A 1973/2000

(32) 8.6.2000, 23.11.2000

(33) AT, AT

(40) 5.8.2003

(73) INTERCELL AG, Vienna, AT;

(72) Schmidt Walter, Wien, AT; Lingnau Karen, Wien, AT; Schellack Carola, Wien, AT; Eged Alena, Wien, AT;

(74) Bušová Eva, JUDr., Bratislava, SK;

(86) PCT/EP01/06433

(87) WO01/93905

(54) Použitie molekuly oligodeoxynukleovej kyseliny na výrobu imunostimulačnej farmaceutickej kompozície a farmaceutický prípravok

(51) B01J 21/00, C01F 7/00, B01J 32/00**(11) 287685**

(21) 1021-2002

(22) 18.12.2000

(24) 6.6.2011

(31) 09/468 177, 09/482 735

(32) 21.12.1999, 13.1.2000

(33) US, US

(40) 8.1.2004

(73) W.R. Grace & Co.-Conn., New York, NY, US;

(72) Lussier Roger Jean, Ellicott City, MD, US; Wallace Michael David, Columbia, MD, US;

(74) Tomeš Pavol, Ing., Bratislava, SK;

(86) PCT/US00/34073

(87) WO01/45838

(54) Trihydrát oxidu hlinitého s veľkým objemom pórov, kompozitné materiály z oxidu hlinitého s veľkou plochou povrchu, spôsoby ich prípravy a použitie**(51) B60R 13/00****(11) 287698**

(21) 634-2003

(22) 27.11.2001

(24) 6.6.2011

(31) 00125938.1

(32) 27.11.2000

(33) EP

(40) 2.3.2004

(73) NMC S. A., Raeren/Eynatten, BE;

(72) Dujardin René, Raeren, BE; Mayeres Jean-Pierre, Eupen, BE;

(74) Čechvalová Dagmar, Bratislava, SK;

(86) PCT/EP01/13802

(87) WO02/42121

(54) Ochranný prvok hrán povrchov**(51) B62D 55/00****(11) 287702**

(21) 1552-2003

(22) 15.6.2002

(24) 6.6.2011

(31) 101 30 385.8

(32) 23.6.2001

(33) DE

(40) 3.8.2004

(73) Diehl Remscheid GmbH & Co., Remscheid, DE;

(72) Spies Klaus, Remscheid, DE; Steinebrunner Norbert, Radevormwald, DE; Neubert Bernd-Dieter, Remscheid, DE;

(74) Litváková Edita, Ing., Bratislava, SK;

(86) PCT/EP02/06624

(87) WO03/000536

(54) Koncová spojka pojazdného pásu**(51) B65B 61/00****(11) 287695**

(21) 358-2003

(22) 21.3.2003

(24) 6.6.2011

(31) 02007421.7

(32) 28.3.2002

(33) EP

(40) 7.10.2003

(73) Deutsche SiSi-Werke GmbH & Co. Betriebs KG, Eppelheim, DE; PIOFLEX Kunststoff in Form GmbH & Co. KG, Denzlingen, DE;

(72) Wild Hans-Peter, Dr., Eppelheim, DE; Kraft Eberhard, Neckarbischofsheim, DE;

(74) Guniš Jaroslav, Mgr., Bratislava, SK;

(54) Spôsob na nalepovanie predmetov, pás vrecúšok, spôsob na zhotovenie pásu vrecúšok, zariadenie na zhotovenie pásu vrecúšok, spôsob na zhotovenie lepiacej pásky, lepiaca páska a zariadenie na zhotovenie lepiacej pásky**(51) B65D 5/00****(11) 287683**

(21) 882-2003

(22) 12.12.2001

(24) 6.6.2011

(31) 60/255 543

(32) 12.12.2000

(33) US

(40) 8.1.2004

(73) MeadWestvaco Packaging Systems, LLC, Richmond, VA, US;

(72) Bates Aaron, Marietta, GA, US;

(74) Čechvalová Dagmar, Bratislava, SK;

(86) PCT/US01/48360

(87) WO02/47990

(54) Balenie zahŕňajúce kartónový obal obsahujúci valcovité výrobky**(51) C01D 3/00****(11) 287704**

(21) 1618-2002

(22) 6.5.2002

(24) 6.6.2011

(31) 01202339.6

(32) 19.6.2001

(33) EP

(40) 3.6.2003

(73) Akzo Nobel N.V., Arnhem, NL;

(72) Mayer Mateo Jozef Jacques, Giesbeek, NL; Demmer René Lodewijk Maria, Enter, NL;

(74) ROTT, RŮŽIČKA & GUTTMANN, Bratislava, SK;

(86) PCT/EP02/04969

(87) WO02/102713

(54) Spôsob výroby vysoko čistej soľanky**(51) C07C 67/00, C07C 63/00, C07C 69/00, C11C 3/00****(11) 287690**

(21) 774-2002

(22) 5.10.2001

(24) 6.6.2011

(31) A 1699/2000

(32) 5.10.2000

(33) AT

(40) 11.9.2003

(73) Koncar Michael, Lieboch, AT; Mittelbach Martin, Graz, AT; BDI-Bio Diesel International AG, Grambach, AT;

(72) Koncar Michael, Lieboch, AT; Mittelbach Martin, Graz, AT; Gössler Helmut, Mooskirchen, AT; Hammer Wilhelm, Graz, AT;

- (74) PATENTSERVIS BRATISLAVA, a. s., Bratislava, SK;
 (86) PCT/AT01/00320
 (87) WO02/28811
(54) Spôsob prípravy alkylesterov mastných kyselín

- (51) C07D 205/00, C07D 207/00, C07D 401/00, C07D 403/00, C07C 47/00, C07C 59/00, C07C 69/00, A61K 31/00, A61P 7/00**
(11) 287692
 (21) 651-2003
 (22) 30.11.2001
 (24) 6.6.2011
 (31) 0004458-6, 0100965-3, 0101239-2, 0102921-4
 (32) 1.12.2000, 19.3.2001, 6.4.2001, 30.8.2001
 (33) SE, SE, SE, SE
 (40) 4.11.2003
 (73) ASTRAZENECA AB, Södertälje, SE;
 (72) Inghardt Tord, Mölndal, SE; Johansson Anders, Mölndal, SE; Svensson Arne, Mölndal, SE;
 (74) Čechvalová Dagmar, Bratislava, SK;
 (86) PCT/SE01/02657
 (87) WO02/44145
(54) Deriváty kyseliny mandľovej a ich použitie ako inhibítory trombínu

- (51) C07D 307/00**
(11) 287696
 (21) 51-2004
 (22) 25.6.2002
 (24) 6.6.2011
 (31) PA 2001 00991
 (32) 25.6.2001
 (33) DK
 (40) 4.5.2004
 (73) H. LUNDBECK A/S, Valby-Copenhagen, DK;
 (72) Humble Rikke Eva, Copenhagen, DK; Christensen Troels Volsgaard, Holbæk, DK; Rock Michael Harold, Hvidovre, DK; Nielsen Ole, Valby, DK; Petersen Hans, Vanløse, DK; Dancer Robert, Hvidovre, DK;
 (74) Majlingová Marta, Ing., Bratislava, SK;
 (86) PCT/DK02/00426
 (87) WO03/000672
(54) Spôsob prípravy voľnej bázy racemického citalopramu a voľnej bázy S- alebo R-citalopramu

- (51) C07H 3/00**
(11) 287682
 (21) 794-2002
 (22) 1.12.2000
 (24) 6.6.2011
 (31) 99204172.3
 (32) 7.12.1999
 (33) EP
 (40) 10.9.2002
 (73) N.V. Organon, Oss, NL;
 (72) Van Boeckel Constant Adriaan Anton, Oss, NL; Tromp Cornelia Maria, Ravenstein, NL; Geertsen Tamara Theodora Maria, Westervoort, NL;
 (74) Majlingová Marta, Ing., Bratislava, SK;
 (86) PCT/EP00/12155
 (87) WO01/42262
(54) Pentasacharidový konjugát, spôsob jeho prípravy, farmaceutický prostriedok s jeho obsahom a jeho použitie

- (51) C08F 10/00**
(11) 287686
 (21) 470-2002
 (22) 5.4.2002
 (24) 6.6.2011
 (31) 01810356.4, 01810511.4
 (32) 10.4.2001, 23.5.2001
 (33) EP, EP
 (40) 6.11.2002
 (73) Ciba Specialty Chemicals Holding Inc., Basel, CH;
 (72) Voigt Wolfgang, Lörrach, DE; Kenny John, Reinach, CH;
 (74) Čechvalová Dagmar, Bratislava, SK;
(54) Izolačná kompozícia na strednapät'ové a vysokonapät'ové káble a spôsob jej výroby

- (51) C12N 9/00, C12N 15/00, C07K 16/00, A61K 38/00**
(11) 287687
 (21) 753-99
 (22) 5.12.1997
 (24) 6.6.2011
 (31) 60/032 254, 60/032 783
 (32) 6.12.1996, 6.12.1996
 (33) US, US
 (40) 12.2.2001
 (73) AVENTIS PHARMACEUTICALS INC., Collegeville, PA, US;
 (72) Jaye Michael C., Glenside, PA, US; Doan Kim-Anh Thi, Audubon, PA, US; Krawiec John A., Gulph Mills, PA, US; Lynch Kevin J., Gurnee, IL, US; Amin Dilip V., Lansdale, PA, US; South Victoria J., Collegeville, PA, US;
 (74) Tomeš Pavol, Ing., Bratislava, SK;
 (86) PCT/US97/22331
 (87) WO98/24888
(54) Izolovaný polypeptid kódovaný génom podobným génu pre lipázu, prostriedok majúci fosfolipázovú účinnosť, farmaceutický prostriedok, antigénny fragment a izolovaná nukleová kyselina, biologicky aktívny prostriedok, vektor, rekombinovaná hostiteľská bunka, prostriedok využiteľný na transfekáciu cieľovej bunky, spôsob výroby polypeptidu a polypeptid takto vyrobený, protilátka, hybridomná bunka, spôsob in vitro sceeningu, spôsob in vitro enzymatickej hydrolýzy, použitie polypeptidu a protilátky a transgéna myš

- (51) E01B 3/00, E01B 29/00, E01C 5/00**
(11) 287688
 (21) 453-2002
 (22) 20.9.2000
 (24) 6.6.2011
 (31) 199 48 003.6
 (32) 6.10.1999
 (33) DE
 (40) 8.10.2002
 (73) MAX BÖGL BAUUNTERNEHMUNG GMBH & CO. KG, Neumarkt, DE;
 (72) Reichel Dieter, Neumarkt, DE;
 (74) Kubínyi Peter, Bc., Trenčín, SK;
 (86) PCT/EP00/09188
 (87) WO01/25538
(54) Železobetónový panel, jeho použitie na výrobu doskovej spriahnutej konštrukcie a postup výroby konštrukcie z týchto panelov

(51) E01C 9/00, E01B 19/00**(11) 287681**

(21) 1029-2003

(22) 25.3.2002

(24) 6.6.2011

(31) A 739/2001

(32) 9.5.2001

(33) AT

(40) 8.6.2004

(73) GMUNDNER FERTIGTEILE GESELLSCHAFT M. B. H. & CO. KG., Gmunden, AT;

(72) Neumann Bernhard, Gmunden, AT;

(74) Hörmannová Zuzana, Ing., Bratislava, SK;

(86) PCT/AT02/00093

(87) WO02/090659

(54) Krytie koľajiska**(51) E04F 15/00****(11) 287700**

(21) 154-2006

(22) 7.6.1997

(24) 6.6.2011

(31) 9600527, 9700344

(32) 11.6.1996, 15.4.1997

(33) BE, BE

(40) 9.9.1998

(73) UNILIN BEHEER B. V., LV Nieuwerkerk aan de IJseel, NL;

(72) Moriau Stefan Simon Gustaaf, Gent, BE; Cappelle Mark Gaston Maurits, Staden, BE; Thiers Bernard Paul Joseph, Oostrozebeke, BE;

(74) Kubínyi Peter, Bc., Trenčín, SK;

(86) PCT/EP97/03006

(87) WO97/47834

(54) Podlahová krytina, pozostávajúca z tvrdých podlahových dosiek**(51) G01N 33/00****(11) 287694**

(21) 1777-2002

(22) 14.6.2001

(24) 6.6.2011

(31) 60/212 082, 60/280 811, 60/280 867

(32) 15.6.2000, 2.4.2001, 2.4.2001

(33) US, US, US

(40) 7.10.2003

(73) Novartis Vaccines & Diagnostics, Inc., Emeryville, CA, US;

(72) Chien David Y., Alamo, CA, US; Arcangel Phillip, Oakland, CA, US; Tandeske Laura, San Leandro, CA, US; George-Nascimento Carlos, Walnut Creek, CA, US; Coit Doris, Petaluma, CA, US; Medina-Selby Angelica, San Francisco, CA, US;

(74) Bezák Marián, Ing., Bratislava, SK;

(86) PCT/US01/19369

(87) WO01/96875

(54) Pevný nosič imunoeseje a spôsob jeho prípravy, spôsob detekcie infekcie HIV a súprava na imunodiagnostickú skúšku**(51) G21B 1/00, G21D 7/00, H05H 1/00****(11) 287703**

(21) 1296-2003

(22) 18.3.2002

(24) 6.6.2011

(31) 60/277 374, 60/297 086, 10/076 793

(32) 19.3.2001, 8.6.2001, 14.2.2002

(33) US, US, US

(40) 5.10.2004

(73) THE REGENTS OF THE UNIVERSITY OF CALIFORNIA, Oakland, CA, US; UNIVERSITY OF FLORIDA RESEARCH FOUNDATION, INC., Gainesville, FL, US;

(72) Rostoker Norman, Irvine, CA, US; Monkhorst Hendrik J., Gainesville, FL, US;

(74) PATENTSERVIS BRATISLAVA, a. s., Bratislava, SK;

(86) PCT/US02/08370

(87) WO02/082873

(54) Postup premeny energií fúzyčných produktov na elektrickú energiu a inverzný konvertor cyklotrónovej energie**(51) H02K 11/00, F03D 11/00, G01R 31/00****(11) 287699**

(21) 1564-2003

(22) 6.6.2002

(24) 6.6.2011

(31) 101 29 365.8, 101 37 269.8

(32) 20.6.2001, 31.7.2001

(33) DE, DE

(40) 8.6.2004

(73) Wobben Aloys, Aurich, DE;

(72) Wobben Aloys, Aurich, DE;

(74) ROTT, RŮŽIČKA & GUTTMANN, Bratislava, SK;

(86) PCT/EP02/06182

(87) WO03/001649

(54) Synchronný stroj, veterná elektrárňa obsahujúca synchronný stroj a spôsob monitorovania prevádzky synchronného stroja**(51) H04B 7/00, H04B 17/00****(11) 287680**

(21) 796-2003

(22) 21.12.2001

(24) 6.6.2011

(31) 100 64 351.5

(32) 21.12.2000

(33) DE

(40) 2.12.2003

(73) T-MOBILE DEUTSCHLAND GMBH, Bonn, DE;

(72) Jung Christof, Trierweiler/Sirzenich, DE; Kreuz Wolfgang, Bonn, DE;

(74) Hörmannová Zuzana, Ing., Bratislava, SK;

(86) PCT/DE01/04831

(87) WO02/51030

(54) Spôsob zabránenia porúch, vyvolaných chybnými mobilnými stanicami, v celulárnych CDMA-rádiotelefonných sieťach

- (51) **H04L 1/00**
 (11) **287691**
 (21) 5060-2005
 (22) 21.7.2005
 (24) 6.6.2011
 (31) PV 2004-826
 (32) 21.7.2004
 (33) CZ
 (40) 6.4.2006
 (73) AŽD PRAHA s. r. o., Praha, CZ;
 (72) Novák Vladimír, Ing., Mníšek pod Brdy, CZ; Doubek Pavel, Ing., Praha, CZ; Faran Antonín, PhD, Praha, CZ; Klapka Štěpán, RNDr., PhD, Praha, CZ; Srb Stanislav, Ing., PhD., Praha, CZ; Houser Jiří, Ing., Praha, CZ; Pšenička Pavel, Ing., Praha, CZ; Švejda Jaromír, Ing., Lysá nad Labem, CZ;
 (74) Šujanová Mária, Ing., Bratislava, SK;
(54) Spôsob bezpečného prenosu informácií
-

(51)	(11)	(51)	(11)	(51)	(11)	(51)	(11)
A23G 1/00	287693	B62D 55/00	287702	C07H 3/00	287682	G21B 1/00	287703
A61K 9/00	287684	B65B 61/00	287695	C08F 10/00	287686	H02K 11/00	287699
A61K 31/00	287701	B65D 5/00	287683	C12N 9/00	287687	H04B 7/00	287680
A61K 38/00	287697	C01D 3/00	287704	E01B 3/00	287688	H04L 1/00	287691
A61K 39/00	287689	C07C 67/00	287690	E01C 9/00	287681		
B01J 21/00	287685	C07D 205/00	287692	E04F 15/00	287700		
B60R 13/00	287698	C07D 307/00	287696	G01N 33/00	287694		

FB9A Zastavené konania o patentových prihláškach

(21)	(21)	(21)	(21)
481-2002	1469-2002	1220-2003	147-2007
1135-2002	1844-2002	117-2007	160-2007
1207-2002	933-2003	129-2007	5135-2007
1290-2002	1021-2003	141-2007	

FC9A Zamietnuté patentové prihlášky

(21)	(21)	(21)	(21)
596-2000	187-2003	1384-2003	5057-2006
65-2001	190-2003	1590-2003	5058-2006
999-2001	345-2003	5-2004	5059-2006
40-2002	463-2003	266-2004	5065-2006
483-2002	597-2003	122-2005	5109-2006
873-2002	622-2003	34-2006	81-2007
1123-2002	1125-2003	159-2006	104-2007
1616-2002	1307-2003	5055-2006	112-2007
5-2003	1312-2003	5056-2006	

FD9A Zastavené konania pre nezaplatenie poplatku

(21)	(21)	(21)	(21)
122-2006	127-2007	5123-2007	5137-2007
163-2006	5021-2007	5130-2007	5138-2007
85-2007	5120-2007	5131-2007	5139-2007
87-2007			

MK4A Zaniknuté patenty uplynutím doby platnosti

(11)	Dátum zániku
279005	18.04.2011
279196	24.04.2011
279286	24.04.2011
282728	05.04.2011
282950	23.04.2011
283430	30.04.2011

MM4A Zaniknuté patenty pre nezaplatenie udržiavacích poplatkov

(11)	Dátum zániku	(11)	Dátum zániku	(11)	Dátum zániku	(11)	Dátum zániku
277777	25.09.2010	283316	23.09.2010	284968	28.09.2010	286606	27.09.2010
278290	07.09.2010	283886	12.09.2010	284983	21.09.2010	286717	05.09.2010
279189	02.09.2010	284021	22.09.2010	285095	12.09.2010	286727	28.09.2010
279721	03.09.2010	284098	29.09.2010	285756	09.09.2010	286958	16.09.2010
281036	18.09.2010	284188	04.09.2010	285860	18.09.2010	287207	04.09.2010
281523	16.09.2010	284229	18.09.2010	286174	01.09.2010	287316	23.04.2010
281831	27.09.2010	284289	27.09.2010	286387	29.09.2010		
282220	19.09.2010	284366	20.09.2010	286450	18.09.2010		

GB9A Prevody a prechody práv na patentové prihlášky**(21) 509-2003**

(71) Biotie Therapies GmbH, Radebeul, DE;
Predchádzajúci prihlasovateľ:
ELBION AKTIENGESELLSCHAFT, Radebeul, DE;
Dátum zápisu do registra: 26.4.2011

(21) 188-2003

(71) Pfizer Italia S.r.l., Rome, IT;
Predchádzajúci prihlasovateľ:
PHARMACIA ITALIA S. p. A., Milan, IT;
Dátum zápisu do registra: 2.5.2011

PC4A Prevody a prechody práv na patenty**(11) 278312**

(21) 103-94
(73) TALCO SLOVAKIA s.r.o., Banská Bystrica, SK;
VARS Slovakia, s. r. o., Banská Bystrica, SK;
BEST - Computer Systems s.r.o., Trnava, SK; Auto-
servis FALKO, s.r.o., Banská Bystrica, SK;
Predchádzajúci majiteľ:
TALCO SLOVAKIA s.r.o., Banská Bystrica, SK;
VARS Slovakia, s. r. o., Banská Bystrica, SK;
BEST - Computer Systems s.r.o., Trnava, SK;
Dátum uzavretia zmluvy: 30.9.2002
Dátum zápisu do registra: 5.4.2011

(11) 284122

(21) 1724-98
(73) ZVVZ MACHINERY, a.s., Milevsko, CZ;
Predchádzajúci majiteľ:
Z V V Z, a. s., Milevsko, CZ;
Dátum zápisu do registra: 8.4.2011

(11) 284123

(21) 1725-98
(73) ZVVZ MACHINERY, a.s., Milevsko, CZ;
Predchádzajúci majiteľ:
Z V V Z, a. s., Milevsko, CZ;
Dátum zápisu do registra: 8.4.2011

(11) 284337

(21) 616-98
(73) Ferrer Internacional, S.A., Barcelona, ES;
Predchádzajúci majiteľ:
Procter & Gamble Pharmaceuticals S.A.R.L., Pe-
tit-Lancy, CH;
Dátum uzavretia zmluvy: 30.4.2008
Dátum zápisu do registra: 13.4.2011

(11) 284868

(21) 216-98
(73) Biotie Therapies GmbH, Radebeul, DE;
Predchádzajúci majiteľ:
elbion AG, Radebeul, DE;
Dátum zápisu do registra: 26.4.2011

(11) 285371

(21) 962-2000
(73) Bayer HealthCare LLC, Tarrytown, New York, US;
Predchádzajúci majiteľ:
BAYER CORPORATION, Pittsburgh, PA, US;
Dátum uzavretia zmluvy: 7.1.2011
Dátum zápisu do registra: 4.4.2011

(11) **285532**
 (21) 988-2001
 (73) Bayer HealthCare LLC, Tarrytown, New York, US;
 Predchádzajúci majiteľ:
 Bayer Corporation, Pittsburgh, PA, US;
 Dátum uzavretia zmluvy: 7.1.2011
 Dátum zápisu do registra: 4.4.2011

(11) **286564**
 (21) 961-2000
 (73) Bayer HealthCare LLC, Tarrytown, New York, US;
 Predchádzajúci majiteľ:
 Bayer Corporation, Pittsburgh, PA, US;
 Dátum uzavretia zmluvy: 7.1.2011
 Dátum zápisu do registra: 4.4.2011

(11) **286213**
 (21) 963-2000
 (73) Bayer HealthCare LLC, Tarrytown, New York, US;
 Predchádzajúci majiteľ:
 Bayer Corporation, Pittsburgh, PA, US;
 Dátum uzavretia zmluvy: 7.1.2011
 Dátum zápisu do registra: 4.4.2011

(11) **287419**
 (21) 5096-2006
 (73) Bayer HealthCare LLC, Tarrytown, New York, US;
 Predchádzajúci majiteľ:
 Bayer Corporation, Pittsburgh, PA, US;
 Dátum uzavretia zmluvy: 7.1.2011
 Dátum zápisu do registra: 4.4.2011

(11) **286563**
 (21) 958-2001
 (73) ALCAN INTERNATIONAL LIMITED, Montreal,
 Quebec, CA;
 Predchádzajúci majiteľ:
 MOLTECH Invent S.A., Luxembourg, LU;
 Dátum uzavretia zmluvy: 4.8.2010
 Dátum zápisu do registra: 12.4.2011

(11) **287641**
 (21) 1598-2002
 (73) PHARMACIA & UPJOHN COMPANY, Kalamazoo,
 MI, US; Pfizer Italia S.r.l., Rome, IT;
 Predchádzajúci majiteľ:
 PHARMACIA ITALIA S. p. A., Milan, IT; PHAR-
 MACIA & UPJOHN COMPANY, Kalamazoo, MI,
 US;
 Dátum zápisu do registra: 2.5.2011

QA4A

Ponuky licencií

(11) **287646**
 (21) 113-2007
 (54) **Membránová komora s vedením a indukčným
 snímaním pohybu pulzujúcich častí**
 (73) Waczlav Karol, Ing., Žilina, SK;
 Dátum zápisu do registra: 13.4.2011

TC4A

Zmeny mien

(11) **283333**
 (21) 1057-97
 (73) e-Dome s. r. o., Bratislava, SK;
 Dátum zápisu do registra: 27.4.2011

(11) **286563**
 (21) 958-2001
 (73) RIO TINTO ALCAN INTERNATIONAL LIM-
 ITED, Montreal, Quebec, CA;
 Dátum zápisu do registra: 12.4.2011

(11) **284751**
 (21) 290-98
 (73) e-Dome s. r. o., Bratislava, SK;
 Dátum zápisu do registra: 27.4.2011

(11) **287547**
 (21) 209-2002
 (73) Bayer Schering Pharma Aktiengesellschaft, Ber-
 lin, DE;
 Dátum zápisu do registra: 14.4.2011

ČASŤ

**EURÓPSKE PATENTY
S URČENÍM PRE SLOVENSKÚ REPUBLIKU**

Kódy na označovanie jednotlivých druhov dokumentov (Štandard WIPO ST. 16)

T1	Preklad patentových nárokov európskej patentevej prihlášky	T3	Preklad európskeho patentového spisu
T2	Opravený preklad patentových nárokov európskej patentevej prihlášky	T4	Opravený preklad európskeho patentového spisu
		T5	Preklad zmeneného európskeho patentového spisu

Číselné kódy na označovanie bibliografických údajov (Štandard WIPO ST. 9)

(11)	Číslo dokumentu	(62)	Číslo pôvodnej prihlášky v prípade vylúčenej prihlášky
(21)	Číslo prihlášky	(71)	Meno (názov) prihlasovateľa (-ov)
(24)	Dátum nadobudnutia účinkov európskeho patentu	(72)	Meno pôvodcu (-ov)
(31)	Číslo prioritnej prihlášky	(73)	Meno (názov) majiteľa (-ov)
(32)	Dátum podania prioritnej prihlášky	(74)	Meno (názov) zástupcu (-ov)
(33)	Krajina alebo regionálna organizácia priority	(86)	Číslo podania medzinárodnej prihlášky podľa PCT
(45)	Dátum sprístupnenia prekladu patentového spisu alebo zmeneného patentového spisu	(87)	Číslo zverejnenia medzinárodnej prihlášky podľa PCT
(46)	Dátum sprístupnenia prekladu patentových nárokov	(96)	Číslo a dátum podania európskej patentevej prihlášky
(48)	Dátum sprístupnenia opraveného prekladu patentových nárokov alebo patentového spisu	(97)	Číslo a dátum zverejnenia európskej patentevej prihlášky alebo vydania európskeho patentového spisu
(51)	Medzinárodné patentové triedenie		
(54)	Názov		

Poznámka:

Symbody medzinárodného patentového triedenia uvedené v tomto vestníku zodpovedajú vydaniu 2011.01 Medzinárodného patentového triedenia s platnosťou od 1. januára 2011. Na patentových dokumentoch zverejňovaných úradom a vo vestníku úradu budú v roku 2011 uvádzané iba symbody hlavných skupín MPT 2011.01. V databázach úradu, vo webregistroch na internete a v ostatných výstupoch úradu budú zverejňované údaje týkajúce sa patentov a úžitkových vzorov vrátane ich prihlášok so symbolmi úplnej verzie MPT 2011.01.

Kódy na označovanie záhlaví oznámení publikovaných vo Vestníku ÚPV SR (Štandard WIPO ST. 17)

BA9A	Sprístupnené preklady a opravené preklady patentových nárokov európskych patentových prihlášok
SC4A	Sprístupnené preklady a opravené preklady európskych patentových spisov
SC4A	Sprístupnené preklady zmenených európskych patentových spisov
FA9A	Zastavené konania o európskych patentových prihláškach z dôvodu späťvzatia
GA9A	Zmeny európskych patentových prihlášok na národné prihlášky
MA4A	Zaniknuté európske patenty vzdaním sa patentu
MC4A	Zrušené európske patenty po námietkovom konaní pred EÚ
MC4A	Zrušené európske patenty
MG4A	Čiastočne zrušené európske patenty
MK4A	Zaniknuté európske patenty uplynutím doby platnosti
MM4A	Zaniknuté európske patenty pre nezaplatenie udržiavacích poplatkov
PC9A	Prevody a prechody práv na európske patentové prihlášky
PC4A	Prevody a prechody práv na európske patenty
PD9A	Zmeny dispozičných práv na európske patentové prihlášky (zálohy)
PD4A	Zmeny dispozičných práv na európske patenty (zálohy)
PD9A	Zmeny dispozičných práv na európske patentové prihlášky (ukončenie zálohov)
PD4A	Zmeny dispozičných práv na európske patenty (ukončenie zálohov)
QA9A	Ponuky licencií na európske patentové prihlášky
QA4A	Ponuky licencií na európske patenty
QB9A	Licenčné zmluvy registrované alebo udelené na európske patentové prihlášky
QB4A	Licenčné zmluvy registrované alebo udelené na európske patenty
QC9A	Ukončenie platnosti licenčných zmlúv na európske patentové prihlášky
QC4A	Ukončenie platnosti licenčných zmlúv na európske patenty

Opravy a zmeny

Opravy v európskych patentových prihláškach

- HA9A** Doplnenie pôvodcu (-ov)
- HB9A** Opravy mien
- HC9A** Zmeny mien
- HD9A** Opravy adries
- HE9A** Zmeny adries
- HF9A** Opravy dátumov
- HG9A** Opravy zatriedenia podľa MPT
- HH9A** Opravy chýb alebo zmeny všeobecne
- HK9A** Opravy tlačových chýb vo Vestníku ÚPV SR

Opravy v európskych patentoch

- TA4A** Doplnenie pôvodcu (-ov)
- TB4A** Opravy mien
- TC4A** Zmeny mien
- TD4A** Opravy adries
- TE4A** Zmeny adries
- TF4A** Opravy dátumov
- TG4A** Opravy zatriedenia podľa MPT
- TH4A** Opravy chýb alebo zmeny všeobecne
- TK4A** Opravy tlačových chýb vo Vestníku ÚPV SR

SC4A Sprístupnené preklady európskych patentových spisov

(11)	(51)	(11)	(51)	(11)	(51)	(11)	(51)
8852	F23D 14/00	8897	A23J 3/00	8942	A01N 43/00	8987	G06F 13/00
8853	C12N 9/00	8898	F04B 39/00	8943	C07J 53/00	8988	D01H 4/00
8854	B62D 25/00	8899	G04B 39/00	8944	F01B 11/00	8989	B29B 13/00
8855	C07D 471/00	8900	A61K 31/00	8945	B29C 44/00	8990	C07D 453/00
8856	B60H 1/00	8901	E05B 9/00	8946	C07D 409/00	8991	B41J 3/00
8857	B25J 17/00	8902	E04B 2/00	8947	C07D 215/00	8992	C07D 401/00
8858	B25G 1/00	8903	G01N 33/00	8948	H01B 13/00	8993	C12N 5/00
8859	C23C 2/00	8904	B65D 75/00	8949	B27G 1/00	8994	A41F 1/00
8860	A61K 39/00	8905	E04D 3/00	8950	A61K 31/00	8995	B66B 11/00
8861	C12N 15/00	8906	D03D 3/00	8951	C09D 129/00	8996	B62B 5/00
8862	A61J 3/00	8907	B23B 51/00	8952	A61K 33/00	8997	B01F 11/00
8863	B65D 17/00	8908	B60K 37/00	8953	F16D 65/00	8998	F28F 3/00
8864	C12N 15/00	8909	C07D 249/00	8954	A61K 47/00	8999	B23D 61/00
8865	F16H 1/00	8910	F27D 25/00	8955	C04B 5/00	9000	F42B 12/00
8866	B05B 12/00	8911	A61K 33/00	8956	A61K 38/00	9001	A61K 9/00
8867	A61K 9/00	8912	A61K 38/00	8957	B66B 13/00	9002	G01N 17/00
8868	A22C 13/00	8913	A61F 9/00	8958	E04B 1/00	9003	E21D 20/00
8869	A01H 5/00	8914	C07D 401/00	8959	A61K 9/00	9004	B23K 10/00
8870	C12Q 1/00	8915	A61K 31/00	8960	C07D 401/00	9005	C07C 233/00
8871	A61K 9/00	8916	B31D 1/00	8961	B66B 13/00	9006	C07C 229/00
8872	A61K 31/00	8917	B08B 9/00	8962	B60P 1/00	9007	C03B 9/00
8873	C07D 409/00	8918	A61K 31/00	8963	A47J 31/00	9008	C07D 239/00
8874	C12N 9/00	8919	B26F 1/00	8964	C08G 18/00	9009	C12N 15/00
8875	B66B 11/00	8920	B23K 26/00	8965	H04W 48/00	9010	G01N 21/00
8876	A61F 2/00	8921	A61M 5/00	8966	A61K 39/00	9011	A61P 11/00
8877	A61K 31/00	8922	B05B 1/00	8967	B65G 47/00	9012	E06B 1/00
8878	A61M 37/00	8923	E04F 15/00	8968	F41H 5/00	9013	B44C 1/00
8879	A61M 1/00	8924	E04B 1/00	8969	C07D 401/00	9014	C07D 231/00
8880	A61P 35/00	8925	A61K 39/00	8970	C07D 453/00	9015	C07D 401/00
8881	A61K 31/00	8926	A63H 33/00	8971	C03B 7/00	9016	C07K 14/00
8882	A61K 39/00	8927	B65G 45/00	8972	C07H 5/00	9017	C12M 3/00
8883	F24D 19/00	8928	C07D 417/00	8973	A61B 17/00	9018	C07D 487/00
8884	C07K 5/00	8929	A61K 9/00	8974	H05B 3/00	9019	C07K 16/00
8885	A61F 6/00	8930	B25J 17/00	8975	C11D 3/00	9020	C12Q 1/00
8886	H05K 7/00	8931	E05B 15/00	8976	H04N 7/00	9021	C07D 401/00
8887	B66B 23/00	8932	F16B 4/00	8977	C08K 3/00	9022	B01D 46/00
8888	F26B 3/00	8933	C07D 405/00	8978	C08L 25/00	9023	B60N 2/00
8889	E04H 13/00	8934	C07H 15/00	8979	B21D 51/00	9024	A61K 31/00
8890	A61K 39/00	8935	C07J 53/00	8980	A61P 31/00	9025	A61F 2/00
8891	A61K 39/00	8936	C07K 14/00	8981	G09F 3/00	9026	G01N 33/00
8892	A61K 9/00	8937	C12Q 1/00	8982	B32B 7/00	9027	A61K 31/00
8893	C07D 473/00	8938	B65G 57/00	8983	B05B 15/00	9028	E04D 1/00
8894	A61P 3/00	8939	B65D 71/00	8984	C07K 14/00		
8895	G06F 15/00	8940	B65D 19/00	8985	C12N 9/00		
8896	E03D 11/00	8941	B05D 3/00	8986	C12N 15/00		

(51) A01H 5/00, C12N 15/00**(11) E 8869**

(96) 08010783.2, 13.6.2008

(97) 2002711, 17.11.2010

(24) 17.11.2010

(31) 07290741

(32) 13.6.2007

(33) EP

(73) Syngenta Participations AG, Basel, CH;

(72) Stiewe Gunther, Lemgo, DE; Pleines Stephan, Enger, DE; Coque Marie, Aucamville, FR; Gielen Jan, Bouloc, FR;

(74) Čechvalová Dagmar, Bratislava, SK;

(54) Nový hybridný systém pre Brassica napus**(51) A01N 43/00****(11) E 8942**

(96) 05791052.3, 11.8.2005

(97) 1778013, 26.1.2011

(24) 26.1.2011

(31) 0418047

(32) 12.8.2004

(33) GB

(73) Syngenta Participations AG, Basel, CH;

(72) WALTER Harald, Basel, CH; NEUENSCHWANDER Urs, Stein, CH; ZEUN Ronald, Stein, CH; EHRENFREUND Josef, Basel, CH; TOBLER Hans, Basel, CH; CORSI Camilla, Basel, CH; LAMBERTH Clemens, Basel, CH;

(74) Čechvalová Dagmar, Bratislava, SK;

- (86) PCT/EP2005/008748
 (87) WO 2006/015865
(54) Fungicídne kompozície

-
- (51) A22C 13/00, A22C 17/00**
(11) E 8868
 (96) 07817929.8, 7.12.2007
 (97) 2101590, 24.11.2010
 (24) 24.11.2010
 (31) 200601616
 (32) 8.12.2006
 (33) DK
 (73) Dat-Schaub a.m.b.a., Copenhagen V, DK;
 (72) HANSEN Erik Torngaard, Copenhagen V, DK;
 HANSEN Kim, Gaia, PT; ANDERSEN Knud, Esbjerg, DK;
 (74) Čechvalová Dagmar, Bratislava, SK;
 (86) PCT/DK2007/000535
 (87) WO 2008/067820
(54) Spôsob spájania častí prírodného črievka

-
- (51) A23J 3/00**
(11) E 8897
 (96) 07821562.1, 19.10.2007
 (97) 2091350, 5.1.2011
 (24) 5.1.2011
 (31) PCT/EP2006/010196
 (32) 23.10.2006
 (33) WO
 (73) Alpro Comm. VA, Wevelgem, BE;
 (72) VAN HOOFF Franciscus Laurentius, Heeze, NL;
 SEEGERS Johannes Catherina Lambertus Gerardus, Posterholt, NL; CORSTEN Leonardus Laurentius Hubertus, Roermond, NL; NEIRYNCK Nico Hector Albert, Izegem, BE;
 (74) MAJLINGOVÁ & PARTNERS, s. r. o., Bratislava, SK;
 (86) PCT/EP2007/061198
 (87) WO 2008/049787
(54) Spôsob prípravy rastlinného potravinárskeho výrobku a rastlinný potravinársky výrobok získaný týmto spôsobom

-
- (51) A41F 1/00, A41D 19/00**
(11) E 8994
 (96) 08000770.1, 16.1.2008
 (97) 1946660, 22.12.2010
 (24) 22.12.2010
 (31) 102007004032
 (32) 22.1.2007
 (33) DE
 (73) Ziegler Arbeitsschutz GmbH, Mühlacker, DE;
 (72) Ziegler Jürgen, Illingen, DE;
 (74) Hörmannová Zuzana, Ing., Bratislava, SK;
(54) Obojstranná ochranná rukavica z kovového krúžkového pletiva

-
- (51) A47J 31/00**
(11) E 8963
 (96) 05708301.6, 11.2.2005
 (97) 1715779, 26.1.2011
 (24) 26.1.2011
 (31) 0403493
 (32) 17.2.2004
 (33) GB

- (73) Kraft Foods R&D, Inc., München, DE;
 (72) HALLIDAY Andrew Michael, Oxfordshire, GB;
 HANSEN Nicholas Andrew, Oxfordshire, GB;
 BALLARD Colin Darrel, Oxfordshire, GB; PANNESAR Satwinder Singh, Oxfordshire, GB;
 (74) Hörmannová Zuzana, Ing., Bratislava, SK;
 (86) PCT/GB2005/000476
 (87) WO 2005/079639
(54) Vložka, zariadenie a systém prípravy nápojov

-
- (51) A61B 17/00**
(11) E 8973
 (96) 07763558.9, 1.2.2007
 (97) 1981416, 22.12.2010
 (24) 22.12.2010
 (31) 348118
 (32) 6.2.2006
 (33) US
 (73) Alcon, Inc., Hünenberg, CH;
 (72) KIRCHHEVEL G. Lamar, Laguna Niguel, CA, US;
 (74) PATENTSERVIS BRATISLAVA, a. s., Bratislava, SK;
 (86) PCT/US2007/061476
 (87) WO 2007/092739
(54) Mikročirurgický nástroj

-
- (51) A61F 2/00**
(11) E 9025
 (96) 08102185.9, 29.2.2008
 (97) 2002803, 22.12.2010
 (24) 22.12.2010
 (31) 761457
 (32) 12.6.2007
 (33) US
 (73) Alcon, Inc., Hünenberg, CH;
 (72) Downer David A., Fort Worth, TX, US; Tjia Khiun F., Epe, MA, NL;
 (74) PATENTSERVIS BRATISLAVA, a. s., Bratislava, SK;
(54) Zásobník na injekčnú vnútročnú šošovku

-
- (51) A61F 2/00**
(11) E 8876
 (96) 06828826.5, 17.10.2006
 (97) 1940321, 15.12.2010
 (24) 15.12.2010
 (31) 102005051849
 (32) 28.10.2005
 (33) DE
 (73) JenaValve Technology Inc., Wilmington, DE, US;
 (72) FERRARI Markus, Jena, DE; FIGULLA Hans-Reiner, Jena, DE; DAMM Christoph, Jena, DE;
 (74) PATENTSERVIS BRATISLAVA, a. s., Bratislava, SK;
 (86) PCT/EP2006/010023
 (87) WO 2007/048529
(54) Zariadenie na transvaskulárnu implantáciu a pripevnenie náhrad srdcovej chlopne

(51) A61F 6/00
(11) E 8885
 (96) 07818292.0, 20.9.2007
 (97) 2079413, 1.12.2010
 (24) 1.12.2010
 (31) 06019697
 (32) 20.9.2006
 (33) EP
 (73) Karpati Melinda-Kinga, Zug, CH;
 (72) Karpati Melinda-Kinga, Zug, CH;
 (74) Bušová Eva, JUDr., Bratislava, SK;
 (86) PCT/EP2007/008202
 (87) WO 2008/034619

(54) Vnútromaternicové kontracepčné teliesko

(51) A61F 9/00, A61F 7/00, A61H 35/00
(11) E 8913
 (96) 03731757.5, 24.1.2003
 (97) 1467687, 1.12.2010
 (24) 1.12.2010
 (31) 0201563
 (32) 24.1.2002
 (33) GB
 (73) Fuller John Robert, Plymouth, GB;
 (72) Fuller John Robert, Plymouth, GB;
 (74) Belička Ivan, Ing., Banská Bystrica, SK;
 (86) PCT/GB2003/000274
 (87) WO 2003/061535

(54) Terapeutický kryt na oko a očné viečko

(51) A61J 3/00
(11) E 8862
 (96) 07825442.2, 17.10.2007
 (97) 2083786, 12.1.2011
 (24) 12.1.2011
 (31) 863040 P
 (32) 26.10.2006
 (33) US
 (73) Pfizer Products Inc., Groton, CT, US;
 (72) DE BOCK Jan Juilen Irma, Bornem, BE; SIN-
 NAEVE Jan Donaat, Bornem, BE; VANQUICKEN-
 BORNE Stefaan Jaak, Bornem, BE;
 (74) Tomeš Pavol, Ing., Bratislava, SK;
 (86) PCT/IB2007/003144
 (87) WO 2008/050205

(54) Vytváranie kapsúl

(51) A61K 9/00
(11) E 8959
 (96) 07820581.2, 26.9.2007
 (97) 2073791, 22.12.2010
 (24) 22.12.2010
 (31) 850174 P, 951557 P
 (32) 6.10.2006, 24.7.2007
 (33) US, US
 (73) F. Hoffmann-La Roche AG, Basel, CH;
 (72) BACHYNSKY Maria Oksana, Nutley, New Jer-
 sey, US; INFELD Martin Howard, Upper Mont-
 clair, New Jersey, US; RASHED Mohammad, Ran-
 dolph, New Jersey, US; SHAH Navnit Hargo-
 vindas, Clifton, New Jersey, US;
 (74) Bušová Eva, JUDr., Bratislava, SK;
 (86) PCT/EP2007/060186
 (87) WO 2008/040665

(54) Pediatrické tablety obsahujúce kapepitabín

(51) A61K 9/00, A61K 39/00, A61K 47/00, C07K 16/00
(11) E 8929
 (96) 03705166.1, 14.2.2003
 (97) 1475101, 27.10.2010
 (24) 27.10.2010
 (31) 2002036244
 (32) 14.2.2002
 (33) JP
 (73) CHUGAI SEIYAKU KABUSHIKI KAISHA, To-
 kyo, JP;
 (72) KAKUTA Masaya, Gotenba-shi, Shizuoka, JP; KI-
 KUCHI Jun, Tokyo, JP; MIZUSHIMA Hidefumi,
 Tokyo, JP; IMAEDA Yoshimi, Tokyo, JP;
 (74) Bušová Eva, JUDr., Bratislava, SK;
 (86) PCT/JP2003/001563
 (87) WO 2003/068260

(54) Farmaceutické prípravky vo forme roztoku obsahujúce protilátku

(51) A61K 9/00, A61K 31/00, A61K 33/00, A61P 35/00, C07F 15/00
(11) E 8867
 (96) 07721847.7, 20.6.2007
 (97) 2034957, 25.8.2010
 (24) 25.8.2010
 (31) 20060402
 (32) 20.6.2006
 (33) CZ
 (73) Pliva-Lachema A.S., Brno, CZ;
 (72) FRANC Ales, Brno, CZ; SOVA Petr, Hradec Krá-
 lové, CZ;
 (74) Čechvalová Dagmar, Bratislava, SK;
 (86) PCT/CZ2007/000058
 (87) WO 2007/147371

**(54) Farmaceutická kompozícia pre perorálne po-
dávanie**

(51) A61K 9/00, A61K 31/00
(11) E 8892
 (96) 07795477.4, 30.5.2007
 (97) 2037887, 15.9.2010
 (24) 15.9.2010
 (31) 809779 P
 (32) 31.5.2006
 (33) US
 (73) VERTEX PHARMACEUTICALS INCORPO-
 RATED, Cambridge, MA, US;
 (72) KADIYALA Irina Nikolaevna, Newton, MA,
 US; LIN Wu, Wollaton, Nottingham, GB; HUR-
 TER Patricia, Harvard, MA, US;
 (74) Bušová Eva, JUDr., Bratislava, SK;
 (86) PCT/US2007/012715
 (87) WO 2007/142951

**(54) Orálna formulácia s kontrolovaným uvoľňo-
vaním inhibítora interleukín-1 beta konvertu-
júceho enzýmu**

(51) A61K 9/00, A61K 31/00, A61P 37/00
(11) E 8871
 (96) 05770281.3, 10.8.2005
 (97) 1830801, 15.12.2010
 (24) 15.12.2010
 (31) 0417909
 (32) 11.8.2004
 (33) GB

- (73) Novartis AG, Basel, CH;
 (72) ROUSSET Julien, Bulle, CH; TURIN Eric, Morges, CH; STEIGER Michel, La Tour-de-Peilz, CH;
 (74) Čechvalová Dagmar, Bratislava, SK;
 (86) PCT/EP2005/008697
 (87) WO 2006/015861
(54) Prípravky vo forme kvapiek obsahujúcich dimetinden

-
- (51) A61K 9/00**
(11) E 9001
 (96) 07121574.3, 15.8.2003
 (97) 1894562, 15.12.2010
 (24) 15.12.2010
 (31) 403711 P
 (32) 15.8.2002
 (33) US
 (73) EURO-CELTIQUE S.A., Luxembourg, LU;
 (72) Oshlack Benjamin, Boca Raton, FL, US; Huang Hua-Pin, Englewood Cliffs, NJ, US; Gullapalli Rampurna, San Bruno, CA, US; Machonis Meredith, Bridgewater, New Jersey, US;
 (74) Bušová Eva, JUDr., Bratislava, SK;
(54) Farmaceutické kompozície obsahujúce opioidného antagonistu

-
- (51) A61K 31/00, A61K 45/00, A61P 25/00, A61P 27/00**
(11) E 8872
 (96) 06793341.6, 7.9.2006
 (97) 1926483, 1.12.2010
 (24) 1.12.2010
 (31) 715990 P
 (32) 9.9.2005
 (33) US
 (73) Novartis AG, Basel, CH;
 (72) ALBERT Rainer, Basel, CH; COOKE Nigel Graham, Oberwil, CH; NUESSEIN-HILDESHEIM Barbara, Eimeldingen, DE; WEILER Sven, Lörrach, DE;
 (74) Čechvalová Dagmar, Bratislava, SK;
 (86) PCT/EP2006/066150
 (87) WO 2007/028821
(54) Liečba autoimunitných ochorení

-
- (51) A61K 31/00, A61K 9/00, A61K 47/00, A61L 2/00, A01N 25/00, A01N 37/00, A01N 47/00, A61P 17/00, A61P 31/00**
(11) E 8877
 (96) 04734736.4, 25.5.2004
 (97) 1634589, 23.2.2011
 (24) 23.2.2011
 (31) 2003150846
 (32) 28.5.2003
 (33) JP
 (73) OTSUKA PHARMACEUTICAL CO., LTD., Chiyoda-ku, Tokyo, JP; OTSUKA PHARMACEUTICAL FACTORY, INC., Naruto-shi, Tokushima, JP;
 (72) MIYATA Kazuyoshi, Itano-gun, Tokushima, JP; INOUE Yasuhide, Naruto-shi, Tokushima, JP; HAKI Akifumi, Tokushima-shi, Tokushima, JP; KIKUCHI Motoya, Tokushima-shi, Tokushima, JP; OHNO Hitoshi, Naruto-shi, Tokushima, JP; HASHIMOTO Kinji, Naruto-shi, Tokushima, JP; OHGU-

- RO Kinue, Tokushima-shi, Tokushima, JP; SATO Tetsuya, Itano-gun, Tokushima, JP; TSUBOUCHI Hidetsugu, Tokushima-shi, Tokushima, JP; ISHIKAWA Hiroshi, Otsu-shi, Shiga, JP; OKAMURA Takashi, Naruto-shi, Tokushima, JP; IWATA Koushi, Naruto-shi, Tokushima, JP;
 (74) PATENTSERVIS BRATISLAVA, a. s., Bratislava, SK;
 (86) PCT/JP2004/007434
 (87) WO 2004/105745
(54) Vodný roztok olanexidínu, spôsob jeho prípravy a prípravy dezinfekčného prostriedku

-
- (51) A61K 31/00, A61P 25/00**
(11) E 8915
 (96) 06290636.7, 19.4.2006
 (97) 1714647, 15.12.2010
 (24) 15.12.2010
 (31) 0503937
 (32) 20.4.2005
 (33) FR
 (73) Les Laboratoires Servier, Courbevoie Cedex, FR; De Bodinat Christian, Saint-Cloud, FR; Mocaer Elisabeth, Neuilly-Sur-Seine, FR;
 (74) ROTT, RŮŽIČKA & GUTTMANN, Bratislava, SK;
(54) Použitie agomelatínu na prípravu liečiv určených na liečenie bipolárnych porúch

-
- (51) A61K 31/00, A61P 13/00**
(11) E 9024
 (96) 02741446.5, 8.7.2002
 (97) 1405638, 9.2.2011
 (24) 9.2.2011
 (31) 2001209041
 (32) 10.7.2001
 (33) JP
 (73) Astellas Pharma Inc., Tokyo, JP;
 (72) IKEDA Ken, Tsukuba-shi, Ibaraki, JP; TAKEUCHI M., Tsukuba-shi, Ibaraki, JP;
 (74) PATENTSERVIS BRATISLAVA, a. s., Bratislava, SK;
 (86) PCT/JP2002/006904
 (87) WO 2003/006019
(54) Farmaceutický prostriedok obsahujúci chinolidín-3'-yl-1-fenyl-1,2,3,4-tetrahydroizochinolín-2-karboxylát na liečbu intersticiálnej cystitídy a/alebo abakteriálnej prostatitídy

-
- (51) A61K 31/00, A61P 25/00**
(11) E 8918
 (96) 07766499.3, 23.7.2007
 (97) 2089032, 15.12.2010
 (24) 15.12.2010
 (31) 856177 P, 687954
 (32) 2.11.2006, 19.3.2007
 (33) US, US
 (73) N-Gen Research Laboratories Inc., New York, NY, US;
 (72) LITERÁTI NAGY Péter, Budapest, HU; ROTH Jesse, Whitestone, NY, US; SZILVASSY Zoltán, Debrecen-Józsa, HU; TORY Kálmán, Budapest, HU; BROWNSTEIN Mike, Rockville, MD, US; TAKACS Kálmán, Budapest, HU; VIGH László,

- Szeged, HU; MANDL József, Budapest, HU; SÜ-MEGI Balázs, Pécs, HU; BERNATH Sándor, Telki, HU; KOLONICS Attila, Budapest, HU; BALOGH Gábor, Szeged, HU; EGRI János, Budapest, HU;
- (74) ROTT, RŮŽIČKA & GUTTMANN, Bratislava, SK;
- (86) PCT/HU2007/000067
- (87) WO 2008/053257
- (54) Farmaceutická kompozícia, ktorá má antipsychotickú, antidepresívnu alebo antiepileptickú aktivitu so zníženým vedľajším účinkom**

- (51) A61K 31/00, A61P 1/00**
(11) E 8881
 (96) 04712041.5, 18.2.2004
 (97) 1596862, 8.12.2010
 (24) 8.12.2010
 (31) 448342 P
 (32) 18.2.2003
 (33) US
 (73) Helsinn Healthcare S.A., Pambio-Noranco, CH;
 (72) BARONI Luigi, Bregnano, Como, IT; MACCIOCCHI Alberto, zomrel, CH; BRAGLIA Enrico, Pazzallo, CH; BRAGLIA Riccardo, Pazzallo, CH;
- (74) PATENTSERVIS BRATISLAVA, a. s., Bratislava, SK;
- (86) PCT/EP2004/001558
 (87) WO 2004/073714
- (54) Použitie palonosetrónu na liečbu pooperačnej nevoľnosti a vracania**

- (51) A61K 31/00, A61P 11/00**
(11) E 9027
 (96) 05756456.9, 8.6.2005
 (97) 1765349, 19.1.2011
 (24) 19.1.2011
 (31) 04013468
 (32) 8.6.2004
 (33) EP
 (73) EURO-CELTIQUE S.A., Luxembourg, LU;
 (72) FLEISCHER Wolfgang, Ingelheim, DE; REIMER Karen, Hambach, DE; LEYENDECKER Petra, Wetzlar, DE;
- (74) Litváková Lenka, Ing., Bratislava, SK;
- (86) PCT/EP2005/006155
 (87) WO 2005/120507
- (54) Opiáty na liečenie chronickej obštrukčnej pľúcnej choroby (COPD)**

- (51) A61K 31/00, C07D 295/00, A61P 25/00**
(11) E 8900
 (96) 08715617.0, 14.3.2008
 (97) 2142193, 19.1.2011
 (24) 19.1.2011
 (31) 200700427, PCT/DK2007/050075
 (32) 20.3.2007, 15.6.2007
 (33) DK, DK
 (73) H.Lundbeck A/S, Valby-Copenhagen, DK;
 (72) MOORE Nicholas, Ridgewood, New Jersey, US; STENSBÖL Tine Bryan, Värölse, DK;
- (74) MAJLINGOVÁ & PARTNERS, s. r. o., Bratislava, SK;

- (86) PCT/DK2008/050063
 (87) WO 2008/113359
- (54) 1-[2-(2,4-Dimetylfenylsulfanyl)fenyl]piperazín ako zlúčenina s kombinovaným spätným vychytávaním serotonínu, 5-HT3 a 5-HT1A aktívitou na liečenie bolesti alebo reziduálnych symptómov depresie vzhľadom na spánok a kognitívne schopnosti**

- (51) A61K 31/00, A61P 41/00, C07H 3/00**
(11) E 8950
 (96) 06766477.1, 8.6.2006
 (97) 1905443, 15.12.2010
 (24) 15.12.2010
 (31) 2005168744
 (32) 8.6.2005
 (33) JP
 (73) OTSUKA PHARMACEUTICAL FACTORY, INC., Naruto-shi, Tokushima, JP; KABUSHIKI KAISHA HAYASHIBARA SEIBUTSU KAGAKU KENKYUJO, Okayama-shi, Okayama, JP; The University of Tokyo, Bunkyo-ku, Tokyo, JP;
- (72) SUZUKI Shigeki, Tokyo, JP; MIWA Yoshikatsu, Okayama-shi, Okayama, JP; SASAKI Nobuo, Tokyo, JP; TEI Yuichi, Tokyo, JP;
- (74) Guniš Jaroslav, Mgr., Bratislava, SK;
- (86) PCT/JP2006/311501
 (87) WO 2006/132310
- (54) Kvapalina obsahujúca trehalózu na použitie pri prevencii adhézie tkaniva**

- (51) A61K 33/00, A61K 38/00, A61K 31/00, A61P 31/00**
(11) E 8911
 (96) 04790770.4, 22.10.2004
 (97) 1677808, 15.12.2010
 (24) 15.12.2010
 (31) 10349115
 (32) 22.10.2003
 (33) DE
 (73) Biosyn Arzneimittel GmbH, Fellbach, DE;
 (72) STIEFEL Thomas, Stuttgart, DE;
 (74) Guniš Jaroslav, Mgr., Bratislava, SK;
- (86) PCT/EP2004/011978
 (87) WO 2005/039603
- (54) Kombinovaný prípravok na liečenie sepsy**

- (51) A61K 33/00, A61P 13/00, A61P 3/00, A61P 5/00**
(11) E 8952
 (96) 06012445.0, 16.6.2006
 (97) 1785142, 22.12.2010
 (24) 22.12.2010
 (31) 272563
 (32) 9.11.2005
 (33) US
 (73) Shire International Licensing B.V., Amsterdam, NL;
- (72) Pratt Raymond Dennis, Wayne, PA, US; Webster Isobel, Malborough, Wiltshire, GB; Damment Stephen J.P., Landford, Salisbury, GB;
- (74) ŽOVICOVÁ & ŽOVIC IP, s. r. o., Bratislava, SK;
- (54) Liečenie subjektov s chronickou obličkovou chorobou (CHOCH) pomocou zlúčenín lantánu**

- (51) **A61K 38/00, A61P 17/00**
(11) E 8956
(96) 04714847.3, 26.2.2004
(97) 1596879, 22.12.2010
(24) 22.12.2010
(31) 0304367
(32) 26.2.2003
(33) GB
(73) Pharma Mar, S.A.U., Madrid, ES;
(72) IZQUIERDO DELSO Miguel Angel, Madrid, ES;
(74) PATENTSERVIS BRATISLAVA, a. s., Bratislava, SK;
(86) PCT/GB2004/000757
(87) WO 2004/075910
(54) Použitie kahalalidových zlúčenín na výrobu liečiva na liečbu psoriázy
-
- (51) **A61K 38/00, A23L 1/00, A61K 9/00, A61P 1/00, A61P 3/00**
(11) E 8912
(96) 08707777.2, 20.2.2008
(97) 2124640, 27.10.2010
(24) 27.10.2010
(31) 102007008664
(32) 20.2.2007
(33) DE
(73) Vitacare GmbH & Co. KG, Bad Vilbel, DE;
(72) WYROBNIK Daniel Henry, Frankfurt, DE; WYROBNIK Isaac Harry, Frankfurt, DE;
(74) Belička Ivan, Ing., Banská Bystrica, SK;
(86) PCT/EP2008/001294
(87) WO 2008/101672
(54) Izomeráza glukózy pre použitie pri liečbe intolerancie fruktózy
-
- (51) **A61K 39/00, A61P 35/00**
(11) E 8966
(96) 07712123.4, 26.1.2007
(97) 1993595, 22.12.2010
(24) 22.12.2010
(31) 0601598
(32) 26.1.2006
(33) GB
(73) Stathopoulos Apostolos, Dippach, LU;
(72) Stathopoulos Apostolos, Dippach, LU;
(74) Hörmannová Zuzana, Ing., Bratislava, SK;
(86) PCT/EP2007/050807
(87) WO 2007/085648
(54) Nádorová vakcína obsahujúca alogénne alebo xenogénne nádorové bunky
-
- (51) **A61K 39/00, C07K 14/00, A61P 31/00**
(11) E 8925
(96) 03758486.9, 2.10.2003
(97) 1549338, 22.12.2010
(24) 22.12.2010
(31) 0223741, 0305831, 0309115
(32) 11.10.2002, 13.3.2003, 22.4.2003
(33) GB, GB, GB
(73) Novartis Vaccines and Diagnostics S.r.l., Siena (SI), IT;
(72) Pizza Mariagrazia, Siena, IT;
(74) Bušová Eva, JUDr., Bratislava, SK;
- (86) PCT/IB2003/004848
(87) WO 2004/032958
(54) Polypeptidové vakcíny na rozsiahlu ochranu proti hypervirulentným líniam meningokokov
-
- (51) **A61K 39/00, C07K 14/00, C07K 19/00**
(11) E 8882
(96) 07711102.9, 28.2.2007
(97) 1994943, 8.12.2010
(24) 8.12.2010
(31) 522006
(32) 28.2.2006
(33) CU
(73) CENTRO DE INGENIERIA GENETICA Y BIOTECNOLOGIA (CIGB), Ciudad de la Habana, CU; Centro Nacional De Sanidad Agropecuaria, La Habana, CU;
(72) TOLEDO ALONSO Jorge Roberto, Ciudad Habana, CU; SÁNCHEZ RAMOS Oliberto, Ciudad Habana, CU; BARRERA VALLE Maritza Isidra, Ciudad De La Habana, CU; FIGUEROA BAILE Nancy Elena, Ciudad Habana, CU; PRIETO CARRATALÁ Yanet, La Habana, CU; RODRÍGUEZ MOLTÓ María Pilar, Ciudad De La Habana, CU; FRÍAS LEPOUREAU María Teresa, Ciudad De La Habana, CU; BORROTO NORDELO Carlos Guillermo, Ciudad Habana, CU;
(74) PATENTSERVIS BRATISLAVA, a. s., Bratislava, SK;
(86) PCT/CU2007/000008
(87) WO 2007/098717
(54) Chimerické protilátky proti vírusu klasického prasačieho moru
-
- (51) **A61K 39/00, C12Q 1/00**
(11) E 8891
(96) 05795012.3, 9.9.2005
(97) 1789084, 17.11.2010
(24) 17.11.2010
(31) 04255471
(32) 9.9.2004
(33) EP
(73) Novartis Vaccines and Diagnostics GmbH, Marburg, DE;
(72) GREGERSEN Jens-Peter, Marburg, DE;
(74) Bušová Eva, JUDr., Bratislava, SK;
(86) PCT/IB2005/003266
(87) WO 2006/027698
(54) Zníženie potenciálnych iatrogénnych rizík spojených s vakcínami proti chrípke
-
- (51) **A61K 39/00, C12Q 1/00**
(11) E 8890
(96) 09075377.3, 9.9.2005
(97) 2179744, 1.12.2010
(24) 1.12.2010
(31) 04255471
(32) 9.9.2004
(33) EP
(73) Novartis Vaccines and Diagnostics GmbH, Marburg, DE;
(72) Gregersen Jens Peter, Marburg, DE;
(74) Bušová Eva, JUDr., Bratislava, SK;
(54) Zníženie potenciálnych iatrogénnych rizík spojených s vakcínami proti chrípke

- (51) **A61M 37/00**
 (11) **E 8878**
 (96) 06790101.7, 30.8.2006
 (97) 1960032, 15.12.2010
 (24) 15.12.2010
 (31) 237568
 (32) 28.9.2005
 (33) US
 (73) Alcon, Inc., Hünenberg, CH;
 (72) NAZARIFAR Nader, Laguna Niguel, CA, US; HOPKINS Mark A., Mission Viejo, California, US; GAO Shawn X., Irvine, California, US; REED Frederick M., Cypress, California, US; HUCULAK John C., Mission Viejo, California, US; THOMAS Roger D., Tustin, California, US;
 (74) PATENTSERVIS BRATISLAVA, a. s., Bratislava, SK;
 (86) PCT/US2006/033909
 (87) WO 2007/037900
 (54) **Chirurgická kazeta na reguláciu vnútroočného tlaku**

- (51) **A61P 3/00, A61P 17/00, A61P 19/00, A61P 37/00, C07D 487/00, C07D 519/00**
 (11) **E 8894**
 (96) 04719006.1, 10.3.2004
 (97) 1603917, 24.11.2010
 (24) 24.11.2010
 (31) 0305876, 0319429
 (32) 14.3.2003, 19.8.2003
 (33) GB, GB
 (73) MediGene AG, Martinsried, DE;
 (72) MATHEWS Ian Richard, Abingdon, Oxfordshire, GB;
 (74) Bušová Eva, JUDr., Bratislava, SK;
 (86) PCT/GB2004/001008
 (87) WO 2004/081011
 (54) **Imunomodulujúce heterocyklické zlúčeniny**

- (51) **A61P 11/00, A61K 31/00, C07K 5/00, A61P 29/00**
 (11) **E 9011**
 (96) 07854747.8, 21.11.2007
 (97) 2104535, 29.12.2010
 (24) 29.12.2010
 (31) 884334 P, 891474 P
 (32) 10.1.2007, 23.2.2007
 (33) US, US
 (73) IRM LLC, Hamilton HM LX, BM;
 (72) TULLY David C., San Diego, California, US; CHATTERJEE Arnab K., San Diego, California, US; VIDAL Agnes, San Diego, California, US; BURSULAYA Badry, San Diego, California, US; SPRAGGON Glen, San Diego, California, US;
 (74) MAJLINGOVÁ & PARTNERS, s. r. o., Bratislava, SK;
 (86) PCT/US2007/085366
 (87) WO 2008/085608
 (54) **Zlúčeniny a prostriedky ako inhibítory proteázy aktivujúcej kanály**

- (51) **A61P 31/00**
 (11) **E 8980**
 (96) 05786111.4, 23.9.2005
 (97) 1791601, 1.12.2010
 (24) 1.12.2010
 (31) 102004046391
 (32) 24.9.2004
 (33) DE
 (73) Bioveta AG, Ivanovice na Hané, CZ; VRZAL Vladimír, Ivanovice na Hané, CZ; BITTNER Libor, Vyškov, CZ;
 (72) BRAUN Dagmar, Greifswald - Insel Riems, DE; VRZAL Vladimír, Ivanovice na Hané, CZ; BITTNER Libor, Vyškov, CZ; KOUKALOVÁ Dagmar, Olomouc, CZ;
 (74) Beleščák Ladislav, Ing., Piešťany, SK;
 (86) PCT/EP2005/010347
 (87) WO 2006/032533
 (54) **Nová očkovacia látka pre profylaxiu a terapiu v oblasti veterinárnej a humánnej medicíny**

- (51) **A61P 35/00, C07K 7/00, C07K 14/00, A61K 38/00**
 (11) **E 8880**
 (96) 03779140.7, 20.10.2003
 (97) 1572726, 8.12.2010
 (24) 8.12.2010
 (31) PCT/GB02/04735, 0304367, 0314725
 (32) 18.10.2002, 26.2.2003, 24.6.2003
 (33) WO, GB, GB
 (73) Pharma Mar, S.A.U., Madrid, ES;
 (72) FAIRCLOTH Glynn Thomas, Cambridge, MA, US; ELICES Mariano, Cambridge, MA, US; SAK Halina, Cambridge, MA, US; AVILES MARRIN Pablo Manuel, Madrid, ES; CUEVAS MARCHANTE Maria del Carmen, Madrid, ES;
 (74) PATENTSERVIS BRATISLAVA, a. s., Bratislava, SK;
 (86) PCT/US2003/033207
 (87) WO 2004/035613
 (54) **4-Metylhexánová kahalalidová F zlúčenina**

- (51) **A63H 33/00**
 (11) **E 8926**
 (96) 06739993.1, 30.3.2006
 (97) 1901824, 27.10.2010
 (24) 27.10.2010
 (31) 146971
 (32) 7.6.2005
 (33) US
 (73) K'NEX Limited Partnership Group, Hatfield, PA, US;
 (72) GLICKMAN Joel I., Jupiter, FL, US;
 (74) Bušová Eva, JUDr., Bratislava, SK;
 (86) PCT/US2006/011550
 (87) WO 2006/132693
 (54) **Prepojenie konštrukčných stavebníc blokového typu a typu s tyčinkami a spojками**

- (51) **B01D 46/00, B60H 3/00, B29C 65/00**
 (11) **E 9022**
 (96) 07731744.4, 14.3.2007
 (97) 1996310, 21.7.2010
 (24) 21.7.2010
 (31) 0650923
 (32) 17.3.2006
 (33) FR
 (73) Valeo Matériaux de Friction SAS, Limoges, FR;
 (72) KLOSSEK Robert, Falaise, FR; LEBRETON Sébastien, Flers, FR; BISSON Laurent, Conde Sur Noireau, FR;
 (74) Hörmannová Zuzana, Ing., Bratislava, SK;
 (86) PCT/FR2007/050928
 (87) WO 2007/113412
 (54) **Systém tyčí na výrobu rámu slúžiaceho ako držiak filtračného média**

- (51) **B01F 11/00, B01F 13/00, B01F 15/00, A61F 2/00**
 (11) **E 8997**
 (96) 08018303.1, 20.10.2008
 (97) 2072114, 5.1.2011
 (24) 5.1.2011
 (31) 102007061696
 (32) 19.12.2007
 (33) DE
 (73) Heraeus Medical GmbH, Wehrheim, DE;
 (72) Vogt Sebastian, Dr., Erfurt, DE; Büchner Hubert, Dr., Reinheim, DE; von Brühl Clemens Graf, Wehrheim, DE; Wüst Edgar, Gross-Umstadt, DE;
 (74) Bušová Eva, JUDr., Bratislava, SK;
 (54) **Zariadenie na miešanie kostného cementu**

- (51) **B05B 1/00, B05B 17/00, B05C 1/00, A61M 11/00**
 (11) **E 8922**
 (96) 03752007.9, 5.9.2003
 (97) 1556171, 15.12.2010
 (24) 15.12.2010
 (31) 408291 P
 (32) 6.9.2002
 (33) US
 (73) Philip Morris USA Inc., Richmond, VA, US;
 (72) GUPTA Rajiv, Glen Allen, VA, US; MCRAE Douglas D., Chesterfield, VA, US; COX Kenneth A., Powhatan, Virginia, US; NICHOLS Walter A., Chesterfield, VA, US;
 (74) PATENTSERVIS BRATISLAVA, a. s., Bratislava, SK;
 (86) PCT/US2003/027730
 (87) WO 2004/022243
 (54) **Zariadenie na tvorbu aerosólu a metódy tvorby aerosólov s regulovanou veľkosťou častíc**

- (51) **B05B 12/00, B05B 9/00**
 (11) **E 8866**
 (96) 06800684.0, 3.8.2006
 (97) 1789202, 20.10.2010
 (24) 20.10.2010
 (31) 225723
 (32) 13.9.2005
 (33) US

- (73) Illinois Tool Works Inc., Glenview, IL, US;
 (72) SMITH Alan A., Burntwood, Staffordshire, GB; WOOD Nigel C., Burntwood, Staffordshire, GB; THOMAS Michael A., Dundas, Ontario, CA;
 (74) Čechvalová Dagmar, Bratislava, SK;
 (86) PCT/US2006/030176
 (87) WO 2007/032827
 (54) **Systém a spôsob cirkulovania farieb**

- (51) **B05B 15/00, C09D 7/00**
 (11) **E 8983**
 (96) 08784927.9, 21.7.2008
 (97) 2180956, 22.12.2010
 (24) 22.12.2010
 (31) 102007040154
 (32) 24.8.2007
 (33) DE
 (73) Dürr Systems GmbH, Bietigheim-Bissingen, DE;
 (72) FRITZ Hans-Georg, Ostfildern, DE; HOLZHEIMER Jens, Tamm, DE; WIELAND Dietmar, Waiblingen, DE;
 (74) Bušová Eva, JUDr., Bratislava, SK;
 (86) PCT/EP2008/005961
 (87) WO 2009/026996
 (54) **Spôsob zásobovania nanášacieho zariadenia pomocným materiálom vo forme častíc**

- (51) **B05D 3/00**
 (11) **E 8941**
 (96) 07018848.7, 25.9.2007
 (97) 1935508, 15.12.2010
 (24) 15.12.2010
 (31) 06025128, 102007018062
 (32) 5.12.2006, 17.4.2007
 (33) EP, DE
 (73) Linde AG, München, DE;
 (72) Laumen Christoph, München, DE; Salwén Anders, Dr., Djursholm, SE; Wiberg Sören, Ekerö, SE;
 (74) Čechvalová Dagmar, Bratislava, SK;
 (54) **Spôsob výroby poréznych povrchov na kovových súčiastkach**

- (51) **B08B 9/00, B29B 17/00**
 (11) **E 8917**
 (96) 07425657.9, 18.10.2007
 (97) 2050516, 15.12.2010
 (24) 15.12.2010
 (73) Amut S.p.A., Novara, IT;
 (72) Teruggi Piergiorgio, Novara (NO), IT;
 (74) PATENTSERVIS BRATISLAVA, a. s., Bratislava, SK;
 (54) **Zariadenia a spôsob na plynulé umývanie kontajnerov z plastických materiálov a odstraňovanie nečistôt z ich povrchov**

- (51) **B21D 51/00, B65D 83/00, B23K 26/00**
 (11) **E 8979**
 (96) 08757280.6, 25.6.2008
 (97) 2173502, 29.12.2010
 (24) 29.12.2010
 (31) 12022007
 (32) 27.7.2007
 (33) CH

- (73) CREBOCAN AG, Bütschwil, CH;
 (72) BOLTSHAUSER Werner, Bütschwil, CH;
 (74) Fajnorová Mária, Ing., Bratislava, SK;
 (86) PCT/CH2008/000287
 (87) WO 2009/015498
(54) Telo plechovky a spôsob a zariadenie na jeho výrobu

- (51) B23B 51/00**
(11) E 8907
 (96) 03720244.7, 27.3.2003
 (97) 1497064, 5.1.2011
 (24) 5.1.2011
 (31) 10215004, 10258914, 10258915, 10305676, 10305705, 10305727, 10310270
 (32) 5.4.2002, 17.12.2002, 17.12.2002, 12.2.2003, 12.2.2003, 12.2.2003, 10.3.2003
 (33) DE, DE, DE, DE, DE, DE, DE
 (73) Beier Entgrattechnik spezial - Entgrat Werkzeuge, Atlandsberg, DE;
 (72) BEIER Hans-Michael, Altlandsberg, DE;
 (74) ROTT, RŮŽIČKA & GUTTMANN, Bratislava, SK;
 (86) PCT/DE2003/001010
 (87) WO 2003/084702
(54) Odihlovací nástroj na vnútorné a/alebo vonkajšie odihľovanie

- (51) B23D 61/00**
(11) E 8999
 (96) 07006127.0, 24.3.2007
 (97) 1839792, 8.9.2010
 (24) 8.9.2010
 (31) 102006015278
 (32) 1.4.2006
 (33) DE
 (73) WIKUS-Sägenfabrik Wilhelm H. Kullmann GmbH & Co. KG., Spangenberg, DE;
 (72) Kullmann Jörg, Dr., Spangenberg, DE; Gross Klaus, Graben-Neudorf, DE;
 (74) Bušová Eva, JUDr., Bratislava, SK;
(54) Pílový list so základným telesom a zubami s britmi

- (51) B23K 10/00, B23K 35/00, H05H 1/00**
(11) E 9004
 (96) 07004739.4, 8.3.2007
 (97) 1849550, 2.3.2011
 (24) 2.3.2011
 (31) 102006018858
 (32) 24.4.2006
 (33) DE
 (73) Kjellberg Finsterwalde Plasma und Maschinen GmbH, Finsterwalde, DE;
 (72) Laurisch Frank, Finsterwalde, DE; Steudtner Thomas, Sonnewalde, DE; Krink Volker, Finsterwalde, DE;
 (74) ROTT, RŮŽIČKA & GUTTMANN, Bratislava, SK;
(54) Spôsob rezania plazmou

- (51) B23K 26/00, B21B 15/00**
(11) E 8920
 (96) 05015490.5, 16.7.2005
 (97) 1743728, 29.12.2010
 (24) 29.12.2010
 (73) Ideal-Werk C. & E. Jungeblodt GmbH & Co.KG, Lippstadt, DE;
 (72) Jungeblodt Clemens, Dipl.-Ing., Lippstadt, DE; Neumann Manfred, Dipl.-Ing., Lünen, DE;
 (74) Čechvalová Dagmar, Bratislava, SK;
(54) Laserový pásový zvárací stroj a spôsob zvárania pásu

- (51) B25G 1/00, B25B 7/00, H01R 43/00, H02G 1/00**
(11) E 8858
 (96) 08167395.6, 23.10.2008
 (97) 2055441, 22.12.2010
 (24) 22.12.2010
 (31) 202007015350 U
 (32) 2.11.2007
 (33) DE
 (73) Weidmüller Interface GmbH & Co. KG, Detmold, DE;
 (72) Storm Siegfried, Schlangen, DE; Heggemann Christian, Detmold, DE; Hetland Detlev, Detmold, DE; Hanning Günther, Detmold, DE; Köster Thomas, Schlangen, DE; Wedler Andreas, Detmold, DE;
 (74) Hörmannová Zuzana, Ing., Bratislava, SK;
(54) Kryt držadla

- (51) B25J 17/00, B23Q 1/00, B25J 9/00**
(11) E 8857
 (96) 05799561.5, 3.11.2005
 (97) 1838501, 26.1.2011
 (24) 26.1.2011
 (31) 0402824
 (32) 18.11.2004
 (33) SE
 (73) Exechon AB, Sollentuna, SE;
 (72) NEUMANN Karl-Erik, Älvsjö, SE;
 (74) Hörmannová Zuzana, Ing., Bratislava, SK;
 (86) PCT/SE2005/001651
 (87) WO 2006/054935
(54) Paralelný kinematický stroj

- (51) B25J 17/00, B23Q 1/00**
(11) E 8930
 (96) 06708871.6, 8.2.2006
 (97) 1870214, 13.10.2010
 (24) 13.10.2010
 (31) 200500357
 (32) 17.2.2005
 (33) ES
 (73) FUNDACION TECNALIA RESEARCH & INNOVATION, 48160 DERIO VIZCAYA, ES;
 (72) NABAT Vincent, San Sebastian, ES; PIERROT François, San Sebastian, ES; RODRIGUEZ MIJANGOS Maria De La O, San Sebastian, ES; AZCOITIA ARTECHE Jose Miguel, San Sebastian, ES; BUENO ZABALO Ricardo, San Sebastian, ES; COMPANY Olivier, San Sebastian, ES; FLORENTINO PEREZ DE ARMENTIA Karnele, San Sebastian, ES;

- (74) Bušová Eva, JUDr., Bratislava, SK;
 (86) PCT/ES2006/000053
 (87) WO 2006/087399
(54) Vysokorýchlostný paralelný robot so štyrmi stupňami voľnosti

-
- (51) B26F 1/00**
(11) E 8919
 (96) 09176274.0, 18.11.2009
 (97) 2202038, 19.1.2011
 (24) 19.1.2011
 (31) 202008016884 U
 (32) 19.12.2008
 (33) DE
 (73) Karl Marbach GmbH & Co. KG, Heilbronn, DE;
 (72) Marbach Peter, Heilbronn, DE;
 (74) ROTT, RŮŽIČKA & GUTTMANN, Bratislava, SK;
(54) Nosná doska pre vysekávací nástroj

-
- (51) B27G 1/00**
(11) E 8949
 (96) 05761254.1, 1.3.2005
 (97) 1722947, 8.12.2010
 (24) 8.12.2010
 (31) 04075719, 554927 P
 (32) 11.3.2004, 22.3.2004
 (33) EP, US
 (73) Akzo Nobel Coatings International BV, Arnhem, NL;
 (72) DELLRUP Claes Magnus, Södra Sandby, SE;
 (74) ROTT, RŮŽIČKA & GUTTMANN, Bratislava, SK;
 (86) PCT/EP2005/002260
 (87) WO 2005/090031
(54) Oprava prírodného poškodenia počas výroby výrobkov obsahujúcich drevo

-
- (51) B29B 13/00, B29B 17/00**
(11) E 8989
 (96) 08782817.4, 14.8.2008
 (97) 2176046, 5.1.2011
 (24) 5.1.2011
 (31) 12762007
 (32) 14.8.2007
 (33) AT
 (73) EREMA Engineering Recycling Maschinen und Anlagen Gesellschaft m.b.H., Ansfelden, AT;
 (72) Hackl Manfred, Linz, AT; Wendelin Gerhard, Linz, AT; Feichtinger Klaus, Linz, AT;
 (74) Guniš Jaroslav, Mgr., Bratislava, SK;
 (86) PCT/AT2008/000289
 (87) WO 2009/021260
(54) Spôsob a zariadenie na spracovanie plastového materiálu

-
- (51) B29C 44/00, B29C 67/00**
(11) E 8945
 (96) 07729170.6, 15.5.2007
 (97) 2024158, 22.12.2010
 (24) 22.12.2010
 (31) 06114167
 (32) 18.5.2006
 (33) EP

- (73) RECTICEL Automobilsysteme GmbH, Rheinbreitbach, DE;
 (72) DESEURE Jürgen, Wetteren, BE; DE METSE-NAERE Koen, Wetteren, BE; RAEYMACKERS Gert, Wetteren, BE; DE WINTER Hugo, Wetteren, BE; MOENS Siegfried, Wetteren, BE; MEERT Dirk, Wetteren, BE;
 (74) Hörmannová Zuzana, Ing., Bratislava, SK;
 (86) PCT/EP2007/054722
 (87) WO 2007/135033
(54) Viacvrstvový diel a spôsob jeho výroby

-
- (51) B31D 1/00, G09F 3/00**
(11) E 8916
 (96) 05791039.0, 20.9.2005
 (97) 1796898, 15.12.2010
 (24) 15.12.2010
 (31) 0420886
 (32) 20.9.2004
 (33) GB
 (73) Denny Bros Ltd., Suffolk, GB;
 (72) HUNT Colin Leslie, Bury St Edmunds, Suffolk, GB;
 (74) MAJLINGOVÁ & PARTNERS, s. r. o., Bratislava, SK;
 (86) PCT/GB2005/050162
 (87) WO 2006/048685
(54) Samolepky a spôsob ich výroby

-
- (51) B32B 7/00, B32B 27/00, B65D 65/00**
(11) E 8982
 (96) 04405137.3, 9.3.2004
 (97) 1574329, 10.11.2010
 (24) 10.11.2010
 (73) Amcor Flexibles Kreuzlingen Ltd., Kreuzlingen, CH;
 (72) Bresson Cyrille, Troisfontaines, FR; Cerf Sabine, Sarrebourg, FR;
 (74) Bušová Eva, JUDr., Bratislava, SK;
(54) Obalová fólia

-
- (51) B41J 3/00, B41J 13/00**
(11) E 8991
 (96) 07105449.8, 2.4.2007
 (97) 1842680, 19.1.2011
 (24) 19.1.2011
 (31) 202006005458 U
 (32) 4.4.2006
 (33) DE
 (73) Weidmüller Interface GmbH & Co. KG, Detmold, DE;
 (72) Gockel Michael, Bad Driburg, DE; Bett Thorsten, Hövelhof, DE;
 (74) Hörmannová Zuzana, Ing., Bratislava, SK;
(54) Tlačiarenské a značkovacie zariadenie

-
- (51) B44C 1/00, E04F 21/00, B44B 5/00**
(11) E 9013
 (96) 02784871.2, 12.7.2002
 (97) 1406770, 12.1.2011
 (24) 12.1.2011
 (31) 0109389
 (32) 13.7.2001
 (33) FR

- (73) Saint-Gobain Weber, Servon, FR;
 (72) SOURON Claude, Gien, FR; SOURON Lionel, Gien, FR;
 (74) Bachratá Magdaléna, Mgr., Bratislava, SK;
 (86) PCT/FR2002/002484
 (87) WO 2003/006260
(54) Nástroj na vytváranie dekoratívnych motívov na nanesenej hmote

-
- (51) B60H 1/00**
(11) E 8856
 (96) 08735692.9, 2.4.2008
 (97) 2132053, 12.1.2011
 (24) 12.1.2011
 (31) 0702426
 (32) 3.4.2007
 (33) FR
 (73) Valeo Systèmes Thermiques, Le Mesnil St Denis Cedex, FR;
 (72) QUEINNEC Jean-Yves, Elancourt, FR;
 (74) Hörmannová Zuzana, Ing., Bratislava, SK;
 (86) PCT/EP2008/053939
 (87) WO 2008/125496
(54) Chladienie elektrických súčiastok odkláňaním prúdu vzduchu vo ventilačnom systéme vozidla

-
- (51) B60K 37/00, B62D 25/00, B29C 70/00**
(11) E 8908
 (96) 07076096.2, 1.12.2003
 (97) 1925488, 16.2.2011
 (24) 16.2.2011
 (31) 10257161
 (32) 2.12.2002
 (33) DE
 (73) Faurecia Innenraumsysteme GmbH, Hagenbach, DE;
 (72) Braun Marco, Lug, DE; Doll Volker, Ransbach, DE; Kober Steve, Treuen, DE; Thöres Dieter, Karlsruhe, DE; Maier Thomas, Karlsruhe, DE;
 (74) ROTT, RŮŽIČKA & GUTTMANN, Bratislava, SK;
(54) Prístrojová doska a spôsob jej výroby

-
- (51) B60N 2/00**
(11) E 9023
 (96) 04731624.5, 7.5.2004
 (97) 1625046, 8.12.2010
 (24) 8.12.2010
 (31) 10321426, 10341866
 (32) 12.5.2003, 9.9.2003
 (33) DE, DE
 (73) Johnson Controls GmbH, Burscheid, DE;
 (72) BUDWEG Mario, Hückeswagen, DE; PELLENZ Wolfgang, Rheinbach, DE; CZINKI Alexander, Bonn, DE; HOGÉ Alexander, Radervormwald, DE; BOUDINOT Richard, Düsseldorf, DE; SZAB-LEWSKI Piotr, Wuppertal, DE;
 (74) Tomeš Pavol, Ing., Bratislava, SK;
 (86) PCT/EP2004/004920
 (87) WO 2004/098945
(54) Zariadenie pre prestaviteľný mechanizmus, prestaviteľný mechanizmus a spôsob

- (51) B60P 1/00, B60J 5/00**
(11) E 8962
 (96) 08016636.6, 22.9.2008
 (97) 2165879, 12.1.2011
 (24) 12.1.2011
 (73) VBG GROUP TRUCK EQUIPMENT GmbH, Krefeld, DE;
 (72) Wensing Udo, Oberhausen, DE; Hahnen Hans Boris, Kamp-Lintfort, DE; Neumeyer Frank, Willich, DE; Frentzen Frank, Viersen, DE; Birkenbach Rolf, Krefeld, DE; Kemmerling Karl, Solingen, DE; Scholz Axel, Moers, DE; Lauterbach Tim, Mönchengladbach, DE; Weigelt Rolf, Duisburg, DE;
 (74) Hörmannová Zuzana, Ing., Bratislava, SK;
(54) Strešná nadstavba nákladného automobilu

-
- (51) B62B 5/00, B65G 7/00**
(11) E 8996
 (96) 07301598.4, 29.11.2007
 (97) 1927525, 2.3.2011
 (24) 2.3.2011
 (31) 0655239
 (32) 30.11.2006
 (33) FR
 (73) PEUGEOT CITROËN AUTOMOBILES SA, Vélizy-Villacoublay, FR;
 (72) Jeannenez Christophe, Sausheim, FR; Garbacz Jérôme, Mulhouse, FR; Triolet François, Ueberstrass, FR; Muller Jean Paul, Ruelisheim, FR; Litzler Sophie, Feldsbach, FR;
 (74) Hörmannová Zuzana, Ing., Bratislava, SK;
(54) Zásobovací vozík dielov pre zásobovanie výrobných liniek

-
- (51) B62D 25/00**
(11) E 8854
 (96) 09159970.4, 12.5.2009
 (97) 2135799, 29.12.2010
 (24) 29.12.2010
 (31) 0854045
 (32) 19.6.2008
 (33) FR
 (73) Peugeot Citroën Automobiles SA, Vélizy Villacoublay, FR;
 (72) Massoutier Pascal, Maurecourt, FR; Viennois Fabien, Puteaux, FR;
 (74) Hörmannová Zuzana, Ing., Bratislava, SK;
(54) Konštrukčná časť motorového vozidla vybavená otvormi na vypúšťanie farby

-
- (51) B65D 17/00**
(11) E 8863
 (96) 07728873.6, 8.5.2007
 (97) 2021255, 22.12.2010
 (24) 22.12.2010
 (31) 06113767
 (32) 10.5.2006
 (33) EP
 (73) Crown Packaging Technology, Inc, Alsip, IL, US;
 (72) PARIS Alexandre, Leioa, ES; RAMSEY Christopher Paul, Wantage, Oxfordshire, GB; LE FEUVRE Mark James, Oxford, Oxfordshire, GB;
 (74) Tomeš Pavol, Ing., Bratislava, SK;

(86) PCT/EP2007/054420

(87) WO 2007/128810

(54) Zariadenie na otváranie plechoviek**(51) B65D 19/00****(11) E 8940**

(96) 06831690.0, 12.12.2006

(97) 1973787, 8.12.2010

(24) 8.12.2010

(31) 200501763

(32) 13.12.2005

(33) DK

(73) Inter IKEA Systems B.V., Delft, NL;

(72) PERSSON Bo, Almhult, SE;

(74) PATENTSERVIS BRATISLAVA, a. s., Bratislava, SK;

(86) PCT/IB2006/003568

(87) WO 2007/069034

(54) Paleta (úložný nosník)**(51) B65D 71/00, B65D 85/00, B65B 25/00, B65B 63/00****(11) E 8939**

(96) 09150426.6, 13.1.2009

(97) 2206656, 29.12.2010

(24) 29.12.2010

(73) URSA Insulation, S.A., Madrid, ES;

(72) Hillen Frank, Dr., Hückelhoven, DE; Coll Carlos, Tarragona, ES;

(74) PATENTSERVIS BRATISLAVA, a. s., Bratislava, SK;

(54) Balenie panelov z minerálnej vlny, moduly na vytvorenie takého balenia a spôsob výroby takéhoto balenia**(51) B65D 75/00, A61J 1/00, B65D 77/00, B65D 5/00****(11) E 8904**

(96) 04821068.6, 22.10.2004

(97) 1678053, 15.12.2010

(24) 15.12.2010

(31) 10349565

(32) 22.10.2003

(33) DE

(73) Nycomed GmbH, Konstanz, DE;

(72) KLATT Andreas, Stockach, DE; HINDEREGGER Klaus, Orsingen-Nenzingen, DE;

(74) MAJLINGOVÁ & PARTNERS, s. r. o., Bratislava, SK;

(86) PCT/EP2004/052634

(87) WO 2005/068316

(54) Nový liekový obal**(51) B65G 45/00****(11) E 8927**

(96) 08013883.7, 2.8.2008

(97) 2028140, 3.11.2010

(24) 3.11.2010

(31) 202007011727 U, 102007053697

(32) 22.8.2007, 10.11.2007

(33) DE, DE

(73) Schulmeistrat Hans-Dieter, Südlohn, DE;

(72) Schulmeistrat Hans-Dieter, Südlohn, DE;

(74) Bušová Eva, JUDr., Bratislava, SK;

(54) Stierač dopravného pásu s držiakom**(51) B65G 47/00****(11) E 8967**

(96) 08167252.9, 22.10.2008

(97) 2070845, 1.12.2010

(24) 1.12.2010

(31) 102007059626

(32) 10.12.2007

(33) DE

(73) PEP Fördertechnik GmbH, Bielefeld, DE;

(72) Schneuing Ralf, Steinhagen, DE;

(74) Hörmannová Zuzana, Ing., Bratislava, SK;

(54) Spôsob a zariadenie na zoskupovanie ramienok na šaty**(51) B65G 57/00, B29C 51/00****(11) E 8938**

(96) 09002840.8, 27.2.2009

(97) 2100835, 8.12.2010

(24) 8.12.2010

(31) mi20080413

(32) 11.3.2008

(33) IT

(73) Amut S.p.A., Novara, IT;

(72) Pesavento Mauro, Novara, IT; Milani Angelo, Novara, IT;

(74) PATENTSERVIS BRATISLAVA, a. s., Bratislava, SK;

(54) Stroj a spôsob na stohovanie lisovaných termoplastických výrobkov**(51) B66B 11/00, B66B 5/00****(11) E 8995**

(96) 08700541.9, 1.2.2008

(97) 2114810, 12.1.2011

(24) 12.1.2011

(31) 195072007

(32) 6.2.2007

(33) CH

(73) H. Henseler AG, Küssnacht am Rigi, CH;

(72) HENSELER Markus, Immensee, CH;

(74) Hörmannová Zuzana, Ing., Bratislava, SK;

(86) PCT/CH2008/000036

(87) WO 2008/095324

(54) Pohon pre výťahovú kabínu udržiavateľný z výťahovej kabíny**(51) B66B 11/00****(11) E 8875**

(96) 04798313.5, 22.11.2004

(97) 1687231, 15.9.2010

(24) 15.9.2010

(31) 20031718

(32) 24.11.2003

(33) FI

(73) Kone Oyj (Kone Corporation), Helsinki, FI;

(72) MUSTALAHTI Jorma, Hyvinkää, FI; AULANKO Esko, Kerava, FI;

(74) PATENTSERVIS BRATISLAVA, a. s., Bratislava, SK;

(86) PCT/FI2004/000704

(87) WO 2005/049472

(54) Závesný mechanizmus výťahu

(51) B66B 13/00, E06B 9/00, E06B 3/00

(11) E 8961

(96) 06121959.8, 9.10.2006

(97) 1777190, 29.12.2010

(24) 29.12.2010

(31) 05109845

(32) 21.10.2005

(33) EP

(73) Inventio AG, Hergiswil, CH;

(72) Spiess Peter A., Meggen, CH;

(74) Bušová Eva, JUDr., Bratislava, SK;

(54) Systém výťahových dverí

(51) B66B 13/00, E06B 9/00

(11) E 8957

(96) 06121962.2, 9.10.2006

(97) 1777191, 29.12.2010

(24) 29.12.2010

(31) 05109847

(32) 21.10.2005

(33) EP

(73) Inventio AG, Hergiswil, CH;

(72) Spiess Peter A., Meggen, CH;

(74) Bušová Eva, JUDr., Bratislava, SK;

(54) Systém výťahových dverí

(51) B66B 23/00, B66B 29/00

(11) E 8887

(96) 05110384.4, 4.11.2005

(97) 1655260, 29.12.2010

(24) 29.12.2010

(31) 04405682

(32) 8.11.2004

(33) EP

(73) Inventio AG, Hergiswil, CH;

(72) Illedits Thomas, Neufeld, AT; Ulrich Robert, Bruckneudorf, AT; Hölzl Hubert, Reisenberg, AT;

(74) Bušová Eva, JUDr., Bratislava, SK;

(54) Pohyblivé schody alebo pohyblivý chodník

(51) C03B 7/00

(11) E 8971

(96) 07810499.9, 16.7.2007

(97) 2051949, 3.11.2010

(24) 3.11.2010

(31) 498211

(32) 2.8.2006

(33) US

(73) OWENS-BROCKWAY GLASS CONTAINER INC., Perrysburg, OH, US;

(72) CRAMER Jeffrey W., Liberty Center, OH, US;

(74) Čechvalová Dagmar, Bratislava, SK;

(86) PCT/US2007/016109

(87) WO 2008/016482

(54) Rozvádzač dávok skloviny

(51) C03B 9/00

(11) E 9007

(96) 05771314.1, 14.7.2005

(97) 1773726, 5.1.2011

(24) 5.1.2011

(31) 892677

(32) 15.7.2004

(33) US

(73) OWENS-BROCKWAY GLASS CONTAINER INC., Perrysburg, OH, US;

(72) Flynn Robin L., Waterville, OH, US;

(74) Čechvalová Dagmar, Bratislava, SK;

(86) PCT/US2005/025069

(87) WO 2006/019964

(54) Chladenie formy krčku

(51) C04B 5/00, C04B 18/00, C04B 20/00, C04B 26/00, C04B 28/00

(11) E 8955

(96) 08760359.3, 2.6.2008

(97) 2160367, 22.9.2010

(24) 22.9.2010

(31) PCT/EP2007/055341

(32) 31.5.2007

(33) WO

(73) Recmix Belgium, Sint-Truiden, BE;

(72) Nguyễn Evelyne, Sint-Lambrechts-Woluwe, BE; Van Mechelen Dirk, Tisselt, BE;

(74) Hörmannová Zuzana, Ing., Bratislava, SK;

(86) PCT/EP2008/056772

(87) WO 2008/145758

(54) Spôsob prípravy plnidla pre asfalt alebo betón z troskového materiálu

(51) C07C 229/00, C07D 207/00, C07D 211/00, A61K 31/00, A61P 17/00, A61Q 19/00, A61Q 5/00, A61K 8/00

(11) E 9006

(96) 08805701.3, 24.4.2008

(97) 2146951, 1.12.2010

(24) 1.12.2010

(31) 0755019

(32) 11.5.2007

(33) FR

(73) Galderma Research & Development, Biot, FR;

(72) Biadatti-Portal Thibaud, Opio, FR;

(74) PATENTSERVIS BRATISLAVA, a. s., Bratislava, SK;

(86) PCT/FR2008/050747

(87) WO 2008/152260

(54) Nové agonistické ligandy RAR receptorov, použitie v ľudskej medicíne a v kozmetike

(51) C07C 233/00, C07C 309/00, C07C 311/00, C07C 59/00, C07C 69/00, A61P 17/00, A61Q 19/00, A61Q 5/00

(11) E 9005

(96) 08805936.5, 4.6.2008

(97) 2155662, 1.12.2010

(24) 1.12.2010

(31) 0755476

(32) 5.6.2007

(33) FR

(73) Galderma Research & Development, Biot, FR;

(72) BOITEAU Jean-Guy, Saint-Aunes, FR; CLARY Laurence, La Colle Sur Loup, FR; PASCAL Jean-Claude, Nice, FR; PARNET Véronique, Le Cannet, FR;

(74) PATENTSERVIS BRATISLAVA, a. s., Bratislava, SK;

- (86) PCT/FR2008/050996
 (87) WO 2008/152333
 (54) **Nové deriváty kyseliny 3-fenylpropiónovej, ktoré aktivujú receptory typu PPAR, spôsob ich prípravy a ich použitie v kozmetických alebo farmaceutických prostriedkoch**
-
- (51) **C07D 215/00, C07D 471/00, C07D 409/00, C07D 405/00, C07D 221/00, A61K 31/00, A61P 35/00**
 (11) **E 8947**
 (96) 06754091.4, 2.6.2006
 (97) 1891011, 8.12.2010
 (24) 8.12.2010
 (31) 102005027168
 (32) 13.6.2005
 (33) DE
 (73) Merck Patent GmbH, Darmstadt, DE;
 (72) FINSINGER Dirk, Darmstadt, DE; AMENDT Christiane, Muehlta/Trautheim, DE; ZENKE Frank, Darmstadt, DE; SCHIEMANN Kai, Seeheim- Jugenheim, DE; BRUGE David, Frankfurt, DE; BUCHSTALLER Hans-Peter, Griesheim, DE; EMDE Ulrich, Darmstadt, DE;
 (74) Bušová Eva, JUDr., Bratislava, SK;
 (86) PCT/EP2006/005297
 (87) WO 2006/133821
 (54) **Tetrahydrochinolíny použité vo forme modulatorov mitotických motor proteínov EG5**
-
- (51) **C07D 231/00, C07D 401/00, A61P 25/00, A61K 31/00**
 (11) **E 9014**
 (96) 03714961.4, 17.3.2003
 (97) 1487802, 29.12.2010
 (24) 29.12.2010
 (31) 02076482
 (32) 18.3.2002
 (33) EP
 (73) Abbott Healthcare Products B.V., Weesp, NL;
 (72) FEENSTRA Roelof W., Weesp, NL; LANGE Josephus H. M., Weesp, NL; PRAS-RAVES Maria L., Weesp, NL; KRUSE Cornelis G., Weesp, NL; VAN STUIVENBERG Herman H., Weesp, NL; TUINSTRAN Tinka, Weesp, NL; KEIZER Hiskias G., Weesp, NL;
 (74) Čechvalová Dagmar, Bratislava, SK;
 (86) PCT/EP2003/050064
 (87) WO 2003/078400
 (54) **Deriváty 2,3-diaryl-pyrazolidínu ako inhibítory enzýmov degradujúcich neurotenzín**
-
- (51) **C07D 239/00, C07D 413/00**
 (11) **E 9008**
 (96) 05844183.3, 15.11.2005
 (97) 1824489, 5.1.2011
 (24) 5.1.2011
 (31) 628199 P
 (32) 15.11.2004
 (33) US
 (73) Rigel Pharmaceuticals, Inc., South San Francisco, CA, US;
 (72) ARGADE Ankush, Foster City, CA, US; SINGH Rajinder, Belmont, CA, US; LI Hui, Santa Clara, CA, US;
- (74) Čechvalová Dagmar, Bratislava, SK;
 (86) PCT/US2005/041359
 (87) WO 2006/055561
 (54) **Stereoizomérne obohatené 3-aminokarbonylbicyklohepténpyrimidíndiáminové zlúčeniny a ich použitie**
-
- (51) **C07D 249/00, A61K 31/00, A61P 7/00, A61P 9/00, A61P 11/00, A61P 35/00, C07D 401/00, C07D 403/00, C07D 405/00, C07D 409/00, C07D 413/00, C07D 417/00**
 (11) **E 8909**
 (96) 07739256.1, 22.3.2007
 (97) 2000465, 15.12.2010
 (24) 15.12.2010
 (31) 2006083486, 786687 P, 2006162594, 804878 P, 2006218819, 838418 P
 (32) 24.3.2006, 29.3.2006, 12.6.2006, 15.6.2006, 10.8.2006, 18.8.2006
 (33) JP, US, JP, US, JP, US
 (73) Eisai R&D Management Co., Ltd., Tokyo, JP;
 (72) CLARK Richard, Tsukuba-shi, Ibaraki, JP; MATSUURA Fumiyoshi, Tsukuba-shi, Ibaraki, JP; KIRA Kazunobu, Tsukuba-shi, Ibaraki, JP; HIROTA Shinsuke, Tsukuba-shi, Ibaraki, JP; AZUMA Hiroshi, Tsukuba-shi, Ibaraki, JP; NAGAKURA Tadashi, Tsukuba-shi, Ibaraki, JP; HORIZOE Tatsuo, Tsukuba-shi, Ibaraki, JP; TABATA Kimiyo, Tsukuba-shi, Ibaraki, JP; KUSANO Kazutomi, Tsukuba-shi, Ibaraki, JP; OMAE Takao, Tsukuba-shi, Ibaraki, JP; INOUE Atsushi, Tsukuba-shi, Ibaraki, JP;
 (74) ROTT, RŮŽIČKA & GUTTMANN, Bratislava, SK;
 (86) PCT/JP2007/055813
 (87) WO 2007/111212
 (54) **Triazolónové deriváty**
-
- (51) **C07D 401/00, A01N 43/00, A61K 31/00, A61P 33/00**
 (11) **E 8960**
 (96) 05710251.9, 16.2.2005
 (97) 1717237, 29.12.2010
 (24) 29.12.2010
 (31) 2004041295, 2004133722, 2004261507, 2004295778
 (32) 18.2.2004, 28.4.2004, 8.9.2004, 8.10.2004
 (33) JP, JP, JP, JP
 (73) ISHIHARA SANGYO KAISHA, LTD., Osaka-shi, Osaka, JP;
 (72) KOYANAGI Toru, Kusatsu-shi Shiga, JP; MORITA Masayuki, Kusatsu-shi Shiga, JP; NAKAMOTO Kenichi, Kusatsu-shi Shiga, JP; HISAMATSU Akihiro, Kusatsu-shi Shiga, JP;
 (74) Bušová Eva, JUDr., Bratislava, SK;
 (86) PCT/JP2005/002351
 (87) WO 2005/077934
 (54) **Antranilamidy, spôsob ich výroby a látky kontroly škodcov obsahujúce antranilamidy**

(51) C07D 401/00, C07D 403/00, A61K 31/00, A61P 37/00, C07D 405/00, C07D 413/00, C07D 487/00

(11) E 9021

(96) 05799808.0, 19.9.2005

(97) 1791830, 29.12.2010

(24) 29.12.2010

(31) 610902 P

(32) 17.9.2004

(33) US

(73) VERTEX PHARMACEUTICALS INCORPORATED, Cambridge, MA, US;

(72) SALITURO Francesco G., Marlboro, MA, US; LEDEBOER Mark W., Acton, MA, US; LEDFORD Brian, Attleboro, MA, US; WANG Jian, Newton, MA, US; PIERCE Albert C., Cambridge, MA, US; DUFFY John P., Northborough, MA, US; MESSESMITH David, Somerville, MA, US;

(74) Fajnorová Mária, Ing., Bratislava, SK;

(86) PCT/US2005/033333

(87) WO 2006/034116

(54) Diaminotriazolové zlúčeniny užitočné ako inhibítory proteín kinázy

(51) C07D 401/00, C07D 213/00, A61K 31/00, A61P 25/00

(11) E 8992

(96) 07871197.5, 22.10.2007

(97) 2094684, 22.12.2010

(24) 22.12.2010

(31) 862540 P

(32) 23.10.2006

(33) US

(73) Eli Lilly & Company, Indianapolis, IN, US;

(72) COFFEY David Scott, Fishers, Indiana, US; HU Jingdan, Carmel, Indiana, US; KEDING Stacy Jo, Zionsville, Indiana, US; KRUSHINSKI Joseph Herman Junior, Brownsburg, Indiana, US; SCHAUS John Mehnert, Zionsville, Indiana, US; TUPPER David Edward, Basingstoke, Hampshire, GB;

(74) Hörmannová Zuzana, Ing., Bratislava, SK;

(86) PCT/US2007/082042

(87) WO 2008/070306

(54) 1,5-Difenyl-3-benzylamino-1,5-dihydropyrolidín-2-óny ako modulátory receptora CB1

(51) C07D 401/00, A61K 31/00, A61P 35/00

(11) E 8914

(96) 05782821.2, 15.8.2005

(97) 1784396, 22.12.2010

(24) 22.12.2010

(31) 605244 P, 690803 P

(32) 26.8.2004, 14.6.2005

(33) US, US

(73) Pfizer Inc., New York, NY, US;

(72) CUI Jingrong Jean, San Diego, CA, US; FUNK Lee Andrew, San Diego, CA, US; JIA Lei, San Diego, CA, US; KUNG Pei-Pei, San Diego, CA, US; MENG Jerry Jialun, San Diego, CA, US; NAM-BU Mitchell David, San Diego, CA, US; PAIRISH Mason Alan, San Diego, CA, US; SHEN Hong, San Diego, CA, US; TRAN-DUBE Michelle Bich, San Diego, CA, US;

(74) Tomeš Pavol, Ing., Bratislava, SK;

(86) PCT/IB2005/002695

(87) WO 2006/021881

(54) Pyrazolom substituované aminoheteroarylové zlúčeniny ako inhibítory proteínkinázy

(51) C07D 401/00, A61K 31/00

(11) E 8969

(96) 06826650.1, 25.10.2006

(97) 1943243, 29.12.2010

(24) 29.12.2010

(31) 731604 P, 06380151, 821963 P

(32) 28.10.2005, 2.6.2006, 10.8.2006

(33) US, EP, US

(73) ELI LILLY AND COMPANY, Indianapolis, IN, US;

(72) BASTIAN Jolie Anne, Indianapolis, Indiana, US; BLAS DE BLAS Jesus Andres, Alcobendas (Madrid), ES; DE DIOS Alfonso, Carmel, Indiana, US; HUDZIAK Kevin John, Indianapolis, Indiana, US; LI Tiechao, Fishers, Indiana, US; LÓPEZ DE URALDE-GARMENDIA Beatriz, Alcobendas (Madrid), ES; MADER Mary Margaret, Fishers, Indiana, US; MYERS Michael Ray, Fishers, Indiana, US; POBANZ Mark Andrew, Westfield, Indiana, US; SHIH Chuan, Carmel, Indiana, US; ZHONG Boyu, Carmel, Indiana, US;

(74) Hörmannová Zuzana, Ing., Bratislava, SK;

(86) PCT/US2006/041644

(87) WO 2007/053394

(54) Inhibítory kinázy

(51) C07D 401/00, C07D 403/00

(11) E 9015

(96) 03793685.3, 5.8.2003

(97) 1530568, 29.12.2010

(24) 29.12.2010

(31) 10237722

(32) 17.8.2002

(33) DE

(73) Sanofi-Aventis Deutschland GmbH, Frankfurt am Main, DE;

(72) RITZELER Olaf, Frankfurt am Main, DE; JAEHNE Gerhard, Frankfurt, DE;

(74) Čechvalová Dagmar, Bratislava, SK;

(86) PCT/EP2003/008629

(87) WO 2004/022553

(54) Indolové alebo benzimidazolové deriváty modulujúce IκB-kinázu

(51) C07D 405/00

(11) E 8933

(96) 08716859.7, 15.2.2008

(97) 2125792, 1.12.2010

(24) 1.12.2010

(31) 890523 P, 972313 P, 21921

(32) 19.2.2007, 14.9.2007, 18.1.2008

(33) US, US, US

(73) GlaxoSmithKline LLC, Philadelphia, PA, US;

(72) LAZARIDES Linos, Stevenage, Hertfordshire, GB; SMITH Stephen Allan, Stevenage, Hertfordshire, GB; STOCKER Richard, Stevenage, Hertfordshire, GB; THEOBALD Colin Jack, Stevenage, Hertfordshire, GB;

(74) MAJLINGOVÁ & PARTNERS, s. r. o., Bratislava, SK;

(86) PCT/EP2008/051832

(87) WO 2008/101867

(54) Purínové deriváty ako imunomodulátory

- (51) **C07D 409/00, A61K 31/00, A61P 1/00, A61P 3/00, A61P 35/00, A61P 43/00**
(11) E 8946
 (96) 07791845.6, 2.8.2007
 (97) 2048145, 15.12.2010
 (24) 15.12.2010
 (31) 2006212722
 (32) 4.8.2006
 (33) JP
 (73) Toyama Chemical Co., Ltd., Shinjuku-ku, Tokyo, JP;
 (72) FUKUSHIMA Tetsuo, Toyama-shi, Toyama, JP; TAKAGI Akiko, Toyama-shi, Toyama, JP; TERASHIMA Nobuo, Toyama-shi, Toyama, JP;
 (74) Bušová Eva, JUDr., Bratislava, SK;
 (86) PCT/JP2007/065165
 (87) WO 2008/016107
(54) Činidlo zvyšujúce aktivitu proteín kinázy C, ktoré obsahuje alkyléterový derivát alebo jeho sol'

- (51) **C07D 409/00, C07D 487/00, C07D 413/00, C07D 417/00, C07D 471/00, A61K 31/00, A61P 29/00, A61P 35/00, A61P 9/00**
(11) E 8873
 (96) 06763910.4, 28.6.2006
 (97) 1899330, 24.11.2010
 (24) 24.11.2010
 (31) 05014270
 (32) 30.6.2005
 (33) EP
 (73) Boehringer Ingelheim International GmbH, Ingelheim am Rhein, DE;
 (72) WIENEN Wolfgang, Biberach, DE; PFAU Roland, Biberach, DE; GERLACH Kai, Biberach, DE; DAHMANN Georg, Attenweiler, DE; PRIEPKE Henning, Warthausen, DE; NAR Herbert, Ochsenhausen, DE; HANDSCHUH Sandra, Biberach, DE; SCHULER-METZ Annette, Ulm, DE;
 (74) Čechvalová Dagmar, Bratislava, SK;
 (86) PCT/EP2006/063611
 (87) WO 2007/003536
(54) Substituované glycinamidy s anti-trombotickým a faktor Xa-inhibujúcim účinkom

- (51) **C07D 417/00, A61K 31/00, A61P 29/00**
(11) E 8928
 (96) 05823064.0, 16.12.2005
 (97) 1828178, 3.11.2010
 (24) 3.11.2010
 (31) 4002634
 (32) 18.12.2004
 (33) HU
 (73) EGIS GYÓGYSZERGYAR RT., Budapest, HU;
 (72) MEZEI Tibor, Budapest, HU; SIMIG Gyula, Budapest, HU; MOLNÁR Enikő, Érd, HU; LUKÁCS Gyula, Budapest, HU; PORCS-MAKKAY Márta, Pomáz, HU; VOLK Balázs, Budapest, HU; HOFMANNÉ FEKETE Valéria, Budapest, HU; NAGY Kálmán, Budapest, HU; MESTERHÁZY Norbert, Szombathely, HU; KRASZNAI György, Budapest, HU; VERECZKEYNÉ DONÁTH Györgyi, Budapest, HU; KÖRTVÉLYESSY Gyuláné, Budapest, HU; PÉCSI Éva, Budapest, HU;
 (74) ROTT, RŮŽIČKA & GUTTMANN, Bratislava, SK;

- (86) PCT/HU2005/000136
 (87) WO 2006/064298
(54) Spôsob prípravy vysoko čistého meloxicamu a draselnej soli meloxicamu

- (51) **C07D 453/00, A61K 31/00**
(11) E 8970
 (96) 07824574.3, 13.11.2007
 (97) 2094694, 26.1.2011
 (24) 26.1.2011
 (31) 865667 P, 869384 P
 (32) 14.11.2006, 11.12.2006
 (33) US, US
 (73) AstraZeneca AB, Södertälje, SE;
 (72) FORD Rhonan, Loughborough, Leicestershire, GB; MATHER Andrew, Loughborough, Leicestershire, GB; METE Antonio, Loughborough, Leicestershire, GB;
 (74) Čechvalová Dagmar, Bratislava, SK;
 (86) PCT/GB2007/004350
 (87) WO 2008/059245
(54) Chiniklidínové deriváty (hetero)arylcykloheptánkarboxylovej kyseliny ako antagonisty muskarínového receptora

- (51) **C07D 453/00, C07D 487/00, A61K 31/00, A61P 25/00**
(11) E 8990
 (96) 05758825.3, 13.7.2005
 (97) 1776360, 29.12.2010
 (24) 29.12.2010
 (31) 0415746
 (32) 14.7.2004
 (33) GB
 (73) Novartis AG, Basel, CH;
 (72) FEUERBACH Dominik, Müllheim, DE; ROY Bernard Lucien, Fribourg, CH; TROXLER Thomas J., Wahlen b. Laufen, CH; HURTH Konstanze, Saint Louis, FR;
 (74) Čechvalová Dagmar, Bratislava, SK;
 (86) PCT/EP2005/007630
 (87) WO 2006/005608
(54) 3-(heteroaryloxy)-2-alkyl-1-azabicykloalkylderiváty ako ligandy alfa-7-nAChR na liečenie chorôb centrálného nervového systému

- (51) **C07D 471/00, A61K 31/00, A61P 35/00**
(11) E 8855
 (96) 06735794.7, 23.2.2006
 (97) 1904494, 1.12.2010
 (24) 1.12.2010
 (31) 655981 P
 (32) 24.2.2005
 (33) US
 (73) ELI LILLY AND COMPANY, Indianapolis, IN, US;
 (72) BARDA David Anthony, Indianapolis, Indiana, US; BURKHOLDER Timothy Paul, Carmel, Indiana, US; CLAYTON Joshua Ryan, Fishers, Indiana, US; HAO Yan, Zionsville, Indiana, US; HEATH Perry Clark, Indianapolis, Indiana, US; HENRY James Robert, Indianapolis, Indiana, US; KNOBLOCH John Monte, Indianapolis, Indiana, US; MENDEL David, Indianapolis, Indiana, US; MCLEAN Johnathan Alexander, Indianapolis, Indiana, US;

- REMICK David Michael, Fishers, Indiana, US; REM-PALA Mark Edward, Indianapolis, Indiana, US; WANG Zhao-Qing, Indianapolis, Indiana, US; YIP Yvonne Yee Mai, Indianapolis, Indiana, US; ZHONG Boyu, Carmel, Indiana, US;
- (74) Hörmannová Zuzana, Ing., Bratislava, SK;
- (86) PCT/US2006/006283
- (87) WO 2006/091671
- (54) Imidazo[1,2-a]pyridínové zlúčeniny ako inhibítory VEGF-R2**
-
- (51) C07D 473/00, A61K 31/00, A61P 3/00, A61P 9/00**
- (11) E 8893**
- (96) 06763016.0, 8.8.2006
- (97) 1912991, 10.11.2010
- (24) 10.11.2010
- (31) 0516464, 0607736, 0614569
- (32) 10.8.2005, 19.4.2006, 21.7.2006
- (33) GB, GB, GB
- (73) GlaxoSmithKline LLC, Philadelphia, PA, US;
- (72) HATLEY Richard Jonathan Daniel, Stevenage Hertfordshire, GB; MASON Andrew McMurtrie, Stevenage Hertfordshire, GB; PINTO Ivan Leo, Harlow Essex, GB;
- (74) Bušová Eva, JUDr., Bratislava, SK;
- (86) PCT/EP2006/007865
- (87) WO 2007/017261
- (54) Xantínové deriváty ako selektívny agonisti HM7 4A**
-
- (51) C07D 487/00, C07D 245/00, C07K 5/00, A61K 38/00, A61K 31/00, A61P 31/00**
- (11) E 9018**
- (96) 06778071.8, 28.7.2006
- (97) 1912999, 5.1.2011
- (24) 5.1.2011
- (31) 05107074, 05107417, 06101280
- (32) 29.7.2005, 11.8.2005, 3.2.2006
- (33) EP, EP, EP
- (73) Tibotec Pharmaceuticals, Co Cork, IE; MEDIVIR AB, Huddinge, SE;
- (72) RABOISSON Pierre Jean-Marie Bernard, Sterrebeek, BE; DE KOCK Herman Augustinus, Arendonk, BE; HU Lili, Mechelen, BE; VENDEVILLE Sandrine Marie Helene, Woluwe-Saint-Pierre, BE; TAHRI Abdellah, Anderlecht, BE; SURLERAUX Dominique Louis Nestor Ghislain, Braine-le-Château, BE; SIMMEN Kenneth Alan, Teruren, BE; NILSSON Karl Magnus, Huddinge, SE; SAMUELSSON Bengt Bertil, Huddinge, SE; ROSENQUIST AAsa Annica Kristina, Huddinge, SE; IVANOV Vladimir, Huddinge, SE; PELCMAN Michael, Huddinge, SE; BELFRAGE Anna Karin Gertrud L., Huddinge, SE; JOHANSSON Per-Ola Mikael, Huddinge, SE;
- (74) Čechvalová Dagmar, Bratislava, SK;
- (86) PCT/EP2006/064820
- (87) WO 2007/014926
- (54) Makrocyclické inhibítory vírusu hepatitídy C**
-
- (51) C07H 5/00, A61K 31/00**
- (11) E 8972**
- (96) 07819434.7, 30.10.2007
- (97) 2084172, 22.12.2010
- (24) 22.12.2010
- (31) 102006053635
- (32) 14.11.2006
- (33) DE
- (73) Sanofi-Aventis Deutschland GmbH, Frankfurt am Main, DE;
- (72) FRICK Wendelin, Frankfurt am Main, DE; GLOMBIK Heiner, Frankfurt am Main, DE; THEIS Stefan, Frankfurt am Main, DE; HEUER Hubert, Frankfurt am Main, DE; SCHAEFER Hans-Ludwig, Frankfurt am Main, DE; KRAMER Werner, Frankfurt am Main, DE;
- (74) Čechvalová Dagmar, Bratislava, SK;
- (86) PCT/EP2007/009393
- (87) WO 2008/058628
- (54) Nové deriváty 1,4-benzotiepin-1,1-dioxidu, ktoré sú substituované benzylovými skupinami, spôsob výroby liečiv obsahujúcich uvedené zlúčeniny a ich použitie**
-
- (51) C07H 15/00, C07C 49/00**
- (11) E 8934**
- (96) 08157069.9, 28.5.2008
- (97) 2128170, 22.12.2010
- (24) 22.12.2010
- (73) Indena S.p.A., Milano, IT;
- (72) Beszant Stephen, Milano, IT; Gabetta Bruno, Milano, IT;
- (74) Fajnorová Mária, Ing., Bratislava, SK;
- (54) Spôsob glykozidácie kolchicínu a tiokolchicínu**
-
- (51) C07J 53/00, A61K 31/00, A61P 5/00**
- (11) E 8943**
- (96) 07765033.1, 29.6.2007
- (97) 2038294, 8.12.2010
- (24) 8.12.2010
- (31) 102006030416
- (32) 29.6.2006
- (33) DE
- (73) Bayer Schering Pharma Aktiengesellschaft, Berlin, DE;
- (72) BOHLMANN Rolf, Berlin, DE; KUHNKE Joachim, Potsdam, DE; HÜBNER Jan, Berlin, DE; GALLUS Norbert, Berlin, DE; MENGES Frederik, Schriesheim, DE; BORDEN Steffen, Berlin, DE; MUHN Hans-Peter, Berlin, DE; PRELLE Katja, Berlin, DE;
- (74) Čechvalová Dagmar, Bratislava, SK;
- (86) PCT/EP2007/005893
- (87) WO 2008/000521
- (54) 18-Metyl-19-nor-androst-4-en-17,17-spiroétery (18-metyl-19-nor-20-spirox-4-en-3-ony), ako aj ich farmaceutické preparáty, ktoré ich obsahujú**
-
- (51) C07J 53/00**
- (11) E 8935**
- (96) 07014742.6, 26.7.2007
- (97) 2019114, 15.12.2010
- (24) 15.12.2010
- (73) Newchem S.p.A., Milano, IT;
- (72) Andriolo Erika, Milano, IT; Montorsi Mauro, Milano, IT; Rancan Stefano, Milano, IT; Mariani Edoardo, Milano, IT;
- (74) Fajnorová Mária, Ing., Bratislava, SK;
- (54) Spôsob prípravy drospireónu**

- (51) **C07K 5/00**
 (11) **E 8884**
 (96) 04761605.7, 2.8.2004
 (97) 1648922, 1.12.2010
 (24) 1.12.2010
 (31) 491248 P
 (32) 31.7.2003
 (33) US
 (73) Tranzyme Pharma Inc., Sherbrooke, Quebec, CA;
 (72) DESLONGCHAMPS Pierre, Sherbrooke, Québec, CA; DORY Yves, Cookshire, Québec, CA; PETERSON Mark, Rock Forest, Québec, CA; BENAKLI Kamel, Montréal, Québec, CA; MARSAULT Eric, Sherbrooke, Québec, CA; OUELLET Luc, Sherbrooke, Québec, CA; RAMASESHAN Mahesh, Sunnyvale, CA, US; VEZINA Martin, Rock Forest, Québec, CA; FORTIN Daniel, Montréal, Québec, CA; LAN Ruoxi, Arlington, MA, US; LI Shigui, Arlington, MA, US; VILLENEUVE Gérald, Montréal, Québec, CA; HOVEYDA Hamid, Sherbrooke, Québec, CA; BEAUBIEN Sylvie, Sherbrooke, Québec, CA; FRASER Graeme, Rixensart, BE;
 (74) PATENTSERVIS BRATISLAVA, a. s., Bratislava, SK;
 (86) PCT/CA2004/001439
 (87) WO 2005/012331
 (54) **Priestorovo definované makrocyclické zlúčeniny vhodné na výskum liečiv**

- (51) **C07K 14/00, C12N 15/00, A61K 38/00, A61K 39/00, C12P 21/00**
 (11) **E 8984**
 (96) 06777167.5, 5.9.2006
 (97) 1922334, 5.1.2011
 (24) 5.1.2011
 (31) 05019255
 (32) 5.9.2005
 (33) EP
 (73) Immatics Biotechnologies GmbH, Tübingen, DE;
 (72) SINGH Harpreet, Tübingen, DE; EMMERICH Niels, Tübingen, DE; WALTER Steffen, Dusslingen, DE; WEINSCHENK Toni, Aichwald, DE;
 (74) PATENTSERVIS BRATISLAVA, a. s., Bratislava, SK;
 (86) PCT/EP2006/008641
 (87) WO 2007/028573
 (54) **Nádorovo asociované peptidy viažuce sa na molekuly ľudského leukocytového antigénu (HLA) triedy I alebo II a súvisiaca protirakovinová vakcína**

- (51) **C07K 14/00**
 (11) **E 8936**
 (96) 06816409.4, 4.10.2006
 (97) 1931704, 15.12.2010
 (24) 15.12.2010
 (31) 723544 P
 (32) 4.10.2005
 (33) US
 (73) ZymoGenetics, L.L.C., Seattle, WA, US; Bristol-Myers Squibb Company, Princeton, NJ, US;
 (72) Zamost Bruce L., Seattle, WA, US; Lee Geoffrey F., Mercer Island, WA, US; Dedinsky Robert M., Shoreline, WA, US;
 (74) Fajnorová Mária, Ing., Bratislava, SK;

- (86) PCT/US2006/039139
 (87) WO 2007/041713
 (54) **Produkcia a purifikácia IL-29**

- (51) **C07K 14/00, C07K 1/00**
 (11) **E 9016**
 (96) 02774777.3, 12.11.2002
 (97) 1453858, 12.1.2011
 (24) 12.1.2011
 (31) 01127373
 (32) 22.11.2001
 (33) EP
 (73) Bayer Schering Pharma Aktiengesellschaft, Berlin, DE;
 (72) Peters Jörg, Haan, DE; Minuth Torsten, Wuppertal, DE;
 (74) Čechvalová Dagmar, Bratislava, SK;
 (86) PCT/EP2002/012607
 (87) WO 2003/044055
 (54) **Spôsob renaturácie rekombinantných proteínov obsahujúcich disulfidové mostíky pri vysokých koncentráciách proteínov a v prítomnosti aminor**

- (51) **C07K 16/00, A61K 39/00, A61P 25/00, G01N 33/00**
 (11) **E 9019**
 (96) 07747965.7, 23.3.2007
 (97) 2004688, 22.12.2010
 (24) 22.12.2010
 (31) 0600662, 0602591
 (32) 23.3.2006, 30.11.2006
 (33) SE, SE
 (73) BioArctic Neuroscience AB, Stockholm, SE;
 (72) GELLERFORS Pär, Lidingö, SE; LANNFELT Lars, Stockholm, SE; SEHLIN Dag, Uppsala, SE; EKHOLM PETERSSON Frida, Uppsala, SE; ENGLUND Hillevi, Uppsala, SE;
 (74) Čechvalová Dagmar, Bratislava, SK;
 (86) PCT/SE2007/000292
 (87) WO 2007/108756
 (54) **Zdokonalené protilátky selektívne k protofibrilám a ich použitie**

- (51) **C08G 18/00, C09D 175/00**
 (11) **E 8964**
 (96) 07018084.9, 14.9.2007
 (97) 1905789, 29.12.2010
 (24) 29.12.2010
 (31) 102006046650
 (32) 29.9.2006
 (33) DE
 (73) Bayer MaterialScience AG, Leverkusen, DE;
 (72) Münzmay Thomas Dr., Dormagen, DE; Blum Harald Dr., Leverkusen, DE; Klippert Uwe, Burscheid, DE; Pohl Torsten Dr., Mt. Lebanon PA, US; Rische Thorsten Dr., Unna, DE;
 (74) Čechvalová Dagmar, Bratislava, SK;
 (54) **Vodné prostriedky na nanášanie na báze polyuretánových disperzií**

- (51) **C08K 3/00, C08L 67/00**
 (11) **E 8977**
 (96) 08013526.2, 28.7.2008
 (97) 2151472, 29.12.2010
 (24) 29.12.2010
 (73) SOCIEDAD ANONIMA MINERA CATALA-NO-ARAGONESA (SAMCA), Zaragoza, ES;
 (72) Leza Roa Fortun, Zaragoza, ES; Bergegal Lapresta Luisa, Zaragoza, ES; Sánchez de Andrés Alberto, Zaragoza, ES; Caballero López Miguel Angel, Zaragoza, ES;
 (74) ROTT, RŮŽIČKA & GUTTMANN, Bratislava, SK;
 (54) **Živicová kompozícia pre potravinárske obaly**
-
- (51) **C08L 25/00, C08L 33/00, C08L 35/00, C08L 55/00, C08L 51/00, C08L 53/00, C08L 27/00, C08K 3/00, C08K 5/00**
 (11) **E 8978**
 (96) 08774866.1, 8.7.2008
 (97) 2178970, 23.2.2011
 (24) 23.2.2011
 (31) 07112183
 (32) 10.7.2007
 (33) EP
 (73) BASF SE, Ludwigshafen, DE;
 (72) CHAROENSIRISOMBOON Piyada, Mannheim, DE; STAAL Maarten, Mannheim, DE; PEPERS Michel, Ludwigshafen, DE; LINK Christoph, Weisenheim, DE;
 (74) ŽOVICOVÁ & ŽOVIC IP, s. r. o., Bratislava, SK;
 (86) PCT/EP2008/058820
 (87) WO 2009/007358
 (54) **Samozhášacie termoplastické lisovacie kompozície**
-
- (51) **C09D 129/00, C08L 101/00, C09D 5/00, C08J 3/00**
 (11) **E 8951**
 (96) 08804033.2, 11.9.2008
 (97) 2197964, 2.3.2011
 (24) 2.3.2011
 (31) 07118116
 (32) 9.10.2007
 (33) EP
 (73) BASF SE, Ludwigshafen, DE;
 (72) KOPLIN Tobias Joachim, Ludwigshafen, DE; REIMERS Oliver, Weinheim, DE; NORD Simon, Karlsruhe, DE; LAWRENZ Dirk, Hassloch, DE; BIRKERT Oliver, Fussgönnheim, DE; GEISSLER Ulrike, Haar, DE;
 (74) ŽOVICOVÁ & ŽOVIC IP, s. r. o., Bratislava, SK;
 (86) PCT/EP2008/062068
 (87) WO 2009/047076
 (54) **Vodné polymérne disperzie značkové fluo-rescenčnými farbivami bez obsahu pigmentov, spôsoby ich výroby ako aj ich použitie**
-
- (51) **C11D 3/00, C11D 1/00**
 (11) **E 8975**
 (96) 07869093.0, 10.12.2007
 (97) 2092047, 24.11.2010
 (24) 24.11.2010
- (31) 869513 P
 (32) 11.12.2006
 (33) US
 (73) Alcon Research, Ltd., Fort Worth, TX, US;
 (72) KETELSON Howard Allen, Dallas, Texas, US; MC-QUEEN Nathaniel D., Vienna, Virginia, US;
 (74) PATENTSERVIS BRATISLAVA, a. s., Bratislava, SK;
 (86) PCT/US2007/087012
 (87) WO 2008/073909
 (54) **Oftalmologické kompozície obsahujúce PEO-PBO blokové kopolyméry**
-
- (51) **C12M 3/00**
 (11) **E 9017**
 (96) 02797640.6, 29.8.2002
 (97) 1451290, 5.1.2011
 (24) 5.1.2011
 (31) 316837 P
 (32) 31.8.2001
 (33) US
 (73) Bayer Schering Pharma Aktiengesellschaft, Berlin, DE;
 (72) HENZLER Hans-Jürgen, Solingen, DE; KAULING Jörg, Köln, DE; SCHMITT Franz, Bergisch Gladbach, DE; BECKERS Erhard, Burscheid, DE; BÖDEKER Berthold, Wuppertal, DE; VON HUGO Hasso, Wuppertal, DE; KONSTANTINOV Konstantin, Walnut Creek, CA, US; NAVEH David, Piedmont, CA, US; STEINER Ulrich, Erkrath, DE;
 (74) Čechvalová Dagmar, Bratislava, SK;
 (86) PCT/EP2002/009620
 (87) WO 2003/020919
 (54) **Jednotka a postup na uskutočňovanie fermentácie vysokej bunkovej hustoty**
-
- (51) **C12N 5/00, C12N 15/00, A61K 48/00**
 (11) **E 8993**
 (96) 03736235.7, 18.6.2003
 (97) 1541674, 22.12.2010
 (24) 22.12.2010
 (31) 2002177648, 2002237974
 (32) 18.6.2002, 19.8.2002
 (33) JP, JP
 (73) Eisai R&D Management Co., Ltd., Tokyo, JP;
 (72) ITO Masashi, Chiba-shi, Chiba, JP; SAITO Yasu-shi, Chiba-shi, Chiba, JP;
 (74) Hörmannová Zuzana, Ing., Bratislava, SK;
 (86) PCT/JP2003/007721
 (87) WO 2003/106663
 (54) **Primárne kultúry adipocytov pre génovú terapiu**
-
- (51) **C12N 9/00, C12P 7/00**
 (11) **E 8874**
 (96) 04735228.1, 28.5.2004
 (97) 1633779, 13.10.2010
 (24) 13.10.2010
 (31) 10327454
 (32) 18.6.2003
 (33) DE
 (73) IEP GmbH, Wiesbaden, DE;
 (72) GUPTA Antje, Wiesbaden, DE; ZIMMER Anke, Eltville, DE; BOBKOVÁ Maria, Idstein, DE;
 (74) PATENTSERVIS BRATISLAVA, a. s., Bratislava, SK;

- (86) PCT/EP2004/005831
 (87) WO 2004/111083
(54) Oxidoreduktáza získaná z rodu *Pichia capsulata*
-
- (51) C12N 9/00, C12P 7/00**
(11) E 8985
 (96) 04000120.8, 7.1.2004
 (97) 1437401, 15.12.2010
 (24) 15.12.2010
 (31) 10300335
 (32) 9.1.2003
 (33) DE
 (73) IEP GmbH, Wiesbaden, DE;
 (72) Bobkova Maria, Idstein, DE; Gupta Antje, Dr., Wiesbaden, DE; Zimmer Anke, Wiesbaden, DE;
 (74) PATENTSERVIS BRATISLAVA, a. s., Bratislava, SK;
(54) Oxidoreduktáza
-
- (51) C12N 9/00, C12N 15/00, C12Q 1/00, C07K 16/00**
(11) E 8853
 (96) 04787575.2, 3.9.2004
 (97) 1664289, 22.12.2010
 (24) 22.12.2010
 (31) 500244 P, 504070 P, 582584 P
 (32) 5.9.2003, 19.9.2003, 25.6.2004
 (33) US, US, US
 (73) Universität Bern, Bern, CH; OTSUKA PHARMACEUTICAL CO., LTD., Chiyoda-ku, Tokyo, JP;
 (72) JOHNER Andrea, Niederwangen, CH; SEEBECK Thomas, Ortschaften, CH; SHAKUR Yasmin, Falls Church, VA, US;
 (74) Hörmannová Zuzana, Ing., Bratislava, SK;
 (86) PCT/IB2004/003990
 (87) WO 2005/023856
(54) Cyklické nukleotid-špecifické fosfodiesterázy z *Leishmania* a ich použitie
-
- (51) C12N 15/00, A61K 38/00, A61P 7/00, A61P 17/00, C07K 14/00, C12N 1/00, C12N 5/00, C12N 9/00**
(11) E 8864
 (96) 03717173.3, 29.4.2003
 (97) 1499719, 17.11.2010
 (24) 17.11.2010
 (31) 376679 P
 (32) 30.4.2002
 (33) US
 (73) Bayer HealthCare LLC, Tarrytown, NY, US;
 (72) HAANING Jesper Mortensen, Birkerød, DK; ANDERSEN Kim Vilbour, Brønshøj, DK;
 (74) Čechvalová Dagmar, Bratislava, SK;
 (86) PCT/DK2003/000276
 (87) WO 2003/093465
(54) Polypeptidové varianty faktora VII alebo VIIa
-
- (51) C12N 15/00, C07K 14/00, C07K 16/00, A61K 38/00, A61P 35/00**
(11) E 8861
 (96) 03763085.2, 2.7.2003
 (97) 1539956, 26.1.2011
 (24) 26.1.2011
 (31) 393600 P, 460053 P
 (32) 5.7.2002, 4.4.2003
- (33) US, US
 (73) Sugen, Inc., New York, NY, US;
 (72) SMEAL Tod R., San Francisco, CA, US; CALLOW Marinella G., San Mateo, CA, US; JALLAL Bahija, Menlo Park, CA, US; ZOZULYA Sergey, Los Angeles, CA, US; GISHIZKY Mikhail L., Menlo Park, CA, US;
 (74) Tomeš Pavol, Ing., Bratislava, SK;
 (86) PCT/US2003/020743
 (87) WO 2004/005529
(54) GEF-H1b: biomarkery, komplexy, testy a ich terapeutické použitie
-
- (51) C12N 15/00, C07K 14/00, C12N 7/00, A61K 39/00**
(11) E 8986
 (96) 03738299.1, 1.7.2003
 (97) 1525313, 15.12.2010
 (24) 15.12.2010
 (31) 0217434
 (32) 27.7.2002
 (33) GB
 (73) The Royal Veterinary College, London, GB;
 (72) BROWNLIE John, Hatfield, Herts, GB; CHALKER Victoria Jane, London, GB; ERLES Kerstin, Hatfield, Herts, GB;
 (74) Hörmannová Zuzana, Ing., Bratislava, SK;
 (86) PCT/GB2003/002832
 (87) WO 2004/011651
(54) Spike proteín, polymeráza a hemaglutinín-esteráza psieho respiračného koronavírusu (CRCV)
-
- (51) C12N 15/00**
(11) E 9009
 (96) 04763617.0, 29.7.2004
 (97) 1651769, 5.1.2011
 (24) 5.1.2011
 (31) 03017343
 (32) 31.7.2003
 (33) EP
 (73) Greenovation Biotech GmbH, Freiburg, DE;
 (72) GORR Gilbert, Freiburg, DE;
 (74) Čechvalová Dagmar, Bratislava, SK;
 (86) PCT/EP2004/008521
 (87) WO 2005/014830
(54) Použitie konštruktov s rekombinačnými motívmi na zosilnenie génovej expresie v machu
-
- (51) C12Q 1/00**
(11) E 8937
 (96) 04715277.2, 27.2.2004
 (97) 1601792, 8.12.2010
 (24) 8.12.2010
 (31) MI20030434
 (32) 7.3.2003
 (33) IT
 (73) Istituto Oncologico Romagnolo Cooperativa Sociale A R.L., Forli, IT;
 (72) CALISTRI Daniele, Forli, IT; RENGUCCI Claudia, Forli, IT;
 (74) Fajnorová Mária, Ing., Bratislava, SK;
 (86) PCT/EP2004/001997
 (87) WO 2004/079004
(54) Spôsob na identifikáciu kolorektálnych nádorov

(51) C12Q 1/00, G01N 33/00**(11) E 9020**

(96) 06743052.0, 24.5.2006

(97) 1915460, 29.12.2010

(24) 29.12.2010

(31) 05017663

(32) 12.8.2005

(33) EP

(73) F.Hoffmann-La Roche AG, Basel, CH;

(72) MOECKS Joachim, Mannheim, DE; STRAUSS Andreas, Penzberg, DE; ZUGMAIER Gerhard, München, DE;

(74) Bušová Eva, JUDr., Bratislava, SK;

(86) PCT/EP2006/004950

(87) WO 2007/019899

(54) Spôsob predikcie reakcie na liečbu inhibítorom dimerizácie HER**(51) C12Q 1/00****(11) E 8870**

(96) 05256463.0, 18.10.2005

(97) 1652937, 3.11.2010

(24) 3.11.2010

(31) 620547 P

(32) 20.10.2004

(33) US

(73) CORNELL RESEARCH FOUNDATION, INC., Ithaca, NY, US;

(72) Acland Gregory M., Unionville, Pennsylvania, US; Kukekova Anna V., Ithaca, NY, US; Aguirre Gustavo D., Philadelphia, Pennsylvania, US; Ostrander Elaine, Potomac, Maryland, US; Akey Dayna, Seattle, Washington, US; Goldstein Orly, Ithaca, New York, US;

(74) Čechvalová Dagmar, Bratislava, SK;

(54) Diagnostický test pre anomáliu oka kólií**(51) C23C 2/00, F16C 33/00****(11) E 8859**

(96) 08801902.1, 8.9.2008

(97) 2193215, 12.1.2011

(24) 12.1.2011

(31) 102007045200

(32) 21.9.2007

(33) DE

(73) SMS Siemag AG, Düsseldorf, DE;

(72) DE KOCK Peter, Oberhausen, DE; JABS Ronald, Moers, DE;

(74) Hörmannová Zuzana, Ing., Bratislava, SK;

(86) PCT/EP2008/007320

(87) WO 2009/039950

(54) Zariadenie na vytváranie povlakov v tavnom kúpeli**(51) D01H 4/00****(11) E 8988**

(96) 05731240.7, 14.4.2005

(97) 1771609, 26.1.2011

(24) 26.1.2011

(31) 102004035271

(32) 21.7.2004

(33) DE

(73) Oerlikon Textile Components GmbH, Fellbach, DE;

(72) BIRKENMAIER Wilhelm, Weinstadt, DE;

(74) Hörmannová Zuzana, Ing., Bratislava, SK;

(86) PCT/EP2005/003940

(87) WO 2006/007887

(54) Brzda pre spriadací rotor**(51) D03D 3/00, D03D 15/00, B29C 61/00, F16L 11/00, H01R 4/00****(11) E 8906**

(96) 04765876.0, 7.10.2004

(97) 1685285, 15.12.2010

(24) 15.12.2010

(31) 10353777

(32) 18.11.2003

(33) DE

(73) Piwonski Timo, Marktrodach, DE;

(72) Piwonski Timo, Marktrodach, DE;

(74) ROTT, RŮŽIČKA & GUTTMANN, Bratislava, SK;

(86) PCT/EP2004/011219

(87) WO 2005/049904

(54) Hadicová tkanina a blokováca niť na použitie v hadicovej tkanine**(51) E03D 11/00****(11) E 8896**

(96) 07405366.1, 21.12.2007

(97) 2072697, 13.10.2010

(24) 13.10.2010

(73) Geberit International AG, Jona, CH;

(72) Reichmuth Peter, Wolfhausen, CH;

(74) MAJLINGOVÁ & PARTNERS, s. r. o., Bratislava, SK;

(54) Zariadenie s odtokovým oblúkom a spona rúrky a montážna zostava s takýmto zariadením**(51) E04B 1/00, C09K 3/00****(11) E 8924**

(96) 04450164.1, 19.8.2004

(97) 1533429, 15.12.2010

(24) 15.12.2010

(31) 82803 U

(32) 24.11.2003

(33) AT

(73) Vinzenz Harrer GmbH, Frohnleiten, AT;

(72) Harrer Vinzenz, Frohnleiten, AT;

(74) Bušová Eva, JUDr., Bratislava, SK;

(54) Spoj**(51) E04B 1/00****(11) E 8958**

(96) 05807392.5, 21.11.2005

(97) 1815077, 12.1.2011

(24) 12.1.2011

(31) 102004056335

(32) 22.11.2004

(33) DE

(73) Knauf Dämmstoffe GmbH, Wadersloh-Liesborn, DE;

(72) ZIMPFER Harald, Hettstadt, DE; SEEMANN Andreas, Welver, DE; MÜNDEK Kurt, Lippstadt, DE; TUMP Michael, Olpe, DE;

- (74) Hörmannová Zuzana, Ing., Bratislava, SK;
 (86) PCT/EP2005/012443
 (87) WO 2006/056387
(54) Tepelne izolačná doska

- (51) E04B 2/00**
(11) E 8902
 (96) 04716513.9, 3.3.2004
 (97) 1623078, 22.12.2010
 (24) 22.12.2010
 (31) 3562003, 9022003
 (32) 7.3.2003, 11.6.2003
 (33) AT, AT
 (73) Roitmair Helmut, Pichl bei Wels, AT;
 (72) Roitmair Helmut, Pichl bei Wels, AT;
 (74) MAJLINGOVÁ & PARTNERS, s. r. o., Bratislava, SK;
 (86) PCT/AT2004/000065
 (87) WO 2004/079116
(54) Spôsob spájania tvárnic na vytvorenie zväzku tvárnic a zodpovedajúci zväzok tvárnic

- (51) E04D 1/00**
(11) E 9028
 (96) 06762200.1, 27.6.2006
 (97) 1899545, 1.12.2010
 (24) 1.12.2010
 (31) 102005030689
 (32) 29.6.2005
 (33) DE
 (73) CREATON AG, Wertingen, DE;
 (72) PHILIPPI Jens, Ichenhausen, DE; HÖRMANN Alfons, Ichenhausen, DE;
 (74) Mešková Viera, Ing., Bratislava, SK;
 (86) PCT/EP2006/006162
 (87) WO 2007/000303
(54) Zariadenie na pripevnenie za sucha kladených hrebeňových škridiel a hrebenáčov

- (51) E04D 3/00, E04D 5/00, E04D 1/00**
(11) E 8905
 (96) 07075093.0, 5.2.2007
 (97) 1953306, 8.12.2010
 (24) 8.12.2010
 (73) Maas Martinus, Asten, NL;
 (72) Maas Martinus, Asten, NL;
 (74) ROTT, RŮŽIČKA & GUTTMANN, Bratislava, SK;
(54) Viacvrstvový krytinový prvok a spôsob jeho výroby

- (51) E04F 15/00**
(11) E 8923
 (96) 03723545.4, 8.4.2003
 (97) 1497511, 15.12.2010
 (24) 15.12.2010
 (31) 0201059
 (32) 8.4.2002
 (33) SE
 (73) Välinge Innovation AB, Viken, SE;
 (72) PERVAN Darko, Viken, SE;
 (74) PATENTSERVIS BRATISLAVA, a. s., Bratislava, SK;

- (86) PCT/SE2003/000565
 (87) WO 2003/087498
(54) Laminátová podlaha

- (51) E04H 13/00**
(11) E 8889
 (96) 05450083.0, 4.5.2005
 (97) 1607549, 13.10.2010
 (24) 13.10.2010
 (31) 10402004
 (32) 18.6.2004
 (33) AT
 (73) Schweiger Norbert, Trofaiach, AT;
 (72) Schweiger Norbert, Trofaiach, AT;
 (74) Bušová Eva, JUDr., Bratislava, SK;
(54) Pommník

- (51) E05B 9/00**
(11) E 8901
 (96) 08405040.0, 14.2.2008
 (97) 2090725, 12.1.2011
 (24) 12.1.2011
 (73) KESO AG, Richterswil, CH;
 (72) Späni Urs, Schindellegi, CH;
 (74) MAJLINGOVÁ & PARTNERS, s. r. o., Bratislava, SK;
(54) Mostík na spojenie obidvoch polovic dĺžkovo variabilnej dvojitej cylindrickej vložky zámky

- (51) E05B 15/00**
(11) E 8931
 (96) 09151841.5, 2.2.2009
 (97) 2096238, 17.11.2010
 (24) 17.11.2010
 (31) 0851249
 (32) 27.2.2008
 (33) FR
 (73) Peugeot Citroën Automobiles SA, Vélizy-Villacoublay, FR;
 (72) Zola Samba, Versailles, FR; Mauduit Franck, Milly la Foret, FR;
 (74) Hörmannová Zuzana, Ing., Bratislava, SK;
(54) Zariadenie na upevnenie čelnej dosky zámku pre otvor vozidla

- (51) E06B 1/00**
(11) E 9012
 (96) 08425591.8, 5.9.2008
 (97) 2161402, 12.1.2011
 (24) 12.1.2011
 (73) Südtirol Fenster S.r.l., Gais (Bolzano), IT;
 (72) Seeber Gotthard, Villa Ottone (Bolzano), IT;
 (74) Fajnorová Mária, Ing., Bratislava, SK;
(54) Prefabrikovaná rámová jednotka na dvere alebo okno s izolačnou obrubou

- (51) E21D 20/00, E21D 21/00**
(11) E 9003
 (96) 03766066.9, 1.8.2003
 (97) 1546508, 5.1.2011
 (24) 5.1.2011
 (31) 2002950558, 2002953569
 (32) 2.8.2002, 24.12.2002
 (33) AU, AU

- (73) Dywidag-Systems International PTY Limited, Bennett's Green, NSW 2290, AU;
 (72) RATAJ Mieczyslaw Stanislaw, Charlestown, AU; LANGWADT Otmar, Markt Schwaben, DE;
 (74) ROTT, RŮŽIČKA & GUTTMANN, Bratislava, SK;
 (86) PCT/AU2003/000967
 (87) WO 2004/013463
(54) Zariadenie na dodatočnú injektáž skalného svorníka

-
- (51) F01B 11/00, F01B 23/00, H02K 7/00, H02K 35/00**
(11) E 8944
 (96) 02792636.9, 6.12.2002
 (97) 1451919, 27.10.2010
 (24) 27.10.2010
 (31) 19272001, 10209858
 (32) 7.12.2001, 6.3.2002
 (33) AT, DE
 (73) Otag GmbH & Co. KG, Olsberg, DE; Button Energy Energiesysteme GmbH, Wien, AT;
 (72) KNOPF Richard Matthias, Wien, AT; SCHULTE Franz Josef, Olsberg, DE;
 (74) Hörmannová Zuzana, Ing., Bratislava, SK;
 (86) PCT/DE2002/004481
 (87) WO 2003/050929
(54) Lineárny generátor s kmitajúcim piestom

-
- (51) F04B 39/00**
(11) E 8898
 (96) 08787517.5, 27.8.2008
 (97) 2191134, 19.1.2011
 (24) 19.1.2011
 (31) 200706032
 (32) 31.8.2007
 (33) TR
 (73) Arçelik Anonim Sirketi, Istanbul, TR;
 (72) TURFAN Erdem, Istanbul, TR; ABDIK Bora, Istanbul, TR; FIDAN Umit, Istanbul, TR;
 (74) MAJLINGOVÁ & PARTNERS, s. r. o., Bratislava, SK;
 (86) PCT/EP2008/061224
 (87) WO 2009/027435
(54) Kompresor

-
- (51) F16B 4/00, F16B 35/00**
(11) E 8932
 (96) 06025191.5, 3.11.2003
 (97) 1754894, 22.12.2010
 (24) 22.12.2010
 (31) 10258149
 (32) 10.12.2002
 (33) DE
 (73) Kamax-Werke Rudolf Kellermann GmbH & Co. KG, Osterode am Harz, DE;
 (72) Sommer Wolfgang, Gemünden (Wohra), DE; Wagner Frank, Grossen Buseck, DE;
 (74) Bušová Eva, JUDr., Bratislava, SK;
(54) Prvok lisovaného spoja a spôsob jeho výroby

- (51) F16D 65/00**
(11) E 8953
 (96) 08801486.5, 15.7.2008
 (97) 2203657, 29.12.2010
 (24) 29.12.2010
 (31) 202007013658 U
 (32) 28.9.2007
 (33) DE
 (73) Faiveley Transport Witten GmbH, Witten, DE;
 (72) GASPERS Heinz-Jürgen, Aachen, DE; HOFFMANN Helmut, Mülheim, DE;
 (74) ŽOVICOVÁ & ŽOVIC IP, s. r. o., Bratislava, SK;
 (86) PCT/EP2008/005762
 (87) WO 2009/043398
(54) Brzdový kotúč

-
- (51) F16H 1/00, F16H 37/00**
(11) E 8865
 (96) 07803535.9, 17.9.2007
 (97) 2066919, 27.10.2010
 (24) 27.10.2010
 (31) 102006046581
 (32) 30.9.2006
 (33) DE
 (73) ZF Friedrichshafen AG, Friedrichshafen, DE; KUKA Roboter GmbH, Augsburg, DE;
 (72) PESCHECK Jürgen, Immenstaad, DE; SCHULZ Horst, Friedrichshafen, DE; KIRSCHNER Tino, Wasserburg, DE; WEISS Martin, Markdorf, DE; KRUMBACHER Rainer, Rettenbach a. A., DE; MARKERT Joachim, Augsburg, DE;
 (74) Čechvalová Dagmar, Bratislava, SK;
 (86) PCT/EP2007/059791
 (87) WO 2008/037618
(54) Viacstupňová redukčná prevodovka

-
- (51) F23D 14/00, C03B 5/00**
(11) E 8852
 (96) 08805943.1, 5.6.2008
 (97) 2153128, 1.12.2010
 (24) 1.12.2010
 (31) 0755580
 (32) 8.6.2007
 (33) FR
 (73) SAINT-GOBAIN EMBALLAGE, Courbevoie, FR; Saint-Gobain Glass France, Courbevoie, FR;
 (72) GALLEY David, F-Paris, FR; GONCALVES-FERREIRA Paula, F-Creteil, FR; PIERROT Laurent, Chalon-sur-Saône, FR;
 (74) Hörmannová Zuzana, Ing., Bratislava, SK;
 (86) PCT/FR2008/051007
 (87) WO 2008/152335
(54) Riedené spaľovanie

-
- (51) F24D 19/00**
(11) E 8883
 (96) 06706624.1, 3.2.2006
 (97) 1851486, 8.12.2010
 (24) 8.12.2010
 (31) 102005005733
 (32) 7.2.2005
 (33) DE

- (73) Gabanyi Peter, Geisenbrunn, DE; Gabanyi Annette, Geisenbrunn, DE;
 (72) Gabanyi Peter, Geisenbrunn, DE; Gabanyi Annette, Geisenbrunn, DE;
 (74) PATENTSERVIS BRATISLAVA, a. s., Bratislava, SK;
 (86) PCT/EP2006/000960
 (87) WO 2006/082076
(54) Kontrolný systém pre plošné vykurovanie

- (51) F26B 3/00, F26B 15/00**
(11) E 8888
 (96) 06016182.5, 3.8.2006
 (97) 1762802, 15.12.2010
 (24) 15.12.2010
 (31) 102005043075
 (32) 10.9.2005
 (33) DE
 (73) REHAU AG + Co, Rehau, DE;
 (72) Krauss Peter, Münchberg, DE; Ansorge Helmut, Feuchtwangen, DE;
 (74) Bušová Eva, JUDr., Bratislava, SK;
(54) Spôsob sušenia vrstvy laku nanoseného na diele motorového vozidla a sušiaci systém pre neho

- (51) F27D 25/00**
(11) E 8910
 (96) 09006813.1, 20.5.2009
 (97) 2253916, 19.1.2011
 (24) 19.1.2011
 (73) Refractory Intellectual Property GmbH & Co. KG, Wien, AT;
 (72) Handle Bernhard, Wien, AT; Zivanovic Bojan, Wien, AT;
 (74) Guniš Jaroslav, Mgr., Bratislava, SK;
(54) Metalurgický taviaci a spracovateľský agregát

- (51) F28F 3/00, F02B 29/00, F28D 1/00, F28F 13/00**
(11) E 8998
 (96) 04721497.8, 18.3.2004
 (97) 1611406, 15.9.2010
 (24) 15.9.2010
 (31) 10313684, 10325763
 (32) 26.3.2003, 5.6.2003
 (33) DE, DE
 (73) Behr Industry GmbH & Co. KG, Stuttgart, DE;
 (72) ROTHENHÖFER Horst, Lauffen, DE; SPANEY Philipp, Stuttgart, DE;
 (74) Bušová Eva, JUDr., Bratislava, SK;
 (86) PCT/EP2004/002802
 (87) WO 2004/085947
(54) Výmenník tepla, predovšetkým chladič vzduch/vzduch

- (51) F41H 5/00**
(11) E 8968
 (96) 07119803.0, 31.10.2007
 (97) 1921415, 20.10.2010
 (24) 20.10.2010
 (31) 17912506
 (32) 8.11.2006
 (33) IL

- (73) PLASAN SASA LTD., M.P. Marom Hagalil, IL;
 (72) Ravid Moshe, Hod Hasharon, IL; Genihovich Shmuel, Nazareth Ellite, IL; Pak Mark, Karmiel, IL;
 (74) Hörmannová Zuzana, Ing., Bratislava, SK;
(54) Pancier

- (51) F42B 12/00**
(11) E 9000
 (96) 04763668.3, 30.7.2004
 (97) 1656533, 1.12.2010
 (24) 1.12.2010
 (31) 10335711, 102004035385
 (32) 5.8.2003, 21.7.2004
 (33) DE, DE
 (73) RUAG Ammotec GmbH, Fürth, DE;
 (72) Riess Heinz, Fürth, DE; Muskat Erich, Roth, DE;
 (74) Bušová Eva, JUDr., Bratislava, SK;
 (86) PCT/EP2004/008589
 (87) WO 2005/017442
(54) Čiastočne rozložiteľná strela s masívnym jadrom a jadro zo zlisovaného prášku

- (51) G01N 17/00**
(11) E 9002
 (96) 09150884.6, 19.1.2009
 (97) 2081009, 5.1.2011
 (24) 5.1.2011
 (31) 08100573
 (32) 17.1.2008
 (33) EP
 (73) Sercal Belgium, Merksem, BE;
 (72) Willemen Karl, Merksem, BE; Carpentiers Philippe, Ath, BE;
 (74) ROTT, RŮŽIČKA & GUTTMANN, Bratislava, SK;
(54) Zariadenie na detekciu korózie

- (51) G01N 21/00, G01N 33/00**
(11) E 9010
 (96) 06115338.3, 20.12.2002
 (97) 1698883, 19.1.2011
 (24) 19.1.2011
 (31) 0104443
 (32) 28.12.2001
 (33) SE
 (73) HemoCue AB, Ängelholm, SE;
 (72) Pettersson Joakim, Ängelholm, SE; Svensson Johnny, Ängelholm, SE;
 (74) Litváková Lenka, Ing., Bratislava, SK;
(54) Spôsob stanovenia celkovej koncentrácie hemoglobínu v neriedenej a nehemolyzovanej celej krvi

- (51) G01N 33/00, A61K 31/00, A61K 38/00, A61K 39/00, A61K 45/00, A61K 48/00, A61P 9/00, A61P 19/00, A61P 25/00**
(11) E 8903
 (96) 03706754.3, 4.3.2003
 (97) 1480674, 8.12.2010
 (24) 8.12.2010
 (31) 0205022
 (32) 4.3.2002
 (33) GB

- (73) Cambridge Enterprise Limited, Cambridge, Cambridgeshire, GB; KINGS COLLEGE LONDON, London, GB;
 (72) MCMAHON S. B., London Bridge, Greater London, GB; BRADBURY E. J., London Bridge, Greater London, GB; FAWCETT J., Cambridge, Cambridgeshire, GB;
 (74) MAJLINGOVÁ & PARTNERS, s. r. o., Bratislava, SK;
 (86) PCT/GB2003/000901
 (87) WO 2003/074080
(54) Liečenie poškodenia centrálného nervového systému

-
- (51) G01N 33/00, C08B 37/00, A61K 39/00**
(11) E 9026
 (96) 06765559.7, 31.1.2006
 (97) 1856531, 29.12.2010
 (24) 29.12.2010
 (31) 47124
 (32) 31.1.2005
 (33) US
 (73) Glycominds Ltd., Lod, IL;
 (72) DOTAN Nir, Lod, IL; DUKLER Avinoam, Lod, IL; SCWARTZ Mikael, Kiryat Ono, IL;
 (74) Litvákova Edita, Ing., Bratislava, SK;
 (86) PCT/IB2006/001656
 (87) WO 2006/117689
(54) Metóda na diagnostikovanie sklerózy multiplex

-
- (51) G04B 39/00, F16J 1/00**
(11) E 8899
 (96) 08774676.4, 3.7.2008
 (97) 2160660, 26.1.2011
 (24) 26.1.2011
 (31) 200704683
 (32) 4.7.2007
 (33) TR
 (73) Arçelik Anonim Sirketi, Istanbul, TR;
 (72) KERPICCI Husnu, Istanbul, TR; KURTULUS Tolga, Istanbul, TR;
 (74) MAJLINGOVÁ & PARTNERS, s. r. o., Bratislava, SK;
 (86) PCT/EP2008/058548
 (87) WO 2009/004046
(54) Kompresor

-
- (51) G06F 13/00**
(11) E 8987
 (96) 09709555.8, 10.2.2009
 (97) 2176771, 22.12.2010
 (24) 22.12.2010
 (31) 31038
 (32) 14.2.2008
 (33) US
 (73) International Business Machines Corporation, Armonk, NY, US;
 (72) CASPER Daniel, Poughkeepsie New York, US; FLANAGAN John, Poughkeepsie New York, US; YUDENFRIEND Harry, Poughkeepsie New York, US; KALOS Matthew, Tucson Arizona, US; BENDYK Mark, Hyde Park New York, US; SITTMANN III Gustav, Webster Groves Missouri, US; HUANG Catherine, Poughkeepsie New York, US; RIEDY Dale, Poughkeepsie New York, US; NJO-KU Ugochukwu, Yonkers New York, US;

- (74) Tomeš Pavol, Ing., Bratislava, SK;
 (86) PCT/EP2009/051485
 (87) WO 2009/101067
(54) Zabezpečenie nepriamej dátovej adresácie v systéme na vstupno/výstupné spracovanie, kde zoznam nepriamych dátových adres je nesúvislý

-
- (51) G06F 15/00**
(11) E 8895
 (96) 07750731.7, 15.2.2007
 (97) 1984835, 15.9.2010
 (24) 15.9.2010
 (31) 356056
 (32) 17.2.2006
 (33) US
 (73) Verizon Patent and Licensing Inc., Basking Ridge, NJ, US;
 (72) ANGIOLILLO Joel Stephen, Weston, Massachusetts, US; BONI Piotr, Providence, Rhode Island, US;
 (74) Bušová Eva, JUDr., Bratislava, SK;
 (86) PCT/US2007/003910
 (87) WO 2007/097965
(54) Systémy a spôsoby rozhovoru a prítomnosti integrované do televízora

-
- (51) G09F 3/00**
(11) E 8981
 (96) 02022001.8, 1.10.2002
 (97) 1302922, 17.11.2010
 (24) 17.11.2010
 (31) 10149927
 (32) 10.10.2001
 (33) DE
 (73) CCL Design GmbH, Solingen, DE;
 (72) Leihe Wolfgang, Solingen, DE;
 (74) Bušová Eva, JUDr., Bratislava, SK;
(54) Štítok s ochranným laminovaním

-
- (51) H01B 13/00**
(11) E 8948
 (96) 04745374.1, 27.5.2004
 (97) 1630827, 22.12.2010
 (24) 22.12.2010
 (31) 2003154690
 (32) 30.5.2003
 (33) JP
 (73) YAZAKI CORPORATION, Minato-ku, Tokyo, JP;
 (72) OHYA Yoshiki, Susono-shi, Shizuoka, JP;
 (74) ROTT, RŮŽIČKA & GUTTMANN, Bratislava, SK;
 (86) PCT/JP2004/007268
 (87) WO 2004/107363
(54) Zariadenie a spôsob kompletizácie elektrického výstroja

-
- (51) H04N 7/00**
(11) E 8976
 (96) 03700472.8, 8.1.2003
 (97) 1439713, 29.12.2010
 (24) 29.12.2010
 (31) 2002001983, 2002204714, 2002346062
 (32) 9.1.2002, 12.7.2002, 28.11.2002
 (33) JP, JP, JP

- (73) Panasonic Corporation, Kadoma-shi, Osaka, JP;
(72) KONDO Satoshi, Yawata-shi, Kyoto, JP; KADONO Shinya, Nishinomiya-shi, Hyogo, JP; HAGAI Makoto, Moriguchi-shi, Osaka, JP; ABE Kiyofumi, Kadoma-shi, Osaka, JP;
(74) ROTT, RŮŽIČKA & GUTTMANN, Bratislava, SK;
(86) PCT/JP2003/000055
(87) WO 2003/061297
(54) **Spôsob kódovania pohybového vektora a spôsob dekódovania pohybového vektora**
-

- (51) **H04W 48/00**
(11) **E 8965**
(96) 04741297.8, 28.7.2004
(97) 1649670, 15.12.2010
(24) 15.12.2010
(31) 10334872
(32) 29.7.2003
(33) DE
(73) Telekom Deutschland GmbH, Bonn, DE;
(72) Klatt Axel, Köln, DE;
(74) Hörmannová Zuzana, Ing., Bratislava, SK;
(86) PCT/EP2004/008430
(87) WO 2005/013583
(54) **Spôsob spoločného využívania rádiovkej prístupovej siete viacerými mobilnými rádiotelefonnými poskytovateľmi**
-

- (51) **H05B 3/00**
(11) **E 8974**
(96) 04014195.4, 17.6.2004
(97) 1513374, 22.12.2010
(24) 22.12.2010
(31) 20313616 U, 20316141 U
(32) 2.9.2003, 21.10.2003
(33) DE, DE
(73) Wilhelm Gronbach GmbH & Co. KG, Niederndorf, AT;
(72) Gronbach Wilfried, Eiselfing, DE;
(74) PATENTSERVIS BRATISLAVA, a. s., Bratislava, SK;
(54) **Ohrievacia zásuvka**
-

- (51) **H05K 7/00**
(11) **E 8886**
(96) 07703754.7, 10.1.2007
(97) 1989934, 29.12.2010
(24) 29.12.2010
(31) 3552006
(32) 2.3.2006
(33) AT
(73) MELECS EWS GmbH & Co KG, Siegendorf, AT;
(72) CHLUMSKY Lubomir, Wien, AT; HELLINGER Leopold, Ziersdorf, AT; KOCEVAR Anton, St. Pölten, AT; NEUMANN Gerhard, St. Margarethen, AT;
(74) Bušová Eva, JUDr., Bratislava, SK;
(86) PCT/EP2007/050207
(87) WO 2007/098972
(54) **Elektrický prístroj s plastovým konektorovým dielom usporiadaným na obvodom nosníku**
-

(51)	(11)	(51)	(11)	(51)	(11)	(51)	(11)
A01H 5/00	8869	A63H 33/00	8926	C07C 229/00	9006	C12Q 1/00	9020
A01N 43/00	8942	B01D 46/00	9022	C07C 233/00	9005	C12Q 1/00	8937
A22C 13/00	8868	B01F 11/00	8997	C07D 215/00	8947	C23C 2/00	8859
A23J 3/00	8897	B05B 1/00	8922	C07D 231/00	9014	D01H 4/00	8988
A41F 1/00	8994	B05B 12/00	8866	C07D 239/00	9008	E03D 3/00	8906
A47J 31/00	8963	B05B 15/00	8983	C07D 249/00	8909	E03D 11/00	8896
A61B 17/00	8973	B05D 3/00	8941	C07D 401/00	8960	E04B 1/00	8924
A61F 2/00	9025	B08B 9/00	8917	C07D 401/00	8992	E04B 1/00	8958
A61F 2/00	8876	B21D 51/00	8979	C07D 401/00	9021	E04B 2/00	8902
A61F 6/00	8885	B23B 51/00	8907	C07D 401/00	9015	E04D 1/00	9028
A61F 9/00	8913	B23D 61/00	8999	C07D 401/00	8969	E04D 3/00	8905
A61J 3/00	8862	B23K 10/00	9004	C07D 401/00	8914	E04F 15/00	8923
A61K 9/00	8959	B23K 26/00	8920	C07D 405/00	8933	E04H 13/00	8889
A61K 9/00	8929	B25G 1/00	8858	C07D 409/00	8946	E05B 9/00	8901
A61K 9/00	8867	B25J 17/00	8930	C07D 409/00	8873	E05B 15/00	8931
A61K 9/00	8892	B25J 17/00	8857	C07D 417/00	8928	E06B 1/00	9012
A61K 9/00	8871	B26F 1/00	8919	C07D 453/00	8990	E21D 20/00	9003
A61K 9/00	9001	B27G 1/00	8949	C07D 453/00	8970	F01B 11/00	8944
A61K 31/00	8872	B29B 13/00	8989	C07D 471/00	8855	F04B 39/00	8898
A61K 31/00	8877	B29C 44/00	8945	C07D 473/00	8893	F16B 4/00	8932
A61K 31/00	8915	B31D 1/00	8916	C07D 487/00	9018	F16D 65/00	8953
A61K 31/00	9024	B32B 7/00	8982	C07H 5/00	8972	F16H 1/00	8865
A61K 31/00	8918	B41J 3/00	8991	C07H 15/00	8934	F23D 14/00	8852
A61K 31/00	8881	B44C 1/00	9013	C07J 53/00	8935	F24D 19/00	8883
A61K 31/00	9027	B60H 1/00	8856	C07J 53/00	8943	F26B 3/00	8888
A61K 31/00	8900	B60K 37/00	8908	C07K 5/00	8884	F27D 25/00	8910
A61K 31/00	8950	B60N 2/00	9023	C07K 14/00	8984	F28F 3/00	8998
A61K 33/00	8911	B60P 1/00	8962	C07K 14/00	9016	F41H 5/00	8968
A61K 33/00	8952	B62B 5/00	8996	C07K 14/00	8936	F42B 12/00	9000
A61K 38/00	8956	B62D 25/00	8854	C07K 16/00	9019	G01N 17/00	9002
A61K 38/00	8912	B65D 17/00	8863	C08G 18/00	8964	G01N 21/00	9010
A61K 39/00	8966	B65D 19/00	8940	C08K 3/00	8977	G01N 33/00	8903
A61K 39/00	8925	B65D 71/00	8939	C08L 25/00	8978	G01N 33/00	9026
A61K 39/00	8882	B65D 75/00	8904	C09D 129/00	8951	G04B 39/00	8899
A61K 39/00	8890	B65G 45/00	8927	C11D 3/00	8975	G06F 13/00	8987
A61K 39/00	8891	B65G 47/00	8967	C12M 3/00	9017	G06F 15/00	8895
A61K 39/00	8860	B65G 57/00	8938	C12N 5/00	8993	G09F 3/00	8981
A61K 47/00	8954	B66B 11/00	8995	C12N 9/00	8985	H01B 13/00	8948
A61M 1/00	8879	B66B 11/00	8875	C12N 9/00	8874	H04N 7/00	8976
A61M 5/00	8921	B66B 13/00	8957	C12N 9/00	8853	H04W 48/00	8965
A61M 37/00	8878	B66B 13/00	8961	C12N 15/00	8864	H05B 3/00	8974
A61P 3/00	8894	B66B 23/00	8887	C12N 15/00	8861	H05K 7/00	8886
A61P 11/00	9011	C03B 7/00	8971	C12N 15/00	8986		
A61P 31/00	8980	C03B 9/00	9007	C12N 15/00	9009		
A61P 35/00	8880	C04B 5/00	8955	C12Q 1/00	8870		

MM4A Zaniknuté európske patenty pre nezaplatenie udržiavacích poplatkov

(11) **E 6**
(97) 1304362
Dátum zániku: 14.9.2010

(11) **E 114**
(97) 1427727
Dátum zániku: 20.9.2010

(11) **E 119**
(97) 1432407
Dátum zániku: 20.9.2010

(11) **E 873**
(97) 1427420
Dátum zániku: 11.9.2010

(11) **E 883**
(97) 1479363
Dátum zániku: 25.9.2010

(11) **E 904**
(97) 1396270
Dátum zániku: 9.9.2010

(11) **E 1524**
(97) 1411312
Dátum zániku: 26.9.2010

(11) **E 1670**
(97) 1603690
Dátum zániku: 26.9.2010

(11) **E 1900**
(97) 1302297
Dátum zániku: 20.9.2010

(11) **E 2076**
(97) 1427728
Dátum zániku: 20.9.2010

(11) **E 2240**
(97) 1635014
Dátum zániku: 9.9.2010

(11) **E 2261**
(97) 1667882
Dátum zániku: 27.9.2010

(11) **E 2270**
(97) 1545230
Dátum zániku: 13.9.2010

(11) **E 2372**
(97) 1429795
Dátum zániku: 26.9.2010

(11) **E 2392**
(97) 1537277
Dátum zániku: 8.9.2010

(11) **E 2505**
(97) 1545825
Dátum zániku: 24.9.2010

(11) **E 2616**
(97) 1398431
Dátum zániku: 13.9.2010

(11) **E 2683**
(97) 1408178
Dátum zániku: 27.9.2010

(11) **E 2957**
(97) 1660338
Dátum zániku: 6.9.2010

(11) **E 3018**
(97) 1691950
Dátum zániku: 23.9.2010

(11) **E 3605**
(97) 1642862
Dátum zániku: 27.9.2010

(11) **E 3632**
(97) 1546426
Dátum zániku: 5.9.2010

(11) **E 3723**
(97) 1444662
Dátum zániku: 27.9.2010

(11) **E 3739**
(97) 1667991
Dátum zániku: 13.9.2010

(11) **E 3786**
(97) 1667785
Dátum zániku: 30.9.2010

(11) **E 3892**
(97) 1327453
Dátum zániku: 26.9.2010

(11) **E 3959**
(97) 1587645
Dátum zániku: 27.9.2010

(11) **E 4011**
(97) 1794180
Dátum zániku: 20.9.2010

(11) **E 4190**
(97) 1827136
Dátum zániku: 20.9.2010

(11) **E 4395**
(97) 1638062
Dátum zániku: 2.9.2010

(11) **E 4461**
(97) 1791682
Dátum zániku: 16.9.2010

(11) **E 4494**
(97) 1403435
Dátum zániku: 29.9.2010

(11) **E 4897**
(97) 1796761
Dátum zániku: 27.9.2010

(11) **E 5041**
(97) 1663138
Dátum zániku: 1.9.2010

(11) **E 5078**
(97) 1543013
Dátum zániku: 16.9.2010

(11) **E 5165**
(97) 1769683
Dátum zániku: 27.9.2010

(11) **E 5199**
(97) 1937070
Dátum zániku: 29.9.2010

(11) **E 5207**
(97) 1909216
Dátum zániku: 29.9.2010

(11) **E 5353**
(97) 1931203
Dátum zániku: 4.9.2010

(11) **E 5387**
(97) 1542968
Dátum zániku: 18.9.2010

(11) **E 5409**
(97) 1668017
Dátum zániku: 29.9.2010

(11) **E 5679**
(97) 1900280
Dátum zániku: 13.9.2010

(11) **E 5745**
(97) 1687257
Dátum zániku: 21.9.2010

(11) **E 5897**
(97) 1764348
Dátum zániku: 16.9.2010

(11) **E 5898**
(97) 1792126
Dátum zániku: 2.9.2010

(11) **E 6296**
(97) 1913967
Dátum zániku: 14.9.2010

(11) **E 6502**
(97) 1679981
Dátum zániku: 30.9.2010

(11) **E 6965**
(97) 1517081
Dátum zániku: 17.9.2010

(11) **E 7749**
(97) 1937587
Dátum zániku: 25.9.2010

PC4A

Prevody a prechody práv na európske patenty

(11) E 339

(97) 1312460, 31.8.2005
 (73) Continental Reifen Deutschland GmbH, Hannover, DE;
 Predchádzajúci majiteľ:
 Continental Aktiengesellschaft, Hannover, DE;
 Dátum zápisu do registra: 28.4.2011

(11) E 1355

(97) 1512524, 9.8.2006
 (73) Continental Reifen Deutschland GmbH, Hannover, DE;
 Predchádzajúci majiteľ:
 Continental Aktiengesellschaft, Hannover, DE;
 Dátum zápisu do registra: 28.4.2011

(11) E 1846

(97) 1675717, 28.2.2007
 (73) Continental Reifen Deutschland GmbH, Hannover, DE;
 Predchádzajúci majiteľ:
 Continental Aktiengesellschaft, Hannover, DE;
 Dátum zápisu do registra: 28.4.2011

(11) E 2750

(97) 1558580, 12.9.2007
 (73) Warner Chilcott Company, LLC, Puerto Rico, PR;
 Predchádzajúci majiteľ:
 THE PROCTER & GAMBLE COMPANY, Cincinnati, Ohio, US;
 Dátum zápisu do registra: 2.5.2011

(11) E 2775

(97) 1558579, 12.9.2007
 (73) Warner Chilcott Company, LLC, Puerto Rico, PR;
 Predchádzajúci majiteľ:
 THE PROCTER & GAMBLE COMPANY, Cincinnati, Ohio 45202, US;
 Dátum zápisu do registra: 2.5.2011

(11) E 3024

(97) 1511541, 7.11.2007
 (73) RAZOR USA LLC, Cerritos, CA, US;
 Predchádzajúci majiteľ:
 Slovie Co., Ltd., Geumcheon-gu Seoul, KR;
 Dátum zápisu do registra: 4.4.2011

(11) E 3378

(97) 1463716, 13.2.2008
 (73) OPKO Health, Inc., Miami, FL, US;
 Predchádzajúci majiteľ:
 Schering Corporation, Kenilworth, NJ, US;
 Dátum zápisu do registra: 6.4.2011

(11) E 4268

(97) 1525188, 9.7.2008
 (73) INSTITUT NATIONAL DE LA SANTE ET DE LA RECHERCHE MEDICALE (INSERM), Paris Cédex 13, FR; UNIVERSITE PARIS DESCARTES, Paris, FR; CENTRE NATIONAL DE LA RECHERCHE SCIENTIFIQUE (CNRS), Paris, FR;
 Predchádzajúci majiteľ:
 INSTITUT NATIONAL DE LA SANTE ET DE LA RECHERCHE MEDICALE (INSERM), Paris Cédex 13, FR;
 Dátum uzavretia zmluvy: 20.10.2010
 Dátum zápisu do registra: 20.4.2011

(11) E 5192

(97) 1510314, 15.10.2008
 (73) Semmelrock International GmbH, Wien, AT;
 Predchádzajúci majiteľ:
 Hess-Maschinenfabrik GmbH & Co. KG, Burbach-Wahlbach, DE;
 Dátum uzavretia zmluvy: 20.1.2011
 Dátum zápisu do registra: 4.4.2011

(11) E 5226

(97) 1765580, 24.12.2008
 (73) Continental Reifen Deutschland GmbH, Hannover, DE;
 Predchádzajúci majiteľ:
 Continental Aktiengesellschaft, Hannover, DE;
 Dátum zápisu do registra: 28.4.2011

(11) E 5388

(97) 1652526, 14.1.2009
 (73) Pop Test Cortisol LLC, Cliffside Park, NJ, US;
 Predchádzajúci majiteľ:
 N.V. Organon, Oss, NL;
 Dátum uzavretia zmluvy: 7.3.2011
 Dátum zápisu do registra: 20.4.2011

(11) E 5530

(97) 1924429, 18.2.2009
 (73) Continental Reifen Deutschland GmbH, Hannover, DE;
 Predchádzajúci majiteľ:
 Continental Aktiengesellschaft, Hannover, DE;
 Dátum zápisu do registra: 28.4.2011

(11) E 5609

(97) 1957261, 6.5.2009
 (73) Continental Reifen Deutschland GmbH, Hannover, DE;
 Predchádzajúci majiteľ:
 Continental Aktiengesellschaft, Hannover, DE;
 Dátum zápisu do registra: 28.4.2011

(11) E 6655

(97) 1832412, 11.11.2009

(73) Continental Reifen Deutschland GmbH, Hannover, DE;

Predchádzajúci majiteľ:

Continental Aktiengesellschaft, Hannover, DE;

Dátum zápisu do registra: 28.4.2011

(11) E 6656

(97) 2046566, 4.11.2009

(73) Continental Reifen Deutschland GmbH, Hannover, DE;

Predchádzajúci majiteľ:

Continental Aktiengesellschaft, Hannover, DE;

Dátum zápisu do registra: 28.4.2011

(11) E 6931

(97) 1964241, 9.12.2009

(73) WILIC S.AR.L., Luxembourg, LU;

Predchádzajúci majiteľ:

High Technology Investments B.V., VW Leimuiden, NL;

Dátum uzavretia zmluvy: 30.1.2010

Dátum zápisu do registra: 5.4.2011

TC4A

Zmeny mien

(11) E 2030

(97) 1531675, 4.4.2007

(73) BASF SE, Ludwigshafen, DE;

Dátum zápisu do registra: 4.5.2011

ČASŤ

DODATKOVÉ OCHRANNÉ OSVEDČENIA

Číselné kódy na označovanie bibliografických údajov (Štandard WIPO ST. 9)

- | | |
|---|--|
| <p>(11) Číslo dokumentu
 (21) Číslo žiadosti
 (22) Dátum podania žiadosti
 (23) Dátum podania žiadosti o predĺženie doby platnosti
 (24) Dátum/Predpokladaný dátum nadobudnutia účinkov dodatkového ochranného osvedčenia
 (54) Názov vynálezu základného patentu
 (68) Číslo základného patentu
 (71) Meno (názov) žiadateľa (-ov)
 (73) Meno (názov) majiteľa (-ov)
 (74) Meno (názov) zástupcu (-ov)</p> | <p>(92) Číslo a dátum prvého povolenia uviesť liečivo alebo výrobok na ochranu rastlín na trh v Slovenskej republike
 (93) Číslo, dátum a štát prvého povolenia uviesť liečivo alebo výrobok na ochranu rastlín na trh v Spoločenstve
 (94) Predpokladaný dátum uplynutia platnosti osvedčenia/Predpokladaný dátum uplynutia predĺženej doby platnosti osvedčenia/Opravený predpokladaný dátum uplynutia doby platnosti osvedčenia/Opravený predpokladaný dátum uplynutia predĺženej doby platnosti osvedčenia
 (95) Názov liečiva/výrobku na ochranu rastlín
 Typ: (liečivo/výrobok na ochranu rastlín)</p> |
|---|--|

Zverejnené žiadosti o udelenie dodatkového ochranného osvedčenia

- | | |
|--|--|
| <p>(21) 5002-2011
 (22) 1.2.2011
 (68) 287580
 (54) Prostriedok a použitie ET743 na liečenie rakoviny
 (71) PHARMA MAR, S.A., Madrid, ES;
 (74) PATENTSERVIS BRATISLAVA, a. s., Bratislava, SK;
 (92) EU/1/07/417/001, 17.9.2007
 (93) EU/1/07/417/001, 17.9.2007, EU
 (95) Trabektedín
 Typ: Liečivo</p> <hr/> <p>(21) 5006-2011
 (22) 4.4.2011
 (68) 279261
 (54) Benzimidazolové deriváty, spôsob ich výroby, farmaceutický prostriedok s ich obsahom a ich použitie
 (71) Boehringer Ingelheim Pharma GmbH & Co. KG, Ingelheim am Rhein, DE;
 (74) MAJLINGOVÁ & PARTNERS, s. r. o., Bratislava, SK;</p> | <p>(92) EU/1/10/648/001, EU/1/10/648/002, EU/1/10/648/003, EU/1/10/648/004, EU/1/10/648/005, EU/1/10/648/006, EU/1/10/648/007, EU/1/10/648/008, EU/1/10/648/009, EU/1/10/648/010, EU/1/10/648/011, EU/1/10/648/012, EU/1/10/648/013, EU/1/10/648/014, EU/1/10/648/015, EU/1/10/648/016, EU/1/10/648/017, EU/1/10/648/018, EU/1/10/648/019, EU/1/10/648/020, EU/1/10/648/021, EU/1/10/648/022, EU/1/10/648/023, EU/1/10/648/024, EU/1/10/648/025, EU/1/10/648/026, EU/1/10/648/027, EU/1/10/648/028, 7.10.2010
 (93) EU/1/10/648/001, EU/1/10/648/002, EU/1/10/648/003, EU/1/10/648/004, EU/1/10/648/005, EU/1/10/648/006, EU/1/10/648/007, EU/1/10/648/008, EU/1/10/648/009, EU/1/10/648/010, EU/1/10/648/011, EU/1/10/648/012, EU/1/10/648/013, EU/1/10/648/014, EU/1/10/648/015, EU/1/10/648/016, EU/1/10/648/017, EU/1/10/648/018, EU/1/10/648/019, EU/1/10/648/020, EU/1/10/648/021, EU/1/10/648/022, EU/1/10/648/023, EU/1/10/648/024, EU/1/10/648/025, EU/1/10/648/026, EU/1/10/648/027, EU/1/10/648/028, 7.10.2010, EU
 (95) Telmisartan/Amlodipín
 Typ: Liečivo</p> <hr/> |
|--|--|

Udelené dodatkové ochranné osvedčenia

- (11) **94**
 (21) 5007-2010
 (22) 22.4.2010
 (24) 25.10.2023
 (68) EP 1 572 967
 (54) Antagonisti, založené na IL-1 receptore spôsoby ich výroby a prípravy
 (73) Regeneron Pharmaceuticals, Inc., Tarrytown, NY, US;
 (74) Bušová Eva, JUDr., Bratislava, SK;
 (92) EU/1/09/582/001, 23.10.2009
 (93) EU/1/09/582/001, 23.10.2009, EU
(95) Rilonacept
 Typ: Liečivo
 (94) 23.10.2024
-

ČASŤ

ÚŽITKOVÉ VZORY

Kódy na označovanie jednotlivých druhov dokumentov (Štandard WIPO ST. 16)

- | | |
|---|--|
| <p>U1 Zverejnené prihlášky úžitkových vzorov podľa zákona č. 517/2007 Z. z. o úžitkových vzoroch a o zmene a doplnení niektorých zákonov</p> | <p>Y1 Zapísané úžitkové vzory podľa zákona č. 517/2007 Z. z. o úžitkových vzoroch a o zmene a doplnení niektorých zákonov bez zmeny v porovnaní s príslušnou zverejnenou prihláškou</p> |
| | <p>Y2 Zapísané úžitkové vzory podľa zákona č. 517/2007 Z. z. o úžitkových vzoroch a o zmene a doplnení niektorých zákonov so zmenou v porovnaní s príslušnou zverejnenou prihláškou</p> |

Číselné kódy na označovanie bibliografických údajov (Štandard WIPO ST. 9)

- | | |
|--|---|
| <p>(11) Číslo dokumentu
(21) Číslo prihlášky
(22) Dátum podania prihlášky
(24) Dátum nadobudnutia účinkov úžitkového vzoru
(31) Číslo prioritnej prihlášky
(32) Dátum podania prioritnej prihlášky
(33) Krajina alebo regionálna organizácia priority
(43) Dátum zverejnenia prihlášky
(45) Dátum oznámenia o zápise úžitkového vzoru
(47) Dátum zápisu a sprístupnenia úžitkového vzoru verejnosti
(51) Medzinárodné patentové triedenie
(54) Názov
(57) Anotácia</p> | <p>(62) Číslo pôvodnej prihlášky v prípade vylúčenej prihlášky
(67) Číslo pôvodnej patentovej prihlášky v prípade odbočenia
(71) Meno (názov) prihlasovateľa (-ov)
(72) Meno pôvodcu (-ov)
(73) Meno (názov) majiteľa (-ov)
(74) Meno (názov) zástupcu (-ov)
(86) Číslo podania medzinárodnej prihlášky podľa PCT
(87) Číslo zverejnenia medzinárodnej prihlášky podľa PCT
(96) Číslo podania európskej patentovej prihlášky
(97) Číslo zverejnenia európskej patentovej prihlášky alebo vydania európskeho patentového spisu</p> |
|--|---|

Poznámka:

Symboły medzinárodného patentového triedenia uvedené v tomto vestníku zodpovedajú vydaniu 2011.01 Medzinárodného patentového triedenia s platnosťou od 1. januára 2011. Na patentových dokumentoch zverejňovaných úradom a vo vestníku úradu budú v roku 2011 uvádzané iba symboly hlavných skupín MPT 2011.01. V databázach úradu, vo webregistroch na internete a v ostatných výstupoch úradu budú zverejňované údaje týkajúce sa patentov a úžitkových vzorov vrátane ich prihlášok so symbolmi úplnej verzie MPT 2011.01.

Kódy na označovanie záhlaví oznámení publikovaných vo Vestníku ÚPV SR (Štandard WIPO ST. 17)

- | | |
|--|---|
| <p>BA2K Zverejnené prihlášky úžitkových vzorov
FA2K Zastavené konania o prihláškach úžitkových vzorov na žiadosť prihlasovateľa
FB2K Zastavené konania o prihláškach úžitkových vzorov
FC2K Zamietnuté prihlášky úžitkových vzorov
GB2K Prevody a prechody práv na prihlášky úžitkových vzorov
PD2K Zmeny dispozičných práv na prihlášky úžitkových vzorov (zálohy)
PD2K Zmeny dispozičných práv na prihlášky úžitkových vzorov (ukončenie zálohov)</p> | <p>FG2K Zapísané úžitkové vzory
MA2K Zaniknuté úžitkové vzory vzdaním sa
MC2K Vymazané úžitkové vzory
MG2K Čiastočne vymazané úžitkové vzory
MK2K Zaniknuté úžitkové vzory uplynutím doby platnosti
ND2K Predĺženie platnosti úžitkových vzorov
PC2K Prevody a prechody práv na úžitkové vzory
PD2K Zmeny dispozičných práv na úžitkové vzory (zálohy)
PD2K Zmeny dispozičných práv na úžitkové vzory (ukončenie zálohov)
QB2K Licenčné zmluvy
QC2K Ukončenie platnosti licenčných zmlúv</p> |
|--|---|

Opravy a zmeny

Opravy v prihláškach úžitkových vzorov

HA2K	Doplnenie pôvodcu (-ov)
HB2K	Opravy mien
HC2K	Zmeny mien
HD2K	Opravy adries
HE2K	Zmeny adries
HF2K	Opravy dátumov
HG2K	Opravy zatriedenia podľa MPT
HH2K	Opravy chýb alebo zmeny všeobecne
HK2K	Opravy tlačových chýb vo Vestníku ÚPV SR

Opravy v úžitkových vzoroch

TA2K	Doplnenie pôvodcu (-ov)
TB2K	Opravy mien
TC2K	Zmeny mien
TD2K	Opravy adries
TE2K	Zmeny adries
TF2K	Opravy dátumov
TG2K	Opravy zatriedenia podľa MPT
TH2K	Opravy chýb alebo zmeny všeobecne
TK2K	Opravy tlačových chýb vo Vestníku ÚPV SR

BA2K

Zverejnené prihlášky úžitkových vzorov

Podľa § 40 ods. 1 zákona č. 517/2007 Z. z. o úžitkových vzoroch a o zmene a doplnení niektorých zákonov, po zverejnení prihlášky úžitkového vzoru môže ktokoľvek podať v lehote troch mesiacov od tohto zverejnenia úradu námietky proti zápisu úžitkového vzoru do registra.

Obsah prihlášok úžitkových vzorov sa zverejňuje v rozsahu opisu technického riešenia, nárokov na ochranu, výkresov s obrázkami a ďalšími podkladmi, spolu s výsledkom rešerše na stav techniky, ktorú vykonal úrad podľa § 38 ods. 4 uvedeného zákona.

Zverejnené prihlášky sú dostupné prostredníctvom internetovej databázy s vybratými údajmi z registra úžitkových vzorov na stránke www.upv.sk alebo v študovni úradu, alebo môžu byť doručené v papierovej alebo elektronickej forme na základe objednávky, doručenej úradu v písomnej forme.

(21)	(51)	(21)	(51)	(21)	(51)	(21)	(51)
61-2010	A23L 1/00	5045-2010	A61K 36/00	50083-2010	A46B 15/00	46-2011	B65D 81/00
74-2010	B61C 7/00	5046-2010	A61K 36/00	50084-2010	H05H 1/00	5002-2011	E02B 3/00
103-2010	C12C 13/00	5047-2010	A61K 36/00	50091-2010	G01N 21/00	5011-2011	G06F 15/00
154-2010	A63H 33/00	5052-2010	E06B 1/00	50092-2010	B08B 9/00	5013-2011	G01K 1/00
169-2010	G01R 23/00	5061-2010	F26B 25/00	50097-2010	E01F 8/00	50003-2011	C12M 1/00
175-2010	B66C 21/00	5078-2010	B23C 5/00	2-2011	G09B 5/00	50009-2011	H02J 3/00
181-2010	A61K 36/00	5079-2010	A61M 37/00	9-2011	E04B 1/00	50021-2011	E04H 4/00
187-2010	F24H 3/00	50047-2010	H02G 3/00	13-2011	C02F 1/00	50022-2011	C09K 17/00
191-2010	A62C 19/00	50068-2010	F24B 1/00	17-2011	A63C 5/00	50023-2011	B65D 25/00
203-2010	A61K 31/00	50074-2010	A47C 17/00	19-2011	H02H 7/00	50027-2011	E02F 3/00
5039-2010	G06Q 40/00	50081-2010	E02B 3/00	25-2011	C03C 27/00		

(51) A23L 1/00, A23B 7/00, A23L 3/00

(21) 61-2010

(22) 21.5.2010

(71) Száraz Peter, Ing., Nové Zámky, SK;

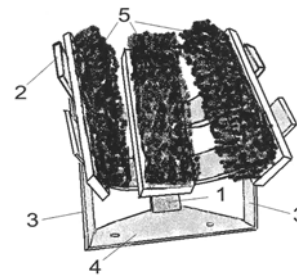
(72) Száraz Peter, Ing., Nové Zámky, SK;

(54) Zmes na bystrické strapačky a spôsob jej výroby

(57) Opísaná je zmes na bystrické strapačky, ktorá pozostáva zo 45 až 50 hmotnostných dielov kvasenej kapusty, 4 až 5 hmotnostných dielov cibule, 6 až 9 hmotnostných dielov glukózového sirupu, 1 až 2 hmotnostných dielov modifikovaného škrobu, 0,1 až 0,2 hmotnostných dielov kuchynskej soli, 2 až 4 hmotnostných dielov slaninovej arómy, 0,5 až 1,0 hmotnostných dielov čierneho korenia, 0,5 až 1,0 hmotnostných dielov kyseliny citrónovej, 0,5 až 1,0 hmotnostných dielov kyseliny askorbovej a 30 až 40 hmotnostných dielov pitnej vody. Spôsob prípravy zmesi na bystrické strapačky spočíva v tom, že sa kvasená kapusta jemnejšia nareže, aby sa dosiahla požadovaná štruktúra výrobku. Po pridaní ďalších komponentov: cibule, sirupu, škrobu, soli, arómy, korenia, kyseliny citrónovej, kyseliny askorbovej a vody, sa zmes premieša a zahreje k bodu varu v duplikátorovom kotle, potom sa udržiava pri 90 °C až 95 °C 5 až 10 minút a následne sa plní do sklenených fliaš a pasterizuje.

(54) Zariadenie na čistenie obuvi

(57) Zariadenie na čistenie obuvi obsahuje najmenej dve tvrdšie kefy (5) a centrálnu stojku (1), podstavu (4) ramená (2, 3), na ktorých sú kefy (5) upevnené. Podstava (4) sa pripieňuje k podlahe. Ramená (2) sú uhnuté do tvaru písmena V alebo písmena U.



(51) A47C 17/00, A47B 83/00

(21) 50074-2010

(22) 17.9.2010

(71) Batyrev Sergey, Ulyanovskaya Oblast, Baryshsky rayon, RU;

(72) Batyrev Sergey, Ulyanovskaya Oblast, Baryshsky rayon, RU;

(74) Beleščák Ladislav, Ing., Piešťany, SK;

(54) Kombinovaný nábytok

(57) Kombinovaný nábytok pozostáva zo skrine (1) a pohovky (2) s mäkkými sedacími prvkami (3) a mäkkými operadlovými prvkami (4). Bočné steny a zadnú stenu pohovky (2) tvarujú priečinky (5, 6, 7) skrine (1).

(51) A46B 15/00, A47L 23/00

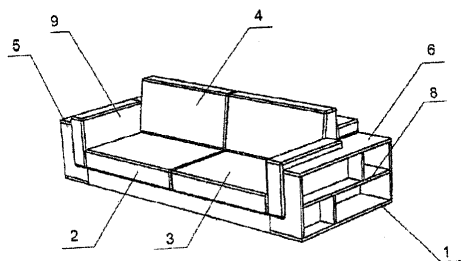
(21) 50083-2010

(22) 2.11.2010

(71) Kútík Mário, Banská Bystrica, SK;

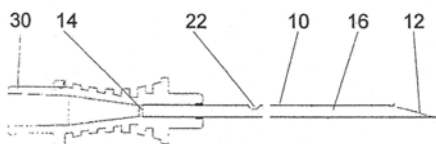
(72) Kútík Mário, Banská Bystrica, SK;

(74) Belička Ivan, Ing., Banská Bystrica, SK;



- (51) **A61K 31/00, A61K 9/00, C07D 295/00**
 (21) **203-2010**
 (22) 30.12.2010
 (31) PUV 2010-23468
 (32) 15.11.2010
 (33) CZ
 (71) ZENTIVA, k. s., Praha - Dolní Měcholupy, CZ;
 (72) Medunová Jana, Mgr., Praha - Stodůlky, CZ; Linek Jan, Praha, CZ;
 (74) ROTT, RŮŽIČKA & GUTTMANN, Bratislava, SK;
- (54) **Tekutá kompozícia cetirizínu bez konzervačných látok**
 (57) Stabilná tekutá farmaceutická kompozícia obsahuje ako účinnú látku cetirín alebo jej ľavotočivý enantiomér (ľavocetirizín), prípadne niektorú ich farmaceuticky prijateľnú soľ, rozpúšťadlo, sladidlo, tlmivé prísady a prípadne arómu. Kompozícia neobsahuje pridané konzervačné látky a je mikrobiálne stabilná počas skladovania.
-
- (51) **A61K 36/00, A61P 1/00, A61P 13/00**
 (21) **181-2010**
 (22) 25.11.2010
 (71) Osztoš Ladislav, Prievidza, SK;
 (72) Osztoš Ladislav, Prievidza, SK;
- (54) **Liečivý výrobok na detoxikáciu pečene a močovej sústavy**
 (57) Liečivý výrobok na detoxikáciu pečene a močovej sústavy pozostáva z lomikameňa zrnitého, bedrovníka lomikameňového, ruže šírovej, pestreca mariánskeho, púpavy lekárskej, prasličky roľnej, repíka lekárskeho, mäty piepornej, rastlinného tuku, kyseliny citrónovej a včelieho medu.
-
- (51) **A61K 36/00, A61P 31/00, A61P 33/00**
 (21) **5047-2010**
 (22) 9.7.2010
 (71) PRIMROSE a. s., Praha, CZ;
 (72) Váňa Radek, Ing., Čáslav, CZ; Cincibus Aleš, Ing., Čáslav, CZ;
 (74) Čechvalová Dagmar, Bratislava, SK;
- (54) **Bylinný prípravok na prevenciu kokcidiózy a bakteriálnych ochorení králikov a extrakt bylenného prípravku**
 (57) Bylinný prípravok na prevenciu kokcidiózy a bakteriálnych ochorení králikov ako účinnú zložku obsahuje zmes bylín alternatívne zahŕňajúcu 0,5 % až 3 % hmotnostných *Arnicae flos*; 0,5 % až 10 % hmotnostných *Avenae herba*; 0,5 % až 12 % hmotnostných *Cardui marianum fructus*; 0,5 % až 15 % hmotnostných *Helianthus tuberosus (tuberus)* a zvyšok do 100 % hmotnostných v pomere 1 : 1 : 1 *Origanum herba*, *Echinacea herba* a *Abrotanum herba*.

- (51) **A61K 36/00, A61P 33/00, A61P 31/00**
 (21) **5046-2010**
 (22) 9.7.2010
 (71) PRIMROSE a. s., Praha, CZ;
 (72) Váňa Radek, Ing., Čáslav, CZ; Cincibus Aleš, Ing., Čáslav, CZ;
 (74) Čechvalová Dagmar, Bratislava, SK;
- (54) **Bylinný prípravok na prevenciu kokcidiózy a bakteriálnych ochorení hydiny a extrakt bylenného prípravku**
 (57) Bylinný prípravok na prevenciu kokcidiózy a bakteriálnych ochorení hydiny obsahuje ako účinnú zložku zmes bylín alternatívne zahŕňajúcu 0,5 % až 15 % hmotnostných *Malvae maur. folium*; 0,5 % až 15 % hmotnostných *Origanum herba*; 0,5 % až 20 % hmotnostných *Lemongras*; 0,5 % až 20 % hmotnostných *Echinacea herba*, a zvyšok do 100 % hmotnostných tvorí *Abrotanum herba*.
-
- (51) **A61K 36/00, A61K 8/00, A61P 17/00, A61P 21/00, A61Q 19/00**
 (21) **5045-2010**
 (22) 9.7.2010
 (71) PRIMROSE a. s., Praha, CZ;
 (72) Váňa Radek, Ing., Čáslav, CZ; Cincibus Aleš, Ing., Čáslav, CZ;
 (74) Čechvalová Dagmar, Bratislava, SK;
- (54) **Bylinný prípravok s povzbudzujúcim účinkom a extrakt bylenného prípravku**
 (57) Bylinný prípravok s povzbudzujúcim účinkom na pokožku a na organizmus a pri myalgiiach a neuralgiách ako účinnú zložku obsahuje zmes bylín alternatívne zahŕňajúcich 0,5 % až 5 % hmotnostných *Equiseti Herba*; 0,5 % až 20 % hmotnostných *Betulae Folium*; 0,5 % až 20 % hmotnostných *Calendulae Flos* a zvyšok do 100 % hmotnostných *Menthae Pip. Herba*.
-
- (51) **A61M 37/00, A61M 31/00**
 (21) **5079-2010**
 (22) 3.12.2010
 (31) DE202009016524.8, DE202010012260.0
 (32) 4.12.2009, 7.9.2010
 (33) DE, DE
 (71) ACINO AG, Miesbach, DE;
 (72) Spilgies Heiko, Dr., München, DE; Müller Andreas, Dr., Taufkirchen, DE; Vermeulen Nicole, Dr., München, DE; Kaufmann Michael, Wächtersbach, DE; Winter Robert, Birstein, DE;
- (74) ROTT, RŮŽIČKA & GUTTMANN, Bratislava, SK;
- (54) **Kanyla a kanylové zariadenie na implantáciu implantátu**
 (57) Kanyla (10) zahŕňa proximálny koniec (12), ktorý je usporiadaný na zavádzanie do tkaniva, v ktorom je potrebné uložiť implantát, distálny koniec (14), ktorý je usporiadaný na spojenie s držiakom (30) kanyly, kanálik (16) pre implantát, medzi distálnym koncom a proximálnym koncom je usporiadaný bočný otvor (22) ku kanáliku (16). Kanylové zariadenie je vybavené držiakom (30) kanyly a kanylou (10), pričom držiak kanyly je s kanylou spojený silovým, tvarovým alebo materiálovým stykom.



(51) A62C 19/00, A62C 35/00

(21) 191-2010

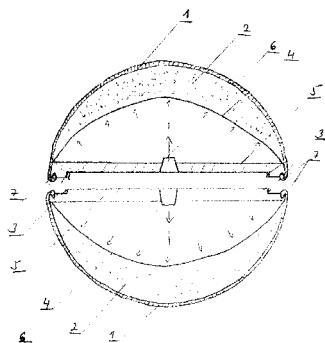
(22) 14.12.2010

(71) Valach Stanislav, Ing., Nová Baňa, SK;

(72) Valach Stanislav, Ing., Nová Baňa, SK;

(54) Hasiaca munícia

(57) Hasiaca munícia je tvorená pevným, pružným horľavým obalom (1), ktorý je zložený z rovnakých polgulovitých častí naplnených hasiacim médium (2) spojených a hermeticky utesnených pomocou závitú (3) a drážky (7) cez pevný skelet (5), v ktorom je zabudovaný ventil (6) na vytvorenie vysokého tlaku, ktorým je hasiace médium (2) pritlačené pomocou tenkej podložky (4) o obal (1).



(51) A63C 5/00

(21) 17-2011

(22) 1.2.2011

(31) PUV 22212-2010

(32) 10.2.2010

(33) CZ

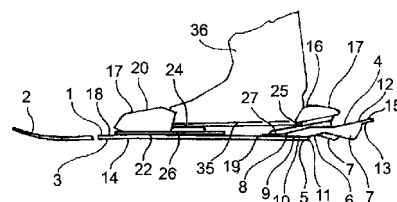
(71) Peterka Dušan, Mgr., Lelekovice, CZ;

(72) Peterka Dušan, Mgr., Lelekovice, CZ;

(74) Cicholes Štefan, Ing., Košice, SK;

(54) Lyža

(57) Lyža je v smere od prednej časti (2) k zadnej časti (3) predĺžená o nadstavbu (4) plochého tvaru usporiadanú pri zadnom konci (5) lyže (1), pozdĺžna os nadstavby (4) je vo vertikálnej rovine zhodná s pozdĺžnou osou lyže (1). Nadstavba (4) je tvorená základňou (6) doskovitého tvaru, na každom boku základne (6) nadstavby (4) a/alebo medzi bokmi základne (6) je v smere pozdĺž lyže (1) usporiadaný aspoň jeden plochý výstupok (7), plochý výstupok (7) smeruje od základne (6) dole do snehovej vrstvy. Spodná plocha (13) zadnej časti (12) základne (6) zvierá s vodorovnou rovinou ostrý uhol, na hornej ploche (15) základne (6) nadstavby (4) je, v mieste okolo jej strednej časti, vytvorená oporná plocha na pripevnenie pätnjej časti (16) viazania (17), v miestach medzi prednou časťou (2) lyže (1) a čelnou hranou (19) základne (6) nadstavby (4) je vymedzená druhá plocha (22), pre pripevnenie prednej časti (20) viazania (17).



(51) A63H 33/00, A63F 9/00

(21) 154-2010

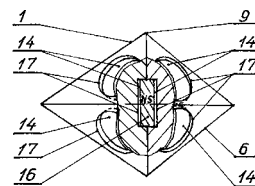
(22) 18.10.2010

(71) Stoyanov Tsvetan Georgiev, Ing., Lubotice, SK;

(72) Stoyanov Tsvetan Georgiev, Ing., Lubotice, SK;

(54) Stavebnica s ihlanmi

(57) Stavebnica sa zakladá na výstavbe geometrických telies z dvoch druhov priestorových hracích článkov - sedem rôznych podľa konfigurácií trojuholníkových ihlanov (1, 2, 3, 4, 6, 7, 8) a jeden druh zhodných štvoruholníkových ihlanov (5) z nemagnetickej hmoty, spájaním ich zhodných stien prostredníctvom spojovacích článkov - permanentných valcových magnetov (16), ktoré sú dodatočne vkladané v čase hry a kontaktujúce postupne so svojimi pólmi príslušné feromagnetické platničky (14), dopredu zabudované v dňách príslušných slepých dier (17).



(51) B08B 9/00, F16L 55/00

(21) 50092-2010

(22) 23.11.2010

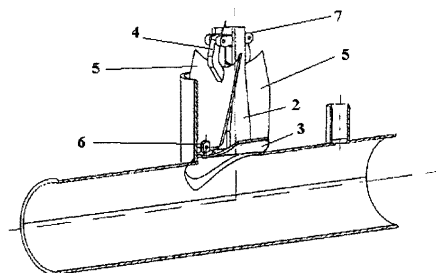
(71) SEPS, a.s., Bratislava, SK;

(72) Sviatko Fedor, Ing., Bratislava, SK;

(74) Belička Ivan, Ing., Banská Bystrica, SK;

(54) Zariadenie na čistenie potrubia od kovového odpadu po vrtaní

(57) Opísané zariadenie je pomocou prípravku (7) pod horným koncom stojok (2) upevnené na trň (1). Na prípravku (7) sú otočne z oboch strán jedným koncom upevnené ramená (4), pričom ich druhé konce sú upevnené k jednej strane lopatiek (5). Druhá strana každej lopatky (5) je vybavená kolieskom (6) na ľahšie posúvanie lopatky po dne potrubia, na dolný koniec stojok (2) je upevnená päťka (3), ktorá je spolu s lopatkami (5) ohnutá do tvaru U s polomerom zodpovedajúcim polomeru svetlosti čisteného potrubia. Lopatky (5) a päťka (6) sú vyrobené z materiálu s magnetickými vlastnosťami.



(51) B23C 5/00

(21) 5078-2010

(22) 4.6.2009

(31) P0800365, P0900336

(32) 6.6.2008, 2.6.2009

(33) HU, HU

(71) Vilmányi Gábor, Budapest, HU;

(72) Vilmányi László, Budapest, HU;

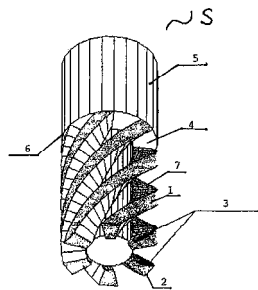
(74) ROTT, RŮŽIČKA & GUTTMANN, Bratislava, SK;

(86) PCT/HU2009/000049

(87) WO2009/147461

(54) Frézovací nástroj

(57) Frézovací nástroj má telo nástroja, stopkovú časť a ostria usporiadané na obrábanie obrobku, ostria sa nachádzajú na tele nástroja alebo na rezných doštičkách pripevnených k telu nástroja, pričom rohové ostria nástroja, vytvorené na spojoch obvodových a čelných ostrí, sú usporiadané tak, že rohové ostria susedných ostrí majú rozdielny geometrický tvar.



(51) B61C 7/00, B60L 11/00

(21) 74-2010

(22) 1.3.2010

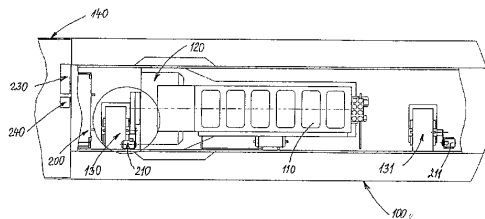
(71) EVPÚ, a. s., Nová Dubnica, SK;

(72) Buday Jozef, doc. Ing., CSc., Nová Dubnica, SK; Kuchta Jozef, doc. Ing., CSc., Nová Dubnica, SK; Buday Ivan, Ing., Nová Dubnica, SK; Gerek Igor, Ing., PhD., Ilava - Klobošice, SK; Lichardus Dušan, Ing., Liptovský Mikuláš, SK; Brezina Michal, Ing., Liptovský Mikuláš, SK; Son Kseniya Valerievna, Almaty, KZ; Jaščenko Vitalij Jevgenevič, Astana, KZ; Rachimov Yerkebulan, Astana, KZ;

(74) Mrenica Jaroslav, Ing., Púchov, SK;

(54) Spôsob obmedzenia voľnobehu motorových posunovacích a traťových rušňov

(57) Spôsob obmedzenia voľnobehu motorových posunovacích a traťových rušňov umožňuje na ľubovoľný čas obmedziť voľnobeh hlavného spaľovacieho motora (110) a v tomto čase zabezpečuje náhradný elektrický pohon ventilátorov (130, 131) chladenia trakčných motorov. Súčasne v tomto čase zabezpečuje prídavný ohrev nafty umiestnenej v palivovej nádrži (113) rušňa (100). Zároveň umožňuje na ľubovoľný čas obmedziť voľnobeh hlavného spaľovacieho motora (110) a v tomto čase zabezpečuje cirkuláciu nafty v palivovom systéme rušňa (100) prostredníctvom pôvodného elektrického dopravného palivového čerpadla (112) rušňa (100). Taktiež umožňuje na ľubovoľný čas obmedziť voľnobeh hlavného spaľovacieho motora (110) a v tomto čase zabezpečuje prídavný elektrický ohrev (240) stanovišťa (140) rušňovodča.



(51) B65D 25/00, B65D 5/00

(21) 50023-2011

(22) 17.2.2011

(31) PUV 2010-22435

(32) 19.3.2010

(33) CZ

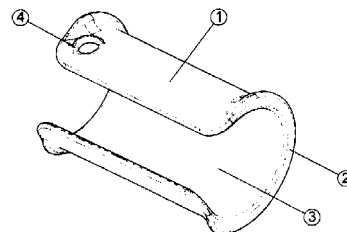
(71) TESCOVA s.r.o., Zlín, CZ;

(72) Vaculík Jiří, Zlín, CZ; Březík David, Zlín-Kostelec, CZ;

(74) Beleščák Ladislav, Ing., Piešťany, SK;

(54) Uvoľňovač konca zmršťovacej fólie

(57) Uvoľňovač zmršťovacej fólie, predovšetkým na balenie potravín, ktorý je tvorený telesom valcovitého tvaru s medzerou medzi oboma pozdĺžnymi koncami telesa a jeho vnútorná strana (3) má zdrsnený povrch, pričom uvoľňovač (1) ďalej obsahuje na okrajoch oboch priečných koncov telesa výstupky (2), vyhnuté smerom dovnútra od vonkajšej strany telesa uvoľňovača (1), na vymedzenie vonkajšej plochy na jednoduché uchopenie uvoľňovača (1) rukou, v jednom rohu má uvoľňovač (1) otvor (4) na zavesenie a je vyrobený z jedného druhu pružného materiálu s tvrdosťou v rozsahu 30 až 90 Shore A.



(51) B65D 81/00, B65D 88/00

(21) 46-2011

(22) 23.3.2011

(71) Vaško Štefan, Ing., Prešov, SK;

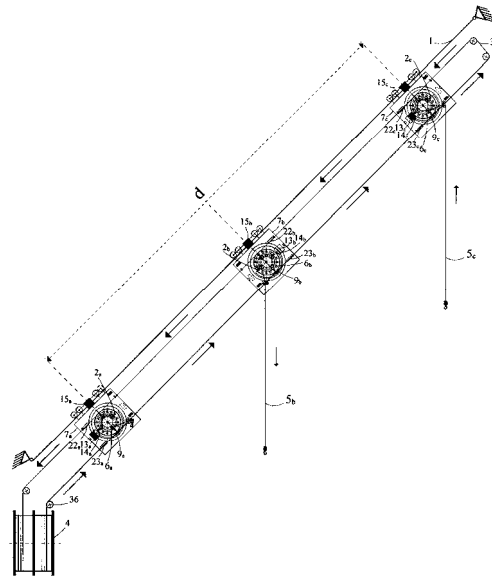
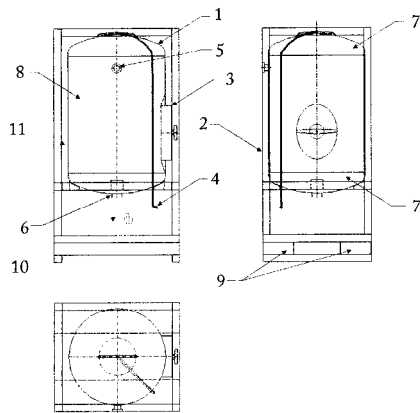
(72) Vaško Štefan, Ing., Prešov, SK;

(74) Lobodová Dagmar, Ing., Košice, SK;

(54) Tepelne izolovaný kontajner na uskladnenie, distribúciu a prepravu nápojov

(57) Tepelne izolovaný kontajner na uskladnenie, distribúciu a prepravu piva a iných nápojov využíva technológiu vaku z plastovej fólie umiestnenej vo vnútri tlakovej nádoby (1). Pozostáva z tepelne izolovanej tlakovej nádoby (1) a rámu s oplechovaním (2) pevnej nerozoberateľnej konštrukcie. Tepelne izolovaná tlaková nádoba (1) pozostáva z dvoch klenutých diel (7), tepelne izolovaného plášťa nádoby (8), izolácie (11), prielezu s vekom (3), priezoru (5), narážacieho hrdla (6), vzduchovej armatúry (4) a špeciálnej napúšťacej a vypúšťacej armatúry (10). Tepelne izolovaná tlaková nádoba (1) je chránená rámom s oplechovaním

(2) pevnej nerozoberateľnej konštrukcie, ktorá je na čelnej strane vybavená vodiacimi lištami (9) na prenášanie pomocou vysokozdvížneho vozíka a svojimi pôdorysnými rozmermi zabezpečuje efektívne vyťaženie rozvozných áut.



(51) **B66C 21/00, B66D 1/00, B61B 7/00**

(21) **175-2010**

(22) 19.11.2010

(71) Ilčík Štefan, Ing., PhD., Banská Bystrica, SK; Štollmann Vladimír, doc. Ing., CSc. PhD., Zvolenská Slatina, SK; Suchomel Jozef, doc. Ing., CSc., Zvolen, SK;

(72) Ilčík Štefan, Ing., PhD., Banská Bystrica, SK; Štollmann Vladimír, doc. Ing., CSc. PhD., Zvolenská Slatina, SK; Suchomel Jozef, doc. Ing., CSc., Zvolen, SK;

(54) **Spôsob nezávislého ovládania bubnov v sústave lanových vozíkov v prekrytom čase**

(57) Spôsob nezávislého ovládania bubna zdvíhacieho, resp. ťažného lana v každom lanovom vozíku v sústave lanových vozíkov, ktoré sú poháňané jedným obežným lanom rotujúcim stále v rovnakom smere tak, že v každom lanovom vozíku je bubon v prekrytom čase nezávisle ovládaný tak, že práca každého jedného lanového vozíka nie je závislá od ostatných lanových vozíkov v sústave lanových vozíkov, pričom spôsob ovládania bubna zdvíhacieho, resp. ťažného lana v sústave vozíkov je zabezpečený jedným obežným lanom (3) rotujúcim v obežnom lanovom systéme rovnakým smerom podľa potreby týmto lanom sa zabezpečuje pohon bubnov vo všetkých vozíkoch, ktorými obežné lano prechádza, v každom vozíku sa obežným lanom (3) zabezpečuje rotácia lanovnice (9) v smere rotácie obežného lana (3), v každom vozíku sa rotáciou lanovnice (9) zabezpečuje hlavný, neutrálny a reverzný chod bubna (6), v každom vozíku sa hlavný, neutrálny a reverzný chod bubna (6) realizuje podľa potreby nezávisle od ostatných vozíkov, hlavným, neutrálnym a reverzným chodom bubna (6) v každom vozíku v obežnom lanovom systéme sa samostatne riadi vysúvanie lana z bubna (6) a navíjanie lana na bubon (6).

(51) **C02F 1/00**

(21) **13-2011**

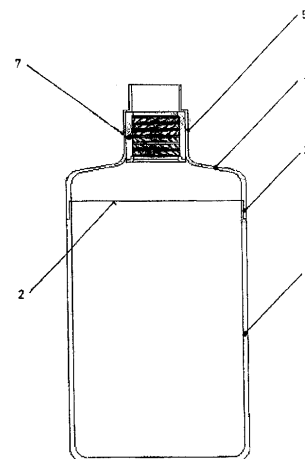
(22) 28.1.2011

(71) Pancurák František, Prešov, SK;

(72) Pancurák František, Prešov, SK; Jurec Ladislav, Prešov, SK;

(54) **Zásobník kvapalín s výstupom požívateľných aktivovaných kvapalín, najmä aktivovanej vody, najmä pre pitný režim**

(57) Zásobník kvapalín s výstupom požívateľných aktivovaných kvapalín, najmä aktivovanej vody, najmä pre pitný režim pozostáva z dutého telesa (1) so širokým nalievacím otvorom (2), na ktorý pomocou spojovacieho člena (3) odnímateľne nadväzuje veko (4), ktoré je ukončené hrdlom (5) alebo výpustom (6). V hrdle (5) alebo vo výstupe (6) je aplikovaná ionizačná vložka (7) na galvanickú úpravu kvapalín.



(51) C03C 27/00**(21) 25-2011**

(22) 16.2.2011

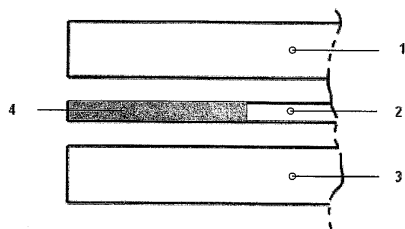
(71) Konopka Erik, Bratislava, SK;

(72) Konopka Erik, Bratislava, SK;

(74) Hörmann Tomáš, Ing., Bratislava, SK;

(54) Lepené bezpečnostné sklo

(57) Predložené technické riešenie sa týka lepeného bezpečnostného skla, najmä pre automobily a stavebníctvo, ktoré pozostáva z dvoch vrstiev skla (1, 3), medzi ktorými sa nachádza fólia (2), pričom v okrajovej oblasti je namiesto fólie (2) nanesená pružná vrstva (4).

**(51) C09K 17/00****(21) 50022-2011**

(22) 15.2.2011

(31) PUV 2010-22318

(32) 23.2.2010

(33) CZ

(71) CORK JANOSA, s.r.o., Zlín, CZ;

(72) Kašpar Jan, Zlín, CZ;

(74) Beleščák Ladislav, Ing., Piešťany, SK;

(54) Zemina s korkovým granulátom pre záhradníctvo

(57) Zemina s korkovým granulátom pre poľnohospodárstvo a záhradníctvo pozostávajúca z 20 až 55 % hmotn. granulátu korku so zrnitosťou 0,5 až 3,5 mm a z 45 až 80 % hmotn. zeminy.

(51) C12C 13/00**(21) 103-2010**

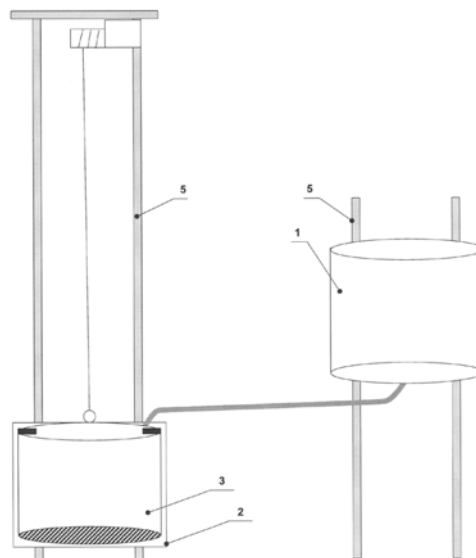
(22) 2.8.2010

(71) Hudák Peter, Ing., Bratislava, SK;

(72) Hudák Peter, Ing., Bratislava, SK;

(54) Spádový mikropivoovar

(57) Domáci spádový mikropivoovar je zložený z pevne prichytenej varnej nádoby (1), vertikálne dvíhanej a spúšťanej odkladacej nádoby (2), nádoby so scedzovacím dnom (3), ktorá je vkladaná do odkladacej nádoby (2), a konštrukcie (5), na ktorej sú nádoby upevnené.

**(51) C12M 1/00, C02F 11/00****(21) 50003-2011**

(22) 11.1.2011

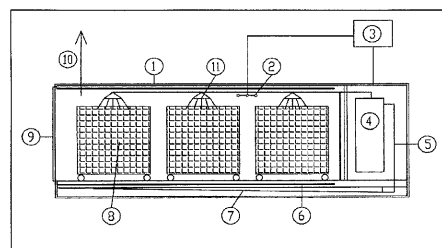
(71) Benčíč Mário, Ing., PhD., Poprad, SK; Rusin Ján, Ing., Poprad, SK;

(72) Benčíč Mário, Ing., PhD., Poprad, SK; Rusin Ján, Ing., Poprad, SK;

(74) Bachratý Ján, Ing., Bratislava, SK;

(54) Kontajnerový fermentor

(57) Kontajnerový fermentor na spracovanie biomasy pozostáva z viacvrstvového izolačného plášt'a (1), vodotesných a vzduchotesných dverí na nakladanie a vykladanie biomasy a riadiacej jednotky (3), napojenej na snímače (2) parametrov fermentácie umiestnené vo vnútri fermentora. Na vnútorných stranách sú vyhrievacie telesá (6) a na vrchnej vnútornej strane rozstrekovacie dýzy (11), napojené na zásobník (4), pričom fermentor obsahuje aspoň jednu kóju (8) pozostávajúcu z rámu (12), podlahy (15), bočných stien (16) a čelnej steny (17). Podlaha (15), bočné steny (16) a čelná stena (17) môžu byť vyplnené sieťovinou (19). Kója (8) môže mať na ráme (12) umiestnené otočné čapy (14) na jej vyprázdňovanie, na spodnej strane rámu (12) môže mať umiestnený podvozok (13) a v rohoch navádzacie kolesá (18).



(51) **E01F 8/00**

(21) **50097-2010**

(22) 19.12.2010

(31) 2009-22105

(32) 21.12.2009

(33) CZ

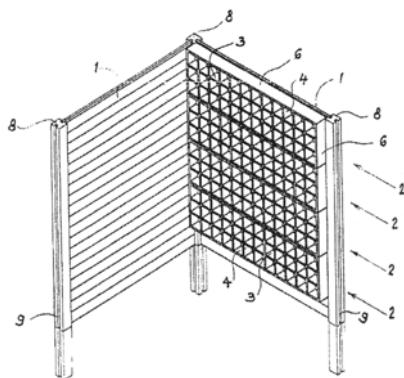
(71) P.D. - dřevěné konstrukce s.r.o., Lukovany, CZ;

(72) Doleží Milan, Ing., Zbýšov u Brna, CZ;

(74) Bačík Kvetoslav, Ing., Nová Dubnica, SK;

(54) **Dielec protihlukovej steny**

(57) Dielec protihlukovej steny pozostáva z plochej základne (1), ktorá nesie na lícnej strane dve navzájom naprieč vedené sústavy líšt (3, 4), kde líšty každej zo sústav sú usporiadané vo vzájomnom odstupe a v podstate kolmo na základňu (1) tak, že rez oboma sústavami líšt (3, 4) rovinnou rovnobežnou so základňou (1) má tvar mnohouholníkovej siete, pričom medzi základňou (1) a oboma sústavami líšt (3, 4) je umiestnená vrstva (5) materiálu pohlcujúceho zvuk. Medzi základňou (1) a vrstvou (5) materiálu pohlcujúceho zvuk je vytvorená vzduchová medzera (7). Z výrobného hľadiska je výhodné usporiadať sústavy líšt (3, 4) do čiastkových blokov (2), ktoré sú vzájomne radené nad sebou a/alebo vedľa seba. Základňa (1) môže byť vybavená prostriedkami na montáž na nosných prvkoch a/alebo prostriedkami na vzájomné spojenie dielcov.



(51) **E02B 3/00**

(21) **5002-2011**

(22) 26.1.2011

(71) KLOKNER Lóránd, RNDr., Komárno, SK;

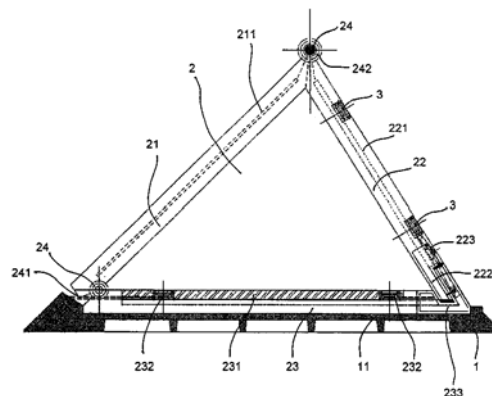
(72) KLOKNER Lóránd, RNDr., Komárno, SK;

(74) Čechvalová Dagmar, Bratislava, SK;

(54) **Protipovodňová zábrana**

(57) Protipovodňová zábrana predstavujúca hrádzu trojuholníkového prierezu schopná prijať do svojho vnútorného priestoru povodňovú vodu, vyznačujúca sa tým, že pozostáva z množstva gumených podstavcov (1) a z množstva vlastných konštrukčných prvkov (2) navzájom spojených spojovacími prvkami (3), kde každý z konštrukčných prvkov (2) pozostáva z troch panelov (21, 22, 23) navzájom spojených otočnými pántmi (24), zložených do tvaru modulu s trojuholníkovým prierezom na príslušnom gumenom podstavci (1), pričom panel (23), ktorý je v kontakte s podstavcom (1), je vybavený kovovou platňou (231) zaliatou do telesa panelu (23) a zapustenými upínacími elementmi (232), ostatné dva panely (21,

22) majú do telesa zaliatu kovovú výstuž (211, 221) a gumený podstavec má dno vytvorené vo forme roštu (11).



(51) **E02B 3/00**

(21) **50081-2010**

(22) 29.10.2010

(31) PUV 2010-22775

(32) 27.5.2010

(33) CZ

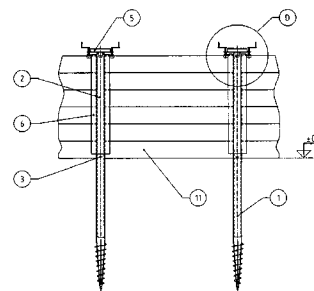
(71) První zámecká s. r. o., Úsobí, CZ;

(72) Polák Jaromír, Ing., Úsobí, CZ;

(74) Rzymanová Kamila, Ing., Poprad, SK;

(54) **Protipovodňové hradenie**

(57) Protipovodňové hradenie je tvorené doskami upevnenými v stĺpoch ukotvených v zemi, pričom stĺpik (2) obojstranne vybavený príchytkami (6) na prichytenie profilových dosiek (11) je upevnený v zemnej kotve (1) s listovou skrutkovicou (12) a je upravený ako mnohosten v tvare ihlanu alebo kužeľa s najmenej dvoma segmentmi, medzi ktorými sú vytvorené otvory, a list skrutkovice (12) je ukončený na valcovej ploche telesa kotvy (1).



(51) **E02F 3/00**

(21) **50027-2011**

(22) 4.3.2011

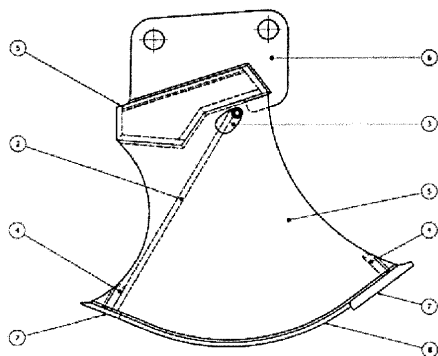
(71) Baniari Vladislav, Hliník nad Hronom, SK;

(72) Baniari Vladislav, Hliník nad Hronom, SK;

(74) Bachratý Ján, Ing., Bratislava, SK;

(54) **Podkopová lyžica**

(57) Podkopová lyžica pozostáva z bočnic (1), výstuže (5), britov (7), brucha (8), klapky (2) a upínania (6), pričom na bočniciach (1) je pohyblivo upevnená klapka (2), ktorej dráha je na spodnej časti vymedzená zarážkami (4).

**(51) E04B 1/00, F26B 7/00****(21) 9-2011**

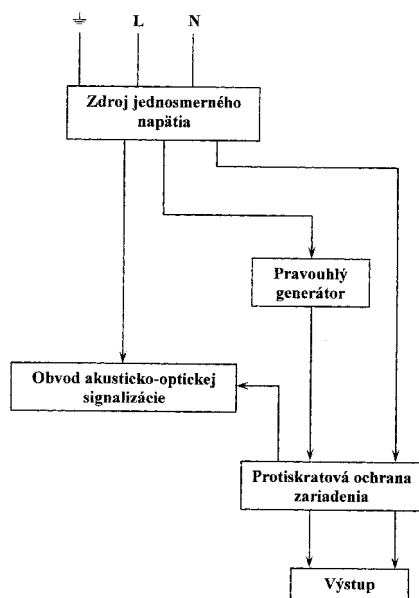
(22) 20.1.2011

(71) Garaj Miroslav, Banská Bystrica - Kráľová, SK; Pastorok Tomáš, Banská Bystrica, SK; Trepáč Peter, Banská Bystrica, SK;

(72) Garaj Miroslav, Banská Bystrica - Kráľová, SK; Pastorok Tomáš, Banská Bystrica, SK; Trepáč Peter, Banská Bystrica, SK;

(54) Elektronická sušička muriva

(57) Elektronická sušička muriva slúži na vysušovanie zvlhnutého muriva presakovaním spodných vôd, povodňami poškodených stavieb či inými spôsobmi vlhkom poškodzovaných murív akéhokoľvek materiálu. Tvorením slabej elektrolyzy dochádza v poškodenom murive k bezpečnému rozkladu vody na plyny, ktoré sa prirodzenou cestou uvoľňujú do prostredia, pričom v póroch muriva dochádza k usadzovaniu látok obsiahnutých vo vode, čo zabraňuje opätovnému nasávaniu spodných vody do muriva. Rovnakým spôsobom je možné využiť zariadenia aj na vysušovanie drevníc.

**(51) E04H 4/00****(21) 50021-2011**

(22) 15.2.2011

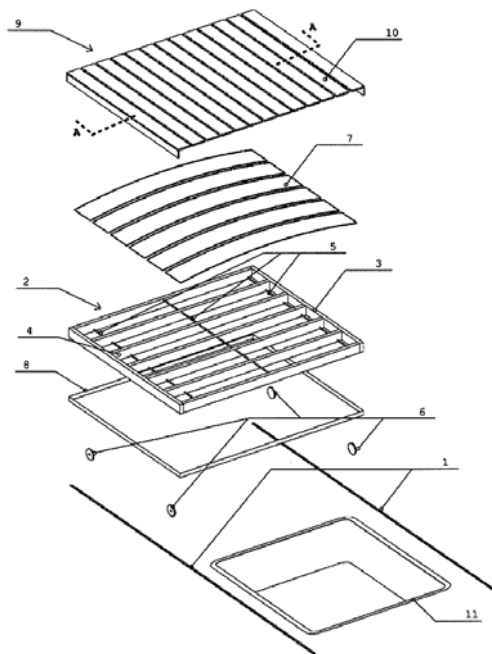
(71) Algate, s.r.o., Bratislava, SK;

(72) Apfel Stanislav, Bratislava, SK; Uhrík Martin, Mgr. Art, Martin, SK;

(74) Fajnorová Mária, Ing., Bratislava, SK;

(54) Systém na prekrytie bazéna

(57) Systém na prekrytie bazéna je tvorený koľajnicami (1) na posun dielca skladajúceho sa z rámovej konštrukcie (2) a pochôdznej vrstvy (9), pričom rámová konštrukcia je vybavená dielcami (6) na posun v koľajniciach (1) umiestnených na protiahlých stranách bazéna. V rámovej konštrukcii je výhodne umiestnená tepelnoizolačná a ochranná vrstva zložená z tepelnoizolačných dosiek (7) umiestnených medzi rebrá (4) rámovej konštrukcie (2) pomocou tyčiek (5) uložených kolmo na rebrá (4) a z membrány (8) upevnenej na obvode rámu (3).

**(51) E06B 1/00****(21) 5052-2010**

(22) 19.8.2010

(31) PUV 2010-22630

(32) 28.4.2010

(33) CZ

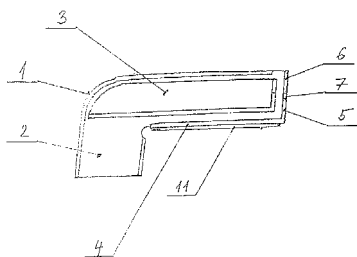
(71) Skala Luděk, Ing., Plaňany, CZ;

(72) Skala Luděk, Ing., Plaňany, CZ;

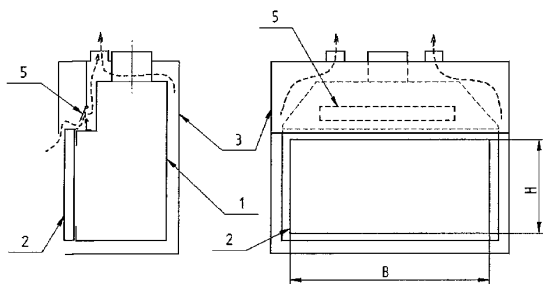
(74) Filípek Ján, Ing., Bratislava, SK;

(54) Bočnica parapetu

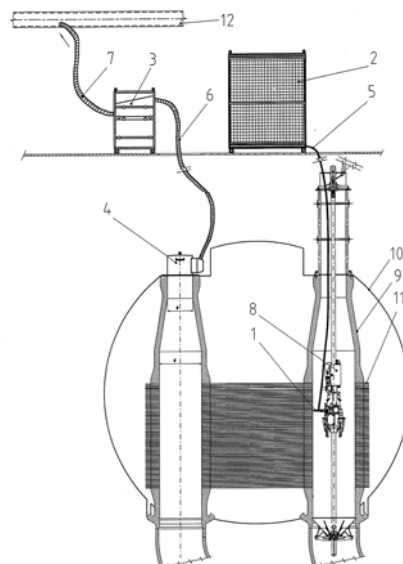
(57) Bočnica parapetu podľa tohto technického riešenia je charakteristická tým, že lem plochého nosníka bočnice prechádza do zadného čela, ktoré je v kontakte so stenou prostredníctvom aspoň jedného zámku. Zámok tvorí tvarová západka, usporiadaná na zadnom čele, ktorá je vo vzájomnom kontakte s tvarovým vybraním vytvoreným v stene plochého nosníka bočnice.



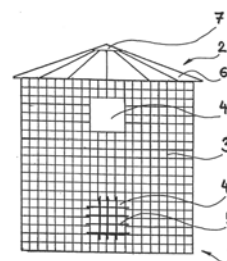
- (51) **F24B 1/00**
 (21) **50068-2010**
 (22) 4.9.2010
 (71) HT - design, s.r.o., Podhorie, SK;
 (72) Sulovec Anton, Ing., Podhorie, SK; Goovaerts Bart Jean Marie, Zedelgem, BE;
 (74) Litváková Edita, Ing., Bratislava, SK;
 (54) **Kozubová vložka a kozubové kachle s vonkajším konvenčným plášťom so zariadením na odvetranie naddverového priestoru**
 (57) Kozubová vložka a kozubové kachle obsahujúce spaľovaciu komoru (1), dvere (2), vonkajší konvekčný plášť (3), pričom v naddverovom priestore majú otočne zabudovanú naddverovú odvetrávaciu klapku (5) umožňujúcu regulované prúdenie ohrievaného vzduchu v naddverovom priestore.



- (51) **F24H 3/00, F28F 17/00, G21D 1/00**
 (21) **187-2010**
 (22) 3.12.2010
 (71) VUJE, a. s., Trnava, SK;
 (72) Kravec Dušan, Ing., Trnava, SK; Jablonický Pavol, Ing., Jaslovské Bohunice, SK; Pilát Peter, Ing., Trnava, SK; Kovalyk Adrian, Ing., Bratislava, SK;
 (74) Siváková Mária, Trnava, SK;
 (54) **Zariadenie na sušenie teplovýmenných rúrok parogenerátorov**
 (57) Zariadenie na sušenie teplovýmenných rúrok (11) obsahuje dýzu (1), ktorá je upnutá na zariadení (8) na zaslepovanie rúrok a prepojená pomocou tlakovej hadice (5) s kompresorom so sušičkou (2) vzduchu. Stlačený vzduch z kompresora je do dýzy (1) privádzaný cez tlakovú hadicu (5). Odhmlovací filter (4), ktorý uzatvára kolektor (9) parogenerátora (10), je prepojený s filtračnou jednotkou (3) cez odsávaciu hadicu (6) a prefiltrovaný vzduch je z filtračnej jednotky (3) tlačný do vzduchotechnického systému (12) jadrovej elektrárne cez výtláčnu hadicu (7).



- (51) **F26B 25/00, F26B 9/00**
 (21) **5061-2010**
 (22) 15.5.2009
 (31) PUV 2008-20069
 (32) 24.6.2008
 (33) CZ
 (71) KLUH s.r.o., Žaclěf, CZ;
 (72) Kluch David, Žaclěf, CZ;
 (74) ROTT, RŮŽIČKA & GUTTMANN, Bratislava, SK;
 (86) PCT/CZ2009/000069
 (87) WO2009/155885
 (54) **Zásobník na sušenie a skladovanie dreva**
 (57) Technické riešenie opisuje zásobník na sušenie a skladovanie dreva, zahŕňajúci obvodový plášť (1), ktorý je na hornej strane vybavený strechou (2), pričom obvodový plášť (1) je tvorený samonosnou drôtenou sieťou (3).



- (51) **G01K 1/00**
 (21) **5013-2011**
 (22) 1.3.2011
 (71) Dobrodenka Martin, Dulov, SK;
 (72) Dobrodenka Martin, Dulov, SK;
 (74) Kováčik Štefan, Ing., Bratislava, SK;
 (54) **Spôsob merania teploty jazdnej dráhy cestného dopravného prostriedku a zariadenie**
 (57) Spôsob merania teploty jazdnej dráhy cestného dopravného prostriedku je založený na tom, že detektor infračerveného teplomera umiestneného na dopravnom prostriedku deteguje energiu infra-

červeného spektra emitovanú jazdnou dráhou pod a/alebo pred dopravným prostriedkom a konvertuje ju na údaj teploty. V zariadení na meranie teploty jazdnej dráhy cestného dopravného prostriedku je snímací uhol detektora infračerveného teplomera umiestneného na dopravnom prostriedku smerovaný k jazdnej dráhe cestného doprav

(51) **G01N 21/00, G03B 37/00**

(21) **50091-2010**

(22) 23.11.2010

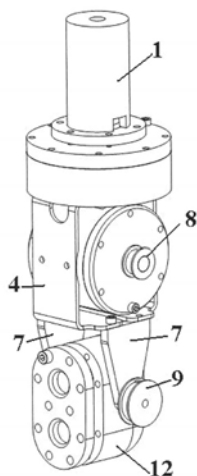
(71) SEPS, a.s., Bratislava, SK;

(72) Sviatko Fedor, Ing., Bratislava, SK;

(74) Belička Ivan, Ing., Banská Bystrica, SK;

(54) **Pohyblivé kamerové zariadenie na kontrolu potrubia**

(57) Upínací trň sa vsunie aj s navrhovaným zariadením do vrtacieho zariadenia. Vyrovnajú sa tlaky nad a pod uzatváracou armatúrou. Uzavracíca armatúra sa otvorí a pohyblivé kamerové zariadenie na kontrolu potrubia sa vsunie vertikálnym pohybom do potrubia. Tento pohyb umožňuje bežné vrtacie zariadenie. Výška vsunutia navrhovaného pohyblivého kamerového zariadenia na kontrolu potrubia sa nastavuje podľa dĺžky zasunutia trňa vrtacieho zariadenia. Ďalší pohyb okolo vertikálnej osi zabezpečuje taktiež vrtacie zariadenie. Tretí pohyb, a to naklápanie kamery, zabezpečuje elektromotor s remeňovým prevodom priamo osadeným v telese, ktoré sú súčasťou pohyblivého kamerového zariadenia na kontrolu potrubia. Kamera, osvetlenie a natáčacie zariadenie sú uložené tesne v kovových obaloch s vysokotlakovými sklenenými priezormi. Elektrická kabeľáž z kamery a jej ovládania je vedená vysokotlakovými priechodkami cez vrtacie zariadenie do bezpečného priestoru mimo potrubia. Po skončení vizuálnej kontroly sa kamera vysunie z potrubia, posúvač sa uzavrie a tým tlakovo oddelí priestor nad posúvačom, v ktorom sa v tejto fáze nachádza pohyblivé kamerové zariadenie na kontrolu potrubia. Priestor nad posúvačom sa môže odtlakovať a navrhované zariadenie sa môže bezpečne demontovať.



(51) **G01R 23/00, H02M 1/00**

(21) **169-2010**

(22) 15.11.2010

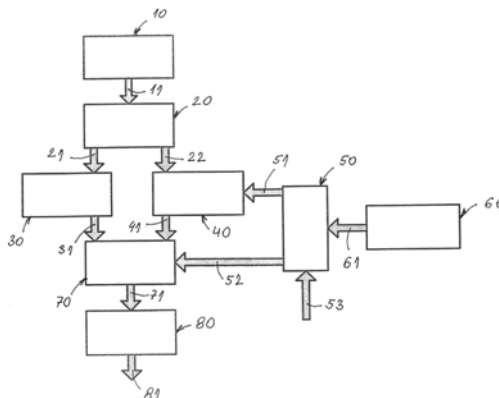
(71) EVPÚ, a. s., Nová Dubnica, SK;

(72) Buday Jozef, Ing., Nová Dubnica, SK; Havrila Rastislav, Ing., PhD., Strážske, SK; Jurnečka Peter, Ing., Trenčianske Teplice, SK; Chlapíková Alexandra, Ing., Trenčianske Teplice, SK; Pčola Marcel, Ing., Žilina, SK;

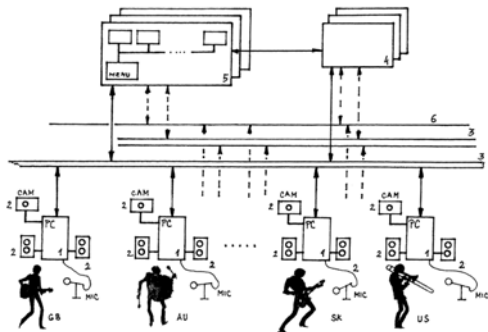
(74) Mrenica Jaroslav, Ing., Púchov, SK;

(54) **Zariadenie na meranie a vyhodnocovanie obsahu vyšších harmonických v napätiach, resp. prúdoch elektrických zariadení**

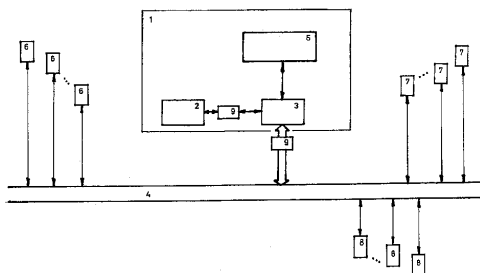
(57) Zariadenie na meranie a vyhodnocovanie obsahu vyšších harmonických v napätiach, resp. prúdoch elektrických zariadení pozostáva z analógového bloku (10) merania a bloku (60) určenia skutočnej polohy, kde analógový blok (10) merania je spojený s A/D prevodníkom (20) a cez prvý (21) výstup digitálneho signálu s blokom (30) výpočtu Fourierovej transformácie a cez druhý (22) výstup s blokom (40) výpočtu pásmových priepustí, pričom blok (60) určenia skutočnej polohy je spojený s blokom (50) výberu relevantných hodnôt a cez prvý (51) výstup s blokom (40) výpočtu pásmových priepustí a cez druhý (52) výstup referenčných hodnôt s blokom (70) porovnania skutočných hodnôt a cez výstup (71) signálu porovnania s blokom (80) vyššej logiky a štatistického overovania, vybaveného výstupom (81). Zariadenie, kde všetky funkčné bloky a väzby ostávajú v platnosti, ale sú konštrukčne zoskupované a rozdeľované vo viacerých možných kombináciách, kde analógový blok (10) merania a A/D prevodník (20) sú zlúčené do jedného bloku merania, filtrácie a A/D prevodníka a ostatné ostávajú v pôvodnom stave a /alebo sú zlúčené rôzne iné bloky, pričom blok (50) výberu relevantných hodnôt je rozdelený na samostatný blok výberu relevantných referenčných hodnôt vyšších harmonických počítaných Fourierovou transformáciou a samostatný blok výberu relevantných referenčných hodnôt vyšších harmonických počítaných pomocou pásmových priepustí na základe skutočnej polohy.



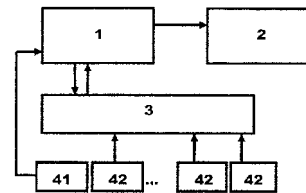
- (51) **G06F 15/00, G06Q 50/00**
 (21) **5011-2011**
 (22) 1.3.2011
 (71) Dobrodenka Martin, Dulov, SK;
 (72) Dobrodenka Martin, Dulov, SK;
 (74) Kováčik Štefan, Ing., Bratislava, SK;
(54) Modulárne systémové zapojenie pre účastníkov on-line hudobnej siete a spôsob jej prevádzkovania
 (57) Modulárne systémové zapojenie pre účastníkov on-line hudobnej siete obsahuje aplikačné servery (5) on-line hudobnej siete prepojené dátovými mobilnými sieťami (3) a/alebo dátovými pevnými sieťami (6) s koncovými zariadeniami (1) účastníkov on-line hudobnej siete. Koncové zariadenia (1) účastníkov on-line hudobnej siete majú zabudované alebo sú k nim pripojené periférne audio a/alebo audio-vizuálne zariadenia (2) na prijímanie a/alebo odosielanie audio a/alebo audio-video signálov. K dátovej sieti (3) sú ešte pripojené streamingové servery (4) na audio a/alebo audio-vizuálny prenos medzi koncovými zariadeniami (1) účastníkov on-line hudobnej siete.



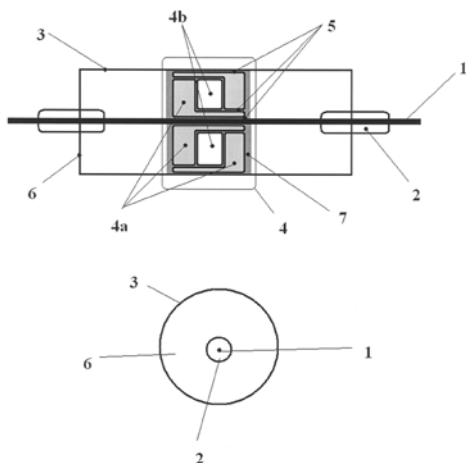
- (51) **G06Q 40/00, G06Q 50/00**
 (21) **5039-2010**
 (22) 8.7.2010
 (71) 4people, n. o., Bratislava, SK;
 (72) Ondříš Juraj, Ing., Bratislava, SK; Strečanský Boris, Mgr., Bratislava, SK;
 (74) Brichtová Tatiana, JUDr., Bratislava, SK;
(54) Spôsob prevádzky systému elektronického darčovstva a systémové zapojenie
 (57) Spôsob prevádzky systému elektronického darčovstva je založený na tom, že sa uskutočňuje registrácia príjemcov príspevkov, najmä finančných darov tak, že od hardvérových prostriedkov príjemcov príspevkov cez dátovú sieť nastáva registračný tok dát do portálu prevádzkovateľa elektronického darčovstva. Ďalej je opísané systémové zapojenie na prevádzku elektronického darčovstva.



- (51) **G09B 5/00, G06F 13/00**
 (21) **2-2011**
 (22) 5.1.2010
 (71) Sitáš Peter, Ing., Námestovo, SK;
 (72) Sitáš Peter, Ing., Námestovo, SK;
 (74) Beleščák Ladislav, Ing., Piešťany, SK;
(54) Spôsob prezentácie s priamou interaktivitou a zariadenie na vykonávanie tohto spôsobu
 (57) Prezentácia s priamou interaktivitou sa vykoná pomocou zariadenia pozostávajúceho z výpočtového systému (1) s pripojeným prezentačným pracoviskom (41), zobrazovacím zariadením (2) a ďalšími individuálnymi zariadeniami, interaktívne moduly (4) sú prepínané riadeným prepínačom (3), prepojeným na posluchácke pracoviská (42). Interaktívny modul (4) je zostavený z klávesnice (5) a polohovacieho prvku (6), ktorým je najmä elektronická myš. Riadený prepínač (3) je zložený z elektronických obvodov, najmä z prepínacích obvodov (8), ku ktorým je pripojený blok pomocných obvodov (7).



- (51) **H02G 3/00, F16L 5/00**
 (21) **50047-2010**
 (22) 1.7.2010
 (31) CZ2009-21525 U
 (32) 31.7.2009
 (33) CZ
 (71) KABELOVNA KABEX a.s., Holýšov, CZ;
 (72) Mentlík Václav, Plzeň, CZ; Hamar Roman, Zruč-Senec, CZ; Martínek Petr, Plzeň, CZ; Pihera Josef, Starý Plzenec, CZ; Kupilík Pavel, Holýšov, CZ; Toman Lukáš, Holýšov, CZ; Klaber Michal, Vejprnice, CZ; Václavík Pavel, Kryhy, CZ; Kaas Pavel, Staňkov, CZ; Kůst Vít, Domažlice, CZ;
 (74) Litvák Edita, Ing., Bratislava, SK;
(54) Hermetická káblová priechodka pre stredné a vysoké napätie a jej biologická ochrana
 (57) Hermetická káblová priechodka pozostáva z tela (3), v ktorom je uložený najmenej jeden vodič (1) elektrického prúdu, ktorý je na koncoch tela (3) priechodky v miestach čiel (6) priechodky vybavený izolátormi (2). Vzdialenosť jednotlivých elektrických vodičov (1) elektrického prúdu a/alebo iných elektricky vodivých materiálov v priechodke je premenná. Montážne medzery (5) medzi vodičmi (1) elektrického prúdu a/alebo inými elektricky vodivými a/alebo nevodivými materiálmi sú vyplnené zalievacou vytvrdzovacou izolačnou hmotou (7), ktorej štruktúra je homogénna.



(51) **H02H 7/00, H01F 6/00**

(21) **19-2011**

(22) 2.2.2011

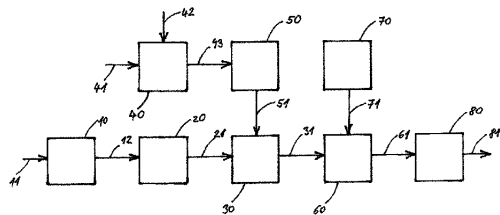
(71) EVPÚ, a. s., Nová Dubnica, SK;

(72) Jaško Ján, Ing., Nová Dubnica, SK; Buday Jozef, doc. Ing., CSc., Nová Dubnica, SK; Havrila Rastislav, Ing., PhD., Strážske, SK;

(74) Mrenica Jaroslav, Ing., Púchov, SK;

(54) **Obvod na vyhodnotenie straty supravodivosti supravodivého elektromagnetu**

(57) Obvod na vyhodnotenie straty supravodivosti supravodivého elektromagnetu pozostávajúci z derivačného obvodu (10) vybaveného vstupom (11) spojeným cez signál požadovaného prúdu do supravodivého elektromagnetu s riadením meniča, kde výstup derivačného obvodu (10) je spojený so vstupom (12) obvodu elektrického oddelenia (20), ktorého výstup je spojený so vstupom (21) odčítavacieho obvodu (30), pričom druhý vstup (51) odčítavacieho obvodu (30) je cez signál úmerný celkovému napätiu na supravodivom elektromagnete spojený s výstupom diferenciálneho zosilňovača (50), ktorého vstup (43) je spojený s výstupom komutačného prepínača (40), ktorého jeden vstup (41) je spojený so svorkami supravodivého magnetu cez celkové napätie na elektromagnete a druhý vstup (42) je spojený s riadením cez komutačný signál, kde výstup odčítavacieho obvodu (30) je spojený so vstupom (31) komparačného obvodu (60), pričom jeho ďalší vstup (71) je spojený s výstupom referenčného obvodu (70) cez referenčnú napäťovú úroveň, kde výstup komparačného obvodu (60) je spojený so vstupom (61) pamäťového obvodu (80), ktorého výstup je poruchovým signálom spojený s riadením.



(51) **H02J 3/00, H02P 9/00**

(21) **50009-2011**

(22) 19.1.2011

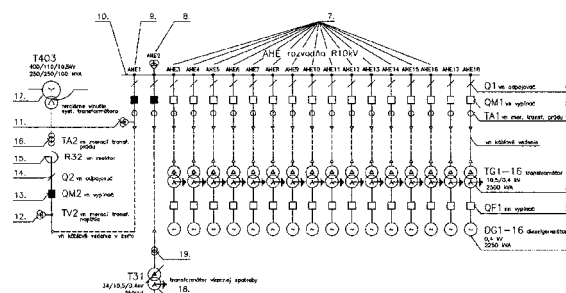
(71) Pow-en, a. s., Bratislava, SK;

(72) Lörinc Ladislav, Ing., Levice, SK; Elenič Juraj, Ing., Bratislava, SK;

(74) Litvákova Edita, Ing., Bratislava, SK;

(54) **Systém na rýchlu reguláciu terciárneho výkonu elektrickej energie pre podporné služby prenosovej sústavy**

(57) Systém na rýchlu reguláciu terciárneho výkonu elektrickej energie pre podporné služby prenosovej sústavy obsahuje najmenej jednu skupinu dieselgenerátorov (1) umiestnenú v priestore prenosovej sústavy. Skupina dieselgenerátorov (1) obsahuje viac ako jeden dieselgenerátor (1), pričom každý dieselgenerátor (1) a/alebo skupina dieselgenerátorov (1) tvoria zdroj striedavého nízkeho napätia a najmenej jedna skupina dieselgenerátorov (1) a/alebo súbor skupín dieselgenerátorov (1) tvoria virtuálny zdroj striedavého nízkeho napätia s regulovateľným výkonom. Každý dieselgenerátor (1) je pripojený cez transformátor (3) určený na transformovanie striedavého nízkeho napätia na hodnotu napätia terciaru systémového transformátora (17) prenosovej sústavy do terciaru systémového transformátora (17) prenosovej sústavy a zapojenie dieselgenerátorov (1) a skupín dieselgenerátorov (1) je také, že umožňuje, aby každý zdroj a/alebo každý virtuálny zdroj bol riadený priamo dispečingom systémového operátora prenosovej sústavy.



(51) **H05H 1/00, B27M 1/00**

(21) **50084-2010**

(22) 5.12.2006

(71) Univerzita Komenského v Bratislave, Fakulta matematiky, fyziky a informatiky, Bratislava, SK;

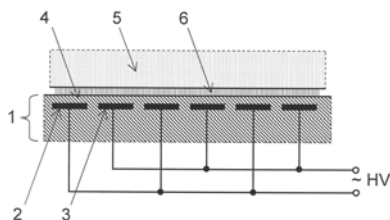
(72) Černák Mirko, prof. RNDr., CSc., Bratislava, SK; Ráhel Jozef, RNDr., PhD., Bardejov, SK;

(74) Žovicová & Žovic IP, s. r. o., Bratislava, SK;

(54) **Zariadenie a spôsob povrchovej úpravy dreva, drevených vlákien a materiálov na báze dreva**

(57) Technické riešenie sa týka zariadenia na povrchovú úpravu dreva, drevených vlákien a materiálov na báze dreva účinkom difúznej plazmy, ktorého podstata spočíva v tom, že obsahuje aspoň jeden systém elektród (1) pozostávajúci zo sústav elektród (2) a (3), ktoré sa nachádzajú vo vnútri telesa (4) z dielektrického materiálu. Sústavy elektród (2) a (3), nad ktorými sa s výhodou pri atmosférickom tlaku generuje difúzna plazma, sa nachádzajú na tej istej strane povrchu (5)

dreveného materiálu, vrstvy drevených vlákien alebo materiálov na báze dreva a sú napájané periodickým vysokým napätím. Technické riešenie sa ďalej týka spôsobu povrchovej úpravy dreva, drevených vlákien a materiálov na báze dreva, ktorý spočíva v tom, že sa na takýto povrch pôsobí difúznou plazmou generovanou v zariadení podľa technického riešenia s výhodou pri atmosférickom tlaku. Na takto plazmou upravený povrch sa s výhodou následne naniesie roztok obsahujúci H₂O alebo sa povrch vystaví pôsobeniu pár monoméru alebo inej organickej látky, alebo sa privedie do kontaktu s iným materiálom, alebo sa ponorí do kvapaliny.



(51)	(21)	(51)	(21)	(51)	(21)	(51)	(21)
A23L 1/00	61-2010	A63H 33/00	154-2010	C12M 1/00	50003-2011	G01K 1/00	5013-2011
A46B 15/00	50083-2010	B08B 9/00	50092-2010	E01F 8/00	50097-2010	G01N 21/00	50091-2010
A47C 17/00	50074-2010	B23C 5/00	5078-2010	E02B 3/00	5002-2011	G01R 23/00	169-2010
A61K 31/00	203-2010	B61C 7/00	74-2010	E02B 3/00	50081-2010	G06F 15/00	5011-2011
A61K 36/00	181-2010	B65D 25/00	50023-2011	E02F 3/00	50027-2011	G06Q 40/00	5039-2010
A61K 36/00	5046-2010	B65D 81/00	46-2011	E04B 1/00	9-2011	G09B 5/00	2-2011
A61K 36/00	5047-2010	B66C 21/00	175-2010	E04H 4/00	50021-2011	H02G 3/00	50047-2010
A61K 36/00	5045-2010	C02F 1/00	13-2011	E06B 1/00	5052-2010	H02H 7/00	19-2011
A61M 37/00	5079-2010	C03C 27/00	25-2011	F24B 1/00	50068-2010	H02J 3/00	50009-2011
A62C 19/00	191-2010	C09K 17/00	50022-2011	F24H 3/00	187-2010	H05H 1/00	50084-2010
A63C 5/00	17-2011	C12C 13/00	103-2010	F26B 25/00	5061-2010		

FG2K

Zapísané úžitkové vzory

(11)	(51)	(11)	(51)	(11)	(51)	(11)	(51)
5759	C02F 1/00	5765	H02B 1/00	5771	B23K 15/00	5777	A01M 1/00
5760	C05F 7/00	5766	F41G 3/00	5772	B60B 23/00	5778	A47J 37/00
5761	H01H 19/00	5767	F24H 1/00	5773	B65D 39/00	5779	D01H 4/00
5762	E02D 5/00	5768	E21F 15/00	5774	A47G 33/00	5780	A23L 1/00
5763	E04D 13/00	5769	C05F 7/00	5775	F41A 21/00		
5764	F24H 3/00	5770	B60R 25/00	5776	B44C 1/00		

(51) A01M 1/00**(11) 5777**

(21) 50066-2010

(22) 2.9.2010

(24) 3.5.2011

(31) PUV 2010-22317

(32) 23.2.2010

(33) CZ

(45) 6.6.2011

(47) 3.5.2011

(72) Vaculík Jiří, Zlín, CZ;

(73) TESCO MA s.r.o., Zlín, CZ;

(74) Beleščák Ladislav, Ing., Piešťany, SK;

(54) Lapač hmyzu, najmä ôs**(51) A23L 1/00, A23D 9/00****(11) 5780**

(21) 153-2010

(22) 18.10.2010

(24) 3.5.2011

(45) 6.6.2011

(47) 3.5.2011

(72) Zima Jozef, PharmDr., Nitra, SK;

(73) Zima Jozef, PharmDr., Nitra, SK;

(74) Máčajová Mária, Ing., Nitra, SK;

(54) Výživová podporná zložka na ľudskú výživu**(51) A47G 33/00****(11) 5774**

(21) 108-2009

(22) 22.10.2009

(24) 2.5.2011

(45) 6.6.2011

(47) 2.5.2011

(72) Šálek Tibor, Ing., Banská Bystrica, SK;

(73) Šálek Tibor, Ing., Banská Bystrica, SK;

(54) Končistý vianočný stromček**(51) A47J 37/00****(11) 5778**

(21) 91-2010

(22) 8.7.2010

(24) 3.5.2011

(45) 6.6.2011

(47) 3.5.2011

(72) Karaffa Imrich, Ražňany, SK; Jacko Marcel, Sabinov, SK;

(73) Karaffa Imrich, Ražňany, SK; Jacko Marcel, Sabinov, SK;

(54) Záhradný gril**(51) B23K 15/00, F02F 3/00****(11) 5771**

(21) 94-2010

(22) 15.7.2010

(24) 2.5.2011

(45) 6.6.2011

(47) 2.5.2011

(72) Žiliak Miroslav, Ing., Kysucké Nové Mesto, SK;

(73) AHP Hydraulika, a. s., Turčianske Teplice, SK;

(54) Spôsob zvárania piestov hydraulických prevodníkov**(51) B44C 1/00****(11) 5776**

(21) 127-2010

(22) 10.9.2010

(24) 3.5.2011

(45) 6.6.2011

(47) 3.5.2011

(72) Kabzan Igor, Ing., Žilina, SK; Šimko Ivan, Ing., Žilina, SK;

(73) Kabzan Igor, Ing., Žilina, SK; Šimko Ivan, Ing., Žilina, SK;

(54) Spôsob prípravy povrchov rôznych materiálov**(51) B60B 23/00****(11) 5772**

(21) 5058-2010

(22) 2.9.2010

(24) 2.5.2011

(45) 6.6.2011

(47) 2.5.2011

(72) Mažgut Juraj, Ing., Bratislava, SK;

(73) Ing. Juraj Mažgut FARM P R O F I, Bratislava, SK;

(74) Kováčik Štefan, Ing., Bratislava, SK;

(54) Reduktor/expander rozchodu kola pre poľnohospodársku techniku, najmä traktory**(51) B60R 25/00****(11) 5770**

(21) 32-2010

(22) 17.3.2010

(24) 2.5.2011

(45) 6.6.2011

(47) 2.5.2011

(72) Kalaš Andrej, Ing., PhD., Bratislava, SK;

(73) SLOVENSKÁ TECHNICKÁ UNIVERZITA V BRATISLAVE, Bratislava, SK;

(54) Zariadenie na diaľkové zablokovanie spojového systému automobilu

(51) B65D 39/00
(11) 5773
 (21) 5056-2010
 (22) 31.8.2010
 (24) 2.5.2011
 (45) 6.6.2011
 (47) 2.5.2011
 (72) Mezey Ladislav, Bratislava, SK;
 (73) Mezey Ladislav, Bratislava, SK;
 (74) Juran Svetozár, JUDr., Bratislava, SK;
(54) Uzavierací prvok univerzálneho uzáveru fľaše

(51) C02F 1/00, C02F 9/00, B01D 21/00
(11) 5759
 (21) 50075-2010
 (22) 21.9.2010
 (24) 2.5.2011
 (45) 6.6.2011
 (47) 2.5.2011
 (72) Gabriel Petr, Ing., Hranice, CZ; Kundrátek Jan, Ing., Hranice, CZ;
 (73) KUNST, spol. s r. o., Hranice, CZ;
 (74) Labudík Miroslav, Ing., Kysucké Nové Mesto, SK;
(54) Zariadenie na predčistenie odpadových vôd v čistiarňach a úpravniach vôd

(51) C05F 7/00, C05G 1/00, C05D 3/00
(11) 5760
 (21) 50032-2010
 (22) 22.4.2010
 (24) 2.5.2011
 (45) 6.6.2011
 (47) 2.5.2011
 (72) Smitek Dušan, Partizánska Ľupča, SK;
 (73) Smitek Dušan, Partizánska Ľupča, SK;
 (74) Belička Ivan, Ing., Banská Bystrica, SK;
(54) Organická pôdna pomocná látka

(51) C05F 7/00, C05G 1/00, C05D 3/00
(11) 5769
 (21) 50033-2010
 (22) 22.4.2010
 (24) 2.5.2011
 (45) 6.6.2011
 (47) 2.5.2011
 (72) Smitek Dušan, Partizánska Ľupča, SK;
 (73) Smitek Dušan, Partizánska Ľupča, SK;
 (74) Belička Ivan, Ing., Banská Bystrica, SK;
(54) Pôdna pomocná látka

(51) D01H 4/00, D01H 7/00
(11) 5779
 (21) 50044-2010
 (22) 11.6.2010
 (24) 3.5.2011
 (31) PUV 2009-21338
 (32) 16.6.2009
 (33) CZ
 (45) 6.6.2011
 (47) 3.5.2011
 (72) Kubeš Vítězslav, Ing., Ústí nad Orlicí, CZ; Sloupenský Jiří, Ing., CSc., Ústí nad Orlicí, CZ;
 (73) Rieter CZ s.r.o., Ústí nad Orlicí, CZ;
 (74) Kubínyi Peter, Bc., Trenčín, SK;
(54) Pružné uloženie spriadacieho rotora

(51) E02D 5/00, E04H 12/00, E04H 17/00
(11) 5762
 (21) 50003-2010
 (22) 21.1.2010
 (24) 2.5.2011
 (31) PUV2009-20773
 (32) 21.1.2009
 (33) CZ
 (45) 6.6.2011
 (47) 2.5.2011
 (72) Glozyga Josef, Břest, CZ;
 (73) Glozyga Josef, Břest, CZ;
 (74) Bachratá Magdaléna, Mgr., Bratislava, SK;
(54) Zemná skrutka na ukotvenie nadzemných zariadení

(51) E04D 13/00, F24J 2/00
(11) 5763
 (21) 5073-2009
 (22) 17.9.2009
 (24) 2.5.2011
 (31) GM 711/2008
 (32) 9.12.2008
 (33) AT
 (45) 6.6.2011
 (47) 2.5.2011
 (72) Richter Peter, Klagenfurt, AT;
 (73) Reinhard Eder, Blechbaugesellschaft m.b.H., Völkermarkt, AT;
 (74) Bušová Eva, JUDr., Bratislava, SK;
(54) Stavebnica

(51) E21F 15/00
(11) 5768
 (21) 89-2010
 (22) 6.7.2010
 (24) 2.5.2011
 (45) 6.6.2011
 (47) 2.5.2011
 (72) Čorej Peter, Ing., PhD., Rožňava, SK;
 (73) Čorej Peter, Ing., PhD., Rožňava, SK; Kúkelčík Peter, Ing. JUDr., Spišská Nová Ves, SK;
(54) Zakladanie vyťažených bankových priestorov

(51) F24H 1/00
(11) 5767
 (21) 2-2010
 (22) 13.1.2010
 (24) 2.5.2011
 (45) 6.6.2011
 (47) 2.5.2011
 (72) Krigovský Ondrej, Ing., Košice, SK;
 (73) Krigovský Ondrej, Ing., Košice, SK;
(54) Kotel ústredného kúrenia a ohrevu teplej úžitkovej vody na spaľovanie produktov z biomasy dreva

- (51) **F24H 3/00, F24H 6/00**
 (11) **5764**
 (21) 100-2010
 (22) 27.7.2010
 (24) 2.5.2011
 (45) 6.6.2011
 (47) 2.5.2011
 (72) Spisák Steve, Rátka, HU; Hollý Karol, Ing., Košice, SK; Štefančo Peter, Košice, SK;
 (73) Spisák Steve, Rátka, HU; Hollý Karol, Ing., Košice, SK; Štefančo Peter, Košice, SK;
 (54) **Infrakeramická vykurovacia jednotka**

- (51) **F41A 21/00**
 (11) **5775**
 (21) 43-2010
 (22) 8.4.2010
 (24) 2.5.2011
 (45) 6.6.2011
 (47) 2.5.2011
 (72) Svítková Tatiana, Liptovský Mikuláš, SK;
 (73) MAGIC TRADING CORPORATION a. s., Liptovský Mikuláš, SK;
 (54) **Kompenzátor povýstrelového zdvihu hlavne samopalu**

- (51) **F41G 3/00, H04N 7/00, G03B 29/00**
 (11) **5766**
 (21) 67-2010
 (22) 1.6.2010
 (24) 2.5.2011
 (45) 6.6.2011
 (47) 2.5.2011
 (72) Gerek Igor, Ing., PhD., Ilava - Klobošice, SK; Marček Ondrej, Ing., Omšenie, SK;
 (73) EVPÚ, a. s., Nová Dubnica, SK;
 (74) Mrenica Jaroslav, Ing., Púchov, SK;
 (54) **Mobilný komplet videopozorovania a ostreľovačov**

- (51) **H01H 19/00, H01H 3/00**
 (11) **5761**
 (21) 56-2010
 (22) 13.5.2010
 (24) 2.5.2011
 (45) 6.6.2011
 (47) 2.5.2011
 (72) Jenčík Imrich, Ing., Gelnica, SK;
 (73) SEZ Krompachy, a. s., Krompachy, SK;
 (54) **Spínacie komory vačkových spínačov s jadrom a prepajkami**

- (51) **H02B 1/00**
 (11) **5765**
 (21) 50082-2009
 (22) 13.11.2009
 (24) 2.5.2011
 (45) 6.6.2011
 (47) 2.5.2011
 (72) Hamrák Stanislav, Krompachy, SK; Mikula Andrej, Krompachy, SK;
 (73) HASMA, s.r.o., Krompachy, SK;
 (54) **Zostava pilierovej skrine, najmä na elektrické rozvody a zariadenia**

(51)	(11)	(51)	(11)	(51)	(11)	(51)	(11)
A01M 1/00	5777	B60B 23/00	5772	D01H 4/00	5779	F41A 21/00	5775
A23L 1/00	5780	B60R 25/00	5770	E02D 5/00	5762	F41G 3/00	5766
A47G 33/00	5774	B65D 39/00	5773	E04D 13/00	5763	H01H 19/00	5761
A47J 37/00	5778	C02F 1/00	5759	E21F 15/00	5768	H02B 1/00	5765
B23K 15/00	5771	C05F 7/00	5760	F24H 1/00	5767		
B44C 1/00	5776	C05F 7/00	5769	F24H 3/00	5764		

MC2K

Vymazané úžitkové vzory

- (11) **5174**
 (21) 5087-2007
 (22) 14.12.2007
 (54) **Popruhovú väzbu**
 Dátum výmazu: 4.4.2011
-

MK2K

Zaniknuté úžitkové vzory uplynutím doby platnosti

(11)	Dátum zániku	(11)	Dátum zániku	(11)	Dátum zániku	(11)	Dátum zániku
2948	17.04.2011	3699	22.09.2010	4654	27.09.2010	4706	29.09.2010
2962	20.04.2011	3701	10.09.2010	4655	28.09.2010	4716	26.09.2010
2997	19.04.2011	3766	03.09.2010	4664	29.09.2010	4732	11.09.2010
2998	19.04.2011	3767	03.09.2010	4674	05.09.2010	4736	28.09.2010
3002	26.04.2011	3769	12.09.2010	4675	05.09.2010	4770	13.09.2010
3252	05.04.2011	3771	22.09.2010	4676	05.09.2010	4842	21.09.2010
3697	09.09.2010	3988	30.04.2011	4705	18.09.2010		

ND2K

Predĺženie platnosti úžitkových vzorov

(11)	(51)	(11)	(51)	(11)	(51)	(11)	(51)
3810	C09K 5/00	4801	F23G 7/00	4868	A47C 27/00	4922	H01H 23/00
3900	B60Q 1/00	4816	B63H 11/00	4920	G09F 7/00	4930	H02G 7/00
3901	B63H 11/00	4840	B09B 3/00	4921	H01H 71/00	5056	A61K 8/00
4172	C04B 22/00						

- (51) **A47C 27/00**
 (11) **4868**
 (21) 129-2007
 (22) 23.7.2007
 (73) Hilding Anders Česká republika a. s., Roztoky u Jilemnice, CZ;
 (54) **Lôžková plocha matracov**
-

- (51) **A61K 8/00, A61Q 19/00, A61K 33/00, A61K 31/00, A61P 17/00**
 (11) **5056**
 (21) 59-2007
 (22) 30.3.2007
 (73) Zelenková Hana, MUDr., PhD., Svidník, SK; Nejdková Alena, MUDr., Žilina, SK; Holý Bohdan, MUDr., Žilina, SK;
 (54) **Pleťová maska na regeneráciu a omladzovanie pokožky najmä tváre, krku a hornej časti hrude**
-

- (51) **B09B 3/00**
 (11) **4840**
 (21) 5029-2007
 (22) 24.4.2007
 (73) Neuročný Peter, Ing., Holíč, SK; Bocko Milan, Ing., Holíč, SK;
 (54) **Zariadenie na recykláciu odpadu z priemyselných výrobných obsahujúceho zmes organických rozpúšťadiel**
-

- (51) **B60Q 1/00**
 (11) **3900**
 (21) 136-2004
 (22) 17.5.2004
 (73) Valíček Štefan, Ing., Višňové, SK;
 (54) **Zariadenie na prednú a/alebo bočnú svetelnú signalizáciu brzdenia vozidla**
-

(51) **B63H 11/00**
 (11) **3901**
 (21) 137-2004
 (22) 17.5.2004
 (73) Valíček Štefan, Ing., Višňové, SK;
 (54) **Zariadenie na pohon plavidla**

(51) **G09F 7/00**
 (11) **4920**
 (21) 5003-2007
 (22) 25.1.2007
 (73) Deglovič Boris, Bratislava, SK;
 (54) **Stojan na reklamy**

(51) **B63H 11/00, B63H 21/00**
 (11) **4816**
 (21) 64-2007
 (22) 18.5.2004
 (73) Valíček Štefan, Ing., Višňové, SK; Labudfková Darina, Kysucké Nové Mesto, SK;
 (54) **Zariadenie na pohon plavidla z hnacieho motora**

(51) **H01H 23/00, H01H 33/00**
 (11) **4922**
 (21) 5020-2007
 (22) 10.4.2007
 (73) HESS R&D, s. r. o., Sudoměřice, CZ;
 (54) **Vypínač**

(51) **C04B 22/00**
 (11) **4172**
 (21) 5027-2004
 (22) 23.12.2004
 (73) ZEOCEM, a. s., Bystré, SK;
 (54) **Prísada na zníženie obsahu vodorozpustného chrómu Cr(VI) v cemente alebo suchá omietková zmes s obsahom uvedenej prísady**

(51) **H01H 71/00**
 (11) **4921**
 (21) 5019-2007
 (22) 10.4.2007
 (73) HESS R&D, s. r. o., Sudoměřice, CZ;
 (54) **Prúdový chránič**

(51) **C09K 5/00**
 (11) **3810**
 (21) 318-2003
 (22) 10.12.2003
 (73) SILICON, a.s., Dobšiná, SK;
 (54) **Antinámrazový a rozmrazovací prostriedok**

(51) **H02G 7/00**
 (11) **4930**
 (21) 118-2007
 (22) 11.7.2007
 (73) ELV PRODUKT, a.s., Senec, SK;
 (54) **Nosná konzola stožiaru pre vonkajšie elektrické vedenie vysokého napätia**

(51) **F23G 7/00**
 (11) **4801**
 (21) 41-2007
 (22) 27.2.2007
 (73) TTS eko s. r. o., Třebíč, CZ;
 (54) **Teplovodný kotol na spaľovanie biomasy**

(51)	(11)	(51)	(11)	(51)	(11)	(51)	(11)
A47C 27/00	4868	B63H 11/00	4816	F23G 7/00	4801	H02G 7/00	4930
A61K 8/00	5056	B63H 11/00	3901	G09F 7/00	4920		
B09B 3/00	4840	C04B 22/00	4172	H01H 23/00	4922		
B60Q 1/00	3900	C09K 5/00	3810	H01H 71/00	4921		

PC2K**Prevody a prechody práv na úžitkové vzory****(11) 3330**

(21) 12-2002

(73) ZVVZ MACHINERY, a.s., Milevsko, CZ;

Predchádzajúci majiteľ:

ZVVZ a. s., Milevsko, CZ;

Dátum zápisu do registra: 8.4.2011

(11) 4894

(21) 5022-2007

(73) SAG ELV Slovensko, a.s., Bratislava, SK;

Predchádzajúci majiteľ:

Elektrovod Holding, a. s., Bratislava, SK;

Dátum zápisu do registra: 2.5.2011

(11) 3331

(21) 13-2002

(73) ZVVZ MACHINERY, a.s., Milevsko, CZ;

Predchádzajúci majiteľ:

ZVVZ a. s., Milevsko, CZ;

Dátum zápisu do registra: 8.4.2011

(11) 4895

(21) 5023-2007

(73) SAG ELV Slovensko, a.s., Bratislava, SK;

Predchádzajúci majiteľ:

Elektrovod Holding, a. s., Bratislava, SK;

Dátum zápisu do registra: 2.5.2011

(11) 3832

(21) 271-2003

(73) ZVVZ MACHINERY, a.s., Milevsko, CZ;

Predchádzajúci majiteľ:

ZVVZ a. s., Milevsko, CZ;

Dátum zápisu do registra: 8.4.2011

(11) 4920

(21) 5003-2007

(73) Deglovič Boris, Bratislava, SK;

Predchádzajúci majiteľ:

DEKO PLUS, s. r. o., Bratislava, SK;

Dátum uzavretia zmluvy: 16.1.2009

Dátum zápisu do registra: 20.4.2011

(11) 4089

(21) 289-2004

(73) International Probiotic Company s.r.o., Košice, SK;

Predchádzajúci majiteľ:

IPC, s. r. o. Košice, Košice, SK;

Dátum uzavretia zmluvy: 15.1.2011

Dátum zápisu do registra: 6.4.2011

PD2K**Zmeny dispozičných práv na úžitkové vzory (zálohy)****(11) 4358**

(21) 5020-2005

(73) TIPOS, národná lotériová spoločnosť, a. s., Bra-

tislava, SK;

Záložný veriteľ:

Slovenská republika, zastúpená Ministerstvom fi-

nancií Slovenskej republiky, Bratislava, SK;

Dátum uzavretia zmluvy: 6.10.2010

Dátum zápisu do registra: 19.4.2011

QB2K

Licenčné zmluvy registrované alebo udelené

- (11) **5700**
(21) 50034-2010
(73) Hanuš Martin, Nový Knín, CZ;
Nadobúdateľ:
Lindovský Gabriel, Nové Zámky, SK;
Druh licencie: zmluvná nevýlučná
Dátum uzavretia licenčnej zmluvy: 5.4.2011
Dátum zápisu do registra: 19.4.2011
-

TA2K

Doplnenie pôvodcu (-ov)

- (11) **5617**
(21) 5004-2010
(73) Varkonda Štefan, RNDr., CSc., Bratislava, SK; Ujhe-
lyiová Liana, Ing., CSc., Jelka, SK; Findo Slavomír,
Ing., CSc., Zvolen, SK;
Vestník č. 6/2010, BA2K - str. 62
č. 12/2010, FG2K - str. 74
-

TC2K

Zmeny mien

- (11) **3810**
(21) 318-2003
(73) SILICON, a.s., Dobšiná, SK;
Dátum zápisu do registra: 26.4.2011
-

- (11) **4201**
(21) 42-2005
(73) EUROPEAN SECURITY COMPANYY a. s., Ostra-
va Přívoz, CZ;
Dátum zápisu do registra: 28.4.2011
-

TE2K

Zmeny adries

- (11) **4089**
(21) 289-2004
(73) IPC, s. r. o. Košice, Košice, SK;
Dátum zápisu do registra: 6.4.2011
-

ČASŤ

DIZAJNY

Číselné INID - kódy na označovanie bibliografických údajov (Štandard WIPO ST. 80)

(11)	Číslo zapísaného dizajnu	(51)	Medzinárodné triedenie dizajnov
(15)	Dátum zápisu/predĺženia platnosti	(54)	Názov dizajnu
(18)	Predpokladaný dátum uplynutia platnosti zápisu/predĺženia platnosti	(55)	Vyobrazenie dizajnu/vyobrazenie dizajnu po čiastočnom výmaze
(21)	Číslo prihlášky	(58)	Dátum záznamu v registri, napr. zmeny mena, zániku, výmazu a pod.
(22)	Dátum podania prihlášky	(62)	Číslo pôvodnej prihlášky v prípade vylúčenej prihlášky
(24)	Dátum nadobudnutia účinkov zapísaného dizajnu	(72)	Meno pôvodcu (-ov)
(28)	Počet dizajnov	(73)	Meno (názov) a adresa majiteľa (-ov)
(31)	Číslo prioritnej prihlášky	(74)	Meno (názov) a adresa zástupcu (-ov)
(32)	Dátum podania prioritnej prihlášky	(78)	Meno (názov) a adresa nového majiteľa (-ov) po prevode alebo prechode
(33)	Krajina alebo regionálna organizácia priority		
(45)	Dátum sprístupnenia zapísaného dizajnu		
(46)	Dátum uplynutia odkladu zverejnenia		

Poznámka:

Číslo uvádzané pred kódom (51) znamená verziu Medzinárodného triedenia dizajnov.

Kódy na označovanie záhlaví oznámení publikovaných vo Vestníku ÚPV SR (Štandard WIPO ST. 17)

FG4Q	Zapísané dizajny Zapísané dizajny s odloženým zverejnením Zverejnené zapísané dizajny po uplynutí doby odkladu zverejnenia
MA4Q	Zaniknuté zapísané dizajny vzdáním sa
MC4Q	Vymazané zapísané dizajny
MG4Q	Čiastočne vymazané zapísané dizajny
MK4Q	Zaniknuté zapísané dizajny uplynutím doby platnosti
ND4Q	Predĺženie platnosti zapísaných dizajnov
PC4Q	Prevody a prechody práv
PD4Q	Zmeny dispozičných práv na zapísané dizajny (zálohy)
PD4Q	Zmeny dispozičných práv na zapísané dizajny (ukončenie zálohov)
QB4Q	Licenčné zmluvy registrované
QC4Q	Ukončenie platnosti licenčných zmlúv
TA4Q	Doplnenie pôvodcu (-ov)
TB4Q	Opravy mien
TC4Q	Zmeny mien
TD4Q	Opravy adries
TE4Q	Zmeny adries
TF4Q	Opravy dátumov
TG4Q	Opravy zatriedenia podľa Medzinárodného triedenia dizajnov
TH4Q	Opravy chýb alebo zmeny všeobecne
TK4Q	Opravy tlačových chýb vo Vestníku ÚPV SR

FG4Q

Zapísané dizajny

(11) (51)

27714 19/08.03

9 (51) 19/08.03

(11) 27714

(15) 28.4.2011

(18) 3.9.2015

(21) 53-2010

(22) 3.9.2010

(24) 28.4.2011

(72) Sobola Marek, Ing. PhD., Lietava, SK;

(73) ZDRAVO SK, s. r. o., Žilina, SK; Sobola Marek, Ing. PhD., Lietava, SK;

(74) Labudík Miroslav, Ing., Kysucké Nové Mesto, SK;

(54) **Etiketa na nealkoholické šťavy**

Určenie výrobku:

Etiketa na nealkoholické šťavy je určená na označenie obalov ovocných, zeleninových alebo ovocno-zeleninových štíav pre bežných spotrebiteľov.

(28) 7

(55)



4.1



5.1



1.1



6.1



2.1



7.1



3.1

(51) (11)

19/08.03 27714

MK4Q Zaniknuté zapísané dizajny uplynutím doby platnosti

(11)	Dátum zániku	(11)	Dátum zániku	(11)	Dátum zániku	(11)	Dátum zániku
25098	03.04.2011	25129	19.04.2011	26235	18.09.2010	27253	16.09.2010
25104	22.04.2011	25146	30.04.2011	27218	21.09.2010	27274	14.09.2010
25105	23.04.2011	26227	11.09.2010	27219	21.09.2010		
25126	17.04.2011	26229	18.09.2010	27227	12.09.2010		

ND4Q Predĺženie platnosti zapísaných dizajnov

(11) (51)
26352 12/13.07

7 (51) 12/13.07
(11) 26352
(15) 5.10.2001
(18) 26.3.2016
(21) 59-2001
(22) 26.3.2001
(73) KONŠTRUKTA-DEFENCE, a. s., Trenčín, SK;
(54) Vežový komplet na bojové vozidlá

(51) (11)
12/13.07 26352

PC4Q Prevody a prechody práv

(11) 26303
(21) 17-2001
(78) Continental Reifen Deutschland GmbH, Hannover, DE;
Predchádzajúci majiteľ:
Continental Aktiengesellschaft, Hannover, DE;
Dátum uzavretia zmluvy: 1.10.2010
(58) 13.4.2011

(11) 27248
(21) 110-2005
(78) IMAGE štúdio Slovensko, spol. s r.o., Michalovce, SK;
Predchádzajúci majiteľ:
Pastirik Radovan - Image štúdio Slovensko, Michalovce, SK;
Dátum uzavretia zmluvy: 3.3.2011
(58) 6.4.2011

(11) 27278
(21) 16-2006
(78) IMAGE štúdio Slovensko, spol. s r.o., Michalovce, SK;
Predchádzajúci majiteľ:
Pastirik Radovan - Image štúdio Slovensko, Michalovce, SK;
Dátum uzavretia zmluvy: 3.3.2011
(58) 6.4.2011

TE4Q**Zmeny adries**

- (11) **27051**
 - (21) 18-2001
 - (73) Heineken Slovensko, a. s., Hurbanovo, SK;
 - (58) 6.4.2011
-

ČASŤ

OCHRANNÉ ZNÁMKY

Číselné kódy na označovanie bibliografických údajov (Štandard WIPO ST.60)

- (111) Číslo zápisu
(141) Dátum zániku
(151) Dátum zápisu
(156) Dátum obnovy
(180) Predpokladaný dátum uplynutia platnosti zápisu/obnovy
(210) Číslo prihlášky
(220) Dátum podania prihlášky
(310) Číslo prioritnej prihlášky
(320) Dátum podania prioritnej prihlášky
(330) Krajina alebo regionálna organizácia priority
(340) Zoznam tovarov a služieb, na ktoré sa vzťahuje čiastočná priorita
(350) Dátum práva z prihlášky, z ktorej sa uplatňuje seniorita
(360) Zoznam tovarov a služieb, na ktoré sa vzťahuje čiastočná seniorita
(442) Dátum zverejnenia prihlášky po prieskume
(450) Dátum oznámenia o zápise ochrannej známky
(510) Zoznam tovarov a/alebo služieb, ak neboli zatriedené/bez použitia triedenia
(511) Medzinárodné triedenie tovarov a/alebo služieb, a/alebo zoznam zatriedených tovarov a/alebo služieb
(540) Reprodukcia známky
(551) Údaje o kolektívnej známke
(554) Trojrozmerná známka
(580) Dátum zápisu akejkoľvek transakcie v súvislosti s prihláškou alebo zápisom ochrannej známky do registra, napr. zmena majiteľa, zmena mena alebo adresy, zrieknutie sa známky atď. (účinnosť)
(591) Údaje o uplatňovaných farbách
(641) Číslo a dátum podania prihlášky ochrannej známky Spoločenstva, premenou ktorej vznikla prihláška národnej ochrannej známky
(646) Číslo a dátum podania ochrannej známky Spoločenstva, premenou ktorej vznikla prihláška národnej ochrannej známky
(731) Meno a adresa prihlasovateľa (-ov)
(732) Meno a adresa majiteľa (-ov)
(740) Meno a adresa zástupcu (-ov)
(770) Meno a adresa predchádzajúceho prihlasovateľa (-ov) alebo majiteľa (-ov) (v prípade zmeny vlastníctva)
(771) Predchádzajúce meno alebo adresa prihlasovateľa (-ov) alebo majiteľa (-ov) (v prípade zmeny údajov)
(791) Meno a adresa držiteľa (-ov) licencie
(793) Podmienky a obmedzenia licencie
(800) Číslo a dátum medzinárodného zápisu
(881) Číslo a dátum zápisu ochrannej známky nahradenej medzinárodným zápisom

Poznámka:

Číslo uvádzané pred kódom (511) znamená verziu Medzinárodného triedenia tovarov a služieb.

Zverejnené prihlášky ochranných známok

(210)	(210)	(210)	(210)
2305-2008	2077-2010	152-2011	474-2011
1001-2010	5023-2010	153-2011	533-2011
1093-2010	5371-2010	154-2011	534-2011
1136-2010	5565-2010	155-2011	535-2011
1213-2010	5577-2010	156-2011	5001-2011
1445-2010	5578-2010	157-2011	5002-2011
1464-2010	5654-2010	158-2011	5003-2011
1475-2010	5674-2010	159-2011	5031-2011
1605-2010	5675-2010	160-2011	5033-2011
1631-2010	5705-2010	161-2011	5034-2011
1637-2010	5706-2010	162-2011	5035-2011
1666-2010	5791-2010	163-2011	5036-2011
1704-2010	5841-2010	164-2011	5037-2011
1773-2010	5842-2010	187-2011	5062-2011
1774-2010	5843-2010	200-2011	5077-2011
1830-2010	5844-2010	262-2011	5079-2011
1882-2010	5845-2010	263-2011	5081-2011
1885-2010	5846-2010	264-2011	5105-2011
1887-2010	5847-2010	269-2011	5106-2011
1888-2010	5848-2010	334-2011	5107-2011
1889-2010	5850-2010	337-2011	5114-2011
1946-2010	5901-2010	338-2011	5115-2011
1948-2010	5903-2010	383-2011	5116-2011
1949-2010	31-2011	384-2011	5117-2011
1953-2010	33-2011	385-2011	5118-2011
1959-2010	35-2011	386-2011	5119-2011
1994-2010	36-2011	387-2011	5120-2011
1997-2010	37-2011	396-2011	5121-2011
1998-2010	38-2011	401-2011	5122-2011
2001-2010	39-2011	403-2011	5131-2011
2003-2010	40-2011	404-2011	5133-2011
2006-2010	57-2011	405-2011	5134-2011
2007-2010	86-2011	451-2011	5135-2011
2009-2010	89-2011	452-2011	5143-2011
2010-2010	91-2011	454-2011	5145-2011
2011-2010	95-2011	455-2011	5147-2011
2013-2010	100-2011	459-2011	5148-2011
2014-2010	122-2011	460-2011	5196-2011
2062-2010	129-2011	471-2011	5212-2011
2067-2010	150-2011	472-2011	5213-2011
2068-2010	151-2011	473-2011	5217-2011

(210) 2305-2008

(220) 19.12.2008

9 (511) 9, 37, 38, 42, 45

(511) 9 - Elektronické diáre, elektronické perá (na vizuálne zobrazovacie zariadenia), elektronické súčiastky patriace do tejto triedy, elektronické súčiastky všetkých zariadení uvedených v tejto triede, elektronický vreckový slovník - prekladový, karty pamäťové a mikroprocesorové (v počítačoch), kombinácie telefónnych prístrojov, faxov, telefónnych záznamníkov, tlačiarň k počítačom a skenerov, kompaktné disky, magnetické disky, mikroprocesory, modemy, monitorovacie počítačové programy, monitory (počítačový hardvér), myši (informatika), nahrané operačné programy, nahrané počítačové programy, nahrané a nenahrané nosiče záznamov zvuku a obrazu, optické nosiče údajov, počítače, periférne zariadenia počítačov, počítačové klávesnice, počítačové kresliace zariadenia, tablety (informatika), počítačové

pamäte, zariadenia na vytvorenie a fungovanie počítačových sietí, počítačový softvér, počítačový softvér využívaný pre globálnu počítačovú sieť (internet), počítač - zápisník (notebook), prehrávač kompaktných diskov, prístroje na reprodukciu obrazu aj zvuku, procesory (základné jednotky samočinného počítača), skenery k počítačom, telefónne prístroje drôtové a bezdrôtové, tlačiarne k počítačom, vrecková kalkulačka, počítačové databázy, informácie a záznamy v elektronickej podobe bez ohľadu na to, či sú uložené na samostatných nosičoch a/alebo v rámci dátových, informačných či telekomunikačných sietí, elektronické časopisy, elektronické periodiká a knihy v elektronickej podobe, elektronické publikácie, súvisiaci softvér a hardvér vrátane elektronických multimediálnych aplikácií, multimediálnych alebo informačných katalógov a aplikácií na prezeranie, spracovávanie alebo uchovávanie dát v elektronickej podobe.

37 - Inštalovanie, údržba a opravy počítačov a výpočtovej techniky, inštalácia počítačových sietí, montáž, údržba a opravy kancelárskych strojov a zariadení.

38 - Elektronická pošta, komunikácia prostredníctvom optických káblov, počítačová komunikácia, komunikácia pomocou počítačových terminálov, posielanie správ, prenos správ a obrazových informácií pomocou počítača, telekomunikačné služby poskytované prostredníctvom svetovej počítačovej siete (internet), elektronickej pošty a prenosu dát v reálnom čase (prenosu zvuku, obrazu, textu alebo iných dát či informácií) a poskytovanie služieb s tým spojených vrátane poskytovania prístupu a pripojenia k týmto telekomunikačným sieťam vrátane internetu, prevádzkovanie verejnej alebo neverejnej telekomunikačnej siete, telekomunikačný prenos elektronickej tlačovín, časopisov, periodík, kníh a iných dát prostredníctvom verejnej alebo neverejnej telekomunikačnej siete vrátane internetu, telekomunikačný prenos informácií na internete vrátane prevádzkovania elektronickej nástienky, diskusných skupín a fór a poskytovanie prístupu k on-line informačným službám dát.

42 - Grafický dizajn, navrhovanie (priemyselný dizajn), navrhovanie obalov, obalový dizajn, odborné poradenstvo týkajúce sa počítačov a príslušenstva k nim, poradenské a konzultačné služby v oblasti hardvéru a softvéru, priemyselný dizajn, štúdie technických projektov, projektová činnosť, umelecký dizajn, výskum a vývoj nových výrobkov (pre zákazníkov), spravovanie autorských práv, prenájom počítačov, servis počítačových programov, počítačové programovanie, poradenské služby v oblasti počítačového hardvéru, poradenské služby v oblasti počítačového softvéru, prenájom počítačového softvéru, tvorba softvéru, návrhy, štruktúrovanie a programovanie či iné vytváranie počítačových programov a počítačových systémov, najmä programového vybavenia internetových, intranetových či iných sieťových serverov, serverových staníc a systémov vrátane ich inštalácie, zavádzania, aktualizácie a údržby, návrhy, štruktúrovanie a programovanie či iné vytváranie báz dát, iných dátových systémov a aplikácií na ich spracovanie vrátane poskytovania prístupu k nim a ich inštalácie, zavádzania, aktualizácie a údržby, návrhy, štruktúrovanie a programovanie či iné vytváranie internetových či intranetových počítačových stránok a nástienok (webpages a websites) a internetových či intranetových aplikácií vrátane ich inštalácie, zavádzania, aktualizácie a údržby, hosťovanie (poskytovanie voľného priestoru) na internetové či intranetové počítačové stránky a nástienky (webpages a websites) alebo hosťovanie (poskytovanie voľného priestoru) v rámci týchto stránok či nástienok, hosťovanie (poskytovanie voľného priestoru) na internetové či intranetové aplikácie, prevod (konverzia) počítačových programov, dát či iných údajov v elektronickej podobe z rôznych formátov do iných formátov, prevod (konverzia) dokumentov, dát či iných údajov z fyzických médií na elektronickej médiá, aktualizovanie počítačových programov, hosťovanie na počítačových stránkach (webových stránkach), inštalácia počítačových programov, návrh počítačových systémov,

obnovovanie počítačových databáz, počítačové programovanie, počítačové programy (zhotovenie kópií), prenájom počítačového softvéru, prevod a konverzia počítačových programov a údajov, prieskum v oblasti využitia počítačov, vytváranie a udržiavanie webových stránok pre zákazníkov.

45 - Zoznamovacie služby, zoznamovacie služby poskytované prostredníctvom počítačovej siete agentúry, agentúry poskytujúce služby hostesiek, agentúry poskytujúce služby sprievodcov a sprievodkyň nie turistických, sprevádzanie do spoločností, požičiavanie oblekov a večerných šiat, služby svadobných agentúr, zabezpečovanie svadobných ceremónií, služby predmanželských a manželských poradní, spravovanie autorských práv, licencie práv duševného vlastníctva.

(540) XYZ

(731) Masaryk Dušan, Tajovského 543/3, 972 12 Neďožery - Brezany, SK;

(740) Belička Ivan, Ing., Banská Bystrica, SK;

(210) 1001-2010

(220) 21.6.2010

9 (511) 29, 35, 39

(511) 29 - Mliečne výrobky, syry, tukové nátierky na chlieb.

35 - Reklama.

39 - Balenie tovaru.

(540) GORALSKÝ PLESNIVEC

(731) TATRANSKÁ MLIEKÁREŇ, a.s., Nad traťou 26, 060 01 Kežmarok, SK;

(740) Žuffa Ladislav, Ing., Poprad, SK;

(210) 1093-2010

(220) 4.1.2008

9 (511) 31

(511) 31 - Poľnohospodárske, záhradnícke a lesnícke výrobky a obilniny nezahrnuté v iných triedach; čerstvé ovocie a zelenina; semená, prírodné rastliny a kvety.

(540) ROYAL GARDEN

(641) 006553011, 4.1.2008

(731) Seminis Vegetable Seeds, Inc., 2700 Camino del Sol, Oxnard, California 93030, US;

(740) Fajnorová Mária, Ing., Bratislava, SK;

(210) 1136-2010

(220) 6.7.2010

9 (511) 9, 16, 35, 38, 41, 42

(511) 9 - Nahrané programy pre internetové vyhľadávače a portály; nahrané programy pre reklamné systémy; nahrané programy na sprístupňovanie, pozieranie fotografií a videí; počítačové databázy; informácie a záznamy v elektronickej podobe uložené na samostatných nosičoch a/alebo v rámci internetových, intranetových, dátových, informačných či telekomunikačných sietí; nahrané počítačové programy; počítačové programy (stiahnuté z telekomunikačnej siete); CD disky; DVD disky; magnetické nosiče údajov; záznamové disky; elektronickej publikácie (stiahnuté z telekomunikačnej siete); počítačový softvér; počítačový hard-

vér; vysielacie zariadenia (telekomunikácie); telefónne prístroje, najmä na telefonovanie cez internet; zariadenia a prístroje na prenos, záznam alebo reprodukciu zvuku, obrazu alebo dát; prístroje a nástroje fotografické, kinematografické, optické, signalizačné, kontrolné, záchrané.

16 - Papier, kartón, lepenka a výrobky z týchto materiálov, ktoré nie sú zahrnuté v iných triedach; papierové karty alebo kartičky; tlačoviny; knihárske výrobky; fotografie; papiernický tovar a písacie potreby; lepidlá na papier a na použitie v domácnosti; písacie stroje; vzdelávacie a učebné potreby okrem prístrojov; obalové materiály z plastických hmôt, ktoré nie sú zahrnuté v iných triedach; tlačiarenské písmo; štočky; katalógy, databázy na papierových nosičoch; albumy; pohľadnice; fotografie; grafické zobrazenia; plagáty všetkých druhov a rozmerov; papierové propagačné materiály; tlačené reklamné a úžitkové manuály; reklamné tabule z papiera, kartónu alebo lepenky; knihy; brožúry; časopisy; periodiká; tlačivá; ročenky; kalendáre; príručky; prospekty; publikácie; papierové vlajky; papierové zástavky; pútače z papiera alebo lepenky; pečiatky; pečate; papiernický tovar; zošity; hárky; obálky; obaly; nálepky; netextilné etikety; kancelárske potreby s výnimkou nábytku, predovšetkým kancelárske potreby použité ako reklamné alebo darčkové predmety; plastové fólie na balenie; formuláre; spisové obaly; vrecia z papiera alebo plastických materiálov; plastické obaly; vrecúška a tašky ako obalové materiály; písacie potreby; perá (kancelárske potreby); ceruzky; držiačky na písacie potreby; kancelárske svorky; obaly na doklady; pastelky; písacie stroje (elektrické aj neelektrické); podložky na písanie; podnosy na listy; puzdrá na písacie potreby; puzdrá na šekové knižky; stojany a rámy na fotografie.

35 - Kompilácia a systematizácia informácií a fotografií do počítačových databáz; propagácia charitatívnych služieb, verejných a komunitných služieb; vyhľadávanie informácií v počítačových súboroch (pre zákazníkov); zbieranie údajov do počítačových databáz; komerčné informačné kancelárie; reklamné služby; obchodný manažment; obchodná administratíva; online reklama na počítačovej komunikačnej sieti; administratívne spracovanie obchodných objednávok; obchodné alebo podnikateľské informácie; obchodné informácie a rady spotrebiteľom; obchodný alebo podnikateľský prieskum; organizovanie komerčných alebo reklamných výstav a veľtrhov; propagácia a reklama spojená so systémami pay-per-click (PPC); poskytovanie služieb reklamných internetových vyhľadávačov; podpora predaja (pre tretie osoby); služby porovnávania cien; predvádzanie tovaru; prenájom reklamného času vo všetkých komunikačných médiách; public relations; reklama; reklamné agentúry; vedenie kartoték v počítači; maloobchodná a veľkoobchodná činnosť s odevmi, spodným oblečením, módnymi doplnkami, obuvou, dekoráciami, šperkmi, bižutériou, kozmetikou; zhromažďovanie rozličných výrobkov (okrem dopravy) s cieľom umožniť zákazníkovi, aby si mohli tieto výrobky pohodlne prehliadať a nakupovať, a to prostredníctvom maloobchodných predajní, veľkoobchodných predajní, prostredníctvom katalógového predaja alebo elektronickými

prostriedkami, prostredníctvom webových stránok alebo prostredníctvom telenáku; poskytovanie informácií o uvedených službách prostredníctvom komunikačných médií, elektronickej pošty, SMS správ, počítačových sietí a internetu.

38 - Telekomunikačný prenos elektronických tlačovín, časopisov, periodík, kníh a iných dát prostredníctvom telekomunikačnej siete vrátane internetu a/alebo intranetu; telekomunikačný prenos informácií na internete vrátane prevádzkovania elektronických nástienok, chatov, blogov, diskusijských skupín; poskytovanie prístupu k online informačným dátovým službám; telekomunikačné služby; poskytovanie telekomunikačného pripojenia do svetovej počítačovej siete; poskytovanie telekomunikačných kanálov na telenáku; elektronická pošta; komunikácia prostredníctvom optických káblov; počítačová komunikácia; komunikácia pomocou počítačových terminálov; posielanie správ; poskytovanie priestoru na diskusiu na internete; poskytovanie používateľského prístupu do svetovej počítačovej siete; prenájom prístupového času do svetových počítačových sietí; prenájom zariadení na prenos informácií; prenos signálu pomocou satelitu; prenos správ a obrazových informácií pomocou počítača; spravodajské agentúry; rozhlasové vysielanie; televízne vysielanie; teletextové služby; tlačové kancelárie; výzvy (rádiom, telefónom alebo inými elektronickými komunikačnými prostriedkami); poskytovanie informácií o uvedených službách prostredníctvom komunikačných médií, elektronickej pošty, SMS správ, počítačových sietí a internetu.

41 - Zábava a vzdelávanie prostredníctvom počítačov, elektronických a on-line databáz, sociálnych sietí a internetových diskusií; vydávanie elektronických publikácií, najmä publikácií tvorených používateľmi internetu vrátane zobrazovania textov, blogov, obrázkov, fotografií, diskusijských príspevkov, videí; vydávanie on-line časopisov s obsahom tvoreným používateľmi; zábava prostredníctvom zdieľania videí a fotografií; prenájom dekorácií; informácie o možnostiach zábavy; informácie o možnostiach rekreácie; informácie o možnostiach rozptýlenia; informácie o výchove a vzdelávaní; online vydávanie kníh a časopisov v elektronickej forme; elektronická edičná činnosť v malom; organizované súťaž (vedomostných alebo zábavných); filmová tvorba; fotografická reportáž; fotografovanie; koncertné siene, sály; nahrávanie videopások; organizovanie kultúrnych alebo vzdelávacích výstav; organizovanie plesov, svadobných hostín; organizovanie predstavení, organizovanie súťaží krásy, organizovanie súťaží; organizovanie živých vystúpení; písanie textov okrem reklamných; plánovanie a organizovanie večierok; poskytovanie elektronických publikácií online; praktický výcvik; reportérske služby; školenia; umelecké módné agentúry; vydávanie kníh; vydávanie textov s výnimkou reklamných alebo náborových; vydávanie kníh a časopisov v elektronickej forme; vyučovanie; vzdelávanie; zábava; pobavenie; poskytovanie informácií o uvedených službách prostredníctvom komunikačných médií, elektronickej pošty, SMS správ, počítačových sietí a internetu.

42 - Poskytovanie internetových vyhľadávačov a on-line adresárov na vyhľadávanie a zobrazovanie informácií, blogov, diskusií, videí a fotografií týkajúcich sa spoločenského života, pracovného života, tímového spolužitia, virtuálnych spoločenskostí, sociálnych sietí, rodinných udalostí.

(540) Prestavka

(731) Greguš Martin, Ing., Stropkovská 103/13, 821 03 Bratislava, SK;

(740) Porubčan Róbert, Ing., Ivanka pri Dunaji, SK;

(210) 1213-2010

(220) 23.7.2010

9 (511) 35, 36, 41

(511) 35 - Reklamné služby; obchodný manažment, obchodná správa; obchodná administratíva; kancelárske práce; administratívne služby; kopírovacie alebo rozmnožovacie služby; marketingové štúdié; obchodný alebo podnikateľský prieskum; obchodný manažment a podnikové poradenstvo; odborné obchodné alebo podnikateľské informácie; odborné obchodné alebo podnikateľské poradenstvo; organizovanie komerčných alebo reklamných výstav a veľtrhov; pomoc pri riadení obchodnej činnosti; poradenstvo pri vedení podnikov; poradenstvo v obchodnej činnosti; prieskum trhu; prieskum verejnej mienky; sekretárske služby; sprostredkovanie finančných a investičných služieb; účtovníctvo; sprostredkovanie obchodu a služieb v oblasti poľnohospodárstva pre tretie osoby; vydávanie a aktualizovanie reklamných materiálov; vydávanie a zverejňovanie reklamných alebo náborových textov.

36 - Finančné služby; služby v oblasti nehnuteľnosti; prenájom nehnuteľností; služby faktoringu (konateľstvo); služby forfajtingu; správa a sprostredkovanie nehnuteľností.

41 - Vzdelávanie; zabezpečovanie výcvikov, kurzov a školení; vydavateľská činnosť; informácie o výchove a vzdelávaní; organizovanie a vedenie kolokvií, konferencií, kongresov, kurzov, seminárov, sympózií a školení; organizovanie kultúrnych alebo vzdelávacích výstav; organizovanie a vedenie koncertov; organizovanie a vedenie predstavení; organizovanie a vedenie živých vystúpení; plánovanie a organizovanie večierkov; online vydávanie kníh a časopisov v elektronickej forme; vydávanie kníh; vydávanie a zverejňovanie textov s výnimkou reklamných alebo náborových.

(540) FarmConsulting

(731) LawFarm, s.r.o., Štúrova 28, 040 01 Košice, SK;

(740) Regina Ivan, Ing., Košice, SK;

(210) 1445-2010

(220) 30.8.2010

9 (511) 16, 35, 41

(511) 16 - Tlač; tlačoviny; obežníky; časopisy; grafické zobrazenie; grafiky; plagáty; prospekty; publikácie, pútače z papiera alebo lepenky; reklamné tabule z papiera, kartónu alebo lepenky.

35 - Reklamné agentúry; marketingové štúdié; obchodné alebo podnikateľské informácie; podpora predaja predvádzanie tovaru; prenájom reklamného času vo všetkých komunikačných médiách; prenájom reklamných priestorov; reklama; reklamné

agentúry; rozširovanie reklamných materiálov; prenájom reklamných plôch; rozhlasová reklama; rozširovanie reklamných alebo inzertných oznamov; televízna reklama.

41 - Organizovanie plesov, organizovanie súťaží krásy, rezervácia vstupeniek, zábavné parky, obveselenie, zábava, pobavenie, požičiavanie filmových premietacích prístrojov a príslušenstva, filmové štúdiá, organizovanie vedomostných alebo zábavných súťaží, prenájom dekorácií, vydávanie textov s výnimkou reklamných alebo náborových, vzdelávanie, prenájom audionahrávok, požičiavanie filmov, filmová tvorba, služby agentúr sprostredkujúcich divadelných, koncertných a varietných umelcov, vydávanie kníh, prenájom televíznych prijímačov, výroba televíznych programov, služby poskytované orchestrami, divadelné predstavenia, výroba divadelných alebo iných predstavení, televízna zábava, prenájom dekorácií, umelecké módné agentúry, výchovno-zábavné klubové služby, organizovanie kolokvií, organizovanie a vedenie konferencií, organizovanie vedenie kongresov, informácie o výchove a vzdelávaní o možnostiach zábavy, organizovanie kultúrnych alebo vzdelávacích výstav, služby klubov zdravia, organizovanie seminárov, organizovanie a vedenie sympózií, výroba videofilmov, strihanie videopások.

(540)

VÝCHODOSLOVENSKÝ PLES
by GO MEDIA

(591) čierna, ružová

(731) Harčariková Alena, Ing., Buzulucká 11, 040 22 Košice, SK;

(740) Sklenár Miroslav, JUDr., Košice, SK;

(210) 1464-2010

(220) 4.9.2010

9 (511) 39

(511) 39 - Sprevádzanie turistov, organizovanie výletov, rezervácia zájazdov, rezervácia dopravy, organizovanie ciest, exkurzií a okružných výletov, informácie o doprave, osobná doprava, rezervácia v doprave, služby v doprave a preprave, organizovanie okružných plavieb, sprostredkovanie prepravy, preprava turistov; služby týkajúce sa poskytovania informácií o cestovaní alebo o preprave tovaru a informácií o tarifách, cestovných poriadkoch a možnostiach prepravy; sprievodcovské služby.

(540) SVETOBĚŽNÍK

(731) Rosíková Eva, Mgr., Žilinská 18, 811 05 Bratislava, SK;

(210) 1475-2010

(220) 6.9.2010

9 (511) 35, 36, 37, 41

(511) 35 - Ekonomické poradenstvo, podnikové a obchodné organizačné poradenstvo, organizačné poradenstvo v oblasti výberových konaní a dotácií.

36 - Finančné služby; realitné služby; sprostredkovanie poistenia.

37 - Stavebníctvo.

41 - Školiaca a vzdelávacia činnosť v ekonomickej a organizačnej oblasti.

(540) EUROREVIT

(731) SVAMBERK.COM INC, Egmont Street, Kingstown, VC;
 (740) Kubínyi Peter, Bc., Trenčín, SK;

(210) 1605-2010

(220) 30.9.2010

9 (511) 10, 11

(511) 10 - Aerosólové dávkočaje na lekárske účely; fyzioterapeutické zariadenia; inhalátory; insulátory (zariadenia pre zavádzanie vzduchu alebo látok do telesných (telových) dutín); lekárske prístroje a nástroje.

11 - Filtre (časti zariadení pre priemysel alebo domácnosť); klimatizačné filtre; ionizátory na čistenie vzduchu; prostriedky na odstraňovanie zápachu s výnimkou prostriedkov pre osobnú potrebu; stroje a prístroje na čistenie vzduchu; ionizátory vzduchu; zariadenia na osvieženie vzduchu; zariadenia na filtrovanie vzduchu.

(540)


(591) modrá

(731) LUM - ORIS, spol. s r.o., Xaverovská 903, 197 00 Praha, CZ;

(210) 1631-2010

(220) 6.10.2010

9 (511) 9, 16, 41

(511) 9 - Nosiče zvukových a zvukovo-obrazových záznamov.

16 - Tlačoviny, knihy, časopisy, učebné manuály, slovníky a zošity, učebné pomôcky ako tlačoviny patriace do tejto triedy.

41 - Vzdelávanie, usporadúvanie a organizovanie výchovno-vzdelávacích podujatí, kurzov, seminárov a manažérskych kurzov, vyučovanie cudzích jazykov a slovenčiny, detské škôlky, prázdninové tábory, organizovanie športových súťaží, organizovanie vedomostných a zábavných súťaží, prekladateľské služby.

(540) FUTURE

(731) Kovács Július, Čavoj 132, 972 29 Čavoj, SK;

(210) 1637-2010

(220) 7.10.2010

9 (511) 1, 5, 31

(511) 1 - Hnojivá rastlinného alebo živočíšneho pôvodu; hnojivá; stimulátor rastu rastlín; substráty (bezzeminové rastlinné); zemina na pestovanie; chemické prípravky na skvalitnenie pôdy; humus; prípravky na hnojenie; liadok; kompost; rašelina (hnojivo); moridlá na ochranu semien; vzácne zeminy.

5 - Prípravky na ochranu rastlín, najmä insekticídny, fungicídny, herbicídny, pesticídny; chemické prípravky proti voškám; chemické prípravky na ničenie hmyzu; akaricídny; prípravky na sterilizáciu pôdy; prípravky proti parazitom; chemické prípravky na hubenie škodlivých zvierat, potkanov, myši a škodcov.

31 - Osivá; trávne zmesi (rastlinné semená); kôra mulčovací; chovateľské a pestovateľské produkty ako potrava pre zvieratá; krmivá; kultúra hubová na výsev; rastlinné semená; slamený mulč (materiál na pokrytie povrchu pôdy).

(540)

(731) Rašelina, a. s., Na Pískách 488/II, 392 18 Soběslav, CZ;

(740) Nagyová Gabriela, JUDr., Nitra, SK;

(210) 1666-2010

(220) 11.10.2010

9 (511) 17, 19, 35, 37, 42

(511) 17 - Tesniace a izolačné materiály; elektrické, tepelné a akustické izolačné materiály a plasty na použitie vo výrobe a v stavebníctve, predovšetkým vo forme dosiek, tabúl, blokov a prútov; kovové fólie na izoláciu; izolačná plst'; izolačné hmoty zabraňujúce sálanu tepla; izolačné materiály; izolačné tkaniny; izolačný papier; izolanty; izolanty ako izolačné materiály; izolanty elektrického vedenia; látky na izolovanie budov od vlhkosti; izolačné povlaky; izolačné náterové farby; izolačné laky; izolačné oleje; izolačné pásy; izolačné rukavice; kalorimetrické prostriedky na udržiavanie tepla; minerálna vlna ako izolátor; sklenená vlna ako izolačný materiál; sklenené vlákna na izoláciu; látky zo sklenených vlákien na izoláciu; materiály na zabránenie tepelnej radiácii; nevodivé materiály ako tepelné izolanty; materiály zabraňujúce vyžarovaniu tepla; tesnenia; tesnenia dverí alebo okien; tesniace materiály; tesniace obloženia; tesniace tmely; trosková vlna ako izolačný materiál; izolačné látky proti vlhkosti; zvukovoizolačné materiály; izolačné materiály na zateplenie podláh a strešných plášťov; panely na interiérové zateplenie budov.

19 - Nekomový stavebný materiál; nekovové vystužovacie materiály pre stavebníctvo, predovšetkým nekovové vystužovacie materiály na obklady, omietky a zateplňovacie systémy; nekovové vonkajšie plášte budov; suché stavebné zmesi na výrobu alebo prípravu omietok alebo podlahových vrstiev a poterov; cement; suché stavebné lepiace zmesi; stavebné lepidlá na báze cementu; omietky pre stavebníctvo; tenkovrstevné omietky; dekoratívne omietky; omietky z farebných zín; mozaiky (stavebníctvo); stavebná malta; potery s výnimkou kovových; cementové potery a povlaky; obkladový materiál na budovy s výnimkou kovového; nekovové obklady; nekovové vonkajšie plášte (stavebné konštrukcie) vrátane nekovových zateplňovacích plášťov; nekovové obklady stien, priečok, prekladov; nekovové konštrukcie; nekovové konštrukčné materiály; nekovové nosníky; nekovové lešenia; nekovové stavebné výrobky; betón; prefabrikáty z betónu; cementové platne; nekovové debnenie; nekovová dlažba; nekovové dlaždice, obkladačky; stavebné drevo; hranolý; drevo ako polotovar; strešné krokvy; figuríny, sochy, sošky z kameňa, betónu alebo mramoru; kameň; kame-

nárske výrobky; kameniny pre stavebníctvo; nekovové stavebné krytiny; štrk; vápno; vápenný hydrát; tehly; piesok; nekovové stavebné tvárnice; murovací malta.

35 - Maloobchodné služby v oblasti stavebného materiálu, omietok, náterových hmôt, izolačných hmôt, zatepľovacích systémov, stavebných lepidiel a príslušenstva k zatepľovacím systémom; odborné obchodné poradenstvo; služby pozostávajúce zo zaoštarovania stavebných prác pre tretie osoby; analýzy nákladov; poradenstvo v obchodnej činnosti; obchodný alebo podnikateľský prieskum; reklama; online reklama v počítačovej komunikačnej sieti; organizovanie výstav na obchodné a reklamné účely; sprostredkovanie obchodu s tovarom, predovšetkým so stavebným materiálom, omietkami, lepidlami, náterovými hmotami, izolačnými hmotami a zatepľovacími systémami; obchodné sprostredkovanie služieb uvedených v triedach 35, 37, 42; poskytovanie informácií o uvedených službách prostredníctvom komunikačných médií, elektronickej pošty, SMS správ, počítačových sietí a internetu.

37 - Stavebníctvo; stavebné činnosti; omietanie; omietanie stavebných povrchov; natieranie a penetrovanie stavebných povrchov; tepelné izolovanie stavieb a budov; zatepľovanie stavieb a budov, predovšetkým zatepľovanie kontaktnými zatepľovacími systémami; nanášanie podlahových poterov; zatepľovanie podláh a strešných plášťov; dozor nad stavbami; kontrola stavebných činností; služby stavbyvedúceho; izolovanie stavieb; interiérové a exteriérové maľovanie a natieranie; štukovanie; sadrovanie; stierkovanie; tapetovanie; montovanie lešení; murárstvo; montážne služby; opravy a údržba; montáž interiérov a interiérových prvkov; klampiárstvo a inštalatérsvo; prenájom stavebných strojov a zariadení; prenájom čistiacich strojov; prenájom miešadiel a dopravníkov na omietky a malty; stavebné informácie; odborné poradenstvo v stavebníctve; poskytovanie informácií o uvedených službách prostredníctvom komunikačných médií, elektronickej pošty, SMS správ, počítačových sietí a internetu.

42 - Projektovanie stavieb; projektová činnosť; projektovanie stavebných činností a technológií; architektonické poradenstvo; urbanistické plánovanie; poradenstvo pri navrhovaní a zariaďovaní interiérov; expertízy a prieskumy ako inžinierske práce; štúdie technických projektov; interiérová a exteriérová výzdoba; vypracovanie stavebných výkresov; kontrola kvality; zememeračstvo; inštalácia počítačových systémov na projektovanie a vizualizáciu v stavebníctve; poskytovanie informácií o uvedených službách prostredníctvom komunikačných médií, elektronickej pošty, SMS správ, počítačových sietí a internetu.

(540)

A s kým zateplujete vy?



(731) Saint-Gobain Construction Products, s.r.o., Stará Vajnorská 139, 831 04 Bratislava, SK;

(740) Porubčan Róbert, Ing., Ivanka pri Dunaji, SK;

(210) 1704-2010

(220) 20.10.2010

9 (511) 16, 31, 32, 33, 35, 36, 37, 39, 40, 43

(511) 16 - Etikety s výnimkou textilných; papierové a plastové obaly a tašky; papierové podložky pod poháre; reklamné, propagačné a informačné materiály patriace do tejto triedy; tlačoviny.

31 - Potrava pre zvieratá; slad na výrobu piva a iných liehovín.

32 - Minerálne a sytené vody a iné nealkoholické nápoje; ovocné a zeleninové šťavy a nápoje z nich; pivná mladinka; pivo; prípravky na výrobu nápojov; výťažky z chmeľu na výrobu piva.

33 - Alkoholické nápoje s výnimkou piva.

35 - Kancelárie zaoberajúce sa dovozom a vývozom; obchodné alebo podnikateľské informácie; prenájom kancelárskych strojov a zariadenia; prenájom kopírovacích strojov; prieskum trhu; reklama a inzercia; vydávanie, aktualizovanie a rozširovanie reklamných materiálov; účtovníctvo; zbieranie údajov do počítačových databáz.

36 - Finančný lízing; prenájom kancelárskych priestorov; sprostredkovanie nehnuteľností; správa a prenájom nehnuteľností.

37 - Informácie o opravách; inštalácia a opravy chladiacich zariadení; montáž a údržba výčapných zariadení; prenájom stavebných strojov a zariadení.

39 - Balenie tovaru; doručovanie tovaru; dovoz, doprava; informácie o preprave; informácie o uskladnení; organizovanie ciest; prenájom dopravných prostriedkov; prenájom výčapných a chladiacich zariadení; prepravné služby; sprostredkovanie prepravy; uskladnenie tovaru.

40 - Spracovanie a úprava pivovarských a sladovníckych odpadov.

43 - Bufetové a reštauračné občerstvenie; jedálne a závodné jedálne; poskytovanie prechodného ubytovania; prenájom stoličiek, stolov a sklenených výrobkov; rezervovanie prechodného ubytovania.

(540) Starý prameň

(731) Starý prameň s. r. o., Trnavská 3, 831 04 Bratislava, SK;

(740) OLEXOVA VASILISIN, s.r.o., Bratislava, SK;

(210) 1773-2010

(220) 2.11.2010

9 (511) 9, 16, 35, 42

(511) 9 - Počítačový softvér.

16 - Manuály k počítačovému softvéru na papierových nosičoch.

35 - Zbieranie údajov do počítačových databáz, zoraďovanie údajov v počítačových databázach.

42 - Tvorba počítačového softvéru, prenájom počítačového softvéru, počítačové programovanie, aktualizácia počítačových programov.

(540) NEFRIT

(731) NEFRIT Software s.r.o., Přímá 140, 281 23 Starý Kolín, CZ;

(210) 1774-2010

(220) 2.11.2010

9 (511) 32, 35

(511) 32 - Nealkoholické nápoje; kolové nápoje; stolové vody; sytená voda; sódová voda; energetické nápoje; citrónády; hroznový mušt (nekvasený); jablkový džús (nealkoholický); nealkoholický koktail; prípravky na výrobu minerálnych vôd; mušty; nápoje z nealkoholických štiav; nealkoholické výťažky z ovocia; ovocné šťavy; nealkoholické nápoje z ovocných štiav; nealkoholické ovocné výťažky; paradajková šťava (nápoj); pivo; sirupy na výrobu malinoviek; sirupy na výrobu nápojov; sóda.

35 - Zásobovacie služby pre tretie osoby (nákup tovarov a služieb pre iné podniky); maloobchodné a veľkoobchodné služby s tovarmi uvedenými v triede 32.

(540)

(731) SENAPO, s. r. o., Priemyselná 280/39, 905 01 Senica, SK;

(740) Holakovský Štefan, Ing., Bratislava, SK;

(210) 1830-2010

(220) 11.11.2010

9 (511) 16, 20, 24, 37

(511) 16 - Informačné, reklamné a propagačné tlačoviny, letáky, plagáty, prospekty, katalógy, papierové bilbordy, fotografie, kalendáre, pohľadnice, samolepky, periodické a neperiodické publikácie, papier a výrobky z papiera a lepenky, reklamné, propagačné a úžitkové výrobky z papiera.

20 - Nábytok všetkých druhov (drevený, ratanový, prútený, kovový, čalúnený, plastový, sklenený), nábytkové diely a zostavy, poličky, sedacie súpravy, kreslá a stoličky, stoly a stolíky, obývacie steny, spálne, čalúnené súpravy, lôžkový nábytok, skrinkový nábytok, kancelársky nábytok, detský nábytok, kuchynské linky, diely na kuchynské linky, zrkadlá, rámy, stojany, košíkársky tovar, bytové doplnky alebo okrasné predmety z dreva, korku, prútia, trstiny, z rohoviny, slonoviny, kostíc, korytnačiny, jantáru, perlete, morskej peny, buničiny a z náhradiek týchto hmôt alebo z plastických hmôt, záhradný a kempingový nábytok, skladač a prenosný nábytok, spacie vaky na kempovanie, matrace do postelí, podušky, vankúše, podhlavníky, rošty pod matrace, lôžkoviny v rámci tejto triedy.

24 - Posteľná bielizeň, poťahy na matrace, poťahy na nábytok, poťahy na posteľ, poťahy na vankúše, prikrývky a pokrývky posteľné i cestovné, prikrývky cez posteľ, obrusy s výnimkou papierových.

37 - Montáž, údržba, opravy a servis nábytku a bytových doplnkov, čalúnnické práce.

(540)

(731) DŘEVOČAL s. r. o., Sušilova 1137/51, 750 02 Přerov - Město, CZ;

(740) Labudík Miroslav, Ing., Kysucké Nové Mesto, SK;

(210) 1882-2010

(220) 22.11.2010

9 (511) 16, 35

(511) 16 - Propagačné materiály z papiera, lepenky alebo kartónu.

35 - Rozširovanie reklamných materiálov zákazníkom (letáky, prospekty, tlačoviny, vzorky).

(540) ŽELEZIAR

(731) PHOBOS Corporation, spol. s r.o., Staničná 733/6, 927 01 Šaľa, SK;

(210) 1885-2010

(220) 23.11.2010

9 (511) 35, 39

(511) 35 - Reklamné služby; obchodný manažment, obchodná správa; obchodná administratíva; kancelárske práce.

39 - Preprava; balenie a skladovanie tovaru; organizovanie ciest.

(540)

(591) červená, biela

(731) Ing. Karol Lacko - NOBA - Merkfood, Staničná 20, 918 01 Holíč, SK;

(210) 1887-2010

(220) 24.11.2010

9 (511) 32, 33, 43

(511) 32 - Pivo; minerálne a sytené vody a iné nealkoholické nápoje; ovocné nápoje a ovocné šťavy; sirupy a iné prípravky na výrobu nápojov.

33 - Alkoholické nápoje s výnimkou piva.

43 - Reštauračné služby (strava); prechodné ubytovanie.

(540) Plznička

(731) Plzeňský Prazdroj, a. s., U Prazdroje 7, 304 97 Plzeň, CZ;

(740) Tomeš Pavol, Ing., Bratislava, SK;

(210) 1888-2010

(220) 24.11.2010

9 (511) 5

(511) 5 - Antimikrobiálne prípravky na systémové použitie.

(540) FOREXO

(731) Pharmaceutical Chemical Cosmetic industry ALKALOID AD - Skopje, Blvd. Aleksandar Makedonski 12, 1000 Skopje, MK;

(740) Hörmann Tomáš, Ing., Bratislava, SK;

(210) 1889-2010

(220) 24.11.2010

9 (511) 5

(511) 5 - Farmaceutické a veterinárne výrobky.

(540) **DOLGIT - pohyb bez bolesti**

(731) DOLORGIET GmbH & Co. KG, Otto-von-Guericke Strasse 1, 53757 Sankt Augustin, DE;

(740) Neuschl Vladimír, JUDr. Ing., Bratislava, SK;

(210) 1946-2010

(220) 6.12.2010

9 (511) 11, 35, 36, 37, 42

(511) 11 - Diely na ústredné kúrenie a vetranie s výnimkou elektročastí patriace do tejto triedy, regulačné a bezpečnostné zariadenia pre oblasť plynnárenstva a ich súčasti, plynové zariadenia na osvetľovanie, vykurovanie a varenie, regulačné stanice plynu a ich súčasti.

35 - Vydávanie a rozširovanie reklamných materiálov, sprostredkovateľská, konzultačná a poradenská činnosť, obchodné sprostredkovanie tovarov, obchodné sprostredkovanie služieb uvedených v triedach 36, 37 a 42, organizačné poradenstvo týkajúce sa obchodnej a reklamnej činnosti, odborné obchodné poradenstvo, prieskum trhu, prieskum verejnej mienky, reklamná, propagačná, inzertná činnosť, služby v oblasti vzťahov s verejnosťou, sekretárske služby, administratívne práce, správa registratúry a registratúrnych záznamov ako administratívna činnosť, maloobchodné a veľkoobchodné služby s tepelnou a elektrickou energiou a s vykurovacími plynmi, automatizované spracovanie dát, zbieranie údajov do počítačových databáz, zoraďovanie údajov v počítačových databázach, obchodná administratíva súvisiaca s verejným obstarávaním tovarov a služieb, maloobchodné a veľkoobchodné služby s vykurovacími plynmi.

36 - Finančné poradenstvo a zabezpečenie financovania súvisiaceho najmä s vypracovaním projektov a inej dokumentácie týkajúcej sa plynofikácie odberného plynového zariadenia, príp. prípojok, s vybudovaním a udržiavaním rozvodov zemného plynu súvisiace s odberným plynovým zariadením, príp. prípojok s nákupom plynových vykurovacích kotlov, plynových ohrievačov vody, plynových sporákov a plynových rúr, vykurovacích telies a s vykonaním prác a nákupom materiálu súvisiaceho s realizáciou plynového vykurovania; financovanie materiálov a výkonu práce súvisiacich so zvyšovaním energetickej efektivity budov.

37 - Opravy a montáž meradiel, zvlášť plynových, montáž a opravy vyhradených plynových zariadení, montáž, opravy a údržba vyhradených elektrických zariadení, montáž a opravy meracej a regulačnej techniky, inštalácia a opravy elektrických strojov a prístrojov, realizácia protikorózných izolácií, plynoinštalatérsvo, montáž a servis protikorózných zariadení, oprava plynospotrebičov, inštalácia a opravy ústredného kúrenia a vetrania s výnimkou elektročastí, nástrojov a zariadení bez obsluhujúceho personálu, prenájom stavebných strojov a zariadení s obsluhujúcim personálom, inštalácia, opravy a údržba plynárenských zariadení vrátane plniacich staníc na plne-

nie zemného plynu a propán-butánu do motorových vozidiel patriace do tejto triedy, tankovanie zemného plynu a propán-butánu do motorových vozidiel, výstavba inžinierskych stavieb a plynovodov, opravy zdvíhacích zariadení, výkopové a kopácke práce stavebnými mechanizmami, výkon činnosti stavbyvedúceho, rekonštrukcie plynárenských zariadení vrátane plniacich staníc na plnenie zemného plynu a propán-butánu do motorových vozidiel.

42 - Revízie a skúšky tlakových nádob, revízie a skúšky plynových zariadení, revízie elektrických zariadení, defektoskopia, diagnostika, skúšobníctvo v rozsahu oprávnenia, overovacie skúšky, revízie a revízne skúšky zdvíhacích zariadení, konzultačná a poradenská činnosť pri využívaní geotermálnej energie okrem činností na obchodné účely, geodetické práce, najmä pre potreby územného plánovania, projektovanie, projektová činnosť v investičnej výstavbe, diagnostika plynovodov z hľadiska protikorózneho ochrany, defektoskopické meranie, výskum a vývoj v oblasti plynárenstva, prieskumy a expertízy ako inžinierske práce vrátane súvisiaceho technického poradenstva, expertízy (inžinierske práce) pre technické, technologické a energetické vybavenie stavieb.

(540) **Plynoúver**

(731) Slovenský plynárenský priemysel, a.s., Mlynské nivy 44/a, 825 11 Bratislava, SK;

(740) Považanová Andrea, JUDr., Bratislava, SK;

(210) 1948-2010

(220) 6.12.2010

9 (511) 39

(511) 39 - Automobilová preprava; balenie tovaru; distribúcia tovaru na dobierku; rezervácia dopravy; ťahanie alebo vlečenie dopravných prostriedkov pri poruchách; doručovacie služby, kuriérske služby; doručovanie balíkov; doručovanie tovaru; dovoz, doprava; informácie o doprave; informácie o preprave; informácie o skladovaní; kamiónová nákladná doprava; kuriérske služby; kuriérske služby (dokumenty alebo tovar); lodná doprava; lodná preprava tovaru; lodná trajektová doprava; nakladanie, vykladanie v dokoch; sprostredkovanie námornej dopravy; námorná preprava; nosenie batožín; prenájom skladísk; prenájom skladovacích kontajnerov; preprava a skladovanie odpadu; preprava cenností; preprava nábytku; prepravné služby; riečna doprava; riečna preprava; skladovanie; skladovanie tovaru; prenájom skladov; služby v doprave a preprave; sprostredkovanie prepravy; sťahovanie nábytku; uskladnenie tovaru; vzdušná doprava; železničná preprava.

(540)



(591) modrá, bledomodrá, čierna

(731) SLOVFRACHT SLOVAKIA a.s., Mlynské Nivy 73, 821 05 Bratislava, SK;

(210) 1949-2010

(220) 6.12.2010

9 (511) 39

(511) 39 - Automobilová preprava; balenie tovaru; distribúcia tovaru na dobierku; rezervácia dopravy; ťahanie alebo vlečenie dopravných prostriedkov pri poruchách; doručovacie služby, kuriérske služby; doručovanie balíkov; doručovanie tovaru; dovoz, doprava; informácie o doprave; informácie o preprave; informácie o skladovaní; kamiónová nákladná doprava; kuriérske služby; kuriérske služby (dokumenty alebo tovar); lodná doprava; lodná preprava tovaru; lodná trajektová doprava; nakladanie, vykladanie v dokoch; sprostredkovanie námornej dopravy; námorná preprava; nosenie batožín; prenájom skladísk; prenájom skladovacích kontajnerov; preprava a skladovanie odpadu; preprava cenností; preprava nábytku; prepravné služby; riečna doprava; riečna preprava; skladovanie; skladovanie tovaru; prenájom skladov; služby v doprave a preprave; sprostredkovanie prepravy; sťahovanie nábytku; uskladnenie tovaru; vzdušná doprava; železničná preprava.

(540)

(591) modrá, bledomodrá, čierna

(731) SLOVFRACHT SLOVAKIA a.s., Mlynské Nivy 73, 821 05 Bratislava, SK;

(210) 1953-2010

(220) 17.3.2009

9 (511) 30

(511) 30 - Zmrzlina, zmrzlinové poháre s ovocím, pečivo, cukrársky tovar, cukrovinky a sladkosti.

(540)

(641) 008162381, 17.3.2009

(731) KILARGO Sp. z o.o., ul. Torowa 13, 95-082 Chechlo 1, Dobroň, PL;

(740) Brichtová Tatiana, JUDr., Bratislava, SK;

(210) 1959-2010

(220) 9.12.2010

9 (511) 2, 17, 40

(511) 2 - Farby, nátery.

17 - Izolačné náterové farby, tepelné izolanty.

40 - Spracovanie a úprava povrchov (materiálov).

(540) TEPLOCHRÁN

(731) Dimun Milan, Ing., CSc., COMPO, Urbánkova 908/2, 971 01 Prievidza, SK;

(210) 1994-2010

(220) 13.12.2010

9 (511) 16, 35, 38, 41

(511) 16 - Časopisy; noviny; periodická a neperiodická tlač; brožúry; knihy; prospekty; príručky; plagáty; katalógy; tlačené manuály; tlačoviny; kalendáre; papier, kartón, papierové formuláre; papierové osvedčenia; lepenka a výrobky z týchto materiálov, ktoré nie sú zahrnuté v iných triedach; informácie, údaje a databázy na papierových nosičoch; papiernický tovar; predmety z kartónu; albumy; atlasy; fotografie; tlačivá; formuláre; grafické reprodukcie; grafiky; spisové obaly (zaraďovače); papierové vľajky; pútače z papiera alebo lepenky; netextilné etikety; pečiatky; pečate; pečatné vosky; písacie potreby; školské potreby; písacie stroje a kancelárske potreby s výnimkou nábytku; lepiace štítky; lepidlá a lepiace pásy na kancelárske účely a použitie v domácnosti; vrecia a vrecká z papiera alebo plastických materiálov.

35 - On-line reklama na počítačovej komunikačnej sieti; kompilácia a systematizácia informácií a fotografií do počítačových databáz; propagácia časopisov; vyhľadávanie informácií v počítačových súboroch (pre zákazníkov); zbieranie údajov do počítačových databáz; komerčné informačné kancelárie; reklamné služby; obchodná administratíva; administratívne spracovanie obchodných objednávok; organizovanie komerčných alebo reklamných výstav a veľtrhov; propagácia a reklama spojená so systémami pay-per-click (PPC); podpora predaja (pre tretie osoby); služby porovnávania cien; predvádzanie tovaru; prenájom reklamného času vo všetkých komunikačných médiách; reklama; reklamné agentúry; vedenie kartoték v počítači; maloobchodná a veľkoobchodná činnosť s časopismi, novinami, tlačovinami, nosičmi audiovizuálnych diel, DVD a CD diskami, nahranými programami; zhromažďovanie rozličných výrobkov, najmä časopisov, novín, tlačovín, nosičov audiovizuálnych diel, DVD a CD diskov, nahraných programov (okrem dopravy) s cieľom umožniť zákazníkovi, aby si mohli tieto výrobky pohodlne prehliadať a nakupovať, a to prostredníctvom maloobchodných predajní, veľkoobchodných predajní, prostredníctvom katalógového predaja alebo elektronickými prostriedkami, prostredníctvom webových stránok alebo prostredníctvom telenákupu; obchodné sprostredkovanie registrácie doménových mien; obchodné sprostredkovanie služieb v triedach 35, 38, 41; poskytovanie informácií o uvedených službách prostredníctvom komunikačných médií, elektronickej pošty, SMS správ, počítačových sietí a internetu.

38 - Telekomunikačný prenos elektronických tlačovín, časopisov, periodík, kníh a iných dát prostredníctvom telekomunikačnej siete vrátane internetu a/alebo intranetu; organizovanie prístupu do databáz na internete; poskytnutie prístupu niekoľkých používateľov k elektronickým sieťam oznamovacej techniky vrátane internetu, extranetu a širokopásovému prístupu; poskytovanie chat-liniek s použitím internetu; služby na prístup k internetu; vysielanie programov cez internet; telekomunikačný prenos informácií na internete vrátane prevádzkovania elektronických nástieniek,

chatov, blogov, diskusných skupín; poskytovanie prístupu k online informačným dátovým službám; telekomunikačné služby; poskytovanie telekomunikačného pripojenia do svetovej počítačovej siete; poskytovanie telekomunikačných kanálov na telenákupe; elektronická pošta; komunikácia prostredníctvom optických káblov; počítačová komunikácia; komunikácia pomocou počítačových terminálov; posielanie správ; poskytovanie priestoru na diskusiu na internete; poskytovanie používateľského prístupu do svetovej počítačovej siete; prenájom prístupového času do svetových počítačových sietí; prenájom zariadení na prenos informácií; prenos signálu pomocou satelitu; prenos správ a obrazových informácií pomocou počítača; spravodajské agentúry; rozhlasové vysielanie; televízne vysielanie; teletextové služby; tlačové kancelárie; výzvy (rádiom, telefónom alebo inými elektronickými komunikačnými prostriedkami); poskytovanie informácií o uvedených službách prostredníctvom komunikačných médií, elektronickej pošty, SMS správ, počítačových sietí a internetu.

41 - Vydávanie elektronických publikácií, najmä časopisov, novín a publikácií tvorených používateľmi internetu vrátane zobrazovania textov, blogov, obrázkov, fotografií, diskusných príspevkov, videí; zábava a vzdelávanie prostredníctvom počítačov, elektronických a on-line databáz, sociálnych sietí a internetových diskusií; elektronické hry a súťaže poskytnuté internetom; vydávanie časopisov, novín, periodík; vydávanie on-line časopisov s obsahom tvoreným používateľmi; zábava prostredníctvom zdieľania videí a fotografií; informácie o možnostiach zábavy; informácie o možnostiach rekreácie; informácie o možnostiach rozptýlenia; informácie o výchove a vzdelávaní; online vydávanie kníh a časopisov v elektronickej forme; elektronická edičná činnosť v malom; organizované súťaže (vedomostných alebo zábavných); filmová tvorba; fotografická reportáž; fotografovanie; nahrávanie videopások; organizovanie kultúrnych alebo vzdelávacích výstav; organizovanie plesov; organizovanie predstavení, organizovanie súťaží krásy, organizovanie súťaží; organizovanie živých vystúpení; písanie textov okrem reklamných; plánovanie a organizovanie večierkov; poskytovanie elektronických publikácií online; praktický výcvik; reportérske služby; školenia; vydávanie textov s výnimkou reklamných alebo náborových; vydávanie kníh a časopisov v elektronickej forme; vyučovanie; vzdelávanie; zábava; pobavenie; poskytovanie informácií o uvedených službách prostredníctvom komunikačných médií, elektronickej pošty, SMS správ, počítačových sietí a internetu.

(540)



(591) oranžová, čierna, sivá, biela
(731) Fiala Felicián, Fangenstrasse 1, 8713 Uerikon, CH;
(740) Porubčan Róbert, Ing., Ivanka pri Dunaji, SK;

(210) 1997-2010

(220) 16.12.2010

9 (511) 35, 41

(511) 35 - Organizovanie medzinárodných výstav a veľtrhov na obchodné a reklamné účely.
41 - Organizovanie kultúrnych alebo vzdelávacích výstav a veľtrhov.

(540)



(591) čierna, žltá, sivá

(731) EXPO CENTER a.s., Pod Sokolicami 43, 911 01 Trenčín, SK;

(740) Pospecha Pavol, JUDr., Bratislava, SK;

(210) 1998-2010

(220) 16.12.2010

9 (511) 35, 41

(511) 35 - Organizovanie medzinárodných výstav a veľtrhov na obchodné a reklamné účely.
41 - Organizovanie kultúrnych alebo vzdelávacích výstav a veľtrhov.

(540)



(731) EXPO CENTER a.s., Pod Sokolicami 43, 911 01 Trenčín, SK;

(740) Pospecha Pavol, JUDr., Bratislava, SK;

(210) 2001-2010

(220) 16.12.2010

9 (511) 19, 37, 42

(511) 19 - Altánky; asfaltové (bitúmenové) potery, povlaky, pokryvy na strechy; asfaltové (bitúmenové) výrobky pre stavebníctvo; asfaltové dlažby; azbestocement; azbestová malta; baraky, budy; betón; betón (dielce, výrobky, prefabrikáty); betónové podpery, stĺpy; bitúmen, asfalt, živice; brány s výnimkou kovových; bridlica; bridlica ako strešná krytina; bridlice; bridlicová múčka; cement; cementové omietky; cementové platne; debnenie s výnimkou kovového; decht, asfalt; pokrývačská dechtová lepenka; osvetľovacia dlažba; svetelná dlažba; dlažby s výnimkou kovových; dlaždice s výnimkou kovových; dlaždice, obkladačky stavebné (nekovové); dlaždicová podlaha s výnimkou kovovej; dlaždicové podlahy s výnimkou kovových; parketová dlážka; dlážky s výnimkou kovových; dosky; dosky (stavebné drevo); dosky, latky; drenážne rúry s výnimkou kovových; drevené dlážky; drevené dyhy; drevené obloženia; drevené obloženie; opracované drevo; opracované stolárske drevo; pílené drevo; spracované drevo; stavebné drevo; drevo ako polotovar; dvere s výnimkou kovových; dverové prahy s výnimkou kovových; dverové rámy s výnimkou kovových; dyhové drevo; drevené dyhy; esovky (krytina); hlina na tehly; hlina; hranoly; hrubý štrk (stavebný materiál);

kameň; žiaruvzdorný kameň; kamenárske výrobky; kameninové rúry; kameniny pre stavebníctvo; komínové nadstavce s výnimkou kovových; komínové plášte; komínové rúry nekovové; komíny, dymovody s výnimkou kovových; stavebné konštrukcie s výnimkou kovových; konštrukcie s výnimkou kovových; konštrukčné materiály s výnimkou kovových; lisovaný korok; kremeň; kremenný piesok; krídlové okná s výnimkou kovových; strešné krokvy; lávky s výnimkou kovových; stavebná lepenka; asfaltová lepenka bitúmenová; lepenka na stavebné účely; lepenkové platne pre stavebníctvo; lešenia s výnimkou kovových; lišty s výnimkou kovových; stavebná malta; mozaiky (stavebníctvo); mramor; mriežky s výnimkou kovových; murivá; strešné nárožia; nárožia striech; nekovové strechy obsahujúce solárne články; nistejové sklo (stavebný materiál); nosníky s výnimkou kovových; nekovové obkladačky, dlaždice stavebné; obkladový materiál na budovy s výnimkou kovového; nekovové obklady (stavebné konštrukcie); obklady s výnimkou kovových ako stavebné konštrukcie; obklady stien a priečok s výnimkou kovových; obloženia s výnimkou kovového (stavebné konštrukcie); drevené obloženie; lamelové obloženie s výnimkou kovového; odkvapové rúry s výnimkou kovových; ohňovzdorné cementové omietky; okennice s výnimkou kovových; okenné rámy s výnimkou kovových; okenné sklo s výnimkou okenného skla na okná automobilov; okná s výnimkou kovových; olivín pre stavebníctvo; omietky (stavebný materiál); omietky pre stavebníctvo; palisády s výnimkou kovových; nekovové stavebné panely; stavebný papier; parketová dlážka; parketové výlisky; parkety (parketové podlahy); striebrosný piesok; piesok s výnimkou lejárskoho; cementové platne; pletivo s výnimkou kovového; ploty s výnimkou kovových; plstený materiál na budovy; podpery s výnimkou kovových; podvaly s výnimkou kovových; murované poštové schránky; potery s výnimkou kovových; nekovové potrubia na vzduchotechniku a klimatizáciu; nekovové prírodné potrubie; preglejka; preklady s výnimkou kovových; priečky s výnimkou kovových; rámové konštrukcie s výnimkou kovových; okenné rámy s výnimkou kovových; skleníkové rámy s výnimkou kovových; rámy, mriežky s výnimkou kovových; rímky s výnimkou kovových; rímky s výnimkou kovových; ozdobné lišty s výnimkou kovových; rolety (vonkajšie) okrem kovových a textilných; dreňážne nekovové rúry; kameninové rúry; komínové rúry nekovové; nekovové odkvapové rúry; nekovové vodovodné rúry; neohybné nekovové rúry (pre stavebníctvo); sadra; samostatné komíny (továrenské) s výnimkou kovových; schodiská s výnimkou kovových; schodnice ako časti schodísk s výnimkou kovových; sieťka proti hmyzu (nekovová); skladacie dvere s výnimkou kovových; izolačné stavebné sklo; stavebné sklo; smola; spojivá do muriva; stavebné drevo; stavebné konštrukcie s výnimkou kovových; žiaruvzdorné nekovové stavebné materiály; stavebné panely s výnimkou kovových; stavebné sklo; stavebný kameň; stavebný materiál s výnimkou kovového; stĺpikovitý zábradlie; nekovové stĺpy; stĺpy s výnimkou kovových na elektrické vede-

nie; stojky s výnimkou kovových; strechy s výnimkou kovových; strešné krytiny s výnimkou kovových; strešné uholníky s výnimkou kovových; stropy, stropné dosky s výnimkou kovových; stupne schodov s výnimkou kovových; šamot; šindly; škridly s výnimkou kovových; štrk; tabuľové sklo (stavebný materiál); tabuľové sklo pre stavebníctvo; tehly; terakota; nekovové tlakové potrubie; trámy s výnimkou kovových; troska (stavebný materiál); trosková tehla; trstina na stavebné účely; tuf; tvárne drevo; tyče, žrde, bidlá; umelý kameň; vápenc; vápno; verandy (nekovové konštrukcie); vitráže; vitrážové okná; vodovodné potrubia s výnimkou kovových; vodovodné ventily s výnimkou kovových a plastových; vonkajšie plášte budov s výnimkou kovových; výplne dverí s výnimkou kovových; nekovové vystužovacie materiály; xyloolit; záhradnícke rámy s výnimkou kovových; zárubne s výnimkou kovových; žalúzie s výnimkou kovových; žiaruvzdorné nekovové stavebné materiály; žľaby s výnimkou kovových.

37 - Dozor nad stavbami; inštalácia okien a dverí; izolovanie proti vlhkosti; izolovanie stavieb; klampiarstvo a inštalatérstvo; inštalácia kuchynského zariadenia; interiérové a exteriérové maľovanie a natieranie; montovanie lešení; murárstvo; murovanie; prenájom stavebných strojov a zariadení; prenájom žeriavov (staveniskových); stavebné informácie; stavebníctvo (stavebná činnosť); stavebný dozor; služby utesňovania budov; utesňovanie stavieb.

42 - Expertízy (inžinierske práce); interiérová výzdoba; prieskumy (inžinierske práce); projektovanie stavieb; štúdie technických projektov, projektová činnosť; urbanistické plánovanie.

(540)



(591) oranžová, zelená

(731) THERMODOMY s.r.o., Štúrova 19, 903 01 Senec, SK;

(740) Kutan Ján, Mgr., Bratislava, SK;

(210) 2003-2010

(220) 16.12.2010

9 (511) 41

(511) 41 - Organizácia kultúrnej akcie hudobného charakteru so sprievodným programom pre mladých ľudí.

(540)



(731) Fabrika, spol. s r.o., Mliekarenská 8, 821 09 Bratislava, SK;

(210) 2006-2010

(220) 17.12.2010

9 (511) 30, 35

(511) 30 - Trvanlivé a polotrvanlivé pečivo; jemné pečivo; oblátky; sušienky; napolitánky; keksy; biskvity; perníky; medovníky; múčne potraviny; výrobky z obilnín; koláče; dezerty; zákusky; torty; trvanlivé pečivo čokoládové a nečokoládové; piškóty; tortičky; výrobky v triede 30 obsahujúce kakao a/alebo kávu; kakaové, čokoládové, kávové, orieškové a ovocné náplne a krémy; trubičky; sucháre; krekerky (slané pečivo); pralinky; výrobky z kakaa; chuťové prísady; cukríky; cukrovinky; fondán; koláče s plnkou; karamelky; mandľové cukrovinky; kandis ako potrava; lupienky; vločky (obilninové); čokoláda; čokoládové a nečokoládové cukrovinky; bonbóny; lízanky; želé; komprimáty; mentolové cukríky; žuvačky nie na lekárske účely; zmrzliny; mandľová pasta; marcipán; jedlé ozdoby na torty; jedlé ozdoby na zákusky; lístkové cesto maslové; tukové cesto; ovsená potrava; vafle; tyčinky; čokoládové a kakaové polevy; müsli; ovocné želé; cukrovinky na zdobenie vianočných stromčekov; kávové príchuť, pastilky (cukríky); vanilkový cukor; škoricový cukor; cukrárenská poleva; výrobky v triede 30 určené aj pre diabetikov.

35 - Maloobchodné a veľkoobchodné služby s tovarmi uvedenými v triede 30; sprostredkovanie obchodu s tovarmi.

(540) BORKA

(731) Pečivárne Liptovský Hrádok, s. r. o., Liptovský Porúbka 347, 033 01 Liptovský Hrádok, SK;

(740) Holakovský Štefan, Ing., Bratislava, SK;

(210) 2007-2010

(220) 17.12.2010

9 (511) 9, 42

(511) 9 - Počítačový softvér.

42 - Poradenské služby v oblasti počítačového hardvéru; poradenstvo v oblasti počítačových programov; počítačové programovanie.

(540)



(591) modrá, zelená, čierna

(731) FORBIS s.r.o., Štefánikova 62, 040 01 Košice, SK;

(210) 2009-2010

(220) 17.12.2010

9 (511) 6, 7, 8

(511) 6 - Obyčajné kovy a ich zliatiny; stavebný materiál z kovu; prenosné stavby z kovu; kovový materiál pre železničné trate; káble a drôty z obyčajných kovov s výnimkou elektrických; železiarsky tovar; drobný železiarsky tovar; kovové potrubia a rúry; bezpečnostné schránky; iné výrobky z kovov, ktoré nie sú zahrnuté v iných triedach; rudy.

7 - Stroje a obrábacie stroje; motory a hnacie stroje okrem motorov do pozemných vozidiel; súkolesia a prevody a ich časti, okrem súkolesí

a prevodov do pozemných vozidiel; poľnohospodárske náradie okrem náradia na ručný pohon; liahne.

8 - Ručné nástroje a ručné náradia; nožiarsky tovar a príbory; bodné zbrane; britvy, žiletky, holiace čepele, holiace strojčeky.

(540)



(591) modrá, červená

(731) Uhrin Vladislav, Tavarikova osada 20, 841 02 Bratislava, SK;

(740) Danišová Henrieta, JUDr., Bratislava, SK;

(210) 2010-2010

(220) 17.12.2010

9 (511) 5

(511) 5 - Herbicídy.

(540) SPRINT

(731) BASF SE, Carl-Bosch-Strasse 38, Ludwigshafen am Rhein, DE;

(740) ŽOVICOVÁ & ŽOVIC IP, s.r.o., Bratislava, SK;

(210) 2011-2010

(220) 17.12.2010

9 (511) 9, 12, 38

(511) 9 - Diaľkové ovládače; navigačné nástroje; navigačné satelitné prístroje; kamery; fotoaparáty; vysielacie (telekomunikácie); zariadenia na vnútorné spojenie; vysielacie zariadenia (telekomunikácie).

12 - Lietadlá; vzdušné balóny; riaditeľné balóny; letecké prístroje, stroje a zariadenia.

38 - Počítačová komunikácia; informácie o telekomunikáciách; služby zabezpečujúce vstup do telekomunikačných sietí; prenájom telekomunikačných prístrojov; prenájom zariadení na prenos informácií.

(540)



(591) tmavočervená

(731) Demín Dušan, Ing., Jozefa Murgaša 10, 940 01 Nové Zámky, SK;

(210) 2013-2010

(220) 15.12.2010

9 (511) 16, 35, 41

(511) 16 - Firemné listiny, papiernický tovar, papierové propagačné materiály, informačné brožúry, fotografie, katalógy, kalendáre, mapy, knihy, noviny, časopisy, tlačivá, etikety, nálepky, lepiace štítky, papierové obrúsky, papierové podložky pod poháre.

35 - Činnosti reklamnej agentúry, rozširovanie, vydávanie a aktualizovanie reklamných materiálov, prenájom reklamných priestorov a plôch, prenájom reklamných materiálov, uverejňovanie

reklamných textov, obchodný alebo podnikateľský prieskum, poradenstvo v obchodnej činnosti, obchodné alebo podnikateľské poradenstvo, obchodný manažment a podnikové poradenstvo, organizovanie výstav na obchodné a reklamné účely, odborné obchodné poradenstvo, prieskum trhu, marketingové štúdie.

41 - Organizovanie a vedenie kongresov, konferencií, sympózií, školení, prednášok, kurzov, tlačových konferencií, kultúrnych alebo vzdelávacích výstav, vydávanie periodických a neperiodických publikácií, s výnimkou reklamných alebo náborových, elektronická edičná činnosť v malom - DTP služby, knižnice, pedagogické informácie, poskytovanie elektronických publikácií online, vydávanie online kníh a časopisov v elektronickej forme, filmová tvorba, prenájom filmov, filmové štúdiá, digitálna tvorba obrazov na výstupných zariadeniach, fotografická reportáž, fotografovanie, požíčovanie filmov, prevádzkovanie kinosál.

(540)



(731) PRAXIS-slovakia s.r.o., Zelená voda 3048, 915 01 Nové Mesto nad Váhom, SK;

(740) Gruber Dalibor, Ing., Košice, SK;

(210) 2014-2010

(220) 15.12.2010

9 (511) 16, 20, 35

(511) 16 - Firemné listiny, papiernický tovar, papierové propagačné materiály, informačné brožúry, fotografie, katalógy, kalendáre, noviny, časopisy, tlačivá, etikety, nálepky, lepiace štítky.

20 - Kancelársky nábytok, kovový nábytok, kuchynský nábytok, kovové sedadlá, chaise longue (čalúnené kreslo), kreslá, školský nábytok, sedadlá, stoličky, stoličky s otvorom.

35 - Maloobchodná činnosť s kancelárskym nábytkom, s kovovým nábytkom, s kuchynským nábytkom, so školským nábytkom, s čalúnenými kreslami, s kreslami, so stoličkami; činnosti reklamnej agentúry, rozširovanie, vydávanie a aktualizovanie reklamných materiálov, prenájom reklamných priestorov a plôch, prenájom reklamných materiálov, uverejňovanie reklamných textov.

(540) **ErgonomiS - seating system
move & stop**

(731) K&H SOLUTIONS s.r.o., Jesenná č. 26, 080 01 Prešov, SK;

(740) Gruber Dalibor, Ing., Košice, SK;

(210) 2062-2010

(220) 27.12.2010

9 (511) 32

(511) 32 - Nápoje nealkoholické; energetické nápoje.

(540)



(591) modrá, sivá, čierna

(731) Časný Jozef, Bratislavská 73, 903 01 Senec, SK;

(210) 2067-2010

(220) 27.12.2010

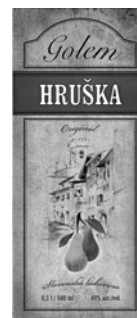
9 (511) 16, 33, 35

(511) 16 - Etikety s výnimkou textilných; papierové podložky pod poháre; reklamné, propagačné a informačné materiály patriace do tejto triedy.

33 - Liehoviny s príchutou hrušiek.

35 - Reklama a inzercia; vydávanie, aktualizovanie a rozširovanie reklamných materiálov.

(540)



(731) LIKOS, s.r.o., Bratislavská cesta 39, 931 01 Šamorín, SK;

(740) Beleščák Ladislav, Ing., Piešťany, SK;

(210) 2068-2010

(220) 27.12.2010

9 (511) 30

(511) 30 - Zmrzliny, smotanové zmrzliny, vodové zmrzliny, mrazené cukrovinky, čokoláda, čokoládové cukrovinky.

(540) **Magnum. Pre tých, čo
vyhľadávajú potešenie.**

(731) Unilever N.V., Weena 455, 3013 AL Rotterdam, NL;

(740) Fajnorová Mária, Ing., Bratislava, SK;

(210) 2077-2010

(220) 28.12.2010

9 (511) 20, 24, 35

(511) 20 - Lôžkoviny s výnimkou posteľnej bielizne; posteľné matrace, najmä matrace vyrobené z prírodných materiálov, biomatrace; podušky; posteľ ako nábytok; vankúše; vzduchové matrace s výnimkou matracov na lekárske účely; vzduchové vankúše s výnimkou vankúšov na lekárske účely; bionábytok; spáľňový nábytok; drevené posteľové rámy; drevené kostry postelí; posteľné rošty; polohovateľné posteľné rošty; vodné posteľe s výnimkou postelí na lekárske účely; posteľové vybavenie s výnimkou kovového; príslušenstvo postelí s výnimkou kovového; podušky pre domáce zvieratá; prútený tovar, košíkársky tovar; ratan; nekovové obloženie alebo ozdoby na nábytok; zrkadlá; búdy pre zvieratá chované v domácnosti; dekoratívne predmety vydávajúce zvuk; detské ohrádky; divány, pohovky; komody, zásuvkové kontajnery, bielizničky; nemocničné lôžka; nábytok; paravány, zásteny (nábytok); pletená slama; umelecké diela, busty a figuríny z dreva, vosku, sadry alebo plastov; vešiaky na odevy; žalúzie a rolety lamelové interiérové.

24 - Posteľná bielizeň; posteľné pokrývky a prikrývky; pokrývky na stôl; posteľná bielizeň z papiera; povlaky na matrace (posteľná bielizeň); povlaky na vankúše; obliečky na matrace; obliečky na podušky; obliečky na vankúše; obloženie nábytku textilnými látkami; ozdobné obliečky na vankúše; páperové prikrývky, periny; plachty; prikrývky; lôžkoviny (bielizeň); spacie vaky nahradzujúce prikrývky; bavlnené textílie; plátenná bielizeň; bytový textil; konopné tkaniny; kúpeľňové textílie s výnimkou oblečenia; ľanové tkaniny; vlnené látky; látky s imitáciou kože; poťahy na nábytok; netkané textílie; obrusy s výnimkou papierových; pleteniny (látky); sieťky proti moskytom; textilné tapety; látkové značky; krepon (jemná vlnená tkanina); textilné utierky a obrúsky; záclonky; textílie a textilné výrobky, ktoré nie sú zahrnuté v iných triedach.

35 - Maloobchodné a veľkoobchodné služby s nábytkom, bionábytkom, posteľami, matracmi, posteľnými roštami, posteľnou bielizňou, prikrývkami, obliečkami, lôžkovinami, vlnenými a bavlnenými výrobkami, oblečením, obuvou, osvetlením, lampami, textilnými výrobkami, bytovými dekoráciami; zhromažďovanie rozličných výrobkov, najmä nábytku, bionábytku, postelí, matracov, posteľných roštov, posteľnej bielizne, prikrývok, obliečok, lôžkovín, vlnených a bavlnených výrobkov, oblečenia, obuvi, osvetlenia, lúčových výrobkov, bytových dekorácií (okrem dopravy) s cieľom umožniť zákazníkovi, aby si mohli tieto výrobky pohodlne prehliadať a nakupovať, a to prostredníctvom maloobchodných predajní, veľkoobchodných predajní, prostredníctvom katalógového predaja alebo elektronickými prostriedkami, prostredníctvom webových stránok alebo prostredníctvom telenákupu; obchodná administratíva; odborné obchodné poradenstvo pri predaji nábytku, postelí, lôžkovín, matracov; reklamné služby; online reklama na počítačovej komunikačnej sieti; organizovanie komerčných alebo reklamných výstav a veľtrhov; prenájom reklam-

ných priestorov; poskytovanie informácií o uvedených službách prostredníctvom komunikačných médií, elektronickej pošty, SMS správ, počítačových sietí a internetu.

(540)

DEMKO FEDER

(731) NAHAK 2000, s.r.o., Estónska 49, 821 06 Bratislava, SK;

(740) Porubčan Róbert, Ing., Ivanka pri Dunaji, SK;

(210) 5023-2010

(220) 20.1.2010

9 (511) 9, 35, 38, 41, 42

(511) 9 - Prístroje a nástroje vedecké, námorné, geodetické, fotografické, filmové, optické; prístroje na váženie, meranie, signalizáciu, kontrolu (inšpekciu), záchranu a prístroje na vyučovanie; prístroje a nástroje na vedenie, prepínanie, premenu, akumuláciu, reguláciu alebo riadenie elektrického prúdu; prístroje na záznam, prevod, reprodukciu zvuku alebo obrazu; magnetické nosiče zvukových záznamov, gramofónové platne; automatické distribútory a mechanizmy pre prístroje a mince; zapisovacie pokladne, počítačové prístroje na spracovanie informácií a počítače; hasiace prístroje, aparáty na záznam, uchovávanie, prevod, prenos alebo reprodukciu zvuku alebo obrazu, magnetické alebo optické nosiče zvukových alebo zvukovo-obrazových záznamov, prístroje na spracovávanie informácií a počítače a telefóny vrátane ich jednotlivých súčastí a náhradných dielcov z triedy 9, počítačové hry s výstupom na PC alebo na TV, hracie skrine uvádzané do činnosti vrhnutím mince, reklamné svetelné prístroje, nosiče záznamov nahrané aj nenahrané, videokazety nahrané aj nenahrané, audiokazety nahrané aj nenahrané, audiovizuálne programy, audio-programy, audiovizuálne diela na nosičoch, audiovizuálne diela v digitálnej podobe, filmy, hudobné diela na nosičoch alebo v elektronickej podobe, CD disky, DVD disky, obaly na CD disky alebo DVD disky alebo na nosiče záznamov, programové vybavenie počítačov, softvér, hardvér výpočtovej techniky alebo komunikačnej alebo informačnej techniky, elektronické databázy a databázové produkty, informácie a dáta a databázy a záznamy v elektronickej podobe, multimediálne aplikácie, elektronické multimediálne alebo elektronické informačné katalógy, elektronické časopisy, elektronické periodiká a knihy v elektronickej podobe.

35 - Reklamná, inzertná a propagačná činnosť, marketing, poskytovanie informácií komerčného alebo reklamného charakteru, multimediálnych informácií komerčného charakteru, prenájom informačných miest v rámci tejto triedy, činnosť reklamnej agentúry, sprostredkovanie v obchodných vzťahoch, merchandising, franchising, automatizované spracovanie dát, služby, ktoré zahŕňajú záznam, prepis, vypracovanie, kompiláciu prenášania alebo systematickosť písomných alebo dátových, alebo elektronických oznámení a záznamov, ako aj využívanie alebo kompiláciu mate-

matických a štatistických údajov, personálne poradenstvo (organizačné zabezpečovanie televízneho vysielania), predvádzanie tovaru prostredníctvom internetu na účely reklamy a/alebo predaja, preskupovanie a zhromažďovanie (okrem dopravy) rôznych výrobkov pre tretie osoby za účelom umožniť spotrebiteľovi pohodlne vybrať a prezerat' a kupovať (okrem dopravy) prostredníctvom katalógu a/alebo internetu, a/alebo zásielkového predaja, administratívne služby, a to vedenie agendy dopravy, dodávok, doručovania, triedenia, zasielania a uskladňovania tovarov a balíkov; organizácia reklamných alebo komerčných výstav; administratívna správa výstavných priestorov (komerčných alebo reklamných); podpora predaja (pre tretie osoby); maloobchodná činnosť s prístrojmi a nástrojmi vedeckými, námornými, geodetickými, fotografickými, kinematografickými, optickými, signalizačnými, kontrolnými, záchrannými, vzdelávacími a s prístrojmi a nástrojmi na meranie a váženie, s prístrojmi a nástrojmi na vedenie, distribúciu, transformáciu, akumuláciu, reguláciu alebo kontrolu elektrického prúdu, s prístrojmi na nahrávanie, prenos a reprodukciu zvuku alebo obrazu, s magnetickými nosičmi údajov, so záznamovými diskami, s predajnými automatmi a mechanizmami pre prístroje uvádzané do činnosti vhođením mince, s registračnými pokladňami, s počítačmi strojmi, so zariadeniami na spracovanie údajov a počítačmi, s hasiacimi prístrojmi, v oblasti predaja výrobkov výpočtovej techniky, komunikačnej techniky, výrobkov informačných technológií, nosičov záznamov nahraných aj nenahraných, hudby, filmov, fotografií, audio a/alebo vizuálnych diel, s drahými kovmi a ich zliatinami, s výrobkami z drahých kovov alebo s výrobkami pokovanými drahými kovmi, so šperkami, drahokamami, s hodinárskymi výrobkami a s inými chronometrami, s hudobnými nástrojmi, s papierom, kartónom, lepenkou a s výrobkami z týchto materiálov, s tlačovinami, knižárskymi výrobkami, s fotografiami, s papiernickým tovarom a písacími potrebami, s lepidlami na papier a na použitie v domácnosti, s potrebami pre umelcov, s maliarskymi štetcami, s písacími strojmi a kancelárskymi potrebami, so vzdelávacími a učebnými potrebami, s obalovými nádobami z plastických hmôt, s tlačiarenským písmom, so štočkami, typografickým písmom, s tlačiarenskými štočkami a stereotypmi; organizovanie kultúrnych, športových, obchodných a zábavných atrakcií na propagačné účely, vytváranie pozitívnych vzťahov s verejnosťou (Public Relations), distribúcia propagačných materiálov, marketingové a reklamné poradenstvo, marketingové služby, prieskum a analýzy trhu, prieskumové a informačné služby týkajúce sa obchodu, reklamy a marketingu, štatistické analýzy a kompilácie, obchodná administratíva, kancelárske služby, prieskum a konzultačné služby v oblasti médií, plánovanie, nákup a sprostredkovanie priestoru na reklamu, poskytovanie obchodných informácií týkajúcich sa služieb uvedených v triede 35 tohto zoznamu; reklama a propagácia a marketing v oblasti filmovej tvorby; komerčné informačné kancelárie; grafická úprava materiálov na tlač na reklamné účely; obchodné sprostredkovanie služieb

v oblasti kultúry, výchovy, zábavy a športu; zbieranie a zorad'ovanie údajov v počítačových databázach.

38 - Telekomunikačné služby, služby umožňujúce komunikáciu jednej osoby s druhou, televízne vysielanie, televízne vysielanie programov, televízne vysielanie zábavných, vzdelávacích, výchovných, súťažných, diskusných a informačných programov, rozhlasové vysielanie, šírenie elektronických časopisov, elektronických periodík, kníh v elektronickej podobe, audio alebo audiovizuálnych diel prostredníctvom informačnej alebo dátovej, alebo elektronickej, alebo komunikačnej, alebo telekomunikačnej, alebo počítačovej siete, poradenská činnosť v oblasti televízneho, rozhlasového vysielania a počítačovej komunikácie; poskytovanie prístupu do databáz prostredníctvom počítačových centier; prenájom prístupového času k databáze.

41 - Výchova; vzdelávanie; zábava; športové a kultúrne aktivity, informačné služby v oblasti zábavy, kultúry a vzdelávania, nakladateľská a vydavateľská činnosť s výnimkou vydávania reklamných a náborových textov; edičná činnosť, publikačná činnosť, fotografické služby patriace do triedy 41, nahrávanie nosičov zvukových alebo obrazovo-zvukových, požičiavanie nahraných zvukových a zvukovo-obrazových záznamov, požičiavanie audiovizuálnych alebo hudobných diel, tvorba a šírenie audiovizuálnych diel, tvorba televíznych programov; tvorba videofilmov; filmová tvorba, tvorba a výroba televíznych a audiovizuálnych programov, príprava a natáčanie televíznych programov, agentúrna činnosť v oblasti kultúry, informačné alebo konzultačné služby v oblasti kultúry, výchovy, zábavy a športu, výchovná, vzdelávacia, súťažná a zábavná činnosť, zábavné alebo kultúrne alebo vzdelávacie predstavenie, organizácia spoločenských a kultúrnych podujatí, organizovanie súťaží a hier (aj verejných), nie na reklamné účely, premietanie filmov, výstavná činnosť v oblasti kultúry alebo zábavy alebo vzdelávania, požičiavanie filmov, kníh, tlačovín, prenájom a požičiavanie audiovizuálnych diel, audiopristrojov, videopristrojov, videorekordérov, videokamier, fotoaparátov, premietačiek, rozhlasových a televíznych prijímačov, kultúrnych a vzdelávacích potrieb a prístrojov, požičiavanie a prenájom obrazov, dekorácií; poskytovanie uvedených služieb v elektronickej alebo počítačovej forme; agentúrne služby vzťahujúce sa na uvedené; poskytovanie uvedených služieb on-line z počítačovej databázy, z internetu alebo iných dátových sietí; informácie týkajúce sa zábavy alebo vzdelania poskytované on-line z počítačovej databázy alebo z internetu; prevádzkovanie kinosál; divadelné predstavenia; filmové štúdiá; cirkusy; klubové služby (výchovno-zábavné); informácie o možnostiach zábavy; zábava a kultúra a vzdelávanie ponúkané on-line z počítačovej siete.

42 - Výtvarná a dizajnérska činnosť, priemyslový dizajn, grafický dizajn, technické kreslenie, návrhy, tvorba a vývoj dizajnu výrobkov a obalov, tvorba značiek a ochranných známok, návrhy interiérov aj exteriérov, návrhárstvo v obalovej technike, služby grafického štúdia patriace do

triedy 42, služby priemyslového dizajnu, poradenské služby v oblasti výpočtovej techniky, počítačové programovanie, tvorba softvéru, aktualizácia počítačových programov, analýzy počítačových systémov, obnovovanie počítačových databáz, tvorba a správa webových stránok, hosting webových stránok, počítačové programy (inštalácie), prevod dát a počítačových programov, technické štúdie v oblasti počítačov a programového vybavenia, prenájom programového vybavenia a počítačov, programovanie multimedialných aplikácií, vytváranie a modelovanie 3D animácií, tvorba interaktívnych a grafických programov, tvorba multimedialných dokumentov, prezentácií, aplikácií, katalógov, informačné, prieskumové a konzultačné služby týkajúce sa uvedeného; vytváranie a udržiavanie počítačových stránok (webových stránok) pre zákazníkov so zameraním na kultúru, zábavu a vzdelávanie.

(540) KINOBOX

(731) Vachler Petr, V zálohu 10, 140 00 Praha, CZ;
(740) Mešková Viera, Ing., Bratislava, SK;

(210) 5371-2010

(220) 19.5.2010

9 (511) 1, 7, 8, 9, 11, 16, 17, 22, 24, 35, 37, 40, 41, 42

(511) 1 - Chemické štandardy, pufre (chemické roztoky) a chemikálie používané pre analytické metódy; filtračné materiály patriace do tejto triedy.

7 - Zariadenia na odber vzoriek a spracovanie vzoriek, ich extrakciu a čistenie - iné než na ručný pohon.

8 - Ručné zariadenia na odber vzoriek a spracovanie vzoriek, ich extrakciu a čistenie.

9 - Laboratórne prístroje a nástroje; prístroje na meranie a váženie; spektrofotometre; pH metre; konduktometre; oximetre; chemické elektródy ako laboratórne prístroje; chromatografické kolóny na použitie v laboratóriu; homogenizátory ako laboratórne prístroje; pipety; laboratórne stojany.

11 - Filtre patriace do tejto triedy, sterilizačné jednorazové vrecká.

16 - Filtračný papier.

17 - Filtračný materiál patriaci do tejto triedy.

22 - Vata na filtrovanie.

24 - Textilný filtračný materiál.

35 - Reklama, reklamná a propagačná činnosť, public relations; sprostredkovanie reklamy a propagácie, vydávanie a aktualizovanie reklamných materiálov, vydávanie a rozširovanie periodických a neperiodických publikácií na reklamné účely alebo náborových materiálov, profesionálne obchodné alebo podnikateľské poradenstvo; obchodný manažment a podnikové poradenstvo; odborné poradenstvo k nákupu tovarov v triede 9; poradenstvo pri vedení podnikov; personálne poradenstvo; poradenstvo v obchodnej činnosti; poskytovanie obchodných alebo podnikateľských informácií; prezentácia výrobkov v komunikačných médiách pre maloobchod; zbieranie a zoraďovanie údajov do počítačových databáz, vedenie kartoték v počítači, vyhľadávanie informácií v počítačových súboroch, poradenstvo a pomoc pri riadení obchodných aktivít, obchodné alebo podnikateľské informácie, sprostredkovanie obchodu s tovarom, predovšetkým s tovarom uvede-

ným v triedach 1, 7, 8, 9, 11, 16, 17, 22 a 24, poskytovanie a sprostredkovanie uvedených služieb prostredníctvom komunikačných médií, elektronickej pošty, SMS správ, počítačových sietí a internetu; účtovníctvo.

37 - Inštalácia a servis laboratórných prístrojov a nástrojov.

40 - Poradenstvo v oblasti výroby energií.

41 - Vydávanie a zverejňovanie textov s výnimkou reklamných alebo náborových, vzdelávanie, školenia; preskúšavanie; informácie o vzdelávaní; organizovanie a vedenie kongresov, konferencií, seminárov, kurzov, organizovanie výstav; poskytovanie uvedených služieb prostredníctvom komunikačných médií, elektronickej pošty, SMS správ, počítačových sietí a internetu.

42 - Služby v oblasti chémie, chemické analýzy; odborné poradenstvo na využívanie tovarov v triede 9.

(540) CHROMSERVIS

(731) Hora Vladimír, Antona Bernoláka 2135/3, 010 00 Žilina, SK;
(740) Čechvalová Dagmar, Bratislava, SK;

(210) 5565-2010

(220) 17.8.2010

9 (511) 35, 36, 42

(511) 35 - Reklamné agentúry; poradenstvo v obchodnej činnosti; administratívne spracovanie obchodných objednávok; aranžovanie výkladov; analýzy nákladov; grafická úprava tlačovín na reklamné účely; prezentácia výrobkov v komunikačných médiách pre maloobchod, veľkoobchod; pomoc pri riadení obchodnej činnosti; organizovanie výstav na komerčné alebo reklamné účely; prenájom reklamných materiálov; public relations; reklama; rozširovanie reklamných materiálov zákazníkom (letáky, prospekty, tlačoviny, vzorky).
36 - Sprostredkovanie (maklérstvo).
42 - Grafické dizajnérstvo.

(540)



(591) modrá, biela

(731) GaRT s.r.o., Paprad'ová 3, 821 01 Bratislava, SK;

(210) 5577-2010

(220) 20.8.2010

9 (511) 35, 39, 41, 42, 44

(511) 35 - Zbieranie údajov do počítačových databáz priemyselných prípravkov a chemikálií vyrábaných v SR a dovážaných do SR; zoraďovanie údajov v počítačových databázach priemyselných prípravkov a chemikálií vyrábaných v SR a dovážaných do SR; zbieranie údajov do počítačových toxikologických databáz a zaraďovanie údajov v toxikologických databázach; štatistické spracovanie intoxikácií.

39 - Konzultačné služby týkajúce sa distribúcie antidot pri plnení úloh koordinačného centra v prípade chemickej katastrofy na území SR.

41 - Vzdelávanie; vzdelávanie vykonávané prostredníctvom odbornej prednáškovej činnosti, vedecko-populárnej a náučnej činnosti, osvetovej činnosti, prostredníctvom prevencie akútnych intoxikácií, prostredníctvom vydávania publikácií s výnimkou vydávania reklamných a náborových textov, prostredníctvom prednášok pre laickú a odbornú verejnosť, prostredníctvom šírenia osvetu v médiách.

42 - Služby v oblasti chémie; vypracovávanie efektívnych postupov pri eliminácii toxických látok z organizmu (výskumná činnosť); spracovávanie a vyhodnocovanie závažnosti intoxikácií a použitia antidot podľa kritérií WHO a EAPCCT (výskumná činnosť); vykonávanie potrebných preventívnych opatrení u výrobcov a dovozcov liečiv a priemyselných prípravkov vyplývajúci zo štatistických výsledkov (výskumná a kontrolná činnosť).

44 - Farmaceutické poradenstvo; konzultačné služby a farmaceutické poradenstvo pri intoxikáciách z oblasti chemických látok a prípravkov vyrábaných a dovážaných do SR; farmaceutické poradenstvo pri akútnych intoxikáciách v oblasti humánnych liekov a liečiv, v oblasti chemických látok a chemických prípravkov a farmaceutické poradenstvo pri akútnych intoxikáciách hubami, rastlinami, živočíšnymi toxínmi a drogami; podávanie informácií o farmakodynamike, toxicite a symptómoch pri otrave jednotlivými noxami a odporúčanie vhodnej terapie; konzultačné služby pri posudzovaní závažnosti intoxikácií, použitia antidot pri plnení úloh koordinačného centra v prípade chemickej katastrofy na území SR; lekárske služby; zdravotnícka starostlivosť.

(540)

NTIC
NTIC

(731) Národné toxikologické informačné centrum, Limbová 5, 833 05 Bratislava, SK;

(210) 5578-2010

(220) 20.8.2010

9 (511) 35, 39, 41, 42, 44

(511) 35 - Zbieranie údajov do počítačových databáz priemyselných prípravkov a chemikálií vyrábaných v SR a dovážaných do SR; zoraďovanie údajov v počítačových databázach priemyselných prípravkov a chemikálií vyrábaných v SR a dovážaných do SR; zbieranie údajov do počítačových toxikologických databáz a zaraďovanie údajov v toxikologických databázach; štatistické spracovanie intoxikácií.

39 - Konzultačné služby týkajúce sa distribúcie antidot pri plnení úloh koordinačného centra v prípade chemickej katastrofy na území SR.

41 - Vzdelávanie; vzdelávanie vykonávané prostredníctvom odbornej prednáškovej činnosti, vedecko-populárnej a náučnej činnosti, osvetovej činnosti, prostredníctvom prevencie akútnych intoxikácií, prostredníctvom vydávania publikácií s výnimkou vydávania reklamných a náborových textov, prostredníctvom prednášok pre laickú a odbornú verejnosť, prostredníctvom šírenia osvetu v médiách.

42 - Služby v oblasti chémie; vypracovávanie efektívnych postupov pri eliminácii toxických látok z organizmu (výskumná činnosť); spracovávanie a vyhodnocovanie závažnosti intoxikácií a použitia antidot podľa kritérií WHO a EAPCCT (výskumná činnosť); vykonávanie potrebných preventívnych opatrení u výrobcov a dovozcov liečiv a priemyselných prípravkov vyplývajúci zo štatistických výsledkov (výskumná a kontrolná činnosť).

44 - Farmaceutické poradenstvo; konzultačné služby a farmaceutické poradenstvo pri intoxikáciách z oblasti chemických látok a prípravkov vyrábaných a dovážaných do SR; farmaceutické poradenstvo pri akútnych intoxikáciách v oblasti humánnych liekov a liečiv, v oblasti chemických látok a chemických prípravkov a farmaceutické poradenstvo pri akútnych intoxikáciách hubami, rastlinami, živočíšnymi toxínmi a drogami; podávanie informácií o farmakodynamike, toxicite a symptómoch pri otrave jednotlivými noxami a odporúčanie vhodnej terapie; konzultačné služby pri posudzovaní závažnosti intoxikácií, použitia antidot pri plnení úloh koordinačného centra v prípade chemickej katastrofy na území SR; lekárske služby; zdravotnícka starostlivosť.

(540)



(591) červená, čierna, modrá, biela

(731) Národné toxikologické informačné centrum, Limbová 5, 833 05 Bratislava, SK;

(210) 5654-2010

(220) 24.9.2010

9 (511) 9, 35, 41

(511) 9 - Informácie a záznamy v elektronickej podobe, informácie a databázy na nosičoch alebo v elektronických, dátových a komunikačných sieťach všetkého druhu, elektronické multimediálne alebo elektronické informačné katalógy.

35 - Propagačná, reklamná a inzertná činnosť, aktualizovanie reklamných materiálov, rozširovanie a zasielanie reklamných materiálov, príprava elektronických pozvánok, obchodná prezentácia používateľov tovarov a služieb uvedených v tomto zozname na webových stránkach, zbieranie a systemizácia informácií do počítačovej databázy, obchodný prieskum, prieskum trhu, maloobchodné služby s tovarmi a službami uvedenými v tomto zozname prostredníctvom internetu, komerčné vyhľadávacie služby prostredníctvom internetu, online inzercia, zhromažďovanie, poskytovanie, triedenie alebo iné spracovávanie obchodných alebo podnikateľských informácií vrátane vytvárania, spracovávanie a triedenia dát v rámci databáz; obchodné sprostredkovanie výchovnej a zábavnej činnosti; obchodné sprostredkovanie kultúrnych a umeleckých akcií, výstav, súťaží, pred-

nášok; obchodné sprostredkovanie služieb slúžiacich na zábavu a pobavenie, patriacich do triedy 41. 41 - Preklad obchodných alebo podnikateľských informácií.

(540)



(591) tmavomodrá

(731) AM PM DIGITAL, s.r.o., Kopčianska 10, 851 01 Bratislava, SK;

(740) Hörmann Tomáš, Ing., Bratislava, SK;

(210) 5674-2010

(220) 7.10.2010

9 (511) 29, 35, 40

(511) 29 - Výrobky z mlieka, syry, bryndza, syrové výrobky, bryndzové výrobky, syrové a bryndzové nátierky prevažne z produktov obsahnutých v triede 29.

35 - Sprostredkovanie nákupu a predaja uvedených tovarov, maloobchodné služby s uvedenými tovarmi, veľkoobchodná činnosť s uvedenými tovarmi, predvádzanie tovaru.

40 - Spracovanie mlieka, syrov a bryndze pre tretie osoby.

(540)



(591) zelená, žltá, biela, hnedá, sivá, bledozelená

(731) NIKA, spol. s r.o., Nová 135, 017 01 Považská Bystrica, SK;

(740) Fajnorová Mária, Ing., Bratislava, SK;

(210) 5675-2010

(220) 7.10.2010

9 (511) 29, 35, 40

(511) 29 - Výrobky z mlieka, syry všetkých druhov, syrové pasty, syrové nátierky.

35 - Sprostredkovanie nákupu a predaja uvedených tovarov, maloobchodné služby s uvedenými tovarmi, veľkoobchodná činnosť s uvedenými tovarmi, predvádzanie tovaru.

40 - Spracovanie mlieka a syrov pre tretie osoby.

(540)



(591) modrá, žltá, červená, zelená, biela, hnedá

(731) NIKA, spol. s r.o., Nová 135, 017 01 Považská Bystrica, SK;

(740) Fajnorová Mária, Ing., Bratislava, SK;

(210) 5705-2010

(220) 15.10.2010

9 (511) 30, 35

(511) 30 - Trvanlivé a polotrvanlivé pečivo; jemné pečivo, obličky, sušienky, napolitánky, keksy, trvanlivé pečivo čokoládové a nečokoládové.

35 - Maloobchodné a veľkoobchodné služby s tovarmi uvedenými v triede 30, sprostredkovanie obchodu s tovarmi.

(540)



(591) žltá, zelená, modrá, hnedá, biela, béžová

(731) Pečivárne Liptovský Hrádok, s. r. o., Liptovská Porúbka 347, 033 01 Liptovský Hrádok, SK;

(740) Holakovský Štefan, Ing., Bratislava, SK;

(210) 5706-2010

(220) 15.10.2010

9 (511) 30, 35

(511) 30 - Trvanlivé a polotrvanlivé pečivo; jemné pečivo, obličky, sušienky, napolitánky, keksy, trvanlivé pečivo čokoládové a nečokoládové.

35 - Maloobchodné a veľkoobchodné služby s tovarmi uvedenými v triede 30, sprostredkovanie obchodu s tovarmi.

(540)



(591) žltá, zelená, modrá, hnedá, biela, béžová

(731) Pečivárne Liptovský Hrádok, s. r. o., Liptovská Porúbka 347, 033 01 Liptovský Hrádok, SK;

(740) Holakovský Štefan, Ing., Bratislava, SK;

(210) 5791-2010

(220) 16.11.2010

9 (511) 29, 30, 32

(511) 29 - Mäso; ryby; hydina; zverina; mäsové výťažky; konzervované, sušené a zavárané ovocie a zelenina; želé; džemy; kompóty; vajcia; mlieko a mliečne výrobky; výrobky na báze zemiakov ako zemiakové lupienky; jedlé oleje a tuky; ovocné drene.

30 - Cukrovinky; čokoládové výrobky; čokoládové cukrovinky; čokoládové polevy; čokoládové bonbóny; čokoláda na pitie; kokosové tyčinky (cukrovinky); marcipán; mandľové cesto; perníky; obličky; cukrárske výrobky všetkých druhov; bonbóny; bonboniéry; sušienky; sucháre; koláče; medovníky; kakao; cukor; ryža; med; melasový sirup; droždie na kysnutie; soľ; horčica; ocot; omáčky (na ochutenie); korenie; ľad na osvieženie; obilné vločky; výrobky na báze sušenej zemiakovkej kaše; pšeničnej múky, natívných a modifikovaných škrobov ako zemiakové cesto v prášku, zemiaková kaša v prášku, zemiakové drviny, zemiakové krokety v prášku, zemiakové halušky v prášku, zmes na prípravu knedlí; mäsové omáčky ako chuťové prísady.

32 - Pivá všetkých druhov; minerálne a perlivé vody a iné nealkoholické nápoje; sirupy a iné prípravky na prípravu nápojov; ovocné šťavy a nápoje z ovocných štiav.

(540) MANKÍTO

(731) ČOKO KLASIK družstvo, Náměstí 17. listopadu 2061, 560 02 Česká Třebová, CZ;
(740) Bachratá Magdaléna, Mgr., Bratislava, SK;

(210) 5841-2010

(220) 1.12.2010

9 (511) 34

(511) 34 - Spracovaný aj nespracovaný tabak; tabakové výrobky vrátane cigár, cigariet, krátkych cigár (cigarillos), tabaku na balenie vlastných cigariet, fajkového tabaku, žuvacieho tabaku, šnupavého tabaku, ochranných cigariet (kretiek); snus (zvlhčený tabak); tabakové náhradky (nie na liečebné účely) potreby pre fajčiarov vrátane cigaretových papierikov a trubičiek, cigaretových filtrov, plechoviek na tabak; cigaretových puzdier a popoľníkov; fajky; vreckové prístroje na balenie cigariet; zapalovače; zápalky.

(540)

(591) biela, červená, odtiene žltej a zlatej
(731) Philip Morris Products S. A., Quai Jeanrenaud 3, 2000 Neuchâtel, CH;
(740) Fajnorová Mária, Ing., Bratislava, SK;

(210) 5842-2010

(220) 1.12.2010

9 (511) 3, 16, 24, 25

(511) 3 - Bieliace a iné prípravky na pranie a čistenie bielizne; prípravky na čistenie, leštenie, odmasťovanie a brúsenie; mydlá; voňavkárské výrobky, éterické oleje, kozmetické prípravky, vlasové vodičky; prípravky na čistenie zubov.

16 - Papier, kartón, lepenka a výrobky z týchto materiálov, ktoré nie sú zahrnuté v iných triedach; tlačoviny; knihárske výrobky; fotografie; papiernický tovar a písacie potreby; lepidlá na papier a na použitie v domácnosti; potreby pre umelcov; maliarske štetce; písacie stroje a kancelárske potreby okrem nábytku; vzdelávacie a učebné potreby okrem prístrojov; obalové materiály z plastických hmôt, ktoré nie sú zahrnuté v iných triedach; tlačiarenské písmo; štočky.

24 - Textilie a textilné výrobky, ktoré nie sú zahrnuté v iných triedach; posteľné prikrývky a pokrývky na stôl.

25 - Odevy, obuv a pokrývky hlavy.

(540) AMÁLKA

(731) Aromatis, s. r. o., V Mokřínách 4/57, 147 00 Praha, CZ;
(740) ROTT, RŮŽIČKA & GUTTMANN, Bratislava, SK;

(210) 5843-2010

(220) 1.12.2010

9 (511) 3, 16, 24, 25

(511) 3 - Bieliace a iné prípravky na pranie a čistenie bielizne; prípravky na čistenie, leštenie, odmasťovanie a brúsenie; mydlá; voňavkárské výrobky, éterické oleje, kozmetické prípravky, vlasové vodičky; prípravky na čistenie zubov.

16 - Papier, kartón, lepenka a výrobky z týchto materiálov, ktoré nie sú zahrnuté v iných triedach; tlačoviny; knihárske výrobky; fotografie; papiernický tovar a písacie potreby; lepidlá na papier a na použitie v domácnosti; potreby pre umelcov; maliarske štetce; písacie stroje a kancelárske potreby okrem nábytku; vzdelávacie a učebné potreby okrem prístrojov; obalové materiály z plastických hmôt, ktoré nie sú zahrnuté v iných triedach; tlačiarenské písmo; štočky.

24 - Textilie a textilné výrobky, ktoré nie sú zahrnuté v iných triedach; posteľné prikrývky a pokrývky na stôl.

25 - Odevy, obuv a pokrývky hlavy.

(540) KRAFKA

(731) Quast Karel, Nupaky 141, 251 70 Nupaky, CZ;
(740) ROTT, RŮŽIČKA & GUTTMANN, Bratislava, SK;

(210) 5844-2010

(220) 1.12.2010

9 (511) 7, 8

(511) 7 - Elektrické ručné nástroje zaradené v tejto triede.

8 - Diamantové a abrazívne kotúče ako ručné náradie, vrtáky a hroty ako ručné náradie.

(540)

(731) HIIH s.r.o., Železničná 1202/103, 050 01 Revúca, SK;
(740) Dolanská Elena, RNDr., Bratislava, SK;

(210) 5845-2010

(220) 1.12.2010

9 (511) 7, 8

(511) 7 - Elektrické ručné nástroje zaradené v tejto triede.

8 - Diamantové a abrazívne kotúče ako ručné náradie, vrtáky a hroty ako ručné náradie.

(540)

(731) HIIH s.r.o., Železničná 1202/103, 050 01 Revúca, SK;
(740) Dolanská Elena, RNDr., Bratislava, SK;

(210) 5846-2010

(220) 2.12.2010

9 (511) 36

(511) 36 - Bankovníctvo vrátane elektronického bankovníctva, home banking, bankové služby vrátane služieb prostredníctvom elektronických komunikačných sietí a telekomunikačných sietí, vedenie účtov, klíring, finančné odhady a oceňovanie v oblasti bankovníctva, poskytovanie úverov, poskytovanie pôžičiek, investovanie do cenných papierov na vlastný účet, kapitálové investície, platobný styk a zúčtovanie, elektronický prevod kapitálu, platobné prevody vykonávané elektronic-ky, vydávanie a správa platobných prostriedkov, napr. platobných kariet, cestovných šekov, overovanie šekov, poskytovanie záruk, garancie, kaucie, ručenie, otváranie akreditívov, obstarávanie inkasa, uloženie a správa cenných papierov alebo iných hodnôt, poskytovanie bankových informácií, finančné analýzy a informácie, prenájom bezpečnostných schránok, prijímanie vkladov, finančný prenájom (finančný lízing), účasť na vydávaní cenných papierov a poskytovanie súvisiacich služieb, finančné poradenstvo, výkon funkcie de-
 pozitára, zmenárenská činnosť, obchodovanie na vlastný účet alebo účet klienta s devízovými hodnotami, v oblasti termínovaných obchodov (futures) a opcií (options) vrátane kurzových a úrokových obchodov, s prevoditeľnými cennými papiermi, so zlatými a striebornými mincami, pamätnými mincami, hárkami bankoviek a so súbormi obehových mincí, vykonávanie hypotekárnych obchodov, obhospodarovanie cenných papierov klienta na jeho účet vrátane poradenstva (portfólio manažment), sprostredkovateľská činnosť v oblasti bankovníctva a poisťovníctva súvisiaca s bankovou činnosťou alebo stavebným sporením.

(540) **ČSOB Express investičný úver**

(731) Československá obchodná banka, a. s., Michal-
 ská 18, 815 63 Bratislava, SK;

(740) Budaj Miroslav, JUDr., Bratislava, SK;

(210) 5847-2010

(220) 2.12.2010

9 (511) 36

(511) 36 - Bankovníctvo vrátane elektronického bankovníctva, home banking, bankové služby vrátane služieb prostredníctvom elektronických komunikačných sietí a telekomunikačných sietí, vedenie účtov, klíring, finančné odhady a oceňovanie v oblasti bankovníctva, poskytovanie úverov, poskytovanie pôžičiek, investovanie do cenných papierov na vlastný účet, kapitálové investície, platobný styk a zúčtovanie, elektronický prevod kapitálu, platobné prevody vykonávané elektronic-ky, vydávanie a správa platobných prostriedkov, napr. platobných kariet, cestovných šekov, overovanie šekov, poskytovanie záruk, garancie, kaucie, ručenie, otváranie akreditívov, obstarávanie inkasa, uloženie a správa cenných papie-
 rov alebo iných hodnôt, poskytovanie bankových informácií, finančné analýzy a informácie, prená-
 jom bezpečnostných schránok, prijímanie vkladov, finančný prenájom (finančný lízing), účasť na vy-
 dávaní cenných papierov a poskytovanie súvisia-
 cich služieb, finančné poradenstvo, výkon funk-

cie de-
 pozitára, zmenárenská činnosť, obchodova-
 nie na vlastný účet alebo účet klienta s devízo-
 vými hodnotami, v oblasti termínovaných obcho-
 dov (futures) a opcií (options) vrátane kurzových
 a úrokových obchodov, s prevoditeľnými cennými
 papiermi, so zlatými a striebornými mincami,
 pamätnými mincami, hárkami bankoviek a so
 súbormi obehových mincí, vykonávanie hypote-
 kárnych obchodov, obhospodarovanie cenných pa-
 pierov klienta na jeho účet vrátane poradenstva
 (portfólio manažment), sprostredkovateľská činnosť
 v oblasti bankovníctva a poisťovníctva súvisiaca
 s bankovou činnosťou alebo stavebným sporením.

(540) **ČSOB Express úver**

(731) Československá obchodná banka, a. s., Michal-
 ská 18, 815 63 Bratislava, SK;

(740) Budaj Miroslav, JUDr., Bratislava, SK;

(210) 5848-2010

(220) 2.12.2010

9 (511) 3

(511) 3 - Dezodoranty a antiperspiranty na osobnú pot-
 rebu.

(540) **LADY SPEED STICK
 WATERPROOF**

(731) COLGATE-PALMOLIVE COMPANY, 300 Park
 Avenue, New York, New York 10022, US;

(740) Čechvalová Dagmar, Bratislava, SK;

(210) 5850-2010

(220) 6.12.2010

9 (511) 32, 35

(511) 32 - Sýtené limonády s príchutou coly a jahôd.
 35 - Maloobchodná činnosť v oblasti sýtených li-
 monád s príchutou coly a jahôd; elektronický
 obchod prostredníctvom siete internet; reklamná,
 inzertná a propagačná činnosť; vydávanie, aktua-
 lizovanie a rozširovanie reklamných materiálov
 a oznamov zákazníkom; rady spotrebiteľom; obchod-
 né sprostredkovanie tovarov.

(540)



(591) zelená, žltá, biela, čierna, červená

(731) Halajová Ivana, Modré zeme 5205/29, 984 01
 Lučenec, SK;

(740) Litváková Edita, Ing., Bratislava, SK;

(210) 5901-2010

(220) 22.12.2010

9 (511) 9, 38, 41, 42

(511) 9 - Vedecké, plavebné, prieskumné, fotografické,
 kinematografické, optické, vážiace, meracie, sig-
 nalizačné, kontrolné, záchranné a učebné zaria-
 denia a prístroje; zariadenia a prístroje na vede-
 nie, spínanie, transformovanie, akumuláciu, regu-
 lovanie alebo kontrolu elektrického prúdu; zaria-
 denia na záznam, prenos alebo reprodukciu zvuku
 alebo obrazu; magnetické dátové nosiče, záz-

namové disky; predajné automaty a mechanizmy uvádzané do činnosti vhadením mincí; registračné pokladnice, počítačacie stroje, zariadenia a stroje na spracovanie dát a počítače; hasiace prístroje; zariadenia na prenos zvuku a obrazu; telekomunikačné zariadenia; mobilné telekomunikačné zariadenia; mobilné telekomunikačné handsety; počítačový hardvér; počítačový softvér; počítačový softvér stiahnuteľný z internetu; osobné digitálne pomocné prístroje (PDA); vreckové osobné počítače; mobilné telefóny; laptopy; telekomunikačné sieťové zariadenia; softvérové ovládače pre telekomunikačné siete a pre telekomunikačné zariadenia; ochranný odev; ochranné helmy; počítačový softvér na CD ROMy, SD-karty; okuliare, okuliarové sklá, slnečné okuliare, ochranné okuliare a ich puzdrá; kontaktné šošovky; fotoaparáty; objektívy do fotoaparátov; MP3 prehrávače; audiopásky, audiokazety, audiodisky; audio-video pásky, audio-video kazety, audio-video disky; videopásky, videokazety, videodisky; kompaktné disky (CD), digitálne videodisky (DVD); stiahnuteľné elektronické publikácie; podložky pod myš; magnety; kryty na mobilné telefóny; puzdrá na mobilné telefóny; časti a súčasti uvedených tovarov.

38 - Telekomunikácie; telekomunikačné služby; mobilné telekomunikačné služby; telekomunikačné portálové služby; informačné služby poskytované prostredníctvom telekomunikačnej siete vo vzťahu k telekomunikáciám; internetové portálové služby; mobilné telekomunikačné sieťové služby; telekomunikačné služby prostredníctvom pevných liniek, poskytovanie širokopásmového telekomunikačného prístupu; telekomunikačné širokopásmové služby; služby vysielania; služby televízneho vysielania; služby vysielania vzťahujúce sa na internetový protokol TV (IPTV); poskytovanie prístupu k IPTV; internetové prístupové služby; emailová a textová odkazová služba; monitorovacie služby vo vzťahu k telekomunikačným sieťam a prístrojom; služby sieťovej operačnej spoločnosti, informačného makléra a poskytovateľov; riadenie a prenájom času prístupu k sieťam údajov, databankám a internetu; zoraďovanie údajov v počítačových databázach; poskytovanie prístupu do databáz; informačné a poradenské služby týkajúce sa uvedených služieb.

41 - Vzdelávanie; poskytovanie školenia; zábava; športové a kultúrne činnosti; interaktívne zábavné služby; služby elektronických hier poskytované prostredníctvom všetkých komunikačných sietí; zábavné a informačné služby poskytované prostredníctvom telekomunikačných sietí; poskytovanie nových informácií o výchove, zábave a vzdelávaní; poskytovanie zábavy prostredníctvom televízie a internet protokolu televízie (IPTV); uskutočňovanie hudobných podujatí; služby zábavných klubov; diskotékové služby; uskutočňovanie živých predstavení; nočné kluby; prenájom hudobných sál a arén; služby kasín; informačné a poradenské služby týkajúce sa uvedených služieb.

42 - Vedecké a technologické služby a ich výskum a výstupy z nich (design relating thereto); priemyselné analýzy a služby výskumu; tvorba a vývoj počítačového hardvéru a softvéru; služby

informačných technológií (IT); služby programovania počítačov; programátorské služby; obnovenie počítačových databáz; konzultačné služby v oblasti počítačového hardvéru; programovanie počítačov; zhotovovanie kópií počítačových programov (duplication of computer programs), prenájom počítačov; tvorba počítačového softvéru; inštalácia počítačového softvéru; údržba počítačového softvéru; aktualizácia počítačového softvéru; prenájom počítačového softvéru; prenájom počítačového hardvéru; tvorba počítačových systémov; analýzy počítačových systémov; konzultačná činnosť v oblasti počítačových softvérov; prevod a konverzia údajov a dokumentov z fyzických médií na elektronické médiá; tvorba a údržba webových stránok pre tretie osoby; prevod a konverzia počítačových programov a údajov (okrem fyzickej konverzie); hosťovanie na počítačových stránkach (webstránkach); prieskumy, expertízy (inžinierske práce); výskumy v oblasti technickej ochrany obchodu (technickej a právnej); technicko-konzultačné a expertné činnosti; prenájom prístrojov na spracovanie údajov a počítačov; zabezpečovanie práv z obchodného vlastníctva; projektovanie a navrhovanie zariadení pre telekomunikácie; služby databáz; predpoveď počasia; výskum v oblasti telekomunikačných technológií; informačné a poradenské služby týkajúce sa vyššie uvedených služieb.

(540) VAŠE PRAVIDLÁ.VAŠE O2

(731) O2 Holdings Limited, Wellington Street, Slough, Berkshire SL1 1YP, GB;

(740) Juran Svetozár, JUDr., Bratislava, SK;

(210) 5903-2010

(220) 22.12.2010

9 (511) 5, 32

(511) 5 - Liečivé nápoje.

32 - Nealkoholické nápoje.

(540)

**HANGOVER β G
KILLER**

(731) Ducko Ivan, Ing., Sibírska 7, 831 02 Bratislava, SK;

(740) Litvákova Edita, Ing., Bratislava, SK;

(210) 31-2011

(220) 7.1.2011

9 (511) 16, 41, 45

(511) 16 - Fotografie.

41 - Plánovanie a organizovanie večierkov.

45 - Požičovňa šiat; požičiavanie oblekov a večerných šiat; manželské agentúry (svadobky).

(540)

Vivienne
SVADOBNÝ SALÓN

(591) hnedo-biela

(731) VIVIENNE, s.r.o., Prešovská 40/C, 821 02 Bratislava, SK;

(210) 33-2011

(220) 10.1.2011

9 (511) 30

(511) 30 - Káva, kávové extrakty, náhradky kávy, kávové nápoje a prípravky na výrobu týchto nápojov.

(540) **AROMICANO**

(731) Kraft Foods Deutschland Holding GmbH, Langemarckstrasse 4-20, 28199 Bremen, DE;

(740) MAJLINGOVÁ & PARTNERS, s. r. o., Bratislava, SK;

(210) 35-2011

(220) 10.1.2011

9 (511) 20, 30, 35

(511) 20 - Stojany a poličky na vystavovanie a predaj tovarov v triede 30.

30 - Káva; kávové výťažky; prípravky a nápoje vyrobené prevažne z kávy; ľadová káva; kávové náhradky; výťažky z kávových náhradiek; prípravky a nápoje vyrobené prevažne z kávových náhradiek; cigória; čaj; čajové výťažky; prípravky a nápoje vyrobené prevažne z čaju; ľadový čaj; prípravky vyrobené prevažne zo sladku na ľudskú spotrebu; kakao a prípravky a nápoje vyrobené prevažne z kakaa; čokoláda; čokoládové výrobky; prípravky a nápoje vyrobené prevažne z čokolády; cukrovinky; sladkosti; cukríky; cukor; žuvačky nie na lekárske účely; prírodné sladidlá; pekárské výrobky; chlieb; droždie, pečivo, sušienky, zákusky, keksy, oblátky, karamelky; dezerty; pudinky; zmrzliny; vodové zmrzliny; šerbet; mrazené cukrovinky; mrazené zákusky; mrazené dezerty; mrazené jogurty; spojivá na výrobu zmrzliny a/alebo vodovej zmrzliny, a/alebo šerbetov, a/alebo mrazených cukrovínok, a/alebo mrazených zákuskov, a/alebo mrazených dezertov, a/alebo mrazených jogurtov; med a medové náhradky; raňajkové cereálie; müsli; kukuričné vločky; cereálne tyčinky; cereálie k priamej spotrebe; prípravky z cereálií.

35 - Reklama; obchodný manažment; maloobchodné a veľkoobchodné služby v oblasti potravín; šírenie, nájom a vypožičiavanie reklamných a predajných materiálov a zariadení, najmä reklamných stojanov a obalov.

(540) **MIXÁČEK**

(731) Société des Produits Nestlé S. A., 1800 Vevey, CH;

(740) Ružička Csekes s. r. o., Bratislava, SK;

(210) 36-2011

(220) 10.1.2011

9 (511) 14, 16, 18, 24, 25, 26, 35, 39

(511) 14 - Acháty, amulety - šperky, prívesky - šperky, atómové hodiny, klenoty - šperky z emailovanej keramiky, brošne ako šperky, budíky, busty z drahých kovov, hodinové a hodinkové ciferníky, ciferníky - slnečných hodín, diamanty, drahé kamene, drahé kovy ako surovina alebo polotovar, elektrické hodiny a hodinky, klenoty, šperky z emailovanej keramiky, figuríny z drahých kovov, ozdoby z gagátu, gagát - smolné uhlie ako surovina alebo polotovar, gagátové ozdoby, manžetové gombíky, hodinkové sklíčka, hodinky, hodinové ručičky - do hodín a hodiniek, hodinové skrinky, hodinové stroje, hodiny, kontrolné hodiny, náramky

na hodinky, retiazky na hodinky, remienky na hodinky, chronometre, chronometre ako hodinky, chronoskopy na meranie krátkych časových úsekov, ozdobné ihlice, ihlice - šperky, ingoty z drahých kovov, irídium, šperky z jantáru, klenoty, klobúkové ozdoby z drahých kovov, prívesky na kľúče, kontrolné hodiny, hodinárske kotvičky, ihlice do kravaty, spony na kravaty, hodinárske kyvadlá, kyvadlové hodiny, manžetové gombíky, medailóny - šperky, bižutéria, medaily, medené pliešky, mechanizmy hodín a hodiniek - hodinové a hodinkové strojčeky, nástroje na meranie času, časomery, mince, peniaze, náhrdelníky, náramkové hodinky, náramky na hodinky, náramky - šperky, náušnice odznaky z drahých kovov, olivín - kameň, osmium, ozdobné ihlice, ozdobné skrinky na hodiny, ozdoby na klobúk z drahých kovov, ozdoby na obuv z drahých kovov, paládium, hodinové perá, perly - klenoty, perly z ambroidu, platina, polodrahokamy, prívesky, prstene, hodinkové pružiny, puzdrá na hodinky, puzdrá na chronometre, na meracie prístroje, hodinky, relikvie z drahých kovov, remienky na hodinky, hodinkové retiazky, retiazky - šperk, retiazky na hodinky, retiazky z drahých kovov, ródiu, hodinové ručičky, ruténium, hodinkové sklíčka, slnečné hodiny, slonovina, sochy z drahých kovov, sošky z drahých kovov, spinely - minerály, spony do kravát, šperkovnice z drahých kovov, šperky, klenoty, štras - farebné sklo, vlákna z drahých kovov, zlaté vlákna, imitácie zlata, zlato v surovom stave alebo ako polotovar, zlatý a strieborný riad s výnimkou príborov, zliatiny drahých kovov, medené známky, šperky, oceľové šperky, strieborné šperky, diamantové šperky, platinové šperky, wolfrámové šperky, magnetické šperky, bižutéria, piercing, náhrdelníky, prstene, náramky, prívesky, náušnice, retiazky, kaučukové náramky, spony (šperky), kľúčenky (šperky), manžetové gombíky.

16 - Tlačoviny, papier, kartón, lepenka a výrobky z týchto materiálov, ktoré nie sú zahrnuté v iných triedach, periodické a neperiodické publikácie, plagáty, katalógy, kalendáre, príručky, prospekty, tlačené reklamné materiály, pútače z papiera alebo lepenky, lepiace pásky na kancelárske účely a použitie v domácnosti, písacie potreby, netextilné etikety, stolové prestierania z papiera, papierové utierky, papierové obrúsky, papiernický tovar, obaly, baliaci papier, plastové fólie na balenie, nálepky, vrecia a vrecká z papiera alebo plastických materiálov, bublinové obaly z plastických materiálov.

18 - Aktovky, kufríky, batohy, cestovné kufre, cestovné tašky, kožené cestovné tašky, dáždniky, diplomatické kufríky, držiaky na kufre, horolezecké palice, chlebníky, imitácie kože, jelenica s výnimkou jelenice na čistenie, kabelkové rámy, kabelky, kľúčenky - kožená galantéria, kostry dáždnikov a slnečníkov, kozinka, imitácie kože, kožené alebo kožou potiahnuté škatule, kožené škatule na klobúky, kožené lepenky, kožené nite, šnúrky, vlákna, kožené obloženia nábytku, kožené podbradníky, kožené šnúrky, kožené náramenné pásy, kožušinové pokrývky, kožušiny, kožušiny - ako koža zvierat, lodné kufre, kufre kožené a potiahnuté kožou, kufre z vulkanfíbru, kufrík

s toaletnými potrebami, kufričky, kufre, moleskin - imitácia kože, kožené ozdoby na nábytok, nákupné tašky, obaly na dáždnyky, obaly na hudobné nástroje, cestovné obaly na odevy, cestovné obaly na šaty, palice na podporu pri chôdzi, palice na dáždnyky, peňaženky, meštekky na peniaze, peňaženky nie z drahých kovov, plážové tašky, poľovnícke tašky, poľovnícke tašky - kapsy, poľovnícke torby, postroje pre zvieratá, poľahy na konské sedlá, kožené povrázky, prikrývky na kone, prikrývky na konské sedlá, kožené puzdrá na pružiny, psie obojky, puzdrá a obaly z vulkanfíbru, puzdrá na navšívky, rebrá na dáždnyky alebo slnečníky, kožené remene, remene, korbáče, biče, kožené remienky, remienky ako časti postrojov, kožené remienky, šnúrky, retiazkové peňaženky, rúčky na dáždnyky, rúčky na kufre, rúčky na vychádzkové palice, rukoväte vychádzkových palíc, plecniaky, jazdecké sedlá, sedlárske výrobky, semiš okrem semišu na čistenie, sieťky na nákupy, slnečníky, školské tašky - aktovky, kožené šnúrky, poľovnícke tašky, tašky na kolieskach, tašky na nosenie detí, torby, torby - poľovnícke tašky, usne ako surovina alebo polotovar, uzdy, uzdy a postroje pre zvieratá, vaky pre horolezcov, vaky pre turistov, vodidlá, kožené vrecia na balenie, kožené baliace vrecká, vrecká z kože na balenie, tašky, vychádzkové palice, kabelky, cestovné tašky, nákupné tašky, náprsné tašky, plážové tašky, športové tašky, tašky na kolieskach, tašky na šport, kabelky, spoločenské kabelky, peňaženky.

24 - Barchet, bavlnené textilie, behúne na stôl, látky na bielizeň, plátenná bielizeň, posteľná a stolová bielizeň, biliardové súkno, brokáty, bukram - hrubé voskované plátno, najmä knihárske, cestovné prikrývky, čalunické látky, damask - tkanina, drožet - vzorovaná pretkávaná látka, držiaky na záclony a závesy z textilných materiálov, dvevové závesy, esparto - látka, textilný filtračný materiál, flanel, flanel na zdravotnícke účely, flauš, gáza, závoj - textília, látky z hodvábu, hodvábné tkaniny na tlačové vzory, hrubé plátno, jutová látka, potlačený kartún, textilné klobúkové podšívky, konopné plátno, konopné tkaniny, krep - textília, krepon - jemná vlnená tkanina, kúpeľňové textilie s výnimkou oblečenia, ľanové tkaniny, látky vlnené, látky s imitáciou kože, textilné obrúsky na odstraňovanie líčidla, lôžkoviny, marabut - látka, materiál na výrobu ženilky, moleskin - textília, sieťky proti moskytom, mušelin, obloženie nábytku textilnými látkami, poľahy na nábytok, netkané textilie, obliečky na matrace, obliečky na podušky, povlaky na vankúše, obliečky na vankúše, textilné obrúsky, textilné obrúsky na odstraňovanie šminiek, obrúsky - textilné prestieranie, obrúsky s výnimkou papierových, obväzovina, riedke plátno na výrobu syra, ozdobné obliečky na vankúše, páperové prikrývky, periny, plachty, plastické materiály - náhradky tkanín, vyšívacie plátna s predkresleným vzorom, plátno s kosoštvorcovým vzorom, plédy, pleteniny - látky, plsť, podložky na stôl s výnimkou papierových - anglické prestieranie, podložky pod poháre alebo taniere - prestieranie, textilné podšívky, pogumovaná tkanina s výnimkou tkaniny na piernické účely, poľahy na poklapy záchodov, pokrývky na nábytok z plastov, posteľná bielizeň, posteľné

pokrývky a prikrývky, posteľné pokrývky z papiera, poľahy na nábytok, poľahy na nábytok z plastických hmôt, prikrývky - väčšinou prešívané, prikrývky a pokrývky na posteľ, prikrývky na stôl s výnimkou papierových, pružné tkaniny, rajón - umelý hodváb ako látka, ramie - látka, zrebné rúcho, rúcho kajúcnika - látka, umývacie rukavice, samolepiaci textil nanášaný teplom, sieťovina, spacie vaky nahrádzajúce prikrývky, stolové textilie, sypkovina, ševioty - vlnené tkaniny, štóly, taft, textilné tapety, textilie, textilie na obuv, textilie neprepúšťajúce plyn na lietajúce balóny, textilie, tkaniny - látky na textilné využitie, tlačiacie pásy, tyl, umývacie rukavice, utierky na riad, textilné utierky na tvár, textilné utierky, obrúsky, obliečky na vankúše, vľajky, vľajky s výnimkou papierových, vlnené látky, látky na vložky do topánok, voskované plátno, textilné vreckovky, vyšívacie čalunické a gobelínové plátna, predkreslené látky na výšivky, záclonky, zamat, zástavovina - tkanina, zástavy s výnimkou papierových, závesy na sprchu z textilných alebo plastových materiálov, textilné alebo umelohmotné závesy, zefír - tkanina, látkové značky, žerzej - pleteniny.

25 - Baretky, spodná bielizeň, spodná bielizeň pohlcujúca pot, spodná bielizeň zabraňujúca poteniu, boa - kožušinová alebo perová ozdoba okolo krku, body - bielizeň, bundy, cyklistické oblečenie, cylindre, čelenky, čiapky, sprchovacie čiapky, čiapky - priliehavé, detská výbavička, detské nohavičky, textilné detské plienky, dreváky, espadrily - letná obuv s plátenným zvrškom a podošvou z prírodného materiálu, futbalová obuv, futbalové topánky - kopačky, gabardénové plášte, galoše, gamaše, goliere - oblečenie, gymnastické dresy, gymnastické cvičky, chrániče uší proti chladu ako pokrývka hlavy, kabáty, kapucne, klobúkové kostry, klobúky, kolíky na futbalovú obuv, kombiné, kombinézy - oblečenie, kombinézy na vodné lyžovanie, konfekcia - odevy, korzety, korzety - bielizeň, kostýmy, obleky, košele, košeľové sedlá, kovanie na obuv, kovové časti na obuv, kožušinové štóly, kožušiny - oblečenie, krátke kabátiky, teplé krátke kabáty s kapucňou, krátke jazdecké alebo spodné nohavice, kravaty, kúpacie čiapky, župany, kúpacie plášte, obuv na kúpanie, šľapky na kúpanie, livreje, lyžiarske topánky, manipuly, mantila, manžety - časti odevov, maškarné kostýmy, oblečenie pre motoristov, nánožníky nie elektricky vyhrievané, náprsenky, nepremokavý odev, nohavice, oblečenie z imitácie kože, oblečenie z kože, oblečenie, kovové časti na obuv, lyžiarska obuv, podpätky na obuv, prešívacie remienky na obuv - na spájanie zvrškov a podošiev šitej obuvi, protišmykové pomôcky na obuv, špičky na obuv, vysoká obuv, obuv, odevy, opasky, opasky na doklady a peniaze - súčasť oblečenia, palčiaky, pančuchy, päty na pančuchy, pančuchy absorbujúce pot, pančuškové nohavice, podkolenky, nadkolenky, pánske podväzky, pánske spodky, oblečenie z papiera, papuče, päty pančúch, peleríny, plášte, dámske plášte lemované kožušinou, plavky, kúpacie plavky, dámske plavky, pánske plavky, pánske kúpacie plavky, plážová obuv, plážové oblečenie, pletené svetre, pleteniny - oblečenie, pletiarsky tovar, detské textilné plienky, lát-

kové plienky, podbradníky nie z papiera, podošvy na obuv, podpätky, podpätky na obuv, podpinky, podprsenky, podšívky - časti odevov, podväzky, podväzky na pančochy, podväzky na ponožky, pokrývky hlavy, ponožky, potítka, pracovné plášte, protišmykové pomôcky na obuv, svetre, pulóvre, pyžamá, ramienka na dámskej bielizni, topánkové rámy, rámy na obuv, rúcha, ornáty, rukavice, rukávniky, vesty pre rybárov, saká, bundy, sandále, sárí, snímateľné goliere, pánske spodky, spodničky, sprchovacie čiapky, sukne, šály, šatky, závoje, šaty, šerpy, čiapkové šilty, šilty na pokrývky hlavy, šnurovacie topánky, šnurovačky, špičky na obuv, topánky na šport, športová obuv, športové tričká, dresy, kožušínové štóly, tričká, tielka, vesty, tógy, celé topánky, topánky, turbany, vlnené šály, vnútorné podošvy, vrecká na odevy, vreckovka ozdobná - súčasť oblečenia, vrchné ošatenie, zástery, závoje, čipková šatka, zvrchníky, zvršky, zvršky - obuv, zvršky topánok, živôtky, korzety - bielizeň, župany, baretky, bundy, cylindre, čelenky, čiapky, goliere - oblečenie, chrániče uší proti chladu ako oblečenie, kabáty, kapucne, klobúky, kombinézy - oblečenie, korzety, konfekcia - odevy, kostýmy, obleky, košele, kožušiny - oblečenie, krátke kabátiky, teplé kabáty s kapuchou, kravaty, manžety - časti odevov, náprsenky, peleríny, plášte, plavky, pleteniny - oblečenie, pokrývky na hlavy, rukavice, saká, bundy, sukne, svetre, šatky, šály, šaty, šerpy, šilty, šnurovačky, vesty, vrchné ošatenie, ozdobné vreckovky - ako súčasť oblečenia, zvrchníky, podprsenky, topy, overaly, košele, kostýmy, obleky, mikiny, zimníky, svetre.

26 - Značky na bielizeň, bordúry, lemy, obruby na odevy, falošné brady, brmboľce, brošne - doplnky oblečenia, látkové poklopy na udržanie teploty čajníkov, krajky, čipky, potreby na vyššovanie, elastické pásky na pridržanie rukávov, elastické šnúry, flitre na odevy, umelé fúzy, galantérny tovar s výnimkou priadzí, volány, girlandy, gombíky, háčiky - galantérny tovar, háčiky na vyššovanie a háčkovanie, háčiky na živôtky, štopkací hríbik, vankúšiky na špendlíky, ihelníky - vankúšiky na ihly, ihelníky s výnimkou ihelníkov z drahých kovov, ihly, kokardy - galantérny tovar, kostice do korzetov, krúžky na dierky na obuv, šnurovacie krúžky na topánky, umelé kvety, vence z umelých kvetov, lemovací pásky na záclony, lemovky, lemovky, šnúry - galantérny tovar, zúbkované lemy, lemy, bordúry, obruby pre odevy, lupienky - lístky zo sludy, mašľa alebo stuha do vlasov, monogramy - značky na bielizeň, monogramy na označovanie bielizne, náprstky na šitie, výložky, vlasové natáčky s výnimkou elektrických, natáčky papierové, navliekacie ihly, stehované obruby, vypchávkvy, náplečníky odevy, odznaky na odevy s výnimkou odznakov z drahých kovov, opaskové pracky, umelé ovocie, ozdobné brošne, ozdobné ihlice, ozdobné spony, ozdoby do vlasov, ozdoby na klobúky s výnimkou ozdôb z drahých kovov, ozdoby na obuv s výnimkou ozdôb z drahých kovov, ozdoby na šaty, nažehľovacie ozdoby textilných výrobkov, parochne, elastické pásky, pásky - galantérny tovar, patentné gombíky, patentné uzávery, perie - odevný doplnok, písmeňá ako značky na bielizeň, pletacie ihlice, popruhy na

vedenie detí, kovové vyššivacie priadze, nažehľovacie textílie na opravu textílu, pštrošie perá - odevné doplnky, puzdrá na ihly s výnimkou puzdiere z drahých kovov, rozety - galantérny tovar, schránky na šijacie potreby, sieťky na vlasy, sponky do vlasov, ozdobné sponky do vlasov, strapce, strapce - čipkársky tovar, strieborné vyššivky, vlasové stuhy, stužky, stužky do vlasov, lemovky, suchý zips, šijacie ihly, šijacie škatuľky, šijacie náprstky, škatuľky na šitie, vlnené šnúry, šnúry do topánok, šnúry na opásanie, šnúry, lacetky, špendlíky, ihlice s výnimkou ozdobných šperkov, štartovacie čísla, zipsové uzávery na tašky a vrecká, zipsy na tašky a vrecká, tupé - príčesky, umelé brady, umelé fúzy, umelé kvety, umelé ovocie, umelé vence, umelé vlasy, uzávery na oblečenie, uzávery na odevy, uzávery na ramienka, uzávery na traky, vence z umelých kvetov, vlasové ihlice, vlasové príčesky, vlasové spony ozdobné, ozdoby do vlasy, spony na ondulovanie vlasy, vlnené šnúry, volány, vrkoče - zapletené vlasy, vrkoče z vlasov, vrkoče - pletené šnúry, vtáčie perie - odevné doplnky, vypchávkvy, náplečníky odevov, korzetová výstuž, výstuže golierov, potreby na vyššovanie, kovové nite na vyššivky, lemovací pásky na záclony, nažehľovacie záplaty ako textilné ozdoby - galantéria, zipsy, zipsy na šaty, zlatá vyššivka, značky na bielizeň, žabó, ženilka - ozdobná šnúra.

35 - Reklamná činnosť; obchodný manažment, obchodná správa; obchodná administratíva; sprostredkovanie nákupu a predaja tovarov; obchodné alebo podnikateľské informácie; poskytovanie obchodných alebo podnikateľských informácií; poradenstvo v obchodnej činnosti; obchodný alebo podnikateľský prieskum; organizovanie výstav na reklamné a obchodné účely; podpora predaja pre tretie osoby; predvádzanie tovaru; prieskum trhu; prieskum verejnej mienky; inzertná a propagačná činnosť vrátane on-line inzercie a prezentácie používateľov v počítačovej sieti internet, obchodné využitie siete internet v oblasti vyhľadávacích služieb a e-businessu, reklama, online reklama na počítačovej komunikačnej sieti; rozširovanie reklamných oznamov; rozširovanie reklamných materiálov zákazníkom (letáky, prospekty, tlačivá, vzorky); zasielanie reklamných materiálov zákazníkom; vydávanie a aktualizovanie reklamných materiálov; distribúcia vzoriek; organizovanie reklamných hier na propagáciu predaja; uverejňovanie reklamných textov; vydávanie reklamných alebo náborových textov; vzťahy s verejnosťou, prenájom reklamných plôch; riadenie priemyselných alebo obchodných podnikov; ponuka, sprostredkovanie a výber tovaru prostredníctvom katalógu, internetového katalógu, propagácia, marketing, pomoc pri riadení obchodnej činnosti, reklamná, inzertná a propagačná činnosť prostredníctvom akéhokoľvek média, prostredníctvom telefónnej dátovej alebo informačnej siete; prenájom reklamných informačných a komunikačných miest; sprostredkovanie v obchodných vzťahoch; maloobchodné služby v oblasti uvedených výrobkov, zásobovacie služby pre tretie osoby (nákup tovarov a služieb); maloobchodné služby, poskytované online formou, týkajúce sa najmä uvedených tovarov, analýzy nákupných a veľkoobchodných cien, podporovanie predaja

formou poskytovania príležitostných zliav, reklamných doplnkov a súťažných propagačných akcií.
39 - Donáška a dovoz tovaru; balenie tovaru, preprava a skladovanie tovaru; distribúcia tovaru; preprava cenností; kuriérske služby; skladovanie údajov a dokumentov uložených elektronicky; prenájom skladov; prenájom skladovacích kontajnerov.

(540)



- (591) červená, čierna, biela, bordová
(731) TOP JEWELS, s.r.o., Nová 688/22, 073 01 Sobrance, SK;

(210) 37-2011

(220) 10.1.2011

9 (511) 25, 35, 41

- (511) 25 - Baretky; spodná bielizeň; bundy; čiapky.
35 - Agentúry (reklamné); grafická úprava tlačovín na reklamné účely; fotokopírovanie.
41 - Koncertné siene, sály; organizovanie a vedenie koncertov; nočné kluby; organizovanie živých vystúpení; plánovanie a organizovanie večierkov; prenájom štadiónov; obveselenie; fotografovanie; predaj vstupeniek na zábavné predstavenie; rezervácia vstupeniek; výroba divadelných alebo iných predstavení; zábava, pobavenie; živé predstavenie.

(540) **ROCK POD KAMEŇOM**

- (731) Križánek Marian, Vihorlatská 1423/11, 069 01 Snina, SK;

(210) 38-2011

(220) 11.1.2011

9 (511) 32

- (511) 32 - Pivá; nealkoholické nápoje; nealkoholické aperitívy; nealkoholické koktaily; ovocné a zeleninové nealkoholické nápoje; ovocné a zeleninové džúsy a nektáre; mušty; minerálna, sódová, stolná a sytená voda; prípravky na výrobu nápojov; sirupy do nápojov; príchute na výrobu nápojov.

(540)



- (591) žltá, zelená, biela
(731) TYMBARK - MWS Sp. z o.o. S.K.A., Tymbark 156, 34-650 Tymbark, PL;
(740) Gajdošíková Zuzana, Ing., Bratislava, SK;

(210) 39-2011

(220) 11.1.2011

9 (511) 35

- (511) 35 - Reklamné služby; obchodný manažment, obchodná správa; obchodná administratíva; kancelárske práce.

(540)



- (591) modrá, červená, biela, žltá
(731) Ing. Martin Kováčik - MK & Production, Mírka Nešpora 4890/26, 080 01 Prešov, SK;

(210) 40-2011

(220) 11.1.2011

9 (511) 35, 38, 42

- (511) 35 - Analýzy nákladov; štatistické kompilácie; komerčné informačné kancelárie; obchodné alebo podnikateľské informácie; vyhľadávanie informácií v počítačových súboroch (pre zákazníkov); grafická úprava tlačovín na reklamné účely; reklamné agentúry.
38 - Poskytovanie priestoru na diskusiu na internete.
42 - Prenájom webových serverov; hostovanie na počítačových stránkach; vytváranie a udržiavanie počítačových stránok.

(540)

zidania-seminarky

- (591) zelená, čierna
(731) Lukáč Matej, Korabinského, 080 06 Ľubotice, SK;

(210) 57-2011

(220) 17.1.2011

9 (511) 6, 19, 36, 37, 42

- (511) 6 - Všeobecné kovy a ich zliatiny, kovové stavebné materiály, prenosné kovové stavebné materiály, kovové materiály pre železnice, neelektrické kovové káble a drôty, kovové potreby zámočnícke a klampiarske, kovové rúrky, trezory, kovové výrobky, ktoré nie sú uvedené v iných triedach, rudy, kovové montované stavby, kovové stavebné prvky, interiérové stavebné materiály ako kovové montované vnútorné priečky, kovové schody, kovové stavebné dielce.
19 - Nekomové stavebné materiály, spojivá do muriva, asfalt, betón, strešná krytina, cement, tehly, dosky cementové, dlažba, obkladačky, stavebné drevo, stavebný kameň, nekovové stavebné konštrukcie, lepenka, stavebná malta, mozaikové sklo, mramor, okenice, okná, dvere, nekovové stavebné panely, piesok, ploty nekovové, nekovové podlahy, rezivo, sadra, sklo, stavebné hmoty, strechy, šamot, štrk, trámy, tvárnice, vápenec, vápno, žula, neohybné nekovové rúry pre stavebníctvo.
36 - Investičná činnosť v stavebníctve.
37 - Služby v stavebníctve a staviteľstve, realizácie a inštalácie stavieb, ich zmien a odstraňovanie, rekonštrukcie, opravy a stavebné úpravy objektov,

demolácia stavebných objektov, montáž suchých stavieb, montáž oceľových a železobetónových konštrukcií a prvkov, sprostredkovanie vo výstavbe.

42 - Inžinierska činnosť v stavebníctve, zabezpečovanie odborných posudkov a expertíz v oblasti stavebníctva.

(540) NORDSTROP

(731) CZ NORD s.r.o., Tř. 28. října 6, 370 01 České Budějovice, CZ;

(740) ŽOVICOVÁ & ŽOVIC IP, s.r.o., Bratislava, SK;

(210) 86-2011

(220) 24.1.2011

9 (511) 9, 16, 39

(511) 9 - Nosiče informácií so záznamom zvuku a obrazu; elektronické publikácie, najmä periodiká, noviny.

16 - Tlačoviny všetkých druhov, periodická a neperiodická tlač a publikácie, najmä časopisy, noviny, knihy, katalógy, prospekty, plagáty, fotografie, pohľadnice, kalendáre, tlačivá; knihárske výrobky; propagačné materiály a predmety z papiera a plastických hmôt patriace do tejto triedy. 39 - Distribúcia periodickej a neperiodickej tlače.

(540)

Turčiansky
TELEGRAF

(591) čierna, červená

(731) Hampton, s.r.o., Klariská 7, 811 03 Bratislava, SK;

(210) 89-2011

(220) 24.1.2011

9 (511) 9, 16, 39

(511) 9 - Nosiče informácií so záznamom zvuku a obrazu; elektronické publikácie, najmä periodiká, noviny.

16 - Tlačoviny všetkých druhov, periodická a neperiodická tlač a publikácie, najmä časopisy, noviny, knihy, katalógy, prospekty, plagáty, fotografie, pohľadnice, kalendáre, tlačivá; knihárske výrobky; propagačné materiály a predmety z papiera a plastických hmôt patriace do tejto triedy. 39 - Distribúcia periodickej a neperiodickej tlače.

(540)

Trenčiansky
TELEGRAF

(591) čierna, červená

(731) Hampton, s.r.o., Klariská 7, 811 03 Bratislava, SK;

(210) 91-2011

(220) 24.1.2011

9 (511) 9, 16, 39

(511) 9 - Nosiče informácií so záznamom zvuku a obrazu; elektronické publikácie, najmä periodiká, noviny.

16 - Tlačoviny všetkých druhov, periodická a neperiodická tlač a publikácie, najmä časopisy, noviny, knihy, katalógy, prospekty, plagáty, fotografie, pohľadnice, kalendáre, tlačivá; knihárske výrobky; propagačné materiály a predmety z papiera a plastických hmôt patriace do tejto triedy.

39 - Distribúcia periodickej a neperiodickej tlače.

(540)

Nitriansky
TELEGRAF

(591) čierna, červená

(731) Hampton, s.r.o., Klariská 7, 811 03 Bratislava, SK;

(210) 95-2011

(220) 24.1.2011

9 (511) 9, 16, 39

(511) 9 - Nosiče informácií so záznamom zvuku a obrazu; elektronické publikácie, najmä periodiká, noviny.

16 - Tlačoviny všetkých druhov, periodická a neperiodická tlač a publikácie, najmä časopisy, noviny, knihy, katalógy, prospekty, plagáty, fotografie, pohľadnice, kalendáre, tlačivá; knihárske výrobky; propagačné materiály a predmety z papiera a plastických hmôt patriace do tejto triedy. 39 - Distribúcia periodickej a neperiodickej tlače.

(540)

Hontiansky
TELEGRAF

(591) čierna, červená

(731) Hampton, s.r.o., Klariská 7, 811 03 Bratislava, SK;

(210) 100-2011

(220) 24.1.2011

9 (511) 9, 16, 39

(511) 9 - Nosiče informácií so záznamom zvuku a obrazu; elektronické publikácie, najmä periodiká, noviny.

16 - Tlačoviny všetkých druhov, periodická a neperiodická tlač a publikácie, najmä časopisy, noviny, knihy, katalógy, prospekty, plagáty, fotografie, pohľadnice, kalendáre, tlačivá; knihárske výrobky; propagačné materiály a predmety z papiera a plastických hmôt patriace do tejto triedy. 39 - Distribúcia periodickej a neperiodickej tlače.

(540)

Zemplínsky
TELEGRAF

(591) čierna, červená

(731) Hampton, s.r.o., Klariská 7, 811 03 Bratislava, SK;

(210) 122-2011

(220) 27.1.2011

9 (511) 32, 35, 41

(511) 32 - Nealkoholické nápoje, prírodné minerálne vody, ochutené stolové a pramenité vody, nealkoholické sytené nápoje, ovocné šťavy, sirupy a prípravky na prípravu nápojov, čaj ľadový, nápoje na báze čaju.

35 - Sprostredkovanie maloobchodu a veľkoobchodu s výrobkami uvedenými v triede 32, poradenstvo v obchodnej činnosti; propagačná a reklamná činnosť, podpora predaja, prieskumy trhu, prenájom reklamných miest, prevádzkovanie tovaru, public relations.

41 - Usporiadúvanie spoločenských zábavných a športových podujatí, služby v oblasti vzdelávania, usporiadúvanie školení.

(540)

(731) ZLATÁ STUDŇA, s.r.o., Široké 631, 082 37 Široké, SK;

(210) 129-2011

(220) 31.1.2011

9 (511) 6, 19, 37, 42

(511) 6 - Kovové stavebné materiály všetkých druhov, ako sú okná, dvere, schodiská, stavebné nosníky, strechy a strešné krytiny, kovania všetko v rámci tejto triedy.

19 - Nekovové stavebné materiály všetkých druhov, ako sú napríklad dosky, trámy, drevené panely, stavebné nosníky, stavebné doskové materiály, preglejky, palubovky, sendvičové stavebné panely, stenové panely, strechy a strešné krytiny každého druhu nekovové, krovy, okná, dvere a schodiská nekovové, obklady, dlažby, nekovové fasádne profily; stavebný polystyrén; stavebné polyuretánové peny; sadrokartóny; náterové hmoty pre stavebníctvo; montované nízkoenergetické drevostavby, všetko v rámci tejto triedy.

37 - Uskutočňovanie stavieb každého druhu vrátane ich zmien; udržiavacie práce na stavbách a odstraňovanie stavieb; konzultačná a odborná pomoc v stavebníctve.

42 - Vývoj, konštrukcia a projektová činnosť v stavebníctve; poradenská, technicko-inžinierska činnosť v investičnej výstavbe, autorský dozor v stavebníctve.

(540) mymiDOMY

(731) Tieze Jindřich, Ing., Dlouhá 274, 417 42 Krupka, CZ;

(740) Máčajová Mária, Ing., Nitra, SK;

(210) 150-2011

(220) 2.2.2011

9 (511) 9, 16, 39

(511) 9 - Nosiče informácií so záznamom zvuku a obrazu; elektronické publikácie, najmä periodiká, noviny.

16 - Tlačoviny všetkých druhov, periodická a neperiodická tlač a publikácie, najmä časopisy, noviny, knihy, katalógy, prospekty, plagáty, fotografie, pohľadnice, kalendáre, tlačivá; knihárske výrobky; propagačné materiály a predmety z papiera a plastických hmôt patriace do tejto triedy.

39 - Distribúcia periodickej a neperiodickej tlače.

(540)

Košický
TELEGRAF

(591) čierna, červená

(731) Hampton, s.r.o., Klariská 7, 811 03 Bratislava, SK;

(210) 151-2011

(220) 2.2.2011

9 (511) 9, 16, 39

(511) 9 - Nosiče informácií so záznamom zvuku a obrazu; elektronické publikácie, najmä periodiká, noviny.

16 - Tlačoviny všetkých druhov, periodická a neperiodická tlač a publikácie, najmä časopisy, noviny, knihy, katalógy, prospekty, plagáty, fotografie, pohľadnice, kalendáre, tlačivá; knihárske výrobky; propagačné materiály a predmety z papiera a plastických hmôt patriace do tejto triedy.

39 - Distribúcia periodickej a neperiodickej tlače.

(540)

Novohradský
TELEGRAF

(591) čierna, červená

(731) Hampton, s.r.o., Klariská 7, 811 03 Bratislava, SK;

(210) 152-2011

(220) 2.2.2011

9 (511) 9, 16, 39

(511) 9 - Nosiče informácií so záznamom zvuku a obrazu; elektronické publikácie, najmä periodiká, noviny.

16 - Tlačoviny všetkých druhov, periodická a neperiodická tlač a publikácie, najmä časopisy, noviny, knihy, katalógy, prospekty, plagáty, fotografie, pohľadnice, kalendáre, tlačivá; knihárske výrobky; propagačné materiály a predmety z papiera a plastických hmôt patriace do tejto triedy.

39 - Distribúcia periodickej a neperiodickej tlače.

(540)

Považský
TELEGRAF

(591) čierna, červená

(731) Hampton, s.r.o., Klariská 7, 811 03 Bratislava, SK;

(210) 153-2011

(220) 2.2.2011

9 (511) 9, 16, 39

(511) 9 - Nosiče informácií so záznamom zvuku a obrazu; elektronické publikácie, najmä periodiká, noviny.

16 - Tlačoviny všetkých druhov, periodická a neperiodická tlač a publikácie, najmä časopisy, noviny, knihy, katalógy, prospekty, plagáty, fotografie, pohľadnice, kalendáre, tlačivá; knihárske výrobky; propagačné materiály a predmety z papiera a plastických hmôt patriace do tejto triedy.

39 - Distribúcia periodickej a neperiodickej tlače.

(540)*Zilinský*
TELEGRAF

(591) čierna, červená

(731) Hampton, s.r.o., Klariská 7, 811 03 Bratislava, SK;

(210) 156-2011

(220) 2.2.2011

9 (511) 9, 16, 39

(511) 9 - Nosiče informácií so záznamom zvuku a obrazu; elektronické publikácie, najmä periodiká, noviny.

16 - Tlačoviny všetkých druhov, periodická a neperiodická tlač a publikácie, najmä časopisy, noviny, knihy, katalógy, prospekty, plagáty, fotografie, pohľadnice, kalendáre, tlačivá; knihárske výrobky; propagačné materiály a predmety z papiera a plastických hmôt patriace do tejto triedy.

39 - Distribúcia periodickej a neperiodickej tlače.

(540)*Zvolenský*
TELEGRAF

(591) čierna, červená

(731) Hampton, s.r.o., Klariská 7, 811 03 Bratislava, SK;

(210) 154-2011

(220) 2.2.2011

9 (511) 9, 16, 39

(511) 9 - Nosiče informácií so záznamom zvuku a obrazu; elektronické publikácie, najmä periodiká, noviny.

16 - Tlačoviny všetkých druhov, periodická a neperiodická tlač a publikácie, najmä časopisy, noviny, knihy, katalógy, prospekty, plagáty, fotografie, pohľadnice, kalendáre, tlačivá; knihárske výrobky; propagačné materiály a predmety z papiera a plastických hmôt patriace do tejto triedy.

39 - Distribúcia periodickej a neperiodickej tlače.

(540)*Liptovský*
TELEGRAF

(591) čierna, červená

(731) Hampton, s.r.o., Klariská 7, 811 03 Bratislava, SK;

(210) 157-2011

(220) 2.2.2011

9 (511) 9, 16, 39

(511) 9 - Nosiče informácií so záznamom zvuku a obrazu; elektronické publikácie, najmä periodiká, noviny.

16 - Tlačoviny všetkých druhov, periodická a neperiodická tlač a publikácie, najmä časopisy, noviny, knihy, katalógy, prospekty, plagáty, fotografie, pohľadnice, kalendáre, tlačivá; knihárske výrobky; propagačné materiály a predmety z papiera a plastických hmôt patriace do tejto triedy.

39 - Distribúcia periodickej a neperiodickej tlače.

(540)*Oravský*
TELEGRAF

(591) čierna, červená

(731) Hampton, s.r.o., Klariská 7, 811 03 Bratislava, SK;

(210) 155-2011

(220) 2.2.2011

9 (511) 9, 16, 39

(511) 9 - Nosiče informácií so záznamom zvuku a obrazu; elektronické publikácie, najmä periodiká, noviny.

16 - Tlačoviny všetkých druhov, periodická a neperiodická tlač a publikácie, najmä časopisy, noviny, knihy, katalógy, prospekty, plagáty, fotografie, pohľadnice, kalendáre, tlačivá; knihárske výrobky; propagačné materiály a predmety z papiera a plastických hmôt patriace do tejto triedy.

39 - Distribúcia periodickej a neperiodickej tlače.

(540)*Kusucký*
TELEGRAF

(591) čierna, červená

(731) Hampton, s.r.o., Klariská 7, 811 03 Bratislava, SK;

(210) 158-2011

(220) 2.2.2011

9 (511) 9, 16, 39

(511) 9 - Nosiče informácií so záznamom zvuku a obrazu; elektronické publikácie, najmä periodiká, noviny.

16 - Tlačoviny všetkých druhov, periodická a neperiodická tlač a publikácie, najmä časopisy, noviny, knihy, katalógy, prospekty, plagáty, fotografie, pohľadnice, kalendáre, tlačivá; knihárske výrobky; propagačné materiály a predmety z papiera a plastických hmôt patriace do tejto triedy.

39 - Distribúcia periodickej a neperiodickej tlače.

(540)*Bratislavský*
TELEGRAF

(591) čierna, červená

(731) Hampton, s.r.o., Klariská 7, 811 03 Bratislava, SK;

(210) 159-2011

(220) 2.2.2011

9 (511) 9, 16, 39

(511) 9 - Nosiče informácií so záznamom zvuku a obrazu; elektronické publikácie, najmä periodiká, noviny.

16 - Tlačoviny všetkých druhov, periodická a neperiodická tlač a publikácie, najmä časopisy, noviny, knihy, katalógy, prospekty, plagáty, fotografie, pohľadnice, kalendáre, tlačivá; knihárske výrobky; propagačné materiály a predmety z papiera a plastických hmôt patriace do tejto triedy.

39 - Distribúcia periodickej a neperiodickej tlače.

(540)*Gemerský*
TELEGRAF

(591) čierna, červená

(731) Hampton, s.r.o., Klariská 7, 811 03 Bratislava, SK;

(210) 162-2011

(220) 2.2.2011

9 (511) 9, 16, 39

(511) 9 - Nosiče informácií so záznamom zvuku a obrazu; elektronické publikácie, najmä periodiká, noviny.

16 - Tlačoviny všetkých druhov, periodická a neperiodická tlač a publikácie, najmä časopisy, noviny, knihy, katalógy, prospekty, plagáty, fotografie, pohľadnice, kalendáre, tlačivá; knihárske výrobky; propagačné materiály a predmety z papiera a plastických hmôt patriace do tejto triedy.

39 - Distribúcia periodickej a neperiodickej tlače.

(540)*Slovenský*
TELEGRAF

(591) čierna, červená

(731) Hampton, s.r.o., Klariská 7, 811 03 Bratislava, SK;

(210) 160-2011

(220) 2.2.2011

9 (511) 9, 16, 39

(511) 9 - Nosiče informácií so záznamom zvuku a obrazu; elektronické publikácie, najmä periodiká, noviny.

16 - Tlačoviny všetkých druhov, periodická a neperiodická tlač a publikácie, najmä časopisy, noviny, knihy, katalógy, prospekty, plagáty, fotografie, pohľadnice, kalendáre, tlačivá; knihárske výrobky; propagačné materiály a predmety z papiera a plastických hmôt patriace do tejto triedy.

39 - Distribúcia periodickej a neperiodickej tlače.

(540)*Späšský*
TELEGRAF

(591) čierna, červená

(731) Hampton, s.r.o., Klariská 7, 811 03 Bratislava, SK;

(210) 163-2011

(220) 2.2.2011

9 (511) 9, 16, 39

(511) 9 - Nosiče informácií so záznamom zvuku a obrazu; elektronické publikácie, najmä periodiká, noviny.

16 - Tlačoviny všetkých druhov, periodická a neperiodická tlač a publikácie, najmä časopisy, noviny, knihy, katalógy, prospekty, plagáty, fotografie, pohľadnice, kalendáre, tlačivá; knihárske výrobky; propagačné materiály a predmety z papiera a plastických hmôt patriace do tejto triedy.

39 - Distribúcia periodickej a neperiodickej tlače.

(540)*Tatranský*
TELEGRAF

(591) čierna, červená

(731) Hampton, s.r.o., Klariská 7, 811 03 Bratislava, SK;

(210) 161-2011

(220) 2.2.2011

9 (511) 9, 16, 39

(511) 9 - Nosiče informácií so záznamom zvuku a obrazu; elektronické publikácie, najmä periodiká, noviny.

16 - Tlačoviny všetkých druhov, periodická a neperiodická tlač a publikácie, najmä časopisy, noviny, knihy, katalógy, prospekty, plagáty, fotografie, pohľadnice, kalendáre, tlačivá; knihárske výrobky; propagačné materiály a predmety z papiera a plastických hmôt patriace do tejto triedy.

39 - Distribúcia periodickej a neperiodickej tlače.

(540)*Trnavský*
TELEGRAF

(591) čierna, červená

(731) Hampton, s.r.o., Klariská 7, 811 03 Bratislava, SK;

(210) 164-2011

(220) 2.2.2011

9 (511) 9, 16, 39

(511) 9 - Nosiče informácií so záznamom zvuku a obrazu; elektronické publikácie, najmä periodiká, noviny.

16 - Tlačoviny všetkých druhov, periodická a neperiodická tlač a publikácie, najmä časopisy, noviny, knihy, katalógy, prospekty, plagáty, fotografie, pohľadnice, kalendáre, tlačivá; knihárske výrobky; propagačné materiály a predmety z papiera a plastických hmôt patriace do tejto triedy.

39 - Distribúcia periodickej a neperiodickej tlače.

(540)*Šarišský*
TELEGRAF

(591) čierna, červená

(731) Hampton, s.r.o., Klariská 7, 811 03 Bratislava, SK;

(210) 187-2011

(220) 9.2.2011

9 (511) 30

(511) 30 - Káva, kávové extrakty, náhrady kávy, kávové nápoje a prípravky na výrobu týchto nápojov, čaj.

(540) TESORO

(731) Kraft Foods Deutschland Holding GmbH, Langemarckstrasse 4-20, 28199 Bremen, DE;

(740) Majlingová Marta, Ing., Bratislava, SK;

(210) 200-2011

(220) 11.2.2011

9 (511) 1, 2, 3, 9

(511) 1 - Antistatické prípravky s výnimkou prípravkov pre domácnosť; chemické činidlá s výnimkou číniel na lekárske alebo zverolekárske účely; disperzné činidlá naftové a olejové; epoxidové živice v surovom stave; chemické prípravky na čistenie olejov a tukov; chemické apretácie; lepidlá na priemyselné účely, lepidlá na obkladačky a tapety; odfarbovacie prípravky na priemyselné účely; organické čistiace prípravky; priemyselné chemikálie; prípravky na odstraňovanie tapiet.

2 - Antikorózne prípravky; antikorózne mazivá; automatizovane plnené obaly farieb; farbivá potravinárske; farby; farby akrylové, alkydové, azbestové; emailové, epoxidové, olejové, syntetické; farby s počítačovo riadeným obsahom zložiek; farby na drevo, na keramiky, na kožu, na obuv, na kov; na značkovanie zvierat, farby maliarske, farby tónovacie a pigmenty; farby s prísadami aromatickými a optickými, protiplesňovými, štruktúrnymi; konzervačné oleje a prípravky; kovy vo forme fólií a prášku pre natieračov a dekorátrov; laky; materiály na povrchové úpravy stien budov v rámci tejto triedy; moridlá; moridlá; náterové hmoty; nátery baktericídne; nátery na podvozky; nátery pre interiéru a exteriéru; nátery proti usadeninám; ochranné pásy proti korózií; pigmenty a spojivá do farieb; riedidlá farieb, lakov a náterových hmôt; sklenársky git; zahusťovadlá náterových hmôt.

3 - Bieliace prípravky; čistiace prípravky, dezinfekčné mydlá; farbivá na pranie; farbivá na toaletné účely; farby kozmetické; krémy na obuv; krémy kozmetické; kvapaliny do ostrekovačov skiel; odhrdzovacie prípravky; oleje kozmetické čistiace.

9 - Zariadenia výpočtovej techniky a softvér na automatizované miešanie farieb.

(540) HETLINE

(731) HET spol. s.r.o., Ohníč čp.14, 417 65 Ohníč, CZ;

(740) Bačík Kvetoslav, Ing., Nová Dubnica, SK;

(210) 262-2011

(220) 21.2.2011

9 (511) 33

(511) 33 - Alkoholické nápoje s výnimkou piva, liehové esencie, víno.

(540)

(591) hnedá, žltá, biela

(731) CASTE, s.r.o., Južná trieda 7, 040 01 Košice, SK;

(740) Cicholes Štefan, Ing., Košice, SK;

(210) 263-2011

(220) 21.2.2011

9 (511) 33

(511) 33 - Alkoholické nápoje s výnimkou piva, liehové esencie, víno.

(540)

(591) žltá, čierna, tmavozelená

(731) CASTE, s.r.o., Južná trieda 7, 040 01 Košice, SK;

(740) Cicholes Štefan, Ing., Košice, SK;

(210) 264-2011

(220) 21.2.2011

9 (511) 32, 35, 43

(511) 32 - Nealkoholický aperitív; arašidové mlieko (nápoje nealkoholické); výťažky z chmeľu na výrobu piva; citrónády; jablkový džús (nealkoholický); ovocné džúsy; hroznový mušt (nekvasený); nealkoholický koktail; kvas (nealkoholický nápoj); prípravky na výrobu likérov; lítna voda; prípravky na výrobu minerálnych vôd; minerálne vody (nápoje); mandľové mlieko ako nápoj; mušty; izotonické nápoje; medové nealkoholické nápoje; nealkoholické nápoje; prípravky na výrobu nápojov; nápoje srvátkové; nealkoholické nápoje; nealkoholické ovocné nápoje; orgeada (nealkoholický nápoj); ovocné nektáre; nealkoholické ovocné výťažky; paradajkový džús (nápoj); pivná mladinka; pivo; prášky na prípravu šumivých nápojov; príchute na výrobu nápojov; sarsaparilový nápoj; selterská voda, minerálka; šerbety (ovocné nápoje); sirupy na výrobu malinoviek; sirupy na výrobu nápojov; sladina; sladové pivo; sóda; srvátkové nápoje; stolové vody; sýtená voda; prípravky na výrobu sýtenej vody; tablety na prípravu šumivých nápojov; sódová voda; vody (nápoje); zázvorové pivo; zeleninové džúsy (nápoje).

35 - Administratívna správa hotelov; administratívne spracovanie obchodných objednávok; reklamné agentúry; analýzy nákladov; aranžovanie výkladov; vyhotovenie a príprava daňového priznania; fakturácia; fotokopírovanie; grafická úprava tlačovín na reklamné účely; hospodárske, ekonomické predpovede; vyhľadávanie informácií v počítačových súboroch (pre zákazníkov); obchodné alebo podnikateľské informácie; kancelárie zaoberajúce sa dovozom a vývozom; klasifikovanie vlny; komerčné informačné kancelárie; štatistické kompilácie; prezentácia výrobkov v komuni-

kačných médiách pre maloobchod; kopírovanie alebo rozmnožovanie dokumentov; lepenie plagátov; obchodná správa licencií výrobkov a služieb pre tretie osoby; marketingové štúdie; príprava miezd a výplatných listín; nábor zamestnancov; pomoc pri riadení obchodnej činnosti; poradenstvo v obchodnej činnosti; pomoc pri riadení obchodných a priemyselných podnikov; profesionálne obchodné alebo podnikateľské poradenstvo; obchodné informácie a rady spotrebiteľom; obchodné odhady; obchodný alebo podnikateľský prieskum; obchodný alebo podnikateľský prieskum; obchodný manažment a podnikové poradenstvo; obchodný manažment v oblasti umenia; odkazovacie telefónne služby (pre neprítomných predplatiteľov); organizovanie komerčných alebo reklamných výstav a veľtrhov; organizovanie výstav na obchodné a reklamné účely; personálne poradenstvo; písanie na stroji; zbieranie údajov do počítačových databáz; zoraďovanie údajov v počítačových databázach; služby poskytované v súvislosti so sťahovaním podnikov; podpora predaja (pre tretie osoby); poradenstvo pri vedení podnikov; služby porovnávania cien; posudzovanie efektívnosti v obchodnej činnosti; prenájom predajných automatov; zabezpečovanie predplácania novín a časopisov; predplátne telekomunikačných služieb; predvádzanie tovaru; predvádzanie (služby modeliek) na reklamné účely a podporu predaja; služby týkajúce sa premiestňovania prevádzok a podnikov; prenájom kancelárskych strojov a zariadenia; prenájom kopírovacích strojov; prenájom reklamného času vo všetkých komunikačných médiách; prenájom reklamných materiálov; prenájom reklamných priestorov; prepisovanie; prieskum trhu; prieskum verejnej mienky; príprava inzertných stĺpcov; public relations; reklama; reklama (on line -) na počítačovej komunikačnej sieti; rozširovanie reklamných materiálov zákazníkom (letáky, prospekty, tlačoviny, vzorky); vydávanie a aktualizovanie reklamných materiálov; rozširovanie reklamných oznamov; zásielkové reklamné služby; uverejňovanie reklamných textov; revízia účtov; poradenské služby v oblasti obchodného alebo podnikateľského riadenia; rozhlasová reklama; rozširovanie vzoriek tovarov; sekretárske služby; služby outsourcingu; vyhľadávanie sponzorov; spracovanie textov; sprostredkovateľne práce; stenografia; televízna reklama; účtovníctvo; zostavovanie výpisov z účtov; obchodný manažment v oblasti umenia; vedenie kartoték v počítači; vydávanie reklamných alebo náborových textov; vyhľadávanie informácií v počítačových súboroch (pre zákazníkov); vyhľadávanie sponzorov; zasielanie reklamných materiálov zákazníkom; zásobovacie služby pre tretie osoby (nákup tovarov a služieb pre iné podniky); služby zaoberajúce sa zhromažďovaním výstrižkov z časopisov.

43 - Služby barov; bufety (rýchle občerstvenie); detské jasle; hotelierske služby; jedálne a závodné jedálne; jedálne (závodné); kaviarne; prevádzkovanie kempingov; služby motelov; penzióny; poskytovanie hotelového ubytovania; poskytovanie ubytovania pre zvieratá; ubytovacie služby prázdninových táborov; prenájom prechodného ubytovania; prenájom prednáškových sál; prenájom prenosných stovieb; prenájom stoličiek, sto-

lov, obrusov a sklenených výrobkov; prenájom turistických stanov; príprava a dodávka jedál na objednávku do domu; samoobslužné reštaurácie; reštaurácie (jedálne); rezervácia hotelov; rezervácia penziónov; rezervácia prechodného ubytovania; turistické ubytovne; ubytovacie kancelárie (hotely, penzióny); prenájom prechodného ubytovania.

(540)



(591) modrá, červená, biela

(731) Slovenské pramene a žriedla, a. s., Budiš, 038 23 Dubové pri Turčianskych Tepliaciach, SK;

(210) 269-2011

(220) 22.2.2011

9 (511) 5, 30, 32

(511) 5 - Nápoje pre dojčatá; diabetické a dietetické nápoje z produktov rastlinného pôvodu; nápoje obohatené vitamínmi; prípravky (požívatiny) obsahujúce biologické katalyzátory pre fyzicky aktívne osoby; športovcov a rekonvalescentov; posilňujúce požívatiny; extrakty a potravinové doplnky zaradené v tejto triede; diabetické a dietetické požívatiny a potraviny na osobnú výživu; prípravky na posilnenie imunity organizmu a zlepšenie zdravia, všetko uvedené na liečebné účely.

30 - Nápoje na báze čaju, čokolády, kávy a kakaa vrátane práškových a instantných patriace do tejto triedy.

32 - Nealkoholické nápoje, najmä instantné vrátane nápojov na báze vínného extraktu, sirupy, šťavy a iné prípravky na prípravu nealkoholických nápojov, všetko patriace do tejto triedy; nápoje rastlinného pôvodu patriace do tejto triedy, napr. mušty, džúsy.

(540)



(731) ASP CZECH, s.r.o., K Teplinám 679, 763 15 Slušovice, CZ;

(740) Labudík Miroslav, Ing., Kysucké Nové Mesto, SK;

(210) 334-2011

(220) 24.2.2011

9 (511) 5

(511) 5 - Prípravky na ničenie a hubenie škodcov, fungicidy, herbicidy, pesticídy.

(540) AUTHENTIX

(731) BASF SE, Carl-Bosch-Strasse 38, Ludwigshafen am Rhein, DE;

(740) ŽOVICOVÁ & ŽOVIC IP, s.r.o., Bratislava, SK;

(210) 337-2011

(220) 25.2.2011

9 (511) 16, 35, 38, 41, 42

(511) 16 - Časopisy (periodiká); knihy; periodiká; príručky; tlačoviny.

35 - Obchodné alebo podnikateľské informácie; komerčné informácie a rady pre spotrebiteľov (spotrebiteľská poradňa); prezentácia výrobkov v komunikačných médiách na účely maloobchodu; príprava inzertných stĺpcov; písanie reklamných textov; komerčné informácie a rady pre spotrebiteľov (spotrebiteľská poradňa); reklama; reklama (propagácia); reklama on-line na počítačovej komerčnej sieti; vydávanie, zverejňovanie, oznamovanie, vyhlásenie, publikovanie reklamných textov; služby v oblasti grafickej úpravy na reklamné účely; obchodné informácie a rady pre spotrebiteľov (spotrebiteľská poradňa); spracovanie textov; vydávanie reklamných alebo náborových, propagačných a inzertných textov.

38 - Poskytovanie internetových diskusných fór.

41 - Elektronické publikovanie (DTP); písanie textov iných než reklamných; služby v oblasti grafickej úpravy iné než na reklamné účely; zverejňovanie textov okrem reklamných; vydávanie elektronických kníh a časopisov; on-line vydávanie kníh; vydávanie textov s výnimkou reklamných alebo náborových; zábava (služby); zábava, pobavenie; spravodajstvo (obrazové).

42 - Architektonické poradenstvo; tvorba a správa webových stránok.

**(540) H.O.M.i.E. Bývanie
Architektúra Elektronika
Cestovanie**

(731) AHEAD Mediaberatungs GmbH, politická obec Viedeň, obchodná adresa Engerthstrasse 151/Top 1.3, 1020 Viedeň, AT;

(740) MARKECHOVÁ JMJ LEGAL, advokátska kancelária s.r.o., Bratislava, SK;

(210) 338-2011

(220) 25.2.2011

9 (511) 5, 16, 35

(511) 5 - Výrobky diietické na liečebné účely, potravinové prípravky a doplnky všetkých druhov na lekárske aj zverolekárske účely, najmä na báze jednodruhových húb a rastlín, posilňujúce požívateľiny na liečebné účely, liečivé čaje, lieky a liečivá na humánnu medicínu.

16 - Propagačné a reklamné tabule, panely a pútače z papiera, lepenky a kartonáže.

35 - Reklamná a propagačná činnosť, sprostredkovanie reklamy a propagácie, sprostredkovanie v oblasti obchodu s tovarmi, vydávanie reklamných materiálov, odborné obchodné poradenstvo, obchodné sprostredkovanie v oblasti vydavateľskej činnosti.

(540)

(591) modrá, biela

(731) Dugovič Andrej, Ing., Hradská 50, 821 07 Bratislava, SK;

(210) 383-2011

(220) 4.3.2011

9 (511) 28

(511) 28 - Veľkonočné ozdoby patriace do tejto triedy; ozdoby na vianočné stromčeky (s výnimkou osvetľovacích telies a cukrovínek); bábiky z kukuričného šúpolia.

(540) EIER CITY

(731) Seemann Juraj, Ing., Šúrska 12, 900 01 Modra, SK;

(210) 384-2011

(220) 4.3.2011

9 (511) 19, 35, 37

(511) 19 - Nekovové stavebné materiály, nekovové rúry pre stavebníctvo, asfalt, smola a bitúmen, nekovové prenosné stavby, pomníky okrem kovových. 35 - Sprostredkovanie obchodu so stavebnými materiálmi.

37 - Poskytovanie služieb - zabezpečovanie stavebného dozoru; demolácie budov; čistenie interiérov budov, izolovanie stavieb, klampiarstvo a inštalatérstvo, maľovanie a natieranie interiérové a exteriérové, murárstvo, murovanie, povrchové čistenie exteriérov budov, služby v oblasti stavebníctva.

(540)

(591) oranžová, tyrkysová, žltá, modrá

(731) TATRAGRATE s. r. o., Ul. Komenského 49, 094 31 Hanušovce nad Topľou, SK;

(210) 385-2011

(220) 4.3.2011

9 (511) 19, 35, 37

(511) 19 - Nekovové stavebné materiály, nekovové rúry pre stavebníctvo, asfalt, smola a bitúmen, nekovové prenosné stavby, pomníky okrem kovových. 35 - Sprostredkovanie obchodu so stavebnými materiálmi.

37 - Poskytovanie služieb - zabezpečovanie stavebného dozoru; demolácie budov; čistenie interiérov budov, izolovanie stavieb, klampiarstvo a inštalatérstvo, maľovanie a natieranie interiérové a exteriérové, murárstvo, murovanie, povrchové čistenie exteriérov budov, služby v oblasti stavebníctva.

(540)

(591) modrá, biela

(731) TATRAGRATE s. r. o., Komenského 49, 094 31 Hanušovce nad Topľou, SK;

(210) 386-2011

(220) 3.3.2011

9 (511) 5, 30, 35

(511) 5 - Pečivo pre deti a chorých; pečivo na lekárske účely; liečivé pekárenské alebo cukrárenské výrobky; diabetický chlieb všetkých druhov; koláče alebo zákusky na lekárske účely; dietetický chlieb všetkých druhov; dietetické látky prispôbené na lekárske účely; potrava pre dojčatá; funkčné potraviny s liečivými účinkami; biologické potraviny, posilňujúce, obohatené vitamínmi; kľučky obilia a prípravky zo sladku na dietetické účely; bielkovinová potrava a prípravky na lekárske účely; dietetické a diabetické výrobky obilné, kukuričné, strukovinové a ich zmesi na lekárske účely; dietetické a diabetické cestoviny a cereálne výrobky na lekárske účely.

30 - Pečivo (rožky); jemné pečivo; trvanlivé pečivo; pekárenské výrobky všetkých druhov a náplní; sendviče; chlieb; chlieb všetkých druhov; nekysnutý chlieb; pekárské výrobky; múčne jedlá; koláče; zákusky; cestá na koláče; mandľové cesto; lístkové cesto; pirohy (cestoviny); pirôžky s mäsom; pizza; palacinky; puding; múka a výrobky z múky; potravinárska múka; múka z jačmeňa; krupica; kukuričná krupica a múka; múka z fazule; vyrážková pšeničná múka; ovsená potrava; sójová múka; lepok; droždie; droždie do cesta; droždie v prášku; droždie v tabletkách, nie na lekárske účely; aromatické prípravky do potravín; príchute do potravín, koláčov a zákuskov s výnimkou éterických olejov; strúhanka; ryža a výrobky z ryže; cestoviny; rezance; cestovinové výrobky; zmrzliny; melasa; melasový sirup; sladové prášky a polevy; kvasnice; prášky do pečiva; sóda bikarbóna na pečenie; potravinársky škrob; soľ; horčica; ocot; omáčky ako chuťové prísady; mak; rascia; korenie a koreninové zmesi; zahusťovacie prípravky na kuchynské použitie; quiches (pečivo).

35 - Veľkoobchodné a maloobchodné služby s pekárskymi výrobkami, chlebom, pečivom, koláčmi, cestovinami, liečivými potravinami, výživovými doplnkami; administratívne spracovanie obchodných objednávok; reklama; reklamné činnosti a služby; on-line reklama na počítačovej komunikačnej sieti; kancelárie zaoberajúce sa dovozom a vývozom; zhromažďovanie rozličných tovarov (okrem dopravy) pre tretie osoby s cieľom umožniť zákazníkovi, aby si mohli tieto tovary pohodlne prehliadať a nakupovať prostredníctvom katalógového predaja alebo elektronickými prostriedkami, ako napr. prostredníctvom webových stránok alebo prostredníctvom telenákupu; vydávanie a aktualizovanie reklamných alebo náborových materiálov; organizovanie výstav na reklamné a obchodné účely; odborné obchodné poradenstvo; predvádzanie na reklamné účely a podporu predaja; vzťahy s verejnosťou; poskytovanie informácií o uvedených službách prostredníctvom komunikačných médií, elektronickej pošty, SMS správ, počítačových sietí a internetu; sprostredkovanie obchodu s tovarom.

(540) IMUNITKA

(731) framipek s. r. o., Poľná 77, 900 81 Šenkvice, SK;

(740) Porubčan Róbert, Ing., Ivanka pri Dunaji, SK;

(210) 387-2011

(220) 4.3.2011

9 (511) 17, 19

(511) 17 - Plastické fólie a pláty prilnuté k ďalším fóliám a plátom z plastu, tkaniny alebo textilného materiálu, prípadne pripevnené iným spôsobom.

19 - Nekomové stavebné materiály; strešné izolačné podložky na báze syntetických vlákien; vodoodolné strešné krytiny a membrány určené na zastrešenie.

(540) DEKPLAN

(731) Renolit SE, Horchheimer Strasse 50, 67547 Worms, DE;

(740) PATENTSERVIS BRATISLAVA, a. s., Bratislava, SK;

(210) 396-2011

(220) 7.3.2011

9 (511) 16, 35, 41

(511) 16 - Časopisy (periodiká).

35 - Reklamné agentúry; spravovanie hotelov; obchodné alebo podnikateľské informácie; komerčné informačné kancelárie; organizovanie komerčných alebo reklamných výstav a veľtrhov; organizovanie výstav na komerčné alebo reklamné účely; organizovanie výstav na obchodné a reklamné účely; zbieranie údajov do počítačových databáz; zoraďovanie údajov v počítačových databázach; prenájom reklamného času vo všetkých komunikačných médiách; príprava inzertných stĺpcov; public relations; reklama; online reklama na počítačovej komunikačnej sieti; prenájom reklamných plôch.

41 - Fotografovanie; informácie o možnostiach rekreácie; informácie o možnostiach rozptýlenia; informácie o výchove a vzdelávaní; tvorba videofilmov; predaj vstupeniek na zábavné predstavenia; rezervácia vstupeniek.

(540) SLOVAKVIA

(731) Furčoň Lukáš, Záborského 3008/21, 058 01 Poprad, SK;

(210) 401-2011

(220) 8.3.2011

9 (511) 1, 2, 7, 16, 35, 39, 40

(511) 1 - Celulóza, buničina; celulóza (acetát), ako surovina; farby (chemické prípravky na výrobu); čistiace prípravky - organické čistiace prípravky; alumíniový papier; nitrifikačný papier; regeneračný papier; papierovina; papierová vlákna.

2 - Tlačiarenská farba; farby patriace do tejto triedy; fixotíny (laky); laky; pigmenty; tlačiarenské farby; tlačiarenské pasty; ustaľovacie prípravky na vodové farby; vodové náterové farby.

7 - Stroje na nanášanie farby; matrice; polygrafické stroje; posúvače papiera; tlačiarenské valce do tlač. strojov; tlačiarenské dosky; tlačiarenské stroje; tlačiarenské stroje na tlačenie na plech; tlačiarenské valce; tlačiarenské valce ako časti tlačiarenských strojov.

16 - Baliaci papier; bankovky; sponky na bankovky; blahoprajné pohľadnice; brožované knihy; knihy; brožúry; časopisy; celulóza na balenie; drevitý papier; grafické znaky; hárký papiera;

kancelárske potreby; kartón - predmety; kartón; katalógy; lepenka - kartón; listový papier; litografie; obaly; obálky; oznámenia; papier do kopírovacích strojov; papiernický tovar; papier; príručky; prospekty; publikácie; tlačoviny; vzory na kopírovanie.

35 - Agentúry reklamné; grafická úprava tlačovín na reklamné účely; kancelárie zaoberajúce sa dovozom a vývozom; kopírovanie; maloobchod; predvádzanie tovaru; reklama; rozširovanie vzoriek tovarov na reklamné účely.

39 - Balenie tovarov; doručovanie tovaru; dovoz, doprava; skladovanie; preprava a doprava.

40 - Fototlač; litografická tlač; ofsetová tlač; spracovanie papiera; úprava papiera; tlač, tlačenie.

(540)



(591) sivá, červená, biela

(731) BRATIA SABOVCI, s. r. o., Pribinova 8183/170, 960 07 Zvolen, SK;

(210) 403-2011

(220) 8.3.2011

9 (511) 5

(511) 5 - Liečivá, farmaceutické prípravky humánne.

(540)



(591) hnedá, čierna

(731) Zentiva, k.s., U kabelovny 130, 102 37 Praha, Dolní Měcholupy, CZ;

(740) Kertész Jozef, Ing., Hlohovec, SK;

(210) 404-2011

(220) 8.3.2011

9 (511) 5

(511) 5 - Liečivá, farmaceutické prípravky humánne.

(540)



(591) zelená, červená, biela

(731) Zentiva, a. s., Nitrianska 100, 920 27 Hlohovec, SK;

(740) Kertész Jozef, Ing., Hlohovec, SK;

(210) 405-2011

(220) 8.3.2011

9 (511) 3, 4, 16, 24, 25, 28, 29, 30, 33

(511) 3 - Aromatické látky, éterické oleje, kozmetické prípravky, kúpeľové soli, mydielka, mydlá, vrecúška s parfumovaným práškom.

4 - Sviečky.

16 - Etikety, kalendáre, knihy, knižné záložky, lepenkové alebo papierové obaly na fľaše, listový papier, nálepky, lepiace štítky, pohľadnice, bloky, poriadače, karisbloky, diáre.

24 - Kúpeľňové textilie s výnimkou oblečenia, textilné obrúsky (prestieranie); obliečky na vankúše, stolové textilie, uteráky, utierky na riad, textilné etikety.

25 - Tričká, šaty, šatky, zástery, čiapky.

28 - Bábky, bábiky, drevené ľudové hračky, zvončeky na vianočné stromčeky.

29 - Džemy, klobásy, salámy, syry, údeniny, tukové nátierky na chlieb.

30 - Cukríky, cukrovinky, čaj, čokoláda, med, perníky, medovníky, sušienky, torty, zákusky, koláče.

33 - Liehoviny, likéry, horké likéry, medovina, víno.

(540)



(591) modrá

(731) Furdíková Bibiána, Šiašovo 4, 977 01 Brezno, SK;

(210) 451-2011

(220) 14.3.2011

9 (511) 3, 5, 29, 30, 32

(511) 3 - Kozmetické výrobky, najmä krémy.

5 - Dietetické výrobky na liečebné účely, potraviny pre dojčatá a chorých, potravinové prípravky a doplnky všetkých druhov, najmä detské sirupy na lekárske aj zverolekárske účely, najmä na báze prírodných zložiek podporujúcich krvotvorbu, posilňujúce požívateľiny na liečebné účely, vitamínové prípravky, požívateľiny na doplnenie redukčných diét alebo prípravkov na chudnutie, všetko s liečebnými účinkami, prípravky s liečebnými účinkami obsahujúce biochemické katalyzátory, najmä pre fyzicky aktívne osoby, rekonvalescentov a chorých, iónové nápoje, všetko uvedené určené na liečebné účely, dezinfekčné prostriedky a prípravky, iné než na osobnú potrebu, WC deodoranty, WC osviežovače, WC gély, prostriedky na ničenie buriny a na ničenie živočíšnych škodcov, výrobky veterinárne, farmaceutické a zdravotnícke, patriace do tejto triedy, diabetické prípravky na liečebné účely, dietetické nápoje a detské sirupy, upravené na lekárske účely, liečivé čaje, enzymatické prípravky na lekárske aj zverolekárske účely; lieky a liečivá na humánnu medicínu aj na zverolekárske účely, liečivé rastliny, masti na popáleniny, mikroorganizmy na lekárske a zverolekárske účely, pastilky na farmaceutické účely, pesticídy.

29 - Mäso, ryby, hydina, zverina, paštéty, mäsové, rybie, hydinové a zverinové konzervy, mäsové a sójové výťažky, ovocie a zelenina konzervovaná, sušená a zavarená, tofu, paradajková šťava na varenie, želé, džemy, kompóty, vajcia, mlieko a mliečne výrobky, výrobky na báze zemiakov, ako zemiakové lupienky a pod. patriace do triedy 29, jedlé oleje a tuky, ovocné drene.

30 - Oplátky, cukroviny vrátane gumových (žuvacia guma nie na lekárske účely) a esencií do cukrovínek, pekárenské výrobky, cukrárske výrobky všetkých druhov, ako torty, koláče, marcipán, jemné pečivo, perníky, medovníky, sucháre, zákusky a pod., káva, čaj, kakao, cukor, ryža, kávové náhradky, med, melasový sirup, droždie na

kysnutie, soľ, horčica, ocot, omáčky, majonéza, kečup, korenie, zmrzlina, ľad na osvieženie, obilné vločky, cestoviny, výrobky na báze sušenej zemiakovej kaše, potravinárska múka a výrobky z múky, ako zemiakové cesto v prášku, zemiaková kaša v prášku, zemiakové drviny, zemiakové krokety v prášku, zemiakové halušky v prášku, zmes na prípravu knediel.

32 - Nealkoholické nápoje, prípravky alebo príchute na výrobu nápojov, koncentráty a sirupy na výrobu nápojov, ovocné alebo zeleninové šťavy a džúsy a sirupy, detské sirupy, najmä na báze jednodruhových húb, nealkoholické nápoje obohatené vitamínmi alebo minerálmi, iónové a energetické nápoje nealkoholické, proteínové nealkoholické nápoje, diétne nápoje, želatínové nápoje, tablety a prášky na prípravu šumivých nealkoholických nápojov, ovocné alebo zeleninové nealkoholické nápoje, nealkoholické nápoje s príchutou ovocia a zeleniny, minerálne vody, pramenité vody, sóдовая voda, voda, šumivé nealkoholické nápoje, miešané nealkoholické nápoje, paradajková šťava ako nápoj, aperitívy nealkoholické.

(540) HEMOPLUS

(731) Svätová Terézia, Ing., Na Veselí 26, 140 00 Praha, CZ;

(740) Gajdošíková Zuzana, Ing., Bratislava, SK;

(210) 452-2011

(220) 14.3.2011

9 (511) 3, 5, 29, 30, 32

(511) 3 - Kozmetické výrobky, najmä krémy.

5 - Dietetické výrobky na liečebné účely, potraviny pre dojčatá a chorých, potravinové prípravky a doplnky všetkých druhov, najmä detské sirupy na lekárske aj zverolekárske účely, najmä na báze prírodných zložiek podporujúcich krvotvorbu, posilňujúce požívateľiny na liečebné účely, vitamínové prípravky, požívateľiny na doplnenie redukčných diét alebo prípravkov na chudnutie, všetko s liečebnými účinkami, prípravky s liečebnými účinkami obsahujúce biochemické katalyzátory, najmä pre fyzicky aktívne osoby, rekonvalescentov a chorých, iónové nápoje, všetko uvedené určené na liečebné účely, dezinfekčné prostriedky a prípravky, iné než na osobnú potrebu, WC deodoranty, WC osviežovače, WC gély, prostriedky na ničenie buriny a na ničenie živočíšnych škodcov, výrobky veterinárne, farmaceutické a zdravotnícke, patriace do tejto triedy, diabetické prípravky na liečebné účely, dietetické nápoje a detské sirupy, upravené na lekárske účely, liečivé čaje, enzymatické prípravky na lekárske aj zverolekárske účely; lieky a liečivá na humánnu medicínu aj na zverolekárske účely, liečivé rastliny, masti na popáleniny, mikroorganizmy na lekárske a zverolekárske účely, pastilky na farmaceutické účely, pesticídy.

29 - Mäso, ryby, hydina, zverina, paštéty, mäsové, rybie, hydinové a zverinové konzervy, mäsové a sójové výťažky, ovocie a zelenina konzervovaná, sušená a zavarená, tofu, paradajková šťava na varenie, želé, džemy, kompóty, vajcia, mlieko a mliečne výrobky, výrobky na báze zemiakov, ako zemiakové lupienky a pod. patriace do triedy 29, jedlé oleje a tuky, ovocné drene.

30 - Oplátky, cukroviny vrátane gumových (žuvacia guma nie na lekárske účely) a esencií do cukrovíniiek, pekárenské výrobky, cukrárske výrobky všetkých druhov, ako torty, koláče, marcipán, jemné pečivo, perníky, medovníky, sucháre, zákusky a pod., káva, čaj, kakao, cukor, ryža, kávové náhradky, med, melasový sirup, droždie na kysnutie, soľ, horčica, ocot, omáčky, majonéza, kečup, korenie, zmrzlina, ľad na osvieženie, obilné vločky, cestoviny, výrobky na báze sušenej zemiakovej kaše, potravinárska múka a výrobky z múky, ako zemiakové cesto v prášku, zemiaková kaša v prášku, zemiakové drviny, zemiakové krokety v prášku, zemiakové halušky v prášku, zmes na prípravu knediel.

32 - Nealkoholické nápoje, prípravky alebo príchute na výrobu nápojov, koncentráty a sirupy na výrobu nápojov, ovocné alebo zeleninové šťavy a džúsy a sirupy, detské sirupy, najmä na báze jednodruhových húb, nealkoholické nápoje obohatené vitamínmi alebo minerálmi, iónové a energetické nápoje nealkoholické, proteínové nealkoholické nápoje, diétne nápoje, želatínové nápoje, tablety a prášky na prípravu šumivých nealkoholických nápojov, ovocné alebo zeleninové nealkoholické nápoje, nealkoholické nápoje s príchutou ovocia a zeleniny, minerálne vody, pramenité vody, sóдовая voda, voda, šumivé nealkoholické nápoje, miešané nealkoholické nápoje, paradajková šťava ako nápoj, aperitívy nealkoholické.

(540)

HEMOPLUS

(731) Svätová Terézia, Ing., Na Veselí 26, 140 00 Praha, CZ;

(740) Gajdošíková Zuzana, Ing., Bratislava, SK;

(210) 454-2011

(220) 15.3.2011

9 (511) 33

(511) 33 - Vodka.

(540) Fly Vodka

(731) ST. NICOLAUS - trade, a. s., Ružová dolina 6, 821 08 Bratislava, SK;

(740) G. Lehnert, k. s., Bratislava, SK;

(210) 455-2011

(220) 16.3.2011

9 (511) 6, 7, 12, 19, 35, 37, 39, 42

(511) 6 - Kovové stavebné prvky a polotovary; oceľové a zámočnické konštrukcie, strojárske výrobky patriace do tejto triedy.

7 - Stroje, zariadenia a mechanizmy využívané v stavebnej výrobe; strojárske výrobky ako náhradné dielce pre uvedené stroje, zariadenia a mechanizmy.

12 - Motorové dopravné prostriedky vrátane prostriedkov použiteľných v stavebníctve; stavebné stroje, mechanizmy a zariadenia patriace do tejto triedy.

19 - Nekovové stavebné hmoty; nekovové stavebné polotovary.

35 - Reklamná a propagačná činnosť; marketingové služby; podnikateľské, organizačné a ekonomické poradenstvo; činnosť účtovných poradcov; vedenie účtovníctva; maloobchodné a veľkoobchodné služby s tovarmi prihlasovanými v triedach 6, 7, 12 a 19; sprostredkovanie obchodu s tovarmi prihlasovanými v triedach 6, 7, 12 a 9; obchodné sprostredkovanie služieb prihlasovaných v triedach 35, 37, 39 a 42.

37 - Stavebníctvo (stavebná činnosť); stavebné práce v odboroch inžinierskeho, priemyselného a pozemného staviteľstva; dodávky stavieb a ich častí v uvedených odboroch vrátane bezvýkopych technológií a tunelovania; práce vykonávané banským spôsobom; prenájom stavebných strojov, zariadení a stavebných dopravných prostriedkov.

39 - Verejná cestná doprava; doprava stavebných materiálov, stavebných dielcov a stavebných mechanizmov.

42 - Výskum a vývoj v oblasti stavebníctva; projektová a poradenská činnosť v stavebníctve.

(540)



(591) čierna, zelená

(731) TuCon, a.s., Priemyselná 2, 010 01 Žilina, SK;

(210) 459-2011

(220) 16.3.2011

9 (511) 38, 42

(511) 38 - Počítačová komunikácia; prenos správ a obrazových informácií pomocou počítača; prenosi správ alebo obrazov pomocou počítačov.

42 - Počítačové programovanie; tvorba softvéru; aktualizovanie počítačových programov; počítačové databázy; počítačové systémy; prenájom webových serverov.

(540) T3C

(731) TATRAMED, spol. s r. o., Líščie údolie 7, 841 04 Bratislava, SK;

(210) 460-2011

(220) 16.3.2011

9 (511) 37, 39, 40, 41, 42, 44, 45

(511) 37 - Inštalácia, opravy a údržba zariadení a vybavení turistických ciest a chodníkov.

39 - Sprevádzanie turistov, turistické prehliadky, záchranné služby, transport a preprava zranených osôb.

40 - Likvidácia odpadu v rámci ochrany životného prostredia.

41 - Organizácia seminárov, školení, kurzov, výcvikov a športových podujatí.

42 - Výskum a informácie o životnom prostredí, ochrana životného prostredia.

44 - Zdravotnícka starostlivosť, poskytovanie prvej pomoci.

45 - Pátranie po stratených osobách, stráženie lesa a národného parku.

(540)



(591) červená, modrá, biela, čierna, zlatá, žltá

(731) Horská služba na Slovensku, Dom Horskej služby Tále 710, 977 01 Brezno, SK;

(210) 471-2011

(220) 18.3.2011

9 (511) 9, 36, 37, 38, 41, 42

(511) 9 - Počítač - zápisník (notebook); počítačový softvér; počítačové dosky; počítačové stroje; počítačové pamäte; počítače; počítačové programy nahrané; počítačové klávesnice; nahrané programy obsluhujúce počítač; periférne zariadenia počítačov; počítačový softvér; modemy; tlačiarne k počítačom.

36 - Finančné služby; finančné informácie; overovanie šekov; platenie splátok; informácie o poistení; životné poisťky; zdravotné poistenie; platobné prevody vykonávané elektronicky.

37 - Inštalácia, údržba a opravy počítačov.

38 - Prenájom modemov; prenájom telekomunikačných prístrojov; počítačová komunikácia; prenos správ a obrazových informácií pomocou počítača; telekomunikačné informácie; prenájom zariadení na prenos informácií.

41 - Školenie.

42 - Obnovovanie počítačových databáz; servis počítačových programov; prenájom počítačov; počítačové programovanie; prenájom počítačového softvéru; tvorba softvéru; poradenstvo v oblasti počítačových programov; poradenstvo v oblasti počítačového hardvéru.

(540)



(591) zelená, čierna

(731) AXASOFT, a. s., Radničné námestie 4, 821 05 Bratislava, SK;

(740) Martin Pavle s.r.o., Bratislava, SK;

(210) 472-2011

(220) 18.3.2011

9 (511) 9, 16, 35, 41, 43

(511) 9 - Gramofónové platne; hracie zariadenie fungujúce po pripojení na externú obrazovku alebo monitor; lasery s výnimkou laserov na lekárske účely; počítačový softvér; zvukové nahrávacie zariadenie; zvukové nahrávky (disky); nosiče zvukových nahrávok; zvukové prehrávacie zariadenia, prehrávače.

16 - Nálepky, lepiace štítky; výšivkové vzory.

35 - Reklamné agentúry; reklama; reklama (on-line) na počítačovej komunikačnej sieti; rozširovanie reklamných materiálov zákazníkom (letáky,

prospekty, tlačoviny, vzorky); vydávanie a aktualizovanie reklamných materiálov; rozširovanie reklamných oznamov; prenájom reklamných plôch.

41 - Prenájom dekorácií; digitálna tvorba obrazov na výstupných zariadeniach; diskotéky (služby); prenájom divadelných dekorácií; divadelné predstavenia; drezúra zvierat; služby v oblasti estrád; filmová tvorba; fotografická reportáž; fotografovanie; hudobné skladateľské služby; informácie o možnostiach zábavy; klubové služby (výchovno-zábavné-); koncertné siene, sály; organizovanie a vedenie konferencií; organizovanie a vedenie kongresov; služby nahrávacích štúdií; nahrávanie videopások; nočné kluby; organizovanie a vedenie koncertov; organizovanie plesov; organizovanie predstavení (manažérske služby); organizovanie súťaží (vedomostných alebo zábavných); organizovanie súťaží krásy; organizovanie živých vystúpení; plánovanie a organizovanie večierkov; prenájom osvetľovacích prístrojov do divadelných sál a televíznych štúdií; prenájom videokamier; reportérske služby; strihanie videopások; televízna zábava; výroba rozhlasových a televíznych programov; organizovanie a vedenie večierkov; predaj vstupeniek na zábavné predstavenia; výroba (tvorba) videofilmov; zábava, pobavenie.

43 - Služby barov; bufety (rýchle občerstvenie); hotelierske služby; kaviarne; poskytovanie hotelového ubytovania; prenájom prednáškových sál; prenájom stoličiek, stolov, obrusov a sklenených výrobkov.

(540)



(591) žltá, sivá, červená, modrá, zelená

(731) Tuček Rudolf, 8. marca 259/6, 962 61 Dobrá Ni-
va, SK;

(210) 473-2011

(220) 18.3.2011

9 (511) 9, 16, 35, 41, 43

(511) 9 - Gramofónové platne; hracie zariadenie fungujúce po pripojení na externú obrazovku alebo monitor; lasery s výnimkou laserov na lekárske účely; počítačový softvér; zvukové nahrávacie zariadenie; zvukové nahrávky (disky); nosiče zvukových nahrávok; zvukové prehrávacie zariadenia, prehrávače.

16 - Nálepky, lepiace štítky; výšivkové vzory.

35 - Reklamné agentúry; reklama; reklama (online) na počítačovej komunikačnej sieti; rozširovanie reklamných materiálov zákazníkom (letáky, prospekty, tlačoviny, vzorky); vydávanie a aktualizovanie reklamných materiálov; rozširovanie reklamných oznamov; prenájom reklamných plôch.

41 - Prenájom dekorácií; digitálna tvorba obrazov na výstupných zariadeniach; diskotéky (služby); prenájom divadelných dekorácií; divadelné predstavenia; drezúra zvierat; služby v oblasti estrád; filmová tvorba; fotografická reportáž; fotografovanie; hudobné skladateľské služby; informácie o možnostiach zábavy; klubové služby (výchovno-zábavné-); koncertné siene, sály; organizova-

nie a vedenie konferencií; organizovanie a vedenie kongresov; služby nahrávacích štúdií; nahrávanie videopások; nočné kluby; organizovanie a vedenie koncertov; organizovanie plesov; organizovanie predstavení (manažérske služby); organizovanie súťaží (vedomostných alebo zábavných); organizovanie súťaží krásy; organizovanie živých vystúpení; plánovanie a organizovanie večierkov; prenájom osvetľovacích prístrojov do divadelných sál a televíznych štúdií; prenájom videokamier; reportérske služby; strihanie videopások; televízna zábava; výroba rozhlasových a televíznych programov; organizovanie a vedenie večierkov; predaj vstupeniek na zábavné predstavenia; výroba (tvorba) videofilmov; zábava, pobavenie.

43 - Služby barov; bufety (rýchle občerstvenie); hotelierske služby; kaviarne; poskytovanie hotelového ubytovania; prenájom prednáškových sál; prenájom stoličiek, stolov, obrusov a sklenených výrobkov.

(540)



(591) žltá, modrá, červená, zelená, čierna, biela

(731) Tuček Rudolf, 8. marca 259/6, 962 61 Dobrá Ni-
va, SK;

(210) 474-2011

(220) 18.3.2011

9 (511) 9, 35, 39, 42

(511) 9 - Čítače čiarových kódov; optické čítače; monitorovacie počítačové programy; čítacie zariadenia; optické kompaktné disky; magnetické karty, magnetické médiá; monitorovacie prístroje; magnetické nosiče údajov; optické prístroje a nástroje; počítačový softvér; informácie na nosičoch; počítačové terminály; karty s pamäťou a mikroprocesorom; multifunkčné čipové karty.

35 - Obchodné a podnikateľské informácie; prezentácia výrobkov v komunikačných médiách pre maloobchod; reklamné agentúry; marketingové štúdie; poskytovanie obchodných rád a informácií spotrebiteľom; obchodný alebo podnikateľský prieskum a prieskum trhu; zoraďovanie údajov v počítačových databázach a podpora predaja pre tretie osoby; prenájom reklamného času vo všetkých komunikačných médiách; prenájom reklamných materiálov; reklama; on line reklama na počítačovej komunikačnej sieti; rozširovanie reklamných materiálov zákazníkom (letáky, prospekty, tlačoviny, vzorky); prezentácia výrobkov v komunikačných médiách; podpora predaja pre tretie osoby vydávanie a aktualizovanie reklamných materiálov; rozširovanie reklamných alebo inzertných oznamov; poskytované multimediálnych informácií na reklamné účely, ich vyhľadávanie a zoraďovanie do databáz; rozširovanie reklamných materiálov zákazníkom (letáky, prospekty, tlačoviny, vzorky); uverejňovanie reklamných textov; zasielanie reklamných materiálov zákazníkom; zbieranie údajov do počítačových databáz; reklamné a inzertné služby v oblasti obchodu; cestovné

ho ruchu a športu; organizácia reklamných a propagačných akcií; poskytovanie zliav a iných obchodných výhod.

39 - Autobusová doprava; automobilová preprava a preprava cestujúcich; informácie o doprave a preprave.

42 - Aktualizovanie počítačových programov; prenájom počítačového softvéru; výskum a vývoj nových výrobkov pre zákazníkov; vytváranie a udržiavanie internetových stránok pre zákazníkov; inštalácia počítačového programu; údržba softvéru.

(540)



(591) čierna, červená

(731) Multicard a.s., J. Vuruma 8, 010 01 Žilina, SK;

(740) ADVOKÁTI s.r.o., Bratislava, SK;

(210) 533-2011

(220) 28.3.2011

9 (511) 9, 11, 37, 41, 42

(511) 9 - Nahrané operačné programy; počítače a periférne zariadenia; nahrané počítačové programy; počítačové programy stiahnuté z telekomunikačnej siete; počítačový softvér; elektronické monitorovacie prístroje; monitory, počítačový hardvér; svetelné a mechanické signalizačné panely; prístroje na zaznamenávanie času; automatické časové spínače.

11 - Osvetľovacie prístroje a zariadenia.

37 - Inštalácia, údržba a opravy počítačov; inštalovanie a opravy elektrických spotrebičov.

41 - Zábava, pobavenie; informácie o možnostiach rozptýlenia; prevádzkovanie športových zariadení; prenájom športových výstrojov s výnimkou dopravných prostriedkov; meranie času na športových podujatiach; prenájom štadiónov.

42 - Poradenské služby v oblasti počítačového hardvéru; počítačové programovanie; poradenstvo v oblasti počítačových programov; zhotovovanie kópií počítačových programov; tvorba softvéru; návrh počítačových systémov; servis počítačových programov; prieskum v oblasti využitia počítačov; inštalácia počítačových programov; prenájom počítačového softvéru.

(540) **ColosseoEAS**

(731) MONOGRAM Technologies, spol. s r.o., Cintorínska 3/B, 811 08 Bratislava, SK;

(740) Bukovinský & Chlipala, s.r.o., Bratislava, SK;

(210) 534-2011

(220) 28.3.2011

9 (511) 9, 11, 37, 41, 42

(511) 9 - Nahrané operačné programy; počítače a periférne zariadenia; nahrané počítačové programy; počítačové programy stiahnuté z telekomunikačnej siete; počítačový softvér; elektronické monitorovacie prístroje; monitory, počítačový hardvér; svetelné a mechanické signalizačné panely; prístroje na zaznamenávanie času; automatické časové spínače.

11 - Osvetľovacie prístroje a zariadenia.

37 - Inštalácia, údržba a opravy počítačov; inštalovanie a opravy elektrických spotrebičov.

41 - Zábava, pobavenie; informácie o možnostiach rozptýlenia; prevádzkovanie športových zariadení; prenájom športových výstrojov s výnimkou dopravných prostriedkov; meranie času na športových podujatiach; prenájom štadiónov.

42 - Poradenské služby v oblasti počítačového hardvéru; počítačové programovanie; poradenstvo v oblasti počítačových programov; zhotovovanie kópií počítačových programov; tvorba softvéru; návrh počítačových systémov; servis počítačových programov; prieskum v oblasti využitia počítačov; inštalácia počítačových programov; prenájom počítačového softvéru.

(540) **miniColosseo**

(731) MONOGRAM Technologies, spol. s r.o., Cintorínska 3/B, 811 08 Bratislava, SK;

(740) Bukovinský & Chlipala, s.r.o., Bratislava, SK;

(210) 535-2011

(220) 28.3.2011

9 (511) 9, 11, 37, 41, 42

(511) 9 - Nahrané operačné programy; počítače a periférne zariadenia; nahrané počítačové programy; počítačové programy stiahnuté z telekomunikačnej siete; počítačový softvér; elektronické monitorovacie prístroje; monitory, počítačový hardvér; svetelné a mechanické signalizačné panely; prístroje na zaznamenávanie času; automatické časové spínače.

11 - Osvetľovacie prístroje a zariadenia.

37 - Inštalácia, údržba a opravy počítačov; inštalovanie a opravy elektrických spotrebičov.

41 - Zábava, pobavenie; informácie o možnostiach rozptýlenia; prevádzkovanie športových zariadení; prenájom športových výstrojov s výnimkou dopravných prostriedkov; meranie času na športových podujatiach; prenájom štadiónov.

42 - Poradenské služby v oblasti počítačového hardvéru; počítačové programovanie; poradenstvo v oblasti počítačových programov; zhotovovanie kópií počítačových programov; tvorba softvéru; návrh počítačových systémov; servis počítačových programov; prieskum v oblasti využitia počítačov; inštalácia počítačových programov; prenájom počítačového softvéru.

(540)



(591) modrá, červená, biela

(731) MONOGRAM Technologies, spol. s r.o., Cintorínska 3/B, 811 08 Bratislava, SK;

(740) Bukovinský & Chlipala, s.r.o., Bratislava, SK;

(210) 5001-2011

(220) 4.1.2011

9 (511) 16, 28, 35

(511) 16 - Papier, pečiatky, pečatné vosky, lepenka, výrobky z papiera a z lepenky, ktoré nie sú zahrnuté v iných triedach, papierové alebo lepenkové darčekové obaly, obaly ako papiernický tovar, papierové alebo lepenkové škatule na darčeky alebo tovary patriace do tejto triedy, hodvábný papier na balenie darčiekov, baliaci papier, dekoratívne obtačky, papierové menovky na darčeky, tlačoviny, knihy, ročenky, publikácie, komiksy, spevníky, magazíny, letáky, noviny, albumy, periodiká, časopisy, katalógy, manuály, mapy, prospekty, plagáty, papiernický tovar, štítky, kancelárske potreby s výnimkou nábytku, materiál a nástroje na kreslenie a maľovanie, písacie potreby, inštruktážne a vyučovacie materiály, vyučovacie pomôcky s výnimkou prístrojov a zariadení, potreby na zväzovanie kníh, knižné väzby, záložky do kníh, kresby, maľby, fotografie, obrazy, kalendáre, perá, ceruzky, značkovacie ceruzky, farby ako školské pomôcky, štetce, značkovače, poznámkové bloky, obtačky, papierové obrúsky a ostatný dekoratívny papierový tovar, papierový tovar a dekorácie na spoločenské zábavy, papierové obrusy a prikrývky na stôl, papierové podložky pod riad, papierové stužky a vlajky na spoločenské zábavy, predtlačé a vzorky na vyšívanie, pravička, gumené, blahoželaná, štítky a nálepky, papierové značky.

28 - Hry a hračky, bábiky, bábky, domčeky pre bábiky a ich príslušenstvo, autá (hračky), hračkárske vozidlá diaľkovo ovládané, hojdačky, spoločenské hry, šachové hry, guľky na hranie, zariadenia na hry s výnimkou zariadení fungujúcich po pripojení na externú obrazovku alebo monitor, hracie karty, puzzle, stavebnice a stavebné kocky ako hračky, lopty na hranie, modely automobilov, ozdoby alebo darčeky rozdávané hosťom pri večierkoch, telocvičné a športové potreby, ktoré nie sú zahrnuté v iných triedach, výbava na rôzne druhy športov a hier.

35 - Maloobchodná a veľkoobchodná činnosť s darčkami, darčkovými šekmi, darčkovými poukážkami, hračkami, zhromažďovanie rozličných výrobkov pre tretie osoby (okrem dopravy) s cieľom umožniť zákazníkovi, aby si mohli tieto výrobky pohodlne prehliadať a nakupovať, a to prostredníctvom maloobchodných predajní, veľkoobchodných predajní, prostredníctvom katalógového predaja alebo elektronickými prostriedkami, prostredníctvom webových stránok alebo prostredníctvom telenákupu, kancelárie zaoberajúce sa dovozom a vývozom, reklama, reklamná činnosť, online reklama v počítačovej komunikačnej sieti, komerčné informačné kancelárie, prenájom reklamných plôch a priestorov, poradenstvo a pomoc pri riadení obchodných aktivít, obchodné alebo podnikateľské informácie, organizovanie komerčných alebo reklamných výstav a veľtrhov, organizovanie výstav na obchodné a reklamné účely, organizovanie výstav na komerčné alebo reklamné účely, predvádzanie (služby modeliek) na reklamné účely a podporu predaja, predvádzanie tovaru, spracovanie textov, kopírovanie alebo rozmnožovanie dokumentov, prepisovanie, písanie na stroji, návrh a úprava reklamných materiálov,

rozširovanie reklamných materiálov (letáky, prospekty, tlačivá) zákazníkovi, vydávanie a aktualizovanie reklamných materiálov, vydávanie reklamných alebo náborových textov, uverejňovanie reklamných textov, rozširovanie reklamných alebo inzertných oznamov, marketingové štúdie, prieskum trhu a verejnej mienky, prieskum vzťahov s verejnosťou, vedenie kartoték v počítači, zbieranie a zoraďovanie údajov do počítačových databáz, vyhľadávanie informácií v počítačových súboroch pre zákazníkov, poskytovanie uvedených služieb prostredníctvom komunikačných médií, elektronickej pošty, SMS správ, počítačových sietí a internetu.

(540)

(591) červená, odtiene červenej, oranžová, odtiene oranžovej

(731) HANTIM, s.r.o., Muškátová 465/5, 900 28 Zálesie, SK;

(740) Brach Milan, Mgr., Bratislava, SK;

(210) 5002-2011

(220) 4.1.2011

9 (511) 35, 43

(511) 35 - Podpora predaja formou vernostných programov; služby hotelového manažmentu, manažérska pomoc a manažérske poradenstvo pri zakladaní, riadení a prevádzkovaní hotelov.

43 - Hotelové služby; služby rezervácie hotelov; reštauračné služby; služby stravovacích zariadení; kateringové služby; poskytovanie priestorov a vybavenia na účely organizovania konferencií, kongresov, školení, rokovaní a výstav.

(540) GRAND HERITAGE

(731) Trademarks Holding, LLC, 39 Bay Drive, Annapolis, Maryland 21403, US;

(740) Fajnorová Mária, Ing., Bratislava, SK;

(210) 5003-2011

(220) 4.1.2011

9 (511) 9, 16, 35, 36, 41, 42

(511) 9 - Databázy údajov na nosičoch patriace do triedy 9.
16 - Tlačoviny, najmä brožúry, časopisy, formuláre, tlačivá, grafické znaky, grafické zobrazenia, katalógy, knihy; knižné záložky, kancelárske potreby s výnimkou nábytku; plagáty, databázy údajov v papierovej forme.

35 - Vedenie počítačových databáz, vzťahy s verejnosťou, hospodárske a ekonomické predpovede, marketingové štúdie, personálne poradenstvo, poskytovanie obchodných a podnikateľských informácií, obchodné alebo podnikateľské poradenstvo, obchodný alebo podnikateľský prieskum, obchodný manažment a podnikateľské poradenstvo a poradenstvo pri zriaďovaní podnikov, organizovanie komerčných a reklamných výstav, personálne poradenstvo, prieskum trhu, prieskum verejnej mienky, reklamná činnosť, spracovanie textov, vydávanie reklamných alebo náborových textov, ekonomické expertízy, prieskum verejnej mienky, prieskum obchodný alebo podnikateľský.

36 - Finančné analýzy, finančné expertízy a finančný prieskum z oblasti energetiky, finančné poradenstvo v oblasti energetiky.

41 - Poskytovanie, zabezpečovanie, zhromažďovanie a vyhodnocovanie informácií o výchove a vzdelávaní, organizovanie a vedenie konferencií, organizovanie a vedenie kongresov, korešpondenčné kurzy, organizovanie a vedenie seminárov, organizovanie a vedenie sympózií, organizovanie kultúrnych alebo vzdelávacích výstav, organizovanie súťaží, poskytovanie, zabezpečovanie, zhromažďovanie a vyhodnocovanie pedagogických informácií, organizovanie a vedenie školení, zverejňovanie textov okrem reklamných, vydávanie periodických a neperiodických publikácií, poskytovanie vyučovacích a vzdelávacích služieb.

42 - Expertízy, posudky a prieskum z oblasti energetického hospodárstva; poradenstvo, konzultačné služby a informácie z oblasti energetického hospodárstva; zabezpečovanie transféru technológií z oblasti energetického hospodárstva; prenájom prístupového času k počítačovým databázam.

(540)



(591) biela, oranžová

(731) Energetické centrum Bratislava, Ambrova 35, 831 01 Bratislava, SK;

(740) Fajnorová Mária, Ing., Bratislava, SK;

(210) 5031-2011

(220) 20.1.2011

9 (511) 16, 35, 41

(511) 16 - Papier, kartón, lepenka a výrobky z týchto materiálov, ktoré nie sú zahrnuté v iných triedach; periodické a neperiodické publikácie; tlačoviny; reklamné tlačoviny; brožúry; letáky; lósy; tikety; plagáty; kalendáre; prospekty; fotografie; pohľadnice.

35 - Reklamná, inzertná a propagačná činnosť; on line reklama na počítačovej komunikačnej sieti; rozhlasová a televízna reklama; vydávanie, aktualizovanie reklamných materiálov; zasielanie a rozširovanie reklamných materiálov (letáky, prospekty, tlačivá, vzorky) zákazníkom.

41 - Zábava, pobavenie; organizovanie a prevádzkovanie lotérií a stávkových hier; organizovanie lotérií a stávkových hier prostredníctvom internetu; organizovanie a prevádzkovanie hier o peniaze; prevádzkovanie elektronickej žrebovej lotérie; organizovanie a prevádzkovanie spotrebiteľských lotérií; organizovanie a prevádzkovanie žrebových lotérií; organizovanie kurzových stávk; organizovanie kurzových stávk prostredníctvom internetu; organizovanie a prevádzkovanie doplnkových televíznych hier k lotériám; tvorba televíznych programov; organizovanie živých vystúpení; organizovanie zábavných a športových súťaží.

(540)



(591) čierna, biela, hnedá, oranžová, žltá

(731) TIPOS, národná lotériová spoločnosť, a. s., Brechtanová 1, 830 07 Bratislava, SK;

(740) Litváková Edita, Ing., Bratislava, SK;

(210) 5033-2011

(220) 20.1.2011

9 (511) 28, 36, 41

(511) 28 - Cvičebné a posilňovacie stroje a zariadenia pre posilňovne a fitnesscentrá.

36 - Realitná činnosť; prenájom nehnuteľností, bytov a nebytových priestorov.

41 - Vzdelávanie, lektorská činnosť; usporadúvanie a sprostredkovávanie spoločenských, športových, zábavných, súťažných a vzdelávacích akcií (kurzy, školenia, semináre, prezentácie); vydavateľská a nakladateľská činnosť; prevádzkovanie športovísk, posilňovní a fitnesscentier.

(540) **EXPRESKA**

(731) Kořínek Petr, Kořenského 1238/3, 400 03 Ústí nad Labem, CZ;

(740) Kastler Anton, Bratislava, SK;

(210) 5034-2011

(220) 20.1.2011

9 (511) 28, 36, 41

(511) 28 - Cvičebné a posilňovacie stroje a zariadenia pre posilňovne a fitnesscentrá.

36 - Realitná činnosť; prenájom nehnuteľností, bytov a nebytových priestorov.

41 - Vzdelávanie, lektorská činnosť; usporadúvanie a sprostredkovávanie spoločenských, športových, zábavných, súťažných a vzdelávacích akcií (kurzy, školenia, semináre, prezentácie); vydavateľská a nakladateľská činnosť; prevádzkovanie športovísk, posilňovní a fitnesscentier.

(540)



(591) čierna, sivoofialová, ružová

(731) Kořínek Petr, Kořenského 1238/3, 400 03 Ústí nad Labem, CZ;

(740) Kastler Anton, Bratislava, SK;

(210) 5035-2011

(220) 24.1.2011

9 (511) 35, 36, 41

(511) 35 - Reklamné služby; obchodný manažment, obchodná správa, obchodná administratíva, kancelárske práce; služby reklamných agentúr; obchodný prieskum a obchodné ohodnocovanie; úprava a spracovanie textov a vedenie počítačových súborov; odborné služby, ktoré poskytujú priamu pomoc obchodným podnikom pri ich činnosti a prevádzke; služby ako rozširovanie prospektov, či už priamo, alebo poštou, alebo rozširovanie vzoriek, služby týkajúce sa propagovania

prepravných možností, ako napr. rozširovanie prospektov alebo reklama v rádiu.

36 - Poisťovníctvo, finančné služby, peňažníctvo, služby v oblasti nehnuteľností; služby poskytované správcami nehnuteľného majetku, ako tiché spoločníctvo alebo financovanie; služby týkajúce sa poistenia; dlhodobý prenájom nehnuteľností; služby týkajúce sa finančných operácií a služby vzťahujúce sa na poistenie; finančné a daňové ohodnocovanie.

41 - Zábava, športová a kultúrna činnosť; služby, ktorých zámerom je pobavenie alebo rozptýlenie; služby na prezentáciu verejnosti umeleckých a literárnych diel na účely kultúrne alebo vzdelávacie.

(540)



(591) modrá, biela

(731) Hrdlička Juraj, Blagoevova 8, 851 04 Bratislava, SK;

(210) 5036-2011

(220) 24.1.2011

9 (511) 5

(511) 5 - Prípravky na ničenie buriny a hubenie škodcov, insekticídy, herbicídy, fungicídy.

(540) **IMPULSE**

(731) Bayer Aktiengesellschaft, Kaiser-Wilhelm-Allee, D-51373 Leverkusen, DE;

(740) ROTT, RŮŽIČKA & GUTTMANN, Bratislava, SK;

(210) 5037-2011

(220) 24.1.2011

9 (511) 29, 40, 43

(511) 29 - Mäso, ryby, hydina a zverina, mäsové výrobky, mäsové výťažky, mäsové konzervy, paštety, mäsové nátierky, údeniny, tepelne spracované mäsové výrobky, všetky zabíjačkové výrobky, masť, slanina.

40 - Mäsiarstvo, spracovanie mäsa a mäsových výrobkov.

43 - Pohostinská činnosť, stravovacie a ubytovacie služby.

(540)



(591) biela, červená, zelená

(731) MASNA Příbram spol. s r.o., Jinecká 315, 261 80 Příbram, CZ;

(740) Mešková Viera, Ing., Bratislava, SK;

(210) 5062-2011

(220) 1.2.2011

9 (511) 2, 6, 9, 17, 19, 35, 36, 37, 39, 40, 41, 42

(511) 2 - Farby; fermeže; laky; ochranné prostriedky proti hrdzi a poškodeniu dreva; farbivá; moridlá; farby a nátery patriace do tejto triedy; emailové farby; emaily (laky); glazúry (farby, laky).

6 - Kovové koľajnice a iný kovový materiál pre železnice; vystužovacie kovové materiály na stavbu budov; kovové armatúry na potrubia; kovové rúry, potrubia; kovové spojky a príchytky na káble a rúrky; kovové stavebné dielce; drôt; drôtené pletivo; kovové držadlá, rukoväte, kľučky; kovové dvere, zárubne, okná a okenné rámy; kovové kovania na dvere a okná; kovové stavebné kovania; kovové nádrže; kovové komíny; kovové laná; kovové lešenia; kovové stavebné obklady; oceľové stavebné konštrukcie; kovové stavebné panely; kovové prefabrikáty; kovové preklady; kovové rímky; kovový stavebný materiál; kovové stĺpy pre stavebníctvo; kovové stožiare; kovové strešné krytiny; kovové vystužovacie materiály do betónu.

9 - Prístroje a nástroje záchranné; prístroje a nástroje na vedenie, distribúciu, transformáciu, akumuláciu, reguláciu, kontrolu elektrického prúdu; zabezpečovacie zariadenia pre železnice patriace do triedy 9; elektrické a telefónne káble; trolejové vedenia pre železnice; zariadenia na diaľkové ovládanie návěstidiel, signalizácie, železničných uzlov a iných zariadení pre železnice; počítače vrátane periférnych zariadení k počítačom; softvér.

17 - Izolačné farby a fermeže; izolačné povlaky; izolačné náterové farby; izolačné laky; izolačné oleje; elektrické, tepelné a akustické izolačné materiály na použitie vo výrobe a v stavebníctve.

19 - Stavebný materiál s výnimkou kovového; asfalt; asfaltové dlažby; azbestocement; azbestová malta; betón; betónové koberce; betónové podpory, stĺpy; ohňovzdorné betónové poťahy; bitúmen; živice; bridlica ako strešná krytina; základné konštrukcie na budovy s výnimkou kovových; cement; cementové nátery, povlaky; cementové potery; spojovacie materiály na cestné opravy; materiály na cestné povrchy; cestné zvodidlá s výnimkou kovových; materiály na stavbu a pokrytie ciest; debnenie s výnimkou kovového (stavebníctvo); decht; dlažba, dlaždice, obkladačky stavebné (nekovové); stavebné dosky; stavebné drevo; kameniny pre stavebníctvo; stavebné konštrukcie s výnimkou kovových; konštrukčné materiály s výnimkou kovových; strešné krokvy; stavebná lepenka; lepenka bitúmenová (asfaltová); lepenkové platne pre stavebníctvo; lešenia s výnimkou kovových; lišty s výnimkou kovových; stavebná malta; mozaiky (stavebníctvo); mriežky s výnimkou kovových; omietky pre stavebníctvo; nosníky s výnimkou kovových; nekovové obklady, vonkajšie plášte (stavebné krytiny); netrieštivé sklo; nistejové sklo (stavebný materiál); obklady na budovy s výnimkou kovových; obloženie s výnimkou kovového (stavebníctvo); stavebný papier; piesok s výnimkou lejárkeho; ploty s výnimkou kovových; podvaly s výnimkou kovových; poklapy s výnimkou kovových; nekovové tlakové potrubie; vodovodné

potrubia s výnimkou kovových; nekovové prírodné potrubie; rámové konštrukcie s výnimkou kovových; drenážne nekovové rúry; schodiská s výnimkou kovových; stavebné sklo; stavebné krytiny s výnimkou kovových; stavebné panely s výnimkou kovových; stavebný kameň; nekovové stĺpy; strechy s výnimkou kovových; strešné krytiny s výnimkou kovových; strešné uholníky s výnimkou kovových; stropy, stropné dosky s výnimkou kovových; schodové stupne s výnimkou kovových; šamot; šindly; škridly s výnimkou kovových; štetovnice, pažiny s výnimkou kovových; štrk; tabuľové sklo (stavebný materiál); tehly; trámy s výnimkou kovových; terakota; železničné traverzy s výnimkou kovových; troska (stavebný materiál); trosková tehla; trstina na stavebné účely; tuf, tyče; žrde; uhoľný decht; umelý kameň; úžľabia stavieb s výnimkou kovových; murárske vane a nádrže, vápenec, vápno; nekovové vystužovacie materiály pre stavebníctvo; obaľované živичné zmesi a drvené kamenivo; stavebné prefabrikáty a betónové zmesi; kamenárske výrobky.

35 - Reklamná, inzertná a propagačná činnosť; online reklama na počítačovej komunikačnej sieti; vydávanie, aktualizovanie a rozširovanie reklamných materiálov a oznamov zákazníkovi; maloobchodné a veľkoobchodné služby s tovarmi uvedenými v triedach 2, 6, 9, 17 a 19 prostredníctvom internetu; marketing; sprostredkovanie obchodu s tovarom; odborné obchodné poradenstvo; poskytovanie obchodných a podnikateľských informácií; obchodný a podnikateľský prieskum; obchodný manažment; maloobchod s tovarmi uvedenými v triedach 2, 6, 9, 17 a 19; prenájom reklamných priestorov, reklamného materiálu a reklamného času vo všetkých komunikačných médiách; organizovanie výstav, veľtrhov, koncertov, večierkov, prezentácií, súťaží a módnych prehliadok na obchodné a reklamné účely; automatizované spracovanie údajov; vyhľadávanie informácií v počítačových databázach pre klientov; zbieranie údajov do počítačových databáz; zoraďovanie údajov v počítačových databázach; nábor zamestnancov; služby sprostredkovateľní práce; vydávanie náborových textov; administratívne spracovanie obchodných objednávok; činnosť účtovných poradcov; činnosť ekonomických poradcov; obchodné sprostredkovanie služieb uvedených v triedach 35, 36, 37, 39, 40, 41, 42.

36 - Realitná činnosť; sprostredkovanie a zabezpečenie kúpy, predaja a prenájmu nehnuteľností, bytových a nebytových priestorov; správcovstvo; správa nehnuteľností; obstarávanie služieb spojených so správou a s prenájomom nehnuteľností; obstarávanie služieb spojených so správou bytového a nebytového fondu; oceňovanie a odhady nehnuteľností.

37 - Stavebná činnosť, stavebníctvo; stavebné práce v odboroch podzemného, inžinierskeho, priemyselného, pozemného a železničného staviteľstva; výstavba stavebných objektov, ich údržba, rekonštrukcie a opravy; výstavba železničných objektov, ich údržba, rekonštrukcie a opravy; interiérové a exteriérové maľovanie a natieranie; vŕtanie studní; montáž a opravy výťahov;

montovanie lešení; montáže konštrukcií; murárstvo; pokrývačské práce; demolácia budov; vykonávanie trhacích prác; vykonávanie priemyselných, inžinierskych, vodohospodárskych, dopravných, železničných, bytových a občianskych stavieb, dozor nad stavbami; výkon činnosti stavbyvedúceho; montáž, inštalácia, údržba a opravy strojov, prístrojov a zariadení vrátane železničných, elektrických zariadení, vykurovacích, vodovodných, vodárenských, ventilačných, klimatizačných, protipožiarnych, plynových, zabezpečovacích, osvetľovacích systémov a zariadení; montáž interiérov a interiérových prvkov; oprava motorových vozidiel; montáž, údržba a opravy oceľových konštrukcií; klampiárstvo a inštalatérstvo; prenájom stavebných strojov a zariadení; prenájom železničných strojov a zariadení; prenájom náradia a stavebných materiálov; prenájom čistiacich strojov; elektroinštalatérstvo; opravy zámkov; stavebné informácie, informácie o údržbe a opravách; odborné poradenstvo v stavebníctve; kontrola stavebných plánov; čistenie interiérov; čistenie interiérov a exteriérov budov; povrchové čistenie exteriérov budov.

39 - Preprava; železničná doprava a preprava; poskytovanie pomoci pri doprave a preprave; prenájom vozňov; skladovanie; prenájom skladísk; poskytovanie informácií o doprave a preprave.

40 - Zváranie; úprava a spracovanie kameňa; recyklácia odpadu; spracovanie odpadu; likvidácia odpadu; spaľovanie odpadu; obrábanie kovov.

41 - Výučba, vzdelávanie, školenia a výcvik predovšetkým v oblasti stavebníctva, kovoobrábania, zámočníctva, zvárania a inštalatérstva; zväračská škola; usporadúvanie základných kurzov zvárania plameňom a elektrickým oblúkom vrátane periodického preskúšavania zväračov; usporadúvanie kurzov rušňovodičov lokomotív, usporadúvanie kurzov dopravných a návestných predpisov; usporadúvanie úvodných zaškolení nových pracovníkov (vnútro podnikové normy, bezpečnosť práce); usporadúvanie kurzov technického minima pracovníkov zabezpečujúcich prevádzku koľajiska.

42 - Predprojektová, projektová a inžinierska činnosť v oblasti stavebníctva; projektovanie a vývoj železničných zariadení; revízia a skúšky železničných zariadení; geodetické a kartografické práce; geologické práce; uskutočňovanie projektovania a vyhodnocovania geologických prác; defektoskopia; diagnostika a meranie fyzikálnych veličín.

(540)



(591) červená, sivá

(731) TSS GRADE, a.s., Bratislavská 4, 917 00 Trnava, SK;

(740) Litvákova Edita, Ing., Bratislava, SK;

(210) 5077-2011

(220) 11.2.2011

9 (511) 35, 39, 41, 43

(511) 35 - Reklamná a propagačná činnosť; prieskum trhu; činnosť reklamných agentúr; činnosť komerčnej informačnej kancelárie; on-line reklama na počítačovej komunikačnej sieti; prenájom reklamného času; zbieranie údajov do počítačových databáz; zoraďovanie údajov v počítačových databázach; vyhľadávanie informácií v počítačových súboroch pre zákazníkov, obchodné sprostredkovanie hotelierskych a reštauračných služieb.

39 - Služby spojené s cestovaním obsiahnuté v triede 39; služby cestovnej kancelárie týkajúce sa zabezpečovania dopravy osôb; organizovanie ciest; služby v doprave a preprave; rezervácie a predaj leteniek; rezervácie a predaj leteniek prostredníctvom internetu a telekomunikačnej siete; zaistenie leteniek; prenájom vozidiel; dopravné informácie ohľadom ciest, taríf, cestovných poriadkov; autobusová doprava; automobilová preprava; rezervácia v doprave; doručovacie služby; kuriérne služby; kuriérske služby; organizovanie ciest, exkurzií, okružných výletov; osobná doprava; rezervácia miesteniek na cestovanie; rezervácia miesteniek na cestovanie prostredníctvom internetu a telekomunikačnej siete; sprostredkovanie predaja leteniek; sprostredkovanie predaja leteniek prostredníctvom internetu a telekomunikačnej siete; sprostredkovateľské služby v doprave a preprave; sprostredkovanie predaja leteckých prepravných služieb; sprostredkovanie predaja leteckých prepravných služieb prostredníctvom internetu a mobilnej telekomunikačnej siete; preprava a sprevádzanie cestujúcich; organizovanie ciest; rezervácia zájazdov.

41 - Zábava, pobavenie; organizovanie a vedenie kolokvií, koncertov, konferencií, kongresov, seminárov a sympózií; organizovanie kultúrnych alebo vzdelávacích výstav, športových súťaží, živých vystúpení; informácie o možnostiach rekreácie, rozptýlenia a zábavy; informácie o výchove a vzdelávaní; služby na oddych a rekreáciu.

43 - Služby spojené s ubytovaním a stravovaním; rezervácia a predpredaj ubytovacích miest; rezervácia a predpredaj ubytovacích miest prostredníctvom internetu a telekomunikačnej siete; reštauračná a hotelová činnosť; poskytovanie prechodného ubytovania; rezervácia prechodného ubytovania; poradenstvo v oblasti hotelierskych služieb, prechodného ubytovania a stravovania; služby cestovnej kancelárie obsiahnuté v triede 43.

(540)

(591) hnedá, sivá, biela

(731) pelicantravel.com s.r.o., Cintorínska 3/B, 811 08 Bratislava, SK;

(740) Litváková Lenka, Ing., Bratislava, SK;

(210) 5079-2011

(220) 11.2.2011

9 (511) 16, 25, 28, 35, 36, 38, 41, 42

(511) 16 - Papier; tlačoviny; brožúry; plagáty; certifikáty; prospekty; pohľadnice; publikácie.

25 - Odevy a pokrývky hlavy ako reklamné médium.

28 - Hračky ako reklamné médium.

35 - Prenájom reklamného času vo všetkých komunikačných médiách; reklama; rozhlasová reklama; televízna reklama; prenájom reklamnej plochy; on-line reklama na počítačovej komunikačnej sieti; rozširovanie reklamných materiálov zákazníkom - letáky, prospekty, tlačivá, vzorky; zásielkové reklamné služby; uverejňovanie reklamných textov; organizovanie komerčných alebo reklamných výstav.

36 - Finančné poradenstvo; služby v oblasti finančnictva; organizovanie dobročinných zbierok; organizovanie dobročinných finančných zbierok; organizovanie dobročinných finančných zbierok so zameraním na využitie slnečných lúčov; prenájom nehnuteľností; služby týkajúce sa debetných úverových kariet; služby týkajúce sa kreditných úverových kariet; vydávanie kreditných kariet.

38 - Elektronická pošta; informačné kancelárie; telefónna komunikácia; komunikácia z mobilných telefónov; počítačová komunikácia; posielanie správ; telekomunikačné informácie; tlačové kancelárie; rozhlasové vysielanie; televízne vysielanie; vysielanie káblovej televízie telefónom alebo inými elektronickými komunikačnými prostriedkami.

41 - Vydávanie textov s výnimkou reklamných a náborových; vydávanie kníh, časopisov a neperiodických publikácií; vydávanie on-line kníh a časopisov v elektronickej forme; vyučovanie, vzdelávanie v oblasti využitia slnečných lúčov; športové a kultúrne aktivity; organizovanie kultúrnych a spoločenských podujatí; organizovanie a vedenie seminárov, kongresov a konferencií.

42 - Výskum a experimentálny vývoj v oblasti využitia slnečných lúčov; technologické (vedecké) služby a poradenstvo v oblasti využitia slnečných lúčov; informatívne meranie fyzikálnych veličín Slnka.

(540)

SUN-EMBASSY
WORLD HEADQUARTERS

(731) SUN-EMBASSY.com, s.r.o., Tatranská Lomnica 7, 059 60 Vysoké Tatry, SK;

(740) Čechvalová Dagmar, Bratislava, SK;

(210) 5081-2011

(220) 14.2.2011

9 (511) 35, 36, 37

(511) 35 - Reklama, obchodný manažment a podnikové poradenstvo; obchodný prieskum.

36 - Správa nehnuteľností; sprostredkovateľská činnosť s nehnuteľnosťami; prenájom nehnuteľností.

37 - Stavebníctvo (stavebná činnosť); stavebný dozor; stavebné informácie.

(540) ARCHIKÓD

(731) GLOBAL REAL, spol. s r.o., Zámocká 36, 811 01 Bratislava, SK;

(210) 5105-2011

(220) 24.2.2011

9 (511) 41, 43

(511) 41 - Internátne školy.

43 - Bufety; jedálne a závodné jedálne; poskytovanie hotelového ubytovania; prenájom prechodného ubytovania; turistické ubytovne; prenájom prednáškových sál.

(540)



(731) Univerzita Komenského v Bratislave, Šafárikovo nám. 6, 818 06 Bratislava, SK;

(210) 5106-2011

(220) 24.2.2011

9 (511) 41, 43

(511) 41 - Internátne školy.

43 - Bufety; jedálne a závodné jedálne; poskytovanie hotelového ubytovania; prenájom prechodného ubytovania; turistické ubytovne; prenájom prednáškových sál.

(540)



(731) Univerzita Komenského v Bratislave, Šafárikovo nám. 6, 818 06 Bratislava, SK;

(210) 5107-2011

(220) 24.2.2011

9 (511) 41, 43

(511) 41 - Internátne školy.

43 - Bufety; jedálne a závodné jedálne; poskytovanie hotelového ubytovania; prenájom prechodného ubytovania; turistické ubytovne; prenájom prednáškových sál.

(540)



(591) bordová, biela, čierna

(731) Univerzita Komenského v Bratislave, Šafárikovo nám. 6, 818 06 Bratislava, SK;

(210) 5114-2011

(220) 24.2.2011

9 (511) 41, 43

(511) 41 - Internátne školy; prenájom tenisových kurtov.
43 - Bufety; jedálne a závodné jedálne; poskytovanie hotelového ubytovania; prenájom prechodného ubytovania; turistické ubytovne; prenájom prednáškových sál.

(540)



(731) Univerzita Komenského v Bratislave, Šafárikovo nám. 6, 818 06 Bratislava, SK;

(210) 5115-2011

(220) 24.2.2011

9 (511) 41, 43

(511) 41 - Internátne školy; prenájom tenisových kurtov.

43 - Bufety; jedálne a závodné jedálne; poskytovanie hotelového ubytovania; prenájom prechodného ubytovania; turistické ubytovne; prenájom prednáškových sál.

(540)



(591) bordová, modrá, biela, čierna

(731) Univerzita Komenského v Bratislave, Šafárikovo nám. 6, 818 06 Bratislava, SK;

(210) 5116-2011

(220) 24.2.2011

9 (511) 41, 43

(511) 41 - Internátne školy; prenájom tenisových kurtov.
43 - Bufety; jedálne a závodné jedálne; poskytovanie hotelového ubytovania; prenájom prechodného ubytovania; turistické ubytovne; prenájom prednáškových sál.

(540)



(731) Univerzita Komenského v Bratislave, Šafárikovo nám. 6, 818 06 Bratislava, SK;

(210) 5117-2011

(220) 24.2.2011

9 (511) 35, 41, 43

(511) 35 - Personálne poradenstvo; psychologické testovanie na účely výberu; výber osôb pomocou psychologických testov.

41 - Vyučovanie a pedagogická činnosť v oblasti jazykovej a odbornej prípravy pred vysokoškolským štúdiom, organizovanie a vedenie kurzov slovenského jazyka, cudzích jazykov, kurzov v oblasti manažmentu, marketingu, práva a mediácie, opatrovateľských kurzov; PC kurzy; vzdelávanie a pedagogická činnosť v oblasti univerzity tretieho veku; poskytovanie ďalšieho (celoživotného) vzdelávania; skúšanie, preskúšavanie, prednášky, diaľkové (externé) štúdium; organizovanie a vedenie konferencií; organizovanie a vedenie seminárov; organizovanie kultúrnych alebo vzdelávacích výstav; školenia; pomoc a poradenstvo pri výbere povolania (poradenstvo v oblasti vzdelávania); tréningy - praktický výcvik v oblasti komunikačných zručností a personálneho manažmentu; korešpondenčné kurzy; vydávanie kníh, skrípt, časopisov, učebných pomôcok, odborných periodík, ročeniek; zverejňovanie a písanie textov okrem reklamných; elektronická edičná činnosť; zverejňovanie textov s výnimkou reklamných alebo náborových; knižnice.

43 - Prenájom prechodného ubytovania; poskytovanie hotelového ubytovania; prenájom prednáškových sál.

(540)

(731) Univerzita Komenského v Bratislave, Šafárikovo nám. 6, 818 06 Bratislava, SK;

(210) 5118-2011

(220) 24.2.2011

9 (511) 35, 41, 43

(511) 35 - Personálne poradenstvo; psychologické testovanie na účely výberu; výber osôb pomocou psychologických testov.

41 - Vyučovanie a pedagogická činnosť v oblasti jazykovej a odbornej prípravy pred vysokoškolským štúdiom, organizovanie a vedenie kurzov slovenského jazyka, cudzích jazykov, kurzov v oblasti manažmentu, marketingu, práva a mediácie, opatrovateľských kurzov; PC kurzy; vzdelávanie a pedagogická činnosť v oblasti univerzity tretieho veku; poskytovanie ďalšieho (celoživotného) vzdelávania; skúšanie, preskúšavanie, prednášky, diaľkové (externé) štúdium; organizovanie a vedenie konferencií; organizovanie a vedenie seminárov; organizovanie kultúrnych alebo vzdelávacích výstav; školenia; pomoc a poradenstvo pri výbere povolania (poradenstvo v oblasti vzdelávania); tréningy - praktický výcvik v oblasti komunikačných zručností a personálneho manažmentu; ko-

rešpondenčné kurzy; vydávanie kníh, skrípt, časopisov, učebných pomôcok, odborných periodík, ročeniek; zverejňovanie a písanie textov okrem reklamných; elektronická edičná činnosť; zverejňovanie textov s výnimkou reklamných alebo náborových; knižnice.

43 - Prenájom prechodného ubytovania; poskytovanie hotelového ubytovania; prenájom prednáškových sál.

(540)

(731) Univerzita Komenského v Bratislave, Šafárikovo nám. 6, 818 06 Bratislava, SK;

(210) 5119-2011

(220) 24.2.2011

9 (511) 35, 41, 43

(511) 35 - Personálne poradenstvo; psychologické testovanie na účely výberu; výber osôb pomocou psychologických testov.

41 - Vyučovanie a pedagogická činnosť v oblasti jazykovej a odbornej prípravy pred vysokoškolským štúdiom, organizovanie a vedenie kurzov slovenského jazyka, cudzích jazykov, kurzov v oblasti manažmentu, marketingu, práva a mediácie, opatrovateľských kurzov; PC kurzy; vzdelávanie a pedagogická činnosť v oblasti univerzity tretieho veku; poskytovanie ďalšieho (celoživotného) vzdelávania; skúšanie, preskúšavanie, prednášky, diaľkové (externé) štúdium; organizovanie a vedenie konferencií; organizovanie a vedenie seminárov; organizovanie kultúrnych alebo vzdelávacích výstav; školenia; pomoc a poradenstvo pri výbere povolania (poradenstvo v oblasti vzdelávania); tréningy - praktický výcvik v oblasti komunikačných zručností a personálneho manažmentu; korešpondenčné kurzy; vydávanie kníh, skrípt, časopisov, učebných pomôcok, odborných periodík, ročeniek; zverejňovanie a písanie textov okrem reklamných; elektronická edičná činnosť; zverejňovanie textov s výnimkou reklamných alebo náborových; knižnice.

43 - Prenájom prechodného ubytovania; poskytovanie hotelového ubytovania; prenájom prednáškových sál.

(540)

(591) bordová, zlatá, biela, čierna

(731) Univerzita Komenského v Bratislave, Šafárikovo nám. 6, 818 06 Bratislava, SK;

(210) 5120-2011

(220) 24.2.2011

9 (511) 41, 42, 44

(511) 41 - Organizovanie kultúrnych alebo vzdelávacích výstav; organizovanie vedomostných alebo zábavných súťaží; školenia; praktické ukážky v oblasti pestovateľstva rastlín a záhradníctva; písanie a zverejňovanie textov okrem reklamných; vydávanie textov s výnimkou reklamných alebo náborových.

42 - Základný a aplikovaný vedecký výskum; vývoj a bádanie v oblasti pokusnej kultivácie ohrozených a miznúcich druhov rastlín, šľachtiteľstva nových, odrôd monitoringu rastlinných spoločností; spracovávanie ekologických štúdií.

44 - Záhradníctvo; botanická záhrada, údržba a rozširovanie zbierky živých rastlín; aranžovanie kvetov; rastlinné škôlky; záhradkárské služby; realizácia ozelenenia exteriérov a interiérov; vypracovávanie projektov sadovníckych úprav; aklimatizácia rôznych druhov rastlín, najmä drevín.

(540)



(731) Univerzita Komenského v Bratislave, Šafárikovo nám. 6, 818 06 Bratislava, SK;

(210) 5121-2011

(220) 24.2.2011

9 (511) 41, 42, 44

(511) 41 - Organizovanie kultúrnych alebo vzdelávacích výstav; organizovanie vedomostných alebo zábavných súťaží; školenia; praktické ukážky v oblasti pestovateľstva rastlín a záhradníctva; písanie a zverejňovanie textov okrem reklamných; vydávanie textov s výnimkou reklamných alebo náborových.

42 - Základný a aplikovaný vedecký výskum; vývoj a bádanie v oblasti pokusnej kultivácie ohrozených a miznúcich druhov rastlín, šľachtiteľstva nových odrôd, monitoringu rastlinných spoločností; spracovávanie ekologických štúdií.

44 - Záhradníctvo; botanická záhrada, údržba a rozširovanie zbierky živých rastlín; aranžovanie kvetov; rastlinné škôlky; záhradkárské služby; realizácia ozelenenia exteriérov a interiérov; vypracovávanie projektov sadovníckych úprav; aklimatizácia rôznych druhov rastlín, najmä drevín.

(540)



(731) Univerzita Komenského v Bratislave, Šafárikovo nám. 6, 818 06 Bratislava, SK;

(210) 5122-2011

(220) 24.2.2011

9 (511) 41, 42, 44

(511) 41 - Organizovanie kultúrnych alebo vzdelávacích výstav; organizovanie vedomostných alebo zábavných súťaží; školenia; praktické ukážky v oblasti pestovateľstva rastlín a záhradníctva; písanie a zverejňovanie textov okrem reklamných; vydávanie textov s výnimkou reklamných alebo náborových.

42 - Základný a aplikovaný vedecký výskum; vývoj a bádanie v oblasti pokusnej kultivácie ohrozených a miznúcich druhov rastlín, šľachtiteľstva nových odrôd, monitoringu rastlinných spoločností; spracovávanie ekologických štúdií.

44 - Záhradníctvo; botanická záhrada, údržba a rozširovanie zbierky živých rastlín; aranžovanie kvetov; rastlinné škôlky; záhradkárské služby; realizácia ozelenenia exteriérov a interiérov; vypracovávanie projektov sadovníckych úprav; aklimatizácia rôznych druhov rastlín, najmä drevín.

(540)



(591) bordová, zelená, čierna, biela

(731) Univerzita Komenského v Bratislave, Šafárikovo nám. 6, 818 06 Bratislava, SK;

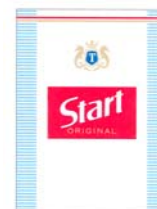
(210) 5131-2011

(220) 24.2.2011

9 (511) 34

(511) 34 - Spracovaný aj nespracovaný tabak; tabakové výrobky vrátane cigár, cigariet, krátkych cigár (cigarillos), tabaku na balenie vlastných cigariet, fajkového tabaku, žuvacieho tabaku, šnupavého tabaku, ochranných cigariet (krek); snus (zvlhčený tabak); tabakové náhradky (nie na liečebné účely); potreby pre fajčiarov vrátane cigaretových papierikov a trubičiek, cigaretových filtrov, plechoviek na tabak, cigaretových puzdiel a popolníkov; fajky; vreckové prístroje na balenie cigariet; zapalovače; zápalky.

(540)



(591) biela, červená, zlatá a odtiene modrej

(731) Philip Morris ČR, a. s., Vítězná 1, 284 03 Kutná Hora, CZ;

(740) Fajnorová Mária, Ing., Bratislava, SK;

(210) 5133-2011

(220) 25.2.2011

9 (511) 5

(511) 5 - Farmaceutické prípravky.

(540)**OCU***hysl***C**

(591) tmavomodrá, svetlomodrá

(731) UNIMED PHARMA, spol. s r. o., Oriškova 11, 821 05 Bratislava, SK;

(740) Tencerová Miroslava, JUDr., Bratislava, SK;

(210) 5134-2011

(220) 25.2.2011

9 (511) 5

(511) 5 - Farmaceutické prípravky.

(540)**UNI***tears*

(731) UNIMED PHARMA, spol. s r. o., Oriškova 11, 821 05 Bratislava, SK;

(740) Tencerová Miroslava, JUDr., Bratislava, SK;

(210) 5135-2011

(220) 25.2.2011

9 (511) 5

(511) 5 - Farmaceutické prípravky.

(540)**UNI***tears*

(591) zelená, biela

(731) UNIMED PHARMA, spol. s r. o., Oriškova 11, 821 05 Bratislava, SK;

(740) Tencerová Miroslava, JUDr., Bratislava, SK;

(210) 5143-2011

(220) 28.2.2011

9 (511) 35, 38, 41, 44

(511) 35 - Reklamná činnosť; prenájom reklamného času vo všetkých komunikačných médiách, ako aj v počítačovej komunikačnej sieti; prenájom reklamných plôch; reklama na internete; televízna a rozhlasová reklama, vydávanie, zverejňovanie a rozširovanie reklamných textov a materiálov; prezentácia výrobkov a služieb v komunikačných médiách; organizovanie výstav na komerčné alebo reklamné účely; organizovanie reklamných hier na propagáciu predaja; prieskum verejnej mienky; psychologické testovanie; organizovanie ankiety; predaj kníh, brožúr, kariet, kalendárov a iných tlačovín; predaj pomôcok na vešanie a zostavovanie horoskopov.

38 - Televízne, rozhlasové a internetové vysielanie všetkých druhov programov; komunikačné služby prostredníctvom audiotexu, teletexu, rozhlasu, televízie, počítačovej siete, mobilných telefónov, poskytovanie telekomunikačných kanálov na telenáky; poskytovanie priestoru na dis-

kúziu na internete; prenos a šírenie správ, informácií, publikácií, audiovizuálnych diel prostredníctvom komunikačných sietí vrátane internetu; poradenské a informačné služby v oblasti uvedených služieb v triede 38.

41 - Vydávanie publikácií; poskytovanie elektronických publikácií on-line; tvorba televíznych, rozhlasových a internetových programov; tvorba audiovizuálnych diel; výroba hudobných programov; vzdelávacie a zábavné služby; poradenské a informačné služby v oblasti uvedených služieb v triede 41.

44 - Poskytovanie služieb alternatívnej medicíny; služby chiropraktikov; psychologické služby; poradenstvo v uvedených oblastiach; všetky menované služby poskytované tiež prostredníctvom telefónu a internetu.

(540) MENTALIS

(731) MegaVox, s. r. o., Kutlíkova 17, 851 02 Bratislava, SK;

(740) Fajnorová Mária, Ing., Bratislava, SK;

(210) 5145-2011

(220) 1.3.2011

9 (511) 16, 35, 41

(511) 16 - Lístky; papier, kartón, lepenka a výrobky z týchto materiálov, ktoré nie sú zahrnuté v iných triedach; periodické a neperiodické publikácie; tlačoviny; reklamné tlačoviny; brožúry; letáky; lósy; tikety; plagáty; kalendáre; prospekty; fotografie; pohľadnice.

35 - Reklamná, inzertná a propagačná činnosť; on line reklama na počítačovej komunikačnej sieti; rozhlasová a televízna reklama; vydávanie, aktualizovanie reklamných materiálov; zasielanie a rozširovanie reklamných materiálov (letáky, prospekty, tlačivá, vzorky) zákazníkom.

41 - Zábava, pobavenie; organizovanie a prevádzkovanie lotérií a stávkových hier; organizovanie lotérií a stávkových hier prostredníctvom internetu a sms správ; organizovanie a prevádzkovanie spotrebiteľských lotérií; organizovanie a prevádzkovanie žrebových lotérií; organizovanie kurzových stávk prostredníctvom internetu a sms správ; organizovanie hier o peniaze; organizovanie a prevádzkovanie hier o peniaze prostredníctvom internetu a sms správ; organizovanie a prevádzkovanie doplnkových televíznych hier k lotériám; tvorba televíznych programov; organizovanie živých vystúpení; organizovanie kultúrnych, športových a spoločenských podujatí; organizovanie zábavných a športových súťaží.

(540)

(591) biela, modrá, červená, svetlofialová, sivá

(731) TIPOS, národná lotériová spoločnosť, a. s., Brečtanová 1, 830 07 Bratislava, SK;

(740) Litvákova Edita, Ing., Bratislava, SK;

(210) 5147-2011

(220) 3.3.2011

9 (511) 1, 2, 17

(511) 1 - E.M.C. (epoxy moulding compound) epoxidové formovacie a lisovacie zmesi; epoxidové živice; epoxidové živice v surovom stave; silikóny; kremík; silikónové živice; silan; vodné repelenty; odpeňovacie činidlá (defoaming agents); prípravky na opracovanie odliatkov; činidlá na spracovanie papiera; gleje (lepidlá) s výnimkou glejov na kancelárske účely alebo pre domácnosť; povrchovo aktívne chemické činidlá; alkydové živice; polyesterové živice; uretánové živice; akrylové živice/akrylové živice v surovom stave; fenolové živice; polystyrénové živice; živice na použitie ako izolačný materiál (na izoláciu); živice na použitie pri odliatkoch, odlievaní; akrylové živice v surovom stave; epoxidové živice v surovom stave; živice (syntetické) v surovom stave; umelé živice v surovom stave; akrylové živice (polotovary); syntetické živice (polotovary); umelé živice (polotovary); nenasýtené polyesterové živice; keramické zmesi na spekanie (granule a prášky); keramické materiály vo forme častíc, na použitie ako prostriedky na filtrovanie; kompozitné materiály na výrobu technickej keramiky; zmesi na výrobu technickej keramiky; keramika; plastické hmoty ako suroviny; syntetické živice v surovom stave; chemické prípravky na výrobu farby; chemické avivážne prípravky na priemyselné účely; lepidlá na priemyselné účely; prípravky na odstraňovanie politúry; ohňovzdorné prípravky; rozpúšťadlá na laky a fermeže; chemické odľučovače oleja; chemické prísady (aditíva) do olejov; zrážacie činidlá, zrážadlá; žiaruvzdorné nátery formy, čiernidlá; chemické činidlá do náterov pre plnivá, tmely a pigmenty.

2 - Farby; chemicky odolné farby; vodu odpudzujúce farby; vodoodolné farby; farby znižujúce odlupovanie náterov; vodové náterové farby; olejové farby; farby na automobily; farby na lode; farby na PCM (pre-coated metal); práškové farby a nátery; ohňovzdorné farby; základné náterové farby; nátery (farby); syntetické živicové farby; fluorescenčné farby; antivegetatívne náterové farby; keramické farby; farby na opravu automobilov; moridlá na drevo; fermeže; farby; farbivá; farbivá prípravky; pigmenty; laky; tmel pre nátery; základný (podkladový) tmel; ochranné a konzervačné prípravky; ochranné protikorózne prípravky; konzervačné prípravky na drevo; prípravky proti hrdzi.

17 - Silikónový kaučuk; tesniace tmely; tesniacie materiály a lepidlá pre stavby a konštrukcie; tesnenia; silikónové tesnenia; kaučukové tesnenia; silikónové tesniacie materiály; kaučukové tesniacie uzávery; kaučukové tesnenia; elektrické izolačné kaučukové výrobky; lepiace pásy s výnimkou pásov na lekárske, kancelárske účely a pre domácnosť alebo elektrické izolačné účely; syntetický kaučuk; tekutý kaučuk; tesniace alebo vypchávkové materiály z gumy alebo plastov; vypchávkové materiály z gumy a plastov; ochranné gumové objímky na časti strojov; kalorimetrické prostriedky na udržiavanie tepla; sklené vlákna na izoláciu; sklené vlákna; sklená vlna ako elektrický izolačný materiál; kamenná, minerálna vlna;

minerálne vlákna; keramické vlákna; trosková vlna (izolačný materiál); minerálna vlna (izolátor); umelá vlna (s výnimkou na textilné použitie); sklená vlna ako elektrický izolačný materiál; vata na balenie (utesňovanie); sklená vlna ako izolačný materiál; minerálna vlna ako izolačný materiál; trosková vlna ako izolačný materiál; azbestové vlákna; vulkanizované vlákna; vulkanizované vlákna s výnimkou na textilné použitie; anorganické vlákna s výnimkou na textilné použitie; polosyntetické vlákna s výnimkou na textilné použitie; polosyntetické vláknové nite a priadze (chemicky spracované prírodné vláknové nite a priadze s výnimkou na textilné použitie); aramidové vlákna s výnimkou na textilné použitie; regenerované vláknové priadze a nite s výnimkou na textilné použitie; regenerované vláknové priadze a nite s výnimkou na textilné použitie; karbónové vlákna s výnimkou na textilné použitie; umelé vlákna s výnimkou na použitie v textilnom priemysle; syntetické vlákna s výnimkou na textilné použitie; syntetické vláknové priadze a nite s výnimkou na textilné použitie; chemické vlákna s výnimkou na textilné použitie; chemické vláknové priadze a nite s výnimkou na textilné použitie; sklené vlákna na elektrickú izoláciu; tkaniny zo sklenených vlákien na elektrickú izoláciu; umelohmotné vlákna s výnimkou vlákien na textilné použitie; umelé vlákna s výnimkou na použitie v textilnom priemysle; plastické fólie a štítky; lepiace plastické štítky a fólie; umelohmotné fólie s výnimkou na balenie; plastické hmoty ako polotovary; izolačné náterové farby; elektrické izolačné náterové farby; izolačné laky; elektrické izolačné laky; prípravky a látky na izolovanie (izolačné látky) budov od (proti) vlhkosti; akrylové živice (polotovary); umelé živice (polotovary); syntetické živice (polotovary); izolačné žiaruvzdorné materiály; izolačné povlaky; elektrické izolačné povlaky; alabaster; zvukovoizolačné materiály; zvuk pohlcujúce platne a dosky; azbestové platne, azbestová lepenka; azbestové látky; plastické formovacie telesá; umelohmotné fólie s výnimkou fólií na balenie; plastické hmoty (polotovary); plastické hmoty (polotovary) pozostávajúce alebo obsahujúce organosilikónové zlúčeniny a zmesi; tesnenia pre dilatačné spoje.

(540)

(731) KCC CORPORATION, 1301-4 Seocho-dong, Seocho-gu, Seoul, KR;

(740) PATENTSERVIS BRATISLAVA, a. s., Bratislava, SK;

(210) 5148-2011

(220) 3.3.2011

9 (511) 1, 19, 35

(511) 1 - Tmely na karosérie automobilov, olejové tmely, sklárske tmely, štepárske tmely na stromy, tmel na pneumatiky, konzervačné a vodoodolné tmely, chemické výrobky používané v stavebníctve, priemysle, vede a poľnohospodárstve vrátane výrobkov slúžiacich na výrobu tovarov patriacich

do iných tried, chemikálie pre stavebníctvo, adhezíva (lepiace materiály) na stavebné a priemyselné účely, priemysel, vedu, fotografiu, poľnohospodárstvo, záhradníctvo a lesníctvo, prípravky na kalenie a zváranie kovov, lepidlá a spojivá používané v stavebníctve a priemysle, gleje (lepidlá) s výnimkou glejov na kancelárske použitie a pre domácnosť, tekuté lepenky, chemické látky na prevzdušnenie betónu a mált, prísady do betónov a mált, vodné disperzie ako prísady do betónov a mált, konzervačné prípravky na konzervovanie betónu s výnimkou farieb a olejov, spojivá do betónu, chemické prípravky do cementu vodoodolné s výnimkou farieb, konzervačné prípravky do cementu s výnimkou farieb, olejov a mazadiel, cementačný prípravok, nahličovadlo (metalurgia), konzervačné prípravky na murivo s výnimkou farieb, lakov a olejov.

19 - Vystužovacie nekovové materiály pre stavebníctvo, nekovové stavebné materiály, nekovové rúry pre stavebníctvo, asfalt, smola a bitúmen, nekovové prenosné stavby, betón, dielce, výrobky, prefabrikáty z betónu, nekovové debnenie, nekovová dlažba, nekovové dlaždice, obkladačky, parketové a drevené dlažky, dosky, laty, figuríny, sochy, sošky z kameňa, betónu alebo mramoru, kameň, kamenárske výrobky, kameniny pre stavebníctvo, sadra, sadrokartón, omietky pre stavebníctvo, omietky (stavebný materiál), ohňovzdorné cementové omietky, potery s výnimkou kovových, stierková hmota.

35 - Veľkoobchodné a maloobchodné služby s tmelmi, stierkovými hmotami, lepidlami, lepenkami, prísadami do betónov a mált, vodnými disperziami, klznými hmotami na opravy nerovností klzných plôch, tuširovacími pastami a ochrannými prostriedkami a prípravkami na kov a drevo, zhromažďovanie (okrem dopravy) rôzneho tovaru (najmä uvedeného tovaru) pre tretie osoby umožňujúce spotrebiteľom, aby si prezreli a zakúpili tovar prostredníctvom katalógov, korešpondenčného (zásilkového) predaja, prostredníctvom internetu, teleshopingu alebo prostredníctvom iných komunikačných médií, reklama, rozhlasová a televízna reklama, reklamná činnosť, reklamné a inzertné služby, online reklama v počítačovej komunikačnej sieti, rozširovanie reklamných materiálov a inzertných materiálov, šírenie informácií reklamného, propagačného a komerčného charakteru, kancelárie zaoberajúce sa dovozom a vývozom; poradenstvo v obchodnej činnosti; obchodné alebo podnikateľské informácie; organizovanie komerčných alebo reklamných výstav a veľtrhov; predvádzanie tovaru; podpora predaja pre tretie osoby.

(540) STEMAL

(731) František Polčík - STENMAL, Krátka 3, 900 27 Bernolákovo, SK;

(210) 5196-2011

(220) 25.3.2011

9 (511) 3, 18, 31, 35

(511) 3 - Čistiace prípravky pre zvieratá; šampóny a kozmetické prípravky pre zvieratá; dezinfekčné prípravky pre zvieratá; vitamínové prípravky pre zvieratá; prípravky na čistenie chovných zariadení na chov domácich a spoločenských zvierat.

18 - Obojky pre zvieratá; adresné štítky (na označenie zvierat); vôdzky; náhubky; postroje na zvieratá.

31 - Jedlé predmety pre zvieratá a akváriové ryby; nápoje pre zvieratá; živé zvieratá; vločkové, granulované a tabletkové krmivo pre akváriové a domáce zvieratá; vodné živočíchky ako krmivo pre zvieratá, hlavne dafnie, ráčiky, nitenky a pakomárie larvy; potravinové doplnky s obsahom vitamínov a minerálov, posilňujúce prípravky pre zvieratá; živé kvety na ozdobu; krmivo pre zvieratá z obilnín v tvare tyčínok a v iných tvaroch; krmne obilniny pre zvieratá; jedlé žuvacie predmety pre zvieratá, hlavne tyčinky, pásky, kostičky, uzly, gule, topánky, činky; suché krmivá pre zvieratá; konzervované krmivá pre zvieratá; maškrty pre zvieratá, hlavne sucháre a kekxy; olejové výlisky; podstielky pre zvieratá; dekoratívne akváriové rastliny (živé).

35 - Maloobchodné a veľkoobchodné služby s tovarmi v triedach 3, 18 a 31; sprostredkovanie obchodu s tovarmi v triedach 3, 18 a 31; reklamná inzercia v tlačí, v rozhlasových a televíznych spotoch, v sieti internet; aktualizovanie reklamných materiálov; propagačná a marketingová činnosť; obchodný manažment; obchodná administratíva; kancelárske práce.

(540)



(591) zelená, biela, čierna

(731) Ing. Ľubomír Čupka TATRAPET, export - import, chovateľské potreby, Nám. Osloboditeľov 75/14, 031 01 Liptovský Mikuláš, SK;

(740) Holoubková Mária, Ing., Bratislava, SK;

(210) 5212-2011

(220) 30.3.2011

9 (511) 5

(511) 5 - Farmaceutické prípravky, najmä prípravky na odvykanie od fajčenia.

(540) NICORETTE ICEMINT

(731) McNeil AB, 251 09 Helsingborg, SE;

(740) Bušová Eva, JUDr., Bratislava, SK;

(210) 5213-2011

(220) 30.3.2011

9 (511) 35, 36, 42

(511) 35 - Reklamné služby; obchodný manažment, obchodná správa; obchodná administratíva; kancelárske práce.

36 - Poisťovníctvo; finančné služby; peňažníctvo; služby v oblasti nehnuteľností.

42 - Služby vedecké a technologické vrátane výskumu v oblasti vedy a priemyslu; priemyselné analýzy a priemyselný výskum; návrh a vývoj počítačového hardvéru a softvéru.

(540) **Poistiť znamená porozumieť**

(731) ERGO Versicherungsgruppe AG, Victoriaplatz 2, 40198 Düsseldorf, DE;

(740) ROTT, RŮŽIČKA & GUTTMANN, Bratislava, SK;

(210) 5217-2011

(220) 31.3.2011

9 (511) 34

(511) 34 - Spracovaný aj nespracovaný tabak; tabakové výrobky vrátane cigár, cigariet, krátkych cigár (cigarillos), tabaku na balenie vlastných cigariet, fajkového tabaku, žuvacieho tabaku, šnupavého tabaku, ochutených cigariet (kretek); snus (zvlhčený tabak); tabakové náhradky (nie na liečebné účely); potreby pre fajčiarov vrátane cigaretových papierikov a trubičiek, cigaretových filtrov, plechoviek na tabak, cigaretových puzdier a popolníkov; fajky; vreckové prístroje na balenie cigariet; zapaľovače; zápalky.

(540) **PETRA SLIMS**

(731) Philip Morris ČR, a. s., Vítězná 1, 284 03 Kutná Hora, CZ;

(740) Fajnorová Mária, Ing., Bratislava, SK;

Zapísané ochranné známky bez zmeny po zverejnení prihlášky

(210)	(111)	(210)	(111)	(210)	(111)	(210)	(111)
6387-2008	229750	1279-2010	229632	1551-2010	229672	5190-2010	229711
1672-2009	229595	1280-2010	229633	1552-2010	229673	5347-2010	229712
1815-2009	229759	1286-2010	229634	1553-2010	229674	5366-2010	229713
5947-2009	229596	1287-2010	229635	1555-2010	229675	5382-2010	229714
253-2010	229760	1313-2010	229636	1556-2010	229676	5420-2010	229715
422-2010	229597	1316-2010	229637	1557-2010	229677	5473-2010	229716
565-2010	229598	1317-2010	229638	1559-2010	229678	5476-2010	229717
575-2010	229599	1321-2010	229639	1561-2010	229679	5481-2010	229718
576-2010	229600	1328-2010	229640	1563-2010	229680	5487-2010	229719
711-2010	229601	1329-2010	229641	1565-2010	229681	5495-2010	229720
730-2010	229602	1351-2010	229642	1566-2010	229682	5511-2010	229721
749-2010	229603	1353-2010	229643	1567-2010	229683	5526-2010	229722
750-2010	229604	1355-2010	229644	1569-2010	229684	5529-2010	229723
758-2010	229605	1356-2010	229645	1575-2010	229685	5547-2010	229746
776-2010	229606	1357-2010	229646	1592-2010	229686	5548-2010	229747
777-2010	229607	1358-2010	229647	1636-2010	229687	5579-2010	229724
850-2010	229608	1359-2010	229648	1648-2010	229688	5580-2010	229725
925-2010	229609	1360-2010	229649	1671-2010	229689	5581-2010	229726
927-2010	229610	1367-2010	229650	1672-2010	229690	5584-2010	229727
928-2010	229611	1368-2010	229651	1677-2010	229691	5596-2010	229728
1031-2010	229612	1370-2010	229652	1678-2010	229692	5597-2010	229729
1045-2010	229613	1417-2010	229653	1679-2010	229693	5598-2010	229730
1048-2010	229614	1443-2010	229654	1702-2010	229694	5599-2010	229731
1114-2010	229616	1449-2010	229655	1703-2010	229695	5600-2010	229732
1121-2010	229749	1450-2010	229656	1713-2010	229696	5617-2010	229733
1128-2010	229617	1451-2010	229657	1731-2010	229697	5631-2010	229734
1129-2010	229618	1459-2010	229658	1733-2010	229698	5683-2010	229735
1130-2010	229619	1485-2010	229659	1735-2010	229699	5687-2010	229736
1131-2010	229620	1486-2010	229660	1740-2010	229700	5688-2010	229737
1133-2010	229621	1487-2010	229661	1772-2010	229701	5691-2010	229748
1173-2010	229622	1488-2010	229662	1783-2010	229702	5701-2010	229738
1186-2010	229623	1489-2010	229663	1787-2010	229703	5702-2010	229739
1192-2010	229624	1513-2010	229664	1866-2010	229745	5707-2010	229740
1194-2010	229625	1514-2010	229665	5095-2010	229704	5744-2010	229741
1198-2010	229626	1516-2010	229666	5096-2010	229705	5745-2010	229742
1199-2010	229627	1517-2010	229667	5097-2010	229706	5747-2010	229743
1223-2010	229628	1518-2010	229668	5098-2010	229707	5748-2010	229744
1226-2010	229629	1519-2010	229669	5099-2010	229708		
1230-2010	229630	1520-2010	229670	5100-2010	229709		
1233-2010	229631	1550-2010	229671	5131-2010	229710		

(111) 229595

(151) 12.4.2011
 (180) 26.11.2019
 (210) 1672-2009
 (220) 26.11.2009
 (442) 4.1.2011
 (732) Rami IMERI AIDA, Poštová 4, 040 01 Košice, SK;
 (740) Vojčík Peter, prof. JUDr., CSc., Košice, SK;

(111) 229596

(151) 12.4.2011
 (180) 16.12.2019
 (210) 5947-2009
 (220) 16.12.2009
 (442) 4.1.2011
 (732) DATAHOUSE a. s., Trenčianska 53, 821 09 Bratislava, SK;

(111) 229597

(151) 12.4.2011
 (180) 19.3.2020
 (210) 422-2010
 (220) 19.3.2010
 (442) 4.1.2011
 (732) BigBoard Slovensko, spol. s r.o., Námestie slo-
 body 28, 811 06 Bratislava, SK;

(111) 229598

(151) 12.4.2011
 (180) 9.4.2020
 (210) 565-2010
 (220) 9.4.2010
 (442) 4.1.2011
 (732) CENTRAL GROUP Miss České republiky a. s.,
 Na strži 1702/65, 140 00 Praha - Nusle, CZ;
 (740) Litváková Lenka, Ing., Bratislava, SK;

(111) 229599
 (151) 12.4.2011
 (180) 9.4.2020
 (210) 575-2010
 (220) 9.4.2010
 (442) 4.1.2011
 (732) D.EXPRES, a.s., Vrútocká 48, 821 04 Bratislava, SK;
 (740) Porubčan Róbert, Ing., Ivanka pri Dunaji, SK;

(111) 229600
 (151) 12.4.2011
 (180) 9.4.2020
 (210) 576-2010
 (220) 9.4.2010
 (442) 4.1.2011
 (732) D.EXPRES, a.s., Vrútocká 48, 821 04 Bratislava, SK;
 (740) Porubčan Róbert, Ing., Ivanka pri Dunaji, SK;

(111) 229601
 (151) 12.4.2011
 (180) 30.4.2020
 (210) 711-2010
 (220) 30.4.2010
 (442) 4.1.2011
 (732) MATERIALI, s. r. o., Jilemnického 855/3, 071 01 Michalovce, SK;
 (740) Belička Ivan, Ing., Banská Bystrica, SK;

(111) 229602
 (151) 12.4.2011
 (180) 5.5.2020
 (210) 730-2010
 (220) 5.5.2010
 (442) 4.1.2011
 (732) Miškovič Peter, Vilová 25, 851 01 Bratislava, SK;
 (740) Fajnorová Mária, Ing., Bratislava, SK;

(111) 229603
 (151) 12.4.2011
 (180) 11.5.2020
 (210) 749-2010
 (220) 11.5.2010
 (442) 4.1.2011
 (732) Société des Produits Nestlé S. A., 1800 Vevey, CH;
 (740) Ružička Csekes s. r. o., Bratislava, SK;

(111) 229604
 (151) 12.4.2011
 (180) 11.5.2020
 (210) 750-2010
 (220) 11.5.2010
 (442) 4.1.2011
 (732) Zelina Peter, Ing., Pltnícka 316, 013 03 Varín, SK;

(111) 229605
 (151) 12.4.2011
 (180) 12.5.2020
 (210) 758-2010
 (220) 12.5.2010

(442) 4.1.2011
 (732) Travel Service, s.r.o., Papraďová 7, 821 01 Bratislava, SK;

(111) 229606
 (151) 12.4.2011
 (180) 14.5.2020
 (210) 776-2010
 (220) 14.5.2010
 (442) 4.1.2011
 (732) MS 2011, a.s., Junácka 6, 832 80 Bratislava, SK;
 (740) Borec Tomáš, JUDr., Bratislava, SK;

(111) 229607
 (151) 12.4.2011
 (180) 14.5.2020
 (210) 777-2010
 (220) 14.5.2010
 (442) 4.1.2011
 (732) MS 2011, a.s., Junácka 6, 832 80 Bratislava, SK;
 (740) Borec Tomáš, JUDr., Bratislava, SK;

(111) 229608
 (151) 12.4.2011
 (180) 25.5.2020
 (210) 850-2010
 (220) 25.5.2010
 (442) 4.1.2011
 (732) artio s.r.o., Tomášovská 121/38, 053 11 Smižany, SK;

(111) 229609
 (151) 12.4.2011
 (180) 7.6.2020
 (210) 925-2010
 (220) 7.6.2010
 (442) 4.1.2011
 (732) TEPEN, s.r.o., Kováčska 19, 040 01 Košice, SK;

(111) 229610
 (151) 12.4.2011
 (180) 7.6.2020
 (210) 927-2010
 (220) 7.6.2010
 (442) 4.1.2011
 (732) Ekonomická univerzita v Bratislave, Dolnozemska cesta 1, 852 35 Bratislava, SK;

(111) 229611
 (151) 12.4.2011
 (180) 7.6.2020
 (210) 928-2010
 (220) 7.6.2010
 (442) 4.1.2011
 (732) Ekonomická univerzita v Bratislave, Dolnozemska cesta 1, 852 35 Bratislava, SK;

(111) 229612

(151) 12.4.2011
(180) 24.6.2020
(210) 1031-2010
(220) 24.6.2010
(442) 4.1.2011
(732) Hrubá Henrieta, PhDr., Maďarská 62, 851 10 Bratislava, SK;
(740) Brichtová Tatiana, JUDr., Bratislava, SK;

(111) 229613

(151) 12.4.2011
(180) 25.6.2020
(210) 1045-2010
(220) 25.6.2010
(442) 4.1.2011
(732) ST. NICOLAUS a.s., 1. mája 113, 031 28 Liptovský Mikuláš, SK;
(740) G. Lehnert, k. s., Bratislava I, SK;

(111) 229614

(151) 12.4.2011
(180) 25.6.2020
(210) 1048-2010
(220) 25.6.2010
(442) 4.1.2011
(732) ST. NICOLAUS, a. s., 1. mája 113, 031 28 Liptovský Mikuláš, SK;
(740) G. Lehnert, k. s., Bratislava I, SK;

(111) 229616

(151) 12.4.2011
(180) 2.7.2020
(210) 1114-2010
(220) 2.7.2010
(442) 4.1.2011
(732) OKdom s.r.o., J. Bánika 4, 960 01 Zvolen, SK;

(111) 229617

(151) 12.4.2011
(180) 7.7.2020
(210) 1128-2010
(220) 7.7.2010
(442) 4.1.2011
(732) Poláček Peter, Ing., Tatranská 36, 940 01 Nové Zámky, SK;

(111) 229618

(151) 12.4.2011
(180) 7.7.2020
(210) 1129-2010
(220) 7.7.2010
(442) 4.1.2011
(732) Poláček Peter, Ing., Tatranská 36, 940 01 Nové Zámky, SK;

(111) 229619

(151) 12.4.2011
(180) 7.7.2020
(210) 1130-2010
(220) 7.7.2010

(442) 4.1.2011

(732) Poláček Peter, Ing., Tatranská 36, 940 01 Nové Zámky, SK;

(111) 229620

(151) 12.4.2011
(180) 7.7.2020
(210) 1131-2010
(220) 7.7.2010
(442) 4.1.2011
(732) Poláček Peter, Ing., Tatranská 36, 940 01 Nové Zámky, SK;

(111) 229621

(151) 12.4.2011
(180) 7.7.2020
(210) 1133-2010
(220) 7.7.2010
(442) 4.1.2011
(732) Nufarm, 28, boulevard Camélinat, 92230 Gennevilliers, FR;
(740) Hörmannová Zuzana, Ing., Bratislava, SK;

(111) 229622

(151) 12.4.2011
(180) 14.7.2020
(210) 1173-2010
(220) 14.7.2010
(442) 4.1.2011
(732) Chlebk Juraj, Partizánska 863/103, 911 01 Trenčín, SK;

(111) 229623

(151) 12.4.2011
(180) 19.7.2020
(210) 1186-2010
(220) 19.7.2010
(442) 4.1.2011
(732) Kopiari René, Hviezdoslavova 2159, 955 01 Topoľčany, SK;
(740) Kotešovský Peter, Topoľčany, SK;

(111) 229624

(151) 12.4.2011
(180) 20.7.2020
(210) 1192-2010
(220) 20.7.2010
(442) 4.1.2011
(732) Genertel Biztosító Zrt., Dévai u. 26-28, HU-1134 Budapest, HU;
(740) Cibul'a Martin, JUDr., Liptovský Mikuláš, SK;

(111) 229625

(151) 12.4.2011
(180) 20.7.2020
(210) 1194-2010
(220) 20.7.2010
(442) 4.1.2011
(732) Genertel Biztosító Zrt., Dévai u. 26-28, HU-1134 Budapest, HU;
(740) Cibul'a Martin, JUDr., Liptovský Mikuláš, SK;

(111) 229626

(151) 12.4.2011
 (180) 21.7.2020
 (210) 1198-2010
 (220) 21.7.2010
 (442) 4.1.2011
 (732) TOLLDY&GO, s.r.o., Hlavná 60, 919 26 Zavar, SK;

(111) 229627

(151) 12.4.2011
 (180) 21.7.2020
 (210) 1199-2010
 (220) 21.7.2010
 (442) 4.1.2011
 (732) City Camp, s. r. o., Lužná 10, 851 04 Bratislava, SK;
 (740) Šoltýs Andrej, Mgr., Bratislava, SK;

(111) 229628

(151) 12.4.2011
 (180) 22.7.2020
 (210) 1223-2010
 (220) 22.7.2010
 (442) 4.1.2011
 (732) CBA SK, a. s., Mierová 303, 017 01 Považská Bystrica, SK;
 (740) Belička Ivan, Ing., Banská Bystrica, SK;

(111) 229629

(151) 12.4.2011
 (180) 23.7.2020
 (210) 1226-2010
 (220) 23.7.2010
 (442) 4.1.2011
 (732) Asmira s.r.o., Mierová 52/B, 821 05 Bratislava, SK;
 (740) Porubčan Róbert, Ing., Ivanka pri Dunaji, SK;

(111) 229630

(151) 12.4.2011
 (180) 27.7.2020
 (210) 1230-2010
 (220) 27.7.2010
 (442) 4.1.2011
 (732) DELIKOMAT s. r. o., U vlečky 843, 664 42 Modřice, CZ;
 (740) Labudík Miroslav, Ing., Kysucké Nové Mesto, SK;

(111) 229631

(151) 12.4.2011
 (180) 27.7.2020
 (210) 1233-2010
 (220) 27.7.2010
 (442) 4.1.2011
 (732) LG Electronics Inc., 20, Yeouido-dong, Yeongdeungpo-gu, 150-721 Seoul, KR;
 (740) Čechvalová Dagmar, Bratislava, SK;

(111) 229632

(151) 12.4.2011
 (180) 30.7.2020
 (210) 1279-2010
 (220) 30.7.2010
 (442) 4.1.2011
 (732) Službyt, spol. s r. o., Hviezdoslavova 473, 905 01 Senica, SK;
 (740) Józsa Marcel, JUDr., Bratislava, SK;

(111) 229633

(151) 12.4.2011
 (180) 30.7.2020
 (210) 1280-2010
 (220) 30.7.2010
 (442) 4.1.2011
 (732) COMERON SPS, spol. s r.o., Hviezdna 2, 821 06 Bratislava, SK;
 (740) Józsa Marcel, JUDr., Bratislava, SK;

(111) 229634

(151) 12.4.2011
 (180) 30.7.2020
 (210) 1286-2010
 (220) 30.7.2010
 (442) 4.1.2011
 (732) KPT, a.s., Hviezdna 11952 2/II, 821 06 Bratislava, SK;
 (740) Józsa Marcel, JUDr., Bratislava, SK;

(111) 229635

(151) 12.4.2011
 (180) 30.7.2020
 (210) 1287-2010
 (220) 30.7.2010
 (442) 4.1.2011
 (732) KPT, a.s., Hviezdna 11952 2/II, 821 06 Bratislava, SK;
 (740) Józsa Marcel, JUDr., Bratislava, SK;

(111) 229636

(151) 12.4.2011
 (180) 4.8.2020
 (210) 1313-2010
 (220) 4.8.2010
 (442) 4.1.2011
 (732) Dow AgroSciences LLC, 9330 Zionsville Road, Indianapolis, Indiana, US;
 (740) Tomeš Pavol, Ing., Bratislava, SK;

(111) 229637

(151) 12.4.2011
 (180) 4.8.2020
 (210) 1316-2010
 (220) 4.8.2010
 (442) 4.1.2011
 (732) Sunmass, s.r.o., Hraničná 26, 058 01 Poprad, SK;
 (740) Šujanová Mária, Ing., Bratislava, SK;

(111) 229638

(151) 12.4.2011
(180) 4.8.2020
(210) 1317-2010
(220) 4.8.2010
(442) 4.1.2011
(732) Wm. WRIGLEY Jr. Company, 410 North Michigan Avenue, Chicago, Illinois 60611, US;
(740) ROTT, RŮŽIČKA & GUTTMANN, Bratislava, SK;

(111) 229639

(151) 12.4.2011
(180) 5.8.2020
(210) 1321-2010
(220) 5.8.2010
(442) 4.1.2011
(732) MIP METRO Group Intellectual Property GmbH & Co. KG, Metro-Strasse 1, D-40235 Düsseldorf, DE;
(740) Bachratá Magdaléna, Mgr., Bratislava, SK;

(111) 229640

(151) 12.4.2011
(180) 5.8.2020
(210) 1328-2010
(220) 5.8.2010
(442) 4.1.2011
(732) RYBA ŽILINA, spol. s r.o., Hviezdoslavova 5, 010 01 Žilina, SK;
(740) Baďurová Katarína, Mgr., Bratislava, SK;

(111) 229641

(151) 12.4.2011
(180) 5.8.2020
(210) 1329-2010
(220) 5.8.2010
(442) 4.1.2011
(732) RYBA ŽILINA, spol. s r.o., Hviezdoslavova 5, 010 01 Žilina, SK;
(740) Baďurová Katarína, Mgr., Bratislava, SK;

(111) 229642

(151) 12.4.2011
(180) 9.8.2020
(210) 1351-2010
(220) 9.8.2010
(442) 4.1.2011
(732) Media Pro Slovakia, spol. s r.o., Bratislavská 1/d, 843 56 Bratislava - Záhorská Bystrica, SK;
(740) Fajnorová Mária, Ing., Bratislava, SK;

(111) 229643

(151) 12.4.2011
(180) 22.7.2020
(210) 1353-2010
(220) 22.7.2010
(442) 4.1.2011
(732) CLAW Technologies. s.r.o., Hviezdoslavovo nám. 14, 811 02 Bratislava, SK;
(740) Belička Ivan, Ing., Banská Bystrica, SK;

(111) 229644

(151) 12.4.2011
(180) 10.8.2020
(210) 1355-2010
(220) 10.8.2010
(442) 4.1.2011
(732) ZOOM casting agency, s.r.o., Studenohorská 89, 841 03 Bratislava, SK;

(111) 229645

(151) 12.4.2011
(180) 10.8.2020
(210) 1356-2010
(220) 10.8.2010
(310) 477161
(320) 4.6.2010
(330) CZ
(442) 4.1.2011
(732) GAMYS s.r.o., Zámecká 488/20, 702 00 Ostrava, Moravská Ostrava, CZ;
(740) Bachratá Magdaléna, Mgr., Bratislava, SK;

(111) 229646

(151) 12.4.2011
(180) 10.8.2020
(210) 1357-2010
(220) 10.8.2010
(442) 4.1.2011
(732) Grega Samuel, Mukačevská 10, 080 01 Prešov, SK;

(111) 229647

(151) 12.4.2011
(180) 10.8.2020
(210) 1358-2010
(220) 10.8.2010
(442) 4.1.2011
(732) Grega Samuel, Mukačevská 10, 080 01 Prešov, SK;

(111) 229648

(151) 12.4.2011
(180) 10.8.2020
(210) 1359-2010
(220) 10.8.2010
(442) 4.1.2011
(732) Grega Samuel, Mukačevská 10, 080 01 Prešov, SK;

(111) 229649

(151) 12.4.2011
(180) 10.8.2020
(210) 1360-2010
(220) 10.8.2010
(442) 4.1.2011
(732) PharmaSwiss SA, Bundesplatz 1, 6300 Zug, CH;
(740) Štros David, JUDr., Bratislava, SK;

(111) 229650

(151) 12.4.2011
(180) 12.8.2020
(210) 1367-2010
(220) 12.8.2010
(442) 4.1.2011
(732) Ing. Dušan Herman - PEMAX, Žilinská 22/1, 921 01 Piešťany, SK;

(111) 229651

(151) 12.4.2011
 (180) 11.8.2020
 (210) 1368-2010
 (220) 11.8.2010
 (442) 4.1.2011
 (732) Jiří Vylimec - MOVYCHEM, Švábska 1433/2,
 951 31 Močenok, SK;
 (740) Porubčan Róbert, Ing., Ivanka pri Dunaji, SK;

(111) 229652

(151) 12.4.2011
 (180) 11.8.2020
 (210) 1370-2010
 (220) 11.8.2010
 (442) 4.1.2011
 (732) Jiří Vylimec - MOVYCHEM, Švábska 1433/2,
 951 31 Močenok, SK;
 (740) Porubčan Róbert, Ing., Ivanka pri Dunaji, SK;

(111) 229653

(151) 12.4.2011
 (180) 23.8.2020
 (210) 1417-2010
 (220) 23.8.2010
 (442) 4.1.2011
 (732) Sitár Juraj, Poľný Kesov 208, 951 15 Poľný Ke-
 sov, SK;
 (740) Sitárová Jaroslava, Poľný Kesov, SK;

(111) 229654

(151) 12.4.2011
 (180) 30.8.2020
 (210) 1443-2010
 (220) 30.8.2010
 (442) 4.1.2011
 (732) DEVIS, s.r.o., V. P. Tótha 30, 905 01 Senica, SK;

(111) 229655

(151) 12.4.2011
 (180) 31.8.2020
 (210) 1449-2010
 (220) 31.8.2010
 (442) 4.1.2011
 (732) Král Branislav, JUDr., Grösslingová 21, 811 09
 Bratislava, SK;

(111) 229656

(151) 12.4.2011
 (180) 31.8.2020
 (210) 1450-2010
 (220) 31.8.2010
 (442) 4.1.2011
 (732) Král Branislav, JUDr., Grösslingová 21, 811 09
 Bratislava, SK;

(111) 229657

(151) 12.4.2011
 (180) 31.8.2020
 (210) 1451-2010
 (220) 31.8.2010

(442) 4.1.2011

(732) Jipast a.s., Vážní 400, 503 41 Hradec Králové, CZ;
 (740) Holoubková Mária, Ing., Bratislava, SK;

(111) 229658

(151) 12.4.2011
 (180) 16.4.2018
 (210) 1459-2010
 (220) 16.4.2008
 (442) 4.1.2011
 (641) 006836399, 16.4.2008
 (732) REWE-Zentral AG, Domstrasse 20, 50668 Köln,
 DE;
 (740) Bachratá Magdaléna, Mgr., Bratislava, SK;

(111) 229659

(151) 12.4.2011
 (180) 6.9.2020
 (210) 1485-2010
 (220) 6.9.2010
 (442) 4.1.2011
 (732) Medirex Servis, s. r. o., Holubyho 35, 902 01 Pe-
 zinok, SK;

(111) 229660

(151) 12.4.2011
 (180) 6.9.2020
 (210) 1486-2010
 (220) 6.9.2010
 (442) 4.1.2011
 (732) Medirex Servis, s. r. o., Holubyho 35, 902 01 Pe-
 zinok, SK;

(111) 229661

(151) 12.4.2011
 (180) 6.9.2020
 (210) 1487-2010
 (220) 6.9.2010
 (442) 4.1.2011
 (732) Medirex Servis, s. r. o., Holubyho 35, 902 01 Pe-
 zinok, SK;

(111) 229662

(151) 12.4.2011
 (180) 6.9.2020
 (210) 1488-2010
 (220) 6.9.2010
 (442) 4.1.2011
 (732) PPO GROUP CZ, s.r.o., Brněnská 2938/25, 671 81
 Znojmo, CZ;
 (740) Neuschl Vladimír, JUDr. Ing., Bratislava, SK;

(111) 229663

(151) 12.4.2011
 (180) 7.9.2020
 (210) 1489-2010
 (220) 7.9.2010
 (442) 4.1.2011
 (732) Ondruš Peter, Tríbečská 990/3, 956 17 Solčany,
 SK;
 (740) Reháč Marek, Topoľčany, SK;

(111) 229664

(151) 12.4.2011
(180) 10.9.2020
(210) 1513-2010
(220) 10.9.2010
(442) 4.1.2011
(732) GAS Familia, s. r. o. Stará Ľubovňa, Prešovská 8, 064 01 Stará Ľubovňa, SK;

(111) 229670

(151) 12.4.2011
(180) 13.9.2020
(210) 1520-2010
(220) 13.9.2010
(442) 4.1.2011
(732) Mestská časť Bratislava - Záhorská Bystrica, Námestie Rodiny 1, 843 57 Bratislava, SK;

(111) 229665

(151) 12.4.2011
(180) 9.9.2020
(210) 1514-2010
(220) 9.9.2010
(442) 4.1.2011
(732) RAVEN a. s., Šoltésovej 420/2, 017 01 Považská Bystrica, SK;
(740) Porubčan Róbert, Ing., Ivanka pri Dunaji, SK;

(111) 229671

(151) 12.4.2011
(180) 20.9.2020
(210) 1550-2010
(220) 20.9.2010
(442) 4.1.2011
(732) SWEETY ICE, s.r.o., Levočská 11, 080 01 Prešov, SK;

(111) 229666

(151) 12.4.2011
(180) 13.9.2020
(210) 1516-2010
(220) 13.9.2010
(442) 4.1.2011
(732) Agentúra Ministerstva školstva, vedy, výskumu a športu Slovenskej republiky pre štrukturálne fondy EÚ, Hanulova 5/B, 841 01 Bratislava, SK;

(111) 229672

(151) 12.4.2011
(180) 22.9.2020
(210) 1551-2010
(220) 22.9.2010
(442) 4.1.2011
(732) Milkin, a. s., Českokobrodská 1174, 198 00 Praha, Kyje, CZ;
(740) Bačík Kvetoslav, Ing., Nová Dubnica, SK;

(111) 229667

(151) 12.4.2011
(180) 13.9.2020
(210) 1517-2010
(220) 13.9.2010
(442) 4.1.2011
(732) Agentúra Ministerstva školstva, vedy, výskumu a športu Slovenskej republiky pre štrukturálne fondy EÚ, Hanulova 5/B, 841 01 Bratislava, SK;

(111) 229673

(151) 12.4.2011
(180) 22.9.2020
(210) 1552-2010
(220) 22.9.2010
(442) 4.1.2011
(732) Milkin, a. s., Českokobrodská 1174, 198 00 Praha, Kyje, CZ;
(740) Bačík Kvetoslav, Ing., Nová Dubnica, SK;

(111) 229668

(151) 12.4.2011
(180) 13.9.2020
(210) 1518-2010
(220) 13.9.2010
(442) 4.1.2011
(732) Agentúra Ministerstva školstva, vedy, výskumu a športu Slovenskej republiky pre štrukturálne fondy EÚ, Hanulova 5/B, 841 01 Bratislava, SK;

(111) 229674

(151) 12.4.2011
(180) 22.9.2020
(210) 1553-2010
(220) 22.9.2010
(442) 4.1.2011
(732) ERESS s.r.o., Južná trieda 33, 040 01 Košice, SK;

(111) 229669

(151) 12.4.2011
(180) 13.9.2020
(210) 1519-2010
(220) 13.9.2010
(442) 4.1.2011
(732) Agentúra Ministerstva školstva, vedy, výskumu a športu Slovenskej republiky pre štrukturálne fondy EÚ, Hanulova 5/B, 841 01 Bratislava, SK;

(111) 229675

(151) 12.4.2011
(180) 23.9.2020
(210) 1555-2010
(220) 23.9.2010
(442) 4.1.2011
(732) Dow AgroSciences LLC, 9330 Zionsville Road, Indianapolis, Indiana 46268, US;
(740) Tomeš Pavol, Ing., Bratislava, SK;

(111) 229676

(151) 12.4.2011
 (180) 23.9.2020
 (210) 1556-2010
 (220) 23.9.2010
 (442) 4.1.2011
 (732) Lechman Nikolaj, Považanova 2, 841 02 Bratislava, SK;

(111) 229677

(151) 12.4.2011
 (180) 9.11.2019
 (210) 1557-2010
 (220) 9.11.2009
 (442) 4.1.2011
 (641) 8673832, 9.11.2009
 (732) CROSS VETPHARM GROUP LIMITED, Broomhill Road, 24, Tallaght, Dublin, IE;
 (740) Beleščák Ladislav, Ing., Piešťany, SK;

(111) 229678

(151) 12.4.2011
 (180) 24.9.2020
 (210) 1559-2010
 (220) 24.9.2010
 (442) 4.1.2011
 (732) ISPA Prešov, s.r.o., Sabinovská 1, 080 01 Prešov, SK;

(111) 229679

(151) 12.4.2011
 (180) 24.9.2020
 (210) 1561-2010
 (220) 24.9.2010
 (442) 4.1.2011
 (732) SWEETY ICE, s.r.o., Levočská 11, 080 01 Prešov, SK;

(111) 229680

(151) 12.4.2011
 (180) 24.9.2020
 (210) 1563-2010
 (220) 24.9.2010
 (442) 4.1.2011
 (732) SWEETY ICE, s.r.o., Levočská 11, 080 01 Prešov, SK;

(111) 229681

(151) 12.4.2011
 (180) 24.9.2020
 (210) 1565-2010
 (220) 24.9.2010
 (442) 4.1.2011
 (732) SWEETY ICE, s.r.o., Levočská 11, 080 01 Prešov, SK;

(111) 229682

(151) 12.4.2011
 (180) 24.9.2020
 (210) 1566-2010
 (220) 24.9.2010
 (442) 4.1.2011
 (732) SWEETY ICE, s.r.o., Levočská 11, 080 01 Prešov, SK;

(111) 229683

(151) 12.4.2011
 (180) 24.9.2020
 (210) 1567-2010
 (220) 24.9.2010
 (442) 4.1.2011
 (732) SWEETY ICE, s.r.o., Levočská 11, 080 01 Prešov, SK;

(111) 229684

(151) 12.4.2011
 (180) 24.9.2020
 (210) 1569-2010
 (220) 24.9.2010
 (442) 4.1.2011
 (732) SWEETY ICE, s.r.o., Levočská 11, 080 01 Prešov, SK;

(111) 229685

(151) 12.4.2011
 (180) 22.7.2018
 (210) 1575-2010
 (220) 22.7.2008
 (310) 77454906
 (320) 22.4.2008
 (330) US
 (442) 4.1.2011
 (641) 007075914, 22.7.2008
 (732) Penky LLC, 2711 Centerville Road, Suite 400, Wilmington, DE 19808, US;
 (740) Guniš Jaroslav, Mgr., Bratislava, SK;

(111) 229686

(151) 12.4.2011
 (180) 23.9.2020
 (210) 1592-2010
 (220) 23.9.2010
 (442) 4.1.2011
 (732) DRIVING ACADEMY, s.r.o., Orechová Potôň 800, 932 02 Orechová Potôň, SK;
 (740) Belička Ivan, Ing., Banská Bystrica, SK;

(111) 229687

(151) 12.4.2011
 (180) 7.10.2020
 (210) 1636-2010
 (220) 7.10.2010
 (442) 4.1.2011
 (732) NEW ENERGY PELET s.r.o., Stará Prievozska 2, 821 09 Bratislava, SK;

(111) 229688

(151) 12.4.2011
(180) 12.10.2020
(210) 1648-2010
(220) 12.10.2010
(442) 4.1.2011
(732) Inštitút životného koučingu n. o., Bezručova 4,
811 09 Bratislava, SK;

(111) 229689

(151) 12.4.2011
(180) 13.10.2020
(210) 1671-2010
(220) 13.10.2010
(442) 4.1.2011
(732) INCOMA SLOVAKIA, s. r. o., Mišíkova 10,
811 06 Bratislava, SK;

(111) 229690

(151) 12.4.2011
(180) 13.10.2020
(210) 1672-2010
(220) 13.10.2010
(442) 4.1.2011
(732) INCOMA SLOVAKIA, s. r. o., Mišíkova 10,
811 06 Bratislava, SK;

(111) 229691

(151) 12.4.2011
(180) 15.10.2020
(210) 1677-2010
(220) 15.10.2010
(442) 4.1.2011
(732) SWEETY ICE, s.r.o., Levočská 11, 080 01 Prešov, SK;

(111) 229692

(151) 12.4.2011
(180) 15.10.2020
(210) 1678-2010
(220) 15.10.2010
(442) 4.1.2011
(732) SWEETY ICE, s.r.o., Levočská 11, 080 01 Prešov, SK;

(111) 229693

(151) 12.4.2011
(180) 15.10.2020
(210) 1679-2010
(220) 15.10.2010
(442) 4.1.2011
(732) SWEETY ICE, s.r.o., Levočská 11, 080 01 Prešov, SK;

(111) 229694

(151) 12.4.2011
(180) 19.10.2020
(210) 1702-2010
(220) 19.10.2010
(442) 4.1.2011
(732) VSŽ a.s., Južná trieda č. 97, 040 01 Košice, SK;

(111) 229695

(151) 12.4.2011
(180) 19.10.2020
(210) 1703-2010
(220) 19.10.2010
(442) 4.1.2011
(732) VSŽ a.s., Južná trieda č. 97, 040 01 Košice, SK;

(111) 229696

(151) 12.4.2011
(180) 21.10.2020
(210) 1713-2010
(220) 21.10.2010
(442) 4.1.2011
(732) ESTMED, s.r.o., Dominikánske námestie 7, 040 01
Košice, SK;
(740) Illeš Tomáš, JUDr., Košice, SK;

(111) 229697

(151) 12.4.2011
(180) 25.10.2020
(210) 1731-2010
(220) 25.10.2010
(442) 4.1.2011
(732) Časný Jozef, Svätoplukova 43, 903 01 Senec, SK;

(111) 229698

(151) 12.4.2011
(180) 25.10.2020
(210) 1733-2010
(220) 25.10.2010
(442) 4.1.2011
(732) Mäsokombinát NORD Svit, s.r.o., Hlavná 5, 059 21
Svit, SK;

(111) 229699

(151) 12.4.2011
(180) 26.10.2020
(210) 1735-2010
(220) 26.10.2010
(442) 4.1.2011
(732) Horkavá Renáta, PaedDr., Nobelova 1291/8, 831 02
Bratislava III, SK;

(111) 229700

(151) 12.4.2011
(180) 27.10.2020
(210) 1740-2010
(220) 27.10.2010
(442) 4.1.2011
(732) 6Wizards s.r.o., Galvaniho 16, 821 04 Bratislava,
SK;

(111) 229701

(151) 12.4.2011
(180) 2.11.2020
(210) 1772-2010
(220) 2.11.2010
(442) 4.1.2011
(732) DMW, s. r. o., Požiarnická 17, 080 01 Prešov, SK;

(111) 229702
 (151) 12.4.2011
 (180) 3.11.2020
 (210) 1783-2010
 (220) 3.11.2010
 (442) 4.1.2011
 (732) ZAJÍČEK Ivan - VČELÁRSTVO, Zámecká 166,
 900 68 Plavecký Štvrtok, SK;
 (740) Mrenica Jaroslav, Ing., Púchov, SK;

(111) 229703
 (151) 12.4.2011
 (180) 4.11.2020
 (210) 1787-2010
 (220) 4.11.2010
 (442) 4.1.2011
 (732) VSŽ a.s., Južná trieda č. 97, 040 01 Košice, SK;

(111) 229704
 (151) 12.4.2011
 (180) 23.2.2020
 (210) 5095-2010
 (220) 23.2.2010
 (442) 4.1.2011
 (732) RAJO, a.s., Studená 35, 823 55 Bratislava, SK;
 (740) Bachratá Magdaléna, Mgr., Bratislava, SK;

(111) 229705
 (151) 12.4.2011
 (180) 23.2.2020
 (210) 5096-2010
 (220) 23.2.2010
 (442) 4.1.2011
 (732) RAJO, a.s., Studená 35, 823 55 Bratislava, SK;
 (740) Bachratá Magdaléna, Mgr., Bratislava, SK;

(111) 229706
 (151) 12.4.2011
 (180) 23.2.2020
 (210) 5097-2010
 (220) 23.2.2010
 (442) 4.1.2011
 (732) RAJO, a.s., Studená 35, 823 55 Bratislava, SK;
 (740) Bachratá Magdaléna, Mgr., Bratislava, SK;

(111) 229707
 (151) 12.4.2011
 (180) 23.2.2020
 (210) 5098-2010
 (220) 23.2.2010
 (442) 4.1.2011
 (732) RAJO, a.s., Studená 35, 823 55 Bratislava, SK;
 (740) Bachratá Magdaléna, Mgr., Bratislava, SK;

(111) 229708
 (151) 12.4.2011
 (180) 23.2.2020
 (210) 5099-2010
 (220) 23.2.2010
 (442) 4.1.2011

(732) RAJO, a.s., Studená 35, 823 55 Bratislava, SK;
 (740) Bachratá Magdaléna, Mgr., Bratislava, SK;

(111) 229709
 (151) 12.4.2011
 (180) 23.2.2020
 (210) 5100-2010
 (220) 23.2.2010
 (442) 4.1.2011
 (732) RAJO, a.s., Studená 35, 823 55 Bratislava, SK;
 (740) Bachratá Magdaléna, Mgr., Bratislava, SK;

(111) 229710
 (151) 12.4.2011
 (180) 1.3.2020
 (210) 5131-2010
 (220) 1.3.2010
 (442) 4.1.2011
 (732) Paliho KAPURKOVÁ, veselá politická strana,
 Laborecká 1897/60, 066 01 Humenné, SK;
 (740) Čechvalová Dagmar, Bratislava, SK;

(111) 229711
 (151) 12.4.2011
 (180) 19.3.2020
 (210) 5190-2010
 (220) 19.3.2010
 (442) 4.1.2011
 (732) Wm. WRIGLEY Jr. Company, 410 North Michi-
 gan Avenue, Chicago, Illinois 60611, US;
 (740) ROTT, RŮŽIČKA & GUTTMANN, Bratislava,
 SK;

(111) 229712
 (151) 12.4.2011
 (180) 12.5.2020
 (210) 5347-2010
 (220) 12.5.2010
 (442) 4.1.2011
 (732) Horský Štefan, Žabotova 6, 811 04 Bratislava, SK;

(111) 229713
 (151) 12.4.2011
 (180) 18.5.2020
 (210) 5366-2010
 (220) 18.5.2010
 (442) 4.1.2011
 (732) Riverpark Dance School, s.r.o., Júlová 32, 831 01
 Bratislava, SK;

(111) 229714
 (151) 12.4.2011
 (180) 25.5.2020
 (210) 5382-2010
 (220) 25.5.2010
 (442) 4.1.2011
 (732) LandL, s.r.o., Liptovská Lúžna 600, 034 72 Lip-
 tovská Lúžna, SK;
 (740) Čechvalová Dagmar, Bratislava, SK;

(111) 229715

(151) 12.4.2011
(180) 11.6.2020
(210) 5420-2010
(220) 11.6.2010
(442) 4.1.2011
(732) Adventure, spol. s r. o., Koreničova 12, 811 03 Bratislava, SK;
(740) Litvákova Edita, Ing., Bratislava, SK;

(111) 229716

(151) 12.4.2011
(180) 25.6.2020
(210) 5473-2010
(220) 25.6.2010
(442) 4.1.2011
(732) SENOBLE Central Europe, s.r.o., T. G. Masaryka 8580, 960 01 Zvolen, SK;
(740) Přemysl Marek, Mgr., Bratislava, SK;

(111) 229717

(151) 12.4.2011
(180) 29.6.2020
(210) 5476-2010
(220) 29.6.2010
(442) 4.1.2011
(732) Mesnac European Research and Technical Centre s.r.o., Továrenská 924/1, 018 41 Dubnica nad Váhom, SK;
(740) Baďurová Katarína, Mgr., Bratislava, SK;

(111) 229718

(151) 12.4.2011
(180) 1.7.2020
(210) 5481-2010
(220) 1.7.2010
(442) 4.1.2011
(732) HMMH, s.r.o., Tavarikova osada 39, 841 02 Bratislava, SK;

(111) 229719

(151) 12.4.2011
(180) 2.7.2020
(210) 5487-2010
(220) 2.7.2010
(442) 4.1.2011
(732) OLEJOVITA s. r. o., Karpatská 28, 811 05 Bratislava, SK;
(740) Roskošová Eva, JUDr., Senec, SK;

(111) 229720

(151) 12.4.2011
(180) 2.7.2020
(210) 5495-2010
(220) 2.7.2010
(442) 4.1.2011
(732) Slovenská akadémia vied, Štefánikova 49, 814 38 Bratislava, SK;
(740) Guniš Jaroslav, Mgr., Bratislava, SK;

(111) 229721

(151) 12.4.2011
(180) 8.7.2020
(210) 5511-2010
(220) 8.7.2010
(442) 4.1.2011
(732) Bella Peter, Černyševského 12, 851 01 Bratislava, SK;

(111) 229722

(151) 12.4.2011
(180) 15.7.2020
(210) 5526-2010
(220) 15.7.2010
(442) 4.1.2011
(732) UNIMILLS a.s., Ke Klíčovu 56/1, 190 02 Praha, CZ;
(740) ROTT, RŮŽIČKA & GUTTMANN, Bratislava, SK;

(111) 229723

(151) 12.4.2011
(180) 20.7.2020
(210) 5529-2010
(220) 20.7.2010
(442) 4.1.2011
(732) CARPET GALLERY, s.r.o., Vietnamská 39, 821 04 Bratislava, SK;
(740) Hojčuš Peter, Ing., Bratislava, SK;

(111) 229724

(151) 12.4.2011
(180) 20.8.2020
(210) 5579-2010
(220) 20.8.2010
(442) 4.1.2011
(732) VULKAN, a. s., Nitrianska cesta 503/60, 958 01 Partizánske, SK;
(740) Holoubková Mária, Ing., Bratislava, SK;

(111) 229725

(151) 12.4.2011
(180) 20.8.2020
(210) 5580-2010
(220) 20.8.2010
(442) 4.1.2011
(732) VULKAN, a. s., Nitrianska cesta 503/60, 958 01 Partizánske, SK;
(740) Holoubková Mária, Ing., Bratislava, SK;

(111) 229726

(151) 12.4.2011
(180) 20.8.2020
(210) 5581-2010
(220) 20.8.2010
(442) 4.1.2011
(732) O2 Holdings Limited, 260 Bath Road, Slough, Berkshire SL1 4DX, GB;
(740) Čechvalová Dagmar, Bratislava, SK;

(111) 229727
 (151) 12.4.2011
 (180) 23.8.2020
 (210) 5584-2010
 (220) 23.8.2010
 (442) 4.1.2011
 (732) Umbrella Group, s.r.o., Obchodná 58, 811 06 Bratislava, SK;

(111) 229728
 (151) 12.4.2011
 (180) 2.9.2020
 (210) 5596-2010
 (220) 2.9.2010
 (442) 4.1.2011
 (732) Inštitút oceňovania, Fazuľová 1, 811 07 Bratislava, SK;
 (740) Juran Svetozár, JUDr., Bratislava, SK;

(111) 229729
 (151) 12.4.2011
 (180) 2.9.2020
 (210) 5597-2010
 (220) 2.9.2010
 (442) 4.1.2011
 (732) SATUR TRAVEL a.s., Miletičova 1, 821 08 Bratislava, SK;

(111) 229730
 (151) 12.4.2011
 (180) 2.9.2020
 (210) 5598-2010
 (220) 2.9.2010
 (442) 4.1.2011
 (732) SATUR TRAVEL a.s., Miletičova 1, 821 08 Bratislava, SK;

(111) 229731
 (151) 12.4.2011
 (180) 2.9.2020
 (210) 5599-2010
 (220) 2.9.2010
 (442) 4.1.2011
 (732) VERNE TRAVEL, a. s., Miletičova 1, 821 08 Bratislava, SK;

(111) 229732
 (151) 12.4.2011
 (180) 2.9.2020
 (210) 5600-2010
 (220) 2.9.2010
 (442) 4.1.2011
 (732) VERNE TRAVEL, a. s., Miletičova 1, 821 08 Bratislava, SK;

(111) 229733
 (151) 12.4.2011
 (180) 10.9.2020
 (210) 5617-2010
 (220) 10.9.2010

(442) 4.1.2011
 (732) IAT Slovakia s.r.o., Nová ulica 64, 900 31 Stupava, SK;
 (740) Dolanská Elena, RNDr., Bratislava, SK;

(111) 229734
 (151) 12.4.2011
 (180) 17.9.2020
 (210) 5631-2010
 (220) 17.9.2010
 (442) 4.1.2011
 (732) "VALDOVE" LTD, Seskines str. 45C-11, LT-07158 Vilnius, LT;
 (740) Fajnorová Mária, Ing., Bratislava, SK;

(111) 229735
 (151) 12.4.2011
 (180) 11.10.2020
 (210) 5683-2010
 (220) 11.10.2010
 (442) 4.1.2011
 (732) AGROVITA spol. s r. o., Nádražná 28, 900 28 Ivanka pri Dunaji, SK;
 (740) ČERNEJOVÁ & HRBEK, s. r. o., Bratislava, SK;

(111) 229736
 (151) 12.4.2011
 (180) 12.10.2020
 (210) 5687-2010
 (220) 12.10.2010
 (442) 4.1.2011
 (732) NOVOFRUCT SK, s. r. o., Komárňanská cesta 13, 940 43 Nové Zámky, SK;
 (740) Litváková Edita, Ing., Bratislava, SK;

(111) 229737
 (151) 12.4.2011
 (180) 12.10.2020
 (210) 5688-2010
 (220) 12.10.2010
 (442) 4.1.2011
 (732) NOVOFRUCT SK, s. r. o., Komárňanská cesta 13, 940 43 Nové Zámky, SK;
 (740) Litváková Edita, Ing., Bratislava, SK;

(111) 229738
 (151) 12.4.2011
 (180) 15.10.2020
 (210) 5701-2010
 (220) 15.10.2010
 (442) 4.1.2011
 (732) INSPIRON, s.r.o., Lamačská ul. 69, 841 03 Bratislava, SK;

(111) 229739
 (151) 12.4.2011
 (180) 15.10.2020
 (210) 5702-2010
 (220) 15.10.2010
 (442) 4.1.2011
 (732) Žitňan Róbert, Mgr., Beňadická 15, 851 07 Bratislava, SK;

(111) 229740

(151) 12.4.2011
(180) 15.10.2020
(210) 5707-2010
(220) 15.10.2010
(442) 4.1.2011
(732) NOVOFRUCT SK, s. r. o., Komárňanská cesta 13,
940 43 Nové Zámky, SK;
(740) Litváková Edita, Ing., Bratislava, SK;

(111) 229741

(151) 12.4.2011
(180) 5.11.2020
(210) 5744-2010
(220) 5.11.2010
(442) 4.1.2011
(732) PRESCOT, s.r.o., Neporadza 354, 913 26 Nepo-
radza, SK;

(111) 229742

(151) 12.4.2011
(180) 5.11.2020
(210) 5745-2010
(220) 5.11.2010
(442) 4.1.2011
(732) PRESCOT, s.r.o., Neporadza 354, 913 26 Nepo-
radza, SK;

(111) 229743

(151) 12.4.2011
(180) 5.11.2020
(210) 5747-2010
(220) 5.11.2010
(442) 4.1.2011
(732) SPOLOČNOSŤ 7 PLUS, s. r. o., Panónska cesta 9,
852 32 Bratislava, SK;

(111) 229744

(151) 12.4.2011
(180) 5.11.2020
(210) 5748-2010
(220) 5.11.2010
(442) 4.1.2011
(732) SPOLOČNOSŤ 7 PLUS, s. r. o., Panónska cesta 9,
852 32 Bratislava, SK;

(111) 229745

(151) 12.4.2011
(180) 16.11.2020
(210) 1866-2010
(220) 16.11.2010
(442) 4.1.2011
(732) IRIDIUM LTD, spol. s r. o., Hraničná 12, 058 01
Poprad, SK;

(111) 229746

(151) 12.4.2011
(180) 9.8.2020
(210) 5547-2010
(220) 9.8.2010

(442) 4.1.2011

(732) Malokarpatská vinohradnícka spoločnosť, a.s.,
Za dráhou 21, 902 01 Pezinok, SK;
(740) Brichtová Tatiana, JUDr., Bratislava, SK;

(111) 229747

(151) 12.4.2011
(180) 9.8.2020
(210) 5548-2010
(220) 9.8.2010
(442) 4.1.2011
(732) Malokarpatská vinohradnícka spoločnosť, a.s.,
Za dráhou 21, 902 01 Pezinok, SK;
(740) Brichtová Tatiana, JUDr., Bratislava, SK;

(111) 229748

(151) 12.4.2011
(180) 13.10.2020
(210) 5691-2010
(220) 13.10.2010
(442) 4.1.2011
(732) GEORGANICS s.r.o., Koreničova 1, 811 03 Bra-
tislava, SK;
(740) Dolanská Elena, RNDr., Bratislava, SK;

(111) 229749

(151) 12.4.2011
(180) 6.7.2020
(210) 1121-2010
(220) 6.7.2010
(442) 7.10.2010
(732) PORT CZ s.r.o., Na Bělidle 311, 517 73 Opočno, CZ;

(111) 229750

(151) 14.4.2011
(180) 4.12.2018
(210) 6387-2008
(220) 4.12.2008
(442) 6.4.2009
(732) Lidl Stiftung & Co. KG, Stiftsbergstrasse 1, 74167
Neckarsulm, DE;
(740) Čechvalová Dagmar, Bratislava, SK;

(111) 229759

(151) 3.5.2011
(180) 21.12.2019
(210) 1815-2009
(220) 21.12.2009
(442) 8.3.2010
(732) Zentiva, k.s., U kabelovny 130, 102 37 Praha,
Dolní Měcholupy, CZ;
(740) Kertész Jozef, Ing., Hlohovec, SK;

(111) 229760

(151) 3.5.2011
(180) 15.2.2020
(210) 253-2010
(220) 15.2.2010
(442) 7.4.2010
(732) CCC BOTY CZECH, s.r.o., Bucharova 1281/2,
158 00 Praha, Stodůlky, CZ;
(740) Zahatňanská Gabriela, Ing., Žilina - Strážov, SK;

Zapísané ochranné známky so zmenou po zverejnení prihlášky

(210)	(111)	(210)	(111)	(210)	(111)	(210)	(111)
1135-2008	229587	5772-2009	229592	1101-2010	229615	5288-2010	229758
1136-2008	229588	5773-2009	229593	1204-2010	229756	5570-2010	229754
5768-2009	229589	5774-2009	229594	1205-2010	229757		
5769-2009	229590	5785-2009	229751	1431-2010	229752		
5770-2009	229591	123-2010	229755	1432-2010	229753		

(111) 229587

- (151) 6.4.2011
- (180) 6.6.2018
- (210) 1135-2008
- (220) 6.6.2008
- (442) 6.11.2008

9 (511) 29, 30, 31

(511) 29 - Extrudované výrobky zo strukovín; sušené hrozienka; kandizované ovocie; sušený kokos; konzervovaná fazuľa a hrach; mrazené ovocie, zelenina a strukoviny; spracované oriešky; ovocie konzervované, zavárané; ovocná dreň; spracované arašidy; spracované mandle; strukoviny balené, pražené, konzervované, chladené, korenené; sušené ovocie; syry; sójové bôby konzervované ako potrava; výrobky a polotovary z tofu; výrobky zo sušeného ovocia; zemiakové hranolčky a lupienky; zmesi tovarov patriacich do tejto triedy.

30 - Cereálne potraviny; extrudované výrobky z obilnín, kukurice a ryže; mletý jačmeň; jemné pečivo; kandis ako potrava; keksy; krekerky, slané pečivo; krúpy na ľudskú spotrebu; kukuričné vločky; obilniny balené, pražené, konzervované, chladené, korenené; ovsené vločky; pražená kukurica; prípravky z obilnín; pukance; sušienky, sucháre, biskvity; sójové nápoje; tortillas; výrobky zo sóje; zmesi tovarov patriacich do tejto triedy okrem pečených cukrovíniok.

31 - Arašidy; citrusové ovocie; fazuľa; hrach; kokosové orechy; kukurica; lieskové oriešky; mandle; orechy; čerstvé ovocie; pšenica; semená rastlín sušené, tepelne spracované, ochutené; šošovica; zmesi tovarov patriacich do tejto triedy.

(540) MIŠ MAŠ

(732) ALFA SORTI s.r.o., Lieskovská cesta 6, 960 01 Zvolen, SK;

(740) Beleščák Ladislav, Ing., Piešťany, SK;

(111) 229588

- (151) 6.4.2011
- (180) 6.6.2018
- (210) 1136-2008
- (220) 6.6.2008
- (442) 6.11.2008

9 (511) 29, 30, 31

(511) 29 - Extrudované výrobky zo strukovín; sušené hrozienka; kandizované ovocie; sušený kokos; konzervovaná fazuľa a hrach; mrazené ovocie, zelenina a strukoviny; spracované oriešky; ovocie konzervované, zavárané; ovocná dreň; spracované arašidy; spracované mandle; strukoviny balené, pražené, konzervované, chladené, korenené; sušené ovocie; syry; sójové bôby konzervované

ako potrava; výrobky a polotovary z tofu; výrobky zo sušeného ovocia; zemiakové hranolčky a lupienky; zmesi tovarov patriacich do tejto triedy.

30 - Cereálne potraviny; extrudované výrobky z obilnín, kukurice a ryže; mletý jačmeň; jemné pečivo; kandis ako potrava; keksy; krekerky, slané pečivo; krúpy na ľudskú spotrebu; kukuričné vločky; obilniny balené, pražené, konzervované, chladené, korenené; ovsené vločky; pražená kukurica; prípravky z obilnín; pukance; sušienky, sucháre, biskvity; sójové nápoje; tortillas; výrobky zo sóje; zmesi tovarov patriacich do tejto triedy okrem pečených cukrovíniok.

31 - Arašidy; citrusové ovocie; fazuľa; hrach; kokosové orechy; kukurica; lieskové oriešky; mandle; orechy; čerstvé ovocie; pšenica; semená rastlín sušené, tepelne spracované, ochutené; šošovica; zmesi tovarov patriacich do tejto triedy.

(540)



(732) ALFA SORTI s.r.o., Lieskovská cesta 6, 960 01 Zvolen, SK;

(740) Beleščák Ladislav, Ing., Piešťany, SK;

(111) 229589

- (151) 6.4.2011
- (180) 20.10.2019
- (210) 5768-2009
- (220) 20.10.2009
- (442) 9.8.2010

9 (511) 1, 2, 3, 4, 5, 6, 7, 8, 9, 10, 11, 12, 13, 14, 15, 16, 17, 18, 20, 21, 22, 23, 24, 25, 26, 27, 28, 29, 30, 31, 32, 33, 34, 35, 36, 37, 38, 39, 40, 41, 42, 43, 44

(511) 1 - Prídavné kvapaliny na použitie s abrazívami; syntetické materiály na absorpciu oleja; acetanhydrid, anhydrid kyseliny etánovej; acetát celulózy v surovom stave; acetáty, octany (chemikálie); acetón; acetylén; acetylén tetrachlorid (tetrachlórétán); adhezíva (lepiace materiály) na priemyselné účely; adhézne prípravky na chirurgické bandážovanie; hnacie plyny do aerosólov; agar-agar; agrochemikálie s výnimkou fungicídov, herbicídov, insekticídov a prípravkov na ničenie buriny a parazitov; akrylové živice surové; aktínium; aktívne uhlie; odpeňovacie roztoky do akumulátorov; okyslená voda na dobíjanie akumulátorov; tekutiny na odstraňovanie síranov z akumulátorov; aldehyd amónny; algarovila (garbiarstvo); algináty (chemické prípravky); alkalické jodidy na prie-

myselné účely; alkalické kovy; soli alkalických kovov; alkálie; alkaloidy; alkohol; amerícium; amoniak; kamencový amoniak; amoniak (chlorid amónny) na priemyselné účely; amoniak na priemyselné účely; amónne soli; amylacetát, etanát pentylový; amylalkohol; chemické prípravky na laboratórne analýzy; s výnimkou analýz na lekárske alebo zverolekárske účely; anhydridy; antitonačné látky do spaľovacích motorov; antimón; antistatické prípravky s výnimkou prípravkov pre domácnosť; kyselina antranilová; apretúrne chemické prípravky na kožu; apretúry; garbiarske apretúry na kožu s výnimkou olejov; arabská guma na priemyselné účely; argón; arzén; arzeničnan olovnatý; kyselina arzenitá; astát; palivá do atómových reaktorov; bakteriálne prípravky s výnimkou prípravkov na lekárske a zverolekárske účely; enologické baktericídne látky (chemické prípravky na použitie pri výrobe a ošetrovaní vína); bakteriologické prípravky na octové kvásenie; bakteriologické prípravky s výnimkou prípravkov na lekárske a zverolekárske účely; gurgunský balzam na výrobu lakov; adhezívne prípravky na chirurgické bandážovanie; bárium; zlúčeniny s báriom; baryt; barytový papier; okyslená voda na dobíjanie batérie; soli do galvanických batérií; bauxit; bentonit; kyselina benzénkarboxylová; benzénové deriváty; kyseliny na báze benzénov; detergentné prísady do benzínu berkélium; chemické látky na prevzdušnenie betónu; konzervačné prípravky na konzervovanie betónu s výnimkou farieb a olejov; spojivá do betónu; výrobky na konzervovanie betónu s výnimkou farieb a olejov; bezvodý amoniak; bezvodý uhličitan sodný; bieliace (odfarbovacie) prípravky na priemyselné účely; jodidovaná bielkovina; sladová bielkovina; bielkovina (živočíšna alebo rastlinná ako surovina); biochemické katalyzátory; biologické prípravky s výnimkou prípravkov na lekárske alebo zverolekárske účely; bizmut; látky na výrobu blýskania; bróm na chemické účely; brzdové kvapaliny; acetát celulózy ako surovina; celulóza, buničina; odolné proti vode chemické prípravky do cementu s výnimkou farieb; konzervačné prípravky do cementu s výnimkou farieb a mazadiel; konzervačné prípravky do cementu s výnimkou farieb a olejov; cementačný prípravok, nauhličovadlo (metalurgia); céer; cézium; curium; lampová čerň, lampové sadze na priemyselné účely; chemické činidlá s výnimkou činidiel na lekárske alebo zverolekárske účely; číriace prípravky; číriace prípravky na mušty; číriace prípravky na víno; chemické prípravky na čistenie oleja; prípravky na čistenie plynu; chemické prípravky na čistenie vody; čpavok soli; čpavok na priemyselné účely; defolianty; dehydratačné prípravky na priemyselné účely; chemické prípravky na dekarbonizáciu motorov; deriváty celulózy; destilovaná voda; detergentné prísady do benzínu; detergenty na použitie vo výrobnom procese; dextrín (apretúra); diagnostické prípravky s výnimkou prípravkov na lekárske alebo zverolekárske účely; enzým diastázy na priemyselné účely; diatomit; diatomová zemina; diazopapier; diazopapier; dichlór cínu; dichróman draselný; dichróman sodný; dioxalát draslíka; disperzia plastov; naftové disperzné činidlá; olejové disperzné činidlá; ditioničitany; okyslená voda

do dobíjajúcich akumulátorov; dolomit na priemyselné účely; soli drahých kovov na priemyselné účely; draslík; dioxalát draslíka; drevina; produkty destilácie dreveného liehu; drevený lieh (metylalkohol); drevený ocot; drevený ocot; trieslové drevo; drevovina; dubienky; dusičnan bizmutitý na chemické účely; dusičnan strieborný; dusičnan uránu; dusičnan vápenatý (hnojivo); dusičnany; dusík; dusíkaté hnojivá; dusíkaté vápno (hnojivo); zmesi na opravu duší pneumatík; dysprózium; elektroforézne gély s výnimkou gélov na lekárske a veterinárne použitie; chemické výrobky na matnenie email; kaliace látky do emailu; emaily a chemické prípravky na farbenie skla; emulgátory; fotografické emulzie; enzymatické prípravky na priemyselné účely; enzýmy na priemyselné účely; epoxidové živice v surovom stave; erbium; estery celulózy na priemyselné účely; estery; etán; etanát olovnatý, etanát olovičitý; éter kyseliny sírovej; étery celulózy na priemyselné účely; étery; etylalkohol; etyléter, etánoxyetán; európium; expandovaná hĺina na pestovanie hydroponických rastlín ako substrát; farbiace kúpele (fotografia); farbiace soli (tónovacie prípravky pre fotografiu); chemické prípravky na výrobu farieb; fenol na priemyselné účely; mliečne fermenty na priemyselné účely; fermenty na chemické účely; fermium; ferokyanidy; ferotypové platne (fotografia); filmy so svetlomitlivou vrstvou neexponované; filmy so svetlotlačovou vrstvou neexponované; filtračné materiály (chemické prípravky); filtračné materiály (minerálne látky) filtračné materiály (plastické látky v surovom stave); filtračné materiály (rastlinné látky); chemické prípravky proti fľakom, škvrnám na textilných látkach; flokulačné činidlá; fluór; fluoritové zmesi; formaldehyd na chemické účely; fosfatidy; fosfáty (hnojivá); fosfor; fotocitlivé platne; fotografické emulzie; fotografické platne so svetlomitlivou vrstvou; fotografické redukčné činidlá fotografický papier; chemické prípravky na použitie vo fotografii; fotometrický papier; francium chemické aditíva do fungicídov; gadolínium; gáfor na priemyselné použitie; galán bizmutu; zásadité galány bizmutu; gálium; kyselina galotanická; kyselina galová na výrobu atramentu; galvanický kúpeľ; prípravky na galvanizáciu; gambír; garbiarske prípravky na mastenie kože; garbiarske prípravky na vyrobene kože; elektroforézne gély s výnimkou gélov na lekárske a veterinárne použitie; chemicky aktívne látky getre; chemické prípravky s výnimkou pigmentov na výrobu glazúry; keramické glazúry; gleje (lepidlá) s výnimkou glejov na kancelárske použitie a pre domácnosť; prípravky na glejenie; glejové prípravky na ošetrovanie stromov; glukóza na priemyselné účely; glukozidy; glutén (lepidlo) okrem kancelárskych lepidiel a lepidiel pre domácnosť; glyceridy; glycerín na priemyselné účely; glykol; glykoléter; grafít na priemyselné účely; látky na výrobu gramofónových platní; prípravky na renováciu gramofónových platní; guáno; gurgunský balzam na výrobu fermeží; hasiace zmesi; hasiace zmesi; hélium; hĺina; expandovaná hĺina pre hydroponické rastliny ako substrát; prípravky na hnojenie; poľnohospodárske hnojivá; holmium; hormóny na aktiváciu dozrievania ovocia; hormóny na zrýchlenie dozrievania ovocia; humus; humus na povrchové hnojenie;

hydrát hlinitý; hydráty; kvapaliny do hydraulického obvodu; hydrazín; hydrogén uhličitý sodný na chemické účely; hydroxid sodný na priemyselné účely; hydroxidy alkalických kovov; chemické avivážne prípravky na priemyselné účely; chemické činidlá (okrem činidiel na lekárske a zverolekárske účely); chemické čističe oleja; chemické látky na laboratórne analýzy (s výnimkou analýz na lekárske alebo zverolekárske účely); chemické odlučovače oleja; chemické prípravky na čistenie komínov; chemické prípravky na čistenie olejov; chemické prípravky na čistenie tukov; chemické prípravky na čistenie voskov; chemické prípravky na úpravu a opracovanie zliatin kovov; chemické prípravky na vedecské účely (okrem lekárske a veterinárnych účelov); chemické prísady do olejov; štiepiateľné chemické prvky; chemické tužidlo na kaučuk; chemické tužidlo na papier; priemyselné chemikálie; chemikálie pre lesníctvo okrem fungicídov, herbicídov, insekticídov a prípravkov na ničenie parazitov; adhézne prípravky na chirurgické bandáže; chladiace prípravky (zmesi); chladiace zmesi do motorov vozidiel; chladivá; chlór; chlorečnany; chlorid hlinitý; chlorid horečnatý; chlorid uhličitý, tetrachlórmetán; chloridy; chloristany; chlórnan sodný; chlórové vápno; chrómany; chromité soli; chrómové soli fľový výplach; chemické aditíva do fľového výplachu; chemické impregnačné látky na textil; impregnačné prípravky na textil (vodovzdorná úprava); indikátorový papier; látky proti vytváraniu alebo na odstraňovanie inkrustácie; chemické prísady do insekticídov; izopropyltoluén; izotopy na priemyselné účely; spomaľovače do jadrových reaktorov; jód na chemické účely; jód na priemyselné účely; jodid hlinitý; jódované bielkoviny; jódované soli; kainit; vrtný kal, vrtný výplach; kalcinovaná sóda; kalcinovaná sóda, bezvodý uhličitý sodný; prípravky na kalenie kovov; kalifornium; kalivá na emaily a sklo; látky proti tvoreniu kameňa; kamenec; hlinitý kamenec; kamenná soľ kaolín; karbid; karbid vápenatý; karbonyl na ošetrovanie rastlín; tmely na karosérie automobilov; kasiopeum (lutécium); katalyzátory chemické; katechu (extrakt východoindickej akácie); látky na ochranu kaučuku; kazeín na priemyselné účely; kebračo na priemyselné účely; keramické glazúry; keramické materiály vo forme častíc ako filtre; keramické materiály vo forme častíc, na použitie ako prostriedky na filtrovanie; keramické zmesi na spekanie (granuly, prášok); zmesi na výrobu technickej keramiky; ketóny; kinofilmy neexponované, vybavené citlivou vrstvou; prípravky proti klíčivosti zeleniny; kolódium; chemické čistiace prípravky na čistenie komínov; kompost; konzervačná soľ s výnimkou soli na konzervovanie potravín; konzervačné prísady do farmaceutických prípravkov; soľ na konzervovanie s výnimkou konzervovania potravín; chemické látky na konzervovanie potravín; korozívne prípravky; kovové zeminy; alkalické kovy; prípravky na popúšťanie kovov; prípravky na kalenie kovov; prípravky na popúšťanie kovov; prípravky na žihanie kovov; kovy alkalických zemín; apretúry okrem olejov na kožu; garbiarske prípravky na kožu; chemické apretúrne prípravky na kožu; chemické prípravky na impregnáciu kože; chemické prípravky na ošet-

renie kože; chemické prípravky na vodovzdornú impregnáciu kože; chemické prípravky proti priepustnosti kože; lepidlá na kožu; mastix na kožu; kremičitan hlinitý; kremík; kreozot na chemické účely; krotónaldehyd; kryogénne prípravky; kryptón; chemické ochranné prípravky na prevenciu proti kúkoľu; kultúry mikroorganizmov s výnimkou kultúr na lekárske a zverolekárske účely; galvanizačné kúpele; tónovacie kúpele (fotografia); brzdne kvapaliny; kvapaliny do hydraulických obvodov; kvapaliny na odstraňovanie síranov z akumulátorov; chemické látky na kvasenie vína; rašelinové kvetníky na záhradnícke účely; prípravky na konzervovanie kvetov; prípravky na ochranu kvetov; kyánamid vápenatý, kyánidy; roztoky na kyanotypiu; kyanotypové plátno; kyselina boritá na priemyselné účely; kyselina citrónová na priemyselné účely; kyselina dusičná; kyselina fluorovodíková; kyselina fosforečná; kyselina chlórová; kyselina chlorovodíková; kyselina chrómová; kyselina jodičná; kyselina mliečna; kyselina mravčia; kyselina octová; kyselina okta-decénová; kyselina oxálová; kyselina etándiová; kyselina peroxodisírová; kyselina pikrová, trinitrofenol; kyselina salicylová; kyselina sebaková, kyselina dekándiová; kyselina soľná; kyselina uhličitá; kyselina vínna; kyselinovzdorné chemické zlúčeniny; kyslík; suchý ľad (oxid uhličitý); lakmusový papier; rozpúšťadlá na laky; lampové sadze na priemyselné účely; lantán; látky podporujúce horenie (chemické prísady do motorových olejov); lecitín ako surovina; prípravky na lejacie formy; lejacie prípravky; lejársky piesok; plagátové lepidlá; lepidlá a gleje na lepenie plagátov; lepidlá na obkladačky; lepidlá na priemyselné účely; lepidlá na tapety; chemické látky pre lesníctvo s výnimkou fungicídov, insekticídov a prípravkov proti parazitom; liadok; liehový ocot; lítium; lutécium (kasiopeum); magnetická kvapalina na priemyselné účely; magnezit; manganát; mangrový strom (kôra na priemyselné účely); mastenec (kremičitan horečnatý); mastix na pneumatiky; mastné kyseliny; prípravky na oddeľovanie mastnoty; prípravky na odstraňovanie mastnoty pri výrobe tovarov; chemické prípravky proti matneniu okien; chemické látky na matovanie skla; chemické prípravky na údenie mäsa; prípravky na tenzerizáciu mäsa na priemyselné účely; médiá na automatický prenos; meniče iónov (chemické látky); metaloidy; metán; metylbenzén; metylbenzén; metylbenzol; metyléter; kultúry mikroorganizmov okrem kultúr mikroorganizmov na lekárske a zverolekárske účely; minerálne kyseliny; mliečne fermenty na chemické účely; moridlá na kovy; moridlá na tabak; moridlo (na použitie v garbiarstve); morská voda (na priemyselné účely); morské chaluhy (hnojivo); chemické aditíva do motorových palív; chemické prípravky na dekarbonizáciu motorov; prípravky proti vyvretiu chladiacej kvapaliny v motoroch; chladiace zmesi do motorov vozidiel; múka na priemyselné účely; konzervačné prípravky na murivo s výnimkou farieb a lakov; látky na ochranu muriva s výnimkou farieb a olejov; prípravky na čerenie muštov; kovové mydlá na priemyselné účely; naftalín; namáčacie bieliacie prípravky; namáčacie prípravky (na farbenie); namáčacie prípravky pre textilný priemysel; fil-

tračné látky pre priemysel nápojov; nemrznúca zmes; neodým; neón; neptúnium; neutralizačné prípravky na neutralizáciu toxických plynov; neutralizačné prípravky toxických plynov; vedľajšie produkty spracovania obilnín na priemyselné účely; lepidlá, spojivá na obkladačky; obrábacie prípravky na konečnú úpravu ocele; lepidlá na obuv; prípravky na úpravu ocele; octan hlinitý; bakteriologické prípravky na octové kvasenie; prípravky zabráňujúce púšťaniu očiek na pančuchách; oddeľovacie a odlepovacie prípravky; odfarbovacie prípravky na priemyselné účely; odglejovacie prípravky; prípravky na odlepenie; odlepenie; prípravky na opracovanie odliatok; odmasťovacie prípravky na použitie vo výrobnom procese; odpeňovacie roztoky do batérií; látky na odstránenie lesku; prípravky na ochranu proti ohňu; ohňovzdorné prípravky; ochranné plyny na zváranie; ochranné prípravky na tehlové murivo okrem farieb; chemické prípravky proti matneniu alebo zakaleniu okenného skla; okyslená voda na dobíjanie akumulátorov; okyslená voda na dobíjanie batérií; disperzné činidlá na olej; syntetické materiály na absorpciu oleja; chemické prípravky na čistenie oleja; oleje na konzervovanie potravín; oleje na spracovanie kože; garbiarstvo oleja na úpravu kože; oleje na vyčiňovanie kože; chemické prísady do oleja; olejový tmel; olejový tmel (git); olivín (chemický prípravok); organické bielidlá, bieliace činidlá; organické čistiace prípravky; ortuť; oxaláty; oxid antimonitý; oxid bárnatý; oxid dusný; oxid hlinitý; oxid kobaltitý na priemyselné účely; oxid lítny; oxid manganičitý; oxid olovnatý; oxid ortutnatý; oxid titaničitý na priemyselné účely; oxid titaničitý na priemyselné účely; oxid uránu; oxid zirkóničitý; oxidy chrómu; chloridy paládia; prípravky na úsporu palív; palivá do jadrových reaktorov; albumínový papier; nitrifikačný papier; regeneračný papier; papierovina; papierovina (papierová vlákna); pektín (fotografia); peroxid vodíka; peroxid vodíka; peroxoboritan sodný; peroxosfrany; peroxouhličitan; chemické prípravky na výrobu pigmentov; činidlá na čistenie a konzervovanie piva; konzervačné činidlá do piva; planografický materiál; planografický papier; disperzné činidlá do plastickej hmoty; plastické hmoty ako suroviny; plastifikátory; plastisóly; citlivé platne na ofsetové tlačenie; fotocitlivé platne; platne so svetlocitlivou vrstvou na ofsetové tlačenie; plutónium; látky na čistenie plynu; plynové poháňače do aerosólov; ochranné plyny na zváranie; stužené plyny na priemyselné účely; zmesi na opravu pneumatiky; tmely na pneumatiky; zmesi na opravu pneumatiky; zmesi na opravu pneumatiky; prípravky na odstraňovanie politúry; poľnohospodárske hnojivá; poľnohospodárske chemické prípravky s výnimkou fungicídov, herbicídov, insekticídov a prípravkov na ničenie buriny a parazitov; hnojivá pre poľnohospodárstvo; polónium; prípravky na popúšťanie kovov; potaš (uhličitan draselný); chemické látky na konzervovanie potravín; povrchovo aktívne chemické činidlá; chemické prípravky na zlepšenie pôdy; praeodým; priemyselné chemikálie; prípravky izolujúce proti vlhkosti muriva s výnimkou farieb; prípravky na apretovanie a konečnú úpravu textí-

lií; prípravky na odstraňovanie vodného kameňa s výnimkou prípravkov pre domácnosť; prípravky na tvrdé spájkovanie; prípravky na zmäkčovanie vody; prípravky pre lejacie formy; prípravky proti tvorbe kotolného kameňa; chemické prísady do olejov; prísady chemické do fungicídov; prísady chemické do insekticídov (prostriedkov proti hmyzu); prísady chemické do motorových palív; prísady chemické do vrtných kalov; prométium; protaktínium; proteín (surovina); protiskvapalňovacie chemické látky; kyselina pyrogalová; chemikálie na vyplachovanie radiátorov; rádioaktívne prvky na vedecké účely; rádium na vedecké účely; radón; prípravky na reguláciu rastu rastlín; rašelina (hnojivo); rašelinové kvetníky pre záhradníctvo; regeneračný papier; rénium; retardéry (spomaľovacie látky) do jadrových reaktorov; röntgenové filmy s citlivou vrstvou neexponované; röntgenové filmy scitlivé neexponované; ropné dispergačné činidlá; rozjasňovače (chemické prípravky na zjasňovanie farieb) na priemyselné účely; rozpúšťadlá na fermeže; rozpúšťadlá na gumu; ustaľovacie roztoky (fotografia); rubídium; sadze na priemyselné a poľnohospodárske účely; sadze na priemyselné účely; sacharín; salmiak; salmiakový lieh; samárium; samotónovací papier (fotografia); selén; moridlá na semená; senzibilizátory (fotografia); senzibilizátory, scitlivovače; zmesi na výrobu siete; silikáty; silikóny; síra; síran bárnatý; síran chromitodraselný; síran mednatý, vitriol; kyselina siričitá; sírny kvet na chemické účely; sírouhlík, disulfid uhličitý; kyselina sírová; skandium; sklársky tmel; chemické látky na leptanie skla; chemické látky na matnenie skla; kalivá do skla; prípravky proti zakaľovaniu skla; vodné sklo; chemické látky na skvapalňovanie; umelé sladidlá chemické prípravky; sladová bielkovina; chemické prípravky proti sneti; chemické ochranné prípravky proti sneti obilnej; kalcinovaná sóda; sodík; soľ (surovina); soľ kyseliny šľaveľovej; soli (hnojivá); soli (chemické prípravky); soli alkalických kovov; soli drahých kovov na priemyselné účely; soli kovov vzácných zemín; soli na farbenie kovov; soli na farbenie kovov; soli na priemyselné účely; soli ortuti; soli pre galvanické články; soli sodíka; soli striebra, postriebrovacie roztoky; soli vápnika; soli zlata; soli železa; spájkovacie pasty; antidetonátory do spaľovacích motorov; keramické kompozície na spekanie (granuly, prášok); spinely (chemické prípravky); spódium (kostné uhlie); betónové spojivá; spojivá (lejárske); kyselina stearová; prípravky obsahujúce stopové prvky pre rastliny; stroncium; stužené plyny na priemyselné účely; bezzemínové rastlinné substráty; suchý ľad (oxid uhličitý); sulfáty; sulfid antimonitý; sulfidy; sulfimid kyseliny benzoovej; sulfónové kyseliny; sumach na garbiarske účely; superfosfáty (hnojivá); svetlocitlivý papier so svetlocitlivou vrstvou; svetlotlačové plátno (fotografia); syntetické živice v surovom stave; ochranné prípravky na škridly s výnimkou farieb a olejov; chemické látky na skvapalňovanie škrobu; škrob (apretúra); škrob na priemyselné účely; škrobové lepidlá s výnimkou kancelárskych lepidiel a lepidiel pre domácnosť; chemické prípravky proti škvrnám, ťakom na textilných látkach; prípravky proti matneniu šošoviek; šte-

párske tmely na stromy; štepárske vosky; štepárske vosky na stromy; štiepateľné chemické prvky; štiepateľné materiály pre jadrovú energetiku; moridlá na tabak; tálium; tanín; lepidlá na tapetovanie; prípravky na odstraňovanie tapety; tapioková múka na priemyselné účely; tavidlá na tvrdé spájkovanie; ťažká voda; konzervačné prípravky na tehly s výnimkou farieb a olejov; technécium; telúr; tenzné činidlá; terbium; tetraboritan disodný, bórax; tetrachloridy, chloridy obsahujúce štyri atómy chlóru; chemické impregnačné prípravky na textil; chemické prípravky na vodovzdornú úpravu textilu; zjasňovacie prípravky na textil; tiokarbanilid; titanit; tlačové dosky na ofsetové tlačenie (s citlivou vrstvou); sklársky tmel; tmel na obuv; tmel na pneumatiky; tmel na štiepenie stromov; tmely na karosérie automobilov; tmely na obuv; tmely na opravu rozbitých alebo zlomených predmetov; tmely na vyplňanie dutín stromov; toluén; tórium; tragant; tragantová guma; trieslové drevo; triesloviny; troska (hnojivo); chemické prípravky na čistenie tukov; túlium; uhličitan horečnatý; uhličitan vápenatý; uhličitan; aktívne uhlie; prípravky zo živočíšneho uhlia; šetriče uhlia; živočíšne uhlie; uhlík; uhlík do filtrov; uhľohydráty; umelé sladidlá (chemické prípravky); umelé živice v surovom stave; urán; urýchľovače vulkanizácie; urýchľovače vulkanizácie; chemické látky na impregnáciu usne; chemické prípravky na oživenie usne; ustaľovacie roztoky (fotografia); ustaľovače (fotografia); valchovacia hlina pre textilný priemysel; prípravky na vachovanie; prípravky na valchovanie pre textilný priemysel; látky na vytvrdenie vápenca; acetát vápna; prípravky podporujúce varenie na priemyselné účely; vedľajšie produkty spracovania obilnín na priemyselné využitie; ochranné chemické prípravky na vinič; vínný alkohol; vínný kameň s výnimkou kameňa na farmaceutické účely; vínný kameň s výnimkou vínneho kameňa na farmaceutické účely; chemické prípravky na fermentáciu vína; prípravky na čírenie vína; viskóza; vitriol; destilovaná voda; draselná voda; chemické prípravky na čistenie vody; morská voda na priemyselné účely; ťažká voda; vodík; vodné sklo; kyselina volfrámová; štepársky vosk; chemické prípravky na čistenie voskov; vtáčí lep; vulkanizačné prípravky; vymieňač iónov (chemické prípravky); výplne stromových dutín (lesníctvo); látky na vytvrdzovanie vápenca; vývojky; fotografické vývojky; prípravky proti vyvretiu chladiacej kvapaliny v motoroch; vyzina s výnimkou vyziny pre domácnosť a na kancelárske účely; vzácne zeminy; witherit; xenón; yterbium; ytrium; záhradnícke chemikálie s výnimkou fungicídov, herbicídov, insekticídov a prípravkov proti parazitom; zásady (chemické látky); zemiaková múčka na priemyselné účely; rozsievková zemina; zemina na pestovanie; kovové zeminy; vzácne zeminy; chemické prípravky na zlepšenie pôd; chemické prípravky na úpravu zliatiny kovov; zmäkčovadlá na tkaniny na priemyselné účely; prípravky na zmäkčovanie vody; zmesi na výrobu gramofónových platní; zoslabovače (negatívov) na fotografické účely; zvracie pasty; chemické prípravky na zváranie; ochranné plyny na zváranie; zvlhčovacie prípravky na čistenie; zvlhčovacie prípravky na farbenie; zvlhčovacie

prípravky pre textilný priemysel; želatína na fotografické účely; želatína na priemyselné účely; žieravé látky na priemyselné účely; akrylové živice v surovom stave; epoxidové živice (surovina); syntetické živice (surovina); umelé živice (surovina); živočíšne bielkoviny (surovina); živočíšne uhlie; prípravky zo živočíšneho uhlia.
2 - Alizarínové farbivá; alumíniové farby; anilínové farby; annotto (farbivo); antikorózne mazivá; auramín; azbestové farby; badižón; bakteriálne náterové farby; kanadský balzam; roztok na bielenie; bieloba olovnatá; bieloby (ako farbivá a farby); bronzové laky; bronzový prášok; čerň (farbivá a farby); nátery na dechtové plste (farby); farbiarske drevo; farbivá na drevo; konzervačné oleje na drevo; konzervačné prípravky na drevo; moridlá na drevo; prípravky na konzervovanie dreva; emailové farby; emaily (laky); strieborné emulzie (pigment); garbiarska farba; tlačiarenská farba; farba na kožu; farbiarske drevo; potravinárske farbivá; sladové farbivá; farbivá do likérov; farbivá do masla; farbivá do nápojov; farbivá do piva; farbivá na drevo; farbivá; farbivo červca neopáľového; bakteriálne farby; emailové farby; ohňovzdorné farby; riedidlá do farieb; spojivá do farieb; zahusťovače farby; farby na keramiky; farby na obuv; farby, nátery; farebné papiere na farbenie veľkonočných vajec; fermeže; fixatívy (laky); fixatívy na vodové farby; kovové fólie pre maliarov, dekorátérov, polygrafov a umelcov; strieborné fólie; garbiarske farby; glazúry (farby, laky); glejová farba; glejové živice; glieda, oxid olovnatý; gumiguta na maľovanie; hliníkový prášok na farbenie; prípravky proti hrdzi; indigo (farbivo); japonská čerň; japonský čierny lak; kanadský balzam; karamel, kulér (potravinové farbivo); karbónová čerň (pigment); karbonyl (konzervačný prostriedok na drevo); karmínová červeň (farbivo z červca neopáľového); keramické farby; kolofónia; kopal; (tonery) náplne do tlačiarň a kopírovacích prístrojov; koralová fermež; kovové fólie pre maliarov, dekorátérov, tlačiarov a umelcov; kovy vo forme práškov pre maliarov, dekorátérov a umelcov; farba na kožu; moridlá a farbivá na kožu; kreozot na konzervovanie dreva; kurkuma (farbivo); riedidlo na laky; laky; lampová čerň (pigment); lesklíce na keramiky; farbivá do likérov; farbivá do masla; prípravky proti matneniu kovov; mńium; modridlá (farbivá alebo farby); moridlá; moridlá na drevo; náplne do tlačiarň a kopírovacích prístrojov (tonery); nátery (farby); nátery na strešné krytiny; nátery zabráňujúce nánosom a usadeninám; ochranné nátery na podvozky automobilov; ochranné pásy proti korózii; ochranné prípravky na kovy; antikorozívne oleje; konzervačné oleje na drevo; oleje na konzervovanie dreva; olovnatá oranž; olovnatá bieloba; oxid kobaltitý (farbivo); oxid olovnatý (glieda); oxid titaničitý (pigment); oxid zinočnatý (zinková bielobapigment); protikorózne pásy; pigmenty; farbivá do piva; keramická platínová farba; platínové lesky na keramiky; ochranné nátery na podvozky automobilov; ochranné nátery podvozkov vozidiel; pozlátko; bronzový prášok (farba); hliníkový prášok pre maliarov, umelcov a dekorátérov; protikorózne oleje; ochranné protikorózne prípravky; riedidlá farieb; riedidlá la-

kov; sadze (farbivo); sandarak; siena (hlinka); sikkatívy na vysušenie farieb; sladové farbivá; sladový karamel (potravinárske farbivo); spojivá do farieb; strieborné emulzie (pigmenty); strieborné fólie; strieborné pasty; strieborné prášky; strieborný prášok; striebrenky na keramiky; striebro vo forme pasty; sumach do lakov a politúr; šafran (farbivo); šelak; terpentín (riedidlo na farby); tlačiarenské farby (atrament); (tonery) náplne do tlačiarň a kopírovacích prístrojov; tlačiarška farba na gravírovanie; tonery do fotokopírovacích prístrojov; tuky proti korózii; moridlá na usne; ustal'ovacie prípravky na vodové farby; papieriky na farbenie veľkonočných vajec; vodové náterové farby; vosky (prírodné živice); výťažky z farbárskeho dreva; zahusťovače do farieb; základné náterové farby; základný ochranný náter na podvozky automobilov; značkovací atrament na zvieratá; značkovacia farba pre zvieratá; prírodné živice (surovina); živičné (bitúmenové) laky; žlté drevo (ako farbivo).

3 - Abrazíva; adstringentné prípravky na kozmetické účely; ambra (parfuméria); amidon (apretičný prípravok); amoniak na použitie ako čistiaci prostriedok; antistatické prípravky na použitie v domácnosti; aromatické látky (esencie); aromatické prísady do nápojov (esencie); aromatické prísady do zákuskov (esencie); aviváž; avivážne prípravky; badiánová esencia; bergamotový olej; bieliace krémy na pokožku; bieliace prípravky; bieliace prípravky (na čistenie bielizne a šatstva); bieliace prípravky na čistenie kože; bieliace prípravky na kozmetické účely; bieliace soli; voňavé vrecúška do bielizne; farby na fúzy a bradu; brúsne plátno; brúsne prípravky; brúsny papier; éterické oleje z éterového dreva; kozmetické ceruzky; citrónové éterické oleje; leštiaca čereň; prípravky na čistenie za sucha; čistiace mlieka na toaletné účely; čistiace prípravky; čpavok (ako čistiaci prípravok); depilačné prípravky; detergenty s výnimkou detergentov na použitie vo výrobnom procese a na lekárske účely; dezinfekčné mydlá; dezodoračné mydlá; dezodoranty na osobné použitie; diamantové brúsivo; vosk na dlážku; epilačné prípravky; esenciálne oleje (éterické); éterické esencie; éterické oleje; farbivá na toaletné účely; kozmetické farby; prípravky na odstraňovanie farby; pomády na fúzy; vosk na fúzy; gaultierový olej; gély na bielenie zubov; geraniol; glazovacie prípravky na bielizeň; heliotropín; prípravky na holenie; chemické avivážne prípravky na použitie v domácnosti; chlórnan draselný; ionón (parfuméria); javelský lúh; jazmínový olej; kadidlo; kadidlové tyčinky; kamenec (antiseptický prípravok); karbid kremíka; karbidy kovu (brúsivo); kolínske vody; korund (brúsivo); kozmetické prípravky; kozmetické prípravky na zoštíhlenie; kozmetické prípravky pre zvieratá; kozmetické taštičky; bieliace čistiace prípravky na kožu; konzervačné prípravky na kožu (leštidlá); ochranné prípravky na kožu (leštidlá); quilajová kôra na pranie; krajčírsky vosk; krémy na obuv; bieliace krémy; kozmetické krémy; krémy na kožu; krieda na čistenie; prípravky na kučeravenie vlasov; kozmetické prípravky do kúpeľa; kúpeľové soli s výnimkou solí na liečebné účely; protišmykové kvapaliny na podlahy; základné látky na kvetinové parfumsy; výťažky

z kvetov (parfuméria); lak na vlasy; prípravky na odstránenie lakov; laky na nechty; lepiace prípravky na lepenie umelých vlasov; lesky na pery; papier na leštenie; prípravky na leštenie listov rastlín; leštiaca čereň; leštiace a hladiace prípravky; leštiace krémy na obuv; leštiace pasty; leštiace prípravky; leštiace prípravky na bielizeň; leštiace prípravky na nábytok a dlážku; leštiace prípravky na zubné protézy; leštiace vosky; leštiaci kameň; leštidlá; leštidlá na obuv; levanduľová voda; levanduľový olej; prípravky na líčenie; líčidlá; prípravky na odstraňovanie líčidiel; lúh sodný; mandľové mlieko na kozmetické účely; mandľové mydlo; mandľový olej; skrášľovacie masky; práškový mastenec púder na úpravu; medicínálne mydlá; práškový mejkap; mentol pre parfumériu; mentolová esencia (éterický olej); kozmetické prípravky na mihalnice; lepidlá na nalepovanie umelých mihalníc; čistiace mlieko na kozmetické účely; farbivá na modrenie bielizne a šatstva; farbivá na modrenie farbiva; farbivacie prípravky na modrenie šatstva; modriace farbivá na modrenie šatstva; modridlá (farbivá na pranie); modridlá modrenie bielizne; mydielka; mydlá; mydlá na holenie; mydlá proti poteniu; mydlá proti poteniu nôh; mydlá s protipotivými účinkami; namáčacie prípravky; predpieracie prípravky; prípravky na odstraňovanie náterov; ošetrovacie prípravky na nechty; umelé nechty; neutralizačné prípravky pri trvalej ondulácii; ceruzky na obočie (obočenky); kozmetické prípravky na obočie; obrúsky napustené pleťovými vodami; pasty na obľahovacie remene; ozdobné kozmetické obtačky; obuvnícke vosky; odfarbovače; odhrdzovacie prípravky; odlakovače; odmasťovacie prípravky s výnimkou prípravkov na použitie vo výrobnom procese; prípravky na čistenie odpadových rúr; odstraňovače podlahových parketových voskov (čistiaci prípravok); odstraňovače škvŕn; čistiace prípravky na automobilové okná; oleje do parfumov a vôní; oleje na čistenie; oleje na kozmetické účely; oleje na toaletné účely; kozmetické opaľovacie prípravky; prípravky na ostrenie; spreje na osvieženie dychu; parfumovaná voda; pasty na obľahovacie remene (na britvy); pemza; peroxid vodíka na kozmetické účely; pieskové plátno (brúsny papier); pižmo (parfuméria); plavená krieda; kozmetické prípravky určené na starostlivosť o pleť; pleťové vody na kozmetické účely; protišmykové kvapaliny na podlahy; protišmykový vosk na podlahy; pomády na kozmetické účely; vulkanický popol na čistenie; kozmetické potreby; pracie prípravky; príchute do zákuskov (esencie); prípravky na čistenie povrchov; prípravky na čistenie umelého chrupu; prípravky na čistenie zubov; prípravky na odstraňovanie vodného kameňa pre domácnosť; prípravky na vyleštenie; prípravky proti poteniu; púder; quilajová kôra na pranie; umelé riasy; rúže; ružový olej; safrol; sklenené plátno; sklenený (brúsny) papier; sklenený (šmirgľový) papier; sklotextil; skrášľovacie masky (kozmetické prípravky); sóda na pranie; spojivá (lepidlá) na kozmetické účely; šampóny; šampóny pre zvieratá chované v domácnosti; škrob na bielizeň; škrob na pranie; sľichtovacie prípravky; špirála na riasy; maskara; tampóny z vaty na kozmetické použitie; čistiace prípravky na tapety; terpentín ako

odmasťovací prípravok; terpentín na odmasťovanie; terpény; tkaniny impregnované čistiacimi prípravkami na čistenie; toaletné prípravky; toaletné vody; tripel (kameň) na leštenie; tuky na kozmetické účely; kadidlové tyčinky; ústne vody nie na lekárske účely; vata na kozmetické účely; vatové tyčinky na kozmetické účely; vazelína na kozmetické účely; vlasové vody; farbivá alebo tónovače na vlasy; farby na vlasy; voda po holení; voňavá zmes; voňavkárske výrobky; voňavky; vonné drevo; depilačný vosk; krajčírsky vosk; vosk na leštenie; vosk na parkety; vosk na použitie pri praní; odstraňovače podlahových parketových voskov (čistiaci prípravok); vrecúška s parfumovaným práškom; vulkanický popol na čistenie; vydymovacie prípravky (parfumy); výťažky z kvetov (parfuméria); stlačený vzduch v konzervách na čistenie a odprašovanie; zjasňovacie prípravky (chemické prípravky na osvieženie farieb) pre domácnosť.

4 - Alkohol (ako palivo); antracit; benzén; benzín; benzol; drevené brikety; palivové brikety; cerezín; drevené uhlie (palivo); elafín; elektrická energia; petrolejový éter; etylalkohol; oleje do farby; gazolín; generátorový plyn; grafit na mazanie; horľavé oleje; kerozín, rafinovaný petrolej; lampové knôty; sviečkové knôty; koks; konzervačné prípravky na kožu (oleje a tuky); ochranné prípravky na kožu (oleje a tuky); laná, mazadlá na remene; lanolín; lignit; ligroín; loj; mazacie oleje; mazacie tuky; mazadlá; mazadlá na zbrane; grafit na mazanie; mazut; minerálne palivá; motorová nafta; motorové oleje; aditíva s výnimkou chemikálií do motorových palív; pohonné látky; oleje na konzervovanie muriva; nafta; nafta na kúrenie; nočné lampičky (sviečky); mastiace tuky na obuv; mazadlá na obuv; olej na ochranu muriva; kostový olej na priemyselné účely; olej na konzervovanie kože; oleje do farieb; oleje na odstránenie debnenia (stavebníctvo); olejové kvapaliny na rezanie; ozokerit; palivá; palivá na báze alkoholu; palivové drevo; palivové plyny; palivové zmesi do karburátorov; palivový olej; parafín; parfumované sviečky; protišmykové prípravky na pásy; petrolejový éter; generátorový plyn; plynový olej; podpaľovače; pohonné látky; prchavé pohonné zmesi; priemyselné oleje; prípravky na odstraňovanie prachu; prísady nechemické do motorových palív; protišmykové prípravky na hnacie remene; brikety z rašeliny ako palivo; rašelina (palivo); rašelinové brikety (palivo); vosky na remene; repkový olej na priemyselné účely; olejové kvapaliny na rezanie; ricínový olej na technické účely; ropa surová alebo rafinovaná; rybí olej nie na ľudskú spotrebu; slnečnicový olej na priemyselné účely; prípravky zo sójového oleja proti príľnavosti kuchynského riadu; stearín; stužené plyny (palivo); sviečky (na svietenie); sviečky na vianočné stromčeky; plyn na svietenie; tuky na svietenie; svietiace materiály; olej na textil; drevené zapaľovacie triesky; tuhý plyn (palivo); tuk z ovčej kože; priemyselné tuky; tuky na kožu; tuky na obuv; uhlie; kamenné uhlie; uhoľné brikety; uhoľný dechtový olej; uhoľný prach (palivo); vazelína na priemyselné účely; včelí vosk; vosk ako surovina; vosk na priemyselné účely; vosk na svietenie; vosk z karnaubovej palmy; xylén; xylol; prípravky na viazanie

prachu na zemetanie; drevené triesky na zapaľovanie; papierové pásy na zapaľovanie; zmesi na odprašovanie; zmesi na viazanie prachu; zvlhčujúci olej.

5 - Zubné abrazíva; absorpčná vata; absorpčné tampóny; adjuvanciá na lekárske účely; akaricídy (prípravok na ničenie roztočov); akonitín; aldehydy na farmaceutické účely; algicídy; alkalické jodidy na farmaceutické účely; alkaloidy na lekárske účely; aminokyseliny na lekárske účely; aminokyseliny na veterinárske účely; analgetiká; anestetiká; kôra angostura na lekárske účely; antelmintikum; antibiôtiká; chemické antikoncepčné prípravky; antipyretiká (lieky proti horúčke); antiseptická vata; antiseptické prípravky, dezinfekčné prípravky; antiuriká (prípravky proti močeniu); aseptická vlna; astmatický čaj; medicínske bahno; bahno na kúpele; bakteriálne jedy; bakteriálne prípravky na lekárske a zverolekárske účely; bakteriologické prípravky na lekárske a zverolekárske účely; balzamovacie prípravky na lekárske účely; biela voda; bielikovinová potrava na lekárske účely; bielikovinové prípravky na lekárske účely; bioicídy; biologické prípravky na zverolekárske účely; bizmutové prípravky na farmaceutické účely; prostriedky proti bolesti hlavy; tyčinky proti bolesti hlavy; tyčinky proti bradaviciam; bróm na farmaceutické účely; bronchodilatačné prípravky; bylinkové čaje na lekárske použitie; liečivé byliny; byliny na fajčenie na lekárske účely; cédrové drevo; netabakové cigarety na lekárske účely; cigarety bez obsahu tabaku na lekárske účely; cukor na lekárske účely; cukrovinky s liečivými prísadami; cupanina na farmaceutické účely; čajky; chemické činidlá na lekárske a zverolekárske účely; čistiace prípravky na kontaktné šošovky; dámske vložky; dentifikačné prípravky; detergenty na lekárske účely; dezinfekčné prípravky na hygienické účely; dezodoranty na obleky a textilné materiály; dezodoranty s výnimkou dezodorantov na osobné použitie; diabetický chlieb; diagnostické prípravky na lekárske účely; prípravky na diagnostikovanie tehotnosti; diastáza (enzým meniaci škrob na maltózu) na lekárske účely; dietetické látky upravené na lekárske účely; dietetické nápoje upravené na lekárske účely; dietetické potraviny upravené na lekárske účely; digestíva na farmaceutické účely; digitalín; prípravky na umývanie dobytky; doplnky výživy na lekárske účely; draselné soli na lekárske účely; drogy na liečebné účely; drożdžie na farmaceutické účely; chemické vodiče na elektrody elektrokardiogramov; enzymatické prípravky na lekárske účely; enzymatické prípravky na zverolekárske účely; enzýmy na lekárske účely; enzýmy na zverolekárske účely; ergot na farmaceutické účely; kôprové esencie na lekárske účely; estery celulózy na farmaceutické účely; étery celulózy na farmaceutické účely; eukalyptol na farmaceutické účely; eukalyptus na farmaceutické účely; fajčiarske bylinky na lekárske účely; farmaceutické prípravky; farmaceutické prípravky proti lupinám; fenikel na lekárske účely; fenol na farmaceutické účely; mliečne fermenty na farmaceutické účely; fermenty na farmaceutické účely; formaldehyd na farmaceutické účely; fosfáty na farmaceutické účely; fungicídy; chemické prípravky proti fyloxére; gáfor na lekárske účely;

gáfrový olej na lekárske účely; kyselina galová na farmaceutické účely; gáza na obväzovanie; genián na farmaceutické účely; germicídy (dezinfekčné prípravky); glukóza na lekárske účely; glycerín na lekárske účely; glycerofosfáty; guajakol na farmaceutické účely; guma na lekárske účely; gumiguta na lekárske účely; gurjanský balzam na lekárske účely; hematógen; hemoglobín; prípravky proti hemeroidom; hemostatické tyčinky; herbicídy; repelenty proti hmyzu; hojivé hubky; hojivé náplasti; horčica na farmaceutické účely; horčicové obklady; horčicový olej na lekárske účely; horčičné náplasti; horké drevo na lekárske účely; hormóny na lekárske účely; hydrastín; hydrastínin; hydrogén uhličitý sodný na farmaceutické účely; hygienické nohavičky; hygienické vložky; hygienické vložky pre inkontinentných pacientov; chemické činidlá na lekárske a zverolekárske účely; chemické dezinfekčné prostriedky na WC; chemické prípravky na farmaceutické účely; chemické prípravky na lekárske účely; chemické prípravky na zverolekárske účely; chemikofarmaceutické prípravky; chinín na lekárske účely; chinínovník na lekárske účely; chinolín na lekárske účely; chirurgické implantačné preparáty (živé tkanivá); chirurgické obvazy; chirurgické plachty; chirurgické tkaniny; chlieb pre diabetikov; chloralhydrát na farmaceutické účely; chloroform, trichlórmétán; výťažky z chmeľu na farmaceutické účely; chirurgické implantačné preparáty (živé tkanivá); medicínálne infúzie; absorpčné nohavičky pre inkontinentných pacientov; hygienické vložky pre inkontinentných pacientov; insekticídy; semeno na umelú insemináciu; írsky mach (karagén) na lekárske účely; izotopy na lekárske účely; jalapy; výťažok z jalapového koreňa (preháňadlo); jedy; jód na farmaceutické účely; jodidy na farmaceutické účely; jodoform; jódová tinktúra; jojoba; kalomel, chlorid ortuťnatý; kandis na lekárske účely; kapsuly na farmaceutické účely; kapsuly na lieky; karagén na lekárske účely; karbonyl (prípravok na hubenie parazitov); kaučuk na zubolekárske účely; kaustické ceruzky; kebračo na lekárske účely; kokaín; kolódiu na farmaceutické účely; kôra kondurango na lekárske účely; roztoky na kontaktné šošovky; kostný tmel pre chirurgiu a ortopediu; kôprové esencie na lekárske účely; kôra manglového stromu na farmaceutické účely; kôry na farmaceutické účely; krém z vínneho kameňa na farmaceutické účely; kreozot na farmaceutické účely; prísady do krmív na lekárske účely; krotónová kôra; krv na lekárske účely; krvná plazma; prípravky proti kryptogamným rastlinám; chemické prípravky na liečenie kúkoľ'a; kultúry mikroorganizmov na lekárske a zverolekárske účely; morská voda na kúpanie na lekárske účely; liečivé prípravky do kúpeľa; terapeutické prípravky do kúpeľa; bahno na kúpele; soli do minerálnych kúpeľov; kúpele perličkové; prípravky do perličkových kúpeľov; liečivé kúpeľové soli; kurare; krúžky na kuracie oká; liečivá na kuracie oká; náplasti na kuracie oká; kyseliny na farmaceutické účely; kyslík na lekárske účely; prípravky na kyslíkové kúpele; laktóza; ľanové semená mleté na farmaceutické účely; ľanové semená na farmaceutické účely; laxatíva; lecitín na lekárske účely; prenosné lekárničky (plné); lekárničky (plné);

lep na muchy; lepiace prípravky na chytanie múch (mucholapky); lepidlá na umelé chrupy; leukoplast; liečivá na ľudskú spotrebu; liečivá na zverolekárske účely; liečivé cukríky, pastilky; liečivé čaje; liečivé korene; liečivé nápoje; liečivé prípravky na zuby; liečivé rastliny; lieky proti poteniu nôh; linimenty (tekuté masti); tampóny impregnované farmaceutickým lotionom; lotion (prípravky na vymývanie) na farmaceutické účely; lotion (prípravky na vymývanie) na zverolekárske účely; farmaceutické prípravky na liečenie lupín; lupulín na farmaceutické účely; magnézia (oxid horečnatý) na farmaceutické účely; mandľové mlieko na farmaceutické účely; masť na farmaceutické účely; masť na lekárske účely; masť proti popáleninám; materiály na zubné odtlačky; materská kašička na lekárske účely; medicínálne infúzie; medicínálne prípravky na podporu rastu vlasov; medicínálny alkohol; medovkova voda na farmaceutické účely; menštruačné nohavičky; menštruačné tampóny; menštruačné vložky; mentol; mentol na farmaceutické účely; kultúry mikroorganizmov na lekárske a zverolekárske účely; vývary pre kultúry mikroorganizmov; výživné látky pre mikroorganizmy; živná pôda pre kultúry mikroorganizmov; mikroorganizmy na použitie v lekárske a zverolekárske; minerálne prípravky potravinárske; minerálne vody na liečenie; mliečne fermenty na farmaceutické účely; mliečny cukor (laktóza); mliečny tuk; mlieko obohatené bielkovinami; modelovacie vosky; modelovacie vosky pre zubných lekárov; papier odolný proti moliam; prípravky proti moliam; moleskin na lekárske použitie (silná pevná bavlnená látka); morská voda na kúpele na lekárske účely; lepy na muchy; pásy na chytanie múch; prípravky na hubenie múch; múka na farmaceutické účely; myrobalánová kôra na farmaceutické účely; prípravky na ničenie myší; prostriedky proti nadúvaniu zvierat; gumové náplasti; lepiace náplasti na lekárske účely; náplečné obvazy na chirurgické účely; náramky na lekárske účely; narkotiká; liečivá posilňujúce nervovú sústavu; zdravotné nohavičky; obklady (teplé zábaly); obľátky na farmaceutické účely; dezodoranty na obleky a textilné materiály; protiparazitické obojky pre zvieratá; hygienické obrúsky; obvazový materiál; zdravotnícke obvazy; obvazy tlakové; octan hlinitý na farmaceutické účely; octany na použitie ako farmaceutické prípravky; prípravky na vyplachovanie očí; prípravky na odtlačky; odtučňovacie čaje na lekárske účely; olej z tresčej pečene; oleje na lekárske účely; oleje proti ovadom; masť proti omrzlinám na farmaceutické účely; opiáty; ópium; opodeldok; poterpické prípravky; organoterapeutické prípravky; ortuťové masť; vankúšiky (náplasti) na otlaky; oleje proti ovadom; ovínadlá; oxidodusičnan bizmutitý na farmaceutické účely; papier odolný proti moliam; prípravky proti parazitom; adhézne opasky na lekárske účely; lepiace pásy na lekárske účely; pásy na oči na lekárske použitie; pastilky na farmaceutické účely; pásy na hygienické vložky; pektín na farmaceutické účely; pepsíny na farmaceutické účely; peptóny na farmaceutické účely; peroxid vodíka na lekárske účely; pesticídy; pijavice na lekárske účely; chemické prípravky na ošetrovanie plesní; pľuzgierotvorné prí-

pravky (látky); prípravky na dezinfekciu plynom na lekárske účely; tabletky na dezinfekciu plynom; tyčinky na dezinfekciu plynom; plyn na lekárske účely; farmaceutické prípravky na pokožku; prípravky na ošetrovanie popálenín; porcelán na zubné protézy; posilňujúce prípravky, toniká; prípravky proti poteniu; otrava pre potkany; potrava na farmaceutické účely; potrava pre dojčatá; dietetické potraviny prispôbené na lekárske účely; prípravky na sterilizáciu pôdy; práškové kantaridy; preháňadlá; prípravky na ničenie láriev; prípravky na omrzliny; prípravky na umývanie zvierat; prípravky na upokojenie; prípravky proti popáleninám na farmaceutické účely; prípravky slúžiace na starostlivosť o ústnu dutinu (na lekárske účely); prísady do krmív na lekárske účely; prostredia pre bakteriologické kultúry; prostriedky proti hlístam; prostriedky proti nadúvaniu (pre zvieratá); protiparazitické prípravky; protireumatické náramky; protireumatické prstene; prípravky na umývanie psov; repelenty pre psov; purgatíva; pyritový prášok; rádioaktívne látky na lekárske účely; rádiologicky kontrastné látky na lekárske účely; rádium na lekárske účely; jedlé rastlinné vlákna s výnimkou výživných; rebarborové korene na farmaceutické účely; ricínový olej na lekárske účely; rozpúšťadlá na odstraňovanie náplastí; roztoky na kontaktné šošovky; rybia múčka na farmaceutické účely; salmiakové pastilky; sedatíva (utišujúce prostriedky); séra; séroterapeutické liečivá; sikaťvy na lekárske účely; sírny kvet na farmaceutické účely; sírové knóty na dezinfekciu; sirupy na farmaceutické účely; slad na farmaceutické účely; sladké drievko na farmaceutické účely; sladové mliečne nápoje na lekárske účely; prípravky na ničenie slimákov; smilax (sarsaparila) na lekárske účely; minerálne soli; soli na lekárske účely; soli sodíka na lekárske účely; spermie na umelú insemináciu; sterilizačné prípravky; steroidy; prípravky obsahujúce stopové prvky pre ľudí a zvieratá; strychnín; styptikum (prípravky na zastavenie krvácania); prípravky na ničenie suchých hnilôb; sulfoamidy (liečivá); sušené mlieko (pre dojčatá); prípravky na ničenie škodcov; škrob na dietetické alebo farmaceutické účely; španielska muška; hojivé spongie; tabakové výťažky (ako insekticídy); tabletky na farmaceutické účely; tabletky na zahnanie hladu (chuti do jedla) na lekárske použitie; dezinfekčné dymové tablety; tampóny napustené farmaceutickými vodičkami; chemické prípravky na určenie ťarchavosti; tekuté lieky, lieky vo forme nápojov; termálne vody; terpentín na farmaceutické účely; terpentín na farmaceutické účely; dezodoranty na obleky a textilné materiály; tinktúry (farmaceutické prípravky); tinktúry na lekárske účely; chirurgické tkaniny; zubné tmely; toaletné vody pre psov; tuky na lekárske účely; tuky na zverolekárske účely; dymiace tyčinky; tymol na farmaceutické účely; lepidlá a tmely na umelý chrup; uspávacie prípravky; výrobky slúžiace na starostlivosť o ústnu dutinu na lekárske účely; utišujúce prostriedky; vaginálne kúpele; vakcíny; vankúšiky na dojčenie; prípravky na báze vápna na farmaceutické účely; vata na lekárske účely; prírodná vazelína na lekárske účely; vazelína (z ropy) na lekárske účely; vedľajšie produkty spracovania obilnín (na lekárske účely);

chemické prípravky na ošetrovanie viniča; vínný kameň na farmaceutické účely; vitamínové prípravky; jedlé rastlinné vlákno s výnimkou požívateľín; minerálne vody na lekárske účely; vonné soli; vývary pre bakteriologické kultúry; výživné látky pre mikroorganizmy; prípravky na čistenie vzduchu; prípravky na osvieženie vzduchu; zápary na farmaceutické účely; liečivá na zmiernenie zápchy; zubné amalgámy zo zlata; zubné amalgámy; zliatiny drahých kovov na zubolekárske účely; lekárske prípravky na zoštlhlenie; zubné brúsivá; zubné cementy; zubné laky; zubné tmely; materiály na plombovanie zubov; zverolekárske prípravky; želatína na lekárske účely; žieravé látky na farmaceutické účely; živočíšne uhlie na farmaceutické účely; žuvacie gummy, žuvačky na lekárske účely.

6 - Alobal (hliníková fólia); alpaka; argentan, pakfón; armatúry, kovové fittingy na potrubia na stlačený vzduch; kovové baliace fólie; bazény (kovové konštrukcie); berýlium (glucínium); kovové bezpečnostné reťaze; bezpečnostné schránky; kovové bicyklové zariadenia na parkovanie; biele kovy; kovové uväzovacie bójce; kovové bójce, majáky s výnimkou svetelných; bramy; kovové brány; kovové bridlicové príchytky; bronz; umelecké diela z bronzu; bronz na náhrbky; kovové telefónne búdky; vystužovacie kovové materiály na stavbu budov; busty z obyčajných kovov; cermet (kovovokeramický materiál); cestné zvodidlá kovové; cín; cínové platne, plechy; kovové čapy; mastiace čapy; kovové čeluste zveráka; písmená a číslovky z obyčajných kovov; kovové debnenie; denverské kliešte (blokovanie pri nesprávnom parkovaní áut); kovové dielce (stavebné); kovové kliešte pre divú zver; kovová dlažba; kovová dlaždicová podlaha; kovové dlážky; plávajúce kovové doky na uväzovanie lodí; kovové domové čísla nesvietiace; domové zvončeky s výnimkou elektrických; kovové dopravné palety; kovové náhrobné dosky; drôt; anténový drôt; drôtené pletivo; jemné drôtené pletivo; drôty z obyčajných kovov; drôty zo zliatin obyčajných kovov (okrem poistkových drôtov); kovové držadlá, rukoväte, kľučky; kovové dvere; kovové dverové obloženie; kovové dverové prahy; dverové pružiny s výnimkou elektrických; kovové dverové rámy; zárubne; dverové zástrčky; kovové dýzy; elektródy na spájkovanie a zváranie; ferotitan; figuríny (sošky) z obyčajných kovov; kovové uzávery na fľaše; fľaše na stlačený plyn a skvapalnený vzduch; kovové baliace fólie; kovové formy na ľad; galenit; germánium; glucínium; oceľové gule; kovové háčiky na šaty; kovové vešniakové háčiky; háčiky (železiarsky tovar); hafnium; hliník; hliníková fólia; hliníkový drôt; kovová sieťka proti hmyzu; horčík; kovové hrobky; hrotnice; kovové chrániče na stromy; chróm; chromit; chrómové rudy; kovové identifikačné náramky na použitie v nemocniciach; indium; ingoty z obyčajných kovov; inzertné stĺpy kovové; kovové kabíny na prezliekanie; kovové kabíny na striekanie farieb; kovové spojky a príchytky na káble a rúrky; káble na visuté lanovky; kovové kade a nádrže; kadmium; kovové kladky (nie ako časť stroja); kladky na posuvné okná; kovové klapky drenážnych rúrok; kovové klapky, ventily drenážnych rúrok; kovové klapky, ventily vodo-

vodné; kovové kliečky pre divú zver; kovové vzduchovody na ventilačné a klimatizačné zariadenia; klince; klopadlá; klopadlá na dvere; kľúče; krúžky z obyčajných kovov na kľúče; kovové kľučky dverí; kovové konštrukcie klzísk; kobalt (surovina); kovové kohútiky na sudy; kokily (lejársťvo); kovové koľajnice; koľajnicové spojky; kovové kolená ako ohyby potrubia; kovové kolená na potrubie; kovové kolieska na nábytok; kovové kolíky; stenové kovové kolíky (príchytky); komínové nadstavce kovové; kovové komínové rúry; kovové komíny, dymovody; kovové koncové svorky na laná; kovové kontajnery; kovové floatačné kontajnery; kovové konzervy; kovové konzoly, podpery pre stavebníctvo; kovové kostry budov; kovové kostry stavieb; kovové koše; kotevné dosky; kovové prístaviská na kotvenie lodí; kotvy; stavebné kovania; kovania na dvere; kovania na okná; kovové kovanie na kľučky; kovanie na nábytok; kovanie na truhly; kovové kovanie na vychádzkové palice; kovové obruče, (spojky); kovové vlákna na použitie v poľnohospodárstve; kovy obyčajné (surové alebo ako polotovary); kovy v prášku; kovové krídlové okná; kovové kruhové zvierky na rúry; kovové krúžky; krúžky na kľúče z obyčajných kovov; kovové kufre, truhlice; lamely, vložky, tenké doštičky (kovové); kovové laná; kovové laná s výnimkou elektrických; kovové lávky; kovové lejárské formy; kovové lešenia; liatina netepaná alebo čiastočne tepaná; limonit; kovové lišty, laty; ložiskový kov; maltovnice (kovové vane na miešanie malty); korytá na miešanie malty; mangán; kovové popruhy na manipulovanie s nákladom; kovové konštrukcie markízy; mastiace čapy, tlakové mastenice; kovové matice; meď surová alebo ako polotovar; medené krúžky; medený drôt neizolovaný; kovové meracie tyčky na meranie hladiny oleja (pre železničné vozne); kovové rúčky na metly; kovové míľniky s výnimkou svetelných a mechanických; molybdén; molybdenit; mosadz surová alebo ako polotovar; kovové mriežky ako ochrana pred kachľami alebo kozubom; kovové nádoby (plechovky); kovové nádoby na potraviny; kovové nádoby na skladovanie a prepravu; kovové nádoby na skladovanie kyselín; kovové nádoby na stlačený plyn alebo skvapalnený vzduch; kovové nádrže; kovové nádrže na tekuté palivá; kovové náhrobky; kovové náhrobné dosky; kovové popruhy na manipuláciu s nákladom; kovové slučky na manipulovanie s nákladom; nákovy; prenosné nákovy; rohatinky; napínače; napínače na kovové drôty; napínače na kovové pásy; napínače na kovové remene; kovové napínače remeňov; kovové debny na náradie; kovové identifikačné náramky na použitie v nemocniciach; kovové nárazníky; nástupištia, kovové prefabrikáty; kovové násypníky nie mechanické; kovové navíjacie cievky s výnimkou mechanických na navíjanie hadíc; nikel; niób; kovové nity; nízkouhlíková oceľ; kovové nosníky; obalové nádoby z kovu; plechové obaly; obaly z cínového plechu; kovové rúrové objímky; kovové objímky; kovové objímky na potrubie; objímky, prstenice; kovové stavebné obklady; kovové obklady stien a priečok (na stavby); obloženia stavieb alebo nábytku z niklovej mosadze; kovové lameľové obloženie; kovové obloženie stavieb; kovo-

vé obruče na sudy; obyčajné kovy surové alebo ako polotovary; nízkouhlíková oceľ; zliatiny ocele; oceľ nespracovaná alebo ako polotovar; oceľoliatina, oceľ na odliatky; oceľové kuríny (kliečky) kovové; oceľové laná; oceľové pásy; oceľové rúry; oceľové rúry; oceľové stavebné konštrukcie; oceľové stožiare; oceľový drôt; oceľový plech; kovové odkvapové rúry; kovové odpaľovacie rúry; kovové zariadenia poháňané vetrom na odplašenie vtákov; kovové ohrady hrobiek; kovové okenice; kovové okenné rámy; okenné západky; okenné žabice; kovanie okien; kovové okná; kovové okolesníky; olovo ako surovina alebo polotovar; ostatný drôt; ostrohy; otvárače dverí s výnimkou elektrických; pakfón; kovové manipulačné palety; kovové nakladacie palety; kovové prepravné palety; kovové palety na manipuláciu s tovarom; kovové palisády; kovové pamätné tabule; pancierové platne; pancierové plechy; kovové stavebné panely; kovové pánty, závesy; pasce na divú zver; pásiková oceľ; kovové pásy na viazanie alebo balenie; kovové pásy na zväzovanie; pásová oceľ; pásy ocele; pásy železa; kovové pažnice, štetovnice; kovové piliny; kovové pilóty; písmená a číslice z obyčajných kovov s výnimkou písmen a číslic ako tlačových znakov; kovové platničky, podložky; plech; plechovky; konzervové plechovky; kovové pletivo; plomby (kovové pečate); kovové ploty; klince na podkovy; lamely, tenké doštičky; platničky; kovové podpery; bezpečnostné pokladničky; kovové pokladničky; kovové poklopy; bronzové náhrobné pomníky; kovové pomníky; kovové náhrobné pomníky; kovové kovanie na posteľ; kovové posteľové kolieska; postriebrené cínové zlúčeniny; kovové pošťové schránky; kovové potrubia; kovové potrubia na vetranie a klimatizáciu; kovové potrubia ústredného kúrenia; kovové kusy na potrubia; kovové vystužovacie materiály na potrubia; kovové prívodné potrubie; kovové materiály na pozemné lanové dráhy; (registračné) značky kovové poznávacie; kovové poznávacie značky; pracky z obyčajných kovov (železiarsky tovar); kovy v prášku; predvalcované bloky, vývalky (výrobky metalurgie); kovové prefabrikáty (obloženie stavieb); kovové predklady; kovové priečky; priečky kovových zábradlí; kovové priehradové konštrukcie; príchytky (klince); príchytky (kolíky) kovové; príchytky, klince; kovové prípojky a odbočky na potrubia; príručné kovové pokladnice; kovové príslušenstvo postelí; prístavacie schodíky kovové pohyblivé pre cestujúcich; kovové prístavné hrádze na kotvenie lodí; pružinové zámky; pružiny (železiarsky tovar); reťaze pre psy; putá; pyroforické kovy; kovanie na rakvy; kovové okenné rámy; kovové skleníkové rámy; kovové rebríky; (poznávacie značky) kovové registračné značky; kovové reklamné stĺpy; kovové vystužovacie materiály na remeňové spony; kovové reťaze; reťaze pre rožný statok; kovové rímky; rímky kovové, ozdobné lišty kovové; rohatiny (nákovy); oceľové rolety; kovové obloženie ropných vrtov; kovové rošty; kovové rúčky a rukoväte na náradie; kovové rúčky na kosy; rudy kovové; kovové krúžky na rukoväte; kovové rukoväte nožov; rúrkové komínové nadstavce kovové; kovové príchytky na rúry; kovové schodíky; kovové schodiská; kovové schodnice

ako časti schodísk; kovové stupne schodov; sieťka proti hmyzu (kovová); kovové signalizačné panely s výnimkou svetelných a mechanických; kovové silá; kovové prenosné skleníky; skoby (kramle) kovové; skoby do ľadu (na lezenie); skoby kovové (horolezecký výstroj); skoby, kramle, mačky (na lezenie v ľade); kovové skrinky na mäso; kovové skrinky na náradie; kovové skrinky, debny; kovové skrutky; kovové skrutky s maticou; kovové slučkové závesy; lanové alebo reťazové na manipuláciu s nákladmi; sochy z obyčajných kovov; sošky (figuríny) z obyčajných kovov; spájkovací kovový drôt; mäkké spájky, strieborné; mäkké spájky, zlaté; kovové spájky na káble a laná s výnimkou elektrických; kovové spojky na neelektrické káble; spojky rúrkové (kovové); spojovacie plechy; kovové objímky na spojovacie rúry; kovové spojovacie skrutky na káble; kovové spriahadlá na reťaze; staniol; kovové stanové kolíky; kovové prenosné stavby; kovové stavebné konštrukcie; stavebné kovania; žiaruvzdorné kovové stavebné materiály; kovové stavebné panely; kovový stavebný materiál; kovové stavidlá nie ako časti strojov; kovové stély; kovové stĺpy; kovové stĺpy elektrického vedenia; kovové stĺpy pre stavebníctvo; kovové telegrafné stĺpy; kovové stojany na sudy; kovové stojky; kovové zámočnícke stoly; kovové stožiare; kovové stožiare elektrického vedenia; kovové strechy; kovové strešné krytiny; kovové strešné uholníky; strieborná spájka; kovové remeňové spony na stroje; kovové stropy, stropné dosky; stupne schodov (kovové); kovové obruče na sudy; kovové svorky na káble a rúry; kovové svorky na laná; svorník s okom; svorníky; škrabáky na obuv; škrabáky na topánky; kovové škrídly; kovové štetovnice, pažnice; kovové identifikačné štítky; kovové vývesné štíty; tantal (kov); kovové telefónne búdky; kovové telegrafné stĺpy; titán; titánové železo, kovové tlakové potrubie; točnice; tombak; kovové trámy; kovové železničné traversy; kovové tubingové výstuže; turnikety s výnimkou automatických; kovové tyčinky na tvrdé spájkovanie; kovové tyče; uholníky; kovové strešné uholníky; umelecké diela z obyčajných kovov; kovové držiaky na uteráky; kovové uzávery; kovové uzávery na tašky; kovové uzávery na fľaše; uzávery na kufre, debny a kazety; kovové uzávery na okná; kovové uzávery na posuvné okná; kovové úžľabia; vanádium; vaničky pre vtáky (kovové konštrukcie); kovové rúry na ventilačné a klimatizačné zariadenia; kovové ventily nie ako časti strojov; kovové ventily, klapky vodovodné; kovové veterníky; kovové strešné veterníky; veže na skoky do vody kovové; kovové viazače snopov; visacie zámky; káble visutej lanovky; kovové vodiace lišty; kovové vodovodné potrubia; volfrám; volfrámové železo; kovové voliéry; kovové vonkajšie plášte budov; kovové vonkajšie rolety a žalúzie; vrchnáky na nádoby (kovové); kovové zariadenia poháňané vetrom na odplašenie vtákov; železničné výhybky; kovové hroty na vychádzkové palice; kovové výplne dverí; kovové vypúšťacie rúry, drenážne rúry; kovové výstuže ropných veží; kovové vystužovacie materiály do potrubí; kovové vystužovacie materiály na remene; kovové vystužova-

cie materiály pre stavebníctvo; kovové zámky s výnimkou elektrických; kovové zámky na vozidlá; kovové zámočnícke stoly; západky; kovové západky na brány; kovové západky na okná; kovové zarážky dverí; potrubia a rúry na zariadenia ústredného kúrenia; kovové zárubne; kovové zásteny pri peciach; zásteny pred kozubmi; dverové zástrčky; zástrčky (spojovacie kontakty); zátky kovové; kovové zátky na sudy; neelektrické zatvárače dverí; závesné háky na kotly; závitové krúžky; závlačky; kovové závery; zinok; zirkónium; zlaté spájky; zliatiny na tvrdé spájky; zliatiny obyčajných kovov; kovové značky na vozidlá; kovové značky s výnimkou svetelných a mechanických; zväracie a spájkovacie elektródy; kovové drôty a tyče na zväranie; pasce na zver; cestné zvodidlá z kovu; zvončeky pre zvieratá; zvončeky; zvony; kovové žabice na dvere; kovové žalúzie; drobný železiarsky tovar; železná ruda; napínače na železné pásky; kovový materiál na železnice; kovové železničné podvaly; železo (ako surovina alebo polotovary); žiaruvzdorné kovové stavebné materiály; kovové žľaby.

7 - Adhézne remene na kladky; vzduchové pumpy do akvária; alternátory; asfaltéry, asfaltovacie stroje; automatické hľadacie kotvy pre loďstvo; axiálne ložiská; baliace stroje; banské rezacie stroje; banské vrtáky; baranidlá (stroje); betónové miešačky (stroje); bežce pletacích strojov; stroje na montáž bicyklov; bicyklové dynamá (generátory); zachytávače a zberače blata (ako stroje); brány (poľnohospodárske náradie); brúsky (ako stroje); brúsne kamene (ako časti strojov); brúsne kotúče (ako časti strojov); brúsne stroje; brzdové čeľuste s výnimkou brzdových čeľustí na vozidlá; brzdové diely s výnimkou brzdových dielov do vozidiel; brzdové obloženia s výnimkou brzdových obložení do vozidiel; bubny do vyššiacich strojov; buchary; buldozéry; centrifúgy, odstredivky (stroje); cestné stroje; cestné valce; stroje na výrobu cestovín; cievky (ako časti strojov); cievky, kazety do tkáčskych strojov; stroje na výrobu cigariet na priemyselne účely; stroje na výrobu cukru; čepele (časti strojov); membrány čerpadiel; čerpadlá (ako časti strojov, motorov a hnacích strojov); čerpadlá do vykurovacích zariadení; čerpadlá na stlačený vzduch; čerpadlá, pumpy (stroje); stroje na výrobu čipiek; stroje a prístroje na čistenie (elektrické); prístroje na čistenie acetylénu; parné čistiace stroje; čistiace stroje vysokotlakové; člnky (ako časti strojov); motory do člnov; dávkovače (časti strojov); dávkovače lepiacej pásky ako stroje; dezintegrátory; dierkovače do dierkovacích strojov; dlabačky (stroje); dojacie stroje; odsávačky na dojacie stroje; potrubné pneumatické zariadenia na dopravu; dopravníky ako stroje; dopriadacie stroje; tlačiarenské dosky; drážky pletacích strojov; drevoobrábacie stroje; drviace stroje; elektrické drviče pre domácnosť; drviče (stroje); drviče odpadu (ako stroje); držiaky (ako časti strojov); držiaky listov píly (časti strojov); dúchadlá, výtláčne ventilátory; hydraulické zariadenia na otváranie alebo zatváranie dverí (časti strojov); pneumatické zariadenia na otváranie a zatváranie dverí (časti strojov); dvíhacie vozne; dynamá; ejektory, prúdové čerpadlá; elektrické kladivá; elektrické otvárače na konzervy; elektromechanické stroje pre

chemický priemysel; eskalátory (pohyblivé scho-diská); etiketovacie stroje; expanzné nádoby (časti strojov); banské extraktory; farbiace stroje; vzduchové kefy (stroje) na nanášanie farby; filtre (časti strojov alebo motorov); filtre na čistenie a chladenie vzduchu (do motorov); filtrovacie stroje; finišér; stroje na zátkovanie fliaš; formovacie stroje, profilovacie stroje; frézovačky (stroje); fukáre na zrno; fukáre, vejačky; pomocný generátorový agregát; generátory elektriny; generátory prúdu, zdroje prúdu; guľkové ložiská; hadice do vysávačov; hlavy valcov do motorov; hnacie motory s výnimkou motorov do pozemných vozidiel; hnacie remene dopravníkov; hnacie reťaze s výnimkou reťazí do pozemných vozidiel; zariadenia na hnojenie; hobl'ovačky; kyslíkové rezacie horáky (stroje); autogénne horáky na rezanie; hrabacie stroje (hrabačky); hrable k hrabacím strojom; prevodové hriadele nie do pozemných vozidiel; hriadele strojov; hriadele, kľuky; páky ako časti strojov; hrnčiarsky kruh; hrotovačky; hydraulické motory; hydraulické turbíny; hydraulické zariadenia na otváranie alebo zatváranie dverí (časti strojov); chladiče do motorov a hnacích strojov; ihličkové ložiská; kalolisy; stroje na opracovanie kameňa; karburátory; prívody karburátorov; kardanové spojky; katalytické konvertory; katalyzátory do motorov; kávové mlynčeky s výnimkou ručných; tlačiarске kazety na matrice; elektrické kefy ako časti strojov; zberné kefy na elektrickom dynamo; kefy ako časti strojov; pneumatiké kladivá; kladivá (ako časti strojov); kladkostroje; klapky (ako časti strojov); kľby, spojky, spojenia, styky (časti motorov); stroje na výrobu salám, párkov a klobás; kľukové hriadele; kľukové skrine strojov, motorov a hnacích strojov; zariadenia a stroje pre knihársky priemysel; stroje na ukladanie koľaj-níc; kolesá (ako časti strojov); kolovraty; kompresory (ako stroje); kompresory do chladiacich zariadení; kondenzačné zariadenia; parné kondenzátory ako časti strojov; palivové konvertory do zážihových motorov; konvertory do oceliarní; nosné konzoly na stroje; obuvnícke kopytá ako časti strojov; kosačky; nože do kosačiek; kosačky na trávniky (stroje); kotľové rúrky (časti strojov); kotúčové spojky (stroje); automatické kotvy pre námorníctvo; kováčske mechy; kovoobrábacie stroje; kovové tyče na zváranie plynom; stroje na ťahanie kovov; stroje na spracovanie kože; krájače na chlieb (stroje); mechanické zariadenia na kŕmenie dobytky; ložiskové krúžky; piestne krúžky; krúžky guľkových ložísk; kryty (ako časti strojov); elektrické kuchynské stroje; kukuričné odzrňovače (ako stroj); kypriče (ako stroje); láta-cie stroje; elektrické lepovacie pištole; stroje a prístroje na leštenie (elektrické); leštiace lisy; elektrické leštiace zariadenia na parkety; leštičky; elektrické leštičky na obuv; letecké motory; liahne na vajcia; lietadlové motory; lisovacie stroje; stroje na lisovanie, vákuovanie a prepravu zrna; lisy; vínné lisy; lisy (stroje na priemyselné účely); lisy na hrozno; lisy na krmivo; elektrické lisy na ovocie pre domácnosť; motory do lodí; lodné motory; mechanické lopatové nakladače; ihličkové ložiská; krúžky guľkových ložísk; loží-ská ako časti strojov; antifrikačné ložiská do strojov; ložiskové čapy (časti strojov); lúpačky (stro-

je na lúpanie); maliarske stroje; prenosné mangle; mangle, žehliace stroje; manipulátory (zariadenia na nakladanie a vykladanie); stroje na výrobu masla; mastenice (ako časti strojov); maticorezy ako stroje; maticové závitníky ako stroje; polygrafické matrice; škatule na matrice (polygrafia); objímky na mazanie (časti strojov); mažiare ako stroje; mlynčeky na mäso ako stroje; mechanické zariadenia na kŕmenie dobytky; mechanizmy ple-tacích strojov; mechy ako stroje; membrány čer-padiel; miazdriace stroje; stroje na miesenie; miešacie stroje; miešače elektrické na použitie v domácnosti; miešačky; zariadenia na výrobu minerálnej vody; mixéry (stroje); mláťačky; mliekarské stroje; mlynčeky na korenie s výnimkou ručných; mlynčeky pre domácnosť s výnimkou ručných; mlyny (stroje); mlyny na obilie; mostové žeriavy; štartér na motocykle (nakopnutím); elektrické motory s výnimkou motorov do pozemných vozidiel; lodné motory; piesty motorové; zapaľovacie indukory do motorov; motory na stlačený vzduch; motory s výnimkou motorov do pozemných vozidiel; motovidlá do tkáčskych strojov; mykací povlak (časti mykacích strojov); mykacie stroje; nakladacie rampy; nakladacie vý-ložníky; nákladné výťahy; napájacie zariadenia do rušňových motorov; regulátory napájače vo-dy; stroje na výrobu nápojov elektromechanické; ručné nástroje a náradie na iný než ručný pohon; nástroje ako časti strojov; nástrojové brúsky, ostričky ako stroje; mechanické navijacie zaria-denia; mechanické navijaky na navíjanie hadíc; navijaky (ako časti strojov); navijaky alebo rum-pály na rybárske siete; nitelnice tkáčskych strojov; nitovacie stroje; nosné konzoly na stroje; elektrické nože; nože ako časti strojov; nože do kosačiek; nožné pedále šijacích strojov; elektric-ké nožnice; nožnice na strihanie srsti zvierat (ako stroje); stroje na lúpanie obilia; obilné mlyny (stroje); obilné triediče; objímky, krúžky na ma-zanie (časti strojov); obloženia a armatúry bojle-rov v strojoch; obrábacie stroje; držiaky na obrá-bacie stroje; zariadenia na obrábanie; obracače sena (stroje); obrážacie stroje, dlabačky; obšiva-cie stroje; leštičky na obuv elektrické; obuvnícke kopytá (ako časti strojov); konvertory pre oce-liarstvo; ocel'otlačové stroje; odlievacie formy (časti strojov); odlučovače oleja; odlučovače vo-dy (separátory); odmastňovacie zariadenia ako stroje; stroje na lisovanie odpadu; odprašovacie zariadenia na čistenie; odsávacie stroje na prie-myselné účely; odsávače ako stroje; odsávače prachu a podobných nečistôt; odsávačky ako čas-ti dojacích strojov; zariadenia na odsávanie pra-chu na čistenie; odstopkovačky (stroje); stroje na odstraňovanie vodného kameňa; odstredivé čer-padlá; odstredivé mlyny; odstredivky na smota-nu; odstredivky, žmýkačky; odvádzače konden-zátu; odvodňovacie stroje; odvodušňovače napá-jacej vody; ohýbačky ako stroje; ochranné kryty strojov; ojnice na stroje, motory a hnacie stroje; olejové separátory; orezávacie stroje; osievacie stroje; elektrické otvárate na konzervy; ovládacie káble strojov, motorov a hnacích strojov; ozube-né prevody s výnimkou prevodov do pozemných vozidiel; pákové buchary; palivové konvertory do zážihových motorov; papiernické stroje; parné generátory alebo kotly ako stroje; parné stroje;

parné valce; pásové dopravníky; pásy na dopravníky; pásy na stroje; pohyblivé pásy pre chodcov; pečiatkovacie stroje; pedálové šliapadlo šijacieho stroja; piestové časti; piestové segmenty; piesty ako časti strojov; piesty tlmíča ako časti strojov; pílové listy (ako časti strojov); píly (stroje); písmolejárske stroje; elektrické lepovacie pištoly; striekacie pištoly na farby; pištoly (nástroje na použitie s výbušnami); zariadenia pracujúce pod tlakom na točenie piva; pivové pumpy; plákové stroje; plamenice rušňových kotlov; plečky (ako stroje); pletacie stroje; stroje na pletenie povrazov; pletiarске stroje; plniace dýchadlá; plniace stroje; plničky fliaš; ploché spätné ventily, záklopky (ako časti strojov); stroje na plombovanie, pečatenie fliaš; pluh; plunžery; dýchadlá na stláčanie, odsávanie a prepravu plynu; pneumatiké dopravníky; pneumatiké kladivá; pneumatiké transportéry; pneumatiké zariadenie na otváranie a zatváranie dverí (časť stroja); stroje na výrobu podpätkov; podstavce stroja, stojany; podstavce, stojany na ložiská hriadeľov; pohyblivé schodiská (eskalátory); elektrickomechanické stroje na prípravu pokrmov; poľnohospodárske dopravníky; poľnohospodárske náradie s výnimkou ručného; poľnohospodárske stroje; polygrafické lisy; polygrafické stroje; posúvače papiera (do tlačiarň); pracie a premývacie zariadenia; pracie stroje; práčky; práčky na pranie a bielenie; práčky na pranie a farbenie; práčky uvádzané do chodu vhođením mince; zariadenia na odsávanie prachu na čistenie; prehrievače; preosievacie zariadenia; banské prepravníky; prevodové hriadele nie do pozemných vozidiel; prevodové skrine s výnimkou prevodoviek do pozemných vozidiel; prevody s výnimkou prevodov do pozemných vozidiel; prevody strojov; prevzdušňovacie čerpadlá do akvárií; prevzdušňovače; príklopy (časti tlačiarenských lisov); generátory prúdov; pružiny ako časti strojov; pudlovacie stroje; pulverizátory (stroje); pumpy na mazanie; radlice; stroje na rafinériu ropy; stroje na vypletanie rakety; rámy, suporty pletacích strojov; razidlá ako stroje; reaktívne (propulzné) mechanizmy s výnimkou mechanizmov do pozemných vozidiel; reaktívne motory s výnimkou motorov do pozemných vozidiel; redukčné súkolesia nie do pozemných vozidiel; redukčné ventily (ako časti strojov); regulátory (ako časti strojov); regulátory otáčok strojov, motorov a hnacích strojov; remene do motorov a hnacích strojov; remene dynamy; adhézne remene na kladky; remene ventilátorov do motorov; adhézne pásy na remenice; remenice (ako časti strojov); hnacie reťaze s výnimkou reťazí do pozemných vozidiel; reťaze zdvíhadiel (časti strojov); reťazové píly; rezacie; stroje; rezačky na slamu, sečkovice; riadiace mechanizmy strojov, motorov a hnacích strojov; hydraulický riadiaci mechanizmus strojov, motorov a hnacích strojov; pneumatiký riadiaci mechanizmus strojov, motorov a hnacích strojov; elektrické kuchynské roboty; roboty (stroje); rotačné tlačiarске stroje; rozprašovacie stroje; rozprašovače odpadových vôd; ručné nástroje a náradie na iný než ručný pohon; stroje na spracovanie rudy; ryhovacie pluh; rýpadlá; rytecké stroje; sádzacie stroje; sádzacie stroje na sádzanie fotosádzbou; samomazacie ložiská; satinovacie stroje; sejacie

stroje; sekáče do strojov; sekáče na mäso ako stroje; separátory, odlučovače; schránky na štočky; navijak na rybárske siete; sitá (ako stroje alebo ich časti); sitá na škvaru ako stroje; stroje na opracovanie skla; skrine alebo stojany ako časti strojov; snehové pluh; splynovače; kardanové spojky; spojky s výnimkou spojok do pozemných vozidiel; spojky, spojenia, styky, klby (časti motorov); spriadacie stroje; spriahadlá s výnimkou spriahadiel pozemných vozidiel; statory (ako časti strojov); stavidlá (ako časti strojov); stereotypy ako stroje (na tlač); stojany, podstavce na ložiská hriadeľov; stojany, podstavce na ložiskové čapy (časť stroja); stolové kotúčové píly (ako časti strojov); stoly alebo upínacie dosky na stroje; striekacie pištoly na farbu; strihacie stroje; strihacie stroje na strihanie srsti zvierat; stroje pre textilný priemysel; kolesá strojov; súkolesia strojov; strojové nožnice na strihanie zvierat; strúhacie stroje na zeleninu; strúhačky (ako stroje); redukčné súkolesia nie do pozemných vozidiel; súkolesia (ako časti strojov); suportová skriňa, krycia doska sústruhu; suporty klné (časti strojov); sústruhy (obrábacie stroje); zariadenia na výrobu sýtenej vody; stroje na výrobu sýtených nápojov; šetriče paliva do motorov; šijacie stroje; elektrické šľahače; elektrické šľahače pre domácnosť; štartér motocyklov (nakopnutím); štartéry motorov a hnacích strojov; stroje na spracovanie tabaku; ťahadlá (spojovacie tyče) na stroje, motory a hnacie stroje; taviace stroje; stroje a prístroje na tepovanie kobercov (elektrické); tkáčske stroje; tkáčske članky; tkáčske vretená; tlačiacie valce do tlačiarenských strojov; tlačiarenské dosky; tlačiarenské stroje; tlačiarenské stroje na tlačenie na plech; tlačiarenské valce; tlačiarenské valce ako časti tlačiarenských strojov; piesty tlmíčov ako časti strojov; tlmíče motorov; tlakové torkrétovacie pištoly; torzné dynamá s výnimkou dynám do pozemných vozidiel; záhradné traktory; transmisné reťaze s výnimkou reťazí do pozemných vozidiel; pluh na odstraňovanie trávnik; trepacie stroje; trhacie stroje na priemyselné účely; triediace stroje; triediace stroje na priemyselné účely; hydraulické turbíny; turbíny s výnimkou turbín do pozemných vozidiel; turbokompresory; ubíjadlá (stroje); uhlíkové kefy; umývacie linky na umývanie automobilov; umývacie zariadenia na automobily; umývačky fliaš; umývačky riadu; upchávky ako časti strojov; upínacie zariadenia, upínacie vretená (ako časti strojov); hladiace stroje na usne; uzatváranie na uzatváranie fliaš; piesty valcov; piesty do valcov; valce ako časti strojov; valce do strojov; valce do valcovní; valce motorov a hnacích strojov; valcovne; valčekové ložiská; stroje na varenie piva; ventilátory motorov a hnacích strojov; ventily (časti strojov, motorov a hnacích strojov); viazacie stroje na viazanie sena; viazacie stroje na viazanie slamy; viazacie stroje, samoviazače; vibrátory (stroje) na priemyselné účely; vložky do filtračných zariadení; vodiace zariadenia ako časti strojov; rezačky na vodnicu; vodovodné vykurovacie zariadenia (ako časti strojov); odlučovače vody, separátory; voľnobežky s výnimkou voľnobežiek do pozemných vozidiel; zdvíhacie vozne; vrecká do vysávačov; vrtacie hlavy ako časti strojov; vrtacie korunky ako časti strojov; vrtacie stroje; elek-

trické ručné vítačky; vrtákové sklúčovadlá ako časti strojov; banské vrtáky; vrtné veže (plávajúce alebo neplávajúce); vstrekovania do motorov; vulkanizačné prístroje; výfukové potrubia motorov; výfuky motorov; výmenníky tepla ako časti strojov; vyorávače ako stroje; vysávače; príslušenstvo vysávačov na rozptýlenie parfumov a dezinfekčných prípravkov; vrecká do vysávačov; vysávače na stláčanie, odsávanie a prepravu plynov; mechanické výsyvky; výťahové laná, remene; výťahy; výtláčne ventily (ako časti strojov); vývevy (stroje); vzduchové chladiče; vzduchové kefy (stroje) na nanášanie farieb; vzduchové kompresory (zariadenia garáží); vzduchové vankúše na manipuláciu s nákladom; vzdušné chladiče; motory vznášadli; záhradné traktory; zametacie autá; samohybné zametacie stroje; zapaľovacie indukory; zapaľovacie sviečky do spaľovacích motorov; zapaľovače zážihových motorov; napájacie zariadenia do rušňových motorov; zariadenia na odstraňovanie odpadu; zariadenia na potápanie ako stroje; zariadenia na sťahovanie a vyťahovanie roliet elektrické; zatahovacie stroje na priemyselné účely; závesné a zdvižné háky; závesy (ako časti strojov); závitorezy (stroje); zberače kotlového kameňa (stroje); zberače vodného kameňa z bojlerov; zberné kefy na elektrickom dynamo; zdvíhacie zariadenia; zdvíhadlá, elevátory; zdvíhajúce (stroje); zdvíhajúce závitové (stroje); stroje na zemné práce, exkavátory; zošívacie stroje; zotrvačníky (ako stroje); dýchadlá alebo fukáre na stláčanie, odsávanie alebo prepravu zrna; zväracia horáky na plyn; elektrické zväračky ako stroje; zväračské prístroje na plyn; zvislé vratidlo, revolverová hlava sústruhu; žacie hrst'ovacie a mláťacie stroje; žacie hrst'ovacie a viazacie stroje; žacie hrst'ovače; žacie stroje; žarnovy; žehliace stroje; stroje na výstavbu železníc; žeraviace sviečky do naftových motorov; žeriavy; mostové žeriavy; žiarnice (ako časti strojov); žliabkovačka, drážkovačka (strojové náradie); žmýkačky.

8 - Barany, ubíjačky (ručné nástroje); bitúnkové zariadenia a nástroje na zabíjanie a primárne opracovanie jatočných zvierat; bodáky; boxery (zbrane); nožnice na strihanie fúzov a brady; britvy, holiace strojčeky elektrické aj neelektrické; brúsky (ručné náradie); brúsky na kladivá; brúsne kamene; brúsne kotúče (ručné náradie); brúsne nástroje; brúsy (ručné náradie); brúsy, osly; buchary (kladivá); čakany; čapovacie dláta; čepele, nože (zbrane); česáky (ručné nástroje); ručné náradie na dekantáciu kvapalín; depilačné strojčeky elektrické aj neelektrické; sklenársky diamant (časti ručných nástrojov); dierovače (ručné nástroje); dlabacie sekery; duté dláta (ručné nástroje); dláta, rydlá; nástroje na sťahovanie kože dobytká; zariadenia na omračenie dobytká; značkovače na dobytok; drážkové hoblíky; držiaky na píly; dýchadlo ku kozubu (ručný nástroj); dýky; exstirpátory (ručné nástroje); fazetovače (ručné náradie); frézovacie trne; ručné frézy; hrable na golf; harpúny ako rybárske náčinie; harpúny na lovenie rýb; železka hoblíkov; hoblíky (ručný nástroj); holiace čepele; holiace potreby, puzdrá na holiace potreby; obaly na holiace strojčeky, britvy; horolezecké čakany; hrable (ručné náradie); hroty, špice, ostrie (časti ručných nástrojov a náradia); hustilka (ručná); ihlové pilníky; navliekacie

očká na ihly; rozprašovače insekticídov (ručné náradie); jamkovače (ručné nástroje); brúsný kameň; kazety na holiace strojčeky; kamenárske alebo murárske kladivá; kladivá (ručné nástroje); kladivá na drvenie kameňa; kliešte; klieštičky; klieštičky na cukor; klieštičky na očné riasy; vyťahovače klinec (ručný nástroj); klíny; kľúče (na matice) ako ručné nástroje; nožnice na knôty; otváračče na konzervy s výnimkou elektrických; obuvnícke kopytá; kosáky; kosy; články kosy; kovové prípravky na razenie; dúchadlo ku kozubu (ručný nástroj); krájač vajec (neelektrický); krájače na pizzu (neelektrické); krájače na zeleninu; krájače syrov (neelektrické); krompáče; krúžkové platne; kulmy (na kučeravenie vlasov); kuričské náradie; kyjanice; lejacie panvy; leštiace, glazovacie nástroje; leštičky na nechty (elektrické alebo neelektrické); nástroje na predierkovanie lístkov; lopatky na sadenie alebo presádzanie; lopaty (ručné náradie); lupienkové píly; luskáčiky orechov; lyžice (ručné náradie); mačety; manikúrové súpravy; elektrické manikúrové súpravy; sekáčiky na mäso (ručné nástroje); meče; puzdrá na meče; trecie misky; misky na peniaz; mlaty, kyje; motyčky (na okopávanie); motyčky, plečky (ako ručné náradie); motyky; murárska lyžica; murárske kladivá (hranaté s dlhou násadou); nabračky; nadstavce na závitníky; napínadlá na kovové drôty a pásky (ručné nástroje); nástroje na rezanie, sekanie, krájanie (ručné náradie); nástroje na značkovanie rožného statku; nástrojové brúsky, ostričky ako nástroje; navliekače nití; nebožiece (ručné nástroje); nebožiece, vrtáky (ručné nástroje); elektrické alebo neelektrické kliešte na nechty; elektrické alebo neelektrické leštičky na nechty; kliešte na nechty; pilníky na nechty; škatulky na nechty s ručnými nástrojmi; nitovacie kladivá (ručné nástroje); nitovačky (ručné nástroje); lovecké nože; nože do mlynčekov (ručné nástroje); rezné nože hoblíkov; nože na konské kopytá; nože na zeleninu; nože nožnic; nože, listy píly, radlice (ručné nástroje a náradie); nožiarsky tovar, príbor; nožnice; elektrické alebo neelektrické nožnice na strihanie vlasov; nožnice na strihanie zvierat (ručný nástroj); nožnice na trávniky a živé ploty (ručné náradie); nožnice; oberače na ovocie (ručné náradie); objímky výstružníkov; oblúkové píly; obojručné nože; obušky, palice; ocieľky; ocieľky na brúsenie; pomôcky na ondulovanie vlasov s výnimkou elektrických; opasky, remene na nosenie náradia; orezávačky (ručné nástroje); oslice na kosu; držiaky na osličky; ostriace nástroje; otváračče na konzervy s výnimkou elektrických; páčidlá na poklopy; paginovačky (dierovačky); pedikúrové súpravy; perforovačky (ručné nástroje); píly (ručné náradie); pilníky (nástroje); elektrické pilníky na nechty; pílové listy (ako časti ručných nástrojov); pinzety; epilačné pinzety; pinzety, kliešte; ručné pištole na vťahovanie tmelu; ručné poľnohospodárske náradie na ručný pohon; pošvy na meče; predmety zo železa ako ručné nástroje (s výnimkou elektrických); príbor (nože, vidličky a lyžice); priebojníky; prístroje na omračovanie dobytká pred porážkou; prístroje na tetovanie; puzdrá na britvy, žiletky, holiace strojčeky; puzdrá na holiace potreby; rámy na ručné píly; rašple (ručné nástroje); razidlá (ručné nástroje); razník klinec; remene

na ostrenie; remene na žiletky; rezače závitov; rezačky; rezné nože hoblíkov; rohatky so západkou (ručné nástroje); rozpínačky (ručné náradia); ručné rozprašovače insekticídov; roztierky; ručné nástroje a náradie (na ručný pohon); ručné nástroje na opletanie; ručné vítačky (ručné nástroje); rúrkorezy (ručné nástroje); nástroje na rezanie rúry; rydlá (ručné nástroje); ryhovače (ručné nástroje); rýle; rytecké ihly; sekáče; sekačky, rezačky; sekáčky (ručné nástroje); sekáčky na mäso (ručné nástroje); sekerky; sekery; drevorubačské sekery; skrutkovače; sochory; zariadenia a nástroje na sťahovanie kože jatočných zvierat; stolárske vrtáky; strieborný príbor (nože, vidličky a lyžice); striekačky na rozprašovanie insekticídov; strihacie kliešte na prerezávanie stromov; strihače, strihacie strojíčky na dobytok; ručné strojíčky na strihanie; krájače syrov; (neelektrické); šable; šidlá (ručné nástroje); šidlo na rozpletanie lán; kovová škárovačka; škatuľky na nechty s ručnými nástrojmi; škrabáky (ručné nástroje); škrabky (ručné nástroje); škrabky na ryby; škrabky na zeleninu; škopce; špachtle, stierky ako ručné náradie; štepárske nástroje; štepárske nože; tešly (tesárske sekery); tľičky (ručné nástroje); ručné pištoly na vtlačovanie tmelu; kovové tvárnice nástroje; ťažobné tyče (baníctvo); uholníky (ručné nástroje); upchávačky (ručné nástroje); upínacie hlavy vrtákov (ručné nástroje); otvárače na ustrice; prístroje na prepichovanie uší; krájače vajec (neelektrické); valcovačky kovových pásov (ručné nástroje); valcovačky na drôty a kovové pásy (ručné náradie); ručné nástroje na valchovanie; valchy (ručné nástroje); vidličky; vidly; vojenské lopatky; vratidlá na závitníky; vreckové nožíky; vítačky na ručný pohon; vrtáky, hroty (ručné nástroje); vyorávače (ručné nástroje); vypalovacie železka (značkovače); výstružníky; vyťahovače klinec; záhradné náradie na ručný pohon; záhradnícke nože, lesné sekáče; záhradnícke nožnice (veľké); zariadenia na ničenie rastlinných parazitov; zariadenia na ničenie rastlinných škodcov; zariadenia na prepichnutie uší; zaskrabávacie nástroje; závitnice (ručné nástroje); nadstavce na závitníky; závitníky (ručné nástroje); sečné a bodné zbrane; ručné zdviháky; ručné závitové zdviháky; zveráky; zveráky (pre stolárov a debnárov); žehličky, hladičky s výnimkou elektrických; železné nástroje na žliabkovanie; železka na kučeraenie vlasov; žliabkovače (ručné nástroje).

9 - Acidometre; acidometre na batérie; adjustačné prístroje na diapozitívy; aktinometre; akumulátorové banky; akumulátorové nádoby; akumulátorové skrine; nádoby akumulátorov; platne do akumulátorov; akumulátory elektrické; akumulátory elektrické do vozidiel; akustické rúry; akustické spriahadlá; akustické vedenie; alidády (zememeračstvo); ampérometre; anemometre, vetrometry; anódové batérie; anódy; antény; antikatódy; apertometre; astrofotografické objektívy; prístroje a zariadenia pre astronómiu; audiovizuálna technika na výučbu; elektrické automatické zatvárače dverí; predajné automaty; automaty na vydávanie lístkov; automobilové výstražné trojuholníky; automobilové zapalovače cigariet; autorádiá; azbestové odevy na ochranu proti ohňu; ochranné azbestové rukavice; azbestové zásteny pre požiar-

nikov; nástroje na určovanie azimutu; balasty na osvetľovacie prístroje; meteorologické balóny; akumulátorové banky; barometre; elektrické batérie; elektrické batérie do automobilov; batérie do svietidiel; batérie do vreckových lúčok; meracie zariadenia na benzín; meráky hladiny benzínu; benzínové čerpadlá na stanice pohonných hmôt; betatróny (urýchľovače elektrónov); bezpečnostné pásy s výnimkou pásov na sedadlá vozidiel a na športový výstroj; bezpečnostné siete (ochranné); bleskozvody; fotografické blesky; blikavé svetlá; bóje; signalizačné bóje; značkovačie bóje; bóje, majáky svetelné; bránky parkovacie, uvádzané do chodu vhođením mince; buzoly, kompas; bzučiaky; elektrické bzučiaky; elektromagnetické cievky; indukčné cievky; cievky (fotografia); cievky elektrické; fotografické clony; clony proti oslepeniu; clony proti radiácii na priemyselné účely; cukromery; cvikre; cyklotróny; prístroje na zaznamenávanie času; automatické časové spínače; čítače čiarových kódov; čipy (mikroprocesorové doštičky); čipy DNA; číslíkové súradnicové zapisovače; prístroje na čistenie gramofónových platní; prístroje na čistenie zvukových diskov; čítacie zariadenia (informatika); čítacie zariadenia (na napovedanie pre účinkujúcich); optické čítače; čítače čiarového kódu; elektrické články; galvanické články; požiarické člony; d'alkohľady; d'alekopisy; dávkovacie lyžice; dekompresné komory; demagnetizačné zariadenia na magnetické pásy; denzitometre; laboratórne destilačné prístroje; destilačné prístroje na vedecké účely; detektory; detektory dymu; detektory kovov na priemyselné alebo vojenské účely; detektory na zisťovanie falošných mincí; detektory na zisťovanie kovov na priemyselné alebo vojenské účely; diagnostické prístroje s výnimkou lekárske; diaľkomery; diaľkové ovládače; elektrodynamické zariadenia na diaľkové ovládanie návěstidiel; elektrické zariadenia na diaľkové ovládanie priemyselných operácií; elektrodynamické zariadenia na diaľkové ovládanie železničných uzlov; elektrické zariadenia na diaľkové zapalovanie; diapozitívy; premietacie prístroje na diapozitívy; rámčeky na diapozitívy; rámovacie zariadenia na diapozitívy; diaprojektory; elektronické diare; kancelárske dierovacie stroje; difrakčné zariadenia; diktovacie stroje; disková jednotka (do počítačov); kompaktné disky; magnetické disky; optické disky; optické kompaktné disky; DNA čipy; dochádzkové hodiny; dopravné signalizačné semafore; svetelné alebo mechanické dopravné značky; dozimetre; dozimetrické prístroje; elektrické drôty; telefónne drôty; poistkové drôty zo zliatin kovov; DVD prehrávač; dýchacie masky s výnimkou masiek na umelé dýchanie; dýchacie prístroje (respirátory) s výnimkou respirátorov na umelé dýchanie; dýchacie prístroje na plávanie pod vodou; dýchacie prístroje s výnimkou prístrojov na umelé dýchanie; dynamometer; dýzy požiarnych hadíc; elektrické dverové zvončeky; materiály na elektrické vedenie (drôty, káble); elektrické zariadenia na diaľkové ovládanie priemyselných procesov; zariadenia na rezanie elektrického oblúku; zariadenie na zváranie elektrického oblúku; elektricky ohradené priestory; elektrodynamické zariadenia na diaľkové riadenie signalizácie; elektrodyna-

mické zariadenia na diaľkové riadenie železničných uzlov; elektrolyzéry; elektromagnetické cievky; elektronické perá (na vizuálne zobrazovacie zariadenia); elektronické publikácie (stiahnuté z telekomunikačnej siete); elektronické svetelné ukazovadlo (pomôcka pri vyučovaní a prednáškach); elektronický prístroj na označovanie výrobkov (etikety); elektronický vreckový slovník - prekladový; elektrónky (rádio); elektrónky so žeravenou katódou; epidiascopy; ergometre; expozimetre; fakturovacie stroje; detektory falošných mincí; faxy; rezacie prístroje na film; exponované filmy; kreslené filmy; strihacie zariadenia na filmy; fotografické filtre; filtre na dýchacie masky; filtre UV lúčov na účely fotografické; fluorescenčné štíty; fotoaparáty; fotoelektrické bunky; leštiace zariadenia na fotografické snímky (pozitívy); sušičky na fotografické snímky (pozitívy); fotokomory; fotokopírovacie stroje (fotografické, elektrostatické alebo termické); fotometre; zariadenia a prístroje pre fyziku; galvanické články; galvanizačné zariadenia; galvanizéry; galvanometre; geodetické nástroje; zariadenie na výmenu gramofónovej ihly; gramofónové platne; gramofóny; hasiace prístroje; heliografické prístroje; fotografické hľadáčky; elektrické hlásiče; hlasovacie zariadenia; hĺbkovacie laná (meracie); elektrické zariadenia na vábenie a ničenie hmyzu; hologramy; hovorové rúry (lodné); hracie zariadenia fungujúce po pripojení na externú obrazovku alebo monitor; hudobné hracie automaty uvádzané do chodu vhođením mince; hustometre; hydrometre, vodomery; chemické prístroje a nástroje; chromatografické prístroje na použitie v laboratóriu; chronografy, chronometre ako prístroje; magnetické identifikačné karty; identifikačné magnetické náramky; identifikačné puzdrá na elektrické drôty; gramofónové ihly; indikátory; indikátory množstva; indikátory straty elektrickej energie; indikátory vetra (na určenie smeru vetra); indukčné cievky; induktory (elektrina); indukty (elektrina); informačné tabule elektronické; inklinometre, sklonometre; inkubátory pre kultúry baktérií; integrované obvody; invertory (elektrotechnika); ionizačné prístroje s výnimkou prístrojov na ionizáciu vzduchu; iskry (zachytávače), lapače iskier; jazdecké prilby; elektrické káble; koaxiálne káble; manšón na elektrické káble; káble s optickými vláknami; kalibračné krúžky; kamery; kinematografické kamery; kapilárne rúrky; karty pamäťové a mikroprocesorové (v počítačoch); katódové protikorózne prístroje; katódy; kazetový prehrávač; kazety na mikroskopové sklíčka; prístroje na strihanie kinofilmov; kinofilmy (exponované); kmitometre; koaxiálne káble; magnetické kódovacie matice; kódované magnetické karty; koľajnice na prichytenie projektorov, reflektorov (s elektrickým ovládaním); kolektory elektrické; kompaktné disky; optické kompaktné disky; komparátory; kompas; elektrické prístroje na komutáciu; komutátory; koncovky (elektrotechnika); kondenzátory; elektrické kondenzátory; optické kondenzory; konektory, spojky (elektrina); konektory, spojky (elektrina); kontaktné šošovky; puzdrá na kontaktné šošovky; kontakty elektrické; kontakty elektrické z drahých kovov; kontrolné a regulačné prístroje elektrické; kontrolné šošovky; nástroje na kontrolu kotla, tep-

lárenskej pece; kozmografické nástroje; prístroje na meranie hrúbky kože; elektrické zariadenia proti krádeži; krajčírske metre; kreslené filmy; krivule, retorty; krokometre; kryštálové detektory; kryty na elektrické zásuvky; kvantomery; prístroje na kvasenie (laboratórne prístroje); zariadenia na prenos kyslíka; laboratórne oblečenie; laktodenzimetre, mliekomery; laktometry; optické lampy; lampy do fotokomôr; lampy do tmavých komôr (fotografia); lasery s výnimkou laserov na lekárske účely; laterna magika; leštiace zariadenia na leštenie fotografií; ochranné odevy pre letcov; elektrické prístroje na odstraňovanie lícidiel; liehomery, liehové manometre; automaty na lístky; logy (meracie nástroje); magnetické cylindrické vrstvy; magnetické dekodéry; kódované magnetických kariet; magnetické médiá; magnetické páskové jednotky do počítačov; magnetické pásky; magnetofóny; magnetoskopy; magnety; magnety ako dekorácia; majáky, bóje svetelné; manekín figurína na resuscitáciu (učebná pomôcka); manometre (tlakomery); ochranné masky; potápačské masky; matematické prístroje; medený drôt izolovaný; megafóny; mechanické značky; akustické membrány; membrány do vedeckých prístrojov; meniče diskov (do počítačov); meniče elektrické; meracie pomôcky; meracie prístroje; elektrické meracie zariadenia; merače elektrických strát; meračský stôl; meradlá; prístroje a nástroje na meranie objemu; meteorologické balóny; meteorologické prístroje; metre; metronómy; mierky; mikrofón a slúchadlá k mobilným telefónom; mikrofóny; mikrometre; mikrometrické skrutky do optických prístrojov; mikroprocesory; obaly na mikroskopové sklíčka; mikroskopy; mikrotómy; minciere; mincové mechanizmy na televízne prijímače; mechanizmy na mincové zariadenia; minútové hodiny na použitie v kuchyni; fotografické misky; mikrofón a slúchadlá k mobilným telefónom; modemy; monitorovacie počítačové programy; elektrické monitorovacie prístroje; monitory (počítačový hardvér); prístroje na výskum morského dna; mostové váhy; mriežky pre elektrické akumulátory; myši (informatika); nabíjacie agregáty elektrických batérií; nabíjačky akumulátorov; špeciálny laboratórny nábytok; nákolenníky pre robotníkov; námorné kompas; námorné signalizačné zariadenia; náplne (cartridges) na videohry; identifikačné magnetické náramky; elektrické natáčky; návěstidlá svetelné alebo mechanické; návěstné bóje; návěstné lampáše (signálne); navigačné nástroje; navigačné prístroje vozidiel (palubné počítače); navigačné satelitné prístroje; neónové reklamy; nepriestrelné vesty; nivelačné nástroje; nosiče tmavých platní (fotografia); magnetické nosiče údajov; optické nosiče údajov; astrofotografické objektívy; objektívy (optika); elektrické objímky; objímky elektrických káblov; laboratórne oblečenie; ochranné obleky proti ohňu; obmedzovače (elektrotechnika); obrúčky cvikrov; nástroje na meranie obrysov; očné tienidlá; odbočnice, odbočné skrinky (elektrotechnika); odkvapkávacie misky na použitie vo fotolaboratóriu; odkvapkávače na fotografické účely; odmerky zo skla; elektrické odpory; odrazové disky na odevy na zabránenie dopravným nehodám; odrazové sklíčka na oblečenie, na zabránenie dopravným

nehodám; odrušovače (elektrotechnika); ochranné oblečenie proti ohňu; ohmmetre; ohňovzdorné obaly; ochranná obuv proti žiareniu, ohňu a iným nebezpečenstvám; ochranné helmy; ochranné kombinézy pre letcov; ochranné masky; ochranné obleky proti úrazom, radiácii a ohňu; ochranné prilby na šport; ochranné rukavice proti röntgenovým lúčom na priemyselné účely; azbestové požiarnické ochranné štíty; ochranné zariadenia proti röntgenovým lúčom s výnimkou zariadení na lekárske účely; ochranné zariadenie proti prepätiu; okruhpolygrafické slučky; oktanty; okuliare; okuliare; puzdrá na okuliare; rámy na okuliare; okuliare na šport; okuliare, cvikre; puzdrá na okuliare, cvikre; nástroje s okuliarmi; okuliarové obrúčky; okuliarové rámy; okuliarové sklá; olovká; olovnice; nahrané operačné programy; optické čítače; optické disky; optické kondenzátory; optické lampy; optické nosiče údajov; optické prístroje a nástroje; optické sklo; optické šošovky; optické vlákna; káble s optickými vláknami; optické výrobky; optické žiarovky; ortuťové libely; oscilografy; okuliare proti oslneniu; štíty proti oslneniu; osobné ochranné prostriedky proti nehodám; balasty na osvetľovacie prístroje; otáčkomery; elektrické otváratele dverí; ovoskopy; ozonizátory; ozvučnice ampliónov; samoregulačné palivové čerpadlá; palivové čerpadlá na čerpacie stanice; pamäte počítačov; parkovacie brány uvádzané do chodu vhođením mince; parkovacie hodiny; magnetické páskové jednotky do počítačov; demagnetizačné zariadenia na magnetické pásky; pásky na čistenie nahrávacích hláv; pásky na zvukové nahrávanie; bezpečnostné pásy s výnimkou pásov na sedadlá vozidiel a na športový výstroj; pece na laboratórne experimenty; laboratórne pece, piecky; stroje na počítanie a triedenie peňazí; elektronické perá (na vizuálne zobrazovacie jednotky); periférne zariadenia počítačov; periskopy; pipety; výstražné píšťalky; píšťalky na psov; planimetre; planografické prístroje; plášte elektrických káblov; premietacie plátna; nosiče tmavých platní (fotografia); plávacie kolesá; plávacie pásy; plávacie vesty; plávaky; plavebné prístroje a nástroje; prístroje na rozbor plynu; plynomery; automatické zariadenia signalizujúce nízky tlak v pneumatikách; počítacie (logaritmické) pravítko; počítacie dosky; počítacie stroje; počítače; periférne zariadenia počítačov; tlačiarne k počítačom; programy na počítačové hry; počítačové klávesnice; počítačové pamäte; nahrané počítačové programy; počítačové programy (stiahnuté z telekomunikačnej siete); počítačový softvér; počítač-zápisník (notebook); počítačové perá; počítačové guľôčkové; prilby na počúvanie; podložky pod myš; laboratórne podnosy; podpera zápästia pri práci s počítačom; poistkový drôt; poistky; polarimetre; polovodiče; elektricky vyhrievané ponožky; poplašné zariadenia; posuvné meradlá; posuvné meradlo, kaliber; počítacie stroje na poštové známky; potápačské kombinézy; potápačské masky; potápačské prístroje; potápačské skafandre; zariadenia na rozbor potraviny; pozorovacie prístroje; hubice požiarnych hadíc; požiarné hlásiče; požiarné striekačky; azbestové zásteny pre požiarnikov; požiarnické autá; požiarnické člny a lode; požiarnické palice; tesárske pravítko; pravítko, lineáre; pravítko,

metre; predajné automaty; prenosný prehrávač; prehrávač DVD; prehrávač kompaktných diskov; premietacie plátna; premietacie prístroje; premietачky na diapozitívy; gramofónové prenosky; prenosný prehrávač; prenosný telefón; ochranné zariadenie proti prepätiu; prerušovače; presné meracie prístroje; presné váhy; dverové priezory; audioprijímače a videoprijímače; jazdecké prilby; ochranné prilby; ochranné prilby na šport; prilby na počúvanie; prípojky (elektrotechnika); elektrické zariadenia na priťahovanie a ničenie hmyzu; prizmy (optika); procesory (centrálne procesorové jednotky); procesory (základné jednotky samočinného počítača); počítačové programy (stiahnuté z telekomunikačnej siete); programy na počítačové hry; nahrané programy obsluhujúce počítač; protipožiarné ochranné odevy; prúdové usmerňovače; pruťy pre prútkárov; pružné disky; elektronické publikácie (stiahnuté z telekomunikačnej siete); puzdrá na cvikre; puzdrá na kontaktné šošovky; puzdrá na okuliare; pyrometre; radary; rádiá; radič článkov (elektrotechnika); rádiologické zariadenia na priemyselné účely; rádiotelefonné zariadenia; rádiotelegrafické zariadenia; prístroje na rádiové výzvy; rámčeky na diapozitívy; rastre na výrobu štočkov; elektrické redukcie; refraktometre; refraktory, registračné pokladnice; regulátory napätia automobilov; regulátory osvetlenia divadelnej scény; regulátory otáčok gramofónov; elektrické regulátory svetla; elektrické relé; reostaty; reostaty (regulátory na tmenie svetla) elektrické; reproduktory, amplióny; respirátory na filtráciu vzduchu; retiazky na cvikre; retiazky na okuliare; automatické riadenie pre dopravné prostriedky; riadiace panely (elektrina); exponované röntgenové filmy; ochranné zariadenia proti röntgenovým lúčom s výnimkou zariadení na lekárske účely; röntgenové prístroje a zariadenia; röntgenové prístroje s výnimkou prístrojov na lekárske účely; röntgenové snímky s výnimkou snímok na lekárske účely; röntgenové trubice s výnimkou trubíc na lekárske účely; prístroje na rozbor vzduchu; rozhrania (pre počítače); rozvodné panely (elektrina); rozvodné pulty (elektrina); rozvodné skrine, spínacie skrine (elektrina); ručná krátkovlnná vysielacia; ochranné rukavice; ochranné rukavice proti röntgenovým lúčom na priemyselné účely; potápačské rukavice; elektroinštalačné rúry; elektroinštalačné rúry; rúry na laboratórne experimenty; rýchloмеры (fotografia); rýchloмеры, tachometre; salinometre (prístroje na meranie obsahu soli vo vode, pôde); samoregulačné palivové čerpadlá; satelitné navigačné prístroje; satelity na vedecké účely; sčítacie stroje; selenoidné ventily (elektromagnetické prepínače); dopravné signalizačné semafore; sextanty; sférometre; bezpečnostné siete; ochranné siete proti nehodám; signalizačné (návestné) zvonce a zvony; svetelné alebo mechanické signalizačné panely; signalizačné píšťalky; požiarné signalizačné zariadenie; elektronické signalizačné zvončeky; signálne návestné lampáše; hmlové signály s výnimkou výbušných; vysielacie elektronických signálov; hmlové signály s výnimkou výbušných; simulátory vedenia a riadenia dopravných prostriedkov; sirény; sklo pokryté elektrickými vodičmi; sklonomery; skrinky s nástrojmi na rozbor (mikroskopia); skrinky, škatule na

reproduktory; skriňové rozvádzače (elektrina); skúmačky; stroje a zariadenia na skúšanie materiálu; skúšobné prístroje s výnimkou prístrojov na lekárske účely; slnečné clony (optika); slnečné okuliare; telefónne slúchadlá; smerovky (smerové svetlá); snímače (zariadenia na spracovanie údajov), skenery; snímače dymu (požiarne hlásiče); solárne články; sonáre, ultrazvukové lokátory; sondážne plomby; sondážne zariadenia a stroje; sondy na vedecké účely; sonometre; elektrické spájkovačky; spektrográfy; spektroskopy; spínače; spojky elektrické; spojky elektrického vedenia; spojky na elektrické káble; spojovacie skrinky (elektrotechnika); sponky na nos pre plavcov a potápačov; sprchovacie zariadenia pre prípad požiaru; akustické spriahadlá; spriahadlá elektrické; spúšte uzáverok (fotografia); statívy na fotoaparáty; stereoskopické zariadenia; stereoskopy; stojančeky na orysovanie; stožiare bezdrôtových telegrafov; stožiare na bezdrôtovú telegrafiu; strihacie zariadenia na strihanie filmov; sulfitometre; digitálne súradnicové zapisovače; sušičky (zariadenia na použitie v kinematografii); sušičky na fotografie; svahomer; elektronické svetelné ukazovadlo (pomôcka pri vyučovaní a prednáškach); svetelné bójy, majáky; reklamné svetelné tabule; elektrické svorky; svorky (elektrotechnika); šnúrkové na cvikre; šnúrkové na okuliare; optické šošovky; špeciálne puzdrá na fotografické aparáty; ochranné prilby na šport; okuliare na šport; štartovacie (zapalovacie) káble v motocykloch; ochranné tvárové štíty; ochranné štíty na tvár; tachometre; tachometre dopravných prostriedkov; tachometre vozidiel udávajúce vzdialenosť; tampóny do uší; tampóny do uší pre potápačov; taxametre; laboratórne tégly; tégly (laboratórne); prenosný telefón; telefónne drôty; telefónne mikrofóny; telefónne prístroje; telefónne slúchadlá; telefónny záznamník; telefotografické zariadenia; telegrafné drôty; telegráfy (prístroje); telemetre, optické diaľkomery; telemetre, optické diaľkomery; teleskopy; teleskopy na strelné zbrane; teletypy, ďalekopisné zariadenia; televízne prijímače; teodolity; prístroje na kontrolu tepla; teplomery s výnimkou lekárskeho; snímače teploty; termoionické žiarivky a elektrónky; termostaty; termostaty do dopravných prostriedkov; textové procesory (zariadenia na úpravu a spracovanie textu); tkáčske lupy; tlačiarne k počítačom; tlačidlá zvončekov; zariadenia na meranie tlaku; automatické indikátory nízkeho tlaku v automobilových pneumatikách; tlakomery na ventily; elektronické tlmivé svetla; totalizátory; transformátory (elektrotechnika); tranzistory; trojnožky alebo statívy na fotoaparáty; výstražné trojuholníky; automatické turnikety; mechanizmy turnikety; tvárnice vedenie (elektrina); účtovacie stroje; uhlomery; ukazovatele hladiny vody; ukazovatele tlaku (tlakomery); urinometre; urýchľovače častíc; ušné zátky; uzávierky (fotografia); váhy; analytické váhy; listové váhy; vákuové manometre; variometre; prístroje a nástroje na váženie; stroje na váženie; vážiace prístroje; ventily selenoidné (elektromagnetické prepínače); verniére; nepriestrelné vesty; videokamery; videokazety; videopásky; videotelefony; indikátory vetra (na určenie smeru vetra); viskozimetre; značkovacie vlákna na elektrické

drôty; vlhkomery, hygromery; vlnomery; zariadenia na vnútorné spojenie; zariadenia na meranie hladiny vody (vodoznaky); elektrické vodiče; vodováhy; vodováhy, libely; voltmetre; navigačné prístroje vozidiel (palubné počítače); vrecková kalkulačka; batérie do vreckových batérií; vrstvy elektrokeramického materiálu; výbojky elektrické s výnimkou výbojok na osvetlenie; výdajný automat; automaty na vydávanie lístkov; vypínače; vysielacie zariadenia (telekomunikácie); vysielacie (telekomunikácie); vysielacie elektronických signálov; vysokofrekvenčné prístroje; výškomery; zariadenia na ovládanie výťahu; výtokové rúrky (elektrotechnika); výtyčky (meračské laty); výtyčky, geodetické laty; výtyčky, nivelačné laty; vyučovacie prístroje; vzduchomery; zábavné zariadenia fungujúce po pripojení na externú obrazovku alebo monitor; zabezpečovacie zariadenia proti odcudzeniu; zafír pre gramofóny; záchranné a požiarne rebríky; záchranné bójy; záchranné člny; záchranné pásy; záchranné plachty; záchranné siete; záchranné vesty; záchranné zariadenia; záchranné zariadenia a prístroje na záchranu; zachytávače iskier, lapače iskier; zameriavacie ďalekohľady na strelné zbrane; elektrické zámky; elektrické zariadenia na zapalovanie; zapojovacie tabule; zariadenia na elektrické zváranie; zariadenia na kontrolu frankovania; zariadenia na meranie vzdialeností; zariadenia na rezanie elektrickým oblúkom; zariadenia na spracovanie údajov; zástrčky, zásuvky (elektrické kontakty); elektrické zariadenia zatahovacích plastických materiálov; závažia; závitníkové kalibre; zariadenie na zaznamenávanie vzdialenosti; zememeračské prístroje a nástroje; zememeračské reťaze; poistkové drôty zo zliatiny kovov; značkovacie vlákna na elektrické drôty; značkovače (pomôcka na šitie); prístroje na kontrolu poštových známok; zosilňovacie elektrónky; zosilňovače; zrkadlá (optika); zrkadlá na kontrolovanie práce; chrániče zubov; zväracie elektródy; elektrické zväracie zariadenia; zväračské prilby; elektrické zväračské prístroje; prístroje na zváranie elektrickým oblúkom; zväčšovacie prístroje (fotografia); zväčšovacie sklá; elektrické signalizačné zvončeky; zvončeky (ako poplašné zariadenia); návestné zvony; zariadenia na prenášanie zvuku; zvukové nahrávacie zariadenia; disky zvukových nahrávok; nosiče zvukových nahrávok; pásy do zvukových nahrávok; zvukové poplašné zariadenia; zvukové prehrávacie zariadenia, prehrávače; zvukové signálne zariadenia; zvukovody, akustické linky; elektrické žehličky; bezpečnostné zariadenia pre železničnú dopravu; žiarovky do zábleskových prístrojov.

10 - Aerosólové dávkovače na lekárske účely; kvapkacie ampulky na lekárske účely; prístroje a zariadenia na lekárske analýzy; anestetizologické prístroje; antikoncepcné prípravky s výnimkou chemických; podporné bandáže; bandáže na kĺby (ortopedické); barly; chrániče na barly; brušné korzety; brušné pásy; catgut (na šitie operačných rán); cumlíky na detské fľaše; cumlíky pre dojčatá; zariadenia na fyzické cvičenie na lekárske účely; čapíky na umelé zuby; dávkovače piluliek; defibrilátory; detské cumle; detské fľaše; diagnostické prístroje na lekárske účely; dialyzér, dialyzátor; dilatátory (chirurgia); chirurgické dlahy;

pomôcky na dojčenie; dýchacie prístroje; dýchacie prístroje na umelé dýchanie; dýzy na lekárske účely; elastické pančuchy na chirurgické účely; elektrické prístroje na akupunktúru; elektródy na lekárske použitie; elektrokardiogramy; zariadenia na estetickú masáž; filtre na UV lúče na lekárske účely; fyzioterapeutické zariadenia; galvanické pásy na lekárske účely; galvanické terapeutické zariadenia; gastrokopy; hematometre; prístroje na liečenie hluchoty; vibrátory horúceho vzduchu na lekárske účely; hroty na barly; hydrostatické postele na lekárske účely; hygienické misky; hypodermické (podkožné) injekcie; hypogastrické pásy; chirurgické implantáty; chirurgické prístroje a nástroje; chrániče sluchu; ihly na akupunktúru; ihly na lekárske účely; prístroje na inhaláciu lekárske účely; inhalátory; plachty na použitie pri inkontinencii; inkubátory na lekárske účely; inkubátory pre dojčatá; kanyly; kardiostimulátory; kastročné pinzety; katétre; kefy na čistenie telových dutín; kastrovacie kliešte; klystírové striekačky na lekárske účely; chirurgické kompresory; umelé končatiny; kondómy, prezervatívy; rukavice z konských vlasov na masáž; rukavice z konských vlasov na masáž; brušné korzety; korzety na zdravotnícke účely; kremíkové lampy na lekárske účely; kreslá na lekárske alebo zubolekárske účely; cumle na kŕmenie z fľaše; uzávery na fľaše na kŕmenie; krúžky na prerezávanie zubov; pomôcky na vyrezávanie kuracích ôk; kvapkacie nádoby na lekárske účely; kvapkadlá na lekárske účely; vrecúška s ľadom na lekárske účely; lampy na lekárske účely; lancety; laser na lekárske účely; lekárske prístroje a nástroje; lekárske tašky; lekárske vodiace vlákna; lyžice na odmeriavanie liečiva; lyžičky na odmeriavanie liečiv; rukavice na masáž; masážne prístroje; anesteziologické masky; maternicové irigátory; misky na lekárske účely; nábytok vyrobený špeciálne na lekárske účely; načúvací prístroj pre slabopočujúcich; načúvacie prístroje pre hluchých; špeciálne nádoby na lekárske odpad; nádoby na moč; nádoby, kazety na lekárske nástroje; nádržky na zavádzanie medikamentov; nafukovacie matrace na lekárske účely; elastické nákolenníky; nákolenníky (ortopedické bandáže na kolená); náprstky (chrániče na prsty) na lekárske účely; nádoby na chirurgické a lekárske nástroje; nepremokavé plachty na postele; chirurgické nite; nosidlá pre chorých; nosidlá pre pacientov; nosidlá s kolieskami; nože (pomôcky na odstraňovanie kurčích ôk); chirurgické nožnice; termoelektrické obklady; podporné obvazy; odevy do operačných sál; špeciálne nádoby na lekárske odpad; odsávačky; odvodňovacie rúrky na lekárske účely; oftalmometre; oftalmoskopy; ohrievacie vankúšiky (pre prvú pomoc); ochranné zariadenia proti röntgenovým lúčom; operačné stoly; ortopedická obuv; ortopedické výrobky; ortopedické pásky a bandáže na spevnenie kĺbov; ortopedické pásky; ortopedické topánky; ortopedické vložky; ortopedické vložky do topánok; ortopedické výrobky; elastické pančuchy (chirurgické); pančuchy na kŕčovité žily; elektrické pásy na lekárske účely; pesary; pílkys na chirurgické účely; plachty pre inkontinentných pacientov; plachty, povlaky chirurgické; podpory na ploché nohy; umelé pľúca; pľuvadlá na lekárske účely; pod-

bruškové vatované ochranné vložky; podporná bandáž; podporné vložky na ploché nohy; vyhrievané podušky elektrické na lekárske účely; podušky na lekárske účely; popruhy na lekárske účely; vodné postele na lekárske účely; postele špeciálne vyrobené na lekárske účely; posteľové misy; posteľové vibrátory; pôrodnice kliešte; pôrodnice matrace; pôrodnice prístroje; prietržové pásy; prikladacie banky; prikrývky elektrické vyhrievacie na lekárske účely; prístroje na ortodontológiu; prístroje na vykonávanie krvných skúšok; vlasové protézy; protézy (umelé končatiny); prstence na uľahčenie prerezávania zubov; pumpy na lekárske účely; pupočné pásy; rádiologické clony na lekárske účely; rádiologické prístroje na lekárske účely; rádiové trubice na lekárske účely; resuscitačné prístroje; ochranné zariadenia proti röntgenovým lúčom; ochranné zariadenia proti röntgenovým lúčom na lekárske účely; zariadenia na röntgenové ožarovanie; röntgenové prístroje na lekárske účely; röntgenové snímky na lekárske účely; röntgenové trubice na lekárske účely; röntgenové zariadenia a prístroje na lekárske účely; rozprašovače na lekárske účely; pôrodné zariadenie pre rožný statok; masážne rukavice; rukavice na lekárske účely; rúška (pre nemocničný personál); sadrové obvazy; umelé sánky; skalpely; skalpely na chirurgické účely; skúšobné prístroje na lekárske účely; sondy na lekárske účely; spirometre (prístroje na meranie vdychovaného a vydychovaného vzduchu); chirurgické sterilné plachty; stetoskopy; operačné stoly; injekčné striekačky; striekačky na lekárske účely; suspenzory, podpínadlá; svorky chirurgické; šijacie ihly (chirurgia); materiály na šitie (chirurgia); šošovky (intraokulárne protézy) ako chirurgické implantáty; špachtle; špáradlá na čistenie uší; chirurgické špongie; ľahacie prístroje na lekárske použitie; tehotenské pásy; teplomery na lekárske účely; teplovzdušné terapeutické zariadenia; termoelektrické obvazy (chirurgia); tlakomery krvného tlaku; ortopedické topánky; trokár (nástroj na nabodnutie telovej dutiny); drenážne trubice na lekárske účely; umelá koža na chirurgické účely; umelé cievy; prístroje na umelé dýchanie; umelé chrupy; umelé končatiny; umelé oči; umelé prsníky; umelé sánky; umelé zuby; umelý chrup; uretrálne injekčné striekačky; uretrálne sondy; urologické prístroje a nástroje; filtre UV lúčov na lekárske účely; UV-lampy na lekárske účely; uzávery na detské fľaše; vaginálne striekačky; elektricky vyhrievané vankúše na lekárske účely; vankúše proti nespavosti; vankúše proti preležaninám; vatové ochranné vložky na podbruško; vibromasážne prístroje; lekárske vodiace vlákna; vlasové protézy; ortopedické vložky; vodné postele na lekárske účely; vodné vaky na lekárske účely; zubné vrtáky; elektrické vyhrievacie vankúše na lekárske účely; vzduchové vankúše na lekárske účely; zariadenia na hygienu a umývanie telesných dutín; zariadenia na premiestňovanie (prevoz) invalidov; zariadenia na zavádzanie vzduchu alebo látok do telových dutín; zdravotná obuv; zubárske zrkadlá; zrkadlá pre chirurgov; zubárske kreslá; zubné prístroje a nástroje; zubné prístroje elektrické; zverolekárske prístroje a nástroje; zvieracie kazajky.

11 - Acetylénové horáky; acetylénové reflektory; parné akumulátory; tepelné akumulátory; výhrevné akumulátory; elektrické nízkotlakové autoklávy; automobilové reflektory; zariadenia do automobilov proti oslneniu (výstroj lúčov); lampové banky; banské lampy; elektrické vreckové baterky; baterky (svietidlá); benzínové horáky; bezpečnostné lampy; bezpečnostné príslušenstvo vodných alebo plynových zariadení a na vodovodné alebo plynové potrubia; bezpečnostné zariadenia na vodné alebo plynové zariadenia a na vodovodné alebo plynové potrubia; bicyklové svetlá; bidety; bojler s výnimkou bojlerov ako častí strojov; bojler, ohrievače vody; cylindre; lampové cylindre; cylindre svietidiel; svietiace domové čísla; čisté komory (sanitná inštalácia); zariadenia na čistenie odpadových vôd; čistiace zariadenia na odpadovú vodu; články do atómových reaktorov; prístroje na dehydratáciu potravin organického pôvodu; destilačné kolóny; destilačné prístroje; destilačné veže; elektrické ohrievače na detské fľaše; dezinfekčné dávkovače na toalety; dezinfekčné kontajner na toalety; difúzery k zavlažovacím zariadeniam; difúzery svetla; drezy; držiaky plynových horákov; dymníky; dymníky do laboratórií; dymové hradidlá; dýzy; elektrické lampy; elektrické strojčeky na výrobu jogurtov; elektrické ventilátory (stolové); expanzné nádrže na ústredné vykurovanie; fakle; filtračné kávovary elektrické; elektrické filtre na kávu; klimatizačné filtre; filtre (časti zariadení pre priemysel alebo domácnosť); filtre na pitnú vodu; fontány; ozdobné fontány; fritézy elektrické; acetylénové generátory; plynové generátory; grily (prístroje na pečenie); grily (prístroje na pečenie); grily (prístroje na pečenie); horáky; bakteriálne horáky; lampové horáky; osvetľovacie horečnaté vlákna; horúce platne; zariadenia na horúcovodné kúrenie; hriankovače; hydranty; chladiace komory; chladiace nádoby; chladiace prístroje a zariadenia; chladiace zariadenia a stroje; chladiace zariadenia na chladenie tabaku; chladiace zariadenia na chladenie tekutín; chladiace zariadenia na chladenie vody; chladiarne; plynové chladiče s výnimkou chladičov ako častí strojov; chladnice; chladničky; zariadenia na pečenie chleba; chromatografické prístroje (na priemyselné účely); inhalačné prístroje s výnimkou prístrojov na lekárske účely; inštalovaný materiál na vane; zariadenia na spracovanie jadrových palív a jadrových spomaľovačov; jadrové reaktory; sprchovacie kabíny; laboratórne kahanice; acetylénové kahany; plynové kahany; žeraviace kahany; kachle; kamene z lávy na použitie pri grilovaní; elektrické kanvice; elektrické filtračné alebo extrakčné kávovary; kávovary elektrické; kávové filtre elektrické; klimatizačné prístroje; klimatizačné zariadenia; klimatizačné zariadenia do vozidiel; koberce elektricky vyhrievané; kohútiky a kohúty na potrubia; kohútiky; komínové dúchadlo, ventilátor; komínové rúry, dymovody; vyžarovacie komíny (priemysel ropy); konštrukcie pecí; kostry pecí; kotlové rúry do vykurovacích zariadení; kotlové rúry vykurovacích kotlov; výhrevné kotly; kotly na pranie; kotly na pranie; kozlík kovový ku kozubu; kozuby; kozuby (domové); kresadlové zapaľovače na zapaľovanie

plynu; sušiacie zariadenia na sušenie krmiva; kuchynské odsávače; kuchynské potreby na pečenie a varenie elektrické; kuchynské sporáky; ohrievače do kúpeľa; príslušenstvo na teplovzdušný kúpeľ; kúpeľňové armatúry; kúpeľňové obloženie; kúpeľňové vane; kyslíkovovodíkové horáky; laboratórne lampy; stroje a zariadenia na výrobu ľadu; lampáše; lampióny; lampové horáky; elektrické lampy; plynové lampy; lampy na čistenie vzduchu od baktérií (germicídne); lampy na kučeravenie vlasov; lampy na osvetľovanie akvárií; lampy na svietenie; ohrievače lepidla, gleja; liehové horáky, kahany; osvetľovacie zariadenia lietadiel; lustre; medziprehrievače vzduchu; mikrovlnné rúry; mikrovlnné rúry na priemyselné použitie; zariadenia na chladenie mlieka; mraziace boxy na výrobu ľadu; mraziace vitríny; mraziace zariadenia, mrazičky; chladiace nádoby; nakladače do pecí; elektricky vyhrievané náložníky; naparovacie prístroje (sauna); nápojové chladničky; objímky na elektrické svetlá; objímky na svietidlá; elektrické formy na pečenie obličiek; tvarované obloženie pecí; tvarované obloženie pecí; oblúkové lampy; odmrazovače automobilov; odparovače; odsolovacie zariadenia; ohrievacie fľaše; elektrické ohrievacie podušky s výnimkou podušiek na lekárske účely; ohrievacie železá do žehličiek; ohrievače; ponorné ohrievače; elektrické ohrievače na detské fľaše; elektrické aj neelektrické ohrievače na nohy, náložníky; ohrievače tanierov; ohrievadlá; ochladzovacie zariadenia a stroje; prístroje na čistenie olejov; olejové horáky; olejové lampy; osvetľovacie prístroje a zariadenia; osvetľovacie zariadenia na dopravné prostriedky; osvetľovacie zariadenia vzdušných dopravných prostriedkov; pražiče na ovocie; ozdobné fontány; zariadenia na výrobu pary; parné akumulátory; parné kotly s výnimkou kotlov ako častí strojov; prenosné kabíny na parné kúpele; pastéry (zariadenia na pasterizáciu); chladiace vane pre pec; chladiace zariadenia pre pec; nakladače do pecí; násypné stojany pre pec; rošty do pecí; tvarovky pre pec; pec (na rozličné účely); pec s výnimkou rúr na experimentálne účely; pec, piecky s výnimkou laboratórných; pec, sporáky, piecky; pecové popolníky; rúry na pečenie; pekáč, otočný rošt; pisoáre; filtre na pitnú vodu; plášte svietidiel; čističe plynu ako časti plynových zariadení; prístroje na čistenie plynu; zapaľovače na zapaľovanie plynu; plynové bojler; plynové generátory; plynové horáky; držiaky na plynové horáky; plynové kondenzátory s výnimkou kondenzátorov ako častí strojov; regulačné a bezpečnostné príslušenstvo plynového potrubia; regulačné a bezpečnostné príslušenstvo plynového zariadenia; vodovodné podlahy, krúžky; vyhrievané podušky elektrické s výnimkou podušiek na lekárske účely; polievacie zariadenia na automatické zavlažovanie; polymerizačné zariadenia; ponorné ohrievače; automatické dopravníky na prepravu popola; pecové popolníky; ohrievače do posteľe; potápačské svetlomety; potrubia ako časti sanitnej inštalácie; konce potrubia; potrubné kohútiky a kohúty; pouličné lampy; kandelábre; pražiacie stroje; pražiče kávy; pražiče na kávu; premietacie lampy; preplachovacie kontajner; prikrývky elektricky vyhrievacie nie na lekárske účely; prístroje na filtrovanie a čistenie

vody v akváriách; prístroje na chladenie vzduchu; prístroje na chlôvanie vody v bazénoch; prístroje na výrobu ľadu; prístroje na vytváranie vln; prírodné zariadenia ku kúrenárskym a teplárenským kotlom; prostriedky na odstraňovanie zápachu s výnimkou prostriedkov na osobné použitie; radiátorové uzávery; elektrické radiátory; radiátory (na kúrenie); radiátory ústredného kúrenia; ražne; nukleárne reaktory; automobilové reflektory; svetelné reflektory; reflektory na vozidlá; reflektory na vozidlá; reflektory vozidiel; regenerátory tepla; príslušenstvo na reguláciu vodných alebo plynových zariadení a na vodovodné alebo plynové potrubia; príslušenstvo na reguláciu vodných alebo plynových zariadení a na vodovodné alebo plynové potrubia; regulačno-bezpečnostné prídavné zariadenia na vodné zariadenia; regulačno-bezpečnostné zariadenia na plynové potrubia; regulačno-bezpečnostné zariadenia na plynové zariadenia; reťaze farebných žiaroviek; roštnice; rošty do pecí; rošty na opekanie mäsa; rozmrazovacie zariadenia na vozidlá; ohrievače na rozmrazovanie skiel vozidiel; sušiče na ruky do umyvární; komínové rúry; mikrovlnné rúry na priemyselné použitie; rúry (časti sanitnej inštalácie); rúry s výnimkou rúr na experimentálne účely; sanitárne (toaletné) prístroje a zariadenia; zariadenia do sauny; saunovacie zariadenia; vane na sedacie kúpele; záchodové sedadlá; skrubre (práčky plynu ako časti plynových zariadení); pražiacie stroje na slad; soláriá ako prístroje; solárne kolektory; solárne pece; spájkovacie lampy; baktericídne spaľovacie komory; laboratórne spaľovacie komory; spaľovne, spaľovacie pece; splachovacie zariadenia; splachovače, splachovacie zariadenia; sporáky; sprchovacie kúty; sprchy; sterilizačné vrecká jednorazové; sterilizátory; stolné variče; stropné svetlá; vzduchové sušiče; elektrické sušiče bielizne; sušiče na vlasy; sušičky ako prístroje; svetelné gule, banky; svetelné rúry; elektrické svetlá na vianočné stromčeky; svetlá na automobily; svetlá na dopravné prostriedky; potápačské svetlomety; svetlomety na vozidlá; svetlomety, reflektory; svietiace domové čísla; príslušenstvo rúr zo šamotu; šetriče paliva; špirály ako časti destilačných, ohrievacích a ochladzovacích zariadení; pražiacie stroje na tabak; zariadenia na chladenie tabaku; tepelné čerpadlá; tepelné generátory; zariadenia na teplovodné kúrenie; teplovodné vykurovacie zariadenia; teplovzdušné rúry; teplovzdušné zariadenia; termostatické ventily (ako časti ústredného kúrenia); objímky na tienidlá; tienidlá na lampy; elektrické tlakové hrnce; elektrické tlakové varáky; tlakové zásobníky vody; toaletné (záchodové) misy; toalety (záchody); tvarovky pre pece; uhlík do oblúkových lúčových lúčových lamp; umývadlá; sušiče na ruky do umyvárne; zariadenia a stroje na čistenie alebo úpravu vody; UV-lampy s výnimkou lúčových lamp na lekárske účely; kúpeľové vane; vane kúpacie; vane na sedacie kúpele; vankúše (elektricky vyhrievané) s výnimkou vankúšov na lekárske účely; vaňové príslušenstvo (armatúry); vaňové zariadenia; variče; varné prístroje a zariadenia; ventilátory (ako časti vetracích zariadení); ventilátory (klimatizácia); regulačné ventily na reguláciu hladiny v nádržiach; ventily na reguláciu hladiny v nádržiach;

vetracie zariadenia; elektrické svetlá na vianočné stromčeky; mraziace vitríny; elektrické vykurovacie vlákna; horečnaté vlákna na svietenie; vlákna do elektrických lúčových lúčových lamp; sušiče na vlasy; ohrievače vody; prístroje a zariadenia na zmäkčenie vody; sterilizátory vody; zariadenia na filtrovanie vody; zariadenia na prívod vody; zariadenia na úpravu vody; vodovodné zariadenia; vodovodné zariadenia, vodovody; klimatizačné zariadenia vozidiel; osvetľovacie zariadenia pre vozidlá; vyhrievacie zariadenia na odmrazovanie okien vozidiel; zariadenia pre vozidlá proti oslneniu (výstroj lúčových lúčových lamp); zariadenia pre vozidlá proti oslneniu (výstroj lúčových lúčových lamp); sterilizačné jednorazové vrecká; vreckové baterky; elektrické vreckové baterky; vreckové ohrievače; elektrické výbojky; výbojky elektrické na osvetlenie; prenosné vyhne; vyhrevné platne; vyhrievacie telesá; vyhrievacie zariadenia na rozmrazovanie okien automobilov; vykurovacie články; vykurovacie telesá; elektrické vykurovacie telesá; vykurovacie telesá do automobilov; vykurovacie telesá na kúrenie tuhými, tekutými alebo plynými palivami; vykurovacie zariadenia, vyhrievacie zariadenia; výmenníky tepla s výnimkou výmenníkov ako častí strojov; vypaľovacie pece zubárske; vyvíjače acetylénu; vyžarovacie komíny na použitie v rafinériách ropy; ionizátory vzduchu; ionizátory na čistenie vzduchu; ohrievače vzduchu; sterilizátory na vzduch; zariadenia na filtrovanie vzduchu; zariadenia na osvieženie vzduchu; vzduchové sušiarne; vzduchové ventily na parné vykurovacie telesá; stroje a prístroje na čistenie vzduchu; záchodové sedadlá; záchody; prenosné záchody; zapaľovače na zapaľovanie plynu; zapaľovače na zapaľovanie plynu; zapaľovače; prírodné zariadenia ku kúrenárskym a teplárenským kotlom; zariadenia na dezinfikovanie; zariadenia na praženie kávy; zariadenia na spracovanie palív a jadrového materiálu; zariadenia na sušenie; zariadenia na zásobovanie vodou; zariadenia na zmäkčovanie vody; zariadenie na otáčanie ražnom; tlakové zásobníky vody; zavlažovacie stroje pre poľnohospodárstvo; zmiešavacie batérie na vodovodné potrubia; zvlhčovače vzduchu na radiátory ústredného kúrenia; vyhrevné žeraviace vlákna; žiarivky; elektrické žiarovky; žiarovky do automobilových smeroviek; žiarovky do smeroviek na vozidlá.

12 - Autá; autobusy; autokary; automobilové obývacie prívesy; automobilové pneumatiky; automobilové podvozky; automobilové reťaze; automobilové strechy; automobily; karosérie automobilov; plátenné strechy na automobily; autopoľahy; autosedadlá; riaditeľné balóny; vzdušné balóny; kolesá na banské vozíky; batožinové kufre na motocykle; batožinové nosiče na vozidlá; betonárske miešačky (vozidlá); bezpečnostné pásy na sedadlá automobilov; bezpečnostné sedačky pre deti do automobilov; bezpečnostné sedadlá pre deti do automobilov; bezpečnostné viazania (pásy) na autosedadlá; bicykle; bicykle; bicyklové blatníky; bicyklové brzdy; bicyklové hlavy; bicyklové pneumatiky; bicyklové pumpy; bicyklové ráfy; bicyklové rámy; bicyklové reťaze; bicyklové sedadlá; bicyklové stojany; bicyklové špice; bicyklové ťahadlá riadenia; bicyklové zvončeky; blatníky; bočné prívesné vozíky; brzdové čeluste

na vozidlá; brzdové diely do vozidiel; brzdové obloženia do vozidiel; brzdy vozidiel; cengáče na bicykle; čalúnenie automobilov; čapy na pneumatiky; čapy náprav; čelné sklá; člnové háky; člnové výložníky; člny; nákladné člny; pracovné člny; detské kočíky; detské športové kočíky; diaľkovo ovládané vozidlá (iné než hračky); kozmetické dopravné prostriedky; dopravné prostriedky na pohyb po zemi, vode, vo vzduchu a po koľajniciach; dreziny; vozíky; adhézne záplaty na opravy duše; bicyklové duše; náradie na opravu duše; duše na kolesá automobilov; duše pneumatík; dvere na dopravné prostriedky; dvojkolesové ručné vozíky; dvojkolesové vozíky; električky; elektromobily; galusky na bicykle; golfové vozíky; lodné háky; obrúče hlavy kolies; hnacie motory do pozemných vozidiel; prevodné hriadele do pozemných vozidiel; hroty na pneumatiky; hydraulické obvody do vozidiel; hydroplány (klzáky); chladiarenské vozidlá; jachty; kabíny lanovej dráhy; kamióny, nákladné vozidlá; kapoty na automobilové motory; kapoty na vozidlá; karavany (obytné prívesy); karosérie dopravných prostriedkov; katapultovacie kreslá (do lietadiel); kesón (dopravný prostriedok); klaksóny automobilov; kľukové skrine ako časti pozemných vozidiel (s výnimkou motorov); kľuky na bicykle; kočíky; kryty na kočíky; skladacie alebo športové kočíky; striešky na kočíky; napínače na špice kolies; ozubené kolesá, súkolesia na bicykle; kolesá automobilov; kolesá bicyklov; kolesá vozidiel; kolieska do vozíkov; kolobežky; lodné komíny; komíny lokomotív; kompy; kormidlá; lodné kormidlové stroje; kormidlové veslá; lodné kostry; kostry člnov; koše (nosiče batožiny) na bicykloch; kozmické dopravné prostriedky; kropiace vozidlá; kryty na detské kočíky; vozíky na kufre; brzdové lamely do vozidiel; lanovky; lejacie vozíky; letecké prístroje, stroje a zariadenia; lietadlá; obojživelné lietadlá; lode; loďky; lodné kormidlá; lodné kostry; lodné rebrá; lokomobily (trakčné motory); lokomotívy; lôžka pre dopravné prostriedky; lúče automobilových kolies; lyžiarske vleký; meniče točivých momentov v pozemných vozidlách; mikrolitrážne automobily (kabínové skútre); mopedy; motocykle; elektrické motory do pozemných vozidiel; ťahacie motory; motory do pozemných vozidiel; motory motocyklov; náboje kolies automobilov; nafukovacie vankúše (ochranné prostriedky pre vodičov pri nehodách); nákladné autá; nákladné dodávkové vozidlo; naklonené roviny na spúšťanie člnov; napínače na špice (do kolies); čapy náprav; nápravy vozidiel; nárazníky (tlmiče nárazov na koľajové vozidlá); nárazníky automobilov; nárazníky vozidiel; nosiče batožiny na vozidlá; nosiče lyží na autá; brzdové obloženie do dopravných prostriedkov; obojživelníky (hydroplány); obrúče hláv kolies; obrúče kolies; obrúče na; odstavné miesta pre vozidlá; ochranné siete na dámske bicykle; ochranné zariadenia lodí; okenné tabule na okná automobilov; okienka (kruhové otvory); okolesníky železničných kolies; opierky na sedadlá automobilov; opravárske náradie na opravu pneumatík; zariadenia do automobilov proti oslneniu; ozubené kolesá a ozubené prevody do pozemných vozidiel; súkolesia na bicykle; padáky; kanoistické pádla; uzávery na palivové nádrže automobilov;

pásy na protektorovanie pneumatík; húsenicové pásy na traktory; pásy na pásové vozidlá; pedále na bicykle; plášte na pneumatiky; plávajúce rýpadlá; pneumatiky; automobilové pneumatiky; bicyklové pneumatiky; protišmykové zariadenia na pneumatiky automobilov; pneumatiky na bicykle; pneumatiky na vozidlá; automobilové podvozky; podvozky automobilov; podvozky vozidiel; podvozky železničných vozňov; pojazdné bufety; pontóny; poťahy na sedadlá bicyklov a motocyklov; poťahy na sedadlá vozidiel; poťahy na volanty vozidiel; prevodové hriadele do pozemných vozidiel; prevodovky do pozemných vozidiel; prevody do pozemných vozidiel; príchytky (na špice) na kolese; protišmykové reťaze, snehové reťaze; protišmykové zariadenia na automobilové pneumatiky; tlmiace pružiny do dopravných prostriedkov; pružiny závesov do automobilov; vzduchové pumpy (výbava automobilov); pumpy na bicykle; ráfiky na bicykle; ráfy kolies automobilov; rámy na bicykle; rámy na bicykle; rámy, podvozky automobilov; rázsošky; reaktívne (propulzné) mechanizmy do pozemných vozidiel; reaktívne motory do pozemných vozidiel; reduktory (redukčné ozubené súkolesia do pozemných vozidiel); reštauračné vozne; bicyklové reťaze; protišmykové reťaze; reťaze na bicykle a motocykle; riadené balóny; riadidlá bicyklov; rohatky; sane (dopravný prostriedok); sanítiky; sánky; sedačkové výťahy; sedadlá automobilov; sedadlá na bicykle a motocykle; sedadlové poťahy automobilov; odkladacie siete na batožinu pre dopravné prostriedky; signalizačné zariadenia pri spätnom chode automobilov; sklopné zadné dosky (časti dopravných prostriedkov); sklopné zadné dosky dopravných prostriedkov (časti strojov) samohybné; lodné skrutky; smerovky na bicykle; smerovky na dopravné prostriedky; smerovky na vozidlá; snehové skútre (snehové vozidlá); spacie vozne; spätné zrkadlá; spojky pozemných vozidiel; spojky, spriahadlá na vlečenie vozidiel; spojovacie tyče pre pozemné vozidlá nie ako časti motorov; železničné spriahadlá; spriahadlá pozemných vozidiel; stierače; stojany na bicykle; lodné stožiare, sťažne; striešky na detské kočíky; stúpadlá (na vozidlá); stúpadlá na vozidlá; súkolesia do pozemných vozidiel; súkolesia, ozubené kolesá na bicykle; špice na bicykle; špice na kolesá vozidiel; športové autá; táčky; bicyklové ťahadlá riadenia; tienidlá proti slnku do automobilov; tlmiace pružiny na vozidlá; perovania tlmiče do vozidiel; tlmiče automobilov; torzné dynamá do pozemných vozidiel; torzné tyče do vozidiel; traktory; transmisné remene do pozemných vozidiel; transportné vozíky visutej lanovky; trojkoľky; dodávkové trojkoľky; trojkoľky, trojkolesové vozíky; turbíny do pozemných vozidiel; uzávery palivových nádrží vozidiel; vagóny; železničné chladiarenské vagóny; ventily na automobilové pneumatiky; veslá; bezpečnostné viazanie na sedadlá automobilov; visutá lanová dráha; vlečné vozidlá, ťahače; lyžiarske vleký; vodné dopravné prostriedky; vojenské vozidlá na dopravu; volanty vozidiel; poťahy na volanty vozidiel; voľnobežky do pozemných vozidiel; chladiarenské vozidlá; zariadenia proti oslneniu do vozidiel; vozidlá (vojenské) na dopravu; vozidlá na diaľkové ovládanie (iné než hračky);

invalidné vozíky; vidlicové stohovacie alebo nakladacie vozíky; vozíky čistiace; vozíky lanovej dráhy; vozíky na hadice; vozíky na kufre; vozíky na lejaciu panvu; vozíky na manipuláciu s tovarom; vozíky na nákupy; vozíky na odliatky; vozne lanovej dráhy; železničný vozový park; vozy; vrtule, propelery; vyklápacie vozíky; vyklápacie zariadenia ako časti nákladných vozňov a vagónov; vyklápače ako časti nákladných áut; výstuže plavidiel; vysúvacie mechanizmy (spojky) na lode; vzducholode; vzducholode, balóny; vzduchové pumpy (výbava vozidiel); vzdušné balóny; vzdušné dopravné prostriedky; vznášadlá; zabezpečovacie poplašné zariadenia proti odcudzeniu vozidiel; zabezpečovacie zariadenia proti odcudzeniu vozidiel; zadné dvierka (ako časti pozemných vozidiel); zázajzdové autobusy; príľnavé gumené záplaty na opravu duší; zariadenia lanovej dráhy; zásobovacie trojkolky; závažie na vyváženie kolies vozidiel; závesné reťazce pre dopravné prostriedky; závesné tlmiče pre dopravné prostriedky; zdvíhacie zadné dvere (časti pozemných vozidiel); zdvižné vozíky; zdvižné zadnice (časti pozemných vozidiel); spätné zrkadlá; zvončeky na bicykle; okolesníky železničných kolies; železničné spriahadlá; železničné vozne; podvozky na železničné vozne.

13 - Acetylnitrocelulóza; balistické strely; balistické zbrane; strelná bavlna; bengálske ohne; bojové vozidlá; delá; delá, kanóny; delové lafety; detonačné kapsle s výnimkou kapslí ako hračiek; detonačné zátky; detonátory; dusičnan amónny (výbušnina); dynamit; granáty, delové strely; guľomety; harpúny (ako zbrane); hlavne (strelných zbraní); hlavne pušiek; kanóny, delá; kapsle s výnimkou zábavnej pyrotechniky; karabíny, pušky; kefy na čistenie strelných zbraní; kolískové čapy na ťažké palné zbrane; lovecké zbrane; lúčiky spúšte (strelných zbraní); lúčiky spúšte na pušky; mínometry (strelné zbrane); míny (výbušniny); motorizované zbrane; munícia, strelivo; náboje; nábojnice; zariadenia na plnenie nábojnicových pásov; náplecné pásy na náboje; acetyl nitrocelulóza; obaly na pušky; ohňostroje; olovené gule; olovené strely; pažby; petardy; pištole; podstavce pod strelné zbrane; pušný prach; práchno, pušný prach; prachovnice; projektily (zbrane); úderníky pušky; zameriavacie zrkadlá pušky; pušky (strelné zbrane); pušný prach; puzdrá na náboje (sumky); puzdrá na pušky; puzdrá na strelné zbrane; puzdro na náboje; pyrotechnické výrobky; pyroxilín (nitrát celulózy) (strelná bavlna); raketometry; rakety; remene cez prsia na nosenie zbraní; revolvery; rozbušky s výnimkou rozbušiek ako hračiek; rozbušky s výnimkou zábavnej pyrotechniky; samozápalné látky; signálne rakety; slzotvorné zbrane; zbrane so slzotvorným plynom; spreje na osobnú obranu; strelné zbrane; kefy na strelné zbrane; hľadáčky strelných zbraní; munícia do strelných zbraní; strelný prach (nálož); balistické strely; sumky (puzdrá na náboje); športové strelné zbrane; tlmiče zbraní; trhaviny, výbušniny; úderníky strelných zbraní; výstražné strely v hmle; výstražné strely v hmle; vzduchové pištole (zbrane); zameriavacie zariadenia na strelné zbrane s výnimkou ďalekohľadov; zameriavacie zrkadlá; zameriavacie zrkadlá na pušky; zápalné poistky (rozbušky); zápalné poistky (zápalné šnú-

ry); zápalné poistky na použitie s mínami; zápalné šnúry; zariadenia na napĺňanie nábojníc; detonačné zátky; závery strelných zbraní; tlmiče zbraní; zameriavacie zrkadlá na pušky.

14 - Acháty; amulety, prívesky (šperky); atómové hodiny; brošne ako šperky; budíky; busty z drahých kovov; hodinové ciferníky a hodinkové ciferníky; ciferníky (slnecných hodín); diamanty; drahé kamene; drahé kovy ako surovina alebo polotovary; elektrické hodiny a hodinky; klenoty, šperky z emailovej keramiky; figuríny z drahých kovov; ozdoby z gagátu; gagát (smolné uhlie) ako surovina alebo polotovary; gagátové ozdoby; manžetové gombíky; hodinkové sklíčka; hodinky; hodinové ručičky (do hodín a hodiniek); hodinové skrinky; hodinové stroje; hodiny; kontrolné hodiny; chronometre; chronometre ako hodinky; chronoskopy (na meranie krátkych časových úsekov); ozdobné ihlice; ihlice (šperky); ingoty z drahých kovov; irídium; šperky z jantáru; kazety na šperky; klenoty; klobúkové ozdoby z drahých kovov; kontrolné hodiny; hodinárske kotvičky; ihlice na kravaty; spony na kravaty; hodinárske kyvadlá; kyvadlové hodiny; manžetové gombíky; medailóny (šperky); medaily; medené pliešky; mechanizmy hodín a hodiniek (hodinové a hodinkové strojčeky); nástroje na meranie času, časomery; mince, peniaze; náhrdelníky; náramkové hodinky; náramky (šperky); náramky na hodinky; náušnice; odznaky z drahých kovov; olivín (kameň); osmium; ozdobné ihlice; ozdobné skrinky na hodiny; ozdoby na klobúk z drahých kovov; ozdoby na obuv z drahých kovov; ozdoby, šperky; paládium; hodinové perá; perá (hodinových strojov); perly (šperky); perly z ambroidu; platina; polodrahokamy; prívesky (šperky); prívesky na kľúče; prstene (šperky); prstene (šperky); hodinové pružiny; puzdrá na hodinky; puzdrá na chronometre (na meracie prístroje, hodinky); remienky na hodinky; hodinkové retiazky; retiazky (šperk); retiazky na hodinky; retiazky z drahých kovov; ródium; ruténium; hodinkové sklíčka; slnečné hodiny; slonovina; sochy z drahých kovov; sošky z drahých kovov; spinely (minerály); spony na kravaty; stopky; strieborné nite; strieborné ozdoby; strieborný drôt; striebro ako surovina alebo polotovary; škatule, schránky z drahých kovov; šperkownice; štras (farebné sklo); umelecké diela z drahých kovov; vlákna z drahých kovov; zlaté vlákna; zlato v surovom stave alebo ako polotovary; zliatiny drahých kovov; moderné známky.

15 - Akordeóny; bandoneóny; bubny (hudobné nástroje); citary; činely; dirigentské paličky; elektronické hudobné nástroje; flašinet; flauta z bambusu; flauty; gajdy; gitary; gongy; harfové struny; harfy; harmóniá; harmoniky; chromatické ťahacie harmoniky; hoboje; hracie prstene; hudobné nástroje; hudobné skrinky; (notový materiál) (otáčacie zariadenia na hudobniny; hudobný syntetizátor; huqin (čínske husle); husle; jazýčky (na fúkacích nástrojoch); kastanety; klapky na hudobné nástroje; klarinety; klavírové klávesy; klávesy hudobných nástrojov; klaviatúry; klaviatúry hudobných nástrojov; klavírové struny; klavíry; klobúky so zvončekmi (čínske hudobné nástroje); kobyľky hudobných nástrojov; kolíky na hudobné nástroje; konský vlas na sláčky; kontraba-

sy; kornety (hudobné nástroje); koža na bubny; kože na bubon; ladiace kľúče alebo kladivká; ladičky; lýry; mandolíny; mechy do hudobných nástrojov; náustky na hudobné nástroje; nožné páky na hudobné nástroje; okaríny; opierky na husle; organy; otáčacie zariadenia na noty; bubenícke paličky; dirigentské paličky; paličky na bubny; paličky na bubon; pipa (čínska gitara); podstavce pod hudobné nástroje; puzdrá na hudobné nástroje; regulátory intenzity na mechanické klavíry; rohy (hudobné nástroje); sláčiky; sláky; stojan pre hudobníkov; hudobné strunové nástroje; struny na hudobné nástroje; suona (čínska trúbka); hudobný syntetizátor; tamburína; tamtamy; tlmiče na hudobné nástroje; tlmidlá na hudobné nástroje; triangle; trombóny; trúbky (hudobné nástroje); trúby; tympany; stojany na tympany; perforované valčeky; valčeky do mechanických klavírov; violy; vzdušnice organov; xylofóny; zvončeky (hudobné nástroje); zvonkohra (hudobný nástroj); žabky sláčikov; židovské harfy (hudobné nástroje).

16 - Adresné štítky do adresovacích strojov; strojčeky na tlačenie adries; akvarely; albumy; architektonické modely; aritmetické tabuľky; atlasy; atrament, tuš; atramentová tyčinka; baliace materiály na báze škrobu; baliaci papier; sponky na bankovky; blahoprajné pohľadnice; rozmnožovacie blany; bridlice (na kreslenie); bridlicové tabuľky; brožované knihy, brožúry; bublinové obaly z plastických materiálov (na balenie); poklopy na bytové akváriá; bytové teráriá (viváriá); fólie z regenerovanej celulózy na balenie; ceruzky; vytlačené cestovné poriadky; cievky s farbiacimi páskami (ako kancelárska potreba); cifry (znaky); cigarové pásky; časopisy (periodiká); čínsky tuš; dátumové pečiatky; kancelárska pomôcka na dávkovanie lepiacej pásky; jednorazové detské plienkové nohavičky z papiera alebo buničiny; jednorazové detské plienky z papiera alebo celulózy; diagramy; dierkovacie karty do žakárových strojov; dierovačky; drevitý papier; držiaky na kriedu; držiaky na písacie potreby; papier do elektrokardiogramov; ručné prístroje na etiketovanie; etikety s výnimkou textilných; škatule s farbou ako školské pomôcky; farebné pásky; figuríny z papierovej drviny; filtračný materiál (papier); filtračný papier; papierové filtre na kávu; umelohmotné fólie na balenie; umelohmotné priľnavé natáhovacie fólie na paletizáciu; fólie z regenerovanej celulózy na balenie; formuláre; fotografie; zariadenia na fotomontáže; frankovacie stroje; galvanotypy (polygrafia); zemské glóbusy; glutín (kancelárske lepidlo alebo lepidlo pre domácnosť); grafické znaky; grafické zobrazenia; grafiky; papierové gule; guľôčky do guľôčkových pier; gumené pásky na kancelárske účely; gumičky (kancelárska potreba); gumové plátno (papiernictvo); guma (lepidlá) na kancelárske účely alebo pre domácnosť; guma na gumovanie; hárky papiera; hektografy; histologické rezy ako učebné pomôcky; hlinené formy na modelovanie pre umelcov; hroty pier; hroty pier zo zlata; chromolitografy (polygrafia); kalamár, nádobka na atrament; kalendáre; litografický kameň; kancelárske dierkovače; kancelárske potreby s výnimkou nábytku; kancelárske svorky; predmety z kartónu; kartón, lepenka; kartotékové lístky; kataló-

gy; kávové filtre papierové; knihárske kostice; knihárske nite; knihárske plátno; knihárske súkno; knihársky materiál; knihy; knižné zarážky; komiksy; kopírovacie ihly na rysovanie alebo kreslenie; kopírovacie zariadenia; naval'ovacie hárky na kopírovacie zariadenia; korekčný atrament; tekuté korektory (kancelárske potreby); papierové kornúty; kovové príchytky na kartotéčné lístky; krajčírska krieda; tlačiareň na kreditné karty neelektrická; kresliaci uhol; litografická krieda; krieda na písanie; krieda na značenie; krividlá; kružidlá na kreslenie; ozdobné kvetinače z papiera; laminovačky, plastové obalovače dokumentov ako kancelárska potreba; laminovačky, plastové obalovače dokumentov ako kancelárska potreba; knihárske látky; lepenka, kartón; lepenkové alebo papierové obaly na fľaše; lepenkové alebo papierové škatule; lepenkové platne (papiernický tovar); kancelárska pomôcka na lepenie lepiacej pásky; lepiace pásky na kancelárske účely alebo použitie v domácnosti; lepidlá na kancelárske účely a použitie v domácnosti; leptaný štočok; lístky; listový papier; listový papier; litografické dosky; litografie; architektonické makety; maliarske plátna; maliarske stojany; maliarske štetce; mapy; geografické mapy; materiály na pečatenie; vrecká na varenie do mikrovlnných rúr; mištičky na vodové farby; modelovací íl; modelovacie materiály; modelovacie pasty; modelovacie vosky s výnimkou dentálnych; mramorovacie hrebene (potreby pre umelcov); nádobka na atrament, kalamár; nálepky na kancelárske použitie alebo pre domácnosť; nálepky, lepiace štítky; náprstky na ochranu pred zranením; násadky na perá; násady na ceruzky; naval'ovacie platne do kopírovacích strojov; navlhčovacie hubky (kancelárske pomôcky); navlhčovadlá (kancelárske pomôcky); noviny; nože na papier (kancelárske pomôcky); obálkovacie stroje do kancelárií; obálky (papiernický tovar); obaly (papiernický tovar); obaly na doklady; obaly na mliečne výrobky papierové; papierové obaly na spisy; obežníky; obrazy; obrazy (maľby) zarámované aj nezarámované; papierové obrúsky; papierové obrúsky na odstraňovanie mejkapu; obrúsky (papierové prestieranie); papierové obrusy; obtlačky; oceľové pierka; oceľové písmená; olejotlače; operadlá na ruky pre maliarov; orezávacie strojčeky na ceruzky (elektrické aj neelektrické); otvárače na listy; otvárače na listy (kancelárske pomôcky); ozdobné kvetinače z papiera; oznámenia (papiernický tovar); paginovačky; palety pre maliarov; pantografy (rysovacie pomôcky); papier do elektrokardiogramov; papier do kopírovacích strojov; papier do registračných strojov; papier do skríň (parfumovaný alebo neparfumovaný); papier Xuan (na čínsku kaligrafiu a čínske maľby); papier; papiernický tovar; papierová kaša (drvina); papierové gule; papierové obrúsky na odstraňovanie šminiek; papierové pásky a karty na zaznamenávanie počítačových programov; papierové podložky pod poháre; papierové spinky; parafínový papier; paragóny; papierové pásky; pásky do písacích strojov; pásky do tlačiarň k počítačom; pastelky; puzdrá na pasy; pauzovací papier; pečate; pečatné vosky; pečiatkovacie podušky; pečiatky; pečiatky s adresami; perá (kancelárske potreby); perá na tabule,

nie elektrické; peračníky, puzdrá na perá; pergamenový papier; periodiká; pijaky; pijavý papier; hroty na písacie perá zo zlata; písacie potreby; písacie stroje (elektrické aj neelektrické); písmeňá; plagáty; planogramy; plány; plastické hmoty na modelovanie; plátina na knihárske účely; gumené plátno (papiernictvo); plniace perá; počítačacie tabuľky; papierové pásky a štítky na zaznamenávanie počítačových programov; pásky do počítačových tlačiarní; papierové podbradníky; podložky na písanie; papierové podložky na stôl (anglické prestieranie); podložky pod pivové poháre; podnosy na listy; podnosy na rozdeľovanie a počítanie mincí; pečiatkovacie podušky; podušky na pečiatkovanie; pohľadnice; polygrafické písmo; pomôcky na vymazávanie; portréty; poštové hracie pohľadnice; poštové známky; písacie potreby (súpravy na písanie); poznámkové zošity; rysovacie pravítka; pravítka (uholníky, príložníky); pretlače; priesvitky (papiernický tovar); priesvitný papier (pauzovací); papierové prikrývky na stôl; príložníky; rysovacie príložníky; pripínáčky; príručky; prospekty; publikácie; pútače z papiera alebo lepenky; puzdrá na pasy; puzdrá na pečiatky; puzdrá na perá; puzdrá na šablóny a formy; puzdrá na šekové knižky; papier do rádiogramov; zariadenia na rámovanie fotografií; razúrovacie (vymazávacie) papieriky (kancelárska pomôcka); reklamné tabule z papiera, kartónu alebo lepenky; grafické reprodukcie; rezačky na papier; ročenky; rozmnožovacie zariadenia a stroje; papierové ručníky; ružence; rydlá (rycie ihly); rysovacie dosky; rysovacie perá; rysovacie pomôcky; rysovacie potreby; rysovacie súpravy; rytecké dosky; rytiny; sádzacie rámy (polygrafia); sádzadlá (polygrafia); sadzobnice (polygrafia); samolepky pre domácnosť a na kancelárske účely; papierové servítky; skicáre; skrinky na kancelárske potreby; spevníky; kancelárske spinky; spinky na papier; spisové obaly (zaraďovače); sponky na bankovky; perové spony; steatit (krajčírska krieda); stojany na fotografie; stojany na pečiatky; stojany na perá a ceruzky; stolové prestieranie z papiera; strieborný papier; knihárske stroje a prístroje (kancelárske); stroje na lepenie obálok; strúhadlá na ceruzky (orezávadlá) (elektrické aj neelektrické); svietivý papier; šablóny; gumovacie šablóny; plné šablóny, patróny; škatule na klobúky z lepenky; školská tabuľa; školské potreby (papier, písacie potreby); škrabky na kancelárske účely; škrobové lepidlá pre domácnosť a na kancelárske účely; štetce; štítky (papierové nálepky); adresné štítky do adresovacích strojov; štočky s adresami; perá na tabule nie elektrické; tabule na zapichovanie oznamov; aritmetické tabuľky; papierové alebo kartónové tabuľky; tlač (rytina); tlačené časové plány a harmonogramy; tlačiacie pásy s výnimkou textilných; neelektrická tlačiareň kreditných kariet; tlačiarsky lis; prenosné tlačiarničky (kancelárska pomôcka); tlačivá; tlačové písmo; tlačové reglety; tlačové znaky; tlačoviny; toaletný papier; trhacie kalendáre; tuby z kartónu; tuby do ceruziek (verzatieliek); atramentová tyčinka; účtovné knihy; úderníky písacích strojov; uhľový, kopírovací papier; rysovacie uholníky; umelecké litografie; umelohmotné fólie na balenie; umelohmotné fólie naťahovacie na paletizáciu; papie-

rové utierky; papierové utierky na tvár; útržkové bloky; valce do písacích strojov; maliarske valčeky; maliarske valčeky pre domácnosť; väzby na knihy; verzatiľky; vinetovacie strojčeky; viskózne fólie na obalovanie; papierové vlajky; vodové farby; mištičky na vodové farby; mištičky na vodové farby; pečatný vosk; vrecká (vrecia, vaky) z papiera alebo plastických materiálov na balenie; vrecká do mikrovlnných rúr; vrecká na odpady z papiera alebo plastických materiálov; papierové vreckovky; výšivkové vzory; vyučovacie pomôcky s výnimkou prístrojov a zariadení; vyzina (želatína) na kancelárske účely a pre domácnosť; vzory na kopírovanie; vzory na šitie; vzory na výrobu odevov; záložky do kníh; záložky, stužky do kníh; zaraďovače (kancelárske obaly); zaraďovače, šanóny (na voľné listy); papierové zástavy; zemepisné mapy; zinkografické štočky; zošity; zošívачky (kancelárske pomôcky); zotierače tabúľ (špongie); zoznamy; dierovacie karty do žakarovacích krosien.

17 - Acetát celulózy (polotovary); akrylové živice (polotovary); antireflexné fólie na okná (farebné); armatúry, fitingy na potrubia na stlačený vzduch s výnimkou kovových; azbest; azbestová bridlica; azbestová plst'; azbestové bezpečnostné clony; azbestové izolácie; azbestové látky; azbestové pätky, vložky, podložky; azbestové plachty; azbestové platne; azbestové tesnenia; azbestové tkaniny; azbestové vlákna; azbestový papier; balata (surinamská gutaperča); voľné protispadové bariéry; azbestová bridlica; fólie z regenerovanej celulózy s výnimkou baliacich fólií; fólie z regenerovanej celulózy s výnimkou obalových fólií; chemické prípravky na opravu dier; tesnenia dilatčné spoje; ebonit; ebonitové formy; ebonitové odliatky; izolátory elektrického vedenia; izolačné farby; filtračný materiál (polospracované peny alebo plastické blany); antireflexné fólie na okná (farebné); kovové izolačné fólie; umelohmotné fólie nie ako obalovací materiál; fólie z plastických materiálov na poľnohospodárske účely; fólie z regenerovanej celulózy s výnimkou fólií na balenie; ebonitové formy; ebonitové formy; guma (ako surovina alebo polotovar); guma surová alebo ako polotovar; gumené laná; gumené zátky; ochranné gumové objímky na časti strojov; gumové zátky; gumový materiál na protektovanie pneumatík; gutaperča; polievacie hadice; požiarna hadice; hadice s výnimkou kovových; hadice z textilných materiálov; spojovacie hadice do chladičov automobilov; kovové fólie na izoláciu; izolačná plst'; izolačné hmoty zabraňujúce sáľaniu tepla; izolačné laky; izolačné materiály; izolačné náterové farby; izolačné oleje; izolačné pásky; izolačné povlaky; izolačné rukavice; izolačné tkaniny; izolačné žiaruvzdorné materiály; izolačný papier; izolanty (izolačné materiály); izolanty elektrického vedenia; látky na izolovanie budov od vlhkosti; izolátory na káble; kalorimetrické prostriedky na udržiavanie tepla; karbonové vlákna okrem vláknien na textilné použitie; syntetický kaučuk; tekutý kaučuk; kaučuk ako surovina alebo polotovar; kaučukový roztok; papier do elektrických kondenzátorov; kôra (ako zvuková izolácia); gumené krúžky na viečka pohárov; gumové krúžky; tesniace krúžky; kvapalný kaučuk; gumené laná; latex (kaučuk); azbes-

tová lepenka; gumové manšóny na ochranné časti strojov; materiály na brzdové obloženia v polopracovanom stave; materiály na brzdové obloženie ako polotovar; minerálna vlna (izolátor); nálepky s výnimkou nálepiek na lekárske a kancelárske účely alebo na použitie v domácnosti; gumové nárazníky; nárazníky (gumené na tlmenie nárazov); elastické nite nie na textilné použitie; potrubné objímky s výnimkou kovových; objímky na potrubia s výnimkou kovových; objímky na rúry s výnimkou kovových; spojkové obloženie; azbestové ochranné clony; antireflexné fólie na okná (farebné); izolačné oleje; azbestový papier; izolačný papier; papier do elektrických kondenzátorov; adhézne pásy s výnimkou pásov na kancelárske a lekárske použitie a použitie v domácnosti; lepiace pásy s výnimkou pásov pre domácnosť, na lekárske a kancelárske účely; plastické hmoty, polotovary; plátenné hadice; izolačná plsť; guma na protektorovanie pneumatiky; podkladové materiály z gumy a plastov; podložky z penovej gumy na zapichovanie kvetov (polotovar); polievacie hadice; nekovové vystužovacie materiály na potrubia; nekovové spojky na potrubie; tesnenie na potrubie; požiarne hadice; voľné protispádové bariéry; sklená vlna ako izolačný materiál; sklené vlákna na izoláciu; látky zo skleneného vlákna na izoláciu; sľuda surová alebo čiastočne spracovaná; spájacie rúry chladičov; spájkovacie materiály z plastov; výplne dilatovaných spojov; spojkové obloženie; armatúry, fittingy na potrubia na stlačený vzduch s výnimkou kovových; syntetická guma; syntetické živice (ako polotovar); materiály na zabránenie tepelnej radiácie; tepelné izolanty (nevodivé materiály); materiály zabraňujúce vyžarovaniu tepla; azbestové tesnenia; tesnenia (dverí alebo okien); (tesniace krúžky) gumové alebo vulkanfibrové tesnenia; tesnenia dilatovaných spojov; tesnenia potrubia; tesnenia; tesniace alebo vypchávkové materiály z gumy alebo plastov; tesniace materiály; tesniace obloženia; tesniace tmely; tkaniny zo sklenených vlákien na izoláciu; tesniaci izolačný tmel; izolačné oleje pre transformátory; trosková vlna (izolačný materiál); umelé živice (polotovary); umelohmotné fólie s výnimkou baliacich fólií; umelohmotné vlákna s výnimkou vlákien na textilné účely; spojovacie valčeky; vata na balenie (utesňovanie); viskóзовé fólie s výnimkou fólií na obalovanie; gumové vlákna s výnimkou vlákien pre textilný priemysel; umelé vlákna na spájkovanie; umelé vlákna s výnimkou vlákien pre textilný priemysel; vulkanizované vlákna; izolačné látky proti vlhkosti; minerálna vlna ako izolačný materiál; sklená vlna ako izolačný materiál; trosková vlna (izolačný materiál); vodotesné krúžky; gumové baliace vrecká; vulkanfíber; vulkanit (ebonit); vypchávkové materiály z gumy a plastov; gumový a plastový vypchávkový materiál; gumové a plastové výplne; nekovové vystužovacie materiály na potrubia; gumové alebo vulkanfibrové záklopky; gumové zátky; zvukovizolačné materiály; izolátory na železničnú trať; žiaruvzdorné izolačné materiály; syntetické živice (polotovary); umelé živice (polotovary).

18 - Aktovky; školské aktovky; aktovky (kožený tovar); batohy; biče; blana zlatokopečká; cestovné kufre; cestovné tašky; kožené cestovné tašky;

črevá na výrobu klobás a párkov; diplomatické kufričky; šatky na nosenie dočiat; držiaky na kufre; holina; horolezecké palice; chlebníky; kožené chlopne; chomúty; imitácie kože; podložky pod jazdecké sedlá; jelenica s výnimkou jelenice na čistenie; kabelkové rámy; klapky, chrániče na oči (postroj pre kone); črevá na salámy, párky a klobásy; kľúčeny (kožená galantéria); podkovy na konské kopytá; konské postroje; korbáče, biče; kostry dáždnikov a slnečníkov; kostry jazdeckého sedla; kozinka; imitácia kože; koža jatočných zvierat; koža zvierat; zvieracie kože; kožené alebo kožou potiahnuté škatule; kožené lepenky; kožené náramenné pásy; kožené nite, šnúrky; kožené nite, vlákna; kožené obloženia nábytku; kožené podbradníky; kožené súčasti vojenského výstroja; kožené škatule na klobúky; kožené šnúrky; zlatotepecká kožka, blana; kožušinové pokrývky; kožušiny; kožušiny (ako koža zvierat); krupóny; krúžky na dáždniky; kufre; lodné kufre; kufre kožené a potiahnuté kožou; kufre z vulkanfíbra; kufřík na toaletné potreby; kufričky; mastečné kože; moleskin (imitácia kože); kožené obloženie nábytku; kožené ozdoby na nábytok; náhubky; nákolenníky pre kone; nákupné tašky; kožené náplečné pásy; náprsné tašky; tašky na náradie; nite na šitie kože; obaly na dáždniky; obaly na hudobné nástroje; cestovné obaly na odevy; cestovné obaly na šaty; obojky pre zvieratá; ohlávky; opraty; kožené ozdoby na nábytok; vychádzkové paličky; kožené náramenné pásy; plážové tašky; plecniaky; pobočnica (časť postroja); pokrývky pre zvieratá; poľovnícke tašky (kapsy); poľovnícke torby; kožené popruhy; popruhy, opraty; konské postroje; postroje pre zvieratá; poľahy na konské sedlá; kožené povrázky; prikrývky na kone; prikrývky na konské sedlá; kožené puzdrá na pružiny; puzdrá na navštívenky; rámy na kabelky; rebrá na dáždniky a slnečníky; rebrá na dáždniky alebo slnečníky; kožené remene (konský postroj); kožené remienky; remienky ako časti postrojov; remienky na korčule; retiazkové peňaženky; rúčky na dáždniky; rúčky na kufre; rúčky na vychádzkové palice; rukoväte vychádzkových palíc; jazdecké sedlá; sedlárske výrobky; semiš okrem semišu na čistenie; sieťky na nákupy; sieťky na nákupy; slnečníky; gumené časti strmeňov; kožené strmene; strmene (postroj pre kone); strmene na kone; strmene, strmeňové remene jazdeckého sedla; šatky na nosenie dočiat; kožené škatule na klobúky; školské tašky (aktovky); kožené šnúrky; športové tašky; náprsné tašky; tašky na kolieskach; tašky na nosenie detí; tašky na šport; teľacia koža; torby; torby (poľovnícke tašky); tyče dáždnikov; upnutie na sedlá; usne ako surovina alebo polotovar; uzdy; uzdy a postroje pre zvieratá; vaky pre horolezcov; vaky pre turistov; vodidlá; kožené vrecia na balenie; kožené baliace vrecká; vrecká z kože na balenie; kožené baliace vrecká, tašky; vychádzkové paličky; vychádzkové sedadlá.

20 - Abrazívne špongie na pokožku; bambus; uväzovacie bóje s výnimkou kovových; búdky pre zvieratá; búdy pre zvieratá chované v domácnosti; busty z dreva, vosku, sadry alebo plastických hmôt; drevené cievky na nite, hodváby a motúzy; čapy s výnimkou kovových; držadlá na časopisy;

dávkovače papierových utierok pripevnené s výnimkou kovových; dekoratívne predmety vydávajúce zvuk; vysoké stoličky pre deti; chodúľky pre deti; podložky do ohrádok pre malé deti; detské ohrádky; divány; divány, pohovky; podušky pre domáce zvieratá; domové čísla s výnimkou kovových a svietiacich; dopravné palety s výnimkou kovových; dosky, poličky na písacie stroje; drevené alebo plastové debny; drevené alebo plastové schránky; drevené alebo plastové skrinky; drevené hrany a kostry na nábytok; drevené obaly na fľaše; drevené prepravky na fľaše; drevené sudy na stáčanie vína; snímateľné kryty na drezy; držiaky na záclony a závesy nie z textilných materiálov; dŕžky; kľučky na dvere nekovové; nekovové dverové obloženia; dvierka na nábytok; figuríny; figuríny z dreva, vosku, sadry alebo z plastu; korkové zátky do fľaše; fľaškové uzávery s výnimkou kovových; vešiakové háčiky s výnimkou kovových; háčiky na šaty s výnimkou kovových; háčiky na záclony; cievky na hadice s výnimkou kovových a mechanických; navíjacie cievky s výnimkou kovových a mechanických na navíjanie hadíc; háky na vešanie záclon; hniezda pre zvieratá chované v domácnosti; skrinka na hračky; chaise longue (typ čalúneného kresla); chodúľky pre deti; identifikačné náramky s výnimkou kovových na použitie v nemocniciach; interiérové žalúzie a rolety lamelové; jantár; jantárové platničky; jantárové tyče; jase (nad žľabom ako poľnohospodárske predmety); jelenie parohy; káblové, lanové príchytky, svorky s výnimkou kovových; kade s výnimkou kovových; kadernícke kreslá; kancelársky nábytok; kartotékové skrine; kladky z plastických hmôt na rolety; plastové klapky, ventily vodovodné; mäsiarsky klát; klietky pre zvieratá chované v domácnosti; kľučky na dvere nekovové; opierky na knihy; knižnicové police; kohútiky na sudy s výnimkou kovových; koľajnice na záclony a závesy; kolieska na nábytok s výnimkou kovových; nekovové kolíky; nekovové stanové kolíky; stenové kolíky s výnimkou kovových; kolísky; prútené kolísky; koly s výnimkou kovových; komody, zásuvkové kontajnery, bielizníky; flotačné kontajnery s výnimkou kovových; kopytá; koral; koráľkové záclony ako dekorácia; korkové pásy; korkové zátky; koroza (olejová palma); korytnačina; náhradky korytnačiny; nekovové koše; prútené koše; rybárske koše; pekárske koše na chlieb; koše na ryby; kozubové zásteny; krajčírské stojany; kreslá; krosná; krúžky na záclony; stojany na kvety; latková debna; lavičky (nábytok); lekárničky (prázdne); ležadlá (rozkladacie); ležoviská a búdky pre zvieratá chované v domácnosti; plastové lišty na nábytok; ložná miera, obrysnica pre železničné vozne (nie kovové); hydrostatické lôžka s výnimkou lôžok na lekárske účely; nemocničné lôžka; lôžka pre domáce zvieratá; lôžkoviny s výnimkou posteľnej bielizne; preliezky pre mačky; nekovové nádoby na miešanie malty; masážne stoly; matice s výnimkou kovových; posteľné matrace; matrace; skrinky na mäso s výnimkou kovových; rúčky na metly s výnimkou kovových; mobiliár (dekoratívne prenosné predmety ako doplnok nábytku); ochranné mriežky pre domácnosť; mušle (dekorácia); nábytok; drevené kostry a hrany na nábytok;

kancelársky nábytok; kovový nábytok; školský nábytok; nekovové uzávery na nádoby; nádoby na miešanie malty nekovové; nádoby na skladovanie a prepravu s výnimkou kovových; nádoby s výnimkou kovových; nádoby z dreva alebo plastu; baliace nádoby z plastov; nádrže a cisterny s výnimkou kovových a murárskych; nádrže na tekuté palivá s výnimkou kovových; navíjače s výnimkou kovových a mechanických na navíjanie hadíc; nekovové kolieska na nábytok; nekovové skrutky; nekovové spojovacie skrutky na káble; nekovové vrchnáky na nádoby; nity s výnimkou kovových; palice na nosenie bremien (váhy); novinové stojany; nekovové rukoväte nožov; obalové nádoby z plastických hmôt; obaly na šatstvo; nekovové obloženia dverí; nekovové obloženia okien; nekovové obloženia, ozdoby na rakvy; obloženie alebo ozdoby na nábytok s výnimkou kovových; uhlové podpery na obrazové rámy; obruby, rámy na kefy; sudové obrúče s výnimkou kovových; podložky do ohrádky pre malé deti; ochranné kryty na komíny; nekovové okenné obloženia; hlavové opierky ako časti nábytku; opierky na knihy; ozdoby z plastov na potraviny; nakladacie palety s výnimkou kovových; nekovové prepravné palety; palety na manipuláciu s tovarom s výnimkou kovových; palice na nosenie bremien (váhy); pánty, závesy s výnimkou kovových; paravány, zásteny (nábytok); jelenie parohy; pásy z dreva; zvieracie pazúry, klepetá; pekárske košíky na chlieb; perleť ako surovina alebo polotovary; písacie stoly; plastické karty slúžiace na otváranie (nekódované); plastické káblové alebo rúrkové spojky, príchytky; plásty; včelárske plásty, rámiky; pletená slama; pletené predmety zo slamy; podhlavníky; podložky do ohrádok pre malé deti; podnosy s výnimkou kovových; podstavce na kvety; podstavce, kostry, stojany na počítače; podušky; podušky pre domáce zvieratá; police; nábytkové police; police do registračných skriň; police, stojany; drevené kostry posteľe; nemocničné posteľe; vodné posteľe s výnimkou postelí na lekárske účely; posteľové kolieska s výnimkou kovových; posteľové vybavenie s výnimkou kovového; poštové schránky s výnimkou murovaných a kovových; plastické ozdoby na potraviny; povlaky, obaly na šatstvo (na uskladnenie); štátne poznávacie značky s výnimkou kovových; pracovné stoly, hoblice; drevené prepravky na fľaše; prepravky na fľaše; príborníky; príchytky na rúry z plastických hmôt; príručné toaletné zrkadielka; príslušenstvo nábytku s výnimkou kovového; príslušenstvo postelí s výnimkou kovového; pristávacie schodíky nekovové pohyblivé pre cestujúcich; profily na obrazové rámy; prútený tovar, košíkársky tovar; pružinové matrace; psie búdy; pulťky; pulty, stoly; pútače z dreva alebo plastických hmôt; rakvy; drevené rámy do úľov; vyšívacie rámy; rámy na obrazy; lišty na rámy na obrazy; rámy, obruby na kefy; ratan; drevené alebo plastové rebríky; regály; registračné skrine, kartotéčné skrine; registračné tabule (poznávacie značky) s výnimkou kovových; reklamné nafukovacie predmety; zvieracie rohy; rohy ako surovina alebo polotovary; rohy zvierat; roletové, záclonové valce; okenné interiérové rolety (nábytkové vybavenie); rolety z tkaného dreva (nábytkové vybavenie); rúčky

a rukoväte na náradie s výnimkou kovových; rúčky na kosa s výnimkou kovových; ručné krosná; rukoväte nástrojov s výnimkou kovových; rukoväte nožov s výnimkou kovových; rysovacie stoly; sedadlá; kovové sedadlá; sekretáre s písacím pultom; sépiolit; servírovacie stolíky; schodíky s výnimkou kovových; prenosné pristávacie schody pre pasažierov s výnimkou kovových; sklenené tabule na zrkadlá; striebrené sklo; skrinka na hračky; kartotékové skrinky (nábytok); skrinky na lieky; skrutky s výnimkou kovových; slamené obruby; slamky (na pitie); slamky na pitie; slamníky; slonová kosť (ako surovina alebo polotovary); sofy; sochy z dreva, vosku, sadry alebo plastov; sošky z dreva, vosku, sadry alebo plastov; spacie vaky na stanovanie; nekovové spojovacie články; stanové kolíky s výnimkou kovových; stavidlá s výnimkou kovových nie ako časti strojov; stojan na pílenie; krajčírske stojany; stojany na dáždňiky; stojany na kabáty; stojany na klobúky; stojany na kvety; stojany na pušky; stojany na sudy s výnimkou kovových; stojany na taniere; stojany na uteráky (nábytok); stojany, podstavce, kostry (na počítače); stolárske umelecké výrobky; stoličky; vysoké stoličky pre deti; stoličky s otvorom; servírovacie stolíky; stolíky pod počítače; stolové dosky; kovové stoly; pracovné stoly; zámočnicke stoly s výnimkou kovových; stoly pod písacie stroje; stoly; striebrené sklo; sudové obruče s výnimkou kovových; obruče na sudy s výnimkou kovových; sudy s výnimkou kovových; sudy s výnimkou kovových; svorky (na káble a rúry) z plastov; svorníky, háčiky a držiaky obrazových rámov; škatule z dreva alebo plastu; školský nábytok; vývesné štíty z dreva alebo plastických hmôt; zobrazovacie tabule; taburetky; taburetky; nádoby na tekutú palivú s výnimkou kovových; tesniace uzávery s výnimkou kovových; toaletné stolíky; trojnožky; trstina (materiál na tkanie); tyče k rastlinám alebo stromom; tyče na upevnenie schodišťových kobercov; tyče na záclony; tyče s výnimkou kovových; drevené časti úľov; plásty do úľov; umelé plásty; umelecké diela z dreva, vosku, sadry alebo plastov; umelecké diela z dreva, vosku, sadry alebo plastov; umelecké stolárske výrobky; skrinky s umývadlom (nábytok); urny pohrebné; ustrice (lastúry); dávkovače uterákov s výnimkou kovových; uväzovacie bóje s výnimkou kovových; tesniace uzávery s výnimkou kovových; uzávery na fľaše s výnimkou sklenených, kovových alebo gumových; uzávery s výnimkou kovových; spacie vaky na kempovanie; valce na záclony a rolety; vankúše; včelie úle; vejáre; veľrybia kosť ako surovina alebo polotovary; ventily s výnimkou kovových nie ako časti strojov; plastové ventily, klapky vodovodné; vešiaky na kľúče; vešiaky na odevy; vešiaky na šaty; drevené vínne dekantačné sudy (na odkaľovanie); vitríny; vlnkové žrde; snímateľné vložky do drezov; vodné posteľe s výnimkou postelí na lekárske účely; voskové figurky; vozíky (servírovacie stolíky); vtáčie kliečky, búdky; vtáky (preparované, vypchaté); vypchaté zvieratá; výpustné ventily z plastov; vystavovacie stojany; vzduchové matrace s výnimkou matracov na lekárske účely; vzduchové vankúše s výnimkou vankúšov na lekárske účely; záclonové

háčiky; záclonové koľajnice; záclonové krúžky; záclonové tyče; záklopky; plastové záklopky; zámky na vozidlá s výnimkou kovových; zámky s výnimkou kovových a elektrických; zámočnicke stoly s výnimkou kovových; zátky na sudy s výnimkou kovových; zátky s výnimkou kovových; závesy bambusové; závery s výnimkou kovových; zberné nádrže s výnimkou kovových murovaných; zobrazovacie tabule; príručné toaletné zrkadielka; zrkadlá; sklenené tabule na zrkadlá; zvieracie kopytá; žalúzie a rolety lamelové interiérové.

21 - Aerosólové dávkovače s výnimkou dávkovačov na lekárske účely; bytové akváriá; nízkotlakové autoklávy s výnimkou elektrických; bavlenný odpad na čistenie; bonboniéry (prázdne); bonboniéry (prázdne); busty z porcelánu, terakoty alebo skla; poklopy na bytové akváriá; bytové skleníky (na pestovanie rastlín); cedidlá; cedidlá na čaj; cedidlá pre domácnosť; pretláčač cesnaku (kuchynská potreba); cisterny; cukorničky; kefy na cylindre; dózy na čaj; čajníky; čajové naparovacie sítka; čajové súpravy; čaše; česadlá na zvieratá; nástroje na čistenie na ručný pohon; cestovné fľaše; dávkovače mydla; kovové nádoby na dávkovanie papierových utierok; demižóny; ohrievače na detské fľašky okrem elektrických; prenosné detské vaničky; domáce mlynčeky s výnimkou elektrických; potreby pre domácnosť; žehliace dosky; kuchynské dosky na krájanie; dosky na pranie; drevené vedrá, kade; kovové drôtenky; drôtenky na čistenie; drôtenky na použitie v kuchyni; porcelánové držadlá; držiaky na jedálne lístky; držiaky na kvety a rastliny (na aranžovanie kvetov); držiaky na mydlo; držiaky na sviece; držiaky na špáradlá; dýzy polievacích hadíc; džbány; ešusy (poľná jedálna miska); figuríny z porcelánu, terakoty alebo zo skla; flakóny; fľaše; cestovné fľaše; formy na ľadové kocky; kuchynské formy na pečenie; formy na pečivo; formy na prípravu jedál; formy na zákusky a koláče; fritézy s výnimkou elektrických; stojany na grily; grily; rošty (potreby na opekanie); sklenené gule; gumový zvon na čistenie odpadových potrubí; háčiky; handry na čistenie; handry na umývanie dlážky; hrebene; elektrické hrebene; hrebene na rozčesávanie vlasov (riedke); hrebene na zvieratá; hrnce, hrnčeky; hrnčiarsky tovar; hubice na polievacie krhly; predmety na chladenie potravín pre domácnosť, obsahujúce chladiace zmesi; chladiace fľaše; prenosné chladiarne s výnimkou elektrických; kovové ihly na ražniči; izotermické vrecká; jedálenské súpravy; jednorazové taniere; jelenica na čistenie; kade, putne; kahance na parfumsy a aromatické látky; neelektrické kanvice na kávu; kanvičky; kanvy; karafy; karusel (kuchynský predmet); kastroly; kávovary s výnimkou elektrických; kávové filtre s výnimkou elektrických; kávové mlynčeky ručné; kávové súpravy; kefársky tovar; kefy na umývanie riadu; kefy; elektrické kefy s výnimkou kief ako častí strojov; materiál na výrobu kief; kefy na čistenie nádrží a nádob; kefy na obuv; kefy na umývanie riadu; kefy na zvieratá; keramika na použitie v domácnosti; kliečky pre vtáky, voliery; kliečky pre zvieratá chované v domácnosti; pracháče na koberec (ručné nástroje); kefy na kone; koreničky; korytá na kŕmenie zvierat; koše na

použitie v domácnosti; napínače na koše; košíky na chlieb, na použitie v domácnosti; kotlík (hrniec); kovové zásobníky na papierové uteráky, utierky; kozmetické pomôcky; krájače cesta; napínače na kravaty; krčahy; kremenné sklo (polotovar) s výnimkou skla pre stavebníctvo; krištál (výrobky z krištáľového skla); křmidlá pre hospodárske zvieratá; kropiace ružice na polievanie kvetov; kropiace zariadenia, rozstrekovače; kropidlá; krúžky na obrúsky; krúžky pre hydinu; krúžky pre vtáky; kúdel' na čistenie; kuchynské hrnce; kuchynské mixéry s výnimkou elektrických; kuchynské nádoby; kuchynský riad; kuchynský riad okrem príborov; kvetináče; kvetníky; labutienky; vedierka na ľad; formy na ľadové kocky; lapače hmyzu; lapačky na muchy; kotlíky na ohrievanie lepidla, gleju; usne na leštenie; leštiace prostriedky (okrem prípravkov z papiera a kameňa); leštiace rukavice; leštiace stroje a zariadenia pre domácnosť s výnimkou elektrických; leštiace zariadenia na čistenie topánok s výnimkou elektrických; leštiace zariadenia s výnimkou elektrických; pomôcky na odstraňovanie líčidiel s výnimkou elektrických; lieviky; likérové súpravy; lisy na ovocie pre domácnosť s výnimkou elektrických; lisy na žehlenie nohavíc; lopatka a zmetáčik na omrvinky; lopatky na zákusky; lyžice na obúvanie, obuváky; lyžice, varechy na miešanie (kuchynské predmety); majolika; mangel' na nohavice; maselnice; maselníčky; mechanické metly; metly; miešacie stroje pre domácnosť s výnimkou elektrických; misky; misky alebo nádoby na vylučovanie pre zvieratá chované v domácnosti; misky na polievku; misky na robenie očisty pre zvieratá chované v domácnosti; misy; ozdobné stolové misy; misy na zeleninu; ručné mixéry, šejkre; mliečne sklo (opáľové sklo); ručné mlynčeky pre domácnosť; ručné mlynčeky na korenie; mopy; sklené mozaiky nie pre stavebníctvo; pasce na myši; naberačky; kuchynské naberačky; kuchynské naberačky; nádoba na chlieb; cirkevné nádoby; smetné nádoby; nádoby na ľad; nádoby na odpadky, koše na smeti; nádoby na použitie v domácnosti alebo v kuchyni; nádoby na smeti; nádržky; napájadlá; napínacie rámy; napínače na obuv; napínače na rukavice; napínače, napínadlá na oblečenie; kopytá; tepelnoizolačné nádoby na nápoje (termosky); náspyňnik na popol (na použitie v domácnosti); kefy na nechty; dentálna niť; nočníky; napínače na nohavice; obaly na mydlá; formy na pečenie oblátok s výnimkou elektrických; kefy na obočie; kefy na obuv; obuváky; oceľová vlna na čistenie; odkladacie stojany na nože; ohrievače na detské fľaše s výnimkou elektrických; opalizujúce sklo; opáľové sklo, mliečne sklo; otvárače na fľaše; ozdobné črepníky s výnimkou papierových; ozdobné stolové misy; nízke panvice; panvice na vyprážanie; papierové taniere; kahance na aromatické látky a parfumy; pasce na hmyz; pasce na potkany; čističky peria; piknikové koše (s riadom); pipety na víno; poháre, šálky, hrnčeky na pitie; pivoové poháre; platne proti vyvretiu mlieka; umelé podkladky; podložky s výnimkou papierových, nie ako prestieranie; podnosy (tácne); podnosy na použitie v domácnosti; papierové podnosy na použitie v domácnosti; poháre na ovocie; poháriky; poháriky papierové alebo z plastických

hmôt; pohlcovače dymu pre domácnosť; poklopy na bytové akváriá; poklopy na maslo; pokrievky; uzávery na pokrievky; pokrývky na syrový koláč; polievacie kanvy; polievacie zariadenia; polievkové misy; poľné fľaše, čutory; poprašovače nie elektrické; porcelán; porcelánové ozdoby, dekorácie; tvarované potahy na žehliace dosky; pasce na potkany; potreby na varenie a pečenie okrem elektrických; potreby pre domácnosť; pracháče na koberce; prachovky; prachovky na nábytok; prasacie štetiny; práškové sklo na dekoráciu; pretlačač cesnaku (kuchynská potreba); príchytky na obrúsky; príklapy na jedlo; prístroje na odstraňovanie zápachu na osobné použitie; prstencové a tyčové vešiaky na uteráky; pudrenky; putne, kade; puzdrá na hrebene; puzdrá na mydlo, mydlovníčky; puzdrá s toaletnými potrebami; rajnice na pečenie, varenie (nie elektrické); ražne kovové na použitie v kuchyni; kuchynský riad; riad (porcelánový alebo hlinený); rohy na pitie; stojany na rošty na opekanie; rozprašovače na voňavky (flakóny); leštiace rukavice; napínače na rukavice; rukavice pre domácnosť; rukavice záhradnícke; ružice na polievacie kanvy; sekací nôž (kuchynský nástroj); semiš na čistenie; schránky na chlieb; sífónové fľaše na sódomú vodu; sitá pre domácnosť; sklená vlna s výnimkou vlny ako izolačného materiálu; sklené banky (nádoby); sklené gule; sklené nádoby; sklené schránky; nite zo skleného vlákna nie na použitie v textilnom priemysle; sklené vlákna s výnimkou vlákien na izoláciu a pre textilný priemysel; sklené vlákna s výnimkou vlákien na textilné účely; sklené zátky; sklenené poháre; maľované výrobky zo skla; sklo ako surovina alebo polotovar s výnimkou stavebného skla; sklo na automobilové okná (ako polotovar); sklo obsahujúce jemné elektrické vedenie; smaltované sklo; panvice na vyprážanie; smetiaky, nádoby na odpadky; sochy z porcelánu, terakoty alebo zo skla; soľníčky; sošky z porcelánu, terakoty alebo skla; sporiteľníčky s výnimkou kovových; stierka (kuchynské predmety); stojany na štetky na holenie; stojany na vajčička; stojany na žehličky; stojany na žehličky; stolové stojany na olej a ocot; stolové stojany na olej a ocot; striekačky na polievanie kvetov a rastlín; strojček na rezance (ručný); kovové strojčeky na prípravu zmrzlíny a chladených nápojov; strúhadlá pre domácnosť; súpravy kuchynského riadu; sušiak na bielizeň; svietniky; šalátové misy; šálky; šejkre, ručné mixéry; škatuľka na desiatu; škatuľka na pečivo (keksy); šľahače pre domácnosť s výnimkou elektrických; špáradlá; držiaky na špáradlá; držiaky na špongie; špongie na použitie v domácnosti; špongie na umývanie; štetky na decht s dlhou rúčkou; štetky na holenie; štipce na bielizeň; vývesné štíty z porcelánu alebo skla; tabuľové sklo (surovina); papierové tácky; taniere; jednorazové taniere; tepelnoizolačné nádoby (termosky); terária (bytové skleníky); termosky; termosky na jedlo; tlakové hrnce s výnimkou elektrických; tlakové varáky s výnimkou elektrických; toaletné kufríky s toaletnými potrebami; toaletné pomôcky; dávkovače toaletného papiera; zásobníky na kotúčový toaletný papier; tortové lopatky; trojnožka (kuchynská potreba); tyčinky na koktail; tyčové a prstencové vešiaky na uteráky; uhliaky; handry

na umývanie dlážky; urny; leštené usne; stojany na vajíčka; váľky na cesto; vanička na pranie; prenosné detské vaničky; vaničky pre vtáky; varešky (kuchynské nástroje); vázy; látkové vedierka; vedierka na ľad (na chladenie nápojov); vedrá; drevené vedrá; prstencové a tyčové vešáky na uteráky; viacramenné svietniky; vlasy na kefy a štetky; oceľová vlna na čistenie; vlnený odpad na čistenie; vlnený odpad na čistenie; vodné irigátory na čistenie zubov a masáž ďasien; vrecká na cukrovinky; výtokové hubice; vývrtky; vyzuváky; záhradnícke rukavice; záchodové kefy; zásobníky na kotúčový toaletný papier; sklené zátky; zhášadlá na sviečky; zubné kefky; elektrické zubné kefky; klietky pre zvieratá chované v domácnosti; odpadové nádoby pre zvieratá chované v domácnosti; žľaby pre dobytok; žľaby, korytá pre zvieratá; žľaby, váľovy.

22 - Motúzy na balenie; špagáty na balenie; surová bavlna; bavlnená kúdeľ; bavlnený odpad ako vypchávkový materiál; bavlnený odpad na čalúnenie a vypchávanie; celtovina; česaná vlna; česaný hodváb; dechtované vetracie plachty (baníctvo); dratvy; drevitá vlna; espartové vlákna (vlákna kavyľa obyčajného); vata na filtrovanie; slamené obalové materiály na fľaše; hobliny (drevené stružliny); surový hodváb; hodvábná priadza; hodvábný odpad (odstrižky); juta; káble s výnimkou kovových; kapok; karbónové vlákna na textilné použitie; kavyľ (vlákno); kokosové vlákna; konope; konopné povrazy; kónský vlas; krátka bavlna; kúdeľ; surový ľan; ľan (surovina); lodné zvinovacie laná; laná na vlečenie vozidiel; laná s výnimkou kovových; zvislé posuvné lanká s protizávažím; lanká so závažím na posuvné okná; lišty (ako časti horizontálnych žalúzií); perie do lôžkovín; lyko; markíza zo syntetických materiálov; markízy (pletenné strechy); pokrývky na maskovanie; siete na maskovanie; morské riasy, chaluhy ako čalúnický materiál; motúzy; papierové motúzy; mykaná vlna; popruhy s výnimkou kovových na manipulovanie s nákladom; nekovové vlákna na použitie v poľnohospodárstve; slamené obaly na fľaše; vlnený odpad; ovčia vlna; páperové deky; papierové motúzy; pásy na uväzovanie viniča; pásy s výnimkou kovových na zväzovanie; pásy, pútká s výnimkou kovových; perie ako čalúnický materiál; perie ako vypchávkový materiál; perie do lôžkovín; piliny; plachty (lodné); plachty na plachtenie po snehu; pletené vrecká do umývačiek riadu; pletivo na siete; popruhy na manipulovanie s nákladom s výnimkou kovových; poštové vrecia; povrazové rebríky; konopné povrazy; pevne pletené povrazy na zhotovovanie bičov; povrazy, laná, struny; prachové perie; prútené obaly na fľaše; rafia (lyko z raňovej palmy); ramia (vlákno); povrazové rebríky; rúno; rybárske siete; siete; povrazy na siete; siete na ležanie, visuté lôžka; sieťky; sisal; sklené vlákna na použitie v textilnom priemysle; sklené vlákna na textilné účely; slama ako čalúnický materiál; slamené obaly na fľaše; slučkové závesy s výnimkou kovových na manipuláciu s nákladmi; srst', vlasy zvierat; stany; strihaná vlna; svorky na manipulovanie s nákladom s výnimkou kovových; šnúry na vešanie obrazov atď.; ľavia srst' (materiál); tesniace alebo vypchávkové materiály s výnimkou gumových a plas-

tových; textil zo surových vlákien; textilné vlákna; surové textilné vlákna; slučky s výnimkou kovových, na manipulovanie s tovarom; tráva na čalúnenie; drevené triesky; umelohmotné vlákna na textilné účely; vata na filtrovanie; vata na vypchávanie a tesnenie (ako čalúnický materiál); vetracia plachta nasýtená dechtom (baníctvo); viazače snopov s výnimkou kovových; pásy na viazanie viniča; textilné vlákna; vlákna s výnimkou kovových na uväzovanie; vlasy; vlna (ako surovina alebo spracovaná); česaná vlna; drevitá vlna; mykaná vlna; surová alebo spracovaná vlna; vlna ako čalúnický materiál; vlna na čalúnenie; laná na vlečenie vozidiel; vozové plachty; látkové vrecká na balenie; pletené vrecká do umývačiek riadu; textilné baliace vrecká; vrecká na prepravu a uchovávanie tovarov; vypchávkové materiály s výnimkou gumových a plastových; vypchávkvy; zámotky priadky morušovej; povrazy na horizontálne žalúzie.

23 - Bavlnené nite a priadze; hodvábné nite a priadze; jutové nite a priadze; kaučukové priadze na textilné účely; kokosové nite a priadze; konopné nite a priadze; ľanové nite a priadze; látacie nite a priadze; nite; nite; priadze; pružné nite a priadze na textilné použitie; nite zo skleneného vlákna na použitie v textilnom priemysle; šijacie nite a priadze; tkaná bavlna; tkaná vlna; tkaná vlna; tkaný hodváb; nite a priadze z umelého hodvábu; umelé vlákna na použitie v textilnom priemysle; vlnené nite a priadze; vyšívacie nite a priadze; ženilkové vlákno.

24 - Barchet; bavlnené textílie; behúne na stôl; plátenná bielizeň; posteľná bielizeň; biliardové súkno; brokáty; bukram (hrubé voskované plátno, najmä knihárske); bytový textil; cestovné prikrývky; čalúnické látky; damask (tkanina); damask (vzorovaná pretkávaná látka); držiaky na záclony a závesy z textilných materiálov; dverové závesy; džersej (pletiny); esparto (látka); textilný filtračný materiál; flanel; flanel na zdravotnícke účely; flauš; gáza; závoj (textília); tkaniny z hodvábu; hodvábné tkaniny na tlačové vzory; hrubé plátno; jutová látka; potlačený kartún; textilné klobúkové podšívky; konopné plátno; konopné tkaniny; krep (textília); krepón (jemná vlnená tkanina); kúpeľňové textílie s výnimkou oblečenia; ľanové tkaniny; vlnené látky; látky s imitáciou kože; textilné obrúsky na odstraňovanie líčidiel; lôžkoviny (bielizeň); marabut (látka); materiál na výrobu ženilky; moleskin (textília); siete proti moskytom; mušelin, kartún; obloženie nábytku textilnými látkami; poľahy na nábytok; netkané textílie; obliečky na matrace; obliečky na podušky; obliečky na vankúše; odličovacie obrúsky (textilné); textilné obrúsky; textilné obrúsky na odstraňovanie šminiek; obrusy s výnimkou papierových; obvázovina, riedke plátno na výrobu syra; ozdobné obliečky na vankúše; papierové prikrývky, periny; plachty; plastické materiály (náhradky tkanín); vyšívacie plátna s predkresleným vzorom; plátno s kosoštvorcovým vzorom; plátno; plédy; pletiny (látky); plst'; podložky na stôl s výnimkou papierových (anglické prestieranie); podložky pod poháre alebo taniere (prestieranie); textilné podšívky; textilné klobúkové podšívky; pogumovaná tkanina s výnimkou tkaniny na papiernické účely; poľahy na poklapy

záchodov; pokrývky na nábytok z plastov; posteľná bielizeň; posteľné pokrývky a prikrývky; posteľné pokrývky z papiera; poťahy na nábytok; poťahy na nábytok z plastických hmôt; poťahy na poklapy záchodov; povlaky na matrace (posteľná bielizeň); povlaky na vankúše; cestovné prikrývky; prikrývky (väčšinou prešívané); prikrývky na stôl s výnimkou papierových; pružné tkaniny; rajón (umelý hodváb ako látka); ramia (látka); zrebné rúcho, rúcho kajúcnika (látka); umývacie rukavice; samolepiaci textil nanášaný teplom; sieťovina; textilie z skleneného vlákna na použitie v textilnom priemysle; spacie vaky nahrádzajúce prikrývky; stolové textilie; sypkovina; ševioty (vlnené tkaniny); štóly; taft; textilné tapety; textilné tapety; bytový textil; textilie na obuv; textilie neprepúšťajúce plyn na lietajúce balóny; textilné látky; textilné obrúsky (prestieranie); tkaniny na použitie v odevnom priemysle; tkaniny na výrobu bielizne; tkaniny; tlačiace pásy; tyl; umývacie rukavice; textilné uteráky; textilné uteráky a utierky na tvár; utierky na riad; obliečky na vankúše; vľajky; vľajky s výnimkou papierových; vlnené látky; látky na vložky do topánok; voskované plátno; textilné vreckovky; vyšívacie čalúnnické a gobelínové plátna; predkreslené látky na vyšívky; plyn neprepúšťajúce látky na vzducholode; záclonky; zamat; zástavovina (tkanina); zástavy s výnimkou papierových; závesy na sprchu z textilných alebo plastových materiálov; závesy textilné alebo umelohmotné; zefír (tkanina); látkové značky.

25 - Baretky; spodná bielizeň; (kožušinová ozdoba alebo ozdoba z peria na ovinutie okolo krku); body (spodná bielizeň); bundy; cyklistické oblečenie; cylindre; čelenky (oblečenie); čiapky; sprchovacie čiapky; čiapky (priliehavé); detská včavička; detské nohavičky; detské plienky textilné; dreváky; espadrily (letná obuv s plátnovým zvrškom a podošvou z prírodného materiálu); futbalová obuv; štople na futbalovú obuv; futbalové topánky (kopačky); gabardénové plášte; galoše; gamaše; gamaše (vysoké); goliere (oblečenie); gymnastické (telocvičné) dresy; gymnastické cvičky; chrániče uší (proti chladu ako pokrývka hlavy); kabáty; kapucne; klobúkové kostry; klobúky; papierové klobúky (oblečenie); kolíky na futbalovú obuv; kombiné; kombinézy (oblečenie); kombinézy na vodné lyžovanie; korzety; korzety (spodná bielizeň); kostýmy, obleky; košele; košeľové sedlá; kovanie na obuv; kovové časti na obuv; kožušínové kabáty; kožušínové štóly; kožušiny (oblečenie); krátke kabátiky; krátke kabáty s kapučnou (teplé); krátke, jazdecké alebo spodné nohavice; kúpacie čiapky; kúpacie plášte; obuv na kúpanie; šľapky na kúpanie; livreje; lyžiarske topánky; manipuly; mantila; manžety (časti odevov); masky na spanie; maškarné kostýmy; mitra (klobúk); oblečenie pre motoristov; nánožníky nie elektricky vyhrievané; náprsenky; nepremokavý odev; nohavice; oblečenie z imitácie kože; oblečenie z kože; oblečenie; odevy; palčičáky; pančuchy; päty na pančuchy; pančuchy absorbujúce pot; pančuškové nohavice; pánske podväzky; pánske spodky; oblečenie z papiera; papierové klobúky (oblečenie); papuče; peľeríny; kúpacie plášte; plavky; kúpacie plavky; plavky (dámske); plavky (pánske); plavky kúpa-

cie (pánske); plážová obuv; plážové oblečenie; pletené svetre; pleteniny (oblečenie); pletiarsky tovar; látkové plienky; podbradníky nie z papiera; podošvy na obuv; podpätky; podpätky na obuv; podpinky; podprsenky; podšívky (časti odevov podväzky); podväzky na pančuchy; podväzky na ponožky; pokrývky hlavy; ponožky; potné vložky; pracovné plášte; protišmykové pomôcky na obuv; pulóvre; pyžamá; ramienka na dámskej bielizni; topánkové rámy; rámy na obuv; rúcha, ornáty; rukavice; rukávniky; vesty pre rybárov; saká, bundy; sandále; sáří; sáry čižiem; sedlo (košele, blúzky alebo dámskych šiat); snímateľné goliere; masky na spanie; pánske spodky; spodná bielizeň; spodná bielizeň pohlcujúca pot; spodná bielizeň zabraňujúca poteniu; spodničky; sprchovacie čiapky; sukne; svetre; šály; šály uviazané pod krkom; šatky, šály; šatky, závoje; šaty; šerpy; čiapkové šilty; šilty (na čiapke); šilty na pokrývky hlavy; šnurovacie topánky; šnurovačky; špičky na obuv; športová obuv; športové tričká, dresy; kožušínové štóly; tielka, tričká; tielka, vesty; tógy; celé topánky; zvršky topánok; topánky na šport; topánky; tričká; turbany; uniformy; vesty; vesty pre rybárov; vlnené šály; vnútorné podošvy; vrecká na odevy; vreckovka ozdobná (súčasť oblečenia); vrchné ošatenie; zástery; závoje, čipková šatka; zvrchníky; zvršky topánok; živôtky, korzety (spodná bielizeň); župany.

26 - Značky na bielizeň; bordúry, lemy, obruby (na odevy); falošné brady; brmbolce; brošne (doplňky oblečenia); sponky pre cyklistov; látkové poklapy na udržanie teploty v čajníku; čepiec s brmbolcom; ihly do strojov na česanie vlny; čipky; čipky na lemovanie; štartové čísla; člnky na pletenie rybárskych sietí; drobnôstky (potreby na vyšívanie); elastické pásky na pridržanie rukávov; elastické šnúrk; flitre na odevy; umelé fúzy; galantérny tovar s výnimkou nití a priadzí; ganiere, volány; girlandy; umelé girlandy; gombíky; háčiky (galantérny tovar); háčiky na koberec; háčiky na korzety; háčiky na obuv; háčiky na vyšívanie a háčkovanie; háčiky na živôtky; štopkací hrúbik; ihelníky (vankúšiky na ihly); knihárske ihly; obuvnícke ihly; ihly do strojov na česanie vlny; ihly; knihárske ihly; kokardy (galantérny tovar); kostice do korzetov; uzávery na korzety; krúžky na dierky na obuv; krúžky na topánky (šnurovacie); umelé kvety; látacie hrúbiky; látacie ihly; látkové vyšívacie poklapy na udržanie teploty čaju, vajec a pod.; lemovacie pásky na záclony; lemovky; zúbkované lemy; lemy, bordúry, obruby na odevy; lupienky (lístky) zo sludy; mašľa alebo stuha do vlasov; monogramy na označovanie bielizne; náplečné pásky, výložky; náprstky na šitie; vlasové natáčky s výnimkou elektrických; natáčky papierové; navliekacie ihly; nepravý lem; ozdoby na obuv s výnimkou ozdôb z drahých kovov; obuvnícke ihly; očka na odevy; vypchávk; náplečníky odevov; odznaky na odevy s výnimkou odznakov z drahých kovov; opaskové pracky; umelé ovocie; ozdobné brošne; ozdobné ihlice; ozdobné spony; ozdoby do vlasov; ozdoby na klobúky s výnimkou ozdôb z drahých kovov; ozdoby na obuv s výnimkou ozdôb z drahých kovov; nažehľovacie ozdoby textilných výrobkov; parochne; elastické pásky;

pásky (galantérny tovar); pásky na rukávy; pásky, stuhy (pri ocenení); patentné gombíky; patentné uzávery; perie (odevný doplnok); písmeň ako značky na bielizeň; pletacie ihlice; podkrúžky na odevy; popruhy na vedenie detí; pozlátané čipky na šaty; pozlátané lemovky na odevy; opaskové pracky; pracky (odevné doplnky); pracky na obuv; kovové vyšívacie priadze; prížeľovacie textilie na opravu textilu; pštrošie perá (odevné doplnky); puzdrá na ihly; rozety (galantérny tovar); sedlárske ihly; schránky na šijacie potreby; sieťky na vlasy; sponky do vlasov (ozdobné); sponky pre cyklistov; sponky, pracky na obuv; spony na obuv; spony na topánky; strapce; strapce (čipkársky tovar); strieborné vyšívky; vlasové stuhy; stužky; stužky do vlasov; stužky, lemovky; suchý zips; šijacie ihly; šijacie náprstky; šijacie škatule; škatuľky na ihly; škatuľky na šitie; vlnené šnúrky; šnúrky do topánok; šnúrky na opásanie; šnúrky, lacetky; špendlíky, ihlice s výnimkou ozdobných šperkov; štartové čísla; zipsové uzávery na tašky a vrecká; zipsy na tašky a vrecká; upínadlá trakov; tupé (príčesky); umelé brady; umelé fúzy; umelé vence; umelé vlasy; upínadlá na traky; uzávery na oblečenie; uzávery na odevy; vankúšiky na špendlíky; vence z umelých kvetov; vlasové ihlice; vlasové príčesky; vlasové spony ozdobné; ozdoby do vlasov; spony na ondulovanie vlasov; vlnené šnúrky; volány; vrkoče; vrkoče (zapletené vlasy); vrkoče z vlasov; vrkoče, pletené šnúry; vtiacie perie (odevné doplnky); vypchávk, náplečníky odevov; korzetová výstuž; výstuže golierov; potreby na vyšívanie; háčiky na vyšívanie a hačkovanie; kovové nite na vyšívky; lemovacie pásky na záclony; nažehľovacie záplaty ako textilné ozdoby (galantéria); nažehľovacie záplaty na opravu textilu; zipsy; zipsy na šaty; zlatá vyšívka; značky na bielizeň; značky na bielizeň a šatstvo; žabó; ženilka (ozdobná šnúra).

27 - Koberčeky do automobilov; dlážky (povrchy); dverové rohožky; gymnastické žinenky; koberce; koberce, koberčeky; koberce, predložky do automobilov; podlahové krytiny; kúpeľňové predložky (rohožky); linoleum; rohože z tkaných povrazov na lyžiarske svahy; vinylové podlahové krytiny; protišmykové rohože; rohože z tkaných povrazov na lyžiarske svahy; rohožky; ozdobné stuhy; tapety papierové; tapety s výnimkou textilných; umelé trávniky; trstinové rohože; gymnastické žinenky.

28 - Atrapy; autá (hračky); bábiky; bábky; balóniky (hračka); balóny na hranie; bazény (tovar na hranie); bedmintonové košíky; bejzbalové rukavice; stacionárne bicykle na cvičenie; valce na stacionárne bicykle na cvičenie; biliardové gule; biliardové stoly; biliardové stoly uvádzané do činnosti vhođením mince; karty na bingo; štartovacie bloky (na šport); boby; Body boards; vrece na tréning boxu; boxerské rukavice; cvičebné náradie; cvičebné zariadenie na posilňovanie hrudníka; činky; vzpieračské činky; dáma (hra); detonačné kapsle (pyrotechnika) ako hračky; detské fľaše pre bábiky; hračkárske vozidlá diaľkovo ovládané; disky (športové náradie); divadelné masky; dojčenské fľaše pre bábiky; domčeky pre bábiky; domino (kocky); držiaky, príchytky na sviečky na vianočné stromčeky; duše do hracích

lôpt; elektronické terče; pištole na farbu (športové potreby); šermiarske fleurety; stroje na fyzické cvičenie; prostriedky na úpravu golfovej plochy (vybavenie na golf); golfové palice; golfové rukavice; golfové vaky s kolieskami alebo bez koliesok; guľky na hranie; gumipuška (športová potreba); gymnastické zariadenia; harpúny (ako športové náradie); hlinené holuby (terče); hojdacie kone; hojdačky; hokejky; horolezecké opasky; hracie automaty s výnimkou automatov fungujúcich po pripojení na externú obrazovku alebo monitor; hracie automaty uvádzané do činnosti vhođením mince; hracie karty; hracie kocky; hracie lopty; hracie žetóny; hračkárske vozidlá diaľkovo ovládané; hračky; hračky pre zvieratá chované v domácnostiach; hrany lyží; zariadenia na hry s výnimkou zariadení fungujúcich po pripojení na externú obrazovku alebo monitor; hry; chrániče na lakte (ako športové potreby); chrániče na prstáľy (športový tovar); izby pre bábiky; jarmočná manéž (lunapark); kaleidoskopy; detonačné kapsle (hračky); kapsle (hračky); kapsle do kapsľových pištoľí (hračky); kapsle do pištoľí na hranie; karty na bingo; klzáky (padákové); klzáky (rogalá); kocky; poháre na kocky; stavebnicové kocky (hračky); kolieskové korčule; kolieskové korčule (jednoradové); kolky; kolky (figúrky); kolky (hra); ruletové kolo; kolobežky; konfety; korčule; kolieskové korčule; kolieskové korčule (jednoradové); krieda na biliardové tága; rukavice na kriket; krúžky (hra, pri ktorej sa hádzu krúžky na tyčky); maskovacie kryty (športové potreby); lapače holubov; lopty na hranie; náradie na lukostreľbu; luky na lukostreľbu; lurč (hra s kockami); lyže; hrany na lyže; obaly na lyže; vosky na lyže; poťahy na lyže a surfy; lyže na surfovanie; lyžiarske viazanie; mahjongs (čínska spoločenská hra so 144 kameňmi); mantinely biliardového stola; markér (tabuľka na zaznamenávanie stavu hry); biliardové markéry; divadelné masky; karnevalové masky; šermiarske masky; medvedíky (hračky); modely automobilov (zmenšené); sieťky na motýle; mydlové bubliny (ako hračky); náboje na pištole na farbu (športové vybavenie); rybárske náčinie; nákolenníky (športový tovar); rybárske navijaky; navijaky na šarkanov; umelé rybárske návnady; voňavé návnady pre poľovníkov a rybárov; návnady na lovenie alebo chytanie rýb; obaly na lyže; korčuliarska obuv s upevnenými korčuľami; odrazové dosky (športové náradie); ochranné vypchávk ako časti športových úborov; opasky pre vzpieračov (športové potreby); ozdoby alebo darčeky rozdávané hosťom pri večierkoch; ozdoby na vianočné stromčeky (s výnimkou osvetľovacích telies a cukroví); palice golfové; paličky mažoretiek; petardy (zábavná pyrotechnika); pinatas; hračkárske pištole; pištole (hračky); popruhy na plachetnice; stožiare, sťažne na plachetnice; plachetnice (malé); rybárske plaváky; plaváky (ako rybársky výstroj); plutvy na plávanie; plyšové hračky; podberáky pre rybárov; podkovy (ako hračky); pohár na kocky; vábníčky pre poľovníkov; posilňovacie stroje; postielky pre bábiky; poťahy na lyže a surfy; povrchové vrstvy na lyžiach; průtené koše na chytanie rýb; rybárske pruhy; puky; puzzle; rakety; povrazy na rakety; výplety rakiet; rakety (športové náradie); rapkáče; remene na

surfy; rozbušky (pyrotechnika) ako hračky; hracie rukavice; ruletové kolo; rybárske náradie; materiál na zhotovovanie vlasčov na rybolov; háčiky na ryby; sánky (športový tovar); siete (športové potreby); sieťky na motýle; skejtbordy; slipy pre športovcov ako športové potreby; umelý sneh na vianočné stromčeky; snehové gule; snežnice; spoločenské hry; spoločenské hry; stacionárne bicykle na cvičenie; stavebné kocky (hračky); stavebnice; stojany na vianočné stromčeky; stoly na stolný tenis; stolové hry; stoly na stolový futbal; stožiare, sťažne na plachetnice; strunové výplety rakiet; surfvacie dosky; surfvacie lyže; poťahy na lyže a surfy; remene na surfy; šachové hry; šachovnice; šarkany; šaty pre bábiky; šermiarske masky; šermiarske rukavice; šermiarske zbrane; šípky (hra); škrabky na lyže; šmykľavky; špičky biliardových tág; špičky tág, biliardových; štartovacie bloky (na šport); biliardové tága; prístroje na vystreľovanie tenisových loptičiek; tenisové siete; terče; elektronické terče; topánky na korčuľovanie s pripevnenými korčuľami; trikové zariadenia; tulenia koža (obaly na lyže); udice; rybárske udice; upínacie pásy pre horolezcov; vábničky pre poľovníkov; vak s kriketovými potrebami; valčeky do stacionárnych bicyklov; ozdoby na vianočné stromčeky s výnimkou osvetlenia a cukrovíniok; vianočné stromčeky umelé; vlčkovia (hračky); vlčky (hračky); vodné lyže; vosky na lyže; vozidlá (ako hračky); vzduchové pištole (hračky); zariadenia na kulturistiku; zariadenia na telesné cvičenia; zariadenie na bowling; zariadenie na vypúšťanie terčov v podobe hlinených holubov; zvončeky na vianočné stromčeky; hracie žetóny; živica pre atlétov.

29 - Algináty ako potrava; arašidové maslo; spracované arašidy; bielkoviny ako potrava; vaječný bielok; bravčová masť; bravčové mäso; brusnicový kompót; bujóny, vývary; prípravky na bujóny, vývary; konzervovaná cibuľa; datle; divina; ovocná dreň; držky; džemy; konzervovaná fazuľa; garnáty; (morské raky) neživé; haringy; konzervované hľuzovky; holotúrie (morské živočíchy) (nie živé); homáre (nie živé); konzervovaný hrach; zemiakové hranolčeky; hrozienka sušené; hummus (nátierka z cícera); huspenina; hydina nie živá; výťažky z chalúh ako potrava; chryzálidy (kukly motýľa) priadky morušovej; chuťovky na báze ovocia; jablkový kompót; jedlá na báze kvasenej zeleniny (kimchi); jedlá želatína; jedlé oleje; jedlé tuky; jogurt; kakaové maslo; kandizované ovocie; kaviár; kazeín ako potrava; kefir; klobásy, salámy, párky; kokos sušený; kokosové maslo; kokosový olej; kokosový tuk; jablkový kompót; bujónové koncentráty; koncentrované vývary; konzervy s ovocím; konzervy s rybami; konzervy so zeleninou; kostný olej konzumný; kôrovce (s výnimkou živých); krevety nie živé; krokety; krvavá jaternica, krvavnica; krvavé jaternice; krvná tlačienka; kukuričný olej; kumys (mliečny nápoj); kyslá kapusta; kyslé mlieko; langusty s výnimkou živých; jedlý loj; losos; zemiakové lupienky; spracované mandle; margarín; marmeláda; maslo; mäkkýše (neživé); mäkkýše (nie živé); mäso; konzervované mäso; mäsové konzervy; mäsové výťažky; mliečne nápoje (s vysokým obsahom mlieka); mliečne výrobky; mlieko; sójové mlieko (náhradka mlieka); grilované

morské riasy; mrazené ovocie; mušle (slávka jedlá) (nie živé); mušle jedlé (nie živé); nakladaná zelenina; nakladané uhorky; nasolené potraviny; jedlý olivový olej; olivy konzervované; oriešky spracované; kandizované ovocie; konzervované ovocie; zavárané sladené ovocie; ovocie (kompóty); ovocie naložené v alkohole; ovocná dreň; ovocné rósoly; ovocné šaláty; ovocné šupky; jedlý olej z palmových orechov; jedlý palmový olej; paradajková šťava na varenie; paradajkový pretlak; pečehová paštéta; pečenka; pektín na ľudskú spotrebu; peľ ako potrava; rybie plátky; plátky sušeného ovocia; polievky; prípravky na výrobu polievok; solené potraviny; potraviny z rýb; presladené ovocie (naložené v cukre); proteín na ľudskú spotrebu; raky (s výnimkou živých); jedlý repkový olej; rybia múčka ako požívatina; rybie plátky (filé); konzervované ryby; potravinárske výrobky z rýb; ryby s výnimkou živých; ryby v slanom náleve; rýchle občerstvenie na báze ovocia; saláma v cestíčku; sardely; sardinky; sezamový olej; slanina; slimačie vajcia (na konzumáciu); jedlý snečnicový olej; smotana; sójové bôby konzervované ako potrava; sójové mlieko (náhradka mlieka); srvátka; sušené vajcia; syridlo; syry; ovocné šaláty; zeleninové šaláty; šampiňóny konzervované; šišky zemiakové; šľahačka; šošovica konzervovaná; špik ako potrava; špik z kostí zvierat na jedenie; zeleninové šľavy na varenie; šunka; ovocné šupky; tahini (nátierka zo sezamových jadier); tofu; kokosový tuk; tukové nátierky na chlieb; tukové substancie na výrobu jedlých tukov; tuniaky; údeniny; ustrice s výnimkou živých; sušené vajcia; vajcia; zemiakové vločky; voliéry; vývar (bujón); vývary; koncentrované vývary; zahustené, koncentrované vývary; zázvorový džem; konzervovaná zelenina; sušená zelenina; varená zelenina; zelenina v štiplavom náleve; zeleninové polievky; prípravky na zeleninové polievky; zemiakové lupienky; zemiakové vločky; jedlá želatína; jedlá želatínové z rýb; žltok.

30 - Aníz (semená); arašidové cukrovinky; aromatické prípravky do potravín; badián; bonbóny; mandľové cesto; cesto na koláče; cestoviny; cigória ako kávová náhradka; cukor; cukríky; cukrovinky; cukrovinky na zdobenie vianočných stromčekov; čaj; ľadový čaj; nápoje na báze čaju; čokoláda; čokoládové nápoje; dresingy do šalátov; droždie do cesta; droždie v prášku; droždie v tabletkách nie na lekárske účely; droždie; fondán; glukóza na ľudskú spotrebu; horčica; horčicová múčka; chaluhy, vodné riasy; chalva; chlieb; chutneys (koreniny); chuťové prísady; chuťovky na báze cereálií; chuťovky na báze ryže; infúzie s výnimkou infúzií na lekárske účely; instantná kaša z kukuričnej múky (s vodou alebo s mliekom); lúpaný jačmeň; mletý jačmeň; múka z jačmeňa; jarná rolka; múčne jedlá; jemné pečivo; jogurty mrazené (mrazené potraviny); kakao; kakaové nápoje; kandis ako potrava; kapary; karamelky (cukríky); karí (korenie); káva; káva nepražená; kávové náhradky na báze rastlín; kávové nápoje; kávové príchute; kávovinové náhradky; kečup; keksy; klinčeky (korenie); koláče s plnkou; korenie; koreniny; kreker (slané pečivo); anglický krém; krupica; kukuričná krupica; krúpy na ľudskú spotrebu; kuchynská soľ; mletá ku-

kurica; pražená kukurica; kukuričná múka; kukuričné vločky; kurkuma ako potrava; kuskus; kvasnice; ľad (prírodný alebo umelý); ľad na osvieženie; ľadový čaj; lepok; lístkové cesto; lupienky, vločky (obilninové); majonéza; makaróny; maltóza; mandľové cesto; mandľové cukrovinky; mandľové pyšteký; marcipán; marináda (chuťové prísady); materská kašička na ľudskú spotrebu (nie na lekárske účely); látky na zjemenie mäsa pre domácnosť; mäsové šťavy; med; melasa; melasový sirup; mentol pre cukrárstvo; mentolové cukríky; mliečne čokoládové nápoje; mliečne kakaové nápoje; mliečne kávové nápoje; morská voda (na varenie); potravinárska múka; výrobky z múky; múka z fazule; müsli; kávovinné náhradky; nátiarka zo sójových bôbov (chuťová prísada); nekysnutý chlieb; niťovky; nové korenie; prípravky z obilnín; oblátky; ocot; paradajková omáčka; sójová omáčka; omáčky (prílohy jedál); muškátové orechy; ovocné želé (cukrovinky); lúpaný ovos; mletý ovos; mliečna ovsená kaša; ovsená krupica; ovsená potrava; ovsené vločky; jedlé ozdoby na torty; palacinky; paprika (korenina); pastilky (cukríky); sóda bikarbóna na pečenie; prášok do pečiva; pečivo (rožky); perníky, medovníky; pirohy (cestoviny); pirožky s mäsom; pivný ocot; pizza; potravinárske príchute do potravín s výnimkou esencií a éterických olejov; pralinky; zmrzlinové prášky; prášky na výrobu zmrzliny; príchute (arómy); príchute do koláčov a zákuskov s výnimkou éterických olejov; príchute do nápojov s výnimkou esencií; príchuti s výnimkou éterických olejov; prísady do zmrzlín (spojivá); propolis na ľudskú spotrebu; vyrážková pšeničná múka; puding; pukance; pukance kukuričné; quiches (pečivo); rastlinné prípravky ako kávové náhradky; ravioly; rezance; ryža; ryžový koláč; ságo; sendviče; slad na ľudskú spotrebu; prírodné sladidlá; sladké drierka (cukrovinky); sladké drierko; sladový výťažok ako potraviná; slíže; sójová múka; soľ na konzervovanie potravín; soľ s prídavkom mletých semien zeleru; spojivá do údenín; strúhanka; sucháre; suši; sušienky, sucháre, keksy, biskvity; šafran (korenie); dresingy do šalátov; šerbety (zmrzlinové nápoje); škoric (korenina); škrob ako potrava; prípravky na stuženie šľahačky; špagety; mäsové šťavy; tabbouleh (libanonský šalát); tacos; tapioka; tapioková múka ako potrava; tortilky; torty; vanilín (vanilková náhradka); vanilka (príchuť); včelia kašička na ľudskú spotrebu (nie na lekárske účely); cukrovinky na zdobenie vianočných stromčekov; kukuričné vločky; morská voda na varenie; výrobky z kaka; konzervované záhradné bylinky ako chuťové prísady; zahusťovacie prípravky na kuchynské použitie; jedlé ozdoby na zákusky; zákusky, koláče; príchute do zákuskov, koláčov s výnimkou esencií; zázvor; zemiaková múčka na ľudskú spotrebu; spojivá ako prísady do zmrzliny; zmrzliny; zvitky; sladké žemle; žuvačky nie na lekárske použitie.

31 - Alga (druh riasy) na humánnu alebo živočíšnu spotrebu; algarovila na živočíšnu spotrebu; arašidové výlisky pre zvieratá; mleté arašidy pre zvieratá; arašidy (čerstvé); aromatizovaný piesok pre domáce zvieratá (podstielka); borievky (plody); borovicové šišky; čerstvé záhradné bylinky; cibuľa čerstvá; kvetinové cibule; citróny; citru-

sové ovocie; cukrová trstina; čakanka; čakankové hľuzy; pieskovaný papier pre domáce zvieratá (podstielka); drevo neočistené od kôry; drevo surové (kmeň); egreše čerstvé; čerstvá fazuľa; gaštany čerstvé; čerstvé hľuzovky; holotúrie (morské živočíchy) (žijúce); homáre (živé); hospodárske zvieratá; čerstvý hrach; hrozno čerstvé; hydina na chov; hydina živá; chaluhy na humánnu alebo živočíšnu spotrebu; chmeľ; chmeľové šišky; ikry; jačmeň; jadrové krmivo pre zvieratá; jedlé korene; jedlé predmety na žuvanie pre zvieratá; kakaové bôby surové; klíčky semien na botanické účely; kmene stromov; kokosové orechy; kolové orechy; kopra; surový korok; kôra (surovina); kôrovce (živé); kríky; krmivo; prísady do krmiva nie na lekárske účely; krmivo pre dobytok; krmivo pre domáce zvieratá; krmivo pre rožný statok; krmivo pre vtáky; krmivo pre zvieratá; vápno ako krmivo pre zvieratá; krmne zmesi na výkrm hospodárskych zvierat; krovie; krúpy pre hydinu; kukurica; kukuričné výlisky pre dobytok; kvasnice pre dobytok; prírodné kvety; sušené kvety na ozdoby; vence prírodných kvetov; langusty (živé); ľanová múčka (suché krmivo); lieskové oriešky; mandle (ovocie); slamený materiál na prikrytie povrchu pôdy (mulč); matoliny (výlisky ovocia); matoliny (výlisky plodov); mäkkýše (živé); mláto; mušle (slávka jedlá) (živé); nápoje pre zvieratá; živé rybárske návnady; neopracované rezivo; prípravky pre nosnice; obilie v nespracovanom stave; zvyškové produkty obilnín na živočíšnu spotrebu; odpad po destilácii na živočíšnu spotrebu; olivy čerstvé; orechy; otrubová krmna zmes na živočíšnu spotrebu; otruby; ovocie čerstvé; ovos; palmové listy; palmy; paprika (rastlina); peľ (surovina); produkty na podstielku zvierat; podstielka pre zvieratá; pokruty; pomaranče; pór; posilňujúce prípravky pre zvieratá; priadka morušová; proteín na živočíšnu spotrebu; psie sucháre; pšenica; raky (živé); rastlinné semená; rastliny; rastliny, sušené ako dekorácia; rašelina ako podstielka; raž; rebarbora; repa; výlisky z repky; rohovník (plody); ružové kríky; rybia múčka na kŕmenie zvierat; živé ryby; živé návnady na ryby; ryža (nespracovaná); ryžová múka ako krmivo; sadenice; semená rastlín; seno; sépiové kosti pre vtákov; sezam; slad na výrobu piva a liehovín; slama ako krmivo; slama ako materiál na prikrytie pôdy; slama ako podstielka; soľ pre dobytok; stromy; struky rohovníka (svätójánsky chlieb); suché krmivo; surová kôra; šalát; šalát (hlávkový); šampiňónové podhubie na rozmnožovanie; čerstvé šampiňóny; škrupina kokosového orecha; škrupiny kakaových orechov; šošovica (čerstvá); špik; šrot pre zvieratá; tekvica; prírodné trávniky; drevené triesky na výrobu drevotriesky; uhorky; usadenina po destilácii; ustrice (živé); úžitkové domáce zvieratá; oplodnené vajcia na liahnutie; vajčka priadky morušovej; vedľajšie produkty spracovania obilnín na živočíšnu spotrebu; vianočné stromčeky; vinič (rastlina); prípravky na výkrm zvierat; výlisky repky olejnej pre rožný dobytok; vylisovaná cukrová trstina (surovina); záhradné bylinky (čerstvé); čerstvá zelenina; zemiaky čerstvé; zrna (obilie); zrna (semená); zrno na živočíšnu spotrebu; chované zvieratá; živé zvieratá; zvyšky z destilácie na živočíšnu spotrebu; žihľava.

32 - Aperitív nealkoholický; arašidové mlieko (nápoje nealkoholické); citronády; ovocné džúsy; hroznový mušt (nekvasený); výťažky z chmeľu na výrobu piva; jablkový džús (nealkoholický); koktail nealkoholický; kvas (nealkoholický nápoj); prípravky na výrobu likérov; lítna voda; medové nealkoholické nápoje; prípravky na výrobu minerálnych vôd; minerálne vody (nápoje); mandľové mlieko (nápoj); mušty; nealkoholické nápoje; nealkoholické nápoje na báze medu; prípravky na výrobu nápojov; srvátkové nápoje; nápoje izotonické; nealkoholické ovocné nápoje; nealkoholické výťažky z ovocia; orgeada (nealkoholický nápoj); ovocné nektáre; paradajkový džús (nápoj); pivná mladinka; pivo; príchute na výrobu nápojov; sarsaparilový nápoj; selterská voda, minerálka; sirupy na výrobu malinoviek; sirupy na výrobu nápojov; sladina; sladové pivo; sóda; stolové vody; sytená voda; prípravky na výrobu sytenej vody; šerbety (ovocné nápoje); pastilky na výrobu šumivých nápojov; prášky na výrobu šumivých nápojov; tablety na prípravu šumivých nápojov; sódová voda; vody (nápoje); zázvorové pivo; zeleninové džúsy (nápoje).

33 - Alkohol z ryže; alkoholické nápoje s výnimkou piva; alkoholové extrakty; anízový likér; aperitívy; arak; brandy, vínovica; curaçao (pomarančový likér); destilované nápoje; digestíva (liehoviny a likéry); džin; griotka; hruškový mušt (alkoholický); jablčné mušty (alkoholické); koktaily; liehové esencie; liehové výťažky; liehoviny; likéry; horké likéry; medovina; mentolový likér; alkoholické nápoje obsahujúce ovocie; rum; alkohol z ryže; saké; víno; vodka; vodnár (víno); alkoholické výťažky z ovocia; whisky.

34 - Absorpčný papier do fajok; bloky, zväzky cigaretových papierikov; byliny na fajčenie; cigaretové filtre; cigaretové náustky; špičky na cigaretové náustky; zásobníky plynu do cigaretových zapaľovačov; cigaretový papier; cigarety; vreckové strojčeky na krútenie cigarety; cigarety obsahujúce cigaretové náhradky s výnimkou cigariet na lekárske účely; cigary; čističe na fajky; dózy na tabak; držáky na zápalky; popolníky pre fajčiarov; zapaľovače pre fajčiarov; fajky; hroty z jantáru na cigarové a cigaretové špičky; náustky z jantáru na cigarové a cigaretové špičky; kazety na cigarety; kazety na cigary; krátke cigary; kresadlá; odrezávače na cigarové špičky (kutery); plávajúce pre konzumentov tabaku; popolníky pre fajčiarov; stojany na fajky; škatuľka na cigary (udržiujúca vlhkosť); šnupavý tabak; cigaretové špičky; tabak; vrecúška na tabak; tabatierky; tabatierky na cigarety; tabatierky na cigary; zápalkové škatuľky; zápalky; zásobníky s plynom do zapaľovačov; žuvací tabak.

35 - Administratívna správa hotelov; administratívne spracovanie obchodných objednávok; reklamné agentúry; analýzy nákladov; aranžovanie výkladov; príprava a vyhotovenie daňových priznaní; dražby; ohodnocovanie nezoťatého lesného dreva; fakturácia; fotokopírovanie; grafická úprava tlačovín na reklamné účely; hospodárske, ekonomické predpovede; spravovanie hotelov; obchodné alebo podnikateľské informácie; komerčné informačné kancelárie; kancelárie zaoberajúce sa dovozom a vývozom; prenájom kancelárskych strojov a zariadení; klasifikovanie vlny;

štatistické kompilácie; prezentácia výrobkov v komunikačných médiách pre maloobchod; kopírovanie alebo rozmnožovanie dokumentov; lepenie plagátov; obchodná správa licencií výrobkov a služieb pre tretie osoby; marketingové štúdie; príprava miezd a výplatných listín; nábor zamestnancov; analýzy nákupných cien, veľkoobchodných cien; pomoc pri riadení obchodnej činnosti; poskytovanie obchodných alebo podnikateľských informácií; profesionálne obchodné alebo podnikateľské poradenstvo; obchodné informácie a rady spotrebiteľom; administratívne spracovanie obchodných objednávok; obchodné odhady; obchodný alebo podnikateľský prieskum; obchodný manažment a podnikové poradenstvo; obchodný manažment v oblasti umenia; obchodné odhady dreva v lese (nezoťatého); odkazovacie telefónne služby (pre neprítomných predplateľov); ohodnocovanie lesného dreva (nezoťatého); organizovanie komerčných alebo reklamných výstav a veľtrhov; organizovanie výstav na komerčné alebo reklamné účely; personálne poradenstvo; písanie na stroji; zbieranie údajov do počítačovej databázy; zoraďovanie údajov v počítačových databázach; služby poskytované v súvislosti so sťahovaním podnikov; podpora predaja (pre tretie osoby); pomoc pri riadení obchodnej činnosti; pomoc pri riadení priemyselných alebo obchodných podnikov; poradenstvo pri vedení podnikov; poradenstvo v obchodnej činnosti; služby porovnávania cien; posudzovanie efektívnosti v obchodnej činnosti; prenájom predajných automatov; zabezpečovanie predplácania novín a časopisov; zaobstarávanie predplatného pre tretie osoby; predplatné telekomunikačných služieb; hospodárske alebo ekonomické predpovede; predvádzanie (služby modeliek) na reklamné účely a podporu predaja; predvádzanie tovaru; služby týkajúce sa premiestňovania prevádzok a podnikov; prenájom kancelárskych strojov a zariadení; prenájom kopírovacích strojov; prenájom predajných automatov; prenájom reklamného času vo všetkých komunikačných médiách; prenájom reklamných materiálov; prenájom reklamných priestorov; prepisovanie; prezentácia výrobkov v komunikačných médiách pre maloobchod; obchodný prieskum; prieskum trhu; prieskum verejnej mienky; príprava inzertných stĺpcov; public relations; reklama; online reklama na počítačovej komunikačnej sieti; reklamné agentúry; rozširovanie reklamných materiálov zákazníkom (letáky, prospekty, tlačoviny, vzorky); vydávanie a aktualizovanie reklamných materiálov; rozširovanie reklamných oznamov; prenájom reklamných plôch; zásielkové reklamné služby; uverejňovanie reklamných textov; reprografia dokumentov; revízia účtov; poradenské služby v oblasti obchodného alebo podnikateľského riadenia; poskytovanie pomoci pri riadení obchodných alebo priemyselných podnikov; rozhlasová reklama; rozširovanie reklamných alebo inzertných oznamov; rozširovanie vzoriek tovarov; sekretárske služby; služby outsourcingu; služby porovnávania cien; vyhľadávanie sponzorov; spracovanie textov; obchodná správa licencií výrobkov a služieb pre tretie osoby; sprostredkovateľne práce; stenografia; štatistické kompilácie; predplatné telekomunikačné služby; televízna re-

klama; psychologické testovanie na účely výberu; spracovanie textov; účtovníctvo; zostavovanie výpisov z účtov; vedenie kartoték v počítači; vedenie účtovných kníh; výber osôb pomocou psychologických testov; vydávanie reklamných alebo náborových textov; vyhľadávanie informácií v počítačových súboroch (pre zákazníkov); vyhľadávanie sponzorov; vylepovanie plagátov; robenie výpisov z účtu; distribúcia vzoriek tovarov; zabezpečovanie novinového predplatného (pre predplatiteľov); zasielanie reklamných materiálov zákazníkom; zásobovacie služby pre tretie osoby (nákup tovarov a služieb pre iné podniky); zbieranie údajov do počítačových databáz; služby zaoberajúce sa zhromažďovanie výstrižkov z časopisov; zoraďovanie údajov v počítačových databázach.

36 - Finančné analýzy; bankové služby priamo k zákazníkom (homebanking); bankovníctvo; burzové maklérsstvo; prenájom bytov; vydávanie cenín; úschova cenností; vydávanie cestovných šekov; colné služby; daňové odhady (služby); služby na využívanie dôchodkových fondov; elektronický prevod kapitálu; faktoring; spravovanie financií; finančné informácie; finančné odhady a oceňovanie (poisťovníctvo, bankovníctvo, nehnuteľnosti); finančné poradenstvo; finančné služby; finančné sponzorstvo; garancie, záruky, kaucie; hypotéky (poskytovanie pôžičiek); informácie o poistení; kapitálové investície; investovanie kapitálu; kancelárie zaoberajúce sa inkasovaním pohľadávok; kaucie, záruky, garancie; kaucie, záruky, ručenie; klíring (bezhotovostné zúčtovávanie vzájomných pohľadávok a záväzkov); finančné konzultačné služby; konzultačné služby v oblasti poisťovníctva; kurzové záznamy na burze; likvidácia podnikov (finančné služby); finančný lízing; inkasovanie nájomného; vedenie nájomných domov; oceňovanie náklady na opravu; oceňovanie a odhady nehnuteľností; prenájom nehnuteľností; správa nehnuteľností; poistenie proti nehodám; oceňovanie a odhady (daňové); oceňovanie alebo odhadovanie numizmatických zbierok; oceňovanie mincí; oceňovanie nákladov na opravu; oceňovanie nehnuteľností; oceňovanie starožitností; oceňovanie šperkov; oceňovanie umeleckých diel; oceňovanie známkov; odhady a oceňovanie (daňové); odhady daňové (služby); organizovanie dobročinných zbierok; organizovanie zbierok; overovanie šekov; platenie splátok; informácie o poistení; zdravotné poistenie; poistenie (pri námornej preprave); uzatváranie poisťky; poisťky životné; poisťno-technické služby (štatistika); poradenstvo v oblasti poistenia; záručná pôžička; pôžičky (finančné); prenájom fariem; prenájom kancelárskych priestorov; prenájom nehnuteľností; platobné prevody vykonávané elektronicky; realitné kancelárie; sporiteľne; správa nehnuteľností; správcovstvo; sprostredkovanie poistenia; sprostredkovanie záruk; sprostredkovanie (maklérsstvo); sprostredkovateľská činnosť s nehnuteľnosťami; overovanie šekov; ubytovacie kancelárie (byty); úschovné služby, úschova v bezpečnostných schránkach; úverové banky; služby úverových debetných kariet; služby úverových kreditných kariet; uzatváranie poisťiek proti požiaru; vyberanie nájomného; vydávanie cenných papierov; vydávanie ces-

tovných šekov; vydávanie kreditných kariet; prevádzkovanie záložne; záruky, kaucie; záruky, kaucie, ručenie; zbieranie peňazí na dobročinné účely; organizovanie zbierky; zmenárenské služby; zriaďovanie fondov.

37 - Asfaltovanie; čistenie automobilov; leštenie automobilov; mazanie automobilov; údržba automobilov; autoopravné (údržba, opravy a tankovanie); autoservisy (údržba, opravy a tankovanie); banské dobývanie; údržba bazény; údržba a opravy bezpečnostných schránok; budovanie závodov a tovární; realizácia cestných povrchov (kladenie); čalúnenie; čalúnnické opravy; chemické čistenie; čistenie ciest; čistenie exteriérov budov; čistenie interiérov budov; čistenie komínov; čistenie šatstva; prenájom čistiacich strojov; oprava dáždnikov; demolácia budov; deratizácia; dezinfekcia; banské dobývanie; umývanie dopravných prostriedkov; dozor nad stavbami; inštalovanie a opravy elektrických spotrebičov; oprava fotografických prístrojov; hľadanie alebo brúsenie pemzou; oprava hodín; údržba a oprava horákov; reštaurovanie hudobných nástrojov; chemické čistenie; inštalácia a opravy chladiacich zariadení; stavebné informácie; informácie o opravách; inštalácia okien a dverí; izolovanie proti vlhkosti; izolovanie stavieb; inštalácia, údržba a opravy kancelárskych strojov a zariadení; klampiarstvo a inštalatérstvo; inštalácia a opravy klimatizačného zariadenia; čistenie a opravy kotlov; údržba, čistenie a opravy kože; údržba, čistenie a opravy kožušín; inštalácia kuchynských zariadení; lakovanie, glazovanie; leštenie vozidiel; údržba a opravy lietadiel; výstavba lodí; interiérové a exteriérové maľovanie a natieranie; mangľovanie; mazanie vozidiel; montovanie lešení; údržba a opravy motorových vozidiel; murárstvo; murovanie; údržba nábytku; ničenie škodcov s výnimkou na poľnohospodárske účely; nitovanie; oprava obuvi; odrušovanie elektrických prístrojov a zariadení; čistenie okien; inštalácia okien a dverí; oprava opotrebovaných alebo poškodených motorov; oprava opotrebovaných alebo poškodených strojov; oprava pneumatík vulkanizácii; oprava šatstva; opravovne hodín; informácie o opravách; podmorské opravy; opravy odevov; opravy umeleckých stolárskych výrobkov; opravy zámkov; ostrenie a brúsenie nožov; inštalácia a opravy pecí; pieskovanie; plnenie tonerov; protektorovanie pneumatík; inštalácia, údržba a opravy počítačov; podmorské budovanie; pokrývačské práce na strechách budov; inštalácia a opravy poplašných systémov proti vlámaniu; povrchové čistenie exteriérov budov; povrchové dobývanie; inštalácia a opravy požiarneho hlásičov; pranie; pranie alebo čistenie; pranie bielizne; pranie plienok; pranie plienok; precínovanie (opravy); oprava a údržba premieťačky; prenájom bagrov a rýpadiel; prenájom buldozérov; prenájom stavebných strojov a zariadení; prenájom vozidiel na zametanie; prenájom žeriavov (staveniskových); budovanie prístavných hrádzí; budovanie prístavov; protihrdzová úprava; ošetrovanie vozidiel protikoróznymi nátermi; opravy púmp a čerpadiel; maľovanie a opravy reklamných tabúl; reštaurovanie hudobných nástrojov; reštaurovanie nábytku; reštaurovanie umeleckých diel; výstavba a opravy

skladov; stavebné informácie; stavebníctvo (stavebná činnosť); stavebný dozor; inštalácia, údržba a opravy strojov; opravy šatstva; ničenie škodcov s výnimkou poľnohospodárskych; štukovanie, sadrovanie; tapetovanie; montovanie a opravy telefónov; plnenie tonerov; údržba a opravy trezorov; umývanie automobilov a umývanie dopravných prostriedkov; služby utesňovania budov; utesňovanie stavieb; opravy havarovaných vozidiel; vŕtanie studní; vulkanizácia pneumatík (oprava); inštalácia a opravy vykurovacích zariadení; výroba umelého snehu; výstavba a údržba ropovodov; výstavba obchodných a veľtrhových stánkov; inštalácia a opravy výťahov; montáž a opravy výťahov; opravy zámkov; inštalácia a opravy zavlažovacích zariadení; žehlenie bielizne.

38 - Elektronická pošta; hlasová odkazová služba; vysielanie káblovej televízie; komunikácia prostredníctvom optických káblov; komunikácia mobilnými telefónmi; počítačová komunikácia; komunikácia pomocou počítačových terminálov; posielanie správ; posielanie telegramov; poskytovanie priestoru na diskusiu na internete; poskytovanie prístupu do databáz; poskytovanie telekomunikačného pripojenia do svetovej počítačovej siete; poskytovanie telekomunikačných kanálov na telenákupy; poskytovanie užívateľského prístupu do svetovej počítačovej siete; elektronická pošta; prenájom faxových prístrojov; prenájom modemov; prenájom prístrojov na prenos správ; prenájom prístupového času do svetových počítačových sietí; prenájom telefónov; prenájom telekomunikačných prístrojov; prenájom zariadení na prenos informácií; prenášanie správ telegrafmi; prenos signálu pomocou satelitu; prenos správ a obrazových informácií pomocou počítača; prenos telegramov; prenosy správ faxmi; rozhlasové vysielanie; služby poskytované elektronickými tabuľami (telekomunikačné služby); služby zabezpečujúce vstup do telekomunikačných sietí; spravodajské agentúry; telefonická komunikácia; telefonické služby; telegrafická komunikácia; telegrafné služby; informácie o telekomunikáciách; telekonferenčné služby; televízne vysielanie; telexové služby; tlačové kancelárie; služby zabezpečujúce vstup do telekomunikačných sietí; rádiové vysielanie; výzvy (rádiom, telefónom alebo inými elektronickými komunikačnými prostriedkami).

39 - Autobusová doprava; automobilová preprava; prenájom automobilov; balenie tovaru; preprava cenností; preprava cestujúcich; sprevádzanie cestujúcich; distribúcia energie; distribúcia tovaru na dobierku; informácie o doprave; rezervácia dopravy; kamiónová nákladná doprava; doprava ropovodom; ťahanie alebo vlečenie dopravných prostriedkov pri poruchách; dopravovanie vlečnými člnmi; doručovacie služby, kuriérske služby; doručovanie balíkov; doručovanie kvetov; doručovanie novín a časopisov; doručovanie tovaru; dovoz, doprava; preprava električiek; distribúcia energie; organizovanie exkurzií; frankovanie poštových zásielok; prenájom chladiacich zariadení; informácie o preprave; informácie o skladovaní; kuriérske služby (dokumenty alebo tovar); lámanie ľadu; uvoľňovanie uviaznutých lodí; lodná doprava; lodná preprava tovaru; lodná

trajektová doprava; preprava nábytku; nakladanie, vykladanie v dokoch; sprostredkovanie námornej dopravy; námorná preprava; nosenie batožín; prenájom nosičov na automobily; obsluhovanie prieplavových vrát; organizovanie okružných plavieb; organizovanie ciest; organizovanie turistických plavieb; osobná doprava; doprava pancierových vozidiel; služby parkovania automobilov; pilotovanie (riadenie lietadiel); podmorské záchranné práce; poskytovanie pomoci pri doprave; požičkovanie nosičov na autá; požičkovanie potápačských skafandrov; prenajímanie plavidiel (člnov, lodí); prenájom dopravných prostriedkov; prenájom garáží; prenájom chladiarenských boxov; prenájom koní; prenájom miesta na parkovanie; prenájom nákladných vozňov; prenájom pojazdných kresiel; prenájom potápačských oblekov; prenájom potápačských zvonov; prenájom pretekárskych vozidiel; prenájom skladísk; prenájom skladovacích kontajnerov; prenájom vozidiel; preprava a skladovanie odpadu; preprava ropovodom; prepravné služby; riadenie prieplavových vrát; remorkáž; rezervácia (v doprave); rezervácia miesteniek na cestovanie; riečna doprava; riečna preprava; rozvod elektriny; prevoz sanitkou; skladovanie; skladovanie tovaru; skladovanie údajov a dokumentov elektronicky uložených; prenájom skladov; služby v doprave a preprave; sprevádzanie turistov; sprostredkovanie prenájmu lodí; sprostredkovanie prepravy; sťahovanie; sťahovanie nábytku; taxislužba; turistické prehliadky; úschova lodí a člnov; uskladnenie tovaru; uskladňovanie plavidiel (člnov, lodí); uvoľňovanie uviaznutých lodí; rozvod vody; zásobovanie vody; služby vodičov; služby poskytované výletnými loďami; organizovanie výletov; vypúšťanie satelitov pre zákazníkovo; vzdušná doprava; podmorská záchrana; záchrana lodí, plavidiel; záchranné služby; rezervácia zájazdov; železničná preprava.

40 - Apretovanie textílií; bielenie látok; cínovanie; dámske krajčírstvo, šitie; dekontaminácia nebezpečných odpadov; spracovanie dreva; stínanie, pílenie a kálanie dreva; elektrolytické pokovovanie; výroba energie; služby spojené s farbením; farbenie kožušín; farbenie látok; farbenie textilu a textílií; služby fotoateliérov; vyvolávanie fotografických filmov; fototlač; frézovanie; fúkanie skla; galvanizácia, pozinkovanie; garbiarstvo; hoblovanie; chrómovanie; ohňovzdorná impregnácia látok; informácie o úprave a spracovaní materiálov; kadmiovanie; kalandrovanie látok; kalenie kovov; pálenie keramiky; spracovanie kinematografických filmov; prenájom klimatizačných zariadení; knihárstvo; konzervovanie potravín a nápojov; kotlárstvo; kováčstvo; pokovovanie kovových materiálov; farbenie kože; spracovanie kože; opracovanie kožušiny; kreslenie, rysovanie laserom; laminovanie; ohňovzdorná úprava látky; lemovanie alebo obšívanie látok; lemovanie šiat; leštenie kože, satinovanie; leštenie kožušín; leštenie optických skiel; leštenie trením; likvidácia odpadu; lisovanie ovocia; litografická tlač; magnetizácia; mletie; mlynárstvo; nekrčivá úprava šatstva; obrábanie kovov; obrusovanie; farbenie obuvi; oddeľovanie farieb; odlievanie kovov; recyklácia odpadu; spaľovanie odpadu; spracovanie odpadu; odstraňovanie, stieranie povrchov;

ofsetová tlač; ohňovzdorná impregnácia látok; ohňovzdorná úprava textilu; odstraňovanie pachov z ovzdušia; pánske krajčírstvo; spracovanie papiera; úprava papiera; pílenie; plátovanie, pokovovanie; ponikovanie, plátovanie niklom; popúšťanie kovov; zmrazovanie potravín; pozlacovanie, plátovanie zlatom; predzrážanie látok; prenájom generátorov; prenájom klimatizačných zariadení; prenájom pletacích strojov; prenájom vykurovacích zariadení; preparovanie živočíchov; prešívanie; prešívanie oblečenia; protimoľová úprava kožušín; protimoľová úprava textílií; rafinácia; rámovanie umeleckých diel; kreslenie; rytie, gravírovanie; satinovanie kožušín; sedlárska výroba; serigrafia, sieťotlač; spájanie materiálov (pre tretie osoby); spájanie materiálov na objednávku (pre tretie osoby); spájkovanie; informácie o spracovaní a úprave materiálov; spracovanie kožušín; spracovanie ropy; striebrenie, plátovanie striebrom; služby strihania látok; strihanie látok (strihová služba); súkanie; apretácia textilu; úprava textilu; úprava textilných látok; úprava tkanín; tlač, tlačené vzorov; tónovanie skla; triedenie odpadu a recyklovateľného materiálu; údenie potravín; vodovzdorná úprava látok; úprava odevov; úprava šatstva proti zrazeniu; úprava textilu proti moľom; valchovanie; spracovanie vlny; úprava vody; vodovzdorná impregnácia látok; vulkanizácia (úprava materiálov); prenájom vykurovacích zariadení; vypaľovanie keramiky; vyšívanie; vyvolávanie filmov; čistenie vzduchu; osviežovanie vzduchu; zabíjanie zvierat na bitútku; spracovanie kožušín na zákazku; zhotovovanie kópií kľúčov; zinkografia, výroba štočkov; zmrazovanie potravín; služby zubného laboranta; zváranie; zabíjanie zvierat na bitútku.

41 - Akadémie (vzdelávanie); cirkusy; praktické cvičenie (ukážky); detské škôlky; diaľkové štúdio; digitálna tvorba obrazov na výstupných zariadeniach; diskotéky (služby); divadelné predstavenia; drezúra zvierat; elektronická edičná činnosť v malom (DTP služby); služby v oblasti est-rád; filmová tvorba; prenájom filmových premietačiek a ich príslušenstiev; filmové štúdiá; prenájom filmov; formátovanie textov s výnimkou na reklamné účely; fotografická reportáž; fotografovanie; fotografovanie na mikrofilm; poskytovanie služieb golfových ihrísk; gymnastický výcvik; hranie o peniaze; hudobné skladateľské služby; informácie o možnostiach rekreácie; informácie o možnostiach rozptýlenia; informácie o možnostiach zábavy; informácie o výchove a vzdelávaní; internátne školy; služby kaligrafie; prevádzkovanie kasín; služby v kempingu so športovým programom; výchovno-zábavné klubové služby; kluby zdravia (telesné cvičenia); vydávanie kníh; služby pojazdných knižníc; knižnice (požičovne kníh); koncertné siene, sály; organizovanie a vedenie konferencií; organizovanie a vedenie kongresov; korešpondenčné kurzy; organizovanie lotérií; meranie času na športových podujatiach; prevádzkovanie múzeí; služby nahrávacích štúdií; nahrávanie videopások; nočné kluby; obveselenie; organizácia a vedenie dielní na výučbu; organizovanie a vedenie kolokvií; organizovanie a vedenie koncertov; organizovanie a vedenie seminárov; organizovanie a vedenie

sympózií; organizovanie kultúrnych alebo vzdelávacích výstav; organizovanie plesov; organizovanie predstavení (manažérske služby); organizovanie súťaží (vedomostných alebo zábavných); organizovanie súťaží krásy; organizovanie športových súťaží; organizovanie živých vystúpení; služby poskytované orchestrami; zábavné parky; pedagogické informácie; písanie textov (okrem reklamných); plánovanie a organizovanie večierkov; pomoc pri výbere povolania (poradenstvo v oblasti vzdelávanie); online poskytovanie počítačových hier (z počítačových sietí); poskytovanie elektronických publikácií online (bez možnosti kopírovania); postsynchronizácia, dabing; tlmočenie posunkovej reči; požičovanie filmov; požičovanie filmových premietačiek a príslušenstva; požičovanie potápačského výstroja; požičovanie športového výstroja s výnimkou dopravných prostriedkov; požičovanie videopások; praktický výcvik (ukážky); služby prázdninových táborov (zábava); služby poskytované prázdninovými tábormi (zábava); výroba divadelných alebo iných predstavení; výkladateľské služby; prenájom audionahrávok; prenájom audioprístrojov; prenájom dekorácií; prenájom divadelných dekorácií; prenájom kinematografických filmov; prenájom osvetľovacích prístrojov do divadelných sál a televíznych štúdií; prenájom potápačského výstroja; prenájom rozhlasových a televíznych prijímačov; prenájom štadiónov; prenájom tenisových kurtov; prenájom videokamier; prenájom videorekordérov; prevádzkovanie karaoke; prevádzkovanie kinosál; prevádzkovanie priestorov s hracími automatmi; prevádzkovanie športových zariadení; redigovanie scenárov; informácie o možnostiach rekreácie; služby na oddych a rekreáciu; reportérske služby; rezervácia vstupeniek; rozhlasová zábava; výroba rozhlasových a televíznych programov; skúšanie, preskúšavanie (pedagogická činnosť); strihanie videopások; školenie; meranie času na športové podujatia; služby športovísk; prenájom športového výstroja s výnimkou dopravných prostriedkov; filmové štúdiá; telesné cvičenie; televízna zábava; písanie textov (okrem reklamných); zverejňovanie textov okrem reklamných; titulky; tlmočenie posunkovej reči; umelecké módné agentúry; organizovanie a plánovanie večierkov; nahrávanie na videopásky; poradenstvo pri voľbe povolania (poradenstvo v oblasti vzdelávania); predaj vstupeniek na zábavné predstavenia; rezervácia vstupeniek; výcvik; online vydávanie kníh a časopisov v elektronickej forme; vydávanie kníh; vydávanie textov s výnimkou reklamných alebo náborových; náboženská výchova; výroba (tvorba) videofilmov; vyučovanie; vzdelávanie; zábava, pobavenie; zábavné parky; prevádzkovanie zoologických záhrad; cvičenie zvierat; prenájom zvukových nahrávacích zariadení; živé predstavenie.

42 - Aktualizovanie počítačových programov; analýzy výťažnosti ropných polí; architektonické poradenstvo; architektúra (architektonické služby); podmorské bádanie; bakteriologický výskum; módné dizajnérstvo; geologické expertízy; expertízy (inžinierske práce); výskum v oblasti fyziky; geodézia; geologický prieskum; geologický výskum; grafické dizajnérstvo; hosťovanie na počítačových stránkach (webových stránkach); služ-

by v oblasti chémie; chemické analýzy; chemický výskum; inštalácia počítačových programov; interiérová výzdoba; poskytovanie internetových vyhľadávačov; kalibrácia; kontrola kvality; kontrola ropných veží; výskum v oblasti kozmetiky; skúšky materiálu; meteorologické informácie; návrh počítačových systémov; navrhovanie obalov, obalové dizajnérstvo; obnovovanie počítačových databáz; služby ochrany proti zavíraniu počítačov; výskum v oblasti ochrany životného prostredia; overovanie pravosti umeleckých diel; prenájom počítačov; počítačové programovanie; zhotovovanie kópií počítačových programov; návrh počítačových systémov; podmorský výskum; poradenstvo v oblasti počítačového hardvéru; poradenstvo v oblasti počítačových programov; poradenstvo v oblasti úspory energie; posudzovanie ropných polí; predpovede počasia; meteorologické služby; prenájom počítačového softvéru; prenájom webových serverov; prevod a konverzia počítačových programov a údajov (okrem fyzickej konverzie); prevod údajov alebo dokumentov z fyzických médií na elektronické médiá; priemyselné dizajnérstvo; ropný prieskum; prieskum ropných polí; prieskum v oblasti využitia počítačov; prieskumy (inžinierske práce); projektovanie stavieb; štúdie technických projektov; vyhľadávanie ropy alebo ropný prieskum; servis počítačových programov; skúšky materiálov; vypracovanie stavebných výkresov; štúdie technických projektov; projektová činnosť; technická kontrola automobilov; technický prieskum; skúšanie textilu; tvorba softvéru; vytváranie a udržiavanie počítačových stránok (webových stránok) pre zákazníkov; overovanie pravosti umeleckých diel; urbanistické plánovanie; biologický výskum; strojársky výskum; výskum a vývoj nových výrobkov (pre zákazníkov); výskum v oblasti ochrany životného prostredia; analýzy výťažnosti ropných polí; vytváranie oblakov; výzdoba interiérov; zememeračstvo; zhotovovanie kópií počítačových programov.

43 - Služby barov; bufety (rýchle občerstvenie); detské jasle; domovy dôchodcov; hotelierske služby; závodné jedálne; jedálne a závodné jedálne; kaviarne; prevádzkovanie kempingy; služby motelové; penzióny; poskytovanie hotelového ubytovania; poskytovanie ubytovania pre zvieratá; ubytovacie služby prázdninových táborov; prenájom prednáškových sál; prenájom prechodného ubytovania; prenájom prenosných stavieb; prenájom stoličiek, stolov, obrusov a sklenených výrobkov; prenájom turistických stanov; prevádzkovanie kempingov; príprava a dodávka jedál na objednávku do domu; samoobslužné reštaurácie; reštaurácie (jedálne); rezervácia hotelov; rezervácia penziónov; rezervácia prechodného ubytovania; samoobslužné reštaurácie; turistické ubytovanie; ubytovacie kancelárie (hotely, penzióny).

44 - Aranžovanie kvetov; aromaterapeutické služby; detoxizácia toxikomanov; služby farmaceutov (príprava predpísaných liekov); farmaceutické poradenstvo; fyzioterapia; fyzioterapia; letecké a povrchové rozmetávanie hnojív a iných poľnohospodárskych chemikálií; služby chiropraktikov; plastická chirurgia; chov zvierat; implantovanie vlasov; kadernícke salóny; navrhovanie

úprav krajiny; služby krvných bánk; parné kúpele; verejné kúpele na účely hygieny; lekárske služby; liečenie stromov; manikúra; masáže; navrhovanie úprav krajiny; služby nemocníc; ničenie buriny; ničenie škodcov (v poľnohospodárstve, záhradníctve a lesníctve); služby optikov; ošetrovateľské služby; parné kúpele; plastická chirurgia; služby pôrodných asistentiek; prenájom poľnohospodárskych nástrojov a zariadení; psychologické služby; rastlinné škôlky; salóny krásy; sanatóriá; služby sauny; služby solária; starostlivosť o čistotu zvierat chovaných v domácnosti; stomatológia; liečenie stromov; súkromné kliniky alebo sanatóriá; súkromné sanatóriá alebo kliniky; ničenie škodcov (v poľnohospodárstve, záhradníctve a lesníctve); telemedicínske služby; služby termálnych kúpeľov; tetovanie; údržba trávnikov; umelé oplodňovanie; útulky; zhotovovanie vencov; verejné kúpele; veterinárna pomoc; služby vizážistov; vnútorné umelé oplodňovanie; vzdušné a pozemné rozptyľovanie hnojív a iných poľnohospodárskych chemických látok; záhradkárské služby; služby záhradných architektov; záhradníctvo; zdravotné strediská; zdravotnícka starostlivosť; zotavovne; zotavovne pre rekonvalescentov; upravovanie, česanie zvierat; starostlivosť o čistotu zvierat chovaných v domácnosti.

(540)



(732) MIRAGE SHOPPING CENTER, a.s., Framborská 12, 010 01 Žilina, SK;

(740) Krnáč Michal, JUDr., Žilina, SK;

(111) 229590

(151) 6.4.2011

(180) 20.10.2019

(210) 5769-2009

(220) 20.10.2009

(442) 9.8.2010

9 (511) 1, 2, 3, 4, 5, 6, 7, 8, 9, 10, 11, 12, 13, 14, 15, 16, 17, 18, 20, 21, 22, 23, 24, 25, 26, 27, 28, 29, 30, 31, 32, 33, 34, 35, 36, 37, 38, 39, 40, 41, 42, 43, 44

(511) 1 - Prídavné kvapaliny na použitie s abrazívmi; syntetické materiály na absorpciu oleja; acetanhydrid, anhydrid kyseliny etánovej; acetát celulózy v surovom stave; acetáty, octany (chemikálie); acetón; acetylén; acetylén tetrachlorid (tetrachlórretán); adhezíva (lepiace materiály) na priemyselné účely; adhézne prípravky na chirurgické bandážovanie; hnačie plyny do aerosólov; agar-agar; agrochemikálie s výnimkou fungicídov, herbicídov, insekticídov a prípravkov na ničenie buriny a parazitov; akrylové živice surové; aktínium; aktívne uhlie; odpeňovacie roztoky do akumulátorov; okyslená voda na dobíjanie akumulátorov; tekutiny na odstraňovanie síranov z akumulátorov; aldehyd amónny; algarovila (garbiarstvo); algináty (chemické prípravky); alkalické jodidy na priemyselné účely; alkalické kovy; soli alkalických kovov; alkálie; alkaloidy; alkohol; amerícium; amoniak; kamencový amoniak; amo-

niak (chlorid amónny) na priemyselné účely; amoniak na priemyselné účely; amónne soli; amy-lacetát, etanát pentylový; amylalkohol; chemické prípravky na laboratórne analýzy; s výnimkou analýz na lekárske alebo zverolekárske účely; anhydridy; antidetonačné látky do spaľovacích motorov; antimón; antistatické prípravky s výnimkou prípravkov pre domácnosť; kyselina antrani-lová; apretúrne chemické prípravky na kožu; apre-túry; garbiarske apretúry na kožu s výnimkou olejov; arabská guma na priemyselné účely; argón; arzén; arzeničnan olovnatý; kyselina arzenitá; astát; palivá do atómových reaktorov; bakteriálne prípravky s výnimkou prípravkov na lekárske a zverolekárske účely; enologické baktericídne látky (chemické prípravky na použitie pri výrobe a ošetrovaní vína); bakteriologické prípravky na octové kvasenie; bakteriologické prípravky s výnimkou prípravkov na lekárske a zverolekárske účely; gurjanský balzam na výrobu lakov; adhe-zívne prípravky na chirurgické bandážovanie; bá-rium; zlúčeniny s báriom; baryt; barytový papier; okyslená voda na dobíjanie batérie; soli do gal-vanických batérií; bauxit; bentonit; kyselina ben-zénkarboxylová; benzénové deriváty; kyseliny na báze benzénov; detergentné prísady do benzínu berkélium; chemické látky na prevzdušnenie be-tónu; konzervačné prípravky na konzervovanie betónu s výnimkou farieb a olejov; spojivá do be-tónu; výrobky na konzervovanie betónu s výnimkou farieb a olejov; bezvodý amoniak; bezvodý uhličitan sodný; bieliace (odfarbovacie) prípravky na priemyselné účely; jodidovaná bielkovina; sladová bielkovina; bielkovina (živočišna alebo rastlinná ako surovina); biochemické katalyzátory; biologické prípravky s výnimkou prípravkov na lekárske alebo zverolekárske účely; bizmut; látky na výrobu blyškania; bróm na chemické účely; brzdové kvapaliny; acetát celulózy ako surovina; celulóza, buničina; odolné proti vode chemické prípravky do cementu s výnimkou farieb; konzervačné prípravky do cementu s výnimkou farieb a mazadiel; konzervačné prípravky do cementu s výnimkou farieb a olejov; cementačný prípravok, nauhličovadlo (metalurgia); céz; cézium; curium; lampová čerň, lampové sadze na priemyselné účely; chemické činidlá s výnimkou čini-diel na lekárske alebo zverolekárske účely; číriace prípravky; číriace prípravky na mušty; číriace prípravky na víno; chemické prípravky na čistenie oleja; prípravky na čistenie plynu; chemické prípravky na čistenie vody; čpavok soli; čpavok na priemyselné účely; defolianty; dehydratačné prípravky na priemyselné účely; chemické prípravky na dekarbonizáciu motorov; deriváty ce-lulózy; destilovaná voda; detergentné prísady do benzínu; detergenty na použitie vo výrobnom procese; dextrín (apretúra); diagnostické prípravky s výnimkou prípravkov na lekárske alebo zverolekárske účely; enzým diastázy na priemyselné účely; diatomit; diatomová zemina; diazopapier; diazopapier; dichlór cínu; dichróman draselný; dichróman sodný; dioxalát draslíka; disperzia plastov; naftové disperzné činidlá; olejové dis-perzné činidlá; ditioničitany; okyslená voda do dobíjacích akumulátorov; dolomit na priemysel-né účely; soli drahých kovov na priemyselné účely; draslík; dioxalát draslíka; drevina; produkty

destilácie drevného liehu; drevný lieh (metylal-kohol); drevný ocot; drevný ocot; trieslové drevo; drevovina; dubienky; dusičnan bizmutitý na che-mické účely; dusičnan strieborný; dusičnan urá-nu; dusičnan vápenatý (hnojivo); dusičnany; du-sík; dusíkaté hnojivá; dusíkaté vápno (hnojivo); zmesi na opravu duší pneumatík; dysprózium; elektroforézne gély s výnimkou gélov na lekár-ske a veterinárne použitie; chemické výrobky na matnenie email; kaliace látky do emailu; emaily a chemické prípravky na farbenie skla; emulgáto-ry; fotografické emulzie; enzymatické prípravky na priemyselné účely; enzýmy na priemyselné účely; epoxidové živice v surovom stave; erbium; estery celulózy na priemyselné účely; estery; etán; etanát olovnatý, etanát olovičitý; éter kyseliny sírovej; étery celulózy na priemyselné účely; étery; etylalkohol; etyléter, etánoxyetán; euró-pium; expandovaná hlina na pestovanie hydro-ponických rastlín ako substrát; farbiace kúpele (fotografia); farbiace soli (tónovacie prípravky pre fotografiu); chemické prípravky na výrobu farieb; fenol na priemyselné účely; mliečne fer-menty na priemyselné účely; fermenty na che-mické účely; fermium; ferokyanidy; ferotypové platne (fotografia); filmy so svetlocitlivou vrstvou neexponované; filmy so svetlotlačovou vrstvou neexponované; filtračné materiály (chemické prípravky); fitračné materiály (minerálne látky) filtračné materiály (plastické látky v surovom stave); filtračné materiály (rastlinné látky); che-mické prípravky proti fľakom, škvrnám na textil-ných látkach; flokulačné činidlá; fluór; fluoritové zmesi; formaldehyd na chemické účely; fosfati-dy; fosfáty (hnojivá); fosfor; fotocitlivé platne; fotografické emulzie; fotografické platne so svetlocitlivou vrstvou; fotografické redukčné činidlá fotografický papier; chemické prípravky na pou-žitie vo fotografii; fotometrický papier; francium chemické aditíva do fungicídy; gadolínium; gáfor na priemyselné použitie; galán bizmutu; zásadité galány bizmutu; gálium; kyselina galotanická; kyselina galová na výrobu atramentu; galvanický kúpeľ; prípravky na galvanizáciu; gambír; garbiarske prípravky na masenie kože; garbiarske prípravky na vyrobenie koží; elektroforézne gély s výnimkou gélov na lekárske a veterinárne pou-žitie; chemicky aktívne látky getre; chemické prípravky s výnimkou pigmentov na výrobu gla-zúry; keramické glazúry; gleje (lepidlá) s výnimkou glejov na kancelárske použitie a pre domácnosť; prípravky na glejenie; glejové prípravky na ošetrovanie stromov; glukóza na priemyselné účely; glukozidy; glutén (lepidlo) okrem kance-lárskych lepidiel a lepidiel pre domácnosť; glyce-ridy; glycerín na priemyselné účely; glykol; gly-koléter; grafit na priemyselné účely; látky na vý-robu gramofónových platní; prípravky na reno-váciu gramofónových platní; guáno; gurjanský balzam na výrobu fermeží; hasiace zmesi; hasia-ce zmesi; hélium; hlina; expandovaná hlina pre hydroponické rastliny ako substrát; prípravky na hnojenie; poľnohospodárske hnojivá; holmium; hormóny na aktiváciu dozrievania ovocia; hor-móny na rýchlenie dozrievania ovocia; humus; humus na povrchové hnojenie; hydrát hlinitý; hydráty; kvapaliny do hydraulického obvodu; hydrazín; hydrogén uhličitan sodný na chemické

účely; hydroxid sodný na priemyselné účely; hydroxidy alkalických kovov; chemické avivážne prípravky na priemyselné účely; chemické činidlá (okrem činidiel na lekárske a zverolekárske účely); chemické čističe oleja; chemické látky na laboratórne analýzy (s výnimkou analýz na lekárske alebo zverolekárske účely); chemické odlučovače oleja; chemické prípravky na čistenie komínov; chemické prípravky na čistenie olejov; chemické prípravky na čistenie tukov; chemické prípravky na čistenie voskov; chemické prípravky na úpravu a opracovanie zliatin kovov; chemické prípravky na vedecké účely (okrem lekárskejších a veterinárnych účelov); chemické prísady do olejov; štiepateľné chemické prvky; chemické tužidlo na kaučuk; chemické tužidlo na papier; priemyselné chemikálie; chemikálie pre lesníctvo okrem fungicídov, herbicídov, insekticídov a prípravkov na ničenie parazitov; adhézne prípravky na chirurgické bandáže; chladiace prípravky (zmesi); chladiace zmesi do motorov vozidiel; chladivá; chlór; chlorečnany; chlorid hlinitý; chlorid horečnatý; chlorid uhličitý, tetrachlórmetán; chloridy; chloristany; chlórnan sodný; chlórové vápno; chrómany; chromité soli; chrómové soli ťavý výplach; chemické aditíva do ťavého výplachu; chemické impregnačné látky na textil; impregnačné prípravky na textil (vodovzdorná úprava); indikátorový papier; látky proti vytváraniu alebo na odstraňovanie inkrustácie; chemické prísady do insekticídov; izopropyltoluén; izotopy na priemyselné účely; spomaľovače do jadrových reaktorov; jód na chemické účely; jód na priemyselné účely; jodid hlinitý; jódované bielkoviny; jódované soli; kainit; vrtný kal, vrtný výplach; kalcinovaná sóda; kalcinovaná sóda, bezvodý uhličitan sodný; prípravky na kalenie kovov; kalifornium; kalivá na emaily a sklo; látky proti tvoreniu kameňa; kamenec; hlinitý kamenec; kamenná soľ kaolín; karbid; karbid vápenatý; karbonyl na ošetrovanie rastlín; tmely na karosérie automobilov; kasiopeum (lutécium); katalyzátory chemické; katechu (extrakt východoindickej akácie); látky na ochranu kaučuku; kazeín na priemyselné účely; kebračo na priemyselné účely; keramické glazúry; keramické materiály vo forme častíc ako filtre; keramické materiály vo forme častíc, na použitie ako prostriedky na filtrovanie; keramické zmesi na spekanie (granuly, prášok); zmesi na výrobu technickej keramiky; ketóny; kinofilmy neexponované, vybavené citlivou vrstvou; prípravky proti klíčovosť zeleniny; kolódium; chemické čistiace prípravky na čistenie komínov; kompost; konzervačná soľ s výnimkou soli na konzervovanie potravín; konzervačné prísady do farmaceutických prípravkov; soľ na konzervovanie s výnimkou konzervovania potravín; chemické látky na konzervovanie potravín; korozívne prípravky; kovové zeminy; alkalické kovy; prípravky na popúšťanie kovov; prípravky na kalenie kovov; prípravky na popúšťanie kovov; prípravky na žihanie kovov; kovy alkalických zemín; apretúry okrem olejov na kožu; garbiarske prípravky na kožu; chemické apretúrne prípravky na kožu; chemické prípravky na impregnáciu kože; chemické prípravky na ošetrovanie kože; chemické prípravky na vodovzdornú impregnáciu kože; chemické prípravky proti priepustnosti ko-

že; lepidlá na kožu; mastix na kožu; kremičitan hlinitý; kremík; kreožot na chemické účely; krotónaldehyd; kryogénne prípravky; kryptón; chemické ochranné prípravky na prevenciu proti kúkoľu; kultúry mikroorganizmov s výnimkou kultúr na lekárske a zverolekárske účely; galvanizačné kúpele; tónovacie kúpele (fotografia); brzdné kvapaliny; kvapaliny do hydraulických obvodov; kvapaliny na odstraňovanie síranov z akumulátorov; chemické látky na kvasenie vína; rašelinové kvetníky na záhradnícke účely; prípravky na konzervovanie kvetov; prípravky na ochranu kvetov; kyánamid vápenatý, kyanidy; roztoky na kyanotypiu; kyanotypové plátno; kyselina boritá na priemyselné účely; kyselina citrónová na priemyselné účely; kyselina dusičná; kyselina fluorovodíková; kyselina fosforečná; kyselina chlóravá; kyselina chlorovodíková; kyselina chrómová; kyselina jodičná; kyselina mliečna; kyselina mravčia; kyselina octová; kyselina oktadecénová; kyselina oxálová, kyselina etándiová; kyselina peroxodisírová; kyselina pikrová, trinitrofenol; kyselina salicylová; kyselina sebaková, kyselina dekándiová; kyselina soľná; kyselina uhličitá; kyselina vínna; kyselinovzdorné chemické zlúčeniny; kyslík; suchý ľad (oxid uhličitý); lakmusový papier; rozpúšťadlá na laky; lampové sadze na priemyselné účely; lantán; látky podporujúce horenie (chemické prísady do motorových olejov); lecitín ako surovina; prípravky na lejacie formy; lejacie prípravky; lejársky piesok; plagátové lepidlá; lepidlá a gleje na lepenie plagátov; lepidlá na obkladačky; lepidlá na priemyselné účely; lepidlá na tapety; chemické látky pre lesníctvo s výnimkou fungicídov, insekticídov a prípravkov proti parazitom; liadok; liehový ocot; lítium; lutécium (kasiopeum); magnetická kvapalina na priemyselné účely; magnezit; manganát; mangrový strom (kôra na priemyselné účely); mastenec (kremičitan horečnatý); mastix na pneumatiky; mastné kyseliny; prípravky na oddeľovanie masnoty; prípravky na odstraňovanie masnoty pri výrobe tovarov; chemické prípravky proti matneniu okien; chemické látky na matovanie skla; chemické prípravky na údenie mäsa; prípravky na tenzerizáciu mäsa na priemyselné účely; médiá na automatický prenos; meniče iónov (chemické látky); metaloidy; metán; metylbenzén; metylbenzén; metylbenzol; metyléter; kultúry mikroorganizmov okrem kultúr mikroorganizmov na lekárske a zverolekárske účely; minerálne kyseliny; mliečne fermenty na chemické účely; moridlá na kovy; moridlá na tabak; moridlo (na použitie v garbiarstve); morská voda (na priemyselné účely); morské chaluhy (hnojivo); chemické aditíva do motorových palív; chemické prípravky na dekarbonizáciu motorov; prípravky proti vyvetriiu chladiacej kvapaliny v motoroch; chladiace zmesi do motorov vozidiel; múka na priemyselné účely; konzervačné prípravky na murivo s výnimkou farieb a lakov; látky na ochranu muriva s výnimkou farieb a olejov; prípravky na čerenie muštov; kovové mydlá na priemyselné účely; naftalín; namáčacie bieliace prípravky; namáčacie prípravky (na farbenie); namáčacie prípravky pre textilný priemysel; filtračné látky pre priemysel nápojov; nemrznúca zmes; neodým; neón; neptúnium; neutralizačné prípravky na neutralizáciu toxických

plynov; neutralizačné prípravky toxických plynov; vedľajšie produkty spracovania obilnín na priemyselné účely; lepidlá, spojivá na obkladačky; obrábacie prípravky na konečnú úpravu ocele; lepidlá na obuv; prípravky na úpravu ocele; octan hlinitý; bakteriologické prípravky na octové kvasenie; prípravky zabraňujúce púšťaniu očiek na pančuchách; oddeľovacie a odlepovacie prípravky; odfarbovacie prípravky na priemyselné účely; odglejovacie prípravky; prípravky na odlepenie; odlepenie; prípravky na opracovanie odliatok; odmasťovacie prípravky na použitie vo výrobnom procese; odpeňovacie roztoky do akumulátorov; odpeňovacie roztoky do batérií; látky na odstránenie lesku; prípravky na ochranu proti ohňu; ohňovzdorné prípravky; ochranné plyny na zváranie; ochranné prípravky na tehlové murivo okrem farieb; chemické prípravky proti matneniu alebo zakaleniu okenného skla; okyslená voda na dobíjanie akumulátorov; okyslená voda na dobíjanie batérií; disperzné činidlá na olej; syntetické materiály na absorpciu oleja; chemické prípravky na čistenie oleje; oleje na konzervovanie potravín; oleje na spracovanie kože; garbiarstvo oleje na úpravu kože; oleje na vyčisňovanie kože; chemické prísady do oleja; olejový tmel; olejový tmel (git); olivín (chemický prípravok); organické bieliadlá, bieliace činidlá; organické čistiace prípravky; ortuť; oxaláty; oxid antimonitý; oxid barnatý; oxid dusný; oxid hlinitý; oxid kobaltitý na priemyselné účely; oxid lítový; oxid manganičitý; oxid olovnatý; oxid ortuťnatý; oxid titaničitý na priemyselné účely; oxid titaničitý na priemyselné účely; oxid uránu; oxid zirkóničitý; oxidy chrómu; chloridy paládia; prípravky na úsporu palív; palivá do jadrových reaktorov; albumínový papier; nitrifikačný papier; regeneračný papier; papierovina; papierovina (papierová vlákna); pektín (fotografia); peroxid vodíka; peroxid vodíka; peroxoboritan sodný; peroxosírany; peroxuhlíčitany; chemické prípravky na výrobu pigmentov; činidlá na čírenie a konzervovanie piva; konzervačné činidlá do piva; planografický materiál; planografický papier; disperzné činidlá do plastickej hmoty; plastickej hmoty ako suroviny; plastifikátory; plastisóly; citlivé platne na ofsetové tlačenie; fotocitlivé platne; platne so svetlocitlivou vrstvou na ofsetové tlačenie; plutónium; látky na čistenie plynu; plynové poháňače do aerosólov; ochranné plyny na zváranie; stuzené plyny na priemyselné účely; zmesi na opravu pneumatiky; tmely na pneumatiky; zmesi na opravu pneumatiky; prípravky na odstraňovanie politúry; poľnohospodárske hnojivá; poľnohospodárske chemické prípravky s výnimkou fungicídov, herbicídov, insekticídov a prípravkov na ničenie buriny a parazitov; hnojivá pre poľnohospodárstvo; polónium; prípravky na popúšťanie kovov; potaš (uhlíčitán draselný); chemické látky na konzervovanie potravín; povrchovo aktívne chemické činidlá; chemické prípravky na zlepšenie pôdy; praeodým; priemyselné chemikálie; prípravky izolujúce proti vlhkosti muriva s výnimkou farieb; prípravky na apretovanie a konečnú úpravu textílií; prípravky na odstraňovanie vodného kameňa s výnimkou prípravkov pre domácnosť; prípravky na tvrdé spájkovanie; priprav-

ky na zmäkčovanie vody; prípravky pre lejacie formy; prípravky proti tvorbe kotolného kameňa; chemické prísady do olejov; prísady chemické do fungicídov; prísady chemické do insekticídov (prostriedkov proti hmyzu); prísady chemické do motorových palív; prísady chemické do vrtných kalov; prométium; protaktínium; proteín (surovina); protiskvapalňovacie chemické látky; kyselina pyrogalová; chemikálie na vyplachovanie radiátorov; rádioaktívne prvky na vedecké účely; rádium na vedecké účely; radón; prípravky na reguláciu rastu rastlín; rašelina (hnojivo); rašelinové kvetníky pre záhradníctvo; regeneračný papier; rénium; retardéry (spomaľovacie látky) do jadrových reaktorov; röntgenové filmy s citlivou vrstvou neexponované; röntgenové filmy scitlivé neexponované; ropné dispergačné činidlá; rozjasňovače (chemické prípravky na zjasňovanie farieb) na priemyselné účely; rozpúšťadlá na fermeže; rozpúšťadlá na gumu; ustal'ovacie roztoky (fotografia); rubídium; sadze na priemyselné a poľnohospodárske účely; sadze na priemyselné účely; sacharín; salmiak; salmiakový lieh; samárium; samotónovací papier (fotografia); selén; moridlá na semená; senzibilizátory (fotografia); senzibilizátory, scitlivoval'ce; zmesi na výrobu siete; silikáty; silikóny; síra; síran barnatý; síran chromitodraselný; síran meďnatý, vitriol; kyselina siričitá; sírny kvet na chemické účely; sírouhlík, disulfid uhličitý; kyselina sírová; skandium; sklársky tmel; chemické látky na leptanie skla; chemické látky na matnenie skla; kalivá do skla; prípravky proti zakaľovaniu skla; vodné sklo; chemické látky na skvapalňovanie; umelé sladidlá chemické prípravky; sladová bielkovina; chemické prípravky proti sneti; chemické ochranné prípravky proti sneti obilnej; kalcinovaná sóda; sodík; soľ (surovina); soľ kyseliny šľaveľovej; soli (hnojivá); soli (chemické prípravky); soli alkalických kovov; soli drahých kovov na priemyselné účely; soli kovov vzácnych zemín; soli na farbenie kovov; soli na farbenie kovov; soli na priemyselné účely; soli ortuti; soli pre galvanické články; soli sodíka; soli striebra, postriebrovacie roztoky; soli vápnika; soli zlata; soli železa; spájkovacie pasty; antidetonátory do spaľovacích motorov; keramické kompozície na spekanie (granuly, prášok); spinely (chemické prípravky); spódium (kostné uhlie); betónové spojivá; spojivá (lejárske); kyselina stearová; prípravky obsahujúce stopové prvky pre rastliny; stroncium; stuzené plyny na priemyselné účely; bezzeminové rastlinné substráty; suchý ľad (oxid uhličitý); sulfáty; sulfid antimonitý; sulfidy; sulfimid kyseliny benzoovej; sulfónové kyseliny; sumach na garbiarske účely; superfosfáty (hnojivá); svetlocitlivý papier so svetlocitlivou vrstvou; svetlotlačové plátno (fotografia); syntetické živice v surovom stave; ochranné prípravky na škridly s výnimkou farieb a olejov; chemické látky na skvapalňovanie škrobu; škrob (apretúra); škrob na priemyselné účely; škrobové lepidlá s výnimkou kancelárskych lepidiel a lepidiel pre domácnosť; chemické prípravky proti škvrnám, fľakom na textilných látkach; prípravky proti matneniu šošoviek; štepárske tmely na stromy; štepárske vosky; štepárske vosky na stromy; štiepiateľné chemické prvky; štiepiateľné materiály pre jadro-

vú energetiku; moridlá na tabak; tálum; tanín; lepidlá na tapetovanie; prípravky na odstraňovanie tapety; tapioková múka na priemyselné účely; tavidlá na tvrdé spájkovanie; ťažká voda; konzervačné prípravky na tehly s výnimkou farieb a olejov; technécium; telúr; tenzné činidlá; terbiium; tetraboritan disodný, bórax; tetrachloridy, chloridy obsahujúce štyri atómy chlóru; chemické impregnačné prípravky na textil; chemické prípravky na vodovzdornú úpravu textilu; zjasňovacie prípravky na textil; tiokarbanilid; titanit; tlačové dosky na ofsetové tlačenie (s citlivou vrstvou); sklársky tmel; tmel na obuv; tmel na pneumatiky; tmel na štepenie stromov; tmely na karosérie automobilov; tmely na obuv; tmely na opravu rozbitých alebo zlomených predmetov; tmely na vyplňanie dutín stromov; toluén; tórium; tragant; tragantová guma; trieslové drevo; triesloviny; troska (hnojivo); chemické prípravky na čistenie tukov; túlium; uhličitan horečnatý; uhličitan vápenatý; uhličitany; aktívne uhlie; prípravky zo živočíšneho uhlia; šetriče uhlia; živočíšne uhlie; uhľík; uhľík do filtrov; uhľohydráty; umelé sladidlá (chemické prípravky); umelé živice v surovom stave; urán; urýchľovače vulkanizácie; urýchľovače vulkanizácie; chemické látky na impregnáciu usne; chemické prípravky na oživenie usne; ustaľovacie roztoky (fotografia); ustaľovače (fotografia); valchovacia hlina pre textilný priemysel; prípravky na vachovanie; prípravky na valchovanie pre textilný priemysel; látky na vytvrdenie vápenca; acetát vápna; prípravky podporujúce varenie na priemyselné účely; vedľajšie produkty spracovania obilnín na priemyselné využitie; ochranné chemické prípravky na vinič; vínny alkohol; vínny kameň s výnimkou kameňa na farmaceutické účely; vínny kameň s výnimkou vínneho kameňa na farmaceutické účely; chemické prípravky na fermentáciu vína; prípravky na črenie vína; viskóza; vitriol; destilovaná voda; draselná voda; chemické prípravky na čistenie vody; morská voda na priemyselné účely; ťažká voda; vodík; vodné sklo; kyselina volfrámová; štepársky vosk; chemické prípravky na čistenie voskov; vtáčí lep; vulkanizačné prípravky; vymieňač iónov (chemické prípravky); výplne stromových dutín (lesníctvo); látky na vytvrdzovanie vápenca; vývojky; fotografické vývojky; prípravky proti vyvretiu chladiacej kvapaliny v motoroch; vyzina s výnimkou vyziny pre domácnosť a na kancelárske účely; vzácne zeminy; witherit; xenón; yterbiium; ytrium; záhradnícke chemikálie s výnimkou fungicídov, herbicídov, insekticídov a prípravkov proti parazitom; zásady (chemické látky); zemaková múčka na priemyselné účely; rozsievková zemina; zemina na pestovanie; kovové zeminy; vzácne zeminy; chemické prípravky na zlepšenie pôd; chemické prípravky na úpravu zliatiny kovov; zmäkčovadlá na tkaniny na priemyselné účely; prípravky na zmäkčovanie vody; zmesi na výrobu gramofónových platní; zoslabovače (negatívov) na fotografické účely; zvracie pasty; chemické prípravky na zváranie; ochranné plyny na zváranie; zvlhčovacie prípravky na čistenie; zvlhčovacie prípravky na farbenie; zvlhčovacie prípravky pre textilný priemysel; želatína na fotografické účely; želatína na priemyselné účely;

žieravé látky na priemyselné účely; akrylové živice v surovom stave; epoxidové živice (surovina); syntetické živice (surovina); umelé živice (surovina); živočíšne bielkoviny (surovina); živočíšne uhlie; prípravky zo živočíšneho uhlia.

2 - Alizarínové farbivá; alumíniové farby; anilínové farby; annotto (farbivo); antikoročné mazivá; auramín; azbestové farby; badižón; bakteriálne náterové farby; kanadský balzam; roztok na bielenie; bieloba olovnatá; bieloby (ako farbivá a farby); bronzové laky; bronzový prášok; čeří (farbivá a farby); nátery na dechtové plste (farby); farbiarske drevo; farbivá na drevo; konzervačné oleje na drevo; konzervačné prípravky na drevo; moridlá na drevo; prípravky na konzervovanie dreva; emailové farby; emaily (laky); strieborné emulzie (pigment); garbiarska farba; tlačiarenská farba; farba na kožu; farbiarske drevo; potravinárske farbivá; sladové farbivá; farbivá do likérov; farbivá do masla; farbivá do nápojov; farbivá do piva; farbivá na drevo; farbivá; farbivo červca neopáľového; bakteriálne farby; emailové farby; ohňovzdorné farby; riedidlá do farieb; spojivá do farieb; zahusťovače farby; farby na keramiky; farby na obuv; farby, nátery; farebné papiere na farbenie veľkonočných vajec; fermeže; fixatívy (laky); fixatívy na vodové farby; kovové fólie pre maliarov, dekoratérov, polygrafov a umelcov; strieborné fólie; garbiarske farby; glazúry (farby, laky); glejová farba; glejživice; glieda, oxid olovnatý; gumiguta na maľovanie; hliníkový prášok na farbenie; prípravky proti hrdzi; indigo (farbivo); japonská čeří; japonský čierny lak; kanadský balzam; karamel, kulér (potravinové farbivo); karbónová čeří (pigment); karbonyl (konzervačný prostriedok na drevo); karmínová červeň (farbivo z červca neopáľového); keramické farby; kolofónia; kopal; (tonery) náplne do tlačiarň a kopírovacích prístrojov; koralová fermež; kovové fólie pre maliarov, dekoratérov, tlačiarov a umelcov; kovy vo forme práškov pre maliarov, dekoratérov a umelcov; farba na kožu; moridlá a farbivá na kožu; kreozot na konzervovanie dreva; kurkuma (farbivo); riedidlo na laky; laky; lampová čeří (pigment); lesklíce na keramiky; farbivá do likérov; farbivá do masla; prípravky proti matneniu kovov; mńium; modridlá (farbivá alebo farby); moridlá; moridlá na drevo; náplne do tlačiarň a kopírovacích prístrojov (tonery); nátery (farby); nátery na strešné krytiny; nátery zabraňujúce nánosom a usadeninám; ochranné nátery na podvozky automobilov; ochranné pásy proti korózii; ochranné prípravky na kovy; antikoročné oleje; konzervačné oleje na drevo; oleje na konzervovanie dreva; olovená oranž; olovnatá bieloba; oxid kobaltitý (farbivo); oxid olovnatý (glieda); oxid titaničitý (pigment); oxid zinočnatý (zinková bielobapigment); protikoročné pásy; pigmenty; farbivá do piva; keramická platínová farba; platínové lesky na keramiky; ochranné nátery na podvozky automobilov; ochranné nátery podvozkov vozidiel; pozlátka; bronzový prášok (farba); hliníkový prášok pre maliarov, umelcov a dekoratérov; protikoročné oleje; ochranné protikoročné prípravky; riedidlá farieb; riedidlá lakov; sadze (farbivo); sandarak; siena (hlinka); sikkatívy na vysušenie farieb; sladové farbivá; sla-

dový karamel (potravinárske farbivo); spojivá do farieb; strieborné emulzie (pigmenty); strieborné fólie; strieborné pasty; strieborné prášky; strieborný prášok; striebrenky na keramikú; striebro vo forme pasty; sumach do lakov a politúr; šafran (farbivo); šelak; terpentín (riedidlo na farby); tlačiarenské farby (atrament); (tonery) náplne do tlačiarň a kopírovacích prístrojov; tlačiarška farba na gravírovanie; tonery do fotokopírovacích prístrojov; tuky proti korózii; moridlá na usne; ustáľovacie prípravky na vodové farby; papieriky na farbenie veľkonočných vajec; vodové náterové farby; vosky (prírodné živice); výťažky z farbárskeho dreva; zahusťovače do farieb; základné náterové farby; základný ochranný náter na podvozky automobilov; značkovacia farba pre zvieratá; prírodné živice (surovina); živičné (bitúmenové) laky; žlté drevo (ako farbivo).

3 - Abrazíva; adstringentné prípravky na kozmetické účely; ambra (parfuméria); amidon (apretačný prípravok); amoniak na použitie ako čistiaci prostriedok; antistatické prípravky na použitie v domácnosti; aromatické látky (esencie); aromatické prísady do nápojov (esencie); aromatické prísady do zákuskov (esencie); aviváž; avivážne prípravky; badiánová esencia; bergamotový olej; bieliace krémy na pokožku; bieliace prípravky; bieliace prípravky (na čistenie bielizne a šatstva); bieliace prípravky na čistenie kože; bieliace prípravky na kozmetické účely; bieliace soli; voňavé vrecúška do bielizne; farby na fúzy a bradu; brúsne plátno; brúsne prípravky; brúsny papier; éterické oleje z éterového dreva; kozmetické ceruzky; citrónové éterické oleje; leštiaca červeň; prípravky na čistenie za sucha; čistiace mlieka na toaletné účely; čistiace prípravky; čpavok (ako čistiaci prípravok); depilačné prípravky; detergenty s výnimkou detergentov na použitie vo výrobnom procese a na lekárske účely; dezinfekčné mydlá; dezodoračné mydlá; dezodoranty na osobné použitie; diamantové brúsivo; vosk na dlážku; epilačné prípravky; esenciálne oleje (éterické); éterické esencie; éterické oleje; farbivá na toaletné účely; kozmetické farby; prípravky na odstraňovanie farby; pomády na fúzy; vosk na fúzy; gaultierový olej; gély na bielenie zubov; geraniol; glazovacie prípravky na bielizeň; heliotropín; prípravky na holenie; chemické avivážne prípravky na použitie v domácnosti; chlórnan draselný; ionón (parfuméria); javelský lúh; jazmínový olej; kadidlo; kadidlové tyčinky; kamenec (antiseptický prípravok); karbid kremíka; karbidy kovu (brúsivo); kolínske vody; korund (brúsivo); kozmetické prípravky; kozmetické prípravky na zošľhnenie; kozmetické prípravky pre zvieratá; kozmetické taštičky; bieliace a čistiacie prípravky na kožu; konzervačné prípravky na kožu (leštidlá); ochranné prípravky na kožu (leštidlá); quilajová kôra na pranie; krajčírsky vosk; krémy na obuv; bieliace krémy; kozmetické krémy; krémy na kožu; krieda na čistenie; prípravky na kučeračenie vlasov; kozmetické prípravky do kúpeľa; kúpeľové soli s výnimkou solí na liečebné účely; protišmykové kvapaliny na podlahy; základné látky na kvetinové parfumy; výťažky z kvetov (parfuméria); lak na nechty; prípravky na odstránenie lakov; laky na nechty; le-

piace prípravky na lepenie umelých vlasov; lesky na pery; papier na leštenie; prípravky na leštenie listov rastlín; leštiaca červeň; leštiace a hľadiacie prípravky; leštiace krémy na obuv; leštiace pasty; leštiace prípravky; leštiace prípravky na bielizeň; leštiace prípravky na nábytok a dlážku; leštiace prípravky na zubné protézy; leštiace vosky; leštiaci kameň; leštidlá; leštidlá na obuv; levandulová voda; levandulový olej; prípravky na liečenie; líčidlá; prípravky na odstraňovanie líčidiel; lúh sodný; mandľové mlieko na kozmetické účely; mandľové mydlo; mandľový olej; skrášľovacie masky; práškový mastenec púder na úpravu; medicínalne mydlá; práškový mejkap; mentol pre parfumériu; mentolová esencia (éterický olej); kozmetické prípravky na mihalnice; lepidlá na nalepovanie umelých mihalnic; čistiace mlieko na kozmetické účely; farbivá na modrenie bielizne a šatstva; farbivá na modrenie farbiva; farbivacie prípravky na modrenie šatstva; modriace farbivá na modrenie šatstva; modridlá (farbivá na pranie); modridlá modrenie bielizne; mydielka; mydlá; mydlá na holenie; mydlá proti poteniu; mydlá proti poteniu nôh; mydlá s protipotivými účinkami; namáčacie prípravky; predpieracie prípravky; prípravky na odstraňovanie náterov; ošetrovacie prípravky na nechty; umelé nechty; neutralizačné prípravky pri trvalej ondulácii; ceruzky na obočie (obočenky); kozmetické prípravky na obočie; obrúsky napustené pleťovými vodami; pasty na obľahovacie remene; ozdobné kozmetické oblačky; obuvnícke vosky; odfarbovače; odhrdzovacie prípravky; odlakovače; odmasťovacie prípravky s výnimkou prípravkov na použitie vo výrobnom procese; prípravky na čistenie odpadových rúr; odstraňovače podlahových parketových voskov (čistiaci prípravok); odstraňovače škvŕn; čistiace prípravky na automobilové okná; oleje do parfumov a vôní; oleje na čistenie; oleje na kozmetické účely; oleje na toaletné účely; kozmetické opaľovacie prípravky; prípravky na ostrenie; spreje na osvieženie dychu; parfumovaná voda; pasty na obľahovacie remene (na britvy); pemza; peroxid vodíka na kozmetické účely; pieskové plátno (brúsny papier); pižmo (parfuméria); plavená krieda; kozmetické prípravky na určené na starostlivosť o pleť; pleťové vody na kozmetické účely; protišmykové kvapaliny na podlahy; protišmykový vosk na podlahy; pomády na kozmetické účely; vulkanický popol na čistenie; kozmetické potreby; pracie prípravky; príchute do zákuskov (esencie); prípravky na čistenie povrchov; prípravky na čistenie umelého chrupu; prípravky na čistenie zubov; prípravky na odstraňovanie vodného kameňa pre domácnosť; prípravky na vyleštenie; prípravky proti poteniu; púder; quilajová kôra na pranie; umelé riasy; rúže; ružový olej; safrol; sklené plátno; sklený (brúsny) papier; sklený (šmirgľový) papier; sklotextil; skrášľovacie masky (kozmetické prípravky); sóda na pranie; spojivá (lepidlá) na kozmetické účely; šampóny; šampóny pre zvieratá chované v domácnosti; škrob na bielizeň; škrob na pranie; šlichtovacie prípravky; špirála na riasy, maskara; tampóny z vaty na kozmetické použitie; čistiace prípravky na tapety; terpentín ako odmasťovací prípravok; terpentín na odmasťovanie; terpény; tkaniny impregnované čistia-

cima prípravkami na čistenie; toaletné prípravky; toaletné vody; tripel (kameň) na leštenie; tuky na kozmetické účely; kadidlové tyčinky; ústne vody nie na lekárske účely; vata na kozmetické účely; vatové tyčinky na kozmetické účely; vazelína na kozmetické účely; vlasové vody; farbivá alebo tónovače na vlasy; farby na vlasy; voda po holení; voňavá zmes; voňavkárske výrobky; voňavky; vonné drevo; depilačný vosk; krajčírsky vosk; vosk na leštenie; vosk na parkety; vosk na použitie pri praní; odstraňovače podlahových parketových voskov (čistiaci prípravok); vrecúška s parfumovaným práškom; vulkanický popol na čistenie; vydymovacie prípravky (parfумы); výťažky z kvetov (parfuméria); stlačený vzduch v konzervách na čistenie a odprašovanie; zjasňovacie prípravky (chemické prípravky na osvieženie farieb) pre domácnosť.

4 - Alkohol (ako palivo); antracit; benzén; benzín; benzol; drevené brikety; palivové brikety; cerezín; drevené uhlie (palivo); eláin; elektrická energia; petrolejový éter; etylalkohol; oleje do farby; gazolín; generátorový plyn; grafit na mazanie; horľavé oleje; kerozín, rafinovaný petrolej; lampové knôty; sviečkové knôty; koks; konzervačné prípravky na kožu (oleje a tuky); ochranné prípravky na kožu (oleje a tuky); laná, mazadlá na remene; lanolín; lignit; lignoín; loj; mazacie oleje; mazacie tuky; mazadlá; mazadlá na zbrane; grafit na mazanie; mazut; minerálne palivá; motorová nafta; motorové oleje; aditíva s výnimkou chemikálií do motorových palív; pohonné látky; oleje na konzervovanie muriva; nafta; nafta na kúrenie; nočné lampičky (sviečky); mastiace tuky na obuv; mazadlá na obuv; olej na ochranu muriva; kost'ový olej na priemyselné účely; olej na konzervovanie kože; oleje do farieb; oleje na odstránenie debnenia (stavebníctvo); olejové kvapaliny na rezanie; ozokerit; palivá; palivá na báze alkoholu; palivové drevo; palivové plyny; palivové zmesi do karburátorov; palivový olej; parafín; parfumované sviečky; protišmykové prípravky na pásy; petrolejový éter; generátorový plyn; plynový olej; podpaľovače; pohonné látky; prchavé pohonné zmesi; priemyselné oleje; prípravky na odstraňovanie prachu; prísady nechemické do motorových palív; protišmykové prípravky na hnacie remene; brikety z rašeliny ako palivo; rašelina (palivo); rašelinové brikety (palivo); vosky na remene; repkový olej na priemyselné účely; olejové kvapaliny na rezanie; ricínový olej na technické účely; ropa surová alebo rafinovaná; rybí olej nie na ľudskú spotrebu; slnečnicový olej na priemyselné účely; prípravky zo sójového oleja proti príľnavosti kuchynského riadu; stearín; stužené plyny (palivo); sviečky (na svietenie); sviečky na vianočné stromčeky; plyn na svietenie; tuky na svietenie; svietiace materiály; olej na textil; drevené zapalovacie triesky; tuhý plyn (palivo); tuk z ovčej kože; priemyselné tuky; tuky na kožu; tuky na obuv; uhlie; kamenné uhlie; uhoľné brikety; uhoľný dechtový olej; uhoľný prach (palivo); vazelína na priemyselné účely; včelí vosk; vosk ako surovina; vosk na priemyselné účely; vosk na svietenie; vosk z kar-naubovej palmy; xylén; xylol; prípravky na viazanie prachu na zametanie; drevené triesky na

zapaľovanie; papierové pásy na zapaľovanie; zmesi na odprašovanie; zmesi na viazanie prachu; zvlhčujúci olej.

5 - Zubné abrazíva; absorpčná vata; absorpčné tampóny; adjuvanciá na lekárske účely; akaricídy (prípravok na ničenie roztočov); akonitín; aldehydy na farmaceutické účely; algicídy; alkalické jodidy na farmaceutické účely; alkaloidy na lekárske účely; aminokyseliny na lekárske účely; aminokyseliny na veterinárske účely; analgetiká; anestetiká; kôra angostura na lekárske účely; antelmintikum; antibiotiká; chemické antikoncepčné prípravky; antipyretiká (lieky proti horúčke); antiseptická vata; antiseptické prípravky, dezinfekčné prípravky; antiuriká (prípravky proti močeniu); aseptická vlna; astmatický čaj; medicínske bahno; bahno na kúpele; bakteriálne jedy; bakteriálne prípravky na lekárske a zverolekárske účely; bakteriologické prípravky na lekárske a zverolekárske účely; balzamovacie prípravky na lekárske účely; biela voda; bielkovinová potrava na lekárske účely; bielkovinové prípravky na lekárske účely; bioicídy; biologické prípravky na zverolekárske účely; bizmutové prípravky na farmaceutické účely; prostriedky proti bolesti hlavy; tyčinky proti bolesti hlavy; tyčinky proti bradavicám; bróm na farmaceutické účely; bronchodilatačné prípravky; bylinkové čaje na lekárske použitie; liečivé byliny; byliny na fajčenie na lekárske účely; cédrové drevo; netabakové cigarety na lekárske účely; cigarety bez obsahu tabaku na lekárske účely; cukor na lekárske účely; cukrovinky s liečivými prísadami; cupanina na farmaceutické účely; čapíky; chemické činidlá na lekárske a zverolekárske účely; čistiace prípravky na kontaktné šošovky; dámske vložky; dentifikačné prípravky; detergenty na lekárske účely; dezinfekčné prípravky na hygienické účely; dezodoranty na obleky a textilné materiály; dezodoranty s výnimkou dezodorantov na osobné použitie; diabetický chlieb; diagnostické prípravky na lekárske účely; prípravky na diagnostikovanie tehotnosti; diastáza (enzým meniaci škrob na maltózu) na lekárske účely; dietetické látky upravené na lekárske účely; dietetické nápoje upravené na lekárske účely; dietetické potraviny upravené na lekárske účely; digestíva na farmaceutické účely; digitalín; prípravky na umývanie dobytky; doplnky výživy na lekárske účely; draselné soli na lekárske účely; drogy na liečebné účely; droždie na farmaceutické účely; chemické vodiče na elektródy elektrokardiogramov; enzymatické prípravky na lekárske účely; enzymatické prípravky na zverolekárske účely; enzýmy na lekárske účely; enzýmy na zverolekárske účely; ergot na farmaceutické účely; kôprové esencie na lekárske účely; estery celulózy na farmaceutické účely; étery celulózy na farmaceutické účely; eukalyptol na farmaceutické účely; eukalyptus na farmaceutické účely; fajčiarske bylinky na lekárske účely; farmaceutické prípravky; farmaceutické prípravky proti lupinám; fenikel na lekárske účely; fenol na farmaceutické účely; mliečne fermenty na farmaceutické účely; fermenty na farmaceutické účely; formaldehyd na farmaceutické účely; fosfáty na farmaceutické účely; fungicídy; chemické prípravky proti fyloxére; gáfor na lekárske účely; gáfro-vý olej na lekárske účely; kyselina galová na

farmaceutické účely; gáza na obväzovanie; genián na farmaceutické účely; germicídy (dezinfekčné prípravky); glukóza na lekárske účely; glycerín na lekárske účely; glycerofosfáty; guajakol na farmaceutické účely; guma na lekárske účely; gumiguta na lekárske účely; gurjanský balzam na lekárske účely; hematogén; hemoglobín; prípravky proti hemeroidom; hemostatické tyčinky; herbicídy; repelenty proti hmyzu; hojivé hubky; hojivé náplasti; horčica na farmaceutické účely; horčicové obklady; horčicový olej na lekárske účely; horčičné náplasti; horké drevo na lekárske účely; hormóny na lekárske účely; hydrastín; hydrastínín; hydrogén uhličitán sodný na farmaceutické účely; hygienické nohavičky; hygienické vložky; hygienické vložky pre inkontinentných pacientov; chemické činidlá na lekárske a zverolekárske účely; chemické dezinfekčné prostriedky na WC; chemické prípravky na farmaceutické účely; chemické prípravky na lekárske účely; chemické prípravky na zverolekárske účely; chemickofarmaceutické prípravky; chinín na lekárske účely; chinínovník na lekárske účely; chinolín na lekárske účely; chirurgické implantačné preparáty (živé tkanivá); chirurgické obvazy; chirurgické plachty; chirurgické tkaniny; chlieb pre diabetikov; chloralhydrát na farmaceutické účely; chloroform, trichlórmetán; výťažky z chmeľu na farmaceutické účely; chirurgické implantačné preparáty (živé tkanivá); medicínálne infúzie; absorpčné nohavičky pre inkontinentných pacientov; hygienické vložky pre inkontinentných pacientov; insekticídy; semeno na umelú insemináciu; írsky mach (karagén) na lekárske účely; izotopy na lekárske účely; jalapy; výťažok z jalapového koreňa (preháňadlo); jedy; jód na farmaceutické účely; jodidy na farmaceutické účely; jodoform; jódová tinktúra; jojoba; kalomel, chlorid ortuťnatý; kandis na lekárske účely; kapsuly na farmaceutické účely; kapsuly na lieky; karagén na lekárske účely; karbonyl (prípravok na hubenie parazitov); kaučuk na zubolekárske účely; kaustické ceruzky; kebračo na lekárske účely; kokaín; kolódium na farmaceutické účely; kôra kondurango na lekárske účely; roztoky na kontaktné šošovky; kostný tmel pre chirurgiu a ortopédiu; kôprové esencie na lekárske účely; kôra manglového stromu na farmaceutické účely; kôry na farmaceutické účely; krém z víneho kameňa na farmaceutické účely; kreozot na farmaceutické účely; prísady do krmív na lekárske účely; krotónová kôra; krv na lekárske účely; krvná plazma; prípravky proti kryptogamným rastlinám; chemické prípravky na liečenie kúkoľá; kultúry mikroorganizmov na lekárske a zverolekárske účely; morská voda na kúpanie na lekárske účely; liečivé prípravky do kúpeľa; terapeutické prípravky do kúpeľa; bahno na kúpele; soli do minerálnych kúpeľov; kúpele perličkové; prípravky do perličkových kúpeľov; liečivé kúpeľové soli; kurare; krúžky na kuracie oká; liečivá na kuracie oká; náplasti na kuracie oká; kyseľiny na farmaceutické účely; kyslík na lekárske účely; prípravky na kyslíkové kúpele; laktóza; ľanové semená mleté na farmaceutické účely; ľanové semená na farmaceutické účely; laxatíva; lecitín na lekárske účely; prenosné lekárničky (plné); lekárničky (plné); lep na muchy; lepiace

prípravky na chytanie múch (mucholapky); lepidlá na umelé chrupy; leukoplast; liečivá na ľudskú spotrebu; liečivá na zverolekárske účely; liečivé cukríky, pastilky; liečivé čaje; liečivé korene; liečivé nápoje; liečivé prípravky na zuby; liečivé rastliny; lieky proti poteniu nôh; linimenty (tekuté masti); tampóny impregnované farmaceutickým lotionom; lotion (prípravky na vymývanie) na farmaceutické účely; lotion (prípravky na vymývanie) na zverolekárske účely; farmaceutické prípravky na liečenie lupín; lupulín na farmaceutické účely; magnézia (oxid horečnatý) na farmaceutické účely; mandľové mlieko na farmaceutické účely; masti na farmaceutické účely; masti na lekárske účely; masti proti popáleninám; materiály na zubné odtlačky; materská kašička na lekárske účely; medicínálne infúzie; medicínálne prípravky na podporu rastu vlasov; medicínálny alkohol; medovková voda na farmaceutické účely; menštruačné nohavičky; menštruačné tampóny; menštruačné vložky; mentol; mentol na farmaceutické účely; kultúry mikroorganizmov na lekárske a zverolekárske účely; vývary pre kultúry mikroorganizmov; výživné látky pre mikroorganizmy; živná pôda pre kultúry mikroorganizmov; mikroorganizmy na použitie v lekárstve a zverolekárstve; minerálne prípravky potravinárske; minerálne vody na liečenie; mliečne fermenty na farmaceutické účely; mliečny cukor (laktóza); mliečny tuk; mlieko obohatené bielkovinami; modelovacie vosky; modelovacie vosky pre zubných lekárov; papier odolný proti moliam; prípravky proti moliam; moleskin na lekárske použitie (silná pevná bavlnená látka); morská voda na kúpele na lekárske účely; lepy na muchy; pásky na chytanie múch; prípravky na hubenie múch; múka na farmaceutické účely; myrobalánová kôra na farmaceutické účely; prípravky na ničenie myší; prostriedky proti nadúvaniu zvierat; gumové náplasti; lepiace náplasti na lekárske účely; náplečné obvazy na chirurgické účely; náramky na lekárske účely; narkotiká; liečivá posilňujúce nervovú sústavu; zdravotné nohavičky; obklady (teplé zábaly); obľátky na farmaceutické účely; dezodoranty na obleky a textilné materiály; protiparazitické obojky pre zvieratá; hygienické obrúsky; obvazový materiál; zdravotnícke obvazy; obvazy tlakové; octan hlinitý na farmaceutické účely; octany na použitie ako farmaceutické prípravky; prípravky na vyplachovanie očí; prípravky na odtlačky; odtučňovacie čaje na lekárske účely; olej z tresčej pečene; oleje na lekárske účely; oleje proti ovadom; masti proti omrzlinám na farmaceutické účely; opiáty; ópium; opodeldok; poterapické prípravky; organoterapeutické prípravky; ortuťové masti; vankúšiky (náplasti) na otlaky; oleje proti ovadom; ovínadlá; oxidodusičnan bizmutitý na farmaceutické účely; papier odolný proti moliam; prípravky proti parazitom; adhézne opasky na lekárske účely; lepiace pásky na lekárske účely; pásky na oči na lekárske použitie; pastilky na farmaceutické účely; pásy na hygienické vložky; pektín na farmaceutické účely; pepsíny na farmaceutické účely; peptóny na farmaceutické účely; peroxid vodíka na lekárske účely; pesticídy; pijavice na lekárske účely; chemické prípravky na ošetrovanie plesní; pľuzgierotvorné prípravky

(látky); prípravky na dezinfekciu plynom na lekárske účely; tabletky na dezinfekciu plynom; tyčinky na dezinfekciu plynom; plyn na lekárske účely; farmaceutické prípravky na pokožku; prípravky na ošetrovanie popálenín; porcelán na zubné protézy; posilňujúce prípravky, toniká; prípravky proti poteniu; otrava pre potkany; potrava na farmaceutické účely; potrava pre dojčatá; dietické potraviny prispôbené na lekárske účely; prípravky na sterilizáciu pôdy; práškové kantaridy; prehľadná; prípravky na ničenie lariev; prípravky na omrzliny; prípravky na umývanie zvierat; prípravky na upokojenie; prípravky proti popáleninám na farmaceutické účely; prípravky slúžiace na starostlivosť o ústnu dutinu (na lekárske účely); prísady do krmív na lekárske účely; prostredia pre bakteriologické kultúry; prostriedky proti hlístam; prostriedky proti nadúvaniu (pre zvieratá); protiparazitické prípravky; protireumatické náramky; protireumatické prstene; prípravky na umývanie psov; repelenty pre psov; purgátiva; pyritový prášok; rádioaktívne látky na lekárske účely; rádiologicky kontrastné látky na lekárske účely; rádium na lekárske účely; jedlé rastlinné vlákna s výnimkou výživných; rebarborové korene na farmaceutické účely; ricínový olej na lekárske účely; rozpúšťadlá na odstraňovanie náplastí; roztoky na kontaktné šošovky; rybia múčka na farmaceutické účely; salmiakové pastilky; sedatíva (utišujúce prostriedky); séra; séroterapeutické liečivá; sikatívy na lekárske účely; sírny kvet na farmaceutické účely; sírové knôty na dezinfekciu; sirupy na farmaceutické účely; slad na farmaceutické účely; sladké drievko na farmaceutické účely; sladové mliečne nápoje na lekárske účely; prípravky na ničenie slimákov; smilax (sarsaparila) na lekárske účely; minerálne soli; soli na lekárske účely; soli sodíka na lekárske účely; spermie na umelú insemináciu; sterilizačné prípravky; steroidy; prípravky obsahujúce stopové prvky pre ľudí a zvieratá; strychnín; styptikum (prípravky na zastavenie krvácania); prípravky na ničenie suchých hnilôb; sulfoamidy (liečivá); sušené mlieko (pre dojčatá); prípravky na ničenie škodcov; škrob na dietické alebo farmaceutické účely; španielska muška; hojivé spongie; tabakové výťažky (ako insekticídy); tabletky na farmaceutické účely; tabletky na zahnanie hladu (chuti do jedla) na lekárske použitie; dezinfekčné dymové tablety; tampóny napustené farmaceutickými vodičkami; chemické prípravky na určenie ťarchavosti; tekuté lieky, lieky vo forme nápojov; termálne vody; terpentín na farmaceutické účely; terpentín na farmaceutické účely; dezodoranty na obleky a textilné materiály; tinktúry (farmaceutické prípravky); tinktúry na lekárske účely; chirurgické tkaniny; zubné tmely; toaletné vody pre psov; tuhy na lekárske účely; tuhy na zverolekárske účely; dymiace tyčinky; tymol na farmaceutické účely; lepidlá a tmely na umelý chrup; uspávacie prípravky; výrobky slúžiace na starostlivosť o ústnu dutinu na lekárske účely; utišujúce prostriedky; vaginálne kúpele; vakcíny; vankúšiky na dojčenie; prípravky na báze vápna na farmaceutické účely; vata na lekárske účely; prírodná vazelína na lekárske účely; vazelína (z ropy) na lekárske účely; vedľajšie produkty spracovania obilnín (na lekár-

ske účely); chemické prípravky na ošetrovanie viniča; vínny kameň na farmaceutické účely; vitamínové prípravky; jedlé rastlinné vlákno s výnimkou požívateľín; minerálne vody na lekárske účely; vonné soli; vývary pre bakteriologické kultúry; výživné látky pre mikroorganizmy; prípravky na čistenie vzduchu; prípravky na osvetlenie vzduchu; zápary na farmaceutické účely; liečivá na zmiernenie zápchy; zubné amalgámy zo zlata; zubné amalgámy; zliatiny drahých kovov na zubolekárske účely; lekárske prípravky na zoštlhnenie; zubné brúsivá; zubné cementy; zubné laky; zubné tmely; materiály na plombovanie zubov; zverolekárske prípravky; želatína na lekárske účely; žieravé látky na farmaceutické účely; živočíšne uhlie na farmaceutické účely; žuvacie gumeny, žuvačky na lekárske účely.

6 - Alobal (hliníková fólia); alpaka; argentan, pakfón; armatúry, kovové fitingy na potrubia na stlačený vzduch; kovové baliace fólie; bazény (kovové konštrukcie); berylium (glucínium); kovové bezpečnostné reťaze; bezpečnostné schránky; kovové bicyklové zariadenia na parkovanie; biele kovy; kovové uväzovacie bóje; kovové bóje, majáky s výnimkou svetelných; bramy; kovové brány; kovové bridlicové príchytky; bronz; umelecké diela z bronzu; bronz na náhrobky; kovové telefónne búdky; vystužovacie kovové materiály na stavbu budov; busty z obyčajných kovov; cermet (kovovokeramický materiál); cestné zvodidlá kovové; cín; cínové platne, plechy; kovové čapy; mastiace čapy; kovové čeluste zveráka; písmená a číslovky z obyčajných kovov; kovové debnenie; denverské kliešte (blokovanie pri nesprávnom parkovaní áut); kovové dielce (stavebné); kovové kliečky pre divú zver; kovová dlažba; kovová dlaždicová podlaha; kovové dlážky; plávajúce kovové doky na uväzovanie lodí; kovové domové čísla nesvietiace; domové zvončeky s výnimkou elektrických; kovové dopravné palety; kovové náhrobné dosky; drôt; anténový drôt; drôtené pletivo; jemné drôtené pletivo; drôty z obyčajných kovov; drôty zo zliatin obyčajných kovov (okrem poistkových drôtov); kovové držadlá, rukoväte, kľučky; kovové dvere; kovové dverové obloženie; kovové dverové prahy; dverové pružiny s výnimkou elektrických; kovové dverové rámy; zárubne; dverové zástrčky; kovové dýzy; elektródy na spájkovanie a zváranie; ferotitan; figuríny (sošky) z obyčajných kovov; kovové uzávery na fľaše; fľaše na stlačený plyn a skvapalnený vzduch; kovové baliace fólie; kovové formy na ľad; galenit; germánium; glucínium; oceľové gule; kovové háčiky na šaty; kovové vešiakové háčiky; háčiky (železiarsky tovar); hafnium; hliník; hliníková fólia; hliníkový drôt; kovová sieťka proti hmyzu; horčík; kovové hrobky; hrotnice; kovové chrániče na stromy; chróm; chromit; chrómové rudy; kovové identifikačné náramky na použitie v nemocniciach; indium; ingoty z obyčajných kovov; inertné stĺpy kovové; kovové kabíny na prezliekanie; kovové kabíny na striekanie farieb; kovové spojky a príchytky na káble a rúrky; káble na visuté lanovky; kovové kade a nádrže; kadmium; kovové kladky (nie ako časť stroja); kladky na posuvné okná; kovové klapky drenážnych rúrok; kovové klapky, ventily drenážnych rúrok; kovové klap-

ky, ventily vodovodné; kovové kliečky pre divú zver; kovové vzduchovody na ventilačné a klimatizačné zariadenia; klince; klopadlá; klopadlá na dvere; kľúče; krúžky z obyčajných kovov na kľúče; kovové kľučky dverí; kovové konštrukcie klzísk; kobalt (surovina); kovové kohútiky na sudy; kokily (lejárstvo); kovové koľajnice; koľajnicové spojky; kovové kolená ako ohyby potrubia; kovové kolená na potrubie; kovové kolieska na nábytok; kovové kolíky; stenové kovové kolíky (príchytky); komínové nadstavce kovové; kovové komínové rúry; kovové komíny, dymovody; kovové koncové svorky na laná; kovové kontajnery; kovové flotačné kontajnery; kovové konzervy; kovové konzoly, podpery pre stavebníctvo; kovové kostry budov; kovové kostry stavieb; kovové koše; kotevné dosky; kovové prístaviská na kotvenie lodí; kotvy; stavebné kovania; kovania na dvere; kovania na okná; kovové kovanie na kľučky; kovanie na nábytok; kovanie na truhly; kovové kovanie na vychádzkové palice; kovové obruče, (spojky); kovové vlákna na použitie v poľnohospodárstve; kovy obyčajné (surové alebo ako polotovary); kovy v prášku; kovové krídlové okná; kovové kruhové zvierky na rúry; kovové krúžky; krúžky na kľúče z obyčajných kovov; kovové kufre, truhlice; lamely, vložky, tenké doštičky (kovové); kovové laná; kovové laná s výnimkou elektrických; kovové lávky; kovové lejárské formy; kovové lešenia; liatina netepaná alebo čiastočne tepaná; limonit; kovové lišty, laty; ložiskový kov; maltovnice (kovové vane na miešanie malty); korytá na miešanie malty; mangán; kovové popruhy na manipulovanie s nákladom; kovové konštrukcie markízy; mastiace čapy, tlakové mastenice; kovové matice; meď surová alebo ako polotovar; medené krúžky; medený drôt neizolovaný; kovové meracie tyčky na meranie hladiny oleja (pre železničné vozne); kovové rúčky na metly; kovové mílniky s výnimkou svetelných a mechanických; molybdén; molybdenit; mosadz surová alebo ako polotovar; kovové mriežky ako ochrana pred kachľami alebo kozubom; kovové nádoby (plechovky); kovové nádoby na potraviny; kovové nádoby na skladovanie a prepravu; kovové nádoby na skladovanie kyselín; kovové nádoby na stlačený plyn alebo skvapalnený vzduch; kovové nádrže; kovové nádrže na tekuté palivá; kovové náhrobky; kovové náhrobné dosky; kovové popruhy na manipuláciu s nákladom; kovové slučky na manipulovanie s nákladom; nákovy; prenosné nákovy; rohatinky; napínače; napínače na kovové drôty; napínače na kovové pásy; napínače na kovové remene; kovové napínače remeňov; kovové debny na náradie; kovové identifikačné náramky na použitie v nemocniciach; kovové nárazníky; nástupištia, kovové prefabrikáty; kovové násypníky nie mechanické; kovové navíjacie cievky s výnimkou mechanických na navíjanie hadíc; nikel; niób; kovové nity; nízkouhlíková oceľ; kovové nosníky; obalové nádoby z kovu; plechové obaly; obaly z cínového plechu; kovové rúrové objímky; kovové objímky; kovové objímky na potrubie; objímky, prstence; kovové stavebné obklady; kovové obklady stien a priečok (na stavby); obloženia stavieb alebo nábytku z niklovej mosadze; kovové lamelové obloženie; kovové

obloženie stavieb; kovové obruče na sudy; obyčajné kovy surové alebo ako polotovary; nízkouhlíková oceľ; zliatiny ocele; oceľ nespracovaná alebo ako polotovar; oceľoliatina, oceľ na odliatky; oceľové kuríny (kliečky) kovové; oceľové laná; oceľové pásy; oceľové rúrkové rúry; oceľové stavebné konštrukcie; oceľové stožiare; oceľový drôt; oceľový plech; kovové odkvapové rúry; kovové odpaľovacie rúry; kovové zariadenia poháňané vetrom na odplašenie vtákov; kovové ohrady hrobiek; kovové okenice; kovové okenné rámy; okenné západky; okenné žabice; kovanie okien; kovové okná; kovové okolesníky; olovo ako surovina alebo polotovar; ostnatý drôt; ostrohy; otváratele dverí s výnimkou elektrických; pakfón; kovové manipulačné palety; kovové nkladacie palety; kovové prepravné palety; kovové palety na manipuláciu s tovarom; kovové palisády; kovové pamätne tabule; pancierové platne; pancierové plechy; kovové stavebné panely; kovové pánty, závesy; pasce na divú zver; pásiková oceľ; kovové pásy na viazanie alebo balenie; kovové pásy na zväzovanie; pásová oceľ; pásy ocele; pásy železa; kovové pažnice, štetovnice; kovové piliny; kovové pilóty; písmená a číslice z obyčajných kovov s výnimkou písmen a číslic ako tlačových znakov; kovové platničky, podložky; plech; plechovky; konzervové plechovky; kovové pletivo; plomby (kovové pečate); kovové ploty; klince na podkopy; lamely, tenké doštičky; platničky; kovové podpery; bezpečnostné pokladničky; kovové pokladničky; kovové poklopy; bronzové náhrobné pomníky; kovové pomníky; kovové náhrobné pomníky; kovové kovanie na posteľ; kovové posteľové kolieska; postriebrené cínové zlúčeniny; kovové poštové schránky; kovové potrubia; kovové potrubia na vetranie a klimatizáciu; kovové potrubia ústredného kúrenia; kovové kusy na potrubia; kovové vystužovacie materiály na potrubia; kovové prírodné potrubie; kovové materiály na pozemné lanové dráhy; (registračné) značky kovové poznávacie; kovové poznávacie značky; pracky z obyčajných kovov (železiarsky tovar); kovy v prášku; predvalcované bloky, vývalky (výrobia metalurgie); kovové prefabrikáty (obloženie stavieb); kovové predklady; kovové priečky; priečky kovových zábradlí; kovové priehradové konštrukcie; príchytky (klince); príchytky (kolíky) kovové; príchytky, klince; kovové prípojky a odbočky na potrubia; príručné kovové pokladnice; kovové príslušenstvo postelí; prístavacie schodíky kovové pohyblivé pre cestujúcich; kovové prístavné hrádze na kotvenie lodí; pružinové zámky; pružiny (železiarsky tovar); reťaze pre psy; putá; pyroforické kovy; kovanie na rakvy; kovové okenné rámy; kovové skleníkové rámy; kovové rebríky; (poznávacie značky) kovové registračné značky; kovové reklamné stĺpy; kovové vystužovacie materiály na remeňové spony; kovové reťaze; reťaze pre rožný statok; kovové rímky; rímky kovové, ozdobné lišty kovové; rohatiny (nákovy); oceľové rolety; kovové obloženie ropných vrtov; kovové rošty; kovové rúčky a rukoväte na náradie; kovové rúčky na kosy; rudy kovové; kovové krúžky na rukoväte; kovové rukoväte nožov; rúrkové komínové nadstavce kovové; kovové príchytky na rúry; kovové schodíky; kovové schodiská; kovové schodnice

ako časti schodísk; kovové stupne schodov; sieťka proti hmyzu (kovová); kovové signalizačné panely s výnimkou svetelných a mechanických; kovové silá; kovové prenosné skleníky; skoby (kramle) kovové; skoby do ľadu (na lezenie); skoby kovové (horolezecký výstroj); skoby, kramle, mačky (na lezenie v ľade); kovové skrinky na mäso; kovové skrinky na náradie; kovové skrinky, debny; kovové skrutky; kovové skrutky s maticou; kovové slučkové závesy; lanové alebo reťazové na manipuláciu s nákladmi; sochy z obyčajných kovov; sošky (figuríny) z obyčajných kovov; spájkovací kovový drôt; mäkké spájky, strieborné; mäkké spájky, zlaté; kovové spájky na káble a laná s výnimkou elektrických; kovové spojky na neelektrické káble; spojky rúrkové (kovové); spojovacie plechy; kovové objímky na spojovacie rúry; kovové spojovacie skrutky na káble; kovové spriahadlá na reťaze; staniol; kovové stanové kolíky; kovové prenosné stavby; kovové stavebné konštrukcie; stavebné kovania; žiaruvzdorné kovové stavebné materiály; kovové stavebné panely; kovový stavebný materiál; kovové stavidlá nie ako časti strojov; kovové stély; kovové stĺpy; kovové stĺpy elektrického vedenia; kovové stĺpy pre stavebníctvo; kovové telegrafné stĺpy; kovové stojany na sudy; kovové stojky; kovové zámočnícke stoly; kovové stožiare; kovové stožiare elektrického vedenia; kovové strechy; kovové strešné krytiny; kovové strešné uholníky; strieborná spájka; kovové remeňové spony na stroje; kovové stropy, stropné dosky; stupne schodov (kovové); kovové obruče na sudy; kovové svorky na káble a rúry; kovové svorky na laná; svorník s okom; svorníky; škrabáky na obuv; škrabáky na topánky; kovové škridlý; kovové štetovnice, pažnice; kovové identifikačné štítky; kovové vývesné štíty; tantal (kov); kovové telefónne búdky; kovové telegrafné stĺpy; titán; titánové železo, kovové tlakové potrubie; točene; tombak; kovové trámy; kovové železničné traverzy; kovové tubingové výstuže; turnikety s výnimkou automatických; kovové tyčinky na tvrdé spájkovanie; kovové tyče; uholníky; kovové strešné uholníky; umelecké diela z obyčajných kovov; kovové držiaky na uteráky; kovové uzávery; kovové uzávery na tašky; kovové uzávery na fľaše; uzávery na kufre, debny a kazety; kovové uzávery na okná; kovové uzávery na posuvné okná; kovové úžľabia; vanádium; vaničky pre vtáky (kovové konštrukcie); kovové rúry na ventilačné a klimatizačné zariadenia; kovové ventily nie ako časti strojov; kovové ventily, klapky vodovodné; kovové veterníky; kovové strešné veterníky; veže na skoky do vody kovové; kovové viazače snopov; visacie zámky; káble visutej lanovky; kovové vodiace lišty; kovové vodovodné potrubia; volfrám; volfrámové železo; kovové voliéry; kovové vonkajšie plášte budov; kovové vonkajšie rolety a žalúzie; vrchnáky na nádoby (kovové); kovové zariadenia poháňané vetrom na odplašenie vtákov; železničné výhybky; kovové hroty na vychádzkové palice; kovové výplne dverí; kovové vypúšťacie rúry, drenážne rúry; kovové výstuže ropných veží; kovové vystužovacie materiály do betónu; kovové vystužovacie materiály do potrubí; kovové vystužovacie materiály na remene; kovové vystužovacie materiály pre stavebníctvo;

kovové zámky s výnimkou elektrických; kovové zámky na vozidlá; kovové zámočnícke stoly; západky; kovové západky na bránky; kovové západky na okná; kovové zarážky dverí; potrubia a rúry na zariadenia ústredného kúrenia; kovové zárubne; kovové zásteny pri peciach; zásteny pred kozubmi; dverové zástrčky; zástrčky (spojovacie kontakty); zátky kovové; kovové zátky na sudy; neelektrické zatvárače dverí; závesné háky na kotly; závitové krúžky; závlačky; kovové závary; zinok; zirkónium; zlaté spájky; zliatiny na tvrdé spájky; zliatiny obyčajných kovov; kovové značky na vozidlá; kovové značky s výnimkou svetelných a mechanických; zväracie a spájkovacie elektródy; kovové drôty a tyče na zväranie; pasce na zver; cestné zvodidlá z kovu; zvončeky pre zvieratá; zvončeky; zvony; kovové žabice na dvere; kovové žalúzie; drobný železiarsky tovar; železná ruda; napínače na železné pásy; kovový materiál na železnice; kovové železničné podvaly; železo (ako surovina alebo polotovary); žiaruvzdorné kovové stavebné materiály; kovové žľaby.

7 - Adhézne remene na kladky; vzduchové pumpy do akvária; alternátory; asfaltéry, asfaltovacie stroje; automatické hľadacie kotvy pre loďstvo; axiálne ložiská; baliace stroje; banské rezacie stroje; banské vrtáky; baranidlá (stroje); betónové miešačky (stroje); bežce pletacích strojov; stroje na montáž bicyklov; bicyklové dynamá (generátory); zachytávače a zberače blata (ako stroje); brány (poľnohospodárske náradie); brúsky (ako stroje); brúsne kamene (ako časti strojov); brúsne kotúče (ako časti strojov); brúsne stroje; brzdové čeľuste s výnimkou brzdových čeľustí na vozidlá; brzdové diely s výnimkou brzdových dielov do vozidiel; brzdové obloženia s výnimkou brzdových obložení do vozidiel; bubny do vyššvacích strojov; buchary; buldozéry; centrifúgy, odstredivky (stroje); cestné stroje; cestné valce; stroje na výrobu cestovín; cievky (ako časti strojov); cievky, kazety do tkáčskych strojov; stroje na výrobu cigariet na priemyselné účely; stroje na výrobu cukru; čepele (časti strojov); membrány čerpadiel; čerpadlá (ako časti strojov, motorov a hnacích strojov); čerpadlá do vykurovacích zariadení; čerpadlá na stlačený vzduch; čerpadlá, pumpy (stroje); stroje na výrobu čipiek; stroje a prístroje na čistenie (elektrické); prístroje na čistenie acetylénu; parné čistiace stroje; čistiace stroje vysokotlakové; člnky (ako časti strojov); motory do člnov; dávkovače (časti strojov); dávkovače lepiacej pásky ako stroje; dezintegrátory; dierkovače do dierkovacích strojov; dlabačky (stroje); dojacie stroje; odsávačky na dojacie stroje; potrubné pneumatické zariadenia na dopravu; dopravníky ako stroje; dopriadacie stroje; tlačiarenské dosky; drážky pletacích strojov; drevoobrábacie stroje; drviace stroje; elektrické drviče pre domácnosť; drviče (stroje); drviče odpadu (ako stroje); držiaky (ako časti strojov); držiaky listov píly (časti strojov); dúchadlá, výtláčne ventilátory; hydraulické zariadenia na otváranie alebo zatváranie dverí (časti strojov); pneumatické zariadenia na otváranie a zatváranie dverí (časti strojov); dvíhacie vozne; dynamá; ejektory, prúdové čerpadlá; elektrické kladivá; elektrické otvárače na konzervy; elektromechanické stroje pre

chemický priemysel; eskalátory (pohyblivé scho-diská); etiketovacie stroje; expanzné nádoby (čas-ti strojov); banské extraktory; farbiace stroje; vzduchové kefy (stroje) na nanášanie farby; filtre (časti strojov alebo motorov); filtre na čistenie a chladenie vzduchu (do motorov); filtrovacie stroje; finišér; stroje na zátkovanie fliaš; formovacie stroje; profilovacie stroje; frézovačky (stroje); fukáre na zrno; fukáre, vejačky; pomocný gene-rátorový agregát; generátory elektriny; generáto-ry prúdu, zdroje prúdu; guľkové ložiská; hadice do vysávačov; hlavy valcov do motorov; hnacie motory s výnimkou motorov do pozemných vo-zidiel; hnacie remene dopravníkov; hnacie reťaze s výnimkou reťazí do pozemných vozidiel; zaria-denia na hnojenie; hobľovačky; kyslíkové rezacie horáky (stroje); autogénne horáky na rezanie; hrabacie stroje (hrabačky); hrable k hrabacím strojom; prevodové hriadele nie do pozemných vozidiel; hriadele strojov; hriadele, kľuky; páky ako časti strojov; hrnčiarsky kruh; hrotovačky; hydraulické motory; hydraulické turbíny; hydrau-lické zariadenia na otváranie alebo zatváranie dverí (časti strojov); chladiče do motorov a hna-cích strojov; ihličkové ložiská; kalolisy; stroje na opracovanie kameňa; karburátory; prívody kar-burátorov; kardanové spojky; katalytické konver-tory; katalyzátory do motorov; kávové mlynčeky s výnimkou ručných; tlačiarne kazety na matri-ce; elektrické kefy ako časti strojov; zberné kefy na elektrickom dynam; kefy ako časti strojov; pneumatikové kladivá; kladivá (ako časti strojov); kladkostroje; klapky (ako časti strojov); kĺby, spojky, spojenia, styky (časti motorov); stroje na výrobu salám, párkov a klobás; kľukové hriadele; kľukové skrine strojov, motorov a hnacích stro-jov; zariadenia a stroje pre knihársky priemysel; stroje na ukladanie koľajníc; kolesá (ako časti strojov); kolovraty; kompresory (ako stroje); kompresory do chladiacich zariadení; konden-začné zariadenia; parné kondenzátory ako časti strojov; palivové konvertory do zážihových mo-torov; konvertory do oceliarní; nosné konzoly na stroje; obuvnícke kopytá ako časti strojov; kosačky; nože do kosačiek; kosačky na trávniky (stroje); kotlové rúrky (časti strojov); kotúčové spojky (stroje); automatické kotvy pre námorníct-vo; kovácke mechy; kovoobrábacie stroje; ko-vové tyče na zvráňanie plynom; stroje na ťahanie kovov; stroje na spracovanie kože; krájače na chlieb (stroje); mechanické zariadenia na kŕme-nie dobytká; ložiskové krúžky; piesne krúžky; krúžky guľkových ložísk; kryty (ako časti stro-jov); elektrické kuchynské stroje; kukuričné odzr-ňovače (ako stroj); kypriče (ako stroje); látacie stroje; elektrické lepovacie pištole; stroje a prís-troje na leštenie (elektrické); leštiace lis; elek-trické leštiace zariadenia na parkety; leštičky; elektrické leštičky na obuv; letecké motory; liah-ne na vajcia; lietadlové motory; lisovacie stroje; stroje na lisovanie, vákuovanie a prepravu zrna; lis; vínne lis; lis (stroje na priemyselné úče-ly); lis na hrozno; lis na krmivo; elektrické lis na ovocie pre domácnosť; motory do lodí; lodné motory; mechanické lopatové nakladače; ihlič-kové ložiská; krúžky guľkových ložísk; ložiská ako časti strojov; antifrikačné ložiská do strojov; ložiskové čapy (časti strojov); lúpačky (stroje na

lúpanie); maliarske stroje; prenosné mangle; man-gle, žehliace stroje; manipulátory (zariadenia na nakladanie a vykladanie); stroje na výrobu masla; mastenice (ako časti strojov); maticorezy ako stroje; maticové závitníky ako stroje; polygrafic-ké matrice; škatule na matrice (polygrafia); objím-ky na mazanie (časti strojov); mažiare ako stroje; mlynčeky na mäso ako stroje; mechanické zaria-denia na kŕmenie dobytká; mechanizmy pletacích strojov; mechy ako stroje; membrány čerpadiel; miazdriace stroje; stroje na miesenie; miešacie stroje; miešače elektrické na použitie v domá-cnosti; miešačky; zariadenia na výrobu minerálnej vody; mixéry (stroje); mláťačky; mliekarské stroje; mlynčeky na korenie s výnimkou ručných; mlynčeky pre domácnosť s výnimkou ručných; mlyny (stroje); mlyny na obilie; mostové žeriavy; štartér na motocykle (nakopnutím); elektrické motory s výnimkou motorov do pozemných vo-zidiel; lodné motory; piesty motorové; zapaľova-cie indukory do motorov; motory na stlačený vzduch; motory s výnimkou motorov do pozem-ných vozidiel; motovidlá do tkáčskych strojov; mykací povlak (časti mykacích strojov); mykacie stroje; nakladacie rampy; nakladacie výložníky; nákladné výťahy; napájacie zariadenia do rušno-vých motorov; regulátory napájace vody; stroje na výrobu nápojov elektromechanické; ručné ná-stroje a náradie na iný než ručný pohon; nástroje ako časti strojov; nástrojové brúsky, ostričky ako stroje; mechanické navíjacie zariadenia; mecha-nické navíjaky na navíjanie hadíc; navíjaky (ako časti strojov); navíjaky alebo rumpály na rybár-ske siete; nitelnice tkáčskych strojov; nitovacie stroje; nosné konzoly na stroje; elektrické nože; nože ako časti strojov; nože do kosačiek; nožné pedále šijacích strojov; elektrické nožnice; nož-nice na strihanie srsti zvierat (ako stroje); stroje na lúpanie obilia; obilné mlyny (stroje); obilné triediče; objímky, krúžky na mazanie (časti stro-jov); obloženia a armatúry bojlerov v strojoch; obrábacie stroje; držiaky na obrábacie stroje; za-riadenia na obrábanie; obracače sena (stroje); ob-rážacie stroje, dlabáčky; obšívacie stroje; leštičky na obuv elektrické; obuvnícke kopytá (ako časti strojov); konvertory pre oceliárstvo; oceľotlačo-vé stroje; odlievacie formy (časti strojov); odlu-čovače oleja; odlučovače vody (separátory); odmas-tňovacie zariadenia ako stroje; stroje na lisovanie odpadu; odprašovacie zariadenia na čistenie; odsá-vacie stroje na priemyselné účely; odsávače ako stroje; odsávače prachu a podobných nečistôt; odsávačky ako časti dojacích strojov; zariadenia na odsávanie prachu na čistenie; odstopkovačky (stroje); stroje na odstraňovanie vodného kame-ňa; odstredivé čerpadlá; odstredivé mlyny; odstred-ivky na smotanu; odstredivky, žmýkačky; odvá-dzače kondenzátu; odvodňovacie stroje; odvodš-ňovače napájacej vody; ohýbačky ako stroje; ochranné kryty strojov; ojnice na stroje, motory a hnacie stroje; olejové separátory; orezávacie stroje; osievacie stroje; elektrické otvárače na konzervy; ovládacie káble strojov, motorov a hna-cích strojov; ozubené prevody s výnimkou pre-vodov do pozemných vozidiel; pákové buchary; palivové konvertory do zážihových motorov; pa-piernické stroje; parné generátory alebo kotly ako stroje; parné stroje; parné valce; pásové doprav-

níky; pásy na dopravníky; pásy na stroje; pohyblivé pásy pre chodcov; pečiatkované stroje; pedálové šliapadlo šijacieho stroja; piestové časti; piestové segmenty; piesty ako časti strojov; piesty tmiča ako časti strojov; pílkové listy (ako časti strojov); píly (stroje); písmolejárske stroje; elektrické lepovacie pištole; striekacie pištole na farby; pištole (nástroje na použitie s výbušninami); zariadenia pracujúce pod tlakom na točenie piva; pivové pumpy; plákacie stroje; plamenice rušňových kotlov; plečky (ako stroje); pletacie stroje; stroje na pletenie povrazov; pletiarne stroje; plniace dúchadlá; plniace stroje; plničky fliaš; ploché spätné ventily, záklopky (ako časti strojov); stroje na plombovanie, pečatenie fliaš; pluh; plunžery; dúchadlá na stláčanie, odsávanie a prepravu plynu; pneumatikové dopravníky; pneumatikové kladivá; pneumatikové transportéry; pneumatikové zariadenie na otváranie a zatváranie dverí (časť stroja); stroje na výrobu podpätkov; podstavce stroja, stojany; podstavce, stojany na ložiská hriadeľov; pohyblivé schodiská (eskalátory); elektrickomechanické stroje na prípravu pokrmov; poľnohospodárske dopravníky; poľnohospodárske náradie s výnimkou ručného; poľnohospodárske stroje; polygrafické lisy; polygrafické stroje; posúvače papiera (do tlačiarň); práce a premývacie zariadenia; práce stroje; práčky; práčky na pranie a bielenie; práčky na pranie a farbenie; práčky uvádzané do chodu vhođením mince; zariadenia na odsávanie prachu na čistenie; prehrievače; preosievacie zariadenia; banské prepravníky; prevodové hriadele nie do pozemných vozidiel; prevodové skrine s výnimkou prevodoviek do pozemných vozidiel; prevody s výnimkou prevodov do pozemných vozidiel; prevody strojov; prevzdušňovače; čerpadlá do akvárií; prevzdušňovače; prklopy (časti tlačiarenských lisov); generátory prúdov; pružiny ako časti strojov; pudlovacie stroje; pulverizátory (stroje); pumpy na mazanie; radlice; stroje na rafinériu ropy; stroje na vypletanie rakety; rámy, suporty pletacích strojov; razidlá ako stroje; reaktívne (propulzné) mechanizmy s výnimkou mechanizmov do pozemných vozidiel; reaktívne motory s výnimkou motorov do pozemných vozidiel; redukčné súkolesia nie do pozemných vozidiel; redukčné ventily (ako časti strojov); regulátory (ako časti strojov); regulátory otáčok strojov, motorov a hnacích strojov; remene do motorov a hnacích strojov; remene dynamy; adhézne remene na kladky; remene ventilátorov do motorov; adhézne pásy na remenice; remenice (ako časti strojov); hnacie reťaze s výnimkou reťazí do pozemných vozidiel; reťaze zdvíhadiel (časti strojov); reťazové píly; rezacie; stroje; rezačky na slamu, sečkovice; riadiace mechanizmy strojov, motorov a hnacích strojov; hydraulický riadiaci mechanizmus strojov, motorov a hnacích strojov; pneumatikový riadiaci mechanizmus strojov, motorov a hnacích strojov; elektrické kuchynské roboty; roboty (stroje); rotačné tlačiarne stroje; rozprašovacie stroje; rozprašovače odpadových vôd; ručné nástroje a náradie na iný než ručný pohon; stroje na spracovanie rudy; ryhovacie pluh; rýpadlá; rytecké stroje; sádzacie stroje; sádzacie stroje na sádzanie fotosadzby; samomazacie ložiská; satinovacie stroje; sejacie

stroje; sekáče do strojov; sekáče na mäso ako stroje; separátory, odlučovače; schránky na štočky; navijak na rybárske siete; sitá (ako stroje alebo ich časti); sitá na škvare ako stroje; stroje na opracovanie skla; skrine alebo stojany ako časti strojov; snehové pluh; splynovače; kardanové spojky; spojky s výnimkou spojok do pozemných vozidiel; spojky, spojenia, styky, klby (časti motorov); spriadacie stroje; spriahadlá s výnimkou spriahadiel pozemných vozidiel; statory (ako časti strojov); stavidlá (ako časti strojov); stereotypy ako stroje (na tlač); stojany, podstavce na ložiská hriadeľov; stojany, podstavce na ložiskové čapy (časť stroja); stolové kotúčové píly (ako časti strojov); stoly alebo upínacie dosky na stroje; striekacie pištole na farbu; strihacie stroje; strihacie stroje na strihanie srsti zvierat; stroje pre textilný priemysel; kolesá strojov; súkolesia strojov; strojové nožnice na strihanie zvierat; strúhacie stroje na zeleninu; strúhačky (ako stroje); redukčné súkolesia nie do pozemných vozidiel; súkolesia (ako časti strojov); suportová skriňa, krycia doska sústruhu; suporty klzné (časti strojov); sústruhy (obrábacie stroje); zariadenia na výrobu sýtenej vody; stroje na výrobu sýtených nápojov; šetriče paliva do motorov; šijacie stroje; elektrické šľahače; elektrické šľahače pre domácnosť; štartér motocyklov (nakopnutím); štartéry motorov a hnacích strojov; stroje na spracovanie tabaku; ťahadlá (spojovacie tyče) na stroje, motory a hnacie stroje; taviace stroje; stroje a prístroje na tepovanie kobercov (elektrické); tkáčske stroje; tkáčske članky; tkáčske vretená; tlačiacie valce do tlačiarenských strojov; tlačiarenské dosky; tlačiarenské stroje; tlačiarenské stroje na tlačenie na plech; tlačiarenské valce; tlačiarenské valce ako časti tlačiarenských strojov; piesty tmičov ako časti strojov; tmiče motorov; tlakové torkrétovacie pištole; torzné dynamá s výnimkou dynam do pozemných vozidiel; záhradné traktory; transmisné reťaze s výnimkou reťazí do pozemných vozidiel; pluh na odstraňovanie trávnik; trepacie stroje; trhacie stroje na priemyselné účely; triediace stroje; triediace stroje na priemyselné účely; hydraulické turbíny; turbíny s výnimkou turbín do pozemných vozidiel; turbokompresory; ubíjadlá (stroje); uhlíkové kefy; umývacie linky na umývanie automobilov; umývacie zariadenia na automobily; umývačky fliaš; umývačky riadu; upchávkové stroje; upínacie zariadenia, upínacie vretená (ako časti strojov); hladiace stroje na usne; uzatváranie na uzatváranie fliaš; piesty valcov; piesty do valcov; valce ako časti strojov; valce do strojov; valce do valcovní; valce motorov a hnacích strojov; valcovne; valčekové ložiská; stroje na varenie piva; ventilátory motorov a hnacích strojov; ventily (časti strojov, motorov a hnacích strojov); viazacie stroje na viazanie sena; viazacie stroje na viazanie slamy; viazacie stroje, samoviazače; vibrátory (stroje) na priemyselné účely; vložky do filtračných zariadení; vodiace zariadenia ako časti strojov; rezačky na vodnicu; vodovodné vykurovacie zariadenia (ako časti strojov); odlučovače vody, separátory; voľnobežky s výnimkou voľnobežiek do pozemných vozidiel; zdvíhacie vozne; vrecká do vysávačov; vŕtacie hlavy ako časti strojov; vŕtacie korunky ako časti strojov; vŕtacie stroje; elek-

trické ručné vítačky; vrtákové sklúčovadlá ako časti strojov; banské vrtáky; vrtné veže (plávajúce alebo neplávajúce); vstrekovania do motorov; vulkanizačné prístroje; výfukové potrubia motorov; výfuky motorov; výmenníky tepla ako časti strojov; vyorávače ako stroje; vysávače; príslušenstvo vysávačov na rozptýlenie parfumov a dezinfekčných prípravkov; vrecká do vysávačov; vysávače na stláčanie, odsávanie a prepravu plynov; mechanické výsyvky; výťahové laná, remene; výťahy; výtláčne ventily (ako časti strojov); vývevy (stroje); vzduchové chladiče; vzduchové kefy (stroje) na nanášanie farieb; vzduchové kompresory (zariadenia garáží); vzduchové vankúše na manipuláciu s nákladom; vzdušné chladiče; motory vznášadla; záhradné traktory; zametacie autá; samohybné zametacie stroje; zapaľovacie indukory; zapaľovacie sviečky do spaľovacích motorov; zapaľovače zážihových motorov; napájacie zariadenia do rušňových motorov; zariadenia na odstraňovanie odpadu; zariadenia na potápanie ako stroje; zariadenia na sťahovanie a vyťahovanie roliet elektrické; zatavovacie stroje na priemyselné účely; závesné a zdvižné háky; závesy (ako časti strojov); závitorezy (stroje); zberače kotlového kameňa (stroje); zberače vodného kameňa z bojlerov; zberné kefy na elektrickom dynamo; zdvíhacie zariadenia; zdvíhadlá, elevátory; zdvíhaky (stroje); zdvíhaky závitové (stroje); stroje na zemné práce, exkavátory; zošívacie stroje; zotrvačníky (ako stroje); dúchadlá alebo fukáre na stláčanie, odsávanie alebo prepravu zrna; zväracie horáky na plyn; elektrické zväračky ako stroje; zväračské prístroje na plyn; zvislé vratidlo, revolverová hlava sústruhu; žacie hrst'ovacie a mláťacie stroje; žacie hrst'ovacie a viazacie stroje; žacie hrst'ovače; žacie stroje; žarnovy; žehliace stroje; stroje na výstavbu železníc; žeraviace sviečky do naftových motorov; žeriavy; mostové žeriavy; žiarnice (ako časti strojov); žliabkovačka, drážkovačka (strojové náradie); žmýkačky.

8 - Barany, ubíjačky (ručné nástroje); bitúnkové zariadenia a nástroje na zabíjanie a primárne opracovanie jatôčnych zvierat; bodáky; boxery (zbrane); nožnice na strihanie fúzov a brady; britvy, holiace strojčeky elektrické aj neelektrické; brúsky (ručné náradie); brúsky na kladivá; brúsne kamene; brúsne kotúče (ručné náradie); brúsne nástroje; brúsy (ručné náradie); brúsy, osly; buchary (kladivá); čakany; čapovacie dláta; čepele, nože (zbrane); česáky (ručné nástroje); ručné náradie na dekantáciu kvapalín; depilačné strojčeky elektrické aj neelektrické; sklenársky diamant (časti ručných strojov); dierovače (ručné nástroje); dlabacie sekery; duté dláta (ručné nástroje); dláta, rydlá; nástroje na sťahovanie kože dobytky; zariadenia na omráčenie dobytky; značkovače na dobytok; drážkové hoblíky; držiaky na píly; dúchadlo ku kozubu (ručný nástroj); dýky; exstirpátory (ručné nástroje); fazetovače (ručné náradie); frézovacie tŕne; ručné frézy; hrable na golf; harpúny ako rybárske náčinie; harpúny na lovenie rýb; železka hoblíkov; hoblíky (ručný nástroj); holiace čepele; holiace potreby, puzdrá na holiace potreby; obaly na holiace strojčeky, britvy; horolezecké čakany; hrable (ručné náradie); hroty, špice, ostrie (časti ručných

nástrojov a náradia); hustilka (ručná); ihlové pilníky; navliekacie očka na ihly; rozprašovače insekticídov (ručné náradie); jamkovače (ručné nástroje); brúsny kameň; kazety na holiace strojčeky; kamenárske alebo murárske kladivá; kladivá (ručné nástroje); kladivá na drvenie kameňa; kliešte; klieštiky; klieštiky na cukor; klieštiky na očné riasy; vyťahovače klinec (ručný nástroj); klíny; kľúče (na matice) ako ručné nástroje; nožnice na knôty; otvárače na konzervy s výnimkou elektrických; obuvnícke kopytá; kosáky; kosy; články kosy; kovové prípravky na razenie; dúchadlo ku kozubu (ručný nástroj); krájač vajec (neelektrický); krájače na pizzu (neelektrické); krájače na zeleninu; krájače syrov (neelektrické); krompáče; krúžkové platne; kulmy (na kučeravenie vlasov); kuričské náradie; kyjanice; lejacie panvy; leštiace, glazovacie nástroje; leštičky na nehty (elektrické alebo neelektrické); nástroje na predierkovanie lístkov; lopatky na sadenie alebo presádzanie; lopaty (ručné náradie); lupienkové píly; luskáčky orechov; lyžice (ručné náradie); mačety; manikúrové súpravy; elektrické manikúrové súpravy; sekáčky na mäso (ručné nástroje); meče; puzdrá na meče; trecie misky; misky na peniaze; mlaty, kyje; motyčky (na okopávanie); motyčky, plečky (ako ručné náradie); motyky; murárska lyžica; murárske kladivá (hranaté s dlhou násadou); naberačky; nadstavce na závitníky; napínadlá na kovové drôty a pásky (ručné nástroje); nástroje na rezanie, sekanie, krájanie (ručné náradie); nástroje na značkovanie rožného statku; nástrojové brúsky, ostričky ako nástroje; navliekače nití; nebožiece (ručné nástroje); nebožiece, vrtáky (ručné nástroje); elektrické alebo neelektrické kliešte na nechty; elektrické alebo neelektrické leštičky na nechty; kliešte na nechty; pilníky na nechty; škatulky na nechty s ručnými nástrojmi; nitovacie kladivá (ručné nástroje); nitovačky (ručné nástroje); lovecké nože; nože do mlynčekov (ručné nástroje); rezné nože hoblíkov; nože na kónské kopytá; nože na zeleninu; nože nožnic; nože, listy píly, radlice (ručné nástroje a náradie); nožiarsky tovar, príbor; nožnice; elektrické alebo neelektrické nožnice na strihanie vlasov; nožnice na strihanie zvierat (ručný nástroj); nožnice na trávniky a živé ploty (ručné náradie); nožnice; obarače na ovocie (ručné náradie); objímky výstružníkov; oblúkové píly; obojručné nože; obušky, palice; ocieľky; ocieľky na brúsenie; pomôcky na ondulovanie vlasov s výnimkou elektrických; opasky, remene na nosenie náradia; orezávačky (ručné nástroje); oslice na kosu; držiaky na osličky; ostriace nástroje; otvárače na konzervy s výnimkou elektrických; páčidlá na poklopy; paginovačky (dierovačky); pedikúrové súpravy; perforovačky (ručné nástroje); píly (ručné náradie); pilníky (nástroje); elektrické pilníky na nechty; pľové listy (ako časti ručných strojov); pinzety; epilačné pinzety; pinzety, kliešte; ručné pištole na vtláčovanie tmelu; ručné poľnohospodárske náradie na ručný pohon; pošvy na meče; predmety zo železa ako ručné nástroje (s výnimkou elektrických); príbor (nože, vidličky a lyžice); priebojníky; prístroje na omráčovanie dobytky pred porážkou; prístroje na tetovanie; puzdrá na britvy, žiletky, holiace strojčeky; puzdrá na holiace potreby; rámy na ručné pí-

ly; rašple (ručné nástroje); razidlá (ručné nástroje); razník klinec; remene na ostrenie; remene na žiletky; rezače závitov; rezačky; rezné nože hoblíkov; rohatky so západkou (ručné nástroje); rozpínačky (ručné náradia); ručné rozprašovače insekticídov; roztierky; ručné nástroje a náradie (na ručný pohon); ručné nástroje na opletanie; ručné vrtáčky (ručné nástroje); rúrkorezy (ručné nástroje); nástroje na rezanie rúry; rydlá (ručné nástroje); ryhovače (ručné nástroje); rýle; rytecké ihly; sekáče; sekačky, rezačky; sekáčky (ručné nástroje); sekáčky na mäso (ručné nástroje); sekerky; sekery; drevorubačské sekery; skrutkovače; sochory; zariadenia a nástroje na sťahovanie kože jatočných zvierat; stolárske vrtáky; strieborný príbor (nože, vidličky a lyžice); striekačky na rozprašovanie insekticídov; strihacie kliešte na prerezávanie stromov; strihače, strihacie strojčeky na dobytok; ručné strojčeky na strihanie; krájače syrov; (neelektrické); šable; šidlá (ručné nástroje); šidlo na rozpletanie lán; kovová škárovacia; škatuľky na nechty s ručnými nástrojmi; škrabáky (ručné nástroje); škrabky (ručné nástroje); škrabky na ryby; škrabky na zeleninu; škripce; špachtle, stierky ako ručné náradie; štepárske nástroje; štepárske nože; tešly (tesárske sekery); tláčky (ručné nástroje); ručné pištoly na vlačovanie tmelu; kovové tvárnice nástroje; ťažobné tyče (baníctvo); uholníky (ručné nástroje); upchávačky (ručné nástroje); upínacie hlavy vrtákov (ručné nástroje); otváratele na ustrice; prístroje na prepichovanie uší; krájače vajec (neelektrické); valcovačky kovových pásov (ručné nástroje); valcovačky na drôty a kovové pásy (ručné náradie); ručné nástroje na valchovanie; valchy (ručné nástroje); vidličky; vidly; vojenské lopatky; vratidlá na závitníky; vreckové nožičky; vrtáčky na ručný pohon; vrtáky, hroty (ručné nástroje); vyorávače (ručné nástroje); vypaľovacie železka (značkovače); výstružníky; vyťahovače klinec; záhradné náradie na ručný pohon; záhradnícke nože, lesné sekáče; záhradnícke nožnice (veľké); zariadenia na ničenie rastlinných parazitov; zariadenia na ničenie rastlinných škodcov; zariadenia na prepichnutie uší; zaškrabávacie nástroje; závitnice (ručné nástroje); nadstavce na závitníky; závitníky (ručné nástroje); sečné a bodné zbrane; ručné zdvíhaky; ručné závitové zdvíhaky; zveráky; zveráky (pre stolárov a debnárov); žehličky, hladičky s výnimkou elektrických; železné nástroje na žliabkovanie; železka na kučevanie vlasov; žliabkovače (ručné nástroje).

9 - Acidometre; acidometre na batérie; adjušné prístroje na diapozitívy; aktinometre; akumulátorové banky; akumulátorové nádoby; akumulátorové skrine; nádoby akumulátorov; platne do akumulátorov; akumulátory elektrické; akumulátory elektrické do vozidiel; akustické rúry; akustické spriahadlá; akustické vedenie; alidády (zememeračstvo); ampérmetre; anemometre, vetromery; anódové batérie; anódy; antény; antikatódy; apertometre; astrofotografické objektívy; prístroje a zariadenia pre astronómiu; audiovizuálna technika na výučbu; elektrické automatické zatváratele dverí; predajné automaty; automaty na vydávanie lístkov; automobilové výstražné trojuholníky; automobilové zapalovače cigariet; autorádiá; azbestové odevy na ochranu proti ohňu; ochranné azbes-

tové rukavice; azbestové zásteny pre požiarnikov; nástroje na určovanie azimutu; balasty na osvetľovacie prístroje; meteorologické balóny; akumulátorové banky; barometre; elektrické batérie; elektrické batérie do automobilov; batérie do svietidiel; batérie do vreckových lúčov; meracie zariadenia na benzín; meráky hladiny benzínu; benzínové čerpadlá na stanice pohonných hmôt; betatrony (urýchľovače elektrónov); bezpečnostné pásy s výnimkou pásov na sedadlá vozidiel a na športový výstroj; bezpečnostné siete (ochranné); bleskozvody; fotografické blesky; blikavé svetlá; bójy; signalizačné bójy; značkovačie bójy; bójy, majáky svetelné; bránky parkovacie, uvádzané do chodu vhozením mince; buzoly, kompas; bzučiaci; elektrické bzučiaci; elektromagnetické cievky; indukčné cievky; cievky (fotografia); cievky elektrické; fotografické clony; clony proti oslepeniu; clony proti radiácii na priemyselné účely; cukromery; cvikre; cyklotrony; prístroje na zaznamenávanie času; automatické časové spínače; čítače čiarových kódov; čipy (mikroprocesorové doštičky); čipy DNA; číslíkové súradnicové zapisovače; prístroje na čistenie gramofónových platní; prístroje na čistenie zvukových diskov; čítacie zariadenia (informatika); čítacie zariadenia (na napovedanie pre účinkujúcich); optické čítače; čítače čiarového kódu; elektrické články; galvanické články; požiarnické člny; ďalekohľady; ďalekopisy; dávkovacie lyžice; dekompresné komory; demagnetizačné zariadenia na magnetické pásy; denzitometre; laboratórne destilačné prístroje; destilačné prístroje na vedecké účely; detektory; detektory dymu; detektory kovov na priemyselné alebo vojenské účely; detektory na zisťovanie falošných mincí; detektory na zisťovanie kovov na priemyselné alebo vojenské účely; diagnostické prístroje s výnimkou lekárske; diaľkomery; diaľkové ovládače; elektrodynamické zariadenia na diaľkové ovládanie návěstidiel; elektrické zariadenia na diaľkové ovládanie priemyselných operácií; elektrodynamické zariadenia na diaľkové ovládanie železničných uzlov; elektrické zariadenia na diaľkové zapalovanie; diapozitívy; premietacie prístroje na diapozitívy; rámčeky na diapozitívy; rámovacie zariadenia na diapozitívy; diaľkové projekty; elektronické diare; kancelárske dierovacie stroje; difrakčné zariadenia; diktovacie stroje; disková jednotka (do počítačov); kompaktné disky; magnetické disky; optické disky; optické kompaktné disky; DNA čipy; dochádzkové hodiny; dopravné signalizačné semafore; svetelné alebo mechanické dopravné značky; dozimetre; dozimetrické prístroje; elektrické drôty; telefónne drôty; poistkové drôty zo zliatin kovov; DVD prehrávač; dýchacie masky s výnimkou masiek na umelé dýchanie; dýchacie prístroje (respirátory) s výnimkou respirátorov na umelé dýchanie; dýchacie prístroje na plávanie pod vodou; dýchacie prístroje s výnimkou prístrojov na umelé dýchanie; dynamometer; dýzy požiarných hadíc; elektrické dverové zvončeky; materiály na elektrické vedenie (drôty, káble); elektrické zariadenia na diaľkové ovládanie priemyselných procesov; zariadenia na rezanie elektrického oblúku; zariadenia na zvrávanie elektrického oblúku; elektricky ohradené priestory; elektrodynamické zariadenia na

diaľkové riadenie signalizácie; elektrodynamické zariadenia na diaľkové riadenie železničných uzlov; elektrolyzéry; elektromagnetické cievky; elektronické perá (na vizuálne zobrazovacie zariadenia); elektronické publikácie (stiahnuté z telekomunikačnej siete); elektronické svetelné ukazovadlo (pomôcka pri vyučovaní a prednáškach); elektronický prístroj na označovanie výrobkov (etikety); elektronický vreckový slovník - prekladový; elektrónky (rádio); elektrónky so žeravenou katódou; epidiascopy; ergometre; expozimetre; fakturovacie stroje; detektory falošných mincí; faxy; rezačie prístroje na film; exponované filmy; kreslené filmy; strihacie zariadenia na filmy; fotografické filtre; filtre na dýchacie masky; filtre UV lúčov na účely fotografické; fluorescenčné štíty; fotoaparáty; fotoelektrické bunky; leštiace zariadenia na fotografické snímky (pozitívy); sušičky na fotografické snímky (pozitívy); fotokomory; fotokopírovacie stroje (fotografické, elektrostatické alebo termické); fotometre; zariadenia a prístroje pre fyziku; galvanické články; galvanizačné zariadenia; galvanizéry; galvanometre; geodetické nástroje; zariadenie na výmenu gramofónovej ihly; gramofónové platne; gramofóny; hasiace prístroje; heliografické prístroje; fotografické hľadáčky; elektrické hlásiče; hlasovacie zariadenia; hľbkovacie laná (meracie); elektrické zariadenia na vábenie a ničenie hmyzu; hologramy; hovorové rúry (lodné); hracie zariadenia fungujúce po pripojení na externú obrazovku alebo monitor; hudobné hracie automaty uvádzané do chodu vhadením mince; hustomery; hydrometre, vodomery; chemické prístroje a nástroje; chromatografické prístroje na použitie v laboratóriu; chronografy, chronometre ako prístroje; magnetické identifikačné karty; identifikačné magnetické náramky; identifikačné puzdrá na elektrické drôty; gramofónové ihly; indikátory; indikátory množstva; indikátory straty elektrickej energie; indikátory vetra (na určenie smeru vetra); indukčné cievky; indukty (elektrina); indukty (elektrina); informačné tabule elektronické; inklinometre, sklonomery; inkubátory pre kultúry baktérií; integrované obvody; invertory (elektrotechnika); ionizačné prístroje s výnimkou prístrojov na ionizáciu vzduchu; iskry (zachytávače), lapače iskier; jazdecké prilby; elektrické káble; koaxiálne káble; manšón na elektrické káble; káble s optickými vláknami; kalibračné krúžky; kamery; kinematografické kamery; kapilárne rúrky; karty pamäťové a mikroprocesorové (v počítačoch); katódové protikorózne prístroje; katódy; kazetový prehrávač; kazety na mikroskopové sklíčka; prístroje na strihanie kinofilmov; kinofilmy (exponované); kmitomery; koaxiálne káble; magnetické kódovacie matice; kódované magnetické karty; koľajnice na prichytenie projektorov, reflektorov (s elektrickým ovládaním); kolektory elektrické; kompaktné disky; optické kompaktné disky; komparátory; kompas; elektrické prístroje na komutáciu; komutátory; koncovky (elektrotechnika); kondenzátory; elektrické kondenzátory; optické kondenzory; konektory, spojky (elektrina); konektory, spojky (elektrina); kontaktné šošovky; puzdrá na kontaktné šošovky; kontakty elektrické; kontakty elektrické z drahých kovov; kontrolné a regulačné prístroje elektrické; korekčné šošovky;

nástroje na kontrolu kotla, teplárenskej pece; kozmografické nástroje; prístroje na meranie hrúbky kože; elektrické zariadenia proti krádeži; krajčírske metre; kreslené filmy; krivule, retorty; krokometry; kryštálové detektory; kryty na elektrické zásuvky; kvantomery; prístroje na kvasenie (laboratórne prístroje); zariadenia na prenos kyslíka; laboratórne oblečenie; laktodenzimetre, mliekomery; laktomery; optické lampy; lampy do fotokomôr; lampy do tmavých komôr (fotografia); lasery s výnimkou laserov na lekárske účely; laterna magika; leštiace zariadenia na leštenie fotografií; ochranné odevy pre letcov; elektrické prístroje na odstraňovanie lícidiel; liehomery, liehové manometre; automaty na lístky; logy (meracie nástroje); magnetické cylindrické vrstvy; magnetické dekodéry; kódované magnetických kariet; magnetické médiá; magnetické páskové jednotky do počítačov; magnetické pásky; magnetofóny; magnetoskopy; magnety; magnety ako dekorácia; majáky, bôje svetelné; manekín figurína na resuscitáciu (učebná pomôcka); manometre (tlakomery); ochranné masky; potápačské masky; matematické prístroje; medený drôt izolovaný; megafóny; mechanické značky; akustické membrány; membrány do vedeckých prístrojov; meniče diskov (do počítačov); meniče elektrické; meracie pomôcky; meracie prístroje; elektrické meracie zariadenia; merače elektrických strát; meračský stôl; meradlá; prístroje a nástroje na meranie objemu; meteorologické balóny; meteorologické prístroje; metre; metronómy; mierky; mikrofón a slúchadlá k mobilným telefónom; mikrofóny; mikrometre; mikrometrické skrutky do optických prístrojov; mikroprocesory; obaly na mikroskopové sklíčka; mikroskopy; mikrotómy; minciere; mincové mechanizmy na televízne prijímače; mechanizmy na mincové zariadenia; minútové hodiny na použitie v kuchyni; fotografické misky; mikrofón a slúchadlá k mobilným telefónom; modemy; monitorovacie počítačové programy; elektrické monitorovacie prístroje; monitory (počítačový hardvér); prístroje na výskum morského dna; mostové váhy; mriežky pre elektrické akumulátory; myši (informatika); nabíjacie agregáty elektrických batérií; nabíjačky akumulátorov; špeciálny laboratórny nábytok; nákolenníky pre robotníkov; námorné kompas; námorné signalizačné zariadenia; náplne (cartridges) na videohry; identifikačné magnetické náramky; elektrické natáčky; návěstidlá svetelné alebo mechanické; návěstné bôje; návěstné lampáše (signálne); navigačné nástroje; navigačné prístroje vozidiel (palubné počítače); navigačné satelitné prístroje; neónové reklamy; nepriestrelné vesty; nivelačné nástroje; nosiče tmavých platní (fotografia); magnetické nosiče údajov; optické nosiče údajov; astrofotografické objektívy; objektívy (optika); elektrické objímky; objímky elektrických káblov; laboratórne oblečenie; ochranné obleky proti ohňu; obmedzovače (elektrotechnika); obrúčky cvikrov; nástroje na meranie obrysov; očné tienidlá; odbočnice, odbočné skrinky (elektrotechnika); odkvapkávacie misky na použitie vo fotolaboratóriu; odkvapkávače na fotografické účely; odmerky zo skla; elektrické odpory; odrazové disky na odevy na zabránenie dopravným nehodám;

odrazové sklíčka na oblečenie, na zabránenie dopravným nehodám; odrušovače (elektrotechnika); ochranné oblečenie proti ohňu; ohmmetre; ohňovzdorné obaly; ochranná obuv proti žiareniu, ohňu a iným nebezpečenstvám; ochranné helmy; ochranné kombinézy pre letcov; ochranné masky; ochranné obleky proti úrazom, radiácii a ohňu; ochranné prilby na šport; ochranné rukavice proti röntgenovým lúčom na priemyselné účely; azbestové požiarnické ochranné štíty; ochranné zariadenia proti röntgenovým lúčom s výnimkou zariadení na lekárske účely; ochranné zariadenie proti prepätiu; okruhpolygrafické slučky; oktanty; okuliare; okuliare; puzdrá na okuliare; rámy na okuliare; okuliare na šport; okuliare, cvikre; puzdrá na okuliare, cvikre; nástroje s okuliarmi; okuliarové obrúčky; okuliarové rámy; okuliarové sklá; olovká; olovnice; nahrané operačné programy; optické čítače; optické disky; optické kondenzátory; optické lampy; optické nosiče údajov; optické prístroje a nástroje; optické sklo; optické šošovky; optické vlákna; káble s optickými vláknami; optické výrobky; optické žiarovky; ortuťové libely; oscilografy; okuliare proti oslneniu; štíty proti oslneniu; osobné ochranné prostriedky proti nehodám; balasty na osvetľovacie prístroje; otáčkomery; elektrické otváratele dverí; ovoskopy; ozonizátory; ozvučnice ampliónov; samoregulačné palivové čerpadlá; palivové čerpadlá na čerpace stanice; pamäte počítačov; parkovacie brány uvádzané do chodu vhođením mince; parkovacie hodiny; magnetické páskové jednotky do počítačov; demagnetizačné zariadenia na magnetické pásky; pásky na čistenie nahrávacích hláv; pásky na zvukové nahrávanie; bezpečnostné pásy s výnimkou pásov na sedadlá vozidiel a na športový výstroj; pece na laboratórne experimenty; laboratórne pece, piecky; stroje na počítanie a triedenie peňazí; elektronické perá (na vizuálne zobrazovacie jednotky); periférne zariadenia počítačov; periskopy; pipety; výstražné píšťalky; píšťalky na psov; planimetre; planografické prístroje; plášte elektrických káblov; premietacie plátna; nosiče tmavých platin (fotografia); plávacie kolesá; plávacie pásy; plávacie vesty; plaváky; plavebné prístroje a nástroje; prístroje na rozbor plynu; plynometry; automatické zariadenia signalizujúce nízky tlak v pneumatikách; počítacie (logaritmické) pravítka; počítacie dosky; počítacie stroje; počítacie; periférne zariadenia počítačov; tlačiarne k počítačom; programy na počítačové hry; počítačové klávesnice; počítačové pamäte; nahrané počítačové programy; počítačové programy (stiahnuté z telekomunikačnej siete); počítačový softvér; počítač-zápisník (notebook); počítadlá; počítadlo guľôčkové; prilby na počúvanie; podložky pod myš; laboratórne podnosy; podpera zápästia pri práci s počítačom; poistkový drôt; poistky; polarimetre; polovodiče; elektricky vyhrievané ponožky; poplašné zariadenia; posuvné meradlá; posuvné meradlo, kaliber; počítacie stroje na poštové známky; potápačské kombinézy; potápačské masky; potápačské prístroje; potápačské skafandre; zariadenia na rozbor potravy; pozorovacie prístroje; hubice požiarnych hadíc; požiarné hlásiče; požiarné striekačky; azbestové zásteny pre požiarnikov; požiarnické

autá; požiarnické člny a lode; požiarnické palice; tesárske pravítka; pravítka, lineáre; pravítka, metre; predajné automaty; prenosný prehrávač; prehrávač DVD; prehrávač kompaktných diskov; premietacie plátna; premietacie prístroje; premietačky na diapozitívy; gramofónové prenosky; prenosný prehrávač; prenosný telefón; ochranné zariadenie proti prepätiu; prerušovače; presné meracie prístroje; presné váhy; dverové priezory; audioprijímače a videoprijímače; jazdecké prilby; ochranné prilby; ochranné prilby na šport; prilby na počúvanie; prípojky (elektrotechnika); elektrické zariadenia na príťahovanie a ničenie hmyzu; prizmy (optika); procesory (centrálne procesorové jednotky); procesory (základné jednotky samočinného počítača); počítačové programy (stiahnuté z telekomunikačnej siete); programy na počítačové hry; nahrané programy obsluhujúce počítač; protipožiarné ochranné odevy; prúdové usmerovače; pruťy pre prútkárov; pružné disky; elektronické publikácie (stiahnuté z telekomunikačnej siete); puzdrá na cvikre; puzdrá na kontaktné šošovky; puzdrá na okuliare; pyrometre; radary; rádiá; radič článkov (elektrotechnika); rádiologické zariadenia na priemyselné účely; rádiotelefonné zariadenia; rádiotelegrafické zariadenia; prístroje na rádiové výzvy; rámčeky na diapozitívy; rastre na výrobu štočkov; elektrické redukcie; refraktometre; refrakty, registračné pokladnice; regulátory napätia automobilov; regulátory osvetlenia divadelnej scény; regulátory otáčok gramofónov; elektrické regulátory svetla; elektrické relé; reostaty; reostaty (regulátory na tlmenie svetla) elektrické; reproduktory, amplióny; respirátory na filtráciu vzduchu; retiazky na cvikre; retiazky na okuliare; automatické riadenie pre dopravné prostriedky; riadiace panely (elektrina); exponované röntgenové filmy; ochranné zariadenia proti röntgenovým lúčom s výnimkou zariadení na lekárske účely; röntgenové prístroje a zariadenia; röntgenové prístroje s výnimkou prístrojov na lekárske účely; röntgenové snímky s výnimkou snímok na lekárske účely; röntgenové trubice s výnimkou trubic na lekárske účely; prístroje na rozbor vzduchu; rozhrania (pre počítače); rozvodné panely (elektrina); rozvodné pulty (elektrina); rozvodné skrine, spínacie skrine (elektrina); ručná krátkovlnná vysielacia; ochranné rukavice; ochranné rukavice proti röntgenovým lúčom na priemyselné účely; potápačské rukavice; elektroinštalačné rúry; elektroinštalačné rúry; rúry na laboratórne experimenty; rýchlomery (fotografia); rýchlomery, tachometre; salinometre (prístroje na meranie obsahu soli vo vode, pôde); samoregulačné palivové čerpadlá; satelitné navigačné prístroje; satelity na vedecké účely; sčítacie stroje; selenoidné ventily (elektromagnetické prepínače); dopravné signalizačné semaforey; sextanty; sférometre; bezpečnostné siete; ochranné siete proti nehodám; signalizačné (návestné) zvonce a zvony; svetelné alebo mechanické signalizačné panely; signalizačné píšťalky; požiarné signalizačné zariadenie; elektronické signalizačné zvončeky; signálne návestné lampáše; hmlové signály s výnimkou výbušných; vysielacie elektronických signálov; hmlové signály s výnimkou výbušných; simulátory vedenia a riadenia dopravných prostriedkov; sirény; sklo po-

kryté elektrickými vodičmi; sklonometry; skrinky s nástrojmi na rozbor (mikroskopia); skrinky, škatule na reproduktory; skriňové rozvádzače (elektrina); skúmvavky; stroje a zariadenia na skúšanie materiálu; skúšobné prístroje s výnimkou prístrojov na lekárske účely; slnečné clony (optika); slnečné okuliare; telefónne slúchadlá; smerovky (smerové svetlá); snímače (zariadenia na spracovanie údajov), skenery; snímače dymu (požiarna hlásiče); solárne články; sonáre, ultrazvukové lokátory; sondážne plomby; sondážne zariadenia a stroje; sondy na vedecké účely; sonometre; elektrické spájkovačky; spektrográfy; spektroskop; spínače; spojky elektrické; spojky elektrického vedenia; spojky na elektrické káble; spojovacie skrinky (elektrotechnika); sponky na nos pre plavcov a potápačov; sprchovacie zariadenia pre prípad požiaru; akustické spriahadlá; spriahadlá elektrické; spúšte uzáverok (fotografia); statívy na fotoaparáty; stereoskopické zariadenia; stereoskopy; stojančeky na orysovanie; stožiare bezdrôtových telegrafov; stožiare na bezdrôtovú telegrafiu; strihacie zariadenia na strihanie filmov; sulfidometre; digitálne súradnicové zapisovače; sušičky (zariadenia na použitie v kinematografii); sušičky na fotografie; svahomer; elektronické svetelné ukazovadlo (pomôcka pri vyučovaní a prednáškach); svetelné bójy, majáky; reklamné svetelné tabule; elektrické svorky; svorky (elektrotechnika); šnúrky na cvikre; šnúrky na okuliare; optické šošovky; špeciálne puzdrá na fotografické aparáty; ochranné prilby na šport; okuliare na šport; štartovacie (zapaľovacie) káble v motoroch; ochranné tvárové štíty; ochranné štíty na tvár; tachometre; tachometre dopravných prostriedkov; tachometre vozidiel udávajúce vzdialenosť; tampóny do uší; tampóny do uší pre potápačov; taxametre; laboratórne tégly; tégly (laboratórne); prenosný telefón; telefónne drôty; telefónne mikrofóny; telefónne prístroje; telefónne slúchadlá; telefónny záznamník; telefotografické zariadenia; telegrafné drôty; telegrafy (prístroje); telemetre, optické diaľkomery; telemetre, optické diaľkomery; teleskopy; teleskopy na strelné zbrane; teletypy, ďalekopisné zariadenia; televízne prijímače; teodolity; prístroje na kontrolu tepla; teplomery s výnimkou lekárskeho; snímače teploty; termoionické žiarivky a elektrónky; termostaty; termostaty do dopravných prostriedkov; textové procesory (zariadenia na úpravu a spracovanie textu); tkáčske lupy; tlačiarne k počítačom; tlačidlá zvončekov; zariadenia na meranie tlaku; automatické indikátory nízkeho tlaku v automobilových pneumatikách; tlakomery na ventily; elektronické tlmiče svetla; totalizátory; transformátory (elektrotechnika); tranzistory; trojnožky alebo statívy na fotoaparáty; výstražné trojuholníky; automatické turnikety; mechanizmy turnikety; tvárnice vedenie (elektrina); účtovacie stroje; uhloмеры; ukazovatele hladiny vody; ukazovatele tlaku (tlakomery); urinometre; urýchľovače častíc; ušné zátky; uzávierky (fotografia); váhy; analytické váhy; listové váhy; vákuové manometre; variometre; prístroje a nástroje na váženie; stroje na váženie; vážiace prístroje; ventily selenoidné (elektromagnetické prepínače); verniére; nepriestrelné vesty; videokamery; videokazety; videopásky; videotelefony; indikátory

vetra (na určenie smeru vetra); viskozimetre; značkovacie vlákna na elektrické drôty; vlhkomery, hygromery; vlnometry; zariadenia na vnútorné spojenie; zariadenia na meranie hladiny vody (vodoznaky); elektrické vodiče; vodováhy; vodováhy, libely; voltmetre; navigačné prístroje vozidiel (palubné počítače); vrecková kalkulačka; batérie do vreckových batérií; vrstvy elektrokeramického materiálu; výbojky elektrické s výnimkou výbojok na osvetlenie; výdajný automat; automaty na vydávanie lístkov; vypínače; vysielacie zariadenia (telekomunikácie); vysielacie (telekomunikácie); vysielacie elektronických signálov; vysokofrekvenčné prístroje; výškomery; zariadenia na ovládanie výťahu; výtokové rúrky (elektrotechnika); výtyčky (meračské lavy); výtyčky, geodetické lavy; výtyčky, nivelačné lavy; vyučovacie prístroje; vzduchomery; zábavné zariadenia fungujúce po pripojení na externú obrazovku alebo monitor; zabezpečovacie zariadenia proti odcudzeniu; záfir pre gramofóny; záchranné a požiarna rebríky; záchranné bójy; záchranné člny; záchranné pásy; záchranné plachty; záchranné siete; záchranné vesty; záchranné zariadenia; záchranné zariadenia a prístroje na záchranu; zachytávače iskier, lapače iskier; zameriavacie ďalekohľady na strelné zbrane; elektrické zámky; elektrické zariadenia na zapaľovanie; zapojovacie tabule; zariadenia na elektrické zváranie; zariadenia na kontrolu frankovania; zariadenia na meranie vzdialeností; zariadenia na rezanie elektrickým oblúkom; zariadenia na spracovanie údajov; zástrčky, zásuvky (elektrické kontakty); elektrické zariadenia zatavovacích plastických materiálov; závažia; závitníkové kalibre; zariadenie na zaznamenávanie vzdialenosti; zememeračské prístroje a nástroje; zememeračské reťaze; poistkové drôty zo zliatiny kovov; značkovacie vlákna na elektrické drôty; značkovače (pomôcka na šitie); prístroje na kontrolu poštových známok; zosilňovacie elektrónky; zosilňovače; zrkadlá (optika); zrkadlá na kontrolovanie práce; chrániče zubov; zväracie elektródy; elektrické zväracie zariadenia; zväračské prilby; elektrické zväračské prístroje; prístroje na zváranie elektrickým oblúkom; zväčšovacie prístroje (fotografia); zväčšovacie sklá; elektrické signalizačné zvončeky; zvončeky (ako poplašné zariadenia); návestné zvony; zariadenia na prenášanie zvuku; zvukové nahrávacie zariadenia; disky zvukových nahrávok; nosiče zvukových nahrávok; pásy do zvukových nahrávok; zvukové poplašné zariadenia; zvukové prehrávacie zariadenia, prehrávače; zvukové signálne zariadenia; zvukovody, akustické linky; elektrické žehličky; bezpečnostné zariadenia pre železničnú dopravu; žiarovky do zábleskových prístrojov.

10 - Aerosólové dávkovače na lekárske účely; kvapkové ampulky na lekárske účely; prístroje a zariadenia na lekárske analýzy; anesteziologické prístroje; antikoncepčné prípravky s výnimkou chemických; podporné bandáže; bandáže na kĺby (ortopedické); barly; chrániče na barly; brušné korzety; brušné pásy; catgut (na šitie operačných rán); cumlíky na detské fľaše; cumlíky pre dojčatá; zariadenia na fyzické cvičenie na lekárske účely; čapky na umelé zuby; dávkovače piluliek; defibrilátor; detské cumle; detské fľaše; diagnos-

tické prístroje na lekárske účely; dialyzér, dialyzátor; dilatátory (chirurgia); chirurgické dlahy; pomôcky na dojčenie; dýchacie prístroje; dýchacie prístroje na umelé dýchanie; dýzy na lekárske účely; elastické pančuchy na chirurgické účely; elektrické prístroje na akupunktúru; elektródy na lekárske použitie; elektrokardiogramy; zariadenia na estetickú masáž; filtre na UV lúče na lekárske účely; fyzioterapeutické zariadenia; galvanické pásy na lekárske účely; galvanické terapeutické zariadenia; gastroskopy; hematometre; prístroje na liečenie hluchoty; vibrátory horúceho vzduchu na lekárske účely; hroty na barly; hydrostatické postele na lekárske účely; hygienické misky; hypodermické (podkožné) injekcie; hypogastrické pásy; chirurgické implantáty; chirurgické prístroje a nástroje; chrániče sluchu; ihly na akupunktúru; ihly na lekárske účely; prístroje na inhaláciu lekárske účely; inhalátory; plachty na použitie pri inkontinencii; inkubátory na lekárske účely; inkubátory pre dojčatá; kanyly; kardiostimulátory; kastročné pinzety; katétre; kefy na čistenie telových dutín; kastrovacie kliešte; klystírové striekačky na lekárske účely; chirurgické kompresory; umelé končatiny; kondómy, prezervatívy; rukavice z konských vlasov na masáž; rukavice z konských vlasov na masáž; brušné korzety; korzety na zdravotnícke účely; kremíkové lampy na lekárske účely; kreslá na lekárske alebo zubolekárske účely; cumle na kŕmenie z fľaše; uzávery na fľaše na kŕmenie; krúžky na prerezovanie zubov; pomôcky na vyrezávanie kuracích ôk; kvapkacie nádoby na lekárske účely; kvapkadlá na lekárske účely; vrecúška s ľadom na lekárske účely; lampy na lekárske účely; lancety; laser na lekárske účely; lekárske prístroje a nástroje; lekárske tašky; lekárske vodiace vlákna; lyžice na odmeriavanie liečiva; lyžičky na odmeriavanie liečiv; rukavice na masáž; masážne prístroje; anestéziologické masky; maternicové irigátory; misky na lekárske účely; nábytok vyrobený špeciálne na lekárske účely; načúvací prístroj pre slabo počujúcich; načúvacie prístroje pre hluchých; špeciálne nádoby na lekárske odpady; nádoby na moč; nádoby, kazety na lekárske nástroje; nádržky na zavádzanie medikamentov; nafukovacie matrace na lekárske účely; elastické nákolenníky; nákolenníky (ortopedické bandáže na kolena); náprstky (chrániče na prsty) na lekárske účely; nádoby na chirurgické a lekárske nástroje; nepremokavé plachty na postele; chirurgické nite; nosidlá pre chorých; nosidlá pre pacientov; nosidlá s kolieskami; nože (pomôcky na odstraňovanie kurích ôk); chirurgické nožnice; termoelektrické obklady; podporné obvazy; odevy do operačných sál; špeciálne nádoby na lekárske odpady; odsávačky; odvodňovacie rúrky na lekárske účely; oftalmometre; oftalmoskopy; ohrievacie vankúšiky (pre prvú pomoc); ochranné zariadenia proti röntgenovým lúčom; operačné stoly; ortopedická obuv; ortopedické výrobky; ortopedické pásky a bandáže na spevnenie kĺbov; ortopedické pásy; ortopedické topánky; ortopedické vložky; ortopedické vložky do topánok; ortopedické výrobky; elastické pančuchy (chirurgické); pančuchy na kŕčovú žílu; elektrické pásy na lekárske účely; pesary; pílky na chirurgické účely; plachty pre inkontinentných pacientov; plachty,

povlaky chirurgické; podpory na ploché nohy; umelé pľúca; pľuvadlá na lekárske účely; podbruškové vatované ochranné vložky; podporná bandáž; podporné vložky na ploché nohy; vyhrievané podušky elektrické na lekárske účely; podušky na lekárske účely; popruchy na lekárske účely; vodné postele na lekárske účely; postele špeciálne vyrobené na lekárske účely; posteľové misky; posteľové vibrátory; pôrodné kliešte; pôrodné matrace; pôrodné prístroje; prietřžové pásy; prikladacie banky; prikrývky elektrické vyhrievacie na lekárske účely; prístroje na ortodontológiu; prístroje na vykonávanie krvných skúšok; vlasové protézy; protézy (umelé končatiny); prstence na uľahčenie prerezávania zubov; pumpy na lekárske účely; pupočné pásy; rádiologické clony na lekárske účely; rádiologické prístroje na lekárske účely; rádiové trubice na lekárske účely; resuscitačné prístroje; ochranné zariadenia proti röntgenovým lúčom; ochranné zariadenia proti röntgenovým lúčom na lekárske účely; zariadenia na röntgenové ožarovanie; röntgenové prístroje na lekárske účely; röntgenové snímky na lekárske účely; röntgenové trubice na lekárske účely; röntgenové zariadenia a prístroje na lekárske účely; rozprašovače na lekárske účely; pôrodné zariadenie pre rožný statok; masážne rukavice; rukavice na lekárske účely; rúška (pre nemocničný personál); sadrové obvazy; umelé sánky; skalpely; skalpely na chirurgické účely; skúšobné prístroje na lekárske účely; sondy na lekárske účely; spirometre (prístroje na meranie vdychovaného a vydychovaného vzduchu); chirurgické sterilné plachty; stetoskopy; operačné stoly; injekčné striekačky; striekačky na lekárske účely; suspensory, podpínadlá; svorky chirurgické; šijacie ihly (chirurgia); materiály na šitie (chirurgia); šošovky (intraokulárne protézy) ako chirurgické implantáty; špachtle; špáradlá na čistenie uší; chirurgické špongie; ťahacie prístroje na lekárske použitie; tehotenské pásy; teplomery na lekárske účely; teplovzdušné terapeutické zariadenia; termoelektrické obvazy (chirurgia); tlakomery krvného tlaku; ortopedické topánky; trokár (nástroj na nabodnutie telovej dutiny); drenážne trubice na lekárske účely; umelá koža na chirurgické účely; umelé cievy; prístroje na umelé dýchanie; umelé chrupy; umelé končatiny; umelé oči; umelé prsníky; umelé sánky; umelé zuby; umelý chrup; uretrálne injekčné striekačky; uretrálne sondy; urologické prístroje a nástroje; filtre UV lúčov na lekárske účely; UV-lampy na lekárske účely; uzávery na detské fľaše; vaginálne striekačky; elektricky vyhrievané vankúše na lekárske účely; vankúše proti nespavosti; vankúše proti preležaninám; vatové ochranné vložky na podbruško; vibromasážne prístroje; lekárske vodiace vlákna; vlasové protézy; ortopedické vložky; vodné postele na lekárske účely; vodné vaky na lekárske účely; zubné vrtáky; elektrické vyhrievacie vankúše na lekárske účely; vzduchové vankúše na lekárske účely; zariadenia na hygienu a umývanie telesných dutín; zariadenia na premiestňovanie (prevoz) invalidov; zariadenia na zavádzanie vzduchu alebo látok do telových dutín; zdravotná obuv; zubárske zrkadlá; zrkadlá pre chirurgov; zubárske kreslá; zubné prístroje a nástroje; zubné prístroje elektrické; zverolekárske prístroje a nástroje; zvieracie kazajky.

11 - Acetylénové horáky; acetylénové reflektory; parné akumulátory; tepelné akumulátory; výhrevné akumulátory; elektrické nízkotlakové autoklávy; automobilové reflektory; zariadenia do automobilov proti oslneniu (výstroj lúčov); lampové banky; banské lampy; elektrické vreckové baterky; baterky (svietidlá); benzínové horáky; bezpečnostné lampy; bezpečnostné príslušenstvo vodných alebo plynových zariadení a na vodovodné alebo plynové potrubia; bezpečnostné zariadenia na vodné alebo plynové zariadenia a na vodovodné alebo plynové potrubia; bicyklové svetlá; bidety; bojler s výnimkou bojlerov ako častí strojov; bojler, ohrievače vody; cylindre; lampové cylindre; cylindre svietidiel; svietiace domové čísla; čisté komory (sanitná inštalácia); zariadenia na čistenie odpadových vôd; čistiace zariadenia na odpadovú vodu; články do atómových reaktorov; prístroje na dehydratáciu potravín organického pôvodu; destilačné kolóny; destilačné prístroje; destilačné veže; elektrické ohrievače na detské fľaše; dezinfekčné dávkovače na toalety; dezinfekčné kontajner na toalety; difúzery k zavlžovacím zariadeniam; difúzery svetla; drezy; držiaky plynových horákov; dymníky; dymníky do laboratórií; dymové hradidlá; dýzy; elektrické lampy; elektrické strojčky na výrobu jogurtov; elektrické ventilátory (stolové); expanzné nádrže na ústredné vykurovanie; fagle; filtračné kávovary elektrické; elektrické filtre na kávu; klimatizačné filtre; filtre (časti zariadení pre priemysel alebo domácnosť); filtre na pitnú vodu; fontány; ozdobné fontány; fritézy elektrické; acetylénové generátory; plynové generátory; grily (prístroje na pečenie); grily (prístroje na pečenie); grily (prístroje na pečenie); horáky; baktericídne horáky; lampové horáky; osvetľovacie horečnaté vlákna; horúce platne; zariadenia na horúcovodné kúrenie; hriankovače; hydranty; chladiace komory; chladiace nádoby; chladiace prístroje a zariadenia; chladiace zariadenia a stroje; chladiace zariadenia na chladenie tabaku; chladiace zariadenia na chladenie tekutín; chladiace zariadenia na chladenie vody; chladiarne; plynové chladiče s výnimkou chladičov ako častí strojov; chladiče; chladičky; zariadenia na pečenie chleba; chromatografické prístroje (na priemyselné účely); inhalačné prístroje s výnimkou prístrojov na lekárske účely; inštalčný materiál na vane; zariadenia na spracovanie jadrových palív a jadrových spomaľovačov; jadrové reaktory; sprchovacie kabíny; laboratórne kahance; acetylénové kahany; plynové kahany; žeraviace kahany; kachle; kamene z lávy na použitie pri grilovaní; elektrické kanvice; elektrické filtračné alebo extrakčné kávovary; kávovary elektrické; kávové filtre elektrické; klimatizačné prístroje; klimatizačné zariadenia; klimatizačné zariadenia do automobilov; klimatizačné zariadenia do vozidiel; koberce elektricky vyhrievané; kohútiky a kohúty na potrubia; kohútiky; komínové dúchadlo, ventilátor; komínové rúry, dymovody; vyžarovacie komíny (priemysel ropy); konštrukcie pecí; kostry pecí; kotlové rúry do vykurovacích zariadení; kotlové rúry vykurovacích kotlov; výhrevné kotly; kotly na pranie; kotly na pranie; kozlík kovový ku kozubu; kozuby; kozuby (domové); kresadlové zapaľovače na zapaľovanie plynu; sušiacie zariadenia

na sušenie krmiva; kuchynské odsávače; kuchynské potreby na pečenie a varenie elektrické; kuchynské sporáky; ohrievače do kúpeľa; príslušenstvo na teplovzdušný kúpeľ; kúpeľňové armatúry; kúpeľňové obloženie; kúpeľňové vane; kyslíkovodíkové horáky; laboratórne lampy; stroje a zariadenia na výrobu ľadu; lampáše; lampióny; lampové horáky; elektrické lampy; plynové lampy; lampy na čistenie vzduchu od baktérií (germicídne); lampy na kučeravenie vlasov; lampy na osvetľovanie akvárií; lampy na svietenie; ohrievače lepidla, gleja; liehové horáky, kahany; osvetľovacie zariadenia lietadiel; lustre; medziprehrievače vzduchu; mikrovlnné rúry; mikrovlnné rúry na priemyselné použitie; zariadenia na chladenie mlieka; mraziace boxy na výrobu ľadu; mraziace vitríny; mraziace zariadenia, mrazičky; chladiace nádoby; nakladače do pecí; elektricky vyhrievané nánožníky; naparovacie prístroje (suna); nápojové chladničky; objímky na elektrické svetlá; objímky na svietidlá; elektrické formy na pečenie oblátok; tvarované obloženie pecí; tvarované obloženie pecí; oblúkové lampy; odmrazovače automobilov; odparovače; odsolovacie zariadenia; ohrievacie fľaše; elektrické ohrievacie podušky s výnimkou podušiek na lekárske účely; ohrievacie železá do žehličiek; ohrievače; ponorné ohrievače; elektrické ohrievače na detské fľaše; elektrické aj neelektrické ohrievače na nohy, nánožníky; ohrievače tanierov; ohrievadlá; ochladzovacie zariadenia a stroje; prístroje na čistenie olejov; olejové horáky; olejové lampy; osvetľovacie prístroje a zariadenia; osvetľovacie zariadenia na dopravné prostriedky; osvetľovacie zariadenia vzdušných dopravných prostriedkov; pražiče na ovocie; ozdobné fontány; zariadenia na výrobu pary; parné akumulátory; parné kotly s výnimkou kotlov ako častí strojov; prenosné kabíny na parné kúpele; pastéry (zariadenia na pasterizáciu); chladiace vane pre pec; chladiace zariadenia pre pec; nakladače do pecí; násypné stojany pre pec; rošty do pecí; tvarovky pre pec; pec (na rozličné účely); pec s výnimkou rúr na experimentálne účely; pec, piecky s výnimkou laboratórnych; pec, sporáky, piecky; pecové popolníky; rúry na pečenie; pekáč, otočný rošt; pisoáre; filtre na pitnú vodu; plášte svietidiel; čističe plynu ako časti plynových zariadení; prístroje na čistenie plynu; zapaľovače na zapaľovanie plynu; plynové bojler; plynové generátory; plynové horáky; držiaky na plynové horáky; plynové kondenzátory s výnimkou kondenzátorov ako častí strojov; regulačné a bezpečnostné príslušenstvo plynového potrubia; regulačné a bezpečnostné príslušenstvo plynového zariadenia; vodovodné podložky, krúžky; vyhrievané podušky elektrické s výnimkou podušiek na lekárske účely; polievacie zariadenia na automatické zavlažovanie; polymerizačné zariadenia; ponorné ohrievače; automatické dopravníky na prepravu popola; pecové popolníky; ohrievače do poste; potápačské svetlomety; potrubia ako časti sanitnej inštalácie; konce potrubia; potrubné kohútiky a kohúty; pouličné lampy; kandelábre; pražiacie stroje; pražiče kávy; pražiče na kávu; premietacie lampy; preplachovacie kontajner; prikrývky elektrické vyhrievacie nie na lekárske účely; prístroje na filtrovanie a čistenie vody v akváriách; prí-

stroje na chladenie vzduchu; prístroje na chlôvanie vody v bazénoch; prístroje na výrobu ľadu; prístroje na vytváranie vln; prívodné zariadenia ku kúrenárskym a teplárenským kotlom; prostriedky na odstraňovanie zápachu s výnimkou prostriedkov na osobné použitie; radiátorové uzávery; elektrické radiátory; radiátory (na kúrenie); radiátory ústredného kúrenia; ražne; nukleárne reaktory; automobilové reflektory; svetelné reflektory; reflektory na vozidlá; reflektory na vozidlá; reflektory vozidiel; regenerátory tepla; príslušenstvo na reguláciu vodných alebo plynových zariadení a na vodovodné alebo plynové potrubia; príslušenstvo na reguláciu vodných alebo plynových zariadení a na vodovodné alebo plynové potrubia; regulačno-bezpečnostné prídavné zariadenia na vodné zariadenia; regulačno-bezpečnostné zariadenia na plynové potrubia; regulačno-bezpečnostné zariadenia na plynové zariadenia; reťaze farebných žiaroviek; roštnice; rošty do pecí; rošty na opekanie mäsa; rozmrazovacie zariadenia na vozidlá; ohrievače na rozmrazovanie skiel vozidiel; sušiče na ruky do umyvární; komínové rúry; mikrovlnné rúry na priemyselné použitie; rúry (časti sanitnej inštalácie); rúry s výnimkou rúr na experimentálne účely; sanitárne (toaletné) prístroje a zariadenia; zariadenia do sauny; saunovacie zariadenia; vane na sedacie kúpele; záchodové sedadlá; skrubre (práčky plynu ako časti plynových zariadení); pražiacie stroje na slad; soláriá ako prístroje; solárne kolektory; solárne pece; spájkovacie lampy; baktericídne spaľovacie komory; laboratórne spaľovacie komory; spaľovne, spaľovacie pece; splachovacie zariadenia; splachovače, splachovacie zariadenia; sporáky; sprchovacie kúty; sprchy; sterilizačné vrecká jednorazové; sterilizátory; stolné variče; stropné svetlá; vzduchové sušiče; elektrické sušiče bielizne; sušiče na vlasy; sušičky ako prístroje; svetelné gule, banky; svetelné rúry; elektrické svetlá na vianočné stromčeky; svetlá na automobily; svetlá na dopravné prostriedky; potápačské svetlomety; svetlomety na vozidlá; svetlomety, reflektory; svietiace domové čísla; príslušenstvo rúr zo šamotu; šetriče paliva; špirály ako časti destilačných, ohrievacích a ochladzovacích zariadení; pražiacie stroje na tabak; zariadenia na chladenie tabaku; tepelné čerpadlá; tepelné generátory; zariadenia na teplovodné kúrenie; teplovodné vykurovacie zariadenia; teplovzdušné rúry; teplovzdušné zariadenia; termostatické ventily (ako časti ústredného kúrenia); objímky na tienidlá; tienidlá na lampy; elektrické tlakové hrnce; elektrické tlakové varáky; tlakové zásobníky vody; toaletné (záchodové) misy; toalety (záchody); tvarovky pre pece; uhlík do oblúkových lamp; umývadlá; sušiče na ruky do umyvárne; zariadenia a stroje na čistenie alebo úpravu vody; UV-lampy s výnimkou lamp na lekárske účely; kúpeľové vane; vane kúpacie; vane na sedacie kúpele; vankúše (elektricky vyhrievané) s výnimkou vankúšov na lekárske účely; vaňové príslušenstvo (armatúry); vaňové zariadenia; variče; varné prístroje a zariadenia; ventilátory (ako časti vetracích zariadení); ventilátory (klimatizácia); regulačné ventily na reguláciu hladiny v nádržiac; ventily na reguláciu hladiny v nádržiac; vetracie zariadenia; elektrické svetlá na vianočné

stromčeky; mraziace vitríny; elektrické vykurovacie vlákna; horečnaté vlákna na svietenie; vlákna do elektrických lamp; sušiče na vlasy; ohrievače vody; prístroje a zariadenia na zmäčenie vody; sterilizátory vody; zariadenia na filtrovanie vody; zariadenia na prívod vody; zariadenia na úpravu vody; vodovodné zariadenia; vodovodné zariadenia, vodovody; klimatizačné zariadenia vozidiel; osvetľovacie zariadenia pre vozidlá; vyhrievacie zariadenia na odmrazovanie okien vozidiel; zariadenia pre vozidlá proti oslneniu (výstroj lamp); zariadenia pre vozidlá proti oslneniu (výstroj lamp); sterilizačné jednorazové vrecká; vreckové baterky; elektrické vreckové baterky; vreckové ohrievače; elektrické výbojky; výbojky elektrické na osvetlenie; prenosné vyhne; vyhrevné platne; vyhrievacie telesá; vyhrievacie zariadenia na rozmrazovanie okien automobilov; vykurovacie články; vykurovacie telesá; elektrické vykurovacie telesá; vykurovacie telesá do automobilov; vykurovacie telesá na kúrenie tuhými, tekutými alebo plynými palivami; vykurovacie zariadenia, vyhrievacie zariadenia; výmenníky tepla s výnimkou výmenníkov ako častí strojov; vypaľovacie pece zubárske; vyvíjače acetylénu; vyžarovacie komíny na použitie v rafinériách ropy; ionizátory vzduchu; ionizátory na čistenie vzduchu; ohrievače vzduchu; sterilizátory na vzduch; zariadenia na filtrovanie vzduchu; zariadenia na osvetlenie vzduchu; vzduchové sušiarne; vzduchové ventily na parné vykurovacie telesá; stroje a prístroje na čistenie vzduchu; záchodové sedadlá; záchody; prenosné záchody; zapaľovače na zapaľovanie plynu; zapaľovače na zapaľovanie plynu; zapaľovače; prívodné zariadenia ku kúrenárskym a teplárenským kotlom; zariadenia na dezinfikovanie; zariadenia na praženie kávy; zariadenia na spracovanie palív a jadrového materiálu; zariadenia na sušenie; zariadenia na zásobovanie vodou; zariadenia na zmäčkovanie vody; zariadenie na otáčanie ražnom; tlakové zásobníky vody; zavlažovacie stroje pre poľnohospodárstvo; zmiešavacie batérie na vodovodné potrubia; zvlhčovače vzduchu na radiátory ústredného kúrenia; vyhrevné žeraviace vlákna; žiarice; žiarivky; elektrické žiarovky; žiarovky do automobilových smeroviek; žiarovky do smeroviek na vozidlá; 12 - Autá; autobusy; autokary; automobilové obývacie prívesy; automobilové pneumatiky; automobilové podvozky; automobilové reťaze; automobilové strechy; automobily; karosérie automobilov; plátenné strechy na automobily; autopotáhy; autosedadlá; riaditeľné balóny; vzdušné balóny; kolesá na banské vozíky; batožinové kufre na motocykle; batožinové nosiče na vozidlá; betonárske miešačky (vozidlá); bezpečnostné pásy na sedadlá automobilov; bezpečnostné sedačky pre deti do automobilov; bezpečnostné sedadlá pre deti do automobilov; bezpečnostné viazania (pásy) na autosedadlá; bicykle; bicykle; bicyklové blatníky; bicyklové brzdy; bicyklové hlavy; bicyklové pneumatiky; bicyklové pumpy; bicyklové ráfy; bicyklové rámy; bicyklové reťaze; bicyklové sedadlá; bicyklové stojany; bicyklové špice; bicyklové ťahadlá riadenia; bicyklové zvončeky; blatníky; bočné prívesné vozíky; brzdové čeľuste na vozidlá; brzdové diely do vozi-

diel; brzdové obloženia do vozidiel; brzdy vozidiel; cengáče na bicykle; čalúnenie automobilov; čapy na pneumatiky; čapy náprav; čelné sklá; člnové háky; člnové výložníky; člny; nákladné člny; pracovné člny; detské kočíky; detské športové kočíky; diaľkovo ovládané vozidlá (iné než hračky); kozmetické dopravné prostriedky; dopravné prostriedky na pohyb po zemi, vode, vo vzduchu a po koľajniciach; dreziny; vozíky; adhézne záplaty na opravy duše; bicyklové duše; náradie na opravu duše; duše na kolesá automobilov; duše pneumatík; dvere na dopravné prostriedky; dvojkolesové ručné vozíky; dvojkolesové vozíky; električky; elektromobily; galusky na bicykle; golfové vozíky; lodné háky; obruče hlavy kolies; hnacie motory do pozemných vozidiel; prevodné hriadele do pozemných vozidiel; hroty na pneumatiky; hydraulické obvody do vozidiel; hydroplány (klzáky); chladiarenské vozidlá; jachty; kabíny lanovej dráhy; kamióny, nákladné vozidlá; kapoty na automobilové motory; kapoty na vozidlá; karavany (obytné prívesy); karosérie dopravných prostriedkov; kaptapultovacie kreslá (do lietadiel); kesón (dopravný prostriedok); klaksóny automobilov; kľukové skrine ako časti pozemných vozidiel (s výnimkou motorov); kľuky na bicykle; kočíky; kryty na kočíky; skladacie alebo športové kočíky; striešky na kočíky; napínače na špice kolies; ozubené kolesá, súkolesia na bicykle; kolesá automobilov; kolesá bicyklov; kolesá vozidiel; kolieska do vozíkov; kolobežky; lodné komíny; komíny lokomotív; kompy; kormidlá; lodné kormidlové stroje; kormidlové veslá; lodné kostry; kostry člnov; koše (nosiče batožiny) na bicykloch; kozmické dopravné prostriedky; kropiace vozidlá; kryty na detské kočíky; vozíky na kufre; brzdové lamely do vozidiel; lanovky; lejacie vozíky; letecké nástroje, stroje a zariadenia; lietadlá; obojživelné lietadlá; lode; loďky; lodné kormidlá; lodné kostry; lodné rebrá; lokomobily (trakčné motory); lokomotívy; lôžka pre dopravné prostriedky; lúče automobilových kolies; lyžiarske vleky; meniče točivých momentov v pozemných vozidlách; mikrolitračne automobily (kabínové skútre); mopedy; motocykle; elektrické motory do pozemných vozidiel; ťahacie motory; motory do pozemných vozidiel; motory motocyklov; náboje kolies automobilov; nafukovacie vankúše (ochranné prostriedky pre vodičov pri nehodách); nákladné autá; nákladné dodávkové vozidlo; naklonené roviny na spúšťanie člnov; napínače na špice (do kolies); čapy náprav; nápravy vozidiel; nárazníky (tlmiče nárazov na koľajové vozidlá); nárazníky automobilov; nárazníky vozidiel; nosiče batožiny na vozidlá; nosiče lyží na autá; brzdové obloženie do dopravných prostriedkov; obojživelníky (hydroplány); obruče hláv kolies; obruče kolies; odstavné miesta pre vozidlá; ochranné siete na dámske bicykle; ochranné zariadenia lodí; okenné tabule na okná automobilov; okienka (kruhové otvory); okolesníky železničných kolies; opierky na sedadlá automobilov; opravárske náradie na opravu pneumatík; zariadenia do automobilov proti oslneniu; ozubené kolesá a ozubené prevody do pozemných vozidiel; súkolesia na bicykle; padáky; kanoistické pádla; uzávery na palivové nádrže automobilov;

pásy na protektorovanie pneumatík; húsenicové pásy na traktory; pásy na pásové vozidlá; pedále na bicykle; plášte na pneumatiky; plávajúce rýpadlá; pneumatiky; automobilové pneumatiky; bicyklové pneumatiky; protišmykové zariadenia na pneumatiky automobilov; pneumatiky na bicykle; pneumatiky na vozidlá; automobilové podvozky; podvozky automobilov; podvozky vozidiel; podvozky železničných vozňov; pojazdné bufety; pontóny; poťahy na sedadlá bicyklov a motocyklov; poťahy na sedadlá vozidiel; poťahy na volanty vozidiel; prevodové hriadele do pozemných vozidiel; prevodovky do pozemných vozidiel; prevody do pozemných vozidiel; príchytky (na špice) na kolese; protišmykové reťaze, snehové reťaze; protišmykové zariadenia na automobilové pneumatiky; tlmiace pružiny do dopravných prostriedkov; pružiny závesov do automobilov; vzduchové pumpy (výbava automobilov); pumpy na bicykle; ráfiky na bicykle; ráfy kolies automobilov; rámy na bicykle; rámy na bicykle; rámy, podvozky automobilov; rázsošky; reaktívne (propulzné) mechanizmy do pozemných vozidiel; reaktívne motory do pozemných vozidiel; reduktory (redukčné ozubené súkolesia do pozemných vozidiel); reštauračné vozne; bicyklové reťaze; protišmykové reťaze; reťaze na bicykle a motocykle; riadené balóny; riadiadla bicyklov; rohatky; sane (dopravný prostriedok); sanitky; sánky; sedačkové výťahy; sedadlá automobilov; sedadlá na bicykle a motocykle; sedadlové poťahy automobilov; odkladacie siete na batožinu pre dopravné prostriedky; signalizačné zariadenia pri spätnom chode automobilov; sklopné zadné dosky (časti dopravných prostriedkov); sklopné zadné dosky dopravných prostriedkov (časti strojov) samohybné; lodné skrutky; smerovky na bicykle; smerovky na dopravné prostriedky; smerovky na vozidlá; snehové skútre (snehové vozidlá); spacie vozne; spätné zrkadlá; spojky pozemných vozidiel; spojky, spriahadlá na vlečenie vozidiel; spojovacie tyče pre pozemné vozidlá nie ako časti motorov; železničné spriahadlá; spriahadlá pozemných vozidiel; stierače; stojany na bicykle; lodné stožiare, sťažne; striešky na detské kočíky; stúpadlá (na vozidlá); stúpadlá na vozidlá; súkolesia do pozemných vozidiel; súkolesia, ozubené kolesá na bicykle; špice na bicykle; špice na kolesá vozidiel; športové autá; táčky; bicyklové ťahadlá riadenia; tienidlá proti slnku do automobilov; tlmiace pružiny na vozidlá; perovania tlmiče do vozidiel; tlmiče automobilov; torzné dynamá do pozemných vozidiel; torzné tyče do vozidiel; traktory; transmisné remene do pozemných vozidiel; transportné vozíky visutej lanovky; trojkolky; dodávkové trojkolky; trojkolky, trojkolesové vozíky; turbíny do pozemných vozidiel; uzávery palivových nádrží vozidiel; vagóny; železničné chladiarenské vagóny; ventily na automobilové pneumatiky; veslá; bezpečnostné viazanie na sedadlá automobilov; visutá lanová dráha; vlečné vozidlá, ťahače; lyžiarske vleky; vodné dopravné prostriedky; vojenské vozidlá na dopravu; volanty vozidiel; poťahy na volanty vozidiel; voľnobežky do pozemných vozidiel; chladiarenské vozidlá; zariadenia proti oslepeniu do vozidiel; vozidlá (vojenské) na dopravu; vozidlá na diaľkové ovládanie (iné než

hračky); invalidné vozíky; vidlicové stohovacie alebo nakladacie vozíky; vozíky čistiacie; vozíky lanovej dráhy; vozíky na hadice; vozíky na kufre; vozíky na lejaciu panvu; vozíky na manipuláciu s tovarom; vozíky na nákupy; vozíky na odliatky; vozne lanovej dráhy; železničný vozový park; vozy; vrtule, propelery; vyklápacie vozíky; vyklápacie zariadenia ako časti nákladných vozňov a vagónov; vyklápače ako časti nákladných áut; výstuže plavidiel; vysúvacie mechanizmy (spojky) na lode; vzducholode; vzducholode, balóny; vzduchové pumpy (výbava vozidiel); vzdušné balóny; vzdušné dopravné prostriedky; vznášadlá; zabezpečovacie poplašné zariadenia proti odcudzeniu vozidiel; zabezpečovacie zariadenia proti odcudzeniu vozidiel; zadné dverka (ako časti pozemných vozidiel); zjazdové autobusy; priľnavé gumené záplaty na opravu duší; zariadenia lanovej dráhy; zásobovacie trojkolky; závažie na vyvážení kolies vozidiel; závesné reťazce pre dopravné prostriedky; závesné tlmiče pre dopravné prostriedky; zdvíhacie zadné dvere (časti pozemných vozidiel); zdvižné vozíky; zdvižné zadnice (časti pozemných vozidiel); spätné zrkadlá; zvončeky na bicykle; okolesníky železničných kolies; železničné spriahadlá; železničné vozne; podvozky na železničné vozne.

13 - Acetylnitrocelulóza; balistické strely; balistické zbrane; strelná bavlna; bengálske ohne; bojové vozidlá; delá; delá, kanóny; delové lafety; detonačné kapsle s výnimkou kapslí ako hračiek; detonačné zátky; detonátory; dusičnan amónny (výbušnina); dynamit; granáty, delové strely; guľomety; harpúny (ako zbrane); hlavne (strelných zbraní); hlavne pušiek; kanóny, delá; kapsle s výnimkou zábavnej pyrotechniky; karabíny, pušky; kefy na čistenie strelných zbraní; kolískové čapy na ťažké palné zbrane; lovecké zbrane; lúčiky spúšte (strelných zbraní); lúčiky spúšte na pušky; mínometry (strelné zbrane); míny (výbušniny); motorizované zbrane; munícia, strelivo; náboje; nábojnice; zariadenia na plnenie nábojnicových pásov; náplečné pásy na náboje; acetyl nitrocelulóza; obaly na pušky; ohňostroje; olovené gule; olovené strely; pažby; pištole; podstavce pod strelné zbrane; pušný prach; práchno, pušný prach; prachovnice; projektily (zbrane); úderníky pušky; zameriavacie zrkadlá pušky; pušky (strelné zbrane); pušný prach; puzdrá na náboje (sumky); puzdrá na pušky; puzdrá na strelné zbrane; puzdro na náboje; pyrotechnické výrobky; pyroxilín (nitrát celulózy) (strelná bavlna); raketomety; rakety; remene cez prsia na nosenie zbraní; revolvery; rozbušky s výnimkou rozbušiek ako hračiek; rozbušky s výnimkou zábavnej pyrotechniky; samozápalné látky; signálne rakety; slzotvorné zbrane; zbrane so slzotvorným plynom; spreje na osobnú obranu; strelné zbrane; kefy na strelné zbrane; hľadáčky strelných zbraní; munícia do strelných zbraní; strelný prach (nálož); balistické strely; sumky (puzdrá na náboje); športové strelné zbrane; tlmiče zbraní; trhaviny, výbušniny; úderníky strelných zbraní; výstražné strely v hmle; výstražné strely v hmle; vzduchové pištole (zbrane); zameriavacie zariadenia na strelné zbrane s výnimkou ďalekohľadov; zameriavacie zrkadlá; zameriavacie zrkadlá na pušky; zápalné poistky (rozbušky); zápalné

poistky (zápalné šnúry); zápalné poistky na použitie s mínami; zápalné šnúry; zariadenia na naplnenie nábojnic; detonačné zátky; závery strelných zbraní; tlmiče zbraní; zameriavacie zrkadlá na pušky.

14 - Acháty; amulety, prívesky (šperky); atómové hodiny; brošne ako šperky; budíky; busty z drahých kovov; hodinové ciferníky a hodinové ciferníky; ciferníky (slniečnych hodín); diamanty; drahé kamene; drahé kovy ako surovina alebo polotovary; elektrické hodiny a hodinky; klenoty, šperky z emailovej keramiky; figuríny z drahých kovov; ozdoby z gagátu; gagát (smolné uhlie) ako surovina alebo polotovar; gagátové ozdoby; manžetové gombíky; hodinové sklíčka; hodinky; hodinové ručičky (do hodín a hodiniek); hodinové skrinky; hodinové stroje; hodiny; kontrolné hodiny; chronometre; chronometre ako hodinky; chronoskopy (na meranie krátkych časových úsekov); ozdobné ihlice; ihlice (šperky); ingoty z drahých kovov; irídium; šperky z jantáru; kazety na šperky; klenoty; klobúkové ozdoby z drahých kovov; kontrolné hodiny; hodinárske kotvičky; ihlice na kravaty; spony na kravaty; hodinárske kyvadlá; kyvadlové hodiny; manžetové gombíky; medailóny (šperky); medaily; medené pliešky; mechanizmy hodín a hodiniek (hodinové a hodinové strojčeky); nástroje na meranie času, časomery; mince, peniaze; náhrdelníky; náramkové hodinky; náramky (šperky); náramky na hodinky; náušnice; odznaky z drahých kovov; olivín (kameň); osmium; ozdobné ihlice; ozdobné skrinky na hodiny; ozdoby na klobúk z drahých kovov; ozdoby na obuv z drahých kovov; ozdoby, šperky; paládium; hodinové perá; perá (hodinových strojov); perly (šperky); perly z ambroidu; platina; polodrahokamy; prívesky (šperky); prívesky na kľúče; prstene (šperky); prstene (šperky); hodinové pružiny; puzdrá na hodinky; puzdrá na chronometre (na meracie prístroje, hodinky); remienky na hodinky; hodinové retiazky; retiazky (šperk); retiazky na hodinky; retiazky z drahých kovov; ródium; ruténium; hodinové sklíčka; slnečné hodiny; slonovina; sochy z drahých kovov; sošky z drahých kovov; spinely (minerály); spony na kravaty; stopky; strieborné nite; strieborné ozdoby; strieborný drôt; striebro ako surovina alebo polotovar; škatule, schránky z drahých kovov; šperkownice; štras (farebné sklo); umelecké diela z drahých kovov; vlákna z drahých kovov; zlaté vlákna; zlato v surovom stave alebo ako polotovar; zliatiny drahých kovov; moderné známky.

15 - Akordeóny; bandoneóny; bubny (hudobné nástroje); citary; činely; dirigentské paličky; elektronické hudobné nástroje; flašiny; flauta z bambusu; flauty; gajdy; gitary; gongy; harfové struny; harfy; harmóniá; harmoniky; chromatické ťahacie harmoniky; hoboje; hracie prstene; hudobné nástroje; hudobné skrinky; (notový materiál) (otáčacie zariadenia na hudobniny; hudobný syntetizátor; huqin (čínske husle); husle; jazýčky (na fúkových nástrojoch); kastanety; klapky na hudobné nástroje; klarinety; klavírové klávesy; klávesy hudobných nástrojov; klaviatúry; klaviatúry hudobných nástrojov; klavírové struny; klavíry; klobúky so zvončkami (čínske hudobné nástroje); kobylky hudobných nástrojov; kolíky na

hudobné nástroje; kónský vlas na sláčiky; kontra-basy; kornety (hudobné nástroje); koža na bubny; koža na bubon; ladiace kľúče alebo kladivká; ladičky; Lýry; mandolíny; mechy do hudobných nástrojov; náustky na hudobné nástroje; nožné páky na hudobné nástroje; okaríny; opierky na husle; organy; otáčacie zariadenia na noty; bubenické paličky; dirigentské paličky; paličky na bubny; paličky na bubon; pipa (čínska gitara); podstavce pod hudobné nástroje; puzdrá na hudobné nástroje; regulátory intenzity na mechanické klavíry; rohy (hudobné nástroje); sláčiky; sláky; stojan pre hudobníkov; hudobné strunové nástroje; struny na hudobné nástroje; suona (čínska trúbka); hudobný syntetizátor; tamburína; tamtamy; tlmiče na hudobné nástroje; tlmidlá na hudobné nástroje; triangle; trombóny; trúbky (hudobné nástroje); trúby; tympany; stojany na tympany; perforované valčeky; valčeky do mechanických klavírov; violy; vzdušnice organov; xylofóny; zvončeky (hudobné nástroje); zvonkohra (hudobný nástroj); žabky sláčikov; židovské harfy (hudobné nástroje).

16 - Adresné štítky do adresovacích strojov; strojčeky na tlačenie adries; akvarely; albumy; architektonické modely; aritmetické tabuľky; atlasy; atrament, tuš; atramentová tyčinka; baliace materiály na báze škrobu; baliaci papier; sponky na bankovky; blahoprajné pohľadnice; rozmnožovacie blany; bridlice (na kreslenie); bridlicové tabuľky; brožované knihy, brožúry; bublinové obaly z plastických materiálov (na balenie); poklopy na bytové akváriá; bytové teráriá (viváriá); fólie z regenerovanej celulózy na balenie; ceruzky; vytlačené cestovné poriadky; cievky s farbivami páskami (ako kancelárska potreba); cifry (znaky); cigarové pásky; časopisy (periodiká); čínsky tuš; dátumové pečiatky; kancelárska pomôcka na dávkovanie lepiacej pásky; jednorazové detské plienkové nohavičky z papiera alebo celulózy; diagramy; dierkovacie karty do žakárových strojov; dierovačky; drevitý papier; držiaky na kriedu; držiaky na písacie potreby; papier do elektrokardiogramov; ručné prístroje na etiketovanie; etikety s výnimkou textilných; škatule s farbou ako školské pomôcky; farebné pásky; figuríny z papierovej drviny; filtračný materiál (papier); filtračný papier; papierové filtre na kávu; umelohmotné fólie na balenie; umelohmotné príľnavé naťahovacie fólie na paletizáciu; fólie z regenerovanej celulózy na balenie; formuláre; fotografie; zariadenia na fotomontáže; frankovacie stroje; galvanotypy (polygrafia); zemské glóbusy; glutín (kancelárske lepidlo alebo lepidlo pre domácnosť); grafické znaky; grafické zobrazenia; grafiky; papierové gule; guľôčky do guľôčkových pier; gumené pásky na kancelárske účely; gumičky (kancelárska potreba); gumové plátno (papiernictvo); gummy (lepidlá) na kancelárske účely alebo pre domácnosť; gummy na gumovanie; hárky papiera; hektografy; histologické rezy ako učebné pomôcky; hlinené formy na modelovanie pre umelcov; hroty pier; hroty pier zo zlata; chromolitografy (polygrafia); kalamár, nádobka na atrament; kalendáre; litografický kameň; kancelárske dierkovače; kancelárske potreby s výnimkou ná-

bytku; kancelárske svorky; predmety z kartónu; kartón, lepenka; kartotékové lístky; katalógy; kávové filtre papierové; knihárske kostice; knihárske nite; knihárske plátno; knihárske súkno; knihársky materiál; knihy; knižné zarážky; komiksy; kopírovacie ihly na rysovanie alebo kreslenie; kopírovacie zariadenia; navaľovacie hárky na kopírovacie zariadenia; korekčný atrament; tekuté korektory (kancelárske potreby); papierové kornúty; kovové príchytky na kartotéčné lístky; krajčírska krieda; tlačiareň na kreditné karty neelektrická; kresliaci uhol; litografická krieda; krieda na písanie; krieda na značenie; krividlá; kružidlá na kreslenie; ozdobné kvetináče z papiera; laminovačky, plastové obalovače dokumentov ako kancelárska potreba; laminovačky, plastové obalovače dokumentov ako kancelárska potreba; knihárske látky; lepenka, kartón; lepenkové alebo papierové obaly na fľaše; lepenkové alebo papierové škatule; lepenkové platne (papiernický tovar); kancelárska pomôcka na lepenie lepiacej pásky; lepiace pásky na kancelárske účely alebo použitie v domácnosti; lepidlá na kancelárske účely a použitie v domácnosti; leptaný štočok; lístky; listový papier; listový papier; litografické dosky; litografie; architektonické makety; maliarske plátna; maliarske stojany; maliarske štetce; mapy; geografické mapy; materiály na pečatenie; vrecká na varenie do mikrovlnných rúr; mištičky na vodové farby; modelovací íl; modelovacie materiály; modelovacie pasty; modelovacie vosky s výnimkou dentálnych; mramorovacie hrebene (potreby pre umelcov); nádobka na atrament, kalamár; nálepky na kancelárske použitie alebo pre domácnosť; nálepky, lepiace štítky; náprstky na ochranu pred zranením; násadky na perá; násady na ceruzky; navaľovacie platne do kopírovacích strojov; navlhčovacie hubky (kancelárske pomôcky); navlhčovadlá (kancelárske pomôcky); noviny; nože na papier (kancelárske pomôcky); obálkovacie stroje do kancelárií; obálky (papiernický tovar); obaly (papiernický tovar); obaly na doklady; obaly na mliečne výrobky papierové; papierové obaly na spisy; obežníky; obrazy (malby) zarámované aj nezarámované; papierové obrúsky; papierové obrúsky na odstraňovanie mejkapu; obrúsky (papierové prestieranie); papierové obrusy; obtlačky; oceľové pierka; oceľové písmená; olejotlač; operadlá na ruky pre maliarov; orezávacie strojčeky na ceruzky (elektrické aj neelektrické); otvárače na listy; otvárače na listy (kancelárske pomôcky); ozdobné kvetináče z papiera; oznámenia (papiernický tovar); paginovačky; palety pre maliarov; pantografy (rysovacie pomôcky); papier do elektrokardiogramov; papier do kopírovacích strojov; papier do registračných strojov; papier do skríň (parfumovaný alebo neparfumovaný); papier Xuan (na čínsku kaligrafiu a čínske maľby); papier; papiernický tovar; papierová kaša (drvina); papierové gule; papierové obrúsky na odstraňovanie šminiek; papierové pásky a karty na zaznamenávanie počítačových programov; papierové podložky pod poháre; papierové spinky; parafínový papier; paragóny; papierové pásky; pásky do písacích strojov; pásky do tlačiarň k počítačom; pastelky; puzdrá na pasy; pauzovací papier; pečate; pečatné vosky; pečiatkovacie podušky;

pečiatky; pečiatky s adresami; perá (kancelárske potreby); perá na tabule, nie elektrické; peračníky, puzdrá na perá; pergamenový papier; periodiká; pijaky; pijavý papier; hroty na písacie perá zo zlata; písacie potreby; písacie stroje (elektrické aj neelektrické); písmeňá; plagáty; planogramy; plány; plastické hmoty na modelovanie; plátna na knihárske účely; gumené plátno (papiernictvo); plniace perá; počítacie tabuľky; papierové pásy a štítky na zaznamenávanie počítačových programov; pásy do počítačových tlačiarň; papierové podbradníky; podložky na písanie; papierové podložky na stôl (anglické prestieranie); podložky pod pivové poháre; podnosy na listy; podnosy na rozdeľovanie a počítanie mincí; pečiatkovacie podušky; podušky na pečiatkovanie; pohľadnice; polygrafické písmo; pomôcky na vymazávanie; portréty; poštové hracie pohľadnice; poštové známky; písacie potreby (súpravy na písanie); poznámkové zošity; rysovacie pravítka; pravítka (uholníky, príložníky); pretlačce; priesvitky (papiernický tovar); priesvitný papier (pauzovací); papierové prikrývky na stôl; príložníky; rysovacie príložníky; pripínáčky; príručky; prospekty; publikácie; pútače z papiera alebo lepenky; puzdrá na pasy; puzdrá na pečiatky; puzdrá na perá; puzdrá na šablóny a formy; puzdrá na šekové knižky; papier do rádiogramov; zariadenia na rámovanie fotografií; razúrovacie (vymazávacie) papieriky (kancelárska pomôcka); reklamné tabule z papiera, kartónu alebo lepenky; grafické reprodukcie; rezačky na papier; ročenky; rozmnožovacie zariadenia a stroje; papierové ručníky; ružence; rydlá (rycie ihly); rysovacie dosky; rysovacie perá; rysovacie pomôcky; rysovacie potreby; rysovacie súpravy; rytecké dosky; rytiny; sádzacie rámy (polygrafia); sádzadlá (polygrafia); sadzobnice (polygrafia); samolepky pre domácnosť a na kancelárske účely; papierové servítky; skicáre; skrinky na kancelárske potreby; spevníky; kancelárske spinky; spinky na papier; spisové obaly (zaraďovače); sponky na bankovky; perové spony; steatit (krajčírka krieda); stojany na fotografie; stojany na pečiatky; stojany na perá a ceruzky; stolové prestieranie z papiera; strieborný papier; knihárske stroje a prístroje (kancelárske); stroje na lepenie obálok; strúhadlá na ceruzky (orezávadlá) (elektrické aj neelektrické); svietivý papier; šablóny; gumovacie šablóny; plné šablóny; patróny; škatule na klobúky z lepenky; školská tabuľa; školské potreby (papier, písacie potreby); škrabky na kancelárske účely; škrobové lepidlá pre domácnosť a na kancelárske účely; štetce; štítky (papierové nálepky); adresné štítky do adresovacích strojov; štočky s adresami; perá na tabule nie elektrické; tabule na zapichovanie oznamov; aritmetické tabuľky; papierové alebo kartónové tabuľky; tlač (rytíny); tlačené časové plány a harmonogramy; tlačiacie pásy s výnimkou textilných; neelektrická tlačiareň kreditných kariet; tlačiarenský lis; prenosné tlačiarňičky (kancelárska pomôcka); tlačivá; tlačové písmo; tlačové reglety; tlačové znaky; tlačoviny; toaletný papier; trhacie kalendáre; tuby z kartónu; tuhy do ceruziek (verzatieliek); atamentová tyčinka; účtovné knihy; údemíky písacích strojov; uhľový, kopírovací papier; rysovacie uholníky; umelecké litografie; umelohmot-

né fólie na balenie; umelohmotné fólie naťahovacie na paletizáciu; papierové utierky; papierové utierky na tvár; útržkové bloky; valce do písacích strojov; maliarske valčeky; maliarske valčeky pre domácnosť; väzby na knihy; verzatielky; vinetovacie strojčeky; viskózové fólie na obalovanie; papierové vlnky; vodové farby; mištičky na vodové farby; mištičky na vodové farby; pečatný vosk; vrecká (vrecia, vaky) z papiera alebo plastických materiálov na balenie; vrecká do mikrovlnných rúr; vrecká na odpadky z papiera alebo plastických materiálov; papierové vreckovky; výšivkové vzory; vyučovacie pomôcky s výnimkou prístrojov a zariadení; vyzina (želatína) na kancelárske účely a pre domácnosť; vzory na kopírovanie; vzory na šitie; vzory na výrobu odevov; záložky do kníh; záložky, stužky do kníh; zaraďovače (kancelárske obaly); zaraďovače, šanóny (na voľné listy); papierové zástavy; zeme-pisné mapy; zinkografické štočky; zošity; zošivačky (kancelárske pomôcky); zotierače tabuľ (špongie); zoznamy; dierovacie karty do žakarovacích krosien.

17 - Acetát celulózy (polotovary); akrylové živice (polotovary); antireflexné fólie na okná (farebné); armatúry, fittingy na potrubia na stlačený vzduch s výnimkou kovových; azbest; azbestová bridlica; azbestová plsť; azbestové bezpečnostné clony; azbestové izolácie; azbestové látky; azbestové pätky, vložky, podložky; azbestové plachty; azbestové platne; azbestové tesnenia; azbestové tkaniny; azbestové vlákna; azbestový papier; balata (surinamská gutaperča); voľné protispádové bariéry; azbestová bridlica; fólie z regenerovanej celulózy s výnimkou baliacich fólií; fólie z regenerovanej celulózy s výnimkou obalových fólií; chemické prípravky na opravu dier; tesnenia dilatne spoj; ebonit; ebonitové formy; ebonitové odliatky; izolátory elektrického vedenia; izolačné farby; filtračný materiál (polospracované peny alebo plastické blany); antireflexné fólie na okná (farebné); kovové izolačné fólie; umelohmotné fólie nie ako obalovací materiál; fólie z plastických materiálov na poľnohospodárske účely; fólie z regenerovanej celulózy s výnimkou fólií na balenie; ebonitové formy; ebonitové formy; guma (ako surovina alebo polotovary); guma surová alebo ako polotovary; gumené laná; gumené zá-klopky; ochranné gumové objímky na časti strojov; gumové zátky; gumový materiál na protektorovanie pneumatík; gutaperča; polievacie hadice; požiarné hadice; hadice s výnimkou kovových; hadice z textilných materiálov; spojovacie hadice do chladičov automobilov; kovové fólie na izoláciu; izolačná plsť; izolačné hmoty zabraňujúce sáľaniu tepla; izolačné laky; izolačné materiály; izolačné náterové farby; izolačné oleje; izolačné pásy; izolačné povlaky; izolačné rukavice; izolačné tkaniny; izolačné žiaruvzdorné materiály; izolačný papier; izolanty (izolačné materiály); izolanty elektrického vedenia; látky na izolovanie budov od vlhkosti; izolátory na káble; kalorimetrické prostriedky na udržiavanie tepla; karbónové vlákna okrem vlákien na textilné použitie; syntetický kaučuk; tekutý kaučuk; kaučuk ako surovina alebo polotovary; kaučukový roztok; papier do elektrických kondenzátorov; kôra (ako zvuková izolácia); gumené krúžky na viečka po-

hárov; gumové krúžky; tesniace krúžky; kvapalný kaučuk; gumené laná; latex (kaučuk); azbestová lepenka; gumové manšóny na ochranné časti strojov; materiály na brzdové obloženia v polosppracovanom stave; materiály na brzdové obloženie ako polotovary; minerálna vlna (izolátor); nálepky s výnimkou nálepiek na lekárske a kancelárske účely alebo na použitie v domácnosti; gumové nárazníky; nárazníky (gumené na tlmenie nárazov); elastické nite nie na textilné použitie; potrubné objímky s výnimkou kovových; objímky na potrubia s výnimkou kovových; objímky na rúry s výnimkou kovových; spojkové obloženie; azbestové ochranné clony; antireflexné fólie na okná (farebné); izolačné oleje; azbestový papier; izolačný papier; papier do elektrických kondenzátorov; adhézne pásky s výnimkou pásov na kancelárske a lekárske použitie a použitie v domácnosti; lepiace pásky s výnimkou pásov pre domácnosť, na lekárske a kancelárske účely; plastické hmoty, polotovary; pláténne hadice; izolačná plst'; guma na protektorovanie pneumatiky; podkladové materiály z gummy a plastov; podložky z penovej gummy na zapichovanie kvetov (polotovary); polievacie hadice; nekovové vystužovacie materiály na potrubia; nekovové spojky na potrubie; tesnenie na potrubie; požiarne hadice; voľné protispádové bariéry; sklená vlna ako izolačný materiál; sklenené vlákna na izoláciu; látky zo skleného vlákna na izoláciu; sľuda surová alebo čiastočne spracovaná; spájacie rúry chladičov; spájkovacie materiály z plastov; výplne dilatčných spojov; spojkové obloženie; armatúry, fitingy na potrubia na stlačený vzduch s výnimkou kovových; syntetická guma; syntetické živice (ako polotovary); materiály na zabránenie tepelnej radiácie; tepelné izolanty (nevodivé materiály); materiály zabraňujúce vyžarovaniu tepla; azbestové tesnenia; tesnenia (dverí alebo okien); (tesniace krúžky) gumové alebo vulkaníbrové tesnenia; tesnenia dilatčných spojov; tesnenia potrubia; tesnenia; tesniace alebo vypchávkové materiály z gummy alebo plastov; tesniace materiály; tesniace obloženia; tesniace tmely; tkaniny zo sklenených vlákien na izoláciu; tesniaci izolačný tmel; izolačné oleje pre transformátory; trosková vlna (izolačný materiál); umelé živice (polotovary); umelohmotné fólie s výnimkou baliacich fólií; umelohmotné vlákna s výnimkou vlákien na textilné účely; spojovacie valčeky; vata na balenie (utesňovanie); viskózové fólie s výnimkou fólií na obalovanie; gumové vlákna s výnimkou vlákien pre textilný priemysel; umelé vlákna na spájkovanie; umelé vlákna s výnimkou vlákien pre textilný priemysel; vulkanizované vlákna; izolačné látky proti vlhkosti; minerálna vlna ako izolačný materiál; sklená vlna ako izolačný materiál; trosková vlna (izolačný materiál); vodotesné krúžky; gumové baliace vrecká; vulkaníber; vulkanit (ebonit); vypchávkové materiály z gummy a plastov; gumový a plastový vypchávkový materiál; gumové a plastové výplne; nekovové vystužovacie materiály na potrubia; gumové alebo vulkaníbrové záklopky; gumové zátky; zvukovoizolačné materiály; izolátory na železničnú trať; žiaruvzdorné izolačné materiály; syntetické živice (polotovary); umelé živice (polotovary).

18 - Aktovky; školské aktovky; aktovky (kožený tovar); batohy; biče; blana zlatokopecká; cestovné kufre; cestovné tašky; kožené cestovné tašky; črevá na výrobu klobás a párkov; diplomatické kufríky; šatky na nosenie dojčiat; držiaky na kufre; holina; horolezecké palice; chlebníky; kožené chlopne; chomúty; imitácie kože; podložky pod jazdecké sedlá; jelenica s výnimkou jelenice na čistenie; kabelkové rámy; klapky, chrániče na oči (postroj pre kone); črevá na salámy, párky a klobásy; kľúčanky (kožená galantéria); podkovy na konské kopytá; konské postroje; korbáče, biče; kostry dáždnikov a slnečníkov; kostry jazdeckého sedla; kozinka; imitácia kože; koža jatočných zvierat; koža zvierat; zvieracie kože; kožené alebo kožou potiahnuté škatule; kožené lepenky; kožené náramenné pásy; kožené nite, šnúrky; kožené nite, vlákna; kožené obloženia nábytku; kožené podbradníky; kožené súčasti vojenského výstroja; kožené škatule na klobúky; kožené šnúrky; zlatopecká kožka, blana; kožušinové pokrývky; kožušiny; kožušiny (ako koža zvierat); krupóny; krúžky na dáždniky; kufre; lodné kufre; kufre kožené a potiahnuté kožou; kufre z vulkaníbra; kufrík na toaletné potreby; kufríky; mastečné kože; moleskin (imitácia kože); kožené obloženie nábytku; kožené ozdoby na nábytok; náhubky; nákolenníky pre kone; nákupné tašky; kožené náplečné pásy; náprsné tašky; tašky na náradie; nite na šitie kože; obaly na dáždniky; obaly na hudobné nástroje; cestovné obaly na odevy; cestovné obaly na šaty; obojky pre zvieratá; ohlávky; opraty; kožené ozdoby na nábytok; vychádzkové paličky; kožené naramenné pásy; plážové tašky; plecniaky; pobočnica (časť postroja); pokrývky pre zvieratá; poľovnícke tašky (kapsy); poľovnícke torby; kožené popruhy; popruhy, opraty; konské postroje; postroje pre zvieratá; poťahy na konské sedlá; kožené povrázky; prikrývky na kone; prikrývky na konské sedlá; kožené puzdrá na pružiny; psie obojky; kožené puzdrá na pružiny; puzdrá na navšívky; rámy na kabelky; rebrá na dáždniky a slnečníky; rebrá na dáždniky alebo slnečníky; kožené remene (konský postroj); kožené remienky; remienky ako časti postrojov; remienky na korčule; retiazkové peňaženky; rúčky na dáždniky; rúčky na kufre; rúčky na vychádzkové palice; rukoväte vychádzkových palíc; jazdecké sedlá; sedlárske výrobky; semiš okrem semišu na čistenie; sieťky na nákupy; sieťky na nákupy; slnečníky; gumené časti strmeňov; kožené strmene; strmene (postroj pre kone); strmene na kone; strmene, strmeňové remene jazdeckého sedla; šatky na nosenie dojčiat; kožené škatule na klobúky; školské tašky (aktovky); kožené šnúrky; športové tašky; náprsné tašky; tašky na kolieskach; tašky na nosenie detí; tašky na šport; teľacia koža; torby; torby (poľovnícke tašky); tyče dáždnikov; upnutie na sedlá; usne ako surovina alebo polotovary; uzdy; uzdy a postroje pre zvieratá; vaky pre horolezcov; vaky pre turistov; vodidlá; kožené vrecia na balenie; kožené baliace vrecká; vrecká z kože na balenie; kožené baliace vrecká, tašky; vychádzkové paličky; vychádzkové sedadlá.

20 - Abrazívne špongie na pokožku; bambus; uväzovacie bóje s výnimkou kovových; búdky pre zvieratá; búdy pre zvieratá chované v do-

mácnosti; busty z dreva, vosku, sadry alebo plastických hmôt; drevené cievky na nite, hodváby a motúzy; čapy s výnimkou kovových; držadlá na časopisy; dávkovače papierových utierok pripevnené s výnimkou kovových; dekoratívne predmety vydávajúce zvuk; vysoké stoličky pre deti; chodúľky pre deti; podložky do ohrádok pre malé deti; detské ohrádky; divány; divány, pohovky; podušky pre domáce zvieratá; domové čísla s výnimkou kovových a svietiacich; dopravné palety s výnimkou kovových; dosky, poličky na písacie stroje; drevené alebo plastové debny; drevené alebo plastové schránky; drevené alebo plastové skrinky; drevené hrany a kostry na nábytok; drevené obaly na fľaše; drevené prepravky na fľaše; drevené sudy na stáčanie vína; snímateľné kryty na drezy; držiaky na záclony a závesy nie z textilných materiálov; dŕžky; kľučky na dvere nekovové; nekovové dverové obloženia; dvierka na nábytok; figuríny; figuríny z dreva, vosku, sadry alebo z plastu; korkové zátky do fľaše; fľaškové uzávery s výnimkou kovových; vešiakové háčiky s výnimkou kovových; háčiky na šaty s výnimkou kovových; háčiky na záclony; cievky na hadice s výnimkou kovových a mechanických; navíjacie cievky s výnimkou kovových a mechanických na navíjanie hadíc; háky na vešanie záclon; hniezda pre zvieratá chované v domácnosti; skrinka na hračky; chaise longue (typ čalúneného kresla); chodúľky pre deti; identifikačné náramky s výnimkou kovových na použitie v nemocniciach; interiérové žalúzie a rolety lamelové; jantár; jantárové platničky; jantárové tyče; jasle (nad žľabom ako poľnohospodárske predmety); jelenie parohy; káblové, lanové príchytky, svorky s výnimkou kovových; kade s výnimkou kovových; kadernícke kreslá; kancelársky nábytok; kartotékove skrine; kladky z plastických hmôt na rolety; plastové klapky, ventily vodovodné; mäsiarsky klát; klietky pre zvieratá chované v domácnosti; kľučky na dvere nekovové; opierky na knihy; knižnicové police; kohútiky na sudy s výnimkou kovových; koľajnice na záclony a závesy; kolieska na nábytok s výnimkou kovových; nekovové kolíky; stenové kolíky s výnimkou kovových; kolísky; prútené kolísky; koly s výnimkou kovových; komody, zásuvkové kontajnery, bielizníky; flotačné kontajnery s výnimkou kovových; kopytá; koral; koráľkové záclony ako dekorácia; korkové pásy; korkové zátky; korozo (olejová palma); korytnačina; náhradky korytnačiny; nekovové koše; prútené koše; rybárske koše; pekárské koše na chlieb; koše na ryby; kozubové zásteny; krajčírské stojany; kreslá; krosná; krúžky na záclony; stojany na kvety; latková debna; lavičky (nábytok); lekárničky (prázdne); ležadlá (rozkladacie); ležoviská a búdky pre zvieratá chované v domácnosti; plastové lišty na nábytok; ložná miera, obrýsnica pre železničné vozne (nie kovové); hydrostatické lôžka s výnimkou lôžok na lekárske účely; nemocničné lôžka; lôžka pre domáce zvieratá; lôžkoviny s výnimkou posteľnej bielizne; preliezky pre mačky; nekovové nádoby na miešanie malty; masážne stoly; matice s výnimkou kovových; posteľné matrace; matrace; skrinky na mäso s výnimkou kovových; rúčky na metly s výnimkou kovových; mobiliár (de-

koračné prenosné predmety ako doplnok nábytku); ochranné mriežky pre domácnosť; mušle (dekorácia); nábytok; drevené kostry a hrany na nábytok; kancelársky nábytok; kovový nábytok; školský nábytok; nekovové uzávery na nádoby; nádoby na miešanie malty nekovové; nádoby na skladovanie a prepravu s výnimkou kovových; nádoby s výnimkou kovových; nádoby z dreva alebo plastu; baliace nádoby z plastov; nádrže a cisterny s výnimkou kovových a murárskych; nádrže na tekuté palivá s výnimkou kovových; navíjače s výnimkou kovových a mechanických na navíjanie hadíc; nekovové kolieska na nábytok; nekovové skrutki; nekovové spojovacie skrutki na káble; nekovové vrchnáky na nádoby; nity s výnimkou kovových; palice na nosenie bremien (váhy); novinové stojany; nekovové rukoväte nožov; obalové nádoby z plastických hmôt; obaly na šatstvo; nekovové obloženia dverí; nekovové obloženia okien; nekovové obloženia, ozdoby na rakvy; obloženie alebo ozdoby na nábytok s výnimkou kovových; uhlové podpory na obrazové rámy; obruby, rámy na kefy; sudové obruče s výnimkou kovových; podložky do ohrádky pre malé deti; ochranné kryty na komíny; nekovové okenné obloženia; hlavové opierky ako časti nábytku; opierky na knihy; ozdoby z plastov na potraviny; nakladacie palety s výnimkou kovových; nekovové prepravné palety; palety na manipuláciu s tovarom s výnimkou kovových; palice na nosenie bremien (váhy); pánty, závesy s výnimkou kovových; paravány, zásteny (nábytok); jelenie parohy; pásy z dreva; zvieracie pazúry, klepetá; pekárské košíky na chlieb; perleť ako surovina alebo polotovar; písacie stoly; plastické karty slúžiace na otváranie (nekódované); plastické káblové alebo rúrkové spojky, príchytky; plásty; včelárske plásty, rámiky; pletená slama; pletené predmety zo slamy; podhlavníky; podložky do ohrádok pre malé deti; podnosy s výnimkou kovových; podstavce na kvety; podstavce, kostry, stojany na počítače; podušky; podušky pre domáce zvieratá; police; nábytkové police; police do registračných skriní; police, stojany; drevené kostry postele; nemocničné postele; vodné postele s výnimkou postelí na lekárske účely; posteľové kolieska s výnimkou kovových; posteľové vybavenie s výnimkou kovového; poštové schránky s výnimkou murovaných a kovových; plastické ozdoby na potraviny; povlaky, obaly na šatstvo (na uskladnenie); štátne poznávacie značky s výnimkou kovových; pracovné stoly, hoblice; drevené prepravky na fľaše; prepravky na fľaše; príborníky; príchytky na rúry z plastických hmôt; príručné toaletné zrkadielka; príslušenstvo nábytku s výnimkou kovového; príslušenstvo postelí s výnimkou kovového; pristávacie schodíky nekovové pohyblivé pre cestujúcich; profily na obrazové rámy; prútený tovar; košíkársky tovar; pružinové matrace; psie búdy; pultíky; pulty, stoly; pútače z dreva alebo plastických hmôt; rakvy; drevené rámy do úľov; vyšívacie rámy; rámy na obrazy; lišty na rámy na obrazy; rámy, obruby na kefy; ratan; drevené alebo plastové rebríky; regály; registračné skrine, kartotéčné skrine; registračné tabule (poznávacie značky) s výnimkou kovových; reklamné nafukovacie predmety; zvieracie rohy; rohy ako suro-

vina alebo polotovary; rohy zvierat; roletové, záclonové valce; okenné interiérové rolety (nábytkové vybavenie); rolety z tkaného dreva (nábytkové vybavenie); rúčky a rukoväte na náradie s výnimkou kovových; rúčky na kosy s výnimkou kovových; ručné krosná; rukoväte nástrojov s výnimkou kovových; rukoväte nožov s výnimkou kovových; rysovacie stoly; sedadlá; kovové sedadlá; sekretáre s písacím pultom; sépiolit; servírovacie stolíky; schodíky s výnimkou kovových; prenosné pristávacie schody pre pasažierov s výnimkou kovových; sklené tabule na zrkadlá; striebrené sklo; skrinka na hračky; kartotékové skrinky (nábytok); skrinky na lieky; skrutky s výnimkou kovových; slamené obruby; slamky (na pitie); slamky na pitie; slamníky; slonová kosť (ako surovina alebo polotovar); sofy; sochy z dreva, vosku, sadry alebo plastov; sošky z dreva, vosku, sadry alebo plastov; spacie vaky na stanovanie; nekovové spojovacie články; stanové kolíky s výnimkou kovových; stavidlá s výnimkou kovových nie ako časti strojov; stojan na pílenie; krajčírske stojany; stojany na dáždniky; stojany na kabáty; stojany na klobúky; stojany na kvety; stojany na pušky; stojany na sudy s výnimkou kovových; stojany na tanier; stojany na uteráky (nábytok); stojany, podstavce, kostry (na počítače); stolárske umelecké výrobky; stoličky; vysoké stoličky pre deti; stoličky s otvorom; servírovacie stolíky; stolíky pod počítače; stolové dosky; kovové stoly; pracovné stoly; zámočnícke stoly s výnimkou kovových; stoly pod písacie stroje; stoly; striebrené sklo; sudové obruče s výnimkou kovových; obruče na sudy s výnimkou kovových; sudy s výnimkou kovových; sudy s výnimkou kovových; sudy s výnimkou kovových; svorky (na káble a rúry) z plastov; svorníky, háčiky a držiaky obrazových rámov; škatule z dreva alebo plastu; školský nábytok; vývesné štíty z dreva alebo plastických hmôt; zobrazovacie tabule; taburetky; nádoby na tekuté palivá s výnimkou kovových; tesniace uzávery s výnimkou kovových; toaletné stolíky; trojnožky; trstina (materiál na tkanie); tyče k rastlinám alebo stromom; tyče na upevnenie schodiškových kobercov; tyče na záclony; tyče s výnimkou kovových; drevené časti úľov; plásty do úľov; umele plásty; umelecké diela z dreva, vosku, sadry alebo plastov; umelecké diela z dreva, vosku, sadry alebo plastov; umelecké stolárske výrobky; skrinky s umývadlom (nábytok); urny pohrebne; ustrice (lastúry); dávkovače uterákov s výnimkou kovových; uväzovacie bóje s výnimkou kovových; tesniace uzávery s výnimkou kovových; uzávery na fľaše s výnimkou sklenených, kovových alebo gumových; uzávery s výnimkou kovových; spacie vaky na kempovanie; valce na záclony a rolety; vankúše; včelie úle; vejáre; veľrybia kosť ako surovina alebo polotovar; ventily s výnimkou kovových nie ako časti strojov; plastové ventily, klapky vodovodné; vešiaky na kľúče; vešiaky na odevy; vešiaky na šaty; drevené vínne dekantačné sudy (na odkalovanie); vitríny; vlnkové žrde; snímateľné vložky do drezov; vodné postele s výnimkou postelí na lekárske účely; voskové figúrky; vozíky (servírovacie stolíky); vtáčie klietky, búdky; vtáky (preparované, vypchaté); vypchaté zvieratá; výpustné ventily z plastov; vystavova-

cie stojany; vzduchové matrace s výnimkou matracov na lekárske účely; vzduchové vankúše s výnimkou vankúšov na lekárske účely; záclonové háčiky; záclonové koľajnice; záclonové krúžky; záclonové tyče; záklopky; plastové záklopky; zámky na vozidlá s výnimkou kovových; zámky s výnimkou kovových a elektrických; zámočnícke stoly s výnimkou kovových; zátky na sudy s výnimkou kovových; zátky s výnimkou kovových; závesy bambusové; závery s výnimkou kovových; zberné nádrže s výnimkou kovových murovaných; zobrazovacie tabule; príručné toaletné zrkadielka; zrkadlá; sklené tabule na zrkadlá; zvieracie kopytá; žalúzie a rolety lamelové interiérové.

21 - Aerosólové dávkovače s výnimkou dávkovačov na lekárske účely; bytové akváriá; nízkotlakové autoklávy s výnimkou elektrických; bavlnený odpad na čistenie; bonboniéry (prázdne); bonboniéry (prázdne); busty z porcelánu, terakoty alebo skla; poklopy na bytové akváriá; bytové skleníky (na pestovanie rastlín); cedidlá; cedidlá na čaj; cedidlá pre domácnosť; pretláčač cesnaku (kuchynská potreba); cisterny; cukorničky; kefy na cylindre; dózy na čaj; čajníky; čajové naparovacie sitká; čajové súpravy; čaše; česadlá na zvieratá; nástroje na čistenie na ručný pohon; cestovné fľaše; dávkovače mydla; kovové nádoby na dávkovanie papierových utierok; demizóny; ohrievače na detské fľašky okrem elektrických; prenosné detské vaničky; domáce mlynčeky s výnimkou elektrických; potreby pre domácnosť; žehliace dosky; kuchynské dosky na krájanie; dosky na pranie; drevené vedrá, kade; kovové drôtenky; drôtenky na čistenie; drôtenky na použitie v kuchyni; porcelánové držadlá; držiaky na jedálne lístky; držiaky na kvety a rastliny (na aranžovanie kvetov); držiaky na mydlo; držiaky na sviece; držiaky na špáradlá; dýzy polievacích hadíc; džbány; ešusy (poľná jedálna miska); figuríny z porcelánu, terakoty alebo zo skla; flakóny; fľaše; cestovné fľaše; formy na ľadové kocky; kuchynské formy na pečenie; formy na pečivo; formy na prípravu jedál; formy na zákusky a koláče; fritézy s výnimkou elektrických; stojany na grily; grily, rošty (potreby na opekanie); sklené gule; gumový zvon na čistenie odpadových potrubí; háčiky; handry na čistenie; handry na umývanie dlážky; hrebene; elektrické hrebene; hrebene na rozčesávanie vlasov (riedke); hrebene na zvieratá; hrnce, hrnčeky; hrnčiarsky tovar; hubice na polievacie krlhy; predmety na chladenie potravín pre domácnosť, obsahujúce chladiace zmesi; chladiace fľaše; prenosné chladiarne s výnimkou elektrických; kovové ihly na ražniči; izotermické vrecká; jedálenské súpravy; jednorazové tanier; jelenica na čistenie; kade, putne; kahance na parfums a aromatické látky; neelektrické kanvice na kávu; kanvičky; kanvy; karusel (kuchynský predmet); kastroly; kávovary s výnimkou elektrických; kávové filtre s výnimkou elektrických; kávové mlynčeky ručné; kávové súpravy; kefársky tovar; kefy na umývanie riadu; kefy; elektrické kefy s výnimkou kief ako častí strojov; materiál na výrobu kefy; kefy na čistenie nádrží a nádob; kefy na obuv; kefy na umývanie riadu; kefy na zvieratá; keramika na použitie v domácnosti; klietky pre vtáky, voliery;

klietky pre zvieratá chované v domácnosti; pracháče na koberce (ručné nástroje); kefy na kone; koreničky; korytá na kŕmenie zvierat; koše na použitie v domácnosti; napínače na koše; košíky na chlieb, na použitie v domácnosti; kotlík (hrniec); kovové zásobníky na papierové uteráky, utierky; kozmetické pomôcky; krájače cesta; napínače na kravaty; krčahy; kremenné sklo (polotovar) s výnimkou skla pre stavebníctvo; krištál (výrobky z krištáľového skla); kŕmidlá pre hospodárske zvieratá; kropiace ružice na polievanie kvetov; kropiace zariadenia, rozstrekovače; kropidlá; krúžky na obrúsky; krúžky pre hydinu; krúžky pre vtáky; kúdel' na čistenie; kuchynské hrnce; kuchynské mixéry s výnimkou elektrických; kuchynské nádoby; kuchynský riad; kuchynský riad okrem príborov; kvetináče; kvetníky; labutienky; vedierka na ľad; formy na ľadové kocky; lapače hmyzu; lapačky na muchy; kotlíky na ohrievanie lepidla, gleju; usne na leštenie; leštiace prostriedky (okrem prípravkov z papiera a kameňa); leštiace rukavice; leštiace stroje a zariadenia pre domácnosť s výnimkou elektrických; leštiace zariadenia na čistenie topánok s výnimkou elektrických; leštiace zariadenia s výnimkou elektrických; pomôcky na odstraňovanie líčidiel s výnimkou elektrických; lieviky; likérové súpravy; lisy na ovocie pre domácnosť s výnimkou elektrických; lisy na žehlenie nohavíc; lopatka a zmetáčik na omrvinky; lopatky na zákusky; lyžice na obúvanie, obuváky; lyžice, varechy na miešanie (kuchynské predmety); majolika; mangel' na nohavice; maselnice; maselničky; mechanické metly; metly; miešacie stroje pre domácnosť s výnimkou elektrických; misky; misky alebo nádoby na vylučovanie pre zvieratá chované v domácnosti; misky na polievku; misky na robenie očisty pre zvieratá chované v domácnosti; misy; ozdobné stolové misy; misy na zeleninu; ručné mixéry, šejkre; mliečne sklo (opáľové sklo); ručné mlynčeky pre domácnosť; ručné mlynčeky na korenie; mopy; sklené mozaiky nie pre stavebníctvo; pasce na myši; naberačky; kuchynské naberačky; kuchynské naberačky; nádoba na chlieb; cirkevné nádoby; smetné nádoby; nádoby na ľad; nádoby na odpadky, koše na smeti; nádoby na použitie v domácnosti alebo v kuchyni; nádoby na smeti; nádržky; napájadlá; napínacie rámy; napínače na obuv; napínače na rukavice; napínače, napínadlá na oblečenie; kopytá; tepelnoizolačné nádoby na nápoje (termosky); násypník na popol (na použitie v domácnosti); kefy na nechty; dentálna niť; nočníky; napínače na nohavice; obaly na mydlá; formy na pečenie oblátok s výnimkou elektrických; kefy na obočie; kefy na obuv; obuváky; oceľová vlna na čistenie; odkladacie stojany na nože; ohrievače na detské fľaše s výnimkou elektrických; opalizujúce sklo; opáľové sklo, mliečne sklo; otvárače na fľaše; ozdobné črepníky s výnimkou papierových; ozdobné stolové misy; nízke panvice; panvice na vyprážanie; papierové taniere; kahance na aromatické látky a parfúmy; pasce na hmyz; pasce na potkany; čističky peria; piknikové koše (s riadom); pipety na víno; poháre, šálky, hrnčeky na pitie; pivové poháre; platne proti vyvretiu mlieka; umelé podkladky; podložky s výnimkou papierových, nie ako prestieranie; podnosy (táčne); podnosy na po-

užitie v domácnosti; papierové podnosy na použitie v domácnosti; poháre na ovocie; pohárik; pohárik papierové alebo z plastických hmôt; pohlcovače dymu pre domácnosť; poklopy na bytové akváriá; poklopy na maslo; pokrievky; uzávery na pokrievky; pokrývky na syrový koláč; polievacie kanvy; polievacie zariadenia; polievkové misy; poľné fľaše, čutory; poprašovače nie elektrické; porcelán; porcelánové ozdoby, dekorácie; tvarované poťahy na žehliace dosky; pasce na potkany; potreby na varenie a pečenie okrem elektrických; potreby pre domácnosť; pracháče na koberce; prachovky; prachovky na nábytok; prasacie štetiny; práškové sklo na dekoráciu; pretláčač cesnaku (kuchynská potreba); príchytky na obrúsky; príklopy na jedlo; prístroje na odstraňovanie zápachu na osobné použitie; prstencové a tyčové vešiaky na uteráky; pudrenky; putne, kade; puzdrá na hrebene; puzdrá na mydlo, mydlovníčky; puzdrá s toaletnými potrebami; rajnice na pečenie, varenie (nie elektrické); ražne kovové na použitie v kuchyni; kuchynský riad; riad (porcelánový alebo hlinený); rohy na pitie; stojany na rošty na opekánie; rozprašovače na voňavky (flakóny); leštiace rukavice; napínače na rukavice; rukavice pre domácnosť; rukavice záhradnícke; ružice na polievacie kanvy; sekací nôž (kuchynský nástroj); semiš na čistenie; schránky na chlieb; sífónové fľaše na sódomú vodu; sitá pre domácnosť; sklená vlna s výnimkou vlny ako izolačného materiálu; sklené banky (nádoby); sklené gule; sklené nádoby; sklené schránky; nite zo skleného vlákna nie na použitie v textilnom priemysle; sklené vlákna s výnimkou vlákien na izoláciu a pre textilný priemysel; sklené vlákna s výnimkou vlákien na textilné účely; sklené zátky; sklenené poháre; maľované výrobky zo skla; sklo ako surovina alebo polotovar s výnimkou stavebného skla; sklo na automobilové okná (ako polotovar); sklo obsahujúce jemné elektrické vedenie; smaltované sklo; panvice na vyprážanie; smetiaky, nádoby na odpadky; sochy z porcelánu, terakoty alebo zo skla; soľničky; sošky z porcelánu, terakoty alebo skla; sporiteľničky s výnimkou kovových; stierka (kuchynské predmety); stojany na štetky na holenie; stojany na vajíčka; stojany na žehličky; stojany na žehličky; stolové stojany na olej a ocot; stolové stojany na olej a ocot; striekačky na polievanie kvetov a rastlín; strojček na rezance (ručný); kovové strojčeky na prípravu zmrzliny a chladených nápojov; strúhadlá pre domácnosť; súpravy kuchynského riadu; sušiac na bielizeň; svietniky; šalátové misy; šálky; šejkre, ručné mixéry; škatuľka na desiatu; škatuľka na pečivo (keksy); šľahače pre domácnosť s výnimkou elektrických; špáradlá; držiaky na špáradlá; držiaky na špongie; špongie na použitie v domácnosti; špongie na umývanie; štetky na decht s dlhou rúčkou; štetky na holenie; štipce na bielizeň; vývesné štúty z porcelánu alebo skla; tabuľové sklo (surovina); papierové tácky; taniere; jednorazové taniere; tepelnoizolačné nádoby (termosky); terária (bytové sklenky); termosky; termosky na jedlo; tlakové hrnce s výnimkou elektrických; tlakové varáky s výnimkou elektrických; toaletné kufriky s toaletnými potrebami; toaletné pomôcky; dávkovače toaletného papiera; zásobníky na kotúčový toaletný papier;

tortové lopatky; trojnožka (kuchynská potreba); tyčinky na koktail; tyčové a prstencové vešiaky na uteráky; uhliaky; handry na umývanie dlážky; urny; leštené usne; stojany na vajíčka; váľky na cesto; vanička na pranie; prenosné detské vaničky; vaničky pre vtáky; varešky (kuchynské nástroje); vázy; látkové vedierka; vedierka na ľad (na chladenie nápojov); vedrá; drevené vedrá; prstencové a tyčové vešiaky na uteráky; viacramenné svietniky; vlasy na kefy a štetky; oceľová vlna na čistenie; vlnený odpad na čistenie; vlnený odpad na čistenie; vodné irigátory na čistenie zubov a masáž ďasien; vrecká na cukrovinky; výtokové hubice; vývrtky; vyzuváky; záhradnícke rukavice; záchodové kefy; zásobníky na kotúčový toaletný papier; sklené zátky; zhášadlá na sviečky; zubné kefky; elektrické zubné kefky; klietky pre zvieratá chované v domácnosti; odpadové nádoby pre zvieratá chované v domácnosti; žľaby pre dobytok; žľaby, korytá pre zvieratá; žľaby, váľovy.

22 - Motúzy na balenie; špagáty na balenie; surová bavlna; bavlnená kúdeľ; bavlnený odpad ako vypchávkový materiál; bavlnený odpad na čalúnenie a vypchávanie; celtovina; česaná vlna; česaný hodváb; dechtované vetracie plachty (baníctvo); dratvy; drevitá vlna; espartové vlákna (vlákna kavyľa obyčajného); vata na filtrovanie; slamené obalové materiály na fľaše; hobliny (drevné stružliny); surový hodváb; hodvábná priadza; hodvábný odpad (odstrižky); juta; káble s výnimkou kovových; kapok; karbónové vlákna na textilné použitie; kavyľ (vlákno); kokosové vlákna; konope; konopné povrazy; konský vlas; krátka bavlna; kúdeľ; surový ľan; ľan (surovina); lodné zvinovacie laná; laná na vlečenie vozidiel; laná s výnimkou kovových; zvislé posuvné lanká s protizávažím; lanká so závažím na posuvné okná; lišty (ako časti horizontálnych žalúzií); perie do lôžkovín; lyko; markíza zo syntetických materiálov; markízy (plátenné strechy); pokrývky na maskovanie; siete na maskovanie; morské riasy, chaluhy ako čalúnnický materiál; motúzy; papierové motúzy; mykaná vlna; popruhy s výnimkou kovových na manipulovanie s nákladom; nekovové vlákna na použitie v poľnohospodárstve; slamené obaly na fľaše; vlnený odpad; ovčia vlna; páperové deky; papierové motúzy; pásy na uväzovanie viniča; pásy s výnimkou kovových na zväzovanie; pásy, pútka s výnimkou kovových; perie ako čalúnnický materiál; perie do lôžkovín; piliny; plachty (lodné); plachty na plachtenie po snehu; pletené vrecká do umývačiek riadu; pletivo na siete; popruhy na manipulovanie s nákladom s výnimkou kovových; poštové vrecia; povrazové rebríky; konopné povrazy; pevne pletené povrazy na zhotovovanie bičov; povrazy, laná, struny; prachové perie; prútené obaly na fľaše; rafia (lyko z rafiovej palmy); ramia (vlákno); povrazové rebríky; rúno; rybárske siete; siete; povrazy na siete; siete na ležanie, visuté lôžka; sieťky; sisal; sklené vlákna na použitie v textilnom priemysle; sklené vlákna na textilné účely; slama ako čalúnnický materiál; slamené obaly na fľaše; slučkové závesy s výnimkou kovových na manipuláciu s nákladmi; srsť, vlasy zvierat; stany; strihaná vlna; svorky na manipulovanie s nákla-

dom s výnimkou kovových; šnúry na vešanie obrazov atď.; ľavia srsť (materiál); tesniace alebo vypchávkové materiály s výnimkou gumových a plastových; textil zo surových vlákien; textilné vlákna; surové textilné vlákna; slučky s výnimkou kovových, na manipulovanie s tovarom; tráva na čalúnenie; drevené triesky; umelohmotné vlákna na textilné účely; vata na filtrovanie; vata na vypchávanie a tesnenie (ako čalúnnický materiál); vetracia plachta nasýtená dechtom (baníctvo); viazače snopov s výnimkou kovových; pásy na viazanie viniča; textilné vlákna; vlákna s výnimkou kovových na uväzovanie; vlasy; vlna (ako surovina alebo spracovaná); česaná vlna; drevitá vlna; mykaná vlna; surová alebo spracovaná vlna; vlna ako čalúnnický materiál; vlna na čalúnenie; laná na vlečenie vozidiel; vozové plachty; látkové vrecká na balenie; pletené vrecká do umývačiek riadu; textilné baliace vrecká; vrecká na prepravu a uchovávanie tovarov; vypchávkové materiály s výnimkou gumových a plastových; vypchávkový materiál; zámotky priadky morušovej; povrazy na horizontálne žalúzie.

23 - Bavlnené nite a priadze; hodvábné nite a priadze; jutové nite a priadze; kaučukové priadze na textilné účely; kokosové nite a priadze; konopné nite a priadze; ľanové nite a priadze; látacie nite a priadze; nite; nite; priadze; pružné nite a priadze na textilné použitie; nite zo skleného vlákna na použitie v textilnom priemysle; šijacie nite a priadze; tkaná bavlna; tkaná vlna; tkaná vlna; tkaný hodváb; nite a priadze z umelého hodvábu; umelé vlákna na použitie v textilnom priemysle; vlnené nite a priadze; vyšívacie nite a priadze; ženilkové vlákno.

24 - Barchet; bavlnené textílie; behúne na stôl; plátenná bielizeň; posteľná bielizeň; biliardové súkno; brokáty; bukrám (hrubé voskované plátno, najmä knihárske); bytový textil; cestovné prikrývky; čalúnnické látky; damask (tkanina); damask (vzorovaná pretkávaná látka); držiaky na záclony a závesy z textilných materiálov; dverové závesy; džersej (pletiny); esparto (látka); textilný filtračný materiál; flanel; flanel na zdravotnícke účely; flauš; gáza, závoj (textília); tkaniny z hodvábu; hodvábné tkaniny na tlačové vzory; hrubé plátno; jutová látka; potlačený kartún; textilné klobúkové podšívky; konopné plátno; konopné tkaniny; krep (textília); krepón (jemná vlnená tkanina); kúpeľňové textílie s výnimkou oblečenia; ľanové tkaniny; vlnené látky; látky s imitáciou kože; textilné obrúsky na odstraňovanie líčidiel; lôžkoviny (bielizeň); marabut (látka); materiál na výrobu ženilky; moleskin (textília); siete proti moskytom; mušelin, kartún; obloženie nábytku textilnými látkami; poťahy na nábytok; netkané textílie; obliečky na matrace; obliečky na podušky; obliečky na vankúše; odličovacie obrúsky (textilné); textilné obrúsky; textilné obrúsky na odstraňovanie šminiek; obrusy s výnimkou papierových; obvázovina, riedke plátno na výrobu syra; ozdobné obliečky na vankúše; páperové prikrývky, periny; plachty; plastické materiály (náhradky tkanín); vyšívacie plátna s predkresleným vzorom; plátno s kosoštvorcovým vzorom; plátno; plédy; pleteniny (látky); plsť; podložky na stôl s výnimkou papierových (anglické prestieranie); podložky pod poháre alebo taniere (pre-

stieranie); textilné podšívky; textilné klobúkové podšívky; pogumovaná tkanina s výnimkou tkaniny na papiernické účely; poťahy na poklapy záchodov; pokrývky na nábytok z plastov; posteľná bielizeň; posteľné pokrývky a prikrývky; posteľné pokrývky z papiera; poťahy na nábytok; poťahy na nábytok z plastických hmôt; poťahy na poklapy záchodov; povlaky na matrace (posteľná bielizeň); povlaky na vankúše; cestovné prikrývky; prikrývky (väčšinou prešívané); prikrývky na stôl s výnimkou papierových; pružné tkaniny; rajón (umelý hodváb ako látka); ramia (látka); zrebné rúcho, rúcho kajúcnika (látka); umývacie rukavice; samolepiaci textil nanášaný teplom; sieťovina; textilie z skleneného vlákna na použitie v textilnom priemysle; spacie vaky nahrádzajúce prikrývky; stolové textilie; sypkovina; ševioty (vlnené tkaniny); štóly; taft; textilné tapety; textilné tapety; bytový textil; textilie na obuv; textilie neprepúšťajúce plyn na lietajúce balónky; textilné látky; textilné obrúsky (prestieranie); tkaniny na použitie v odevnom priemysle; tkaniny na výrobu bielizne; tkaniny; tlačiacie pásy; tyl; umývacie rukavice; textilné uteráky; textilné uteráky a utierky na tvár; utierky na riad; obliečky na vankúše; vľajky; vľajky s výnimkou papierových; vlnené látky; látky na vložky do topánok; voskované plátno; textilné vreckovky; vyšívacie čalúnnické a gobelínové plátna; predkreslené látky na vyšívky; plyn neprepúšťajúce látky na vzducholode; záclonky; zamat; zástavovina (tkanina); zástavy s výnimkou papierových; závesy na sprchu z textilných alebo plastových materiálov; závesy textilné alebo umelohmotné; zefír (tkanina); látkové značky.

25 - Baretky; spodná bielizeň; (kožuštinová ozdoba alebo ozdoba z peria na ovinutie okolo krku); body (spodná bielizeň); bundy; cyklistické oblečenie; cylindre; čelenky (oblečenie); čiapky; sprchovacie čiapky; čiapky (priliehavé); detská výbavička; detské nohavičky; detské plienky textilné; dreváky; espadrily (letná obuv s plátnym zvrškom a podošvou z prírodného materiálu); futbalová obuv; štople na futbalovú obuv; futbalové topánky (kopačky); gabardénové plášte; galoše; gamaše; gamaše (vysoké); goliere (oblečenie); gymnastické (telocvičné) dresy; gymnastické cvičky; chrániče uší (proti chladu ako pokrývka hlavy); kabáty; kapucne; klobúkové kostry; klobúky; papierové klobúky (oblečenie); kolíky na futbalovú obuv; kombiné; kombinézy (oblečenie); kombinézy na vodné lyžovanie; korzety; korzety (spodná bielizeň); kostýmy, obleky; košele; košeľové sedlá; kovanie na obuv; kovové časti na obuv; kožuštinové kabáty; kožuštinové štóly; kožušiny (oblečenie); krátke kabátiky; krátke kabáty s kapucňou (teplé); krátke, jazdecké alebo spodné nohavice; kúpacie čiapky; kúpacie plášte; obuv na kupanie; šľapky na kupanie; livreje; lyžiarske topánky; manipuly; mantila; manžety (časti odevov); masky na spanie; maškarné kostýmy; mitra (klobúk); oblečenie pre motoristov; nánožníky nie elektricky vyhrievané; náprsenky; nepremokavý odev; nohavice; oblečenie z imitácie kože; oblečenie z kože; oblečenie; odevy; palčiaky; pančuchy; päty na pančuchy; pančuchy absorbujúce pot; pančuškové nohavice; pánske podvázky; pánske spodky; oblečenie z pa-

piera; papierové klobúky (oblečenie); papuče; peľeríny; kúpacie plášte; plavky; kúpacie plavky; plavky (dámske); plavky (pánske); plavky kúpacie (pánske); plážová obuv; plážové oblečenie; pletené svetre; pleteniny (oblečenie); pletiarsky tovar; látkové plienky; podbradníky nie z papiera; podošvy na obuv; podpätky; podpätky (časti odevov podvázky); podprsenky; podšívky (časti odevov podvázky); podvázky na pančuchy; podvázky na ponožky; pokrývky hlavy; ponožky; potné vložky; pracovné plášte; protišmykové pomôcky na obuv; pulóvre; pyžamá; ramienka na dámskej bielizni; topánkové rámy; rámy na obuv; rúcha, ornáty; rukavice; rukávniky; vesty pre rybárov; saká, bundy; sandále; sárí; sáry čižiem; sedlo (košeľ, blúzky alebo dámskych šiat); snímateľné goliere; masky na spanie; pánske spodky; spodná bielizeň; spodná bielizeň pohlcujúca pot; spodná bielizeň zabraňujúca poteniu; spodničky; sprchovacie čiapky; sukne; svetre; šály; šály uviazané pod krkom; šatky, šály; šatky, závoje; šaty; šerpy; čiapkové šilty; šilty (na čiapke); šilty na pokrývky hlavy; šnurovacie topánky; šnurovačky; špičky na obuv; športová obuv; športové tričká, dresy; kožuštinové štóly; tielka, tričká; tielka, vesty; tógy; celé topánky; zvršky topánok; topánky na šport; topánky; tričká; turbany; uniformy; vesty; vesty pre rybárov; vlnené šály; vnútorné podošvy; vrecká na odevy; vreckovka ozdobná (súčasť oblečenia); vrchné ošatenie; zástery; závoje, čipková šatka; zvrchníky; zvršky topánok; živôtky, korzety (spodná bielizeň); župany.

26 - Značky na bielizeň; bordúry, lemy, obruby (na odevy); falošné brady; brmbolce; brošne (doplňky oblečenia); sponky pre cyklistov; látkové poklapy na udržanie teploty v čajníku; čepiec s brmbolcom; ihly do strojov na česanie vlny; čipky; čipky na lemovanie; štartové čísla; člnky na pletenie rybárskych sietí; drobnôstky (potreby na vyšívanie); elastické pásy na pridržanie rúkavov; elastické šnúrk; flitre na odevy; umelé fúzy; galantérny tovar s výnimkou nití a priadzí; ganiere, volány; girlandy; umelé girlandy; gombíky; háčiky (galantérny tovar); háčiky na koberce; háčiky na korzety; háčiky na obuv; háčiky na vyšívanie a háčkovanie; háčiky na živôtky; štopkací hrbík; ihelníky (vankúšiky na ihly); knihárske ihly; obuvnícke ihly; ihly do strojov na česanie vlny; ihly; knihárske ihly; kokardy (galantérny tovar); kostice do korzetov; uzávery na korzety; krúžky na dierky na obuv; krúžky na topánky (šnurovacie); umelé kvety; látacie hrbíky; látacie ihly; látkové vyšívacie poklapy na udržanie teploty čaju, vajec a pod.; lemovacie pásy na záclony; lemovky; zúbkované lemy; lemy, bordúry, obruby na odevy; lupienky (lístky) zo sľudy; mašľa alebo stuha do vlasov; monogramy na označovanie bielizne; náplečné pásy, výložky; náprstky na šitie; vlasové natáčky s výnimkou elektrických; natáčky papierové; navliekacie ihly; nepravý lem; ozdoby na obuv s výnimkou ozdôb z drahých kovov; obuvnícke ihly; očka na odevy; vypchávk, náplečníky odevov; odznaky na odevy s výnimkou odznakov z drahých kovov; opaskové pracky; umelé ovocie; ozdobné brošne; ozdobné ihlice; ozdobné spony; ozdoby do vlasov; ozdoby na klobúky s výnimkou ozdôb z drahých kovov; ozdoby na obuv s výnimkou ozdôb

z drahých kovov; nažehľovacie ozdoby textilných výrobkov; parochne; elastické pásky; pásky (galantérny tovar); pásky na rukávy; pásky, stuhy (pri ocenení); patentné gombíky; patentné uzávery; perie (odevný doplnok); písmeň ako značky na bielizeň; pletacie ihlice; podkrúžky na odevy; popruhy na vedenie detí; pozlátené čipky na šaty; pozlátené lemovky na odevy; opaskové pracky; pracky (odevné doplnky); pracky na obuv; kovové vyšívacie priadze; prížehľovacie textílie na opravu textilu; pštrosie perá (odevné doplnky); puzdrá na ihly; rozety (galantérny tovar); sedlárske ihly; schránky na šijacie potreby; sieťky na vlasy; sponky do vlasov (ozdobné); sponky pre cyklistov; sponky, pracky na obuv; spony na obuv; spony na topánky; strapce; strapce (čipkársky tovar); strieborné výšivky; vlasové stuhy; stužky; stužky do vlasov; stužky, lemovky; suchý zips; šijacie ihly; šijacie náprstky; šijacie škatule; škatuľky na ihly; škatuľky na šitie; vlnené šnúrky; šnúrky do topánok; šnúrky na opásanie; šnúrky, lacetky; špendlíky, ihlice s výnimkou ozdobných šperkov; štartové čísla; zipsové uzávery na tašky a vrecká; zipsy na tašky a vrecká; upínadlá trakov; tupé (príčesky); umelé brady; umelé fúzy; umelé vence; umelé vlasy; upínadlá na traky; uzávery na oblečenie; uzávery na odevy; vankúšiky na špendlíky; vence z umelých kvetov; vlasové ihlice; vlasové príčesky; vlasové spony ozdobné; ozdoby do vlasov; ozdoby na ondulovanie vlasov; vlnené šnúrky; volány; vrkoče; vrkoče (zapletené vlasy); vrkoče z vlasov; vrkoče, pletené šnúry; vtáčie perie (odevné doplnky); vypchávk, náplecníky odevov; korzetová výstuž; výstuže golierov; potreby na vyšívanie; háčiky na vyšívanie a hačkovanie; kovové nite na výšivky; lemovacie pásky na záclony; nažehľovacie záplaty ako textilné ozdoby (galantéria); nažehľovacie záplaty na opravu textilu; zipsy; zipsy na šaty; zlatá výšivka; značky na bielizeň; značky na bielizeň a šatstvo; žabó; ženilka (ozdobná šnúra).

27 - Koberčeky do automobilov; dlážky (povrchy); dverové rohožky; gymnastické žinenky; koberce; koberce, koberčeky; koberce, predložky do automobilov; podlahové krytiny; kúpeľňové predložky (rohožky); linoleum; rohože z tkaných povrazov na lyžiarske svahy; vinylové podlahové krytiny; protišmykové rohože; rohože z tkaných povrazov na lyžiarske svahy; rohožky; ozdobné stuhy; tapety papierové; tapety s výnimkou textilných; umelé trávniky; trstinové rohože; gymnastické žinenky.

28 - Atrapy; autá (hračky); bábiky; bábky; balóniky (hračka); balóny na hranie; bazény (tovar na hranie); bedmintonové košíky; bejzbalové rukavice; stacionárne bicykle na cvičenie; valce na stacionárne bicykle na cvičenie; biliardové gule; biliardové stoly; biliardové stoly uvádzané do činnosti vhođením mince; karty na bingo; štartovacie bloky (na šport); boby; Body boards; vrece na tréning boxu; boxerské rukavice; cvičebné náradie; cvičebné zariadenie na posilňovanie hrudníka; činky; vzpieračské činky; dáma (hra); detonačné kapsle (pyrotechnika) ako hračky; detské fľaše pre bábiky; hračkárske vozidlá diaľkovo ovládané; disky (športové náradie); divadelné masky; dojčenské fľaše pre bábiky; domčeky pre bábiky; domino (kocky); držiaky, príchytka na

sviečky na vianočné stromčeky; duše do hracích lôpt; elektronické terče; pištole na farbu (športové potreby); šermiarske fleurety; stroje na fyzické cvičenie; prostriedky na úpravu golfovej plochy (vybavenie na golf); golfové palice; golfové rukavice; golfové vaky s kolieskami alebo bez koliesok; guľky na hranie; gumipuška (športová potreba); gymnastické zariadenia; harpúny (ako športové náradie); hlinené holuby (terče); hojdacie kone; hojdačky; hokejky; horolezecké opasky; hracie automaty s výnimkou automatov fungujúcich po pripojení na externú obrazovku alebo monitor; hracie automaty uvádzané do činnosti vhođením mince; hracie karty; hracie kocky; hracie lopty; hracie žetóny; hračkárske vozidlá diaľkovo ovládané; hračky; hračky pre zvieratá chované v domácnostiach; hrany lyží; zariadenia na hry s výnimkou zariadení fungujúcich po pripojení na externú obrazovku alebo monitor; hry; chrániče na lakte (ako športové potreby); chrániče na píšťaly (športový tovar); izby pre bábiky; jarmočná manéž (lunapark); kaleidoskopy; detonačné kapsle (hračky); kapsle (hračky); kapsle do kapsľových pištoľí (hračky); kapsle do pištoľí na hranie; karty na bingo; klzáky (padákové); klzáky (rogalá); kocky; poháre na kocky; stavebnicové kocky (hračky); kolieskové korčule; kolieskové korčule (jednoradové); kolky; kolky (figúrky); kolky (hra); ruletové kolo; kolobežky; konfety; korčule; kolieskové korčule; kolieskové korčule (jednoradové); krieda na biliardové tága; rukavice na kriket; krúžky (hra, pri ktorej sa hádzu krúžky na tyčky); maskovacie kryty (športové potreby); lapače holubov; lopty na hranie; náradie na lukostreľbu; luky na lukostreľbu; lurč (hra s kockami); lyže; hrany na lyže; obaly na lyže; vosky na lyže; poťahy na lyže a surfy; lyže na surfovanie; lyžiarske viazanie; mahjongs (čínska spoločenská hra so 144 kameňmi); mantinely biliardového stola; markér (tabuľka na zaznamenávanie stavu hry); biliardové markéry; divadelné masky; karnevalové masky; šermiarske masky; medvedíky (hračky); modely automobilov (zmenšené); sieťky na motýle; mydlové bubliny (ako hračky); náboje na pištole na farbu (športové vybavenie); rybárske náčinie; nákolenníky (športový tovar); rybárske navijaky; navijaky na šarkanov; umelé rybárske návnady; voňavé návnady pre poľovníkov a rybárov; návnady na lovenie alebo chytanie rýb; obaly na lyže; korčuliarska obuv s upevnenými korčuľami; odrazové dosky (športové náradie); ochranné vypchávk ako časti športových úborov; opasky pre vzpieračov (športové potreby); ozdoby alebo darčeky rozdávané hosťom pri večierkoch; ozdoby na vianočné stromčeky (s výnimkou osvetľovacích telies a cukroví); palice golfové; paličky mažoretiek; peatardy (zábavná pyrotechnika); pinatas; hračkárske pištole; pištole (hračky); popruhy na plachtetnice; stožiare, sťažne na plachtetnice; plachtetnice (malé); rybárske plaváky; plaváky (ako rybársky výstroj); plutvy na plávanie; plyšové hračky; podberáky pre rybárov; podkovy (ako hračky); pohár na kocky; vábníčky pre poľovníkov; posilňovacie stroje; postielky pre bábiky; poťahy na lyže a surfy; povrchové vrstvy na lyžiach; prútené koše na chytanie rýb; rybárske prúty; puky; puzzle; rakety; povrazy na rakety; výplety rakiet;

rakety (športové náradie); rapkáče; remene na surfy; rozbušky (pyrotechnika) ako hračky; hracie rukavice; ruletové kolo; rybárske náradie; materiál na zhotovovanie vlasčov na rybolov; háčiky na ryby; sánky (športový tovar); siete (športové potreby); siete na motýle; skejtbordy; slipy pre športovcov ako športové potreby; umelý sneh na vianočné stromčeky; snehové gule; snežnice; spoločenské hry; spoločenské hry; stacionárne bicykle na cvičenie; stavebné kocky (hračky); stavebnice; stojany na vianočné stromčeky; stoly na stolný tenis; stolové hry; stoly na stolový futbal; stožiare, sťažne na plachtetnice; strunové výplety rakiet; surfvacie dosky; surfvacie lyže; potažky na lyže a surfy; remene na surfy; šachové hry; šachovnice; šarkany; šaty pre bábiky; šermiarske masky; šermiarske rukavice; šermiarske zbrane; šípky (hra); škrabky na lyže; šmykľavky; špičky biliardových tág; špičky tág, biliardových; štartovacie bloky (na šport); biliardové tága; prístroje na vystreľovanie tenisových loptičiek; tenisové siete; terče; elektronické terče; topánky na korčuľovanie s pripavenými korčuľami; trikové zariadenia; tullenia koža (obaly na lyže); udice; rybárske udice; upínacie pásy pre horolezcov; vábničky pre poľovníkov; vak s kriketovými potrebami; valčeky do stacionárnych bicyklov; ozdoby na vianočné stromčeky s výnimkou osvetlenia a cukroví; vianočné stromčeky umelé; vlčkovia (hračky); vlčky (hračky); vodné lyže; vosky na lyže; vozidlá (ako hračky); vzduchové pištole (hračky); zariadenia na kulturistiku; zariadenia na telesné cvičenia; zariadenie na bowling; zariadenie na vypúšťanie terčov v podobe hlinených holubov; zvončeky na vianočné stromčeky; hracie žetóny; živica pre atlétov.

29 - Algináty ako potrava; arašidové maslo; spracované arašidy; bielkoviny ako potrava; vaječný bielok; bravčová masť; bravčové mäso; brusnicový kompót; bujóny, vývary; prípravky na bujóny, vývary; konzervovaná cibuľa; datle; divina; ovocná dreň; držky; džemy; konzervovaná fazuľa; garnáty; (morské raky) neživé; haringy; konzervované hľuzovky; holotúrie (morské živočíchy) (nie živé); homáre (nie živé); konzervovaný hrach; zemiakové hranolčeky; hrozienka sušené; hummus (nátierka z cícera); huspenina; hydina nie živá; výťažky z chalúh ako potrava; chryzálidy (kukly motýľa) priadky morušovej; chuťovky na báze ovocia; jablkový kompót; jedlá na báze kvasenej zeleniny (kimchi); jedlá želatína; jedlé oleje; jedlé tuky; jogurt; kakaové maslo; kandizované ovocie; kaviár; kazeín ako potrava; kefir; klobásy, salámy, párky; kokos sušený; kokosové maslo; kokosový olej; kokosový tuk; jablkový kompót; bujónové koncentráty; koncentrované vývary; konzervy s ovocím; konzervy s rybami; konzervy so zeleninou; kostný olej konzumný; kôrovce (s výnimkou živých); krevety nie živé; krokety; krvavá jaternica, krvavnica; krvavé jaternice; krvná tlačienka; kukuričný olej; kumys (mliečny nápoj); kyslá kapusta; kyslé mlieko; langusty s výnimkou živých; jedlý loj; losos; zemiakové lupienky; spracované mandle; margarín; marmeláda; maslo; mäkkýše (neživé); mäkkýše (nie živé); mäso; konzervované mäso; mäsové konzervy; mäsové výťažky; mliečne nápoje (s vysokým obsahom mlieka); mliečne výrobky; mlie-

ko; sójové mlieko (náhradka mlieka); grilované morské riasy; mrazené ovocie; mušle (slávka jedlá) (nie živé); mušle jedlé (nie živé); nakladaná zelenina; nakladané uhorky; nasolené potraviny; jedlý olivový olej; olivy konzervované; orešky spracované; kandizované ovocie; konzervované ovocie; zavárané sladené ovocie; ovocie (kompóty); ovocie naložené v alkohole; ovocná dreň; ovocné rôsoly; ovocné šaláty; ovocné šupky; jedlý olej z palmových orechov; jedlý palmový olej; paradajková šťava na varenie; paradajkový pretlak; pečeňová paštéta; pečienka; pektín na ľudskú spotrebu; peľ ako potrava; rybie plátky; plátky sušeného ovocia; polievky; prípravky na výrobu polievok; solené potraviny; potraviny z rýb; presladené ovocie (naložené v cukre); proteín na ľudskú spotrebu; raky (s výnimkou živých); jedlý repkový olej; rybia múčka ako požívatina; rybie plátky (filé); konzervované ryby; potravinárske výrobky z rýb; ryby s výnimkou živých; ryby v slanom náleve; rýchle občerstvenie na báze ovocia; saláma v cestíčku; sardely; sardinky; sezamový olej; slanina; slimačie vajcia (na konzumáciu); jedlý slnečnicový olej; smotana; sójové bôby konzervované ako potrava; sójové mlieko (náhradka mlieka); srvátka; sušené vajcia; syridlo; syry; ovocné šaláty; zeleninové šaláty; šampiňóny konzervované; šišky zemiakové; šľahačka; šošovica konzervovaná; špič ako potrava; špič z kostí zvierat na jadenie; zeleninové šťavy na varenie; šunka; ovocné šupky; tahini (nátierka zo sezamových jadier); tofu; kokosový tuk; tukové nátierky na chlieb; tukové substancie na výrobu jedlých tukov; tuniaky; údeniny; ustrice s výnimkou živých; sušené vajcia; vajcia; zemiakové vločky; voliéry; vývar (bujón); vývary; koncentrované vývary; zahustené, koncentrované vývary; zázvorový džem; konzervovaná zelenina; sušená zelenina; varená zelenina; zelenina v štiplavom náleve; zeleninové polievky; prípravky na zeleninové polievky; zemiakové lupienky; zemiakové vločky; jedlá želatína; jedlá želatínové z rýb; žltok.

30 - Aníz (semená); arašidové cukrovinky; aromatické prípravky do potravín; badián; bombóny; mandľové cesto; cesto na koláče; cestoviny; cigória ako kávová náhradka; cukor; cukríky; cukrovinky; cukrovinky na zdobenie vianočných stromčekov; čaj; ľadový čaj; nápoje na báze čaju; čokoláda; čokoládové nápoje; dresingy do šalátov; droždie do cesta; droždie v prášku; droždie v tabletkách nie na lekárske účely; droždie; fondán; glukóza na ľudskú spotrebu; horčica; horčicová múčka; chaluhy, vodné riasy; chalva; chlieb; chutneys (koreniny); chuťové prísady; chuťovky na báze cereálií; chuťovky na báze ryže; infúzie s výnimkou infúzií na lekárske účely; instantná kaša z kukuričnej múky (s vodou alebo s mliekom); lúpaný jačmeň; mletý jačmeň; múka z jačmeňa; jarná rolka; múčne jedlá; jemné pečivo; jogurty mrazené (mrazené potraviny); kakao; kakaové nápoje; kandis ako potrava; kapary; karamelky (cukríky); karí (koreníe); káva; káva nepražená; kávové náhradky na báze rastlín; kávové nápoje; kávové príchute; kávovinové náhradky; kečup; keksy; klinčeky (koreníe); koláče s plnkou; koreníe; koreniny; kreker (slané pečivo); anglický krém; krupica; kukuričná krupica; krú-

py na ľudskú spotrebu; kuchynská soľ; mletá kukurica; pražená kukurica; kukuričná múka; kukuričné vločky; kurkuma ako potrava; kuskus; kvasnice; ľad (prírodný alebo umelý); ľad na osvieženie; ľadový čaj; lepok; lístkové cesto; lupienky, vločky (obilninové); majonéza; makaróny; maltóza; mandľové cesto; mandľové cukrovinky; mandľové pyštekky; marcipán; marináda (chuťové prísady); materská kašička na ľudskú spotrebu (nie na lekárske účely); látky na zjemenie mäsa pre domácnosť; mäsové šťavy; med; melasa; melasový sirup; mentol pre cukrárstvo; mentolové cukríky; mliečne čokoládové nápoje; mliečne kakaové nápoje; mliečne kávové nápoje; morská voda (na varenie); potravinárska múka; výrobky z múky; múka z fazule; müsli; kávovinné náhradky; nátierka zo sójových bôbov (chuťová prísada); nekysnutý chlieb; niťovky; nové korenie; prípravky z obilnín; oblátky; ocot; paradajková omáčka; sójová omáčka; omáčky (prílohy jedál); muškátové orechy; ovocné želé (cukrovinky); lúpaný ovos; mletý ovos; mliečna ovsená kaša; ovsená krupica; ovsená potrava; ovsené vločky; jedlé ozdoby na torty; palacinky; paprika (korenina); pastilky (cukríky); sóda bikarbóna na pečenie; prášok do pečiva; pečivo (rožky); perníky, medovníky; pirohy (cestoviny); pirôžky s mäsom; pivný ocot; pizza; potravinárske príchute do potravín s výnimkou esencií a éterických olejov; pralinky; zmrzlinové prášky; prášky na výrobu zmrzliny; príchute (arómy); príchute do koláčov a zákuskov s výnimkou éterických olejov; príchute do nápojov s výnimkou esencií; príchuti s výnimkou éterických olejov; prísady do zmrzlin (spojivá); propolis na ľudskú spotrebu; vyrážková pšeničná múka; puding; pukance; pukance kukuričné; quiches (pečivo); rastlinné prípravky ako kávové náhradky; ravioly; rezance; ryža; ryžový koláč; ságo; sendviče; slad na ľudskú spotrebu; prírodné sladidlá; sladké drievko (cukrovinky); sladké drievko; sladový výťažok ako potrava; slíže; sójová múka; soľ na konzervovanie potravín; soľ s prídavkom mletých semien zeleru; spojivá do údenín; strúhanka; sucháre; suši; sušienky, sucháre, keksy, biskvity; šafran (korenie); dresingy do šalátov; šerbety (zmrzlinové nápoje); škoric (korenina); škrob ako potrava; prípravky na stuženie šľahačky; špagety; mäsové šťavy; tabbouleh (libanonský šalát); tacos; tapioka; tapioková múka ako potrava; tortilky; torty; vanilín (vanilková náhradka); vanilka (príchuť); včelia kašička na ľudskú spotrebu (nie na lekárske účely); cukrovinky na zdobenie vianočných stromčekov; kukuričné vločky; morská voda na varenie; výrobky z kakaa; konzervované záhradné bylinky ako chuťové prísady; zahusťovacie prípravky na kuchynské použitie; jedlé ozdoby na zákusky; zákusky, koláče; príchute do zákuskov, koláčov s výnimkou esencií; závor; zemiaková múčka na ľudskú spotrebu; spojivá ako prísady do zmrzliny; zmrzliny; zvitky; sladké žemle; žuvačky nie na lekárske použitie.

31 - Alga (druh riasy) na humánnu alebo živočíšnu spotrebu; algarovila na živočíšnu spotrebu; arašidové výlisky pre zvieratá; mleté arašidy pre zvieratá; arašidy (čerstvé); aromatizovaný piesok pre domáce zvieratá (podstielka); borievky (plody); borovicové šišky; čerstvé záhradné bylinky;

cibuľa čerstvá; kvetinové cibule; citróny; citrusové ovocie; cukrová trstina; čakanka; čakankové hľuzy; pieskovaný papier pre domáce zvieratá (podstielka); drevo neočistené od kôry; drevo surové (kmeň); egreše čerstvé; čerstvá fazuľa; gaštany čerstvé; čerstvé hľuzovky; holotúrie (morské živočíchy) (žijúce); homáre (živé); hospodárske zvieratá; čerstvý hrach; hrozno čerstvé; hydina na chov; hydina živá; chaluhy na humánnu alebo živočíšnu spotrebu; chmeľ; chmeľové šišky; ikry; jačmeň; jadrové krmivo pre zvieratá; jedlé korene; jedlé predmety na žuvanie pre zvieratá; kakaové bôby surové; kľíčky semien na botanické účely; kmene stromov; kokosové orechy; kolové orechy; kopa; surový korok; kôra (surovina); kôrovce (živé); kríky; krmivo; prísady do krmiva nie na lekárske účely; krmivo pre dobytok; krmivo pre domáce zvieratá; krmivo pre rožný statok; krmivo pre vtáky; krmivo pre zvieratá; vápno ako krmivo pre zvieratá; kŕmne zmesi na výkrm hospodárskych zvierat; krovie; krúpy pre hydinu; kukurica; kukuričné výlisky pre dobytok; kvasnice pre dobytok; prírodné kvety; sušené kvety na ozdobu; vence prírodných kvetov; langusty (živé); ľanová múčka (suché krmivo); lieskové oriešky; mandle (ovocie); slamený materiál na prikrytie povrchu pôdy (mulč); matoliny (výlisky ovocia); matoliny (výlisky plodov); mäkkýše (živé); mláto; mušle (slávka jedlá) (živé); nápoje pre zvieratá; živé rybárske návnady; neopracované rezivo; prípravky pre nosnice; obilie v nespracovanom stave; zvyškové produkty obilnín na živočíšnu spotrebu; odpad po destilácii na živočíšnu spotrebu; olivy čerstvé; orechy; otrubová kŕmna zmes na živočíšnu spotrebu; otruby; ovocie čerstvé; ovos; palmové listy; palmy; paprika (rastlina); peľ (surovina); produkty na podstielku zvierat; podstielka pre zvieratá; pokrutiny; pomaranče; pór; posilňujúce prípravky pre zvieratá; priadka morušová; proteín na živočíšnu spotrebu; psie sucháre; pšenica; raky (živé); rastlinné semená; rastliny; rastliny, sušené ako dekorácia; rašelina ako podstielka; raž; rebarbora; repa; výlisky z repky; rohovník (plody); ružové kríky; rybia múčka na kŕmenie zvierat; živé ryby; živé návnady na ryby; ryža (nespracovaná); ryžová múka ako krmivo; sadenice; semená rastlín; seno; sépiové kosti pre vtákov; sezam; slad na výrobu piva a liehovín; slama ako krmivo; slama ako materiál na prikrytie pôdy; slama ako podstielka; soľ pre dobytok; stromy; struky rohovníka (svätotrojanský chlieb); suché krmivo; surová kôra; šalát; šalát (hlávkový); šampiňónové podhubie na rozmnožovanie; čerstvé šampiňóny; škrupina kokosového orecha; škrupiny kakaových orechov; šošovica (čerstvá); špik; šrot pre zvieratá; tekvica; prírodné trávniky; drevené triesky na výrobu drevotriesky; uhorky; usadenie po destilácii; ustrice (živé); úžitkové domáce zvieratá; oplodnené vajcia na liahnutie; vajčička priadky morušovej; vedľajšie produkty spracovania obilnín na živočíšnu spotrebu; vianočné stromčeky; vinič (rastlina); prípravky na výkrm zvierat; výlisky repky olejnej pre rožný dobytok; vylisovaná cukrová trstina (surovina); záhradné bylinky (čerstvé); čerstvá zelenina; zemiaky čerstvé; zrno (obilie); zrno (semená); zrno na živo-

číšnu spotrebu; chované zvieratá; živé zvieratá; zvyšky z destilácie na živočíšnu spotrebu; žihľava.
 32 - Aperitív nealkoholický; arašidové mlieko (nápoje nealkoholické); citrónády; ovocné džúsy; hroznový mušt (nekvasený); výťažky z chmeľu na výrobu piva; jablkový džús (nealkoholický); koktail nealkoholický; kvas (nealkoholický nápoj); prípravky na výrobu likérov; lítna voda; medové nealkoholické nápoje; prípravky na výrobu minerálnych vôd; minerálne vody (nápoje); mandľové mlieko (nápoj); mušty; nealkoholické nápoje; nealkoholické nápoje na báze medu; prípravky na výrobu nápojov; srvátkové nápoje; nápoje izotonické; nealkoholické ovocné nápoje; nealkoholické výťažky z ovocia; orgeada (nealkoholický nápoj); ovocné nektáre; paradajkový džús (nápoj); pivná mladinka; pivo; príchute na výrobu nápojov; sarsaparilový nápoj; selterská voda, minerálka; sirupy na výrobu malinoviek; sirupy na výrobu nápojov; sladina; sladové pivo; sóda; stolové vody; sýtená voda; prípravky na výrobu sýtenej vody; šerbety (ovocné nápoje); pastilky na výrobu šumivých nápojov; prášky na výrobu šumivých nápojov; tablety na prípravu šumivých nápojov; sódová voda; vody (nápoje); zázvorové pivo; zeleninové džúsy (nápoje).

33 - Alkohol z ryže; alkoholické nápoje s výnimkou piva; alkoholové extrakty; anízový likér; aperitívy; arak; brandy, vínovica; curaçao (pomarančový likér); destilované nápoje; digestíva (liehoviny a likéry); džin; griotka; hruškový mušt (alkoholický); jablčné mušty (alkoholické); koktaily; liehové esencie; liehové výťažky; liehoviny; likéry; horké likéry; medovina; mentolový likér; alkoholické nápoje obsahujúce ovocie; rum; alkohol z ryže; saké; víno; vodka; vodnár (víno); alkoholické výťažky z ovocia; whisky.

34 - Absorpčný papier do fajok; bloky, zväzky cigaretových papierikov; byliny na fajčenie; cigaretové filtre; cigaretové náustky; špičky na cigaretové náustky; zásobníky plynu do cigaretových zapaľovačov; cigaretový papier; cigarety; vreckové strojčeky na krútenie cigarety; cigarety obsahujúce cigaretové náhradky s výnimkou cigariet na lekárske účely; cigary; čističe na fajky; dózy na tabak; držiačky na zápalky; popolníky pre fajčiarov; zapaľovače pre fajčiarov; fajky; hroty z jantáru na cigarové a cigaretové špičky; náustky z jantáru na cigarové a cigaretové špičky; kazety na cigarety; kazety na cigary; krátke cigary; kresadlá; odrezávače na cigarové špičky (kutery); pľúvadlá pre konzumentov tabaku; popolníky pre fajčiarov; stojany na fajky; škatuľka na cigary (udržiavajúca vlhkosť); šnupavý tabak; cigaretové špičky; tabak; vrecúška na tabak; tabatierky; tabatierky na cigarety; tabatierky na cigary; zápalkové škatuľky; zápalky; zásobníky s plynom do zapaľovačov; žuvací tabak.

35 - Administratívna správa hotelov; administratívne spracovanie obchodných objednávok; reklamné agentúry; analýzy nákladov; aranžovanie výkladov; príprava a vyhotovenie daňových priznaní; dražby; ohodnocovanie nezoťatého lesného dreva; fakturácia; fotokopírovanie; grafická úprava tlačovín na reklamné účely; hospodárske, ekonomické predpovede; spravovanie hotelov; obchodné alebo podnikateľské informácie; komerčné informačné kancelárie; kancelárie zaobe-

rajúce sa dovozom a vývozom; prenájom kancelárskych strojov a zariadení; klasifikovanie vlny; štatistické kompilácie; prezentácia výrobkov v komunikačných médiách pre maloobchod; kopírovanie alebo rozmnožovanie dokumentov; lepenie plagátov; obchodná správa licencií výrobkov a služieb pre tretie osoby; marketingové štúdie; práva miezd a výplatných listín; nábor zamestnancov; analýzy nákupných cien, veľkoobchodných cien; pomoc pri riadení obchodnej činnosti; poskytovanie obchodných alebo podnikateľských informácií; profesionálne obchodné alebo podnikateľské poradenstvo; obchodné informácie a rady spotrebiteľom; administratívne spracovanie obchodných objednávok; obchodné odhady; obchodný alebo podnikateľský prieskum; obchodný manažment a podnikové poradenstvo; obchodný manažment v oblasti umenia; obchodné odhady dreva v lese (nezoťatého); odkazovacie telefónne služby (pre neprítomných predplatiteľov); ohodnocovanie lesného dreva (nezoťatého); organizovanie komerčných alebo reklamných výstav a veľtrhov; organizovanie výstav na komerčné alebo reklamné účely; personálne poradenstvo; písanie na stroji; zbieranie údajov do počítačovej databázy; zoradovanie údajov v počítačových databázach; služby poskytované v súvislosti so sťahovaním podnikov; podpora predaja (pre tretie osoby); pomoc pri riadení obchodnej činnosti; pomoc pri riadení priemyselných alebo obchodných podnikov; poradenstvo pri vedení podnikov; poradenstvo v obchodnej činnosti; služby porovnávania cien; posudzovanie efektívnosti v obchodnej činnosti; prenájom predajných automatov; zabezpečovanie predplácania novín a časopisov; zaobstarávanie predplatného pre tretie osoby; predplatné telekomunikačných služieb; hospodárske alebo ekonomické predpovede; predvádzanie (služby modeliek) na reklamné účely a podporu predaja; predvádzanie tovaru; služby týkajúce sa premiestňovania prevádzok a podnikov; prenájom kancelárskych strojov a zariadenia; prenájom kopírovacích strojov; prenájom predajných automatov; prenájom reklamného času vo všetkých komunikačných médiách; prenájom reklamných materiálov; prenájom reklamných priestorov; prepisovanie; prezentácia výrobkov v komunikačných médiách pre maloobchod; obchodný prieskum; prieskum trhu; prieskum verejnej mienky; príprava inzertných stĺpcov; public relations; reklama; online reklama na počítačovej komunikačnej sieti; reklamné agentúry; rozširovanie reklamných materiálov zákazníkom (letáky, prospekty, tlačoviny, vzorky); vydávanie a aktualizovanie reklamných materiálov; rozširovanie reklamných oznamov; prenájom reklamných plôch; zásielkové reklamné služby; uverejňovanie reklamných textov; reprografia dokumentov; revízia účtov; poradenské služby v oblasti obchodného alebo podnikateľského riadenia; poskytovanie pomoci pri riadení obchodných alebo priemyselných podnikov; rozhlasová reklama; rozširovanie reklamných alebo inzertných oznamov; rozširovanie vzoriek tovarov; sekretárske služby; služby outsourcingu; služby porovnávania cien; vyhľadávanie sponzorov; spracovanie textov; obchodná správa licencií výrobkov a služieb pre tretie osoby; sprostredkovateľne práce; stenografia; šta-

tistické kompilácie; predplatné telekomunikačné služby; televízna reklama; psychologické testovanie na účely výberu; spracovanie textov; účtovníctvo; zostavovanie výpisov z účtov; vedenie kartoték v počítači; vedenie účtovných kníh; výber osôb pomocou psychologických testov; vydávanie reklamných alebo náborových textov; vyhľadávanie informácií v počítačových súboroch (pre zákazníkov); vyhľadávanie sponzorov; vylepovanie plagátov; robenie výpisov z účtu; distribúcia vzoriek tovarov; zabezpečovanie novinového predplatného (pre predplatiteľov); zasielanie reklamných materiálov zákazníkom; zásobovacie služby pre tretie osoby (nákup tovarov a služieb pre iné podniky); zbieranie údajov do počítačových databáz; služby zaoberajúce sa zhromažďovaním výstrižkov z časopisov; zoradovanie údajov v počítačových databázach.

36 - Finančné analýzy; bankové služby priamo k zákazníkom (homebanking); bankovníctvo; burzové maklérsstvo; prenájom bytov; vydávanie cennín; úschova cenností; vydávanie cestovných šekov; colné služby; daňové odhady (služby); služby na využívanie dôchodkových fondov; elektronický prevod kapitálu; faktoring; spravovanie financií; finančné informácie; finančné odhady a oceňovanie (poisťovníctvo, bankovníctvo, nehnuteľnosti); finančné poradenstvo; finančné služby; finančné sponzorstvo; garancie, záruky, kaucie; hypotéky (poskytovanie pôžičiek); informácie o poistení; kapitálové investície; investovanie kapitálu; kancelárie zaoberajúce sa inkasovaním pohľadávok; kaucie, záruky, garancie; kaucie, záruky, ručenie; klíring (bezhotovostné zúčtovávanie vzájomných pohľadávok a záväzkov); finančné konzultačné služby; konzultačné služby v oblasti poisťovníctva; kurzové záznamy na burze; likvidácia podnikov (finančné služby); finančný lízing; inkasovanie nájomného; vedenie nájomných domov; oceňovanie náklady na opravu; oceňovanie a odhady nehnuteľností; prenájom nehnuteľností; správa nehnuteľností; poistenie proti nehodám; oceňovanie a odhady (daňové); oceňovanie alebo odhadovanie numizmatických zbierok; oceňovanie mincí; oceňovanie nákladov na opravu; oceňovanie nehnuteľností; oceňovanie starožitností; oceňovanie šperkov; oceňovanie umeleckých diel; oceňovanie známkov; odhady a oceňovanie (daňové); odhady daňové (služby); organizovanie dobročinných zbierok; organizovanie zbierok; overovanie šekov; platenie splátok; informácie o poistení; zdravotné poistenie; poistenie (pri námornej preprave); uzatváranie poistky; poistky životné; poistno-technické služby (štatistika); poradenstvo v oblasti poistenia; záručná pôžička; pôžičky (finančné); prenájom fariem; prenájom kancelárskych priestorov; prenájom nehnuteľností; platobné prevody vykonávané elektronicke; realitné kancelárie; sporiťelne; správa nehnuteľností; správcovstvo; sprostredkovanie poistenia; sprostredkovanie záruk; sprostredkovanie (maklérsstvo); sprostredkovateľská činnosť s nehnuteľnosťami; overovanie šekov; ubytovacie kancelárie (byty); úschovné služby, úschova v bezpečnostných schránkach; úverové banky; služby úverových debetných kariet; služby úverových kreditných kariet; uzatváranie poistiek proti požiaru; vyberanie nájomné-

ho; vydávanie cenných papierov; vydávanie cestovných šekov; vydávanie kreditných kariet; prevádzkovanie záložne; záruky, kaucie; záruky, kaucie, ručenie; zbieranie peňazí na dobročinné účely; organizovanie zbierky; zmenárenské služby; zriaďovanie fondov.

37 - Asfaltovanie; čistenie automobilov; leštenie automobilov; mazanie automobilov; údržba automobilov; autoopravovne (údržba, opravy a tankovanie); autoservisy (údržba, opravy a tankovanie); banské dobývanie; údržba bazény; údržba a opravy bezpečnostných schránok; budovanie závodov a tovární; realizácia cestných povrchov (kladenie); čalúnenie; čalúnické opravy; chemické čistenie; čistenie ciest; čistenie exteriérov budov; čistenie interiérov budov; čistenie komínov; čistenie šatstva; prenájom čistiacich strojov; oprava dáždnikov; demolácia budov; deratizácia; dezinfekcia; banské dobývanie; umývanie dopravných prostriedkov; dozor nad stavbami; inštalovanie a opravy elektrických spotrebičov; oprava fotografických prístrojov; hľadanie alebo brúsenie pemzou; oprava hodín; údržba a oprava horákov; reštaurovanie hudobných nástrojov; chemické čistenie; inštalácia a opravy chladiacich zariadení; stavebné informácie; informácie o opravách; inštalácia okien a dverí; izolovanie proti vlhkosti; izolovanie stavieb; inštalácia, údržba a opravy kancelárskych strojov a zariadení; klampiarstvo a inštalérstvo; inštalácia a opravy klimatizačného zariadenia; čistenie a opravy kotlov; údržba, čistenie a opravy kože; údržba, čistenie a opravy kožušín; inštalácia kuchynských zariadení; lakovanie, glazovanie; leštenie vozidiel; údržba a opravy lietadiel; výstavba lodí; interiérové a exteriérové maľovanie a natieranie; mangľovanie; mazanie vozidiel; montovanie lešení; údržba a opravy motorových vozidiel; murárstvo; murovanie; údržba nábytku; ničenie škodcov s výnimkou na poľnohospodárske účely; nitovanie; oprava obuvi; odrušovanie elektrických prístrojov a zariadení; čistenie okien; inštalácia okien a dverí; oprava opotrebovaných alebo poškodených motorov; oprava opotrebovaných alebo poškodených strojov; oprava pneumatík vulkanizáciou; oprava šatstva; opravovne hodín; informácie o opravách; podmorské opravy; opravy odevov; opravy umeleckých stolárskych výrobkov; opravy zámkov; ostrenie a brúsenie nožov; inštalácia a opravy pecí; pieskovanie; plnenie tonerov; protektorovanie pneumatík; inštalácia, údržba a opravy počítačov; podmorské budovanie; pokrývačské práce na strechách budov; inštalácia a opravy poplašných systémov proti vlámaniu; povrchové čistenie exteriérov budov; povrchové dobývanie; inštalácia a opravy požiarnych hlásičov; pranie; pranie alebo čistenie; pranie bielizne; pranie plienok; pranie plienok; precínovanie (opravy); oprava a údržba premietачky; prenájom bagrov a rýpadiel; prenájom buldozérov; prenájom stavebných strojov a zariadení; prenájom vozidiel na zametanie; prenájom žeriavov (staveniskových); budovanie prístavných hrádzí; budovanie prístavov; protihrdzová úprava; ošetrovanie vozidiel protikoroziívnymi nátermi; opravy púmp a čerpadiel; maľovanie a opravy reklamných tabúľ; reštaurovanie hudobných nástrojov; reštaurovanie nábytku; reš-

taurovanie umeleckých diel; výstavba a opravy skladov; stavebné informácie; stavebníctvo (stavebná činnosť); stavebný dozor; inštalácia, údržba a opravy strojov; opravy šatstva; ničenie škodcov s výnimkou poľnohospodárskych; štukovanie, sadrovanie; tapetovanie; montovanie a opravy telefónov; plnenie tonerov; údržba a opravy trezorov; umývanie automobilov a umývanie dopravných prostriedkov; služby utesňovania budov; utesňovanie stavieb; opravy havarovaných vozidiel; vŕtanie studní; vulkanizácia pneumatík (oprava); inštalácia a opravy vykurovacích zariadení; výroba umelého snehu; výstavba a údržba ropovodov; výstavba obchodných a veľtrhových stánkov; inštalácia a opravy výťahov; montáž a opravy výťahov; opravy zámkov; inštalácia a opravy zvlažovacích zariadení; žehlenie bielizne.

38 - Elektronická pošta; hlasová odkazová služba; vysielanie káblovej televízie; komunikácia prostredníctvom optických káblov; komunikácia mobilnými telefónmi; počítačová komunikácia; komunikácia pomocou počítačových terminálov; posielanie správ; posielanie telegramov; poskytovanie priestoru na diskusiu na internete; poskytovanie prístupu do databáz; poskytovanie telekomunikačného pripojenia do svetovej počítačovej siete; poskytovanie telekomunikačných kanálov na telenákupy; poskytovanie užívateľského prístupu do svetovej počítačovej siete; elektronická pošta; prenájom faxových prístrojov; prenájom modemov; prenájom prístrojov na prenos správ; prenájom prístupového času do svetových počítačových sietí; prenájom telefónov; prenájom telekomunikačných prístrojov; prenájom zariadení na prenos informácií; prenášanie správ telegrafmi; prenos signálu pomocou satelitu; prenos správ a obrazových informácií pomocou počítača; prenos telegramov; prenosi správ faxmi; rozhlasové vysielanie; služby poskytované elektronickými tabuľami (telekomunikačné služby); služby zabezpečujúce vstup do telekomunikačných sietí; spravodajské agentúry; telefonická komunikácia; telefonické služby; telegrafická komunikácia; telegrafné služby; informácie o telekomunikáciách; telekonferenčné služby; televízne vysielanie; telexové služby; tlačové kancelárie; služby zabezpečujúce vstup do telekomunikačných sietí; rádiové vysielanie; výzvy (rádiom, telefónom alebo inými elektronickými komunikačnými prostriedkami).

39 - Autobusová doprava; automobilová preprava; prenájom automobilov; balenie tovaru; preprava cenností; preprava cestujúcich; sprevádzanie cestujúcich; distribúcia energie; distribúcia tovaru na dobierku; informácie o doprave; rezervácia dopravy; kamiónová nákladná doprava; doprava ropovodom; ťahanie alebo vlečenie dopravných prostriedkov pri poruchách; dopravovanie vlečnými člmi; doručovacie služby, kuriérske služby; doručovanie balíkov; doručovanie kvetov; doručovanie novín a časopisov; doručovanie tovaru; dovoz, doprava; preprava elektríček; distribúcia energie; organizovanie exkurzií; frankovanie poštových zásielok; prenájom chladiacích zariadení; informácie o preprave; informácie o skladovaní; kuriérske služby (dokumenty alebo tovar); lámanie ľadu; uvoľňovanie uviaz-

nutých lodí; lodná doprava; lodná preprava tovaru; lodná trajektová doprava; preprava nábytku; nakladanie, vykladanie v dokoch; sprostredkovanie námornej dopravy; námorná preprava; nosenie batožín; prenájom nosičov na automobily; obsluhovanie priplavových vrát; organizovanie okružných plavieb; organizovanie ciest; organizovanie turistických plavieb; osobná doprava; doprava pancierových vozidiel; služby parkovania automobilov; pilotovanie (riadenie lietadiel); podmorské záchranné práce; poskytovanie pomoci pri doprave; požičiavanie nosičov na autá; požičiavanie potápačských skafandrov; prenájom plavidiel (člnov, lodí); prenájom dopravných prostriedkov; prenájom garáží; prenájom chladiarenských boxov; prenájom koní; prenájom miesta na parkovanie; prenájom nákladných vozňov; prenájom pojazdných kresiel; prenájom potápačských oblekov; prenájom potápačských zvonov; prenájom pretekárskych vozidiel; prenájom skladísk; prenájom skladovacích kontajnerov; prenájom vozidiel; preprava a skladovanie odpadu; preprava ropovodom; prepravné služby; riadenie priplavových vrát; remarkáž; rezervácia (v doprave); rezervácia miesteniek na cestovanie; riečna doprava; riečna preprava; rozvod elektriny; prevoz sanitkou; skladovanie; skladovanie tovaru; skladovanie údajov a dokumentov elektronicky uložených; prenájom skladov; služby v doprave a preprave; sprevádzanie turistov; sprostredkovanie prenájomu lodí; sprostredkovanie prepravy; sťahovanie; sťahovanie nábytku; taxislužba; turistické prehliadky; úschova lodí a člnov; uskladnenie tovaru; uskladňovanie plavidiel (člnov, lodí); uvoľňovanie uviaznutých lodí; rozvod vody; zásobovanie vody; služby vodičov; služby poskytované výletnými loďami; organizovanie výletov; vypúšťanie satelitov pre zákazníkov; vzdušná doprava; podmorská záchrana; záchrana lodí, plavidiel; záchranné služby; rezervácia zjazdov; železničná preprava.

40 - Apretovanie textílií; bielenie látok; cínovanie; dámske krajčírstvo, šitie; dekontaminácia nebezpečných odpadov; spracovanie dreva; stínanie, plnenie a kálanie dreva; elektrolytické pokovovanie; výroba energie; služby spojené s farbením; farbenie kožušín; farbenie látok; farbenie textilu a textílií; služby fotoateliérov; vyvolávanie fotografických filmov; fototlač; frézovanie; fúkanie skla; galvanizácia, pozinkovanie; garbiarstvo; hobľovanie; chrómovanie; ohňovzdorná impregnácia látok; informácie o úprave a spracovaní materiálov; kadmiovanie; kalandrovanie látok; kalenie kovov; pálenie keramiky; spracovanie kinematografických filmov; prenájom klimatických zariadení; knihárstvo; konzervovanie potravín a nápojov; kotlárstvo; kováčstvo; pokovovanie kovových materiálov; farbenie kože; spracovanie kože; opracovanie kožušiny; kreslenie, rysovanie laserom; laminovanie; ohňovzdorná úprava látky; lemovanie alebo obšívanie látok; lemovanie šiat; leštenie kože, satinovanie; leštenie kožušín; leštenie optických skiel; leštenie trením; likvidácia odpadu; lisovanie ovocia; litografická tlač; magnetizácia; mletie; mlynárstvo; nekřčivá úprava šatstva; obrábanie kovov; obrusovanie; farbenie obuvi; oddeľovanie farieb; odlievanie kovov; recyklácia odpadu; spaľovanie odpa-

du; spracovanie odpadu; odstraňovanie, stieranie povrchov; ofsetová tlač; ohňovzdorná impregnácia látok; ohňovzdorná úprava textilu; odstraňovanie pachov z ovzdušia; pánske krajčírstvo; spracovanie papiera; úprava papiera; pílenie; plátovanie, pokovovanie; ponikľovanie, plátovanie niklom; popúšťanie kovov; zmrazovanie potravín; pozlacovanie, plátovanie zlatom; predzrážanie látok; prenájom generátorov; prenájom klimatizačných zariadení; prenájom pletacích strojov; prenájom vykurovacích zariadení; preparovanie živočíchov; prešívanie; prešívanie oblečenia; protimoľová úprava kožušín; protimoľová úprava textílií; rafinácia; rámovanie umeleckých diel; kreslenie; rytie, gravírovanie; satinovanie kožušín; sedlárska výroba; serigrafia, sieťotlač; spájanie materiálov (pre tretie osoby); spájanie materiálov na objednávku (pre tretie osoby); spájkovanie; informácie o spracovaní a úprave materiálov; spracovanie kožušín; spracovanie ropy; striebrenie, plátovanie striebrom; služby strihania látok; strihanie látok (strihová služba); súkanie; apretácia textilu; úprava textilu; úprava textilných látok; úprava tkanín; tlač, tlačenie; tlačenie vzorov; tónovanie skla; triedenie odpadu a recyklovateľného materiálu; údenie potravín; vodovzdorná úprava látok; úprava odevov; úprava šatstva proti zrazeniu; úprava textilu proti molom; valchovanie; spracovanie vlny; úprava vody; vodovzdorná impregnácia látok; vulkanizácia (úprava materiálov); prenájom vykurovacích zariadení; vypaľovanie keramiky; vyšívanie; vyvolávanie filmov; čistenie vzduchu; osviežovanie vzduchu; zabíjanie zvierat na bitútku; spracovanie kožušín na zákazku; zhotovovanie kópií kľúčov; zinkografia, výroba štočkov; zmrazovanie potravín; služby zubného laboranta; zváranie; zabíjanie zvierat na bitútku.

41 - Akadémie (vzdelávanie); cirkusy; praktické cvičenie (ukážky); detské škôlky; diaľkové štúdio; digitálna tvorba obrazov na výstupných zariadeniach; diskotéky (služby); divadelné predstavenia; drežúra zvierat; elektronická edičná činnosť v malom (DTP služby); služby v oblasti estrád; filmová tvorba; prenájom filmových premietacích a ich príslušenstiev; filmové štúdiá; prenájom filmov; formátovanie textov s výnimkou na reklamné účely; fotografická reportáž; fotografovanie; fotografovanie na mikrofilm; poskytovanie služieb golfových ihrísk; gymnastický výcvik; hranie o peniaze; hudobné skladateľské služby; informácie o možnostiach rekreácie; informácie o možnostiach rozptýlenia; informácie o možnostiach zábavy; informácie o výchove a vzdelávaní; internátne školy; služby kaligrafie; prevádzkovanie kasín; služby v kempingu so športovým programom; výchovno-zábavné klubové služby; kluby zdravia (telesné cvičenia); vydávanie kníh; služby požadných knižníc; knižnice (požičovne kníh); koncertné siene, sály; organizovanie a vedenie konferencií; organizovanie a vedenie kongresov; korešpondenčné kurzy; organizovanie lotérií; meranie času na športových podujatiach; prevádzkovanie múzeí; služby nahrávacích štúdií; nahrávanie videopások; nočné kluby; obveselenie; organizácia a vedenie dielní na výučbu; organizovanie a vedenie kolokvií; organizovanie a vedenie koncertov; orga-

nizovanie a vedenie seminárov; organizovanie a vedenie sympózií; organizovanie kultúrnych alebo vzdelávacích výstav; organizovanie plesov; organizovanie predstavení (manažérske služby); organizovanie súťaží (vedomostných alebo zábavných); organizovanie súťaží krásy; organizovanie športových súťaží; organizovanie živých vystúpení; služby poskytované orchestrami; zábavné parky; pedagogické informácie; písanie textov (okrem reklamných); plánovanie a organizovanie večierok; pomoc pri výbere povolania (poradenstvo v oblasti vzdelávania); online poskytovanie počítačových hier (z počítačových sietí); poskytovanie elektronických publikácií online (bez možnosti kopírovania); postsynchronizácia, dabing; tlmočenie posunkovej reči; požičovanie filmov; požičovanie filmových premietacích a príslušenstva; požičovanie potápačského výstroja; požičovanie športového výstroja s výnimkou dopravných prostriedkov; požičovanie videopások; praktický výcvik (ukážky); služby prázdninových táborov (zábava); služby poskytované prázdninovými tábormi (zábava); výroba divadelných alebo iných predstavení; prekladateľské služby; prenájom audionahrávok; prenájom audioprístrojov; prenájom dekorácií; prenájom divadelných dekorácií; prenájom kinematografických filmov; prenájom osvetľovacích prístrojov do divadelných sál a televíznych štúdií; prenájom potápačského výstroja; prenájom rozhlasových a televíznych prijímačov; prenájom štadiónov; prenájom tenisových kurtov; prenájom videokamier; prenájom videorekordérov; prevádzkovanie karaoke; prevádzkovanie kinosál; prevádzkovanie priestorov s hracími automatmi; prevádzkovanie športových zariadení; redigovanie scenárov; informácie o možnostiach rekreácie; služby na oddych a rekreáciu; reportérske služby; rezervácia vstupeniek; rozhlasová zábava; výroba rozhlasových a televíznych programov; skúšanie, preskúšavanie (pedagogická činnosť); strihanie videopások; školenie; meranie času na športové podujatia; služby športovísk; prenájom športového výstroja s výnimkou dopravných prostriedkov; filmové štúdiá; telesné cvičenie; televízna zábava; písanie textov (okrem reklamných); zverejňovanie textov okrem reklamných; titulky; tlmočenie posunkovej reči; umelecké módné agentúry; organizovanie a plánovanie večierok; nahrávanie na videopásy; poradenstvo pri voľbe povolania (poradenstvo v oblasti vzdelávania); predaj vstupeniek na zábavné predstavenia; rezervácia vstupeniek; výcvik; online vydávanie kníh a časopisov v elektronickej forme; vydávanie kníh; vydávanie textov s výnimkou reklamných alebo náborových; náboženská výchova; výroba (tvorba) videofilmov; vyučovanie; vzdelávanie; zábava, pobavenie; zábavné parky; prevádzkovanie zoológických záhrad; cvičenie zvierat; prenájom zvukových nahrávacích zariadení; živé predstavenie.

42 - Aktualizovanie počítačových programov; analýzy výťažnosti ropných polí; architektonické poradenstvo; architektúra (architektonické služby); podmorské bádanie; bakteriologický výskum; módné dizajnérstvo; geologické expertízy; expertízy (inžinierske práce); výskum v oblasti fyziky; geodézia; geologický prieskum; geologic-

ký výskum; grafické dizajnérstvo; hosťovanie na počítačových stránkach (webových stránkach); služby v oblasti chémie; chemické analýzy; chemický výskum; inštalácia počítačových programov; interiérová výzdoba; poskytovanie internetových vyhľadávačov; kalibrácia; kontrola kvality; kontrola ropných veží; výskum v oblasti kozmetiky; skúšky materiálu; meteorologické informácie; návrh počítačových systémov; navrhovanie obalov, obalové dizajnérstvo; obnovovanie počítačových databáz; služby ochrany proti zvrúseniu počítačov; výskum v oblasti ochrany životného prostredia; overovanie pravosti umeleckých diel; prenájom počítačov; počítačové programovanie; zhotovovanie kópií počítačových programov; návrh počítačových systémov; podporný výskum; poradenstvo v oblasti počítačového hardvéru; poradenstvo v oblasti počítačových programov; poradenstvo v oblasti úspory energie; posudzovanie ropných polí; predpovede počasia; meteorologické služby; prenájom počítačového softvéru; prenájom webových serverov; prevod a konverzia počítačových programov a údajov (okrem fyzickej konverzie); prevod údajov alebo dokumentov z fyzických médií na elektronické médiá; priemyselné dizajnérstvo; ropný prieskum; prieskum ropných polí; prieskum v oblasti využitia počítačov; prieskumy (inžinierske práce); projektovanie stavieb; štúdie technických projektov; vyhľadávanie ropy alebo ropný prieskum; servis počítačových programov; skúšky materiálov; vypracovanie stavebných výkresov; štúdie technických projektov; projektová činnosť; technická kontrola automobilov; technický prieskum; skúšanie textilu; tvorba softvéru; vytváranie a udržiavanie počítačových stránok (webových stránok) pre zákazníkov; overovanie pravosti umeleckých diel; urbanistické plánovanie; biologický výskum; strojársky výskum; výskum a vývoj nových výrobkov (pre zákazníkov); výskum v oblasti ochrany životného prostredia; analýzy výťažnosti ropných polí; vytváranie oblakov; výzdoba interiérov; zememeračstvo; zhotovovanie kópií počítačových programov.

43 - Služby barov; bufety (rýchle občerstvenie); detské jasle; domovy dôchodcov; hotelierske služby; závodné jedálne; jedálne a závodné jedálne; kaviarne; prevádzkovanie kempingy; služby motelové; penzióny; poskytovanie hotelového ubytovania; poskytovanie ubytovania pre zvieratá; ubytovacie služby prázdninových táborov; prenájom prednáškových sál; prenájom prechodného ubytovania; prenájom prenosných stavieb; prenájom stoličiek, stolov, obrusov a sklenených výrobkov; prenájom turistických stanov; prevádzkovanie kempingov; príprava a dodávka jedál na objednávku do domu; samoobslužné reštaurácie; reštaurácie (jedálne); rezervácia hotelov; rezervácia penziónov; rezervácia prechodného ubytovania; samoobslužné reštaurácie; turistické ubytovne; ubytovacie kancelárie (hotely, penzióny).

44 - Aranžovanie kvetov; aromaterapeutické služby; detoxizácia toxikomanov; služby farmaceutov (príprava predpísaných liekov); farmaceutické poradenstvo; fyzioterapia; fyzioterapia; letecké a povrchové rozmetávanie hnojív a iných poľnohospodárskych chemikálií; služby chiropraktikov; plastická chirurgia; chov zvierat; implan-

tovanie vlasov; kadernícke salóny; navrhovanie úprav krajiny; služby krvných bánk; parné kúpele; verejné kúpele na účely hygieny; lekárske služby; liečenie stromov; manikúra; masáže; navrhovanie úprav krajiny; služby nemocníc; ničenie buriny; ničenie škodcov (v poľnohospodárstve, záhradníctve a lesníctve); služby optikov; ošetrovateľské služby; parné kúpele; plastická chirurgia; služby pôrodných asistentiek; prenájom poľnohospodárskych nástrojov a zariadení; psychologické služby; rastlinné škôlky; salóny krásy; sanatóriá; služby sauny; služby solária; starostlivosť o čistotu zvierat chovaných v domácnosti; stomatológia; liečenie stromov; súkromné kliniky alebo sanatóriá; súkromné sanatóriá alebo kliniky; ničenie škodcov (v poľnohospodárstve, záhradníctve a lesníctve); telemedicínske služby; služby termálnych kúpeľov; tetovanie; údržba trávnikov; umelé oplodňovanie; útluky; zhotovovanie vencov; verejné kúpele; veterinárna pomoc; služby vizážistov; vnútorné umelé oplodňovanie; vzdušné a pozemné rozptyľovanie hnojív a iných poľnohospodárskych chemických látok; záhradkárské služby; služby záhradných architektov; záhradníctvo; zdravotné strediská; zdravotnícka starostlivosť; zotavovne; zotavovne pre rekonvalescentov; upravovanie, česanie zvierat; starostlivosť o čistotu zvierat chovaných v domácnosti.

(540)



(732) MIRAGE SHOPPING CENTER, a.s., Framborská 12, 010 01 Žilina, SK;

(740) Krnáč Michal, JUDr., Žilina, SK;

(111) 229591

(151) 6.4.2011

(180) 20.10.2019

(210) 5770-2009

(220) 20.10.2009

(442) 9.8.2010

9 (511) 1, 2, 3, 4, 5, 6, 7, 8, 9, 10, 11, 12, 13, 14, 15, 16, 17, 18, 20, 21, 22, 23, 24, 25, 26, 27, 28, 29, 30, 31, 32, 33, 34, 35, 36, 37, 38, 39, 40, 41, 42, 43, 44

(511) I - Prídavné kvapaliny na použitie s abrazívmi; syntetické materiály na absorpciu oleja; acetylhydrid, anhydrid kyseliny etárovej; acetyl celulózy v surovom stave; acetáty, octany (chemikálie); acetón; acetylén; acetylén tetrachlorid (tetrachlórétán); adhezíva (lepivé materiály) na priemyselné účely; adhézne prípravky na chirurgické bandážovanie; hnacie plyny do aerosólov; agar-agar; agrochemikálie s výnimkou fungicídov, herbicídov, insekticídov a prípravkov na ničenie buriny a parazitov; akrylové živice surové; aktínium; aktívne uhlie; odpeňovacie roztoky do akumulátorov; okyslená voda na dobíjanie akumulátorov; tekutiny na odstraňovanie síranov z akumulátorov; aldehyd amónny; algarovila (garbiarstvo); algináty (chemické prípravky); alkalické jodidy na priemyselné účely; alkalické kovy; soli alkalických kovov; alkálie; alkaloidy; alkohol;

amerícium; amoniak; kamencový amoniak; amoniak (chlorid amónny) na priemyselné účely; amoniak na priemyselné účely; amónne soli; amylacetát, etanát pentylový; amylalkohol; chemické prípravky na laboratórne analýzy; s výnimkou analýz na lekárske alebo zverolekárske účely; anhydridy; antidetonačné látky do spaľovacích motorov; antimón; antistatické prípravky s výnimkou prípravkov pre domácnosť; kyselina antranilová; apretúrne chemické prípravky na kožu; apretúry; garbiarske apretúry na kožu s výnimkou olejov; arabská guma na priemyselné účely; argón; arzén; arzeničnan olovnatý; kyselina arzenitá; astát; palivá do atómových reaktorov; bakteriálne prípravky s výnimkou prípravkov na lekárske a zverolekárske účely; enologické baktericídne látky (chemické prípravky na použitie pri výrobe a ošetrovaní vína); bakteriologické prípravky na octové kvasenie; bakteriologické prípravky s výnimkou prípravkov na lekárske a zverolekárske účely; gurjanský balzam na výrobu lakov; adhezívne prípravky na chirurgické bandážovanie; bárium; zlúčeniny s báriom; baryt; barytový papier; okyslená voda na dobíjanie batérie; soli do galvanických batérií; bauxit; bentonit; kyselina benzenkarboxylová; benzenové deriváty; kyseliny na báze benzenov; detergentné prísady do benzínu berkélium; chemické látky na prevzdušnenie betónu; konzervačné prípravky na konzervovanie betónu s výnimkou farieb a olejov; spojivá do betónu; výrobky na konzervovanie betónu s výnimkou farieb a olejov; bezvodý amoniak; bezvodý uhličitan sodný; bieliace (odfarbovacie) prípravky na priemyselné účely; jodidovaná bielkovina; sladová bielkovina; bielkovina (živočišna alebo rastlinná ako surovina); biochemické katalyzátory; biologické prípravky s výnimkou prípravkov na lekárske alebo zverolekárske účely; bizmut; látky na výrobu blýskania; bróm na chemické účely; brzdové kvapaliny; acetát celulózy ako surovina; celulóza, buničina; odolné proti vode chemické prípravky do cementu s výnimkou farieb; konzervačné prípravky do cementu s výnimkou farieb a mazadiel; konzervačné prípravky do cementu s výnimkou farieb a olejov; cementačný prípravok, nauhličovadlo (metalurgia); céz; cézium; curium; lampová čerň, lampové sadze na priemyselné účely; chemické činidlá s výnimkou činidiel na lekárske alebo zverolekárske účely; číriace prípravky; číriace prípravky na mušty; číriace prípravky na víno; chemické prípravky na čistenie oleja; prípravky na čistenie plynu; chemické prípravky na čistenie vody; čpavok soli; čpavok na priemyselné účely; defolianty; dehydratačné prípravky na priemyselné účely; chemické prípravky na dekarbonizáciu motorov; deriváty celulózy; destilovaná voda; detergentné prísady do benzínu; detergenty na použitie vo výrobnom procese; dextrín (apretúra); diagnostické prípravky s výnimkou prípravkov na lekárske alebo zverolekárske účely; enzým diastázy na priemyselné účely; diatomit; diatomová zemina; diazopapier; diazopapier; dichlór cín; dichróman draselný; dichróman sodný; dioxalát draslíka; disperzia plastov; naftové disperzné činidlá; olejové disperzné činidlá; ditioničitany; okyslená voda do dobíjajúcich akumulátorov; dolomit na priemyselné účely; soli drahých kovov na prie-

myselné účely; draslík; dioxalát draslíka; drevena; produkty destilácie dreveného liehu; drevný lieh (metylalkohol); drevný ocot; drevný ocot; trieslové drevo; drevovina; dubienky; dusičnan bizmutitý na chemické účely; dusičnan strieborný; dusičnan uránu; dusičnan vápenatý (hnojivo); dusičnany; dusík; dusíkaté hnojivá; dusíkaté vápno (hnojivo); zmesi na opravu duší pneumatík; dyspróziu; elektroforézne gély s výnimkou gélov na lekárske a veterinárne použitie; chemické výrobky na matnenie email; kaliace látky do emailu; emaily a chemické prípravky na farbenie skla; emulgátory; fotografické emulzie; enzymatické prípravky na priemyselné účely; enzýmy na priemyselné účely; epoxidové živice v surovom stave; erbium; estery celulózy na priemyselné účely; estery; etán; etanát olovnatý, etanát olovičitý; éter kyseliny sírovej; étery celulózy na priemyselné účely; étery; etylalkohol; etyléter, etánoxetán; európium; expandovaná hlina na pestovanie hydroponických rastlín ako substrát; farbivacie kúpele (fotografia); farbivacie soli (tónovacie prípravky pre fotografiu); chemické prípravky na výrobu farieb; fenol na priemyselné účely; mliečne fermenty na priemyselné účely; fermenty na chemické účely; fermium; ferokyanidy; ferotypové platne (fotografia); filmy so svetlomitlivou vrstvou neexponované; filmy so svetlotlačovou vrstvou neexponované; filtračné materiály (chemické prípravky); filtračné materiály (minerálne látky) filtračné materiály (plastické látky v surovom stave); filtračné materiály (rastlinné látky); chemické prípravky proti fľakom, škvrnám na textilných látkach; flokulačné činidlá; fluór; fluoritové zmesi; formaldehyd na chemické účely; fosfatidy; fosfáty (hnojivá); fosfor; fotocitlivé platne; fotografické emulzie; fotografické platne so svetlomitlivou vrstvou; fotografické redukčné činidlá fotografický papier; chemické prípravky na použitie vo fotografii; fotometrický papier; francium chemické aditíva do fungicídy; gadolínium; gáfor na priemyselné použitie; galán bizmutu; zásadité galány bizmutu; gálium; kyselina galotanická; kyselina galová na výrobu atramentu; galvanický kúpeľ; prípravky na galvanizáciu; gambír; garbiarske prípravky na masenie kože; garbiarske prípravky na vyrobenie koží; elektroforézne gély s výnimkou gélov na lekárske a veterinárne použitie; chemicky aktívne látky getre; chemické prípravky s výnimkou pigmentov na výrobu glazúry; keramické glazúry; gleje (lepidlá) s výnimkou glejov na kancelárske použitie a pre domácnosť; prípravky na glejenie; glejové prípravky na ošetrovanie stromov; glukóza na priemyselné účely; glukozidy; glutén (lepidlo) okrem kancelárskych lepidiel a lepidiel pre domácnosť; glyceridy; glycerín na priemyselné účely; glykol; glykoléter; grafit na priemyselné účely; látky na výrobu gramofónových platní; prípravky na renováciu gramofónových platní; guáno; gurjanský balzam na výrobu fermeží; hasiace zmesi; hasiace zmesi; hélium; hlina; expandovaná hlina pre hydroponické rastliny ako substrát; prípravky na hnojenie; poľnohospodárske hnojivá; holmium; hormóny na aktiváciu dozrievania ovocia; hormóny na rýchlenie dozrievania ovocia; humus; humus na povrchové hnojenie; hydrát hlinitý; hydráty; kvapaliny do hydraulického

obvodu; hydrazín; hydrogén uhličitý sodný na chemické účely; hydroxid sodný na priemyselné účely; hydroxidy alkalických kovov; chemické avivážne prípravky na priemyselné účely; chemické činidlá (okrem činidiel na lekárske a zverolekárske účely); chemické čističe oleja; chemické látky na laboratórne analýzy (s výnimkou analýz na lekárske alebo zverolekárske účely); chemické odľučovače oleja; chemické prípravky na čistenie komínov; chemické prípravky na čistenie olejov; chemické prípravky na čistenie tukov; chemické prípravky na čistenie voskov; chemické prípravky na úpravu a opracovanie zliatin kovov; chemické prípravky na vedecké účely (okrem lekárske a veterinárnych účelov); chemické prísady do olejov; štiepateľné chemické prvky; chemické tužidlo na kaučuk; chemické tužidlo na papier; priemyselné chemikálie; chemikálie pre lesníctvo okrem fungicídov, herbicídov, insekticídov a prípravkov na ničenie parazitov; adhézne prípravky na chirurgické bandáže; chladiace prípravky (zmesi); chladiace zmesi do motorov vozidiel; chladivá; chlór; chlorečnany; chlorid hlinitý; chlorid horečnatý; chlorid uhličitý, tetrachlórmetán; chloridy; chloristany; chlórnan sodný; chlórové vápno; chrómany; chromité soli; chrómové soli fľový výplach; chemické aditíva do fľového výplachu; chemické impregnačné látky na textil; impregnačné prípravky na textil (vodovzdorná úprava); indikátorový papier; látky proti vytváraniu alebo na odstraňovanie inkrustácie; chemické prísady do insekticídov; izopropyltoluén; izotopy na priemyselné účely; spomaľovače do jadrových reaktorov; jód na chemické účely; jód na priemyselné účely; jodid hlinitý; jódované bielkoviny; jódované soli; kainit; vrtný kal, vrtný výplach; kalcinovaná sóda; kalcinovaná sóda, bezvodý uhličitý sodný; prípravky na kalenie kovov; kalifornium; kalivá na emaily a sklo; látky proti tvoreniu kameňa; kamenec; hlinitý kamenec; kamenná soľ kaolín; karbid; karbid vápenatý; karbonyl na ošetrovanie rastlín; tmely na karosérie automobilov; kasiopeum (lutécium); katalyzátory chemické; katechu (extrakt východoindickej akácie); látky na ochranu kaučuku; kazeín na priemyselné účely; kebračo na priemyselné účely; keramické glazúry; keramické materiály vo forme častíc ako filtre; keramické materiály vo forme častíc, na použitie ako prostriedky na filtrovanie; keramické zmesi na spekanie (granuly, prášok); zmesi na výrobu technickej keramiky; ketóny; kinofilmy neexponované, vybavené citlivou vrstvou; prípravky proti klíčivosti zeleniny; kolódium; chemické čistiace prípravky na čistenie komínov; kompost; konzervačná soľ s výnimkou soli na konzervovanie potravín; konzervačné prísady do farmaceutických prípravkov; soľ na konzervovanie s výnimkou konzervovania potravín; chemické látky na konzervovanie potravín; korozívne prípravky; kovové zeminy; alkalické kovy; prípravky na popúšťanie kovov; prípravky na kalenie kovov; prípravky na popúšťanie kovov; prípravky na žihanie kovov; kovy alkalických zemín; apretúry okrem olejov na kožu; garbiarske prípravky na kožu; chemické apretúrne prípravky na kožu; chemické prípravky na impregnáciu kože; chemické prípravky na ošetrovanie kože; chemické prípravky na

vodovzdornú impregnáciu kože; chemické prípravky proti priepustnosti kože; lepidlá na kožu; mastix na kožu; kremičitan hlinitý; kremík; krezot na chemické účely; krotónaldehyd; kryogénne prípravky; kryptón; chemické ochranné prípravky na prevenciu proti kúkoľu; kultúry mikroorganizmov s výnimkou kultúr na lekárske a zverolekárske účely; galvanizačné kúpele; tónovacie kúpele (fotografia); brzdné kvapaliny; kvapaliny do hydraulických obvodov; kvapaliny na odstraňovanie síranov z akumulátorov; chemické látky na kvasenie vína; rašelinové kvetníky na záhradnícke účely; prípravky na konzervovanie kvetov; prípravky na ochranu kvetov; kyanamid vápenatý, kyanidy; roztoky na kyanotypiu; kyanotypové plátno; kyselina boritá na priemyselné účely; kyselina citrónová na priemyselné účely; kyselina dusičná; kyselina fluorovodíková; kyselina fosforečná; kyselina chlórová; kyselina chlorovodíková; kyselina chrómová; kyselina jodičná; kyselina mliečna; kyselina mravčia; kyselina octová; kyselina oktaedecénová; kyselina oxálová; kyselina etándiová; kyselina peroxodisírová; kyselina pikrová, trinitrofenol; kyselina salicylová; kyselina sebaková, kyselina dekándiová; kyselina soľná; kyselina uhličitá; kyselina vínna; kyselinovzdorné chemické zlúčeniny; kyslík; suchý ľad (oxid uhličitý); lakmusový papier; rozpúšťadlá na laky; lampové sadze na priemyselné účely; lantán; látky podporujúce horenie (chemické prísady do motorových olejov); lecitín ako surovina; prípravky na lejacie formy; lejacie prípravky; lejársky piesok; plagátové lepidlá; lepidlá a gleje na lepenie plagátov; lepidlá na obkladačky; lepidlá na priemyselné účely; lepidlá na tapety; chemické látky pre lesníctvo s výnimkou fungicídov, insekticídov a prípravkov proti parazitom; liadok; liehový ocot; lítium; lutécium (kasiopeum); magnetická kvapalina na priemyselné účely; magnezit; manganát; mangrový strom (kôra na priemyselné účely); mastenec (kremičitan horečnatý); mastix na pneumatiky; mastné kyseliny; prípravky na oddeľovanie mastnoty; prípravky na odstraňovanie mastnoty pri výrobe tovarov; chemické prípravky proti matneniu okien; chemické látky na matovanie skla; chemické prípravky na údenie mäsa; prípravky na tenzerizáciu mäsa na priemyselné účely; médiá na automatický prenos; meniče iónov (chemické látky); metaloidy; metán; metylbenzén; metylbenzén; metylbenzol; metyléter; kultúry mikroorganizmov okrem kultúr mikroorganizmov na lekárske a zverolekárske účely; minerálne kyseliny; mliečne fermenty na chemické účely; moridlá na kovy; moridlá na tabak; moridlo (na použitie v garbiarstve); morská voda (na priemyselné účely); morské chaluhy (hnojivo); chemické aditíva do motorových palív; chemické prípravky na dekarbonizáciu motorov; prípravky proti vyvretiu chladiacej kvapaliny v motoroch; chladiace zmesi do motorov vozidiel; múka na priemyselné účely; konzervačné prípravky na murivo s výnimkou farieb a lakov; látky na ochranu muriva s výnimkou farieb a olejov; prípravky na čerenie muštov; kovové mydlá na priemyselné účely; naftalín; namáčacie bieliacie prípravky; namáčacie prípravky (na farbenie); namáčacie prípravky pre textilný priemysel; filtračné látky pre priemysel nápojov; nemrznúca

zmes; neodým; neón; neptúnium; neutralizačné prípravky na neutralizáciu toxických plynov; neutralizačné prípravky toxických plynov; vedľajšie produkty spracovania obilnín na priemyselné účely; lepidlá, spojivá na obkladačky; obrábacie prípravky na konečnú úpravu ocele; lepidlá na obuv; prípravky na úpravu ocele; octan hlinitý; bakteriologické prípravky na octové kvasenie; prípravky zabráňujúce púšťaniu očiek na panuchách; oddeľovacie a odlepovacie prípravky; odfarbovacie prípravky na priemyselné účely; odglejovacie prípravky; prípravky na odlepenie; odlepenie; prípravky na opracovanie odliatkov; odmasťovacie prípravky na použitie vo výrobnom procese; odpeňovacie roztoky do akumulátorov; odpeňovacie roztoky do batérií; látky na odstránenie lesku; prípravky na ochranu proti ohňu; ohňovzdorné prípravky; ochranné plyny na zváranie; ochranné prípravky na tehlové murivo okrem farieb; chemické prípravky proti matneniu alebo zakaleniu okenného skla; okyslená voda na dobíjanie akumulátorov; okyslená voda na dobíjanie batérií; disperzná činidlá na olej; syntetické materiály na absorpciu oleja; chemické prípravky na čistenie oleje; oleje na konzervovanie potravín; oleje na spracovanie kože; garbiarstvo oleje na úpravu kože; oleje na vyčisťovanie kože; chemické prísady do oleja; olejový tmel; olejový tmel (git); olivín (chemický prípravok); organické bieliadlá, bieliace činidlá; organické čistiace prípravky; ortuť; oxaláty; oxid antimónitý; oxid bárnatý; oxid dusný; oxid hlinitý; oxid kobaltitý na priemyselné účely; oxid lítový; oxid manganičitý; oxid olovnatý; oxid ortuťnatý; oxid titaničitý na priemyselné účely; oxid titaničitý na priemyselné účely; oxid uránu; oxid zirkónitý; oxidy chrómu; chloridy paládia; prípravky na úsporu palív; palivá do jadrových reaktorov; albumínový papier; nitrifikačný papier; regeneračný papier; papierovina; papierovina (papierová vlákna); pektín (fotografia); peroxid vodíka; peroxid vodíka; peroxoboritan sodný; peroxosírany; peroxouhličitan; chemické prípravky na výrobu pigmentov; činidlá na čírenie a konzervovanie piva; konzervačné činidlá do piva; planografický materiál; planografický papier; disperzná činidlá do plastickej hmoty; plastické hmoty ako suroviny; plastifikátory; plastisóly; citlivé platne na ofsetové tlačenie; fotocitlivé platne; platne so svetlocitlivou vrstvou na ofsetové tlačenie; plutónium; látky na čistenie plynu; plynové poháňače do aerosólov; ochranné plyny na zváranie; stužené plyny na priemyselné účely; zmesi na opravu pneumatiky; tmely na pneumatiky; zmesi na opravu pneumatiky; zmesi na opravu pneumatiky; prípravky na odstraňovanie politúry; poľnohospodárske hnojivá; poľnohospodárske chemické prípravky s výnimkou fungicídov, herbicídov, insekticídov a prípravkov na ničenie buriny a parazitov; hnojivá pre poľnohospodárstvo; polónium; prípravky na popúšťanie kovov; potaš (uhlíčan draselný); chemické látky na konzervovanie potravín; povrchovo aktívne chemické činidlá; chemické prípravky na zlepšenie pôdy; praeodým; priemyselné chemikálie; prípravky izolujúce proti vlhkosti muriva s výnimkou farieb; prípravky na apretovanie a konečnú úpravu textílií; prípravky na odstraňovanie vodného kameňa s vý-

nimkou prípravkov pre domácnosť; prípravky na tvrdé spájkovanie; prípravky na zmäkčovanie vody; prípravky pre lejacie formy; prípravky proti tvorbe kotolného kameňa; chemické prísady do olejov; prísady chemické do fungicídov; prísady chemické do insekticídov (prostriedkov proti hmyzu); prísady chemické do motorových palív; prísady chemické do vrtných kalov; prométium; protaktínium; proteín (surovina); protiskvapalňovacie chemické látky; kyselina pyrogalová; chemikálie na vyplachovanie radiátorov; rádioaktívne prvky na vedecké účely; rádium na vedecké účely; radón; prípravky na reguláciu rastu rastlín; rašelina (hnojivo); rašelinové kvetníky pre záhradníctvo; regeneračný papier; rénium; retardéry (spomaľovacie látky) do jadrových reaktorov; röntgenové filmy s citlivou vrstvou neexponované; röntgenové filmy scitlivé neexponované; ropné dispergačné činidlá; rozjasňovače (chemické prípravky na zjasňovanie farieb) na priemyselné účely; rozpúšťadlá na fermeže; rozpúšťadlá na gumu; ustaľovacie roztoky (fotografia); rubídium; sadze na priemyselné a poľnohospodárske účely; sadze na priemyselné účely; sacharín; salmiak; salmiakový lieh; samárium; samotónovací papier (fotografia); selén; moridlá na semená; senzibilizátory (fotografia); senzibilizátory, scitlivovače; zmesi na výrobu siete; silikáty; silikóny; síra; síran bárnatý; síran chromitodraselný; síran meďnatý, vitriol; kyselina siričitá; sírny kvet na chemické účely; sírouhlík, disulfid uhličitý; kyselina sírová; skandium; sklársky tmel; chemické látky na leptanie skla; chemické látky na matnenie skla; kalivá do skla; prípravky proti zakaľovaniu skla; vodné sklo; chemické látky na skvapalňovanie; umelé sladidlá chemické prípravky; sladová bielikovina; chemické prípravky proti sneti; chemické ochranné prípravky proti sneti obilnej; kalcinovaná sóda; sodík; soľ (surovina); soľ kyseliny šťaveľovej; soli (hnojivá); soli (chemické prípravky); soli alkalických kovov; soli drahých kovov na priemyselné účely; soli kovov vzácnych zemín; soli na farbenie kovov; soli na farbenie kovov; soli na priemyselné účely; soli ortuti; soli pre galvanické články; soli sodíka; soli striebra, postriebrovacie roztoky; soli vápnika; soli zlata; soli železa; spájkovacie pasty; antidetonátory do spaľovacích motorov; keramické kompozície na spekanie (granuly, prášok); spinely (chemické prípravky); spódiu (kostné uhlie); betónové spojivá; spojivá (lejárske); kyselina stearová; prípravky obsahujúce stopové prvky pre rastliny; stroncium; stužené plyny na priemyselné účely; bezzeminové rastlinné substráty; suchý ľad (oxid uhličitý); sulfáty; sulfid antimónitý; sulfidy; sulfimid kyseliny benzoovej; sulfónové kyseliny; sumach na garbiarske účely; superfosfáty (hnojivá); svetlocitlivý papier so svetlocitlivou vrstvou; svetlotlačové plátno (fotografia); syntetické živice v surovom stave; ochranné prípravky na škridly s výnimkou farieb a olejov; chemické látky na skvapalňovanie škrobu; škrob (apretúra); škrob na priemyselné účely; škrobové lepidlá s výnimkou kancelárskych lepidiel a lepidiel pre domácnosť; chemické prípravky proti škvrnám, ťažkom na textilných látkach; prípravky proti matneniu šošoviek; štepárske tmely na stromy; štepárske vosky; štepár-

ske vosky na stromy; štiepateľné chemické prvky; štiepateľné materiály pre jadrovú energetiku; moridlá na tabak; tálium; tanín; lepidlá na tapetovanie; prípravky na odstraňovanie tapety; tapioková múka na priemyselné účely; tavidlá na tvrdé spájkovanie; ťažká voda; konzervačné prípravky na tehly s výnimkou farieb a olejov; technécium; telúr; tenzné činidlá; terbium; tetraboritan disodný, bórax; tetrachloridy, chloridy obsahujúce štyri atómy chlóru; chemické impregnačné prípravky na textil; chemické prípravky na vodovzdornú úpravu textilu; zjasňovacie prípravky na textil; tiokarbanilid; titanit; tlačové dosky na ofsetové tlačenie (s citlivou vrstvou); sklársky tmel; tmel na obuv; tmel na pneumatiky; tmel na štepenie stromov; tmely na karosérie automobilov; tmely na obuv; tmely na opravu rozbitých alebo zlomených predmetov; tmely na vyplňanie dutín stromov; toluén; tórium; tragant; tragantová guma; trieslové drevo; triesloviny; troska (hnojivo); chemické prípravky na čistenie tukov; túlium; uhličitan horečnatý; uhličitan vápenatý; uhličitan; aktívne uhlie; prípravky zo živočíšneho uhlia; šetriče uhlia; živočíšne uhlie; uhlík; uhlík do filtrov; uhľohydráty; umelé sladidlá (chemické prípravky); umelé živice v surovom stave; urán; urýchľovače vulkanizácie; urýchľovače vulkanizácie; chemické látky na impregnáciu usne; chemické prípravky na oživenie usne; ustaľovacie roztoky (fotografia); ustaľovače (fotografia); valchovacia hlina pre textilný priemysel; prípravky na vachovanie; prípravky na valchovanie pre textilný priemysel; látky na vytvrdenie vápenca; acetát vápna; prípravky podporujúce varenie na priemyselné účely; vedľajšie produkty spracovania obilnín na priemyselné využitie; ochranné chemické prípravky na vinič; vínný alkohol; vínný kameň s výnimkou kameňa na farmaceutické účely; vínný kameň s výnimkou vínného kameňa na farmaceutické účely; chemické prípravky na fermentáciu vína; prípravky na čírenie vína; viskóza; vitriol; destilovaná voda; draselná voda; chemické prípravky na čistenie vody; morská voda na priemyselné účely; ťažká voda; vodík; vodné sklo; kyselina volfrámová; štepársky vosk; chemické prípravky na čistenie voskov; vtáčí lep; vulkanizačné prípravky; vymieňač iónov (chemické prípravky); výplne stromových dutín (lesníctvo); látky na vytvrdzovanie vápenca; vývojky; fotografické vývojky; prípravky proti vyvretiu chladiacej kvapaliny v motoroch; vyzina s výnimkou vyziny pre domácnosť a na kancelárske účely; vzácne zeminy; witherit; xenón; yterbium; ytrium; záhradnícke chemikálie s výnimkou fungicídov, herbicídov, insekticídov a prípravkov proti parazitom; zásady (chemické látky); zemiaková múčka na priemyselné účely; rozsievková zemina; zemina na pestovanie; kovové zeminy; vzácne zeminy; chemické prípravky na zlepšenie pôd; chemické prípravky na úpravu zliatiny kovov; zmäkčovadlá na tkaniny na priemyselné účely; prípravky na zmäkčovanie vody; zmesi na výrobu gramofónových platní; zoslabovače (negatívov) na fotografické účely; zväracie pasty; chemické prípravky na zväranie; ochranné plyny na zväranie; zvlhčovacie prípravky na čistenie; zvlhčovacie prípravky na farbenie; zvlhčovacie prípravky pre textil-

ný priemysel; želatína na fotografické účely; želatína na priemyselné účely; žieravé látky na priemyselné účely; akrylové živice v surovom stave; epoxidové živice (surovina); syntetické živice (surovina); umelé živice (surovina); živočíšne bielkoviny (surovina); živočíšne uhlie; prípravky zo živočíšneho uhlia.

2 - Alizarínové farbivá; alumíniové farby; anilínové farby; annotto (farbivo); antikoročné mazivá; auramín; azbestové farby; badižón; bakteriцидне náterové farby; kanadský balzam; roztok na bielenie; bieloiba olovnatá; bieloby (ako farbivá a farby); bronzové laky; bronzový prášok; čerň (farbivá a farby); nátery na dechtové plste (farby); farbiarske drevo; farbivá na drevo; konzervačné oleje na drevo; konzervačné prípravky na drevo; moridlá na drevo; prípravky na konzervovanie dreva; emailové farby; emaily (laky); strieborné emulzie (pigment); garbiarska farba; tlačiarenská farba; farba na kožu; farbiarske drevo; potravinárske farbivá; sladové farbivá; farbivá do likérov; farbivá do masla; farbivá do nápojov; farbivá do piva; farbivá na drevo; farbivo; farbivo červca neopáľového; bakteriцидне farby; emailové farby; ohňovzdorné farby; riedidlá do farieb; spojivá do farieb; zahusťovače farby; farby na keramiku; farby na obuv; farby, nátery; farebné papiere na farbenie veľkonočných vajec; fermeže; fixatívy (laky); fixatívy na vodové farby; kovové fólie pre maliarov, dekorátérov, polygrafov a umelcov; strieborné fólie; garbiarske farby; glazúry (farby, laky); glejová farba; glejživice; glieda, oxid olovnatý; gumiguta na maľovanie; hliníkový prášok na farbenie; prípravky proti hrdzi; indigo (farbivo); japonská čerň; japonský čierny lak; kanadský balzam; karamel, kulér (potravinové farbivo); karbónová čerň (pigment); karbonyl (konzervačný prostriedok na drevo); karmínová červeň (farbivo z červca neopáľového); keramické farby; kolofónia; kopal; (tonery) náplne do tlačiarň a kopírovacích prístrojov; koralová fermež; kovové fólie pre maliarov, dekorátérov, tlačiarov a umelcov; kovy vo forme práškov pre maliarov, dekorátérov a umelcov; farba na kožu; moridlá a farbivá na kožu; kreozot na konzervovanie dreva; kurkuma (farbivo); riedidlo na laky; laky; lampová čerň (pigment); lesklíce na keramiku; farbivá do likérov; farbivá do masla; prípravky proti matneniu kovov; mńium; modridlá (farbivá alebo farby); moridlá; moridlá na drevo; náplne do tlačiarň a kopírovacích prístrojov (tonery); nátery (farby); nátery na strešné krytiny; nátery zabráňujúce nánosom a usadeninám; ochranné nátery na podvozky automobilov; ochranné pásy proti korózii; ochranné prípravky na kovy; antikoročné oleje; konzervačné oleje na drevo; oleje na konzervovanie dreva; olovená oranž; olovnatá bieloiba; oxid kobaltitý (farbivo); oxid olovnatý (glieda); oxid titaničitý (pigment); oxid zinočnatý (zinková bieloibapigment); protikoročné pásy; pigmenty; farbivá do piva; keramická platínová farba; platínové lesky na keramiku; ochranné nátery na podvozky automobilov; ochranné nátery podvozkov vozidiel; pozlátka; bronzový prášok (farba); hliníkový prášok pre maliarov, umelcov a dekorátérov; protikoročné oleje; ochranné protikoročné prípravky; riedidlá farieb; riedidlá la-

kov; sadze (farbivo); sandarak; siena (hlinka); sikkatívy na vysušenie farieb; sladové farbivá; sladový karamel (potravinárske farbivo); spojivá do farieb; strieborné emulzie (pigmenty); strieborné fólie; strieborné pasty; strieborné prášky; strieborný prášok; striebrenky na keramiky; striebro vo forme pasty; sumach do lakov a politúr; šafran (farbivo); šelak; terpentín (riedidlo na farby); tlačiarenské farby (atrament); (tonery) náplne do tlačiarň a kopírovacích prístrojov; tlačiarška farba na gravírovanie; tonery do fotokopírovacích prístrojov; tuky proti korózii; moridlá na usne; ustalovacie prípravky na vodové farby; papieriky na farbenie veľkonočných vajec; vodové náterové farby; vosky (prírodné živice); výťažky z farbárskeho dreva; zahusťovače do farieb; základné náterové farby; základný ochranný náter na podvozky automobilov; značkovací atrament na zvieratá; značkovacia farba pre zvieratá; prírodné živice (surovina); živičné (bitúmenové) laky; žlté drevo (ako farbivo).

3 - Abrazíva; adstringentné prípravky na kozmetické účely; ambra (parfuméria); amidon (apretáčny prípravok); amoniak na použitie ako čistiaci prostriedok; antistatické prípravky na použitie v domácnosti; aromatické látky (esencie); aromatické prísady do nápojov (esencie); aromatické prísady do zákuskov (esencie); aviváž; avivážne prípravky; badiánová esencia; bergamotový olej; bieliace krémy na pokožku; bieliace prípravky; bieliace prípravky (na čistenie bielizne a šatstva); bieliace prípravky na čistenie kože; bieliace prípravky na kozmetické účely; bieliace soli; voňavé vrecúška do bielizne; farby na fúzy a bradu; brúsne plátno; brúsne prípravky; brúsny papier; éterické oleje z éterového dreva; kozmetické ceruzky; citrónové éterické oleje; leštiaca červeň; prípravky na čistenie za sucha; čistiace mlieka na toaletné účely; čistiace prípravky; čpavok (ako čistiaci prípravok); depilačné prípravky; detergenty s výnimkou detergentov na použitie vo výrobnom procese a na lekárske účely; dezinfekčné mydlá; dezodoračné mydlá; dezodoranty na osobné použitie; diamantové brúsivo; vosk na dlážku; epilačné prípravky; esenciálne oleje (éterické); éterické esencie; éterické oleje; farbivá na toaletné účely; kozmetické farby; prípravky na odstraňovanie farby; pomády na fúzy; vosk na fúzy; gaultierový olej; gély na bielenie zubov; geraniol; glazovacie prípravky na bielizeň; heliotropín; prípravky na holenie; chemické avivážne prípravky na použitie v domácnosti; chlórnan draselný; ionón (parfuméria); javelský lúh; jazmínový olej; kadidlo; kadidlové tyčinky; kamenec (antiseptický prípravok); karbid kremíka; karbidy kovu (brúsivo); kolínske vody; korund (brúsivo); kozmetické prípravky; kozmetické prípravky na zoštíhlenie; kozmetické prípravky pre zvieratá; kozmetické taštičky; bieliace a čistiace prípravky na kožu; konzervačné prípravky na kožu (leštidlá); ochranné prípravky na kožu (leštidlá); quilajová kôra na pranie; krajčírsky vosk; krémy na obuv; bieliace krémy; kozmetické krémy; krémy na kožu; krieda na čistenie; prípravky na kučera vlasov; kozmetické prípravky do kúpeľa; kúpeľové soli s výnimkou solí na liečebné účely; protišmykové kvapaliny na podlahy; základné látky na kvetinové parfumy;

výťažky z kvetov (parfuméria); lak na vlasy; prípravky na odstránenie lakov; laky na nechty; lepiace prípravky na lepenie umelých vlasov; lesky na pery; papier na leštenie; prípravky na leštenie listov rastlín; leštiaca červeň; leštiace a hľadiacie prípravky; leštiace krémy na obuv; leštiace pasty; leštiace prípravky; leštiace prípravky na bielizeň; leštiace prípravky na nábytok a dlážku; leštiace prípravky na zubné protézy; leštiace vosky; leštiaci kameň; leštidlá; leštidlá na obuv; levandulová voda; levandulový olej; prípravky na líčenie; líčidlá; prípravky na odstraňovanie líčidiel; lúh sodný; mandľové mlieko na kozmetické účely; mandľové mydlo; mandľový olej; skrášľovacie masky; práškový mastenec púder na úpravu; medicínske mydlá; práškový mejkap; mentol pre parfumériu; mentolová esencia (éterický olej); kozmetické prípravky na mihalnice; lepidlá na nalepovanie umelých mihalníc; čistiace mlieko na kozmetické účely; farbivá na modrenie bielizne a šatstva; farbivá na modrenie farbiva; farbivacie prípravky na modrenie šatstva; modriace farbivá na modrenie šatstva; modridlá (farbivá na pranie); modridlá modrenie bielizne; mydielka; mydlá; mydlá na holenie; mydlá proti poteniu; mydlá proti poteniu nôh; mydlá s protipotivými účinkami; namáčacie prípravky; predpieracie prípravky; prípravky na odstraňovanie náterov; ošetrovacie prípravky na nechty; umelé nechty; neutralizačné prípravky pri trvalej ondulácii; ceruzky na obočie (obočenky); kozmetické prípravky na obočie; obrúsky napustené pleťovými vodami; pasty na obľahovacie remene; ozdobné kozmetické obtačky; obuvnícke vosky; odfarbovače; odhrdzovacie prípravky; odlakovače; odmasťovacie prípravky s výnimkou prípravkov na použitie vo výrobnom procese; prípravky na čistenie odpadových rúr; odstraňovače podlahových parketových voskov (čistiaci prípravok); odstraňovače škvŕn; čistiace prípravky na automobilové okná; oleje do parfumov a voní; oleje na čistenie; oleje na kozmetické účely; oleje na toaletné účely; kozmetické opaľovacie prípravky; prípravky na ostrenie; spreje na osvieženie dychu; parfumovaná voda; pasty na obľahovacie remene (na britvy); pemza; peroxid vodíka na kozmetické účely; pieskové plátno (brúsny papier); pižmo (parfuméria); plavená krieda; kozmetické prípravky na určené na starostlivosť o pleť; pleťové vody na kozmetické účely; protišmykové kvapaliny na podlahy; protišmykový vosk na podlahy; pomády na kozmetické účely; vulkanický popol na čistenie; kozmetické potreby; pracie prípravky; príchute do zákuskov (esencie); prípravky na čistenie povrchov; prípravky na čistenie umelého chrupu; prípravky na čistenie zubov; prípravky na odstraňovanie vodného kameňa pre domácnosť; prípravky na vyleštenie; prípravky proti poteniu; púder; quilajová kôra na pranie; umelé riasy; rúže; ružový olej; safrol; sklenené plátno; sklenený (brúsny) papier; sklenený (šmirgľový) papier; sklotextil; skrášľovacie masky (kozmetické prípravky); sóda na pranie; spojivá (lepidlá) na kozmetické účely; šampóny; šampóny pre zvieratá chované v domácnosti; škrob na bielizeň; škrob na pranie; sličtovacie prípravky; špirála na riasy; maskara; tampóny z vaty na kozmetické použitie; čistiace prípravky na tapety; terpentín ako

odmasťovací prípravok; terpentín na odmasťovanie; terpény; tkaniny impregnované čistiacimi prípravkami na čistenie; toaletné prípravky; toaletné vody; tripel (kameň) na leštenie; tuky na kozmetické účely; kadidlové tyčinky; ústne vody nie na lekárske účely; vata na kozmetické účely; vatové tyčinky na kozmetické účely; vazelína na kozmetické účely; vlasové vody; farbivá alebo tónovače na vlasy; farby na vlasy; voda po holení; voňavá zmes; voňavkárské výrobky; voňavky; vonné drevo; depilačný vosk; krajčírsky vosk; vosk na leštenie; vosk na parkety; vosk na použitie pri praní; odstraňovače podlahových parketových voskov (čistiaci prípravok); vrecúška s parfumovaným práškom; vulkanický popol na čistenie; vydymovacie prípravky (parfумы); výťažky z kvetov (parfuméria); stlačený vzduch v konzervách na čistenie a odprašovanie; zjasňovacie prípravky (chemické prípravky na osvieženie farieb) pre domácnosť.

4 - Alkohol (ako palivo); antracit; benzén; benzín; benzol; drevené brikety; palivové brikety; cerezín; drevené uhlie (palivo); eláin; elektrická energia; petrolejový éter; etylalkohol; oleje do farby; gazolín; generátorový plyn; grafit na mazanie; horľavé oleje; kerozín, rafinovaný petrolej; lampové knóty; sviečkové knóty; koks; konzervačné prípravky na kožu (oleje a tuky); ochranné prípravky na kožu (oleje a tuky); laná, mazadlá na remene; lanolín; lignit; ligroín; loj; mazacie oleje; mazacie tuky; mazadlá; mazadlá na zbrane; grafit na mazanie; mazut; minerálne palivá; motorová nafta; motorové oleje; aditíva s výnimkou chemikálií do motorových palív; pohonné látky; oleje na konzervovanie muriva; nafta; nafta na kúrenie; nočné lampičky (sviečky); mastiace tuky na obuv; mazadlá na obuv; olej na ochranu muriva; kosťový olej na priemyselné účely; olej na konzervovanie kože; oleje do farieb; oleje na odstránenie debnenia (stavebníctvo); olejové kvapaliny na rezanie; ozokerit; palivá; palivá na báze alkoholu; palivové drevo; palivové plyny; palivové zmesi do karburátorov; palivový olej; parafín; parfumované sviečky; protišmykové prípravky na pásy; petrolejový éter; generátorový plyn; plynový olej; podpaľovače; pohonné látky; prchavé pohonné zmesi; priemyselné oleje; prípravky na odstraňovanie prachu; prísady nechemické do motorových palív; protišmykové prípravky na hnacie remene; brikety z rašeliny ako palivo; rašelina (palivo); rašelinové brikety (palivo); vosky na remene; repkový olej na priemyselné účely; olejové kvapaliny na rezanie; ricínový olej na technické účely; ropa surová alebo rafinovaná; rybí olej nie na ľudskú spotrebu; slnečnicový olej na priemyselné účely; prípravky zo sójového oleja proti priľnavosti kuchynského riadu; stearín; stužené plyny (palivo); sviečky (na svietenie); sviečky na vianočné stromčeky; plyn na svietenie; tuky na svietenie; svietiace materiály; olej na textil; drevené zapaľovacie triesky; tuhý plyn (palivo); tuk z ovčej kože; priemyselné tuky; tuky na kožu; tuky na obuv; uhlie; kamenné uhlie; uhoľné brikety; uhoľný dechtový olej; uhoľný prach (palivo); vazelína na priemyselné účely; včelí vosk; vosk ako surovina; vosk na priemyselné účely; vosk na svietenie; vosk z karnaubovej palmy; xylén; xy-

lol; prípravky na viazanie prachu na zemetanie; drevené triesky na zapaľovanie; papierové pásky na zapaľovanie; zmesi na odprašovanie; zmesi na viazanie prachu; zvlhčujúci olej.

5 - Zubné abrazíva; absorpčná vata; absorpčné tampóny; adjuvanciá na lekárske účely; akaricídy (prípravok na ničenie roztočov); akonitín; aldehydy na farmaceutické účely; algicídy; alkalické jodidy na farmaceutické účely; alkaloidy na lekárske účely; aminokyseliny na lekárske účely; aminokyseliny na veterinárske účely; analgetiká; anestetiká; kôra angostura na lekárske účely; antelmintikum; antibiotiká; chemické antikoncepčné prípravky; antipyretiká (lieky proti horúčke); anti-septická vata; antiseptické prípravky, dezinfekčné prípravky; antiuriká (prípravky proti močeniu); aseptická vlna; astmatický čaj; medicínske bahno; bahno na kúpele; bakteriálne jedy; bakteriálne prípravky na lekárske a zverolekárske účely; bakteriologické prípravky na lekárske a zverolekárske účely; balzamovacie prípravky na lekárske účely; biela voda; bielkovinová potrava na lekárske účely; bielkovinové prípravky na lekárske účely; bioicídy; biologické prípravky na zverolekárske účely; bizmutové prípravky na farmaceutické účely; prostriedky proti bolesti hlavy; tyčinky proti bolesti hlavy; tyčinky proti bradavicám; bróm na farmaceutické účely; bronchodilatačné prípravky; bylinkové čaje na lekárske použitie; liečivé byliny; byliny na fajčenie na lekárske účely; cédrové drevo; netabakové cigarety na lekárske účely; cigarety bez obsahu tabaku na lekárske účely; cukor na lekárske účely; cukrovinky s liečivými prísadami; cupanina na farmaceutické účely; čajky; chemické činidlá na lekárske a zverolekárske účely; čistiace prípravky na kontaktné šošovky; dámske vložky; identifikačné prípravky; detergenty na lekárske účely; dezinfekčné prípravky na hygienické účely; dezodoranty na obleky a textilné materiály; dezodoranty s výnimkou dezodorantov na osobné použitie; diabetický chlieb; diagnostické prípravky na lekárske účely; prípravky na diagnostikovanie tehotnosti; diastáza (enzým meniaci škrob na maltózu) na lekárske účely; dietetické látky upravené na lekárske účely; dietetické nápoje upravené na lekárske účely; dietetické potraviny upravené na lekárske účely; digestíva na farmaceutické účely; digitalín; prípravky na umývanie dobytky; doplnky výživy na lekárske účely; draselné soli na lekárske účely; drogy na liečebné účely; droždzie na farmaceutické účely; chemické vodiče na elektrody elektrokardiogramov; enzymatické prípravky na lekárske účely; enzymatické prípravky na zverolekárske účely; enzýmy na lekárske účely; enzýmy na zverolekárske účely; ergot na farmaceutické účely; kôprové esencie na lekárske účely; estery celulózy na farmaceutické účely; étery celulózy na farmaceutické účely; eukalyptol na farmaceutické účely; eukalyptus na farmaceutické účely; fajčiarske bylinky na lekárske účely; farmaceutické prípravky; farmaceutické prípravky proti lupinám; fenikel na lekárske účely; fenol na farmaceutické účely; mliečne fermenty na farmaceutické účely; fermenty na farmaceutické účely; formaldehyd na farmaceutické účely; fosfáty na farmaceutické účely; fungicídy; chemické prípravky proti fyloxére; gáfor na lekárske účely;

gáfrový olej na lekárske účely; kyselina galová na farmaceutické účely; gáza na obväzovanie; genián na farmaceutické účely; germicídy (dezinfekčné prípravky); glukóza na lekárske účely; glycerín na lekárske účely; glycerofosfáty; guajakol na farmaceutické účely; guma na lekárske účely; gumiguta na lekárske účely; gurjanský balzam na lekárske účely; hematógen; hemoglobín; prípravky proti hemeroidom; hemostatické tyčinky; herbicídy; repelenty proti hmyzu; hojivé hubky; hojivé náplasti; horčica na farmaceutické účely; horčicové obklady; horčicový olej na lekárske účely; horčičné náplasti; horké drevo na lekárske účely; hormóny na lekárske účely; hydrastín; hydrastínín; hydrogén uhličitý sodný na farmaceutické účely; hygienické nohavičky; hygienické vložky; hygienické vložky pre inkontinentných pacientov; chemické činidlá na lekárske a zverolekárske účely; chemické dezinfekčné prostriedky na WC; chemické prípravky na farmaceutické účely; chemické prípravky na lekárske účely; chemické prípravky na zverolekárske účely; chemickofarmaceutické prípravky; chinín na lekárske účely; chinínovník na lekárske účely; chinolín na lekárske účely; chirurgické implantačné preparáty (živé tkanivá); chirurgické obvazy; chirurgické plachty; chirurgické tkaniny; chlieb pre diabetikov; chloralhydrát na farmaceutické účely; chloroform, trichlórmetán; výťažky z chmeľu na farmaceutické účely; chirurgické implantačné preparáty (živé tkanivá); medicínne infúzie; absorpčné nohavičky pre inkontinentných pacientov; hygienické vložky pre inkontinentných pacientov; insekticídy; semeno na umelú insemináciu; írsky mach (karagén) na lekárske účely; izotopy na lekárske účely; jalapy; výťažok z jalapového koreňa (preháňadlo); jedy; jód na farmaceutické účely; jodidy na farmaceutické účely; jodoform; jódová tinktúra; jojoba; kalomel, chlorid ortuťnatý; kandis na lekárske účely; kapsuly na farmaceutické účely; kapsuly na lieky; karagén na lekárske účely; karbonyl (prípravok na hubenie parazitov); kaučuk na zubolekárske účely; kaustické ceruzky; kebračo na lekárske účely; kokaín; kolódium na farmaceutické účely; kôra kondurango na lekárske účely; roztoky na kontaktné šošovky; kostný tmel pre chirurgiu a ortopédiu; kôprové esencie na lekárske účely; kôra mangľového stromu na farmaceutické účely; kôry na farmaceutické účely; krém z vínného kameňa na farmaceutické účely; kreozot na farmaceutické účely; prísady do krmív na lekárske účely; krotónová kôra; krv na lekárske účely; krvná plazma; prípravky proti kryptogamným rastlinám; chemické prípravky na liečenie kúkoľ; kultúry mikroorganizmov na lekárske a zverolekárske účely; morská voda na kúpanie na lekárske účely; liečivé prípravky do kúpeľa; terapeutické prípravky do kúpeľa; bahno na kúpele; soli do minerálnych kúpeľov; kúpele perličkové; prípravky do perličkových kúpeľov; liečivé kúpeľové soli; kurare; krúžky na kuracie oká; liečivá na kuracie oká; náplasti na kuracie oká; kyseliny na farmaceutické účely; kyslík na lekárske účely; prípravky na kyslíkové kúpele; laktóza; ľanové semená mleté na farmaceutické účely; ľanové semená na farmaceutické účely; laxatíva; lecitín na lekárske účely; prenosné lekárničky

(plné); lekárničky (plné); lep na muchy; lepiace prípravky na chytanie múch (mucholapky); lepidlá na umelé chrupy; leukoplast; liečivá na ľudskú spotrebu; liečivá na zverolekárske účely; liečivé cukríky, pastilky; liečivé čaje; liečivé korene; liečivé nápoje; liečivé prípravky na zuby; liečivé rastliny; lieky proti poteniu nôh; linimenty (tekuté masť); tampóny impregnované farmaceutickým lotionom; lotion (prípravky na vymývanie) na farmaceutické účely; lotion (prípravky na vymývanie) na zverolekárske účely; farmaceutické prípravky na liečenie lupín; lupulín na farmaceutické účely; magnézia (oxid horečnatý) na farmaceutické účely; mandľové mlieko na farmaceutické účely; masť na farmaceutické účely; masť na lekárske účely; masť proti popáleninám; materiály na zubné odtlačky; materská kašička na lekárske účely; medicínne infúzie; medicínne prípravky na podporu rastu vlasov; medicínny alkohol; medovková voda na farmaceutické účely; menštruačné nohavičky; menštruačné tampóny; menštruačné vložky; mentol; mentol na farmaceutické účely; kultúry mikroorganizmov na lekárske a zverolekárske účely; vývary pre kultúry mikroorganizmov; výživné látky pre mikroorganizmy; živná pôda pre kultúry mikroorganizmov; mikroorganizmy na použitie v lekárstve a zverolekárstve; minerálne prípravky potravinárske; minerálne vody na liečenie; mliečne fermenty na farmaceutické účely; mliečny cukor (laktóza); mliečny tuk; mlieko obohatené bielkovinami; modelovacie vosky; modelovacie vosky pre zubných lekárov; papier odolný proti moliam; prípravky proti moliam; moleskin na lekárske použitie (silná pevná bavlnená látka); morská voda na kúpele na lekárske účely; lepy na muchy; pásky na chytanie múch; prípravky na hubenie múch; múka na farmaceutické účely; myrobalánová kôra na farmaceutické účely; prípravky na ničenie myší; prostriedky proti nadúvaniu zvierat; gumové náplasti; lepiace náplasti na lekárske účely; náplečné obvazy na chirurgické účely; náramky na lekárske účely; narkotiká; liečivá posilňujúce nervovú sústavu; zdravotné nohavičky; obklady (teplé zábaly); obľátky na farmaceutické účely; dezodoranty na obleky a textilné materiály; protiparazitické obojky pre zvieratá; hygienické obrúsky; obväzový materiál; zdravotnícke obvazy; obvazy tlakové; octan hlinitý na farmaceutické účely; octany na použitie ako farmaceutické prípravky; prípravky na vyplachovanie očí; prípravky na odtlačky; odtučňovacie čaje na lekárske účely; olej z tresčej pečene; oleje na lekárske účely; oleje proti ovadom; masť proti omrzlinám na farmaceutické účely; opiáty; ópium; opodeldok; potieracie prípravky; organoterapeutické prípravky; ortuťové masť; vankúšiky (náplasti) na otlaky; oleje proti ovadom; ovínadlá; oxidodusičnan bizmutitý na farmaceutické účely; papier odolný proti moliam; prípravky proti parazitom; adhézne opasky na lekárske účely; lepiace pásky na lekárske účely; pásky na oči na lekárske použitie; pastilky na farmaceutické účely; pásy na hygienické vložky; pektín na farmaceutické účely; pepsíny na farmaceutické účely; peptóny na farmaceutické účely; peroxid vodíka na lekárske účely; pesticídy; pijavice na lekárske účely; chemické prípravky na

ošetrovanie plesní; pľuzgierotvorné prípravky (látky); prípravky na dezinfekciu plynom na lekárske účely; tabletky na dezinfekciu plynom; tyčinky na dezinfekciu plynom; plyn na lekárske účely; farmaceutické prípravky na pokožku; prípravky na ošetrovanie popálenín; porcelán na zubné protézy; posilňujúce prípravky, toniká; prípravky proti poteniu; otrava pre potkany; potrava na farmaceutické účely; potrava pre dojčatá; diietické potraviny prispôsobené na lekárske účely; prípravky na sterilizáciu pôdy; práškové kantaridy; prehľadná; prípravky na ničenie lariev; prípravky na omrzliny; prípravky na umývanie zvierat; prípravky na upokojenie; prípravky proti popáleninám na farmaceutické účely; prípravky slúžiace na starostlivosť o ústnu dutinu (na lekárske účely); prísady do krmív na lekárske účely; prostredia pre bakteriologické kultúry; prostriedky proti hlístam; prostriedky proti nadúvaniu (pre zvieratá); protiparazitické prípravky; protireumatické náramky; protireumatické prstene; prípravky na umývanie psov; repelenty pre psov; purgátiva; pyritový prášok; rádioaktívne látky na lekárske účely; rádiologicky kontrastné látky na lekárske účely; rádium na lekárske účely; jedlé rastlinné vlákna s výnimkou výživných; rebarborové korene na farmaceutické účely; ricínový olej na lekárske účely; rozpúšťadlá na odstraňovanie náplastí; roztoky na kontaktné šošovky; rybia múčka na farmaceutické účely; salmiakové pastilky; sedatíva (utišujúce prostriedky); séra; séroterapeutické liečivá; sikaťvy na lekárske účely; sírny kvet na farmaceutické účely; sírové knôty na dezinfekciu; sirupy na farmaceutické účely; slad na farmaceutické účely; sladké drievko na farmaceutické účely; sladové mliečne nápoje na lekárske účely; prípravky na ničenie slimákov; smilax (sarsaparila) na lekárske účely; minerálne soli; soli na lekárske účely; soli sodíka na lekárske účely; spermie na umelú insemináciu; sterilizačné prípravky; steroidy; prípravky obsahujúce stopové prvky pre ľudí a zvieratá; strychnín; styptikum (prípravky na zastavenie krvácania); prípravky na ničenie suchých hnilôb; sulfoamidy (liečivá); sušené mlieko (pre dojčatá); prípravky na ničenie škodcov; škrob na diietické alebo farmaceutické účely; španielska muška; hojivé spongie; tabakové výťažky (ako insekticídy); tabletky na farmaceutické účely; tabletky na zahnanie hladu (chuti do jedla) na lekárske použitie; dezinfekčné dymové tablety; tampóny napustené farmaceutickými vodičkami; chemické prípravky na určenie ťarchavosti; tekuté lieky, lieky vo forme nápojov; termálne vody; terpentín na farmaceutické účely; terpentín na farmaceutické účely; dezodoranty na obleky a textilné materiály; tinktúry (farmaceutické prípravky); tinktúry na lekárske účely; chirurgické tkaniny; zubné tmely; toaletné vody pre psov; tuky na lekárske účely; tuky na zverolekárske účely; dymiace tyčinky; tymol na farmaceutické účely; lepidlá a tmely na umelý chrup; uspávacie prípravky; výrobky slúžiace na starostlivosť o ústnu dutinu na lekárske účely; utišujúce prostriedky; vaginálne kúpele; vakcíny; vankúšiky na dojčenie; prípravky na báze vápna na farmaceutické účely; vata na lekárske účely; prírodná vazelína na lekárske účely; vazelína (z ropy) na lekárske účely;

vedľajšie produkty spracovania obilnín (na lekárske účely); chemické prípravky na ošetrovanie viniča; vínny kameň na farmaceutické účely; vitamínové prípravky; jedlé rastlinné vlákno s výnimkou požívateľín; minerálne vody na lekárske účely; vonné soli; vývary pre bakteriologické kultúry; výživné látky pre mikroorganizmy; prípravky na čistenie vzduchu; prípravky na osvieženie vzduchu; zápary na farmaceutické účely; liečivá na zmiernenie zápchy; zubné amalgámy zo zlata; zubné amalgámy; zliatiny drahých kovov na zubolekárske účely; lekárske prípravky na zoštíhlenie; zubné brúsivá; zubné cementy; zubné laky; zubné tmely; materiály na plombovanie zubov; zverolekárske prípravky; želatína na lekárske účely; žieravé látky na farmaceutické účely; živočíšne uhlie na farmaceutické účely; žuvacie gumy, žuvačky na lekárske účely.

6 - Alobal (hliníková fólia); alpaka; argentan, pakfón; armatúry, kovové fittingy na potrubia na stlačený vzduch; kovové baliace fólie; bazény (kovové konštrukcie); berýlium (glucínium); kovové bezpečnostné reťaze; bezpečnostné schránky; kovové bicyklové zariadenia na parkovanie; biele kovy; kovové uväzovacie bóje; kovové bóje, majáky s výnimkou svetelných; bramy; kovové brány; kovové bridlicové príchytky; bronz; umelecké diela z bronzu; bronz na náhrobky; kovové telefónne búdky; vystužovacie kovové materiály na stavbu budov; busty z obyčajných kovov; cermet (kovovokeramický materiál); cestné zvodidlá kovové; cín; cínové platne, plechy; kovové čapy; mastiace čapy; kovové čeľuste zveráka; písmená a číslovky z obyčajných kovov; kovové debnenie; denverské kliešte (blokovanie pri nesprávnom parkovaní áut); kovové dielce (stavebné); kovové kliečky pre divú zver; kovová dlažba; kovová dlaždicová podlaha; kovové dlažky; plávajúce kovové doky na uväzovanie lodí; kovové domové čísla nesvietiace; domové zvončeky s výnimkou elektrických; kovové dopravné palety; kovové náhrobné dosky; drôt; anténový drôt; drôtené pletivo; jemné drôtené pletivo; drôty z obyčajných kovov; drôty zo zliatin obyčajných kovov (okrem poistkových drôtov); kovové držadlá, rukoväte, kľučky; kovové dvere; kovové dverové obloženie; kovové dverové prahy; dverové pružiny s výnimkou elektrických; kovové dverové rámy; zárubne; dverové zástrčky; kovové dýzy; elektródy na spájkovanie a zváranie; ferotitán; figuríny (sošky) z obyčajných kovov; kovové uzávery na fľaše; fľaše na stlačený plyn a skvapalnený vzduch; kovové baliace fólie; kovové formy na ľad; galenit; germánium; glucínium; oceľové gule; kovové háčiky na šaty; kovové vešiakové háčiky; háčiky (železiarsky tovar); hafnium; hliník; hliníková fólia; hliníkový drôt; kovová sieťka proti hmyzu; horčík; kovové hrobky; hrotnice; kovové chrániče na stromy; chróm; chromit; chrómové rudy; kovové identifikačné náramky na použitie v nemocniciach; indium; ingoty z obyčajných kovov; inzerčné stĺpy kovové; kovové kabíny na prezliekanie; kovové kabíny na striekanie farieb; kovové spojky a príchytky na káble a rúrky; káble na visuté lanovky; kovové kade a nádrže; kadmium; kovové kladky (nie ako časť stroja); kladky na posuvné okná; kovové klapky drenážnych rúrok; kovové

klapky, ventily drenážnych rúrok; kovové klapky, ventily vodovodné; kovové kliečky pre divú zver; kovové vzduchovody na ventilačné a klimatizačné zariadenia; kince; klopadlá; klopadlá na dvere; kľúče; krúžky z obyčajných kovov na kľúče; kovové kľučky dverí; kovové konštrukcie klzisiek; kobalt (surovina); kovové kohútiky na sudy; kokily (lejárstvo); kovové koľajnice; koľajnicové spojky; kovové kolená ako ohyby potrubia; kovové kolená na potrubie; kovové kolieska na nábytok; kovové kolíky; stenové kovové kolíky (príchytky); komínové nadstavce kovové; kovové komínové rúry; kovové komíny, dymovody; kovové koncové svorky na laná; kovové kontajner; kovové flotačné kontajner; kovové konzervy; kovové konzoly, podpory pre stavebníctvo; kovové kostry budov; kovové kostry stavieb; kovové koše; kotevné dosky; kovové prístaviská na kotvenie lodí; kotvy; stavebné kovania; kovania na dvere; kovania na okná; kovové kovanie na kľučky; kovanie na nábytok; kovanie na truhly; kovové kovanie na vychádzkové palice; kovové obruče, (spojky); kovové vlákna na použitie v poľnohospodárstve; kovy obyčajné (surové alebo ako polotovary); kovy v prášku; kovové krídlové okná; kovové kruhové zvierky na rúry; kovové krúžky; krúžky na kľúče z obyčajných kovov; kovové kufre, truhlice; lamely, vložky, tenké doštičky (kovové); kovové laná; kovové laná s výnimkou elektrických; kovové lávky; kovové lejárské formy; kovové lešenia; liatina netepaná alebo čiastočne tepaná; limonit; kovové lišty, laty; ložiskový kov; maltovnice (kovové vane na miešanie malty); korytá na miešanie malty; mangán; kovové popruhy na manipulovanie s nákladom; kovové konštrukcie markízy; mastiace čapy, tlakové mastenice; kovové matice; meď surová alebo ako polotovar; medené krúžky; medený drôt neizolovaný; kovové meracie tyčky na meranie hladiny oleja (pre železničné vozne); kovové rúčky na metly; kovové mílniky s výnimkou svetelných a mechanických; molybdén; molybdenit; mosadz surová alebo ako polotovar; kovové mriežky ako ochrana pred kachľami alebo kozubom; kovové nádoby (plechovky); kovové nádoby na potraviny; kovové nádoby na skladovanie a prepravu; kovové nádoby na skladovanie kyselín; kovové nádoby na stlačený plyn alebo skvapalnený vzduch; kovové nádrže; kovové nádrže na tekuté palivá; kovové náhrobky; kovové náhrobné dosky; kovové popruhy na manipuláciu s nákladom; kovové slučky na manipulovanie s nákladom; nákovy; prenosné nákovy; rohatinky; napínače; napínače na kovové drôty; napínače na kovové pásy; napínače na kovové remene; kovové napínače remeňov; kovové debny na náradie; kovové identifikačné náramky na použitie v nemocniciach; kovové nárazníky; nástupištia, kovové prefabrikáty; kovové násypníky nie mechanické; kovové navíjacie cievky s výnimkou mechanických na navíjanie hadíc; nikel; niób; kovové nity; nízkouhlíková oceľ; kovové nosníky; obalové nádoby z kovu; plechové obaly; obaly z cínového plechu; kovové rúrové objímky; kovové objímky; kovové objímky na potrubie; objímky, prstence; kovové stavebné obklady; kovové obklady stien a priečok (na stavby); obloženia stavieb alebo nábytku z niklo-

vej mosadze; kovové lamelové obloženie; kovové obloženie stavieb; kovové obruče na sudy; obyčajné kovy surové alebo ako polotovary; nízkouhlíková oceľ; zliatiny ocele; oceľ nespracovaná alebo ako polotovar; oceľoliatina, oceľ na odliatky; oceľové kuríny (kietky) kovové; oceľové laná; oceľové pásy; oceľové rúry; oceľové rúry; oceľové stavebné konštrukcie; oceľové stožiare; oceľový drôt; oceľový plech; kovové odkvapové rúry; kovové odpaľovacie rúry; kovové zariadenia poháňané vetrom na odplašenie vtákov; kovové ohrady hrobiek; kovové okenice; kovové okenné rámy; okenné západky; okenné žabice; kovanie okien; kovové okná; kovové okolesníky; olovo ako surovina alebo polotovar; elektrický drôt; ostrohy; otvárače dverí s výnimkou elektrických; pakfón; kovové manipulačné palety; kovové nakladacie palety; kovové prepravné palety; kovové palety na manipuláciu s tovarom; kovové palisády; kovové pamätné tabule; pancierové platne; pancierové plechy; kovové stavebné panely; kovové pánty, závesy; pasce na divú zver; pásová oceľ; kovové pásy na viazanie alebo balenie; kovové pásy na zväzovanie; pásová oceľ; pásy ocele; pásy železa; kovové pažnice, štetovnice; kovové piliny; kovové pilóty; písmeňá a číslice z obyčajných kovov s výnimkou písmen a číslic ako tlačových znakov; kovové platničky, podložky; plech; plechovky; konzervové plechovky; kovové pletivo; plomby (kovové pečate); kovové ploty; kince na podkovy; lamely, tenké doštičky; platničky; kovové podpory; bezpečnostné pokladničky; kovové pokladničky; kovové poklopy; bronzové náhrobné pomníky; kovové pomníky; kovové náhrobné pomníky; kovové kovanie na posteľ; kovové posteľové kolieska; postriebné cínové zlúčeniny; kovové pošťové schránky; kovové potrubia; kovové potrubia na vetranie a klimatizáciu; kovové potrubia ústredného kúrenia; kovové kusy na potrubia; kovové vystužovacie materiály na potrubia; kovové prírodné potrubie; kovové materiály na pozemné lanové dráhy; (registračné) značky kovové poznávacie; kovové poznávacie značky; pracky z obyčajných kovov (železiarsky tovar); kovy v prášku; predvalcované bloky, vývalky (výrobky metalurgie); kovové prefabrikáty (obloženie stavieb); kovové predklady; kovové priečky; priečky kovových zábradlí; kovové priehradové konštrukcie; príchytky (kince); príchytky (kolíky) kovové; príchytky, kince; kovové prípojky a odbočky na potrubia; príručné kovové pokladnice; kovové príslušenstvo postelí; prístavacie schodíky kovové pohyblivé pre cestujúcich; kovové prístavné hrádze na kotvenie lodí; pružinové zámky; pružiny (železiarsky tovar); reťaze pre psy; putá; pyroforické kovy; kovanie na rakvy; kovové okenné rámy; kovové skleníkové rámy; kovové rebríky; (poznávacie značky) kovové registračné značky; kovové reklamné stĺpy; kovové vystužovacie materiály na remeňové spony; kovové reťaze; reťaze pre rožný statok; kovové rímasy; rímasy kovové, ozdobné lišty kovové; rohatiny (nákovy); oceľové rolety; kovové obloženie ropných vrtov; kovové rošty; kovové rúčky a rukoväte na náradie; kovové rúčky na kosy; rudy kovové; kovové krúžky na rukoväť; kovové rukoväťe nožov; rúrkové komínové nadstavce kovové; kovové príchytky na rú-

ry; kovové schodíky; kovové schodiská; kovové schodnice ako časti schodísk; kovové stupne schodov; sieťka proti hmyzu (kovová); kovové signalizačné panely s výnimkou svetelných a mechanických; kovové silá; kovové prenosné skleníky; skoby (kramle) kovové; skoby do ľadu (na lezenie); skoby kovové (horolezecký výstroj); skoby, kramle, mačky (na lezenie v ľade); kovové skrinky na mäso; kovové skrinky na náradie; kovové skrinky, debny; kovové skrutky; kovové skrutky s maticou; kovové slučkové závesy; lanové alebo reťazové na manipuláciu s nákladmi; sochy z obyčajných kovov; sošky (figuríny) z obyčajných kovov; spájkovací kovový drôt; mäkké spájky, strieborné; mäkké spájky, zlaté; kovové spájky na káble a laná s výnimkou elektrických; kovové spojky na neelektrické káble; spojky rúrkové (kovové); spojovacie plechy; kovové objímky na spojovacie rúry; kovové spojovacie skrutky na káble; kovové spriahadlá na reťaze; staniol; kovové stanové kolíky; kovové prenosné stavby; kovové stavebné konštrukcie; stavebné kovania; žiaruvzdorné kovové stavebné materiály; kovové stavebné panely; kovový stavebný materiál; kovové stavidlá nie ako časti strojov; kovové stély; kovové stĺpy; kovové stĺpy elektrického vedenia; kovové stĺpy pre stavebníctvo; kovové telegrafné stĺpy; kovové stojany na sudy; kovové stojky; kovové zámočnícke stoly; kovové stožiare; kovové stožiare elektrického vedenia; kovové strechy; kovové strešné krytiny; kovové strešné uholníky; strieborná spájka; kovové remeňové spony na stroje; kovové stropy, stropné dosky; stupne schodov (kovové); kovové obruče na sudy; kovové svorky na káble a rúry; kovové svorky na laná; svorník s okom; svorníky; škrabáky na obuv; škrabáky na topánky; kovové škrídlly; kovové štetovnice, pažnice; kovové identifikačné štítky; kovové vývesné štíty; tantal (kov); kovové telefónne búdky; kovové telegrafné stĺpy; titán; titánové železo, kovové tlakové potrubie; točne; tombak; kovové trámy; kovové železničné traverzy; kovové tubingové výstuže; turnikety s výnimkou automatických; kovové tyčinky na tvrdé spájkovanie; kovové tyče; uholníky; kovové strešné uholníky; umelecké diela z obyčajných kovov; kovové držiaky na uteráky; kovové uzávery; kovové uzávery na tašky; kovové uzávery na fľaše; uzávery na kufre, debny a kazety; kovové uzávery na okná; kovové uzávery na posuvné okná; kovové úžľabia; vanádium; vaničky pre vtáky (kovové konštrukcie); kovové rúry na ventilačné a klimatizačné zariadenia; kovové ventily nie ako časti strojov; kovové ventily, klapky vodovodné; kovové veterníky; kovové strešné veterníky; veže na skoky do vody kovové; kovové viazače snopov; visacie zámky; káble visutej lanovky; kovové vodiace lišty; kovové vodovodné potrubia; volfrám; volfrámové železo; kovové voliery; kovové vonkajšie plášte budov; kovové vonkajšie rolety a žalúzie; vrchnáky na nádoby (kovové); kovové zariadenia poháňané vetrom na odplašenie vtákov; železničné výhybky; kovové hroty na vychádzkové palice; kovové výplne dverí; kovové vypúšťacie rúry, drenážne rúry; kovové výstuže ropných veží; kovové vystužovacie materiály do betónu; kovové vystužovacie materiály do potrubí; kovové vystu-

žovacie materiály na remene; kovové vystužovacie materiály pre stavebníctvo; kovové zámky s výnimkou elektrických; kovové zámky na vozidlá; kovové zámočnícke stoly; západky; kovové západky na bránky; kovové západky na okná; kovové zarážky dverí; potrubia a rúry na zariadenia ústredného kúrenia; kovové zárubne; kovové zásteny pri peciach; zásteny pred kozubmi; dverové zástrčky; zástrčky (spojovacie kontakty); zátky kovové; kovové zátky na sudy; neelektrické zatváratele dverí; závesné háky na kotly; závitové krúžky; závlačky; kovové závery; zinok; zirkónium; zlaté spájky; zliatiny na tvrdé spájky; zliatiny obyčajných kovov; kovové značky na vozidlá; kovové značky s výnimkou svetelných a mechanických; zväzacia a spájkovacie elektródy; kovové drôty a tyče na zváranie; pasce na zver; cestné zvodidlá z kovu; zvončeky pre zvieratá; zvončeky; zvony; kovové žabice na dvere; kovové žalúzie; drobný železiarsky tovar; železná ruda; napínače na železné pásy; kovový materiál na železnice; kovové železničné podvaly; železo (ako surovina alebo polotovary); žiaruvzdorné kovové stavebné materiály; kovové žľaby.

7 - Adhézne remene na kladky; vzduchové pumpy do akvária; alternátory; asfaltéry, asfaltovacie stroje; automatické hľadacie kotvy pre loďstvo; axiálne ložiská; baliace stroje; banské rezacie stroje; banské vrtáky; baranidlá (stroje); betónové miešačky (stroje); bežce pletacích strojov; stroje na montáž bicyklov; bicyklové dynamá (generátory); zachytávače a zberače blata (ako stroje); brány (poľnohospodárske náradie); brúsky (ako stroje); brúsne kamene (ako časti strojov); brúsne kotúče (ako časti strojov); brúsne stroje; brzdové čeluste s výnimkou brzdových čelustí na vozidlá; brzdové diely s výnimkou brzdových dielov do vozidiel; brzdové obloženia s výnimkou brzdových obložení do vozidiel; bubny do vyšívacích strojov; buchary; buldozéry; centrifúgy, odstredivky (stroje); cestné stroje; cestné valce; stroje na výrobu cestovín; cievky (ako časti strojov); cievky, kazety do tkáčskych strojov; stroje na výrobu cigariet na priemyselné účely; stroje na výrobu cukru; čepele (časti strojov); membrány čerpadiel; čerpadlá (ako časti strojov, motorov a hnacích strojov); čerpadlá do vykurovacích zariadení; čerpadlá na stlačený vzduch; čerpadlá, pumpy (stroje); stroje na výrobu čipiek; stroje a prístroje na čistenie (elektrické); prístroje na čistenie acetylénu; parné čistiace stroje; čistiace stroje vysokotlakové; člnky (ako časti strojov); motory do člnov; dávkovače (časti strojov); dávkovače lepiacej pásky ako stroje; dezintegrátory; dierkovače do dierkovacích strojov; dlabačky (stroje); dojacie stroje; odsávačky na dojacie stroje; potrubné pneumatikové zariadenia na dopravu; dopravníky ako stroje; dopriadačie stroje; tlačiarenské dosky; drážky pletacích strojov; drevoobrábacie stroje; drviace stroje; elektrické drviče pre domácnosť; drviče (stroje); drviče odpadu (ako stroje); držiaky (ako časti strojov); držiaky listov píly (časti strojov); dýchadlá, výtlačné ventilátory; hydraulické zariadenia na otváranie alebo zatváranie dverí (časti strojov); pneumatikové zariadenia na otváranie a zatváranie dverí (časti strojov); dvíhacie vozne; dynamá; ejektory, prúdové čerpadlá; elektrické

kladivá; elektrické otvárače na konzervy; elektromechanické stroje pre chemický priemysel; eskalátory (pohyblivé schodiská); etiketovacie stroje; expanzné nádoby (časti strojov); banské extraktory; farbivacie stroje; vzduchové kefy (stroje) na nanášanie farby; filtre (časti strojov alebo motorov); filtre na čistenie a chladenie vzduchu (do motorov); filtrovacie stroje; finišér; stroje na zátkovanie fliaš; formovacie stroje, profilovacie stroje; frézovačky (stroje); fukáre na zrno; fukáre, vejačky; pomocný generátorový agregát; generátory elektriny; generátory prúdu, zdroje prúdu; guľkové ložiská; hadice do vysávačov; hlavy valcov do motorov; hnacie motory s výnimkou motorov do pozemných vozidiel; hnacie remene dopravníkov; hnacie reťaze s výnimkou reťazí do pozemných vozidiel; zariadenia na hnojenie; hobl'ovačky; kyslíkové rezacie horáky (stroje); autogénne horáky na rezanie; hrabacie stroje (hrabačky); hrable k hrabacím strojom; prevodové hriadele nie do pozemných vozidiel; hriadele strojov; hriadele, kľuky; páky ako časti strojov; hrnčiarsky kruh; hrotovačky; hydraulické motory; hydraulické turbíny; hydraulické zariadenia na otváranie alebo zatváranie dverí (časti strojov); chladiče do motorov a hnacích strojov; ihličkové ložiská; kalolisy; stroje na opracovanie kameňa; karburátory; prívody karburátorov; kardánové spojky; katalytické konvertory; katalyzátory do motorov; kávové mlynčeky s výnimkou ručných; tlačiarne kazety na matrice; elektrické kefy ako časti strojov; zberné kefy na elektrickom dynamo; kefy ako časti strojov; pneumatikové kladivá; kladivá (ako časti strojov); kladkostroje; klapky (ako časti strojov); kľby, spojky, spojenia, styky (časti motorov); stroje na výrobu salám, párkov a klobás; kľukové hriadele; kľukové skrine strojov, motorov a hnacích strojov; zariadenia a stroje pre knihársky priemysel; stroje na ukládanie koľajníc; kolesá (ako časti strojov); kolovraty; kompresory (ako stroje); kompresory do chladiacich zariadení; kondenzačné zariadenia; parné kondenzátory ako časti strojov; palivové konvertory do zážihových motorov; konvertory do oceľiarň; nosné konzoly na stroje; obuvnícke kopytá ako časti strojov; kosačky; nože do kosačiek; kosačky na trávniky (stroje); kotlové rúrky (časti strojov); kotúčové spojky (stroje); automatické kotvy pre námorníctvo; kováčske mechy; kovoobrábacie stroje; kovové tyče na zváranie plynom; stroje na ťahanie kovov; stroje na spracovanie kože; krájače na chlieb (stroje); mechanické zariadenia na kŕmenie dobytky; ložiskové krúžky; piestne krúžky; krúžky guľkových ložísk; kryty (ako časti strojov); elektrické kuchynské stroje; kukuričné odzrňovače (ako stroj); kypriče (ako stroje); látacie stroje; elektrické lepovacie pištole; stroje a prístroje na leštenie (elektrické); leštiace lisy; elektrické leštiace zariadenia na parkety; leštičky; elektrické leštičky na obuv; letecké motory; liahne na vajcia; lietadlové motory; lisovacie stroje; stroje na lisovanie, vákuovanie a prepravu zrna; lisy; vínné lisy; lisy (stroje na priemyselné účely); lisy na hrozno; lisy na krmivo; elektrické lisy na ovocie pre domácnosť; motory do lodí; lodné motory; mechanické lopatové nakladače; ihličkové ložiská; krúžky guľkových ložísk; ložiská ako časti strojov; antifrikač-

né ložiská do strojov; ložiskové čapy (časti strojov); lúpačky (stroje na lúpanie); maliarske stroje; prenosné mangle; mangle, žehliace stroje; manipulátory (zariadenia na nakladanie a vykladanie); stroje na výrobu masla; mastenice (ako časti strojov); maticorezy ako stroje; maticové závitníky ako stroje; polygrafické matrice; škatule na matrice (polygrafia); objímky na mazanie (časti strojov); mažiare ako stroje; mlynčeky na mäso ako stroje; mechanické zariadenia na kŕmenie dobytky; mechanizmy pletacích strojov; mechy ako stroje; membrány čerpadiel; miazdriace stroje; stroje na miesenie; miešacie stroje; miešače elektrické na použitie v domácnosti; miešačky; zariadenia na výrobu minerálnej vody; mixéry (stroje); mltáčačky; mliekarské stroje; mlynčeky na korenie s výnimkou ručných; mlynčeky pre domácnosť s výnimkou ručných; mlyny (stroje); mlyny na obilie; mostové žeriavy; štartér na motocykle (nakopnutím); elektrické motory s výnimkou motorov do pozemných vozidiel; lodné motory; piesty motorové; zapaľovacie indukory do motorov; motory na stlačenie vzduchu; motory s výnimkou motorov do pozemných vozidiel; motovidlá do tkáčskych strojov; mykací povlak (časti mykacích strojov); mykacie stroje; nakladacie rampy; nakladacie výložníky; nákladné výťahy; napájacie zariadenia do rušňových motorov; regulátory napájace vody; stroje na výrobu nápojov elektromechanické; ručné nástroje a náradie na iný než ručný pohon; nástroje ako časti strojov; nástrojové brúsky, ostričky ako stroje; mechanické navíjacie zariadenia; mechanické navijaky na navíjanie hadíc; navijaky (ako časti strojov); navijaky alebo rumpály na rybárske siete; nitelnice tkáčskych strojov; nitovacie stroje; nosné konzoly na stroje; elektrické nože; nože ako časti strojov; nože do kosačiek; nožné pedále šijacích strojov; elektrické nožnice; nožnice na strihanie srsti zvierat (ako stroje); stroje na lúpanie obilia; obilné mlyny (stroje); obilné triediče; objímky, krúžky na mazanie (časti strojov); obloženia a armatúry bojlerov v strojoch; obrábacie stroje; držiaky na obrábacie stroje; zariadenia na obrábanie; obracače sena (stroje); obráňacie stroje, dlabačky; obšívacie stroje; leštičky na obuv elektrické; obuvnícke kopytá (ako časti strojov); konvertory pre oceľiarstvo; oceľotlačové stroje; odlievacie formy (časti strojov); odlučovače oleja; odlučovače vody (separátory); odmasťovacie zariadenia ako stroje; stroje na lisovanie odpadu; odprašovacie zariadenia na čistenie; odsávacie stroje na priemyselné účely; odsávače ako stroje; odsávače prachu a podobných nečistôt; odsávačky ako časti dojacích strojov; zariadenia na odsávanie prachu na čistenie; odstopkovačky (stroje); stroje na odstraňovanie vodného kameňa; odstredivé čerpadlá; odstredivé mlyny; odstredivky na smotanu; odstredivky, žmýkačky; odvádzače kondenzátu; odvodňovacie stroje; odvodušňovače napájacej vody; ohýbačky ako stroje; ochranné kryty strojov; ojnice na stroje, motory a hnacie stroje; olejové separátory; orezávacie stroje; osievacie stroje; elektrické otvárače na konzervy; ovládacie káble strojov, motorov a hnacích strojov; ozubené prevody s výnimkou prevodov do pozemných vozidiel; pákové buchary; palivové konvertory do zážihových motorov; pa-

piernické stroje; parné generátory alebo kotly ako stroje; parné stroje; parné valce; pásové dopravníky; pásy na dopravníky; pásy na stroje; pohyblivé pásy pre chodcov; pečiatkovacie stroje; pedálové šliapadlo šijacieho stroja; piestové časti; piestové segmenty; piesty ako časti strojov; piesty tmiča ako časti strojov; pílové listy (ako časti strojov); píly (stroje); písmolejárske stroje; elektrické lepovacie pištoly; striekacie pištoly na farbu; pištoly (nástroje na použitie s výbušninami); zariadenia pracujúce pod tlakom na točenie piva; pivové pumpy; plákacie stroje; plamenice rušňových kotlov; plečky (ako stroje); pletacie stroje; stroje na pletenie povrazov; pletárske stroje; plniace dúchadlá; plniace stroje; plničky fliaš; ploché spätné ventily, záklopky (ako časti strojov); stroje na plombovanie, pečatenie fliaš; pluh; plunžery; dúchadlá na stláčanie, odsávanie a prepravu plynu; pneumatikové dopravníky; pneumatikové kladivá; pneumatikové transportéry; pneumatikové zariadenie na otváranie a zatváranie dverí (časť stroja); stroje na výrobu podpätkov; podstavce stroja, stojany; podstavce, stojany na ložiská hriadeľov; pohyblivé schodiská (eskalátory); elektrickomechanické stroje na prípravu pokrmov; poľnohospodárske dopravníky; poľnohospodárske náradie s výnimkou ručného; poľnohospodárske stroje; polygrafické lis; polygrafické stroje; posúvače papiera (do tlačiarň); pracie a premývacie zariadenia; pracie stroje; práčky; práčky na pranie a bielenie; práčky na pranie a farbenie; práčky uvádzané do chodu vhođením mince; zariadenia na odsávanie prachu na čistenie; prehrievače; preosievacie zariadenia; banské prepravníky; prevodové hriadele nie do pozemných vozidiel; prevodové skrine s výnimkou prevodoviek do pozemných vozidiel; prevody s výnimkou prevodov do pozemných vozidiel; prevody strojov; prevzdušňovacie čerpadlá do akvárií; prevzdušňovače; príklopy (časti tlačiarenských lisov); generátory prúdov; pružiny ako časti strojov; pudlovacie stroje; pulverizátory (stroje); pumpy na mazanie; radlice; stroje na rafinériu ropy; stroje na vypletanie rakety; rámy, podpory pletacích strojov; razidlá ako stroje; reaktívne (propulzné) mechanizmy s výnimkou mechanizmov do pozemných vozidiel; reaktívne motory s výnimkou motorov do pozemných vozidiel; redukčné súkolesia nie do pozemných vozidiel; redukčné ventily (ako časti strojov); regulátory (ako časti strojov); regulátory otáčok strojov, motorov a hnacích strojov; remene do motorov a hnacích strojov; remene dynamy; adhézne remene na kladky; remene ventilátorov do motorov; adhézne pásy na remenice; remenice (ako časti strojov); hnacie reťaze s výnimkou reťazí do pozemných vozidiel; reťaze zdvíhadiel (časti strojov); reťazové píly; rezacie; stroje; rezačky na slamu, sečkovice; riadiace mechanizmy strojov, motorov a hnacích strojov; hydraulický riadiaci mechanizmus strojov, motorov a hnacích strojov; pneumatikový riadiaci mechanizmus strojov, motorov a hnacích strojov; elektrické kuchynské roboty; roboty (stroje); rotačné tlačiarne stroje; rozprašovacie stroje; rozprašovače odpadových vôd; ručné nástroje a náradie na iný než ručný pohon; stroje na spracovanie rudy; ryhovacie pluh; rýpadlá; rytecké stroje; sádzacie

stroje; sádzacie stroje na sádzanie fotosádzbou; samomazacie ložiská; satinovacie stroje; sejacie stroje; sekáče do strojov; sekáče na mäso ako stroje; separátory, odlučovače; schránky na štočky; navíjak na rybárske siete; sitá (ako stroje alebo ich časti); sitá na škvaru ako stroje; stroje na opracovanie skla; skrine alebo stojany ako časti strojov; snehové pluh; splynovače; kardanové spojky; spojky s výnimkou spojok do pozemných vozidiel; spojky, spojenia, styky, kĺby (časti motorov); spriadacie stroje; spriahadlá s výnimkou spriahadiel pozemných vozidiel; statory (ako časti strojov); stavidlá (ako časti strojov); sterotypy ako stroje (na tlač); stojany, podstavce na ložiská hriadeľov; stojany, podstavce na ložiskové čapy (časť stroja); stolové kotúčové píly (ako časti strojov); stoly alebo upínacie dosky na stroje; striekacie pištoly na farbu; strihacie stroje; strihacie stroje na strihanie srsti zvierat; stroje pre textilný priemysel; kolesá strojov; súkolesia strojov; strojové nožnice na strihanie zvierat; strúhacie stroje na zeleninu; strúhačky (ako stroje); redukčné súkolesia nie do pozemných vozidiel; súkolesia (ako časti strojov); suportová skriňa, krycia doska sústruhu; podpory klzné (časti strojov); sústruhy (obrábacie stroje); zariadenia na výrobu sytenej vody; stroje na výrobu sytených nápojov; šetriče paliva do motorov; šijacie stroje; elektrické šľahače; elektrické šľahače pre domácnosť; štartér motocyklov (nakopnutím); štartéry motorov a hnacích strojov; stroje na spracovanie tabaku; ťahadlá (spojovacie tyče) na stroje, motory a hnacie stroje; taviacie stroje; stroje a prístroje na tepovanie kobercov (elektrické); tkáčske stroje; tkáčske člnky; tkáčske vretená; tlačiacie valce do tlačiarenských strojov; tlačiarenské dosky; tlačiarenské stroje; tlačiarenské stroje na tlačenie na plech; tlačiarenské valce; tlačiarenské valce ako časti tlačiarenských strojov; piesty tmičov ako časti strojov; tmiče motorov; tlakové torkrétovacie pištoly; torzné dynamá s výnimkou dynam do pozemných vozidiel; záhradné traktory; transmisné reťaze s výnimkou reťazí do pozemných vozidiel; pluh na odstraňovanie trávnik; trepacie stroje; trhacie stroje na priemyselné účely; triediace stroje; triediace stroje na priemyselné účely; hydraulické turbíny; turbíny s výnimkou turbín do pozemných vozidiel; turbokompresory; ubíjadlá (stroje); uhlíkové kefy; umývacie linky na umývanie automobilov; umývacie zariadenia na automobily; umývačky fliaš; umývačky riadu; upchávky ako časti strojov; upínacie zariadenia, upínacie vretená (ako časti strojov); hľadacie stroje na usne; uzatváranie na uzatváranie fliaš; piesty valcov; piesty do valcov; valce ako časti strojov; valce do strojov; valce do valcovní; valce motorov a hnacích strojov; valcovne; valčekové ložiská; stroje na varenie piva; ventilátory motorov a hnacích strojov; ventily (časti strojov, motorov a hnacích strojov); viazacie stroje na viazanie sena; viazacie stroje na viazanie slamy; viazacie stroje, samoviazače; vibrátory (stroje) na priemyselné účely; vložky do filtračných zariadení; vodiace zariadenia ako časti strojov; rezačky na vodnicu; vodovodné vykurovacie zariadenia (ako časti strojov); odlučovače vody, separátory; voľnobežky s výnimkou voľnobežiek do pozemných vozidiel; zdvíhacie vozne; vrecká do

vysávačov; vrtacie hlavy ako časti strojov; vrtacie korunky ako časti strojov; vrtacie stroje; elektrické ručné vrtáčky; vrtákové skľučovadlá ako časti strojov; banské vrtáky; vrtné veže (plávajúce alebo neplávajúce); vstrekovania do motorov; vulkanizačné prístroje; výfukové potrubia motorov; výfuky motorov; výmenníky tepla ako časti strojov; vyorávače ako stroje; vysávače; príslušenstvo vysávačov na rozptýlenie parfumov a dezinfekčných prípravkov; vrecká do vysávačov; vysávače na stláčanie, odsávanie a prepravu plynov; mechanické výsyvky; výťahové laná, remene; výťahy; výtláčné ventily (ako časti strojov); vývevy (stroje); vzduchové chladiče; vzduchové kefy (stroje) na nanášanie farieb; vzduchové kompresory (zariadenia garáží); vzduchové vankúše na manipuláciu s nákladom; vzdušné chladiče; motory vznášadiel; záhradné traktory; zametacie autá; samohybné zametacie stroje; zapaľovacie induktory; zapaľovacie sviečky do spaľovacích motorov; zapaľovače zážihových motorov; napájacie zariadenia do rušňových motorov; zariadenia na odstraňovanie odpadu; zariadenia na potápanie ako stroje; zariadenia na sťahovanie a vytťahovanie roliet elektrické; zatavovacie stroje na priemyselné účely; závesné a zdvižné háky; závesy (ako časti strojov); závitorezy (stroje); zberače kotlového kameňa (stroje); zberače vodného kameňa z bojlerov; zberné kefy na elektrickom dynamo; zdvíhacie zariadenia; zdvíhadlá, elevátory; zdviháky (stroje); zdviháky závitové (stroje); stroje na zemné práce, exkavátory; zošívacie stroje; zotrvačníky (ako stroje); dúchadlá alebo fúkače na stláčanie, odsávanie alebo prepravu zrna; zväracie horáky na plyn; elektrické zväračky ako stroje; zväračské prístroje na plyn; zvislé vratidlo, revolverová hlava sústruhu; žacie hrst'ovacie a mláťacie stroje; žacie hrst'ovacie a viazacie stroje; žacie hrst'ovače; žacie stroje; žarnovy; žehliace stroje; stroje na výstavbu železníc; žeraviace sviečky do naftových motorov; žeriavy; mostové žeriavy; žiarnice (ako časti strojov); žliabkovačka, drážkovačka (strojové náradie); žmýkačky.

8 - Barany, ubíjačky (ručné nástroje); bitúnkové zariadenia a nástroje na zabíjanie a primárne opracovanie jatočných zvierat; bodáky; boxery (zbrane); nožnice na strihanie fúzov a brady; britvy, holiace strojčeky elektrické aj neelektrické; brúsky (ručné náradie); brúsky na kladivá; brúsne kamene; brúsne kotúče (ručné náradie); brúsne nástroje; brúsy (ručné náradie); brúsy, osly; buchary (kladivá); čakany; čapovacie dláta; čepele, nože (zbrane); česáky (ručné nástroje); ručné náradie na dekantáciu kvapalín; depilačné strojčeky elektrické aj neelektrické; sklenársky diamant (časti ručných nástrojov); dierovače (ručné nástroje); dlabacie sekery; duté dláta (ručné nástroje); dláta, rydlá; nástroje na sťahovanie kože dobytka; zariadenia na omráčenie dobytka; značkovače na dobytok; drážkové hoblíky; držiaky na píľky; dúchadlo ku kozubu (ručný nástroj); dýky; exstirpátory (ručné nástroje); fazetovače (ručné náradie); frérovacie tŕne; ručné frézy; hrable na golf; harpúny ako rybárske náčinie; harpúny na lovenie rýb; železka hoblíkov; hoblíky (ručný nástroj); holiace čepele; holiace potreby, puzdrá na holiace potreby; obaly na holiace strojčeky, britvy; horolezecké čakany; hrable

(ručné náradie); hroty, špice, ostrie (časti ručných nástrojov a náradia); hustilka (ručná); ihlové píľníky; navliekacie očká na ihly; rozprašovače insekticídov (ručné náradie); jamkovače (ručné nástroje); brúsny kameň; kazety na holiace strojčeky; kamenárske alebo murárske kladivá; kladivá (ručné nástroje); kladivá na drvenie kameňa; kliešte; klieštiky; klieštiky na cukor; klieštiky na očné riasy; vyťahovače klinec (ručný nástroj); klíny; kľúče (na matice) ako ručné nástroje; nožnice na knôty; otvárače na konzervy s výnimkou elektrických; obuvnícke kopytá; kosáky; kosy; články kosy; kovové prípravky na razenie; dúchadlo ku kozubu (ručný nástroj); krájač vajec (neelektrický); krájače na pizzu (neelektrické); krájače na zeleninu; krájače syrov (neelektrické); krompáče; krúžkové platne; kulmy (na kučeravenie vlasov); kuričské náradie; kyjanice; lejacie panvy; leštiace, glazovacie nástroje; leštičky na nechty (elektrické alebo neelektrické); nástroje na predierkovanie lístkov; lopatky na sadenie alebo presádzanie; lopaty (ručné náradie); lupienkové píly; luskáčky orechov; lyžice (ručné náradie); mačety; manikúrové súpravy; elektrické manikúrové súpravy; sekáčky na mäso (ručné nástroje); meče; puzdrá na meče; trecie misky; misky na peniaze; mlaty, kyje; motyčky (na okopávanie); motyčky, plečky (ako ručné náradie); motyky; murárska lyžica; murárske kladivá (hranaté s dlhou násadou); naberačky; nadstavce na závitníky; napínadlá na kovové drôty a pásy (ručné nástroje); nástroje na rezanie, sekanie, krájanie (ručné náradie); nástroje na značkovanie rožného statku; nástrojové brúsky, ostričky ako nástroje; navliekače nití; nebožiece (ručné nástroje); nebožiece, vrtáky (ručné nástroje); elektrické alebo neelektrické kliešte na nechty; elektrické alebo neelektrické leštičky na nechty; kliešte na nechty; pilníky na nechty; škatuľky na nechty s ručnými nástrojmi; nitovacie kladivá (ručné nástroje); nitovačky (ručné nástroje); lovecké nože; nože do mlynčekov (ručné nástroje); rezné nože hoblíkov; nože na konské kopytá; nože na zeleninu; nože nožník; nože, listy píly, radlice (ručné nástroje a náradie); nožiarsky tovar, príbor; nožnice; elektrické alebo neelektrické nožnice na strihanie vlasov; nožnice na strihanie zvierat (ručný nástroj); nožnice na trávniky a živé ploty (ručné náradie); nožnice; oberače na ovocie (ručné náradie); objímky výstružníkov; oblúkové píly; obojručné nože; obušky, palice; ocieľky; ocieľky na brúsenie; pomôcky na ondulovanie vlasov s výnimkou elektrických; opasky, remene na nosenie náradia; orezávačky (ručné nástroje); oslice na kosu; držiaky na osličky; ostriace nástroje; otvárače na konzervy s výnimkou elektrických; páčidlá na poklopy; paginovačky (dierovačky); pedikúrové súpravy; perforovačky (ručné nástroje); píľky (ručné náradie); pilníky (nástroje); elektrické pilníky na nechty; pílové listy (ako časti ručných nástrojov); pinzety; epilačné pinzety; pinzety, kliešte; ručné pištole na vtlačovanie tmelu; ručné poľnohospodárske náradie na ručný pohon; pošvy na meče; predmety zo železa ako ručné nástroje (s výnimkou elektrických); príbor (nože, vidličky a lyžice); priebojníky; prístroje na omráčovanie dobytka pred porážkou; prístroje na tetovanie; puzdrá na britvy, žiletky, holiace strojčeky; puzdrá na

holiace potreby; rámy na ručné píly; rašple (ručné nástroje); razidlá (ručné nástroje); razník klincov; remene na ostrenie; remene na žiletky; rezače závitov; rezačky; rezné nože hoblíkov; rohatky so západkou (ručné nástroje); rozpínačky (ručné náradia); ručné rozprašovače insekticídov; roz-tierky; ručné nástroje a náradie (na ručný pohon); ručné nástroje na opletanie; ručné vŕtačky (ručné nástroje); rúrkorezy (ručné nástroje); nástroje na rezanie rúry; rydlá (ručné nástroje); ryhovače (ručné nástroje); rýle; rytecké ihly; sekáče; sekačky, rezačky; sekáčky (ručné nástroje); sekáčky na mäso (ručné nástroje); sekerky; sekery; drevorubačské sekery; skrutkovače; sochory; zariadenia a nástroje na sťahovanie kože jatočných zvierat; stolárske vŕtáky; strieborný príbor (nože, vidličky a lyžice); striekačky na rozprašovanie insekticídov; strihacie kliešte na prerezávanie stromov; strihače, strihacie strojčeky na dobytok; ručné strojčeky na strihanie; krájače syrov; (neelektrické); šable; šidlá (ručné nástroje); šidlo na rozpletanie lán; kovová škárovačka; škatuľky na nechty s ručnými nástrojmi; škrabáky (ručné nástroje); škrabky (ručné nástroje); škrabky na ryby; škrabky na zeleninu; škripce; špachtle, stierky ako ručné náradie; štepárske nástroje; štepárske nože; tešly (tesárske sekery); tlčky (ručné nástroje); ručné pištole na vtlačovanie tmelu; kovové tvárniace nástroje; ťažobné tyče (baníctvo); uholníky (ručné nástroje); upchávačky (ručné nástroje); upínacie hlavy vŕtákov (ručné nástroje); otvárače na ustrice; prístroje na prepichovanie uší; krájače vajec (neelektrické); valcovačky kovových pásov (ručné nástroje); valcovačky na drôty a kovové pásy (ručné náradie); ručné nástroje na valchovanie; valchy (ručné nástroje); vidličky; vidly; vojenské lopatky; vratidlá na závitníky; vreckové nožičky; vŕtačky na ručný pohon; vŕtáky, hroty (ručné nástroje); vyorávače (ručné nástroje); vypaľovacie železka (značkovače); výstružníky; vyťahovače klincov; záhradné náradie na ručný pohon; záhradnícke nože, lesné sekáče; záhradnícke nožnice (veľké); zariadenia na ničenie rastlinných parazitov; zariadenia na ničenie rastlinných škodcov; zariadenia na prepichnutie uší; zaškrabávacie nástroje; závitnice (ručné nástroje); nadstavce na závitníky; závitníky (ručné nástroje); sečné a bodné zbrane; ručné zdviháky; ručné závitové zdviháky; zveráky; zveráky (pre stolárov a debnárov); žehličky, hladičky s výnimkou elektrických; železné nástroje na žliabkovanie; železka na kučeravenie vlasov; žliabkovače (ručné nástroje).

9 - Acidometre; acidometre na batérie; adjustačné prístroje na diapozitívy; aktinometre; akumulátorové banky; akumulátorové nádoby; akumulátorové skrine; nádoby akumulátorov; platne do akumulátorov; akumulátory elektrické; akumulátory elektrické do vozidiel; akustické rúry; akustické spriahadlá; akustické vedenie; alidády (zememeračstvo); ampérmetre; anemometre, vetromery; anódové batérie; anódy; antény; antikatódy; apertometre; astrofotografické objektívy; prístroje a zariadenia pre astronómiu; audiovizuálna technika na výučbu; elektrické automatické zatváratele dverí; predajné automaty; automaty na vydávanie lístkov; automobilové výstražné trojuholníky; automobilové zapalovače cigariet; autorádiá; azbes-

tové odevy na ochranu proti ohňu; ochranné azbestové rukavice; azbestové zásteny pre požiarnikov; nástroje na určovanie azimutu; balasty na osvetľovacie prístroje; meteorologické balóny; akumulátorové banky; barometre; elektrické batérie; elektrické batérie do automobilov; batérie do svietidiel; batérie do vreckových lúčových baterií; meracie zariadenia na benzín; meráky hladiny benzínu; benzínové čerpadlá na stanice pohonných hmôt; betatróny (urýchľovače elektrónov); bezpečnostné pásy s výnimkou pásov na sedadlá vozidiel a na športový výstroj; bezpečnostné siete (ochranné); bleskozvody; fotografické blesky; blikavé svetlá; bóje; signalizačné bóje; značkovačie bóje; bóje, majáky svetelné; brány parkovacie, uvádzané do chodu vhođením mince; buzoly, kompas; bzučiaci; elektrické bzučiaci; elektromagnetické cievky; indukčné cievky; cievky (fotografia); cievky elektrické; fotografické clony; clony proti oslepeniu; clony proti radiácii na priemyselné účely; cukromery; cvikre; cyklotróny; prístroje na zaznamenávanie času; automatické časové spínače; čítače čiarových kódov; čipy (mikroprocesorové doštičky); čipy DNA; číslicové súradnicové zapisovače; prístroje na čistenie gramofónových platní; prístroje na čistenie zvukových diskov; čítacie zariadenia (informatika); čítacie zariadenia (na napovedanie pre účinných); optické čítače; čítače čiarového kódu; elektrické články; galvanické články; požiarické člny; ďalekohľady; ďalekopisy; dávkovacie lyžice; dekompresné komory; demagnetizačné zariadenia na magnetické pásy; denzitometre; laboratórne destilačné prístroje; destilačné prístroje na vedecké účely; detektory; detektory dymu; detektory kovov na priemyselné alebo vojenské účely; detektory na zisťovanie falošných mincí; detektory na zisťovanie kovov na priemyselné alebo vojenské účely; diagnostické prístroje s výnimkou lekárske; diaľkomery; diaľkové ovládače; elektrodynamické zariadenia na diaľkové ovládanie návěstidiel; elektrické zariadenia na diaľkové ovládanie priemyselných operácií; elektrodynamické zariadenia na diaľkové ovládanie železničných uzlov; elektrické zariadenia na diaľkové zapalovanie; diapozitívy; premietacie prístroje na diapozitívy; rámčeky na diapozitívy; rámovacie zariadenia na diapozitívy; diaprojektory; elektronické diare; kancelárske dierovacie stroje; difrakčné zariadenia; diktovacie stroje; disková jednotka (do počítačov); kompaktné disky; magnetické disky; optické disky; optické kompaktné disky; DNA čipy; dochádzkové hodiny; dopravné signalizačné semafore; svetelné alebo mechanické dopravné značky; dozimetre; dozimetrické prístroje; elektrické drôty; telefónne drôty; poistkové drôty zo zliatin kovov; DVD prehrávač; dýchacie masky s výnimkou masiek na umelé dýchanie; dýchacie prístroje (respirátory) s výnimkou respirátorov na umelé dýchanie; dýchacie prístroje na plávanie pod vodou; dýchacie prístroje s výnimkou prístrojov na umelé dýchanie; dynamometer; dýzy požiarnych hadíc; elektrické dverové zvončeky; materiály na elektrické vedenie (drôty, káble); elektrické zariadenia na diaľkové ovládanie priemyselných procesov; zariadenia na rezanie elektrického oblúku; zariadenie na zváranie elektrického oblúku; elek-

tricky ohradené priestory; elektrodynamické zariadenia na diaľkové riadenie signalizácie; elektrodynamické zariadenia na diaľkové riadenie železničných uzlov; elektrolyzéry; elektromagnetické cievky; elektronické perá (na vizuálne zobrazovacie zariadenia); elektronické publikácie (stiahnuté z telekomunikačnej siete); elektronické svetelné ukazovadlo (pomôcka pri vyučovaní a prednáškach); elektronický prístroj na označovanie výrobkov (etikety); elektronický vreckový slovník - prekladový; elektrónky (rádio); elektrónky so žeravenou katódou; epidiascopy; ergometre; expozimetre; fakturovacie stroje; detektory falošných mincí; faxy; rezacie prístroje na film; exponované filmy; kreslené filmy; strihacie zariadenia na filmy; fotografické filtre; filtre na dýchacie masky; filtre UV lúčov na účely fotografické; fluorescenčné štíty; fotoaparáty; fotoelektrické bunky; leštiace zariadenia na fotografické snímky (pozitívy); sušičky na fotografické snímky (pozitívy); fotokomory; fotokopírovacie stroje (fotografické, elektrostatické alebo termické); fotometre; zariadenia a prístroje pre fyziku; galvanické články; galvanizačné zariadenia; galvanizéry; galvanometre; geodetické nástroje; zariadenie na výmenu gramofónovej ihly; gramofónové platne; gramofóny; hasiace prístroje; heliografické prístroje; fotografické hľadáčky; elektrické hlásiče; hlasovacie zariadenia; hĺbkovacie laná (meracie); elektrické zariadenia na väbenie a ničenie hmyzu; hologramy; hovorové rúry (lodné); hracie zariadenia fungujúce po pripojení na externú obrazovku alebo monitor; hudobné hracie automaty uvádzané do chodu vhadením mince; hustomery; hydrometre, vodomery; chemické prístroje a nástroje; chromatografické prístroje na použitie v laboratóriu; chronografy, chronometre ako prístroje; magnetické identifikačné karty; identifikačné magnetické náramky; identifikačné puzdrá na elektrické drôty; gramofónové ihly; indikátory; indikátory množstva; indikátory straty elektrickej energie; indikátory vetra (na určenie smeru vetra); indukčné cievky; induktory (elektrina); indukty (elektrina); informačné tabule elektronické; inklinometre, sklonomery; inkubátory pre kultúry baktérií; integrované obvody; invertory (elektrotechnika); ionizačné prístroje s výnimkou prístrojov na ionizáciu vzduchu; iskry (zachytávače), lapače iskier; jazdecké prilby; elektrické káble; koaxiálne káble; manšón na elektrické káble; káble s optickými vláknami; kalibračné krúžky; kamery; kinematografické kamery; kapilárne rúrky; karty pamäťové a mikroprocesorové (v počítačoch); katódové protikorózne prístroje; katódy; kazetový prehrávač; kazety na mikroskopové sklíčka; prístroje na strihanie kinofilmov; kinofilmy (exponované); kmitomery; koaxiálne káble; magnetické kódovacie matice; kódované magnetické karty; kolajnice na prichytenie projektorov, reflektorov (s elektrickým ovládaním); kolektory elektrické; kompaktné disky; optické kompaktné disky; komparátory; kompas; elektrické prístroje na komutáciu; komutátory; koncovky (elektrotechnika); kondenzátory; elektrické kondenzátory; optické kondenzory; konektory, spojky (elektrina); konektory, spojky (elektrina); kontaktné šošovky; puzdrá na kontaktné šošovky; kontakty elektrické; kontakty

elektrické z drahých kovov; kontrolné a regulačné prístroje elektrické; korekčné šošovky; nástroje na kontrolu kotla, teplárenskej pece; kozmografické nástroje; prístroje na meranie hrúbky kože; elektrické zariadenia proti krádeži; krajčírske metre; kreslené filmy; krivule, retorty; krokometry; kryštálové detektory; kryty na elektrické zásuvky; kvantomery; prístroje na kvasenie (laboratórne prístroje); zariadenia na prenos kyseliny; laboratórne oblečenie; laktodenzimetre, mliekomery; laktomery; optické lampy; lampy do fotokomôr; lampy do tmavých komôr (fotografia); lasery s výnimkou laserov na lekárske účely; laterna magika; leštiace zariadenia na leštenie fotografií; ochranné odevy pre letcov; elektrické prístroje na odstraňovanie líčidiel; liehomery, liehové manometre; automaty na lístky; logy (meracie nástroje); magnetické cylindrické vrstvy; magnetické dekodéry; kódované magnetických kariet; magnetické médiá; magnetické páskové jednotky do počítačov; magnetické pásky; magnetofóny; magnetoscopy; magnety; magnety ako dekorácia; majáky, bóje svetelné; manekín figurína na resuscitáciu (učebná pomôcka); manometre (tlakomery); ochranné masky; potápačské masky; matematické prístroje; medený drôt izolovaný; megafóny; mechanické značky; akustické membrány; membrány do vedeckých prístrojov; meniče diskov (do počítačov); meniče elektrické; meracie pomôcky; meracie prístroje; elektrické meracie zariadenia; merače elektrických strát; meračský stôl; meradlá; prístroje a nástroje na meranie objemu; meteorologické balóny; meteorologické prístroje; metre; metronómy; miery; mikrofón a slúchadlá k mobilným telefónom; mikrofóny; mikrometre; mikrometrické skrutky do optických prístrojov; mikroprocesory; obaly na mikroskopové sklíčka; mikroskopy; mikrotómy; minciere; mincové mechanizmy na televízne prijímače; mechanizmy na mincové zariadenia; minútové hodiny na použitie v kuchyni; fotografické misky; mikrofón a slúchadlá k mobilným telefónom; modemy; monitorovacie počítačové programy; elektrické monitorovacie prístroje; monitory (počítačový hardvér); prístroje na výskum morského dna; mostové váhy; mriežky pre elektrické akumulátory; myši (informatika); nabíjacie agregáty elektrických batérií; nabíjačky akumulátorov; špeciálny laboratórny nábytok; nákolenníky pre robotníkov; námorné kompas; námorné signalizačné zariadenia; náplne (cartridges) na videohry; identifikačné magnetické náramky; elektrické natáčky; návěstidlá svetelné alebo mechanické; návěstné bóje; návěstné lampáše (signálne); navigačné nástroje; navigačné prístroje vozidiel (palubné počítače); navigačné satelitné prístroje; neónové reklamy; nepriestrelné vesty; nivelačné nástroje; nosiče tmavých platní (fotografia); magnetické nosiče údajov; optické nosiče údajov; astrofotografické objektívy; objektívy (optika); elektrické objímky; objímky elektrických káblov; laboratórne oblečenie; ochranné obleky proti ohňu; obmedzovače (elektrotechnika); obrúčky cvikrov; nástroje na meranie obrys; očné tienidlá; odbočnice, odbočné skrinky (elektrotechnika); odkvapkávacie misky na použitie vo fotolaboratóriu; odkvapkávače na fotografické účely; odmerky zo skla; elektrické odpo-

ry; odrazové disky na odevy na zabránenie dopravným nehodám; odrazové sklíčka na oblečenie, na zabránenie dopravným nehodám; odrušovače (elektrotechnika); ochranné oblečenie proti ohňu; ohmmetre; ohňovzdorné obaly; ochranná obuv proti žiareniu, ohňu a iným nebezpečenstvám; ochranné helmy; ochranné kombinézy pre letcov; ochranné masky; ochranné obleky proti úrazom, radiácii a ohňu; ochranné prilby na šport; ochranné rukavice proti röntgenovým lúčom na priemyselné účely; azbestové požiarnické ochranné štíty; ochranné zariadenia proti röntgenovým lúčom s výnimkou zariadení na lekárske účely; ochranné zariadenie proti prepätiu; okruhpolygrafické slučky; oktanty; okuliare; okuliare; puzdrá na okuliare; rámy na okuliare; okuliare na šport; okuliare, cvikre; puzdrá na okuliare, cvikre; nástroje s okuliarmi; okuliarové obrúčky; okuliarové rámy; okuliarové sklá; olovká; olovnice; nahrané operačné programy; optické čítače; optické disky; optické kondenzátory; optické lampy; optické nosiče údajov; optické prístroje a nástroje; optické sklo; optické šošovky; optické vlákna; káble s optickými vláknami; optické výrobky; optické žiarovky; ortuťové libely; oscilografy; okuliare proti oslneniu; štíty proti oslneniu; osobné ochranné prostriedky proti nehodám; balasty na osvetľovacie prístroje; otáčkomery; elektrické otváratele dverí; ovoskopy; ozonizátory; ozvučnice ampliónov; samoregulačné palivové čerpadlá; palivové čerpadlá na čerpacie stanice; pamäte počítačov; parkovacie brány uvádzané do chodu vhadením mince; parkovacie hodiny; magnetické páskové jednotky do počítačov; demagnetizačné zariadenia na magnetické pásky; pásky na čistenie nahrávacích hláv; pásky na zvukové nahrávanie; bezpečnostné pásy s výnimkou pásov na sedadlá vozidiel a na športový výstroj; pece na laboratórne experimenty; laboratórne pece, piecky; stroje na počítanie a triedenie peňazí; elektronické perá (na vizuálne zobrazovacie jednotky); periférne zariadenia počítačov; periskopy; pipety; výstražné písťalky; písťalky na psov; planimetre; planografické prístroje; plášte elektrických káblov; premietacie plátna; nosiče tmavých platní (fotografia); plávacie kolesá; plávacie pásy; plávacie vesty; plaváky; plavebné prístroje a nástroje; prístroje na rozbor plynu; plynomery; automatické zariadenia signalizujúce nízky tlak v pneumatikách; počítacie (logaritmické) pravítko; počítacie dosky; počítacie stroje; počítacie; periférne zariadenia počítačov; tlačiarne k počítačom; programy na počítačové hry; počítačové klávesnice; počítačové pamäte; nahrané počítačové programy; počítačové programy (stiahnuté z telekomunikačnej siete); počítačový softvér; počítač-zápisník (notebook); počítačové tlačidlo guľôčkové; prilby na počúvanie; podložky pod myš; laboratórne podnosy; podpera zápästia pri práci s počítačom; poisťkový drôt; poisťky; polarimetre; polovodiče; elektricky vyhrievané ponožky; poplašné zariadenia; posuvné meradlá; posuvné meradlo, kaliber; počítacie stroje na poštové známky; potápačské kombinézy; potápačské masky; potápačské prístroje; potápačské skafandre; zariadenia na rozbor potravy; pozorovacie prístroje; hubice požiarnych hadíc; požiarné hlásiče; požiarné striekačky; azbestové zásteny pre

požiarnikov; požiarnické autá; požiarnické člny a lode; požiarnické palice; tesárske pravítka; pravítka, lineáre; pravítka, metre; predajné automaty; prenosný prehrávač; prehrávač DVD; prehrávač kompaktných diskov; premietacie plátna; premietacie prístroje; premietačky na diapozitívy; gramofónové prenosky; prenosný prehrávač; prenosný telefón; ochranné zariadenie proti prepätiu; prerušovače; presné meracie prístroje; presné váhy; dverové priesory; audioprijímače a videoprijímače; jazdecké prilby; ochranné prilby; ochranné prilby na šport; prilby na počúvanie; prípojky (elektrotechnika); elektrické zariadenia na priťahovanie a ničenie hmyzu; prizmy (optika); procesory (centrálne procesorové jednotky); procesory (základné jednotky samočinného počítača); počítačové programy (stiahnuté z telekomunikačnej siete); programy na počítačové hry; nahrané programy obsluhujúce počítač; protipožiarné ochranné odevy; prúdové usmerňovače; pruťy pre prútkárov; pružné disky; elektronické publikácie (stiahnuté z telekomunikačnej siete); puzdrá na cvikre; puzdrá na kontaktné šošovky; puzdrá na okuliare; pyrometre; radary; rádiá; radič článkov (elektrotechnika); rádiologické zariadenia na priemyselné účely; rádiotelefonné zariadenia; rádiotelegrafické zariadenia; prístroje na rádiové výzvy; rámčeky na diapozitívy; rastre na výrobu šoškov; elektrické redukcie; refraktometry; refraktory, registračné pokladnice; regulátory napätia automobilov; regulátory osvetlenia divadelnej scény; regulátory otáčok gramofónov; elektrické regulátory svetla; elektrické relé; reostaty; reostaty (regulátory na tlmenie svetla) elektrické; reproduktory, amplióny; respirátory na filtráciu vzduchu; retiazky na cvikre; retiazky na okuliare; automatické riadenie pre dopravné prostriedky; riadiace panely (elektrina); exponované röntgenové filmy; ochranné zariadenia proti röntgenovým lúčom s výnimkou zariadení na lekárske účely; röntgenové prístroje a zariadenia; röntgenové prístroje s výnimkou prístrojov na lekárske účely; röntgenové snímky s výnimkou snímok na lekárske účely; röntgenové trubice s výnimkou trubíc na lekárske účely; prístroje na rozbor vzduchu; rozhrania (pre počítače); rozvodné panely (elektrina); rozvodné pulty (elektrina); rozvodné skrine, spínacie skrine (elektrina); ručná krátkovlnná vysielacia; ochranné rukavice; ochranné rukavice proti röntgenovým lúčom na priemyselné účely; potápačské rukavice; elektroinštalčné rúrky; elektroinštalčné rúry; rúry na laboratórne experimenty; rýchlomery (fotografia); rýchlomery, tachometre; salinometre (prístroje na meranie obsahu soli vo vode, pôde); samoregulačné palivové čerpadlá; satelitné navigačné prístroje; satelity na vedecké účely; sčítacie stroje; selenoidné ventily (elektromagnetické prepínače); dopravné signalizačné semaforey; sextanty; sférometre; bezpečnostné siete; ochranné siete proti nehodám; signalizačné (návestné) zvonce a zvony; svetelné alebo mechanické signalizačné panely; signalizačné písťalky; požiarné signalizačné zariadenie; elektronické signalizačné zvončeky; signálne návestné lampáše; hmlové signály s výnimkou výbušných; vysielacie elektronických signálov; hmlové signály s výnimkou výbušných; simulátory vedenia a riadenia do-prav-

ných prostriedkov; sirény; sklo pokryté elektrickými vodičmi; sklonometry; skrinky s nástrojmi na rozbor (mikroskopia); skrinky, škatule na reproduktory; skriňové rozvádzače (elektrina); skúmvavky; stroje a zariadenia na skúšanie materiálu; skúšobné prístroje s výnimkou prístrojov na lekárske účely; slnečné clony (optika); slnečné okuliare; telefónne slúchadlá; smerovky (smerové svetlá); snímače (zariadenia na spracovanie údajov), skenery; snímače dymu (požiarne hlásiče); solárne články; sonáre, ultrazvukové lokátory; sondážne plomby; sondážne zariadenia a stroje; sondy na vedecké účely; sonometre; elektrické spájkovačky; spektrogrfy; spektroskopy; spínače; spojky elektrické; spojky elektrického vedenia; spojky na elektrické káble; spojovacie skrinky (elektrotechnika); sponky na nos pre plavcov a potápačov; sprchovacie zariadenia pre prípad požiaru; akustické spriahadlá; spriahadlá elektrické; spúšte uzáverok (fotografia); statívy na fotoaparáty; stereoskopické zariadenia; stereoskopy; stojančeky na orysovanie; stožiare bezdrôtových telegrafov; stožiare na bezdrôtovú telegrafiu; strihacie zariadenia na strihanie filmov; sulfitometre; digitálne súradnicové zapisovače; sušičky (zariadenia na použitie v kinematografii); sušičky na fotografie; svahomer; elektronické svetelné ukazovadlo (pomôcka pri vyučovaní a prednáškach); svetelné bójy, majáky; reklamné svetelné tabule; elektrické svorky; svorky (elektrotechnika); šnúrky na cvikre; šnúrky na okuliare; optické šošovky; špeciálne puzdrá na fotografické aparáty; ochranné prilby na šport; okuliare na šport; štartovacie (zapaľovacie) káble v motoroch; ochranné tvárové štíty; ochranné štíty na tvár; tachometre; tachometre dopravných prostriedkov; tachometre vozidiel udávajúce vzdialenosť; tampóny do uší; tampóny do uší pre potápačov; taxametre; laboratórne téglyky; téglyky (laboratórne); prenosný telefón; telefónne drôty; telefónne mikrofóny; telefónne prístroje; telefónne slúchadlá; telefónny záznamník; telefotografické zariadenia; telegrafné drôty; telegrafy (prístroje); telemetre, optické diaľkomery; telemetre, optické diaľkomery; teleskopy; teleskopy na strelné zbrane; teletypy, ďalekopisné zariadenia; televízne prijímače; teodolity; prístroje na kontrolu tepla; teplometry s výnimkou lekárskeho; snímače teploty; termoionické žiarivky a elektrónky; termostaty; termostaty do dopravných prostriedkov; textové procesory (zariadenia na úpravu a spracovanie textu); tkáčske lupy; tlačiarne k počítačom; tlačidlá zvončekov; zariadenia na meranie tlaku; automatické indikátory nízkého tlaku v automobilových pneumatikách; tlakomery na ventily; elektronické tlmieče svetla; totalizátory; transformátory (elektrotechnika); tranzistory; trojnožky alebo statívy na fotoaparáty; výstražné trojuholníky; automatické turnikety; mechanizmy turnikety; tvárnicové vedenie (elektrina); účtovacie stroje; uhloмеры; ukazovatele hladiny vody; ukazovatele tlaku (tlakomery); urinometre; urýchľovače častíc; ušné zátky; uzávierky (fotografia); váhy; analytické váhy; listové váhy; vákuové manometre; variometre; prístroje a nástroje na váženie; stroje na váženie; vážiace prístroje; ventily selenoidné (elektromagnetické prepínače); verniére; nepriestrelné

vesty; videokamery; videokazety; videopásky; videotelefóny; indikátory vetra (na určenie smeru vetra); viskozimetre; značkovacie vlákna na elektrické drôty; vlhkomery, hygromery; vlnometry; zariadenia na vnútorné spojenie; zariadenia na meranie hladiny vody (vodoznaky); elektrické vodiče; vodováhy; vodováhy, libely; voltmetre; navigačné prístroje vozidiel (palubné počítače); vrecková kalkulačka; batérie do vreckových batérií; vrstvy elektrokeramického materiálu; výbojky elektrické s výnimkou výbojok na osvetlenie; výdajný automat; automaty na vydávanie lístkov; vypínače; vysielacie zariadenia (telekomunikácie); vysielacie (telekomunikácie); vysielacie elektronických signálov; vysokofrekvenčné prístroje; výškomery; zariadenia na ovládanie výťahu; výtokové rúrky (elektrotechnika); výtyčky (meračské laty); výtyčky, geodetické laty; výtyčky, nivelačné laty; vyučovacie prístroje; vzduchomery; zábavné zariadenia fungujúce po pripojení na externú obrazovku alebo monitor; zabezpečovacie zariadenia proti odcudzeniu; zafír pre gramofóny; záchranné a požiarne rebričky; záchranné bójy; záchranné člny; záchranné pásy; záchranné plachty; záchranné siete; záchranné vesty; záchranné zariadenia; záchranné zariadenia a prístroje na záchranu; zachytávače iskier, lapače iskier; zameriavacie ďalekohľady na strelné zbrane; elektrické zámky; elektrické zariadenia na zapaľovanie; zapojovacie tabule; zariadenia na elektrické zváranie; zariadenia na kontrolu frankovania; zariadenia na meranie vzdialeností; zariadenia na rezanie elektrickým oblúkom; zariadenia na spracovanie údajov; zástrčky, zásuvky (elektrické kontakty); elektrické zariadenia zatavovacích plastických materiálov; závažia; závitníkové kalibre; zariadenie na znamenávanie vzdialenosti; zememeračské prístroje a nástroje; zememeračské reťaze; poistkové drôty zo zliatiny kovov; značkovacie vlákna na elektrické drôty; značkovače (pomôcka na šitie); prístroje na kontrolu poštových známok; zosilňovacie elektrónky; zosilňovače; zrkadlá (optika); zrkadlá na kontrolovanie práce; chrániče zubov; zväracie elektródy; elektrické zväracie zariadenia; zväračské prilby; elektrické zväračské prístroje; prístroje na zváranie elektrickým oblúkom; zväčšovacie prístroje (fotografia); zväčovacie sklá; elektrické signalizačné zvončeky; zvončeky (ako poplašné zariadenia); návestné zvony; zariadenia na prenášanie zvuku; zvukové nahrávacie zariadenia; disky zvukových nahrávok; nosiče zvukových nahrávok; pásky do zvukových nahrávok; zvukové poplašné zariadenia; zvukové prehrávacie zariadenia, prehrávače; zvukové signálne zariadenia; zvukovody, akustické linky; elektrické žehličky; bezpečnostné zariadenia pre železničnú dopravu; žiarovky do zábleskových prístrojov.

10 - Aerosólové dávkovače na lekárske účely; kvapkacie ampulky na lekárske účely; prístroje a zariadenia na lekárske analýzy; anestéziologické prístroje; antikoncepcné prípravky s výnimkou chemických; podporné bandáže; bandáže na kĺby (ortopedické); barley; chrániče na barley; brušné korzety; brušné pásy; catgut (na šitie operačných rán); cumlíky na detské fľaše; cumlíky pre dojčatá; zariadenia na fyzické cvičenie na lekár-

lekar'ske účely; čapky na umelé zuby; dávkovače piluliek; defibrilátor; detské cumle; detské fľaše; diagnostické prístroje na lekárske účely; dialyzér, dialyzátor; dilatátory (chirurgia); chirurgické dlahy; pomôcky na dojčenie; dýchacie prístroje; dýchacie prístroje na umelé dýchanie; dýzy na lekárske účely; elastické pančuchy na chirurgické účely; elektrické prístroje na akupunktúru; elektrody na lekárske použitie; elektrokardiogramy; zariadenia na estetickú masáž; filtre na UV lúče na lekárske účely; fyzioterapeutické zariadenia; galvanické pásy na lekárske účely; galvanické terapeutické zariadenia; gastroskopy; hematometre; prístroje na liečenie hluchoty; vibrátory horúceho vzduchu na lekárske účely; hroty na barly; hydrostatické postele na lekárske účely; hygienické misky; hypodermické (podkožné) injekcie; hypogastrické pásy; chirurgické implantáty; chirurgické prístroje a nástroje; chrániče sluchu; ihly na akupunktúru; ihly na lekárske účely; prístroje na inhaláciu lekárske účely; inhalátory; plachty na použitie pri inkontinencii; inkubátory na lekárske účely; inkubátory pre dojčatá; kanyly; kardiostimulátory; kastrovačné pinzety; katétre; kefy na čistenie telových dutín; kastrovacie kliešte; klystírové striekačky na lekárske účely; chirurgické kompresory; umelé končatiny; kondómy, prezervatívy; rukavice z kónských vlasov na masáž; rukavice z kónských vlasov na masáž; brušné korzety; korzety na zdravotnícke účely; kremíkové lampy na lekárske účely; kreslá na lekárske alebo zubolekárske účely; cumle na kŕmenie z fľaše; uzávery na fľaše na kŕmenie; krúžky na prerezávanie zubov; pomôcky na vyrezávanie kuracích ôk; kvapkacie nádoby na lekárske účely; kvapkadlá na lekárske účely; vrecúška s ľadom na lekárske účely; lampy na lekárske účely; lancety; laser na lekárske účely; lekárske prístroje a nástroje; lekárske tašky; lekárske vodiace vlákna; lyžice na odmeriavanie liečiva; lyžičky na odmeriavanie liečiv; rukavice na masáž; masážne prístroje; anestéziologické masky; maternicové irigátory; misky na lekárske účely; nábytok vyrobený špeciálne na lekárske účely; načúvaci prístroj pre slabo počujúcich; načúvacie prístroje pre hluchých; špeciálne nádoby na lekársky odpad; nádoby na moč; nádoby, kazety na lekárske nástroje; nádržky na zavádzanie medikamentov; nafukovacie matrace na lekárske účely; elastické nákolenníky; nákolenníky (ortopedické bandáže na kolená); náprstky (chrániče na prsty) na lekárske účely; nádoby na chirurgické a lekárske nástroje; nepremokavé plachty na postele; chirurgické nite; nosidlá pre chorých; nosidlá pre pacientov; nosidlá s kolieskami; nože (pomôcky na odstraňovanie kurích ôk); chirurgické nožnice; termoelektrické obklady; podporné obvazy; odevy do operačných sál; špeciálne nádoby na lekársky odpad; odsávačky; odvodňovacie rúrky na lekárske účely; oftalmometre; oftalmoskopy; ohrievacie vankúšiky (pre prvú pomoc); ochranné zariadenia proti röntgenovým lúčom; operačné stoly; ortopedická obuv; ortopedické výrobky; ortopedické pásy a bandáže na spevnenie kĺbov; ortopedické pásy; ortopedické topánky; ortopedické vložky; ortopedické vložky do topánok; ortopedické výrobky; elastické pančuchy (chirurgické); pančuchy na kŕčové žily; elektrické pásy na

lekar'ske účely; pesary; pílkly na chirurgické účely; plachty pre inkontinentných pacientov; plachty, povlaky chirurgické; podpory na ploché nohy; umelé pľúca; pľuvadlá na lekárske účely; podbruškové vatované ochranné vložky; podporná bandáž; podporné vložky na ploché nohy; vyhrievané podušky elektrické na lekárske účely; podušky na lekárske účely; popruhy na lekárske účely; vodné postele na lekárske účely; postele špeciálne vyrobené na lekárske účely; posteľové misy; posteľové vibrátory; pôrodnice kliešte; pôrodnice matrace; pôrodnice prístroje; prietržové pásy; prikladacie banky; prikrývky elektrické vyhrievacie na lekárske účely; prístroje na ortodontológiu; prístroje na vykonávanie krvných skúšok; vlasové protézy; protézy (umelé končatiny); prstence na uľahčenie prerezávania zubov; pumpky na lekárske účely; pupočné pásy; rádiologické clony na lekárske účely; rádiologické prístroje na lekárske účely; rádiové trubice na lekárske účely; resuscitačné prístroje; ochranné zariadenia proti röntgenovým lúčom; ochranné zariadenia proti röntgenovým lúčom na lekárske účely; zariadenia na röntgenové ožarovanie; röntgenové prístroje na lekárske účely; röntgenové snímky na lekárske účely; röntgenové trubice na lekárske účely; röntgenové zariadenia a prístroje na lekárske účely; rozprašovače na lekárske účely; pôrodné zariadenie pre rožný statok; masážne rukavice; rukavice na lekárske účely; rúška (pre nemocničný personál); sadrové obvazy; umelé sánky; skalpely; skalpely na chirurgické účely; skúšobné prístroje na lekárske účely; sondy na lekárske účely; spirometre (prístroje na meranie vdychovaného a vydychovaného vzduchu); chirurgické sterilné plachty; stetoskopy; operačné stoly; injekčné striekačky; striekačky na lekárske účely; suspensory, podpínadlá; svorky chirurgické; šijacie ihly (chirurgia); materiály na šitie (chirurgia); šošovky (intraokulárne protézy) ako chirurgické implantáty; špachtle; špáradlá na čistenie uší; chirurgické špongie; ťahacie prístroje na lekárske použitie; tehotenské pásy; teplomery na lekárske účely; teplovzdušné terapeutické zariadenia; termoelektrické obvazy (chirurgia); tlakomery krvného tlaku; ortopedické topánky; trokár (nástroj na nabodnutie telovej dutiny); drenážne trubice na lekárske účely; umelá koža na chirurgické účely; umelé cievy; prístroje na umelé dýchanie; umelé chrupy; umelé končatiny; umelé oči; umelé prsníky; umelé sánky; umelé zuby; umelý chrup; uretrálne injekčné striekačky; uretrálne sondy; urologické prístroje a nástroje; filtre UV lúčov na lekárske účely; UV-lampy na lekárske účely; uzávery na detské fľaše; vaginálne striekačky; elektricky vyhrievané vankúše na lekárske účely; vankúše proti nespavosti; vankúše proti preležaninám; vatové ochranné vložky na podbruško; vibromasážne prístroje; lekárske vodiace vlákna; vlasové protézy; ortopedické vložky; vodné postele na lekárske účely; vodné vaky na lekárske účely; zubné vrtáky; elektrické vyhrievacie vankúše na lekárske účely; vzduchové vankúše na lekárske účely; zariadenia na hygienu a umývanie telesných dutín; zariadenia na premiestňovanie (prevoz) invalidov; zariadenia na zavádzanie vzduchu alebo látok do telových dutín; zdravotná obuv; zubárske zrkadlá; zrkadlá

pre chirurgov; zubárske kreslá; zubné prístroje a nástroje; zubné prístroje elektrické; zverolekárské prístroje a nástroje; zvieracie kazajky.

11 - Acetylénové horáky; acetylénové reflektory; parné akumulátory; tepelné akumulátory; výhrevné akumulátory; elektrické nízko tlakové autoklávy; automobilové reflektory; zariadenia do automobilov proti oslneniu (výstroj lampa); lampové banky; banské lampy; elektrické vreckové baterky; baterky (svietidlá); benzínové horáky; bezpečnostné lampy; bezpečnostné príslušenstvo vodných alebo plynových zariadení a na vodovodné alebo plynové potrubia; bezpečnostné zariadenia na vodné alebo plynové zariadenia a na vodovodné alebo plynové potrubia; bicyklové svetlá; bidety; bojler s výnimkou bojlerov ako častí strojov; bojler, ohrievače vody; cylindre; lampové cylindre; cylindre svietidiel; svietiace domové čísla; čisté komory (sanitná inštalácia); zariadenia na čistenie odpadových vôd; čistiace zariadenia na odpadovú vodu; články do atómových reaktorov; prístroje na dehydratáciu potravín organického pôvodu; destilačné kolóny; destilačné prístroje; destilačné veže; elektrické ohrievače na detské fľaše; dezinfekčné dávkovače na toalety; dezinfekčné kontajnery na toalety; difúzery k zavlažovacím zariadeniam; difúzery svetla; drezy; držiaky plynových horákov; dymníky; dymníky do laboratórií; dymové hradidlá; dýzy; elektrické lampy; elektrické strojčeky na výrobu jogurtov; elektrické ventilátory (stolové); expanzné nádrže na ústredné vykurovanie; fakle; filtračné kávovary elektrické; elektrické filtre na kávu; klimatizačné filtre; filtre (časti zariadení pre priemysel alebo domácnosť); filtre na pitnú vodu; fontány; ozdobné fontány; fritézy elektrické; acetylénové generátory; plynové generátory; grily (prístroje na pečenie); grily (prístroje na pečenie); horáky; baktericídne horáky; lampové horáky; osvetľovacie horečnaté vlákna; horúce platne; zariadenia na horúcovodné kúrenie; hriankovače; hydranty; chladiace komory; chladiace nádoby; chladiace prístroje a zariadenia; chladiace zariadenia a stroje; chladiace zariadenia na chladenie tabaku; chladiace zariadenia na chladenie tekutín; chladiace zariadenia na chladenie vody; chladiarne; plynové chladiče s výnimkou chladičov ako častí strojov; chladnice; chladničky; zariadenia na pečenie chleba; chromatografické prístroje (na priemyselné účely); inhalačné prístroje s výnimkou prístrojov na lekárske účely; inštalčný materiál na vane; zariadenia na spracovanie jadrových palív a jadrových spomaľovačov; jadrové reaktory; sprchovacie kabíny; laboratórne kahanice; acetylénové kahanice; plynové kahanice; žeravice kahanice; kachle; kamene z lávy na použitie pri grilovaní; elektrické kanvice; elektrické filtračné alebo extrakčné kávovary; kávovary elektrické; kávové filtre elektrické; klimatizačné prístroje; klimatizačné zariadenia; klimatizačné zariadenia do automobilov; klimatizačné zariadenia do vozidiel; koberce elektricky vyhrievané; kohútiky a kohúty na potrubia; kohútiky; komínové dúchadlo, ventilátor; komínové rúry, dymovody; vyžarovacie komíny (priemysel ropy); konštrukcie pecí; kostry pecí; kotlové rúry do vykurovacích zariadení; kotlové rúry vykurovacích kotlov;

výhrevné kotly; kotly na pranie; kotly na pranie; kozlík kovový ku kozubu; kozuby; kozuby (domové); kresadlové zapaľovače na zapaľovanie plynu; sušiacie zariadenia na sušenie krmiva; kuchynské odsávače; kuchynské potreby na pečenie a varenie elektrické; kuchynské sporáky; ohrievače do kúpeľa; príslušenstvo na teplovzdušný kúpeľ; kúpeľňové armatúry; kúpeľňové obloženie; kúpeľňové vane; kyslíkovodňové horáky; laboratórne lampy; stroje a zariadenia na výrobu ľadu; lampáše; lampióny; lampové horáky; elektrické lampy; plynové lampy; lampy na čistenie vzduchu od baktérií (germicídne); lampy na kučeravenie vlasov; lampy na osvetľovanie akvárií; lampy na svietenie; ohrievače lepidla, gleja; liehové horáky, kahanice; osvetľovacie zariadenia lietadiel; lustre; medziprehrievače vzduchu; mikrovlnné rúry; mikrovlnné rúry na priemyselné použitie; zariadenia na chladenie mlieka; mraziace boxy na výrobu ľadu; mraziace vitríny; mraziace zariadenia, mrazičky; chladiace nádoby; nakladače do pecí; elektricky vyhrievané náložníky; naparovacie prístroje (sauna); nápojové chladničky; objímky na elektrické svetlá; objímky na svietidlá; elektrické formy na pečenie oblátok; tvarované obloženie pecí; tvarované obloženie pecí; oblúkové lampy; odmrzovače automobilov; odparovače; odsolovacie zariadenia; ohrievacie fľaše; elektrické ohrievacie podušky s výnimkou podušiek na lekárske účely; ohrievacie železá do žehličiek; ohrievače; ponorné ohrievače; elektrické ohrievače na detské fľaše; elektrické aj neelektrické ohrievače na nohy, náložníky; ohrievače tanierov; ohrievadlá; ochladzovacie zariadenia a stroje; prístroje na čistenie olejov; olejové horáky; olejové lampy; osvetľovacie prístroje a zariadenia; osvetľovacie zariadenia na dopravné prostriedky; osvetľovacie zariadenia vzdušných dopravných prostriedkov; pražiče na ovocie; ozdobné fontány; zariadenia na výrobu pary; parné akumulátory; parné kotly s výnimkou kotlov ako častí strojov; prenosné kabíny na parné kúpele; pastéry (zariadenia na pasterizáciu); chladiace vane pre pec; chladiace zariadenia pre pec; nakladače do pecí; násypné stojany pre pec; rošty do pecí; tvarovky pre pec; pec (na rozličné účely); pec s výnimkou rúr na experimentálne účely; pec, piecky s výnimkou laboratórných; pec, sporáky, piecky; pecové popolníky; rúry na pečenie; pekáč, otočný rošt; pisaire; filtre na pitnú vodu; plášte svietidiel; čističe plynu ako časti plynových zariadení; prístroje na čistenie plynu; zapaľovače na zapaľovanie plynu; plynové bojler; plynové generátory; plynové horáky; držiaky na plynové horáky; plynové kondenzátory s výnimkou kondenzátorov ako častí strojov; regulačné a bezpečnostné príslušenstvo plynového potrubia; regulačné a bezpečnostné príslušenstvo plynového zariadenia; vodovodné podložky, krúžky; vyhrievané podušky elektrické s výnimkou podušiek na lekárske účely; polievacie zariadenia na automatické zavlažovanie; polymerizačné zariadenia; ponorné ohrievače; automatické dopravníky na prepravu popola; pecové popolníky; ohrievače do postele; potápačské svetlomety; potrubia ako časti sanitnej inštalácie; konce potrubia; potrubné kohútiky a kohúty; pouličné lampy; kandelábre; pražiacie stroje; pražiče

kávy; pražiče na kávu; premietacie lampy; preplachovacie kontajnery; prikrývky elektrické vyhrievacie nie na lekárske účely; prístroje na filtrovanie a čistenie vody v akváriách; prístroje na chladenie vzduchu; prístroje na chlôrovanie vody v bazénoch; prístroje na výrobu ľadu; prístroje na vytváranie vln; prírodné zariadenia ku kúrenárskym a teplárenským kotlom; prostriedky na odstraňovanie zápachu s výnimkou prostriedkov na osobné použitie; radiátorové uzávery; elektrické radiátory; radiátory (na kúrenie); radiátory ústredného kúrenia; ražne; nukleárne reaktory; automobilové reflektory; svetelné reflektory; reflektory na vozidlá; reflektory na vozidlá; reflektory vozidiel; regenerátory tepla; príslušenstvo na reguláciu vodných alebo plynových zariadení a na vodovodné alebo plynové potrubia; príslušenstvo na reguláciu vodných alebo plynových zariadení a na vodovodné alebo plynové potrubia; regulačno-bezpečnostné prídavné zariadenia na vodné zariadenia; regulačno-bezpečnostné zariadenia na plynové potrubia; regulačno-bezpečnostné zariadenia na plynové zariadenia; reťaze farebných žiaroviek; rošnice; rošty do pecí; rošty na opekanie mäsa; rozmrazovacie zariadenia na vozidlá; ohrievače na rozmrazovanie skiel vozidiel; sušiče na ruky do umyvární; komínové rúry; mikrovlnné rúry na priemyselné použitie; rúry (časti sanítnej inštalácie); rúry s výnimkou rúr na experimentálne účely; sanitárne (toaletné) prístroje a zariadenia; zariadenia do sauny; saunovacie zariadenia; vane na sedacie kúpele; záchodové sedadlá; skrubre (práčky plynu ako časti plynových zariadení); pražiacie stroje na slad; soláriá ako prístroje; solárne kolektory; solárne pece; spájkovacie lampy; baktericídne spaľovacie komory; laboratórne spaľovacie komory; spaľovne, spaľovacie pece; splachovacie zariadenia; splachovače, splachovacie zariadenia; sporáky; sprchovacie kúty; sprchy; sterilizačné vrecká jednorazové; sterilizátory; stolné variče; stropné svetlá; vzduchové sušiče; elektrické sušiče bielizne; sušiče na vlasy; sušičky ako prístroje; svetelné gule, banky; svetelné rúry; elektrické svetlá na vianočné stromčeky; svetlá na automobily; svetlá na dopravné prostriedky; potápačské svetlomety; svetlomety na vozidlá; svetlomety, reflektory; svietiace domové čísla; príslušenstvo rúr zo šamotu; šetriče paliva; špirály ako časti destilačných, ohrievacích a ochladzovacích zariadení; pražiacie stroje na tabak; zariadenia na chladenie tabaku; tepelné čerpadlá; tepelné generátory; zariadenia na teplovodné kúrenie; teplovodné vykurovacie zariadenia; teplovzdušné rúry; teplovzdušné zariadenia; termostatické ventily (ako časti ústredného kúrenia); objímky na tienidlá; tienidlá na lampy; elektrické tlakové hrnce; elektrické tlakové varáky; tlakové zásobníky vody; toaletné (záchodové) misy; toalety (záchody); tvarovky pre pece; uhlík do oblúkových lúčových lamp; umývadlá; sušiče na ruky do umyvárne; zariadenia a stroje na čistenie alebo úpravu vody; UV-lampy s výnimkou lúčových na lekárske účely; kúpeľové vane; vane kúpacie; vane na sedacie kúpele; vankúše (elektricky vyhrievané) s výnimkou vankúšov na lekárske účely; vaňové príslušenstvo (armatúry); vaňové zariadenia; variče; varné prístroje a zariadenia; ventilátory (ako

časti vetracích zariadení); ventilátory (klimatizácia); regulačné ventily na reguláciu hladiny v nádržach; ventily na reguláciu hladiny v nádržach; vetracie zariadenia; elektrické svetlá na vianočné stromčeky; mraziace vitríny; elektrické vykurovacie vlákna; horečnaté vlákna na svietenie; vlákna do elektrických lúčových lamp; sušiče na vlasy; ohrievače vody; prístroje a zariadenia na zmäččenie vody; sterilizátory vody; zariadenia na filtrovanie vody; zariadenia na prívod vody; zariadenia na úpravu vody; vodovodné zariadenia; vodovodné zariadenia, vodovody; klimatizačné zariadenia vozidiel; osvetľovacie zariadenia pre vozidlá; vyhrievacie zariadenia na odmrazovanie okien vozidiel; zariadenia pre vozidlá proti oslneniu (výstroj lúčových lamp); zariadenia pre vozidlá proti oslneniu (výstroj lúčových lamp); sterilizačné jednorazové vrecká; vreckové baterky; elektrické vreckové baterky; vreckové ohrievače; elektrické výbojky; výbojky elektrické na osvetlenie; prenosné vyhne; výhrevné platne; vyhrievacie telesá; vyhrievacie zariadenia na rozmrazovanie okien automobilov; vykurovacie články; vykurovacie telesá; elektrické vykurovacie telesá; vykurovacie telesá do automobilov; vykurovacie telesá na kúrenie tuhými, tekutými alebo plynými palivami; vykurovacie zariadenia, vyhrievacie zariadenia; výmenníky tepla s výnimkou výmenníkov ako častí strojov; vypaľovacie pece zubárske; vyvíjače acetylénu; vyžarovacie komíny na použitie v rafinériách ropy; ionizátory vzduchu; ionizátory na čistenie vzduchu; ohrievače vzduchu; sterilizátory na vzduch; zariadenia na filtrovanie vzduchu; zariadenia na osvieženie vzduchu; vzduchové sušiarne; vzduchové ventily na parné vykurovacie telesá; stroje a prístroje na čistenie vzduchu; záchodové sedadlá; záchody; prenosné záchody; zapalovače na zapalovanie plynu; zapalovače na zapalovanie plynu; zapalovače; prírodné zariadenia ku kúrenárskym a teplárenským kotlom; zariadenia na dezinfikovanie; zariadenia na praženie kávy; zariadenia na spracovanie palív a jadrového materiálu; zariadenia na sušenie; zariadenia na zásobovanie vodou; zariadenia na zmäččovanie vody; zariadenie na otáčanie ražňom; tlakové zásobníky vody; zavlažovacie stroje pre poľnohospodárstvo; zmiešavacie batérie na vodovodné potrubia; zvlhčovače vzduchu na radiátory ústredného kúrenia; výhrevné žeravice vlákna; žiarice; žiarivky; elektrické žiarovky; žiarovky do automobilových smeroviek; žiarovky do smeroviek na vozidlá;

12 - Autá; autobusy; autokary; automobilové obývacie prívesy; automobilové pneumatiky; automobilové podvozky; automobilové reťaze; automobilové strechy; automobily; karosérie automobilov; plátenné strechy na automobily; autopotáhy; autosedadlá; riaditeľné balóny; vzdušné balóny; kolesá na banské vozíky; batožinové kufre na motocykle; batožinové nosiče na vozidlá; betonárske miešačky (vozidlá); bezpečnostné pásy na sedadlá automobilov; bezpečnostné sedačky pre deti do automobilov; bezpečnostné sedadlá pre deti do automobilov; bezpečnostné viazania (pásy) na autosedadlá; bicykle; bicykle; bicyklové blatníky; bicyklové brzdy; bicyklové hlavvy; bicyklové pneumatiky; bicyklové pumpy; bicyklové ráfy; bicyklové rámy; bicyklové reťaze;

bicyklové sedadlá; bicyklové stojany; bicyklové špice; bicyklové ťahadlá riadenia; bicyklové zvončeky; blatníky; bočné prívesné vozíky; brzdové čeluste na vozidlá; brzdové diely do vozidiel; brzdové obloženia do vozidiel; brzdy vozidiel; cengáče na bicykle; čalúnenie automobilov; čapy na pneumatiky; čapy náprav; čelné sklá; člnové háky; člnové výložníky; člny; nákladné člny; pracovné člny; detské kočíky; detské športové kočíky; diaľkovo ovládané vozidlá (iné než hračky); kozmetické dopravné prostriedky; dopravné prostriedky na pohyb po zemi, vode, vo vzduchu a po koľajniciach; dreziny; vozíky; adhézne záplaty na opravy duše; bicyklové duše; náradie na opravu duše; duše na kolesá automobilov; duše pneumatík; dvere na dopravné prostriedky; dvojkoľosové ručné vozíky; dvojkoľosové vozíky; električky; elektromobily; galusky na bicykle; golfové vozíky; lodné háky; obruče hlavy kolies; hnacie motory do pozemných vozidiel; prevodné hriadele do pozemných vozidiel; hroty na pneumatiky; hydraulické obvody do vozidiel; hydroplány (klzáky); chladiarenské vozidlá; jachty; kabíny lanovej dráhy; kamióny, nákladné vozidlá; kapoty na automobilové motory; kapoty na vozidlá; karavany (obytné prívesy); karosérie dopravných prostriedkov; katapultovacie kreslá (do lietadiel); kesón (dopravný prostriedok); klaksóny automobilov; kľukové skrine ako časti pozemných vozidiel (s výnimkou motorov); kľuky na bicykle; kočíky; kryty na kočíky; skladacie alebo športové kočíky; striešky na kočíky; napínače na špice kolies; ozubené kolesá, súkolesia na bicykle; kolesá automobilov; kolesá bicyklov; kolesá vozidiel; kolieska do vozíkov; kolobežky; lodné komíny; komíny lokomotív; kompy; kormidlá; lodné kormidlá; lodné kostry; lodné rebrá; lokomobily (trakčné motory); lokomotívy; lôžka pre dopravné prostriedky; lúče automobilových kolies; lyžiarske vleký; meniče točivých momentov v pozemných vozidlách; mikrolitrážne automobily (kabinové skútre); mopedy; motocykle; elektrické motory do pozemných vozidiel; ťahacie motory; motory do pozemných vozidiel; motory motocyklov; náboje kolies automobilov; nafukovacie vankúše (ochranné prostriedky pre vodičov pri nehodách); nákladné autá; nákladné dodávkové vozidlo; naklonené roviny na spúšťanie člnov; napínače na špice (do kolies); čapy náprav; nápravy vozidiel; nárazníky (tlmiče nárazov na koľajové vozidlá); nárazníky automobilov; nárazníky vozidiel; nosiče batožiny na vozidlá; nosiče lyží na autá; brzdové obloženie do dopravných prostriedkov; obojživelníky (hydroplány); obruče hláv kolies; obruče kolies; obruče na; odstavné miesta pre vozidlá; ochranné siete na dámske bicykle; ochranné zariadenia lodí; okenné tabule na okná automobilov; okienka (kruhové otvory); okolesníky železničných kolies; opierky na sedadlá automobilov; opravárske náradie na opravu pneumatík; zariadenia do automobilov

proti oslneniu; ozubené kolesá a ozubené prevody do pozemných vozidiel; súkolesia na bicykle; padáky; kanoistické pádla; uzávery na palivové nádrže automobilov; pásy na protektorovanie pneumatík; húsenicové pásy na traktory; pásy na pásové vozidlá; pedále na bicykle; plášte na pneumatiky; plávajúce rýpadlá; pneumatiky; automobilové pneumatiky; bicyklové pneumatiky; protišmykové zariadenia na pneumatiky automobilov; pneumatiky na bicykle; pneumatiky na vozidlá; automobilové podvozky; podvozky automobilov; podvozky vozidiel; podvozky železničných vozňov; pojazdné bufety; pontóny; poťahy na sedadlá bicyklov a motocyklov; poťahy na sedadlá vozidiel; poťahy na volanty vozidiel; prevodové hriadele do pozemných vozidiel; prevodovky do pozemných vozidiel; prevody do pozemných vozidiel; príchytky (na špice) na kolese; protišmykové reťaze, snehové reťaze; protišmykové zariadenia na automobilové pneumatiky; tlmiace pružiny do dopravných prostriedkov; pružiny závesov do automobilov; vzduchové pumpy (výbava automobilov); pumpy na bicykle; ráfiky na bicykle; ráfy kolies automobilov; rámy na bicykle; rámy na bicykle; rámy, podvozky automobilov; rázsošky; reaktívne (propulzné) mechanizmy do pozemných vozidiel; reaktívne motory do pozemných vozidiel; reduktory (redukčné ozubené súkolesia do pozemných vozidiel); reštauračné vozne; bicyklové reťaze; protišmykové reťaze; reťaze na bicykle a motocykle; riadené balóny; riadidlá bicyklov; rohatky; sane (dopravný prostriedok); sanitky; sánky; sedačkové výťahy; sedadlá automobilov; sedadlá na bicykle a motocykle; sedadlové poťahy automobilov; odkladacie siete na batožinu pre dopravné prostriedky; signalizačné zariadenia pri spätnom chode automobilov; sklopné zadné dosky (časti dopravných prostriedkov); sklopné zadné dosky dopravných prostriedkov (časti strojov) samohybné; lodné skrutky; smerovky na bicykle; smerovky na dopravné prostriedky; smerovky na vozidlá; snehové skútre (snehové vozidlá); spacie vozne; spätné zrkadlá; spojky pozemných vozidiel; spojky, spriahadlá na vlečenie vozidiel; spojovacie tyče pre pozemné vozidlá nie ako časti motorov; železničné spriahadlá; spriahadlá pozemných vozidiel; stierače; stojany na bicykle; lodné stožiare, sťažne; striešky na detské kočíky; stúpadlá (na vozidlá); stúpadlá na vozidlá; súkolesia do pozemných vozidiel; súkolesia, ozubené kolesá na bicykle; špice na bicykle; špice na kolesá vozidiel; športové autá; táčky; bicyklové ťahadlá riadenia; tienidlá proti slnku do automobilov; tlmiace pružiny na vozidlá; perovania tlmiče do vozidiel; tlmiče automobilov; torzné dynamá do pozemných vozidiel; torzné tyče do vozidiel; traktory; transmisné remene do pozemných vozidiel; transportné vozíky visutej lanovky; trojkoľky; dodávkové trojkoľky; trojkoľky, trojkoľosové vozíky; turbíny do pozemných vozidiel; uzávery palivových nádrží vozidiel; vagóny; železničné chladiarenské vagóny; ventily na automobilové pneumatiky; veslá; bezpečnostné viazanie na sedadlá automobilov; visutá lanová dráha; vlečné vozidlá, ťahače; lyžiarske vleký; vodné dopravné prostriedky; vojenské vozidlá na dopravu; volanty vozidiel; poťahy na volanty vozidiel; voľno-

bežky do pozemných vozidiel; chladiarenské vozidlá; zariadenia proti oslepeniu do vozidiel; vozidlá (vojenské) na dopravu; vozidlá na diaľkové ovládanie (iné než hračky); invalidné vozíky; vidlicové stohovacie alebo nakladacie vozíky; vozíky čistiace; vozíky lanovej dráhy; vozíky na hadice; vozíky na kufre; vozíky na lejaciu panvu; vozíky na manipuláciu s tovarom; vozíky na náklady; vozíky na odliatky; vozne lanovej dráhy; železničný vozový park; vozy; vrtule, propelery; vyklápacie vozíky; vyklápacie zariadenia ako časti nákladných vozňov a vagónov; vyklápače ako časti nákladných áut; výstuže plavidiel; vysúvacie mechanizmy (spojky) na lode; vzducholode; vzducholode, balóny; vzduchové pumpy (výbava vozidiel); vzdušné balóny; vzdušné dopravné prostriedky; vznášadlá; zabezpečovacie poplašné zariadenia proti odcudzeniu vozidiel; zabezpečovacie zariadenia proti odcudzeniu vozidiel; zadné dverka (ako časti pozemných vozidiel); zájazdové autobusy; príľnavé gumené záplaty na opravu duší; zariadenia lanovej dráhy; zásobovacie trojkolky; závažie na vyváženie kolies vozidiel; závesné reťazce pre dopravné prostriedky; závesné tlmiče pre dopravné prostriedky; zdvíhacie zadné dvere (časti pozemných vozidiel); zdvižné vozíky; zdvižné zadnice (časti pozemných vozidiel); spätné zrkadlá; zvončeky na bicykle; okolesníky železničných kolies; železničné spriahadlá; železničné vozne; podvozky na železničné vozne.

13 - Acetylnitrocelulóza; balistické strely; balistické zbrane; strelná bavlna; bengálske ohne; bojové vozidlá; delá; delá, kanóny; delové lafety; detonačné kapsle s výnimkou kapslí ako hračiek; detonačné zátky; detonátory; dusičnan amónny (výbušnina); dynamit; granáty, delové strely; guľomety; harpúny (ako zbrane); hlavne (strelných zbraní); hlavne pušiek; kanóny, delá; kapsle s výnimkou zábavnej pyrotechniky; karabíny, pušky; kefy na čistenie strelných zbraní; kolískové čapy na ťažké palné zbrane; lovecké zbrane; lúčky spúšte (strelných zbraní); lúčky spúšte na pušky; mínomety (strelné zbrane); míny (výbušniny); motorizované zbrane; munícia, strelivo; náboje; nábojnice; zariadenia na plnenie nábojnícových pásov; náplečné pásy na náboje; acetyl nitrocelulóza; obaly na pušky; ohňostroje; olovené gule; olovené strely; pažby; petardy; pištoly; podstavce pod strelné zbrane; pušný prach; práchno, pušný prach; prachovnice; projektily (zbrane); úderníky pušky; zameriavacie zrkadlá pušky; pušky (strelné zbrane); pušný prach; puzdrá na náboje (sumky); puzdrá na pušky; puzdrá na strelné zbrane; puzdro na náboje; pyrotechnické výrobky; pyroxilín (nitrát celulózy) (strelná bavlna); raketomety; rakety; remene cez prsia na nosenie zbraní; revolvery; rozbušky s výnimkou rozbušiek ako hračiek; rozbušky s výnimkou zábavnej pyrotechniky; samozápalné látky; signálne rakety; slzotvorné zbrane; zbrane so slzotvorným plynom; spreje na osobnú obranu; strelné zbrane; kefy na strelné zbrane; hľadáčky strelných zbraní; munícia do strelných zbraní; strelný prach (nálož); balistické strely; sumky (puzdrá na náboje); športové strelné zbrane; tlmiče zbraní; trhaviny, výbušniny; úderníky strelných zbraní; výstražné strely v hmle; výstražné strely v hmle;

vzduchové pištoly (zbrane); zameriavacie zariadenia na strelné zbrane s výnimkou ďalekohľadov; zameriavacie zrkadlá; zameriavacie zrkadlá na pušky; zápalné poistky (rozbušky); zápalné poistky (zápalné šnúry); zápalné poistky na použitie s mínami; zápalné šnúry; zariadenia na napĺňanie nábojníc; detonačné zátky; závery strelných zbraní; tlmiče zbraní; zameriavacie zrkadlá na pušky.

14 - Acháty; amulety, prívesky (šperky); atómové hodiny; brošne ako šperky; budíky; busty z drahých kovov; hodinové ciferníky a hodinkové ciferníky; ciferníky (slniečnych hodín); diamanty; drahé kamene; drahé kovy ako surovina alebo polotovar; elektrické hodiny a hodinky; klenoty, šperky z emailovej keramiky; figuríny z drahých kovov; ozdoby z gagátu; gagát (smolné uhlie) ako surovina alebo polotovar; gagátové ozdoby; manžetové gombíky; hodinkové sklíčka; hodinky; hodinové ručičky (do hodín a hodiniek); hodinové skrinky; hodinové stroje; hodiny; kontrolné hodiny; chronometre; chronometre ako hodinky; chronoskopy (na meranie krátkych časových úsekov); ozdobné ihlice; ihlice (šperky); ingoty z drahých kovov; irídium; šperky z jantáru; kazety na šperky; klenoty; klobúkové ozdoby z drahých kovov; kontrolné hodiny; hodinárske kotvičky; ihlice na kravaty; spony na kravaty; hodinárske kyvadlá; kyvadlové hodiny; manžetové gombíky; medailóny (šperky); medaily; medené pliešky; mechanizmy hodín a hodiniek (hodinové a hodinkové strojčeky); nástroje na meranie času, časomery; mince, peniaze; náhrdelníky; náramkové hodinky; náramky (šperky); náramky na hodinky; náušnice; odznaky z drahých kovov; olivín (kameň); osmium; ozdobné ihlice; ozdobné skrinky na hodiny; ozdoby na klobúk z drahých kovov; ozdoby na obuv z drahých kovov; ozdoby, šperky; paládium; hodinové perá; perá (hodinových strojov); perly (šperky); perly z ambroidu; platina; polodrahokamy; prívesky (šperky); prívesky na kľúče; prstene (šperky); prstene (šperky); hodinkové pružiny; puzdrá na hodinky; puzdrá na chronometre (na meracie prístroje, hodinky); remienky na hodinky; hodinkové retiazky; retiazky (šperk); retiazky na hodinky; retiazky z drahých kovov; ródium; ruténium; hodinkové sklíčka; slnečné hodiny; slonovina; sochy z drahých kovov; sošky z drahých kovov; spinely (minerály); spony na kravaty; stopky; strieborné nite; strieborné ozdoby; strieborný drôt; striebro ako surovina alebo polotovar; škatule, schránky z drahých kovov; šperkownice; štras (farebné sklo); umelecké diela z drahých kovov; vlákna z drahých kovov; zlaté vlákna; zlato v surovom stave alebo ako polotovar; zliatiny drahých kovov; moderné známky.

15 - Akordeóny; bandoneóny; bubny (hudobné nástroje); citary; činely; dirigentské paličky; elektronické hudobné nástroje; flašinet; flauta z bambusu; flauty; gajdy; gitary; gongy; harfové struny; harfy; harmóniá; harmoniky; chromatické ľahacie harmoniky; hoboje; hracie prstene; hudobné nástroje; hudobné skrinky; (notový materiál) (otáčacie zariadenia na hudobniny; hudobný syntetizátor; huqin (čínske husle); husle; jazýčky (na fúkových nástrojoch); kastanety; klapky na hudobné nástroje; klarinety; klavírové klávesy;

klávesy hudobných nástrojov; klaviatúry; klaviatúry hudobných nástrojov; klavírové struny; klavíry; klobúky so zvončekmi (čínske hudobné nástroje); kobylky hudobných nástrojov; kolíky na hudobné nástroje; kónský vlas na sláčky; kontrabasy; kornety (hudobné nástroje); koža na bubny; kože na bubon; ladiace kľúče alebo klavírka; ladičky; Lýry; mandolíny; mechy do hudobných nástrojov; nástuky na hudobné nástroje; nožné páky na hudobné nástroje; okaríny; opierky na husle; organy; otáčacie zariadenia na noty; bubenícke paličky; dirigentské paličky; paličky na bubny; paličky na bubon; pipa (čínska gitara); podstavce pod hudobné nástroje; puzdrá na hudobné nástroje; regulátory intenzity na mechanické klavíry; rohy (hudobné nástroje); sláčky; sláky; stojan pre hudobníkov; hudobné strunové nástroje; struny na hudobné nástroje; suona (čínska trúbka); hudobný syntetizátor; tamburína; tamtamy; tlmiče na hudobné nástroje; tlmidlá na hudobné nástroje; triangle; trombóny; trúbky (hudobné nástroje); trúby; tympany; stojany na tympany; perforované valčeky; valčeky do mechanických klavírov; violy; vzdušnice organov; xylofóny; zvončeky (hudobné nástroje); zvonkohra (hudobný nástroj); žabky sláčikov; židovské harfy (hudobné nástroje).

16 - Adresné štítky do adresovacích strojov; strojčeky na tlačenie adres; akvarely; albumy; architektonické modely; aritmetické tabuľky; atlasy; atrament, tuš; atramentová tyčinka; baliace materiály na báze škrobu; baliaci papier; sponky na bankovky; blahoprajné pohľadnice; rozmnožovacie blany; bridlice (na kreslenie); bridlicové tabuľky; brožované knihy, brožúry; bublinové obaly z plastických materiálov (na balenie); poklopy na bytové akváriá; bytové teráriá (viváriá); fólie z regenerovanej celulózy na balenie; ceruzky; vytlačené cestovné poriadky; cievky s farbami páskami (ako kancelárska potreba); cifry (znaky); cigarové pásky; časopisy (periodiká); čínsky tuš; dátumové pečiatky; kancelárska pomôcka na dávkovanie lepiacej pásky; jednorazové detské plienkové nohavičky z papiera alebo buničiny; jednorazové detské plienky z papiera alebo celulózy; diagramy; dierkovacie karty do žakárových strojov; dierovačky; drevitý papier; držiaky na kriedu; držiaky na písacie potreby; papier do elektrokardiogramov; ručné prístroje na etiketovanie; etikety s výnimkou textilných; škatule s farbou ako školské pomôcky; farebné pásky; figuríny z papierovej drviny; filtračný materiál (papier); filtračný papier; papierové filtre na kávu; umelohmotné fólie na balenie; umelohmotné príľnavé naťahovacie fólie na paletizáciu; fólie z regenerovanej celulózy na balenie; formuláre; fotografie; zariadenia na fotomontáže; frankovacie stroje; galvanotypy (polygrafia); zemské glóbusy; glutín (kancelárske lepidlo alebo lepidlo pre domácnosť); grafické znaky; grafické zobrazenia; grafiky; papierové gule; guľôčky do guľôčkových pier; gumené pásky na kancelárske účely; gumičky (kancelárska potreba); gumové plátno (papiernictvo); gummy (lepidlá) na kancelárske účely alebo pre domácnosť; gummy na gumovanie; háčky papiera; hektografy; histologické rezy ako učebné pomôcky; hlinené formy na modelovanie pre umelcov; hroty pier; hroty pier z

zlata; chromolitografy (polygrafia); kalamár, nádobka na atrament; kalendáre; litografický kameň; kancelárske dierkovače; kancelárske potreby s výnimkou nábytku; kancelárske svorky; predmety z kartónu; kartón, lepenka; kartotékové lístky; katalógy; kávové filtre papierové; knihárske kostice; knihárske nite; knihárske plátno; knihárske súkno; knihársky materiál; knihy; knižné zarážky; komiksy; kopírovacie ihly na rysovanie alebo kreslenie; kopírovacie zariadenia; navalovací háčky na kopírovacie zariadenia; korekčný atrament; tekuté korektory (kancelárske potreby); papierové kornúty; kovové prichytky na kartotéčné lístky; krajčírska krieda; tlačiareň na kreditné karty neelektrická; kresliaci uhol; litografická krieda; krieda na písanie; krieda na značenie; krividlá; kružidlá na kreslenie; ozdobné kvetináče z papiera; laminovačky, plastové obalovače dokumentov ako kancelárska potreba; laminovačky, plastové obalovače dokumentov ako kancelárska potreba; knihárske látky; lepenka, kartón; lepenkové alebo papierové obaly na fľaše; lepenkové alebo papierové škatule; lepenkové platne (papiernický tovar); kancelárska pomôcka na lepenie lepiacej pásky; lepiace pásky na kancelárske účely alebo použitie v domácnosti; lepidlá na kancelárske účely a použitie v domácnosti; leptaný štočok; lístky; listový papier; listový papier; litografické dosky; litografie; architektonické makety; maliarske plátna; maliarske stojany; maliarske štetce; mapy; geografické mapy; materiály na pečatenie; vrecká na varenie do mikrovlnných rúr; mištičky na vodové farby; modelovací íl; modelovacie materiály; modelovacie pasty; modelovacie vosky s výnimkou dentálnych; mramorovacie hrebene (potreby pre umelcov); nádobka na atrament, kalamár; nálepky na kancelárske použitie alebo pre domácnosť; nálepky, lepiace štítky; náprstky na ochranu pred zranením; násadky na perá; násady na ceruzky; navalovací platne do kopírovacích strojov; navlhčovacie hubky (kancelárske pomôcky); navlhčovadlá (kancelárske pomôcky); noviny; nože na papier (kancelárske pomôcky); obálkovacie stroje do kancelárií; obálky (papiernický tovar); obaly (papiernický tovar); obaly na doklady; obaly na mliečne výrobky papierové; papierové obaly na spisy; obežníky; obrazy; obrazy (maľby) zarámované aj nezarámované; papierové obrúsky; papierové obrúsky na odstraňovanie mejkapu; obrúsky (papierové prestieranie); papierové obrusy; obtlačky; oceľové pierka; oceľové písmeňá; olejotlač; operadlá na ruky pre maliarov; orezávacie strojčeky na ceruzky (elektrické aj neelektrické); otváratele na listy; otváratele na listy (kancelárske pomôcky); ozdobné kvetináče z papiera; oznámenia (papiernický tovar); paginovačky; palety pre maliarov; pantografy (rysovacie pomôcky); papier do elektrokardiogramov; papier do kopírovacích strojov; papier do registračných strojov; papier do skríň (parfumovaný alebo neparfumovaný); papier Xuan (na čínsku kaligrafiu a čínske maľby); papier; papiernický tovar; papierová kaša (drvina); papierové gule; papierové obrúsky na odstraňovanie šminiek; papierové pásky a karty na zaznamenávanie počítačových programov; papierové podložky pod poháre; papierové spinky; parafínový papier; paragóny; pa-

pierové pásky; pásky do písacích strojov; pásky do tlačiarň k počítačom; pastelky; puzdrá na pasy; pauzovací papier; pečate; pečatné vosky; pečiatkovacie podušky; pečiatky; pečiatky s adresami; perá (kancelárske potreby); perá na tabule, nie elektrické; peračníky; puzdrá na perá; pergamenový papier; periodiká; pijaky; pijavý papier; hroty na písacie perá zo zlata; písacie potreby; písacie stroje (elektrické aj neelektrické); písmeňá; plagáty; planogramy; plány; plastické hmoty na modelovanie; plátina na knihárske účely; gumené plátino (papiernictvo); plniace perá; počítačové tabuľky; papierové pásky a štítky na zaznamenávanie počítačových programov; pásky do počítačových tlačiarň; papierové podbradníky; podložky na písanie; papierové podložky na stôl (anglické prestieranie); podložky pod pivové poháre; podnosy na listy; podnosy na rozdeľovanie a počítanie mincí; pečiatkovacie podušky; podušky na pečiatkovanie; pohľadnice; polygrafické písmo; pomôcky na vymazávanie; portréty; poštové hracie pohľadnice; poštové známky; písacie potreby (súpravy na písanie); poznámkové zošity; rysovacie pravítka; pravítka (uholníky, príložníky); pretlačte; priesvitky (papiernický tovar); priesvitný papier (pauzovací); papierové príkrývky na stôl; príložníky; rysovacie príložníky; pripínáčky; príručky; prospekty; publikácie; pútače z papiera alebo lepenky; puzdrá na pasy; puzdrá na pečiatky; puzdrá na perá; puzdrá na šablóny a formy; puzdrá na šekové knižky; papier do rádiogramov; zariadenia na rámovanie fotografií; razúrovacie (vymazávacie) papieriky (kancelárska pomôcka); reklamné tabule z papiera, kartónu alebo lepenky; grafické reprodukcie; rezačky na papier; ročenky; rozmnožovacie zariadenia a stroje; papierové ručníky; ružence; rydlá (rycie ihly); rysovacie dosky; rysovacie perá; rysovacie pomôcky; rysovacie potreby; rysovacie súpravy; rytecké dosky; rytiny; sádzacie rámy (polygrafia); sádzadlá (polygrafia); sadzobnice (polygrafia); samolepky pre domácnosť a na kancelárske účely; papierové servítky; skicáre; skrinky na kancelárske potreby; spevníky; kancelárske spinky; spinky na papier; spisové obaly (zaraďovače); sponky na bankovky; perové spony; steatit (krajčírka krieda); stojany na fotografie; stojany na pečiatky; stojany na perá a ceruzky; stolové prestieranie z papiera; strieborný papier; knihárske stroje a prístroje (kancelárske); stroje na lepenie obálok; strúhadlá na ceruzky (orezávadlá) (elektrické aj neelektrické); svietivý papier; šablóny; gumovacie šablóny; plné šablóny, patróny; škatule na klobúky z lepenky; školská tabuľa; školské potreby (papier, písacie potreby); škrabky na kancelárske účely; škrobové lepidlá pre domácnosť a na kancelárske účely; štetce; štítky (papierové nálepky); adresné štítky do adresovacích strojov; štočky s adresami; perá na tabule nie elektrické; tabule na zapichovanie oznamov; aritmetické tabuľky; papierové alebo kartónové tabuľky; tlač (rytina); tlačené časové plány a harmonogramy; tlačiacie pásy s výnimkou textilných; neelektrická tlačiareň kreditných kariet; tlačiarňský lis; prenosné tlačiarňičky (kancelárska pomôcka); tlačivá; tlačové písmo; tlačové reglety; tlačové znaky; tlačoviny; toaletný papier; trhacie kalendáre; tuby z kartónu; tuhy do ceruziek

(verzatielik); atramentová tyčinka; účtovné knihy; úderníky písacích strojov; uhl'ový, kopírovací papier; rysovacie uholníky; umelecké litografie; umelohmotné fólie na balenie; umelohmotné fólie naťahovacie na paletizáciu; papierové utierky; papierové utierky na tvár; útržkové bloky; valce do písacích strojov; maliarske valčeky; maliarske valčeky pre domácnosť; väzby na knihy; verzatilky; vinetovacie strojčeky; viskózové fólie na obal'ovanie; papierové vľajky; vodové farby; mištičky na vodové farby; mištičky na vodové farby; pečatný vosk; vrecká (vrecia, vaky) z papiera alebo plastických materiálov na balenie; vrecká do mikrovlnných rúr; vrecká na odpadky z papiera alebo plastických materiálov; papierové vreckovky; výšivkové vzory; vyučovacie pomôcky s výnimkou prístrojov a zariadení; vyzina (želatína) na kancelárske účely a pre domácnosť; vzory na kopírovanie; vzory na šitie; vzory na výrobu odevov; záložky do kníh; záložky, stužky do kníh; zaraďovače (kancelárske obaly); zaraďovače, šanóny (na voľné listy); papierové zástavy; zemepisné mapy; zinkografické štočky; zošity; zošívачky (kancelárske pomôcky); zotierače tabuľ (špongie); zoznamy; dierovacie karty do žakarovacích krosien.

17 - Acetát celulózy (polotovar); akrylové živice (polotovary); antireflexné fólie na okná (farebné); armatúry, fittingy na potrubia na stlačený vzduch s výnimkou kovových; azbest; azbestová bridlica; azbestová plst'; azbestové bezpečnostné clony; azbestové izolácie; azbestové látky; azbestové pätky, vložky, podložky; azbestové plachty; azbestové platne; azbestové tesnenia; azbestové tkaniny; azbestové vlákna; azbestový papier; balata (surinamská gutaperča); voľné protispádové bariéry; azbestová bridlica; fólie z regenerovanej celulózy s výnimkou baliacich fólií; fólie z regenerovanej celulózy s výnimkou obalových fólií; chemické prípravky na opravu dier; tesnenia dilatáčnej spoje; ebonit; ebonitové formy; ebonitové odliatky; izolátory elektrického vedenia; izolačné farby; filtračný materiál (polospracované peny alebo plastické blany); antireflexné fólie na okná (farebné); kovové izolačné fólie; umelohmotné fólie nie ako obalovací materiál; fólie z plastických materiálov na poľnohospodárske účely; fólie z regenerovanej celulózy s výnimkou fólií na balenie; ebonitové formy; ebonitové formy; guma (ako surovina alebo polotovar); guma surová alebo ako polotovar; gumené laná; gumené zátky; ochranné gumové objímky na časti strojov; gumové zátky; gumový materiál na protektorovanie pneumatík; gutaperča; polievacie hadice; požiarne hadice; hadice s výnimkou kovových; hadice z textilných materiálov; spojovacie hadice do chladičov automobilov; kovové fólie na izoláciu; izolačná plst'; izolačné hmoty zabraňujúce šíreniu tepla; izolačné laky; izolačné materiály; izolačné náterové farby; izolačné oleje; izolačné pásky; izolačné povlaky; izolačné rukavice; izolačné tkaniny; izolačné žiaruvzdorné materiály; izolačný papier; izolanty (izolačné materiály); izolanty elektrického vedenia; látky na izolovanie budov od vlhkosti; izolátory na káble; kalorimetrické prostriedky na udržiavanie tepla; karbónové vlákna okrem vlákien na textilné použitie; syntetický kaučuk; tekutý kaučuk; kaučuk

ako surovina alebo polotovary; kaučukový roztok; papier do elektrických kondenzátorov; kôra (ako zvuková izolácia); gumené krúžky na viečka pohárov; gumové krúžky; tesniace krúžky; kvapalný kaučuk; gumené laná; latex (kaučuk); azbestová lepenka; gumové manšóny na ochranné časti strojov; materiály na brzdové obloženia v polosppracovanom stave; materiály na brzdové obloženie ako polotovary; minerálna vlna (izolátor); nálepky s výnimkou nálepiek na lekárske a kancelárske účely alebo na použitie v domácnosti; gumové nárazníky; nárazníky (gumené na tlmenie nárazov); elastické nite nie na textilné použitie; potrubné objímky s výnimkou kovových; objímky na potrubia s výnimkou kovových; objímky na rúry s výnimkou kovových; spojkové obloženie; azbestové ochranné clony; antireflexné fólie na okná (farebné); izolačné oleje; azbestový papier; izolačný papier; papier do elektrických kondenzátorov; adhézne pásky s výnimkou pások na kancelárske a lekárske použitie a použitie v domácnosti; lepiace pásky s výnimkou pások pre domácnosť, na lekárske a kancelárske účely; plastické hmoty, polotovary; plátenné hadice; izolačná plst'; guma na protektorovanie pneumatiky; podkladové materiály z gummy a plastov; podložky z penovej gummy na zapichovanie kvetov (polotovary); polievacie hadice; nekovové vystužovacie materiály na potrubia; nekovové spojky na potrubie; tesnenie na potrubie; požiarna hadice; voľné protispádové bariéry; sklená vlna ako izolačný materiál; sklené vlákna na izoláciu; látky zo skleneného vlákna na izoláciu; slúda surová alebo čiastočne spracovaná; spájacie rúry chladičov; spájkovacie materiály z plastov; výplne dilatčných spojov; spojkové obloženie; armatúry, fitingy na potrubia na stlačený vzduch s výnimkou kovových; syntetická guma; syntetické živice (ako polotovary); materiály na zabránenie tepelnej radiácie; tepelné izolanty (nevodivé materiály); materiály zabráňujúce vyžarovaniu tepla; azbestové tesnenia; tesnenia (dverí alebo okien); (tesniace krúžky) gumové alebo vulkanfibrové tesnenia; tesnenia dilatčných spojov; tesnenia potrubia; tesnenia; tesniace alebo vypchávkové materiály z gummy alebo plastov; tesniace materiály; tesniace obloženia; tesniace tmely; tkaniny zo sklenených vlákien na izoláciu; tesniaci izolačný tmel; izolačné oleje pre transformátory; trosková vlna (izolačný materiál); umelé živice (polotovary); umelohmotné fólie s výnimkou baliacich fólií; umelohmotné vlákna s výnimkou vlákien na textilné účely; spojovacie valčeky; vata na balenie (utesňovanie); viskózne fólie s výnimkou fólií na obalovanie; gumové vlákna s výnimkou vlákien pre textilný priemysel; umelé vlákna na spájkovanie; umelé vlákna s výnimkou vlákien pre textilný priemysel; vulkanizované vlákna; izolačné látky proti vlhkosti; minerálna vlna ako izolačný materiál; sklená vlna ako izolačný materiál; trosková vlna (izolačný materiál); vodotesné krúžky; gumové baliace vrecká; vulkanfíber; vulkanit (ebonit); vypchávkové materiály z gummy a plastov; gumový a plastový vypchávkový materiál; gumové a plastové výplne; nekovové vystužovacie materiály na potrubia; gumové alebo vulkanfibrové záklopky; gumové zátky; zvuko-

voizolačné materiály; izolátory na železničnú trať; žiaruvzdorné izolačné materiály; syntetické živice (polotovary); umelé živice (polotovary).
18 - Aktovky; školské aktovky; aktovky (kožený tovar); batohy; biče; blana zlatokopecká; cestovné kufre; cestovné tašky; kožené cestovné tašky; črevá na výrobu klobás a párkov; diplomatické kufričky; šatky na nosenie dočiat; držiaky na kufre; holina; horolezecké palice; chlebníky; kožené chlopne; chomúty; imitácie kože; podložky pod jazdecké sedlá; jelenica s výnimkou jelenice na čistenie; kabelkové rámy; klapky, chrániče na oči (postroj pre kone); črevá na salámy, párky a klobásy; kľúčienky (kožená galantéria); podkovy na konské kopytá; konské postroje; korbáče, biče; kostry dáždňnikov a slnečníkov; kostry jazdeckého sedla; kozinka; imitácia kože; koža jatočných zvierat; koža zvierat; zvieracie kože; kožené alebo kožou potiahnuté škatule; kožené lepenky; kožené náramenné pásky; kožené nite, šnúrky; kožené nite, vlákna; kožené obloženia nábytku; kožené podbradníky; kožené súčasti vojenského výstroja; kožené škatule na klobúky; kožené šnúrky; zlatotepecká koža, blana; kožušinové pokrývky; kožušiny; kožušiny (ako koža zvierat); krupóny; krúžky na dáždňniky; kufre; lodné kufre; kufre kožené a potiahnuté kožou; kufre z vulkanfíbra; kufrik na toaletné potreby; kufričky; masťené kože; moleskin (imitácia kože); kožené obloženie nábytku; kožené ozdoby na nábytok; náhubky; nákolenníky pre kone; nákupné tašky; kožené náplečné pásky; náprsné tašky; tašky na náradie; nite na šitie kože; obaly na dáždňniky; obaly na hudobné nástroje; cestovné obaly na odevy; cestovné obaly na šaty; obojky pre zvieratá; ohlávky; opraty; kožené ozdoby na nábytok; vychádzkové paličky; kožené naramenné pásky; plážové tašky; plecniaky; pobočnica (časť postroja); pokrývky pre zvieratá; poľovnícke tašky (kapsy); poľovnícke torby; kožené popruhy; popruhy, opraty; konské postroje; postroje pre zvieratá; poťahy na konské sedlá; kožené povrázky; prikrývky na kone; prikrývky na konské sedlá; kožené puzdrá na pružiny; psie obojky; kožené puzdrá na pružiny; puzdrá na navštievenky; rámy na kabelky; rebrá na dáždňniky a slnečníky; rebrá na dáždňniky alebo slnečníky; kožené remene (konský postroj); kožené remienky; remienky ako časti postrojov; remienky na korčule; retiazkové peňaženky; rúčky na dáždňniky; rúčky na kufre; rúčky na vychádzkové palice; rukoväte vychádzkových palíc; jazdecké sedlá; sedlárske výrobky; semiš okrem semišu na čistenie; sieťky na nákupy; sieťky na nákupy; slnečníky; gumené časti strmeňov; kožené strmene; strmene (postroj pre kone); strmene na kone; strmene, strmeňové remene jazdeckého sedla; šatky na nosenie dočiat; kožené škatule na klobúky; školské tašky (aktovky); kožené šnúrky; športové tašky; náprsné tašky; tašky na kolieskach; tašky na nosenie detí; tašky na šport; teľacia koža; torby; torby (poľovnícke tašky); tyče dáždňnikov; upnutie na sedlá; usne ako surovina alebo polotovary; uzdy; uzdy a postroje pre zvieratá; vaky pre horolezcov; vaky pre turistov; vodidlá; kožené vrecia na balenie; kožené baliace vrecká; vrecká z kože na balenie; kožené baliace vrecká, tašky; vychádzkové paličky; vychádzkové sedadlá.

20 - Abrazívne špongie na pokožku; bambus; uväzovacie bóje s výnimkou kovových; búdky pre zvieratá; búdy pre zvieratá chované v domácnosti; busty z dreva, vosku, sadry alebo plastických hmôt; drevené cievky na nite, hodváby a motúzy; čapy s výnimkou kovových; držadlá na časopisy; dávkovače papierových utierok pripevnené s výnimkou kovových; dekoratívne predmety vydávajúce zvuk; vysoké stoličky pre deti; chodúľky pre deti; podložky do ohrádok pre malé deti; detské ohrádky; divány; divány, pohovky; podušky pre domáce zvieratá; domové čísla s výnimkou kovových a svietiacich; dopravné palety s výnimkou kovových; dosky, poličky na písacie stroje; drevené alebo plastové debny; drevené alebo plastové schránky; drevené alebo plastové skrinky; drevené hrany a kostry na nábytok; drevené obaly na fľaše; drevené prepravky na fľaše; drevené sudy na stáčanie vína; snímateľné kryty na drezy; držiaky na záclony a závesy nie z textilných materiálov; dúžky; kľučky na dvere nekovové; nekovové dverové obloženia; dvierka na nábytok; figuríny; figuríny z dreva, vosku, sadry alebo z plastu; korkové zátky do fľaše; fľaškové uzávery s výnimkou kovových; vešiakové háčiky s výnimkou kovových; háčiky na šaty s výnimkou kovových; háčiky na záclony; cievky na hadice s výnimkou kovových a mechanických; navíjacie cievky s výnimkou kovových a mechanických na navíjanie hadíc; háky na vešanie záclon; hniezda pre zvieratá chované v domácnosti; skrinka na hračky; chaise longue (typ čalúneného kresla); chodúľky pre deti; identifikačné náramky s výnimkou kovových na použitie v nemocniciach; interiérové žalúzie a rolety lamelové; jantár; jantárové platničky; jantárové tyče; jasle (nad žľabom ako poľnohospodárske predmety); jelenie parohy; káblové, lanové príchytky, svorky s výnimkou kovových; kade s výnimkou kovových; kadernícke kreslá; kancelársky nábytok; kartotékové skrine; kladky z plastických hmôt na rolety; plastové klapky, ventily vodovodné; mäsiarsky klát; klietky pre zvieratá chované v domácnosti; kľučky na dvere nekovové; opierky na knihy; knižnicové police; kohútiky na sudy s výnimkou kovových; koľajnice na záclony a závesy; kolieska na nábytok s výnimkou kovových; nekovové kolíky; nekovové stanové kolíky; stenové kolíky s výnimkou kovových; kolísky; prútené kolísky; koly s výnimkou kovových; komody, zásuvkové kontajnery, bielizníky; flotačné kontajnery s výnimkou kovových; kopytá; koral; koráľkové záclony ako dekorácia; korkové pásy; korkové zátky; korozo (olejová palma); korytnačina; náhradky korytnačiny; nekovové koše; prútené koše; rybárske koše; pekárske koše na chlieb; koše na ryby; kozubové zásteny; krajčírské stojany; kreslá; krosná; krúžky na záclony; stojany na kvety; latková debna; lavičky (nábytok); lekárničky (prázdne); ležadlá (rozkladacie); ležoviská a búdky pre zvieratá chované v domácnosti; plastové lišty na nábytok; ložná miera, obrýsnica pre železničné vozne (nie kovové); hydrostatické lôžka s výnimkou lôžok na lekárske účely; nemocničné lôžka; lôžka pre domáce zvieratá; lôžkoviny s výnimkou posteľnej bielizne; preliezky pre mačky; nekovové nádoby na miešanie malty; masážne stoly; matice

s výnimkou kovových; posteľné matrace; matrace; skrinky na mäso s výnimkou kovových; rúčky na metly s výnimkou kovových; mobiliár (dekoratívne prenosné predmety ako doplnok nábytku); ochranné mriežky pre domácnosť; mušle (dekorácia); nábytok; drevené kostry a hrany na nábytok; kancelársky nábytok; kovový nábytok; školský nábytok; nekovové uzávery na nádoby; nádoby na miešanie malty nekovové; nádoby na skladovanie a prepravu s výnimkou kovových; nádoby s výnimkou kovových; nádoby z dreva alebo plastu; baliace nádoby z plastov; nádrže a cisterny s výnimkou kovových a murárskych; nádrže na tekuté palivá s výnimkou kovových; navíjače s výnimkou kovových a mechanických na navíjanie hadíc; nekovové kolieska na nábytok; nekovové skruty; nekovové spojovacie skruty na káble; nekovové vrchnáky na nádoby; nity s výnimkou kovových; palice na nosenie bremien (váhy); novinové stojany; nekovové rukoväte nožov; obalové nádoby z plastických hmôt; obaly na šatstvo; nekovové obloženia dverí; nekovové obloženia okien; nekovové obloženia, ozdoby na rakvy; obloženie alebo ozdoby na nábytok s výnimkou kovových; uhlové podpory na obrazové rámy; obruby, rámy na kefy; sudové obruče s výnimkou kovových; podložky do ohrádky pre malé deti; ochranné kryty na komíny; nekovové okenné obloženia; hlavové opierky ako časti nábytku; opierky na knihy; ozdoby z plastov na potraviny; nakladacie palety s výnimkou kovových; nekovové prepravné palety; palety na manipuláciu s tovarom s výnimkou kovových; palice na nosenie bremien (váhy); pánty, závesy s výnimkou kovových; paravány, zásteny (nábytok); jelenie parohy; pásy z dreva; zvieracie pazúry, klepetá; pekárske košíky na chlieb; perleť ako surovina alebo polotovary; písacie stoly; plastické karty slúžiace na otváranie (nekódované); plastické káblové alebo rúrkové spojky, príchytky; plásty; včelárske plásty, rámiky; pletená slama; pletené predmety zo slamy; podhlavníky; podložky do ohrádok pre malé deti; podnosy s výnimkou kovových; podstavce na kvety; podstavce, kostry, stojany na počítače; podušky; podušky pre domáce zvieratá; police; nábytkové police; police do registračných skriň; police, stojany; drevené kostry posteľe; nemocničné posteľe; vodné posteľe s výnimkou posteľí na lekárske účely; posteľové kolieska s výnimkou kovových; posteľové vybavenie s výnimkou kovového; poštové schránky s výnimkou kovových a kovových; plastické ozdoby na potraviny; povlaky, obaly na šatstvo (na uskladnenie); štátne poznávacie značky s výnimkou kovových; pracovné stoly, hoblice; drevené prepravky na fľaše; prepravky na fľaše; príborníky; príchytky na rúry z plastických hmôt; príručné toaletné zrkadielka; príslušenstvo nábytku s výnimkou kovového; príslušenstvo posteľí s výnimkou kovového; prístavacie schodíky nekovové pohyblivé pre cestujúcich; profily na obrazové rámy; prútený tovar, košíkarský tovar; pružinové matrace; psie búdy; pultíky; pulty, stoly; pútače z dreva alebo plastických hmôt; rakvy; drevené rámy do úľov; vyšívacie rámy; rámy na obrazy; lišty na rámy na obrazy; rámy, obruby na kefy; ratan; drevené alebo plastové rebríky; regály; registračné skrine,

kartotečné skrine; registračné tabule (poznávacie značky) s výnimkou kovových; reklamné nafukovacie predmety; zvieracie rohy; rohy ako surovina alebo polotovary; rohy zvierat; roletové, záclonové valce; okenné interiérové rolety (nábytkové vybavenie); rolety z tkaného dreva (nábytkové vybavenie); rúčky a rukoväte na náradie s výnimkou kovových; rúčky na kosi s výnimkou kovových; ručné krosná; rukoväte nástrojov s výnimkou kovových; rukoväte nožov s výnimkou kovových; rysovacie stoly; sedadlá; kovové sedadlá; sekretáre s písacím pultom; sépiolit; servírovacie stolíky; schodíky s výnimkou kovových; prenosné pristávacie schody pre pasažierov s výnimkou kovových; sklené tabule na zrkadlá; striebrené sklo; skrinka na hračky; kartotékové skrinky (nábytok); skrinky na lieky; skrutky s výnimkou kovových; slamené obruby; slamky (na pitie); slamky na pitie; slamníky; slonová kosť (ako surovina alebo polotovar); sofy; sochy z dreva, vosku, sadry alebo plastov; sošky z dreva, vosku, sadry alebo plastov; spacie vaky na stanovanie; nekovové spojovacie články; stanové kolíky s výnimkou kovových; stavidlá s výnimkou kovových nie ako časti strojov; stojan na pílenie; krajčírske stojany; stojany na dáždníky; stojany na kabáty; stojany na klobúky; stojany na kvety; stojany na pušky; stojany na sudy s výnimkou kovových; stojany na taniere; stojany na uteráky (nábytok); stojany, podstavce, kostry (na počítače); stolárske umelecké výrobky; stoličky; vysoké stoličky pre deti; stoličky s otvorom; servírovacie stolíky; stolíky pod počítače; stolové dosky; kovové stoly; pracovné stoly; zámočnicke stoly s výnimkou kovových; stoly pod písacie stroje; stoly; striebrené sklo; sudové obruče s výnimkou kovových; obruče na sudy s výnimkou kovových; sudy s výnimkou kovových; sudy s výnimkou kovových; svorky (na káble a rúry) z plastov; svorníky, háčiky a držiaky obrazových rámov; škatule z dreva alebo plastu; školský nábytok; vývesné štíty z dreva alebo plastických hmôt; zobrazovacie tabule; taburetky; taburetky; nádoby na tekuté palivá s výnimkou kovových; tesniace uzávery s výnimkou kovových; toaletné stolíky; trojnožky; trstina (materiál na tkanie); tyče k rastlinám alebo stromom; tyče na upevnenie schodiškových kobercov; tyče na záclony; tyče s výnimkou kovových; drevené časti úľov; plásty do úľov; umelé plásty; umelecké diela z dreva, vosku, sadry alebo plastov; umelecké diela z dreva, vosku, sadry alebo plastov; umelecké stolárske výrobky; skrinky s umývadlom (nábytok); urny pohrebne; ustrice (lastúry); dávkovače uterákov s výnimkou kovových; uväzovacie bóje s výnimkou kovových; tesniace uzávery s výnimkou kovových; uzávery na fľaše s výnimkou sklenených, kovových alebo gumových; uzávery s výnimkou kovových; spacie vaky na Kempovanie; valce na záclony a rolety; vankúše; včelie úle; vejáre; veľrybia kosť ako surovina alebo polotovar; ventily s výnimkou kovových nie ako časti strojov; plastové ventily, klapky vodovodné; vešiaky na kľúče; vešiaky na odevy; vešiaky na šaty; drevené vínne dekantačné sudy (na odkaľovanie); vitríny; vlnkové žrde; snímateľné vložky do drezov; vodné postele s výnimkou postelí na lekárske účely;

voskové figúrky; vozíky (servírovacie stolíky); vtáčie kliečky, búdky; vtáky (preparované, vypchaté); vypchaté zvieratá; výpustné ventily z plastov; vystavovacie stojany; vzduchové matrace s výnimkou matracov na lekárske účely; vzduchové vankúše s výnimkou vankúšov na lekárske účely; záclonové háčiky; záclonové koľajnice; záclonové krúžky; záclonové tyče; záklopky; plastové záklopky; zámky na vozidlá s výnimkou kovových; zámky s výnimkou kovových a elektrických; zámočnicke stoly s výnimkou kovových; zátky na sudy s výnimkou kovových; zátky s výnimkou kovových; závesy bambusové; závoery s výnimkou kovových; zberné nádrže s výnimkou kovových murovaných; zobrazovacie tabule; príručné toaletné zrkadlička; zrkadlá; sklené tabule na zrkadlá; zvieracie kopytá; žalúzie a rolety lamelové interiérové.

21 - Aerosólové dávkovače s výnimkou dávkovačov na lekárske účely; bytové akváriá; nízkotlakové autoklávy s výnimkou elektrických; bavlnený odpad na čistenie; bonboniéry (prázdne); bonboniéry (prázdne); busty z porcelánu, terakoty alebo skla; poklopy na bytové akváriá; bytové skleníky (na pestovanie rastlín); cedidlá; cedidlá na čaj; cedidlá pre domácnosť; pretláčač cesnaku (kuchynská potreba); cisterny; cukorničky; kefy na cylindre; dózy na čaj; čajníky; čajové naparovacie sitká; čajové súpravy; čaše; česadlá na zvieratá; nástroje na čistenie na ručný pohon; cestovné fľaše; dávkovače mydla; kovové nádoby na dávkovanie papierových utierok; demižóny; ohrievače na detské fľašky okrem elektrických; prenosné detské vaničky; domáce mlynčeky s výnimkou elektrických; potreby pre domácnosť; žehliace dosky; kuchynské dosky na krájanie; dosky na pranie; drevené vedrá, kade; kovové drôtenky; drôtenky na čistenie; drôtenky na použitie v kuchyni; porcelánové držadlá; držiaky na jedálne lístky; držiaky na kvety a rastliny (na aranžovanie kvetov); držiaky na mydlo; držiaky na sviece; držiaky na špáradlá; dýzy polievacích hadíc; džbány; ešusy (poľná jedálna miska); figuríny z porcelánu, terakoty alebo zo skla; flakóny; fľaše; cestovné fľaše; formy na ľadové kocky; kuchynské formy na pečenie; formy na pečivo; formy na prípravu jedál; formy na zákusky a koláče; fritézy s výnimkou elektrických; stojany na grily; grily, rošty (potreby na opekanie); sklené gule; gumový zvon na čistenie odpadových potrubí; háčiky; handry na čistenie; handry na umývanie dlážky; hrebene; elektrické hrebene; hrebene na rozčesávanie vlasov (riedke); hrebene na zvieratá; hrnce, hrnčeky; hrnčiarsky tovar; hubice na polievacie krhly; predmety na chladenie potravín pre domácnosť, obsahujúce chladiace zmesi; chladiace fľaše; prenosné chladiarne s výnimkou elektrických; kovové ihly na ražniči; izotermické vrecká; jedálenské súpravy; jednorozové taniere; jelenica na čistenie; kade, putne; kahance na parfumsy a aromatické látky; neelektrické kanvice na kávu; kanvičky; kanvy; karafy; karusel (kuchynský predmet); kastroly; kávovary s výnimkou elektrických; kávové filtre s výnimkou elektrických; kávové mlynčeky ručné; kávové súpravy; kefársky tovar; kefy na umývanie riadu; kefy; elektrické kefy s výnimkou kief ako častí strojov; materiál na výrobu kief; kefy na

čistenie nádrží a nádob; kefy na obuv; kefy na umývanie riadu; kefy na zvieratá; keramika na použitie v domácnosti; klietky pre vtáky, voliéry; klietky pre zvieratá chované v domácnosti; pracháče na koberce (ručné nástroje); kefy na kone; koreničky; korytá na kŕmenie zvierat; koše na použitie v domácnosti; napínače na košeľe; košíky na chlieb, na použitie v domácnosti; kotlík (hrniec); kovové zásobníky na papierové uteráky, utierky; kozmetické pomôcky; krájače cesta; napínače na kravaty; krčahy; kremenné sklo (polotovar) s výnimkou skla pre stavebníctvo; krištál (výrobky z krištáľového skla); kŕmidlá pre hospodárske zvieratá; kropiace ružice na polievanie kvetov; kropiace zariadenia, rozstrekovače; kropidlá; krúžky na obrúsky; krúžky pre hydinu; krúžky pre vtáky; kúdel' na čistenie; kuchynské hrnce; kuchynské mixéry s výnimkou elektrických; kuchynské nádoby; kuchynský riad; kuchynský riad okrem príborov; kvetináče; kvetníky; labutienky; vedierka na ľad; formy na ľadové kocky; lapače hmyzu; lapačky na muchy; kotlíky na ohrievanie lepidla, gleju; usne na leštenie; leštiace prostriedky (okrem prípravkov z papiera a kameňa); leštiace rukavice; leštiace stroje a zariadenia pre domácnosť s výnimkou elektrických; leštiace zariadenia na čistenie topánok s výnimkou elektrických; leštiace zariadenia s výnimkou elektrických; pomôcky na odstraňovanie líčidiel s výnimkou elektrických; lieviky; likérové súpravy; lisy na ovocie pre domácnosť s výnimkou elektrických; lisy na žehlenie nohavíc; lopatka a zmetáčik na omrvinky; lopatky na zákusky; lyžice na obúvanie, obuváky; lyžice, varechy na miešanie (kuchynské predmety); majolika; mangel' na nohavice; maselnice; maselničky; mechanické metly; metly; miešacie stroje pre domácnosť s výnimkou elektrických; misky; misky alebo nádoby na vylučovanie pre zvieratá chované v domácnosti; misky na polievku; misky na robenie očisty pre zvieratá chované v domácnosti; misy; ozdobné stolové misy; misy na zeleninu; ručné mixéry, šejkre; mliečne sklo (opáľové sklo); ručné mlynčeky pre domácnosť; ručné mlynčeky na korenie; mopy; sklené mozaiky nie pre stavebníctvo; pasce na myši; naberačky; kuchynské naberačky; kuchynské naberačky; nádoba na chlieb; cirkevné nádoby; smetné nádoby; nádoby na ľad; nádoby na odpadky, koše na smeti; nádoby na použitie v domácnosti alebo v kuchyni; nádoby na smeti; nádržky; napájadlá; napínacie rámy; napínače na obuv; napínače na rukavice; napínače, napínadlá na oblečenie; kopytá; tepelnoizolačné nádoby na nápoje (termosky); násypník na popol (na použitie v domácnosti); kefky na nechty; dentálna niť; nočníky; napínače na nohavice; obaly na mydlá; formy na pečenie oblátok s výnimkou elektrických; kefy na obočie; kefy na obuv; obuváky; oceľová vlna na čistenie; odkladacie stojany na nože; ohrievače na detské fľaše s výnimkou elektrických; opalizujúce sklo; opáľové sklo, mliečne sklo; otvárače na fľaše; ozdobné črepníky s výnimkou papierových; ozdobné stolové misy; nízke panvice; panvice na vyprážanie; papierové taniere; kahance na aromatické látky a parfumy; pasce na hmyz; pasce na potkany; čističky peria; piknikové koše (s riadom); pipety na víno; poháre, šálky, hrnčeky na pitie;

pivové poháre; platne proti vyvretiu mlieka; umele podkladky; podložky s výnimkou papierových, nie ako prestieranie; podnosy (táčne); podnosy na použitie v domácnosti; papierové podnosy na použitie v domácnosti; poháre na ovocie; poháriky; poháriky papierové alebo z plastických hmôt; pohlcovače dymu pre domácnosť; poklopy na bytové akváriá; poklopy na maslo; pokrievky; uzávery na pokrievky; pokrývky na syrový koláč; polievacie kanvy; polievacie zariadenia; polievkové misy; poľné fľaše, čutory; poprašovače nie elektrické; porcelán; porcelánové ozdoby, dekorácie; tvarované potažky na žehliace dosky; pasce na potkany; potreby na varenie a pečenie okrem elektrických; potreby pre domácnosť; pracháče na koberce; prachovky; prachovky na nábytok; prasacie štetiny; práškové sklo na dekoráciu; pretláčač cesnaku (kuchynská potreba); príchytky na obrúsky; príklopy na jedlo; prístroje na odstraňovanie zápachu na osobné použitie; prstencové a tyčové vešiaky na uteráky; pudrenky; putne, kade; puzdrá na hrebene; puzdrá na mydlo, mydlovničky; puzdrá s toaletnými potrebami; rajnice na pečenie, varenie (nie elektrické); ražne kovové na použitie v kuchyni; kuchynský riad; riad (porcelánový alebo hlinený); rohy na pitie; stojany na rožty na opekánie; rozprašovače na voňavky (flakóny); leštiace rukavice; napínače na rukavice; rukavice pre domácnosť; rukavice záhradnícke; ružice na polievacie kanvy; sekací nôž (kuchynský nástroj); semiš na čistenie; schránky na chlieb; sifónové fľaše na sódomú vodu; sitá pre domácnosť; sklená vlna s výnimkou vlny ako izolačného materiálu; sklené banky (nádoby); sklené gule; sklené nádoby; sklené schránky; nite zo skleného vlákna nie na použitie v textilnom priemysle; sklené vlákna s výnimkou vlákien na izoláciu a pre textilný priemysel; sklené vlákna s výnimkou vlákien na textilné účely; sklené zátky; sklenené poháre; maľované výrobky zo skla; sklo ako surovina alebo polotovar s výnimkou stavebného skla; sklo na automobilové okná (ako polotovar); sklo obsahujúce jemné elektrické vedenie; smaltované sklo; panvice na vyprážanie; smetiaky, nádoby na odpadky; sochy z porcelánu, terakoty alebo zo skla; soľničky; sošky z porcelánu, terakoty alebo skla; sporiteľničky s výnimkou kovových; stierka (kuchynské predmety); stojany na štetky na holenie; stojany na vajčička; stojany na žehličky; stojany na žehličky; stolové stojany na olej a ocot; stolové stojany na olej a ocot; striekačky na polievanie kvetov a rastlín; strojček na rezance (ručný); kovové strojčeky na prípravu zmrzliny a chladených nápojov; strúhadlá pre domácnosť; súpravy kuchynského riadu; sušiak na bielizeň; svietniky; šalátové misy; šálky; šejkre, ručné mixéry; škatuľka na desiatu; škatuľka na pečivo (keksy); šľahače pre domácnosť s výnimkou elektrických; špáradlá; držiaky na špáradlá; držiaky na špongie; špongie na použitie v domácnosti; špongie na umývanie; štetky na decht s dlhou rúčkou; štetky na holenie; štipce na bielizeň; vývesné štíty z porcelánu alebo skla; tabuľové sklo (surovina); papierové tácky; taniere; jednorazové taniere; tepelnoizolačné nádoby (termosky); teráriá (bytové skleníky); termosky; termosky na jedlo; tlakové hrnce s výnimkou elektrických; tlakové

varáky s výnimkou elektrických; toaletné kufričky s toaletnými potrebami; toaletné pomôcky; dávkovače toaletného papiera; zásobníky na kotúčový toaletný papier; tortové lopatky; trojnožka (kuchynská potreba); tyčinky na koktail; tyčové a prstencové vešiaky na uteráky; uhliaky; handry na umývanie dlážky; urny; leštené usne; stojany na vajička; války na cesto; vanička na pranie; prenosné detské vaničky; vaničky pre vtáky; varešky (kuchynské nástroje); vázy; látkové vedierka; vedierka na ľad (na chladenie nápojov); vedrá; drevené vedrá; prstencové a tyčové vešiaky na uteráky; viacramenné svietniky; vlasy na kefy a štetky; oceľová vlna na čistenie; vlnený odpad na čistenie; vlnený odpad na čistenie; vodné irigátory na čistenie zubov a masáž ďasien; vrecká na cukrovinky; výtokové hubice; vývrtky; vyzuváky; záhradnícke rukavice; záchodové kefy; zásobníky na kotúčový toaletný papier; sklené zátky; zhášadlá na sviečky; zubné kefky; elektrické zubné kefky; klietky pre zvieratá chované v domácnosti; odpadové nádoby pre zvieratá chované v domácnosti; žľaby pre dobytok; žľaby, korytá pre zvieratá; žľaby, válovy.

22 - Motúzy na balenie; špagáty na balenie; surová bavlna; bavlnená kúdel'; bavlnený odpad ako vypchávkový materiál; bavlnený odpad na čalúnenie a vypchávanie; celtovina; česaná vlna; česaný hodváb; dechtované vetracie plachty (baníctvo); dratvy; drevitá vlna; espartové vlákna (vlákna kavyľa obyčajného); vata na filtrovanie; slamené obalové materiály na fľaše; hobliny (drevené stružliny); surový hodváb; hodvábná priadza; hodvábný odpad (odstrižky); juta; káble s výnimkou kovových; kapok; karbónové vlákna na textilné použitie; kavyľ (vlákno); kokosové vlákna; konope; konopné povrazy; konský vlas; krátka bavlna; kúdel'; surový ľan; ľan (surovina); lodné zvinovacie laná; laná na vlečenie vozidiel; laná s výnimkou kovových; zvislé posuvné lanká s protizávažím; lanká so závažím na posuvné okná; lišty (ako časti horizontálnych žalúzií); perie do lôžkovín; lyko; markíza zo syntetických materiálov; markízy (plátenné strechy); pokrývky na maskovanie; siete na maskovanie; morské riasy, chaluhy ako čalúnický materiál; motúzy; papierové motúzy; mykaná vlna; popruhy s výnimkou kovových na manipulovanie s nákladom; nekovové vlákna na použitie v poľnohospodárstve; slamené obaly na fľaše; vlnený odpad; ovčia vlna; páperové deky; papierové motúzy; pásky na uväzovanie viniča; pásky s výnimkou kovových na zväzovanie; pásky, pútka s výnimkou kovových; perie ako čalúnický materiál; perie ako vypchávkový materiál; perie do lôžkovín; piliny; plachty (lodné); plachty na plachtenie po snehu; pletené vrecká do umývačiek riadu; pletivo na siete; popruhy na manipulovanie s nákladom s výnimkou kovových; pošťové vrecia; povrazové rebríky; konopné povrazy; pevne pletené povrazy na zhotovovanie bičov; povrazy, laná, struny; prachové perie; prútené obaly na fľaše; rafia (lyko z rafiovej palmy); ramia (vlákno); povrazové rebríky; rúno; rybárske siete; siete; povrazy na siete; siete na ležanie, visuté lôžka; sieťky; sisal; sklené vlákna na použitie v textilnom priemysle; sklené vlákna na textilné účely; slama ako čalúnický materiál; slamené obaly na fľaše; slučkové záve-

sy s výnimkou kovových na manipuláciu s nákladmi; srst', vlasy zvierat; stany; strihaná vlna; svorky na manipulovanie s nákladom s výnimkou kovových; šnúry na vešanie obrazov atď.; ťavia srst' (materiál); tesniace alebo vypchávkové materiály s výnimkou gumových a plastových; textil zo surových vlákien; textilné vlákna; surové textilné vlákna; slučky s výnimkou kovových, na manipulovanie s tovarom; tráva na čalúnenie; drevené triesky; umelohmotné vlákna na textilné účely; vata na filtrovanie; vata na vypchávanie a tesnenie (ako čalúnický materiál); vetracia plachta nasýtená dechtom (baníctvo); viazače snopov s výnimkou kovových; pásky na viazanie viniča; textilné vlákna; vlákna s výnimkou kovových na uväzovanie; vlasy; tráva (ako surovina alebo spracovaná); česaná vlna; drevitá vlna; mykaná vlna; surová alebo spracovaná vlna; vlna ako čalúnický materiál; vlna na čalúnenie; laná na vlečenie vozidiel; vozové plachty; látkové vrecká na balenie; pletené vrecká do umývačiek riadu; textilné baliace vrecká; vrecká na prepravu a uchovávanie tovarov; vypchávkové materiály s výnimkou gumových a plastových; vypchávkvy; zámotky priadky morušovej; povrazy na horizontálne žalúzie.

23 - Bavlnené nite a priadze; hodvábné nite a priadze; jutové nite a priadze; kaučukové priadze na textilné účely; kokosové nite a priadze; konopné nite a priadze; ľanové nite a priadze; látacie nite a priadze; nite; nite; priadze; pružné nite a priadze na textilné použitie; nite zo skleneného vlákna na použitie v textilnom priemysle; šijacie nite a priadze; tkaná bavlna; tkaná vlna; tkaná vlna; tkaný hodváb; nite a priadze z umelého hodvábu; umelé vlákna na použitie v textilnom priemysle; vlnené nite a priadze; vyšívacie nite a priadze; ženilkové vlákno.

24 - Barchet; bavlnené textílie; behúne na stôl; plátenná bielizeň; posteľná bielizeň; biliardové súkno; brokáty; bukram (hrubé voskované plátno, najmä knihárske); bytový textil; cestovné prikrývky; čalúnické látky; damask (tkanina); damask (vzorovaná pretkávaná látka); držiaky na záclony a závesy z textilných materiálov; dverové závesy; džersej (pletiny); esparto (látka); textilný filtračný materiál; flanel; flanel na zdravotnícke účely; flauš; gáza; závoj (textília); tkaniny z hodvábu; hodvábné tkaniny na tlačové vzory; hrubé plátno; jutová látka; potlačený kartún; textilné klobúkové podšívky; konopné plátno; konopné tkaniny; krep (textília); krepón (jemná vlnená tkanina); kúpeľňové textílie s výnimkou oblečenia; ľanové tkaniny; vlnené látky; látky s imitáciou kože; textilné obrúsky na odstraňovanie líčidiel; lôžkoviny (bielizeň); marabut (látka); materiál na výrobu ženilky; moleskin (textília); siete proti moskytom; mušelin, kartún; obloženie nábytku textilnými látkami; poťahy na nábytok; netkané textílie; obliečky na matrace; obliečky na podušky; obliečky na vankúše; odličovacie obrúsky (textilné); textilné obrúsky; textilné obrúsky na odstraňovanie šmíniiek; obrusy s výnimkou papierových; obvázovina, riedke plátno na výrobu syra; ozdobné obliečky na vankúše; páperové prikrývky, periny; plachty; plastické materiály (náhradky tkanín); vyšívacie plátno s predkresleným vzorom; plátno s kosoštvor-

covým vzorom; plátno; plédy; pleteniny (látky); plsť; podložky na stôl s výnimkou papierových (anglické prestieranie); podložky pod poháre alebo tanier (prestieranie); textilné podšívky; textilné klobúkové podšívky; pogumovaná tkanina s výnimkou tkaniny na papiernické účely; poťahy na poklapy záchodov; pokrývky na nábytok z plastov; posteľná bielizeň; posteľné pokrývky a prikrývky; posteľné pokrývky z papiera; poťahy na nábytok; poťahy na nábytok z plastických hmôt; poťahy na poklapy záchodov; povlaky na matrace (posteľná bielizeň); povlaky na vankúše; cestovné prikrývky; prikrývky (väčšinou prešívané); prikrývky na stôl s výnimkou papierových; pružné tkaniny; rajón (umelý hodváb ako látka); ramia (látka); zrebné rúcho, rúcho kajúcnika (látka); umývacie rukavice; samolepiaci textil nanášaný teplom; sieťovina; textílie z skleneného vlákna na použitie v textilnom priemysle; spacie vaky nahrádzajúce prikrývky; stolové textílie; sypkovina; ševioty (vlnené tkaniny); štóly; taft; textilné tapety; textilné tapety; bytový textil; textílie na obuv; textílie neprepúšťajúce plyn na lietajúce balóny; textilné látky; textilné obrúsky (prestieranie); tkaniny na použitie v odevnom priemysle; tkaniny na výrobu bielizne; tkaniny; tlačiacie pásy; tyl; umývacie rukavice; textilné uteráky; textilné uteráky a utierky na tvár; utierky na riad; obliečky na vankúše; vľajky; vľajky s výnimkou papierových; vlnené látky; látky na vložky do topánok; voskované plátno; textilné vreckovky; vyšívacie čalúnnické a gobelínové plátna; predkreslené látky na výšivky; plyn neprepúšťajúce látky na vzducholode; záclonky; zamat; zástavovina (tkanina); zástavy s výnimkou papierových; závesy na sprchu z textilných alebo plastových materiálov; závesy textilné alebo umelohmotné; zefír (tkanina); látkové značky. 25 - Baretky; spodná bielizeň; (kožuštinová ozdoba alebo ozdoba z peria na ovinutie okolo krku); body (spodná bielizeň); bundy; cyklistické oblečenie; cylindre; čelenky (oblečenie); čiapky; sprchovacie čiapky; čiapky (priliehavé); detská výbavička; detské nohavičky; detské plienky textilné; dreváky; espadrily (letná obuv s plátovým zvrškom a podošvou z prírodného materiálu); futbalová obuv; štople na futbalovú obuv; futbalové topánky (kopačky); gabardénové plášte; galoše; gamaše; gamaše (vysoké); goliere (oblečenie); gymnastické (telocvičné) dresy; gymnastické cvičky; chrániče uší (proti chladu ako pokrývka hlavy); kabáty; kapucne; klobúkové kostry; klobúky; papierové klobúky (oblečenie); kolíky na futbalovú obuv; kombiné; kombinézy (oblečenie); kombinézy na vodné lyžovanie; korzety; korzety (spodná bielizeň); kostýmy, obleky; košeľe; košeľové sedlá; kovanie na obuv; kovové časti na obuv; kožuštinové kabáty; kožuštinové štóly; kožuštiny (oblečenie); krátke kabátiky; krátke kabáty s kapucňou (teplé); krátke, jazdecké alebo spodné nohavice; kúpacie čiapky; kúpacie plášte; obuv na kúpanie; šľapky na kúpanie; livreje; lyžiarske topánky; manipuly; mantila; manžety (časti odevov); masky na spanie; maškarné kostýmy; mitra (klobúk); oblečenie pre motoristov; nánožníky nie elektricky vyhrievané; náprsenky; nepremokavý odev; nohavice; oblečenie z imitácie kože; oblečenie z kože; obleče-

nie; odevy; palčiaky; pančuchy; päty na pančuchy; pančuchy absorbujúce pot; pančuškové nohavice; pánske podväzky; pánske spodky; oblečenie z papiera; papierové klobúky (oblečenie); papuče; peleríny; kúpacie plášte; plavky; kúpacie plavky; plavky (dámske); plavky (pánske); plavky kúpacie (pánske); plážová obuv; plážové oblečenie; pletené svetre; pleteniny (oblečenie); pletiarisky tovar; látkové plienky; podbradníky nie z papiera; podošvy na obuv; podpätky; podpätky na obuv; podpinky; podprsenky; podšívky (časti odevov podväzky); podväzky na pančuchy; podväzky na ponožky; pokrývky hlavy; ponožky; potné vložky; pracovné plášte; protišmykové pomôcky na obuv; pulóvre; pyžamá; ramienka na dámskej bielizni; topánkové rámy; rámy na obuv; rúcha, ornáty; rukavice; rukávniky; vesty pre rybárov; saká, bundy; sandále; sáří; sáry čižiem; sedlo (košeľ, blúzky alebo dámskych šiat); snímateľné goliere; masky na spanie; pánske spodky; spodná bielizeň; spodná bielizeň pohlcujúca pot; spodná bielizeň zabraňujúca poteniu; spodničky; sprchovacie čiapky; sukne; svetre; šály; šály uviazané pod krkom; šatky, šály; šatky, závoje; šaty; šerpy; čiapkové šilty; šilty (na čiapke); šilty na pokrývky hlavy; šnurovacie topánky; šnurovačky; špičky na obuv; športová obuv; športové tričká, dresy; kožuštinové štóly; tielka, tričká; tielka, vesty; tógy; celé topánky; zvršky topánok; topánky na šport; topánky; tričká; turbany; uniformy; vesty; vesty pre rybárov; vlnené šály; vnútorné podošvy; vrecká na odevy; vreckovka ozdobná (súčasť oblečenia); vrchné ošate; zástery; závoje, čipková šatka; zvrchníky; zvršky topánok; živôtky, korzety (spodná bielizeň); župany.

26 - Značky na bielizeň; bordúry, lemy, obruby (na odevy); falošné brady; brmbolce; brošne (doplňky oblečenia); sponky pre cyklistov; látkové poklapy na udržanie teploty v čajníku; čepiec s brmbolcom; ihly do strojov na česanie vlny; čipky; čipky na lemovanie; štartové čísla; člňky na pletenie rybárskych sietí; drobnôstky (potreby na vyšívanie); elastické pásky na pridržanie rukávov; elastické šnúry; flitre na odevy; umelé fúzy; galantérny tovar s výnimkou nití a priadzí; ganiere, volány; girlandy; umelé girlandy; gombíky; háčiky (galantérny tovar); háčiky na koberce; háčiky na korzety; háčiky na obuv; háčiky na vyšívanie a háčkovanie; háčiky na živôtky; štopkací hríbik; ihelníky (vankúšiky na ihly); knihárske ihly; obuvnícke ihly; ihly do strojov na česanie vlny; ihly; knihárske ihly; kokardy (galantérny tovar); kostice do korzetov; uzávery na korzety; krúžky na dierky na obuv; krúžky na topánky (šnurovacie); umelé kvety; látacie hríbiky; látacie ihly; látkové vyšívané poklapy na udržanie teploty čaju, vajec a pod.; lemovacé pásky na záclony; lemovky; zubkované lemy; lemy, bordúry, obruby na odevy; lupienky (lístky) zo sľudy; mašľa alebo stuha do vlasov; monogramy na označovanie bielizne; náplečné pásky, výložky; náprstky na šitie; vlasové natáčky s výnimkou elektrických; natáčky papierové; navliekacie ihly; nepravý lem; ozdoby na obuv s výnimkou ozdób z drahých kovov; obuvnícke ihly; očka na odevy; vypchávkky, náplecníky odevov; odznaky na odevy s výnimkou odznakov z drahých kovov; opas-

kové pracky; umelé ovocie; ozdobné brošne; ozdobné ihlice; ozdobné spony; ozdoby do vlasov; ozdoby na klobúky s výnimkou ozdôb z drahých kovov; ozdoby na obuv s výnimkou ozdôb z drahých kovov; nažehľovacie ozdoby textilných výrobkov; parochne; elastické pásky; pásky (galantérny tovar); pásky na rukávy; pásky, stuhy (pri ocenení); patentné gombíky; patentné uzávery; perie (odevný doplnok); písменная ako značky na bielizeň; pletacie ihlice; podkrúžky na odevy; popruhy na vedenie detí; pozlátené čipky na šaty; pozlátené lemky na odevy; opaskové pracky; pracky (odevné doplnky); pracky na obuv; kovové vyšívacie priadze; prížehľovacie textílie na opravu textilu; pštosie perá (odevné doplnky); puzdra na ihly; rozety (galantérny tovar); sedlárske ihly; schránky na šijacie potreby; sieťky na vlasy; sponky do vlasov (ozdobné); sponky pre cyklistov; sponky, pracky na obuv; spony na obuv; spony na topánky; strapce; strapce (čipkársky tovar); strieborné výšivky; vlasové stuhy; stužky; stužky do vlasov; stužky, lemky; suchý zips; šijacie ihly; šijacie náprstky; šijacie škatule; škatuľky na ihly; škatuľky na šitie; vlnené šnúrky; šnúrky do topánok; šnúrky na opásanie; šnúrky, lacetky; špendlíky, ihlice s výnimkou ozdobných šperkov; štartové čísla; zipsové uzávery na tašky a vrecká; zipsy na tašky a vrecká; upínadlá trakov; tupé (príčesky); umelé brady; umelé fúzy; umelé vence; umelé vlasy; upínadlá na traky; uzávery na oblečenie; uzávery na odevy; vankúšiky na špendlíky; vence z umelých kvetov; vlasové ihlice; vlasové príčesky; vlasové spony ozdobné; ozdoby do vlasov; spony na ondulovanie vlasov; vlnené šnúrky; volány; vrkoče; vrkoče (zapletené vlasy); vrkoče z vlasov; vrkoče, pletené šnúry; vtáčie perie (odevné doplnky); vypchávk, náplecníky odevov; korzetová výstuž; výstuže golierov; potreby na vyšívanie; háčiky na vyšívanie a hačkovanie; kovové nite na výšivky; lemovacie pásky na záclony; nažehľovacie záplaty ako textilné ozdoby (galantéria); nažehľovacie záplaty na opravu textilu; zipsy; zipsy na šaty; zlatá výšivka; značky na bielizeň; značky na bielizeň a šatstvo; žabó; ženilka (ozdobná šnúra).

27 - Koberčeky do automobilov; dlážky (povrchy); dverové rohožky; gymnastické žienky; koberce; koberce, koberčeky; koberce, predložky do automobilov; podlahové krytiny; kúpeľňové predložky (rohožky); linoleum; rohože z tkaných povrazov na lyžiarske svahy; vinylové podlahové krytiny; protišmykové rohože; rohože z tkaných povrazov na lyžiarske svahy; rohožky; ozdobné stuhy; tapety papierové; tapety s výnimkou textilných; umelé trávniky; trstinové rohože; gymnastické žienky.

28 - Atrapy; autá (hračky); bábiky; bábky; balóniky (hračka); balóny na hranie; bazény (tovar na hranie); bedmintonové košíky; bejzbalové rukavice; stacionárne bicykle na cvičenie; valce na stacionárne bicykle na cvičenie; biliardové gule; biliardové stoly; biliardové stoly uvádzané do činnosti vhadením mince; karty na bingo; štartovacie bloky (na šport); boby; Body boards; vrece na tréning boxu; boxerské rukavice; cvičebné náradie; cvičebné zariadenie na posilňovanie hrudníka; činky; vzpieračské činky; dáma (hra); deto-

načné kapsle (pyrotechnika) ako hračky; detské fľaše pre bábiky; hračkárske vozidlá diaľkovo ovládané; disky (športové náradie); divadelné masky; dojčenské fľaše pre bábiky; domčeky pre bábiky; domino (kocky); držiačky, príchytky na sviečky na vianočné stromčeky; duše do hracích lôpt; elektronické terče; pištole na farbu (športové potreby); šermiarske fleurety; stroje na fyzické cvičenie; prostriedky na úpravu golfovej plochy (vybavenie na golf); golfové palice; golfové rukavice; golfové vaky s kolieskami alebo bez koliesok; guľky na hranie; gumipuška (športová potreba); gymnastické zariadenia; harpúny (ako športové náradie); hlinené holuby (terče); hojdacie kone; hojdačky; hokejky; horolezecké opasky; hracie automaty s výnimkou automatov fungujúcich po pripojení na externú obrazovku alebo monitor; hracie automaty uvádzané do činnosti vhadením mince; hracie karty; hracie kocky; hracie lopty; hracie žetóny; hračkárske vozidlá diaľkovo ovládané; hračky; hračky pre zvieratá chované v domácnostiach; hrany lyží; zariadenia na hry s výnimkou zariadení fungujúcich po pripojení na externú obrazovku alebo monitor; hry; chrániče na lakte (ako športové potreby); chrániče na pŕšťaly (športový tovar); izby pre bábiky; jarmočná manéž (lunapark); kaleidoskopy; detonačné kapsle (hračky); kapsle (hračky); kapsle do kapsľových pištolí (hračky); kapsle do pištolí na hranie; karty na bingo; klzáky (padákové); klzáky (rogalá); kocky; poháre na kocky; stavebnicové kocky (hračky); kolieskové korčule; kolieskové korčule (jednoradové); kolky; kolky (figúrky); kolky (hra); ruletové kolo; kolobežky; konfety; korčule; kolieskové korčule; kolieskové korčule (jednoradové); krieda na biliardové tága; rukavice na kriket; krúžky (hra, pri ktorej sa hádžu krúžky na tyčky); maskovacie kryty (športové potreby); lapače holubov; lopty na hranie; náradie na lukostreľbu; luky na lukostreľbu; lurč (hra s kockami); lyže; hrany na lyže; obaly na lyže; vosky na lyže; poťahy na lyže a surfy; lyže na surfovanie; lyžiarske viazanie; mahjongs (čínska spoločenská hra so 144 kameňmi); mantinely biliardového stola; markér (tabuľka na zaznamenávanie stavu hry); biliardové markéry; divadelné masky; karnevalové masky; šermiarske masky; medvedíky (hračky); modely automobilov (zmenšené); sieťky na motýle; mydlové bubliny (ako hračky); náboje na pištole na farbu (športové vybavenie); rybárske náčinie; nákolenníky (športový tovar); rybárske navijaky; navijaky na šarkanov; umelé rybárske návnady; voňavé návnady pre poľovníkov a rybárov; návnady na lovenie alebo chytanie rýb; obaly na lyže; korčuliarska obuv s upevnenými korčuľami; odrazové dosky (športové náradie); ochranné vypchávk ako časti športových úborov; opasky pre vzpieračov (športové potreby); ozdoby alebo darčeky rozdávané hosťom pri večierkoch; ozdoby na vianočné stromčeky (s výnimkou osvetľovacích telies a cukroví); palice golfové; paličky mažoretiek; petardy (zábavná pyrotechnika); pinatas; hračkárske pištole; pištole (hračky); popruhy na plachténice; stožiare, sťažne na plachténice; plachténice (malé); rybárske plaváky; plaváky (ako rybársky výstroj); plutvy na plávanie; plyšové hračky; podberáky pre rybárov; podkovy (ako hračky);

pohár na kocky; vábničky pre poľovníkov; posilňovacie stroje; postieľky pre bábiky; poťahy na lyže a surfy; povrchové vrstvy na lyžiach; prútené koše na chytenie rýb; rybárske prúty; puky; puzzle; rakety; povrazy na rakety; výplety rakiet; rakety (športové náradie); rapkáče; remene na surfy; rozbušky (pyrotechnika) ako hračky; hracie rukavice; ruletové kolo; rybárske náradie; materiál na zhotovovanie vlasov na rybolov; háčiky na ryby; sánky (športový tovar); siete (športové potreby); sieťky na motýle; skejtbordy; slipy pre športovcov ako športové potreby; umelý sneh na vianočné stromčeky; snehové gule; snežnice; spoločenské hry; spoločenské hry; stacionárne bicykle na cvičenie; stavebné kocky (hračky); stavebnice; stojany na vianočné stromčeky; stoly na stolný tenis; stolové hry; stoly na stolový futbal; stožiare, sťažne na plachetnice; strunové výplety rakiet; surfovacie dosky; surfovacie lyže; poťahy na lyže a surfy; remene na surfy; šachové hry; šachovnice; šarkany; šaty pre bábiky; šermiarske masky; šermiarske rukavice; šermiarske zbrane; šípky (hra); škrabky na lyže; šmykľavky; špičky biliardových tág; špičky tág, biliardových; štartovacie bloky (na šport); biliardové tága; prístroje na vystreľovanie tenisových loptičiek; tenisové siete; terče; elektronické terče; topánky na korčuľovanie s pripevnenými korčuľami; trikové zariadenia; tullenia koža (obaly na lyže); udice; rybárske udice; upínacie pásy pre horolezcov; vábničky pre poľovníkov; vak s kriketovými potrebami; valčeky do stacionárnych bicyklov; ozdoby na vianočné stromčeky s výnimkou osvetlenia a cukrovíniiek; vianočné stromčeky umelé; vlčkovia (hračky); vlčky (hračky); vodné lyže; vosky na lyže; vozidlá (ako hračky); vzduchové pištole (hračky); zariadenia na kulturistiku; zariadenia na telesné cvičenia; zariadenie na bowling; zariadenie na vypúšťanie terčov v podobe hlinených holubov; zvončeky na vianočné stromčeky; hracie žetóny; živica pre atléto.

29 - Algináty ako potrava; arašidové maslo; spracované arašidy; bielkoviny ako potrava; vaječný bielok; bravčová masť; bravčové mäso; brusnicový kompót; bujóny, vývary; prípravky na bujóny, vývary; konzervovaná cibuľa; datle; divina; ovocná dreň; držky; džemy; konzervovaná fazuľa; garnáty; (morské raky) neživé; haringy; konzervované hľuzovky; holotúrie (morské živočíchy) (nie živé); homáre (nie živé); konzervovaný hrach; zemiakové hranolčeky; hrozienska sušené; hummus (nátierka z cícera); huspenina; hydina nie živá; výťažky z chalúh ako potrava; chryzálidy (kukly motýľa) priadky morušovej; chuťovky na báze ovocia; jablkový kompót; jedlá na báze kvasenej zeleniny (kimchi); jedlá želatína; jedlé oleje; jedlé tuky; jogurt; kakaové maslo; kandizované ovocie; kaviár; kazeín ako potrava; kefír; klobásy, salámy, párky; kokos sušený; kokosové maslo; kokosový olej; kokosový tuk; jablkový kompót; bujónové koncentráty; koncentrované vývary; konzervy s ovocím; konzervy s rybami; konzervy so zeleninou; kostný olej konzumný; kôrovce (s výnimkou živých); krevety nie živé; krokety; krvavá jaternica, krvavnica; krvavé jaternice; krvná tlačienka; kukuričný olej; kumys (mliečny nápoj); kyslá kapusta; kyslé mlieko; langusty s výnimkou živých; jedlý loj; losos; ze-

mriakové lupienky; spracované mandle; margarín; marmeláda; maslo; mäkkýše (neživé); mäkkýše (nie živé); mäso; konzervované mäso; mäsové konzervy; mäsové výťažky; mliečne nápoje (s vysokým obsahom mlieka); mliečne výrobky; mlieko; sójové mlieko (náhradka mlieka); grilované morské riasy; mrazené ovocie; mušle (slávka jedlá) (nie živé); mušle jedlé (nie živé); nakladaná zelenina; nakladané uhorky; nasolené potraviny; jedlý olivový olej; olivy konzervované; oriešky spracované; kandizované ovocie; konzervované ovocie; zavárané sladené ovocie; ovocie (kompóty); ovocie naložené v alkohole; ovocná dreň; ovocné rôsoly; ovocné šaláty; ovocné šupky; jedlý olej z palmových orechov; jedlý palmový olej; paradajková šťava na varenie; paradajkový pretlak; pečevná paštéta; pečienka; pektín na ľudskú spotrebu; peľ ako potrava; rybie plátky; plátky sušeného ovocia; polievky; prípravky na výrobu polievok; solené potraviny; potraviny z rýb; presladené ovocie (naložené v cukre); proteín na ľudskú spotrebu; raky (s výnimkou živých); jedlý repkový olej; rybia múčka ako požívatina; rybie plátky (filé); konzervované ryby; potravinárske výrobky z rýb; ryby s výnimkou živých; ryby v slanom náleve; rýchle občerstvenie na báze ovocia; saláma v cestíčku; sardely; sardinky; sezamový olej; slanina; slimačie vajcia (na konzumáciu); jedlý slnečnicový olej; smotana; sójové bôby konzervované ako potrava; sójové mlieko (náhradka mlieka); srvátka; sušené vajcia; syridlo; syry; ovocné šaláty; zeleninové šaláty; šampiňóny konzervované; šišky zemiakové; šľahačka; šošovica konzervovaná; špik ako potrava; špik z kostí zvierat na jedenie; zeleninové šťavy na varenie; šunka; ovocné šupky; tahini (nátierka zo sezamových jadier); tofu; kokosový tuk; tukové nátierky na chlieb; tukové substancie na výrobu jedlých tukov; tuniaky; údeniny; ustrice s výnimkou živých; sušené vajcia; vajcia; zemiakové vločky; voliéry; vývar (bujón); vývary; koncentrované vývary; zahustené, koncentrované vývary; zázvorový džem; konzervovaná zelenina; sušená zelenina; varená zelenina; zelenina v štiplavom náleve; zeleninové polievky; prípravky na zeleninové polievky; zemiakové lupienky; zemiakové vločky; jedlá želatína; jedlá želatínové z rýb; žltok.

30 - Aníz (semená); arašidové cukrovinky; aromatické prípravky do potravín; badián; bombóny; mandľové cesto; cesto na koláče; cestoviny; cigória ako kávová náhradka; cukor; cukríky; cukrovinky; cukrovinky na zdobenie vianočných stromčekov; čaj; ľadový čaj; nápoje na báze čaju; čokoláda; čokoládové nápoje; dresingy do šalátov; droždie do cesta; droždie v prášku; droždie v tabletkách nie na lekárske účely; droždie; fondán; glukóza na ľudskú spotrebu; horčica; horčicová múčka; chaluhy, vodné riasy; chaluha; chlieb; chutneys (koreniny); chuťové prísady; chuťovky na báze cereálií; chuťovky na báze ryže; infúzie s výnimkou infúzií na lekárske účely; instantná kaša z kukuričnej múky (s vodou alebo s mliekom); lúpaný jačmeň; mletý jačmeň; múka z jačmeňa; jarná rolka; múčne jedlá; jemné pečivo; jogurty mrazené (mrazené potraviny); kakao; kakaové nápoje; kandis ako potrava; kapary; karamelky (cukríky); karí (korenie); káva; káva nepražená;

kávové náhradky na báze rastlín; kávové nápoje; kávové príchuť; kávovinové náhradky; kečup; keksy; klinčeky (korenie); koláče s plnkou; korenie; koreniny; kretery (slané pečivo); anglický krém; krupica; kukuričná krupica; krúpy na ľudskú spotrebu; kuchynská soľ; mletá kukurica; pražená kukurica; kukuričná múka; kukuričné vločky; kurkuma ako potrava; kuskus; kvasnice; ľad (prírodný alebo umelý); ľad na osvieženie; ľadový čaj; lepok; lístkové cesto; lupienky, vločky (obilninové); majonéza; makaróny; maltóza; mandľové cesto; mandľové cukrovinky; mandľové pyšteký; marcipán; marináda (chuťové príklady); materská kašička na ľudskú spotrebu (nie na lekárske účely); látky na zjemnenie mäsa pre domácnosť; mäsové šťavy; med; melasa; melasový sirup; mentol pre cukrárstvo; mentolové cukríky; mliečne čokoládové nápoje; mliečne kakaové nápoje; mliečne kávové nápoje; morská voda (na varenie); potravinárska múka; výrobky z múky; múka z fazule; müsli; kávovinové náhradky; nátiarka zo sójových bôbov (chuťová príklad); nekysnutý chlieb; niťovky; nové korenie; prípravky z obilnín; oblátky; ocot; paradajková omáčka; sójová omáčka; omáčky (prílohy jedál); muškátové orechy; ovocné želé (cukrovinky); lúpaný ovos; mletý ovos; mliečna ovsená kaša; ovsená krupica; ovsená potrava; ovsené vločky; jedlé ozdoby na torty; palacinky; paprika (korenina); pastilky (cukríky); sóda bikarbóna na pečenie; prášok do pečiva; pečivo (rožky); perníky, medovníky; pirohy (cestoviny); pirôžky s mäsom; pívny ocot; pizza; potravinárske príchuť do potravín s výnimkou esencií a éterických olejov; pralinky; zmrzlinové prášky; prášky na výrobu zmrzliny; príchuť (arómy); príchuť do koláčov a zákuskov s výnimkou éterických olejov; príchuť do nápojov s výnimkou esencií; príchuť s výnimkou éterických olejov; príklady do zmrzlín (spojivá); propolis na ľudskú spotrebu; vyrážková pšeničná múka; pudíng; pukance; pukance kukuričné; quiches (pečivo); rastlinné prípravky ako kávové náhradky; ravioly; rezance; ryža; ryžový koláč; ságo; sendviče; slad na ľudskú spotrebu; prírodné sladidlá; sladké drierka (cukrovinky); sladké drierko; sladový výťažok ako potrava; slíže; sójová múka; soľ na konzervovanie potravín; soľ s prídavkom mletých semien zeleru; spojivá do údenín; strúhanka; sucháre; suši; sušienky, sucháre, keksy, biskvity; šafran (korenie); dresingy do šalátov; šerbety (zmrzlinové nápoje); škorica (korenina); škrob ako potrava; prípravky na stuženie šľahačky; špagety; mäsové šťavy; tabbouleh (libanonský šalát); tacos; tapioka; tapioková múka ako potrava; tortilky; torty; vanilín (vanilková náhradka); vanilka (príchuť); včelia kašička na ľudskú spotrebu (nie na lekárske účely); cukrovinky na zdobenie vianočných stromčekov; kukuričné vločky; morská voda na varenie; výrobky z kakaa; konzervované záhradné bylinky ako chuťové príklady; zahusťovacie prípravky na kuchynské použitie; jedlé ozdoby na zákusky; zákusky, koláče; príchuť do zákuskov, koláčov s výnimkou esencií; zázvor; zemiaková múčka na ľudskú spotrebu; spojivá ako príklady do zmrzliny; zmrzliny; zvitky; sladké žemle; žuvačky nie na lekárske použitie.

31 - Alga (druh riasy) na humánnu alebo živočíšnu spotrebu; algarovila na živočíšnu spotrebu; arašidové výlisky pre zvieratá; mleté arašidy pre zvieratá; arašidy (čerstvé); aromatizovaný piesok pre domáce zvieratá (podstielka); borievky (plody); borovicové šišky; čerstvé záhradné bylinky; cibuľa čerstvá; kvetinové cibule; citróny; citrusové ovocie; cukrová trstina; čakanka; čakankové hľuzy; pieskovaný papier pre domáce zvieratá (podstielka); drevo neočistené od kôry; drevo surové (kmeň); egreše čerstvé; čerstvá fazuľa; gaštany čerstvé; čerstvé hľuzovky; holotúrie (morské živočíchy) (žijúce); homáre (živé); hospodárske zvieratá; čerstvý hrach; hrozno čerstvé; hydina na chov; hydina živá; chaluhy na humánnu alebo živočíšnu spotrebu; chmel; chmelové šišky; ikry; jačmeň; jadrové krmivo pre zvieratá; jedlé korene; jedlé predmety na žuvanie pre zvieratá; kakaové bôby surové; klíčky semien na botanické účely; kmene stromov; kokosové orechy; kolové orechy; kopra; surový korok; kôra (surovina); kôrovce (živé); kríky; krmivo; príklady do krmiva nie na lekárske účely; krmivo pre dobytok; krmivo pre domáce zvieratá; krmivo pre rožný statok; krmivo pre vtáky; krmivo pre zvieratá; vápno ako krmivo pre zvieratá; krmne zmesi na výkrm hospodárskych zvierat; krovie; krúpy pre hydinu; kukurica; kukuričné výlisky pre dobytok; kvasnice pre dobytok; prírodné kvety; sušené kvety na ozdobu; vence prírodných kvetov; langusty (živé); ľanová múčka (suché krmivo); lieskové oriešky; mandle (ovocie); slamený materiál na prikrytie povrchu pôdy (mulč); matoliny (výlisky ovocia); matoliny (výlisky plodov); mäkkýše (živé); mláto; mušle (slávka jedlá) (živé); nápoje pre zvieratá; živé rybárske návnady; neopracované rezivo; prípravky pre nosnice; obilie v nespracovanom stave; zvyškové produkty obilnín na živočíšnu spotrebu; odpad po destilácii na živočíšnu spotrebu; olivy čerstvé; orechy; otrubová krmna zmes na živočíšnu spotrebu; otruby; ovocie čerstvé; ovos; palmové listy; palmy; paprika (rastlina); peľ (surovina); produkty na podstielku zvierat; podstielka pre zvieratá; pokrutiny; pomaranče; pór; posilňujúce prípravky pre zvieratá; priadka morušová; proteín na živočíšnu spotrebu; psie sucháre; pšenica; raky (živé); rastlinné semená; rastliny; rastliny, sušené ako dekorácia; rašelina ako podstielka; raž; rebarbora; repa; výlisky z repky; rohovník (plody); ružové kríky; rybia múčka na krmenie zvierat; živé ryby; živé návnady na ryby; ryža (nespracovaná); ryžová múka ako krmivo; sadenice; semená rastlín; seno; sépiové kosti pre vtákov; sezam; slad na výrobu piva a liehovín; slama ako krmivo; slama ako materiál na prikrytie pôdy; slama ako podstielka; soľ pre dobytok; stromy; struky rohovníka (svätójánsky chlieb); suché krmivo; surová kôra; šalát; šalát (hlávkový); šampiňónové podhubie na rozmnožovanie; čerstvé šampiňóny; škrapina kokosového orecha; škrapiny kakaových orechov; šošovica (čerstvá); špik; šrot pre zvieratá; tekvica; prírodné trávniky; drevené triesky na výrobu drevotriesky; uhorky; usadenina po destilácii; ustrice (živé); úžitkové domáce zvieratá; oplodnené vajcia na liahnutie; vajčeka priadky morušovej; vedľajšie produkty spracovania obilnín na živočíšnu spotrebu; vianočné stromčeky; vinič (rastlina); prípravky na

výkrm zvierat; výliscky repky olejnej pre rožný dobytok; vylisovaná cukrová trstina (surovina); záhradné bylinky (čerstvé); čerstvá zelenina; zemiaky čerstvé; zrna (obilie); zrna (semená); zrna na živočíšnu spotrebu; chované zvieratá; živé zvieratá; zvyšky z destilácie na živočíšnu spotrebu; žihľava.

32 - Aperitív nealkoholický; arašidové mlieko (nápoje nealkoholické); citrónády; ovocné džúsy; hroznový mušt (nekvasený); výťažky z chmeľu na výrobu piva; jablkový džús (nealkoholický); koktail nealkoholický; kvas (nealkoholický nápoj); prípravky na výrobu likérov; lítna voda; medové nealkoholické nápoje; prípravky na výrobu minerálnych vôd; minerálne vody (nápoje); mandľové mlieko (nápoj); mušty; nealkoholické nápoje; nealkoholické nápoje na báze medu; prípravky na výrobu nápojov; srvátkové nápoje; nápoje izotonické; nealkoholické ovocné nápoje; nealkoholické výťažky z ovocia; orgeada (nealkoholický nápoj); ovocné nektáre; paradajkový džús (nápoj); pivná mladinka; pivo; príchuť na výrobu nápojov; sarsaparilový nápoj; selterská voda, minerálka; sirupy na výrobu malinoviek; sirupy na výrobu nápojov; sladina; sladové pivo; sóda; stolové vody; sytená voda; prípravky na výrobu sytených vôd; šerbety (ovocné nápoje); pastilky na výrobu šumivých nápojov; prášky na výrobu šumivých nápojov; tablety na prípravu šumivých nápojov; sódová voda; vody (nápoje); zázvorové pivo; zeleninové džúsy (nápoje).

33 - Alkohol z ryže; alkoholické nápoje s výnimkou piva; alkoholové extrakty; anízový likér; aperitívy; arak; brandy; vínovica; curaçao (pomarančový likér); destilované nápoje; digestíva (liehoviny a likéry); džin; griotka; hruškový mušt (alkoholický); jablčné mušty (alkoholické); koktaily; liehové esencie; liehové výťažky; liehoviny; likéry; horké likéry; medovina; mentolový likér; alkoholické nápoje obsahujúce ovocie; rum; alkohol z ryže; saké; víno; vodka; vodnár (víno); alkoholické výťažky z ovocia; whisky.

34 - Absorpčný papier do fajok; bloky, zväzky cigaretových papierikov; byliny na fajčenie; cigaretové filtre; cigaretové náustky; špičky na cigaretové náustky; zásobníky plynu do cigaretových zapaľovačov; cigaretový papier; cigarety; vreckové strojčeky na krútenie cigarety; cigarety obsahujúce cigaretové náhradky s výnimkou cigariet na lekárske účely; cigary; čističe na fajky; dózy na tabak; držiaky na zápalky; popolníky pre fajčiarov; zapaľovače pre fajčiarov; fajky; hroty z jantáru na cigarové a cigaretové špičky; náustky z jantáru na cigarové a cigaretové špičky; kazety na cigarety; kazety na cigary; krátke cigary; kresadlá; odrezávače na cigarové špičky (kutery); plávajúce pre konzumentov tabaku; popolníky pre fajčiarov; stojany na fajky; škatuľka na cigary (udržiujúca vlhkosť); šnupavý tabak; cigaretové špičky; tabak; vrecúška na tabak; tabatierky; tabatierky na cigarety; tabatierky na cigary; zápalkové škatuľky; zápalky; zásobníky s plynom do zapaľovačov; žuvací tabak.

35 - Administratívna správa hotelov; administratívne spracovanie obchodných objednávok; reklamné agentúry; analýzy nákladov; aranžovanie výkladov; príprava a vyhotovenie daňových priznaní; dražby; ohodnocovanie nezot'atého lesné-

ho dreva; fakturácia; fotokopírovanie; grafická úprava tlačovín na reklamné účely; hospodárske, ekonomické predpovede; spravovanie hotelov; obchodné alebo podnikateľské informácie; komerčné informačné kancelárie; kancelárie zaoberajúce sa dovozom a vývozom; prenájom kancelárskych strojov a zariadení; klasifikovanie vlny; štatistické kompilácie; prezentácia výrobkov v komunikačných médiách pre maloobchod; kopírovanie alebo rozmnožovanie dokumentov; lepenie plagátov; obchodná správa licencií výrobkov a služieb pre tretie osoby; marketingové štúdiá; príprava miezd a výplatných listín; nábor zamestnancov; analýzy nákupných cien, veľkoobchodných cien; pomoc pri riadení obchodnej činnosti; poskytovanie obchodných alebo podnikateľských informácií; profesionálne obchodné alebo podnikateľské poradenstvo; obchodné informácie a rady spotrebiteľom; administratívne spracovanie obchodných objednávok; obchodné odhady; obchodný alebo podnikateľský prieskum; obchodný manažment a podnikové poradenstvo; obchodný manažment v oblasti umenia; obchodné odhady dreva v lese (nezot'atého); odkazovacie telefónne služby (pre neprítomných predplatiteľov); ohodnocovanie lesného dreva (nezot'atého); organizovanie komerčných alebo reklamných výstav a veľtrhov; organizovanie výstav na komerčné alebo reklamné účely; personálne poradenstvo; písanie na stroji; zbieranie údajov do počítačovej databázy; zoraďovanie údajov v počítačových databázach; služby poskytované v súvislosti so sťahovaním podnikov; podpora predaja (pre tretie osoby); pomoc pri riadení obchodnej činnosti; pomoc pri riadení priemyselných alebo obchodných podnikov; poradenstvo pri vedení podnikov; poradenstvo v obchodnej činnosti; služby porovnávanie cien; posudzovanie efektívnosti v obchodnej činnosti; prenájom predajných automatov; zabezpečovanie predplácania novín a časopisov; zaobstarávanie predplatného pre tretie osoby; predplatné telekomunikačných služieb; hospodárske alebo ekonomické predpovede; predvádzanie (služby modeliek) na reklamné účely a podporu predaja; predvádzanie tovaru; služby týkajúce sa premiestňovania prevádzok a podnikov; prenájom kancelárskych strojov a zariadení; prenájom kopírovacích strojov; prenájom predajných automatov; prenájom reklamného času vo všetkých komunikačných médiách; prenájom reklamných materiálov; prenájom reklamných priestorov; prepisovanie; prezentácia výrobkov v komunikačných médiách pre maloobchod; obchodný prieskum; prieskum trhu; prieskum verejnej mienky; príprava inzertných stĺpcov; public relations; reklama; online reklama na počítačovej komunikačnej sieti; reklamné agentúry; rozširovanie reklamných materiálov zákazníkom (letáky, prospekty, tlačoviny, vzorky); vydávanie a aktualizovanie reklamných materiálov; rozširovanie reklamných oznamov; prenájom reklamných plôch; zásielkové reklamné služby; uverejňovanie reklamných textov; reprografia dokumentov; revízia účtov; poradenské služby v oblasti obchodného alebo podnikateľského riadenia; poskytovanie pomoci pri riadení obchodných alebo priemyselných podnikov; rozhlasová reklama; rozširovanie reklamných alebo inzertných ozna-

mov; rozširovanie vzoriek tovarov; sekretárske služby; služby outsourcingu; služby porovnávania cien; vyhľadávanie sponzorov; spracovanie textov; obchodná správa licencií výrobkov a služieb pre tretie osoby; sprostredkovateľne práce; stenografia; štatistické kompilácie; predplatné telekomunikačné služby; televízna reklama; psychologické testovanie na účely výberu; spracovanie textov; účtovníctvo; zostavovanie výpisov z účtov; vedenie kartoték v počítači; vedenie účtovných kníh; výber osôb pomocou psychologických testov; vydávanie reklamných alebo nábových textov; vyhľadávanie informácií v počítačových súboroch (pre zákazníkov); vyhľadávanie sponzorov; vylepovanie plagátov; robenie výpisov z účtu; distribúcia vzoriek tovarov; zabezpečovanie novinového predplatného (pre predplatiteľov); zasielanie reklamných materiálov zákazníkom; zásobovacie služby pre tretie osoby (nákup tovarov a služieb pre iné podniky); zbieranie údajov do počítačových databáz; služby zaoberajúce sa zhromažďovanie výstrižkov z časopisov; zoraďovanie údajov v počítačových databázach.

36 - Finančné analýzy; bankové služby priamo k zákazníkom (homebanking); bankovníctvo; burzové maklérsstvo; prenájom bytov; vydávanie cenín; úschova cenností; vydávanie cestovných šekov; colné služby; daňové odhady (služby); služby na využívanie dôchodkových fondov; elektronický prevod kapitálu; faktoring; spravovanie financií; finančné informácie; finančné odhady a oceňovanie (poisťovníctvo, bankovníctvo, nehnuteľnosti); finančné poradenstvo; finančné služby; finančné sponzorstvo; garancie, záruky, kaucie; hypotéky (poskytovanie pôžičiek); informácie o poistení; kapitálové investície; investovanie kapitálu; kancelárie zaoberajúce sa inkasovaním pohľadávok; kaucie, záruky, garancie; kaucie, záruky, ručenie; klíring (bezhotovostné účtovávanie vzájomných pohľadávok a záväzkov); finančné konzultačné služby; konzultačné služby v oblasti poisťovníctva; kurzové záznamy na burze; likvidácia podnikov (finančné služby); finančný lízing; inkasovanie nájomného; vedenie nájomných domov; oceňovanie náklady na opravu; oceňovanie a odhady nehnuteľností; prenájom nehnuteľností; správa nehnuteľností; poistenie proti nehodám; oceňovanie a odhady (daňové); oceňovanie alebo odhadovanie numizmatických zbierok; oceňovanie mincí; oceňovanie nákladov na opravu; oceňovanie nehnuteľností; oceňovanie starožitností; oceňovanie šperkov; oceňovanie umeleckých diel; oceňovanie známkov; odhady a oceňovanie (daňové); odhady daňové (služby); organizovanie dobročinných zbierok; organizovanie zbierok; overovanie šekov; platenie splátok; informácie o poistení; zdravotné poistenie; poistenie (pri námornej preprave); uzatváranie poisťky; poisťky životné; poisťno-technické služby (štatistika); poradenstvo v oblasti poistenia; záručná pôžička; pôžičky (finančné); prenájom fariem; prenájom kancelárskych priestorov; prenájom nehnuteľností; platobné prevody vykonávané elektronicky; realitné kancelárie; sporiteľne; správa nehnuteľností; správcovstvo; sprostredkovanie poistenia; sprostredkovanie záruk; sprostredkovanie (maklérsstvo); sprostredkovateľská činnosť s nehnuteľnosťami; overovanie

šekov; ubytovacie kancelárie (byty); úschovné služby, úschova v bezpečnostných schránkach; úverové banky; služby úverových debetných kariet; služby úverových kreditných kariet; uzatváranie poisťiek proti požiaru; vyberanie nájomného; vydávanie cenných papierov; vydávanie cestovných šekov; vydávanie kreditných kariet; prevádzkovanie záložne; záruky, kaucie; záruky, kaucie, ručenie; zbieranie peňazí na dobročinné účely; organizovanie zbierky; zmenárenské služby; zriaďovanie fondov.

37 - Asfaltovanie; čistenie automobilov; leštenie automobilov; mazanie automobilov; údržba automobilov; autoopravnice (údržba, opravy a tankovanie); autoservisy (údržba, opravy a tankovanie); banské dobývanie; údržba bazénu; údržba a opravy bezpečnostných schránok; budovanie závodov a tovární; realizácia cestných povrchov (kladenie); čalúnenie; čalúnnické opravy; chemické čistenie; čistenie ciest; čistenie exteriérov budov; čistenie interiérov budov; čistenie komínov; čistenie šatstva; prenájom čistiacich strojov; oprava dáždnikov; demolácia budov; deratizácia; dezinfekcia; banské dobývanie; umývanie dopravných prostriedkov; dozor nad stavbami; inštalovanie a opravy elektrických spotrebičov; oprava fotografických prístrojov; hladenie alebo brúsenie pemzou; oprava hodín; údržba a oprava horákov; reštaurovanie hudobných nástrojov; chemické čistenie; inštalácia a opravy chladiacich zariadení; stavebné informácie; informácie o opravách; inštalácia okien a dverí; izolovanie proti vlhkosti; izolovanie stavieb; inštalácia, údržba a opravy kancelárskych strojov a zariadení; klampiárstvo a inštalatérstvo; inštalácia a opravy klimatizačného zariadenia; čistenie a opravy kotlov; údržba, čistenie a opravy kože; údržba, čistenie a opravy kožušín; inštalácia kuchynských zariadení; lakovanie, glazovanie; leštenie vozidiel; údržba a opravy lietadiel; výstavba lodí; interiérové a exteriérové maľovanie a natieranie; mangľovanie; mazanie vozidiel; montovanie lešení; údržba a opravy motorových vozidiel; murárstvo; murovanie; údržba nábytku; ničenie škodcov s výnimkou na poľnohospodárske účely; nitovanie; oprava obuvi; odrušovanie elektrických prístrojov a zariadení; čistenie okien; inštalácia okien a dverí; oprava opotrebovaných alebo poškodených motorov; oprava opotrebovaných alebo poškodených strojov; oprava pneumatík vulkanizáciou; oprava šatstva; opravovne hodín; informácie o opravách; podmorské opravy; opravy odevov; opravy umeleckých stolárskych výrobkov; opravy zámkov; ostrenie a brúsenie nožov; inštalácia a opravy pecí; pieskovanie; plnenie tonerov; protektorovanie pneumatík; inštalácia, údržba a opravy počítačov; podmorské budovanie; pokrývačské práce na strechách budov; inštalácia a opravy poplašných systémov proti vlámaniu; povrchové čistenie exteriérov budov; povrchové dobývanie; inštalácia a opravy požiarnych hlásičov; pranie; pranie alebo čistenie; pranie bielizne; pranie plienok; pranie plienok; precíňovanie (opravy); oprava a údržba premietačky; prenájom bagrov a rýpadiel; prenájom bulldozérov; prenájom stavebných strojov a zariadení; prenájom vozidiel na zametanie; prenájom žeriavov (stavebníckych); budovanie prístavných hrádzí; budo-

vane prístavov; protihrdzová úprava; ošetrovanie vozidiel protikoroziími nátermi; opravy púmp a čerpadiel; maľovanie a opravy reklamných tabúlí; reštaurovanie hudobných nástrojov; reštaurovanie nábytku; reštaurovanie umeleckých diel; výstavba a opravy skladov; stavebné informácie; stavebníctvo (stavebná činnosť); stavebný dozor; inštalácia, údržba a opravy strojov; opravy šatstva; ničenie škodcov s výnimkou poľnohospodárskych; štukovanie, sadrovanie; tapetovanie; montovanie a opravy telefónov; plnenie tonerov; údržba a opravy trezorov; umývanie automobilov a umývanie dopravných prostriedkov; služby utesňovania budov; utesňovanie stavieb; opravy havarovaných vozidiel; vŕtanie studní; vulkanizácia pneumatík (oprava); inštalácia a opravy vykurovacích zariadení; výroba umelého snehu; výstavba a údržba ropovodov; výstavba obchodných a veľtrhových stánkov; inštalácia a opravy výťahov; montáž a opravy výťahov; opravy zámkov; inštalácia a opravy zavlažovacích zariadení; žehlenie bielizne.

38 - Elektronická pošta; hlasová odkazová služba; vysielanie káblovej televízie; komunikácia prostredníctvom optických káblov; komunikácia mobilnými telefónmi; počítačová komunikácia; komunikácia pomocou počítačových terminálov; posielanie správ; posielanie telegramov; poskytovanie priestoru na diskusiu na internete; poskytovanie prístupu do databáz; poskytovanie telekomunikačného pripojenia do svetovej počítačovej siete; poskytovanie telekomunikačných kanálov na telenákupy; poskytovanie užívateľského prístupu do svetovej počítačovej siete; elektronická pošta; prenájom faxových prístrojov; prenájom modemov; prenájom prístrojov na prenos správ; prenájom prístupového času do svetových počítačových sietí; prenájom telefónov; prenájom telekomunikačných prístrojov; prenájom zariadení na prenos informácií; prenášanie správ telegrafmi; prenos signálu pomocou satelitu; prenos správ a obrazových informácií pomocou počítača; prenos telegramov; prenosy správ faxmi; rozhlasové vysielanie; služby poskytované elektronickými tabuľami (telekomunikačné služby); služby zabezpečujúce vstup do telekomunikačných sietí; spravodajské agentúry; telefonická komunikácia; telefonické služby; telegrafická komunikácia; telegrafné služby; informácie o telekomunikáciách; telekonferenčné služby; televízne vysielanie; telexové služby; tlačové kancelárie; služby zabezpečujúce vstup do telekomunikačných sietí; rádiové vysielanie; výzvy (rádiom, telefónom alebo inými elektronickými komunikačnými prostriedkami).

39 - Autobusová doprava; automobilová preprava; prenájom automobilov; balenie tovaru; preprava cenností; preprava cestujúcich; sprevádzanie cestujúcich; distribúcia energie; distribúcia tovaru na dobierku; informácie o doprave; rezervácia dopravy; kamiónová nákladná doprava; doprava ropovodom; ťahanie alebo vlečenie dopravných prostriedkov pri poruchách; dopravovanie vlečnými člmi; doručovacie služby, kuriérske služby; doručovanie balíkov; doručovanie kvetov; doručovanie novín a časopisov; doručovanie tovaru; dovoz, doprava; preprava električiek; distribúcia energie; organizovanie exkurzií; franko-

vane poštových zásielok; prenájom chladiacich zariadení; informácie o preprave; informácie o skladovaní; kuriérske služby (dokumenty alebo tovar); lámanie ľadu; uvoľňovanie uviaznutých lodí; lodná doprava; lodná preprava tovaru; lodná trajektová doprava; preprava nábytku; nakladanie, vykladanie v dokoch; sprostredkovanie námornej dopravy; námorná preprava; nosenie batožín; prenájom nosičov na automobily; obsluhovanie prieplavových vrát; organizovanie okružných plavieb; organizovanie ciest; organizovanie turistických plavieb; osobná doprava; doprava pancierových vozidiel; služby parkovania automobilov; pilotovanie (riadenie lietadiel); podmorské záchranné práce; poskytovanie pomoci pri doprave; požičiavanie nosičov na autá; požičiavanie potápačských skafandrov; prenajímanie plavidiel (člnov, lodí); prenájom dopravných prostriedkov; prenájom garáží; prenájom chladiarenských boxov; prenájom koní; prenájom miesta na parkovanie; prenájom nákladných vozňov; prenájom pojazdných kresiel; prenájom potápačských oblekov; prenájom potápačských zvonov; prenájom pretekárskych vozidiel; prenájom skladísk; prenájom skladovacích kontajnerov; prenájom vozidiel; preprava a skladovanie odpadu; preprava ropovodom; prepravné služby; riadenie prieplavových vrát; remorkáž; rezervácia (v doprave); rezervácia miesteniek na cestovanie; riečna doprava; riečna preprava; rozvod elektriny; prevoz sanitkou; skladovanie; skladovanie tovaru; skladovanie údajov a dokumentov elektronicky uložených; prenájom skladov; služby v doprave a preprave; sprevádzanie turistov; sprostredkovanie prenájomu lodí; sprostredkovanie prepravy; sťahovanie; sťahovanie nábytku; taxislužba; turistické prehliadky; úschova lodí a člnov; uskladnenie tovaru; uskladňovanie plavidiel (člnov, lodí); uvoľňovanie uviaznutých lodí; rozvod vody; zásobovanie vody; služby vodičov; služby poskytované výletnými loďami; organizovanie výletov; vypúšťanie satelitov pre zákazníkov; vzdušná doprava; podmorská záchrana; záchrana lodí, plavidiel; záchranné služby; rezervácia zjazdov; železničná preprava.

40 - Apretovanie textílií; bielenie látok; cínovanie; dámske krajčírstvo, šitie; dekontaminácia nebezpečných odpadov; spracovanie dreva; stínanie, pílenie a kálanie dreva; elektrolytické pokovovanie; výroba energie; služby spojené s farbením; farbenie kožušín; farbenie látok; farbenie textilu a textílií; služby fotoateliérov; vyvolávanie fotografických filmov; fototlač; frézovanie; fúkanie skla; galvanizácia, pozinkovanie; garbiarstvo; hobľovanie; chrómovanie; ohňovzdorná impregnácia látok; informácie o úprave a spracovaní materiálov; kadmiovanie; kalandrovanie látok; kalenie kovov; pálenie keramiky; spracovanie kinematografických filmov; prenájom klimatizačných zariadení; knihárstvo; konzervovanie potravín a nápojov; kotlárstvo; kováčstvo; pokovovanie kovových materiálov; farbenie kože; spracovanie kože; opracovanie kožušiny; kreslenie, rysovanie laserom; laminovanie; ohňovzdorná úprava látky; lemovanie alebo obšívanie látok; lemovanie šiat; leštenie kože, satinovanie; leštenie kožušín; leštenie optických skiel; leštenie trením; likvidácia odpadu; lisovanie ovocia; litografická tlač; mag-

netizácia; mletie; mlynárstvo; nekrčivá úprava šatstva; obrábanie kovov; obrusovanie; farbenie obuvi; oddeľovanie farieb; odlievanie kovov; recyklácia odpadu; spaľovanie odpadu; spracovanie odpadu; odstraňovanie, stieranie povrchov; ofsetová tlač; ohňovzdorná impregnácia látok; ohňovzdorná úprava textilu; odstraňovanie pachov z ovzdušia; pánske krajčírstvo; spracovanie papiera; úprava papiera; pľenie; plátovanie, pokovovanie; ponikovanie, plátovanie niklom; popúšťanie kovov; zmrazovanie potravín; pozlacovanie, plátovanie zlatom; predzrážanie látok; prenájom generátorov; prenájom klimatizačných zariadení; prenájom pletacích strojov; prenájom vykurovacích zariadení; preparovanie živočíchov; prešívanie; prešívanie oblečenia; protimoľová úprava kožušín; protimoľová úprava textílií; rafinácia; rámovanie umeleckých diel; kreslenie; rytie, gravírovanie; satinovanie kožušín; sedlárska výroba; serigrafia, sieťotlač; spájanie materiálov (pre tretie osoby); spájanie materiálov na objednávku (pre tretie osoby); spájkovanie; informácie o spracovaní a úprave materiálov; spracovanie kožušín; spracovanie ropy; striebrenie, plátovanie striebrom; služby strihania látok; strihanie látok (strihová služba); súkanie; apretácia textilu; úprava textilu; úprava textilných látok; úprava tkanín; tlač, tlačenie; tlačenie vzorov; tónovanie skla; triedenie odpadu a recyklovateľného materiálu; údenie potravín; vodovzdorná úprava látok; úprava odevov; úprava šatstva proti zrazeniu; úprava textilu proti moľom; valchovanie; spracovanie vlny; úprava vody; vodovzdorná impregnácia látok; vulkanizácia (úprava materiálov); prenájom vykurovacích zariadení; vypaľovanie keramiky; vyšívanie; vyvolávanie filmov; čistenie vzduchu; osviežovanie vzduchu; zabíjanie zvierat na bitútku; spracovanie kožušín na zákazku; zhotovovanie kópií kľúčov; zinkografia, výroba štočkov; zmrazovanie potravín; služby zubného laboranta; zvráňanie; zabíjanie zvierat na bitútku.

41 - Akadémie (vzdelávanie); cirkusy; praktické cvičenie (ukážky); detské škôlky; diaľkové štúdio; digitálna tvorba obrazov na výstupných zariadeniach; diskotéky (služby); divadelné predstavenia; drezúra zvierat; elektronická edičná činnosť v malom (DTP služby); služby v oblasti estrád; filmová tvorba; prenájom filmových premietačiek a ich príslušenstiev; filmové štúdiá; prenájom filmov; formátovanie textov s výnimkou na reklamné účely; fotografická reportáž; fotografovanie; fotografovanie na mikrofilm; poskytovanie služieb golfových ihrísk; gymnastický výcvik; hranie o peniaze; hudobné skladateľské služby; informácie o možnostiach rekreácie; informácie o možnostiach rozptýlenia; informácie o možnostiach zábavy; informácie o výchove a vzdelávaní; internátne školy; služby kaligrafie; prevádzkovanie kasín; služby v kempingu so športovým programom; výchovno-zábavné klubové služby; kluby zdravia (telesné cvičenia); vydávanie kníh; služby pojazdných knižníc; knižnice (požičovne kníh); koncertné siene, sály; organizovanie a vedenie konferencií; organizovanie a vedenie kongresov; korešpondenčné kurzy; organizovanie lotérií; meranie času na športových podujatiach; prevádzkovanie múzeí; služby nahrávacích štúdií; nahrávanie videopások; nočné

kluby; obveselenie; organizácia a vedenie dielni na výučbu; organizovanie a vedenie kolokvií; organizovanie a vedenie koncertov; organizovanie a vedenie seminárov; organizovanie a vedenie sympózií; organizovanie kultúrnych alebo vzdelávacích výstav; organizovanie plesov; organizovanie predstavení (manažérske služby); organizovanie súťaží (vedomostných alebo zábavných); organizovanie súťaží krásy; organizovanie športových súťaží; organizovanie živých vystúpení; služby poskytované orchestrami; zábavné parky; pedagogické informácie; písanie textov (okrem reklamných); plánovanie a organizovanie večierok; pomoc pri výbere povolania (poradenstvo v oblasti vzdelávanie); online poskytovanie počítačových hier (z počítačových sietí); poskytovanie elektronických publikácií online (bez možnosti kopírovania); postsynchronizácia, dabing; tlmočenie posunkovej reči; požičovanie filmov; požičovanie filmových premietačiek a príslušenstva; požičovanie potápačského výstroja; požičovanie športového výstroja s výnimkou dopravných prostriedkov; požičovanie videopások; praktický výcvik (ukážky); služby prázdninových táborov (zábava); služby poskytované prázdninovými tábormi (zábava); výroba divadelných alebo iných predstavení; prekladateľské služby; prenájom audiounahrávok; prenájom audioprístrojov; prenájom dekorácií; prenájom divadelných dekorácií; prenájom kinematografických filmov; prenájom osvetľovacích prístrojov do divadelných sál a televíznych štúdií; prenájom potápačského výstroja; prenájom rozhlasových a televíznych prijímačov; prenájom štadiónov; prenájom tenisových kurtov; prenájom videokamier; prenájom videokordérov; prevádzkovanie karaoke; prevádzkovanie kinosál; prevádzkovanie priestorov s hracími automatmi; prevádzkovanie športových zariadení; redigovanie scenárov; informácie o možnostiach rekreácie; služby na oddych a rekreáciu; reportérske služby; rezervácia vstupeniek; rozhlasová zábava; výroba rozhlasových a televíznych programov; skúšanie, preskúšavanie (pedagogická činnosť); strihanie videopások; školenie; meranie času na športové podujatia; služby športovísk; prenájom športového výstroja s výnimkou dopravných prostriedkov; filmové štúdiá; telesné cvičenie; televízna zábava; písanie textov (okrem reklamných); zverejňovanie textov okrem reklamných; titulky; tlmočenie posunkovej reči; umelecké módné agentúry; organizovanie a plánovanie večierok; nahrávanie na videopásky; poradenstvo pri voľbe povolania (poradenstvo v oblasti vzdelávania); predaj vstupeniek na zábavné predstavenia; rezervácia vstupeniek; výcvik; online vydávanie kníh a časopisov v elektronickej forme; vydávanie kníh; vydávanie textov s výnimkou reklamných alebo náborových; náboženiská výchova; výroba (tvorba) videofilmov; vyučovanie; vzdelávanie; zábava, pobavenie; zábavné parky; prevádzkovanie zoológických záhrad; cvičenie zvierat; prenájom zvukových nahrávacích zariadení; živé predstavenie.

42 - Aktualizovanie počítačových programov; analýzy výťažnosti ropných polí; architektonické poradenstvo; architektúra (architektonické služby); podmorské bádanie; bakteriologický výskum; módné dizajnérstvo; geologické expertízy; expertízy

(inžinierske práce); výskum v oblasti fyziky; geodézia; geologický prieskum; geologický výskum; grafické dizajnérstvo; hosťovanie na počítačových stránkach (webových stránkach); služby v oblasti chémie; chemické analýzy; chemický výskum; inštalácia počítačových programov; interiérová výzdoba; poskytovanie internetových vyhľadávačov; kalibrácia; kontrola kvality; kontrola ropných veží; výskum v oblasti kozmetiky; skúšky materiálu; meteorologické informácie; návrh počítačových systémov; navrhovanie obalov, obalové dizajnérstvo; obnovovanie počítačových databáz; služby ochrany proti zavíruseniu počítačov; výskum v oblasti ochrany životného prostredia; overovanie pravosti umeleckých diel; prenájom počítačov; počítačové programovanie; zhotovovanie kópií počítačových programov; návrh počítačových systémov; podmorský výskum; poradenstvo v oblasti počítačového hardvéru; poradenstvo v oblasti počítačových programov; poradenstvo v oblasti úspory energie; posudzovanie ropných polí; predpovede počasia; meteorologické služby; prenájom počítačového softvéru; prenájom webových serverov; prevod a konverzia počítačových programov a údajov (okrem fyzickej konverzie); prevod údajov alebo dokumentov z fyzických médií na elektronické médiá; priemyselné dizajnérstvo; ropný prieskum; prieskum ropných polí; prieskum v oblasti využitia počítačov; prieskumy (inžinierske práce); projektovanie stavieb; štúdie technických projektov; vyhľadávanie ropy alebo ropný prieskum; servis počítačových programov; skúšky materiálov; vypracovanie stavebných výkresov; štúdie technických projektov; projektová činnosť; technická kontrola automobilov; technický prieskum; skúšanie textilu; tvorba softvéru; vytváranie a udržiavanie počítačových stránok (webových stránok) pre zákazníkov; overovanie pravosti umeleckých diel; urbanistické plánovanie; biologický výskum; strojársky výskum; výskum a vývoj nových výrobkov (pre zákazníkov); výskum v oblasti ochrany životného prostredia; analýzy výťažnosti ropných polí; vytváranie oblakov; výzdoba interiérov; zeme-meračstvo; zhotovovanie kópií počítačových programov.

43 - Služby barov; bufety (rýchle občerstvenie); detské jasle; domovy dôchodcov; hotelierske služby; závodné jedálne; jedálne a závodné jedálne; kaviarne; prevádzkovanie kempingy; služby motelové; penzióny; poskytovanie hotelového ubytovania; poskytovanie ubytovania pre zvieratá; ubytovacie služby prázdninových táborov; prenájom prednáškových sál; prenájom prechodného ubytovania; prenájom prenosných stavieb; prenájom stoličiek, stolov, obrusov a sklenených výrobkov; prenájom turistických stanov; prevádzkovanie kempingov; príprava a dodávka jedál na objednávku do domu; samoobslužné reštaurácie; reštaurácie (jedálne); rezervácia hotelov; rezervácia penziónov; rezervácia prechodného ubytovania; samoobslužné reštaurácie; turistické ubytovne; ubytovacie kancelárie (hotely, penzióny).

44 - Aranžovanie kvetov; aromaterapeutické služby; detoxizácia toxikomanov; služby farmaceutov (príprava predpísaných liekov); farmaceutické poradenstvo; fyzioterapia; fyzioterapia; letecké a povrchové rozmetávanie hnojív a iných poľ-

nohospodárskych chemikálií; služby chiropraktikov; plastická chirurgia; chov zvierat; implantovanie vlasov; kadernícke salóny; navrhovanie úprav krajiny; služby krvných bánk; parné kúpele; verejné kúpele na účely hygieny; lekárske služby; liečenie stromov; manikúra; masáže; navrhovanie úprav krajiny; služby nemocníc; ničenie buriny; ničenie škodcov (v poľnohospodárstve, záhradníctve a lesníctve); služby optikov; ošetrovateľské služby; parné kúpele; plastická chirurgia; služby pôrodných asistentiek; prenájom poľnohospodárskych nástrojov a zariadení; psychologické služby; rastlinné škôlky; salóny krásy; sanatóriá; služby sauny; služby solária; starostlivosť o čistotu zvierat chovaných v domácnosti; stomatológia; liečenie stromov; súkromné kliniky alebo sanatóriá; súkromné sanatóriá alebo kliniky; ničenie škodcov (v poľnohospodárstve, záhradníctve a lesníctve); telemedicínske služby; služby termálnych kúpeľov; tetovanie; údržba trávnikov; umelé oplodňovanie; útluky; zhotovovanie vencov; verejné kúpele; veterinárna pomoc; služby vizážistov; vnútorné umelé oplodňovanie; vzdušné a pozemné rozptyľovanie hnojív a iných poľnohospodárskych chemických látok; záhradkárské služby; služby záhradných architektov; záhradníctvo; zdravotné strediská; zdravotnícka starostlivosť; zotavovne; zotavovne pre rekonvalescentov; upravovanie, česanie zvierat; starostlivosť o čistotu zvierat chovaných v domácnosti.

(540) MIRAGE SHOPPING CENTER

(732) MIRAGE SHOPPING CENTER, a.s., Framborská 12, 010 01 Žilina, SK;

(740) Krnáč Michal, JUDr., Žilina, SK;

(111) 229592

(151) 6.4.2011

(180) 20.10.2019

(210) 5772-2009

(220) 20.10.2009

(442) 9.8.2010

9 (511) 1, 2, 3, 4, 5, 6, 7, 8, 9, 10, 11, 12, 13, 14, 15, 16, 17, 18, 20, 21, 22, 23, 24, 25, 26, 27, 28, 29, 30, 31, 32, 33, 34, 35, 36, 37, 38, 39, 40, 41, 42, 43, 44

(511) 1 - Prídavné kvapaliny na použitie s abrazívmi; syntetické materiály na absorpciu oleja; acetanhydrid, anhydrid kyseliny etárovej; acetát celulózy v surovom stave; acetáty, octany (chemikálie); acetón; acetylén; acetylén tetrachlorid (tetrachlórétán); adhezíva (lepiace materiály) na priemyselné účely; adhézne prípravky na chirurgické bandážovanie; hnacie plyny do aerosólov; agar-agar; agrochemikálie s výnimkou fungicídov, herbicídov, insekticídov a prípravkov na ničenie buriny a parazitov; akrylové živice surové; aktínium; aktívne uhlie; odpeňovacie roztoky do akumulátorov; okyslená voda na dobýjanie akumulátorov; tekutiny na odstraňovanie síranov z akumulátorov; aldehyd amónny; algarovila (garbiarstvo); algináty (chemické prípravky); alkalické jodidy na priemyselné účely; alkalické kovy; soli alkalických kovov; alkálie; alkaloidy; alkohol; amerícium; amoniak; kamencový amoniak; amoniak (chlorid amónny) na priemyselné účely; amoniak na priemyselné účely; amónne soli; amylacetát, etanát pentylový; amylalkohol; chemické prípravky na laboratórne analýzy; s vý-

nímkou analýz na lekárske alebo zverolekárske účely; anhydridy; antidetonačné látky do spaľovacích motorov; antimón; antistatické prípravky s výnimkou prípravkov pre domácnosť; kyselina antranilová; apretúrne chemické prípravky na kožu; apretúry; garbiarske apretúry na kožu s výnimkou olejov; arabská guma na priemyselné účely; argón; arzén; arzeničnan olovnatý; kyselina arzenitá; astát; palivá do atómových reaktorov; bakteriálne prípravky s výnimkou prípravkov na lekárske a zverolekárske účely; enologické baktericídne látky (chemické prípravky na použitie pri výrobe a ošetrovaní vína); bakteriologické prípravky na octové kvasenie; bakteriologické prípravky s výnimkou prípravkov na lekárske a zverolekárske účely; gurjanský balzam na výrobu lakov; adhezívne prípravky na chirurgické bandážovanie; bárium; zlúčeniny s báriom; baryt; barytový papier; okyslená voda na dobíjanie batérie; soli do galvanických batérií; bauxit; bentonit; kyselina benzénkarboxylová; benzénové deriváty; kyseliny na báze benzénov; detergentné prísady do benzínu berkélium; chemické látky na prevzdušnenie betónu; konzervačné prípravky na konzervovanie betónu s výnimkou farieb a olejov; spojivá do betónu; výrobky na konzervovanie betónu s výnimkou farieb a olejov; bezvodý amoniak; bezvodý uhličitan sodný; bieliace (odfarbovacie) prípravky na priemyselné účely; jodidovaná bielkovina; sladová bielkovina; bielkovina (živočišna alebo rastlinná ako surovina); biochemické katalyzátory; biologické prípravky s výnimkou prípravkov na lekárske alebo zverolekárske účely; bizmut; látky na výrobu blyškania; bróm na chemické účely; brzdové kvapaliny; acetát celulózy ako surovina; celulóza, buničina; odolné proti vode chemické prípravky do cementu s výnimkou farieb; konzervačné prípravky do cementu s výnimkou farieb a mazadiel; konzervačné prípravky do cementu s výnimkou farieb a olejov; cementačný prípravok, nauhličovadlo (metalurgia); céz; cézium; curium; lampová čerň, lampové sadze na priemyselné účely; chemické činidlá s výnimkou činidiel na lekárske alebo zverolekárske účely; číriace prípravky; číriace prípravky na mušty; číriace prípravky na víno; chemické prípravky na čistenie oleja; prípravky na čistenie plynu; chemické prípravky na čistenie vody; čpavok soli; čpavok na priemyselné účely; defolianty; dehydratačné prípravky na priemyselné účely; chemické prípravky na dekarbonizáciu motorov; deriváty celulózy; destilovaná voda; detergentné prísady do benzínu; detergenty na použitie vo výrobnom procese; dextrín (apretúra); diagnostické prípravky s výnimkou prípravkov na lekárske alebo zverolekárske účely; enzým diastázy na priemyselné účely; diatomit; diatomová zemina; diazopapier; diazopapier; dichlór cínu; dichróman draselný; dichróman sodný; dioxalát draslíka; disperzia plastov; naftové disperzné činidlá; olejové disperzné činidlá; ditioničitany; okyslená voda do dobíjajúcich akumulátorov; dolomit na priemyselné účely; soli drahých kovov na priemyselné účely; draslík; dioxalát draslíka; drešina; produkty destilácie drevného liehu; drevný lieh (metylalkohol); drevný ocot; drevný ocot; trieslové drevo; drevovina; dubienky; dusičnan bizmutitý na

chemické účely; dusičnan strieborný; dusičnan uránu; dusičnan vápenatý (hnojivo); dusičnany; dusík; dusíkaté hnojivá; dusíkaté vápno (hnojivo); zmesi na opravu duší pneumatík; dysprózium; elektroforézne gély s výnimkou gélov na lekárske a veterinárne použitie; chemické výrobky na matnenie email; kaliace látky do emailu; emaily a chemické prípravky na farbenie skla; emulgátory; fotografické emulzie; enzymatické prípravky na priemyselné účely; enzýmy na priemyselné účely; epoxidové živice v surovom stave; erbium; estery celulózy na priemyselné účely; estery; etán; etanát olovnatý, etanát olovičitý; éter kyseliny sírovej; étery celulózy na priemyselné účely; étery; etylalkohol; etyléter, etánoxyetán; európium; expandovaná hlina na pestovanie hydroponických rastlín ako substrát; farbiace kúpele (fotografia); farbiace soli (tónovacie prípravky pre fotografiu); chemické prípravky na výrobu farieb; fenol na priemyselné účely; mliečne fermenty na priemyselné účely; fermenty na chemické účely; fermium; ferokyanidy; ferotypové platne (fotografia); filmy so svetlocitlivou vrstvou neexponované; filmy so svetlotlačovou vrstvou neexponované; filtračné materiály (chemické prípravky); filtračné materiály (minerálne látky) filtračné materiály (plastické látky v surovom stave); filtračné materiály (rastlinné látky); chemické prípravky proti fľakom, škvrnám na textilných látkach; flokulačné činidlá; fluór; fluoritové zmesi; formaldehyd na chemické účely; fosfatidy; fosfáty (hnojivá); fosfor; fotocitlivé platne; fotografické emulzie; fotografické platne so svetlocitlivou vrstvou; fotografické redukčné činidlá fotografický papier; chemické prípravky na použitie vo fotografii; fotometrický papier; francium chemické aditíva do fungicídov; gadolínium; gáfor na priemyselné použitie; galán bizmutu; zásadité galány bizmutu; gálium; kyselina galotanická; kyselina galová na výrobu atramentu; galvanický kúpeľ; prípravky na galvanizáciu; gambír; garbiarske prípravky na masenie kože; garbiarske prípravky na vyrobenie koží; elektroforézne gély s výnimkou gélov na lekárske a veterinárne použitie; chemicky aktívne látky getre; chemické prípravky s výnimkou pigmentov na výrobu glazúry; keramické glazúry; gleje (lepidlá) s výnimkou glejov na kancelárske použitie a pre domácnosť; prípravky na glejenie; glejové prípravky na ošetrovanie stromov; glukóza na priemyselné účely; glukozidy; glutén (lepidlo) okrem kancelárskych lepidiel a lepidiel pre domácnosť; glyceridy; glycerín na priemyselné účely; glykol; glykoléter; grafit na priemyselné účely; látky na výrobu gramofónových platní; prípravky na renováciu gramofónových platní; guáno; gurjanský balzam na výrobu fermeží; hasiace zmesi; hasiace zmesi; hélium; hlina; expandovaná hlina pre hydroponické rastliny ako substrát; prípravky na hnojenie; poľnohospodárske hnojivá; holmium; hormóny na aktiváciu dozrievania ovocia; hormóny na rýchlenu dozrievania ovocia; humus; humus na povrchové hnojenie; hydrat hlinitý; hydráty; kvapaliny do hydraulického obvodu; hydrazín; hydrogén uhličitan sodný na chemické účely; hydroxid sodný na priemyselné účely; hydroxidy alkalických kovov; chemické avivážne prípravky na priemyselné účely; chemické činidlá (okrem

činidiel na lekárske a zverolekárske účely); chemické čističe oleja; chemické látky na laboratórne analýzy (s výnimkou analýz na lekárske alebo zverolekárske účely); chemické odlučovače oleja; chemické prípravky na čistenie komínov; chemické prípravky na čistenie olejov; chemické prípravky na čistenie tukov; chemické prípravky na čistenie voskov; chemické prípravky na úpravu a opracovanie zliatin kovov; chemické prípravky na vedecké účely (okrem lekárskejších a veterinárnych účelov); chemické prísady do olejov; štiepateľné chemické prvky; chemické tužidlo na kaučuk; chemické tužidlo na papier; priemyselné chemikálie; chemikálie pre lesníctvo okrem fungicídov, herbicídov, insekticídov a prípravkov na ničenie parazitov; adhézne prípravky na chirurgické bandáže; chladiace prípravky (zmesi); chladiace zmesi do motorov vozidiel; chladivá; chlór; chlorečnany; chlorid hlinitý; chlorid horečnatý; chlorid uhličitý, tetrachlórmetán; chloridy; chloristany; chlórnan sodný; chlórové vápno; chrómany; chromité soli; chrómové soli ťavý výplach; chemické aditíva do ťavého výplachu; chemické impregnačné látky na textil; impregnačné prípravky na textil (vodovzdorná úprava); indikátorový papier; látky proti vytváraniu alebo na odstraňovanie inkrustácie; chemické prísady do insekticídov; izopropyltoluén; izotopy na priemyselné účely; spomaľovače do jadrových reaktorov; jód na chemické účely; jód na priemyselné účely; jodid hlinitý; jódované bielikoviny; jódované soli; kainit; vrtný kal, vrtný výplach; kalcinovaná sóda; kalcinovaná sóda, bezvodý uhličitan sodný; prípravky na kalenie kovov; kalifornium; kalivá na emaily a sklo; látky proti tvoreniu kameňa; kamenec; hlinitý kamenec; kamenná soľ kaolín; karbid; karbid vápenatý; karbonyl na ošetrovanie rastlín; tmely na karosérie automobilov; kasiopeum (lutécium); katalyzátory chemické; katechu (extrakt východoindickej akácie); látky na ochranu kaučuku; kazeín na priemyselné účely; kebračo na priemyselné účely; keramické glazúry; keramické materiály vo forme častíc ako filtre; keramické materiály vo forme častíc, na použitie ako prostriedky na filtrovanie; keramické zmesi na spekanie (granuly, prášok); zmesi na výrobu technickej keramiky; ketóny; kinofilmy neexponované, vybavené citlivou vrstvou; prípravky proti klíčovosť zeleniny; kolódium; chemické čistiace prípravky na čistenie komínov; kompost; konzervačná soľ s výnimkou soli na konzervovanie potravín; konzervačné prísady do farmaceutických prípravkov; soľ na konzervovanie s výnimkou konzervovania potravín; chemické látky na konzervovanie potravín; korozívne prípravky; kovové zeminy; alkalické kovy; prípravky na popúšťanie kovov; prípravky na kalenie kovov; prípravky na popúšťanie kovov; prípravky na žhanie kovov; kovy alkalických zemín; apretúry okrem olejov na kožu; garbiarske prípravky na kožu; chemické apretúrne prípravky na kožu; chemické prípravky na impregnáciu kože; chemické prípravky na ošetrovanie kože; chemické prípravky na vodovzdornú impregnáciu kože; chemické prípravky proti priepustnosti kože; lepidlá na kožu; mastix na kožu; kremičitan hlinitý; kremík; kreoast na chemické účely; krotónaldehyd; kryogénne prípravky; kryptón; che-

mické ochranné prípravky na prevenciu proti kúkoľu; kultúry mikroorganizmov s výnimkou kultúr na lekárske a zverolekárske účely; galvanizačné kúpele; tónovacie kúpele (fotografia); brzdné kvapaliny; kvapaliny do hydraulických obvodov; kvapaliny na odstraňovanie síranov z akumulátorov; chemické látky na kvasenie vína; rašelinové kvetníky na záhradnícke účely; prípravky na konzervovanie kvetov; prípravky na ochranu kvetov; kyánamid vápenatý, kyanidy; roztoky na kyanotypiu; kyanotypové plátno; kyselina boritá na priemyselné účely; kyselina citrónová na priemyselné účely; kyselina dusičná; kyselina fluorovodíková; kyselina fosforečná; kyselina chlórková; kyselina chlorovodíková; kyselina chrómová; kyselina jodidná; kyselina mliečna; kyselina mravčia; kyselina octová; kyselina oktadecénová; kyselina oxálová, kyselina etándiová; kyselina peroxidodísirová; kyselina pikrová, trinitrofenol; kyselina salicylová; kyselina sebaková, kyselina dekándiová; kyselina soľná; kyselina uhličitá; kyselina vínna; kyselinovzdorné chemické zlúčeniny; kyslík; suchý ľad (oxid uhličitý); lakmusový papier; rozpúšťadlá na laky; lampové sadze na priemyselné účely; lantán; látky podporujúce horenie (chemické prísady do motorových olejov); lecitín ako surovina; prípravky na lejacie formy; lejacie prípravky; lejársky piesok; plagátové lepidlá; lepidlá a gleje na lepenie plagátov; lepidlá na obkladačky; lepidlá na priemyselné účely; lepidlá na tapety; chemické látky pre lesníctvo s výnimkou fungicídov, insekticídov a prípravkov proti parazitom; liadok; liehový ocot; lítium; lutécium (kasiopeum); magnetická kvapalina na priemyselné účely; magnezit; manganát; mangrový strom (kôra na priemyselné účely); mastenec (kremičitan horečnatý); mastix na pneumatiky; masťné kyseliny; prípravky na oddeľovanie masťnoty; prípravky na odstraňovanie masťnoty pri výrobe tovarov; chemické prípravky proti matneniu okien; chemické látky na matovanie skla; chemické prípravky na údenie mäsa; prípravky na tenzerizáciu mäsa na priemyselné účely; médiá na automatický prenos; meniče iónov (chemické látky); metaloidy; metán; metylbenzén; metylbenzén; metylbenzol; metyléter; kultúry mikroorganizmov okrem kultúr mikroorganizmov na lekárske a zverolekárske účely; minerálne kyseliny; mliečne fermenty na chemické účely; moridlá na kovy; moridlá na tabak; moridlo (na použitie v garbiarstve); morská voda (na priemyselné účely); morské chaluhy (hnojivo); chemické aditíva do motorových palív; chemické prípravky na dekarbonizáciu motorov; prípravky proti vyvretiu chladiacej kvapaliny v motoroch; chladiace zmesi do motorov vozidiel; múka na priemyselné účely; konzervačné prípravky na murivo s výnimkou farieb a lakov; látky na ochranu muriva s výnimkou farieb a olejov; prípravky na čerenie muštov; kovové mydlá na priemyselné účely; naftalín; namáčacie bieliacie prípravky; namáčacie prípravky (na farbenie); namáčacie prípravky pre textilný priemysel; filtračné látky pre priemysel nápojov; nemrznúca zmes; neodým; neón; neptúnium; neutralizačné prípravky na neutralizáciu toxických plynov; neutralizačné prípravky toxických plynov; vedľajšie produkty spracovania obilnín na priemy-

selné účely; lepidlá, spojivá na obkladačky; obrábacie prípravky na konečnú úpravu ocele; lepidlá na obuv; prípravky na úpravu ocele; octan hlinitý; bakteriologické prípravky na octové kvasenie; prípravky zabraňujúce púšťaniu očiek na pančuchách; oddeľovacie a odlepovacie prípravky; odfarbovacie prípravky na priemyselné účely; odglejovacie prípravky; prípravky na odlepenie; odlepenie; prípravky na opracovanie odliatok; odmasťovacie prípravky na použitie vo výrobnom procese; odpeňovacie roztoky do akumulátorov; odpeňovacie roztoky do batérií; látky na odstránenie lesku; prípravky na ochranu proti ohňu; ohňovzdorné prípravky; ochranné plyny na zváranie; ochranné prípravky na tehlové murivo okrem farieb; chemické prípravky proti matneniu alebo zakaleniu okenného skla; okyslená voda na dobíjanie akumulátorov; okyslená voda na dobíjanie batérií; disperzné činidlá na olej; syntetické materiály na absorpciu oleja; chemické prípravky na čistenie oleje; oleje na konzervovanie potravín; oleje na spracovanie kože; garbiarstvo oleje na úpravu kože; oleje na vyčíňovanie kože; chemické prísady do oleja; olejový tmel; olejový tmel (git); olivín (chemický prípravok); organické bielidlá, bieliace činidlá; organické čistiace prípravky; ortuť; oxaláty; oxid antimony; oxid bárnatý; oxid dusný; oxid hlinitý; oxid kobaltitý na priemyselné účely; oxid lítý; oxid manganičitý; oxid olovnatý; oxid ortutnatý; oxid titaničitý na priemyselné účely; oxid titaničitý na priemyselné účely; oxid uránu; oxid zirkóničitý; oxidy chrómu; chloridy paládia; prípravky na úsporu palív; palivá do jadrových reaktorov; albumínový papier; nitrifikačný papier; regeneračný papier; papierovina; papierovina (papierová vlákna); pektín (fotografia); peroxid vodíka; peroxid vodíka; peroxoboritan sodný; peroxosírany; peroxouhličitan; chemické prípravky na výrobu pigmentov; činidlá na čírenie a konzervovanie piva; konzervačné činidlá do piva; planografický materiál; planografický papier; disperzné činidlá do plastickej hmoty; plastické hmoty ako suroviny; plastifikátory; plastisóly; citlivé platne na ofsetové tlačenie; fotocitlivé platne; platne so svetlocitlivou vrstvou na ofsetové tlačenie; plutónium; látky na čistenie plynu; plynové poháňače do aerosólov; ochranné plyny na zváranie; stužené plyny na priemyselné účely; zmesi na opravu pneumatiky; tmely na pneumatiky; zmesi na opravu pneumatiky; zmesi na opravu pneumatiky; prípravky na odstraňovanie politúry; poľnohospodárske hnojivá; poľnohospodárske chemické prípravky s výnimkou fungicídov, herbicídov, insekticídov a prípravkov na ničenie buriny a parazitov; hnojivá pre poľnohospodárstvo; polónium; prípravky na popúšťanie kovov; potaš (uhlíčan draselný); chemické látky na konzervovanie potravín; povrchovo aktívne chemické činidlá; chemické prípravky na zlepšenie pôdy; praeodým; priemyselné chemikálie; prípravky izolujúce proti vlhkosti muriva s výnimkou farieb; prípravky na apretovanie a konečnú úpravu textílií; prípravky na odstraňovanie vodného kameňa s výnimkou prípravkov pre domácnosť; prípravky na tvrdé spájkovanie; prípravky na zmäkčovanie vody; prípravky pre lejacie formy; prípravky proti tvorbe kotolného kameňa; chemické prísady do

olejov; prísady chemické do fungicídov; prísady chemické do insekticídov (prostriedkov proti hmyzu); prísady chemické do motorových palív; prísady chemické do vrtných kalov; prométium; protaktínium; proteín (surovina); protiskvapalňovacie chemické látky; kyselina pyrogalová; chemikálie na vyplachovanie radiátorov; rádioaktívne prvky na vedecké účely; rádium na vedecké účely; radón; prípravky na reguláciu rastu rastlín; rašelina (hnojivo); rašelinové kvetníky pre záhradníctvo; regeneračný papier; rénius; retardéry (spomaľovacie látky) do jadrových reaktorov; röntgenové filmy s citlivou vrstvou neexponované; röntgenové filmy scitlivené neexponované; ropné dispergačné činidlá; rozjasňovače (chemické prípravky na zjasňovanie farieb) na priemyselné účely; rozpúšťadlá na fermeže; rozpúšťadlá na gumu; ustaľovacie roztoky (fotografia); rubídium; sadze na priemyselné a poľnohospodárske účely; sadze na priemyselné účely; sacharín; salmiak; salmiakový lieh; samárium; samotónovací papier (fotografia); selén; moridlá na semená; senzibilizátory (fotografia); senzibilizátory, scitlivovače; zmesi na výrobu siete; silikáty; silikóny; síra; síran bárnatý; síran chromitodraselný; síran meďnatý, vitriol; kyselina siričitá; sírny kvet na chemické účely; sírouhlík, disulfid uhličitý; kyselina sírová; skandium; sklársky tmel; chemické látky na leptanie skla; chemické látky na matnenie skla; kalivá do skla; prípravky proti zakaľovaniu skla; vodné sklo; chemické látky na skvapalňovanie; umelé sladidlá chemické prípravky; sladová bielkovina; chemické prípravky proti sneti; chemické ochranné prípravky proti sneti obilnej; kalcinovaná sóda; sodík; soľ (surovina); soľ kyseliny šťaveľovej; soli (hnojivá); soli (chemické prípravky); soli alkalických kovov; soli drahých kovov na priemyselné účely; soli kovov vzácnych zemín; soli na farbenie kovov; soli na farbenie kovov; soli na priemyselné účely; soli ortuti; soli pre galvanické články; soli sodíka; soli striebra, postriebrovacie roztoky; soli vápnika; soli zlata; soli železa; spájkovacie pasty; antidetonátory do spaľovacích motorov; keramické kompozície na spekanie (granuly, prášok); spinely (chemické prípravky); spódiu (kostné uhlie); betónové spojivá; spojivá (lejárske); kyselina stearová; prípravky obsahujúce stopové prvky pre rastliny; stroncium; stužené plyny na priemyselné účely; bezzeminné rastlinné substráty; suchý ľad (oxid uhličitý); sulfáty; sulfid antimony; sulfidy; sulfimid kyseliny benzoovej; sulfónové kyseliny; sumach na garbiarske účely; superfosfáty (hnojivá); svetlocitlivý papier so svetlocitlivou vrstvou; svetlotlačové plátno (fotografia); syntetické živice v surovom stave; ochranné prípravky na škridlý s výnimkou farieb a olejov; chemické látky na skvapalňovanie škrobu; škrob (apretúra); škrob na priemyselné účely; škrobové lepidlá s výnimkou kancelárskych lepidiel a lepidiel pre domácnosť; chemické prípravky proti škvrnám, flakom na textilných látkach; prípravky proti matneniu šošoviek; štepárske tmely na stromy; štepárske vosky; štepárske vosky na stromy; štiepateľné chemické prvky; štiepateľné materiály pre jadrovú energetiku; moridlá na tabak; tálium; tanín; lepidlá na tapetovanie; prípravky na odstraňovanie tapety; ta-

pioková múka na priemyselné účely; tavidlá na tvrdé spájkovanie; ťažká voda; konzervačné prípravky na tehly s výnimkou farieb a olejov; technécium; telúr; tenzné činidlá; terbium; tetraboritan disodný, bórax; tetrachloridy, chloridy obsahujúce štyri atómy chlóru; chemické impregnačné prípravky na textil; chemické prípravky na vodovzdornú úpravu textilu; zjasňovacie prípravky na textil; tiokarbanilid; titanit; tlačové dosky na ofsetové tlačenie (s citlivou vrstvou); sklársky tmel; tmel na obuv; tmel na pneumatiky; tmel na štepenie stromov; tmely na karosérie automobilov; tmely na obuv; tmely na opravu rozbitých alebo zlomených predmetov; tmely na vyplňanie dutín stromov; toluén; tórium; tragan; traganová guma; trieslové drevo; triesloviny; troska (hnojivo); chemické prípravky na čistenie tukov; túlium; uhličitan horečnatý; uhličitan vápenatý; uhličitan; aktívne uhlie; prípravky zo živočíšneho uhlia; setriče uhlia; živočíšne uhlie; uhlík; uhlík do filtrov; uhlíohydráty; umelé sladidlá (chemické prípravky); umelé živice v surovom stave; urán; urýchľovače vulkanizácie; urýchľovače vulkanizácie; chemické látky na impregnáciu usne; chemické prípravky na oživenie usne; ustaľovacie roztoky (fotografia); ustaľovače (fotografia); valchovacia hlina pre textilný priemysel; prípravky na vachovanie; prípravky na valchovanie pre textilný priemysel; látky na vytvrdenie vápenca; acetát vápna; prípravky podporujúce varenie na priemyselné účely; vedľajšie produkty spracovania obilnín na priemyselné využitie; ochranné chemické prípravky na vinič; vínný alkohol; vínný kameň s výnimkou kameňa na farmaceutické účely; vínný kameň s výnimkou vínného kameňa na farmaceutické účely; chemické prípravky na fermentáciu vína; prípravky na čírenie vína; viskóza; vitriol; destilovaná voda; draselná voda; chemické prípravky na čistenie vody; morská voda na priemyselné účely; ťažká voda; vodík; vodné sklo; kyselina volfrámová; štepársky vosk; chemické prípravky na čistenie voskov; vtáčí lep; vulkanizačné prípravky; vymieňač iónov (chemické prípravky); výplne stromových dutín (lesníctvo); látky na vytvrdzovanie vápenca; vývojky; fotografické vývojky; prípravky proti vyvretiu chladiacej kvapaliny v motoroch; vyzina s výnimkou vyziny pre domácnosť a na kancelárske účely; vzácne zeminy; witherit; xenón; yterbium; ytrium; záhradnícke chemikálie s výnimkou fungicídov, herbicídov, insekticídov a prípravkov proti parazitom; zásady (chemické látky); zemiaková múčka na priemyselné účely; rozsievková zemina; zemina na pestovanie; kovové zeminy; vzácne zeminy; chemické prípravky na zlepšenie pôd; chemické prípravky na úpravu zliatiny kovov; zmäkčovadlá na tkaniny na priemyselné účely; prípravky na zmäkčovanie vody; zmesi na výrobu gramofónových platní; zoslabovače (negatívov) na fotografické účely; zväracie pasty; chemické prípravky na zváranie; ochranné plyny na zváranie; zvlhčovacie prípravky na čistenie; zvlhčovacie prípravky na farbenie; zvlhčovacie prípravky pre textilný priemysel; želatína na fotografické účely; želatína na priemyselné účely; žieravé látky na priemyselné účely; akrylové živice v surovom stave; epoxidové živice (surovina); syntetické ži-

vica (surovina); umelé živice (surovina); živočíšne bielkoviny (surovina); živočíšne uhlie; prípravky zo živočíšneho uhlia.

2 - Alizarínové farbivá; alumíniové farby; anilínové farby; annotto (farbivo); antikoročné mazivá; auramín; azbestové farby; badžión; baktericídne náterové farby; kanadský balzam; roztok na bielenie; bieloba olovnatá; bieloby (ako farbivá a farby); bronzové laky; bronzový prášok; čeŕň (farbivá a farby); nátery na dechtové plste (farby); farbiarske drevo; farbivá na drevo; konzervačné oleje na drevo; konzervačné prípravky na drevo; moridlá na drevo; prípravky na konzervovanie dreva; emailové farby; emaily (laky); strieborné emulzie (pigment); garbiarska farba; tlačiarenská farba; farba na kožu; farbiarske drevo; potravinárske farbivá; sladové farbivá; farbivá do likérov; farbivá do masla; farbivá do nápojov; farbivá do piva; farbivá na drevo; farbivá; farbivo červca neopáľového; baktericídne farby; emailové farby; ohňovzdorné farby; riedidlá do farieb; spojivá do farieb; zahusťovače farby; farby na keramikú; farby na obuv; farby, nátery; farebné papiere na farbenie veľkonočných vajec; fermeže; fixatívy (laky); fixatívy na vodové farby; kovové fólie pre maliarov, dekoratérov, polygrafov a umelcov; strieborné fólie; garbiarske farby; glazúry (farby, laky); glejová farba; glejoživice; glieda, oxid olovnatý; gumiguta na maľovanie; hliníkový prášok na farbenie; prípravky proti hrdzi; indigo (farbivo); japonská čeŕň; japonský čierny lak; kanadský balzam; karamel, kulér (potravinové farbivo); karbónová čeŕň (pigment); karbonyl (konzervačný prostriedok na drevo); karmínová čeŕveň (farbivo z červca neopáľového); keramické farby; kolofónia; kopal; (tonery) náplne do tlačiarň a kopírovacích prístrojov; koralová fermež; kovové fólie pre maliarov, dekoratérov, tlačiarov a umelcov; kovy vo forme práškov pre maliarov, dekoratérov a umelcov; farba na kožu; moridlá a farbivá na kožu; kreozot na konzervovanie dreva; kurkuma (farbivo); riedidlo na laky; laky; lampová čeŕň (pigment); lesklíce na keramikú; farbivá do likérov; farbivá do masla; prípravky proti matneniu kovov; mńium; modridlá (farbivá alebo farby); moridlá; moridlá na drevo; náplne do tlačiarň a kopírovacích prístrojov (tonery); nátery (farby); nátery na strešné krytiny; nátery zabraňujúce nánosom a usadeninám; ochranné nátery na podvozky automobilov; ochranné pásy proti korózii; ochranné prípravky na kovy; antikorozívne oleje; konzervačné oleje na drevo; oleje na konzervovanie dreva; olovená oranž; olovnatá bieloba; oxid kobaltitý (farbivo); oxid olovnatý (glieda); oxid titaničitý (pigment); oxid zinočnatý (zinková bielobapigment); protikoročné pásy; pigmenty; farbivá do piva; keramická platínová farba; platínové lesky na keramikú; ochranné nátery na podvozky automobilov; ochranné nátery podvozkov vozidiel; pozlátko; bronzový prášok (farba); hliníkový prášok pre maliarov, umelcov a dekoratérov; protikoročné oleje; ochranné protikoročné prípravky; riedidlá farieb; riedidlá lakov; sadze (farbivo); sandarak; siena (hlinka); sikatívy na vysušanie farieb; sladové farbivá; sladový karamel (potravinárske farbivo); spojivá do farieb; strieborné emulzie (pigmenty); strieborné

fólie; strieborné pasty; strieborné prášky; strieborný prášok; striebrenky na keramiku; striebro vo forme pasty; sumach do lakov a politúr; šafran (farbivo); šelak; terpentín (riedidlo na farby); tlačiarenské farby (atrament); (tonery) náplne do tlačiarň a kopírovacích prístrojov; tlačiarška farba na gravírovanie; tonery do fotokopírovacích prístrojov; tuky proti korózii; moridlá na usne; ustáľovacie prípravky na vodové farby; papieriky na farbenie veľkonočných vajec; vodové náterové farby; vosky (prírodné živice); výťažky z farbárskeho dreva; zahusťovače do farieb; základné náterové farby; základný ochranný náter na podvozky automobilov; značkovací atrament na zvieratá; značkovacia farba pre zvieratá; prírodné živice (biurovina); živičné (bitúmenové) laky; žlté drevo (ako farbivo).

3 - Abrazíva; adstringentné prípravky na kozmetické účely; ambra (parfuméria); amidon (apretačný prípravok); amoniak na použitie ako čistiaci prostriedok; antistatické prípravky na použitie v domácnosti; aromatické látky (esencie); aromatické prísady do nápojov (esencie); aromatické prísady do zákuskov (esencie); aviváž; avivážne prípravky; badiánová esencia; bergamotový olej; bieliace krémy na pokožku; bieliace prípravky; bieliace prípravky (na čistenie bielizne a šatstva); bieliace prípravky na čistenie kože; bieliace prípravky na kozmetické účely; bieliace soli; voňavé vrecúška do bielizne; farby na fúzy a bradu; brúsne plátno; brúsne prípravky; brúsny papier; éterické oleje z éterového dreva; kozmetické ceruzky; citrónové éterické oleje; leštiaca červeň; prípravky na čistenie za sucha; čistiacie mlieka na toaletné účely; čistiacie prípravky; čpavok (ako čistiaci prípravok); depilačné prípravky; detergenty s výnimkou detergentov na použitie vo výrobnom procese a na lekárske účely; dezinfekčné mydlá; dezodoračné mydlá; dezodoranty na osobné použitie; diamantové brúsivo; vosk na dlážku; epilačné prípravky; esenciálne oleje (éterické); éterické esencie; éterické oleje; farbivá na toaletné účely; kozmetické farby; prípravky na odstraňovanie farby; pomády na fúzy; vosk na fúzy; gaultierový olej; gély na bielenie zubov; geraniol; glazovacie prípravky na bielizeň; heliotropín; prípravky na holenie; chemické avivážne prípravky na použitie v domácnosti; chlórman draselný; ionón (parfuméria); javelský lúh; jazmínový olej; kadidlo; kadidlové tyčinky; kamelec (antiseptický prípravok); karbid kremíka; karbidy kovu (brúsivo); kolínske vody; korund (brúsivo); kozmetické prípravky; kozmetické prípravky na zoštíhlenie; kozmetické prípravky pre zvieratá; kozmetické taštičky; bieliace a čistiacie prípravky na kožu; konzervačné prípravky na kožu (leštidlá); ochranné prípravky na kožu (leštidlá); quilajová kôra na pranie; krajčírsky vosk; krémy na obuv; bieliace krémy; kozmetické krémy; krémy na kožu; krieda na čistenie; prípravky na kučeravenie vlasov; kozmetické prípravky do kúpeľa; kúpeľové soli s výnimkou soli na liečebné účely; protišmykové kvapaliny na podlahy; základné látky na kvetinové parfumy; výťažky z kvetov (parfuméria); lak na vlasy; prípravky na odstránenie lakov; laky na nechty; lepiace prípravky na lepenie umelých vlasov; lesky na pery; papier na leštenie; prípravky na leštenie

listov rastlín; leštiaca červeň; leštiace a hladiace prípravky; leštiace krémy na obuv; leštiace pasty; leštiace prípravky; leštiace prípravky na bielizeň; leštiace prípravky na nábytok a dlážku; leštiace prípravky na zubné protézy; leštiace vosky; leštiaci kameň; leštidlá; leštidlá na obuv; levandulová voda; levandulový olej; prípravky na líčenie; líčidlá; prípravky na odstraňovanie líčidiel; lúh sodný; mandľové mlieko na kozmetické účely; mandľové mydlo; mandľový olej; skrášľovacie masky; práškový mastenec púder na úpravu; medicínaľne mydlá; práškový mejkap; mentol pre parfumériu; mentolová esencia (éterický olej); kozmetické prípravky na mihalnice; lepidlá na nalepovanie umelých mihalníc; čistiacie mlieko na kozmetické účely; farbivá na modrenie bielizne a šatstva; farbivá na modrenie farbiva; farbivacie prípravky na modrenie šatstva; modriace farbivá na modrenie šatstva; modridlá (farbivá na pranie); modridlá modrenie bielizne; mydielka; mydlá; mydlá na holenie; mydlá proti poteniu; mydlá proti poteniu nôh; mydlá s protipotivými účinkami; namáčacie prípravky; predieracie prípravky; prípravky na odstraňovanie náterov; ošetrovacie prípravky na nechty; umelé nechty; neutralizačné prípravky pri trvalej ondulácii; ceruzky na obočie (obočenky); kozmetické prípravky na obočie; obrúsky napustené pleťovými vodami; pasty na obľahovacie remene; ozdobné kozmetické obtlačky; obuvnícke vosky; odfarbovače; odhrdzovacie prípravky; odlakovače; odmasťovacie prípravky s výnimkou prípravkov na použitie vo výrobnom procese; prípravky na čistenie odpadových rúr; odstraňovače podlahových parketových voskov (čistiaci prípravok); odstraňovače škvŕn; čistiacie prípravky na automobilové okná; oleje do parfumov a vôní; oleje na čistenie; oleje na kozmetické účely; oleje na toaletné účely; kozmetické opaľovacie prípravky; prípravky na ostrenie; spreje na osvieženie dychu; parfumovaná voda; pasty na obľahovacie remene (na britvy); pemza; peroxid vodíka na kozmetické účely; pieskové plátno (brúsny papier); pižmo (parfuméria); plavená krieda; kozmetické prípravky na určené na starostlivosť o pleť; pleťové vody na kozmetické účely; protišmykové kvapaliny na podlahy; protišmykový vosk na podlahy; pomády na kozmetické účely; vulkanický popol na čistenie; kozmetické potreby; pracie prípravky; príchute do zákuskov (esencie); prípravky na čistenie povrchov; prípravky na čistenie umelého chrupu; prípravky na čistenie zubov; prípravky na odstraňovanie vodného kameňa pre domácnosť; prípravky na vyleštenie; prípravky proti poteniu; púder; quilajová kôra na pranie; umelé riasy; rúže; ružový olej; safrol; sklené plátno; sklenený (brúsny) papier; sklený (šmirgl'ový) papier; sklotextil; skrášľovacie masky (kozmetické prípravky); sóda na pranie; spojivá (lepidlá) na kozmetické účely; šampóny; šampóny pre zvieratá chované v domácnosti; škrob na bielizeň; škrob na pranie; šlichtovacie prípravky; špirála na riasy, maskara; tampóny z vaty na kozmetické použitie; čistiacie prípravky na tapety; terpentín ako odmasťovací prípravok; terpentín na odmasťovanie; terpény; tkaniny impregnované čistiacimi prípravkami na čistenie; toaletné prípravky; toaletné vody; tripel (kameň) na leštenie; tuky na

kozmetické účely; kadidlové tyčinky; ústne vody nie na lekárske účely; vata na kozmetické účely; vatové tyčinky na kozmetické účely; vazelína na kozmetické účely; vlasové vody; farbivá alebo tónovače na vlasy; farby na vlasy; voda po holení; voňavá zmes; voňavkárské výrobky; voňavky; vonné drevo; depilačný vosk; krajčírsky vosk; vosk na leštenie; vosk na parkety; vosk na použitie pri praní; odstraňovače podlahových parketových voskov (čistiaci prípravok); vrecúška s parfumovaným práškom; vulkanický popol na čistenie; vydymovacie prípravky (parfumy); výťažky z kvetov (parfuméria); stlačený vzduch v konzervách na čistenie a odprašovanie; zjasňovacie prípravky (chemické prípravky na osvieženie farieb) pre domácnosť.

4 - Alkohol (ako palivo); antracit; benzén; benzín; benzol; drevené brikety; palivové brikety; cerezín; drevené uhlie (palivo); elaiín; elektrická energia; petrolejový éter; etylalkohol; oleje do farby; gazolín; generátorový plyn; grafit na mazanie; horľavé oleje; kerozín, rafinovaný petrolej; lampové knôty; sviečkové knôty; koks; konzervačné prípravky na kožu (oleje a tuky); ochranné prípravky na kožu (oleje a tuky); laná, mazadlá na remene; lanolín; lignit; ligroín; loj; mazacie oleje; mazacie tuky; mazadlá; mazadlá na zbrane; grafit na mazanie; mazut; minerálne palivá; motorová nafta; motorové oleje; aditíva s výnimkou chemikálií do motorových palív; pohonné látky; oleje na konzervovanie muriva; nafta; nafta na kúrenie; nočné lampičky (sviečky); mastiace tuky na obuv; mazadlá na obuv; olej na ochranu muriva; kosťový olej na priemyselné účely; olej na konzervovanie kože; oleje do farieb; oleje na odstránenie debnenia (stavebníctvo); olejové kvapaliny na rezanie; ozokerit; palivá; palivá na báze alkoholu; palivové drevo; palivové plyny; palivové zmesi do karburátorov; palivový olej; parafín; parfumované sviečky; protišmykové prípravky na pásy; petrolejový éter; generátorový plyn; plynový olej; podpaľovače; pohonné látky; prchavé pohonné zmesi; priemyselné oleje; prípravky na odstraňovanie prachu; prísady nechemické do motorových palív; protišmykové prípravky na hnacie remene; brikety z rašeliny ako palivo; rašelina (palivo); rašelinové brikety (palivo); vosky na remene; repkový olej na priemyselné účely; olejové kvapaliny na rezanie; ricínový olej na technické účely; ropa surová alebo rafinovaná; rybí olej nie na ľudskú spotrebu; slnečnicový olej na priemyselné účely; prípravky zo sójového oleja proti priľnavosti kuchynského riadu; stearín; stužené plyny (palivo); sviečky (na svietenie); sviečky na vianočné stromčeky; plyn na svietenie; tuky na svietenie; svietiace materiály; olej na textil; drevené zapaľovacie triesky; tuhý plyn (palivo); tuk z ovčej kože; priemyselné tuky; tuky na kožu; tuky na obuv; uhlie; kamenné uhlie; uhoľné brikety; uhoľný dechtový olej; uhoľný prach (palivo); vazelína na priemyselné účely; včelí vosk; vosk ako surovina; vosk na priemyselné účely; vosk na svietenie; vosk z karnaubovej palmy; xylén; xylol; prípravky na viazanie prachu na zametanie; drevené triesky na zapaľovanie; papierové pásy na zapaľovanie; zmesi na odprašovanie; zmesi na viazanie prachu; zvlhčujúci olej.

5 - Zubné abrazíva; absorpčná vata; absorpčné tampóny; adjuvanciá na lekárske účely; akaricídy (prípravok na ničenie roztočov); akonitín; aldehydy na farmaceutické účely; algicídy; alkalické jodidy na farmaceutické účely; alkaloidy na lekárske účely; aminokyseliny na lekárske účely; aminokyseliny na veterinárske účely; analgetiká; anestetiká; kôra angostura na lekárske účely; antelmintikum; antibiotiká; chemické antikoncepcné prípravky; antiptyretiká (lieky proti horúčke); antiseptická vata; antiseptické prípravky, dezinfekčné prípravky; antiuriká (prípravky proti močeniu); aseptická vlna; astmatický čaj; medicínske bahno; bahno na kúpele; bakteriálne jedy; bakteriálne prípravky na lekárske a zverolekárske účely; bakteriologické prípravky na lekárske a zverolekárske účely; balzamovacie prípravky na lekárske účely; biela voda; bielkovinová potrava na lekárske účely; bielkovinové prípravky na lekárske účely; bioicídy; biologické prípravky na zverolekárske účely; bizmutové prípravky na farmaceutické účely; prostriedky proti bolesti hlavy; tyčinky proti bolesti hlavy; tyčinky proti bradaviciam; bróm na farmaceutické účely; bronchodilatačné prípravky; bylinkové čaje na lekárske použitie; liečivé byliny; byliny na fajčenie na lekárske účely; cédrové drevo; netabakové cigarety na lekárske účely; cigarety bez obsahu tabaku na lekárske účely; cukor na lekárske účely; cukrovinky s liečivými prísadami; cupanina na farmaceutické účely; čapíky; chemické činidlá na lekárske a zverolekárske účely; čistiace prípravky na kontaktné šošovky; dámske vložky; dentifikačné prípravky; detergenty na lekárske účely; dezinfekčné prípravky na hygienické účely; dezodoranty na obleky a textilné materiály; dezodoranty s výnimkou dezodorantov na osobné použitie; diabetický chlieb; diagnostické prípravky na lekárske účely; prípravky na diagnostikovanie tehotnosti; diastáza (enzým meniaci škrob na maltózu) na lekárske účely; dietetické látky upravené na lekárske účely; dietetické nápoje upravené na lekárske účely; dietetické potraviny upravené na lekárske účely; digestíva na farmaceutické účely; digitáln; prípravky na umývanie dobytky; doplnky výživy na lekárske účely; draselné soli na lekárske účely; drogy na liečebné účely; droždie na farmaceutické účely; chemické vodiče na elektródy elektrokardiogramov; enzymatické prípravky na lekárske účely; enzymatické prípravky na zverolekárske účely; enzýmy na lekárske účely; enzýmy na zverolekárske účely; ergot na farmaceutické účely; kôprové esencie na lekárske účely; estery celulózy na farmaceutické účely; étery celulózy na farmaceutické účely; eukalyptol na farmaceutické účely; eukalyptus na farmaceutické účely; fajčiarske bylinky na lekárske účely; farmaceutické prípravky; farmaceutické prípravky proti lupinám; fenikel na lekárske účely; fenol na farmaceutické účely; mliečne fermenty na farmaceutické účely; fermenty na farmaceutické účely; formaldehyd na farmaceutické účely; fosfáty na farmaceutické účely; fungicídy; chemické prípravky proti fyloxére; gáfor na lekárske účely; gáforový olej na lekárske účely; kyselina galová na farmaceutické účely; gáza na obväzovanie; gencián na farmaceutické účely; germicídy (dezinfekčné prípravky); glukóza na

lekárske účely; glycerín na lekárske účely; glycerofosfáty; guajakol na farmaceutické účely; guma na lekárske účely; gumiguta na lekárske účely; gurjanský balzam na lekárske účely; hematogén; hemoglobín; prípravky proti hemeroidom; hemostatické tyčinky; herbicidy; repelenty proti hmyzu; hojivé hubky; hojivé náplasti; horčica na farmaceutické účely; horčicové obklady; horčicový olej na lekárske účely; horčičné náplasti; horké drevo na lekárske účely; hormóny na lekárske účely; hydrastín; hydrastinín; hydrogén uhličitý sodný na farmaceutické účely; hygienické nohavičky; hygienické vložky; hygienické vložky pre inkontinentných pacientov; chemické činidlá na lekárske a zverolekárske účely; chemické dezinfekčné prostriedky na WC; chemické prípravky na farmaceutické účely; chemické prípravky na lekárske účely; chemické prípravky na zverolekárske účely; chemikofarmaceutické prípravky; chinín na lekárske účely; chinínovník na lekárske účely; chinolín na lekárske účely; chirurgické implantačné preparáty (živé tkanivá); chirurgické obvazy; chirurgické plachty; chirurgické tkaniny; chlieb pre diabetikov; chloralhydrát na farmaceutické účely; chloroform, trichlórmetán; výťažky z chmeľu na farmaceutické účely; chirurgické implantačné preparáty (živé tkanivá); medicínne infúzie; absorpčné nohavičky pre inkontinentných pacientov; hygienické vložky pre inkontinentných pacientov; insekticidy; semeno na umelú insemináciu; írsky mach (karagén) na lekárske účely; izotopy na lekárske účely; jalapy; výťažok z jalapového koreňa (preháňadlo); jedy; jód na farmaceutické účely; jodidy na farmaceutické účely; jodoform; jódová tinktúra; jojoba; kalomel, chlorid ortuťnatý; kandis na lekárske účely; kapsuly na farmaceutické účely; kapsuly na lieky; karagén na lekárske účely; karbonyl (prípravok na hubenie parazitov); kaučuk na zubolekárske účely; kaustické ceruzky; kebračo na lekárskych účely; kokaín; kolódium na farmaceutické účely; kôra kondurango na lekárske účely; roztoky na kontaktné šošovky; kostný tmel pre chirurgiu a ortopédiu; kôprové esencie na lekárske účely; kôra mangrového stromu na farmaceutické účely; kôry na farmaceutické účely; krém z vínného kameňa na farmaceutické účely; kreozot na farmaceutické účely; prísady do krmív na lekárskych účely; krotónová kôra; krv na lekárske účely; krvná plazma; prípravky proti kryptogamným rastlinám; chemické prípravky na liečenie kúkoľ; kultúry mikroorganizmov na lekárske a zverolekárske účely; morská voda na kúpanie na lekárskych účely; liečivé prípravky do kúpeľa; terapeutické prípravky do kúpeľa; bahno na kúpele; soli do minerálnych kúpeľov; kúpele perličkové; prípravky do perličkových kúpeľov; liečivé kúpeľové soli; kurare; krúžky na kuracie oká; liečivá na kuracie oká; náplasti na kuracie oká; kyseliny na farmaceutické účely; kyslík na lekárskych účely; prípravky na kyslíkové kúpele; laktóza; ľanové semená mleté na farmaceutické účely; ľanové semená na farmaceutické účely; laxatíva; lecitín na lekárskych účely; prenosné lekárničky (plné); lekárničky (plné); lep na muchy; lepiace prípravky na chytanie múch (mucholapky); lepidlá na umelé chrupy; leukoplast; liečivá na ľudskú spotrebu; liečivá na zverolekárske účely;

liečivé cukríky, pastilky; liečivé čaje; liečivé korene; liečivé nápoje; liečivé prípravky na zuby; liečivé rastliny; lieky proti poteniu nôh; linimenty (tekuté masti); tampóny impregnované farmaceutickým lotionom; lotion (prípravky na vymývanie) na farmaceutické účely; lotion (prípravky na vymývanie) na zverolekárske účely; farmaceutické prípravky na liečenie lupín; lupulín na farmaceutické účely; magnézia (oxid horečnatý) na farmaceutické účely; mandľové mlieko na farmaceutické účely; masti na farmaceutické účely; masti na lekárskych účely; masti proti popáleninám; materiály na zubné odťahy; materská kašička na lekárskych účely; medicínne infúzie; medicínne prípravky na podporu rastu vlasov; medicínny alkohol; medovkova voda na farmaceutické účely; menštruačné nohavičky; menštruačné tampóny; menštruačné vložky; mentol; mentol na farmaceutické účely; kultúry mikroorganizmov na lekárskych a zverolekárske účely; vývary pre kultúry mikroorganizmov; výživné látky pre mikroorganizmy; živná pôda pre kultúry mikroorganizmov; mikroorganizmy na použitie v lekárstve a zverolekárstve; minerálne prípravky potravinárske; minerálne vody na liečenie; mliečne fermenty na farmaceutické účely; mliečny cukor (laktóza); mliečny tuk; mlieko obohatené bielkovinami; modelovacie vosky; modelovacie vosky pre zubných lekárov; papier odolný proti moliam; prípravky proti moliam; moleskin na lekárskych použití (silná pevná bavlnená látka); morská voda na kúpele na lekárskych účely; lepy na muchy; pásy na chytanie múch; prípravky na hubenie múch; múka na farmaceutické účely; myrobalánová kôra na farmaceutické účely; prípravky na ničenie myší; prostriedky proti nadúvaniu zvierat; gumové náplasti; lepiace náplasti na lekárskych účely; náplečné obvazy na chirurgické účely; náramky na lekárskych účely; narkotiká; liečivá posilňujúce nervovú sústavu; zdravotné nohavičky; obklady (teplé zábaly); obličky na farmaceutické účely; dezodoranty na obleky a textilné materiály; protiparazitické obojky pre zvieratá; hygienické obrúsky; obväzový materiál; zdravotnícke obvazy; obvazy tlakové; octan hlinitý na farmaceutické účely; octany na použitie ako farmaceutické prípravky; prípravky na vyplachovanie očí; prípravky na odťahy; odtučňovacie čaje na lekárskych účely; olej z tresčej pečene; oleje na lekárskych účely; oleje proti ovadom; masti proti omrzlinám na farmaceutické účely; opiáty; ópium; opodeldok; terapeutické prípravky; organoterapeutické prípravky; ortuťové masti; vankúšiky (náplasti) na otlaky; oleje proti ovadom; ovínadlá; oxidodusičnan bizmutitý na farmaceutické účely; papier odolný proti moliam; prípravky proti parazitom; adhézne opasky na lekárskych účely; lepiace pásy na lekárskych účely; pásy na oči na lekárskych použití; pastilky na farmaceutické účely; pásy na hygienické vložky; pektín na farmaceutické účely; pepsíny na farmaceutické účely; peptóny na farmaceutické účely; peroxid vodíka na lekárskych účely; pesticidy; pijavice na lekárskych účely; chemické prípravky na ošetrovanie plesní; pľuzgierotvorné prípravky (látky); prípravky na dezinfekciu plynom na lekárskych účely; tabletky na dezinfekciu plynom; tyčinky na dezinfekciu plynom; plyn na lekárskych

účely; farmaceutické prípravky na pokožku; prípravky na ošetrovanie popálenín; porcelán na zubné protézy; posilňujúce prípravky, toniká; prípravky proti poteniu; otrava pre potkany; potrava na farmaceutické účely; potrava pre dojčatá; diietické potraviny prispôbené na lekárske účely; prípravky na sterilizáciu pôdy; práškové kantaridy; prehľadná; prípravky na ničenie lariev; prípravky na omrzliny; prípravky na umývanie zvierat; prípravky na upokojenie; prípravky proti popáleninám na farmaceutické účely; prípravky slúžiace na starostlivosť o ústnu dutinu (na lekárske účely); prísady do krmív na lekárske účely; prostredia pre bakteriologické kultúry; prostriedky proti hlístam; prostriedky proti nadúvaniu (pre zvieratá); protiparazitické prípravky; protireumatické náramky; protireumatické prstene; prípravky na umývanie psov; repelenty pre psov; purgátiva; pyritový prášok; rádioaktívne látky na lekárske účely; rádiologicky kontrastné látky na lekárske účely; rádium na lekárske účely; jedlé rastlinné vlákna s výnimkou výživných; rebarborové korene na farmaceutické účely; ricínový olej na lekárske účely; rozpúšťadlá na odstraňovanie náplastí; roztoky na kontaktné šošovky; rybia múčka na farmaceutické účely; salmiakové pastilky; sedatíva (utišujúce prostriedky); séra; séroterapeutické liečivá; sikatívny na lekárske účely; sírny kvet na farmaceutické účely; sírové knôty na dezinfekciu; sirupy na farmaceutické účely; slad na farmaceutické účely; sladké drevko na farmaceutické účely; sladové mliečne nápoje na lekárske účely; prípravky na ničenie slimákov; smilax (sarsaparila) na lekárske účely; minerálne soli; soli na lekárske účely; soli sodíka na lekárske účely; spermie na umelú insemináciu; sterilizačné prípravky; steroidy; prípravky obsahujúce stopové prvky pre ľudí a zvieratá; strychnín; styptikum (prípravky na zastavenie krvácania); prípravky na ničenie suchých hnilôb; sulfoamidy (liečivá); sušené mlieko (pre dojčatá); prípravky na ničenie škodcov; škrob na diietické alebo farmaceutické účely; španielska muška; hojivé špongie; tabakové výťažky (ako insekticidy); tabletky na farmaceutické účely; tabletky na zahnanie hladu (chuti do jedla) na lekárske použitie; dezinfekčné dymové tablety; tampóny napustené farmaceutickými vodičkami; chemické prípravky na určenie ťarchavosti; tekuté lieky, lieky vo forme nápojov; termálne vody; terpentín na farmaceutické účely; terpentín na farmaceutické účely; dezodoranty na obleky a textilné materiály; tinktúry (farmaceutické prípravky); tinktúry na lekárske účely; chirurgické tkaniny; zubné tmely; toaletné vody pre psov; tuky na lekárske účely; tuky na zverolekárske účely; dymiace tyčinky; tymol na farmaceutické účely; lepidlá a tmely na umelý chrup; uspávacie prípravky; výrobky slúžiace na starostlivosť o ústnu dutinu na lekárske účely; utišujúce prostriedky; vaginálne kúpele; vakcíny; vankúšiky na dojčenie; prípravky na báze vápna na farmaceutické účely; vata na lekárske účely; prírodná vazelína na lekárske účely; vazelína (z ropy) na lekárske účely; vedľajšie produkty spracovania obilnín (na lekárske účely); chemické prípravky na ošetrovanie viniča; vínný kameň na farmaceutické účely; vitamínové prípravky; jedlé rastlinné vlákna s vý-

nimkou požívatín; minerálne vody na lekárske účely; vonné soli; vývary pre bakteriologické kultúry; výživné látky pre mikroorganizmy; prípravky na čistenie vzduchu; prípravky na osvieženie vzduchu; zápary na farmaceutické účely; liečivá na zmiernenie zápchy; zubné amalgámy zo zlata; zubné amalgámy; zliatiny drahých kovov na zubolekárske účely; lekárske prípravky na zoštíhlenie; zubné brúsivá; zubné cementy; zubné laky; zubné tmely; materiály na plombovanie zubov; zverolekárske prípravky; želatína na lekárske účely; žieravé látky na farmaceutické účely; živočíšne uhlie na farmaceutické účely; žuvacie gumeny, žuvačky na lekárske účely.

6 - Alobal (hliníková fólia); alpaka; argentan, pakfón; armatúry, kovové fittingy na potrubia na stlačený vzduch; kovové baliace fólie; bazény (kovové konštrukcie); berýlium (glucínium); kovové bezpečnostné reťaze; bezpečnostné schránky; kovové bicyklové zariadenia na parkovanie; biele kovy; kovové uväzovacie bóje; kovové bóje, majáky s výnimkou svetelných; bramy; kovové brány; kovové bridlicové príchytky; bronz; umelecké diela z bronzu; bronz na náhrobky; kovové telefónne búdky; vystužovacie kovové materiály na stavbu budov; busty z obyčajných kovov; cermet (kovovokeramický materiál); cestné zvodidlá kovové; cín; cínové platne, plechy; kovové čapy; mastiace čapy; kovové čeluste zveráka; písmená a číslovky z obyčajných kovov; kovové debnenie; denverské kliešte (blokovaní pri nesprávnom parkovaní áut); kovové dielce (stavebné); kovové kliečky pre divú zver; kovová dlažba; kovová dlaždicová podlaha; kovové dlážky; plávajúce kovové doky na uväzovanie lodí; kovové domové čísla nesvietiace; domové zvončeky s výnimkou elektrických; kovové dopravné palety; kovové náhrobné dosky; drôt; anténový drôt; drôtené pletivo; jemné drôtené pletivo; drôty z obyčajných kovov; drôty zo zliatin obyčajných kovov (okrem poistkových drôtov); kovové držadlá, rukoväte, kľučky; kovové dvere; kovové dverové obloženie; kovové dverové prahy; dverové pružiny s výnimkou elektrických; kovové dverové rámy; zárubne; dverové zástrčky; kovové dýzy; elektródy na spájkovanie a zváranie; ferotitán; figuríny (sošky) z obyčajných kovov; kovové uzávery na fľaše; fľaše na stlačený plyn a skvapalnený vzduch; kovové baliace fólie; kovové formy na ľad; galenit; germánium; glucínium; oceľové gule; kovové háčiky na šaty; kovové vešiakové háčiky; háčiky (železiarsky tovar); hafnium; hliník; hliníková fólia; hliníkový drôt; kovová sieťka proti hmyzu; horčík; kovové hrobky; hrotnice; kovové chrániče na stromy; chróm; chromit; chrómové rudy; kovové identifikačné náramky na použitie v nemocniciach; indium; ingoty z obyčajných kovov; inzertné stĺpy kovové; kovové kabíny na prezliekanie; kovové kabíny na striekanie farieb; kovové spojky a príchytky na káble a rúrky; káble na visuté lanovky; kovové kade a nádrže; kadmium; kovové kladky (nie ako časť stroja); kladky na posuvné okná; kovové klapky drenážnych rúrok; kovové klapky, ventily drenážnych rúrok; kovové klapky, ventily vodovodné; kovové kliečky pre divú zver; kovové vzduchovody na ventilačné a klimatizačné zariadenia; klince; klopadlá; klopadlá na dvere;

klúče; krúžky z obyčajných kovov na klúče; kovové klúčky dverí; kovové konštrukcie klzísk; kobalt (surovina); kovové kohútiky na sudy; kokily (lejárstvo); kovové koľajnice; koľajnicové spojky; kovové kolená ako ohyby potrubia; kovové kolená na potrubie; kovové kolieska na nábytok; kovové kolíky; stenové kovové kolíky (príchytky); komínové nadstavce kovové; kovové komínové rúry; kovové komíny, dymovody; kovové koncové svorky na laná; kovové kontajner; kovové flotačné kontajner; kovové konzervy; kovové konzoly, podpery pre stavebníctvo; kovové kostry budov; kovové kostry stavieb; kovové koše; kotevné dosky; kovové prístaviská na kotvenie lodí; kotvy; stavebné kovania; kovania na dvere; kovania na okná; kovové kovanie na klúčky; kovanie na nábytok; kovanie na truhly; kovové kovanie na vychádzkové palice; kovové obruče, (spojky); kovové vlákna na použitie v poľnohospodárstve; kovy obyčajné (surové alebo ako polotovary); kovy v prášku; kovové krídlové okná; kovové kruhové zvierky na rúry; kovové krúžky; krúžky na klúče z obyčajných kovov; kovové kufre, truhlice; lamely, vložky, tenké doštičky (kovové); kovové laná; kovové laná s výnimkou elektrických; kovové lávky; kovové lejárské formy; kovové lešenia; liatina netepaná alebo čiastočne tepaná; limonit; kovové lišty, laty; ložiskový kov; maltovnice (kovové vane na miešanie malty); korytá na miešanie malty; mangán; kovové popruhy na manipulovanie s nákladom; kovové konštrukcie markízy; mastiace čapy, tlakové mastenice; kovové matice; meď surová alebo ako polotovar; medené krúžky; medený drôt neizolovaný; kovové meracie tyčky na meranie hladiny oleja (pre železničné vozne); kovové rúčky na metly; kovové mílniky s výnimkou svetelných a mechanických; molybdén; molybdenit; mosadz surová alebo ako polotovar; kovové mriežky ako ochrana pred kachľami alebo kozubom; kovové nádoby (plechovky); kovové nádoby na potraviny; kovové nádoby na skladovanie a prepravu; kovové nádoby na skladovanie kyselín; kovové nádoby na stlačený plyn alebo skvapalnený vzduch; kovové nádrže; kovové nádrže na tekuté palivá; kovové náhrobky; kovové náhrobné dosky; kovové popruhy na manipuláciu s nákladom; kovové slučky na manipulovanie s nákladom; nákovy; prenosné nákovy; rohatinky; napínače; napínače na kovové drôty; napínače na kovové pásy; napínače na kovové remene; kovové napínače remeňov; kovové debny na náradie; kovové identifikačné náramky na použitie v nemocniciach; kovové nárazníky; nástupištia, kovové prefabrikáty; kovové násypníky nie mechanické; kovové navíjacie cievky s výnimkou mechanických na navíjanie hadíc; nikel; niób; kovové nity; nízkouhlíková oceľ; kovové nosníky; obalové nádoby z kovu; plechové obaly; obaly z cínového plechu; kovové rúrové objímky; kovové objímky; kovové objímky na potrubie; objímky, prstence; kovové stavebné obklady; kovové obklady stien a priečok (na stavby); obloženia stavieb alebo nábytku z niklovej mosadze; kovové lamelové obloženie; kovové obloženie stavieb; kovové obruče na sudy; obyčajné kovy surové alebo ako polotovary; nízkouhlíková oceľ; zliatiny ocele; oceľ nespracovaná

alebo ako polotovar; oceľoliatina, oceľ na odliatky; oceľové kuríny (klietky) kovové; oceľové laná; oceľové pásy; oceľové rúrky; oceľové rúry; oceľové stavebné konštrukcie; oceľové stožiare; oceľový drôt; oceľový plech; kovové odvapovacie rúry; kovové odpaľovacie rúry; kovové zariadenia poháňané vetrom na odplašenie vtákov; kovové ohrady hrobiek; kovové okenné; kovové okenné rámy; okenné západky; okenné žabice; kovanie okien; kovové okná; kovové okolesníky; olovo ako surovina alebo polotovar; ostnatý drôt; ostrohy; otvárače dverí s výnimkou elektrických; pakfón; kovové manipulačné palety; kovové nakladacie palety; kovové prepravné palety; kovové palety na manipuláciu s tovarom; kovové palisády; kovové pamätne tabule; pancierové platne; pancierové plechy; kovové stavebné panely; kovové pánty, závesy; pasce na divú zver; pásiková oceľ; kovové pásy na viazanie alebo balenie; kovové pásy na zväzovanie; pásová oceľ; pásy ocele; pásy železa; kovové pažnice, štetovnice; kovové piliny; kovové pilóty; písmeňá a číslice z obyčajných kovov s výnimkou písmeňá a číslic ako tlačových znakov; kovové platničky, podložky; plech; plechovky; konzervové plechovky; kovové pletivo; plomby (kovové pečate); kovové ploty; klince na podkopy; lamely, tenké doštičky; platničky; kovové podpery; bezpečnostné pokladničky; kovové pokladničky; kovové poklopy; bronzové náhrobné pomníky; kovové pomníky; kovové náhrobné pomníky; kovové kovanie na posteľ; kovové posteľové kolieska; postriebrené cínové zlúčeniny; kovové poštové schránky; kovové potrubia; kovové potrubia na vetránie a klimatizáciu; kovové potrubia ústredného kúrenia; kovové kusy na potrubia; kovové vystužovacie materiály na potrubia; kovové prívodné potrubie; kovové materiály na pozemné lanové dráhy; (registračné) značky kovové poznávacie; kovové poznávacie značky; pracky z obyčajných kovov (železiarsky tovar); kovy v prášku; predvalcované bloky, vývalky (výrobky metalurgie); kovové prefabrikáty (obloženie stavieb); kovové predklady; kovové priečky; priečky kovových zábradlí; kovové priehradové konštrukcie; príchytky (klince); príchytky (kolíky) kovové; príchytky, klince; kovové prípojky a odbočky na potrubia; príručné kovové pokladnice; kovové príslušenstvo postelí; prístavacie schodíky kovové pohyblivé pre cestujúcich; kovové prístavné hrádze na kotvenie lodí; pružinové zámky; pružiny (železiarsky tovar); reťaze pre psy; putá; pyroforické kovy; kovanie na rakvy; kovové okenné rámy; kovové skleníkové rámy; kovové rebríky; (poznávacie značky) kovové registračné značky; kovové reklamné stĺpy; kovové vystužovacie materiály na remeňové spony; kovové reťaze; reťaze pre rožný statok; kovové rímky; rímky kovové, ozdobné lišty kovové; rohatiny (nákovy); oceľové rolety; kovové obloženie ropných vrtov; kovové rošty; kovové rúčky a rukoväte na náradie; kovové rúčky na kosy; rudy kovové; kovové krúžky na rukoväť; kovové rukoväťe nožov; rúrkové komínové nadstavce kovové; kovové príchytky na rúry; kovové schodíky; kovové schodiská; kovové schodnice ako časti schodísk; kovové stupne schodov; sieťka proti hmyzu (kovová); kovové signalizačné panely s výnimkou svetel-

ných a mechanických; kovové silá; kovové prenosné skleníky; skoby (kramle) kovové; skoby do ľadu (na lezenie); skoby kovové (horolezecký výstroj); skoby, kramle, mačky (na lezenie v ľade); kovové skrinky na mäso; kovové skrinky na náradie; kovové skrinky, debny; kovové skrutki; kovové skrutki s maticou; kovové slučkové závesy; lanové alebo reťazové na manipuláciu s nákladmi; sochy z obyčajných kovov; sošky (figuríny) z obyčajných kovov; spájkovací kovový drôt; mäkké spájky, strieborné; mäkké spájky, zlaté; kovové spájky na káble a laná s výnimkou elektrických; kovové spojky na neelektrické káble; spojky rúrkové (kovové); spojovacie plechy; kovové objímky na spojovacie rúry; kovové spojovacie skrutki na káble; kovové spriahadlá na reťaze; staniole; kovové stanové kolíky; kovové prenosné stavby; kovové stavebné konštrukcie; stavebné kovania; žiaruvzdorné kovové stavebné materiály; kovové stavebné panely; kovový stavebný materiál; kovové stavidlá nie ako časti strojov; kovové stély; kovové stĺpy; kovové stĺpy elektrického vedenia; kovové stĺpy pre stavebníctvo; kovové telegrafné stĺpy; kovové stojany na sudy; kovové stojky; kovové zámočnícke stoly; kovové stožiare; kovové stožiare elektrického vedenia; kovové strechy; kovové strešné krytiny; kovové strešné uholníky; strieborná spájka; kovové remeňové spony na stroje; kovové stropy, stropné dosky; stupne schodov (kovové); kovové obruče na sudy; kovové svorky na káble a rúry; kovové svorky na laná; svorník s okom; svorníky; škrabáky na obuv; škrabáky na topánky; kovové škridlky; kovové štetovnice, pažnice; kovové identifikačné štítky; kovové vývesné štíty; tental (kov); kovové telefónne búdky; kovové telegrafné stĺpy; titán; titánové železo, kovové tlakové potrubie; točne; tombak; kovové trámy; kovové železničné traverzy; kovové tubingové výstuže; turnikety s výnimkou automatických; kovové tyčinky na tvrdé spájkovanie; kovové tyče; uholníky; kovové strešné uholníky; umelecké diela z obyčajných kovov; kovové držiaky na uteráky; kovové uzávery; kovové uzávery na tašky; kovové uzávery na fľaše; uzávery na kufre, debny a kazety; kovové uzávery na okná; kovové uzávery na posuvné okná; kovové úžľabia; vanádium; vaničky pre vtáky (kovové konštrukcie); kovové rúry na ventilačné a klimatizačné zariadenia; kovové ventily nie ako časti strojov; kovové ventily, klapky vodovodné; kovové veterníky; kovové strešné veterníky; veže na skoky do vody kovové; kovové viazače snopov; visacie zámky; káble visutej lanovky; kovové vodiace lišty; kovové vodovodné potrubia; volfrám; volfrámové železo; kovové voliéry; kovové vonkajšie plášte budov; kovové vonkajšie rolety a žalúzie; vrchnáky na nádoby (kovové); kovové zariadenia poháňané vetrom na odpľasenie vtákov; železničné výhybky; kovové hroty na vychádzkové palice; kovové výplne dverí; kovové vypúšťacie rúry, drenážne rúry; kovové výstuže ropných veží; kovové vystužovacie materiály do betónu; kovové vystužovacie materiály do potrubí; kovové vystužovacie materiály na remene; kovové vystužovacie materiály pre stavebníctvo; kovové zámky s výnimkou elektrických; kovové zámky na vozidlá; kovové zámočnícke stoly; západky;

kovové západky na bránky; kovové západky na okná; kovové zarážky dverí; potrubia a rúry na zariadenia ústredného kúrenia; kovové zárubne; kovové zásteny pri peciach; zásteny pred kozubmi; dverové zástrčky; zástrčky (spojovacie kontakty); zátky kovové; kovové zátky na sudy; neelektrické zatváratele dverí; závesné háky na kotly; závitové krúžky; závlačky; kovové závoory; zinnok; zirkónium; zlaté spájky; zliatiny na tvrdé spájky; zliatiny obyčajných kovov; kovové značky na vozidlá; kovové značky s výnimkou svetelných a mechanických; zväracie a spájkovacie elektródy; kovové dróty a tyče na zváranie; pasce na zver; cestné zvodidlá z kovu; zvončeky pre zvieratá; zvončeky; zvony; kovové žabice na dvere; kovové žalúzie; drobný železiarsky tovar; železná ruda; napínače na železné pásy; kovový materiál na železnice; kovové železničné podvaly; železo (ako surovina alebo polotovary); žiaruvzdorné kovové stavebné materiály; kovové žľaby.

7 - Adhézne remene na kladky; vzduchové pumpy do akvária; alternátory; asfaltéry, asfaltovacie stroje; automatické hľadacie kotvy pre loďstvo; axiálne ložiská; baliace stroje; banské rezacie stroje; banské vrtáky; baranidlá (stroje); betónové miešačky (stroje); bežce pletacích strojov; stroje na montáž bicyklov; bicyklové dynamá (generátory); zachytávače a zberače blata (ako stroje); brány (poľnohospodárske náradie); brúsky (ako stroje); brúsne kamene (ako časti strojov); brúsne kotúče (ako časti strojov); brúsne stroje; brzdové čeľuste s výnimkou brzdových čeľustí na vozidlá; brzdové diely s výnimkou brzdových dielov do vozidiel; brzdové obloženia s výnimkou brzdových obložení do vozidiel; bubny do vyšivacích strojov; buchary; buldozéry; centrifúgy, odstredivky (stroje); cestné stroje; cestné valce; stroje na výrobu cestovín; cievky (ako časti strojov); cievky, kazety do tkáčskych strojov; stroje na výrobu cigariet na priemyselne účely; stroje na výrobu cukru; čepele (časti strojov); membrány čerpadiel; čerpadlá (ako časti strojov, motorov a hnacích strojov); čerpadlá do vykurovacích zariadení; čerpadlá na stlačený vzduch; čerpadlá, pumpy (stroje); stroje na výrobu čipiek; stroje a prístroje na čistenie (elektrické); prístroje na čistenie acetylénu; parné čistiace stroje; čistiace stroje vysokotlakové; články (ako časti strojov); motory do člnov; dávkovače (časti strojov); dávkovače lepiacej pásky ako stroje; dezintegrátory; dierkovače do dierkovacích strojov; dlabačky (stroje); dojacie stroje; odsávačky na dojacie stroje; potrubné pneumatické zariadenia na dopravu; dopravníky ako stroje; dopriadacie stroje; tlačiarenské dosky; drážky pletacích strojov; drevoobrábacie stroje; drviace stroje; elektrické drviče pre domácnosť; drviče (stroje); drviče odpadu (ako stroje); držiaky (ako časti strojov); držiaky listov píly (časti strojov); dúchadlá, výtláčne ventilátory; hydraulické zariadenia na otváranie alebo zatváranie dverí (časti strojov); pneumatické zariadenia na otváranie a zatváranie dverí (časti strojov); dvíhacie vozne; dynamá; ejektory, prúdové čerpadlá; elektrické kladivá; elektrické otváratele na konzervy; elektromechanické stroje pre chemický priemysel; eskalátory (pohyblivé schodiská); etiketovacie stroje; expanzné nádoby (časti strojov); banské extraktory;

farbiace stroje; vzduchové kefy (stroje) na nanášanie farby; filtre (časti strojov alebo motorov); filtre na čistenie a chladenie vzduchu (do motorov); filtrovacie stroje; finišér; stroje na zátkovanie fliaš; formovacie stroje, profilovacie stroje; frézovačky (stroje); fukáre na zrno; fukáre, vejačky; pomocný generátorový agregát; generátory elektriny; generátory prúdu, zdroje prúdu; guľkové ložiská; hadice do vysávačov; hlavy valcov do motorov; hnacie motory s výnimkou motorov do pozemných vozidiel; hnacie remene dopravníkov; hnacie reťaze s výnimkou reťazí do pozemných vozidiel; zariadenia na hnojenie; hobl'ovačky; kyslíkové rezacie horáky (stroje); autogénne horáky na rezanie; hrabacie stroje (hrabačky); hrable k hrabacím strojom; prevodové hriadele nie do pozemných vozidiel; hriadele strojov; hriadele, kľuky; páky ako časti strojov; hrnčiarsky kruh; hrotovačky; hydraulické motory; hydraulické turbíny; hydraulické zariadenia na otváranie alebo zatváranie dverí (časti strojov); chladiče do motorov a hnacích strojov; ihličkové ložiská; kalolisy; stroje na opracovanie kameňa; karburátory; prívody karburátorov; kardanové spojky; katalytické konvertory; katalyzátory do motorov; kávové mlynčeky s výnimkou ručných; tlačiarne kazety na matrice; elektrické kefy ako časti strojov; zberné kefy na elektrickom dynamo; kefy ako časti strojov; pneumatické kladivá; kladivá (ako časti strojov); kladkostroje; klapky (ako časti strojov); kľby, spojky, spojenia, styky (časti motorov); stroje na výrobu salám, párkov a klobás; kľukové hriadele; kľukové skrine strojov, motorov a hnacích strojov; zariadenia a stroje pre knihársky priemysel; stroje na ukladanie koľajníc; kolesá (ako časti strojov); kolovraty; kompresory (ako stroje); kompresory do chladiacich zariadení; kondenzačné zariadenia; parné kondenzátory ako časti strojov; palivové konvertory do zážihových motorov; konvertory do oceliarní; nosné konzoly na stroje; obuvnícke kopytá ako časti strojov; kosačky; nože do kosačiek; kosačky na trávniky (stroje); kotlové rúrky (časti strojov); kotúčové spojky (stroje); automatické kotvy pre námorníctvo; kovárske mechy; kovoobrábacie stroje; kovové tyče na zváranie plynom; stroje na ťahanie kovov; stroje na spracovanie kože; krájače na chlieb (stroje); mechanické zariadenia na kŕmenie dobytká; ložiskové krúžky; piestne krúžky; krúžky guľkových ložísk; kryty (ako časti strojov); elektrické kuchynské stroje; kukuričné odzrňovače (ako stroj); kypriče (ako stroje); látacie stroje; elektrické lepovacie pištole; stroje a prístroje na leštenie (elektrické); leštiace lisy; elektrické leštiace zariadenia na parkety; leštičky; elektrické leštičky na obuv; letecké motory; liahne na vajcia; lietadlové motory; lisovacie stroje; stroje na lisovanie, vákuovanie a prepravu zrna; lisy; vínne lisy; lisy (stroje na priemyselné účely); lisy na hrozno; lisy na krmivo; elektrické lisy na ovocie pre domácnosť; motory do lodí; lodné motory; mechanické lopatové nakladače; ihličkové ložiská; krúžky guľkových ložísk; ložiská ako časti strojov; antifrikačné ložiská do strojov; ložiskové čapy (časti strojov); lúpačky (stroje na lúpanie); maliarske stroje; prenosné mangle; mangle, žehliace stroje; manipulátory (zariadenia na nakla-

danie a vykladanie); stroje na výrobu masla; masťenice (ako časti strojov); maticorezy ako stroje; maticové závitníky ako stroje; polygrafické matrice; škatule na matrice (polygrafia); objímky na mazanie (časti strojov); mažiare ako stroje; mlynčeky na mäso ako stroje; mechanické zariadenia na kŕmenie dobytká; mechanizmy pletacích strojov; mechy ako stroje; membrány čerpadiel; miazdriace stroje; stroje na miesenie; miešacie stroje; miešače elektrické na použitie v domácnosti; miešačky; zariadenia na výrobu minerálnej vody; mixéry (stroje); mláťačky; mliekarské stroje; mlynčeky na korenie s výnimkou ručných; mlynčeky pre domácnosť s výnimkou ručných; mlyny (stroje); mlyny na obilie; mostové žerňavy; štartér na motocykle (nakopnutím); elektrické motory s výnimkou motorov do pozemných vozidiel; lodné motory; piesty motorové; zapaľovacie induktory do motorov; motory na stlačený vzduch; motory s výnimkou motorov do pozemných vozidiel; motovidlá do tkáčskych strojov; mykací povlak (časti mykacích strojov); mykacie stroje; nakladacie rampy; nakladacie výložníky; nákladné výťahy; napájacie zariadenia do rušňových motorov; regulátory napájace vody; stroje na výrobu nápojov elektromechanické; ručné nástroje a náradie na iný než ručný pohon; nástroje ako časti strojov; nástrojové brúsky, ostričky ako stroje; mechanické navíjacie zariadenia; mechanické navijaky na navíjanie hadíc; navijaky (ako časti strojov); navijaky alebo rumpály na rybárske siete; nitelnice tkáčskych strojov; nitovacie stroje; nosné konzoly na stroje; elektrické nože; nože ako časti strojov; nože do kosačiek; nožné pedále šijacích strojov; elektrické nožnice; nožnice na strihanie srsti zvierat (ako stroje); stroje na lúpanie obilia; obilné mlyny (stroje); obilné triediče; objímky, krúžky na mazanie (časti strojov); obloženia a armatúry bojlerov v strojoch; obrábacie stroje; držiaky na obrábacie stroje; zariadenia na obrábanie; obracače sena (stroje); obrábacie stroje, dlabačky; obšívacie stroje; leštičky na obuv elektrické; obuvnícke kopytá (ako časti strojov); konvertory pre oceliarstvo; oceľotlačové stroje; odlievacie formy (časti strojov); odlučovače oleja; odlučovače vody (separátory); odmastňovacie zariadenia ako stroje; stroje na lisovanie odpadu; odprašovacie zariadenia na čistenie; odsávacie stroje na priemyselné účely; odsávače ako stroje; odsávače prachu a podobných nečistôt; odsávačky ako časti dojacích strojov; zariadenia na odsávanie prachu na čistenie; odstopkovačky (stroje); stroje na odstraňovanie vodného kameňa; odstredivé čerpadlá; odstredivé mlyny; odstredivky na smotanu; odstredivky, žmýkačky; odvádzače kondenzátu; odvodňovacie stroje; odvzdušňovače napájacej vody; ohýbačky ako stroje; ochranné kryty strojov; ojnice na stroje, motory a hnacie stroje; olejové separátory; orezávacie stroje; osievacie stroje; elektrické otváratele na konzervy; ovládacie káble strojov, motorov a hnacích strojov; ozubené prevody s výnimkou prevodov do pozemných vozidiel; pákové buchary; palivové konvertory do zážihových motorov; papiernické stroje; parné generátory alebo kotly ako stroje; parné stroje; parné valce; pásové dopravníky; pásy na dopravníky; pásy na stroje; pohyblivé pásy pre chodcov; pe-

čiatkovacie stroje; pedálové šliapadlo šijacieho stroja; piestové časti; piestové segmenty; piesty ako časti strojov; piesty tlmíča ako časti strojov; pílové listy (ako časti strojov); píly (stroje); pís-molejárske stroje; elektrické lepovacie pištole; striekacie pištole na farby; pištole (nástroje na použitie s výbušninami); zariadenia pracujúce pod tlakom na točenie piva; pívové pumpy; plá-kacie stroje; plamenice rušňových kotlov; plečky (ako stroje); pletacie stroje; stroje na pletenie povrazov; pletiarске stroje; plniace dúchadlá; pl-niace stroje; plničky fliaš; ploché spätné ventily, záklopky (ako časti strojov); stroje na plombovanie, pečatenie fliaš; pluhý; plunžery; dúchadlá na stláčanie, odsávanie a prepravu plynu; pneuma-tické dopravníky; pneumatické kladivá; pneuma-tické transportéry; pneumatické zariadenie na otváranie a zatváranie dverí (časť stroja); stroje na výrobu podpätkov; podstavce stroja, stojany; podstavce, stojany na ložiská hriadeľov; pohyblivé schodiská (eskalátory); elektrickomechanické stroje na prípravu pokrmov; poľnohospodárske dopravníky; poľnohospodárske náradie s výnimkou ručného; poľnohospodárske stroje; polygra-fické lisy; polygrafické stroje; posúvače papiera (do tlačiarň); pracie a premývacie zariadenia; pracie stroje; práčky; práčky na pranie a bielenie; práčky na pranie a farbenie; práčky uvádzané do chodu vhođením mince; zariadenia na odsávanie prachu na čistenie; prehrievače; preosievacie za-riadenia; banské prepravníky; prevodové hriadele nie do pozemných vozidiel; prevodové skrine s výnimkou prevodoviek do pozemných vozidiel; prevody s výnimkou prevodov do pozemných vozidiel; prevody strojov; prevzdušňovacie čer-padlá do akvárií; prevzdušňovače; príklopy (časti tlačiarenských lisov); generátory prúdov; pružiny ako časti strojov; pudlovacie stroje; pulverizátory (stroje); pumpy na mazanie; radlice; stroje na ra-finériu ropy; stroje na vypletanie rakety; rámy, suporty pletacích strojov; razidlá ako stroje; reak-tívne (propulzné) mechanizmy s výnimkou me-chanizmov do pozemných vozidiel; reaktívne motory s výnimkou motorov do pozemných vo-zidiel; redukčné súkolesia nie do pozemných vo-zidiel; redukčné ventily (ako časti strojov); regu-látory (ako časti strojov); regulátory otáčok stro-jov, motorov a hnacích strojov; remene do moto-rov a hnacích strojov; remene dynamy; adhézne remene na kladky; remene ventilátorov do moto-rov; adhézne pásy na remenice; remenice (ako časti strojov); hnacie reťaze s výnimkou reťazí do pozemných vozidiel; reťaze zdvíhadiel (časti strojov); reťazové píly; rezacie; stroje; rezačky na slamu, sečkovice; riadiace mechanizmy stro-jov, motorov a hnacích strojov; hydraulický ria-diaci mechanizmus strojov, motorov a hnacích strojov; pneumatický riadiaci mechanizmus stro-jov, motorov a hnacích strojov; elektrické ku-chynské roboty; roboty (stroje); rotačné tlačiar-ske stroje; rozprašovacie stroje; rozprašovače odpadových vôd; ručné nástroje a náradie na iný než ručný pohon; stroje na spracovanie rudy; ry-hovacie pluhý; rýpadlá; rytecké stroje; sádzacie stroje; sádzacie stroje na sádzanie fotosadzbu; samomazacie ložiská; satinovacie stroje; sejacie stroje; sekáče do strojov; sekáče na mäso ako stroje; separátory, odlučovače; schránky na štoč-

ky; navijak na rybárske siete; sitá (ako stroje ale-bo ich časti); sitá na škvare ako stroje; stroje na opracovanie skla; skrine alebo stojany ako časti strojov; snehové pluhý; splynovače; kardanové spojky; spojky s výnimkou spojok do pozemných vozidiel; spojky, spojenia, styky, kĺby (časti mo-torov); spriadacie stroje; spriahadlá s výnimkou spriahadiel pozemných vozidiel; statory (ako čas-ti strojov); stavidlá (ako časti strojov); stereotypy ako stroje (na tlač); stojany, podstavce na ložiská hriadeľov; stojany, podstavce na ložiskové čapy (časť stroja); stolové kotúčové píly (ako časti strojov); stoly alebo upínacie dosky na stroje; striekacie pištole na farbu; strihacie stroje; striha-cie stroje na strihanie srsti zvierat; stroje pre tex-tilný priemysel; kolesá strojov; súkolesia strojov; strojové nožnice na strihanie zvierat; strúhacie stroje na zeleninu; strúhačky (ako stroje); re-dukcčné súkolesia nie do pozemných vozidiel; sú-kolesia (ako časti strojov); suportová skriňa, kry-cia doska sústruhu; suporty klzné (časti strojov); sústruhy (obrábacie stroje); zariadenia na výrobu sýtenej vody; stroje na výrobu sytených nápojov; šetriče paliva do motorov; šijacie stroje; elektric-ké šľahače; elektrické šľahače pre domácnosť; štartér motocyklov (nakopnutím); štartéry moto-rov a hnacích strojov; stroje na spracovanie taba-ku; ťahadlá (spojovacie tyče) na stroje, motory a hnacie stroje; taviace stroje; stroje a prístroje na tepovanie kobercov (elektrické); tkáčske stroje; tkáčske člnky; tkáčske vretená; tlačiacie valce do tlačiarenských strojov; tlačiarenské dosky; tlačia-renské stroje; tlačiarenské stroje na tlačenie na plech; tlačiarenské valce; tlačiarenské valce ako časti tlačiarenských strojov; piesty tlmíčov ako časti strojov; tlmíče motorov; tlakové torkrétova-cie pištole; torzné dynamá s výnimkou dynám do pozemných vozidiel; záhradné traktory; trans-misné reťaze s výnimkou reťazí do pozemných vozidiel; pluhý na odstraňovanie trávnika; trepa-cie stroje; trhacie stroje na priemyselné účely; triediace stroje; triediace stroje na priemyselné účely; hydraulické turbíny; turbíny s výnimkou turbín do pozemných vozidiel; turbokompresory; ubíjadlá (stroje); uhľikové kefy; umývacie linky na umývanie automobilov; umývacie zariadenia na automobily; umývačky fliaš; umývačky riadu; upchávky ako časti strojov; upínacie zariadenia, upínacie vretená (ako časti strojov); hladiace stroje na usne; uzatváranie na uzatváranie fliaš; piesty valcov; piesty do valcov; valce ako časti strojov; valce do strojov; valce do valcovní; val-ce motorov a hnacích strojov; valcovne; valčekov-é ložiská; stroje na varenie piva; ventilátory mo-torov a hnacích strojov; ventily (časti strojov, motorov a hnacích strojov); viazacie stroje na viazanie sena; viazacie stroje na viazanie slamy; viazacie stroje, samoviazače; vibrátory (stroje) na priemyselné účely; vložky do filtračných zaria-dení; vodiace zariadenia ako časti strojov; rezač-ky na vodnicu; vodovodné vykurovacie zaria-de-nia (ako časti strojov); odlučovače vody, separá-tory; voľnobežky s výnimkou voľnobežiek do pozemných vozidiel; zdvíhacie vozne; vrecká do vysávačov; vŕtacie hlavy ako časti strojov; vŕta-cie korunky ako časti strojov; vŕtacie stroje; elek-trické ručné vŕtačky; vŕtákové skľučovadlá ako časti strojov; banské vŕtáky; vrtné veže (plávajú-

ce alebo neplávajúce); vstrekovania do motorov; vulkanizačné prístroje; výfukové potrubia motorov; výfuky motorov; výmenníky tepla ako časti strojov; vyorávače ako stroje; vysávače; príslušenstvo vysávačov na rozptýlenie parfumov a dezinfekčných prípravkov; vrecká do vysávačov; vysávače na stláčanie, odsávanie a prepravu plynov; mechanické výsyvky; výťahové laná, remene; výťahy; výtláčne ventily (ako časti strojov); vývevy (stroje); vzduchové chladiče; vzduchové kefy (stroje) na nanášanie farieb; vzduchové kompresory (zariadenia garáží); vzduchové vankúše na manipuláciu s nákladom; vzdušné chladiče; motory vznášadiel; záhradné traktory; zametacie autá; samohybné zametacie stroje; zapaľovacie indukory; zapaľovače sviečky do spaľovacích motorov; zapaľovače zážihových motorov; napájacie zariadenia do rušňových motorov; zariadenia na odstraňovanie odpadu; zariadenia na potápanie ako stroje; zariadenia na sťahovanie a vyťahovanie roliet elektrické; zatavovacie stroje na priemyselné účely; závesné a zdvižné háky; závesy (ako časti strojov); závitorezy (stroje); zberače kotlového kameňa (stroje); zberače vodného kameňa z bojlerov; zberné kefy na elektrickom dynamo; zdvíhacie zariadenia; zdvíhadlá, elevátory; zdvíhaky (stroje); zdvíhaky závitové (stroje); stroje na zemné práce, exkavátory; zošívacie stroje; zotrvačníky (ako stroje); dúchadlá alebo fukáre na stláčanie, odsávanie alebo prepravu zrna; zväracia horáky na plyn; elektrické zväračky ako stroje; zväračské prístroje na plyn; zvislé vratidlo, revolverová hlava sústruhu; žacie hrst'ovacie a mláťacie stroje; žacie hrst'ovacie a viazacie stroje; žacie hrst'ovače; žacie stroje; žarnovy; žehliace stroje; stroje na výstavbu železníc; žeraviace sviečky do naftových motorov; žeriavy; mostové žeriavy; žiarnice (ako časti strojov); žliabkovačka, drážkovačka (strojové náradie); žmýkačky.

8 - Barany, ubíjačky (ručné nástroje); bitúnkové zariadenia a nástroje na zabíjanie a primárne opracovanie jatočných zvierat; bodáky; boxery (zbrane); nožnice na strihanie fúzov a brady; britvy, holiace strojčeky elektrické aj neelektrické; brúsky (ručné náradie); brúsky na kladivá; brúsne kamene; brúsne kotúče (ručné náradie); brúsne nástroje; brúsy (ručné náradie); brúsy, osly; buchary (kladivá); čakany; čapovacie dláta; čepele, nože (zbrane); česáky (ručné nástroje); ručné náradie na dekantáciu kvapalín; depilačné strojčeky elektrické aj neelektrické; sklenársky diamant (časti ručných nástrojov); dierovače (ručné nástroje); dlabacie sekery; duté dláta (ručné nástroje); dláta, rydlá; nástroje na sťahovanie kože dobytky; zariadenia na omráčenie dobytky; značkovače na dobytok; drážkové hoblíky; držiaky na píľky; dúchadlo ku kozubu (ručný nástroj); dýky; exstirpátory (ručné nástroje); fazetovače (ručné náradie); frézovacie tŕne; ručné frézy; hrable na golf; harpúny ako rybárske náčinie; harpúny na lovenie rýb; železka hoblíkov; hoblíky (ručný nástroj); holiace čepele; holiace potreby, puzdrá na holiace potreby; obaly na holiace strojčeky, britvy; horolezecké čakany; hrable (ručné náradie); hroty, špice, ostrie (časti ručných nástrojov a náradia); hustilka (ručná); ihlové píľníky; navliekacie očká na ihly; rozprašovače

insekticídov (ručné náradie); jamkovače (ručné nástroje); brúsny kameň; kazety na holiace strojčeky; kamenárske alebo murárske kladivá; kladivá (ručné nástroje); kladivá na drvenie kameňa; kliešte; klieštičky; klieštičky na cukor; klieštičky na očné riasy; vyťahovače klincov (ručný nástroj); klíny; kľúče (na matice) ako ručné nástroje; nožnice na knôty; otvárače na konzervy s výnimkou elektrických; obuvnícke kopytá; kosáky; kosy; články kosy; kovové prípravky na razenie; dúchadlo ku kozubu (ručný nástroj); krájač vajec (neelektrický); krájače na pizzu (neelektrické); krájače na zeleninu; krájače syrov (neelektrické); krompáče; krúžkové platne; kulmy (na kučeravenie vlasov); kuričské náradie; kyjanice; lejacie panvy; leštiace, glazovacie nástroje; leštičky na nechty (elektrické alebo neelektrické); nástroje na predierkovanie lístkov; lopatky na sadenie alebo presádzanie; lopaty (ručné náradie); lupienkové píly; luskáčky orechov; lyžice (ručné náradie); mačety; manikúrové súpravy; elektrické manikúrové súpravy; sekáčky na mäso (ručné nástroje); meče; puzdrá na meče; trecie misky; misky na peniaze; mlaty, kyje; motyčky (na okopávanie); motyčky, plečky (ako ručné náradie); motyky; murárska lyžica; murárske kladivá (hranaté s dlhou násadou); naberačky; nadstavce na závitníky; napínadlá na kovové drôty a pásy (ručné nástroje); nástroje na rezanie, sekanie, krájanie (ručné náradie); nástroje na značkovanie rožného statku; nástrojové brúsky, ostričky ako nástroje; navliekače nití; nebožiece (ručné nástroje); nebožiece, vrtáky (ručné nástroje); elektrické alebo neelektrické kliešte na nechty; elektrické alebo neelektrické leštičky na nechty; kliešte na nechty; píľníky na nechty; škatulky na nechty s ručnými nástrojmi; nitovacie kladivá (ručné nástroje); nitovačky (ručné nástroje); lovecké nože; nože do mlynčekov (ručné nástroje); rezné nože hoblíkov; nože na konské kopytá; nože na zeleninu; nože nožníc; nože, listy píly, radlice (ručné nástroje a náradie); nožiarsky tovar, príbor; nožnice; elektrické alebo neelektrické nožnice na strihanie vlasov; nožnice na strihanie zvierat (ručný nástroj); nožnice na trávniky a živé ploty (ručné náradie); nožnice; oberače na ovocie (ručné náradie); objímky výstružníkov; oblúkové píly; obojručné nože; obušky, palice; ocieľky; ocieľky na brúsenie; pomôcky na ondulovanie vlasov s výnimkou elektrických; opasky, remene na nosenie náradia; orezávačky (ručné nástroje); oslice na kosu; držiaky na osličky; ostriace nástroje; otvárače na konzervy s výnimkou elektrických; páčidlá na poklapy; paginovačky (dierovačky); pedikúrové súpravy; perforovačky (ručné nástroje); píľky (ručné náradie); píľníky (nástroje); elektrické píľníky na nechty; píľové listy (ako časti ručných nástrojov); pinzety; epilačné pinzety; pinzety, kliešte; ručné pištole na vtláčovanie tmelu; ručné poľnohospodárske náradie na ručný pohon; pošvy na meče; predmety zo železa ako ručné nástroje (s výnimkou elektrických); príbor (nože, vidličky a lyžice); priebojníky; prístroje na omračovanie dobytky pred porážkou; prístroje na tetovanie; puzdrá na britvy, žiletky, holiace strojčeky; puzdrá na holiace potreby; rámy na ručné píly; rašple (ručné nástroje); razidlá (ručné nástroje); razník klincov; re-

mene na ostrenie; remene na žiletky; rezače závitov; rezačky; rezné nože hoblíkov; rohatky so západkou (ručné nástroje); rozpínačky (ručné náradia); ručné rozprašovače insekticídov; roztierky; ručné nástroje a náradie (na ručný pohon); ručné nástroje na opletanie; ručné vrtáčky (ručné nástroje); rúrkorezy (ručné nástroje); nástroje na rezanie rúry; rydlá (ručné nástroje); ryhovače (ručné nástroje); rýle; rytecké ihly; sekáče; sekačky, rezačky; sekáčky (ručné nástroje); sekáčky na mäso (ručné nástroje); sekerky; sekery; drevorubačské sekery; skrutkovače; sochory; zariadenia a nástroje na sťahovanie kože jatočných zvierat; stolárske vrtáčky; strieborný príbor (nože, vidličky a lyžice); striekačky na rozprašovanie insekticídov; strihacie kliešte na prerezávanie stromov; strihače, strihacie strojčky na dobytok; ručné strojčky na strihanie; krájače syrov; (neelektrické); šable; šidlá (ručné nástroje); šidlo na rozpletanie lán; kovová škarovačka; skatulký na nechty s ručnými nástrojmi; škrabáky (ručné nástroje); škrabky (ručné nástroje); škrabky na ryby; škrabky na zeleninu; škripce; špachtle, stierky ako ručné náradie; štepárske nástroje; štepárske nože; tešly (tesárske sekery); tláčky (ručné nástroje); ručné pištole na vtlačovanie tmelu; kovové tvárniace nástroje; ťažobné tyče (baníctvo); uholníky (ručné nástroje); upchávačky (ručné nástroje); upínacie hlavy vrtákov (ručné nástroje); otvárače na ustrice; prístroje na prepichovanie uší; krájače vajec (neelektrické); valcovačky kovových pásov (ručné nástroje); valcovačky na drôty a kovové pásy (ručné náradie); ručné nástroje na valchovanie; valchy (ručné nástroje); vidličky; vidly; vojenské lopatky; vratidlá na závitníky; vreckové nožíky; vrtáčky na ručný pohon; vrtáky, hroty (ručné nástroje); vyorávače (ručné nástroje); vypaľovacie železka (značkovače); výstružníky; vyťahovače klincov; záhradné náradie na ručný pohon; záhradnícke nože, lesné sekáče; záhradnícke nožnice (veľké); zariadenia na ničenie rastlinných parazitov; zariadenia na ničenie rastlinných škodcov; zariadenia na prepichnutie uší; zaškrabávacie nástroje; závitnice (ručné nástroje); nadstavce na závitníky; závitníky (ručné nástroje); sečné a bodné zbrane; ručné zdviháky; ručné závitové zdviháky; zveráky; zveráky (pre stolárov a debnárov); žehličky, hladičky s výnimkou elektrických; železné nástroje na žliabkovanie; železka na kučeraenie vlasov; žliabkovače (ručné nástroje).

9 - Acidometre; acidometre na batérie; adjustačné prístroje na diapozitívy; aktinometre; akumulátorové banky; akumulátorové nádoby; akumulátorové skrine; nádoby akumulátorov; platne do akumulátorov; akumulátory elektrické; akumulátory elektrické do vozidiel; akustické rúry; akustické spriahadlá; akustické vedenie; alidády (zememeračstvo); ampérometre; anemometre, vetro-mery; anódové batérie; anódy; antény; antikatódy; apertometre; astrofotografické objektívy; prístroje a zariadenia pre astronómiu; audiovizuálna technika na výučbu; elektrické automatické zatváratele dverí; predajné automaty; automaty na vydávanie lístkov; automobilové výstražné trojuholníky; automobilové zapalovače cigariet; autorádiá; azbestové odevy na ochranu proti ohňu; ochranné azbestové rukavice; azbestové zásteny

pre požiarnikov; nástroje na určovanie azimutu; balasty na osvetľovacie prístroje; meteorologické balóny; akumulátorové banky; barometre; elektrické batérie; elektrické batérie do automobilov; batérie do svietidiel; batérie do vreckových lúčok; meracie zariadenia na benzín; meráky hladiny benzínu; benzínové čerpadlá na stanice pohonných hmôt; betatróny (urýchľovače elektrónov); bezpečnostné pásy s výnimkou pásov na sedadlá vozidiel a na športový výstroj; bezpečnostné siete (ochranné); bleskozvody; fotografické blesky; blikavé svetlá; bóje; signalizačné bóje; značkovačie bóje; bóje, majáky svetelné; bránky parkovacie, uvádzané do chodu vhadením mince; buzoly, kompas; bzučiaky; elektrické bzučiaky; elektromagnetické cievky; indukčné cievky; cievky (fotografia); cievky elektrické; fotografické clony; clony proti oslepeniu; clony proti radiácii na priemyselné účely; cukromery; cvikre; cyklotróny; prístroje na zaznamenávanie času; automatické časové spínače; čítače čiarových kódov; čipy (mikroprocesorové doštičky); čipy DNA; číslíkové súradnicové zapisovače; prístroje na čistenie gramofónových platní; prístroje na čistenie zvukových diskov; čítacie zariadenia (informatika); čítacie zariadenia (na napovedanie pre účinkujúcich); optické čítače; čítače čiarového kódu; elektrické články; galvanické články; požiarnické člny; ďalekohľady; ďalekopisy; dávkovacie lyžice; dekompresné komory; demagnetizačné zariadenia na magnetické pásy; denzitometre; laboratórne destilačné prístroje; destilačné prístroje na vedecké účely; detektory; detektory dymu; detektory kovov na priemyselné alebo vojenské účely; detektory na zisťovanie falošných mincí; detektory na zisťovanie kovov na priemyselné alebo vojenské účely; diagnostické prístroje s výnimkou lekárske; diaľkomery; diaľkové ovládače; elektrodynamické zariadenia na diaľkové ovládanie návěstídiel; elektrické zariadenia na diaľkové ovládanie priemyselných operácií; elektrodynamické zariadenia na diaľkové ovládanie železničných uzlov; elektrické zariadenia na diaľkové zapalovanie; diapozitívy; premietacie prístroje na diapozitívy; rámčeky na diapozitívy; rámovacie zariadenia na diapozitívy; diaprojektory; elektronické diáre; kancelárske dierovacie stroje; difrakčné zariadenia; diktovacie stroje; disková jednotka (do počítačov); kompaktné disky; magnetické disky; optické disky; optické kompaktné disky; DNA čipy; dochádzkové hodiny; dopravné signalizačné semafore; svetelné alebo mechanické dopravné značky; dozimetre; dozimetrické prístroje; elektrické drôty; telefónne drôty; poistkové drôty zo zliatin kovov; DVD prehrávač; dýchacie masky s výnimkou masiek na umelé dýchanie; dýchacie prístroje (respirátory) s výnimkou respirátorov na umelé dýchanie; dýchacie prístroje na plávanie pod vodou; dýchacie prístroje s výnimkou prístrojov na umelé dýchanie; dynamometer; dýzy požiarnych hadíc; elektrické dverové zvončeky; materiály na elektrické vedenie (drôty, káble); elektrické zariadenia na diaľkové ovládanie priemyselných procesov; zariadenia na rezanie elektrického obľuku; zariadenie na zváranie elektrického obľuku; elektricky ohradené priestory; elektrodynamické zariadenia na diaľkové riadenie signalizácie; elek-

trodynamické zariadenia na diaľkové riadenie železničných uzlov; elektrolyzéry; elektromagnetické cievky; elektronické perá (na vizuálne zobrazovacie zariadenia); elektronické publikácie (stiahnuté z telekomunikačnej siete); elektronické svetelné ukazovadlo (pomôcka pri vyučovaní a prednáškach); elektronický prístroj na označovanie výrobkov (etikety); elektronický vreckový slovník - prekladový; elektrónky (rádio); elektrónky so žeravenou katódou; epidiascopy; ergometre; expozimetre; fakturovacie stroje; detektory falošných mincí; faxy; rezacie prístroje na film; exponované filmy; kreslené filmy; strihacie zariadenia na filmy; fotografické filtre; filtre na dýchacie masky; filtre UV lúčov na účely fotografické; fluorescenčné štíty; fotoaparáty; fotoelektrické bunky; leštiace zariadenia na fotografické snímky (pozitívy); sušičky na fotografické snímky (pozitívy); fotokomory; fotokopírovacie stroje (fotografické, elektrostatické alebo termické); fotometre; zariadenia a prístroje pre fyziku; galvanické články; galvanizačné zariadenia; galvanizéry; galvanometre; geodetické nástroje; zariadenie na výmenu gramofónovej ihly; gramofónové platne; gramofóny; hasiace prístroje; heliografické prístroje; fotografické hľadáčky; elektrické hlásiče; hlasovacie zariadenia; hľbkovacie laná (meracie); elektrické zariadenia na vábenie a ničenie hmyzu; hologramy; hovorové rúry (lodné); hracie zariadenia fungujúce po stpojení na externú obrazovku alebo monitor; hudobné hracie automaty uvádzané do chodu vhođením mince; hustomery; hydrometre, vodomery; chemické prístroje a nástroje; chromatografické prístroje na použitie v laboratóriu; chronografy, chronometre ako prístroje; magnetické identifikačné karty; identifikačné magnetické náramky; identifikačné puzdrá na elektrické drôty; gramofónové ihly; indikátory; indikátory množstva; indikátory straty elektrickej energie; indikátory vetra (na určenie smeru vetra); indukčné cievky; induktory (elektrina); indukty (elektrina); informačné tabule elektronické; inklinometre, sklonomery; inkubátory pre kultúry baktérií; integrované obvody; invertory (elektrotechnika); ionizačné prístroje s výnimkou prístrojov na ionizáciu vzduchu; iskry (zachytávače), lapače iskier; jazdecké prilby; elektrické káble; koaxiálne káble; manšón na elektrické káble; káble s optickými vláknami; kalibračné krúžky; kamery; kinematografické kamery; kapilárne rúrky; karty pamäťové a mikroprocesorové (v počítačoch); katódové protikórné prístroje; katódy; kazetový prehrávač; kazety na mikroskopové sklíčka; prístroje na strihanie kinofilmov; kinofilmy (exponované); kmitomery; koaxiálne káble; magnetické kódovacie matice; kódované magnetické karty; koľajnice na prichytenie projektorov, reflektorov (s elektrickým ovládaním); kolektory elektrická; kompaktné disky; optické kompaktné disky; komparátory; kompas; elektrické prístroje na komutáciu; komutátory; koncovky (elektrotechnika); kondenzátory; elektrické kondenzátory; optické kondenzory; konektory, spojky (elektrina); konektory, spojky (elektrina); kontaktné šošovky; puzdrá na kontaktné šošovky; kontakty elektrické; kontakty elektrické z drahých kovov; kontrolné a regulačné prístroje elektrické; korekčné šošovky; ná-

stroje na kontrolu kotla, teplárrenskej pece; kozmografické nástroje; prístroje na meranie hrúbky kože; elektrické zariadenia proti krádeži; krajčírské metre; kreslené filmy; krivule, retorty; kromery; kryštálové detektory; kryty na elektrické zásuvky; kvantomery; prístroje na kvasenie (laboratórne prístroje); zariadenia na prenos kyslíka; laboratórne oblečenie; laktodenzimetre, mliekomery; laktomery; optické lampy; lampy do fotokomór; lampy do tmavých komór (fotografia); lasery s výnimkou laserov na lekárske účely; laterna magika; leštiace zariadenia na leštenie fotografií; ochranné odevy pre letcov; elektrické prístroje na odstraňovanie líčidiel; liehomery, liehové manometre; automaty na lístky; logy (meracie nástroje); magnetické cylindrické vrstvy; magnetické dekodéry; kódované magnetických kariet; magnetické médiá; magnetické páskové jednotky do počítačov; magnetické pásky; magnetofóny; magnetoskopy; magnety; magnety ako dekorácia; majáky, bóje svetelné; manekín figurína na resuscitáciu (učebná pomôcka); manometre (tlakomery); ochranné masky; potápačské masky; matematické prístroje; medený drôt izolovaný; megafóny; mechanické značky; akustické membrány; membrány do vedeckých prístrojov; meniče diskov (do počítačov); meniče elektrické; meracie pomôcky; meracie prístroje; elektrické meracie zariadenia; merače elektrických strát; meračský stôl; meradlá; prístroje a nástroje na meranie objemu; meteorologické balóny; meteorologické prístroje; metre; metronómy; mierky; mikrofón a slúchadlá k mobilným telefónom; mikrofóny; mikrometre; mikrometrické skrutky do optických prístrojov; mikroprocesory; obaly na mikroskopové sklíčka; mikroskopy; mikrotómy; minciere; mincové mechanizmy na televízne prijímače; mechanizmy na mincové zariadenia; minútové hodiny na použitie v kuchyni; fotografické misky; mikrofón a slúchadlá k mobilným telefónom; modemy; monitorovacie počítačové programy; elektrické monitorovacie prístroje; monitory (počítačový hardvér); prístroje na výskum morského dna; mostové váhy; mriežky pre elektrické akumulátory; myši (informatika); nabíjacie agregáty elektrických batérií; nabíjačky akumulátorov; špeciálny laboratórny nábytok; nákolenníky pre robotníkov; námorné kompas; námorné signalizačné zariadenia; náplne (cartridges) na videohry; identifikačné magnetické náramky; elektrické natáčky; návěstidlá svetelné alebo mechanické; návěstné bóje; návěstné lampáše (signálne); navigačné nástroje; navigačné prístroje vozidiel (palubné počítače); navigačné satelitné prístroje; neónové reklamy; nepriestrelné vesty; nivelačné nástroje; nosiče tmavých platní (fotografia); magnetické nosiče údajov; optické nosiče údajov; astrofotografické objektívy; objektívy (optika); elektrické objímky; objímky elektrických káblov; laboratórne oblečenie; ochranné obleky proti ohňu; obmedzovače (elektrotechnika); obrúčky cvikrov; nástroje na meranie obrysov; očné tienidlá; odbočnice, odbočné skrinky (elektrotechnika); odkvapkávacie misky na použitie vo fotolaboratóriu; odkvapkávače na fotografické účely; odmerky zo skla; elektrické odpory; odrazové disky na odevy na zabránenie dopravným nehodám; odrazové sklíčka na oble-

čenie, na zabránenie dopravným nehodám; odrušovače (elektrotechnika); ochranné oblečenie proti ohňu; ohmmetre; ohňovzdorné obaly; ochranná obuv proti žiareniu, ohňu a iným nebezpečenstvám; ochranné helmy; ochranné kombinézy pre letcov; ochranné masky; ochranné obleky proti úrazom, rádiácii a ohňu; ochranné prilby na šport; ochranné rukavice proti röntgenovým lúčom na priemyselné účely; azbestové požiarnické ochranné štíty; ochranné zariadenia proti röntgenovým lúčom s výnimkou zariadení na lekárske účely; ochranné zariadenie proti prepätiu; okruhpolygrafické slučky; oktanty; okuliare; okuliare; puzdrá na okuliare; rámy na okuliare; okuliare na šport; okuliare, cvikre; puzdrá na okuliare, cvikre; nástroje s okuliarmi; okuliarové obrúčky; okuliarové rámy; okuliarové sklá; olovká; olovnice; nahrané operačné programy; optické čítače; optické disky; optické kondenzátory; optické lampy; optické nosiče údajov; optické prístroje a nástroje; optické sklo; optické šošovky; optické vlákna; káble s optickými vláknami; optické výrobky; optické žiarovky; ortuťové libely; oscilografy; okuliare proti oslneniu; štíty proti oslneniu; osobné ochranné prostriedky proti nehodám; balasty na osvetľovacie prístroje; otáčkomery; elektrické otváratele dverí; ovoskopy; ozonizátory; ozvučnice ampliónov; samoregulačné palivové čerpadlá; palivové čerpadlá na čerpacie stanice; pamäte počítačov; parkovacie brány uvádzané do chodu vhođením mince; parkovacie hodiny; magnetické páskové jednotky do počítačov; demagnetizačné zariadenia na magnetické pásky; pásky na čistenie nahrávacích hláv; pásky na zvukové nahrávanie; bezpečnostné pásy s výnimkou pásov na sedadlá vozidiel a na športový výstroj; pece na laboratórne experimenty; laboratórne pece, piecky; stroje na počítanie a triedenie peňazí; elektronické perá (na vizuálne zobrazovacie jednotky); periférne zariadenia počítačov; periskopy; pipety; výstražné píšťalky; píšťalky na psov; planimetre; planografické prístroje; plášte elektrických káblov; premietacie plátna; nosiče tmavých plátin (fotografia); plávacie kolešá; plávacie pásy; plávacie vesty; plaváky; plavebné prístroje a nástroje; prístroje na rozbor plynu; plynomery; automatické zariadenia signalizujúce nízky tlak v pneumatikách; počítacie (logaritmické) pravítka; počítacie dosky; počítacie stroje; počítače; periférne zariadenia počítačov; tlačiarne k počítačom; programy na počítačové hry; počítačové klávesnice; počítačové pamäte; nahrané počítačové programy; počítačové programy (stiahnuté z telekomunikačnej siete); počítačový softvér; počítač-zápisník (notebook); počítadlá; počítadlo guľôčkové; prilby na počúvanie; podložky pod myš; laboratórne podnosy; podpera zápastia pri práci s počítačom; poistkový drôt; poistky; polarimetre; polovodiče; elektricky vyhrievané ponožky; poplašné zariadenia; posuvné meradlá; posuvné meradlo, kaliber; počítacie stroje na poštové známky; potápačské kombinézy; potápačské masky; potápačské prístroje; potápačské skafandre; zariadenia na rozbor potravy; pozorovacie prístroje; hubice požiarnych hadíc; požiarné hlásiče; požiarné striekačky; azbestové zásteny pre požiarnikov; požiarnické autá; požiarnické člny a lode; požiarnické palice; tesárske

pravítka; pravítka, lineárne; pravítka, metre; predajné automaty; prenosný prehrávač; prehrávač DVD; prehrávač kompaktných diskov; premietacie plátna; premietacie prístroje; premietачky na diapozitívy; gramofónové prenosky; prenosný prehrávač; prenosný telefón; ochranné zariadenie proti prepätiu; prerušovače; presné meracie prístroje; presné váhy; dverové priezory; audioprijímače a videoprijímače; jazdecké prilby; ochranné prilby; ochranné prilby na šport; prilby na počúvanie; prípojky (elektrotechnika); elektrické zariadenia na príťahovanie a ničenie hmyzu; prizmy (optika); procesory (centrálne procesorové jednotky); procesory (základné jednotky samostatného počítača); počítačové programy (stiahnuté z telekomunikačnej siete); programy na počítačové hry; nahrané programy obsluhujúce počítač; protipožiarné ochranné odevy; prúdové usmerňovače; pruťy pre prútikárov; pružné disky; elektronické publikácie (stiahnuté z telekomunikačnej siete); puzdrá na cvikre; puzdrá na kontaktné šošovky; puzdrá na okuliare; pyrometre; radary; rádiá; radič článkov (elektrotechnika); rádiologické zariadenia na priemyselné účely; rádiotelefonné zariadenia; rádiotelegrafické zariadenia; prístroje na rádiové výzvy; rámčeky na diapozitívy; rastre na výrobu štokov; elektrické redukcie; refraktometre; refraktory, registračné pokladnice; regulátory napätia automobilov; regulátory osvetlenia divadelnej scény; regulátory otáčok gramofónov; elektrické regulátory svetla; elektrické relé; reostaty; reostaty (regulátory na tlmenie svetla) elektrické; reproduktory, amplióny; respirátory na filtráciu vzduchu; retiazky na cvikre; retiazky na okuliare; automatické riadenie pre dopravné prostriedky; radiace panely (elektrina); exponované röntgenové filmy; ochranné zariadenia proti röntgenovým lúčom s výnimkou zariadení na lekárske účely; röntgenové prístroje a zariadenia; röntgenové prístroje s výnimkou prístrojov na lekárske účely; röntgenové snímky s výnimkou snímok na lekárske účely; röntgenové trubice s výnimkou trubíc na lekárske účely; prístroje na rozbor vzduchu; rozhrania (pre počítače); rozvodné panely (elektrina); rozvodné pulty (elektrina); rozvodné skrine, spínacie skrine (elektrina); ručná krátkovlnná vysielacia; ochranné rukavice; ochranné rukavice proti röntgenovým lúčom na priemyselné účely; potápačské rukavice; elektroinštalačné rúrky; elektroinštalačné rúry; rúry na laboratórne experimenty; rýchlomery (fotografia); rýchlomery, tachometre; salinometre (prístroje na meranie obsahu soli vo vode, pôde); samoregulačné palivové čerpadlá; satelitné navigačné prístroje; satelity na vedecké účely; sčítacie stroje; selenoidné ventily (elektromagnetické prepínače); dopravné signalizačné semafoxy; sextanty; sférometre; bezpečnostné siete; ochranné siete proti nehodám; signalizačné (návestné) zvonce a zvony; svetelné alebo mechanické signalizačné panely; signalizačné píšťalky; požiarné signalizačné zariadenie; elektronické signalizačné zvončeky; signálne návestné lampáše; hmlové signály s výnimkou výbušných; vysielacie elektronických signálov; hmlové signály s výnimkou výbušných; simulátory vedenia a riadenia dopravných prostriedkov; sirény; sklo pokryté elektrickými vodičmi; sklonometry; skriniky

s nástrojmi na rozbor (mikroskopia); skrinky, škatule na reproduktory; skriňové rozvádzače (elektrina); skúmvavky; stroje a zariadenia na skúšanie materiálu; skúšobné prístroje s výnimkou prístrojov na lekárske účely; slnečné clony (optika); slnečné okuliare; telefónne slúchadlá; smerovky (smerové svetlá); snímače (zariadenia na spracovanie údajov), skenery; snímače dymu (požiarne hlásiče); solárne články; sonáre, ultrazvukové lokátory; sondážne plomby; sondážne zariadenia a stroje; sondy na vedecké účely; sonometre; elektrické spájkovačky; spektrografy; spektroskopy; spínače; spojky elektrické; spojky elektrického vedenia; spojky na elektrické káble; spojovacie skrinky (elektrotechnika); sponky na nos pre plavcov a potápačov; sprchovacie zariadenia pre prípad požiaru; akustické spriahadlá; spriahadlá elektrické; spúšte uzávierok (fotografia); statívy na fotoaparáty; stereoskopické zariadenia; stereoskopy; stojančeky na orysovanie; stožiare bezdrôtových telegrafov; stožiare na bezdrôtovú telegrafiu; strihacie zariadenia na strihanie filmov; sulfítmetre; digitálne súradnicové zapisovače; sušičky (zariadenia na použitie v kinematografii); sušičky na fotografie; svahomer; elektronické svetelné ukazovadlo (pomôcka pri vyučovaní a prednáškach); svetelné bójy, majáky; reklamné svetelné tabule; elektrické svorky; svorky (elektrotechnika); šnúrky na cvikre; šnúrky na okuliare; optické šošovky; špeciálne puzdrá na fotografické aparáty; ochranné prilby na šport; okuliare na šport; štartovacie (zapalovacie) káble v motoroch; ochranné tvárové štíty; ochranné štíty na tvár; tachometre; tachometre dopravných prostriedkov; tachometre vozidiel udávajúce vzdialenosť; tampóny do uší; tampóny do uší pre potápačov; taxametre; laboratórne téglíky; téglíky (laboratórne); prenosný telefón; telefónne drôty; telefónne mikrofóny; telefónne prístroje; telefónne slúchadlá; telefónny záznamník; telefotografické zariadenia; telegrafné drôty; telegrafy (prístroje); telemetre, optické diaľkomery; telemetre, optické diaľkomery; teleskopy; teleskopy na strelné zbrane; teletypy, ďalekopisné zariadenia; televízne prijímače; teodolity; prístroje na kontrolu tepla; teplomery s výnimkou lekárskeho; snímače teploty; termoionické žiarivky a elektrónky; termostaty; termostaty do dopravných prostriedkov; textové procesory (zariadenia na úpravu a spracovanie textu); tkáčske lupy; tlačiarne k počítačom; tlačidlá zvončiek; zariadenia na meranie tlaku; automatické indikátory nízkeho tlaku v automobilových pneumatikách; tlakomery na ventily; elektronické tlmivé svetla; totalizátory; transformátory (elektrotechnika); tranzistory; trojnožky alebo statívy na fotoaparáty; výstražné trojuholníky; automatické turnikety; mechanizmy turnikety; tvárnice vedenie (elektrina); účtovacie stroje; uhlomery; ukazovatele hladiny vody; ukazovatele tlaku (tlakomery); urinometre; urýchľovače častíc; ušné zátky; uzávierky (fotografia); váhy; analytické váhy; listové váhy; vákuové manometre; variometre; prístroje a nástroje na váženie; stroje na váženie; vážiace prístroje; ventily selenoidné (elektromagnetické prepínače); verniére; nepriestrelné vesty; videokamery; videokazety; videopásky; videotelefony; indikátory vetra (na určenie smeru vetra);

viskozimetre; značkovacie vlákna na elektrické drôty; vlhkomery, hygromery; vlnomery; zariadenia na vnútorné spojenie; zariadenia na meranie hladiny vody (vodoznaky); elektrické vodiče; vodováhy; vodováhy, libely; voltmetre; navigačné prístroje vozidiel (palubné počítače); vrecková kalkulačka; batérie do vreckových batérií; vrstvy elektrokeramického materiálu; výbojky elektrické s výnimkou výbojok na osvetlenie; výdajný automat; automaty na vydávanie lístkov; vypínače; vysielacie zariadenia (telekomunikácie); vysielacie (telekomunikácie); vysielacie elektronických signálov; vysokofrekvenčné prístroje; výškomery; zariadenia na ovládanie výťahu; výtokové rúrky (elektrotechnika); výtyčky (meračské laty); výtyčky, geodetické laty; výtyčky, nivelačné laty; vyučovacie prístroje; vzduchomery; zábavné zariadenia fungujúce po pripojení na externú obrazovku alebo monitor; zabezpečovacie zariadenia proti odcudzeniu; zařír pre gramofóny; záchranné a požiarne rebríky; záchranné bójy; záchranné člny; záchranné pásy; záchranné plachty; záchranné siete; záchranné vesty; záchranné zariadenia; záchranné zariadenia a prístroje na záchranu; zachytávače iskier, lapače iskier; zameriavacie ďalekohľady na strelné zbrane; elektrické zámky; elektrické zariadenia na zapalovanie; zapojovacie tabule; zariadenia na elektrické zváranie; zariadenia na kontrolu frakovania; zariadenia na meranie vzdialenosti; zariadenia na rezanie elektrickým oblúkom; zariadenia na spracovanie údajov; zástrčky, zásuvky (elektrické kontakty); elektrické zariadenia zatahovacích plastických materiálov; závažia; závitníkové kalibre; zariadenie na zaznamenávanie vzdialenosti; zememeračské prístroje a nástroje; zememeračské reťaze; poistkové drôty zo zliatiny kovov; značkovacie vlákna na elektrické drôty; značkovače (pomôcka na šitie); prístroje na kontrolu poštových známok; zosilňovacie elektrónky; zosilňovače; zrkadlá (optika); zrkadlá na kontrolovanie práce; chrániče zubov; zväracie elektródy; elektrické zväracie zariadenia; zväračské prilby; elektrické zväračské prístroje; prístroje na zväranie elektrickým oblúkom; zväčšovacie prístroje (fotografia); zväčšovacie sklá; elektrické signalizačné zvončeky; zvončeky (ako poplašné zariadenia); návestné zvony; zariadenia na prenášanie zvuku; zvukové nahrávacie zariadenia; disky zvukových nahrávok; nosiče zvukových nahrávok; pásky do zvukových nahrávok; zvukové poplašné zariadenia; zvukové prehrávacie zariadenia, prehrávače; zvukové signálne zariadenia; zvukovody, akustické linky; elektrické žehličky; bezpečnostné zariadenia pre železničnú dopravu; žiarovky do zábleskových prístrojov.

10 - Aerosólové dávkovače na lekárske účely; kvapkacie ampulky na lekárske účely; prístroje a zariadenia na lekárske analýzy; anesteziologické prístroje; antikoncepcné prípravky s výnimkou chemických; podporné bandáže; bandáže na kĺby (ortopedické); barley; chrániče na barley; brušné korzety; brušné pásy; catgut (na šitie operačných rán); cumlíky na detské fľaše; cumlíky pre dojčatá; zariadenia na fyzické cvičenie na lekárske účely; čapíky na umelé zuby; dávkovače piluliek; defibrilátor; detské cumle; detské fľaše; diagnostické prístroje na lekárske účely; dialyzér,

dialyzátor; dilatátory (chirurgia); chirurgické dlahy; pomôcky na dojčenie; dýchacie prístroje; dýchacie prístroje na umelé dýchanie; dýzy na lekárske účely; elastické pančuchy na chirurgické účely; elektrické prístroje na akupunktúru; elektródy na lekárske použitie; elektrokardiogramy; zariadenia na estetickú masáž; filtre na UV lúče na lekárske účely; fyzioterapeutické zariadenia; galvanické pásy na lekárske účely; galvanické terapeutické zariadenia; gastroscopy; hematometre; prístroje na liečenie hluchoty; vibrátory horúceho vzduchu na lekárske účely; hroty na barly; hydrostatické postele na lekárske účely; hygienické misky; hypodermické (podkožné) injekcie; hypogastrické pásy; chirurgické implantáty; chirurgické prístroje a nástroje; chrániče sluchu; ihly na akupunktúru; ihly na lekárske účely; prístroje na inhaláciu lekárske účely; inhalátory; plachty na použitie pri inkontinencii; inkubátory na lekárske účely; inkubátory pre dojčatá; kanyly; kardiostimulátory; kastrovačné pinzety; katétre; kefy na čistenie telových dutín; kastrovacie kliešte; klystírové striekačky na lekárske účely; chirurgické kompresory; umelé končatiny; kondómy, prezervatívy; rukavice z kónských vlasov na masáž; rukavice z kónských vlasov na masáž; brušné korzety; korzety na zdravotnícke účely; kremíkové lampy na lekárske účely; kreslá na lekárske alebo zubolekárske účely; cumle na kŕmenie z fľaše; uzávery na kŕmenie; krúžky na prerezávanie zubov; pomôcky na vyrezávanie kuracích ôk; kvapkacie nádoby na lekárske účely; kvapkadlá na lekárske účely; vrecúška s ľadom na lekárske účely; lampy na lekárske účely; lancety; laser na lekárske účely; lekárske prístroje a nástroje; lekárske tašky; lekárske vodiace vlákna; lyžice na odmeriavanie liečiva; lyžičky na odmeriavanie liečiv; rukavice na masáž; masážne prístroje; anestéziologické masky; maternicové irigátory; misky na lekárske účely; nábytok vyrobený špeciálne na lekárske účely; načúvací prístroj pre slabopočujúcich; načúvacie prístroje pre hluchých; špeciálne nádoby na lekárske odpad; nádoby na moč; nádoby, kazety na lekárske nástroje; nádržky na zavádzanie medikamentov; nafukovacie matrace na lekárske účely; elastické nákolenníky; nákolenníky (ortopedické bandáže na kolená); náprstky (chrániče na prsty) na lekárske účely; nádoby na chirurgické a lekárske nástroje; nepremokavé plachty na postele; chirurgické nite; nosidlá pre chorých; nosidlá pre pacientov; nosidlá s kolieskami; nože (pomôcky na odstraňovanie kurčích ôk); chirurgické nožnice; termoelektrické obklady; podporné obvazy; odevy do operačných sál; špeciálne nádoby na lekárske odpad; odsávačky; odvodňovacie rúrky na lekárske účely; oftalmometre; oftalmoskopy; ohrievacie vankúšiky (pre prvú pomoc); ochranné zariadenia proti röntgenovým lúčom; operačné stoly; ortopedická obuv; ortopedické výrobky; ortopedické pásy a bandáže na spevnenie kĺbov; ortopedické pásy; ortopedické topánky; ortopedické vložky; ortopedické vložky do topánok; ortopedické výrobky; elastické pančuchy (chirurgické); pančuchy na kŕčové žily; elektrické pásy na lekárske účely; pesary; píľky na chirurgické účely; plachty pre inkontinentných pacientov; plachty, povlaky chirurgické; podpory na ploché nohy;

umelé pľúca; pľuvadlá na lekárske účely; podbruškové vatované ochranné vložky; podporná bandáž; podporné vložky na ploché nohy; vyhrievané podušky elektrické na lekárske účely; podušky na lekárske účely; popruhy na lekárske účely; vodné postele na lekárske účely; postele špeciálne vyrobené na lekárske účely; posteľové misky; posteľové vibrátory; pôrodnické kliešte; pôrodnické matrace; pôrodnické prístroje; prietržové pásy; prikladacie banky; prikrývky elektrické vyhrievacie na lekárske účely; prístroje na ortodontológiu; prístroje na vykonávanie krvných skúšok; vlasové protézy; protézy (umelé končatiny); prstence na uľahčenie prerézavania zubov; pumpy na lekárske účely; pupočné pásy; rádiologické clony na lekárske účely; rádiologické prístroje na lekárske účely; rádiové trubice na lekárske účely; resuscitačné prístroje; ochranné zariadenia proti röntgenovým lúčom; ochranné zariadenia proti röntgenovým lúčom na lekárske účely; zariadenia na röntgenové ožarovanie; röntgenové prístroje na lekárske účely; röntgenové snímky na lekárske účely; röntgenové trubice na lekárske účely; röntgenové zariadenia a prístroje na lekárske účely; rozprašovače na lekárske účely; pôrodné zariadenie pre rožný statok; masážne rukavice; rukavice na lekárske účely; rúška (pre nemocničný personál); sadrové obvazy; umelé sánky; skalpely; skalpely na chirurgické účely; skúšobné prístroje na lekárske účely; sondy na lekárske účely; spirometre (prístroje na meranie vdychovaného a vydychovaného vzduchu); chirurgické sterilné plachty; stetoskopy; operačné stoly; injekčné striekačky; striekačky na lekárske účely; suspensory, podpínadlá; svorky chirurgické; šijacie ihly (chirurgia); materiály na šitie (chirurgia); šošovky (intraokulárne protézy) ako chirurgické implantáty; špachtle; špáradlá na čistenie uší; chirurgické špongie; ťahacie prístroje na lekárske použitie; tehotenské pásy; teplomery na lekárske účely; teplovzdušné terapeutické zariadenia; termoelektrické obvazy (chirurgia); tlakomery krvného tlaku; ortopedické topánky; trokár (nástroj na nabodnutie telovej dutiny); drenážne trubice na lekárske účely; umelá koža na chirurgické účely; umelé cievy; prístroje na umelé dýchanie; umelé chrupy; umelé končatiny; umelé oči; umelé prsníky; umelé sánky; umelé zuby; umelý chrup; uretrálne injekčné striekačky; uretrálne sondy; urologické prístroje a nástroje; filtre UV lúčov na lekárske účely; UV-lampy na lekárske účely; uzávery na detské fľaše; vaginálne striekačky; elektricky vyhrievané vankúše na lekárske účely; vankúše proti nespavosti; vankúše proti preležaninám; vatové ochranné vložky na podbruško; vibromasážne prístroje; lekárske vodiace vlákna; vlasové protézy; ortopedické vložky; vodné postele na lekárske účely; vodné vaky na lekárske účely; zubné vrtáky; elektrické vyhrievacie vankúše na lekárske účely; zariadenia na hygienu a umývanie telesných dutín; zariadenia na premiestňovanie (prevoz) invalidov; zariadenia na zavádzanie vzduchu alebo látok do telových dutín; zdravotná obuv; zubárske zrkadlá; zrkadlá pre chirurgov; zubárske kreslá; zubné prístroje a nástroje; zubné prístroje elektrické; zverolekárske prístroje a nástroje; zvieracie kazajky.

11 - Acetylénové horáky; acetylénové reflektory; parné akumulátory; tepelné akumulátory; výhrevné akumulátory; elektrické nízkotlakové autoklávy; automobilové reflektory; zariadenia do automobilov proti oslneniu (výstroj lúčových svetiel); lampové banky; banské lampy; elektrické vreckové baterky; baterky (svietidlá); benzínové horáky; bezpečnostné lampy; bezpečnostné príslušenstvo vodných alebo plynových zariadení a na vodovodné alebo plynové potrubia; bezpečnostné zariadenia na vodné alebo plynové zariadenia a na vodovodné alebo plynové potrubia; bicyklové svetlá; bidety; bojler s výnimkou bojlerov ako častí strojov; bojler, ohrievače vody; cylindre; lampové cylindre; cylindre svietidiel; svietiace domové čísla; čisté komory (sanitná inštalácia); zariadenia na čistenie odpadových vôd; čistiace zariadenia na odpadovú vodu; články do atómových reaktorov; prístroje na dehydratáciu potravín organického pôvodu; destilačné kolóny; destilačné prístroje; destilačné veže; elektrické ohrievače na detské fľaše; dezinfekčné dávkovače na toalety; dezinfekčné kontajner na toalety; difúzory k zavlažovacím zariadeniam; difúzory svetla; drezy; držiaky plynových horákov; dymníky; dymníky do laboratórií; dymové hradidlá; dýzy; elektrické lampy; elektrické strojčeky na výrobu jogurtov; elektrické ventilátory (stolové); expanzné nádrže na ústredné vykurovanie; facke; filtračné kávovary elektrické; elektrické filtre na kávu; klimatizačné filtre; filtre (časti zariadení pre priemysel alebo domácnosť); filtre na pitnú vodu; fontány; ozdobné fontány; fritézy elektrické; acetylénové generátory; plynové generátory; grily (prístroje na pečenie); grily (prístroje na pečenie); grily (prístroje na pečenie); horáky; bakteriálne horáky; lampové horáky; osvetľovacie horečnaté vlákna; horúce platne; zariadenia na horúcovodné kúrenie; hriankovače; hydranty; chladiace komory; chladiace nádoby; chladiace prístroje a zariadenia; chladiace zariadenia a stroje; chladiace zariadenia na chladenie tabaku; chladiace zariadenia na chladenie tekutín; chladiace zariadenia na chladenie vody; chladiarne; plynové chladiče s výnimkou chladičov ako častí strojov; chladnice; chladničky; zariadenia na pečenie chleba; chromatografické prístroje (na priemyselné účely); inhalačné prístroje s výnimkou prístrojov na lekárske účely; inštalovaný materiál na vane; zariadenia na spracovanie jadrových palív a jadrových spomaľovačov; jadrové reaktory; sprchovacie kabíny; laboratórne kahanice; acetylénové kahany; plynové kahany; žeravice kahany; kachle; kamene z lávy na použitie pri grilovaní; elektrické kanvice; elektrické filtračné alebo extrakčné kávovary; kávovary elektrické; kávové filtre elektrické; klimatizačné prístroje; klimatizačné zariadenia; klimatizačné zariadenia do vozidiel; koberce elektricky vyhrievané; kohútiky a kohúty na potrubia; kohútiky; komínové dúchadlo, ventilátor; komínové rúry, dymovody; vyžarovacie komíny (priemysel ropy); konštrukcie pecí; kostry pecí; kotlové rúry do vykurovacích zariadení; kotlové rúry vykurovacích kotlov; výhrevné kotly; kotly na pranie; kotly na pranie; kozlík kovový ku kozubu; kozuby; kozuby (domové); kresadlové zapaľovače na zapaľovanie

plynu; sušiacie zariadenia na sušenie krmiva; kuchynské odsávače; kuchynské potreby na pečenie a varenie elektrické; kuchynské sporáky; ohrievače do kúpeľa; príslušenstvo na teplovzdušný kúpeľ; kúpeľňové armatúry; kúpeľňové obloženie; kúpeľňové vane; kyslíkovovodíkové horáky; laboratórne lampy; stroje a zariadenia na výrobu ľadu; lampáše; lampióny; lampové horáky; elektrické lampy; plynové lampy; lampy na čistenie vzduchu od baktérií (germicídne); lampy na kučeravenie vlasov; lampy na osvetľovanie akvárií; lampy na svietenie; ohrievače lepidla, gleja; liehové horáky, kahany; osvetľovacie zariadenia lietadiel; lustre; medziprehrievače vzduchu; mikrovlňné rúry; mikrovlňné rúry na priemyselné použitie; zariadenia na chladenie mlieka; mraziace boxy na výrobu ľadu; mraziace vitríny; mraziace zariadenia, mrazičky; chladiace nádoby; nakladače do pecí; elektricky vyhrievané náložníky; naparovacie prístroje (sauna); nápojové chladničky; objímky na elektrické svetlá; objímky na svietidlá; elektrické formy na pečenie obľatí; tvarované obloženie pecí; tvarované obloženie pecí; oblúkové lampy; odmrazovače automobilov; odparovače; odsolovacie zariadenia; ohrievacie fľaše; elektrické ohrievacie podušky s výnimkou podušiek na lekárske účely; ohrievacie železá do žehličiek; ohrievače; ponorné ohrievače; elektrické ohrievače na detské fľaše; elektrické aj neelektrické ohrievače na nohy, náložníky; ohrievače tanierov; ohrievadlá; ochladzovacie zariadenia a stroje; prístroje na čistenie olejov; olejové horáky; olejové lampy; osvetľovacie prístroje a zariadenia; osvetľovacie zariadenia na dopravné prostriedky; osvetľovacie zariadenia vzdušných dopravných prostriedkov; pražiče na ovocie; ozdobné fontány; zariadenia na výrobu pary; parné akumulátory; parné kotly s výnimkou kotlov ako častí strojov; prenosné kabíny na parné kúpele; pastéry (zariadenia na pasterizáciu); chladiace vane pre pec; chladiace zariadenia pre pec; nakladače do pecí; násypné stojany pre pec; rošty do pecí; tvarovky pre pec; pec (na rozličné účely); pec s výnimkou rúr na experimentálne účely; pec, piecky s výnimkou laboratórných; pec, sporáky, piecky; pecové popolníky; rúry na pečenie; pekáč, otočný rošt; pisoáre; filtre na pitnú vodu; plášte svietidiel; čističe plynu ako častí plynových zariadení; prístroje na čistenie plynu; zapaľovače na zapaľovanie plynu; plynové bojler; plynové generátory; plynové horáky; držiaky na plynové horáky; plynové kondenzátory s výnimkou kondenzátorov ako častí strojov; regulačné a bezpečnostné príslušenstvo plynového potrubia; regulačné a bezpečnostné príslušenstvo plynového zariadenia; vodovodné podložky, krúžky; vyhrievané podušky elektrické s výnimkou podušiek na lekárske účely; polievacie zariadenia na automatické zavlažovanie; polymerizačné zariadenia; ponorné ohrievače; automatické dopravníky na prepravu popola; pecové popolníky; ohrievače do postele; potápačské svetlomety; potrubia ako časti sanitej inštalácie; konce potrubia; potrubné kohútiky a kohúty; pouličné lampy; kandelábre; pražiacie stroje; pražiče kávy; pražiče na kávu; premietacie lampy; preplachovacie kontajner; prikrývky elektricky vyhrievacie nie na lekárske účely; prístroje na fil-

trovanie a čistenie vody v akváriách; prístroje na chladenie vzduchu; prístroje na chlórovanie vody v bazénoch; prístroje na výrobu ľadu; prístroje na vytváranie vln; prívodné zariadenia ku kúrenárskym a teplárenským kotlom; prostriedky na odstraňovanie zápachu s výnimkou prostriedkov na osobné použitie; radiátorové uzávery; elektrické radiátory; radiátory (na kúrenie); radiátory ústredného kúrenia; ražne; nukleárne reaktory; automobilové reflektory; svetelné reflektory; reflektory na vozidlá; reflektory na vozidlá; reflektory vozidiel; regenerátory tepla; príslušenstvo na reguláciu vodných alebo plynových zariadení a na vodovodné alebo plynové potrubia; príslušenstvo na reguláciu vodných alebo plynových zariadení a na vodovodné alebo plynové potrubia; regulačno-bezpečnostné prídavné zariadenia na vodné zariadenia; regulačno-bezpečnostné zariadenia na plynové potrubia; regulačno-bezpečnostné zariadenia na plynové zariadenia; reťaze farebných žiaroviek; roštnice; rošty do pecí; rošty na opekanie mäsa; rozmrazovacie zariadenia na vozidlá; ohrievače na rozmrazovanie skiel vozidiel; sušiče na ruky do umyvární; komínové rúry; mikrovlnné rúry na priemyselné použitie; rúry (časti sanitnej inštalácie); rúry s výnimkou rúr na experimentálne účely; sanitárne (toaletné) prístroje a zariadenia; zariadenia do sauny; saunovacie zariadenia; vane na sedacie kúpele; záchodové sedadlá; skrubre (práčky plynu ako časti plynových zariadení); pražiacie stroje na slad; soláriá ako prístroje; solárne kolektory; solárne pece; spájkovacie lampy; baktericídne spaľovacie komory; laboratórne spaľovacie komory; spaľovne, spaľovacie pece; splachovacie zariadenia; splachovače, splachovacie zariadenia; sporáky; sprchovacie kúty; sprchy; sterilizačné vrecká jednorazové; sterilizátory; stolné variče; stropné svetlá; vzduchové sušiče; elektrické sušiče bielizne; sušiče na vlasy; sušičky ako prístroje; svetelné gule, banky; svetelné rúry; elektrické svetlá na vianočné stromčeky; svetlá na automobily; svetlá na dopravné prostriedky; potápačské svetlomety; svetlomety na vozidlá; svetlomety, reflektory; svietiace domové čísla; príslušenstvo rúr zo šamotu; šetriče paliva; špirály ako časti destilačných, ohrievacích a ochladzovacích zariadení; pražiacie stroje na tabak; zariadenia na chladenie tabaku; tepelné čerpadlá; tepelné generátory; zariadenia na teplovodné kúrenie; teplovodné vykurovacie zariadenia; teplovzdušné rúry; teplovzdušné zariadenia; termostatické ventily (ako časti ústredného kúrenia); objímky na tienidlá; tienidlá na lampy; elektrické tlakové hrnce; elektrické tlakové varáky; tlakové zásobníky vody; toaletné (záchodové) misy; toalety (záchody); tvarovky pre pece; uhlík do oblúkových lúčových lúčových lamp; umývadlá; sušiče na ruky do umyvárne; zariadenia a stroje na čistenie alebo úpravu vody; UV-lampy s výnimkou lúčových lamp na lekárske účely; kúpeľové vane; vane kúpacie; vane na sedacie kúpele; vankúše (elektricky vyhrievané) s výnimkou vankúšov na lekárske účely; vaňové príslušenstvo (armatúry); vaňové zariadenia; variče; varné prístroje a zariadenia; ventilátory (ako časti vetracích zariadení); ventilátory (klimatizácia); regulačné ventily na reguláciu hladiny v nádržiach; ventily na reguláciu hladiny v nádržiach;

vetracie zariadenia; elektrické svetlá na vianočné stromčeky; mraziace vitríny; elektrické vykurovacie vlákna; horečnaté vlákna na svietenie; vlákna do elektrických lúčových lúčových lamp; sušiče na vlasy; ohrievače vody; prístroje a zariadenia na zmäkčenie vody; sterilizátory vody; zariadenia na filtrovanie vody; zariadenia na prívod vody; zariadenia na úpravu vody; vodovodné zariadenia; vodovodné zariadenia, vodovody; klimatizačné zariadenia vozidiel; osvetľovacie zariadenia pre vozidlá; vyhrievacie zariadenia na odmrazovanie okien vozidiel; zariadenia pre vozidlá proti oslneniu (výstroj lúčových lúčových lamp); zariadenia pre vozidlá proti oslneniu (výstroj lúčových lúčových lamp); sterilizačné jednorazové vrecká; vreckové baterky; elektrické vreckové baterky; vreckové ohrievače; elektrické výbojky; výbojky elektrické na osvetlenie; prenosné vyhrievacie platne; vyhrievacie telesá; vyhrievacie zariadenia na rozmrazovanie okien automobilov; vykurovacie články; vykurovacie telesá; elektrické vykurovacie telesá; vykurovacie telesá do automobilov; vykurovacie telesá na kúrenie tuhými, tekutými alebo plynými palivami; vykurovacie zariadenia, vyhrievacie zariadenia; výmenníky tepla s výnimkou výmenníkov ako časti strojov; vypaľovacie pece zubárske; vyvíjače acetylénu; vyžarovacie komíny na použitie v rafinériách ropy; ionizátory vzduchu; ionizátory na čistenie vzduchu; ohrievače vzduchu; sterilizátory na vzduch; zariadenia na filtrovanie vzduchu; zariadenia na osvieženie vzduchu; vzduchové sušiarne; vzduchové ventily na parné vykurovacie telesá; stroje a prístroje na čistenie vzduchu; záchodové sedadlá; záchody; prenosné záchody; zapaľovače na zapaľovanie plynu; zapaľovače na zapaľovanie plynu; zapaľovače; prívodné zariadenia ku kúrenárskym a teplárenským kotlom; zariadenia na dezinfikovanie; zariadenia na praženie kávy; zariadenia na spracovanie palív a jadrového materiálu; zariadenia na sušenie; zariadenia na zásobovanie vodou; zariadenia na zmäkčovanie vody; zariadenie na otáčanie ražňom; tlakové zásobníky vody; zavlažovacie stroje pre poľnohospodárstvo; zmiešavacie batérie na vodovodné potrubia; zvlhčovače vzduchu na radiátory ústredného kúrenia; vyhrievané žeravice vlákna; žiariče; žiarivky; elektrické žiarovky; žiarovky do automobilových smeroviek; žiarovky do smeroviek na vozidlá.

12 - Autá; autobusy; autokary; automobilové obývacie prívěsy; automobilové pneumatiky; automobilové podvozky; automobilové reťaze; automobilové strechy; automobily; karosérie automobilov; plátenné strechy na automobily; autopotáhy; autosedadlá; riaditeľné balóny; vzdušné balóny; kolesá na banské vozíky; batožinové kufre na motocykle; batožinové nosiče na vozidlá; betonárske miešačky (vozidlá); bezpečnostné pásy na sedadlá automobilov; bezpečnostné sedačky pre deti do automobilov; bezpečnostné sedadlá pre deti do automobilov; bezpečnostné viazania (pásy) na autosedadlá; bicykle; bicykle; bicyklové blatníky; bicyklové brzdy; bicyklové hlavy; bicyklové pneumatiky; bicyklové pumpy; bicyklové ráfy; bicyklové rámy; bicyklové reťaze; bicyklové sedadlá; bicyklové stojany; bicyklové špice; bicyklové ťahadlá riadenia; bicyklové zvončeky; blatníky; bočné prívěsné vozíky; brzdné

čeluste na vozidlá; brzdové diely do vozidiel; brzdové obloženia do vozidiel; brzdy vozidiel; cengáče na bicykle; čalúnenie automobilov; čapy na pneumatiky; čapy náprav; čelné sklá; člnové háky; člnové výložníky; člny; nákladné člny; pracovné člny; detské kočíky; detské športové kočíky; diaľkovo ovládané vozidlá (iné než hračky); kozmetické dopravné prostriedky; dopravné prostriedky na pohyb po zemi, vode, vo vzduchu a po koľajniciach; dreziny; vozíky; adhézne záplaty na opravy duše; bicyklové duše; náradie na opravu duše; duše na kolesá automobilov; duše pneumatík; dvere na dopravné prostriedky; dvojkolesové ručné vozíky; dvojkolesové vozíky; električky; elektromobily; galusky na bicykle; golfové vozíky; lodné háky; obruče hlavy kolies; hnacie motory do pozemných vozidiel; prevodné hriadele do pozemných vozidiel; hroty na pneumatiky; hydraulické obvody do vozidiel; hydroplány (klzáky); chladiarenské vozidlá; jachty; kabíny lanovej dráhy; kamióny, nákladné vozidlá; kapoty na automobilové motory; kapoty na vozidlá; karavany (obytné prívěsy); karosérie dopravných prostriedkov; katapultovacie kreslá (do lietadiel); kesón (dopravný prostriedok); klaksóny automobilov; kľukové skrine ako časti pozemných vozidiel (s výnimkou motorov); kľuky na bicykle; kočíky; kryty na kočíky; skladacie alebo športové kočíky; striešky na kočíky; napínače na špice kolies; ozubené kolesá, súkolesia na bicykle; kolesá automobilov; kolesá bicyklov; kolesá vozidiel; kolieska do vozíkov; kolobežky; lodné komíny; komíny lokomotív; kompy; kormidlá; lodné kormidlové stroje; kormidlové veslá; lodné kostry; kostry člnov; koše (nosiče batožiny) na bicykloch; kozmické dopravné prostriedky; kropiace vozidlá; kryty na detské kočíky; vozíky na kufre; brzdové lamely do vozidiel; lanovky; lejacie vozíky; letecké prístroje, stroje a zariadenia; lietadlá; obojživelné lietadlá; lode; loďky; lodné kormidlá; lodné kostry; lodné rebrá; lokomobily (trakčné motory); lokomotívy; lôžka pre dopravné prostriedky; lúče automobilových kolies; lyžiarske vleký; meniče točivých momentov v pozemných vozidlách; mikrolitážne automobily (kabínové skútre); mopedy; motocykle; elektrické motory do pozemných vozidiel; ťahačie motory; motory do pozemných vozidiel; motory motocyklov; náboje kolies automobilov; nafukovacie vankúše (ochranné prostriedky pre vodičov pri nehodách); nákladné autá; nákladné dodávkové vozidlo; naklonené roviny na spúšťanie člnov; napínače na špice (do kolies); čapy náprav; nápravy vozidiel; nárazníky (tlmiče nárazov na koľajové vozidlá); nárazníky automobilov; nárazníky vozidiel; nosiče batožiny na vozidlá; nosiče lyží na autá; brzdové obloženie do dopravných prostriedkov; obojživelníky (hydroplány); obruče hláv kolies; obruče kolies; obruče na; odstavné miesta pre vozidlá; ochranné siete na dámske bicykle; ochranné zariadenia lodí; okenné tabule na okná automobilov; okienka (kruhové otvory); okolesníky železničných kolies; opierky na sedadlá automobilov; opravárske náradie na opravu pneumatík; zariadenia do automobilov proti oslneniu; ozubené kolesá a ozubené prevody do pozemných vozidiel; súkolesia na bicykle; padáky; kanoistické pádla; uzávery

palivové nádrže automobilov; pásy na protektovanie pneumatík; húsenicové pásy na traktory; pásy na pásové vozidlá; pedále na bicykle; plášte na pneumatiky; plávajúce rýpadlá; pneumatiky; automobilové pneumatiky; bicyklové pneumatiky; protišmykové zariadenia na pneumatiky automobilov; pneumatiky na bicykle; pneumatiky na vozidlá; automobilové podvozky; podvozky automobilov; podvozky vozidiel; podvozky železničných vozňov; pojazdné bufety; pontóny; poťahy na sedadlá bicyklov a motocyklov; poťahy na sedadlá vozidiel; poťahy na volanty vozidiel; prevodové hriadele do pozemných vozidiel; prevodovky do pozemných vozidiel; prevody do pozemných vozidiel; príchytky (na špice) na kolese; protišmykové reťaze, snehové reťaze; protišmykové zariadenia na automobilové pneumatiky; tlmiace pružiny do dopravných prostriedkov; pružiny závesov do automobilov; vzduchové pumpy (výbava automobilov); pumpy na bicykle; ráfiky na bicykle; ráfy kolies automobilov; rámy na bicykle; rámy na bicykle; rámy, podvozky automobilov; rázsošky; reaktívne (propulzné) mechanizmy do pozemných vozidiel; reaktívne motory do pozemných vozidiel; reduktory (redukčné ozubené súkolesia do pozemných vozidiel); reštauračné vozne; bicyklové reťaze; protišmykové reťaze; reťaze na bicykle a motocykle; riadené balóny; riadidlá bicyklov; rohatky; sane (dopravný prostriedok); sanitky; sánky; sedačkové výťahy; sedadlá automobilov; sedadlá na bicykle a motocykle; sedadlové poťahy automobilov; odkladacie siete na batožinu pre dopravné prostriedky; signalizačné zariadenia pri spätnom chode automobilov; sklopné zadné dosky (časti dopravných prostriedkov); sklopné zadné dosky dopravných prostriedkov (časti strojov) samohybné; lodné skrutky; smerovky na bicykle; smerovky na dopravné prostriedky; smerovky na vozidlá; snehové skútre (snehové vozidlá); spacie vozne; spätné zrkadlá; spojky pozemných vozidiel; spojky, spriahadlá na vlečenie vozidiel; spojovacie tyče pre pozemné vozidlá nie ako časti motorov; železničné spriahadlá; spriahadlá pozemných vozidiel; stierače; stojany na bicykle; lodné stoliare, sťažne; striešky na detské kočíky; stúpadlá (na vozidlá); stúpadlá na vozidlá; súkolesia do pozemných vozidiel; súkolesia, ozubené kolesá na bicykle; špice na bicykle; špice na kolesá vozidiel; športové autá; táčky; bicyklové ťahačové riadenia; tienidlá proti slnku do automobilov; tlmiace pružiny na vozidlá; perovania tlmiče do vozidiel; tlmiče automobilov; torzné dynamá do pozemných vozidiel; torzné tyče do vozidiel; traktory; transmisné remene do pozemných vozidiel; transportné vozíky visutej lanovky; trojkoľky; dodávkové trojkoľky; trojkoľky, trojkolesové vozíky; turbíny do pozemných vozidiel; uzávery palivových nádrží vozidiel; vagóny; železničné chladiarenské vagóny; ventily na automobilové pneumatiky; veslá; bezpečnostné viazanie na sedadlá automobilov; visutá lanová dráha; vlečné vozidlá, ťahače; lyžiarske vleký; vodné dopravné prostriedky; vojenské vozidlá na dopravu; volanty vozidiel; poťahy na volanty vozidiel; voľnoběžky do pozemných vozidiel; chladiarenské vozidlá; zariadenia proti oslneniu do vozidiel; vozidlá (vojenské) na dopravu; vozidlá na diaľkové

ovládanie (iné než hračky); invalidné vozíky; vidlicové stohovacie alebo nakladacie vozíky; vozíky čistiace; vozíky lanovej dráhy; vozíky na hadice; vozíky na kufre; vozíky na lejaciu panvu; vozíky na manipuláciu s tovarom; vozíky na nákupy; vozíky na odliatky; vozne lanovej dráhy; železničný vozový park; vozy; vrtule, propelery; vyklápacie vozíky; vyklápacie zariadenia ako časti nákladných vozňov a vagónov; vyklápače ako časti nákladných áut; výstuže plavidiel; vysúvacie mechanizmy (spojky) na lode; vzducholode; vzducholode, balóny; vzduchové pumpy (výbava vozidiel); vzdušné balóny; vzdušné dopravné prostriedky; vznášadlá; zabezpečovacie poplašné zariadenia proti odcudzeniu vozidiel; zabezpečovacie zariadenia proti odcudzeniu vozidiel; zadné dvierka (ako časti pozemných vozidiel); zjazdové autobusy; priľnavé gumené záplaty na opravu duší; zariadenia lanovej dráhy; zásobovacie trojkolky; závažie na vyvázenie kolies vozidiel; závesné reťazce pre dopravné prostriedky; závesné tlmiče pre dopravné prostriedky; zdvíhacie zadné dvere (časti pozemných vozidiel); zdvižné vozíky; zdvižné zadnice (časti pozemných vozidiel); spätné zrkadlá; zvončeky na bicykle; okolesníky železničných kolies; železničné spriahadlá; železničné vozne; podvozky na železničné vozne.

13 - Acetylnitrocelulóza; balistické strely; balistické zbrane; strelná balva; bengálske ohne; bojové vozidlá; delá; delá, kanóny; delové lafety; detonačné kapsle s výnimkou kapslí ako hračiek; detonačné zátky; detonátory; dusičnan amónny (výbušnina); dynamit; granáty, delové strely; guľomety; harpúny (ako zbrane); hlavne (strelných zbraní); hlavne pušiek; kanóny, delá; kapsle s výnimkou zábavnej pyrotechniky; karabíny, pušky; kefy na čistenie strelných zbraní; kolískové čapy na ťažké palné zbrane; lovecké zbrane; lúčky spúšte (strelných zbraní); lúčky spúšte na pušky; mýnomety (strelné zbrane); míny (výbušniny); motorizované zbrane; munícia, strelivo; náboje; nábojnice; zariadenia na plnenie nábojnícových pásov; náplečné pásy na náboje; acetyl nitrocelulóza; obaly na pušky; ohňostroje; olovené gule; olovené strely; pažby; petardy; pištoly; podstavce pod strelné zbrane; pušný prach; práchno, pušný prach; prachovnice; projektily (zbrane); úderníky pušky; zameriavacie zrkadlá pušky; pušky (strelné zbrane); pušný prach; puzdrá na náboje (sumky); puzdrá na pušky; puzdrá na strelné zbrane; puzdro na náboje; pyrotechnické výrobky; pyroxilín (nitrát celulózy) (strelná balva); raketomety; rakety; remene cez prsia na nosenie zbraní; revolvery; rozbušky s výnimkou rozbušiek ako hračiek; rozbušky s výnimkou zábavnej pyrotechniky; samozápalné látky; signálne rakety; slzotvorné zbrane; zbrane so slzotvorným plynom; spreje na osobnú obranu; strelné zbrane; kefy na strelné zbrane; hľadáčky strelných zbraní; munícia do strelných zbraní; strelný prach (nálož); balistické strely; sumky (puzdrá na náboje); športové strelné zbrane; tlmiče zbraní; trhaviny, výbušniny; úderníky strelných zbraní; výstražné strely v hmle; výstražné strely v hmle; vzduchové pištoly (zbrane); zameriavacie zariadenia na strelné zbrane s výnimkou ďalekohľadov; zameriavacie zrkadlá; zameriavacie zrkadlá

na pušky; zápalné poistky (rozbušky); zápalné poistky (zápalné šnúry); zápalné poistky na použitie s mýnami; zápalné šnúry; zariadenia na naplnenie nábojníc; detonačné zátky; závery strelných zbraní; tlmiče zbraní; zameriavacie zrkadlá na pušky.

14 - Acháty; amulety, prívesky (šperky); atómové hodiny; brošne ako šperky; budíky; busty z drahých kovov; hodinové ciferníky a hodinkové ciferníky; ciferníky (slnečných hodín); diamanty; drahé kamene; drahé kovy ako surovina alebo polotovar; elektrické hodiny a hodinky; klenoty, šperky z emailovej keramiky; figuríny z drahých kovov; ozdoby z gagátu; gagát (smolné uhlie) ako surovina alebo polotovar; gagátové ozdoby; manžetové gombíky; hodinové sklíčka; hodinky; hodinové ručičky (do hodín a hodínok); hodinové skrinky; hodinové stroje; hodiny; kontrolné hodiny; chronometre; chronometre ako hodinky; chronoskopy (na meranie krátkych časových úsekov); ozdobné ihlice; ihlice (šperky); ingoty z drahých kovov; irídium; šperky z jantáru; kazeťy na šperky; klenoty; klobúkové ozdoby z drahých kovov; kontrolné hodiny; hodinárske kotvičky; ihlice na kravaty; spony na kravaty; hodinárske kyvadlá; kyvadlové hodiny; manžetové gombíky; medailóny (šperky); medaily; medené pliešky; mechanizmy hodín a hodínok (hodinové a hodinkové strojčeky); nástroje na meranie času, časomiere; mince, peniaze; náhrdelníky; náramkové hodinky; náramky (šperky); náramky na hodinky; náušnice; odznaky z drahých kovov; olivín (kameň); osmium; ozdobné ihlice; ozdobné skrinky na hodiny; ozdoby na klobúk z drahých kovov; ozdoby na obuv z drahých kovov; ozdoby, šperky; paládium; hodinové perá; perá (hodinových strojov); perly (šperky); perly z ambroиду; platina; polodrahokamy; prívesky (šperky); prívesky na kľúče; prstene (šperky); prstene (šperky); hodinkové pružiny; puzdrá na hodinky; puzdrá na chronometre (na meracie prístroje, hodinky); remienky na hodinky; hodinkové retiazky; retiazky (šperk); retiazky na hodinky; retiazky z drahých kovov; ródium; ruténium; hodinkové sklíčka; slnečné hodiny; surovina; sochy z drahých kovov; sošky z drahých kovov; spinely (minerály); spony na kravaty; stopky; strieborné nite; strieborné ozdoby; strieborný drôt; striebro ako surovina alebo polotovar; škatule, schránky z drahých kovov; šperkownice; štras (farebné sklo); umelecké diela z drahých kovov; vlákna z drahých kovov; zlaté vlákna; zlato v surovom stave alebo ako polotovar; zliatiny drahých kovov; moderné známky.

15 - Akordeóny; bandoneóny; bubny (hudobné nástroje); citary; činely; dirigentské paličky; elektronické hudobné nástroje; flašiny; flauta z bambusu; flauty; gajdy; gitary; gongy; harfové struny; harfy; harmóniá; harmoniky; chromatické ťahacie harmoniky; hoboje; hracie prstene; hudobné nástroje; hudobné skrinky; (notový materiál) (otáčacie zariadenia na hudobniny; hudobný syntetizátor; huqin (čínske husle); husle; jazýčky (na fúkových nástrojoch); kastanety; klapky na hudobné nástroje; klarinety; klavírové klávesy; klávesy hudobných nástrojov; klaviatúry; klaviatúry hudobných nástrojov; klavírové struny; klavíry; klobúky so zvončkami (čínske hudobné ná-

stroje); kobyľky hudobných nástrojov; kolíky na hudobné nástroje; kónský vlas na sláčiky; kontrabasy; kornety (hudobné nástroje); koža na bubny; koža na bubon; ladiace kľúče alebo kladvká; ladičky; lýry; mandolíny; mechy do hudobných nástrojov; náustky na hudobné nástroje; nožné páky na hudobné nástroje; okaríny; opierky na husle; organy; otáčacie zariadenia na noty; bubenické paličky; dirigentské paličky; paličky na bubny; paličky na bubon; pipa (čínska gitara); podstavce pod hudobné nástroje; puzdrá na hudobné nástroje; regulátory intenzity na mechanické klavíry; rohy (hudobné nástroje); sláčiky; sláky; stojan pre hudobníkov; hudobné strunové nástroje; struny na hudobné nástroje; suona (čínska trúbka); hudobný syntetizátor; tamburína; tamtamy; tmiče na hudobné nástroje; tmidlá na hudobné nástroje; triangle; trombóny; trúbky (hudobné nástroje); trúby; tympany; stojany na tympany; perforované valčeky; valčeky do mechanických klavírov; violy; vzdušnice organov; xylofóny; zvončeky (hudobné nástroje); zvonkohra (hudobný nástroj); žabky sláčikov; židovské harfy (hudobné nástroje).

16 - Adresné štítky do adresovacích strojov; strojčeky na tlačenie adries; akvarely; albumy; architektonické modely; aritmetické tabuľky; atlasy; atrament, tuš; atramentová tyčinka; baliace materiály na báze škrobu; baliaci papier; sponky na bankovky; blahoprajné pohľadnice; rozmnožovacie blany; bridlice (na kreslenie); bridlicové tabuľky; brožované knihy, brožúry; bublinové obaly z plastických materiálov (na balenie); poklopy na bytové akváriá; bytové teriáry (viváriá); fólie z regenerovanej celulózy na balenie; ceruzky; vytlačené cestovné poriadky; cievky s farbiacimi páskami (ako kancelárska potreba); cifry (znaky); cigarové pásky; časopisy (periodiká); čínsky tuš; dátumové pečiatky; kancelárska pomôcka na dávkovanie lepiacej pásky; jednorazové detské plienkové nohavičky z papiera alebo buničiny; jednorazové detské plienky z papiera alebo celulózy; diagramy; dierkovacie karty do žakárových strojov; dierovačky; drevitý papier; držiaky na kriedu; držiaky na písacie potreby; papier do elektrokardiogramov; ručné prístroje na etiketovanie; etikety s výnimkou textilných; škatule s farbou ako školské pomôcky; farebné pásky; figuríny z papierovej drviny; filtračný materiál (papier); filtračný papier; papierové filtre na kávu; umelohmotné fólie na balenie; umelohmotné príľnavé naťahovacie fólie na paletizáciu; fólie z regenerovanej celulózy na balenie; formuláre; fotografie; zariadenia na fotomontáže; frankovacie stroje; galvanotypy (polygrafia); zemské glóbusy; glutín (kancelárske lepidlo alebo lepidlo pre domácnosť); grafické znaky; grafické zobrazenia; grafiky; papierové gule; guľôčky do guľôčkových pier; gumené pásky na kancelárske účely; gumičky (kancelárska potreba); gumové plátno (papiernictvo); gummy (lepidlá) na kancelárske účely alebo pre domácnosť; gummy na gumovanie; háčky papiera; hektografy; histologické rezy ako učebné pomôcky; hlinené formy na modelovanie pre umelcov; hroty pier; hroty pier zo zlata; chromolitografy (polygrafia); kalamár, nádobka na atrament; kalendáre; litografický kameň; kancelárske dierkovače; kancelárske potre-

by s výnimkou nábytku; kancelárske svorky; predmety z kartónu; kartón, lepenka; kartotékové lístky; katalógy; kávové filtre papierové; knihárske kostice; knihárske nite; knihárske plátno; knihárske súkno; knihársky materiál; knihy; knižné zarážky; komiksy; kopírovacie ihly na rysovanie alebo kreslenie; kopírovacie zariadenia; navaľovacie háčky na kopírovacie zariadenia; korekčný atrament; tekuté korektory (kancelárske potreby); papierové kornúty; kovové príchytky na kartotéčné lístky; krajčírka krieda; tlačiareň na kreditné karty neelektrická; kresliaci uhol; litografická krieda; krieda na písanie; krieda na značenie; krividlá; kružidlá na kreslenie; ozdobné kvetináče z papiera; lamínovačky, plastové obalovače dokumentov ako kancelárska potreba; lamínovačky, plastové obalovače dokumentov ako kancelárska potreba; knihárske látky; lepenka, kartón; lepenkové alebo papierové obaly na fľaše; lepenkové alebo papierové škatule; lepenkové platne (papiernický tovar); kancelárska pomôcka na lepenie lepiacej pásky; lepiace pásky na kancelárske účely alebo použitie v domácnosti; lepidlá na kancelárske účely a použitie v domácnosti; leptaný štočok; lístky; listový papier; listový papier; litografické dosky; litografie; architektonické makety; maliarske plátna; maliarske stojany; maliarske štetce; mapy; geografické mapy; materiály na pečatenie; vrecká na varenie do mikrovlnných rúr; mištičky na vodové farby; modelovací íl; modelovacie materiály; modelovacie pasty; modelovacie vosky s výnimkou dentálnych; mramorovacie hrebene (potreby pre umelcov); nádobka na atrament, kalamár; nálepky na kancelárske použitie alebo pre domácnosť; nálepky, lepiace štítky; náprstky na ochranu pred zranením; násadky na perá; násady na ceruzky; navaľovacie platne do kopírovacích strojov; navlhčovacie hubky (kancelárske pomôcky); navlhčovadlá (kancelárske pomôcky); noviny; nože na papier (kancelárske pomôcky); obáľkovacie stroje do kancelárií; obálky (papiernický tovar); obaly (papiernický tovar); obaly na doklady; obaly na mliečne výrobky papierové; papierové obaly na spisy; obežníky; obrazy; obrazy (maľby) zarámované aj nezarámované; papierové obrúsky; papierové obrúsky na odstraňovanie mekapy; obrúsky (papierové prestieranie); papierové obrusy; obtlačky; oceľové pierka; oceľové písmená; olejotlače; operadlá na ruky pre maliarov; orezávacie strojčeky na ceruzky (elektrické aj neelektrické); otvárate na listy; otvárate na listy (kancelárske pomôcky); ozdobné kvetináče z papiera; oznámenia (papiernický tovar); paginovačky; palety pre maliarov; pantografy (rysovacie pomôcky); papier do elektrokardiogramov; papier do kopírovacích strojov; papier do registračných strojov; papier do skriň (parfumovaný alebo neparfumovaný); papier Xuan (na čínsku kaligrafiu a čínske maľby); papier; papiernický tovar; papierová kaša (drvina); papierové gule; papierové obrúsky na odstraňovanie šminiek; papierové pásky a karty na zaznamenávanie počítačových programov; papierové podložky pod poháre; papierové spinky; parafínový papier; paragóny; papierové pásky; pásky do písacích strojov; pásky do tlačiarní k počítačom; pastelky; puzdrá na pasy; pauzovací papier; peča-

te; pečatné vosky; pečiatkovacie podušky; pečiatky; pečiatky s adresami; perá (kancelárske potreby); perá na tabule, nie elektrické; peračníky, puzdrá na perá; pergamenový papier; periodiká; pijaky; pijavý papier; hroty na písacie perá zo zlata; písacie potreby; písacie stroje (elektrické aj neelektrické); písmená; plagáty; planogramy; plány; plastické hmoty na modelovanie; plátna na knihárske účely; gumené plátno (papiernictvo); plniace perá; počítacie tabuľky; papierové pásy a štítky na zaznamenávanie počítačových programov; pásy do počítačových tlačiarní; papierové podbradníky; podložky na písanie; papierové podložky na stôl (anglické prestieranie); podložky pod pivové poháre; podnosy na listy; podnosy na rozdeľovanie a počítanie mincí; pečiatkovacie podušky; podušky na pečiatkovanie; pohľadnice; polygrafické písmo; pomôcky na vymazávanie; portréty; poštové hracie pohľadnice; poštové známky; písacie potreby (súpravy na písanie); poznámkové zošity; rysovacie pravítka; pravítka (uholníky, príložníky); pretlače; priesvitky (papiernický tovar); priesvitný papier (pauzovací); papierové prikrývky na stôl; príložníky; rysovacie príložníky; pripínáčky; príručky; prospekty; publikácie; pútače z papiera alebo lepenky; puzdrá na pasy; puzdrá na pečiatky; puzdrá na perá; puzdrá na šablóny a formy; puzdrá na šekové knižky; papier do rádiogramov; zariadenia na rámovanie fotografií; razúrovacie (vymazávacie) papieriky (kancelárska pomôcka); reklamné tabule z papiera, kartónu alebo lepenky; grafické reprodukcie; rezačky na papier; ročenky; rozmnožovacie zariadenia a stroje; papierové ručníky; ružence; rydlá (rycie ihly); rysovacie dosky; rysovacie perá; rysovacie pomôcky; rysovacie potreby; rysovacie súpravy; rytecké dosky; rytiny; sádzacie rámy (polygrafia); sádzadlá (polygrafia); sadzobnice (polygrafia); samolepky pre domácnosť a na kancelárske účely; papierové servítky; skicáre; skrinky na kancelárske potreby; spevníky; kancelárske spinky; spinky na papier; spisové obaly (zaraďovače); sponky na bankovky; perové spony; steatit (krajčírska krieda); stojany na fotografie; stojany na pečiatky; stojany na perá a ceruzky; stolové prestieranie z papiera; strieborný papier; knihárske stroje a prístroje (kancelárske); stroje na lepenie obálok; strúhadlá na ceruzky (orezávadlá) (elektrické aj neelektrické); svietivý papier; šablóny; gumovacie šablóny; plné šablóny, patróny; škatule na klobúky z lepenky; školská tabuľa; školské potreby (papier, písacie potreby); škrabky na kancelárske účely; škrobové lepidlá pre domácnosť a na kancelárske účely; štetce; štítky (papierové nálepky); adresné štítky do adresovacích strojov; štočky s adresami; perá na tabule nie elektrické; tabule na zapichovanie oznamov; aritmetické tabuľky; papierové alebo kartónové tabuľky; tlač (rytiny); tlačené časové plány a harmonogramy; tlačiacie pásy s výnimkou textilných; neelektrická tlačiareň kreditných kariet; tlačiarenský lis; prenosné tlačiarňičky (kancelárska pomôcka); tlačivá; tlačové písmo; tlačové reglety; tlačové znaky; tlačoviny; toaletný papier; trhacie kalendáre; tuby z kartónu; tuhy do ceruziek (verzatiliek); atramentová tyčinka; účtovné knihy; úderníky písacích strojov; uhľový, kopírovací papier; rysova-

cie uholníky; umelecké litografie; umelohmotné fólie na balenie; umelohmotné fólie naťahovacie na paletizáciu; papierové utierky; papierové utierky na tvár; útržkové bloky; valce do písacích strojov; maliarske valčeky; maliarske valčeky pre domácnosť; väzby na knihy; verzatilky; vinetovacie strojčeky; viskózne fólie na obalovanie; papierové vľajky; vodové farby; mištičky na vodové farby; mištičky na vodové farby; pečatný vosk; vrecká (vrecia, vaky) z papiera alebo plastických materiálov na balenie; vrecká do mikrovlnných rúr; vrecká na odpadky z papiera alebo plastických materiálov; papierové vreckovky; výšivkové vzory; vyučovacie pomôcky s výnimkou prístrojov a zariadení; vyzina (želatína) na kancelárske účely a pre domácnosť; vzory na kopírovanie; vzory na šitie; vzory na výrobu odevov; záložky do kníh; záložky, stužky do kníh; zaraďovače (kancelárske obaly); zaraďovače, šanóny (na voľné listy); papierové zástavy; zeme-pisné mapy; zinkografické štočky; zošity; zošivačky (kancelárske pomôcky); zotierače tabúľ (špongie); zoznamy; dierovacie karty do žakarovacích krosien.

17 - Acetát celulózy (polotovary); akrylové živice (polotovary); antireflexné fólie na okná (farebné); armatúry, fittingy na potrubia na stlačený vzduch s výnimkou kovových; azbest; azbestová bridlica; azbestová plst'; azbestové bezpečnostné clony; azbestové izolácie; azbestové látky; azbestové pätky, vložky, podložky; azbestové plachty; azbestové platne; azbestové tesnenia; azbestové tkaniny; azbestové vlákna; azbestový papier; balata (surinamská gutaperča); voľné protispádové bariéry; azbestová bridlica; fólie z regenerovanej celulózy s výnimkou baliacich fólií; fólie z regenerovanej celulózy s výnimkou obalových fólií; chemické prípravky na opravu dier; tesnenia dilatáčnej spoje; ebonit; ebonitové formy; ebonitové odliatky; izolátory elektrického vedenia; izolačné farby; filtračný materiál (polospracované peny alebo plastické blany); antireflexné fólie na okná (farebné); kovové izolačné fólie; umelohmotné fólie nie ako obalovací materiál; fólie z plastických materiálov na poľnohospodárske účely; fólie z regenerovanej celulózy s výnimkou fólií na balenie; ebonitové formy; ebonitové formy; guma (ako surovina alebo polotovary); guma surová alebo ako polotovary; gumené laná; gumené zá-klopky; ochranné gumové objímky na časti strojov; gumové zátky; gumový materiál na protektorovanie pneumatík; gutaperča; polievacie hadice; požiarné hadice; hadice s výnimkou kovových; hadice z textilných materiálov; spojovacie hadice do chladičov automobilov; kovové fólie na izoláciu; izolačná plst'; izolačné hmoty zabraňujúce sáľaniu tepla; izolačné laky; izolačné materiály; izolačné náterové farby; izolačné oleje; izolačné pásy; izolačné povlaky; izolačné rukavice; izolačné tkaniny; izolačné žiaruvzdorné materiály; izolačný papier; izolanty (izolačné materiály); izolanty elektrického vedenia; látky na izolovanie budov od vlhkosti; izolátory na káble; kalorimetrické prostriedky na udržiavanie tepla; karbónové vlákna okrem vlákien na textilné použitie; syntetický kaučuk; tekutý kaučuk; kaučuk ako surovina alebo polotovary; kaučukový roztok; papier do elektrických kondenzátorov; kôra (ako

zvuková izolácia); gumené krúžky na viečka pohárov; gumové krúžky; tesniace krúžky; kvapalný kaučuk; gumené laná; latex (kaučuk); azbestová lepenka; gumové manšóny na ochranné časti strojov; materiály na brzdové obloženia v polosppracovanom stave; materiály na brzdové obloženie ako polotovary; minerálna vlna (izolátor); nálepky s výnimkou nálepiek na lekárske a kancelárske účely alebo na použitie v domácnosti; gumové nárazníky; nárazníky (gumené na tlmenie nárazov); elastické nite nie na textilné použitie; potrubné objímky s výnimkou kovových; objímky na potrubia s výnimkou kovových; objímky na rúry s výnimkou kovových; spojkové obloženie; azbestové ochranné clony; antireflexné fólie na okná (farebné); izolačné oleje; azbestový papier; izolačný papier; papier do elektrických kondenzátorov; adhézne pásky s výnimkou pásovk na kancelárske a lekárske použitie a použitie v domácnosti; lepiace pásky s výnimkou pásovk pre domácnosť, na lekárske a kancelárske účely; plastické hmoty, polotovary; plátenné hadice; izolačná plsť; guma na protektorovanie pneumatiky; podkladové materiály z gummy a plastov; podložky z penovej gummy na zapichovanie kvetov (polotovary); polievacie hadice; nekovové vystužovacie materiály na potrubia; nekovové spojky na potrubie; tesnenie na potrubie; požiarne hadice; voľné protispádové bariéry; sklená vlna ako izolačný materiál; sklené vlákna na izoláciu; látky zo skleneného vlákna na izoláciu; sfuda surová alebo čiastočne spracovaná; spájacie rúry chladičov; spájkovacie materiály z plastov; výplne dilatčných spojov; spojkové obloženie; armatúry, fittingy na potrubia na stlačený vzduch s výnimkou kovových; syntetická guma; syntetické živice (ako polotovary); materiály na zabránenie tepelnej radiácie; tepelné izolanty (nevodivé materiály); materiály zabraňujúce vyžarovaniu tepla; azbestové tesnenia; tesnenia (dverí alebo okien); (tesniace krúžky) gumové alebo vulkanfíbrové tesnenia; tesnenia dilatčných spojov; tesnenia potrubia; tesnenia; tesniace alebo vypchávkové materiály z gummy alebo plastov; tesniace materiály; tesniace obloženia; tesniace tmely; tkaniny zo sklenených vlákien na izoláciu; tesniaci izolačný tmel; izolačné oleje pre transformátory; trosková vlna (izolačný materiál); umelé živice (polotovary); umelohmotné fólie s výnimkou baliacich fólií; umelohmotné vlákna s výnimkou vlákien na textilné účely; spojovacie valčeky; vata na balenie (utesňovanie); viskózne fólie s výnimkou fólií na obalovanie; gumové vlákna s výnimkou vlákien pre textilný priemysel; umelé vlákna na spájkovanie; umelé vlákna s výnimkou vlákien pre textilný priemysel; vulkanizované vlákna; izolačné látky proti vlhkosti; minerálna vlna ako izolačný materiál; sklená vlna ako izolačný materiál; trosková vlna (izolačný materiál); vodotesné krúžky; gumové baliace vrecká; vulkanfíber; vulkanit (ebonit); vypchávkové materiály z gummy a plastov; gumový a plastový vypchávkový materiál; gumové a plastové výplne; nekovové vystužovacie materiály na potrubia; gumové alebo vulkanfíbrové záklopky; gumové zátky; zvukovoizolačné materiály; izolátory na železničnú trať; žiaruvzdorné izolačné materiály; syntetické živice (polotovary); umelé živice (polotovary).

18 - Aktovky; školské aktovky; aktovky (kožený tovar); batohy; biče; blana zlatokopecká; cestovné kufre; cestovné tašky; kožené cestovné tašky; črevá na výrobu klobás a párkov; diplomatické kufríky; šatky na nosenie dojčiat; držiaky na kufre; holina; horolezecké palice; chlebníky; kožené chlopne; chomúty; imitácie kože; podložky pod jazdecké sedlá; jelenica s výnimkou jelenice na čistenie; kabelkové rámy; klapky, chrániče na oči (postroj pre kone); črevá na salámy, párky a klobásy; kľúčanky (kožená galantéria); podkovy na konské kopytá; konské postroje; korbáče, biče; kostry dáždnikov a slnečníkov; kostry jazdeckého sedla; kozinka; imitácia kože; koža jatočných zvierat; koža zvierat; zvieracie kože; kožené alebo kožou potiahnuté škatule; kožené lepenky; kožené náramenné pásy; kožené nite, šnúrky; kožené nite, vlákna; kožené obloženia nábytku; kožené podbradníky; kožené súčasti vojenského výstroja; kožené škatule na klobúky; kožené šnúrky; zlatopecká kožka, blana; kožušinové pokrývky; kožušiny; kožušiny (ako koža zvierat); krupóny; krúžky na dáždniky; kufre; lodné kufre; kufre kožené a potiahnuté kožou; kufre z vulkanfíbra; kufrík na toaletné potreby; kufríky; mastečné kože; moleskin (imitácia kože); kožené obloženie nábytku; kožené ozdoby na nábytok; náhubky; nákolenníky pre kone; nákupné tašky; kožené náplečné pásy; náprsné tašky; tašky na náradie; nite na šitie kože; obaly na dáždniky; obaly na hudobné nástroje; cestovné obaly na odevy; cestovné obaly na šaty; obojky pre zvieratá; ohlávky; opraty; kožené ozdoby na nábytok; vychádzkové paličky; kožené naramenné pásy; plážové tašky; plecniaky; pobočnica (časť postroja); pokrývky pre zvieratá; poľovnícke tašky (kapsy); poľovnícke torby; kožené popruhy; popruhy, opraty; konské postroje; postroje pre zvieratá; poťahy na konské sedlá; kožené povrázky; prikrývky na kone; prikrývky na konské sedlá; kožené puzdrá na pružiny; psie obojky; kožené puzdrá na pružiny; puzdrá na navšívky; rámy na kabelky; rebrá na dáždniky a slnečníky; rebrá na dáždniky alebo slnečníky; kožené remene (konský postroj); kožené remienky; remienky ako časti postrojov; remienky na korčule; retiazkové peňaženky; rúčky na dáždniky; rúčky na kufre; rúčky na vychádzkové palice; rukoväte vychádzkových palíc; jazdecké sedlá; sedlárske výrobky; semiš okrem semišu na čistenie; sieťky na nákupy; sieťky na nákupy; slnečníky; gumené časti strmeňov; kožené strmene; strmene (postroj pre kone); strmene na kone; strmene, strmeňové remene jazdeckého sedla; šatky na nosenie dojčiat; kožené škatule na klobúky; školské tašky (aktovky); kožené šnúrky; športové tašky; náprsné tašky; tašky na kolieskach; tašky na nosenie detí; tašky na šport; teľacia koža; torby; torby (poľovnícke tašky); tyče dáždnikov; upnutie na sedlá; usne ako surovina alebo polotovary; uzdy; uzdy a postroje pre zvieratá; vaky pre horolezcov; vaky pre turistov; vodidlá; kožené vrecia na balenie; kožené baliace vrecká; vrecká z kože na balenie; kožené baliace vrecká, tašky; vychádzkové paličky; vychádzkové sedadlá.

20 - Abrázívne špongie na pokožku; bambus; uväzovacie bóje s výnimkou kovových; búdky pre zvieratá; búdy pre zvieratá chované v do-

mácnosti; busty z dreva, vosku, sadry alebo plastických hmôt; drevené cievky na nite, hodváby a motúzy; čapy s výnimkou kovových; držadlá na časopisy; dávkovače papierových utierok pripevnené s výnimkou kovových; dekoratívne predmety vydávajúce zvuk; vysoké stoličky pre deti; chodúľky pre deti; podložky do ohrádok pre malé deti; detské ohrádky; divány; divány, pohovky; podušky pre domáce zvieratá; domové čísla s výnimkou kovových a svietiacich; dopravné palety s výnimkou kovových; dosky, poličky na písacie stroje; drevené alebo plastové debny; drevené alebo plastové schránky; drevené alebo plastové skrinky; drevené hrany a kostry na nábytok; drevené obaly na fľaše; drevené prepravky na fľaše; drevené sudy na stáčanie vína; snímateľné kryty na drezy; držiaky na záclony a závesy nie z textilných materiálov; dúžky; kľučky na dvere nekovové; nekovové dverové obloženia; dvierka na nábytok; figuríny; figuríny z dreva, vosku, sadry alebo z plastu; korkové zátky do fľaše; fľaškové uzávery s výnimkou kovových; vešiakové háčiky s výnimkou kovových; háčiky na šaty s výnimkou kovových; háčiky na záclony; cievky na hadice s výnimkou kovových a mechanických; navíjacie cievky s výnimkou kovových a mechanických na navíjanie hadíc; háky na vešanie záclon; hniezda pre zvieratá chované v domácnosti; skrinka na hračky; chaise longue (typ čalúneného kresla); chodúľky pre deti; identifikačné náramky s výnimkou kovových na použitie v nemocniciach; interiérové žalúzie a rolety lamelové; jantár; jantárové platničky; jantárové tyče; jasle (nad žlabom ako poľnohospodárske predmety); jelenie parohy; káblové, lanové príchytky, svorky s výnimkou kovových; kade s výnimkou kovových; kadernícke kreslá; kancelársky nábytok; kartotékové skrine; kladky z plastických hmôt na rolety; plastové klapky, ventily vodovodné; mäsiarsky klát; klietky pre zvieratá chované v domácnosti; kľučky na dvere nekovové; opierky na knihy; knižnicové police; kohútiky na sudy s výnimkou kovových; koľajnice na záclony a závesy; kolieska na nábytok s výnimkou kovových; nekovové kolíky; nekovové stanové kolíky; stenové kolíky s výnimkou kovových; kolísky; prútené kolísky; koly s výnimkou kovových; komody, zásuvkové kontajnery, bielizníky; flotačné kontajnery s výnimkou kovových; kopytá; koral; koráľkové záclony ako dekorácia; korkové pásy; korkové zátky; korozo (olejová palma); korytnačina; náhradky korytnačiny; nekovové koše; prútené koše; rybárske koše; pekárske koše na chlieb; koše na ryby; kozubové zásteny; krajčírske stojany; kreslá; krosná; krúžky na záclony; stojany na kvety; latková debna; lavičky (nábytok); lekárničky (prázdne); ležadlá (rozkladacie); ležoviská a búdky pre zvieratá chované v domácnosti; plastové lišty na nábytok; ložná miera, obrysnica pre železničné vozne (nie kovové); hydrostatické lôžka s výnimkou lôžok na lekárske účely; nemocničné lôžka; lôžka pre domáce zvieratá; lôžkoviny s výnimkou posteľnej bielizne; preliezky pre mačky; nekovové nádoby na miešanie malty; masážne stoly; matice s výnimkou kovových; posteľné matrace; matrace; skrinky na mäso s výnimkou kovových; rúčky na metly s výnimkou kovových;

mobiliár (dekoratívne prenosné predmety ako doplnok nábytku); ochranné mriežky pre domácnosť; mušle (dekorácia); nábytok; drevené kostry a hrany na nábytok; kancelársky nábytok; kovový nábytok; školský nábytok; nekovové uzávery na nádoby; nádoby na miešanie malty nekovové; nádoby na skladovanie a prepravu s výnimkou kovových; nádoby s výnimkou kovových; nádoby z dreva alebo plastu; baliace nádoby z plastov; nádrže a cisterny s výnimkou kovových a murárskych; nádrže na tekuté palivá s výnimkou kovových; navíjače s výnimkou kovových a mechanických na navíjanie hadíc; nekovové kolieska na nábytok; nekovové skrutki; nekovové spojovacie skrutki na káble; nekovové vrchnáky na nádoby; nity s výnimkou kovových; palice na nosenie bremien (váhy); novinové stojany; nekovové rukoväte nožov; obalové nádoby z plastických hmôt; obaly na šatstvo; nekovové obloženia dverí; nekovové obloženia okien; nekovové obloženia, ozdoby na rakvy; obloženie alebo ozdoby na nábytok s výnimkou kovových; uhlové podpery na obrazové rámy; obruby, rámy na kefy; sudové obruče s výnimkou kovových; podložky do ohrádky pre malé deti; ochranné kryty na komíny; nekovové okenné obloženia; hlavové opierky ako časť nábytku; opierky na knihy; ozdoby z plastov na potraviny; nakladacie palety s výnimkou kovových; nekovové prepravné palety; palety na manipuláciu s tovarom s výnimkou kovových; palice na nosenie bremien (váhy); pánty, závesy s výnimkou kovových; paravány, zásteny (nábytok); jelenie parohy; pásy z dreva; zvieracie pazúry, klepetá; pekárske košíky na chlieb; perleť ako surovina alebo polotovar; písacie stoly; plastické karty slúžiace na otváranie (nekódované); plastikové káblové alebo rúrkové spojky, príchytky; plásty; včelárske plásty, rámiky; pletená slama; pletené predmety zo slamy; podhlavníky; podložky do ohrádok pre malé deti; podnosy s výnimkou kovových; podstavce na kvety; podstavce, kostry, stojany na počítače; podušky; podušky pre domáce zvieratá; police; nábytkové police; police do registračných skriní; police, stojany; drevené kostry postele; nemocničné postele; vodné postele s výnimkou postelí na lekárske účely; posteľové kolieska s výnimkou kovových; posteľové vybavenie s výnimkou kovového; poštové schránky s výnimkou murovaných a kovových; plastické ozdoby na potraviny; povlaky, obaly na šatstvo (na uskladnenie); štátne poznávacie značky s výnimkou kovových; pracovné stoly, hoblice; drevené prepravky na fľaše; prepravky na fľaše; príborníky; príchytky na rúry z plastických hmôt; príručné toaletné zrkadielka; príslušenstvo nábytku s výnimkou kovového; príslušenstvo postelí s výnimkou kovového; pristávacie schodíky nekovové pohyblivé pre cestujúcich; profily na obrazové rámy; prútený tovar, košíkársky tovar; pružinové matrace; psie búdy; pultíky; pulty, stoly; pútače z dreva alebo plastických hmôt; rakvy; drevené rámy do úľov; vyšívacie rámy; rámy na obrazy; lišty na rámy na obrazy; rámy, obruby na kefy; ratan; drevené alebo plastové rebríky; regály; registračné skrine, kartotéčné skrine; registračné tabule (poznávacie značky) s výnimkou kovových; reklamné nafukovacie predmety; zvieracie rohy; rohy ako suro-

vina alebo polotovary; rohy zvierat; roletové, záclonové valce; okenné interiérové rolety (nábytkové vybavenie); rolety z tkaného dreva (nábytkové vybavenie); rúčky a rukoväte na náradie s výnimkou kovových; rúčky na kosy s výnimkou kovových; ručné krosná; rukoväte nástrojov s výnimkou kovových; rukoväte nožov s výnimkou kovových; rysovacie stoly; sedadlá; kovové sedadlá; sekretáre s písacím pultom; sépiolit; servírovacie stolíky; schodíky s výnimkou kovových; prenosné prístávacie schody pre pasažierov s výnimkou kovových; sklené tabule na zrkadlá; striebrené sklo; skrinka na hračky; kartotékové skrinky (nábytok); skrinky na lieky; skrutky s výnimkou kovových; slamené obruby; slamky (na pitie); slamky na pitie; slamníky; slonová kosť (ako surovina alebo polotovar); sofy; sochy z dreva, vosku, sadry alebo plastov; sošky z dreva, vosku, sadry alebo plastov; spacie vaky na stanovanie; nekovové spojovacie články; stanové kolíky s výnimkou kovových; stavidlá s výnimkou kovových nie ako časti strojov; stojan na pílenie; krajčírske stojany; stojany na dáždňiky; stojany na kabáty; stojany na klobúky; stojany na kvety; stojany na pušky; stojany na sudy s výnimkou kovových; stojany na tanier; stojany na uteráky (nábytok); stojany, podstavce, kostry (na počítače); stolárske umelecké výrobky; stoličky; vysoké stoličky pre deti; stoličky s otvorom; servírovacie stolíky; stolíky pod počítače; stolové dosky; kovové stoly; pracovné stoly; zámočnícke stoly s výnimkou kovových; stoly pod písacie stroje; stoly; striebrené sklo; sudové obruče s výnimkou kovových; obruče na sudy s výnimkou kovových; sudy s výnimkou kovových; sudy s výnimkou kovových; sudy s výnimkou kovových; svorky (na káble a rúry) z plastov; svorníky, háčiky a držiaky obrazových rámov; škatule z dreva alebo plastu; školský nábytok; vývesné štíty z dreva alebo plastických hmôt; zobrazovacie tabule; taburetky; nádoby na tekuté palivá s výnimkou kovových; tesniace uzávery s výnimkou kovových; toaletné stolíky; trojnožky; trstina (materiál na tkanie); tyče k rastlinám alebo stromom; tyče na upevnenie schodiškových kobercov; tyče na záclony; tyče s výnimkou kovových; drevené časti úľov; plásty do úľov; umele plásty; umelecké diela z dreva, vosku, sadry alebo plastov; umelecké diela z dreva, vosku, sadry alebo plastov; umelecké stolárske výrobky; skrinky s umývadlom (nábytok); urny pohrebné; ustrice (lastúry); dávkovače uterákov s výnimkou kovových; uväzovacie bóje s výnimkou kovových; tesniace uzávery s výnimkou kovových; uzávery na fľaše s výnimkou sklených, kovových alebo gumových; uzávery s výnimkou kovových; spacie vaky na kempovanie; valce na záclony a rolety; vankúše; včelie úle; vejáre; veľrybia kosť ako surovina alebo polotovar; ventily s výnimkou kovových nie ako časti strojov; plastové ventily, klapky vodovodné; vešiaky na kľúče; vešiaky na odevy; vešiaky na šaty; drevené vínne dekantačné sudy (na odkaľovanie); vitríny; vlnkové žrde; snímateľné vložky do drezov; vodné postele s výnimkou postelí na lekárske účely; voskové figúrky; vozíky (servírovacie stolíky); vtáčie klietky, búdky; vtáky (preparované, vypchaté); vypchaté zvieratá; výpustné ventily z plas-

to; vystavovacie stojany; vzduchové matrace s výnimkou matracov na lekárske účely; vzduchové vankúše s výnimkou vankúšov na lekárske účely; záclonové háčiky; záclonové koľajnice; záclonové krúžky; záclonové tyče; záklopky; plastové záklopky; zámky na vozidlá s výnimkou kovových; zámky s výnimkou kovových a elektrických; zámočnícke stoly s výnimkou kovových; zátky na sudy s výnimkou kovových; zátky s výnimkou kovových; závesy bambusové; závo-ry s výnimkou kovových; zberné nádrže s výnimkou kovových murovaných; zobrazovacie tabule; príručné toaletné zrkadlika; zrkadlá; sklené tabule na zrkadlá; zvieracie kopytá; žalúzie a rolety lamelové interiérové.

21 - Aerosólové dávkovače s výnimkou dávkovačov na lekárske účely; bytové akváriá; nízkotlakové autoklávy s výnimkou elektrických; bavlnený odpad na čistenie; bonboniéry (prázdne); bonboniéry (prázdne); busty z porcelánu, terakoty alebo skla; poklopy na bytové akváriá; bytové skleníky (na pestovanie rastlín); cedidlá; cedidlá na čaj; cedidlá pre domácnosť; pretláčač cesnaku (kuchynská potreba); cisterny; cukorničky; kefy na cylindre; dózy na čaj; čajníky; čajové naparovacie sitká; čajové súpravy; čaše; česadlá na zvieratá; nástroje na čistenie na ručný pohon; cestovné fľaše; dávkovače mydla; kovové nádoby na dávkovanie papierových utierok; demizóny; ohrievače na detské fľašky okrem elektrických; prenosné detské vaničky; domáce mlynčeky s výnimkou elektrických; potreby pre domácnosť; žehliace dosky; kuchynské dosky na krájanie; dosky na pranie; drevené vedrá, kade; kovové drôtenky; drôtenky na čistenie; drôtenky na použitie v kuchyni; porcelánové držadlá; držiaky na jedálne lístky; držiaky na kvety a rastliny (na aranžovanie kvetov); držiaky na mydlo; držiaky na sviece; držiaky na špáradlá; dýzy polievacích hadíc; džbány; ešusy (poľná jedálna miska); figuríny z porcelánu, terakoty alebo zo skla; flakóny; fľaše; cestovné fľaše; formy na ľadové kocky; kuchynské formy na pečenie; formy na pečivo; formy na prípravu jedál; formy na zákusky a koláče; fritézy s výnimkou elektrických; stojany na grily; grily, rošty (potreby na opekanie); sklené gule; gumový zvon na čistenie odpadových potrubí; háčiky; handry na čistenie; handry na umývanie dlažky; hrebene; elektrické hrebene; hrebene na rozčesávanie vlasov (riedke); hrebene na zvieratá; hrnce, hrnčeky; hrnčiarsky tovar; hubice na polievacie krhly; predmety na chladienie potravín pre domácnosť, obsahujúce chladiace zmesi; chladiace fľaše; prenosné chladiarne s výnimkou elektrických; kovové ihly na ražniči; izotermické vrecká; jedálenské súpravy; jednorazové tanier; jelenica na čistenie; kade, putne; kahance na parfumy a aromatické látky; neelektrické kanvice na kávu; kanvičky; kanvy; karafy; karusel (kuchynský predmet); kastroly; kávovary s výnimkou elektrických; kávové filtre s výnimkou elektrických; kávové mlynčeky ručné; kávové súpravy; kefársky tovar; kefy na umývanie riadu; kefy; elektrické kefy s výnimkou kief ako častí strojov; materiál na výrobu kefy; kefy na čistenie nádrží a nádob; kefy na obuv; kefy na umývanie riadu; kefy na zvieratá; keramika na použitie v domácnosti; klietky pre vtáky, voliery;

klietky pre zvieratá chované v domácnosti; pracháče na koberce (ručné nástroje); kefy na kone; koreničky; korytá na kŕmenie zvierat; koše na použitie v domácnosti; napínače na koše; košíky na chlieb, na použitie v domácnosti; kotlík (hrniec); kovové zásobníky na papierové uteráky, utierky; kozmetické pomôcky; krájače cesta; napínače na kravaty; krčahy; kremenné sklo (polotovar) s výnimkou skla pre stavebníctvo; krištál (výrobky z krištáľového skla); kŕmidlá pre hospodárske zvieratá; kropiace ružice na polievanie kvetov; kropiace zariadenia, rozstrekovače; kropidlá; krúžky na obrúsky; krúžky pre hydinu; krúžky pre vtáky; kúdel' na čistenie; kuchynské hrnce; kuchynské mixéry s výnimkou elektrických; kuchynské nádoby; kuchynský riad; kuchynský riad okrem príborov; kvetináče; kvetníky; labutienky; vedierka na ľad; formy na ľadové kocky; lapače hmyzu; lapačky na muchy; kotlíky na ohrievanie lepidla, gleju; usne na leštenie; leštiace prostriedky (okrem prípravkov z papiera a kameňa); leštiace rukavice; leštiace stroje a zariadenia pre domácnosť s výnimkou elektrických; leštiace zariadenia na čistenie topánok s výnimkou elektrických; leštiace zariadenia s výnimkou elektrických; pomôcky na odstraňovanie líčidiel s výnimkou elektrických; lieviky; likérové súpravy; lisy na ovocie pre domácnosť s výnimkou elektrických; lisy na žehlenie nohavíc; lopatka a zmetáčik na omrvinky; lopatky na zákusky; lyžice na obúvanie, obuváky; lyžice, varechy na miešanie (kuchynské predmety); majolika; mangel' na nohavice; maselnice; maselničky; mechanické metly; metly; miešacie stroje pre domácnosť s výnimkou elektrických; misky; misky alebo nádoby na vylučovanie pre zvieratá chované v domácnosti; misky na polievku; misky na robenie očisty pre zvieratá chované v domácnosti; misy; ozdobné stolové misy; misy na zeleninu; ručné mixéry, šejkre; mliečne sklo (opáľové sklo); ručné mlynčeky pre domácnosť; ručné mlynčeky na korenie; mopy; sklené mozaiky nie pre stavebníctvo; pasce na myši; naberačky; kuchynské naberačky; kuchynské naberačky; nádoba na chlieb; cirkevné nádoby; smetné nádoby; nádoby na ľad; nádoby na odpadky, koše na smeti; nádoby na použitie v domácnosti alebo v kuchyni; nádoby na smeti; nádržky; napájadlá; napínacie rámy; napínače na obuv; napínače na rukavice; napínače, napínadlá na oblečenie; kopytá; tepelnoizolačné nádoby na nápoje (termosky); násypník na popol (na použitie v domácnosti); kefy na nechty; dentálna niť; nočníky; napínače na nohavice; obaly na mydlá; formy na pečenie oblátok s výnimkou elektrických; kefy na obočie; kefy na obuv; obuváky; oceľová vlna na čistenie; odkladacie stojany na nože; ohrievače na detské fľaše s výnimkou elektrických; opalizujúce sklo; opáľové sklo, mliečne sklo; otvárače na fľaše; ozdobné črepníky s výnimkou papierových; ozdobné stolové misy; nízke panvice; panvice na vyprážanie; papierové tanier; kahance na aromatické látky a parfúmy; pasce na hmyz; pasce na potkany; čističky peria; piknikové koše (s riadom); pipety na víno; poháre, šálky, hrnčeky na pitie; pívové poháre; platne proti vyvretiu mlieka; umelé podkladky; podložky s výnimkou papierových, nie ako prestieranie; podnosy (táče); pod-

nosy na použitie v domácnosti; papierové podnosy na použitie v domácnosti; poháre na ovocie; pohárik; pohárik papierové alebo z plastických hmôt; pohlcovače dymu pre domácnosť; poklapy na bytové akváriá; poklapy na maslo; pokrievky; uzávery na pokrievky; pokrývky na syrový koláč; polievacie kanvy; polievacie zariadenia; polievkové misy; poľné fľaše, čutory; poprašovače nie elektrické; porcelán; porcelánové ozdoby, dekorácie; tvarované poťahy na žehliace dosky; pasce na potkany; potreby na varenie a pečenie okrem elektrických; potreby pre domácnosť; pracháče na koberce; prachovky; prachovky na nábytok; prasacie štetiny; práškové sklo na dekoráciu; pretláčač cesnaku (kuchynská potreba); príchytka na obrúsky; príklopy na jedlo; prístroje na odstraňovanie zápachu na osobné použitie; prstencové a tyčové vešiaky na uteráky; pudrenky; putne, kade; puzdrá na hrebene; puzdrá na mydlo, mydlovníčky; puzdrá s toaletnými potrebami; rajnice na pečenie, varenie (nie elektrické); ražne kovové na použitie v kuchyni; kuchynský riad; riad (porcelánový alebo hlinený); rohy na pitie; stojany na rošty na opekánie; rozprašovače na voňavky (flakóny); leštiace rukavice; napínače na rukavice; rukavice pre domácnosť; rukavice záhradnícke; ružice na polievacie kanvy; sekací nôž (kuchynský nástroj); semiš na čistenie; schránky na chlieb; sífónové fľaše na sódomú vodu; sitá pre domácnosť; sklená vlna s výnimkou vlny ako izolačného materiálu; sklené banky (nádoby); sklené gule; sklené nádoby; sklené schránky; nite zo skleneného vlákna nie na použitie v textilnom priemysle; sklené vlákna s výnimkou vlákien na izoláciu a pre textilný priemysel; sklené vlákna s výnimkou vlákien na textilné účely; sklené zátky; sklenené poháre; maľované výrobky zo skla; sklo ako surovina alebo polotovar s výnimkou stavebného skla; sklo na automobilové okná (ako polotovar); sklo obsahujúce jemné elektrické vedenie; smaltované sklo; panvice na vyprážanie; smetiaky, nádoby na odpadky; sochy z porcelánu, terakoty alebo zo skla; soľničky; sošky z porcelánu, terakoty alebo skla; sporiteľničky s výnimkou kovových; stierka (kuchynské predmety); stojany na štetky na holenie; stojany na vajíčka; stojany na žehličky; stojany na žehličky; stolové stojany na olej a ocot; stolové stojany na olej a ocot; striekačky na polievanie kvetov a rastlín; strojček na rezance (ručný); kovové strojčeky na prípravu zmrzlíny a chladených nápojov; strúhadlá pre domácnosť; súpravy kuchynského riadu; sušiak na bielizeň; svietniky; šalátové misy; šálky; šejkre, ručné mixéry; škatuľka na desiatu; škatuľka na pečivo (keksy); šľahače pre domácnosť s výnimkou elektrických; špáradlá; držiaky na špáradlá; držiaky na špongie; špongie na použitie v domácnosti; špongie na umývanie; štetky na decht s dlhou rúčkou; štetky na holenie; štipce na bielizeň; vývesné štíty z porcelánu alebo skla; tabuľové sklo (surovina); papierové tácky; tanier; jednorazové tanier; tepelnoizolačné nádoby (termosky); terária (bytové skleníky); termosky; termosky na jedlo; tlakové hrnce s výnimkou elektrických; tlakové varáky s výnimkou elektrických; toaletné kufriky s toaletnými potrebami; toaletné pomôcky; dávko-vače toaletného papiera; zásobníky na kotú-

čový toaletný papier; tortové lopatky; trojnožka (kuchynská potreba); tyčinky na koktail; tyčové a prstencové vešiaky na uteráky; uhliaky; handry na umývanie dlážky; urny; leštené usne; stojany na vajíčka; války na cesto; vanička na pranie; prenosné detské vaničky; vaničky pre vtáky; varešky (kuchynské nástroje); vázy; látkové vedierka; vedierka na ľad (na chladenie nápojov); vedrá; drevené vedrá; prstencové a tyčové vešiaky na uteráky; viacramenné svietniky; vlasy na kefy a štetky; oceľová vlna na čistenie; vlnený odpad na čistenie; vlnený odpad na čistenie; vodné irigátory na čistenie zubov a masáž ďasien; vrecká na cukrovinky; výtokové hubice; vývrtky; vyzuváky; záhradnícke rukavice; záchodové kefy; zásobníky na kotúčový toaletný papier; sklené zátky; zhášadlá na sviečky; zubné kefky; elektrické zubné kefky; klietky pre zvieratá chované v domácnosti; odpadové nádoby pre zvieratá chované v domácnosti; žľaby pre dobytok; žľaby, korytá pre zvieratá; žľaby, válovy.

22 - Motúzy na balenie; špagáty na balenie; surová bavlna; bavlnená kúdeľ; bavlnený odpad ako vypchávkový materiál; bavlnený odpad na čalúnenie a vypchávanie; celtovina; česaná vlna; česaný hodváb; dechtované vetracie plachty (baníctvo); dratvy; drevitá vlna; espartové vlákna (vlákna kavyľa obyčajného); vata na filtrovanie; slamené obalové materiály na fľaše; hobliny (drevené stružliny); surový hodváb; hodvábná priadza; hodvábný odpad (odstrižky); juta; káble s výnimkou kovových; kapok; karbónové vlákna na textilné použitie; kavyľ (vlákno); kokosové vlákna; konope; konopné povrazy; konský vlas; krátka bavlna; kúdeľ; surový ľan; ľan (surovina); lodné zvinovacie laná; laná na vlečenie vozidiel; laná s výnimkou kovových; zvislé posuvné lanká s protizávažím; lanká so závažím na posuvné okná; lišty (ako časti horizontálnych žalúzií); perie do lôžkovín; lyko; markíza zo syntetických materiálov; markízy (plátenné strechy); pokrývky na maskovanie; siete na maskovanie; morské riasy, chaluhy ako čalúnický materiál; motúzy; papierové motúzy; mykaná vlna; popruhy s výnimkou kovových na manipulovanie s nákladom; nekovové vlákna na použitie v poľnohospodárstve; slamené obaly na fľaše; vlnený odpad; ovčia vlna; páperové deky; papierové motúzy; pásky na uväzovanie viniča; pásky s výnimkou kovových na zväzovanie; pásky, pútká s výnimkou kovových; perie ako čalúnický materiál; perie ako vypchávkový materiál; perie do lôžkovín; piliny; plachty (lodné); plachty na plachtenie po snehu; pletené vrecká do umývačiek riadu; pletivo na siete; popruhy na manipulovanie s nákladom s výnimkou kovových; poštové vrecia; povrazové rebříky; konopné povrazy; pevne pletené povrazy na zhotovovanie bičov; povrazy, laná, struny; prachové perie; prútené obaly na fľaše; rafia (lyko z rafiovej palmy); ramia (vlákno); povrazové rebříky; rúno; rybárske siete; siete; povrazy na siete; siete na ležanie, visuté lôžka; sieťky; sisal; sklené vlákna na použitie v textilnom priemysle; sklené vlákna na textilné účely; slama ako čalúnický materiál; slamené obaly na fľaše; slučkové závesy s výnimkou kovových na manipuláciu s nákladmi; srst', vlasy zvierat; stany; strihaná vlna; svorky na manipulovanie s nákladom s výnimkou

kovových; šnúry na vešanie obrazov atď.; ľavia srst' (materiál); tesniace alebo vypchávkové materiály s výnimkou gumových a plastových; textil zo surových vlákien; textilné vlákna; surové textilné vlákna; slučky s výnimkou kovových, na manipulovanie s tovarom; tráva na čalúnenie; drevené triesky; umelohmotné vlákna na textilné účely; vata na filtrovanie; vata na vypchávanie a tesnenie (ako čalúnický materiál); vetracia plachta nasýtená dechtom (baníctvo); vizače snopov s výnimkou kovových; pásky na viazanie viniča; textilné vlákna; vlákna s výnimkou kovových na uväzovanie; vlasy; vlna (ako surovina alebo spracovaná); česaná vlna; drevitá vlna; mykaná vlna; surová alebo spracovaná vlna; vlna ako čalúnický materiál; vlna na čalúnenie; laná na vlečenie vozidiel; vozové plachty; látkové vrecká na balenie; pletené vrecká do umývačiek riadu; textilné baliace vrecká; vrecká na prepravu a uchovávanie tovarov; vypchávkové materiály s výnimkou gumových a plastových; vypchávkový zámotky priadky morušovej; povrazy na horizontálne žalúzie.

23 - Bavlnené nite a priadze; hodvábné nite a priadze; jutové nite a priadze; kaučukové priadze na textilné účely; kokosové nite a priadze; konopné nite a priadze; ľanové nite a priadze; látacie nite a priadze; nite; nite; priadze; pružné nite a priadze na textilné použitie; nite zo skleneného vlákna na použitie v textilnom priemysle; šijacie nite a priadze; tkaná bavlna; tkaná vlna; tkaný hodváb; nite a priadze z umelého hodvábu; umelé vlákna na použitie v textilnom priemysle; vlnené nite a priadze; vyšívacie nite a priadze; ženilkové vlákno.

24 - Barchet; bavlnené textilie; behúne na stôl; plátenná bielizeň; posteľná bielizeň; biliardové súkno; brokáty; bukrám (hrubé voskované plátno, najmä knihárske); bytový textil; cestovné prikryvky; čalúnické látky; damask (tkanina); damask (vzorovaná pretkávaná látka); držiaky na záclony a závesy z textilných materiálov; dverové závesy; džersej (pletiny); esparto (látka); textilný filtračný materiál; flanel; flanel na zdravotnícke účely; flauš; gáza, závoj (textília); tkaniny z hodvábu; hodvábné tkaniny na tlačové vzory; hrubé plátno; jutová látka; potlačený kartún; textilné klobúkové podšívky; konopné plátno; konopné tkaniny; krep (textília); krepón (jemná vlnená tkanina); kúpeľňové textilie s výnimkou oblečenia; ľanové tkaniny; vlnené látky; látky s imitáciou kože; textilné obrúsky na odstraňovanie líčidiel; lôžkoviny (bielizeň); marabut (látka); materiál na výrobu ženilky; moleskin (textília); siete proti moskytom; mušelin, kartún; obloženie nábytku textilnými látkami; poťahy na nábytok; netkané textilie; obliečky na matrace; obliečky na podušky; obliečky na vankúše; odličovacie obrúsky (textilné); textilné obrúsky; textilné obrúsky na odstraňovanie šminiek; obrusy s výnimkou papierových; obvazovina, riedke plátno na výrobu syra; ozdobné obliečky na vankúše; páperové prikryvky, periny; plachty; plastické materiály (náhradky tkanín); vyšívacie plátna s predkresleným vzorom; plátno s kosoštvorcovým vzorom; plátno; plédy; pletiny (látky); plst'; podložky na stôl s výnimkou papierových (anglické prestieranie); podložky pod poháre ale-

bo taniere (prestieranie); textilné podšívky; textilné klobúkové podšívky; pogumovaná tkanina s výnimkou tkaniny na papierovické účely; poťahy na poklapy záchodov; pokrývky na nábytok z plastov; posteľná bielizeň; posteľné pokrývky a prikrývky; posteľné pokrývky z papiera; poťahy na nábytok; poťahy na nábytok z plastických hmôt; poťahy na poklapy záchodov; povlaky na matrace (posteľná bielizeň); povlaky na vankúše; cestovné prikrývky; prikrývky (väčšinou prešívané); prikrývky na stôl s výnimkou papierových; pružné tkaniny; rajón (umelý hodváb ako látka); ramia (látka); zrebné rúcho, rúcho kajúcnika (látka); umývacie rukavice; samolepiaci textil nanášaný teplom; sieťovina; textílie z skleneného vlákna na použitie v textilnom priemysle; spacie vaky nahrádzajúce prikrývky; stolové textílie; sypkovina; ševioty (vlnené tkaniny); štóly; taft; textilné tapety; textilné tapety; bytový textil; textílie na obuv; textílie neprepúšťajúce plyn na lietajúce balóny; textilné látky; textilné obrúsky (prestieranie); tkaniny na použitie v odevnom priemysle; tkaniny na výrobu bielizne; tkaniny; tlačiacie pásy; tyl; umývacie rukavice; textilné uteráky; textilné uteráky a utierky na tvár; utierky na riad; obliečky na vankúše; vlajky; vlajky s výnimkou papierových; vlnené látky; látky na vložky do topánok; voskované plátno; textilné vreckovky; vyšívacie čalúnnické a gobelínové plátna; predkreslené látky na výšivky; plyn neprepúšťajúce látky na vzducholode; záclonky; zamat; zástavovina (tkanina); zástavy s výnimkou papierových; závesy na sprchu z textilných alebo plastových materiálov; závesy textilné alebo umelohmotné; zefír (tkanina); látkové značky.

25 - Baretky; spodná bielizeň; (kožuštinová ozdoba alebo ozdoba z peria na ovinutie okolo krku); body (spodná bielizeň); bundy; cyklistické oblečenie; cylindre; čelenky (oblečenie); čiapky; sprchovacie čiapky; čiapky (priliehavé); detská výbavička; detské nohavičky; detské plienky textilné; dreváky; espadrily (letná obuv s plátnym zvrškom a podošvou z prírodného materiálu); futbalová obuv; štople na futbalovú obuv; futbalové topánky (kopačky); gabardénové plášte; galoše; gamaše; gamaše (vysoké); goliere (oblečenie); gymnastické (telocvičné) dresy; gymnastické cvičky; chrániče uší (proti chladu ako pokrývka hlavy); kabáty; kapucne; klobúkové kostry; klobúky; papierové klobúky (oblečenie); kolíky na futbalovú obuv; kombiné; kombinézy (oblečenie); kombinézy na vodné lyžovanie; korzety; korzety (spodná bielizeň); kostýmy, obleky; košele; košeľové sedlá; kovanie na obuv; kovové časti na obuv; kožuštinové kabáty; kožuštinové štóly; kožušiny (oblečenie); krátke kabátiky; krátke kabáty s kapucňou (teplé); krátke, jazdecké alebo spodné nohavice; kúpacie čiapky; kúpacie plášte; obuv na kúpanie; šľapky na kúpanie; livreje; lyžiarske topánky; manipuly; mantila; manžety (časti odevov); masky na spanie; maškarné kostýmy; mitra (klobúk); oblečenie pre motoristov; nánožníky nie elektricky vyhrievané; náprsenky; nepremokavý odev; nohavice; oblečenie z imitácie kože; oblečenie z kože; oblečenie; odevy; palčáky; pančuchy; päty na pančuchy; pančuchy absorbujúce pot; pančuškové nohavice; pánske podvázky; pánske spodky; oble-

čenie z papiera; papierové klobúky (oblečenie); papuče; peleríny; kúpacie plášte; plavky; kúpacie plavky; plavky (dámske); plavky (pánske); plavky kúpacie (pánske); plážová obuv; plážové oblečenie; pletené svetre; pleteniny (oblečenie); pleťarsky tovar; látkové plienky; podbradníky nie z papiera; podošvy na obuv; podpätky; podpätky na obuv; podpinky; podprsenky; podšívky (časti odevov podvázky); podvázky na pančuchy; podvázky na ponožky; pokrývky hlavy; ponožky; potné vložky; pracovné plášte; protišmykové pomôcky na obuv; pulóvre; pyžamá; ramienka na dámskej bielizni; topánkové rámy; rámy na obuv; rúcha, ornáty; rukavice; rukávniky; vesty pre rybárov; saká, bundy; sandále; sárí; sáry čižiem; sedlo (košele, blúzky alebo dámskych šiat); snímateľné goliere; masky na spanie; pánske spodky; spodná bielizeň; spodná bielizeň pohlcujúca pot; spodná bielizeň zabraňujúca poteniu; spodničky; sprchovacie čiapky; sukne; svetre; šály; šály uviazané pod krkom; šatky, šály; šatky, závoje; šaty; šerpy; čiapkové šilty; šilty (na čiapke); šilty na pokrývky hlavy; šnurovacie topánky; šnurovačky; špičky na obuv; športová obuv; športové tričká, dresy; kožuštinové štóly; tielka, tričká; tielka, vesty; tógy; celé topánky; zvršky topánok; topánky na šport; topánky; tričká; turbany; uniformy; vesty; vesty pre rybárov; vlnené šály; vnútorné podošvy; vrecká na odevy; vreckovka ozdobná (súčasť oblečenia); vrchné ošatenie; zástery; závoje, čipková šatka; zvrchníky; zvršky topánok; živôtky, korzety (spodná bielizeň); župan.

26 - Značky na bielizeň; bordúry, lemy, obruby (na odevy); falošné brady; brmbolce; brošne (doplnky oblečenia); sponky pre cyklistov; látkové poklapy na udržanie teploty v čajníku; čepiec s brmbolcom; ihly do strojov na česanie vlny; čipky; čipky na lemovanie; štartové čísla; člňky na pletenie rybárskych sietí; drobnôstky (potreby na vyšívanie); elastické pásky na pridržanie rúkavov; elastické šnúry; flitre na odevy; umelé fúzy; galantérny tovar s výnimkou nití a priadzí; ganiere, volány; girlandy; umelé girlandy; gombíky; háčiky (galantérny tovar); háčiky na koberce; háčiky na korzety; háčiky na obuv; háčiky na vyšívanie a háčkovanie; háčiky na živôtky; štopkací hrbík; ihelníky (vankúšiky na ihly); knihárske ihly; obuvnícke ihly; ihly do strojov na česanie vlny; ihly; knihárske ihly; kokardy (galantérny tovar); kostice do korzetov; uzávery na korzety; krúžky na diery na obuv; krúžky na topánky (šnurovacie); umelé kvety; látacie hrbíky; látacie ihly; látkové vyšívacie poklapy na udržanie teploty čaju, vajec a pod.; lemovacie pásky na záclony; lemvy; zubkované lemy; lemy, bordúry, obruby na odevy; lupienky (lístky) zo sludy; mašľa alebo stuha do vlasov; monogramy na označovanie bielizne; náplečné pásky, výložky; náprstky na šitie; vlasové natáčky s výnimkou elektrických; natáčky papierové; navliekacie ihly; nepravý lem; ozdoby na obuv s výnimkou ozdôb z drahých kovov; obuvnícke ihly; očka na odevy; vypchávkvy, náplečníky odevov; odznaky na odevy s výnimkou odznakov z drahých kovov; opaskové pracky; umelé ovocie; ozdobné brošne; ozdobné ihlice; ozdobné spony; ozdoby do vlasov; ozdoby na klobúky s výnimkou ozdôb

z drahých kovov; ozdoby na obuv s výnimkou ozdôb z drahých kovov; nažehľovacie ozdoby textilných výrobkov; parochne; elastické pásky; pásky (galantérny tovar); pásky na rukávy; pásky, stuhy (pri ocenení); patentné gombíky; patentné uzávery; perie (odevný doplnok); písmená ako značky na bielizeň; pletacie ihlice; podkrúžky na odevy; popruhy na vedenie detí; pozlátané čipky na šaty; pozlátané lemovky na odevy; opaskové pracky; pracky (odevné doplnky); pracky na obuv; kovové vyšívacie priadze; prížehľovacie textílie na opravu textilu; pštrosie perá (odevné doplnky); puzdrá na ihly; rozety (galantérny tovar); sedlárske ihly; schránky na šijacie potreby; sieťky na vlasy; sponky do vlasov (ozdobné); sponky pre cyklistov; sponky, pracky na obuv; spony na obuv; spony na topánky; strapce; strapce (čipkárske tovar); strieborné výšivky; vlasové stuhy; stužky; stužky do vlasov; stužky, lemovky; suchý zips; šijacie ihly; šijacie náprstky; šijacie škatule; škatuľky na ihly; škatuľky na šitie; vlnené šnúrky; šnúrky do topánok; šnúrky na opásanie; šnúrky, lacetky; špendlíky, ihlice s výnimkou ozdobných šperkov; štartové čísla; zipsové uzávery na tašky a vrecká; zipsy na tašky a vrecká; upínadlá trakov; tupé (príčesky); umelé brady; umelé fúzy; umelé vence; umelé vlasy; upínadlá na traky; uzávery na oblečenie; uzávery na odevy; vankúšiky na špendlíky; vence z umelých kvetov; vlasové ihlice; vlasové príčesky; vlasové spony ozdobné; ozdoby do vlasov; spony na ondulovanie vlasov; vlnené šnúrky; volány; vrkoče; vrkoče (zapletené vlasy); vrkoče z vlasov; vrkoče, pletené šnúry; vtáčie perie (odevné doplnky); vypchávk, náplecníky odevov; korzetová výstuž; výstuže golierov; potreby na vyšívanie; háčiky na vyšívanie a hačkovanie; kovové nite na výšivky; lemovacie pásky na záclony; nažehľovacie záplaty ako textilné ozdoby (galantéria); nažehľovacie záplaty na opravu textilu; zipsy; zipsy na šaty; zlatá výšivka; značky na bielizeň; značky na bielizeň a šatstvo; žabó; ženilka (ozdobná šnúra).

27 - Koberčeky do automobilov; dlážky (povrchy); dverové rohožky; gymnastické žinenky; koberce; koberce, koberčeky; koberce, predložky do automobilov; podlahové krytiny; kúpeľňové predložky (rohožky); linoleum; rohože z tkaných povrazov na lyžiarske svahy; vinylové podlahové krytiny; protišmykové rohože; rohože z tkaných povrazov na lyžiarske svahy; rohožky; ozdobné stuhy; tapety papierové; tapety s výnimkou textilných; umelé trávniky; trstinové rohože; gymnastické žinenky.

28 - Atrapy; autá (hračky); bábiky; bábky; balóniky (hračka); balóny na hranie; bazény (tovar na hranie); bedmintonové košíky; bejzbalové rukavice; stacionárne bicykle na cvičenie; valce na stacionárne bicykle na cvičenie; biliardové gule; biliardové stoly; biliardové stoly uvádzané do činnosti vhozením mince; karty na bingo; štartovacie bloky (na šport); boby; Body boards; vrece na tréning boxu; boxerské rukavice; cvičebné náradie; cvičebné zariadenie na posilňovanie hrudníka; činky; vzpieračské činky; dáma (hra); detonačné kapsle (pyrotechnika) ako hračky; detonačné fľaše pre bábiky; hračkárske vozidlá diaľkovo ovládané; disky (športové náradie); divadelné

masky; dojčenské fľaše pre bábiky; domčeky pre bábiky; domino (kocky); držiaky, príchytky na sviečky na vianočné stromčeky; duše do hracích lôpt; elektronické terče; pištole na farbu (športové potreby); šermiarske fleurety; stroje na fyzické cvičenie; prostriedky na úpravu golfovej plochy (vybavenie na golf); golfové palice; golfové rukavice; golfové vaky s kolieskami alebo bez koliesok; guľky na hranie; gumipúška (športová potreba); gymnastické zariadenia; harpúny (ako športové náradie); hlinené holuby (terče); hojdacie kone; hojdačky; hokejky; horolezecké opasky; hracie automaty s výnimkou automatov fungujúcich po pripojení na externú obrazovku alebo monitor; hracie automaty uvádzané do činnosti vhozením mince; hracie karty; hracie kocky; hracie lopty; hracie žetóny; hračkárske vozidlá diaľkovo ovládané; hračky; hračky pre zvieratá chované v domácnostiach; hrany lyží; zariadenia na hry s výnimkou zariadení fungujúcich po pripojení na externú obrazovku alebo monitor; hry; chrániče na lakte (ako športové potreby); chrániče na pišťaly (športový tovar); izby pre bábiky; jarmočná manéž (lunapark); kaleidoskopy; detonačné kapsle (hračky); kapsle (hračky); kapsle do kapsľových pištolí (hračky); kapsle do pištolí na hranie; karty na bingo; klzáky (padákové); klzáky (rogalá); kocky; poháre na kocky; stavebnicové kocky (hračky); kolieskové korčule; kolieskové korčule (jednoradové); kolky (figúrky); kolky (hra); ruletové kolo; kolobežky; konfety; korčule; kolieskové korčule; kolieskové korčule (jednoradové); krieda na biliardové tága; rukavice na kriket; krúžky (hra, pri ktorej sa hádzú krúžky na tyčky); maskovacie kryty (športové potreby); lapače holubov; lopty na hranie; náradie na lukostreľbu; luky na lukostreľbu; lurč (hra s kockami); lyže; hrany na lyže; obaly na lyže; vosky na lyže; poťahy na lyže a surfy; lyže na surfovanie; lyžiarske viazanie; mahjongs (čínska spoločenská hra so 144 kameňmi); mantinely biliardového stola; markér (tabuľka na zaznamenávanie stavu hry); biliardové markéry; divadelné masky; karnevalové masky; šermiarske masky; medvedíky (hračky); modely automobilov (zmenšené); sieťky na motýle; mydlové bubliny (ako hračky); náboje na pištole na farbu (športové vybavenie); rybárske náčinie; nákolenníky (športový tovar); rybárske navijaky; navijaky na šarkanov; umelé rybárske návnady; voňavé návnady pre poľovníkov a rybárov; návnady na lovenie alebo chytanie rýb; obaly na lyže; korčuliarska obuv s upevnenými korčuľami; odrazové dosky (športové náradie); ochranné vypchávk ako časti športových úborov; opasky pre vzpieračov (športové potreby); ozdoby alebo darčeky rozdávané hosťom pri večierkoch; ozdoby na vianočné stromčeky (s výnimkou osvetľovacích telies a cukrovíniok); palice golfové; paličky mažoretiek; petardy (zábavná pyrotechnika); pinatas; hračkárske pištole; pištole (hračky); popruhy na plachetnice; stožiare, sťažne na plachetnice; plachetnice (malé); rybárske plaváky; plaváky (ako rybársky výstroj); plutvy na plávanie; plyšové hračky; podberáky pre rybárov; podkovy (ako hračky); pohár na kocky; vábničky pre poľovníkov; posilňovacie stroje; postielky pre bábiky; poťahy na lyže a surfy; povrchové vrstvy na ly-

žiach; prútené koše na chytnanie rýb; rybárske prúty; puky; puzzle; rakety; povrazy na rakety; výplety rakiet; rakety (športové náradie); rapkáče; remene na surfy; rozbušky (pyrotechnika) ako hračky; hracie rukavice; ruletové kolo; rybárske náradie; materiál na zhotovovanie vlasčov na rybolov; háčiky na ryby; sánky (športový tovar); siete (športové potreby); sieťky na motýle; skejtbordy; slipy pre športovcov ako športové potreby; umelý sneh na vianočné stromčeky; snehové gule; snežnice; spoločenské hry; spoločenské hry; stacionárne bicykle na cvičenie; stavebné kocky (hračky); stavebnice; stojany na vianočné stromčeky; stoly na stolný tenis; stolové hry; stoly na stolový futbal; stožiare, sťažne na plachetnice; strunové výplety rakiet; surfvacie dosky; surfvacie lyže; poťahy na lyže a surfy; remene na surfy; šachové hry; šachovnice; šarkany; šaty pre bábiky; šermiarske masky; šermiarske rukavice; šermiarske zbrane; šípky (hra); škrabky na lyže; šmykľavky; špičky biliardových tág; špičky tág, biliardových; štartovacie bloky (na šport); biliardové tága; prístroje na vystreľovanie tenisových loptičiek; tenisové siete; terče; elektronické terče; topánky na korčuľovanie s pripevnenými korčuľami; trikové zariadenia; tullenia koža (obaly na lyže); udice; rybárske udice; upínacie pásy pre horolezcov; vábničky pre poľovníkov; vak s kriketovými potrebami; valčeky do stacionárnych bicyklov; ozdoby na vianočné stromčeky s výnimkou osvetlenia a cukrovíniok; vianočné stromčeky umelé; vlčkovia (hračky); vlčky (hračky); vodné lyže; vosky na lyže; vozidlá (ako hračky); vzduchové pištole (hračky); zariadenia na kulturistiku; zariadenia na telesné cvičenia; zariadenie na bowling; zariadenie na vypúšťanie terčov v podobe hlinených holubov; zvončeky na vianočné stromčeky; hracie žetóny; živica pre atlétov.

29 - Algináty ako potrava; arašidové maslo; spracované arašidy; bielkoviny ako potrava; vaječný bielok; bravčová masť; bravčové mäso; brusnicový kompót; bujóny, vývary; prípravky na bujóny, vývary; konzervovaná cibuľa; datle; divina; ovocná dreň; držky; džemy; konzervovaná fazuľa; garnáty; (morské raky) neživé; haringy; konzervované hľuzovky; holotúrie (morské živočíchy) (nie živé); homáre (nie živé); konzervovaný hrach; zemiakové hranolčeky; hrozienka sušené; hummus (nátierka z cícera); huspenina; hydina nie živá; výťažky z chalúh ako potrava; chryzálidy (kukly motýľa) priadky morušovej; chuťovky na báze ovocia; jablkový kompót; jedlá na báze kvasenej zeleniny (kimchi); jedlá želatína; jedlé oleje; jedlé tuky; jogurt; kakaové maslo; kandizované ovocie; kaviár; kazeín ako potrava; kefír; klobásy, salámy, párky; kokos sušený; kokosové maslo; kokosový olej; kokosový tuk; jablkový kompót; bujónové koncentráty; koncentrované vývary; konzervy s ovocím; konzervy s rybami; konzervy so zeleninou; kostný olej konzumný; kôrovce (s výnimkou živých); krevety nie živé; krokety; krvavá jaternica, krvavnica; krvavé jaternice; krvná tlačienka; kukuričný olej; kumys (mliečny nápoj); kyslá kapusta; kyslé mlieko; langusty s výnimkou živých; jedlý loj; losos; zemiakové lupienky; spracované mandle; margarín; marmeláda; maslo; mäkkýše (neživé); mäkkýše

(nie živé); mäso; konzervované mäso; mäsové konzervy; mäsové výťažky; mliečne nápoje (s vysokým obsahom mlieka); mliečne výrobky; mlieko; sójové mlieko (náhradka mlieka); grilované morské riasy; mrazené ovocie; mušle (slávka jedlá) (nie živé); mušle jedlé (nie živé); nakladaná zelenina; nakladané uhorky; nasolené potraviny; jedlý olivový olej; olivy konzervované; oriešky spracované; kandizované ovocie; konzervované ovocie; zavárané sladené ovocie; ovocie (kompóty); ovocie naložené v alkohole; ovocná dreň; ovocné rôsoly; ovocné šaláty; ovocné šupky; jedlý olej z palmových orechov; jedlý palmový olej; paradajková šťava na varenie; paradajkový pretlak; pečehová paštéta; pečienka; pektín na ľudskú potrebu; peľ ako potrava; rybie plátky; plátky sušeného ovocia; polievky; prípravky na výrobu polievok; solené potraviny; potraviny z rýb; presladené ovocie (naložené v cukre); proteín na ľudskú potrebu; raky (s výnimkou živých); jedlý repkový olej; rybia múčka ako požívatina; rybie plátky (filé); konzervované ryby; potravinárske výrobky z rýb; ryby s výnimkou živých; ryby v slanom náleve; rýchle občerstvenie na báze ovocia; saláma v cestíčku; sardely; sardinky; sezamový olej; slanina; slimačie vajcia (na konzumáciu); jedlý slnečnicový olej; smotana; sójové bôby konzervované ako potrava; sójové mlieko (náhradka mlieka); srvátka; sušené vajcia; syridlo; sýry; ovocné šaláty; zeleninové šaláty; šampióny konzervované; šišky zemiakové; šľahačka; šošovica konzervovaná; špič ako potrava; špič z kostí zvierat na jedenie; zeleninové šťavy na varenie; šunka; ovocné šupky; tahini (nátierka zo sezamových jadier); tofu; kokosový tuk; tukové nátierky na chlieb; tukové substancie na výrobu jedlých tukov; tuniaky; údeniny; ústrece s výnimkou živých; sušené vajcia; vajcia; zemiakové vločky; voliéry; vývar (bujón); vývary; koncentrované vývary; zahustené, koncentrované vývary; zázvorový džem; konzervovaná zelenina; sušená zelenina; varená zelenina; zelenina v štiplavom náleve; zeleninové polievky; prípravky na zeleninové polievky; zemiakové lupienky; zemiakové vločky; jedlá želatína; jedlá želatínové z rýb; žltok.

30 - Aníz (semená); arašidové cukrovinky; aromatické prípravky do potravín; badián; bombóny; mandľové cesto; cesto na koláče; cestoviny; cigória ako kávová náhradka; cukor; cukríky; cukrovinky; cukrovinky na zdobenie vianočných stromčekov; čaj; ľadový čaj; nápoje na báze čaju; čokoláda; čokoládové nápoje; dresingy do šalátov; droždie do cesta; droždie v prášku; droždie v tabletkách nie na lekárske účely; droždie; fondán; glukóza na ľudskú potrebu; horčica; horčicová múčka; chaluhy, vodné riasy; chalva; chlieb; chutneys (koreniny); chuťové prísady; chuťovky na báze cereálií; chuťovky na báze ryže; infúzie s výnimkou infúzií na lekárske účely; instantná kaša z kukuričnej múky (s vodou alebo s mliekom); lúpaný jačmeň; mletý jačmeň; múka z jačmeňa; jarná rolka; múčne jedlá; jemné pečivo; jogurty mrazené (mrazené potraviny); kakao; kakaové nápoje; kandis ako potrava; kapary; karamelky (cukríky); karí (koreníe); káva; káva nepražená; kávové náhradky na báze rastlín; kávové nápoje; kávové príchute; kávovinové náhrad-

ky; kečup; keksy; klinčeky (korenie); koláče s plnkou; korenie; koreniny; krekerky (slané pečivo); anglický krém; krupica; kukuričná krupica; krúpy na ľudskú spotrebu; kuchynská soľ; mletá kukurica; pražená kukurica; kukuričná múka; kukuričné vločky; kurkuma ako potrava; kuskus; kvasnice; ľad (prírodný alebo umelý); ľad na osvieženie; ľadový čaj; lepok; lístkové cesto; lupienky, vločky (obilninové); majonéza; makaróny; maltóza; mandľové cesto; mandľové cukrovinky; mandľové pyštekky; marcipán; marináda (chuťové prísady); materská kašička na ľudskú spotrebu (nie na lekárske účely); látky na zjemenie mäsa pre domácnosť; mäsové šťavy; med; melasa; melasový sirup; mentol pre cukrárstvo; mentolové cukríky; mliečne čokoládové nápoje; mliečne kakaové nápoje; mliečne kávové nápoje; morská voda (na varenie); potravinárska múka; výrobky z múky; múka z fazule; müsli; kávovinnové náhradky; nátiarka zo sójových bôbov (chuťová prísada); nekysnutý chlieb; niťovky; nové korenie; prípravky z obilnín; oblatky; ocot; paradajková omáčka; sójová omáčka; omáčky (prílohy jedál); muškátové orechy; ovocné želé (cukrovinky); lúpaný ovos; mletý ovos; mliečna ovsená kaša; ovsená krupica; ovsená potrava; ovsené vločky; jedlé ozdoby na torty; palacinky; paprika (korenina); pastilky (cukríky); sóda bikarbóna na pečenie; prášok do pečiva; pečivo (rožky); perníky, medovníky; pirohy (cestoviny); pirôžky s mäsom; pívny ocot; pizza; potravinárske príchute do potravín s výnimkou esencií a éterických olejov; pralinky; zmrzlinové prášky; prášky na výrobu zmrzliny; príchute (arómy); príchute do koláčov a zákuskov s výnimkou éterických olejov; príchute do nápojov s výnimkou esencií; príchuti s výnimkou éterických olejov; prísady do zmrzlín (spojivá); propolis na ľudskú spotrebu; vyrážková pšeničná múka; puding; pukance; pukance kukuričné; quiches (pečivo); rastlinné prípravky ako kávové náhradky; ravioly; rezance; ryža; ryžový koláč; ságo; sendviče; slad na ľudskú spotrebu; prírodné sladidlá; sladké drierka (cukrovinky); sladké drierko; sladový výťažok ako potrava; slíže; sójová múka; soľ na konzervovanie potravín; soľ s prídavkom mletých semien zeleru; spojivá do údenín; strúhanka; sucháre; suši; sušienky, sucháre, keksy, biskvity; šafran (korenie); dresingy do šalátov; šerbety (zmrzlinové nápoje); škoric (korenina); škrob ako potrava; prípravky na stuženie šľahačky; špagety; mäsové šťavy; tabbouleh (libanonský šalát); tacos; tapioka; tapioková múka ako potrava; tortilky; torty; vanilín (vanilková náhradka); vanilka (príchuť); včelia kašička na ľudskú spotrebu (nie na lekárske účely); cukrovinky na zdobenie vianočných stromčekov; kukuričné vločky; morská voda na varenie; výrobky z kaka; konzervované záhradné bylinky ako chuťové prísady; zahusťovacie prípravky na kuchynské použitie; jedlé ozdoby na zákusky; zákusky, koláče; príchute do zákuskov, koláčov s výnimkou esencií; zázvor; zemiacová múčka na ľudskú spotrebu; spojivá ako prísady do zmrzliny; zmrzlina; zvitky; sladké žemle; žuvačky nie na lekárske použitie.

31 - Alga (druh riasy) na humánnu alebo živočíšnu spotrebu; algarovila na živočíšnu spotrebu; arašidové výlisky pre zvieratá; mleté arašidy pre

zvieratá; arašidy (čerstvé); aromatizovaný piesok pre domáce zvieratá (podstielka); borievky (plody); borovicové šišky; čerstvé záhradné bylinky; cibuľa čerstvá; kvetinové cibule; citróny; citrusové ovocie; cukrová trstina; čakanka; čakankové hľuzy; pieskovaný papier pre domáce zvieratá (podstielka); drevo neočistené od kôry; drevo surové (kmeň); egreše čerstvé; čerstvá fazuľa; gaštany čerstvé; čerstvé hľuzovky; holotúrie (morské živočíchy) (žijúce); homáre (živé); hospodárske zvieratá; čerstvý hrach; hrozno čerstvé; hydina na chov; hydina živá; chaluhy na humánnu alebo živočíšnu spotrebu; chmeľ; chmeľové šišky; ikry; jačmeň; jadrové krmivo pre zvieratá; jedlé korene; jedlé predmety na žuvanie pre zvieratá; kakaové bôby surové; kľíčky semien na botanické účely; kmene stromov; kokosové orechy; kolové orechy; kopra; surový korok; kôra (surovina); kôrovce (živé); kríky; krmivo; prísady do krmiva nie na lekárske účely; krmivo pre dobytok; krmivo pre domáce zvieratá; krmivo pre rožný statok; krmivo pre vtáky; krmivo pre zvieratá; vápno ako krmivo pre zvieratá; kŕmne zmesi na výkrm hospodárskych zvierat; krovie; krúpy pre hydinu; kukurica; kukuričné výlisky pre dobytok; kvasnice pre dobytok; prírodné kvety; sušené kvety na ozdobu; vence prírodných kvetov; langusty (živé); ľanová múčka (suché krmivo); lieskové oriešky; mandle (ovocie); slamený materiál na prikrytie povrchu pôdy (mulč); matoliny (výlisky ovocia); matoliny (výlisky plodov); mäkkýše (živé); mláto; mušle (slávka jedlá) (živé); nápoje pre zvieratá; živé rybárske návnady; neopracované rezivo; prípravky pre nosnice; obilie v nespracovanom stave; zvyškové produkty obilnín na živočíšnu spotrebu; odpad po destilácii na živočíšnu spotrebu; olivy čerstvé; orechy; otrubová kŕmna zmes na živočíšnu spotrebu; otruby; ovocie čerstvé; ovos; palmové listy; palmy; paprika (rastlina); peľ (surovina); produkty na podstielku zvierat; podstielka pre zvieratá; pokrutiny; pomaranče; pór; posilňujúce prípravky pre zvieratá; priadka morušová; proteín na živočíšnu spotrebu; psie sucháre; pšenica; raky (živé); rastlinné semená; rastliny; rastliny, sušené ako dekorácia; rašelina ako podstielka; raž; rebarbora; repa; výlisky z repky; rohovník (plody); ružové kríky; rybia múčka na kŕmenie zvierat; živé ryby; živé návnady na ryby; ryža (nespracovaná); ryžová múka ako krmivo; sadenice; semená rastlín; seno; sépiové kosti pre vtákov; sezam; slad na výrobu piva a liehovín; slama ako krmivo; slama ako materiál na prikrytie pôdy; slama ako podstielka; soľ pre dobytok; stromy; struky rohovníka (svätôjánsky chlieb); suché krmivo; surová kôra; šalát; šalát (hlávkový); šampiňónové podhubie na rozmnožovanie; čerstvé šampiňóny; škrupina kokosového orecha; škrupiny kakaových orechov; šošovica (čerstvá); špik; šrot pre zvieratá; tekvica; prírodné trávniky; drevené triesky na výrobu drevotriesky; uhorky; usadenina po destilácii; ustrice (živé); úžitkové domáce zvieratá; oplodnené vajcia na liahnutie; vajčička priadky morušovej; vedľajšie produkty spracovania obilnín na živočíšnu spotrebu; vianočné stromčeky; vinič (rastlina); prípravky na výkrm zvierat; výlisky repky olejnej pre rožný dobytok; vylisovaná cukrová trstina (surovina); záhradné

bylinky (čerstvé); čerstvá zelenina; zemiaky čerstvé; zrno (obilie); zrno (semená); zrno na živočíšnu spotrebu; chované zvieratá; živé zvieratá; zvyšky z destilácie na živočíšnu spotrebu; žihľava.

32 - Aperitív nealkoholický; arašidové mlieko (nápoje nealkoholické); citronády; ovocné džúsy; hroznový mušt (nekvasený); výťažky z chmeľu na výrobu piva; jablkový džús (nealkoholický); koktail nealkoholický; kvas (nealkoholický nápoj); prípravky na výrobu likérov; lítna voda; medové nealkoholické nápoje; prípravky na výrobu minerálnych vôd; minerálne vody (nápoje); mandľové mlieko (nápoj); mušty; nealkoholické nápoje; nealkoholické nápoje na báze medu; prípravky na výrobu nápojov; srvátkové nápoje; nápoje izotonické; nealkoholické ovocné nápoje; nealkoholické výťažky z ovocia; orgeada (nealkoholický nápoj); ovocné nektáre; paradajkový džús (nápoj); pivná mladinka; pivo; príchute na výrobu nápojov; sarsaparilový nápoj; selterská voda; minerálka; sirupy na výrobu malinoviek; sirupy na výrobu nápojov; sladina; sladové pivo; sóda; stolové vody; sýtená voda; prípravky na výrobu sýtenej vody; šerbety (ovocné nápoje); pastilky na výrobu šumivých nápojov; prášky na výrobu šumivých nápojov; tablety na prípravu šumivých nápojov; sódová voda; vody (nápoje); zázvorové pivo; zeleninové džúsy (nápoje).

33 - Alkohol z ryže; alkoholické nápoje s výnimkou piva; alkoholové extrakty; anízový likér; aperitívy; arak; brandy, vínovica; curaço (pomarančový likér); destilované nápoje; digestíva (liehoviny a likéry); džin; griotka; hruškový mušt (alkoholický); jablčné mušty (alkoholické); koktaily; liehové esencie; liehové výťažky; liehoviny; likéry; horké likéry; medovina; mentolový likér; alkoholické nápoje obsahujúce ovocie; rum; alkohol z ryže; saké; víno; vodka; vodnár (víno); alkoholické výťažky z ovocia; whisky.

34 - Absorpčný papier do fajok; bloky, zväzky cigaretových papierikov; byliny na fajčenie; cigaretové filtre; cigaretové náustky; špičky na cigaretové náustky; zásobníky plynu do cigaretových zapalovačov; cigaretový papier; cigarety; vreckové strojčeky na krútenie cigarety; cigarety obsahujúce cigaretové náhradky s výnimkou cigariet na lekárske účely; cigary; čističe na fajky; dózy na tabak; držáky na zápalky; popolníky pre fajčiarov; zapalovače pre fajčiarov; fajky; hroty z jantáru na cigarové a cigaretové špičky; náustky z jantáru na cigarové a cigaretové špičky; kazety na cigarety; kazety na cigary; krátke cigary; kresadlá; odrezávače na cigarové špičky (kutery); plúvadlá pre konzumentov tabaku; popolníky pre fajčiarov; stojany na fajky; škatuľka na cigary (udržiujúca vlhkosť); šnupavý tabak; cigaretové špičky; tabak; vrecúška na tabak; tabatierky; tabatierky na cigarety; tabatierky na cigary; zápalkové škatuľky; zápalky; zásobníky s plynom do zapalovačov; žuvací tabak.

35 - Administratívna správa hotelov; administratívne spracovanie obchodných objednávok; reklamné agentúry; analýzy nákladov; aranžovanie výkladov; príprava a vyhotovenie daňových priznaní; dražby; ohodnocovanie nezoťatého lesného dreva; fakturácia; fotokopírovanie; grafická úprava tlačovín na reklamné účely; hospodárske,

ekonomické predpovede; spravovanie hotelov; obchodné alebo podnikateľské informácie; komerčné informačné kancelárie; kancelárie zaoberajúce sa dovozom a vývozom; prenájom kancelárskych strojov a zariadení; klasifikovanie vlny; štatistické kompilácie; prezentácia výrobkov v komunikačných médiách pre maloobchod; kopírovanie alebo rozmnožovanie dokumentov; lepenie plagátov; obchodná správa licencií výrobkov a služieb pre tretie osoby; marketingové štúdie; príprava miezd a výplatných listín; nábor zamestnancov; analýzy nákupných cien, veľkoobchodných cien; pomoc pri riadení obchodnej činnosti; poskytovanie obchodných alebo podnikateľských informácií; profesionálne obchodné alebo podnikateľské poradenstvo; obchodné informácie a rady spotrebiteľom; administratívne spracovanie obchodných objednávok; obchodné odhady; obchodný alebo podnikateľský prieskum; obchodný manažment a podnikové poradenstvo; obchodný manažment v oblasti umenia; obchodné odhady dreva v lese (nezoťatého); odkazovacie telefónne služby (pre neprítomných predplatiteľov); ohodnocovanie lesného dreva (nezoťatého); organizovanie komerčných alebo reklamných výstav a veľtrhov; organizovanie výstav na komerčné alebo reklamné účely; personálne poradenstvo; písanie na stroji; zbieranie údajov do počítačovej databázy; zoraďovanie údajov v počítačových databázach; služby poskytované v súvislosti so sťahovaním podnikov; podpora predaja (pre tretie osoby); pomoc pri riadení obchodnej činnosti; pomoc pri riadení priemyselných alebo obchodných podnikov; poradenstvo pri vedení podnikov; poradenstvo v obchodnej činnosti; služby porovnávania cien; posudzovanie efektívnosti v obchodnej činnosti; prenájom predajných automatov; zabezpečovanie predplácania novín a časopisov; zaoštarovanie predplatného pre tretie osoby; predplatné telekomunikačných služieb; hospodárske alebo ekonomické predpovede; predvádzanie (služby modeliek) na reklamné účely a podporu predaja; predvádzanie tovaru; služby týkajúce sa premiestňovania prevádzok a podnikov; zariadenie kancelárskych strojov a zariadenia; prenájom kopírovacích strojov; prenájom predajných automatov; prenájom reklamného času vo všetkých komunikačných médiách; prenájom reklamných materiálov; prenájom reklamných priestorov; prepisovanie; prezentácia výrobkov v komunikačných médiách pre maloobchod; obchodný prieskum; prieskum trhu; prieskum verejnej mienky; príprava inzertných stĺpcov; public relations; reklama; online reklama na počítačovej komunikačnej sieti; reklamné agentúry; rozširovanie reklamných materiálov zákazníkom (letáky, prospekty, tlačoviny, vzorky); vydávanie a aktualizovanie reklamných materiálov; rozširovanie reklamných oznamov; prenájom reklamných plôch; zásielkové reklamné služby; uverejňovanie reklamných textov; reprografia dokumentov; revízia účtov; poradenské služby v oblasti obchodného alebo podnikateľského riadenia; poskytovanie pomoci pri riadení obchodných alebo priemyselných podnikov; rozhlasová reklama; rozširovanie reklamných alebo inzertných oznamov; rozširovanie vzoriek tovarov; sekretárske služby; služby out-

sourcingu; služby porovnávania cien; vyhľadávanie sponzorov; spracovanie textov; obchodná správa licencií výrobkov a služieb pre tretie osoby; sprostredkovateľne práce; stenografia; štatistické kompilácie; predplatné telekomunikačné služby; televízna reklama; psychologické testovanie na účely výberu; spracovanie textov; účtovníctvo; zostavovanie výpisov z účtov; vedenie kartoték v počítači; vedenie účtovných kníh; výber osôb pomocou psychologických testov; vydávanie reklamných alebo náborových textov; vyhľadávanie informácií v počítačových súboroch (pre zákazníkov); vyhľadávanie sponzorov; vylepovanie plagátov; robenie výpisov z účtu; distribúcia vzoriek tovarov; zabezpečovanie novinového predplatného (pre predplatiteľov); zasielanie reklamných materiálov zákazníkom; zásobovacie služby pre tretie osoby (nákup tovarov a služieb pre iné podniky); zbieranie údajov do počítačových databáz; služby zaoberajúce sa zhromažďovaním výstrižkov z časopisov; zoraďovanie údajov v počítačových databázach.

36 - Finančné analýzy; bankové služby priamo k zákazníkom (homebanking); bankovníctvo; burzové maklérstvo; prenájom bytov; vydávanie cenín; úschova cenností; vydávanie cestovných šekov; colné služby; daňové odhady (služby); služby na využívanie dôchodkových fondov; elektronický prevod kapitálu; faktoring; spravovanie financií; finančné informácie; finančné odhady a oceňovanie (poistovníctvo, bankovníctvo, nehnuteľnosti); finančné poradenstvo; finančné služby; finančné sponzorstvo; garancie, záruky, kaucie; hypotéky (poskytovanie pôžičiek); informácie o poistení; kapitálové investície; investovanie kapitálu; kancelárie zaoberajúce sa inkasovaním pohľadávok; kaucie, záruky, garancie; kaucie, záruky, ručenie; klíring (bezhotovostné zúčtovávanie vzájomných pohľadávok a záväzkov); finančné konzultačné služby; konzultačné služby v oblasti poistovníctva; kurzové záznamy na burze; likvidácia podnikov (finančné služby); finančný lízing; inkasovanie nájomného; vedenie nájomných domov; oceňovanie náklady na opravu; oceňovanie a odhady nehnuteľností; prenájom nehnuteľností; správa nehnuteľností; poistenie proti nehodám; oceňovanie a odhady (daňové); oceňovanie alebo odhadovanie numizmatikých zbierok; oceňovanie mincí; oceňovanie nákladov na opravu; oceňovanie nehnuteľností; oceňovanie starožitností; oceňovanie šperkov; oceňovanie umeleckých diel; oceňovanie známkov; odhady a oceňovanie (daňové); odhady daňové (služby); organizovanie dobročinných zbierok; organizovanie zbierok; overovanie šekov; platenie splátok; informácie o poistení; zdravotné poistenie; poistenie (pri námornej preprave); uzatváranie poisťky; poisťky životné; poisťotechnické služby (štatistika); poradenstvo v oblasti poistenia; záručná pôžička; pôžičky (finančné); prenájom fariem; prenájom kancelárskych priestorov; prenájom nehnuteľností; platobné prevody vykonávané elektronicky; realitné kancelárie; sporiteľne; správa nehnuteľností; správcovstvo; sprostredkovanie poistenia; sprostredkovanie záruk; sprostredkovanie (maklérstvo); sprostredkovateľská činnosť s nehnuteľnosťami; overovanie šekov; ubytovacie kancelárie (byty); úschovné

služby, úschova v bezpečnostných schránkach; úverové banky; služby úverových debetných kariet; služby úverových kreditných kariet; uzatváranie poisťok proti požiaru; vyberanie nájomného; vydávanie cenných papierov; vydávanie cestovných šekov; vydávanie kreditných kariet; prevádzkovanie záložne; záruky, kaucie; záruky, kaucie, ručenie; zbieranie peňazí na dobročinné účely; organizovanie zbierky; zmenárenské služby; zriaďovanie fondov.

37 - Asfaltovanie; čistenie automobilov; leštenie automobilov; mazanie automobilov; údržba automobilov; autoopravovne (údržba, opravy a tankovanie); autoservisy (údržba, opravy a tankovanie); banské dobývanie; údržba bazénu; údržba a opravy bezpečnostných schránok; budovanie závodov a tovární; realizácia cestných povrchov (kladenie); čalúnenie; čalúnnické opravy; chemické čistenie; čistenie ciest; čistenie exteriérov budov; čistenie interiérov budov; čistenie komínov; čistenie šatstva; prenájom čistiacich strojov; oprava dáždnikov; demolácia budov; deratizácia; dezinfekcia; banské dobývanie; umývanie dopravných prostriedkov; dozor nad stavbami; inštalovanie a opravy elektrických spotrebičov; oprava fotografických prístrojov; hladenie alebo brúsenie pemzou; oprava hodín; údržba a oprava horákov; reštaurovanie hudobných nástrojov; chemické čistenie; inštalácia a opravy chladiacich zariadení; stavebné informácie; informácie o opravách; inštalácia okien a dverí; izolovanie proti vlhkosti; izolovanie stavieb; inštalácia, údržba a opravy kancelárskych strojov a zariadení; klampiárstvo a inštalatérstvo; inštalácia a opravy klimatizačného zariadenia; čistenie a opravy kotlov; údržba, čistenie a opravy kože; údržba, čistenie a opravy kožušín; inštalácia kuchynských zariadení; lakovanie, glazovanie; leštenie vozidiel; údržba a opravy lietadiel; výstavba lodí; interiérové a exteriérové maľovanie a natieranie; mangľovanie; mazanie vozidiel; montovanie lešení; údržba a opravy motorových vozidiel; murárstvo; murovanie; údržba nábytku; ničenie škodcov s výnimkou na poľnohospodárske účely; nitovanie; oprava obuvi; odrušovanie elektrických prístrojov a zariadení; čistenie okien; inštalácia okien a dverí; oprava opotrebovaných alebo poškodených motorov; oprava opotrebovaných alebo poškodených strojov; oprava pneumatík vulkanizáciou; oprava šatstva; opravovne hodín; informácie o opravách; podmorské opravy; opravy odevov; opravy umeleckých stolárskych výrobkov; opravy zámok; ostrenie a brúsenie nožov; inštalácia a opravy pecí; pieskovanie; plnenie tonerov; protektorovanie pneumatík; inštalácia, údržba a opravy počítačov; podmorské budovanie; pokrývačské práce na strechách budov; inštalácia a opravy poplašných systémov proti vlámaniu; povrchové čistenie exteriérov budov; povrchové dobývanie; inštalácia a opravy požiarnych hlásičov; pranie; pranie alebo čistenie; pranie bielizne; pranie plienok; pranie plienok; precínovanie (opravy); oprava a údržba premietачky; prenájom bagrov a rýpadiel; prenájom buldozérov; prenájom stavebných strojov a zariadení; prenájom vozidiel na zametanie; prenájom žeriavov (staveniskových); budovanie prístavných hrádzí; budovanie prístavov; protihr-

dzová úprava; ošetrovanie vozidiel protikoróznymi nátermi; opravy púmp a čerpadiel; maľovanie a opravy reklamných tabúľ; reštaurovanie hudobných nástrojov; reštaurovanie nábytku; reštaurovanie umeleckých diel; výstavba a opravy skladov; stavebné informácie; stavebníctvo (stavebná činnosť); stavebný dozor; inštalácia, údržba a opravy strojov; opravy šatstva; ničenie škodcov s výnimkou poľnohospodárskych; štukovanie, sadrovanie; tapetovanie; montovanie a opravy telefónov; plnenie tonerov; údržba a opravy trezorov; umývanie automobilov a umývanie dopravných prostriedkov; služby utesňovania budov; utesňovanie stavieb; opravy havarovaných vozidiel; vrtanie studní; vulkanizácia pneumatík (oprava); inštalácia a opravy vykurovacích zariadení; výroba umelého snehu; výstavba a údržba ropovodov; výstavba obchodných a veľtrhových stánkov; inštalácia a opravy výťahov; montáž a opravy výťahov; opravy zámkov; inštalácia a opravy zavlažovacích zariadení; žehlenie bielizne.

38 - Elektronická pošta; hlasová odkazová služba; vysielanie káblovej televízie; komunikácia prostredníctvom optických káblov; komunikácia mobilnými telefónmi; počítačová komunikácia; komunikácia pomocou počítačových terminálov; posielanie správ; posielanie telegramov; poskytovanie priestoru na diskusiu na internete; poskytovanie prístupu do databáz; poskytovanie telekomunikačného pripojenia do svetovej počítačovej siete; poskytovanie telekomunikačných kanálov na telenákupy; poskytovanie užívateľského prístupu do svetovej počítačovej siete; elektronická pošta; prenájom faxových prístrojov; prenájom modemov; prenájom prístrojov na prenos správ; prenájom prístupového času do svetových počítačových sietí; prenájom telefónov; prenájom telekomunikačných prístrojov; prenájom zariadení na prenos informácií; prenášanie správ telegrammi; prenos signálu pomocou satelitu; prenos správ a obrazových informácií pomocou počítača; prenos telegramov; prenosi správ faxmi; rozhlasové vysielanie; služby poskytované elektronickými tabuľami (telekomunikačné služby); služby zabezpečujúce vstup do telekomunikačných sietí; spravodajské agentúry; telefonická komunikácia; telefonické služby; telegrafická komunikácia; telegrafné služby; informácie o telekomunikáciách; telekonferenčné služby; televízne vysielanie; telexové služby; tlačové kancelárie; služby zabezpečujúce vstup do telekomunikačných sietí; rádiové vysielanie; výzvy (rádiom, telefónom alebo inými elektronickými komunikačnými prostriedkami).

39 - Autobusová doprava; automobilová preprava; prenájom automobilov; balenie tovaru; preprava cenností; preprava cestujúcich; sprevádzanie cestujúcich; distribúcia energie; distribúcia tovaru na dobierku; informácie o doprave; rezervácia dopravy; kamiónová nákladná doprava; doprava ropovodom; ťahanie alebo vlečenie dopravných prostriedkov pri poruchách; dopravovanie vlečnými člmi; doručovacie služby, kuriérske služby; doručovanie balíkov; doručovanie kvetov; doručovanie novín a časopisov; doručovanie tovaru; dovoz, doprava; preprava električiek; distribúcia energie; organizovanie exkurzií; frankovanie poštových zásielok; prenájom chladiacich

zariadení; informácie o preprave; informácie o skladovaní; kuriérske služby (dokumenty alebo tovar); lámanie ľadu; uvoľňovanie uviaznutých lodí; lodná doprava; lodná preprava tovaru; lodná trajektová doprava; preprava nábytku; nakladanie, vykladanie v dokoch; sprostredkovanie námornej dopravy; námorná preprava; nosenie batožín; prenájom nosičov na automobily; obsluhovanie prieplovových vrát; organizovanie okružných plavieb; organizovanie ciest; organizovanie turistických plavieb; osobná doprava; doprava pancierových vozidiel; služby parkovania automobilov; pilotovanie (riadenie lietadiel); podmorské záchranné práce; poskytovanie pomoci pri doprave; požičiavanie nosičov na autá; požičiavanie potápačských skafandrov; prenájmávanie plavidiel (člnov, lodí); prenájom dopravných prostriedkov; prenájom garáží; prenájom chladiarenských boxov; prenájom koní; prenájom miesta na parkovanie; prenájom nákladných vozňov; prenájom pojazdných kresiel; prenájom potápačských oblekov; prenájom potápačských zvonov; prenájom pretekárskych vozidiel; prenájom skladísk; prenájom skladovacích kontajnerov; prenájom vozidiel; preprava a skladovanie odpadu; preprava ropovodom; prepravné služby; riadenie prieplovových vrát; remorkáž; rezervácia (v doprave); rezervácia miestienok na cestovanie; riečna doprava; riečna preprava; rozvod elektriny; prevoz sanitkou; skladovanie; skladovanie tovaru; skladovanie údajov a dokumentov elektronicky uložených; prenájom skladov; služby v doprave a preprave; sprevádzanie turistov; sprostredkovanie prenájmu lodí; sprostredkovanie prepravy; sťahovanie; sťahovanie nábytku; taxislužba; turistické prehliadky; úschova lodí a člnov; uskladnenie tovaru; uskladňovanie plavidiel (člnov, lodí); uvoľňovanie uviaznutých lodí; rozvod vody; zásobovanie vody; služby vodičov; služby poskytované výletnými loďami; organizovanie výletov; vypúšťanie satelitov pre zákazníkov; vzdušná doprava; podmorská záchrana; záchrana lodí, plavidiel; záchranné služby; rezervácia zájazdov; železničná preprava.

40 - Apretovanie textílií; bielecie látok; cínovanie; dámske krajčírstvo, šitie; dekontaminácia nebezpečných odpadov; spracovanie dreva; stínanie, pílenie a kálanie dreva; elektrolytické pokovovanie; výroba energie; služby spojené s farbením; farbenie kožušín; farbenie látok; farbenie textilu a textílií; služby fotoateliérov; vyvolávanie fotografických filmov; fototlač; frézovanie; fúkanie skla; galvanizácia, pozinkovanie; garbiarstvo; hobl'ovanie; chrómovanie; ohňovzdorná impregnácia látok; informácie o úprave a spracovaní materiálov; kadmiovanie; kalandrovanie látok; kalenie kovov; pálenie keramiky; spracovanie kinematografických filmov; prenájom klimatizačných zariadení; knihárstvo; konzervovanie potravín a nápojov; kotlárstvo; kováčstvo; pokovovanie kovových materiálov; farbenie kože; spracovanie kože; opracovanie kožušiny; kreslenie, rysovanie laserom; laminovanie; ohňovzdorná úprava látky; lemovanie alebo obšívanie látok; lemovanie šiat; leštenie kože, satinovanie; leštenie kožušín; leštenie optických skiel; leštenie trením; likvidácia odpadu; lisovanie ovocia; litografická tlač; magnetizácia; mletie; mlynárstvo; ne-

krčivá úprava šatstva; obrábanie kovov; obrusovanie; farbenie obuvi; oddeľovanie farieb; odlievanie kovov; recyklácia odpadu; spaľovanie odpadu; spracovanie odpadu; odstraňovanie, stieranie povrchov; ofsetová tlač; ohňovzdorná impregnácia látok; ohňovzdorná úprava textilu; odstraňovanie pachov z ovzdušia; pánske krajčírstvo; spracovanie papiera; úprava papiera; pílenie; plátovanie, pokovovanie; ponikľovanie, plátovanie niklom; popúšťanie kovov; zmrazovanie potravín; pozlacovanie, plátovanie zlatom; predzrážanie látok; prenájom generátorov; prenájom klimatizačných zariadení; prenájom pletacích strojov; prenájom vykurovacích zariadení; preparovanie živočíchov; prešívanie; prešívanie oblečenia; protimoľová úprava kožušín; protimoľová úprava textílií; rafinácia; rámovanie umeleckých diel; kreslenie; rytie, gravírovanie; satinovanie kožušín; sedlárska výroba; serigrafia, sieťotlač; spájanie materiálov (pre tretie osoby); spájanie materiálov na objednávku (pre tretie osoby); spájkovanie; informácie o spracovaní a úprave materiálov; spracovanie kožušín; spracovanie ropy; striebrenie, plátovanie striebrom; služby strihania látok; strihanie látok (strihová služba); súkanie; apretácia textilu; úprava textilu; úprava textilných látok; úprava tkanín; tlač, tlačenie; tlačenie vzorov; tónovanie skla; triedenie odpadu a recyklovateľného materiálu; údenie potravín; vodovzdorná úprava látok; úprava odevov; úprava šatstva proti zrazeniu; úprava textilu proti moľom; valchovanie; spracovanie vlny; úprava vody; vodovzdorná impregnácia látok; vulkanizácia (úprava materiálov); prenájom vykurovacích zariadení; vypaľovanie keramiky; vyšívanie; vyvolávanie filmov; čistenie vzduchu; osviežovanie vzduchu; zabíjanie zvierat na bitútku; spracovanie kožušín na zákazku; zhotovovanie kópií kľúčov; zinkografia, výroba štočkov; zmrazovanie potravín; služby zubného laboranta; zváranie; zabíjanie zvierat na bitútku.

41 - Akadémie (vzdelávanie); cirkusy; praktické cvičenie (ukážky); detské škôlky; diaľkové štúdio; digitálna tvorba obrazov na výstupných zariadeniach; diskotéky (služby); divadelné predstavenia; drezúra zvierat; elektronická edičná činnosť v malom (DTP služby); služby v oblasti estrád; filmová tvorba; prenájom filmových premietacích a ich príslušenstiev; filmové štúdiá; prenájom filmov; formátovanie textov s výnimkou na reklamné účely; fotografická reportáž; fotografovanie; fotografovanie na mikrofilm; poskytovanie služieb golfových ihrísk; gymnastický výcvik; hranie o peniaze; hudobné skladateľské služby; informácie o možnostiach rekreácie; informácie o možnostiach rozptýlenia; informácie o možnostiach zábavy; informácie o výchove a vzdelávaní; internátne školy; služby kaligrafie; prevádzkovanie kasín; služby v kempingu so športovým programom; výchovno-zábavné klubové služby; kluby zdravia (telesné cvičenia); vydávanie kníh; služby pojazdných knižníc; knižnice (požičovne kníh); koncertné siene, sály; organizovanie a vedenie konferencií; organizovanie a vedenie kongresov; korešpondenčné kurzy; organizovanie lotérií; meranie času na športových podujatiach; prevádzkovanie múzeí; služby nahrávacích štúdií; nahrávanie videopások; nočné

kluby; obveselenie; organizácia a vedenie dielni na výučbu; organizovanie a vedenie kolokvií; organizovanie a vedenie koncertov; organizovanie a vedenie seminárov; organizovanie a vedenie sympózií; organizovanie kultúrnych alebo vzdelávacích výstav; organizovanie plesov; organizovanie predstavení (manažérske služby); organizovanie súťaží (vedomostných alebo zábavných); organizovanie súťaží krásy; organizovanie športových súťaží; organizovanie živých vystúpení; služby poskytované orchestrami; zábavné parky; pedagogické informácie; písanie textov (okrem reklamných); plánovanie a organizovanie večierok; pomoc pri výbere povolania (poradenstvo v oblasti vzdelávania); online poskytovanie počítačových hier (z počítačových sietí); poskytovanie elektronických publikácií online (bez možnosti kopírovania); postsynchronizácia, dabing; tlmočenie posunkovej reči; požičovanie filmov; požičovanie filmových premietacích a príslušenstva; požičovanie potápačského výstroja; požičovanie športového výstroja s výnimkou dopravných prostriedkov; požičovanie videopások; praktický výcvik (ukážky); služby prázdninových táborov (zábava); služby poskytované prázdninovými tábormi (zábava); výroba divadelných alebo iných predstavení; prekladateľské služby; prenájom audionahrávok; prenájom audiopriestrojov; prenájom dekorácií; prenájom divadelných dekorácií; prenájom kinematografických filmov; prenájom osvetľovacích prístrojov do divadelných sál a televíznych štúdií; prenájom potápačského výstroja; prenájom rozhlasových a televíznych prijímačov; prenájom štadiónov; prenájom tenisových kurtov; prenájom videokamier; prenájom videorekordérov; prevádzkovanie karaoke; prevádzkovanie kinosál; prevádzkovanie priestorov s hracími automatmi; prevádzkovanie športových zariadení; redigovanie scenárov; informácie o možnostiach rekreácie; služby na oddych a rekreáciu; reportérske služby; rezervácia vstupeniek; rozhlasová zábava; výroba rozhlasových a televíznych programov; skúšanie, preskúšavanie (pedagogická činnosť); strihanie videopások; školenie; meranie času na športové podujatia; služby športovísk; prenájom športového výstroja s výnimkou dopravných prostriedkov; filmové štúdiá; telesné cvičenie; televízna zábava; písanie textov (okrem reklamných); zverejňovanie textov okrem reklamných; titulky; tlmočenie posunkovej reči; umelecké módne agentúry; organizovanie a plánovanie večierok; nahrávanie na videopásky; poradenstvo pri voľbe povolania (poradenstvo v oblasti vzdelávania); predaj vstupeniek na zábavné predstavenia; rezervácia vstupeniek; výcvik; online vydávanie kníh a časopisov v elektronickej forme; vydávanie kníh; vydávanie textov s výnimkou reklamných alebo náborových; náboženská výchova; výroba (tvorba) videofilmov; vyučovanie; vzdelávanie; zábava, pobavenie; zábavné parky; prevádzkovanie zoológických záhrad; cvičenie zvierat; prenájom zvukových nahrávacích zariadení; živé predstavenie.

42 - Aktualizovanie počítačových programov; analýzy výťažnosti ropných polí; architektonické poradenstvo; architektúra (architektonické služby); podmorské bádanie; bakteriologický výskum; módne dizajnérstvo; geologické expertízy;

expertízy (inžinierske práce); výskum v oblasti fyziky; geodézia; geologický prieskum; geologický výskum; grafické dizajnérstvo; hosťovanie na počítačových stránkach (webových stránkach); služby v oblasti chémie; chemické analýzy; chemický výskum; inštalácia počítačových programov; interiérová výzdoba; poskytovanie internetových vyhľadávačov; kalibrácia; kontrola kvality; kontrola ropných veží; výskum v oblasti kozmetiky; skúšky materiálu; meteorologické informácie; návrh počítačových systémov; navrhovanie obalov, obalové dizajnérstvo; obnovovanie počítačových databáz; služby ochrany proti zavrúseniu počítačov; výskum v oblasti ochrany životného prostredia; overovanie pravosti umeleckých diel; prenájom počítačov; počítačové programovanie; zhotovovanie kópií počítačových programov; návrh počítačových systémov; podmorský výskum; poradenstvo v oblasti počítačového hardvéru; poradenstvo v oblasti počítačových programov; poradenstvo v oblasti úspory energie; posudzovanie ropných polí; predpovede počasia; meteorologické služby; prenájom počítačového softvéru; prenájom webových serverov; prevod a konverzia počítačových programov a údajov (okrem fyzickej konverzie); prevod údajov alebo dokumentov z fyzických médií na elektronické médiá; priemyselné dizajnérstvo; ropný prieskum; prieskum ropných polí; prieskum v oblasti využitia počítačov; prieskumy (inžinierske práce); projektovanie stavieb; štúdie technických projektov; vyhľadávanie ropy alebo ropný prieskum; servis počítačových programov; skúšky materiálov; vypracovanie stavebných výkresov; štúdie technických projektov; projektová činnosť; technická kontrola automobilov; technický prieskum; skúšanie textilu; tvorba softvéru; vytváranie a udržiavanie počítačových stránok (webových stránok) pre zákazníkov; overovanie pravosti umeleckých diel; urbanistické plánovanie; biologický výskum; strojársky výskum; výskum a vývoj nových výrobkov (pre zákazníkov); výskum v oblasti ochrany životného prostredia; analýzy výťažnosti ropných polí; vytváranie obalov; výzdoba interiérov; zememeračstvo; zhotovovanie kópií počítačových programov.

43 - Služby barov; bufety (rýchle občerstvenie); detské jasle; domovy dôchodcov; hotelierske služby; závodné jedálne; jedálne a závodné jedálne; kaviarne; prevádzkovanie kempingy; služby motelové; penzióny; poskytovanie hotelového ubytovania; poskytovanie ubytovania pre zvieratá; ubytovacie služby prázdninových táborov; prenájom prednáškových sál; prenájom prechodného ubytovania; prenájom prenosných stavieb; prenájom stoličiek, stolov, obrusov a sklenených výrobkov; prenájom turistických stanov; prevádzkovanie kempingov; príprava a dodávka jedál na objednávku do domu; samoobslužné reštaurácie; reštaurácie (jedálne); rezervácia hotelov; rezervácia penziónov; rezervácia prechodného ubytovania; samoobslužné reštaurácie; turistické ubytovne; ubytovacie kancelárie (hotely, penzióny).

44 - Aranžovanie kvetov; aromaterapeutické služby; detoxizácia toxikomanov; služby farmaceutov (príprava predpísaných liekov); farmaceutické poradenstvo; fyzioterapia; fyzioterapia; letec-

ké a povrchové rozmetávanie hnojív a iných poľnohospodárskych chemikálií; služby chiropraktikov; plastická chirurgia; chov zvierat; implantovanie vlasov; kadernícke salóny; navrhovanie úprav krajiny; služby krvných bánk; parné kúpele; verejné kúpele na účely hygieny; lekárske služby; liečenie stromov; manikúra; masáže; navrhovanie úprav krajiny; služby nemocníc; ničenie buriny; ničenie škodcov (v poľnohospodárstve, záhradníctve a lesníctve); služby optikov; ošetrovateľské služby; parné kúpele; plastická chirurgia; služby pôrodných asistentiek; prenájom poľnohospodárskych nástrojov a zariadení; psychologické služby; rastlinné škôlky; salóny krásy; sanatóriá; služby sauny; služby solária; starostlivosť o čistotu zvierat chovaných v domácnosti; stomatológia; liečenie stromov; súkromné kliniky alebo sanatóriá; súkromné sanatóriá alebo kliniky; ničenie škodcov (v poľnohospodárstve, záhradníctve a lesníctve); telemedicínske služby; služby termálnych kúpeľov; tetovanie; údržba trávnikov; umelé oplodňovanie; útulky; zhotovovanie vencov; verejné kúpele; veterinárna pomoc; služby vizážistov; vnútorné umelé oplodňovanie; vzdušné a pozemné rozptyľovanie hnojív a iných poľnohospodárskych chemických látok; záhradkárске služby; služby záhradných architektov; záhradníctvo; zdravotné strediská; zdravotnícka starostlivosť; zotavovne; zotavovne pre rekonvalescentov; upravovanie, česanie zvierat; starostlivosť o čistotu zvierat chovaných v domácnosti.

(540)

MIRAGE
SHOPPING CENTER

(732) MIRAGE SHOPPING CENTER, a.s., Framborská 12, 010 01 Žilina, SK;

(740) Krnáč Michal, JUDr., Žilina, SK;

(111) **229593**

(151) 6.4.2011

(180) 20.10.2019

(210) 5773-2009

(220) 20.10.2009

(442) 9.8.2010

9 (511) **1, 2, 3, 4, 5, 6, 7, 8, 9, 10, 11, 12, 13, 14, 15, 16, 17, 18, 20, 21, 22, 23, 24, 25, 26, 27, 28, 29, 30, 31, 32, 33, 34, 35, 36, 37, 38, 39, 40, 41, 42, 43, 44**

(511) 1 - Prídavné kvapaliny na použitie s abrazívmi; syntetické materiály na absorpciu oleja; acetylhydrid, anhydrid kyseliny etánovej; acetát celulózy v surovom stave; acetáty, octany (chemikálie); acetón; acetylén; acetylén tetrachlorid (tetrachlórétán); adhezíva (lepiace materiály) na priemyselné účely; adhézne prípravky na chirurgické bandážovanie; hnače plyny do aerosólov; agar-agar; agrochemikálie s výnimkou fungicídov, herbicídov, insekticídov a prípravkov na ničenie buriny a parazitov; akrylové živice surové; aktínium; aktívne uhlie; odpeňovacie roztoky do akumulátorov; okyslená voda na dobíjanie akumulátorov; tekutiny na odstraňovanie síranov z akumulátorov; aldehyd amónny; algarovila (garniarstvo); algináty (chemické prípravky); alkalické jodidy na priemyselné účely; alkalické kovy;

soli alkalických kovov; alkálie; alkaloidy; alkohol; amerícium; amoniak; kamencový amoniak; amoniak (chlorid amónny) na priemyselné účely; amoniak na priemyselné účely; amónne soli; amylacetát, etanát pentylový; amylalkohol; chemické prípravky na laboratórne analýzy; s výnimkou analýz na lekárske alebo zverolekárske účely; anhydridy; antidetonačné látky do spaľovacích motorov; antimón; antistatické prípravky s výnimkou prípravkov pre domácnosť; kyselina antranilová; apretúrne chemické prípravky na kožu; apretúry; garbiarske apretúry na kožu s výnimkou olejov; arabská guma na priemyselné účely; argón; arzén; arzeničnan olovnatý; kyselina arzenitá; astát; palivá do atómových reaktorov; bakteriálne prípravky s výnimkou prípravkov na lekárske a zverolekárske účely; enologické baktericídne látky (chemické prípravky na použitie pri výrobe a ošetrovaní vína); bakteriologické prípravky na octové kvasenie; bakteriologické prípravky s výnimkou prípravkov na lekárske a zverolekárske účely; gurjanský balzam na výrobu lakov; adhezívne prípravky na chirurgické bandážovanie; bárium; zlúčeniny s báriom; baryt; barytový papier; okyslená voda na dobíjanie batérie; soli do galvanických batérií; bauxit; bentonit; kyselina benzénkarboxylová; benzénové deriváty; kyseliny na báze benzénov; detergentné prísady do benzínu berkélium; chemické látky na prevzdušnenie betónu; konzervačné prípravky na konzervovanie betónu s výnimkou farieb a olejov; spojivá do betónu; výrobky na konzervovanie betónu s výnimkou farieb a olejov; bezvodý amoniak; bezvodý uhličitan sodný; bieliace (odfarbovacie) prípravky na priemyselné účely; jodidovaná bielkovina; sladová bielkovina; bielkovina (živočíšna alebo rastlinná ako surovina); biochemické katalyzátory; biologické prípravky s výnimkou prípravkov na lekárske alebo zverolekárske účely; bizmut; látky na výrobu blyskania; bróm na chemické účely; brzdo-
vé kvapaliny; acetát celulózy ako surovina; celulóza, buničina; odolné proti vode chemické prípravky do cementu s výnimkou farieb; konzervačné prípravky do cementu s výnimkou farieb a mazadiel; konzervačné prípravky do cementu s výnimkou farieb a olejov; cementačný prípravok, nauhličovadlo (metalurgia); cér; cézium; curium; lampová čerň, lampové sadze na priemyselné účely; chemické činidlá s výnimkou činidiel na lekárske alebo zverolekárske účely; číriace prípravky; číriace prípravky na mušty; číriace prípravky na víno; chemické prípravky na čistenie oleja; prípravky na čistenie plynu; chemické prípravky na čistenie vody; čpavok soli; čpavok na priemyselné účely; defolianty; dehydratačné prípravky na priemyselné účely; chemické prípravky na dekarbonizáciu motorov; deriváty celulózy; destilovaná voda; detergentné prísady do benzínu; detergenty na použitie vo výrobnom procese; dextrín (apretúra); diagnostické prípravky s výnimkou prípravkov na lekárske alebo zverolekárske účely; enzým diastázy na priemyselné účely; diatomit; diatomová zemina; diazopapier; diazopapier; dichlór cínu; dichróman draselný; dichróman sodný; dioxalát draslíka; disperzia plastov; naftové disperzné činidlá; olejové disperzné činidlá; ditioničitany; okyslená voda do

dobíjajúcich akumulátorov; dolomit na priemyselné účely; soli drahých kovov na priemyselné účely; draslík; dioxalát draslíka; drešina; produkty destilácie drevného liehu; drevný lieh (metylalkohol); drevný ocot; drevný ocot; trieslové drevo; drevošina; dubienky; dusičnan bizmutitý na chemické účely; dusičnan strieborný; dusičnan uránu; dusičnan vápenatý (hnojivo); dusičnany; dusík; dusíkaté hnojivá; dusíkaté vápno (hnojivo); zmesi na opravu duší pneumatík; dysprózium; elektroforézne gély s výnimkou gélov na lekárske a veterinárne použitie; chemické výrobky na matnenie email; kaliace látky do emailu; emaily a chemické prípravky na farbenie skla; emulgátory; fotografické emulzie; enzymatické prípravky na priemyselné účely; enzýmy na priemyselné účely; epoxidové živice v surovom stave; erbium; estery celulózy na priemyselné účely; estery; etán; etanát olovnatý, etanát olovičitý; éter kyseliny sírovej; étery celulózy na priemyselné účely; étery; etylalkohol; etyléter, etánoxyetán; európium; expandovaná hlina na pestovanie hydroponických rastlín ako substrát; farbiace kúpele (fotografia); farbiace soli (tónovacie prípravky pre fotografiu); chemické prípravky na výrobu farieb; fenol na priemyselné účely; mliečne fermenty na priemyselné účely; fermenty na chemické účely; fermium; ferokyanidy; ferotypové platne (fotografia); filmy so svetlomitlivou vrstvou neexponované; filmy so svetlotlačovou vrstvou neexponované; filtračné materiály (chemické prípravky); filtračné materiály (minerálne látky); filtračné materiály (plastické látky v surovom stave); filtračné materiály (rastlinné látky); chemické prípravky proti fľakom, škvŕnam na textilných látkach; flokulačné činidlá; fluór; fluoritové zmesi; formaldehyd na chemické účely; fosfatidy; fosfáty (hnojivá); fosfor; fotocitlivé platne; fotografické emulzie; fotografické platne so svetlomitlivou vrstvou; fotografické redukčné činidlá fotografický papier; chemické prípravky na použitie vo fotografii; fotometrický papier; francium chemické aditíva do fungicíd; gadolínium; gáfor na priemyselné použitie; galán bizmutu; zásadité galány bizmutu; gálium; kyselina galotanická; kyselina galová na výrobu atramentu; galvanický kúpeľ; prípravky na galvanizáciu; gambír; garbiarske prípravky na mastenie kože; garbiarske prípravky na vyrobene kože; elektroforézne gély s výnimkou gélov na lekárske a veterinárne použitie; chemicky aktívne látky getre; chemické prípravky s výnimkou pigmentov na výrobu glazúry; keramické glazúry; gleje (lepidlá) s výnimkou glejov na kancelárske použitie a pre domácnosť; prípravky na glejenie; glejové prípravky na ošetrovanie stromov; glukóza na priemyselné účely; glukozidy; glutén (lepidlo) okrem kancelárskych lepidiel a lepidiel pre domácnosť; glyceridy; glycerín na priemyselné účely; glykol; glykoléter; grafit na priemyselné účely; látky na výrobu gramofónových platní; prípravky na renováciu gramofónových platní; guáno; gurjanský balzam na výrobu fermeží; hasiace zmesi; hasiace zmesi; hélium; hlina; expandovaná hlina pre hydroponické rastliny ako substrát; prípravky na hnojenie; poľnohospodárske hnojivá; holmium; hormóny na aktiváciu dozrievania ovocia; hormóny na rýchlenu

dozrievania ovocia; humus; humus na povrchové hnojenie; hydrát hlinitý; hydráty; kvapaliny do hydraulického obvodu; hydrazín; hydrogén uhlíčan sodný na chemické účely; hydroxid sodný na priemyselné účely; hydroxidy alkalických kovov; chemické avivážne prípravky na priemyselné účely; chemické činidlá (okrem činidiel na lekárske a zverolekárske účely); chemické čističe oleja; chemické látky na laboratórne analýzy (s výnimkou analýz na lekárske alebo zverolekárske účely); chemické odľučovače oleja; chemické prípravky na čistenie komínov; chemické prípravky na čistenie olejov; chemické prípravky na čistenie tukov; chemické prípravky na čistenie voskov; chemické prípravky na úpravu a opracovanie zliatin kovov; chemické prípravky na vedecké účely (okrem lekárske a veterinárnych účelov); chemické prísady do olejov; štiepateľné chemické prvky; chemické tužidlo na kaučuk; chemické tužidlo na papier; priemyselné chemikálie; chemikálie pre lesníctvo okrem fungicídov, herbicídov, insekticídov a prípravkov na ničenie parazitov; adhézne prípravky na chirurgické bandáže; chladiace prípravky (zmesi); chladiace zmesi do motorov vozidiel; chladivá; chlór; chlorečnany; chlorid hlinitý; chlorid horečnatý; chlorid uhličitý, tetrachlórmetán; chloridy; chloristany; chlórnan sodný; chlórové vápno; chrómany; chromité soli; chrómové soli fľový výplach; chemické aditíva do fľového výplachu; chemické impregnačné látky na textil; impregnačné prípravky na textil (vodovzdorná úprava); indikátorový papier; látky proti vytváraniu alebo na odstraňovanie inkrustácie; chemické prísady do insekticídov; izopropyltoluén; izotopy na priemyselné účely; spomaľovače do jadrových reaktorov; jód na chemické účely; jód na priemyselné účely; jodid hlinitý; jódované bielkoviny; jódované soli; kainit; vrtný kal, vrtný výplach; kalcinovaná sóda; kalcinovaná sóda, bezvodý uhlíčan sodný; prípravky na kalenie kovov; kalifornium; kalivá na emaily a sklo; látky proti tvoreniu kameňa; kamenec; hlinitý kamenec; kamenná soľ kaolín; karbid; karbid vápenatý; karbonyl na ošetrovanie rastlín; tmely na karosérie automobilov; kasiopeum (lutécium); katalyzátory chemické; katechu (extrakt východoindickej akácie); látky na ochranu kaučuku; kazeín na priemyselné účely; kebračo na priemyselné účely; keramické glazúry; keramické materiály vo forme častíc ako filtre; keramické materiály vo forme častíc, na použitie ako prostriedky na filtrovanie; keramické zmesi na spekanie (granuly, prášok); zmesi na výrobu technickej keramiky; ketóny; kinofilmy neexpozované, vybavené citlivou vrstvou; prípravky proti klíčivosť zeleniny; kolódium; chemické čistiace prípravky na čistenie komínov; kompost; konzervačná soľ s výnimkou soli na konzervovanie potravín; konzervačné prísady do farmaceutických prípravkov; soľ na konzervovanie s výnimkou konzervovania potravín; chemické látky na konzervovanie potravín; korozívne prípravky; kovové zeminy; alkalické kovy; prípravky na popúšťanie kovov; prípravky na kalenie kovov; prípravky na popúšťanie kovov; prípravky na žihanie kovov; kovy alkalických zemín; apretúry okrem olejov na kožu; garbiarske prípravky na kožu; chemické apretúrne prípravky na kožu; che-

mické prípravky na impregnáciu kože; chemické prípravky na ošetrovanie kože; chemické prípravky na vodovzdornú impregnáciu kože; chemické prípravky proti priepustnosti kože; lepidlá na kožu; mastix na kožu; kremičitan hlinitý; kremík; kreozot na chemické účely; krotónaldehyd; kryogénne prípravky; kryptón; chemické ochranné prípravky na prevenciu proti kúkoľu; kultúry mikroorganizmov s výnimkou kultúr na lekárske a zverolekárske účely; galvanizačné kúpele; tónovacie kúpele (fotografia); brzdne kvapaliny; kvapaliny do hydraulických obvodov; kvapaliny na odstraňovanie síranov z akumulátorov; chemické látky na kvasenie vína; rašelinové kvetníky na záhradnícke účely; prípravky na konzervovanie kvetov; prípravky na ochranu kvetov; kyanamid vápenatý, kyanidy; roztoky na kyanotypiu; kyanotypové plátno; kyselina boritá na priemyselné účely; kyselina citrónová na priemyselné účely; kyselina dusičná; kyselina fluorovodíková; kyselina fosforečná; kyselina chlóróvá; kyselina chlorovodíková; kyselina chrómová; kyselina jodidná; kyselina mliečna; kyselina mravčia; kyselina octová; kyselina oktadecénová; kyselina oxálová, kyselina etándiová; kyselina peroxodisírová; kyselina pikrová, trinitrofenol; kyselina salicylová; kyselina sebaková, kyselina dekándiová; kyselina soľná; kyselina uhličitá; kyselina vínna; kyselinovzdorné chemické zlúčeniny; kyslík; suchý ľad (oxid uhličitý); lakmosový papier; rozpúšťadlá na laky; lampové sadze na priemyselné účely; lantán; látky podporujúce horenie (chemické prísady do motorových olejov); lecitín ako surovina; prípravky na lejárské formy; lejárské prípravky; lejársky piesok; plagátové lepidlá; lepidlá a gleje na lepenie plagátov; lepidlá na obkladačky; lepidlá na priemyselné účely; lepidlá na tapety; chemické látky pre lesníctvo s výnimkou fungicídov, insekticídov a prípravkov proti parazitom; liadok; liehový ocot; lítium; lutécium (kasiopeum); magnetická kvapalina na priemyselné účely; magnezit; manganát; mangrový strom (kôra na priemyselné účely); mastenec (kremičitan horečnatý); mastix na pneumatiky; masťné kyseliny; prípravky na oddeľovanie masťnoty; prípravky na odstraňovanie masťnoty pri výrobe tovarov; chemické prípravky proti matneniu okien; chemické látky na matovanie skla; chemické prípravky na údenie mäsa; prípravky na tenzerizáciu mäsa na priemyselné účely; médiá na automatický prenos; meniče iónov (chemické látky); metaloidy; metán; metylbenzén; metylbenzén; metylbenzol; metyléter; kultúry mikroorganizmov okrem kultúr mikroorganizmov na lekárske a zverolekárske účely; minerálne kyseliny; mliečne fermenty na chemické účely; moridlá na kovy; moridlá na tabak; moridlo (na použitie v garbiarstve); morská voda (na priemyselné účely); morské chaluhy (hnojivo); chemické aditíva do motorových palív; chemické prípravky na dekarbonizáciu motorov; prípravky proti vyvretiu chladiacej kvapaliny v motoroch; chladiace zmesi do motorov vozidiel; múka na priemyselné účely; konzervačné prípravky na murivo s výnimkou farieb a lakov; látky na ochranu muriva s výnimkou farieb a olejov; prípravky na čerenie muštov; kovové mydlá na priemyselné účely; naftalín; namáčacie bieliace prípravky; namáčacie prí-

pravky (na farbenie); namáčajacie prípravky pre textilný priemysel; filtračné látky pre priemysel nápojov; nemrznúca zmes; neodým; neón; neptúnium; neutralizačné prípravky na neutralizáciu toxických plynov; neutralizačné prípravky toxických plynov; vedľajšie produkty spracovania obilnín na priemyselné účely; lepidlá, spojivá na obkladačky; obrábacie prípravky na konečnú úpravu ocele; lepidlá na obuv; prípravky na úpravu ocele; octan hlinitý; bakteriologické prípravky na octové kvasenie; prípravky zabráňujúce púšťaniu očiek na pančuchách; oddeľovacie a odlepovacie prípravky; odfarbovacie prípravky na priemyselné účely; odglejovacie prípravky; prípravky na odlepenie; odlepenie; prípravky na opracovanie odliatok; odmasťovacie prípravky na použitie vo výrobnom procese; odpeňovacie roztoky do akumulátorov; odpeňovacie roztoky do batérií; látky na odstránenie lesku; prípravky na ochranu proti ohňu; ohňovzdorné prípravky; ochranné plyny na zváranie; ochranné prípravky na tehlové murivo okrem farieb; chemické prípravky proti matneniu alebo zakaleniu okenného skla; okyslená voda na dobíjanie akumulátorov; okyslená voda na dobíjanie batérií; disperzné činidlá na olej; syntetické materiály na absorpciu oleja; chemické prípravky na čistenie oleje; oleje na konzervovanie potravín; oleje na spracovanie kože; garbiarstvo oleje na úpravu kože; oleje na vyčisťovanie kože; chemické prísady do oleja; olejový tmel; olejový tmel (git); olivín (chemický prípravok); organické bielidlá, bieliace činidlá; organické čistiace prípravky; ortuť; oxaláty; oxid antimonitý; oxid bárnatý; oxid dusný; oxid hlinitý; oxid kobaltitý na priemyselné účely; oxid lítový; oxid manganičitý; oxid olovnatý; oxid ortuťnatý; oxid titaničitý na priemyselné účely; oxid titaničitý na priemyselné účely; oxid uránu; oxid zirkóničitý; oxidy chrómu; chloridy paládia; prípravky na úsporu palív; palivá do jadrových reaktorov; albumínový papier; nitrifikačný papier; regeneračný papier; papierovina; papierovina (papierová vlákna); pektín (fotografia); peroxid vodíka; peroxid vodíka; peroxoboritan sodný; peroxosírany; peroxouhličitan; chemické prípravky na výrobu pigmentov; činidlá na črenie a konzervovanie piva; konzervačné činidlá do piva; planografický materiál; planografický papier; disperzné činidlá do plastickej hmoty; plastické hmoty ako suroviny; plastifikátory; plastisóly; citlivé platne na ofsetové tlačenie; fotocitlivé platne; platne so svetlocitlivou vrstvou na ofsetové tlačenie; plutónium; látky na čistenie plynu; plynové poháňače do aerosólov; ochranné plyny na zváranie; stužené plyny na priemyselné účely; zmesi na opravu pneumatiky; tmely na pneumatiky; zmesi na opravu pneumatiky; zmesi na opravu pneumatiky; prípravky na odstraňovanie politúry; poľnohospodárske hnojivá; poľnohospodárske chemické prípravky s výnimkou fungicídov, herbicídov, insekticídov a prípravkov na ničenie buriny a parazitov; hnojivá pre poľnohospodárstvo; polónium; prípravky na popúšťanie kovov; potaš (uhličitan draselný); chemické látky na konzervovanie potravín; povrchovo aktívne chemické činidlá; chemické prípravky na zlepšenie pôdy; prazeodým; priemyselné chemikálie; prípravky izolujúce proti vlhkosti muriva s výnim-

kou farieb; prípravky na apretovanie a konečnú úpravu textílií; prípravky na odstraňovanie vodného kameňa s výnimkou prípravkov pre domácnosť; prípravky na tvrdé spájkovanie; prípravky na zmäkčovanie vody; prípravky pre lejacie formy; prípravky proti tvorbe kotolného kameňa; chemické prísady do olejov; prísady chemické do fungicídov; prísady chemické do insekticídov (prostriedkov proti hmyzu); prísady chemické do motorových palív; prísady chemické do vrtných kalov; prométium; protaktínium; proteín (surovina); protiskvapalňovacie chemické látky; kyselina pyrogalová; chemikálie na vyplachovanie rádiátorov; rádioaktívne prvky na vedecké účely; rádium na vedecké účely; radón; prípravky na reguláciu rastu rastlín; rašelina (hnojivo); rašelinové kvetníky pre záhradníctvo; regeneračný papier; rénium; retardéry (spomaľovacie látky) do jadrových reaktorov; röntgenové filmy s citlivou vrstvou neexponované; röntgenové filmy scitlivé neexponované; ropné dispergačné činidlá; rozjasňovače (chemické prípravky na zjasňovanie farieb) na priemyselné účely; rozpúšťadlá na fermeže; rozpúšťadlá na gumu; ustaľovacie roztoky (fotografia); rubídium; sadze na priemyselné a poľnohospodárske účely; sadze na priemyselné účely; sacharín; salmiak; salmiakový lieh; samárium; samotónovací papier (fotografia); selén; moridlá na semená; senzibilizátory (fotografia); senzibilizátory, scitlivovače; zmesi na výrobu siete; silikáty; silikóny; síra; síran bárnatý; síran chromitodraselný; síran meďnatý, vitriol; kyselina siričitá; sírny kvet na chemické účely; sírouhlík, disulfid uhličitý; kyselina sírová; skandium; sklársky tmel; chemické látky na leptanie skla; chemické látky na matnenie skla; kalivá do skla; prípravky proti zakaľovaniu skla; vodné sklo; chemické látky na skvapalňovanie; umelé sladidlá chemické prípravky; sladová bielkovina; chemické prípravky proti sneti; chemické ochranné prípravky proti sneti obilnej; kalcinovaná sóda; sodík; soľ (surovina); soľ kyseliny šľaveľovej; soli (hnojivá); soli (chemické prípravky); soli alkalických kovov; soli drahých kovov na priemyselné účely; soli kovov vzácnych zemín; soli na farbenie kovov; soli na farbenie kovov; soli na priemyselné účely; soli ortuti; soli pre galvanické články; soli sodíka; soli striebra, postriebrovacie roztoky; soli vápnika; soli zlata; soli železa; spájkovacie pasty; antideťonátory do spaľovacích motorov; keramické kompozície na spekanie (granuly, prášok); spinely (chemické prípravky); spódium (kostné uhlie); betónové spojivá; spojivá (lejárske); kyselina stearová; prípravky obsahujúce stopové prvky pre rastliny; stroncium; stužené plyny na priemyselné účely; bezzeminné rastlinné substráty; suchý ľad (oxid uhličitý); sulfáty; sulfid antimonitý; sulfidy; sulfimid kyseliny benzoovej; sulfónové kyseliny; sumach na garbiarske účely; superfosfáty (hnojivá); svetlocitlivý papier so svetlocitlivou vrstvou; svetlotlačové plátno (fotografia); syntetické živice v surovom stave; ochranné prípravky na škridly s výnimkou farieb a olejov; chemické látky na skvapalňovanie škrobu; škrob (apretúra); škrob na priemyselné účely; škrobové lepidlá s výnimkou kancelárskych lepidiel a lepidiel pre domácnosť; chemické prípravky proti škvrnám, fľakom

na textilných látkach; prípravky proti matneniu šošoviek; štepárske tmely na stromy; štepárske vosky; štepárske vosky na stromy; štiepateľné chemické prvky; štiepateľné materiály pre jadrovú energetiku; moridlá na tabak; tálum; tanín; lepidlá na tapetovanie; prípravky na odstraňovanie tapety; tapioková múka na priemyselné účely; tavidlá na tvrdé spájkovanie; ťažká voda; konzervačné prípravky na tehly s výnimkou farieb a olejov; technécium; telúr; tenzné činidlá; terbium; tetraboritan disodný, bórax; tetrachloridy, chloridy obsahujúce štyri atómy chlóru; chemické impregnačné prípravky na textil; chemické prípravky na vodovzdornú úpravu textilu; zjasňovacie prípravky na textil; tiokarbanilid; titanit; tlačové dosky na ofsetové tlačenie (s citlivou vrstvou); sklársky tmel; tmel na obuv; tmel na pneumatiky; tmel na štepenie stromov; tmely na karosérie automobilov; tmely na obuv; tmely na opravu rozbitých alebo zlomených predmetov; tmely na vyplňanie dutín stromov; toluén; tórium; tragan; tragantová guma; trieslové drevo; triesloviny; troska (hnojivo); chemické prípravky na čistenie tukov; túlium; uhličitan horečnatý; uhličitan vápenatý; uhličitan; aktívne uhlie; prípravky zo živočíšneho uhlia; šetriče uhlia; živočíšne uhlie; uhlík; uhlík do filtrov; uhl'ohydráty; umelé sladidlá (chemické prípravky); umelé živice v surovom stave; urán; urýchľovače vulkanizácie; urýchľovače vulkanizácie; chemické látky na impregnáciu usne; chemické prípravky na oživenie usne; ustaľovacie roztoky (fotografia); ustaľovače (fotografia); valchovacia hlina pre textilný priemysel; prípravky na vachovanie; prípravky na valchovanie pre textilný priemysel; látky na vytvrdenie vápenca; acetát vápna; prípravky podporujúce varenie na priemyselné účely; vedľajšie produkty spracovania obilnín na priemyselné využitie; ochranné chemické prípravky na vinič; vínný alkohol; vínný kameň s výnimkou kameňa na farmaceutické účely; vínný kameň s výnimkou vínného kameňa na farmaceutické účely; chemické prípravky na fermentáciu vína; prípravky na čírenie vína; viskóza; vitriol; destilovaná voda; draselná voda; chemické prípravky na čistenie vody; morská voda na priemyselné účely; ťažká voda; vodík; vodné sklo; kyselina volfrámová; štepársky vosk; chemické prípravky na čistenie voskov; vtáč'í lep; vulkanizačné prípravky; vymieňač iónov (chemické prípravky); výplne stromových dutín (lesníctvo); látky na vytvrdzovanie vápenca; vývojky; fotografické vývojky; prípravky proti vyvretiu chladiacej kvapaliny v motoroch; vyzina s výnimkou vyziny pre domácnosť a na kancelárske účely; vzácne zeminy; witherit; xenón; yterbium; ytrium; záhradnícke chemikálie s výnimkou fungicídov, herbicídov, insekticídov a prípravkov proti parazitom; zásady (chemické látky); zemiaková múčka na priemyselné účely; rozsievková zemina; zemina na pestovanie; kovové zeminy; vzácne zeminy; chemické prípravky na zlepšenie pôdy; chemické prípravky na úpravu zliatiny kovov; zmäkčovadlá na tkaniny na priemyselné účely; prípravky na zmäkčovanie vody; zmesi na výrobu gramofónových platní; zoslabovače (negatívov) na fotografické účely; zväracie pasty; chemické prípravky na zväranie;

ochranné plyny na zväranie; zvlhčovacie prípravky na čistenie; zvlhčovacie prípravky na farbenie; zvlhčovacie prípravky pre textilný priemysel; želatína na fotografické účely; želatína na priemyselné účely; žieravé látky na priemyselné účely; akrylové živice v surovom stave; epoxidové živice (surovina); syntetické živice (surovina); umelé živice (surovina); živočíšne bielkoviny (surovina); živočíšne uhlie; prípravky zo živočíšneho uhlia.

2 - Alizarínové farbivá; alumíniové farby; anilínové farby; annotto (farbivo); antikoročné mazi; auramín; azbestové farby; badižón; bakteri; cidne náterové farby; kanadský balzam; roztok na bielenie; bieloba olovnatá; bieloby (ako farbivá a farby); bronzové laky; bronzový prášok; čeŕň (farbivá a farby); nátery na dechtové plste (farby); farbiarske drevo; farbivá na drevo; konzervačné oleje na drevo; konzervačné prípravky na drevo; moridlá na drevo; prípravky na konzervovanie dreva; emailové farby; emaily (laky); strieborné emulzie (pigment); garbiarska farba; tlačiarenská farba; farba na kožu; farbiarske drevo; potravinárske farbivá; sladové farbivá; farbivá do likérov; farbivá do masla; farbivá do nápojov; farbivá do piva; farbivá na drevo; farbivá; farbivo červca neopáľového; bakteri; cidne farby; emailové farby; ohňovzdorné farby; riedidlá do farieb; spojivá do farieb; zahusťovače farby; farby na keramikú; farby na obuv; farby, nátery; farebné papiere na farbenie veľkonočných vajec; fermeže; fixatívy (laky); fixatívy na vodové farby; kovové fólie pre maliarov, dekoratérov, polygrafov a umelcov; strieborné fólie; garbiarske farby; glazúry (farby, laky); glejová farba; glejoživice; glieda, oxid olovnatý; gumiguta na maľovanie; hliníkový prášok na farbenie; prípravky proti hrdzi; indigo (farbivo); japonská čeŕň; japonský čierny lak; kanadský balzam; karamel, kulér (potravinové farbivo); karbónová čeŕň (pigment); karbonyl (konzervačný prostriedok na drevo); karmínová čeŕveň (farbivo z červca neopáľového); keramické farby; kolofónia; kopal; (tonery) náplne do tlačiarň a kopírovacích prístrojov; koralová fermež; kovové fólie pre maliarov, dekoratérov, tlačiarov a umelcov; kovy vo forme práškov pre maliarov, dekoratérov a umelcov; farba na kožu; moridlá a farbivá na kožu; kreozot na konzervovanie dreva; kurkuma (farbivo); riedidlo na laky; laky; lampová čeŕň (pigment); lesklíce na keramikú; farbivá do likérov; farbivá do masla; prípravky proti matneniu kovov; mńium; modridlá (farbivá alebo farby); moridlá; moridlá na drevo; náplne do tlačiarň a kopírovacích prístrojov (tonery); nátery (farby); nátery na strešné krytiny; nátery zabraňujúce nánosom a usadeninám; ochranné nátery na podvozky automobilov; ochranné pásy proti korózii; ochranné prípravky na kovy; antikoročné oleje; konzervačné oleje na drevo; oleje na konzervovanie dreva; olovená oranž; olovnatá bieloba; oxid kobaltitý (farbivo); oxid olovnatý (glieda); oxid titaničitý (pigment); oxid zinočnatý (zinková bielobapigment); protikoročné pásy; pigmenty; farbivá do piva; keramická platínová farba; platínové lesky na keramikú; ochranné nátery na podvozky automobilov; ochranné nátery podvozkov vozidiel; pozlátko; bronzový prášok

(farba); hliníkový prášok pre maliarov, umelcov a dekoratérov; protikorózne oleje; ochranné protikorózne prípravky; riedidlá farieb; riedidlá lakov; sadze (farbivo); sandarak; siena (hlinka); sikatívy na vysušenie farieb; sladové farbivá; sladový karamel (potravinárske farbivo); spojivá do farieb; strieborné emulzie (pigmenty); strieborné fólie; strieborné pasty; strieborné prášky; strieborný prášok; striebrenky na keramiku; striebro vo forme pasty; sumach do lakov a politúr; šafran (farbivo); šelak; terpentín (riedidlo na farby); tlačiarenské farby (atrament); (tonery) náplne do tlačiarň a kopírovacích prístrojov; tlačiarška farba na gravírovanie; tonery do fotokopírovacích prístrojov; tuky proti korózii; moridlá na usne; ustaľovacie prípravky na vodové farby; papieriky na farbenie veľkonočných vajec; vodové náterové farby; vosky (prírodné živice); výťažky z farbárskeho dreva; zahusťovače do farieb; základné náterové farby; základný ochranný náter na podvozky automobilov; značkovací atrament na zvieratá; značkovacia farba pre zvieratá; prírodné živice (surovina); živičné (bitúmenové) laky; žlté drevo (ako farbivo).

3 - Abrazíva; adstringentné prípravky na kozmetické účely; ambra (parfuméria); amidon (apretačný prípravok); amoniak na použitie ako čistiaci prostriedok; antistatické prípravky na použitie v domácnosti; aromatické látky (esencie); aromatické prísady do nápojov (esencie); aromatické prísady do zákuskov (esencie); aviváž; avivážne prípravky; badiánová esencia; bergamotový olej; bieliace krémy na pokožku; bieliace prípravky; bieliace prípravky (na čistenie bielizne a šatstva); bieliace prípravky na čistenie kože; bieliace prípravky na kozmetické účely; bieliace soli; voňavé vrecúška do bielizne; farby na fúzy a bradu; brúsne plátno; brúsne prípravky; brúsny papier; éterické oleje z éterového dreva; kozmetické ceruzky; citrónové éterické oleje; leštiaca červeň; prípravky na čistenie za sucha; čistiace mlieka na toaletné účely; čistiace prípravky; čpavok (ako čistiaci prípravok); depilačné prípravky; detergenty s výnimkou detergentov na použitie vo výrobnom procese a na lekárske účely; dezinfekčné mydlá; dezodoračné mydlá; dezodoranty na osobné použitie; diamantové brúsivo; vosk na dlážku; epilačné prípravky; esenciálne oleje (éterické); éterické esencie; éterické oleje; farbivá na toaletné účely; kozmetické farby; prípravky na odstraňovanie farby; pomády na fúzy; vosk na fúzy; gaultierový olej; gély na bielenie zubov; geraniol; glazovacie prípravky na bielizeň; heliotropín; prípravky na holenie; chemické avivážne prípravky na použitie v domácnosti; chlórnan draselný; ionón (parfuméria); javelský lúh; jazmínový olej; kadidlo; kadidlové tyčinky; kamenec (antiseptický prípravok); karbid kremíka; karbidy kovu (brúsivo); kolínske vody; korund (brúsivo); kozmetické prípravky; kozmetické prípravky na zoštíhlenie; kozmetické prípravky pre zvieratá; kozmetické taštičky; bieliace a čistiace prípravky na kožu; konzervačné prípravky na kožu (leštidlá); ochranné prípravky na kožu (leštidlá); quilajová kôra na pranie; krajčírsky vosk; krémy na obuv; bieliace krémy; kozmetické krémy; krémy na kožu; krieda na čistenie; prípravky na kučeravenie vlasov; kozmetické prí-

pravky do kúpeľa; kúpeľové soli s výnimkou solí na liečebné účely; protišmykové kvapaliny na podlahy; základné látky na kvetinové parfúmy; výťažky z kvetov (parfuméria); lak na vlasy; prípravky na odstránenie lakov; laky na nechty; lepiace prípravky na lepenie umelých vlasov; lesky na pery; papier na leštenie; prípravky na leštenie listov rastlín; leštiaca červeň; leštiace a hladiace prípravky; leštiace krémy na obuv; leštiace pasty; leštiace prípravky; leštiace prípravky na bielizeň; leštiace prípravky na nábytok a dlážku; leštiace prípravky na zubné protézy; leštiace vosky; leštiaci kameň; leštidlá; leštidlá na obuv; levandulová voda; levandulový olej; prípravky na liečenie; líčidlá; prípravky na odstraňovanie líčidiel; lúh sodný; mandľové mlieko na kozmetické účely; mandľové mydlo; mandľový olej; skrášľovacie masky; práškový mastenec púder na úpravu; medicínalne mydlá; práškový mejkap; mentol pre parfumériu; mentolová esencia (éterický olej); kozmetické prípravky na mihalnice; lepidlá na nalepovanie umelých mihalnic; čistiace mlieko na kozmetické účely; farbivá na modrenie bielizne a šatstva; farbivá na modrenie farbiva; farbivacie prípravky na modrenie šatstva; modriace farbivá na modrenie šatstva; modridlá (farbivá na pranie); modridlá modrenie bielizne; mydielka; mydlá; mydlá na holenie; mydlá proti poteniu; mydlá proti poteniu nôh; mydlá s protipotivými účinkami; namáčacie prípravky; predieracie prípravky; prípravky na odstraňovanie náterov; ošetrovacie prípravky na nechty; umelé nechty; neutralizačné prípravky pri trvalej ondulácii; ceruzky na obočie (obočenky); kozmetické prípravky na obočie; obrúsky napustené pleťovými vodami; pasty na obľahovacie remene; ozdobné kozmetické obtlačky; obuvnícke vosky; odfarbovače; odhrdzovacie prípravky; odlakovače; odmasťovacie prípravky s výnimkou prípravkov na použitie vo výrobnom procese; prípravky na čistenie odpadových rúr; odstraňovače podlahových parketových voskov (čistiaci prípravok); odstraňovače škvŕn; čistiace prípravky na automobilové okná; oleje do parfumov a vôní; oleje na čistenie; oleje na kozmetické účely; oleje na toaletné účely; kozmetické opaľovacie prípravky; prípravky na ostrenie; spreje na osvieženie dychu; parfumovaná voda; pasty na obľahovacie remene (na britvy); pemza; peroxid vodíka na kozmetické účely; pieskové plátno (brúsny papier); pižmo (parfuméria); plavená krieda; kozmetické prípravky na určené na starostlivosť o pleť; pleťové vody na kozmetické účely; protišmykové kvapaliny na podlahy; protišmykový vosk na podlahy; pomády na kozmetické účely; vulkanický popol na čistenie; kozmetické potreby; pracie prípravky; príchute do zákuskov (esencie); prípravky na čistenie povrchov; prípravky na čistenie umelého chrupu; prípravky na čistenie zubov; prípravky na odstraňovanie vodného kameňa pre domácnosť; prípravky na vyleštenie; prípravky proti poteniu; púder; quilajová kôra na pranie; umelé riasy; rúže; ružový olej; safrol; sklené plátno; sklený (brúsny) papier; sklený (šmirgl'ový) papier; sklotextil; skrášľovacie masky (kozmetické prípravky); sóda na pranie; spojivá (lepidlá) na kozmetické účely; šampóny; šampóny pre zvieratá chované v domácnosti; škrob na bielizeň;

škrob na pranie; šlichtovacie prípravky; špirála na riasy, maskara; tampóny z vaty na kozmetické použitie; čistiace prípravky na tapety; terpentín ako odmasťovací prípravok; terpentín na odmasťovanie; terpény; tkaniny impregnované čistiacimi prípravkami na čistenie; toaletné prípravky; toaletné vody; tripel (kameň) na leštenie; tuky na kozmetické účely; kadidlové tyčinky; ústne vody nie na lekárske účely; vata na kozmetické účely; vatové tyčinky na kozmetické účely; vazelína na kozmetické účely; vlasové vody; farbivá alebo tónovače na vlasy; farby na vlasy; voda po holení; voňavá zmes; voňavkárské výrobky; voňavky; vonné drevo; depilačný vosk; krajčírsky vosk; vosk na leštenie; vosk na parkety; vosk na použitie pri praní; odstraňovače podlahových parketových voskov (čistiaci prípravok); vrecúška s parfumovaným práškom; vulkanický popol na čistenie; vydymovacie prípravky (parfumy); výťažky z kvetov (parfuméria); stlačený vzduch v konzervách na čistenie a odprašovanie; zjasňovacie prípravky (chemické prípravky na osvieženie farieb) pre domácnosť.

4 - Alkohol (ako palivo); antracit; benzén; benzín; benzol; drevené brikety; palivové brikety; cerezín; drevené uhlie (palivo); elaiín; elektrická energia; petrolejový éter; etylalkohol; oleje do farby; gazolín; generátorový plyn; grafit na mazanie; horľavé oleje; kerozín, rafinovaný petrolej; lampové knôty; sviečkové knôty; koks; konzervačné prípravky na kožu (oleje a tuky); ochranné prípravky na kožu (oleje a tuky); laná, mazadlá na remene; lanolín; lignit; ligroín; loj; mazacie oleje; mazacie tuky; mazadlá; mazadlá na zbrane; grafit na mazanie; mazut; minerálne palivá; motorová nafta; motorové oleje; aditíva s výnimkou chemikálií do motorových palív; pohonné látky; oleje na konzervovanie muriva; nafta; nafta na kúrenie; nočné lampičky (sviečky); mastiace tuky na obuv; mazadlá na obuv; olej na ochranu muriva; kosťový olej na priemyselné účely; olej na konzervovanie kože; oleje do farieb; oleje na odstránenie debnenia (stavebníctvo); olejové kvapaliny na rezanie; ozokerit; palivá; palivá na báze alkoholu; palivové drevo; palivové plyny; palivové zmesi do karburátorov; palivový olej; parafín; parfumované sviečky; protišmykové prípravky na pásy; petrolejový éter; generátorový plyn; plynový olej; podpaľovače; pohonné látky; prchavé pohonné zmesi; priemyselné oleje; prípravky na odstraňovanie prachu; prísady nechemické do motorových palív; protišmykové prípravky na hnacie remene; brikety z rašeliny ako palivo; rašelina (palivo); rašelinové brikety (palivo); vosky na remene; repkový olej na priemyselné účely; olejové kvapaliny na rezanie; ricínový olej na technické účely; ropa surová alebo rafinovaná; rybí olej nie na ľudskú spotrebu; slnečnicový olej na priemyselné účely; prípravky zo sójového oleja proti priľnavosti kuchynského riadu; stearín; stužené plyny (palivo); sviečky (na svietenie); sviečky na vianočné stromčeky; plyn na svietenie; tuky na svietenie; svietiace materiály; olej na textil; drevené zapalovacie triesky; tuhý plyn (palivo); tuk z ovčej kože; priemyselné tuky; tuky na kožu; tuky na obuv; uhlie; kamenné uhlie; uhoľné brikety; uhoľný dechtový olej; uhoľný prach (palivo); vazelína na priemyselné

účely; včelí vosk; vosk ako surovina; vosk na priemyselné účely; vosk na svietenie; vosk z kar-naubovej palmy; xylén; xylol; prípravky na viazanie prachu na zametanie; drevené triesky na zapalovanie; papierové pásy na zapalovanie; zmesi na odprašovanie; zmesi na viazanie prachu; zvlhčujúci olej.

5 - Zubné abrazívia; absorpčná vata; absorpčné tampóny; adjuvancia na lekárske účely; akaricidy (prípravok na ničenie roztočov); akonitín; aldehydy na farmaceutické účely; algicidy; alkalické jodidy na farmaceutické účely; alkaloidy na lekárske účely; aminokyseliny na lekárske účely; aminokyseliny na veterinárske účely; analgetiká; anestetiká; kôra angostura na lekárske účely; antelmintikum; antibiotiká; chemické antikoncepčné prípravky; antiptyretiká (lieky proti horúčke); antiseptická vata; antiseptické prípravky, dezinfekčné prípravky; antiuriká (prípravky proti močeniu); aseptická vlna; astmatický čaj; medicínske bahno; bahno na kúpele; bakteriálne jedy; bakteriálne prípravky na lekárske a zverolekárske účely; bakteriologické prípravky na lekárske a zverolekárske účely; balzamovacie prípravky na lekárske účely; biela voda; bielkovinová potrava na lekárske účely; bielkovinové prípravky na lekárske účely; bioicidy; biologické prípravky na zverolekárske účely; bizmutové prípravky na farmaceutické účely; prostriedky proti bolesti hlavy; tyčinky proti bolesti hlavy; tyčinky proti bradaviciam; bróm na farmaceutické účely; bronchodilatačné prípravky; bylinkové čaje na lekárske použitie; liečivé byliny; byliny na fajčenie na lekárske účely; cédrové drevo; netabakové cigarety na lekárske účely; cigarety bez obsahu tabaku na lekárske účely; cukor na lekárske účely; cukrovinky s liečivými prísadami; cupanina na farmaceutické účely; čapky; chemické činidlá na lekárske a zverolekárske účely; čistiace prípravky na kontaktné šošovky; dámske vložky; identifikačné prípravky; detergenty na lekárske účely; dezinfekčné prípravky na hygienické účely; dezodoranty na obleky a textilné materiály; dezodoranty s výnimkou dezodorantov na osobné použitie; diabetický chlieb; diagnostické prípravky na lekárske účely; prípravky na diagnostikovanie tehotnosti; diastáza (enzým meniaci škrob na maltózu) na lekárske účely; dietetické látky upravené na lekárske účely; dietetické nápoje upravené na lekárske účely; dietetické potraviny upravené na lekárske účely; digestíva na farmaceutické účely; digitáln; prípravky na umývanie dobytky; doplnky výživy na lekárske účely; draselné soli na lekárske účely; drogy na liečebné účely; droždie na farmaceutické účely; chemické vodiče na elektródy elektrokardiogramov; enzymatické prípravky na lekárske účely; enzymatické prípravky na zverolekárske účely; enzýmy na lekárske účely; enzýmy na zverolekárske účely; ergot na farmaceutické účely; kôprové esencie na lekárske účely; estery celulózy na farmaceutické účely; étery celulózy na farmaceutické účely; eukalyptol na farmaceutické účely; eukalyptus na farmaceutické účely; fajčiarske bylinky na lekárske účely; farmaceutické prípravky; farmaceutické prípravky proti lupinám; fenikel na lekárske účely; fenol na farmaceutické účely; mliečne fermenty na farmaceutické účely; fermenty na

farmaceutické účely; formaldehyd na farmaceutické účely; fosfáty na farmaceutické účely; fungicídy; chemické prípravky proti fyloxére; gáfor na lekárske účely; gáforový olej na lekárske účely; kyselina galová na farmaceutické účely; gáza na obväzovanie; gencián na farmaceutické účely; germicídy (dezinfekčné prípravky); glukóza na lekárske účely; glycerín na lekárske účely; glycerofosfáty; guajakol na farmaceutické účely; guma na lekárske účely; gumiguta na lekárske účely; gurjanský balzam na lekárske účely; hematogén; hemoglobín; prípravky proti hemeroidom; hemostatické tyčinky; herbicídy; repelenty proti hmyzu; hojivé hubky; hojivé náplasti; horčica na farmaceutické účely; horčicové obklady; horčicový olej na lekárske účely; horčičné náplasti; horké drevo na lekárske účely; hormóny na lekárske účely; hydrastín; hydrastínin; hydrogén uhličitý sodný na farmaceutické účely; hygienické nohavičky; hygienické vložky; hygienické vložky pre inkontinentných pacientov; chemické činidlá na lekárske a zverolekárske účely; chemické dezinfekčné prostriedky na WC; chemické prípravky na farmaceutické účely; chemické prípravky na lekárske účely; chemické prípravky na zverolekárske účely; chemikofarmaceutické prípravky; chinín na lekárske účely; chinínovník na lekárske účely; chinolín na lekárske účely; chirurgické implantačné preparáty (živé tkanivá); chirurgické obvazy; chirurgické plachty; chirurgické tkaniny; chlieb pre diabetikov; chloralhydrát na farmaceutické účely; chloroform, trichlórmetán; výťažky z chmeľu na farmaceutické účely; chirurgické implantačné preparáty (živé tkanivá); medicínalne infúzie; absorpčné nohavičky pre inkontinentných pacientov; hygienické vložky pre inkontinentných pacientov; insekticídy; semeno na umelú insemináciu; írsky mach (karagén) na lekárske účely; izotopy na lekárske účely; jalapy; výťažok z jalapového koreňa (preháňadlo); jedy; jód na farmaceutické účely; jodidy na farmaceutické účely; jodoform; jódová tinktúra; jojoba; kalomel, chlorid ortuťnatý; kandis na lekárske účely; kapsuly na farmaceutické účely; kapsuly na lieky; karagén na lekárske účely; karbonyl (prípravok na hubenie parazitov); kaučuk na zubolekárske účely; kaustické ceruzky; kebračo na lekárske účely; kokaín; kolódium na farmaceutické účely; kôra kondurango na lekárske účely; roztoky na kontaktné šošovky; kostný tmel pre chirurgiu a ortopédiu; kôprové esencie na lekárske účely; kôra mangľového stromu na farmaceutické účely; kôry na farmaceutické účely; krém z vínného kameňa na farmaceutické účely; kreozot na farmaceutické účely; prísady do krmív na lekárske účely; krotónová kôra; krv na lekárske účely; krvná plazma; prípravky proti kryptogamným rastlinám; chemické prípravky na liečenie kúkoľá; kultúry mikroorganizmov na lekárske a zverolekárske účely; morská voda na kúpanie na lekárske účely; liečivé prípravky do kúpeľa; terapeutické prípravky do kúpeľa; bahno na kúpele; soli do minerálnych kúpeľov; kúpele perličkové; prípravky do perličkových kúpeľov; liečivé kúpeľové soli; kurare; krúžky na kuracie oká; liečivá na kuracie oká; náplasti na kuracie oká; kyseliny na farmaceutické účely; kyslík na lekárske účely; prípravky na kyslíkové kúpele; laktóza;

ľanové semená mleté na farmaceutické účely; ľanové semená na farmaceutické účely; laxatíva; lecitín na lekárske účely; prenosné lekárničky (plné); lekárničky (plné); lep na muchy; lepiace prípravky na chytanie múch (mucholapky); lepidlá na umelé chrupy; leukoplast; liečivá na ľudskú spotrebu; liečivá na zverolekárske účely; liečivé cukríky, pastilky; liečivé čaje; liečivé korene; liečivé nápoje; liečivé prípravky na zuby; liečivé rastliny; lieky proti poteniu nôh; linimenty (tekuté masti); tampóny impregnované farmaceutickým lotionom; lotion (prípravky na vymývanie) na farmaceutické účely; lotion (prípravky na vymývanie) na zverolekárske účely; farmaceutické prípravky na liečenie lupín; lupulín na farmaceutické účely; magnézia (oxid horečnatý) na farmaceutické účely; mandľové mlieko na farmaceutické účely; masti na farmaceutické účely; masti na lekárske účely; masti proti popáleninám; materiály na zubné odtlačky; materská kašička na lekárske účely; medicínalne infúzie; medicínalne prípravky na podporu rastu vlasov; medicínalny alkohol; medovková voda na farmaceutické účely; menštruačné nohavičky; menštruačné tampóny; menštruačné vložky; mentol; mentol na farmaceutické účely; kultúry mikroorganizmov na lekárske a zverolekárske účely; vývary pre kultúry mikroorganizmov; výživné látky pre mikroorganizmy; živná pôda pre kultúry mikroorganizmov; mikroorganizmy na použitie v lekárstve a zverolekárstve; minerálne prípravky potravinárske; minerálne vody na liečenie; mliečne fermenty na farmaceutické účely; mliečny cukor (laktóza); mliečny tuk; mlieko obohatené bielkovinami; modelovacie vosky; modelovacie vosky pre zubných lekárov; papier odolný proti moliam; prípravky proti moliam; moleskin na lekárske použitie (silná pevná bavlnená látka); morská voda na kúpele na lekárske účely; lepy na muchy; pásy na chytanie múch; prípravky na hubenie múch; múka na farmaceutické účely; myrobalánová kôra na farmaceutické účely; prípravky na ničenie myší; prostriedky proti nadúvaniu zvierat; gumové náplasti; lepiace náplasti na lekárske účely; náplečné obvazy na chirurgické účely; náramky na lekárske účely; narkotiká; liečivá posilňujúce nervovú sústavu; zdravotné nohavičky; obklady (teplé zábaly); obličky na farmaceutické účely; dezodoranty na obleky a textilné materiály; protiparazitické obojky pre zvieratá; hygienické obrúsky; obväzový materiál; zdravotnícke obvazy; obvazy tlakové; octan hlinitý na farmaceutické účely; octany na použitie ako farmaceutické prípravky; prípravky na vyplachovanie očí; prípravky na odtlačky; odtučňovacie čaje na lekárske účely; olej z tresčej pečene; oleje na lekárske účely; oleje proti ovadom; masti proti omrzlinám na farmaceutické účely; opiáty; ópium; opodeldok; poterapické prípravky; organoterapeutické prípravky; ortuťové masti; vankúšiky (náplasti) na otlaky; oleje proti ovadom; ovínadlá; oxidodusičnan bizmutitý na farmaceutické účely; papier odolný proti moliam; prípravky proti parazitom; adhézne opasky na lekárske účely; lepiace pásy na lekárske účely; pásy na oči na lekárske použitie; pastilky na farmaceutické účely; pásy na hygienické vložky; pektín na farmaceutické účely; pepsíny na farma-

ceutické účely; peptóny na farmaceutické účely; peroxid vodíka na lekárske účely; pesticídy; pijačice na lekárske účely; chemické prípravky na ošetrovanie plesní; pľuzgierotvorné prípravky (látky); prípravky na dezinfekciu plynom na lekárske účely; tabletky na dezinfekciu plynom; tyčinky na dezinfekciu plynom; plyn na lekárske účely; farmaceutické prípravky na pokožku; prípravky na ošetrovanie popálenín; porcelán na zubné protézy; posilňujúce prípravky, toniká; prípravky proti poteniu; otrava pre potkany; potrava na farmaceutické účely; potrava pre dojčatá; diietické potraviny prispôbené na lekárske účely; prípravky na sterilizáciu pôdy; práškové kantaridy; preháňadlá; prípravky na ničenie lariev; prípravky na omrzliny; prípravky na umývanie zvierať; prípravky na upokojenie; prípravky proti popáleninám na farmaceutické účely; prípravky slúžiace na starostlivosť o ústnu dutinu (na lekárske účely); prísady do krmív na lekárske účely; prostredia pre bakteriologické kultúry; prostriedky proti hlístam; prostriedky proti nadúvaniu (pre zvieratá); protiparazitické prípravky; protireumatické náramky; protireumatické prstene; prípravky na umývanie psov; repelenty pre psov; purgátiva; pyritový prášok; rádioaktívne látky na lekárske účely; rádiologicky kontrastné látky na lekárske účely; rádium na lekárske účely; jedlé rastlinné vlákna s výnimkou výživných; rebarborové korene na farmaceutické účely; ricínový olej na lekárske účely; rozpúšťadlá na odstraňovanie náplastí; roztoky na kontaktné šošovky; rybia múčka na farmaceutické účely; salmiakové pastilky; sedatíva (utišujúce prostriedky); séra; séroterapeutické liečivá; sikatívny na lekárske účely; sírny kvet na farmaceutické účely; sírové knôty na dezinfekciu; sirupy na farmaceutické účely; slad na farmaceutické účely; sladké drevko na farmaceutické účely; sladové mliečne nápoje na lekárske účely; prípravky na ničenie slimákov; smilax (sarsaparila) na lekárske účely; minerálne soli; soli na lekárske účely; soli sodíka na lekárske účely; spermie na umelú insemináciu; sterilizačné prípravky; steroidy; prípravky obsahujúce stopové prvky pre ľudí a zvieratá; strychnín; styptikum (prípravky na zastavenie krvácania); prípravky na ničenie suchých hnilôb; sulfoamidy (liečivá); sušené mlieko (pre dojčatá); prípravky na ničenie škodcov; škrob na diietické alebo farmaceutické účely; španielska muška; hojivé spongie; tabakové výťažky (ako insekticídy); tabletky na farmaceutické účely; tabletky na zahnanie hladu (chuti do jedla) na lekárske použitie; dezinfekčné dymové tablety; tampóny napustené farmaceutickými vodičkami; chemické prípravky na určenie ťarchavosti; tekuté lieky, lieky vo forme nápojov; termálne vody; terpentín na farmaceutické účely; terpentín na farmaceutické účely; dezodoranty na obleky a textilné materiály; tinktúry (farmaceutické prípravky); tinktúry na lekárske účely; chirurgické tkaniny; zubné tmely; toaletné vody pre psov; tuky na lekárske účely; tuky na zverolekárske účely; dymiace tyčinky; tymol na farmaceutické účely; lepidlá a tmely na umelý chrup; uspávacie prípravky; výrobky slúžiace na starostlivosť o ústnu dutinu na lekárske účely; utišujúce prostriedky; vaginálne kúpele; vakcíny; vankúšiky na dojčenie; prí-

pravky na báze vápna na farmaceutické účely; voda na lekárske účely; prírodná vazelína na lekárske účely; vazelína (z ropy) na lekárske účely; vedľajšie produkty spracovania obilnín (na lekárske účely); chemické prípravky na ošetrovanie viniča; vínny kameň na farmaceutické účely; vitamínové prípravky; jedlé rastlinné vlákno s výnimkou požívateľín; minerálne vody na lekárske účely; vonné soli; vývary pre bakteriologické kultúry; výživné látky pre mikroorganizmy; prípravky na čistenie vzduchu; prípravky na osvieženie vzduchu; zápary na farmaceutické účely; liečivá na zmiernenie zápchy; zubné amalgámy zo zlata; zubné amalgámy; zliatiny drahých kovov na zubolekárske účely; lekárske prípravky na zošľhlenie; zubné brúsivá; zubné cementy; zubné laky; zubné tmely; materiály na plombovanie zubov; zverolekárske prípravky; želatína na lekárske účely; žieravé látky na farmaceutické účely; živočíšne uhlie na farmaceutické účely; žuvačie gumeny, žuvačky na lekárske účely.

6 - Alobal (hliníková fólia); alpaka; argentan, pakfón; armatúry, kovové fittingy na potrubia na stlačený vzduch; kovové baliace fólie; bazény (kovové konštrukcie); berýlium (glucínium); kovové bezpečnostné reťaze; bezpečnostné schránky; kovové bicyklové zariadenia na parkovanie; biele kovy; kovové uväzovacie bôje; kovové bôje, majáky s výnimkou svetelných; bramy; kovové brány; kovové bridlicové príchytky; bronz; umelecké diela z bronzu; bronz na náhrobky; kovové telefónne búdky; vystužovacie kovové materiály na stavbu budov; busty z obyčajných kovov; cermet (kovovokeramický materiál); cestné zvodidlá kovové; cín; cínové platne, plechy; kovové čapy; mastiace čapy; kovové čeluste zveráka; písmená a číslovky z obyčajných kovov; kovové debnenie; denverské kliešte (blokovanie pri nesprávnom parkovaní áut); kovové dielce (stavebné); kovové klietky pre divú zver; kovová dlažba; kovová dlaždicová podlaha; kovové dlažky; plávajúce kovové doky na uväzovanie lodí; kovové domové čísla nesvietiace; domové zvončeky s výnimkou elektrických; kovové dopravné palety; kovové náhrobné dosky; drôt; anténový drôt; drôtené pletivo; jemné drôtené pletivo; drôty z obyčajných kovov; drôty zo zliatin obyčajných kovov (okrem poistkových drôtov); kovové držadlá, rukoväte, kľučky; kovové dvere; kovové dverové obloženie; kovové dverové prahy; dverové pružiny s výnimkou elektrických; kovové dverové rámy; zárubne; dverové zástrčky; kovové dýzy; elektródy na spájkovanie a zváranie; ferotitán; figuríny (sošky) z obyčajných kovov; kovové uzávery na fľaše; fľaše na stlačený plyn a skvapalnený vzduch; kovové baliace fólie; kovové formy na ľad; galenit; germánium; glucínium; ocelové gule; kovové háčiky na šaty; kovové vešiakové háčiky; háčiky (železiarsky tovar); hafnium; hliník; hliníková fólia; hliníkový drôt; kovová sieťka proti hmyzu; horčík; kovové hrobky; hrotnice; kovové chrániče na stromy; chróm; chromit; chrómové rudy; kovové identifikačné náramky na použitie v nemocniciach; indium; ingoty z obyčajných kovov; inzerčné stĺpy kovové; kovové kabíny na prezliekanie; kovové kabíny na striekanie farieb; kovové spojky a príchytky na káble a rúrky; káble na visuté la-

novky; kovové kade a nádrže; kadmium; kovové kladky (nie ako časť stroja); kladky na posuvné okná; kovové klapky drenážnych rúrok; kovové klapky, ventily drenážnych rúrok; kovové klapky, ventily vodovodné; kovové klietky pre divú zver; kovové vzduchovody na ventilačné a klimatizačné zariadenia; klince; klopádlá; klopádlá na dvere; kľúče; krúžky z obyčajných kovov na kľúče; kovové kľučky dverí; kovové konštrukcie klzisiek; kobalt (surovina); kovové kohútiky na sudy; kokily (lejárstvo); kovové koľajnice; koľajnicové spojky; kovové kolená ako ohyby potrubia; kovové kolená na potrubie; kovové kolieska na nábytok; kovové kolíky; stenové kovové kolíky (príchytky); komínové nadstavce kovové; kovové komínové rúry; kovové komíny, dymovody; kovové koncové svorky na laná; kovové kontajnery; kovové flotačné kontajnery; kovové konzervy; kovové konzoly, podpery pre stavebníctvo; kovové kostry budov; kovové kostry stavieb; kovové koše; kotevné dosky; kovové prístaviská na kotvenie lodí; kotvy; stavebné kovania; kovania na dvere; kovania na okná; kovové kovanie na kľučky; kovanie na nábytok; kovanie na truhly; kovové kovanie na vychádzkové palice; kovové obruče, (spojky); kovové vlákna na použitie v poľnohospodárstve; kovy obyčajné (surové alebo ako polotovary); kovy v prášku; kovové krídlové okná; kovové kruhové zvierky na rúry; kovové krúžky; krúžky na kľúče z obyčajných kovov; kovové kufre, truhlice; lamely, vložky, tenké doštičky (kovové); kovové laná; kovové laná s výnimkou elektrických; kovové lávky; kovové lejárské formy; kovové lešenia; liatina netepaná alebo čiastočne tepaná; limonit; kovové lišty, laty; ložiskový kov; maltovnice (kovové vane na miešanie malty); korytá na miešanie malty; mangán; kovové popruhy na manipulovanie s nákladom; kovové konštrukcie markízy; mastiace čapy, tlakové mastenice; kovové matice; meď surová alebo ako polotovar; medené krúžky; medený drôt neizolovaný; kovové meracie tyčky na meranie hladiny oleja (pre železničné vozne); kovové rúčky na metly; kovové mílniky s výnimkou svetelných a mechanických; molybdén; molybdenit; mosadz surová alebo ako polotovar; kovové mriežky ako ochrana pred kachľami alebo kozubom; kovové nádoby (plechovky); kovové nádoby na potraviny; kovové nádoby na skladovanie a prepravu; kovové nádoby na skladovanie kyselín; kovové nádoby na stlačený plyn alebo skvapalnený vzduch; kovové nádrže; kovové nádrže na tekuté palivá; kovové náhrobky; kovové náhrobné dosky; kovové popruhy na manipuláciu s nákladom; kovové slučky na manipulovanie s nákladom; nákovy; prenosné nákovy; rohatinky; napínače; napínače na kovové drôty; napínače na kovové pásy; napínače na kovové remene; kovové napínače remeňov; kovové debny na náradie; kovové identifikačné náramky na použitie v nemocniciach; kovové nárazníky; nástupištia, kovové prefabrikáty; kovové násypníky nie mechanické; kovové navíjacie cievky s výnimkou mechanických na navíjanie hadíc; nikel; niób; kovové nity; nízkouhlíková oceľ; kovové nosníky; obalové nádoby z kovu; plechové obaly; obaly z cínového plechu; kovové rúrové objímky; kovové objímky; kovové objímky na

potrubie; objímky, prstence; kovové stavebné obklady; kovové obklady stien a priečok (na stavby); obloženia stavieb alebo nábytku z nízkovej mosadze; kovové lamelové obloženie; kovové obloženie stavieb; kovové obruče na sudy; obyčajné kovy surové alebo ako polotovary; nízkouhlíková oceľ; zliatiny ocele; oceľ nespracovaná alebo ako polotovar; oceľoliatina, oceľ na odliatky; oceľové kuríny (klietky) kovové; oceľové laná; oceľové pásy; oceľové rúry; oceľové rúry; oceľové stavebné konštrukcie; oceľové stôžiare; oceľový drôt; oceľový plech; kovové odkvapové rúry; kovové odpaľovacie rúry; kovové zariadenia poháňané vetrom na odplašenie vtákov; kovové ohrady hrobiek; kovové okennice; kovové okenné rámy; okenné západky; okenné žabice; kovanie okien; kovové okná; kovové okolesníky; olovo ako surovina alebo polotovar; ostnatý drôt; ostrohy; otvárače dverí s výnimkou elektrických; pakfón; kovové manipulačné palety; kovové nakladacie palety; kovové prepravné palety; kovové palety na manipuláciu s tovarom; kovové palisády; kovové pamätne tabule; pancierové platne; pancierové plechy; kovové stavebné panely; kovové pánty, závesy; pasce na divú zver; pásiková oceľ; kovové pásy na viazanie alebo balenie; kovové pásy na zväzovanie; pásová oceľ; pásy ocele; pásy železa; kovové pažnice, štetovnice; kovové piliny; kovové pilóty; písmeňá a číslice z obyčajných kovov s výnimkou písmen a číslic ako tlačových znakov; kovové platničky, podložky; plech; plechovky; konzervové plechovky; kovové pletivo; plomby (kovové pečate); kovové ploty; klince na podkopy; lamely, tenké doštičky; platničky; kovové podpery; bezpečnostné pokladničky; kovové pokladničky; kovové poklapy; bronzové náhrobné pomníky; kovové pomníky; kovové náhrobné pomníky; kovové kovanie na posteľe; kovové posteľové kolieska; postriebrené cínové zlúčeniny; kovové pošťové schránky; kovové potrubia; kovové potrubia na vetranie a klimatizáciu; kovové potrubia ústredného kúrenia; kovové kusy na potrubia; kovové vystužovacie materiály na potrubia; kovové prírodné potrubie; kovové materiály na pozemné lanové dráhy; (registračné) značky kovové poznávacie; kovové poznávacie značky; pracky z obyčajných kovov (železiarsky tovar); kovy v prášku; predvalcované bloky, vývalky (výrobky metalurgie); kovové prefabrikáty (obloženie stavieb); kovové predklady; kovové priečky; priečky kovových zábradlí; kovové priehradové konštrukcie; príchytky (klince); príchytky (kolíky) kovové; príchytky, klince; kovové prípojky a odbočky na potrubia; príručné kovové pokladnice; kovové príslušenstvo postelí; prístavacie schodíky kovové pohyblivé pre cestujúcich; kovové prístavné hrádze na kotvenie lodí; pružinové zámky; pružiny (železiarsky tovar); reťaze pre psy; putá; pyroforické kovy; kovanie na rakvy; kovové okenné rámy; kovové skleníkové rámy; kovové rebríky; (poznávacie značky) kovové registračné značky; kovové reklamné stĺpy; kovové vystužovacie materiály na remeňové spony; kovové reťaze; reťaze pre rožný statok; kovové rímky; rímky kovové, ozdobné lišty kovové; rohatiny (nákovy); oceľové rolety; kovové obloženie ropných vrtov; kovové rošty; kovové

rúčky a rukoväte na náradie; kovové rúčky na kovy; rudy kovové; kovové krúžky na rukoväť; kovové rukoväťe nožov; rúrkové komínové nadstavce kovové; kovové príchytky na rúry; kovové schodíky; kovové schodiská; kovové schodnice ako časti schodísk; kovové stupne schodov; sieťka proti hmyzu (kovová); kovové signalizačné panely s výnimkou svetelných a mechanických; kovové silá; kovové prenosné skleníky; skoby (kramle) kovové; skoby do ľadu (na lezenie); skoby kovové (horolezecký výstroj); skoby, kramle, mačky (na lezenie v ľade); kovové skrinky na mäso; kovové skrinky na náradie; kovové skrinky, debny; kovové skruty; kovové skruty s maticou; kovové slučkové závesy; lanové alebo reťazové na manipuláciu s nákladmi; sochy z obyčajných kovov; spájkovací kovový drôt; mäkké spájky, strieborné; mäkké spájky, zlaté; kovové spájky na káble a laná s výnimkou elektrických; kovové spojky na neelektrické káble; spojky rúrkové (kovové); spojovacie plechy; kovové objímky na spojovacie rúry; kovové spojovacie skruty na káble; kovové spriahadlá na reťaze; staniole; kovové stanové kolíky; kovové prenosné stavby; kovové stavebné konštrukcie; stavebné kovania; žiaruvzdorné kovové stavebné materiály; kovové stavebné panely; kovový stavebný materiál; kovové stavidlá nie ako časti strojov; kovové stély; kovové stĺpy; kovové stĺpy elektrického vedenia; kovové stĺpy pre stavebníctvo; kovové telegrafné stĺpy; kovové stojany na sudy; kovové stojky; kovové zámočnícke stoly; kovové stožiare; kovové stožiare elektrického vedenia; kovové strechy; kovové strešné krytiny; kovové strešné uholníky; strieborná spájka; kovové remeňové spony na stroje; kovové stropy, stropné dosky; stupne schodov (kovové); kovové obrúče na sudy; kovové svorky na káble a rúry; kovové svorky na laná; svorník s okom; svorníky; škrabáky na obuv; škrabáky na topánky; kovové škridly; kovové štetovnice, pažnice; kovové identifikačné štítky; kovové vývesné štíty; tantal (kov); kovové telefónne búdky; kovové telegrafné stĺpy; titán; titánové železo, kovové tlakové potrubie; toče; tombak; kovové trámy; kovové železničné traťové; kovové tubingové výstuže; turnikety s výnimkou automatických; kovové tyčinky na tvrdé spájkovanie; kovové tyče; uholníky; kovové strešné uholníky; umelecké diela z obyčajných kovov; kovové držiaky na uteráky; kovové uzávery; kovové uzávery na tašky; kovové uzávery na fľaše; uzávery na kufre, debny a kazety; kovové uzávery na okná; kovové uzávery na posuvné okná; kovové úžľabia; vanádium; vaničky pre vtáky (kovové konštrukcie); kovové rúry na ventilačné a klimatizačné zariadenia; kovové ventily nie ako časti strojov; kovové ventily, klapky vodovodné; kovové veterníky; kovové strešné veterníky; veže na skoky do vody kovové; kovové viazače snopov; visacie zámky; káble visutej lanovky; kovové vodiace lišty; kovové vodovodné potrubia; volfrám; volfrámové železo; kovové voliéry; kovové vonkajšie plášte budov; kovové vonkajšie rolety a žalúzie; vrchnáky na nádoby (kovové); kovové zariadenia poháňané vetrom na odplašenie vtákov; železničné výhybky; kovové hroty na vychádzkové palice; ko-

kové výplne dverí; kovové vypúšťacie rúry, drenážne rúry; kovové výstuže ropných veží; kovové vystužovacie materiály do betónu; kovové vystužovacie materiály do potrubí; kovové vystužovacie materiály na remene; kovové vystužovacie materiály pre stavebníctvo; kovové zámky s výnimkou elektrických; kovové zámky na vozidlá; kovové zámočnícke stoly; západky; kovové západky na bránky; kovové západky na okná; kovové zarážky dverí; potrubia a rúry na zariadenia ústredného kúrenia; kovové zárubne; kovové zásteny pri peciach; zásteny pred kozubmi; dverové zástrčky; zástrčky (spojovacie kontakty); zátky kovové; kovové zátky na sudy; neelektrické zatváratele dverí; závesné háky na kotly; závitové krúžky; závlačky; kovové závery; zinok; zirkónium; zlaté spájky; zliatiny na tvrdé spájky; zliatiny obyčajných kovov; kovové značky na vozidlá; kovové značky s výnimkou svetelných a mechanických; zväracie a spájkovacie elektródy; kovové drôty a tyče na zváranie; pasce na zver; cestné zvodidlá z kovu; zvončeky pre zvieratá; zvončeky; zvony; kovové žabice na dvere; kovové žalúzie; drobný železiarsky tovar; železná ruda; napínače na železné pásy; kovový materiál na železnice; kovové železničné podvaly; železo (ako surovina alebo polotovary); žiaruvzdorné kovové stavebné materiály; kovové žľaby.

7 - Adhézne remene na kladky; vzduchové pumpy do akvária; alternátory; asfaltéry, asfaltovacie stroje; automatické hľadacie kotvy pre loďstvo; axiálne ložiská; baliace stroje; banské rezacie stroje; banské vrtáky; baranidlá (stroje); betónové miešačky (stroje); bežce pletacích strojov; stroje na montáž bicyklov; bicyklové dynamá (generátory); zachytávače a zberače blata (ako stroje); brány (poľnohospodárske náradie); brúsky (ako stroje); brúsne kamene (ako časti strojov); brúsne kotúče (ako časti strojov); brúsne stroje; brzdové čeluste s výnimkou brzdových čelustí na vozidlá; brzdové diely s výnimkou brzdových dielov do vozidiel; brzdové obloženia s výnimkou brzdových obložení do vozidiel; bubny do vyšívacích strojov; buchary; buldozéry; centrifúgy, odstredivky (stroje); cestné stroje; cestné valce; stroje na výrobu cestovín; cievky (ako časti strojov); cievky, kazety do tkáčskych strojov; stroje na výrobu cigariet na priemyselne účely; stroje na výrobu cukru; čepele (časti strojov); membrány čerpadiel; čerpadlá (ako časti strojov, motorov a hnacích strojov); čerpadlá do vykurovacích zariadení; čerpadlá na stlačený vzduch; čerpadlá, pumpy (stroje); stroje na výrobu čipiek; stroje a prístroje na čistenie (elektrické); prístroje na čistenie acetylénu; parné čistiace stroje; čistiace stroje vysokotlakové; člnky (ako časti strojov); motory do člnov; dávkovače (časti strojov); dávkovače lepiacej pásky ako stroje; dezintegrátory; dierkovače do dierkovacích strojov; dlabačky (stroje); dojacie stroje; odsávačky na dojacie stroje; potrubné pneumatické zariadenia na dopravu; dopravníky ako stroje; dopriadačie stroje; tlačiarenské dosky; drážky pletacích strojov; drevoobrábacie stroje; drviace stroje; elektrické drviče pre domácnosť; drviče (stroje); drviče odpadu (ako stroje); držiaky (ako časti strojov); držiaky listov píly (časti strojov); dúchadlá, výtlačné ventilátory; hydraulické zaria-

denia na otváranie alebo zatváranie dverí (časti strojov); pneumatické zariadenia na otváranie a zatváranie dverí (časti strojov); dvíhacie vozne; dynamá; ejektory, prúdové čerpadlá; elektrické kladivá; elektrické otvárače na konzervy; elektromechanické stroje pre chemický priemysel; eskalátory (pohyblivé schodiská); etiketovacie stroje; expanzné nádoby (časti strojov); banské extraktory; farbivacie stroje; vzduchové kefy (stroje) na nanášanie farby; filtre (časti strojov alebo motorov); filtre na čistenie a chladenie vzduchu (do motorov); filtrovacie stroje; finišér; stroje na zátkovanie fliaš; formovacie stroje, profilovacie stroje; frézovačky (stroje); fukáre na zrno; fukáre, vejačky; pomocný generátorový agregát; generátory elektriny; generátory prúdu, zdroje prúdu; guľkové ložiská; hadice do vysávačov; hlavy valcov do motorov; hnacie motory s výnimkou motorov do pozemných vozidiel; hnacie remene dopravníkov; hnacie reťaze s výnimkou reťazí do pozemných vozidiel; zariadenia na hnojenie; hobl'ovačky; kyslíkové rezacie horáky (stroje); autogénne horáky na rezanie; hrabacie stroje (hrabačky); hrable k hrabacím strojom; prevodové hriadele nie do pozemných vozidiel; hriadele strojov; hriadele, kľuky; páky ako časti strojov; hrnčiarsky kruh; hrotovačky; hydraulické motory; hydraulické turbíny; hydraulické zariadenia na otváranie alebo zatváranie dverí (časti strojov); chladiče do motorov a hnacích strojov; ihličkové ložiská; kalolisy; stroje na opracovanie kameňa; karburátory; prívody karburátorov; kardanové spojky; katalytické konvertory; katalyzátory do motorov; kávové mlynčeky s výnimkou ručných; tlačiarne kazety na matrice; elektrické kefy ako časti strojov; zberné kefy na elektrickom dynamo; kefy ako časti strojov; pneumatikové kladivá; kladivá (ako časti strojov); kladkostroje; klapky (ako časti strojov); kľby, spojky, spojenia, styky (časti motorov); stroje na výrobu salám, párkov a klobás; kľukové hriadele; kľukové skrine strojov, motorov a hnacích strojov; zariadenia a stroje pre knihársky priemysel; stroje na ukladanie koľajníc; kolesá (ako časti strojov); kolovraty; kompresory (ako stroje); kompresory do chladiacích zariadení; kondenzačné zariadenia; parné kondenzátory ako časti strojov; palivové konvertory do zážihových motorov; konvertory do oceliarní; nosné konzoly na stroje; obuvnícke kopytá ako časti strojov; kosačky; nože do kosačiek; kosačky na trávniky (stroje); kotlové rúrky (časti strojov); kotúčové spojky (stroje); automatické kotvy pre námorníctvo; kovárske mechy; kovoobrábacie stroje; kovové tyče na zváranie plynom; stroje na ťahanie kovov; stroje na spracovanie kože; krájače na chlieb (stroje); mechanické zariadenia na kŕmenie dobytky; ložiskové krúžky; piestne krúžky; krúžky guľkových ložísk; kryty (ako časti strojov); elektrické kuchynské stroje; kukuričné odzrňovače (ako stroj); kypriče (ako stroje); látacie stroje; elektrické lepovacie pištole; stroje a prístroje na leštenie (elektrické); leštiace lisys; elektrické leštiace zariadenia na parkety; leštičky; elektrické leštičky na obuv; letecké motory; liahne na vajcia; lietadlové motory; lisovacie stroje; stroje na lisovanie, vákuovanie a prepravu zrna; lisys; vínné lisys; lisys (stroje na priemyselné účely); lisys na hrozno;

lisys na krmivo; elektrické lisys na ovocie pre domácnosť; motory do lodí; lodné motory; mechanické lopatové nakladače; ihličkové ložiská; krúžky guľkových ložísk; ložiská ako časti strojov; antifrikačné ložiská do strojov; ložiskové čapy (časti strojov); lúpačky (stroje na lúpanie); maliarske stroje; prenosné mangle; mangle, žehliace stroje; manipulátory (zariadenia na nakladanie a vykladanie); stroje na výrobu masla; mastenice (ako časti strojov); maticorezy ako stroje; maticové závitníky ako stroje; polygrafické matrice; škatule na matrice (polygrafia); objímky na mazanie (časti strojov); mažiare ako stroje; mlynčeky na mäso ako stroje; mechanické zariadenia na kŕmenie dobytky; mechanizmy pletacích strojov; mechy ako stroje; membrány čerpadiel; miazdzriace stroje; stroje na miešenie; miešacie stroje; miešače elektrické na použitie v domácnosti; miešačky; zariadenia na výrobu minerálnej vody; mixéry (stroje); mláťačky; mliekarské stroje; mlynčeky na korenie s výnimkou ručných; mlynčeky pre domácnosť s výnimkou ručných; mlyny (stroje); mlyny na obilie; mostové žeriavy; štartér na motocykle (nakopnutím); elektrické motory s výnimkou motorov do pozemných vozidiel; lodné motory; piesty motorové; zapaľovacie induktory do motorov; motory na stlačený vzduch; motory s výnimkou motorov do pozemných vozidiel; motovidlá do tkáčskych strojov; mykací povlak (časti mykacích strojov); mykacie stroje; nakladacie rampy; nakladacie výložníky; nákladné výťahy; napájacie zariadenia do rušňových motorov; regulátory napájace vody; stroje na výrobu nápojov elektromechanické; ručné nástroje a náradie na iný než ručný pohon; nástroje ako časti strojov; nástrojové brúsky, ostričky ako stroje; mechanické navijacie zariadenia; mechanické navijaky na navíjanie hadíc; navijaky (ako časti strojov); navijaky alebo rumpály na rybárske siete; nitelnice tkáčskych strojov; nitovacie stroje; nosné konzoly na stroje; elektrické nože; nože ako časti strojov; nože do kosačiek; nožné pedále šijacích strojov; elektrické nožnice; nožnice na strihanie srsti zvierat (ako stroje); stroje na lúpanie obilia; obilné mlyny (stroje); obilné triediče; objímky, krúžky na mazanie (časti strojov); obloženia a armatúry bojlerov v strojoch; obrábacie stroje; držiaky na obrábacie stroje; zariadenia na obrábanie; obracače sena (stroje); obráňacie stroje, dlabačky; obšívacie stroje; leštičky na obuv elektrické; obuvnícke kopytá (ako časti strojov); konvertory pre oceliarstvo; oceľotlačové stroje; odlievacie formy (časti strojov); odlučovače oleja; odlučovače vody (separátory); odmasťovacie zariadenia ako stroje; stroje na lisovanie odpadu; odprašovacie zariadenia na čistenie; odsávacie stroje na priemyselné účely; odsávače ako stroje; odsávače prachu a podobných nečistôt; odsávačky ako časti dojadiacich strojov; zariadenia na odsávanie prachu na čistenie; odstopkovačky (stroje); stroje na odstraňovanie vodného kameňa; odstredivé čerpadlá; odstredivé mlyny; odstredivky na smotanu; odstredivky, žmýkačky; odvádzače kondenzátu; odvodňovacie stroje; odvodušňovače napájacej vody; ohýbačky ako stroje; ochranné kryty strojov; ojnice na stroje, motory a hnacie stroje; olejové separátory; orezávacie stroje; osievacie stroje; elektrické otvára-

če na konzervy; ovládacie káble strojov, motorov a hnacích strojov; ozubené prevody s výnimkou prevodov do pozemných vozidiel; pákové buchary; palivové konvertory do zázihových motorov; papiernické stroje; parné generátory alebo kotly ako stroje; parné stroje; parné valce; pásové dopravníky; pásy na dopravníky; pásy na stroje; pohyblivé pásy pre chodcov; pečiatkovacie stroje; pedálové šliapadlo šijacieho stroja; piestové časti; piestové segmenty; piesty ako časti strojov; piesty tlmiča ako časti strojov; pílové listy (ako časti strojov); píly (stroje); písmolejárske stroje; elektrické leповacie pištole; striekacie pištole na farby; pištole (nástroje na použitie s výbušninami); zariadenia pracujúce pod tlakom na točenie piva; pivové pumpy; plákové stroje; plamenice rušňových kotlov; plečky (ako stroje); pletacie stroje; stroje na pletenie povrazov; pletiarске stroje; plniace dúchadlá; plniace stroje; plničky fliaš; ploché spätné ventily, záklopky (ako časti strojov); stroje na plombovanie, pečatenie fliaš; pluhy; plunžery; dúchadlá na stláčanie, odsávanie a prepravu plynu; pneumatiké dopravníky; pneumatiké kladivá; pneumatiké transportéry; pneumatiké zariadenie na otváranie a zatváranie dverí (časť stroja); stroje na výrobu podpätkov; podstavce stroja, stojany; podstavce, stojany na ložiská hriadeľov; pohyblivé schodiská (eskalátory); elektrickomechanické stroje na prípravu pokrmov; poľnohospodárske dopravníky; poľnohospodárske náradie s výnimkou ručného; poľnohospodárske stroje; polygrafické lisy; polygrafické stroje; posúvače papiera (do tlačiarň); pracie a premývacie zariadenia; pracie stroje; práčky; práčky na pranie a bielenie; práčky na pranie a farbenie; práčky uvádzané do chodu vhođením mince; zariadenia na odsávanie prachu na čistenie; prehrievače; preosievacie zariadenia; banské prepravníky; prevodové hriadele nie do pozemných vozidiel; prevodové skrine s výnimkou prevodoviek do pozemných vozidiel; prevody s výnimkou prevodov do pozemných vozidiel; prevody strojov; prevzdušňovacie čerpadlá do akvárií; prevzdušňovače; príklopy (časti tlačiarenských lisov); generátory prúdov; pružiny ako časti strojov; pudlovacie stroje; pulverizátory (stroje); pumpy na mazanie; radlice; stroje na rafinériu ropy; stroje na vypletanie rakety; rámy, suporty pletacích strojov; razidlá ako stroje; reaktívne (propulzné) mechanizmy s výnimkou mechanizmov do pozemných vozidiel; reaktívne motory s výnimkou motorov do pozemných vozidiel; redukčné súkolesia nie do pozemných vozidiel; redukčné ventily (ako časti strojov); regulátory (ako časti strojov); regulátory otáčok strojov, motorov a hnacích strojov; remene do motorov a hnacích strojov; remene dynamy; adhézne remene na kladky; remene ventilátorov do motorov; adhézne pásy na remenice; remenice (ako časti strojov); hnacie reťaze s výnimkou reťazí do pozemných vozidiel; reťaze zdvíhadiel (časti strojov); reťazové píly; rezacie; stroje; rezačky na slamu, sečkovice; riadiace mechanizmy strojov, motorov a hnacích strojov; hydraulický riadiaci mechanizmus strojov, motorov a hnacích strojov; pneumatiký riadiaci mechanizmus strojov, motorov a hnacích strojov; elektrické kuchynské roboty; roboty (stroje); rotačné tlačiar-

ske stroje; rozprašovacie stroje; rozprašovače odpadových vôd; ručné nástroje a náradie na iný než ručný pohon; stroje na spracovanie rudy; ryhovacie pluhy; rýpadlá; rytecké stroje; sádzacie stroje; sádzacie stroje na sádzanie fotosadzby; samomazacie ložiská; satinovacie stroje; sejacie stroje; sekáče do strojov; sekáče na mäso ako stroje; separátory, odlučovače; schránky na štočky; navijak na rybárske siete; sitá (ako stroje alebo ich časti); sitá na škvaru ako stroje; stroje na opracovanie skla; skrine alebo stojany ako časti strojov; snehové pluhy; splynovače; kardanové spojky; spojky s výnimkou spojok do pozemných vozidiel; spojky, spojenia, styky, kĺby (časti motorov); spriadacie stroje; spriahadlá s výnimkou spriahadiel pozemných vozidiel; statory (ako časti strojov); stavidlá (ako časti strojov); stereotypy ako stroje (na tlač); stojany, podstavce na ložiská hriadeľov; stojany, podstavce na ložiskové čapy (časť stroja); stolové kotúčové píly (ako časti strojov); stoly alebo upínacie dosky na stroje; striekacie pištole na farbu; strihacie stroje; strihacie stroje na strihanie srsti zvierat; stroje pre textilný priemysel; kolesá strojov; súkolesia strojov; strojové nožnice na strihanie zvierat; strúhacie stroje na zeleninu; strúhačky (ako stroje); redukčné súkolesia nie do pozemných vozidiel; súkolesia (ako časti strojov); suportová skriňa, krycia doska sústruhu; suporty klzné (časti strojov); sústruhy (obrábacie stroje); zariadenia na výrobu sýtenej vody; stroje na výrobu sýtených nápojov; šetriče paliva do motorov; šijacie stroje; elektrické šľahače; elektrické šľahače pre domácnosť; štartér motocyklov (nakopnutím); štartéry motorov a hnacích strojov; stroje na spracovanie tabaku; ťahadlá (spojovacie tyče) na stroje, motory a hnacie stroje; taviace stroje; stroje a prístroje na tepovanie kobercov (elektrické); tkáčske stroje; tkáčske člnky; tkáčske vretená; tlačiacie valce do tlačiarenských strojov; tlačiarenské dosky; tlačiarenské stroje; tlačiarenské stroje na tlačenie na plech; tlačiarenské valce; tlačiarenské valce ako časti tlačiarenských strojov; piesty tlmičov ako časti strojov; tlmiče motorov; tlakové torkrétovacie pištole; torzné dynamy s výnimkou dynam do pozemných vozidiel; záhradné traktory; transmisné reťaze s výnimkou reťazí do pozemných vozidiel; pluhy na odstraňovanie trávnika; trepacie stroje; trhacie stroje na priemyselné účely; triediace stroje; triediace stroje na priemyselné účely; hydraulické turbíny; turbíny s výnimkou turbín do pozemných vozidiel; turbokompresory; ubíjadlá (stroje); uhlíkové kefy; umývacie linky na umývanie automobilov; umývacie zariadenia na automobily; umývačky fliaš; umývačky riadu; upchávky ako časti strojov; upínacie zariadenia, upínacie vretená (ako časti strojov); hladiace stroje na usne; uzatváranie na uzatváranie fliaš; piesty valcov; piesty do valcov; valce ako časti strojov; valce do strojov; valce do valcovní; valce motorov a hnacích strojov; valcovne; valčekové ložiská; stroje na varenie piva; ventilátory motorov a hnacích strojov; ventily (časti strojov, motorov a hnacích strojov); viazacie stroje na viazanie sena; viazacie stroje na viazanie slamy; viazacie stroje, samoviazače; vibrátory (stroje) na priemyselné účely; vložky do filtračných zariadení; vodiace zariadenia ako časti strojov; rezač-

ky na vodnicu; vodovodné vykurovacie zariadenia (ako časti strojov); odlučovače vody, separátory; voľnobežky s výnimkou voľnobežiek do pozemných vozidiel; zdvíhacie vozne; vrecká do vysávačov; vŕtacie hlavy ako časti strojov; vŕtacie korunky ako časti strojov; vŕtacie stroje; elektrické ručné vŕtačky; vŕtákové skľučovadlá ako časti strojov; banské vŕtáky; vrtné veže (plávajúce alebo neplávajúce); vstrekovania do motorov; vulkanizačné prístroje; výfukové potrubia motorov; výfuky motorov; výmenníky tepla ako časti strojov; vyorávače ako stroje; vysávače; príslušenstvo vysávačov na rozptýlenie parfumov a dezinfekčných prípravkov; vrecká do vysávačov; vysávače na stláčanie, odsávanie a prepravu plynov; mechanické výšpyky; výťahové laná, remene; výťahy; výtláčne ventily (ako časti strojov); vývevy (stroje); vzduchové chladiče; vzduchové kefy (stroje) na nanášanie farieb; vzduchové kompresory (zariadenia garáží); vzduchové vankúše na manipuláciu s nákladom; vzdušné chladiče; motory vznášadiel; záhradné traktory; zametacie autá; samohybné zametacie stroje; zapaľovacie induktory; zapaľovacie sviečky do spaľovacích motorov; zapaľovače zážihových motorov; napájacie zariadenia do rušňových motorov; zariadenia na odstraňovanie odpadu; zariadenia na potápanie ako stroje; zariadenia na sťahovanie a vyťahovanie roliet elektrické; zatahovacie stroje na priemyselné účely; závesné a zdvižné háky; závesy (ako časti strojov); závitorezy (stroje); zberače kotlového kameňa (stroje); zberače vodného kameňa z bojlerov; zberné kefy na elektrickom dynamo; zdvíhacie zariadenia; zdvíhadlá, elevátory; zdviháky (stroje); zdviháky závitové (stroje); stroje na zemné práce, exkavátory; zošívacie stroje; zotrvačníky (ako stroje); dúchadlá alebo fukáre na stláčanie, odsávanie alebo prepravu zrna; zváracie horáky na plyn; elektrické zväračky ako stroje; zväračské prístroje na plyn; zvislé vratidlo, revolverová hlava sústruhu; žacie hrst'ovacie a mláťacie stroje; žacie hrst'ovacie a viazacie stroje; žacie hrst'ovače; žacie stroje; žarnovy; žehliace stroje; stroje na výstavbu železníc; žeraviace sviečky do naftových motorov; žeriavy; mostové žeriavy; žiarnice (ako časti strojov); žliabkovačka, drážkovačka (strojové náradie); žmýkačky.

8 - Barany, ubíjačky (ručné nástroje); bitúnkové zariadenia a nástroje na zabíjanie a primárne opracovanie jatočných zvierat; bodáky; boxery (zbrane); nožnice na strihanie fúzov a brady; britvy, holiace strojčeky elektrické aj neelektrické; brúsky (ručné náradie); brúsky na kladivá; brúsne kamene; brúsne kotúče (ručné náradie); brúsne nástroje; brúsy (ručné náradie); brúsy, osly; buchary (kladivá); čakany; čapovacie dláta; čepele, nože (zbrane); česáky (ručné nástroje); ručné náradie na dekantáciu kvapalín; depilačné strojčeky elektrické aj neelektrické; sklenársky diamant (časti ručných nástrojov); dierovače (ručné nástroje); dlabacie sekery; duté dláta (ručné nástroje); dláta, rydlá; nástroje na sťahovanie kože dobytka; zariadenia na omráčenie dobytka; značkovače na dobytok; drážkové hoblíky; držiaky na píľky; dúchadlo ku kozubu (ručný nástroj); dýky; exstirpátory (ručné nástroje); fazeťovače (ručné náradie); frézovacie tŕne; ručné

frézy; hrable na golf; harpúny ako rybárske náčie; harpúny na lovenie rýb; železka hoblíkov; hoblíky (ručný nástroj); holiace čepele; holiace potreby, puzdrá na holiace potreby; obaly na holiace strojčeky, britvy; horolezecké čakany; hrable (ručné náradie); hroty, špice, ostrie (časti ručných nástrojov a náradia); hustilka (ručná); ihlové pilníky; navliekacie očka na ihly; rozprašovače insekticídov (ručné náradie); jamkovače (ručné nástroje); brúsny kameň; kazety na holiace strojčeky; kamenárske alebo murárske kladivá; kladivá (ručné nástroje); kladivá na drvenie kameňa; kliešte; klieštiky; klieštiky na cukor; klieštiky na očné riasy; vyťahovače klincov (ručný nástroj); klíny; kľúče (na matice) ako ručné nástroje; nožnice na knóty; otvárače na konzervy s výnimkou elektrických; obuvnícke kopytá; kosáky; kosy; články kosy; kovové prípravky na razenie; dúchadlo ku kozubu (ručný nástroj); krájač vajec (neelektrický); krájače na pizzu (neelektrické); krájače na zeleninu; krájače syrov (neelektrické); krompáče; krúžkové platne; kulmy (na kučeravenie vlasov); kuričské náradie; kyjanice; lejacie panvy; leštiace, glazovacie nástroje; leštičky na nechty (elektrické alebo neelektrické); nástroje na predierkovanie lístkov; lopatky na sadenie alebo presádzanie; lopaty (ručné náradie); lupienkové píly; luskáčiky orechov; lyžice (ručné náradie); mačety; manikúrové súpravy; elektrické manikúrové súpravy; sekáčky na mäso (ručné nástroje); meče; puzdrá na meče; trecie misky; misky na peniaze; mlaty, kyje; motyčky (na okopávanie); motyčky, plečky (ako ručné náradie); motyky; murárska lyžica; murárske kladivá (hranaté s dlhou násadou); naberačky; nastavce na závitníky; napínadlá na kovové dróty a pásy (ručné nástroje); nástroje na rezanie, sekkanie, krájanie (ručné náradie); nástroje na značkovanie rožného statku; nástrojové brúsky, ostričky ako nástroje; navliekače nití; nebožieze (ručné nástroje); nebožieze, vŕtáky (ručné nástroje); elektrické alebo neelektrické kliešte na nechty; elektrické alebo neelektrické leštičky na nechty; kliešte na nechty; pilníky na nechty; škatuľky na nechty s ručnými nástrojmi; nitovacie kladivá (ručné nástroje); nitovačky (ručné nástroje); lovecké nože; nože do mlynčekov (ručné nástroje); rezné nože hoblíkov; nože na konské kopytá; nože na zeleninu; nože nožníc; nože, listy píly, radlice (ručné nástroje a náradie); nožiarsky tovar, príbor; nožnice; elektrické alebo neelektrické nožnice na strihanie vlasov; nožnice na strihanie zvierat (ručný nástroj); nožnice na trávniky a živé ploty (ručné náradie); nožnice; oberače na ovocie (ručné náradie); objímky výstružníkov; oblúkové píly; obojručné nože; obušky, palice; ocieľky; ocieľky na brúsenie; pomôcky na ondulovanie vlasov s výnimkou elektrických; opasky, remene na nosenie náradia; orezávačky (ručné nástroje); oslice na kosu; držiaky na osličky; ostriace nástroje; otvárače na konzervy s výnimkou elektrických; páčidlá na poklopy; paginovačky (dierovačky); pedikúrové súpravy; perforovačky (ručné nástroje); píľky (ručné náradie); pilníky (nástroje); elektrické pilníky na nechty; pílové listy (ako časti ručných nástrojov); pinzety; epilačné pinzety; pinzety, kliešte; ručné pištole na vŕtáčovanie tmelu; ručné poľnohospodárske

náradie na ručný pohon; pošvy na meče; predmety zo železa ako ručné nástroje (s výnimkou elektrických); príbor (nože, vidličky a lyžice); pribojníky; prístroje na omračovanie dobytká pred porážkou; prístroje na tetovanie; puzdrá na britvy, žiletky, holiace strojčeky; puzdrá na holiace potreby; rámy na ručné píly; rašple (ručné nástroje); razidlá (ručné nástroje); razník klincov; remene na ostrenie; remene na žiletky; rezače závitov; rezačky; rezné nože hoblíkov; rohatky so západkou (ručné nástroje); rozpínačky (ručné náradia); ručné rozprašovače insekticídov; roztierky; ručné nástroje a náradie (na ručný pohon); ručné nástroje na opletanie; ručné vŕtačky (ručné nástroje); rúrkorezy (ručné nástroje); nástroje na rezanie rúry; rydlá (ručné nástroje); ryhovače (ručné nástroje); rýle; rytecké ihly; sekáče; sekačky, rezačky; sekáčky (ručné nástroje); sekáčky na mäso (ručné nástroje); sekerky; sekery; drevorubačské sekery; skrutkovače; sochory; zariadenia a nástroje na sťahovanie kože jatočných zvierat; stolárske vŕtáky; strieborný príbor (nože, vidličky a lyžice); striekačky na rozprašovanie insekticídov; strihacie kliešte na prerezávanie stromov; strihače, strihacie strojčeky na dobytok; ručné strojčeky na strihanie; krájače syrov; (neelektrické); šable; šidlá (ručné nástroje); šidlo na rozpletanie lán; kovová škárovačka; škatuľky na nechty s ručnými nástrojmi; škrabáky (ručné nástroje); škrabky (ručné nástroje); škrabky na ryby; škrabky na zeleninu; škripce; špachtle, stierky ako ručné náradie; štepárske nástroje; štepárske nože; tešly (tesárske sekery); tláčky (ručné nástroje); ručné pištole na vtláčovanie tmelu; kovové tvárniace nástroje; ťažobné tyče (baníctvo); uholníky (ručné nástroje); upchávačky (ručné nástroje); upínacie hlavy vŕtákov (ručné nástroje); otvárače na ustrice; prístroje na prepichovanie uší; krájače vajec (neelektrické); valcovačky kovových pásov (ručné nástroje); valcovačky na drôty a kovové pásy (ručné náradie); ručné nástroje na valchovanie; valchy (ručné nástroje); vidličky; vidly; vojenské lopatky; vratidlá na závitníky; vreckové nožičky; vŕtačky na ručný pohon; vŕtáky, hroty (ručné nástroje); vyorávače (ručné nástroje); vypaľovacie železka (značkovače); výstružníky; vyťahovače klincov; záhradné náradie na ručný pohon; záhradnícke nože, lesné sekáče; záhradnícke nožnice (veľké); zariadenia na ničenie rastlinných parazitov; zariadenia na ničenie rastlinných škodcov; zariadenia na prepichnutie uší; zaškrabávacie nástroje; závitnice (ručné nástroje); nadstavce na závitníky; závitníky (ručné nástroje); sečné a bodné zbrane; ručné zdvíhaky; ručné závitové zdvíhaky; zveráky; zveráky (pre stolárov a debnárov); žehličky, hladičky s výnimkou elektrických; železné nástroje na žliabkovanie; železka na kučeravenie vlasov; žliabkovače (ručné nástroje).

9 - Acidometre; acidometre na batérie; adjustačné prístroje na diapozitívy; aktinometre; akumulátorové banky; akumulátorové nádoby; akumulátorové skrine; nádoby akumulátorov; platne do akumulátorov; akumulátory elektrické; akumulátory elektrické do vozidiel; akustické rúry; akustické spriahadlá; akustické vedenie; alidády (zememeračstvo); ampérmetre; anemometre, vetrometry; anódové batérie; anódy; antény; antikató-

dy; apertometre; astrofotografické objektívy; prístroje a zariadenia pre astronómiu; audiovizuálna technika na výučbu; elektrické automatické zavŕače dverí; predajné automaty; automaty na vydávanie lístkov; automobilové výstražné trojuholníky; automobilové zapalovače cigariet; autorádiá; azbestové odevy na ochranu proti ohňu; ochranné azbestové rukavice; azbestové zásteny pre požiarnikov; nástroje na určovanie azimutu; balasty na osvetľovacie prístroje; meteorologické balóny; akumulátorové banky; barometre; elektrické batérie; elektrické batérie do automobilov; batérie do svietidiel; batérie do vreckových lúčok; meracie zariadenia na benzín; meráky hladiny benzínu; benzínové čerpadlá na stanice pohonných hmôt; betatrony (urýchľovače elektrónov); bezpečnostné pásy s výnimkou pásov na sedadlá vozidiel a na športový výstroj; bezpečnostné siete (ochranné); bleskozvody; fotografické blesky; blikavé svetlá; bójy; signalizačné bójy; značkovačie bójy; bójy, majáky svetelné; bránky parkovacie, uvádzané do chodu vhođením mince; buzoly, kompas; bzučiaci; elektrické bzučiaci; elektromagnetické cievky; indukčné cievky; cievky (fotografia); cievky elektrické; fotografické clony; clony proti oslepeniu; clony proti rádiácii na priemyselné účely; cukromery; cvikre; cyklotrony; prístroje na zaznamenávanie času; automatické časové spínače; čítače čiarových kódov; čipy (mikroprocesorové doštičky); čipy DNA; číslicové súradnicové zapisovače; prístroje na čistenie gramofónových platní; prístroje na čistenie zvukových diskov; čítacie zariadenia (informatika); čítacie zariadenia (na napovedanie pre účinkujúcich); optické čítače; čítače čiarového kódu; elektrické články; galvanické články; požiarnické člny; ďalekohľady; ďalekopisy; ďalkovacie lyžice; dekompresné komory; demagnetizačné zariadenia na magnetické pásy; denzitometre; laboratórne destilačné prístroje; destilačné prístroje na vedecké účely; detektory; detektory dymu; detektory kovov na priemyselné alebo vojenské účely; detektory na zisťovanie falšných mincí; detektory na zisťovanie kovov na priemyselné alebo vojenské účely; diagnostické prístroje s výnimkou lekárske; dialkomery; diaľkové ovládače; elektrodynamické zariadenia na diaľkové ovládanie návěstidiel; elektrické zariadenia na diaľkové ovládanie priemyselných operácií; elektrodynamické zariadenia na diaľkové ovládanie železničných uzlov; elektrické zariadenia na diaľkové zapalovanie; diapozitívy; premietacie prístroje na diapozitívy; rámčeky na diapozitívy; rámovacie zariadenia na diapozitívy; diaprojektory; elektronické diáre; kancelárske dierovacie stroje; difrakčné zariadenia; diktovacie stroje; disková jednotka (do počítačov); kompaktné disky; magnetické disky; optické disky; optické kompaktné disky; DNA čipy; dochádzkové hodiny; dopravné signalizačné semafore; svetelné alebo mechanické dopravné značky; dozimetre; dozimetrické prístroje; elektrické drôty; telefónne drôty; poistkové drôty zo zliatin kovov; DVD prehrávač; dýchacie masky s výnimkou masiek na umelé dýchanie; dýchacie prístroje (respirátory) s výnimkou respirátorov na umelé dýchanie; dýchacie prístroje na plávanie pod vodou; dýchacie prístroje s výnimkou prístrojov na

umelé dýchanie; dynamometer; dýzy požiarneho hadíc; elektrické dverové zvončeky; materiály na elektrické vedenie (drôty, káble); elektrické zariadenia na diaľkové ovládanie priemyselných procesov; zariadenia na rezanie elektrického oblúku; zariadenie na zváranie elektrického oblúku; elektricky ohradené priestory; elektrodynamické zariadenia na diaľkové riadenie signalizácie; elektrodynamické zariadenia na diaľkové riadenie železničných uzlov; elektrolyzéry; elektromagnetické cievky; elektronické perá (na vizuálne zobrazovacie zariadenia); elektronické publikácie (stiahnuté z telekomunikačnej siete); elektronické svetelné ukazovadlo (pomôcka pri vyučovaní a prednáškach); elektronický prístroj na označovanie výrobkov (etikety); elektronický vreckový slovník - prekladový; elektrónky (rádio); elektrónky so žeravenou katódou; epidiascopy; ergometre; expozimetre; fakturovacie stroje; detektory falošných mincí; faxy; rezacie prístroje na film; exponované filmy; kreslené filmy; strihacie zariadenia na filmy; fotografické filtre; filtre na dýchacie masky; filtre UV lúčov na účely fotografické; fluorescenčné štíty; fotoaparáty; fotoelektrické bunky; leštiace zariadenia na fotografické snímky (pozitívy); sušičky na fotografické snímky (pozitívy); fotokomory; fotokopírovacie stroje (fotografické, elektrostatické alebo termické); fotometre; zariadenia a prístroje pre fyziku; galvanické články; galvanizačné zariadenia; galvanizéry; galvanometre; geodetické nástroje; zariadenie na výmenu gramofónovej ihly; gramofónové platne; gramofóny; hasiace prístroje; heliografické prístroje; fotografické hľadáčky; elektrické hlásiče; hlasovacie zariadenia; hĺbkovacie laná (meracie); elektrické zariadenia na vábenie a ničenie hmyzu; hologramy; hovorové rúry (lodné); hracie zariadenia fungujúce po pripojení na externú obrazovku alebo monitor; hudobné hracie automaty uvádzané do chodu vhadnutím mince; hustomery; hydrometre, vodomery; chemické prístroje a nástroje; chromatografické prístroje na použitie v laboratóriu; chronografy, chronometre ako prístroje; magnetické identifikačné karty; identifikačné magnetické náramky; identifikačné puzdrá na elektrické drôty; gramofónové ihly; indikátory; indikátory množstva; indikátory straty elektrickej energie; indikátory vetra (na určenie smeru vetra); indukčné cievky; indukty (elektrina); indukty (elektrina); informačné tabule elektronické; inklinometre, sklonometry; inkubátory pre kultúry baktérií; integrované obvody; invertory (elektrotechnika); ionizačné prístroje s výnimkou prístrojov na ionizáciu vzduchu; iskry (zachytávače), lapače iskier; jazdecké prilby; elektrické káble; koaxiálne káble; manšón na elektrické káble; káble s optickými vláknami; kalibračné krúžky; kamery; kinematografické kamery; kapilárne rúrky; karty pamäťové a mikroprocesorové (v počítačoch); katódové protikorózne prístroje; katódy; kazetový prehrávač; kazety na mikroskopové sklíčka; prístroje na strihanie kinofilmy; kinofilmy (exponované); kmitomery; koaxiálne káble; magnetické kódovacie matice; kódované magnetické karty; koľajnice na prichytenie projektorov, reflektorov (s elektrickým ovládaním); kolektory elektrické; kompaktné disky; optické kompaktné disky; komparátory;

kompas; elektrické prístroje na komutáciu; komutátory; koncovky (elektrotechnika); kondenzátory; elektrické kondenzátory; optické kondenzatory; konektory, spojky (elektrina); konektory, spojky (elektrina); kontaktné šošovky; puzdrá na kontaktné šošovky; kontakty elektrické; kontakty elektrické z drahých kovov; kontrolné a regulačné prístroje elektrické; korekčné šošovky; nástroje na kontrolu kotla, teplárenskej pece; kozmografické nástroje; prístroje na meranie hrúbky kože; elektrické zariadenia proti krádeži; krajčírské metre; kreslené filmy; krivule, retorty; kromomery; kryštálové detektory; kryty na elektrické zásuvky; kvantomery; prístroje na kvasenie (laboratórne prístroje); zariadenia na prenos kyslíka; laboratórne oblečenie; laktodenzimetre, mliekomery; laktomery; optické lampy; lampy do fotokomôr; lampy do tmavých komôr (fotografia); lasery s výnimkou laserov na lekárske účely; laterna magika; leštiace zariadenia na leštenie fotografií; ochranné odevy pre letcov; elektrické prístroje na odstraňovanie lícidiel; liehomery, liehové manometre; automaty na lístky; logy (meracie nástroje); magnetické cylindrické vrstvy; magnetické dekodéry; kódované magnetických kariet; magnetické médiá; magnetické páskové jednotky do počítačov; magnetické pásky; magnetofóny; magnetoskopy; magnety; magnety ako dekorácia; majáky, bóje svetelné; manekín figurína na resuscitáciu (učebná pomôcka); manometre (tlakomery); ochranné masky; potápačské masky; matematické prístroje; medený drôt izolovaný; megafóny; mechanické značky; akustické membrány; membrány do vedeckých prístrojov; meniče diskov (do počítačov); meniče elektrické; meracie pomôcky; meracie prístroje; elektrické meracie zariadenia; merače elektrických strán; meračský stôl; meradlá; prístroje a nástroje na meranie objemu; meteorologické balóny; meteorologické prístroje; metre; metronómy; mierky; mikrofón a slúchadlá k mobilným telefónom; mikrofóny; mikrometre; mikrometrické skrutky do optických prístrojov; mikroprocesory; obaly na mikroskopové sklíčka; mikroskopy; mikrotómy; minciere; mincové mechanizmy na televízne prijímače; mechanizmy na mincové zariadenia; minútové hodiny na použitie v kuchyni; fotografické misky; mikrofón a slúchadlá k mobilným telefónom; modemy; monitorovacie počítačové programy; elektrické monitorovacie prístroje; monitory (počítačový hardvér); prístroje na výskum morského dna; mostové váhy; mriežky pre elektrické akumulátory; myši (informatika); nabíjacie agregáty elektrických batérií; nabíjačky akumulátorov; špeciálny laboratórny nábytok; nákolenníky pre robotníkov; námorné kompas; námorné signalizačné zariadenia; náplne (cartridges) na videohry; identifikačné magnetické náramky; elektrické natáčky; návěstidlá svetelné alebo mechanické; návěstné bóje; návěstné lampáše (signálne); navigačné nástroje; navigačné prístroje vozidiel (palubné počítače); navigačné satelitné prístroje; neónové reklamy; nepriestrelné vesty; nivelačné nástroje; nosiče tmavých platní (fotografia); magnetické nosiče údajov; optické nosiče údajov; astrofotografické objektívy; objektívy (optika); elektrické objímky; objímky elektrických káblov; laboratórne oblečenie;

ochranné obleky proti ohňu; obmedzovače (elektrotechnika); obrúčky cvikrov; nástroje na meranie obrysov; očné tienidlá; odbočnice, odbočné skrinky (elektrotechnika); odkvapkávacie misky na použitie vo fotolaboratóriu; odkvapkávače na fotografické účely; odmerky zo skla; elektrické odpory; odrazové disky na odevy na zabránenie dopravným nehodám; odrazové sklíčka na oblečenie, na zabránenie dopravným nehodám; odrušovače (elektrotechnika); ochranné oblečenie proti ohňu; ohmmetre; ohňovzdorné obaly; ochranná obuv proti žiareniu, ohňu a iným nebezpečenstvám; ochranné helmy; ochranné kombinézy pre letcov; ochranné masky; ochranné obleky proti úrazom, rádiácii a ohňu; ochranné prilby na šport; ochranné rukavice proti röntgenovým lúčom na priemyselné účely; azbestové požiarnické ochranné štíty; ochranné zariadenia proti röntgenovým lúčom s výnimkou zariadení na lekárske účely; ochranné zariadenie proti prepätiu; okruhpolygrafické slučky; oktanty; okuliare; okuliare; puzdrá na okuliare; rámy na okuliare; okuliare na šport; okuliare, cvikre; puzdrá na okuliare, cvikre; nástroje s okuliarmi; okuliarové obrúčky; okuliarové rámy; okuliarové sklá; olovká; olovnice; nahrané operačné programy; optické čítače; optické disky; optické kondenzátory; optické lampy; optické nosiče údajov; optické prístroje a nástroje; optické sklo; optické šošovky; optické vlákna; káble s optickými vláknami; optické výrobky; optické žiarovky; ortuťové libely; oscilografy; okuliare proti oslneniu; štíty proti oslneniu; osobné ochranné prostriedky proti nehodám; balasty na osvetľovacie prístroje; otáčkomery; elektrické otváratele dverí; ovoskopy; ozonizátory; ozvučnice ampliónov; samoregulačné palivové čerpadlá; palivové čerpadlá na čerpace stanice; pamäte počítačov; parkovacie brány uvádzané do chodu vhođením mince; parkovacie hodiny; magnetické páskové jednotky do počítačov; demagnetizačné zariadenia na magnetické pásky; pásky na čistenie nahrávacích hláv; pásky na zvukové nahrávanie; bezpečnostné pásy s výnimkou pásov na sedadlá vozidiel a na športový výstroj; pece na laboratórne experimenty; laboratórne pece, piecky; stroje na počítanie a triedenie peňazí; elektronické perá (na vizuálne zobrazovacie jednotky); periférne zariadenia počítačov; periskopy; pipety; výstražné píšťalky; píšťalky na psov; planimetre; planografické prístroje; plášte elektrických káblov; premietacie plátna; nosiče tmavých platin (fotografia); plávacie kolešá; plávacie pásy; plávacie vesty; plaváky; plavebné prístroje a nástroje; prístroje na rozbor plynu; plynometry; automatické zariadenia signalizujúce nízky tlak v pneumatikách; počítačie (logaritmické) pravítka; počítačie dosky; počítačie stroje; počítače; periférne zariadenia počítačov; tlačiarne k počítačom; programy na počítačové hry; počítačové klávesnice; počítačové pamäte; nahrané počítačové programy; počítačové programy (stiahnuté z telekomunikačnej siete); počítačový softvér; počítač-zápisník (notebook); počítačdlá; počítadlo guľôčkové; prilby na počúvanie; podložky pod myš; laboratórne podnosy; podpera zápästia pri práci s počítačom; poistkový drôt; poistky; polarimetre; polovodiče; elektricky vyhrievané ponožky; poplašné zariadenia; posuv-

né meradlá; posuvné meradlo, kaliber; počítačie stroje na poštové známky; potápačské kombinézy; potápačské masky; potápačské prístroje; potápačské skafandre; zariadenia na rozbor potravy; pozorovacie prístroje; hubice požiarnych hadíc; požiarné hlásiče; požiarné striekačky; azbestové zásteny pre požiarnikov; požiarnické autá; požiarnické člny a lode; požiarnické palice; tesárske pravítka; pravítka, lineáre; pravítka, metre; predajné automaty; prenosný prehrávač; prehrávač DVD; prehrávač kompaktných diskov; premietacie plátna; premietacie prístroje; premietacky na diapozitívy; gramofónové prenosky; prenosný prehrávač; prenosný telefón; ochranné zariadenie proti prepätiu; prerušovače; presné meracie prístroje; presné váhy; dverové prizory; audioprijímače a videoprijímače; jazdecké prilby; ochranné prilby; ochranné prilby na šport; prilby na počúvanie; prípojky (elektrotechnika); elektrické zariadenia na príťahovanie a ničenie hmyzu; príзмы (optika); procesory (centrálne procesorové jednotky); procesory (základné jednotky samostatného počítača); počítačové programy (stiahnuté z telekomunikačnej siete); programy na počítačové hry; nahrané programy obsluhujúce počítač; protipožiarné ochranné odevy; prúdové usmerňovače; pruťy pre prútkárov; pružné disky; elektronické publikácie (stiahnuté z telekomunikačnej siete); puzdrá na cvikre; puzdrá na kontaktné šošovky; puzdrá na okuliare; pyrometre; radary; rádiá; radič článkov (elektrotechnika); rádiologické zariadenia na priemyselné účely; rádiotelefonné zariadenia; rádiotelegrafické zariadenia; prístroje na rádiové výzvy; rámčeky na diapozitívy; rastre na výrobu štočkov; elektrické redukcie; refraktometre; refraktory, registračné pokladnice; regulátory napätia automobilov; regulátory osvetlenia divadelnej scény; regulátory otáčok gramofónov; elektrické regulátory svetla; elektrické relé; reostaty; reostaty (regulátory na tlmenie svetla) elektrické; reproduktory, amplióny; respirátory na filtráciu vzduchu; retiazky na cvikre; retiazky na okuliare; automatické riadenie pre dopravné prostriedky; radiace panely (elektrina); exponované röntgenové filmy; ochranné zariadenia proti röntgenovým lúčom s výnimkou zariadení na lekárske účely; röntgenové prístroje a zariadenia; röntgenové prístroje s výnimkou prístrojov na lekárske účely; röntgenové snímky s výnimkou snímkov na lekárske účely; röntgenové trubice s výnimkou trubic na lekárske účely; prístroje na rozbor vzduchu; rozhrania (pre počítače); rozvodné panely (elektrina); rozvodné pulty (elektrina); rozvodné skrine, spínacie skrine (elektrina); ručná krátkovlnná vysielacia; ochranné rukavice; ochranné rukavice proti röntgenovým lúčom na priemyselné účely; potápačské rukavice; elektroinštalčné rúrky; elektroinštalčné rúry; rúry na laboratórne experimenty; rýchlomery (fotografia); rýchlomery, tachometre; salinometre (prístroje na meranie obsahu soli vo vode, pôde); samoregulačné palivové čerpadlá; satelitné navigačné prístroje; satelity na vedecké účely; sčítacie stroje; selenoidné ventily (elektromagnetické prepínače); dopravné signalizačné semafore; sextanty; sférometre; bezpečnostné siete; ochranné siete proti nehodám; signalizačné (návestné) zvonce a zvony; svetelné alebo mechanické signali-

začné panely; signalizačné pískalky; požiarne signalizačné zariadenie; elektronické signalizačné zvončeky; signálne návestné lampáše; hmlové signály s výnimkou výbušných; vysielacie elektronických signálov; hmlové signály s výnimkou výbušných; simulátory vedenia a riadenia dopravných prostriedkov; sirény; sklo pokryté elektrickými vodičmi; sklonometry; skrinky s nástrojmi na rozbor (mikroskopia); skrinky, škatule na reproduktory; skriňové rozvádzače (elektrina); skúmovky; stroje a zariadenia na skúšanie materiálu; skúšobné prístroje s výnimkou prístrojov na lekárske účely; slnečné clony (optika); slnečné okuliare; telefónne slúchadlá; smerovky (smerové svetlá); snímače (zariadenia na spracovanie údajov), skenery; snímače dymu (požiarna hlásiče); solárne články; sonáre, ultrazvukové lokátory; sondážne plomby; sondážne zariadenia a stroje; sondy na vedecké účely; sonometre; elektrické spájkovačky; spektrografy; spektroskopy; spínače; spojky elektrické; spojky elektrického vedenia; spojky na elektrické káble; spojovacie skrinky (elektrotechnika); sponky na nos pre plavcov a potápačov; sprchovacie zariadenia pre prípad požiaru; akustické spriahadlá; spriahadlá elektrické; spúšte uzávierok (fotografia); statívy na fotoaparáty; stereoskopické zariadenia; stereoskopy; stojančeky na orysovanie; stožiare bezdrôtových telegrafov; stožiare na bezdrôtovú telegrafiu; strihacie zariadenia na strihanie filmov; sulfitometre; digitálne súradnicové zapisovače; sušičky (zariadenia na použitie v kinematografii); sušičky na fotografie; svahomer; elektronické svetelné ukazovadlo (pomôcka pri vyučovaní a prednáškach); svetelné bóje, majáky; reklamné svetelné tabule; elektrické svorky; svorky (elektrotechnika); šnúrky na cvikre; šnúrky na okuliare; optické šošovky; špeciálne puzdrá na fotografické aparáty; ochranné prilby na šport; okuliare na šport; štartovacie (zapaľovacie) káble v motoroch; ochranné tvárové štíty; ochranné štíty na tvár; tachometre; tachometre dopravných prostriedkov; tachometre vozidiel udávajúce vzdialenosť; tampóny do uší; tampóny do uší pre potápačov; taxametre; laboratórne téglíky; téglíky (laboratórne); prenosný telefón; telefónne drôty; telefónne mikrofóny; telefónne prístroje; telefónne slúchadlá; telefónny záznamník; telefotografické zariadenia; telegrafné drôty; telegrafy (prístroje); telemetre, optické diaľkomery; telemetre, optické diaľkomery; teleskopy; teleskopy na strelné zbrane; teletypy, ďalekopisné zariadenia; televízne prijímače; teodolity; prístroje na kontrolu tepla; teplometry s výnimkou lekárskeho; snímače teploty; termoionické žiarivky a elektrónky; termostaty; termostaty do dopravných prostriedkov; textové procesory (zariadenia na úpravu a spracovanie textu); tkáčske lupy; tlačiarne k počítačom; tlačidlá zvončekov; zariadenia na meranie tlaku; automatické indikátory nízkeho tlaku v automobilových pneumatikách; tlakomery na ventily; elektronické tlmiče svetla; totalizátory; transformátory (elektrotechnika); tranzistory; trojnožky alebo statívy na fotoaparáty; výstražné trojuholníky; automatické turnikety; mechanizmy turnikety; tvárnicové vedenie (elektrina); účtovacie stroje; uhlomery; ukazovatele hladiny vody; ukazovatele tlaku (tlakomery); urinometre; urýchľovače častíc; ušné zát-

ky; uzávierky (fotografia); váhy; analytické váhy; listové váhy; vákuové manometre; variometre; prístroje a nástroje na váženie; stroje na váženie; vážiace prístroje; ventily selenoidné (elektromagnetické prepínače); verniére; nepriestrelné vesty; videokamery; videokazety; videopásky; videotelefóny; indikátory vetra (na určenie smeru vetra); viskozimetre; značkovacie vlákna na elektrické drôty; vlhkomery, hygromery; vlnomery; zariadenia na vnútorné spojenie; zariadenia na meranie hladiny vody (vodoznaky); elektrické vodiče; vodováhy; vodováhy, libely; voltmetre; navigačné prístroje vozidiel (palubné počítače); vrecková kalkulačka; batérie do vreckových batérií; vrstvy elektrokeramického materiálu; výbojky elektrické s výnimkou výbojok na osvetlenie; výdajný automat; automaty na vydávanie lístkov; vypínače; vysielacie zariadenia (telekomunikácie); vysielacie (telekomunikácie); vysielacie elektronických signálov; vysokofrekvenčné prístroje; výškomery; zariadenia na ovládanie výťahu; výťakové rúrky (elektrotechnika); výtyčky (meračské laty); výtyčky, geodetické laty; výtyčky, nivelačné laty; vyučovacie prístroje; vzduchomery; zábavné zariadenia fungujúce po pripojení na externú obrazovku alebo monitor; zabezpečovacie zariadenia proti odcudzeniu; zafír pre gramofóny; záchranné a požiarne rebríky; záchranné bóje; záchranné člny; záchranné pásy; záchranné plachty; záchranné siete; záchranné vesty; záchranné zariadenia; záchranné zariadenia a prístroje na záchranu; zachytávače iskier, lapače iskier; zameriavacie ďalekohľady na strelné zbrane; elektrické zámky; elektrické zariadenia na zapaľovanie; zapojovacie tabule; zariadenia na elektrické zváranie; zariadenia na kontrolu frankovania; zariadenia na meranie vzdialenosti; zariadenia na rezanie elektrickým oblúkom; zariadenia na spracovanie údajov; zástrčky, zásuvky (elektrické kontakty); elektrické zariadenia zatahovacích plastických materiálov; závažia; závitníkové kalibre; zariadenie na zaznamenávanie vzdialenosti; zememeračské prístroje a nástroje; zememeračské reťaze; poistkové drôty zo zliatiny kovov; značkovacie vlákna na elektrické drôty; značkovače (pomôcka na šitie); prístroje na kontrolu poštových známok; zosilňovacie elektrónky; zosilňovače; zrkadlá (optika); zrkadlá na kontrolovanie práce; chrániče zubov; zväracie elektródy; elektrické zväracie zariadenia; zväračské prilby; elektrické zväračské prístroje; prístroje na zváranie elektrickým oblúkom; zväčšovacie prístroje (fotografia); zväčšovacie sklá; elektrické signalizačné zvončeky; zvončeky (ako poplašné zariadenia); návestné zvony; zariadenia na prenášanie zvuku; zvukové nahrávacie zariadenia; disky zvukových nahrávok; nosiče zvukových nahrávok; pásky do zvukových nahrávok; zvukové poplašné zariadenia; zvukové prehrávacie zariadenia, prehrávače; zvukové signálne zariadenia; zvukovody, akustické linky; elektrické žehličky; bezpečnostné zariadenia pre železničnú dopravu; žiarovky do zábleskových prístrojov.

10 - Aerosólové dávkovače na lekárske účely; kvapkacie ampulky na lekárske účely; prístroje a zariadenia na lekárske analýzy; anesteziologické prístroje; antikoncepčné prípravky s výnimkou chemických; podporné bandáže; bandáže na

kĺby (ortopedické); barly; chrániče na barly; brušné korzety; brušné pásy; catgut (na šitie operačných rán); cumlíky na detské fľaše; cumlíky pre dojčatá; zariadenia na fyzické cvičenie na lekárske účely; čapíky na umelé zuby; dávkovače piluliek; defibrilátor; detské cumle; detské fľaše; diagnostické prístroje na lekárske účely; dialyzér; dialyzátor; dilatátory (chirurgia); chirurgické dlahy; pomôcky na dojčenie; dýchacie prístroje; dýchacie prístroje na umelé dýchanie; dýzy na lekárske účely; elastické pančuchy na chirurgické účely; elektrické prístroje na akupunktúru; elektródy na lekárske použitie; elektrokardiogramy; zariadenia na estetickú masáž; filtre na UV lúče na lekárske účely; fyzioterapeutické zariadenia; galvanické pásy na lekárske účely; galvanické terapeutické zariadenia; gastroscopy; hematometre; prístroje na liečenie hluchoty; vibrátory horúceho vzduchu na lekárske účely; hroty na barly; hydrostatické postele na lekárske účely; hygienické misky; hypodermické (podkožné) injekcie; hypogastrické pásy; chirurgické implantáty; chirurgické prístroje a nástroje; chrániče sluchu; ihly na akupunktúru; ihly na lekárske účely; prístroje na inhaláciu lekárske účely; inhalátory; plachty na použitie pri inkontinencii; inkubátory na lekárske účely; inkubátory pre dojčatá; kanyly; kardiostimulátory; kastrovačné pinzety; katétre; kefy na čistenie telových dutín; kastrovacie kliešte; klystírové striekačky na lekárske účely; chirurgické kompresory; umelé končatiny; kondómy, prezervatívy; rukavice z kónských vlasov na masáž; rukavice z kónských vlasov na masáž; brušné korzety; korzety na zdravotnícke účely; kremíkové lampy na lekárske účely; kreslá na lekárske alebo zubolekárske účely; cumle na kŕmenie z fľaše; uzávery na fľaše na kŕmenie; krúžky na prerezávanie zubov; pomôcky na vyrezávanie kuračích ôk; kvapkacie nádoby na lekárske účely; kvapkadlá na lekárske účely; vrecúška s ľadom na lekárske účely; lampy na lekárske účely; lancety; laser na lekárske účely; lekárske prístroje a nástroje; lekárske tašky; lekárske vodiace vlákna; lyžice na odmeriavanie liečiva; lyžičky na odmeriavanie liečiv; rukavice na masáž; masážne prístroje; anestéziologické masky; maternicové irigátory; misky na lekárske účely; nábytok vyrobený špeciálne na lekárske účely; načúvací prístroj pre slabopočujúcich; načúvacie prístroje pre hluchých; špeciálne nádoby na lekárske odpad; nádoby na moč; nádoby, kazety na lekárske nástroje; nádržky na zavádzanie medikamentov; nafukovacie matrace na lekárske účely; elastické nákolenníky; nákolenníky (ortopedické bandáže na kolená); náprstky (chrániče na prsty) na lekárske účely; nádoby na chirurgické a lekárske nástroje; nepremokavé plachty na postele; chirurgické nite; nosidlá pre chorých; nosidlá pre pacientov; nosidlá s kolieskami; nože (pomôcky na odstraňovanie kurčích ôk); chirurgické nožnice; termoelektrické obklady; podporné obvazy; odevy do operačných sál; špeciálne nádoby na lekárske odpad; odsávačky; odvodňovacie rúrky na lekárske účely; oftalmometre; oftalmoskopy; ohrievacie vankúšiky (pre prvú pomoc); ochranné zariadenia proti röntgenovým lúčom; operačné stoly; ortopedická obuv; ortopedické výrobky; ortopedické pásky a bandáže na spevnenie kĺbov;

ortopedické pásy; ortopedické topánky; ortopedické vložky; ortopedické vložky do topánok; ortopedické výrobky; elastické pančuchy (chirurgické); pančuchy na kŕčovú žilu; elektrické pásy na lekárske účely; pesary; pílkys na chirurgické účely; plachty pre inkontinentných pacientov; plachty, povlaky chirurgické; podpory na ploché nohy; umelé pľúca; pľuvadlá na lekárske účely; podbruškové vatované ochranné vložky; podporná bandáž; podporné vložky na ploché nohy; vyhrievané podušky elektrické na lekárske účely; podušky na lekárske účely; popruhy na lekárske účely; vodné postele na lekárske účely; postele špeciálne vyrobené na lekárske účely; posteľové misy; posteľové vibrátory; pôrodnice kliešte; pôrodnice matrace; pôrodnice prístroje; prietřžové pásy; prikladacie banky; prikrývky elektrické vyhrievacie na lekárske účely; prístroje na ortodontológiu; prístroje na vykonávanie krvných skúšok; vlasové protězy; protězy (umelé končatiny); prstence na uľahčenie prerézavania zubov; pumpys na lekárske účely; pupočné pásy; rádiologické clony na lekárske účely; rádiologické prístroje na lekárske účely; rádiové trubice na lekárske účely; resuscitačné prístroje; ochranné zariadenia proti röntgenovým lúčom; ochranné zariadenia proti röntgenovým lúčom na lekárske účely; zariadenia na röntgenové ožarovanie; röntgenové prístroje na lekárske účely; röntgenové snímky na lekárske účely; röntgenové trubice na lekárske účely; röntgenové zariadenia a prístroje na lekárske účely; rozprašovače na lekárske účely; pôrodné zariadenie pre rožný statok; masážne rukavice; rukavice na lekárske účely; rúška (pre nemocničný personál); sadrové obvazy; umelé sánky; skalpely; skalpely na chirurgické účely; skúšobné prístroje na lekárske účely; sondys na lekárske účely; spirometre (prístroje na meranie vdychovaného a vydechovaného vzduchu); chirurgické sterilné plachty; stetoskopy; operačné stoly; injekčné striekačky; striekačky na lekárske účely; suspenzory, podpínadlá; svorkys chirurgické; šijacie ihly (chirurgia); materiály na šitie (chirurgia); šošovky (intraokulárne protězy) ako chirurgické implantáty; špachtle; špáradlá na čistenie uší; chirurgické špongie; ťahacie prístroje na lekárske použitie; tehotenské pásy; teplomery na lekárske účely; teplovzdušné terapeutické zariadenia; termoelektrické obvazy (chirurgia); tlakomery krvného tlaku; ortopedické topánky; trokár (nástroj na nabodnutie telovej dutiny); drenážne trubice na lekárske účely; umelá koža na chirurgické účely; umelé cievy; prístroje na umelé dýchanie; umelé chrupy; umelé končatiny; umelé oči; umelé prsníky; umelé sánky; umelé zuby; umelý chrup; uretrálne injekčné striekačky; uretrálne sondys; urologické prístroje a nástroje; filtre UV lúčov na lekárske účely; UV-lampys na lekárske účely; uzávery na detské fľaše; vaginálne striekačky; elektricky vyhrievané vankúše na lekárske účely; vankúše proti nespavosti; vankúše proti preležaninám; vatové ochranné vložky na podbruško; vibromasážne prístroje; lekárske vodiace vlákna; vlasové protězy; ortopedické vložky; vodné postele na lekárske účely; vodné vaky na lekárske účely; zubné vřtáky; elektrické vyhrievacie vankúše na lekárske účely; zariadenia na hygienu

a umývanie telesných dutín; zariadenia na pre-miestňovanie (prevoz) invalidov; zariadenia na zavádzanie vzduchu alebo látok do telových dutín; zdravotná obuv; zubárske zrkadlá; zrkadlá pre chirurgov; zubárske kreslá; zubné prístroje a nástroje; zubné prístroje elektrické; zverolekár-ske prístroje a nástroje; zvieracie kazajky.

11 - Acetylénové horáky; acetylénové reflektory; parné akumulátory; tepelné akumulátory; výhrev-né akumulátory; elektrické nízkotlakové autoklá-vy; automobilové reflektory; zariadenia do auto-mobilov proti oslneniu (výstroj lúčov); lampové banky; banské lampy; elektrické vreckové bater-ky; baterky (svietidlá); benzínové horáky; bez-pečnostné lampy; bezpečnostné príslušenstvo vodných alebo plynových zariadení a na vodo-vodné alebo plynové potrubia; bezpečnostné za-riadenia na vodné alebo plynové zariadenia a na vodovodné alebo plynové potrubia; bicyklové svetlá; bidety; bojler s výnimkou bojlerov ako častí strojov; bojler, ohrievače vody; cylindre; lampové cylindre; cylindre svietidiel; svietiace domové čísla; čisté komory (sanitná inštalácia); zariadenia na čistenie odpadových vôd; čistiace zariadenia na odpadovú vodu; články do atómo-vých reaktorov; prístroje na dehydratáciu potra-vín organického pôvodu; destilačné kolóny; des-tilačné prístroje; destilačné veže; elektrické ohrievače na detské fľaše; dezinfekčné dávkova-če na toalety; dezinfekčné kontajnery na toalety; difúzery k zavlažovacím zariadeniam; difúzery svetla; drezy; držiaky plynových horákov; dym-níky; dymníky do laboratórií; dymové hradidlá; dýzy; elektrické lampy; elektrické strojčeky na výrobu jogurtov; elektrické ventilátory (stolové); expanzné nádrže na ústredné vykurovanie; fakle; filtračné kávovary elektrické; elektrické filtre na kávu; klimatizačné filtre; filtre (časti zariadení pre priemysel alebo domácnosť); filtre na pitnú vodu; fontány; ozdobné fontány; fritézy elektric-ké; acetylénové generátory; plynové generátory; grily (prístroje na pečenie); grily (prístroje na pe-čenie); grily (prístroje na pečenie); horáky; bak-tericídne horáky; lampové horáky; osvetľovacie horečnaté vlákna; horúce platne; zariadenia na horúcovodné kúrenie; hriankovače; hydranty; chladiace komory; chladiace nádoby; chladiace prístroje a zariadenia; chladiace zariadenia a stro-je; chladiace zariadenia na chladenie tabaku; chladiace zariadenia na chladenie tekutín; chla-diace zariadenia na chladenie vody; chladiarne; plynové chladiče s výnimkou chladičov ako častí strojov; chladnice; chladničky; zariadenia na pe-čenie chleba; chromatografické prístroje (na priemyselné účely); inhalačné prístroje s výnim-kou prístrojov na lekárske účely; inštalačný ma-teriál na vane; zariadenia na spracovanie jadro-vých palív a jadrových spomaľovačov; jadrové reaktory; sprchovacie kabíny; laboratórne kahan-ce; acetylénové kahany; plynové kahany; žera-viace kahany; kachle; kamene z lávy na použitie pri grilovaní; elektrické kanvice; elektrické fil-tračné alebo extrakčné kávovary; kávovary elek-trické; kávové filtre elektrické; klimatizačné prís-troje; klimatizačné zariadenia; klimatizačné za-riadenia do automobilov; klimatizačné zariadenia do vozidiel; koberce elektricky vyhrievané; ko-hútiky a kohúty na potrubia; kohútiky; komínové dýchadlo, ventilátor; komínové rúry, dymovody;

vyžarovacie komíny (priemysel ropy); konštruk-cie pecí; kostry pecí; kotlové rúry do vykurova-cích zariadení; kotlové rúry vykurovacích kotlov; výhrevné kotly; kotly na pranie; kotly na pranie; kozlík kovový ku kozubu; kozuby; kozuby (do-mové); kresadlové zapaľovače na zapaľovanie plynu; sušiacie zariadenia na sušenie krmiva; ku-chynské odsávače; kuchynské potreby na pečenie a varenie elektrické; kuchynské sporáky; ohrie-vače do kúpeľa; príslušenstvo na teplovzdušný kúpeľ; kúpeľňové armatúry; kúpeľňové oblože-nie; kúpeľové vane; kyslíkovovodíkové horáky; laboratórne lampy; stroje a zariadenia na výrobu ľadu; lampáše; lampióny; lampové horáky; elek-trické lampy; plynové lampy; lampy na čistenie vzduchu od baktérií (germicídne); lampy na ku-čeravenie vlasov; lampy na osvetľovanie akvárií; lampy na svietenie; ohrievače lepidla, gleja; lie-hové horáky, kahany; osvetľovacie zariadenia lietadiel; lustre; medziprehrievače vzduchu; mik-rovlnné rúry; mikrovlnné rúry na priemyselné použitie; zariadenia na chladenie mlieka; mrazia-ce boxy na výrobu ľadu; mraziace vitríny; mra-ziace zariadenia, mrazičky; chladiace nádoby; nakladače do pecí; elektricky vyhrievané nánož-níky; naparovacie prístroje (sauna); nápojové chladničky; objímky na elektrické svetlá; objím-ky na svietidlá; elektrické formy na pečenie oblá-tok; tvarované obloženie pecí; tvarované oblo-ženie pecí; oblúkové lampy; odmrazovače au-tomobilov; odparovače; odsol'ovacie zariadenia; ohrievacie fľaše; elektrické ohrievacie podušky s výnimkou podušiek na lekárske účely; ohrieva-cie železá do žehličiek; ohrievače; ponorné ohrie-vače; elektrické ohrievače na detské fľaše; elek-trické aj neelektrické ohrievače na nohy, nánož-níky; ohrievače tanierov; ohrievadlá; ochladzo-vacie zariadenia a stroje; prístroje na čistenie ole-jov; olejové horáky; olejové lampy; osvetľovacie prístroje a zariadenia; osvetľovacie zariadenia na dopravné prostriedky; osvetľovacie zariadenia vzdušných dopravných prostriedkov; pražiče na ovocie; ozdobné fontány; zariadenia na výrobu pary; parné akumulátory; parné kotly s výnimkou kotlov ako častí strojov; prenosné kabíny na par-né kúpele; pastéry (zariadenia na pasterizáciu); chladiace vane pre pec; chladiace zariadenia pre pece; nakladače do pecí; násypné stojany pre pe-ce; rošty do pecí; tvarovky pre pece; pece (na rozličné účely); pece s výnimkou rúr na experi-mentálne účely; pece, piecky s výnimkou labora-tórnych; pece, sporáky, piecky; pecové popolní-ky; rúry na pečenie; pekáč, otočný rošt; pisoáre; filtre na pitnú vodu; plášte svietidiel; čističe ply-nu ako časti plynových zariadení; prístroje na čistenie plynu; zapaľovače na zapaľovanie plynu; plynové bojler; plynové generátory; plynové horáky; držiaky na plynové horáky; plynové kondenzátory s výnimkou kondenzátorov ako častí strojov; regulačné a bezpečnostné prísluše-nstvo plynového potrubia; regulačné a bezpeč-nostné príslušenstvo plynového zariadenia; vo-dovodné podložky, krúžky; vyhrievané podušky elektrické s výnimkou podušiek na lekárske úče-ly; polievacie zariadenia na automatické zavlažo-vanie; polymerizačné zariadenia; ponorné ohrie-vače; automatické dopravníky na prepravu popo-la; pecové popolníky; ohrievače do postele; potá-

pačské svetlometry; potrubia ako časti sanitnej inštalácie; konce potrubia; potrubné kohútiky a kohúty; pouličné lampy; kandelábre; pražiacie stroje; pražiče kávy; pražiče na kávu; premietacie lampy; preplachovacie kontajnery; prikrývky elektrické vyhrievacie nie na lekárske účely; prístroje na filtrovanie a čistenie vody v akváriách; prístroje na chladenie vzduchu; prístroje na chlôvanie vody v bazénoch; prístroje na výrobu ľadu; prístroje na vytváranie vln; prírodné zariadenia ku kúrenárskym a teplárenským kotlom; prostriedky na odstraňovanie zápachu s výnimkou prostriedkov na osobné použitie; radiátorové uzávery; elektrické radiátory; radiátory (na kúrenie); radiátory ústredného kúrenia; ražne; nukleárne reaktory; automobilové reflektory; svetelné reflektory; reflektory na vozidlá; reflektory na vozidlá; reflektory vozidiel; regenerátory tepla; príslušenstvo na reguláciu vodných alebo plynových zariadení a na vodovodné alebo plynové potrubia; príslušenstvo na reguláciu vodných alebo plynových zariadení a na vodovodné alebo plynové potrubia; regulačno-bezpečnostné prídavné zariadenia na vodné zariadenia; regulačno-bezpečnostné zariadenia na plynové potrubia; regulačno-bezpečnostné zariadenia na plynové zariadenia; reťaze farebných žiaroviek; roštice; rošty do pecí; rošty na opekanie mäsa; rozmrazovacie zariadenia na vozidlá; ohrievače na rozmrazovanie skiel vozidiel; sušiče na ruky do umyvární; komínové rúry; mikrovlnné rúry na priemyselné použitie; rúry (časti sanitnej inštalácie); rúry s výnimkou rúr na experimentálne účely; sanitárne (toaletné) prístroje a zariadenia; zariadenia do sauny; saunovacie zariadenia; vane na sedacie kúpele; záchodové sedadlá; skrubre (práčky plynu ako časti plynových zariadení); pražiacie stroje na slad; soláriá ako prístroje; solárne kolektory; solárne pece; spájkovacie lampy; baktericídne spaľovacie komory; laboratórne spaľovacie komory; spaľovne, spaľovacie pece; splachovacie zariadenia; splachovače, splachovacie zariadenia; sporáky; sprchovacie kúty; sprchy; sterilizačné vrecká jednorazové; sterilizátory; stolné variče; stropné svetlá; vzduchové sušiče; elektrické sušiče bielizne; sušiče na vlasy; sušičky ako prístroje; svetelné gule, banky; svetelné rúry; elektrické svetlá na vianočné stromčeky; svetlá na automobily; svetlá na dopravné prostriedky; potápačské svetlometry; svetlometry na vozidlá; svetlometry, reflektory; svietiace domové čísla; príslušenstvo rúr zo šamotu; šetriče paliva; špirály ako časti destilačných, ohrievacích a ochladzovacích zariadení; pražiacie stroje na tabak; zariadenia na chladenie tabaku; tepelné čerpadlá; tepelné generátory; zariadenia na teplovodné kúrenie; teplovodné vykurovacie zariadenia; teplovzdušné rúry; teplovzdušné zariadenia; termostatické ventily (ako časti ústredného kúrenia); objímky na tienidlá; tienidlá na lampy; elektrické tlakové hrnce; elektrické tlakové varáky; tlakové zásobníky vody; toaletné (záchodové) misy; toalety (záchody); tvarovky pre pece; uhlík do obličkových lúp; umývadlá; sušiče na ruky do umyvárne; zariadenia a stroje na čistenie alebo úpravu vody; UV-lampy s výnimkou lúp na lekárske účely; kúpeľové vane; vane kúpacie; vane na sedacie kúpele; vankúše (elektricky vyhrievané)

s výnimkou vankúšov na lekárske účely; vaňové príslušenstvo (armatúry); vaňové zariadenia; variče; varné prístroje a zariadenia; ventilátory (ako časti vetracích zariadení); ventilátory (klimatizácia); regulačné ventily na reguláciu hladiny v nádržach; ventily na reguláciu hladiny v nádržach; vetracie zariadenia; elektrické svetlá na vianočné stromčeky; mraziace vitríny; elektrické vykurovacie vlákna; horečnaté vlákna na svietenie; vlákna do elektrických lúp; sušiče na vlasy; ohrievače vody; prístroje a zariadenia na zmäkčenie vody; sterilizátory vody; zariadenia na filtrovanie vody; zariadenia na prívod vody; zariadenia na úpravu vody; vodovodné zariadenia; vodovodné zariadenia, vodovody; klimatizačné zariadenia vozidiel; osvetľovacie zariadenia pre vozidlá; vyhrievacie zariadenia na odmrazovanie okien vozidiel; zariadenia pre vozidlá proti oslneniu (výstroj lúp); zariadenia pre vozidlá proti oslneniu (výstroj lúp); sterilizačné jednorazové vrecká; vreckové baterky; elektrické vreckové baterky; vreckové ohrievače; elektrické výbojky; výbojky elektrické na osvetlenie; prenosné vyhnevne; vyhnevne platne; vyhrievacie telesá; vyhrievacie zariadenia na rozmrazovanie okien automobilov; vykurovacie články; vykurovacie telesá; elektrické vykurovacie telesá; vykurovacie telesá do automobilov; vykurovacie telesá na kúrenie tuhými, tekutými alebo plynými palivami; vykurovacie zariadenia, vyhrievacie zariadenia; výmenníky tepla s výnimkou výmenníkov ako častí strojov; vypaľovacie pece zubárske; vyvíjače acetylénu; vyžarovacie komíny na použitie v rafinériách ropy; ionizátory vzduchu; ionizátory na čistenie vzduchu; ohrievače vzduchu; sterilizátory na vzduch; zariadenia na filtrovanie vzduchu; zariadenia na osvieženie vzduchu; vzduchové sušiarne; vzduchové ventily na parné vykurovacie telesá; stroje a prístroje na čistenie vzduchu; záchodové sedadlá; záchody; prenosné záchody; zapalovače na zapalovanie plynu; zapalovače na zapalovanie plynu; zapalovače; prírodné zariadenia ku kúrenárskym a teplárenským kotlom; zariadenia na dezinfikovanie; zariadenia na praženie kávy; zariadenia na spracovanie palív a jadrového materiálu; zariadenia na sušenie; zariadenia na zásobovanie vodou; zariadenia na zmäkčovanie vody; zariadenie na otáčanie ražňom; tlakové zásobníky vody; zavlažovacie stroje pre poľnohospodárstvo; zmiešavacie batérie na vodovodné potrubia; zvlhčovače vzduchu na radiátory ústredného kúrenia; vyhnevne žeraviace vlákna; žiarice; žiarivky; elektrické žiarovky; žiarovky do automobilových smeroviek; žiarovky do smeroviek na vozidlá.

12 - Autá; autobusy; autokary; automobilové obývacie prívesy; automobilové pneumatiky; automobilové podvozky; automobilové reťaze; automobilové strechy; automobily; karosérie automobilov; plátenné strechy na automobily; autopoľahy; autosedadlá; riaditeľné balóny; vzdušné balóny; kolesá na banské vozíky; batožinové kufre na motocykle; batožinové nosiče na vozidlá; betonárske miešačky (vozidlá); bezpečnostné pásy na sedadlá automobilov; bezpečnostné sedačky pre deti do automobilov; bezpečnostné sedadlá pre deti do automobilov; bezpečnostné viažania (pásy) na autosedadlá; bicykle; bicykle; bi-

cyklové blatníky; bicyklové brzdy; bicyklové hlavy; bicyklové pneumatiky; bicyklové pumpy; bicyklové ráfy; bicyklové rámy; bicyklové reťaze; bicyklové sedadlá; bicyklové stojany; bicyklové špice; bicyklové ťahadlá riadenia; bicyklové zvončeky; blatníky; bočné prívesné vozíky; brzdové čeľuste na vozidlá; brzdové diely do vozidiel; brzdové obloženia do vozidiel; brzdy vozidiel; cengáče na bicykle; čalúnenie automobilov; čapy na pneumatiky; čapy náprav; čelné sklá; člnové háky; člnové výložníky; člny; nákladné člny; pracovné člny; detské kočíky; detské športové kočíky; diaľkovo ovládané vozidlá (iné než hračky); kozmetické dopravné prostriedky; dopravné prostriedky na pohyb po zemi, vode, vo vzduchu a po koľajniciach; drezíny; vozíky; adhézne záplaty na opravy duše; bicyklové duše; náradie na opravu duše; duše na kolesá automobilov; duše pneumatík; dvere na dopravné prostriedky; dvojkolesové ručné vozíky; dvojkolesové vozíky; električky; elektromobily; galusky na bicykle; golfové vozíky; lodné háky; obruče hlavy kolies; hnacie motory do pozemných vozidiel; prevodné hriadele do pozemných vozidiel; hroty na pneumatiky; hydraulické obvody do vozidiel; hydroplány (klzáky); chladiarenské vozidlá; jachty; kabíny lanovej dráhy; kamióny, nákladné vozidlá; kapoty na automobilové motory; kapoty na vozidlá; karavany (obytné prívesy); karosérie dopravných prostriedkov; katapultovacie kreslá (do lietadiel); kesón (dopravný prostriedok); klaksóny automobilov; kľukové skrine ako časti pozemných vozidiel (s výnimkou motorov); kľuky na bicykle; kočíky; kryty na kočíky; skladacie alebo športové kočíky; striešky na kočíky; napínače na špice kolies; ozubené kolesá, súkolesia na bicykle; kolesá automobilov; kolesá bicyklov; kolesá vozidiel; kolieska do vozíkov; kolobežky; lodné komíny; komíny lokomotív; kompy; kormidlá; lodné kormidlové stroje; kormidlové veslá; lodné kostry; kostry člnov; koše (nosiče batožiny) na bicykloch; kozmické dopravné prostriedky; kropiace vozidlá; kryty na detské kočíky; vozíky na kufre; brzdové lamely do vozidiel; lanovky; lejacie vozíky; letecké prístroje, stroje a zariadenia; lietadlá; obojživelné lietadlá; lode; loďky; lodné kormidlá; lodné kostry; lodné rebrá; lokomobily (trakčné motory); lokomotívy; lôžka pre dopravné prostriedky; lúče automobilových kolies; lyžiarske vleky; meniče točivých momentov v pozemných vozidlách; mikrolitážne automobily (kabínové skútre); mopedy; motocykle; elektrické motory do pozemných vozidiel; ťahacie motory; motory do pozemných vozidiel; motory motocyklov; náboje kolies automobilov; nafukovacie vankúše (ochranné prostriedky pre vodičov pri nehodách); nákladné autá; nákladné dodávkové vozidlo; naklonené roviny na spúšťanie člnov; napínače na špice (do kolies); čapy náprav; nápravy vozidiel; nárazníky (tlmiče nárazov na koľajové vozidlá); nárazníky automobilov; nárazníky vozidiel; nosiče batožiny na vozidlá; nosiče lyží na autá; brzdové obloženie do dopravných prostriedkov; obojživelníky (hydroplány); obruče hláv kolies; obruče kolies; obruče na; odstavné miesta pre vozidlá; ochranné siete na dámske bicykle; ochranné zariadenia lodí; okenné tabule na okná automobilov; okienka

(kruhové otvory); okolesníky železničných kolies; opierky na sedadlá automobilov; opravárske náradie na opravu pneumatík; zariadenia do automobilov proti oslneniu; ozubené kolesá a ozubené prevody do pozemných vozidiel; súkolesia na bicykle; padáky; kanoistické pádla; uzávery na palivové nádrže automobilov; pásy na protektorovanie pneumatík; húsenicové pásy na traktory; pásy na pásové vozidlá; pedále na bicykle; plášte na pneumatiky; plávajúce rýpadlá; pneumatiky; automobilové pneumatiky; bicyklové pneumatiky; protišmykové zariadenia na pneumatiky automobilov; pneumatiky na bicykle; pneumatiky na vozidlá; automobilové podvozky; podvozky automobilov; podvozky vozidiel; podvozky železničných vozňov; pojazdné bufety; pontóny; poťahy na sedadlá bicyklov a motocyklov; poťahy na sedadlá vozidiel; poťahy na volanty vozidiel; prevodové hriadele do pozemných vozidiel; prevodovky do pozemných vozidiel; prevody do pozemných vozidiel; príchytky (na špice) na kolese; protišmykové reťaze, snehové reťaze; protišmykové zariadenia na automobilové pneumatiky; tlmiace pružiny do dopravných prostriedkov; pružiny závesov do automobilov; vzduchové pumpy (výbava automobilov); pumpy na bicykle; ráfiky na bicykle; ráfy kolies automobilov; rámy na bicykle; rámy na bicykle; rámy, podvozky automobilov; rázsošky; reaktívne (propulzné) mechanizmy do pozemných vozidiel; reaktívne motory do pozemných vozidiel; reduktory (redukčné ozubené súkolesia do pozemných vozidiel); reštauračné vozne; bicyklové reťaze; protišmykové reťaze; reťaze na bicykle a motocykle; riadené balóny; riadidlá bicyklov; rohatky; sane (dopravný prostriedok); sanitky; sánky; sedačkové výťahy; sedadlá automobilov; sedadlá na bicykle a motocykle; sedadlové poťahy automobilov; odkladacie siete na batožinu pre dopravné prostriedky; signalizačné zariadenia pri spätnom chode automobilov; sklopné zadné dosky (časti dopravných prostriedkov); sklopné zadné dosky dopravných prostriedkov (časti strojov) samohybné; lodné skrutky; smerovky na bicykle; smerovky na dopravné prostriedky; smerovky na vozidlá; snehové skútre (snehové vozidlá); spacie vozne; spätné zrkadlá; spojky pozemných vozidiel; spojky, spriahadlá na vlečenie vozidiel; spojovacie tyče pre pozemné vozidlá nie ako časti motorov; železničné spriahadlá; spriahadlá pozemných vozidiel; stierače; stojany na bicykle; lodné stožiare, sťažne; striešky na detské kočíky; stúpadlá (na vozidlá); stúpadlá na vozidlá; súkolesia do pozemných vozidiel; súkolesia, ozubené kolesá na bicykle; špice na bicykle; špice na kolesá vozidiel; športové autá; táčky; bicyklové ťahadlá riadenia; tienidlá proti slnku do automobilov; tlmiace pružiny na vozidlá; perovania tlmiče do vozidiel; tlmiče automobilov; torzné dynamá do pozemných vozidiel; torzné tyče do vozidiel; traktory; transmisné remene do pozemných vozidiel; transportné vozíky visutej lanovky; trojkoľky; dodávkové trojkoľky; trojkoľky, trojkolesové vozíky; turbíny do pozemných vozidiel; uzávery palivových nádrží vozidiel; vagóny; železničné chladiarenské vagóny; ventily na automobilové pneumatiky; veslá; bezpečnostné viazanie na sedadlá automobilov; visutá lanová dráha; vlečné

vozidlá, ťahače; lyžiarske vleky; vodné dopravné prostriedky; vojenské vozidlá na dopravu; volanty vozidiel; poťahy na volanty vozidiel; voľnoběžky do pozemných vozidiel; chladiarské vozidlá; zariadenia proti oslepeniu do vozidiel; vozidlá (vojenské) na dopravu; vozidlá na diaľkové ovládanie (iné než hračky); invalidné vozíky; vidlicové stohovacie alebo nakladacie vozíky; vozíky čistiacie; vozíky lanovej dráhy; vozíky na hadice; vozíky na kufre; vozíky na lejaciu panvu; vozíky na manipuláciu s tovarom; vozíky na náklady; vozíky na odliatky; vozne lanovej dráhy; železničný vozový park; vozy; vrtule, propelery; vyklápacie vozíky; vyklápacie zariadenia ako časti nákladných vozňov a vagónov; vyklápače ako časti nákladných áut; výstuže plavidiel; výsúvacie mechanizmy (spojky) na lode; vzducholode; vzducholode, balóny; vzduchové pumpy (výbava vozidiel); vzdušné balóny; vzdušné dopravné prostriedky; vznášadlá; zabezpečovacie poplašné zariadenia proti odcudzeniu vozidiel; zabezpečovacie zariadenia proti odcudzeniu vozidiel; zadné dverka (ako časti pozemných vozidiel); zájazdové autobusy; príŕnavé gumené záplaty na opravu duší; zariadenia lanovej dráhy; zásobovacie trojkolky; závažie na vyváženie kolies vozidiel; závesné reťazce pre dopravné prostriedky; závesné tlmiče pre dopravné prostriedky; zdvihacie zadné dvere (časti pozemných vozidiel); zdvižné vozíky; zdvižné zadnice (časti pozemných vozidiel); spätné zrkadlá; zvončeky na bicykle; okolesníky železničných kolies; železničné spriahadlá; železničné vozne; podvozky na železničné vozne.

13 - Acetylnitrocelulóza; balistické strely; balistické zbrane; strelná bavlna; bengálske ohne; bojové vozidlá; delá; delá, kanóny; delové lafety; detonačné kapsle s výnimkou kapslí ako hračiek; detonačné zátky; detonátory; dusičnan amónny (výbušnina); dynamit; granáty, delové strely; guľomety; harpúny (ako zbrane); hlavne (strelných zbraní); hlavne pušiek; kanóny, delá; kapsle s výnimkou zábavnej pyrotechniky; karabíny, pušky; kefy na čistenie strelných zbraní; kolískové čapy na ťažké palné zbrane; lovecké zbrane; lúčiky spúšte (strelných zbraní); lúčiky spúšte na pušky; mínomety (strelné zbrane); míny (výbušniny); motorizované zbrane; munícia, strelivo; náboje; nábojnice; zariadenia na plnenie nábojnicových pásov; náplecné pásy na náboje; acetyl nitrocelulóza; obaly na pušky; ohňostroje; olovené gule; olovené strely; pažby; petardy; pištoly; podstavce pod strelné zbrane; pušný prach; práchno, pušný prach; prachovnice; projektily (zbrane); úderníky pušky; zameriavacie zrkadlá pušky; pušky (strelné zbrane); pušný prach; puzdrá na náboje (sumky); puzdrá na pušky; puzdrá na strelné zbrane; puzdro na náboje; pyrotechnické výrobky; pyroxilín (nitrát celulózy) (strelná bavlna); raketomety; rakety; remene cez prsia na nosenie zbraní; revolvery; rozbušky s výnimkou rozbušiek ako hračiek; rozbušky s výnimkou zábavnej pyrotechniky; samozápalné látky; signálne rakety; slzotvorné zbrane; zbrane so slzotvorným plynom; spreje na osobnú obranu; strelné zbrane; kefy na strelné zbrane; hľadáčky strelných zbraní; munícia do strelných zbraní; strelný prach (nálož); balistické strely; sumky (puzdrá na nábo-

je); športové strelné zbrane; tlmiče zbraní; trhavi-ny, výbušniny; úderníky strelných zbraní; výstražné strely v hmle; výstražné strely v hmle; vzduchové pištoly (zbrane); zameriavacie zariadenia na strelné zbrane s výnimkou ďalekohľadov; zameriavacie zrkadlá; zameriavacie zrkadlá na pušky; zápalné poistky (rozbušky); zápalné poistky (zápalné šnúry); zápalné poistky na použitie s múnami; zápalné šnúry; zariadenia na naplnenie nábojnic; detonačné zátky; závery strelných zbraní; tlmiče zbraní; zameriavacie zrkadlá na pušky.

14 - Acháty; amulety, prívesky (šperky); atómové hodiny; brošne ako šperky; budíky; busty z drahých kovov; hodinové ciferníky a hodinové ciferníky; ciferníky (slniečnych hodín); diamanty; drahé kamene; drahé kovy ako surovina alebo polotovary; elektrické hodiny a hodinky; klenoty, šperky z emailovej keramiky; figuríny z drahých kovov; ozdoby z gagátu; gagát (smolné uhlie) ako surovina alebo polotovar; gagátové ozdoby; manžetové gombíky; hodinové sklíčka; hodinky; hodinové ručičky (do hodín a hodiniek); hodinové skrinky; hodinové stroje; hodiny; kontrolné hodiny; chronometre; chronometre ako hodinky; chronoskopy (na meranie krátkych časových úsekov); ozdobné ihlice; ihlice (šperky); ingoty z drahých kovov; irídium; šperky z jantáru; kazety na šperky; klenoty; klobúkové ozdoby z drahých kovov; kontrolné hodiny; hodinárske kotvičky; ihlice na kravaty; spony na kravaty; hodinárske kyvadlá; kyvadlové hodiny; manžetové gombíky; medailóny (šperky); medaily; medené pliešky; mechanizmy hodín a hodiniek (hodinové a hodinové strojčeky); nástroje na meranie času, časomery; mince, peniaze; náhrdelníky; náramkové hodinky; náramky (šperky); náramky na hodinky; náušnice; odznaky z drahých kovov; olivín (kameň); osmium; ozdobné ihlice; ozdobné skrinky na hodiny; ozdoby na klobúk z drahých kovov; ozdoby na obuv z drahých kovov; ozdoby, šperky; paládium; hodinové perá; perá (hodinových strojov); perly (šperky); perly z ambroidu; platina; polodrahokamy; prívesky (šperky); prívesky na kľúče; prstene (šperky); prstene (šperky); hodinové pružiny; puzdrá na hodinky; puzdrá na chronometre (na meracie prístroje, hodinky); remienky na hodinky; hodinové retiazky; retiazky (šperk); retiazky na hodinky; retiazky z drahých kovov; ródium; ruténium; hodinové sklíčka; slnečné hodiny; slonovina; sochy z drahých kovov; sošky z drahých kovov; spinely (minerály); spony na kravaty; stopky; strieborné nite; strieborné ozdoby; strieborný drôt; striebro ako surovina alebo polotovar; škatule, schránky z drahých kovov; šperkownice; štras (farebné sklo); umelecké diela z drahých kovov; vlákna z drahých kovov; zlaté vlákna; zlato v surovom stave alebo ako polotovar; zliatiny drahých kovov; moderné známky.

15 - Akordeóny; bandoneóny; bubny (hudobné nástroje); citary; činely; dirigentské paličky; elektronické hudobné nástroje; flašinet; flauta z bambusu; flauty; gajdy; gitary; gongy; harfové struny; harfy; harmóniá; harmoniky; chromatické ťahacie harmoniky; hoboje; hracie prstene; hudobné nástroje; hudobné skrinky; (notový materiál) (otáčacie zariadenia na hudobniny; hudobný syn-

tentizátor; huqin (čínske husle); husle; jazýčky (na fúkacích nástrojoch); kastanety; klapky na hudobné nástroje; klarinety; klavírové klávesy; klávesy hudobných nástrojov; klaviatúry; klaviatúry hudobných nástrojov; klavírové struny; klavíry; klobúky so zvončekmi (čínske hudobné nástroje); kobyľky hudobných nástrojov; kolíky na hudobné nástroje; konský vlas na sláčiky; kontrabasy; kornety (hudobné nástroje); koža na bubny; koža na bubon; ladiace kľúče alebo klavírky; ladičky; lýry; mandolíny; mechy do hudobných nástrojov; náustky na hudobné nástroje; nožné páky na hudobné nástroje; okaríny; opierky na husle; organy; otáčacie zariadenia na noty; bubenicke paličky; dirigentské paličky; paličky na bubny; paličky na bubon; pipa (čínska gitara); podstavce pod hudobné nástroje; puzdrá na hudobné nástroje; regulátory intenzity na mechanické klavíry; rohy (hudobné nástroje); sláčiky; sláky; stojan pre hudobníkov; hudobné strunové nástroje; struny na hudobné nástroje; suona (čínska trúbka); hudobný syntetizátor; tamburína; tamtamy; tlmiče na hudobné nástroje; tlmidlá na hudobné nástroje; triangle; trombóny; trúbky (hudobné nástroje); trúby; tympany; stojany na tympany; perforované valčeky; valčeky do mechanických klavírov; violy; vzdušnice organov; xylofóny; zvončeky (hudobné nástroje); zvonkohra (hudobný nástroj); žabky sláčikov; židovské harfy (hudobné nástroje).

16 - Adresné štítky do adresovacích strojov; strojčeky na tlačenie adries; akvarely; albumy; architektonické modely; aritmetické tabuľky; atlasy; atrament, tuš; atramentová tyčinka; baliace materiály na báze škrobu; baliaci papier; sponky na bankovky; blahoprajné pohľadnice; rozmnožovacie blany; bridlice (na kreslenie); bridlicové tabuľky; brožované knihy, brožúry; bublinové obaly z plastických materiálov (na balenie); poklopy na bytové akváriá; bytové teriária (viváriá); fólie z regenerovanej celulózy na balenie; ceruzky; vytlačené cestovné poriadky; cievky s farbiacimi páskami (ako kancelárska potreba); cifry (znaky); cigarové pásky; časopisy (periodiká); čínsky tuš; dátumové pečiatky; kancelárska pomôcka na dávkovanie lepiacej pásky; jednorazové detské plienkové nohavičky z papiera alebo buničiny; jednorazové detské plienky z papiera alebo celulózy; diagramy; dierkovacie karty do žakárových strojov; dierovačky; drevitý papier; držiaky na kriedu; držiaky na písacie potreby; papier do elektrokardiogramov; ručné prístroje na etiketovanie; etikety s výnimkou textilných; škatule s farbou ako školské pomôcky; farebné pásky; figuríny z papierovej drviny; filtračný materiál (papier); filtračný papier; papierové filtre na kávu; umelohmotné fólie na balenie; umelohmotné priľnavé natáhovacie fólie na paletizáciu; fólie z regenerovanej celulózy na balenie; formuláre; fotografie; zariadenia na fotomontáže; frankovacie stroje; galvanotypy (polygrafia); zemské glóbusy; glutín (kancelárske lepidlo alebo lepidlo pre domácnosť); grafické znaky; grafické zobrazenia; grafiky; papierové gule; guľôčky do guľôčkových pier; gumené pásky na kancelárske účely; gumičky (kancelárska potreba); gumové plátno (papiernictvo); gummy (lepidlá) na kancelárske účely alebo pre domácnosť; gummy na gumovanie;

hárky papiera; hektografy; histologické rezy ako učebné pomôcky; hlinené formy na modelovanie pre umelcov; hroty pier; hroty pier zo zlata; chromolitografy (polygrafia); kalamár, nádobka na atrament; kalendáre; litografický kameň; kancelárske dierkovače; kancelárske potreby s výnimkou nábytku; kancelárske svorky; predmety z kartónu; kartón, lepenka; kartotékové lístky; katalógy; kávové filtre papierové; knihárske kostice; knihárske nite; knihárske plátno; knihárske súkno; knihársky materiál; knihy; knižné zarážky; komiksy; kopírovacie ihly na rysovanie alebo kreslenie; kopírovacie zariadenia; naval'ovacie hárky na kopírovacie zariadenia; korekčný atrament; tekuté korektory (kancelárske potreby); papierové kornúty; kovové príchýtky na kartotéčné lístky; krajčírka krieda; tlačiareň na kreditné karty neelektrická; kresliaci uhol; litografická krieda; krieda na písanie; krieda na značenie; krividlá; kružidlá na kreslenie; ozdobné kvetináče z papiera; laminovačky, plastové obal'ovače dokumentov ako kancelárska potreba; laminovačky, plastové obal'ovače dokumentov ako kancelárska potreba; knihárske látky; lepenka, kartón; lepenkové alebo papierové obaly na fľaše; lepenkové alebo papierové škatule; lepenkové platne (papiernický tovar); kancelárska pomôcka na lepenie lepiacej pásky; lepiace pásky na kancelárske účely alebo použitie v domácnosti; lepidlá na kancelárske účely a použitie v domácnosti; leptaný štočok; lístky; listový papier; listový papier; litografické dosky; litografie; architektonické makety; maliarske plátna; maliarske stojany; maliarske štetce; mapy; geografické mapy; materiály na pečatenie; vrecká na varenie do mikrovlnných rúr; mištičky na vodové farby; modelovací íl; modelovacie materiály; modelovacie pasty; modelovacie vosky s výnimkou dentálnych; mramorovacie hrebene (potreby pre umelcov); nádobka na atrament, kalamár; nálepky na kancelárske použitie alebo pre domácnosť; nálepky, lepiace štítky; náprstky na ochranu pred zranením; násadky na perá; násady na ceruzky; naval'ovacie platne do kopírovacích strojov; navlhčovacie hubky (kancelárske pomôcky); navlhčovadlá (kancelárske pomôcky); noviny; nože na papier (kancelárske pomôcky); obálkovacie stroje do kancelárií; obálky (papiernický tovar); obaly (papiernický tovar); obaly na doklady; obaly na mliečne výrobky papierové; papierové obaly na spisy; obežníky; obrazy; obrazy (mal'by) zarámované aj nezarámované; papierové obrúsky; papierové obrúsky na odstraňovanie mejkapu; obrúsky (papierové prestieranie); papierové obrusy; obtlačky; oceľové pierka; oceľové písmená; olejotlač; operadlá na ruky pre maliarov; orezávacie strojčeky na ceruzky (elektrické aj neelektrické); otvárače na listy; otvárače na listy (kancelárske pomôcky); ozdobné kvetináče z papiera; oznámenia (papiernický tovar); paginovačky; palety pre maliarov; pantografy (rysovacie pomôcky); papier do elektrokardiogramov; papier do kopírovacích strojov; papier do registračných strojov; papier do skriň (parfumovaný alebo neparfumovaný); papier Xuan (na čínsku kaligrafiu a čínske mal'by); papier; papiernický tovar; papierová kaša (drvina); papierové gule; papierové obrúsky na odstraňovanie šminiek; papierové pásky a karty na zazna-

menávanie počítačových programov; papierové podložky pod poháre; papierové spinky; parafínový papier; paragóny; papierové pásky; pásky do písacích strojov; pásky do tlačiarní k počítačom; pastelky; puzdrá na pasy; pauzovací papier; pečate; pečatné vosky; pečiatkovacie podušky; pečiatky; pečiatky s adresami; perá (kancelárske potreby); perá na tabule, nie elektrické; peračníky, puzdrá na perá; pergamenový papier; periodiká; pijaky; pijavý papier; hroty na písacie perá zo zlata; písacie potreby; písacie stroje (elektrické aj neelektrické); písmená; plagáty; planogramy; plány; plastické hmoty na modelovanie; plátina na knihárske účely; gumené plátina (papiernictvo); plniace perá; počítačové tabuľky; papierové pásky a štítky na zaznamenávanie počítačových programov; pásky do počítačových tlačiarní; papierové podbradníky; podložky na písanie; papierové podložky na stôl (anglické prestieranie); podložky pod pivové poháre; podnosy na listy; podnosy na rozdeľovanie a počítanie mincí; pečiatkovacie podušky; podušky na pečiatkovanie; pohľadnice; polygrafické písmo; pomôcky na vymazávanie; portréty; poštové hracie pohľadnice; poštové známky; písacie potreby (súpravy na písanie); poznámkové zošity; rysovacie pravítka; pravítka (uholníky, priložníky); pretlačce; priesvitky (papiernický tovar); priesvitný papier (pauzovací); papierové prikrývky na stôl; príloženky; rysovacie príloženky; pripínáčky; príručky; prospekty; publikácie; pútače z papiera alebo lepenky; puzdrá na pasy; puzdrá na pečiatky; puzdrá na perá; puzdrá na šablóny a formy; puzdrá na šekové knižky; papier do rádiogramov; zariadenia na rámovanie fotografií; razúrovacie (vymazávacie) papieriky (kancelárska pomôcka); reklamné tabule z papiera, kartónu alebo lepenky; grafické reprodukcie; rezačky na papier; ročenky; rozmnožovacie zariadenia a stroje; papierové ručníky; ružence; rydlá (rycie ihly); rysovacie dosky; rysovacie perá; rysovacie pomôcky; rysovacie potreby; rysovacie súpravy; rytecké dosky; rytiny; sádzacie rámy (polygrafia); sádzadlá (polygrafia); sadzobnice (polygrafia); samolepky pre domácnosť a na kancelárske účely; papierové servítky; skicáre; skrinky na kancelárske potreby; spevníky; kancelárske spinky; spinky na papier; spisové obaly (zaraďovače); sponky na bankovky; perové spony; steatit (krajčírska krieda); stojany na fotografie; stojany na pečiatky; stojany na perá a ceruzky; stolové prestieranie z papiera; strieborný papier; knihárske stroje a prístroje (kancelárske); stroje na lepenie obálok; strúhadlá na ceruzky (orezávadlá) (elektrické aj neelektrické); svietivý papier; šablóny; gumovacie šablóny; plné šablóny, patróny; škatule na klobúky z lepenky; školská tabuľa; školské potreby (papier, písacie potreby); škrabky na kancelárske účely; škrobové lepidlá pre domácnosť a na kancelárske účely; štetce; štítky (papierové nálepky); adresné štítky do adresovacích strojov; štočky s adresami; perá na tabule nie elektrické; tabule na zapichovanie oznamov; aritmetické tabuľky; papierové alebo kartónové tabuľky; tlač (rytina); tlačené časové plány a harmonogramy; tlačiacie pásy s výnimkou textilných; neelektrická tlačiareň kreditných kariet; tlačiarenský lis; prenosné tlačiarňičky (kancelárska pomôcka); tlačí-

vá; tlačové písmo; tlačové reglety; tlačové znaky; tlačoviny; toaletný papier; trhacie kalendáre; tuhy z kartónu; tuhy do ceruziek (verzatiliek); atramentová tyčinka; účtovné knihy; úderníky písacích strojov; uhľový, kopírovací papier; rysovacie uholníky; umelecké litografie; umelohmotné fólie na balenie; umelohmotné fólie natáhovacie na paletizáciu; papierové utierky; papierové utierky na tvár; útržkové bloky; valce do písacích strojov; maliarske valčeky; maliarske valčeky pre domácnosť; väzby na knihy; verzatilk; vinetovacie strojčeky; viskózové fólie na obalovanie; papierové vľajky; vodové farby; mištičky na vodové farby; mištičky na vodové farby; pečatný vosk; vrecká (vrecia, vaky) z papiera alebo plastických materiálov na balenie; vrecká do mikrovlnných rúr; vrecká na odpadky z papiera alebo plastických materiálov; papierové vreckovky; výšivkové vzory; vyučovacie pomôcky s výnimkou prístrojov a zariadení; vyzina (želatína) na kancelárske účely a pre domácnosť; vzory na kopírovanie; vzory na šitie; vzory na výrobu odevov; záložky do kníh; záložky, stužky do kníh; zaraďovače (kancelárske obaly); zaraďovače, šanóny (na voľné listy); papierové zástavy; zemapisné mapy; zinkografické štočky; zošity; zošívачky (kancelárske pomôcky); zotierače tabulí (špongie); zoznamy; dierovacie karty do žakarovacích krosien.

17 - Acetát celulózy (polotovary); akrylové živice (polotovary); antireflexné fólie na okná (farebné); armatúry, fittingy na potrubia na stlačený vzduch s výnimkou kovových; azbest; azbestová bridlica; azbestová plsť; azbestové bezpečnostné clony; azbestové izolácie; azbestové látky; azbestové pätky, vložky, podložky; azbestové plachty; azbestové platne; azbestové tesnenia; azbestové tkaniny; azbestové vlákna; azbestový papier; balata (surinamská gutaperča); voľné protispádové bariéry; azbestová bridlica; fólie z regenerovanej celulózy s výnimkou baliacich fólií; fólie z regenerovanej celulózy s výnimkou obalových fólií; chemické prípravky na opravu dier; tesnenia dilatné spoje; ebonit; ebonitové formy; ebonitové odliatky; izolátory elektrického vedenia; izolačné farby; filtračný materiál (polospracované peny alebo plastické blany); antireflexné fólie na okná (farebné); kovové izolačné fólie; umelohmotné fólie nie ako obalovací materiál; fólie z plastických materiálov na poľnohospodárske účely; fólie z regenerovanej celulózy s výnimkou fólií na balenie; ebonitové formy; ebonitové formy; guma (ako surovina alebo polotovary); guma surová alebo ako polotovary; gumené laná; gumené zátky; ochranné gumové objímky na časti strojov; gumové zátky; gumový materiál na protektorovanie pneumatík; gutaperča; polievacie hadice; požiarné hadice; hadice s výnimkou kovových; hadice z textilných materiálov; spojovacie hadice do chladičov automobilov; kovové fólie na izoláciu; izolačná plsť; izolačné hmoty zabraňujúce šíreniu tepla; izolačné laky; izolačné materiály; izolačné náterové farby; izolačné oleje; izolačné pásy; izolačné povlaky; izolačné rukavice; izolačné tkaniny; izolačné žiaruvzdorné materiály; izolantný papier; izolanty (izolačné materiály); izolanty elektrického vedenia; látky na izolovanie budov od vlhkosti; izolátory na káble; kal-

rimetrické prostriedky na udržiavanie tepla; karbónové vlákna okrem vlákien na textilné použitie; syntetický kaučuk; tekutý kaučuk; kaučuk ako surovina alebo polotovary; kaučukový roztok; papier do elektrických kondenzátorov; kôra (ako zvuková izolácia); gumené krúžky na viečka pohárov; gumové krúžky; tesniace krúžky; kvapalný kaučuk; gumené laná; latex (kaučuk); azbestová lepenka; gumové manšóny na ochranné časti strojov; materiály na brzdové obloženia v polopracovanom stave; materiály na brzdové obloženie ako polotovary; minerálna vlna (izolátor); nálepky s výnimkou nálepiek na lekárske a kancelárske účely alebo na použitie v domácnosti; gumové nárazníky; nárazníky (gumené na tlmenie nárazov); elastické nite nie na textilné použitie; potrubné objímky s výnimkou kovových; objímky na potrubia s výnimkou kovových; objímky na rúry s výnimkou kovových; spojkové obloženie; azbestové ochranné clony; antireflexné fólie na okná (farebné); izolačné oleje; azbestový papier; izolačný papier; papier do elektrických kondenzátorov; adhézne pásy s výnimkou pásov na kancelárske a lekárske použitie a použitie v domácnosti; lepiace pásy s výnimkou pásov pre domácnosť, na lekárske a kancelárske účely; plastické hmoty, polotovary; pláténne hadice; izolačná plst'; guma na protektorovanie pneumatiky; podkladové materiály z gummy a plastov; podložky z penovej gummy na zapichovanie kvetov (polotovary); polievacie hadice; nekovové vystužovacie materiály na potrubia; nekovové spojky na potrubie; tesnenie na potrubie; požiarne hadice; voľné protispádové bariéry; sklená vlna ako izolačný materiál; sklenené vlákna na izoláciu; látky zo skleneného vlákna na izoláciu; sľuda surová alebo čiastočne spracovaná; spájacie rúry chladičov; spájkovacie materiály z plastov; výplne dilatných spojov; spojkové obloženie; armatúry, fittingy na potrubia na stlačený vzduch s výnimkou kovových; syntetická guma; syntetické živice (ako polotovary); materiály na zabránenie tepelnej radiácie; tepelné izolanty (nevodivé materiály); materiály zabraňujúce vyžarovaniu tepla; azbestové tesnenia; tesnenia (dverí alebo okien); (tesniace krúžky) gumové alebo vulkanfibrové tesnenia; tesnenia dilatných spojov; tesnenia potrubia; tesnenia; tesniace alebo vypchávkové materiály z gummy alebo plastov; tesniace materiály; tesniace obloženia; tesniace tmely; tkaniny zo sklenených vlákien na izoláciu; tesniaci izolačný tmel; izolačné oleje pre transformátory; trosková vlna (izolačný materiál); umelé živice (polotovary); umelohmotné fólie s výnimkou baliacich fólií; umelohmotné vlákna s výnimkou vlákien na textilné účely; spojovacie valčeky; vata na balenie (utesňovanie); viskózové fólie s výnimkou fólií na obalovanie; gumové vlákna s výnimkou vlákien pre textilný priemysel; umelé vlákna na spájkovanie; umelé vlákna s výnimkou vlákien pre textilný priemysel; vulkanizované vlákna; izolačné látky proti vlhkosti; minerálna vlna ako izolačný materiál; sklená vlna ako izolačný materiál; trosková vlna (izolačný materiál); vodotesné krúžky; gumové baliace vrecká; vulkanfíber; vulkanit (ebonit); vypchávkové materiály z gummy a plastov; gumový a plastový vypchávkový materiál; gumové a plastové výplne; nekovové vystu-

žovacie materiály na potrubia; gumové alebo vulkanfibrové záklopky; gumové zátky; zvukovoi-zolačné materiály; izolátory na železničnú trať; žiaruvzdorné izolačné materiály; syntetické živice (polotovary); umelé živice (polotovary).
18 - Aktovky; školské aktovky; aktovky (kožený tovar); batohy; biče; blana zlatokopečká; cestovné kufre; cestovné tašky; kožené cestovné tašky; črevá na výrobu klobás a párkov; diplomatické kufríky; šatky na nosenie dojčiat; držiaky na kufre; holina; horolezecké palice; chlebníky; kožené chlopne; chomúty; imitácie kože; podložky pod jazdecké sedlá; jelenica s výnimkou jelenice na čistenie; kabelkové rámy; klapky, chrániče na oči (stroj pre kone); črevá na salámy, párky a klobásy; kľúčienky (kožená galantéria); podkovy na konské kopytá; konské postroje; korbáče, biče; kostry dáždňikov a slnečníkov; kostry jazdeckého sedla; kozinka; imitácia kože; koža jatočných zvierat; koža zvierat; zvieracie kože; kožené alebo kožou potiahnuté škatule; kožené lepenky; kožené náramenné pásy; kožené nite, šnúrky; kožené nite, vlákna; kožené obloženia nábytku; kožené podbradníky; kožené súčasti vojenského výstroja; kožené škatule na klobúky; kožené šnúrky; zlatotepečká kožka, blana; kožušinové pokrývky; kožušiny; kožušiny (ako koža zvierat); krupóny; krúžky na dáždňiky; kufre; lodné kufre; kufre kožené a potiahnuté kožou; kufre z vulkanfíbra; kufrík na toaletné potreby; kufríky; masťové kože; moleskin (imitácia kože); kožené obloženie nábytku; kožené ozdoby na nábytok; náhubky; nákolenníky pre kone; nákupné tašky; kožené náplečné pásy; náprsné tašky; tašky na náradie; nite na šitie kože; obaly na dáždňiky; obaly na hudobné nástroje; cestovné obaly na odevy; cestovné obaly na šaty; obojky pre zvieratá; ohlávky; opraty; kožené ozdoby na nábytok; vychádzkové paličky; kožené naramenné pásy; plážové tašky; plecniaky; pobočnica (časť postroja); pokrývky pre zvieratá; poľovnícke tašky (kapsy); poľovnícke torby; kožené popruhy; popruhy, opraty; konské postroje; postroje pre zvieratá; poľahy na konské sedlá; kožené povrázky; prikrývky na kone; prikrývky na konské sedlá; kožené puzdrá na pružiny; psie obojky; kožené puzdrá na pružiny; puzdrá na navštívenky; rámy na kabelky; rebrá na dáždňiky a slnečníky; rebrá na dáždňiky alebo slnečníky; kožené remene (konský stroj); kožené remienky; remienky ako časti strojov; remienky na korčule; retiazkové peňaženky; rúčky na dáždňiky; rúčky na kufre; rúčky na vychádzkové palice; rukoväte vychádzkových palíc; jazdecké sedlá; sedlárske výrobky; semiš okrem semišu na čistenie; sieťky na nákupy; sieťky na nákupy; slnečníky; gumené časti strmeňov; kožené strmene; strmene (stroj pre kone); strmene na kone; strmene, strmeňové remene jazdeckého sedla; šatky na nosenie dojčiat; kožené škatule na klobúky; školské tašky (aktovky); kožené šnúrky; športové tašky; náprsné tašky; tašky na kolieskach; tašky na nosenie detí; tašky na šport; teľacia koža; torby; torby (poľovnícke tašky); tyče dáždňikov; upnutie na sedlá; usne ako surovina alebo polotovary; uzdy; uzdy a postroje pre zvieratá; vaky pre horolezcov; vaky pre turistov; vodidlá; kožené vrecia na

balenie; kožené baliace vrecká; vrecká z kože na balenie; kožené baliace vrecká, tašky; vychádzkové paličky; vychádzkové sedadlá.

20 - Abrazívne špongie na pokožku; bambus; uväzovacie bóje s výnimkou kovových; búdky pre zvieratá; búdy pre zvieratá chované v domácnosti; busty z dreva, vosku, sadry alebo plastických hmôt; drevené cievky na nite, hodváby a motúzy; čapy s výnimkou kovových; držadlá na časopisy; dávkovače papierových utierok pripevnené s výnimkou kovových; dekoratívne predmety vydávajúce zvuk; vysoké stoličky pre deti; chodúľky pre deti; podložky do ohrádok pre malé deti; detské ohrádky; divány; divány, pohovky; podušky pre domáce zvieratá; domové čísla s výnimkou kovových a svietiacich; dopravné palety s výnimkou kovových; dosky, poličky na písacie stroje; drevené alebo plastové debny; drevené alebo plastové schránky; drevené alebo plastové skrinky; drevené hrany a kostry na nábytok; drevené obaly na fľaše; drevené prepravky na fľaše; drevené sudy na stáčanie vína; snímateľné kryty na drezy; držiaky na záclony a závesy nie z textilných materiálov; dŕžky; kľučky na dvere nekovové; nekovové dverové obloženia; dvierka na nábytok; figuríny; figuríny z dreva, vosku, sadry alebo z plastu; korkové zátky do fľaše; fľaškové uzávery s výnimkou kovových; vešiakové háčiky s výnimkou kovových; háčiky na šaty s výnimkou kovových; háčiky na záclony; cievky na hadice s výnimkou kovových a mechanických; navíjacie cievky s výnimkou kovových a mechanických na navíjanie hadíc; háky na vešanie záclon; hniezda pre zvieratá chované v domácnosti; skrinka na hračky; chaise longue (typ čalúneného kresla); chodúľky pre deti; identifikačné náramky s výnimkou kovových na použitie v nemocniciach; interiérové žalúzie a rolety lamelové; jantár; jantárové platničky; jantárové tyče; jasle (nad žľabom ako poľnohospodárske predmety); jelenie parohy; káblové, lanové príchytky, svorky s výnimkou kovových; kade s výnimkou kovových; kadernícke kreslá; kancelársky nábytok; kartotékové skrine; kladky z plastických hmôt na rolety; plastové klapky, ventily vodovodné; mäsiarsky klát; klietky pre zvieratá chované v domácnosti; kľučky na dvere nekovové; opierky na knihy; knižnicové police; kohútiky na sudy s výnimkou kovových; koľajnice na záclony a závesy; kolieska na nábytok s výnimkou kovových; nekovové kolíky; nekovové stanové kolíky; stenové kolíky s výnimkou kovových; kolísky; prútené kolísky; koly s výnimkou kovových; komody, zásuvkové kontajnery, bielizníky; flotačné kontajnery s výnimkou kovových; kopytá; koral; koráľkové záclony ako dekorácia; korkové pásy; korkové zátky; korozo (olejová palma); korytnačina; náhradky korytnačiny; nekovové koše; prútené koše; rybárske koše; pekárské koše na chlieb; koše na ryby; kozubové zásteny; krajčírské stojany; kreslá; krosná; krúžky na záclony; stojany na kvety; latková debna; lavičky (nábytok); lekárničky (prázdne); ležadlá (rozkladacie); ležoviská a búdky pre zvieratá chované v domácnosti; plastové lišty na nábytok; ložná miera, obrysnica pre železničné vozne (nie kovové); hydrostatické lôžka s výnimkou lôžok na lekárske účely; nemocničné lôžka; lôžka pre

domáce zvieratá; lôžkoviny s výnimkou posteľnej bielizne; preliezky pre mačky; nekovové nádoby na miešanie malty; masážne stoly; matice s výnimkou kovových; posteľné matrace; matrace; skrinky na mäso s výnimkou kovových; rúčky na metly s výnimkou kovových; mobiliár (dekoratívne prenosné predmety ako doplnok nábytku); ochranné mriežky pre domácnosť; mušle (dekorácia); nábytok; drevené kostry a hrany na nábytok; kancelársky nábytok; kovový nábytok; školský nábytok; nekovové uzávery na nádoby; nádoby na miešanie malty nekovové; nádoby na skladovanie a prepravu s výnimkou kovových; nádoby s výnimkou kovových; nádoby z dreva alebo plastu; baliace nádoby z plastov; nádrže a cisterny s výnimkou kovových a murárskych; nádrže na tekuté palivá s výnimkou kovových; navíjače s výnimkou kovových a mechanických na navíjanie hadíc; nekovové kolieska na nábytok; nekovové skrutki; nekovové spojovacie skrutki na káble; nekovové vrchnáky na nádoby; nity s výnimkou kovových; palice na nosenie bremien (váhy); novinové stojany; nekovové rukoväte nožov; obalové nádoby z plastických hmôt; obaly na šatstvo; nekovové obloženia dverí; nekovové obloženia okien; nekovové obloženia, ozdoby na rakvy; obloženie alebo ozdoby na nábytok s výnimkou kovových; uhlové podpery na obrazové rámy; obruby, rámy na kedy; sudové obruče s výnimkou kovových; podložky do ohrádok pre malé deti; ochranné kryty na komíny; nekovové okenné obloženia; hlavové opierky ako časti nábytku; opierky na knihy; ozdoby z plastov na potraviny; nakladacie palety s výnimkou kovových; nekovové prepravné palety; palety na manipuláciu s tovarom s výnimkou kovových; palice na nosenie bremien (váhy); pánty, závesy s výnimkou kovových; paravány, zásteny (nábytok); jelenie parohy; pásy z dreva; zvieracie pazúry, klepetá; pekárské košíky na chlieb; perleť ako surovina alebo polotovar; písacie stoly; plastické karty slúžiace na otváranie (nekódované); plastikové káblové alebo rúrkové spojky, príchytky; plásty; včelárske plásty, rámičky; pletená slama; pletené predmety zo slamy; podhlavníky; podložky do ohrádok pre malé deti; podnosy s výnimkou kovových; podstavce na kvety; podstavce, kostry, stojany na počítače; podušky; podušky pre domáce zvieratá; police; nábytkové police; police do registračných skriň; police, stojany; drevené kostry posteľe; nemocničné posteľe; vodné posteľe s výnimkou posteľí na lekárske účely; posteľové kolieska s výnimkou kovových; posteľové vybavenie s výnimkou kovového; poštové schránky s výnimkou murovaných a kovových; plastické ozdoby na potraviny; povlaky, obaly na šatstvo (na uskladnenie); štátne poznávacie značky s výnimkou kovových; pracovné stoly, hoblice; drevené prepravky na fľaše; prepravky na fľaše; príborníky; príchytky na rúry z plastických hmôt; príručné toaletné zrkadielka; príslušenstvo nábytku s výnimkou kovového; príslušenstvo posteľí s výnimkou kovového; prístavacie schodíky nekovové pohyblivé pre cestujúcich; profily na obrazové rámy; prútený tovar, košíkársky tovar; pružinové matrace; psie búdy; pultíky; pulty, stoly; pútače z dreva alebo plastických hmôt; rakvy; drevené rámy do úľov; vy-

šívacie rámy; rámy na obrazy; lišty na rámy na obrazy; rámy, obruby na kefy; ratan; drevené alebo plastové rebríky; regály; registračné skrine, kartotečné skrine; registračné tabule (poznávacie značky) s výnimkou kovových; reklamné nafukovacie predmety; zvieracie rohy; rohy ako surovina alebo polotovary; rohy zvierat; roletové, záclonové valce; okenné interiérové rolety (nábytkové vybavenie); rolety z tkaného dreva (nábytkové vybavenie); rúčky a rukoväte na náradie s výnimkou kovových; rúčky na kosy s výnimkou kovových; ručné krosná; rukoväte nástrojov s výnimkou kovových; rukoväte nožov s výnimkou kovových; rysovacie stoly; sedadlá; kovové sedadlá; sekretáre s písacím pultom; sépiolit; servírovacie stolíky; schodíky s výnimkou kovových; prenosné pristávacie schody pre pasažierov s výnimkou kovových; sklenené tabule na zrkadlá; striebrené sklo; skrinka na hračky; kartotékové skrinky (nábytok); skrinky na lieky; skrutky s výnimkou kovových; slamené obruby; slamky (na pitie); slamky na pitie; slamníky; slonová kosť (ako surovina alebo polotovar); sofy; sochy z dreva, vosku, sadry alebo plastov; sošky z dreva, vosku, sadry alebo plastov; spacie vaky na stanovanie; nekovové spojovacie články; stanové kolíky s výnimkou kovových; stavidlá s výnimkou kovových nie ako časti strojov; stojan na pílenie; krajčírske stojany; stojany na dáždňiky; stojany na kabáty; stojany na klobúky; stojany na kvety; stojany na pušky; stojany na sudy s výnimkou kovových; stojany na tanier; stojany na uteráky (nábytok); stojany, podstavce, kostry (na počítače); stolárske umelecké výrobky; stoličky; vysoké stoličky pre deti; stoličky s otvorom; servírovacie stolíky; stolíky pod počítače; stolové dosky; kovové stoly; pracovné stoly; zámočnícke stoly s výnimkou kovových; stoly pod písacie stroje; stoly; striebrené sklo; sudové obruče s výnimkou kovových; obruče na sudy s výnimkou kovových; sudy s výnimkou kovových; sudy s výnimkou kovových; svorky (na káble a rúry) z plastov; svorníky, háčiky a držiaky obrazových rámov; škatule z dreva alebo plastu; školský nábytok; vývesné štíty z dreva alebo plastických hmôt; zobrazovacie tabule; taburetky; nádoby na tekuté palivá s výnimkou kovových; tesniace uzávery s výnimkou kovových; toaletné stolíky; trojnožky; trstina (materiál na tkanie); tyče k rastlinám alebo stromom; tyče na upevnenie schodiškových kobercov; tyče na záclony; tyče s výnimkou kovových; drevené časti úľov; plásty do úľov; umelelé plásty; umelecké diela z dreva, vosku, sadry alebo plastov; umelecké diela z dreva, vosku, sadry alebo plastov; umelecké stolárske výrobky; skrinky s umývadlom (nábytok); urny pohrebné; ustrice (lastúry); dávkovače uterákov s výnimkou kovových; uväzovacie bôje s výnimkou kovových; tesniace uzávery s výnimkou kovových; uzávery na fľaše s výnimkou sklenených, kovových alebo gumových; uzávery s výnimkou kovových; spacie vaky na kempovanie; valce na záclony a rolety; vankúše; včelie úle; vejáre; veľrybia kosť ako surovina alebo polotovar; ventily s výnimkou kovových nie ako časti strojov; plastové ventily, klapky vodovodné; vešiaky na kľúče; vešiaky na odevy; vešiaky na šaty; drevené vínne

dekantačné sudy (na odkaľovanie); vitríny; vlnkové žrde; snímateľné vložky do drezov; vodné postele s výnimkou postelí na lekárske účely; voskové figúrky; vozíky (servírovacie stolíky); vtáčie kliečky, búdky; vtáky (preparované, vypchaté); vypchaté zvieratá; výpustné ventily z plastov; vystavovacie stojany; vzduchové matrace s výnimkou matracov na lekárske účely; vzduchové vankúše s výnimkou vankúšov na lekárske účely; záclonové háčiky; záclonové koľajnice; záclonové krúžky; záclonové tyče; záklopky; plastové záklopky; zámky na vozidlá s výnimkou kovových; zámky s výnimkou kovových a elektrických; zámočnícke stoly s výnimkou kovových; zátky na sudy s výnimkou kovových; zátky s výnimkou kovových; závesy bambusové; závery s výnimkou kovových; zberné nádrže s výnimkou kovových murovaných; zobrazovacie tabule; príručné toaletné zrkadielka; zrkadlá; sklenené tabule na zrkadlá; zvieracie kopytá; žalúzie a rolety lamelové interiérové.

21 - Aerosólové dávkovače s výnimkou dávkovačov na lekárske účely; bytové akváriá; nízkotlakové autoklávy s výnimkou elektrických; bavlnený odpad na čistenie; bonboniéry (prázdne); bonboniéry (prázdne); busty z porcelánu, terakoty alebo skla; poklopy na bytové akváriá; bytové sklenky (na pestovanie rastlín); cedidlá; cedidlá na čaj; cedidlá pre domácnosť; pretláčac cesnaku (kuchynská potreba); cisterny; cukorničky; kefy na cylindre; dózy na čaj; čajníky; čajové naparovacie sitká; čajové súpravy; čaše; česadlá na zvieratá; nástroje na čistenie na ručný pohon; cestovné fľaše; dávkovače mydla; kovové nádoby na dávkovanie papierových uterok; demižóny; ohrievače na detské fľašky okrem elektrických; prenosné detské vaničky; domáce mlynčeky s výnimkou elektrických; potreby pre domácnosť; žehliace dosky; kuchynské dosky na krájanie; dosky na pranie; drevené vedrá, kade; kovové drôtenky; drôtenky na čistenie; drôtenky na použitie v kuchyni; porcelánové držadlá; držiaky na jedálne lístky; držiaky na kvety a rastliny (na aranžovanie kvetov); držiaky na mydlo; držiaky na sviece; držiaky na špáradlá; dýzy polievacích hadíc; džbány; ešusy (poľná jedálna miska); figuríny z porcelánu, terakoty alebo zo skla; flakóny; fľaše; cestovné fľaše; formy na ľadové kocky; kuchynské formy na pečenie; formy na pečivo; formy na prípravu jedál; formy na zákusky a koláče; fritézy s výnimkou elektrických; stojany na grily; grily, rošty (potreby na opekánie); sklenené gule; gumový zvon na čistenie odpadových potrubí; háčiky; handry na čistenie; handry na umývanie dlážky; hrebene; elektrické hrebene; hrebene na rozčesávanie vlasov (riedke); hrebene na zvieratá; hrnce, hrnčeky; hrnčiarstvo; hubice na polievacie khrly; predmety na chladenie potravín pre domácnosť, obsahujúce chladiace zmesi; chladiace fľaše; prenosné chladiarne s výnimkou elektrických; kovové ihly na ražniči; izotermické vrecká; jedálenské súpravy; jednorazové tanier; jelenica na čistenie; kade, putne; kahance na parfumsy a aromatické látky; neelektrické kanvice na kávu; kanvičky; kanvy; karafy; karusel (kuchynský predmet); kastróly; kávovary s výnimkou elektrických; kávové filtre s výnimkou elektrických; kávové mlynčeky ručné; kávo-

vé súpravy; kefársky tovar; kefy na umývanie riadu; kefy; elektrické kefy s výnimkou kief ako častí strojov; materiál na výrobu kefy; kefy na čistenie nádrží a nádob; kefy na obuv; kefy na umývanie riadu; kefy na zvieratá; keramika na použitie v domácnosti; klietky pre vtáky, voliéry; klietky pre zvieratá chované v domácnosti; pracháče na koberce (ručné nástroje); kefy na kone; koreničky; korytá na kŕmenie zvierat; koše na použitie v domácnosti; napínače na koše; košíky na chlieb, na použitie v domácnosti; kotlík (hrniec); kovové zásobníky na papierové uteráky, utierky; kozmetické pomôcky; krájače cesta; napínače na kravaty; krčahy; kremenné sklo (polotovary) s výnimkou skla pre stavebníctvo; krištál (výrobky z krištáľového skla); křmidlá pre hospodárske zvieratá; kropiace ružice na polievanie kvetov; kropiace zariadenia, rozstrekovače; kropidlá; krúžky na obrúsky; krúžky pre hydinu; krúžky pre vtáky; kúdel' na čistenie; kuchynské hrnce; kuchynské mixéry s výnimkou elektrických; kuchynské nádoby; kuchynský riad; kuchynský riad okrem príborov; kvetináče; kvetníky; labutienky; vedierka na ľad; formy na ľadové kocky; lapače hmyzu; lapačky na muchy; kotlíky na ohrievanie lepidla, gleju; usne na leštenie; leštiace prostriedky (okrem prípravkov z papiera a kameňa); leštiace rukavice; leštiace stroje a zariadenia pre domácnosť s výnimkou elektrických; leštiace zariadenia na čistenie topánok s výnimkou elektrických; leštiace zariadenia s výnimkou elektrických; pomôcky na odstraňovanie líčidiel s výnimkou elektrických; lieviky; likérové súpravy; lisy na ovocie pre domácnosť s výnimkou elektrických; lisy na žehlenie nohavíc; lopatka a zmetáčik na omrvinky; lopatky na zákusky; lyžice na obúvanie, obuváky; lyžice, varechy na miešanie (kuchynské predmety); majolika; mangel' na nohavice; maselnice; maselničky; mechanické metly; metly; miešacie stroje pre domácnosť s výnimkou elektrických; misky; misky alebo nádoby na vylučovanie pre zvieratá chované v domácnosti; misky na polievku; misky na robenie očisty pre zvieratá chované v domácnosti; misy; ozdobné stolové misy; misy na zeleninu; ručné mixéry, šejkre; mliečne sklo (opáľové sklo); ručné mlynčeky pre domácnosť; ručné mlynčeky na korenie; mopy; sklené mozaiky nie pre stavebníctvo; pasce na myši; naberačky; kuchynské naberačky; kuchynské naberačky; nádoba na chlieb; cirkevné nádoby; smetné nádoby; nádoby na ľad; nádoby na odpadky, koše na smeti; nádoby na použitie v domácnosti alebo v kuchyni; nádoby na smeti; nádržky; napájadlá; napínacie rámy; napínače na obuv; napínače na rukavice; napínače, napínadlá na oblečenie; kopytá; tepelnoizolačné nádoby na nápoje (termosky); násypník na popol (na použitie v domácnosti); kefy na nechty; dentálna niť; nočníky; napínače na nohavice; obaly na mydlá; formy na pečenie oblátok s výnimkou elektrických; kefy na obočie; kefy na obuv; obuváky; oceľová vlna na čistenie; odkladacie stojany na nože; ohrievače na detské fľaše s výnimkou elektrických; opalizujúce sklo; opáľové sklo, mliečne sklo; otvárače na fľaše; ozdobné črepníky s výnimkou papierových; ozdobné stolové misy; nízke panvice; panvice na vyprážanie; papierové taniere; kahance na aromatické látky

a parfumy; pasce na hmyz; pasce na potkany; čističky peria; piknikové koše (s riadom); pipety na víno; poháre, šálky, hrnčeky na pitie; pivové poháre; platne proti vyvretiu mlieka; umelé podkladky; podložky s výnimkou papierových, nie ako prestieranie; podnosy (tácné); podnosy na použitie v domácnosti; papierové podnosy na použitie v domácnosti; poháre na ovocie; poháriky; poháriky papierové alebo z plastických hmôt; pohlcovače dymu pre domácnosť; poklopy na bytové akváriá; poklopy na maslo; pokrievky; uzávery na pokrievky; pokrývky na syrový koláč; polievacie kanvy; polievacie zariadenia; polievkové misy; poľné fľaše, čutory; poprašovače nie elektrické; porcelán; porcelánové ozdoby, dekorácie; tvarované poľahy na žehliace dosky; pasce na potkany; potreby na varenie a pečenie okrem elektrických; potreby pre domácnosť; pracháče na koberce; prachovky; prachovky na nábytok; prasacie štetiny; práškové sklo na dekoráciu; pretláčač cesnaku (kuchynská potreba); príchytky na obrúsky; príklopy na jedlo; prístroje na odstraňovanie zápachu na osobné použitie; prstencové a tyčové vešiaky na uteráky; pudrenky; putne, kade; puzdrá na hrebene; puzdrá na mydlo, mydlovníčky; puzdrá s toaletnými potrebami; rajnice na pečenie, varenie (nie elektrické); ražne kovové na použitie v kuchyni; kuchynský riad; riad (porcelánový alebo hlinený); rohy na pitie; stojany na rošty na opekanie; rozprašovače na voňavky (flakóny); leštiace rukavice; napínače na rukavice; rukavice pre domácnosť; rukavice záhradnícke; ružice na polievacie kanvy; sekací nôž (kuchynský nástroj); semiš na čistenie; schránky na chlieb; sífónové fľaše na sódovú vodu; sitá pre domácnosť; sklená vlna s výnimkou vlny ako izolačného materiálu; sklené banky (nádoby); sklené gule; sklené nádoby; sklené schránky; nite zo skleneného vlákna nie na použitie v textilnom priemysle; sklené vlákna s výnimkou vlákien na izoláciu a pre textilný priemysel; sklené vlákna s výnimkou vlákien na textilné účely; sklené zátky; sklenené poháre; maľované výrobky zo skla; sklo ako surovina alebo polotovar s výnimkou stavebného skla; sklo na automobilové okná (ako polotovary); sklo obsahujúce jemné elektrické vedenie; smaltované sklo; panvice na vyprážanie; smetiaky, nádoby na odpadky; sochy z porcelánu, terakoty alebo zo skla; soľničky; sošky z porcelánu, terakoty alebo skla; sporiteľničky s výnimkou kovových; stierka (kuchynské predmety); stojany na štetky na holenie; stojany na vajčička; stojany na žehličky; stojany na žehličky; stolové stojany na olej a ocot; stolové stojany na olej a ocot; striekačky na polievanie kvetov a rastlín; strojček na rezance (ručný); kovové strojčeky na prípravu zmrzlina a chladených nápojov; strúhadlá pre domácnosť; súpravy kuchynského riadu; sušiak na bielizeň; svietniky; šalátové misy; šálky; šejkre, ručné mixéry; škatuľka na desiatu; škatuľka na pečivo (keksy); šľahače pre domácnosť s výnimkou elektrických; špáradlá; držiaky na špáradlá; držiaky na špongie; špongie na použitie v domácnosti; špongie na umývanie; štetky na decht s dlhou rúčkou; štetky na holenie; štipce na bielizeň; vývesné štíty z porcelánu alebo skla; tabuľové sklo (surovina); papierové tácky; taniere; jednorazové taniere; tepelnoizolačné

nádoby (termosky); terária (bytové skleničky); termosky; termosky na jedlo; tlakové hrnce s výnimkou elektrických; tlakové varáky s výnimkou elektrických; toaletné kufričky s toaletnými potrebami; toaletné pomôcky; dávkovače toaletného papiera; zásobníky na kotúčový toaletný papier; tortové lopatky; trojnožka (kuchynská potreba); tyčinky na koktail; tyčové a prstencové vešiaky na uteráky; uhliaky; handry na umývanie dlážky; urny; leštené usne; stojany na vajička; váľky na cesto; vanička na pranie; prenosné detské vaničky; vaničky pre vtáky; varešky (kuchynské nástroje); vázy; látkové vedierka; vedierka na ľad (na chladenie nápojov); vedrá; drevené vedrá; prstencové a tyčové vešiaky na uteráky; viacmenné svietniky; vlasy na kefy a štetky; oceľová vlna na čistenie; vlnený odpad na čistenie; vlnený odpad na čistenie; vodné irigátory na čistenie zubov a masáž ďasien; vrecká na cukrovinky; výtokové hubice; vývrtky; vyzuváky; záhradnícke rukavice; záchodové kefy; zásobníky na kotúčový toaletný papier; sklené zátky; zhášadlá na sviečky; zubné kefy; elektrické zubné kefy; klietky pre zvieratá chované v domácnosti; odpadové nádoby pre zvieratá chované v domácnosti; žľaby pre dobytok; žľaby, korytá pre zvieratá; žľaby, váľovy.

22 - Motúzy na balenie; špagáty na balenie; surová bavlna; bavlnená kúdeľ; bavlnený odpad ako vypchávkový materiál; bavlnený odpad na čalúnenie a vypchávanie; celtovina; česaná vlna; česaný hodváb; dechtované vetracie plachty (baníctvo); dratvy; drevitá vlna; espartové vlákna (vlákna kavyl'a obyčajného); vata na filtrovanie; slamené obalové materiály na fľaše; hobliny (drevené stružliny); surový hodváb; hodvábná priadza; hodvábný odpad (odstrižky); juta; káble s výnimkou kovových; kapok; karbónové vlákna na textilné použitie; kavyl' (vlákno); kokosové vlákna; konope; konopné povrazy; konský vlas; krátka bavlna; kúdeľ; surový ľan; ľan (surovina); lodné zvinovacie laná; laná na vlečenie vozidiel; laná s výnimkou kovových; zvislé posuvné lanká s protizávažím; lanká so závažím na posuvné okná; lišty (ako časti horizontálnych žalúzií); perie do lôžkovín; lyko; markíza zo syntetických materiálov; markízy (plátenné strechy); pokrývky na maskovanie; siete na maskovanie; morské riasy, chaluhy ako čalúnický materiál; motúzy; papierové motúzy; mykaná vlna; popruhy s výnimkou kovových na manipulovanie s nákladom; nekovové vlákna na použitie v poľnohospodárstve; slamené obaly na fľaše; vlnený odpad; ovčia vlna; páperové deky; papierové motúzy; pásy na uväzovanie viniča; pásy s výnimkou kovových na zväzovanie; pásy, púťka s výnimkou kovových; perie ako čalúnický materiál; perie ako vypchávkový materiál; perie do lôžkovín; piliny; plachty (lodné); plachty na plachtenie po snehu; pletené vrecká do umývačiek riadu; pletivo na siete; popruhy na manipulovanie s nákladom s výnimkou kovových; poštové vrecia; povrazové rebríky; konopné povrazy; pevne pletené povrazy na zhotovovanie bičov; povrazy, laná, struny; prachové perie; prútené obaly na fľaše; rafia (lyko z rafiovej palmy); ramia (vlákno); povrazové rebríky; rúno; rybárske siete; siete; povrazy na siete; siete na ležanie, visuté lôžka; sieťky; si-

sal; sklené vlákna na použitie v textilnom priemysle; sklené vlákna na textilné účely; slama ako čalúnický materiál; slamené obaly na fľaše; slukové závesy s výnimkou kovových na manipuláciu s nákladmi; srseť, vlasy zvierat; stany; strihaná vlna; svorky na manipulovanie s nákladom s výnimkou kovových; šnúry na vešanie obrazov atď.; ľavia srseť (materiál); tesniace alebo vypchávkové materiály s výnimkou gumových a plastových; textil zo surových vlákien; textilné vlákna; surové textilné vlákna; slučky s výnimkou kovových, na manipulovanie s tovarom; tráva na čalúnenie; drevené triesky; umelohmotné vlákna na textilné účely; vata na filtrovanie; vata na vypchávanie a tesnenie (ako čalúnický materiál); vetracia plachta nasýtená dechtom (baníctvo); viazače snopov s výnimkou kovových; pásy na viazanie viniča; textilné vlákna; vlákna s výnimkou kovových na uväzovanie; vlasy; vlna (ako surovina alebo spracovaná); česaná vlna; drevitá vlna; mykaná vlna; surová alebo spracovaná vlna; vlna ako čalúnický materiál; vlna na čalúnenie; laná na vlečenie vozidiel; vozové plachty; látkové vrecká na balenie; pletené vrecká do umývačiek riadu; textilné baliace vrecká; vrecká na prepravu a uchovávanie tovarov; vypchávkové materiály s výnimkou gumových a plastových; vypchávkový materiál; zámotky priadky morušovej; povrazy na horizontálne žalúzie.

23 - Bavlnené nite a priadze; hodvábné nite a priadze; jutové nite a priadze; kaučukové priadze na textilné účely; kokosové nite a priadze; konopné nite a priadze; ľanové nite a priadze; látacie nite a priadze; nite; nite; priadze; pružné nite a priadze na textilné použitie; nite zo skleného vlákna na použitie v textilnom priemysle; šijacie nite a priadze; tkaná bavlna; tkaná vlna; tkaná vlna; tkaný hodváb; nite a priadze z umelého hodvábu; umelé vlákna na použitie v textilnom priemysle; vlnené nite a priadze; vyšívacie nite a priadze; ženilkové vlákno.

24 - Barchet; bavlnené textílie; behúne na stôl; plátenná bielizeň; posteľná bielizeň; biliardové súkno; brokáty; bukram (hrubé voskované plátno, najmä knihárske); bytový textil; cestovné prikrývky; čalúnické látky; damask (tkanina); damask (vzorovaná pretkávaná látka); držiaky na záclony a závesy z textilných materiálov; dverové závesy; džersej (pletiny); esparto (látka); textilný filtračný materiál; flanel; flanel na zdravotnícke účely; flauš; gáza, závoj (textília); tkaniny z hodvábu; hodvábné tkaniny na tlačové vzory; hrubé plátno; jutová látka; potlačený kartún; textilné klobúkové podšívky; konopné plátno; konopné tkaniny; krep (textília); krepón (jemná vlnená tkanina); kúpeľňové textílie s výnimkou oblečenia; ľanové tkaniny; vlnené látky; látky s imitáciou kože; textilné obrúsky na odstraňovanie líčidiel; lôžkoviny (bielizeň); marabut (látka); materiál na výrobu ženilky; moleskin (textília); siete proti moskytom; mušelín, kartún; obloženie nábytku textilnými látkami; poľahy na nábytok; netkané textílie; obliečky na matrace; obliečky na podušky; obliečky na vankúše; odličovacie obrúsky (textilné); textilné obrúsky; textilné obrúsky na odstraňovanie šminiek; obrusy s výnimkou papierových; obväzovina, riedke plátno na výrobu syra; ozdobné obliečky na van-

kúše; páperové prikrývky, periny; plachty; plastické materiály (náhradky tkanín); vyšívacie plátna s predkresleným vzorom; plátno s kosoštvorcovým vzorom; plátno; plédy; pleteniny (látky); plst'; podložky na stôl s výnimkou papierových (anglické prestieranie); podložky pod poháre alebo tanierne (prestieranie); textilné podšívky; textilné klobúkové podšívky; pogumovaná tkanina s výnimkou tkaniny na papiernické účely; poľahy na poklapy záchodov; pokrývky na nábytok z plastov; posteľná bielizeň; posteľné pokrývky a prikrývky; posteľné pokrývky z papiera; poľahy na nábytok; poľahy na nábytok z plastických hmôt; poľahy na poklapy záchodov; povlaky na matrace (posteľná bielizeň); povlaky na vankúše; cestovné prikrývky; prikrývky (väčšinou prešívané); prikrývky na stôl s výnimkou papierových; pružné tkaniny; rajón (umelý hodváb ako látka); ramia (látka); zrebné rúcho, rúcho kajúcnika (látka); umývacie rukavice; samolepiaci textil nanášaný teplom; sieťovina; textílie z skleneného vlákna na použitie v textilnom priemysle; spacie vaky nahrádzajúce prikrývky; stolové textílie; sypkovina; ševioty (vlnené tkaniny); štóly; taft; textilné tapety; textilné tapety; bytový textil; textílie na obuv; textílie neprepúšťajúce plyn na lietajúce balónky; textilné látky; textilné obrúsky (prestieranie); tkaniny na použitie v odevnom priemysle; tkaniny na výrobu bielizne; tkaniny; tlačiacie pásy; tyl; umývacie rukavice; textilné uteráky; textilné uteráky a utierky na tvár; utierky na riad; obliečky na vankúše; vľajky; vľajky s výnimkou papierových; vlnené látky; látky na vložky do topánok; voskované plátno; textilné vreckovky; vyšívacie čalúnnické a gobelínové plátna; predkreslené látky na vyšívky; plyn neprepúšťajúce látky na vzducholode; záclonky; zamat; zástavovina (tkanina); zástavy s výnimkou papierových; závesy na sprchu z textilných alebo plastových materiálov; závesy textilné alebo umelohmotné; zefír (tkanina); látkové značky.

25 - Baretky; spodná bielizeň; (kožušinová ozdoba alebo ozdoba z peria na ovinutie okolo krku); body (spodná bielizeň); bundy; cyklistické oblečenie; cylindre; čelenky (oblečenie); čiapky; sprchovacie čiapky; čiapky (priliehavé); detská výbavička; detské nohavičky; detské plienky textilné; dreváky; espadrily (letná obuv s plátnenným zvrškom a podošvou z prírodného materiálu); futbalová obuv; štople na futbalovú obuv; futbalové topánky (kopačky); gabardénové plášte; galoše; gamaše; gamaše (vysoké); goliere (oblečenie); gymnastické (telocvičné) dresy; gymnastické cvičky; chrániče uší (proti chladu ako pokrývka hlavy); kabáty; kapucne; klobúkové kostry; klobúky; papierové klobúky (oblečenie); kolíky na futbalovú obuv; kombiné; kombinézy (oblečenie); kombinézy na vodné lyžovanie; korzety; korzety (spodná bielizeň); kostýmy, obleky; košele; košeľové sedlá; kovanie na obuv; kovové časti na obuv; kožuštinové kabáty; kožuštinové štóly; kožušiny (oblečenie); krátke kabátiky; krátke kabáty s kapucňou (teplé); krátke, jazdecké alebo spodné nohavice; kúpacie čiapky; kúpacie plášte; obuv na kúpanie; šľapky na kúpanie; livreje; lyžiarske topánky; manipuly; mantila; manžety (časti odevov); masky na spanie; maškarné kostýmy; mitra (klobúk); oblečenie pre

motoristov; nánožníky nie elektricky vyhrievané; náprsenky; nepremokavý odev; nohavice; oblečenie z imitácie kože; oblečenie z kože; oblečenie; odevy; palčiaky; pančuchy; päty na pančuchy; pančuchy absorbujúce pot; pančuškové nohavice; pánske podväzky; pánske spodky; oblečenie z papiera; papierové klobúky (oblečenie); papuče; peleríny; kúpacie plášte; plavky; kúpacie plavky; plavky (dámske); plavky (pánske); plavky kúpacie (pánske); plážová obuv; plážové oblečenie; pletené svetre; pleteniny (oblečenie); pletiarisky tovar; látkové plienky; podbradníky nie z papiera; podošvy na obuv; podpätky; podpätky na obuv; podpinky; podprsenky; podšívky (časti odevov podväzky); podväzky na pančuchy; podväzky na ponožky; pokrývky hlavy; ponožky; potné vložky; pracovné plášte; protišmykové pomôcky na obuv; pulóvre; pyžamá; ramienka na dámskej bielizni; topánkové rámy; rámy na obuv; rúcha, ornáty; rukavice; rukávniky; vesty pre rybárov; saká, bundy; sandále; sáří; sáry čižiem; sedlo (košele, blúzky alebo dámskych šiat); snímateľné goliere; masky na spanie; pánske spodky; spodná bielizeň; spodná bielizeň pohlcujúca pot; spodná bielizeň zabraňujúca poteniu; spodničky; sprchovacie čiapky; sukne; svetre; šály; šály uviazané pod krkom; šatky, šály; šatky, závoje; šaty; šerpy; čiapkové šilty; šilty (na čiapke); šilty na pokrývky hlavy; šnurovacie topánky; šnurovačky; špičky na obuv; športové obuv; športové tričká, dresy; kožuštinové štóly; tielka, tričká; tielka, vesty; tógy; celé topánky; zvršky topánok; topánky na šport; topánky; tričká; turbany; uniformy; vesty; vesty pre rybárov; vlnené šály; vnútorné podošvy; vrecká na odevy; vreckovka ozdobná (súčasť oblečenia); vrchné ošate; zástery; závoje, čipková šatka; zvrchníky; zvršky topánok; živôtky, korzety (spodná bielizeň); župany.

26 - Značky na bielizeň; bordúry, lemy, obruby (na odevy); falošné brady; brmbolce; brošne (doplňky oblečenia); sponky pre cyklistov; látkové poklapy na udržanie teploty v čajníku; čepiec s brmbolcom; ihly do strojov na česanie vlny; čipky; čipky na lemovanie; štartové čísla; člnky na pletenie rybárskych sietí; drobnôstky (potreby na vyšívanie); elastické pásy na pridržanie rukávov; elastické šnúry; flitre na odevy; umelé fúzy; galantérny tovar s výnimkou nití a priadzí; ganiere, volány; girlandy; umelé girlandy; gombíky; háčiky (galantérny tovar); háčiky na koberce; háčiky na korzety; háčiky na obuv; háčiky na vyšívanie a háčkovanie; háčiky na živôtky; štopkací hříbik; ihelníky (vankúšiky na ihly); knihárske ihly; obuvnícke ihly; ihly do strojov na česanie vlny; ihly; knihárske ihly; kokardy (galantérny tovar); kostice do korzetov; uzávery na korzety; krúžky na diery na obuv; krúžky na topánky (šnurovacie); umelé kvety; látacie hříbiky; látacie ihly; látkové vyšívacie poklapy na udržanie teploty čaju, vajec a pod.; lemovacie pásy na záclony; lemovky; zúbkované lemy; lemy, bordúry, obruby na odevy; lupienky (lístky) zo sľudy; mašľa alebo stuha do vlasov; monogramy na označovanie bielizne; náplečné pásy, výložky; náprstky na šitie; vlasové natáčky s výnimkou elektrických; natáčky papierové; navliekacie ihly; nepravý lem; ozdoby na obuv s výnimkou

ozdôb z drahých kovov; obuvnícke ihly; očká na odevy; vypchávkvy, náplecníky odevov; odznaky na odevy s výnimkou odznakov z drahých kovov; opaskové pracky; umelé ovocie; ozdobné brošne; ozdobné ihlice; ozdobné spony; ozdoby do vlasov; ozdoby na klobúky s výnimkou ozdôb z drahých kovov; ozdoby na obuv s výnimkou ozdôb z drahých kovov; nažehľovacie ozdoby textilných výrobkov; parochne; elastické pásky; pásky (galantérny tovar); pásky na rukávy; pásky, stuhy (pri ocenení); patentné gombíky; patentné uzávery; perie (odevný doplnok); písmená ako značky na bielizeň; pletacie ihlice; podkrúžky na odevy; popruhy na vedenie detí; pozlátené čipky na šaty; pozlátené lemovky na odevy; opaskové pracky; pracky (odevné doplnky); pracky na obuv; kovové vyšívacie priadze; prížehľovacie textílie na opravu textilu; pštrosie perá (odevné doplnky); puzdrá na ihly; rozety (galantérny tovar); sedlárske ihly; schránky na šijacie potreby; sieťky na vlasy; sponky do vlasov (ozdobné); sponky pre cyklistov; sponky, pracky na obuv; spony na obuv; spony na topánky; strapce; strapce (čipkársky tovar); strieborné výšivky; vlasové stuhy; stužky; stužky do vlasov; stužky, lemovky; suchý zips; šijacie ihly; šijacie náprstky; šijacie škatule; škatulky na ihly; škatulky na šitie; vlnené šnúrky; šnúrky do topánok; šnúrky na opásanie; šnúrky, lacetky; špendlíky, ihlice s výnimkou ozdobných šperkov; štartové čísla; zipsové uzávery na tašky a vrecká; zipsy na tašky a vrecká; upínadlá trakov; tupé (príčesky); umelé brady; umelé fúzy; umelé vence; umelé vlasy; upínadlá na traky; uzávery na oblečenie; uzávery na odevy; vankúšiky na špendlíky; vence z umelých kvetov; vlasové ihlice; vlasové príčesky; vlasové spony ozdobné; ozdoby do vlasov; spony na ondulovanie vlasov; vlnené šnúrky; volány; vrkoče; vrkoče (zapletené vlasy); vrkoče z vlasov; vrkoče, pletené šnúry; vtáčie perie (odevné doplnky); vypchávkvy, náplecníky odevov; korzetová výstuž; výstuže golierov; potreby na vyšívanie; háčiky na vyšívanie a hačkovanie; kovové nite na výšivky; lemovacie pásky na záclony; nažehľovacie záplaty ako textilné ozdoby (galantéria); nažehľovacie záplaty na opravu textilu; zipsy; zipsy na šaty; zlatá výšivka; značky na bielizeň; značky na bielizeň a šatstvo; žabó; ženilka (ozdobná šnúra).

27 - Koberčeky do automobilov; dlážky (povrchy); dverové rohožky; gymnastické žinenky; koberce; koberce, koberčeky; koberce, predložky do automobilov; podlahové krytiny; kúpeľňové predložky (rohožky); linoleum; rohože z tkaných povrazov na lyžiarske svahy; vinylové podlahové krytiny; protišmykové rohože; rohože z tkaných povrazov na lyžiarske svahy; rohožky; ozdobné stuhy; tapety papierové; tapety s výnimkou textilných; umelé trávniky; trstinové rohože; gymnastické žinenky.

28 - Atrapy; autá (hračky); bábiky; bábky; balóniky (hračka); balóny na hranie; bazény (tovar na hranie); bedmintonové košíky; bejzbalové rukavice; stacionárne bicykle na cvičenie; valce na stacionárne bicykle na cvičenie; biliardové gule; biliardové stoly; biliardové stoly uvádzané do činnosti vhođením mince; karty na bingo; štartovacie bloky (na šport); boby; Body boards; vrece

na tréning boxu; boxerské rukavice; cvičebné náradie; cvičebné zariadenie na posilňovanie hrudníka; činky; vzpieračské činky; dáma (hra); detonačné kapsle (pyrotechnika) ako hračky; detské fľaše pre bábiky; hračkárske vozidlá diaľkovo ovládané; disky (športové náradie); divadelné masky; dojčenské fľaše pre bábiky; domčeky pre bábiky; domino (kocky); držiaky, príchytky na sviečky na vianočné stromčeky; duše do hracích lôpt; elektronické terče; pištole na farbu (športové potreby); šermiarske fleurety; stroje na fyzické cvičenie; prostriedky na úpravu golfovej plochy (vybavenie na golf); golfové palice; golfové rukavice; golfové vaky s kolieskami alebo bez koliesok; guľky na hranie; gumipuška (športová potreba); gymnastické zariadenia; harpúny (ako športové náradie); hlinené holuby (terče); hojdacie kone; hojdačky; hokejky; horolezecké opasky; hracie automaty s výnimkou automatov fungujúcich po pripojení na externú obrazovku alebo monitor; hracie automaty uvádzané do činnosti vhođením mince; hracie karty; hracie kocky; hracie lopty; hracie žetóny; hračkárske vozidlá diaľkovo ovládané; hračky; hračky pre zvieratá chované v domácnostiach; hrany lyží; zariadenia na hry s výnimkou zariadení fungujúcich po pripojení na externú obrazovku alebo monitor; hry; chrániče na lakte (ako športové potreby); chrániče na pišťaly (športový tovar); izby pre bábiky; jarmočná manéž (lunapark); kaleidoskopy; detonačné kapsle (hračky); kapsle (hračky); kapsle do kapsľových pištolí (hračky); kapsle do pištolí na hranie; karty na bingo; klzáky (padákové); klzáky (rogalá); kocky; poháre na kocky; stavebnicové kocky (hračky); kolieskové korčule; kolieskové korčule (jednoradové); kolky; kolky (figúrky); kolky (hra); ruletové kolo; kolobežky; konfety; korčule; kolieskové korčule; kolieskové korčule (jednoradové); krieda na biliardové tága; rukavice na kriket; krúžky (hra, pri ktorej sa hádžu krúžky na tyčky); maskovacie kryty (športové potreby); lapače holubov; lopty na hranie; náradie na lukostreľbu; luky na lukostreľbu; lurč (hra s kockami); lyže; hrany na lyže; obaly na lyže; vosky na lyže; poťahy na lyže a surfy; lyže na surfovanie; lyžiarske viazanie; mahjongs (čínska spoločenská hra so 144 kameňmi); mantinely biliardového stola; markér (tabuľka na zaznamenávanie stavu hry); biliardové markéry; divadelné masky; karnevalové masky; šermiarske masky; medvedíky (hračky); modely automobilov (zmenšené); sieťky na motýle; mydlové bubliny (ako hračky); náboje na pištole na farbu (športové vybavenie); rybárske náčinie; nákolenníky (športový tovar); rybárske navijaky; navijaky na šarkanov; umelé rybárske návnady; voňavé návnady pre poľovníkov a rybárov; návnady na lovenie alebo chytanie rýb; obaly na lyže; korčuliarska obuv s upevnenými korčulami; odrazové dosky (športové náradie); ochranné vypchávkvy ako časti športových úborov; opasky pre vzpieračov (športové potreby); ozdoby alebo darčeky rozdávané hosťom pri večierkoch; ozdoby na vianočné stromčeky (s výnimkou osvetľovacích telies a cukroví); palice golfové; paličky mažoretiek; peťtardy (zábavná pyrotechnika); pinatas; hračkárske pištole; pištole (hračky); popruhy na plachetnice; stožiare, sťažne na plachetnice; plachetnice

(malé); rybárske plaváky; plaváky (ako rybársky výstroj); plutvy na plávanie; plyšové hračky; podberáky pre rybárov; podkovy (ako hračky); pohár na kocky; vábničky pre poľovníkov; posilňovacie stroje; postielky pre bábiky; poťahy na lyže a surfy; povrchové vrstvy na lyžiach; prútené koše na chytenie rýb; rybárske prúty; puky; puzzle; rakety; povrazy na rakety; výplety rakiet; rakety (športové náradie); rapkáče; remene na surfy; rozbušky (pyrotechnika) ako hračky; hracie rukavice; ruletové kolo; rybárske náradie; materiál na zhotovovanie vlasčov na rybolov; háčiky na ryby; sánky (športový tovar); siete (športové potreby); sieťky na motýle; skejtbordy; slipy pre športovcov ako športové potreby; umelý sneh na vianočné stromčeky; snehové gule; snežnice; spoločenské hry; spoločenské hry; stacionárne bicykle na cvičenie; stavebné kocky (hračky); stavebnice; stojany na vianočné stromčeky; stoly na stolný tenis; stolové hry; stoly na stolový futbal; stožiare, sťažne na plachetnice; strunové výplety rakiet; surfvacie dosky; surfvacie lyže; poťahy na lyže a surfy; remene na surfy; šachové hry; šachovnice; šarkany; šaty pre bábiky; šermiarske masky; šermiarske rukavice; šermiarske zbrane; šípky (hra); škrabky na lyže; šmykľavky; špičky biliardových tág; špičky tág, biliardových; štartovacie bloky (na šport); biliardové tága; prístroje na vystreľovanie tenisových loptičiek; tenisové siete; terče; elektronické terče; topánky na korčuľovanie s pripavenými korčuľami; trikové zariadenia; tulenia koža (obaly na lyže); udice; rybárske udice; upínacie pásy pre horolezcov; vábničky pre poľovníkov; vak s kriketovými potrebami; valčeky do stacionárnych bicyklov; ozdoby na vianočné stromčeky s výnimkou osvetlenia a cukrovniiek; vianočné stromčeky umelé; vlčkovia (hračky); vlčky (hračky); vodné lyže; vosky na lyže; vozidlá (ako hračky); vzduchové pištole (hračky); zariadenia na kulturistiku; zariadenia na telesné cvičenia; zariadenie na bowling; zariadenie na vypúšťanie terčov v podobe hlinených holubov; zvončeky na vianočné stromčeky; hracie žetóny; živica pre atlétov.

29 - Algináty ako potrava; arašidové maslo; spracované arašidy; bielkoviny ako potrava; vaječný bielok; bravčová masť; bravčové mäso; brusnicový kompót; bujóny, vývary; prípravky na bujóny, vývary; konzervovaná cibuľa; datle; divina; ovocná dreň; držky; džemy; konzervovaná fazuľa; garnáty; (morské raky) neživé; haringy; konzervované hľuzovky; holotúrie (morské živočíchy) (nie živé); homáre (nie živé); konzervovaný hrach; zemiakové hranolčeky; hrozienka sušené; hummus (nátierka z cícera); huspenina; hydina nie živá; výt'ažky z chalúh ako potrava; chryzálidy (kukly motýľa) priadky morušovej; chuťovky na báze ovocia; jablkový kompót; jedlá na báze kvasenej zeleniny (kimchi); jedlá želatína; jedlé oleje; jedlé tuky; jogurt; kakaové maslo; kandizované ovocie; kaviár; kazeín ako potrava; kefír; klobásy, salámy, párky; kokos sušený; kokosové maslo; kokosový olej; kokosový tuk; jablkový kompót; bujónové koncentráty; koncentrované vývary; konzervy s ovocím; konzervy s rybami; konzervy so zeleninou; kostný olej konzumný; kôrovce (s výnimkou živých); krevety nie živé; krokety; krvavá jaternica, krvavnica; krvavé ja-

ternice; krvná tlačienka; kukuričný olej; kumys (mliečny nápoj); kyslá kapusta; kyslé mlieko; langusty s výnimkou živých; jedlý loj; losos; zemiakové lupienky; spracované mandle; margarín; marmeláda; maslo; mäkkýše (neživé); mäkkýše (nie živé); mäso; konzervované mäso; mäsové konzervy; mäsové výt'ažky; mliečne nápoje (s vysokým obsahom mlieka); mliečne výrobky; mlieko; sójové mlieko (náhradka mlieka); grilované morské riasy; mrazené ovocie; mušle (slávka jedlá) (nie živé); mušle jedlé (nie živé); nakladaná zelenina; nakladané uhorky; nasolené potraviny; jedlý olivový olej; olivy konzervované; oriešky spracované; kandizované ovocie; konzervované ovocie; zavárané sladené ovocie; ovocie (kompoty); ovocie naložené v alkohole; ovocná dreň; ovocné rôsoly; ovocné šaláty; ovocné šupky; jedlý olej z palmových orechov; jedlý palmový olej; paradajková šťava na varenie; paradajkový pretlak; pečevná paštéta; pečienka; pektín na ľudskú spotrebu; peľ ako potrava; rybie plátky; plátky sušeného ovocia; polievky; prípravky na výrobu polievok; solené potraviny; potraviny z rýb; presladené ovocie (naložené v cukre); proteín na ľudskú spotrebu; raky (s výnimkou živých); jedlý repkový olej; rybia múčka ako požívatina; rybie plátky (filé); konzervované ryby; potravinárske výrobky z rýb; ryby s výnimkou živých; ryby v slanom náleve; rýchle občerstvenie na báze ovocia; saláma v cestíčku; sardely; sardinky; sezamový olej; slanina; slimačie vajcia (na konzumáciu); jedlý slnečnicový olej; smotana; sójové bôby konzervované ako potrava; sójové mlieko (náhradka mlieka); srvátka; sušené vajcia; syridlo; syry; ovocné šaláty; zeleninové šaláty; šampiňóny konzervované; šišky zemiakové; šľahačka; šošovica konzervovaná; špik ako potrava; špik z kostí zvierat na jedenie; zeleninové šťavy na varenie; šunka; ovocné šupky; tahini (nátierka zo sezamových jadier); tofu; kokosový tuk; tukové nátierky na chlieb; tukové substancie na výrobu jedlých tukov; tuniaky; údeniny; ustrice s výnimkou živých; sušené vajcia; vajcia; zemiakové vločky; voliéry; vývar (bujón); vývary; koncentrované vývary; zahustené, koncentrované vývary; zázvorový džem; konzervovaná zelenina; sušená zelenina; varená zelenina; zelenina v štiplavom náleve; zeleninové polievky; prípravky na zeleninové polievky; zemiakové lupienky; zemiakové vločky; jedlá želatína; jedlá želatínové z rýb; žltok.

30 - Aníz (semená); arašidové cukrovinky; aromatické prípravky do potravín; badián; bombóny; mandľové cesto; cesto na koláče; cestoviny; cigória ako kávová náhradka; cukor; cukríky; cukrovinky; cukrovinky na zdobenie vianočných stromčekov; čaj; ľadový čaj; nápoje na báze čaju; čokoláda; čokoládové nápoje; dresingy do šalátov; droždie do cesta; droždie v prášku; droždie v tabletkách nie na lekárske účely; droždie; fondán; glukóza na ľudskú spotrebu; horčica; horčicová múčka; chaluhy, vodné riasy; chalva; chlieb; chutneys (koreniny); chuťové prísady; chuťovky na báze cereálií; chuťovky na báze ryže; infúzie s výnimkou infúzií na lekárske účely; instantná kaša z kukuričnej múky (s vodou alebo s mliekom); lúpaný jačmeň; mletý jačmeň; múka z jačmeňa; jarná rolka; múčne jedlá; jemné pečivo;

jogurty mrazené (mrazené potraviny); kakao; kakaové nápoje; kandis ako potrava; kapary; karamelky (cukríky); karí (korenie); káva; káva nepražená; kávové náhradky na báze rastlín; kávové nápoje; kávové príchute; kávovinové náhradky; kečup; keksy; klinčeky (korenie); koláče s plnkou; korenie; koreniny; krekerky (slané pečivo); anglický krém; krupica; kukuričná krupica; krúpy na ľudskú spotrebu; kuchynská soľ; mletá kukurica; pražená kukurica; kukuričná múka; kukuričné vločky; kurkuma ako potrava; kuskus; kvasnice; ľad (prírodný alebo umelý); ľad na osvieženie; ľadový čaj; lepok; lístkové cesto; lupienky, vločky (obilninové); majonéza; makaróny; maltóza; mandľové cesto; mandľové cukrovinky; mandľové pyšteký; marcipán; marináda (chuťové prísady); materská kašička na ľudskú spotrebu (nie na lekárske účely); látky na zjemnenie mäsa pre domácnosť; mäsové šľavy; med; melasa; melasový sirup; mentol pre cukrárstvo; mentolové cukríky; mliečne čokoládové nápoje; mliečne kakaové nápoje; mliečne kávové nápoje; morská voda (na varenie); potravinárska múka; výrobky z múky; múka z fazule; müsli; kávovinové náhradky; nátierka zo sójových bôbov (chuťová prísada); nekysnutý chlieb; niťovky; nové korenie; prípravky z obilnín; oblátky; ocot; paradajková omáčka; sójová omáčka; omáčky (prílohy jedál); muškátové orechy; ovocné želé (cukrovinky); lúpaný ovos; mletý ovos; mliečna ovsená kaša; ovsená krupica; ovsená potrava; ovsené vločky; jedlé ozdoby na torty; palacinky; paprika (korenina); pastilky (cukríky); sóda bikarbóna na pečenie; prášok do pečiva; pečivo (rožky); perníky, medovníky; pirohy (cestoviny); pirôžky s mäsom; pívny ocot; pizza; potravinárske príchute do potravín s výnimkou esencií a éterických olejov; pralinky; zmrzlinové prášky; prášky na výrobu zmrzliny; príchute (arómy); príchute do koláčov a zákuskov s výnimkou éterických olejov; príchute do nápojov s výnimkou esencií; príchuti s výnimkou éterických olejov; prísady do zmrzlín (spojivá); propolis na ľudskú spotrebu; vyrážková pšeničná múka; pudíng; pukance; pukance kukuričné; quiches (pečivo); rastlinné prípravky ako kávové náhradky; ravioly; rezance; ryža; ryžový koláč; ságo; sendviče; slad na ľudskú spotrebu; prírodné sladidlá; sladké drievka (cukrovinky); sladké drievko; sladový výťažok ako potrava; slíže; sójová múka; soľ na konzervovanie potravín; soľ s prídavkom mletých semien zeleru; spojivá do údenín; strúhanka; sucháre; suši; sušienky, sucháre, keksy, biskvity; šafran (korenie); dresingy do šalátov; šerbety (zmrzlinové nápoje); škoricica (korenina); škrob ako potrava; prípravky na stuženie šľahačky; špagety; mäsové šľavy; tabbouleh (libanonský šalát); tacos; tapioka; tapioková múka ako potrava; tortilky; torty; vanilín (vanilková náhradka); vanilka (príchuť); včelia kašička na ľudskú spotrebu (nie na lekárske účely); cukrovinky na zdobenie vianočných stromčekov; kukuričné vločky; morská voda na varenie; výrobky z kaka; konzervované záhradné bylinky ako chuťové prísady; zahusťovacie prípravky na kuchynské použitie; jedlé ozdoby na zákusky; zákusky, koláče; príchute do zákuskov, koláčov s výnimkou esencií; zázvor; zemiaková múčka na ľudskú

spotrebu; spojivá ako prísady do zmrzliny; zmrzliny; zvitky; sladké žemle; žuvačky nie na lekárske použitie.

31 - Alga (druh riasy) na humánnu alebo živočíšnu spotrebu; algarovila na živočíšnu spotrebu; arašidové výlisky pre zvieratá; mleté arašidy pre zvieratá; arašidy (čerstvé); aromatizovaný piesok pre domáce zvieratá (podstielka); borievky (plody); borovicové šišky; čerstvé záhradné bylinky; cibuľa čerstvá; kvetinové cibule; citróny; citrusové ovocie; cukrová trstina; čakanka; čakankové hľuzy; pieskovaný papier pre domáce zvieratá (podstielka); drevo neočistené od kôry; drevo surové (kmeň); egreše čerstvé; čerstvá fazuľa; gaštany čerstvé; čerstvé hľuzovky; holotúrie (morské živočíchy) (žijúce); horiná; hospodárske zvieratá; čerstvý hrach; hrozno čerstvé; hydina na chov; hydina živá; chaluchy na humánnu alebo živočíšnu spotrebu; chmeľ; chmeľové šišky; ikry; jačmeň; jadrové krmivo pre zvieratá; jedlé korene; jedlé predmety na žuvanie pre zvieratá; kakaové bôby surové; kľíčky semien na botanické účely; kmene stromov; kokosové orechy; kolové orechy; kopr; surový korok; kôra (surovina); kôrovce (živé); kríky; krmivo; prísady do krmiva nie na lekárske účely; krmivo pre dobytok; krmivo pre domáce zvieratá; krmivo pre rožný statok; krmivo pre vtáky; krmivo pre zvieratá; vápno ako krmivo pre zvieratá; křmne zmesi na výkrm hospodárskych zvierat; krovie; krúpy pre hydinu; kukurica; kukuričné výlisky pre dobytok; kvasnice pre dobytok; prírodné kvety; sušené kvety na ozdobu; vence prírodných kvetov; langusty (živé); ľanová múčka (suché krmivo); lieskové oriešky; mandle (ovocie); slamený materiál na prikrytie povrchu pôdy (mulč); matoliny (výlisky ovocia); matoliny (výlisky plodov); mäkkýše (živé); mláto; mušle (slávka jedlá) (živé); nápoje pre zvieratá; živé rybárske návnady; neopracované rezivo; prípravky pre nosnice; obilie v nespracovanom stave; zvyškové produkty obilnín na živočíšnu spotrebu; odpad po destilácii na živočíšnu spotrebu; olivy čerstvé; orechy; otrubová křmna zmes na živočíšnu spotrebu; otruby; ovocie čerstvé; ovos; palmové listy; palmy; paprika (rastlina); peľ (surovina); produkty na podstielku zvierat; podstielka pre zvieratá; pokrutiny; pomaranče; pór; posilňujúce prípravky pre zvieratá; priadka morušová; proteín na živočíšnu spotrebu; psie sucháre; pšenica; raky (živé); rastlinné semená; rastliny; rastliny, sušené ako dekorácia; rašelina ako podstielka; raž; rebarbora; repa; výlisky z repky; rohovník (plody); ružové kríky; rybia múčka na křmenie zvierat; živé ryby; živé návnady na ryby; ryža (nespracovaná); ryžová múka ako krmivo; sadenice; semená rastlín; seno; sépiové kosti pre vtákov; sezam; slad na výrobu piva a liehovín; slama ako krmivo; slama ako materiál na prikrytie pôdy; slama ako podstielka; soľ pre dobytok; stromy; struky rohovníka (svätójánsky chlieb); suché krmivo; surová kôra; šalát; šalát (hlávkový); šampiňónové podhubie na rozmnožovanie; čerstvé šampiňóny; škrupina kokosového orecha; škrupiny kakaových orechov; šošovica (čerstvá); špik; šrot pre zvieratá; tekvica; prírodné trávniky; usadené triesky na výrobu drevotriesky; uhorky; usadenina po destilácii; ustrice (živé); úžitkové domáce

zvieratá; oplodnené vajcia na liahnutie; vajčeka priadky morušovej; vedľajšie produkty spracovania obilnín na živočišnú spotrebu; vianočné stromčeky; vinič (rastlina); prípravky na výkrm zvierat; výlisky repky olejnej pre rožný dobytok; vylisovaná cukrová trstina (surovina); záhradné bylinky (čerstvé); čerstvá zelenina; zemiaky čerstvé; zrno (obilie); zrno (semená); zrno na živočišnú spotrebu; chované zvieratá; živé zvieratá; zvyšky z destilácie na živočišnú spotrebu; žihľava.

32 - Aperitív nealkoholický; arašidové mlieko (nápoje nealkoholické); citrónády; ovocné džúsy; hroznový mušt (nekvasený); výťažky z chmeľu na výrobu piva; jablkový džús (nealkoholický); koktail nealkoholický; kvas (nealkoholický nápoj); prípravky na výrobu likérov; lítna voda; medové nealkoholické nápoje; prípravky na výrobu minerálnych vôd; minerálne vody (nápoje); mandľové mlieko (nápoj); mušty; nealkoholické nápoje; nealkoholické nápoje na báze medu; prípravky na výrobu nápojov; srvátkové nápoje; nápoje izotonické; nealkoholické ovocné nápoje; nealkoholické výťažky z ovocia; orgeada (nealkoholický nápoj); ovocné nektáre; paradajkový džús (nápoj); pívna mladinka; pivo; príchute na výrobu nápojov; sarsaparilový nápoj; selterská voda, minerálka; sirupy na výrobu malinoviek; sirupy na výrobu nápojov; sladina; sladové pivo; sóda; stolové vody; sytená voda; prípravky na výrobu sytenej vody; šerbety (ovocné nápoje); pastilky na výrobu šumivých nápojov; prášky na výrobu šumivých nápojov; tablety na prípravu šumivých nápojov; sódová voda; vody (nápoje); zázvorové pivo; zeleninové džúsy (nápoje).

33 - Alkohol z ryže; alkoholické nápoje s výnimkou piva; alkoholové extrakty; anízový likér; aperitívy; arak; brandy, vínovica; curaçao (pomarančový likér); destilované nápoje; digestíva (liehoviny a likéry); džin; griotka; hruškový mušt (alkoholický); jablčné mušty (alkoholické); koktaily; liehové esencie; liehové výťažky; liehoviny; likéry; horké likéry; medovina; mentolový likér; alkoholické nápoje obsahujúce ovocie; rum; alkohol z ryže; saké; víno; vodka; vodnár (víno); alkoholické výťažky z ovocia; whisky.

34 - Absorpčný papier do fajok; bloky, zväzky cigaretových papierikov; byliny na fajčenie; cigaretové filtre; cigaretové náustky; špičky na cigaretové náustky; zásobníky plynu do cigaretových zapalovačov; cigaretový papier; cigarety; vreckové strojčeky na krútenie cigarety; cigarety obsahujúce cigaretové náhradky s výnimkou cigariet na lekárske účely; cigary; čističe na fajky; dózy na tabak; držiaky na zápalky; popolníky pre fajčiarov; zapalovače pre fajčiarov; fajky; hroty z jantáru na cigarové a cigaretové špičky; náustky z jantáru na cigarové a cigaretové špičky; kazety na cigarety; kazety na cigary; krátke cigary; kresadlá; odrezávače na cigarové špičky (kutery); plávajúca pre konzumentov tabaku; popolníky pre fajčiarov; stojany na fajky; škatuľka na cigary (udržiavajúca vlhkosť); šnupavý tabak; cigaretové špičky; tabak; vrecúška na tabak; tabatierky; tabatierky na cigarety; tabatierky na cigary; zápalkové škatuľky; zápalky; zásobníky s plynom do zapalovačov; žuvací tabak.

35 - Administratívna správa hotelov; administratívne spracovanie obchodných objednávok; reklamné agentúry; analýzy nákladov; aranžovanie výkladov; príprava a vyhotovenie daňových priznaní; dražby; ohodnocovanie nezoťatého lesného dreva; fakturácia; fotokopírovanie; grafická úprava tlačovín na reklamné účely; hospodárske, ekonomické predpovede; spravovanie hotelov; obchodné alebo podnikateľské informácie; komerčné informačné kancelárie; kancelárie zaoberajúce sa dovozom a vývozom; prenájom kancelárskych strojov a zariadení; klasifikovanie vlny; štatistické kompilácie; prezentácia výrobkov v komunikačných médiách pre maloobchod; kopírovanie alebo rozmnožovanie dokumentov; lepenie plátov; obchodná správa licencií výrobkov a služieb pre tretie osoby; marketingové štúdie; príprava miezd a výplatných listín; nábor zamestnancov; analýzy nákupných cien, veľkoobchodných cien; pomoc pri riadení obchodnej činnosti; poskytovanie obchodných alebo podnikateľských informácií; profesionálne obchodné alebo podnikateľské poradenstvo; obchodné informácie a rady spotrebiteľom; administratívne spracovanie obchodných objednávok; obchodné odhady; obchodný alebo podnikateľský prieskum; obchodný manažment a podnikové poradenstvo; obchodný manažment v oblasti umenia; obchodné odhady dreva v lese (nezoťatého); odkazovanie telefónne služby (pre neprítomných predplátciteľov); ohodnocovanie lesného dreva (nezoťatého); organizovanie komerčných alebo reklamných výstav a veľtrhov; organizovanie výstav na komerčné alebo reklamné účely; personálne poradenstvo; písanie na stroji; zbieranie údajov do počítačovej databázy; zoraďovanie údajov v počítačových databázach; služby poskytované v súvislosti so sťahovaním podnikov; podpora predaja (pre tretie osoby); pomoc pri riadení obchodnej činnosti; pomoc pri riadení priemyselných alebo obchodných podnikov; poradenstvo pri vedení podnikov; poradenstvo v obchodnej činnosti; služby porovnávania cien; posudzovanie efektívnosti v obchodnej činnosti; prenájom predajných automatov; zabezpečovanie predplácania novín a časopisov; zaobstarávanie predplateného pre tretie osoby; predplatené telekomunikačných služieb; hospodárske alebo ekonomické predpovede; predvádzanie (služby modeliek) na reklamné účely a podporu predaja; predvádzanie tovaru; služby týkajúce sa premiestňovania prevádzok a podnikov; prenájom kancelárskych strojov a zariadenia; prenájom kopírovacích strojov; prenájom predajných automatov; prenájom reklamného času vo všetkých komunikačných médiách; prenájom reklamných materiálov; prenájom reklamných priestorov; prepisovanie; prezentácia výrobkov v komunikačných médiách pre maloobchod; obchodný prieskum; prieskum trhu; prieskum verejnej mienky; príprava inzertných stĺpcov; public relations; reklama; online reklama na počítačovej komunikačnej sieti; reklamné agentúry; rozširovanie reklamných materiálov zákazníkom (letáky, prospekty, tlačoviny, vzorky); vydávanie a aktualizovanie reklamných materiálov; rozširovanie reklamných oznamov; prenájom reklamných plôch; zásielkové reklamné služby; uverejňovanie reklamných textov; reprografia dokumentov; reví-

zia účtov; poradenské služby v oblasti obchodného alebo podnikateľského riadenia; poskytovanie pomoci pri riadení obchodných alebo priemyselných podnikov; rozhlasová reklama; rozširovanie reklamných alebo inzertných oznamov; rozširovanie vzoriek tovarov; sekretárske služby; služby outsourcingu; služby porovnávania cien; vyhľadávanie sponzorov; spracovanie textov; obchodná správa licencií výrobcov a služieb pre tretie osoby; sprostredkovateľne práce; stenografia; štatistické kompilácie; predplatné telekomunikačné služby; televízna reklama; psychologické testovanie na účely výberu; spracovanie textov; účtovníctvo; zostavovanie výpisov z účtov; vedenie kartoték v počítači; vedenie účtovných kníh; výber osôb pomocou psychologických testov; vydávanie reklamných alebo náborových textov; vyhľadávanie informácií v počítačových súboroch (pre zákazníkov); vyhľadávanie sponzorov; vylepovanie plagátov; robenie výpisov z účtu; distribúcia vzoriek tovarov; zabezpečovanie novinového predplatného (pre predplatiteľov); zasielanie reklamných materiálov zákazníkom; zásobovacie služby pre tretie osoby (nákup tovarov a služieb pre iné podniky); zbieranie údajov do počítačových databáz; služby zaoberajúce sa zhromažďovaním výstrižkov z časopisov; zoraďovanie údajov v počítačových databázach.

36 - Finančné analýzy; bankové služby priamo k zákazníkom (homebanking); bankovníctvo; burzové maklérsstvo; prenájom bytov; vydávanie cenín; úschova cenností; vydávanie cestovných šekov; colné služby; daňové odhady (služby); služby na využívanie dôchodkových fondov; elektronický prevod kapitálu; faktoring; spravovanie financií; finančné informácie; finančné odhady a oceňovanie (poisťovníctvo, bankovníctvo, nehnuteľnosti); finančné poradenstvo; finančné služby; finančné sponzorstvo; garancie, záruky, kaucie; hypotéky (poskytovanie pôžičiek); informácie o poistení; kapitálové investície; investovanie kapitálu; kancelárie zaoberajúce sa inkasovaním pohľadávok; kaucie, záruky, garancie; kaucie, záruky, ručenie; klíring (bezhotovostné zúčtovávanie vzájomných pohľadávok a záväzkov); finančné konzultačné služby; konzultačné služby v oblasti poisťovníctva; kurzové záznamy na burze; likvidácia podnikov (finančné služby); finančný lízing; inkasovanie nájomného; vedenie nájomných domov; oceňovanie náklady na opravu; oceňovanie a odhady nehnuteľností; prenájom nehnuteľností; správa nehnuteľností; poistenie proti nehodám; oceňovanie a odhady (daňové); oceňovanie alebo odhadovanie numizmatických zbierok; oceňovanie mincí; oceňovanie nákladov na opravu; oceňovanie nehnuteľností; oceňovanie starožitností; oceňovanie šperkov; oceňovanie umeleckých diel; oceňovanie známkov; odhady a oceňovanie (daňové); odhady daňové (služby); organizovanie dobročinných zbierok; organizovanie zbierok; overovanie šekov; platenie splátok; informácie o poistení; zdravotné poistenie; poistenie (pri námornej preprave); uzatváranie poisťky; poisťky životné; poisťno-technické služby (štatistika); poradenstvo v oblasti poistenia; záručná pôžička; pôžičky (finančné); prenájom fariem; prenájom kancelárskych priestorov; prenájom nehnuteľností; platobné prevody vykonávané elek-

tronicky; realitné kancelárie; sporiteľne; správa nehnuteľností; správcovstvo; sprostredkovanie poistenia; sprostredkovanie záruk; sprostredkovanie (maklérsstvo); sprostredkovateľská činnosť s nehnuteľnosťami; overovanie šekov; ubytovacie kancelárie (byty); úschovné služby, úschova v bezpečnostných schránkach; úverové banky; služby úverových debetných kariet; služby úverových kreditných kariet; uzatváranie poisťiek proti požiaru; vyberanie nájomného; vydávanie cenných papierov; vydávanie cestovných šekov; vydávanie kreditných kariet; prevádzkovanie záložne; záruky, kaucie; záruky, kaucie, ručenie; zbieranie peňazí na dobročinné účely; organizovanie zbierky; zmenárenské služby; zriaďovanie fondov.

37 - Asfaltovanie; čistenie automobilov; leštenie automobilov; mazanie automobilov; údržba automobilov; autoopravnice (údržba, opravy a tankovanie); autoservisy (údržba, opravy a tankovanie); banské dobývanie; údržba bazény; údržba a opravy bezpečnostných schránok; budovanie závodov a tovární; realizácia cestných povrchov (kladenie); čalúnenie; čalúnické opravy; chemické čistenie; čistenie ciest; čistenie exteriérov budov; čistenie interiérov budov; čistenie komínov; čistenie šatstva; prenájom čistiacich strojov; oprava dáždňikov; demolácia budov; deratizácia; dezinfekcia; banské dobývanie; umývanie dopravných prostriedkov; dozor nad stavbami; inštalovanie a opravy elektrických spotrebičov; oprava fotografických prístrojov; hľadanie alebo brúsenie pemzou; oprava hodín; údržba a oprava horákov; reštaurovanie hudobných nástrojov; chemické čistenie; inštalácia a opravy chladiacich zariadení; stavebné informácie; informácie o opravách; inštalácia okien a dverí; izolovanie proti vlhkosti; izolovanie stavieb; inštalácia, údržba a opravy kancelárskych strojov a zariadení; klampiárstvo a inštalatérstvo; inštalácia a opravy klimatizačného zariadenia; čistenie a opravy kotlov; údržba, čistenie a opravy kože; údržba, čistenie a opravy kožušín; inštalácia kuchynských zariadení; lakovanie, glazovanie; leštenie vozidiel; údržba a opravy lietadiel; výstavba lodí; interiérové a exteriérové maľovanie a natieranie; mangľovanie; mazanie vozidiel; montovanie lešení; údržba a opravy motorových vozidiel; murárstvo; murovanie; údržba nábytku; ničenie škodcov s výnimkou na poľnohospodárske účely; nitovanie; oprava obuvi; odrušovanie elektrických prístrojov a zariadení; čistenie okien; inštalácia okien a dverí; oprava opotrebovaných alebo poškodených motorov; oprava opotrebovaných alebo poškodených strojov; oprava pneumatík vulkanizáciou; oprava šatstva; opravovne hodín; informácie o opravách; podmorské opravy; opravy odevov; opravy umeleckých stolárskych výrobkov; opravy zámkov; ostrenie a brúsenie nožov; inštalácia a opravy pecí; pieskovanie; plnenie tonerov; protektorovanie pneumatík; inštalácia, údržba a opravy počítačov; podmorské budovanie; pokrývačské práce na strechách budov; inštalácia a opravy poplašných systémov proti vlámaniu; povrchové čistenie exteriérov budov; povrchové dobývanie; inštalácia a opravy požiarnych hlásičov; pranie; pranie alebo čistenie; pranie bielizne; pranie plienok; pranie plienok; precínovanie (opravy); oprava a údržba premie-

tačky; prenájom bagrov a rýpadiel; prenájom buldozéro; prenájom stavebných strojov a zariadení; prenájom vozidiel na zametanie; prenájom žeriavov (staveniskových); budovanie prístavných hrádzí; budovanie prístavov; protihrdzová úprava; ošetrovanie vozidiel protikoróznymi nátermi; opravy púmp a čerpadiel; maľovanie a opravy reklamných tabúľ; reštaurovanie hudobných nástrojov; reštaurovanie nábytku; reštaurovanie umeleckých diel; výstavba a opravy skladov; stavebné informácie; stavebníctvo (stavebná činnosť); stavebný dozor; inštalácia, údržba a opravy strojov; opravy šatstva; ničenie škodcov s výnimkou poľnohospodárskych; štukovanie, sadrovanie; tapetovanie; montovanie a opravy telefónov; plnenie tonerov; údržba a opravy trezorov; umývanie automobilov a umývanie dopravných prostriedkov; služby utesňovania budov; utesňovanie stavieb; opravy havarovaných vozidiel; víťanie studní; vulkanizácia pneumatík (oprava); inštalácia a opravy vykurovacích zariadení; výroba umelého snehu; výstavba a údržba ropovodov; výstavba obchodných a veľtrhových stánkov; inštalácia a opravy výťahov; montáž a opravy výťahov; opravy zámkov; inštalácia a opravy zavlažovacích zariadení; žehlenie bielizne.

38 - Elektronická pošta; hlasová odkazová služba; vysielanie káblovej televízie; komunikácia prostredníctvom optických káblov; komunikácia mobilnými telefónmi; počítačová komunikácia; komunikácia pomocou počítačových terminálov; posielanie správ; posielanie telegramov; poskytovanie priestoru na diskusiu na internete; poskytovanie prístupu do databáz; poskytovanie telekomunikačného pripojenia do svetovej počítačovej siete; poskytovanie telekomunikačných kanálov na telenákupy; poskytovanie užívateľského prístupu do svetovej počítačovej siete; elektronická pošta; prenájom faxových prístrojov; prenájom modemov; prenájom prístrojov na prenos správ; prenájom prístupového času do svetových počítačových sietí; prenájom telefónov; prenájom telekomunikačných prístrojov; prenájom zariadení na prenos informácií; prenášanie správ telegrafmi; prenos signálu pomocou satelitu; prenos správ a obrazových informácií pomocou počítača; prenos telegramov; prenosi správ faxmi; rozhlasové vysielanie; služby poskytované elektronickými tabuľami (telekomunikačné služby); služby zabezpečujúce vstup do telekomunikačných sietí; spravodajské agentúry; telefonická komunikácia; telefonické služby; telegrafická komunikácia; telegrafné služby; informácie o telekomunikáciách; telekonferenčné služby; televízne vysielanie; telexové služby; tlačové kancelárie; služby zabezpečujúce vstup do telekomunikačných sietí; rádiové vysielanie; výzvy (rádiom, telefónom alebo inými elektronickými komunikačnými prostriedkami).

39 - Autobusová doprava; automobilová preprava; prenájom automobilov; balenie tovaru; preprava cenností; preprava cestujúcich; sprevádzanie cestujúcich; distribúcia energie; distribúcia tovaru na dobierku; informácie o doprave; rezervácia dopravy; kamiónová nákladná doprava; doprava ropovodom; ťahanie alebo vlečenie dopravných prostriedkov pri poruchách; dopravovanie vlečnými člmi; doručovacie služby, ku-

riárske služby; doručovanie balíkov; doručovanie kvetov; doručovanie novin a časopisov; doručovanie tovaru; dovoz, doprava; preprava električiek; distribúcia energie; organizovanie exkurzií; frankovanie poštových zásielok; prenájom chladiacich zariadení; informácie o preprave; informácie o skladovaní; kuriérske služby (dokumenty alebo tovar); lámanie ľadu; uvoľňovanie uviaznutých lodí; lodná doprava; lodná preprava tovaru; lodná trajektová doprava; preprava nábytku; nakladanie, vykladanie v dokoch; sprostredkovanie námornej dopravy; námorná preprava; nosenie batožín; prenájom nosičov na automobily; obsluhovanie prieplových vrát; organizovanie okružných plavieb; organizovanie ciest; organizovanie turistických plavieb; osobná doprava; doprava pancierových vozidiel; služby parkovania automobilov; pilotovanie (riadenie lietadiel); podmorské záchranné práce; poskytovanie pomoci pri doprave; požičovanie nosičov na autá; požičovanie potápačských skafandrov; prenajímanie plavidiel (člnov, lodí); prenájom dopravných prostriedkov; prenájom garáží; prenájom chladiarenských boxov; prenájom koní; prenájom miesta na parkovanie; prenájom nákladných vozňov; prenájom pojazdných kresiel; prenájom potápačských oblekov; prenájom potápačských zvonov; prenájom pretekárskych vozidiel; prenájom skladísk; prenájom skladovacích kontajnerov; prenájom vozidiel; preprava a skladovanie odpadu; preprava ropovodom; prepravné služby; riadenie prieplových vrát; remorkáž; rezervácia (v doprave); rezervácia miestieniek na cestovanie; riečna doprava; riečna preprava; rozvod elektriny; prevoz sanitkou; skladovanie; skladovanie tovaru; skladovanie údajov a dokumentov elektronicke uložených; prenájom skladov; služby v doprave a preprave; sprevádzanie turistov; sprostredkovanie prenájmu lodí; sprostredkovanie prepravy; sťahovanie; sťahovanie nábytku; taxislužba; turistické prehliadky; úschova lodí a člnov; uskladnenie tovaru; uskladňovanie plavidiel (člnov, lodí); uvoľňovanie uviaznutých lodí; rozvod vody; zásobovanie vody; služby vodičov; služby poskytované výletnými loďami; organizovanie výletov; vypúšťanie satelitov pre zákazníkov; vzdušná doprava; podmorská záchrana; záchrana lodí, plavidiel; záchranné služby; rezervácia zájazdov; železničná preprava.

40 - Apretovanie textílií; bielenie látok; cínovanie; dámske krajčírstvo, šitie; dekontaminácia nebezpečných odpadov; spracovanie dreva; stínanie, pílenie a kálanie dreva; elektrolytické pokovovanie; výroba energie; služby spojené s farbením; farbenie kožušín; farbenie látok; farbenie textilu a textílií; služby fotoateliérov; vyvolávanie fotografických filmov; fototlač; frézovanie; fúkanie skla; galvanizácia, pozinkovanie; garbiarstvo; hobľovanie; chrómovanie; ohňovzdorná impregnácia látok; informácie o úprave a spracovaní materiálov; kadmiovanie; kalandrovanie látok; kalenie kovov; pálenie keramiky; spracovanie kinematografických filmov; prenájom klimatizačných zariadení; knihárstvo; konzervovanie potravín a nápojov; kotlárstvo; kováčstvo; pokovovanie kovových materiálov; farbenie kože; spracovanie kože; opracovanie kožušiny; kreslenie, rysovanie laserom; laminovanie; ohňovzdorná úprava látky;

lemovanie alebo obšívanie látok; lemovanie šiat; leštenie kože, satinovanie; leštenie kožušín; leštenie optických skiel; leštenie trením; likvidácia odpadu; lisovanie ovocia; litografická tlač; magnetizácia; mletie; mlynárstvo; nekrčivá úprava šatstva; obrábanie kovov; obrusovanie; farbenie obuvi; oddeľovanie farieb; odlievanie kovov; recyklácia odpadu; spaľovanie odpadu; spracovanie odpadu; odstraňovanie, stieranie povrchov; ofsetová tlač; ohňovzdorná impregnácia látok; ohňovzdorná úprava textilu; odstraňovanie pachov z ovzdušia; pánske krajčírstvo; spracovanie papiera; úprava papiera; pílenie; plátovanie, pokovovanie; ponikľovanie, plátovanie niklom; popúšťanie kovov; zmrazovanie potravín; pozlacovanie, plátovanie zlatom; predzrážanie látok; prenájom generátorov; prenájom klimatizačných zariadení; prenájom pletacích strojov; prenájom vykurovacích zariadení; preparovanie živočíchov; prešívanie; prešívanie oblečenia; protimolľová úprava kožušín; protimolľová úprava textílií; rafinácia; rámovanie umeleckých diel; kreslenie; rytie, gravírovanie; satinovanie kožušín; sedlárska výroba; serigrafia, sieťotlač; spájanie materiálov (pre tretie osoby); spájanie materiálov na objednávku (pre tretie osoby); spájkovanie; informácie o spracovaní a úprave materiálov; spracovanie kožušín; spracovanie ropy; striebrenie, plátovanie striebrom; služby strihania látok; strihanie látok (strihová služba); súkanie; apretácia textilu; úprava textilu; úprava textilných látok; úprava tkanín; tlač, tlačenie; tlačenie vzorov; tónovanie skla; triedenie odpadu a recyklovateľného materiálu; údenie potravín; vodovzdorná úprava látok; úprava odevov; úprava šatstva proti zrazeniu; úprava textilu proti moľom; valchovanie; spracovanie vlny; úprava vody; vodovzdorná impregnácia látok; vulkanizácia (úprava materiálov); prenájom vykurovacích zariadení; vypaľovanie keramiky; vyšívanie; vyvolávanie filmov; čistenie vzduchu; osviežovanie vzduchu; zabíjanie zvierat na bitútku; spracovanie kožušín na zákazku; zhotovovanie kópíí kľúčov; zinkografia, výroba štočkov; zmrazovanie potravín; služby zubného laboranta; zváranie; zabíjanie zvierat na bitútku.

41 - Akadémie (vzdelávanie); cirkusy; praktické cvičenie (ukážky); detské škôlky; diaľkové štúdio; digitálna tvorba obrazov na výstupných zariadeniach; diskotéky (služby); divadelné predstavenia; drežúra zvierat; elektronická edičná činnosť v malom (DTP služby); služby v oblasti estrád; filmová tvorba; prenájom filmových premietacích a ich príslušenstiev; filmové štúdiá; prenájom filmov; formátovanie textov s výnimkou na reklamné účely; fotografická reportáž; fotografovanie; fotografovanie na mikrofilm; poskytovanie služieb golfových ihrísk; gymnastický výcvik; hranie o peniaze; hudobné skladateľské služby; informácie o možnostiach rekreácie; informácie o možnostiach rozptýlenia; informácie o možnostiach zábavy; informácie o výchove a vzdelávaní; internátne školy; služby kaligrafie; prevádzkovanie kasín; služby v kempingu so športovým programom; výchovno-zábavné klubové služby; kluby zdravia (telesné cvičenia); vydávanie kníh; služby pozajdných knižníc; knižnice (požičovne kníh); koncertné siene, sály;

organizovanie a vedenie konferencií; organizovanie a vedenie kongresov; korešpondenčné kurzy; organizovanie lotérií; meranie času na športových podujatiach; prevádzkovanie múzeí; služby nahrávacích štúdií; nahrávanie videopások; nočné kluby; obveselenie; organizácia a vedenie dielní na výučbu; organizovanie a vedenie kolokvií; organizovanie a vedenie koncertov; organizovanie a vedenie seminárov; organizovanie a vedenie sympózií; organizovanie kultúrnych alebo vzdelávacích výstav; organizovanie plesov; organizovanie predstavení (manažérske služby); organizovanie súťaží (vedomostných alebo zábavných); organizovanie súťaží krásy; organizovanie športových súťaží; organizovanie živých vystúpení; služby poskytované orchestrami; zábavné parky; pedagogické informácie; písanie textov (okrem reklamných); plánovanie a organizovanie večierok; pomoc pri výbere povolania (poradenstvo v oblasti vzdelávania); online poskytovanie počítačových hier (z počítačových sietí); poskytovanie elektronických publikácií online (bez možnosti kopírovania); postsynchronizácia, dabing; tlmočenie posunkovej reči; požičiavanie filmov; požičiavanie filmových premietacích a príslušenstva; požičiavanie potápačského výstroja; požičiavanie športového výstroja s výnimkou dopravných prostriedkov; požičiavanie videopások; praktický výcvik (ukážky); služby prázdninových táborov (zábava); služby poskytované prázdninovými tábormi (zábava); výroba divadelných alebo iných predstavení; prekladateľské služby; prenájom audionahrávok; prenájom audiopriístrojov; prenájom dekorácií; prenájom divadelných dekorácií; prenájom kinematografických filmov; prenájom osvetľovacích prístrojov do divadelných sál a televíznych štúdií; prenájom potápačského výstroja; prenájom rozhlasových a televíznych prijímačov; prenájom štadiónov; prenájom tenisových kurtov; prenájom videokamier; prenájom videorekordérov; prevádzkovanie karaoke; prevádzkovanie kinosál; prevádzkovanie priestorov s hracími automatmi; prevádzkovanie športových zariadení; redigovanie scenárov; informácie o možnostiach rekreácie; služby na oddych a rekreáciu; reportérske služby; rezervácia vstupeniek; rozhlasová zábava; výroba rozhlasových a televíznych programov; skúšanie, preskúšavanie (pedagogická činnosť); strihanie videopások; školenie; meranie času na športové podujatia; služby športovísk; prenájom športového výstroja s výnimkou dopravných prostriedkov; filmové štúdiá; telesné cvičenie; televízna zábava; písanie textov (okrem reklamných); zverejňovanie textov okrem reklamných; titulky; tlmočenie posunkovej reči; umelecké módné agentúry; organizovanie a plánovanie večierok; nahrávanie na videopásky; poradenstvo pri voľbe povolania (poradenstvo v oblasti vzdelávania); predaj vstupeniek na zábavné predstavenia; rezervácia vstupeniek; výcvik; online vydávanie kníh a časopisov v elektronickej forme; vydávanie kníh; vydávanie textov s výnimkou reklamných alebo náborových; náboženská výchova; výroba (tvorba) videofilmov; vyučovanie; vzdelávanie; zábava, pobavenie; zábavné parky; prevádzkovanie zoológických záhrad; cvičenie zvierat; prenájom zvukových nahrávacích zariadení; živé predstavenie.

42 - Aktualizovanie počítačových programov; analýzy výťažnosti ropných polí; architektonické poradenstvo; architektúra (architektonické služby); podmorské bádanie; bakteriologický výskum; módné dizajnérstvo; geologické expertízy; expertízy (inžinierske práce); výskum v oblasti fyziky; geodézia; geologický prieskum; geologický výskum; grafické dizajnérstvo; host'ovanie na počítačových stránkach (webových stránkach); služby v oblasti chémie; chemické analýzy; chemický výskum; inštalácia počítačových programov; interiérová výzdoba; poskytovanie internetových vyhľadávačov; kalibrácia; kontrola kvality; kontrola ropných veží; výskum v oblasti kozmetiky; skúšky materiálu; meteorologické informácie; návrh počítačových systémov; navrhovanie obalov, obalové dizajnérstvo; obnovovanie počítačových databáz; služby ochrany proti zafírúseniu počítačov; výskum v oblasti ochrany životného prostredia; overovanie pravosti umeleckých diel; prenájom počítačov; počítačové programovanie; zhotovovanie kópií počítačových programov; návrh počítačových systémov; podmorský výskum; poradenstvo v oblasti počítačového hardvéru; poradenstvo v oblasti počítačových programov; poradenstvo v oblasti úspory energie; posudzovanie ropných polí; predpovede počasia; meteorologické služby; prenájom počítačového softvéru; prenájom webových serverov; prevod a konverzia počítačových programov a údajov (okrem fyzickej konverzie); prevod údajov alebo dokumentov z fyzických médií na elektronické médiá; priemyselné dizajnérstvo; ropný prieskum; prieskum ropných polí; prieskum v oblasti využitia počítačov; prieskumy (inžinierske práce); projektovanie stavieb; štúdie technických projektov; vyhľadávanie ropy alebo ropný prieskum; servis počítačových programov; skúšky materiálov; vypracovanie stavebných výkresov; štúdie technických projektov; projektová činnosť; technická kontrola automobilov; technický prieskum; skúšanie textílu; tvorba softvéru; vytváranie a udržiavanie počítačových stránok (webových stránok) pre zákazníkov; overovanie pravosti umeleckých diel; urbanistické plánovanie; biologický výskum; strojársky výskum; výskum a vývoj nových výrobkov (pre zákazníkov); výskum v oblasti ochrany životného prostredia; analýzy výťažnosti ropných polí; vytváranie oblakov; výzdoba interiérov; zememeračstvo; zhotovovanie kópií počítačových programov.

43 - Služby barov; bufety (rýchle občerstvenie); detské jasle; domovy dôchodcov; hotelierske služby; závodné jedálne; jedálne a závodné jedálne; kaviarne; prevádzkovanie kempingy; služby motelové; penzióny; poskytovanie hotelového ubytovania; poskytovanie ubytovania pre zvieratá; ubytovacie služby prázdninových táborov; prenájom prednáškových sál; prenájom prechodného ubytovania; prenájom prenosných stavieb; prenájom stoličiek, stolov, obrusov a sklenených výrobkov; prenájom turistických stanov; prevádzkovanie kempingov; príprava a dodávka jedál na objednávku do domu; samoobslužné reštaurácie; reštaurácie (jedálne); rezervácia hotelov; rezervácia penziónov; rezervácia prechodného ubytovania; samoobslužné reštaurácie; turistické ubytovne; ubytovacie kancelárie (hotely, penzióny).

44 - Aranžovanie kvetov; aromaterapeutické služby; detoxizácia toxikomanov; služby farmaceutov (príprava predpísaných liekov); farmaceutické poradenstvo; fyzioterapia; fyzioterapia; letecské a povrchové rozmetávanie hnojív a iných poľnohospodárskych chemikálií; služby chiropraktikov; plastická chirurgia; chov zvierat; implantovanie vlasov; kadernícke salóny; navrhovanie úprav krajiny; služby krvných bánk; parné kúpele; verejné kúpele na účely hygieny; lekárske služby; liečenie stromov; manikúra; masáže; navrhovanie úprav krajiny; služby nemocníc; ničenie buriny; ničenie škodcov (v poľnohospodárstve, záhradníctve a lesníctve); služby optikov; ošetrovateľské služby; parné kúpele; plastická chirurgia; služby pôrodných asistentiek; prenájom poľnohospodárskych nástrojov a zariadení; psychologické služby; rastlinné škôlky; salóny krásy; sanatóriá; služby sauny; služby solária; starostlivosť o čistotu zvierat chovaných v domácnosti; stomatológia; liečenie stromov; súkromné kliniky alebo sanatóriá; súkromné sanatóriá alebo kliniky; ničenie škodcov (v poľnohospodárstve, záhradníctve a lesníctve); telemedicínske služby; služby termálnych kúpeľov; tetovanie; údržba trávnikov; umelé oplodňovanie; útulky; zhotovovanie vencov; verejné kúpele; veterinárna pomoc; služby vizážistov; vnútorné umelé oplodňovanie; vzdušné a pozemné rozptyľovanie hnojív a iných poľnohospodárskych chemických látok; záhradkárske služby; služby záhradných architektov; záhradníctvo; zdravotné strediská; zdravotnícka starostlivosť; zotavovne; zotavovne pre rekonvalescentov; upravovanie, česanie zvierat; starostlivosť o čistotu zvierat chovaných v domácnosti.

(540)



(732) MIRAGE SHOPPING CENTER, a.s., Framborská 12, 010 01 Žilina, SK;

(740) Krnáč Michal, JUDr., Žilina, SK;

(111) 229594

(151) 6.4.2011

(180) 20.10.2019

(210) 5774-2009

(220) 20.10.2009

(442) 7.10.2010

9 (511) 1, 2, 3, 4, 5, 6, 7, 8, 9, 10, 11, 12, 13, 14, 15, 16, 17, 18, 20, 21, 22, 23, 24, 25, 26, 27, 28, 29, 30, 31, 32, 33, 34, 35, 36, 37, 38, 39, 40, 41, 42, 43, 44

(511) 1 - Prídavné kvapaliny na použitie s abrazívami; syntetické materiály na absorpciu oleja; acetanhydrid, anhydrid kyseliny etánovej; acetát celulózy v surovom stave; acetáty, octany (chemikálie); acetón; acetylén; acetylén tetrachlorid (tetrachlóretán); adhezíva (lepiace materiály) na priemyselné účely; adhézne prípravky na chirurgické bandážovanie; hnacie plyny do aerosólov; agar-agar; agrochemikálie s výnimkou fungicíd-

dov, herbicídov, insekticídov a prípravkov na ničenie buriny a parazitov; akrylové živice surové; aktínium; aktívne uhlie; odpeňovacie roztoky do akumulátorov; okyslená voda na dobíjanie akumulátorov; tekutiny na odstraňovanie síranov z akumulátorov; aldehyd amónny; algarovila (garbiarstvo); algináty (chemické prípravky); alkalické jodidy na priemyselné účely; alkalické kovy; soli alkalických kovov; alkálie; alkaloidy; alkohol; amerícium; amoniak; kamencový amoniak; amoniak (chlorid amónny) na priemyselné účely; amoniak na priemyselné účely; amónne soli; amylacetát, etanát pentylový; amylalkohol; chemické prípravky na laboratórne analýzy; s výnimkou analýz na lekárske alebo zverolekárske účely; anhydridy; antidetonačné látky do spaľovacích motorov; antimón; antistatické prípravky s výnimkou prípravkov pre domácnosť; kyselina antranilová; apretúrne chemické prípravky na kožu; apretúry; garbiarske apretúry na kožu s výnimkou olejov; arabská guma na priemyselné účely; argón; arzén; arzeničnan olovnatý; kyselina arzenitá; astát; palivá do atómových reaktorov; bakteriálne prípravky s výnimkou prípravkov na lekárske a zverolekárske účely; enologické baktericídne látky (chemické prípravky na použitie pri výrobe a ošetrovaní vína); bakteriologické prípravky na octové kvasenie; bakteriologické prípravky s výnimkou prípravkov na lekárske a zverolekárske účely; gúrjanský balzam na výrobu lakov; adhezívne prípravky na chirurgické bandážovanie; bárium; zlúčeniny s báriom; baryt; barytový papier; okyslená voda na dobíjanie batérie; soli do galvanických batérií; bauxit; bentonit; kyselina benzenkarboxylová; benzenové deriváty; kyseliny na báze benzenov; detergentné prísady do benzínu berkelium; chemické látky na prevzdušnenie betónu; konzervačné prípravky na konzervovanie betónu s výnimkou farieb a olejov; spojivá do betónu; výrobky na konzervovanie betónu s výnimkou farieb a olejov; bezvodý amoniak; bezvodý uhličitan sodný; bieliace (odfarbovacie) prípravky na priemyselné účely; jodidovaná bielkovina; sladová bielkovina; bielkovina (živočíšna alebo rastlinná ako surovina); biochemické katalyzátory; biologické prípravky s výnimkou prípravkov na lekárske alebo zverolekárske účely; bizmut; látky na výrobu blýskania; bróm na chemické účely; brzdové kvapaliny; acetát celulózy ako surovina; celulóza, buničina; odolné proti vode chemické prípravky do cementu s výnimkou farieb; konzervačné prípravky do cementu s výnimkou farieb a mazadiel; konzervačné prípravky do cementu s výnimkou farieb a olejov; cementačný prípravok, nauhličovadlo (metalurgia); céř; céřium; curium; lampová čerň, lampové sadze na priemyselné účely; chemické činidlá s výnimkou činidiel na lekárske alebo zverolekárske účely; číriace prípravky; číriace prípravky na mušty; číriace prípravky na víno; chemické prípravky na čistenie oleja; prípravky na čistenie plynu; chemické prípravky na čistenie vody; čpavok soli; čpavok na priemyselné účely; defolianty; dehydratačné prípravky na priemyselné účely; chemické prípravky na dekarbonizáciu motorov; deriváty celulózy; destilovaná voda; detergentné prísady do benzínu; detergenty na použitie vo výrob-

nom procese; dextrín (apretúra); diagnostické prípravky s výnimkou prípravkov na lekárske alebo zverolekárske účely; enzým diastázy na priemyselné účely; diatomit; diatomová zemina; diazopapier; diazopapier; dichlór cínu; dichróman draselný; dichróman sodný; dioxalát draslíka; disperzia plastov; naftové disperzné činidlá; olejové disperzné činidlá; ditioničitany; okyslená voda do dobíjacích akumulátorov; dolomit na priemyselné účely; soli drahých kovov na priemyselné účely; draslík; dioxalát draslíka; drevena; produkty destilácie dreveného liehu; drevný lieh (metylalkohol); drevný ocot; drevný ocot; trieslové drevo; drevovina; dubienky; dusičnan bizmutitý na chemické účely; dusičnan strieborný; dusičnan uránu; dusičnan vápenatý (hnojivo); dusičnany; dusík; dusíkaté hnojivá; dusíkaté vápno (hnojivo); zmesi na opravu duší pneumatík; dysprózium; elektroforézne gély s výnimkou gélov na lekárske a veterinárne použitie; chemické výrobky na matnenie email; kaliace látky do emailu; emaily a chemické prípravky na farbenie skla; emulgátory; fotografické emulzie; enzymatické prípravky na priemyselné účely; enzýmy na priemyselné účely; epoxidové živice v surovom stave; erbium; estery celulózy na priemyselné účely; estery; etán; etanát olovnatý, etanát olovičitý; éter kyseliny sírovej; étery celulózy na priemyselné účely; étery; etylalkohol; etyléter, etánoxyetán; európium; expandovaná hĺna na pestovanie hydroponických rastlín ako substrát; farbiace kúpele (fotografia); farbiace soli (tónovacie prípravky pre fotografiu); chemické prípravky na výrobu farieb; fenol na priemyselné účely; mliečne fermenty na priemyselné účely; fermenty na chemické účely; fermium; ferokyanidy; ferotypové platne (fotografia); filmy so svetlocitlivou vrstvou neexponované; filmy so svetlotlačovou vrstvou neexponované; filtračné materiály (chemické prípravky); filtračné materiály (minerálne látky); filtračné materiály (plastické látky v surovom stave); filtračné materiály (rastlinné látky); chemické prípravky proti fľakom, škvrnám na textilných látkach; flokulačné činidlá; fluór; fluoritové zmesi; formaldehyd na chemické účely; fosfatidy; fosfáty (hnojivá); fosfor; fotocitlivé platne; fotografické emulzie; fotografické platne so svetlocitlivou vrstvou; fotografické redukčné činidlá fotografický papier; chemické prípravky na použitie vo fotografii; fotometrický papier; francium chemické aditíva do fungicíd; gadolínium; gáfor na priemyselné použitie; galán bizmutu; zásadité galány bizmutu; gálium; kyselina galotanická; kyselina galová na výrobu atramentu; galvanický kúpeľ; prípravky na galvanizáciu; gambír; garbiarske prípravky na mastenie kože; garbiarske prípravky na vyrobene koží; elektroforézne gély s výnimkou gélov na lekárske a veterinárne použitie; chemicky aktívne látky getre; chemické prípravky s výnimkou pigmentov na výrobu glazúry; keramické glazúry; gleje (lepidlá) s výnimkou glejov na kancelárske použitie a pre domácnosť; prípravky na glejenie; glejové prípravky na ošetrovanie stromov; glukóza na priemyselné účely; glukozidy; glutén (lepidlo) okrem kancelárskych lepidiel a lepidiel pre domácnosť; glyceridy; glycerín na priemyselné účely; glykol; glykoléter; grafit na

priemyselné účely; látky na výrobu gramofónových platní; prípravky na renováciu gramofónových platní; guáno; gurjanský balzam na výrobu fermeží; hasiace zmesi; hasiace zmesi; hélium; hlina; expandovaná hlina pre hydroponické rastliny ako substrát; prípravky na hnojenie; poľnohospodárske hnojivá; holmium; hormóny na aktiváciu dozrievania ovocia; hormóny na zrýchlenie dozrievania ovocia; humus; humus na povrchové hnojenie; hydrát hlinitý; hydráty; kvapaliny do hydraulického obvodu; hydrazín; hydrogén uhlíčan sodný na chemické účely; hydroxid sodný na priemyselné účely; hydroxidy alkalických kovov; chemické avivážne prípravky na priemyselné účely; chemické činidlá (okrem činidiel na lekárske a zverolekárske účely); chemické čističe oleja; chemické látky na laboratórne analýzy (s výnimkou analýz na lekárske alebo zverolekárske účely); chemické odľučovače oleja; chemické prípravky na čistenie komínov; chemické prípravky na čistenie olejov; chemické prípravky na čistenie tukov; chemické prípravky na čistenie voskov; chemické prípravky na úpravu a opracovanie zliatin kovov; chemické prípravky na vedecké účely (okrem lekárske a veterinárnych účelov); chemické prísady do olejov; štiepateľné chemické prvky; chemické tužidlo na kaučuk; chemické tužidlo na papier; priemyselné chemikálie; chemikálie pre lesníctvo okrem fungicídov, herbicídov, insekticídov a prípravkov na ničenie parazitov; adhézne prípravky na chirurgické bandáže; chladiace prípravky (zmesi); chladiace zmesi do motorov vozidiel; chladivá; chlór; chlorečnany; chlorid hlinitý; chlorid horečnatý; chlorid uhličitý, tetrachlórmetán; chloridy; chloristany; chlórnan sodný; chlórové vápno; chrómany; chromité soli; chrómové soli fľový výplach; chemické aditíva do fľového výplachu; chemické impregnačné látky na textil; impregnačné prípravky na textil (vodovzdorná úprava); indikátorový papier; látky proti vytváraniu alebo na odstraňovanie inkrustácie; chemické prísady do insekticídov; izopropyltoluén; izotopy na priemyselné účely; spomaľovače do jadrových reaktorov; jód na chemické účely; jód na priemyselné účely; jodid hlinitý; jódované bielkoviny; jódované soli; kainit; vrtný kal, vrtný výplach; kalcinovaná sóda; kalcinovaná sóda, bezvodý uhlíčan sodný; prípravky na kalenie kovov; kalifornium; kalivá na emaily a sklo; látky proti tvoreniu kameňa; kamenec; hlinitý kamenec; kamenná soľ kaolín; karbid; karbid vápenatý; karbonyl na ošetrovanie rastlín; tmely na karosérie automobilov; kasiopeum (lutécium); katalyzátory chemické; katechu (extrakt východoindickej akácie); látky na ochranu kaučuku; kazeín na priemyselné účely; kebračo na priemyselné účely; keramické glazúry; keramické materiály vo forme častíc ako filtre; keramické materiály vo forme častíc, na použitie ako prostriedky na filtrovanie; keramické zmesi na spekanie (granuly, prášok); zmesi na výrobu technickej keramiky; ketóny; kinofilmy neexponované, vybavené citlivou vrstvou; prípravky proti klíčovost' zeleniny; kolódium; chemické čistiace prípravky na čistenie komínov; kompost; konzervačná soľ s výnimkou soli na konzervovanie potravín; konzervačné prísady do farmaceutických prípravkov; soľ na konzervovanie s vý-

nimkou konzervovania potravín; chemické látky na konzervovanie potravín; korozívne prípravky; kovové zeminy; alkalické kovy; prípravky na popúšťanie kovov; prípravky na kalenie kovov; prípravky na popúšťanie kovov; prípravky na žihanie kovov; kovy alkalických zemín; apretúry okrem olejov na kožu; garbiarske prípravky na kožu; chemické apretúrne prípravky na kožu; chemické prípravky na impregnáciu kože; chemické prípravky na ošetrovanie kože; chemické prípravky na vodovzdornú impregnáciu kože; chemické prípravky proti priepustnosti kože; lepidlá na kožu; mastix na kožu; kremičitan hlinitý; kremík; krezot na chemické účely; krotónaldehyd; kryogénne prípravky; kryptón; chemické ochranné prípravky na prevenciu proti kúkoľu; kultúry mikroorganizmov s výnimkou kultúr na lekárske a zverolekárske účely; galvanizačné kúpele; tónovacie kúpele (fotografia); brzdné kvapaliny; kvapaliny do hydraulických obvodov; kvapaliny na odstraňovanie síranov z akumulátorov; chemické látky na kvasenie vína; rašelinové kvetníky na záhradnícke účely; prípravky na konzervovanie kvetov; prípravky na ochranu kvetov; kyánamid vápenatý, kyanidy; roztoky na kyanotypiu; kyanotypové plátno; kyselina boritá na priemyselné účely; kyselina citrónová na priemyselné účely; kyselina dusičná; kyselina fluorovodíková; kyselina fosforečná; kyselina chlóróvá; kyselina chlorovodíková; kyselina chrómová; kyselina jodidná; kyselina mliečna; kyselina mravčia; kyselina octová; kyselina oktadecénová; kyselina oxálová, kyselina etándiová; kyselina peroxodisírová; kyselina pikrová, trinitrofenol; kyselina salicylová; kyselina sebaková, kyselina dekándiová; kyselina soľná; kyselina uhličitá; kyselina vínná; kyselinovzdorné chemické zlúčeniny; kyslík; suchý ľad (oxid uhličitý); lakmusový papier; rozpúšťadlá na laky; lampové sadze na priemyselné účely; lantán; látky podporujúce horenie (chemické prísady do motorových olejov); lecitín ako surovina; prípravky na lejacie formy; lejacie prípravky; lejársky piesok; plagátové lepidlá; lepidlá a gleje na lepenie plagátov; lepidlá na obkladačky; lepidlá na priemyselné účely; lepidlá na tapety; chemické látky pre lesníctvo s výnimkou fungicídov, insekticídov a prípravkov proti parazitom; liadok; liehový ocot; lítium; lutécium (kasiopeum); magnetická kvapalina na priemyselné účely; magnezit; manganát; mangrový strom (kôra na priemyselné účely); mastenec (kremičitan horečnatý); mastix na pneumatiky; mastné kyseliny; prípravky na oddeľovanie mastnoty; prípravky na odstraňovanie mastnoty pri výrobe tovarov; chemické prípravky proti matneniu okien; chemické látky na matovanie skla; chemické prípravky na údenie mäsa; prípravky na tenzerizáciu mäsa na priemyselné účely; médiá na automatický prenos; meniče iónov (chemické látky); metaloidy; metán; metylbenzén; metylbenzén; metylbenzol; metyléter; kultúry mikroorganizmov okrem kultúr mikroorganizmov na lekárske a zverolekárske účely; minerálne kyseliny; mliečne fermenty na chemické účely; moridlá na kovy; moridlá na tabak; moridlo (na použitie v garbiarstve); morská voda (na priemyselné účely); morské chaluhy (hnojivo); chemické aditíva do motorových palív; chemické prípravky

na dekarbonizáciu motorov; prípravky proti vyvretiu chladiacej kvapaliny v motoroch; chladiace zmesi do motorov vozidiel; múka na priemyselné účely; konzervačné prípravky na murivo s výnimkou farieb a lakov; látky na ochranu muriva s výnimkou farieb a olejov; prípravky na čerenie muštov; kovové mydlá na priemyselné účely; naftalín; namáčacie bieliace prípravky; namáčacie prípravky (na farbenie); namáčacie prípravky pre textilný priemysel; filtračné látky pre priemysel nápojov; nemrznúca zmes; neodým; neón; neptúnium; neutralizačné prípravky na neutralizáciu toxických plynov; neutralizačné prípravky toxických plynov; vedľajšie produkty spracovania obilnín na priemyselné účely; lepidlá, spojivá na obkladačky; obrábacie prípravky na konečnú úpravu ocele; lepidlá na obuv; prípravky na úpravu ocele; octan hlinitý; bakteriologické prípravky na octové kvasenie; prípravky zabraňujúce púšťaniu očiek na pančuchách; oddeľovacie a odlepovacie prípravky; odfarbovacie prípravky na priemyselné účely; odglejovacie prípravky; prípravky na odlepenie; odlepenie; prípravky na opracovanie odliatok; odmasťovacie prípravky na použitie vo výrobnom procese; odpeňovacie roztoky do akumulátorov; odpeňovacie roztoky do batérií; látky na odstránenie lesku; prípravky na ochranu proti ohňu; ohňovzdorné prípravky; ochranné plyny na zváranie; ochranné prípravky na tehlové murivo okrem farieb; chemické prípravky proti matneniu alebo zakaleniu okenného skla; okyslená voda na dobíjanie akumulátorov; okyslená voda na dobíjanie batérií; disperzné činidlá na olej; syntetické materiály na absorpciu oleja; chemické prípravky na čistenie oleje; oleje na konzervovanie potravín; oleje na spracovanie kože; garbiarstvo oleje na úpravu kože; oleje na vyčisťovanie kože; chemické prísady do oleja; olejový tmel; olejový tmel (git); olivín (chemický prípravok); organické bieliadlá, bieliace činidlá; organické čistiace prípravky; ortuť; oxaláty; oxid antimony; oxid bárnatý; oxid dusný; oxid hlinitý; oxid kobaltitý na priemyselné účely; oxid lítny; oxid manganičitý; oxid olovnatý; oxid ortuťnatý; oxid titaničitý na priemyselné účely; oxid titaničitý na priemyselné účely; oxid uránu; oxid zirkóničitý; oxidy chrómu; chloridy paládia; prípravky na úsporu palív; palivá do jadrových reaktorov; albumínový papier; nitrifikačný papier; regeneračný papier; papierovina; papierovina (papierová vlákna); pektín (fotografia); peroxid vodíka; peroxid vodíka; peroxoboritan sodný; peroxosfrany; peroxouhličitan; chemické prípravky na výrobu pigmentov; činidlá na čírenie a konzervovanie piva; konzervačné činidlá do piva; planografický materiál; planografický papier; disperzné činidlá do plastickej hmoty; plastické hmoty ako suroviny; plastifikátory; plastisóly; citlivé platne na ofsetové tlačenie; fotocitlivé platne; platne so svetlocitlivou vrstvou na ofsetové tlačenie; plutónium; látky na čistenie plynu; plynové poháňače do aerosólov; ochranné plyny na zváranie; stužené plyny na priemyselné účely; zmesi na opravu pneumatiky; tmely na pneumatiky; zmesi na opravu pneumatiky; prípravky na odstraňovanie politúry; poľnohospodárske hnojivá; poľnohospodárske chemické

prípravky s výnimkou fungicídov, herbicídov, insekticídov a prípravkov na ničenie buriny a parazitov; hnojivá pre poľnohospodárstvo; polónium; prípravky na popúšťanie kovov; potaš (uhličitan draselný); chemické látky na konzervovanie potravín; povrchovo aktívne chemické činidlá; chemické prípravky na zlepšenie pôdy; praeodým; priemyselné chemikálie; prípravky izolujúce proti vlhkosti muriva s výnimkou farieb; prípravky na apretovanie a konečnú úpravu textílií; prípravky na odstraňovanie vodného kameňa s výnimkou prípravkov pre domácnosť; prípravky na tvrdé spájkovanie; prípravky na zmäčkovanie vody; prípravky pre lejacie formy; prípravky proti tvorbe kotolného kameňa; chemické prísady do olejov; prísady chemické do fungicídov; prísady chemické do insekticídov (prostriedkov proti hmyzu); prísady chemické do motorových palív; prísady chemické do vrtných kalov; prométium; protaktínium; proteín (surovina); protiskvapalňovacie chemické látky; kyselina pyrogalová; chemikálie na vyplachovanie radiátorov; rádioaktívne prvky na vedecké účely; rádium na vedecké účely; radón; prípravky na reguláciu rastu rastlín; rašelina (hnojivo); rašelinové kvetníky pre záhradníctvo; regeneračný papier; rénium; retardéry (spomaľovacie látky) do jadrových reaktorov; röntgenové filmy s citlivou vrstvou neexponované; röntgenové filmy scitlivé neexponované; ropné dispergačné činidlá; rozjasňovače (chemické prípravky na zjasňovanie farieb) na priemyselné účely; rozpúšťadlá na fermeže; rozpúšťadlá na gumu; ustaľovacie roztoky (fotografia); rubídium; sadze na priemyselné a poľnohospodárske účely; sadze na priemyselné účely; sacharín; salmiak; salmiakový lieh; samárium; samotónovací papier (fotografia); selén; moridlá na semená; senzibilizátory (fotografia); senzibilizátory, scitlivovače; zmesi na výrobu siete; silikáty; silikóny; síra; síran bárnatý; síran chromitodraselný; síran meďnatý, vitriol; kyselina siričitá; sírny kvet na chemické účely; sírouhlík, disulfid uhličité; kyselina sírová; skandium; sklársky tmel; chemické látky na leptanie skla; chemické látky na matnenie skla; kalivá do skla; prípravky proti zakaľovaniu skla; vodné sklo; chemické látky na skvapalňovanie; umelé sladidlá chemické prípravky; sladová bielkovina; chemické prípravky proti sneti; chemické ochranné prípravky proti sneti obilnej; kalcinovaná sóda; sodík; soľ (surovina); soľ kyseliny šťaveľovej; soli (hnojivá); soli (chemické prípravky); soli alkalických kovov; soli drahých kovov na priemyselné účely; soli kovov vzácnych zemín; soli na farbenie kovov; soli na farbenie kovov; soli na priemyselné účely; soli ortuti; soli pre galvanické články; soli sodíka; soli striebra, postriebrovacie roztoky; soli vápnika; soli zlata; soli železa; spájkovacie pasty; antidetonátory do spaľovacích motorov; keramické kompozície na spekanie (granuly, prášok); spinely (chemické prípravky); spódiu (kostné uhlie); betónové spojivá; spojivá (lejárske); kyselina stearová; prípravky obsahujúce stopové prvky pre rastliny; stroncium; stužené plyny na priemyselné účely; bezzeminné rastlinné substráty; suchý ľad (oxid uhličité); sulfáty; sulfid antimony; sulfidy; sulfimid kyseliny benzoovej; sulfónové kyseliny; sumach na garbiarske účely;

superfosfáty (hnojivá); svetlocitlivý papier so svetlocitlivou vrstvou; svetlotlačové plátno (fotografia); syntetické živice v surovom stave; ochranné prípravky na škridly s výnimkou farieb a olejov; chemické látky na skvapalňovanie škrobu; škrob (apretúra); škrob na priemyselné účely; škrobové lepidlá s výnimkou kancelárskych lepidiel a lepidiel pre domácnosť; chemické prípravky proti škrvnám, flakom na textilných látkach; prípravky proti matneniu šošoviek; štepárske tmely na stromy; štepárske vosky; štepárske vosky na stromy; štiepateľné chemické prvky; štiepateľné materiály pre jadrovú energetiku; moridlá na tabak; tálum; tanín; lepidlá na tapetovanie; prípravky na odstraňovanie tapety; tapioková múka na priemyselné účely; tavidlá na tvrdé spájkovanie; ťažká voda; konzervačné prípravky na tehly s výnimkou farieb a olejov; technécium; telúr; tenzné činidlá; terbium; tetraboritan disodný, bórax; tetrachloridy, chloridy obsahujúce štyri atómy chlóru; chemické impregnačné prípravky na textil; chemické prípravky na vodovzdornú úpravu textilu; zjasňovacie prípravky na textil; tiokarbanilid; titanit; tlačové dosky na ofsetové tlačenie (s citlivou vrstvou); sklársky tmel; tmel na obuv; tmel na pneumatiky; tmel na štepenie stromov; tmely na karosérie automobilov; tmely na obuv; tmely na opravu rozbitých alebo zlomených predmetov; tmely na vyplňanie dutín stromov; toluén; tórium; tragant; tragantová guma; trieslové drevo; triesloviny; troska (hnojivo); chemické prípravky na čistenie tukov; túlium; uhličitan horečnatý; uhličitan vápenatý; uhličitan; aktívne uhlie; prípravky zo živočíšneho uhlia; šetriče uhlia; živočíšne uhlie; uhlík; uhlík do filtrov; uhľohydráty; umelé sladidlá (chemické prípravky); umelé živice v surovom stave; urán; urýchľovače vulkanizácie; urýchľovače vulkanizácie; chemické látky na impregnáciu usne; chemické prípravky na oživenie usne; ustaľovacie roztoky (fotografia); ustaľovače (fotografia); valchovacia hlina pre textilný priemysel; prípravky na vachovanie; prípravky na valchovanie pre textilný priemysel; látky na vytvrdenie vápenca; acetat vápna; prípravky podporujúce varenie na priemyselné účely; vedľajšie produkty spracovania obilnín na priemyselné využitie; ochranné chemické prípravky na vinič; vínný alkohol; vínný kameň s výnimkou kameňa na farmaceutické účely; vínný kameň s výnimkou vínného kameňa na farmaceutické účely; chemické prípravky na fermentáciu vína; prípravky na čírenie vína; viskóza; vitriol; destilovaná voda; draselná voda; chemické prípravky na čistenie vody; morská voda na priemyselné účely; ťažká voda; vodík; vodné sklo; kyselina volfrámová; štepársky vosk; chemické prípravky na čistenie voskov; vtáčí lep; vulkanizačné prípravky; vymieňač iónov (chemické prípravky); výplne stromových dutín (lesníctvo); látky na vytvrzovanie vápenca; vývojky; fotografické vývojky; prípravky proti vyvretiu chladiacej kvapaliny v motoroch; vyzina s výnimkou vyziny pre domácnosť a na kancelárske účely; vzáčne zeminy; witherit; xenón; yterbium; ytrium; záhradnícke chemikálie s výnimkou fungicídov, herbicídov, insekticídov a prípravkov proti parazitom; zásady (chemické látky); zemiaková múč-

ka na priemyselné účely; rozsievková zemina; zemina na pestovanie; kovové zeminy; vzáčne zeminy; chemické prípravky na zlepšenie pôd; chemické prípravky na úpravu zliatiny kovov; zmäkčovadlá na tkaniny na priemyselné účely; prípravky na zmäkčovanie vody; zmesi na výrobu gramofónových platní; zoslabovače (negatívov) na fotografické účely; zväracie pasty; chemické prípravky na zväranie; ochranné plyny na zväranie; zvlhčovacie prípravky na čistenie; zvlhčovacie prípravky na farbenie; zvlhčovacie prípravky pre textilný priemysel; želatína na fotografické účely; želatína na priemyselné účely; žieravé látky na priemyselné účely; akrylové živice v surovom stave; epoxidové živice (surovina); syntetické živice (surovina); umelé živice (surovina); živočíšne bielkoviny (surovina); živočíšne uhlie; prípravky zo živočíšneho uhlia.

2 - Alizarínové farbivá; alumíniové farby; anilínové farby; annotto (farbivo); antikoročné mazivá; auramín; azbestové farby; badižón; bakteriálne náterové farby; kanadský balzam; roztok na bielenie; bieloba olovnatá; bieloba (ako farbivá a farby); bronzové laky; bronzový prášok; čerň (farbivá a farby); nátery na dechtové plste (farby); farbiarske drevo; farbivá na drevo; konzervačné oleje na drevo; konzervačné prípravky na drevo; moridlá na drevo; prípravky na konzervovanie dreva; emailové farby; emaily (laky); strieborné emulzie (pigment); garbiarska farba; tlačiarenská farba; farba na kožu; farbiarske drevo; potravinárske farbivá; sladové farbivá; farbivá do likérov; farbivá do masla; farbivá do nápojov; farbivá do piva; farbivá na drevo; farbivá; farbivo červenca neopáľového; bakteriálne farby; emailové farby; ohňovzdorné farby; riedidlá do farieb; spojivá do farieb; zahusťovače farby; farby na keramiky; farby na obuv; farby, nátery; farebné papiere na farbenie veľkonočných vajec; fermeže; fixatívy (laky); fixatívy na vodové farby; kovové fólie pre maliarov, dekoratérov, polygrafov a umelcov; strieborné fólie; garbiarske farby; glazúry (farby, laky); glejová farba; glejové živice; glieda, oxid olovnatý; gumiguta na maľovanie; hliníkový prášok na farbenie; prípravky proti hrdzi; indigo (farbivo); japonská čerň; japonský čierny lak; kanadský balzam; karamel, kulér (potravinové farbivo); karbónová čerň (pigment); karbonyl (konzervačný prostriedok na drevo); karmínová červeň (farbivo z červenca neopáľového); keramické farby; kolofónia; kopal; (tonery) náplne do tlačiarň a kopírovacích prístrojov; koralová fermež; kovové fólie pre maliarov, dekoratérov, tlačiarov a umelcov; kovy vo forme práškov pre maliarov, dekoratérov a umelcov; farba na kožu; moridlá a farbivá na kožu; kreozot na konzervovanie dreva; kurkuma (farbivo); riedidlo na laky; laky; lampová čerň (pigment); lesklíce na keramiky; farbivá do likérov; farbivá do masla; prípravky proti matneniu kovov; mńium; modridlá (farbivá alebo farby); moridlá; moridlá na drevo; náplne do tlačiarň a kopírovacích prístrojov (tonery); nátery (farby); nátery na strešné krytiny; nátery zabraňujúce nánosom a usadeninám; ochranné nátery na podvozky automobilov; ochranné pásky proti korózii; ochranné prípravky na kovy; antikorozívne oleje; konzervačné oleje na drevo; oleje na kon-

zervovanie dreva; olovená oranž; olovnatá bielo-ba; oxid kobaltitý (farbivo); oxid olovnatý (glie-da); oxid titaničitý (pigment); oxid zinočnatý (zinková bielobapigment); protikorózne pásy; pigmenty; farbivá do piva; keramická platinová farba; platinové lesky na keramiku; ochranné nátery na podvozky automobilov; ochranné nátery podvozkov vozidiel; pozlátka; bronzový prášok (farba); hliníkový prášok pre maliarov, umelcov a dekoratérov; protikorózne oleje; ochranné protikorózne prípravky; riedidlá farieb; riedidlá lakov; sadze (farbivo); sandarak; siena (hlinka); sikatívy na vysušanie farieb; sladové farbivá; sladový karamel (potravinárske farbivo); spojivá do farieb; strieborné emulzie (pigmenty); strieborné fólie; strieborné pasty; strieborné prášky; strieborný prášok; striebrenky na keramiku; striebro vo forme pasty; sumach do lakov a politúr; šafran (farbivo); šelak; terpentín (riedidlo na farby); tlačiarenské farby (atrament); (tonery) náplne do tlačiarň a kopírovacích prístrojov; tlačiariska farba na gravírovanie; tonery do fotokopírovacích prístrojov; tuky proti korózii; moridlá na usne; ustaľovacie prípravky na vodové farby; papieriky na farbenie veľkonočných vajec; vodové náterové farby; vosky (prírodné živice); výťažky z farbárskeho dreva; zahusťovače do farieb; základné náterové farby; základný ochranný náter na podvozky automobilov; značkovací atrament na zvieratá; značkovacia farba pre zvieratá; prírodné živice (surovina); živočné (bitúmenové) laky; žlté drevo (ako farbivo).

3 - Abrazíva; adstringentné prípravky na kozmetické účely; ambra (parfuméria); amidon (apretačný prípravok); amoniak na použitie ako čistiaci prostriedok; antistatické prípravky na použitie v domácnosti; aromatické látky (esencie); aromatické prísady do nápojov (esencie); aromatické prísady do zákuskov (esencie); aviváž; avivážne prípravky; badiánová esencia; bergamotový olej; bieliace krémy na pokožku; bieliace prípravky; bieliace prípravky (na čistenie bielizne a šatstva); bieliace prípravky na čistenie kože; bieliace prípravky na kozmetické účely; bieliace soli; voňavé vrecúška do bielizne; farby na fúzy a bradu; brúsne plátno; brúsne prípravky; brúsny papier; éterické oleje z éterového dreva; kozmetické ceruzky; citrónové éterické oleje; leštiaca červeň; prípravky na čistenie za sucha; čistiace mlieka na toaletné účely; čistiace prípravky; čpavok (ako čistiaci prípravok); depilačné prípravky; detergenty s výnimkou detergentov na použitie vo výrobnom procese a na lekárske účely; dezinfekčné mydlá; dezodoračné mydlá; dezodoranty na osobné použitie; diamantové brúsivo; vosk na dlážku; epilačné prípravky; esenciálne oleje (éterické); éterické esencie; éterické oleje; farbivá na toaletné účely; kozmetické farby; prípravky na odstraňovanie farby; pomády na fúzy; vosk na fúzy; gaultierový olej; gély na bielenie zubov; geraniol; glazovacie prípravky na bielizeň; heliotropín; prípravky na holenie; chemické avivážne prípravky na použitie v domácnosti; chlórnan draselný; ionón (parfuméria); javelský lúh; jasmínový olej; kadidlo; kadidlové tyčinky; kamenec (antiseptický prípravok); karbid kremíka; karbidy kovu (brúsivo); kolínske vody; korund (brúsivo); kozmetické prípravky; kozmetické

prípravky na zoštíhlenie; kozmetické prípravky pre zvieratá; kozmetické taštičky; bieliace a čistiace prípravky na kožu; konzervačné prípravky na kožu (leštidlá); ochranné prípravky na kožu (leštidlá); quilajová kôra na pranie; krajčírsky vosk; krémy na obuv; bieliace krémy; kozmetické krémy; krémy na kožu; krieda na čistenie; prípravky na kučeravenie vlasov; kozmetické prípravky do kúpeľa; kúpeľové soli s výnimkou solí na liečebné účely; protišmykové kvapaliny na podlahy; základné látky na kvetinové parfúmy; výťažky z kvetov (parfuméria); lak na vlasy; prípravky na odstránenie lakov; laky na nechty; lepiace prípravky na lepenie umelých vlasov; lesky na pery; papier na leštenie; prípravky na leštenie listov rastlín; leštiaca červeň; leštiace a chladiace prípravky; leštiace krémy na obuv; leštiace pasty; leštiace prípravky; leštiace prípravky na bielizeň; leštiace prípravky na nábytok a dlážku; leštiace prípravky na zubné protézy; leštiace vosky; leštiaci kameň; leštidlá; leštidlá na obuv; levandulová voda; levandulový olej; prípravky na líčenie; líčidlá; prípravky na odstraňovanie líčidiel; lúh sodný; mandľové mlieko na kozmetické účely; mandľové mydlo; mandľový olej; skrášľovacie masky; práškový mastenec púder na úpravu; medicínalne mydlá; práškový mejkap; mentol pre parfumériu; mentolová esencia (éterický olej); kozmetické prípravky na mihalnice; lepidlá na nalepovanie umelých mihalníc; čistiace mlieko na kozmetické účely; farbivá na modrenie bielizne a šatstva; farbivá na modrenie farbiva; farbivacie prípravky na modrenie šatstva; modriace farbivá na modrenie šatstva; modridlá (farbivá na pranie); modridlá modrenie bielizne; mydielka; mydlá; mydlá na holenie; mydlá proti poteniu; mydlá proti poteniu nôh; mydlá s protipotivými účinkami; namáčacie prípravky; predpieracie prípravky; prípravky na odstraňovanie náterov; ošetrovacie prípravky na nechty; umelé nechty; neutralizačné prípravky pri trvalej ondulácii; ceruzky na obočie (obočenky); kozmetické prípravky na obočie; obrúsky napustené pleťovými vodami; pasty na obľahovacie remene; ozdobné kozmetické obtačky; obuvnícke vosky; odfarbovače; odhrdzovacie prípravky; odlakovače; odmasťovacie prípravky s výnimkou prípravkov na použitie vo výrobnom procese; prípravky na čistenie odpadových rúr; odstraňovače podlahových parketových voskov (čistiaci prípravok); odstraňovače škvŕn; čistiace prípravky na automobilové okná; oleje do parfumov a vôní; oleje na čistenie; oleje na kozmetické účely; oleje na toaletné účely; kozmetické opaľovacie prípravky; prípravky na ostrenie; spreje na osvieženie dychu; parfumovaná voda; pasty na obľahovacie remene (na britvy); pemza; peroxid vodíka na kozmetické účely; pieskové plátno (brúsny papier); pižmo (parfuméria); plavená krieda; kozmetické prípravky na určené na starostlivosť o pleť; pleťové vody na kozmetické účely; protišmykové kvapaliny na podlahy; protišmykový vosk na podlahy; pomády na kozmetické účely; vulkanický popol na čistenie; kozmetické potreby; pracie prípravky; príchute do zákuskov (esencie); prípravky na čistenie povrchov; prípravky na čistenie umelého chrupu; prípravky na čistenie zubov; prípravky na odstraňovanie vodného ka-

meňa pre domácnosť; prípravky na vyleštenie; prípravky proti poteniu; púder; quilajová kôra na pranie; umelé riasy; rúže; ružový olej; safrol; sklené plátno; sklenený (brúsny) papier; sklenený (šmirgľový) papier; sklotextil; skrášľovacie masky (kozmetické prípravky); sóda na pranie; spojivá (lepidlá) na kozmetické účely; šampóny; šampóny pre zvieratá chované v domácnosti; škrob na bielizeň; škrob na pranie; šlichtovacie prípravky; špirála na riasy, maskara; tampóny z vaty na kozmetické použitie; čistiace prípravky na tapety; terpentín ako odmasťovací prípravok; terpentín na odmasťovanie; terpény; tkaniny impregnované čistiacimi prípravkami na čistenie; toaletné prípravky; toaletné vody; tripel (kameň) na leštenie; tuky na kozmetické účely; kadidlové tyčinky; ústne vody nie na lekárske účely; vata na kozmetické účely; vatové tyčinky na kozmetické účely; vazelína na kozmetické účely; vlasové vody; farbivá alebo tónovače na vlasy; farby na vlasy; voda po holení; voňavá zmes; voňavkárske výrobky; voňavky; vonné drevo; depilačný vosk; krajčírsky vosk; vosk na leštenie; vosk na parkety; vosk na použitie pri praní; odstraňovače podlahových parketových voskov (čistiaci prípravok); vrecúška s parfumovaným práškom; vulkanický popol na čistenie; vydymovacie prípravky (parfumy); výťažky z kvetov (parfuméria); stlačený vzduch v konzervách na čistenie a odprašovanie; zjasňovacie prípravky (chemické prípravky na osvieženie farieb) pre domácnosť.

4 - Alkohol (ako palivo); antracit; benzén; benzín; benzol; drevené brikety; palivové brikety; cerezín; drevené uhlie (palivo); elaiín; elektrická energia; petrolejový éter; etylalkohol; oleje do farby; gazolín; generátorový plyn; grafit na mazanie; horľavé oleje; kerozín, rafinovaný petrolej; lampové knôty; sviečkové knôty; koks; konzervačné prípravky na kožu (oleje a tuky); ochranné prípravky na kožu (oleje a tuky); laná, mazadlá na remene; lanolín; lignit; ligroín; loj; mazacie oleje; mazacie tuky; mazadlá; mazadlá na zbrane; grafit na mazanie; mazut; minerálne palivá; motorová nafta; motorové oleje; aditíva s výnimkou chemikálií do motorových palív; pohonné látky; oleje na konzervovanie muriva; nafta; nafta na kúrenie; nočné lampičky (sviečky); mastiace tuky na obuv; mazadlá na obuv; olej na ochranu muriva; kostový olej na priemyselné účely; olej na konzervovanie kože; oleje do farieb; oleje na odstránenie debnenia (stavebníctvo); olejové kvapaliny na rezanie; ozokerit; palivá; palivá na báze alkoholu; palivové drevo; palivové plyny; palivové zmesi do karburátorov; palivový olej; parafín; parfumované sviečky; protišmykové prípravky na pásy; petrolejový éter; generátorový plyn; plynový olej; podpaľovače; pohonné látky; prchavé pohonné zmesi; priemyselné oleje; prípravky na odstraňovanie prachu; prísady nechemické do motorových palív; protišmykové prípravky na hnacie remene; brikety z rašeliny ako palivo; rašelina (palivo); rašelinové brikety (palivo); vosky na remene; repkový olej na priemyselné účely; olejové kvapaliny na rezanie; ricínový olej na technické účely; ropa surová alebo rafinovaná; rybí olej nie na ľudskú spotrebu; slnečnicový olej na priemyselné účely; prípravky zo sójového oleja proti priľna-

vosti kuchynského riadu; stearín; stužené plyny (palivo); sviečky (na svietenie); sviečky na vianočné stromčeky; plyn na svietenie; tuky na svietenie; svietiace materiály; olej na textil; drevené zapaľovacie triesky; tuhý plyn (palivo); tuk z ovčej kože; priemyselné tuky; tuky na kožu; tuky na obuv; uhlie; kamenné uhlie; uhoľné brikety; uhoľný dechtový olej; uhoľný prach (palivo); vazelína na priemyselné účely; včelí vosk; vosk ako surovina; vosk na priemyselné účely; vosk na svietenie; vosk z karnaubovej palmy; xylén; xylol; prípravky na viazanie prachu na zametanie; drevené triesky na zapaľovanie; papierové pásky na zapaľovanie; zmesi na odprašovanie; zmesi na viazanie prachu; zvlhčujúci olej.

5 - Zubné abrazíva; absorpčná vata; absorpčné tampóny; adjuvancia na lekárske účely; akaricidy (prípravok na ničenie roztočov); akonitín; aldehydy na farmaceutické účely; algicidy; alkalické jodidy na farmaceutické účely; alkaloidy na lekárske účely; aminokyseliny na lekárske účely; aminokyseliny na veterinárske účely; analgetiká; anestetiká; kôra angostura na lekárske účely; antelmintikum; antibiotiká; chemické antikoncepčné prípravky; antipyretiká (lieky proti horúčke); antiseptická vata; antiseptické prípravky, dezinfekčné prípravky; antiuriká (prípravky proti močeniu); aseptická vlna; astmatický čaj; medicínske bahno; bahno na kúpele; bakteriálne jedy; bakteriálne prípravky na lekárske a zverolekárske účely; bakteriologické prípravky na lekárske a zverolekárske účely; balzamovacie prípravky na lekárske účely; biela voda; bielkovinová potrava na lekárske účely; bielkovinové prípravky na lekárske účely; bioicidy; biologické prípravky na zverolekárske účely; bizmutové prípravky na farmaceutické účely; prostriedky proti bolesti hlavy; tyčinky proti bradaviciam; bróm na farmaceutické účely; bronchodilatačné prípravky; bylinkové čaje na lekárske použitie; liečivé byliny; byliny na fajčenie na lekárske účely; cédrové drevo; netabakové cigarety na lekárske účely; cigarety bez obsahu tabaku na lekárske účely; cukor na lekárske účely; cukrovinky s liečivými prísadami; cupanina na farmaceutické účely; čapíky; chemické činidlá na lekárske a zverolekárske účely; čistiace prípravky na kontaktné šošovky; dámske vložky; dentifikačné prípravky; detergenty na lekárske účely; dezinfekčné prípravky na hygienické účely; dezodoranty na obleky a textilné materiály; dezodoranty s výnimkou dezodorantov na osobné použitie; diabetický chlieb; diagnostické prípravky na lekárske účely; prípravky na diagnostikovanie tehotnosti; diastáza (enzým meniaci škrob na maltózu) na lekárske účely; dietetické látky upravené na lekárske účely; dietetické nápoje upravené na lekárske účely; dietetická potravina upravená na lekárske účely; digestíva na farmaceutické účely; digitalín; prípravky na umývanie dobytka; doplnky výživy na lekárske účely; draselné soli na lekárske účely; drogy na liečebné účely; droždie na farmaceutické účely; chemické vodiče na elektródy elektrokardiogramov; enzymatické prípravky na lekárske účely; enzymatické prípravky na zverolekárske účely; enzýmy na lekárske účely; enzýmy na zverolekárske účely; ergot na farmaceutické účely; kôprové esencie na

lekárske účely; estery celulózy na farmaceutické účely; étery celulózy na farmaceutické účely; eukalyptol na farmaceutické účely; eukalyptus na farmaceutické účely; fajčiarske bylinky na lekárskych účely; farmaceutické prípravky; farmaceutické prípravky proti lupinám; fenikel na lekárskych účely; fenol na farmaceutické účely; mliečne fermenty na farmaceutické účely; formaldehyd na farmaceutické účely; fosfáty na farmaceutické účely; fungicídy; chemické prípravky proti fyloxére; gáfor na lekárskych účely; gáfrovy olej na lekárskych účely; kyselina galová na farmaceutické účely; gáza na obväzovanie; gencián na farmaceutické účely; germicídy (dezinfekčné prípravky); glukóza na lekárskych účely; glycerín na lekárskych účely; glycerofosfáty; guajakol na farmaceutické účely; guma na lekárskych účely; gumiguta na lekárskych účely; gurjanský balzam na lekárskych účely; hematogén; hemoglobín; prípravky proti hemeroidom; hemostatické tyčinky; herbicídy; repelenty proti hmyzu; hojivé hubky; hojivé náplasti; horčica na farmaceutické účely; horčicové obklady; horčicový olej na lekárskych účely; horčičné náplasti; horké drevo na lekárskych účely; hormóny na lekárskych účely; hydrastín; hydrastínin; hydrogén uhličitý sodný na farmaceutické účely; hygienické nohavičky; hygienické vložky; hygienické vložky pre inkontinentných pacientov; chemické činidlá na lekárskych a zverolekárskych účely; chemické dezinfekčné prostriedky na WC; chemické prípravky na farmaceutické účely; chemické prípravky na lekárskych účely; chemické prípravky na zverolekárskych účely; chemikofarmaceutické prípravky; chinín na lekárskych účely; chinínovník na lekárskych účely; chinolín na lekárskych účely; chirurgické implantačné preparáty (živé tkanivá); chirurgické obvazy; chirurgické plachty; chirurgické tkaniny; chlieb pre diabetikov; chloralhydrát na farmaceutické účely; chloroform, trichlómetán; výťažky z chmeľu na farmaceutické účely; chirurgické implantačné preparáty (živé tkanivá); medicínne infúzie; absorpčné nohavičky pre inkontinentných pacientov; hygienické vložky pre inkontinentných pacientov; insekticídy; semeno na umelú insemináciu; írsky mach (karagén) na lekárskych účely; izotopy na lekárskych účely; jalapy; výťažok z jalapového koreňa (preháňadlo); jedy; jód na farmaceutické účely; jodidy na farmaceutické účely; jodoform; jódová tinktúra; jojoba; kalomel, chlorid ortuťnatý; kandis na lekárskych účely; kapsuly na farmaceutické účely; kapsuly na lieky; karagén na lekárskych účely; karbonyl (prípravok na hubenie parazitov); kaučuk na zubolekárskych účely; kaustické ceruzky; kebračo na lekárskych účely; kokaín; kolódium na farmaceutické účely; kôra kondurango na lekárskych účely; roztoky na kontaktné šošovky; kostný tmel pre chirurgiu a ortopediu; kôprové esencie na lekárskych účely; kôra mangľového stromu na farmaceutické účely; kôry na farmaceutické účely; krém z vínného kameňa na farmaceutické účely; kreozot na farmaceutické účely; prísady do krmív na lekárskych účely; krotónová kôra; krv na lekárskych účely; krvná plazma; prípravky proti kryptogamným rastlinám; chemické prípravky na liečenie kúpeľa; kultúry mikroorganizmov na lekárskych a zverolekárskych účely; morská voda na kúpanie na le-

kárskych účely; liečivé prípravky do kúpeľa; terapeutické prípravky do kúpeľa; bahno na kúpele; soli do minerálnych kúpeľov; kúpele perličkové; prípravky do perličkových kúpeľov; liečivé kúpeľové soli; kurare; krúžky na kuracie oká; liečivá na kuracie oká; náplasti na kuracie oká; kyseliny na farmaceutické účely; kyslík na lekárskych účely; prípravky na kyslíkové kúpele; laktóza; ľanové semená mleté na farmaceutické účely; ľanové semená na farmaceutické účely; laxatíva; lecitín na lekárskych účely; prenosné lekárničky (plné); lekárničky (plné); lep na muchy; lepiace prípravky na chytanie múch (mucholapky); lepidlá na umelé chrupy; leukoplast; liečivá na ľudskú spotrebu; liečivá na zverolekárskych účely; liečivé cukríky, pastilky; liečivé čaje; liečivé korene; liečivé nápoje; liečivé prípravky na zuby; liečivé rastliny; lieky proti poteniu nôh; linimenty (tekuté masti); tampóny impregnované farmaceutickým lotionom; lotion (prípravky na vymývanie) na farmaceutické účely; lotion (prípravky na vymývanie) na zverolekárskych účely; farmaceutické prípravky na liečenie lupín; lupulín na farmaceutické účely; magnézia (oxid horečnatý) na farmaceutické účely; mandľové mlieko na farmaceutické účely; masti na farmaceutické účely; masti na lekárskych účely; masti proti popáleninám; materiály na zubné odtlačky; materská kašička na lekárskych účely; medicínne infúzie; medicínne prípravky na podporu rastu vlasov; medicínny alkohol; medovkova voda na farmaceutické účely; menštruačné nohavičky; menštruačné tampóny; menštruačné vložky; mentol; mentol na farmaceutické účely; kultúry mikroorganizmov na lekárskych a zverolekárskych účely; vývary pre kultúry mikroorganizmov; výživné látky pre mikroorganizmy; živná pôda pre kultúry mikroorganizmov; mikroorganizmy na použitie v lekárstve a zverolekárstve; minerálne prípravky potravinárske; minerálne vody na liečenie; mliečne fermenty na farmaceutické účely; mliečny cukor (laktóza); mliečny tuk; mlieko obohatené bielkovinami; modelovacie vosky; modelovacie vosky pre zubných lekárov; papier odolný proti moliarom; prípravky proti moliarom; moleskin na lekárskych účely (silná pevná bavlnená látka); morská voda na kúpele na lekárskych účely; lepy na muchy; pásky na chytanie múch; prípravky na hubenie múch; múka na farmaceutické účely; myrobalánová kôra na farmaceutické účely; prípravky na ničenie myší; prostriedky proti nadúvaniu zvierat; gumové náplasti; lepiace náplasti na lekárskych účely; náplečné obvazy na chirurgické účely; náramky na lekárskych účely; narkotiká; liečivá posilňujúce nervovú sústavu; zdravotné nohavičky; obklady (teplé zábaly); obľátky na farmaceutické účely; dezodoranty na obleky a textilné materiály; protiparazitické obojky pre zvieratá; hygienické obrúsky; obväzový materiál; zdravotnícke obvazy; obvazy tlakové; octan hlinitý na farmaceutické účely; octany na použitie ako farmaceutické prípravky; prípravky na vyplachovanie očí; prípravky na odtlačky; odtučňovacie čaje na lekárskych účely; olej z tresčej pečene; oleje na lekárskych účely; oleje proti ovodom; masti proti omrzlinám na farmaceutické účely; opiáty; ópium; opodeldok; poterapické prípravky; organoterapeutické prípravky; ortuťové mas-

ti; vankúšky (náplasti) na otľaky; oleje proti ovadom; ovínadlá; oxidodusičnan bizmutitý na farmaceutické účely; papier odolný proti moliam; prípravky proti parazitom; adhézne opasky na lekárske účely; lepiace pásky na lekárske účely; pásky na oči na lekárske použitie; pastilky na farmaceutické účely; pásy na hygienické vložky; pektín na farmaceutické účely; pepsíny na farmaceutické účely; peptóny na farmaceutické účely; peroxid vodíka na lekárske účely; pesticídy; pijavice na lekárske účely; chemické prípravky na ošetrovanie plesní; pľuzgierotvorné prípravky (látky); prípravky na dezinfekciu plynom na lekárske účely; tabletky na dezinfekciu plynom; tyčinky na dezinfekciu plynom; plyn na lekárske účely; farmaceutické prípravky na pokožku; prípravky na ošetrovanie popálenín; porcelán na zubné protézy; posilňujúce prípravky, toniká; prípravky proti poteniu; otrava pre potkany; potrava na farmaceutické účely; potrava pre dojčatá; diietické potraviny prispôbené na lekárske účely; prípravky na sterilizáciu pôdy; práškové kantaridy; preháňadlá; prípravky na ničenie lariev; prípravky na omrzliny; prípravky na umývanie zvierat; prípravky na upokojenie; prípravky proti popáleninám na farmaceutické účely; prípravky slúžiace na starostlivosť o ústnu dutinu (na lekárske účely); prísady do krmív na lekárske účely; prostredia pre bakteriologické kultúry; prostriedky proti hlístam; prostriedky proti nadúvaniu (pre zvieratá); protiparazitické prípravky; protireumatické náramky; protireumatické prstene; prípravky na umývanie psov; repelenty pre psov; purgátiva; pyritový prášok; rádioaktívne látky na lekárske účely; rádiologicky kontrastné látky na lekárske účely; rádium na lekárske účely; jedlé rastlinné vlákna s výnimkou výživných; rebarborové korene na farmaceutické účely; ricínový olej na lekárske účely; rozpúšťadlá na odstraňovanie náplastí; roztoky na kontaktné šošovky; rybia múčka na farmaceutické účely; salmiakové pastilky; sedatíva (utišujúce prostriedky); séra; séroterapeutické liečivá; sikatívy na lekárske účely; sírny kvet na farmaceutické účely; sírové knôty na dezinfekciu; sirupy na farmaceutické účely; slad na farmaceutické účely; sladké drevko na farmaceutické účely; sladové mliečne nápoje na lekárske účely; prípravky na ničenie slimákov; smilax (sarsaparila) na lekárske účely; minerálne soli; soli na lekárske účely; soli sodíka na lekárske účely; spermie na umelú insemináciu; sterilizačné prípravky; steroidy; prípravky obsahujúce stopové prvky pre ľudí a zvieratá; strychnín; styptikum (prípravky na zastavenie krvácania); prípravky na ničenie suchých hnilôb; sulfoamidy (liečivá); sušené mlieko (pre dojčatá); prípravky na ničenie škodcov; škrob na diietické alebo farmaceutické účely; španielska muška; hojivé špongie; tabakové výťažky (ako insekticídy); tabletky na farmaceutické účely; tabletky na zahnanie hladu (chuti do jedla) na lekárske použitie; dezinfekčné dymové tablety; tampóny napustené farmaceutickými vodičkami; chemické prípravky na určenie ťarchavosti; tekuté lieky, lieky vo forme nápojov; termálne vody; terpentín na farmaceutické účely; terpentín na farmaceutické účely; dezodoranty na obleky a textilné materiály; tinktúry (farmaceutické prípravky); tinktúry

na lekárske účely; chirurgické tkaniny; zubné tmely; toaletné vody pre psov; tuky na lekárske účely; tuky na zverolekárske účely; dymiace tyčinky; tymol na farmaceutické účely; lepidlá a tmely na umelý chrup; uspávacie prípravky; výrobky slúžiace na starostlivosť o ústnu dutinu na lekárske účely; utišujúce prostriedky; vaginálne kúpele; vakcíny; vankúšky na dojčenie; prípravky na báze vápna na farmaceutické účely; vata na lekárske účely; prírodná vazelína na lekárske účely; vazelína (z ropy) na lekárske účely; vedľajšie produkty spracovania obilnín (na lekárske účely); chemické prípravky na ošetrovanie viniča; vínny kameň na farmaceutické účely; vitamínové prípravky; jedlé rastlinné vlákno s výnimkou požívatín; minerálne vody na lekárske účely; vonné soli; vývary pre bakteriologické kultúry; výživné látky pre mikroorganizmy; prípravky na čistenie vzduchu; prípravky na osvieženie vzduchu; zápary na farmaceutické účely; liečivá na zmiernenie zápchy; zubné amalgámy zo zlata; zubné amalgámy; zliatiny drahých kovov na zubolekárske účely; lekárske prípravky na zoštlhnenie; zubné brúsivá; zubné cementy; zubné laky; zubné tmely; materiály na plombovanie zubov; zverolekárske prípravky; želatína na lekárske účely; žieravé látky na farmaceutické účely; živočíšne uhlie na farmaceutické účely; žuvacie gummy, žuvačky na lekárske účely.

6 - Alobal (hliníková fólia); alpaka; argentan, pakfón; armatúry, kovové fitingy na potrubia na stlačený vzduch; kovové baliace fólie; bazény (kovové konštrukcie); berýlium (glucínium); kovové bezpečnostné reťaze; bezpečnostné schránky; kovové bicyklové zariadenia na parkovanie; biele kovy; kovové uväzovacie bóje; kovové bóje, majáky s výnimkou svetelných; bramy; kovové brány; kovové bridlicové príchytky; bronz; umelecké diela z bronzu; bronz na náhrobky; kovové telefónne búdky; vystužovacie kovové materiály na stavbu budov; busty z obyčajných kovov; cermet (kovovokeramický materiál); cestné zvodidlá kovové; cín; cínové platne, plechy; kovové čapy; mastiace čapy; kovové čeluste zveráka; písmená a číslovky z obyčajných kovov; kovové debnenie; denverské kliešte (blokovanie pri nesprávnom parkovaní áut); kovové dielce (stavebné); kovové klietky pre divú zver; kovová dlažba; kovová dlaždicová podlaha; kovové dlážky; plávajúce kovové doky na uväzovanie lodí; kovové domové čísla nesvietiace; domové zvončeky s výnimkou elektrických; kovové dopravné palety; kovové náhrobné dosky; drôt; anténový drôt; drôtené pletivo; jemné drôtené pletivo; drôty z obyčajných kovov; drôty zo zliatin obyčajných kovov (okrem poistkových drôtov); kovové držadlá, rukoväte, kľučky; kovové dvere; kovové dverové obloženie; kovové dverové prahy; dverové pružiny s výnimkou elektrických; kovové dverové rámy; zárubne; dverové zástrčky; kovové dýzy; elektródy na spájkovanie a zváranie; ferotitán; figuríny (sošky) z obyčajných kovov; kovové uzávery na fľaše; fľaše na stlačený plyn a skvapalnený vzduch; kovové baliace fólie; kovové formy na ľad; galenit; germánium; glucínium; oceľové gule; kovové háčiky na šaty; kovové vešiakové háčiky; háčiky (železiarsky tovar); hafnium; hliník; hliníková fólia; hliníkový

drôt; kovová sieťka proti hmyzu; horčík; kovové hrobky; hrotnice; kovové chrániče na stromy; chróm; chromit; chrómové rudy; kovové identifikačné náramky na použitie v nemocniciach; indium; ingoty z obyčajných kovov; inzertné stĺpy kovové; kovové kabíny na prezliekanie; kovové kabíny na striekanie farieb; kovové spojky a príchytky na káble a rúrky; káble na visuté lanovky; kovové kade a nádrže; kadmium; kovové kladky (nie ako časť stroja); kladky na posuvné okná; kovové klapky drenážnych rúrok; kovové klapky, ventily drenážnych rúrok; kovové klapky, ventily vodovodné; kovové kliečky pre divú zver; kovové vzduchovody na ventilačné a klimatizačné zariadenia; klince; klopadlá; klopadlá na dvere; kľúče; krúžky z obyčajných kovov na kľúče; kovové kľučky dverí; kovové konštrukcie klzísk; kobalt (surovina); kovové kohútiky na sudy; kokily (lejárstvo); kovové koľajnice; koľajnicové spojky; kovové kolená ako ohyby potrubia; kovové kolená na potrubie; kovové kolieska na nábytok; kovové kolíky; stenové kovové kolíky (príchytky); komínové nadstavce kovové; kovové komínové rúry; kovové komíny, dymovody; kovové koncové svorky na laná; kovové kontajnery; kovové flotačné kontajnery; kovové konzervy; kovové konzoly, podpery pre stavebníctvo; kovové kostry budov; kovové kostry stavieb; kovové koše; kotevné dosky; kovové prístaviská na kotvenie lodí; kotvy; stavebné kovania; kovania na dvere; kovania na okná; kovové kovanie na kľučky; kovanie na nábytok; kovanie na truhly; kovové kovanie na vychádzkové palice; kovové obruče, (spojky); kovové vlákna na použitie v poľnohospodárstve; kovy obyčajné (surové alebo ako polotovary); kovy v prášku; kovové krídlové okná; kovové kruhové zvierky na rúry; kovové krúžky; krúžky na kľúče z obyčajných kovov; kovové kufre, truhlice; lamely, vložky, tenké doštičky (kovové); kovové laná; kovové laná s výnimkou elektrických; kovové lávky; kovové lejárské formy; kovové lešenia; liatina netepaná alebo čiastočne tepaná; limonit; kovové lišty, laty; ložiskový kov; maltovnice (kovové vane na miešanie malty); korytá na miešanie malty; mangán; kovové popruhy na manipulovanie s nákladom; kovové konštrukcie markízy; mastiace čapy, tlakové mastenice; kovové matice; meď surová alebo ako polotovar; medené krúžky; medený drôt neizolovaný; kovové meracie tyčky na meranie hladiny oleja (pre železničné vozne); kovové rúčky na metly; kovové mlyníky s výnimkou svetelných a mechanických; molybdén; molybdenit; mosadz surová alebo ako polotovar; kovové mriežky ako ochrana pred kachľami alebo kozubom; kovové nádoby (plechovky); kovové nádoby na potraviny; kovové nádoby na skladovanie a prepravu; kovové nádoby na skladovanie kyselín; kovové nádoby na stlačený plyn alebo skvapalnený vzduch; kovové nádrže; kovové nádrže na tekuté palivá; kovové náhrobky; kovové náhrobné dosky; kovové popruhy na manipuláciu s nákladom; kovové slučky na manipulovanie s nákladom; nákovy; prenosné nákovy; rohatinky; napínače; napínače na kovové drôty; napínače na kovové pásy; napínače na kovové remene; kovové napínače remeňov; kovové debny na náradie; kovové identifikačné náramky

na použitie v nemocniciach; kovové nárazníky; nástupištia, kovové prefabrikáty; kovové násypníky nie mechanické; kovové navíjacie cievky s výnimkou mechanických na navíjanie hadíc; nikel; niób; kovové nity; nízkouhlíková oceľ; kovové nosníky; obalové nádoby z kovu; plechové obaly; obaly z cínového plechu; kovové rúrové objímky; kovové objímky; kovové objímky na potrubie; objímky, prstence; kovové stavebné obklady; kovové obklady stien a priečok (na stavby); obloženia stavieb alebo nábytku z niklovej mosadze; kovové lamelové obloženie; kovové obloženie stavieb; kovové obruče na sudy; obyčajné kovy surové alebo ako polotovary; nízkouhlíková oceľ; zliatiny ocele; oceľ nespracovaná alebo ako polotovar; oceľoliatina, oceľ na odliatky; oceľové kuríny (kliečky) kovové; oceľové laná; oceľové pásy; oceľové rúrky; oceľové rúry; oceľové stavebné konštrukcie; oceľové stôžiare; oceľový drôt; oceľový plech; kovové odkvapové rúry; kovové odpaľovacie rúry; kovové zariadenia poháňané vetrom na odplašenie vtákov; kovové ohrady hrobiek; kovové okenice; kovové okenné rámy; okenné západky; okenné žabice; kovanie okien; kovové okná; kovové okolesníky; olovo ako surovina alebo polotovar; ostnatý drôt; ostrohy; otváratele dverí s výnimkou elektrických; pakfón; kovové manipulačné palety; kovové nakladacie palety; kovové prepravné palety; kovové palety na manipuláciu s tovarom; kovové palisády; kovové pamätné tabule; pancierové platne; pancierové plechy; kovové stavebné panely; kovové pánty, závesy; pasce na divú zver; pásiková oceľ; kovové pásy na viazanie alebo balenie; kovové pásy na zväzovanie; pásová oceľ; pásy ocele; pásy železa; kovové pažnice, štetovnice; kovové piliny; kovové pilóty; písmená a číslice z obyčajných kovov s výnimkou písmen a číslic ako tlačových znakov; kovové platničky, podložky; plech; plechovky; konzervové plechovky; kovové pletivo; plomby (kovové pečate); kovové ploty; klince na podkovy; lamely, tenké doštičky; platničky; kovové podpory; bezpečnostné pokladničky; kovové pokladničky; kovové poklopy; bronzové náhrobné pomníky; kovové pomníky; kovové náhrobné pomníky; kovové kovanie na posteľ; kovové posteľové kolieska; postriebrené cínové zlúčeniny; kovové poštové schránky; kovové potrubia; kovové potrubia na vetranie a klimatizáciu; kovové potrubia ústredného kúrenia; kovové kusy na potrubia; kovové vystužovacie materiály na potrubia; kovové prírodné potrubie; kovové materiály na pozemné lanové dráhy; (registračné) značky kovové poznávacie; kovové poznávacie značky; pracky z obyčajných kovov (železiarsky tovar); kovy v prášku; predvalcované bloky, vývalky (výrobky metalurgie); kovové prefabrikáty (obloženie stavieb); kovové predklády; kovové priečky; priečky kovových zábradlí; kovové priehradové konštrukcie; príchytky (klince); príchytky (kolíky) kovové; príchytky, klince; kovové prípojky a odbočky na potrubia; príručné kovové pokladnice; kovové príslušenstvo postelí; prístavacie schodíky kovové pohyblivé pre cestujúcich; kovové prístavné hrádze na kotvenie lodí; pružinové zámky; pružiny (železiarsky tovar); reťaze pre psy; putá; pyroforické kovy; kovanie

na rakvy; kovové okenné rámy; kovové skleníkové rámy; kovové rebríky; (poznávacie značky) kovové registračné značky; kovové reklamné stĺpy; kovové vystužovacie materiály na remeňové spony; kovové reťaze; reťaze pre rožný statok; kovové rímasy; rímasy kovové, ozdobné lišty kovové; rohatiny (nákovy); oceľové rolety; kovové obloženie ropných vrtov; kovové rošty; kovové rúčky a rukoväte na náradie; kovové rúčky na kosy; rudy kovové; kovové krúžky na rukoväte; kovové rukoväte nožov; rúrkové komínové nadstavce kovové; kovové príchytky na rúry; kovové schodíčky; kovové schodiská; kovové schodnice ako časti schodísk; kovové stupne schodov; sieťka proti hmyzu (kovová); kovové signalizačné panely s výnimkou svetelných a mechanických; kovové silá; kovové prenosné skleníky; skoby (kramle) kovové; skoby do ľadu (na lezenie); skoby kovové (horolezecký výstroj); skoby, kramle, mačky (na lezenie v ľade); kovové skrinky na mäso; kovové skrinky na náradie; kovové skrinky, debny; kovové skruty; kovové skruty s maticou; kovové slučkové závesy; lanové alebo reťazové na manipuláciu s nákladmi; sochy z obyčajných kovov; sošky (figuríny) z obyčajných kovov; spájkovací kovový drôt; mäkké spájky, strieborné; mäkké spájky, zlaté; kovové spájky na káble a laná s výnimkou elektrických; kovové spojky na neelektrické káble; spojky rúrkové (kovové); spojovacie plechy; kovové objímky na spojovacie rúry; kovové spojovacie skruty na káble; kovové spriahadlá na reťaze; staniole; kovové stanové kolíky; kovové prenosné stavby; kovové stavebné konštrukcie; stavebné kovania; žiaruvzdorné kovové stavebné materiály; kovové stavebné panely; kovový stavebný materiál; kovové stavidlá nie ako časti strojov; kovové stély; kovové stĺpy; kovové stĺpy elektrického vedenia; kovové stĺpy pre stavebníctvo; kovové telegrafné stĺpy; kovové stojany na sudy; kovové stojky; kovové zámočnicke stoly; kovové stožiare; kovové stožiare elektrického vedenia; kovové strechy; kovové strešné krytiny; kovové strešné uholníky; strieborná spájka; kovové remeňové spony na stroje; kovové stropy, stropné dosky; stupne schodov (kovové); kovové obruče na sudy; kovové svorky na káble a rúry; kovové svorky na laná; svorník s okom; svorníky; škrabáky na obuv; škrabáky na topánky; kovové škrídly; kovové štetovnice, pažnice; kovové identifikačné štítky; kovové vývesné štíty; tantal (kov); kovové telefónne búdky; kovové telegrafné stĺpy; titán; titánové železo, kovové tlakové potrubie; točene; tombak; kovové trámy; kovové železničné traverzy; kovové tubingové výstuže; turnikety s výnimkou automatických; kovové tyčinky na tvrdé spájkovanie; kovové tyče; uholníky; kovové strešné uholníky; umelecké diela z obyčajných kovov; kovové držiaky na uteráky; kovové uzávery; kovové uzávery na tašky; kovové uzávery na fľaše; uzávery na kufre, debny a kazety; kovové uzávery na okná; kovové uzávery na posuvné okná; kovové úžľabia; vanádium; vaničky pre vtáky (kovové konštrukcie); kovové rúry na ventilačné a klimatizačné zariadenia; kovové ventily nie ako časti strojov; kovové ventily, klapky vodovodné; kovové veterníky; kovové strešné veterníky; veže na skoky do vody kovo-

vé; kovové viazače snopov; visacie zámky; káble visutej lanovky; kovové vodiace lišty; kovové vodovodné potrubia; volfrám; volfrámové železo; kovové voliéry; kovové vonkajšie plášte budov; kovové vonkajšie rolety a žalúzie; vrchnáky na nádoby (kovové); kovové zariadenia poháňané vetrom na odplašenie vtákov; železničné výhybky; kovové hroty na vychádzkové palice; kovové výplne dverí; kovové vypúšťacie rúry, dreňazne rúry; kovové výstuže ropných veží; kovové vystužovacie materiály do betónu; kovové vystužovacie materiály do potrubí; kovové vystužovacie materiály na remene; kovové vystužovacie materiály pre stavebníctvo; kovové zámky s výnimkou elektrických; kovové zámky na vozidlá; kovové zámočnicke stoly; západky; kovové západky na bránky; kovové západky na okná; kovové zarážky dverí; potrubia a rúry na zariadenia ústredného kúrenia; kovové zárubne; kovové zásteny pri peciach; zásteny pred kozubmi; dverové zástrčky; zástrčky (spojovacie kontakty); zátky kovové; kovové zátky na sudy; neelektrické zatvárače dverí; závesné háky na kotly; závitové krúžky; závlačky; kovové závorý; zinok; zirkónium; zlaté spájky; zliatiny na tvrdé spájky; zliatiny obyčajných kovov; kovové značky na vozidlá; kovové značky s výnimkou svetelných a mechanických; zväracie a spájkovacie elektródy; kovové drôty a tyče na zváranie; pasce na zver; cestné zvodidlá z kovu; zvončeky pre zvieratá; zvončeky; zvony; kovové žabice na dvere; kovové žalúzie; drobný železiarsky tovar; železná ruda; napínače na železné pásy; kovový materiál na železnice; kovové železničné podvaly; železo (ako surovina alebo polotovary); žiaruvzdorné kovové stavebné materiály; kovové žľaby.

7 - Adhézne remene na kladky; vzduchové pumpy do akvária; alternátory; asfaltéry, asfaltovacie stroje; automatické hľadacie kotvy pre loďstvo; axiálne ložiská; baliace stroje; banské rezacie stroje; banské vrtáky; baranidlá (stroje); betónové miešačky (stroje); bežce pletacích strojov; stroje na montáž bicyklov; bicyklové dynamá (generátory); zachytávače a zberače blata (ako stroje); brány (poľnohospodárske náradie); brúsky (ako stroje); brúsne kamene (ako časti strojov); brúsne kotúče (ako časti strojov); brúsne stroje; brzdové čeľuste s výnimkou brzdových čeľustí na vozidlá; brzdové diely s výnimkou brzdových dielov do vozidiel; brzdové obloženia s výnimkou brzdových obložení do vozidiel; bubny do vyšívacích strojov; buchary; buldozéry; centrifúgy, odstredivky (stroje); cestné stroje; cestné valce; stroje na výrobu cestovín; cievky (ako časti strojov); cievky, kazety do tkáčskych strojov; stroje na výrobu cigariet na priemyselné účely; stroje na výrobu cukru; čepele (časti strojov); membrány čerpadiel; čerpadlá (ako časti strojov, motorov a hnacích strojov); čerpadlá do vykurovacích zariadení; čerpadlá na stlačený vzduch; čerpadlá, pumpy (stroje); stroje na výrobu čipiek; stroje a prístroje na čistenie (elektrické); prístroje na čistenie acetylénu; parné čistiace stroje; čistiace stroje vysokotlakové; člnky (ako časti strojov); motory do člnov; dávkovače (časti strojov); dávkovače lepiacej pásky ako stroje; dezintegrátory; dierkovače do dierkovacích stro-

jov; dlabačky (stroje); dojacie stroje; odsávačky na dojacie stroje; potrubné pneumatické zariadenia na dopravu; dopravníky ako stroje; dopriadacie stroje; tlačiarenské dosky; drážky pletacích strojov; drevobrábacie stroje; drviace stroje; elektrické drviče pre domácnosť; drviče (stroje); drviče odpadu (ako stroje); držiaky (ako časti strojov); držiaky listov píly (časti strojov); dúchadlá, výtlačné ventilátory; hydraulické zariadenia na otváranie alebo zatváranie dverí (časti strojov); pneumatické zariadenia na otváranie a zatváranie dverí (časti strojov); dvíhacie vozne; dynamá; ejektory, prúdové čerpadlá; elektrické kladivá; elektrické otvárače na konzervy; elektromechanické stroje pre chemický priemysel; eskalátory (pohyblivé schodiská); etiketovacie stroje; expanzné nádoby (časti strojov); banské extraktory; farbiace stroje; vzduchové kefy (stroje) na nanášanie farby; filtre (časti strojov alebo motorov); filtre na čistenie a chladenie vzduchu (do motorov); filtrovacie stroje; finišér; stroje na zátkovanie fliaš; formovacie stroje, profilovacie stroje; frézovačky (stroje); fukáre na zrno; fukáre, vejačky; pomocný generátorový agregát; generátory elektriny; generátory prúdu, zdroje prúdu; guľkové ložiská; hadice do vysávačov; hlavy valcov do motorov; hnacie motory s výnimkou motorov do pozemných vozidiel; hnacie remene dopravníkov; hnacie reťaze s výnimkou reťazí do pozemných vozidiel; zariadenia na hnojenie; hobl'ovačky; kyslíkové rezacie horáky (stroje); autogénne horáky na rezanie; hrabacie stroje (hrabačky); hrable k hrabacím strojom; prevodové hriadele nie do pozemných vozidiel; hriadele strojov; hriadele, kľuky; páky ako časti strojov; hrnčiarsky kruh; hrotovačky; hydraulické motory; hydraulické turbíny; hydraulické zariadenia na otváranie alebo zatváranie dverí (časti strojov); chladiče do motorov a hnacích strojov; ihličkové ložiská; kalolisy; stroje na opracovanie kameňa; karburátory; privody karburátorov; kardanové spojky; katalytické konvertory; katalyzátory do motorov; kávové mlynčeky s výnimkou ručných; tlačiarne kazety na matrice; elektrické kefy ako časti strojov; zberné kefy na elektrickom dynamo; kefy ako časti strojov; pneumatikové kladivá; kladivá (ako časti strojov); kladkostroje; klapky (ako časti strojov); kĺby, spojky, spojenia, stýky (časti motorov); stroje na výrobu salám, párkov a klobás; kľukové hriadele; kľukové skrine strojov, motorov a hnacích strojov; zariadenia a stroje pre knihársky priemysel; stroje na ukladanie koľajníc; kolesá (ako časti strojov); kolovraty; kompresory (ako stroje); kompresory do chladiacich zariadení; kondenzačné zariadenia; parné kondenzátory ako časti strojov; palivové konvertory do zážihových motorov; konvertory do oceliarní; nosné konzoly na stroje; obuvnícke kopytá ako časti strojov; kosačky; nože do kosačiek; kosačky na trávniky (stroje); kotlové rúrky (časti strojov); kotúčové spojky (stroje); automatické kotvy pre námorníctvo; kovácke mechy; kovoobrábacie stroje; kovové tyče na zváranie plynom; stroje na ťahanie kovov; stroje na spracovanie kože; krájače na chlieb (stroje); mechanické zariadenia na kŕmenie dobytká; ložiskové krúžky; piestne krúžky; krúžky guľkových ložísk; kryty (ako časti strojov); elektrické

kuchynské stroje; kukuričné odzrňovače (ako stroj); kypriče (ako stroje); látacie stroje; elektrické lepovacie pištole; stroje a prístroje na leštenie (elektrické); leštiace lisys; elektrické leštiace zariadenia na parkety; leštičky; elektrické leštičky na obuv; letecké motory; liahne na vajcia; lietadlové motory; lisovacie stroje; stroje na lisovanie, vákuovanie a prepravu zrna; lisys; vínné lisys; lisys (stroje na priemyselné účely); lisys na hrozno; lisys na krmivo; elektrické lisys na ovocie pre domácnosť; motory do lodí; lodné motory; mechanické lopatové nakladače; ihličkové ložiská; krúžky guľkových ložísk; ložiská ako časti strojov; antifrikačné ložiská do strojov; ložiskové čapy (časti strojov); lúpačky (stroje na lúpanie); maliarske stroje; prenosné mangle; mangle, žehliace stroje; manipulátory (zariadenia na nakladanie a vykladanie); stroje na výrobu masla; mastenice (ako časti strojov); maticorezy ako stroje; maticové závitníky ako stroje; polygrafické matrice; škatule na matrice (polygrafia); objímky na mazanie (časti strojov); mažiare ako stroje; mlynčeky na mäso ako stroje; mechanické zariadenia na kŕmenie dobytká; mechanizmy pletacích strojov; mechy ako stroje; membrány čerpadiel; miazdriace stroje; stroje na miesenie; miešacie stroje; miešače elektrické na použitie v domácnosti; miešačky; zariadenia na výrobu minerálnej vody; mixéry (stroje); mláťačky; mliekarské stroje; mlynčeky na korenie s výnimkou ručných; mlynčeky pre domácnosť s výnimkou ručných; mlyny (stroje); mlyny na obilie; mostové žeriavy; štartér na motocykle (nakopnutím); elektrické motory s výnimkou motorov do pozemných vozidiel; lodné motory; piesty motorové; zapaľovacie induktory do motorov; motory na stlačený vzduch; motory s výnimkou motorov do pozemných vozidiel; motovidlá do tkáčskych strojov; mykací povlak (časti mykacích strojov); mykacie stroje; nakladacie rampy; nakladacie výložníky; nákladné výtahy; napájacie zariadenia do rušňových motorov; regulátory napájače vody; stroje na výrobu nápojov elektromechanické; ručné nástroje a náradie na iný než ručný pohon; nástroje ako časti strojov; nástrojové brúsky, ostričky ako stroje; mechanické navíjacie zariadenia; mechanické navijaky na navíjanie hadíc; navijaky (ako časti strojov); navijaky alebo rumpály na rybárske siete; nitelnice tkáčskych strojov; nitovacie stroje; nosné konzoly na stroje; elektrické nože; nože ako časti strojov; nože do kosačiek; nožné pedále šijacích strojov; elektrické nožnice; nožnice na strihanie srsti zvierat (ako stroje); stroje na lúpanie obilia; obilné mlyny (stroje); obilné triediče; objímky, krúžky na mazanie (časti strojov); obloženia a armatúry bojlerov v strojoch; obrábacie stroje; držiaky na obrábacie stroje; zariadenia na obrábanie; obracače sena (stroje); obrážacie stroje, dlabačky; obšívacie stroje; leštičky na obuv elektrické; obuvnícke kopytá (ako časti strojov); konvertory pre oceliarstvo; ocel'otlačové stroje; odlievacie formy (časti strojov); odlučovače oleja; odlučovače vody (separátory); odmastňovacie zariadenia ako stroje; stroje na lisovanie odpadu; odprašovacie zariadenia na čistenie; odsávacie stroje na priemyselné účely; odsávače ako stroje; odsávače prachu a podobných nečistôt; odsávačky ako časti dojacích stro-

jov; zariadenia na odsávanie prachu na čistenie; odstopkovačky (stroje); stroje na odstraňovanie vodného kameňa; odstredivé čerpadlá; odstredivé mlyny; odstredivky na smotanu; odstredivky, žmýkačky; odvádzače kondenzátu; odvodňovacie stroje; odvzdušňovače napájacej vody; ohýbačky ako stroje; ochranné kryty strojov; ojnice na stroje, motory a hnacie stroje; olejové separátory; orezávacie stroje; osievacie stroje; elektrické otváratele na konzervy; ovládacie káble strojov, motorov a hnacích strojov; ozubené prevody s výnimkou prevodov do pozemných vozidiel; pákové buchary; palivové konvertory do zážihových motorov; piernické stroje; parné generátory alebo kotly ako stroje; parné stroje; parné valce; pásové dopravníky; pásy na dopravníky; pečiatkovacie stroje; pedálové šliapadlo šijacieho stroja; piestové časti; piestové segmenty; piesty ako časti strojov; piesty tmiča ako časti strojov; pílové listy (ako časti strojov); píly (stroje); písmolejárske stroje; elektrické lepovacie pištoly; striekacie pištoly na farby; pištoly (nástroje na použitie s výbušninami); zariadenia pracujúce pod tlakom na točenie piva; pivové pumpy; plákanie stroje; plamenice rušňových kotlov; plečky (ako stroje); pletacie stroje; stroje na pletenie povrazov; pletiarne stroje; plniace dúchadlá; plniace stroje; plničky fliaš; ploché spätné ventily, záklopky (ako časti strojov); stroje na plombovanie, pečatenie fliaš; pluh; plunžery; dúchadlá na stláčanie, odsávanie a prepravu plynu; pneumatikové dopravníky; pneumatikové kladivá; pneumatikové transportéry; pneumatikové zariadenie na otváranie a zatváranie dverí (časť stroja); stroje na výrobu podpätkov; podstavce stroja, stojany; podstavce, stojany na ložiská hriadeľov; pohyblivé schodiská (eskalátory); elektrickomechanické stroje na prípravu pokrmov; poľnohospodárske dopravníky; poľnohospodárske náradie s výnimkou ručného; poľnohospodárske stroje; polygrafické lisy; polygrafické stroje; posúvače papiera (do tlačiarň); pracie a premývacie zariadenia; pracie stroje; práčky; práčky na pranie a bielenie; práčky na pranie a farbenie; práčky uvádzané do chodu vhođením mince; zariadenia na odsávanie prachu na čistenie; prehrievače; preosievacie zariadenia; banské prepravníky; prevodové hriadele nie do pozemných vozidiel; prevodové skrine s výnimkou prevodoviek do pozemných vozidiel; prevody s výnimkou prevodov do pozemných vozidiel; prevody strojov; prevzdušňovacie čerpadlá do akvárií; prevzdušňovače; príklopy (časti tlačiarenských lisov); generátory prúdov; pružiny ako časti strojov; pudlovacie stroje; pulverizátory (stroje); pumpy na mazanie; radlice; stroje na rafinériu ropy; stroje na vypletanie rakety; rámy, suporty pletacích strojov; razidlá ako stroje; reaktívne (propulzné) mechanizmy s výnimkou mechanizmov do pozemných vozidiel; reaktívne motory s výnimkou motorov do pozemných vozidiel; redukčné súkolesia nie do pozemných vozidiel; redukčné ventily (ako časti strojov); regulátory (ako časti strojov); regulátory otáčok strojov, motorov a hnacích strojov; remene do motorov a hnacích strojov; remene dynamy; adhézne remene na kladky; remene ventilátorov do motorov; adhézne pásy na re-

menice; remenice (ako časti strojov); hnacie reťaze s výnimkou reťazí do pozemných vozidiel; reťaze zdvíhadiel (časti strojov); reťazové píly; rezacie; stroje; rezačky na slamu, sečkovice; riadiace mechanizmy strojov, motorov a hnacích strojov; hydraulický riadiaci mechanizmus strojov, motorov a hnacích strojov; pneumatikový riadiaci mechanizmus strojov, motorov a hnacích strojov; elektrické kuchynské roboty; roboty (stroje); rotačné tlačiarne stroje; rozprašovacie stroje; rozprašovače odpadových vôd; ručné nástroje a náradie na iný než ručný pohon; stroje na spracovanie rudy; ryhovacie pluh; rýpadlá; rytecké stroje; sádzacie stroje; sádzacie stroje na sádzanie fotosadzby; samomazacie ložiská; satinovací stroje; sejacie stroje; sekáče do strojov; sekáče na mäso ako stroje; separátory, odlučovače; schránky na štočky; navijak na rybárske siete; sitá (ako stroje alebo ich časti); sitá na škvaru ako stroje; stroje na opracovanie skla; skrine alebo stojany ako časti strojov; snehové pluh; splynovače; kardanové spojky; spojky s výnimkou spojok do pozemných vozidiel; spojky, spojenia, styky, kĺby (časti motorov); spriadiacie stroje; spriahadlá s výnimkou spriahadiel pozemných vozidiel; stator (ako časti strojov); stavidlá (ako časti strojov); stereotypy ako stroje (na tlač); stojany, podstavce na ložiská hriadeľov; stojany, podstavce na ložiskové čapy (časť stroja); stolové kotúčové píly (ako časti strojov); stoly alebo upínacie dosky na stroje; striekacie pištoly na farbu; strihacie stroje; strihacie stroje na strihanie srsti zvierat; stroje pre textilný priemysel; kolesá strojov; súkolesia strojov; strojové nožnice na strihanie zvierat; strúhacie stroje na zeleninu; strúhačky (ako stroje); redukčné súkolesia nie do pozemných vozidiel; súkolesia (ako časti strojov); suportová skriňa, krycia doska sústruhu; suporty klzné (časti strojov); sústruhy (obrábacie stroje); zariadenia na výrobu sýtenej vody; stroje na výrobu sýtených nápojov; šetriče paliva do motorov; šijacie stroje; elektrické šľahače; elektrické šľahače pre domácnosť; štartér motocyklov (nakopnutím); štartéry motorov a hnacích strojov; stroje na spracovanie tabaku; ťahadlá (spojovacie tyče) na stroje, motory a hnacie stroje; taviace stroje; stroje a prístroje na tepovanie kobercov (elektrické); tkáčske stroje; tkáčske članky; tkáčske vretená; tlačiacie valce do tlačiarenských strojov; tlačiarenské dosky; tlačiarenské stroje; tlačiarenské stroje na tlačenie na plech; tlačiarenské valce; tlačiarenské valce ako časti tlačiarenských strojov; piesty tmičov ako časti strojov; tmiče motorov; tlakové torkrétovacie pištoly; torzné dynamy s výnimkou dynam do pozemných vozidiel; záhradné traktory; transmisné reťaze s výnimkou reťazí do pozemných vozidiel; pluh na odstraňovanie trávnik; trepacie stroje; trhacie stroje na priemyselné účely; triediace stroje; triediace stroje na priemyselné účely; hydraulické turbíny; turbíny s výnimkou turbín do pozemných vozidiel; turbokompresory; ubíjadlá (stroje); uhlíkové kefy; umývacie linky na umývanie automobilov; umývacie zariadenia na automobily; umývačky fliaš; umývačky riadu; upchávky ako časti strojov; upínacie zariadenia, upínacie vretená (ako časti strojov); hladiace stroje na usne; uzatváranie na uzatváranie fliaš; piesty val-

cov; piesty do valcov; valce ako časti strojov; valce do strojov; valce do valcovní; valce motorov a hnacích strojov; valcovne; valčekové ložiská; stroje na varenie piva; ventilátory motorov a hnacích strojov; ventily (časti strojov, motorov a hnacích strojov); viazacie stroje na viazanie sena; viazacie stroje na viazanie slamy; viazacie stroje, samoviazače; vibrátory (stroje) na priemyselné účely; vložky do filtračných zariadení; vodiace zariadenia ako časti strojov; rezačky na vodnicu; vodovodné vykurovacie zariadenia (ako časti strojov); odlučovače vody, separátory; voľnobežky s výnimkou voľnobežiek do pozemných vozidiel; zdvíhacie vozne; vrecká do vysávačov; vrtacie hlavy ako časti strojov; vrtacie korunky ako časti strojov; vrtacie stroje; elektrické ručné vrtáčky; vrtákové skľučovadlá ako časti strojov; banské vrtáky; vrtné veže (plávajúce alebo neplávajúce); vstrekovania do motorov; vulkanizačné prístroje; výfukové potrubia motorov; výfuky motorov; výmenníky tepla ako časti strojov; vyorávače ako stroje; vysávače; príslušenstvo vysávačov na rozptylenie parfumov a dezinfekčných prípravkov; vrecká do vysávačov; vysávače na stláčanie, odsávanie a prepravu plynov; mechanické výsyvky; výťahové laná, remene; výťahy; výtlačné ventily (ako časti strojov); vývevy (stroje); vzduchové chladiče; vzduchové kefy (stroje) na nanášanie farieb; vzduchové kompresory (zariadenia garáží); vzduchové vankúše na manipuláciu s nákladom; vzdušné chladiče; motory vznášadiel; záhradné traktory; zametacie autá; samohybné zametacie stroje; zapaľovacie indukory; zapaľovacie sviečky do spaľovacích motorov; zapaľovače zážihových motorov; napájacie zariadenia do rušňových motorov; zariadenia na odstraňovanie odpadu; zariadenia na potápanie ako stroje; zariadenia na sťahovanie a vyťahovanie roliet elektrické; zatahovacie stroje na priemyselné účely; závesné a zdvižné háky; závesy (ako časti strojov); závitorezy (stroje); zberače kotlového kameňa (stroje); zberače vodného kameňa z bojlerov; zberné kefy na elektrickom dynamo; zdvíhacie zariadenia; zdvíhadlá, elevátory; zdviháky (stroje); zdviháky závitové (stroje); stroje na zemné práce, exkavátory; zošívacie stroje; zotrvačníky (ako stroje); dúchadlá alebo fukáre na stláčanie, odsávanie alebo prepravu zrna; zvracie horáky na plyn; elektrické zvráčky ako stroje; zvráčkové prístroje na plyn; zvislé vratidlo, revolverová hlava sústruhu; žacie hršťovacie a mláťacie stroje; žacie hršťovacie a viazacie stroje; žacie hršťovače; žacie stroje; žarnovy; žehliace stroje; stroje na výstavbu železníc; žeraviace sviečky do naftových motorov; žeriavy; mostové žeriavy; žiarnice (ako časti strojov); žliabkovačka, drážkovačka (strojové náradie); žmýkačky.

8 - Barany, ubíjačky (ručné nástroje); bitúnkové zariadenia a nástroje na zabíjanie a primárne opracovanie jatočných zvierat; bodáky; boxery (zbrane); nožnice na strihanie fúzov a brady; britvy, holiace strojčeky elektrické aj neelektrické; brúsky (ručné náradie); brúsky na kladivá; brúsne kamene; brúsne kotúče (ručné náradie); brúsne nástroje; brúsy (ručné náradie); brúsy, osly; buchary (kladivá); čakany; čapovacie dláta; čepele, nože (zbrane); česáky (ručné nástroje);

ručné náradie na dekantáciu kvapalín; depilačné strojčeky elektrické aj neelektrické; sklenársky diamant (časti ručných nástrojov); dierovače (ručné nástroje); dlabacie sekery; duté dláta (ručné nástroje); dláta, rydlá; nástroje na sťahovanie kože dobytky; zariadenia na omračenie dobytky; značkovače na dobytok; drážkové hoblíky; držiaky na pílký; dúchadlo ku kozubu (ručný nástroj); dýky; exstirpátory (ručné nástroje); fazetovače (ručné náradie); frézovacie tŕne; ručné frézy; hrable na golf; harpúny ako rybárske náčinie; harpúny na lovenie rýb; želiezka hoblíkov; hoblíky (ručný nástroj); holiace čepele; holiace potreby, puzdrá na holiace potreby; obaly na holiace strojčeky, britvy; horolezecké čakany; hrable (ručné náradie); hroty, špice, ostrie (časti ručných nástrojov a náradia); hustilka (ručná); ihlové pilníky; navliekacie očka na ihly; rozprašovače insekticídov (ručné náradie); jamkovače (ručné nástroje); brúsný kameň; kazety na holiace strojčeky; kamenárske alebo murárske kladivá; kladivá (ručné nástroje); kladivá na drvenie kameňa; kliešte; klieštiky; klieštiky na cukor; klieštiky na očné riasy; vyťahovače klinecov (ručný nástroj); klíny; kľúče (na matice) ako ručné nástroje; nožnice na knôty; otvárače na konzervy s výnimkou elektrických; obuvnícke kopytá; kosáky; kosy; články kosy; kovové prípravky na razenie; dúchadlo ku kozubu (ručný nástroj); krájač vajec (neelektrický); krájače na pizzu (neelektrické); krájače na zeleninu; krájače syrov (neelektrické); krompáče; krúžkové platne; kulmy (na kučeravenie vlasov); kuričské náradie; kyjanice; lejacie panvy; leštiace, glazovacie nástroje; leštičky na nechty (elektrické alebo neelektrické); nástroje na predierkovanie lístkov; lopatky na sadenie alebo presádzanie; lopaty (ručné náradie); lupienkové píly; luskáčiky orechov; lyžice (ručné náradie); mačety; manikúrové súpravy; elektrické manikúrové súpravy; sekáčky na mäso (ručné nástroje); meče; puzdrá na meče; trecie misky; misky na peniaze; mlaty, kyje; motyčky (na okopávanie); motyčky, plečky (ako ručné náradie); motyky; murárska lyžica; murárske kladivá (hranaté s dlhou násadou); nabračky; nadstavce na závitníky; napínadlá na kovové drôty a pásy (ručné nástroje); nástroje na rezanie, sekanie, krájanie (ručné náradie); nástroje na značkovanie rožného statku; nástrojové brúsky, ostričky ako nástroje; navliekače nití; nebožiece (ručné nástroje); nebožiece, vrtáky (ručné nástroje); elektrické alebo neelektrické kliešte na nechty; elektrické alebo neelektrické leštičky na nechty; kliešte na nechty; pilníky na nechty; škatulky na nechty s ručnými nástrojmi; nitovacie kladivá (ručné nástroje); nitovačky (ručné nástroje); lovecké nože; nože do mlynčekov (ručné nástroje); rezné nože hoblíkov; nože na konské kopytá; nože na zeleninu; nože nožníc; nože, listy píly, radlice (ručné nástroje a náradie); nožiarsky tovar, príbor; nožnice; elektrické alebo neelektrické nožnice na strihanie vlasov; nožnice na strihanie zvierat (ručný nástroj); nožnice na trávniky a živé ploty (ručné náradie); nožnice; oberače na ovocie (ručné náradie); objímky výstružníkov; obľukové píly; obojručné nože; obušky, palice; ocieľky; ocieľky na brúsenie; pomôcky na ondulovanie vlasov s výnimkou elektrických; opasky,

remene na nosenie náradia; orezávačky (ručné nástroje); oslice na kosu; držiaky na osličky; ostriace nástroje; otváratele na konzervy s výnimkou elektrických; páčidlá na poklopy; paginovačky (dierovačky); pedikúrové súpravy; perforovačky (ručné nástroje); pílký (ručné náradie); pilníky (nástroje); elektrické pilníky na nechty; pílové listy (ako časti ručných nástrojov); pinzety; epiláčne pinzety; pinzety, kliešte; ručné pištole na vtlačovanie tmelu; ručné poľnohospodárske náradie na ručný pohon; pošvy na meče; predmety zo železa ako ručné nástroje (s výnimkou elektrických); príbor (nože, vidličky a lyžice); pribojníky; prístroje na omračovanie dobytká pred porážkou; prístroje na tetovanie; puzdrá na britvy, žiletky, holiace strojčeky; puzdrá na holiace potreby; rámy na ručné píly; rašple (ručné nástroje); razidlá (ručné nástroje); razník klincov; remene na ostrenie; remene na žiletky; rezače závitov; rezačky; rezné nože hoblíkov; rohatky so západkou (ručné nástroje); rozpínačky (ručné náradia); ručné rozprašovače insekticídov; roztierky; ručné nástroje a náradie (na ručný pohon); ručné nástroje na opletanie; ručné vrtačky (ručné nástroje); rúrkorezy (ručné nástroje); nástroje na rezanie rúry; rydlá (ručné nástroje); ryhovače (ručné nástroje); rýle; rytecké ihly; sekáče; sekačky, rezačky; sekáčky (ručné nástroje); sekáčky na mäso (ručné nástroje); sekerky; sekery; drevorubačské sekery; skrutkovače; sochory; zariadenia a nástroje na sťahovanie kože jatočných zvierat; stolárske vrtáky; strieborný príbor (nože, vidličky a lyžice); striekačky na rozprašovanie insekticídov; strihacie kliešte na prerézavanie stromov; strihače, strihacie strojčeky na dobytok; ručné strojčeky na strihanie; krájače syrov; (neelektrické); šable; šidlá (ručné nástroje); šidlo na rozpletanie lán; kovová škárovačka; škatuľky na nechty s ručnými nástrojmi; škrabáky (ručné nástroje); škrabky (ručné nástroje); škrabky na ryby; škrabky na zeleninu; škripce; špachtle, stierky ako ručné náradie; štepárske nástroje; štepárske nože; tešly (tesárske sekery); tláčky (ručné nástroje); ručné pištole na vtlačovanie tmelu; kovové tvárnice nástroje; ťažobné tyče (baníctvo); uholníky (ručné nástroje); upchávačky (ručné nástroje); upínacie hlavy vrtákov (ručné nástroje); otváratele na ustrice; prístroje na prepichovanie uší; krájače vajec (neelektrické); valcovačky kovových pásov (ručné nástroje); valcovačky na drôty a kovové pásy (ručné náradie); ručné nástroje na valchovanie; valchy (ručné nástroje); vidličky; vidly; vojenské lopatky; vratidlá na závitníky; vreckové nožíky; vrtačky na ručný pohon; vrtáky, hroty (ručné nástroje); vyorávače (ručné nástroje); vypaľovacie železka (značkovače); výstružníky; vyťahovače klincov; záhradné náradie na ručný pohon; záhradnícke nože, lesné sekáče; záhradnícke nožnice (veľké); zariadenia na ničenie rastlinných parazitov; zariadenia na ničenie rastlinných škodcov; zariadenia na prepichnutie uší; zaškrabávacie nástroje; závitnice (ručné nástroje); nadstavce na závitníky; závitníky (ručné nástroje); sečné a bodné zbrane; ručné zdviháky; ručné závitové zdviháky; zveráky; zveráky (pre stolárov a debnárov); žehličky, hladičky s výnimkou elektrických; železné nástroje na žliabkovanie; železka na kučeravenie vlasov; žliabkovače (ručné nástroje).

9 - Acidometre; acidometre na batérie; adjustačné prístroje na diapozitívy; aktinometre; akumulátorové banky; akumulátorové nádoby; akumulátorové skrine; nádoby akumulátorov; platne do akumulátorov; akumulátory elektrické; akumulátory elektrické do vozidiel; akustické rúry; akustické spriahadlá; akustické vedenie; alidády (zememeračstvo); ampérmetre; anemometre, vetrometry; anódové batérie; anódy; antény; antikatódy; apertometre; astrofotografické objektívy; prístroje a zariadenia pre astronómiu; audiovizuálna technika na výučbu; elektrické automatické zaväzovače dverí; predajné automaty; automaty na vydávanie lístkov; automobilové výstražné trojuholníky; automobilové zapalovače cigariet; autorádiá; azbestové odevy na ochranu proti ohňu; ochranné azbestové rukavice; azbestové zásteny pre požiarnikov; nástroje na určovanie azimutu; balasty na osvetľovacie prístroje; meteorologické balóny; akumulátorové banky; barometre; elektrické batérie; elektrické batérie do automobilov; batérie do svietidiel; batérie do vreckových lúčových lamp; meracie zariadenia na benzín; meráky hladiny benzínu; benzínové čerpadlá na stanice pohonných hmôt; betatróny (urýchľovače elektrónov); bezpečnostné pásy s výnimkou pásov na sedadlá vozidiel a na športový výstroj; bezpečnostné siete (ochranné); bleskozvody; fotografické blesky; blikavé svetlá; bóje; signalizačné bóje; značkovacie bóje; bóje, majáky svetelné; bránky parkovacie, uvádzané do chodu vhođením mince; buzoly, kompas; bzučiaky; elektrické bzučiaky; elektromagnetické cievky; indukčné cievky; cievky (fotografia); cievky elektrické; fotografické clony; clony proti oslepeniu; clony proti radiácii na priemyselné účely; cukromery; cvikre; cyklotróny; prístroje na zaznamenávanie času; automatické časové spínače; čítače čiarových kódov; čipy (mikroprocesorové doštičky); čipy DNA; číslicové súradnicové zapisovače; prístroje na čistenie gramofónových platní; prístroje na čistenie zvukových diskov; čítacie zariadenia (informatika); čítacie zariadenia (na napovedanie pre účinkujúcich); optické čítače; čítače čiarového kódu; elektrické články; galvanické články; požiarnické člny; ďalekohľady; ďalekopisy; dávkovacie lyžice; dekompresné komory; demagnetizačné zariadenia na magnetické pásy; denzitometre; laboratórne destilačné prístroje; destilačné prístroje na vedecké účely; detektory; detektory dymu; detektory kovov na priemyselné alebo vojenské účely; detektory na zisťovanie falošných mincí; detektory na zisťovanie kovov na priemyselné alebo vojenské účely; diagnostické prístroje s výnimkou lekárskeho; diaľkomery; diaľkové ovládače; elektrodynamické zariadenia na diaľkové ovládanie návěstidiel; elektrické zariadenia na diaľkové ovládanie priemyselných operácií; elektrodynamické zariadenia na diaľkové ovládanie železničných zlov; elektrické zariadenia na diaľkové zapalovanie; diapozitívy; premietačie prístroje na diapozitívy; rámčeky na diapozitívy; rámovacie zariadenia na diapozitívy; diaporojektory; elektronické diare; kancelárske dierovacie stroje; difrakčné zariadenia; diktovacie stroje; disková jednotka (do počítačov); kompaktné disky; magnetické disky; optické disky; optické kompaktné disky; DNA čipy; dochádz-

kové hodiny; dopravné signalizačné semafore; svetelné alebo mechanické dopravné značky; dozimetre; dozimetrické prístroje; elektrické drôty; telefónne drôty; poistkové drôty zo zliatin kovov; DVD prehrávač; dýchacie masky s výnimkou masiek na umelé dýchanie; dýchacie prístroje (respirátory) s výnimkou respirátorov na umelé dýchanie; dýchacie prístroje na plávanie pod vodou; dýchacie prístroje s výnimkou prístrojov na umelé dýchanie; dynamometer; dýzy požiarnych hadíc; elektrické dverové zvončeky; materiály na elektrické vedenie (drôty, káble); elektrické zariadenia na diaľkové ovládanie priemyselných procesov; zariadenia na rezanie elektrického oblúku; zariadenie na zváranie elektrického oblúku; elektricky ohradené priestory; elektrodynamické zariadenia na diaľkové riadenie signalizácie; elektrodynamické zariadenia na diaľkové riadenie železničných uzlov; elektrolyzéry; elektromagnetické cievky; elektronické perá (na vizuálne zobrazovacie zariadenia); elektronické publikácie (stiahnuté z telekomunikačnej siete); elektronické svetelné ukazovadlo (pomôcka pri vyučovaní a prednáškach); elektronický prístroj na označovanie výrobkov (etikety); elektronický vreckový slovník - prekladový; elektrónky (rádio); elektrónky so žeravenou katódou; epidiascopy; ergometre; expozimetre; fakturovacie stroje; detektory falošných mincí; faxy; rezacie prístroje na film; exponované filmy; kreslené filmy; strihacie zariadenia na filmy; fotografické filtre; filtre na dýchacie masky; filtre UV lúčov na účely fotografické; fluorescenčné štíty; fotoaparáty; fotoelektrické bunky; leštiace zariadenia na fotografické snímky (pozitívy); sušičky na fotografické snímky (pozitívy); fotokomory; fotokopírovacie stroje (fotografické, elektrostatické alebo termické); fotometre; zariadenia a prístroje pre fyziku; galvanické články; galvanizačné zariadenia; galvanizéry; galvanometre; geodetické nástroje; zariadenie na výmenu gramofónovej ihly; gramofónové platne; gramofóny; hasiace prístroje; heliografické prístroje; fotografické hľadáčky; elektrické hlásiče; hlasovacie zariadenia; hlbkovacie laná (meracie); elektrické zariadenia na vábenie a ničenie hmyzu; hologramy; hovorové rúry (lodné); hracie zariadenia fungujúce po pripojení na externú obrazovku alebo monitor; hudobné hracie automaty uvádzané do chodu vhadením mince; hustomery; hydrometre, vodomery; chemické prístroje a nástroje; chromatografické prístroje na použitie v laboratóriu; chronografy, chronometre ako prístroje; magnetické identifikačné karty; identifikačné magnetické náramky; identifikačné puzdrá na elektrické drôty; gramofónové ihly; indikátory; indikátory množstva; indikátory straty elektrickej energie; indikátory vetra (na určenie smeru vetra); indukčné cievky; induktory (elektrina); indukty (elektrina); informačné tabule elektronické; inklinometre, sklonomery; inkubátory pre kultúry baktérií; integrované obvody; inventory (elektrotechnika); ionizačné prístroje s výnimkou prístrojov na ionizáciu vzduchu; iskry (zachytávače), lapače iskier; jazdecké prilby; elektrické káble; koaxiálne káble; manšón na elektrické káble; káble s optickými vláknami; kalibračné krúžky; kamery; kinematografické kamery; kapilárne rúrky; karty

pamäťové a mikroprocesorové (v počítačoch); katódové protikorózne prístroje; katódy; kazetový prehrávač; kazety na mikroskopové sklíčka; prístroje na strihanie kinofilmov; kinofilmy (exponované); kmitomery; koaxiálne káble; magnetické kódovacie matice; kódované magnetické karty; koľajnice na prichytenie projektorov, reflektorov (s elektrickým ovládaním); kolektery elektrické; kompaktné disky; optické kompaktné disky; komparátory; kompas; elektrické prístroje na komutáciu; komutátory; koncovky (elektrotechnika); kondenzátory; elektrické kondenzátory; optické kondenzory; konektory, spojky (elektrina); konektory, spojky (elektrina); kontaktné šošovky; puzdrá na kontaktné šošovky; kontakty elektrické; kontakty elektrické z drahých kovov; kontrolné a regulačné prístroje elektrické; korekčné šošovky; nástroje na kontrolu kotla, teplárenskej pece; kozmografické nástroje; prístroje na meranie hrúbky kože; elektrické zariadenia proti krádeži; krajčírske metre; kreslené filmy; krivule, retorty; krokometry; kryštálové detektory; kryty na elektrické zásuvky; kvantomery; prístroje na kvasenie (laboratórne prístroje); zariadenia na prenos kyslíka; laboratórne oblečenie; laktodenzimetre, mliekomery; laktomery; optické lampy; lampy do fotokomôr; lampy do tmavých komôr (fotografia); lasery s výnimkou laserov na lekárske účely; laterna magika; leštiace zariadenia na leštenie fotografií; ochranné odevy pre letcov; elektrické prístroje na odstraňovanie líčidiel; liehomery, liehové manometre; automaty na lístky; logy (meracie nástroje); magnetické cylindrické vrstvy; magnetické dekodéry; kódované magnetických kariet; magnetické médiá; magnetické páskové jednotky do počítačov; magnetické pásky; magnetofóny; magnetoskopy; magnety; magnety ako dekorácia; majáky, bóje svetelné; manekín figurína na resuscitáciu (učebná pomôcka); manometre (tlakomery); ochranné masky; potápačské masky; matematické prístroje; medený drôt izolovaný; megafóny; mechanické značky; akustické membrány; membrány do vedecských prístrojov; meniče diskov (do počítačov); meniče elektrické; meracie pomôcky; meracie prístroje; elektrické meracie zariadenia; merače elektrických strát; meračský stôl; meradlá; prístroje a nástroje na meranie objemu; meteorologické balóny; meteorologické prístroje; metre; metronómy; mierky; mikrofón a slúchadlá k mobilným telefónom; mikrofóny; mikrometre; mikrometrické skrutky do optických prístrojov; mikroprocesory; obaly na mikroskopové sklíčka; mikroskopy; mikrotómy; minciere; mincové mechanizmy na televízne prijímače; mechanizmy na mincové zariadenia; minútové hodiny na použitie v kuchyni; fotografické misky; mikrofón a slúchadlá k mobilným telefónom; modemy; monitorovacie počítačové programy; elektrické monitorovacie prístroje; monitory (počítačový hardvér); prístroje na výskum morského dna; mostové váhy; mriežky pre elektrické akumulátory; myši (informatika); nabíjacie agregáty elektrických batérií; nabíjačky akumulátorov; špeciálny laboratórny nábytok; nákolenníky pre robotníkov; námorné kompas; námorné signalizačné zariadenia; náplne (cartridges) na videohry; identifikačné magnetické náramky; elektrické natáčky; ná-

vestidlá svetelné alebo mechanické; návestné bóje; návestné lampáše (signálne); navigačné nástroje; navigačné prístroje vozidiel (palubné počítače); navigačné satelitné prístroje; neónové reklamy; nepriestrelné vesty; nivelačné nástroje; nosiče tmavých platní (fotografia); magnetické nosiče údajov; optické nosiče údajov; astrofotografické objektívy; objektívy (optika); elektrické objímky; objímky elektrických káblov; laboratórne oblečenie; ochranné obleky proti ohňu; obmedzovače (elektrotechnika); obrúčky cvikrov; nástroje na meranie obrysov; očné tienidlá; odbočnice, odbočné skrinky (elektrotechnika); odkvapkávacie misky na použitie vo fotolaboratóriu; odkvapkávače na fotografické účely; odmerky zo skla; elektrické odpory; odrazové disky na odevy na zabránenie dopravným nehodám; odrazové sklíčka na oblečenie, na zabránenie dopravným nehodám; odrušovače (elektrotechnika); ochranné oblečenie proti ohňu; ohmmetre; ohňovzdorné obaly; ochranná obuv proti žiareniu, ohňu a iným nebezpečenstvám; ochranné helmy; ochranné kombinézy pre letcov; ochranné masky; ochranné obleky proti úrazom, rádiácii a ohňu; ochranné prilby na šport; ochranné rukavice proti röntgenovým lúčom na priemyselné účely; azbestové požiarnické ochranné štíty; ochranné zariadenia proti röntgenovým lúčom s výnimkou zariadení na lekárske účely; ochranné zariadenie proti prepätiu; okruhpolygrafické slučky; oktanty; okuliare; okuliare; puzdrá na okuliare; rámy na okuliare; okuliare na šport; okuliare, cvikre; puzdrá na okuliare, cvikre; nástroje s okuliarmi; okuliarové obrúčky; okuliarové rámy; okuliarové sklá; olovká; olovnice; nahrané operačné programy; optické čítače; optické disky; optické kondenzátory; optické lampy; optické nosiče údajov; optické prístroje a nástroje; optické sklo; optické šošovky; optické vlákna; káble s optickými vláknami; optické výrobky; optické žiarovky; ortuťové libely; oscilografy; okuliare proti oslneniu; štíty proti oslneniu; osobné ochranné prostriedky proti nehodám; balasty na osvetľovacie prístroje; otáčkomery; elektrické otváratele dverí; ovoskopy; ozonizátory; ozvučníce ampliónov; samoregulačné palivové čerpadlá; palivové čerpadlá na čerpacie stanice; pamäte počítačov; parkovacie brány uvádzané do chodu vhadením mince; parkovacie hodiny; magnetické páskové jednotky do počítačov; demagnetizačné zariadenia na magnetické pásky; pásky na čistenie nahrávacích hláv; pásky na zvukové nahrávanie; bezpečnostné pásy s výnimkou pásov na sedadlá vozidiel a na športový výstroj; pece na laboratórne experimenty; laboratórne pece, piecky; stroje na počítanie a triedenie peňazí; elektronické perá (na vizuálne zobrazovacie jednotky); periférne zariadenia počítačov; periskopy; pipety; výstražné píšťalky; píšťalky na psov; planimetre; planografické prístroje; plášte elektrických káblov; premietacie plátna; nosiče tmavých platní (fotografia); plávacie kolesá; plávacie pásy; plávacie vesty; plaváky; plavebné prístroje a nástroje; prístroje na rozbor plynu; plynomery; automatické zariadenia signalizujúce nízky tlak v pneumatikách; počítacie (logaritmické) pravítka; počítacie dosky; počítacie stroje; počítače; periférne zariadenia počítačov; tlačiarne k počítačom;

programy na počítačové hry; počítačové klávesnice; počítačové pamäte; nahrané počítačové programy; počítačové programy (stiahnuté z telekomunikačnej siete); počítačový softvér; počítač-zápisník (notebook); počítačdlá; počítačdladlo guľôčkové; prilby na počúvanie; podložky pod myš; laboratórne podnosy; podpera zápastia pri práci s počítačom; poistkový drôt; poistky; polarimetre; polovodiče; elektricky vyhrievané ponožky; poplašné zariadenia; posuvné meradlá; posuvné meradlo, kaliber; počítacie stroje na poštové známky; potápačské kombinézy; potápačské masky; potápačské prístroje; potápačské skafandre; zariadenia na rozbor potravy; pozorovacie prístroje; hubice požiarnych hadíc; požiarné hlásiče; požiarné striekačky; azbestové zásteny pre požiarnikov; požiarnické autá; požiarnické člny a lode; požiarnické palice; tesárske pravítka; pravítka, lineáre; pravítka, metre; predajné automaty; prenosný prehrávač; prehrávač DVD; prehrávač kompaktných diskov; premietacie plátna; premietacie prístroje; premietačky na diapozitívy; gramofónové prenosky; prenosný prehrávač; prenosný telefón; ochranné zariadenie proti prepätiu; prerušovače; presné meracie prístroje; presné váhy; dverové priezory; audioprijímače a videoprijímače; jazdecké prilby; ochranné prilby; ochranné prilby na šport; prilby na počúvanie; prípojky (elektrotechnika); elektrické zariadenia na príťahovanie a ničenie hmyzu; prizmy (optika); procesory (centrálne procesorové jednotky); procesory (základné jednotky samočinného počítača); počítačové programy (stiahnuté z telekomunikačnej siete); programy na počítačové hry; nahrané programy obsluhujúce počítač; protipožiarné ochranné odevy; prúdové usmerňovače; pruťy pre prútkárov; pružné disky; elektronické publikácie (stiahnuté z telekomunikačnej siete); puzdrá na cvikre; puzdrá na kontaktné šošovky; puzdrá na okuliare; pyrometre; radary; rádiá; radič článkov (elektrotechnika); rádiologické zariadenia na priemyselné účely; rádiotelefonné zariadenia; rádiotelegrafické zariadenia; prístroje na rádiovú výzvy; rámčeky na diapozitívy; rastre na výrobu štočkov; elektrické redukcie; refraktometre; refraktory, registračné pokladnice; regulátory napätia automobilov; regulátory osvetlenia divadelnej scény; regulátory otáčok gramofónov; elektrické regulátory svetla; elektrické relé; reostaty; reostaty (regulátory na tlmenie svetla) elektrické; reproduktory, amplióny; respirátory na filtráciu vzduchu; retiazky na cvikre; retiazky na okuliare; automatické riadenie pre dopravné prostriedky; riadiace panely (elektrina); exponované röntgenové filmy; ochranné zariadenia proti röntgenovým lúčom s výnimkou zariadení na lekárske účely; röntgenové prístroje a zariadenia; röntgenové prístroje s výnimkou prístrojov na lekárske účely; röntgenové snímky s výnimkou snímok na lekárske účely; röntgenové trubice s výnimkou trubíc na lekárske účely; prístroje na rozbor vzduchu; rozhrania (pre počítače); rozvodné panely (elektrina); rozvodné pulty (elektrina); rozvodné skrine, spínacie skrine (elektrina); ručná krátkovlnná vysielacia; ochranné rukavice; ochranné rukavice proti röntgenovým lúčom na priemyselné účely; potápačské rukavice; elektroinštalčné rúrky; elektroinštalčné

rúry; rúry na laboratórne experimenty; rýchlo-
metry (fotografia); rýchlo-
metry, tachometre; salino-
metre (prístroje na meranie obsahu soli vo vode,
pôde); samoregulačné palivové čerpadlá; satelit-
né navigačné prístroje; satelity na vedecké účely;
sčítacie stroje; selenoidné ventily (elektromagne-
tické prepínače); dopravné signalizačné semafo-
ry; sextanty; sférometre; bezpečnostné siete;
ochranné siete proti nehodám; signalizačné (ná-
vestné) zvonce a zvony; svetelné alebo mecha-
nické signalizačné panely; signalizačné píšťalky;
požiarné signalizačné zariadenie; elektronické
signalizačné zvončeky; signálne návěstné lampá-
še; hmlové signály s výnimkou výbušných; vy-
sielače elektronických signálov; hmlové signály
s výnimkou výbušných; simulátory vedenia a
riadenia dopravných prostriedkov; sirény; sklo
pokryté elektrickými vodičmi; sklonometry; skrin-
ky s nástrojmi na rozbor (mikroskopia); skrin-
ky, škatule na reproduktory; skriňové rozvádzače
(elektrina); skúmvavky; stroje a zariadenia na
skúšanie materiálu; skúšobné prístroje s výnim-
kou prístrojov na lekárske účely; slnečné clony
(optika); slnečné okuliare; telefónne slúchadlá;
smerovky (smerové svetlá); snímače (zariadenia
na spracovanie údajov), skenery; snímače dymu
(požiarné hlásiče); solárne články; sonáre, ultra-
zvukové lokátory; sondážne plomby; sondážne
zariadenia a stroje; sondy na vedecké účely; so-
nometre; elektrické spájkačky; spektrogrfy;
spektroskopy; spínače; spojky elektrické; spojky
elektrického vedenia; spojky na elektrické káble;
spojovacie skrin-
ky (elektrotechnika); sponky na
nos pre plavcov a potápačov; sprchovacie zaria-
denia pre prípad požiaru; akustické spriahadlá;
spriahadlá elektrické; spúšte uzávierok (fotogra-
fia); statívy na fotoaparáty; stereoskopické zaria-
denia; stereoskopy; stojančeky na orysovanie;
stožiare bezdrôtových telegrafov; stožiare na
bezdrôtovú telegrafiu; strihacie zariadenia na stri-
hanie filmov; sulfítmetre; digitálne súradnicové
zapisovače; sušičky (zariadenia na použitie v ki-
nematografii); sušičky na fotografie; svahomer;
elektronické svetelné ukazovadlo (pomôcka pri
vyučovaní a prednáškach); svetelné bóje, majá-
ky; reklamné svetelné tabule; elektrické svorky;
svorky (elektrotechnika); šnúrkové cvikre; šnúr-
ky na okuliare; optické šošovky; špeciálne puz-
drá na fotografické aparáty; ochranné prilby na
šport; okuliare na šport; štartovacie (zapaľovacie)
káble v motoroch; ochranné tvárové štíty; ochran-
né štíty na tvár; tachometre; tachometre doprav-
ných prostriedkov; tachometre vozidiel udávajú-
ce vzdialenosť; tampóny do uší; tampóny do uší
pre potápačov; taxametre; laboratórne tégly;
tégly (laboratórne); prenosný telefón; telefónne
drôty; telefónne mikrofóny; telefónne prístroje;
telefónne slúchadlá; telefónny záznamník; telefo-
grafické zariadenia; telegrafné drôty; telegrafy
(prístroje); telemetre, optické diaľkomery; tele-
metre, optické diaľkomery; teleskopy; teleskopy
na strelné zbrane; teletypy, ďalekopisné zaria-
denia; televízne prijímače; teodolity; prístroje na
kontrolu tepla; teplometry s výnimkou lekárske-
ch; snímače teploty; termoionické žiarivky a elek-
trónky; termostaty; termostaty do dopravných
prostriedkov; textové procesory (zariadenia na
úpravu a spracovanie textu); tkáčske lupy; tla-

čiarne k počítačom; tlačidlá zvončekov; zaria-
denia na meranie tlaku; automatické indikátory ní-
zkeho tlaku v automobilových pneumatikách; tla-
komery na ventily; elektronické tlmiče svetla; to-
talizátory; transformátory (elektrotechnika); tran-
zistory; trojnožky alebo statívy na fotoaparáty;
výstražné trojuholníky; automatické turnikety;
mechanizmy turnikety; tvárnice vedenie (elek-
trina); účtovacie stroje; uhlomery; ukazovatele
hladiny vody; ukazovatele tlaku (tlakomery);
urinometre; urýchľovače častíc; ušné zátky; uzá-
vierky (fotografia); váhy; analytické váhy; listo-
vé váhy; vákuové manometre; variometre; prí-
stroje a nástroje na váženie; stroje na váženie;
vážiace prístroje; ventily selenoidné (elektro-
magnetické prepínače); verniere; nepriestrelné
vesty; videokamery; videokazety; videopásky;
videotelefony; indikátory vetra (na určenie smeru
vetra); viskozimetre; značkovacie vlákna na elek-
trické drôty; vlhkomery, hygromery; vlnometry;
zariadenia na vnútorné spojenie; zariadenia na
meranie hladiny vody (vodoznaky); elektrické
vodiče; vodováhy; vodováhy, libely; voltmetre;
navigačné prístroje vozidiel (palubné počítače);
vrecková kalkulačka; batérie do vreckových ba-
térií; vrstvy elektrokeramického materiálu; vý-
bojky elektrické s výnimkou výbojok na osvetle-
nie; výdajný automat; automaty na vydávanie
lístkov; vypínače; vysielacie zariadenia (teleko-
munikácie); vysielacie (telekomunikácie); vysie-
lače elektronických signálov; vysokofrekvenčné
prístroje; výškomery; zariadenia na ovládanie
výťahu; výtokové rúry (elektrotechnika); výtyč-
ky (meračské laty); výtyčky, geodetické laty; vý-
tyčky, nivelačné laty; vyučovacie prístroje; vzdu-
chomery; zábavné zariadenia fungujúce po pripo-
jení na externú obrazovku alebo monitor; zabez-
pečovacie zariadenia proti odcudzeniu; zařřir pre
gramofóny; záchranné a požiarné rebríky; zá-
chranné bóje; záchranné člny; záchranné pásy;
záchranné plachty; záchranné siete; záchranné
vesty; záchranné zariadenia; záchranné zaria-
denia a prístroje na záchrany; zachytávače iskier,
lapače iskier; zameriavacie ďalekohľady na strel-
né zbrane; elektrické zámky; elektrické zaria-
denia na zapalovanie; zapojovacie tabule; zaria-
denia na elektrické zváranie; zariadenia na kontrolu
frankovania; zariadenia na meranie vzdialeností;
zariadenia na rezanie elektrickým oblúkom; za-
riadenia na spracovanie údajov; zástrčky, zásuv-
ky (elektrické kontakty); elektrické zariadenia
zátavovacích plastických materiálov; závažia;
závitníkové kalibre; zariadenie na zaznamenávanie
vzdialenosti; zememeračské prístroje a ná-
stroje; zememeračské reťaze; poistkové drôty zo
zliatiny kovov; značkovacie vlákna na elektrické
drôty; značkovače (pomôcka na šitie); prístroje
na kontrolu poštových známok; zosilňovacie
elektrónky; zosilňovače; zrkadlá (optika); zrkadlá
na kontrolovanie práce; chrániče zubov; zvära-
cie elektródy; elektrické zväračné zariadenia; zvära-
čské prilby; elektrické zväračské prístroje; prístro-
je na zváranie elektrickým oblúkom; zväčšovacie
prístroje (fotografia); zväčšovacie sklá; elektrické
signalizačné zvončeky; zvončeky (ako poplašné
zariadenia); návěstné zvony; zariadenia na prená-
šanie zvuku; zvukové nahrávacie zariadenia; dis-
ky zvukových nahrávok; nosiče zvukových na-

hrávkov; pásky do zvukových nahrávok; zvukové poplašné zariadenia; zvukové prehrávacie zariadenia, prehrávače; zvukové signálne zariadenia; zvukovody, akustické linky; elektrické žehličky; bezpečnostné zariadenia pre železničnú dopravu; žiarovky do zábleskových prístrojov.

10 - Aerosólové dávkovače na lekárske účely; kvapkacie ampulky na lekárske účely; prístroje a zariadenia na lekárske analýzy; anesteziologické prístroje; antikoncepčné prípravky s výnimkou chemických; podporné bandáže; bandáže na kĺby (ortopedické); barly; chrániče na barly; brušné korzety; brušné pásy; catgut (na šitie operačných rán); cumlíky na detské fľaše; cumlíky pre dojčatá; zariadenia na fyzické cvičenie na lekárske účely; čapky na umelé zuby; dávkovače piluliek; defibrilátor; detské cumle; detské fľaše; diagnostické prístroje na lekárske účely; dialyzér, dialyzátor; dilatátory (chirurgia); chirurgické dlahy; pomôcky na dojčenie; dýchacie prístroje; dýchacie prístroje na umelé dýchanie; dýzy na lekárske účely; elastické pančuchy na chirurgické účely; elektrické prístroje na akupunktúru; elektródy na lekárske použitie; elektrokardiogramy; zariadenia na estetickú masáž; filtre na UV lúče na lekárske účely; fyzioterapeutické zariadenia; galvanické pásy na lekárske účely; galvanické terapeutické zariadenia; gastroskopy; hematometre; prístroje na liečenie hluchoty; vibrátory horúceho vzduchu na lekárske účely; hroty na barly; hydrostatické postele na lekárske účely; hygienické misky; hypodermické (podkožné) injekcie; hypogastrické pásy; chirurgické implantáty; chirurgické prístroje a nástroje; chrániče sluchu; ihly na akupunktúru; ihly na lekárske účely; prístroje na inhaláciu lekárske účely; inhalátory; plachty na použitie pri inkontinencii; inkubátory na lekárske účely; inkubátory pre dojčatá; kanyly; kardiostimulátory; kastročné pinzety; katétre; kefy na čistenie telových dutín; kastrovacie kliešte; klystírové striekačky na lekárske účely; chirurgické kompresory; umelé končatiny; kondómy, prezervatívy; rukavice z konských vlasov na masáž; rukavice z konských vlasov na masáž; brušné korzety; korzety na zdravotnícke účely; kremíkové lampy na lekárske účely; kreslá na lekárske alebo zubolekárske účely; cumle na kŕmenie z fľaše; uzávery na fľaše na kŕmenie; krúžky na prerezávanie zubov; pomôcky na vyrezávanie kuračích ôk; kvapkacie nádoby na lekárske účely; kvapkadlá na lekárske účely; vrecúška s ľadom na lekárske účely; lampy na lekárske účely; lancety; laser na lekárske účely; lekárske prístroje a nástroje; lekárske tašky; lekárske vodiace vlákna; lyžice na odmeriavanie liečiva; lyžičky na odmeriavanie liečiv; rukavice na masáž; masážne prístroje; anesteziologické masky; maternicové irigátory; misky na lekárske účely; nábytok vyrobený špeciálne na lekárske účely; načúvací prístroj pre slabopočujúcich; načúvacie prístroje pre hluchých; špeciálne nádoby na lekárske odpady; nádoby na moč; nádoby, kazety na lekárske nástroje; nádržky na zavádzanie medikamentov; nafukovacie matrace na lekárske účely; elastické nákolenníky; nákolenníky (ortopedické bandáže na kolená); náprstky (chrániče na prsty) na lekárske účely; nádoby na chirurgické a lekárske nástroje; nepremokavé plachty na postele; chirurgické

nite; nosidlá pre chorých; nosidlá pre pacientov; nosidlá s kolieskami; nože (pomôcky na odstraňovanie kurčích ôk); chirurgické nožnice; termoelektrické obklady; podporné obvazy; odevy do operačných sál; špeciálne nádoby na lekárske odpady; odsávačky; odvodňovacie rúrky na lekárske účely; oftalmometre; oftalmoskopy; ohrievacie vankúšiky (pre prvú pomoc); ochranné zariadenia proti röntgenovým lúčom; operačné stoly; ortopedická obuv; ortopedické výrobky; ortopedické pásy a bandáže na spevnenie kĺbov; ortopedické pásy; ortopedické topánky; ortopedické vložky; ortopedické vložky do topánok; ortopedické výrobky; elastické pančuchy (chirurgické); pančuchy na kŕčové žily; elektrické pásy na lekárske účely; pesary; pítky na chirurgické účely; plachty pre inkontinentných pacientov; plachty, povlaky chirurgické; podpory na ploché nohy; umelé pľúca; pľuvadlá na lekárske účely; podbruškové vatované ochranné vložky; podporná bandáž; podporné vložky na ploché nohy; vyhrievané podušky elektrické na lekárske účely; podušky na lekárske účely; popruhy na lekárske účely; vodné postele na lekárske účely; postele špeciálne vyrobené na lekárske účely; posteľové misy; posteľové vibrátory; pôrodnické kliešte; pôrodnické matrace; pôrodnické prístroje; prietržové pásy; prikladacie banky; prikrývky elektrické vyhrievacie na lekárske účely; prístroje na ortodontológiu; prístroje na vykonávanie krvných skúšok; vlasové protézy; protézy (umelé končatiny); prstence na uľahčenie prerezávanie zubov; pumpy na lekárske účely; pupočné pásy; rádiologické clony na lekárske účely; rádiologické prístroje na lekárske účely; rádiové trubice na lekárske účely; resuscitačné prístroje; ochranné zariadenia proti röntgenovým lúčom; ochranné zariadenia proti röntgenovým lúčom na lekárske účely; zariadenia na röntgenové ožarovanie; röntgenové prístroje na lekárske účely; röntgenové snímky na lekárske účely; röntgenové trubice na lekárske účely; röntgenové zariadenia a prístroje na lekárske účely; rozprašovače na lekárske účely; pôrodné zariadenie pre rožný statok; masážne rukavice; rukavice na lekárske účely; rúška (pre nemocničný personál); sadrové obvazy; umelé sánky; skalpely; skalpely na chirurgické účely; skúšobné prístroje na lekárske účely; sondy na lekárske účely; spirometre (prístroje na meranie vdychovaného a vydychovaného vzduchu); chirurgické sterilné plachty; stetoskopy; operačné stoly; injekčné striekačky; striekačky na lekárske účely; suspensory, podpínadlá; svorky chirurgické; šijacie ihly (chirurgia); materiály na šitie (chirurgia); šošovky (intraokulárne protézy) ako chirurgické implantáty; špachtle; špáradlá na čistenie uší; chirurgické špongie; ťahacie prístroje na lekárske použitie; tehotenské pásy; teplomery na lekárske účely; teplovzdušné terapeutické zariadenia; termoelektrické obvazy (chirurgia); tlakomery krvného tlaku; ortopedické topánky; trokár (nástroj na nabodnutie telovej dutiny); drenážne trubice na lekárske účely; umelá koža na chirurgické účely; umelé cievy; prístroje na umelé dýchanie; umelé chrupy; umelé končatiny; umelé oči; umelé prsníky; umelé sánky; umelé zuby; umelý chrup; uretrálne injekčné striekačky; uretrálne sondy; urologické prístroje a nástroje;

filtre UV lúčov na lekárske účely; UV-lampy na lekárske účely; uzávery na detské fľaše; vaginálne striekačky; elektricky vyhrievané vankúše na lekárske účely; vankúše proti nespavosti; vankúše proti preležaninám; vatové ochranné vložky na podbruško; vibromasážne prístroje; lekárske vodiace vlákna; vlasové protézy; ortopedické vložky; vodné posteľe na lekárske účely; vodné vaky na lekárske účely; zubné vrtáky; elektrické vyhrievacie vankúše na lekárske účely; vzduchové vankúše na lekárske účely; zariadenia na hygienu a umývanie telesných dutín; zariadenia na premiestňovanie (prevoz) invalidov; zariadenia na zavádzanie vzduchu alebo látok do telových dutín; zdravotná obuv; zubárske zrkadlá; zrkadlá pre chirurgov; zubárske kreslá; zubné prístroje a nástroje; zubné prístroje elektrické; zverolekárske prístroje a nástroje; zvieracie kazajky.

11 - Acetylénové horáky; acetylénové reflektory; parné akumulátory; tepelné akumulátory; výhrevné akumulátory; elektrické nízkotlakové autoklávy; automobilové reflektory; zariadenia do automobilov proti oslneniu (výstroj lampa); lampové banky; banské lampy; elektrické vreckové baterky; baterky (svietidlá); benzínové horáky; bezpečnostné lampy; bezpečnostné príslušenstvo vodných alebo plynových zariadení a na vodovodné alebo plynové potrubia; bezpečnostné zariadenia na vodné alebo plynové zariadenia a na vodovodné alebo plynové potrubia; bicyklové svetlá; bidety; bojler s výnimkou bojlerov ako častí strojov; bojler, ohrievače vody; cylindre; lampové cylindre; cylindre svietidiel; svietiace domové čísla; čisté komory (sanitná inštalácia); zariadenia na čistenie odpadových vôd; čistiace zariadenia na odpadový vodu; články do atómových reaktorov; prístroje na dehydratáciu potravín organického pôvodu; destilačné kolóny; destilačné prístroje; destilačné veže; elektrické ohrievače na detské fľaše; dezinfekčné dávkovače na toalety; dezinfekčné kontajnery na toalety; difuzéry k zavlažovacím zariadeniam; difuzéry svetla; drezy; držiaky plynových horákov; dymníky; dymníky do laboratórií; dymové hradidlá; dýzy; elektrické lampy; elektrické strojčky na výrobu jogurtov; elektrické ventilátory (stolové); expanzné nádrže na ústredné vykurovanie; fakle; filtračné kávovary elektrické; elektrické filtre na kávu; klimatizačné filtre; filtre (časti zariadení pre priemysel alebo domácnosť); filtre na pitnú vodu; fontány; ozdobné fontány; fritézy elektrické; acetylénové generátory; plynové generátory; grily (prístroje na pečenie); grily (prístroje na pečenie); grily (prístroje na pečenie); horáky; baktericídne horáky; lampové horáky; osvetľovacie horečnaté vlákna; horúce platne; zariadenia na horúcovodné kúrenie; hriankovače; hydranty; chladiace komory; chladiace nádoby; chladiace prístroje a zariadenia; chladiace zariadenia a stroje; chladiace zariadenia na chladenie tabaku; chladiace zariadenia na chladenie tekutín; chladiace zariadenia na chladenie vody; chladiarne; plynové chladiče s výnimkou chladičov ako častí strojov; chladnice; chladničky; zariadenia na pečenie chleba; chromatografické prístroje (na priemyselné účely); inhalačné prístroje s výnimkou prístrojov na lekárske účely; inštalovaný materiál na vane; zariadenia na spracovanie jadrových

vých palív a jadrových spomaľovačov; jadrové reaktory; sprchovacie kabíny; laboratórne kahanice; acetylénové kahanice; plynové kahanice; žeravice kahanice; kachle; kamene z lávy na použitie pri grilovaní; elektrické kanvice; elektrické filtračné alebo extrakčné kávovary; kávovary elektrické; kávové filtre elektrické; klimatizačné prístroje; klimatizačné zariadenia; klimatizačné zariadenia do automobilov; klimatizačné zariadenia do vozidiel; koberce elektricky vyhrievané; kohútiky a kohúty na potrubia; kohútiky; komínové dúchadlo, ventilátor; komínové rúry, dymovody; vyžarovacie komíny (priemysel ropy); koňštruktívne peci; kostry peci; kotlové rúry do vykurovacích zariadení; kotlové rúry vykurovacích kotlov; výhrevné kotly; kotly na pranie; kotly na pranie; kozlík kovový ku kozubu; kozuby; kozuby (domové); kresadlové zapaľovače na zapaľovanie plynu; sušiacie zariadenia na sušenie krmiva; kuchynské odsávače; kuchynské potreby na pečenie a varenie elektrické; kuchynské sporáky; ohrievače do kúpeľa; príslušenstvo na teplovzdušný kúpeľ; kúpeľňové armatúry; kúpeľňové obloženie; kúpeľňové vane; kyslíkovovodíkové horáky; laboratórne lampy; stroje a zariadenia na výrobu ľadu; lampáše; lampióny; lampové horáky; elektrické lampy; plynové lampy; lampy na čistenie vzduchu od baktérií (germicídne); lampy na kučeravenie vlasov; lampy na osvetľovanie akvárií; lampy na svietenie; ohrievače lepidla, gleja; liehové horáky, kahanice; osvetľovacie zariadenia lietadiel; lustre; medziprehrievače vzduchu; mikrovlňné rúry; mikrovlňné rúry na priemyselné použitie; zariadenia na chladenie mlieka; mraziace boxy na výrobu ľadu; mraziace vitríny; mraziace zariadenia, mrazičky; chladiace nádoby; nakladače do pecí; elektricky vyhrievané nánožníky; naparovacie prístroje (sauna); nápojové chladničky; objímky na elektrické svetlá; objímky na svietidlá; elektrické formy na pečenie obľatok; tvarované obloženie pecí; tvarované obloženie pecí; oblúkové lampy; odmrazovače automobilov; odparovače; odsolovacie zariadenia; ohrievacie fľaše; elektrické ohrievacie podušky s výnimkou podušiek na lekárske účely; ohrievacie železá do žehličiek; ohrievače; ponorné ohrievače; elektrické ohrievače na detské fľaše; elektrické aj neelektrické ohrievače na nohy, nánožníky; ohrievače tanierov; ohrievadlá; ochladzovacie zariadenia a stroje; prístroje na čistenie olejov; olejové horáky; olejové lampy; osvetľovacie prístroje a zariadenia; osvetľovacie zariadenia na dopravné prostriedky; osvetľovacie zariadenia vzdušných dopravných prostriedkov; pražiče na ovocie; ozdobné fontány; zariadenia na výrobu pary; parné akumulátory; parné kotly s výnimkou kotlov ako častí strojov; prenosné kabíny na parné kúpele; pastéry (zariadenia na pasterizáciu); chladiace vane pre pec; chladiace zariadenia pre pec; nakladače do pecí; násypné stojany pre pec; rošty do pecí; tvarovky pre pec; pec (na rozličné účely); pec s výnimkou rúr na experimentálne účely; pec, piecky s výnimkou laboratórnych; pec, sporáky, piecky; pecové popolníky; rúry na pečenie; pekáč, otočný rošt; pisoáre; filtre na pitnú vodu; plášte svietidiel; čističe plynu ako časti plynových zariadení; prístroje na čistenie plynu; zapaľovače na zapaľovanie

plynu; plynové bojler; plynové generátory; plynové horáky; držiaky na plynové horáky; plynové kondenzátory s výnimkou kondenzátorov ako častí strojov; regulačné a bezpečnostné príslušenstvo plynového potrubia; regulačné a bezpečnostné príslušenstvo plynového zariadenia; vodovodné podložky, krúžky; vyhrievané podušky elektrické s výnimkou podušiek na lekárske účely; polievacie zariadenia na automatické zavlažovanie; polymerizačné zariadenia; ponorné ohrievače; automatické dopravníky na prepravu popola; pecové popolníky; ohrievače do postele; potápačské svetlomety; potrubia ako časti sanítnej inštalácie; konce potrubia; potrubné kohútiky a kohúty; pouličné lampy; kandelábre; pražiacie stroje; pražiče kávy; pražiče na kávu; premietacie lampy; preplachovacie kontajnery; prikrývky elektrické vyhrievacie nie na lekárske účely; prístroje na filtrovanie a čistenie vody v akváriách; prístroje na chladenie vzduchu; prístroje na chlôvanie vody v bazénoch; prístroje na výrobu ľadu; prístroje na vytváranie vln; prírodné zariadenia ku kúrenárskym a teplárenským kotlom; prostriedky na odstraňovanie zápachu s výnimkou prostriedkov na osobné použitie; radiátorové uzávery; elektrické radiátory; radiátory (na kúrenie); radiátory ústredného kúrenia; ražne; nukleárne reaktory; automobilové reflektory; svetelné reflektory; reflektory na vozidlá; reflektory na vozidlá; reflektory vozidiel; regenerátory tepla; príslušenstvo na reguláciu vodných alebo plynových zariadení a na vodovodné alebo plynové potrubia; príslušenstvo na reguláciu vodných alebo plynových zariadení a na vodovodné alebo plynové potrubia; regulačno-bezpečnostné prídavné zariadenia na vodné zariadenia; regulačno-bezpečnostné zariadenia na plynové potrubia; regulačno-bezpečnostné zariadenia na plynové zariadenia; reťaze farebných žiaroviek; roštnice; rošty do pecí; rošty na opekanie mäsa; rozmrazovacie zariadenia na vozidlá; ohrievače na rozmrazovanie skiel vozidiel; sušiče na ruky do umyvární; komínové rúry; mikrovlnné rúry na priemyselné použitie; rúry (časti sanítnej inštalácie); rúry s výnimkou rúr na experimentálne účely; sanitárne (toaletné) prístroje a zariadenia; zariadenia do sauny; saunovacie zariadenia; vane na sedacie kúpele; záchodové sedadlá; skrubre (práčky plynu ako časti plynových zariadení); pražiacie stroje na slad; soláriá ako prístroje; solárne kolektory; solárne pece; spájkovacie lampy; baktericídne spaľovacie komory; laboratórne spaľovacie komory; spaľovne, spaľovacie pece; splachovacie zariadenia; splachovače, splachovacie zariadenia; sporáky; sprchovacie kúty; sprchy; sterilizačné vrecká jednorazové; sterilizátory; stolné variče; stropné svetlá; vzduchové sušiče; elektrické sušiče bielizne; sušiče na vlasy; sušičky ako prístroje; svetelné gule, banky; svetelné rúry; elektrické svetlá na vianočné stromčeky; svetlá na automobily; svetlá na dopravné prostriedky; potápačské svetlomety; svetlomety na vozidlá; svetlomety, reflektory; svietiace domové čísla; príslušenstvo rúr zo šamotu; šetriče paliva; špirály ako časti destilačných, ohrievacích a ochladzovacích zariadení; pražiacie stroje na tabak; zariadenia na chladenie tabaku; tepelné čerpadlá; tepelné generátory; zariadenia na teplovodné kú-

renie; teplovodné vykurovacie zariadenia; teplovzdušné rúry; teplovzdušné zariadenia; termostatické ventily (ako časti ústredného kúrenia); objímky na tienidlá; tienidlá na lampy; elektrické tlakové hrnce; elektrické tlakové varáky; tlakové zásobníky vody; toaletné (záchodové) misy; toalety (záchody); tvarovky pre pece; uhlík do obľúkových lúčových lamp; umývadlá; sušiče na ruky do umyvárne; zariadenia a stroje na čistenie alebo úpravu vody; UV-lampy s výnimkou lúčových lamp na lekárske účely; kúpeľové vane; vane kúpacie; vane na sedacie kúpele; vankúše (elektricky vyhrievané) s výnimkou vankúšov na lekárske účely; vaňové príslušenstvo (armatúry); vaňové zariadenia; variče; varné prístroje a zariadenia; ventilátory (ako časti vetracích zariadení); ventilátory (klimatizácia); regulačné ventily na reguláciu hladiny v nádržiach; ventily na reguláciu hladiny v nádržiach; vetracie zariadenia; elektrické svetlá na vianočné stromčeky; mraziace vitríny; elektrické vykurovacie vlákna; horečnaté vlákna na svietenie; vlákna do elektrických lúčových lamp; sušiče na vlasy; ohrievače vody; prístroje a zariadenia na zmäkčenie vody; sterilizátory vody; zariadenia na filtrovanie vody; zariadenia na prívod vody; zariadenia na úpravu vody; vodovodné zariadenia; vodovodné zariadenia, vodovody; klimatické zariadenia vozidiel; osvetľovacie zariadenia pre vozidlá; vyhrievacie zariadenia na odmrazovanie okien vozidiel; zariadenia pre vozidlá proti oslneniu (výstroj lúčových lamp); zariadenia pre vozidlá proti oslneniu (výstroj lúčových lamp); sterilizačné jednorazové vrecká; vreckové baterky; elektrické vreckové baterky; vreckové ohrievače; elektrické výbojky; výbojky elektrické na osvetlenie; prenosné vyhne; vyhrevné platne; vyhrievacie telesá; vyhrievacie zariadenia na rozmrazovanie okien automobilov; vykurovacie články; vykurovacie telesá; elektrické vykurovacie telesá; vykurovacie telesá do automobilov; vykurovacie telesá na kúrenie tuhými, tekutými alebo plynými palivami; vykurovacie zariadenia, vyhrievacie zariadenia; výmenníky tepla s výnimkou výmenníkov ako častí strojov; vypaľovacie pece zúbárske; vyvíjače acetylénu; vyžarovacie komíny na použitie v rafinériách ropy; ionizátory vzduchu; ionizátory na čistenie vzduchu; ohrievače vzduchu; sterilizátory na vzduch; zariadenia na filtrovanie vzduchu; zariadenia na osvieženie vzduchu; vzduchové sušiarne; vzduchové ventily na parné vykurovacie telesá; stroje a prístroje na čistenie vzduchu; záchodové sedadlá; záchody; prenosné záchody; zapaľovače na zapaľovanie plynu; zapaľovače na zapaľovanie plynu; zapaľovače; prírodné zariadenia ku kúrenárskym a teplárenským kotlom; zariadenia na dezinfikovanie; zariadenia na praženie kávy; zariadenia na spracovanie palív a jadrového materiálu; zariadenia na sušenie; zariadenia na zásobovanie vodou; zariadenia na zmäkčovanie vody; zariadenie na otáčanie ražňom; tlakové zásobníky vody; zavlažovacie stroje pre poľnohospodárstvo; zmiešavacie batérie na vodovodné potrubia; zvlhčovače vzduchu na radiátory ústredného kúrenia; vyhrevné žeraviacie vlákna; žiariče; žiarivky; elektrické žiarovky; žiarovky do automobilových smeroviek; žiarovky do smeroviek na vozidlá.

12 - Autá; autobusy; autokary; automobilové obývacie prívesy; automobilové pneumatiky; automobilové podvozky; automobilové reťaze; automobilové strechy; automobily; karosérie automobilov; plátenné strechy na automobily; autopoháň; autosedadlá; riaditeľné balóny; vzdušné balóny; kolesá na banské vozíky; batožinové kufre na motocykle; batožinové nosiče na vozidlá; betonárske miešačky (vozidlá); bezpečnostné pásy na sedadlá automobilov; bezpečnostné sedačky pre deti do automobilov; bezpečnostné sedadlá pre deti do automobilov; bezpečnostné viazania (pásy) na autosedadlá; bicykle; bicykle; bicyklové blatníky; bicyklové brzdy; bicyklové hlavy; bicyklové pneumatiky; bicyklové pumpy; bicyklové ráfy; bicyklové rámy; bicyklové reťaze; bicyklové sedadlá; bicyklové stojany; bicyklové špice; bicyklové ťahadlá riadenia; bicyklové zvončeky; blatníky; bočné prívesné vozíky; brzdové čeluste na vozidlá; brzdové diely do vozidiel; brzdové obloženia do vozidiel; brzdy vozidiel; cengáče na bicykle; čalúnenie automobilov; čapy na pneumatiky; čapy náprav; čelné sklá; člnové háky; člnové výložníky; člny; nákladné člny; pracovné člny; detské kočíky; detské športové kočíky; diaľkovo ovládané vozidlá (iné než hračky); kozmetické dopravné prostriedky; dopravné prostriedky na pohyb po zemi, vode, vo vzduchu a po koľajniciach; dreziny; vozíky; adhézne záplaty na opravy duše; bicyklové duše; náradie na opravu duše; duše na kolesá automobilov; duše pneumatík; dvere na dopravné prostriedky; dvojkolesové ručné vozíky; dvojkolesové vozíky; električky; elektromobily; galusky na bicykle; golfové vozíky; lodné háky; obruče hlavy kolies; hnacie motory do pozemných vozidiel; prevodné hriadele do pozemných vozidiel; hroty na pneumatiky; hydraulické obvody do vozidiel; hydroplány (klzáky); chladiarenské vozidlá; jachty; kabíny lanovej dráhy; kamióny, nákladné vozidlá; kapoty na automobilové motory; kapoty na vozidlá; karavany (obytné prívesy); karosérie dopravných prostriedkov; katapultovacie kreslá (do lietadiel); kesón (dopravný prostriedok); klaksóny automobilov; kľukové skrine ako časti pozemných vozidiel (s výnimkou motorov); kľuky na bicykle; kočíky; kryty na kočíky; skladacie alebo športové kočíky; striešky na kočíky; napínače na špice kolies; ozubené kolesá, súkolesia na bicykle; kolesá automobilov; kolesá bicyklov; kolesá vozidiel; kolieska do vozíkov; kolobežky; lodné komíny; komíny lokomotív; kompy; kormidlá; lodné kormidlové stroje; kormidlové veslá; lodné kostry; kostry člnov; koše (nosiče batožiny) na bicykloch; kozmické dopravné prostriedky; kropiace vozidlá; kryty na detské kočíky; vozíky na kufre; brzdové lamely do vozidiel; lanovky; lejacie vozíky; letecké prístroje, stroje a zariadenia; lietadlá; obojživelné lietadlá; lode; loďky; lodné kormidlá; lodné kostry; lodné rebrá; lokomobily (trakčné motory); lokomotívy; lôžka pre dopravné prostriedky; lúče automobilových kolies; lyžiarske vleky; meniče točivých momentov v pozemných vozidlách; mikrolitrazne automobily (kabínové skútre); mopedy; motocykle; elektrické motory do pozemných vozidiel; ťahacie motory; motory do pozemných vozidiel; motory motocyklov; náboje

kolies automobilov; nafukovacie vankúše (ochranné prostriedky pre vodičov pri nehodách); nákladné autá; nákladné dodávkové vozidlo; naklonené roviny na spúšťanie člnov; napínače na špice (do kolies); čapy náprav; nápravy vozidiel; nárazníky (tlmiče nárazov na koľajové vozidlá); nárazníky automobilov; nárazníky vozidiel; nosiče batožiny na vozidlá; nosiče lyží na autá; zariadené obloženie do dopravných prostriedkov; obojživelníky (hydroplány); obruče hláv kolies; obruče kolies; obruče na; odstavné miesta pre vozidlá; ochranné siete na dámske bicykle; ochranné zariadenia lodí; okenné tabule na okná automobilov; okienka (kruhové otvory); okolesníky železničných kolies; opierky na sedadlá automobilov; opravárske náradie na opravu pneumatík; zariadenia do automobilov proti oslneniu; ozubené kolesá a ozubené prevody do pozemných vozidiel; súkolesia na bicykle; padáky; kanoistické pádla; uzávery na palivové nádrže automobilov; pásy na protektorovanie pneumatík; húsenicové pásy na traktory; pásy na pásové vozidlá; pedále na bicykle; plášte na pneumatiky; plávajúce rýpadlá; pneumatiky; automobilové pneumatiky; bicyklové pneumatiky; protišmykové zariadenia na pneumatiky automobilov; pneumatiky na bicykle; pneumatiky na vozidlá; automobilové podvozky; podvozky automobilov; podvozky vozidiel; podvozky železničných vozňov; pojazdné bufety; pontóny; poháň na sedadlá bicyklov a motocyklov; poháň na sedadlá vozidiel; poháň na volanty vozidiel; prevodové hriadele do pozemných vozidiel; prevodovky do pozemných vozidiel; prevody do pozemných vozidiel; príchytky (na špice) na kolese; protišmykové reťaze, snehové reťaze; protišmykové zariadenia na automobilové pneumatiky; tlmiace pružiny do dopravných prostriedkov; pružiny závesov do automobilov; vzduchové pumpy (výbava automobilov); pumpy na bicykle; ráfiky na bicykle; ráfy kolies automobilov; rámy na bicykle; rámy na bicykle; rámy, podvozky automobilov; rázsošky; reaktívne (propulzné) mechanizmy do pozemných vozidiel; reaktívne motory do pozemných vozidiel; reduktory (redukčné ozubené súkolesia do pozemných vozidiel); reštauračné vozne; bicyklové reťaze; protišmykové reťaze; reťaze na bicykle a motocykle; riadené balóny; riadiadla bicyklov; rohatky; sane (dopravný prostriedok); sanitky; sánky; sedačkové výťahy; sedadlá automobilov; sedadlá na bicykle a motocykle; sedadlové poháň automobilov; odkladacie siete na batožinu pre dopravné prostriedky; signalizačné zariadenia pri spätnom chode automobilov; sklopné zadné dosky (časti dopravných prostriedkov); sklopné zadné dosky dopravných prostriedkov (časti strojov) samohybné; lodné skrútky; smerovky na bicykle; smerovky na dopravné prostriedky; smerovky na vozidlá; snehové skútre (snehové vozidlá); spacie vozne; spätné zrkadlá; spojky pozemných vozidiel; spojky, spriahadlá na vlečenie vozidiel; spojovacie tyče pre pozemné vozidlá nie ako časti motorov; železničné spriahadlá; spriahadlá pozemných vozidiel; stierače; stojany na bicykle; lodné stožiare, sťažne; striešky na detské kočíky; stúpadlá (na vozidlá); stúpadlá na vozidlá; súkolesia do pozemných vozidiel; súkolesia, ozubené kolesá na bicykle; špi-

ce na bicykle; špice na kolesá vozidiel; športové autá; táčky; bicyklové ťahadlá riadenia; tienidlá proti slnku do automobilov; tlmiace pružiny na vozidlá; perovania tlmiče do vozidiel; tlmiče automobilov; torzné dynamá do pozemných vozidiel; torzné tyče do vozidiel; traktory; transmisné remene do pozemných vozidiel; transportné vozíky visutej lanovky; trojkolky; dodávkové trojkolky; trojkolky, trojkolesové vozíky; turbíny do pozemných vozidiel; uzávery palivových nádrží vozidiel; vagóny; železničné chladiarenské vagóny; ventily na automobilové pneumatiky; veslá; bezpečnostné viazanie na sedadlá automobilov; visutá lanová dráha; vlečné vozidlá, ťahače; lyžiarske vleký; vodné dopravné prostriedky; vojenské vozidlá na dopravu; volanty vozidiel; poľahy na volanty vozidiel; voľnobežky do pozemných vozidiel; chladiarenské vozidlá; zariadenia proti oslepeniu do vozidiel; vozidlá (vojenské) na dopravu; vozidlá na diaľkové ovládanie (iné než hračky); invalidné vozíky; vidlicové stohovacie alebo nakladacie vozíky; vozíky čistiace; vozíky lanovej dráhy; vozíky na hadice; vozíky na kufre; vozíky na lejaciu panvu; vozíky na manipuláciu s tovarom; vozíky na nákupy; vozíky na odliatky; vozne lanovej dráhy; železničný vozový park; vozy; vrtule, propelery; vyklápacie vozíky; vyklápacie zariadenia ako časti nákladných vozňov a vagónov; vyklápače ako časti nákladných áut; výstuže plavidiel; vysúvacie mechanizmy (spojky) na lode; vzducholode; vzducholode, balóny; vzduchové pumpy (výbava vozidiel); vzdušné balóny; vzdušné dopravné prostriedky; vznášadlá; zabezpečovacie poplašné zariadenia proti odcudzeniu vozidiel; zabezpečovacie zariadenia proti odcudzeniu vozidiel; zadné dverka (ako časti pozemných vozidiel); zájazdové autobusy; príľnavé gumené záplaty na opravu duší; zariadenia lanovej dráhy; zásobovacie trojkolky; závažie na vyváženie kolies vozidiel; závesné reťazce pre dopravné prostriedky; závesné tlmiče pre dopravné prostriedky; zdvíhacie zadné dvere (časti pozemných vozidiel); zdvižné vozíky; zdvižné zadnice (časti pozemných vozidiel); spätné zrkadlá; zvončeky na bicykle; okolesníky železničných kolies; železničné spriahadlá; železničné vozne; podvozky na železničné vozne.

13 - Acetylnitrocelulóza; balistické strely; balistické zbrane; strelná bavlna; bengálske ohne; bojové vozidlá; delá; delá, kanóny; delové lafety; detonačné kapsle s výnimkou kapslí ako hračiek; detonačné zátky; detonátory; dusičnan amónny (výbušnina); dynamit; granáty, delové strely; guľomety; harpúny (ako zbrane); hlavne (strelných zbraní); hlavne pušiek; kanóny, delá; kapsle s výnimkou zábavnej pyrotechniky; karabíny, pušky; kefy na čistenie strelných zbraní; kolískové čapy na ťažké palné zbrane; lovecké zbrane; lúčiky spúšte (strelných zbraní); lúčiky spúšte na pušky; mínomety (strelné zbrane); míny (výbušniny); motorizované zbrane; munícia, strelivo; náboje; nábojnice; zariadenia na plnenie nábojnicových pásov; náplečné pásy na náboje; acetyl nitrocelulóza; obaly na pušky; ohňostroje; olovené gule; olovené strely; pažby; petardy; pištoly; podstavce pod strelné zbrane; pušný prach; práchno, pušný prach; prachovnice; projektily (zbrane); úderníky pušky; zameriavacie zrkadlá

pušky; pušky (strelné zbrane); pušný prach; puzdrá na náboje (sumky); puzdrá na pušky; puzdrá na strelné zbrane; puzdro na náboje; pyrotechnické výrobky; pyroxilín (nitrát celulózy) (strelná bavlna); raketomety; rakety; remene cez prsia na nosenie zbraní; revolvers; rozbušky s výnimkou rozbušiek ako hračiek; rozbušky s výnimkou zábavnej pyrotechniky; samozápalné látky; signálne rakety; slzotvorné zbrane; zbrane so slzotvorným plynom; spreje na osobnú obranu; strelné zbrane; kefy na strelné zbrane; hľadáčky strelných zbraní; munícia do strelných zbraní; strelný prach (nálož); balistické strely; sumky (puzdrá na náboje); športové strelné zbrane; tlmiče zbraní; trhaviny, výbušniny; úderníky strelných zbraní; výstražné strely v hmle; výstražné strely v hmle; vzduchové pištoly (zbrane); zameriavacie zariadenia na strelné zbrane s výnimkou ďalekohľadov; zameriavacie zrkadlá; zameriavacie zrkadlá na pušky; zápalné poistky (rozbušky); zápalné poistky (zápalné šnúry); zápalné poistky na použitie s mínami; zápalné šnúry; zariadenia na naplnenie nábojníc; detonačné zátky; závery strelných zbraní; tlmiče zbraní; zameriavacie zrkadlá na pušky.

14 - Acháty; amulety, prívesky (šperky); atómové hodiny; brošne ako šperky; budíky; busty z drahých kovov; hodinové ciferníky a hodinkové ciferníky; ciferníky (slnčných hodín); diamanty; drahé kamene; drahé kovy ako surovina alebo polotovar; elektrické hodiny a hodinky; klenoty, šperky z emailovej keramiky; figuríny z drahých kovov; ozdoby z gagátu; gagát (smolné uhlie) ako surovina alebo polotovar; gagátové ozdoby; manžetové gombíky; hodinkové sklíčka; hodinky; hodinové ručičky (do hodín a hodiniek); hodinové skrinky; hodinové stroje; hodiny; kontrolné hodiny; chronometre; chronometre ako hodinky; chronoskopy (na meranie krátkych časových úsekov); ozdobné ihlice; ihlice (šperky); ingoty z drahých kovov; irídium; šperky z jantáru; kazety na šperky; klenoty; klobúkové ozdoby z drahých kovov; kontrolné hodiny; hodinárske kotvičky; ihlice na kravaty; spony na kravaty; hodinárske kyvadlá; kyvadlové hodiny; manžetové gombíky; medailóny (šperky); medaily; medené pliešky; mechanizmy hodín a hodiniek (hodinové a hodinkové strojčeky); nástroje na meranie času, časomery; mince, peniaze; náhrdelníky; náramkové hodinky; náramky (šperky); náramky na hodinky; náušnice; odznaky z drahých kovov; olivín (kameň); osmium; ozdobné ihlice; ozdobné skrinky na hodiny; ozdoby na klobúk z drahých kovov; ozdoby na obuv z drahých kovov; ozdoby, šperky; paládium; hodinové perá; perá (hodinových strojov); perly (šperky); perly z ambroidu; platina; polodrahokamy; prívesky (šperky); prívesky na kľúče; prstene (šperky); prstene (šperky); hodinkové pružiny; puzdrá na hodinky; puzdrá na chronometre (na meracie nástroje, hodinky); remienky na hodinky; hodinkové retiazky; retiazky (šperk); retiazky na hodinky; retiazky z drahých kovov; ródium; ruténium; hodinkové sklíčka; slnečné hodiny; slonovina; sochy z drahých kovov; sošky z drahých kovov; spinely (minerály); spony na kravaty; stopky; strieborné nite; strieborné ozdoby; strieborný drôt; striebro ako surovina alebo polotovar; ška-

tule, schránky z drahých kovov; šperkovicnice; štras (farebné sklo); umelecké diela z drahých kovov; vlákna z drahých kovov; zlaté vlákna; zlato v surovom stave alebo ako polotovar; zliatiny drahých kovov; moderné známky.

15 - Akordeóny; bandoneóny; bubny (hudobné nástroje); citary; činely; dirigentské paličky; elektronické hudobné nástroje; flašineti; flauta z bambusu; flauty; gajdy; gitary; gongy; harfové struny; harfy; harmóniá; harmoniky; chromatické ťahacie harmoniky; hoboje; hracie prstene; hudobné nástroje; hudobné skrinky; (notový materiál) otáčacie zariadenia na hudobniny; hudobný syntetizátor; huqin (čínske husle); husle; jazýčky (na fúkových nástrojoch); kastanety; klapky na hudobné nástroje; klarinety; klavírové klávesy; klávesy hudobných nástrojov; klaviatúry; klaviatúry hudobných nástrojov; klavírové struny; klavíry; klobúky so zvončekmi (čínske hudobné nástroje); kobylky hudobných nástrojov; kolíky na hudobné nástroje; kónský vlas na sláčiky; kontrabasy; kornety (hudobné nástroje); koža na bubny; koža na bubon; ladiace kľúče alebo klavírka; ladičky; lýry; mandolíny; mechy do hudobných nástrojov; náustky na hudobné nástroje; nožné páky na hudobné nástroje; okaríny; opierky na husle; organy; otáčacie zariadenia na noty; bubenické paličky; dirigentské paličky; paličky na bubny; paličky na bubon; pipa (čínska gitara); podstavce pod hudobné nástroje; puzdrá na hudobné nástroje; regulátory intenzity na mechanické klavíry; rohy (hudobné nástroje); sláčiky; sláky; stojan pre hudobníkov; hudobné strunové nástroje; struny na hudobné nástroje; suona (čínska trúbka); hudobný syntetizátor; tamburína; tamtamy; tmiče na hudobné nástroje; tmidlá na hudobné nástroje; triangle; trombóny; trúbky (hudobné nástroje); trúby; tympany; stojany na tympany; perforované valčeky; valčeky do mechanických klavírov; violy; vzdušnice organov; xylofóny; zvončeky (hudobné nástroje); zvonkohra (hudobný nástroj); žabky sláčikov; židovské harfy (hudobné nástroje).

16 - Adresné štítky do adresovacích strojov; strojčeky na tlačenie adries; akvarely; albumy; architektonické modely; aritmetické tabuľky; atlasy; atrament, tuš; atramentová tyčinka; baliace materiály na báze škrobu; baliaci papier; sponky na bankovky; blahoprajné pohľadnice; rozmnožovacie blany; bridlice (na kreslenie); bridlicové tabuľky; brožované knihy, brožúry; bublinové obaly z plastických materiálov (na balenie); poklopy na bytové akváriá; bytové teráriá (viváriá); fólie z regenerovanej celulózy na balenie; ceruzky; vytlačené cestovné poriadky; cievky s farbivami páskami (ako kancelárska potreba); cifry (znaky); cigarové pásky; časopisy (periodiká); čínsky tuš; dátumové pečiatky; kancelárska pomôcka na dávkovanie lepiacej pásky; jednorazové detské plienkové nohavičky z papiera alebo buničiny; jednorazové detské plienky z papiera alebo celulózy; diagramy; dierkovacie karty do žakárových strojov; dierovačky; drevitý papier; držiaky na kriedu; držiaky na písacie potreby; papier do elektrokardiogramov; ručné prístroje na etiketovanie; etikety s výnimkou textilných; škatule s farbou ako školské pomôcky; farebné pásky; figuríny z papierovej drviny; fil-

tračný materiál (papier); filtračný papier; papierové filtre na kávu; umelohmotné fólie na balenie; umelohmotné príľnavé naťahovacie fólie na paletizáciu; fólie z regenerovanej celulózy na balenie; formuláre; fotografie; zariadenia na fotomontáže; frankovacie stroje; galvanotypy (polygrafia); zemské glóbusy; glutín (kancelárske lepidlo alebo lepidlo pre domácnosť); grafické značky; grafické zobrazenia; grafiky; papierové gule; guľôčky do guľôčkových pier; gumené pásky na kancelárske účely; gumičky (kancelárska potreba); gumové plátno (papiernictvo); gumené (lepidlá) na kancelárske účely alebo pre domácnosť; gumené na gumovanie; hárky papiera; hektografy; histologické rezy ako učebné pomôcky; hlinené formy na modelovanie pre umelcov; hroty pier; hroty pier zo zlata; chromolitografy (polygrafia); kalamár, nádobka na atrament; kalendáre; litografický kameň; kancelárske dierkovače; kancelárske potreby s výnimkou nábytku; kancelárske svorky; predmety z kartónu; kartón, lepenka; kartotékové lístky; katalógy; kávové filtre papierové; knihárske kostice; knihárske nite; knihárske plátno; knihárske súkno; knihársky materiál; knihy; knižné zarážky; komiksy; kopírovacie ihly na rysovanie alebo kreslenie; kopírovacie zariadenia; navaľovacie hárky na kopírovacie zariadenia; korekčný atrament; tekuté korektory (kancelárske potreby); papierové kornúty; kovové príchytky na kartotéčné lístky; krajčírska krieda; tlačiareň na kreditné karty neelektrická; kresliaci uhol; litografická krieda; krieda na písanie; krieda na značenie; krividlá; kružidlá na kreslenie; ozdobné kvetináče z papiera; laminovačky, plastové obalovače dokumentov ako kancelárska potreba; laminovačky, plastové obalovače dokumentov ako kancelárska potreba; knihárska látka; lepenka, kartón; lepenkové alebo papierové obaly na fľaše; lepenkové alebo papierové škatule; lepenkové platne (papiernický tovar); kancelárska pomôcka na lepenie lepiacej pásky; lepiace pásky na kancelárske účely alebo použitie v domácnosti; lepidlá na kancelárske účely a použitie v domácnosti; leptaný štočok; lístky; listový papier; listový papier; litografické dosky; litografie; architektonické makety; maliarske plátna; maliarske stojany; maliarske štetce; mapy; geografické mapy; materiály na pečatenie; vrecká na varenie do mikrovlnných rúr; mištičky na vodové farby; modelovací íl; modelovacie materiály; modelovacie pasty; modelovacie vosky s výnimkou dentálnych; mramorovacie hrebene (potreby pre umelcov); nádobka na atrament, kalamár; nálepky na kancelárske použitie alebo pre domácnosť; nálepky, lepiace štítky; náprstky na ochranu pred zranením; násadky na perá; násady na ceruzky; navaľovacie platne do kopírovacích strojov; navlhčovacie hubky (kancelárske pomôcky); navlhčovadlá (kancelárske pomôcky); nože na papier (kancelárske pomôcky); obáľkovacie stroje do kancelárií; obálky (papiernický tovar); obaly (papiernický tovar); obaly na doklady; obaly na mliečne výrobky papierové; papierové obaly na spisy; obežníky; obrazy; obrazy (malby) zarámované aj nezarámované; papierové obrúsky; papierové obrúsky na odstraňovanie mejkapu; obrúsky (papierové prestieranie); papierové obrúsky; obtlačky; oceľové pierka; oce-

ľové písmeňá; olejotlače; operadlá na ruky pre maliarov; orezávacie strojčky na ceruzky (elektrické aj neelektrické); otvárače na listy; otvárače na listy (kancelárske pomôcky); ozdobné kvetinnáče z papiera; oznámenia (papiernický tovar); paginovačky; palety pre maliarov; pantografy (rysovacie pomôcky); papier do elektrokardiogramov; papier do kopírovacích strojov; papier do registračných strojov; papier do skriň (parfumovaný alebo neparfumovaný); papier Xuan (na čínsku kaligrafiu a čínske maľby); papier; papiernický tovar; papierová kaša (drvina); papierové gule; papierové obrúsky na odstraňovanie šminiek; papierové pásky a karty na zaznamenávanie počítačových programov; papierové podložky pod poháre; papierové spinky; parafínový papier; paragóny; papierové pásky; pásky do písacích strojov; pásky do tlačiarň k počítačom; pastelky; puzdrá na pasy; pauzovací papier; pečate; pečatné vosky; pečiatkovacie podušky; pečiatky; pečiatky s adresami; perá (kancelárske potreby); perá na tabule, nie elektrické; peračníky; puzdrá na perá; pergamenový papier; periodiká; pijaky; pijavý papier; hroty na písacie perá zo zlata; písacie potreby; písacie stroje (elektrické aj neelektrické); písmeňá; plagáty; planogramy; plány; plastické hmoty na modelovanie; plátina na knihárske účely; gumené plátina (papiernictvo); plniace perá; počítacie tabuľky; papierové pásky a štítky na zaznamenávanie počítačových programov; pásky do počítačových tlačiarní; papierové podbradníky; podložky na písanie; papierové podložky na stôl (anglické prestieranie); podložky pod pivové poháre; podnosy na listy; podnosy na rozdeľovanie a počítanie mincí; pečiatkovacie podušky; podušky na pečiatkovanie; pohľadnice; polygrafické písmo; pomôcky na vymazávanie; portréty; poštové hracie pohľadnice; poštové známky; písacie potreby (súpravy na písanie); poznámkové zošity; rysovacie pravítka; pravítka (uholníky, príložníky); pretlačče; priesvitky (papiernický tovar); priesvitný papier (pauzovací); papierové prikrývky na stôl; príložníky; rysovacie príložníky; pripínáčky; príručky; prospekty; publikácie; pútače z papiera alebo lepenky; puzdrá na pasy; puzdrá na pečiatky; puzdrá na perá; puzdrá na šablóny a formy; puzdrá na šekové knižky; papier do rádiogramov; zariadenia na rámovanie fotografií; razúrovacie (vymazávacie) papieriky (kancelárska pomôcka); reklamné tabule z papiera, kartónu alebo lepenky; grafické reprodukcie; rezačky na papier; ročenky; rozmnožovacie zariadenia a stroje; papierové ručníky; ružence; rydlá (rycie ihly); rysovacie dosky; rysovacie perá; rysovacie pomôcky; rysovacie potreby; rysovacie súpravy; rytecké dosky; rytiny; sádzacie rámy (polygrafia); sádzadlá (polygrafia); sadzobnice (polygrafia); samolepky pre domácnosť a na kancelárske účely; papierové servítky; skicáre; skrinky na kancelárske potreby; spevníky; kancelárske spinky; spinky na papier; spisové obaly (zaradovače); sponky na bankovky; perové spony; steatit (krajčírska krieda); stojany na fotografie; stojany na pečiatky; stojany na perá a ceruzky; stolové prestieranie z papiera; strieborný papier; knihárske stroje a prístroje (kancelárske); stroje na lepenie obálok; strúhadlá na ceruzky (orezávadlá) (elektrické

aj neelektrické); svietivý papier; šablóny; gumovacie šablóny; plné šablóny, patróny; škatule na klobúky z lepenky; školská tabuľa; školské potreby (papier, písacie potreby); škrabky na kancelárske účely; škrobové lepidlá pre domácnosť a na kancelárske účely; štetce; štítky (papierové nálepky); adresné štítky do adresovacích strojov; štočky s adresami; perá na tabule nie elektrické; tabule na zapichovanie oznamov; aritmetické tabuľky; papierové alebo kartónové tabuľky; tlač (rytina); tlačené časové plány a harmonogramy; tlačiacie pásy s výnimkou textilných; neelektrická tlačiareň kreditných kariet; tlačiarenský lis; prenosné tlačiarňičky (kancelárska pomôcka); tlačivá; tlačové písmo; tlačové regly; tlačové znaky; tlačoviny; toaletný papier; trhacie klenčiare; tuhy z kartónu; tuhy do ceruziek (verzatiliek); atamentová tyčinka; účtovné knihy; úderníky písacích strojov; uhľový, kopírovací papier; rysovacie uholníky; umelecké litografie; umelohmotné fólie na balenie; umelohmotné fólie naťahovacie na paletizáciu; papierové utierky; papierové utierky na tvár; útržkové bloky; valce do písacích strojov; maliarske valčeky; maliarske valčeky pre domácnosť; väzby na knihy; verzatilky; vinetovacie strojčky; viskózové fólie na obalovanie; papierové vlajky; vodové farby; mištičky na vodové farby; mištičky na vodové farby; pečatný vosk; vrecká (vrecia, vaky) z papiera alebo plastických materiálov na balenie; vrecká do mikrovlnných rúr; vrecká na odpadky z papiera alebo plastických materiálov; papierové vreckovky; výšivkové vzory; vyučovacie pomôcky s výnimkou prístrojov a zariadení; vyzina (želatína) na kancelárske účely a pre domácnosť; vzory na kopírovanie; vzory na šitie; vzory na výrobu odevov; záložky do kníh; záložky, stužky do kníh; zaradovače (kancelárske obaly); zaradovače, šanóny (na voľné listy); papierové zástavy; zemepisné mapy; zinkografické štočky; zošity; zošívачky (kancelárske pomôcky); zotierače tabúľ (špongie); zoznamy; dierovacie karty do žakarovacích krosien.

17 - Acetát celulózy (polotovar); akrylové živice (polotovary); antireflexné fólie na okná (farebné); armatúry, fittingy na potrubia na stlačený vzduch s výnimkou kovových; azbest; azbestová bridlica; azbestová plst'; azbestové bezpečnostné clony; azbestové izolácie; azbestové látky; azbestové pätky, vložky, podložky; azbestové plachty; azbestové platne; azbestové tesnenia; azbestové tkaniny; azbestové vlákna; azbestový papier; balata (surinamská gutaperča); voľné protispádové bariéry; azbestová bridlica; fólie z regenerovanej celulózy s výnimkou baliacich fólií; fólie z regenerovanej celulózy s výnimkou obalových fólií; chemické prípravky na opravu dier; tesnenia dilatné spoje; ebonit; ebonitové formy; ebonitové odliatky; izolátory elektrického vedenia; izolačné farby; filtračný materiál (polospracované peny alebo plastické blany); antireflexné fólie na okná (farebné); kovové izolačné fólie; umelohmotné fólie nie ako obalovací materiál; fólie z plastických materiálov na poľnohospodárske účely; fólie z regenerovanej celulózy s výnimkou fólií na balenie; ebonitové formy; ebonitové formy; guma (ako surovina alebo polotovar); guma surová alebo ako polotovar; gumené laná; gumené zá-

klopky; ochranné gumové objímky na časti strojov; gumové zátky; gumový materiál na protektorovanie pneumatík; gutaperča; polievacie hadice; požiarne hadice; hadice s výnimkou kovových; hadice z textilných materiálov; spojovacie hadice do chladičov automobilov; kovové fólie na izoláciu; izolačná plst'; izolačné hmoty zabraňujúce sálaniu tepla; izolačné laky; izolačné materiály; izolačné náterové farby; izolačné oleje; izolačné pásy; izolačné povlaky; izolačné rukavice; izolačné tkaniny; izolačné žiaruvzdorné materiály; izolačný papier; izolanty (izolačné materiály); izolanty elektrického vedenia; látky na izolovanie budov od vlhkosti; izolátory na káble; kalorimetrické prostriedky na udržiavanie tepla; karbónové vlákna okrem vlákien na textilné použitie; syntetický kaučuk; tekutý kaučuk; kaučuk ako surovina alebo polotovary; kaučukový roztok; papier do elektrických kondenzátorov; kôra (ako zvuková izolácia); gumené krúžky na viečka pohárov; gumové krúžky; tesniace krúžky; kvapalný kaučuk; gumené laná; latex (kaučuk); azbestová lepenka; gumové manšóny na ochranné časti strojov; materiály na brzdové obloženia v polspracovanom stave; materiály na brzdové obloženie ako polotovary; minerálna vlna (izolátor); nálepky s výnimkou nálepiek na lekárske a kancelárske účely alebo na použitie v domácnosti; gumové nárazníky; nárazníky (gumené na tlmenie nárazov); elastické nite nie na textilné použitie; potrubné objímky s výnimkou kovových; objímky na potrubia s výnimkou kovových; objímky na rúry s výnimkou kovových; spojkové obloženie; azbestové ochranné clony; antireflexné fólie na okná (farebné); izolačné oleje; azbestový papier; izolačný papier; papier do elektrických kondenzátorov; adhézne pásy s výnimkou pásov na kancelárske a lekárske použitie a použitie v domácnosti; lepiace pásy s výnimkou pásov pre domácnosť, na lekárske a kancelárske účely; plastické hmoty, polotovary; plátenné hadice; izolačná plst'; guma na protektorovanie pneumatiky; podkladové materiály z gumy a plastov; podložky z penovej gumy na zapichovanie kvetov (polotovary); polievacie hadice; nekovové vystužovacie materiály na potrubia; nekovové spojky na potrubie; tesnenie na potrubie; požiarne hadice; voľné protispádové bariéry; sklená vlna ako izolačný materiál; sklené vlákna na izoláciu; látky zo skleneného vlákna na izoláciu; slúda surová alebo čiastočne spracovaná; spájacie rúry chladičov; spájkovacie materiály z plastov; výplne dilatčných spojov; spojkové obloženie; armatúry, fitingy na potrubia na stlačený vzduch s výnimkou kovových; syntetická guma; syntetické živice (ako polotovary); materiály na zabránenie tepelnej radiácie; tepelné izolanty (nevodivé materiály); materiály zabraňujúce vyžarovaniu tepla; azbestové tesnenia; tesnenia (dverí alebo okien); (tesniace krúžky) gumové alebo vulkanfíbrové tesnenia; tesnenia dilatčných spojov; tesnenia potrubia; tesnenia; tesniace alebo vypchávkové materiály z gumy alebo plastov; tesniace materiály; tesniace obloženia; tesniace tmely; tkaniny zo sklenených vlákien na izoláciu; tesniaci izolačný tmel; izolačné oleje pre transformátory; trosková vlna (izolačný materiál); umelé živice (polotovary); umelohmotné fólie s výnim-

kou baliacích fólií; umelohmotné vlákna s výnimkou vlákien na textilné účely; spojovacie valčeky; vata na balenie (utesňovanie); viskózne fólie s výnimkou fólií na obalovanie; gumové vlákna s výnimkou vlákien pre textilný priemysel; umelé vlákna na spájkovanie; umelé vlákna s výnimkou vlákien pre textilný priemysel; vulkanizované vlákna; izolačné látky proti vlhkosti; minerálna vlna ako izolačný materiál; sklená vlna ako izolačný materiál; trosková vlna (izolačný materiál); vodotesné krúžky; gumové baliace vrecká; vulkanfíber; vulkanit (ebonit); vypchávkové materiály z gumy a plastov; gumový a plastový vypchávkový materiál; gumové a plastové výplne; nekovové vystužovacie materiály na potrubia; gumové alebo vulkanfíbrové zátky; gumové zátky; zvukovoizolačné materiály; izolátory na železničnú trať; žiaruvzdorné izolačné materiály; syntetické živice (polotovary); umelé živice (polotovary).

18 - Aktovky; školské aktovky; aktovky (kožený tovar); batohy; biče; blana zlatokopecká; cestovné kufre; cestovné tašky; kožené cestovné tašky; črevá na výrobu klobás a párkov; diplomatické kufríky; šatky na nosenie dojíat; držiaky na kufre; holina; horolezecké palice; chlebníky; kožené chlopne; chomúty; imitácie kože; podložky pod jazdecké sedlá; jelenica s výnimkou jelenice na čistenie; kabelkové rámy; klapky, chrániče na oči (postroj pre kone); črevá na salámy, párky a klobásy; kľúčienky (kožená galantéria); podkovy na konské kopytá; konské postroje; korbáče, biče; kostry dáždňikov a slnečníkov; kostry jazdeckého sedla; kozinka; imitácia kože; koža jatočných zvierat; koža zvierat; zvieracie kože; kožené alebo kožou potiahnuté škatule; kožené lepenky; kožené náramenné pásy; kožené nite, šnúrky; kožené nite, vlákna; kožené obloženia nábytku; kožené podbradníky; kožené súčasti vojenského výstroja; kožené škatule na klobúky; kožené šnúrky; zlatotepecká kožka, blana; kožušinové pokrývky; kožušiny; kožušiny (ako koža zvierat); krupóny; krúžky na dáždňiky; kufre; lodné kufre; kufre kožené a potiahnuté kožou; kufre z vulkanfíbra; kufrík na toaletné potreby; kufríky; masťené kože; moleskin (imitácia kože); kožené obloženie nábytku; kožené ozdoby na nábytok; náhubky; nákolenníky pre kone; nákupné tašky; kožené náplečné pásy; náprsné tašky; tašky na náradie; nite na šitie kože; obaly na dáždňiky; obaly na hudobné nástroje; cestovné obaly na odevy; cestovné obaly na šaty; obojky pre zvieratá; ohlávky; opraty; kožené ozdoby na nábytok; vychádzkové paličky; kožené naramenné pásy; plážové tašky; plecniaky; pobočnica (časť postroja); pokrývky pre zvieratá; poľovnícke tašky (kapsy); poľovnícke torby; kožené popruhy; popruhy, opraty; konské postroje; postroje pre zvieratá; poľahy na konské sedlá; kožené povrážky; prikrývky na kone; prikrývky na konské sedlá; kožené puzdrá na pružiny; psie obojky; kožené puzdrá na pružiny; puzdrá na navštívenky; rámy na kabelky; rebrá na dáždňiky a slnečníky; rebrá na dáždňiky alebo slnečníky; kožené remene (konský postroj); kožené remienky; remienky ako časti strojov; remienky na korčule; retiazkové peňaženky; rúčky na dáždňiky; rúčky na kufre; rúčky na vychádzkové palice; rukoväte

vychádzkových palíc; jazdecké sedlá; sedlárske výrobky; semiš okrem semišu na čistenie; sieťky na nákupy; sieťky na nákupy; slnečníky; gumené časti strmeňov; kožené strmene; strmene (postroj pre kone); strmene na kone; strmene, strmeňové remene jazdeckého sedla; šatky na nosenie dojčiat; kožené škatule na klobúky; školské tašky (aktovky); kožené šnúrky; športové tašky; náprsné tašky; tašky na kolieskach; tašky na nosenie detí; tašky na šport; teľacia koža; torby; torby (poľovnícke tašky); tyče dáždnikov; upnutie na sedlá; usne ako surovina alebo polotovary; uzdy; uzdy a postroje pre zvieratá; vaky pre horolezcov; vaky pre turistov; vodidlá; kožené vrecia na balenie; kožené baliace vrecká; vrecká z kože na balenie; kožené baliace vrecká, tašky; vychádzkové paličky; vychádzkové sedadlá.

20 - Abrazívne špongie na pokožku; bambus; uväzovacie bóje s výnimkou kovových; búdky pre zvieratá; búdy pre zvieratá chované v domácnosti; busty z dreva, vosku, sadry alebo plastických hmôt; drevené cievky na nite, hodváby a motúzy; čapy s výnimkou kovových; držadlá na časopisy; dávkovače papierových utierok pripevnené s výnimkou kovových; dekoratívne predmety vydávajúce zvuk; vysoké stoličky pre deti; chodúľky pre deti; podložky do ohrádok pre malé deti; detské ohrádky; divány; divány, pohovky; podušky pre domáce zvieratá; domové čísla s výnimkou kovových a svietiacich; dopravné palety s výnimkou kovových; dosky, poličky na písacie stroje; drevené alebo plastové debny; drevené alebo plastové schránky; drevené alebo plastové skrinky; drevené hrany a kostry na nábytok; drevené obaly na fľaše; drevené prepravky na fľaše; drevené sudy na stáčanie vína; snímateľné kryty na drezy; držiaky na záclony a závesy nie z textilných materiálov; dúžky; kľučky na dvere nekovové; nekovové dverové obloženia; dvierka na nábytok; figuríny; figuríny z dreva, vosku, sadry alebo z plastu; korkové zátky do fľaše; fľaškové uzávery s výnimkou kovových; vešiakové háčiky s výnimkou kovových; háčiky na šaty s výnimkou kovových; háčiky na záclony; cievky na hadice s výnimkou kovových a mechanických; navíjacie cievky s výnimkou kovových a mechanických na navíjanie hadíc; háky na vešanie záclon; hniezda pre zvieratá chované v domácnosti; skrinka na hračky; chaise longue (typ čalúneného kresla); chodúľky pre deti; identifikačné náramky s výnimkou kovových na použitie v nemocniciach; interiérové žalúzie a rolety lamelové; jantár; jantárové platničky; jantárové tyče; jasle (nad žľabom ako poľnohospodárske predmety); jelenie parohy; káblové, lanové príchytky, svorky s výnimkou kovových; kade s výnimkou kovových; kadernícke kreslá; kancelársky nábytok; kartotékové skrine; kladky z plastických hmôt na rolety; plastové klapky, ventily vodovodné; mäsiarsky klát; klietky pre zvieratá chované v domácnosti; kľučky na dvere nekovové; opierky na knihy; knižnicové police; kohútiky na sudy s výnimkou kovových; koľajnice na záclony a závesy; kolieska na nábytok s výnimkou kovových; nekovové kolíky; nekovové stanové kolíky; stenové kolíky s výnimkou kovových; kolísky; prútené kolísky; koly s výnimkou kovových; komody, zásuvkové kontajne-

ry, bielizníky; flotačné kontajnery s výnimkou kovových; kopytá; koral; koráľkové záclony ako dekorácia; korkové pásy; korkové zátky; korozo (olejová palma); korytnačina; náhradky korytnačiny; nekovové koše; prútené koše; rybárske koše; pekárske koše na chlieb; koše na ryby; kozubové zásteny; krajčírske stojany; kreslá; krosná; krúžky na záclony; stojany na kvety; latková debna; lavičky (nábytok); lekárničky (prázdne); ležadlá (rozkladacie); ležoviská a búdky pre zvieratá chované v domácnosti; plastové lišty na nábytok; ložná miera, obrýsnica pre železničné vozne (nie kovové); hydrostatické lôžka s výnimkou lôžok na lekárske účely; nemocničné lôžka; lôžka pre domáce zvieratá; lôžkoviny s výnimkou posteľnej bielizne; preliezky pre mačky; nekovové nádoby na miešanie malty; masážne stoly; matice s výnimkou kovových; posteľné matrace; matrace; skrinky na mäso s výnimkou kovových; rúčky na metly s výnimkou kovových; mobiliár (dekoratívne prenosné predmety ako doplnok nábytku); ochranné mriežky pre domácnosť; mušle (dekorácia); nábytok; drevené kostry a hrany na nábytok; kancelársky nábytok; kovový nábytok; školský nábytok; nekovové uzávery na nádoby; nádoby na miešanie malty nekovové; nádoby na skladovanie a prepravu s výnimkou kovových; nádoby s výnimkou kovových; nádoby z dreva alebo plastu; baliace nádoby z plastov; nádrže a cisterny s výnimkou kovových a murárskych; nádrže na tekuté palivá s výnimkou kovových; navíjače s výnimkou kovových a mechanických na navíjanie hadíc; nekovové kolieska na nábytok; nekovové skrutky; nekovové spojovacie skrutky na káble; nekovové vrchnáky na nádoby; nity s výnimkou kovových; palice na nosenie bremien (váhy); novinové stojany; nekovové rukoväte nožov; obalové nádoby z plastických hmôt; obaly na šatstvo; nekovové obloženia dverí; nekovové obloženia okien; nekovové obloženia, ozdoby na rakvy; obloženie alebo ozdoby na nábytok s výnimkou kovových; uhlové podpery na obrazové rámy; obruby, rámy na kefy; sudové obruče s výnimkou kovových; podložky do ohrádok pre malé deti; ochranné kryty na komíny; nekovové okenné obloženia; hlavové opierky ako časti nábytku; opierky na knihy; ozdoby z plastov na potraviny; nakladacie palety s výnimkou kovových; nekovové prepravné palety; palety na manipuláciu s tovarom s výnimkou kovových; palice na nosenie bremien (váhy); pánty, závesy s výnimkou kovových; paravány, zásteny (nábytok); jelenie parohy; pásy z dreva; zvieracie pazúry, klepetá; pekárske košíky na chlieb; perleť ako surovina alebo polotovary; písacie stoly; plastické karty slúžiace na otváranie (nekódované); plastické káblové alebo rúrkové spojky, príchytky; plásty; včelárske plásty, rámičky; pletená slama; pletené predmety zo slamy; podhlavníky; podložky do ohrádok pre malé deti; podnosy s výnimkou kovových; podstavce na kvety; podstavce, kostry, stojany na počítače; podušky; podušky pre domáce zvieratá; police; nábytkové police; police do registračných skríň; police, stojany; drevené kostry posteľe; nemocničné posteľe; vodné posteľe s výnimkou postelí na lekárske účely; posteľové kolieska s výnimkou kovových; posteľové vybavenie s výnimkou kovového; poštové

schránky s výnimkou murovaných a kovových; plastické ozdoby na potraviny; povlaky, obaly na šatstvo (na uskladnenie); štátne poznávacie značky s výnimkou kovových; pracovné stoly, hoblice; drevené prepravky na fľaše; prepravky na fľaše; príborníky; príchytka na rúry z plastických hmôt; príručné toaletné zrkadielka; príslušenstvo nábytku s výnimkou kovového; príslušenstvo postelí s výnimkou kovového; pristávacie schodíky nekovové pohyblivé pre cestujúcich; profily na obrazové rámy; pružený tovar, košíkársky tovar; pružinové matrace; psie búdy; pultíky; pulty, stoly; pútače z dreva alebo plastických hmôt; rakvy; drevené rámy do úľov; vyšívacie rámy; rámy na obrazy; lišty na rámy na obrazy; rámy, obruby na kefy; ratan; drevené alebo plastové rebríky; regály; registračné skrine, kartotečné skrine; registračné tabule (poznávacie značky) s výnimkou kovových; reklamné nafukovacie predmety; zvieracie rohy; rohy ako surovina alebo polotovary; rohy zvierat; roletové, záclonové valce; okenné interiérové rolety (nábytkové vybavenie); rolety z tkaného dreva (nábytkové vybavenie); rúčky a rukoväte na náradie s výnimkou kovových; rúčky na kosy s výnimkou kovových; ručné krosná; rukoväte nástrojov s výnimkou kovových; rukoväte nožov s výnimkou kovových; rysovacie stoly; sedadlá; kovové sedadlá; sekretáre s písacím pultom; sépiolit; servírovacie stolíky; schodíky s výnimkou kovových; prenosné pristávacie schody pre pasažierov s výnimkou kovových; sklené tabule na zrkadlá; striebrené sklo; skrinka na hračky; kartotékové skrinky (nábytok); skrinky na lieky; skrutky s výnimkou kovových; slamené obruby; slamky (na pitie); slamky na pitie; slamníky; slonová kosť (ako surovina alebo polotovary); sofy; sochy z dreva, vosku, sadry alebo plastov; sošky z dreva, vosku, sadry alebo plastov; spacie vaky na stanovanie; nekovové spojovacie články; stanové kolíky s výnimkou kovových; stavidlá s výnimkou kovových nie ako časti strojov; stojan na pílenie; krajčírsky stojany; stojany na dáždňiky; stojany na kabáty; stojany na klobúky; stojany na kvety; stojany na pušky; stojany na sudy s výnimkou kovových; stojany na taniere; stojany na uteráky (nábytok); stojany, podstavce, kostry (na počítače); stolárske umelecké výrobky; stoličky; vysoké stoličky pre deti; stoličky s otvorom; servírovacie stolíky; stolíky pod počítače; stolové dosky; kovové stoly; pracovné stoly; zámočnícke stoly s výnimkou kovových; stoly pod písacie stroje; stoly; striebrené sklo; sudové obruče s výnimkou kovových; obruče na sudy s výnimkou kovových; sudy s výnimkou kovových; sudy s výnimkou kovových; svorky (na káble a rúry) z plastov; svorníky, háčiky a držiaky obrazových rámov; škatule z dreva alebo plastu; školský nábytok; vývesné štíty z dreva alebo plastických hmôt; zobrazovacie tabule; taburetky; nádoby na tekuté palivá s výnimkou kovových; tesniace uzávery s výnimkou kovových; toaletné stolíky; trojnožky; trstina (materiál na tkanie); tyče k rastlinám alebo stromom; tyče na upevnenie schodišťových kobercov; tyče na záclony; tyče s výnimkou kovových; drevené časti úľov; plásty do úľov; umelelé plásty; umelecké diela z dreva, vosku, sadry

alebo plastov; umelecké diela z dreva, vosku, sadry alebo plastov; umelecké stolárske výrobky; skrinky s umývadlom (nábytok); urny pohrebne; ustrice (lastúry); dávkovače uterákov s výnimkou kovových; uzávery s výnimkou kovových; uzávery na fľaše s výnimkou sklenených, kovových alebo gumových; uzávery s výnimkou kovových; spacie vaky na kempovanie; valce na záclony a rolety; vankúše; včelie úle; vejáre; veľrybia kosť ako surovina alebo polotovary; ventily s výnimkou kovových nie ako časti strojov; plastové ventily, klapky vodovodné; vešiaky na kľúče; vešiaky na odevy; vešiaky na šaty; drevené vínne dekantačné sudy (na odkalovanie); vitríny; vlnkové žrde; snímateľné vložky do drezov; vodné postele s výnimkou postelí na lekárske účely; voskové figúrky; vozíky (servírovacie stolíky); vtáčie klietky, búdky; vtáky (preparované, vypchaté); vypchaté zvieratá; výpustné ventily z plastov; vystavovacie stojany; vzduchové matrace s výnimkou matracov na lekárske účely; vzduchové vankúše s výnimkou vankúšov na lekárske účely; záclonové háčiky; záclonové kofajnice; záclonové krúžky; záclonové tyče; záklapky; plastové záklapky; zámky na vozidlá s výnimkou kovových; zámky s výnimkou kovových a elektrických; zámočnícke stoly s výnimkou kovových; zátky na sudy s výnimkou kovových; zátky s výnimkou kovových; závesy bambusové; závery s výnimkou kovových; zberné nádrže s výnimkou kovových murovaných; zobrazovacie tabule; príručné toaletné zrkadielka; zrkadlá; sklené tabule na zrkadlá; zvieracie kopytá; žalúzie a rolety lamelové interiérové.

21 - Aerosólové dávkovače s výnimkou dávkovačov na lekárske účely; bytové akváriá; nízkotlakové autoklávy s výnimkou elektrických; bavlenný odpad na čistenie; bonboniéry (prázdne); bonboniéry (prázdne); busty z porcelánu, terakoty alebo skla; poklopy na bytové akváriá; bytové skleníky (na pestovanie rastlín); cedidlá; cedidlá na čaj; cedidlá pre domácnosť; pretláčacia cesnaku (kuchynská potreba); cisterny; cukorničky; kefy na cylindre; dózy na čaj; čajníky; čajové naparovacie sitká; čajové súpravy; čaše; česadlá na zvieratá; nástroje na čistenie na ručný pohon; cestovné fľaše; dávkovače mydla; kovové nádoby na dávkovanie papierových utierok; demizóny; ohrievače na detské fľašky okrem elektrických; prenosné detské vaničky; domáce mlynčeky s výnimkou elektrických; potreby pre domácnosť; žehliace dosky; kuchynské dosky na krájanie; dosky na pranie; drevené vedrá, kade; kovové drôtenky; drôtenky na čistenie; drôtenky na použitie v kuchyni; porcelánové držadlá; držiaky na jedálne lístky; držiaky na kvety a rastliny (na aranžovanie kvetov); držiaky na mydlo; držiaky na sviece; držiaky na špáradlá; dýzy polievacích hadíc; džbány; ešusy (poľná jedálna miska); figuríny z porcelánu, terakoty alebo zo skla; flakóny; fľaše; cestovné fľaše; formy na ľadové kocky; kuchynské formy na pečenie; formy na pečivo; formy na prípravu jedál; formy na zákusky a koláče; fritézy s výnimkou elektrických; stojany na grily; grily, rošty (potreby na opekanie); sklené gule; gumový zvon na čistenie odpadových potrubí; háčiky; handry na čistenie; handry na

umývanie dlážky; hrebene; elektrické hrebene; hrebene na rozčesávanie vlasov (riedke); hrebene na zvieratá; hrnce, hrnčeky; hrnčiarstvo; hubice na polievacie krhly; predmety na chladienie potravín pre domácnosť, obsahujúce chladiace zmesi; chladiace fľaše; prenosné chladiarne s výnimkou elektrických; kovové ihly na ražniči; izotermické vrecká; jedálenské súpravy; jednorozovové taniere; jelenica na čistenie; kade, putne; kahance na parfumy a aromatické látky; neelektrické kanvice na kávu; kanvičky; kanvy; karafy; karusel (kuchynský predmet); kastróly; kávovary s výnimkou elektrických; kávové filtre s výnimkou elektrických; kávové mlynčeky ručné; kávové súpravy; kefársky tovar; kefy na umývanie riadu; kefy; elektrické kefy s výnimkou kief ako častí strojov; materiál na výrobu kefy; kefy na čistenie nádrží a nádob; kefy na obuv; kefy na umývanie riadu; kefy na zvieratá; keramika na použitie v domácnosti; klietky pre vtáky, voliéry; klietky pre zvieratá chované v domácnosti; pracháče na koberce (ručné nástroje); kefy na kone; koreničky; korytá na kŕmenie zvierat; koše na použitie v domácnosti; napínače na koše; košíky na chlieb, na použitie v domácnosti; kotlík (hrniec); kovové zásobníky na papierové uteráky, utierky; kozmetické pomôcky; krájače cesta; napínače na kravaty; krčahy; kremenné sklo (polotovary) s výnimkou skla pre stavebníctvo; krištál (výrobky z krištáľového skla); křmidlá pre hospodárske zvieratá; kropiace ružice na polievacie kvetov; kropiace zariadenia, rozstrekovače; kropidlá; krúžky na obrúsky; krúžky pre hydinu; krúžky pre vtáky; kúdel' na čistenie; kuchynské hrnce; kuchynské mixéry s výnimkou elektrických; kuchynské nádoby; kuchynský riad; kuchynský riad okrem príborov; kvetináče; kvetníky; labutienky; vedierka na ľad; formy na ľadové kocky; lapače hmyzu; lapačky na muchy; kotlíky na ohrievanie lepidla, gleju; usne na leštenie; leštiace prostriedky (okrem prípravkov z papiera a kameňa); leštiace rukavice; leštiace stroje a zariadenia pre domácnosť s výnimkou elektrických; leštiace zariadenia na čistenie topánok s výnimkou elektrických; leštiace zariadenia s výnimkou elektrických; pomôcky na odstraňovanie líčidiel s výnimkou elektrických; lieviky; likérové súpravy; lisy na ovocie pre domácnosť s výnimkou elektrických; lisy na žehlenie nohavíc; lopatka a zmetáčik na omrvinky; lopatky na zákusky; lyžice na obúvanie, obuváky; lyžice, varechy na miešanie (kuchynské predmety); majolika; mangel' na nohavice; maselnice; maselničky; mechanické metly; metly; miešacie stroje pre domácnosť s výnimkou elektrických; misky; misky alebo nádoby na vylučovanie pre zvieratá chované v domácnosti; misky na polievku; misky na robenie očisty pre zvieratá chované v domácnosti; misky; ozdobné stolové misky; misky na zeleninu; ručné mixéry, šejkre; mliečne sklo (opáľové sklo); ručné mlynčeky pre domácnosť; ručné mlynčeky na korenie; mopy; sklené mozaiky nie pre stavebníctvo; pasce na myši; naberačky; kuchynské naberačky; kuchynské naberačky; nádoba na chlieb; cirkevné nádoby; smetné nádoby; nádoby na ľad; nádoby na odpadky, koše na smeti; nádoby na použitie v domácnosti alebo v kuchyni; nádoby na smeti; nádržky; napájadlá; napínacie rá-

my; napínače na obuv; napínače na rukavice; napínače, napínadlá na oblečenie; kopytá; tepelnoizolačné nádoby na nápoje (termosky); násypník na popol (na použitie v domácnosti); kefy na nechty; dentálna niť; nočníky; napínače na nohavice; obaly na mydlá; formy na pečenie oblátok s výnimkou elektrických; kefy na obočie; kefy na obuv; obuváky; oceľová vlna na čistenie; odkladacie stojany na nože; ohrievače na detské fľaše s výnimkou elektrických; opalizujúce sklo; opáľové sklo, mliečne sklo; otvárače na fľaše; ozdobné črepníky s výnimkou papierových; ozdobné stolové misky; nízke panvice; panvice na vyprážanie; papierové taniere; kahance na aromatické látky a parfumy; pasce na hmyz; pasce na potkany; čističky peria; piknikové koše (s riadom); pipety na víno; poháre, šálky, hrnčeky na pitie; pívové poháre; platne proti vyvretiu mlieka; umelé podkladky; podložky s výnimkou papierových, nie ako prestieranie; podnosy (táče); podnosy na použitie v domácnosti; papierové podnosy na použitie v domácnosti; poháre na ovocie; poháriky; poháriky papierové alebo z plastických hmôt; pohlcovače dymu pre domácnosť; poklopy na bytové akváriá; poklopy na maslo; pokrievky; uzávery na pokrievky; pokrývky na syrový koláč; polievacie kanvy; polievacie zariadenia; polievkové misky; poľné fľaše, čutory; poprašovače nie elektrické; porcelán; porcelánové ozdoby, dekorácie; tvarované poľahy na žehliace dosky; pasce na potkany; potreby na varenie a pečenie okrem elektrických; potreby pre domácnosť; pracháče na koberce; prachovky; prachovky na nábytok; prasacie štetiny; práškové sklo na dekoráciu; pretláčač cesnaku (kuchynská potreba); príchytky na obrúsky; príklopy na jedlo; prístroje na odstraňovanie zápachu na osobné použitie; prstencové a tyčové vešiaky na uteráky; pudrenky; putne, kade; puzdrá na hrebene; puzdrá na mydlo, mydlovničky; puzdrá s toaletnými potrebami; rajnice na pečenie, varenie (nie elektrické); ražne kovové na použitie v kuchyni; kuchynský riad; riad (porcelánový alebo hlinený); rohy na pitie; stojany na rošty na opekanie; rozprašovače na voňavky (flakóny); leštiace rukavice; napínače na rukavice; rukavice pre domácnosť; rukavice záhradnícke; ružice na polievacie kanvy; sekací nôž (kuchynský nástroj); semiš na čistenie; schránky na chlieb; sífónové fľaše na sódomú vodu; sitá pre domácnosť; sklená vlna s výnimkou vlny ako izolačného materiálu; sklenené banky (nádoby); sklenené gule; sklenené nádoby; sklenené schránky; nite zo skleneného vlákna nie na použitie v textilnom priemysle; sklenené vlákna s výnimkou vlákien na izoláciu a pre textilný priemysel; sklenené vlákna s výnimkou vlákien na textilné účely; sklenené zátky; sklenené poháre; maľované výrobky zo skla; sklo ako surovina alebo polotovar s výnimkou stavebného skla; sklo na automobilové okná (ako polotovar); sklo obsahujúce jemné elektrické vedenie; smaltované sklo; panvice na vyprážanie; smetiaky, nádoby na odpadky; sochy z porcelánu, terakoty alebo zo skla; soľničky; sošky z porcelánu, terakoty alebo skla; sporiteľničky s výnimkou kovových; stierka (kuchynské predmety); stojany na štetky na holenie; stojany na vajička; stojany na žehličky; stojany na žehličky; stolové stojany na olej a ocot;

stolové stojany na olej a ocot; striekačky na polievanie kvetov a rastlín; strojček na rezance (ručný); kovové strojčeky na prípravu zmrzliny a chladených nápojov; strúhadlá pre domácnosť; súpravy kuchynského riadu; sušiak na bielizeň; svietniky; šalátové misy; šálky; šejkre, ručné mixéry; škatuľka na desiatu; škatuľka na pečivo (keksy); šľahače pre domácnosť s výnimkou elektrických; špáradlá; držiaky na špáradlá; držiaky na špongie; špongie na použitie v domácnosti; špongie na umývanie; štetky na decht s dlhou rúčkou; štetky na holenie; štipce na bielizeň; vývesné štíty z porcelánu alebo skla; tabuľové sklo (surovina); papierové tácky; tanieri; jednorazové tanieri; tepelnoizolačné nádoby (termosky); teráriá (bytové skleníky); termosky; termosky na jedlo; tlakové hrnce s výnimkou elektrických; tlakové varáky s výnimkou elektrických; toaletné kufríky s toaletnými potrebami; toaletné pomôcky; dávkovače toaletného papiera; zásobníky na kotúčový toaletný papier; tortové lopatky; trojnožka (kuchynská potreba); tyčinky na koktail; tyčové a prstencové vešiaky na uteráky; uhliačky; handry na umývanie dlážky; urny; leštené usne; stojany na vajička; války na cesto; vanička na pranie; prenosné detské vaničky; vaničky pre vtáky; varešky (kuchynské nástroje); vázy; látkové vedierka; vedierka na ľad (na chladenie nápojov); vedrá; drevené vedrá; prstencové a tyčové vešiaky na uteráky; viacramenné svietniky; vlasy na kefy a štetky; oceľová vlna na čistenie; vlnený odpad na čistenie; vlnený odpad na čistenie; vodné irigátory na čistenie zubov a masáž ďasien; vrecká na cukrovinky; výtokové hubice; vývrtky; vyzuváky; záhradnícke rukavice; záchodové kefy; zásobníky na kotúčový toaletný papier; sklené zátky; zhášadlá na sviečky; zubné kefky; elektrické zubné kefky; kliečky pre zvieratá chované v domácnosti; odpadové nádoby pre zvieratá chované v domácnosti; žľaby pre dobytok; žľaby, korytá pre zvieratá; žľaby, válovy.

22 - Motúzy na balenie; špagáty na balenie; surová bavlna; bavlnená kúdeľ; bavlnený odpad ako vypchávkový materiál; bavlnený odpad na čalúnenie a vypchávanie; celtovina; česaná vlna; česaný hodváb; dechtované vetracie plachty (baníctvo); dratvy; drevitá vlna; espartové vlákna (vlákna kavyľa obyčajného); vata na filtrovanie; slamené obalové materiály na fľaše; hobliny (drevené stružliny); surový hodváb; hodvábná priadza; hodvábný odpad (odstrižky); juta; káble s výnimkou kovových; kapok; karbónové vlákna na textilné použitie; kavyľ (vlákno); kokosové vlákna; konope; konopné povrazy; konský vlas; krátka bavlna; kúdeľ; surový ľan; ľan (surovina); lodné zvinovacie laná; laná na vlečenie vozidiel; laná s výnimkou kovových; zvislé posuvné lanká s protizávažím; lanká so závažím na posuvné okná; lišty (ako časti horizontálnych žalúzií); perie do lôžkovín; lyko; markíza zo syntetických materiálov; markízy (plátenné strechy); pokrývky na maskovanie; siete na maskovanie; morské riasy, chaluhy ako čalúnnický materiál; motúzy; papierové motúzy; mykaná vlna; popruhy s výnimkou kovových na manipulovanie s nákladom; nekovové vlákna na použitie v poľnohospodárstve; slamené obaly na fľaše; vlnený odpad; ovčia vlna; páperové deky; papierové motúzy;

pásky na uväzovanie viniča; pásky s výnimkou kovových na zväzovanie; pásky, pútká s výnimkou kovových; perie ako čalúnnický materiál; perie ako vypchávkový materiál; perie do lôžkovín; piliny; plachty (lodné); plachty na plachtenie po snehu; pletené vrecká do umývačiek riadu; pletivo na siete; popruhy na manipulovanie s nákladom s výnimkou kovových; poštové vrecia; povrazové rebríky; konopné povrazy; pevne pletené povrazy na zhotovovanie bičov; povrazy, laná, struny; prachové perie; prútené obaly na fľaše; rafia (lyko z rafiovej palmy); ramia (vlákno); povrazové rebríky; rúno; rybárske siete; siete; povrazy na siete; siete na ležanie, visuté lôžka; siete; sisal; sklené vlákna na použitie v textilnom priemysle; sklené vlákna na textilné účely; slama ako čalúnnický materiál; slamené obaly na fľaše; slučkové závesy s výnimkou kovových na manipuláciu s nákladmi; srseľ, vlasy zvierat; stany; strihaná vlna; svorky na manipulovanie s nákladom s výnimkou kovových; šnúry na vešanie obrazov atď.; ťavia srseľ (materiál); tesniace alebo vypchávkové materiály s výnimkou gumových a plastových; textil zo surových vlákien; textilné vlákna; surové textilné vlákna; slučky s výnimkou kovových, na manipulovanie s tovarom; tráva na čalúnenie; drevené triesky; umelohmotné vlákna na textilné účely; vata na filtrovanie; vata na vypchávanie a tesnenie (ako čalúnnický materiál); vetracia plachta nasýtená dechtom (baníctvo); viazače snopov s výnimkou kovových; pásy na viazanie viniča; textilné vlákna; vlákna s výnimkou kovových na uväzovanie; vlasy; vlna (ako surovina alebo spracovaná); česaná vlna; drevitá vlna; mykaná vlna; surová alebo spracovaná vlna; vlna ako čalúnnický materiál; vlna na čalúnenie; laná na vlečenie vozidiel; vozové plachty; látkové vrecká na balenie; pletené vrecká do umývačiek riadu; textilné baliace vrecká; vrecká na prepravu a uchovávanie tovarov; vypchávkové materiály s výnimkou gumových a plastových; vypchávkový materiál; zámotky priadky morušovej; povrazy na horizontálne žalúzie.

23 - Bavlnené nite a priadze; hodvábné nite a priadze; jutové nite a priadze; kaučukové priadze na textilné účely; kokosové nite a priadze; konopné nite a priadze; ľanové nite a priadze; látacie nite a priadze; nite; nite; priadze; pružné nite a priadze na textilné použitie; nite zo skleného vlákna na použitie v textilnom priemysle; šijacie nite a priadze; tkaná bavlna; tkaná vlna; tkaná vlna; tkaný hodváb; nite a priadze z umelého hodvábu; umelé vlákna na použitie v textilnom priemysle; vlnené nite a priadze; vyšívacie nite a priadze; žienilkové vlákno.

24 - Barchet; bavlnené textílie; behúne na stôl; plátenná bielizeň; posteľná bielizeň; biliardové súkno; brokáty; bukrám (hrubé voskované plátno, najmä knihárske); bytový textil; cestovné prikrývky; čalúnnické látky; damask (tkanina); damask (vzorovaná pretkávaná látka); držiaky na záclony a závesy z textilných materiálov; dverové závesy; džersej (pletiny); esparto (látka); textilný filtračný materiál; flanel; flanel na zdravotnícke účely; flauš; gáza; závoj (textília); tkaniny z hodvábu; hodvábné tkaniny na tlačové vzory; hrubé plátno; jutová látka; potlačený kartón; textilné klobúkové podšívky; konopné plát-

no; konopné tkaniny; krep (textília); krepón (jemná vlnená tkanina); kúpeľňové textílie s výnimkou oblečenia; ľanové tkaniny; vlnené látky; látky s imitáciou kože; textilné obrúsky na odstraňovanie líčidiel; lôžkoviny (bielizeň); marabut (látka); materiál na výrobu žienky; moleskin (textília); siete proti moskytom; mušelín, kartún; obloženie nábytku textilnými látkami; poťahy na nábytok; netkané textílie; obliečky na matrace; obliečky na podušky; obliečky na vankúše; odličovacie obrúsky (textilné); textilné obrúsky; textilné obrúsky na odstraňovanie šminiek; obrusy s výnimkou papierových; obväzovina, riedke plátno na výrobu syra; ozdobné obliečky na vankúše; páperové prikrývky, periny; plachty; plastické materiály (náhradky tkanín); vyšívacie plátna s predkresleným vzorom; plátno s kosoštvorcovým vzorom; plátno; plédy; pleteniny (látky); plst'; podložky na stôl s výnimkou papierových (anglické prestieranie); podložky pod poháre alebo taniere (prestieranie); textilné podšívky; textilné klobúčkové podšívky; pogumovaná tkanina s výnimkou tkaniny na piernické účely; poťahy na poklpy záchodov; pokrývky na nábytok z plastov; posteľná bielizeň; posteľné pokrývky a prikrývky; posteľné pokrývky z papiera; poťahy na nábytok; poťahy na nábytok z plastických hmôt; poťahy na poklpy záchodov; povlaky na matrace (posteľná bielizeň); povlaky na vankúše; cestovné prikrývky; prikrývky (väčšinou prešívané); prikrývky na stôl s výnimkou papierových; pružné tkaniny; rajón (umelý hodváb ako látka); ramia (látka); zrebné rúcho, rúcho kajúcnika (látka); umývacie rukavice; samolepiaci textil nanášaný teplom; sieťovina; textílie z skleneného vlákna na použitie v textilnom priemysle; spacie vaky nahrádzajúce prikrývky; stolové textílie; sypkovina; ševioty (vlnené tkaniny); štóly; taft; textilné tapety; textilné tapety; bytový textil; textílie na obuv; textílie neprepúšťajúce plyn na lietajúce balóny; textilné látky; textilné obrúsky (prestieranie); tkaniny na použitie v odevnom priemysle; tkaniny na výrobu bielizne; tkaniny; tlačiacie pásy; tyl; umývacie rukavice; textilné uteráky; textilné uteráky a utierky na tvár; utierky na riad; obliečky na vankúše; vlajky; vlajky s výnimkou papierových; vlnené látky; látky na vložky do topánok; voskované plátno; textilné vreckovky; vyšívacie čalúnické a gobelínové plátna; predkreslené látky na výšivky; plyn neprepúšťajúce látky na vzducholode; záclonky; zamat; zástavovina (tkanina); zástavy s výnimkou papierových; závesy na sprchu z textilných alebo plastových materiálov; závesy textilné alebo umelohmotné; zefír (tkanina); látkové značky.

25 - Baretky; spodná bielizeň; (kožušinová ozdoba alebo ozdoba z peria na ovinutie okolo krku); body (spodná bielizeň); bundy; cyklistické oblečenie; cylindre; čelenky (oblečenie); čiapky; sprchovacie čiapky; čiapky (priliehavé); detská výbavička; detské nohavičky; detské plienky textilné; dreváky; espadrily (letná obuv s plátnym zvrškom a podošvou z prírodného materiálu); futbalová obuv; štople na futbalovú obuv; futbalové topánky (kopačky); gabardénové plášte; galoše; gamaše; gamaše (vysoké); goliere (oblečenie); gymnastické (telocvičné) dresy; gymnastic-

ké cvičky; chrániče uší (proti chladu ako pokrývka hlavy); kabáty; kapucne; klobúčkové kostry; klobúky; papierové klobúky (oblečenie); kolíky na futbalovú obuv; kombiné; kombinézy (oblečenie); kombinézy na vodné lyžovanie; korzety; korzety (spodná bielizeň); kostýmy, obleky; košele; košeľové sedlá; kovanie na obuv; kovové časti na obuv; kožušinové kabáty; kožušinové štóly; kožušiny (oblečenie); krátke kabátiky; krátke kabáty s kapucňou (teplé); krátke, jazdecké alebo spodné nohavice; kúpacie čiapky; kúpacie plášte; obuv na kúpanie; šľapky na kúpanie; livreje; lyžiarske topánky; manipuly; mantila; manžety (časti odevov); masky na spanie; maškarné kostýmy; mitra (klobúk); oblečenie pre motoristov; nánožníky nie elektricky vyhrievané; náprsenky; nepremokavý odev; nohavice; oblečenie z imitácie kože; oblečenie z kože; oblečenie; odevy; palčiaky; pančuchy; päty na pančuchy; pančuchy absorbujúce pot; pančuškové nohavice; pánske podväzky; pánske spodky; oblečenie z papiera; papierové klobúky (oblečenie); papuče; peleríny; kúpacie plášte; plavky; kúpacie plavky; plavky (dámske); plavky (pánske); plavky kúpacie (pánske); plážová obuv; plážové oblečenie; pletené svetre; pleteniny (oblečenie); pleťarsky tovar; látkové plienky; podbradníky nie z papiera; podošvy na obuv; podpätky; podpätky na obuv; podpinky; podprsenky; podšívky (časti odevov podväzky); podväzky na pančuchy; podväzky na ponožky; pokrývky hlavy; ponožky; potné vložky; pracovné plášte; protišmykové pomôcky na obuv; pulóvre; pyžamá; ramiénka na dámskej bielizni; topánkové rámy; rámy na obuv; rúcha, ornáty; rukavice; rukávniky; vesty pre rybárov; saká, bundy; sandále; sáří; sáry čižiem; sedlo (košele, blúzky alebo dámskych šiat); snímateľné goliere; masky na spanie; pánske spodky; spodná bielizeň; spodná bielizeň pohlcujúca pot; spodná bielizeň zabraňujúca poteniu; spodničky; sprchovacie čiapky; sukne; svetre; šály; šály uviazané pod krkom; šatky, šály; šatky, závoje; šaty; šerpy; čiapkové šilty; šilty (na čiapke); šilty na pokrývky hlavy; šnurovacie topánky; šnurovačky; špičky na obuv; športová obuv; športové tričká, dresy; kožušinové štóly; tielka, tričká; tielka, vesty; tógy; celé topánky; zvršky topánok; topánky na šport; topánky; tričká; turbany; uniformy; vesty; vesty pre rybárov; vlnené šály; vnútorné podošvy; vrecká na odevy; vreckovka ozdobná (súčasť oblečenia); vrchné ošate; zástery; závoje, čipková šatka; zvrchníky; zvršky topánok; živôtky; korzety (spodná bielizeň); župany.

26 - Značky na bielizeň; bordúry, lemy, obruby (na odevy); falošné brady; brmbolce; brošne (doplňky oblečenia); sponky pre cyklistov; látkové poklpy na udržanie teploty v čajníku; čepiec s brmbolcom; ihly do strojov na česanie vlny; čipky; čipky na lemovanie; štartové čísla; člňky na pletenie rybárskych sietí; drobnôstky (potreby na vyšívanie); elastické pásy na pridržanie rukávov; elastické šnúry; flitre na odevy; umelé fúzy; galantérny tovar s výnimkou nití a priadzí; ganiere, volány; girlandy; umelé girlandy; gombíky; háčiky (galantérny tovar); háčiky na koberce; háčiky na korzety; háčiky na obuv; háčiky na vyšívanie a háčkovanie; háčiky na živôtky; štop-

kací hříbiky; ihelníky (vankúšiky na ihly); knihárske ihly; obuvnícke ihly; ihly do strojov na česanie vlny; ihly; knihárske ihly; kokardy (galantérny tovar); kostice do korzetov; uzávery na korzety; krúžky na dierky na obuv; krúžky na topánky (šnurovacie); umelé kvety; látacie hříbiky; látacie ihly; látkové vyšívacie poklopy na udržanie teploty čaju, vajec a pod.; lemovací pásky na záclony; lemovky; zúbkované lemy; lemy, bordúry, obruby na odevy; lupienky (lístky) zo sľudy; mašľa alebo stuha do vlasov; monogramy na označovanie bielizne; náplečné pásky, výložky; náprstky na šitie; vlasové natáčky s výnimkou elektrických; natáčky papierové; navliekacie ihly; nepravý lem; ozdoby na obuv s výnimkou ozdôb z drahých kovov; obuvnícke ihly; očka na odevy; vypchávk, náplecníky odevov; odznaky na odevy s výnimkou odznakov z drahých kovov; opaskové pracky; umelé ovocie; ozdobné brošne; ozdobné ihlice; ozdobné spony; ozdoby do vlasov; ozdoby na klobúky s výnimkou ozdôb z drahých kovov; ozdoby na obuv s výnimkou ozdôb z drahých kovov; nažehľovacie ozdoby textilných výrobkov; parochne; elastické pásky; pásky (galantérny tovar); pásky na rukávy; pásky, stuh (pri ocenení); patentné gombíky; patentné uzávery; perie (odevný doplnok); písменная ako značky na bielizeň; pletacie ihlice; podkrúžky na odevy; popruhy na vedenie detí; pozlátené čipky na šaty; pozlátené lemovky na odevy; opaskové pracky; pracky (odevné doplnky); pracky na obuv; kovové vyšívacie priadze; prižehľovacie textílie na opravu textilu; pštrošie perá (odevné doplnky); puzdrá na ihly; rozety (galantérny tovar); sedlárske ihly; schránky na šijacie potreby; sieťky na vlasy; sponky do vlasov (ozdobné); sponky pre cyklistov; sponky, pracky na obuv; spony na obuv; spony na topánky; strapce; strapce (čipkársky tovar); strieborné výšivky; vlasové stuh; stužky; stužky do vlasov; stužky, lemovky; suchý zips; šijacie ihly; šijacie náprstky; šijacie škatule; škatulky na ihly; škatulky na šitie; vlnené šnúry; šnúry do topánok; šnúry na opásanie; šnúry, lacetky; špendlíky, ihlice s výnimkou ozdobných šperkov; štartové čísla; zipsové uzávery na tašky a vrecká; zipsy na tašky a vrecká; upínadlá trakov; tupé (príčesky); umelé brady; umelé fúzy; umelé vence; umelé vlasy; upínadlá na traky; uzávery na oblečenie; uzávery na odevy; vankúšiky na špendlíky; vence z umelých kvetov; vlasové ihlice; vlasové príčesky; vlasové spony ozdobné; ozdoby do vlasov; spony na ondulovanie vlasov; vlnené šnúry; volány; vrkoče; vrkoče (zapletené vlasy); vrkoče z vlasov; vrkoče, pletené šnúry; vtáčie perie (odevné doplnky); vypchávk, náplecníky odevov; korzetová výstuž; výstuže golierov; potreby na vyšívacie; háčiky na vyšívacie a hačkovanie; kovové nite na výšivky; lemovací pásky na záclony; nažehľovacie záplaty ako textilné ozdoby (galantéria); nažehľovacie záplaty na opravu textilu; zipsy; zipsy na šaty; zlatá výšivka; značky na bielizeň; značky na bielizeň a šatstvo; žabó; ženilka (ozdobná šnúra).

27 - Koberčeky do automobilov; dlážky (povrchy); dverové rohožky; gymnastické žinenky; koberce; koberce, koberčeky; koberce, predložky do automobilov; podlahové krytiny; kúpeľňové

predložky (rohožky); linoleum; rohože z tkaných povrazov na lyžiarske svahy; vinylové podlahové krytiny; protišmykové rohože; rohože z tkaných povrazov na lyžiarske svahy; rohožky; ozdobné stuh; tapety papierové; tapety s výnimkou textilných; umelé trávniky; trstinové rohože; gymnastické žinenky.

28 - Atrapy; autá (hračky); bábiky; bábky; balóniky (hračka); balóny na hranie; bazény (tovar na hranie); bedmintonové košíky; bejzbalové rukavice; stacionárne bicykle na cvičenie; valce na stacionárne bicykle na cvičenie; biliardové gule; biliardové stoly; biliardové stoly uvádzané do činnosti vhođením mince; karty na bingo; štartovací bloky (na šport); boby; Body boards; vrece na tréning boxu; boxerské rukavice; cvičebné náradie; cvičebné zariadenie na posilňovanie hrudníka; činky; vzpieračské činky; dáma (hra); detonačné kapsle (pyrotechnika) ako hračky; detské fľaše pre bábiky; hračkárske vozidlá diaľkovo ovládané; disky (športové náradie); divadelné masky; dojčenské fľaše pre bábiky; domčeky pre bábiky; domino (kocky); držiaky, príchytky na sviečky na vianočné stromčeky; duše do hracích lôpt; elektronické terče; pištole na farbu (športové potreby); šermiarske fleurety; stroje na fyzické cvičenie; prostriedky na úpravu golfovej plochy (vybavenie na golf); golfové palice; golfové rukavice; golfové vaky s kolieskami alebo bez koliesok; guľky na hranie; gumipuška (športová potreba); gymnastické zariadenia; harpúny (ako športové náradie); hlinené holuby (terče); hojdacie kone; hojdačky; hokejky; horolezecké opasky; hracie automaty s výnimkou automatov fungujúcich po pripojení na externú obrazovku alebo monitor; hracie automaty uvádzané do činnosti vhođením mince; hracie karty; hracie kocky; hracie lopty; hracie žetóny; hračkárske vozidlá diaľkovo ovládané; hračky; hračky pre zvieratá chované v domácnostiach; hrany lyží; zariadenia na hry s výnimkou zariadení fungujúcich po pripojení na externú obrazovku alebo monitor; hry; chrániče na lakte (ako športové potreby); chrániče na píšľaly (športový tovar); izby pre bábiky; jarmočná manéž (lunapark); kaleidoskopy; detonačné kapsle (hračky); kapsle (hračky); kapsle do kapsľových pištoľí (hračky); kapsle do pištoľí na hranie; karty na bingo; klzáky (padákové); klzáky (rogalá); kocky; poháre na kocky; stavebnicové kocky (hračky); kolieskové korčule; kolieskové korčule (jednoradové); kolky; kolky (figúrky); kolky (hra); ruletové kolo; kolobežky; konfety; korčule; kolieskové korčule; kolieskové korčule (jednoradové); krieda na biliardové tága; rukavice na kriket; krúžky (hra, pri ktorej sa hádzu krúžky na tyčky); maskovacie kryty (športové potreby); lapače holubov; lopty na hranie; náradie na lukostreľbu; luky na lukostreľbu; lurč (hra s kockami); lyže; hrany na lyže; obaly na lyže; vosky na lyže; poťahy na lyže a surfy; lyže na surfovanie; lyžiarske viazanie; mahjongs (čínska spoločenská hra so 144 kameňmi); mantinely biliardového stola; markér (tabuľka na zaznamenávanie stavu hry); biliardové markéry; divadelné masky; karnevalové masky; šermiarske masky; medvedíky (hračky); modely automobilov (zmenšené); sieťky na motýle; mydlové bubliny (ako hračky); náboje na pištole na farbu (športové vy-

bavenie); rybárske náčinie; nákolenníky (športový tovar); rybárske navijaky; navijaky na šarkanov; umelé rybárske návnady; voňavé návnady pre poľovníkov a rybárov; návnady na lovenie alebo chytanie rýb; obaly na lyže; korčuľarska obuv s upevnenými korčuľami; odrazové dosky (športové náradie); ochranné vypchávky ako časti športových úborov; opasky pre vzpieráčov (športové potreby); ozdoby alebo darčeky rozdávané hosťom pri večierkoch; ozdoby na vianočné stromčeky (s výnimkou osvetľovacích telies a cukrovíniok); palice golfové; paličky mažoretiek; petardy (zábavná pyrotechnika); pinatas; hračkárske pištole; pištole (hračky); popruhy na plachetnice; stožiare, sťažne na plachetnice; plachetnice (malé); rybárske plaváky; plaváky (ako rybársky výstroj); plutvy na plávanie; plyšové hračky; podberáky pre rybárov; podkovy (ako hračky); pohár na kocky; vábničky pre poľovníkov; posilňovacie stroje; postielky pre bábiky; poťahy na lyže a surfy; povrchové vrstvy na lyžiach; prútené koše na chytanie rýb; rybárske prúty; puky; puzzle; rakety; povrazy na rakety; výplety rakiet; rakety (športové náradie); rapkáče; remene na surfy; rozbušky (pyrotechnika) ako hračky; hracie rukavice; ruletové kolo; rybárske náradie; materiál na zhotovovanie vlasov na rybolov; háčiky na ryby; sánky (športový tovar); siete (športové potreby); sieťky na motýle; skejtbordy; slipy pre športovcov ako športové potreby; umelý sneh na vianočné stromčeky; snehové gule; snežnice; spoločenské hry; spoločenské hry; stacionárne bicykle na cvičenie; stavebné kocky (hračky); stavebnice; stojany na vianočné stromčeky; stoly na stolný tenis; stolové hry; stoly na stolový futbal; stožiare, sťažne na plachetnice; strunové výplety rakiet; surfovacie dosky; surfovacie lyže; poťahy na lyže a surfy; remene na surfy; šachové hry; šachovnice; šarkany; šaty pre bábiky; šermiarske masky; šermiarske rukavice; šermiarske zbrane; šípky (hra); škrabky na lyže; šmykľavky; špičky biliardových tág; špičky tág, biliardových; štartovacie bloky (na šport); biliardové tága; prístroje na vystreľovanie tenisových loptičiek; tenisové siete; terče; elektronické terče; topánky na korčuľovanie s pripevnenými korčuľami; trikové zariadenia; tulenia koža (obaly na lyže); udice; rybárske udice; upínacie pásy pre horolezcov; vábničky pre poľovníkov; vak s kriketovými potrebami; valčeky do stacionárnych bicyklov; ozdoby na vianočné stromčeky s výnimkou osvetlenia a cukrovíniok; vianočné stromčeky umelé; vlčkovia (hračky); vlčky (hračky); vodné lyže; vosky na lyže; vozidlá (ako hračky); vzduchové pištole (hračky); zariadenia na kulturistiku; zariadenia na telesné cvičenia; zariadenie na bowling; zariadenie na vypúšťanie terčov v podobe hlinených holubov; zvončeky na vianočné stromčeky; hracie žetóny; živica pre atléty.

29 - Algináty ako potrava; arašidové maslo; spracované arašidy; bielkoviny ako potrava; vaječný bielok; bravčová masť; bravčové mäso; brusnicový kompót; bujóny, vývary; prípravky na bujóny, vývary; konzervovaná cibuľa; datle; divina; ovocná dreň; držky; džemy; konzervovaná fazuľa; garnáty; (morské raky) neživé; haringy; konzervované hľuzovky; holotúrie (morské živočí-

chy) (nie živé); homáre (nie živé); konzervovaný hrach; zemiakové hranolčeky; hrozienka sušené; hummus (nátierka z cíceru); huspenina; hydina nie živá; výtážky z chalúh ako potrava; chryzálidy (kukly motýľa) priadky morušovej; chuťovky na báze ovocia; jablkový kompót; jedlá na báze kvasenej zeleniny (kimchi); jedlá želatína; jedlé oleje; jedlé tuky; jogurt; kakaové maslo; kandizované ovocie; kaviár; kazeín ako potrava; kefir; klobásy, salámy, párky; kokos sušený; kokosové maslo; kokosový olej; kokosový tuk; jablkový kompót; bujónové koncentráty; koncentrované vývary; konzervy s ovocím; konzervy s rybami; konzervy so zeleninou; kostný olej konzumný; kôrovce (s výnimkou živých); krevety nie živé; krokety; krvavá jaternica, krvavnica; krevavé jaternice; krvná tlačienka; kukuričný olej; kumys (mliečny nápoj); kyslá kapusta; kyslé mlieko; langusty s výnimkou živých; jedlý loj; losos; zemiakové lupienky; spracované mandle; margarín; marmeláda; maslo; mäkkýše (neživé); mäkkýše (nie živé); mäso; konzervované mäso; mäsové konzervy; mäsové výtážky; mliečne nápoje (s vysokým obsahom mlieka); mliečne výrobky; mlieko; sójové mlieko (náhradka mlieka); grilované morské riasy; mrazené ovocie; mušle (slávka jedlá) (nie živé); mušle jedlé (nie živé); nakladaná zelenina; nakladané uhorky; nasolené potraviny; jedlý olivový olej; olivy konzervované; oriešky spracované; kandizované ovocie; konzervované ovocie; zavárané sladené ovocie; ovocie (kompóty); ovocie naložené v alkohole; ovocná dreň; ovocné rósoly; ovocné šaláty; ovocné šupky; jedlý olej z palmových orechov; jedlý palmový olej; paradajková šťava na varenie; paradajkový pretlak; pečehová paštéta; pečienka; pektín na ľudskú spotrebu; peľ ako potrava; rybie plátky; plátky sušeného ovocia; polievky; prípravky na výrobu polievok; solené potraviny; potraviny z rýb; presladené ovocie (naložené v cukre); proteín na ľudskú spotrebu; raky (s výnimkou živých); jedlý repkový olej; rybia múčka ako požívatina; rybie plátky (filé); konzervované ryby; potravinárske výrobky z rýb; ryby s výnimkou živých; ryby v slanom náleve; rýchle občerstvenie na báze ovocia; saláma v cestíčku; sardely; sardinky; sezamový olej; slanina; slimačie vajcia (na konzumáciu); jedlý slnečnicový olej; smotana; sójové bôby konzervované ako potrava; sójové mlieko (náhradka mlieka); srvátka; sušené vajcia; syridlo; syry; ovocné šaláty; zeleninové šaláty; šampiňóny konzervované; šišky zemiakové; šľahačka; šošovica konzervovaná; špič ako potrava; špič z kostí zvierat na jedenie; zeleninové šťavy na varenie; šunka; ovocné šupky; tahini (nátierka zo sezamových jadier); tofu; kokosový tuk; tukové nátierky na chlieb; tukové substancie na výrobu jedlých tukov; tuniaky; údeniny; ustrice s výnimkou živých; sušené vajcia; vajcia; zemiakové vločky; voliéry; vývar (bujón); vývary; koncentrované vývary; zahustené, koncentrované vývary; zázvorový džem; konzervovaná zelenina; sušená zelenina; varená zelenina; zelenina v štiplavom náleve; zeleninové polievky; prípravky na zeleninové polievky; zemiakové lupienky; zemiakové vločky; jedlá želatína; jedlá želatínové z rýb; žltok.

30 - Aníz (semená); arašidové cukrovinky; aromatické prípravky do potravín; badián; bombóny; mandľové cesto; cesto na koláče; cestoviny; cigória ako kávová náhradka; cukor; cukríky; cukrovinky; cukrovinky na zdobenie vianočných stromčekov; čaj; ľadový čaj; nápoje na báze čaju; čokoláda; čokoládové nápoje; dresingy do šalátov; droždie do cesta; droždie v prášku; droždie v tabletkách nie na lekárske účely; droždie; fondán; glukóza na ľudskú spotrebu; horčica; horčicová múčka; chaluhy, vodné riasy; chalva; chlieb; chutneys (koreniny); chuťové prísady; chuťovky na báze cereálií; chuťovky na báze ryže; infúzie s výnimkou infúzií na lekárske účely; instantná kaša z kukuričnej múky (s vodou alebo s mliekom); lúpaný jačmeň; mletý jačmeň; múka z jačmeňa; jarná rolka; múčne jedlá; jemné pečivo; jogurty mrazené (mrazené potraviny); kakao; kakaové nápoje; kandis ako potrava; kapary; karamelky (cukríky); karí (korenie); káva; káva nepražená; kávové náhradky na báze rastlín; kávové nápoje; kávové príchute; kávovinové náhradky; kečup; keksy; klinčeky (korenie); koláče s plnkou; korenie; koreniny; kreker (slané pečivo); anglický krém; krupica; kukuričná krupica; krúpy na ľudskú spotrebu; kuchynská soľ; mletá kukurica; pražená kukurica; kukuričná múka; kukuričné vločky; kurkuma ako potrava; kuskus; kvasnice; ľad (prírodný alebo umelý); ľad na osvieženie; ľadový čaj; lepok; lístkové cesto; lupienky, vločky (obilninové); majonéza; makaróny; maltóza; mandľové cesto; mandľové cukrovinky; mandľové pyštekky; marcipán; marináda (chuťové prísady); materská kašička na ľudskú spotrebu (nie na lekárske účely); látky na zjemenie mäsa pre domácnosť; mäsové šťavy; med; melasa; melasový sirup; mentol pre cukrárstvo; mentolové cukríky; mliečne čokoládové nápoje; mliečne kakaové nápoje; mliečne kávové nápoje; morská voda (na varenie); potravinárska múka; výrobky z múky; múka z fazule; müsli; kávovinové náhradky; nátierka zo sójových bôbov (chuťová prísada); nekysnutý chlieb; niťovky; nové koreniny; prípravky z obilnín; oblátky; ocot; paradajková omáčka; sójová omáčka; omáčky (prílohy jedál); muškátové orechy; ovocné želé (cukrovinky); lúpaný ovos; mletý ovos; mliečna ovsená kaša; ovsená krupica; ovsená potrava; ovsené vločky; jedlé ozdoby na torty; palacinky; paprika (korenina); pastilky (cukríky); sóda bikarbóna na pečenie; prášok do pečiva; pečivo (rožky); perníky, medovníky; pirohy (cestoviny); pirôžky s mäsom; pивný ocot; pizza; potravinárske príchute do potravín s výnimkou esencií a éterických olejov; pralinky; zmrzlinové prášky; prášky na výrobu zmrzliny; príchute (arómy); príchute do koláčov a zákuskov s výnimkou éterických olejov; príchute do nápojov s výnimkou esencií; príchuti s výnimkou éterických olejov; prísady do zmrzlin (spojivá); propolis na ľudskú spotrebu; vyrážková pšeničná múka; puding; pukance; pukance kukuričné; quiches (pečivo); rastlinné prípravky ako kávové náhradky; ravioly; rezance; ryža; ryžový koláč; ságo; sendviče; slad na ľudskú spotrebu; prírodné sladidlá; sladké drievko (cukrovinky); sladké drievko; sladový výťažok ako potraviná; slíže; sójová múka; soľ na konzervovanie potravín; soľ s prídavkom mle-

tých semien zeleru; spojivá do údenín; strúhanka; sucháre; suši; sušienky, sucháre, keksy, biskvity; šafran (koreniny); dresingy do šalátov; šerbet (zmrzlinové nápoje); škorica (korenina); škrob ako potrava; prípravky na stuženie šľahačky; špagety; mäsové šťavy; tabbouleh (libanonský šalát); tacos; tapioka; tapioková múka ako potrava; tortilky; torty; vanilín (vanilková náhradka); vanilka (príchuť); včelia kašička na ľudskú spotrebu (nie na lekárske účely); cukrovinky na zdobenie vianočných stromčekov; kukuričné vločky; morská voda na varenie; výrobky z kakaa; konzervované záhradné bylinky ako chuťové prísady; zahusťovacie prípravky na kuchynské použitie; jedlé ozdoby na zákusky; zákusky, koláče; príchute do zákuskov, koláčov s výnimkou esencií; zázvor; zemiaková múčka na ľudskú spotrebu; spojivá ako prísady do zmrzliny; zmrzliny; zvitky; sladké žemle; žuvačky nie na lekárske použitie.

31 - Alga (druh riasy) na humánnu alebo živočíšnu spotrebu; algarovila na živočíšnu spotrebu; arašidové výlisky pre zvieratá; mleté arašidy pre zvieratá; arašidy (čerstvé); aromatizovaný piesok pre domáce zvieratá (podstielka); borievky (plody); borovicové šišky; čerstvé záhradné bylinky; cibuľa čerstvá; kvetinové cibule; citróny; citrusové ovocie; cukrová trstina; čakanka; čakankové hľuzy; pieskovaný papier pre domáce zvieratá (podstielka); drevo neočistené od kôry; drevo surové (kmeň); egreše čerstvé; čerstvá fazuľa; gaštany čerstvé; čerstvé hľuzovky; holotúria (morské živočích) (žijúce); homáre (živé); hospodárske zvieratá; čerstvý hrach; hrozno čerstvé; hydina na chov; hydina živá; chaluhy na humánnu alebo živočíšnu spotrebu; chmeľ; chmeľové šišky; ikry; jačmeň; jadrové krmivo pre zvieratá; jedlé korene; jedlé predmety na žuvanie pre zvieratá; kakaové bôby surové; kľúčky semien na botanické účely; kmene stromov; kokosové orechy; kolové orechy; kopra; surový korok; kôra (surovina); kôrovce (živé); kríky; krmivo; prísady do krmiva nie na lekárske účely; krmivo pre dobytok; krmivo pre domáce zvieratá; krmivo pre rožný statok; krmivo pre vtáky; krmivo pre zvieratá; vápno ako krmivo pre zvieratá; kŕmne zmesi na výkrm hospodárskych zvierat; krovie; krúpy pre hydinu; kukurica; kukuričné výlisky pre dobytok; kvasnice pre dobytok; prírodné kvety; sušené kvety na ozdobu; vence prírodných kvetov; langusty (živé); ľanová múčka (suché krmivo); lieskové oriešky; mandle (ovocie); slamený materiál na prikrytie povrchu pôdy (mulč); matoliny (výlisky ovocia); matoliny (výlisky plodov); mäkkýše (živé); mláto; mušle (slávka jedlá) (živé); nápoje pre zvieratá; živé rybárske návnady; neopracované rezivo; prípravky pre nosnice; obilie v nespracovanom stave; zvyškové produkty obilnín na živočíšnu spotrebu; odpad po destilácii na živočíšnu spotrebu; olivy čerstvé; orechy; otrubová kŕmna zmes na živočíšnu spotrebu; otruby; ovocie čerstvé; ovos; palmové listy; palmy; paprika (rastlina); peľ (surovina); produkty na podstielku zvierat; podstielka pre zvieratá; pokrútiny; pomaranče; pór; posilňujúce prípravky pre zvieratá; priadka morušová; proteín na živočíšnu spotrebu; psie sucháre; pšenica; raky (živé); rastlinné semená; rastliny; rastliny, sušené ako dekorácia; rašelina ako podstielka; raž; rebarbora; re-

pa; výlisky z repky; rohovník (plody); ružové kríky; rybia múčka na kŕmenie zvierat; živé ryby; živé návnady na ryby; ryža (nespracovaná); ryžová múka ako krmivo; sadenice; semená rastlín; seno; sépiové kosti pre vtákov; sezam; slad na výrobu piva a liehovín; slama ako krmivo; slama ako materiál na prikrytie pôdy; slama ako podstielka; soľ pre dobytok; stromy; struky rohovníka (svätotrojanský chlieb); suché krmivo; surová kôra; šalát; šalát (hlávkový); šampiňónové podhubie na rozmnožovanie; čerstvé šampiňóny; škrupina kokosového orecha; škrupiny kakaových orechov; šošovica (čerstvá); špik; šrot pre zvieratá; tekvica; prírodné trávniky; drevené triesky na výrobu drevotriesky; uhorky; usadenina po destilácii; ustrice (živé); úžitkové domáce zvieratá; oplodnené vajcia na liahnutie; vajčička priadky morušovej; vedľajšie produkty spracovania obilnín na živočíšnu spotrebu; vianočné stromčeky; vinič (rastlina); prípravky na výkrm zvierat; výlisky repky olejnej pre rožný dobytok; vylisovaná cukrová trstina (surovina); záhradné bylinky (čerstvé); čerstvá zelenina; zemiaky čerstvé; zrna (obilie); zrna (semená); zrna na živočíšnu spotrebu; chované zvieratá; živé zvieratá; zvyšky z destilácie na živočíšnu spotrebu; žihľava.

32 - Aperitív nealkoholický; arašidové mlieko (nápoje nealkoholické); citronády; ovocné džúsy; hroznový mušt (nekvasený); výťažky z chmeľu na výrobu piva; jablkový džús (nealkoholický); koktail nealkoholický; kvas (nealkoholický nápoj); prípravky na výrobu likérov; lítna voda; medové nealkoholické nápoje; prípravky na výrobu minerálnych vôd; minerálne vody (nápoje); mandľové mlieko (nápoj); mušty; nealkoholické nápoje; nealkoholické nápoje na báze medu; prípravky na výrobu nápojov; srviatkové nápoje; nápoje izotonické; nealkoholické ovocné nápoje; nealkoholické výťažky z ovocia; orgeada (nealkoholický nápoj); ovocné nektáre; paradajkový džús (nápoj); pivná mladinka; pivo; príchute na výrobu nápojov; sarsaparilový nápoj; selterská voda, minerálka; sirupy na výrobu malinoviek; sirupy na výrobu nápojov; sladina; sladové pivo; sóda; stolové vody; sýtená voda; prípravky na výrobu sýtenej vody; šerbety (ovocné nápoje); pastilky na výrobu šumivých nápojov; prášky na výrobu šumivých nápojov; tablety na prípravu šumivých nápojov; sódová voda; vody (nápoje); zázvorové pivo; zeleninové džúsy (nápoje).

33 - Alkohol z ryže; alkoholické nápoje s výnimkou piva; alkoholové extrakty; anízový likér; aperitívy; arak; brandy, vínovica; curaço (pomarančový likér); destilované nápoje; digestíva (liehoviny a likéry); džin; griotka; hruškový mušt (alkoholický); jablčné mušty (alkoholické); koktaily; liehové esencie; liehové výťažky; liehoviny; likéry; horké likéry; medovina; mentolový likér; alkoholické nápoje obsahujúce ovocie; rum; alkohol z ryže; saké; víno; vodka; vodnár (víno); alkoholické výťažky z ovocia; whisky.

34 - Absorpčný papier do fajok; bloky, zväzky cigaretových papierikov; byliny na fajčenie; cigaretové filtre; cigaretové náustky; špičky na cigaretové náustky; zásobníky plynu do cigaretových zapaľovačov; cigaretový papier; cigarety; vreckové strojčeky na krútenie cigarety; cigarety

obsahujúce cigaretové náhradky s výnimkou cigariet na lekárske účely; cigary; čističe na fajky; dózy na tabak; držiaky na zápalky; popolníky pre fajčiarov; zapaľovače pre fajčiarov; fajky; hroty z jantáru na cigarové a cigaretové špičky; náustky z jantáru na cigarové a cigaretové špičky; kazety na cigarety; kazety na cigary; krátke cigary; kresadlá; odrezávače na cigarové špičky (kutery); plúvadlá pre konzumentov tabaku; popolníky pre fajčiarov; stojany na fajky; škatuľka na cigary (udržiavajúca vlhkosť); šnupavý tabak; cigaretové špičky; tabak; vrecúška na tabak; tabatierky; tabatierky na cigarety; tabatierky na cigary; zápalkové škatuľky; zápalky; zásobníky s plynom do zapaľovačov; žuvací tabak.

35 - Administratívna správa hotelov; administratívne spracovanie obchodných objednávok; reklamné agentúry; analýzy nákladov; aranžovanie výkladov; príprava a vyhotovenie daňových priznaní; dražby; ohodnocovanie nezožatého lesného dreva; fakturácia; fotokopírovanie; grafická úprava tlačovín na reklamné účely; hospodárske, ekonomické predpovede; spravovanie hotelov; obchodné alebo podnikateľské informácie; komerčné informačné kancelárie; kancelárie zaoberajúce sa dovozom a vývozom; prenájom kancelárskych strojov a zariadení; klasifikovanie vlny; štatistické kompilácie; prezentácia výrobkov v komunikačných médiách pre maloobchod; kopírovanie alebo rozmnožovanie dokumentov; lepenie plagátov; obchodná správa licencií výrobkov a služieb pre tretie osoby; marketingové štúdie; príprava miezd a výplatných listín; nábor zamestnancov; analýzy nákupných cien, veľkoobchodných cien; pomoc pri riadení obchodnej činnosti; poskytovanie obchodných alebo podnikateľských informácií; profesionálne obchodné alebo podnikateľské poradenstvo; obchodné informácie a rady spotrebiteľom; administratívne spracovanie obchodných objednávok; obchodné odhady; obchodný alebo podnikateľský prieskum; obchodný manažment a podnikové poradenstvo; obchodný manažment v oblasti umenia; obchodné odhady dreva v lese (nezožatého); odkazovacie telefónne služby (pre neprítomných predplatiteľov); ohodnocovanie lesného dreva (nezožatého); organizovanie komerčných alebo reklamných výstav a veľtrhov; organizovanie výstav na komerčné alebo reklamné účely; personálne poradenstvo; písanie na stroji; zbieranie údajov do počítačovej databázy; zoraďovanie údajov v počítačových databázach; služby poskytované v súvislosti so sťahovaním podnikov; podpora predaja (pre tretie osoby); pomoc pri riadení obchodnej činnosti; pomoc pri riadení priemyselných alebo obchodných podnikov; poradenstvo pri vedení podnikov; poradenstvo v obchodnej činnosti; služby porovnávania cien; posudzovanie efektívnosti v obchodnej činnosti; prenájom predajných automatov; zabezpečovanie predplácania novín a časopisov; zaobstarávanie predplatného pre tretie osoby; predplatné telekomunikačných služieb; hospodárske alebo ekonomické predpovede; predvádzanie (služby modeliek) na reklamné účely a podporu predaja; predvádzanie tovaru; služby týkajúce sa premiestňovania prevádzok a podnikov; prenájom kancelárskych strojov a zariadenia; prenájom kopíro-

vacích strojov; prenájom predajných automatov; prenájom reklamného času vo všetkých komunikačných médiách; prenájom reklamných materiálov; prenájom reklamných priestorov; prepisovanie; prezentácia výrobkov v komunikačných médiách pre maloobchod; obchodný prieskum; prieskum trhu; prieskum verejnej mienky; príprava inzertných stĺpcov; public relations; reklama; online reklama na počítačovej komunikačnej sieti; reklamné agentúry; rozširovanie reklamných materiálov zákazníkom (letáky, prospekty, tlačoviny, vzorky); vydávanie a aktualizovanie reklamných materiálov; rozširovanie reklamných oznamov; prenájom reklamných plôch; zásielkové reklamné služby; uverejňovanie reklamných textov; reprografia dokumentov; revízia účtov; poradenské služby v oblasti obchodného alebo podnikateľského riadenia; poskytovanie pomoci pri riadení obchodných alebo priemyselných podnikov; rozhlasová reklama; rozširovanie reklamných alebo inzertných oznamov; rozširovanie vzoriek tovarov; sekretárske služby; služby outsourcingu; služby porovnávanie cien; vyhľadávanie sponzorov; spracovanie textov; obchodná správa licencií výrobkov a služieb pre tretie osoby; sprostredkovateľne práce; stenografia; štatistické kompilácie; predplatné telekomunikačné služby; televízna reklama; psychologické testovanie na účely výberu; spracovanie textov; účtovníctvo; zostavovanie výpisov z účtov; vedenie kartoték v počítači; vedenie účtovných kníh; výber osôb pomocou psychologických testov; vydávanie reklamných alebo náborových textov; vyhľadávanie informácií v počítačových súboroch (pre zákazníkov); vyhľadávanie sponzorov; vylepovanie plagátov; robenie výpisov z účtu; distribúcia vzoriek tovarov; zabezpečovanie novinového predplatného (pre predplatiteľov); zasielanie reklamných materiálov zákazníkom; zásobovacie služby pre tretie osoby (nákup tovarov a služieb pre iné podniky); zbieranie údajov do počítačových databáz; služby zaoberajúce sa zhromažďovaním výstrižkov z časopisov; zoraďovanie údajov v počítačových databázach.

36 - Finančné analýzy; bankové služby priamo k zákazníkom (homebanking); bankovníctvo; burzové maklérsstvo; prenájom bytov; vydávanie cenín; úschova cenností; vydávanie cestovných šekov; colné služby; daňové odhady (služby); služby na využívanie dôchodkových fondov; elektronický prevod kapitálu; faktoring; spravovanie financií; finančné informácie; finančné odhady a oceňovanie (poisťovníctvo, bankovníctvo, nehnuteľnosti); finančné poradenstvo; finančné služby; finančné sponzorstvo; garancie, záruky, kaucie; hypotéky (poskytovanie pôžičiek); informácie o poistení; kapitálové investície; investovanie kapitálu; kancelárie zaoberajúce sa inkasovaním pohľadávok; kaucie, záruky, garancie; kaucie, záruky, ručenie; klíring (bezhotovostné zúčtovávanie vzájomných pohľadávok a záväzkov); finančné konzultačné služby; konzultačné služby v oblasti poisťovníctva; kurzové záznamy na burze; likvidácia podnikov (finančné služby); finančný lízing; inkasovanie nájomného; vedenie nájomných domov; oceňovanie nákladov na opravu; oceňovanie a odhady nehnuteľností; prenájom nehnuteľností; správa nehnuteľností; poistenie proti

nehodám; oceňovanie a odhady (daňové); oceňovanie alebo odhadovanie numizmatických zbierok; oceňovanie mincí; oceňovanie nákladov na opravu; oceňovanie nehnuteľností; oceňovanie starožitností; oceňovanie šperkov; oceňovanie umeleckých diel; oceňovanie známok; odhady a oceňovanie (daňové); odhady daňové (služby); organizovanie dobročinných zbierok; organizovanie zbierok; overovanie šekov; platenie splátok; informácie o poistení; zdravotné poistenie; poistenie (pri námornej preprave); uzatváranie poistky; poistky životné; poistno-technické služby (štatistika); poradenstvo v oblasti poistenia; záručná pôžička; pôžičky (finančné); prenájom fariem; prenájom kancelárskych priestorov; prenájom nehnuteľností; platobné prevody vykonávané elektronicky; realitné kancelárie; sporiteľne; správa nehnuteľností; správcovstvo; sprostredkovanie poistenia; sprostredkovanie záruk; sprostredkovanie (maklérsstvo); sprostredkovateľská činnosť s nehnuteľnosťami; overovanie šekov; ubytovacie kancelárie (byty); úschovné služby, úschova v bezpečnostných schránkach; úverové banky; služby úverových debetných kariet; služby úverových kreditných kariet; uzatváranie poistiek proti požiaru; vyberanie nájomného; vydávanie cenných papierov; vydávanie cestovných šekov; vydávanie kreditných kariet; prevádzkovanie záložne; záruky, kaucie; záruky, kaucie, ručenie; zbieranie peňazí na dobročinné účely; organizovanie zbierky; zmenárenské služby; zriaďovanie fondov.

37 - Asfaltovanie; čistenie automobilov; leštenie automobilov; mazanie automobilov; údržba automobilov; autoopravné (údržba, opravy a tankovanie); autoservisy (údržba, opravy a tankovanie); banké dobyvanie; údržba bazény; údržba a opravy bezpečnostných schránok; budovanie závodov a tovární; realizácia cestných povrchov (kladenie); čalúnenie; čalúnnické opravy; chemické čistenie; čistenie ciest; čistenie exteriérov budov; čistenie interiérov budov; čistenie komínov; čistenie šatstva; prenájom čistiacich strojov; oprava dáždnikov; demolácia budov; deratizácia; dezinfekcia; banké dobyvanie; umývanie dopravných prostriedkov; dozor nad stavbami; inštalovanie a opravy elektrických spotrebičov; oprava fotografických prístrojov; hladenie alebo brúsenie pemzou; oprava hodín; údržba a oprava horákov; reštaurovanie hudobných nástrojov; chemické čistenie; inštalácia a opravy chladiacich zariadení; stavebné informácie; informácie o opravách; inštalácia okien a dverí; izolovanie proti vlhkosti; izolovanie stavieb; inštalácia, údržba a opravy kancelárskych strojov a zariadení; klampiárstvo a inštalatérstvo; inštalácia a opravy klimatizačného zariadenia; čistenie a opravy kotlov; údržba, čistenie a opravy kože; údržba, čistenie a opravy kožušín; inštalácia kuchynských zariadení; lakovanie, glazovanie; leštenie vozidiel; údržba a opravy lietadiel; výstavba lodí; interiérové a exteriérové maľovanie a natieranie; mangľovanie; mazanie vozidiel; montovanie lešení; údržba a opravy motorových vozidiel; murárstvo; murovanie; údržba nábytku; ničenie škodcov s výnimkou na poľnohospodárske účely; nitovanie; oprava obuvi; odrušovanie elektrických prístrojov a zariadení; čistenie okien; inšta-

lácia okien a dverí; oprava opotrebovaných alebo poškodených motorov; oprava opotrebovaných alebo poškodených strojov; oprava pneumatík vulkanizáciou; oprava šatstva; opravovne hodín; informácie o opravách; podmorské opravy; opravy odevov; opravy umeleckých stolárskych výrobkov; opravy zámkov; ostrenie a brúsenie nožov; inštalácia a opravy pecí; pieskovanie; plnenie tonerov; protektorovanie pneumatík; inštalácia, údržba a opravy počítačov; podmorské budovanie; pokrývačské práce na strechách budov; inštalácia a opravy poplašných systémov proti vlámaniu; povrchové čistenie exteriérov budov; povrchové dobývanie; inštalácia a opravy požiarnych hlásičov; pranie; pranie alebo čistenie; pranie bielizne; pranie plienok; pranie plienok; precínovanie (opravy); oprava a údržba premietacky; prenájom bagrov a rýpadiel; prenájom buldozérov; prenájom stavebných strojov a zariadení; prenájom vozidiel na zametanie; prenájom žeriavov (staveniskových); budovanie prístavných hrádzí; budovanie prístavov; protihrdzová úprava; ošetrovanie vozidiel protikoróznymi nátermi; opravy púmp a čerpadiel; maľovanie a opravy reklamných tabúľ; reštaurovanie hudobných nástrojov; reštaurovanie nábytku; reštaurovanie umeleckých diel; výstavba a opravy skladov; stavebné informácie; stavebníctvo (stavebná činnosť); stavebný dozor; inštalácia, údržba a opravy strojov; opravy šatstva; ničenie škodcov s výnimkou poľnohospodárskych; štukovanie, sadrovanie; tapetovanie; montovanie a opravy telefónov; plnenie tonerov; údržba a opravy trezorov; umývanie automobilov a umývanie dopravných prostriedkov; služby utesňovania budov; utesňovanie stavieb; opravy havarovaných vozidiel; vŕtanie studní; vulkanizácia pneumatík (oprava); inštalácia a opravy vykurovacích zariadení; výroba umelého snehu; výstavba a údržba ropovodov; výstavba obchodných a veľtrhových stánkov; inštalácia a opravy výťahov; montáž a opravy výťahov; opravy zámkov; inštalácia a opravy zavlažovacích zariadení; žehlenie bielizne.

38 - Elektronická pošta; hlasová odkazová služba; vysielanie káblovej televízie; komunikácia prostredníctvom optických káblov; komunikácia mobilnými telefónmi; počítačová komunikácia; komunikácia pomocou počítačových terminálov; posielanie správ; posielanie telegramov; poskytovanie priestoru na diskusiu na internete; poskytovanie prístupu do databáz; poskytovanie telekomunikačného pripojenia do svetovej počítačovej siete; poskytovanie telekomunikačných kanálov na telenákupy; poskytovanie užívateľského prístupu do svetovej počítačovej siete; elektronická pošta; prenájom faxových prístrojov; prenájom modemov; prenájom prístrojov na prenos správ; prenájom prístupového času do svetových počítačových sietí; prenájom telefónov; prenájom telekomunikačných prístrojov; prenájom zariadení na prenos informácií; prenášanie správ telegrammi; prenos signálu pomocou satelitu; prenos správ a obrazových informácií pomocou počítača; prenos telegramov; prenosi správ faxmi; rozhlasové vysielanie; služby poskytované elektronickými tabuľkami (telekomunikačné služby); služby zabezpečujúce vstup do telekomunikačných

sietí; spravodajské agentúry; telefonická komunikácia; telefonické služby; telegrafická komunikácia; telegrafné služby; informácie o telekomunikáciách; telekonferenčné služby; televízne vysielanie; telexové služby; tlačové kancelárie; služby zabezpečujúce vstup do telekomunikačných sietí; rádiové vysielanie; výzvy (rádiom, telefónom alebo inými elektronickými komunikačnými prostriedkami).

39 - Autobusová doprava; automobilová preprava; prenájom automobilov; balenie tovaru; preprava cenností; preprava cestujúcich; sprevádzanie cestujúcich; distribúcia energie; distribúcia tovaru na dobierku; informácie o doprave; rezervácia dopravy; kamiónová nákladná doprava; doprava ropovodom; ťhanie alebo vlečenie dopravných prostriedkov pri poruchách; dopravovanie vlečnými člmi; doručovacie služby, kuriérske služby; doručovanie balíkov; doručovanie kvetov; doručovanie novín a časopisov; doručovanie tovaru; dovoz, doprava; preprava električiek; distribúcia energie; organizovanie exkurzií; frankovanie poštových zásielok; prenájom chladiacich zariadení; informácie o preprave; informácie o skladovaní; kuriérske služby (dokumenty alebo tovar); lámanie ľadu; uvoľňovanie uviaznutých lodí; lodná doprava; lodná preprava tovaru; lodná trajektová doprava; preprava nábytku; nakladanie, vykladanie v dokoch; sprostredkovanie námornej dopravy; námorná preprava; nosenie batožín; prenájom nosičov na automobily; obsluhovanie prieplových vrát; organizovanie okružných plavieb; organizovanie ciest; organizovanie turistických plavieb; osobná doprava; doprava pancierových vozidiel; služby parkovania automobilov; pilotovanie (riadenie lietadiel); podmorské záchranné práce; poskytovanie pomoci pri doprave; požičiavanie nosičov na autá; požičiavanie potápačských skafandrov; prenájom plavidiel (člnov, lodí); prenájom dopravných prostriedkov; prenájom garáží; prenájom chladiarenských boxov; prenájom koní; prenájom miesta na parkovanie; prenájom nákladných vozňov; prenájom pojazdných kresiel; prenájom potápačských oblekov; prenájom potápačských zvonov; prenájom pretekárskych vozidiel; prenájom skladísk; prenájom skladovacích kontajnerov; prenájom vozidiel; preprava a skladovanie odpadu; preprava ropovodom; prepravné služby; riadenie prieplových vrát; remorkáž; rezervácia (v doprave); rezervácia miestieniek na cestovanie; riečna doprava; riečna preprava; rozvod elektriny; prevoz sanitkou; skladovanie; skladovanie tovaru; skladovanie údajov a dokumentov elektronicky uložených; prenájom skladov; služby v doprave a preprave; sprevádzanie turistov; sprostredkovanie prenájomu lodí; sprostredkovanie prepravy; sťahovanie; sťahovanie nábytku; taxislužba; turistické prehliadky; úschova lodí a člnov; uskladnenie tovaru; uskladňovanie plavidiel (člnov, lodí); uvoľňovanie uviaznutých lodí; rozvod vody; zásobovanie vody; služby vodičov; služby poskytované výletnými loďami; organizovanie výletov; vypúšťanie satelitov pre zákazníkov; vzdušná doprava; podmorská záchrana; záchrana lodí, plavidiel; záchranné služby; rezervácia zjazdov; železničná preprava.

40 - Apretovanie textílií; bielenie látok; cínovanie; dámske krajčírstvo, šitie; dekontaminácia nebezpečných odpadov; spracovanie dreva; stínanie, pílenie a kálanie dreva; elektrolytické pokovovanie; výroba energie; služby spojené s farbením; farbenie kožušín; farbenie látok; farbenie textilu a textílií; služby fotoateliérov; vyvolávanie fotografických filmov; fototlač; frézovanie; fúkanie skla; galvanizácia, pozinkovanie; garbiarstvo; hoblňovanie; chrómovanie; ohňovzdorná impregnácia látok; informácie o úprave a spracovaní materiálov; kadmiovanie; kalandrovanie látok; kalenie kovov; pálenie keramiky; spracovanie kinematografických filmov; prenájom klimatizačných zariadení; knihárstvo; konzervovanie potravín a nápojov; kotlárstvo; kováčstvo; pokovovanie kovových materiálov; farbenie kože; spracovanie kože; opracovanie kožušiny; kreslenie, rysovanie laserom; laminovanie; ohňovzdorná úprava látky; lemovanie alebo obšívanie látok; lemovanie šiat; leštenie kože, satinovanie; leštenie kožušín; leštenie optických skiel; leštenie trením; likvidácia odpadu; lisovanie ovocia; litografická tlač; magnetizácia; mletie; mlynárstvo; nekrčivá úprava šatstva; obrábanie kovov; obrusovanie; farbenie obuvi; oddeľovanie farieb; odlievanie kovov; recyklácia odpadu; spaľovanie odpadu; spracovanie odpadu; odstraňovanie, stieranie povrchov; ofsetová tlač; ohňovzdorná impregnácia látok; ohňovzdorná úprava textilu; odstraňovanie pachov z ovzdušia; pánske krajčírstvo; spracovanie papiera; úprava papiera; pílenie; plátovanie, pokovovanie; ponikľovanie, plátovanie niklom; popúšťanie kovov; zmrazovanie potravín; pozlacovanie, plátovanie zlatom; predzrážanie látok; prenájom generátorov; prenájom klimatizačných zariadení; prenájom pletacích strojov; prenájom vykurovacích zariadení; prepravovanie živočíchov; prešívanie; prešívanie oblečenia; protimoľová úprava kožušín; protimoľová úprava textílií; rafinácia; rámovanie umeleckých diel; kreslenie; rytie, gravírovanie; satinovanie kožušín; sedlárska výroba; serigrafia, sieťotlač; spájanie materiálov (pre tretie osoby); spájanie materiálov na objednávku (pre tretie osoby); spájkovanie; informácie o spracovaní a úprave materiálov; spracovanie kožušín; spracovanie ropy; striebrenie, plátovanie striebrom; služby strihania látok; strihanie látok (strihová služba); súkanie; apretácia textilu; úprava textilu; úprava textilných látok; úprava tkanín; tlač, tlačenie; tlačenie vzorov; tónovanie skla; triedenie odpadu a recyklovateľného materiálu; údenie potravín; vodovzdorná úprava látok; úprava odevov; úprava šatstva proti zrazeniu; úprava textilu proti mólom; valchovanie; spracovanie vlny; úprava vody; vodovzdorná impregnácia látok; vulkanizácia (úprava materiálov); prenájom vykurovacích zariadení; vypaľovanie keramiky; vyšívanie; vyvolávanie filmov; čistenie vzduchu; osviežovanie vzduchu; zabíjanie zvierat na bitútku; spracovanie kožušín na zákazku; zhotovovanie kópií kľúčov; zinkografia, výroba štočkov; zmrazovanie potravín; služby zubného laboranta; zvráňanie; zabíjanie zvierat na bitútku.

41 - Akadémie (vzdelávanie); cirkusy; praktické cvičenie (ukážky); detské škôlky; diaľkové štúdio; digitálna tvorba obrazov na výstupných za-

riadeniach; diskotéky (služby); divadelné predstavenia; drezúra zvierat; elektronická edičná činnosť v malom (DTP služby); služby v oblasti estrád; filmová tvorba; prenájom filmových premietacích a ich príslušenstiev; filmové štúdiá; prenájom filmov; formátovanie textov s výnimkou na reklamné účely; fotografická reportáž; fotografovanie; fotografovanie na mikrofilm; poskytovanie služieb golfových ihrísk; gymnastický výcvik; hranie o peniaze; hudobné skladateľské služby; informácie o možnostiach rekreácie; informácie o možnostiach rozptýlenia; informácie o možnostiach zábavy; informácie o výchove a vzdelávaní; internátne školy; služby kaligrafie; prevádzkovanie kasín; služby v kempingu so športovým programom; výchovno-zábavné klubové služby; kluby zdravia (telesné cvičenia); vydávanie kníh; služby pojazdných knižníc; knižnice (požičovne kníh); koncertné siene, sály; organizovanie a vedenie konferencií; organizovanie a vedenie kongresov; korešpondenčné kurzy; organizovanie lotérií; meranie času na športových podujatiach; prevádzkovanie múzeí; služby nahrávacích štúdií; nahrávanie videopások; nočné kluby; obveselenie; organizácia a vedenie dielní na výučbu; organizovanie a vedenie kolokvií; organizovanie a vedenie koncertov; organizovanie a vedenie seminárov; organizovanie a vedenie sympózií; organizovanie kultúrnych alebo vzdelávacích výstav; organizovanie plesov; organizovanie predstavení (manažérske služby); organizovanie súťaží (vedomostných alebo zábavných); organizovanie súťaží krásy; organizovanie športových súťaží; organizovanie živých vystúpení; služby poskytované orchestrami; zábavné parky; pedagogické informácie; písanie textov (okrem reklamných); plánovanie a organizovanie večierok; pomoc pri výbere povolania (poradenstvo v oblasti vzdelávanie); online poskytovanie počítačových hier (z počítačových sietí); poskytovanie elektronických publikácií online (bez možnosti kopírovania); postsynchronizácia, dabing; tlmočenie posunkovej reči; požičovanie filmov; požičovanie filmových premietacích a príslušenstva; požičovanie potápačského výstroja; požičovanie športového výstroja s výnimkou dopravných prostriedkov; požičovanie videopások; praktický výcvik (ukážky); služby prázdninových táborov (zábava); služby poskytované prázdninovými tábormi (zábava); výroba divadelných alebo iných predstavení; prekladateľské služby; prenájom audionahrávok; prenájom audiopriestrojov; prenájom dekorácií; prenájom divadelných dekorácií; prenájom kinematografických filmov; prenájom osvetľovacích prístrojov do divadelných sál a televíznych štúdií; prenájom potápačského výstroja; prenájom rozhlasových a televíznych prijímačov; prenájom štadiónov; prenájom tenisových kurtov; prenájom videokamier; prenájom videorekordérov; prevádzkovanie karaoke; prevádzkovanie kinosál; prevádzkovanie priestorov s hracími automatmi; prevádzkovanie športových zariadení; redigovanie scenárov; informácie o možnostiach rekreácie; služby na oddych a rekreáciu; reportážne služby; rezervácia vstupeniek; rozhlasová zábava; výroba rozhlasových a televíznych programov; skúšanie, preskúšavanie (pedagogická

činnosť); strihanie videopások; školenie; meranie času na športové podujatia; služby športovísk; prenájom športového výstroja s výnimkou dopravných prostriedkov; filmové štúdiá; telesné cvičenie; televízna zábava; písanie textov (okrem reklamných); zverejňovanie textov okrem reklamných; titulky; tlmočenie posunkovej reči; umelecké módné agentúry; organizovanie a plánovanie večierkov; nahrávanie na videopásky; poradenstvo pri voľbe povolania (poradenstvo v oblasti vzdelávania); predaj vstupeniek na zábavné predstavenia; rezervácia vstupeniek; výcvik; on-line vydávanie kníh a časopisov v elektronickej forme; vydávanie kníh; vydávanie textov s výnimkou reklamných alebo náborových; náboženská výchova; výroba (tvorba) videofilmov; vyučovanie; vzdelávanie; zábava, pobavenie; zábavné parky; prevádzkovanie zoológických záhrad; cvičenie zvierat; prenájom zvukových nahrávacích zariadení; živé predstavenie.

42 - Aktualizovanie počítačových programov; analýzy výťažnosti ropných polí; architektonické poradenstvo; architektúra (architektonické služby); podmorské bádanie; bakteriologický výskum; módné dizajnérstvo; geologické expertízy; expertízy (inžinierske práce); výskum v oblasti fyziky; geodézia; geologický prieskum; geologický výskum; grafické dizajnérstvo; hostovanie na počítačových stránkach (webových stránkach); služby v oblasti chémie; chemické analýzy; chemický výskum; inštalácia počítačových programov; interiérová výzdoba; poskytovanie internetových vyhľadávačov; kalibrácia; kontrola kvality; kontrola ropných veží; výskum v oblasti kozmetiky; skúšky materiálu; meteorologické informácie; návrh počítačových systémov; navrhovanie obalov, obalové dizajnérstvo; obnovenie počítačových databáz; služby ochrany proti zavíruseniu počítačov; výskum v oblasti ochrany životného prostredia; overovanie pravosti umeleckých diel; prenájom počítačov; počítačové programovanie; zhotovovanie kópií počítačových programov; návrh počítačových systémov; podmorský výskum; poradenstvo v oblasti počítačového hardvéru; poradenstvo v oblasti počítačových programov; poradenstvo v oblasti úspory energie; posudzovanie ropných polí; predpovede počasia; meteorologické služby; prenájom počítačového softvéru; prenájom webových serverov; prevod a konverzia počítačových programov a údajov (okrem fyzickej konverzie); prevod údajov alebo dokumentov z fyzických médií na elektronicke médiá; priemyselné dizajnérstvo; ropný prieskum; prieskum ropných polí; prieskum v oblasti využitia počítačov; prieskumy (inžinierske práce); projektovanie stavieb; štúdie technických projektov; vyhľadávanie ropy alebo ropný prieskum; servis počítačových programov; skúšky materiálov; vypracovanie stavebných výkresov; štúdie technických projektov; projektová činnosť; technická kontrola automobilov; technický prieskum; skúšanie textilu; tvorba softvéru; vytváranie a udržiavanie počítačových stránok (webových stránok) pre zákazníkov; overovanie pravosti umeleckých diel; urbanistické plánovanie; biologický výskum; strojársky výskum; výskum a vývoj nových výrobkov (pre zákazníkov); výskum v oblasti ochrany životného pro-

stredia; analýzy výťažnosti ropných polí; vytváranie oblakov; výzdoba interiérov; zememeračstvo; zhotovovanie kópií počítačových programov. 43 - Služby barov; bufety (rýchle občerstvenie); detské jasle; domovy dôchodcov; hotelierske služby; závodné jedálne; jedálne a závodné jedálne; kaviarne; prevádzkovanie kempingy; služby motelové; penzióny; poskytovanie hotelového ubytovania; poskytovanie ubytovania pre zvieratá; ubytovacie služby prázdninových táborov; prenájom prednáškových sál; prenájom prechodného ubytovania; prenájom prenosných stavieb; prenájom stoličiek, stolov, obrusov a sklenených výrobkov; prenájom turistických stanov; prevádzkovanie kempingov; príprava a dodávka jedál na objednávku do domu; samoobslužné reštaurácie; reštaurácie (jedálne); rezervácia hotelov; rezervácia penziónov; rezervácia prechodného ubytovania; samoobslužné reštaurácie; turistické ubytovne; ubytovacie kancelárie (hotely, penzióny).

44 - Aranžovanie kvetov; aromaterapeutické služby; detoxizácia toxikomanov; služby farmaceutov (príprava predpísaných liekov); farmaceutické poradenstvo; fyzioterapia; letecké a povrchové rozmetávanie hnojív a iných poľnohospodárskych chemikálií; služby chiropraktikov; plastická chirurgia; chov zvierat; implantovanie vlasov; kadernícke salóny; navrhovanie úprav krajiny; služby krvných bánk; parné kúpele; verejnú kúpele na účely hygieny; lekárske služby; liečenie stromov; manikúra; masáže; navrhovanie úprav krajiny; služby nemocníc; ničenie buriny; ničenie škodcov (v poľnohospodárstve, záhradníctve a lesníctve); služby optikov; ošetrovateľské služby; parné kúpele; plastická chirurgia; služby pôrodných asistentiek; prenájom poľnohospodárskych nástrojov a zariadení; psychologické služby; rastlinné škôlky; salóny krásy; sanatóriá; služby sauny; služby solária; starostlivosť o čistotu zvierat chovaných v domácnosti; stomatológia; liečenie stromov; súkromné kliniky alebo sanatóriá; súkromné sanatóriá alebo kliniky; ničenie škodcov (v poľnohospodárstve, záhradníctve a lesníctve); telemedicínske služby; služby termálnych kúpeľov; tetovanie; údržba trávnikov; umelé oplodňovanie; útluky; zhotovovanie vencov; verejnú kúpele; veterinárna pomoc; služby vizážistov; vnútorné umelé oplodňovanie; vzdušné a pozemné rozptyľovanie hnojív a iných poľnohospodárskych chemických látok; záhradkárské služby; služby záhradných architektov; záhradníctvo; zdravotné strediská; zdravotnícka starostlivosť; zotavovne; zotavovne pre rekonvalescentov; upravovanie, česanie zvierat; starostlivosť o čistotu zvierat chovaných v domácnosti.

(540)



(732) MIRAGE SHOPPING CENTER, a.s., Framborská 12, 010 01 Žilina, SK;

(740) Krnáč Michal, JUDr., Žilina, SK;

(111) 229615

(151) 12.4.2011
 (180) 27.10.2013
 (210) 1101-2010
 (220) 27.10.2003
 (442) 4.1.2011

9 (511) 1, 3, 5

(511) 1 - Chemikálie používané v priemysle; zlúčeniny na báze anorganických peroxidov; chemikálie na úpravu vody (používané v priemysle).
 3 - Bieliace a iné prípravky na pranie a čistenie bielizne; prípravky na čistenie, leštenie, odmasťovanie a brúsenie; detergenty s výnimkou detergentov na použitie vo výrobnom procese a na lekárske účely.
 5 - Hygienické výrobky na lekárske použitie; dezinfekčné prípravky.

(540) EURECO

(641) 003449667, 27.10.2003
 (732) SOLVAY Société Anonyme, rue du Prince Albert, 33, 1050 Bruxelles, BE;
 (740) ROTT, RŮŽIČKA & GUTTMANN, Bratislava, SK;

(111) 229751

(151) 14.4.2011
 (180) 22.10.2019
 (210) 5785-2009
 (220) 22.10.2009
 (442) 4.1.2011

9 (511) 30,43

(511) 30 - Pizzové výrobky, cesto na pizzu, pizza a prísady spojené s výrobou pizze patriace do triedy 30.
 43 - Služby pizzerií.

(540)


(591) červená, čierna
 (732) GLOBAL RENT, s. r. o., Mlynské Nivy 56, 821 05 Bratislava, SK;
 (740) Holoubková Mária, Ing., Bratislava, SK;

(111) 229752

(151) 15.4.2011
 (180) 23.8.2020
 (210) 1431-2010
 (220) 23.8.2010
 (442) 7.12.2010

9 (511) 9, 16, 18, 25, 26, 35, 38, 41, 42, 45

(511) 9 - Elektronické diáre; elektronické časopisy; elektronické periodiká a knihy v elektronickej podobe; elektronické encyklopédie a slovníky; elektronické publikácie; súvisiaci softvér a hardvér vrátane elektronických multimediálnych aplikácií, multimediálnych alebo informačných katalógov a aplikácií na prezeranie; spracovávanie alebo uchovávanie dát v elektronickej podobe; nahrané počítačové programy; nahrané a nenahrané nosiče záznamov zvuku a obrazu; optické nosiče údajov; elektronické perá (na vizuálne zobrazovacie zariadenia); elektronický vreckový slovník - prekladový; nahrané operačné programy; počítačový softvér; počítačový softvér vy-

užívaný pre globálnu počítačovú sieť (internet); dáta, bázy dát, databázové produkty; databázové systémy; informácie a záznamy v elektronickej podobe bez ohľadu na to, či sú uložené na samostatných nosičoch a/alebo v rámci dátových, informačných či telekomunikačných sietí; puzdrá na mobily (kožené); textilné puzdrá na mobilné telefóny a ich príslušenstvo.

16 - Baliaci papier, blahoprajné pohľadnice, brožované knihy, brožúry, brožúrky, bublinové obaly z plastických materiálov (na balenie), ceruzky, perá, písacie potreby patriace do triedy 16, časopisy, etikety s výnimkou textilných, fotografie, grafické zobrazenie, grafiky, kalendáre, kartón, lepenka, papierové kávové filtre, knihy, lepenkové alebo papierové škatule, lepenkové alebo papierové obaly na fľaše, lepenkové platne (papiernický tovar), lepiace pásy na kancelárske účely na použitie v domácnosti, obálky (papiernický tovar), obaly (papiernický tovar), obrázky, papiernický tovar, periodické a neperiodické publikácie, plagáty, predmety z kartónu, prospekty, pútače z papiera alebo lepenky, puzdrá na doklady, reklamné tabule z papiera, kartónu alebo lepenky, reprodukcie grafické, tlačené reklamné materiály.

18 - Šnúrky na mobily (kožené), peňaženky, kľúčenky (kožená galantéria), remienky, meštekky na peniaze, puzdrá na navštívenky, aktovky, kufričky, batohy, cestovné kufre a tašky, lodné kufre, plážové tašky, chlebníky, batohy, kabelky, kožené náramenné pásy, dáždnyky, slnečníky, kožené remene a remienky, rúčky na kufre, rúčky na dáždnyky, obaly na dáždnyky.

25 - Bundy, cyklistické oblečenie, čelenky, čiapky, gymnastické (telocvičné) dresy, gamaše, kombinézy (oblečenie), kabáty, košele, krátke nohavice, kravaty, kovové časti na obuv a opasky, nohavice, nohavičky, oblečenie, opasky, plášte, polokošele, pokrývky hlavy, potníky, pulóvre, svetre, šatky, šály, šaty, športové tričká a dresy, tielka, tričká, vesty, body-bielizeň, chrániče uší (proti chladu, ako pokrývka hlavy), kovové časti na obuv a opasky, oblečenie pre motoristov, oblečenie z kože, obuv, odevy, opasky, plateniny (oblečenie), pletiarisky tovar, ponožky, rukavice, saká, sandále, spodná bielizeň, sukne, športová obuv, športové tričká a dresy.

26 - Šnúrky na mobily (textilné), elastické šnúrky, šnúrky (galantérny tovar), textilné ozdoby, ozdoby na mobily (galantérny tovar), značky na bielizeň, brmbolce, brašne (doplnky oblečenia), gombíky, mašle a stuhy do vlasov, monogramy (značky na bielizni), náramenné pásy, výložky, ozdoby na obuv s výnimkou z drahých kovov, opaskové pracky, ozdobné brošne, ozdobné ihlice, ozdobné spony, ozdoby do vlasov, ozdoby na klobúky, obuv a šaty s výnimkou ozdôb z drahých kovov, pásy (galantérny tovar), pásy na rukávy, sponky do vlasov (ozdobné).

35 - Maloobchodná činnosť s elektrickými, elektronickými tovarmi, počítačmi a ich príslušenstvom, počítačovým softvérom, marketingové štúdie, obchodný alebo podnikateľský prieskum, organizovanie audiovizuálnych predstavení na komerčné a reklamné účely, organizovanie výstav na komerčné alebo reklamné účely, pomoc pri riadení obchodnej činnosti, poradenstvo v obchod-

nej činnosti, poskytovanie obchodných alebo podnikateľských informácií, prenájom reklamných materiálov, reklama, reklamná a propagačná činnosť, reklamné agentúry, rozširovanie reklamných oznamov, rozširovanie reklamných materiálov zákazníkom (letáky, prospekty, tlačivá, vzorky), sprostredkovanie obchodu s tovarom, sprostredkovanie uvedených služieb, televízna reklama, vydávanie a aktualizovanie reklamných materiálov a zvukovo-obrazových záznamov a periodických a neperiodických publikácií na reklamné účely, vydávanie a rozširovanie reklamných textov, vydávanie reklamných alebo náborových textov, zásielkové reklamné služby, zbieranie údajov do počítačových databáz, zoradovanie údajov v počítačových databázach, pomoc pri riadení obchodnej činnosti, poradenstvo v obchodnej činnosti, poskytovanie obchodných alebo podnikateľských informácií, predvádzanie (služby modeliek) na reklamné účely a podporu predaja, prenájom reklamných materiálov, marketingové štúdie, obchodný alebo podnikateľský prieskum, obchodný manažment a podnikové poradenstvo, organizovanie, organizovanie výstav na komerčné alebo reklamné účely, personálne poradenstvo, prieskum trhu, prieskum verejnej mienky, vzťahy s verejnosťou (prieskum vzťahov medzi podnikmi, inštitúciami a spoločenským prostredím), spracovanie textov, organizovanie reklamných hier na propagáciu predaja, prenájom reklamných priestorov, prenájom reklamných plôch, podpora predaja (pre tretie osoby) reklamná a inzertná činnosť prostredníctvom telefónnej dátovej alebo informačnej siete, poskytovanie informácií a iných informačných produktov reklamného charakteru, prenájom reklamných informačných a komunikačných miest, služby riadenia ľudských zdrojov, zbieranie údajov do počítačových databáz, zoradovanie údajov v počítačových databázach, sprostredkovanie obchodu s tovarom, komerčné informačné kancelárie, sprostredkovanie služieb uvedených v triedach 35, 38, 41, 42, 45.

38 - Elektronická pošta; tlačové informačné kancelárie; komunikácia prostredníctvom optických káblov; počítačová komunikácia; komunikácia pomocou počítačových terminálov; posielanie správ; prenos správ a obrazových informácií pomocou počítača; telekomunikačné služby poskytované prostredníctvom svetovej počítačovej siete (internet), elektronickej pošty a prenosu dát v reálnom čase (prenosu zvuku, obrazu, textu alebo iných dát či informácií) a poskytovanie a sprostredkovanie služieb s tým spojených vrátane poskytovania prístupu a pripojenia k týmto telekomunikačným sieťam vrátane internetu; prevádzkovanie verejnej alebo neverejnej telekomunikačnej siete; telekomunikačný prenos elektronických tlačovín, časopisov, periodík, kníh a iných dát prostredníctvom verejnej alebo neverejnej telekomunikačnej siete vrátane internetu; telekomunikačný prenos informácií na internete vrátane prevádzkovania elektronických nástienok, diskusných skupín a fór a poskytovanie prístupu k online informačným službám dát.

41 - Činnosť v oblasti zábavy, kultúry a športu; činnosť v oblasti zábavy, kultúry a športu, na účely kultúrne a zábavné; organizovanie športových podujatí a súťaží; organizovanie súťaží (vedomostných alebo zábavných); organizovanie predstavení (manažérske služby), hudobných a tanečných produkcií; činnosť umeleckej a športovej agentúry; informácie o možnostiach zábavy; filmová tvorba; fotografická reportáž; fotografovanie; organizovanie a plánovanie večierkov; organizovanie a vedenie kolokvií; organizovanie a vedenie konferencií; organizovanie a vedenie kongresov; organizovanie a vedenie seminárov; organizovanie a vedenie sympózií; organizovanie audiovizuálnych predstavení na účely kultúrne a zábavné; činnosť umeleckej a športovej agentúry; organizovanie kultúrnych alebo vzdelávacích výstav; organizovanie plesov; usporadúvanie koncertov; organizovanie súťaží krásy; požičkovanie nahratých zvukových nosičov a zvukovo-obrazových záznamov; prenájom hudobných nástrojov a hudobnej aparatúry; usporadúvanie predstavení divadelných, filmových, koncertných a iných; usporadúvanie koncertov, hudobných a tanečných produkcií; vydavateľská činnosť s výnimkou vydávania reklamných textov; vydávanie periodických a neperiodických publikácií s výnimkou reklamných; zverejňovanie a vydávanie kníh, revue a magazínov; výchovno-zábavné klubové služby; výroba (tvorba) videofilmov; organizovanie živých vystúpení; živé predstavenia.

42 - Odborné poradenstvo týkajúce sa mobilných telefónov a príslušenstva k nim, odblokovanie mobilov, opravy, údržba a servis mobilných telefónov a príslušenstva, prevod (konverzia) dokumentov, dát či iných údajov z fyzických médií na elektronické médiá, grafický dizajn; navrhovanie (priemyselný dizajn); navrhovanie obalov; obalový dizajn; odborné poradenstvo týkajúce sa počítačov a príslušenstva k nim; poradenské a konzultačné služby v oblasti hardvéru a softvéru; priemyselný dizajn; štúdie technických projektov; projektová činnosť; umelecký dizajn; výskum a vývoj nových výrobkov (pre zákazníkov); prenájom počítačov; servis počítačových programov; počítačové programovanie; poradenské služby v oblasti počítačového hardvéru; poradenské služby v oblasti počítačového softvéru; prenájom počítačového softvéru; tvorba softvéru; návrhy, štrukturovanie a programovanie či iné vytváranie počítačových programov a počítačových systémov, najmä programového vybavenia internetových, intranetových či iných sieťových serverov, serverových staníc a systémov vrátane ich inštalácie, zavádzania, aktualizácie a údržby; návrhy, štrukturovanie a programovanie či iné vytváranie báz dát, iných dátových systémov a aplikácií na ich spracovanie vrátane poskytovania prístupu k nim a ich inštalácie, zavádzania, aktualizácie a údržby; návrhy, štrukturovanie a programovanie či iné vytváranie internetových či intranetových počítačových stránok a nástienok (webpages a websites) a internetových či intranetových aplikácií vrátane ich inštalácie, zavádzania, aktualizácie a údržby; hosťovanie (poskytovanie voľného priestoru) na internetových či intranetových počítačových stránkach a nástienkach (webpages a websites) alebo hosťovanie

(poskytovanie voľného priestoru) v rámci týchto stránok či násteniek; hosťovanie (poskytovanie voľného priestoru) na internetových či intranetových aplikáciách; prevod (konverzia) počítačových programov, dát či iných údajov v elektronickej podobe z rôznych formátov do iných formátov; prevod (konverzia) dokumentov, dát či iných údajov z fyzických médií na elektronické médiá; aktualizovanie počítačových programov; hosťovanie na počítačových stránkach (webových stránkach); inštalácia počítačových programov; návrh počítačových systémov; obnovovanie počítačových databáz; počítačové programovanie; počítačové programy (zhotovovanie kópií); prenájom počítačového softvéru; prevod a konverzia počítačových programov a údajov; prieskum v oblasti využitia počítačov; vytváranie a udržiavanie webových stránok pre zákazníkov.

45 - Zoznamovacie služby; zoznamovacie služby poskytované prostredníctvom počítačovej siete; agentúry poskytujúce služby hostesiek; agentúry poskytujúce služby sprievodcov a sprievodkyň nie turistických; sprevádzanie do spoločnosti; požičiavanie oblekov a večerných šiat; služby svadobných agentúr; organizovanie svadobných a predsvadobných zábav a podujatí; zabezpečovanie svadobných ceremónií; služby predmanželských a manželských poradičov.

(540)



(591) čierna, tmavohnedá, sivá, biela

(732) CPress Media, a.s., M. R. Štefánika 13, 010 01 Žilina, SK;

(740) Belička Ivan, Ing., Banská Bystrica, SK;

(111) 229753

(151) 15.4.2011

(180) 23.8.2020

(210) 1432-2010

(220) 23.8.2010

(442) 7.12.2010

9 (511) 9, 16, 18, 25, 26, 35, 38, 41, 42, 45

(511) 9 - Elektronické diáre; elektronické časopisy; elektronické periodiká a knihy v elektronickej podobe; elektronické encyklopédie a slovníky; elektronické publikácie; súvisiaci softvér a hardvér vrátane elektronických multimediálnych aplikácií, multimediálnych alebo informačných katalógov a aplikácií na prezeranie; spracovávanie alebo uchovávanie dát v elektronickej podobe; nahrané počítačové programy; nahrané a nenahrané nosiče záznamov zvuku a obrazu; optické nosiče údajov; elektronické perá (na vizuálne zobrazovacie zariadenia); elektronický vreckový slovník - prekladový; nahrané operačné programy; počítačový softvér; počítačový softvér využívaný pre globálnu počítačovú sieť (internet); dáta, bázy dát, databázové produkty; databázové systémy; informácie a záznamy v elektronickej podobe bez ohľadu na to, či sú uložené na samostatných nosičoch a/alebo v rámci dátových, infor-

mačných či telekomunikačných sietí; puzdrá na mobily (kožené); textilné puzdrá na mobilné telefóny a ich príslušenstvo.

16 - Baliaci papier, blahoprajné pohľadnice, brožované knihy, brožúry, brožúrky, bublinové obaly z plastických materiálov (na balenie), ceruzky, perá, písacie potreby patriace do triedy 16, časopisy, etikety s výnimkou textilných, fotografie, grafické zobrazenie, grafiky, kalendáre, kartón, lepenka, papierové kávové filtre, knihy, lepenkové alebo papierové škatule, lepenkové alebo papierové obaly na fľaše, lepenkové platne (papiernický tovar), lepiace pásky na kancelárske účely na použitie v domácnosti, obálky (papiernický tovar), obaly (papiernický tovar), obrázky, papiernický tovar, periodické a neperiodické publikácie, plagáty, predmety z kartónu, prospekty, pútače z papiera alebo lepenky, puzdrá na doklady, reklamné tabule z papiera, kartónu alebo lepenky, reprodukcie grafické, tlačené reklamné materiály.

18 - Šnúrky na mobily (kožené), peňaženky, kľúčenky (kožená galantéria), remienky, mešteký na peniaze, puzdrá na navštívenky, aktovky, kufričky, batohy, cestovné kufre a tašky, lodné kufre, plážové tašky, chlebníky, batohy, kabelky, kožené náramenné pásky, dáždňiky, slnečníky, kožené remene a remienky, rúčky na kufre, rúčky na dáždňiky, obaly na dáždňiky.

25 - Bundy, cyklistické oblečenie, členky, čiapky, gymnastické (telocvičné) dresy, gamaše, kombinézy (oblečenie), kabáty, košele, krátke nohavice, kravaty, kovové časti na obuv a opasky, nohavice, nohavičky, oblečenie, opasky, plášte, polokošele, pokrývky hlavy, potníky, pulóvre, svetre, šatky, šály, šaty, športové tričká a dresy, tielka, tričká, vesty, body-bielizeň, chrániče uší (proti chladu, ako pokrývka hlavy), kovové časti na obuv a opasky, oblečenie pre motoristov, oblečenie z kože, obuv, odevy, opasky, plavky, pleteniny (oblečenie), pletiarsky tovar, ponožky, rukavice, saká, sandále, spodná bielizeň, sukne, športová obuv, športové tričká a dresy.

26 - Šnúrky na mobily (textilné), elastické šnúrky, šnúrky (galantérny tovar), textilné ozdoby, ozdoby na mobily (galantérny tovar), značky na bielizeň, brmbolce, brašne (doplňky oblečenia), gombíky, mašle a stuhy do vlasov, monogramy (značky na bielizni), náramenné pásky, výložky, ozdoby na obuv s výnimkou z drahých kovov, opaskové pracky, ozdobné brošne, ozdobné ihlice, ozdobné spony, ozdoby do vlasov, ozdoby na klobúky, obuv a šaty s výnimkou ozdób z drahých kovov, pásky (galantérny tovar), pásky na rukávy, sponky do vlasov (ozdobné).

35 - Maloobchodná činnosť s elektrickými, elektronickými tovarmi, počítačmi a ich príslušenstvom, počítačovým softvérom, marketingové štúdio, obchodný alebo podnikateľský prieskum, organizovanie audiovizuálnych predstavení na komerčné a reklamné účely, organizovanie výstav na komerčné alebo reklamné účely, pomoc pri riadení obchodnej činnosti, poradenstvo v obchodnej činnosti, poskytovanie obchodných alebo podnikateľských informácií, prenájom reklamných materiálov, reklama, reklamná a propagačná činnosť, reklamné agentúry, rozširovanie reklamných oznamov, rozširovanie reklamných

materiálov zákazníkom (letáky, prospekty, tlačivá, vzorky), sprostredkovanie obchodu s tovarom, sprostredkovanie uvedených služieb, televízna reklama, vydávanie a aktualizovanie reklamných materiálov a zvukovo-obrazových záznamov a periodických a neperiodických publikácií na reklamné účely, vydávanie a rozširovanie reklamných textov, vydávanie reklamných alebo náborových textov, zásielkové reklamné služby, zbieranie údajov do počítačových databáz, zoradovanie údajov v počítačových databázach, pomoc pri riadení obchodnej činnosti, poradenstvo v obchodnej činnosti, poskytovanie obchodných alebo podnikateľských informácií, predvádzanie (služby modeliek) na reklamné účely a podporu predaja, prenájom reklamných materiálov, marketingové štúdie, obchodný alebo podnikateľský prieskum, obchodný manažment a podnikové poradenstvo, organizovanie, organizovanie výstav na komerčné alebo reklamné účely, personálne poradenstvo, prieskum trhu, prieskum verejnej mienky, vzťahy s verejnosťou (prieskum vzťahov medzi podnikmi, inštitúciami a spoločenským prostredím), spracovanie textov, organizovanie reklamných hier na propagáciu predaja, prenájom reklamných priestorov, prenájom reklamných plôch, podpora predaja (pre tretie osoby) reklamná a inzertná činnosť prostredníctvom telefónnej dátovej alebo informačnej siete, poskytovanie informácií a iných informačných produktov reklamného charakteru, prenájom reklamných informačných a komunikačných miest, služby riadenia ľudských zdrojov, zbieranie údajov do počítačových databáz, zoradovanie údajov v počítačových databázach, sprostredkovanie obchodu s tovarom, komerčné informačné kancelárie, sprostredkovanie služieb uvedených v triedach 35, 38, 41, 42, 45.

38 - Elektronická pošta; tlačové informačné kancelárie; komunikácia prostredníctvom optických káblov; počítačová komunikácia; komunikácia pomocou počítačových terminálov; posielanie správ; prenos správ a obrazových informácií pomocou počítača; telekomunikačné služby poskytované prostredníctvom svetovej počítačovej siete (internet), elektronickej pošty a prenosu dát v reálnom čase (prenosu zvuku, obrazu, textu alebo iných dát či informácií) a poskytovanie a sprostredkovanie služieb s tým spojených vrátane poskytovania prístupu a pripojenia k týmto telekomunikačným sieťam vrátane internetu; prevádzkovanie verejnej alebo neverejnej telekomunikačnej siete; telekomunikačný prenos elektronických tlačovín, časopisov, periodík, kníh a iných dát prostredníctvom verejnej alebo neverejnej telekomunikačnej siete vrátane internetu; telekomunikačný prenos informácií na internete vrátane prevádzkovania elektronických nástieniek, diskusných skupín a fór a poskytovanie prístupu k online informačným službám dát.

41 - Činnosť v oblasti zábavy, kultúry a športu; činnosť v oblasti zábavy, kultúry a športu, na účely kultúrne a zábavné; organizovanie športových podujatí a súťaží; organizovanie súťaží (vedomostných alebo zábavných); organizovanie predstavení (manažérske služby), hudobných a tanečných produkcií; činnosť umeleckej a športovej agentúry; informácie o možnostiach zábavy; fil-

mová tvorba; fotografická reportáž; fotografovanie; organizovanie a plánovanie večierkov; organizovanie a vedenie kolokvií; organizovanie a vedenie konferencií; organizovanie a vedenie kongresov; organizovanie a vedenie seminárov; organizovanie a vedenie sympózií; organizovanie audiovizuálnych predstavení na účely kultúrne a zábavné; činnosť umeleckej a športovej agentúry; organizovanie kultúrnych alebo vzdelávacích výstav; organizovanie plesov; usporadúvanie koncertov; organizovanie súťaží krásy; požičkovanie nahratých zvukových nosičov a zvukovo-obrazových záznamov; prenájom hudobných nástrojov a hudobnej aparatúry; usporadúvanie predstavení divadelných, filmových, koncertných a iných; usporadúvanie koncertov, hudobných a tanečných produkcií; vydavateľská činnosť s výnimkou vydávania reklamných textov; vydávanie periodických a neperiodických publikácií s výnimkou reklamných; zverejňovanie a vydávanie kníh, revue a magazínov; výchovno-zábavné klubové služby; výroba (tvorba) videofilmov; organizovanie živých vystúpení; živé predstavenia.

42 - Odborné poradenstvo týkajúce sa mobilných telefónov a príslušenstva k nim, odblokovanie mobilov, opravy, údržba a servis mobilných telefónov a príslušenstva, prevod (konverzia) dokumentov, dát či iných údajov z fyzických médií na elektronické médiá, grafický dizajn; navrhovanie (priemyselný dizajn); navrhovanie obalov; obalový dizajn; odborné poradenstvo týkajúce sa počítačov a príslušenstva k nim; poradenské a konzultačné služby v oblasti hardvéru a softvéru; priemyselný dizajn; štúdie technických projektov; projektová činnosť; umelecký dizajn; výskum a vývoj nových výrobkov (pre zákazníkov); prenájom počítačov; servis počítačových programov; počítačové programovanie; poradenské služby v oblasti počítačového hardvéru; poradenské služby v oblasti počítačového softvéru; prenájom počítačového softvéru; tvorba softvéru; návrhy, štruktúrovanie a programovanie či iné vytváranie počítačových programov a počítačových systémov, najmä programového vybavenia internetových, intranetových či iných sieťových serverov, serverových staníc a systémov vrátane ich inštalácie, zavádzania, aktualizácie, a údržby; návrhy, štruktúrovanie a programovanie či iné vytváranie báz dát, iných dátových systémov a aplikácií na ich spracovanie vrátane poskytovania prístupu k nim a ich inštalácie, zavádzania, aktualizácie a údržby; návrhy, štruktúrovanie a programovanie či iné vytváranie internetových či intranetových počítačových stránok a nástieniek (webpages a websites) a internetových či intranetových aplikácií vrátane ich inštalácie, zavádzania, aktualizácie a údržby; hosťovanie (poskytovanie voľného priestoru) na internetových či intranetových počítačových stránkach a nástienkách (webpages a websites) alebo hosťovanie (poskytovanie voľného priestoru) v rámci týchto stránok či nástieniek; hosťovanie (poskytovanie voľného priestoru) na internetových či intranetových aplikáciách; prevod (konverzia) počítačových programov, dát či iných údajov v elektronickej podobe z rôznych formátov do iných formátov; prevod (konverzia) dokumentov, dát či iných údajov z fyzických médií na elektronické

médiá; aktualizovanie počítačových programov; hosťovanie na počítačových stránkach (webových stránkach); inštalácia počítačových programov; návrh počítačových systémov; obnovovanie počítačových databáz; počítačové programovanie; počítačové programy (zhotovovanie kópií); prenájom počítačového softvéru; prevod a konverzia počítačových programov a údajov; prieskum v oblasti využitia počítačov; vytváranie a udržiavanie webových stránok pre zákazníkov.
45 - Zoznamovacie služby; zoznamovacie služby poskytované prostredníctvom počítačovej siete; agentúry poskytujúce služby hostesiek; agentúry poskytujúce služby sprievodcov a sprievodkyň nie turistických; sprevádzanie do spoločnosti; požičiavanie oblekov a večerných šiat; služby svadobných agentúr; organizovanie svadobných a pred svadobných zábav a podujatí; zabezpečovanie svadobných ceremónií; služby predmanželských a manželských poradní.

(540)



(591) čierna, zelená, biela

(732) CPress Média, a.s., M. R. Štefánika 13, 010 01 Žilina, SK;

(740) Belička Ivan, Ing., Banská Bystrica, SK;

(111) 229754

(151) 26.4.2011

(180) 17.8.2020

(210) 5570-2010

(220) 17.8.2010

(442) 4.1.2011

9 (511) 5

(511) 5 - Farmaceutické prípravky, predovšetkým protívirusové prípravky.

(540) VIKOBRIV

(732) NOVARTIS AG, 4002 Basel, CH;

(740) Hörmannová Zuzana, Ing., Bratislava, SK;

(111) 229755

(151) 27.4.2011

(180) 2.2.2020

(210) 123-2010

(220) 2.2.2010

(442) 4.1.2011

9 (511) 35, 45

(511) 35 - Reklama, pomoc pri riadení obchodnej činnosti, personálne poradenstvo, maloobchodné služby týkajúce sa potravín, nealkoholických nápojov, alkoholických nápojov, tabaku, tabakových výrobkov a fajčiarskych potrieb, hygienických výrobkov, umývacích a čistiacich prípravkov, prípravkov na starostlivosť o telo a kozmetiky, liekov a liečiv, tovaru a riadu pre domácnosť a kuchyňu, porcelánového riadu a príborov, vybavenia pre kanceláriu, potrieb na ručnú výrobu, dekoračných potrieb, kancelárskych potrieb a školských potrieb, odevov, obuvi, textilných výrobkov, najmä textílií pre domácnosť, šijacích potrieb, koženého tovaru, tovaru na cestovanie, elektronických zákazníckych zariadení a prístro-

jov, počítačov, telekomunikačných zariadení, športových výrobkov a hračiek, konštrukčných, údržbárskych a záhradkárskych výrobkov na použitie pre domácich majstrov (Urob si sám), strojov, najmä strojov a zariadení na použitie v domácnosti, potraviny pre zvieratá a potrieb pre domáce zvieratá; príprava a vyhotovenie zmlúv na poskytovanie služieb pre tretie osoby, najmä príprava a vyhotovenia zmlúv na mobilné telefóny a zmlúv na dodávku zvonení do mobilných telefónov pre tretie osoby (administratívne služby); príprava a vyhotovenie zmlúv na poskytovanie služieb súvisiacich s opravou a údržbou pre tretie osoby (administratívne služby).

45 - Zabezpečovanie zmlúv na poskytovanie služieb pre tretie osoby, najmä zabezpečovanie zmlúv na mobilné telefóny a zmlúv na dodávku zvonení do mobilných telefónov pre tretie osoby (právne služby); zabezpečovanie zmlúv na poskytovanie služieb súvisiacich s opravou a údržbou pre tretie osoby (právne služby).

(540)



(591) modrá, žltá, červená, biela

(732) Lidl Stiftung & Co. KG, Stiftsbergstrasse 1, 74167 Neckarsulm, DE;

(740) Čechvalová Dagmar, Bratislava, SK;

(111) 229756

(151) 27.4.2011

(180) 21.7.2020

(210) 1204-2010

(220) 21.7.2010

(442) 4.1.2011

9 (511) 3, 5, 16, 35, 36, 37, 41, 44

(511) 3 - Kozmetické a masáže prípravky uvedené v tejto triede; čistiace a leštiace prípravky uvedené v tejto triede; éterické oleje; éterické esencie.
5 - Farmaceutické a zdravotnícke prípravky; liečivé substancie na humánne použitie; prípravky a substancie na veterinárne použitie; lekárske výrobky, veterinárske výrobky, hygienické výrobky na lekárske účely; lieky, veterinárne prípravky, zdravotnícke prípravky; dietetické látky prispôbené na lekárske účely; potrava pre dojčatá; náplasti, obvazový materiál; hmoty na plombovanie zubov a zubné vosky; dezinfekčné prostriedky; prípravky na ničenie škodcov; fungicídy, herbicídy; doplnky stravy pozostávajúce z vitamínov, minerálov, liečivých rastlín (byliniek), všetko vo forme tabliet a esencií; potravinárske minerálne prípravky; vitamínové prípravky; dietetické substancie používané na lekárske účely; doplnky k výžive na lekárske účely, rastlinné substancie na lekárske účely; liečivé rastliny, výrobky a prípravky z nich; liečivé byliny, výrobky a prípravky z nich; potravinové prípravky a doplnky všetkých druhov ako posilňujúce požívateľiny na lekárske účely; doplnková výživa na liečebné účely; posilňujúce prípravky na le-

kárske účely; prípravky obsahujúce biochemické katalyzátory na lekárske účely, najmä pre fyzicky aktívne osoby, rekonvalescentov a chorých; farmaceutické a liečebné prípravky na humánne použitie; liečebné rastlinné výťažky, extrakty na lekárske účely, esencie na lekárske účely, koncentráty a éterické oleje na lekárske účely; medicínálne emulzie, medicínálne čaje, balzamy na lekárske účely; cukrovinky s liečivými prísadami; liečivé korene, liečivé čaje, bylinkové čaje na lekárske účely; jedlé rastlinné vlákno s výnimkou výživných; dietetické látky a potraviny upravené na lekárske účely; potravinové prípravky a doplnky ako posilňujúce požívateľiny v každej forme na lekárske účely; dietetické výrobky, a to dietetické pečivo na lekárske účely a žuvačky na lekárske účely; pastilky a kapsuly na farmaceutické účely.

16 - Firemné listiny, papiernický tovar, papierové propagačné materiály, informačné brožúry, fotografie, katalógy, kalendáre, mapy, knihy, noviny, časopisy, tlačivá, etikety, nálepky, lepiace štítky, papierové obrúsky, papierové podložky pod poháre.

35 - Maloobchodná činnosť s textilnými výrobkami, s odevnými výrobkami, s kozmetickými výrobkami, s masážnymi prípravkami, s potravinárskymi výrobkami, s farmaceutickými a zdravotníckymi prípravkami; esenciami zo živých rastlín, dietetickými látkami prispôbenými na lekárske účely, s diagnostickými prístrojmi na lekárske účely, kardiostimulátormi, so zariadeniami na premiestňovanie invalidov, s dezinfekčnými prostriedkami, náplastami, obväzovým materiálom, so sanitárnymi prípravkami na liečebné účely a osobnú hygienu, s prístrojmi a nástrojmi chirurgickými a lekárske, s gumenými hygienickými pomôckami, s aminokyselinami na lekárske účely, s doplnkami výživy na lekárske účely, s ortopedickými pomôckami, so šijacím materiálom, so špeciálnym nábytkom na lekárske použitie, s vystuženými obväzmi a bandážami; činnosti reklamnej agentúry, rozširovanie, vydávanie a aktualizovanie reklamných materiálov, prenájom reklamných priestorov a plôch, prenájom reklamných materiálov, zásielkové reklamné služby, uverejňovanie reklamných textov, prenájom kancelárskych strojov a zariadení, aranžovanie výkladov, analýzy nákladov, inzertné činnosti, obchodný alebo podnikateľský prieskum, poradenstvo v obchodnej činnosti, prenájom kancelárskych strojov a zariadení, obchodný manažment a podnikové poradenstvo, organizovanie výstav na obchodné a reklamné účely, odborné obchodné poradenstvo, prieskum trhu, prieskum verejnej mienky, sekretárske služby, účtovníctvo, vedenie účtovných kníh, marketingové štúdie.

36 - Finančné informácie, finančné poradenstvo, služby v oblasti finančného faktoringu a forfaitingu, finančný lízing, platenie na splátky, prenájom nehnuteľností, správa nehnuteľností, prenájom kancelárskych priestorov.

37 - Interiérové a exteriérové maľovanie a natieranie, upratovacie práce uvedené v tejto triede, čistenie, chemické čistenie, čistenie automobilov, čistenie vagónov, čistenie ciest, čistenie komínov, čistenie kotlov, čistenie okien, čistenie exteriérov budov, čistenie interiérov, čistenie šatstva,

oprava šatstva, žehlenie bielizne, mangľovanie, opravy odevov, pranie; prenájom čistiacich strojov; deratizácia, dezinfekcia, dezinfekcia.

41 - Vydavateľská a nakladateľská činnosť; vydávanie kníh, časopisov, periodicky vychádzajúcich tlačovín, zborníkov, tvorba a vydávanie textov s výnimkou reklamných alebo náborových, vydávanie nekopírovateľných elektronických publikácií, elektronická edičná činnosť - DPT služby; organizovanie živých predstavení, módnych prehliadok, večierok, školení, kurzov, vedeckých konferencií, odborných seminárov, výstav a predajných výstav, vzdelávacie služby v prekladateľskej a tlmočnickej oblasti; tlmočnicke a prekladateľské služby; služby fitnesscentier umožňujúce telesné cvičenie.

44 - Zdravotnícke a lekárske služby uvedené v tejto triede, kozmetické a vizážistické služby uvedené v tejto triede, salóny krásy, verejné kúpele na hygienické účely, kadernícke salóny, parné kúpele, masáže, manikúra, implantácie vlasov, fyzioterapia, fyzikálna terapia, aromaterapeutické služby, masérske služby, regeneračné a relaxačné služby fitnesscentier na relaxačné účely, služby zariadení na regeneráciu a rekondíciu uvedené v tejto triede, poskytovanie odborného zdravotného poradenstva, poradenská činnosť v oblasti alternatívnej medicíny; poradenstvo v oblasti zdravotníckych, kozmetických, masážnych a vizážistických služieb.

(540)

M-Victory
v službách Vášho zdravia a krásy

(732) M - Victory s.r.o., Buzulucká 8, 040 22 Košice, SK;

(111) 229757

(151) 27.4.2011

(180) 21.7.2020

(210) 1205-2010

(220) 21.7.2010

(442) 4.1.2011

9 (511) 3, 5, 16, 35, 36, 37, 41, 44

(511) 3 - Kozmetické a masážne prípravky uvedené v tejto triede; čistiace a leštiace prípravky uvedené v tejto triede; éterické oleje; éterické esencie.

5 - Farmaceutické a zdravotnícke prípravky; liečivé substancie na humánne použitie; prípravky a substancie na veterinárne použitie; lekárnické výrobky, veterinárske výrobky, hygienické výrobky na lekárske účely; lieky, veterinárske prípravky, zdravotnícke prípravky; dietetické látky prispôbené na lekárske účely; potrava pre dojčatá; náplasti, obväzový materiál; hmoty na plombovanie zubov a zubné vosky; dezinfekčné prostriedky; prípravky na ničenie škodcov; fungicídy, herbicídy; doplnky stravy pozostávajúce z vitamínov, minerálov, liečivých rastlín (byliniek), všetko vo forme tabliet a esencií; potravinárske minerálne prípravky; vitamínové prípravky; dietetické substancie používané na lekárske účely; doplnky k výžive na lekárske účely, rastlinné substancie na lekárske účely; liečivé rastliny, výrobky a prípravky z nich; liečivé byliny, výrobky

a prípravky z nich; potravinové prípravky a doplnky všetkých druhov ako posilňujúce požívatinny na lekárske účely; doplnková výživa na liečebné účely; posilňujúce prípravky na lekárske účely; prípravky obsahujúce biochemické katalyzátory na lekárske účely, najmä pre fyzicky aktívne osoby, rekonvalescentov a chorých; farmaceutické a liečebné prípravky na humánne použitie; liečebné rastlinné výťažky, extrakty na lekárske účely, esencie na lekárske účely, koncentráty a éterické oleje na lekárske účely; medicínálne emulzie, medicínálne čaje, balzamy na lekárske účely; cukrovinky s liečivými prísadami; liečivé korene, liečivé čaje, bylinkové čaje na lekárske účely; jedlé rastlinné vlákno s výnimkou výživných; dietetické látky a potraviny upravené na lekárske účely; potravinové prípravky a doplnky ako posilňujúce požívatinny v každej forme na lekárske účely; dietetické výrobky, a to dietetické pečivo na lekárske účely a žuvačky na lekárske účely; pastilky a kapsuly na farmaceutické účely.

16 - Firemné listiny, papierový tovar, papierové propagačné materiály, informačné brožúry, fotografie, katalógy, kalendáre, mapy, knihy, noviny, časopisy, tlačivá, etikety, nálepky, lepiace štítky, papierové obrázky, papierové podložky pod poháre.

35 - Maloobchodná činnosť s textilnými výrobkami, s odevnými výrobkami, s kozmetickými výrobkami, s masážnymi prípravkami, s potravinárskymi výrobkami, s farmaceutickými a zdravotníckymi prípravkami; esenciami zo živých rastlín, dietetickými látkami prispôbenými na lekárske účely, s diagnostickými prístrojmi na lekárske účely, kardiostimulátormi, so zariadeniami na premiestňovanie invalidov, s dezinfekčnými prostriedkami, náplastami, obvazovým materiálom, so sanitárnymi prípravkami na liečebné účely a osobnú hygienu, s prístrojmi a nástrojmi chirurgickými a lekáorskými, s gumenými hygienickými pomôckami, s aminokyselinami na lekárske účely, s doplnkami výživy na lekárske účely, s ortopedickými pomôckami, so šijacím materiálom, so špeciálnym nábytkom na lekárske použitie, s vystuženými obvazmi a bandážami; činnosti reklamnej agentúry, rozširovanie, vydávanie a aktualizovanie reklamných materiálov, prenájom reklamných priestorov a plôch, prenájom reklamných materiálov, zásielkové reklamné služby, uverejňovanie reklamných textov, prenájom kancelárskych strojov a zariadení, aranžovanie výkladov, analýzy nákladov, inzertné činnosti, obchodný alebo podnikateľský prieskum, poradenstvo v obchodnej činnosti, prenájom kancelárskych strojov a zariadení, obchodný manažment a podnikové poradenstvo, organizovanie výstav na obchodné a reklamné účely, odborné obchodné poradenstvo, prieskum trhu, prieskum verejnej mienky, sekretárske služby, účtovníctvo, vedenie účtovných kníh, marketingové štúdie.

36 - Finančné informácie, finančné poradenstvo, služby v oblasti finančníctva, faktoring a forfajting, finančný lízing, platenie na splátky, prenájom nehnuteľností, správa nehnuteľností, prenájom kancelárskych priestorov.

37 - Interiérové a exteriérové maľovanie a natieranie, upratovacie práce uvedené v tejto triede, čistenie, chemické čistenie, čistenie automobilov, čistenie vagónov, čistenie ciest, čistenie komínov, čistenie kotlov, čistenie okien, čistenie exteriérov budov, čistenie interiérov, čistenie šatstva, oprava šatstva, žehlenie bielizne, mangľovanie, opravy odevov, pranie; prenájom čistiacich strojov; deratizácia, dezinfekcia, dezinfekcia.

41 - Vydavateľská a nakladateľská činnosť; vydávanie kníh, časopisov, periodicky vychádzajúcich tlačovín, zborníkov, tvorba a vydávanie textov s výnimkou reklamných alebo náborových, vydávanie nekopírovateľných elektronických publikácií, elektronická edičná činnosť - DPT služby; organizovanie živých predstavení, módnych prehliadok, večierkov, školení, kurzov, vedeckých konferencií, odborných seminárov, výstav a predajných výstav, vzdelávacie služby v prekladateľskej a tlmočnickej oblasti; tlmočnicke a prekladateľské služby; služby fitnesscentier umožňujúce telesné cvičenie.

44 - Zdravotnícke a lekárske služby uvedené v tejto triede, kozmetické a vizážistické služby uvedené v tejto triede, salóny krásy, verejné kúpele na hygienické účely, kadernícke salóny, parné kúpele, masáže, manikúra, implantácie vlasov, fyzioterapia, fyzikálna terapia, aromaterapeutické služby, masáže služby, regeneračné a relaxačné služby fitnesscentier na relaxačné účely, služby zariadení na regeneráciu a rekondíciu uvedené v tejto triede, poskytovanie odborného zdravotného poradenstva, poradenská činnosť v oblasti alternatívnej medicíny; poradenstvo v oblasti zdravotníckych, kozmetických, masážnych a vizážistických služieb.

(540)

M-Victory

(732) M - Victory s.r.o., Buzulucká 8, 040 22 Košice, SK;

(111) 229758

(151) 28.4.2011

(180) 21.4.2020

(210) 5288-2010

(220) 21.4.2010

(442) 4.1.2011

9 (511) 29, 30, 32

(511) 29 - Mlieko; kvasené mlieko; mliečne výrobky; neochutený alebo ochutený tvaroh; šľahačka; mliečne dezerty; nápoje s väčšinou podielom mlieka alebo mliečnych výrobkov; neochutené alebo ochutené mliečne nápoje (s vysokým obsahom mlieka); mliečne ovocné nápoje; jogurty; jogurtové nápoje; ochutené jogurty; ovocné jogurty; jogurty s kandizovaným ovocím; jogurty s ovocnou dužinou; mliečne peny; maslo.

30 - Bublanina; kakao; kakaové pekárské a cukrárske výrobky; čokoláda; čokoládové pekárské a cukrárske výrobky; vanilka (príchuť); vanilkové pekárské a cukrárske výrobky; anglický krém; káva; kávové pekárské a cukrárske výrobky; kávové náhradky; čaj; kakaové, kávové, čokoládové

a/alebo čajové nápoje; škorica (korenina); škoricové pekárské a cukrárske výrobky; pálený cukor (karamel); karamelové pekárské a cukrárske výrobky; med; medové pekárské a cukrárske výrobky; perníky; cukor; ryžové pekárské a cukrárske výrobky; krupicové pekárské a cukrárske výrobky; tapioka; ságo; múka a výrobky z obilnín; pudíng; zákusky a cukrovinky; ľad (potravina); mrazené jogurty; melasový sirup; kvasnice; pekárské droždie; omáčky (chuťové prísady); korenie; ľad do nápojov; sendviče; pizza; palacinky; biskvity; sušienky; koláče; sucháre; cukrovinky.

32 - Arašidové mlieko (nealkoholický nápoj); mandľové mlieko (nápoj); ovocné džúsy; srvátkové nápoje; vanilkové nápoje.

(540)



(591) červená, modrá, zelená, biela

(732) SENOBLE Central Europe, s.r.o., T. G. Masaryka 8580, 960 01 Zvolen, SK;

(740) Přemysl Marek, Mgr., Bratislava, SK;

Obnovené ochranné známky

(210)	(111)	(210)	(111)	(210)	(111)	(210)	(111)
528	109809	61546	171127	3446-2000	198220	1337-2001	215250
1513	109808	61552	171678	3730-2000	199034	1347-2001	199888
1514	109810	61578	171159	70-2001	199671	1359-2001	200198
2041	104372	61590	171584	107-2001	199177	1394-2001	199910
3990	105656	61622	171885	137-2001	199194	1395-2001	200069
6426	110099	61623	171022	188-2001	198937	1396-2001	200070
20583	101315	61625	171020	244-2001	199682	1397-2001	199911
23190	154505	61626	171063	317-2001	199315	1398-2001	200071
23573	89184	61636	171303	403-2001	199803	1399-2001	200072
23608	150467	61652	171748	489-2001	199228	1403-2001	200073
23662	110110	61737	171911	493-2001	202647	1404-2001	200074
23953	119918	61885	171968	494-2001	197466	1408-2001	200202
24268	104304	61964	171139	495-2001	197467	1409-2001	200203
24364	154679	62115	172387	502-2001	199683	1442-2001	196795
24365	154680	62139	171939	531-2001	199239	1443-2001	196796
25003	155709	62154	171940	532-2001	199240	1445-2001	200981
25004	155479	62174	172220	562-2001	202690	1454-2001	203073
25009	110095	62424	171595	563-2001	202691	1466-2001	200528
25077	154951	62557	171945	583-2001	203487	1467-2001	200529
44698	161843	62637	171403	584-2001	199813	1487-2001	200538
45150	160696	62795	173033	585-2001	199814	1551-2001	200231
45184	160431	62797	173034	586-2001	199815	1588-2001	202705
45204	160400	62861	173941	588-2001	199817	1589-2001	200984
45261	160529	62863	172268	589-2001	199818	1639-2001	197068
45270	160546	63359	173337	652-2001	213323	1659-2001	200239
45357	160713	63450	175876	653-2001	205954	1669-2001	196810
45401	160526	63766	175984	654-2001	199117	1739-2001	200728
45556	160558	63779	175983	655-2001	199118	1807-2001	201318
45652	160584	63874	176793	656-2001	199119	1810-2001	200732
46137	160908	64114	173240	657-2001	199120	1847-2001	201012
52161	164863	64256	173052	671-2001	199323	1848-2001	201013
52173	165023	64345A	198404A	695-2001	198386	1849-2001	201014
52180	165149	64349	174326	707-2001	199586	1850-2001	201015
52182	165151	64403	178449	726-2001	200952	1851-2001	201016
52184	164954	64768	175430	730-2001	199957	1852-2001	201017
57345	168927	64827	173380	735-2001	204823	1854-2001	200254
59076	168779	65353	173956	827-2001	199359	1863-2001	210689
59121	169551	65384	174897	932-2001	200957	1963-2001	206434
59803	170246	5002-98	176096A	985-2001	200012	1972-2001	203221
60349	169777	1174-2000	196745	987-2001	200013	2002-2001	197471
60685	170421	1483-2000	196557	1016-2001	199860	2126-2001	201081
60704	169948	1621-2000	197329	1017-2001	199861	2244-2001	201087
60738	170600	1676-2000	196865	1032-2001	200297	2249-2001	200784
60783	170606	1902-2000	197352	1039-2001	202939	2334-2001	201348
60931	170541	1949-2000	197534	1041-2001	200299	2529-2001	201421
60971	170744	2069-2000	197884	1066-2001	199465	2600-2001	201634
60976	170495	2516-2000	194122	1067-2001	199466	2837-2001	215853
61001	170821	2529-2000	197921	1084-2001	199473	2870-2001	201252
61036	170152	2539-2000	226686	1099-2001	202420	3025-2001	201856
61092	170332	2652-2000	198267	1100-2001	196494	3031-2001	199004
61145	170338	2654-2000	199405	1106-2001	200959	3057-2001	201533
61146	170339	2655-2000	199406	1120-2001	200169	3065-2001	202478
61164	171039	2891-2000	197600	1127-2001	200173	3066-2001	202479
61205	171879	2903-2000	198273	1128-2001	200174	3067-2001	202480
61228	171644	3091-2000	199534	1157-2001	201615	3218-2001	199005
61233	170326	3092-2000	199653	1173-2001	209638	3508-2001	201720
61292	170845	3093-2000	194839	1176-2001	200181	3530-2001	201727
61350	171959	3094-2000	199654	1197-2001	202701	3731-2001	202642
61422	170652	3115-2000	197816	1210-2001	200041	3732-2001	202643
61425	170655	3194-2000	198609	1271-2001	200499	170-2004	209641
61528	170998	3428-2000	199026	1332-2001	200967		

(111) 89184

(151) 28.4.1931
(156) 28.4.2011
(180) 28.4.2021
(210) 23573
(220) 28.4.1931

7 (511) 23

(510) Bavlnené nite.
(540)



(591) červená, žltá, čierna, zelená
(732) J. & P. COATS, LIMITED, 155 St. Vincent Street, Glasgow, Škótsko, GB;
(740) Bezák Marián, Ing., Bratislava, SK;

(111) 101315

(151) 13.11.1941
(156) 13.11.2011
(180) 13.11.2021
(210) 20583
(220) 13.11.1941

7 (511) 30, 31

(510) Figová káva, káva surová a pražená, káva bez kofeínu, kávový výťažok, kávové konzervy, kávové prípravky, kávové náhradky všetkých druhov a všetky na ich výrobu slúžiace prípravné výrobky a pomocné látky, kávová prísada, ovocná káva, obilná káva, karamel, karamelový slad, pražený slad, sladový výťažok, sladová káva, sladové prípravky, prípravky zo sladovej kávy.

(540)



(591) žltá, červená
(732) KÁVOVINY akciová spoločnosť, Jana Palacha 515, 532 32 Pardubice, CZ;
(740) PATENTSERVIS BRATISLAVA, a. s., Bratislava, SK;

(111) 104304

(151) 4.4.1921
(156) 4.4.2011
(180) 4.4.2021
(210) 24268
(220) 4.4.1921

7 (511) 6, 7, 8, 14, 16, 17, 18, 20, 21, 25, 26, 34

(510) Drobný tovar všetkých druhov z kovu a plastických hmôt, hlavne spínadlá a iné súčasti a príslušenstvá odevov a obuvi, ako gombíky všetkých druhov, hlavne stláčacie, špendlíky všetkých druhov, hlavne zatváracie, zipsy, pracky, spony, háčiky, očka a iný krátky, galantérny a ihlársky to-

var, drobné potreby kancelárske, na písanie, kreslenie a maľovanie, športové, fajčiarske, kadernicke a pre kozmetiku, drobné potreby z kovu a plastických hmôt pre krajčírov, obuvníkov, sedlárov, brašnárov, čalúnnikov a domácnosti, hlavne kovania, zámky a iné uzávery.

(540) **Classic**

(732) KOH-I-NOOR, a. s., Vršovická 51, 101 15 Praha, CZ;
(740) PATENTSERVIS BRATISLAVA, a. s., Bratislava, SK;

(111) 104372

(151) 7.10.1921
(156) 7.10.2011
(180) 7.10.2021
(210) 2041
(220) 7.10.1921

7 (511) 6, 8, 9, 12, 14, 16, 17, 18, 20, 21, 25, 26, 28, 34

(510) Spony, hliníkový tovar všetkých druhov, automobilové kolesá, automobilové súčiastky, rámy na obrazy, držiak na blúzky, okrasy na vianočný stromček, drôtený tovar všetkých druhov, nálepky, bicykle, súčiastky na bicykle, zapalovače, uzávierky fliaš, ozdobný tovar všetkých druhov, vlásenky, háčiky, podkovy, podkováky, ihlice do kloúbkov, gombíky všetkých druhov, podpierky na goliere, držiaky na kravaty, ihlársky tovar všetkých druhov, klinčeky, ihly, ušká všetkých druhov, závesy na návesti, plomby, zámky na peňaženky, britvy, krúžky, pútka na kabáty, pracky, skrutki, spínače obuvi, zatváracie špendlíky, hračky všetkých druhov, špendlíky, spony na podväzky, kovania na tašky, hodiny, rohové gombíky, košíkársky tovar, korkový tovar, perleťový tovar, kostené gombíky, slamený tovar. Stuhly všetkých druhov, rukavičkársky tovar, traky, ručný tovar, prámikársky tovar, ozdobnícky tovar, vešiaky na šaty, obuvnícky tovar.

(540) **Koh-i-noor**

(732) KOH-I-NOOR, a. s., Vršovická 51, 101 15 Praha, CZ;
(740) PATENTSERVIS BRATISLAVA, a. s., Bratislava, SK;

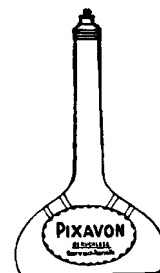
(111) 105656

(151) 13.4.1911
(156) 13.4.2011
(180) 13.4.2021
(210) 3990
(220) 13.4.1911

7 (511) 1, 3, 5

(510) Voňavky, chemické, farmaceutické prípravky, kozmetické prípravky a mydlá.

(540)



- (732) LUKANA OIL a.s., Prokopova 148/15, 130 00
Praha - Žižkov, CZ;
(740) Bachratá Magdaléna, Mgr., Bratislava, SK;

(111) 109808

- (151) 9.7.1901
(156) 9.7.2011
(180) 9.7.2021
(210) 1513
(220) 9.7.1901

7 (511) 1, 3, 4, 5, 29

- (510) Krmivá, sviečky, kozmetické prípravky, oleje všetkých druhov, čistiaca pasta, voňavky a výťažky, mydlo pre domácnosť toaletné a medicínálne, pracie výrobky, prací prášok.

(540) LEDA

- (732) LUKANA OIL a.s., Prokopova 148/15, 130 00
Praha - Žižkov, CZ;
(740) Bachratá Magdaléna, Mgr., Bratislava, SK;

(111) 109809

- (151) 25.8.1921
(156) 25.8.2011
(180) 25.8.2021
(210) 528
(220) 25.8.1921

7 (511) 1, 3, 4, 5, 19

- (510) Vosk na fúzy, bielidlá, bórax, chemické výrobky, chemicko-technické výrobky, dezinfekčné prostriedky, rozpúšťadlá tukov (extrakčné prostriedky), masťná kyselina, prostriedky na odstraňovanie škvŕn, brilantína, glycerín a glycerínové výrobky, pomáda na fúzy a vlasy, voda na vlasy a na hlavu, zubná a ústna voda, masti na pleť (krémy), prostriedky na pestovanie krásy tela (kozmetické esencie, kozmetické výťažky, kozmetické krémy), voňavky, púder, prostriedky na leštenie, čistenie a konzervovanie, masti, mydlo obyčajné do domácnosti, na drhnutie, toaletné, leštiace, na zuby, medicínálne a iné mydlá v pevnej, mäkkej, tekutej, práškovitej a inej forme, pracie, čistiace prostriedky a prostriedky na drhnutie s mydlom a bez mydla, mydlové náhradky, mydlársky tovar, sóda, toaletné výrobky, krásliace prostriedky (toaletné prípravky), pracie prostriedky, pracie, čistiace prostriedky, prostriedky na drhnutie z hlíny, sadry, kaolínu a iných minerálnych látok, prací prášok, zubná pasta, zubný prášok.

(540)

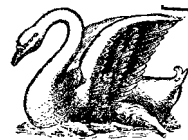
- (732) LUKANA OIL a.s., Prokopova 148/15, 130 00
Praha - Žižkov, CZ;
(740) Bachratá Magdaléna, Mgr., Bratislava, SK;

(111) 109810

- (151) 12.9.1901
(156) 12.9.2011
(180) 12.9.2021
(210) 1514
(220) 12.9.1901

7 (511) 3, 5

- (510) Mydlo pre domácnosť, toaletné, medicínálne a práškové, prací prášok a pasta na čistenie.

(540)

- (732) LUKANA OIL a.s., Prokopova 148/15, 130 00
Praha - Žižkov, CZ;

- (740) Bachratá Magdaléna, Mgr., Bratislava, SK;

(111) 110095

- (151) 14.6.1921
(156) 14.6.2011
(180) 14.6.2021
(210) 25009
(220) 14.6.1921

7 (511) 4, 29

- (510) Margaríny, kokosový jedlý tuk, umelé tuky všetkých druhov, tuky a oleje všetkých druhov.

(540) EXCELSIOR

- (732) LUKANA OIL a.s., Prokopova 148/15, 130 00
Praha - Žižkov, CZ;

- (740) Bachratá Magdaléna, Mgr., Bratislava, SK;

(111) 110099

- (151) 15.7.1921
(156) 15.7.2011
(180) 15.7.2021
(210) 6426
(220) 15.7.1921

7 (511) 29

- (511) 29 - Margarín.

(540)

- (591) biela, červená, modrá

- (732) LUKANA OIL a.s., Prokopova 148/15, 130 00
Praha - Žižkov, CZ;

- (740) Bachratá Magdaléna, Mgr., Bratislava, SK;

(111) 110110

- (151) 28.10.1901
(156) 28.10.2011
(180) 28.10.2021
(210) 23662
(220) 28.10.1901

7 (511) 3, 4, 29, 31

- (510) Krmivá, oleje, mydlá medicínálne, mydlá v práškovej forme, pracie prášky.

(540) STELLA

- (732) LUKANA OIL a.s., Prokopova 148/15, 130 00
Praha - Žižkov, CZ;

- (740) Bachratá Magdaléna, Mgr., Bratislava, SK;

(111) 119918

(151) 10.2.1941
(156) 10.2.2011
(180) 10.2.2021
(210) 23953
(220) 10.2.1941

7 (511) 33

(510) Borovička.

(540) **Koniferum**

(732) OLD HEROLD, s. r. o., Bratislavská 36, 911 05 Trenčín, SK;

(111) 150467

(151) 22.1.1951
(156) 22.1.2011
(180) 22.1.2021
(210) 23608
(220) 22.1.1951

7 (511) 21

(510) Zasklievacie dosky z niektorých sklenených tabúl na budovy, výklady, výkladné skrine a podobne.

(540)

Thermopane

(732) AGC Europe, Chaussée de La Hulpe, 166, B-1170 Bruxelles, BE;

(740) Hörmann Tomáš, Ing., Bratislava, SK;

(111) 154505

(151) 22.12.1960
(156) 12.11.2010
(180) 12.11.2020
(210) 23190
(220) 12.11.1960

7 (511) 1, 2, 3, 4, 5, 9, 16, 17, 18, 20, 21, 22, 29, 31

(510) Výrobky chemické všetkých druhov, ako napr. výrobky chemické pre priemysel, vedu, fotografiu, poľnohospodárstvo, záhradníctvo, lesníctvo, pôdne hnojivá prírodné a umelé, prostriedky na hasenie ohňa, prostriedky na kalenie a chemické prípravky na zváranie, chemikálie na konzervovanie potravín, sacharín, čisté chemikálie, moridlá, indikátorové a reagenčné papieriky, indikátory, lepidlá pre priemysel, glej, želatína, kostné uhlie (spódiu), farby, fermeže, laky, ochranné prostriedky proti hrdzi a vlhkosti, prostriedky na konzervovanie dreva, farbivá, moridlá, živice, farby lístkové a práškové pre maliarov a dekoratérov, maliarske prípravky, prostriedky na pranie a bielenie, prípravky na čistenie, leštenie, odstraňovanie mastnoty, hmoty na brúsenie, autoprípravky, oleje a tuky priemyselné, mazadlá, prostriedky na viazanie prachu, palivá (vrátane pohonných látok), osvetľovacie látky, výrobky lekárnické, veterinárne, zdravotnícke, dezinfekčné prostriedky, prostriedky na ochranu rastlín, na ničenie buriny a škodlivých zvierat, hmoty na tesnenie, upchávanie a inštalovanie, azbest, imitácie kože, výrobky z buničiny, umelé vlákna, umelé huby, nástroje a hmoty na čistenie, výrobky poľnohospodárske - krmivá pre zvieratá.

(540)



(732) SPOLANA, a. s., ul. Práce 657, 277 11 Neratovice, CZ;

(740) PATENTSERVIS BRATISLAVA, a. s., Bratislava, SK;

(111) 154679

(151) 24.5.1961
(156) 8.4.2011
(180) 8.4.2021
(210) 24364
(220) 8.4.1961

7 (511) 7

(510) Ručné nástroje druhov klieští a pákových mechanizmov, prenosné nástroje pneumatically a hydraulicky riadené, strojové nástroje, najmä na stláčanie elektrických spínačov, na rezanie drôtu, na odstraňovanie izolácie z drôtov, na strihanie závitových skrutiek a čapov a na vytlačovanie drôtu, lisovacie nástroje ručné a strojové, lisovacie stroje na uvedené účely.

(540)

A-M-P

(732) The Whitaker LLC, 4550 New Linden Hill Road, Wilmington, Delaware, US;

(740) Bušová Eva, JUDr., Bratislava, SK;

(111) 154680

(151) 24.5.1961
(156) 8.4.2011
(180) 8.4.2021
(210) 24365
(220) 8.4.1961

7 (511) 9

(511) 9 - Elektrické spínače.

(540)

A-M-P

(732) The Whitaker LLC, 4550 New Linden Hill Road, Wilmington, Delaware, US;

(740) Bušová Eva, JUDr., Bratislava, SK;

(111) 154951

(151) 9.1.1962
(156) 12.9.2011
(180) 12.9.2021
(210) 25077
(220) 12.9.1961

7 (511) 25

(510) Pánske nohavice, pánska a chlapčenská bielizeň, spodné košeľe, kombinety, pletený tovar, plavky a kúpacie obleky, športové nohavice, športové košeľe, košeľe s krátkymi rukávami, pančuchy a svetre.

(540)

Jockey(732) Jockey International, Inc, Kenosha, Wisconsin, US;
(740) Fajnorová Mária, Ing., Bratislava, SK;

(111) 155479

(151) 15.6.1963

(156) 13.7.2011

(180) 13.7.2021

(210) 25004

(220) 13.7.1961

7 (511) 29, 30

(510) Chuťové prísady, korenie, jedlé oleje, tukové a mlieč-
ne výrobky.

(540)

(732) Takeda Pharmaceutical Company Limited, 1-1,
Doshomachi 4-chome, Chuo-ku, Osaka, JP;
(740) Kováčik Štefan, Ing., Bratislava, SK;

(111) 155709

(151) 22.1.1964

(156) 13.6.2011

(180) 13.6.2021

(210) 25003

(220) 13.6.1961

7 (511) 1, 5

(510) Chemické, farmaceutické a liečebné prípravky,
lekárske potreby.

(540)

(732) Takeda Pharmaceutical Company Limited, 1-1,
Doshomachi 4-chome, Chuo-ku, Osaka, JP;
(740) Kováčik Štefan, Ing., Bratislava, SK;

(111) 160400

(151) 7.7.1971

(156) 7.5.2011

(180) 7.5.2021

(210) 45204

(220) 7.5.1971

7 (511) 34

(510) Cigarety.

(540) **DALILA**(732) Imperial Tobacco Slovakia a. s., Galvaniho 7/A,
824 53 Bratislava, SK;
(740) Jurková Michaela, Mgr. Ing., Bratislava, SK;

(111) 160431

(151) 19.7.1971

(156) 28.4.2011

(180) 28.4.2021

(210) 45184

(220) 28.4.1971

7 (511) 5

(510) Farmaceutické, veterinárne a sanitárne prípravky,
prípravky na hubenie škodcov a ničenie buriny,
dezinfekčné prípravky.(540) **ELANCOBAN**(732) Eli Lilly & Company, 307 East McCarty Street,
Indianapolis, US;
(740) Guniš Jaroslav, Mgr., Bratislava, SK;

(111) 160526

(151) 26.10.1971

(156) 9.7.2011

(180) 9.7.2021

(210) 45401

(220) 9.7.1971

7 (511) 29

(510) Rastlinné jedlé tuky.

(540) **VISA**(732) LUKANA OIL a.s., Prokopova 148/15, 130 00
Praha - Žižkov, CZ;
(740) Bachratá Magdaléna, Mgr., Bratislava, SK;

(111) 160529

(151) 27.10.1971

(156) 25.5.2011

(180) 25.5.2021

(210) 45261

(220) 25.5.1971

7 (511) 14

(510) Hodinky, hodiny, ich súčasti a príslušenstvo.

(540) **CITIZEN**(732) Citizen Holdings Kabushiki Kaisha also trading as
Citizen Holdings Co., Ltd., 1-12, 6-chome, Ta-
nashi-cho, Nishi-tokyo-shi, Tokyo, JP;
(740) Bušová Eva, JUDr., Bratislava, SK;

(111) 160546

(151) 8.11.1971

(156) 26.5.2011

(180) 26.5.2021

(210) 45270

(220) 26.5.1971

7 (511) 32

(510) Nealkoholické nápoje a prípravky na ich výrobu.

(540) **BONAQA**(732) The Coca - Cola Company, spoločnosť zriadená pod-
ľa zákonov štátu Delaware, Atlanta, Georgia, US;
(740) Guniš Jaroslav, Mgr., Bratislava, SK;

(111) 160558

(151) 15.11.1971

(156) 6.9.2011

(180) 6.9.2021

(210) 45556

(220) 6.9.1971

7 (511) 3, 4, 29

(510) Prípravky na pranie a bielenie, pracie prostriedky
mydlové a saponátové, mydlá, výrobky voňav-
kárske, výrobky kozmetické, prípravky na umý-
vanie vlasov, prostriedky na čistenie zubov, oleje
a tuky priemyselné, jedlé oleje a tuky.

(540) COLLIE

(732) LUKANA OIL a.s., Prokopova 148/15, 130 00 Praha - Žižkov, CZ;
(740) Bachratá Magdaléna, Mgr., Bratislava, SK;

(111) 160584

(151) 24.11.1971
(156) 19.10.2011
(180) 19.10.2021
(210) 45652
(220) 19.10.1971

7 (511) 5

(510) Farmaceutické a zdravotnícké výrobky a hmoty.

(540) BRETYLATE

(732) Glaxo Group Limited, Glaxo Wellcome House, Berkeley Avenue, Greenford, Middlesex UB6 0NN, GB;
(740) Žovicová Viera, Mgr., Bratislava, SK;

(111) 160696

(151) 7.2.1972
(156) 19.4.2011
(180) 19.4.2021
(210) 45150
(220) 19.4.1971

7 (511) 21

(510) Sklenené výrobky, pokiaľ patria do tr. 21.

(540) Cem - FIL

(732) SAINT-GOBAIN VETROTEX (UK) LIMITED, 5 Thames Park, Lester Way, Wallingford, Oxon OX10 9TA, GB;
(740) Tomeš Pavol, Ing., Bratislava, SK;

(111) 160713

(151) 16.2.1972
(156) 24.6.2011
(180) 24.6.2021
(210) 45357
(220) 24.6.1971

7 (511) 1, 5, 31

(510) Chemické výrobky pre zdravotnícky priemysel, umelé a syntetické živice, chemikálie na konzervovanie potravín. Zdravotnícke, lekárske a veterinárne výrobky, liečivá pre ľudí a zvieratá, dietetické výrobky pre deti a chorých, náplasti, materiál na obvazy, hmoty na plombovanie zubov a na odtlačky zubov, liečivá pre dentistov, dezinfekčné prostriedky s výnimkou dezinfekčných prostriedkov na viazanie prachu, prostriedky na ničenie buriny a hubenie živočíšnych škodcov, medicínálne vína, medicínálne nápoje, sirupy na farmaceutické účely. Chemické krmivá pre zvieratá.

(540) NUTRAMIN

(732) Fresenius Kabi s. r. o., Plzeňská 3217/16, 150 00 Praha - Smíchov, CZ;
(740) Bachratá Magdaléna, Mgr., Bratislava, SK;

(111) 160908

(151) 12.6.1972
(156) 23.4.2011
(180) 23.4.2021
(210) 46137
(220) 23.4.1971

7 (511) 21, 25, 26

(510) Osobná bielizeň, gombíky, sieťky na vlasy, umelé vlasové kučery, parochne, umelé kvetiny, toaletné príslušenstvo (napr. hrebene, kefy na vlasy, kefy na zuby atď.).

(540)

Kanekalon

(732) Kaneka Corporation, 2-4, Nakanoshima, 3-chome, Kita-ku, Osaka-shi, JP;

(740) Bušová Eva, JUDr., Bratislava, SK;

(111) 161843

(151) 18.2.1974
(156) 2.10.2010
(180) 2.10.2020
(210) 44698
(220) 2.10.1970

7 (511) 12

(510) Zariadenie a vybavenie železničných vozňov.

(540)



(732) WESTINGHOUSE AIR BRAKE TECHNOLOGIES CORPORATION, 1000 Air Brake Avenue, Wilmerding, Pennsylvania, US;

(740) ROTT, RŮŽIČKA & GUTTMANN, Bratislava, SK;

(111) 164863

(151) 24.7.1981
(156) 17.3.2011
(180) 17.3.2021
(210) 52161
(220) 17.3.1981

7 (511) 5

(510) Farmaceutické a lekárske prípravky a látky.

(540) FLOLAN

(732) Glaxo Group Limited, Glaxo Wellcome House, Berkeley Avenue, Greenford, Middlesex UB6 0NN, GB;

(740) Žovicová Viera, Mgr., Bratislava, SK;

(111) 164954

(151) 16.10.1981
(156) 7.4.2011
(180) 7.4.2021
(210) 52184
(220) 7.4.1981

7 (511) 5

(510) Farmaceutické prípravky a látky.

(540) HUMULIN

- (732) Eli Lilly and Company, spoločnosť zriadená podľa zákonov štátu Indiana, Indianapolis, Indiana, US;
 (740) Bezák Marián, Ing., Bratislava, SK;

(111) 165023

- (151) 12.2.1982
 (156) 26.3.2011
 (180) 26.3.2021
 (210) 52173
 (220) 26.3.1981

7 (511) 3, 8

- (510) Voňavky, kozmetické prípravky, neliečivé toaletné prípravky, mydlá, šampóny, prípravky na pestovanie vlasov, depilačné prípravky, prípravky na holenie, prípravky proti poteniu, nožiarske výrobky, ručné nástroje zastávajúce funkciu náradia, holiace strojčky, britvy, holiace čepeľky.

(540) SENSOR

- (732) The Gillette Company, spoločnosť zriadená podľa zákonov štátu Delaware, Boston, Massachusetts, US;
 (740) Štros David, JUDr., Bratislava, SK;

(111) 165149

- (151) 18.8.1982
 (156) 1.4.2011
 (180) 1.4.2021
 (210) 52180
 (220) 1.4.1981

7 (511) 1

- (510) Chemické výrobky na priemyselné a vedecké účely, chemické výrobky určené pre fotografiu, poľnohospodárstvo, záhradníctvo a lesníctvo; živice umelé, plastické hmoty v surovom stave (v prášku, v pastách alebo v tekutom stave); pôdne hnojivá prírodné a priemyselné; hasiace prostriedky; prostriedky na kalenie a zváranie; chemické prostriedky na konzervovanie potravín; triesloviny; priemyselné spojivá a najmä polymérové masťné kyseliny a dvojsýtné kyseliny.

(540) EMEROX

- (732) Cognis IP Management GmbH, Henkelstrasse 67, 40589 Düsseldorf, DE;
 (740) Fajnorová Mária, Ing., Bratislava, SK;

(111) 165151

- (151) 18.8.1982
 (156) 1.4.2011
 (180) 1.4.2021
 (210) 52182
 (220) 1.4.1981

7 (511) 1

- (510) Chemické výrobky na priemyselné a vedecké účely, chemické výrobky určené pre fotografiu, poľnohospodárstvo, záhradníctvo a lesníctvo; živice umelé, plastické hmoty v surovom stave (v prášku, v pastách alebo v tekutom stave); pôdne hnojivá prírodné a priemyselné; hasiace prostriedky; prostriedky na kalenie a zváranie; chemické prostriedky na konzervovanie potravín; triesloviny; priemyselné spojivá, najmä masťné kyseliny a ich estery, kyseliny dikarbónové a ich

estery, glycerín, glyceridy, silikáty, vosky, najmä vosky získané z esterov masťných kyselín, alkoholy a ich deriváty, deriváty anilínu, brómované aromatické látky a polyoly na kozmetické, priemyselné a textilné účely.

(540) EMERY

- (732) Cognis IP Management GmbH, Henkelstrasse 67, 40589 Düsseldorf, DE;
 (740) Fajnorová Mária, Ing., Bratislava, SK;

(111) 168779

- (151) 21.10.1991
 (156) 25.10.2010
 (180) 25.10.2020
 (210) 59076
 (220) 25.10.1990
 (450) 7.12.1994

7 (511) 21

- (510) Úžitkový a ozdobný porcelán.
(540)



- (732) HAAS & CZIZEK - První porcelánová manufaktura v Čechách, spol. s r. o., Tovární 1, 357 31 Horní Slavkov, CZ;

(111) 168927

- (151) 6.12.1991
 (156) 19.4.2010
 (180) 19.4.2020
 (210) 57345
 (220) 19.4.1990

7 (511) 1

- (511) 1 - Priemyselné živice so schopnosťou formovania do rôznych druhov konečného použitia pre elektrické, elektronické, hospodárske stroje, zariadenia a pre automobilový priemysel.

(540) RITEFLEX

- (732) CNA Holdings, LLC, 1601 West LBJ Freeway, Dallas, TX 75234, US;
 (740) ROTT, RŮŽIČKA & GUTTMANN, Bratislava, SK;

(111) 169551

- (151) 24.3.1992
 (156) 26.10.2010
 (180) 26.10.2020
 (210) 59121
 (220) 26.10.1990

7 (511) 3

- (510) Osobné dezodoranty a prostriedky proti poteniu, toaletné mydlá, krém a iné prípravky na holenie, voňavkárske tovar, esenciálne oleje, kozmetika, krém na ruky a telo, pleťové vody, tekuté mydlá, toaletné prípravky, vlasové prípravky, laky na vlasy, opaľovacie prípravky nemedicínske, ústne vody.

(540) EDGE

- (732) EVEREADY BATTERY COMPANY, INC., 533 Maryville University Drive, St. Louis, Missouri 63141, US;
 (740) ROTT, RŮŽIČKA & GUTTMANN, Bratislava, SK;

(111) 169777

- (151) 24.4.1992
 (156) 6.2.2011
 (180) 6.2.2021
 (210) 60349
 (220) 6.2.1991

7 (511) 1, 3, 5

- (510) Antiinkrustátory, čistiace prípravky, dezodoranty nie na osobné použitie, dezinfekčné prostriedky.

(540) B.G.I. BRANDS WC NET

- (732) BGI BRANDS S.a r.l., 3, Rue des Bains, L-1212 Luxembourg, LU;
 (740) Hörmannová Zuzana, Ing., Bratislava, SK;

(111) 169948

- (151) 25.5.1992
 (156) 6.3.2011
 (180) 6.3.2021
 (210) 60704
 (220) 6.3.1991

7 (511) 1, 3, 29

- (510) Pracie a toaletné mydlá všetkých druhov, pracie a čistiace prášky a prostriedky všetkých druhov, parfumérie a kozmetické výrobky, margaríny, umelé tuky, jedlé oleje, poživatiny a glyceríny, tukovo-úsporné hmoty.

(540) RAKONA

- (732) Procter & Gamble - Rakona, s. r. o., Ottova 402, 269 32 Rakovník, CZ;
 (740) Štros David, JUDr., Bratislava, SK;

(111) 170152

- (151) 3.7.1992
 (156) 27.3.2011
 (180) 27.3.2021
 (210) 61036
 (220) 27.3.1991

7 (511) 9

- (510) Programové vybavenie počítačov, jeho častí a príslušenstva.

(540)



- (732) Microsoft Corporation, One Microsoft Way, Redmond, Washington 98052-6399, US;
 (740) Brichtová Tatiana, JUDr., Bratislava, SK;

(111) 170246

- (151) 2.6.1992
 (156) 20.12.2010
 (180) 20.12.2020
 (210) 59803
 (220) 20.12.1990

7 (511) 34

- (510) Tabak v surovom stave, tabakové výrobky, potreby pre fajčiarov, zápalky.

(540) SATIN

- (732) LORILLARD LICENSING COMPANY LLC., 300 Nort Greene Street, Suite 1601, City of Greensboro, State of North Carolina 27401, US;
 (740) Guniš Jaroslav, Mgr., Bratislava, SK;

(111) 170326

- (151) 20.7.1992
 (156) 11.4.2011
 (180) 11.4.2021
 (210) 61233
 (220) 11.4.1991

7 (511) 30

- (510) Rezance, špagety, najmä instantné rezance.

(540) RAMEN

- (732) NISSIN FOODS HOLDINGS CO., LTD, 1-1, 4-Chome, Nishinakajima, Yodogawa-Ku, Osaka, JP;
 (740) ROTT, RŮŽIČKA & GUTTMANN, Bratislava, SK;

(111) 170332

- (151) 20.7.1992
 (156) 2.4.2011
 (180) 2.4.2021
 (210) 61092
 (220) 2.4.1991

7 (511) 13

- (510) Lovecké a športové strelné zbrane, ich časti a príslušenstvo.

(540) BREN

- (732) Česká zbrojovka a.s., Svat. Čecha 1283, 688 27 Uherský Brod, CZ;
 (740) ROTT, RŮŽIČKA & GUTTMANN, Bratislava, SK;

(111) 170338

- (151) 20.7.1992
 (156) 5.4.2011
 (180) 5.4.2021
 (210) 61145
 (220) 5.4.1991

7 (511) 28

- (510) Hry (iné ako bežné kartové hry), hračky, modely slúžiace na hranie; kompletne predávané súpravy dielov a súčastí na predvádzanie a zostavovanie hier, hračiek a modelov slúžiacich na zábavu.

(540) AIRFIX

- (732) Hornby Hobbies Limited, Westwood, Margate, Kent CT9 4JX, GB;
 (740) Čechvalová Dagmar, Bratislava, SK;

(111) 170339

(151) 26.7.1992
 (156) 5.4.2011
 (180) 5.4.2021
 (210) 61146
 (220) 5.4.1991

7 (511) 2, 16

(510) Farby, laky, fermeže, emaily, krycie nátery, prípravky na tmelenie a základné nátery; lepidlá na použitie v domácnosti.

(540) HUMBROL

(732) Hornby Hobbies Limited, Westwood, Margate, Kent CT9 4JX, GB;
 (740) Čechvalová Dagmar, Bratislava, SK;

(111) 170421

(151) 23.6.1992
 (156) 4.3.2011
 (180) 4.3.2021
 (210) 60685
 (220) 4.3.1991

7 (511) 35, 42

(510) Reklamné a propagačné služby, zakladanie, riadenie a prevádzkovanie hotelov a pridružených reštaurácií.

(540)

(732) HYATT INTERNATIONAL CORPORATION, spoločnosť zriadená podľa zákonov štátu Delaware, 71 S. Wacker Drive, 14th Floor, Chicago, IL 60606, US;

(740) ROTT, RŮŽIČKA & GUTTMANN, Bratislava, SK;

(111) 170495

(151) 24.6.1992
 (156) 25.3.2011
 (180) 25.3.2021
 (210) 60976
 (220) 25.3.1991

7 (511) 3, 9, 12, 14, 18, 24, 25, 28

(510) Mydlá, parfumy, esenciálne kozmetické oleje, vody, zubné prípravky; optické prístroje a nástroje; šošovky; ďalekohľady; slnečné okuliare; škatule, kontajnery a kryty na všetky šošovky, ďalekohľady alebo slnečné okuliare; automobily a vozidlá; bicykle; mopedy; motocykle; kryty sedadiel do vozidiel; disky na kolesá motorových vozidiel; sedadlá do vozidiel; volanty do vozidiel; klenotnícky tovar; hodinárske a chronometrické nástroje; náramky na hodinky; časti a kovanie na uvedený tovar; výrobky z kože alebo náhradky kože, kufre a cestovné tašky; kabelky, príručné kufričky, peňaženky, náprsné tašky, aktovky na dokumenty, puzdrá na šekové knižky, puzdrá na vizitky, vychádzkové palice a dáždniky; textilný tovar; vreckovky, posteľná bielizeň, bielizeň na kúpanie; prikrývky na posteľ, stôl, plachty, oblečenie na vankúše; uteráky (kusový tovar), osušky; odevný tovar vrátane športových oblekov; topánky; gymnastické a športové potreby (iné ako odevy).

(540)

(732) FEDERATION FRANCAISE DE TENNIS, Stade Roland Garros, 2 avenue Gordon Bennet, 75016 Paris, FR;

(740) PATENTSERVIS BRATISLAVA a. s., Bratislava, SK;

(111) 170541

(151) 30.6.1992
 (156) 21.3.2011
 (180) 21.3.2021
 (210) 60931
 (220) 21.3.1991

7 (511) 35

(510) Maloobchod.

(540) WOOLWORTHS

(732) LITTLEWOODS LIMITED, 1st Floor, Skyways House, Speke Road, Speke, Liverpool L70 1AB, GB;

(740) Bušová Eva, JUDr., Bratislava, SK;

(111) 170600

(151) 28.7.1992
 (156) 7.3.2011
 (180) 7.3.2021
 (210) 60738
 (220) 7.3.1991

8 (511) 3, 5, 9, 10

(511) 3 - Čistiace prípravky.

5 - Čistiace prípravky na čistenie kontaktných šošoviek, farmaceutické prípravky proti očným zápalom, predovšetkým prípravky na čistenie kontaktných šošoviek vo forme roztokov a tablet.

9 - Dezinfekčné puzdrá na kontaktné šošovky, optické nástroje a zariadenia, predovšetkým kontaktné šošovky, okuliarové sklá, slnečné okuliare, obruby a puzdrá chrániace proti očným zápalom, ich časti a diely.

10 - Očné, zubné a ušné lekárske nástroje a prístroje, predovšetkým diagnostické prístroje na periodické vyšetrenia a ich záznamy, prístroje pre nedoslýchavých.

(540)

**BAUSCH
& LOMB**

(732) BAUSCH & Lomb Incorporated, spoločnosť zriadená podľa zákonov štátu New York, Rochester, New York, US;

(740) Žovicová Viera, Mgr., Bratislava, SK;

(111) 170606

(151) 28.7.1992
(156) 11.3.2011
(180) 11.3.2021
(210) 60783
(220) 11.3.1991
(450) 5.2.1997

7 (511) 20, 25

(510) Ošatenie(detské, dievčenské, dámske), móдне doplňky odevné a bytové.

(540) SANDRA

(732) SANDRA GROUP, s.r.o., Štefánikova 61, 921 01 Piešťany, SK;
(740) Beleščák Ladislav, Ing., Piešťany, SK;

(111) 170652

(151) 20.7.1992
(156) 23.4.2011
(180) 23.4.2021
(210) 61422
(220) 23.4.1991

7 (511) 5

(510) Fytoterapeutické prípravky.

(540) IMMUNAL

(732) LEK farmaceutska družba d. d., Verovškova 57, SI-1526 Ljubljana, SI;
(740) Hörmannová Zuzana, Ing., Bratislava, SK;

(111) 170655

(151) 20.7.1992
(156) 23.4.2011
(180) 23.4.2021
(210) 61425
(220) 23.4.1991

7 (511) 5

(510) Farmaceutické výrobky.

(540) PERSEN

(732) Lek farmaceutska družba d. d., Verovškova 57, 1526 Ljubljana, SI;
(740) Hörmannová Zuzana, Ing., Bratislava, SK;

(111) 170744

(151) 28.7.1992
(156) 25.3.2011
(180) 25.3.2021
(210) 60971
(220) 25.3.1991

7 (511) 3

(510) Pracie a bieliace prípravky a ďalšie látky na pranie; čistiace, leštiace, odmasťovacie a abrazívne prípravky; mydlá.

(540) VIZIR

(732) The Procter & Gamble Company, spoločnosť zriadená podľa zákonov štátu Ohio, Cincinnati, Ohio, US;
(740) Štros David, JUDr., Bratislava, SK;

(111) 170821

(151) 30.7.1992
(156) 26.3.2011
(180) 26.3.2021
(210) 61001
(220) 26.3.1991
(450) 14.9.1995

7 (511) 25

(510) Odevný tovar pre mužov, ženy a deti, obuv, topánky, lodičky a šľapky.

(540)



(591) biela, modrá, červená

(732) Tommy Hilfiger Licensing LLC, 601 W. 26th St., 6th Floor, New York, New York 10001, US;
(740) Bušová Eva, JUDr., Bratislava, SK;

(111) 170845

(151) 30.7.1992
(156) 16.4.2011
(180) 16.4.2021
(210) 61292
(220) 16.4.1991

7 (511) 29, 30, 32, 42

(510) Konzervované, sušené a zavárané ovocie, želé, zaváraniny, mlieko a mliečne výrobky vrátane mliečnych nápojov, jogurty, mliekarenské výrobky, ovocné konzervy, zmrzlina, zmrzlinové výrobky, ovocné zmrzliny a mrazené cukrovinky, zmesi patriace do triedy 30 na výrobu uvedeného tovaru, sucháre, sušienky, sladké pečivo a cukrovinky neobsahujúce liečivá, sirupy, aromatické prísady a korenie patriace do triedy 30, nealkoholické nápoje a prípravky na výrobu nápojov, všetko patriace do triedy 32, kaviarne, jedálne, lahôdky, reštauračné služby a príprava jedál, distribučné služby, maloobchodné služby.

(540) BASKIN-ROBBINS

(732) BR IP HOLDER LLC, 130 Royall Street, Canton, Massachusetts, 02021, US;
(740) Čechvalová Dagmar, Bratislava, SK;

(111) 170998

(151) 26.8.1992
(156) 30.4.2011
(180) 30.4.2021
(210) 61528
(220) 30.4.1991

7 (511) 5

(510) Farmaceutické prípravky a substancie.

(540)

CEFIZOX

(732) Astellas Pharma Inc., 3-11, Nihonbashi-Honcho 2-chome, Chuo-ku, Tokyo, JP;
(740) Fajnorová Mária, Ing., Bratislava, SK;

(111) 171020

(151) 30.8.1992
 (156) 7.5.2011
 (180) 7.5.2021
 (210) 61625
 (220) 7.5.1991

7 (511) 1, 4

(510) Chemické výrobky na použitie v priemysle, hydraulické kvapaliny, prevodové oleje a kvapaliny, nemrznúce kvapaliny a chladivá do motorov, brz-dové kvapaliny, kvapaliny na obrábanie kovov, kvapaliny na vrtanie kameňa, oleje a tuky, mazi-vá, palivá, rezné oleje, hydraulické oleje.

(540) ENERGEAR

(732) BP p. l. c., 1 St. James's Square, London SW1Y 4PD, GB;
 (740) Fajnorová Mária, Ing., Bratislava, SK;

(111) 171022

(151) 30.8.1992
 (156) 7.5.2011
 (180) 7.5.2021
 (210) 61623
 (220) 7.5.1991

7 (511) 1, 4

(510) Chemické výrobky na použitie v priemysle, hydraulické kvapaliny, prevodové oleje a kvapaliny, nemrznúce kvapaliny a chladivá do motorov, brz-dové kvapaliny, kvapaliny na obrábanie kovov, kvapaliny na vrtanie kameňa, oleje a tuky, mazi-vá, palivá, rezné oleje, hydraulické oleje.

(540) HYPOGEAR

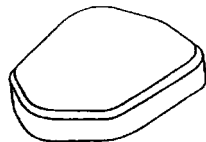
(732) BP p. l. c., 1 St. James's Square, London SW1Y 4PD, GB;
 (740) Fajnorová Mária, Ing., Bratislava, SK;

(111) 171039

(151) 30.9.1992
 (156) 8.4.2011
 (180) 8.4.2021
 (210) 61164
 (220) 8.4.1991

7 (511) 5

(510) Farmaceutické a lekárske prípravky a substancie.

(540)

(554) trojrozmerná známka

(732) Glaxo Group Limited, Glaxo Wellcome House, Berkeley Avenue, Greenford, Middlesex UB6 0NN, GB;

(740) Žovicová Viera, Mgr., Bratislava, SK;

(111) 171063

(151) 30.9.1992
 (156) 7.5.2011
 (180) 7.5.2021
 (210) 61626
 (220) 7.5.1991

7 (511) 1, 4

(510) Chemické výrobky na použitie v priemysle, hydraulické kvapaliny, prevodové oleje a kvapaliny, nemrznúce kvapaliny a chladivá do motorov, brz-dové kvapaliny, kvapaliny na obrábanie kovov, kvapaliny na vrtanie kameňa, oleje a tuky, mazi-vá, palivá, rezné oleje, hydraulické oleje.

(540) AUTRAN

(732) BP p. l. c., 1 St. James's Square, London SW1Y 4PD, GB;

(740) Fajnorová Mária, Ing., Bratislava, SK;

(111) 171127

(151) 4.9.1992
 (156) 2.5.2011
 (180) 2.5.2021
 (210) 61546
 (220) 2.5.1991

7 (511) 9, 11

(510) Televízory, videomagnetofóny, videogramofóny, telefaxy, telefóny, prijímače satelitného vysielania, rádioprijímače s nízkofrekvenčným magnetofónom, prehrávače kompaktných platní, stereo-fónne súpravy, mikrovlnné rúry.

(540)

Symphonic

(732) Funai Electric Company Limited, 7-1, Nakagaito 7-Chome, Daito-Shi, Osaka, JP;

(111) 171139

(151) 30.9.1992
 (156) 29.5.2011
 (180) 29.5.2021
 (210) 61964
 (220) 29.5.1991

7 (511) 9

(510) Ozonizátory, signalizačné bóje, elektronické sú-časti vrátane odporov, supervodičov, kondenzá-torov, filtrov, rezonátorov, akustických generáto-rov, polovodičových súčiastok, polovodičových balení, oscilátory, hybridy IC, LC-siete, zařfry monokryštály, membrány SOS, PLL frekvenčne-syntetizačné jednotky, dosky na tlačené spoje, tekuté kryštály, vybavenie IC štítkov, vysoko-frekvenčné prístroje, elektrofotografické kopíro-vacie stroje, laserové tlačiarne vrátane LED hla-víc do tlačiarní, obrazový skener, elektronické tlačiarne vrátane tepelných hlavíc, podávače pa-piera, triediče, telefónne prístroje, telefónne pri-jímače, bezdrôtové telefóny, vybavenie pre rá-diokomunikácie vrátane systému na satelitnú komunikáciu a osobné rádiá, modemy, pozičné systémy, antény, zvukové vybavenie vrátane zo-silňovačov, voliče kanálov, gramofóny, magneto-fóny a reproduktory, rádiá, prehrávače kompakt-ných platní, prístroje na optický záznam a/alebo reprodukciu, optické hlavice, solárne články, so-lárne moduly, nabíjačky batérií, televízne prístro-je, systémy na televíznu konferenciu vrátane vi-deokonferenčných systémov, faxy, laserové sys-témy a ich časti, videokamery, ich časti a príslu-šenstvo, elektronické kamery, ich časti a príslu-

šenstvo, fotografické kamery, fotografické šošovky, projektory, príslušenstvo pre fotografiu vrátane motorových pohonných jednotiek, navíjačky, elektronické blesky, mechy, filtre, clony proti bočnému svetlu, remienky a puzdrá na kamery, filmovacie kamery a projektory, ich časti a príslušenstvo, optické šošovky, ďalekohľady, okuliare, optické vlákna, meracie prístroje a nástroje, svetelné vodiče, bzučiaky, diskové videosystémy, magneticko-optické disky, elektronické pokladnice, prístroje do predajných stredísk, automatické prekladacie systémy, elektronické počítače, záznamové disky programov do počítačov, pásky a elektronické obvody, počítačové programy.

(540)



(732) Kyocera Corporation, 6 Takeda Tobadono-cho, Fushimi-ku, Kyoto 612-8501, JP;
(740) Bušová Eva, JUDr., Bratislava, SK;

(111) 171159

(151) 30.9.1992
(156) 3.5.2011
(180) 3.5.2021
(210) 61578
(220) 3.5.1991

7 (511) 29

(510) Izolovaná sójová bielkovina na humánne použitie.

(540) SUPRO

(732) Solae, LLC, 1034 Danforth Drive, St. Louis, Missouri 63102, US;
(740) Bušová Eva, JUDr., Bratislava, SK;

(111) 171303

(151) 23.9.1992
(156) 8.5.2011
(180) 8.5.2021
(210) 61636
(220) 8.5.1991
(450) 6.11.1996

7 (511) 3

(510) Pracie a bieliace prípravky, čistiace prípravky, mydlo, leštiace prípravky, odmasťovacie prípravky, kozmetické výrobky, voňavkárské vrátane éterických olejov, vodičky na vlasy, zubné pasty a prášky.

(540) SPEIK

(732) LUKANA OIL a.s., Prokopova 148/15, 130 00 Praha - Žižkov, CZ;
(740) Bachratá Magdaléna, Mgr., Bratislava, SK;

(111) 171403

(151) 30.9.1992
(156) 10.7.2011
(180) 10.7.2021
(210) 62637
(220) 10.7.1991
(450) 6.5.1998

7 (511) 5

(511) 5 - Výrobky farmaceutické, zverolekárske a zdravotnícke, prostriedky na hubenie rastlinných a živočíšnych škodcov, antiparazitné látky.

(540) CYCOSTAT

(732) ALPHARMA (LUXEMBOURG) S. a. r. l., 65, Boulevard Grande, Duchesse Charlotte, L-1331 Luxembourg, LU;
(740) Bušová Eva, JUDr., Bratislava, SK;

(111) 171584

(151) 3.12.1992
(156) 6.5.2011
(180) 6.5.2021
(210) 61590
(220) 6.5.1991

7 (511) 3

(510) Pracie prostriedky.

(540) FRESH START

(732) Colgate - Palmolive Company, spoločnosť zriadená podľa zákonov štátu Delaware, 300 Park Avenue, New York, NY 10022 - 7499, US;
(740) Čechvalová Dagmar, Bratislava, SK;

(111) 171595

(151) 3.12.1992
(156) 28.6.2011
(180) 28.6.2021
(210) 62424
(220) 28.6.1991

7 (511) 1, 4

(510) Chemické výrobky na použitie v priemysle, hydraulické oleje a kvapaliny, prevodové oleje a kvapaliny, nemrznúce kvapaliny a chladivá do motorov, brzdové kvapaliny, kvapaliny na obrábanie kovov, kvapaliny na vtánie kameňa, oleje a tuky, mazivá, palivá, rezné oleje.

(540) ENERSYN

(732) BP p. l. c., 1 St. James's Square, London SW1Y 4PD, GB;
(740) Fajnorová Mária, Ing., Bratislava, SK;

(111) 171644

(151) 14.12.1992
(156) 11.4.2011
(180) 11.4.2021
(210) 61228
(220) 11.4.1991

7 (511) 30

(510) Rezance, špagety, najmä instantné rezance.

(540)



(732) NISSIN FOODS HOLDINGS CO., LTD, 1-1, 4-Chome, Nishinakajima, Yodogawa-Ku, Osaka, JP;
(740) ROTT, RŮŽIČKA & GUTTMANN, Bratislava, SK;

(111) 171678

(151) 15.12.1992
 (156) 2.5.2011
 (180) 2.5.2021
 (210) 61552
 (220) 2.5.1991

7 (511) 30

(510) Cukrovinky, žuvacia guma (nie na liečebné účely), čokoláda, čokoládové výrobky vrátane pralín, jemné pečivo.

(540) BENDICKS OF MAYFAIR

(732) Storck UK Ltd., Moorside Road, Winnal, Winchester, GB;
 (740) Bušová Eva, JUDr., Bratislava, SK;

(111) 171748

(151) 18.12.1992
 (156) 8.5.2011
 (180) 8.5.2021
 (210) 61652
 (220) 8.5.1991

7 (511) 9, 16, 38, 41

(510) Prístroje a nástroje na vedecké a laboratórne účely, prístroje a nástroje navigačné, tzn. prístroje a nástroje určené na prenášanie rozkazov, na meranie, prístroje všeobecne používané na riadenie lodí a lietadiel, prístroje a nástroje geodetické, prístroje a nástroje elektrické, prístroje a nástroje určené na bezdrôtovú telegrafiu, prístroje fotografické, kinematografické, optické vrátane premietáčov obrazov a zväčšovacích prístrojov, prístroje a nástroje určené na váženie a meranie, signalizáciu, na kontrolné účely, na účely záchranné a učebné, hracie automaty, prístroje na záznam a reprodukciu hovoreného slova, zapisovacie pokladnice, videá, videokazety, pásky, priemyselná televízia, ich náhradné diely, tlačoviny, knihy, učebné texty, slovníky, hracie karty, výmena správ - (rozhlas a televízia), vzdelávanie a zábava.

(540)

(732) Cable News Network, Inc., One CNN Center, 30303 Atlanta, Georgia, US;
 (740) PATENTSERVIS BRATISLAVA, a. s., Bratislava, SK;

(111) 171879

(151) 30.12.1992
 (156) 10.4.2011
 (180) 10.4.2021
 (210) 61205
 (220) 10.4.1991

7 (511) 5

(510) Výrobky farmaceutické, zverolekárske a zdravotnícke, výrobky diietické pre deti a chorých, náplasti, obväzový materiál, hmoty určené na plombovanie zubov a na odtlačky zubov, dezinfekčné prostriedky, prostriedky na hubenie rastlinných a živočíšnych škodcov, antiparazitné látky.

(540) DISOPHROL

(732) Schering Corporation, spoločnosť zriadená podľa zákonov štátu New Jersey, 2000 Galloping Hill Road, Kenilworth, New Jersey 07033, US;
 (740) Fajnorová Mária, Ing., Bratislava, SK;

(111) 171885

(151) 31.12.1992
 (156) 7.5.2011
 (180) 7.5.2021
 (210) 61622
 (220) 7.5.1991

7 (511) 9

(510) Prístroje na príjem, spracovanie, prenos, záznam a reprodukciu zvuku a obrazu, magnetofóny, audiomixéry, prehrávače kompaktných platní, digitálne audiomagnetofóny, kazetové duplikátory, digitálne dozvukové jednotky, synchronizátory, časti a súčasti uvedeného tovaru.

(540) TASCAM

(732) TEAC CORPORATION, Musashino-shi, Tokyo, JP;
 (740) Bušová Eva, JUDr., Bratislava, SK;

(111) 171911

(151) 30.12.1992
 (156) 15.5.2011
 (180) 15.5.2021
 (210) 61737
 (220) 15.5.1991

7 (511) 18

(510) Dámske kabely, kabelky, kempingové vaky, plecniaky, cyklistické torby.

(540) GAP

(732) GAP (ITM) INC., spoločnosť zriadená podľa zákonov štátu California, 2 Folsom Street, San Francisco, California, US;
 (740) ROTT, RŮŽIČKA & GUTTMANN, Bratislava, SK;

(111) 171939

(151) 30.12.1992
 (156) 11.6.2011
 (180) 11.6.2021
 (210) 62139
 (220) 11.6.1991

7 (511) 5

(510) Farmaceutické prípravky, výrobky zverolekárske a zdravotnícke, výrobky diietické pre deti a chorých, náplasti, obväzový materiál, hmoty určené na plombovanie zubov a na odtlačky zubov, dezinfekčné prostriedky, prostriedky na hubenie rastlinných a živočíšnych škodcov, antiparazitné látky.

(540) FOSAMAX

(732) Merck Sharp & Dohme Corp., One Merck Drive, Whitehouse Station, New Jersey 08889-0100, US;
 (740) Bušová Eva, JUDr., Bratislava, SK;

(111) 171940

(151) 30.12.1992
(156) 12.6.2011
(180) 12.6.2021
(210) 62154
(220) 12.6.1991
(450) 6.5.1998

7 (511) 5

(511) 5 - Výrobky farmaceutické, zverolekárske a zdravotnícke, najmä stimulatory rastu zvierat, výrobky dietetické pre deti a chorých, náplasti, obväzový materiál, hmoty určené na plombovanie zubov a na odtlačky zubov, dezinfekčné prostriedky, prostriedky na hubenie rastlinných a živočíšnych škodcov, antiparazitné látky.

(540) AUROFAC

(732) ALPHARMA (LUXEMBOURG) S. a. r. l., 65, Boulevard Grande, Duchesse Charlotte, L-1331 Luxembourg, LU;
(740) Bušová Eva, JUDr., Bratislava, SK;

(111) 171945

(151) 30.12.1992
(156) 8.7.2011
(180) 8.7.2021
(210) 62557
(220) 8.7.1991

7 (511) 30

(510) Trvanlivé pečivo.
(540)



(732) I. D. C. Holding, a. s., Drieňová 3, 821 01 Bratislava, SK;

(111) 171959

(151) 25.5.1993
(156) 18.4.2011
(180) 18.4.2021
(210) 61350
(220) 18.4.1991
(450) 11.8.1993

7 (511) 1

(510) Reaktívne kvapalné polymérové zlúčeniny.

(540) HYCAR

(732) Lubrizol Advanced Materials, Inc., 9911 Brecksville Road, 44141-3247 Cleveland, Ohio, US;
(740) Bušová Eva, JUDr., Bratislava, SK;

(111) 171968

(151) 31.5.1993
(156) 23.5.2011
(180) 23.5.2021
(210) 61885
(220) 23.5.1991
(450) 9.9.1993

7 (511) 9

(510) Elektronické kalkulačky, počítače a ich periférne vybavenie vrátane tlačiarň, televízne, rádiové a telefónne prístroje, faxy, magnetofóny, pohon pružných diskov.

(540)

CITIZEN

(732) Citizen Holdings Kabushiki Kaisha also trading as Citizen Holdings Co., Ltd., 1-12, 6-chome, Tanashi-cho, Nishi-tokyo-shi, Tokyo, JP;

(740) Bušová Eva, JUDr., Bratislava, SK;

(111) 172220

(151) 19.1.1994
(156) 13.6.2011
(180) 13.6.2021
(210) 62174
(220) 13.6.1991
(450) 11.5.1994

7 (511) 5

(510) Imunobiologické a farmaceutické výrobky.

(540) STAFAL

(732) IMUNA CZ s.r.o., Průmyslová 1472/11, 102 19 Praha, CZ;

(740) Máčajová Mária, Ing., Nitra, SK;

(111) 172268

(151) 3.2.1994
(156) 22.7.2011
(180) 22.7.2021
(210) 62863
(220) 22.7.1991
(450) 11.5.1994

7 (511) 5

(510) Farmaceutické, veterinárne a zdravotnícke prípravky a látky.

(540) SEROXAT

(732) SmithKline Beecham Limited, 980 Great West Road, Brentford, Middlesex TW8 9GS, GB;

(740) Fajnorová Mária, Ing., Bratislava, SK;

(111) 172387

(151) 10.3.1994
(156) 10.6.2011
(180) 10.6.2021
(210) 62115
(220) 10.6.1991
(450) 8.6.1994

7 (511) 7, 9

(510) Pohyblivé schodiská, váhy.

(540) FAIRBANKS

(732) FAIRBANKS INC., spol. zriadená podľa zákonov štátu Kansas, Kansas City, Missouri, US;

(740) PATENTSERVIS BRATISLAVA, a. s., Bratislava, SK;

(111) 173033

(151) 7.12.1994
 (156) 17.7.2011
 (180) 17.7.2021
 (210) 62795
 (220) 17.7.1991
 (450) 8.3.1995

7 (511) 9, 16

(510) Technické a programové prostriedky počítača, počítače, periférne zariadenie počítača, tlačiarne, terminály, monitory, klávesnice, myš, svetelné pero, čítacie zariadenie čiarového kódu, spínanie energetických zdrojov, obvody dosky, prídavné dosky, modemy, zariadenia a programy na výstavbu sietí, súborové obslužné kanály, integrované obvody, diskové jednotky, vnútorná pamäť počítača a zariadenie na ukladanie dát, dátové a klávesové procesory a strojové programy, všetko na osobné, domáce, obchodné, komerčné, vedecké a technické použitie. Tlačené materiály na používanie v oblasti počítačov, ako výrobné dokumentácie, dátové doklady, technické bulletiny, referenčné príručky, brožúry, letáky a opisy noviniek.

(540) ACER

(732) ACER INCORPORATED, spoločnosť organizovaná a existujúca podľa zákonov Taiwanu, 7F, No. 137, Sec. 2, Cheng-Kuo North RD, Taipei, R. O. C., TW;

(740) Tomeš Pavol, Ing., Bratislava, SK;

(111) 173034

(151) 7.12.1994
 (156) 17.7.2011
 (180) 17.7.2021
 (210) 62797
 (220) 17.7.1991
 (450) 8.3.1995

7 (511) 9, 16

(510) Technické a programové prostriedky počítača, počítače, periférne zariadenie počítača, tlačiarne, terminály, monitory, klávesnice, myš, svetelné pero, čítacie zariadenie čiarového kódu, spínanie energetických zdrojov, obvody dosky, prídavné dosky, modemy, zariadenia a programy na výstavbu sietí, súborové obslužné kanály, integrované obvody, diskové jednotky, vnútorná pamäť počítača a zariadenie na ukladanie dát, dátové a klávesové procesory a strojové programy, všetko na osobné, domáce, obchodné, komerčné, vedecké a technické použitie. Tlačené materiály na používanie v oblasti počítačov, ako výrobné dokumentácie, dátové doklady, technické bulletiny, referenčné príručky, brožúry, letáky a opisy noviniek.

(540)

(732) ACER INCORPORATED, spoločnosť organizovaná a existujúca podľa zákonov Taiwanu, 7F, No. 137, Sec. 2, Cheng-Kuo North RD, Taipei, R. O. C., TW;

(740) Tomeš Pavol, Ing., Bratislava, SK;

(111) 173052

(151) 28.11.1994
 (156) 18.10.2011
 (180) 18.10.2021
 (210) 64256
 (220) 18.10.1991
 (450) 8.3.1995

7 (511) 5, 42

(510) Farmaceutické prípravky a látky, lekárske a vedecké informačné a inštruktážne služby.

(540) MEDIFORUM

(732) Glaxo Group Limited, Glaxo Wellcome House, Berkeley Avenue, Greenford, Middlesex UB6 0NN, GB;

(740) Fajnorová Mária, Ing., Bratislava, SK;

(111) 173240

(151) 21.12.1994
 (156) 14.10.2011
 (180) 14.10.2021
 (210) 64114
 (220) 14.10.1991
 (450) 8.3.1995

7 (511) 9, 16, 38

(510) Telekomunikačná technika, kancelárska technika, informatika.

(540) Digi Tel HS

(732) Štrbák Milan, Ing., Predmestská 81, 010 01 Žilina, SK;

(111) 173337

(151) 5.1.1995
 (156) 23.8.2011
 (180) 23.8.2021
 (210) 63359
 (220) 23.8.1991
 (450) 12.4.1995

7 (511) 3

(510) Toaletné prípravky nie na liečebné účely; kozmetické výrobky, mejkap; laky na nechty, odlakovače, očné tiene, očné tónovače, očné linky, ceruzky na oči, maskara, rúže na ústa, lesky na ústa, kontúrovacie ceruzky na pery, mejkapové krémy, kompaktný púder na tvár, prášková farba na líca, mejkapové súpravy, tekutý mejkap; parfumy, toaletné vody, voňavky; toaletné potreby; zásypové púdre, prostriedky proti poteniu, dezodoranty; mydlá na osobnú potrebu, kúpeľové gély, sprchovacie gély; mydlá, krémy a gély na holenie a po holení.

(540) CONSTANCE CARROLL

(732) CONSTANCE CARROLL COSMETICS PLC, East Gillibrands, Skelmersdale, Lancashire, GB;

(740) Fajnorová Mária, Ing., Bratislava, SK;

(111) 173380

(151) 5.1.1995
 (156) 18.11.2011
 (180) 18.11.2021
 (210) 64827
 (220) 18.11.1991
 (450) 12.4.1995

7 (511) 18, 25

(510) Odevy, obuv, pokrývky hlavy, kože a imitácie kože, výrobky z týchto materiálov, usne, surová koža, kufre a cestovné tašky, dáždniky, slnečníky a palice, biče, stroje na kone a sedlárske výrobky.

(540) WOLVERINE

(732) Wolverine World Wide, Inc., 9341 Courtland Drive, N.E., Rockford, Michigan 49351, US;
(740) PATENTSERVIS BRATISLAVA, a. s., Bratislava, SK;

(111) 173941

(151) 2.3.1995
(156) 22.7.2011
(180) 22.7.2021
(210) 62861
(220) 22.7.1991
(450) 7.6.1995

7 (511) 5

(510) Farmaceutické, veterinárne a zdravotnícke prípravky a látky.

(540) ALGITEC

(732) SmithKline Beecham Limited, 980 Great West Road, Brentford, Middlesex TW8 9GS, GB;
(740) Fajnorová Mária, Ing., Bratislava, SK;

(111) 173956

(151) 2.3.1995
(156) 12.12.2011
(180) 12.12.2021
(210) 65353
(220) 12.12.1991
(450) 7.6.1995

7 (511) 31

(510) Sušené sulfítové kvasnice na krmne použitie - druh A, B.

(540)

VITEX

(732) Biocel Paskov a. s., Zahradní 762, 739 21 Paskov, CZ;
(740) PATENTSERVIS BRATISLAVA, a. s., Bratislava, SK;

(111) 174326

(151) 27.4.1995
(156) 24.10.2011
(180) 24.10.2021
(210) 64349
(220) 24.10.1991
(450) 11.7.1995

7 (511) 9, 37

(510) Elektrické vysávače a prístroje na voskovanie podláh na použitie v domácnostiach, ich súčasti a príslušenstvá; opravy a úpravy vysávačov.

(540) KIRBY

(732) The Scott Fetzer Company, 28800 Clemens Road, Westlake, Ohio 44145, US;
(740) Tomeš Pavol, Ing., Bratislava, SK;

(111) 174897

(151) 13.6.1995
(156) 12.12.2011
(180) 12.12.2021
(210) 65384
(220) 12.12.1991
(450) 14.9.1995

7 (511) 5

(510) Protizápalové očné prípravky.

(540) EFFLUMIDEX

(732) ALLERGAN, INC., 2525 Dupont Drive, Irvine, California 92715, US;
(740) Bušová Eva, JUDr., Bratislava, SK;

(111) 175430

(151) 16.8.1995
(156) 14.11.2011
(180) 14.11.2021
(210) 64768
(220) 14.11.1991
(450) 8.11.1995

7 (511) 3

(510) Pracie a bieliace prípravky a prášky všetkých druhov, čistiace, leštiace a odmasťovacie prípravky, mydlá a toaletné mydlá, výrobky kozmetické, výrobky parfumériové vrátane éterických olejov, vodičky na vlasy, zubné pasty a prášky.

(540)

Rakona

(732) Procter & Gamble - Rakona, s. r. o., Ottova 402, 269 32 Rakovník, CZ;
(740) Štros David, JUDr., Bratislava, SK;

(111) 175876

(151) 3.10.1995
(156) 28.8.2011
(180) 28.8.2021
(210) 63450
(220) 28.8.1991
(450) 6.12.1995

7 (511) 1, 16

(510) Lepiace látky na použitie v priemysle; umelé živice, syntetické živice a plasty na použitie v priemysle; kancelárske lepidlá.

(540)

ALTECO

(732) ALTECO CHEMICAL PTE LTD, 19 Tuas Avenue 11, Singapore, SG;
(740) Fajnorová Mária, Ing., Bratislava, SK;

(111) 175983

(151) 19.10.1995
(156) 20.9.2011
(180) 20.9.2021
(210) 63779
(220) 20.9.1991
(450) 10.1.1996

7 (511) 39

(510) Vnútroštátna a medzinárodná preprava tovarov; vnútroštátne a medzinárodné špeditérstvo; skladovanie tovarov; manipulácie s výmennými nadstavbami a ich preprava; prenájom manipulačných, dopravných a prepravných prostriedkov.

(540) ČSKD - INTRANS

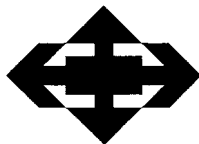
(732) Česká a slovenská kombinovaná doprava - INTRANS a. s., Žerotínova 34, 130 00 Praha, CZ;
(740) Fajnorová Mária, Ing., Bratislava, SK;

(111) 175984

(151) 19.10.1995
(156) 20.9.2011
(180) 20.9.2021
(210) 63766
(220) 20.9.1991
(450) 10.1.1996

7 (511) 39

(510) Vnútroštátna a medzinárodná preprava tovarov v kontajneroch ISO; preprava v špeciálnych kontajneroch; vnútroštátne a medzinárodné špeditérstvo; skladovanie tovarov; manipulácie s výmennými nadstavbami a ich preprava; prenájom manipulačných, dopravných a prepravných prostriedkov.

(540)

(732) Česká a slovenská kombinovaná doprava - INTRANS a. s., Žerotínova 34, 130 00 Praha 3, CZ;
(740) Fajnorová Mária, Ing., Bratislava, SK;

(111) 176096A

(151) 27.10.1995
(156) 16.8.2011
(180) 16.8.2021
(210) 5002-98
(220) 16.8.1991
(450) 2.12.1998

7 (511) 29

(510) Rastlinné oleje a tuky, živočíšne tuky a zmes obidvoch (v emulgovanej i neemulgovanej forme).

(540) EPAVIT

(732) LUKANA OIL a.s., Prokopova 148/15, 130 00 Praha - Žižkov, CZ;
(740) Bachratá Magdaléna, Mgr., Bratislava, SK;

(111) 176793

(151) 10.4.1996
(156) 26.9.2011
(180) 26.9.2021
(210) 63874
(220) 26.9.1991
(450) 7.8.1996

7 (511) 25

(510) Pánska, dámska a detská konfekcia.

(540) TIMBER CREEK

(732) Wrangler Apparel Corp., spoločnosť zriadená podľa zákonov štátu Delaware, 3411 Silverside Road, 201 Baynard Building, Wilmington, Delaware 19810, US;

(740) Tomeš Pavol, Ing., Bratislava, SK;

(111) 178449

(151) 20.11.1997
(156) 29.10.2011
(180) 29.10.2021
(210) 64403
(220) 29.10.1991
(442) 6.8.1997
(450) 4.2.1998

7 (511) 25

(511) 25 - Odevy, obuv, pokrývky hlavy.

(540) BATES

(732) Wolverine World Wide, Inc., 9341 Courtland Drive, N.E., Rockford, Michigan 49351, US;

(740) PATENTSERVIS BRATISLAVA, a. s., Bratislava, SK;

(111) 194122

(151) 9.2.2001
(156) 24.8.2010
(180) 24.8.2020
(210) 2516-2000
(220) 24.8.2000
(442) 7.11.2000
(450) 10.5.2001

7 (511) 1, 2, 3, 4, 5, 6, 7, 8, 9, 10, 11, 12, 14, 15, 16, 17, 18, 19, 20, 21, 22, 23, 24, 25, 26, 27, 28, 29, 30, 31, 32, 33, 34

(511) 1 - Apretúry, bentonit, spojivá do betónu, bieliace prípravky na priemyselné účely, bielkoviny ako surovina, biochemické katalyzátory, biologické prípravky s výnimkou prípravkov na lekárske alebo zverolekárske účely, brzdové kvapaliny, celulóza, buničina, číriace prípravky, chemické prípravky na čistenie vody, chemické čističe oleja, chemické prípravky na odmasťovanie, chemické prípravky na vedecké účely, priemyselné chemikálie, chladivá, destilovaná voda, detergentné prísady do benzínu, disperzia plastov, drevina, dusíkaté hnojivá, emulgátory, epoxidové živice v surovom stave, filmy so svetloutilivou vrstvou, neexponované, filtračné materiály, fotografický papier, glykol, hasiace zmesi, prípravky na hnojenie, hormóny na aktiváciu dozrievania ovocia, kvapaliny na hydraulický obvod, katalyzátory, kinofilmy neexponované vybavené citlivou vrstvou, chemické látky na konzervovanie potravín, kyselina dusičná, kyselina chlorovodíková, lepidlá na priemyselné účely, chemické prípravky na údenie mäsa, metylbenzén, chemické aditíva do motorových palív, konzervačné prípravky na murivo s výnimkou farieb a lakov, nemrznúca zmes, lepidlá, spojivá, tmely na obkladačky, ohňovzdorné prípravky, papierovina, čididlá na čírenie a konzervovanie piva, plastické hmoty ako suroviny, zmesi na opravu pneumatiky, prípravky izolujúce proti vlhkosti muriva s vý-

nimkou farieb, soľ ako surovina, betónové spojivá, chemické prípravky na odpudzovanie útočiacoho hmyzu, zmäkčovadlá, chemické prípravky na zváranie, médiá na automatický prenos.

2 - Alumíniové farby, antikorózne mazivá, asfaltové živice, azbestové farby, potravinárske farbivá, farbivá na drevo, farbivá do masla, farbivá do nápojov, farbivá do piva, baktericídne farby, emailové farby, ohňovzdorné farby, riedidlá na farby, prípravky proti hrdzi, laky, moridlá, pigmenty, tonery do kopírovacích strojov a zariadení, tuky proti korózii, vodové náterové farby, základné náterové farby, ohňovzdorné farby.

3 - Avivážne prípravky, bieliace prípravky, brúsne prípravky, kozmetické ceruzky, čistiace prípravky, depilačné prípravky, éterické oleje, kozmetické farby, holiace prípravky, kolínske vody, kozmetické prípravky, krémy na kožu, laky na nechty, leštiace prípravky, líčidlá, mydlá, odfarbovače, oleje na kozmetické účely, kozmetické potreby, pracie prípravky, rúže, šampóny, škrob na bielizeň, tampóny, vata na kozmetické účely, vlasové vody, farby na vlasy, vosk na parkety, zmäkčovadlá na bielizeň, voňavá zmes.

4 - Benzén, benzín, drevené brikety, drevené uhlie, mazacie oleje, motorové oleje, mazadlá, minerálne palivá, motorové palivá, pohonné látky, priemyselné oleje, rezné chladiace kvapaliny, sviečky, uhlie, vosk na priemyselné účely.

5 - Absorpčná vata, bylinkové čaje, liečivé byliny, diabetický chlieb, dámske vložky, dietetické nápoje upravené na lekárske účely, farmaceutické prípravky, herbicidy, hygienické nohavičky, hygienické vložky, insekticidy, liečivé prípravky do kúpeľa, leukoplast, minerálne vody na liečenie, repelenty proti hmyzu, prípravky na ničenie škodcov, chemické prípravky na určenie farchavosti, zubné cementy, zubné tmely, minerálne potravinárske prípravky.

6 - Alobal, bezpečnostné schránky, kovové telefónne búdky, cestné zvodidlá kovové, drôt, kovové držadlá, rukoväti, kľučky, hliník, klince, kľúče, kovové koľajnice, kovové konštrukcie, stavebné kovanie, kovanie na nábytok, kovové fľaškové uzávery, kovové škatule, skrinky, škatule, kovové laná s výnimkou elektrických, kovové potrubia, kovové montážne kľúče, kovové nádrže, obyčajné kovy surové alebo ako polotovary, oceľový pech, kovové okenné rámy, kovové rebríky, kovové registračné tabule, kovové stavebné materiály, kovové vystužovacie materiály do betónu, kovové zámky s výnimkou elektrických, drobný železiarsky tovar, oceľové rolety.

7 - Alternátory, brúsne stroje, cestné stroje, čerpadlá, pumpy ako časti strojov, motorov a hnačích strojov, dojacie stroje, dopravníky, ako stroje, drviče, filtre ako časti strojov alebo motorov, frézy, hnacie motory s výnimkou motorov pre pozemné vozidlá, navijaky, elektrické nožnice, obrábacie stroje, stroje na lisovanie odpadu, osievacie stroje, píly ako stroje, pletiarске stroje, práčky, prevody strojov, radiacie mechanizmy pre stroje, motory a hnacie stroje, elek-

trické kuchynské roboty, ručné mechanické náradie na motorický pohon, stroje na varenie piva, elektromechanické stroje na výrobu nápojov, sústruhy, tkáčske stavy, tlačiarenské stroje, tlmiče motorov, umývačky riadu, vŕtacie stroje, vulkanizačné prístroje, vysávače, zdvihadlá, žehliace stroje, žeriavy, stroje pre textilný priemysel, expanzné nádoby ako časti strojov.

8 - Britvy, holiace strojčeky, brúsne kotúče, formy, kľúče ako ručné nástroje, kliešte na nechty, nožiarsky tovar, príbor, nožnice, ostriace nástroje, paginovačky, ručné nástroje a náradie na ručný pohon, skrutkovače, strihacie kliešte na prerazovanie stromov, výstružníky, záhradné náradie na ručný pohon, zveráky.

9 - Elektrické akumulátory, automobilové výstražné trojuholníky, azbestové odevy na ochranu proti ohňu, elektrické batérie, čítače na čiarový kód, čipy, optické čítače, detektory, elektrické drôty, elektrické káble, faxy, exponované filmy, fotoaparáty, hasiace prístroje, hologramy, integrované obvody, kompaktné disky, elektrické kontakty, kopírovacie zariadenia a stroje, elektrické zariadenia proti krádeži, magnetické médiá, meracie pomôcky, meracie prístroje, elektrické meracie zariadenia, meradlá, metre, mikroprocesory, mechanizmy na mincové zariadenia, nabíjačky akumulátorov, neónové reklamy, objektívy, ochranné plášte, okuliare, optické prístroje a nástroje, osobné ochranné prostriedky proti nehodám, počítače, periférne zariadenia počítačov, tlačiarne k počítačom, počítačový softvér, poisťky, poplašné zariadenia, požiarne hlásiče, požiarňické autá, prístroje a zariadenia na nahrávanie, prenos alebo reprodukciu zvuku alebo obrazu, nosiče so zaznamenaným zvukom alebo obrazom, rádio a videoprijímače, prístroje a nástroje na meranie objemu, procesory, registračné pokladnice, elektrické regulátory svetla, reproduktory, amplitóny, rozvodné panely, rozvodné skrine, spínacie skrine, snímače, telefónne prístroje, teleskopy, váhy, vypínače, výťahové zariadenia, vyučovacie prístroje, elektrické zámky, zväracie elektródy.

10 - Barly, detské cumle, detské fľaše, kondómy, prezervatívy, kreslá na lekárske alebo zubolekárske účely, lekárske prístroje a nástroje, načúvacie prístroje pre hluchých, dentálne nite, ortopedická obuv, pokrývky na posteľ, vibromasážne prístroje, zubné prístroje a nástroje, diagnostické prístroje na lekárske účely, zariadenia na prevoz invalidov.

11 - Výchrevné akumulátory, automobilové reflektory, bojler, ohrievače vody, chladiace prístroje a zariadenia, chladiace spotrebiče a zariadenia, chladiace zariadenia a stroje, drezy, elektrické lampy, filtre na pitnú vodu, grily, kachle, klimatizačné zariadenia, výchrevné kotly, elektrické kuchynské potreby na pečenie a varenie, lustre, ohrievače, pece, mikrovlnné rúry, radiátory, tvarovky na rúry, spaľovne, spaľovacie pece, sporáky, prístroje a zariadenia na sušenie, umývadlá, vane, varné prístroje a zariadenia, ventilátory, prístroje a zariadenia na zmäkčenie vody, vodovodné zariadenia, záchody, žiarivky ako svietidlá, žiarovky.

12 - Automobilové podvozky, automobily, bicykle, motocykle, brzdy vozidiel, detské kočíky, duše pneumatík, električky, hnacie motory pre pozemné vozidlá, kolesá automobilov, lietadlá,

lode, lokomotívy, mopedy, nárazníky na vozidlá, pneumatiky, poťahy na sedadlá vozidiel, prevodovky pre pozemné vozidlá, protišmykové reťaze, snehové reťaze, sane, stojany na bicykle, tlmiče automobilov, traktory, vagóny, váhy na vyvažovanie kolies vozidiel, ventily na automobilové pneumatiky, vojenské vozidlá, vozidlá na pohyb po zemi, vode, vzduchu a koľajniciach, vozíky na manipuláciu s tovarom, zabezpečovacie zariadenia proti odcudzeniu vozidiel, zdvižné vozíky.

14 - Budíky, chronometre, hodinky, hodinové stroje, stopky, kľúčenky, manžetové gombíky, spony do kravát.

15 - Hudobné nástroje, ladičky, puzdrá na hudobné nástroje, struny na hudobné nástroje.

16 - Bytové akváriá, albumy, baliaci papier, brožované knihy, brožúry, ceruzky, časopisy, etiketovacie kliešte, etikety s výnimkou textilných, filtračný papier, plastové príľnavé naťahovacie fólie na paletizáciu, formuláre, kancelárske potreby s výnimkou nábytku, knihy, tekuté korektory, lepenkové alebo papierové škatule, lepiace pásy na kancelárske účely a použitie v domácnosti, mapy, nálepky, lepiace štítky, obrazy, papiernický tovar, papierové obrúsky, utierky, pečiatky, písacie potreby, písacie stroje, poštové známky, prospekty, publikácie, sádzacie rámy, spisové obaly, stroje na lepenie obálok, školské potreby ako papier a písacie potreby, tlačoviny, toaletný papier, plastové fólie na balenie, vodové farby, vrecia z papiera alebo plastických materiálov, papierové vreckovky, výrobky z kartónu, lepenky, vyučovacie pomôcky vo forme hier, zemepisné mapy, zošity, kancelárske knihárske stroje a prístroje, pásy do tlačiarní k počítačom.

17 - Acetát celulózy ako polotovar, akrylové živice ako polotovar, azbestocementové krytiny, azbestové izolácie, izolátory elektrického vedenia, izolačné farby, guma, surová alebo ako polotovar, gumový materiál na protektorovanie pneumatík, hadice s výnimkou kovových, izolačné materiály, tesniace krúžky, minerálna vlna, gumové nárazníky, izolačné oleje, plastické hmoty, polotovary, požiarné hadice, sklené vlákna na izoláciu, spájacie rúry chladičov, nekovové spojky potrubia, syntetická guma, tepelné izolanty, tesnenia, tesniace tmely, umelé vlákna s výnimkou vlákien pre textilný priemysel, izolačné látky proti vlhkosti, minerálna vlna ako izolačný materiál, zvukovo-izolačné materiály, syntetické živice ako polotovar, fólie z plastických materiálov na poľnohospodárske účely, izolačné povlaky.

18 - Aktovky, kufríky, cestovné kufre, črevá na výrobu klobás a párkov, dáždnyky, imitácie kože, kabelky, koža zvierat, kožušiny, nákupné tašky, tašky na náradie, kožené náplečné pásy, cestovné obaly na šaty, peňaženky, pokrývky na zvieratá, postroje na zvieratá, puzdrá na navšívky, tašky na nosenie detí, vaky pre turistov, vodidlá, kožené obloženia nábytku.

19 - Asfalt, asfaltové nátery, poťahy, pokryvy na strechy, asfaltové výrobky pre stavebníctvo, azbestocement, bazény, betón, materiál na výrobu betónu s výnimkou chemikálií, cement, dosky, latky, spracované drevo, dvere s výnimkou kovových, dverové rámy s výnimkou kovových, kamenárske výrobky, komínové rúry nekovové, konštruk-

cie s výnimkou kovových, stavebná malta, mramor, náhrobné kamene, náterové hmoty, omietky pre stavebníctvo, drevené obloženie, okná s výnimkou kovových, parketové výlisky, parkety, podlahové dosky, pregeljka, stavebné sklo, sochy z kameňa, betónu a mramoru, Sorelov cement, stavebný materiál s výnimkou kovového, nekovové stĺpy, šamot, šindle, tehly, umelý kameň, vápno, geotextílie.

20 - Búdky pre zvieratá, busty z dreva, vosku, sadry alebo plastických hmôt, dávkovače papierových utierok, pripevnené s výnimkou kovových, dopravné palety s výnimkou kovových, drevené alebo plastové nádoby, fľaškové uzávery okrem kovových, kancelársky nábytok, korkové zátky, lekárničky, nábytok, nádoby nie kovové, prepravky na fľaše, drevené alebo plastové rebríky, regály, registračné skrine, kartotéčné skrine, interiérové lamelové rolety, stolárske výrobky, sudy s výnimkou kovových, tyče na záclony, umelecké diela z dreva, vosku, sadry alebo plastov, vešiaky na šaty, vystavovacie stojany, schodišťové zábradlia, zámky na vozidlá s výnimkou kovových, zrkadlá, izbové, bytové žalúzie, chodúle pre deti, reklamné nafukovacie predmety, stolíky pod počítače.

21 - Aerosólové dávkovače s výnimkou dávkovačov na lekárske účely, bonboniéry ako kazety na cukrovinky s výnimkou kaziet z drahých kovov, potreby, predmety pre domácnosť na chladenie potravín obsahujúce chladiace zmesi, dávkovače mydla, demižóny, žehliace dosky, držiaky na mydlo, fľaše, formy na pečenie, stojany na grily, handry na čistenie, kefy, koreníčky, kozmetické pomôcky, kuchynské nádoby s výnimkou nádob z drahých kovov, kuchynské náradie s výnimkou náradia z drahých kovov, kvetináče, lapače hmyzu, majolika, metly, mopy, papierové tanieri, poháre, porcelán, rozprašovače na voňavky, rukavice pre domácnosť, sklo ako surovina alebo polotovar s výnimkou stavebného skla, tepelnoizolačné nádoby, vedrá, zubné kefy, sklenené poháre.

22 - Surová bavlna, hodvábná priadza, konope, laná s výnimkou kovových, markízy, motúzy, mykaná vlna, plachty, popruhy na manipulovanie s nákladom s výnimkou kovových, rúno, sklené vlákna na textilné účely, textil zo surových vlákien, textilné vlákna, vata na filtrovanie, vlna na čalúnenie, vozové plachty.

23 - Nite, priadze, tkaná vlna.

24 - Bavlnené textílie, posteľná a stolová bielizeň, čalúnnické látky, textilný filtračný materiál, poťahy na nábytok, textílie, textílie na obuv, tkaniny, vlajky, vlnené látky, záclonky, textilné alebo plastové závesy, textilné rolety.

25 - Bielizeň, detská výbavička, klobúky, kabáty, košele, kravaty, lyžiarske topánky, nohavice, pančuchy, papuče, plavky, pleteniny ako oblečenie, pokrývky hlavy, pulóvre, rukavice, sandále, sukne, šaty, šnurovacie topánky, športová obuv, celé topánky, uniformy, vrchné ošatenie.

26 - Čipky, bordúry, lemy, obruby pre odevy, galantéria, umelé kvety, gombíky, háčiky, navliekacie ihly, odznaky na odevy s výnimkou ozdôb z drahých kovov, ozdoby do vlasov, ozdoby na šaty, parochne, umelé vence, uzávery na odevy, výšivky, zipsy.

27 - Koberčky do automobilov, koberce, podlahové krytiny, protišmykové rohože, tapety, umelé trávniky.

28 - Bábiky, balóny na hranie, stojanové bicykle na cvičenie, biliardové stoly, cvičebné náradie, gymnastické zariadenia, hokejky, hračky, zariadenia elektronických hier s výnimkou hier využívajúcich televízne prijímače, kapsle, kolobežky, korčule, lopty na hranie, lyže, modely automobilov, golfové palice, petardy, rakety, rybárske náradie, spoločenské hry, stavebnice, šachové hry, šmykľavky, zariadenia na telesné cvičenie, stolové hry, vozidlá ako hračky.

29 - Bielkoviny ako potrava, bravčová masť, bravčové mäso, bujóny, vývary, ovocná dreň, džemy, zemiakové hranolčeky, hydina nie živá, jedlé oleje, jedlé tuky, jogurt, kakaové maslo, kandizované ovocie, kefír, klobásy, salámy, párky, krokety, zemiakové lupienky, margarín, maslo, mäso, mliečne nápoje, mliečne výrobky, mlieko, mrazené ovocie, nakladaná zelenina, spracované oriešky, konzervované ovocie, paradajkový pretlak, polievky, prípravky na výrobu polievky, potraviny z rýb, rybie plátky, ryby s výnimkou živých, šľahačka, slanina, smotana, sušené ovocie, syridlo, syry, konzervované šampiňóny, šunka, tofu, tukové nátierky na chlieb, údeniny, sušené vajcia, konzervovaná zelenina, zeleninové šaláty, želatína.

30 - Arašidové cukrovinky, aromatické prípravky do potravín, cestá, cestoviny, cukor, cukrovinky, čaj, čokoláda, chlieb, chuťové prísady, droždie, glukóza na ľudskú spotrebu, horčica, jemné pečivo, kakao, káva, kečup, keksy, korenie, krupica, kuchynská soľ, kukuričné vločky, prírodný alebo umelý ľad, obilninové lupienky, vločky, majonéza, materská kašička na ľudskú spotrebu, med, melasa, kakaové a kávové nápoje, obľátky, mliečna ovsená kaša, perníky, medovníky, pizza, prášok do pečiva, príchuťi s výnimkou esencií, arómy, puding, sušienky, zákusky, koláče, zmrzlina, žuvačky, mrazený krém.

31 - Arašidy, hospodárske zvieratá, krmivo, prírodné kvety, obilie v nespracovanom stave, čerstvé ovocie, potrava pre zvieratá chované v domácnosti, rastliny, živé ryby, semená rastlín, slad na výrobu piva a liehovín, stromy, čerstvá zelenina.

32 - Minerálne vody, mušty, nealkoholické nápoje, ovocné šťavy, pivo, prášky na prípravu šumivých nápojov, sirupy na výrobu nápojov, sladina, stolové vody, sytená voda, zeleninové šťavy, izotonické nápoje.

33 - Alkoholické nápoje s výnimkou piva, aperitívy, brandy, vínovica, destilované nápoje, liehoviny, medovina, víno.

34 - Cigaretové filtre, cigarety, cigary, fajčiarske súpravy, tabak, zápalky, zapalovače.

(540)



(732) Slovak Gold, spol. s r. o., Dostojevského rad 3, 811 09 Bratislava, SK;

(111) 194839

(151) 18.4.2001

(156) 18.10.2010

(180) 18.10.2020

(210) 3093-2000

(220) 18.10.2000

(442) 18.1.2001

(450) 10.7.2001

7 (511) 29, 35, 39, 40, 42

(511) 29 - Mäso, mäsové výtťažky, vnútornosti v surovom stave alebo konzervované; konzervované mäso, hydina, divina, ryby, mäkkýše, mušle; slanina surová a údená, masť, škvarky, paštéty rôznych druhov, salámy suché alebo polosuché, klobásy surové alebo údené, párky; šunka dusená alebo údená; mäsové polotovary.

35 - Administratívne riadenie, obchodná správa a prevádzkovanie predajní, obchodný manažment.

39 - Nákladná doprava, kamiónová doprava, doprava mäsa a mäsových výrobkov chladniarskymi návesmi, skladovanie mäsa a mäsových výrobkov, balenie mäsa a mäsových výrobkov.

40 - Konzervovanie potravín a mäsa; mäsiarstvo; údenárstvo; porážka dobytky; výsek mäsa.

42 - Odborné poradenstvo v oblasti spracovania mäsa; kontrola kvality mäsa a potravín; prevádzka reštaurácií, bufetov a hotelov; poskytovanie prechodného ubytovania a stravovania.

(540)



(732) TAURIS, a. s., Potravinarška 6, 979 01 Rimavská Sobota, SK;

(740) Belička Ivan, Ing., Banská Bystrica, SK;

(111) 196494

(151) 17.9.2001

(156) 6.4.2011

(180) 6.4.2021

(210) 1100-2001

(220) 6.4.2001

(442) 11.6.2001

(450) 3.12.2001

7 (511) 5, 29, 30

(511) 5 - Cukrovinkárske a pečivárske výrobky s posilňujúcim a podporným liečivým účinkom, cukrovinkárske a pečivárske výrobky pre diabetikov upravené na lekárske účely.

29 - Konzervované, sušené a varené ovocie, rôsoly, zaváraniny, ovocné želé, želatína, spracované orechy, arašidy, sušené a varené ovocie.

30 - Trvanlivé, polotrvanlivé a jemné pečivo, čokoládové a nečokoládové cukrovinky, bonbóny a cukríky, čokoláda, fondán, karamelky, keksy, koláče, krekerky, lízanky, oplátky, perníky, medovníky, biskvity, sucháre, sušienky, piškóty, vianočné kolekcie a iné cukrovinky na ozdobovanie vianočných stromčekov, vafle, trubičky, dezerty, komprimáty, želé, napolitánky, pastilky, tyčinky, žuvačky, obilné prípravky, mandľové cukrovinky,

marcipán, mentolové cukríky, pralinky, biskvity, výrobky z obilnín, zákusky, müsli, ovocné želé, kakao, káva, čaj, cukor, med, kávové náhradky.

(540) VITATREND

(732) I. D. C. Holding, a. s., Drieňová 3, 821 01 Bratislava, SK;

(111) 196557

(151) 18.9.2001
(156) 23.5.2010
(180) 23.5.2020
(210) 1483-2000
(220) 23.5.2000
(442) 11.6.2001
(450) 3.12.2001

7 (511) 30

(511) 30 - Mrazené výrobky na ľudskú spotrebu, najmä zmrzliny.

(540) TATRANSKÝ SNEH

(732) FROST, s. r. o., Jesenná 12, 080 05 Prešov, SK;

(111) 196745

(151) 20.9.2001
(156) 19.4.2010
(180) 19.4.2020
(210) 1174-2000
(220) 19.4.2000
(442) 11.6.2001
(450) 3.12.2001

7 (511) 20

(511) 20 - Stoličky, kreslá, kancelársky nábytok.

(540)



(591) čierna, modrá

(732) INTERCHAIR, spol. s r. o., Trnavská 112, 826 33 Bratislava, SK;

(111) 196795

(151) 11.10.2001
(156) 11.5.2011
(180) 11.5.2021
(210) 1442-2001
(220) 11.5.2001
(442) 10.7.2001
(450) 7.1.2002

7 (511) 5, 29, 30

(511) 5 - Cukrovinkárske a pečivárske výrobky s posilňujúcim a podporným liečivým účinkom, cukrovinkárske a pečivárske výrobky pre diabetikov upravené na lekárske účely.

29 - Konzervované, sušené a varené ovocie, rôsoly, zaváraniny, ovocné želé, želatína, spracované orechy, arašidy, sušené a varené ovocie.

30 - Trvanlivé, polotrvanlivé a jemné pečivo, čokoládové a nečokoládové cukrovinky, bonbóny a cukríky, čokoláda, fondán, karamelky, keksy,

koláče, krekerky, lízanky, oplátky, perníky, medovníky, biskvity, sucháre, sušienky, piškóty, vianočné kolekcie a iné cukrovinky na ozdobovanie vianočných stromčekov, vafle, trubičky, dezerty, komprimáty, želé, napolitánky, pastilky, tyčinky, žuvačky, obilné prípravky, mandľové cukrovinky, marcipán, mentolové cukríky, pralinky, biskvity, výrobky z obilnín, zákusky, müsli, ovocné želé, kakao, káva, čaj, cukor, med, kávové náhradky.

(540) DAFFERS

(732) I. D. C. Holding, a. s., Drieňová 3, 821 01 Bratislava, SK;

(111) 196796

(151) 11.10.2001
(156) 11.5.2011
(180) 11.5.2021
(210) 1443-2001
(220) 11.5.2001
(442) 10.7.2001
(450) 7.1.2002

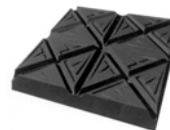
7 (511) 5, 29, 30

(511) 5 - Cukrovinkárske a pečivárske výrobky s posilňujúcim a podporným liečivým účinkom, cukrovinkárske a pečivárske výrobky pre diabetikov upravené na lekárske účely.

29 - Konzervované, sušené a varené ovocie, rôsoly, zaváraniny, ovocné želé, želatína, spracované orechy, arašidy, sušené a varené ovocie.

30 - Trvanlivé, polotrvanlivé a jemné pečivo, čokoládové a nečokoládové cukrovinky, bonbóny a cukríky, čokoláda, fondán, karamelky, keksy, koláče, krekerky, lízanky, oplátky, perníky, medovníky, biskvity, sucháre, sušienky, piškóty, vianočné kolekcie a iné cukrovinky na ozdobovanie vianočných stromčekov, vafle, trubičky, dezerty, komprimáty, želé, napolitánky, pastilky, tyčinky, žuvačky, obilné prípravky, mandľové cukrovinky, marcipán, mentolové cukríky, pralinky, biskvity, výrobky z obilnín, zákusky, müsli, ovocné želé, kakao, káva, čaj, cukor, med, kávové náhradky.

(540)



(732) I. D. C. Holding, a. s., Drieňová 3, 821 01 Bratislava, SK;

(111) 196810

(151) 11.10.2001
(156) 31.5.2011
(180) 31.5.2021
(210) 1669-2001
(220) 31.5.2001
(442) 10.7.2001
(450) 7.1.2002

7 (511) 5, 29, 30

(511) 5 - Vitamíny, rastlinné výťažky, vitamínové a/alebo minerálne prípravky a látky, doplnky potravy s obsahom vitamínov hlavne vo forme práškov, toboliek, tabletiiek, dražé, piluliek a cukríkov (všetko na lekárske účely).

29 - Potravinové doplnky a prísady do potravín zaradené v tejto triede včítane doplnkov obsahujúcich vitamíny, rastlinné výťažky, minerály, proteíny, stopové prvky, tuky a uhľohydráty.

30 - Potravinové doplnky a prísady do potravín zaradené v tejto triede včítane doplnkov obsahujúcich vitamíny, rastlinné výťažky, minerály, proteíny, stopové prvky, tuky a uhľohydráty.

(540)



(732) GENERICA, spol. s r. o., Vrbovská 39, 921 01 Piešťany, SK;

(740) Beleščák Ladislav, Ing., Piešťany, SK;

(111) 196865

(151) 15.10.2001

(156) 8.6.2010

(180) 8.6.2020

(210) 1676-2000

(220) 8.6.2000

(442) 10.7.2001

(450) 7.1.2002

7 (511) 3, 5, 21

(511) 3 - Avivážne prípravky, čistiace prípravky, dezinfekčné mydlá, dezodoračné mydlá, kozmetické prípravky, krémy (kozmetické), medicínálne mydlá, mydlá, mydlá proti poteniu, mydlá s protipotivými účinkami, kúpeľové soli, leštiace prípravky - zubné protézy, mydlá dezinfekčné, mydlá dezodoračné, vatové tyčinky na kozmetické účely, namáčacie prípravky, prípravky na čistenie umelých chrupov, prípravky na čistenie zubov, šampóny, ústne vody (nie na lekárske účely), pracie prípravky, mlieko čistiacie, kozmetické prípravky do kúpeľa, líčidlá.

5 - Liečivé prípravky na zuby, dámske vložky.

21 - Hrebene, kefy, kozmetické pomôcky, zubné kefky, špongie na umývanie, hrebene na rozčesávanie vlasov (riedke).

(540) **Mr. MATTES**

(732) Mattes Slovakia spol. s r. o., Brnianska 33, 811 04 Bratislava, SK;

(111) 197068

(151) 12.11.2001

(156) 28.5.2011

(180) 28.5.2021

(210) 1639-2001

(220) 28.5.2001

(442) 6.8.2001

(450) 5.2.2002

7 (511) 5, 29, 30

(511) 5 - Cukrovinkárske a pečivárske výrobky s posilňujúcim a podporným liečivým účinkom, cukrovinkárske a pečivárske výrobky pre diabetikov upravené na lekárske účely.

29 - Konzervované, sušené a varené ovocie, rôsoly, zaváraniny, ovocné želé, želatína, spracované orechy, arašidy, sušené a varené ovocie.

30 - Trvanlivé, polotrvanlivé a jemné pečivo, čokoládové a nečokoládové cukrovinky, bonbóny

a cukríky, čokoláda, fondán, karamelky, keksy, koláče, krekerky, lízanky, oplátky, perníky, medovníky, biskvity, sucháre, sušienky, piškóty, vianočné kolekcie a iné cukrovinky na ozdobovanie vianočných stromčekov, vafle, trubičky, dezerty, komprimáty, želé, napolitánky, pastilky, tyčinky, žuvačky, obilné prípravky, mandľové cukrovinky, marcipán, mentolové cukríky, pralinky, biskvity, výrobky z obilnín, zákusky, müsli, ovocné želé, kakao, káva, čaj, cukor, med, kávové náhradky.

(540)



(591) žltá, červená, sivá, modrá, hnedá, ružová, čierna

(732) I. D. C. Holding, a. s., Drieňová 3, 821 01 Bratislava, SK;

(111) 197329

(151) 12.11.2001

(156) 5.6.2010

(180) 5.6.2020

(210) 1621-2000

(220) 5.6.2000

(442) 6.8.2001

(450) 5.2.2002

7 (511) 35, 41, 42

(511) 35 - Administratívne riadenie.

41 - Vzdelávanie.

42 - Skúšobníctvo, certifikácia.

(540)



(732) Technický a skúšobný ústav stavebný, n. o., Studená 3, 826 34 Bratislava, SK;

(111) 197352

(151) 12.11.2001

(156) 28.6.2010

(180) 28.6.2020

(210) 1902-2000

(220) 28.6.2000

(442) 6.8.2001

(450) 5.2.2002

7 (511) 35, 36

(511) 35 - Sprostredkovanie obchodu s tovarom.

36 - Prenájom nebytových priestorov, zmenárenská činnosť.

(540)



(591) modrá, červená

(732) Obchodné domy PRIOR STRED, a. s., Námestie SNP2497, 960 01 Zvolen, SK;

(111) 197466

(151) 13.12.2001

(156) 19.2.2011

(180) 19.2.2021

(210) 494-2001

(220) 19.2.2001

(442) 11.9.2001

(450) 5.3.2002

7 (511) 9, 35, 36, 38, 42

(511) 9 - Platobné karty; počítačové zariadenia a počítačový softvér vrátane počítačového softvéru na prístup k sieti na prenos dát vrátane elektronických komunikačných sietí, počítačových sietí a internetu na účely služieb v bankovníctve a finančníctve.

35 - Poradenské služby v oblasti podnikania, financií a riadenia (manažmentu) podnikov, poradenstvo v oblasti akvizícií, spájania a predaja podnikov; ekonomické a finančné analýzy a predpovede; analýzy nákladov; zaraďovanie, vyhľadávanie a poskytovanie informácií v bankových databázach pre zákazníkov; vedenie kartoték a centrálnych kartoték; poskytovanie výpisov z účtov; poskytovanie a sprostredkovanie uvedených služieb prostredníctvom komunikačných médií, telekomunikačných prostriedkov, elektronických médií, elektronickej pošty, počítačových sietí, terminálov a internetu.

36 - Bankovníctvo a bankové služby vrátane elektronického bankovníctva a homebankingu; finančníctvo, finančné operácie a finančné produkty; prijímanie vkladov vrátane termínovaných vkladov, vedenie účtov, vedenie vkladných knižiek, vydávanie cenín a cenných papierov; poskytovanie úverov, pôžičiek a iné formy financovania; investovanie do cenných papierov na vlastný účet, kapitálové investície, financovanie spoločných podnikov, majetkové účasti, finančný prenájom (lízing); platobný styk a zúčtovanie (klíring), elektronický prevod kapitálu; vydávanie a správa platobných prostriedkov, najmä platobných kariet, cestovných šekov a ich overovanie, úverových (kreditných) a debetných kariet, zriaďovanie a prevádzkovanie siete bankomatov; poskytovanie záruk, kaucíí a ručenie; otváranie akreditívov; obstarávanie inkasa vrátane dokumentárneho inkasa; obchodovanie na vlastný účet alebo na účet klienta s devízovými hodnotami, v oblasti termínovaných obchodov (futures) a opcí (options) vrátane kurzových a úrokových obchodov, s prevoditeľnými cennými papiermi, so zlatými a striebornými mincami; účasť na vydávaní cenných papierov a poskytovanie súvisiacich služieb; finančné maklérsstvo; obhospodarovanie cenných papierov klienta na jeho účet včítane poradenstva (portfólio manažment); uloženie a správa cenných papierov alebo iných hodnôt; výkon funkcie depozitára; zmenárenská činnosť (nákup devízových prostriedkov); prenájom bezpečnostných schránok, denného a nočného trezoru, úschova cenností v bezpečnostných schránkach; vykonávanie hypotekárnych obchodov; ostatné bankové a finančné operácie a transakcie; poradenské a konzultačné služby v oblasti bankovníctva a financií, poskytovanie bankových a finančných informácií; finančné odhady a oceňovanie v oblasti bankovníctva; poskytovanie a sprostredkovanie všetkých uvedených služieb prostredníctvom komu-

nikačných médií, elektronických médií, telekomunikačných prostriedkov, elektronickej pošty, počítačových sietí, terminálov a internetu.

38 - Elektronická pošta, elektronické zobrazovanie, komunikácia, posielanie a prenos správ, dát a obrázkov prostredníctvom komunikačných médií, telekomunikačných prostriedkov, elektronickej pošty, počítačových sietí, terminálov a internetu.

42 - Tvorba, výskum, vývoj a inštalácia počítačového softvéru vrátane počítačového softvéru na prístup k sieti na prenos dát vrátane elektronických komunikačných sietí, počítačových sietí, terminálov a internetu; tvorba, výskum, vývoj a inštalácia počítačového softvéru na vykonávanie služieb v bankovníctve a finančníctve; odborné poradenstvo a konzultačná činnosť v oblasti podnikania, bankovníctva, finančníctva vrátane elektronického bankovníctva; služby v oblasti správy dát a databáz vrátane elektronických databáz; poskytovanie a sprostredkovanie všetkých uvedených služieb prostredníctvom komunikačných médií, elektronických médií, telekomunikačných prostriedkov, elektronickej pošty, počítačových sietí, terminálov a internetu.

(540) MIKROPAY

(732) Tatra banka, a. s., Hodžovo námestie 3, 811 06 Bratislava, SK;

(111) 197467

(151) 13.12.2001

(156) 19.2.2011

(180) 19.2.2021

(210) 495-2001

(220) 19.2.2001

(442) 11.9.2001

(450) 5.3.2002

7 (511) 9, 35, 36, 38, 42

(511) 9 - Platobné karty; počítačové zariadenia a počítačový softvér vrátane počítačového softvéru na prístup k sieti na prenos dát vrátane elektronických komunikačných sietí, počítačových sietí a internetu na účely služieb v bankovníctve a finančníctve.

35 - Poradenské služby v oblasti podnikania, financií a riadenia (manažmentu) podnikov, poradenstvo v oblasti akvizícií, spájania a predaja podnikov; ekonomické a finančné analýzy a predpovede; analýzy nákladov; zaraďovanie, vyhľadávanie a poskytovanie informácií v bankových databázach pre zákazníkov; vedenie kartoték a centrálnych kartoték; poskytovanie výpisov z účtov; poskytovanie a sprostredkovanie uvedených služieb prostredníctvom komunikačných médií, telekomunikačných prostriedkov, elektronických médií, elektronickej pošty, počítačových sietí, terminálov a internetu.

36 - Bankovníctvo a bankové služby vrátane elektronického bankovníctva a homebankingu; finančníctvo, finančné operácie a finančné produkty; prijímanie vkladov vrátane termínovaných vkladov, vedenie účtov, vedenie vkladných knižiek, vydávanie cenín a cenných papierov; poskytovanie úverov, pôžičiek a iné formy financovania; investovanie do cenných papierov na vlastný účet, kapitálové investície, financovanie spoločných

podnikov, majetkové účasti, finančný prenájom (lízing); platobný styk a zúčtovanie (klíring), elektronický prevod kapitálu; vydávanie a správa platobných prostriedkov, najmä platobných kariet, cestovných šekov a ich overovanie, úverových (kreditných) a debetných kariet, zriaďovanie a prevádzkovanie siete bankomatov; poskytovanie záruk, kaucíí a ručenie; otváranie akreditívov; obstarávanie inkasa vrátane dokumentárneho inkasa; obchodovanie na vlastný účet alebo na účet klienta s devízovými hodnotami, v oblasti termínovaných obchodov (futures) a opcií (options) vrátane kurzových a úrokových obchodov, s prevoditeľnými cennými papiermi, so zlatými a striebornými mincami; účasť na vydávaní cenných papierov a poskytovanie súvisiacich služieb; finančné maklérsstvo; obhospodarovanie cenných papierov klienta na jeho účet včítane poradenstva (portfólio manažment); uloženie a správa cenných papierov alebo iných hodnôt; výkon funkcie depozitára; zmenárenská činnosť (nákup devízových prostriedkov); prenájom bezpečnostných schránok, denného a nočného trezoru, úschova cenností v bezpečnostných schránkach; vykonávanie hypotekárnych obchodov; ostatné bankové a finančné operácie a transakcie; poradenské a konzultačné služby v oblasti bankovníctva a financií, poskytovanie bankových a finančných informácií; finančné odhady a oceňovanie v oblasti bankovníctva; poskytovanie a sprostredkovanie všetkých uvedených služieb prostredníctvom komunikačných médií, elektronických médií, telekomunikačných prostriedkov, elektronickej pošty, počítačových sietí, terminálov a internetu.

38 - Elektronická pošta, elektronické zobrazovanie, komunikácia, posielanie a prenos správ, dát a obrázkov prostredníctvom komunikačných médií, telekomunikačných prostriedkov, elektronickej pošty, počítačových sietí, terminálov a internetu.

42 - Tvorba, výskum, vývoj a inštalácia počítačového softvéru vrátane počítačového softvéru na prístup k sieti na prenos dát vrátane elektronických komunikačných sietí, počítačových sietí, terminálov a internetu; tvorba, výskum, vývoj a inštalácia počítačového softvéru na vykonávanie služieb v bankovníctve a finančníctve; odborné poradenstvo a konzultačná činnosť v oblasti podnikania, bankovníctva, finančníctva vrátane elektronického bankovníctva; služby v oblasti správy dát a databáz vrátane elektronických databáz; poskytovanie a sprostredkovanie všetkých uvedených služieb prostredníctvom komunikačných médií, elektronických médií, telekomunikačných prostriedkov, elektronickej pošty, počítačových sietí, terminálov a internetu.

(540) MICROPAY

(732) Tatra banka, a. s., Hodžovo námestie 3, 811 06 Bratislava, SK;

(111) 197471

(151) 13.12.2001
(156) 2.7.2011
(180) 2.7.2021
(210) 2002-2001
(220) 2.7.2001
(442) 11.9.2001

(450) 5.3.2002

7 (511) 5, 29, 30

(511) 5 - Cukrovinkárske a pečivárske výrobky s posilňujúcim a podporným liečivým účinkom, cukrovinkárske a pečivárske výrobky pre diabetikov upravené na lekárske účely.

29 - Konzervované, sušené a varené ovocie, rôsoly, zaváraniny, ovocné želé, želatína, spracované orechy, arašidy, sušené a varené ovocie.

30 - Trvanlivé, polotrvanlivé a jemné pečivo, čokoládové a nečokoládové cukrovinky, bonbóny a cukríky, čokoláda, fondán, karamelky, keksy, koláče, krekerky, lízanky, oplátky, perníky, medovníky, biskvity, sucháre, sušienky, piškóty, vianočné kolekcie, a iné cukrovinky na ozdobovanie vianočných stromčekov, vafle, trubičky, dezerty, komprimáty, želé, napolitánky, pastilky, tyčinky, žuvačky, obilné prípravky, mandľové cukrovinky, marcipán, mentolové cukríky, pralinky, biskvity, výrobky z obilnín, zákusky, müsli, ovocné želé, kakao, káva, čaj, cukor, med, kávové náhrady.

(540) GRADIMENTO

(732) I. D. C. Holding, a. s., Drieňová 3, 821 01 Bratislava, SK;

(111) 197534

(151) 14.12.2001
(156) 3.7.2010
(180) 3.7.2020
(210) 1949-2000
(220) 3.7.2000
(442) 11.9.2001
(450) 5.3.2002

7 (511) 32

(511) 32 - Nealkoholické nápoje, ovocné šťavy, ovocné nápoje, sirupy a iné prípravky na výrobu nápojov.

(540)



(732) GLOBAL DRINKS, s. r. o., Nádražná 34, 900 28 Ivanka pri Dunaji, SK;

(111) 197600

(151) 14.12.2001
(156) 28.9.2010
(180) 28.9.2020
(210) 2891-2000
(220) 28.9.2000
(442) 11.9.2001
(450) 5.3.2002

7 (511) 16, 29, 30, 35, 39, 42

(511) 16 - Kártonové tepelnoizolačné obaly na potraviny.

29 - Konzervované zeleninové výrobky.

30 - Pekárske výrobky - pizza, pizzové výrobky, chuťové omáčky, cesto na pizzu.

35 - Sprostredkovanie nákupu a predaja tovarov.

39 - Expresná doprava potravinárskych výrobkov.

42 - Reštauračné a gastronomické služby.

(540)

MISTER PIZZA

(591) červená, čierna, žltá

(732) WESTEC, spol. s r. o., Dvojkřížna 3, 821 07 Bratislava, SK;

(111) 197816

(151) 15.1.2002

(156) 19.10.2010

(180) 19.10.2020

(210) 3115-2000

(220) 19.10.2000

(442) 8.10.2001

(450) 4.4.2002

7 (511) 35, 38, 41

(511) 35 - Reklama, reklamné oznamy, rozhlasová reklama.

38 - Rozhlasové vysielanie.

41 - Rozhlasová zábava, výroba rozhlasových programov.

(540) CITY RADIO B1

(732) RAGTIME, spol. s r. o., Štúrova 9, 811 02 Bratislava, SK;

(740) Hagyar Pavel, JUDr., Bratislava, SK;

(111) 197884

(151) 15.1.2002

(156) 17.7.2010

(180) 17.7.2020

(210) 2069-2000

(220) 17.7.2000

(442) 8.10.2001

(450) 4.4.2002

7 (511) 7, 28, 31, 35, 36, 37, 39, 40, 42

(511) 7 - Univerzálny nosič náradia, rozmetávač priemyselných hnojív, sedemriadkový škôlkovací stroj, pasívna plečka, vyorávač sadeníc s vytriasačom, rotačný rýľovací stroj, pojazdne závlahové vozíky - do fóliovníkov, prenosný sklad ropných produktov, nadstavby na odvoz dreva, vymeniteľné klanice na odvoz dreva, snehový pluh (šípový), horská vzpera, zhrnovač haluziny.

28 - Ozdoby na vianočný stromček z prírodných materiálov.

31 - Semená lesných drevín, sadenice lesných a okrasných drevín, zeleň prepravovaná v kontajneroch, potrava pre ťažné kone, potrava pre lesnú zver.

35 - Sprostredkovanie obchodu s tovarom.

36 - Prenájom nehnuteľností.

37 - Zámočnícke práce, kovoobrábanie, oprava a údržba lesných kolesových traktorov, poľnohospodárskych a stavebných mechanizmov, oprava motorových vozidiel, montáž a opravy výrobkov a zariadení spotrebnej elektroniky, oprava kancelárskej techniky, pozemné stavby, stavebné zemné a výkopové práce.

39 - Balenie a skladovanie lesných drevín, nákladná cestná doprava, osobná doprava.

40 - Spracovanie semien lúštením, úprava semien sušením, čistením, morením, lepením na papierové fólie, predsejbová úprava semien, stolárske práce, porez guľatiny, pilčičke práce, približovanie dreva.

42 - Počítačové programovanie, tvorba a výroba softvéru, automatizované spracovanie dát, geodetické a kartografické práce, upratovacie práce, pohostinská činnosť, ubytovacie služby v ubytovacích zariadeniach s prevádzkovaním pohostinských činností v týchto zariadeniach, trhacie práce, projektovanie stavieb, lesné cesty, technológia drevoskladov, hradenie bystrín, úprava vodných tokov, vodohospodárske stavby - vodovody a kanalizácie, dopravné stavby - lesné komunikácie.

(540)



(591) tmavozelená, svetlozelená, čierna

(732) Lesy Slovenskej republiky, š. p., Banská Bystrica, Námestie SNP 8, 975 66 Banská Bystrica, SK;

(111) 197921

(151) 15.1.2002

(156) 25.8.2010

(180) 25.8.2020

(210) 2529-2000

(220) 25.8.2000

(442) 8.10.2001

(450) 4.4.2002

7 (511) 9, 16, 25, 28, 30, 38, 41

(511) 9 - Prístroje na nahrávanie a reprodukciu zvuku, obrazu a údajov; prístroje určené na zábavu so zabudovanými televíznymi obrazovkami alebo videomonitorami alebo na použitie s nimi; hry a prístroje určené na hranie so zabudovanými televíznymi obrazovkami alebo videomonitorami alebo na použitie s nimi; elektrické alebo elektronické prístroje určené na zábavu uvádzané do činnosti vhođením mince, žetonu alebo známky; počítačový softvér; počítačové hry; elektricky, magneticky a opticky nahrané údaje pre počítače; nahrávky zvuku, obrazu a údajov; kinematografické filmy a fotografické filmy, všetky pripravené na vystavovanie; slnečné okuliare; vzdelávacie a učebné prístroje a nástroje; platne, disky, pásky, kazety, zásobníky, karty a iné nosiče so zvukovými nahrávkami, obrazovými nahrávkami, údajmi, obrazmi, hrami, grafikou, textom, programami alebo informáciami alebo na použitie pri ich prenose; pamäťové nosiče, CD-I a CD-ROM; magnety; kalkulačky; časti všetkých uvedených výrobkov.

16 - Tlačoviny; tlačené publikácie; časopisy; plagáty a výtlačky; piernický tovar a písacie potreby; papierové a plastové tašky na balenie; súpravy na písanie; písací papier; výrobky z papiera, kartónu a lepenky; knihy, kalendáre, papiero-

vé ozdoby, pohľadnice, pretlač, oblač, albumy, škatule, blahoprajné a pozdravné pohľadnice, perá a ceruzky; vzdelávacie a učebné potreby; diáre; kancelárske potreby s výnimkou nábytku; materiál na balenie; visačky, štítky, vinety; nálepky; hracie karty; väzby, mapy, letáky; záložky do kníh; obálky; mapy; servítky, obrúsky, papierové plienky; papierové vreckovky; fotografie; spinky na papier; záťaže na papier (ťaždilá); puzdrá na perá; zápisníky; karty na poznámky; znaky, známky, žetóny.

25 - Oblečenie; obuv; pokrývky hlavy; opasky; trička.

28 - Hračky, hry a predmety na hranie; telocvičné a športové potreby; ozdoby a dekorácie na vianočné stromčeky; všetko patriace do triedy 28.

30 - Káva, čaj, kakao, cukor, ryža, manihot, ságo, kávové náhradky; múka a výrobky z obilia, chlieb, pekárské a cukrárske výrobky, zmrzliny; med, melasový sirup; kvasnice, prášky do pečiva; soľ, horčica; ocot, omáčky ako chuťové prísady; korenie; ľad; čokoláda; mäťové bombóny po jedle.

38 - Telekomunikačné služby; vysielacie služby.

41 - Zábava, vzdelávanie a výučba týkajúce sa alebo uskutočňované prostredníctvom rozhlasu a televízie; výroba, uvádzanie a prenájom televíznych a rozhlasových programov a filmov a zvukových a obrazových nahrávok; vydávanie, tvorba vzdelávacích a učebných materiálov vo forme kvízov a zábavných relácií a podujatí poskytujúcich vzdelávanie, výučbu a inštruktáž; prenájom vzdelávacích a učebných materiálov; zábava, vzdelávanie a výučba týkajúce sa športu; zábava, vzdelávanie a výučba pre deti; organizácia súťaží, hier, kvízov, dní radosti a športových podujatí; organizácia, uvádzanie a tvorba show, živých predstavení a podujatí s účasťou divákov; kultúrne a vzdelávacie výstavy.

(540)



(591) biela, fialová, zelená, ružová, oranžová, modrá, čierna

(732) 2waytraffic UK Rights Limited, 64 New Cavendish Street, London W1G 8TB, GB;

(740) MAJLINGOVÁ & PARTNERS, s. r. o., Bratislava, SK;

(111) 198220

(151) 11.2.2002
(156) 20.11.2010
(180) 20.11.2020
(210) 3446-2000
(220) 20.11.2000
(442) 6.11.2001
(450) 9.5.2002

7 (511) 6, 16, 17, 19, 20, 22, 24, 37

(511) 6 - Cloniace a ochranné výrobky na okná a dvere, najmä medzisklené, exteriérové, vertikálne žalúzie, rolety, rolády, časti a diely týchto výrobkov - všetko kovové.

16 - Cloniace a ochranné výrobky na okná a dvere, najmä medzisklené, exteriérové, vertikálne žalúzie, rolety, rolády, časti a diely týchto výrobkov - všetko papierové.

17 - Tesniace výrobky na okná a dvere.

19 - Cloniace a ochranné výrobky na okná a dvere, najmä medzisklené, exteriérové, vertikálne žalúzie, rolety, rolády, časti a diely týchto výrobkov - všetko z plastov, dreva a iných nekovových materiálov.

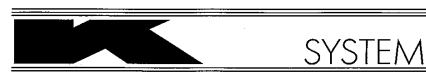
20 - Interiérové žalúzie a rolety, ich časti.

22 - Markízy.

24 - Textilné rolety, siete proti hmyzu.

37 - Montáž a servis cloniacich, tesniacich a ochranných výrobkov na okná a dvere.

(540)



(732) K-system, spol. s r. o., SNP 2780/170, 965 01 Žiar nad Hronom, SK;

(740) Belička Ivan, Ing., Banská Bystrica, SK;

(111) 198267

(151) 12.2.2002
(156) 8.9.2010
(180) 8.9.2020
(210) 2652-2000
(220) 8.9.2000
(442) 6.11.2001
(450) 9.5.2002

7 (511) 32

(511) 32 - Minerálne vody, limonády, stolové vody.

(540) LINEAFIT

(732) Karlovarské minerální vody, a. s., Horova 3, Karlovy Vary, CZ;

(740) PATENTSERVIS BRATISLAVA, a. s., Bratislava, SK;

(111) 198273

(151) 12.2.2002
(156) 29.9.2010
(180) 29.9.2020
(210) 2903-2000
(220) 29.9.2000
(442) 6.11.2001
(450) 9.5.2002

7 (511) 16, 35, 42

(511) 16 - Adresné štítky do adresovacích strojov, albumy, atlasy, atrament, tuš, baliaci papier, blahoprajné pohľadnice, brožúry, ceruzky, časopisy, dierovačky, držiaky na písacie potreby, farby ako školské pomôcky, filtračný papier, formuláre, fotografie, zemské glóbusy, grafické znaky, grafiky, guľôčky do guľôčkových pier, gumené pásky na kancelárske účely, gumičky, gumy na gumovanie, hárky papiera, hracie karty, hroty pier, kalamáre, kalendáre, kancelárske potreby s výnimkou nábytku, katalógy, knihy, kopírovacie zariadenia, krieda na písanie, kružidlá, lepenkové alebo papierové škatule, lepiaca páska, lepidlá, lepidlá na kancelárske účely a použitie v domácnosti, lístky, listový papier, mapy, štetce, nálepky, lepiace štítky, násadky na perá a ceruzky, no-

viny, nože na papier, obálky, obaly, obrazy, papierové obrúsky a obrusy, orezávacie strojčky na ceruzky, otvárače na listy, oznámenia, papier a papiernický tovar, papierové podložky pod poháre, papierové pásy, pastelky, pečate, pečiatky, perá, peračníky, puzdrá na perá, písacie potreby, plagáty, plniace perá, podložky na písanie, pohľadnice, pravítka, pripínáčky, prospekty, pútače z papiera alebo lepenky, puzdrá na písacie potreby a pečiatky, reklamné tabule z papiera, kartónu alebo lepenky, rezačky na papier, rysovacie perá a pomôcky, stojany na perá a ceruzky, šablóny, školské potreby, tlačivá, tlačoviny, toaletný papier, trhacie kalendáre, papierové vľajky, vrecia z papiera alebo plastických materiálov, papierové vreckovky, vyučovacie pomôcky s výnimkou prístrojov a zariadení, záložky do kníh, zošity.

35 - Reklamné agentúry, obchodné alebo podnikateľské informácie, pomoc pri riadení komerčných a priemyselných podnikov, kopírovanie, marketingové štúdie, nábor zamestnancov, obchodný alebo podnikateľský prieskum, obchodný manažment a podnikové poradenstvo, organizovanie výstav, personálne poradenstvo, písanie na stroji, podpora predaja, prenájom reklamných materiálov, prieskum trhu, prieskum verejnej mienky, reklama, rozširovanie reklamných materiálov zákaznikom, prenájom reklamnej plochy, sekretárske služby, spracovanie textov, vydávanie reklamných alebo náborových textov, vylepovanie plagátov, vzťahy s verejnosťou.

42 - Aktualizovanie, inštalácia a spúšťanie počítačových programov, architektonické poradenstvo, expertízy, fotografovanie, grafický dizajn, geodézia, geologické expertízy, geologický výskum, zostavovanie horoskopov, interiérová výzdoba, kontrola kvality, módný dizajn, nahrávanie videopások, navrhovanie obalov, písanie listov, vybavovanie korešpondencie, počítačové programovanie, usporadúvanie a prevádzkovanie výstav, prekladateľské a tlmočnické služby, sprostredkovanie prekladateľských a tlmočnických služieb, prenájom počítačov, prenájom počítačového softvéru, priemyselný dizajn, tlač, tlačenie, tlmočenie posunkovej reči, tvorba softvéru, urbanistické plánovanie, zememeračstvo.

(540)



(732) STILUS, s. r. o., Grösslingova 71, 811 09 Bratislava, SK;

(111) 198386

(151) 12.2.2002

(156) 2.3.2011

(180) 2.3.2021

(210) 695-2001

(220) 2.3.2001

(442) 6.11.2001

(450) 9.5.2002

7 (511) 29, 30

(511) 29 - Konzervovaná, sušená a varená zelenina, najmä solená a nakladaná zelenina, polievky a prípravky na výrobu polievok vrátane prípravkov na výrobu zeleninových polievok a bujónové koncentráty.

30 - Omáčky okrem šalátových dresingov, chuťové prísady, korenia, príchute prísady do jedál, zmesi solenej a sušenej zeleniny používané ako chuťové prísady do jedál.

(540)



(591) modrá, biela, čierna, červená, zelená, oranžová, hnedá, žltá

(732) PODRAVKA Prehrambena industrija p. o., Ante Starčevića 32, 48000 Koprivnica, HR;

(740) Bachratá Magdaléna, Mgr., Bratislava, SK;

(111) 198404A

(151) 27.2.2002

(156) 24.10.2011

(180) 24.10.2021

(210) 64345A

(220) 24.10.1991

(442) 5.11.1997

(450) 4.4.2002

8 (511) 10

(511) 10 - Jednorazové injekčné striekačky a ihly, klasické injekčné striekačky a ihly, dialyzátory a iné jednorazové zdravotnícke potreby a pomôcky týkajúce sa injekčnej techniky a dialyzátorov.

(540)

Chirana

(732) CHIRANA T. Injecta, a. s., Nám. Dr. Alberta Schweitzera 194, 916 01 Stará Turá, SK;

(740) Litvákova Edita, Ing., Bratislava, SK;

(111) 198609

(151) 8.3.2002

(156) 26.10.2010

(180) 26.10.2020

(210) 3194-2000

(220) 26.10.2000

(442) 3.12.2001

(450) 4.6.2002

7 (511) 37, 42

(511) 37 - Inštalácie a opravy chladiacich zariadení a klimatizačných zariadení.

42 - Inžinierska činnosť.

(540)

paragon

(591) modrá

- (732) Paragon, spol. s r. o., Mlynská dolina - Areál UK.,
č. 175, 840 00 Bratislava, SK;
(740) Gruber Dalibor, Ing., Košice, SK;

(111) 198937

- (151) 15.4.2002
(156) 26.1.2011
(180) 26.1.2021
(210) 188-2001
(220) 26.1.2001
(442) 7.1.2002
(450) 2.7.2002

7 (511) 42

- (511) 42 - Požičovňa a predaj oblečenia, požičiavanie oblekov, večerných a svadobných šiat.

(540) FANY

- (732) FANY, s.r.o., Za hradbami 9, 902 01 Pezinok, SK;
(740) Juran Svetozár, JUDr., Bratislava, SK;

(111) 199004

- (151) 9.5.2002
(156) 16.10.2011
(180) 16.10.2021
(210) 3031-2001
(220) 16.10.2001
(442) 5.2.2002
(450) 6.8.2002

7 (511) 5, 29, 30

- (511) 5 - Cukrovinkárske a pečivárske výrobky s posilňujúcim a podporným liečivým účinkom; cukrovinkárske a pečivárske výrobky pre diabetikov upravené na lekárske účely.

29 - Konzervované, sušené a varené ovocie, rôsoly, zaváraniny, ovocné želé, želatína, spracované orechy, arašidy, sušené a varené ovocie.

30 - Trvanlivé, polotrvanlivé a jemné pečivo, čokoládové a nečokoládové cukrovinky, bonbóny a cukríky, čokoláda, fondán, karamelky, keksy, koláče, krekerky, lízanky, oplátky, perníky, medovníky, biskvity, sucháre, sušienky, piškóty, vianočné kolekcie a iné cukrovinky na ozdobovanie vianočných stromčekov, vafle, trubičky, dezerty, komprimáty, želé, napolitánky, pastilky, tyčinky, žuvačky, obilné prípravky, mandľové cukrovinky, marcipán, mentolové cukríky, pralinky, biskvity, výrobky z obilnín, zákusky, müsli, ovocné želé, kakao, káva, čaj, cukor, med, kávové náhradky.

(540) PAFINO

- (732) I. D. C. Holding, a. s., Drieňová 3, 821 01 Bratislava, SK;

(111) 199005

- (151) 9.5.2002
(156) 31.10.2011
(180) 31.10.2021
(210) 3218-2001
(220) 31.10.2001
(442) 5.2.2002
(450) 6.8.2002

7 (511) 5, 29, 30

- (511) 5 - Cukrovinkárske a pečivárske výrobky s posilňujúcim a podporným liečivým účinkom; cukrovinkárske a pečivárske výrobky pre diabetikov upravené na lekárske účely.

29 - Konzervované, sušené a varené ovocie, rôsoly, zaváraniny, ovocné želé, želatína, spracované orechy, arašidy, sušené a varené ovocie.

30 - Trvanlivé, polotrvanlivé a jemné pečivo, čokoládové a nečokoládové cukrovinky, bonbóny a cukríky, čokoláda, fondán, karamelky, keksy, koláče, krekerky, lízanky, oplátky, perníky, medovníky, biskvity, sucháre, sušienky, piškóty, vianočné kolekcie a iné cukrovinky na ozdobovanie vianočných stromčekov, vafle, trubičky, dezerty, komprimáty, želé, napolitánky, pastilky, tyčinky, žuvačky, obilné prípravky, mandľové cukrovinky, marcipán, mentolové cukríky, pralinky, biskvity, výrobky z obilnín, zákusky, müsli, ovocné želé, kakao, káva, čaj, cukor, med, kávové náhradky.

(540)



- (732) I. D. C. Holding, a. s., Drieňová 3, 821 01 Bratislava, SK;

(111) 199026

- (151) 13.5.2002
(156) 17.11.2010
(180) 17.11.2020
(210) 3428-2000
(220) 17.11.2000
(442) 5.2.2002
(450) 6.8.2002

9 (511) 19, 24, 27

- (511) 19 - Dlažby s výnimkou kovových, dlaždice nekovové, obkladačky nekovové, dlaždicové podlahy nekovové, dlážky drevené, dlážky parketové, drevené obloženia.

24 - Textilie, textilné výrobky ako tkaniny, pokrývky z textilných materiálov na používanie v domácnosti, posteľné prikrývky a pokrývky na stôl, lôžkoviny.

27 - Koberce, podlahové krytiny, linoleá, rohože, umelé trávniky.

(540)



- (732) JUTEX SLOVAKIA, s.r.o., Ivánska cesta 2, 821 04 Bratislava, SK;

- (740) Beleščák Ladislav, Ing., Piešťany, SK;

(111) 199034

- (151) 13.5.2002
(156) 13.12.2010
(180) 13.12.2020
(210) 3730-2000
(220) 13.12.2000
(442) 5.2.2002
(450) 6.8.2002

7 (511) 35, 38, 41

- (511) 35 - Reklamná činnosť.
38 - Telekomunikačné služby, elektronická pošta, komunikácia pomocou počítačových terminálov, posielanie správ, telekomunikačné informácie, služby poskytované elektronickými informačnými tabuľkami, poskytovanie telekomunikačnej služby AUDIOTEX.
41 - Internetové služby, prenos hlasu cez internet, webové stránky.

(540) FreeTel

- (732) PHONOTEX spol. s r.o., Priehradná 8077/23, 821 07 Bratislava, SK;
(740) Holoubková Mária, Ing., Bratislava, SK;

(111) 199117

- (151) 13.5.2002
(156) 28.2.2011
(180) 28.2.2021
(210) 654-2001
(220) 28.2.2001
(442) 5.2.2002
(450) 6.8.2002

7 (511) 29, 30

- (511) 29 - Konzervované potraviny obsahujúce tovary patriace do triedy 29; polievky; prípravky na polievky; konzervy so zeleninou; mäsové konzervy; bielkoviny ako potrava; bujóny, vývary; kyslá kapusta; koncentrované vývary; konzervovaná zelenina; varená zelenina; sušená zelenina; mäso; divina; sójové bôby konzervované ako potrava; tukové nátierky na chlieb; šunka; zeleninové polievky; prípravky na zeleninové polievky; zeleninové šťavy na varenie; mäsové výťažky; mäsové šťavy (omáčky); šošovica konzervovaná; pečňová paštéta; cestovné občerstvenie v konzervách; nátierky a paštéty v konzervách; zelenina v štíplavom náleve; nakladaná a sterilizovaná zelenina; nálevy na šaláty; konzervovaný hrach; klobásy, salámy, párky; prípravky na výrobu polievok; dochucovacie šťavy; paradajkový pretlak; šaláty zeleninové; bravčová masť; paradajková šťava na varenie; držky; hydina nie živá; pečienka; konzervované mäso; konzervované držky, kombinované konzervované hotové jedlá z mäsa (bravčového, hovädzieho, hydínového, diviny), vnútorností a rastlinných bielkovín; tofu; bravčové mäso; sušené hríby; zeleninové pretlaky; konzervované hotové jedlá z mäsa, konzervované hotové jedlá z vnútorností, konzervované hotové jedlá z mäsa, vnútorností a rastlinných bielkovín; kombinované konzervované hotové jedlá z mäsa a výrobkov z neho so strukovinami; konzervované ovocie, zelenina, hríby a zeleninové zmesi.

- 30 - Konzervované potraviny obsahujúce tovary patriace do triedy 30; konzervované hotové jedlá, polotovary a ich zložky obsahujúce prevažne tovary patriace do triedy 30; kečupy, paradajkové šťavy; jedlá z fazule, koreniny.

(540) TURISTICKÁ NÁTIERKA

- (732) TATRAKON, spol. s r. o., Alžbetina 23, 058 01 Poprad, SK;
(740) Holakovský Štefan, Ing., Bratislava, SK;

(111) 199118

- (151) 13.5.2002
(156) 28.2.2011
(180) 28.2.2021
(210) 655-2001
(220) 28.2.2001
(442) 5.2.2002
(450) 6.8.2002

7 (511) 29, 30, 32

- (511) 29 - Konzervované potraviny obsahujúce tovary patriace do triedy 29; polievky; prípravky na polievky; konzervy so zeleninou; mäsové konzervy; bielkoviny ako potrava; bujóny, vývary; kyslá kapusta; koncentrované vývary; konzervovaná zelenina; varená zelenina; sušená zelenina; mäso; divina; sójové bôby konzervované ako potrava; tukové nátierky na chlieb; šunka; zeleninové polievky; prípravky na zeleninové polievky; zeleninové šťavy na varenie; mäsové výťažky; mäsové šťavy (omáčky); šošovica konzervovaná; pečňová paštéta; cestovné občerstvenie v konzervách; nátierky a paštéty v konzervách; zelenina v štíplavom náleve; nakladaná a sterilizovaná zelenina; nálevy na šaláty; konzervovaný hrach; klobásy, salámy, párky; prípravky na výrobu polievok; dochucovacie šťavy; paradajkový pretlak; šaláty zeleninové; bravčová masť; paradajková šťava na varenie; držky; hydina nie živá; pečienka; konzervované mäso; konzervované držky, kombinované konzervované hotové jedlá z mäsa (bravčového, hovädzieho, hydínového, diviny), vnútorností a rastlinných bielkovín; tofu; bravčové mäso; sušené hríby; zeleninové pretlaky; konzervované hotové jedlá z mäsa, konzervované hotové jedlá z vnútorností, konzervované hotové jedlá z mäsa, vnútorností a rastlinných bielkovín; kombinované konzervované hotové jedlá z mäsa a výrobkov z neho so strukovinami; konzervované ovocie, zelenina, hríby a zeleninové zmesi.

- 30 - Konzervované potraviny obsahujúce tovary patriace do triedy 30; konzervované hotové jedlá, polotovary a ich zložky obsahujúce prevažne tovary patriace do triedy 30; kečupy, paradajkové šťavy; jedlá z fazule, koreniny.

- 32 - Ovocné a zeleninové džúsy, šťavy, nektáre a nápoje.

(540) SOGU

- (732) TATRAKON, spol. s r. o., Alžbetina 23, 058 01 Poprad, SK;
(740) Holakovský Štefan, Ing., Bratislava, SK;

(111) 199119

- (151) 13.5.2002
(156) 28.2.2011
(180) 28.2.2021
(210) 656-2001
(220) 28.2.2001
(442) 5.2.2002
(450) 6.8.2002

9 (511) 32

- (511) 32 - Ovocné a zeleninové džúsy, šťavy, nektáre a nápoje.

(540) PIKNIK

- (732) TATRAKON, spol. s r. o., Alžbetina 23, 058 01 Poprad, SK;
(740) Holakovský Štefan, Ing., Bratislava, SK;

(111) 199120

(151) 13.5.2002
 (156) 28.2.2011
 (180) 28.2.2021
 (210) 657-2001
 (220) 28.2.2001
 (442) 5.2.2002
 (450) 6.8.2002

7 (511) 29, 30, 32

(511) 29 - Konzervované potraviny obsahujúce tovary patriace do triedy 29; polievky; prípravky na polievky; konzervy so zeleninou; mäsové konzervy; bielkoviny ako potrava; bujóny, vývary; kyslá kapusta; koncentrované vývary; konzervovaná zelenina; varená zelenina; sušená zelenina; mäso; divina; sójové bôby konzervované ako potrava; tukové nátierky na chlieb; šunka; zeleninové polievky; prípravky na zeleninové polievky; zeleninové šľavy na varenie; mäsové výťažky; mäsové šľavy (omáčky); šošovica konzervovaná; pečennová paštéta; cestovné občerstvenie v konzervách; nátierky a paštéty v konzervách; zelenina v štíplavom náleve; nakladaná a sterilizovaná zelenina; nálevy na šaláty; konzervovaný hrach; klobásky, salámy, párky; prípravky na výrobu polievok; dochucovacie šľavy; paradajkový pretlak; šaláty zeleninové; bravčová masť; paradajková šľava na varenie; držky; hydina nie živá; pečienka; konzervované mäso; konzervované držky, kombinované konzervované hotové jedlá z mäsa (bravčového, hovädzieho, hydinového, diviny), vnútorností a rastlinných bielkovín; tofu; bravčové mäso; sušené hríby; zeleninové pretlaky; konzervované hotové jedlá z mäsa, konzervované hotové jedlá z vnútorností, konzervované hotové jedlá z mäsa, vnútorností a rastlinných bielkovín; kombinované konzervované hotové jedlá z mäsa a výrobkov z neho so strukovinami; konzervované ovocie, zelenina, hríby a zeleninové zmesi.

30 - Konzervované potraviny obsahujúce tovary patriace do triedy 30; konzervované hotové jedlá, polotovary a ich zložky obsahujúce prevažne tovary patriace do triedy 30; kečupy, paradajkové šľavy; jedlá z fazule, koreniny.

32 - Ovocné a zeleninové džúsy, šľavy, nektáre a nápoje.

(540) GORAL

(732) TATRAKON, spol. s r. o., Alžbetina 23, 058 01 Poprad, SK;

(740) Holakovský Štefan, Ing., Bratislava, SK;

(111) 199177

(151) 14.5.2002
 (156) 17.1.2011
 (180) 17.1.2021
 (210) 107-2001
 (220) 17.1.2001
 (442) 5.2.2002
 (450) 6.8.2002

7 (511) 6, 12, 26, 40

(511) 6 - Obyčajné kovy surové alebo polotovary, zliatiny obyčajných kovov, biele kovy, cín, kovové stavebné materiály, káble a drôty neelektrické, kovové bezpečnostné reťaze, kovové čapy, kovová dlažba, kovové domové nesvietiace čísla, domové zvončeky s výnimkou elektrických, ko-

vové náhrobné dosky, kovové potreby a výrobky zámočnícke a klampiarske, kovové brány, bezpečnostné schránky, kovové konštrukcie, kovové montážne kľúče, kovové okenice, okenné rámy, okná, rebríky, ostnatý drôt, pánty, závesy, kovové držadlá, rukoväti, kľučky, klopadlá na dvere, kľúče, krúžky a príviesky z obyčajných kovov na kľúče, pancierové platne, pokladničky, visacie zámky, kovové kolieska na nábytok, kokily, kofajnicové spojky, kovové konštrukcie, kovové koše, kotevné dosky, stavebné kovania, kovania na dvere, kovania na okná, kovové kovania na kľučky, kovanie na nábytok, kovové kovanie na vychádzkové palice, stavebné kovové dielce, kovové fľaškové uzávery, kovové háčiky na šaty, kovové škatule, skrinky, škatule, kovové nádoby, nádrže, kovové zámky s výnimkou elektrických, dverové zástrčky, kovové zámky na vozidlá, kovové závary, nity, skrutky, matice, figuríny z obyčajných kovov, kovové formy na ľad, kovové vešákové háčiky, kovové inzerčné a reklamné stĺpy, svorky, spojky a príchytky na káble a rúrky, kladky na posuvné okná, kovové stožiare, kovové žalúzie, kovové vrchnáky na nádoby, kovové krúžky, kovové lamely, vložky, tenké doštičky, mosadz surová alebo ako polotovar, nákova, nikel, kovové nosníky, kovové objímky, ostrohy, pakfón, kovové tabule, kovové piliny, písmená a číslice z obyčajných kovov (nie ako tlačové značky), kovové pokladničky, kovové potrubia a fittingy, kovové poznávacie značky, kovové popisné a identifikačné tabuľky a štítky, priečky kovových zábradlí, kovanie na rakvy, kovové registračné tabule, rohatiny, kovové rúčky a rukoväti na náradie, kovové spony, svorníky, kovové tesnenia, tombak, kovové dýzy, umelecké diela z obyčajných kovov, sochy, sošky, busty z obyčajných kovov, kovové uzávery na tašky, uzávery na kufre, debny a kazety, kovové ventily nie ako časti strojov, západky, kovové zarážky dverí, kovové značky s výnimkou svetelných a mechanických, náhradné diely z obyčajných kovov patriace do tr. 6, drobný železiarsky tovar, kovové časti, súčasti a príslušenstvo uvedených tovarov patriace do tr. 6.

12 - Mechanické zabezpečovacie zariadenia na vozidlá.

26 - Brošne, gombíky, háčiky, ozdoby na obuv s výnimkou ozdôb z drahých kovov, odznaky a ozdoby na odevy a klobúky s výnimkou odznakov a ozdôb z drahých kovov, opaskové pracky, ozdoby do vlasov, pracky na obuv, uzávery na odevy.

40 - Cínovanie, čistenie povrchov, elektrolytické, žiarové pokovovanie, frézovanie, hobľovanie, kadminovanie, odlievanie kovov, odlievanie zo zliatin zinku a z plastov, odlievanie náhradných súčiastok z obyčajných kovov, predovšetkým zo zliatin zinku, odlievanie náhradných súčiastok z plastov, spracovanie kovového odpadu, kalenie a popúšťanie kovov, pílenie, galvanizácia, zváranie, úprava a spracovanie kovov.

(540) TEKSYS

(732) TEKSYS, s. r. o., Topoľčianska 1, 851 05 Bratislava, SK;

(111) 199194

(151) 14.5.2002
 (156) 18.1.2011
 (180) 18.1.2021
 (210) 137-2001
 (220) 18.1.2001
 (442) 5.2.2002
 (450) 6.8.2002

7 (511) 6, 17, 19, 20, 24, 37

(511) 6 - Kovové držadlá, rukováti, kľučky, hliníky, kľúče, kovové konštrukcie, stavebné kovanie, kovanie na okná, kovanie na nábytok, kovové škatule, skrinky, kovové laná, kovové potrubia, kovové nádrže, obyčajné kovy surové alebo ako polotovary, kovové okenné rámy, okná, kovové okenice, okenné západky, okenné žabice, kovové rebričky, kovové stavebné materiály, kovové vystužovacie materiály do betónu, kovové zámky s výnimkou elektrických, drobný železiarsky tovar, kovové žalúzie, kovové rolety, parapetné dosky z kovu.

17 - Plastické hmoty ako polotovary, dosky, tyče, profily z plastu ako polotovary, sklené vlákna na izoláciu, syntetická guma, tepelné izolanty, tesnenia, tesniace tmely, tesniace alebo vypchávkové materiály z gumy alebo plastov, umelé vlákna s výnimkou vlákien pre textilný priemysel, izolačné látky proti vlhkosti, minerálna vlna ako izolačný materiál, zvukovoizolačné materiály, syntetické živice ako polotovary, izolačné povlaky, plastové fólie nie ako baliaci materiál, ohybné rúry s výnimkou kovových, spájkovacie materiály z plastov, gumové a plastové výplne.

19 - Asfalt, asfaltové nátery, poťahy, pokrytia striech, asfaltové výrobky pre stavebníctvo, baraky, budy, bazény, betón, materiál na výrobu betónu, cement, spracované drevo, dvere s výnimkou kovových, dverové rámy, prahy, zárubne s výnimkou kovových, okenice okrem kovových a textilných, konštrukcie s výnimkou kovových, stavebná malta, náterové hmoty, omietky pre stavebníctvo, obkladový materiál, okná, okenné rámy, okenice, rámy, mriežky s výnimkou kovových, plastové okná, parapetné dosky s výnimkou kovových, parkety, podlahové dosky, preglejka, stavebné sklo, okenné sklo s výnimkou okenného skla na okná automobilov, stavebný materiál s výnimkou kovového, nekovové stĺpy, základné konštrukcie na budovy, preklady, priečky s výnimkou kovových, nekovové odkvapové rúry, prenosné stavby s výnimkou kovových, vitráže, vitrážové okná, vonkajšie plášte budov s výnimkou kovových, výplne dverí s výnimkou kovových, žalúzie s výnimkou kovových.

20 - Nekovové rolety patriace do triedy 20.

24 - Sieťky proti hmyzu, moskytom, textilné rolety, záclonky, textilné alebo plastové závesy.

37 - Asfaltovanie, budovanie závodov, tovární, priemyselných, inžinierskych, bytových a občianskych stavieb, výstavba obchodných a veľtrhových stánkov, realizácia cestných povrchov, montáž okien a dverí, izolovanie proti vlhkosti, izolovanie stavieb, murárstvo, maľovanie a natieranie, montovanie lešení, výstavba a opravy skladov, stavebný dozor, štukovanie, sadrovanie, tapetovanie.

(540) UNITEAM

(732) UNITEAM, a. s., Nádražná 28, 900 28 Ivanka pri Dunaji, SK;
 (740) Porubčan Róbert, Ing., Ivanka pri Dunaji, SK;

(111) 199228

(151) 14.5.2002
 (156) 19.2.2011
 (180) 19.2.2021
 (210) 489-2001
 (220) 19.2.2001
 (442) 5.2.2002
 (450) 6.8.2002

7 (511) 9, 16, 35, 37, 39, 42

(511) 9 - Kalkulačky, notebooky, počítače, periférne zariadenia počítačov, kopírovacie zariadenia, počítačové tlačiarne, počítače na prenos dát, nahradené počítačové programy, počítačový softvér a hardvér, zariadenia na čítanie a záznam dát, telekomunikačné zariadenia na prenos dát, karty pamäťové a mikroprocesorové do počítačov, magnetické páskové jednotky do počítačov, optické disky. 16 - Firemné listiny, papierové propagačné materiály, letáky, prospekty, tlačivá a kancelárske potreby s výnimkou nábytku, kancelárska technika, náhradné diely a príslušenstvo kancelárskej techniky. 35 - Činnosti reklamnej agentúry, rozširovanie, vydávanie a aktualizovanie reklamných materiálov, prenájom reklamných plôch, zasielkové reklamné služby, uverejňovanie reklamných textov, prenájom kancelárskych strojov a zariadení, aranžovanie výkladov, inzertné činnosti, prieskum trhu, prieskum verejnej mienky, obchodné prieskumy; sprostredkovanie obchodu s počítačmi, počítačovými tlačiarňami, periférnymi zariadeniami počítačov, kopírovacími zariadeniami, nahratými počítačovými programami, počítačovým softvérom a hardvérom, zariadeniami na čítanie a záznam dát, telekomunikačnými zariadeniami na prenos dát, kartami pamäťovými a mikroprocesorovými do počítačov, magnetickými páskovými jednotkami do počítačov a optickými diskami.

37 - Montáž, údržba a opravy počítačov a ich príslušenstva.

39 - Balenie tovarov, nákladná a kamiónová doprava (špedícia), automobilová preprava, kuriérske služby, skladovanie, osobná doprava, balenie tovaru, sťahovanie, úprava tovaru, doručovanie tovaru, kuriérske služby, skladovanie, sprostredkovanie prepravy.

42 - Aktualizovanie, inštalácia a spúšťanie počítačových programov, obnovovanie počítačových databáz, počítačové programovanie, poradenské služby v oblasti počítačového softvéru a hardvéru, prenájom času na prístup do počítačových databáz, prenájom počítačov a ich príslušenstva, prenájom a servis počítačového softvéru.

(540)

- (732) ASBIS SK, spol. s r. o., Tuhovská 33, 831 06 Bratislava, SK;
 (740) Gruber Dalibor, Ing., Košice, SK;

(111) 199239

- (151) 14.5.2002
 (156) 22.2.2011
 (180) 22.2.2021
 (210) 531-2001
 (220) 22.2.2001
 (442) 5.2.2002
 (450) 6.8.2002

7 (511) 30

- (511) 30 - Káva, kávové výťažky, kávové náhradky, kávové nápoje a prípravky na výrobu týchto nápojov.

(540) DADÁK PRESSTO café

- (732) Kraft Foods Schweiz Holding GmbH, Chollerstrasse 4, 6301 Zug, CH;
 (740) Fajnorová Mária, Ing., Bratislava, SK;

(111) 199240

- (151) 14.5.2002
 (156) 22.2.2011
 (180) 22.2.2021
 (210) 532-2001
 (220) 22.2.2001
 (442) 5.2.2002
 (450) 6.8.2002

7 (511) 30

- (511) 30 - Káva, kávové výťažky, kávové náhradky, kávové nápoje a prípravky na výrobu týchto nápojov.

(540) DADÁK IMPRESSE café

- (732) Kraft Foods Schweiz Holding GmbH, Chollerstrasse 4, 6301 Zug, CH;
 (740) Fajnorová Mária, Ing., Bratislava, SK;

(111) 199315

- (151) 10.6.2002
 (156) 8.2.2011
 (180) 8.2.2021
 (210) 317-2001
 (220) 8.2.2001
 (442) 5.3.2002
 (450) 10.9.2002

7 (511) 9, 20, 41

- (511) 9 - Počítače, servery, počítačové príslušenstvo, ako sú monitory, klávesnice, myši, trackbally, joysticky, tlačiarne, skenery, modemy, reproduktory, periférne zariadenia, meniče diskov do počítačov, filtre na monitory, magnetické nosiče údajov, optické nosiče údajov, počítačový softvér, počítačové programy, mikroprocesory, pamäte, karty pamäťové a mikroprocesorové v počítačoch, elektrické káble a nosiče a ich spojky a konektory, prepojenie na počítače, náhradné diely počítačov a periférnych zariadení, obaly, puzdrá a boxy na dátové médiá, diskety, audio- a videokazety, optické disky, elektrické perá, tašky na notebooky, elektrické meracie prístroje, elektronické súčiastky, náhradné diely na elektroniku.

- 20 - Podstavce, kostry, stojany na počítače, počítačové stolíky, držiaky predlôh, ramená na monitory.

- 41 - Poradenská činnosť v oblasti elektronických súčiastok a počítačov.

(540) RLX

- (732) RLX components, s. r. o., Jančova 7, 811 02 Bratislava, SK;
 (740) Hojčuš Peter, Ing., Bratislava, SK;

(111) 199323

- (151) 10.6.2002
 (156) 1.3.2011
 (180) 1.3.2021
 (210) 671-2001
 (220) 1.3.2001
 (442) 5.3.2002
 (450) 10.9.2002

7 (511) 25, 37

- (511) 25 - Odevy, obuv, pokrývky hlavy.
 37 - Čistenie, oprava a renovácia oblečenia, obuvi a pokrývok hlavy.

(540) BARBOUR

- (732) J. Barbour & Sons Limited, Simonside, South Shields, Tyne and Wear NE34 9PD, GB;
 (740) Fajnorová Mária, Ing., Bratislava, SK;

(111) 199359

- (151) 10.6.2002
 (156) 14.3.2011
 (180) 14.3.2021
 (210) 827-2001
 (220) 14.3.2001
 (442) 5.3.2002
 (450) 10.9.2002

7 (511) 10, 11, 37

- (511) 10 - Teplovzdušné terapeutické zariadenia; anesteziologické prístroje; inkubátory na lekárske účely; vodné vaky na lekárske účely; elektrokardiogramy; kreslá na lekárske alebo zubolekárske účely; hydrostatické postele na lekárske účely; vodné postele na lekárske účely; UV lampy na lekárske účely; masážne prístroje; lekárske prístroje a nástroje; postele špeciálne, vyrobené na lekárske účely; fyzioterapeutické zariadenia.

- 11 - Žiarovky; elektrické lampy; vane; bojler, ohrievače vody; vaňové zariadenie; vyhrievacie telesá; UV lampy s výnimkou lúčových na lekárske účely; žiarivky.

- 37 - Servis výrobkov zdravotníckej techniky.

(540)



- (732) MEDI PROGRESS, s. r. o., Vrbovská cesta 17, 921 01 Piešťany, SK;
 (740) Beleščák Ladislav, Ing., Piešťany, SK;

(111) 199405

(151) 11.6.2002
 (156) 8.9.2010
 (180) 8.9.2020
 (210) 2654-2000
 (220) 8.9.2000
 (442) 5.3.2002
 (450) 10.9.2002

7 (511) 3

(511) 3 - Mydlá, parfuméria (voňavkárske tovary), vonné oleje, kozmetika, vlasové vody, zubné pasty.

(540) MAGNESIA

(732) Karlovarské minerálne vody, a. s., Horova 3, Karlovy Vary, CZ;
 (740) PATENTSERVIS BRATISLAVA, a. s., Bratislava, SK;

(111) 199406

(151) 11.6.2002
 (156) 8.9.2010
 (180) 8.9.2020
 (210) 2655-2000
 (220) 8.9.2000
 (442) 5.3.2002
 (450) 10.9.2002

7 (511) 3

(511) 3 - Mydlá, parfuméria (voňavkárske tovary), vonné oleje, kozmetika, vlasové vody, zubné pasty.

(540) AQUILA

(732) Karlovarské minerálne vody, a. s., Horova 3, Karlovy Vary, CZ;
 (740) PATENTSERVIS BRATISLAVA, a. s., Bratislava, SK;

(111) 199465

(151) 11.6.2002
 (156) 4.4.2011
 (180) 4.4.2021
 (210) 1066-2001
 (220) 4.4.2001
 (442) 5.3.2002
 (450) 10.9.2002

7 (511) 20

(511) 20 - Čalúnený nábytok (bytový aj kancelársky); kožený sedací nábytok, najmä sedacie súpravy, pohovky, kreslá, stoličky, lavice, taburetky.

(540) GEKO

(732) Valocký Jozef, Hrdinov SNP 66, 036 01 Martin, SK;
 (740) Ďurica Ján, Ing., Považská Bystrica, SK;

(111) 199466

(151) 11.6.2002
 (156) 4.4.2011
 (180) 4.4.2021
 (210) 1067-2001
 (220) 4.4.2001
 (442) 5.3.2002
 (450) 10.9.2002

7 (511) 20

(511) 20 - Čalúnený nábytok (bytový aj kancelársky); kožený sedací nábytok, najmä sedacie súpravy, pohovky, kreslá, stoličky, lavice, taburetky.

(540)**GEKO**

(591) modrá
 (732) Valocký Jozef, Hrdinov SNP 66, 036 01 Martin, SK;
 (740) Ďurica Ján, Ing., Považská Bystrica, SK;

(111) 199473

(151) 11.6.2002
 (156) 5.4.2011
 (180) 5.4.2021
 (210) 1084-2001
 (220) 5.4.2001
 (442) 5.3.2002
 (450) 10.9.2002

7 (511) 29

(511) 29 - Mlieko, syry, mliečne, mliekarenské výrobky - všetky tovary vyrobené na Slovensku.

(540)

(591) červená, zelená, žltá, modrá, biela, krémová, sivá
 (732) BONGRAIN S. A. (a french société anonyme á directoire et conseil de surveillance), 42 rue Rieussec, 78220 Viroflay, FR;
 (740) PATENTSERVIS BRATISLAVA, a. s., Bratislava, SK;

(111) 199534

(151) 9.7.2002
 (156) 18.10.2010
 (180) 18.10.2020
 (210) 3091-2000
 (220) 18.10.2000
 (442) 4.4.2002
 (450) 8.10.2002

7 (511) 29, 35, 39, 40, 42

(511) 29 - Mäso, mäsové výtlačky, vnútornosti v surovom stave alebo konzervované; konzervované mäso, hydina, divina, ryby, mäkkýše, mušle; slanina surová a údená, masť, škvarky, paštéty rôzneho druhu, salámy suché alebo polosuché, klobásy surové alebo údené, párky; šunka dusená alebo údená; mäsové polotovary.
 35 - Administratívne riadenie, obchodná správa, obchodný manažment.
 39 - Nákladná doprava, kamiónová doprava, doprava mäsa a mäsových výrobkov chladiarenskými návesmi, skladovanie mäsa a mäsových výrobkov, balenie mäsa a mäsových výrobkov.
 40 - Konzervovanie potravín a mäsa; mäsiarstvo; údenárstvo; porážka dobytka; výsek mäsa.
 42 - Odborné poradenstvo v oblasti spracovania mäsa; kontrola kvality mäsa a potravín; služby poskytované reštauráciami, bufetmi a hotelmi; poskytovanie prechodného ubytovania a stravovania.

(540) TAURIS

(732) TAURIS, a. s., Potravinárska 6, 979 01 Rimavská Sobota, SK;
 (740) Belička Ivan, Ing., Banská Bystrica, SK;

(111) 199586

(151) 9.7.2002
 (156) 5.3.2011
 (180) 5.3.2021
 (210) 707-2001
 (220) 5.3.2001
 (442) 4.4.2002
 (450) 8.10.2002

7 (511) 16

(511) 16 - Výrobky z papiera a lepenky: školské zošity, poznámkové bloky, náčrtníky, skicáre, náhradná náplň do karisblokov, skladané dvojhárky, farebný papier, poznámkové kocky.

(540)



(732) NOTES, a. s., Slavošovce 298, 049 36 Slavošovce, SK;

(111) 199653

(151) 16.7.2002
 (156) 18.10.2010
 (180) 18.10.2020
 (210) 3092-2000
 (220) 18.10.2000
 (442) 4.4.2002
 (450) 8.10.2002

7 (511) 29, 35, 39, 40, 42

(511) 29 - Mäso, mäsové výtlačky, vnútornosti v surovom stave alebo konzervované; konzervované mäso, hydina, divina, ryby, mäkkýše, mušle; slanina surová a údená, masť, škvarky, paštéty rôzneho druhu, salámy suché alebo polosuché, klobásy surové alebo údené, párky; šunka dusená alebo údená; mäsové polotovary.

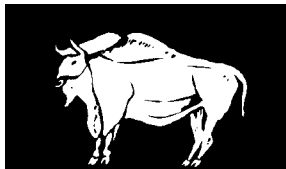
35 - Administratívne riadenie, obchodná správa, obchodný manažment.

39 - Nákladná doprava, kamiónová doprava, doprava mäsa a mäsových výrobkov chladiarenskými návesmi, skladovanie mäsa a mäsových výrobkov, balenie mäsa a mäsových výrobkov.

40 - Konzervovanie potravín a mäsa; mäsiarstvo; údenárstvo; porážka dobytká; výsek mäsa.

42 - Odborné poradenstvo v oblasti spracovania mäsa; kontrola kvality mäsa a potravín; služby poskytované reštauráciami, bufetmi a hotelmi; poskytovanie prechodného ubytovania a stravovania.

(540)



(732) TAURIS, a. s., Potravinárska 6, 979 01 Rimavská Sobota, SK;

(740) Belička Ivan, Ing., Banská Bystrica, SK;

(111) 199654

(151) 16.7.2002
 (156) 18.10.2010
 (180) 18.10.2020
 (210) 3094-2000
 (220) 18.10.2000
 (442) 4.4.2002
 (450) 8.10.2002

7 (511) 29, 35, 39, 40, 42

(511) 29 - Mäso, mäsové výtlačky, vnútornosti v surovom stave alebo konzervované; konzervované mäso, hydina, divina, ryby, mäkkýše, mušle; slanina surová a údená, masť, škvarky, paštéty rôzneho druhu, salámy suché alebo polosuché, klobásy surové alebo údené, párky; šunka dusená alebo údená; mäsové polotovary.

35 - Administratívne riadenie, obchodná správa, obchodný manažment.

39 - Nákladná doprava, kamiónová doprava, doprava mäsa a mäsových výrobkov chladiarenskými návesmi, skladovanie mäsa a mäsových výrobkov, balenie mäsa a mäsových výrobkov.

40 - Konzervovanie potravín a mäsa; mäsiarstvo; údenárstvo; porážka dobytká; výsek mäsa.

42 - Odborné poradenstvo v oblasti spracovania mäsa; kontrola kvality mäsa a potravín; služby poskytované reštauráciami, bufetmi a hotelmi; poskytovanie prechodného ubytovania a stravovania.

(540)



(591) červená, sivá

(732) TAURIS, a. s., Potravinárska 6, 979 01 Rimavská Sobota, SK;

(740) Belička Ivan, Ing., Banská Bystrica, SK;

(111) 199671

(151) 16.7.2002
 (156) 12.1.2011
 (180) 12.1.2021
 (210) 70-2001
 (220) 12.1.2001
 (442) 4.4.2002
 (450) 8.10.2002

7 (511) 9, 36, 41, 42

(511) 9 - Prístroje a nástroje vedecké, navigačné, zememeračské, elektrické, fotografické, kinematografické, optické, meracie, signalizačné, kontrolné, záchranné, vzdelávacie, prístroje a nástroje na váženie; prístroje na nahrávanie, prenos a reprodukciu zvuku alebo obrazu; magnetické nosiče údajov, záznamové disky; predajné automaty a mechanizmy prístrojov uvádzaných do činnosti vhođením mince; registračné pokladnice, počítačové stroje, zariadenia na spracovanie údajov a počítače; hasiace prístroje; sieťové káble a komponenty na prenos dát; elektrické vedenie na sieťové káble a komponenty na prenos dát; konektory na príslušenstvo k sieťovým káblom.

36 - Poistovníctvo; služby v oblasti financovania; služby v oblasti peňažníctva; služby v oblasti nehnuteľností; garančné služby chodu, činnosti a fungovania výrobkov, najmä poskytovanie garancií dátových káblových systémov a spracovanie garančných nárokov týkajúcich sa dátových káblových systémov.

41 - Vzdelávanie; zabezpečovanie výcvikov, kurzov a školení; zábava; športová a kultúrna činnosť; vzdelávanie, školenie a výcvik v oblasti výberu a inštalácie dátových káblov.

42 - Poskytovanie stravovacích a občerstvovacích služieb; prechodné ubytovanie; lekárska, hygienická a kozmetická starostlivosť; zverolekárske služby a služby v poľnohospodárstve; právne služby; vedecký a priemyselný výskum; služby v oblasti počítačového programovania; poskytovanie služieb testovania a certifikácie v oblasti inštalovaných systémov dátových káblov; konzultačné služby v oblasti výberu a inštalácie dátových káblov; konzultačné služby v oblasti výberu, inštalácie a zlepšenia fungovania dátových káblových systémov; testovanie tovarov a služieb iných subjektov v oblasti dátových káblových systémov tretím osobám na účely certifikácie.

(540) TRUENET

(732) ADC Telecommunications, Inc., 13625 Technology Drive, Eden Prairie MN 55344-2252, US;

(740) Fajnorová Mária, Ing., Bratislava, SK;

(111) 199682

(151) 16.7.2002

(156) 1.2.2011

(180) 1.2.2021

(210) 244-2001

(220) 1.2.2001

(442) 4.4.2002

(450) 8.10.2002

7 (511) 32

(511) 32 - Pivo.

(540)



(591) biela, zelená, červená, zlatá

(732) Heineken Slovensko, a. s., Novozámocká 2, 947 12 Hurbanovo, SK;

(740) PATENTSERVIS BRATISLAVA, a. s., Bratislava, SK;

(111) 199683

(151) 16.7.2002

(156) 20.2.2011

(180) 20.2.2021

(210) 502-2001

(220) 20.2.2001

(442) 4.4.2002

(450) 8.10.2002

7 (511) 5, 10

(511) 5 - Farmaceutické prípravky a substancie; vitamínové prípravky; minerálne doplnky; liečivé potraviny.

10 - Lekárske a chirurgické prístroje, nástroje a výrobky; prístroje a nástroje na vstrekovanie farmaceutických prípravkov; injektory na lekárske účely.

(540) APO-GO

(732) Britannia Pharmaceuticals Limited, 41-51 Brighton Road, RH2 6YS Redhill, Surrey, GB;

(740) ROTT, RŮŽIČKA & GUTTMANN, Bratislava, SK;

(111) 199803

(151) 14.8.2002

(156) 9.2.2011

(180) 9.2.2021

(210) 403-2001

(220) 9.2.2001

(442) 9.5.2002

(450) 6.11.2002

7 (511) 9, 16, 35, 36, 39, 41, 42

(511) 9 - Diapozitívy, optické disky, optické kompaktné disky, optické nosiče údajov, magnetické disky, magnetické nosiče údajov, optické CD, videokazety, magnetické nosiče údajov, nosiče zvukových nahrávok.

16 - Brožúry, časopisy, periodiká, formuláre, katalógy, knihy, litografie, nálepky, noviny, plagáty, pohľadnice, príručky, publikácie, tlačoviny.

35 - Reklamná agentúra; reklama; rozširovanie reklamných materiálov (letáky, prospekty, tlačivá, vzorky), vydávanie a aktualizovanie reklamných alebo náborových materiálov; vydávanie a uverejňovanie reklamných a náborových textov; reprodukcia dokumentov; rozhlasová a televízna reklama; sprostredkovanie kúpy a predaja tovarov.

36 - Sprostredkovanie obchodov s nehnuteľnosťami, zmenárenské služby, informácie o poistení; uzatváranie poisťiek; poistenie pri námornej doprave; sprostredkovanie poistenia.

39 - Autobusová doprava; osobná doprava; automobilová doprava; informácie o doprave; rezervácia dopravy; sprostredkovanie automobilovej, autobusovej, leteckej a námornej dopravy; prepravné služby; sprevádzanie turistov; preprava turistov; organizovanie výletov; organizovanie ciest; rezervácia miesteniek; rezervácia zájazdov; turistické prehliadky; sprostredkovanie a poskytovanie cestovných služieb; sprostredkovanie prenájmu plavidiel, vozidiel a iných dopravných prostriedkov; služby poskytované výletnými loďami; poskytovanie pomoci pri doprave, turistické kancelárie s výnimkou kancelárií poskytujúcich rezerváciu hotelového ubytovania; služby cestovnej kancelárie obsiahnuté v tr. 39.

41 - Informácie o možnostiach rekreácie, informácie o možnostiach rozptýlenia a zábavy; služby nahrávacích štúdií; požičkovanie nahraných zvukových a zvukovo-obrazových záznamov; požičkovanie magnetofónových pásov; požičkovanie videopásov; služby prázdňinových táborov; vydávanie a zverejňovanie kníh, novín, časopisov,

tlačív, brožúr; vydávanie a zverejňovanie textov okrem reklamných a náborových; výroba videofilmov; publikovanie periodickej a neperiodickej tlače.

42 - Tlač; tlačenie; rezervácia hotelov; rezervácia penziónov; rezervácia prechodného ubytovania; ubytovacie kancelárie; sprostredkovanie hotelierskych služieb; sprostredkovanie reštauračných služieb; zaobstarávanie ubytovania a stravovania v hoteloch, penziónoch, turistických a prázdninových táboroch, ubytovniach, na farmách a rekreačných zariadeniach.

(540) FISCHER

(732) FISCHER Slovakia, s. r. o., Lazaretská 13, 811 08 Bratislava, SK;

(740) Brichtová Tatiana, JUDr., Bratislava, SK;

(111) 199813

(151) 14.8.2002
(156) 26.2.2011
(180) 26.2.2021
(210) 584-2001
(220) 26.2.2001
(442) 9.5.2002
(450) 6.11.2002

9 (511) 18, 25, 35

(511) 18 - Aktovky; kufričky; cestovné kufre; cestovné tašky; kožené cestovné tašky; kožené cestovné kufre; dáždnyky; kabelky; kľúčenky; peňaženky; plážové tašky; puzdrá na navštívenky; plecniaky; slnečníky; tašky na kolieska; vaky pre turistov; cestovné obaly na šaty.

25 - Baretky; bielizeň; bielizeň pohlcujúca pot; bundy; čelenky; čiapky; espadrily (sandále s plátenným zvrškom); kabáty; klobúky; kombinézy (oblečenie); konfekcia; kostýmy, obleky; košele; kravaty; kúpacie čiapky; kúpacie plášte; obuv na kúpanie; lyžiarska obuv; nohavice; obuv; opasky; pančuchy; papuče; plášte; plavky; plážové oblečenie; pletené svetre; pleteniny - oblečenie; pokrývky hlavy; ponožky; potné vložky; pulóvre; rukavice; saká; sukne; šály, šatky, šaty; športová obuv; športové bundy; športové odevy; tielka; tričká; vodovzdorné textilie; vrecká na odevy; župany.

35 - Reklamná agentúra; reklama; rozširovanie reklamných materiálov (letáky, prospekty, tlačivá, vzorky), vydávanie a aktualizovanie reklamných alebo náborových materiálov; vydávanie a uverejňovanie reklamných a náborových textov; reprografia dokumentov; rozhlasová a televízna reklama; sprostredkovanie kúpy a predaja tovarov.

(540)



FischerCollection

(732) FISCHER Slovakia, s. r. o., Lazaretská 13, 811 08 Bratislava, SK;

(740) Brichtová Tatiana, JUDr., Bratislava, SK;

(111) 199814

(151) 14.8.2002
(156) 26.2.2011
(180) 26.2.2021
(210) 585-2001
(220) 26.2.2001
(442) 9.5.2002
(450) 6.11.2002

9 (511) 9, 16, 35, 41

(511) 9 - Diapozitívy; optické disky; optické kompaktné disky, optické nosiče údajov; magnetické disky; magnetické nosiče údajov, optické CD, videokazety; magnetické nosiče údajov; nosiče zvukových nahrávok.

16 - Brožúry; brožované knihy; časopisy; periodiká; formuláre; katalógy; knihy; litografie; nálepky; noviny; plagáty; pohľadnice; príručky; publikácie; prospekty; tlačoviny.

35 - Reklama; rozširovanie reklamných materiálov (letáky, prospekty, tlačivá, vzorky); vydávanie a aktualizovanie reklamných alebo náborových materiálov; vydávanie a uverejňovanie reklamných a náborových textov; reprografia dokumentov; rozhlasová a televízna reklama; sprostredkovanie kúpy a predaja tovarov.

41 - Informácie o možnostiach rekreácie; informácie o možnostiach rozptýlenia a zábavy; vydavateľská a nakladateľská činnosť; vydávanie a zverejňovanie kníh, novín, časopisov, tlačív, brožúr; vydávanie a zverejňovanie textov okrem reklamných a náborových; publikovanie periodickej a neperiodickej tlače.

(540)

SEZONA
REKAMETNA AGENTURA NAJISO A REKLAMA

(732) FISCHER Slovakia, s. r. o., Lazaretská 13, 811 08 Bratislava, SK;

(740) Brichtová Tatiana, JUDr., Bratislava, SK;

(111) 199815

(151) 14.8.2002
(156) 26.2.2011
(180) 26.2.2021
(210) 586-2001
(220) 26.2.2001
(442) 9.5.2002
(450) 6.11.2002

9 (511) 16, 35, 39

(511) 16 - Brožúry; časopisy; periodiká; formuláre; katalógy; knihy; litografie; nálepky; noviny; plagáty; pohľadnice; príručky; publikácie; tlačoviny.

35 - Reklama; reklamná agentúra; rozširovanie reklamných materiálov (letáky, prospekty, tlačivá, vzorky); vydávanie a aktualizovanie reklamných alebo náborových materiálov; vydávanie a uverejňovanie reklamných a náborových textov; reprografia dokumentov; rozhlasová a televízna reklama; sprostredkovanie kúpy a predaja tovarov.

39 - Osobná doprava; autobusová doprava; automobilová doprava; informácie o doprave; rezervácia v doprave; rezervácia dopravy; rezervácia miestieniek; služby v doprave a preprave; vzdušná doprava; sprostredkovanie automobilovej, autobu-

sovej, leteckej a námornej dopravy; informácie o preprave; prepravné služby; sprevádzanie turistov; preprava turistov; organizovanie výletov; rezervácia zájazdov; sprostredkovanie a poskytovanie cestovných služieb; sprostredkovanie prenájmu plavidiel, vozidiel a iných dopravných prostriedkov; služby poskytované výletnými loďami; poskytovanie pomoci pri doprave; turistické kancelárie s výnimkou kancelárií poskytujúcich rezerváciu hotelového ubytovania; služby cestovnej kancelárie obsiahnuté v triede 39.

(540)

FISCHER air

(732) FISCHER Slovakia, s. r. o., Lazaretská 13, 811 08 Bratislava, SK;

(740) Brichtová Tatiana, JUDr., Bratislava, SK;

(111) 199817

(151) 14.8.2002

(156) 26.2.2011

(180) 26.2.2021

(210) 588-2001

(220) 26.2.2001

(442) 9.5.2002

(450) 6.11.2002

9 (511) 35, 41, 42

(511) 35 - Reklama; rozširovanie reklamných materiálov (letáky, prospekty, tlačivá, vzorky); vydávanie a aktualizovanie reklamných alebo náborových materiálov; vydávanie a uverejňovanie reklamných a náborových textov; reprografia dokumentov; rozhlasová a televízna reklama; sprostredkovanie kúpy a predaja tovarov.

41 - Informácie o možnostiach rekreácie; informácie o možnostiach rozptýlenia; informácie o možnostiach zábavy; služby nahrávacích štúdií; požičovanie nahraných zvukových a zvukovo-obrazových záznamov; požičovanie magnetofónových pásov; požičovanie videopásov; požičovanie filmov; služby prázdninových táborov; vydávanie a zverejňovanie kníh, novín, časopisov, tlačív, brožúr; vydávanie a zverejňovanie textov okrem reklamných a náborových; výroba videofilmov; akadémia (vzdelávanie); diskotéky (služby); divadelné predstavenia; služby v oblasti estrád; filmová tvorba; prenájom filmov; prenájom audionahrávok; prevádzkovanie kasína; výchovno-zábavné klubové služby; knižnice; koncertné siene, sály; obveselenie; zábava, pobavenie; vyučovanie; vzdelávanie; živé predstavenie; organizovanie kultúrnych alebo vzdelávacích výstav; organizovanie súťaží (vedomostných alebo zábavných); služby poskytované orchestrom; zábavné parky; výroba divadelných alebo iných predstavení; prevádzkovanie kinosál; rozhlasová zábava; výroba rozhlasových a televíznych programov; organizovanie a plánovanie večierkov; publikovanie periodickej a neperiodickej tlače.

42 - Rezervácia hotelov; rezervácia penziónov; rezervácia prechodného ubytovania; sprevádzanie; ubytovacie kancelárie; sprostredkovanie hotelierskych služieb; sprostredkovanie reštauračných služieb; zaobstarávanie ubytovania a strava-

vovania v hoteloch, penziónoch, turistických a prázdninových táboroch, ubytovniach, na farmách a rekreačných zariadeniach; tlač; tlačenie.

(540)



(732) FISCHER Slovakia, s. r. o., Lazaretská 13, 811 08 Bratislava, SK;

(740) Brichtová Tatiana, JUDr., Bratislava, SK;

(111) 199818

(151) 14.8.2002

(156) 26.2.2011

(180) 26.2.2021

(210) 589-2001

(220) 26.2.2001

(442) 9.5.2002

(450) 6.11.2002

9 (511) 35, 39, 41, 42

(511) 35 - Reklama; reklamná agentúra; rozširovanie reklamných materiálov (letáky, prospekty, tlačivá, vzorky); vydávanie a aktualizovanie reklamných alebo náborových materiálov; vydávanie a uverejňovanie reklamných a náborových textov; reprografia dokumentov; rozhlasová a televízna reklama; sprostredkovanie kúpy a predaja tovarov.

39 - Osobná doprava; autobusová doprava; automobilová doprava; informácie o doprave; rezervácia v doprave; rezervácia dopravy; rezervácia miesteniek; služby v doprave a preprave; vzdušná doprava; sprostredkovanie automobilovej, autobusovej, leteckej a námornej dopravy; informácie o preprave; prepravné služby; sprevádzanie turistov; preprava turistov; organizovanie výletov; rezervácia zájazdov; sprostredkovanie a poskytovanie cestovných služieb; sprostredkovanie prenájmu plavidiel, vozidiel a iných dopravných prostriedkov; služby poskytované výletnými loďami; poskytovanie pomoci pri doprave; turistické kancelárie s výnimkou kancelárií poskytujúcich rezerváciu hotelového ubytovania; služby cestovnej kancelárie obsiahnuté v triede 39.

41 - Informácie o možnostiach rekreácie; informácie o možnostiach rozptýlenia a zábavy; požičovanie nahraných zvukových a zvukovo-obrazových záznamov; požičovanie magnetofónových pásov; požičovanie videopásov; vydávanie a zverejňovanie kníh, novín, časopisov, tlačív, brožúr; vydávanie a zverejňovanie textov okrem reklamných a náborových; výroba videofilmov; publikovanie periodickej a neperiodickej tlače.

42 - Rezervácia hotelov; rezervácia penziónov; rezervácia prechodného ubytovania; sprevádzanie; ubytovacie kancelárie; sprostredkovanie hotelierskych služieb; sprostredkovanie reštauračných služieb; zaobstarávanie ubytovania a stravovania v hoteloch, penziónoch, turistických a prázdninových táboroch, ubytovniach, na farmách a rekreačných zariadeniach; tlač; tlačenie.

(540)



(732) FISCHER Slovakia, s. r. o., Lazaretská 13, 811 08 Bratislava, SK;
(740) Brichtová Tatiana, JUDr., Bratislava, SK;

(111) 199860

(151) 14.8.2002
(156) 30.3.2011
(180) 30.3.2021
(210) 1016-2001
(220) 30.3.2001
(442) 9.5.2002
(450) 6.11.2002

7 (511) 5, 35, 42

(511) 5 - Farmaceutické výrobky, dietetické látky upravené na lekárske účely.
35 - Propagačná činnosť, reklama, kancelárske práce, pomoc pri riadení obchodnej činnosti.
42 - Obstarávanie jedál a nápojov, vedecký a priemyselný výskum, hygienická, lekárska a kozmetická starostlivosť.

(540) OMARIT

(732) Berlin - Chemie AG, Glienicker Weg 125, D-12489 Berlin, DE;
(740) Hörmannová Zuzana, Ing., Bratislava, SK;

(111) 199861

(151) 14.8.2002
(156) 30.3.2011
(180) 30.3.2021
(210) 1017-2001
(220) 30.3.2001
(442) 9.5.2002
(450) 6.11.2002

7 (511) 5, 35, 42

(511) 5 - Farmaceutické výrobky, dietetické látky upravené na lekárske účely.
35 - Propagačná činnosť, reklama, kancelárske práce, pomoc pri riadení obchodnej činnosti.
42 - Obstarávanie jedál a nápojov, vedecký a priemyselný výskum, hygienická, lekárska a kozmetická starostlivosť.

(540) TENZAR

(732) Berlin - Chemie AG, Glienicker Weg 125, D-12489 Berlin, DE;
(740) Hörmannová Zuzana, Ing., Bratislava, SK;

(111) 199888

(151) 14.8.2002
(156) 30.4.2011
(180) 30.4.2021
(210) 1347-2001
(220) 30.4.2001
(442) 9.5.2002
(450) 6.11.2002

7 (511) 5

(511) 5 - Farmaceutické prípravky a výrobky, liečivá.

(540) ALERID

(732) Cipla Ltd., Bombay Central, Bombay 400 008, IN;
(740) ŽOVICOVÁ & ŽOVIC IP, s.r.o., Bratislava, SK;

(111) 199910

(151) 14.8.2002
(156) 7.5.2011
(180) 7.5.2021
(210) 1394-2001
(220) 7.5.2001
(442) 9.5.2002
(450) 6.11.2002

7 (511) 32, 33

(511) 32 - Pivo, minerálne a sýtené vody a iné nealkoholické nápoje.
33 - Alkoholické nápoje.

(540)



(591) žltá, červená, hnedá, biela
(732) Pivovary Topvar, a.s., Pivovarská 9, 082 21 Veľký Šariš, SK;
(740) Stavrovský Peter, JUDr., Bratislava, SK;

(111) 199911

(151) 14.8.2002
(156) 7.5.2011
(180) 7.5.2021
(210) 1397-2001
(220) 7.5.2001
(442) 9.5.2002
(450) 6.11.2002

7 (511) 32, 33

(511) 32 - Pivo, minerálne a sýtené vody a iné nealkoholické nápoje.
33 - Alkoholické nápoje.

(540)



(732) Pivovary Topvar, a.s., Pivovarská 9, 082 21 Veľký Šariš, SK;
(740) Stavrovský Peter, JUDr., Bratislava, SK;

(111) 199957

(151) 15.8.2002
(156) 6.3.2011
(180) 6.3.2021
(210) 730-2001
(220) 6.3.2001
(442) 9.5.2002
(450) 6.11.2002

7 (511) 2, 5, 19

(511) 2 - Baktericídne náterové farby, farbivá na drevo, konzervačné prípravky na drevo, moridlá na drevo, základné náterové farby, emailové farby, emaily (laky), glazúry, moridlá (farbivá alebo farby), nátery (farby), vodové náterové farby.

5 - Insekticídy, chemické prípravky na ošetrovanie plesní, prípravky na ničenie škodcov.
19 - Omietky, náterové hmoty pre stavebníctvo.

(540)



(732) Tomanicová Darina, Ing., DAMIR, Trenčianska 724/50-59, 018 51 Nová Dubnica, SK;
(740) Bačík Kvetoslav, Ing., Nová Dubnica, SK;

(111) 200012

(151) 15.8.2002
(156) 26.3.2011
(180) 26.3.2021
(210) 985-2001
(220) 26.3.2001
(442) 9.5.2002
(450) 6.11.2002

7 (511) 9, 36

(511) 9 - Prístroje a nástroje vedecké, navigačné, zeme-meračské, elektrické, kinematografické, optické, meracie, signalizačné, kontrolné, záchranné, vzde-
lávacie, prístroje a nástroje na váženie; prístroje na nahrávanie, prenos a reprodukciu zvuku alebo obrazu; magnetické nosiče údajov, záznamové disky; predajné automaty a mechanizmy prístrojov uvádzaných do činnosti vhođením mince; registračné pokladnice, počítačové stroje, zariadenia na spracovanie údajov a počítače; hasiace prístroje; počítačový softvér používaný na vedenie informácií o účtovníctve cestovných nákladov.

36 - Poisťovníctvo; služby v oblasti financovania; služby v oblasti peňažníctva; služby realitných kancelárií; finančné služby vrátane informačných služieb týkajúcich sa účtovníctva cestovných nákladov.

(540) GLOBAL VISION

(732) Diners Club International Ltd., 2500 Lake Cook Road, Riverwoods, IL 60015, US;
(740) Bachratá Magdaléna, Mgr., Bratislava, SK;

(111) 200013

(151) 15.8.2002
(156) 27.3.2011
(180) 27.3.2021
(210) 987-2001
(220) 27.3.2001
(442) 9.5.2002
(450) 6.11.2002

7 (511) 5

(511) 5 - Farmaceutické prípravky a látky vrátane vitamínov a pomocných prípravkov; dietetické potraviny upravené na lekárske účely; dietetické látky upravené na lekárske účely.

(540) NATRODALE

(732) NUTRILIDA GROUP HEALTHCARE [PROPRIETARY] LIMITED, 1494 Zeiss Road, Laser Park, Johannesburg, Gauteng, ZA;
(740) PATENTSERVIS BRATISLAVA, a. s., Bratislava, SK;

(111) 200041

(151) 15.8.2002
(156) 19.4.2011
(180) 19.4.2021
(210) 1210-2001
(220) 19.4.2001
(442) 9.5.2002
(450) 6.11.2002

7 (511) 5, 29, 32

(511) 5 - Výživové doplnky potravy; prípravky s posilňujúcim a podporným liečivým účinkom; dietetické prípravky.
29 - Mlieko a mliečne výrobky obsahujúce dietetické, výživové, posilňujúce a podporné doplnky.
32 - Nápoje všetkých druhov a prípravky na prípravu nápojov obsahujúce dietetické, výživové, posilňujúce a podporné doplnky.

(540) DIAKOHELAN

(732) Bielik Pavel, RNDr., Ľudové námestie 26, 831 05 Bratislava, SK;
(740) Bachratá Magdaléna, Mgr., Bratislava, SK;

(111) 200069

(151) 15.8.2002
(156) 7.5.2011
(180) 7.5.2021
(210) 1395-2001
(220) 7.5.2001
(442) 9.5.2002
(450) 6.11.2002

7 (511) 32

(511) 32 - Pivo.

(540)



(732) Pivovary Topvar, a.s., Pivovarská 9, 082 21 Veľký Šariš, SK;
(740) Stavrovský Peter, JUDr., Bratislava, SK;

(111) 200070

(151) 15.8.2002
(156) 7.5.2011
(180) 7.5.2021
(210) 1396-2001
(220) 7.5.2001
(442) 9.5.2002
(450) 6.11.2002

7 (511) 32

(511) 32 - Pivo.

(540)



(591) zlatá, strieborná, biela, hnedá, červená

- (732) Pivovary Topvar, a.s., Pivovarská 9, 082 21 Veľký Šariš, SK;
 (740) Stavrovský Peter, JUDr., Bratislava, SK;

(540)



- (732) Pivovary Topvar, a.s., Pivovarská 9, 082 21 Veľký Šariš, SK;
 (740) Stavrovský Peter, JUDr., Bratislava, SK;

- (111) 200071
 (151) 15.8.2002
 (156) 7.5.2011
 (180) 7.5.2021
 (210) 1398-2001
 (220) 7.5.2001
 (442) 9.5.2002
 (450) 6.11.2002
7 (511) 32
 (511) 32 - Pivo.
 (540)



- (732) Pivovary Topvar, a.s., Pivovarská 9, 082 21 Veľký Šariš, SK;
 (740) Stavrovský Peter, JUDr., Bratislava, SK;

- (111) 200074
 (151) 15.8.2002
 (156) 7.5.2011
 (180) 7.5.2021
 (210) 1404-2001
 (220) 7.5.2001
 (442) 9.5.2002
 (450) 6.11.2002

7 (511) 32, 33

- (511) 32 - Pivo; minerálne a sýtené vody a iné nealkoholické nápoje.
 33 - Alkoholické nápoje s výnimkou piva.

(540)



- (732) Pivovary Topvar, a.s., Pivovarská 9, 082 21 Veľký Šariš, SK;
 (740) Stavrovský Peter, JUDr., Bratislava, SK;

- (111) 200072
 (151) 15.8.2002
 (156) 7.5.2011
 (180) 7.5.2021
 (210) 1399-2001
 (220) 7.5.2001
 (442) 9.5.2002
 (450) 6.11.2002
7 (511) 32
 (511) 32 - Pivo.
 (540)



- (732) Pivovary Topvar, a.s., Pivovarská 9, 082 21 Veľký Šariš, SK;
 (740) Stavrovský Peter, JUDr., Bratislava, SK;

- (111) 200169
 (151) 6.9.2002
 (156) 9.4.2011
 (180) 9.4.2021
 (210) 1120-2001
 (220) 9.4.2001
 (442) 4.6.2002
 (450) 3.12.2002

7 (511) 9, 11, 15

- (511) 9 - Televízory, magnetofóny, gramofóny, reproduktory, najmä autoreproduktory, štúdiové reproduktory, kinoreproduktory, sálové reproduktory, mobilné reproduktory, ozvučovacie systémy na použitie v interiéroch a exteriéroch, zosilňovače, CD-prístroje, volkmény, diskmeny, rádiá, tunery, Hi-Fi veže, mikrofóny, rádiová technika, slúchadlá, elektrické a elektronické súčiastky, nosiče záznamov zvukové, obrazové a zvukovo-obrazové, elektrické a elektronické časti hračiek a hudobných nástrojov, telefóny, faxy, modemy, výpočtová technika vrátane príslušenstva a periférnych zariadení.

11 - Všetky osvetľovacie zariadenia a prístroje, lampy, lustre, reflektory, svietidlá, vreckové elektrické lampy, prístroje a sústavy na osvetľovanie miestností všetkých druhov, divadiel, koncertných pódíí, závodísk, štadiónov, telocvičníc, športových areálov, veľkých vonkajších priestranstiev a na vonkajšie osvetľovanie budov alebo iných stavieb a podobných umelých alebo prírodných objektov.

- (111) 200073
 (151) 15.8.2002
 (156) 7.5.2011
 (180) 7.5.2021
 (210) 1403-2001
 (220) 7.5.2001
 (442) 9.5.2002
 (450) 6.11.2002
7 (511) 32, 33
 (511) 32 - Pivo; minerálne a sýtené vody a iné nealkoholické nápoje.
 33 - Alkoholické nápoje s výnimkou piva.

15 - Elektronické hudobné nástroje, najmä gitary, klavíry a organy, hudobné nástroje dychové, bicie, mechanické klavíry, pianína a ostatné strunové nástroje.

(540)

K.C.S.
K V I E C I N E M A S O U N D

(732) SUMINISTROS KELONIK, S. A., Badajoz, 159 bis, Barcelona, ES;

(740) PATENTSERVIS BRATISLAVA a. s., Bratislava, SK;

(111) 200173

(151) 6.9.2002

(156) 9.4.2011

(180) 9.4.2021

(210) 1127-2001

(220) 9.4.2001

(442) 4.6.2002

(450) 6.11.2002

7 (511) 9, 11

(511) 9 - Elektrické akumulátory, elektrické batérie, batérie na zapalovanie, elektrické články, galvanické články, solárne články, monočlánky, nabíjače batérií.

11 - Vreckové svietidlá.

(540) **OXEL**

(732) ATCentrum s. r. o., Ořechovská 538/22, 619 00 Brno, CZ;

(740) Litvákova Edita, Ing., Bratislava, SK;

(111) 200174

(151) 6.9.2002

(156) 9.4.2011

(180) 9.4.2021

(210) 1128-2001

(220) 9.4.2001

(442) 4.6.2002

(450) 3.12.2002

7 (511) 9, 11

(511) 9 - Elektrické akumulátory, elektrické batérie, batérie na zapalovanie, elektrické články, galvanické články, solárne články, monočlánky, nabíjače batérií.

11 - Vreckové svietidlá.

(540) **VIGOR**

(732) ATCentrum s. r. o., Ořechovská 538/22, 619 00 Brno, CZ;

(740) Litvákova Edita, Ing., Bratislava, SK;

(111) 200181

(151) 6.9.2002

(156) 12.4.2011

(180) 12.4.2021

(210) 1176-2001

(220) 12.4.2001

(442) 4.6.2002

(450) 3.12.2002

7 (511) 9

(511) 9 - Mikrofóny, prijímače, snímače, vysielacie, prenášače, zosilňovače, centrálné zosilňovače, audiozoslňovače, zosilňovače používané v autách, rádioprijímače a voliče kanálov (tunery), equalizéry, audiokazety, megafóny, amplióny, reproduktory, konferenčné komunikačné systémy s ústredňou slúžiacou na kontrolu zvuku, káble, pomocné prídavné zdroje, časti a súčasti všetkého uvedeného.

(540)

 **ALTO**

(732) Alto Professional, LLC, 200 Scenic View Drive, Cumberland, Rhode Island, US;

(111) 200198

(151) 6.9.2002

(156) 2.5.2011

(180) 2.5.2021

(210) 1359-2001

(220) 2.5.2001

(310) 2000/04104

(320) 8.11.2000

(330) IE

(442) 4.6.2002

(450) 3.12.2002

7 (511) 5

(511) 5 - Prípravok na liečenie alopecie.

(540) **ZYSTAR**

(732) GLAXO GROUP LIMITED, Glaxo Wellcome House, Berkeley Avenue, Greenford, Middlesex UB6 0NN, GB;

(740) Fajnorová Mária, Ing., Bratislava, SK;

(111) 200202

(151) 6.9.2002

(156) 7.5.2011

(180) 7.5.2021

(210) 1408-2001

(220) 7.5.2001

(442) 4.6.2002

(450) 3.12.2002

7 (511) 32

(511) 32 - Pivo.

(540)



(591) zlatá, červená, čierna, biela

(732) Pivovary Topvar, a.s., Pivovarská 9, 082 21 Veľký Šariš, SK;

(740) Stavrovský Peter, JUDr., Bratislava, SK;

(111) 200203

(151) 6.9.2002
(156) 7.5.2011
(180) 7.5.2021
(210) 1409-2001
(220) 7.5.2001
(442) 4.6.2002
(450) 3.12.2002

7 (511) 32

(511) 32 - Pivo.
(540)



(591) zlatá, strieborná, biela, hnedá, červená
(732) Pivovary Topvar, a.s., Pivovarská 9, 082 21 Veľký Šariš, SK;
(740) Stavrovský Peter, JUDr., Bratislava, SK;

(111) 200231

(151) 6.9.2002
(156) 23.5.2011
(180) 23.5.2021
(210) 1551-2001
(220) 23.5.2001
(442) 4.6.2002
(450) 3.12.2002

7 (511) 41

(511) 41 - Služby v oblasti zábavy, najmä produkcia profesionálnych wrestlingových súťaží poskytovaných naživo a cez médiá televízie; poskytovanie správ a informácií týkajúcich sa wrestlingu prostredníctvom globálnej počítačovej siete.

(540) WORLD WRESTLING FEDERATION

(732) World Wrestling Entertainment, Inc., 1241 East Main Street, Stamford, CT 06902, US;
(740) ROTT, RŮŽIČKA & GUTTMANN, Bratislava, SK;

(111) 200239

(151) 6.9.2002
(156) 31.5.2011
(180) 31.5.2021
(210) 1659-2001
(220) 31.5.2001
(442) 4.6.2002
(450) 3.12.2002

7 (511) 5

(511) 5 - Farmaceutické, zverolekárske a zdravotnícke prípravky; dietetické látky prispôbené na lekárske účely, potrava pre dojčatá; náplasti, obväzový materiál; hmoty na plombovanie zubov a zubné vosky; dezinfekčné prostriedky; prípravky na ničenie hmyzu; fungicidy, herbicidy.

(540)



(591) čierna, zelená
(732) Merck Sharp & Dohme Corp., One Merck Drive, Whitehouse Station, New Jersey 08889-0100, US;
(740) Bušová Eva, JUDr., Bratislava, SK;

(111) 200254

(151) 6.9.2002
(156) 15.6.2011
(180) 15.6.2021
(210) 1854-2001
(220) 15.6.2001
(442) 4.6.2002
(450) 3.12.2002

7 (511) 5

(511) 5 - Farmaceutické prípravky, predovšetkým antitrombotické činidlo, protizápalové činidlo, anti-koagulačné činidlo a profibrinolytické činidlo.

(540) XIGRIS

(732) Eli Lilly and Company, Lilly Corporate Center, Indianapolis, Indiana 46285, US;
(740) Bezák Marián, Ing., Bratislava, SK;

(111) 200297

(151) 9.9.2002
(156) 30.3.2011
(180) 30.3.2021
(210) 1032-2001
(220) 30.3.2001
(442) 4.6.2002
(450) 3.12.2002

7 (511) 5

(511) 5 - Poľnohospodárske insekticidy, fungicidy a herbicidy.

(540) SOPRANO

(732) Irvita Plant Protection N. V., 34 Kaya W. F. G. (Jombi) Mensing, Curacao, AN;
(740) PATENTSERVIS BRATISLAVA, a. s., Bratislava, SK;

(111) 200299

(151) 9.9.2002
(156) 2.4.2011
(180) 2.4.2021
(210) 1041-2001
(220) 2.4.2001
(442) 4.6.2002
(450) 3.12.2002

7 (511) 36

(511) 36 - Poisťovníctvo.

(540)



(591) modrá, oranžová
(732) ING Groep N. V., Amstelveenseweg 500, 1081 KL Amsterdam, NL;
(740) PATENTSERVIS BRATISLAVA, a. s., Bratislava, SK;

(111) 200499

(151) 7.10.2002
 (156) 25.4.2011
 (180) 25.4.2021
 (210) 1271-2001
 (220) 25.4.2001
 (442) 2.7.2002
 (450) 9.1.2003

7 (511) 29, 30, 35

(511) 29 - Konzervované, mrazené, sušené a sterilizované výrobky zo zeleniny, ovocie, lesné a záhradné plody, huby, byliny a ich zmesi; mäsové, mäsovozeleninové, hydínové, rybie a zverinové konzervy; mäsové výtťažky i mäsové a rybie špeciality; mäso, ryby, hydina a zverina sušená, nasolená a údená; polievky v prášku; želé, džemy, ovocné drene, kompóty; vajcia, mlieko a mliečne výrobky, najmä maslo vrátane nátierkového, kombinované tuky rastlinného a živočíšneho pôvodu, syry, mliečne kvasené výrobky vrátane jogurtov, mliečne krémy, sušené mlieko a sušené výrobky na báze mlieka, tvarohy, smotany, mrazené krémy na báze mlieka; oleje, jedlé tuky a margaríny; polotovary, nátierky a hotové jedlá (vrátane mrazených a chladených) vyrábané z potravín uvedených v tejto triede; makrobiotické potraviny vyrábané z produktov patriacich do tejto triedy.

30 - Káva, čaj, kakao, cukor, ryža, kávové náhradky, múka a obilné prípravky, chlieb, pečivo, sušienky, sucháre, koláče, jemné pečivo a cukrovinky, pudinky, perníky, zmrzliny, med, kvasnice, prášky do pečiva, soľ, horčice, octy, chuťové omáčky a nálevy, kečupy, korenia a koreniate zmesi, čokoláda, torty a žuvačky, cukríky, bonbóny, obilné vločky, müsli, lítkové cesto, cestá a cestoviny, rezance, špagety, pukance, polotovary, polotovary a hotové jedlá (vrátane mrazených a chladených) vyrábané z potravín uvedených v tejto triede; mliečne, kakaové, kávové, čokoládové nápoje; potraviny a potravinové doplnky rastlinného pôvodu s obsahom strukovín, obilnín, zeleniny, kvasníc, morských rias, natívných a modifikovaných škrobov; potraviny pre diabetikov, dietikov a bezlepkovú diétu na neliečebné účely patriace do tejto triedy; makrobiotické potraviny vyrábané z produktov patriacich do tejto triedy.

35 - Sprostredkovateľská činnosť v oblasti obchodu.

(540)

(732) SIVO, spol. s r. o., Lidická 1976, 755 01 Vsetín, CZ;
 (740) Labudík Miroslav, Ing., Kysucké Nové Mesto, SK;

(111) 200528

(151) 7.10.2002
 (156) 15.5.2011
 (180) 15.5.2021
 (210) 1466-2001
 (220) 15.5.2001

(442) 2.7.2002

(450) 9.1.2003

7 (511) 5

(511) 5 - Farmaceutické prípravky na liečbu glaukómu.
(540)



(732) Allergan, Inc., a Delaware corporation, 2525 Dupont Drive, Irvine, California 92612, US;

(740) Bušová Eva, JUDr., Bratislava, SK;

(111) 200529

(151) 7.10.2002
 (156) 15.5.2011
 (180) 15.5.2021
 (210) 1467-2001
 (220) 15.5.2001
 (442) 2.7.2002
 (450) 9.1.2003

7 (511) 5

(511) 5 - Farmaceutické prípravky na liečbu glaukómu.

(540) LUMIGAN

(732) Allergan, Inc., a Delaware corporation, 2525 Dupont Drive, Irvine, California 92612, US;

(740) Bušová Eva, JUDr., Bratislava, SK;

(111) 200538

(151) 7.10.2002
 (156) 16.5.2011
 (180) 16.5.2021
 (210) 1487-2001
 (220) 16.5.2001
 (442) 2.7.2002
 (450) 9.1.2003

7 (511) 37

(511) 37 - Čistenie šatstva.

(540)

(591) modrá, biela, čierna

(732) Porebová Janette, MUDr., Tulipánová 15, 044 20 Malá Ida, SK;

(740) Čechvalová Dagmar, Bratislava, SK;

(111) 200728

(151) 10.10.2002
 (156) 5.6.2011
 (180) 5.6.2021
 (210) 1739-2001
 (220) 5.6.2001
 (442) 2.7.2002
 (450) 9.1.2003

7 (511) 30

(511) 30 - Trvanlivé pečivo, čokoládové a nečokoládové cukrovinky.

(540)

- (591) tmavomodrá, bledomodrá, modrá, biela, oranžová, žltá, zelená, červená
 (732) Société des Produits Nestlé S. A., 1800 Vevey, CH;
 (740) Mešková Viera, Ing., Bratislava, SK;

(111) 200732

- (151) 11.10.2002
 (156) 12.6.2011
 (180) 12.6.2021
 (210) 1810-2001
 (220) 12.6.2001
 (442) 2.7.2002
 (450) 9.1.2003

7 (511) 30, 32

- (511) 30 - Trvanlivé pečivo, čokoládové a nečokoládové cukrovinky.
 32 - Nápojové zmesi a prášky.

(540) **MODRÉ Z NEBA**

- (732) Société des Produits Nestlé S. A., 1800 Vevey, CH;
 (740) Mešková Viera, Ing., Bratislava, SK;

(111) 200784

- (151) 11.11.2002
 (156) 26.7.2011
 (180) 26.7.2021
 (210) 2249-2001
 (220) 26.7.2001
 (442) 6.8.2002
 (450) 4.2.2003

7 (511) 32

- (511) 32 - Pivo.

(540)

to najlepšie na Slovensku

- (732) Pivovary Topvar, a.s., Pivovarská 9, 082 21 Veľký Šariš, SK;
 (740) Beleščák Ladislav, Ing., Piešťany, SK;

(111) 200952

- (151) 11.11.2002
 (156) 6.3.2011
 (180) 6.3.2021
 (210) 726-2001
 (220) 6.3.2001
 (442) 6.8.2002
 (450) 4.2.2003

7 (511) 5, 9, 17, 21, 35, 36, 37, 39

- (511) 5 - Lekárnička.
 9 - Výstražný trojuholník.
 17 - Výrobky z gumy a plastov ako surovina a polotovary.
 21 - Výrobky z plastov (fľaše a dózy).
 35 - Sprostredkovanie obchodu s tovarom.
 36 - Nákup, predaj a sprostredkovanie nehnuteľností.

- 37 - Vykonávanie bytových a občianskych stavieb, maliarske a natieračské práce, montáž, opravy a údržba zariadení.

39 - Cestná nákladná doprava.

(540) **LOGMAN-POVAŽAN**

- (732) Logman - Považan, akciová spoločnosť, 1. mája 1456, 020 01 Púchov, SK;
 (740) Holakovský Štefan, Ing., Bratislava, SK;

(111) 200957

- (151) 11.11.2002
 (156) 21.3.2011
 (180) 21.3.2021
 (210) 932-2001
 (220) 21.3.2001
 (442) 6.8.2002
 (450) 4.2.2003

7 (511) 3

- (511) 3 - Bieliace prípravky a iné prípravky používané na bielizeň; prípravky na čistenie, leštenie, odmasťovanie a brúsenie; nemedicinálne toaletné prípravky; mydlá; čistiace vodičky; vodičky na zvlhčovanie; prípravky na ošetrovanie rúk; voňavkárské výrobky, éterické oleje, kozmetické prípravky, vlasové vodičky; práškový púder; vatové tyčinky na kozmetické účely; vata na kozmetické účely; prípravky na čistenie zubov.

(540) **SIMPLE**

- (732) Accantia Health & Beauty Limited, Alum Rock Road, B8 3DZ Birmingham, GB;
 (740) Žovicová Viera, Mgr., Bratislava, SK;

(111) 200959

- (151) 11.11.2002
 (156) 9.4.2011
 (180) 9.4.2021
 (210) 1106-2001
 (220) 9.4.2001
 (310) 76/147024
 (320) 13.10.2000
 (330) US
 (442) 6.8.2002
 (450) 4.2.2003

7 (511) 36

- (511) 36 - Služby v oblasti financovania, najmä elektronické finančné služby na báze B2B.

(540) **CITICONNECT**

- (732) Citigroup Inc., a Delaware corporation, 399 Park Avenue, New York, New York 10043, US;
 (740) Bušová Eva, JUDr., Bratislava, SK;

(111) 200967

- (151) 11.11.2002
 (156) 30.4.2011
 (180) 30.4.2021
 (210) 1332-2001
 (220) 30.4.2001
 (442) 6.8.2002
 (450) 4.2.2003

7 (511) 20, 21

- (511) 20 - Nábytok; výrobky z plastov obsiahnuté v triede 20.

21 - Domáce a kuchynské nástroje a prístroje neelektrické, domáce a kuchynské potreby a nádoby s výnimkou potrieb a nádob z drahých kovov, prostriedky a pomôcky na čistenie obsiahnuté v triede 21, výrobky zo skla, porcelánu a kameniny obsiahnuté v triede 21; plastové obaly na kvetináče, plastové kvetináče.

(540) LIPKA

(732) TOMIL, spol. s r. o., Vonkajší rad 792, 926 01 Sereď, SK;

(111) 200981

(151) 11.11.2002

(156) 11.5.2011

(180) 11.5.2021

(210) 1445-2001

(220) 11.5.2001

(442) 6.8.2002

(450) 4.2.2003

7 (511) 5, 29, 30

(511) 5 - Cukrovinkárske a pečivárske výrobky s posilňujúcim a podporným liečivým účinkom, cukrovinkárske a pečivárske výrobky pre diabetikov upravené na lekárske účely.

29 - Konzervované, sušené a varené ovocie, rôsoly, zaváraniny, ovocné želé, želatína, spracované orechy, arašidy, sušené a varené ovocie.

30 - Trvanlivé, polotrvanlivé a jemné pečivo, čokoládové a nečokoládové cukrovinky, bonbóny a cukríky, čokoláda, fondán, karamelky, keksy, koláče, krekerky, lízanky, oplátky, perníky, medovníky, biskvity, sucháre, sušienky, piškóty, vianočné kolekcie a iné cukrovinky na ozdobovanie vianočných stromčekov, vafle, trubičky, dezerty, komprimáty, želé, napolitánky, pastilky, tyčinky, žuvačky, obilné prípravky, mandľové cukrovinky, marcipán, mentolové cukríky, pralinky, biskvity, výrobky z obilnín, zákusky, müsli, ovocné želé, kakao, káva, čaj, cukor, med, kávové náhradky.

(540)

(591) modrá, červená, žltá, biela

(732) I. D. C. Holding, a. s., Drieňová 3, 821 01 Bratislava, SK;

(111) 200984

(151) 11.11.2002

(156) 25.5.2011

(180) 25.5.2021

(210) 1589-2001

(220) 25.5.2001

(442) 6.8.2002

(450) 4.2.2003

7 (511) 42

(511) 42 - Pohostinská činnosť a ubytovacie služby, hotely a motely s možnosťami stravovania.

(540)

(732) VIX RESTAURANT, spol. s r. o., Poľná 17, 010 01 Žilina, SK;

(740) Zahatňanská Gabriela, Ing., Žilina - Strážov, SK;

(111) 201012

(151) 11.11.2002

(156) 14.6.2011

(180) 14.6.2021

(210) 1847-2001

(220) 14.6.2001

(442) 6.8.2002

(450) 4.2.2003

7 (511) 32, 33

(511) 32 - Pivo, minerálne a sýtené vody a iné nealkoholické nápoje.

33 - Alkoholické nápoje.

(540)

(732) Pivovary Topvar, a.s., Pivovarská 9, 082 21 Veľký Šariš, SK;

(740) Stavrovský Peter, JUDr., Bratislava, SK;

(111) 201013

(151) 11.11.2002

(156) 14.6.2011

(180) 14.6.2021

(210) 1848-2001

(220) 14.6.2001

(442) 6.8.2002

(450) 4.2.2003

7 (511) 32, 33

(511) 32 - Pivo, minerálne a sýtené vody a iné nealkoholické nápoje.

33 - Alkoholické nápoje.

(540)

(591) čierna, biela, červená, žltá, zelená, modrá

(732) Pivovary Topvar, a.s., Pivovarská 9, 082 21 Veľký Šariš, SK;

(740) Stavrovský Peter, JUDr., Bratislava, SK;

(111) 201014

(151) 11.11.2002

(156) 14.6.2011

(180) 14.6.2021

(210) 1849-2001

(220) 14.6.2001

(442) 6.8.2002
(450) 4.2.2003

7 (511) 32, 33

(511) 32 - Pivo, minerálne a sýtené vody a iné nealkoholické nápoje.
33 - Alkoholické nápoje.

(540)



(591) čierna, biela, červená, žltá, modrá, zelená
(732) Pivovary Topvar, a.s., Pivovarská 9, 082 21 Veľký Šariš, SK;
(740) Stavrovský Peter, JUDr., Bratislava, SK;

(111) 201015

(151) 11.11.2002
(156) 14.6.2011
(180) 14.6.2021
(210) 1850-2001
(220) 14.6.2001
(442) 6.8.2002
(450) 4.2.2003

7 (511) 32, 33

(511) 32 - Pivo, minerálne a sýtené vody a iné nealkoholické nápoje.
33 - Alkoholické nápoje.

(540)



(732) Pivovary Topvar, a.s., Pivovarská 9, 082 21 Veľký Šariš, SK;
(740) Stavrovský Peter, JUDr., Bratislava, SK;

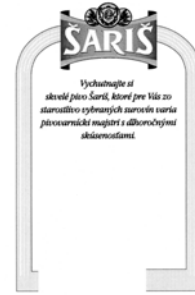
(111) 201016

(151) 11.11.2002
(156) 14.6.2011
(180) 14.6.2021
(210) 1851-2001
(220) 14.6.2001
(442) 6.8.2002
(450) 4.2.2003

7 (511) 32, 33

(511) 32 - Pivo, minerálne a sýtené vody a iné nealkoholické nápoje.
33 - Alkoholické nápoje.

(540)



(732) Pivovary Topvar, a.s., Pivovarská 9, 082 21 Veľký Šariš, SK;
(740) Stavrovský Peter, JUDr., Bratislava, SK;

(111) 201017

(151) 11.11.2002
(156) 14.6.2011
(180) 14.6.2021
(210) 1852-2001
(220) 14.6.2001
(442) 6.8.2002
(450) 4.2.2003

7 (511) 32, 33

(511) 32 - Pivo, minerálne a sýtené vody a iné nealkoholické nápoje.
33 - Alkoholické nápoje.

(540)



(591) čierna, biela, žltá, modrá, zelená, červená
(732) Pivovary Topvar, a.s., Pivovarská 9, 082 21 Veľký Šariš, SK;
(740) Stavrovský Peter, JUDr., Bratislava, SK;

(111) 201081

(151) 11.11.2002
(156) 11.7.2011
(180) 11.7.2021
(210) 2126-2001
(220) 11.7.2001
(442) 6.8.2002
(450) 4.2.2003

7 (511) 29, 30, 32

(511) 29 - Mliečne enzýmy na potravinárske účely, kuchárske prípravky s obsahom syra; mäso, ryby, hydina a zverina, mäsové extrakty, krokety, konzervované, sušené a tepelne spracované ovocie a zelenina, rôsoly, džemy, marmelády, ovocná dreň, ovocné šaláty, zeleninové šaláty, konzervované mäso, ryby, zelenina a ovocie, ovocné omáčky, peľ ako potrava, výťažky z chalúh ako potrava, sójové bôby konzervované ako potrava, proteíny na ľudskú spotrebu, vývary, polievky, zeleninové šľavy na varenie, vajcia, mlieko, maslo, smotana, jogurt, syry a iné mliečne výrobky, jedlé oleje a tuky, prípravky na výrobu bujónov, vývarov, zemiakové lupienky, obložené misy založené na uvedených tovaroch; špeciality zo syrov.

30 - Káva, čaj, kakao, zeleninové prípravky ako kávové náhradky, kávovinové náhradky, kávové a kakaové nápoje, extrakty nie na lekárske účely, cukor, prírodné sladidlá, glukóza na ľudskú spotrebu, ryža, tapioka, ságo, cestoviny, krupica, múka a prípravky z obilnín, lupienky, vločky (obilninové), chlieb, pečivo, lístkové cesto, zákusky, buchty, koláče, palacinky, lievance, cukríky, cukrovinky, ľad, med, melasa, materinská kašička ako potrava pre ľudí, nie na lekárske použitie, aníz (semená), badián, sladové výťažky do potravín, droždie, prášky do pečiva, soľ, horčica, ocot, omáčky (korenie), šalátové dresingy, kečupy, majonéza, koreniny, korenie, chaluhy, vodné riasy, zmrzlina, mandľové pesty, obložené misy založené na uvedených tovaroch.

32 - Pivá, minerálne a sytené vody a iné nealkoholické nápoje, ovocné nápoje a ovocné džúsy, paradajková šťava (nápoje), ovocné šťavy, zeleninové šťavy, nápoje pripravené z mlieka alebo bez mlieka, srvátkové nápoje, sirupy a iné prípravky na prípravu nápojov, tablety a prášky na prípravu šumivých nápojov, príchuti na výrobu nápojov, prípravky na výrobu likérov.

(540)



(591) červená, žltá, zelená, sivá, čierna

(732) B.S.A. Joint stock Company with board of Directors and Supervision board, 33 Avenue du Maine-Tour Maine Montparnasse, 75015 Paris, FR;

(740) Guniš Jaroslav, Mgr., Bratislava, SK;

(111) 201087

(151) 11.11.2002

(156) 25.7.2011

(180) 25.7.2021

(210) 2244-2001

(220) 25.7.2001

(310) 1.101.514

(320) 27.4.2001

(330) CA

(442) 6.8.2002

(450) 4.2.2003

7 (511) 9, 16, 42

(511) 9 - Polovodiče, optoelektronické súčiastky, žiariče, detektory a anténové prepínače, počítačové programy používané na testovanie, analýzu a činnosť polovodičov i optoelektronických súčiastok a súčastí skôr uvedených výrobkov týkajúcich sa polovodičov a optoelektronických súčiastok.

16 - Tlačené dokumenty, najmä inštaláčn, udržavacie a užívateľské manuály, katalógové listy, databázy, technické predpisy, učebné príručky, letáky, tlačené počítačové programy, všetko týkajúce sa polovodičov a optoelektronických súčiastok.

42 - Sprostredkovateľská a vedeckovýskumná činnosť pre oblasť vývoja, návrhov a výroby kremíkových doštičiek a ďalších výrobkov z oblasti telekomunikácií, polovodičových komponentov, opto-

elektronických súčiastok a súčastí počítačov; služby v oblasti údržby a aktualizácie počítačových programov i licencovania počítačových programov a výrobných technológií.

(540) ZARLINK

(732) Zarlink Semiconductor Inc., 400 March Road, Ottawa, Ontario K2K 3H4, CA;

(740) Labudík Miroslav, Ing., Kysucké Nové Mesto, SK;

(111) 201252

(151) 13.12.2002

(156) 1.10.2011

(180) 1.10.2021

(210) 2870-2001

(220) 1.10.2001

(442) 10.9.2002

(450) 4.3.2003

9 (511) 35, 38, 43

(511) 35 - Automatické spracovanie dát, poskytovanie informačných produktov propagačného charakteru, poskytovanie multimediálnych informácií komerčného charakteru, komerčné využitie internetu najmä v oblastiach komerčných internetových médií a vyhľadávacích služieb, sprostredkovanie obchodu s tovarom, merchandising.

38 - Výmena správ, rozširovanie a výmena informácií a správ, získavanie správ a informácií, rozširovanie elektronických časopisov, informácií elektronických periodík a kníh v elektronickej podobe prostredníctvom počítačovej siete, najmä internetu, pomocou satelitu a iné komunikácie, informačné kancelárie, telekomunikačné informácie.

43 - Ubytovacie služby, hotely, turistické tábory, ubytovacie zariadenia.

(540)



(732) OREA HOTELS a.s., Na Pankráci 1062/58, 140 00 Praha, CZ;

(740) Bušová Eva, JUDr., Bratislava, SK;

(111) 201318

(151) 16.12.2002

(156) 11.6.2011

(180) 11.6.2021

(210) 1807-2001

(220) 11.6.2001

(442) 10.9.2002

(450) 4.3.2003

7 (511) 5, 32, 33

(511) 5 - Dietetické výrobky na liečebné účely; potraviny a nápoje pre deti, batolátá a chorých; diabetické prípravky a nápoje na liečebné účely.

32 - Nealkoholické nápoje, sirupy a iné prípravky na prípravu nápojov, ovocné šťavy a nápoje z ovocných štiav, nealkoholické kokteily.

33 - Alkoholické nápoje kombinované (mixované) všetkých druhov s obsahom džúsu, alkoholické kokteily s obsahom džúsu.

(540)



(732) LINEA Nivnice, a. s., U dvora 190, 687 51 Nivnice, CZ;

(740) Kajabová Monika, JUDr., Bratislava, SK;

(111) 201348

(151) 16.12.2002

(156) 3.8.2011

(180) 3.8.2021

(210) 2334-2001

(220) 3.8.2001

(442) 10.9.2002

(450) 4.3.2003

7 (511) 9, 35, 38, 42

(511) 9 - Prístroje a nástroje vedecké, navigačné, zememeračské, elektrické, fotografické, kinematografické, optické, meracie, signalizačné, kontrolné, záchranné, vzdelávacie, prístroje a nástroje na váženie; prístroje na nahrávanie, prenos a reprodukciu zvuku alebo obrazu; magnetické nosiče údajov, záznamové disky; predajné automaty a mechanizmy prístrojov uvádzaných do činnosti vhođením mince; registračné pokladnice, počítačové stroje, zariadenia na spracovanie údajov a počítače; hasiace prístroje.

35 - Reklamná činnosť, obchodný manažment, obchodná správa, administratívne riadenie.

38 - Telekomunikačné služby.

42 - Poskytovanie stravy a nápojov; prechodné ubytovanie; lekárska, hygienická a kozmetická starostlivosť, zverolekárske služby a služby v poľnohospodárstve; právne služby; služby v oblasti vedy a priemyslu; služby v oblasti programovania počítačov; počítačové systémové analýzy, dizajn a vývoj na objednávku, dizajn počítačového softvéru a konzultačné služby týkajúce sa uvedených služieb.

(540) **CONVERGYS**

(732) Convergys CMG Utah Inc., 1065 West Levoy Drive, Salt Lake City, Utah 84123, US;

(740) Fajnorová Mária, Ing., Bratislava, SK;

(111) 201421

(151) 19.12.2002

(156) 23.8.2011

(180) 23.8.2021

(210) 2529-2001

(220) 23.8.2001

(442) 6.8.2002

(450) 4.3.2003

7 (511) 29, 30, 32

(511) 29 - Výrobky zo zeleniny, ovocia, mäsa, hydiny, rýb a potravinárske výrobky pochádzajúce z mora, všetky vo forme výtlačkov, polievok, želé, pást, šalátov a pretlakov, konzerv, hotových jedál, mrazených alebo dehydrovaných, ako aj v pikantnej forme; nátierky a paštéty na báze mäsa, rýb,

zveriny, hydiny, zeleniny; zaváraniny, džemy; vajcia, mlieko, syry a iné potravinárske výrobky a prípravky na báze mlieka; náhradky mliečnych výrobkov; oleje a jedlé tuky; prípravky z potravinárskych proteínov.

30 - Káva a výtlačky z kávy; náhradky kávy a výtlačky z kávových náhradiek; čaj a výtlačky z čaju; kakao a prípravky na báze kakaa; cukrárske a čokoládové výrobky, cukrovinky, nátierky na báze cukru; pekárske výrobky, paštétové výrobky, múčniky, pudinky, zmrzlina, prášky na prípravu zmrzlín, prísady do zmrzlín; med a náhradky medu; potravinárske výrobky na báze ryže, múky a obilnín, tiež vo forme hotových jedál; výrobky z obilnín; omáčky, šalátové omáčky, majonézy, droždie a kypriace prípravky, horčica, korenie a koreniace prípravky, kečup, ocot, výrobky na aromatizáciu alebo ochucovanie pokrmov.

32 - Ovocné džúsy, minerálne vody a nealkoholické nápoje, sirupy, výtlačky a esencie na prípravu nealkoholických nápojov; nápojové zmesi a prášky.

(540)



(591) modrá, biela, červená, čierna

(732) Sociétés des Produits Nestlé S. A., 1800 Vevey, CH;

(740) Mešková Viera, Ing., Bratislava, SK;

(111) 201533

(151) 16.1.2003

(156) 18.10.2011

(180) 18.10.2021

(210) 3057-2001

(220) 18.10.2001

(310) 78/063, 138

(320) 11.5.2001

(330) US

(442) 8.10.2002

(450) 1.4.2003

7 (511) 5

(511) 5 - Farmaceutické a liečivé prípravky a substancie, lieky.

(540) **AVANDAMET**

(732) SmithKline Beecham (Cork) Limited, Currabinny, Carrigaline, County Cork, IE;

(740) Fajnorová Mária, Ing., Bratislava, SK;

(111) 201615

(151) 16.1.2003

(156) 11.4.2011

(180) 11.4.2021

(210) 1157-2001

(220) 11.4.2001

(442) 8.10.2002

(450) 1.4.2003

9 (511) 16, 29, 30, 32, 35, 39

(511) 16 - Brožúry, časopisy, periodiká, formuláre, katalógy, knihy, litografie, nálepky, noviny, plagáty, pohľadnice, príručky, publikácie, tlačoviny.

29 - Ančovky (sardely); arašidové maslo; spracované arašidy; bujóny, vývary; datle; ovocná dreň; džemy; konzervovaná fazuľa; hariny; konzervovaný hrach; zemiakové hranolčeky; sušené hrozienka; hydina nie živá; jedlá želatína; jedlé oleje; jedlé tuky; jogurt; kakaové maslo; kandizované ovocie; kaviár; kefír; klobásy, salámy, párky; kokos sušený; kokosové maslo; kokosový olej; kokosový tuk; krevety nie živé; krokety; krvavá jaternica, krvavnica; krvná tlačienka; kukuričný olej; kyslá kapusta; langusty; losos; zemiakové lupienky; spracované mandle; margarín; marmeláda; maslo; neživé mäkkýše; mäso; konzervované mäso; mliečne nápoje (s vysokým obsahom mlieka); mliečne výrobky; mlieko; mrazené ovocie; mušle (nie živé); nakladaná zelenina; nakladané uhorky; nasolené potraviny; jedlý olivový olej; konzervované olivy; mäsové omáčky; spracované oriešky; ovocie nie čerstvé; ovocie (kompóty); konzervované ovocie; zavárané presladené ovocie; ovocie naložené v alkohole; ovocné rôsoly; ovocné šaláty; ovocné šunky; jedlý olej z palmových orechov; jedlý palmový olej; paradajková šťava na varenie; paradajkový pretlak; pečevná paštéta; pečienka; rybie plátky (filé); polievky; potraviny z rýb; raky (s výnimkou živých); repkový olej jedlý; ryby s výnimkou živých; sardinky; sezamový olej; šľahačka; slanina; jedlý slnečnicový olej; smotana; sójové bôby konzervované ako potrava; srvátka; syry; ovocné šaláty; zeleninové šaláty; šampiňóny konzervované; zeleninové šťavy na varenie; šunka; tofu; tukové nátierky na chlieb; tuniaky; údeniny; ustrice s výnimkou živých; vajcia; vývary; konzervované záhradné bylinky; zázvorový džem; konzervovaná zelenina; zelenina v štíplavom náleve; zeleninové polievky; zemiakové lupienky.

30 - Arašidové cukrovinky; cestá, cestá na koláče; cestoviny; cigória (endívia) ako kávová náhradka; cukor; cukríky; cukrovinky; cukrovinky na zdobenie vianočných stromčekov; čaj; čokoláda; čokoládové nápoje; chlieb; chuťové prísady; droždie; droždie do cesta; jemné pečivo; kakao; kakaové nápoje; karamelky; káva; kávové nápoje; kávové príchuťi; kávovinové náhradky; kečup; koláče s plnkou; kukuričné vločky; krupica; kuskus; lístkové cesto; obilninové vločky, lupienky; majonéza; makaróny; mandľové pyšteký; mandľová pasta; mandľové cukrovinky; marcipán; marináda; maslové, tukové cesto; med; melasový sirup; mentolové cukríky; mliečne čokoládové nápoje; mliečne kakaové nápoje; mliečne kávové nápoje; potravinárska múka; destilované nápoje, pálenky; nekysnutý chlieb; niťovky; oblátky; mliečna ovsená kaša; ovsené vločky; jedlé ozdoby ba torty; palacinky; paradajková omáčka; pastilky (cukríky); pečivo; permíky, medovníky; pirohy; pirožky s mäsom; pizza; pralinky, zmrzlinové prášky; prášok do pečiva; príchuťi (arómy); propolis na ľudskú spotrebu; puding; pukance; ravioly; rezance; ryža; ságo; sendviče; sladké drievko; prírodné sladidlá; rezance; sójová múka; suši; sušienky, sucháre, kekсы, biskvity; šalátové dresingy; stužovače šľahačky; špagety; rajčinová šťava; šťavy s výnimkou dresingov; torty; zahusťovacie prípravky na kuchynské použitie; zákusky, koláče; zmrzlina; sladké zemle; žuvačky.

32 - Citronády; nekvasený hrozňový mušt; minerálne vody (nápoje); mandľové mlieko (nápoje); mušty; nealkoholické nápoje; srvátkové nápoje; nealkoholické výťažky z ovocia; orgeada (nealkoholický nápoj); ovocné šťavy; paradajková šťava (nápoje); pivo; prášky na prípravu šumivých nápojov; sirupy na výrobu malinoviek; sladové pivo; sóda; stolové vody; sýtená voda; šerbety (sladené ovocné nápoje); ovocné šťavy; pastilky na výrobu šumivých nápojov; tablety na prípravu šumivých nápojov; zeleninové šťavy.

35 - Reklamná agentúra; reklama; rozširovanie reklamných materiálov (letáky, prospekty, tlačivá, vzorky), vydávanie, uverejňovanie a aktualizovanie reklamných alebo náborových materiálov; reprografia dokumentov; rozhlasová a televízna reklama; sprostredkovanie kúpy a predaja tovarov.

39 - Informácie o doprave; rezervácia dopravy; sprostredkovanie automobilovej, autobusovej, leteckej a námornej dopravy; sprevádzanie turistov; organizovanie výletov; rezervácia zájazdov; sprostredkovanie a poskytovanie cestovných služieb patriacich do tejto triedy; služby cestovnej kancelárie patriace do tejto triedy.

(540)



(732) FISCHER Slovakia, s. r. o., Lazaretská 13, 811 08 Bratislava, SK;

(740) Brichtová Tatiana, JUDr., Bratislava, SK;

(111) 201634

(151) 16.1.2003

(156) 31.8.2011

(180) 31.8.2021

(210) 2600-2001

(220) 31.8.2001

(310) 2122836

(320) 9.3.2001

(330) EM

(442) 8.10.2002

(450) 1.4.2003

7 (511) 3, 5, 21

(511) 3 - Prípravky na starostlivosť a hygienu úst, chrupu, hrdla, d'asien a ústnej dutiny, prípravky na vyplachovanie na prevenciu zubného kameňa a zubného kazu, prípravky na čistenie zubov, prípravky na starostlivosť o zuby, zubné prášky, zubné pasty, ústne vody, ústne spreje, ústne gély, gély s fluórom, ústne vody s fluórom, čistiace prášky, farbivé tablety na zubný kameň.

5 - Liečebné prípravky na starostlivosť a hygienu úst, chrupu, hrdla, d'asien a ústnej dutiny, prípravky na vyplachovanie na prevenciu zubného kameňa a zubného kazu, prípravky na čistenie zubov, prípravky na starostlivosť o zuby, zubné prášky, zubné pasty, ústne vody, ústne spreje, zubné gély, gély s fluórom, ústne vody s fluórom, čistiace prášky, farbivé tablety na zubný kameň.

prípravky na preventívnu starostlivosť o zuby a ďasná, žuvacie tabletky na starostlivosť o zuby, čistiacie a pestovacie prípravky, tiež s dezinfekčnými účinkami, na umelé zuby, vyrovnávače zubov a mostíky, adhezívne prípravky na umelé zuby, adhezívne prášky.

21 - Zubné kefky; elektrické zubné kefky; materiály pripravené na výrobu kefiek; ultrazvukové čistiacie zariadenie pre dentálne protézy; neelektrické nástroje a materiály zahrnuté v triede 21, všetky na čistiace účely; časti a príslušenstvá zahrnuté v triede 21 na uvedené výrobky; kefy; držiačky a dávkovače, všetko zahrnuté v triede 21.

(540) SPINBRUSH

(732) Church & Dwight Co., Inc., 469 North Harrison Street, Princeton, New Jersey, US;

(740) Fajnorová Mária, Ing., Bratislava, SK;

(111) 201720

(151) 16.1.2003

(156) 23.11.2011

(180) 23.11.2021

(210) 3508-2001

(220) 23.11.2001

(442) 8.10.2002

(450) 1.4.2003

7 (511) 30

(511) 30 - Zmrzliny, zmrzlinové krémy, zmrzlinové výrobky, mrazené cukrovinky a cukrárske výrobky; suché zmesi na prípravu zmrzlinových výrobkov, prísady do zmrzlín.

(540)



(591) modrá, strieborná, hnedá, biela, červená

(732) Sociétés des Produits Nestlé S. A., 1800 Vevey, CH;

(740) Mešková Viera, Ing., Bratislava, SK;

(111) 201727

(151) 16.1.2003

(156) 26.11.2011

(180) 26.11.2021

(210) 3530-2001

(220) 26.11.2001

(442) 8.10.2002

(450) 1.4.2003

7 (511) 9

(511) 9 - Elektrické akumulátory, elektrické batérie, batérie na zapaľovanie, elektrické články, galvanické články, solárne články, monočlánky, nabíjače batérií, vreckové svietidlá.

(540) OSEL

(732) ATCentrum s. r. o., Ořechovská 538/22, 619 00 Brno, CZ;

(740) Litváková Edita, Ing., Bratislava, SK;

(111) 201856

(151) 10.2.2003

(156) 15.10.2011

(180) 15.10.2021

(210) 3025-2001

(220) 15.10.2001

(442) 6.11.2002

(450) 2.5.2003

7 (511) 9, 16, 35, 39, 42

(511) 9 - Počítač - zázpisník notebook; počítače na prenos dát; prehrávač kompaktných diskov; prístroje na reprodukciu obrazu aj zvuku; prístroje na spustenie počítačových diskov; videohry; audiovizuálna technika na výučbu; počítačové dosky; počítačové stroje; pásy na zvukové nahrávanie; audio- a videoprijímače; zariadenia na spracovanie údajov; počítače; nahrané počítačové programy; autorádiá; zariadenia na prenášanie zvuku; zvukové prehrávacie zariadenia, prehrávače; televízne zariadenia; magnetické disky; pásy na čistenie nahrávacích hláv; kompaktné disky; nahrané programy obsluhujúce počítač; periférne zariadenia počítačov; počítačový softvér; magnetické páskové jednotky do počítača; mikroprocesory; modemy; monitory - počítačový hardvér; myši - lokátory; optické čítače; zvukové a optické nosiče údajov; optické disky; tlačiarne k počítačom; procesory - základné jednotky samočinného počítača; čítacie zariadenia - informatika; snímače - zariadenia na spracovanie údajov, skenery; fotokopírovacie prístroje; náhradné diely, časti a súčasti tovarov uvedených v triede 9 tohto zoznamu.

16 - Papiernický tovar; papier; hárky papiera; papier do registračných strojov; listový papier; zaraďovače - kancelárske obaly; obaly - papiernický tovar; papierové obaly na spisy; obaly na doklady; písacie potreby; súpravy na písanie; pera ako kancelárske potreby; podložky na písanie; ceruzky; kancelárske pomôcky; kancelárske potreby s výnimkou nábytku; tlačoviny; knihy; publikácie; brožované knihy; brožúry; príručky; kalendáre; ročenky; tlač; noviny; časopisy; periodiká; plagáty; prospekty; katalógy; maľovanky; formuláre; tlačivá; pretlačé; obežníky; oznámenia - papiernický tovar; tlačené časové plány a harmonogramy; plány; diagramy; planogramy; vytlačené cestovné poriadky; hektografy; účtovné knihy; zoznamy; tabuľky; aritmetické tabuľky; vyučovacie pomôcky s výnimkou prístrojov a zariadení; pohľadnice; poštové hracie pohľadnice; blahoprajné pohľadnice; hracie karty; zošity; ski-cáre; poznámkové zošity; útržkové bloky; lístky; kartotékové lístky; paragóny; tlačiarenský lis; písmená; ocelové písmená; polygrafické písmo; tlačové písmo, znaky; grafické znaky; cifry - znaky; sádzacie rámy - polygrafia; chromolitografy pre polygrafiu; sadzobnice pre polygrafiu; galvanotypy - polygrafia; sádzadlá pre polygrafiu; leptaný štočok; zinkografické štočky; litografický kameň; litografické dosky; tlačové reglety; písacie stroje elektrické aj neelektrické; pásy do písacích strojov; valce, úderníky do písacích strojov; pásy do tlačiarne k počítačom; papierové pásy a karty na zaznamenávanie počítačových programov; tlačiacie pásy s výnimkou textilných; rozmnožovacie zariadenia a stroje; papier do kopírovacích strojov; navaľovacie platne do kopí-

rovacích strojov a zariadení; rozmnožovacie blany; stroje na lepenie obálok, obáľkovacie stroje do kancelárií; obáľky; poštové známky; frankovacie stroje; rezačky na papier; vinetovacie stroje; etiketovacie kliešte; etikety s výnimkou textilných; paginovačky; dierkovacie karty do žakárových strojov; bytové akváriá, teráriá, viváriá a poklapy na ne; podnosy na rozdeľovanie a počítanie mincí; podnosy na listy; náprstky na ochranu pred zranením; ružence; tienidlá; zemské glóbusy; zemepisné mapy; atlasy; albumy; náhradné diely, časti a súčasti tovarov uvedených v triede 16 tohto zoznamu; obaly, puzdrá, stojany a držiaky patriace do triedy 16 tohto zoznamu.

35 - Sprostredkovanie obchodnej činnosti s tovarom; zasielanie, rozširovanie reklamných materiálov zákazníkom - letáky, prospekty, tlačivá, vzorky, oznamy; rozširovanie reklamných alebo inzertných oznamov a materiálov; vydávanie a aktualizovanie reklamných materiálov; vydávanie reklamných alebo náborových textov; organizovanie výstav na komerčné alebo reklamné účely; prenájom reklamných materiálov; aranžovanie výkladov; prenájom reklamných plôch; komerčné informačné kancelárie; obchodné alebo podnikateľské informácie; štatistické informácie; určovanie polohy nákladných vozňov počítačom; zbieranie údajov do počítačových báz dát; zoraďovanie údajov do počítačových báz dát; on-line reklama na počítačovej komunikačnej sieti; vyhľadávanie informácií v počítačových súboroch, pre zákazníkov; prenájom reklamného času vo všetkých komunikačných médiách; sprostredkovanie služieb uvedených v triede 35 tohto zoznamu.

39 - Informácie o ukladaní; informácie o preprave; skladovanie údajov a dokumentov elektronickej uloženej; rezervácia v doprave; rezervácia miest na cestovanie; sprostredkovanie služieb uvedených v triede 39 tohto zoznamu.

42 - Obnovovanie počítačových databáz; prenájom strojového času počítačových databáz; servis počítačových programov; profesionálne poradenstvo s výnimkou obchodného alebo podnikateľského; litografická tlač; tlač; ofsetová tlač; počítačové programovanie; tvorba softvéru; aktualizovanie, inštalácia a spúšťanie počítačových programov; poradenské služby v oblasti počítačového hardvéru; prenájom času na prístup do počítačových databáz; prenájom počítačového softvéru; nahrávanie videopások; prenájom reklamných plôch; prevod a konverzia počítačových programov a údajov okrem fyzickej konverzie; návrh počítačových systémov; zhotovenie kópií počítačových programov; prevod a konverzia údajov a dokumentov z fyzických médií na elektronické médiá; vytváranie a udržiavanie počítačových webových stránok pre zákazníkov; hosťovanie na počítačových webových stránkach; inštalácia počítačových programov; sprostredkovanie služieb uvedených v triede 42 tohto zoznamu.

(540)



(732) INPROP, s. r. o., Rosinská cesta 12, 010 08 Žilina, SK;

(740) Zahatňanská Gabriela, Ing., Žilina - Strážov, SK;

(111) 202420

(151) 14.4.2003

(156) 6.4.2011

(180) 6.4.2021

(210) 1099-2001

(220) 6.4.2001

(442) 9.1.2003

(450) 1.7.2003

7 (511) 29

(511) 29 - Mäso, konzervované mäso, výrobky z mäsa, klobásy, salámy, párky, hydina, zverina, šunka, údeniny.

(540) CENTIMETROVÁ

(732) Tauris Nitria, spol. s r. o., 951 15 Mojímírovce, SK;

(740) Belička Ivan, Ing., Banská Bystrica, SK;

(111) 202478

(151) 15.4.2003

(156) 18.10.2011

(180) 18.10.2021

(210) 3065-2001

(220) 18.10.2001

(442) 9.1.2003

(450) 1.7.2003

7 (511) 6, 7, 9, 11

(511) 6 - Kovové armatúry.

7 - Armatúry, solenoidové ventily, pneumatické prvky všetko ako časti strojov, kalolisy.

9 - Servopohony ako súčasť elektrických a elektronických zariadení patriacich do triedy 9.

11 - Solenoidové ventily ako časti ústredného kúrenia a vodovodných zariadení.

(540) REGADA

(732) REGADA, s. r. o., Strojnícka 7, 080 01 Prešov, SK;

(111) 202479

(151) 15.4.2003

(156) 18.10.2011

(180) 18.10.2021

(210) 3066-2001

(220) 18.10.2001

(442) 9.1.2003

(450) 1.7.2003

7 (511) 6, 7, 9, 11

(511) 6 - Kovové armatúry.

7 - Armatúry, solenoidové ventily, pneumatické prvky všetko ako časti strojov, kalolisy.

9 - Servopohony ako súčasť elektrických a elektronických zariadení patriacich do triedy 9.

11 - Solenoidové ventily ako časti ústredného kúrenia a vodovodných zariadení.

(540)

REGADA

(732) REGADA, s. r. o., Strojnícka 7, 080 01 Prešov, SK;

(111) 202480

(151) 15.4.2003
(156) 18.10.2011
(180) 18.10.2021
(210) 3067-2001
(220) 18.10.2001
(442) 9.1.2003
(450) 1.7.2003

7 (511) 6, 7, 9, 11

(511) 6 - Kovové armatúry.
7 - Armatúry, solenoidové ventily, pneumatické prvky všetko ako časti strojov, kalolisy.
9 - Servopohony ako súčasť elektrických a elektronických zariadení patriacich do triedy 9.
11 - Solenoidové ventily ako časti ústredného kúrenia a vodovodných zariadení.

(540)

REGADA

(591) modrá, biela

(732) REGADA, s. r. o., Strojnícka 7, 080 01 Prešov, SK;

(111) 202642

(151) 23.4.2003
(156) 13.12.2011
(180) 13.12.2021
(210) 3731-2001
(220) 13.12.2001
(442) 9.1.2003
(450) 1.7.2003

7 (511) 5

(511) 5 - Farmaceutické prípravky a substancie na humánne použitie, lieky; vakcíny.

(540) **INFANRIX HEXA**

(732) GlaxoSmithKline Biologicals S. A., Rue de l'Institut 89, B-1330 Rixensart, BE;

(740) Fajnorová Mária, Ing., Bratislava, SK;

(111) 202643

(151) 23.4.2003
(156) 13.12.2011
(180) 13.12.2021
(210) 3732-2001
(220) 13.12.2001
(442) 9.1.2003
(450) 1.7.2003

7 (511) 5

(511) 5 - Farmaceutické prípravky a substancie na humánne použitie, lieky; vakcíny.

(540) **INFANRIX PENTA**

(732) GlaxoSmithKline Biologicals S. A., Rue de l'Institut 89, B-1330 Rixensart, BE;

(740) Fajnorová Mária, Ing., Bratislava, SK;

(111) 202647

(151) 25.4.2003
(156) 19.2.2011
(180) 19.2.2021
(210) 493-2001
(220) 19.2.2001
(442) 9.1.2003
(450) 1.7.2003

7 (511) 9, 35, 36, 38, 42

(511) 9 - Počítačové karty; počítačové zariadenia a počítačový softvér vrátane počítačového softvéru na prístup k sieti na prenos dát; vrátane elektronických komunikačných sietí, počítačových sietí a internetu na účely služieb v bankovníctve a finančníctve.

35 - Poradenské služby v oblasti podnikania a riadenia (manažmentu) podnikov, poradenstvo v oblasti akvizícií, spájania a predaja podnikov; ekonomické a finančné analýzy a predpovede; analýzy nákladov; zaraďovanie, vyhľadávanie a poskytovanie obchodných alebo podnikateľských informácií v bankových databázach pre zákazníkov; vedenie kartoték a centrálnych kartoték; poskytovanie a sprostredkovanie uvedených služieb prostredníctvom komunikačných médií, telekomunikačných prostriedkov, elektronických médií, elektronickej pošty, počítačových sietí, terminálov a internetu.

36 - Bankovníctvo a bankové služby vrátane elektronického bankovníctva a home-banking; finančníctvo, finančné operácie a finančné produkty; prijímanie vkladov vrátane terminovaných vkladov, vedenie účtov, vedenie vkladných knižiek, vydávanie cenín a cenných papierov; poskytovanie úverov, pôžičiek a iné formy financovania; investovanie do cenných papierov na vlastný účet, kapitálové investície, financovanie spoločných podnikov, majetkové účasti, finančný prenájom (lízing); platobný styk a zúčtovanie (clearing), elektronický prevod kapitálu; vydávanie a správa platobných prostriedkov, najmä platobných kariet, cestovných šekov a ich overovanie, úverových (kreditných) a debetných kariet, zriaďovanie a prevádzkovanie siete bankomatov; poskytovanie záruk, kaucíí a ručenie; otváranie akreditívov; obstarávanie inkasa vrátane dokumentárneho inkasa; obchodovanie na vlastný účet alebo na účet klienta s devízovými hodnotami, v oblasti terminovaných obchodov (futures) a opcí (options) vrátane kurzových a úrokových obchodov, s prevoditeľnými cennými papiermi, so zlatými a striebornými mincami; účasť na vydávaní cenných papierov a poskytovanie súvisiacich služieb; finančné maklérsstvo; obhospodarovanie cenných papierov klienta na jeho účet vrátane poradenstva (portfólio management); uloženie a správa cenných papierov alebo iných hodnôt; výkon funkcie depozitára; zmenárenská činnosť (nákup devízových prostriedkov); prenájom bezpečnostných schránok, denného a nočného trezoru, úschova cennosti v bezpečnostných schránkach; vykonávanie hypotekárnych obchodov; ostatné bankové a finančné operácie a transakcie; poradenské a konzultačné služby v oblasti bankovníctva vrátane elektronického bankovníctva a financií, poskytovanie bankových a finančných informácií; finančné odhady a oceňovanie v oblasti bankovníctva;

poskytovanie a sprostredkovanie všetkých uvedených služieb prostredníctvom komunikačných médií, elektronických médií, telekomunikačných prostriedkov, elektronickej pošty, počítačových sietí, terminálov a internetu, poskytovanie výpisov z účtov.

38 - Elektronická pošta, elektronické zobrazovanie, komunikácia, posielanie a prenos správ, dát a obrázkov prostredníctvom komunikačných médií, telekomunikačných prostriedkov, elektronickej pošty, počítačových sietí, terminálov a internetu.

42 - Tvorba, výskum a vývoj a inštalácia počítačového softvéru vrátane počítačového softvéru na prístup k sieti na prenos dát vrátane elektronických komunikačných sietí, počítačových sietí, terminálov a internetu; tvorba, výskum a vývoj a inštalácia počítačového softvéru pre vykonávanie služieb v bankovníctve a finančníctve; služby v oblasti správy dát a databáz vrátane elektronických databáz; poskytovanie a sprostredkovanie všetkých uvedených služieb prostredníctvom komunikačných médií, elektronických médií, telekomunikačných prostriedkov, elektronickej pošty, počítačových sietí, terminálov a internetu.

(540) MIKROPLATBY

(732) Tatra banka, a. s., Hodžovo námestie 3, 811 06 Bratislava, SK;

(111) 202690

(151) 12.5.2003

(156) 26.2.2011

(180) 26.2.2021

(210) 562-2001

(220) 26.2.2001

(442) 4.2.2003

(450) 5.8.2003

7 (511) 3, 9, 16, 25, 30, 32, 35, 41, 42

(511) 3 - Prípravky na ošetrenie a skrášenie tela a tváre, voňavkárské výrobky, kozmetické prípravky, parfumy, mydlá a kúpeľové prípravky, šampóny, farby na vlasy, laky a odlakovače na nechty; prípravky na opaľovanie a po opaľovaní; dezodoranty na osobnú potrebu, čistiace a leštiace prípravky, prípravky používané pri praní.

9 - Počítačový softvér súvisiaci s vyhľadávaním, získaním, zhromažďovaním, vyhodnocovaním informácií o požiadavkách zákazníkov, triedení, klasifikácii výrobkov, služieb, hospodárskych aktivít subjektov; počítačový softvér pre nákupné služby; zariadenia na záznam, prenos, a reprodukciu zvuku a obrazu; telefóny.

16 - Tlačoviny, najmä reklamné a propagačné materiály.

25 - Odevy, pokrývky hlavy, obuv.

30 - Cukrovinky, zmrzliny a zmrzlinové výrobky; káva, čaj a ich náhradky; pekárske a cukrárske výrobky; žuvačky.

32 - Pivo a nealkoholické nápoje všetkých druhov.

35 - Reklamná, propagačná a inzertná činnosť; tvorba mediálnej reklamy, reklamných materiálov a iných šotov, sloganov; rozširovanie reklamných produktov; podpora predaja výrobkov a služieb pre iné subjekty, marketingový prieskum, zisťovanie verejnej mienky, sociologicko-psychologický prieskum, marketingová komunikácia; iné

marketingové služby, najmä zhromažďovanie, zostavovanie, uchovávanie, vyhodnocovanie a poskytovanie údajov, informácií a správ o obchode, predaji, dopyte, odbyte, pôvode a kvalite výrobkov a služieb; zhromažďovanie, zostavovanie, uchovávanie, vyhodnocovanie a poskytovanie iných komerčných informácií; vyhodnocovanie údajov a informácií o obchode, predaji, dopyte, odbyte, pôvode a kvalite výrobkov a služieb na základe informácií a údajov poskytnutých verejnosťou; poskytovanie marketingových, demografických, štatistických, hospodárskych údajov a informácií; poskytovanie obchodných marketingových informácií a údajov týkajúcich sa obchodných zvyklostí zákazníkov, požiadaviek a potrieb zákazníkov; vytváranie zoznamov, adresárov tovarov, služieb, zákazníkov, výrobcov a poskytovateľov služieb; poradenské, konzultačné a informačné služby vo všetkých uvedených oblastiach; všetky uvedené služby poskytované tiež prostredníctvom počítačovej siete a iných komunikačných médií; zhromažďovanie a ponuka rôznych tovarov a služieb pre tretie osoby, ktoré umožňujú zákazníkom pohodlný výber a nákup týchto tovarov a služieb prostredníctvom počítačových sietí a iných komunikačných médií.

41 - Organizovanie komerčných súťaží a udeľovanie označení, ocenení v oblasti obchodu s cieľom ohodnocovať výrobky a služby vybrané spotrebiteľskou verejnosťou.

42 - Tvorba počítačového softvéru v oblasti vyhľadávania, získania, zhromažďovania, vyhodnocovania, uchovávania informácií o triedení, klasifikácii výrobkov, služieb, hospodárskych aktivít subjektov; tvorba počítačového softvéru pre nákupné služby; poskytovanie a prenájom prístupového času do počítačových databáz obsahujúcich informácie a údaje týkajúce sa činnosti uvedených v triede 35; tvorba www stránok, tvorba virtuálnych objektov.

(540)



(591) červená, žltá, biela, zelená, modrá, fialová

(732) 2 x 15 = 18 s. r. o., Záhumenná 318, 851 10 Bratislava - mestská časť Čunovo, SK;

(740) Fajnorová Mária, Ing., Bratislava, SK;

(111) 202691

(151) 12.5.2003

(156) 26.2.2011

(180) 26.2.2021

(210) 563-2001

(220) 26.2.2001

(442) 4.2.2003

(450) 5.8.2003

7 (511) 3, 9, 16, 25, 30, 32, 35, 41, 42

(511) 3 - Prípravky na ošetrovanie a skrášlenie tela a tváre, voňavkárské výrobky, kozmetické prípravky, parfumy, mydlá a kúpeľové prípravky, šampóny, farby na vlasy, laky a odlakovače na nechty; prípravky na opaľovanie a po opaľovaní; dezodoranty na osobnú potrebu, čistiacie a leštiace prípravky, prípravky používané pri praní.
 9 - Počítačový softvér súvisiaci s vyhľadávaním, získaním, zhromažďovaním, vyhodnocovaním informácií o požiadavkách zákazníkov, triedení, klasifikácii výrobkov, služieb, hospodárskych aktivít subjektov; počítačový softvér pre nákupné služby; zariadenia na záznam, prenos, a reprodukciu zvuku a obrazu; telefóny.
 16 - Tlačoviny, najmä reklamné a propagačné materiály.
 25 - Odevy, pokrývky hlavy, obuv.
 30 - Cukrovinky, zmrzliny a zmrzlinové výrobky; káva, čaj a ich náhradky; pekárske a cukrárske výrobky; žuvačky.
 32 - Pivo a nealkoholické nápoje všetkých druhov.
 35 - Reklamná, propagačná a inzertná činnosť; tvorba mediálnej reklamy, reklamných materiálov a iných šotov, sloganov; rozširovanie reklamných produktov; podpora predaja výrobkov a služieb pre iné subjekty, marketingový prieskum, zisťovanie verejnej mienky, sociologicko-psychologický prieskum, marketingová komunikácia; iné marketingové služby, najmä zhromažďovanie, zostavovanie, uchovávanie, vyhodnocovanie a poskytovanie údajov, informácií a správ o obchode, predaji, dopyte, odbyte, pôvode a kvalite výrobkov a služieb; zhromažďovanie, zostavovanie, uchovávanie, vyhodnocovanie a poskytovanie iných komerčných informácií; vyhodnocovanie údajov a informácií o obchode, predaji, dopyte, odbyte, pôvode a kvalite výrobkov a služieb na základe informácií a údajov poskytnutých verejnosťou; poskytovanie marketingových, demografických, štatistických, hospodárskych údajov a informácií; poskytovanie obchodných marketingových informácií a údajov týkajúcich sa obchodných zvyklostí zákazníkov, požiadaviek a potrieb zákazníkov; vytváranie zoznamov, adresárov tovarov, služieb, zákazníkov, výrobcov a poskytovateľov služieb; poradenské, konzultačné a informačné služby vo všetkých uvedených oblastiach; všetky uvedené služby poskytované tiež prostredníctvom počítačovej siete a iných komunikačných médií; zhromažďovanie a ponuka rôznych tovarov a služieb pre tretie osoby, ktoré umožňujú zákazníkovi pohodlný výber a nákup týchto tovarov a služieb prostredníctvom počítačových sietí a iných komunikačných médií.
 41 - Organizovanie komerčných súťaží a udeľovanie označení, ocenení v oblasti obchodu s cieľom ohodnotiť výrobky a služby vybrané spotrebiteľskou verejnosťou.
 42 - Tvorba počítačového softvéru v oblasti vyhľadávania, získania, zhromažďovania, vyhodnocovania, uchovávaní informácií o triedení, klasifikácii výrobkov, služieb, hospodárskych aktivít subjektov; tvorba počítačového softvéru pre nákupné služby; poskytovanie a prenájom prístupového času do počítačových databáz obsahujúcich informácie a údaje týkajúce sa činnosti uvedených v triede 35; tvorba www stránok, tvorba virtuálnych objektov.

(540)

JEDNoTKA

(732) 2 x 15 = 18 s. r. o., Záhumenná 318, 851 10 Bratislava - mestská časť Čunovo, SK;
 (740) Fajnorová Mária, Ing., Bratislava, SK;

(111) 202701

(151) 12.5.2003
 (156) 19.4.2011
 (180) 19.4.2021
 (210) 1197-2001
 (220) 19.4.2001
 (442) 4.2.2003
 (450) 5.8.2003

7 (511) 37, 42

(511) 37 - Stavebný a autorský dozor.
 42 - Znalecké posudky v odbore statiky, stavebníctvo - projektovanie, projekčná činnosť vrátane návrhov na riešenie statických porúch objektov a projektov asanačných pri rekonštrukciách budov, návrhy sanačných technológií, vlhkostný prieskum objektov, projekčná činnosť, štúdie technických projektov.

(540)

Statik

projektant

(732) Tichý Dušan, Ing., SP, Nám. L. Fullu 1666/19, 010 08 Žilina, SK;

(111) 202705

(151) 12.5.2003
 (156) 25.5.2011
 (180) 25.5.2021
 (210) 1588-2001
 (220) 25.5.2001
 (442) 4.2.2003
 (450) 5.8.2003

7 (511) 10, 42

(511) 10 - Prístroje a nástroje na lekárske účely najmä chirurgické a urologické.
 42 - Poskytovanie zdravotnej starostlivosti najmä v odbore chirurgie a urológie.

(540) ON CLINIC

(732) ON CLINIC, s. r. o., Politických vëzňů 915/14, 110 00 Praha, CZ;
 (740) ŽOVICOVÁ & ŽOVIC IP, s.r.o., Bratislava, SK;

(111) 202939

(151) 23.5.2003
 (156) 2.4.2011
 (180) 2.4.2021
 (210) 1039-2001
 (220) 2.4.2001
 (442) 8.10.2002
 (450) 5.8.2003

7 (511) 7, 10, 11, 17, 35, 36

- (511) 7 - Kovoobrábacie stroje.
 10 - Injekčné ihly na jedno použitie, injekčné striekačky na jedno použitie, lancety, fonendoskopy, tonometre, akupunktúrne ihly, injekčné ihly na viacnásobné použitie, špeciálne ihly na humánnu medicínu, veterinárne ihly, striekačka a ihla na znemožnenie opakovaného použitia, jednorazový ligátor na odstraňovanie hemoroidov, jednorazový cementačný dávkovač.
 11 - Sterilizátory.
 17 - Plastické hmoty a polotovary z plastických hmôt.
 35 - Reklamná inzertná činnosť, vydávanie reklamných materiálov, sprostredkovanie obchodu s tovarom, organizačné a ekonomické poradenstvo, poradenstvo v otázkach podnikania a v prevádzkovo-ekonomických otázkach.
 36 - Sprostredkovanie kúpy, predaja a prenájmu majetku hnutel'ného a nehnuteľného, faktoring, forfaiting, správa nehnuteľností na základe honorára alebo kontraktu, realitné kancelárie.

(540)

CHIRANA Injecta

- (732) CHIRANA T. Injecta, a. s., Nám. Dr. Alberta Schweitzera 194, 916 01 Stará Turá, SK;
 (740) Litvákova Edita, Ing., Bratislava, SK;

(111) 203073

- (151) 9.6.2003
 (156) 14.5.2011
 (180) 14.5.2021
 (210) 1454-2001
 (220) 14.5.2001
 (442) 4.3.2003
 (450) 11.9.2003

7 (511) 16, 37, 42

- (511) 16 - Tlačoviny všetkých druhov, publikácie periodické a neperiodické, propagačné a reklamné materiály.
 37 - Kontrola stavebných plánov; poskytovanie stavebných informácií všetkých druhov; sprostredkovanie kontaktov pre stavebnú činnosť a výstavbu.
 42 - Inžinierska činnosť v stavebníctve, projektová činnosť v stavebníctve - projektovanie stavieb, rekonštrukcia stavieb; zameranie priestorov, projektová príprava (práce a náčrty), zabezpečenie stavebného povolenia, poradenstvo pri výbere materiálov používaných v stavebníctve; projektová činnosť v odbore architektúra; dizajnérske služby; architektúra vrátane poradenstva; návrhy a zariadenie interiérov a exteriérov, interiérové a exteriérové dekoratérstvo; odborné poradenstvo v stavebníctve; energetické poradenstvo; sprostredkovateľská činnosť v uvedenej oblasti.

(540) e-filip

- (732) ENERGETICKÉ CENTRUM BRATISLAVA, ECB, ENERGY CENTRE BRATISLAVA, ENERGIE ZENTRUM BRATISLAVA, Ambrova 35, 831 01 Bratislava, SK;
 (740) Bachratá Magdaléna, Mgr., Bratislava, SK;

(111) 203221

- (151) 3.7.2003
 (156) 27.6.2011
 (180) 27.6.2021
 (210) 1972-2001
 (220) 27.6.2001
 (442) 1.4.2003
 (450) 7.10.2003

7 (511) 3

- (511) 3 - Bieliace a iné prípravky na pranie a čistenie bielizne, prípravky na čistenie, leštenie, odmasťovanie a brúsenie, mydlá, detergenty, čistiace prostriedky pre domácnosť, voňavkárské výrobky, esenciálne, éterické oleje, kozmetické prípravky, vlasové vodičky, prípravky na čistenie zubov, dezodoranty na osobnú potrebu, sanitárne prípravky.

(540) BIZ

- (732) CR Brands, Inc., 141 Venture Blvd., Spartanburg, South Carolina 29306, US;
 (740) Hörmannová Zuzana, Ing., Bratislava, SK;

(111) 203487

- (151) 10.7.2003
 (156) 26.2.2011
 (180) 26.2.2021
 (210) 583-2001
 (220) 26.2.2001
 (442) 4.4.2002
 (450) 7.10.2003

8 (511) 9, 18

- (511) 9 - Rukavice ochranné - sokoliarske.
 18 - Kožené puzdrá na zbrane, remene kožené - na nosenie zbrane, poľovnícke tašky (kapsy), poľovnícke torby, kožené súčasti vojenského výstroja.

(540)



- (732) FALCO SK, s. r. o., Zigmund šachta 13, 969 01 Banská Štiavnica, SK;

(111) 204823

- (151) 15.12.2003
 (156) 7.3.2011
 (180) 7.3.2021
 (210) 735-2001
 (220) 7.3.2001
 (442) 9.5.2002
 (450) 2.3.2004

8 (511) 7, 9, 11, 21

- (511) 7 - Stroje a obrábacie stroje, motory, elektrotechnické výrobky pre priemysel a domácnosti, najmä rotačné spotrebiče, ako sú univerzálne a špeciálne kuchynské spotrebiče (elektrické mlynčeky na kávu, šľahače, miesiče cesta, lisy na ovocie, odšťavovače, sušičky ovocia, krájače, brúsky na nože, mixéry, rezačky mäsa, strúhače, strojčky na zmrzlinu, škrabky zemiakov), spotrebiče na upratovanie (elektrické vysávače prachu, vysávače prachu z priestoru za mokra, leštiče parkiet, šampónovače, klopače, drôtkovače).

9 - Spotrebiče na elektrickú tepelnú úpravu (elektrické žehličky všetkých druhov, mangle, ondulačné spotrebiče).

11 - Všetky tepelné spotrebiče na princípe priameho a nepriameho kúrenia (elektrické variče, ohrievače vody, teplomety, infražiariče, grily, rúry, zariadenia na pečenie, ohrievače vzduchu, elektrické pece, klimatizátory, telesá na ohrev rôznych kúpeľov, vysúšače vlasov).

21 - Elektrické zubné kefky.

(540)



(732) ETA, a. s., Poličská 444, 539 01 Hlinsko, CZ;

(740) Litvákova Lenka, Ing., Bratislava, SK;

(111) 205954

(151) 22.4.2004

(156) 28.2.2011

(180) 28.2.2021

(210) 653-2001

(220) 28.2.2001

(442) 5.2.2002

(450) 7.7.2004

8 (511) 29, 30, 32

(511) 29 - Konzervované potraviny obsahujúce tovary patriace do triedy 29; polievky; prípravky na polievky; konzervy so zeleninou; mäsové konzervy; bielkoviny ako potrava; bujóny, vývary; kyslá kapusta; koncentrované vývary; konzervovaná zelenina; varená zelenina; sušená zelenina; mäso; divina; tukové nátierky na chlieb; šunka; zeleninové polievky; prípravky na zeleninové polievky; zeleninové šťavy na varenie; mäsové výťažky; mäsové šťavy (omáčky); šošovica konzervovaná; pečehňová paštéta; cestovné občerstvenie v konzervách; nátierky a paštéty v konzervách; zelenina v štipľavom náleve; nakladaná a sterilizovaná zelenina; nálevy na šaláty; konzervovaný hrach; klobásky, salámy, párky; prípravky na výrobu polievok; dochucovacie šťavy; paradajkový pretlak; šaláty zeleninové; bravčová masť; paradajková šťava na varenie; držky; hydina nie živá; pečenka; konzervované mäso; konzervované držky, kombinované konzervované hotové jedlá z mäsa (bravčového, hovädzieho, hydínového, diviny), vnútorností a rastlinných bielkovín; bravčové mäso; sušené hríby; zeleninové pretlaky; konzervované hotové jedlá z mäsa, konzervované hotové jedlá z vnútorností, konzervované hotové jedlá z mäsa, vnútorností a rastlinných bielkovín; kombinované konzervované hotové jedlá z mäsa a výrobkov z neho so strukovínami; konzervované ovocie, zelenina, hríby a zeleninové zmesi.

30 - Kečupy, paradajkové šťavy; jedlá z fazule, koreniny.

32 - Ovocné a zeleninové džúsy, šťavy, nektáre a nápoje.

(540) VEGA

(732) TATRAKON, spol. s r. o., Alžbetina 23, 058 01 Poprad, SK;

(740) Holakovský Štefan, Ing., Bratislava, SK;

(111) 206434

(151) 8.6.2004

(156) 27.6.2011

(180) 27.6.2021

(210) 1963-2001

(220) 27.6.2001

(442) 2.7.2002

(450) 8.9.2004

7 (511) 30

(511) 30 - Káva, kávové výťažky, kávové náhradky, kaka, čokoláda, kakaové nápoje, čokoládové nápoje, kávové nápoje a prípravky na prípravu týchto nápojov, čaj; pekárske výrobky, jemné pečivo a cukrovinky, cukrárske výrobky, najmä cukrové cukrovinky a čokoládové cukrovinky, výrobky z cesta, prípravky vyrobené z obilnín, zmrzliny.

(540) NUXY

(732) Kraft Foods Schweiz Holding GmbH, Chollerstrasse 4, 6301 Zug, CH;

(740) Fajnorová Mária, Ing., Bratislava, SK;

(111) 209638

(151) 16.5.2005

(156) 12.4.2011

(180) 12.4.2021

(210) 1173-2001

(220) 12.4.2001

(310) 76/146750

(320) 13.10.2000

(330) US

(442) 3.6.2003

(450) 4.8.2005

8 (511) 9, 11

(511) 9 - Elektrické časovače a termostaty; elektrické vykurovacie prvky a elektrické ohrievače; elektrické odporníky; ventily, riadiace ventily; elektromagnetické ventily; indukčné ladiace zariadenia; plastové elektrické výlisky; prietokomery; elektrické odporové prvky; zapalovače; elektrické reléové transformátory; prepínače; vykurovacie, chladiace a mraziace ovládacie prvky; termostaty; termostatické ventily; kalibrovacie prístroje; hermetické koncovky; indikátory plochy; elektrické vodiace dosky; počítačový softvér; softvér na správu databáz na CD-ROM; kompresné jednotky; systémy na napájanie a riadenie klimatizácie v miestnostiach; sťahovače; kondenzátory a kondenzačné jednotky; ovládacie prvky; samočinné ovládacie prvky; ovládacie prvky spotrebičov; ovládacie prvky na použitie pri mrazení, vykurovaní, ventilácii a klimatizácii; dátové zberné zariadenia; mechaniky; bilančné analyzátory; elektrické meracie a skúšobné zariadenia; elektrický pomocný materiál; konektory; skrinky a telesá vedení; svorkové skrinky; kovania; závesy; prerušovače; spúšťače; predlžovacie káble a kotúče; elektrické oplotenia; pilotné a riadiace stanice; elektrické zástrčky a zásuvky; ťažné krabice; osvetľovacie stožiare; konzoly a predradníky; prípojky; navijaky s motorom; výstupné krabice a prepínače; elektricky riadené navijaky; spoje; uzávery; počítačový hardvér a softvér na použitie pri monitorovaní prietoku plynu; zariadenia na tepelné vypínanie, najmä kondenzátory a suché chladiče; elektronické a vačkou riadené pohony

ručičiek; infračervené termografické kontrolné systémy; diagnostické a analyzačné zariadenia; zariadenie na monitorovanie motorov a strojov; chrániče motorov proti preťaženiu; elektrické zosilňovače; meniče elektrického prúdu a pomocný materiál na vysielanie; preplachovacie systémy, riadiaci systém spaľovania a pneumatické polohové regulátory; systémy na nepretržité monitorovanie emisií; systémy na rozbory kvapalín; prietokomery a regulátory; systémy a prenášače merania hladiny kvapalín; kalibračné zariadenia; systémy merania hustoty; elektronické dávkové regulátory; monitory procesov; diaľkové regulátory operácií; prenášače, ovládacie prvky a snímače; počítačový softvér na použitie v systémových riadiacich zariadeniach; regulátory; relé; počítačový softvér na použitie v automatických regulátoroch tlaku a teploty; zariadenia na kontrolu pohybu; výrobky na potlačovanie rázov a na ochranu pred nimi; elektrické vypínače; elektrický prevádzkový materiál; tepelné senzory; termostaty; časovače na spotrebiče; elektrické transformátory; analyzátory vibrácií; zväračky používané v strojných zariadeniach; vysávače; plynové, kvapalinové a elektromagnetické ventily; elektronické zariadenia na riadenie rýchlostí; komunikačné zariadenia a nadväzujúce subsystémy a komponenty; neprerušiteľné systémy dodávky energie; elektronické klimatizačné vybavenie; elektrické rozdeľovacie systémy; prepájače; výrobky na potlačovanie rázov a na ochranu pred nimi; adaptéry; nabíjačky; meniče prúdu; telekomunikačné káble a príslušenstvá; káblové prípojky a zväzky; vybavenia pre káblovú televíziu a príslušenstvo pre ne a transformátory.

11 - Čističe vzduchu, bojlerly na horúcu vodu a paru; komerčné osvetlenie; ventilátory a dúchadlá na komerčné, priemyselné a poľnohospodárske využitie; stropné ventilátory; zariadenia na cirkuláciu vzduchu; vypínače, ovládacie prvky a súčasti týchto výrobkov; ventily pre zariadenia toku kvapalín; vzduchové a plynové vykurovacie prvky a ich nadväzujúce príslušenstvá a komponenty na komerčné a priemyselné využitie; ohrievače a dávkovače horúcej vody; zvlhčovače; zavodňovacie zariadenia; zariadenia na detekciu úniku kvapaliny; elektrické a žiarivkové osvetľovacie jednotky a ich kovanie a súčasti; elektrické sporákové jednotky a ich súčasti; elektrické ohrievače a ich súčasti; teplomety a ich súčasti; filtračné a vysušovacie bloky používané pri vysušovaní a dekontaminácii kvapalín; a komponenty vodných zdrojov.

(540)



(732) EMERSON ELECTRIC CO., 8000 West Florissant Avenue, St. Louis, Missouri 63136, US;

(740) ROTT, RŮŽIČKA & GUTTMANN, Bratislava, SK;

(111) 209641

(151) 16.5.2005

(156) 12.4.2011

(180) 12.4.2021

(210) 170-2004

(220) 12.4.2001

(310) 76/146750

(320) 13.10.2000

(330) US

(442) 3.6.2003

(450) 4.8.2005

8 (511) 3, 4, 6, 7, 8, 10, 12, 17, 20, 36, 37, 41, 42

(511) 3 - Čistiace prípravky, brúsne a leštiace materiály a vysušovacie čistiace prípravky.

4 - Mazacie a adhézne oleje a mazivá na remene.

6 - Kovové rebríky, zdvíhacie a podporné zariadenia; regulačné ventily prietoku kvapalín; remenice, ložiská, tesnenie ložísk, stojany ložísk, príruby stojanov, zdvíhacie jednotky a rámy; misky klzného ložiska, pásy, spojovacie články, pohony s valčekovými reťazami, ozubené kolieska, valčekové reťaze, kladky, stojany motorov, reťazové nástroje, kľúče, súpravy nákrúžkov, náboje kolies a nadstavce na kľúče; konzoly, upínacie a vŕtacie lisy a stojany k nim; inštalátorske vybavenie z kovu, vybavenie na rezanie závitov do rúrok, ventilové guľôčky a kuželky, kovanie, dielenské pracovné stoly, kufre na náradie, zväracie zariadenia; výrobky na skladovanie a organizovanie z kovu, najmä systémy regálov a k nim patriace príslušenstvá predávané samostatne i v kombinácií; stavebné, kovové stavebné, skladovacie a predvádzacie vybavenie; podporné konštrukcie antén a ich príslušenstvá.

7 - Elektrické zariadenia, alternátory, kompresory, kompresorové koncovky, stroje na likvidáciu odpadu a ich príslušenstvá, stroje na redukciiu odpadu a ich príslušenstvá, spojky, brzdy; dopravníky, spojovacie zariadenia, núdzové energetické systémy, mlecie stroje, stroje na testovanie a analyzovanie olejov, ultrazvukové, zväracie, spojovacie, monitorovacie, čistiace a skúšobné zariadenia, zväračky a zväracie zariadenia, prístroje a zariadenia na kontrolu kvality; rozprašovacie zariadenia poháňané motorom, mechanické uzávery, vlhké a suché separátory; elektrické spúšťače; píly poháňané motorom a ich príslušenstvá; poháňané momentové kľúče; ručné elektrické brúsky; sústruhy; vŕtacky a vŕtacie lisy, a príslušenstvá, a doplnky k nim; prachové zbieracie zariadenia na píly, odmasťovače; elektrické motory a príslušenstvá, a doplnky k nim, nie na použitie v pozemných vozidlách; redukčné jednotky; prevody, indukčné motory; poistenie proti spätnému chodu hriadeľov pri turbínových čerpadlách; klinové remene; elektrické jednotky; remenice, remeňové prevody; vačky; deliace pohonné jednotky; elektrické ventilátory; generátory; rozvodné dosky; panelové rozvádzače; transformátory; vodné čerpadlá; dúchadlá a leštiace nástroje optických vlákien.

8 - Priemyselné, obchodné a domáce ručne poháňané náradie a príslušenstvá, a doplnky k nemu.

10 - Ultrazvukové čistiace, zväracie a monitorovacie zariadenia.

12 - Kolesové dopravné prostriedky.

17 - Izolácie na priemyselné a komerčné výrobky; plastové trubice, plastové potrubia a vedenia.
20 - Nekomové výrobky na skladovanie a organizovanie, najmä regály, police, priehradky, zásuvky a k nim patriace príslušenstvá predávané samostatne i v kombinácií; rebríky, zdvíhacie a nosné zariadenia; pracovné stoly; stavebné, skladovacie a vystavovacie technické vybavenie a nábytok a kancelársky nábytok.

36 - Poskytovanie sprostredkovateľských služieb v oblasti úverov a pôžičiek (financovanie); poskytovanie finančnej podpory študentov; finančné sponzorovanie.

37 - Priemyselné a komerčné opravárske a údržbárske služby, stavebníctvo a inštalácie anténnych nosných konštrukcií.

41 - Zábavné služby v oblasti kultúrnych podnikov.

42 - Laboratórne analytické služby prislúchajúce k priemyselnému strojnému vybaveniu a procesom; poradenské služby v oblasti tribológie; projektovanie.

(540)



(732) EMERSON ELECTRIC CO., 8000 West Florissant Avenue, St. Louis, Missouri 63136, US;

(740) ROTT, RŮŽIČKA & GUTTMANN, Bratislava, SK;

(111) 210689

(151) 9.8.2005

(156) 15.6.2011

(180) 15.6.2021

(210) 1863-2001

(220) 15.6.2001

(442) 5.5.2005

(450) 3.11.2005

8 (511) 1, 3, 5, 32

(511) 1 - Chemické látky a chemické prípravky.

3 - Prípravky na bielenie a iné práce prostriedky; prípravky na čistenie, leštenie, odmasťovanie a brúsenie; mydlá; parfumy, vonné oleje, kozmetické prípravky, vlasové vody (lotions); zubné pasty.

5 - Výrobky farmaceutické, hygienické obrúsky; diabetické prípravky na liečebné účely, potraviny pre batolátá; náplasti; obväzový materiál; materiály na plombovanie zubov a na zubné odtlačky; dezinfekčné prípravky; výrobky na hubenie škodlivých zvierat; fungicídy, herbicídy, potravinové doplnky s obsahom vitamínov, enzýmov, minerálov a stopových prvkov, bylinné extrakty, bylinné sirupy na farmaceutické účely a bylinné čaje, vitamínové doplnky, omamné a psychotropné látky a prekurzory.

32 - Minerálne vody, šumivé nealkoholické nápoje a iné nealkoholické nápoje; nealkoholické nápoje a ovocné šťavy; sirupy a iné prípravky na zhotovovanie nápojov, prísady do nápojov iné ako esencie.

(540)

IVAX

(732) Teva Czech Industries s.r.o., Ostravská 29/305, 747 70 Opava - Komárov, CZ;

(740) ROTT, RŮŽIČKA & GUTTMANN, Bratislava, SK;

(111) 213323

(151) 24.3.2006

(156) 28.2.2011

(180) 28.2.2021

(210) 652-2001

(220) 28.2.2001

(442) 5.2.2002

(450) 1.6.2006

7 (511) 29, 30, 32

(511) 29 - Konzervované potraviny obsahujúce tovary patriace do triedy 29; polievky; prípravky na polievky; konzervy so zeleninou; mäsové konzervy; bielkoviny ako potrava; bujóny, vývary; kyslá kapusta; koncentrované vývary; konzervovaná zelenina; varená zelenina; sušená zelenina; mäso; divina; sójové bôby konzervované ako potrava; tukové nátierky na chlieb; šunka; zeleninové polievky; prípravky na zeleninové polievky; zeleninové šťavy na varenie; mäsové výťažky; mäsové šťavy (omáčky); šošovica konzervovaná; pečňová paštéta; cestovné občerstvenie v konzervách; nátierky a paštety v konzervách; zelenina v štipľavom náleve; nakladaná a sterilizovaná zelenina; nálevy na šaláty; konzervovaný hrach; klobásy, salámy, párky; prípravky na výrobu polievok; dochucovacie šťavy; paradajkový pretlak; šaláty zeleninové; bravčová masť; paradajková šťava na varenie; držky; hydina nie živá; pečenka; konzervované mäso; konzervované držky, kombinované konzervované hotové jedlá z mäsa (bravčového, hovädzieho, hydinového, diviny), vnútornosti a rastlinných bielkovín; tofu; bravčové mäso; sušené hríby; zeleninové pretlaky; konzervované hotové jedlá z mäsa, konzervované hotové jedlá z vnútorností, konzervované hotové jedlá z mäsa, vnútorností a rastlinných bielkovín; kombinované konzervované hotové jedlá z mäsa a výrobkov z neho so strukovinami; konzervované ovocie, zelenina, hríby a zeleninové zmesi.

30 - Konzervované potraviny obsahujúce tovary patriace do triedy 30; konzervované hotové jedlá, polotovary a ich zložky obsahujúce prevažne tovary patriace do triedy 30; kečupy, paradajkové šťavy; jedlá z fazule, koreniny.

32 - Ovocné a zeleninové džúsy, šťavy, nektáre a nápoje.

(540) **FRUCO CHUŤOVKA**

(732) TATRAKON, spol. s r. o., Alžbetina 23, 058 01 Poprad, SK;

(740) Holakovský Štefan, Ing., Bratislava, SK;

(111) 215250

(151) 29.9.2006
 (156) 30.4.2011
 (180) 30.4.2021
 (210) 1337-2001
 (220) 30.4.2001
 (442) 6.8.2002
 (450) 3.11.2006

8 (511) 20

(511) 20 - Nábytok; výrobky z plastov obsiahnuté v triede 20.

(540) EMIL

(732) TOMIL, spol. s r. o., Vonkajší rad 792, 926 01 Sereď, SK;

8 - Holiace potreby, holiace strojíčky, britvy; nožnice na strihanie vlasov; manikúrové súpravy, pedikúrové súpravy.

21 - Zubné kefy, dentálne nite; kefy, hrebene.

(540)

(732) Mattes Slovakia spol. s r. o., Brnianska 33, 811 04 Bratislava, SK;

(740) Guniš Jaroslav, Mgr., Bratislava, SK;

(111) 215853

(151) 21.11.2006
 (156) 28.9.2011
 (180) 28.9.2021
 (210) 2837-2001
 (220) 28.9.2001
 (442) 5.3.2002
 (450) 4.1.2007

7 (511) 3, 32

(511) 3 - Kozmetické prípravky, voňavkárské prípravky.
 32 - Nealkoholické nápoje, minerálne a sýtené vody, ovocné nápoje a ovocné šťavy, sirupy a iné prípravky na výrobu nápojov.

(540)

Lilien
fruit

(732) UNION COSMETIC s.r.o., Václavské náměstí 28 č.p. 785, 110 00 Praha 1, CZ;

(740) Kubínyi Peter, Bc., Trenčín, SK;

(111) 226686

(151) 14.12.2009
 (156) 28.8.2010
 (180) 28.8.2020
 (210) 2539-2000
 (220) 28.8.2000
 (442) 4.6.2002
 (450) 8.2.2010

7 (511) 3, 5, 8, 21

(511) 3 - Parfumovaná voda; kozmetické prípravky; prípravky na osobnú hygienu; prípravky na starostlivosť o vlasy, vlasové vody; prípravky na starostlivosť o pleť, krémy, emulzie, mlieka, pleťové vody; prípravky na umývanie a do kúpeľa, mydlá, šampóny, peny, gély, oleje, soli; prípravky na starostlivosť o zuby a ústnu dutinu, zubné pasty, ústne vody; dezodoranty na osobnú potrebu; prípravky na holenie (pred holením i po ňom); prípravky depilačné; prípravky na opaľovanie a po opaľovaní; prípravky na masáž; prípravky na bielenie a prípravky na pranie, pracie prášky, aviváže; prípravky na čistenie, umývanie, leštenie, odmasťovanie a brúsenie; voňavkárské výrobky; medicínálne mydlá; krémy kozmetické.
 5 - Prípravky repelentné; dezinfekčné prípravky na hygienické účely; prípravky dezinfekčné; prípravky na osvieženie vzduchu.

Prevody a prechody práv**(111) 105838**

(210) 5305
(732) Exxon Mobil Corporation, 5959 Las Colinas Boulevard, Irving, Texas 75039-2298, US;
(770) ExxonMobil Oil Corporation, 5959 Las Colinas Boulevard, Irving, Texas 75039-2298, US;
Dátum uzavretia zmluvy: 13.4.2010
(580) 11.4.2011

(111) 105848

(210) 5304
(732) Exxon Mobil Corporation, 5959 Las Colinas Boulevard, Irving, Texas 75039-2298, US;
(770) ExxonMobil Oil Corporation, 5959 Las Colinas Boulevard, Irving, Texas 75039-2298, US;
Dátum uzavretia zmluvy: 13.4.2010
(580) 11.4.2011

(111) 152557

(210) 6600
(732) Exxon Mobil Corporation, 5959 Las Colinas Boulevard, Irving, Texas 75039-2298, US;
(770) ExxonMobil Oil Corporation, 5959 Las Colinas Boulevard, Irving, Texas 75039-2298, US;
Dátum uzavretia zmluvy: 13.4.2010
(580) 11.4.2011

(111) 160713

(210) 45357
(732) Fresenius Kabi s. r. o., Plzeňská 3217/16, 150 00 Praha 5 - Smíchov, CZ;
(770) INFUSIA, a. s., Sadská 3, 289 13 Hořátek, CZ;
(580) 31.3.2011

(111) 161814

(210) 47403
(732) Exxon Mobil Corporation, 5959 Las Colinas Boulevard, Irving, Texas 75039-2298, US;
(770) ExxonMobil Oil Corporation, 5959 Las Colinas Boulevard, Irving, Texas 75039-2298, US;
Dátum uzavretia zmluvy: 13.4.2010
(580) 11.4.2011

(111) 161815

(210) 47404
(732) Exxon Mobil Corporation, 5959 Las Colinas Boulevard, Irving, Texas 75039-2298, US;
(770) ExxonMobil Oil Corporation, 5959 Las Colinas Boulevard, Irving, Texas 75039-2298, US;
Dátum uzavretia zmluvy: 13.4.2010
(580) 11.4.2011

(111) 161816

(210) 47405
(732) Exxon Mobil Corporation, 5959 Las Colinas Boulevard, Irving, Texas 75039-2298, US;

(770) ExxonMobil Oil Corporation, 5959 Las Colinas Boulevard, Irving, Texas 75039-2298, US;
Dátum uzavretia zmluvy: 13.4.2010
(580) 11.4.2011

(111) 161817

(210) 47406
(732) Exxon Mobil Corporation, 5959 Las Colinas Boulevard, Irving, Texas 75039-2298, US;
(770) ExxonMobil Oil Corporation, 5959 Las Colinas Boulevard, Irving, Texas 75039-2298, US;
Dátum uzavretia zmluvy: 13.4.2010
(580) 11.4.2011

(111) 161818

(210) 47407
(732) Exxon Mobil Corporation, 5959 Las Colinas Boulevard, Irving, Texas 75039-2298, US;
(770) ExxonMobil Oil Corporation, 5959 Las Colinas Boulevard, Irving, Texas 75039-2298, US;
Dátum uzavretia zmluvy: 13.4.2010
(580) 11.4.2011

(111) 161819

(210) 47408
(732) Exxon Mobil Corporation, 5959 Las Colinas Boulevard, Irving, Texas 75039-2298, US;
(770) ExxonMobil Oil Corporation, 5959 Las Colinas Boulevard, Irving, Texas 75039-2298, US;
Dátum uzavretia zmluvy: 13.4.2010
(580) 11.4.2011

(111) 161820

(210) 47409
(732) Exxon Mobil Corporation, 5959 Las Colinas Boulevard, Irving, Texas 75039-2298, US;
(770) ExxonMobil Oil Corporation, 5959 Las Colinas Boulevard, Irving, Texas 75039-2298, US;
Dátum uzavretia zmluvy: 13.4.2010
(580) 11.4.2011

(111) 161821

(210) 47410
(732) Exxon Mobil Corporation, 5959 Las Colinas Boulevard, Irving, Texas 75039-2298, US;
(770) ExxonMobil Oil Corporation, 5959 Las Colinas Boulevard, Irving, Texas 75039-2298, US;
Dátum uzavretia zmluvy: 13.4.2010
(580) 11.4.2011

(111) 161823

(210) 47412
(732) Exxon Mobil Corporation, 5959 Las Colinas Boulevard, Irving, Texas 75039-2298, US;
(770) ExxonMobil Oil Corporation, 5959 Las Colinas Boulevard, Irving, Texas 75039-2298, US;
(580) 11.4.2011

(111) 161824

(210) 47413
(732) Exxon Mobil Corporation, 5959 Las Colinas Boulevard, Irving, Texas 75039-2298, US;
(770) ExxonMobil Oil Corporation, 5959 Las Colinas Boulevard, Irving, Texas 75039-2298, US;
Dátum uzavretia zmluvy: 13.4.2010
(580) 11.4.2011

(111) 161825

(210) 47414
(732) Exxon Mobil Corporation, 5959 Las Colinas Boulevard, Irving, Texas 75039-2298, US;
(770) ExxonMobil Oil Corporation, 5959 Las Colinas Boulevard, Irving, Texas 75039-2298, US;
Dátum uzavretia zmluvy: 13.4.2010
(580) 11.4.2011

(111) 161827

(210) 47417
(732) Exxon Mobil Corporation, 5959 Las Colinas Boulevard, Irving, Texas 75039-2298, US;
(770) ExxonMobil Oil Corporation, 5959 Las Colinas Boulevard, Irving, Texas 75039-2298, US;
Dátum uzavretia zmluvy: 13.4.2010
(580) 11.4.2011

(111) 161828

(210) 47418
(732) Exxon Mobil Corporation, 5959 Las Colinas Boulevard, Irving, Texas 75039-2298, US;
(770) ExxonMobil Oil Corporation, 5959 Las Colinas Boulevard, Irving, Texas 75039-2298, US;
Dátum uzavretia zmluvy: 13.4.2010
(580) 11.4.2011

(111) 161830

(210) 47420
(732) Exxon Mobil Corporation, 5959 Las Colinas Boulevard, Irving, Texas 75039-2298, US;
(770) ExxonMobil Oil Corporation, 5959 Las Colinas Boulevard, Irving, Texas 75039-2298, US;
Dátum uzavretia zmluvy: 13.4.2010
(580) 11.4.2011

(111) 161831

(210) 47421
(732) Exxon Mobil Corporation, 5959 Las Colinas Boulevard, Irving, Texas 75039-2298, US;
(770) ExxonMobil Oil Corporation, 5959 Las Colinas Boulevard, Irving, Texas 75039-2298, US;
(580) 11.4.2011

(111) 161832

(210) 47422
(732) Exxon Mobil Corporation, 5959 Las Colinas Boulevard, Irving, Texas 75039-2298, US;
(770) ExxonMobil Oil Corporation, 5959 Las Colinas Boulevard, Irving, Texas 75039-2298, US;
Dátum uzavretia zmluvy: 13.4.2010
(580) 11.4.2011

(111) 161833

(210) 47423
(732) Exxon Mobil Corporation, 5959 Las Colinas Boulevard, Irving, Texas 75039-2298, US;
(770) ExxonMobil Oil Corporation, 5959 Las Colinas Boulevard, Irving, Texas 75039-2298, US;
Dátum uzavretia zmluvy: 13.4.2010
(580) 11.4.2011

(111) 162488

(210) 48271
(732) Exxon Mobil Corporation, 5959 Las Colinas Boulevard, Irving, Texas 75039-2298, US;
(770) ExxonMobil Oil Corporation, 5959 Las Colinas Boulevard, Irving, Texas 75039-2298, US;
Dátum uzavretia zmluvy: 13.4.2010
(580) 11.4.2011

(111) 162707

(210) 48704
(732) Exxon Mobil Corporation, 5959 Las Colinas Boulevard, Irving, Texas 75039-2298, US;
(770) ExxonMobil Oil Corporation, 5959 Las Colinas Boulevard, Irving, Texas 75039-2298, US;
Dátum uzavretia zmluvy: 13.4.2010
(580) 11.4.2011

(111) 163299

(210) 49928
(732) Exxon Mobil Corporation, 5959 Las Colinas Boulevard, Irving, Texas 75039-2298, US;
(770) ExxonMobil Oil Corporation, 5959 Las Colinas Boulevard, Irving, Texas 75039-2298, US;
Dátum uzavretia zmluvy: 13.4.2010
(580) 11.4.2011

(111) 163300

(210) 49929
(732) Exxon Mobil Corporation, 5959 Las Colinas Boulevard, Irving, Texas 75039-2298, US;
(770) ExxonMobil Oil Corporation, 5959 Las Colinas Boulevard, Irving, Texas 75039-2298, US;
Dátum uzavretia zmluvy: 13.4.2010
(580) 11.4.2011

(111) 163549

(210) 50132
(732) Exxon Mobil Corporation, 5959 Las Colinas Boulevard, Irving, Texas 75039-2298, US;
(770) ExxonMobil Oil Corporation, 5959 Las Colinas Boulevard, Irving, Texas 75039-2298, US;
Dátum uzavretia zmluvy: 13.4.2010
(580) 11.4.2011

(111) 163708

(210) 50131
(732) Exxon Mobil Corporation, 5959 Las Colinas Boulevard, Irving, Texas 75039-2298, US;
(770) ExxonMobil Oil Corporation, 5959 Las Colinas Boulevard, Irving, Texas 75039-2298, US;
Dátum uzavretia zmluvy: 13.4.2010
(580) 11.4.2011

(111) 166203

(210) 53784
(732) Exxon Mobil Corporation, 5959 Las Colinas Boulevard, Irving, Texas 75039-2298, US;
(770) ExxonMobil Oil Corporation, 5959 Las Colinas Boulevard, Irving, Texas 75039-2298, US;
Dátum uzavretia zmluvy: 13.4.2010
(580) 11.4.2011

(111) 166204

(210) 53785
(732) Exxon Mobil Corporation, 5959 Las Colinas Boulevard, Irving, Texas 75039-2298, US;
(770) ExxonMobil Oil Corporation, 5959 Las Colinas Boulevard, Irving, Texas 75039-2298, US;
Dátum uzavretia zmluvy: 13.4.2010
(580) 11.4.2011

(111) 168927

(210) 57345
(732) CNA Holdings, LLC, 1601 West LBJ Freeway, Dallas, TX 75234, US;
(770) CNA Holdings, Inc., 1601 West LBJ Freeway, Dallas, Texas 75234-6034, US;
(580) 20.4.2011

(111) 169777

(210) 60349
(732) Bolton Brands S.a r.l., 3, Rue des Bains, L-1212 Luxembourg, LU;
(770) BGI BRANDS S.a r.l., 3, Rue des Bains, L-1212 Luxembourg, LU;
(580) 31.3.2011

(111) 170495

(210) 60976
(732) FEDERATION FRANCAISE DE TENNIS, Stade Roland Garros, 2 avenue Gordon Bennet, 75016 Paris, FR;
(770) ROLAND GARROS PRODUCTIONS, Boulogne-Billancourt, FR;
(580) 6.4.2011

(111) 170606

(210) 60783
(732) SANDRA GROUP, s.r.o., Štefánikova 61, 921 01 Piešťany, SK;
(770) Romana Jurkiewiczová, Ing., SANDRA, Wintérova 8, 921 01 Piešťany, SK;
Dátum uzavretia zmluvy: 15.2.2011
(580) 12.4.2011

(111) 172220

(210) 62174
(732) IMUNA CZ s.r.o., Průmyslová 1472/11, 102 19 Praha, CZ;
(770) SEVAPHARMA a. s., Průmyslová 1472/11, 102 19 Praha, Hostivař, CZ;
Dátum uzavretia zmluvy: 11.1.2011
(580) 4.4.2011

(111) 173525

(210) 62840
(732) Exxon Mobil Corporation, 5959 Las Colinas Boulevard, Irving, Texas 75039-2298, US;
(770) ExxonMobil Oil Corporation, 5959 Las Colinas Boulevard, Irving, Texas 75039-2298, US;
Dátum uzavretia zmluvy: 13.4.2010
(580) 11.4.2011

(111) 173526

(210) 62842
(732) Exxon Mobil Corporation, 5959 Las Colinas Boulevard, Irving, Texas 75039-2298, US;
(770) ExxonMobil Oil Corporation, 5959 Las Colinas Boulevard, Irving, Texas 75039-2298, US;
Dátum uzavretia zmluvy: 13.4.2010
(580) 11.4.2011

(111) 173527

(210) 62844
(732) Exxon Mobil Corporation, 5959 Las Colinas Boulevard, Irving, Texas 75039-2298, US;
(770) ExxonMobil Oil Corporation, 5959 Las Colinas Boulevard, Irving, Texas 75039-2298, US;
Dátum uzavretia zmluvy: 13.4.2010
(580) 11.4.2011

(111) 173784

(210) 62132
(732) LAPP INSULATORS LLC, 130 Gilbert Street, LeRoy, New York 14482-1393, US;
(770) Lapp Insulator Company LLC (Delaware limited liability company), 130 Gilbert Street, LeRoy, New York 14482-1393, US;
Dátum uzavretia zmluvy: 12.12.2005
(580) 6.4.2011

(111) 175322

(210) 62841
(732) Exxon Mobil Corporation, 5959 Las Colinas Boulevard, Irving, Texas 75039-2298, US;
(770) ExxonMobil Oil Corporation, 5959 Las Colinas Boulevard, Irving, Texas 75039-2298, US;
Dátum uzavretia zmluvy: 13.4.2010
(580) 11.4.2011

(111) 176483

(210) 62843
(732) Exxon Mobil Corporation, 5959 Las Colinas Boulevard, Irving, Texas 75039-2298, US;
(770) ExxonMobil Oil Corporation, 5959 Las Colinas Boulevard, Irving, Texas 75039-2298, US;
Dátum uzavretia zmluvy: 13.4.2010
(580) 11.4.2011

(111) 183529

(210) 861-96
(732) Fazer Chocolates Ltd, Fazerintie 6, 01230 Vantaa, FI;
(770) Oy Karl Fazer Ab, P. O. Box 44, FI-00101 Helsinki, FI;
(580) 28.3.2011

(111) 198937

(210) 188-2001
(732) FANY, s.r.o., Za hradbami 9, 902 01 Pezinok, SK;
(770) Farkašová Andrea, Ing., FANY, Za hradbami 9,
902 01 Pezinok, SK;
Dátum uzavretia zmluvy: 20.12.2010
(580) 4.4.2011

(111) 199026

(210) 3428-2000
(732) JUTEX SLOVAKIA, s.r.o., Ivánska cesta 2, 821 04
Bratislava, SK;
(770) JUTEX HLOHOVEC, s. r. o., Ivánska cesta 2,
821 04 Bratislava, SK;
Dátum uzavretia zmluvy: 1.2.2011
(580) 31.3.2011

(111) 199261

(210) 69-2002
(732) Herba Drug, s. r. o., Mlynská 1335, 053 11 Smi-
žany, SK;
(770) de Miclén a. s., Nádražný rad 23, 934 12 Levice,
SK;
Dátum uzavretia zmluvy: 3.11.2010
(580) 13.4.2011

(111) 199671

(210) 70-2001
(732) ADC Telecommunications, Inc., 13625 Techno-
logy Drive, Eden Prairie MN 55344-2252, US;
(770) ADC Digital Communications, Inc., One Green-
wood Road, Sidney, Nebraska 69162, US;
(580) 12.4.2011

(111) 203057

(210) 1089-2002
(732) Exxon Mobil Corporation, 5959 Las Colinas Bou-
levard, Irving, Texas 75039-2298, US;
(770) ExxonMobil Oil Corporation, a New York corpo-
ration, 5959 Las Colinas Boulevard, Irving, Texas
75039-2298, US;
Dátum uzavretia zmluvy: 13.4.2010
(580) 11.4.2011

(111) 203968

(210) 1961-2002
(732) Exxon Mobil Corporation, 5959 Las Colinas Bou-
levard, Irving, Texas 75039-2298, US;
(770) ExxonMobil Oil Corporation, a New York corpo-
ration, 5959 Las Colinas Boulevard, Irving, Texas
75039-2298, US;
Dátum uzavretia zmluvy: 13.4.2010
(580) 11.4.2011

(111) 208449

(210) 2712-2003
(732) ZLOM TRADE s.r.o., Daxnerova 1/6163, 917 01
Trnava, SK;
(770) Kráľovič Jozef, ZLOM, Vladimíra Clementisa 69,
917 01 Trnava, SK;
Dátum uzavretia zmluvy: 20.3.2010
(580) 19.4.2011

(111) 208993

(210) 3137-2004
(732) ZLOM TRADE s.r.o., Daxnerova 1/6163, 917 01
Trnava, SK;
(770) Jozef Kráľovič - ZLOM, Vladimíra Clementisa 69,
917 01 Trnava, SK;
Dátum uzavretia zmluvy: 20.3.2010
(580) 19.4.2011

(111) 210728

(210) 584-2004
(732) Exxon Mobil Corporation, 5959 Las Colinas Bou-
levard, Irving, Texas 75039-2298, US;
(770) ExxonMobil Oil Corporation, 5959 Las Colinas
Boulevard, Irving, Texas 75039-2298, US;
Dátum uzavretia zmluvy: 13.4.2010
(580) 11.4.2011

(111) 210922

(210) 3138-2004
(732) ZLOM TRADE s.r.o., Daxnerova 1/6163, 917 01
Trnava, SK;
(770) Jozef Kráľovič - ZLOM, Vladimíra Clementisa 69,
917 01 Trnava, SK;
Dátum uzavretia zmluvy: 20.3.2010
(580) 19.4.2011

(111) 211855

(210) 63-2004
(732) Exxon Mobil Corporation, 5959 Las Colinas Bou-
levard, Irving, Texas 75039-2298, US;
(770) ExxonMobil Oil Corporation, 5959 Las Colinas
Boulevard, Irving, Texas 75039-2298, US;
Dátum uzavretia zmluvy: 13.4.2010
(580) 11.4.2011

(111) 211964

(210) 3139-2004
(732) ZLOM TRADE s.r.o., Daxnerova 1/6163, 917 01
Trnava, SK;
(770) Jozef Kráľovič - ZLOM, Vladimíra Clementisa 69,
917 01 Trnava, SK;
Dátum uzavretia zmluvy: 20.3.2010
(580) 19.4.2011

(111) 212902

(210) 391-2005
(732) Ostrihoň Ivan, Ing., Brusnicová 2293/27, 831 01
Bratislava, SK;
(770) GROTTTO, s. r. o., Sokolská 1/b, 811 04 Bratisla-
va, SK;
Dátum uzavretia zmluvy: 13.12.2010
(580) 14.4.2011

(111) 212971

(210) 507-2005
(732) Ostrihoň Ivan, Ing., Brusnicová 2293/27, 831 01
Bratislava, SK;
(770) GROTTTO, s. r. o., Sokolská 1/b, 811 04 Bratisla-
va, SK;
Dátum uzavretia zmluvy: 13.12.2010
(580) 14.4.2011

(111) 212978

(210) 591-2005
(732) Ostrihoň Ivan, Ing., Brusnicová 2293/27, 831 01 Bratislava, SK;
(770) GROTTTO, s. r. o., Sokolská 1/b, 811 04 Bratislava, SK;
Dátum uzavretia zmluvy: 13.12.2010
(580) 14.4.2011

(111) 213592

(210) 425-2005
(732) Ostrihoň Ivan, Ing., Brusnicová 2293/27, 831 01 Bratislava, SK;
(770) GROTTTO, s. r. o., Sokolská 1/b, 811 04 Bratislava, SK;
Dátum uzavretia zmluvy: 13.12.2010
(580) 14.4.2011

(111) 214271

(210) 636-2005
(732) Ostrihoň Ivan, Ing., Brusnicová 2293/27, 831 01 Bratislava, SK;
(770) GROTTTO, s. r. o., Sokolská 1/b, 811 04 Bratislava, SK;
Dátum uzavretia zmluvy: 13.12.2010
(580) 14.4.2011

(111) 214272

(210) 637-2005
(732) Ostrihoň Ivan, Ing., Brusnicová 2293/27, 831 01 Bratislava, SK;
(770) GROTTTO, s. r. o., Sokolská 1/b, 811 04 Bratislava, SK;
Dátum uzavretia zmluvy: 13.12.2010
(580) 14.4.2011

(111) 214273

(210) 638-2005
(732) Ostrihoň Ivan, Ing., Brusnicová 2293/27, 831 01 Bratislava, SK;
(770) GROTTTO, s. r. o., Sokolská 1/b, 811 04 Bratislava, SK;
Dátum uzavretia zmluvy: 13.12.2010
(580) 14.4.2011

(111) 214306

(210) 879-2005
(732) Ostrihoň Ivan, Ing., Brusnicová 2293/27, 831 01 Bratislava, SK;
(770) GROTTTO, s. r. o., Sokolská 1/b, 811 04 Bratislava, SK;
Dátum uzavretia zmluvy: 13.12.2010
(580) 14.4.2011

(111) 214466

(210) 762-2005
(732) ZLOM TRADE s.r.o., Daxnerova 1/6163, 917 01 Trnava, SK;
(770) KRÁLOVIČ Jozef ZLOM, Vl. Clementisa 69, 917 01 Trnava, SK;
Dátum uzavretia zmluvy: 20.3.2010
(580) 19.4.2011

(111) 215151

(210) 1329-2005
(732) EDENRED, 166-180 Boulevard Gabriel Péri, 92240 Malakoff, FR;
(770) ACCOR, 2 rue de la Mare Neuve, 91000 Evry, FR;
Dátum uzavretia zmluvy: 18.1.2011
(580) 25.3.2011

(111) 215336

(210) 5839-2005
(732) Exxon Mobil Corporation, 5959 Las Colinas Boulevard, Irving, Texas 75039-2298, US;
(770) ExxonMobil Oil Corporation, 5959 Las Colinas Boulevard, Irving, Texas 75039-2298, US;
(580) 11.4.2011

(111) 215890

(210) 2055-2005
(732) Poděbradka, a.s., Nymburská 239/VII, 290 01 Poděbrady, CZ;
(770) HBSW, a. s., Byňov 117, 373 34 Byňov, CZ;
(580) 20.4.2011

(111) 219677

(210) 3203-2002
(732) Navrátil Hynek, Chvalkovická 714, 193 00 Praha, CZ;
(770) Kludský Bohumil, Krhanická 21, 142 00 Praha, CZ;
Dátum uzavretia zmluvy: 2.2.2011
(580) 29.3.2011

(111) 221201

(210) 5803-2007
(732) EDENRED, 166-180 Boulevard Gabriel Péri, 92240 Malakoff, FR;
(770) ACCOR, 2 rue de la Mare Neuve, 91000 Evry, FR;
Dátum uzavretia zmluvy: 18.1.2011
(580) 25.3.2011

(111) 221202

(210) 5804-2007
(732) EDENRED, 166-180 Boulevard Gabriel Péri, 92240 Malakoff, FR;
(770) ACCOR, 2 rue de la Mare Neuve, 91000 Evry, FR;
Dátum uzavretia zmluvy: 18.1.2011
(580) 25.3.2011

(111) 221203

(210) 5805-2007
(732) EDENRED, 166-180 Boulevard Gabriel Péri, 92240 Malakoff, FR;
(770) ACCOR, 2 rue de la Mare Neuve, 91000 Evry, FR;
Dátum uzavretia zmluvy: 18.1.2011
(580) 25.3.2011

(111) 221204

(210) 5806-2007
(732) EDENRED, 166-180 Boulevard Gabriel Péri, 92240 Malakoff, FR;
(770) ACCOR, 2 rue de la Mare Neuve, 91000 Evry, FR;
Dátum uzavretia zmluvy: 18.1.2011
(580) 25.3.2011

(111) 221205

(210) 5807-2007
(732) EDENRED, 166-180 Boulevard Gabriel Péri, 92240 Malakoff, FR;
(770) ACCOR, 2 rue de la Mare Neuve, 91000 Evry, FR;
Dátum uzavretia zmluvy: 18.1.2011
(580) 25.3.2011

(111) 221206

(210) 5808-2007
(732) EDENRED, 166-180 Boulevard Gabriel Péri, 92240 Malakoff, FR;
(770) ACCOR, 2 rue de la Mare Neuve, 91000 Evry, FR;
Dátum uzavretia zmluvy: 18.1.2011
(580) 25.3.2011

(111) 221207

(210) 5809-2007
(732) EDENRED, 166-180 Boulevard Gabriel Péri, 92240 Malakoff, FR;
(770) ACCOR, 2 rue de la Mare Neuve, 91000 Evry, FR;
Dátum uzavretia zmluvy: 18.1.2011
(580) 25.3.2011

(111) 222811

(210) 1003-2008
(732) Puček Marián, Ing., Toplianska 30, 821 07 Bratislava, SK;
(770) VIXBET, s. r. o., Poľná 17, 010 01 Žilina, SK;
Dátum uzavretia zmluvy: 21.10.2010
(580) 4.4.2011

(111) 223639

(210) 1184-2008
(732) Herba Drug, s. r. o., Mlynská 1335, 053 11 Smižany, SK;
(770) de Miclén a. s., Nádražný rad 23, 934 12 Levice, SK;
Dátum uzavretia zmluvy: 3.11.2010
(580) 13.4.2011

(111) 223640

(210) 1186-2008
(732) Herba Drug, s. r. o., Mlynská 1335, 053 11 Smižany, SK;
(770) de Miclén, a. s., Nádražný rad 23, 934 12 Levice, SK;
(580) 13.4.2011

(111) 223642

(210) 1183-2008
(732) Herba Drug, s. r. o., Mlynská 1335, 053 11 Smižany, SK;
(770) de Miclén a. s., Nádražný rad 23, 934 12 Levice, SK;
Dátum uzavretia zmluvy: 3.11.2010
(580) 13.4.2011

(111) 223892

(210) 393-2005
(732) Ostrihoň Ivan, Ing., Brusnicová 2293/27, 831 01 Bratislava, SK;
(770) GROTTTO, s. r. o., Sokolská 1/b, 811 04 Bratislava, SK;
Dátum uzavretia zmluvy: 13.12.2010
(580) 14.4.2011

(111) 223894

(210) 426-2005
(732) Ostrihoň Ivan, Ing., Brusnicová 2293/27, 831 01 Bratislava, SK;
(770) GROTTTO, s. r. o., Sokolská 1/b, 811 04 Bratislava, SK;
Dátum uzavretia zmluvy: 13.12.2010
(580) 14.4.2011

(111) 223895

(210) 394-2005
(732) Ostrihoň Ivan, Ing., Brusnicová 2293/27, 831 01 Bratislava, SK;
(770) GROTTTO, s. r. o., Sokolská 1/b, 811 04 Bratislava, SK;
Dátum uzavretia zmluvy: 13.12.2010
(580) 14.4.2011

(111) 223904

(210) 1185-2008
(732) Herba Drug, s. r. o., Mlynská 1335, 053 11 Smižany, SK;
(770) de Miclén a. s., Nádražný rad 23, 934 12 Levice, SK;
Dátum uzavretia zmluvy: 3.11.2010
(580) 13.4.2011

(111) 224188

(210) 1947-2008
(732) Puček Marián, Ing., Toplianska 30, 821 07 Bratislava, SK;
(770) VIXBET, s. r. o., Poľná 17, 010 01 Žilina, SK;
Dátum uzavretia zmluvy: 21.10.2010
(580) 7.4.2011

(111) 225680

(210) 2146-2008
(732) NELLY Reality II, s.r.o., Bencúrova 54, 821 04 Bratislava, SK;
(770) FATRAINVEST, s.r.o., Kopčianska 82/E, 850 01 Bratislava, SK;
Dátum uzavretia zmluvy: 25.9.2009
(580) 13.4.2011

(111) 226551

(210) 784-2009
(732) Poděbradka, a.s., Nymburská 239/VII, 290 01 Poděbrady, CZ;
(770) HBSW, a. s., Byňov 117, 373 34 Byňov, CZ;
(580) 20.4.2011

(111) 226552
 (210) 785-2009
 (732) Poděbradka, a.s., Nymburská 239/VII, 290 01 Po-
 děbrady, CZ;
 (770) HBSW, a. s., Byňov 117, 373 34 Byňov, CZ;
 (580) 20.4.2011

(111) 226609
 (210) 592-2009
 (732) Poděbradka, a.s., Nymburská 239/VII, 290 01 Po-
 děbrady, CZ;
 (770) HBSW, a. s., Byňov 117, 373 34 Byňov, CZ;
 (580) 20.4.2011

(111) 226610
 (210) 593-2009
 (732) Poděbradka, a.s., Nymburská 239/VII, 290 01 Po-
 děbrady, CZ;
 (770) HBSW, a. s., Byňov 117, 373 34 Byňov, CZ;
 (580) 20.4.2011

(111) 226704
 (210) 5305-2009
 (732) SPIRALL SOLUTIONS SE, Gregory Afxentiou 8,
 LIVADIOTIS BUILDING 3rd floor, Office 306,
 6023 Larnaca, CY;
 (770) Spirall Solutions Services s. r. o., Zámocká 8,
 811 01 Bratislava, SK;
 Dátum uzavretia zmluvy: 7.3.2011
 (580) 11.4.2011

(111) 227693
 (210) 1616-2009
 (732) EDENRED, 166-180 Boulevard Gabriel Péri, 92240
 Malakoff, FR;
 (770) ACCOR, 2 rue de la Mare Neuve, 91000 Evry, FR;
 Dátum uzavretia zmluvy: 18.1.2011
 (580) 25.3.2011

(111) 227701
 (210) 1703-2009
 (732) EDENRED, 166-180 Boulevard Gabriel Péri, 92240
 Malakoff, FR;
 (770) ACCOR, 2 rue de la Mare Neuve, 91000 Evry, FR;
 Dátum uzavretia zmluvy: 18.1.2011
 (580) 25.3.2011

(111) 227735
 (210) 5887-2009
 (732) SAINT-GOBAIN WEBER, Rue de Brie, 77170
 Servon, FR;
 (770) Saint-Gobain Construction Products, s.r.o., Stará
 Vajnorská 139, 831 04 Bratislava, SK;
 Dátum uzavretia zmluvy: 4.6.2010
 (580) 20.4.2011

(111) 228381
 (210) 5155-2010
 (732) FremantleMedia Limited, 1 Stephen Street, Lon-
 don W1T 1AL, GB;
 (770) MAC TV, s.r.o., Brečtanová 1, 831 01 Bratisla-
 va, SK;
 Dátum uzavretia zmluvy: 11.10.2010
 (580) 31.3.2011

(111) 228606
 (210) 561-2010
 (732) Holcim IP Ltd., Zürcherstrasse 156, CH-8645 Jo-
 na, CH;
 (770) Holcim (Slovensko) a. s., 906 38 Rohožník, SK;
 Dátum uzavretia zmluvy: 16.12.2010
 (580) 14.4.2011

(111) 229252
 (210) 1124-2010
 (732) WEBRING MEDIA s.r.o., Turgenevova 30, 040 01
 Košice, SK;
 (770) IL FACTORY, s.r.o., Mliečna 1245, 040 14 Ko-
 šice, SK;
 Dátum uzavretia zmluvy: 21.2.2011
 (580) 12.4.2011

(111) 229755
 (210) 123-2010
 (732) Lidl Stiftung & Co. KG, Stiftsbergstrasse 1, 74167
 Neckarsulm, DE;
 (770) LIDL Česká republika, v.o.s., Nárožní 1359/11,
 158 00 Praha, CZ;
 (580) 5.4.2011

Zmeny v údajoch o majiteľoch/prihlasovateľoch**(111) 150467**

(210) 23608

(732) AGC Europe, Chaussée de La Hulpe, 166, B-1170
Bruxelles, BE;

(580) 12.4.2011

(111) 154679

(210) 24364

(732) The Whitaker LLC, 4550 New Linden Hill Road,
Wilmington, Delaware, US;

(580) 26.4.2011

(111) 154680

(210) 24365

(732) The Whitaker LLC, 4550 New Linden Hill Road,
Wilmington, Delaware, US;

(580) 26.4.2011

(111) 160908

(210) 46137

(732) Kaneka Corporation, 2-4, Nakanoshima, 3-chome,
Kita-ku, Osaka-shi, JP;

(580) 28.4.2011

(111) 168927

(210) 57345

(732) CNA Holdings, Inc., 1601 West LBJ Freeway,
Dallas, Texas 75234-6034, US;

(580) 20.4.2011

(111) 169777

(210) 60349

(732) BGI BRANDS S.à r.l., 3, Rue des Bains, L-1212
Luxembourg, LU;

(580) 31.3.2011

(111) 170077

(210) 65895

(732) Momentive Specialty Chemicals, a. s., Tovární 2093,
356 01 Sokolov, CZ;

(580) 13.4.2011

(111) 170246

(210) 59803

(732) LORILLARD LICENSING COMPANY LLC.,
300 Nort Greene Street, Suite 1601, City of Greens-
boro, State of North Carolina 27401, US;

(580) 14.4.2011

(111) 170421

(210) 60685

(732) HYATT INTERNATIONAL CORPORATION,
spoločnosť zriadená podľa zákonov štátu Delawa-
re, 71 S. Wacker Drive, 14th Floor, Chicago, IL
60606, US;

(580) 29.3.2011

(111) 171403

(210) 62637

(732) ALPHARMA (LUXEMBOURG) S. a. r. l., 65,
Boulevard Grande, Duchesse Charlotte, L-1331
Luxembourg, LU;

(580) 18.4.2011

(111) 171678

(210) 61552

(732) Storck UK Ltd., Moorside Road, Winnal, Winches-
ter, GB;

(580) 12.4.2011

(111) 171940

(210) 62154

(732) ALPHARMA (LUXEMBOURG) S. a. r. l., 65,
Boulevard Grande, Duchesse Charlotte, L-1331
Luxembourg, LU;

(580) 26.4.2011

(111) 171959

(210) 61350

(732) Lubrizol Advanced Materials, Inc., 9911 Brecks-
ville Road, 44141-3247 Cleveland, Ohio, US;

(580) 18.4.2011

(111) 172220

(210) 62174

(732) SEVAPHARMA a. s., Průmyslová 1472/11, 102 19
Praha, Hostivař, CZ;

(580) 4.4.2011

(111) 172805

(210) 65435

(732) Tine SA, Dronning Eufemias gate 6, 0191 Oslo, NO;

(580) 26.4.2011

(111) 173033

(210) 62795

(732) ACER INCORPORATED, spoločnosť organizo-
vaná a existujúca podľa zákonov Taiwanu, 7F,
No. 137, Sec. 2, Cheng-Kuo North RD, Taipei,
R. O. C., TW;

(580) 18.4.2011

(111) 173034

(210) 62797

(732) ACER INCORPORATED, spoločnosť organizo-
vaná a existujúca podľa zákonov Taiwanu, 7F,
No. 137, Sec. 2, Cheng-Kuo North RD, Taipei,
R. O. C., TW;

(580) 18.4.2011

(111) **173769**
(210) 68354
(732) Tine SA, Dronning Eufemias gate 6, 0191 Oslo, NO;
(580) 26.4.2011

(111) **173770**
(210) 68355
(732) Tine SA, Dronning Eufemias gate 6, 0191 Oslo, NO;
(580) 26.4.2011

(111) **173970**
(210) 68356
(732) Tine SA, Dronning Eufemias gate 6, 0191 Oslo, NO;
(580) 26.4.2011

(111) **178849**
(210) 66574
(732) Momentive Specialty Chemicals, a. s., Tovární 2093,
356 01 Sokolov, CZ;
(580) 13.4.2011

(111) **181582**
(210) 2292-94
(732) FROMAGERIES BEL, société anonyme, 16 bou-
levard Malesherbes, 75008 Paris, FR;
(580) 18.4.2011

(111) **182358**
(210) 68516
(732) Slovak Lines, a.s., Mlynské nivy 31, 821 09 Bra-
tislava, SK;
(580) 12.4.2011

(111) **183161**
(210) 1181-95
(732) VÚTCH - CHEMITEX, spol. s r. o., Rybníky 954,
011 68 Žilina, SK;
(580) 5.4.2011

(111) **183331**
(210) 3180-95
(732) AGROS NOVA BRANDS Sp. z o.o., Al. Stanów
Zjednoczonych 61A, 04-028 Warszawa, PL;
(580) 26.4.2011

(111) **183825**
(210) 111-96
(732) Bornholms A/S, Valhøjs Allé 190, 2610 Rodovre,
DK;
(580) 18.4.2011

(111) **191062**
(210) 478-98
(732) Geipel Decken-und Profilsysteme e.K., Molbitzer
Weg 1, D-07806 Neustadt/Orla, DE;
(580) 18.4.2011

(111) **191096**
(210) 1116-98
(732) FIL Limited, Pembroke Hall, 42 Crow Lane, Pem-
broke HM 19, Hamilton HMCX, BM;
(580) 4.4.2011

(111) **191452**
(210) 1117-98
(732) FIL Limited, Pembroke Hall, 42 Crow Lane, Pem-
broke HM 19, Hamilton HMCX, BM;
(580) 4.4.2011

(111) **193712**
(210) 1114-98
(732) FIL Limited, Pembroke Hall, 42 Crow Lane, Pem-
broke HM 19, Hamilton HMCX, BM;
(580) 4.4.2011

(111) **195831**
(210) 1115-98
(732) FIL Limited, Pembroke Hall, 42 Crow Lane, Pem-
broke HM 19, Hamilton HMCX, BM;
(580) 4.4.2011

(111) **196865**
(210) 1676-2000
(732) Mattes Slovakia spol. s r. o., Brnianska 33, 811 04
Bratislava, SK;
(580) 4.4.2011

(111) **197466**
(210) 494-2001
(732) Tatra banka, a. s., Hodžovo námestie 3, 811 06
Bratislava, SK;
(580) 12.4.2011

(111) **197467**
(210) 495-2001
(732) Tatra banka, a. s., Hodžovo námestie 3, 811 06
Bratislava, SK;
(580) 12.4.2011

(111) **197921**
(210) 2529-2000
(732) 2waytraffic UK Rights Limited, 64 New Caven-
dish Street, London W1G 8TB, GB;
(580) 19.4.2011

(111) **199026**
(210) 3428-2000
(732) JUTEX HLOHOVEC, s. r. o., Ivánska cesta 2,
821 04 Bratislava, SK;
(580) 31.3.2011

(111) **199034**
(210) 3730-2000
(732) PHONOTEX spol. s r.o., Priehradná 8077/23,
821 07 Bratislava, SK;
(580) 4.4.2011

(111) **199803**
(210) 403-2001
(732) FISCHER Slovakia, s. r. o., Lazaretská 13, 811 08
Bratislava, SK;
(580) 7.4.2011

(111) **199813**
(210) 584-2001
(732) FISCHER Slovakia, s. r. o., Lazaretská 13, 811 08
Bratislava, SK;
(580) 7.4.2011

(111) **199814**
(210) 585-2001
(732) FISCHER Slovakia, s. r. o., Lazaretská 13, 811 08
Bratislava, SK;
(580) 6.4.2011

(111) **199815**
(210) 586-2001
(732) FISCHER Slovakia, s. r. o., Lazaretská 13, 811 08
Bratislava, SK;
(580) 7.4.2011

(111) **199817**
(210) 588-2001
(732) FISCHER Slovakia, s. r. o., Lazaretská 13, 811 08
Bratislava, SK;
(580) 7.4.2011

(111) **199818**
(210) 589-2001
(732) FISCHER Slovakia, s. r. o., Lazaretská 13, 811 08
Bratislava, SK;
(580) 7.4.2011

(111) **199990**
(210) 892-2001
(732) SLOVPOS, a. s., Popradská 639, 059 52 Veľká
Lomnica, SK;
(580) 26.4.2011

(111) **200012**
(210) 985-2001
(732) Diners Club International Ltd., 2500 Lake Cook
Road, Riverwoods, IL 60015, US;
(580) 30.3.2011

(111) **200538**
(210) 1487-2001
(732) Porebová Janette, MUDr., Tulipánová 15, 044 20
Malá Ida, SK;
(580) 18.4.2011

(111) **200578**
(210) 2896-2000
(732) METROPOLITAN LIFE INSURANCE COM-
PANY, 1095 Avenue of the Americas, New York,
New York 10036, US;
(580) 29.3.2011

(111) **200579**
(210) 2897-2000
(732) METROPOLITAN LIFE INSURANCE COM-
PANY, 1095 Avenue of the Americas, New York,
New York 10036, US;
(580) 29.3.2011

(111) **200580**
(210) 2898-2000
(732) METROPOLITAN LIFE INSURANCE COM-
PANY, 1095 Avenue of the Americas, New York,
New York 10036, US;
(580) 29.3.2011

(111) **200581**
(210) 2899-2000
(732) METROPOLITAN LIFE INSURANCE COM-
PANY, 1095 Avenue of the Americas, New York,
New York 10036, US;
(580) 29.3.2011

(111) **200582**
(210) 2900-2000
(732) METROPOLITAN LIFE INSURANCE COM-
PANY, 1095 Avenue of the Americas, New York,
New York 10036, US;
(580) 29.3.2011

(111) **200762**
(210) 2901-2000
(732) METROPOLITAN LIFE INSURANCE COM-
PANY, 1095 Avenue of the Americas, New York,
New York 10036, US;
(580) 29.3.2011

(111) **201081**
(210) 2126-2001
(732) B.S.A. Joint stock Company with board of Direc-
tors and Supervision board, 33 Avenue du Mai-
ne-Tour Maine Montparnasse, 75015 Paris, FR;
(580) 12.4.2011

(111) **201348**
(210) 2334-2001
(732) Convergys CMG Utah Inc., 1065 West Levoy Dri-
ve, Salt Lake City, Utah 84123, US;
(580) 12.4.2011

(111) **201615**
(210) 1157-2001
(732) FISCHER Slovakia, s. r. o., Lazaretská 13, 811 08
Bratislava, SK;
(580) 6.4.2011

(111) 202402
(210) 852-2001
(732) Eisenreich Jan, Barákova 28, 307 01 Plzeň, CZ;
(580) 19.4.2011

(111) 202647
(210) 493-2001
(732) Tatra banka, a. s., Hodžovo námestie 3, 811 06
Bratislava, SK;
(580) 12.4.2011

(111) 206434
(210) 1963-2001
(732) Kraft Foods Schweiz Holding GmbH, Chollerstrasse 4, 6301 Zug, CH;
(580) 19.4.2011

(111) 209359
(210) 3554-2003
(732) AGROS NOVA BRANDS Sp. z o.o., Al. Stanów
Zjednoczonych 61A, 04-028 Warszawa, PL;
(580) 26.4.2011

(111) 209360
(210) 3555-2003
(732) AGROS NOVA BRANDS Sp. z o.o., Al. Stanów
Zjednoczonych 61A, 04-028 Warszawa, PL;
(580) 26.4.2011

(111) 209737
(210) 415-2004
(732) FROMAGERIES BEL, société anonyme, 16 boulevard Malesherbes, 75008 Paris, FR;
(580) 31.3.2011

(111) 209859
(210) 1587-2003
(732) Mast-Jägermeister SE, Jägermeisterstrasse 7-15,
38296 Wolfenbüttel, DE;
(580) 12.4.2011

(111) 210689
(210) 1863-2001
(732) Teva Czech Industries s.r.o., Ostravská 29/305,
747 70 Opava - Komárov, CZ;
(580) 18.4.2011

(111) 213189
(210) 5357-2005
(732) FROMAGERIES BEL, société anonyme, 16 boulevard Malesherbes, 75008 Paris, FR;
(580) 31.3.2011

(111) 214006
(210) 5594-2005
(732) SIDEREO spol. s r. o., Vilová 17/2243, 851 02
Bratislava, SK;
(580) 20.4.2011

(111) 214007
(210) 5596-2005
(732) SIDEREO spol. s r. o., Vilová 17/2243, 851 02
Bratislava, SK;
(580) 20.4.2011

(111) 214008
(210) 5597-2005
(732) SIDEREO spol. s r. o., Vilová 17/2243, 851 02
Bratislava, SK;
(580) 20.4.2011

(111) 214574
(210) 5806-2005
(732) SIDEREO spol. s r. o., Vilová 17/2243, 851 02
Bratislava, SK;
(580) 20.4.2011

(111) 215062
(210) 5595-2005
(732) SIDEREO spol. s r. o., Vilová 17/2243, 851 02
Bratislava, SK;
(580) 20.4.2011

(111) 215368
(210) 6223-2005
(732) JIN MAI LANG FOOD CORPORATION, Hua-
long Food Town, Longyao County, Hebei Pro-
vince 055350, P. R., CN;
(580) 18.4.2011

(111) 215963
(210) 6342-2005
(732) Slovak Lines, a.s., Mlynské nivy 31, 821 09 Bra-
tislava, SK;
(580) 8.4.2011

(111) 216433
(210) 5170-2006
(732) Slovak Lines, a.s., Mlynské nivy 31, 821 09 Bra-
tislava, SK;
(580) 11.4.2011

(111) 216552
(210) 5171-2006
(732) Slovak Lines, a.s., Mlynské nivy 31, 821 09 Bra-
tislava, SK;
(580) 11.4.2011

(111) 217296
(210) 691-2006
(732) Zhan Yong, Majoránová 54, 821 07 Bratislava, SK;
(580) 14.4.2011

(111) 217297
(210) 692-2006
(732) Zhan Yong, Majoránová 54, 821 07 Bratislava, SK;
(580) 13.4.2011

(111) 217587
(210) 1320-2006
(732) MIMAR 7, s. r. o., Andreja Hlinku 37/13, 921 01 Piešťany, SK;
(580) 15.4.2011

(111) 217714
(210) 5873-2006
(732) Slovak Lines, a.s., Mlynské nivy 31, 821 09 Bratislava, SK;
(580) 25.3.2011

(111) 218771
(210) 6129-2006
(732) Slovak Lines, a.s., Mlynské nivy 31, 821 09 Bratislava, SK;
(580) 25.3.2011

(111) 218772
(210) 6130-2006
(732) Slovak Lines, a.s., Mlynské nivy 31, 821 09 Bratislava, SK;
(580) 25.3.2011

(111) 218773
(210) 6132-2006
(732) Slovak Lines, a.s., Mlynské nivy 31, 821 09 Bratislava, SK;
(580) 25.3.2011

(111) 218774
(210) 6138-2006
(732) Slovak Lines, a.s., Mlynské nivy 31, 821 09 Bratislava, SK;
(580) 25.3.2011

(111) 218775
(210) 6133-2006
(732) Slovak Lines, a.s., Mlynské nivy 31, 821 09 Bratislava, SK;
(580) 8.4.2011

(111) 218776
(210) 6139-2006
(732) Slovak Lines, a.s., Mlynské nivy 31, 821 09 Bratislava, SK;
(580) 8.4.2011

(111) 218835
(210) 1734-2006
(732) Mast-Jägermeister SE, Jägermeisterstrasse 7-15, 38296 Wolfenbüttel, DE;
(580) 12.4.2011

(111) 219262
(210) 6131-2006
(732) Slovak Lines, a.s., Mlynské nivy 31, 821 09 Bratislava, SK;
(580) 25.3.2011

(111) 224587
(210) 6007-2008
(732) Slovak Lines, a.s., Mlynské nivy 31, 821 09 Bratislava, SK;
(580) 25.3.2011

(111) 224588
(210) 6008-2008
(732) Slovak Lines, a.s., Mlynské nivy 31, 821 09 Bratislava, SK;
(580) 25.3.2011

(111) 224935
(210) 5658-2008
(732) Slovak Lines, a.s., Mlynské nivy 31, 821 09 Bratislava, SK;
(580) 25.3.2011

(111) 224936
(210) 5659-2008
(732) Slovak Lines, a.s., Mlynské nivy 31, 821 09 Bratislava, SK;
(580) 25.3.2011

(111) 226154
(210) 5141-2009
(732) TSS GRADE, a.s., Bratislavská 4, 917 00 Trnava, SK;
(580) 15.4.2011

(111) 226686
(210) 2539-2000
(732) Mattes Slovakia spol. s r. o., Brnianska 33, 811 04 Bratislava, SK;
(580) 20.4.2011

(111) 226912
(210) 5589-2009
(732) +pharma arzneimittel s.r.o., Grösslingova 4, 811 09 Bratislava, SK;
(580) 12.4.2011

(111) 226913
(210) 5590-2009
(732) +pharma arzneimittel s.r.o., Grösslingova 4, 811 09 Bratislava, SK;
(580) 12.4.2011

(111) 226914
(210) 5591-2009
(732) +pharma arzneimittel s.r.o., Grösslingova 4, 811 09 Bratislava, SK;
(580) 12.4.2011

(111) 226915
(210) 5592-2009
(732) +pharma arzneimittel s.r.o., Grösslingova 4, 811 09 Bratislava, SK;
(580) 12.4.2011

(111) 226916
(210) 5593-2009
(732) +pharma arzneimittel s.r.o., Grösslingova 4, 811 09
Bratislava, SK;
(580) 12.4.2011

(111) 226917
(210) 5594-2009
(732) +pharma arzneimittel s.r.o., Grösslingova 4, 811 09
Bratislava, SK;
(580) 12.4.2011

(111) 226918
(210) 5595-2009
(732) +pharma arzneimittel s.r.o., Grösslingova 4, 811 09
Bratislava, SK;
(580) 12.4.2011

(111) 227382
(210) 1536-2009
(732) ORTOPROplus, spol. s r. o., Skladná 8, 040 01
Košice, SK;
(580) 18.4.2011

(111) 227511
(210) 1621-2009
(732) TSS GRADE, a.s., Bratislavská 4, 917 00 Trnava,
SK;
(580) 25.3.2011

(111) 227575
(210) 5888-2009
(732) +pharma arzneimittel s.r.o., Grösslingova 4, 811 09
Bratislava, SK;
(580) 12.4.2011

(111) 227913
(210) 5978-2009
(732) +pharma arzneimittel s.r.o., Grösslingova 4, 811 09
Bratislava, SK;
(580) 12.4.2011

(111) 228441
(210) 408-2010
(732) Mast-Jägermeister SE, Jägermeisterstrasse 7-15,
38296 Wolfenbüttel, DE;
(580) 12.4.2011

(111) 228448
(210) 427-2010
(732) LIKOS, s.r.o., Bratislavská cesta 39, 931 01 Ša-
morín, SK;
(580) 25.3.2011

(111) 228598
(210) 528-2010
(732) LIKOS, s.r.o., Bratislavská cesta 39, 931 01 Ša-
morín, SK;
(580) 25.3.2011

(111) 228599
(210) 529-2010
(732) LIKOS, s.r.o., Bratislavská cesta 39, 931 01 Ša-
morín, SK;
(580) 25.3.2011

(111) 228744
(210) 5350-2010
(732) +pharma arzneimittel s.r.o., Grösslingova 4, 811 09
Bratislava, SK;
(580) 12.4.2011

(111) 228907
(210) 5497-2010
(732) +pharma arzneimittel s.r.o., Grösslingova 4, 811 09
Bratislava, SK;
(580) 12.4.2011

(111) 229008
(210) 5496-2010
(732) +pharma arzneimittel s.r.o., Grösslingova 4, 811 09
Bratislava, SK;
(580) 12.4.2011

Licenčné zmluvy registrované**(111) 168553**

(210) 57592

(732) DOCTOR'S ASSOCIATES INC., 325 Bic Drive, Milford, Connecticut 06461, US;

(791) Petrus Martin, Ludovíta Štúra 21, 984 01 Lučenec, SK;

(793) zmluvná nevýlučná

Dátum uzavretia licenčnej zmluvy: 29.10.2010

(580) 12.4.2011

(111) 228945

(210) 889-2010

(732) Labaš Miroslav, Wurmova 1131/4, 040 23 Košice, SK;

(791) Potraviný FRESH s.r.o., Textilná 1, 040 12 Košice, SK;

(793) zmluvná nevýlučná

Dátum uzavretia licenčnej zmluvy: 1.2.2011

(580) 31.3.2011

(111) 168553

(210) 57592

(732) DOCTOR'S ASSOCIATES INC., 325 Bic Drive, Milford, Connecticut 06461, US;

(791) Jakubove Peter, Ludovíta Štúra 21, 984 01 Lučenec, SK;

(793) zmluvná nevýlučná

Dátum uzavretia licenčnej zmluvy: 29.10.2010

(580) 12.4.2011

(111) 229016

(210) 5427-2010

(732) Sunpharma Europe S.a.r.l., 5 Avenue Gaston Diderich, Luxemburg, L-1420, LU;

(791) SUNPHARMA SLOVAKIA, s.r.o., Ševčenkova 34, 851 01 Bratislava, SK;

(793) zmluvná výlučná

Dátum uzavretia licenčnej zmluvy: 4.2.2011

(580) 18.4.2011

(111) 168553

(210) 57592

(732) DOCTOR'S ASSOCIATES INC., 325 Bic Drive, Milford, Connecticut 06461, US;

(791) Feldbauer Jozef, Kladnianska 31, 821 05 Bratislava, SK;

(793) zmluvná nevýlučná

Dátum uzavretia licenčnej zmluvy: 4.2.2011

(580) 12.4.2011

Ukončenie platnosti licenčných zmlúv**(111) 163019**

(210) 49240

(732) ROLLS-ROYCE MOTOR CARS LIMITED, Ellesfield Avenue, Bracknell, Berkshire RG12 8TA, GB;

(791) ROLLS-ROYCE Motor Cars Limited, Crewe, Cheshire CW1 3PL, GB;

(793) Dátum ukončenia platnosti licenčnej zmluvy:
11.7.2005

(580) 12.4.2011

(111) 216330

(210) 211-2006

(732) MIS Quality Management Corp., 501 Silverside Road, Suite 20, Wilmington, DE 19809, US;

(791) Moody's Central Europe a.s., Washingtonova 17, 110 00 Praha, CZ;

(793) Dátum ukončenia platnosti licenčnej zmluvy:
1.6.2010

(580) 14.4.2011

(111) 163020

(210) 49241

(732) ROLLS-ROYCE MOTOR CARS LIMITED, Ellesfield Avenue, Bracknell, Berkshire RG12 8TA, GB;

(791) ROLLS-ROYCE Motor Cars Limited, Crewe, Cheshire CW1 3PL, GB;

(793) Dátum ukončenia platnosti licenčnej zmluvy:
11.7.2005

(580) 12.4.2011

(111) 217252

(210) 164-2006

(732) MIS Quality Management Corp., 501 Silverside Road, Suite 20, Wilmington, DE 19809, US;

(791) Moody's Central Europe a.s., Washingtonova 17, 110 00 Praha, CZ;

(793) Dátum ukončenia platnosti licenčnej zmluvy:
1.6.2010

(580) 14.4.2011

(111) 183161

(210) 1181-95

(732) VÚTCH - CHEMITEX, spol. s r. o., Rybníky 954, 011 68 Žilina, SK;

(791) Ing. Vladimír Jalovičiar, Považská 78, 911 50 Trenčín, SK;

(793) Dátum ukončenia platnosti licenčnej zmluvy:
24.1.2011

(580) 5.4.2011

(111) 220175

(210) 331-2007

(732) AVEX systems s. r. o., Písnické zahrady 441, 142 00 Praha, CZ;

(791) AVEX BAUMARKT systémová centrála s.r.o., Písnické zahrady 441, 142 00 Praha, CZ;

(793) Dátum ukončenia platnosti licenčnej zmluvy:
31.7.2010

(580) 6.4.2011

(111) 183161

(210) 1181-95

(732) VÚTCH - CHEMITEX, spol. s r. o., Rybníky 954, 011 68 Žilina, SK;

(791) Ing. Ján Surovec, P. Jilemnického 28/13, 018 51 Nová Dubnica, SK;

(793) Dátum ukončenia platnosti licenčnej zmluvy:
24.1.2011

(580) 5.4.2011

(111) 220696

(210) 986-2007

(732) Sunpharma Europe S.a.r.l., 5 Avenue Gaston Diderich, Luxemburg, L-1420, LU;

(791) SUNPHARMA SLOVAKIA, s.r.o., Ševčenkova 34, 851 01 Bratislava, SK;

(793) Dátum ukončenia platnosti licenčnej zmluvy:
4.2.2011

(580) 6.4.2011

Medzinárodne zapísané ochranné známky

(111) 228556
(220) 14.5.2010
(800) 1062835

Dátum medzinárodného zápisu: 28.10.2010

(111) 228632
(220) 23.4.2010
(800) 1070723

Dátum medzinárodného zápisu: 28.2.2011

(111) 229012
(220) 11.2.2010
(800) 1061928

Dátum medzinárodného zápisu: 1.2.2011

(111) 229172
(220) 28.7.2010
(800) 1069915

Dátum medzinárodného zápisu: 28.2.2011

(111) 229671
(220) 20.9.2010
(800) 1059970

Dátum medzinárodného zápisu: 24.9.2010

(111) 229679
(220) 24.9.2010
(800) 1059971

Dátum medzinárodného zápisu: 24.9.2010

(111) 229680
(220) 24.9.2010
(800) 1059972

Dátum medzinárodného zápisu: 24.9.2010

(111) 229681
(220) 24.9.2010
(800) 1059870

Dátum medzinárodného zápisu: 24.9.2010

(111) 229682
(220) 24.9.2010
(800) 1059964

Dátum medzinárodného zápisu: 24.9.2010

(111) 229683
(220) 24.9.2010
(800) 1059965

Dátum medzinárodného zápisu: 24.9.2010

(111) 229684
(220) 24.9.2010
(800) 1059966

Dátum medzinárodného zápisu: 24.9.2010

(111) 229691
(220) 15.10.2010
(800) 1059967

Dátum medzinárodného zápisu: 15.10.2010

(111) 229692
(220) 15.10.2010
(800) 1059968

Dátum medzinárodného zápisu: 15.10.2010

(111) 229693
(220) 15.10.2010
(800) 1059574

Dátum medzinárodného zápisu: 15.10.2010

(111) 229717
(220) 29.6.2010
(800) 1059969

Dátum medzinárodného zápisu: 23.11.2010

(111) 229719
(220) 2.7.2010
(800) 1069189

Dátum medzinárodného zápisu: 23.11.2010

(111) 229745
(220) 16.11.2010
(800) 1061729

Dátum medzinárodného zápisu: 16.11.2010

(111) 229748
(220) 13.10.2010
(800) 1061728

Dátum medzinárodného zápisu: 26.10.2010

(111) 229758
(220) 21.4.2010
(800) 1070649

Dátum medzinárodného zápisu: 1.12.2010

Zaniknuté ochranné známky

(111)	(141)	(111)	(141)	(111)	(141)	(111)	(141)
154403	16.09.2010	197233	12.09.2010	197697	29.09.2010	199016	21.09.2010
154417	15.09.2010	197234	12.09.2010	197723	14.09.2010	199017	21.09.2010
154462	16.09.2010	197235	12.09.2010	197733	11.09.2010	199153	08.09.2010
154462A	16.09.2010	197236	12.09.2010	197772	20.09.2010	199154	22.09.2010
160061	02.09.2010	197237	12.09.2010	197773	20.09.2010	199156	22.09.2010
160062	18.09.2010	197238	12.09.2010	197774	20.09.2010	199250	21.09.2010
160363	08.09.2010	197239	12.09.2010	197777	21.09.2010	199276	20.09.2010
164755	19.09.2010	197240	12.09.2010	197778	18.09.2010	199277	20.09.2010
164766	24.09.2010	197241	12.09.2010	197779	21.09.2010	199278	20.09.2010
164798	09.09.2010	197242	12.09.2010	197780	21.09.2010	199279	20.09.2010
168411	21.09.2010	197243	12.09.2010	197783	21.09.2010	199280	21.09.2010
168478	21.09.2010	197247	14.09.2010	197784	21.09.2010	199777	07.09.2010
168824	19.09.2010	197248	14.09.2010	197785	21.09.2010	201152	22.09.2010
168827	27.09.2010	197543	20.07.2010	197786	21.09.2010	201444	29.09.2010
168828	27.09.2010	197544	20.07.2010	197787	21.09.2010	202220	20.09.2010
168829	27.09.2010	197578	08.09.2010	197788	21.09.2010	202221	28.09.2010
168867	03.09.2010	197579	14.09.2010	197789	22.09.2010	202222	28.09.2010
168984	04.09.2010	197580	14.09.2010	197791	22.09.2010	202683	30.09.2010
168985	04.09.2010	197584	18.09.2010	197792	22.09.2010	204042	25.09.2010
168989	12.09.2010	197585	18.09.2010	197940	13.09.2010	204528	27.09.2010
168990	12.09.2010	197586	18.09.2010	197944	22.09.2010	204529	27.09.2010
169013	17.09.2010	197591	22.09.2010	198060	06.09.2010	206036	31.03.2011
169019	10.09.2010	197593	22.09.2010	198081	04.09.2010	206446	22.09.2010
169059	28.09.2010	197594	22.09.2010	198082	04.09.2010	215850	12.09.2010
169096	11.09.2010	197595	27.09.2010	198083	04.09.2010	215851	12.09.2010
169097	06.09.2010	197596	28.09.2010	198084	04.09.2010	229532	14.09.2009
169235	19.09.2010	197597	28.09.2010	198090	05.09.2010	229559	06.04.2011
169282	14.09.2010	197598	28.09.2010	198094	06.09.2010		
169292	21.09.2010	197633	20.07.2010	198096	06.09.2010		
169324	21.09.2010	197634	20.07.2010	198098	06.09.2010		
169820	13.09.2010	197635	20.07.2010	198103	07.09.2010		
169888	25.09.2010	197639	27.07.2010	198105	07.09.2010		
169903	10.09.2010	197659	08.09.2010	198106	07.09.2010		
169908	05.09.2010	197661	11.09.2010	198107	07.09.2010		
170241	25.09.2010	197662	11.09.2010	198108	07.09.2010		
170812	21.09.2010	197664	11.09.2010	198109	08.09.2010		
170987	17.09.2010	197665	11.09.2010	198110	08.09.2010		
171617	26.09.2010	197666	11.09.2010	198111	08.09.2010		
171747	06.09.2010	197667	11.09.2010	198112	08.09.2010		
173032	06.09.2010	197668	11.09.2010	198120	28.09.2010		
178845	04.04.2011	197669	11.09.2010	198121	28.09.2010		
194528	29.09.2010	197670	11.09.2010	198122	28.09.2010		
195450	09.06.2010	197671	12.09.2010	198261	06.09.2010		
195453	11.09.2010	197673	11.09.2010	198262	06.09.2010		
195454	20.09.2010	197674	12.09.2010	198264	06.09.2010		
197020	21.06.2010	197680	14.09.2010	198265	06.09.2010		
197081	25.09.2010	197681	14.09.2010	198266	07.09.2010		
197133	21.06.2010	197682	18.09.2010	198268	08.09.2010		
197136	23.06.2010	197683	18.09.2010	198269	22.09.2010		
197153	10.07.2010	197684	18.09.2010	198270	22.09.2010		
197154	10.07.2010	197685	18.09.2010	198274	29.09.2010		
197156	10.07.2010	197688	18.09.2010	198430	22.09.2010		
197157	10.07.2010	197689	25.09.2010	198431	22.09.2010		
197159	10.07.2010	197690	25.09.2010	198705	07.09.2010		
197160	10.07.2010	197691	25.09.2010	198707	11.09.2010		
197228	12.09.2010	197692	25.09.2010	198709	18.09.2010		
197230	12.09.2010	197694	26.09.2010	198710	18.09.2010		
197231	12.09.2010	197695	27.09.2010	198711	18.09.2010		
197232	12.09.2010	197696	29.09.2010	198833	21.09.2010		

Zastavené konania o prihláškach ochranných známok

(210)

315-2010
984-2010
1574-2010

Zamietnuté prihlášky ochranných známok

(210)

5570-2008
5571-2008

Zmeny v zozname tovarov a služieb

(111) 199026

(210) 3428-2000

9 (511) 19, 24, 27

(511) 19 - Dlažby s výnimkou kovových, dlaždice nekovové, obkladačky nekovové, dlaždicové podlahy nekovové, dlážky drevené, dlážky parketové, drevené obloženia.

24 - Textilie, textilné výrobky ako tkaniny, pokrývky z textilných materiálov na používanie v domácnosti, posteľné prikrývky a pokrývky na stôl, lôžkoviny.

27 - Koberce, podlahové krytiny, linoleá, rohože, umelé trávniky.

(580) 31.3.2011

(111) 199813

(210) 584-2001

9 (511) 18, 25, 35

(511) 18 - Aktovky; kufriky; cestovné kufre; cestovné tašky; kožené cestovné tašky; kožené cestovné kufre; dáždniky; kabelky; kľúčanky; peňaženky; plážové tašky; puzdrá na navštívenky; plecniaky; slnečníky; tašky na kolieska; vaky pre turistov; cestovné obaly na šaty.

25 - Baretky; bielizeň; bielizeň pohlcujúca pot; bundy; čelenky; čiapky; espadrily (sandále s plátenným zvrškom); kabáty; klobúky; kombinézy (oblečenie); konfekcia; kostýmy, obleky; košele; kravaty; kúpacie čiapky; kúpacie plášte; obuv na kúpanie; lyžiarska obuv; nohavice; obuv; opasky; pančuchy; papuče; plášte; plavky; plážové oblečenie; pletené svetre; pleteniny - oblečenie; pokrývky hlavy; ponožky; potné vložky; pulóvre; rukavice; saká; sukne; šály, šatky, šaty; športová obuv; športové bundy; športové odevy; tielka; tričká; vodovzdorné textilie; vrecká na odevy; župany.

35 - Reklamná agentúra; reklama; rozširovanie reklamných materiálov (letáky, prospekty, tlačivá, vzorky), vydávanie a aktualizovanie reklamných alebo náborových materiálov; vydávanie a uverejňovanie reklamných a náborových textov; reprografia dokumentov; rozhlasová a televízna reklama; sprostredkovanie kúpy a predaja tovarov.

(580) 7.4.2011

(111) 199814

(210) 585-2001

9 (511) 9, 16, 35, 41

(511) 9 - Diapozitívy; optické disky; optické kompaktné disky, optické nosiče údajov; magnetické disky; magnetické nosiče údajov, optické CD, videokazety; magnetické nosiče údajov; nosiče zvukových nahrávok.

16 - Brožúry; brožované knihy; časopisy; periodiká; formuláre; katalógy; knihy; litografie; nálepky; noviny; plagáty; pohľadnice; príručky; publikácie; prospekty; tlačoviny.

35 - Reklama; rozširovanie reklamných materiálov (letáky, prospekty, tlačivá, vzorky); vydávanie a aktualizovanie reklamných alebo náborových materiálov; vydávanie a uverejňovanie reklamných a náborových textov; reprografia dokumentov; rozhlasová a televízna reklama; sprostredkovanie kúpy a predaja tovarov.

41 - Informácie o možnostiach rekreácie; informácie o možnostiach rozptýlenia a zábavy; vydavateľská a nakladateľská činnosť; vydávanie a zverejňovanie kníh, novín, časopisov, tlačív, brožúr; vydávanie a zverejňovanie textov okrem reklamných a náborových; publikovanie periodickej a neperiodickej tlače.

(580) 6.4.2011

(111) 199815

(210) 586-2001

9 (511) 16, 35, 39

(511) 16 - Brožúry; časopisy; periodiká; formuláre; katalógy; knihy; litografie; nálepky; noviny; plagáty; pohľadnice; príručky; publikácie; tlačoviny.
 35 - Reklama; reklamná agentúra; rozširovanie reklamných materiálov (letáky, prospekty, tlačivá, vzorky); vydávanie a aktualizovanie reklamných alebo náborových materiálov; vydávanie a uverejňovanie reklamných a náborových textov; reprografia dokumentov; rozhlasová a televízna reklama; sprostredkovanie kúpy a predaja tovarov.
 39 - Osobná doprava; autobusová doprava; automobilová doprava; informácie o doprave; rezervácia v doprave; rezervácia dopravy; rezervácia miesteniek; služby v doprave a preprave; vzdušná doprava; sprostredkovanie automobilovej, autobusovej, leteckej a námornej dopravy; informácie o preprave; prepravné služby; sprevádzanie turistov; preprava turistov; organizovanie výletov; rezervácia zájazdov; sprostredkovanie a poskytovanie cestovných služieb; sprostredkovanie prenájmu plavidiel, vozidiel a iných dopravných prostriedkov; služby poskytované výletnými loďami; poskytovanie pomoci pri doprave; turistické kancelárie s výnimkou kancelárií poskytujúcich rezerváciu hotelového ubytovania; služby cestovnej kancelárie obsiahnuté v triede 39.

(580) 7.4.2011

(111) 199817

(210) 588-2001

9 (511) 35, 41, 42

(511) 35 - Reklama; rozširovanie reklamných materiálov (letáky, prospekty, tlačivá, vzorky); vydávanie a aktualizovanie reklamných alebo náborových materiálov; vydávanie a uverejňovanie reklamných a náborových textov; reprografia dokumentov; rozhlasová a televízna reklama; sprostredkovanie kúpy a predaja tovarov.
 41 - Informácie o možnostiach rekreácie; informácie o možnostiach rozptýlenia; informácie o možnostiach zábavy; služby nahrávacích štúdií; požičiavanie nahraných zvukových a zvukovo-obrazových záznamov; požičiavanie magnetofónových pásov; požičiavanie videopásov; požičiavanie filmov; služby prázdninových táborov; vydávanie a zverejňovanie kníh, novín, časopisov, tlačív, brožúr; vydávanie a zverejňovanie textov okrem reklamných a náborových; výroba videofilmov; akadémie (vzdelávanie); diskotéky (služby); divadelné predstavenia; služby v oblasti estrád; filmová tvorba; prenájom filmov; prenájom audionahrávok; prevádzkovanie kasína; výchovno-zábavné klubové služby; knižnice; koncertné siene, sály; obveselenie; zábava, pobavenie; vyučovanie; vzdelávanie; živé predstavenie; organizovanie kultúrnych alebo vzdelávacích výstav; organizovanie súťaží (vedomostných alebo zábavných); služby poskytované orchestrom; zábavné parky; výroba divadelných alebo iných predstavení; prevádzkovanie kinosál; rozhlasová zábava; výroba rozhlasových a televíznych programov; organizovanie a plánovanie večierkov; publikovanie periodickej a neperiodickej tlače.

42 - Rezervácia hotelov; rezervácia penziónov; rezervácia prechodného ubytovania; sprevádzanie; ubytovacie kancelárie; sprostredkovanie hotelierskych služieb; sprostredkovanie reštauračných služieb; zaobstarávanie ubytovania a stravovania v hoteloch, penziónoch, turistických a prázdninových táboroch, ubytovniach, na farmách a rekreačných zariadeniach; tlač; tlačenie.

(580) 7.4.2011

(111) 199818

(210) 589-2001

9 (511) 35, 39, 41, 42

(511) 35 - Reklama; reklamná agentúra; rozširovanie reklamných materiálov (letáky, prospekty, tlačivá, vzorky); vydávanie a aktualizovanie reklamných alebo náborových materiálov; vydávanie a uverejňovanie reklamných a náborových textov; reprografia dokumentov; rozhlasová a televízna reklama; sprostredkovanie kúpy a predaja tovarov.
 39 - Osobná doprava; autobusová doprava; automobilová doprava; informácie o doprave; rezervácia v doprave; rezervácia dopravy; rezervácia miesteniek; služby v doprave a preprave; vzdušná doprava; sprostredkovanie automobilovej, autobusovej, leteckej a námornej dopravy; informácie o preprave; prepravné služby; sprevádzanie turistov; preprava turistov; organizovanie výletov; rezervácia zájazdov; sprostredkovanie a poskytovanie cestovných služieb; sprostredkovanie prenájmu plavidiel, vozidiel a iných dopravných prostriedkov; služby poskytované výletnými loďami; poskytovanie pomoci pri doprave; turistické kancelárie s výnimkou kancelárií poskytujúcich rezerváciu hotelového ubytovania; služby cestovnej kancelárie obsiahnuté v triede 39.
 41 - Informácie o možnostiach rekreácie; informácie o možnostiach rozptýlenia a zábavy; požičiavanie nahraných zvukových a zvukovo-obrazových záznamov; požičiavanie magnetofónových pásov; požičiavanie videopásov; vydávanie a zverejňovanie kníh, novín, časopisov, tlačív, brožúr; vydávanie a zverejňovanie textov okrem reklamných a náborových; výroba videofilmov; publikovanie periodickej a neperiodickej tlače.
 42 - Rezervácia hotelov; rezervácia penziónov; rezervácia prechodného ubytovania; sprevádzanie; ubytovacie kancelárie; sprostredkovanie hotelierskych služieb; sprostredkovanie reštauračných služieb; zaobstarávanie ubytovania a stravovania v hoteloch, penziónoch, turistických a prázdninových táboroch, ubytovniach, na farmách a rekreačných zariadeniach; tlač; tlačenie.

(580) 7.4.2011

(111) 201252

(210) 2870-2001

9 (511) 35, 38, 43

(511) 35 - Automatické spracovanie dát, poskytovanie informačných produktov propagačného charakteru, poskytovanie multimediálnych informácií komerčného charakteru, komerčné využitie internetu najmä v oblastiach komerčných internetových médií a vyhľadávacích služieb, sprostredkovanie obchodu s tovarom, merchandising.

38 - Výmena správ, rozširovanie a výmena informácií a správ, získavanie správ a informácií, rozširovanie elektronických časopisov, informácií elektronických periodík a kníh v elektronickej podobe prostredníctvom počítačovej siete, najmä internetu, pomocou satelitu a iné komunikácie, informačné kancelárie, telekomunikačné informácie.

43 - Ubytovacie služby, hotely, turistické tábory, ubytovacie zariadenia.

(580) 18.4.2011

(111) 201615

(210) 1157-2001

9 (511) 16, 29, 30, 32, 35, 39

(511) 16 - Brožúry, časopisy, periodiká, formuláre, katalógy, knihy, litografie, nálepky, noviny, plagáty, pohľadnice, príručky, publikácie, tlačoviny.

29 - Ančovky (sardely); arašidové maslo; spracované arašidy; bujóny, vývary; datle; ovocná dreň; džemy; konzervovaná fazuľa; haringy; konzervovaný hrach; zemiakové hranolčeky; sušené hrozienka; hydina nie živá; jedlá želatína; jedlé oleje; jedlé tuky; jogurt; kakaové maslo; kandizované ovocie; kaviár; kefir; klobásky, salámy, párky; kokos sušený; kokosové maslo; kokosový olej; kokosový tuk; krevety nie živé; krokety; krvavá jaternica, krvavnica; krvná tlačienka; kukuričný olej; kyslá kapusta; langusty; losos; zemiakové lupienky; spracované mandle; margarín; marmeláda; maslo; neživé mäkkýše; mäso; konzervované mäso; mliečne nápoje (s vysokým obsahom mlieka); mliečne výrobky; mlieko; mrazené ovocie; mušle (nie živé); nakladaná zelenina; nakladané uhorky; nasolené potraviny; jedlý olivový olej; konzervované olivy; mäsové omáčky; spracované oriešky; ovocie nie čerstvé; ovocie (kompóty); konzervované ovocie; zavárané presladené ovocie; ovocie naložené v alkohole; ovocné rôsoly; ovocné šaláty; ovocné šunky; jedlý olej z palmových orechov; jedlý palmový olej; paradajková šťava na varenie; paradajkový pretlak; pečeňová paštéta; pečienka; rybie plátky (filé); polievky; potraviny z rýb; raky (s výnimkou živých); repkový olej jedlý; ryby s výnimkou živých; sardinky; sezamový olej; šľahačka; slanina; jedlý slnečnicový olej; smotana; sójové bôby konzervované ako potrava; srvátka; syry; ovocné šaláty; zeleninové šaláty; šampiňóny konzervované; zeleninové šťavy na varenie; šunka; tofu; tukové nátierky na chlieb; tuniaky; údeniny; ustrice s výnimkou živých; vajcia; vývary; konzervované záhradné bylinky; závorový džem; konzervovaná zelenina; zelenina v štiplavom náleve; zeleninové polievky; zemiakové lupienky.

30 - Arašidové cukrovinky; cestá, cestá na koláče; cestoviny; cigória (endívia) ako kávová náhradka; cukor; cukríky; cukrovinky; cukrovinky na zdobenie vianočných stromčekov; čaj; čokoláda; čokoládové nápoje; chlieb; chuťové prísady; droždie; droždie do cesta; jemné pečivo; kakao; kakaové nápoje; karamelky; káva; kávové nápoje; kávové príchuťi; kávovinové náhradky; kečup; koláče s plnkou; kukuričné vločky; krupica; kuskus; lístkové cesto; obilninové vločky, lupienky; majonéza; makaróny; mandľové pyšteký; mandľová pasta; mandľové cukrovinky; marcipán; marináda; maslové, tukové cesto; med; melasový sirup;

mentolové cukríky; mliečne čokoládové nápoje; mliečne kakaové nápoje; mliečne kávové nápoje; potravinárska múka; destilované nápoje, pálenky; nekysnutý chlieb; niťovky; oblátky; mliečna ovsená kaša; ovsené vločky; jedlé ozdoby ba torty; palacinky; paradajková omáčka; pastilky (cukríky); pečivo; perníky, medovníky; pirohy; pirôžky s mäsom; pizza; pralinky, zmrzlinové prášky; prášok do pečiva; príchuťi (arómy); propolis na ľudskú spotrebu; puding; pukance; ravioly; rezance; ryža; ságo; sendviče; sladké driebko; prírodné sladidlá; rezance; sójová múka; suši; sušienky, sucháre, keksy, biskvity; šalátové dresingy; stužovače šľahačky; špagety; rajčinová šťava; šťavy s výnimkou dresingov; torty; zahusťovacie prípravky na kuchynské použitie; zákusky, koláče; zmrzlina; sladké zemle; žuvačky.

32 - Citronády; nekvasený hroznový mušt; minerálne vody (nápoje); mandľové mlieko (nápoje); mušty; nealkoholické nápoje; sviatkové nápoje; nealkoholické výťažky z ovocia; orgeada (nealkoholický nápoj); ovocné šťavy; paradajková šťava (nápoje); pivo; prášky na prípravu šumivých nápojov; sirupy na výrobu malinoviek; sladové pivo; sóda; stolové vody; sytená voda; šerbetý (sladené ovocné nápoje); ovocné šťavy; pastilky na výrobu šumivých nápojov; tablety na prípravu šumivých nápojov; zeleninové šťavy.

35 - Reklamná agentúra; reklama; rozširovanie reklamných materiálov (letáky, prospekty, tlačivá, vzorky), vydávanie, uverejňovanie a aktualizovanie reklamných alebo náborových materiálov; reprografia dokumentov; rozhlasová a televízna reklama; sprostredkovanie kúpy a predaja tovarov.

39 - Informácie o doprave; rezervácia dopravy; sprostredkovanie automobilovej, autobusovej, leteckej a námornej dopravy; sprevádzanie turistov; organizovanie výletov; rezervácia zájazdov; sprostredkovanie a poskytovanie cestovných služieb patriacich do tejto triedy; služby cestovnej kancelárie patriace do tejto triedy.

(580) 6.4.2011

(111) 209845

(210) 1367-2004

9 (511) 35, 38, 41

(511) 35 - Prieskum trhu, prieskum verejnej mienky.

38 - Televízne vysielanie prostredníctvom káblovej televízie, televízne vysielanie všetkých druhov programov; rozhlasové vysielanie; vysielanie káblovej televízie; služby spojené s prenosom signálu satelitom, prenos signálu satelitom; spravodajské služby.

41 - Výroba vzdelávacích televíznych programov o novinkách zo sveta vedy a techniky; tvorba televíznych programov s informáciami o najnovších trendoch v oblasti počítačov, technológií a mobilnej komunikácie, s informáciami a zaujímavosťami o novinkách z oblastí softvérov a internetu; výroba nedomerovaných a moderovaných programov týkajúcich sa analýz a trendov vo svete vedy a techniky, v oblasti počítačov, technológií a mobilnej komunikácie, informácií o novinkách v oblasti softvérov internetu, v oblasti kultúry, zábavy, športu a vzdelávania, kinematografie; výroba nedomerovaných a moderovaných publicistických, spravodajských a zábavných

programov; organizovanie zábavných, kultúrnych, športových a vzdelávacích podujatí; organizovanie vedomostných alebo zábavných súťaží; požičavanie filmových premietačiek a príslušenstva; služby filmových a nahrávacích štúdií; prenájom audionahrávk; požičavanie filmov; filmová tvorba; výchovno-zábavné klubové služby; organizovanie a vedenie kolokvií; organizovanie a vedenie konferencií; organizovanie a vedenie kongresov; informácie o výchove a vzdelávaní; informácie o možnostiach rozptýlenia; informácie o možnostiach zábavy; organizovanie kultúrnych alebo vzdelávacích výstav; služby klubov zdravia; služby a zábava poskytované v prázdninových táboroch; organizovanie lotérií, organizovanie živých vystúpení; živé predstavenia; plánovanie a organizovanie večierkov; služby nahrávacích štúdií; prenájom videopások; organizovanie a vedenie seminárov; organizovanie a vedenie sympózií; tvorba videofilmov; strihanie videopások; usporadúvanie a prevádzkovanie nekomerčných výstav; informácie o móde; reportérske služby; poradenské služby týkajúce sa uvedených služieb.

(580) 8.4.2011

(111) 227357

(210) 1458-2009

9 (511) 16, 25, 35, 39, 41, 44, 45

(511) 16 - Predmety z kartónu.

25 - Čiapky.

35 - Sprostredkovanie služieb uvedených v triedach 41, 44 a 45; prezentácia výrobkov v komunikačných médiách pre maloobchod, reklamná a propagačná činnosť; rozširovanie reklamných materiálov zákazníkom (letáky, prospekty, tlačivá, vzorky); zasielanie reklamných materiálov zákazníkom, vydávanie a aktualizovanie reklamných materiálov; zbieranie údajov do počítačových databáz, zoraďovanie údajov v počítačových databázach.

39 - Distribúcia tovaru na dobierku, s výnimkou tovarov patriacich do tried 29, 30 alebo 32.

41 - Organizácia rôznych športových, relaxačných, kultúrnych, spoločenských a poznávacích akcií a zážitkov pre jednotlivcov, zamestnancov firiem a deti; zábava, pobavenie.

44 - Služby v oblasti lekárskej alebo sanitarnej starostlivosti a starostlivosti o krásu.

45 - Osobné a spoločenské služby na uspokojenie potrieb jednotlivcov; zabezpečovanie osobných darčiekov pre jednotlivcov, zamestnancov firiem a deti, s výnimkou darčiekov pozostávajúcich z alebo zahŕňajúcich výrobky patriace do tried 29, 30 alebo 32.

(580) 31.3.2011

Opravy zoznamu zatriedených tovarov a/alebo služieb

(210) 5303-2010

(511) 6 - Obyčajné kovy a ich zliatiny; kovové stavebné materiály; kovové stavebné konštrukcie, najmä konštrukcie na upevnenie solárnych a fotovoltaických panelov; kovové spojovacie prvky okrem spojovacích tyčí na stroje, motory a hnacie stroje; kovové rúrky a rúry; kovové montážne systémy na upevňovanie potrubných rozvodov a prístrojov pre oblasť technologických zariadení budov; kovové káble a drôty s výnimkou ovládacích káblov strojov, motorov a hnacích strojov a s výnimkou elektrických káblov a elektrických drôtov; kovové výplne stavebných otvorov, najmä kovové okná, dvere a svetlíky.

11 - Prístroje na osvetlenie, kúrenie, výrobu pary, na varenie; prístroje chladiace, na sušenie, ventiláciu, rozvod vody a sanitárne zariadenia; fotovoltaické a solárne panely.

37 - Stavebná činnosť; opravy a inštalačné služby, najmä inštalácia a opravy solárnych a fotovoltaiických panelov.

Vestník č. 4/2011 - str. 153

ČASŤ

ÚRADNÉ OZNAMY

OZNAM

Nový členský štát PCT

Svetová organizácia duševného vlastníctva (WIPO) so sídlom v Ženeve oznamuje, že od 3. mája 2011 je **Katar (QA)** 143. členským štátom PCT. Zmluva o prístupe nadobudne platnosť **3. augusta 2011**. Katar zároveň s uložením prístupových listín v súlade s článkom 64(5) vyhlásil, že nie je viazaný článkom 59 PCT.
