

ČASŤ

PATENTY

Kódy na označovanie jednotlivých druhov dokumentov (Štandard WIPO ST. 16)

A3	Zverejnené patentové prihlášky podľa zákona č. 435/2001 Z. z. o patentoch, dodatkových ochranných osvedčeniach a o zmene a doplnení niektorých zákonov	B6	Udelené patenty podľa zákona č. 435/2001 Z. z. o patentoch, dodatkových ochranných osvedčeniach a o zmene a doplnení niektorých zákonov
-----------	--	-----------	---

Číselné kódy na označovanie bibliografických údajov (Štandard WIPO ST. 9)

(11)	Číslo dokumentu	(62)	Číslo pôvodnej prihlášky v prípade vylúčenej prihlášky
(21)	Číslo prihlášky	(71)	Meno (názov) prihlasovateľa (-ov)
(22)	Dátum podania prihlášky	(72)	Meno pôvodcu (-ov)
(24)	Dátum nadobudnutia účinkov patentu	(73)	Meno (názov) majiteľa (-ov)
(31)	Číslo prioritnej prihlášky	(74)	Meno (názov) zástupcu (-ov)
(32)	Dátum podania prioritnej prihlášky	(86)	Číslo podania medzinárodnej prihlášky podľa PCT
(33)	Krajina alebo regionálna organizácia priority	(87)	Číslo zverejnenia medzinárodnej prihlášky podľa PCT
(40)	Dátum zverejnenia prihlášky		
(47)	Dátum sprístupnenia patentu verejnosti		
(51)	Medzinárodné patentové triedenie		
(54)	Názov		
(57)	Anotácia		

Poznámka:

Symbody medzinárodného patentového triedenia uvedené v tomto vestníku zodpovedajú vydaniu 2011.01 Medzinárodného patentového triedenia s platnosťou od 1. januára 2011. Na patentových dokumentoch zverejňovaných úradom a vo vestníku úradu budú v roku 2011 uvádzané iba symbody hlavných skupín MPT 2011.01. V databázach úradu, vo webregistroch na internete a v ostatných výstupoch úradu budú zverejňované údaje týkajúce sa patentov a úžitkových vzorov vrátane ich prihlášok so symbolmi úplnej verzie MPT 2011.01.

Kódy na označovanie záhlaví oznámení publikovaných vo Vestníku ÚPV SR (Štandard WIPO ST. 17)

BA9A	Zverejnené patentové prihlášky	FG4A	Udelené patenty
FA9A	Zastavené konania o patentových prihláškach na žiadosť prihlasovateľa	MA4A	Zaniknuté patenty vzdáním sa
FB9A	Zastavené konania o patentových prihláškach	MA4F	Zaniknuté autorské osvedčenia vzdáním sa
FC9A	Zamietnuté patentové prihlášky	MC4A	Zrušené patenty
FD9A	Zastavené konania pre nezaplatenie poplatku	MC4F	Zrušené autorské osvedčenia
GB9A	Prevody a prechody práv na patentové prihlášky	MG4A	Čiastočne zrušené patenty
PD9A	Zmeny dispozičných práv na patentové prihlášky (zálohy)	MG4F	Čiastočne zrušené autorské osvedčenia
	Zmeny dispozičných práv na patentové prihlášky (ukončenie zálohov)	MK4A	Zaniknuté patenty uplynutím doby platnosti
QA9A	Ponuky licencií	MK4F	Zaniknuté autorské osvedčenia uplynutím doby platnosti
		MM4A	Zaniknuté patenty pre nezaplatenie udržiavacích poplatkov
		MM4F	Zaniknuté autorské osvedčenia pre nezaplatenie udržiavacích poplatkov
		PA4A	Zmeny autorských osvedčení na patenty
		PC4A	Prevody a prechody práv na patenty
		PC4F	Prevody a prechody práv na autorské osvedčenia
		PD4A	Zmeny dispozičných práv na patenty (zálohy)
			Zmeny dispozičných práv na patenty (ukončenie zálohov)
		PD4F	Zmeny dispozičných práv na autorské osvedčenia (zálohy)
			Zmeny dispozičných práv na autorské osvedčenia (ukončenie zálohov)
		QA4A	Ponuky licencií
		QB4A	Licenčné zmluvy registrované alebo udelené na patenty
		QB4F	Licenčné zmluvy registrované alebo udelené na autorské osvedčenia
		QC4A	Ukončenie platnosti licenčných zmlúv na patenty
		QC4F	Ukončenie platnosti licenčných zmlúv na autorské osvedčenia
		SB4A	Patenty zapísané do registra po odtajnení
		SB4F	Autorské osvedčenia zapísané do registra po odtajnení

Opravy a zmeny

Opravy v patentových prihláškach

- HA9A** Doplnenie pôvodcu (-ov)
- HB9A** Opravy mien
- HC9A** Zmeny mien
- HD9A** Opravy adries
- HE9A** Zmeny adries
- HF9A** Opravy dátumov
- HG9A** Opravy zatriedenia podľa MPT
- HH9A** Opravy chýb alebo zmeny všeobecne
- HK9A** Opravy tlačových chýb vo Vestníku ÚPV SR

Opravy v udelených ochranných dokumentoch

- TA4A** Doplnenie pôvodcu (-ov)
- TB4A** Opravy mien
- TC4A** Zmeny mien
- TD4A** Opravy adries
- TE4A** Zmeny adries
- TF4A** Opravy dátumov
- TG4A** Opravy zatriedenia podľa MPT
- TH4A** Opravy chýb alebo zmeny všeobecne
- TK4A** Opravy tlačových chýb vo Vestníku ÚPV SR

- TA4F** Doplnenie pôvodcu (-ov)
- TB4F** Opravy mien
- TC4F** Zmeny mien
- TD4F** Opravy adries
- TE4F** Zmeny adries
- TF4F** Opravy dátumov
- TG4F** Opravy zatriedenia podľa MPT
- TH4F** Opravy chýb alebo zmeny všeobecne
- TK4F** Opravy tlačových chýb vo Vestníku ÚPV SR

BA9A

Zverejnené patentové prihlášky

(21)	(51)	(21)	(51)	(21)	(51)	(21)	(51)
71-2009	A61K 35/00	85-2009	B62D 27/00	50050-2009	A47L 9/00	50055-2009	B41M 1/00
72-2009	C12N 1/00	89-2009	C02F 1/00	50051-2009	G06K 19/00	50056-2009	F24D 3/00
83-2009	B65D 47/00	5066-2009	H05B 33/00	50053-2009	C07C 45/00		
84-2009	B62D 27/00	5072-2009	B60C 11/00				

(51) **A47L 9/00**

(21) **50050-2009**

(22) 7.11.2009

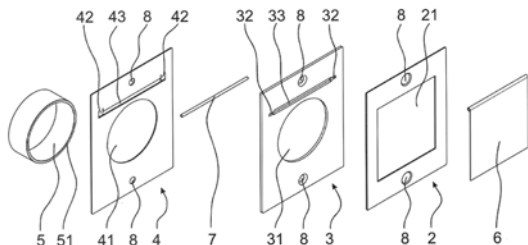
(71) CEVYS, spol. s r.o., Banská Bystrica, SK;

(72) Zachar Peter, Ing., Banská Bystrica, SK; Solčiansky Ján, Ing., Banská Bystrica, SK;

(74) Beleščák Ladislav, Ing., Piešťany, SK;

(54) **Koncovka na výfuk systémov centrálneho vysávania a postup jej výroby**

(57) Koncovka (1) na výfuk systémov centrálneho vysávania pozostáva zo stredného dielu (3), na ktorom je z prednej strany upevnený predný diel (2) a zo zadnej strany upevnený zadný diel (4), ku ktorým je otočne prichytený minimálne jeden kryt (6) pomocou minimálne jednej osky (7). Obidva konce osky (7) sú umiestnené v oskových otvoroch (32) stredného dielu (3) a zaistené z prednej strany predným dielom (2) a zo zadnej strany otvárateľnými jazýčkami (42) zadného dielu (4). Všetky diely koncovky (1) sú vyrobené z kovu alebo plastu.



(51) **A61K 35/00, C12N 1/00, A61P 15/00**

(21) **71-2009**

(22) 2.10.2009

(71) Univerzita veterinárskeho lekárstva, Košice, SK;

(72) Guba Peter, MVDr., Košice, SK; Valocký Igor, doc. MVDr., PhD., Košice, SK; Styková Eva, MVDr., Košice, SK;

(54) **Depotný prípravok na rekolonizáciu mikroflóry pohlavného aparátu**

(57) Depotný prípravok na rekolonizáciu mikroflóry pohlavného aparátu, ktorý postupne uvoľňuje aktívny prirodzene stabilizovaný kmeň *Lactobacillus Spp.* CCM 7697, prispôsobený na intravaginálnu alebo intrauterinnú aplikáciu sa individuálne aplikuje v kompaktnej forme alebo ako stabilizovaná suspenzia.

(51) **B41M 1/00, B41F 17/00, G09F 21/00**

(21) **50055-2009**

(22) 26.11.2009

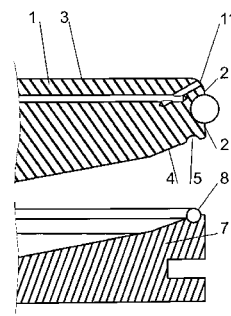
(71) Malcho Zdenko, Šaľa, SK;

(72) Malcho Zdenko, Šaľa, SK;

(74) Porubčan Róbert, Ing., Ivanka pri Dunaji, SK;

(54) **Spôsob pripevnenia balóna, najmä pri jeho potlačí, zariadenie na pripevnenie balóna**

(57) Opísaný je spôsob pripevnenia balóna pri spracovaní hotových balónov, najmä pri viacfarebnej potlačí, pričom balón je v pracovnej polohe nenafúkaný. Balón je zvonka natiahnutý na kopyto (1), pričom do tejto polohy sa dostáva počas cieľového vypúšťania plynu z balóna. Opísané je aj zariadenie na pripevnenie balóna obsahujúce kopyto (1) s pracovnou plochou (3), s okrajovým lemom (2), pod ktorým je pridrzná plocha (4), pričom pracovná plocha (3) kopyta (1) je menšia ako plocha natiahnutého balóna (9) a tlačný prvok (6) má väčší rozmer, ako je rozmer kopyta (1).



(51) **B60C 11/00**

(21) **5072-2009**

(22) 18.11.2009

(71) Hurčík Lubomír, Ing., Bratislava, SK;

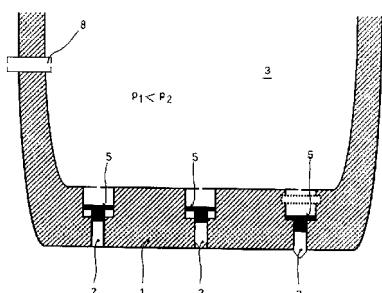
(72) Hurčík Lubomír, Ing., Bratislava, SK;

(74) Brichtová Tatiana, JUDr., Bratislava, SK;

(54) **Spôsob vysúvania a zasúvania protišmykových hrotov na pneumatike a pneumatika s protišmykovými hrotmi**

(57) Spôsob vysúvania a zasúvania protišmykových hrotov na pneumatike je založený na tom, že protišmykové hroty sú z behúňa pneumatiky riadne vysúvateľné alebo zasúvateľné elektro-mechanicky alebo pneumaticko-mechanicky zmenou tlaku vzduchovej alebo plynovej náplne pneumatiky alebo nezávislého tlakového priestoru vo vnútri pneumatiky. Pneumatika s protišmykovými hrotmi podľa vynálezu je charakteristická tým, že behúň (1) pneumatiky obsahuje sústavu riadne vysúvateľných a zasúvateľných protišmykových

hrotov (2). Zadná strana protišmykových hrotov (2) pritom zasahuje do vnútorného priestoru (3) pneumatiky alebo do nezávislého tlakového priestoru (4) vo vnútri pneumatiky priamo alebo cez prepojenie s piestikom (5).



(51) **B62D 27/00**

(21) **84-2009**

(22) 8.11.2009

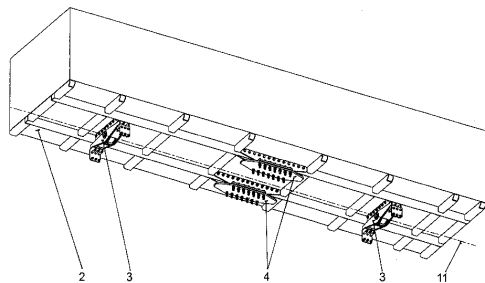
(71) Chrobák Július, doc. Ing., CSc., Košice, SK; Strážan Ivan, Bratislava, SK;

(72) Chrobák Július, doc. Ing., CSc., Košice, SK;

(74) Regína Ivan, Ing., Košice, SK;

(54) **Upevnenie automobilovej nadstavby**

(57) Upevnenie automobilovej nadstavby umožňuje elimináciu torznej poddajnosti rámu vozidla a výrobných nepresností, pozdĺžnych a priečných deformácií rámu nadstavby. Automobilová nadstavba (2) je spojená s rámom vozidla (1) prostredníctvom najmenej jedného pružne-otočného uloženia (3) tvoreného pružne-otočným silentblokom (32) a najmenej dvoch pružne-plošných uložení (4) tvorených pružne-plošnými silentblokami (42). Pružne-otočné uloženie (3) je upevnené k automobilovej nadstavbe (2) rozoberateľnými spojmi (35) a (36), ktoré umožňujú nastavenie pružne-otočného uloženia (3) vzhľadom na automobilovú nadstavbu (2) vo vertikálnom a v horizontálnom smere. Pružne-plošné uloženia (4) sú umiestnené na ráme vozidla (1) a k automobilovej nadstavbe (2) sú upevnené rozoberateľným spojmi (45) umožňujúcim nastavenie pružne-plošného uloženia (4) vzhľadom na automobilovú nadstavbu (2) vo vertikálnom smere.



(51) **B62D 27/00**

(21) **85-2009**

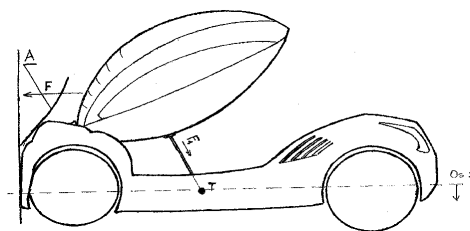
(22) 16.11.2009

(71) Vaclavik Matej, Vígl'as, SK;

(72) Vaclavik Matej, Vígl'as, SK;

(54) **Bezpečnejšia a flexibilnejšia konštrukcia automobilu**

(57) Samostatná konštrukcia kabíny a podvozku vozidla zabezpečuje flexibilitu automobilu tak, aby jednoduchým premiestnením kabíny medzi podvozkami bolo možné jazdiť v teréne, ale aj na ceste. Pri vážnej nehode sa odpojí kabína od podvozka riadením spôsobom tak, že deštruktívne a zotrvačné sily, ktoré pôsobia na kabínu a cestujúcich, sú čo najmenšie.



(51) **B65D 47/00**

(21) **83-2009**

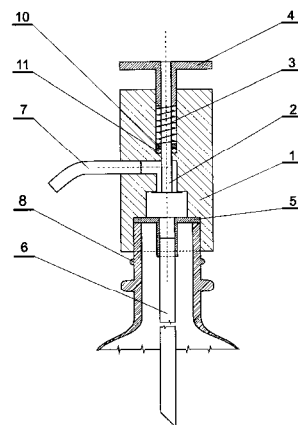
(22) 9.11.2009

(71) Strelec Ján, Vígl'as, SK;

(72) Strelec Ján, Vígl'as, SK;

(54) **Dávkovací uzáver PET fľaše**

(57) Navrhovaný dávkovací uzáver PET fľaše je možné použiť na čapovanie sýtených nápojov. Na svoju činnosť využíva tlakovú energiu CO₂, ktorá sa zo sýtených nápojov postupne uvoľňuje a udržuje obsah PET fľaše pod potrebným tlakom. Uvoľnený CO₂ pritom stále ostáva súčasťou objemu PET fľaše. Dávkovací uzáver PET fliaš sa ovláda tlačidlom (4), ktoré je spojené s dávkovacím ventilom (2).



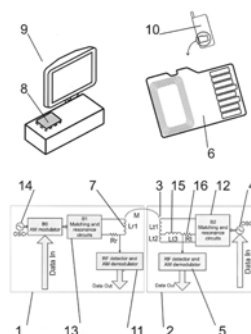
- (51) **C02F 1/00**
 (21) **89-2009**
 (22) 20.11.2009
 (71) GTVT, s. r. o., Bratislava, SK; Šiška Jozef, RNDr., Bratislava, SK;
 (72) Šiška Jozef, RNDr., Bratislava, SK;
 (54) **Spôsob spracovania anorganických alkalických vodných výluhov**
 (57) Vodné alkalické výluhy, hlavne z popola a/alebo hnedého a červeného kalu z výroby oxidu hlinitého obsahujúceho oxoanióny kovov, prechodných kovov a polokovov, sa zneutralizujú a z roztoku sa koagulačne, pomocou regenerovaného síranu železitého, a sorpčne, pomocou regenerovaného aktívneho uhlia, prečistia na síranový roztok, z ktorého sú oddelené sírany v zmesi alebo jednotlivito. Z oddeleného koagulačného kalu je pomocou alkalického výluhu generovaný prvý koncentrát oxoaniónov obsahujúci hlavne arzén a pomocou zriedenej kyseliny sírovej je tvorený regenerovaný síran železitý. Aktívne uhlie je regenerované pomocou alkalického výluhu s tvorbou druhého koncentrátu oxoaniónov a oxokatiónov, hlavne vanádu.

- (51) **C07C 45/00, C10G 11/00, C07C 4/00**
 (21) **50053-2009**
 (22) 23.11.2009
 (71) GETAS GREEN ENERGY TECHNOLOGY AND SYSTEMS GMBH, Steinbrunn, AT;
 (72) Cvenegroš Ján, doc. Ing., DrSc., Bratislava, SK; Buzetki Eduard, Ing., Wulkaprodersdorf, AT; Cvenegrošová Zuzana Ing. CSc., Bratislava, SK; Švaňová Katarína, Ing., Kysucké Nové Mesto, SK;
 (74) Holoubková Mária, Ing., Bratislava, SK;
 (54) **Spôsob odkyslenia produktov katalytického krakovania triacylglycerolov**
 (57) Je opísaný spôsob odkyslenia produktov z katalytického krakovania rastlinných olejov a/alebo živočíšnych tukov, využitelných ako palivá alebo ich zložky v dieselových motoroch, v ktorom sa rozkladné produkty z prvostupňového štiepenia v kvapalnej fáze v prítomnosti zeolitickeho katalyzátora s kyslými centrami podrobia druhostupňovému štiepeniu v parnej fáze v prítomnosti bázikkeho katalyzátora a následné kondenzujú.

- (51) **C12N 1/00**
 (21) **72-2009**
 (22) 2.10.2009
 (71) Univerzita veterinárskeho lekárstva, Košice, SK;
 (72) Guba Peter, MVDr., Košice, SK; Valocký Igor, doc. MVDr., PhD., Košice, SK; Styková Eva, MVDr., Košice, SK;
 (54) **Mikroorganizmus izolovaný z vagíny zdravej kravy a kultúra mikroorganizmu získaná kultiváciou tohto mikroorganizmu**
 (57) Nový priemyselný kmeň mikroorganizmu *Lactobacillus spp.* CCM 7697 izolovaný z vagíny zdravej kravy a kultúra mikroorganizmu získaná kultiváciou tohto mikroorganizmu s prospešnými vlastnosťami pre mikroenvironment pohlavného aparátu.

- (51) **F24D 3/00, B32B 3/00, E04C 2/00**
 (21) **50056-2009**
 (22) 27.11.2009
 (71) Bartko Michal, doc. Ing., CSc., Bojnice, SK;
 (72) Bartko Michal, doc. Ing., CSc., Bojnice, SK;
 (74) Belička Ivan, Ing., Banská Bystrica, SK;
 (54) **Usporiadanie na uchovanie tepelnej, resp. chladovej energie vo vykurovaných alebo chladiacích objektoch**
 (57) Opísané usporiadanie pozostáva z pevného alebo pohyblivého rámu prekrytia, v ktorom je minimálne medzi dvoma vrstvami krytiny umiestnená kapilárna rohož napojená na zdroj tvorby tepla a/alebo chladu. Základom je sendvičové usporiadanie minimálne v dvoch vrstvách krytiny a jednej kapilárnej rohože napríklad v poradí zvonku prekrytia krytina kapilárna rohož, krytina, prípadne ďalšia kapilárna rohož a krytina. V chladnom počasí je alebo sú kapilárne rohože napojené na zdroj tepla, napríklad z tepelného čerpadla, slnečného kolektora, prípadne z iného zdroja tepla. V horúcom počasí je alebo sú kapilárne rohože napojené na zdroj chladu, napríklad z tepelného čerpadla prípadne z iného zdroja chladu.

- (51) **G06K 19/00, G06K 7/00, G06F 17/00, G06Q 20/00, H04B 5/00**
 (21) **50051-2009**
 (22) 14.11.2009
 (71) Logomotion, s. r. o., Piešťany, SK;
 (72) Florek Miroslav, Ing., Bratislava, SK;
 (74) Porubčan Róbert, Ing., Ivanka pri Dunaji, SK;
 (54) **Spôsob a zapojenie na prenos dát z transpondera do čítačky, najmä pri platobných aplikáciách s mobilným komunikačným zariadením**
 (57) Spôsob a zapojenie sa využije najmä na prenos dát pri bezhotovostných platobných aplikáciách, predovšetkým vykonávaných z mobilného telefónu pri RFID a/alebo NFC platforme. Dáta z vysielateľa (2) do prijímateľa (1) pri transformátorovej väzbe (M) ich antén sa prenášajú tak, že v anténnej sústave (M) prijímateľa (1) a vysielateľa (2) dochádza k zlúčeniu signálov rozdielnych frekvencií a v prijímači (1) sa z výsledku zlúčenia signálov oddelí nosný signál a demoduluje sa prenášané dáta. Rozdiel frekvencií má hodnotu, ktorá zodpovedá veľkosti subnosnej frekvencie, na ktorú je prijímač (1) nastavený. Pri prenose môže mať koeficient transformátorovej väzby hodnotu $k = 0,2 - 0,001$, pričom anténa (3) vysielateľa (2) je úzko naladená na vysielačiu frekvenciu vysielateľa (2) bez ohľadu na subnosnú frekvenciu. Vysielač je vo výhodnom usporiadaní umiestnený na pamäťovej karte alebo na karte s formátom a rozhraním pamäťovej karty, napr. micro SD.



(51) H05B 33/00

(21) 5066-2009

(22) 29.10.2009

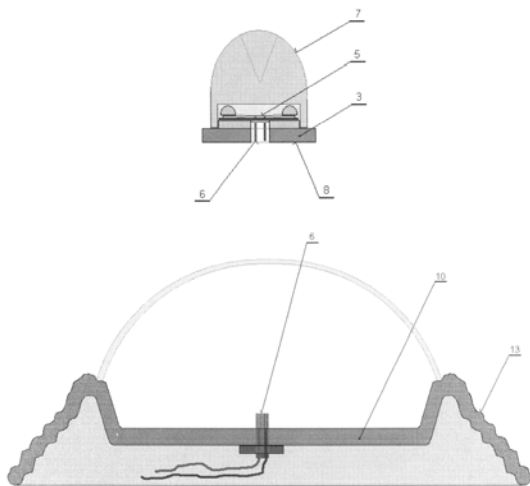
(71) Pokorný Otto, Bratislava, SK;

(72) Pokorný Otto, Bratislava, SK;

(74) Kováčik Štefan, Ing., Bratislava, SK;

(54) Kompaktné usporiadanie svietidla a kompaktnej LED žiarovky

(57) Kompaktná LED žiarovka (1) a svietidlo (2) sú prepojené cez mechanicko-elektrické rozhranie a taktiež cez mechanicko-tepelné rozhranie tak, že kompaktná LED žiarovka (1) je vybavená tepelným mostom (3), ktorým je v kontakte s teploodvádzajúcimi plochami svietidla (2). Kompaktná LED žiarovka má aspoň jeden polovodičový LED čipový modul (5) elektricky prepojený s prvou časťou mechanicko-elektrického rozhrania (6) zabudovaného mimo alebo v tepelnom moste (3), na ktorý mechanicky nadväzuje úplne alebo aspoň z časti priehľadný kryt (7). Pritom tepelný most (3) je vybavený kontaktnou plochou (8) na odvod tepla. Svietidlo je skonštruované tak, že teploodvádzajúce plochy sú tvorené telesom (10) svietidla (2) alebo prídavným chladičom a druhá časť mechanicko-elektrického rozhrania (6) je vintegrovaná do alebo na chladič alebo je pripevnená k telesu (10) svietidla (2).



(51)	(21)	(51)	(21)	(51)	(21)	(51)	(21)
A47L 9/00	50050-2009	B62D 27/00	84-2009	C07C 45/00	50053-2009	G06K 19/00	50051-2009
A61K 35/00	71-2009	B62D 27/00	85-2009	C12N 1/00	72-2009	H05B 33/00	5066-2009
B41M 1/00	50055-2009	B65D 47/00	83-2009	F24D 3/00	50056-2009		
B60C 11/00	5072-2009	C02F 1/00	89-2009				

(51) B01J 21/00, C01F 7/00, B01J 32/00**(11) 287685**

(21) 1021-2002

(22) 18.12.2000

(24) 6.6.2011

(31) 09/468 177, 09/482 735

(32) 21.12.1999, 13.1.2000

(33) US, US

(40) 8.1.2004

(73) W.R. Grace & Co.-Conn., New York, NY, US;

(72) Lussier Roger Jean, Ellicott City, MD, US; Wallace Michael David, Columbia, MD, US;

(74) Tomeš Pavol, Ing., Bratislava, SK;

(86) PCT/US00/34073

(87) WO01/45838

(54) Trihydrát oxidu hlinitého s veľkým objemom pórov, kompozitné materiály z oxidu hlinitého s veľkou plochou povrchu, spôsoby ich prípravy a použitie**(51) B60R 13/00****(11) 287698**

(21) 634-2003

(22) 27.11.2001

(24) 6.6.2011

(31) 00125938.1

(32) 27.11.2000

(33) EP

(40) 2.3.2004

(73) NMC S. A., Raeren/Eynatten, BE;

(72) Dujardin René, Raeren, BE; Mayeres Jean-Pierre, Eupen, BE;

(74) Čechvalová Dagmar, Bratislava, SK;

(86) PCT/EP01/13802

(87) WO02/42121

(54) Ochranný prvok hrán povrchov**(51) B62D 55/00****(11) 287702**

(21) 1552-2003

(22) 15.6.2002

(24) 6.6.2011

(31) 101 30 385.8

(32) 23.6.2001

(33) DE

(40) 3.8.2004

(73) Diehl Remscheid GmbH & Co., Remscheid, DE;

(72) Spies Klaus, Remscheid, DE; Steinebrunner Norbert, Radevormwald, DE; Neubert Bernd-Dieter, Remscheid, DE;

(74) Litváková Edita, Ing., Bratislava, SK;

(86) PCT/EP02/06624

(87) WO03/000536

(54) Koncová spojka pojazdného pásu**(51) B65B 61/00****(11) 287695**

(21) 358-2003

(22) 21.3.2003

(24) 6.6.2011

(31) 02007421.7

(32) 28.3.2002

(33) EP

(40) 7.10.2003

(73) Deutsche SiSi-Werke GmbH & Co. Betriebs KG, Eppelheim, DE; PIOFLEX Kunststoff in Form GmbH & Co. KG, Denzlingen, DE;

(72) Wild Hans-Peter, Dr., Eppelheim, DE; Kraft Eberhard, Neckarbischofsheim, DE;

(74) Guniš Jaroslav, Mgr., Bratislava, SK;

(54) Spôsob na nalepovanie predmetov, pás vrecúšok, spôsob na zhotovenie pásu vrecúšok, zariadenie na zhotovenie pásu vrecúšok, spôsob na zhotovenie lepiacej pásky, lepiaca páska a zariadenie na zhotovenie lepiacej pásky**(51) B65D 5/00****(11) 287683**

(21) 882-2003

(22) 12.12.2001

(24) 6.6.2011

(31) 60/255 543

(32) 12.12.2000

(33) US

(40) 8.1.2004

(73) MeadWestvaco Packaging Systems, LLC, Richmond, VA, US;

(72) Bates Aaron, Marietta, GA, US;

(74) Čechvalová Dagmar, Bratislava, SK;

(86) PCT/US01/48360

(87) WO02/47990

(54) Balenie zahŕňajúce kartónový obal obsahujúci valcovité výrobky**(51) C01D 3/00****(11) 287704**

(21) 1618-2002

(22) 6.5.2002

(24) 6.6.2011

(31) 01202339.6

(32) 19.6.2001

(33) EP

(40) 3.6.2003

(73) Akzo Nobel N.V., Arnhem, NL;

(72) Mayer Mateo Jozef Jacques, Giesbeek, NL; Demmer René Lodewijk Maria, Enter, NL;

(74) ROTT, RŮŽIČKA & GUTTMANN, Bratislava, SK;

(86) PCT/EP02/04969

(87) WO02/102713

(54) Spôsob výroby vysoko čistej soľanky**(51) C07C 67/00, C07C 63/00, C07C 69/00, C11C 3/00****(11) 287690**

(21) 774-2002

(22) 5.10.2001

(24) 6.6.2011

(31) A 1699/2000

(32) 5.10.2000

(33) AT

(40) 11.9.2003

(73) Koncar Michael, Lieboch, AT; Mittelbach Martin, Graz, AT; BDI-Bio Diesel International AG, Grambach, AT;

(72) Koncar Michael, Lieboch, AT; Mittelbach Martin, Graz, AT; Gössler Helmut, Mooskirchen, AT; Hammer Wilhelm, Graz, AT;

- (74) PATENTSERVIS BRATISLAVA, a. s., Bratislava, SK;
 (86) PCT/AT01/00320
 (87) WO02/28811
(54) Spôsob prípravy alkylesterov mastných kyselín

- (51) C07D 205/00, C07D 207/00, C07D 401/00, C07D 403/00, C07C 47/00, C07C 59/00, C07C 69/00, A61K 31/00, A61P 7/00**
(11) 287692
 (21) 651-2003
 (22) 30.11.2001
 (24) 6.6.2011
 (31) 0004458-6, 0100965-3, 0101239-2, 0102921-4
 (32) 1.12.2000, 19.3.2001, 6.4.2001, 30.8.2001
 (33) SE, SE, SE, SE
 (40) 4.11.2003
 (73) ASTRAZENECA AB, Södertälje, SE;
 (72) Inghardt Tord, Mölndal, SE; Johansson Anders, Mölndal, SE; Svensson Arne, Mölndal, SE;
 (74) Čechvalová Dagmar, Bratislava, SK;
 (86) PCT/SE01/02657
 (87) WO02/44145
(54) Deriváty kyseliny mandľovej a ich použitie ako inhibítory trombínu

- (51) C07D 307/00**
(11) 287696
 (21) 51-2004
 (22) 25.6.2002
 (24) 6.6.2011
 (31) PA 2001 00991
 (32) 25.6.2001
 (33) DK
 (40) 4.5.2004
 (73) H. LUNDBECK A/S, Valby-Copenhagen, DK;
 (72) Humble Rikke Eva, Copenhagen, DK; Christensen Troels Volsgaard, Holbæk, DK; Rock Michael Harold, Hvidovre, DK; Nielsen Ole, Valby, DK; Petersen Hans, Vanløse, DK; Dancer Robert, Hvidovre, DK;
 (74) Majlingová Marta, Ing., Bratislava, SK;
 (86) PCT/DK02/00426
 (87) WO03/000672
(54) Spôsob prípravy voľnej bázy racemického citalopramu a voľnej bázy S- alebo R-citalopramu

- (51) C07H 3/00**
(11) 287682
 (21) 794-2002
 (22) 1.12.2000
 (24) 6.6.2011
 (31) 99204172.3
 (32) 7.12.1999
 (33) EP
 (40) 10.9.2002
 (73) N.V. Organon, Oss, NL;
 (72) Van Boeckel Constant Adriaan Anton, Oss, NL; Tromp Cornelia Maria, Ravenstein, NL; Geertsen Tamara Theodora Maria, Westervoort, NL;
 (74) Majlingová Marta, Ing., Bratislava, SK;
 (86) PCT/EP00/12155
 (87) WO01/42262
(54) Pentasacharidový konjugát, spôsob jeho prípravy, farmaceutický prostriedok s jeho obsahom a jeho použitie

- (51) C08F 10/00**
(11) 287686
 (21) 470-2002
 (22) 5.4.2002
 (24) 6.6.2011
 (31) 01810356.4, 01810511.4
 (32) 10.4.2001, 23.5.2001
 (33) EP, EP
 (40) 6.11.2002
 (73) Ciba Specialty Chemicals Holding Inc., Basel, CH;
 (72) Voigt Wolfgang, Lörrach, DE; Kenny John, Reinach, CH;
 (74) Čechvalová Dagmar, Bratislava, SK;
(54) Izolačná kompozícia na strednapät'ové a vysokonapät'ové káble a spôsob jej výroby

- (51) C12N 9/00, C12N 15/00, C07K 16/00, A61K 38/00**
(11) 287687
 (21) 753-99
 (22) 5.12.1997
 (24) 6.6.2011
 (31) 60/032 254, 60/032 783
 (32) 6.12.1996, 6.12.1996
 (33) US, US
 (40) 12.2.2001
 (73) AVENTIS PHARMACEUTICALS INC., Colleagueville, PA, US;
 (72) Jaye Michael C., Glenside, PA, US; Doan Kim-Anh Thi, Audubon, PA, US; Krawiec John A., Gulph Mills, PA, US; Lynch Kevin J., Gurnee, IL, US; Amin Dilip V., Lansdale, PA, US; South Victoria J., Colleagueville, PA, US;
 (74) Tomeš Pavol, Ing., Bratislava, SK;
 (86) PCT/US97/22331
 (87) WO98/24888
(54) Izolovaný polypeptid kódovaný génom podobným génu pre lipázu, prostriedok majúci fosfolipázovú účinnosť, farmaceutický prostriedok, antigénny fragment a izolovaná nukleová kyselina, biologicky aktívny prostriedok, vektor, rekombinovaná hostiteľská bunka, prostriedok využiteľný na transfekáciu cieľovej bunky, spôsob výroby polypeptidu a polypeptid takto vyrobený, protilátka, hybridomná bunka, spôsob in vitro sceeningu, spôsob in vitro enzymatickej hydrolýzy, použitie polypeptidu a protilátky a transgéna myš

- (51) E01B 3/00, E01B 29/00, E01C 5/00**
(11) 287688
 (21) 453-2002
 (22) 20.9.2000
 (24) 6.6.2011
 (31) 199 48 003.6
 (32) 6.10.1999
 (33) DE
 (40) 8.10.2002
 (73) MAX BÖGL BAUUNTERNEHMUNG GMBH & CO. KG, Neumarkt, DE;
 (72) Reichel Dieter, Neumarkt, DE;
 (74) Kubínyi Peter, Bc., Trenčín, SK;
 (86) PCT/EP00/09188
 (87) WO01/25538
(54) Železobetónový panel, jeho použitie na výrobu doskovej spriahnutej konštrukcie a postup výroby konštrukcie z týchto panelov

(51) E01C 9/00, E01B 19/00**(11) 287681**

(21) 1029-2003

(22) 25.3.2002

(24) 6.6.2011

(31) A 739/2001

(32) 9.5.2001

(33) AT

(40) 8.6.2004

(73) GMUNDNER FERTIGTEILE GESELLSCHAFT M. B. H. & CO. KG., Gmunden, AT;

(72) Neumann Bernhard, Gmunden, AT;

(74) Hörmannová Zuzana, Ing., Bratislava, SK;

(86) PCT/AT02/00093

(87) WO02/090659

(54) Krytie koľajiska**(51) E04F 15/00****(11) 287700**

(21) 154-2006

(22) 7.6.1997

(24) 6.6.2011

(31) 9600527, 9700344

(32) 11.6.1996, 15.4.1997

(33) BE, BE

(40) 9.9.1998

(73) UNILIN BEHEER B. V., LV Nieuwerkerk aan de IJseel, NL;

(72) Moriau Stefan Simon Gustaaf, Gent, BE; Cappelle Mark Gaston Maurits, Staden, BE; Thiers Bernard Paul Joseph, Oostrozebeke, BE;

(74) Kubínyi Peter, Bc., Trenčín, SK;

(86) PCT/EP97/03006

(87) WO97/47834

(54) Podlahová krytina, pozostávajúca z tvrdých podlahových dosiek**(51) G01N 33/00****(11) 287694**

(21) 1777-2002

(22) 14.6.2001

(24) 6.6.2011

(31) 60/212 082, 60/280 811, 60/280 867

(32) 15.6.2000, 2.4.2001, 2.4.2001

(33) US, US, US

(40) 7.10.2003

(73) Novartis Vaccines & Diagnostics, Inc., Emeryville, CA, US;

(72) Chien David Y., Alamo, CA, US; Arcangel Phillip, Oakland, CA, US; Tandeske Laura, San Leandro, CA, US; George-Nascimento Carlos, Walnut Creek, CA, US; Coit Doris, Petaluma, CA, US; Medina-Selby Angelica, San Francisco, CA, US;

(74) Bezák Marián, Ing., Bratislava, SK;

(86) PCT/US01/19369

(87) WO01/96875

(54) Pevný nosič imunoeseje a spôsob jeho prípravy, spôsob detekcie infekcie HIV a súprava na imunodiagnostickú skúšku**(51) G21B 1/00, G21D 7/00, H05H 1/00****(11) 287703**

(21) 1296-2003

(22) 18.3.2002

(24) 6.6.2011

(31) 60/277 374, 60/297 086, 10/076 793

(32) 19.3.2001, 8.6.2001, 14.2.2002

(33) US, US, US

(40) 5.10.2004

(73) THE REGENTS OF THE UNIVERSITY OF CALIFORNIA, Oakland, CA, US; UNIVERSITY OF FLORIDA RESEARCH FOUNDATION, INC., Gainesville, FL, US;

(72) Rostoker Norman, Irvine, CA, US; Monkhorst Hendrik J., Gainesville, FL, US;

(74) PATENTSERVIS BRATISLAVA, a. s., Bratislava, SK;

(86) PCT/US02/08370

(87) WO02/082873

(54) Postup premeny energií fúzných produktov na elektrickú energiu a inverzný konvertor cyklotrónovej energie**(51) H02K 11/00, F03D 11/00, G01R 31/00****(11) 287699**

(21) 1564-2003

(22) 6.6.2002

(24) 6.6.2011

(31) 101 29 365.8, 101 37 269.8

(32) 20.6.2001, 31.7.2001

(33) DE, DE

(40) 8.6.2004

(73) Wobben Aloys, Aurich, DE;

(72) Wobben Aloys, Aurich, DE;

(74) ROTT, RŮŽIČKA & GUTTMANN, Bratislava, SK;

(86) PCT/EP02/06182

(87) WO03/001649

(54) Synchronný stroj, veterná elektrárň obsahujúca synchronný stroj a spôsob monitorovania prevádzky synchronného stroja**(51) H04B 7/00, H04B 17/00****(11) 287680**

(21) 796-2003

(22) 21.12.2001

(24) 6.6.2011

(31) 100 64 351.5

(32) 21.12.2000

(33) DE

(40) 2.12.2003

(73) T-MOBILE DEUTSCHLAND GMBH, Bonn, DE;

(72) Jung Christof, Trierweiler/Sirzenich, DE; Kreuz Wolfgang, Bonn, DE;

(74) Hörmannová Zuzana, Ing., Bratislava, SK;

(86) PCT/DE01/04831

(87) WO02/51030

(54) Spôsob zabránenia porúch, vyvolaných chybnými mobilnými stanicami, v celulárnych CDMA-rádiotelefonných sieťach

- (51) **H04L 1/00**
 (11) **287691**
 (21) 5060-2005
 (22) 21.7.2005
 (24) 6.6.2011
 (31) PV 2004-826
 (32) 21.7.2004
 (33) CZ
 (40) 6.4.2006
 (73) AŽD PRAHA s. r. o., Praha, CZ;
 (72) Novák Vladimír, Ing., Mníšek pod Brdy, CZ; Doubek Pavel, Ing., Praha, CZ; Faran Antonín, PhD, Praha, CZ; Klapka Štěpán, RNDr., PhD, Praha, CZ; Srb Stanislav, Ing., PhD., Praha, CZ; Houser Jiří, Ing., Praha, CZ; Pšenička Pavel, Ing., Praha, CZ; Švejda Jaromír, Ing., Lysá nad Labem, CZ;
 (74) Šujanová Mária, Ing., Bratislava, SK;
(54) Spôsob bezpečného prenosu informácií
-

(51)	(11)	(51)	(11)	(51)	(11)	(51)	(11)
A23G 1/00	287693	B62D 55/00	287702	C07H 3/00	287682	G21B 1/00	287703
A61K 9/00	287684	B65B 61/00	287695	C08F 10/00	287686	H02K 11/00	287699
A61K 31/00	287701	B65D 5/00	287683	C12N 9/00	287687	H04B 7/00	287680
A61K 38/00	287697	C01D 3/00	287704	E01B 3/00	287688	H04L 1/00	287691
A61K 39/00	287689	C07C 67/00	287690	E01C 9/00	287681		
B01J 21/00	287685	C07D 205/00	287692	E04F 15/00	287700		
B60R 13/00	287698	C07D 307/00	287696	G01N 33/00	287694		

FB9A Zastavené konania o patentových prihláškach

(21)	(21)	(21)	(21)
481-2002	1469-2002	1220-2003	147-2007
1135-2002	1844-2002	117-2007	160-2007
1207-2002	933-2003	129-2007	5135-2007
1290-2002	1021-2003	141-2007	

FC9A Zamietnuté patentové prihlášky

(21)	(21)	(21)	(21)
596-2000	187-2003	1384-2003	5057-2006
65-2001	190-2003	1590-2003	5058-2006
999-2001	345-2003	5-2004	5059-2006
40-2002	463-2003	266-2004	5065-2006
483-2002	597-2003	122-2005	5109-2006
873-2002	622-2003	34-2006	81-2007
1123-2002	1125-2003	159-2006	104-2007
1616-2002	1307-2003	5055-2006	112-2007
5-2003	1312-2003	5056-2006	

FD9A Zastavené konania pre nezaplatenie poplatku

(21)	(21)	(21)	(21)
122-2006	127-2007	5123-2007	5137-2007
163-2006	5021-2007	5130-2007	5138-2007
85-2007	5120-2007	5131-2007	5139-2007
87-2007			

MK4A Zaniknuté patenty uplynutím doby platnosti

(11)	Dátum zániku
279005	18.04.2011
279196	24.04.2011
279286	24.04.2011
282728	05.04.2011
282950	23.04.2011
283430	30.04.2011

MM4A Zaniknuté patenty pre nezaplatenie udržiavacích poplatkov

(11)	Dátum zániku	(11)	Dátum zániku	(11)	Dátum zániku	(11)	Dátum zániku
277777	25.09.2010	283316	23.09.2010	284968	28.09.2010	286606	27.09.2010
278290	07.09.2010	283886	12.09.2010	284983	21.09.2010	286717	05.09.2010
279189	02.09.2010	284021	22.09.2010	285095	12.09.2010	286727	28.09.2010
279721	03.09.2010	284098	29.09.2010	285756	09.09.2010	286958	16.09.2010
281036	18.09.2010	284188	04.09.2010	285860	18.09.2010	287207	04.09.2010
281523	16.09.2010	284229	18.09.2010	286174	01.09.2010	287316	23.04.2010
281831	27.09.2010	284289	27.09.2010	286387	29.09.2010		
282220	19.09.2010	284366	20.09.2010	286450	18.09.2010		

GB9A Prevody a prechody práv na patentové prihlášky**(21) 509-2003**

(71) Biotie Therapies GmbH, Radebeul, DE;
Predchádzajúci prihlasovateľ:
ELBION AKTIENGESELLSCHAFT, Radebeul, DE;
Dátum zápisu do registra: 26.4.2011

(21) 188-2003

(71) Pfizer Italia S.r.l., Rome, IT;
Predchádzajúci prihlasovateľ:
PHARMACIA ITALIA S. p. A., Milan, IT;
Dátum zápisu do registra: 2.5.2011

PC4A Prevody a prechody práv na patenty**(11) 278312**

(21) 103-94
(73) TALCO SLOVAKIA s.r.o., Banská Bystrica, SK;
VARS Slovakia, s. r. o., Banská Bystrica, SK;
BEST - Computer Systems s.r.o., Trnava, SK; Auto-
servis FALKO, s.r.o., Banská Bystrica, SK;
Predchádzajúci majiteľ:
TALCO SLOVAKIA s.r.o., Banská Bystrica, SK;
VARS Slovakia, s. r. o., Banská Bystrica, SK;
BEST - Computer Systems s.r.o., Trnava, SK;
Dátum uzavretia zmluvy: 30.9.2002
Dátum zápisu do registra: 5.4.2011

(11) 284122

(21) 1724-98
(73) ZVVZ MACHINERY, a.s., Milevsko, CZ;
Predchádzajúci majiteľ:
Z V V Z, a. s., Milevsko, CZ;
Dátum zápisu do registra: 8.4.2011

(11) 284123

(21) 1725-98
(73) ZVVZ MACHINERY, a.s., Milevsko, CZ;
Predchádzajúci majiteľ:
Z V V Z, a. s., Milevsko, CZ;
Dátum zápisu do registra: 8.4.2011

(11) 284337

(21) 616-98
(73) Ferrer Internacional, S.A., Barcelona, ES;
Predchádzajúci majiteľ:
Procter & Gamble Pharmaceuticals S.A.R.L., Pe-
tit-Lancy, CH;
Dátum uzavretia zmluvy: 30.4.2008
Dátum zápisu do registra: 13.4.2011

(11) 284868

(21) 216-98
(73) Biotie Therapies GmbH, Radebeul, DE;
Predchádzajúci majiteľ:
elbion AG, Radebeul, DE;
Dátum zápisu do registra: 26.4.2011

(11) 285371

(21) 962-2000
(73) Bayer HealthCare LLC, Tarrytown, New York, US;
Predchádzajúci majiteľ:
BAYER CORPORATION, Pittsburgh, PA, US;
Dátum uzavretia zmluvy: 7.1.2011
Dátum zápisu do registra: 4.4.2011

(11) **285532**
 (21) 988-2001
 (73) Bayer HealthCare LLC, Tarrytown, New York, US;
 Predchádzajúci majiteľ:
 Bayer Corporation, Pittsburgh, PA, US;
 Dátum uzavretia zmluvy: 7.1.2011
 Dátum zápisu do registra: 4.4.2011

(11) **286564**
 (21) 961-2000
 (73) Bayer HealthCare LLC, Tarrytown, New York, US;
 Predchádzajúci majiteľ:
 Bayer Corporation, Pittsburgh, PA, US;
 Dátum uzavretia zmluvy: 7.1.2011
 Dátum zápisu do registra: 4.4.2011

(11) **286213**
 (21) 963-2000
 (73) Bayer HealthCare LLC, Tarrytown, New York, US;
 Predchádzajúci majiteľ:
 Bayer Corporation, Pittsburgh, PA, US;
 Dátum uzavretia zmluvy: 7.1.2011
 Dátum zápisu do registra: 4.4.2011

(11) **287419**
 (21) 5096-2006
 (73) Bayer HealthCare LLC, Tarrytown, New York, US;
 Predchádzajúci majiteľ:
 Bayer Corporation, Pittsburgh, PA, US;
 Dátum uzavretia zmluvy: 7.1.2011
 Dátum zápisu do registra: 4.4.2011

(11) **286563**
 (21) 958-2001
 (73) ALCAN INTERNATIONAL LIMITED, Montreal,
 Quebec, CA;
 Predchádzajúci majiteľ:
 MOLTECH Invent S.A., Luxembourg, LU;
 Dátum uzavretia zmluvy: 4.8.2010
 Dátum zápisu do registra: 12.4.2011

(11) **287641**
 (21) 1598-2002
 (73) PHARMACIA & UPJOHN COMPANY, Kalamazoo,
 MI, US; Pfizer Italia S.r.l., Rome, IT;
 Predchádzajúci majiteľ:
 PHARMACIA ITALIA S. p. A., Milan, IT; PHAR-
 MACIA & UPJOHN COMPANY, Kalamazoo, MI,
 US;
 Dátum zápisu do registra: 2.5.2011

QA4A

Ponuky licencií

(11) **287646**
 (21) 113-2007
 (54) **Membránová komora s vedením a indukčným
 snímaním pohybu pulzujúcich častí**
 (73) Waczlav Karol, Ing., Žilina, SK;
 Dátum zápisu do registra: 13.4.2011

TC4A

Zmeny mien

(11) **283333**
 (21) 1057-97
 (73) e-Dome s. r. o., Bratislava, SK;
 Dátum zápisu do registra: 27.4.2011

(11) **286563**
 (21) 958-2001
 (73) RIO TINTO ALCAN INTERNATIONAL LIM-
 ITED, Montreal, Quebec, CA;
 Dátum zápisu do registra: 12.4.2011

(11) **284751**
 (21) 290-98
 (73) e-Dome s. r. o., Bratislava, SK;
 Dátum zápisu do registra: 27.4.2011

(11) **287547**
 (21) 209-2002
 (73) Bayer Schering Pharma Aktiengesellschaft, Ber-
 lin, DE;
 Dátum zápisu do registra: 14.4.2011

ČASŤ

ÚŽITKOVÉ VZORY

Kódy na označovanie jednotlivých druhov dokumentov (Štandard WIPO ST. 16)

- | | |
|---|--|
| <p>U1 Zverejnené prihlášky úžitkových vzorov podľa zákona č. 517/2007 Z. z. o úžitkových vzoroch a o zmene a doplnení niektorých zákonov</p> | <p>Y1 Zapisané úžitkové vzory podľa zákona č. 517/2007 Z. z. o úžitkových vzoroch a o zmene a doplnení niektorých zákonov bez zmeny v porovnaní s príslušnou zverejnenou prihláškou</p> |
| | <p>Y2 Zapisané úžitkové vzory podľa zákona č. 517/2007 Z. z. o úžitkových vzoroch a o zmene a doplnení niektorých zákonov so zmenou v porovnaní s príslušnou zverejnenou prihláškou</p> |

Číselné kódy na označovanie bibliografických údajov (Štandard WIPO ST. 9)

- | | |
|--|---|
| <p>(11) Číslo dokumentu
(21) Číslo prihlášky
(22) Dátum podania prihlášky
(24) Dátum nadobudnutia účinkov úžitkového vzoru
(31) Číslo prioritnej prihlášky
(32) Dátum podania prioritnej prihlášky
(33) Krajina alebo regionálna organizácia priority
(43) Dátum zverejnenia prihlášky
(45) Dátum oznámenia o zápise úžitkového vzoru
(47) Dátum zápisu a sprístupnenia úžitkového vzoru verejnosti
(51) Medzinárodné patentové triedenie
(54) Názov
(57) Anotácia</p> | <p>(62) Číslo pôvodnej prihlášky v prípade vylúčenej prihlášky
(67) Číslo pôvodnej patentovej prihlášky v prípade odbočenia
(71) Meno (názov) prihlasovateľa (-ov)
(72) Meno pôvodcu (-ov)
(73) Meno (názov) majiteľa (-ov)
(74) Meno (názov) zástupcu (-ov)
(86) Číslo podania medzinárodnej prihlášky podľa PCT
(87) Číslo zverejnenia medzinárodnej prihlášky podľa PCT
(96) Číslo podania európskej patentovej prihlášky
(97) Číslo zverejnenia európskej patentovej prihlášky alebo vydania európskeho patentového spisu</p> |
|--|---|

Poznámka:

Symbody medzinárodného patentového triedenia uvedené v tomto vestníku zodpovedajú vydaniu 2011.01 Medzinárodného patentového triedenia s platnosťou od 1. januára 2011. Na patentových dokumentoch zverejňovaných úradom a vo vestníku úradu budú v roku 2011 uvádzané iba symboly hlavných skupín MPT 2011.01. V databázach úradu, vo webregistroch na internete a v ostatných výstupoch úradu budú zverejňované údaje týkajúce sa patentov a úžitkových vzorov vrátane ich prihlášok so symbolmi úplnej verzie MPT 2011.01.

Kódy na označovanie záhlaví oznámení publikovaných vo Vestníku ÚPV SR (Štandard WIPO ST. 17)

- | | |
|--|---|
| <p>BA2K Zverejnené prihlášky úžitkových vzorov
FA2K Zastavené konania o prihláškach úžitkových vzorov na žiadosť prihlasovateľa
FB2K Zastavené konania o prihláškach úžitkových vzorov
FC2K Zamietnuté prihlášky úžitkových vzorov
GB2K Prevody a prechody práv na prihlášky úžitkových vzorov
PD2K Zmeny dispozičných práv na prihlášky úžitkových vzorov (zálohy)
PD2K Zmeny dispozičných práv na prihlášky úžitkových vzorov (ukončenie zálohov)</p> | <p>FG2K Zapisané úžitkové vzory
MA2K Zaniknuté úžitkové vzory vzdaním sa
MC2K Vymazané úžitkové vzory
MG2K Čiastočne vymazané úžitkové vzory
MK2K Zaniknuté úžitkové vzory uplynutím doby platnosti
ND2K Predĺženie platnosti úžitkových vzorov
PC2K Prevody a prechody práv na úžitkové vzory
PD2K Zmeny dispozičných práv na úžitkové vzory (zálohy)
PD2K Zmeny dispozičných práv na úžitkové vzory (ukončenie zálohov)
QB2K Licenčné zmluvy
QC2K Ukončenie platnosti licenčných zmlúv</p> |
|--|---|

Opravy a zmeny

Opravy v prihláškach úžitkových vzorov

HA2K	Doplnenie pôvodcu (-ov)
HB2K	Opravy mien
HC2K	Zmeny mien
HD2K	Opravy adries
HE2K	Zmeny adries
HF2K	Opravy dátumov
HG2K	Opravy zatriedenia podľa MPT
HH2K	Opravy chýb alebo zmeny všeobecne
HK2K	Opravy tlačových chýb vo Vestníku ÚPV SR

Opravy v úžitkových vzoroch

TA2K	Doplnenie pôvodcu (-ov)
TB2K	Opravy mien
TC2K	Zmeny mien
TD2K	Opravy adries
TE2K	Zmeny adries
TF2K	Opravy dátumov
TG2K	Opravy zatriedenia podľa MPT
TH2K	Opravy chýb alebo zmeny všeobecne
TK2K	Opravy tlačových chýb vo Vestníku ÚPV SR

BA2K

Zverejnené prihlášky úžitkových vzorov

Podľa § 40 ods. 1 zákona č. 517/2007 Z. z. o úžitkových vzoroch a o zmene a doplnení niektorých zákonov, po zverejnení prihlášky úžitkového vzoru môže ktokoľvek podať v lehote troch mesiacov od tohto zverejnenia úradu námietky proti zápisu úžitkového vzoru do registra.

Obsah prihlášok úžitkových vzorov sa zverejňuje v rozsahu opisu technického riešenia, nárokov na ochranu, výkresov s obrázkami a ďalšími podkladmi, spolu s výsledkom rešerše na stav techniky, ktorú vykonal úrad podľa § 38 ods. 4 uvedeného zákona.

Zverejnené prihlášky sú dostupné prostredníctvom internetovej databázy s vybratými údajmi z registra úžitkových vzorov na stránke www.upv.sk alebo v študovni úradu, alebo môžu byť doručené v papierovej alebo elektronickej forme na základe objednávky, doručenej úradu v písomnej forme.

(21)	(51)	(21)	(51)	(21)	(51)	(21)	(51)
61-2010	A23L 1/00	5045-2010	A61K 36/00	50083-2010	A46B 15/00	46-2011	B65D 81/00
74-2010	B61C 7/00	5046-2010	A61K 36/00	50084-2010	H05H 1/00	5002-2011	E02B 3/00
103-2010	C12C 13/00	5047-2010	A61K 36/00	50091-2010	G01N 21/00	5011-2011	G06F 15/00
154-2010	A63H 33/00	5052-2010	E06B 1/00	50092-2010	B08B 9/00	5013-2011	G01K 1/00
169-2010	G01R 23/00	5061-2010	F26B 25/00	50097-2010	E01F 8/00	50003-2011	C12M 1/00
175-2010	B66C 21/00	5078-2010	B23C 5/00	2-2011	G09B 5/00	50009-2011	H02J 3/00
181-2010	A61K 36/00	5079-2010	A61M 37/00	9-2011	E04B 1/00	50021-2011	E04H 4/00
187-2010	F24H 3/00	50047-2010	H02G 3/00	13-2011	C02F 1/00	50022-2011	C09K 17/00
191-2010	A62C 19/00	50068-2010	F24B 1/00	17-2011	A63C 5/00	50023-2011	B65D 25/00
203-2010	A61K 31/00	50074-2010	A47C 17/00	19-2011	H02H 7/00	50027-2011	E02F 3/00
5039-2010	G06Q 40/00	50081-2010	E02B 3/00	25-2011	C03C 27/00		

(51) **A23L 1/00, A23B 7/00, A23L 3/00**

(21) **61-2010**

(22) 21.5.2010

(71) Száraz Peter, Ing., Nové Zámky, SK;

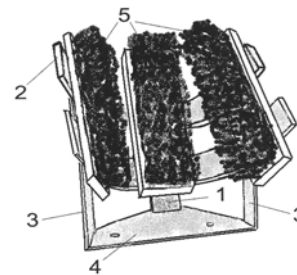
(72) Száraz Peter, Ing., Nové Zámky, SK;

(54) **Zmes na bystrické strapačky a spôsob jej výroby**

(57) Opísaná je zmes na bystrické strapačky, ktorá pozostáva zo 45 až 50 hmotnostných dielov kvasenej kapusty, 4 až 5 hmotnostných dielov cibule, 6 až 9 hmotnostných dielov glukózového sirupu, 1 až 2 hmotnostných dielov modifikovaného škrobu, 0,1 až 0,2 hmotnostných dielov kuchynskej soli, 2 až 4 hmotnostných dielov slaninovej arómy, 0,5 až 1,0 hmotnostných dielov čierneho korenia, 0,5 až 1,0 hmotnostných dielov kyseliny citrónovej, 0,5 až 1,0 hmotnostných dielov kyseliny askorbovej a 30 až 40 hmotnostných dielov pitnej vody. Spôsob prípravy zmesi na bystrické strapačky spočíva v tom, že sa kvasená kapusta jemnejšia nareže, aby sa dosiahla požadovaná štruktúra výrobku. Po pridaní ďalších komponentov: cibule, sirupu, škrobu, soli, arómy, korenia, kyseliny citrónovej, kyseliny askorbovej a vody, sa zmes premieša a zahreje k bodu varu v duplikátorovom kotle, potom sa udržiava pri 90 °C až 95 °C 5 až 10 minút a následne sa plní do sklenených fliaš a pasterizuje.

(54) **Zariadenie na čistenie obuvi**

(57) Zariadenie na čistenie obuvi obsahuje najmenej dve tvrdšie kefy (5) a centrálnu stojku (1), podstavu (4) ramená (2, 3), na ktorých sú kefy (5) upevnené. Podstava (4) sa pripieňuje k podlahe. Ramená (2) sú uhnuté do tvaru písmena V alebo písmena U.



(51) **A47C 17/00, A47B 83/00**

(21) **50074-2010**

(22) 17.9.2010

(71) Batyrev Sergey, Ulyanovskaya Oblast, Baryshsky rayon, RU;

(72) Batyrev Sergey, Ulyanovskaya Oblast, Baryshsky rayon, RU;

(74) Beleščák Ladislav, Ing., Piešťany, SK;

(54) **Kombinovaný nábytok**

(57) Kombinovaný nábytok pozostáva zo skrine (1) a pohovky (2) s mäkkými sedacími prvkami (3) a mäkkými operadlovými prvkami (4). Bočné steny a zadnú stenu pohovky (2) tvarujú priečinky (5, 6, 7) skrine (1).

(51) **A46B 15/00, A47L 23/00**

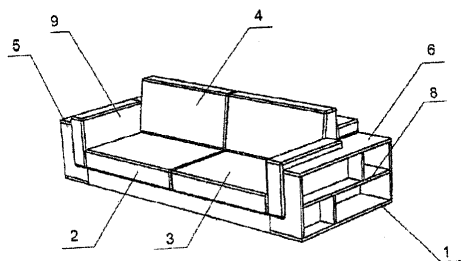
(21) **50083-2010**

(22) 2.11.2010

(71) Kútík Mário, Banská Bystrica, SK;

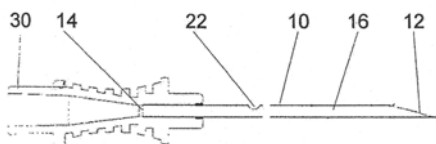
(72) Kútík Mário, Banská Bystrica, SK;

(74) Belička Ivan, Ing., Banská Bystrica, SK;



- (51) **A61K 31/00, A61K 9/00, C07D 295/00**
 (21) **203-2010**
 (22) 30.12.2010
 (31) PUV 2010-23468
 (32) 15.11.2010
 (33) CZ
 (71) ZENTIVA, k. s., Praha - Dolní Měcholupy, CZ;
 (72) Medunová Jana, Mgr., Praha - Stodůlky, CZ; Linek Jan, Praha, CZ;
 (74) ROTT, RŮŽIČKA & GUTTMANN, Bratislava, SK;
- (54) **Tekutá kompozícia cetirizínu bez konzervačných látok**
 (57) Stabilná tekutá farmaceutická kompozícia obsahuje ako účinnú látku cetirín alebo jej ľavotočivý enantiomér (ľavocetirizín), prípadne niektorú ich farmaceuticky prijateľnú soľ, rozpúšťadlo, sladidlo, tlmivé prísady a prípadne arómu. Kompozícia neobsahuje pridané konzervačné látky a je mikrobiálne stabilná počas skladovania.
-
- (51) **A61K 36/00, A61P 1/00, A61P 13/00**
 (21) **181-2010**
 (22) 25.11.2010
 (71) Osztoš Ladislav, Prievidza, SK;
 (72) Osztoš Ladislav, Prievidza, SK;
- (54) **Liečivý výrobok na detoxikáciu pečene a močovej sústavy**
 (57) Liečivý výrobok na detoxikáciu pečene a močovej sústavy pozostáva z lomikameňa zrnitého, bedrovníka lomikameňového, ruže šírovej, pestreca mariánskeho, púpavy lekárskej, prasličky roľnej, repíka lekárskeho, mäty piepornej, rastlinného tuku, kyseliny citrónovej a včelieho medu.
-
- (51) **A61K 36/00, A61P 31/00, A61P 33/00**
 (21) **5047-2010**
 (22) 9.7.2010
 (71) PRIMROSE a. s., Praha, CZ;
 (72) Váňa Radek, Ing., Čáslav, CZ; Cincibus Aleš, Ing., Čáslav, CZ;
 (74) Čechvalová Dagmar, Bratislava, SK;
- (54) **Bylinný prípravok na prevenciu kokcidiózy a bakteriálnych ochorení králikov a extrakt bylenného prípravku**
 (57) Bylinný prípravok na prevenciu kokcidiózy a bakteriálnych ochorení králikov ako účinnú zložku obsahuje zmes bylín alternatívne zahŕňajúcu 0,5 % až 3 % hmotnostných *Arnicae flos*; 0,5 % až 10 % hmotnostných *Avenae herba*; 0,5 % až 12 % hmotnostných *Cardui marianum fructus*; 0,5 % až 15 % hmotnostných *Helianthus tuberosus (tuberus)* a zvyšok do 100 % hmotnostných v pomere 1 : 1 : 1 *Origanum herba*, *Echinacea herba* a *Abrotanum herba*.

- (51) **A61K 36/00, A61P 33/00, A61P 31/00**
 (21) **5046-2010**
 (22) 9.7.2010
 (71) PRIMROSE a. s., Praha, CZ;
 (72) Váňa Radek, Ing., Čáslav, CZ; Cincibus Aleš, Ing., Čáslav, CZ;
 (74) Čechvalová Dagmar, Bratislava, SK;
- (54) **Bylinný prípravok na prevenciu kokcidiózy a bakteriálnych ochorení hydiny a extrakt bylenného prípravku**
 (57) Bylinný prípravok na prevenciu kokcidiózy a bakteriálnych ochorení hydiny obsahuje ako účinnú zložku zmes bylín alternatívne zahŕňajúcu 0,5 % až 15 % hmotnostných *Malvae maur. folium*; 0,5 % až 15 % hmotnostných *Origanum herba*; 0,5 % až 20 % hmotnostných *Lemongras*; 0,5 % až 20 % hmotnostných *Echinacea herba*, a zvyšok do 100 % hmotnostných tvorí *Abrotanum herba*.
-
- (51) **A61K 36/00, A61K 8/00, A61P 17/00, A61P 21/00, A61Q 19/00**
 (21) **5045-2010**
 (22) 9.7.2010
 (71) PRIMROSE a. s., Praha, CZ;
 (72) Váňa Radek, Ing., Čáslav, CZ; Cincibus Aleš, Ing., Čáslav, CZ;
 (74) Čechvalová Dagmar, Bratislava, SK;
- (54) **Bylinný prípravok s povzbudzujúcim účinkom a extrakt bylenného prípravku**
 (57) Bylinný prípravok s povzbudzujúcim účinkom na pokožku a na organizmus a pri myalgiiach a neuralgiách ako účinnú zložku obsahuje zmes bylín alternatívne zahŕňajúcich 0,5 % až 5 % hmotnostných *Equiseti Herba*; 0,5 % až 20 % hmotnostných *Betulae Folium*; 0,5 % až 20 % hmotnostných *Calendulae Flos* a zvyšok do 100 % hmotnostných *Menthae Pip. Herba*.
-
- (51) **A61M 37/00, A61M 31/00**
 (21) **5079-2010**
 (22) 3.12.2010
 (31) DE202009016524.8, DE202010012260.0
 (32) 4.12.2009, 7.9.2010
 (33) DE, DE
 (71) ACINO AG, Miesbach, DE;
 (72) Spilgies Heiko, Dr., München, DE; Müller Andreas, Dr., Taufkirchen, DE; Vermeulen Nicole, Dr., München, DE; Kaufmann Michael, Wächtersbach, DE; Winter Robert, Birstein, DE;
- (74) ROTT, RŮŽIČKA & GUTTMANN, Bratislava, SK;
- (54) **Kanyla a kanylové zariadenie na implantáciu implantátu**
 (57) Kanyla (10) zahŕňa proximálny koniec (12), ktorý je usporiadaný na zavádzanie do tkaniva, v ktorom je potrebné uložiť implantát, distálny koniec (14), ktorý je usporiadaný na spojenie s držiakom (30) kanyly, kanálik (16) pre implantát, medzi distálnym koncom a proximálnym koncom je usporiadaný bočný otvor (22) ku kanáliku (16). Kanylové zariadenie je vybavené držiakom (30) kanyly a kanylou (10), pričom držiak kanyly je s kanylou spojený silovým, tvarovým alebo materiálovým stykom.



(51) A62C 19/00, A62C 35/00

(21) 191-2010

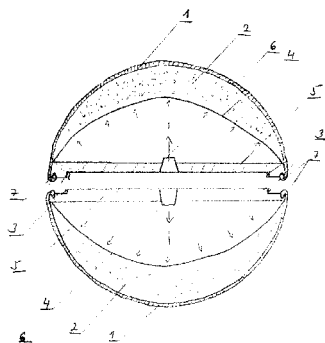
(22) 14.12.2010

(71) Valach Stanislav, Ing., Nová Baňa, SK;

(72) Valach Stanislav, Ing., Nová Baňa, SK;

(54) Hasiaca munícia

(57) Hasiaca munícia je tvorená pevným, pružným horľavým obalom (1), ktorý je zložený z rovnakých polgulovitých častí naplnených hasiacim médium (2) spojených a hermeticky utesnených pomocou závitú (3) a drážky (7) cez pevný skelet (5), v ktorom je zabudovaný ventil (6) na vytvorenie vysokého tlaku, ktorým je hasiace médium (2) pritlačené pomocou tenkej podložky (4) o obal (1).



(51) A63C 5/00

(21) 17-2011

(22) 1.2.2011

(31) PUV 22212-2010

(32) 10.2.2010

(33) CZ

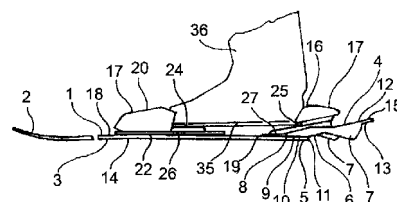
(71) Peterka Dušan, Mgr., Lelekovice, CZ;

(72) Peterka Dušan, Mgr., Lelekovice, CZ;

(74) Cicholes Štefan, Ing., Košice, SK;

(54) Lyža

(57) Lyža je v smere od prednej časti (2) k zadnej časti (3) predĺžená o nadstavbu (4) plochého tvaru usporiadanú pri zadnom konci (5) lyže (1), pozdĺžna os nadstavby (4) je vo vertikálnej rovine zhodná s pozdĺžnou osou lyže (1). Nadstavba (4) je tvorená základňou (6) doskovitého tvaru, na každom boku základne (6) nadstavby (4) a/alebo medzi bokmi základne (6) je v smere pozdĺž lyže (1) usporiadaný aspoň jeden plochý výstupok (7), plochý výstupok (7) smeruje od základne (6) dole do snehovej vrstvy. Spodná plocha (13) zadnej časti (12) základne (6) zvierá s vodorovnou rovinou ostrý uhol, na hornej ploche (15) základne (6) nadstavby (4) je, v mieste okolo jej strednej časti, vytvorená oporná plocha na pripevnenie pätnjej časti (16) viazania (17), v miestach medzi prednou časťou (2) lyže (1) a čelnou hranou (19) základne (6) nadstavby (4) je vymedzená druhá plocha (22), pre pripevnenie prednej časti (20) viazania (17).



(51) A63H 33/00, A63F 9/00

(21) 154-2010

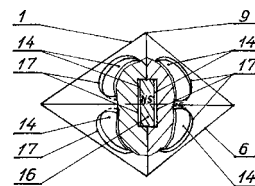
(22) 18.10.2010

(71) Stoyanov Tsvetan Georgiev, Ing., Lubotice, SK;

(72) Stoyanov Tsvetan Georgiev, Ing., Lubotice, SK;

(54) Stavebnica s ihlanmi

(57) Stavebnica sa zakladá na výstavbe geometrických telies z dvoch druhov priestorových hracích článkov - sedem rôznych podľa konfigurácií trojuholníkových ihlanov (1, 2, 3, 4, 6, 7, 8) a jeden druh zhodných štvoruholníkových ihlanov (5) z nemagnetickej hmoty, spájaním ich zhodných stien prostredníctvom spojovacích článkov - permanentných valcových magnetov (16), ktoré sú dodatočne vkladané v čase hry a kontaktujúce postupne so svojimi pólmi príslušné feromagnetické platničky (14), dopredu zabudované v dňách príslušných slepých dier (17).



(51) B08B 9/00, F16L 55/00

(21) 50092-2010

(22) 23.11.2010

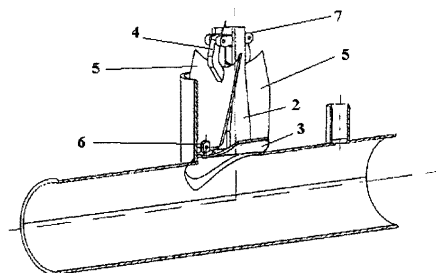
(71) SEPS, a.s., Bratislava, SK;

(72) Sviatko Fedor, Ing., Bratislava, SK;

(74) Belička Ivan, Ing., Banská Bystrica, SK;

(54) Zariadenie na čistenie potrubia od kovového odpadu po vrtaní

(57) Opísané zariadenie je pomocou prípravku (7) pod horným koncom stojok (2) upevnené na trň (1). Na prípravku (7) sú otočne z oboch strán jedným koncom upevnené ramená (4), pričom ich druhé konce sú upevnené k jednej strane lopatiek (5). Druhá strana každej lopatky (5) je vybavená kolieskom (6) na ľahšie posúvanie lopatky po dne potrubia, na dolný koniec stojok (2) je upevnená päťka (3), ktorá je spolu s lopatkami (5) ohnutá do tvaru U s polomerom zodpovedajúcim polomeru svetlosti čisteného potrubia. Lopatky (5) a päťka (6) sú vyrobené z materiálu s magnetickými vlastnosťami.



(51) **B23C 5/00**

(21) **5078-2010**

(22) 4.6.2009

(31) P0800365, P0900336

(32) 6.6.2008, 2.6.2009

(33) HU, HU

(71) Vilmányi Gábor, Budapest, HU;

(72) Vilmányi László, Budapest, HU;

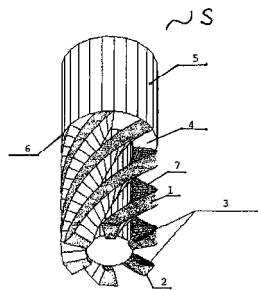
(74) ROTT, RŮŽIČKA & GUTTMANN, Bratislava, SK;

(86) PCT/HU2009/000049

(87) WO2009/147461

(54) **Frézovací nástroj**

(57) Frézovací nástroj má telo nástroja, stopkovú časť a ostria usporiadané na obrábanie obrobku, ostria sa nachádzajú na tele nástroja alebo na rezných doštičkách pripevnených k telu nástroja, pričom rohové ostria nástroja, vytvorené na spojoch obvodových a čelných ostrí, sú usporiadané tak, že rohové ostria susedných ostrí majú rozdielny geometrický tvar.



(51) **B61C 7/00, B60L 11/00**

(21) **74-2010**

(22) 1.3.2010

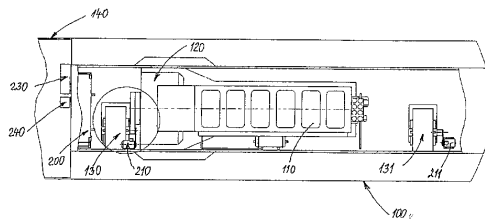
(71) EVPÚ, a. s., Nová Dubnica, SK;

(72) Buday Jozef, doc. Ing., CSc., Nová Dubnica, SK; Kuchta Jozef, doc. Ing., CSc., Nová Dubnica, SK; Buday Ivan, Ing., Nová Dubnica, SK; Gerek Igor, Ing., PhD., Ilava - Klobošice, SK; Lichardus Dušan, Ing., Liptovský Mikuláš, SK; Brezina Michal, Ing., Liptovský Mikuláš, SK; Son Kseniya Valerievna, Almaty, KZ; Jaščenko Vitalij Jevgenevič, Astana, KZ; Rachimov Yerkebulan, Astana, KZ;

(74) Mrenica Jaroslav, Ing., Púchov, SK;

(54) **Spôsob obmedzenia voľnobehu motorových posunovacích a traťových rušňov**

(57) Spôsob obmedzenia voľnobehu motorových posunovacích a traťových rušňov umožňuje na ľubovoľný čas obmedziť voľnobeh hlavného spaľovacieho motora (110) a v tomto čase zabezpečuje náhradný elektrický pohon ventilátorov (130, 131) chladenia trakčných motorov. Súčasne v tomto čase zabezpečuje prídavný ohrev nafty umiestnenej v palivovej nádrži (113) rušňa (100). Zároveň umožňuje na ľubovoľný čas obmedziť voľnobeh hlavného spaľovacieho motora (110) a v tomto čase zabezpečuje cirkuláciu nafty v palivovom systéme rušňa (100) prostredníctvom pôvodného elektrického dopravného palivového čerpadla (112) rušňa (100). Taktiež umožňuje na ľubovoľný čas obmedziť voľnobeh hlavného spaľovacieho motora (110) a v tomto čase zabezpečuje prídavný elektrický ohrev (240) stanovišťa (140) rušňovodiča.



(51) **B65D 25/00, B65D 5/00**

(21) **50023-2011**

(22) 17.2.2011

(31) PUV 2010-22435

(32) 19.3.2010

(33) CZ

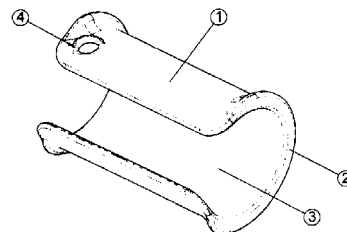
(71) TESCOMA s.r.o., Zlín, CZ;

(72) Vaculík Jiří, Zlín, CZ; Břežik David, Zlín-Kostelec, CZ;

(74) Beleščák Ladislav, Ing., Piešťany, SK;

(54) **Uvoľňovač konca zmršťovacej fólie**

(57) Uvoľňovač zmršťovacej fólie, predovšetkým na balenie potravín, ktorý je tvorený telesom valcovitého tvaru s medzerou medzi oboma pozdĺžnymi koncami telesa a jeho vnútorná strana (3) má zdrsnený povrch, pričom uvoľňovač (1) ďalej obsahuje na okrajoch oboch priečných koncov telesa výstupky (2), vyhnuté smerom dovnútra od vonkajšej strany telesa uvoľňovača (1), na vymedzenie vonkajšej plochy na jednoduché uchopenie uvoľňovača (1) rukou, v jednom rohu má uvoľňovač (1) otvor (4) na zavesenie a je vyrobený z jedného druhu pružného materiálu s tvrdosťou v rozsahu 30 až 90 Shore A.



(51) **B65D 81/00, B65D 88/00**

(21) **46-2011**

(22) 23.3.2011

(71) Vaško Štefan, Ing., Prešov, SK;

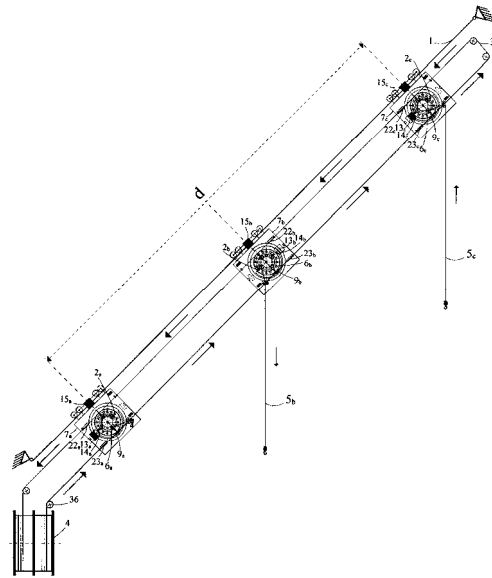
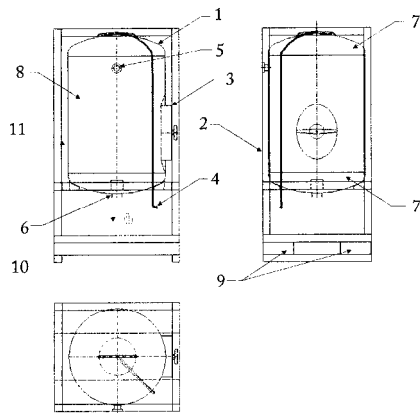
(72) Vaško Štefan, Ing., Prešov, SK;

(74) Lobodová Dagmar, Ing., Košice, SK;

(54) **Tepelne izolovaný kontajner na uskladnenie, distribúciu a prepravu nápojov**

(57) Tepelne izolovaný kontajner na uskladnenie, distribúciu a prepravu piva a iných nápojov využíva technológiu vaku z plastovej fólie umiestnenej vo vnútri tlakovej nádoby (1). Pozostáva z tepelne izolovanej tlakovej nádoby (1) a rámu s oplechovaním (2) pevnej nerozoberateľnej konštrukcie. Tepelne izolovaná tlaková nádoba (1) pozostáva z dvoch klenutých diel (7), tepelne izolovaného plášťa nádoby (8), izolácie (11), prielezu s vekom (3), priezoru (5), narážacieho hrdla (6), vzduchovej armatúry (4) a špeciálnej napúšťacej a vypúšťacej armatúry (10). Tepelne izolovaná tlaková nádoba (1) je chránená rámom s oplechovaním

(2) pevnej nerozoberateľnej konštrukcie, ktorá je na čelnej strane vybavená vodiacimi lištami (9) na prenášanie pomocou vysokozdvížneho vozíka a svojimi pôdorysnými rozmermi zabezpečuje efektívne vyťaženie rozvozných áut.



(51) B66C 21/00, B66D 1/00, B61B 7/00

(21) 175-2010

(22) 19.11.2010

(71) Ilčík Štefan, Ing., PhD., Banská Bystrica, SK; Štollmann Vladimír, doc. Ing., CSc. PhD., Zvolenská Slatina, SK; Suchomel Jozef, doc. Ing., CSc., Zvolen, SK;

(72) Ilčík Štefan, Ing., PhD., Banská Bystrica, SK; Štollmann Vladimír, doc. Ing., CSc. PhD., Zvolenská Slatina, SK; Suchomel Jozef, doc. Ing., CSc., Zvolen, SK;

(54) Spôsob nezávislého ovládania bubnov v sústave lanových vozíkov v prekrytom čase

(57) Spôsob nezávislého ovládania bubna zdvíhacieho, resp. ťažného lana v každom lanovom vozíku v sústave lanových vozíkov, ktoré sú poháňané jedným obežným lanom rotujúcim stále v rovnakom smere tak, že v každom lanovom vozíku je bubon v prekrytom čase nezávisle ovládaný tak, že práca každého jedného lanového vozíka nie je závislá od ostatných lanových vozíkov v sústave lanových vozíkov, pričom spôsob ovládania bubna zdvíhacieho, resp. ťažného lana v sústave vozíkov je zabezpečený jedným obežným lanom (3) rotujúcim v obežnom lanovom systéme rovnakým smerom podľa potreby týmto lanom sa zabezpečuje pohon bubnov vo všetkých vozíkoch, ktorými obežné lano prechádza, v každom vozíku sa obežným lanom (3) zabezpečuje rotácia lanovnice (9) v smere rotácie obežného lana (3), v každom vozíku sa rotáciou lanovnice (9) zabezpečuje hlavný, neutrálny a reverzný chod bubna (6), v každom vozíku sa hlavný, neutrálny a reverzný chod bubna (6) realizuje podľa potreby nezávisle od ostatných vozíkov, hlavným, neutrálnym a reverzným chodom bubna (6) v každom vozíku v obežnom lanovom systéme sa samostatne riadi vysúvanie lana z bubna (6) a navíjanie lana na bubon (6).

(51) C02F 1/00

(21) 13-2011

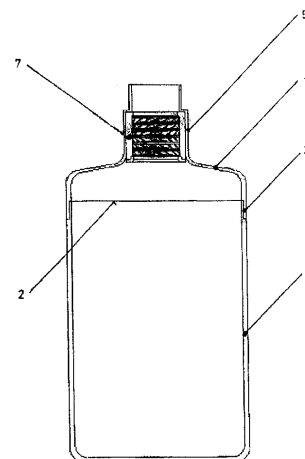
(22) 28.1.2011

(71) Pancurák František, Prešov, SK;

(72) Pancurák František, Prešov, SK; Jurec Ladislav, Prešov, SK;

(54) Zásobník kvapalín s výstupom požívateľných aktivovaných kvapalín, najmä aktivovanej vody, najmä pre pitný režim

(57) Zásobník kvapalín s výstupom požívateľných aktivovaných kvapalín, najmä aktivovanej vody, najmä pre pitný režim pozostáva z dutého telesa (1) so širokým nalievacím otvorom (2), na ktorý pomocou spojovacieho člena (3) odnímateľne nadväzuje veko (4), ktoré je ukončené hrdlom (5) alebo výpustom (6). V hrdle (5) alebo vo výstupe (6) je aplikovaná ionizačná vložka (7) na galvanickú úpravu kvapalín.



(51) C03C 27/00**(21) 25-2011**

(22) 16.2.2011

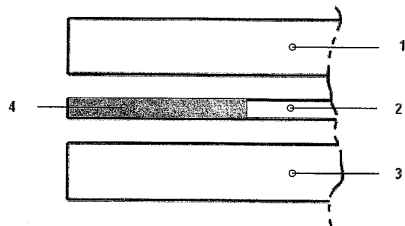
(71) Konopka Erik, Bratislava, SK;

(72) Konopka Erik, Bratislava, SK;

(74) Hörmann Tomáš, Ing., Bratislava, SK;

(54) Lepené bezpečnostné sklo

(57) Predložené technické riešenie sa týka lepeného bezpečnostného skla, najmä pre automobily a stavebníctvo, ktoré pozostáva z dvoch vrstiev skla (1, 3), medzi ktorými sa nachádza fólia (2), pričom v okrajovej oblasti je namiesto fólie (2) nanesená pružná vrstva (4).

**(51) C09K 17/00****(21) 50022-2011**

(22) 15.2.2011

(31) PUV 2010-22318

(32) 23.2.2010

(33) CZ

(71) CORK JANOSA, s.r.o., Zlín, CZ;

(72) Kašpar Jan, Zlín, CZ;

(74) Beleščák Ladislav, Ing., Piešťany, SK;

(54) Zemina s korkovým granulátom pre záhradníctvo

(57) Zemina s korkovým granulátom pre poľnohospodárstvo a záhradníctvo pozostávajúca z 20 až 55 % hmotn. granulátu korku so zrnitosťou 0,5 až 3,5 mm a z 45 až 80 % hmotn. zeminy.

(51) C12C 13/00**(21) 103-2010**

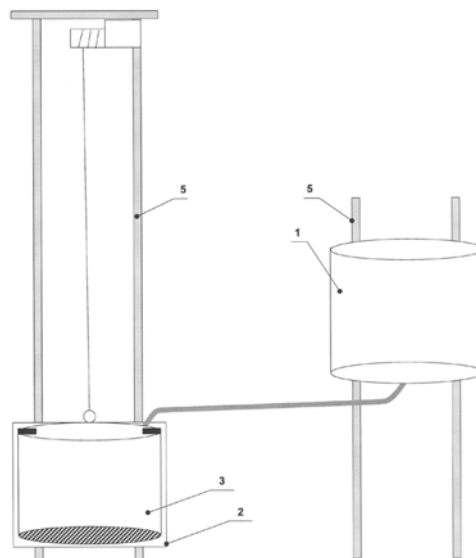
(22) 2.8.2010

(71) Hudák Peter, Ing., Bratislava, SK;

(72) Hudák Peter, Ing., Bratislava, SK;

(54) Spádový mikropivoovar

(57) Domáci spádový mikropivoovar je zložený z pevne prichytenej varnej nádoby (1), vertikálne dvíhanej a spúšťanej odkladacej nádoby (2), nádoby so scedzovacím dnom (3), ktorá je vkladaná do odkladacej nádoby (2), a konštrukcie (5), na ktorej sú nádoby upevnené.

**(51) C12M 1/00, C02F 11/00****(21) 50003-2011**

(22) 11.1.2011

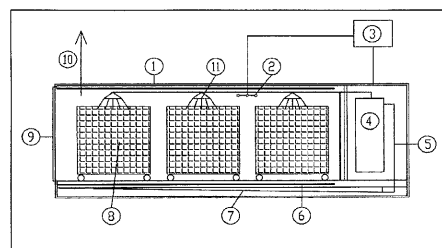
(71) Benčíč Mário, Ing., PhD., Poprad, SK; Rusin Ján, Ing., Poprad, SK;

(72) Benčíč Mário, Ing., PhD., Poprad, SK; Rusin Ján, Ing., Poprad, SK;

(74) Bachratý Ján, Ing., Bratislava, SK;

(54) Kontajnerový fermentor

(57) Kontajnerový fermentor na spracovanie biomasy pozostáva z viacvrstvového izolačného plášt'a (1), vodotesných a vzduchotesných dverí na nakladanie a vykladanie biomasy a riadiacej jednotky (3), napojenej na snímače (2) parametrov fermentácie umiestnené vo vnútri fermentora. Na vnútorných stranách sú vyhrievacie telesá (6) a na vrchnej vnútornej strane rozstrekovacie dýzy (11), napojené na zásobník (4), pričom fermentor obsahuje aspoň jednu kóju (8) pozostávajúcu z rámu (12), podlahy (15), bočných stien (16) a čelnej steny (17). Podlaha (15), bočné steny (16) a čelná stena (17) môžu byť vyplnené sieťovinou (19). Kója (8) môže mať na ráme (12) umiestnené otočné čapy (14) na jej vyprázdňovanie, na spodnej strane rámu (12) môže mať umiestnený podvozok (13) a v rohoch navádzacie kolesá (18).



(51) E01F 8/00

(21) 50097-2010

(22) 19.12.2010

(31) 2009-22105

(32) 21.12.2009

(33) CZ

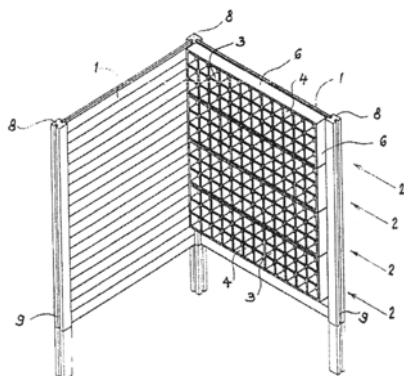
(71) P.D. - dřevěné konstrukce s.r.o., Lukovany, CZ;

(72) Doleží Milan, Ing., Zbýšov u Brna, CZ;

(74) Bačík Kvetoslav, Ing., Nová Dubnica, SK;

(54) Dielec protihlukovej steny

(57) Dielec protihlukovej steny pozostáva z plochej základne (1), ktorá nesie na lícnej strane dve navzájom naprieč vedené sústavy líšt (3, 4), kde líšty každej zo sústav sú usporiadané vo vzájomnom odstupe a v podstate kolmo na základňu (1) tak, že rez oboma sústavami líšt (3, 4) rovinnou rovnobežnou so základňou (1) má tvar mnohouholníkovej siete, pričom medzi základňou (1) a oboma sústavami líšt (3, 4) je umiestnená vrstva (5) materiálu pohlcujúceho zvuk. Medzi základňou (1) a vrstvou (5) materiálu pohlcujúceho zvuk je vytvorená vzduchová medzera (7). Z výrobného hľadiska je výhodné usporiadať sústavy líšt (3, 4) do čiastkových blokov (2), ktoré sú vzájomne radené nad sebou a/alebo vedľa seba. Základňa (1) môže byť vybavená prostriedkami na montáž na nosných prvkoch a/alebo prostriedkami na vzájomné spojenie dielcov.



(51) E02B 3/00

(21) 5002-2011

(22) 26.1.2011

(71) KLOKNER Lóránd, RNDr., Komárno, SK;

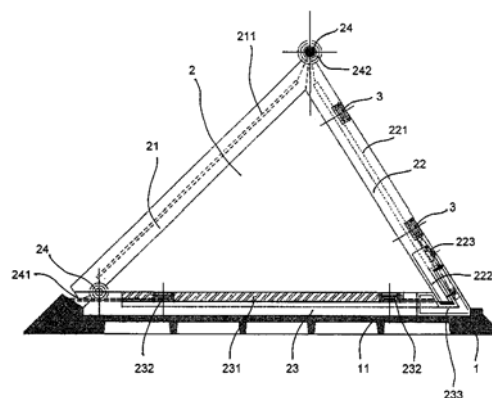
(72) KLOKNER Lóránd, RNDr., Komárno, SK;

(74) Čechvalová Dagmar, Bratislava, SK;

(54) Protipovodňová zábrana

(57) Protipovodňová zábrana predstavujúca hrádzu trojuholníkového prierezu schopná prijať do svojho vnútorného priestoru povodňovú vodu, vyznačujúca sa tým, že pozostáva z množstva gumených podstavcov (1) a z množstva vlastných konštrukčných prvkov (2) navzájom spojených spojovacími prvkami (3), kde každý z konštrukčných prvkov (2) pozostáva z troch panelov (21, 22, 23) navzájom spojených otočnými pántmi (24), zložených do tvaru modulu s trojuholníkovým prierezom na príslušnom gumenom podstavci (1), pričom panel (23), ktorý je v kontakte s podstavcom (1), je vybavený kovovou platňou (231) zaliatou do telesa panelu (23) a zapustenými upínacími elementmi (232), ostatné dva panely (21,

22) majú do telesa zaliatu kovovú výstuž (211, 221) a gumený podstavec má dno vytvorené vo forme roštu (11).



(51) E02B 3/00

(21) 50081-2010

(22) 29.10.2010

(31) PUV 2010-22775

(32) 27.5.2010

(33) CZ

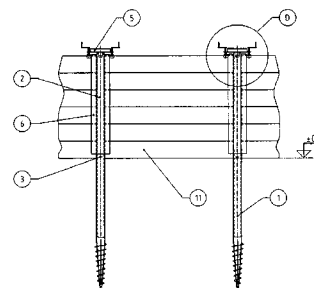
(71) První zámecká s. r. o., Úsobí, CZ;

(72) Polák Jaromír, Ing., Úsobí, CZ;

(74) Rzymanová Kamila, Ing., Poprad, SK;

(54) Protipovodňové hradenie

(57) Protipovodňové hradenie je tvorené doskami upevnenými v stĺpoch ukotvených v zemi, pričom stĺpik (2) obojstranne vybavený príchytkami (6) na prichytenie profilových dosiek (11) je upevnený v zemnej kotve (1) s listovou skrutkovicou (12) a je upravený ako mnohosten v tvare ihlanu alebo kužeľa s najmenej dvoma segmentmi, medzi ktorými sú vytvorené otvory, a list skrutkovice (12) je ukončený na valcovej ploche telesa kotvy (1).



(51) E02F 3/00

(21) 50027-2011

(22) 4.3.2011

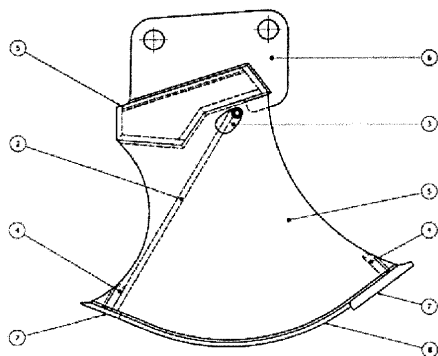
(71) Baniari Vladislav, Hliník nad Hronom, SK;

(72) Baniari Vladislav, Hliník nad Hronom, SK;

(74) Bachratý Ján, Ing., Bratislava, SK;

(54) Podkopová lyžica

(57) Podkopová lyžica pozostáva z bočnic (1), výstuže (5), britov (7), brucha (8), klapky (2) a upínania (6), pričom na bočniciach (1) je pohyblivo upevnená klapka (2), ktorej dráha je na spodnej časti vymedzená zarážkami (4).

**(51) E04B 1/00, F26B 7/00****(21) 9-2011**

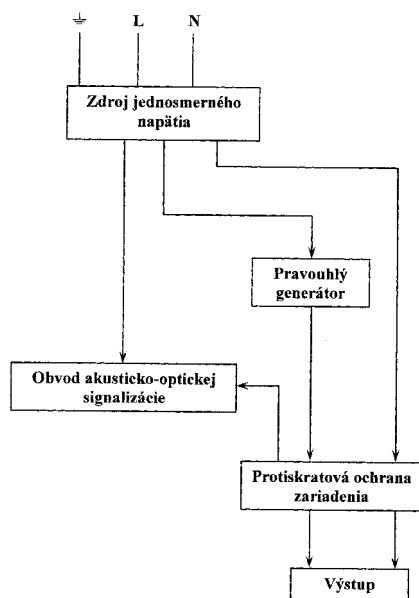
(22) 20.1.2011

(71) Garaj Miroslav, Banská Bystrica - Kráľová, SK; Pastorok Tomáš, Banská Bystrica, SK; Trepáč Peter, Banská Bystrica, SK;

(72) Garaj Miroslav, Banská Bystrica - Kráľová, SK; Pastorok Tomáš, Banská Bystrica, SK; Trepáč Peter, Banská Bystrica, SK;

(54) Elektronická sušička muriva

(57) Elektronická sušička muriva slúži na vysušovanie zvlhnutého muriva presakovaním spodných vôd, povodňami poškodených stavieb či inými spôsobmi vlhkom poškodzovaných murív akéhokoľvek materiálu. Tvorením slabej elektrolyzy dochádza v poškodenom murive k bezpečnému rozkladu vody na plyny, ktoré sa prirodzenou cestou uvoľňujú do prostredia, pričom v póroch muriva dochádza k usadzovaniu látok obsiahnutých vo vode, čo zabraňuje opätovnému nasávaniu spodných vody do muriva. Rovnakým spôsobom je možné využiť zariadenia aj na vysušovanie drevníc.

**(51) E04H 4/00****(21) 50021-2011**

(22) 15.2.2011

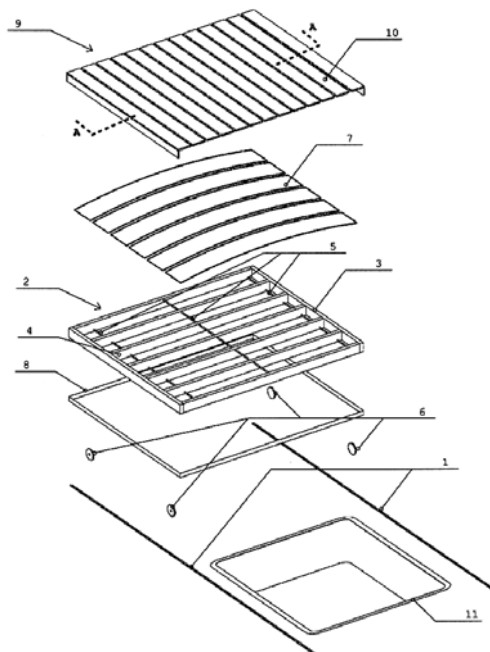
(71) Algate, s.r.o., Bratislava, SK;

(72) Apfel Stanislav, Bratislava, SK; Uhrík Martin, Mgr. Art, Martin, SK;

(74) Fajnorová Mária, Ing., Bratislava, SK;

(54) Systém na prekrytie bazéna

(57) Systém na prekrytie bazéna je tvorený koľajnicami (1) na posun dielca skladajúceho sa z rámovej konštrukcie (2) a pochôdznej vrstvy (9), pričom rámová konštrukcia je vybavená dielcami (6) na posun v koľajniciach (1) umiestnených na protiahlych stranách bazéna. V rámovej konštrukcii je výhodne umiestnená tepelnoizolačná a ochranná vrstva zložená z tepelnoizolačných dosiek (7) umiestnených medzi rebrá (4) rámovej konštrukcie (2) pomocou tyčiek (5) uložených kolmo na rebrá (4) a z membrány (8) upevnenej na obvode rámu (3).

**(51) E06B 1/00****(21) 5052-2010**

(22) 19.8.2010

(31) PUV 2010-22630

(32) 28.4.2010

(33) CZ

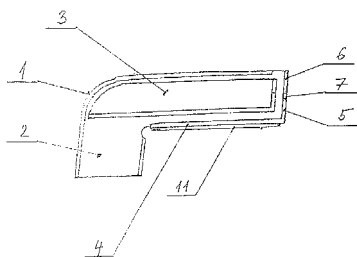
(71) Skala Luděk, Ing., Plaňany, CZ;

(72) Skala Luděk, Ing., Plaňany, CZ;

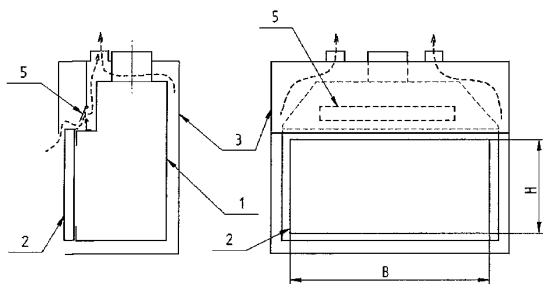
(74) Filípek Ján, Ing., Bratislava, SK;

(54) Bočnica parapetu

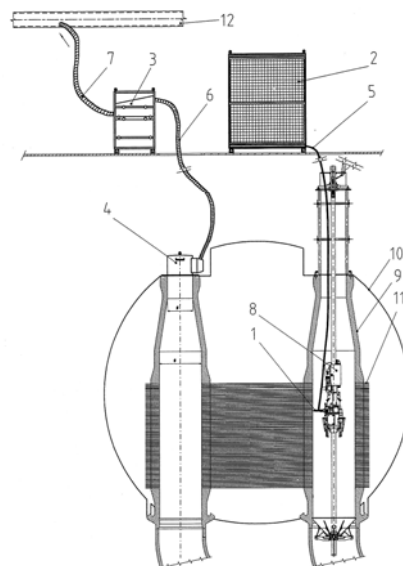
(57) Bočnica parapetu podľa tohto technického riešenia je charakteristická tým, že lem plochého nosníka bočnice prechádza do zadného čela, ktoré je v kontakte so stenou prostredníctvom aspoň jedného zámku. Zámok tvorí tvarová západka, usporiadaná na zadnom čele, ktorá je vo vzájomnom kontakte s tvarovým vybraním vytvoreným v stene plochého nosníka bočnice.



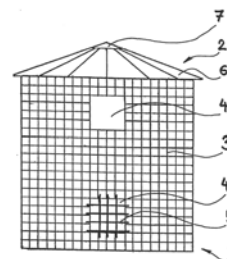
- (51) **F24B 1/00**
 (21) **50068-2010**
 (22) 4.9.2010
 (71) HT - design, s.r.o., Podhorie, SK;
 (72) Sulovec Anton, Ing., Podhorie, SK; Goovaerts Bart Jean Marie, Zedelgem, BE;
 (74) Litváková Edita, Ing., Bratislava, SK;
 (54) **Kozubová vložka a kozubové kachle s vonkajším konvenčným plášťom so zariadením na odvetranie naddverového priestoru**
 (57) Kozubová vložka a kozubové kachle obsahujúce spaľovaciu komoru (1), dvere (2), vonkajší konvekčný plášť (3), pričom v naddverovom priestore majú otočne zabudovanú naddverovú odvetraciu klapku (5) umožňujúcu regulované prúdenie ohrievaného vzduchu v naddverovom priestore.



- (51) **F24H 3/00, F28F 17/00, G21D 1/00**
 (21) **187-2010**
 (22) 3.12.2010
 (71) VUJE, a. s., Trnava, SK;
 (72) Kravec Dušan, Ing., Trnava, SK; Jablonický Pavol, Ing., Jaslovské Bohunice, SK; Pilát Peter, Ing., Trnava, SK; Kovalyk Adrian, Ing., Bratislava, SK;
 (74) Siváková Mária, Trnava, SK;
 (54) **Zariadenie na sušenie teplovýmenných rúrok parogenerátorov**
 (57) Zariadenie na sušenie teplovýmenných rúrok (11) obsahuje dýzu (1), ktorá je upnutá na zariadení (8) na zaslepovanie rúrok a prepojená pomocou tlakovej hadice (5) s kompresorom so sušičkou (2) vzduchu. Stlačený vzduch z kompresora je do dýzy (1) privádzaný cez tlakovú hadicu (5). Odhmlovací filter (4), ktorý uzatvára kolektor (9) parogenerátora (10), je prepojený s filtračnou jednotkou (3) cez odsávaciu hadicu (6) a prefiltrovaný vzduch je z filtračnej jednotky (3) tlačný do vzduchotechnického systému (12) jadrovej elektrárne cez výtláčnu hadicu (7).



- (51) **F26B 25/00, F26B 9/00**
 (21) **5061-2010**
 (22) 15.5.2009
 (31) PUV 2008-20069
 (32) 24.6.2008
 (33) CZ
 (71) KLUH s.r.o., Žaclěf, CZ;
 (72) Kluh David, Žaclěf, CZ;
 (74) ROTT, RŮŽIČKA & GUTTMANN, Bratislava, SK;
 (86) PCT/CZ2009/000069
 (87) WO2009/155885
 (54) **Zásobník na sušenie a skladovanie dreva**
 (57) Technické riešenie opisuje zásobník na sušenie a skladovanie dreva, zahŕňajúci obvodový plášť (1), ktorý je na hornej strane vybavený strechou (2), pričom obvodový plášť (1) je tvorený samonosnou drôtenou sieťou (3).



- (51) **G01K 1/00**
 (21) **5013-2011**
 (22) 1.3.2011
 (71) Dobrodenka Martin, Dulov, SK;
 (72) Dobrodenka Martin, Dulov, SK;
 (74) Kováčik Štefan, Ing., Bratislava, SK;
 (54) **Spôsob merania teploty jazdnej dráhy cestného dopravného prostriedku a zariadenie**
 (57) Spôsob merania teploty jazdnej dráhy cestného dopravného prostriedku je založený na tom, že detektor infračerveného teplomera umiestneného na dopravnom prostriedku deteguje energiu infra-

červeného spektra emitovanú jazdnou dráhou pod a/alebo pred dopravným prostriedkom a konvertuje ju na údaj teploty. V zariadení na meranie teploty jazdnej dráhy cestného dopravného prostriedku je snímací uhol detektora infračerveného teplomera umiestneného na dopravnom prostriedku smerovaný k jazdnej dráhe cestného doprav

(51) G01N 21/00, G03B 37/00

(21) 50091-2010

(22) 23.11.2010

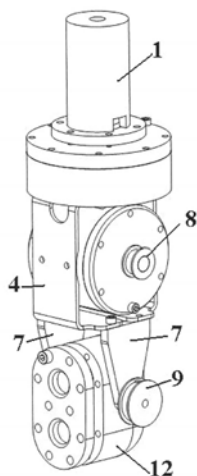
(71) SEPS, a.s., Bratislava, SK;

(72) Sviatko Fedor, Ing., Bratislava, SK;

(74) Belička Ivan, Ing., Banská Bystrica, SK;

(54) Pohyblivé kamerové zariadenie na kontrolu potrubia

(57) Upínací trň sa vsunie aj s navrhovaným zariadením do vrtacieho zariadenia. Vyrovnajú sa tlaky nad a pod uzatváracou armatúrou. Uzavracíca armatúra sa otvorí a pohyblivé kamerové zariadenie na kontrolu potrubia sa vsunie vertikálnym pohybom do potrubia. Tento pohyb umožňuje bežné vrtacie zariadenie. Výška vsunutia navrhovaného pohyblivého kamerového zariadenia na kontrolu potrubia sa nastavuje podľa dĺžky zasunutia trňa vrtacieho zariadenia. Ďalší pohyb okolo vertikálnej osi zabezpečuje taktiež vrtacie zariadenie. Tretí pohyb, a to naklápanie kamery, zabezpečuje elektromotor s remeňovým prevodom priamo osadeným v telese, ktoré sú súčasťou pohyblivého kamerového zariadenia na kontrolu potrubia. Kamera, osvetlenie a natáčacie zariadenie sú uložené tesne v kovových obaloch s vysokotlakovými sklenenými priezormi. Elektrická kabeľáž z kamery a jej ovládania je vedená vysokotlakovými priechodkami cez vrtacie zariadenie do bezpečného priestoru mimo potrubia. Po skončení vizuálnej kontroly sa kamera vysunie z potrubia, posúvač sa uzavrie a tým tlakovo oddelí priestor nad posúvačom, v ktorom sa v tejto fáze nachádza pohyblivé kamerové zariadenie na kontrolu potrubia. Priestor nad posúvačom sa môže odtlakovať a navrhované zariadenie sa môže bezpečne demontovať.



(51) G01R 23/00, H02M 1/00

(21) 169-2010

(22) 15.11.2010

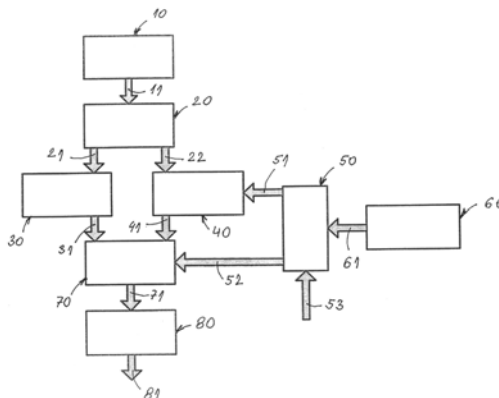
(71) EVPÚ, a. s., Nová Dubnica, SK;

(72) Buday Jozef, Ing., Nová Dubnica, SK; Havrila Rastislav, Ing., PhD., Strážske, SK; Jurnečka Peter, Ing., Trenčianske Teplice, SK; Chlapíková Alexandra, Ing., Trenčianske Teplice, SK; Pčola Marcel, Ing., Žilina, SK;

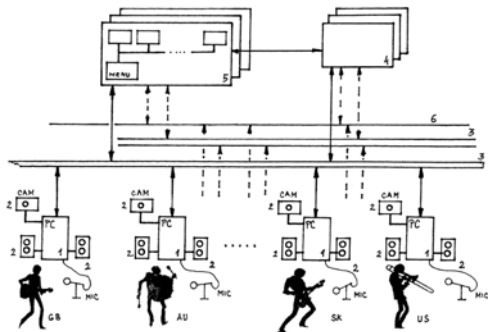
(74) Mrenica Jaroslav, Ing., Púchov, SK;

(54) Zariadenie na meranie a vyhodnocovanie obsahu vyšších harmonických v napätiach, resp. prúdoch elektrických zariadení

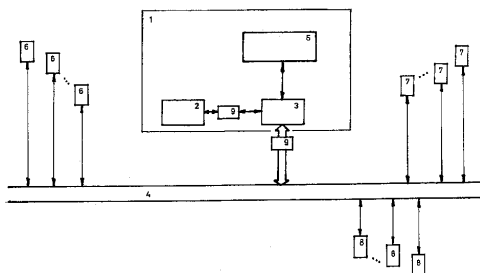
(57) Zariadenie na meranie a vyhodnocovanie obsahu vyšších harmonických v napätiach, resp. prúdoch elektrických zariadení pozostáva z analógového bloku (10) merania a bloku (60) určenia skutočnej polohy, kde analógový blok (10) merania je spojený s A/D prevodníkom (20) a cez prvý (21) výstup digitálneho signálu s blokom (30) výpočtu Fourierovej transformácie a cez druhý (22) výstup s blokom (40) výpočtu pásmových priepustí, pričom blok (60) určenia skutočnej polohy je spojený s blokom (50) výberu relevantných hodnôt a cez prvý (51) výstup s blokom (40) výpočtu pásmových priepustí a cez druhý (52) výstup referenčných hodnôt s blokom (70) porovnania skutočných hodnôt a cez výstup (71) signálu porovnania s blokom (80) vyššej logiky a štatistického overovania, vybaveného výstupom (81). Zariadenie, kde všetky funkčné bloky a väzby ostávajú v platnosti, ale sú konštrukčne zoskupované a rozdeľované vo viacerých možných kombináciách, kde analógový blok (10) merania a A/D prevodník (20) sú zlúčené do jedného bloku merania, filtrácie a A/D prevodníka a ostatné ostávajú v pôvodnom stave a /alebo sú zlúčené rôzne iné bloky, pričom blok (50) výberu relevantných hodnôt je rozdelený na samostatný blok výberu relevantných referenčných hodnôt vyšších harmonických počítaných Fourierovou transformáciou a samostatný blok výberu relevantných referenčných hodnôt vyšších harmonických počítaných pomocou pásmových priepustí na základe skutočnej polohy.



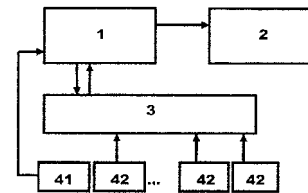
- (51) **G06F 15/00, G06Q 50/00**
 (21) **5011-2011**
 (22) 1.3.2011
 (71) Dobrodenka Martin, Dulov, SK;
 (72) Dobrodenka Martin, Dulov, SK;
 (74) Kováčik Štefan, Ing., Bratislava, SK;
 (54) **Modulárne systémové zapojenie pre účastníkov on-line hudobnej siete a spôsob jej prevádzkovania**
 (57) Modulárne systémové zapojenie pre účastníkov on-line hudobnej siete obsahuje aplikačné servery (5) on-line hudobnej siete prepojené dátovými mobilnými sieťami (3) a/alebo dátovými pevnými sieťami (6) s koncovými zariadeniami (1) účastníkov on-line hudobnej siete. Koncové zariadenia (1) účastníkov on-line hudobnej siete majú zabudované alebo sú k nim pripojené periférne audio a/alebo audio-vizuálne zariadenia (2) na prijímanie a/alebo odosielanie audio a/alebo audio-video signálov. K dátovej sieti (3) sú ešte pripojené streamingové servery (4) na audio a/alebo audio-vizuálny prenos medzi koncovými zariadeniami (1) účastníkov on-line hudobnej siete.



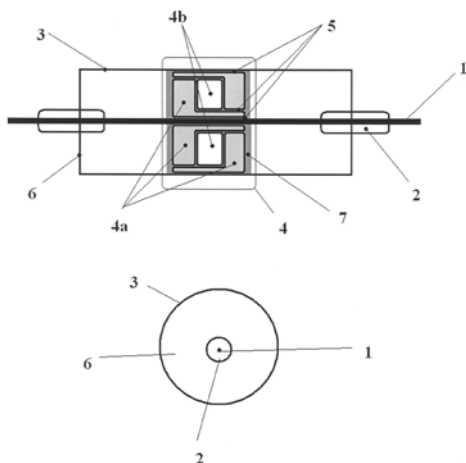
- (51) **G06Q 40/00, G06Q 50/00**
 (21) **5039-2010**
 (22) 8.7.2010
 (71) 4people, n. o., Bratislava, SK;
 (72) Ondříš Juraj, Ing., Bratislava, SK; Strečanský Boris, Mgr., Bratislava, SK;
 (74) Brichtová Tatiana, JUDr., Bratislava, SK;
 (54) **Spôsob prevádzky systému elektronického darčovstva a systémové zapojenie**
 (57) Spôsob prevádzky systému elektronického darčovstva je založený na tom, že sa uskutočňuje registrácia príjemcov príspevkov, najmä finančných darov tak, že od hardvérových prostriedkov príjemcov príspevkov cez dátovú sieť nastáva registračný tok dát do portálu prevádzkovateľa elektronického darčovstva. Ďalej je opísané systémové zapojenie na prevádzku elektronického darčovstva.



- (51) **G09B 5/00, G06F 13/00**
 (21) **2-2011**
 (22) 5.1.2010
 (71) Sitáš Peter, Ing., Námestovo, SK;
 (72) Sitáš Peter, Ing., Námestovo, SK;
 (74) Beleščák Ladislav, Ing., Piešťany, SK;
 (54) **Spôsob prezentácie s priamou interaktivitou a zariadenie na vykonávanie tohto spôsobu**
 (57) Prezentácia s priamou interaktivitou sa vykoná pomocou zariadenia pozostávajúceho z výpočtového systému (1) s pripojeným prezentačným pracoviskom (41), zobrazovacím zariadením (2) a ďalšími individuálnymi zariadeniami, interaktívne moduly (4) sú prepínané riadeným prepínačom (3), prepojeným na posluchácke pracoviská (42). Interaktívny modul (4) je zostavený z klávesnice (5) a polohovacieho prvku (6), ktorým je najmä elektronická myš. Riadený prepínač (3) je zložený z elektronických obvodov, najmä z prepínacích obvodov (8), ku ktorým je pripojený blok pomocných obvodov (7).



- (51) **H02G 3/00, F16L 5/00**
 (21) **50047-2010**
 (22) 1.7.2010
 (31) CZ2009-21525 U
 (32) 31.7.2009
 (33) CZ
 (71) KABELOVNA KABEX a.s., Holýšov, CZ;
 (72) Mentlík Václav, Plzeň, CZ; Hamar Roman, Zruč-Senec, CZ; Martínek Petr, Plzeň, CZ; Pihera Josef, Starý Plzenec, CZ; Kupilík Pavel, Holýšov, CZ; Toman Lukáš, Holýšov, CZ; Klauber Michal, Vejprnice, CZ; Václavík Pavel, Kryhy, CZ; Kaas Pavel, Staňkov, CZ; Kůst Vít, Domažlice, CZ;
 (74) Litvák Edita, Ing., Bratislava, SK;
 (54) **Hermetická káblová priechodka pre stredné a vysoké napätie a jej biologická ochrana**
 (57) Hermetická káblová priechodka pozostáva z tela (3), v ktorom je uložený najmenej jeden vodič (1) elektrického prúdu, ktorý je na koncoch tela (3) priechodky v miestach čiel (6) priechodky vybavený izolátormi (2). Vzdialenosť jednotlivých elektrických vodičov (1) elektrického prúdu a/alebo iných elektricky vodivých materiálov v priechodke je premenná. Montážne medzery (5) medzi vodičmi (1) elektrického prúdu a/alebo inými elektricky vodivými a/alebo nevodivými materiálmi sú vyplnené zalievacou vytvrdzovacou izolačnou hmotou (7), ktorej štruktúra je homogénna.



(51) H02H 7/00, H01F 6/00

(21) 19-2011

(22) 2.2.2011

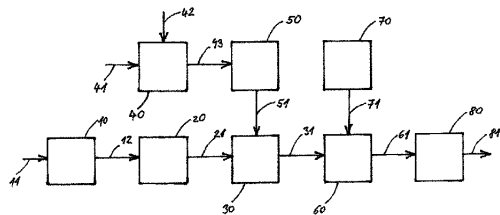
(71) EVPÚ, a. s., Nová Dubnica, SK;

(72) Jaško Ján, Ing., Nová Dubnica, SK; Buday Jozef, doc. Ing., CSc., Nová Dubnica, SK; Havrila Rastislav, Ing., PhD., Strážske, SK;

(74) Mrenica Jaroslav, Ing., Púchov, SK;

(54) **Obvod na vyhodnotenie straty supravodivosti supravodivého elektromagnetu**

(57) Obvod na vyhodnotenie straty supravodivosti supravodivého elektromagnetu pozostávajúci z derivačného obvodu (10) vybaveného vstupom (11) spojeným cez signál požadovaného prúdu do supravodivého elektromagnetu s riadením meniča, kde výstup derivačného obvodu (10) je spojený so vstupom (12) obvodu elektrického oddelenia (20), ktorého výstup je spojený so vstupom (21) odčítavacieho obvodu (30), pričom druhý vstup (51) odčítavacieho obvodu (30) je cez signál úmerný celkovému napätiu na supravodivom elektromagnete spojený s výstupom diferenciálneho zosilňovača (50), ktorého vstup (43) je spojený s výstupom komutačného prepínača (40), ktorého jeden vstup (41) je spojený so svorkami supravodivého magnetu cez celkové napätie na elektromagnete a druhý vstup (42) je spojený s riadením cez komutačný signál, kde výstup odčítavacieho obvodu (30) je spojený so vstupom (31) komparačného obvodu (60), pričom jeho ďalší vstup (71) je spojený s výstupom referenčného obvodu (70) cez referenčnú napäťovú úroveň, kde výstup komparačného obvodu (60) je spojený so vstupom (61) pamäťového obvodu (80), ktorého výstup je poruchovým signálom spojený s riadením.



(51) H02J 3/00, H02P 9/00

(21) 50009-2011

(22) 19.1.2011

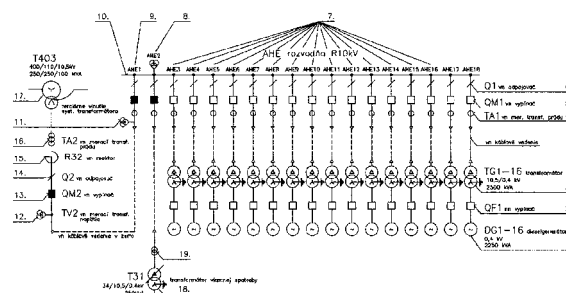
(71) Pow-en, a. s., Bratislava, SK;

(72) Lörinc Ladislav, Ing., Levice, SK; Elenič Juraj, Ing., Bratislava, SK;

(74) Litvákova Edita, Ing., Bratislava, SK;

(54) **Systém na rýchlu reguláciu terciárneho výkonu elektrickej energie pre podporné služby prenosovej sústavy**

(57) Systém na rýchlu reguláciu terciárneho výkonu elektrickej energie pre podporné služby prenosovej sústavy obsahuje najmenej jednu skupinu dieselgenerátorov (1) umiestnenú v priestore prenosovej sústavy. Skupina dieselgenerátorov (1) obsahuje viac ako jeden dieselgenerátor (1), pričom každý dieselgenerátor (1) a/alebo skupina dieselgenerátorov (1) tvoria zdroj striedavého nízkeho napätia a najmenej jedna skupina dieselgenerátorov (1) a/alebo súbor skupín dieselgenerátorov (1) tvoria virtuálny zdroj striedavého nízkeho napätia s regulovateľným výkonom. Každý dieselgenerátor (1) je pripojený cez transformátor (3) určený na transformovanie striedavého nízkeho napätia na hodnotu napätia terciaru systémového transformátora (17) prenosovej sústavy do terciaru systémového transformátora (17) prenosovej sústavy a zapojenie dieselgenerátorov (1) a skupín dieselgenerátorov (1) je také, že umožňuje, aby každý zdroj a/alebo každý virtuálny zdroj bol riadený priamo dispečingom systémového operátora prenosovej sústavy.



(51) H05H 1/00, B27M 1/00

(21) 50084-2010

(22) 5.12.2006

(71) Univerzita Komenského v Bratislave, Fakulta matematiky, fyziky a informatiky, Bratislava, SK;

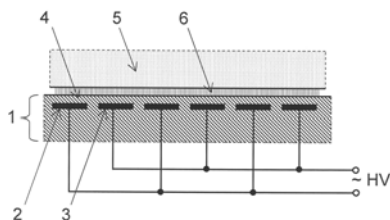
(72) Černák Mirko, prof. RNDr., CSc., Bratislava, SK; Ráhel Jozef, RNDr., PhD., Bardejov, SK;

(74) Žovicová & Žovic IP, s. r. o., Bratislava, SK;

(54) **Zariadenie a spôsob povrchovej úpravy dreva, drevených vlákien a materiálov na báze dreva**

(57) Technické riešenie sa týka zariadenia na povrchovú úpravu dreva, drevených vlákien a materiálov na báze dreva účinkom difúznej plazmy, ktorého podstata spočíva v tom, že obsahuje aspoň jeden systém elektród (1) pozostávajúci zo sústav elektród (2) a (3), ktoré sa nachádzajú vo vnútri telesa (4) z dielektrického materiálu. Sústavy elektród (2) a (3), nad ktorými sa s výhodou pri atmosférickom tlaku generuje difúzna plazma, sa nachádzajú na tej istej strane povrchu (5)

dreveného materiálu, vrstvy drevených vlákien alebo materiálov na báze dreva a sú napájané periodickým vysokým napätím. Technické riešenie sa ďalej týka spôsobu povrchovej úpravy dreva, drevených vlákien a materiálov na báze dreva, ktorý spočíva v tom, že sa na takýto povrch pôsobí difúznou plazmou generovanou v zariadení podľa technického riešenia s výhodou pri atmosférickom tlaku. Na takto plazmou upravený povrch sa s výhodou následne naniesie roztok obsahujúci H₂O alebo sa povrch vystaví pôsobeniu pár monoméru alebo inej organickej látky, alebo sa privedie do kontaktu s iným materiálom, alebo sa ponorí do kvapaliny.



(51)	(21)	(51)	(21)	(51)	(21)	(51)	(21)
A23L 1/00	61-2010	A63H 33/00	154-2010	C12M 1/00	50003-2011	G01K 1/00	5013-2011
A46B 15/00	50083-2010	B08B 9/00	50092-2010	E01F 8/00	50097-2010	G01N 21/00	50091-2010
A47C 17/00	50074-2010	B23C 5/00	5078-2010	E02B 3/00	5002-2011	G01R 23/00	169-2010
A61K 31/00	203-2010	B61C 7/00	74-2010	E02B 3/00	50081-2010	G06F 15/00	5011-2011
A61K 36/00	181-2010	B65D 25/00	50023-2011	E02F 3/00	50027-2011	G06Q 40/00	5039-2010
A61K 36/00	5046-2010	B65D 81/00	46-2011	E04B 1/00	9-2011	G09B 5/00	2-2011
A61K 36/00	5047-2010	B66C 21/00	175-2010	E04H 4/00	50021-2011	H02G 3/00	50047-2010
A61K 36/00	5045-2010	C02F 1/00	13-2011	E06B 1/00	5052-2010	H02H 7/00	19-2011
A61M 37/00	5079-2010	C03C 27/00	25-2011	F24B 1/00	50068-2010	H02J 3/00	50009-2011
A62C 19/00	191-2010	C09K 17/00	50022-2011	F24H 3/00	187-2010	H05H 1/00	50084-2010
A63C 5/00	17-2011	C12C 13/00	103-2010	F26B 25/00	5061-2010		

FG2K

Zapísané úžitkové vzory

(11)	(51)	(11)	(51)	(11)	(51)	(11)	(51)
5759	C02F 1/00	5765	H02B 1/00	5771	B23K 15/00	5777	A01M 1/00
5760	C05F 7/00	5766	F41G 3/00	5772	B60B 23/00	5778	A47J 37/00
5761	H01H 19/00	5767	F24H 1/00	5773	B65D 39/00	5779	D01H 4/00
5762	E02D 5/00	5768	E21F 15/00	5774	A47G 33/00	5780	A23L 1/00
5763	E04D 13/00	5769	C05F 7/00	5775	F41A 21/00		
5764	F24H 3/00	5770	B60R 25/00	5776	B44C 1/00		

(51) A01M 1/00**(11) 5777**

(21) 50066-2010

(22) 2.9.2010

(24) 3.5.2011

(31) PUV 2010-22317

(32) 23.2.2010

(33) CZ

(45) 6.6.2011

(47) 3.5.2011

(72) Vaculík Jiří, Zlín, CZ;

(73) TESCOVA s.r.o., Zlín, CZ;

(74) Beleščák Ladislav, Ing., Piešťany, SK;

(54) Lapač hmyzu, najmä ôs**(51) A23L 1/00, A23D 9/00****(11) 5780**

(21) 153-2010

(22) 18.10.2010

(24) 3.5.2011

(45) 6.6.2011

(47) 3.5.2011

(72) Zima Jozef, PharmDr., Nitra, SK;

(73) Zima Jozef, PharmDr., Nitra, SK;

(74) Máčajová Mária, Ing., Nitra, SK;

(54) Výživová podporná zložka na ľudskú výživu**(51) A47G 33/00****(11) 5774**

(21) 108-2009

(22) 22.10.2009

(24) 2.5.2011

(45) 6.6.2011

(47) 2.5.2011

(72) Šálek Tibor, Ing., Banská Bystrica, SK;

(73) Šálek Tibor, Ing., Banská Bystrica, SK;

(54) Končistý vianočný stromček**(51) A47J 37/00****(11) 5778**

(21) 91-2010

(22) 8.7.2010

(24) 3.5.2011

(45) 6.6.2011

(47) 3.5.2011

(72) Karaffa Imrich, Ražňany, SK; Jacko Marcel, Sabinov, SK;

(73) Karaffa Imrich, Ražňany, SK; Jacko Marcel, Sabinov, SK;

(54) Záhradný gril**(51) B23K 15/00, F02F 3/00****(11) 5771**

(21) 94-2010

(22) 15.7.2010

(24) 2.5.2011

(45) 6.6.2011

(47) 2.5.2011

(72) Žiliak Miroslav, Ing., Kysucké Nové Mesto, SK;

(73) AHP Hydraulika, a. s., Turčianske Teplice, SK;

(54) Spôsob zvárania piestov hydraulických prevodníkov**(51) B44C 1/00****(11) 5776**

(21) 127-2010

(22) 10.9.2010

(24) 3.5.2011

(45) 6.6.2011

(47) 3.5.2011

(72) Kabzan Igor, Ing., Žilina, SK; Šimko Ivan, Ing., Žilina, SK;

(73) Kabzan Igor, Ing., Žilina, SK; Šimko Ivan, Ing., Žilina, SK;

(54) Spôsob prípravy povrchov rôznych materiálov**(51) B60B 23/00****(11) 5772**

(21) 5058-2010

(22) 2.9.2010

(24) 2.5.2011

(45) 6.6.2011

(47) 2.5.2011

(72) Mažgut Juraj, Ing., Bratislava, SK;

(73) Ing. Juraj Mažgut FARM P R O F I, Bratislava, SK;

(74) Kováčik Štefan, Ing., Bratislava, SK;

(54) Reduktor/expander rozchodu kola pre poľnohospodársku techniku, najmä traktory**(51) B60R 25/00****(11) 5770**

(21) 32-2010

(22) 17.3.2010

(24) 2.5.2011

(45) 6.6.2011

(47) 2.5.2011

(72) Kalaš Andrej, Ing., PhD., Bratislava, SK;

(73) SLOVENSKÁ TECHNICKÁ UNIVERZITA V BRATISLAVE, Bratislava, SK;

(54) Zariadenie na diaľkové zablokovanie spojového systému automobilu

(51) **B65D 39/00**
 (11) **5773**
 (21) 5056-2010
 (22) 31.8.2010
 (24) 2.5.2011
 (45) 6.6.2011
 (47) 2.5.2011
 (72) Mezey Ladislav, Bratislava, SK;
 (73) Mezey Ladislav, Bratislava, SK;
 (74) Juran Svetozár, JUDr., Bratislava, SK;
 (54) **Uzavierací prvok univerzálneho uzáveru fľaše**

(51) **C02F 1/00, C02F 9/00, B01D 21/00**
 (11) **5759**
 (21) 50075-2010
 (22) 21.9.2010
 (24) 2.5.2011
 (45) 6.6.2011
 (47) 2.5.2011
 (72) Gabriel Petr, Ing., Hranice, CZ; Kundrátek Jan, Ing., Hranice, CZ;
 (73) KUNST, spol. s r. o., Hranice, CZ;
 (74) Labudík Miroslav, Ing., Kysucké Nové Mesto, SK;
 (54) **Zariadenie na predčistenie odpadových vôd v čistiarňach a úpravniach vôd**

(51) **C05F 7/00, C05G 1/00, C05D 3/00**
 (11) **5760**
 (21) 50032-2010
 (22) 22.4.2010
 (24) 2.5.2011
 (45) 6.6.2011
 (47) 2.5.2011
 (72) Smitek Dušan, Partizánska Ľupča, SK;
 (73) Smitek Dušan, Partizánska Ľupča, SK;
 (74) Belička Ivan, Ing., Banská Bystrica, SK;
 (54) **Organická pôdna pomocná látka**

(51) **C05F 7/00, C05G 1/00, C05D 3/00**
 (11) **5769**
 (21) 50033-2010
 (22) 22.4.2010
 (24) 2.5.2011
 (45) 6.6.2011
 (47) 2.5.2011
 (72) Smitek Dušan, Partizánska Ľupča, SK;
 (73) Smitek Dušan, Partizánska Ľupča, SK;
 (74) Belička Ivan, Ing., Banská Bystrica, SK;
 (54) **Pôdna pomocná látka**

(51) **D01H 4/00, D01H 7/00**
 (11) **5779**
 (21) 50044-2010
 (22) 11.6.2010
 (24) 3.5.2011
 (31) PUV 2009-21338
 (32) 16.6.2009
 (33) CZ
 (45) 6.6.2011
 (47) 3.5.2011
 (72) Kubeš Vítězslav, Ing., Ústí nad Orlicí, CZ; Sloupenský Jiří, Ing., CSc., Ústí nad Orlicí, CZ;
 (73) Rieter CZ s.r.o., Ústí nad Orlicí, CZ;
 (74) Kubínyi Peter, Bc., Trenčín, SK;
 (54) **Pružné uloženie spriadacieho rotora**

(51) **E02D 5/00, E04H 12/00, E04H 17/00**
 (11) **5762**
 (21) 50003-2010
 (22) 21.1.2010
 (24) 2.5.2011
 (31) PUV2009-20773
 (32) 21.1.2009
 (33) CZ
 (45) 6.6.2011
 (47) 2.5.2011
 (72) Glozyga Josef, Břest, CZ;
 (73) Glozyga Josef, Břest, CZ;
 (74) Bachratá Magdaléna, Mgr., Bratislava, SK;
 (54) **Zemná skrutka na ukotvenie nadzemných zariadení**

(51) **E04D 13/00, F24J 2/00**
 (11) **5763**
 (21) 5073-2009
 (22) 17.9.2009
 (24) 2.5.2011
 (31) GM 711/2008
 (32) 9.12.2008
 (33) AT
 (45) 6.6.2011
 (47) 2.5.2011
 (72) Richter Peter, Klagenfurt, AT;
 (73) Reinhard Eder, Blechbaugesellschaft m.b.H., Völkermarkt, AT;
 (74) Bušová Eva, JUDr., Bratislava, SK;
 (54) **Stavebnica**

(51) **E21F 15/00**
 (11) **5768**
 (21) 89-2010
 (22) 6.7.2010
 (24) 2.5.2011
 (45) 6.6.2011
 (47) 2.5.2011
 (72) Čorej Peter, Ing., PhD., Rožňava, SK;
 (73) Čorej Peter, Ing., PhD., Rožňava, SK; Kúkelčík Peter, Ing. JUDr., Spišská Nová Ves, SK;
 (54) **Zakladanie vyťažených bankových priestorov**

(51) **F24H 1/00**
 (11) **5767**
 (21) 2-2010
 (22) 13.1.2010
 (24) 2.5.2011
 (45) 6.6.2011
 (47) 2.5.2011
 (72) Krigovský Ondrej, Ing., Košice, SK;
 (73) Krigovský Ondrej, Ing., Košice, SK;
 (54) **Kotol ústredného kúrenia a ohrevu teplej úžitkovej vody na spaľovanie produktov z biomasy dreva**

- (51) **F24H 3/00, F24H 6/00**
 (11) **5764**
 (21) 100-2010
 (22) 27.7.2010
 (24) 2.5.2011
 (45) 6.6.2011
 (47) 2.5.2011
 (72) Spisák Steve, Rátka, HU; Hollý Karol, Ing., Košice, SK; Štefančo Peter, Košice, SK;
 (73) Spisák Steve, Rátka, HU; Hollý Karol, Ing., Košice, SK; Štefančo Peter, Košice, SK;
 (54) **Infrakeramická vykurovacia jednotka**

- (51) **F41A 21/00**
 (11) **5775**
 (21) 43-2010
 (22) 8.4.2010
 (24) 2.5.2011
 (45) 6.6.2011
 (47) 2.5.2011
 (72) Svítková Tatiana, Liptovský Mikuláš, SK;
 (73) MAGIC TRADING CORPORATION a. s., Liptovský Mikuláš, SK;
 (54) **Kompenzátor povýstrelového zdvihu hlavne samopalu**

- (51) **F41G 3/00, H04N 7/00, G03B 29/00**
 (11) **5766**
 (21) 67-2010
 (22) 1.6.2010
 (24) 2.5.2011
 (45) 6.6.2011
 (47) 2.5.2011
 (72) Gerek Igor, Ing., PhD., Ilava - Klobošice, SK; Marček Ondrej, Ing., Omšenie, SK;
 (73) EVPÚ, a. s., Nová Dubnica, SK;
 (74) Mrenica Jaroslav, Ing., Púchov, SK;
 (54) **Mobilný komplet videopozorovania a ostreľovačov**

- (51) **H01H 19/00, H01H 3/00**
 (11) **5761**
 (21) 56-2010
 (22) 13.5.2010
 (24) 2.5.2011
 (45) 6.6.2011
 (47) 2.5.2011
 (72) Jenčík Imrich, Ing., Gelnica, SK;
 (73) SEZ Krompachy, a. s., Krompachy, SK;
 (54) **Spínacie komory vačkových spínačov s jadrom a prepajkami**

- (51) **H02B 1/00**
 (11) **5765**
 (21) 50082-2009
 (22) 13.11.2009
 (24) 2.5.2011
 (45) 6.6.2011
 (47) 2.5.2011
 (72) Hamrák Stanislav, Krompachy, SK; Mikula Andrej, Krompachy, SK;
 (73) HASMA, s.r.o., Krompachy, SK;
 (54) **Zostava pilierovej skrine, najmä na elektrické rozvody a zariadenia**

(51)	(11)	(51)	(11)	(51)	(11)	(51)	(11)
A01M 1/00	5777	B60B 23/00	5772	D01H 4/00	5779	F41A 21/00	5775
A23L 1/00	5780	B60R 25/00	5770	E02D 5/00	5762	F41G 3/00	5766
A47G 33/00	5774	B65D 39/00	5773	E04D 13/00	5763	H01H 19/00	5761
A47J 37/00	5778	C02F 1/00	5759	E21F 15/00	5768	H02B 1/00	5765
B23K 15/00	5771	C05F 7/00	5760	F24H 1/00	5767		
B44C 1/00	5776	C05F 7/00	5769	F24H 3/00	5764		

MC2K

Vymazané úžitkové vzory

- (11) **5174**
 (21) 5087-2007
 (22) 14.12.2007
 (54) **Popruhovú väzbu**
 Dátum výmazu: 4.4.2011
-

MK2K

Zaniknuté úžitkové vzory uplynutím doby platnosti

(11)	Dátum zániku	(11)	Dátum zániku	(11)	Dátum zániku	(11)	Dátum zániku
2948	17.04.2011	3699	22.09.2010	4654	27.09.2010	4706	29.09.2010
2962	20.04.2011	3701	10.09.2010	4655	28.09.2010	4716	26.09.2010
2997	19.04.2011	3766	03.09.2010	4664	29.09.2010	4732	11.09.2010
2998	19.04.2011	3767	03.09.2010	4674	05.09.2010	4736	28.09.2010
3002	26.04.2011	3769	12.09.2010	4675	05.09.2010	4770	13.09.2010
3252	05.04.2011	3771	22.09.2010	4676	05.09.2010	4842	21.09.2010
3697	09.09.2010	3988	30.04.2011	4705	18.09.2010		

ND2K

Predĺženie platnosti úžitkových vzorov

(11)	(51)	(11)	(51)	(11)	(51)	(11)	(51)
3810	C09K 5/00	4801	F23G 7/00	4868	A47C 27/00	4922	H01H 23/00
3900	B60Q 1/00	4816	B63H 11/00	4920	G09F 7/00	4930	H02G 7/00
3901	B63H 11/00	4840	B09B 3/00	4921	H01H 71/00	5056	A61K 8/00
4172	C04B 22/00						

- (51) **A47C 27/00**
 (11) **4868**
 (21) 129-2007
 (22) 23.7.2007
 (73) Hilding Anders Česká republika a. s., Roztoky u Jilemnice, CZ;
 (54) **Lôžková plocha matracov**
-

- (51) **A61K 8/00, A61Q 19/00, A61K 33/00, A61K 31/00, A61P 17/00**
 (11) **5056**
 (21) 59-2007
 (22) 30.3.2007
 (73) Zelenková Hana, MUDr., PhD., Svidník, SK; Nejdková Alena, MUDr., Žilina, SK; Holý Bohdan, MUDr., Žilina, SK;
 (54) **Pleťová maska na regeneráciu a omladzovanie pokožky najmä tváre, krku a hornej časti hrude**
-

- (51) **B09B 3/00**
 (11) **4840**
 (21) 5029-2007
 (22) 24.4.2007
 (73) Neuročný Peter, Ing., Holíč, SK; Bocko Milan, Ing., Holíč, SK;
 (54) **Zariadenie na recykláciu odpadu z priemyselných výrobných obsahujúceho zmes organických rozpúšťadiel**
-

- (51) **B60Q 1/00**
 (11) **3900**
 (21) 136-2004
 (22) 17.5.2004
 (73) Valíček Štefan, Ing., Višňové, SK;
 (54) **Zariadenie na prednú a/alebo bočnú svetelnú signalizáciu brzdenia vozidla**
-

(51) **B63H 11/00**
 (11) **3901**
 (21) 137-2004
 (22) 17.5.2004
 (73) Valíček Štefan, Ing., Višňové, SK;
 (54) **Zariadenie na pohon plavidla**

(51) **G09F 7/00**
 (11) **4920**
 (21) 5003-2007
 (22) 25.1.2007
 (73) Deglovič Boris, Bratislava, SK;
 (54) **Stojan na reklamy**

(51) **B63H 11/00, B63H 21/00**
 (11) **4816**
 (21) 64-2007
 (22) 18.5.2004
 (73) Valíček Štefan, Ing., Višňové, SK; Labudfková Darina, Kysucké Nové Mesto, SK;
 (54) **Zariadenie na pohon plavidla z hnacieho motora**

(51) **H01H 23/00, H01H 33/00**
 (11) **4922**
 (21) 5020-2007
 (22) 10.4.2007
 (73) HESS R&D, s. r. o., Sudoměřice, CZ;
 (54) **Vypínač**

(51) **C04B 22/00**
 (11) **4172**
 (21) 5027-2004
 (22) 23.12.2004
 (73) ZEOCEM, a. s., Bystré, SK;
 (54) **Prísada na zníženie obsahu vodorozpustného chrómu Cr(VI) v cemente alebo suchá omietková zmes s obsahom uvedenej prísady**

(51) **H01H 71/00**
 (11) **4921**
 (21) 5019-2007
 (22) 10.4.2007
 (73) HESS R&D, s. r. o., Sudoměřice, CZ;
 (54) **Prúdový chránič**

(51) **C09K 5/00**
 (11) **3810**
 (21) 318-2003
 (22) 10.12.2003
 (73) SILICON, a.s., Dobšiná, SK;
 (54) **Antinámrazový a rozmrazovací prostriedok**

(51) **H02G 7/00**
 (11) **4930**
 (21) 118-2007
 (22) 11.7.2007
 (73) ELV PRODUKT, a.s., Senec, SK;
 (54) **Nosná konzola stožiaru pre vonkajšie elektrické vedenie vysokého napätia**

(51) **F23G 7/00**
 (11) **4801**
 (21) 41-2007
 (22) 27.2.2007
 (73) TTS eko s. r. o., Třebíč, CZ;
 (54) **Teplovodný kotol na spaľovanie biomasy**

(51)	(11)	(51)	(11)	(51)	(11)	(51)	(11)
A47C 27/00	4868	B63H 11/00	4816	F23G 7/00	4801	H02G 7/00	4930
A61K 8/00	5056	B63H 11/00	3901	G09F 7/00	4920		
B09B 3/00	4840	C04B 22/00	4172	H01H 23/00	4922		
B60Q 1/00	3900	C09K 5/00	3810	H01H 71/00	4921		

PC2K**Prevody a prechody práv na úžitkové vzory****(11) 3330**

(21) 12-2002

(73) ZVVZ MACHINERY, a.s., Milevsko, CZ;

Predchádzajúci majiteľ:

ZVVZ a. s., Milevsko, CZ;

Dátum zápisu do registra: 8.4.2011

(11) 4894

(21) 5022-2007

(73) SAG ELV Slovensko, a.s., Bratislava, SK;

Predchádzajúci majiteľ:

Elektrovod Holding, a. s., Bratislava, SK;

Dátum zápisu do registra: 2.5.2011

(11) 3331

(21) 13-2002

(73) ZVVZ MACHINERY, a.s., Milevsko, CZ;

Predchádzajúci majiteľ:

ZVVZ a. s., Milevsko, CZ;

Dátum zápisu do registra: 8.4.2011

(11) 4895

(21) 5023-2007

(73) SAG ELV Slovensko, a.s., Bratislava, SK;

Predchádzajúci majiteľ:

Elektrovod Holding, a. s., Bratislava, SK;

Dátum zápisu do registra: 2.5.2011

(11) 3832

(21) 271-2003

(73) ZVVZ MACHINERY, a.s., Milevsko, CZ;

Predchádzajúci majiteľ:

ZVVZ a. s., Milevsko, CZ;

Dátum zápisu do registra: 8.4.2011

(11) 4920

(21) 5003-2007

(73) Deglovič Boris, Bratislava, SK;

Predchádzajúci majiteľ:

DEKO PLUS, s. r. o., Bratislava, SK;

Dátum uzavretia zmluvy: 16.1.2009

Dátum zápisu do registra: 20.4.2011

(11) 4089

(21) 289-2004

(73) International Probiotic Company s.r.o., Košice, SK;

Predchádzajúci majiteľ:

IPC, s. r. o. Košice, Košice, SK;

Dátum uzavretia zmluvy: 15.1.2011

Dátum zápisu do registra: 6.4.2011

PD2K**Zmeny dispozičných práv na úžitkové vzory (zálohy)****(11) 4358**

(21) 5020-2005

(73) TIPOS, národná lotériová spoločnosť, a. s., Bra-

tislava, SK;

Záložný veriteľ:

Slovenská republika, zastúpená Ministerstvom fi-

nancií Slovenskej republiky, Bratislava, SK;

Dátum uzavretia zmluvy: 6.10.2010

Dátum zápisu do registra: 19.4.2011

QB2K

Licenčné zmluvy registrované alebo udelené

- (11) **5700**
(21) 50034-2010
(73) Hanuš Martin, Nový Knín, CZ;
Nadobúdateľ:
Lindovský Gabriel, Nové Zámky, SK;
Druh licencie: zmluvná nevýlučná
Dátum uzavretia licenčnej zmluvy: 5.4.2011
Dátum zápisu do registra: 19.4.2011
-

TA2K

Doplnenie pôvodcu (-ov)

- (11) **5617**
(21) 5004-2010
(73) Varkonda Štefan, RNDr., CSc., Bratislava, SK; Ujhe-
lyiová Liana, Ing., CSc., Jelka, SK; Findo Slavomír,
Ing., CSc., Zvolen, SK;
Vestník č. 6/2010, BA2K - str. 62
č. 12/2010, FG2K - str. 74
-

TC2K

Zmeny mien

- (11) **3810**
(21) 318-2003
(73) SILICON, a.s., Dobšiná, SK;
Dátum zápisu do registra: 26.4.2011
-

- (11) **4201**
(21) 42-2005
(73) EUROPEAN SECURITY COMPANYY a. s., Ostra-
va Přívoz, CZ;
Dátum zápisu do registra: 28.4.2011
-

TE2K

Zmeny adries

- (11) **4089**
(21) 289-2004
(73) IPC, s. r. o. Košice, Košice, SK;
Dátum zápisu do registra: 6.4.2011
-

ČASŤ

**EURÓPSKE PATENTY
S URČENÍM PRE SLOVENSKÚ REPUBLIKU**

Kódy na označovanie jednotlivých druhov dokumentov (Štandard WIPO ST. 16)

T1	Preklad patentových nárokov európskej patentevej prihlášky	T3	Preklad európskeho patentového spisu
T2	Opravený preklad patentových nárokov európskej patentevej prihlášky	T4	Opravený preklad európskeho patentového spisu
		T5	Preklad zmeneného európskeho patentového spisu

Číselné kódy na označovanie bibliografických údajov (Štandard WIPO ST. 9)

(11)	Číslo dokumentu	(62)	Číslo pôvodnej prihlášky v prípade vylúčenej prihlášky
(21)	Číslo prihlášky	(71)	Meno (názov) prihlasovateľa (-ov)
(24)	Dátum nadobudnutia účinkov európskeho patentu	(72)	Meno pôvodcu (-ov)
(31)	Číslo prioritnej prihlášky	(73)	Meno (názov) majiteľa (-ov)
(32)	Dátum podania prioritnej prihlášky	(74)	Meno (názov) zástupcu (-ov)
(33)	Krajina alebo regionálna organizácia priority	(86)	Číslo podania medzinárodnej prihlášky podľa PCT
(45)	Dátum sprístupnenia prekladu patentového spisu alebo zmeneného patentového spisu	(87)	Číslo zverejnenia medzinárodnej prihlášky podľa PCT
(46)	Dátum sprístupnenia prekladu patentových nárokov	(96)	Číslo a dátum podania európskej patentevej prihlášky
(48)	Dátum sprístupnenia opraveného prekladu patentových nárokov alebo patentového spisu	(97)	Číslo a dátum zverejnenia európskej patentevej prihlášky alebo vydania európskeho patentového spisu
(51)	Medzinárodné patentové triedenie		
(54)	Názov		

Poznámka:

Symbody medzinárodného patentového triedenia uvedené v tomto vestníku zodpovedajú vydaniu 2011.01 Medzinárodného patentového triedenia s platnosťou od 1. januára 2011. Na patentových dokumentoch zverejňovaných úradom a vo vestníku úradu budú v roku 2011 uvádzané iba symbody hlavných skupín MPT 2011.01. V databázach úradu, vo webregistroch na internete a v ostatných výstupoch úradu budú zverejňované údaje týkajúce sa patentov a úžitkových vzorov vrátane ich prihlášok so symbolmi úplnej verzie MPT 2011.01.

Kódy na označovanie záhlaví oznámení publikovaných vo Vestníku ÚPV SR (Štandard WIPO ST. 17)

BA9A	Sprístupnené preklady a opravené preklady patentových nárokov európskych patentových prihlášok
SC4A	Sprístupnené preklady a opravené preklady európskych patentových spisov
SC4A	Sprístupnené preklady zmenených európskych patentových spisov
FA9A	Zastavené konania o európskych patentových prihláškach z dôvodu späťvzatia
GA9A	Zmeny európskych patentových prihlášok na národné prihlášky
MA4A	Zaniknuté európske patenty vzdaním sa patentu
MC4A	Zrušené európske patenty po námietkovom konaní pred EÚ
MC4A	Zrušené európske patenty
MG4A	Čiastočne zrušené európske patenty
MK4A	Zaniknuté európske patenty uplynutím doby platnosti
MM4A	Zaniknuté európske patenty pre nezaplatenie udržiavacích poplatkov
PC9A	Prevody a prechody práv na európske patentové prihlášky
PC4A	Prevody a prechody práv na európske patenty
PD9A	Zmeny dispozičných práv na európske patentové prihlášky (zálohy)
PD4A	Zmeny dispozičných práv na európske patenty (zálohy)
PD9A	Zmeny dispozičných práv na európske patentové prihlášky (ukončenie zálohov)
PD4A	Zmeny dispozičných práv na európske patenty (ukončenie zálohov)
QA9A	Ponuky licencií na európske patentové prihlášky
QA4A	Ponuky licencií na európske patenty
QB9A	Licenčné zmluvy registrované alebo udelené na európske patentové prihlášky
QB4A	Licenčné zmluvy registrované alebo udelené na európske patenty
QC9A	Ukončenie platnosti licenčných zmlúv na európske patentové prihlášky
QC4A	Ukončenie platnosti licenčných zmlúv na európske patenty

Opravy a zmeny

Opravy v európskych patentových prihláškach

- HA9A** Doplnenie pôvodcu (-ov)
- HB9A** Opravy mien
- HC9A** Zmeny mien
- HD9A** Opravy adries
- HE9A** Zmeny adries
- HF9A** Opravy dátumov
- HG9A** Opravy zatriedenia podľa MPT
- HH9A** Opravy chýb alebo zmeny všeobecne
- HK9A** Opravy tlačových chýb vo Vestníku ÚPV SR

Opravy v európskych patentoch

- TA4A** Doplnenie pôvodcu (-ov)
- TB4A** Opravy mien
- TC4A** Zmeny mien
- TD4A** Opravy adries
- TE4A** Zmeny adries
- TF4A** Opravy dátumov
- TG4A** Opravy zatriedenia podľa MPT
- TH4A** Opravy chýb alebo zmeny všeobecne
- TK4A** Opravy tlačových chýb vo Vestníku ÚPV SR

SC4A Sprístupnené preklady európskych patentových spisov

(11)	(51)	(11)	(51)	(11)	(51)	(11)	(51)
8852	F23D 14/00	8897	A23J 3/00	8942	A01N 43/00	8987	G06F 13/00
8853	C12N 9/00	8898	F04B 39/00	8943	C07J 53/00	8988	D01H 4/00
8854	B62D 25/00	8899	G04B 39/00	8944	F01B 11/00	8989	B29B 13/00
8855	C07D 471/00	8900	A61K 31/00	8945	B29C 44/00	8990	C07D 453/00
8856	B60H 1/00	8901	E05B 9/00	8946	C07D 409/00	8991	B41J 3/00
8857	B25J 17/00	8902	E04B 2/00	8947	C07D 215/00	8992	C07D 401/00
8858	B25G 1/00	8903	G01N 33/00	8948	H01B 13/00	8993	C12N 5/00
8859	C23C 2/00	8904	B65D 75/00	8949	B27G 1/00	8994	A41F 1/00
8860	A61K 39/00	8905	E04D 3/00	8950	A61K 31/00	8995	B66B 11/00
8861	C12N 15/00	8906	D03D 3/00	8951	C09D 129/00	8996	B62B 5/00
8862	A61J 3/00	8907	B23B 51/00	8952	A61K 33/00	8997	B01F 11/00
8863	B65D 17/00	8908	B60K 37/00	8953	F16D 65/00	8998	F28F 3/00
8864	C12N 15/00	8909	C07D 249/00	8954	A61K 47/00	8999	B23D 61/00
8865	F16H 1/00	8910	F27D 25/00	8955	C04B 5/00	9000	F42B 12/00
8866	B05B 12/00	8911	A61K 33/00	8956	A61K 38/00	9001	A61K 9/00
8867	A61K 9/00	8912	A61K 38/00	8957	B66B 13/00	9002	G01N 17/00
8868	A22C 13/00	8913	A61F 9/00	8958	E04B 1/00	9003	E21D 20/00
8869	A01H 5/00	8914	C07D 401/00	8959	A61K 9/00	9004	B23K 10/00
8870	C12Q 1/00	8915	A61K 31/00	8960	C07D 401/00	9005	C07C 233/00
8871	A61K 9/00	8916	B31D 1/00	8961	B66B 13/00	9006	C07C 229/00
8872	A61K 31/00	8917	B08B 9/00	8962	B60P 1/00	9007	C03B 9/00
8873	C07D 409/00	8918	A61K 31/00	8963	A47J 31/00	9008	C07D 239/00
8874	C12N 9/00	8919	B26F 1/00	8964	C08G 18/00	9009	C12N 15/00
8875	B66B 11/00	8920	B23K 26/00	8965	H04W 48/00	9010	G01N 21/00
8876	A61F 2/00	8921	A61M 5/00	8966	A61K 39/00	9011	A61P 11/00
8877	A61K 31/00	8922	B05B 1/00	8967	B65G 47/00	9012	E06B 1/00
8878	A61M 37/00	8923	E04F 15/00	8968	F41H 5/00	9013	B44C 1/00
8879	A61M 1/00	8924	E04B 1/00	8969	C07D 401/00	9014	C07D 231/00
8880	A61P 35/00	8925	A61K 39/00	8970	C07D 453/00	9015	C07D 401/00
8881	A61K 31/00	8926	A63H 33/00	8971	C03B 7/00	9016	C07K 14/00
8882	A61K 39/00	8927	B65G 45/00	8972	C07H 5/00	9017	C12M 3/00
8883	F24D 19/00	8928	C07D 417/00	8973	A61B 17/00	9018	C07D 487/00
8884	C07K 5/00	8929	A61K 9/00	8974	H05B 3/00	9019	C07K 16/00
8885	A61F 6/00	8930	B25J 17/00	8975	C11D 3/00	9020	C12Q 1/00
8886	H05K 7/00	8931	E05B 15/00	8976	H04N 7/00	9021	C07D 401/00
8887	B66B 23/00	8932	F16B 4/00	8977	C08K 3/00	9022	B01D 46/00
8888	F26B 3/00	8933	C07D 405/00	8978	C08L 25/00	9023	B60N 2/00
8889	E04H 13/00	8934	C07H 15/00	8979	B21D 51/00	9024	A61K 31/00
8890	A61K 39/00	8935	C07J 53/00	8980	A61P 31/00	9025	A61F 2/00
8891	A61K 39/00	8936	C07K 14/00	8981	G09F 3/00	9026	G01N 33/00
8892	A61K 9/00	8937	C12Q 1/00	8982	B32B 7/00	9027	A61K 31/00
8893	C07D 473/00	8938	B65G 57/00	8983	B05B 15/00	9028	E04D 1/00
8894	A61P 3/00	8939	B65D 71/00	8984	C07K 14/00		
8895	G06F 15/00	8940	B65D 19/00	8985	C12N 9/00		
8896	E03D 11/00	8941	B05D 3/00	8986	C12N 15/00		

(51) A01H 5/00, C12N 15/00**(11) E 8869**

(96) 08010783.2, 13.6.2008

(97) 2002711, 17.11.2010

(24) 17.11.2010

(31) 07290741

(32) 13.6.2007

(33) EP

(73) Syngenta Participations AG, Basel, CH;

(72) Stiewe Gunther, Lemgo, DE; Pleines Stephan, Enger, DE; Coque Marie, Aucamville, FR; Gielen Jan, Bouloc, FR;

(74) Čechvalová Dagmar, Bratislava, SK;

(54) Nový hybridný systém pre Brassica napus**(51) A01N 43/00****(11) E 8942**

(96) 05791052.3, 11.8.2005

(97) 1778013, 26.1.2011

(24) 26.1.2011

(31) 0418047

(32) 12.8.2004

(33) GB

(73) Syngenta Participations AG, Basel, CH;

(72) WALTER Harald, Basel, CH; NEUENSCHWANDER Urs, Stein, CH; ZEUN Ronald, Stein, CH; EHRENFREUND Josef, Basel, CH; TOBLER Hans, Basel, CH; CORSI Camilla, Basel, CH; LAMBERTH Clemens, Basel, CH;

(74) Čechvalová Dagmar, Bratislava, SK;

- (86) PCT/EP2005/008748
 (87) WO 2006/015865
(54) Fungicídne kompozície

-
- (51) A22C 13/00, A22C 17/00**
(11) E 8868
 (96) 07817929.8, 7.12.2007
 (97) 2101590, 24.11.2010
 (24) 24.11.2010
 (31) 200601616
 (32) 8.12.2006
 (33) DK
 (73) Dat-Schaub a.m.b.a., Copenhagen V, DK;
 (72) HANSEN Erik Torngaard, Copenhagen V, DK;
 HANSEN Kim, Gaia, PT; ANDERSEN Knud, Esbjerg, DK;
 (74) Čechvalová Dagmar, Bratislava, SK;
 (86) PCT/DK2007/000535
 (87) WO 2008/067820
(54) Spôsob spájania častí prírodného črievka

-
- (51) A23J 3/00**
(11) E 8897
 (96) 07821562.1, 19.10.2007
 (97) 2091350, 5.1.2011
 (24) 5.1.2011
 (31) PCT/EP2006/010196
 (32) 23.10.2006
 (33) WO
 (73) Alpro Comm. VA, Wevelgem, BE;
 (72) VAN HOOFF Franciscus Laurentius, Heeze, NL;
 SEEGERS Johannes Catherina Lambertus Gerardus, Posterholt, NL; CORSTEN Leonardus Laurentius Hubertus, Roermond, NL; NEIRYNCK Nico Hector Albert, Izegem, BE;
 (74) MAJLINGOVÁ & PARTNERS, s. r. o., Bratislava, SK;
 (86) PCT/EP2007/061198
 (87) WO 2008/049787
(54) Spôsob prípravy rastlinného potravinárskeho výrobku a rastlinný potravinársky výrobok získaný týmto spôsobom

-
- (51) A41F 1/00, A41D 19/00**
(11) E 8994
 (96) 08000770.1, 16.1.2008
 (97) 1946660, 22.12.2010
 (24) 22.12.2010
 (31) 102007004032
 (32) 22.1.2007
 (33) DE
 (73) Ziegler Arbeitsschutz GmbH, Mühlacker, DE;
 (72) Ziegler Jürgen, Illingen, DE;
 (74) Hörmannová Zuzana, Ing., Bratislava, SK;
(54) Obojstranná ochranná rukavica z kovového krúžkového pletiva

-
- (51) A47J 31/00**
(11) E 8963
 (96) 05708301.6, 11.2.2005
 (97) 1715779, 26.1.2011
 (24) 26.1.2011
 (31) 0403493
 (32) 17.2.2004
 (33) GB

- (73) Kraft Foods R&D, Inc., München, DE;
 (72) HALLIDAY Andrew Michael, Oxfordshire, GB;
 HANSEN Nicholas Andrew, Oxfordshire, GB;
 BALLARD Colin Darrel, Oxfordshire, GB; PANNESAR Satwinder Singh, Oxfordshire, GB;
 (74) Hörmannová Zuzana, Ing., Bratislava, SK;
 (86) PCT/GB2005/000476
 (87) WO 2005/079639
(54) Vložka, zariadenie a systém prípravy nápojov

-
- (51) A61B 17/00**
(11) E 8973
 (96) 07763558.9, 1.2.2007
 (97) 1981416, 22.12.2010
 (24) 22.12.2010
 (31) 348118
 (32) 6.2.2006
 (33) US
 (73) Alcon, Inc., Hünenberg, CH;
 (72) KIRCHHEVEL G. Lamar, Laguna Niguel, CA, US;
 (74) PATENTSERVIS BRATISLAVA, a. s., Bratislava, SK;
 (86) PCT/US2007/061476
 (87) WO 2007/092739
(54) Mikročirurgický nástroj

-
- (51) A61F 2/00**
(11) E 9025
 (96) 08102185.9, 29.2.2008
 (97) 2002803, 22.12.2010
 (24) 22.12.2010
 (31) 761457
 (32) 12.6.2007
 (33) US
 (73) Alcon, Inc., Hünenberg, CH;
 (72) Downer David A., Fort Worth, TX, US; Tjia Khiun F., Epe, MA, NL;
 (74) PATENTSERVIS BRATISLAVA, a. s., Bratislava, SK;
(54) Zásobník na injekčnú vnútročnú šošovku

-
- (51) A61F 2/00**
(11) E 8876
 (96) 06828826.5, 17.10.2006
 (97) 1940321, 15.12.2010
 (24) 15.12.2010
 (31) 102005051849
 (32) 28.10.2005
 (33) DE
 (73) JenaValve Technology Inc., Wilmington, DE, US;
 (72) FERRARI Markus, Jena, DE; FIGULLA Hans-Reiner, Jena, DE; DAMM Christoph, Jena, DE;
 (74) PATENTSERVIS BRATISLAVA, a. s., Bratislava, SK;
 (86) PCT/EP2006/010023
 (87) WO 2007/048529
(54) Zariadenie na transvaskulárnu implantáciu a pripevnenie náhrad srdcovej chlopne

(51) A61F 6/00
(11) E 8885
(96) 07818292.0, 20.9.2007
(97) 2079413, 1.12.2010
(24) 1.12.2010
(31) 06019697
(32) 20.9.2006
(33) EP
(73) Karpati Melinda-Kinga, Zug, CH;
(72) Karpati Melinda-Kinga, Zug, CH;
(74) Bušová Eva, JUDr., Bratislava, SK;
(86) PCT/EP2007/008202
(87) WO 2008/034619
(54) Vnútromaternicové kontracepčné teliesko

(51) A61F 9/00, A61F 7/00, A61H 35/00
(11) E 8913
(96) 03731757.5, 24.1.2003
(97) 1467687, 1.12.2010
(24) 1.12.2010
(31) 0201563
(32) 24.1.2002
(33) GB
(73) Fuller John Robert, Plymouth, GB;
(72) Fuller John Robert, Plymouth, GB;
(74) Belička Ivan, Ing., Banská Bystrica, SK;
(86) PCT/GB2003/000274
(87) WO 2003/061535
(54) Terapeutický kryt na oko a očné viečko

(51) A61J 3/00
(11) E 8862
(96) 07825442.2, 17.10.2007
(97) 2083786, 12.1.2011
(24) 12.1.2011
(31) 863040 P
(32) 26.10.2006
(33) US
(73) Pfizer Products Inc., Groton, CT, US;
(72) DE BOCK Jan Juilen Irma, Bornem, BE; SIN-
NAEVE Jan Donaet, Bornem, BE; VANQUICKEN-
BORNE Stefaan Jaak, Bornem, BE;
(74) Tomeš Pavol, Ing., Bratislava, SK;
(86) PCT/IB2007/003144
(87) WO 2008/050205
(54) Vytváranie kapsúl

(51) A61K 9/00
(11) E 8959
(96) 07820581.2, 26.9.2007
(97) 2073791, 22.12.2010
(24) 22.12.2010
(31) 850174 P, 951557 P
(32) 6.10.2006, 24.7.2007
(33) US, US
(73) F. Hoffmann-La Roche AG, Basel, CH;
(72) BACHYNSKY Maria Oksana, Nutley, New Jer-
sey, US; INFELD Martin Howard, Upper Mont-
clair, New Jersey, US; RASHED Mohammad, Ran-
dolph, New Jersey, US; SHAH Navnit Hargo-
vindas, Clifton, New Jersey, US;
(74) Bušová Eva, JUDr., Bratislava, SK;
(86) PCT/EP2007/060186
(87) WO 2008/040665
(54) Pediatrické tablety obsahujúce kapecitabín

(51) A61K 9/00, A61K 39/00, A61K 47/00,
C07K 16/00
(11) E 8929
(96) 03705166.1, 14.2.2003
(97) 1475101, 27.10.2010
(24) 27.10.2010
(31) 2002036244
(32) 14.2.2002
(33) JP
(73) CHUGAI SEIYAKU KABUSHIKI KAISHA, To-
kyo, JP;
(72) KAKUTA Masaya, Gotenba-shi, Shizuoka, JP; KI-
KUCHI Jun, Tokyo, JP; MIZUSHIMA Hidefumi,
Tokyo, JP; IMAEDA Yoshimi, Tokyo, JP;
(74) Bušová Eva, JUDr., Bratislava, SK;
(86) PCT/JP2003/001563
(87) WO 2003/068260
(54) Farmaceutické prípravky vo forme roztoku
obsahujúce protilátku

(51) A61K 9/00, A61K 31/00, A61K 33/00,
A61P 35/00, C07F 15/00
(11) E 8867
(96) 07721847.7, 20.6.2007
(97) 2034957, 25.8.2010
(24) 25.8.2010
(31) 20060402
(32) 20.6.2006
(33) CZ
(73) Pliva-Lachema A.S., Brno, CZ;
(72) FRANC Ales, Brno, CZ; SOVA Petr, Hradec Krá-
lové, CZ;
(74) Čechvalová Dagmar, Bratislava, SK;
(86) PCT/CZ2007/000058
(87) WO 2007/147371
**(54) Farmaceutická kompozícia pre perorálne po-
dávanie**

(51) A61K 9/00, A61K 31/00
(11) E 8892
(96) 07795477.4, 30.5.2007
(97) 2037887, 15.9.2010
(24) 15.9.2010
(31) 809779 P
(32) 31.5.2006
(33) US
(73) VERTEX PHARMACEUTICALS INCORPO-
RATED, Cambridge, MA, US;
(72) KADIYALA Irina Nikolaevna, Newton, MA,
US; LIN Wu, Wollaton, Nottingham, GB; HUR-
TER Patricia, Harvard, MA, US;
(74) Bušová Eva, JUDr., Bratislava, SK;
(86) PCT/US2007/012715
(87) WO 2007/142951
**(54) Orálna formulácia s kontrolovaným uvoľňo-
vaním inhibítora interleukín-1 beta konvertu-
júceho enzýmu**

(51) A61K 9/00, A61K 31/00, A61P 37/00
(11) E 8871
(96) 05770281.3, 10.8.2005
(97) 1830801, 15.12.2010
(24) 15.12.2010
(31) 0417909
(32) 11.8.2004
(33) GB

- (73) Novartis AG, Basel, CH;
 (72) ROUSSET Julien, Bulle, CH; TURIN Eric, Morges, CH; STEIGER Michel, La Tour-de-Peilz, CH;
 (74) Čechvalová Dagmar, Bratislava, SK;
 (86) PCT/EP2005/008697
 (87) WO 2006/015861
(54) Prípravky vo forme kvapiek obsahujúcich dimetinden

-
- (51) A61K 9/00**
(11) E 9001
 (96) 07121574.3, 15.8.2003
 (97) 1894562, 15.12.2010
 (24) 15.12.2010
 (31) 403711 P
 (32) 15.8.2002
 (33) US
 (73) EURO-CELTIQUE S.A., Luxembourg, LU;
 (72) Oshlack Benjamin, Boca Raton, FL, US; Huang Hua-Pin, Englewood Cliffs, NJ, US; Gullapalli Rampurna, San Bruno, CA, US; Machonis Meredith, Bridgewater, New Jersey, US;
 (74) Bušová Eva, JUDr., Bratislava, SK;
(54) Farmaceutické kompozície obsahujúce opioidného antagonistu

-
- (51) A61K 31/00, A61K 45/00, A61P 25/00, A61P 27/00**
(11) E 8872
 (96) 06793341.6, 7.9.2006
 (97) 1926483, 1.12.2010
 (24) 1.12.2010
 (31) 715990 P
 (32) 9.9.2005
 (33) US
 (73) Novartis AG, Basel, CH;
 (72) ALBERT Rainer, Basel, CH; COOKE Nigel Graham, Oberwil, CH; NUESSEIN-HILDESHEIM Barbara, Eimeldingen, DE; WEILER Sven, Lörrach, DE;
 (74) Čechvalová Dagmar, Bratislava, SK;
 (86) PCT/EP2006/066150
 (87) WO 2007/028821
(54) Liečba autoimunitných ochorení

-
- (51) A61K 31/00, A61K 9/00, A61K 47/00, A61L 2/00, A01N 25/00, A01N 37/00, A01N 47/00, A61P 17/00, A61P 31/00**
(11) E 8877
 (96) 04734736.4, 25.5.2004
 (97) 1634589, 23.2.2011
 (24) 23.2.2011
 (31) 2003150846
 (32) 28.5.2003
 (33) JP
 (73) OTSUKA PHARMACEUTICAL CO., LTD., Chiyoda-ku, Tokyo, JP; OTSUKA PHARMACEUTICAL FACTORY, INC., Naruto-shi, Tokushima, JP;
 (72) MIYATA Kazuyoshi, Itano-gun, Tokushima, JP; INOUE Yasuhide, Naruto-shi, Tokushima, JP; HAKI Akifumi, Tokushima-shi, Tokushima, JP; KIKUCHI Motoya, Tokushima-shi, Tokushima, JP; OHNO Hitoshi, Naruto-shi, Tokushima, JP; HASHIMOTO Kinji, Naruto-shi, Tokushima, JP; OHGU-

- RO Kinue, Tokushima-shi, Tokushima, JP; SATO Tetsuya, Itano-gun, Tokushima, JP; TSUBOUCHI Hidetsugu, Tokushima-shi, Tokushima, JP; ISHIKAWA Hiroshi, Otsu-shi, Shiga, JP; OKAMURA Takashi, Naruto-shi, Tokushima, JP; IWATA Koushi, Naruto-shi, Tokushima, JP;
 (74) PATENTSERVIS BRATISLAVA, a. s., Bratislava, SK;
 (86) PCT/JP2004/007434
 (87) WO 2004/105745
(54) Vodný roztok olanexidínu, spôsob jeho prípravy a prípravy dezinfekčného prostriedku

-
- (51) A61K 31/00, A61P 25/00**
(11) E 8915
 (96) 06290636.7, 19.4.2006
 (97) 1714647, 15.12.2010
 (24) 15.12.2010
 (31) 0503937
 (32) 20.4.2005
 (33) FR
 (73) Les Laboratoires Servier, Courbevoie Cedex, FR; De Bodinat Christian, Saint-Cloud, FR; Mocaer Elisabeth, Neuilly-Sur-Seine, FR;
 (74) ROTT, RŮŽIČKA & GUTTMANN, Bratislava, SK;
(54) Použitie agomelatínu na prípravu liečiv určených na liečenie bipolárnych porúch

-
- (51) A61K 31/00, A61P 13/00**
(11) E 9024
 (96) 02741446.5, 8.7.2002
 (97) 1405638, 9.2.2011
 (24) 9.2.2011
 (31) 2001209041
 (32) 10.7.2001
 (33) JP
 (73) Astellas Pharma Inc., Tokyo, JP;
 (72) IKEDA Ken, Tsukuba-shi, Ibaraki, JP; TAKEUCHI M., Tsukuba-shi, Ibaraki, JP;
 (74) PATENTSERVIS BRATISLAVA, a. s., Bratislava, SK;
 (86) PCT/JP2002/006904
 (87) WO 2003/006019
(54) Farmaceutický prostriedok obsahujúci chinolidín-3'-yl-1-fenyl-1,2,3,4-tetrahydroizochinolín-2-karboxylát na liečbu intersticiálnej cystitídy a/alebo abakteriálnej prostatitídy

-
- (51) A61K 31/00, A61P 25/00**
(11) E 8918
 (96) 07766499.3, 23.7.2007
 (97) 2089032, 15.12.2010
 (24) 15.12.2010
 (31) 856177 P, 687954
 (32) 2.11.2006, 19.3.2007
 (33) US, US
 (73) N-Gene Research Laboratories Inc., New York, NY, US;
 (72) LITERÁTI NAGY Péter, Budapest, HU; ROTH Jesse, Whitestone, NY, US; SZILVASSY Zoltán, Debrecen-Józsa, HU; TORY Kálmán, Budapest, HU; BROWNSTEIN Mike, Rockville, MD, US; TAKACS Kálmán, Budapest, HU; VIGH László,

- Szeged, HU; MANDL József, Budapest, HU; SÜ-MEGI Balázs, Pécs, HU; BERNATH Sándor, Telki, HU; KOLONICS Attila, Budapest, HU; BALOGH Gábor, Szeged, HU; EGRI János, Budapest, HU;
- (74) ROTT, RŮŽIČKA & GUTTMANN, Bratislava, SK;
- (86) PCT/HU2007/000067
- (87) WO 2008/053257
- (54) Farmaceutická kompozícia, ktorá má antipsychotickú, antidepresívnu alebo antiepileptickú aktivitu so zníženým vedľajším účinkom**

- (51) A61K 31/00, A61P 1/00**
(11) E 8881
 (96) 04712041.5, 18.2.2004
 (97) 1596862, 8.12.2010
 (24) 8.12.2010
 (31) 448342 P
 (32) 18.2.2003
 (33) US
 (73) Helsinn Healthcare S.A., Pambio-Noranco, CH;
 (72) BARONI Luigi, Bregnano, Como, IT; MACCIOCCHI Alberto, zomrel, CH; BRAGLIA Enrico, Pazzallo, CH; BRAGLIA Riccardo, Pazzallo, CH;
- (74) PATENTSERVIS BRATISLAVA, a. s., Bratislava, SK;
- (86) PCT/EP2004/001558
 (87) WO 2004/073714
- (54) Použitie palonosetrónu na liečbu pooperačnej nevoľnosti a vracania**

- (51) A61K 31/00, A61P 11/00**
(11) E 9027
 (96) 05756456.9, 8.6.2005
 (97) 1765349, 19.1.2011
 (24) 19.1.2011
 (31) 04013468
 (32) 8.6.2004
 (33) EP
 (73) EURO-CELTIQUE S.A., Luxembourg, LU;
 (72) FLEISCHER Wolfgang, Ingelheim, DE; REIMER Karen, Hambach, DE; LEYENDECKER Petra, Wetzlar, DE;
- (74) Litváková Lenka, Ing., Bratislava, SK;
- (86) PCT/EP2005/006155
 (87) WO 2005/120507
- (54) Opiáty na liečenie chronickej obštrukčnej pľúcnej choroby (COPD)**

- (51) A61K 31/00, C07D 295/00, A61P 25/00**
(11) E 8900
 (96) 08715617.0, 14.3.2008
 (97) 2142193, 19.1.2011
 (24) 19.1.2011
 (31) 200700427, PCT/DK2007/050075
 (32) 20.3.2007, 15.6.2007
 (33) DK, DK
 (73) H.Lundbeck A/S, Valby-Copenhagen, DK;
 (72) MOORE Nicholas, Ridgewood, New Jersey, US; STENSBÖL Tine Bryan, Värölse, DK;
- (74) MAJLINGOVÁ & PARTNERS, s. r. o., Bratislava, SK;

- (86) PCT/DK2008/050063
 (87) WO 2008/113359
- (54) 1-[2-(2,4-Dimetylfenylsulfanyl)fenyl]piperazín ako zlúčenina s kombinovaným spätným vychytávaním serotonínu, 5-HT3 a 5-HT1A aktivitou na liečenie bolesti alebo reziduálnych symptómov depresie vzhľadom na spánok a kognitívne schopnosti**

- (51) A61K 31/00, A61P 41/00, C07H 3/00**
(11) E 8950
 (96) 06766477.1, 8.6.2006
 (97) 1905443, 15.12.2010
 (24) 15.12.2010
 (31) 2005168744
 (32) 8.6.2005
 (33) JP
 (73) OTSUKA PHARMACEUTICAL FACTORY, INC., Naruto-shi, Tokushima, JP; KABUSHIKI KAISHA HAYASHIBARA SEIBUTSU KAGAKU KENKYUJO, Okayama-shi, Okayama, JP; The University of Tokyo, Bunkyo-ku, Tokyo, JP;
- (72) SUZUKI Shigeki, Tokyo, JP; MIWA Yoshikatsu, Okayama-shi, Okayama, JP; SASAKI Nobuo, Tokyo, JP; TEI Yuichi, Tokyo, JP;
- (74) Guniš Jaroslav, Mgr., Bratislava, SK;
- (86) PCT/JP2006/311501
 (87) WO 2006/132310
- (54) Kvapalina obsahujúca trehalózu na použitie pri prevencii adhézie tkaniva**

- (51) A61K 33/00, A61K 38/00, A61K 31/00, A61P 31/00**
(11) E 8911
 (96) 04790770.4, 22.10.2004
 (97) 1677808, 15.12.2010
 (24) 15.12.2010
 (31) 10349115
 (32) 22.10.2003
 (33) DE
 (73) Biosyn Arzneimittel GmbH, Fellbach, DE;
 (72) STIEFEL Thomas, Stuttgart, DE;
- (74) Guniš Jaroslav, Mgr., Bratislava, SK;
- (86) PCT/EP2004/011978
 (87) WO 2005/039603
- (54) Kombinovaný prípravok na liečenie sepsy**

- (51) A61K 33/00, A61P 13/00, A61P 3/00, A61P 5/00**
(11) E 8952
 (96) 06012445.0, 16.6.2006
 (97) 1785142, 22.12.2010
 (24) 22.12.2010
 (31) 272563
 (32) 9.11.2005
 (33) US
 (73) Shire International Licensing B.V., Amsterdam, NL;
- (72) Pratt Raymond Dennis, Wayne, PA, US; Webster Isobel, Malborough, Wiltshire, GB; Damment Stephen J.P., Landford, Salisbury, GB;
- (74) ŽOVICOVÁ & ŽOVIC IP, s. r. o., Bratislava, SK;
- (54) Liečenie subjektov s chronickou obličkovou chorobou (CHOCH) pomocou zlúčenín lantánu**

(51) A61K 38/00, A61P 17/00**(11) E 8956**

(96) 04714847.3, 26.2.2004

(97) 1596879, 22.12.2010

(24) 22.12.2010

(31) 0304367

(32) 26.2.2003

(33) GB

(73) Pharma Mar, S.A.U., Madrid, ES;

(72) IZQUIERDO DELSO Miguel Angel, Madrid, ES;

(74) PATENTSERVIS BRATISLAVA, a. s., Bratislava, SK;

(86) PCT/GB2004/000757

(87) WO 2004/075910

(54) Použitie kahalalidových zlúčenín na výrobu liečiva na liečbu psoriázy**(51) A61K 38/00, A23L 1/00, A61K 9/00, A61P 1/00, A61P 3/00****(11) E 8912**

(96) 08707777.2, 20.2.2008

(97) 2124640, 27.10.2010

(24) 27.10.2010

(31) 102007008664

(32) 20.2.2007

(33) DE

(73) Vitacare GmbH & Co. KG, Bad Vilbel, DE;

(72) WYROBNIK Daniel Henry, Frankfurt, DE; WYROBNIK Isaac Harry, Frankfurt, DE;

(74) Belička Ivan, Ing., Banská Bystrica, SK;

(86) PCT/EP2008/001294

(87) WO 2008/101672

(54) Izomeráza glukózy pre použitie pri liečbe intolerancie fruktózy**(51) A61K 39/00, A61P 35/00****(11) E 8966**

(96) 07712123.4, 26.1.2007

(97) 1993595, 22.12.2010

(24) 22.12.2010

(31) 0601598

(32) 26.1.2006

(33) GB

(73) Stathopoulos Apostolos, Dippach, LU;

(72) Stathopoulos Apostolos, Dippach, LU;

(74) Hörmannová Zuzana, Ing., Bratislava, SK;

(86) PCT/EP2007/050807

(87) WO 2007/085648

(54) Nádorová vakcína obsahujúca alogénne alebo xenogénne nádorové bunky**(51) A61K 39/00, C07K 14/00, A61P 31/00****(11) E 8925**

(96) 03758486.9, 2.10.2003

(97) 1549338, 22.12.2010

(24) 22.12.2010

(31) 0223741, 0305831, 0309115

(32) 11.10.2002, 13.3.2003, 22.4.2003

(33) GB, GB, GB

(73) Novartis Vaccines and Diagnostics S.r.l., Siena (SI), IT;

(72) Pizza Mariagrazia, Siena, IT;

(74) Bušová Eva, JUDr., Bratislava, SK;

(86) PCT/IB2003/004848

(87) WO 2004/032958

(54) Polypeptidové vakcíny na rozsiahlu ochranu proti hypervirulentným líniam meningokokov**(51) A61K 39/00, C07K 14/00, C07K 19/00****(11) E 8882**

(96) 07711102.9, 28.2.2007

(97) 1994943, 8.12.2010

(24) 8.12.2010

(31) 522006

(32) 28.2.2006

(33) CU

(73) CENTRO DE INGENIERIA GENETICA Y BIOTECNOLOGIA (CIGB), Ciudad de la Habana, CU; Centro Nacional De Sanidad Agropecuaria, La Habana, CU;

(72) TOLEDO ALONSO Jorge Roberto, Ciudad Habana, CU; SÁNCHEZ RAMOS Oliberto, Ciudad Habana, CU; BARRERA VALLE Maritza Isidra, Ciudad De La Habana, CU; FIGUEROA BAILE Nancy Elena, Ciudad Habana, CU; PRIETO CARRATALÁ Yanet, La Habana, CU; RODRÍGUEZ MOLTÓ María Pilar, Ciudad De La Habana, CU; FRÍAS LEPOUREAU María Teresa, Ciudad De La Habana, CU; BORROTO NORDELO Carlos Guillermo, Ciudad Habana, CU;

(74) PATENTSERVIS BRATISLAVA, a. s., Bratislava, SK;

(86) PCT/CU2007/000008

(87) WO 2007/098717

(54) Chimerické protilátky proti vírusu klasického prasačieho moru**(51) A61K 39/00, C12Q 1/00****(11) E 8891**

(96) 05795012.3, 9.9.2005

(97) 1789084, 17.11.2010

(24) 17.11.2010

(31) 04255471

(32) 9.9.2004

(33) EP

(73) Novartis Vaccines and Diagnostics GmbH, Marburg, DE;

(72) GREGERSEN Jens-Peter, Marburg, DE;

(74) Bušová Eva, JUDr., Bratislava, SK;

(86) PCT/IB2005/003266

(87) WO 2006/027698

(54) Zníženie potenciálnych iatrogénnych rizík spojených s vakcínami proti chrípke**(51) A61K 39/00, C12Q 1/00****(11) E 8890**

(96) 09075377.3, 9.9.2005

(97) 2179744, 1.12.2010

(24) 1.12.2010

(31) 04255471

(32) 9.9.2004

(33) EP

(73) Novartis Vaccines and Diagnostics GmbH, Marburg, DE;

(72) Gregersen Jens Peter, Marburg, DE;

(74) Bušová Eva, JUDr., Bratislava, SK;

(54) Zníženie potenciálnych iatrogénnych rizík spojených s vakcínami proti chrípke

- (51) **A61M 37/00**
 (11) **E 8878**
 (96) 06790101.7, 30.8.2006
 (97) 1960032, 15.12.2010
 (24) 15.12.2010
 (31) 237568
 (32) 28.9.2005
 (33) US
 (73) Alcon, Inc., Hünenberg, CH;
 (72) NAZARIFAR Nader, Laguna Niguel, CA, US; HOPKINS Mark A., Mission Viejo, California, US; GAO Shawn X., Irvine, California, US; REED Frederick M., Cypress, California, US; HUCULAK John C., Mission Viejo, California, US; THOMAS Roger D., Tustin, California, US;
 (74) PATENTSERVIS BRATISLAVA, a. s., Bratislava, SK;
 (86) PCT/US2006/033909
 (87) WO 2007/037900
 (54) **Chirurgická kazeta na reguláciu vnútroočného tlaku**

- (51) **A61P 3/00, A61P 17/00, A61P 19/00, A61P 37/00, C07D 487/00, C07D 519/00**
 (11) **E 8894**
 (96) 04719006.1, 10.3.2004
 (97) 1603917, 24.11.2010
 (24) 24.11.2010
 (31) 0305876, 0319429
 (32) 14.3.2003, 19.8.2003
 (33) GB, GB
 (73) MediGene AG, Martinsried, DE;
 (72) MATHEWS Ian Richard, Abingdon, Oxfordshire, GB;
 (74) Bušová Eva, JUDr., Bratislava, SK;
 (86) PCT/GB2004/001008
 (87) WO 2004/081011
 (54) **Imunomodulujúce heterocyklické zlúčeniny**

- (51) **A61P 11/00, A61K 31/00, C07K 5/00, A61P 29/00**
 (11) **E 9011**
 (96) 07854747.8, 21.11.2007
 (97) 2104535, 29.12.2010
 (24) 29.12.2010
 (31) 884334 P, 891474 P
 (32) 10.1.2007, 23.2.2007
 (33) US, US
 (73) IRM LLC, Hamilton HM LX, BM;
 (72) TULLY David C., San Diego, California, US; CHATTERJEE Arnab K., San Diego, California, US; VIDAL Agnes, San Diego, California, US; BURSULAYA Badry, San Diego, California, US; SPRAGGON Glen, San Diego, California, US;
 (74) MAJLINGOVÁ & PARTNERS, s. r. o., Bratislava, SK;
 (86) PCT/US2007/085366
 (87) WO 2008/085608
 (54) **Zlúčeniny a prostriedky ako inhibítory proteázy aktivujúcej kanály**

- (51) **A61P 31/00**
 (11) **E 8980**
 (96) 05786111.4, 23.9.2005
 (97) 1791601, 1.12.2010
 (24) 1.12.2010
 (31) 102004046391
 (32) 24.9.2004
 (33) DE
 (73) Bioveta AG, Ivanovice na Hané, CZ; VRZAL Vladimír, Ivanovice na Hané, CZ; BITTNER Libor, Vyškov, CZ;
 (72) BRAUN Dagmar, Greifswald - Insel Riems, DE; VRZAL Vladimír, Ivanovice na Hané, CZ; BITTNER Libor, Vyškov, CZ; KOUKALOVÁ Dagmar, Olomouc, CZ;
 (74) Beleščák Ladislav, Ing., Piešťany, SK;
 (86) PCT/EP2005/010347
 (87) WO 2006/032533
 (54) **Nová očkovacia látka pre profylaxiu a terapiu v oblasti veterinárnej a humánnej medicíny**

- (51) **A61P 35/00, C07K 7/00, C07K 14/00, A61K 38/00**
 (11) **E 8880**
 (96) 03779140.7, 20.10.2003
 (97) 1572726, 8.12.2010
 (24) 8.12.2010
 (31) PCT/GB02/04735, 0304367, 0314725
 (32) 18.10.2002, 26.2.2003, 24.6.2003
 (33) WO, GB, GB
 (73) Pharma Mar, S.A.U., Madrid, ES;
 (72) FAIRCLOTH Glynn Thomas, Cambridge, MA, US; ELICES Mariano, Cambridge, MA, US; SASSAK Halina, Cambridge, MA, US; AVILES MARRIN Pablo Manuel, Madrid, ES; CUEVAS MARCHANTE Maria del Carmen, Madrid, ES;
 (74) PATENTSERVIS BRATISLAVA, a. s., Bratislava, SK;
 (86) PCT/US2003/033207
 (87) WO 2004/035613
 (54) **4-Metylhexánová kahalalidová F zlúčenina**

- (51) **A63H 33/00**
 (11) **E 8926**
 (96) 06739993.1, 30.3.2006
 (97) 1901824, 27.10.2010
 (24) 27.10.2010
 (31) 146971
 (32) 7.6.2005
 (33) US
 (73) K'NEX Limited Partnership Group, Hatfield, PA, US;
 (72) GLICKMAN Joel I., Jupiter, FL, US;
 (74) Bušová Eva, JUDr., Bratislava, SK;
 (86) PCT/US2006/011550
 (87) WO 2006/132693
 (54) **Prepojenie konštrukčných stavebníc blokového typu a typu s tyčinkami a spojkami**

- (51) **B01D 46/00, B60H 3/00, B29C 65/00**
 (11) **E 9022**
 (96) 07731744.4, 14.3.2007
 (97) 1996310, 21.7.2010
 (24) 21.7.2010
 (31) 0650923
 (32) 17.3.2006
 (33) FR
 (73) Valeo Matériaux de Friction SAS, Limoges, FR;
 (72) KLOSSEK Robert, Falaise, FR; LEBRETON Sébastien, Flers, FR; BISSON Laurent, Conde Sur Noireau, FR;
 (74) Hörmannová Zuzana, Ing., Bratislava, SK;
 (86) PCT/FR2007/050928
 (87) WO 2007/113412
 (54) **Systém tyčí na výrobu rámu slúžiaceho ako držiak filtračného média**

- (51) **B01F 11/00, B01F 13/00, B01F 15/00, A61F 2/00**
 (11) **E 8997**
 (96) 08018303.1, 20.10.2008
 (97) 2072114, 5.1.2011
 (24) 5.1.2011
 (31) 102007061696
 (32) 19.12.2007
 (33) DE
 (73) Heraeus Medical GmbH, Wehrheim, DE;
 (72) Vogt Sebastian, Dr., Erfurt, DE; Büchner Hubert, Dr., Reinheim, DE; von Brühl Clemens Graf, Wehrheim, DE; Wüst Edgar, Gross-Umstadt, DE;
 (74) Bušová Eva, JUDr., Bratislava, SK;
 (54) **Zariadenie na miešanie kostného cementu**

- (51) **B05B 1/00, B05B 17/00, B05C 1/00, A61M 11/00**
 (11) **E 8922**
 (96) 03752007.9, 5.9.2003
 (97) 1556171, 15.12.2010
 (24) 15.12.2010
 (31) 408291 P
 (32) 6.9.2002
 (33) US
 (73) Philip Morris USA Inc., Richmond, VA, US;
 (72) GUPTA Rajiv, Glen Allen, VA, US; MCRAE Douglas D., Chesterfield, VA, US; COX Kenneth A., Powhatan, Virginia, US; NICHOLS Walter A., Chesterfield, VA, US;
 (74) PATENTSERVIS BRATISLAVA, a. s., Bratislava, SK;
 (86) PCT/US2003/027730
 (87) WO 2004/022243
 (54) **Zariadenie na tvorbu aerosólu a metódy tvorby aerosólov s regulovanou veľkosťou častíc**

- (51) **B05B 12/00, B05B 9/00**
 (11) **E 8866**
 (96) 06800684.0, 3.8.2006
 (97) 1789202, 20.10.2010
 (24) 20.10.2010
 (31) 225723
 (32) 13.9.2005
 (33) US

- (73) Illinois Tool Works Inc., Glenview, IL, US;
 (72) SMITH Alan A., Burntwood, Staffordshire, GB; WOOD Nigel C., Burntwood, Staffordshire, GB; THOMAS Michael A., Dundas, Ontario, CA;
 (74) Čechvalová Dagmar, Bratislava, SK;
 (86) PCT/US2006/030176
 (87) WO 2007/032827
 (54) **Systém a spôsob cirkulovania farieb**

- (51) **B05B 15/00, C09D 7/00**
 (11) **E 8983**
 (96) 08784927.9, 21.7.2008
 (97) 2180956, 22.12.2010
 (24) 22.12.2010
 (31) 102007040154
 (32) 24.8.2007
 (33) DE
 (73) Dürr Systems GmbH, Bietigheim-Bissingen, DE;
 (72) FRITZ Hans-Georg, Ostfildern, DE; HOLZHEIMER Jens, Tamm, DE; WIELAND Dietmar, Waiblingen, DE;
 (74) Bušová Eva, JUDr., Bratislava, SK;
 (86) PCT/EP2008/005961
 (87) WO 2009/026996
 (54) **Spôsob zásobovania nanášacieho zariadenia pomocným materiálom vo forme častíc**

- (51) **B05D 3/00**
 (11) **E 8941**
 (96) 07018848.7, 25.9.2007
 (97) 1935508, 15.12.2010
 (24) 15.12.2010
 (31) 06025128, 102007018062
 (32) 5.12.2006, 17.4.2007
 (33) EP, DE
 (73) Linde AG, München, DE;
 (72) Laumen Christoph, München, DE; Salwén Anders, Dr., Djursholm, SE; Wiberg Sören, Ekerö, SE;
 (74) Čechvalová Dagmar, Bratislava, SK;
 (54) **Spôsob výroby poréznych povrchov na kovových súčiastkach**

- (51) **B08B 9/00, B29B 17/00**
 (11) **E 8917**
 (96) 07425657.9, 18.10.2007
 (97) 2050516, 15.12.2010
 (24) 15.12.2010
 (73) Amut S.p.A., Novara, IT;
 (72) Teruggi Piergiorgio, Novara (NO), IT;
 (74) PATENTSERVIS BRATISLAVA, a. s., Bratislava, SK;
 (54) **Zariadenia a spôsob na plynulé umývanie kontajnerov z plastických materiálov a odstraňovanie nečistôt z ich povrchov**

- (51) **B21D 51/00, B65D 83/00, B23K 26/00**
 (11) **E 8979**
 (96) 08757280.6, 25.6.2008
 (97) 2173502, 29.12.2010
 (24) 29.12.2010
 (31) 12022007
 (32) 27.7.2007
 (33) CH

- (73) CREBOCAN AG, Bütschwil, CH;
 (72) BOLTSHAUSER Werner, Bütschwil, CH;
 (74) Fajnorová Mária, Ing., Bratislava, SK;
 (86) PCT/CH2008/000287
 (87) WO 2009/015498
(54) Telo plechovky a spôsob a zariadenie na jeho výrobu

- (51) B23B 51/00**
(11) E 8907
 (96) 03720244.7, 27.3.2003
 (97) 1497064, 5.1.2011
 (24) 5.1.2011
 (31) 10215004, 10258914, 10258915, 10305676, 10305705, 10305727, 10310270
 (32) 5.4.2002, 17.12.2002, 17.12.2002, 12.2.2003, 12.2.2003, 12.2.2003, 10.3.2003
 (33) DE, DE, DE, DE, DE, DE, DE
 (73) Beier Entgrattechnik spezial - Entgrat Werkzeuge, Atlandsberg, DE;
 (72) BEIER Hans-Michael, Altlandsberg, DE;
 (74) ROTT, RŮŽIČKA & GUTTMANN, Bratislava, SK;
 (86) PCT/DE2003/001010
 (87) WO 2003/084702
(54) Odihlovací nástroj na vnútorné a/alebo vonkajšie odihľovanie

- (51) B23D 61/00**
(11) E 8999
 (96) 07006127.0, 24.3.2007
 (97) 1839792, 8.9.2010
 (24) 8.9.2010
 (31) 102006015278
 (32) 1.4.2006
 (33) DE
 (73) WIKUS-Sägenfabrik Wilhelm H. Kullmann GmbH & Co. KG., Spangenberg, DE;
 (72) Kullmann Jörg, Dr., Spangenberg, DE; Gross Klaus, Graben-Neudorf, DE;
 (74) Bušová Eva, JUDr., Bratislava, SK;
(54) Pílový list so základným telesom a zubami s britmi

- (51) B23K 10/00, B23K 35/00, H05H 1/00**
(11) E 9004
 (96) 07004739.4, 8.3.2007
 (97) 1849550, 2.3.2011
 (24) 2.3.2011
 (31) 102006018858
 (32) 24.4.2006
 (33) DE
 (73) Kjellberg Finsterwalde Plasma und Maschinen GmbH, Finsterwalde, DE;
 (72) Laurisch Frank, Finsterwalde, DE; Steudtner Thomas, Sonnewalde, DE; Krink Volker, Finsterwalde, DE;
 (74) ROTT, RŮŽIČKA & GUTTMANN, Bratislava, SK;
(54) Spôsob rezania plazmou

- (51) B23K 26/00, B21B 15/00**
(11) E 8920
 (96) 05015490.5, 16.7.2005
 (97) 1743728, 29.12.2010
 (24) 29.12.2010
 (73) Ideal-Werk C. & E. Jungeblodt GmbH & Co.KG, Lippstadt, DE;
 (72) Jungeblodt Clemens, Dipl.-Ing., Lippstadt, DE; Neumann Manfred, Dipl.-Ing., Lünen, DE;
 (74) Čechvalová Dagmar, Bratislava, SK;
(54) Laserový pásový zvárací stroj a spôsob zvárania pásu

- (51) B25G 1/00, B25B 7/00, H01R 43/00, H02G 1/00**
(11) E 8858
 (96) 08167395.6, 23.10.2008
 (97) 2055441, 22.12.2010
 (24) 22.12.2010
 (31) 202007015350 U
 (32) 2.11.2007
 (33) DE
 (73) Weidmüller Interface GmbH & Co. KG, Detmold, DE;
 (72) Storm Siegfried, Schlangen, DE; Heggemann Christian, Detmold, DE; Hetland Detlev, Detmold, DE; Hanning Günther, Detmold, DE; Köster Thomas, Schlangen, DE; Wedler Andreas, Detmold, DE;
 (74) Hörmannová Zuzana, Ing., Bratislava, SK;
(54) Kryt držadla

- (51) B25J 17/00, B23Q 1/00, B25J 9/00**
(11) E 8857
 (96) 05799561.5, 3.11.2005
 (97) 1838501, 26.1.2011
 (24) 26.1.2011
 (31) 0402824
 (32) 18.11.2004
 (33) SE
 (73) Exechon AB, Sollentuna, SE;
 (72) NEUMANN Karl-Erik, Älvsjö, SE;
 (74) Hörmannová Zuzana, Ing., Bratislava, SK;
 (86) PCT/SE2005/001651
 (87) WO 2006/054935
(54) Paralelný kinematický stroj

- (51) B25J 17/00, B23Q 1/00**
(11) E 8930
 (96) 06708871.6, 8.2.2006
 (97) 1870214, 13.10.2010
 (24) 13.10.2010
 (31) 200500357
 (32) 17.2.2005
 (33) ES
 (73) FUNDACION TECNALIA RESEARCH & INNOVATION, 48160 DERIO VIZCAYA, ES;
 (72) NABAT Vincent, San Sebastian, ES; PIERROT François, San Sebastian, ES; RODRIGUEZ MIJANGOS Maria De La O, San Sebastian, ES; AZCOITIA ARTECHE Jose Miguel, San Sebastian, ES; BUENO ZABALO Ricardo, San Sebastian, ES; COMPANY Olivier, San Sebastian, ES; FLORENTINO PEREZ DE ARMENTIA Karnele, San Sebastian, ES;

- (74) Bušová Eva, JUDr., Bratislava, SK;
 (86) PCT/ES2006/000053
 (87) WO 2006/087399
(54) Vysokorýchlostný paralelný robot so štyrmi stupňami voľnosti

-
- (51) B26F 1/00**
(11) E 8919
 (96) 09176274.0, 18.11.2009
 (97) 2202038, 19.1.2011
 (24) 19.1.2011
 (31) 202008016884 U
 (32) 19.12.2008
 (33) DE
 (73) Karl Marbach GmbH & Co. KG, Heilbronn, DE;
 (72) Marbach Peter, Heilbronn, DE;
 (74) ROTT, RŮŽIČKA & GUTTMANN, Bratislava, SK;
(54) Nosná doska pre vysekávací nástroj

-
- (51) B27G 1/00**
(11) E 8949
 (96) 05761254.1, 1.3.2005
 (97) 1722947, 8.12.2010
 (24) 8.12.2010
 (31) 04075719, 554927 P
 (32) 11.3.2004, 22.3.2004
 (33) EP, US
 (73) Akzo Nobel Coatings International BV, Arnhem, NL;
 (72) DELLRUP Claes Magnus, Södra Sandby, SE;
 (74) ROTT, RŮŽIČKA & GUTTMANN, Bratislava, SK;
 (86) PCT/EP2005/002260
 (87) WO 2005/090031
(54) Oprava prírodného poškodenia počas výroby výrobkov obsahujúcich drevo

-
- (51) B29B 13/00, B29B 17/00**
(11) E 8989
 (96) 08782817.4, 14.8.2008
 (97) 2176046, 5.1.2011
 (24) 5.1.2011
 (31) 12762007
 (32) 14.8.2007
 (33) AT
 (73) EREMA Engineering Recycling Maschinen und Anlagen Gesellschaft m.b.H., Ansfelden, AT;
 (72) Hackl Manfred, Linz, AT; Wendelin Gerhard, Linz, AT; Feichtinger Klaus, Linz, AT;
 (74) Guniš Jaroslav, Mgr., Bratislava, SK;
 (86) PCT/AT2008/000289
 (87) WO 2009/021260
(54) Spôsob a zariadenie na spracovanie plastového materiálu

-
- (51) B29C 44/00, B29C 67/00**
(11) E 8945
 (96) 07729170.6, 15.5.2007
 (97) 2024158, 22.12.2010
 (24) 22.12.2010
 (31) 06114167
 (32) 18.5.2006
 (33) EP

- (73) RECTICEL Automobilsysteme GmbH, Rheinbreitbach, DE;
 (72) DESEURE Jürgen, Wetteren, BE; DE METSE-NAERE Koen, Wetteren, BE; RAEYMACKERS Gert, Wetteren, BE; DE WINTER Hugo, Wetteren, BE; MOENS Siegfried, Wetteren, BE; MEERT Dirk, Wetteren, BE;
 (74) Hörmannová Zuzana, Ing., Bratislava, SK;
 (86) PCT/EP2007/054722
 (87) WO 2007/135033
(54) Viacvrstvový diel a spôsob jeho výroby

-
- (51) B31D 1/00, G09F 3/00**
(11) E 8916
 (96) 05791039.0, 20.9.2005
 (97) 1796898, 15.12.2010
 (24) 15.12.2010
 (31) 0420886
 (32) 20.9.2004
 (33) GB
 (73) Denny Bros Ltd., Suffolk, GB;
 (72) HUNT Colin Leslie, Bury St Edmunds, Suffolk, GB;
 (74) MAJLINGOVÁ & PARTNERS, s. r. o., Bratislava, SK;
 (86) PCT/GB2005/050162
 (87) WO 2006/048685
(54) Samolepky a spôsob ich výroby

-
- (51) B32B 7/00, B32B 27/00, B65D 65/00**
(11) E 8982
 (96) 04405137.3, 9.3.2004
 (97) 1574329, 10.11.2010
 (24) 10.11.2010
 (73) Amcor Flexibles Kreuzlingen Ltd., Kreuzlingen, CH;
 (72) Bresson Cyrille, Troisfontaines, FR; Cerf Sabine, Sarrebourg, FR;
 (74) Bušová Eva, JUDr., Bratislava, SK;
(54) Obalová fólia

-
- (51) B41J 3/00, B41J 13/00**
(11) E 8991
 (96) 07105449.8, 2.4.2007
 (97) 1842680, 19.1.2011
 (24) 19.1.2011
 (31) 202006005458 U
 (32) 4.4.2006
 (33) DE
 (73) Weidmüller Interface GmbH & Co. KG, Detmold, DE;
 (72) Gockel Michael, Bad Driburg, DE; Bett Thorsten, Hövelhof, DE;
 (74) Hörmannová Zuzana, Ing., Bratislava, SK;
(54) Tlačiarenské a značkovacie zariadenie

-
- (51) B44C 1/00, E04F 21/00, B44B 5/00**
(11) E 9013
 (96) 02784871.2, 12.7.2002
 (97) 1406770, 12.1.2011
 (24) 12.1.2011
 (31) 0109389
 (32) 13.7.2001
 (33) FR

- (73) Saint-Gobain Weber, Servon, FR;
 (72) SOURON Claude, Gien, FR; SOURON Lionel, Gien, FR;
 (74) Bachratá Magdaléna, Mgr., Bratislava, SK;
 (86) PCT/FR2002/002484
 (87) WO 2003/006260
(54) Nástroj na vytváranie dekoratívnych motívov na nanesenej hmote

-
- (51) B60H 1/00**
(11) E 8856
 (96) 08735692.9, 2.4.2008
 (97) 2132053, 12.1.2011
 (24) 12.1.2011
 (31) 0702426
 (32) 3.4.2007
 (33) FR
 (73) Valeo Systèmes Thermiques, Le Mesnil St Denis Cedex, FR;
 (72) QUEINNEC Jean-Yves, Elancourt, FR;
 (74) Hörmannová Zuzana, Ing., Bratislava, SK;
 (86) PCT/EP2008/053939
 (87) WO 2008/125496
(54) Chladienie elektrických súčiastok odkláňaním prúdu vzduchu vo ventilačnom systéme vozidla

-
- (51) B60K 37/00, B62D 25/00, B29C 70/00**
(11) E 8908
 (96) 07076096.2, 1.12.2003
 (97) 1925488, 16.2.2011
 (24) 16.2.2011
 (31) 10257161
 (32) 2.12.2002
 (33) DE
 (73) Faurecia Innenraumsysteme GmbH, Hagenbach, DE;
 (72) Braun Marco, Lug, DE; Doll Volker, Ranschbach, DE; Kober Steve, Treuen, DE; Thöres Dieter, Karlsruhe, DE; Maier Thomas, Karlsruhe, DE;
 (74) ROTT, RŮŽIČKA & GUTTMANN, Bratislava, SK;
(54) Prístrojová doska a spôsob jej výroby

-
- (51) B60N 2/00**
(11) E 9023
 (96) 04731624.5, 7.5.2004
 (97) 1625046, 8.12.2010
 (24) 8.12.2010
 (31) 10321426, 10341866
 (32) 12.5.2003, 9.9.2003
 (33) DE, DE
 (73) Johnson Controls GmbH, Burscheid, DE;
 (72) BUDWEG Mario, Hückeswagen, DE; PELLENZ Wolfgang, Rheinbach, DE; CZINKI Alexander, Bonn, DE; HOGE Alexander, Radervormwald, DE; BOUDINOT Richard, Düsseldorf, DE; SZAB-LEWSKI Piotr, Wuppertal, DE;
 (74) Tomeš Pavol, Ing., Bratislava, SK;
 (86) PCT/EP2004/004920
 (87) WO 2004/098945
(54) Zariadenie pre prestaviteľný mechanizmus, prestaviteľný mechanizmus a spôsob

- (51) B60P 1/00, B60J 5/00**
(11) E 8962
 (96) 08016636.6, 22.9.2008
 (97) 2165879, 12.1.2011
 (24) 12.1.2011
 (73) VBG GROUP TRUCK EQUIPMENT GmbH, Krefeld, DE;
 (72) Wensing Udo, Oberhausen, DE; Hahnen Hans Boris, Kamp-Lintfort, DE; Neumeyer Frank, Willich, DE; Frentzen Frank, Viersen, DE; Birkenbach Rolf, Krefeld, DE; Kemmerling Karl, Solingen, DE; Scholz Axel, Moers, DE; Lauterbach Tim, Mönchengladbach, DE; Weigelt Rolf, Duisburg, DE;
 (74) Hörmannová Zuzana, Ing., Bratislava, SK;
(54) Strešná nadstavba nákladného automobilu

-
- (51) B62B 5/00, B65G 7/00**
(11) E 8996
 (96) 07301598.4, 29.11.2007
 (97) 1927525, 2.3.2011
 (24) 2.3.2011
 (31) 0655239
 (32) 30.11.2006
 (33) FR
 (73) PEUGEOT CITROËN AUTOMOBILES SA, Vélizy-Villacoublay, FR;
 (72) Jeannenez Christophe, Sausheim, FR; Garbacz Jérôme, Mulhouse, FR; Triolet François, Ueberstrass, FR; Muller Jean Paul, Ruelisheim, FR; Litzler Sophie, Feldsbach, FR;
 (74) Hörmannová Zuzana, Ing., Bratislava, SK;
(54) Zásobovací vozík dielov pre zásobovanie výrobných liniek

-
- (51) B62D 25/00**
(11) E 8854
 (96) 09159970.4, 12.5.2009
 (97) 2135799, 29.12.2010
 (24) 29.12.2010
 (31) 0854045
 (32) 19.6.2008
 (33) FR
 (73) Peugeot Citroën Automobiles SA, Vélizy Villacoublay, FR;
 (72) Massoutier Pascal, Maurecourt, FR; Viennois Fabien, Puteaux, FR;
 (74) Hörmannová Zuzana, Ing., Bratislava, SK;
(54) Konštrukčná časť motorového vozidla vybavená otvormi na vypúšťanie farby

-
- (51) B65D 17/00**
(11) E 8863
 (96) 07728873.6, 8.5.2007
 (97) 2021255, 22.12.2010
 (24) 22.12.2010
 (31) 06113767
 (32) 10.5.2006
 (33) EP
 (73) Crown Packaging Technology, Inc, Alsip, IL, US;
 (72) PARIS Alexandre, Leioa, ES; RAMSEY Christopher Paul, Wantage, Oxfordshire, GB; LE FEUVRE Mark James, Oxford, Oxfordshire, GB;
 (74) Tomeš Pavol, Ing., Bratislava, SK;

(86) PCT/EP2007/054420

(87) WO 2007/128810

(54) Zariadenie na otváranie plechoviek**(51) B65D 19/00****(11) E 8940**

(96) 06831690.0, 12.12.2006

(97) 1973787, 8.12.2010

(24) 8.12.2010

(31) 200501763

(32) 13.12.2005

(33) DK

(73) Inter IKEA Systems B.V., Delft, NL;

(72) PERSSON Bo, Almhult, SE;

(74) PATENTSERVIS BRATISLAVA, a. s., Bratislava, SK;

(86) PCT/IB2006/003568

(87) WO 2007/069034

(54) Paleta (úložný nosník)**(51) B65D 71/00, B65D 85/00, B65B 25/00, B65B 63/00****(11) E 8939**

(96) 09150426.6, 13.1.2009

(97) 2206656, 29.12.2010

(24) 29.12.2010

(73) URSA Insulation, S.A., Madrid, ES;

(72) Hillen Frank, Dr., Hückelhoven, DE; Coll Carlos, Tarragona, ES;

(74) PATENTSERVIS BRATISLAVA, a. s., Bratislava, SK;

(54) Balenie panelov z minerálnej vlny, moduly na vytvorenie takého balenia a spôsob výroby takéhoto balenia**(51) B65D 75/00, A61J 1/00, B65D 77/00, B65D 5/00****(11) E 8904**

(96) 04821068.6, 22.10.2004

(97) 1678053, 15.12.2010

(24) 15.12.2010

(31) 10349565

(32) 22.10.2003

(33) DE

(73) Nycomed GmbH, Konstanz, DE;

(72) KLATT Andreas, Stockach, DE; HINDEREGGER Klaus, Orsingen-Nenzingen, DE;

(74) MAJLINGOVÁ & PARTNERS, s. r. o., Bratislava, SK;

(86) PCT/EP2004/052634

(87) WO 2005/068316

(54) Nový liekový obal**(51) B65G 45/00****(11) E 8927**

(96) 08013883.7, 2.8.2008

(97) 2028140, 3.11.2010

(24) 3.11.2010

(31) 202007011727 U, 102007053697

(32) 22.8.2007, 10.11.2007

(33) DE, DE

(73) Schulmeistrat Hans-Dieter, Südlohn, DE;

(72) Schulmeistrat Hans-Dieter, Südlohn, DE;

(74) Bušová Eva, JUDr., Bratislava, SK;

(54) Stierač dopravného pásu s držiakom**(51) B65G 47/00****(11) E 8967**

(96) 08167252.9, 22.10.2008

(97) 2070845, 1.12.2010

(24) 1.12.2010

(31) 102007059626

(32) 10.12.2007

(33) DE

(73) PEP Fördertechnik GmbH, Bielefeld, DE;

(72) Schneuing Ralf, Steinhagen, DE;

(74) Hörmannová Zuzana, Ing., Bratislava, SK;

(54) Spôsob a zariadenie na zoskupovanie ramienok na šaty**(51) B65G 57/00, B29C 51/00****(11) E 8938**

(96) 09002840.8, 27.2.2009

(97) 2100835, 8.12.2010

(24) 8.12.2010

(31) mi20080413

(32) 11.3.2008

(33) IT

(73) Amut S.p.A., Novara, IT;

(72) Pesavento Mauro, Novara, IT; Milani Angelo, Novara, IT;

(74) PATENTSERVIS BRATISLAVA, a. s., Bratislava, SK;

(54) Stroj a spôsob na stohovanie lisovaných termoplastických výrobkov**(51) B66B 11/00, B66B 5/00****(11) E 8995**

(96) 08700541.9, 1.2.2008

(97) 2114810, 12.1.2011

(24) 12.1.2011

(31) 195072007

(32) 6.2.2007

(33) CH

(73) H. Henseler AG, Küssnacht am Rigi, CH;

(72) HENSELER Markus, Immensee, CH;

(74) Hörmannová Zuzana, Ing., Bratislava, SK;

(86) PCT/CH2008/000036

(87) WO 2008/095324

(54) Pohon pre výtahovú kabínu udržiavateľný z výtahovej kabíny**(51) B66B 11/00****(11) E 8875**

(96) 04798313.5, 22.11.2004

(97) 1687231, 15.9.2010

(24) 15.9.2010

(31) 20031718

(32) 24.11.2003

(33) FI

(73) Kone Oyj (Kone Corporation), Helsinki, FI;

(72) MUSTALAHTI Jorma, Hyvinkää, FI; AULANKO Esko, Kerava, FI;

(74) PATENTSERVIS BRATISLAVA, a. s., Bratislava, SK;

(86) PCT/FI2004/000704

(87) WO 2005/049472

(54) Závesný mechanizmus výtahu

(51) B66B 13/00, E06B 9/00, E06B 3/00

(11) E 8961

(96) 06121959.8, 9.10.2006

(97) 1777190, 29.12.2010

(24) 29.12.2010

(31) 05109845

(32) 21.10.2005

(33) EP

(73) Inventio AG, Hergiswil, CH;

(72) Spiess Peter A., Meggen, CH;

(74) Bušová Eva, JUDr., Bratislava, SK;

(54) Systém výťahových dverí

(51) B66B 13/00, E06B 9/00

(11) E 8957

(96) 06121962.2, 9.10.2006

(97) 1777191, 29.12.2010

(24) 29.12.2010

(31) 05109847

(32) 21.10.2005

(33) EP

(73) Inventio AG, Hergiswil, CH;

(72) Spiess Peter A., Meggen, CH;

(74) Bušová Eva, JUDr., Bratislava, SK;

(54) Systém výťahových dverí

(51) B66B 23/00, B66B 29/00

(11) E 8887

(96) 05110384.4, 4.11.2005

(97) 1655260, 29.12.2010

(24) 29.12.2010

(31) 04405682

(32) 8.11.2004

(33) EP

(73) Inventio AG, Hergiswil, CH;

(72) Illedits Thomas, Neufeld, AT; Ulrich Robert, Bruckneudorf, AT; Hölzl Hubert, Reisenberg, AT;

(74) Bušová Eva, JUDr., Bratislava, SK;

(54) Pohyblivé schody alebo pohyblivý chodník

(51) C03B 7/00

(11) E 8971

(96) 07810499.9, 16.7.2007

(97) 2051949, 3.11.2010

(24) 3.11.2010

(31) 498211

(32) 2.8.2006

(33) US

(73) OWENS-BROCKWAY GLASS CONTAINER INC., Perrysburg, OH, US;

(72) CRAMER Jeffrey W., Liberty Center, OH, US;

(74) Čechvalová Dagmar, Bratislava, SK;

(86) PCT/US2007/016109

(87) WO 2008/016482

(54) Rozvádzač dávok skloviny

(51) C03B 9/00

(11) E 9007

(96) 05771314.1, 14.7.2005

(97) 1773726, 5.1.2011

(24) 5.1.2011

(31) 892677

(32) 15.7.2004

(33) US

(73) OWENS-BROCKWAY GLASS CONTAINER INC., Perrysburg, OH, US;

(72) Flynn Robin L., Waterville, OH, US;

(74) Čechvalová Dagmar, Bratislava, SK;

(86) PCT/US2005/025069

(87) WO 2006/019964

(54) Chladenie formy krčku

(51) C04B 5/00, C04B 18/00, C04B 20/00, C04B 26/00, C04B 28/00

(11) E 8955

(96) 08760359.3, 2.6.2008

(97) 2160367, 22.9.2010

(24) 22.9.2010

(31) PCT/EP2007/055341

(32) 31.5.2007

(33) WO

(73) Recmix Belgium, Sint-Truiden, BE;

(72) Nguyễn Evelyne, Sint-Lambrechts-Woluwe, BE; Van Mechelen Dirk, Tisselt, BE;

(74) Hörmannová Zuzana, Ing., Bratislava, SK;

(86) PCT/EP2008/056772

(87) WO 2008/145758

(54) Spôsob prípravy plnidla pre asfalt alebo betón z troskového materiálu

(51) C07C 229/00, C07D 207/00, C07D 211/00, A61K 31/00, A61P 17/00, A61Q 19/00, A61Q 5/00, A61K 8/00

(11) E 9006

(96) 08805701.3, 24.4.2008

(97) 2146951, 1.12.2010

(24) 1.12.2010

(31) 0755019

(32) 11.5.2007

(33) FR

(73) Galderma Research & Development, Biot, FR;

(72) Biadatti-Portal Thibaud, Opio, FR;

(74) PATENTSERVIS BRATISLAVA, a. s., Bratislava, SK;

(86) PCT/FR2008/050747

(87) WO 2008/152260

(54) Nové agonistické ligandy RAR receptorov, použitie v ľudskej medicíne a v kozmetike

(51) C07C 233/00, C07C 309/00, C07C 311/00, C07C 59/00, C07C 69/00, A61P 17/00, A61Q 19/00, A61Q 5/00

(11) E 9005

(96) 08805936.5, 4.6.2008

(97) 2155662, 1.12.2010

(24) 1.12.2010

(31) 0755476

(32) 5.6.2007

(33) FR

(73) Galderma Research & Development, Biot, FR;

(72) BOITEAU Jean-Guy, Saint-Aunes, FR; CLARY Laurence, La Colle Sur Loup, FR; PASCAL Jean-Claude, Nice, FR; PARNET Véronique, Le Cannet, FR;

(74) PATENTSERVIS BRATISLAVA, a. s., Bratislava, SK;

- (86) PCT/FR2008/050996
 (87) WO 2008/152333
 (54) **Nové deriváty kyseliny 3-fenylpropiónovej, ktoré aktivujú receptory typu PPAR, spôsob ich prípravy a ich použitie v kozmetických alebo farmaceutických prostriedkoch**
-
- (51) **C07D 215/00, C07D 471/00, C07D 409/00, C07D 405/00, C07D 221/00, A61K 31/00, A61P 35/00**
 (11) **E 8947**
 (96) 06754091.4, 2.6.2006
 (97) 1891011, 8.12.2010
 (24) 8.12.2010
 (31) 102005027168
 (32) 13.6.2005
 (33) DE
 (73) Merck Patent GmbH, Darmstadt, DE;
 (72) FINSINGER Dirk, Darmstadt, DE; AMENDT Christiane, Muehlta/Trautheim, DE; ZENKE Frank, Darmstadt, DE; SCHIEMANN Kai, Seeheim- Jugenheim, DE; BRUGE David, Frankfurt, DE; BUCHSTALLER Hans-Peter, Griesheim, DE; EMDE Ulrich, Darmstadt, DE;
 (74) Bušová Eva, JUDr., Bratislava, SK;
 (86) PCT/EP2006/005297
 (87) WO 2006/133821
 (54) **Tetrahydrochinolíny použité vo forme modulatorov mitotických motor proteínov EG5**
-
- (51) **C07D 231/00, C07D 401/00, A61P 25/00, A61K 31/00**
 (11) **E 9014**
 (96) 03714961.4, 17.3.2003
 (97) 1487802, 29.12.2010
 (24) 29.12.2010
 (31) 02076482
 (32) 18.3.2002
 (33) EP
 (73) Abbott Healthcare Products B.V., Weesp, NL;
 (72) FEENSTRA Roelof W., Weesp, NL; LANGE Josephus H. M., Weesp, NL; PRAS-RAVES Maria L., Weesp, NL; KRUSE Cornelis G., Weesp, NL; VAN STUIVENBERG Herman H., Weesp, NL; TUINSTRAN Tinka, Weesp, NL; KEIZER Hiskias G., Weesp, NL;
 (74) Čechvalová Dagmar, Bratislava, SK;
 (86) PCT/EP2003/050064
 (87) WO 2003/078400
 (54) **Deriváty 2,3-diaryl-pyrazolidínu ako inhibítory enzýmov degradujúcich neurotenzín**
-
- (51) **C07D 239/00, C07D 413/00**
 (11) **E 9008**
 (96) 05844183.3, 15.11.2005
 (97) 1824489, 5.1.2011
 (24) 5.1.2011
 (31) 628199 P
 (32) 15.11.2004
 (33) US
 (73) Rigel Pharmaceuticals, Inc., South San Francisco, CA, US;
 (72) ARGADE Ankush, Foster City, CA, US; SINGH Rajinder, Belmont, CA, US; LI Hui, Santa Clara, CA, US;
- (74) Čechvalová Dagmar, Bratislava, SK;
 (86) PCT/US2005/041359
 (87) WO 2006/055561
 (54) **Stereoizomérne obohatené 3-aminokarbonylbicyklohepténpyrimidíndiáminové zlúčeniny a ich použitie**
-
- (51) **C07D 249/00, A61K 31/00, A61P 7/00, A61P 9/00, A61P 11/00, A61P 35/00, C07D 401/00, C07D 403/00, C07D 405/00, C07D 409/00, C07D 413/00, C07D 417/00**
 (11) **E 8909**
 (96) 07739256.1, 22.3.2007
 (97) 2000465, 15.12.2010
 (24) 15.12.2010
 (31) 2006083486, 786687 P, 2006162594, 804878 P, 2006218819, 838418 P
 (32) 24.3.2006, 29.3.2006, 12.6.2006, 15.6.2006, 10.8.2006, 18.8.2006
 (33) JP, US, JP, US, JP, US
 (73) Eisai R&D Management Co., Ltd., Tokyo, JP;
 (72) CLARK Richard, Tsukuba-shi, Ibaraki, JP; MATSUURA Fumiyoshi, Tsukuba-shi, Ibaraki, JP; KIRA Kazunobu, Tsukuba-shi, Ibaraki, JP; HIROTA Shinsuke, Tsukuba-shi, Ibaraki, JP; AZUMA Hiroshi, Tsukuba-shi, Ibaraki, JP; NAGAKURA Tadashi, Tsukuba-shi, Ibaraki, JP; HORIZOE Tatsuo, Tsukuba-shi, Ibaraki, JP; TABATA Kimiyo, Tsukuba-shi, Ibaraki, JP; KUSANO Kazutomi, Tsukuba-shi, Ibaraki, JP; OMAE Takao, Tsukuba-shi, Ibaraki, JP; INOUE Atsushi, Tsukuba-shi, Ibaraki, JP;
 (74) ROTT, RŮŽIČKA & GUTTMANN, Bratislava, SK;
 (86) PCT/JP2007/055813
 (87) WO 2007/111212
 (54) **Triazolónové deriváty**
-
- (51) **C07D 401/00, A01N 43/00, A61K 31/00, A61P 33/00**
 (11) **E 8960**
 (96) 05710251.9, 16.2.2005
 (97) 1717237, 29.12.2010
 (24) 29.12.2010
 (31) 2004041295, 2004133722, 2004261507, 2004295778
 (32) 18.2.2004, 28.4.2004, 8.9.2004, 8.10.2004
 (33) JP, JP, JP, JP
 (73) ISHIHARA SANGYO KAISHA, LTD., Osaka-shi, Osaka, JP;
 (72) KOYANAGI Toru, Kusatsu-shi Shiga, JP; MORITA Masayuki, Kusatsu-shi Shiga, JP; NAKAMOTO Kenichi, Kusatsu-shi Shiga, JP; HISAMATSU Akihiro, Kusatsu-shi Shiga, JP;
 (74) Bušová Eva, JUDr., Bratislava, SK;
 (86) PCT/JP2005/002351
 (87) WO 2005/077934
 (54) **Antranilamidy, spôsob ich výroby a látky kontroly škodcov obsahujúce antranilamidy**

(51) C07D 401/00, C07D 403/00, A61K 31/00, A61P 37/00, C07D 405/00, C07D 413/00, C07D 487/00

(11) E 9021

(96) 05799808.0, 19.9.2005

(97) 1791830, 29.12.2010

(24) 29.12.2010

(31) 610902 P

(32) 17.9.2004

(33) US

(73) VERTEX PHARMACEUTICALS INCORPORATED, Cambridge, MA, US;

(72) SALITURO Francesco G., Marlboro, MA, US; LEDEBOER Mark W., Acton, MA, US; LEDFORD Brian, Attleboro, MA, US; WANG Jian, Newton, MA, US; PIERCE Albert C., Cambridge, MA, US; DUFFY John P., Northborough, MA, US; MESSESMITH David, Somerville, MA, US;

(74) Fajnorová Mária, Ing., Bratislava, SK;

(86) PCT/US2005/033333

(87) WO 2006/034116

(54) Diaminotriazolové zlúčeniny užitočné ako inhibítory proteín kinázy

(51) C07D 401/00, C07D 213/00, A61K 31/00, A61P 25/00

(11) E 8992

(96) 07871197.5, 22.10.2007

(97) 2094684, 22.12.2010

(24) 22.12.2010

(31) 862540 P

(32) 23.10.2006

(33) US

(73) Eli Lilly & Company, Indianapolis, IN, US;

(72) COFFEY David Scott, Fishers, Indiana, US; HU Jingdan, Carmel, Indiana, US; KEDING Stacy Jo, Zionsville, Indiana, US; KRUSHINSKI Joseph Herman Junior, Brownsburg, Indiana, US; SCHAUS John Mehnert, Zionsville, Indiana, US; TUPPER David Edward, Basingstoke, Hampshire, GB;

(74) Hörmannová Zuzana, Ing., Bratislava, SK;

(86) PCT/US2007/082042

(87) WO 2008/070306

(54) 1,5-Difenyl-3-benzylamino-1,5-dihydropyrolidín-2-óny ako modulátory receptora CB1

(51) C07D 401/00, A61K 31/00, A61P 35/00

(11) E 8914

(96) 05782821.2, 15.8.2005

(97) 1784396, 22.12.2010

(24) 22.12.2010

(31) 605244 P, 690803 P

(32) 26.8.2004, 14.6.2005

(33) US, US

(73) Pfizer Inc., New York, NY, US;

(72) CUI Jingrong Jean, San Diego, CA, US; FUNK Lee Andrew, San Diego, CA, US; JIA Lei, San Diego, CA, US; KUNG Pei-Pei, San Diego, CA, US; MENG Jerry Jialun, San Diego, CA, US; NAM-BU Mitchell David, San Diego, CA, US; PAIRISH Mason Alan, San Diego, CA, US; SHEN Hong, San Diego, CA, US; TRAN-DUBE Michelle Bich, San Diego, CA, US;

(74) Tomeš Pavol, Ing., Bratislava, SK;

(86) PCT/IB2005/002695

(87) WO 2006/021881

(54) Pyrazolom substituované aminoheteroarylové zlúčeniny ako inhibítory proteínkinázy

(51) C07D 401/00, A61K 31/00

(11) E 8969

(96) 06826650.1, 25.10.2006

(97) 1943243, 29.12.2010

(24) 29.12.2010

(31) 731604 P, 06380151, 821963 P

(32) 28.10.2005, 2.6.2006, 10.8.2006

(33) US, EP, US

(73) ELI LILLY AND COMPANY, Indianapolis, IN, US;

(72) BASTIAN Jolie Anne, Indianapolis, Indiana, US; BLAS DE BLAS Jesus Andres, Alcobendas (Madrid), ES; DE DIOS Alfonso, Carmel, Indiana, US; HUDZIAK Kevin John, Indianapolis, Indiana, US; LI Tiechao, Fishers, Indiana, US; LÓPEZ DE URALDE-GARMENDIA Beatriz, Alcobendas (Madrid), ES; MADER Mary Margaret, Fishers, Indiana, US; MYERS Michael Ray, Fishers, Indiana, US; POBANZ Mark Andrew, Westfield, Indiana, US; SHIH Chuan, Carmel, Indiana, US; ZHONG Boyu, Carmel, Indiana, US;

(74) Hörmannová Zuzana, Ing., Bratislava, SK;

(86) PCT/US2006/041644

(87) WO 2007/053394

(54) Inhibítory kinázy

(51) C07D 401/00, C07D 403/00

(11) E 9015

(96) 03793685.3, 5.8.2003

(97) 1530568, 29.12.2010

(24) 29.12.2010

(31) 10237722

(32) 17.8.2002

(33) DE

(73) Sanofi-Aventis Deutschland GmbH, Frankfurt am Main, DE;

(72) RITZELER Olaf, Frankfurt am Main, DE; JAEHNE Gerhard, Frankfurt, DE;

(74) Čechvalová Dagmar, Bratislava, SK;

(86) PCT/EP2003/008629

(87) WO 2004/022553

(54) Indolové alebo benzimidazolové deriváty modulujúce IκB-kinázu

(51) C07D 405/00

(11) E 8933

(96) 08716859.7, 15.2.2008

(97) 2125792, 1.12.2010

(24) 1.12.2010

(31) 890523 P, 972313 P, 21921

(32) 19.2.2007, 14.9.2007, 18.1.2008

(33) US, US, US

(73) GlaxoSmithKline LLC, Philadelphia, PA, US;

(72) LAZARIDES Linos, Stevenage, Hertfordshire, GB; SMITH Stephen Allan, Stevenage, Hertfordshire, GB; STOCKER Richard, Stevenage, Hertfordshire, GB; THEOBALD Colin Jack, Stevenage, Hertfordshire, GB;

(74) MAJLINGOVÁ & PARTNERS, s. r. o., Bratislava, SK;

(86) PCT/EP2008/051832

(87) WO 2008/101867

(54) Purínové deriváty ako imunomodulátory

- (51) **C07D 409/00, A61K 31/00, A61P 1/00, A61P 3/00, A61P 35/00, A61P 43/00**
(11) E 8946
 (96) 07791845.6, 2.8.2007
 (97) 2048145, 15.12.2010
 (24) 15.12.2010
 (31) 2006212722
 (32) 4.8.2006
 (33) JP
 (73) Toyama Chemical Co., Ltd., Shinjuku-ku, Tokyo, JP;
 (72) FUKUSHIMA Tetsuo, Toyama-shi, Toyama, JP; TAKAGI Akiko, Toyama-shi, Toyama, JP; TERASHIMA Nobuo, Toyama-shi, Toyama, JP;
 (74) Bušová Eva, JUDr., Bratislava, SK;
 (86) PCT/JP2007/065165
 (87) WO 2008/016107
(54) Činidlo zvyšujúce aktivitu proteín kinázy C, ktoré obsahuje alkyléterový derivát alebo jeho sol'

- (51) **C07D 409/00, C07D 487/00, C07D 413/00, C07D 417/00, C07D 471/00, A61K 31/00, A61P 29/00, A61P 35/00, A61P 9/00**
(11) E 8873
 (96) 06763910.4, 28.6.2006
 (97) 1899330, 24.11.2010
 (24) 24.11.2010
 (31) 05014270
 (32) 30.6.2005
 (33) EP
 (73) Boehringer Ingelheim International GmbH, Ingelheim am Rhein, DE;
 (72) WIENEN Wolfgang, Biberach, DE; PFAU Roland, Biberach, DE; GERLACH Kai, Biberach, DE; DAHMANN Georg, Attenweiler, DE; PRIEPKE Henning, Warthausen, DE; NAR Herbert, Ochsenhausen, DE; HANDSCHUH Sandra, Biberach, DE; SCHULER-METZ Annette, Ulm, DE;
 (74) Čechvalová Dagmar, Bratislava, SK;
 (86) PCT/EP2006/063611
 (87) WO 2007/003536
(54) Substituované glycinamidy s anti-trombotickým a faktor Xa-inhibujúcim účinkom

- (51) **C07D 417/00, A61K 31/00, A61P 29/00**
(11) E 8928
 (96) 05823064.0, 16.12.2005
 (97) 1828178, 3.11.2010
 (24) 3.11.2010
 (31) 4002634
 (32) 18.12.2004
 (33) HU
 (73) EGIS GYÓGYSZERGYAR RT., Budapest, HU;
 (72) MEZEI Tibor, Budapest, HU; SIMIG Gyula, Budapest, HU; MOLNÁR Enikő, Érd, HU; LUKÁCS Gyula, Budapest, HU; PORCS-MAKKAY Márta, Pomáz, HU; VOLK Balázs, Budapest, HU; HOFMANNÉ FEKETE Valéria, Budapest, HU; NAGY Kálmán, Budapest, HU; MESTERHÁZY Norbert, Szombathely, HU; KRASZNAI György, Budapest, HU; VERECZKEYNÉ DONÁTH Györgyi, Budapest, HU; KÖRTVÉLYESSY Gyuláné, Budapest, HU; PÉCSI Éva, Budapest, HU;
 (74) ROTT, RŮŽIČKA & GUTTMANN, Bratislava, SK;

- (86) PCT/HU2005/000136
 (87) WO 2006/064298
(54) Spôsob prípravy vysoko čistého meloxicamu a draselnej soli meloxicamu

- (51) **C07D 453/00, A61K 31/00**
(11) E 8970
 (96) 07824574.3, 13.11.2007
 (97) 2094694, 26.1.2011
 (24) 26.1.2011
 (31) 865667 P, 869384 P
 (32) 14.11.2006, 11.12.2006
 (33) US, US
 (73) AstraZeneca AB, Södertälje, SE;
 (72) FORD Rhonan, Loughborough, Leicestershire, GB; MATHER Andrew, Loughborough, Leicestershire, GB; METE Antonio, Loughborough, Leicestershire, GB;
 (74) Čechvalová Dagmar, Bratislava, SK;
 (86) PCT/GB2007/004350
 (87) WO 2008/059245
(54) Chiniklidínové deriváty (hetero)arylcykloheptánkarboxylovej kyseliny ako antagonisty muskarínového receptora

- (51) **C07D 453/00, C07D 487/00, A61K 31/00, A61P 25/00**
(11) E 8990
 (96) 05758825.3, 13.7.2005
 (97) 1776360, 29.12.2010
 (24) 29.12.2010
 (31) 0415746
 (32) 14.7.2004
 (33) GB
 (73) Novartis AG, Basel, CH;
 (72) FEUERBACH Dominik, Müllheim, DE; ROY Bernard Lucien, Fribourg, CH; TROXLER Thomas J., Wahlen b. Laufen, CH; HURTH Konstanze, Saint Louis, FR;
 (74) Čechvalová Dagmar, Bratislava, SK;
 (86) PCT/EP2005/007630
 (87) WO 2006/005608
(54) 3-(heteroaryloxy)-2-alkyl-1-azabicykloalkylderiváty ako ligandy alfa-7-nAChR na liečenie chorôb centrálného nervového systému

- (51) **C07D 471/00, A61K 31/00, A61P 35/00**
(11) E 8855
 (96) 06735794.7, 23.2.2006
 (97) 1904494, 1.12.2010
 (24) 1.12.2010
 (31) 655981 P
 (32) 24.2.2005
 (33) US
 (73) ELI LILLY AND COMPANY, Indianapolis, IN, US;
 (72) BARDA David Anthony, Indianapolis, Indiana, US; BURKHOLDER Timothy Paul, Carmel, Indiana, US; CLAYTON Joshua Ryan, Fishers, Indiana, US; HAO Yan, Zionsville, Indiana, US; HEATH Perry Clark, Indianapolis, Indiana, US; HENRY James Robert, Indianapolis, Indiana, US; KNOBLOCH John Monte, Indianapolis, Indiana, US; MENDEL David, Indianapolis, Indiana, US; MCLEAN Johnathan Alexander, Indianapolis, Indiana, US;

- REMICK David Michael, Fishers, Indiana, US; REM-PALA Mark Edward, Indianapolis, Indiana, US; WANG Zhao-Qing, Indianapolis, Indiana, US; YIP Yvonne Yee Mai, Indianapolis, Indiana, US; ZHONG Boyu, Carmel, Indiana, US;
- (74) Hörmannová Zuzana, Ing., Bratislava, SK;
- (86) PCT/US2006/006283
- (87) WO 2006/091671
- (54) Imidazo[1,2-a]pyridínové zlúčeniny ako inhibítory VEGF-R2**
-
- (51) C07D 473/00, A61K 31/00, A61P 3/00, A61P 9/00**
- (11) E 8893**
- (96) 06763016.0, 8.8.2006
- (97) 1912991, 10.11.2010
- (24) 10.11.2010
- (31) 0516464, 0607736, 0614569
- (32) 10.8.2005, 19.4.2006, 21.7.2006
- (33) GB, GB, GB
- (73) GlaxoSmithKline LLC, Philadelphia, PA, US;
- (72) HATLEY Richard Jonathan Daniel, Stevenage Hertfordshire, GB; MASON Andrew McMurtrie, Stevenage Hertfordshire, GB; PINTO Ivan Leo, Harlow Essex, GB;
- (74) Bušová Eva, JUDr., Bratislava, SK;
- (86) PCT/EP2006/007865
- (87) WO 2007/017261
- (54) Xantínové deriváty ako selektívny agonisti HM7 4A**
-
- (51) C07D 487/00, C07D 245/00, C07K 5/00, A61K 38/00, A61K 31/00, A61P 31/00**
- (11) E 9018**
- (96) 06778071.8, 28.7.2006
- (97) 1912999, 5.1.2011
- (24) 5.1.2011
- (31) 05107074, 05107417, 06101280
- (32) 29.7.2005, 11.8.2005, 3.2.2006
- (33) EP, EP, EP
- (73) Tibotec Pharmaceuticals, Co Cork, IE; MEDIVIR AB, Huddinge, SE;
- (72) RABOISSON Pierre Jean-Marie Bernard, Sterrebeek, BE; DE KOCK Herman Augustinus, Arendonk, BE; HU Lili, Mechelen, BE; VENDEVILLE Sandrine Marie Helene, Woluwe-Saint-Pierre, BE; TAHRI Abdellah, Anderlecht, BE; SURLERAUX Dominique Louis Nestor Ghislain, Braine-le-Château, BE; SIMMEN Kenneth Alan, Teruren, BE; NILSSON Karl Magnus, Huddinge, SE; SAMUELSSON Bengt Bertil, Huddinge, SE; ROSENQUIST AAsa Annica Kristina, Huddinge, SE; IVANOV Vladimir, Huddinge, SE; PELCMAN Michael, Huddinge, SE; BELFRAGE Anna Karin Gertrud L., Huddinge, SE; JOHANSSON Per-Ola Mikael, Huddinge, SE;
- (74) Čechvalová Dagmar, Bratislava, SK;
- (86) PCT/EP2006/064820
- (87) WO 2007/014926
- (54) Makrocyclické inhibítory vírusu hepatitídy C**
-
- (51) C07H 5/00, A61K 31/00**
- (11) E 8972**
- (96) 07819434.7, 30.10.2007
- (97) 2084172, 22.12.2010
- (24) 22.12.2010
- (31) 102006053635
- (32) 14.11.2006
- (33) DE
- (73) Sanofi-Aventis Deutschland GmbH, Frankfurt am Main, DE;
- (72) FRICK Wendelin, Frankfurt am Main, DE; GLOMBIK Heiner, Frankfurt am Main, DE; THEIS Stefan, Frankfurt am Main, DE; HEUER Hubert, Frankfurt am Main, DE; SCHAEFER Hans-Ludwig, Frankfurt am Main, DE; KRAMER Werner, Frankfurt am Main, DE;
- (74) Čechvalová Dagmar, Bratislava, SK;
- (86) PCT/EP2007/009393
- (87) WO 2008/058628
- (54) Nové deriváty 1,4-benzotiepin-1,1-dioxidu, ktoré sú substituované benzylovými skupinami, spôsob výroby liečiv obsahujúcich uvedené zlúčeniny a ich použitie**
-
- (51) C07H 15/00, C07C 49/00**
- (11) E 8934**
- (96) 08157069.9, 28.5.2008
- (97) 2128170, 22.12.2010
- (24) 22.12.2010
- (73) Indena S.p.A., Milano, IT;
- (72) Beszant Stephen, Milano, IT; Gabetta Bruno, Milano, IT;
- (74) Fajnorová Mária, Ing., Bratislava, SK;
- (54) Spôsob glykozidácie kolchicínu a tiokolchicínu**
-
- (51) C07J 53/00, A61K 31/00, A61P 5/00**
- (11) E 8943**
- (96) 07765033.1, 29.6.2007
- (97) 2038294, 8.12.2010
- (24) 8.12.2010
- (31) 102006030416
- (32) 29.6.2006
- (33) DE
- (73) Bayer Schering Pharma Aktiengesellschaft, Berlin, DE;
- (72) BOHLMANN Rolf, Berlin, DE; KUHNKE Joachim, Potsdam, DE; HÜBNER Jan, Berlin, DE; GALLUS Norbert, Berlin, DE; MENGES Frederik, Schriesheim, DE; BORDEN Steffen, Berlin, DE; MUHN Hans-Peter, Berlin, DE; PRELLE Katja, Berlin, DE;
- (74) Čechvalová Dagmar, Bratislava, SK;
- (86) PCT/EP2007/005893
- (87) WO 2008/000521
- (54) 18-Metyl-19-nor-androst-4-en-17,17-spiroétery (18-metyl-19-nor-20-spirox-4-en-3-ony), ako aj ich farmaceutické preparáty, ktoré ich obsahujú**
-
- (51) C07J 53/00**
- (11) E 8935**
- (96) 07014742.6, 26.7.2007
- (97) 2019114, 15.12.2010
- (24) 15.12.2010
- (73) Newchem S.p.A., Milano, IT;
- (72) Andriolo Erika, Milano, IT; Montorsi Mauro, Milano, IT; Rancan Stefano, Milano, IT; Mariani Edoardo, Milano, IT;
- (74) Fajnorová Mária, Ing., Bratislava, SK;
- (54) Spôsob prípravy drospirenonu**

- (51) **C07K 5/00**
 (11) **E 8884**
 (96) 04761605.7, 2.8.2004
 (97) 1648922, 1.12.2010
 (24) 1.12.2010
 (31) 491248 P
 (32) 31.7.2003
 (33) US
 (73) Tranzyme Pharma Inc., Sherbrooke, Quebec, CA;
 (72) DESLONGCHAMPS Pierre, Sherbrooke, Québec, CA; DORY Yves, Cookshire, Québec, CA; PETERSON Mark, Rock Forest, Québec, CA; BENAKLI Kamel, Montréal, Québec, CA; MARSAULT Eric, Sherbrooke, Québec, CA; OUELLET Luc, Sherbrooke, Québec, CA; RAMASESHAN Mahesh, Sunnyvale, CA, US; VEZINA Martin, Rock Forest, Québec, CA; FORTIN Daniel, Montréal, Québec, CA; LAN Ruoxi, Arlington, MA, US; LI Shigui, Arlington, MA, US; VILLENEUVE Gérald, Montréal, Québec, CA; HOVEYDA Hamid, Sherbrooke, Québec, CA; BEAUBIEN Sylvie, Sherbrooke, Québec, CA; FRASER Graeme, Rixensart, BE;
 (74) PATENTSERVIS BRATISLAVA, a. s., Bratislava, SK;
 (86) PCT/CA2004/001439
 (87) WO 2005/012331
 (54) **Priestorovo definované makrocyclické zlúčeniny vhodné na výskum liečiv**

- (51) **C07K 14/00, C12N 15/00, A61K 38/00, A61K 39/00, C12P 21/00**
 (11) **E 8984**
 (96) 06777167.5, 5.9.2006
 (97) 1922334, 5.1.2011
 (24) 5.1.2011
 (31) 05019255
 (32) 5.9.2005
 (33) EP
 (73) Immatics Biotechnologies GmbH, Tübingen, DE;
 (72) SINGH Harpreet, Tübingen, DE; EMMERICH Niels, Tübingen, DE; WALTER Steffen, Dusslingen, DE; WEINSCHENK Toni, Aichwald, DE;
 (74) PATENTSERVIS BRATISLAVA, a. s., Bratislava, SK;
 (86) PCT/EP2006/008641
 (87) WO 2007/028573
 (54) **Nádorovo asociované peptidy viažuce sa na molekuly ľudského leukocytového antigénu (HLA) triedy I alebo II a súvisiaca protirakovinová vakcína**

- (51) **C07K 14/00**
 (11) **E 8936**
 (96) 06816409.4, 4.10.2006
 (97) 1931704, 15.12.2010
 (24) 15.12.2010
 (31) 723544 P
 (32) 4.10.2005
 (33) US
 (73) ZymoGenetics, L.L.C., Seattle, WA, US; Bristol-Myers Squibb Company, Princeton, NJ, US;
 (72) Zamost Bruce L., Seattle, WA, US; Lee Geoffrey F., Mercer Island, WA, US; Dedinsky Robert M., Shoreline, WA, US;
 (74) Fajnorová Mária, Ing., Bratislava, SK;

- (86) PCT/US2006/039139
 (87) WO 2007/041713
 (54) **Produkcia a purifikácia IL-29**

- (51) **C07K 14/00, C07K 1/00**
 (11) **E 9016**
 (96) 02774777.3, 12.11.2002
 (97) 1453858, 12.1.2011
 (24) 12.1.2011
 (31) 01127373
 (32) 22.11.2001
 (33) EP
 (73) Bayer Schering Pharma Aktiengesellschaft, Berlin, DE;
 (72) Peters Jörg, Haan, DE; Minuth Torsten, Wuppertal, DE;
 (74) Čechvalová Dagmar, Bratislava, SK;
 (86) PCT/EP2002/012607
 (87) WO 2003/044055
 (54) **Spôsob renaturácie rekombinantných proteínov obsahujúcich disulfidové mostíky pri vysokých koncentráciách proteínov a v prítomnosti aminor**

- (51) **C07K 16/00, A61K 39/00, A61P 25/00, G01N 33/00**
 (11) **E 9019**
 (96) 07747965.7, 23.3.2007
 (97) 2004688, 22.12.2010
 (24) 22.12.2010
 (31) 0600662, 0602591
 (32) 23.3.2006, 30.11.2006
 (33) SE, SE
 (73) BioArctic Neuroscience AB, Stockholm, SE;
 (72) GELLERFORS Pär, Lidingö, SE; LANNFELT Lars, Stockholm, SE; SEHLIN Dag, Uppsala, SE; EKHOLM PETTERSSON Frida, Uppsala, SE; ENGLUND Hillevi, Uppsala, SE;
 (74) Čechvalová Dagmar, Bratislava, SK;
 (86) PCT/SE2007/000292
 (87) WO 2007/108756
 (54) **Zdokonalené protilátky selektívne k protofibrilám a ich použitie**

- (51) **C08G 18/00, C09D 175/00**
 (11) **E 8964**
 (96) 07018084.9, 14.9.2007
 (97) 1905789, 29.12.2010
 (24) 29.12.2010
 (31) 102006046650
 (32) 29.9.2006
 (33) DE
 (73) Bayer MaterialScience AG, Leverkusen, DE;
 (72) Münzmay Thomas Dr., Dormagen, DE; Blum Harald Dr., Leverkusen, DE; Klippert Uwe, Burscheid, DE; Pohl Torsten Dr., Mt. Lebanon PA, US; Rische Thorsten Dr., Unna, DE;
 (74) Čechvalová Dagmar, Bratislava, SK;
 (54) **Vodné prostriedky na nanášanie na báze polyuretánových disperzií**

- (51) **C08K 3/00, C08L 67/00**
 (11) **E 8977**
 (96) 08013526.2, 28.7.2008
 (97) 2151472, 29.12.2010
 (24) 29.12.2010
 (73) SOCIEDAD ANONIMA MINERA CATALA-NO-ARAGONESA (SAMCA), Zaragoza, ES;
 (72) Leza Roa Fortun, Zaragoza, ES; Bergegal Lapresta Luisa, Zaragoza, ES; Sánchez de Andrés Alberto, Zaragoza, ES; Caballero López Miguel Angel, Zaragoza, ES;
 (74) ROTT, RŮŽIČKA & GUTTMANN, Bratislava, SK;
 (54) **Živicová kompozícia pre potravinárske obaly**
-
- (51) **C08L 25/00, C08L 33/00, C08L 35/00, C08L 55/00, C08L 51/00, C08L 53/00, C08L 27/00, C08K 3/00, C08K 5/00**
 (11) **E 8978**
 (96) 08774866.1, 8.7.2008
 (97) 2178970, 23.2.2011
 (24) 23.2.2011
 (31) 07112183
 (32) 10.7.2007
 (33) EP
 (73) BASF SE, Ludwigshafen, DE;
 (72) CHAROENSIRISOMBOON Piyada, Mannheim, DE; STAAL Maarten, Mannheim, DE; PEPERS Michel, Ludwigshafen, DE; LINK Christoph, Weisenheim, DE;
 (74) ŽOVICOVÁ & ŽOVIC IP, s. r. o., Bratislava, SK;
 (86) PCT/EP2008/058820
 (87) WO 2009/007358
 (54) **Samozhášacie termoplastické lisovacie kompozície**
-
- (51) **C09D 129/00, C08L 101/00, C09D 5/00, C08J 3/00**
 (11) **E 8951**
 (96) 08804033.2, 11.9.2008
 (97) 2197964, 2.3.2011
 (24) 2.3.2011
 (31) 07118116
 (32) 9.10.2007
 (33) EP
 (73) BASF SE, Ludwigshafen, DE;
 (72) KOPLIN Tobias Joachim, Ludwigshafen, DE; REIMERS Oliver, Weinheim, DE; NORD Simon, Karlsruhe, DE; LAWRENZ Dirk, Hassloch, DE; BIRKERT Oliver, Fussgönnheim, DE; GEISSLER Ulrike, Haar, DE;
 (74) ŽOVICOVÁ & ŽOVIC IP, s. r. o., Bratislava, SK;
 (86) PCT/EP2008/062068
 (87) WO 2009/047076
 (54) **Vodné polymérne disperzie značkové fluorescenčnými farbivami bez obsahu pigmentov, spôsoby ich výroby ako aj ich použitie**
-
- (51) **C11D 3/00, C11D 1/00**
 (11) **E 8975**
 (96) 07869093.0, 10.12.2007
 (97) 2092047, 24.11.2010
 (24) 24.11.2010
- (31) 869513 P
 (32) 11.12.2006
 (33) US
 (73) Alcon Research, Ltd., Fort Worth, TX, US;
 (72) KETELSON Howard Allen, Dallas, Texas, US; MCQUEEN Nathaniel D., Vienna, Virginia, US;
 (74) PATENTSERVIS BRATISLAVA, a. s., Bratislava, SK;
 (86) PCT/US2007/087012
 (87) WO 2008/073909
 (54) **Oftalmologické kompozície obsahujúce PEO-PBO blokové kopolyméry**
-
- (51) **C12M 3/00**
 (11) **E 9017**
 (96) 02797640.6, 29.8.2002
 (97) 1451290, 5.1.2011
 (24) 5.1.2011
 (31) 316837 P
 (32) 31.8.2001
 (33) US
 (73) Bayer Schering Pharma Aktiengesellschaft, Berlin, DE;
 (72) HENZLER Hans-Jürgen, Solingen, DE; KAULING Jörg, Köln, DE; SCHMITT Franz, Bergisch Gladbach, DE; BECKERS Erhard, Burscheid, DE; BÖDEKER Berthold, Wuppertal, DE; VON HUGO Hasso, Wuppertal, DE; KONSTANTINOV Konstantin, Walnut Creek, CA, US; NAVEH David, Piedmont, CA, US; STEINER Ulrich, Erkrath, DE;
 (74) Čechvalová Dagmar, Bratislava, SK;
 (86) PCT/EP2002/009620
 (87) WO 2003/020919
 (54) **Jednotka a postup na uskutočňovanie fermentácie vysokej bunkovej hustoty**
-
- (51) **C12N 5/00, C12N 15/00, A61K 48/00**
 (11) **E 8993**
 (96) 03736235.7, 18.6.2003
 (97) 1541674, 22.12.2010
 (24) 22.12.2010
 (31) 2002177648, 2002237974
 (32) 18.6.2002, 19.8.2002
 (33) JP, JP
 (73) Eisai R&D Management Co., Ltd., Tokyo, JP;
 (72) ITO Masashi, Chiba-shi, Chiba, JP; SAITO Yasu-shi, Chiba-shi, Chiba, JP;
 (74) Hörmannová Zuzana, Ing., Bratislava, SK;
 (86) PCT/JP2003/007721
 (87) WO 2003/106663
 (54) **Primárne kultúry adipocytov pre génovú terapiu**
-
- (51) **C12N 9/00, C12P 7/00**
 (11) **E 8874**
 (96) 04735228.1, 28.5.2004
 (97) 1633779, 13.10.2010
 (24) 13.10.2010
 (31) 10327454
 (32) 18.6.2003
 (33) DE
 (73) IEP GmbH, Wiesbaden, DE;
 (72) GUPTA Antje, Wiesbaden, DE; ZIMMER Anke, Eltville, DE; BOBKOVÁ Maria, Idstein, DE;
 (74) PATENTSERVIS BRATISLAVA, a. s., Bratislava, SK;

- (86) PCT/EP2004/005831
 (87) WO 2004/111083
(54) Oxidoreduktáza získaná z rodu *Pichia capsulata*
-
- (51) C12N 9/00, C12P 7/00**
(11) E 8985
 (96) 04000120.8, 7.1.2004
 (97) 1437401, 15.12.2010
 (24) 15.12.2010
 (31) 10300335
 (32) 9.1.2003
 (33) DE
 (73) IEP GmbH, Wiesbaden, DE;
 (72) Bobkova Maria, Idstein, DE; Gupta Antje, Dr., Wiesbaden, DE; Zimmer Anke, Wiesbaden, DE;
 (74) PATENTSERVIS BRATISLAVA, a. s., Bratislava, SK;
(54) Oxidoreduktáza
-
- (51) C12N 9/00, C12N 15/00, C12Q 1/00, C07K 16/00**
(11) E 8853
 (96) 04787575.2, 3.9.2004
 (97) 1664289, 22.12.2010
 (24) 22.12.2010
 (31) 500244 P, 504070 P, 582584 P
 (32) 5.9.2003, 19.9.2003, 25.6.2004
 (33) US, US, US
 (73) Universität Bern, Bern, CH; OTSUKA PHARMACEUTICAL CO., LTD., Chiyoda-ku, Tokyo, JP;
 (72) JOHNER Andrea, Niederwangen, CH; SEEBECK Thomas, Ortschaften, CH; SHAKUR Yasmin, Falls Church, VA, US;
 (74) Hörmannová Zuzana, Ing., Bratislava, SK;
 (86) PCT/IB2004/003990
 (87) WO 2005/023856
(54) Cyklické nukleotid-špecifické fosfodiesterázy z *Leishmania* a ich použitie
-
- (51) C12N 15/00, A61K 38/00, A61P 7/00, A61P 17/00, C07K 14/00, C12N 1/00, C12N 5/00, C12N 9/00**
(11) E 8864
 (96) 03717173.3, 29.4.2003
 (97) 1499719, 17.11.2010
 (24) 17.11.2010
 (31) 376679 P
 (32) 30.4.2002
 (33) US
 (73) Bayer HealthCare LLC, Tarrytown, NY, US;
 (72) HAANING Jesper Mortensen, Birkerød, DK; ANDERSEN Kim Vilbour, Brønshøj, DK;
 (74) Čechvalová Dagmar, Bratislava, SK;
 (86) PCT/DK2003/000276
 (87) WO 2003/093465
(54) Polypeptidové varianty faktora VII alebo VIIa
-
- (51) C12N 15/00, C07K 14/00, C07K 16/00, A61K 38/00, A61P 35/00**
(11) E 8861
 (96) 03763085.2, 2.7.2003
 (97) 1539956, 26.1.2011
 (24) 26.1.2011
 (31) 393600 P, 460053 P
 (32) 5.7.2002, 4.4.2003
- (33) US, US
 (73) Sugen, Inc., New York, NY, US;
 (72) SMEAL Tod R., San Francisco, CA, US; CALLOW Marinella G., San Mateo, CA, US; JALLAL Bahija, Menlo Park, CA, US; ZOZULYA Sergey, Los Angeles, CA, US; GISHIZKY Mikhail L., Menlo Park, CA, US;
 (74) Tomeš Pavol, Ing., Bratislava, SK;
 (86) PCT/US2003/020743
 (87) WO 2004/005529
(54) GEF-H1b: biomarkery, komplexy, testy a ich terapeutické použitie
-
- (51) C12N 15/00, C07K 14/00, C12N 7/00, A61K 39/00**
(11) E 8986
 (96) 03738299.1, 1.7.2003
 (97) 1525313, 15.12.2010
 (24) 15.12.2010
 (31) 0217434
 (32) 27.7.2002
 (33) GB
 (73) The Royal Veterinary College, London, GB;
 (72) BROWNLIE John, Hatfield, Herts, GB; CHALKER Victoria Jane, London, GB; ERLES Kerstin, Hatfield, Herts, GB;
 (74) Hörmannová Zuzana, Ing., Bratislava, SK;
 (86) PCT/GB2003/002832
 (87) WO 2004/011651
(54) Spike proteín, polymeráza a hemaglutinín-esteráza psieho respiračného koronavírusu (CRCV)
-
- (51) C12N 15/00**
(11) E 9009
 (96) 04763617.0, 29.7.2004
 (97) 1651769, 5.1.2011
 (24) 5.1.2011
 (31) 03017343
 (32) 31.7.2003
 (33) EP
 (73) Greenovation Biotech GmbH, Freiburg, DE;
 (72) GORR Gilbert, Freiburg, DE;
 (74) Čechvalová Dagmar, Bratislava, SK;
 (86) PCT/EP2004/008521
 (87) WO 2005/014830
(54) Použitie konštruktov s rekombinačnými motívmi na zosilnenie génovej expresie v machu
-
- (51) C12Q 1/00**
(11) E 8937
 (96) 04715277.2, 27.2.2004
 (97) 1601792, 8.12.2010
 (24) 8.12.2010
 (31) MI20030434
 (32) 7.3.2003
 (33) IT
 (73) Istituto Oncologico Romagnolo Cooperativa Sociale A R.L., Forli, IT;
 (72) CALISTRI Daniele, Forli, IT; RENGUCCI Claudia, Forli, IT;
 (74) Fajnorová Mária, Ing., Bratislava, SK;
 (86) PCT/EP2004/001997
 (87) WO 2004/079004
(54) Spôsob na identifikáciu kolorektálnych nádorov

(51) C12Q 1/00, G01N 33/00**(11) E 9020**

(96) 06743052.0, 24.5.2006

(97) 1915460, 29.12.2010

(24) 29.12.2010

(31) 05017663

(32) 12.8.2005

(33) EP

(73) F.Hoffmann-La Roche AG, Basel, CH;

(72) MOECKS Joachim, Mannheim, DE; STRAUSS Andreas, Penzberg, DE; ZUGMAIER Gerhard, München, DE;

(74) Bušová Eva, JUDr., Bratislava, SK;

(86) PCT/EP2006/004950

(87) WO 2007/019899

(54) Spôsob predikcie reakcie na liečbu inhibítorom dimerizácie HER**(51) C12Q 1/00****(11) E 8870**

(96) 05256463.0, 18.10.2005

(97) 1652937, 3.11.2010

(24) 3.11.2010

(31) 620547 P

(32) 20.10.2004

(33) US

(73) CORNELL RESEARCH FOUNDATION, INC., Ithaca, NY, US;

(72) Acland Gregory M., Unionville, Pennsylvania, US; Kukekova Anna V., Ithaca, NY, US; Aguirre Gustavo D., Philadelphia, Pennsylvania, US; Ostrander Elaine, Potomac, Maryland, US; Akey Dayna, Seattle, Washington, US; Goldstein Orly, Ithaca, New York, US;

(74) Čechvalová Dagmar, Bratislava, SK;

(54) Diagnostický test pre anomáliu oka kólií**(51) C23C 2/00, F16C 33/00****(11) E 8859**

(96) 08801902.1, 8.9.2008

(97) 2193215, 12.1.2011

(24) 12.1.2011

(31) 102007045200

(32) 21.9.2007

(33) DE

(73) SMS Siemag AG, Düsseldorf, DE;

(72) DE KOCK Peter, Oberhausen, DE; JABS Ronald, Moers, DE;

(74) Hörmannová Zuzana, Ing., Bratislava, SK;

(86) PCT/EP2008/007320

(87) WO 2009/039950

(54) Zariadenie na vytváranie povlakov v tavnom kúpeli**(51) D01H 4/00****(11) E 8988**

(96) 05731240.7, 14.4.2005

(97) 1771609, 26.1.2011

(24) 26.1.2011

(31) 102004035271

(32) 21.7.2004

(33) DE

(73) Oerlikon Textile Components GmbH, Fellbach, DE;

(72) BIRKENMAIER Wilhelm, Weinstadt, DE;

(74) Hörmannová Zuzana, Ing., Bratislava, SK;

(86) PCT/EP2005/003940

(87) WO 2006/007887

(54) Brzda pre spriadací rotor**(51) D03D 3/00, D03D 15/00, B29C 61/00, F16L 11/00, H01R 4/00****(11) E 8906**

(96) 04765876.0, 7.10.2004

(97) 1685285, 15.12.2010

(24) 15.12.2010

(31) 10353777

(32) 18.11.2003

(33) DE

(73) Piwonski Timo, Marktrodach, DE;

(72) Piwonski Timo, Marktrodach, DE;

(74) ROTT, RŮŽIČKA & GUTTMANN, Bratislava, SK;

(86) PCT/EP2004/011219

(87) WO 2005/049904

(54) Hadicová tkanina a blokováca niť na použitie v hadicovej tkanine**(51) E03D 11/00****(11) E 8896**

(96) 07405366.1, 21.12.2007

(97) 2072697, 13.10.2010

(24) 13.10.2010

(73) Geberit International AG, Jona, CH;

(72) Reichmuth Peter, Wolfhausen, CH;

(74) MAJLINGOVÁ & PARTNERS, s. r. o., Bratislava, SK;

(54) Zariadenie s odtokovým oblúkom a spona rúrky a montážna zostava s takýmto zariadením**(51) E04B 1/00, C09K 3/00****(11) E 8924**

(96) 04450164.1, 19.8.2004

(97) 1533429, 15.12.2010

(24) 15.12.2010

(31) 82803 U

(32) 24.11.2003

(33) AT

(73) Vinzenz Harrer GmbH, Frohnleiten, AT;

(72) Harrer Vinzenz, Frohnleiten, AT;

(74) Bušová Eva, JUDr., Bratislava, SK;

(54) Spoj**(51) E04B 1/00****(11) E 8958**

(96) 05807392.5, 21.11.2005

(97) 1815077, 12.1.2011

(24) 12.1.2011

(31) 102004056335

(32) 22.11.2004

(33) DE

(73) Knauf Dämmstoffe GmbH, Wadersloh-Liesborn, DE;

(72) ZIMPFER Harald, Hettstadt, DE; SEEMANN Andreas, Welver, DE; MÜNDEK Kurt, Lippstadt, DE; TUMP Michael, Olpe, DE;

- (74) Hörmannová Zuzana, Ing., Bratislava, SK;
 (86) PCT/EP2005/012443
 (87) WO 2006/056387
(54) Tepelne izolačná doska

- (51) E04B 2/00**
(11) E 8902
 (96) 04716513.9, 3.3.2004
 (97) 1623078, 22.12.2010
 (24) 22.12.2010
 (31) 3562003, 9022003
 (32) 7.3.2003, 11.6.2003
 (33) AT, AT
 (73) Roitmair Helmut, Pichl bei Wels, AT;
 (72) Roitmair Helmut, Pichl bei Wels, AT;
 (74) MAJLINGOVÁ & PARTNERS, s. r. o., Bratislava, SK;
 (86) PCT/AT2004/000065
 (87) WO 2004/079116
(54) Spôsob spájania tvárnic na vytvorenie zväzku tvárnic a zodpovedajúci zväzok tvárnic

- (51) E04D 1/00**
(11) E 9028
 (96) 06762200.1, 27.6.2006
 (97) 1899545, 1.12.2010
 (24) 1.12.2010
 (31) 102005030689
 (32) 29.6.2005
 (33) DE
 (73) CREATON AG, Wertingen, DE;
 (72) PHILIPPI Jens, Ichenhausen, DE; HÖRMANN Alfons, Ichenhausen, DE;
 (74) Mešková Viera, Ing., Bratislava, SK;
 (86) PCT/EP2006/006162
 (87) WO 2007/000303
(54) Zariadenie na pripevnenie za sucha kladených hrebeňových škridiel a hrebenáčov

- (51) E04D 3/00, E04D 5/00, E04D 1/00**
(11) E 8905
 (96) 07075093.0, 5.2.2007
 (97) 1953306, 8.12.2010
 (24) 8.12.2010
 (73) Maas Martinus, Asten, NL;
 (72) Maas Martinus, Asten, NL;
 (74) ROTT, RŮŽIČKA & GUTTMANN, Bratislava, SK;
(54) Viacvrstvový krytinový prvok a spôsob jeho výroby

- (51) E04F 15/00**
(11) E 8923
 (96) 03723545.4, 8.4.2003
 (97) 1497511, 15.12.2010
 (24) 15.12.2010
 (31) 0201059
 (32) 8.4.2002
 (33) SE
 (73) Välinge Innovation AB, Viken, SE;
 (72) PERVAN Darko, Viken, SE;
 (74) PATENTSERVIS BRATISLAVA, a. s., Bratislava, SK;

- (86) PCT/SE2003/000565
 (87) WO 2003/087498
(54) Laminátová podlaha

- (51) E04H 13/00**
(11) E 8889
 (96) 05450083.0, 4.5.2005
 (97) 1607549, 13.10.2010
 (24) 13.10.2010
 (31) 10402004
 (32) 18.6.2004
 (33) AT
 (73) Schweiger Norbert, Trofaiach, AT;
 (72) Schweiger Norbert, Trofaiach, AT;
 (74) Bušová Eva, JUDr., Bratislava, SK;
(54) Pommník

- (51) E05B 9/00**
(11) E 8901
 (96) 08405040.0, 14.2.2008
 (97) 2090725, 12.1.2011
 (24) 12.1.2011
 (73) KESO AG, Richterswil, CH;
 (72) Späni Urs, Schindellegi, CH;
 (74) MAJLINGOVÁ & PARTNERS, s. r. o., Bratislava, SK;
(54) Mostík na spojenie obidvoch polovic dĺžkovo variabilnej dvojitej cylindrickej vložky zámky

- (51) E05B 15/00**
(11) E 8931
 (96) 09151841.5, 2.2.2009
 (97) 2096238, 17.11.2010
 (24) 17.11.2010
 (31) 0851249
 (32) 27.2.2008
 (33) FR
 (73) Peugeot Citroën Automobiles SA, Vélizy-Villacoublay, FR;
 (72) Zola Samba, Versailles, FR; Mauduit Franck, Milly la Foret, FR;
 (74) Hörmannová Zuzana, Ing., Bratislava, SK;
(54) Zariadenie na upevnenie čelnej dosky zámku pre otvor vozidla

- (51) E06B 1/00**
(11) E 9012
 (96) 08425591.8, 5.9.2008
 (97) 2161402, 12.1.2011
 (24) 12.1.2011
 (73) Südtirol Fenster S.r.l., Gais (Bolzano), IT;
 (72) Seeber Gotthard, Villa Ottone (Bolzano), IT;
 (74) Fajnorová Mária, Ing., Bratislava, SK;
(54) Prefabrikovaná rámová jednotka na dvere alebo okno s izolačnou obrubou

- (51) E21D 20/00, E21D 21/00**
(11) E 9003
 (96) 03766066.9, 1.8.2003
 (97) 1546508, 5.1.2011
 (24) 5.1.2011
 (31) 2002950558, 2002953569
 (32) 2.8.2002, 24.12.2002
 (33) AU, AU

- (73) Dywidag-Systems International PTY Limited, Bennett's Green, NSW 2290, AU;
 (72) RATAJ Mieczyslaw Stanislaw, Charlestown, AU; LANGWADT Otmar, Markt Schwaben, DE;
 (74) ROTT, RŮŽIČKA & GUTTMANN, Bratislava, SK;
 (86) PCT/AU2003/000967
 (87) WO 2004/013463
(54) Zariadenie na dodatočnú injekčnú skalného svorníka

-
- (51) F01B 11/00, F01B 23/00, H02K 7/00, H02K 35/00**
(11) E 8944
 (96) 02792636.9, 6.12.2002
 (97) 1451919, 27.10.2010
 (24) 27.10.2010
 (31) 19272001, 10209858
 (32) 7.12.2001, 6.3.2002
 (33) AT, DE
 (73) Otag GmbH & Co. KG, Olsberg, DE; Button Energy Energiesysteme GmbH, Wien, AT;
 (72) KNOPF Richard Matthias, Wien, AT; SCHULTE Franz Josef, Olsberg, DE;
 (74) Hörmannová Zuzana, Ing., Bratislava, SK;
 (86) PCT/DE2002/004481
 (87) WO 2003/050929
(54) Lineárny generátor s kmitajúcim piestom

-
- (51) F04B 39/00**
(11) E 8898
 (96) 08787517.5, 27.8.2008
 (97) 2191134, 19.1.2011
 (24) 19.1.2011
 (31) 200706032
 (32) 31.8.2007
 (33) TR
 (73) Arçelik Anonim Sirketi, Istanbul, TR;
 (72) TURFAN Erdem, Istanbul, TR; ABDIK Bora, Istanbul, TR; FIDAN Umit, Istanbul, TR;
 (74) MAJLINGOVÁ & PARTNERS, s. r. o., Bratislava, SK;
 (86) PCT/EP2008/061224
 (87) WO 2009/027435
(54) Kompresor

-
- (51) F16B 4/00, F16B 35/00**
(11) E 8932
 (96) 06025191.5, 3.11.2003
 (97) 1754894, 22.12.2010
 (24) 22.12.2010
 (31) 10258149
 (32) 10.12.2002
 (33) DE
 (73) Kamax-Werke Rudolf Kellermann GmbH & Co. KG, Osterode am Harz, DE;
 (72) Sommer Wolfgang, Gemünden (Wohra), DE; Wagner Frank, Grossen Buseck, DE;
 (74) Bušová Eva, JUDr., Bratislava, SK;
(54) Prvok lisovaného spoja a spôsob jeho výroby

- (51) F16D 65/00**
(11) E 8953
 (96) 08801486.5, 15.7.2008
 (97) 2203657, 29.12.2010
 (24) 29.12.2010
 (31) 202007013658 U
 (32) 28.9.2007
 (33) DE
 (73) Faiveley Transport Witten GmbH, Witten, DE;
 (72) GASPERS Heinz-Jürgen, Aachen, DE; HOFFMANN Helmut, Mülheim, DE;
 (74) ŽOVICOVÁ & ŽOVIC IP, s. r. o., Bratislava, SK;
 (86) PCT/EP2008/005762
 (87) WO 2009/043398
(54) Brzdový kotúč

-
- (51) F16H 1/00, F16H 37/00**
(11) E 8865
 (96) 07803535.9, 17.9.2007
 (97) 2066919, 27.10.2010
 (24) 27.10.2010
 (31) 102006046581
 (32) 30.9.2006
 (33) DE
 (73) ZF Friedrichshafen AG, Friedrichshafen, DE; KUKA Roboter GmbH, Augsburg, DE;
 (72) PESCHECK Jürgen, Immenstaad, DE; SCHULZ Horst, Friedrichshafen, DE; KIRSCHNER Tino, Wasserburg, DE; WEISS Martin, Markdorf, DE; KRUMBACHER Rainer, Rettenbach a. A., DE; MARKERT Joachim, Augsburg, DE;
 (74) Čechvalová Dagmar, Bratislava, SK;
 (86) PCT/EP2007/059791
 (87) WO 2008/037618
(54) Viacstupňová redukčná prevodovka

-
- (51) F23D 14/00, C03B 5/00**
(11) E 8852
 (96) 08805943.1, 5.6.2008
 (97) 2153128, 1.12.2010
 (24) 1.12.2010
 (31) 0755580
 (32) 8.6.2007
 (33) FR
 (73) SAINT-GOBAIN EMBALLAGE, Courbevoie, FR; Saint-Gobain Glass France, Courbevoie, FR;
 (72) GALLEY David, F-Paris, FR; GONCALVES-FERREIRA Paula, F-Creteil, FR; PIERROT Laurent, Chalon-sur-Saône, FR;
 (74) Hörmannová Zuzana, Ing., Bratislava, SK;
 (86) PCT/FR2008/051007
 (87) WO 2008/152335
(54) Riedené spaľovanie

-
- (51) F24D 19/00**
(11) E 8883
 (96) 06706624.1, 3.2.2006
 (97) 1851486, 8.12.2010
 (24) 8.12.2010
 (31) 102005005733
 (32) 7.2.2005
 (33) DE

- (73) Gabanyi Peter, Geisenbrunn, DE; Gabanyi Annette, Geisenbrunn, DE;
 (72) Gabanyi Peter, Geisenbrunn, DE; Gabanyi Annette, Geisenbrunn, DE;
 (74) PATENTSERVIS BRATISLAVA, a. s., Bratislava, SK;
 (86) PCT/EP2006/000960
 (87) WO 2006/082076
(54) Kontrolný systém pre plošné vykurovanie

- (51) F26B 3/00, F26B 15/00**
(11) E 8888
 (96) 06016182.5, 3.8.2006
 (97) 1762802, 15.12.2010
 (24) 15.12.2010
 (31) 102005043075
 (32) 10.9.2005
 (33) DE
 (73) REHAU AG + Co, Rehau, DE;
 (72) Krauss Peter, Münchberg, DE; Ansorge Helmut, Feuchtwangen, DE;
 (74) Bušová Eva, JUDr., Bratislava, SK;
(54) Spôsob sušenia vrstvy laku nanoseného na diele motorového vozidla a sušiaci systém pre neho

- (51) F27D 25/00**
(11) E 8910
 (96) 09006813.1, 20.5.2009
 (97) 2253916, 19.1.2011
 (24) 19.1.2011
 (73) Refractory Intellectual Property GmbH & Co. KG, Wien, AT;
 (72) Handle Bernhard, Wien, AT; Zivanovic Bojan, Wien, AT;
 (74) Guniš Jaroslav, Mgr., Bratislava, SK;
(54) Metalurgický taviaci a spracovateľský agregát

- (51) F28F 3/00, F02B 29/00, F28D 1/00, F28F 13/00**
(11) E 8998
 (96) 04721497.8, 18.3.2004
 (97) 1611406, 15.9.2010
 (24) 15.9.2010
 (31) 10313684, 10325763
 (32) 26.3.2003, 5.6.2003
 (33) DE, DE
 (73) Behr Industry GmbH & Co. KG, Stuttgart, DE;
 (72) ROTHENHÖFER Horst, Lauffen, DE; SPANEY Philipp, Stuttgart, DE;
 (74) Bušová Eva, JUDr., Bratislava, SK;
 (86) PCT/EP2004/002802
 (87) WO 2004/085947
(54) Výmenník tepla, predovšetkým chladič vzduch/vzduch

- (51) F41H 5/00**
(11) E 8968
 (96) 07119803.0, 31.10.2007
 (97) 1921415, 20.10.2010
 (24) 20.10.2010
 (31) 17912506
 (32) 8.11.2006
 (33) IL

- (73) PLASAN SASA LTD., M.P. Marom Hagalil, IL;
 (72) Ravid Moshe, Hod Hasharon, IL; Genihovich Shmuel, Nazareth Ellite, IL; Pak Mark, Karmiel, IL;
 (74) Hörmannová Zuzana, Ing., Bratislava, SK;
(54) Pancier

- (51) F42B 12/00**
(11) E 9000
 (96) 04763668.3, 30.7.2004
 (97) 1656533, 1.12.2010
 (24) 1.12.2010
 (31) 10335711, 102004035385
 (32) 5.8.2003, 21.7.2004
 (33) DE, DE
 (73) RUAG Ammotec GmbH, Fürth, DE;
 (72) Riess Heinz, Fürth, DE; Muskat Erich, Roth, DE;
 (74) Bušová Eva, JUDr., Bratislava, SK;
 (86) PCT/EP2004/008589
 (87) WO 2005/017442
(54) Čiastočne rozložiteľná strela s masívnym jadrom a jadro zo zlisovaného prášku

- (51) G01N 17/00**
(11) E 9002
 (96) 09150884.6, 19.1.2009
 (97) 2081009, 5.1.2011
 (24) 5.1.2011
 (31) 08100573
 (32) 17.1.2008
 (33) EP
 (73) Sercal Belgium, Merksem, BE;
 (72) Willemen Karl, Merksem, BE; Carpentiers Philippe, Ath, BE;
 (74) ROTT, RŮŽIČKA & GUTTMANN, Bratislava, SK;
(54) Zariadenie na detekciu korózie

- (51) G01N 21/00, G01N 33/00**
(11) E 9010
 (96) 06115338.3, 20.12.2002
 (97) 1698883, 19.1.2011
 (24) 19.1.2011
 (31) 0104443
 (32) 28.12.2001
 (33) SE
 (73) HemoCue AB, Ängelholm, SE;
 (72) Pettersson Joakim, Ängelholm, SE; Svensson Johnny, Ängelholm, SE;
 (74) Litváková Lenka, Ing., Bratislava, SK;
(54) Spôsob stanovenia celkovej koncentrácie hemoglobínu v neriedenej a nehemolyzovanej celej krvi

- (51) G01N 33/00, A61K 31/00, A61K 38/00, A61K 39/00, A61K 45/00, A61K 48/00, A61P 9/00, A61P 19/00, A61P 25/00**
(11) E 8903
 (96) 03706754.3, 4.3.2003
 (97) 1480674, 8.12.2010
 (24) 8.12.2010
 (31) 0205022
 (32) 4.3.2002
 (33) GB

- (73) Cambridge Enterprise Limited, Cambridge, Cambridgeshire, GB; KINGS COLLEGE LONDON, London, GB;
 (72) MCMAHON S. B., London Bridge, Greater London, GB; BRADBURY E. J., London Bridge, Greater London, GB; FAWCETT J., Cambridge, Cambridgeshire, GB;
 (74) MAJLINGOVÁ & PARTNERS, s. r. o., Bratislava, SK;
 (86) PCT/GB2003/000901
 (87) WO 2003/074080
(54) Liečenie poškodenia centrálného nervového systému

-
- (51) G01N 33/00, C08B 37/00, A61K 39/00**
(11) E 9026
 (96) 06765559.7, 31.1.2006
 (97) 1856531, 29.12.2010
 (24) 29.12.2010
 (31) 47124
 (32) 31.1.2005
 (33) US
 (73) Glycominds Ltd., Lod, IL;
 (72) DOTAN Nir, Lod, IL; DUKLER Avinoam, Lod, IL; SCWARTZ Mikael, Kiryat Ono, IL;
 (74) Litvákova Edita, Ing., Bratislava, SK;
 (86) PCT/IB2006/001656
 (87) WO 2006/117689
(54) Metóda na diagnostikovanie sklerózy multiplex

-
- (51) G04B 39/00, F16J 1/00**
(11) E 8899
 (96) 08774676.4, 3.7.2008
 (97) 2160660, 26.1.2011
 (24) 26.1.2011
 (31) 200704683
 (32) 4.7.2007
 (33) TR
 (73) Arçelik Anonim Sirketi, Istanbul, TR;
 (72) KERPICCI Husnu, Istanbul, TR; KURTULUS Tolga, Istanbul, TR;
 (74) MAJLINGOVÁ & PARTNERS, s. r. o., Bratislava, SK;
 (86) PCT/EP2008/058548
 (87) WO 2009/004046
(54) Kompresor

-
- (51) G06F 13/00**
(11) E 8987
 (96) 09709555.8, 10.2.2009
 (97) 2176771, 22.12.2010
 (24) 22.12.2010
 (31) 31038
 (32) 14.2.2008
 (33) US
 (73) International Business Machines Corporation, Armonk, NY, US;
 (72) CASPER Daniel, Poughkeepsie New York, US; FLANAGAN John, Poughkeepsie New York, US; YUDENFRIEND Harry, Poughkeepsie New York, US; KALOS Matthew, Tucson Arizona, US; BENDYK Mark, Hyde Park New York, US; SITTMANN III Gustav, Webster Groves Missouri, US; HUANG Catherine, Poughkeepsie New York, US; RIEDY Dale, Poughkeepsie New York, US; NJO-KU Ugochukwu, Yonkers New York, US;

- (74) Tomeš Pavol, Ing., Bratislava, SK;
 (86) PCT/EP2009/051485
 (87) WO 2009/101067
(54) Zabezpečenie nepriamej dátovej adresácie v systéme na vstupno/výstupné spracovanie, kde zoznam nepriamych dátových adres je nesúvislý

-
- (51) G06F 15/00**
(11) E 8895
 (96) 07750731.7, 15.2.2007
 (97) 1984835, 15.9.2010
 (24) 15.9.2010
 (31) 356056
 (32) 17.2.2006
 (33) US
 (73) Verizon Patent and Licensing Inc., Basking Ridge, NJ, US;
 (72) ANGIOLILLO Joel Stephen, Weston, Massachusetts, US; BONI Piotr, Providence, Rhode Island, US;
 (74) Bušová Eva, JUDr., Bratislava, SK;
 (86) PCT/US2007/003910
 (87) WO 2007/097965
(54) Systémy a spôsoby rozhovoru a prítomnosti integrované do televízora

-
- (51) G09F 3/00**
(11) E 8981
 (96) 02022001.8, 1.10.2002
 (97) 1302922, 17.11.2010
 (24) 17.11.2010
 (31) 10149927
 (32) 10.10.2001
 (33) DE
 (73) CCL Design GmbH, Solingen, DE;
 (72) Leihe Wolfgang, Solingen, DE;
 (74) Bušová Eva, JUDr., Bratislava, SK;
(54) Štítok s ochranným laminovaním

-
- (51) H01B 13/00**
(11) E 8948
 (96) 04745374.1, 27.5.2004
 (97) 1630827, 22.12.2010
 (24) 22.12.2010
 (31) 2003154690
 (32) 30.5.2003
 (33) JP
 (73) YAZAKI CORPORATION, Minato-ku, Tokyo, JP;
 (72) OHYA Yoshiki, Susono-shi, Shizuoka, JP;
 (74) ROTT, RŮŽIČKA & GUTTMANN, Bratislava, SK;
 (86) PCT/JP2004/007268
 (87) WO 2004/107363
(54) Zariadenie a spôsob kompletizácie elektrického výstroja

-
- (51) H04N 7/00**
(11) E 8976
 (96) 03700472.8, 8.1.2003
 (97) 1439713, 29.12.2010
 (24) 29.12.2010
 (31) 2002001983, 2002204714, 2002346062
 (32) 9.1.2002, 12.7.2002, 28.11.2002
 (33) JP, JP, JP

- (73) Panasonic Corporation, Kadoma-shi, Osaka, JP;
(72) KONDO Satoshi, Yawata-shi, Kyoto, JP; KADONO Shinya, Nishinomiya-shi, Hyogo, JP; HAGAI Makoto, Moriguchi-shi, Osaka, JP; ABE Kiyofumi, Kadoma-shi, Osaka, JP;
(74) ROTT, RŮŽIČKA & GUTTMANN, Bratislava, SK;
(86) PCT/JP2003/000055
(87) WO 2003/061297
(54) **Spôsob kódovania pohybového vektora a spôsob dekódovania pohybového vektora**
-

- (51) **H04W 48/00**
(11) **E 8965**
(96) 04741297.8, 28.7.2004
(97) 1649670, 15.12.2010
(24) 15.12.2010
(31) 10334872
(32) 29.7.2003
(33) DE
(73) Telekom Deutschland GmbH, Bonn, DE;
(72) Klatt Axel, Köln, DE;
(74) Hörmannová Zuzana, Ing., Bratislava, SK;
(86) PCT/EP2004/008430
(87) WO 2005/013583
(54) **Spôsob spoločného využívania rádiovkej prístupovej siete viacerými mobilnými rádiotelefonnými poskytovateľmi**
-

- (51) **H05B 3/00**
(11) **E 8974**
(96) 04014195.4, 17.6.2004
(97) 1513374, 22.12.2010
(24) 22.12.2010
(31) 20313616 U, 20316141 U
(32) 2.9.2003, 21.10.2003
(33) DE, DE
(73) Wilhelm Gronbach GmbH & Co. KG, Niederndorf, AT;
(72) Gronbach Wilfried, Eiselfing, DE;
(74) PATENTSERVIS BRATISLAVA, a. s., Bratislava, SK;
(54) **Ohrievacia zásuvka**
-

- (51) **H05K 7/00**
(11) **E 8886**
(96) 07703754.7, 10.1.2007
(97) 1989934, 29.12.2010
(24) 29.12.2010
(31) 3552006
(32) 2.3.2006
(33) AT
(73) MELECS EWS GmbH & Co KG, Siegendorf, AT;
(72) CHLUMSKY Lubomir, Wien, AT; HELLINGER Leopold, Ziersdorf, AT; KOCEVAR Anton, St. Pölten, AT; NEUMANN Gerhard, St. Margarethen, AT;
(74) Bušová Eva, JUDr., Bratislava, SK;
(86) PCT/EP2007/050207
(87) WO 2007/098972
(54) **Elektrický prístroj s plastovým konektorovým dielom usporiadaným na obvodom nosníku**
-

(51)	(11)	(51)	(11)	(51)	(11)	(51)	(11)
A01H 5/00	8869	A63H 33/00	8926	C07C 229/00	9006	C12Q 1/00	9020
A01N 43/00	8942	B01D 46/00	9022	C07C 233/00	9005	C12Q 1/00	8937
A22C 13/00	8868	B01F 11/00	8997	C07D 215/00	8947	C23C 2/00	8859
A23J 3/00	8897	B05B 1/00	8922	C07D 231/00	9014	D01H 4/00	8988
A41F 1/00	8994	B05B 12/00	8866	C07D 239/00	9008	E03D 3/00	8906
A47J 31/00	8963	B05B 15/00	8983	C07D 249/00	8909	E03D 11/00	8896
A61B 17/00	8973	B05D 3/00	8941	C07D 401/00	8960	E04B 1/00	8924
A61F 2/00	9025	B08B 9/00	8917	C07D 401/00	8992	E04B 1/00	8958
A61F 2/00	8876	B21D 51/00	8979	C07D 401/00	9021	E04B 2/00	8902
A61F 6/00	8885	B23B 51/00	8907	C07D 401/00	9015	E04D 1/00	9028
A61F 9/00	8913	B23D 61/00	8999	C07D 401/00	8969	E04D 3/00	8905
A61J 3/00	8862	B23K 10/00	9004	C07D 401/00	8914	E04F 15/00	8923
A61K 9/00	8959	B23K 26/00	8920	C07D 405/00	8933	E04H 13/00	8889
A61K 9/00	8929	B25G 1/00	8858	C07D 409/00	8946	E05B 9/00	8901
A61K 9/00	8867	B25J 17/00	8930	C07D 409/00	8873	E05B 15/00	8931
A61K 9/00	8892	B25J 17/00	8857	C07D 417/00	8928	E06B 1/00	9012
A61K 9/00	8871	B26F 1/00	8919	C07D 453/00	8990	E21D 20/00	9003
A61K 9/00	9001	B27G 1/00	8949	C07D 453/00	8970	F01B 11/00	8944
A61K 31/00	8872	B29B 13/00	8989	C07D 471/00	8855	F04B 39/00	8898
A61K 31/00	8877	B29C 44/00	8945	C07D 473/00	8893	F16B 4/00	8932
A61K 31/00	8915	B31D 1/00	8916	C07D 487/00	9018	F16D 65/00	8953
A61K 31/00	9024	B32B 7/00	8982	C07H 5/00	8972	F16H 1/00	8865
A61K 31/00	8918	B41J 3/00	8991	C07H 15/00	8934	F23D 14/00	8852
A61K 31/00	8881	B44C 1/00	9013	C07J 53/00	8935	F24D 19/00	8883
A61K 31/00	9027	B60H 1/00	8856	C07J 53/00	8943	F26B 3/00	8888
A61K 31/00	8900	B60K 37/00	8908	C07K 5/00	8884	F27D 25/00	8910
A61K 31/00	8950	B60N 2/00	9023	C07K 14/00	8984	F28F 3/00	8998
A61K 33/00	8911	B60P 1/00	8962	C07K 14/00	9016	F41H 5/00	8968
A61K 33/00	8952	B62B 5/00	8996	C07K 14/00	8936	F42B 12/00	9000
A61K 38/00	8956	B62D 25/00	8854	C07K 16/00	9019	G01N 17/00	9002
A61K 38/00	8912	B65D 17/00	8863	C08G 18/00	8964	G01N 21/00	9010
A61K 39/00	8966	B65D 19/00	8940	C08K 3/00	8977	G01N 33/00	8903
A61K 39/00	8925	B65D 71/00	8939	C08L 25/00	8978	G01N 33/00	9026
A61K 39/00	8882	B65D 75/00	8904	C09D 129/00	8951	G04B 39/00	8899
A61K 39/00	8890	B65G 45/00	8927	C11D 3/00	8975	G06F 13/00	8987
A61K 39/00	8891	B65G 47/00	8967	C12M 3/00	9017	G06F 15/00	8895
A61K 39/00	8860	B65G 57/00	8938	C12N 5/00	8993	G09F 3/00	8981
A61K 47/00	8954	B66B 11/00	8995	C12N 9/00	8985	H01B 13/00	8948
A61M 1/00	8879	B66B 11/00	8875	C12N 9/00	8874	H04N 7/00	8976
A61M 5/00	8921	B66B 13/00	8957	C12N 9/00	8853	H04W 48/00	8965
A61M 37/00	8878	B66B 13/00	8961	C12N 15/00	8864	H05B 3/00	8974
A61P 3/00	8894	B66B 23/00	8887	C12N 15/00	8861	H05K 7/00	8886
A61P 11/00	9011	C03B 7/00	8971	C12N 15/00	8986		
A61P 31/00	8980	C03B 9/00	9007	C12N 15/00	9009		
A61P 35/00	8880	C04B 5/00	8955	C12Q 1/00	8870		

MM4A Zaniknuté európske patenty pre nezaplatenie udržiavacích poplatkov

(11) **E 6**
(97) 1304362
Dátum zániku: 14.9.2010

(11) **E 114**
(97) 1427727
Dátum zániku: 20.9.2010

(11) **E 119**
(97) 1432407
Dátum zániku: 20.9.2010

(11) **E 873**
(97) 1427420
Dátum zániku: 11.9.2010

(11) **E 883**
(97) 1479363
Dátum zániku: 25.9.2010

(11) **E 904**
(97) 1396270
Dátum zániku: 9.9.2010

(11) **E 1524**
(97) 1411312
Dátum zániku: 26.9.2010

(11) **E 1670**
(97) 1603690
Dátum zániku: 26.9.2010

(11) **E 1900**
(97) 1302297
Dátum zániku: 20.9.2010

(11) **E 2076**
(97) 1427728
Dátum zániku: 20.9.2010

(11) **E 2240**
(97) 1635014
Dátum zániku: 9.9.2010

(11) **E 2261**
(97) 1667882
Dátum zániku: 27.9.2010

(11) **E 2270**
(97) 1545230
Dátum zániku: 13.9.2010

(11) **E 2372**
(97) 1429795
Dátum zániku: 26.9.2010

(11) **E 2392**
(97) 1537277
Dátum zániku: 8.9.2010

(11) **E 2505**
(97) 1545825
Dátum zániku: 24.9.2010

(11) **E 2616**
(97) 1398431
Dátum zániku: 13.9.2010

(11) **E 2683**
(97) 1408178
Dátum zániku: 27.9.2010

(11) **E 2957**
(97) 1660338
Dátum zániku: 6.9.2010

(11) **E 3018**
(97) 1691950
Dátum zániku: 23.9.2010

(11) **E 3605**
(97) 1642862
Dátum zániku: 27.9.2010

(11) **E 3632**
(97) 1546426
Dátum zániku: 5.9.2010

(11) **E 3723**
(97) 1444662
Dátum zániku: 27.9.2010

(11) **E 3739**
(97) 1667991
Dátum zániku: 13.9.2010

(11) **E 3786**
(97) 1667785
Dátum zániku: 30.9.2010

(11) **E 3892**
(97) 1327453
Dátum zániku: 26.9.2010

(11) **E 3959**
(97) 1587645
Dátum zániku: 27.9.2010

(11) **E 4011**
(97) 1794180
Dátum zániku: 20.9.2010

(11) **E 4190**
(97) 1827136
Dátum zániku: 20.9.2010

(11) **E 4395**
(97) 1638062
Dátum zániku: 2.9.2010

(11) **E 4461**
(97) 1791682
Dátum zániku: 16.9.2010

(11) **E 4494**
(97) 1403435
Dátum zániku: 29.9.2010

(11) **E 4897**
(97) 1796761
Dátum zániku: 27.9.2010

(11) **E 5041**
(97) 1663138
Dátum zániku: 1.9.2010

(11) **E 5078**
(97) 1543013
Dátum zániku: 16.9.2010

(11) **E 5165**
(97) 1769683
Dátum zániku: 27.9.2010

(11) **E 5199**
(97) 1937070
Dátum zániku: 29.9.2010

(11) **E 5207**
(97) 1909216
Dátum zániku: 29.9.2010

(11) **E 5353**
(97) 1931203
Dátum zániku: 4.9.2010

(11) **E 5387**
(97) 1542968
Dátum zániku: 18.9.2010

(11) **E 5409**
(97) 1668017
Dátum zániku: 29.9.2010

(11) **E 5679**
(97) 1900280
Dátum zániku: 13.9.2010

(11) **E 5745**
(97) 1687257
Dátum zániku: 21.9.2010

(11) **E 5897**
(97) 1764348
Dátum zániku: 16.9.2010

(11) **E 5898**
(97) 1792126
Dátum zániku: 2.9.2010

(11) **E 6296**
(97) 1913967
Dátum zániku: 14.9.2010

(11) **E 6502**
(97) 1679981
Dátum zániku: 30.9.2010

(11) **E 6965**
(97) 1517081
Dátum zániku: 17.9.2010

(11) **E 7749**
(97) 1937587
Dátum zániku: 25.9.2010

PC4A

Prevody a prechody práv na európske patenty

(11) E 339

(97) 1312460, 31.8.2005
 (73) Continental Reifen Deutschland GmbH, Hannover, DE;
 Predchádzajúci majiteľ:
 Continental Aktiengesellschaft, Hannover, DE;
 Dátum zápisu do registra: 28.4.2011

(11) E 1355

(97) 1512524, 9.8.2006
 (73) Continental Reifen Deutschland GmbH, Hannover, DE;
 Predchádzajúci majiteľ:
 Continental Aktiengesellschaft, Hannover, DE;
 Dátum zápisu do registra: 28.4.2011

(11) E 1846

(97) 1675717, 28.2.2007
 (73) Continental Reifen Deutschland GmbH, Hannover, DE;
 Predchádzajúci majiteľ:
 Continental Aktiengesellschaft, Hannover, DE;
 Dátum zápisu do registra: 28.4.2011

(11) E 2750

(97) 1558580, 12.9.2007
 (73) Warner Chilcott Company, LLC, Puerto Rico, PR;
 Predchádzajúci majiteľ:
 THE PROCTER & GAMBLE COMPANY, Cincinnati, Ohio, US;
 Dátum zápisu do registra: 2.5.2011

(11) E 2775

(97) 1558579, 12.9.2007
 (73) Warner Chilcott Company, LLC, Puerto Rico, PR;
 Predchádzajúci majiteľ:
 THE PROCTER & GAMBLE COMPANY, Cincinnati, Ohio 45202, US;
 Dátum zápisu do registra: 2.5.2011

(11) E 3024

(97) 1511541, 7.11.2007
 (73) RAZOR USA LLC, Cerritos, CA, US;
 Predchádzajúci majiteľ:
 Slovie Co., Ltd., Geumcheon-gu Seoul, KR;
 Dátum zápisu do registra: 4.4.2011

(11) E 3378

(97) 1463716, 13.2.2008
 (73) OPKO Health, Inc., Miami, FL, US;
 Predchádzajúci majiteľ:
 Schering Corporation, Kenilworth, NJ, US;
 Dátum zápisu do registra: 6.4.2011

(11) E 4268

(97) 1525188, 9.7.2008
 (73) INSTITUT NATIONAL DE LA SANTE ET DE LA RECHERCHE MEDICALE (INSERM), Paris Cédex 13, FR; UNIVERSITE PARIS DES-CARTES, Paris, FR; CENTRE NATIONAL DE LA RECHERCHE SCIENTIFIQUE (CNRS), Paris, FR;
 Predchádzajúci majiteľ:
 INSTITUT NATIONAL DE LA SANTE ET DE LA RECHERCHE MEDICALE (INSERM), Paris Cédex 13, FR;
 Dátum uzavretia zmluvy: 20.10.2010
 Dátum zápisu do registra: 20.4.2011

(11) E 5192

(97) 1510314, 15.10.2008
 (73) Semmelrock International GmbH, Wien, AT;
 Predchádzajúci majiteľ:
 Hess-Maschinenfabrik GmbH & Co. KG, Burbach-Wahlbach, DE;
 Dátum uzavretia zmluvy: 20.1.2011
 Dátum zápisu do registra: 4.4.2011

(11) E 5226

(97) 1765580, 24.12.2008
 (73) Continental Reifen Deutschland GmbH, Hannover, DE;
 Predchádzajúci majiteľ:
 Continental Aktiengesellschaft, Hannover, DE;
 Dátum zápisu do registra: 28.4.2011

(11) E 5388

(97) 1652526, 14.1.2009
 (73) Pop Test Cortisol LLC, Cliffside Park, NJ, US;
 Predchádzajúci majiteľ:
 N.V. Organon, Oss, NL;
 Dátum uzavretia zmluvy: 7.3.2011
 Dátum zápisu do registra: 20.4.2011

(11) E 5530

(97) 1924429, 18.2.2009
 (73) Continental Reifen Deutschland GmbH, Hannover, DE;
 Predchádzajúci majiteľ:
 Continental Aktiengesellschaft, Hannover, DE;
 Dátum zápisu do registra: 28.4.2011

(11) E 5609

(97) 1957261, 6.5.2009
 (73) Continental Reifen Deutschland GmbH, Hannover, DE;
 Predchádzajúci majiteľ:
 Continental Aktiengesellschaft, Hannover, DE;
 Dátum zápisu do registra: 28.4.2011

(11) E 6655

(97) 1832412, 11.11.2009

(73) Continental Reifen Deutschland GmbH, Hannover, DE;

Predchádzajúci majiteľ:

Continental Aktiengesellschaft, Hannover, DE;

Dátum zápisu do registra: 28.4.2011

(11) E 6656

(97) 2046566, 4.11.2009

(73) Continental Reifen Deutschland GmbH, Hannover, DE;

Predchádzajúci majiteľ:

Continental Aktiengesellschaft, Hannover, DE;

Dátum zápisu do registra: 28.4.2011

(11) E 6931

(97) 1964241, 9.12.2009

(73) WILIC S.AR.L., Luxembourg, LU;

Predchádzajúci majiteľ:

High Technology Investments B.V., VW Leimuiden, NL;

Dátum uzavretia zmluvy: 30.1.2010

Dátum zápisu do registra: 5.4.2011

TC4A

Zmeny mien

(11) E 2030

(97) 1531675, 4.4.2007

(73) BASF SE, Ludwigshafen, DE;

Dátum zápisu do registra: 4.5.2011

ČASŤ

DODATKOVÉ OCHRANNÉ OSVEDČENIA

Číselné kódy na označovanie bibliografických údajov (Štandard WIPO ST. 9)

- | | |
|---|--|
| <p>(11) Číslo dokumentu
 (21) Číslo žiadosti
 (22) Dátum podania žiadosti
 (23) Dátum podania žiadosti o predĺženie doby platnosti
 (24) Dátum/Predpokladaný dátum nadobudnutia účinkov dodatkového ochranného osvedčenia
 (54) Názov vynálezu základného patentu
 (68) Číslo základného patentu
 (71) Meno (názov) žiadateľa (-ov)
 (73) Meno (názov) majiteľa (-ov)
 (74) Meno (názov) zástupcu (-ov)</p> | <p>(92) Číslo a dátum prvého povolenia uviesť liečivo alebo výrobok na ochranu rastlín na trh v Slovenskej republike
 (93) Číslo, dátum a štát prvého povolenia uviesť liečivo alebo výrobok na ochranu rastlín na trh v Spoločenstve
 (94) Predpokladaný dátum uplynutia platnosti osvedčenia/Predpokladaný dátum uplynutia predĺženej doby platnosti osvedčenia/Opravený predpokladaný dátum uplynutia doby platnosti osvedčenia/Opravený predpokladaný dátum uplynutia predĺženej doby platnosti osvedčenia
 (95) Názov liečiva/výrobku na ochranu rastlín
 Typ: (liečivo/výrobok na ochranu rastlín)</p> |
|---|--|

Zverejnené žiadosti o udelenie dodatkového ochranného osvedčenia

- | | |
|--|--|
| <p>(21) 5002-2011
 (22) 1.2.2011
 (68) 287580
 (54) Prostriedok a použitie ET743 na liečenie rakoviny
 (71) PHARMA MAR, S.A., Madrid, ES;
 (74) PATENTSERVIS BRATISLAVA, a. s., Bratislava, SK;
 (92) EU/1/07/417/001, 17.9.2007
 (93) EU/1/07/417/001, 17.9.2007, EU
 (95) Trabektedín
 Typ: Liečivo</p> <hr/> <p>(21) 5006-2011
 (22) 4.4.2011
 (68) 279261
 (54) Benzimidazolové deriváty, spôsob ich výroby, farmaceutický prostriedok s ich obsahom a ich použitie
 (71) Boehringer Ingelheim Pharma GmbH & Co. KG, Ingelheim am Rhein, DE;
 (74) MAJLINGOVÁ & PARTNERS, s. r. o., Bratislava, SK;</p> | <p>(92) EU/1/10/648/001, EU/1/10/648/002, EU/1/10/648/003, EU/1/10/648/004, EU/1/10/648/005, EU/1/10/648/006, EU/1/10/648/007, EU/1/10/648/008, EU/1/10/648/009, EU/1/10/648/010, EU/1/10/648/011, EU/1/10/648/012, EU/1/10/648/013, EU/1/10/648/014, EU/1/10/648/015, EU/1/10/648/016, EU/1/10/648/017, EU/1/10/648/018, EU/1/10/648/019, EU/1/10/648/020, EU/1/10/648/021, EU/1/10/648/022, EU/1/10/648/023, EU/1/10/648/024, EU/1/10/648/025, EU/1/10/648/026, EU/1/10/648/027, EU/1/10/648/028, 7.10.2010
 (93) EU/1/10/648/001, EU/1/10/648/002, EU/1/10/648/003, EU/1/10/648/004, EU/1/10/648/005, EU/1/10/648/006, EU/1/10/648/007, EU/1/10/648/008, EU/1/10/648/009, EU/1/10/648/010, EU/1/10/648/011, EU/1/10/648/012, EU/1/10/648/013, EU/1/10/648/014, EU/1/10/648/015, EU/1/10/648/016, EU/1/10/648/017, EU/1/10/648/018, EU/1/10/648/019, EU/1/10/648/020, EU/1/10/648/021, EU/1/10/648/022, EU/1/10/648/023, EU/1/10/648/024, EU/1/10/648/025, EU/1/10/648/026, EU/1/10/648/027, EU/1/10/648/028, 7.10.2010, EU
 (95) Telmisartan/Amlodipín
 Typ: Liečivo</p> |
|--|--|

Udelené dodatkové ochranné osvedčenia

- (11) **94**
 (21) 5007-2010
 (22) 22.4.2010
 (24) 25.10.2023
 (68) EP 1 572 967
 (54) Antagonisti, založené na IL-1 receptore spôsoby ich výroby a prípravy
 (73) Regeneron Pharmaceuticals, Inc., Tarrytown, NY, US;
 (74) Bušová Eva, JUDr., Bratislava, SK;
 (92) EU/1/09/582/001, 23.10.2009
 (93) EU/1/09/582/001, 23.10.2009, EU
(95) Rilonecept
 Typ: Liečivo
 (94) 23.10.2024
-