

# **VESTNÍK**

**ÚRADU PRIEMYSELNÉHO VLASTNÍCTVA  
SLOVENSKEJ REPUBLIKY**

**Banská Bystrica 5. apríl 2011**

**4**

## OBSAH

Zverejnené patentové prihlášky .....	9
Udelené patenty .....	13
Európske patenty .....	25
Zverejnené prihlášky úžitkových vzorov .....	69
Zapísané úžitkové vzory .....	81
Zapísané dizajny .....	92
Zverejnené prihlášky ochranných známok .....	102
Zapísané ochranné známky bez zmeny po zverejnení prihlášky .....	178
Zapísané ochranné známky so zmenou po zverejnení prihlášky .....	198
Obnovené ochranné známky .....	201
Prevody ochranných známok .....	263
Zmeny v údajoch o majiteľoch ochranných známok .....	273
Licenčné zmluvy registrované (ochranné známky) .....	280

## INHALT

Veröffentlichung der Patentanmeldungen .....	9
Erteilte Patente .....	13
Europäische Patente .....	25
Veröffentlichte Gebrauchsmuster .....	69
Eingetragene Gebrauchsmuster .....	81
Eingetragene Designs .....	92
Veröffentlichte Markenmeldung .....	102
Eingetragene Marken ohne Änderung nach der Veröffentlichung der Anmeldung .....	178
Eingetragene Marken mit Änderung nach der Veröffentlichung der Anmeldung .....	198
Erneuerte Marken .....	201
Markenübertragungen .....	263
Änderungen in Angaben über die Markeninhaber .....	273
Registrierte Lizenzverträge (Marken) .....	280

## CONTENTS

Publication of Patent Applications .....	9
Granted Patents .....	13
European Patents .....	25
Publication of Utility Model Applications .....	69
Registered Utility Models .....	81
Registered Designs .....	92
Published Trademark Applications .....	102
Registered Trademarks without Modification after Publishing of the Application .....	178
Registered Trademarks with Modification after Publishing of the Application .....	198
Renewal Trademarks .....	201
Transfers of Trademarks .....	263
Modification of Data of Trademark Holders .....	273
Registered Licencing Contracts (Trademarks) .....	280

**Dvojpísmenové kódové označenia krajín a medzinárodných organizácií  
(Štandard WIPO ST. 3)**

AD Andorra	EA Eurázijská patentová organizácia (EAPO)	KE Keňa
AE Spojené arabské emiráty	EC Ekvádor	KG Kirgizsko
AF Afganistan	EE Estónsko	KH Kambodža
AG Antigua a Barbuda	EG Egypt	KI Kiribati
AI Anguilla	EH Západná Sahara	KM Komory
AL Albánsko	EM Úrad pre harmonizáciu vnútorného trhu (OHIM)	KN Svätý Krištof a Nevis
AM Arménsko	EP Európsky patentový úrad	KP Kórejská ľudovodemokratická republika
AN Holandské Antily	ER Eritrea	KR Kórejská republika
AO Angola	ES Španielsko	KW Kuvajt
AP Africká regionálna organizácia duševného vlastníctva (ARIPO)	ET Etiópia	KY Kajmanie ostrovy
AR Argentína		KZ Kazachstan
AT Rakúsko	FI Fínsko	LA Laos
AU Austrália	FJ Fidži	LB Libanon
AW Aruba	FK Falklandy	LC Svätá Lucia
AZ Azerbajdžan	FO Faerské ostrovy	LI Lichtenštajnsko
	FR Francúzsko	LK Srí Lanka
BA Bosna a Hercegovina		LR Libéria
BB Barbados	GA Gabon	LS Lesotho
BD Bangladéš	GB Spojené kráľovstvo	LT Litva
BE Belgicko	GC Patentový úrad Rady pre spoluprácu arabských štátov Perzského zálivu	LU Luxembursko
BF Burkina	GD Grenada	LV Lotyšsko
BG Bulharsko	GE Gruzínsko	LY Líbya
BH Bahrajn	GG Guernsey	MA Maroko
BI Burundi	GH Ghana	MC Monako
BJ Benin	GI Gibraltár	MD Moldavsko
BM Bermudy	GL Grónsko	ME Čierna Hora
BN Brunej	GM Gambia	MG Madagaskar
BO Bolívia	GN Guinea	MK Macedónsko
BR Brazília	GQ Rovníková Guinea	ML Mali
BS Bahamy	GR Grécko	MM Mjanmarsko
BT Bhután	GS Južná Georgia a Južné Sendvičové ostrovy	MN Mongolsko
BV Buvetov ostrov	GT Guatemala	MO Macao
BW Botswana	GW Guinea-Bissau	MP Severné Mariány
BX Organizácia pre duševné vlastníctvo Beneluxu (BOIP) <sup>1</sup>	GY Guyana	MR Mauritánia
BY Bielorusko		MS Montserrat
BZ Belize		MT Malta
		MU Maurícius
CA Kanada	HK Hongkong	MV Maldivy
CD Kongo (býv. Zair)	HN Honduras	MW Malawi
CF Stredoafriická republika	HR Chorvátsko	MX Mexiko
CG Kongo	HT Haiti	MY Malajzia
CH Švajčiarsko	HU Maďarsko	MZ Mozambik
CI Pobrežie Slonoviny		NA Namíbia
CK Cookove ostrovy	IB Medzinárodný úrad svetovej organizácie duševného vlastníctva (WIPO)	NE Niger
CL Čile	ID Indonézia	NG Nigéria
CM Kamerun	IE Írsko	NI Nikaragua
CN Čína	IL Izrael	NL Holandsko
CO Kolumbia	IM Ostrov Man	NO Nórsko
CR Kostarika	IN India	NP Nepál
CU Kuba	IQ Irak	NR Nauru
CV Kapverdy	IR Irán	NZ Nový Zéland
CY Cyprus	IS Island	
CZ Česko	IT Taliansko	OA Africká organizácia duševného vlastníctva (OAPI)
		OM Omán
DE Nemecko		
DJ Džibutsko	JE Jersey	
DK Dánsko	JM Jamajka	
DM Dominika	JO Jordánsko	
DO Dominikánska republika	JP Japonsko	
DZ Alžírsko		

<sup>1</sup>Organizácia zahŕňa úrady Belgicka, Holandska a Luxemburska, ktoré sa vo výstupoch úradu môžu vyskytovať aj pod názvom Benelux.

PA	Panama	UA	Ukrajina
PE	Peru	UG	Uganda
PG	Papua-Nová Guinea	US	Spojené štáty
PH	Filipíny	UY	Uruguaj
PK	Pakistan	UZ	Uzbekistan
PL	Poľsko		
PT	Portugalsko	VA	Vatikán
PW	Palau	VC	Svätý Vincent a Grenadíny
PY	Paraguaj	VE	Venezuela
		VG	Britské Panenské ostrovy
QA	Katar	VN	Vietnam
OZ	Úrad Spoločenstva pre odrody rastlín (CPVO)	VU	Vanuatu
RO	Rumunsko	WO	Svetová organizácia duševného vlastníctva (WIPO)
RS	Srbsko	WS	Samoa
RU	Rusko		
RW	Rwanda	XN	Nordický patentový inštitút (NPI)
		YE	Jemen
SA	Saudská Arábia		
SB	Šalamúnove ostrovy	ZA	Juhoafrická republika
SC	Seychely	ZM	Zambia
SD	Sudán	ZW	Zimbabwe
SE	Švédsko		
SG	Singapur		
SH	Svätá Helena		
SI	Slovinsko		
<b>SK</b>	<b>Slovensko</b>		
SL	Sierra Leone		
SM	San Maríno		
SN	Senegal		
SO	Somálsko		
SR	Surinam		
ST	Svätý Tomáš a Princov ostrov		
SV	Salvádor		
SY	Sýria		
SZ	Svazijsko		
TC	Turks a Caicos		
TD	Čad		
TG	Togo		
TH	Thajsko		
TJ	Tadžikistan		
TL	Timor-Leste		
TM	Turkménsko		
TN	Tunisko		
TO	Tonga		
TR	Turecko		
TT	Trinidad a Tobago		
TV	Tuvalu		
TW	Taiwan		
TZ	Tanzánia		

**ČASŤ**

**PATENTY**

### Kódy na označovanie jednotlivých druhov dokumentov (Štandard WIPO ST. 16)

<b>A3</b>	Zverejnené patentové prihlášky podľa zákona č. 435/2001 Z. z. o patentoch, dodatkových ochranných osvedčeniach a o zmene a doplnení niektorých zákonov	<b>B6</b>	Udelené patenty podľa zákona č. 435/2001 Z. z. o patentoch, dodatkových ochranných osvedčeniach a o zmene a doplnení niektorých zákonov
-----------	--------------------------------------------------------------------------------------------------------------------------------------------------------	-----------	-----------------------------------------------------------------------------------------------------------------------------------------

### Číselné kódy na označovanie bibliografických údajov (Štandard WIPO ST. 9)

<b>(11)</b>	Číslo dokumentu	<b>(62)</b>	Číslo pôvodnej prihlášky v prípade vylúčenej prihlášky
<b>(21)</b>	Číslo prihlášky	<b>(71)</b>	Meno (názov) prihlasovateľa (-ov)
<b>(22)</b>	Dátum podania prihlášky	<b>(72)</b>	Meno pôvodcu (-ov)
<b>(24)</b>	Dátum nadobudnutia účinkov patentu	<b>(73)</b>	Meno (názov) majiteľa (-ov)
<b>(31)</b>	Číslo prioritnej prihlášky	<b>(74)</b>	Meno (názov) zástupcu (-ov)
<b>(32)</b>	Dátum podania prioritnej prihlášky	<b>(86)</b>	Číslo podania medzinárodnej prihlášky podľa PCT
<b>(33)</b>	Krajina alebo regionálna organizácia priority	<b>(87)</b>	Číslo zverejnenia medzinárodnej prihlášky podľa PCT
<b>(40)</b>	Dátum zverejnenia prihlášky		
<b>(47)</b>	Dátum sprístupnenia patentu verejnosti		
<b>(51)</b>	Medzinárodné patentové triedenie		
<b>(54)</b>	Názov		
<b>(57)</b>	Anotácia		

Poznámka:

Symbody medzinárodného patentového triedenia uvedené v tomto vestníku zodpovedajú vydaniu 2011.01 Medzinárodného patentového triedenia s platnosťou od 1. januára 2011. Na patentových dokumentoch zverejňovaných úradom a vo vestníku úradu budú v roku 2011 uvádzané iba symbody hlavných skupín MPT 2011.01. V databázach úradu, vo webregistroch na internete a v ostatných výstupoch úradu budú zverejňované údaje týkajúce sa patentov a úžitkových vzorov vrátane ich prihlášok so symbolmi úplnej verzie MPT 2011.01.

### Kódy na označovanie záhlaví oznámení publikovaných vo Vestníku ÚPV SR (Štandard WIPO ST. 17)

<b>BA9A</b>	Zverejnené patentové prihlášky	<b>FG4A</b>	Udelené patenty
<b>FA9A</b>	Zastavené konania o patentových prihláškach na žiadosť prihlasovateľa	<b>MA4A</b>	Zaniknuté patenty vzdáním sa
<b>FB9A</b>	Zastavené konania o patentových prihláškach	<b>MA4F</b>	Zaniknuté autorské osvedčenia vzdáním sa
<b>FC9A</b>	Zamietnuté patentové prihlášky	<b>MC4A</b>	Zrušené patenty
<b>FD9A</b>	Zastavené konania pre nezaplatenie poplatku	<b>MC4F</b>	Zrušené autorské osvedčenia
<b>GB9A</b>	Prevody a prechody práv na patentové prihlášky	<b>MG4A</b>	Čiastočne zrušené patenty
<b>PD9A</b>	Zmeny dispozičných práv na patentové prihlášky (zálohy)	<b>MG4F</b>	Čiastočne zrušené autorské osvedčenia
	Zmeny dispozičných práv na patentové prihlášky (ukončenie zálohov)	<b>MK4A</b>	Zaniknuté patenty uplynutím doby platnosti
<b>QA9A</b>	Ponuky licencií	<b>MK4F</b>	Zaniknuté autorské osvedčenia uplynutím doby platnosti
		<b>MM4A</b>	Zaniknuté patenty pre nezaplatenie udržiavacích poplatkov
		<b>MM4F</b>	Zaniknuté autorské osvedčenia pre nezaplatenie udržiavacích poplatkov
		<b>PA4A</b>	Zmeny autorských osvedčení na patenty
		<b>PC4A</b>	Prevody a prechody práv na patenty
		<b>PC4F</b>	Prevody a prechody práv na autorské osvedčenia
		<b>PD4A</b>	Zmeny dispozičných práv na patenty (zálohy)
			Zmeny dispozičných práv na patenty (ukončenie zálohov)
		<b>PD4F</b>	Zmeny dispozičných práv na autorské osvedčenia (zálohy)
			Zmeny dispozičných práv na autorské osvedčenia (ukončenie zálohov)
		<b>QA4A</b>	Ponuky licencií
		<b>QB4A</b>	Licenčné zmluvy registrované alebo udelené na patenty
		<b>QB4F</b>	Licenčné zmluvy registrované alebo udelené na autorské osvedčenia
		<b>QC4A</b>	Ukončenie platnosti licenčných zmlúv na patenty
		<b>QC4F</b>	Ukončenie platnosti licenčných zmlúv na autorské osvedčenia
		<b>SB4A</b>	Patenty zapísané do registra po odtajnení
		<b>SB4F</b>	Autorské osvedčenia zapísané do registra po odtajnení

## Opravy a zmeny

### Opravy v patentových prihláškach

- HA9A** Doplnenie pôvodcu (-ov)
- HB9A** Opravy mien
- HC9A** Zmeny mien
- HD9A** Opravy adries
- HE9A** Zmeny adries
- HF9A** Opravy dátumov
- HG9A** Opravy zatriedenia podľa MPT
- HH9A** Opravy chýb alebo zmeny všeobecne
- HK9A** Opravy tlačových chýb vo Vestníku ÚPV SR

### Opravy v udelených ochranných dokumentoch

- TA4A** Doplnenie pôvodcu (-ov)
- TB4A** Opravy mien
- TC4A** Zmeny mien
- TD4A** Opravy adries
- TE4A** Zmeny adries
- TF4A** Opravy dátumov
- TG4A** Opravy zatriedenia podľa MPT
- TH4A** Opravy chýb alebo zmeny všeobecne
- TK4A** Opravy tlačových chýb vo Vestníku ÚPV SR

- TA4F** Doplnenie pôvodcu (-ov)
- TB4F** Opravy mien
- TC4F** Zmeny mien
- TD4F** Opravy adries
- TE4F** Zmeny adries
- TF4F** Opravy dátumov
- TG4F** Opravy zatriedenia podľa MPT
- TH4F** Opravy chýb alebo zmeny všeobecne
- TK4F** Opravy tlačových chýb vo Vestníku ÚPV SR

**BA9A**

**Zverejnené patentové prihlášky**

(21)	(51)	(21)	(51)	(21)	(51)	(21)	(51)
48-2009	G01S 13/00	67-2009	B27B 17/00	5056-2009	A63C 5/00	50044-2009	H05K 5/00
62-2009	B65D 23/00	68-2009	E04C 2/00	5059-2009	F23D 9/00	54-2010	A23L 1/00
65-2009	G01J 1/00	70-2009	B62K 25/00	50036-2009	H05B 3/00		
66-2009	B27B 17/00	5051-2009	H02J 7/00	50043-2009	C04B 18/00		

**(51) A23L 1/00, A23D 9/00**

**(21) 54-2010**

(22) 31.5.2010

(71) Bulík Jozef, Ing., CSc., Prešov, SK; Čandová Ivana, Bratislava, SK;

(72) Bulík Jozef, Ing., CSc., Prešov, SK; Bulíková Mária, Prešov, SK; Čandová Ivana, Bratislava, SK;

**(54) Spôsob výroby výživového doplnku**

(57) Opísaný je spôsob výroby výživového doplnku, ktorý sa skladá zo širokej palety zdraviu prospešných látok s významným postavením biogénneho prvku jódu, ktorý bol do systému zakomponovaný počas výrobného procesu. Výživový doplnok obsahuje látky, ktoré majú antioxidačný a imunostimulačný účinok. Výživový doplnok obsahuje niekoľko mastných kyselín, vitamínov, biogénnych a stopových prvkov a môže sa úspešne používať pri niektorých metabolických, hormonálnych a imunodeficitných poruchách organizmu človeka.

**(51) A63C 5/00**

**(21) 5056-2009**

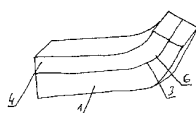
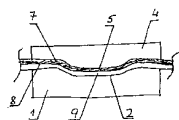
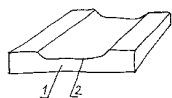
(22) 31.8.2009

(71) Belan Vlastimír, Ing., Bratislava, SK;

(72) Belan Vlastimír, Ing., Bratislava, SK;

**(54) Predvýrobná úprava pásu sklznice**

(57) Pás sklznice (8) zohriaty na teplotu najmenej 80 °C je vložený medzi dolný segment (1) so širokým pozdĺžnym vlisom (2) a horný segment (4) so širokým pozdĺžnym prelisom (5), ktoré sú vytvorené alebo z dreva, alebo z kovovej zliatiny, pričom na páse sklznice (8) je pritlačením vytvorený pozdĺžny vlis (7).



**(51) B27B 17/00**

**(21) 67-2009**

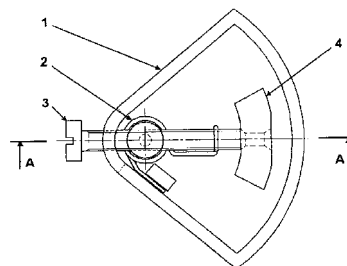
(22) 23.9.2009

(71) Kupčák Pavol, Ing., Žilina, SK; Kupčáková Mária, Žilina, SK;

(72) Kupčák Pavol, Ing., Žilina, SK;

**(54) Bezpečnostný senzor spätného rázu motorovej pily**

(57) Bezpečnostný senzor spätného rázu motorovej pily využíva kyvadlový mechanizmus na zaznamenanie rýchlej zmeny polohy motorovej pily a jej následného vypnutia. Kyvadlový mechanizmus pozostáva zo závažia (4), nastavovacej skrutky (3), čapu (6) a pružiny (2).



**(51) B27B 17/00**

**(21) 66-2009**

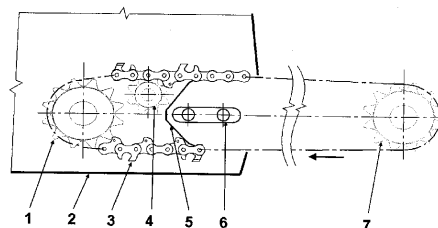
(22) 23.9.2009

(71) Kupčák Pavol, Ing., Žilina, SK; Kupčáková Mária, Žilina, SK;

(72) Kupčák Pavol, Ing., Žilina, SK;

**(54) Bezpečnostný vypínač roztrhnutia reťaze motorovej pily**

(57) Bezpečnostný vypínač využíva prídavné bezpečnostné ozubené koleso (4), cez ktoré prechádza samotná reťaz (3). Pri roztrhnutí reťaze sa bezpečnostné koleso zastaví a tým vypne motorovú pílu.



DETAIL "A"



**(51) B62K 25/00****(21) 70-2009**

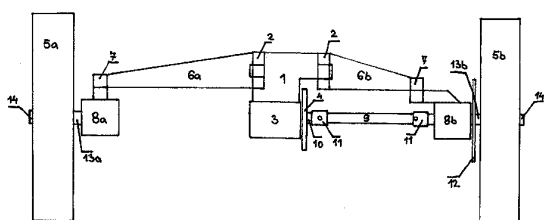
(22) 25.9.2009

(71) Boledovič Jozef, JUDr., Gáň, SK;

(72) Boledovič Jozef, JUDr., Gáň, SK;

**(54) Skladacia univerzálna hnacia náprava**

(57) Skladacia univerzálna hnacia náprava pozostáva zo stredovej časti (1) hnacej nápravy, ktorá je upevnená na ložiskový domček (3), ktorý je zároveň upevnený na zadnú časť konštrukcie jednostopového trojkolesového dopravného prostriedku, pričom na stredovú časť (1) sú upevnené pánty (2) po jej oboch stranách, od ložiskového domčeka (3) s hriadeľom (10) je napojená súčiastka (4), ktorá prenáša silu od pedálov, resp. od motora, umožňujúca hnanie kolies (5a, 5b) tejto univerzálnej skladacej nápravy a súčasne na pánty (2) po oboch stranách stredovej časti (1) sú navarené oceľové ramená (6a, 6b), na ktorých konci sú navarené otočné pánty (7), ktoré sú pevne zvarené s ložiskovými skriňami (8a, 8b) tvoriacimi nosné časti na prichytenie kolies (5a, 5b) tejto nápravy, pričom jedno z ramien (6a) tejto univerzálnej skladacej hnacej nápravy bez hnacej oceľovej tyče (9), čo mu umožňuje ľubovoľné otáčanie, ktoré umožňujú pánty (2) a (7) tohto ramena, a zároveň druhé rameno (6b) je skonštruované tak, že na hriadeľ (10) uložený v ložiskovom stredovom domčeku (3) je upevnený kĺbový mechanizmus (11) s hnacou oceľovou tyčou (9) spájajúci stredový ložiskový domček (3) s ložiskovým domčekom hnacieho kolesa (8b) a zabezpečujúci prenos hnacej sily na hnané koleso (5b), pričom na ložiskovom domčeku (8b) hnacieho kolesa je umiestnená čelust'ová kotúčová brzda (12), ktorá zabezpečuje dostatočný brzdný účinok pre hnané koleso (5b), a zároveň na ložiskových domčekoch (8a, 8b), konkrétne na oceľových hriadeľoch (13a, 13b) z nich vychádzajúcich, sú upevnené kolesá (5a, 5b), ktorých pevnosť prichytenia zabezpečujú matice (14) upevnené na koncoch týchto hriadeľov.

**(51) B65D 23/00, B65D 5/00****(21) 62-2009**

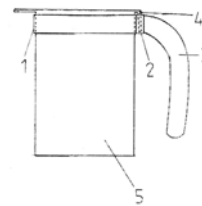
(22) 3.9.2009

(71) Bartík Michal, Trenčín, SK; Vančová Marcela, Trenčín, SK;

(72) Bartík Michal, Trenčín, SK;

**(54) Držiak na škatule od nápojov**

(57) Držiak na prichytenie škatúľ (5), ktorý sa skladá z obvodového prichytenia (1) na zasunutie škatule (5) a puzdra (2), do ktorého sa zasunie cíp (4) a ku ktorému je upevnená rúčka držiaka (3).

**(51) C04B 18/00****(21) 50043-2009**

(22) 23.9.2009

(71) Považská cementáreň, a. s., Ladce, SK;

(72) Martauz Pavel, Ing., Ladce, SK; Strigáč Július, Ing., PhD., Trenčín, SK;

(74) Kubínyi Peter, Bc., Trenčín, SK;

**(54) Antimikrobiálne účinná látka pre stavebníctvo, spôsob jej výroby a použitie**

(57) Antimikrobiálne účinná látka pre stavebníctvo tvorená metalurgickými troskami, spôsob jej výroby, pri ktorom sú metalurgické trosky antimikrobiálne aktivované mechanicky a/alebo chemicky, a použitie metalurgických trosiek ako antimikrobiálne účinnej látky pre stavebníctvo.

**(51) E04C 2/00, F24J 2/00****(21) 68-2009**

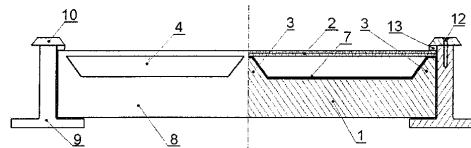
(22) 23.9.2009

(71) Rybár Radim, doc. Ing., PhD., Košice, SK; Horodníková Jana, Ing., PhD., Košice, SK;

(72) Rybár Radim, doc. Ing., PhD., Košice, SK; Horodníková Jana, Ing., PhD., Košice, SK;

**(54) Energeticky aktívna stavebnicová kolektorová zatepľovacia doska**

(57) Energeticky aktívna stavebnicová kolektorová zatepľovacia doska obsahuje prietokové kanály (4) na prúdenie vzduchu, ktorých insolované povrchy sú vybavené konverzným povlakom (7). Tvorí ju základný panel z kompaktného tepelnoizolačného materiálu. Na vrchnej strane panela sa nachádzajú pozdĺžne oporné piliere (3), na ktorých horných dosadacích plochách spočíva tepelnoizolačný transparentný kryt (2), fixovaný k základnému panelu (1) z bočných strán fixačnými profilmi (9) s prítlačnými lištami (10), vybavenými tesniacimi pásmi (13), pričom na čelných plochách základného panelu (1), pozdĺžnych oporných pilierov (3) a transparentného krytu (2) je umiestnené elastické tesnenie (8).

**(51) F23D 9/00****(21) 5059-2009**

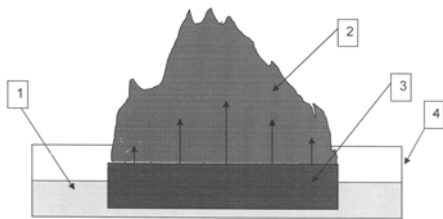
(22) 7.9.2009

(71) Štibrányi Ladislav, doc. Ing., CSc., Bratislava, SK; Timár Pavel, Ing., CSc., Bratislava, SK;

(72) Štibrányi Ladislav, doc. Ing., CSc., Bratislava, SK; Timár Pavel, Ing., CSc., Bratislava, SK;

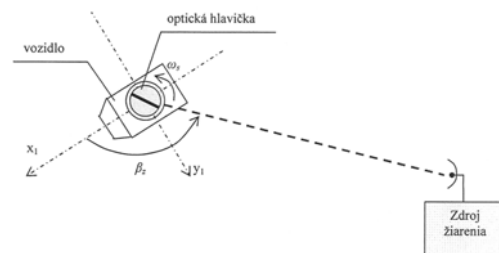
(74) Kováčik Štefan, Ing., Bratislava, SK;

- (54) **Spôsob spaľovania glycerínu alebo glycerínových zmesí a atmosférický odparovací horák**
- (57) Spôsob spaľovanie glycerínu alebo glycerínových zmesí je riešený tak, že glycerín alebo zmesí s obsahom glycerínu sa privádzajú k atmosférickému odparovaciemu horáku z organizovanej alebo neorganizovanej poréznej a/alebo vlákni-nej hmoty alebo materiálu s tepelnou vodivosťou  $\lambda = 1$  až  $430 \text{ W}\cdot\text{m}^{-1}\cdot\text{K}^{-1}$ . Na povrchu horúceho atmosférického odparovacieho horáka dochádza k odparovaniu glycerínu a následne k spaľovaniu vzniknutých pár, najmä s obsahom glycerínu za prítomnosti vzdušného kyslíka. Pritom atmosférický odparovací horák na spaľovanie glycerínu alebo glycerínovej zmesí je tvorený organizovanou alebo neorganizovanou poréznu a/alebo vlákni- tou hmotou alebo materiálom s tepelnou vodivosťou  $\lambda = 1$  až  $430 \text{ W}\cdot\text{m}^{-1}\cdot\text{K}^{-1}$ . Výhodne je atmosférický odparovací horák úplne alebo čiastočne kovový. Atmosférický odparovací horák môže byť z ocelevej vaty alebo je tvorený organizovanou štruktúrou z kovových vlákien s prí- padným obsahom aj organických vlákien.

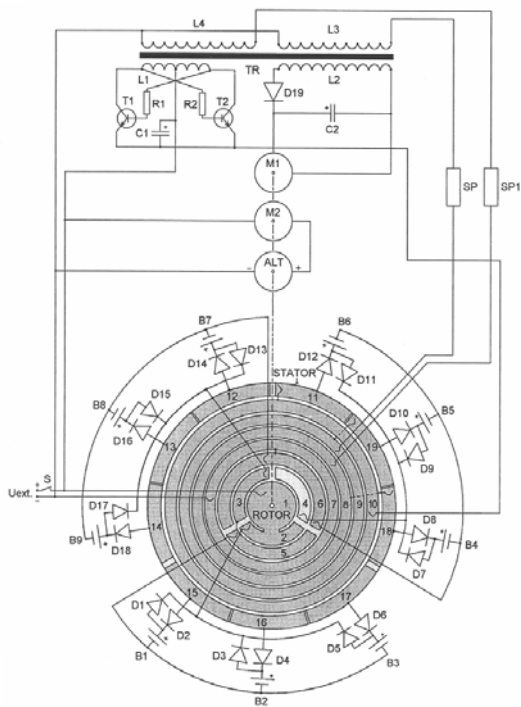


- (51) **G01J 1/00**  
 (21) **65-2009**  
 (22) 14.9.2009  
 (71) Žilinská univerzita v Žiline, Žilina, SK;  
 (72) Martinček Ivan, doc. Mgr., PhD., Žilina, SK; Pu- diš Dušan, doc. Ing., PhD., Žilina, SK;
- (54) **Senzor na meranie teploty vytvorený z optic- kého vlákna s kvapalným plášťom**
- (57) Senzor na meranie teploty vytvorený na základe optického vlákna s kvapalným plášťom je zalo- žený na meraní vyrovnávacej vlnovej dĺžky  $\lambda_0$  pre interferujúce módy  $LP_{01}$  a  $LP_{02}$  alebo na me- raní vyrovnávacej vlnovej dĺžky  $\lambda_0$  pre interfe- rujúce módy  $LP_{01}$  a  $LP_{11}$  v závislosti od teploty. Základom navrhovaného senzora je 5 centimetrov dlhé senzorové optické vlákno z taveného kre- meňa s priemerom jadra 10 mikrometrov, ktoré- ho plášť tvorí chloroform. Rozdielne teplotné ko- eficienty indexov lomu pre tavený kremeň a chlo- roform spôsobujú výrazné zmeny vyrovnávacej vlnovej dĺžky  $\lambda_0$  pre interferujúce módy  $LP_{01}$  a  $LP_{02}$  alebo pre interferujúce módy  $LP_{01}$  a  $LP_{11}$  v závislosti od teploty. Hodnota vyrovnávacej vlnovej dĺžky  $\lambda_0$  pre interferujúce módy  $LP_{01}$  a  $LP_{02}$  alebo pre interferujúce módy  $LP_{01}$  a  $LP_{11}$  sa využíva priamo na určovanie teploty.

- (51) **G01S 13/00**  
 (21) **48-2009**  
 (22) 13.7.2009  
 (71) Akadémia ozbrojených síl gen. M. R. Štefánika, Liptovský Mikuláš, SK;  
 (72) Lakota Bohuslav, doc. Ing., CSc., Liptovský Mi- kuláš, SK; Exnar Zdislav, doc. Ing., CSc., Lip- tovský Mikuláš, SK;
- (54) **Presný snímač uhla ožiarenia PSU**
- (57) Zariadenie patrí do odboru elektroniky. Rieši prob- lematiku zistenia presného smeru ožiarenia za- riadenia svetelným lúčom. Dosahuje sa to tak, že zapojenie presného snímača uhla ožiarenia PSU tvorí optický snímač (1), motor so stabilizáciou otáčok (2), snímač (3), tvarovací stupeň (4), sní- mač polohy (5), generátor značiek  $\beta_0$  (6) a vý- stupné zariadenie (7). Výpočet uhla smeru ožia- renia  $\beta_z$  sa uskutočňuje na základe dopadu sve- telného lúča cez svorku (8) na snímač (3) umies- tnený v optickej hlavičke (1). Snímač (3) pri ožia- rení generuje impulz, ktorý postupuje na tvaro- vací stupeň (4), ktorý impulz upraví do podoby vhodnej na spracovanie snímačom polohy (5). Na snímač polohy (5) je privádzaný impulz  $\beta_0$  generovaný pri zosúhlasení osi optickej hlavičky (1) s osou zariadenia  $x_1$ . Snímač polohy (5) na základe impulzu  $\beta_0$  prichádzajúceho cez vstupnú svorku (17) generuje hodnotu uhla  $\beta_z$ , tá je vede- ná cez výstupnú svorku (21) na vstupnú svorku (22) výstupného zariadenia (7), ktoré upravuje signál do polohy vhodnej pre zvolené zobrazenie, a cez výstupnú svorku (23) údaj odovzdáva na ďalšie spracovanie alebo zobrazenie.



- (51) **H02J 7/00**  
 (21) **5051-2009**  
 (22) 17.8.2009  
 (71) Červenka Vladimír, Sereď, SK;  
 (72) Červenka Vladimír, Sereď, SK;
- (54) **Zariadenie predlžujúce chod elektrospotrebiča na jedno nabitie batérií alebo kondenzátorov**
- (57) Zariadenie predlžujúce chod elektrospotrebiča na jedno nabitie batérií alebo kondenzátorov prepína batérie alebo kondenzátory dvakrát ako zdroj, raz odoberaným výkonom na nabíjanie a viackrát na nabíjanie, podielom tohto výkonu s možnosťou dodávania ďalšieho výkonu z iných zdrojov.



(51) H05K 5/00, H02B 1/00

(21) 50044-2009

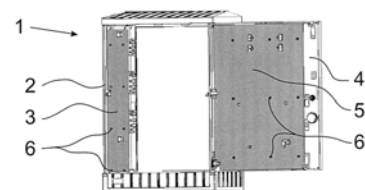
(22) 28.9.2009

(71) HASMA, s. r. o., Krompachy, SK;

(72) Hamrák Stanislav, Krompachy, SK; Mikula Andrej, Krompachy, SK;

(54) **Plastová bezpečnostná skrinka, najmä pre elektrické alebo plynové rozvody**

(57) Plastová bezpečnostná skrinka (1), najmä pre elektrické alebo plynové rozvody, ktorá má na minimálne jednej bočnej stene (2) z vnútornej alebo z vonkajšej strany upevnenú bočnú výstuhu (3) a/alebo na dverách (4) z vnútornej alebo vonkajšej strany upevnenú dverovú výstuhu (5) na spevnenie skrinky (1). Výstuhu (3, 5) sú s výhodou vyhotovené z pozinkovaného plechu hrúbky minimálne 2 mm a upevnené pomocou skrutiek (6) s plochou guľovou hlavou so štvorhranom zaistených maticami.



(51) H05B 3/00, F24D 13/00

(21) 50036-2009

(22) 8.7.2009

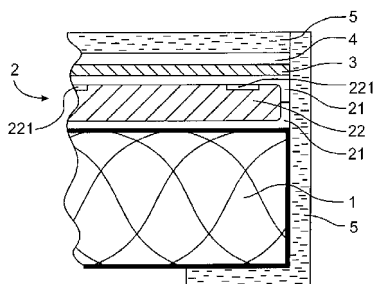
(71) Kvoschmidt s.r.o., Mužla, SK;

(72) Hammerschmidt Ján, Ing., Mužla, SK;

(74) Beleščák Ladislav, Ing., Piešťany, SK;

(54) **Vyhrievaná zostava, najmä na sedadlá lavíc**

(57) Na sedacej časti lavice (1) je uložené plošné tvarovateľné vyhrievacie teleso (2) prekryté elektroizolačnou fóliou (3), nad ktorou je umiestnená kovová tepelnovodivá vrstva (4). Zostava je zvrchu i zboku lavice (1) zakrytá kobercovou deko-račnou vrstvou (5).



(51)	(21)	(51)	(21)	(51)	(21)	(51)	(21)
A23L 1/00	54-2010	B62K 25/00	70-2009	F23D 9/00	5059-2009	H05B 3/00	50036-2009
A63C 5/00	5056-2009	B65D 23/00	62-2009	G01J 1/00	65-2009	H05K 5/00	50044-2009
B27B 17/00	67-2009	C04B 18/00	50043-2009	G01S 13/00	48-2009		
B27B 17/00	66-2009	E04C 2/00	68-2009	H02J 7/00	5051-2009		

## FG4A

## Udelené patenty

(11)	(51)	(11)	(51)	(11)	(51)	(11)	(51)
287609	C07D 209/00	287617	G01S 13/00	287625	C12N 15/00	287633	C07K 16/00
287610	C01B 17/00	287618	A61K 39/00	287626	C12N 15/00	287634	A61K 31/00
287611	C07D 211/00	287619	C11D 1/00	287627	H01R 43/00	287635	G05B 23/00
287612	A61K 8/00	287620	A61K 39/00	287628	H05K 1/00	287636	C08F 210/00
287613	A61K 9/00	287621	C12P 21/00	287629	D21H 13/00	287637	F02C 1/00
287614	B60B 15/00	287622	E05G 1/00	287630	B01J 21/00	287638	E04D 13/00
287615	A61K 36/00	287623	E04H 12/00	287631	F15B 15/00	287639	C05B 21/00
287616	C07D 471/00	287624	G07F 11/00	287632	A61K 31/00		

**(51) A61K 8/00, A61K 31/00, A61K 36/00, A61P 3/00, A61P 17/00, A61Q 19/00**

**(11) 287612**

(21) 1485-2003

(22) 16.5.2002

(24) 5.4.2011

(31) MI01A001182

(32) 5.6.2001

(33) IT

(40) 4.5.2004

(73) INDENA S. P. A., Milano, IT;

(72) Di Pierro Francesco, Milano, IT;

(74) Fajnorová Mária, Ing., Bratislava, SK;

(86) PCT/EP02/05390

(87) WO02/098436

**(54) Farmaceutický a/alebo kozmetický prípravok a jeho použitie**

**(51) A61K 9/00, A61K 47/00, A61K 38/00, A61K 35/00, A61P 19/00**

**(11) 287613**

(21) 688-2003

(22) 5.12.2001

(24) 5.4.2011

(31) 60/251 729

(32) 6.12.2000

(33) US

(40) 8.1.2004

(73) NOVARTIS AG, Basel, CH;

(72) Ault Joseph M., Blairstown, NJ, US; Azria Moise, Basle, CH; Bateman Simon David, Randolph, NJ, US; Sikora Joseph, Succasunna, NJ, US; Sparta Gregory, Bridgewater, NJ, US; Yang Rebecca Fai-Ying, Randolph, NJ, US; Xiao Jie, Randolph, NJ, US;

(74) Čechvalová Dagmar, Bratislava, SK;

(86) PCT/EP01/14294

(87) WO02/45754

**(54) Tuhá perorálna farmaceutická kompozícia na zlepšenú biodostupnosť kalcitonínu**

**(51) A61K 31/00, A61P 37/00**

**(11) 287632**

(21) 973-2003

(22) 30.1.2002

(24) 5.4.2011

(31) MI2001A000206

(32) 2.2.2001

(33) IT

(40) 4.11.2003

(73) Dompé pha.r.ma s.p.a., L'Aquila, IT;

(72) Bertini Riccardo, L'Aquila, IT; Colotta Francesco, L'Aquila, IT; Novellini Roberto, L'Aquila, IT;

(74) Majlingová Marta, Ing., Bratislava, SK;

(86) PCT/EP02/00946

(87) WO02/062330

**(54) Použitie (R)-ibuprofénmetánsulfonamidu alebo jeho solí**

**(51) A61K 31/00, A61P 15/00, A61K 9/00**

**(11) 287634**

(21) 257-2002

(22) 31.8.2000

(24) 5.4.2011

(31) 99202826.6, 60/240 953

(32) 31.8.1999, 31.8.1999

(33) EP, US

(40) 6.11.2002

(73) Bayer Schering Pharma Aktiengesellschaft, Berlin, DE;

(72) Heil Wolfgang, Berlin, DE; Hilman Jürgen, Berlin, DE; Lipp Ralph, Berlin, DE; Heithecker Renate, Berlin, DE;

(74) Čechvalová Dagmar, Bratislava, SK;

(86) PCT/IB00/01213

(87) WO01/15701

**(54) Farmaceutická kompozícia obsahujúca dros-pirenón a etinylestradiol a farmaceutický prípravok**

**(51) A61K 36/00**

**(11) 287615**

(21) 221-2004

(22) 18.5.2004

(24) 5.4.2011

(31) PV 2004-602

(32) 10.5.2004

(33) CZ

(40) 5.10.2004

(73) IREL, spol. s r. o., Brno - Lesná, CZ;

(72) Švehlík Zdeněk, Ing., Miroslav, CZ; Švehlík Pavel, Ing., Brno, CZ;

(74) ROTT, RŮŽIČKA & GUTTMANN, Bratislava, SK;

**(54) Spôsob spracovania plodu pestreca mariánskeho**

- (51) **A61K 39/00, A61K 38/00**  
 (11) **287618**  
 (21) 575-2003  
 (22) 18.10.2001  
 (24) 5.4.2011  
 (31) A 1789/00  
 (32) 18.10.2000  
 (33) AT  
 (40) 2.12.2003  
 (73) INTERCELL BIOMEDIZINISCHE FORSCHUNGS- UND ENTWICKLUNGS AG, Vienna, AT;  
 (72) Fritz Jörg, Vienna, AT; Mattner Frank, Vienna, AT; Zauner Wolfgang, Vienna, AT; Nagy Eszter, Vienna, AT; Buschle Michael, Perchtoldsdorf, AT;  
 (74) Bušová Eva, JUDr., Bratislava, SK;  
 (86) PCT/EP01/12041  
 (87) WO02/32451  
 (54) **Vakcína obsahujúca aspoň jeden antigén a peptid a použitie tohto peptidu**
- 
- (51) **A61K 39/00, A61K 38/00, A61P 9/00, A61K 48/00**  
 (11) **287620**  
 (21) 1089-2003  
 (22) 28.1.2002  
 (24) 5.4.2011  
 (31) 01101959.3  
 (32) 29.1.2001  
 (33) EP  
 (40) 3.2.2004  
 (73) Laboratoires Serono SA, Coinsins, Vaud, CH;  
 (72) Dinarello Charles, Boulder, CO, US; Pomerantz Benjamin, Denver, CO, US; Reznikov Leonid, Denver, CO, US; Harken Alden, Littleton, CO, US; Chvat-chko Yolande, Confignon, CH;  
 (74) Majlingová Marta, Ing., Bratislava, SK;  
 (86) PCT/EP02/00844  
 (87) WO02/060479  
 (54) **Použitie IL-18 inhibítorov**
- 
- (51) **B01J 21/00, B01J 32/00, C04B 35/00, C01F 7/00**  
 (11) **287630**  
 (21) 1022-2002  
 (22) 18.12.2000  
 (24) 5.4.2011  
 (31) 09/467 742, 09/482 734  
 (32) 21.12.1999, 13.1.2000  
 (33) US, US  
 (40) 3.6.2003  
 (73) W.R. Grace & Co.-Conn., New York, NY, US;  
 (72) Lussier Roger Jean, Ellicott City, MD, US; Plecha Stanislaw, Columbia, MD, US; Wear Charles C., Severna Park, MD, US; Weatherbee Gordon D., Laurel, MD, US;  
 (74) Tomeš Pavol, Ing., Bratislava, SK;  
 (86) PCT/US00/34075  
 (87) WO01/45839  
 (54) **Porézne kompozitné častice, spôsoby ich výroby a spôsob na hydropracovanie ropnej násady**
- 
- (51) **B60B 15/00**  
 (11) **287614**  
 (21) 20-2007  
 (22) 1.2.2007  
 (24) 5.4.2011
- (40) 5.2.2009  
 (73) Vika Konštantín, Ing., Ph.D., Bratislava, SK;  
 (72) Vika Konštantín, Ing., Ph.D., Bratislava, SK;  
 (54) **Koleso s vymeniteľnými časťami nehusiteľnej pneumatiky**
- 
- (51) **C01B 17/00**  
 (11) **287610**  
 (21) 4-2008  
 (22) 16.1.2008  
 (24) 5.4.2011  
 (40) 6.8.2009  
 (73) Štubňa Michal, Ing., Nimnica, SK; Macho Vendelín, prof. Ing., DrSc., Partizánske, SK; Olšovský Milan, Ing., Ph.D., Púchov, SK; Jureček Ľudovít, Ing. CSc., Prievidza, SK;  
 (72) Štubňa Michal, Ing., Nimnica, SK; Macho Vendelín, prof. Ing., DrSc., Partizánske, SK; Olšovský Milan, Ing., Ph.D., Púchov, SK; Vavro Ján, prof. Ing., Ph.D., Žilina, SK; Jureček Ľudovít, Ing. CSc., Prievidza, SK; Michálek Jaroslav, Ing., Púchov, SK;  
 (54) **Spôsob prípravy prevažne kopolymérnej až multikomponentnej kopolymérnej síry**
- 
- (51) **C05B 21/00, C05C 13/00, C05D 11/00**  
 (11) **287639**  
 (21) 1443-2001  
 (22) 24.3.2000  
 (24) 5.4.2011  
 (31) 60/129 902, 09/526 901  
 (32) 16.4.1999, 16.3.2000  
 (33) US, US  
 (40) 10.9.2002  
 (73) MILLER CHEMICAL & FERTILIZER CORPORATION, Hanover, PA, US;  
 (72) Svec Charles H., Hanover, PA, US; Vidyarthi Akshay, Abbottstown, PA, US;  
 (74) Bušová Eva, JUDr., Bratislava, SK;  
 (86) PCT/US00/07939  
 (87) WO00/63138  
 (54) **Suché koncentrované hnojivo, spôsob jeho prípravy a spôsob stimulácie produkcie plodiny**
- 
- (51) **C07D 209/00, C07C 259/00, C07D 417/00, C07D 403/00, C07D 471/00, C07D 519/00, C07D 295/00, A61K 31/00, A61P 35/00**  
 (11) **287609**  
 (21) 242-2003  
 (22) 30.8.2001  
 (24) 5.4.2011  
 (31) 60/229 943, 60/292 232  
 (32) 1.9.2000, 18.5.2001  
 (33) US, US  
 (40) 11.9.2003  
 (73) NOVARTIS AG, Basel, CH;  
 (72) Bair Kenneth Walter, Mountain Lakes, NJ, US; Green Michael A., Easton, PA, US; Perez Lawrence B., Hackettstown, NJ, US; Remiszewski Stacy W., Washington Township, NJ, US; Sambucetti Lidia, Pacifica, CA, US; Versace Richard William, Wanaque, NJ, US; Sharma Sushil Kumar, West Orange, NJ, US;  
 (74) Čechvalová Dagmar, Bratislava, SK;

- (86) PCT/EP01/10037  
(87) WO02/22577  
**(54) N-Hydroxylované deriváty amidov a farmaceutické prostriedky, ktoré ich obsahujú**
- 
- (51) C07D 211/00, C07D 405/00, C07D 401/00, C08K 5/00, C08F 4/00, C07D 217/00, C07D 209/00, C07D 241/00**  
**(11) 287611**  
(21) 1811-2002  
(22) 17.5.2001  
(24) 5.4.2011  
(31) 00810461.4  
(32) 26.5.2000  
(33) EP  
(40) 3.6.2003  
(73) CIBA SPECIALTY CHEMICALS HOLDING INC., Basel, CH;  
(72) Hafner Andreas, Gelterkinden, CH; Kirner Hans Jürg, Pratteln, CH; Schwarzenbach Franz, Frenkendorf, CH; Van der Schaaf Paul Adriaan, Allschwil, CH; Nesvadba Peter, Marly, CH;  
(74) Čechvalová Dagmar, Bratislava, SK;  
(86) PCT/EP01/05668  
(87) WO01/92228  
**(54) Spôsob prípravy aminéterov a použitie organického hydroperoxidu na prípravu aminoéteru**
- 
- (51) C07D 471/00, A61K 31/00, A61P 9/00**  
**(11) 287616**  
(21) 1255-2003  
(22) 3.4.2002  
(24) 5.4.2011  
(31) 60/283 305, 0119305.1  
(32) 12.4.2001, 8.8.2001  
(33) US, GB  
(40) 2.3.2004  
(73) Sanofi-Aventis Deutschland GmbH, Frankfurt, DE;  
(72) Flynn Gary A., Tucson, AZ, US; Mehdi Shujaath, Manville, NJ, US; Koehl Jack Roger, Whitehouse Station, NJ, US; Anderson Barbara Ann, Cincinnati, OH, US; Gerken Manfred, Marburg, DE; Jablonka Bernd, Oberursel, DE; Kleemann Heinz-Werner, Bischofsheim, DE; Linz Wolfgang, Mainz, DE; Seiz Werner, Frankfurt am Main, DE; Seuring Bernhard, Hofheim, DE;  
(74) Čechvalová Dagmar, Bratislava, SK;  
(86) PCT/EP02/03668  
(87) WO02/083671  
**(54) Merkptoacetylamidové deriváty, spôsob ich prípravy, farmaceutická kompozícia, ktorá ich obsahuje, a ich použitie**
- 
- (51) C07K 16/00, A61K 39/00**  
**(11) 287633**  
(21) 58-2002  
(22) 11.1.2002  
(24) 5.4.2011  
(31) 200100101  
(32) 17.1.2001  
(33) ES  
(40) 8.10.2002  
(73) GRIFOLS, S. A., BARCELONA (BARCELONA), ES;
- (72) Ristol Debart Pere, Sabadell (Barcelona), ES; Rabaneda Giménez Francisco, Barcelona, ES; López Hernández Ma Teresa, Badalona(Barcelona), ES;  
(74) ROTT, RŮŽIČKA & GUTTMANN, Bratislava, SK;  
**(54) Spôsob výroby humánneho gamaglobulínu G a humánný gamaglobulín G s inaktivovanými vírusmi**
- 
- (51) C08F 210/00**  
**(11) 287636**  
(21) 1810-2001  
(22) 10.12.2001  
(24) 5.4.2011  
(31) 00126550.3  
(32) 12.12.2000  
(33) EP  
(40) 8.10.2002  
(73) Lanxess Deutschland GmbH, Leverkusen, DE;  
(72) Langstein Gerhard, Dr., Kürten, DE; Bohnenpoll Martin, Dr., Leverkusen, DE; Sumner Anthony, Köln, DE; Verhelst Marc, Schoten, BE;  
(74) Hörmannová Zuzana, Ing., Bratislava, SK;  
**(54) Halogénovaný izobutén - izoprénový kopolymér s vysokou molárnou hmotnosťou a nízkym obsahom gélu a spôsob jeho výroby**
- 
- (51) C11D 1/00, A01N 25/00, B01F 17/00**  
**(11) 287619**  
(21) 561-2002  
(22) 26.10.2000  
(24) 5.4.2011  
(31) 99/13842  
(32) 29.10.1999  
(33) FR  
(40) 6.11.2002  
(73) BASF Agro B.V., Amhem (NL), Wädenswil-Branch, Wädenswil/Au, CH;  
(72) Farre François, Lucenay, FR; Segaud Christian, Saint Didier au Mont d'Or, FR; Zerrouk Robert, Roquefort-Les-Pins, FR;  
(74) Čechvalová Dagmar, Bratislava, SK;  
(86) PCT/FR00/02977  
(87) WO01/30147  
**(54) Pesticídne a/alebo rastovoregulačné kompozície a spôsob ošetrovania a/alebo ochrany kultúr**
- 
- (51) C12N 15/00, A61K 35/00, C12N 7/00, A61K 48/00, C12Q 1/00**  
**(11) 287626**  
(21) 50019-2009  
(22) 26.5.1999  
(24) 5.4.2011  
(31) 98110356.7  
(32) 5.6.1998  
(33) EP  
(40) 10.5.2001  
(73) BOEHRINGER INGELHEIM VETMEDICA GMBH, Ingelheim am Rhein, DE;  
(72) Meyers Gregor, Walddorfhaeslach, DE;  
(74) Majlingová Marta, Ing., Bratislava, SK;  
(86) PCT/EP99/03642  
(87) WO99/64604  
**(54) Spôsob detegovateľného značenia pestívirusov**

- (51) **C12N 15/00, A61K 35/00, C12N 7/00, A61K 48/00, C12Q 1/00**  
**(11) 287625**  
 (21) 50018-2009  
 (22) 26.5.1999  
 (24) 5.4.2011  
 (31) 98110356.7  
 (32) 5.6.1998  
 (33) EP  
 (40) 10.5.2001  
 (73) Boehringer Ingelheim Vetmedica GmbH, Ingelheim am Rhein, DE;  
 (72) Meyers Gregor, Walldorfhaeslach, DE;  
 (74) Majlingová Marta, Ing., Bratislava, SK;  
 (86) PCT/EP99/03642  
 (87) WO99/64604  
**(54) Oslabený pestivírus, nukleová kyselina, farmaceutický prostriedok s ich obsahom a ich použitie**

- (51) C12P 21/00**  
**(11) 287621**  
 (21) 740-2003  
 (22) 16.11.2001  
 (24) 5.4.2011  
 (31) 00311095.4  
 (32) 13.12.2000  
 (33) EP  
 (40) 11.9.2003  
 (73) UNILEVER NV, AL Rotterdam, NL;  
 (72) Van de Laar Antonius Martinus Johannes, Vlaardingen, NL; Lindner Nigel Malcolm, Sharnbrook, Bedford, GB; Nieuwpoort Peter, Vlaardingen, NL;  
 (74) Fajnorová Mária, Ing., Bratislava, SK;  
 (86) PCT/EP01/13457  
 (87) WO02/48382  
**(54) Spôsob produkcie heterológneho proteínu hubou**

- (51) D21H 13/00, D04H 1/00, E04D 5/00**  
**(11) 287629**  
 (21) 1162-2002  
 (22) 31.1.2001  
 (24) 5.4.2011  
 (31) 00/01611  
 (32) 9.2.2000  
 (33) FR  
 (40) 3.6.2003  
 (73) Saint-Gobain Technical Fabrics Europe, Chambery, FR;  
 (72) Droux Michel, La Ravoire, FR;  
 (74) Hörmannová Zuzana, Ing., Bratislava, SK;  
 (86) PCT/FR01/00297  
 (87) WO01/58825  
**(54) Sklenená fólia a jej použitie na nepriepustné krytiny**

- (51) E04D 13/00**  
**(11) 287638**  
 (21) 485-2002  
 (22) 9.10.2000  
 (24) 5.4.2011  
 (31) VI99A000210  
 (32) 14.10.1999  
 (33) IT

- (40) 7.10.2003  
 (73) Caoduro Carlo, Monticello Conte Otto, IT; Caoduro Paolo, Zané, IT;  
 (72) Caoduro Carlo, Monticello Conte Otto, IT; Caoduro Paolo, Zane, IT;  
 (74) Bušová Eva, JUDr., Bratislava, SK;  
 (86) PCT/EP00/09852  
 (87) WO01/27407  
**(54) Zostava strešného okna alebo zariadenia na odsávanie dymu**

- (51) E04H 12/00, E02D 5/00, F16G 11/00**  
**(11) 287623**  
 (21) 50039-2007  
 (22) 10.12.2007  
 (24) 5.4.2011  
 (40) 7.9.2009  
 (73) Belička Ivan, Ing., Banská Bystrica, SK;  
 (72) Belička Ivan, Ing., Banská Bystrica, SK;  
**(54) Stabilizačný a/alebo ukotvovací prvok**

- (51) E05G 1/00**  
**(11) 287622**  
 (21) 105-2006  
 (22) 25.7.2006  
 (24) 5.4.2011  
 (40) 5.3.2008  
 (73) Pap Peter, Banská Bystrica, SK;  
 (72) Pap Peter, Banská Bystrica, SK;  
 (74) Belička Ivan, Ing., Banská Bystrica, SK;  
**(54) Odkladacia schránka**

- (51) F02C 1/00, F02C 7/00, F02C 3/00, F28D 17/00**  
**(11) 287637**  
 (21) 147-2003  
 (22) 7.8.2001  
 (24) 5.4.2011  
 (31) 100 39 246.6  
 (32) 11.8.2000  
 (33) DE  
 (40) 5.8.2003  
 (73) Applikations - und Technikzentrum für Energie - verfahrens -, Umwelt - und Strömungstechnik (ATZ -EVUS), Sulzbach-Rosenberg, DE;  
 (72) Emmel Andreas, Hahnbach, DE; Stevanovic Dragan, Sulzbach-Rosenberg, DE;  
 (74) Bušová Eva, JUDr., Bratislava, SK;  
 (86) PCT/DE01/02939  
 (87) WO02/14663  
**(54) Spôsob premeny tepelnej energie na mechanickú prácu a zariadenie na vykonávanie tohto spôsobu**

- (51) F15B 15/00, F16L 58/00**  
**(11) 287631**  
 (21) 1638-2003  
 (22) 7.6.2002  
 (24) 5.4.2011  
 (31) PR 5574, PR 5575  
 (32) 8.6.2001, 8.6.2001  
 (33) AU, AU  
 (40) 8.6.2004

- (73) RIB LOC AUSTRALIA PTY LTD, Gepps Cross, S. A., AU;  
 (72) Bateman Ian Roger, Happy Valley, S. A., AU;  
 (74) Kováčik Štefan, Ing., Bratislava, SK;  
 (86) PCT/AU02/00735  
 (87) WO02/101247  
**(54) Stroj na vystielanie rúr**

- (51) G01S 13/00**  
**(11) 287617**  
 (21) 90-2007  
 (22) 27.6.2007  
 (24) 5.4.2011  
 (40) 6.4.2009  
 (73) Akadémia ozbrojených síl gen. M. R. Štefánika, Liptovský Mikuláš, SK;  
 (72) Lakota Bohuslav, doc. Ing., CSc., Liptovský Mikuláš, SK; Exnar Zdislav, doc. Ing., CSc., Liptovský Mikuláš, SK;  
**(54) Predikčný číslkový snímač polohy**

- (51) G05B 23/00, G05B 13/00**  
**(11) 287635**  
 (21) 1137-2002  
 (22) 2.2.2001  
 (24) 5.4.2011  
 (31) 100 06 455.8  
 (32) 14.2.2000  
 (33) DE  
 (40) 1.4.2003  
 (73) SIEMENS AKTIENGESELLSCHAFT, München, DE;  
 (72) Fandrich Jörg, Möhrendorf, DE; Gassmann Jörg, Eckental, DE; Gerlach André, Weisswasser, DE;  
 (74) Bušová Eva, JUDr., Bratislava, SK;  
 (86) PCT/DE01/00418  
 (87) WO01/59535  
**(54) Dávkovacie zariadenie hydrázínu**

- (51) G07F 11/00, G07F 5/00**  
**(11) 287624**  
 (21) 50020-2007  
 (22) 14.9.2007  
 (24) 5.4.2011  
 (40) 6.4.2009  
 (73) Vierik Martin, Ružomberok, SK;  
 (72) Vierik Martin, Ružomberok, SK;  
 (74) Belička Ivan, Ing., Banská Bystrica, SK;  
**(54) Automat na predaj pamätných kľúčieniek s imitáciou ich razenia**

- (51) H01R 43/00, H01R 39/00**  
**(11) 287627**  
 (21) 1206-2003  
 (22) 20.3.2002  
 (24) 5.4.2011  
 (31) 101 15 601.4  
 (32) 29.3.2001  
 (33) DE  
 (40) 8.1.2004  
 (73) KOLEKTOR D. O. O., Idrija, SI;  
 (72) Potocnik Joze, Idrija, SI;  
 (74) ROTT, RŮŽIČKA & GUTTMANN, Bratislava, SK;  
 (86) PCT/IB02/00836  
 (87) WO02/080315  
**(54) Bubnový komutátor a spôsob jeho výroby**

- (51) H05K 1/00, H01B 1/00**  
**(11) 287628**  
 (21) 1475-2002  
 (22) 17.4.2001  
 (24) 5.4.2011  
 (31) 100 18 902.4, 100 38 768.3, 100 56 777.0, 00/16199  
 (32) 14.4.2000, 9.8.2000, 16.11.2000, 13.12.2000  
 (33) DE, DE, DE, FR  
 (40) 1.4.2003  
 (73) SAINT-GOBAIN GLASS FRANCE S. A., Courbevoie, FR;  
 (72) Hahn Dieter, Übach-Palenberg, DE; Switalla Josef, Übach-Palenberg, DE; Kummutat Rainer, Herzogenrath, DE; Beyrle André, Tracy-le-Val, FR; Lebail Yannick, Chevincourt, FR;  
 (74) Hörmannová Zuzana, Ing., Bratislava, SK;  
 (86) PCT/FR01/01175  
 (87) WO01/80608  
**(54) Spôsob výroby elektricky vodivých prúžkov na priehľadnom substráte, priehľadný substrát vyrobiteľný týmto spôsobom a jeho použitie ako automobilové zasklenie**

(51)	(11)	(51)	(11)	(51)	(11)	(51)	(11)
A61K 8/00	287612	B60B 15/00	287614	C11D 1/00	287619	F02C 1/00	287637
A61K 9/00	287613	C01B 17/00	287610	C12N 15/00	287625	F15B 15/00	287631
A61K 31/00	287632	C05B 21/00	287639	C12N 15/00	287626	G01S 13/00	287617
A61K 31/00	287634	C07D 209/00	287609	C12P 21/00	287621	G05B 23/00	287635
A61K 36/00	287615	C07D 211/00	287611	D21H 13/00	287629	G07F 11/00	287624
A61K 39/00	287618	C07D 471/00	287616	E04D 13/00	287638	H01R 43/00	287627
A61K 39/00	287620	C07K 16/00	287633	E04H 12/00	287623	H05K 1/00	287628
B01J 21/00	287630	C08F 210/00	287636	E05G 1/00	287622		



**FB9A****Zastavené konania o patentových prihláškach**

(21)	(21)	(21)	(21)
378-2003	1059-2003	1440-2003	156-2007
423-2003	1150-2003	1488-2003	5132-2007
466-2003	1439-2003	1537-2003	50008-2007

**FC9A****Zamietnuté patentové prihlášky**

(21)	(21)	(21)	(21)
341-2003	982-2003	1024-2003	1438-2003
375-2003	1012-2003	1133-2003	1491-2003
655-2003			

**MK4A****Zaniknuté patenty uplynutím doby platnosti**

(11)	Dátum zániku	(11)	Dátum zániku	(11)	Dátum zániku	(11)	Dátum zániku
278215	01.02.2011	278734	25.02.2011	280199	28.02.2011	282406	22.02.2011
278304	20.02.2011	278938	13.02.2011	280426	04.02.2011	282407	22.02.2011
278331	20.02.2011	279035	11.02.2011	281048	18.02.2011		
278378	01.02.2011	279133	22.02.2011	281440	04.02.2011		

**MM4A****Zaniknuté patenty pre nezaplatenie udržiavacích poplatkov**

(11)	Dátum zániku	(11)	Dátum zániku	(11)	Dátum zániku	(11)	Dátum zániku
277170	03.07.2010	283572	12.07.2010	285046	24.07.2010	286353	27.07.2010
280277	02.07.2010	283601	18.07.2010	285122	17.07.2010	286386	02.07.2010
280303	22.07.2010	283607	09.07.2010	285291	01.07.2010	286516	18.07.2010
280544	18.07.2010	284033	30.07.2010	285294	12.07.2010	286800	12.07.2010
280773	23.07.2010	284046	13.07.2010	285438	23.07.2010	286895	29.07.2010
281428	11.07.2010	284084	10.07.2010	285544	12.07.2010	286912	12.07.2010
281598	09.07.2010	284234	02.07.2010	285564	19.07.2010	286924	29.07.2010
281622	15.07.2010	284445	03.07.2010	285637	31.07.2010	286971	07.07.2010
281857	19.07.2010	284632	07.07.2010	285676	23.07.2010	287045	03.07.2010
282118	18.07.2010	284695	02.07.2010	285783	27.07.2010	287046	03.07.2010
282161	17.07.2010	284708	17.07.2010	285960	24.07.2010	287106	17.07.2010
283042	10.07.2010	284718	30.07.2010	286074	06.07.2010	287172	12.07.2010
283205	27.07.2010	284720	04.07.2010	286154	26.07.2010		
283208	29.07.2010	284858	29.07.2010	286273	12.07.2010		
283465	16.07.2010	284936	01.07.2010	286339	15.07.2010		

**GB9A** **Prevody a prechody práv na patentové prihlášky****(21) 253-2004**

(71) Warner Chilcott Company LLC, Fajardo, PR;  
Predchádzajúci prihlasovateľ:  
THE PROCTER & GAMBLE COMPANY, Cincinnati, OH, US;  
Dátum uzavretia zmluvy: 30.10.2009  
Dátum zápisu do registra: 14.2.2011

---

**(21) 1100-200**

(71) Warner Chilcott Company LLC, Fajardo, PR;  
Predchádzajúci prihlasovateľ:  
THE PROCTER & GAMBLE COMPANY, Cincinnati, OH, US;  
Dátum uzavretia zmluvy: 30.10.2009  
Dátum zápisu do registra: 14.2.2011

---

**PC4A** **Prevody a prechody práv na patenty****(11) 284690**

(21) 1718-99  
(73) Warner Chilcott Company LLC, Fajardo, PR;  
Predchádzajúci majiteľ:  
THE PROCTER and GAMBLE COMPANY, Cincinnati, OH, US;  
Dátum uzavretia zmluvy: 30.10.2009  
Dátum zápisu do registra: 8.2.2011

---

**(11) 286420**

(21) 381-2000  
(73) Warner Chilcott Company LLC, Fajardo, PR;  
Predchádzajúci majiteľ:  
THE PROCTER & GAMBLE COMPANY, Cincinnati, OH, US;  
Dátum uzavretia zmluvy: 30.10.2009  
Dátum zápisu do registra: 14.2.2011

---

**(11) 285732**

(21) 1053-99  
(73) Siemens Aktiengesellschaft, München, DE;  
Predchádzajúci majiteľ:  
OEZ s. r. o., Letohrad, CZ;  
Dátum uzavretia zmluvy: 16.11.2010  
Dátum zápisu do registra: 21.2.2011

---

**(11) 287387**

(21) 209-2004  
(73) Uwe Braun GmbH, Lenzen (Elbe), DE;  
Predchádzajúci majiteľ:  
Braun Uwe Peter, Potsdam, DE;  
Dátum uzavretia zmluvy: 29.11.2010  
Dátum zápisu do registra: 3.3.2011

---

**(11) 285926**

(21) 648-2003  
(73) PIRAMAL LIFE SCIENCES LIMITED, Lower Parel, Mumbai-400 013, IN;  
Predchádzajúci majiteľ:  
PIRAMAL HEALTHCARE LIMITED, Parel, Mumbai, IN;  
Dátum uzavretia zmluvy: 30.3.2009  
Dátum zápisu do registra: 11.2.2011

---

**QA4A****Ponuky licencií****(11) 287552**

(21) 44-2007  
(54) **Spôsob prípravy nitroxylových radikálov stéricky tiených amínov piperidínového typu**  
(73) VUP, a. s., Prievidza, SK;  
Dátum zápisu do registra: 2.3.2011

---

**(11) 287614**

(21) 20-2007  
(54) **Koleso s vymeniteľnými časťami nehumidnej pneumatiky**  
(73) Vika Konštantín, Ing., PhD., Bratislava, SK;  
Dátum zápisu do registra: 28.2.2011

---

**HE9A****Zmeny adries****(21) 882-2003**(71) MeadWestvaco Packing Systems LLC, Richmond,  
US;

Dátum zápisu do registra: 25.2.2011

**TC4A****Zmeny mien****(11) 282871**

(21) 1124-97

(73) Rockwool B.V., JG Roermond, NL;

Dátum zápisu do registra: 1.3.2011

**(11) 284847**

(21) 1519-2001

(73) Shire-Movetis N.V., Turnhout, BE;

Dátum zápisu do registra: 3.2.2011

**(11) 283499**

(21) 652-97

(73) Shire-Movetis N.V., Turnhout, BE;

Dátum zápisu do registra: 3.2.2011

**(11) 285926**

(21) 648-2003

(73) PIRAMAL HEALTHCARE LIMITED, Parel, Mum-  
bai, IN;

Dátum zápisu do registra: 11.2.2011

**TE4A****Zmeny adries****(11) 282871**

(21) 1124-97

(73) Rockwool B.V., JG Roermond, NL;

Dátum zápisu do registra: 1.3.2011

**(11) 287387**

(21) 209-2004

(73) Braun Uwe Peter, Potsdam, DE;

Dátum zápisu do registra: 3.3.2011

# ČASŤ

**EURÓPSKE PATENTY  
S URČENÍM PRE SLOVENSKÚ REPUBLIKU**

### Kódy na označovanie jednotlivých druhov dokumentov (Štandard WIPO ST. 16)

<b>T1</b>	Preklad patentových nárokov európskej patentevej prihlášky	<b>T3</b>	Preklad európskeho patentového spisu
<b>T2</b>	Opravený preklad patentových nárokov európskej patentevej prihlášky	<b>T4</b>	Opravený preklad európskeho patentového spisu
		<b>T5</b>	Preklad zmeneného európskeho patentového spisu

### Číselné kódy na označovanie bibliografických údajov (Štandard WIPO ST. 9)

<b>(11)</b>	Číslo dokumentu	<b>(62)</b>	Číslo pôvodnej prihlášky v prípade vylúčenej prihlášky
<b>(21)</b>	Číslo prihlášky	<b>(71)</b>	Meno (názov) prihlasovateľa (-ov)
<b>(24)</b>	Dátum nadobudnutia účinkov európskeho patentu	<b>(72)</b>	Meno pôvodcu (-ov)
<b>(31)</b>	Číslo prioritnej prihlášky	<b>(73)</b>	Meno (názov) majiteľa (-ov)
<b>(32)</b>	Dátum podania prioritnej prihlášky	<b>(74)</b>	Meno (názov) zástupcu (-ov)
<b>(33)</b>	Krajina alebo regionálna organizácia priority	<b>(86)</b>	Číslo podania medzinárodnej prihlášky podľa PCT
<b>(45)</b>	Dátum sprístupnenia prekladu patentového spisu alebo zmeneného patentového spisu	<b>(87)</b>	Číslo zverejnenia medzinárodnej prihlášky podľa PCT
<b>(46)</b>	Dátum sprístupnenia prekladu patentových nárokov	<b>(96)</b>	Číslo a dátum podania európskej patentevej prihlášky
<b>(48)</b>	Dátum sprístupnenia opraveného prekladu patentových nárokov alebo patentového spisu	<b>(97)</b>	Číslo a dátum zverejnenia európskej patentevej prihlášky alebo vydania európskeho patentového spisu
<b>(51)</b>	Medzinárodné patentové triedenie		
<b>(54)</b>	Názov		

**Poznámka:**

Symbody medzinárodného patentového triedenia uvedené v tomto vestníku zodpovedajú vydaniu 2011.01 Medzinárodného patentového triedenia s platnosťou od 1. januára 2011. Na patentových dokumentoch zverejňovaných úradom a vo vestníku úradu budú v roku 2011 uvádzané iba symbody hlavných skupín MPT 2011.01. V databázach úradu, vo webregistroch na internete a v ostatných výstupoch úradu budú zverejňované údaje týkajúce sa patentov a úžitkových vzorov vrátane ich prihlášok so symbolmi úplnej verzie MPT 2011.01.

### Kódy na označovanie záhlaví oznámení publikovaných vo Vestníku ÚPV SR (Štandard WIPO ST. 17)

<b>BA9A</b>	Sprístupnené preklady a opravené preklady patentových nárokov európskych patentových prihlášok
<b>SC4A</b>	Sprístupnené preklady a opravené preklady európskych patentových spisov
<b>SC4A</b>	Sprístupnené preklady zmenených európskych patentových spisov
<b>FA9A</b>	Zastavené konania o európskych patentových prihláškach z dôvodu späťvzatia
<b>GA9A</b>	Zmeny európskych patentových prihlášok na národné prihlášky
<b>MA4A</b>	Zaniknuté európske patenty vzdaním sa patentu
<b>MC4A</b>	Zrušené európske patenty po námietkovom konaní pred EÚ
<b>MC4A</b>	Zrušené európske patenty
<b>MG4A</b>	Čiastočne zrušené európske patenty
<b>MK4A</b>	Zaniknuté európske patenty uplynutím doby platnosti
<b>MM4A</b>	Zaniknuté európske patenty pre nezaplatenie udržiavacích poplatkov
<b>PC9A</b>	Prevody a prechody práv na európske patentové prihlášky
<b>PC4A</b>	Prevody a prechody práv na európske patenty
<b>PD9A</b>	Zmeny dispozičných práv na európske patentové prihlášky (zálohy)
<b>PD4A</b>	Zmeny dispozičných práv na európske patenty (zálohy)
<b>PD9A</b>	Zmeny dispozičných práv na európske patentové prihlášky (ukončenie zálohov)
<b>PD4A</b>	Zmeny dispozičných práv na európske patenty (ukončenie zálohov)
<b>QA9A</b>	Ponuky licencií na európske patentové prihlášky
<b>QA4A</b>	Ponuky licencií na európske patenty
<b>QB9A</b>	Licenčné zmluvy registrované alebo udelené na európske patentové prihlášky
<b>QB4A</b>	Licenčné zmluvy registrované alebo udelené na európske patenty
<b>QC9A</b>	Ukončenie platnosti licenčných zmlúv na európske patentové prihlášky
<b>QC4A</b>	Ukončenie platnosti licenčných zmlúv na európske patenty

## Opravy a zmeny

### Opravy v európskych patentových prihláškach

- HA9A** Doplnenie pôvodcu (-ov)
- HB9A** Opravy mien
- HC9A** Zmeny mien
- HD9A** Opravy adries
- HE9A** Zmeny adries
- HF9A** Opravy dátumov
- HG9A** Opravy zatriedenia podľa MPT
- HH9A** Opravy chýb alebo zmeny všeobecne
- HK9A** Opravy tlačových chýb vo Vestníku ÚPV SR

### Opravy v európskych patentoch

- TA4A** Doplnenie pôvodcu (-ov)
- TB4A** Opravy mien
- TC4A** Zmeny mien
- TD4A** Opravy adries
- TE4A** Zmeny adries
- TF4A** Opravy dátumov
- TG4A** Opravy zatriedenia podľa MPT
- TH4A** Opravy chýb alebo zmeny všeobecne
- TK4A** Opravy tlačových chýb vo Vestníku ÚPV SR

**BA9A**

**Sprístupnené preklady patentových nárokov  
európskych patentových prihlášok**

(11) (51)

2236699 E04G 13/00

**(51) E04G 13/00**

**(11) 2236699**

(96) 08871625.3, 20.11.2008

(97) 2236699, 6.10.2010

(31) 200800237

(32) 30.1.2008

(33) ES

(71) Fatec, S. A., Mérida (Toledo), ES;

(72) SÁNCHEZ REÑASCO JESÚS, Mérida (Toledo),  
ES; SÁNCHEZ REÑASCO JOSÉ MARÍA, Mént-  
rida (Toledo), ES;

(74) Čechvalová Dagmar, Bratislava, SK;

(86) PCT/ES2008/000725

(87) WO 2009/095508

**(54) Debnenie na hranolové stĺpy**

(51) (11)

E04G 13/00 2236699

## SC4A Sprístupnené preklady európskych patentových spisov

(11)	(51)	(11)	(51)	(11)	(51)	(11)	(51)
8439	C07D 401/00	8500	B41J 2/00	8561	F03D 7/00	8622	B05D 5/00
8440	C07D 487/00	8501	A61F 2/00	8562	H01R 4/00	8623	C07D 215/00
8441	C07K 16/00	8502	A61F 9/00	8563	C08G 59/00	8624	C07D 413/00
8442	C07K 19/00	8503	B44C 5/00	8564	A23G 1/00	8625	A61K 9/00
8443	B65D 19/00	8504	A61F 5/00	8565	B21B 38/00	8626	C08J 3/00
8444	B65D 81/00	8505	C03B 9/00	8566	G06F 21/00	8627	H01H 13/00
8445	A61K 31/00	8506	C07D 487/00	8567	C07D 231/00	8628	A43B 9/00
8446	A61J 3/00	8507	B22D 41/00	8568	A61K 31/00	8629	G06F 9/00
8447	B01D 35/00	8508	B42D 15/00	8569	A61K 31/00	8630	C07D 213/00
8448	B05B 1/00	8509	C07D 285/00	8570	C07D 491/00	8631	C07C 259/00
8449	H01R 4/00	8510	C12N 1/00	8571	C07D 209/00	8632	E06B 9/00
8450	A61M 5/00	8511	C07D 487/00	8572	B65H 35/00	8633	B65D 1/00
8451	B66B 31/00	8512	A61J 1/00	8573	B21D 28/00	8634	G08B 15/00
8452	B41J 2/00	8513	A61L 27/00	8574	A41D 3/00	8635	C08J 5/00
8453	D06B 3/00	8514	C09D 5/00	8575	A61M 1/00	8636	C12N 15/00
8454	C07D 237/00	8515	A41D 13/00	8576	C07D 401/00	8637	B29C 45/00
8455	C12N 15/00	8516	A61K 39/00	8577	C08J 9/00	8638	B28B 7/00
8456	A61K 38/00	8517	A61K 9/00	8578	F42B 30/00	8639	B21C 37/00
8457	C07C 323/00	8518	A61M 11/00	8579	H01M 10/00	8640	B23B 51/00
8458	C06C 7/00	8519	A47J 31/00	8580	A47L 13/00	8641	A61K 31/00
8459	C12N 15/00	8520	A01M 1/00	8581	C07D 471/00	8642	D21H 19/00
8460	C07D 513/00	8521	G11B 7/00	8582	A43B 13/00	8643	F16F 1/00
8461	C07D 471/00	8522	C07D 401/00	8583	B29C 45/00	8644	A61K 31/00
8462	F02B 53/00	8523	C07D 277/00	8584	A61K 31/00	8645	F16H 3/00
8463	A61K 31/00	8524	A61K 31/00	8585	A61G 1/00	8646	C07D 471/00
8464	C07D 217/00	8525	B65D 19/00	8586	C07D 451/00	8647	B65D 35/00
8465	F25D 23/00	8526	A61K 31/00	8587	C09D 9/00	8648	B62J 1/00
8466	A61F 5/00	8527	B23K 35/00	8588	H04L 5/00	8649	C07D 231/00
8467	C07K 19/00	8528	C12N 5/00	8589	H02J 3/00	8650	E06B 9/00
8468	A61K 9/00	8529	A41B 11/00	8590	A61K 8/00	8651	C07D 239/00
8469	F28D 9/00	8530	C07D 409/00	8591	F28F 3/00	8652	C12N 15/00
8470	C09C 3/00	8531	F28D 7/00	8592	G06F 17/00	8653	B60R 25/00
8471	F23D 14/00	8532	B29B 17/00	8593	B65D 43/00		
8472	D21F 1/00	8533	C07D 471/00	8594	E04F 15/00		
8473	C07D 401/00	8534	B25D 9/00	8595	C07D 223/00		
8474	C07D 239/00	8535	A61K 9/00	8596	A61P 31/00		
8475	C07C 235/00	8536	C07C 217/00	8597	B27K 3/00		
8476	C07D 239/00	8537	C07D 215/00	8598	A61J 1/00		
8477	C07D 263/00	8538	A61K 31/00	8599	A23D 9/00		
8478	C07D 327/00	8539	G11B 7/00	8600	C07D 205/00		
8479	F03D 11/00	8540	B21D 45/00	8601	A47B 88/00		
8480	A61K 31/00	8541	A61K 39/00	8602	G01S 1/00		
8481	C07D 235/00	8542	C07D 487/00	8603	E05B 65/00		
8482	C07D 213/00	8543	F16B 39/00	8604	C08L 91/00		
8483	A61L 15/00	8544	H05H 1/00	8605	H02P 1/00		
8484	A62C 2/00	8545	G05B 13/00	8606	A61K 39/00		
8485	F16H 45/00	8546	B42D 15/00	8607	G01R 1/00		
8486	F16D 13/00	8547	A61K 31/00	8608	A61K 31/00		
8487	H04W 36/00	8548	A61K 31/00	8609	H04W 12/00		
8488	E04B 2/00	8549	A61K 38/00	8610	F02M 21/00		
8489	E05F 3/00	8550	C07D 417/00	8611	E04H 6/00		
8490	C07C 231/00	8551	C07D 471/00	8612	A61M 15/00		
8491	C07D 277/00	8552	F16B 43/00	8613	A61M 15/00		
8492	C07D 277/00	8553	C07D 471/00	8614	A61K 31/00		
8493	C07D 313/00	8554	A61K 9/00	8615	C07C 229/00		
8494	H01L 31/00	8555	A61K 9/00	8616	H04N 5/700		
8495	G06F 21/00	8556	C07C 65/00	8617	C07K 16/00		
8496	G07C 9/00	8557	B65D 1/00	8618	A61K 31/00		
8497	A61B 18/00	8558	C09K 5/00	8619	E04B 1/00		
8498	A61K 31/00	8559	G10L 19/00	8620	C07J 1/00		
8499	C07K 14/00	8560	H04W 72/00	8621	A61K 31/00		



- (51) **A01M 1/00**  
 (11) **E 8520**  
 (96) 04748884.6, 30.7.2004  
 (97) 1659861, 17.11.2010  
 (24) 17.11.2010  
 (31) 36151303, 36921604  
 (32) 31.7.2003, 22.7.2004  
 (33) PL, PL  
 (73) BASF SE, Ludwigshafen, DE;  
 (72) CWIKLINSKI Leszek, Krakow, PL; BARCZYK Andrzej, Wolbrom, PL;  
 (74) ŽOVICOVÁ & ŽOVIC IP, s. r. o., Bratislava, SK;  
 (86) PCT/PL2004/000060  
 (87) WO 2005/011374  
 (54) **Lapače na chytanie lesných, záhradných a poľnohospodárskych hmyzích škodcov a spôsob chytania a uchovávanía lesných, záhradných a poľnohospodárskych hmyzích škodcov**

- (51) **A23D 9/00**  
 (11) **E 8599**  
 (96) 08766865.3, 2.7.2008  
 (97) 2178386, 3.11.2010  
 (24) 3.11.2010  
 (31) 07111494  
 (32) 2.7.2007  
 (33) EP  
 (73) Sime Darby Malaysia Berhad, Kuala Lumpur, MY;  
 (72) KREEKEL Harry Roelof, Rotterdam, NL; SAARI Hisfazilah, Rotterdam, NL; ZIEVERINK Martinus Mathilda Pieter, Delft, NL; DE RUITER Gerhard Adriaan, Heeswijk-Dinther, NL;  
 (74) ROTT, RŮŽIČKA & GUTTMANN, Bratislava, SK;  
 (86) PCT/NL2008/050442  
 (87) WO 2009/005352  
 (54) **Kompozícia tuku na smaženie**

- (51) **A23G 1/00**  
 (11) **E 8564**  
 (96) 07016754.9, 27.8.2007  
 (97) 2030510, 27.10.2010  
 (24) 27.10.2010  
 (73) Kraft Foods R & D, Inc., Northfield, IL, US;  
 (72) Balzer Hartmut Heinrich, Dr., Petershausen, DE; Paggios Konstantinos, München, DE; Williams Maria Florencia, München, DE; Hecht Gerhard, Kaufbeuren, DE; Thiele Martin, Holzkirchen, DE; Simbuerger Stephan, München, DE; Redeborn Sarah, Sollentuna, DE; Kleman Lawrence P., Annandale Hunterdon, New Jersey, US;  
 (74) Hörmannová Zuzana, Ing., Bratislava, SK;  
 (54) **Tuková zmes na tepelne odolnú čokoládu**

- (51) **A41B 11/00**  
 (11) **E 8529**  
 (96) 06828699.6, 19.12.2006  
 (97) 1976400, 20.10.2010  
 (24) 20.10.2010  
 (31) 202006001381 U  
 (32) 27.1.2006  
 (33) DE

- (73) X-Technology Swiss GmbH, Wollerau, CH;  
 (72) LAMBERTZ Bodo W., Pfäffikon, CH;  
 (74) Dolanská Elena, RNDr., Bratislava, SK;  
 (86) PCT/DE2006/002269  
 (87) WO 2007/085216  
 (54) **Ponožka**

- (51) **A41D 3/00, A41D 15/00, A41D 27/00**  
 (11) **E 8574**  
 (96) 06818088.4, 22.11.2006  
 (97) 1978836, 29.9.2010  
 (24) 29.9.2010  
 (31) 202006001380 U  
 (32) 27.1.2006  
 (33) DE  
 (73) X-Technology Swiss GmbH, Wollerau, CH;  
 (72) LAMBERTZ Bodo W., Pfäffikon, CH;  
 (74) Dolanská Elena, RNDr., Bratislava, SK;  
 (86) PCT/DE2006/002058  
 (87) WO 2007/085214  
 (54) **Kombinácia oblečenia pre klimatickú reguláciu**

- (51) **A41D 13/00, A41D 31/00**  
 (11) **E 8515**  
 (96) 08102991.0, 27.3.2008  
 (97) 1974621, 6.10.2010  
 (24) 6.10.2010  
 (31) 5092007  
 (32) 30.3.2007  
 (33) AT  
 (73) Schneider Otmar, Salzburg, AT;  
 (72) Schneider Otmar, Salzburg, AT;  
 (74) Beleščák Ladislav, Ing., Piešťany, SK;  
 (54) **Ochranný odev pre pohotovostné zložky**

- (51) **A43B 9/00, A43B 3/00**  
 (11) **E 8628**  
 (96) 04802612.4, 20.9.2004  
 (97) 1662925, 27.10.2010  
 (24) 27.10.2010  
 (31) 10343886  
 (32) 19.9.2003  
 (33) DE  
 (73) ALSA GmbH, Steinau-Uerzell, DE;  
 (72) HERBER Karl-Heinrich, Sinntal-Mottgers, DE;  
 (74) Tomeš Pavol, Ing., Bratislava, SK;  
 (86) PCT/DE2004/002100  
 (87) WO 2005/027672  
 (54) **Spôsob výroby topánky**

- (51) **A43B 13/00, A43B 17/00, B29D 35/00**  
 (11) **E 8582**  
 (96) 07004486.2, 5.3.2007  
 (97) 1967086, 20.10.2010  
 (24) 20.10.2010  
 (73) Spannrit Schuhkomponenten GmbH, Kleinostheim, DE;  
 (72) Katzer Roland, Kleinostheim, DE;  
 (74) Bušová Eva, JUDr., Bratislava, SK;  
 (54) **Vložka do topánok z penovej plastickej hmoty**

- (51) **A47B 88/00**  
 (11) **E 8601**  
 (96) 08750896.6, 8.5.2008  
 (97) 2150152, 27.10.2010  
 (24) 27.10.2010  
 (31) 200700696  
 (32) 9.5.2007  
 (33) DK  
 (73) Inter IKEA Systems B.V., Delft, NL;  
 (72) JOHANSSON Tobias, Älmhult, SE;  
 (74) PATENTSERVIS BRATISLAVA, a. s., Bratislava, SK;  
 (86) PCT/IB2008/001141  
 (87) WO 2008/139299  
 (54) **Zariadenie na použitie v súvislosti s "mäkkým" otváraním a s "mäkkým" zatváraním zásuvky v konštrukcii nábytkovej skrine**
- 
- (51) **A47J 31/00**  
 (11) **E 8519**  
 (96) 05708294.3, 11.2.2005  
 (97) 1715778, 6.10.2010  
 (24) 6.10.2010  
 (31) 0403496  
 (32) 17.2.2004  
 (33) GB  
 (73) Kraft Foods R&D, Inc., München, DE;  
 (72) PANESAR Satwinder Singh, Banbury, Oxfordshire, GB; CARTER Steve, Banbury, Oxfordshire, GB;  
 (74) Čechvalová Dagmar, Bratislava, SK;  
 (86) PCT/GB2005/000469  
 (87) WO 2005/079638  
 (54) **Zásobník, stroj a systém na prípravu nápojov**
- 
- (51) **A47L 13/00, B25G 1/00**  
 (11) **E 8580**  
 (96) 03741481.0, 18.7.2003  
 (97) 1523919, 17.11.2010  
 (24) 17.11.2010  
 (31) 2002212532  
 (32) 22.7.2002  
 (33) JP  
 (73) UNI-CHARM CORPORATION, Shikokuchou-shi, Ehime, JP;  
 (72) TSUCHIYA Akemi, Mitoyo-gun, Kagawa, JP; TANAKA Yoshinori, Mitoyo-gun, Kagawa, JP; FUJIWARA Masatoshi, Mitoyo-gun, Kagawa, JP;  
 (74) Holoubková Mária, Ing., Bratislava, SK;  
 (86) PCT/JP2003/009156  
 (87) WO 2004/008935  
 (54) **Držiak a nástroj na čistenie s využitím držiaku**
- 
- (51) **A61B 18/00**  
 (11) **E 8497**  
 (96) 02775720.2, 22.8.2002  
 (97) 1439792, 20.10.2010  
 (24) 20.10.2010  
 (31) 315383 P, 167681  
 (32) 28.8.2001, 10.6.2002  
 (33) US, US  
 (73) WISCONSIN ALUMNI RESEARCH FOUNDATION, Madison, WI, US;
- (72) LEE Fred T., Madison, WI, US; HAEMMERICH Dieter, Charleston SC, US; WEBSTER John G., Madison, WI, US; WRIGHT Andrew S., Madison, WI, US; JOHNSON Chris D., Madison, WI, US; MAHVI David M., Middleton, WI, US;  
 (74) Tomeš Pavol, Ing., Bratislava, SK;  
 (86) PCT/US2002/026695  
 (87) WO 2003/020144  
 (54) **Systém na rádiový frekvenčný abláciu využívajúci viac elektród**
- 
- (51) **A61F 2/00**  
 (11) **E 8501**  
 (96) 08102414.3, 7.3.2008  
 (97) 2042124, 3.11.2010  
 (24) 3.11.2010  
 (31) 862244  
 (32) 27.9.2007  
 (33) US  
 (73) Alcon Research, Ltd., Fort Worth, TX, US;  
 (72) Morgan Drew, Fort Worth, TX, US;  
 (74) PATENTSERVIS BRATISLAVA, a. s., Bratislava, SK;  
 (54) **Vnútroočné šošovky**
- 
- (51) **A61F 5/00**  
 (11) **E 8504**  
 (96) 06742321.0, 9.5.2006  
 (97) 1904000, 20.10.2010  
 (24) 20.10.2010  
 (31) 102005031867  
 (32) 5.7.2005  
 (33) DE  
 (73) Otto Bock HealthCare GmbH, Duderstadt, DE;  
 (72) VOLLBRECHT Matthias, Herzberg, DE;  
 (74) Bachratá Magdaléna, Mgr., Bratislava, SK;  
 (86) PCT/DE2006/000812  
 (87) WO 2007/003148  
 (54) **Bandáž, predovšetkým ako nosný prvok ortézy**
- 
- (51) **A61F 5/00**  
 (11) **E 8466**  
 (96) 03014463.8, 1.7.2003  
 (97) 1378218, 26.8.2009  
 (24) 26.8.2009  
 (31) 0215381  
 (32) 4.7.2002  
 (33) GB  
 (73) ConvaTec Technologies Inc., Las Vegas, NV, US;  
 (72) Falconer Malcom, Wandsworth Common, London, GB; Breakewell Adrian, Chester, GB; Weig Bret, Browns Mills, NJ, US;  
 (74) Fajnorová Mária, Ing., Bratislava, SK;  
 (54) **Vrečko na zber humánneho odpadu**
- 
- (51) **A61F 9/00**  
 (11) **E 8502**  
 (96) 05106936.7, 27.7.2005  
 (97) 1625836, 20.10.2010  
 (24) 20.10.2010  
 (31) 916675  
 (32) 12.8.2004  
 (33) US

- (73) Alcon, Inc., Hünenberg, CH;  
 (72) Boukhny Mikhail, Laguna Niguel, CA, US; Chon James Y., Irvine, CA, US;  
 (74) PATENTSERVIS BRATISLAVA, a. s., Bratislava, SK;

**(54) Ultrazvukové zariadenie****(51) A61G 1/00****(11) E 8585**

- (96) 07709861.4, 24.1.2007  
 (97) 1981462, 6.10.2010  
 (24) 6.10.2010  
 (31) 340165  
 (32) 26.1.2006  
 (33) US  
 (73) FERNO-WASHINGTON, INC., Wilmington Ohio, US;  
 (72) WELLS Timothy R., Hillsboro, OH, US;  
 (74) Belička Ivan, Ing., Banská Bystrica, SK;  
 (86) PCT/US2007/002046  
 (87) WO 2007/089536

**(54) Zdvíhacie nosidlá pre sanitiky s vylepšeným sklopným rámom****(51) A61J 1/00, A61M 5/00****(11) E 8512**

- (96) 05826796.4, 2.6.2005  
 (97) 1753487, 13.10.2010  
 (24) 13.10.2010  
 (31) 0405919  
 (32) 2.6.2004  
 (33) FR  
 (73) Laboratoire Aguetant, Lyon, FR;  
 (72) FREZZA Pierre, Charly, FR;  
 (74) Čechvalová Dagmar, Bratislava, SK;  
 (86) PCT/FR2005/050414  
 (87) WO 2006/018555

**(54) Infúzne vrečko s integrovaným oplachovacím systémom****(51) A61J 1/00****(11) E 8598**

- (96) 08762969.7, 26.3.2008  
 (97) 2134311, 27.10.2010  
 (24) 27.10.2010  
 (31) 0705782  
 (32) 26.3.2007  
 (33) GB  
 (73) Novartis AG, Basel, CH;  
 (72) WEITZEL Dietmar, Marburg, DE; HOFFMANN Astrid, Marburg, DE;  
 (74) Bušová Eva, JUDr., Bratislava, SK;  
 (86) PCT/IB2008/001666  
 (87) WO 2008/117178

**(54) Zostava viacdávkovej fľaštičky a príslušných adaptérov****(51) A61J 3/00****(11) E 8446**

- (96) 07789540.7, 19.7.2007  
 (97) 2049064, 6.10.2010  
 (24) 6.10.2010  
 (31) 821406 P, 06118804  
 (32) 4.8.2006, 11.8.2006  
 (33) US, EP

- (73) Pfizer Products Inc., Groton, CT, US;  
 (72) MCCUTCHEON Gabriel Maclain, Greenwood, SC, US; VAN GOOLEN Gunther, Bornem, BE; VANQUICKENBORNE Stefaan Jaak, Bornem, BE;

(74) Tomeš Pavol, Ing., Bratislava, SK;

(86) PCT/IB2007/002101

(87) WO 2008/015519

**(54) Spôsob a zariadenie na uzavieranie kapsúl****(51) A61K 8/00****(11) E 8590**

- (96) 03769477.5, 30.10.2003  
 (97) 1562585, 24.11.2010  
 (24) 24.11.2010  
 (31) 10250646, 20217814 U, 353056  
 (32) 30.10.2002, 18.11.2002, 29.1.2003  
 (33) DE, DE, US  
 (73) Asat AG Applied Science & Technology, Zug, CH;  
 (72) SCHMID Hans W., Zug, CH;  
 (74) MAJLINGOVÁ & PARTNERS, s. r. o., Bratislava, SK;  
 (86) PCT/EP2003/012099  
 (87) WO 2004/039369

**(54) Denné dávkovanie jednotky melatonínu****(51) A61K 9/00, A61K 31/00****(11) E 8517**

- (96) 03816299.6, 11.9.2003  
 (97) 1553927, 10.11.2010  
 (24) 10.11.2010  
 (31) 409587 P  
 (32) 11.9.2002  
 (33) US  
 (73) Elan Pharma International Limited, Athlone, County Westmeath, IE;  
 (72) MCGURK Simon L., Collegeville, PA, US; CZEKAI David A., Spring City, PA, US;  
 (74) Beleščák Ladislav, Ing., Piešťany, SK;  
 (86) PCT/US2003/028380  
 (87) WO 2005/000265

**(54) Nanočasticové kompozície účinných látok stabilizované gélom****(51) A61K 9/00, A61K 31/00****(11) E 8468**

- (96) 08786388.2, 24.7.2008  
 (97) 2079441, 22.9.2010  
 (24) 22.9.2010  
 (31) 07113143  
 (32) 25.7.2007  
 (33) EP  
 (73) Ixodes GmbH, Zürich, CH;  
 (72) HUBER Gustave, Zürich, CH; HÜTTENES Uta, Zürich, CH; ROSENS-VON BIDDER Caroline, Zürich, CH;  
 (74) ŽOVICOVÁ & ŽOVIC IP, s. r. o., Bratislava, SK;  
 (86) PCT/EP2008/059696  
 (87) WO 2009/013331

**(54) Lokálna antibiotická kompozícia na prevenciu lymfkej boreliózy**

- (51) **A61K 9/00, A61K 31/00, A61P 35/00**  
 (11) **E 8554**  
 (96) 06707141.5, 22.2.2006  
 (97) 1868579, 29.9.2010  
 (24) 29.9.2010  
 (31) 658827 P  
 (32) 7.3.2005  
 (33) US  
 (73) Bayer Schering Pharma Aktiengesellschaft, Berlin, DE;  
 (72) SCHÜCKLER Fritz, Bergisch Gladbach, DE; WOLLENSCHLÄGER Axel, Bergisch Gladbach, DE;  
 (74) Čechvalová Dagmar, Bratislava, SK;  
 (86) PCT/EP2006/001574  
 (87) WO 2006/094626  
 (54) **Farmaceutická kompozícia obsahujúca omega-karboxyarylsubstituovanú difenylmočovinu na liečbu rakoviny**

- (51) **A61K 9/00**  
 (11) **E 8535**  
 (96) 08704473.1, 30.1.2008  
 (97) 2107905, 17.11.2010  
 (24) 17.11.2010  
 (31) 2007023594  
 (32) 1.2.2007  
 (33) JP  
 (73) Takeda Pharmaceutical Company Limited, Osaka, JP;  
 (72) NAKAMURA Kenji, Osaka-shi Osaka, JP; KIYOSHIMA Kenichiro, Osaka-shi Osaka, JP; NOMURA Junya, Osaka-shi Osaka, JP;  
 (74) Litváková Edita, Ing., Bratislava, SK;  
 (86) PCT/JP2008/051900  
 (87) WO 2008/093882  
 (54) **Pevný prípravok obsahujúci alogliptín a pioglitazón**

- (51) **A61K 9/00**  
 (11) **E 8555**  
 (96) 06829665.6, 15.12.2006  
 (97) 1965775, 9.6.2010  
 (24) 9.6.2010  
 (31) 102005060393  
 (32) 16.12.2005  
 (33) DE  
 (73) ADD Advanced Drug Delivery Technologies, Ltd., Reinach, CH;  
 (72) SCHLÜTERMANN Burkhard, Au, DE; KOHLMAYER Manfred, Basel, CH;  
 (74) Čechvalová Dagmar, Bratislava, SK;  
 (86) PCT/EP2006/012134  
 (87) WO 2007/073894  
 (54) **Orálny prípravok s regulovaným uvoľňovaním**

- (51) **A61K 9/00, A61K 31/00, A61P 3/00**  
 (11) **E 8625**  
 (96) 05802903.4, 13.10.2005  
 (97) 1803440, 2.6.2010  
 (24) 2.6.2010  
 (31) 200402492  
 (32) 19.10.2004  
 (33) ES

- (73) GP Pharm S.A., Sant Quinti Mediona Barcelona, ES; Defiante Farmacêutica S.A., Funchal Madeira, PT;  
 (72) CARMINATI Paolo, Milán, IT; PARENTE Antonio, San Just Desvern Barcelona, ES;  
 (74) Hörmannová Zuzana, Ing., Bratislava, SK;  
 (86) PCT/ES2005/000542  
 (87) WO 2006/045865  
 (54) **Farmaceutický prípravok obsahujúci mikrokapsuly statínov suspendovaných v alkylesteroch polynenasýtených mastných kyselín (PUFA)**

- (51) **A61K 31/00, A61K 45/00, A61P 25/00**  
 (11) **E 8524**  
 (96) 05711256.7, 5.1.2005  
 (97) 1703902, 3.11.2010  
 (24) 3.11.2010  
 (31) 534553 P, 542176 P  
 (32) 5.1.2004, 4.2.2004  
 (33) US, US  
 (73) Merz Pharma GmbH & Co.KGaA, Frankfurt, DE; McDONALD Scott, Chatham, NJ, US; GERGEL Ivan, Malvern, PA, US; STÖFFLER Albrecht, Frankfurt am Main, DE; MOEBIUS Hans-Joerg, Frankfurt am Main, DE; WIRTH Yvonne, Marburg, DE; POTKIN Steven, Irvine, CA, US;  
 (74) MAJLINGOVÁ & PARTNERS, s. r. o., Bratislava, SK;  
 (86) PCT/US2005/000145  
 (87) WO 2005/067908  
 (54) **Memantín na liečenie ľahkej až miernej Alzheimerovej choroby**

- (51) **A61K 31/00, C07C 215/00, A61P 25/00**  
 (11) **E 8569**  
 (96) 03765006.6, 16.7.2003  
 (97) 1530462, 15.12.2010  
 (24) 15.12.2010  
 (31) 10233048  
 (32) 19.7.2002  
 (33) DE  
 (73) Grünenthal GmbH, Aachen, DE;  
 (72) FRIDERICHS Elmar, Stolberg, DE; STRASSBURGER Wolfgang, Würselen, DE; JAHNEL Ulrich, Langerwehe, DE; ZIMMER Dr. Oswald, Würselen, DE; SAUNDERS Dr. Derek, Aachen, DE; ENGLBERGER Dr. Werner, Stolberg, DE; HENNIES Dr. Hagen-Heinrich, Simmerath, DE; BUSCHMANN Dr. Helmut, Esplugues de Llobregat, ES; HOLENZ Jörg, Vilanova i la geltru, ES;  
 (74) Tomeš Pavol, Ing., Bratislava, SK;  
 (86) PCT/EP2003/007720  
 (87) WO 2004/009067  
 (54) **1-Fenyl-2-dimetylaminometylcyklohexánové zlúčeniny použité na liečbu depresívnych symptómov, bolesti a inkontinencie**

- (51) **A61K 31/00, A61P 25/00**  
 (11) **E 8480**  
 (96) 07291392.4, 23.11.2007  
 (97) 1927351, 6.10.2010  
 (24) 6.10.2010  
 (31) 0610294  
 (32) 24.11.2006  
 (33) FR

- (73) Les Laboratoires Servier, Courbevoie Cedex, FR;  
 (72) Spedding Michael, Vesinet, FR; Mocaer Elisabeth, Neuilly sur Seine, FR;  
 (74) ROTT, RŮŽIČKA & GUTTMANN, Bratislava, SK;  
**(54) Použitie agomelatínu na získanie liečiv určených na liečenie periventrikulárnej leukomaliacie**

**(51) A61K 31/00, A61P 3/00, A61P 9/00**

**(11) E 8621**

- (96) 04759257.1, 8.4.2004  
 (97) 1633340, 10.11.2010  
 (24) 10.11.2010  
 (31) 462960 P  
 (32) 15.4.2003  
 (33) US  
 (73) Wellstat Therapeutics Corporation, Gaithersburg, MD, US;  
 (72) HODGE Kirvin L., Laurel, MD, US; SHARMA Shalini, Gaithersburg, MD, US; VON BORSTEL Reid W., Potomac, MD4, US; WOLPE Stephen D., Boyds, MD, US;  
 (74) Fajnorová Mária, Ing., Bratislava, SK;  
 (86) PCT/US2004/010799  
 (87) WO 2004/091486  
**(54) Zlúčeniny na liečbu metabolických ochorení**

**(51) A61K 31/00, A61P 25/00**

**(11) E 8526**

- (96) 05810288.0, 15.9.2005  
 (97) 1809273, 14.4.2010  
 (24) 14.4.2010  
 (31) 610276 P, 698625 P, 707242 P  
 (32) 16.9.2004, 12.7.2005, 11.8.2005  
 (33) US, US, US  
 (73) Janssen Pharmaceutica NV, Beerse, BE;  
 (72) CHOI Yong Moon, Pine Brook, New Jersey, US; GORDON Robert, Robbinsville, New Jersey, US; NOVAK Gerald P., Skillman, New Jersey, US; PLATA-SALAMAN Carlos R., Zionsville, Indiana, US; TWYMAN Roy E, Doylestown, Pennsylvania, US; WHITE H. Steve, Salt Lake City, Utah, US; ZHAO Boyu, Lansdale, Pennsylvania, US;  
 (74) Bušová Eva, JUDr., Bratislava, SK;  
 (86) PCT/US2005/032861  
 (87) WO 2006/033947  
**(54) Použitie 2-fenyl-1,2-etándiol-(di)karbamátov na liečenie epileptogenézy**

**(51) A61K 31/00, A61P 3/00**

**(11) E 8614**

- (96) 06849983.9, 19.12.2006  
 (97) 1973541, 3.11.2010  
 (24) 3.11.2010  
 (31) 751677 P, 611961  
 (32) 19.12.2005, 18.12.2006  
 (33) US, US  
 (73) Janssen Pharmaceutica N.V., Beerse, BE;  
 (72) SMITH-SWINTOSKY Virginia L., Hatfield, Pennsylvania 19440, US; REITZ Allen B., Lansdale, Pennsylvania 19446, US;  
 (74) Bušová Eva, JUDr., Bratislava, SK;

(86) PCT/US2006/048477

(87) WO 2007/092086

**(54) Použitie heterocyklických sulfamidových derivátov s prikondenzovanou benzoskupinou na znižovanie lipidov a znižovanie hladiny glukózy v krvi**

**(51) A61K 31/00, C07D 209/00, A61P 25/00**

**(11) E 8547**

- (96) 06766266.8, 9.6.2006  
 (97) 1948166, 20.10.2010  
 (24) 20.10.2010  
 (31) CH15042005  
 (32) 19.10.2005  
 (33) IN  
 (73) Suven Life Sciences Limited, Hyderabad (Andhra Pradesh), IN;  
 (72) RAMAKRISHNA Venkata Satya Nirogi, Andhra Pradesh, IN; KAMBHAMPATI Rama Sastri, Andhra Pradesh, IN; SHIRSATH Vikas Shreekrishna, Andhra Pradesh, IN; KONDA Jagadish Babu, Andhra Pradesh, IN; VISHWAKARMA Santosh, Andhra Pradesh, IN; JASTI Venkateswarlu, Andhra Pradesh, IN;  
 (74) ROTT, RŮŽIČKA & GUTTMANN, Bratislava, SK;  
 (86) PCT/IN2006/000195  
 (87) WO 2007/046111  
**(54) Deriváty karbazolu ako funkčné ligandy 5-HT6**

**(51) A61K 31/00, A61K 9/00**

**(11) E 8618**

- (96) 06837161.6, 7.11.2006  
 (97) 1962836, 29.12.2010  
 (24) 29.12.2010  
 (31) 734423 P  
 (32) 8.11.2005  
 (33) US  
 (73) Arcion Therapeutics, Inc., Baltimore, MD, US;  
 (72) CAMPBELL James N., Luthersville, MD, US;  
 (74) PATENTSERVIS BRATISLAVA, a. s., Bratislava, SK;  
 (86) PCT/US2006/043499  
 (87) WO 2007/056460  
**(54) Ošetrovanie neuropatie závislej na dĺžke**

**(51) A61K 31/00, C07D 249/00, C07D 401/00, A61P 35/00, A61P 37/00**

**(11) E 8548**

- (96) 05815914.6, 21.10.2005  
 (97) 1811998, 20.10.2010  
 (24) 20.10.2010  
 (31) 621270 P  
 (32) 21.10.2004  
 (33) US  
 (73) VERTEX PHARMACEUTICALS INCORPORATED, Cambridge, MA, US;  
 (72) DAVIES Robert J., Somerville, MA, US; FORSTER Cornelia J., Pelham, NH, US; ARNOST Michael J., N. Andover, MA, US; WANG Jian, Newton, MA, US;  
 (74) Hörmannová Zuzana, Ing., Bratislava, SK;  
 (86) PCT/US2005/037830  
 (87) WO 2006/047256  
**(54) Triazolý použiteľné ako inhibítory proteínkináz**

- (51) **A61K 31/00, A61P 25/00, C07D 413/00**  
 (11) **E 8498**  
 (96) 03794933.6, 25.8.2003  
 (97) 1532141, 13.10.2010  
 (24) 13.10.2010  
 (31) 10240818  
 (32) 30.8.2002  
 (33) DE  
 (73) Grünenthal GmbH, Aachen, DE;  
 (72) HENNIES Hagen-Heinrich, Simmerath, DE; BUSCH-MANN Helmut, Esplugues de Llobregat, ES;  
 (74) Tomeš Pavol, Ing., Bratislava, SK;  
 (86) PCT/EP2003/009390  
 (87) WO 2004/024725  
 (54) **2-Pyrolidín-2-yl-[1,3,4]-oxadiazolové deriváty a ich použitie ako antidepresív**

- (51) **A61K 31/00**  
 (11) **E 8641**  
 (96) 05751188.3, 9.6.2005  
 (97) 1765342, 3.11.2010  
 (24) 3.11.2010  
 (31) 0401170  
 (32) 10.6.2004  
 (33) HU  
 (73) Richter Gedeon Nyrt., Budapest, HU;  
 (72) KELEN Ákos, Budapest, HU;  
 (74) ROTT, RŮŽIČKA & GUTTMANN, Bratislava, SK;  
 (86) PCT/HU2005/000064  
 (87) WO 2005/120502  
 (54) **Farmaceutická kompozícia obsahujúca amlodipín-besylát a lizinopril dihydrát a spôsob jej prípravy**

- (51) **A61K 31/00, A61K 39/00, A61K 45/00, A61P 35/00**  
 (11) **E 8644**  
 (96) 07811048.3, 2.8.2007  
 (97) 2046331, 3.11.2010  
 (24) 3.11.2010  
 (31) 835752 P  
 (32) 3.8.2006  
 (33) US  
 (73) CELGENE CORPORATION, Summit, NJ, US;  
 (72) ZELDIS Jerome B., Princeton, NJ, US;  
 (74) Fajnorová Mária, Ing., Bratislava, SK;  
 (86) PCT/US2007/017343  
 (87) WO 2008/019065  
 (54) **Použitie 3-(4-amino-1-oxo-1,3-dihydro-izoindol-2-yl)-piperidín-2,6-diónu na použitie na liečenie lymfómov z buniek plášt'ovej zóny**

- (51) **A61K 31/00, A61P 25/00**  
 (11) **E 8608**  
 (96) 05754710.1, 1.6.2005  
 (97) 1781291, 3.11.2010  
 (24) 3.11.2010  
 (31) 04013469  
 (32) 8.6.2004  
 (33) EP  
 (73) EURO-CELTIQUE S.A., Luxembourg, LU;  
 (72) FLEISCHER Wolfgang, Ingelheim, DE; REIMER Karen, Hambach, DE; GAWORA Karin, Bad Endbach, DE;

- (74) Bušová Eva, JUDr., Bratislava, SK;  
 (86) PCT/EP2005/005888  
 (87) WO 2005/120506  
 (54) **Opioidy na liečenie nepokojných dolných končatín**

- (51) **A61K 31/00, A61K 9/00, A61P 31/00**  
 (11) **E 8584**  
 (96) 04705765.8, 28.1.2004  
 (97) 1594500, 29.9.2010  
 (24) 29.9.2010  
 (31) 10305319, 10305318  
 (32) 10.2.2003, 10.2.2003  
 (33) DE, DE  
 (73) Bayer Schering Pharma Aktiengesellschaft, Berlin, DE;  
 (72) ENDERMANN Rainer, Wuppertal, DE; LABISCHINSKI Harald, Berlin, DE; LADEL Christoph, Loranžé (To), IT; PETERSEN Uwe, Leverkusen, DE; NEWTON Ben, Buckinghamshire, GB;  
 (74) Čechvalová Dagmar, Bratislava, SK;  
 (86) PCT/EP2004/000710  
 (87) WO 2004/069253  
 (54) **Liečenie bakteriálnych ochorení dýchacích orgánov**

- (51) **A61K 31/00, A61P 27/00**  
 (11) **E 8463**  
 (96) 06838635.8, 29.11.2006  
 (97) 1968594, 29.9.2010  
 (24) 29.9.2010  
 (31) 740478 P  
 (32) 29.11.2005  
 (33) US  
 (73) GlaxoSmithKline LLC, Philadelphia, PA, US;  
 (72) BRIGANDI Richard Anthony, Collegeville, PA, US; LEVICK Mark, Collegeville, PA, US; MILLER William Henry, Collegeville, PA, US;  
 (74) MAJLINGOVÁ & PARTNERS, s. r. o., Bratislava, SK;  
 (86) PCT/US2006/045776  
 (87) WO 2007/064752  
 (54) **Liečenie očných neovaskulárnych porúch, ako je makulárna degenerácia, angiodné pružky, uveitída a makulárny edém**

- (51) **A61K 31/00, A61P 37/00, A61K 9/00, A61P 11/00, A61P 17/00, A61P 19/00, A61P 25/00**  
 (11) **E 8568**  
 (96) 07786239.9, 20.7.2007  
 (97) 2046332, 15.12.2010  
 (24) 15.12.2010  
 (31) 102006033837  
 (32) 21.7.2006  
 (33) DE  
 (73) medac Gesellschaft für klinische Spezialpräparate mbH, Wedel, DE;  
 (72) WILL Heiner, Hamburg, DE;  
 (74) Hörmannová Zuzana, Ing., Bratislava, SK;  
 (86) PCT/EP2007/006491  
 (87) WO 2008/009476  
 (54) **Koncentrované roztoky metotrexátu**

- (51) **A61K 31/00, A61P 3/00, A61P 9/00, A61P 11/00, A61P 21/00, A61P 25/00, A61P 27/00, A61P 29/00, A61P 43/00, C07F 9/00**  
 (11) **E 8445**  
 (96) 04759168.0, 7.4.2004  
 (97) 1611144, 15.9.2010  
 (24) 15.9.2010  
 (31) 461490 P  
 (32) 9.4.2003  
 (33) US  
 (73) Wyeth LLC, Madison, NJ, US;  
 (72) BAUDY Reinhardt Bernhard, Lower Saucon Township, PA, US; BUTERA John Anthony, Clarksburg, NJ, US;  
 (74) Tomeš Pavol, Ing., Bratislava, SK;  
 (86) PCT/US2004/010596  
 (87) WO 2004/092189  
 (54) **Deriváty 2-(8,9-dioxo-2,6-diazabicyklo(5.2.0)-non-1(7)-én-2-yl)-alkyl-fosfónovej kyseliny a ich použitie ako antagonistov N-metyl-D-aspartátového receptora**

- (51) **A61K 31/00, C12N 15/00, A61K 38/00**  
 (11) **E 8538**  
 (96) 04817274.6, 25.10.2004  
 (97) 1675954, 20.10.2010  
 (24) 20.10.2010  
 (31) 03292666  
 (32) 24.10.2003  
 (33) EP  
 (73) Institut Curie, Paris Cedex 05, FR; Centre National De La Recherche Scientifique-CNRS, Paris Cedex 16, FR; MUSEUM NATIONAL D'HISTOIRE NATURELLE, Paris Cedex 05, FR; Institut National de la Santé et de la Recherche Médicale (INSERM), Paris Cedex 13, FR;  
 (72) DUTREIX Marie, L'Hay-les-Roses, FR; SUN Jian-Sheng, Aulnay-sous-Bois, FR;  
 (74) Hörmannová Zuzana, Ing., Bratislava, SK;  
 (86) PCT/EP2004/012857  
 (87) WO 2005/040378  
 (54) **Nukleové kyseliny užitočné pre spúšťanie letality nádorovej bunky**

- (51) **A61K 38/00, A61K 9/00, A61L 27/00, A61L 31/00, A61M 31/00**  
 (11) **E 8549**  
 (96) 06775098.4, 11.8.2006  
 (97) 1940439, 27.10.2010  
 (24) 27.10.2010  
 (31) 707173 P  
 (32) 11.8.2005  
 (33) US  
 (73) UNIVERSITY OF SASKATCHEWAN, Saskatoon, Saskatchewan, CA;  
 (72) OBAYAN Adebola O.E., Saskatoon, Saskatchewan, CA;  
 (74) Hörmannová Zuzana, Ing., Bratislava, SK;  
 (86) PCT/CA2006/001319  
 (87) WO 2007/016791  
 (54) **Redukcia tvorby postoperačných zrastov s pomocou intraperitoneálneho glutamínu**

- (51) **A61K 38/00, A61K 31/00, A61K 39/00, A61P 37/00**  
 (11) **E 8456**  
 (96) 03769073.2, 6.11.2003  
 (97) 1569679, 1.12.2010  
 (24) 1.12.2010  
 (31) 2002952492  
 (32) 6.11.2002  
 (33) AU  
 (73) CBIO Limited, Eight Mile Plains, AU;  
 (72) HILL Geoffrey R., Hawthorne, AU; BANOVIC Tatjana, Eight Mile Plains, AU; MORTON Halle, Coorparoo, Queensland, AU; CAVANAGH Alice Christina, Mitchelton, Queensland, AU;  
 (74) Čechvalová Dagmar, Bratislava, SK;  
 (86) PCT/AU2003/001467  
 (87) WO 2004/041300  
 (54) **Imunosupresia chaperoninom 10**

- (51) **A61K 39/00, C07K 14/00**  
 (11) **E 8541**  
 (96) 08788348.4, 15.8.2008  
 (97) 2083856, 29.9.2010  
 (24) 29.9.2010  
 (31) 20070015949, 20070016224, 20070023337  
 (32) 15.8.2007, 20.8.2007, 28.11.2007  
 (33) GB, GB, GB  
 (73) Circassia Limited, Oxford, GB;  
 (72) HAFNER Roderick Peter, Oxford, GB; LAIDLER Paul, Oxford, GB; LARCHE Mark, Hamilton, Ontario, CA;  
 (74) Belička Ivan, Ing., Banská Bystrica, SK;  
 (86) PCT/GB2008/002780  
 (87) WO 2009/022156  
 (54) **Peptidy na zníženie precitlivenosti organizmu na alergény**

- (51) **A61K 39/00, A61P 37/00, C07K 7/00**  
 (11) **E 8516**  
 (96) 08762207.2, 30.5.2008  
 (97) 2079481, 22.9.2010  
 (24) 22.9.2010  
 (31) 0710529  
 (32) 1.6.2007  
 (33) GB  
 (73) Circassia Limited, Oxford, GB;  
 (72) HAFNER Roderick Peter, Oxford, GB; LARCHE Mark, Ontario, CA; KAY Anthony Barrington, London, GB;  
 (74) Belička Ivan, Ing., Banská Bystrica, SK;  
 (86) PCT/GB2008/001827  
 (87) WO2008/145998  
 (54) **Kombinácie peptidov vo vakcíne proti alergii na mačky**

- (51) **A61K 39/00, C07K 16/00, C12N 15/00, C12N 5/00, A61P 25/00**  
 (11) **E 8606**  
 (96) 04720353.4, 12.3.2004  
 (97) 1613347, 1.9.2010  
 (24) 1.9.2010  
 (31) 388389  
 (32) 12.3.2003  
 (33) US

- (73) Janssen Alzheimer Immunotherapy, Little Island, County Cork, IE; Wyeth LLC, Madison, NJ, US;  
 (72) BASI Guriq, Palo Alto, CA, US; SALDANHA Jose W., Enfield, GB;  
 (74) Bušová Eva, JUDr., Bratislava, SK;  
 (86) PCT/US2004/007503  
 (87) WO 2004/080419  
**(54) Humanizované protilátky, ktoré rozpoznávajú beta-amyloidný peptid**

- 
- (51) A61L 15/00**  
**(11) E 8483**  
 (96) 08779534.0, 11.7.2008  
 (97) 2170415, 17.11.2010  
 (24) 17.11.2010  
 (31) 2007007897  
 (32) 12.7.2007  
 (33) UA  
 (73) Golub Alexandr A., Kiev, UA;  
 (72) BILIAIEVA Olga O., Kiev, UA; NESHTA Viacheslav V., Zaporozhie, UA;  
 (74) Hörmannová Zuzana, Ing., Bratislava, SK;  
 (86) PCT/UA2008/000041  
 (87) WO 2009/008851  
**(54) Antimikrobiálny prípravok**

- 
- (51) A61L 27/00, C03C 3/00, C03C 4/00, C03C 10/00, C03C 11/00, C03C 12/00, C03C 14/00**  
**(11) E 8513**  
 (96) 03090350.4, 16.10.2003  
 (97) 1413323, 13.10.2010  
 (24) 13.10.2010  
 (31) 10249626, 10261992  
 (32) 21.10.2002, 21.10.2002  
 (33) DE, DE  
 (73) BAM Bundesanstalt für Materialforschung und -prüfung, Berlin, DE;  
 (72) Berger Georg, Zepernick, DE; Gildenhaar Renate, Berlin, DE; Spitzer Andrea, Berlin, DE;  
 (74) Guniš Jaroslav, Mgr., Bratislava, SK;  
**(54) Sklo ako pomocný prostriedok spekania a tvarovaný výrobok s otvorenými pórmí a spôsob jeho výroby**

- 
- (51) A61M 1/00, A61M 27/00**  
**(11) E 8575**  
 (96) 02766098.4, 23.8.2002  
 (97) 1418973, 29.9.2010  
 (24) 29.9.2010  
 (31) 939166  
 (32) 24.8.2001  
 (33) US  
 (73) KCI Licensing, Inc., San Antonio, TX, US;  
 (72) BOYNTON Thomas, Floresville, TX, US; SANDERS Teryl Blane, San Antonio, TX, US; HEATON Keith, Dorset, GB; HUNT Kenneth, Wimborne, GB; BEARD Mark, Wimborne, Dorset, GB; TUMEY David, San Antonio, TX, US; RANDOLPH Larry Tab, San Antonio, TX, US;  
 (74) Dolanská Elena, RNDr., Bratislava, SK;  
 (86) PCT/US2002/027070  
 (87) WO 2003/018098  
**(54) Systém pre liečbu tkanív pomocou vákua**

- (51) A61M 5/00**  
**(11) E 8450**  
 (96) 05787023.0, 27.9.2005  
 (97) 1928523, 21.7.2010  
 (24) 21.7.2010  
 (73) Cilag GmbH International, Zug, CH;  
 (72) HABESHAW Rosie Louise, Cambridge, GB; JOHNSTON David Maxwell, Robbinsville, NJ, US;  
 (74) Bušová Eva, JUDr., Bratislava, SK;  
 (86) PCT/GB2005/003725  
 (87) WO 2007/036676  
**(54) Autoinjekčné zariadenie s ochranným krytom ihly majúcej vonkajšie a vnútorné obaly**

- 
- (51) A61M 11/00, A61M 15/00, B05B 1/00, B05B 15/00**  
**(11) E 8518**  
 (96) 04737131.5, 23.6.2004  
 (97) 1641569, 27.10.2010  
 (24) 27.10.2010  
 (31) 10330370, 03027927  
 (32) 30.6.2003, 4.12.2003  
 (33) DE, EP  
 (73) Boehringer Ingelheim International GmbH, Ingelheim am Rhein, DE;  
 (72) EICHER Joachim, Dortmund, DE; GESER Johannes, Ingelheim, DE; HAUSMANN Matthias, Dortmund, DE; REINECKE Holger, Dortmund, DE;  
 (74) Čechvalová Dagmar, Bratislava, SK;  
 (86) PCT/EP2004/006768  
 (87) WO 2005/000476  
**(54) Mikroštruktúrovaná vysokotlaková dýza so zabudovanou filtračnou funkciou**

- 
- (51) A61M 15/00**  
**(11) E 8612**  
 (96) 07733816.8, 9.5.2007  
 (97) 2015812, 3.11.2010  
 (24) 3.11.2010  
 (31) 20060100275  
 (32) 9.5.2006  
 (33) GR  
 (73) Pentafragas Dimitrios, Pikermi Attika, GR;  
 (72) Pentafragas Dimitrios, Pikermi Attika, GR;  
 (74) Bušová Eva, JUDr., Bratislava, SK;  
 (86) PCT/GR2007/000026  
 (87) WO 2007/129127  
**(54) Inhalačné zariadenie na inhalovanie suchého prášku na súčasnú aplikáciu viac než jedného liečiva**

- 
- (51) A61M 15/00**  
**(11) E 8613**  
 (96) 07733817.6, 9.5.2007  
 (97) 2015813, 3.11.2010  
 (24) 3.11.2010  
 (31) 20060100276  
 (32) 9.5.2006  
 (33) GR  
 (73) Pentafragas Dimitrios, Pikermi Attika, GR;  
 (72) Pentafragas Dimitrios, Pikermi Attika, GR;  
 (74) Bušová Eva, JUDr., Bratislava, SK;  
 (86) PCT/GR2007/000027  
 (87) WO 2007/129128  
**(54) Zdokonalenie inhalátora na suchý prášok**



(51) **A61P 31/00, A61K 31/00, A61K 9/00**  
 (11) **E 8596**  
 (96) 06725981.2, 23.2.2006  
 (97) 1855695, 3.11.2010  
 (24) 3.11.2010  
 (31) 0501936  
 (32) 25.2.2005  
 (33) FR  
 (73) Aventis Pharma S.A., Antony, FR;  
 (72) DESEQUELLE Christian, Soisy sous Montmancy, FR;  
 (74) Čechvalová Dagmar, Bratislava, SK;  
 (86) PCT/FR2006/000411  
 (87) WO 2006/090067  
 (54) **Tuhá farmaceutická kompozícia obsahujúca telitromycín**

(51) **A62C 2/00**  
 (11) **E 8484**  
 (96) 08020133.8, 19.11.2008  
 (97) 2080537, 20.10.2010  
 (24) 20.10.2010  
 (31) 202008000689 U  
 (32) 18.1.2008  
 (33) DE  
 (73) TROX GmbH, Neukirchen-Vluyn, DE;  
 (72) Dammers Heinz, Issum, DE; Grabner Dieter, Krefeld, DE; Gurny Rüdiger, Rees, DE;  
 (74) Hörmannová Zuzana, Ing., Bratislava, SK;  
 (54) **Požiarňa ochranná klapka**

(51) **B01D 35/00, F01M 11/00**  
 (11) **E 8447**  
 (96) 07003581.1, 21.2.2007  
 (97) 1825897, 1.9.2010  
 (24) 1.9.2010  
 (31) 102006008498  
 (32) 23.2.2006  
 (33) DE  
 (73) IBS Filtran Kunststoff-/Metallerzeugnisse GmbH, Morsbach, DE;  
 (72) Stausberg Wolfgang, Morsbach, DE; Dietmar Sahm, Reichshof, DE;  
 (74) Bušová Eva, JUDr., Bratislava, SK;  
 (54) **Filtračné usporiadanie a olejová vaňa**

(51) **B05B 1/00, B05C 5/00**  
 (11) **E 8448**  
 (96) 05008096.9, 13.4.2005  
 (97) 1586381, 13.10.2010  
 (24) 13.10.2010  
 (31) 102004018597  
 (32) 16.4.2004  
 (33) DE  
 (73) Dürr Systems GmbH, Bietigheim-Bissingen, DE;  
 (72) Kraft Bernd, Steinheim-Höpfungheim, DE; Eisenhardt Tilo, Asperg, DE; Rademacher Lothar, Bietigheim-Bissingen, DE;  
 (74) Bušová Eva, JUDr., Bratislava, SK;  
 (54) **Aplikačná hlava na vytvorenie fólie z kvapaliny**

(51) **B05D 5/00, B29C 39/00, B44C 1/00, B44C 5/00, B60R 13/00, G09F 7/00**  
 (11) **E 8622**  
 (96) 05823560.7, 23.11.2005  
 (97) 1858652, 17.11.2010  
 (24) 17.11.2010  
 (73) Demak S.r.l., Torino, IT;  
 (72) GASTALDI Maurizio, Torino, IT; MENOZZI Alberto, Torino, IT;  
 (74) Fajnorová Mária, Ing., Bratislava, SK;  
 (86) PCT/IT2005/000685  
 (87) WO 2007/060695  
 (54) **Spôsob výroby dekoratívnych prvkov, obzvlášť znakov**

(51) **B21B 38/00, B22D 11/00**  
 (11) **E 8565**  
 (96) 07725644.4, 30.5.2007  
 (97) 2026918, 20.10.2010  
 (24) 20.10.2010  
 (31) 102006027066  
 (32) 10.6.2006  
 (33) DE  
 (73) SMS Siemag AG, Düsseldorf, DE;  
 (72) GIRGENSOHN Albrecht, Düsseldorf, DE; RUNGE Andreas, Remscheid, DE;  
 (74) Hörmannová Zuzana, Ing., Bratislava, SK;  
 (86) PCT/EP2007/004753  
 (87) WO 2007/140903  
 (54) **Zariadenie spôsob vedenia pásu**

(51) **B21C 37/00, B21D 51/00, B65D 83/00**  
 (11) **E 8639**  
 (96) 04736969.9, 17.6.2004  
 (97) 1644145, 10.11.2010  
 (24) 10.11.2010  
 (31) 11402003, 542004  
 (32) 27.6.2003, 15.1.2004  
 (33) CH, CH  
 (73) CREBOCAN AG, Bütschwil, CH;  
 (72) BOLTSHAUSER Werner, Bütschwil, CH;  
 (74) Fajnorová Mária, Ing., Bratislava, SK;  
 (86) PCT/CH2004/000368  
 (87) WO 2005/000498  
 (54) **Spôsob a zariadenie na výrobu tela plechovky, a telo plechovky**

(51) **B21D 28/00**  
 (11) **E 8573**  
 (96) 08736181.2, 14.4.2008  
 (97) 2146811, 22.12.2010  
 (24) 22.12.2010  
 (31) VE20070026  
 (32) 24.4.2007  
 (33) IT  
 (73) DALLAN S.P.A., Castelfranco Veneto, IT;  
 (72) DALLAN Sergio, Castelfranco Veneto, IT;  
 (74) PATENTSERVIS BRATISLAVA, a. s., Bratislava, SK;  
 (86) PCT/EP2008/054478  
 (87) WO 2008/128914  
 (54) **Dierkovačka**

- 
- (51) **B21D 45/00**  
 (11) **E 8540**  
 (96) 04740208.6, 23.6.2004  
 (97) 2107954, 27.10.2010  
 (24) 27.10.2010  
 (31) 03255213  
 (32) 23.7.2003  
 (33) EP  
 (73) Crown Packaging Technology Inc, Alsip, IL, US;  
 (72) WOULD'S William, Baildon, Shipley, Yorkshire, GB;  
 (74) Tomeš Pavol, Ing., Bratislava, SK;  
 (86) PCT/EP2004/006788  
 (87) WO 2005/014197  
 (54) **Zostava na sťahovanie**
- 
- (51) **B22D 41/00**  
 (11) **E 8507**  
 (96) 08020129.6, 19.11.2008  
 (97) 2189231, 27.10.2010  
 (24) 27.10.2010  
 (73) Refractory Intellectual Property GmbH & Co. KG, Wien, AT;  
 (72) Lee Stephen John, Cardross, GB; Mungall Stuart Alexander William, Clydebank, GB; Chalmers Derek James, Prestwick, GB;  
 (74) Juran Svetozár, JUDr., Bratislava, SK;  
 (54) **Tesniaca zátka**
- 
- (51) **B23B 51/00**  
 (11) **E 8640**  
 (96) 07818674.9, 4.10.2007  
 (97) 2076344, 8.12.2010  
 (24) 8.12.2010  
 (31) 102006049096, 102007031440  
 (32) 13.10.2006, 5.7.2007  
 (33) DE, DE  
 (73) Kennametal Inc., Latrobe, PA, US;  
 (72) BORSCHERT Bernhard Walter, Bamberg, DE; KRENZER Ullrich Ferdinand, Zirndorf, DE; KAUPER Herbert Ruldolf, Erlangen, DE; SCHWAEGERL Jürgen, Vohenstrauß, DE;  
 (74) Čechvalová Dagmar, Bratislava, SK;  
 (86) PCT/EP2007/008595  
 (87) WO 2008/046520  
 (54) **Hrot vrtáka pre vrtací nástroj**
- 
- (51) **B23K 35/00, C23C 22/00**  
 (11) **E 8527**  
 (96) 04739066.1, 17.3.2004  
 (97) 1611266, 6.10.2010  
 (24) 6.10.2010  
 (31) 10314700  
 (32) 31.3.2003  
 (33) DE  
 (73) Behr GmbH & Co. KG, Stuttgart, DE;  
 (72) BOGER Snjezana, Esslingen, DE; ENGLERT Peter, Bad Friedrichshall, DE; PFITZER Mathias, Aalen, DE; TRAUTWEIN Ingo, Bietigheim-Bissingen, DE; SEDLMEIR Sabine, Pfalzgrafenweiler-Bödingen, DE;  
 (74) Bušová Eva, JUDr., Bratislava, SK;  
 (86) PCT/EP2004/002751  
 (87) WO 2004/087993  
 (54) **Spôsob výroby polotovarov s modifikovaným povrchom**
- 
- (51) **B25D 9/00**  
 (11) **E 8534**  
 (96) 08779510.0, 8.7.2008  
 (97) 2173524, 20.10.2010  
 (24) 20.10.2010  
 (31) 932007  
 (32) 9.7.2007  
 (33) SK  
 (73) Konek, s.r.o., Nová Dubnica, SK;  
 (72) KONEČNÍK Štefan, Ing., CSc., Nová Dubnica, SK;  
 (74) Bačík Kvetoslav, Ing., Nová Dubnica, SK;  
 (86) PCT/SK2008/000008  
 (87) WO 2009/008844  
 (54) **Hydraulické rozrušovacie kladivo**
- 
- (51) **B27K 3/00**  
 (11) **E 8597**  
 (96) 09150522.2, 17.7.2003  
 (97) 2042282, 6.10.2010  
 (24) 6.10.2010  
 (31) 20023593  
 (32) 26.7.2002  
 (33) NO  
 (73) Kebony ASA, Oslo, NO;  
 (72) Westin Mats, Sandared, SE;  
 (74) Bačík Kvetoslav, Ing., Nová Dubnica, SK;  
 (54) **Spôsob výroby dreva impregnovaného polymérom na báze furánu**
- 
- (51) **B28B 7/00**  
 (11) **E 8638**  
 (96) 04723451.3, 26.3.2004  
 (97) 1613453, 27.10.2010  
 (24) 27.10.2010  
 (31) 10317321, 6532003  
 (32) 15.4.2003, 29.4.2003  
 (33) DE, AT  
 (73) Schlüsselbauer Johann, Altenhof am Hausruck, AT;  
 (72) Schlüsselbauer Johann, Altenhof am Hausruck, AT;  
 (74) PATENTSERVIS BRATISLAVA, a. s., Bratislava, SK;  
 (86) PCT/AT2004/000110  
 (87) WO 2004/091877  
 (54) **Spôsob a zariadenie na výrobu šachtového dna a súprava tvarových prvkov**
- 
- (51) **B29B 17/00**  
 (11) **E 8532**  
 (96) 07020657.8, 23.10.2007  
 (97) 2052827, 20.10.2010  
 (24) 20.10.2010  
 (73) Retro-flex AG, Bendern, LI;  
 (74) Fajnorová Mária, Ing., Bratislava, SK;  
 (54) **Spôsob a zariadenie na výrobu spojitelného granulátu z odpadov plastových ťažkých fólií a recyklovanej plastovej ťažkej fólie so zlepšenými vlastnosťami**
- 
- (51) **B29C 45/00**  
 (11) **E 8583**  
 (96) 08165201.8, 26.9.2008  
 (97) 2042289, 13.10.2010  
 (24) 13.10.2010  
 (31) 0706738  
 (32) 26.9.2007  
 (33) FR

- (73) Moulindustrie, Sainte Marie Laumont, FR;  
 (72) Moulin Jacky, Sainte Marie Laumont, FR;  
 (74) ROTT, RŮŽIČKA & GUTTMANN, Bratislava, SK;  
**(54) Uzatvárací systém pre tvarované uzávery**

**(51) B29C 45/00, B60G 7/00**

**(11) E 8637**

(96) 06380155.9, 8.6.2006

(97) 1733860, 27.10.2010

(24) 27.10.2010

(31) 05380127

(32) 14.6.2005

(33) EP

(73) Industria Auxiliar Alavesa, S.A. (Inauxa), Amurrio (Alava), ES;

(72) Morales Arnaez Agustin, Algorta Vizcaya, ES;

(74) PATENTSERVIS BRATISLAVA, a. s., Bratislava, SK;

**(54) Silentblok, spôsob výroby a zariadenie**

**(51) B41J 2/00**

**(11) E 8500**

(96) 07004898.8, 6.8.2004

(97) 1798046, 3.11.2010

(24) 3.11.2010

(31) 2003290728, 2003290713, 2004023686, 2004194203, 2004194236

(32) 8.8.2003, 8.8.2003, 30.1.2004, 30.6.2004, 30.6.2004

(33) JP, JP, JP, JP, JP

(73) Seiko Epson Corporation, Shinjuku-ku, Tokyo, JP;

(72) Kimura Hitotoshi, Suwa-shi, Nagano, JP; Seino Takeo, Suwa-shi, Nagano, JP;

(74) PATENTSERVIS BRATISLAVA, a. s., Bratislava, SK;

**(54) Kvapalinová nádržka**

**(51) B41J 2/00**

**(11) E 8452**

(96) 09152388.6, 9.2.2009

(97) 2093065, 22.9.2010

(24) 22.9.2010

(31) RE20080022

(32) 19.2.2008

(33) IT

(73) Palumbo Vincenzo, Castellarano (RE), IT;

(72) Palumbo Vincenzo, Castellarano (RE), IT;

(74) Bušová Eva, JUDr., Bratislava, SK;

**(54) Systém na prívod farby pre stroj na potlač**

**(51) B42D 15/00**

**(11) E 8508**

(96) 06718387.1, 13.1.2006

(97) 1791702, 20.10.2010

(24) 20.10.2010

(31) 643577 P

(32) 14.1.2005

(33) US

(73) CABOT CORPORATION, Boston, Massachusetts, US;

- (72) HAMPDEN-SMITH Mark J., Albuquerque, New Mexico, US; EINHORN Richard Anthony, Albuquerque, New Mexico, US; HAUBRICH Scott Thomas, Albuquerque, New Mexico, US; HARDMAN Ned Jay, Albuquerque, New Mexico, US; SHAH Jainisha R., Rio Rancho, New Mexico, US; BHATIA Rimple, Los Altos, CA, US; KORN-BREKKE Ralph E., Placitas, NM, US;

(74) Belička Ivan, Ing., Banská Bystrica, SK;

(86) PCT/US2006/001304

(87) WO 2006/076616

**(54) Bezpečnostné znaky, ich použitie a procesy na ich výrobu**

**(51) B42D 15/00**

**(11) E 8546**

(96) 07715922.6, 19.3.2007

(97) 2001687, 20.10.2010

(24) 20.10.2010

(31) 1031396

(32) 17.3.2006

(33) NL

(73) Sdu Identification B.V., Haarlem, NL;

(72) VAN DEN BERG Jan, Gouda, NL;

(74) ROTT, RŮŽIČKA & GUTTMANN, Bratislava, SK;

(86) PCT/NL2007/050114

(87) WO 2007/108685

**(54) Preukaz totožnosti s tkanivovou výstužou**

**(51) B44C 5/00, E04F 15/00**

**(11) E 8503**

(96) 08006261.5, 31.3.2008

(97) 1977909, 3.11.2010

(24) 3.11.2010

(31) 102007015969

(32) 3.4.2007

(33) DE

(73) Flooring Technologies Ltd., Pieta MSD 08, MT;

(74) Bachratá Magdaléna, Mgr., Bratislava, SK;

**(54) Spôsob výroby štruktúrovanej stavebnej dosky**

**(51) B60R 25/00**

**(11) E 8653**

(96) 07103896.2, 9.3.2007

(97) 1967424, 10.11.2010

(24) 10.11.2010

(73) Valeo Sicherheitssysteme GmbH, Erdweg, DE;

(72) Schnittker Eckhard, Europarc Creteil Cedex, FR; Otto Andreas, Europarc Creteil Cedex, FR;

(74) Hörmannová Zuzana, Ing., Bratislava, SK;

**(54) Motorizované zariadenie na uzamykanie riadenia**

**(51) B62J 1/00**

**(11) E 8648**

(96) 07726040.4, 15.6.2007

(97) 2029417, 3.11.2010

(24) 3.11.2010

(31) VI20060190

(32) 21.6.2006

(33) IT

- (73) M.D'A. RIONDATO Francesco, Bassano Del Grappa (VI), IT;  
 (72) RIONDATO Francesco, Bassano del Grappa (Vicenza), IT;  
 (74) Bušová Eva, JUDr., Bratislava, SK;  
 (86) PCT/EP2007/005294  
 (87) WO 2007/147524  
**(54) Cyklistické sedlo**

**(51) B65D 1/00, B29C 49/00****(11) E 8557**

- (96) 04800232.3, 19.11.2004  
 (97) 1687209, 18.2.2009  
 (24) 18.2.2009  
 (31) 36359503  
 (32) 20.11.2003  
 (33) PL  
 (73) Invento Spolka Z O.O., Warszawa, PL;  
 (72) MILKOWSKI Bogumil, Gdansk, PL; LEWANDOWSKI Dariusz, Warszawa, PL; TOBOROWICZ Andrzej, Warszawa, PL;  
 (74) PATENTSERVIS BRATISLAVA, a. s., Bratislava, SK;  
 (86) PCT/PL2004/000092  
 (87) WO 2005/049434  
**(54) Predforma plastovej nádoby**

**(51) B65D 1/00, A61J 1/00, B65D 81/00****(11) E 8633**

- (96) 05797226.7, 14.10.2005  
 (97) 1809540, 24.11.2010  
 (24) 24.11.2010  
 (31) 102004054151, 202004017346 U  
 (32) 8.11.2004, 8.11.2004  
 (33) DE, DE  
 (73) Hansen Bernd, Sulzbach-Laufen, DE;  
 (72) Hansen Bernd, Sulzbach-Laufen, DE;  
 (74) MAJLINGOVÁ & PARTNERS, s. r. o., Bratislava, SK;  
 (86) PCT/EP2005/011057  
 (87) WO 2006/048105  
**(54) Zásobník, najmä ampula**

**(51) B65D 19/00****(11) E 8525**

- (96) 05803951.2, 18.11.2005  
 (97) 1817235, 4.8.2010  
 (24) 4.8.2010  
 (31) 8462004 U  
 (32) 19.11.2004  
 (33) AT  
 (73) Mondi Technology Investments S.A., Luxembourg, LU;  
 (72) MACQUEEN Mark, Wien, AT; HARRER Roman, Wien, AT;  
 (74) ROTT, RŮŽIČKA & GUTTMANN, Bratislava, SK;  
 (86) PCT/AT2005/000467  
 (87) WO 2006/053365  
**(54) Trojrozmerná rámová, resp. nosná štruktúra na prepravu a/alebo uloženie predmetu a spôsob jej výroby**

**(51) B65D 19/00****(11) E 8443**

- (96) 08170165.8, 27.11.2008  
 (97) 2065311, 22.9.2010  
 (24) 22.9.2010  
 (31) 0708349  
 (32) 29.11.2007  
 (33) FR  
 (73) DS Smith Kaysersberg, Kunheim, FR;  
 (72) Couvreur Christelle, Tille, FR;  
 (74) Hörmannová Zuzana, Ing., Bratislava, SK;  
**(54) Deliteľná paleta**

**(51) B65D 35/00, B65D 47/00, B65D 23/00, B65D 69/00****(11) E 8647**

- (96) 07012833.5, 21.1.2004  
 (97) 1842786, 27.10.2010  
 (24) 27.10.2010  
 (73) Momentive Performance Materials Inc., Albany, NY, US;  
 (72) Whitney Peter M., Clifton Park, New York, US;  
 (74) PATENTSERVIS BRATISLAVA, a. s., Bratislava, SK;  
**(54) Dávkovač viskózne tekutiny s integrované uloženou dýzou**

**(51) B65D 43/00****(11) E 8593**

- (96) 05025264.2, 18.11.2005  
 (97) 1787916, 13.10.2010  
 (24) 13.10.2010  
 (73) SEDA S.p.A., Arzano-Napoli, IT;  
 (72) D'Amato Gianfranco, Arzano Napoli, IT;  
 (74) Guniš Jaroslav, Mgr., Bratislava, SK;  
**(54) Nádoba s vekom**

**(51) B65D 81/00, B65D 83/00****(11) E 8444**

- (96) 07735525.3, 17.4.2007  
 (97) 2007652, 6.10.2010  
 (24) 6.10.2010  
 (31) 405046  
 (32) 17.4.2006  
 (33) US  
 (73) The Procter and Gamble Company, Cincinnati, OH, US;  
 (72) SMITH Scott Edward, Cincinnati, Ohio, US; FARRELL Michael Sean, Terrace Park, Ohio, US;  
 (74) Hörmannová Zuzana, Ing., Bratislava, SK;  
 (86) PCT/IB2007/051380  
 (87) WO 2007/119223  
**(54) Stláčateľný obal**

**(51) B65H 35/00, B26D 7/00, B26D 1/00****(11) E 8572**

- (96) 05076422.4, 17.6.2005  
 (97) 1630117, 3.11.2010  
 (24) 3.11.2010  
 (31) 1026445  
 (32) 17.6.2004  
 (33) NL

- (73) Holding Aldipro B.V., Etten-Leur, NL;  
 (72) Lauwerijssen Johannes Jacobus Maria, Zundert, NL;  
 (74) PATENTSERVIS BRATISLAVA, a. s., Bratislava, SK;  
**(54) Zariadenie na súčasné rozdeľovanie aspoň jedného listu materiálu**

- (51) B66B 31/00**  
**(11) E 8451**  
 (96) 06125373.8, 5.12.2006  
 (97) 1795489, 22.9.2010  
 (24) 22.9.2010  
 (31) 05111810, 06112650  
 (32) 7.12.2005, 13.4.2006  
 (33) EP, EP  
 (73) Inventio AG, Hergiswil, CH;  
 (72) Klein Wolfgang, Neusiedl/See, AT; Hein Andreas, Wien, AT; Matheisl Michael, Wien, AT;  
 (74) Bušová Eva, JUDr., Bratislava, SK;  
**(54) Zdvíhací systém**

- (51) C03B 9/00**  
**(11) E 8505**  
 (96) 05853135.1, 7.12.2005  
 (97) 1853524, 27.10.2010  
 (24) 27.10.2010  
 (31) 28913  
 (32) 3.1.2005  
 (33) US  
 (73) OWENS-BROCKWAY GLASS CONTAINER INC., Perrysburg, OH, US;  
 (72) FLYNN Robin L., Waterville, OH, US;  
 (74) Čechvalová Dagmar, Bratislava, SK;  
 (86) PCT/US2005/044126  
 (87) WO 2006/073657  
**(54) Vodiace zariadenie pre hrdlový prstenec stroja na výrobu sklenených výrobkov**

- (51) C06C 7/00, C06B 33/00**  
**(11) E 8458**  
 (96) 07731031.6, 23.2.2007  
 (97) 1993978, 20.10.2010  
 (24) 20.10.2010  
 (31) 0601644  
 (32) 24.2.2006  
 (33) FR  
 (73) Cheddite France, Bourg les Valence, FR;  
 (72) BASS Alain, Upie, FR;  
 (74) Čechvalová Dagmar, Bratislava, SK;  
 (86) PCT/FR2007/000326  
 (87) WO 2007/096529  
**(54) Zápalná zmes a jej použitie**

- (51) C07C 65/00, A61K 31/00, A61P 17/00**  
**(11) E 8556**  
 (96) 06819799.5, 28.11.2006  
 (97) 1963249, 28.7.2010  
 (24) 28.7.2010  
 (31) 0512762  
 (32) 15.12.2005  
 (33) FR  
 (73) Galderma Research & Development, Biot, FR;  
 (72) BIADATTI Thibaud, Opio, FR; THOREAU Etienne, Saint Vallier De Thiey, FR;

- (74) PATENTSERVIS BRATISLAVA, a. s., Bratislava, SK;  
 (86) PCT/EP2006/068975  
 (87) WO 2007/068579  
**(54) Deriváty bifenyly ako selektívni agonisti gama RAR receptorov**

- (51) C07C 217/00, C07C 213/00**  
**(11) E 8536**  
 (96) 03722529.9, 23.4.2003  
 (97) 1499582, 15.12.2010  
 (24) 15.12.2010  
 (31) 10218862  
 (32) 26.4.2002  
 (33) DE  
 (73) Grünenthal GmbH, Aachen, DE;  
 (72) BUSCHMANN Helmut, Esplugues de Llobregat, ES; HELL Wolfgang, Aachen, DE; KEGEL Markus, Aachen, DE;  
 (74) Tomeš Pavol, Ing., Bratislava, SK;  
 (86) PCT/EP2003/004213  
 (87) WO 2003/091199  
**(54) Spôsob chlorácie terciálnych alkoholov**

- (51) C07C 229/00, C07C 235/00, C07C 247/00, C07C 323/00, A61K 31/00, C07D 307/00, C07D 317/00, A61P 9/00, A61P 25/00, A61P 43/00**  
**(11) E 8615**  
 (96) 04746867.3, 25.6.2004  
 (97) 1637517, 10.11.2010  
 (24) 10.11.2010  
 (31) 2003181930, 2003373511, 2004128663  
 (32) 26.6.2003, 31.10.2003, 23.4.2004  
 (33) JP, JP, JP  
 (73) Taisho Pharmaceutical Co., Ltd., Tokyo, JP;  
 (72) YASUHARA Akito, Tokyo, JP; SAKAGAMI Kazunari, Tokyo, JP; OHTA Hiroshi, Tokyo, JP; NAKAZATO Atsuro, Tokyo, JP;  
 (74) PATENTSERVIS BRATISLAVA, a. s., Bratislava, SK;  
 (86) PCT/JP2004/009398  
 (87) WO 2005/000791  
**(54) Derivát esteru 2-aminobicyklo[3.1.0]hexán-2,6-dikarboxylovej kyseliny**

- (51) C07C 231/00, C07C 233/00**  
**(11) E 8490**  
 (96) 04806523.9, 22.12.2004  
 (97) 1716097, 13.10.2010  
 (24) 13.10.2010  
 (31) 03293281  
 (32) 22.12.2003  
 (33) EP  
 (73) Zach System, Avrillé Cedex, FR;  
 (72) BURGOS Alain, Les Ponts de Ce, FR; BERTRAND Blandine, Angrie, FR; ROUSSIASSE Sonia, Cheffes-Sur-Sarthe, FR; PUVIE Jean-François, Angers, FR; BLANCHET Sylvie, Feneu, FR; MARTIN Juliette, Angers, FR; PERRIN Florence, Avrille, FR; BOURDEAU Françoise, St Clement de la Place, FR;  
 (74) Hörmannová Zuzana, Ing., Bratislava, SK;  
 (86) PCT/IB2004/004363  
 (87) WO 2005/063687  
**(54) Nový spôsob syntézy enamidových derivátov**

- (51) **C07C 235/00, C07D 213/00, C07C 237/00, C07C 255/00**  
 (11) **E 8475**  
 (96) 07835890.0, 26.6.2007  
 (97) 2044005, 20.10.2010  
 (24) 20.10.2010  
 (31) 816522 P  
 (32) 26.6.2006  
 (33) US  
 (73) Warner Chilcott Company, LLC, Puerto Rico, PR;  
 (72) KAWAMOTO Richard Masaru, Divide, CO, US; WARSHAKOON Namal Chithranga, Mason, OH, US; WU Shengde, West Chester, OH, US; BOYER Angelique Sun, West Chester, OH, US; GREIS Kenneth Donald, Fort Thomas, KY, US;  
 (74) ROTT, RŮŽIČKA & GUTTMANN, Bratislava, SK;  
 (86) PCT/US2007/014832  
 (87) WO 2008/002576  
 (54) **Inhibítory prolylhydroxylázy a spôsoby ich použitia**

- (51) **C07C 259/00, C07C 11/00, C07C 317/00, C07C 323/00, C07D 207/00, C07D 211/00, C07D 233/00, C07D 239/00, C07D 261/00, C07D 263/00, C07D 265/00, C07D 273/00, C07D 295/00, A61K 31/00**  
 (11) **E 8631**  
 (96) 05767184.4, 26.7.2005  
 (97) 1780197, 20.10.2010  
 (24) 20.10.2010  
 (31) 2004218004, 2005072093  
 (32) 26.7.2004, 14.3.2005  
 (33) JP, JP  
 (73) CHUGAI SEIYAKU KABUSHIKI KAISHA, Tokyo, JP;  
 (72) ISSHIKI Yoshiaki, Kamakura-shi, Kanagawa, JP; KOHCHI Yasunori, Kamakura-shi, Kanagawa, JP; MIZUGUCHI Eisaku, Kamakura-shi, Kanagawa, JP; IKURA Hitoshi, Kamakura-shi Kanagawa, JP; MATSUBARA Yasuaki, Kamakura-shi, Kanagawa, JP; TSUJII Shinji, Kamakura-shi, Kanagawa, JP; SHIMMA Nobuo, Kamakura-shi, Kanagawa, JP; MIWA Masanori, Kamakura-shi, Kanagawa, JP; AIDA Satoshi, Kamakura-shi, Kanagawa, JP; KOHCHI Masami, Kamakura-shi, Kanagawa, JP; MURATA Takeshi, Kamakura-shi, Kanagawa, JP; ASO Kosuke, Kamakura-shi, Kanagawa, JP;  
 (74) PATENTSERVIS BRATISLAVA, a. s., Bratislava, SK;  
 (86) PCT/JP2005/013620  
 (87) WO 2006/011466  
 (54) **5-substituované-2-fenylamino-benzamidy ako inhibítory MEK**

- (51) **C07C 323/00, A01N 43/00, C07C 317/00, C07D 213/00, C07D 215/00, C07D 217/00, C07D 231/00, C07D 235/00, C07D 239/00, C07D 261/00, C07D 265/00, C07D 271/00, C07D 277/00, C07D 285/00**  
 (11) **E 8457**  
 (96) 04735260.4, 28.5.2004  
 (97) 1638928, 29.9.2010  
 (24) 29.9.2010  
 (31) 0312863  
 (32) 4.6.2003  
 (33) GB

- (73) Syngenta Limited, Guildford, Surrey, GB;  
 (72) CROWLEY Patrick Jelf, Berks, GB; SALMON Roger, Berks, GB; SAGEOT Olivia Anabelle, Berks, GB; BACON David Philip, Berks, GB; LANGFORD David William, Berks, GB;  
 (74) Čechvalová Dagmar, Bratislava, SK;  
 (86) PCT/GB2004/002294  
 (87) WO 2004/108663  
 (54) **N-alkynyl-2-(substituované aryloxy)alkyltioamidové deriváty ako fungicídy**

- (51) **C07D 205/00, C07D 413/00, C07D 317/00, C07D 405/00, C07F 7/00**  
 (11) **E 8600**  
 (96) 06831516.7, 18.12.2006  
 (97) 1963260, 3.11.2010  
 (24) 3.11.2010  
 (31) 0501164  
 (32) 20.12.2005  
 (33) HU  
 (73) Richter Gedeon Nyrt., Budapest, HU;  
 (72) BÓDI József, Budapest, HU; ÉLES János, Budapest, HU; SZŐKE Katalin, Budapest, HU; VUKICS Krisztina, Budapest, HU; GÁTI Tamás, Budapest, HU; TEMESVÁRI Krisztina, Budapest, HU; KISS-BARTOS Dorottya, Albertirsa, HU;  
 (74) ROTT, RŮŽIČKA & GUTTMANN, Bratislava, SK;  
 (86) PCT/HU2006/000116  
 (87) WO 2007/072088  
 (54) **Spôsob prípravy ezetimibu a medziproduktov používaných pri tomto spôsobe**

- (51) **C07D 209/00**  
 (11) **E 8571**  
 (96) 04772605.4, 1.9.2004  
 (97) 1666463, 3.11.2010  
 (24) 3.11.2010  
 (31) 2003318953  
 (32) 10.9.2003  
 (33) JP  
 (73) Eisai R&D Management Co., Ltd., Tokyo, JP;  
 (72) TAKAHASHI Keiko, Tsukuba-shi, Ibaraki, JP; HAYASHI Kenji, Tsukuba-shi, Ibaraki, JP; ABE Taiichi, Kashima-gun, Ibaraki, JP; OMAE Takao, Tsukuba-shi, Ibaraki, JP; KATO Takashi, Hashima-gun, Gifu, JP;  
 (74) PATENTSERVIS BRATISLAVA, a. s., Bratislava, SK;  
 (86) PCT/JP2004/012649  
 (87) WO 2005/026118  
 (54) **Kryštalická indolová zlúčenina obsahujúca sulfónamid a spôsob jej prípravy**

- (51) **C07D 213/00, A61K 31/00, A61P 1/00, A61P 11/00, A61P 19/00, A61P 25/00, A61P 29/00**  
 (11) **E 8630**  
 (96) 08702358.6, 28.1.2008  
 (97) 2114888, 10.11.2010  
 (24) 10.11.2010  
 (31) 887981 P  
 (32) 2.2.2007  
 (33) US

- (73) Pfizer Products Inc., Groton, CT, US;  
 (72) CHENG Hengmiao, San Diego, California, US; HU Xiao, Chesterfield, Missouri, US; JEROME Kevin DeWayne, Chesterfield, Missouri, US; OBUKOWICZ Mark Gerard, Chesterfield, Missouri, US; OLSON Lisa, Hopkinton, Massachusetts, US; RUCKER Paul Vincent, Carlsbad, California, US; WEBBER Ronald Keith, Chesterfield, Missouri, US;  
 (74) Tomeš Pavol, Ing., Bratislava, SK;  
 (86) PCT/IB2008/000249  
 (87) WO 2008/093236  
**(54) Tricyklické zlúčeniny a ich použitie ako modulátorov glukokortikoidných receptorov**

- (51) C07D 213/00, C07D 401/00, C07D 417/00, C07D 405/00, C07D 409/00, A61K 31/00, A61P 25/00, A61P 11/00, A61P 29/00, A61P 19/00**  
**(11) E 8482**  
 (96) 07117575.6, 10.2.2003  
 (97) 1864975, 20.10.2010  
 (24) 20.10.2010  
 (31) 0203301, 0225385  
 (32) 12.2.2002, 31.10.2002  
 (33) GB, GB  
 (73) GlaxoSmithKline LLC, Philadelphia, PA, US;  
 (72) Aston Nicola Mary, Stevenage, Hertfordshire, GB; Bamborough Paul, Stevenage, Hertfordshire, GB; Walker Ann Louise, Stevenage, Hertfordshire, GB;  
 (74) MAJLINGOVÁ & PARTNERS, s. r. o., Bratislava, SK;  
**(54) Nikotínamidové deriváty užitočné ako P38 inhibitory**

- (51) C07D 215/00, C07D 323/00**  
**(11) E 8623**  
 (96) 08700826.4, 8.1.2008  
 (97) 2118063, 3.11.2010  
 (24) 3.11.2010  
 (31) 20070020  
 (32) 9.1.2007  
 (33) CZ  
 (73) Zentiva, k.s., Praha, CZ;  
 (72) HALAMA Aleš, Pardubice, CZ; JIRMAN Josef, Praha, CZ;  
 (74) ROTT, RŮŽIČKA & GUTTMANN, Bratislava, SK;  
 (86) PCT/CZ2008/000002  
 (87) WO 2008/083635  
**(54) Spôsob prípravy montelukastu**

- (51) C07D 215/00, C07D 401/00, C07D 487/00, A61K 31/00, C07D 417/00, A61P 31/00**  
**(11) E 8537**  
 (96) 07847817.9, 4.12.2007  
 (97) 2099761, 27.10.2010  
 (24) 27.10.2010  
 (31) 06125545  
 (32) 6.12.2006  
 (33) EP  
 (73) JANSSEN PHARMACEUTICA N.V., Beerse, BE;

- (72) GUILLEMONT Jérôme Emile Georges, Val de Reuil Cedex, FR; DORANGE Ismet, Nacka, SE; LANÇOIS David Francis Alain, Val de Reuil Cedex, FR; VILLALGORDO-SOTO José Manuel, Fuente Alamo, Murcia, ES; SIMONNET Yvan René Ferdinand, Val de Reuil Cedex, FR; MOTTE Magali Madeleine Simone, Val de Reuil Cedex, FR; ANDRIES Koenraad Jozef Lodewijk Marcel, Beerse, BE; KOUL Anil, Beerse, BE;  
 (74) Čechvalová Dagmar, Bratislava, SK;  
 (86) PCT/EP2007/063319  
 (87) WO 2008/068272  
**(54) Antibakteriálne chinolínové deriváty**

- (51) C07D 217/00, A61K 31/00, A61P 3/00, A61P 17/00, A61P 19/00, A61P 25/00, A61P 29/00, A61P 31/00, A61P 35/00, A61P 37/00, C07F 9/00**  
**(11) E 8464**  
 (96) 02783017.3, 28.10.2002  
 (97) 1443943, 27.10.2010  
 (24) 27.10.2010  
 (31) 20942001  
 (32) 15.11.2001  
 (33) CH  
 (73) Nowicky Wassyl, Wien, AT;  
 (72) Nowicky Wassyl, Wien, AT;  
 (74) Fajnorová Mária, Ing., Bratislava, SK;  
 (86) PCT/EP2002/012003  
 (87) WO 2003/041721  
**(54) Spôsob reagovania alkaloidov a použitie reakčných produktov na výrobu liekov**

- (51) C07D 223/00, A61K 31/00, A61P 11/00**  
**(11) E 8595**  
 (96) 07724154.5, 11.4.2007  
 (97) 2010498, 3.11.2010  
 (24) 3.11.2010  
 (31) 0607532, 0610244  
 (32) 13.4.2006, 23.5.2006  
 (33) GB, GB  
 (73) Novartis AG, Basel, CH;  
 (72) PORTMANN Robert, Pratteln, CH;  
 (74) Čechvalová Dagmar, Bratislava, SK;  
 (86) PCT/EP2007/003213  
 (87) WO 2007/118651  
**(54) Syntéza acylaminoalkenylenamidov, ktoré sú užitočné ako antagonisty látky P**

- (51) C07D 231/00, A01N 43/00**  
**(11) E 8567**  
 (96) 08734920.5, 1.4.2008  
 (97) 2137160, 27.10.2010  
 (24) 27.10.2010  
 (31) 07007493  
 (32) 12.4.2007  
 (33) EP  
 (73) Bayer CropScience AG, Monheim, DE;  
 (72) AHRENS Hartmut, Egelsbach, DE; VAN ALMSICK Andreas, Karben, DE; SCHMITT Monika, Frankfurt a. M., DE; DITGEN Jan, Frankfurt a. M., DE; HILLS Martin Jeffrey, Idstein, DE; KEHNE Heinz, Hofheim, DE; ROSINGER Christopher Hugh, Hofheim, DE; LEHR Stefan, Liederbach, DE; FEUCHT Dieter, Eschborn, DE;

- (74) Hörmannová Zuzana, Ing., Bratislava, SK;  
 (86) PCT/EP2008/002568  
 (87) WO 2008/125214  
**(54) 4-(4-Trifluórmetyl)3-tiobenzoyl)pyrazoly a ich použitie ako herbicídov**

- 
- (51) C07D 231/00, A61K 31/00**  
**(11) E 8649**  
 (96) 07765362.4, 11.6.2007  
 (97) 2029549, 10.11.2010  
 (24) 10.11.2010  
 (31) 0611587, 0625457, 0710217  
 (32) 12.6.2006, 20.12.2006, 29.5.2007  
 (33) GB, GB, GB  
 (73) Glaxo Group Limited, Greenford, Middlesex, GB;  
 (72) BARNETT Heather Anne, Stevenage Hertfordshire, GB; CAMPBELL Ian Baxter, Stevenage Hertfordshire, GB; COE Diane Mary, Stevenage Hertfordshire, GB; COOPER Anthony William James, Stevenage Hertfordshire, GB; INGLIS Graham George Adam, Stevenage Hertfordshire, GB; JONES Haydn Terence, Stevenage Hertfordshire, GB; KEELING Steven Philip, Stevenage Hertfordshire, GB; MACDONALD Simon John Fawcett, Stevenage Hertfordshire, GB; MCLAY Iain McFarlane, Stevenage Hertfordshire, GB; SKONE Philip Alan, Stevenage Hertfordshire, GB; WEINGARTEN Gordon Gad, Stevenage Hertfordshire, GB; WOOLVEN James Michael, Stevenage Hertfordshire, GB;  
 (74) MAJLINGOVÁ & PARTNERS, s. r. o., Bratislava, SK;  
 (86) PCT/EP2007/055724  
 (87) WO 2007/144327  
**(54) Fenyl-pyrazolové deriváty ako nesteroidné ligandy glukokortikoidného receptora**

- 
- (51) C07D 235/00, C07D 401/00, C07D 403/00, C07D 405/00, C07D 413/00**  
**(11) E 8481**  
 (96) 07727240.9, 22.3.2007  
 (97) 2001855, 3.11.2010  
 (24) 3.11.2010  
 (31) 200600426, 785278 P, 200601327, 851284 P  
 (32) 24.3.2006, 24.3.2006, 12.10.2006, 13.10.2006  
 (33) DK, US, DK, US  
 (73) NeuroSearch A/S, Ballerup, DK;  
 (72) LARSEN Janus S., Ballerup, DK; TEUBER Lene, Varløse, DK; AHRING Philip K., Ballerup, DK; NIELSEN Elsebet Ostergaard, Ballerup, DK; MIRZA Naheed, Ballerup, DK;  
 (74) Belička Ivan, Ing., Banská Bystrica, SK;  
 (86) PCT/EP2007/052766  
 (87) WO 2007/110374  
**(54) Deriváty benzimidazolu a ich použitie pre moduláciu komplexu GABAA receptora**

- 
- (51) C07D 237/00, C07D 403/00, A61K 31/00, A61P 5/00**  
**(11) E 8454**  
 (96) 06792493.6, 11.7.2006  
 (97) 1919878, 8.9.2010  
 (24) 8.9.2010  
 (31) 701215 P  
 (32) 21.7.2005  
 (33) US

- (73) F. Hoffmann-La Roche AG, Basel, CH;  
 (72) HAYNES Nancy-Ellen, Cranford, New Jersey, US; KERTESZ Denis John, Mountain View, California, US; PIETRANICO-COLE Sherrie Lynn, Montclair, New Jersey, US; QIAN Yimin, Wayne, New Jersey, US; SCOTT Nathan Robert, Livingston, New Jersey, US; SO Sung-Sau, Nutley, New Jersey, US; THAKKAR Kshitij Chhabilbhai, Clifton, New Jersey, US; TILLEY Jefferson Wright, North Caldwell, New Jersey, US;  
 (74) Bušová Eva, JUDr., Bratislava, SK;  
 (86) PCT/EP2006/064093  
 (87) WO 2007/009913  
**(54) Pyridazónové deriváty ako agonisty receptora tyroidného hormónu**

- 
- (51) C07D 239/00, A61K 31/00, A61K 38/00, A61P 35/00, C07D 403/00, C07K 5/00**  
**(11) E 8476**  
 (96) 02755281.9, 30.8.2002  
 (97) 1421105, 6.10.2010  
 (24) 6.10.2010  
 (31) 0121151, 0129387, 340253 P  
 (32) 31.8.2001, 7.12.2001, 18.12.2001  
 (33) GB, GB, US  
 (73) BTG INTERNATIONAL LIMITED, London, GB;  
 (72) BAVETSIAS Vassilios, Sutton, Surrey, GB; JACKMAN Ann Lesley, Horsham, West Sussex, GB;  
 (74) Bachratá Magdaléna, Mgr., Bratislava, SK;  
 (86) PCT/GB2002/003979  
 (87) WO 2003/020748  
**(54) Protirakovinové cyklopenta-G chinazolínové zlúčeniny**

- 
- (51) C07D 239/00, A61P 25/00, A61K 31/00**  
**(11) E 8651**  
 (96) 05785256.8, 8.8.2005  
 (97) 1776349, 6.10.2010  
 (24) 6.10.2010  
 (31) 599811 P  
 (32) 6.8.2004  
 (33) US  
 (73) Janssen Pharmaceutica NV, Beerse, BE;  
 (72) BAXTER Ellen, Glenside, PA, US; BISCHOFF Francois Paul, Vossellar, BE; BOYD Robert, Horsham, PA, US; BRAEKEN Mirielle, Vimmeren, BE; COATS Steven, Quakertown, PA, US; HUANG Yifang, Lansdale, PA, US; JORDAN Alfonzo, North Wales, PA, US; LUO Chi, New Hope, PA, US; MERCKEN Marc Hubert, Turnhout, BE; REYNOLDS Charles H., Lansdale, PA, US; ROSS Tina Morgan, Royersford, PA, US; TOUNGE Brett A., Blue Bell, PA, US; SCHULZ Mark, Skippack, PA, US; DE WINTER Hans Louis Jos, Schilde, BE; PIETERS Serge Maria Aloysius, AR Hulst, NL; REITZ Allen B., Lansdale, PA, US;  
 (74) ROTT, RŮŽIČKA & GUTTMANN, Bratislava, SK;  
 (86) PCT/US2005/028191  
 (87) WO 2006/017836  
**(54) 2-amino-chinazolínové deriváty použiteľné ako inhibítory beta-sekretázy (BACE)**



- (51) **C07D 239/00, A61K 31/00, A61P 25/00**  
 (11) **E 8474**  
 (96) 05780525.1, 8.8.2005  
 (97) 1789398, 29.9.2010  
 (24) 29.9.2010  
 (31) 599810 P  
 (32) 6.8.2004  
 (33) US  
 (73) Janssen Pharmaceutica N.V., Beerse, BE;  
 (72) BISHOFF François Paul, Vopsselar, BE; BRAEKEN Mirielle, Vimmeren, BE; PIETERS Serge Maria Aloysius, LL Jost, NL; MERCKEN Marc Hubert, Turnhout, BE; DE WINTER Hans Louis Jos, Schilde, BE; BERTHELOT Dieder Jean-Claude, Antwerp, BE;  
 (74) ROTT, RŮŽIČKA & GUTTMANN, Bratislava, SK;  
 (86) PCT/IB2005/002595  
 (87) WO 2006/024932  
 (54) **2-amino-chinazolínové deriváty použiteľné ako inhibítory beta-sekretázy**

- (51) **C07D 263/00, A61K 31/00, C07D 277/00, C07D 413/00**  
 (11) **E 8477**  
 (96) 06765253.7, 8.8.2006  
 (97) 1924570, 20.10.2010  
 (24) 20.10.2010  
 (31) 0516313  
 (32) 8.8.2005  
 (33) GB  
 (73) Pulmagen Therapeutics (Synergy) Limited, Essex, GB;  
 (72) RAY Nicholas Charles, Essex, GB; BULL Richard James, Essex, GB; FINCH Harry, Essex, GB; VAN DEN HEUVEL Marco, Essex, GB; BRAVO Jose Antonio, Essex, GB;  
 (74) Čechvalová Dagmar, Bratislava, SK;  
 (86) PCT/GB2006/002956  
 (87) WO 2007/017669  
 (54) **Azolové a tiazolové deriváty a ich použitie**

- (51) **C07D 277/00, C07D 417/00, A61K 31/00, A61P 37/00**  
 (11) **E 8491**  
 (96) 04819591.1, 16.11.2004  
 (97) 1689726, 6.10.2010  
 (24) 6.10.2010  
 (31) PCT/EP03/13072  
 (32) 21.11.2003  
 (33) WO  
 (73) Actelion Pharmaceuticals Ltd., Allschwil, CH;  
 (72) BOLLI Martin, Allschwil, CH; SCHERZ Michael, Ettingen, CH; MUELLER Claus, Weil am Rhein, DE; MATHYS Boris, Egerkingen, CH; BINKERT Christoph, Basel, CH; NAYLER Oliver, Arlesheim, CH;  
 (74) Bušová Eva, JUDr., Bratislava, SK;  
 (86) PCT/EP2004/012953  
 (87) WO 2005/054215  
 (54) **5-(Benz-Z-ylidén)tiazolidín-4-ónové deriváty ako imunosupresíva**

- (51) **C07D 277/00, C07D 417/00**  
 (11) **E 8492**  
 (96) 03757762.4, 21.8.2003  
 (97) 1537091, 6.10.2010  
 (24) 6.10.2010  
 (31) 02019146  
 (32) 30.8.2002  
 (33) EP  
 (73) F. Hoffmann-La Roche AG, Basel, CH;  
 (72) BINGGELI Alfred, Binningen, CH; GRETHER Uwe, Efringen-Kirchen, DE; HILPERT Hans, Muenchenstein, CH; HIRTH Georges, Colmar, FR; MAERKI Hans-Peter, Basel, CH; MEYER Markus, Neuenburg, DE; MOHR Peter, Basel, CH;  
 (74) Bušová Eva, JUDr., Bratislava, SK;  
 (86) PCT/EP2003/009281  
 (87) WO 2004/020420  
 (54) **Nové 2-aryltiazolové zlúčeniny ako agonisty PPARalfa a PPARgamma**

- (51) **C07D 277/00, C07D 231/00, C07D 213/00, C07D 207/00, C07C 211/00, C07C 205/00, A01N 43/00**  
 (11) **E 8523**  
 (96) 06806461.7, 23.10.2006  
 (97) 1940813, 24.11.2010  
 (24) 24.11.2010  
 (31) 05023222, 06004191  
 (32) 25.10.2005, 2.3.2006  
 (33) EP, EP  
 (73) Syngenta Participations AG, Basel, CH;  
 (72) TOBLER Hans, Basel, CH; WALTER Harald, Stein, CH; EHRENFREUND Josef, Allschwil, CH; CORSI Camilla, Stein, CH;  
 (74) Čechvalová Dagmar, Bratislava, SK;  
 (86) PCT/EP2006/010185  
 (87) WO 2007/048556  
 (54) **Deriváty heterocyklických amidov vhodné ako mikrobiocidy**

- (51) **C07D 285/00, A61K 31/00, A61P 25/00**  
 (11) **E 8509**  
 (96) 09290547.0, 8.7.2009  
 (97) 2147915, 15.9.2010  
 (24) 15.9.2010  
 (31) 0803898  
 (32) 9.7.2008  
 (33) FR  
 (73) Les Laboratoires Servier, Suresnes Cedex, FR;  
 (72) Francotte Pierre, Ans, BE; De Tullio Pascal, Liege, BE; Pirotte Bernard, Oupeye, BE; Danober Laurence, Montesson, FR; Lestage Pierre, La Celle Saint Cloud, FR; Caignard Daniel-Henri, Boismont, FR;  
 (74) ROTT, RŮŽIČKA & GUTTMANN, Bratislava, SK;  
 (54) **Nové cykloalkyl-deriváty benzotiadiazínov, spôsob ich prípravy a farmaceutické kompozície s ich obsahom**

- (51) **C07D 313/00, C07D 493/00, A61K 31/00, A61P 15/00**  
 (11) **E 8493**  
 (96) 07757092.7, 16.2.2007  
 (97) 1996571, 20.10.2010  
 (24) 20.10.2010  
 (31) 774348 P  
 (32) 17.2.2006  
 (33) US  
 (73) Janssen Pharmaceutica, N.V., Beerse, BE;  
 (72) CHEN Ningyi, Collegeville, Pennsylvania, US;  
 JAIN Nareshkumar F., Exton, Pennsylvania, US;  
 SUI Zhihua, Exton, Pennsylvania, US;  
 (74) Bušová Eva, JUDr., Bratislava, SK;  
 (86) PCT/US2007/062280  
 (87) WO 2007/098384  
 (54) **Tetracyklické steroidné deriváty užitočné ako modulatory receptora progesterónu**

- (51) **C07D 327/00, C07D 411/00, A61K 31/00, A61P 5/00**  
 (11) **E 8478**  
 (96) 03736470.0, 18.4.2003  
 (97) 1501819, 15.9.2010  
 (24) 15.9.2010  
 (31) 375237 P  
 (32) 24.4.2002  
 (33) US  
 (73) Merck Sharp & Dohme Corp., Rahway, NJ, US;  
 (72) DININNO Frank P., Rahway, NJ, US; BLIZZARD Timothy Allen, Rahway, NJ, US; MORGAN Jerry Dwain II, Rahway, NJ, US;  
 (74) PATENTSERVIS BRATISLAVA, a. s., Bratislava, SK;  
 (86) PCT/US2003/012103  
 (87) WO 2003/091239  
 (54) **Modulatory estrogénového receptora**

- (51) **C07D 401/00, A61K 31/00**  
 (11) **E 8439**  
 (96) 07733504.0, 10.7.2007  
 (97) 2081921, 8.9.2010  
 (24) 8.9.2010  
 (31) 0613692, 0613694  
 (32) 10.7.2006, 10.7.2006  
 (33) GB, GB  
 (73) PAION UK Limited, Cambridge, GB;  
 (72) TILBROOK Gary Stuart, Cambs, GB; QUEGAN Louisa Jane, Cambridge, GB;  
 (74) Hörmannová Zuzana, Ing., Bratislava, SK;  
 (86) PCT/GB2007/002565  
 (87) WO 2008/007071  
 (54) **Krátkodobo pôsobiace benzodiazepínové soli a ich polymorfné formy**

- (51) **C07D 401/00, C07D 451/00, C07D 471/00, A61K 31/00, A61P 25/00**  
 (11) **E 8473**  
 (96) 08727696.0, 15.1.2008  
 (97) 2076506, 22.9.2010  
 (24) 22.9.2010  
 (31) 880955 P, 930035 P  
 (32) 16.1.2007, 11.5.2007  
 (33) US, US

- (73) Purdue Pharma L.P., Stamford, CT, US; Shionogi&Co., Ltd., Osaka-shi, Osaka, JP;  
 (72) BABA Yoshiyasu, Osaka-shi Osaka, JP; BROWN Kevin C., Philadelphia, PA, US; GOEHRING R. Richard, Pipersville, PA, US; TSUNO Naoki, Osaka-shi Osaka, JP;  
 (74) Bušová Eva, JUDr., Bratislava, SK;  
 (86) PCT/US2008/051096  
 (87) WO 2008/089201  
 (54) **Piperidíny s heterocyklickými substituentmi ako ligandy ORL-1**

- (51) **C07D 401/00, C07D 405/00, C07D 409/00, A01N 43/00**  
 (11) **E 8576**  
 (96) 07727983.4, 11.4.2007  
 (97) 2010514, 29.12.2010  
 (24) 29.12.2010  
 (31) 06007743  
 (32) 12.4.2006  
 (33) EP  
 (73) BASF SE, Ludwigshafen, DE;  
 (72) GRAMMENOS Wassilios, Ludwigshafen, DE; GROTE Thomas, Wachenheim, DE; DIETZ Jochen, Mannheim, DE; LOHMANN Jan Klaas, Ludwigshafen, DE; RENNERT Jens, Bad Dürkheim, DE; MÜLLER Bernd, Frankenthal, DE; ULM-SCHNEIDER Sarah, Bad Dürkheim, DE;  
 (74) ŽOVICOVÁ & ŽOVIC IP, s. r. o., Bratislava, SK;  
 (86) PCT/EP2007/053515  
 (87) WO 2007/116078  
 (54) **3-(Pyridín-2-yl)-[1,2,4]-triazíny ako fungicídy**

- (51) **C07D 401/00, A61K 31/00, A61P 25/00**  
 (11) **E 8522**  
 (96) 07847833.6, 5.12.2007  
 (97) 2091938, 27.10.2010  
 (24) 27.10.2010  
 (31) 06125685  
 (32) 8.12.2006  
 (33) EP  
 (73) JANSSEN PHARMACEUTICA N.V., Beerse, BE;  
 (72) MACDONALD Gregor James, Beerse, BE; ANDRÉS-GIL José Ignacio, Toledo, ES; VAN DEN KEYBUS Frans Alfons Maria, Beerse, BE; BARTOLOMÉ-NEBREDA José Manuel, Toledo, ES; VAN GOOL Michiel Luc Maria, Toledo, ES;  
 (74) Čechvalová Dagmar, Bratislava, SK;  
 (86) PCT/EP2007/063338  
 (87) WO 2008/068277  
 (54) **Piperidinylamino-pyridazíny a ich použitie ako rýchlo sa uvoľňujúce antagonisty dopamínových 2 receptorov**

- (51) **C07D 409/00, A61K 31/00, A61P 7/00**  
 (11) **E 8530**  
 (96) 06015189.1, 25.7.2002  
 (97) 1734041, 20.10.2010  
 (24) 20.10.2010  
 (31) 920325  
 (32) 2.8.2001  
 (33) US

- (73) Portola Pharmaceuticals, Inc., South San Francisco California, US;  
 (72) Scarborough Robert M., Half Moon Bay, CA, US; Jantzen Hans-Michael, San Francisco, CA, US; Huang Wolin, Foster City, CA, US; Sedlock David M., Burlingame, CA, US; Marlowe Charles K., Redwood City, CA, US; Kane-Maguire Kim A., Belmont, CA, US;  
 (74) Dolanská Elena, RNDr., Bratislava, SK;  
**(54) Inhibitor ADP receptorov trombocytov**

**(51) C07D 413/00****(11) E 8624**

- (96) 08715423.3, 25.2.2008  
 (97) 2118095, 3.11.2010  
 (24) 3.11.2010  
 (31) 20070158  
 (32) 26.2.2007  
 (33) CZ

- (73) Zentiva, k.s., Praha, CZ;  
 (72) VOŠLAR Michal, Praha, CZ; ZATOPKOVA Monika, Praha, CZ; BRUSOVA Hana, Praha, CZ; KRUMBHOLCOVA Lucie, Melnik, CZ;  
 (74) ROTT, RŮŽIČKA & GUTTMANN, Bratislava, SK;  
 (86) PCT/CZ2008/000022  
 (87) WO 2008/104135

**(54) Spôsob prípravy zolmitriptánu****(51) C07D 417/00****(11) E 8550**

- (96) 08762541.4, 11.6.2008  
 (97) 2158199, 17.11.2010  
 (24) 17.11.2010  
 (31) 943440 P  
 (32) 12.6.2007  
 (33) US

- (73) AstraZeneca AB, Södertälje, SE;  
 (72) BASARAB Gregory, Waltham, Massachusetts, US; HILL Pamela, Waltham, Massachusetts, US; ZHOU Fei, Waltham, Massachusetts, US;  
 (74) Čechvalová Dagmar, Bratislava, SK;  
 (86) PCT/GB2008/050431  
 (87) WO 2008/152418

**(54) Piperidínové zlúčeniny a ich použitie****(51) C07D 451/00, A61K 31/00, A61P 25/00****(11) E 8586**

- (96) 07857757.4, 18.12.2007  
 (97) 2121677, 3.11.2010  
 (24) 3.11.2010  
 (31) 200601678, 875806 P  
 (32) 20.12.2006, 20.12.2006  
 (33) DK, US

- (73) NEUROSEARCH A/S, Ballerup, DK;  
 (72) PETERS Dan, Ballerup, DK; REDROBE John Paul, Rödovre, DK; OLSEN Gunnar M., Smørum, DK; NIELSEN Elsebet Østergaard, Ballerup, DK;  
 (74) Belička Ivan, Ing., Banská Bystrica, SK;  
 (86) PCT/EP2007/064130  
 (87) WO 2008/074797

**(54) Nové chromen-2-ón deriváty a ich použitie ako inhibítory spätného vychytávania monoamínových neurotransmiterov****(51) C07D 471/00, A01N 43/00, A01P 13/00****(11) E 8553**

- (96) 07848431.8, 6.12.2007  
 (97) 2102205, 1.9.2010  
 (24) 1.9.2010  
 (31) 0624760  
 (32) 12.12.2006  
 (33) GB

- (73) Syngenta Limited, Guildford, Surrey, GB;  
 (72) CARTER Neil Brian, Berkshire, GB; CORDINGLEY Matthew Robert, Berkshire, GB; CROWLEY Patrick Jelf, Berkshire, GB; TURNBULL Michael Drysdale, Berkshire, GB;  
 (74) Čechvalová Dagmar, Bratislava, SK;  
 (86) PCT/GB2007/004662  
 (87) WO 2008/071918

**(54) Pyridopyrazínové deriváty na použitie ako herbicídne kompozície****(51) C07D 471/00, A61K 31/00****(11) E 8581**

- (96) 04715268.1, 27.2.2004  
 (97) 1611131, 15.9.2010  
 (24) 15.9.2010  
 (31) 200300640, 200300727, 200302504  
 (32) 27.2.2003, 14.3.2003, 27.10.2003  
 (33) ES, ES, ES

- (73) Palau Pharma, S.A., Palau-solità i Plegamans, ES; ALMANSA ROSALES Carmen, Barcelona, ES; VIRGILI BERNADO Marina, Barcelona, ES;  
 (74) Bušová Eva, JUDr., Bratislava, SK;  
 (86) PCT/EP2004/001974  
 (87) WO 2004/076450

**(54) Pyrazolopyridínové deriváty****(51) C07D 471/00, A61K 31/00, A61P 25/00****(11) E 8461**

- (96) 07803833.8, 3.7.2007  
 (97) 2041133, 13.10.2010  
 (24) 13.10.2010  
 (31) 0606012  
 (32) 3.7.2006  
 (33) FR

- (73) Sanofi-Aventis, Paris, FR;  
 (72) EL-AHMAD Youssef, Antony, FR; OLIVIER Anne, Antony, FR; PEYRONEL Jean-François, Antony, FR;  
 (74) Čechvalová Dagmar, Bratislava, SK;  
 (86) PCT/FR2007/001125  
 (87) WO 2008/003856

**(54) Deriváty imidazo[1,2-A]pyridín-2-karboxamidov, ich príprava a ich terapeutické použitie****(51) C07D 471/00, C07D 487/00, C07F 9/00, A61K 31/00, A61P 35/00****(11) E 8533**

- (96) 06720509.6, 9.2.2006  
 (97) 1846406, 3.11.2010  
 (24) 3.11.2010  
 (31) 650951 P  
 (32) 9.2.2005  
 (33) US

- (73) ArQule, Inc., Woburn, MA, US;  
 (72) LI Chiang J. Cambridge, Massachusetts, US; ASHWELL Mark Antony, Carlisle, Massachusetts, US; HILL Jason, Auburndale, Massachusetts, US; MOUSSA Magdi M., Malden, Massachusetts, US; MUNSHERU, Burlington, Massachusetts, US;  
 (74) MAJLINGOVÁ & PARTNERS, s. r. o., Bratislava, SK;  
 (86) PCT/US2006/004456  
 (87) WO 2006/086484  
**(54) Maleimidové deriváty, farmaceutické prostriedky a spôsoby liečenia rakoviny**

- 
- (51) C07D 471/00, A01N 43/00, C07D 491/00, C07D 211/00**  
**(11) E 8551**  
 (96) 03732685.7, 4.6.2003  
 (97) 1515969, 25.8.2010  
 (24) 25.8.2010  
 (31) 0213715  
 (32) 14.6.2002  
 (33) GB  
 (73) Syngenta Limited, Guildford, Surrey, GB; Syngenta Participations AG, Basel, CH;  
 (72) HUGHES David John, Bracknell, Berkshire, GB; WORTHINGTON Paul Anthony, Bracknell, Berkshire, GB; RUSSELL Charles Adam, Bracknell, Berkshire, GB; CLARKE Eric Daniel, Bracknell, Berkshire, GB; PEACE James Edward, Bracknell, Berkshire, GB; ASHTON Mark Richard, Abington, Oxon, GB; COULTER Thomas Stephen, Abington, Oxon, GB; ROBERTS Richard Spurring, Barcelona, ES; MOLLEYRES Louis-Pierre, Basel, CH; CEDERBAUM Fredrik, Basel, CH; CASSAYRE Jerome, Basel, CH; MAIENFISCH Peter, Basel, CH;  
 (74) Čechvalová Dagmar, Bratislava, SK;  
 (86) PCT/GB2003/002424  
 (87) WO 2003/106457  
**(54) Deriváty spiroindolínipiperidínu**

- 
- (51) C07D 471/00, A61K 31/00, A61P 25/00**  
**(11) E 8646**  
 (96) 06794297.9, 7.8.2006  
 (97) 1922320, 27.10.2010  
 (24) 27.10.2010  
 (31) 0508594  
 (32) 18.8.2005  
 (33) FR  
 (73) Sanofi-Aventis, Paris Cedex, FR;  
 (72) GALLI Frédéric, Vaucresson, FR; LECLERC Odile, Massy, FR; LOCHEAD Alistair W., Charenton, FR; VACHE Julien, Paris, FR;  
 (74) Čechvalová Dagmar, Bratislava, SK;  
 (86) PCT/FR2006/001911  
 (87) WO 2007/020343  
**(54) Deriváty 5-pyridazinyl-1-azabicyklo[3.2.1]oktánu, ich príprava a ich použitie v terapii**

- 
- (51) C07D 487/00**  
**(11) E 8542**  
 (96) 06796847.9, 22.8.2006  
 (97) 1932846, 27.10.2010  
 (24) 27.10.2010  
 (31) 2005248846  
 (32) 30.8.2005  
 (33) JP

- (73) Sumitomo Chemical Company, Limited, Tokyo, JP;  
 (72) NAKAZAWA Koichi, Toyonaka-shi, Osaka, JP;  
 (74) Čechvalová Dagmar, Bratislava, SK;  
 (86) PCT/JP2006/316813  
 (87) WO 2007/026625  
**(54) Spôsob výroby sulfonylchloridovej zlúčeniny**

- 
- (51) C07D 487/00, A61K 31/00, A61P 29/00, A61P 25/00**  
**(11) E 8440**  
 (96) 07842582.4, 17.9.2007  
 (97) 2094709, 15.9.2010  
 (24) 15.9.2010  
 (31) 826264 P  
 (32) 20.9.2006  
 (33) US  
 (73) ELI LILLY AND COMPANY, Indianapolis, IN, US; CHEN Zhaogen, Carmel, Indiana, US; HAMDOUCHI Chafiq Hamdouchi, Carmel, Indiana, US; HEMBRE Erik James, Indianapolis, Indiana, US; HIPS-KIND Philip Arthur, New Palestine, Indiana, US; MYERS Jason Kenneth, Indianapolis, Indiana, US; TAKAKUWA Takako, Indianapolis, Indiana, US; TOTH James Lee, Knightstown, Indiana, US;  
 (74) Hörmannová Zuzana, Ing., Bratislava, SK;  
 (86) PCT/US2007/078605  
 (87) WO 2008/036579  
**(54) Tiazolpyrazolopyrimidíny ako antagonisty CRF1 receptora**

- 
- (51) C07D 487/00, A61K 31/00, A61P 31/00**  
**(11) E 8511**  
 (96) 07763294.1, 7.2.2007  
 (97) 1987038, 6.10.2010  
 (24) 6.10.2010  
 (31) 771391 P  
 (32) 8.2.2006  
 (33) US  
 (73) Bristol-Myers Squibb Company, Princeton, NJ, US; BERGSTROM Carl P., Wallingford, Connecticut, US; MARTIN Scott W., Wallingford, Connecticut, US; HUDYMA Thomas W., Durham, CT, US;  
 (74) PATENTSERVIS BRATISLAVA, a. s., Bratislava, SK;  
 (86) PCT/US2007/061768  
 (87) WO 2007/092888  
**(54) HCV NS5B inhibítory**

- 
- (51) C07D 487/00, A61K 31/00, A61P 29/00**  
**(11) E 8506**  
 (96) 04752844.3, 20.5.2004  
 (97) 1626973, 20.10.2010  
 (24) 20.10.2010  
 (31) 445555  
 (32) 27.5.2003  
 (33) US  
 (73) ABBOTT LABORATORIES, Abbott Park, IL, US; BUCKLEY Michael J., McHenry, IL, US; JI Jianguo, Libertyville, IL, US;  
 (74) ROTT, RŮŽIČKA & GUTTMANN, Bratislava, SK;  
 (86) PCT/US2004/015905  
 (87) WO 2004/106342  
**(54) (1S,5S)-3-(5,6-dichlór-3-pyridyl)-3,6-diazabicyklo[3.2.0]heptán ako účinný analgetický prostriedok**

- (51) **C07D 491/00, C07D 498/00**  
(11) **E 8570**  
(96) 06718890.4, 20.1.2006  
(97) 1838715, 27.10.2010  
(24) 27.10.2010  
(31) 644984 P  
(32) 21.1.2005  
(33) US  
(73) ImmunoGen, Inc., Waltham, MA, US;  
(72) WIDDISON Wayne C., Sommerville, Massachusetts, US; CHARI Ravi V.J., Newton, Massachusetts, US;  
(74) Tomeš Pavol, Ing., Bratislava, SK;  
(86) PCT/US2006/001885  
(87) WO 2006/078809  
(54) **Spôsob prípravy maytansinoidových esterov**
- 
- (51) **C07D 513/00, A61K 31/00, A61P 11/00, A61P 25/00, A61P 9/00**  
(11) **E 8460**  
(96) 06717078.7, 3.4.2006  
(97) 1869056, 10.11.2010  
(24) 10.11.2010  
(31) 0500767  
(32) 6.4.2005  
(33) SE  
(73) AstraZeneca AB, Södertälje, SE;  
(72) NORDVALL Gunnar, Södertälje, SE; RAY Colin, Södertälje, SE; REIN Tobias, Södertälje, SE; SOHN Daniel, Södertälje, SE;  
(74) Čechvalová Dagmar, Bratislava, SK;  
(86) PCT/SE2006/000399  
(87) WO 2006/107258  
(54) **Nové 5-substituované deriváty 7-amino[1,3]tiazol[4,5-d]pyrimidínu**
- 
- (51) **C07J 1/00, A61K 31/00, A61P 17/00**  
(11) **E 8620**  
(96) 06762874.3, 28.7.2006  
(97) 1910398, 24.11.2010  
(24) 24.11.2010  
(31) MI20051516  
(32) 2.8.2005  
(33) IT  
(73) Prime European Therapeutics S.p.A. in forma abbreviata Euticals S.p.A., Milano, IT;  
(72) ASHCROFT Gillian, Manchester, GB; BRUFANI Mario, Castelfandolfo, IT; CECCACCI Francesca, Roma, IT; FARINA Paolo Maria, Milano, IT; FILOCAMO Luigi, Roma, IT; GAROFALO Barbara, Roma, IT; JOUDIUX Roberta, Roma, IT; MAGGI Adriana, Milano, IT; MARINI BETTOLO Rinaldo, Roma, IT; MIGNECO Luisa Maria, Roma, IT;  
(74) Fajnorová Mária, Ing., Bratislava, SK;  
(86) PCT/EP2006/007488  
(87) WO 2007/014711  
(54) **17-alfa-substituované deriváty estradiolu s hojivým účinkom na rany**
- 
- (51) **C07K 14/00**  
(11) **E 8499**  
(96) 08005360.6, 29.6.2004  
(97) 1947118, 27.10.2010  
(24) 27.10.2010  
(31) 609775  
(32) 30.6.2003  
(33) US
- 
- (51) **C07K 16/00, A61K 38/00**  
(11) **E 8617**  
(96) 02807155.3, 1.10.2002  
(97) 1494693, 8.12.2010  
(24) 8.12.2010  
(31) 367002 P, PCT/US02/11950  
(32) 22.3.2002, 17.4.2002  
(33) US, WO  
(73) Biogen Idec MA Inc., Cambridge, Massachusetts, US;  
(72) SANICOLA-NADEL Michele, Winchester, MA, US; ADKINS HUET Heather, Arlington, MA, US; MIKLASZ Steven Donald, Upton, MA, US; RAY-HORN Paul, Foxboro, MA, US; SCHIFFER Susan Gail, Lexington, MA, US; WILLIAMS Kevin, Chapel Hill, NC, US;  
(74) PATENTSERVIS BRATISLAVA, a. s., Bratislava, SK;  
(86) PCT/US2002/031462  
(87) WO 2003/083041  
(54) **CRIPTO Špecifické protilátky**
- 
- (51) **C07K 16/00, G01N 33/00, A61K 38/00, A61K 39/00, A61K 47/00, A61K 49/00, A61P 35/00, C12N 1/00, C12N 5/00, C12N 15/00, C12P 21/00**  
(11) **E 8441**  
(96) 03743010.5, 20.2.2003  
(97) 1478667, 8.9.2010  
(24) 8.9.2010  
(31) 359299 P  
(32) 26.2.2002  
(33) US  
(73) SIGMA-TAU Industrie Farmaceutiche Riunite S.p.A., Roma, IT;  
(72) DE SANTIS Rita, Pomezia, IT; ANASTASI Anna Maria, Pomezia, IT;  
(74) Hörmannová Zuzana, Ing., Bratislava, SK;  
(86) PCT/IT2003/000098  
(87) WO 2003/072608  
(54) **Monoklonálna protilátka proti humánnemu tenascínu**
- 
- (51) **C07K 19/00, C07K 14/00, C07K 16/00, A61K 38/00**  
(11) **E 8467**  
(96) 06815733.8, 28.9.2006  
(97) 1931697, 15.9.2010  
(24) 15.9.2010  
(31) 721162 P, 753794 P, 772022 P, 782247 P  
(32) 28.9.2005, 22.12.2005, 10.2.2006, 14.3.2006  
(33) US, US, US, US  
(73) ZymoGenetics, Inc., Seattle, Washington, US;  
(72) LEVIN Steven D., Seattle, WA, US; RIXON Mark W., Issaquah, WA, US; GAO Zeren, Shanghai, CN;  
(74) ŽOVICOVÁ & ŽOVIC IP, s. r. o., Bratislava, SK;

- (86) PCT/US2006/037950  
 (87) WO 2007/038703  
 (54) **Antagonisti IL-17A A IL-17F a spôsoby ich použitia**

- 
- (51) **C07K 19/00, C07K 14/00**  
 (11) **E 8442**  
 (96) 06013668.6, 30.6.2006  
 (97) 1873166, 8.9.2010  
 (24) 8.9.2010  
 (73) CONARIS research institute AG, Kiel, DE;  
 (72) Wätzig Georg, Kiel, DE; Seegert Dirk, Altenholz, DE;  
 (74) Hörmannová Zuzana, Ing., Bratislava, SK;  
 (54) **Vylepšené diméry sgp130Fc**

- 
- (51) **C08G 59/00**  
 (11) **E 8563**  
 (96) 08012401.9, 18.7.2005  
 (97) 1983013, 10.11.2010  
 (24) 10.11.2010  
 (31) 04017903  
 (32) 28.7.2004  
 (33) EP  
 (73) Cytec Surface Specialties Austria GmbH, Wernsdorf, AT;  
 (72) Grasböck Rosemaria, Graz, AT; Lunzer Florian, Barcelona, ES; Fischer Thomas, Graz, AT; Reisinger Sandra, Weiz, AT;  
 (74) Hörmannová Zuzana, Ing., Bratislava, SK;  
 (54) **Epoxidové živice so zlepšenou elasticitou**

- 
- (51) **C08J 3/00, F26B 5/00**  
 (11) **E 8626**  
 (96) 08775952.8, 15.7.2008  
 (97) 2167569, 10.11.2010  
 (24) 10.11.2010  
 (31) 0713893  
 (32) 17.7.2007  
 (33) GB  
 (73) Whitford Ltd., Runcorn, GB;  
 (72) COATES Michael, Elverson, PA, US; WHITLOW Robert Iain, Warrington, Cheshire, GB; GINES Joel, Runcorn, GB; WRIGHT Julie K., Widnes, GB; MELVILLE Andrew J., Helsby Cheshire, GB; HARVEY Leonard W., Downingtown, PA, US;  
 (74) Hörmannová Zuzana, Ing., Bratislava, SK;  
 (86) PCT/GB2008/002414  
 (87) WO 2009/010739  
 (54) **Spôsob prípravy fluóropolymerých práškových materiálov**

- 
- (51) **C08J 5/00**  
 (11) **E 8635**  
 (96) 06014272.6, 10.7.2006  
 (97) 1886806, 10.11.2010  
 (24) 10.11.2010  
 (73) Borealis Technology Oy, Porvoo, FI;  
 (72) Stadlbauer Manfred, Linz, AT; Ernst Eberhard, Unterweikersdorf, AT; Lehmus Petri, Helsinki, FI; Daniels Yvo, Zonhoven, BE; Jacobs Franck, Evergem, BE;  
 (74) Čechvalová Dagmar, Bratislava, SK;  
 (54) **Biaxiálne orientovaná polypropylénová fólia**

- (51) **C08J 9/00**  
 (11) **E 8577**  
 (96) 08735092.2, 8.4.2008  
 (97) 2144959, 5.1.2011  
 (24) 5.1.2011  
 (31) 07105953  
 (32) 11.4.2007  
 (33) EP  
 (73) BASF SE, Ludwigshafen, DE;  
 (72) SCHIPS Carsten, Speyer, DE; HAHN Klaus, Kirchheim, DE; GRÄSSEL Georg, Ludwigshafen, DE; LONGO Daniela, Siegburg, DE; ASSMANN Jens, Mannheim, DE; GIETL Andreas, Mannheim, DE;  
 (74) ŽOVICOVÁ & ŽOVIC IP, s. r. o., Bratislava, SK;  
 (86) PCT/EP2008/002774  
 (87) WO 2008/125250  
 (54) **Elastický partikulárny penový materiál na báze zmesí z olefinov a styrenových polymérov**

- 
- (51) **C08L 91/00, C10G 73/00, C04B 24/00, C04B 28/00**  
 (11) **E 8604**  
 (96) 04027254.4, 17.11.2004  
 (97) 1661951, 27.10.2010  
 (24) 27.10.2010  
 (73) Romonta GmbH, Amsdorf, DE;  
 (72) Abraham Jörg, Höhnstedt, DE; Edel Jutta, Erdeborn, DE; Mieth Andreas, Steuden, DE;  
 (74) Litvákova Lenka, Ing., Bratislava, SK;  
 (54) **Spôsoby výroby modifikátu montánneho vosku, modifikát montánneho vosku a použitie modifikátu montánneho vosku k získaniu vodnej zmesi montánneho vosku**

- 
- (51) **C09C 3/00, B02C 23/00, C09K 3/00, C08K 3/00, C01F 11/00**  
 (11) **E 8470**  
 (96) 07734631.0, 22.5.2007  
 (97) 2029677, 8.9.2010  
 (24) 8.9.2010  
 (31) 0604690  
 (32) 24.5.2006  
 (33) FR  
 (73) COATEX S.A.S., Genay, FR; Omya Development AG, Oftringen, CH;  
 (72) GANE Patrick A. C., Rothrist, CH; BURI Mattias, Rothrist, CH; BLUM René Vinzenz, St. Urban, CH; MONGOIN Jacques, Quincieux, FR;  
 (74) ROTT, RŮŽIČKA & GUTTMANN, Bratislava, SK;  
 (86) PCT/IB2007/001323  
 (87) WO 2007/138410  
 (54) **Spôsob drvenia materiálov za sucha obsahujúcich karbonátový nerast**

- 
- (51) **C09D 5/00, C08G 18/00, C07C 273/00**  
 (11) **E 8514**  
 (96) 04740876.0, 8.7.2004  
 (97) 1641887, 6.10.2010  
 (24) 6.10.2010  
 (31) 03077152, 530240 P  
 (32) 8.7.2003, 18.12.2003  
 (33) EP, US

- (73) Nuplex Resins B.V., Bergen op Zoom, NL;  
 (72) BRINKHUIS Richard Hendrikus Gerrit, JX Zwolle, NL; VENDERBOSCH Rudolf Anthonius Maria, JL Duiven, NL;  
 (74) Bachratá Magdaléna, Mgr., Bratislava, SK;  
 (86) PCT/EP2004/007597  
 (87) WO 2005/005557  
 (54) **Na uhlíku substituované metylamínové deriváty a ich použitie ako činidlá na riadenie reológie**

- (51) **C09D 9/00, C11D 1/00, C11D 3/00, C11D 11/00**  
 (11) **E 8587**  
 (96) 04721126.3, 17.3.2004  
 (97) 1606377, 10.11.2010  
 (24) 10.11.2010  
 (31) 10313461  
 (32) 26.3.2003  
 (33) DE  
 (73) Henkel AG & Co. KGaA, Düsseldorf, DE;  
 (72) RÜSSE Steffen, Monheim, DE; SENNER Marcus, Düsseldorf, DE;  
 (74) MAJLINGOVÁ & PARTNERS, s. r. o., Bratislava, SK;  
 (86) PCT/EP2004/002719  
 (87) WO 2004/085591  
 (54) **Čistiaci roztok a spôsob čistenia pre rozvodny laku a/alebo prístrojov na nanášanie lakov**

- (51) **C09K 5/00**  
 (11) **E 8558**  
 (96) 05717817.0, 28.2.2005  
 (97) 1765953, 6.10.2010  
 (24) 6.10.2010  
 (31) 0404343  
 (32) 27.2.2004  
 (33) GB  
 (73) RPL HOLDINGS LIMITED, Cheshire, GB;  
 (72) POOLE John Edward, Altrincham, Cheshire, GB; POWELL Richard, Bunbury, Cheshire, GB;  
 (74) MAJLINGOVÁ & PARTNERS, s. r. o., Bratislava, SK;  
 (86) PCT/GB2005/000737  
 (87) WO 2005/083028  
 (54) **Chladiaca zmes**

- (51) **C12N 1/00**  
 (11) **E 8510**  
 (96) 06757396.4, 12.6.2006  
 (97) 1899452, 20.10.2010  
 (24) 20.10.2010  
 (31) 2005118796, 743061 P  
 (32) 17.6.2005, 21.12.2005  
 (33) RU, US  
 (73) Ajinomoto Co., Inc., Tokyo, JP;  
 (72) RYBAK Konstantin Vyacheslavovich, Moscow, RU; SLIVINSKAYA Ekaterina Aleksandrovna, Moscow, RU; SHEREMETEVA Marina Evgenievna, Moscow, RU; SKOROKHODOVA Aleksandra Yurievna, Moscow, RU; KOZLOV Yury Ivanovich, zomrel, RU;  
 (74) PATENTSERVIS BRATISLAVA, a. s., Bratislava, SK;  
 (86) PCT/JP2006/312195

- (87) WO 2006/135075  
 (54) **Spôsob produkcie L-aminokyseliny použitím baktérie rodiny Entorobacteriaceae so zvýšenou expresiou operónu fucPIKUR**

- (51) **C12N 5/00**  
 (11) **E 8528**  
 (96) 04769204.1, 4.8.2004  
 (97) 1651755, 13.10.2010  
 (24) 13.10.2010  
 (31) 491988 P  
 (32) 4.8.2003  
 (33) US  
 (73) IMBA-Institut für Molekulare Biotechnologie GmbH, Vienna, AT;  
 (72) PENNINGER Josef, Vienna, AT; ERIKSSON Urs, Basel, CH;  
 (74) Hörmannová Zuzana, Ing., Bratislava, SK;  
 (86) PCT/IB2004/002788  
 (87) WO 2005/012509  
 (54) **Spôsob imunoterapie nádorov**

- (51) **C12N 15/00, A61K 35/00, A61K 38/00, A61K 39/00, A61K 48/00, A61P 31/00, A61P 43/00, C07K 14/00, C12N 1/00, C12N 5/00, C12N 7/00, C12P 21/00**  
 (11) **E 8636**  
 (96) 02797280.1, 11.12.2002  
 (97) 1487483, 10.11.2010  
 (24) 10.11.2010  
 (31) 340775 P, 424840 P, 314512  
 (32) 12.12.2001, 8.11.2002, 9.12.2002  
 (33) US, US, US  
 (73) VIRGINIA TECH INTELLECTUAL PROPERTIES, INC., Blacksburg, VA, US; IOWA STATE UNIVERSITY RESEARCH FOUNDATION, INC., Ames, IA, US;  
 (72) MENG Xiang-Jin, Blacksburg, VA, US; FENAUX Martijn, Redwood City, CA, US; HALBUR Patrick G., Ames, IA, US;  
 (74) ŽOVICOVÁ & ŽOVIC IP, s. r. o., Bratislava, SK;  
 (86) PCT/US2002/039646  
 (87) WO 2003/049703  
 (54) **Chimérické infekčné klony DNA prasacieho cirkovírusu a ich použitie**

- (51) **C12N 15/00, C12N 5/00, C07K 16/00**  
 (11) **E 8455**  
 (96) 08748815.1, 21.5.2008  
 (97) 2152872, 15.9.2010  
 (24) 15.9.2010  
 (31) 200700764, 924708 P, 200701292, 960002 P  
 (32) 25.5.2007, 29.5.2007, 7.9.2007, 11.9.2007  
 (33) DK, US, DK, US  
 (73) Symphogen A/S, Lyngby, DK;  
 (72) NIELSEN Lars Soegaard, Nivaa, DK; WEILGUNY Dietmar, Virum, DK; TOLSTRUP Anne Bondgaard, Hillerød, DK; WIBERG Finn, Farum, DK; MÜLLER Christian, Vaerloese, DK;  
 (74) Bušová Eva, JUDr., Bratislava, SK;  
 (86) PCT/DK2008/050116  
 (87) WO 2008/145133  
 (54) **Spôsob výroby rekombinantného polyklonálneho proteínu**

- (51) **C12N 15/00, A61K 31/00, C12Q 1/00**  
 (11) **E 8459**  
 (96) 02743264.0, 5.7.2002  
 (97) 1409670, 13.10.2010  
 (24) 13.10.2010  
 (31) 10133858  
 (32) 12.7.2001  
 (33) DE  
 (73) Sanofi-Aventis Deutschland GmbH, Frankfurt am Main, DE;  
 (72) UHLMANN Eugen, Glashütten, DE; HUBER Jochen, Maxdorf, DE; GUNKEL Niki, Heidelberg, DE; NEUMANN Sandra, Offenbach, DE;  
 (74) Čechvalová Dagmar, Bratislava, SK;  
 (86) PCT/EP2002/007480  
 (87) WO 2003/008576  
 (54) **Syntetické dvojreťazcové oligonukleotidy pre špecifickú inhibíciu génovej expzie**

- (51) **C12N 15/00, C07K 14/00, A61K 38/00, C07K 16/00**  
 (11) **E 8652**  
 (96) 03792262.2, 6.8.2003  
 (97) 1527179, 22.9.2010  
 (24) 22.9.2010  
 (31) 02291996, 475881 P  
 (32) 8.8.2002, 5.6.2003  
 (33) EP, US  
 (73) Cytheris, Issy Les Moulineaux, FR;  
 (72) MORRE Michel Christian, Boulogne Billancourt, FR; ASSOULINE Brigitte, Courbevoie, FR; CORTEZ Pierre, Paris, FR; GREGOIRE Anne, Paris, FR;  
 (74) Hörmannová Zuzana, Ing., Bratislava, SK;  
 (86) PCT/EP2003/008701  
 (87) WO 2004/018681  
 (54) **Liečivo na báze IL-7, kompozícia obsahujúca IL-7, ich príprava a použitie**

- (51) **D06B 3/00**  
 (11) **E 8453**  
 (96) 04024837.9, 19.10.2004  
 (97) 1526206, 22.9.2010  
 (24) 22.9.2010  
 (31) 10349374  
 (32) 21.10.2003  
 (33) DE  
 (73) THEN Maschinen (B.V.I.) Limited, Tortola, VG;  
 (72) Cordes Carl, Dr., Schwäbisch Hall, DE; Widmer Thomas, Luzern, CH;  
 (74) Bušová Eva, JUDr., Bratislava, SK;  
 (54) **Stroj na spracovanie za mokra textilného tovaru vo forme povrazca**

- (51) **D21F 1/00**  
 (11) **E 8472**  
 (96) 06841046.3, 20.12.2006  
 (97) 2004903, 6.10.2010  
 (24) 6.10.2010  
 (31) 102006016660  
 (32) 8.4.2006  
 (33) DE

- (73) Andritz Technology and Asset Management GmbH, Graz, AT;  
 (72) HEGER Wolfgang, Nideggen, DE; FICHTER Klaus, Jüchen, DE;  
 (74) ROTT, RŮŽIČKA & GUTTMANN, Bratislava, SK;  
 (86) PCT/EP2006/012272  
 (87) WO 2007/115591  
 (54) **Horná strana, hlavne strana papiera pre sito papierenského stroja a sito papierenského stroja**

- (51) **D21H 19/00, D21H 25/00, D21H 21/00**  
 (11) **E 8642**  
 (96) 06777722.7, 12.7.2006  
 (97) 1907626, 3.11.2010  
 (24) 3.11.2010  
 (31) 05106427  
 (32) 13.7.2005  
 (33) EP  
 (73) SAPPi Netherlands Services B.V., Maastricht, NL;  
 (72) HAENEN Jean-Pierre, Eysden, NL; RESCH Peter, Vasoldsberg, AT; SCHOLTE Bert, Sittard, NL;  
 (74) Fajnorová Mária, Ing., Bratislava, SK;  
 (86) PCT/EP2006/064143  
 (87) WO 2007/006794  
 (54) **Natieraný papier pre ofsetovú tlač**

- (51) **E04B 1/00**  
 (11) **E 8619**  
 (96) 07723158.7, 9.3.2007  
 (97) 2029823, 3.11.2010  
 (24) 3.11.2010  
 (31) 202006008237 U, 202006008770 U  
 (32) 23.5.2006, 2.6.2006  
 (33) DE, DE  
 (73) Daas Kamal, Tira Triangle, IL; Prodelta Investments B.V., Spijkenisse, NL;  
 (72) LIVNAT Doron, Oostvoorne, NL; DAAS Kamal, Tira Triangle, IL;  
 (74) PATENTSERVIS BRATISLAVA, a. s., Bratislava, SK;  
 (86) PCT/EP2007/002103  
 (87) WO 2007/134659  
 (54) **Priehradová nosná konštrukcia**

- (51) **E04B 2/00, E04F 13/00**  
 (11) **E 8488**  
 (96) 08773936.3, 9.7.2008  
 (97) 2171168, 6.10.2010  
 (24) 6.10.2010  
 (31) 102007032770  
 (32) 13.7.2007  
 (33) DE  
 (73) Protaktorwerk Florenz Maisch GmbH & Co. KG, Gaggenau, DE;  
 (72) MAISCH Christof, Gaggenau, DE;  
 (74) Hörmannová Zuzana, Ing., Bratislava, SK;  
 (86) PCT/EP2008/005609  
 (87) WO 2009/010221  
 (54) **Profilový prvok s tesniacim prvkom a spôsob jeho výroby**



**(51) E04F 15/00, E04B 1/00****(11) E 8594**

(96) 06707412.0, 3.3.2006

(97) 1963596, 20.10.2010

(24) 20.10.2010

(31) 05026745

(32) 7.12.2005

(33) EP

(73) BERRY FINANCE NV, Oostzebeke, BE;

(72) BOUCKE Eddy, Menen, BE;

(74) Guniš Jaroslav, Mgr., Bratislava, SK;

(86) PCT/EP2006/001982

(87) WO 2007/065481

**(54) Podlahový panel s ohňovzdornou vrstvou****(51) E04H 6/00****(11) E 8611**

(96) 07722805.4, 13.2.2007

(97) 2118406, 24.11.2010

(24) 24.11.2010

(73) Wap Wöhr Automatikparksysteme GmbH &amp; Co KG, Korntal-Münchingen, DE;

(72) ZANGERLE Andreas, Renningen, DE;

(74) Bušová Eva, JUDr., Bratislava, SK;

(86) PCT/EP2007/001220

(87) WO 2008/098584

**(54) Parkovacie zariadenie pre motorové vozidlá a spôsob jeho prevádzky****(51) E05B 65/00, E05B 15/00, E05B 17/00****(11) E 8603**

(96) 07866392.9, 28.12.2007

(97) 2130995, 15.12.2010

(24) 15.12.2010

(73) Cromoduro Innovación Y Tecnología, S.L., Bilbao, Vizcaya, ES;

(72) MOMENÉ ARROYO Emma, Bilbao (Vizcaya), ES; FERNÁNDEZ FERNÁNDEZ Ricardo, Bilbao, ES;

(74) Litváková Edita, Ing., Bratislava, SK;

(86) PCT/ES2007/000775

(87) WO 2009/083619

**(54) Plastová zostava kľučky na dvere vozidla a súvisiaci výrobný postup****(51) E05F 3/00****(11) E 8489**

(96) 07735757.2, 3.5.2007

(97) 2019895, 13.10.2010

(24) 13.10.2010

(31) VI20060131, VI20060216, VI20060307

(32) 3.5.2006, 11.7.2006, 19.10.2006

(33) IT, IT, IT

(73) Gosio Dianora, Nave (Brescia), IT;

(72) GOSIO Dianora, Nave (Brescia), IT; BACCETTI Luciano, Nave (BS), IT;

(74) Hörmannová Zuzana, Ing., Bratislava, SK;

(86) PCT/IB2007/051663

(87) WO 2007/125524

**(54) Závesová konštrukcia pre samozatvárateľné dvere alebo podobné, najmä sklenené dvere alebo podobné, a zostava zahrňajúca takú konštrukciu****(51) E06B 9/00****(11) E 8650**

(96) 03768099.8, 5.11.2003

(97) 1668217, 10.11.2010

(24) 10.11.2010

(31) MI20031902

(32) 3.10.2003

(33) IT

(73) Pellini, S.P.A., Codogno (Milano), IT;

(72) NICOLOSI Giovanni, Dresano, IT;

(74) Litváková Lenka, Ing., Bratislava, SK;

(86) PCT/IT2003/000715

(87) WO 2005/033462

**(54) Systém na ovládanie rovnej záclony v komore uzatvorenej tabuľami skla****(51) E06B 9/00****(11) E 8632**

(96) 06405251.7, 8.6.2006

(97) 1736632, 3.11.2010

(24) 3.11.2010

(31) 10672005

(32) 23.6.2005

(33) CH

(73) Huber &amp; Co. AG, Bandfabrik, Oberkulm, CH;

(72) Huber Thomas, Oberkulm, CH;

(74) MAJLINGOVÁ &amp; PARTNERS, s. r. o., Bratislava, SK;

**(54) Nosný pás pre naberané lamelové stóry****(51) F02B 53/00****(11) E 8462**

(96) 09174545.5, 14.6.2004

(97) 2146073, 6.10.2010

(24) 6.10.2010

(31) 480342

(32) 20.6.2003

(33) US

(73) Scuderi Group LLC, West Springfield, MA, US;

(72) Eubanks Jeremy, San Antonio, TX, US; Branyon David, San Antonio, TX, US;

(74) MAJLINGOVÁ &amp; PARTNERS, s. r. o., Bratislava, SK;

**(54) Štvortaktný motor s deleným cyklom****(51) F02M 21/00****(11) E 8610**

(96) 07702884.3, 19.1.2007

(97) 2024629, 17.11.2010

(24) 17.11.2010

(31) PD20060179

(32) 9.5.2006

(33) IT

(73) Lovato Gas S.p.A., Vicenza, IT;

(72) GRANDO Maurizio, Cassola, IT; GRITTI Guido, Padova, IT; SEGATO Carlo, Villafranca Padovana, IT; TONIOLO Enrico, Vicenza, IT; MARTINI Sandro, Vicenza, IT;

(74) Bušová Eva, JUDr., Bratislava, SK;

(86) PCT/EP2007/000452

(87) WO 2007/128356

**(54) Filtračné zariadenie pre filtrovanie plyných palív u systémov pre privádzanie plynu do spaľovacích motorov**

- (51) **F03D 7/00**  
 (11) **E 8561**  
 (96) 08001625.6, 29.1.2008  
 (97) 2085610, 13.10.2010  
 (24) 13.10.2010  
 (73) Colling Claus, Gammelsdorf, DE;  
 (72) Colling Claus, Gammelsdorf, DE;  
 (74) Bušová Eva, JUDr., Bratislava, SK;  
 (54) **Veterná turbína so zvislou osou s riadiacim za-  
 riadením a spôsob aerodynamického brzdenia**

- (51) **F03D 11/00, F03D 1/00**  
 (11) **E 8479**  
 (96) 03735483.4, 28.5.2003  
 (97) 1514023, 6.10.2010  
 (24) 6.10.2010  
 (31) 10225136, 10307682  
 (32) 5.6.2002, 21.2.2003  
 (33) DE, DE  
 (73) Wobben Aloys, Aurich, DE;  
 (72) Wobben Aloys, Aurich, DE;  
 (74) ROTT, RŮŽIČKA & GUTTMANN, Bratislava,  
 SK;  
 (86) PCT/EP2003/005605  
 (87) WO 2003/104646  
 (54) **Veterná elektrárň**

- (51) **F16B 39/00**  
 (11) **E 8543**  
 (96) 08425426.7, 16.6.2008  
 (97) 2136089, 20.10.2010  
 (24) 20.10.2010  
 (73) Gally S.p.A., Forno Canavese (TO), IT;  
 (74) PATENTSERVIS BRATISLAVA, a. s., Brati-  
 slava, SK;  
 (54) **Poistná matica**

- (51) **F16B 43/00, B21F 37/00, B29C 53/00**  
 (11) **E 8552**  
 (96) 07762637.2, 1.2.2007  
 (97) 1979635, 1.9.2010  
 (24) 1.9.2010  
 (31) 764115 P  
 (32) 1.2.2006  
 (33) US  
 (73) Saint-Gobain Performance Plastics Corporation,  
 Aurora, OH, US;  
 (72) CORDIVARI Matthew A., Bloomfield, NJ, US;  
 GOTSKO Vassili, Nutley, NJ, US; HAGAN Ti-  
 mothy J., Succasunna, NJ, US; KARPOWICZ  
 Frank J., Franklin Boro, NJ, US;  
 (74) Čechvalová Dagmar, Bratislava, SK;  
 (86) PCT/US2007/061458  
 (87) WO 2007/090188  
 (54) **Tvarové kompozity a spôsob ich výroby**

- (51) **F16D 13/00**  
 (11) **E 8486**  
 (96) 08775685.4, 6.3.2008  
 (97) 2129927, 27.10.2010  
 (24) 27.10.2010  
 (31) 0754005  
 (32) 23.3.2007  
 (33) FR

- (73) Valeo Embrayages, Amiens, FR;  
 (72) DUBOIS Bernard, Albert, FR; CORDIER Chris-  
 tophe, Amiens, FR;  
 (74) Hörmannová Zuzana, Ing., Bratislava, SK;  
 (86) PCT/FR2008/050382  
 (87) WO 2008/125780  
 (54) **Membránová spojka obsahujúca kĺbové spo-  
 jenie membrány**

- (51) **F16F 1/00**  
 (11) **E 8643**  
 (96) 04729129.9, 23.4.2004  
 (97) 1618316, 27.10.2010  
 (24) 27.10.2010  
 (31) 0309797, 486203 P  
 (32) 30.4.2003, 8.7.2003  
 (33) GB, US  
 (73) TRELLEBORG AB, Trelleborg, SE;  
 (72) FITZGERALD Dermott James Pebbleford Hou-  
 se, Kettering, Northamptonshire, GB;  
 (74) PATENTSERVIS BRATISLAVA, a. s., Brati-  
 slava, SK;  
 (86) PCT/GB2004/001748  
 (87) WO 2004/097246  
 (54) **Systém na tlmenie vibrácií**

- (51) **F16H 3/00**  
 (11) **E 8645**  
 (96) 05700713.0, 6.1.2005  
 (97) 1704347, 8.12.2010  
 (24) 8.12.2010  
 (31) 102004001278  
 (32) 7.1.2004  
 (33) DE  
 (73) Volkswagen Aktiengesellschaft, Wolfsburg, DE;  
 SCHÄFER Michael, Gifhorn, DE; SCHREIBER  
 Wolfgang, Isenbüttel, DE; BLUMENSTEIN Fritz,  
 Wolfsburg, DE;  
 (74) Čechvalová Dagmar, Bratislava, SK;  
 (86) PCT/EP2005/000051  
 (87) WO 2005/068876  
 (54) **Prevodovka s dvojitou spojkou pre motorové  
 vozidlo**

- (51) **F16H 45/00**  
 (11) **E 8485**  
 (96) 09165083.8, 9.7.2009  
 (97) 2149726, 10.11.2010  
 (24) 10.11.2010  
 (31) 0855293  
 (32) 31.7.2008  
 (33) FR  
 (73) Valeo Embrayages, Amiens, FR;  
 (72) Verhoog Roel, GOURNAY SUR ARONDE, FR;  
 Arhab Rabah, ST BRICE SOUS FORET, FR;  
 Termenon Norberto, PARIS, FR;  
 (74) Hörmannová Zuzana, Ing., Bratislava, SK;  
 (54) **Blokovácia spojka pre ústrojenstvo hydrody-  
 namickej spojky, ktorá obsahuje zdokonalené  
 spojovacie prostriedky**

(51) **F23D 14/00, F23K 5/00, F23N 1/00**  
 (11) **E 8471**  
 (96) 04012411.7, 26.5.2004  
 (97) 1484555, 27.10.2010  
 (24) 27.10.2010  
 (31) 10325674, 10325677, 11972003, 11982003  
 (32) 3.6.2003, 3.6.2003, 29.7.2003, 29.7.2003  
 (33) DE, DE, AT, AT  
 (73) Vaillant GmbH, Remscheid, DE;  
 (74) Bačík Kvetoslav, Ing., Nová Dubnica, SK;

(54) **Rozdeľovacie potrubie plynu pre viacstupňový horák**

(51) **F25D 23/00**  
 (11) **E 8465**  
 (96) 06707860.0, 26.1.2006  
 (97) 1848941, 27.10.2010  
 (24) 27.10.2010  
 (31) MI20050121  
 (32) 28.1.2005  
 (33) IT  
 (73) INDUSTRIE ILPEA S.p.A., Malgesso (Varese), IT;  
 (72) MERLA Adriano, Angera, IT; FERRANTE Pier Paolo, Cuvio, IT; MENTASTI Mauro Guido, Malnate, IT;  
 (74) Fajnorová Mária, Ing., Bratislava, SK;  
 (86) PCT/EP2006/050475  
 (87) WO 2006/079650  
 (54) **Tesnenie do skriň chladničiek s veľkými tepelnoizolačnými vlastnosťami**

(51) **F28D 7/00, F28F 9/00**  
 (11) **E 8531**  
 (96) 08762795.6, 2.6.2008  
 (97) 2165143, 27.10.2010  
 (24) 27.10.2010  
 (31) 102007033166  
 (32) 17.7.2007  
 (33) DE  
 (73) WTS Kereskedelmi és Szolgáltató Kft., Szentendre, HU;  
 (72) BOGNARNE FEJES Veronika, Kaposvar, HU;  
 (74) ROTT, RŮŽIČKA & GUTTMANN, Bratislava, SK;  
 (86) PCT/IB2008/001457  
 (87) WO 2009/010834  
 (54) **Výmenník tepla**

(51) **F28D 9/00, F28F 3/00, F28F 9/00**  
 (11) **E 8469**  
 (96) 04800375.0, 24.11.2004  
 (97) 1700079, 15.9.2010  
 (24) 15.9.2010  
 (31) 0303307  
 (32) 10.12.2003  
 (33) SE  
 (73) SWEP International AB, Landskrona, SE;  
 (72) ANDERSSON Sven, Hörby, SE; ANDRE Hans, Ramlösa, SE; DAHLBERG Tomas, Helsingborg, SE;  
 (74) PATENTSERVIS BRATISLAVA, a. s., Bratislava, SK;  
 (86) PCT/SE2004/001714  
 (87) WO 2005/057118  
 (54) **Doskový tepelný výmenník**

(51) **F28F 3/00, F28F 13/00**  
 (11) **E 8591**  
 (96) 05711172.6, 3.3.2005  
 (97) 1723376, 24.11.2010  
 (24) 24.11.2010  
 (31) 0400626  
 (32) 12.3.2004  
 (33) SE  
 (73) Alfa Laval Corporate AB, Lund, SE;  
 (72) BJÖRNSSON Peter, Lund, SE; EKELUND Rolf, Klippan, SE;  
 (74) MAJLINGOVÁ & PARTNERS, s. r. o., Bratislava, SK;  
 (86) PCT/SE2005/000317  
 (87) WO 2005/088221  
 (54) **Doska tepelného výmenníka a zväzok dosiek**

(51) **F42B 30/00**  
 (11) **E 8578**  
 (96) 06704542.7, 13.2.2006  
 (97) 1851503, 10.11.2010  
 (24) 10.11.2010  
 (31) 270052005  
 (32) 16.2.2005  
 (33) CH  
 (73) Saltech AG, Dulliken, CH;  
 (72) SALVEL Manuel F., Schaffhausen, CH;  
 (74) Fajnorová Mária, Ing., Bratislava, SK;  
 (86) PCT/CH2006/000093  
 (87) WO 2006/086902  
 (54) **Projektíl**

(51) **G01R 1/00, G01R 15/00**  
 (11) **E 8607**  
 (96) 06020080.5, 26.9.2006  
 (97) 1801598, 8.9.2010  
 (24) 8.9.2010  
 (31) 102005062624  
 (32) 23.12.2005  
 (33) DE  
 (73) METRAWATT International GmbH, Nürnberg, DE;  
 (72) Koops Dietmar, Wendelstein/Grossschwarzenlohe, DE; Fischer Günter, Wendelstein, DE;  
 (74) Bušová Eva, JUDr., Bratislava, SK;  
 (54) **Multimeter**

(51) **G01S 1/00**  
 (11) **E 8602**  
 (96) 06809372.3, 21.9.2006  
 (97) 2064565, 8.12.2010  
 (24) 8.12.2010  
 (73) Nokia Corporation, Espoo, FI;  
 (72) SYRJARINNE Jari, Tampere, FI; WIROLA Lauri, Tampere, FI;  
 (74) MAJLINGOVÁ & PARTNERS, s. r. o., Bratislava, SK;  
 (86) PCT/IB2006/053419  
 (87) WO 2008/035143  
 (54) **Asistované určovacie polohy na základe satelitného signálu**

- (51) **G05B 13/00**  
 (11) **E 8545**  
 (96) 07019982.3, 12.10.2007  
 (97) 2048553, 27.10.2010  
 (24) 27.10.2010  
 (73) Powitec Intelligent Technologies GmbH, Essen, DE;  
 Wintrich Franz, Essen, DE; Stephan Volker, Dr.,  
 Hüpstedt, DE; Müller Steffen, Bodelwitz, DE;  
 (74) ROTT, RŮŽIČKA & GUTTMANN, Bratislava,  
 SK;  
 (54) **Regulačný obvod na reguláciu procesu, najmä  
 spaľovacieho procesu**

- (51) **G06F 9/00, G06F 12/00**  
 (11) **E 8629**  
 (96) 05108510.8, 6.5.2004  
 (97) 1653343, 8.12.2010  
 (24) 8.12.2010  
 (31) 435919  
 (32) 12.5.2003  
 (33) US  
 (73) International Business Machines Corporation,  
 Armonk, NY, US;  
 (72) SLEGEL Timothy, Winchester, GB; HELLER Li-  
 sa, Winchester, GB; PFEFFER Erwin, Winches-  
 ter, GB; PLAMBECK Kenneth, Winchester, GB;  
 (74) Tomeš Pavol, Ing., Bratislava, SK;  
 (54) **Zneplatňovanie úložiska, čistenie záznamov z vy-  
 rovnávacej pamäte**

- (51) **G06F 17/00, H04N 7/00**  
 (11) **E 8592**  
 (96) 04023142.5, 29.9.2004  
 (97) 1526465, 27.10.2010  
 (24) 27.10.2010  
 (31) 674680  
 (32) 29.9.2003  
 (33) US  
 (73) HOME BOX OFFICE INC., New York, NY, US;  
 Gabriel Michael, Greenwich CT, US; Probst Bru-  
 ce, Croton-On-Hudson NY, US; Dibartolomeo  
 Jeffrey, Merrick NY, US;  
 (74) PATENTSERVIS BRATISLAVA, a. s., Brati-  
 slava, SK;  
 (54) **Rešerše a notifikácie v informačnom obsahu  
 médií**

- (51) **G06F 21/00, H04L 9/00, G06K 17/00,  
 G06K 9/00**  
 (11) **E 8495**  
 (96) 08291222.1, 19.12.2008  
 (97) 2075726, 28.7.2010  
 (24) 28.7.2010  
 (31) 0709184  
 (32) 31.12.2007  
 (33) FR  
 (73) SOCIETE FRANCAISE DU RADIO TELEPHO-  
 NE (SFR), Paris, FR;  
 (72) Bouvier Christian, Limours, FR; Despaigne Guil-  
 laume, Suresnes, FR; Norlain Marc, Rennes, FR;  
 Wary Jean-Philippe, Bourg la Reine, FR;  
 (74) Hörmannová Zuzana, Ing., Bratislava, SK;  
 (54) **Nástroj použiteľný na autentifikáciu doku-  
 mentov, spôsoby použitia tohoto nástroja a do-  
 kumenty vytvorené týmto spôsobom alebo tým-  
 to spôsobmi**

- (51) **G06F 21/00**  
 (11) **E 8566**  
 (96) 08734567.4, 19.5.2008  
 (97) 2150915, 20.10.2010  
 (24) 20.10.2010  
 (31) 200700781, 940801 P  
 (32) 30.5.2007, 30.5.2007  
 (33) DK, US  
 (73) Pamci Networks Denmark APS, Marslet, DK;  
 (72) CHRISTOPHANI Claus Ambjörn, Brabrand, DK;  
 (74) Hörmannová Zuzana, Ing., Bratislava, SK;  
 (86) PCT/DK2008/050112  
 (87) WO 2008/145132  
 (54) **Protokol pre bezpečné prihlásenie**

- (51) **G07C 9/00**  
 (11) **E 8496**  
 (96) 08802924.4, 18.6.2008  
 (97) 2174303, 6.10.2010  
 (24) 6.10.2010  
 (31) MI20071301  
 (32) 29.6.2007  
 (33) IT  
 (73) Business Gates S.p.A., Milano, IT;  
 (72) FARNETI Aldo, Milano, IT;  
 (74) Tomeš Pavol, Ing., Bratislava, SK;  
 (86) PCT/EP2008/057676  
 (87) WO 2009/003841  
 (54) **Zariadenie na otváranie dvier alebo brán bu-  
 dov na diaľku**

- (51) **G08B 15/00, F21S 8/00, G08G 1/00**  
 (11) **E 8634**  
 (96) 05760570.1, 20.6.2005  
 (97) 1763858, 3.11.2010  
 (24) 3.11.2010  
 (31) MI20040327 U  
 (32) 5.7.2004  
 (33) IT  
 (73) Fucci Massimo, Alessandria, IT;  
 (72) Fucci Massimo, Alessandria, IT;  
 (74) Bačík Kvetoslav, Ing., Nová Dubnica, SK;  
 (86) PCT/IT2005/000358  
 (87) WO 2006/003686  
 (54) **Osvetľovacie teleso s integrovanou výstražnou  
 jednotkou a jednotkou zberu dát**

- (51) **G10L 19/00**  
 (11) **E 8559**  
 (96) 05734033.3, 19.4.2005  
 (97) 1738355, 29.9.2010  
 (24) 29.9.2010  
 (31) 0408856  
 (32) 21.4.2004  
 (33) GB  
 (73) Nokia Corporation, Espoo, FI;  
 (72) MAKINEN Jari M., Tampere, FI;  
 (74) MAJLINGOVÁ & PARTNERS, s. r. o., Brati-  
 slava, SK;  
 (86) PCT/IB2005/001033  
 (87) WO 2005/104095  
 (54) **Kódovanie signálu**

- (51) **G11B 7/00**  
 (11) **E 8539**  
 (96) 04773913.1, 11.6.2004  
 (97) 1631956, 13.10.2010  
 (24) 13.10.2010  
 (31) 477793 P, 483233 P, 2003062855  
 (32) 12.6.2003, 30.6.2003, 8.9.2003  
 (33) US, US, KR  
 (73) SAMSUNG ELECTRONICS CO., LTD., Suwon-si, Gyeonggi-do, KR;  
 (72) LEE Kyung-Geun, Seongnam-si, Gyeonggi-do, KR; KO Jung-Wan, Suwon-si, Gyeonggi-do, KR;  
 (74) PATENTSERVIS BRATISLAVA, a. s., Bratislava, SK;  
 (86) PCT/KR2004/001396  
 (87) WO 2004/112007  
 (54) **Médium na ukladanie informácií a spôsob a zariadenie na zapisovania a/alebo reprodukciu dát**

- (51) **G11B 7/00**  
 (11) **E 8521**  
 (96) 08153143.6, 10.2.2003  
 (97) 2006847, 13.10.2010  
 (24) 13.10.2010  
 (31) 2002040137  
 (32) 18.2.2002  
 (33) JP  
 (73) Koninklijke Philips Electronics N.V., Eindhoven, NL; Panasonic Corporation, Kadoma-shi, Osaka, JP; Sony Corporation, Minato-ku Tokyo, JP;  
 (72) Abe Shinya Matsushita, Electric Industrial Col., Ltd., Shiromi Chuo-ku Osaka, JP; Tanaka Shin-ichi Matsushita, Electric Industrial Co., Ltd., Shiromi Chuo-ku Osaka, JP; Ogawa Hiroshi, Tokyo, JP; Heemskerck Jacobus Petrus Josephus, Eindhoven, NL; Yamagami Tamotsu, Tokyo, JP; Schep Cornelis Marinus, Eindhoven, NL;  
 (74) PATENTSERVIS BRATISLAVA, a. s., Bratislava, SK;  
 (54) **Optické záznamové médium a spôsob čítania informácií z tohto média**

- (51) **H01H 13/00**  
 (11) **E 8627**  
 (96) 06704606.0, 7.2.2006  
 (97) 1849170, 10.11.2010  
 (24) 10.11.2010  
 (31) 200500227  
 (32) 15.2.2005  
 (33) DK  
 (73) Mec A/S, Ballerup, DK;  
 (72) NIELSEN Jens Ejner Ingerslev, Hvidovre, DK;  
 (74) Hörmannová Zuzana, Ing., Bratislava, SK;  
 (86) PCT/DK2006/000063  
 (87) WO 2006/086981  
 (54) **Spínač s komplementárnou diódovou jednotkou**

- (51) **H01L 31/00, A01M 29/00**  
 (11) **E 8494**  
 (96) 06721222.5, 25.4.2006  
 (97) 1902477, 13.10.2010  
 (24) 13.10.2010  
 (31) 11602005  
 (32) 8.7.2005  
 (33) AT

- (73) Fronius International GmbH, Pettenbach, AT;  
 (72) MARTETSCHLÄGER Stefan, Linz/Donau, AT; ORTNER Gerald, Linz/Donau, AT;  
 (74) Bušová Eva, JUDr., Bratislava, SK;  
 (86) PCT/AT2006/000164  
 (87) WO 2007/022550  
 (54) **Zariadenie k ochrane fotovoltaiického zariadenia pred poškodením ohryzom hlodavcami**

- (51) **H01M 10/00**  
 (11) **E 8579**  
 (96) 04718901.4, 10.3.2004  
 (97) 1611626, 15.9.2010  
 (24) 15.9.2010  
 (31) 20030699, 20031205  
 (32) 10.3.2003, 30.4.2003  
 (33) CZ, CZ  
 (73) AKUROS s.r.o., Bratislava, SK;  
 (72) MRAZEK Jan, Cheb, CZ;  
 (74) Litváková Edita, Ing., Bratislava, SK;  
 (86) PCT/CZ2004/000013  
 (87) WO 2004/082038  
 (54) **Spôsob regenerácie akumulátorových článkov a regeneračný prípravok pre olovené akumulátory**

- (51) **H01R 4/00**  
 (11) **E 8562**  
 (96) 03014617.9, 26.6.2003  
 (97) 1376764, 18.8.2010  
 (24) 18.8.2010  
 (31) 10228815, 10234460  
 (32) 27.6.2002, 29.7.2002  
 (33) DE, DE  
 (73) Arcus Elektrotechnik Alois Schiffmann GmbH, München, DE;  
 (72) Niklis Christian, Dipl.-Ing. (FH), Baierbrunn, DE;  
 (74) Mešková Viera, Ing., Bratislava, SK;  
 (54) **Viacnásobne strižná skrutka**

- (51) **H01R 4/00, H01H 71/00, H01H 1/00, H02B 1/00, H01H 9/00**  
 (11) **E 8449**  
 (96) 06804385.0, 9.11.2006  
 (97) 1949500, 27.10.2010  
 (24) 27.10.2010  
 (31) 18422005  
 (32) 10.11.2005  
 (33) AT  
 (73) Eaton GmbH, Schrems, AT;  
 (72) HAMMERMAYER Ernst, Wien, AT; GRILLMAYER Johannes, Wien, AT;  
 (74) Bušová Eva, JUDr., Bratislava, SK;  
 (86) PCT/AT2006/000461  
 (87) WO 2007/053871  
 (54) **Spínací prístroj**

- (51) **H02J 3/00, H02M 5/00, H02M 7/00**  
 (11) **E 8589**  
 (96) 07765412.7, 14.6.2007  
 (97) 2036181, 21.7.2010  
 (24) 21.7.2010  
 (31) 817352 P  
 (32) 30.6.2006  
 (33) US

- (73) ABB Technology AG, Zürich, CH;  
 (72) JIANG-HÄFNER Ying, Ludvika, SE;  
 (74) PATENTSERVIS BRATISLAVA, a. s., Bratislava, SK;  
 (86) PCT/EP2007/055875  
 (87) WO 2008/000626  
**(54) Metóda riadenia napät'ového meniča v systéme vysokonapäťového jednosmerného prúdu (HVDC) a do systému HVDC**

- 
- (51) H02P 1/00, H02P 23/00, H02P 25/00, H04B 3/00, E05F 15/00, E06B 9/00**  
**(11) E 8605**  
 (96) 04028200.6, 27.11.2004  
 (97) 1583214, 13.10.2010  
 (24) 13.10.2010  
 (31) 10357312  
 (32) 9.12.2003  
 (33) DE  
 (73) elero GmbH, Beuren, DE;  
 (72) Walddörfer Dieter, Lenningen, DE;  
 (74) Bušová Eva, JUDr., Bratislava, SK;  
**(54) Zariadenie pre prevádzku prestavného systému**

- 
- (51) H04L 5/00**  
**(11) E 8588**  
 (96) 09178373.8, 19.12.2008  
 (97) 2154810, 17.11.2010  
 (24) 17.11.2010  
 (31) 25823 P, 20080127315  
 (32) 4.2.2008, 15.12.2008  
 (33) US, KR  
 (73) LG ELECTRONICS INC., Yeongdeungpo-gu Seoul, KR;  
 (72) Ko Woo Suk, Seoul, KR; Moon Sang Chul, Seoul, KR;  
 (74) MAJLINGOVÁ & PARTNERS, s. r. o., Bratislava, SK;  
**(54) Prístroj na vysielanie a prijímanie signálu a spôsob vysielania a prijímania signálu**

- 
- (51) H04N 5/00, H04N 7/00**  
**(11) E 8616**  
 (96) 07024328.2, 14.12.2007  
 (97) 2071835, 3.11.2010  
 (24) 3.11.2010  
 (73) Deutsche Telekom AG, Bonn, DE;  
 (72) Knight Phil, Surrey, GB;  
 (74) PATENTSERVIS BRATISLAVA, a. s., Bratislava, SK;  
**(54) Mobilný virtuálny osobný video rekordér**

- 
- (51) H04W 12/00**  
**(11) E 8609**  
 (96) 07110231.3, 14.6.2007  
 (97) 2003912, 10.11.2010  
 (24) 10.11.2010  
 (73) Siemens Aktiengesellschaft Österreich, Wien, AT;  
 (72) Kemen Stanislav, Bratislava, SK; Knöbl Karl, Wien, AT; Vizaei Mohammad, Wien, AT;  
 (74) Bušová Eva, JUDr., Bratislava, SK;  
**(54) Spôsob ukladania a kontroly dát prenášaných v digitálnej rádiovéj sieti**

- (51) H04W 36/00**  
**(11) E 8487**  
 (96) 06761789.4, 12.7.2006  
 (97) 1905261, 6.10.2010  
 (24) 6.10.2010  
 (31) 102005034750, 102005034760, 102005036583  
 (32) 21.7.2005, 21.7.2005, 1.8.2005  
 (33) DE, DE, DE  
 (73) T-Mobile International AG, Bonn, DE;  
 (72) KLATT Axel, Köln, DE;  
 (74) Hörmannová Zuzana, Ing., Bratislava, SK;  
 (86) PCT/DE2006/001203  
 (87) WO 2007/009433  
**(54) Optimalizácia doby prevádzkovej pohotovosti a efektivity zmeny bunky mobilných koncových prístrojov**

- 
- (51) H04W 72/00**  
**(11) E 8560**  
 (96) 03702866.9, 13.2.2003  
 (97) 1488558, 15.9.2010  
 (24) 15.9.2010  
 (31) 104847  
 (32) 22.3.2002  
 (33) US  
 (73) Nokia Corporation, Espoo, FI;  
 (72) FORSSELL Mika K., Espoo, FI; PARANTAINEN Janne, Helsinki, FI;  
 (74) MAJLINGOVÁ & PARTNERS, s. r. o., Bratislava, SK;  
 (86) PCT/IB2003/000517  
 (87) WO 2003/081817  
**(54) Spôsob a zariadenie na poskytovanie mapovania viacerých dočasných tokov blokov (TBF) na hornú vrstvu pri prevádzke v rádiovéj prístupovej sieti GSM/EDGE v móde GERAN A/Gb**

- 
- (51) H05H 1/00**  
**(11) E 8544**  
 (96) 04759383.5, 9.4.2004  
 (97) 1621052, 15.12.2010  
 (24) 15.12.2010  
 (31) 411801  
 (32) 11.4.2003  
 (33) US  
 (73) HYPER THERM, INC., Hanover, NH, US;  
 (72) BRANDT Aaron D., Grantham NH, US; ANDERSON Richard R., Grantham, NH, US; CURRIER Brian J., Newport, NH, US; LINDSAY Jon W., West Lebanon, NH, US; DUAN Zheng, Hanover, NH, US; JONES Casey, Enfield, NH, US; SHIPULSKI Edward M., Etna, NH, US;  
 (74) PATENTSERVIS BRATISLAVA, a. s., Bratislava, SK;  
 (86) PCT/US2004/011072  
 (87) WO 2004/093502  
**(54) Spôsob a zariadenie na usporiadanie komponentov plazmového oblúkového horáka**

(51)	(11)	(51)	(11)	(51)	(11)	(51)	(11)
A01M 1/00	8520	A61M 11/00	8518	C07D 231/00	8567	C12N 15/00	8652
A23D 9/00	8599	A61M 15/00	8613	C07D 231/00	8649	D06B 3/00	8453
A23G 1/00	8564	A61M 15/00	8612	C07D 235/00	8481	D21F 1/00	8472
A41B 11/00	8529	A61P 31/00	8596	C07D 237/00	8454	D21H 19/00	8642
A41D 3/00	8574	A62C 2/00	8484	C07D 239/00	8476	E04B 1/00	8619
A41D 13/00	8515	B01D 35/00	8447	C07D 239/00	8474	E04B 2/00	8488
A43B 9/00	8628	B05B 1/00	8448	C07D 239/00	8651	E04F 15/00	8594
A43B 13/00	8582	B05D 5/00	8622	C07D 263/00	8477	E04H 6/00	8611
A47B 88/00	8601	B21B 38/00	8565	C07D 277/00	8491	E05B 65/00	8603
A47J 31/00	8519	B21C 37/00	8639	C07D 277/00	8492	E05F 3/00	8489
A47L 13/00	8580	B21D 28/00	8573	C07D 277/00	8523	E06B 9/00	8650
A61B 18/00	8497	B21D 45/00	8540	C07D 285/00	8509	E06B 9/00	8632
A61F 2/00	8501	B22D 41/00	8507	C07D 313/00	8493	F02B 53/00	8462
A61F 5/00	8504	B23B 51/00	8640	C07D 327/00	8478	F02M 21/00	8610
A61F 5/00	8466	B23K 35/00	8527	C07D 401/00	8576	F03D 7/00	8561
A61F 9/00	8502	B25D 9/00	8534	C07D 401/00	8473	F03D 11/00	8479
A61G 1/00	8585	B27K 3/00	8597	C07D 401/00	8439	F16B 39/00	8543
A61J 1/00	8512	B28B 7/00	8638	C07D 401/00	8522	F16B 43/00	8552
A61J 1/00	8598	B29B 17/00	8532	C07D 409/00	8530	F16D 13/00	8486
A61J 3/00	8446	B29C 45/00	8583	C07D 413/00	8624	F16F 1/00	8643
A61K 8/00	8590	B29C 45/00	8637	C07D 417/00	8550	F16H 3/00	8645
A61K 9/00	8517	B41J 2/00	8452	C07D 451/00	8586	F16H 45/00	8485
A61K 9/00	8468	B41J 2/00	8500	C07D 471/00	8461	F23D 14/00	8471
A61K 9/00	8554	B42D 15/00	8508	C07D 471/00	8581	F25D 23/00	8465
A61K 9/00	8535	B42D 15/00	8546	C07D 471/00	8553	F28D 7/00	8531
A61K 9/00	8555	B44C 5/00	8503	C07D 471/00	8533	F28D 9/00	8469
A61K 9/00	8625	B60R 25/00	8653	C07D 471/00	8551	F28F 3/00	8591
A61K 31/00	8524	B62J 1/00	8648	C07D 471/00	8646	F42B 30/00	8578
A61K 31/00	8569	B65D 1/00	8557	C07D 487/00	8506	G01R 1/00	8607
A61K 31/00	8480	B65D 1/00	8633	C07D 487/00	8511	G01S 1/00	8602
A61K 31/00	8621	B65D 19/00	8525	C07D 487/00	8440	G05B 13/00	8545
A61K 31/00	8526	B65D 19/00	8443	C07D 487/00	8542	G06F 9/00	8629
A61K 31/00	8614	B65D 35/00	8647	C07D 491/00	8570	G06F 17/00	8592
A61K 31/00	8547	B65D 43/00	8593	C07D 513/00	8460	G06F 21/00	8495
A61K 31/00	8618	B65D 81/00	8444	C07J 1/00	8620	G06F 21/00	8566
A61K 31/00	8548	B65H 35/00	8572	C07K 14/00	8499	G07C 9/00	8496
A61K 31/00	8498	B66B 31/00	8451	C07K 16/00	8617	G08B 15/00	8634
A61K 31/00	8641	C03B 9/00	8505	C07K 16/00	8441	G10L 19/00	8559
A61K 31/00	8644	C06C 7/00	8458	C07K 19/00	8442	G11B 7/00	8539
A61K 31/00	8608	C07C 65/00	8556	C07K 19/00	8467	G11B 7/00	8521
A61K 31/00	8584	C07C 217/00	8536	C08G 59/00	8563	H01H 13/00	8627
A61K 31/00	8463	C07C 229/00	8615	C08J 3/00	8626	H01L 31/00	8494
A61K 31/00	8568	C07C 231/00	8490	C08J 5/00	8635	H01M 10/00	8579
A61K 31/00	8445	C07C 235/00	8475	C08J 9/00	8577	H01R 4/00	8562
A61K 31/00	8538	C07C 259/00	8631	C08L 91/00	8604	H01R 4/00	8449
A61K 38/00	8549	C07C 323/00	8457	C09C 3/00	8470	H02J 3/00	8589
A61K 38/00	8456	C07D 205/00	8600	C09D 5/00	8514	H02P 1/00	8605
A61K 39/00	8516	C07D 209/00	8571	C09D 9/00	8587	H04L 5/00	8588
A61K 39/00	8541	C07D 213/00	8630	C09K 5/00	8558	H04N 5/00	8616
A61K 39/00	8606	C07D 213/00	8482	C12N 1/00	8510	H04W 12/00	8609
A61L 15/00	8483	C07D 215/00	8623	C12N 5/00	8528	H04W 36/00	8487
A61L 27/00	8513	C07D 215/00	8537	C12N 15/00	8636	H04W 72/00	8560
A61M 1/00	8575	C07D 217/00	8464	C12N 15/00	8455	H05H 1/00	8544
A61M 5/00	8450	C07D 223/00	8595	C12N 15/00	8459		

**SC4A Sprístupnené preklady európskych patentových spisov v zmenenom znení**

- (11) **E 3348**  
(97) 1522319, 13.10.2010  
(24) 13.10.2010  
(45) 7.7.2008  
(54) **Hygienické zariadenie s parfémovým prvkom pre sanitárne zariadenie**
- 

**SC4A Sprístupnené opravené preklady európskych patentových spisov**

- (11) **E 6122**  
(97) 1471054, 1.7.2009  
(24) 1.7.2009  
(45) 7.1.2010  
(54) **Aminoalkoholové deriváty alebo deriváty kyseliny fosfónovej a farmaceutické prostriedky s ich obsahom**
- 

- (11) **E 7930**  
(97) 1612288, 2.6.2010  
(24) 2.6.2010  
(45) 7.12.2010  
(54) **Spôsob výroby vysokopevného oceľového plechu pokoveného roztaveným zinkom**
-



**MM4A Zaniknuté európske patenty pre nezaplatenie udržiavacích poplatkov**

Oznámenie o zániku európskeho patentu s účinkami pre SR č. E 7687 (EP 2 002 142) pre nezaplatenie udržiavacích poplatkov zverejnené vo Vestníku ÚPV SR č. 12/2010 pod kódom MM4A (str. 57) je neplatné. Európsky patent s účinkami pre SR č. E 7687 **je platný**.

---

(11) **E 33**  
(97) 1283528  
Dátum zániku: 17.7.2010

---

(11) **E 477**  
(97) 1508479  
Dátum zániku: 27.7.2010

---

(11) **E 52**  
(97) 1406894  
Dátum zániku: 3.7.2010

---

(11) **E 512**  
(97) 1409390  
Dátum zániku: 23.7.2010

---

(11) **E 98**  
(97) 1414435  
Dátum zániku: 25.7.2010

---

(11) **E 698**  
(97) 1501655  
Dátum zániku: 1.7.2010

---

(11) **E 139**  
(97) 1406898  
Dátum zániku: 18.7.2010

---

(11) **E 817**  
(97) 1409205  
Dátum zániku: 17.7.2010

---

(11) **E 191**  
(97) 1411926  
Dátum zániku: 3.7.2010

---

(11) **E 826**  
(97) 1400490  
Dátum zániku: 25.7.2010

---

(11) **E 249**  
(97) 1291356  
Dátum zániku: 15.7.2010

---

(11) **E 1266**  
(97) 1407357  
Dátum zániku: 10.7.2010

---

(11) **E 262**  
(97) 1415158  
Dátum zániku: 19.7.2010

---

(11) **E 1414**  
(97) 1649149  
Dátum zániku: 12.7.2010

---

(11) **E 277**  
(97) 1409324  
Dátum zániku: 19.7.2010

---

(11) **E 1479**  
(97) 1425280  
Dátum zániku: 15.7.2010

---

(11) **E 308**  
(97) 1521884  
Dátum zániku: 9.7.2010

---

(11) **E 1566**  
(97) 1412343  
Dátum zániku: 10.7.2010

---

(11) **E 347**  
(97) 1408807  
Dátum zániku: 19.7.2010

---

(11) **E 1685**  
(97) 1554303  
Dátum zániku: 28.7.2010

---

(11) **E 462**  
(97) 1523626  
Dátum zániku: 11.7.2010

---

(11) **E 1759**  
(97) 1522539  
Dátum zániku: 25.7.2010

---

(11) **E 1784**  
(97) 1391574  
Dátum zániku: 23.7.2010

---

(11) **E 1800**  
(97) 1414639  
Dátum zániku: 5.7.2010

---

(11) **E 1891**  
(97) 1543106  
Dátum zániku: 14.7.2010

---

(11) **E 2082**  
(97) 1501154  
Dátum zániku: 23.7.2010

---

(11) **E 2123**  
(97) 1640217  
Dátum zániku: 25.7.2010

---

(11) **E 2192**  
(97) 1420789  
Dátum zániku: 23.7.2010

---

(11) **E 2546**  
(97) 1527114  
Dátum zániku: 2.7.2010

---

(11) **E 2631**  
(97) 1651558  
Dátum zániku: 15.7.2010

---

(11) **E 2718**  
(97) 1525239  
Dátum zániku: 24.7.2010

---

(11) **E 2769**  
(97) 1521861  
Dátum zániku: 15.7.2010

---

(11) **E 2792**  
(97) 1408921  
Dátum zániku: 3.7.2010

---

(11) **E 2821**  
(97) 1651234  
Dátum zániku: 17.7.2010

---

(11) **E 3122**  
(97) 1623903  
Dátum zániku: 1.7.2010

---

(11) **E 3144**  
(97) 1771463  
Dátum zániku: 13.7.2010

---

(11) **E 3221**  
(97) 1500646  
Dátum zániku: 22.7.2010

---

(11) **E 3226**  
(97) 1521757  
Dátum zániku: 7.7.2010

---

(11) **E 3311**  
(97) 1651287  
Dátum zániku: 7.7.2010

---

(11) **E 3468**  
(97) 1651217  
Dátum zániku: 22.7.2010

---

(11) **E 3507**  
(97) 1769967  
Dátum zániku: 22.7.2010

---

(11) **E 3514**  
(97) 1644351  
Dátum zániku: 1.7.2010

---

(11) **E 3524**  
(97) 1646481  
Dátum zániku: 20.7.2010

---

(11) **E 3564**  
(97) 1619069  
Dátum zániku: 18.7.2010

---

(11) **E 3593**  
(97) 1531805  
Dátum zániku: 22.7.2010

---

(11) **E 3609**  
(97) 1505218  
Dátum zániku: 29.7.2010

---

(11) **E 3740**  
(97) 1500439  
Dátum zániku: 9.7.2010

---

(11) **E 3874**  
(97) 1778422  
Dátum zániku: 5.7.2010

---

(11) **E 4182**  
 (97) 1656243  
 Dátum zániku: 30.7.2010

(11) **E 4968**  
 (97) 1781896  
 Dátum zániku: 1.7.2010

(11) **E 4224**  
 (97) 1409094  
 Dátum zániku: 3.7.2010

(11) **E 5003**  
 (97) 1749590  
 Dátum zániku: 8.7.2010

(11) **E 4443**  
 (97) 1495952  
 Dátum zániku: 7.7.2010

(11) **E 5074**  
 (97) 1757586  
 Dátum zániku: 27.7.2010

(11) **E 4484**  
 (97) 1748043  
 Dátum zániku: 27.7.2010

(11) **E 6016**  
 (97) 1884466  
 Dátum zániku: 24.7.2010

(11) **E 4518**  
 (97) 1627566  
 Dátum zániku: 12.7.2010

(11) **E 6110**  
 (97) 1904511  
 Dátum zániku: 20.7.2010

(11) **E 4532**  
 (97) 1660491  
 Dátum zániku: 27.7.2010

(11) **E 6140**  
 (97) 1407419  
 Dátum zániku: 16.7.2010

(11) **E 4539**  
 (97) 1774566  
 Dátum zániku: 7.7.2010

(11) **E 6270**  
 (97) 1771178  
 Dátum zániku: 29.7.2010

(11) **E 4554**  
 (97) 1646373  
 Dátum zániku: 16.7.2010

(11) **E 6379**  
 (97) 1953800  
 Dátum zániku: 7.7.2010

(11) **E 4654**  
 (97) 1882426  
 Dátum zániku: 28.7.2010

(11) **E 6786**  
 (97) 1523330  
 Dátum zániku: 14.7.2010

(11) **E 4710**  
 (97) 1534388  
 Dátum zániku: 7.7.2010

(11) **E 4768**  
 (97) 1409692  
 Dátum zániku: 19.7.2010

(11) **E 4804**  
 (97) 1534475  
 Dátum zániku: 25.7.2010

(11) **E 4869**  
 (97) 1805163  
 Dátum zániku: 20.7.2010

## PC4A

## Prevody a prechody práv na európske patenty

**(11) E 529**

(97) 1441953, 21.12.2005  
 (73) GEA Pharma Systems AG, Bubendorf, CH;  
 Predchádzajúci majiteľ:  
 GEA Niro GmbH, 79379 Müllheim, DE;  
 Dátum zápisu do registra: 2.2.2011

---

**(11) E 3154**

(97) 1709057, 19.12.2007  
 (73) Biovitrum AB (publ), Stockholm, SE;  
 Predchádzajúci majiteľ:  
 Cambridge Biotechnology Ltd, Cambridge, GB;  
 Dátum zápisu do registra: 2.3.2011

---

**(11) E 3154**

(97) 1709057, 19.12.2007  
 (73) CBT Development Limited, London, GB;  
 Predchádzajúci majiteľ:  
 Swedish Orphan Biovitrum AB (publ), Stockholm, SE;  
 Dátum uzavretia zmluvy: 24.1.2011  
 Dátum zápisu do registra: 2.3.2011

---

**(11) E 3286**

(97) 1549878, 12.12.2007  
 (73) 2045951 Ontario Inc., Toronto, Ontario, CA;  
 Predchádzajúci majiteľ:  
 Fuelmaker Corporation, Toronto, Ontario, CA;  
 Dátum uzavretia zmluvy: 11.8.2010  
 Dátum zápisu do registra: 2.3.2011

---

**(11) E 3286**

(97) 1549878, 12.12.2007  
 (73) M.T.M. S.r.l., Cherasco (Cuneo), IT;  
 Predchádzajúci majiteľ:  
 2045951 Ontario Inc., Toronto, Ontario, CA;  
 Dátum uzavretia zmluvy: 11.8.2010  
 Dátum zápisu do registra: 2.3.2011

---

**(11) E 3995**

(97) 1604211, 30.4.2008  
 (73) Biovitrum AB (publ), Stockholm, SE;  
 Predchádzajúci majiteľ:  
 Cambridge Biotechnology Ltd, Cambridge, GB;  
 Dátum zápisu do registra: 2.3.2011

---

**(11) E 3995**

(97) 1604211, 30.4.2008  
 (73) CBT Development Limited, London, GB;  
 Predchádzajúci majiteľ:  
 Swedish Orphan Biovitrum AB (publ), Stockholm, SE;  
 Dátum uzavretia zmluvy: 24.1.2011  
 Dátum zápisu do registra: 2.3.2011

---

**(11) E 4167**

(97) 1603577, 16.7.2008  
 (73) Biovitrum AB (publ), Stockholm, SE;  
 Predchádzajúci majiteľ:  
 Cambridge Biotechnology Ltd, Cambridge, GB;  
 Dátum zápisu do registra: 2.3.2011

---

**(11) E 4167**

(97) 1603577, 16.7.2008  
 (73) CBT Development Limited, London, GB;  
 Predchádzajúci majiteľ:  
 Swedish Orphan Biovitrum AB (publ), Stockholm, SE;  
 Dátum uzavretia zmluvy: 24.1.2011  
 Dátum zápisu do registra: 2.3.2011

---

**(11) E 5626**

(97) 1581235, 6.5.2009  
 (73) Biovitrum AB (publ), Stockholm, SE;  
 Predchádzajúci majiteľ:  
 Cambridge Biotechnology Ltd, Cambridge, GB;  
 Dátum zápisu do registra: 2.3.2011

---

**(11) E 5626**

(97) 1581235, 6.5.2009  
 (73) CBT Development Limited, London, GB;  
 Predchádzajúci majiteľ:  
 Swedish Orphan Biovitrum AB (publ), Stockholm, SE;  
 Dátum uzavretia zmluvy: 24.1.2011  
 Dátum zápisu do registra: 2.3.2011

---

**(11) E 7417**

(97) 1678162, 28.4.2010  
 (73) Hanmi Holdings Co., Ltd., Seoul, KR;  
 Predchádzajúci majiteľ:  
 Hanmi Pharm. Co., Ltd., Kyungki-do, KR;  
 Dátum zápisu do registra: 2.3.2011

---

## TC4A

## Zmeny mien

**(11) E 529**

(97) 1441953, 21.12.2005  
 (73) GEA Niro GmbH, Müllheim, DE;  
 Dátum zápisu do registra: 2.2.2011

**(11) E 5328**

(97) 1845994, 21.1.2009  
 (73) Pulmagen Therapeutics (Synergy) Limited, Essex, GB;  
 Dátum zápisu do registra: 11.2.2011

**(11) E 3154**

(97) 1709057, 19.12.2007  
 (73) Swedish Orphan Biovitrum AB (publ), Stockholm, SE;  
 Dátum zápisu do registra: 2.3.2011

**(11) E 5475**

(97) 1534237, 4.2.2009  
 (73) Warner Chilcott Iberia SL., Cornellá de Llobregat, Barcelona, ES;  
 Dátum zápisu do registra: 22.2.2011

**(11) E 3398**

(97) 1335095, 12.3.2008  
 (73) GUTMANN AG, Weissenburg, DE;  
 Dátum zápisu do registra: 3.3.2011

**(11) E 5626**

(97) 1581235, 6.5.2009  
 (73) Swedish Orphan Biovitrum AB (publ), Stockholm, SE;  
 Dátum zápisu do registra: 2.3.2011

**(11) E 3995**

(97) 1604211, 30.4.2008  
 (73) Swedish Orphan Biovitrum AB (publ), Stockholm, SE;  
 Dátum zápisu do registra: 2.3.2011

**(11) E 6014**

(97) 1916643, 17.6.2009  
 (73) Swarco Traffic Systems GmbH, Unterensingen, DE;  
 Dátum zápisu do registra: 22.2.2011

**(11) E 4167**

(97) 1603577, 16.7.2008  
 (73) Swedish Orphan Biovitrum AB (publ), Stockholm, SE;  
 Dátum zápisu do registra: 2.3.2011

**(11) E 8224**

(97) 1562972, 8.9.2010  
 (73) ABBOTT BIOTHERAPEUTICS CORP., Redwood City, California, US;  
 Dátum zápisu do registra: 22.2.2011

## TE4A

## Zmeny adries

**(11) E 5328**

(97) 1845994, 21.1.2009  
 (73) Pulmagen Therapeutics (Synergy) Limited, Fulmer, Slough, Berkshire, GB;  
 Dátum zápisu do registra: 11.2.2011

# ČASŤ

## ÚŽITKOVÉ VZORY

### Kódy na označovanie jednotlivých druhov dokumentov (Štandard WIPO ST. 16)

- |                                                                                                                                                     |                                                                                                                                                                                                |
|-----------------------------------------------------------------------------------------------------------------------------------------------------|------------------------------------------------------------------------------------------------------------------------------------------------------------------------------------------------|
| <p><b>U1</b> Zverejnené prihlášky úžitkových vzorov podľa zákona č. 517/2007 Z. z. o úžitkových vzoroch a o zmene a doplnení niektorých zákonov</p> | <p><b>Y1</b> Zapísané úžitkové vzory podľa zákona č. 517/2007 Z. z. o úžitkových vzoroch a o zmene a doplnení niektorých zákonov bez zmeny v porovnaní s príslušnou zverejnenou prihláškou</p> |
|                                                                                                                                                     | <p><b>Y2</b> Zapísané úžitkové vzory podľa zákona č. 517/2007 Z. z. o úžitkových vzoroch a o zmene a doplnení niektorých zákonov so zmenou v porovnaní s príslušnou zverejnenou prihláškou</p> |

### Číselné kódy na označovanie bibliografických údajov (Štandard WIPO ST. 9)

- |                                                                                                                                                                                                                                                                                                                                                                                                                                                                                                                        |                                                                                                                                                                                                                                                                                                                                                                                                                                                                                                                                                                       |
|------------------------------------------------------------------------------------------------------------------------------------------------------------------------------------------------------------------------------------------------------------------------------------------------------------------------------------------------------------------------------------------------------------------------------------------------------------------------------------------------------------------------|-----------------------------------------------------------------------------------------------------------------------------------------------------------------------------------------------------------------------------------------------------------------------------------------------------------------------------------------------------------------------------------------------------------------------------------------------------------------------------------------------------------------------------------------------------------------------|
| <p>(11) Číslo dokumentu<br/>(21) Číslo prihlášky<br/>(22) Dátum podania prihlášky<br/>(24) Dátum nadobudnutia účinkov úžitkového vzoru<br/>(31) Číslo prioritnej prihlášky<br/>(32) Dátum podania prioritnej prihlášky<br/>(33) Krajina alebo regionálna organizácia priority<br/>(43) Dátum zverejnenia prihlášky<br/>(45) Dátum oznámenia o zápise úžitkového vzoru<br/>(47) Dátum zápisu a sprístupnenia úžitkového vzoru verejnosti<br/>(51) Medzinárodné patentové triedenie<br/>(54) Názov<br/>(57) Anotácia</p> | <p>(62) Číslo pôvodnej prihlášky v prípade vylúčenej prihlášky<br/>(67) Číslo pôvodnej patentovej prihlášky v prípade odbočenia<br/>(71) Meno (názov) prihlasovateľa (-ov)<br/>(72) Meno pôvodcu (-ov)<br/>(73) Meno (názov) majiteľa (-ov)<br/>(74) Meno (názov) zástupcu (-ov)<br/>(86) Číslo podania medzinárodnej prihlášky podľa PCT<br/>(87) Číslo zverejnenia medzinárodnej prihlášky podľa PCT<br/>(96) Číslo podania európskej patentovej prihlášky<br/>(97) Číslo zverejnenia európskej patentovej prihlášky alebo vydania európskeho patentového spisu</p> |
|------------------------------------------------------------------------------------------------------------------------------------------------------------------------------------------------------------------------------------------------------------------------------------------------------------------------------------------------------------------------------------------------------------------------------------------------------------------------------------------------------------------------|-----------------------------------------------------------------------------------------------------------------------------------------------------------------------------------------------------------------------------------------------------------------------------------------------------------------------------------------------------------------------------------------------------------------------------------------------------------------------------------------------------------------------------------------------------------------------|

**Poznámka:**

Symbyly medzinárodného patentového triedenia uvedené v tomto vestníku zodpovedajú vydaniu 2011.01 Medzinárodného patentového triedenia s platnosťou od 1. januára 2011. Na patentových dokumentoch zverejňovaných úradom a vo vestníku úradu budú v roku 2011 uvádzané iba symboly hlavných skupín MPT 2011.01. V databázach úradu, vo webregistroch na internete a v ostatných výstupoch úradu budú zverejňované údaje týkajúce sa patentov a úžitkových vzorov vrátane ich prihlášok so symbolmi úplnej verzie MPT 2011.01.

### Kódy na označovanie záhlaví oznámení publikovaných vo Vestníku ÚPV SR (Štandard WIPO ST. 17)

- |                                                                                                                                                                                                                                                                                                                                                                                                                                                                                                                                  |                                                                                                                                                                                                                                                                                                                                                                                                                                                                                                                                                                                                                   |
|----------------------------------------------------------------------------------------------------------------------------------------------------------------------------------------------------------------------------------------------------------------------------------------------------------------------------------------------------------------------------------------------------------------------------------------------------------------------------------------------------------------------------------|-------------------------------------------------------------------------------------------------------------------------------------------------------------------------------------------------------------------------------------------------------------------------------------------------------------------------------------------------------------------------------------------------------------------------------------------------------------------------------------------------------------------------------------------------------------------------------------------------------------------|
| <p><b>BA2K</b> Zverejnené prihlášky úžitkových vzorov<br/><b>FA2K</b> Zastavené konania o prihláškach úžitkových vzorov na žiadosť prihlasovateľa<br/><b>FB2K</b> Zastavené konania o prihláškach úžitkových vzorov<br/><b>FC2K</b> Zamietnuté prihlášky úžitkových vzorov<br/><b>GB2K</b> Prevody a prechody práv na prihlášky úžitkových vzorov<br/><b>PD2K</b> Zmeny dispozičných práv na prihlášky úžitkových vzorov (zálohy)<br/><b>PD2K</b> Zmeny dispozičných práv na prihlášky úžitkových vzorov (ukončenie zálohov)</p> | <p><b>FG2K</b> Zapísané úžitkové vzory<br/><b>MA2K</b> Zaniknuté úžitkové vzory vzdaním sa<br/><b>MC2K</b> Vymazané úžitkové vzory<br/><b>MG2K</b> Čiastočne vymazané úžitkové vzory<br/><b>MK2K</b> Zaniknuté úžitkové vzory uplynutím doby platnosti<br/><b>ND2K</b> Predĺženie platnosti úžitkových vzorov<br/><b>PC2K</b> Prevody a prechody práv na úžitkové vzory<br/><b>PD2K</b> Zmeny dispozičných práv na úžitkové vzory (zálohy)<br/><b>PD2K</b> Zmeny dispozičných práv na úžitkové vzory (ukončenie zálohov)<br/><b>QB2K</b> Licenčné zmluvy<br/><b>QC2K</b> Ukončenie platnosti licenčných zmlúv</p> |
|----------------------------------------------------------------------------------------------------------------------------------------------------------------------------------------------------------------------------------------------------------------------------------------------------------------------------------------------------------------------------------------------------------------------------------------------------------------------------------------------------------------------------------|-------------------------------------------------------------------------------------------------------------------------------------------------------------------------------------------------------------------------------------------------------------------------------------------------------------------------------------------------------------------------------------------------------------------------------------------------------------------------------------------------------------------------------------------------------------------------------------------------------------------|

## Opravy a zmeny

### Opravy v prihláškach úžitkových vzorov

<b>HA2K</b>	Doplnenie pôvodcu (-ov)
<b>HB2K</b>	Opravy mien
<b>HC2K</b>	Zmeny mien
<b>HD2K</b>	Opravy adries
<b>HE2K</b>	Zmeny adries
<b>HF2K</b>	Opravy dátumov
<b>HG2K</b>	Opravy zatriedenia podľa MPT
<b>HH2K</b>	Opravy chýb alebo zmeny všeobecne
<b>HK2K</b>	Opravy tlačových chýb vo Vestníku ÚPV SR

### Opravy v úžitkových vzoroch

<b>TA2K</b>	Doplnenie pôvodcu (-ov)
<b>TB2K</b>	Opravy mien
<b>TC2K</b>	Zmeny mien
<b>TD2K</b>	Opravy adries
<b>TE2K</b>	Zmeny adries
<b>TF2K</b>	Opravy dátumov
<b>TG2K</b>	Opravy zatriedenia podľa MPT
<b>TH2K</b>	Opravy chýb alebo zmeny všeobecne
<b>TK2K</b>	Opravy tlačových chýb vo Vestníku ÚPV SR



**BA2K**

**Zverejnené prihlášky úžitkových vzorov**

Podľa § 40 ods. 1 zákona č. 517/2007 Z. z. o úžitkových vzoroch a o zmene a doplnení niektorých zákonov, po zverejnení prihlášky úžitkového vzoru môže ktokoľvek podať v lehote troch mesiacov od tohto zverejnenia úradu námietky proti zápisu úžitkového vzoru do registra.

Obsah prihlášok úžitkových vzorov sa zverejňuje v rozsahu opisu technického riešenia, nárokov na ochranu, výkresov s obrázkami a ďalšími podkladmi, spolu s výsledkom rešerše na stav techniky, ktorú vykonal úrad podľa § 38 ods. 4 uvedeného zákona.

Zverejnené prihlášky sú dostupné prostredníctvom internetovej databázy s vybratými údajmi z registra úžitkových vzorov na stránke www.upv.sk alebo v študovni úradu, alebo môžu byť doručené v papierovej alebo elektronickej forme na základe objednávky, doručenej úradu v písomnej forme.

(21)	(51)	(21)	(51)	(21)	(51)	(21)	(51)
9-2010	C21B 5/00	123-2010	A61Q 5/00	173-2010	B66C 21/00	5081-2010	B65D 39/00
39-2010	F24D 17/00	143-2010	F03B 7/00	174-2010	B66C 21/00	50059-2010	H03M 1/00
45-2010	F04C 2/00	144-2010	F04C 2/00	5034-2010	E04D 1/00	50063-2010	A01G 23/00
71-2010	B23B 29/00	150-2010	G01N 29/00	5054-2010	E02B 3/00	50080-2010	A61K 31/00
77-2010	E05G 1/00	151-2010	E01F 7/00	5066-2010	F23G 7/00	50082-2010	E04D 3/00
107-2010	B82B 1/00	152-2010	B62D 21/00	5067-2010	E01F 15/00	50087-2010	H01R 9/00
116-2010	E06B 3/00	155-2010	A61F 5/00	5068-2010	E01F 15/00	50100-2010	B62K 5/00
120-2010	E04F 13/00	164-2010	A62C 27/00	5072-2010	E01C 11/00	5003-2011	G06Q 20/00
121-2010	E02B 3/00	166-2010	B65F 1/00	5073-2010	B02C 18/00	50004-2011	C02F 11/00

(51) **A01G 23/00**

(21) **50063-2010**

(22) 24.8.2010

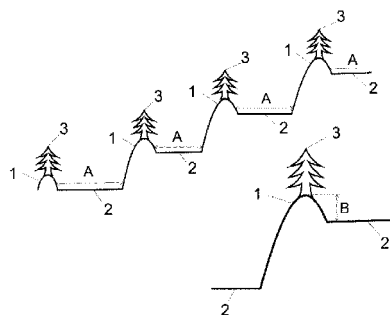
(71) Smitek Dušan, Partizánska Ľupča, SK;

(72) Smitek Dušan, Partizánska Ľupča, SK;

(74) Belička Ivan, Ing., Banská Bystrica, SK;

(54) **Plantáž na výsadbu rýchlorastúcich drevín na poľnohospodárskej pôde**

(57) Terén plantáže, najmä svahovitý terén, je po vrstevniciach rozdelený na kaskádovité plochy (2), pričom každá kaskádovitá plocha (2) je ohraničená z oboch strán násypom (1) z pôdy. Kaskádovité plochy (2) sú výškovo odstupňované.



(51) **A61F 5/00, A61F 13/00**

(21) **155-2010**

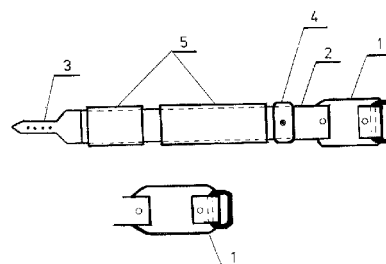
(22) 20.10.2010

(71) Almaši Milan, MUDr., PhD., Košice, SK; Almašiová Denisa, Košice, SK;

(72) Almaši Milan, MUDr., PhD., Košice, SK; Almašiová Denisa, Košice, SK;

(54) **Ortéza na plece**

(57) Pomôcka je tvorená štvoruholníkovou polyetylénovou platničkou (1) s vnútornou výstužou z polyetylénovej peny a kovovou sponou, na ktorú je pripravený neelastický textilný pás (2) s koženým remeňom (3) z usne s dierkami, ktoré sú prevlečené cez pohyblivú pracku (4) s nitom alebo skrutkou, a na neelastickom textilnom páse sú návleky (5) z mäkkej tkaniny.



(51) **A61K 31/00, A61K 36/00, A61K 33/00, A61P 3/00**

(21) **50080-2010**

(22) 26.10.2010

(71) Bielik Pavel, RNDr., Bratislava, SK;

(72) Bielik Pavel, RNDr., Bratislava, SK;

(74) Bachratá Magdaléna, Mgr., Bratislava, SK;

(54) **Podporný prostriedok pri liečbe cukrovky**

(57) Podporný prostriedok pri liečbe cukrovky (diabetes mellitus) obsahuje najmä: 0,1 až 1,5 % obj. kyseliny fosforečnej (acidum phosphoricum), 0,1 až 1,5 % obj. kyseliny L(+)-mliečnej (acidum L(+)-lacticum), 0,2 až 3,0 % obj. Syzygium jambolanum (vňat'), 0,2 až 3,0 % obj. kreozotum (podiel zo suchej destilácie dreva - buk, dub, céder), 0,2 až 3,0 % obj. plavúňových výtrusov (Lycopodium clavatum), 0,2 až 3,0 % obj. oxidu arzenitého (arsenicum album), 0,2 až 3,0 % obj. kyse-

liny sírovej (acidum sulphuricum), 0,2 až 3,0 % obj. síranu sodného (natrium sulphuricum), 0,2 až 3,0 % obj. námeľa - ražnej hubky (Secale cornutum), 0,2 až 3,0 % obj. kurare (Curare, kôra), 0,2 až 3,0 % obj. floridzinu (phloridzinum, glykozid z kôry ovocných stromov), 0,5 až 5,0 % obj. olova (plumbum metallicum), 0,1 až 1,2 % obj. kyseliny octovej (acidum aceticum), 0,05 až 0,8 % obj. Aurum muriaticum natronatum (colloidale), 0,01 až 0,3 % obj. Okoubaka (Okoubaka aubrevillei, kôra), 0,01 až 0,9 % obj. síranu lantanátého (Lanthanum sulphuricum), 0,01 až 0,3 % obj. Streptozotocín (Streptosotocinum) a do 100 % obj. etanol.

**(51) A61Q 5/00, A61K 8/00****(21) 123-2010**

(22) 27.8.2010

(71) AVOS TRADE s.r.o., Košice, SK;

(72) Sovová Katarína, MUDr., Bratislava, SK;

(74) Mišľanová Mária, Košice, SK;

**(54) Regeneračná vlasová voda**

(57) Regeneračná vlasová voda je supernatantom roztoču zo zmesi 0,1 – 5,0 hmotn. % najmenej jednej redukujúcej látky, 0,1 – 50,0 hmotn. % pomocných látok, ktorými sú saponáty a saponíny, 0,1 – 50,0 hmotn. % prídavných látok a rozdiel do 100 hmotn. % je voda (H<sub>2</sub>O).

**(51) A62C 27/00, B62D 21/00****(21) 164-2010**

(22) 9.11.2010

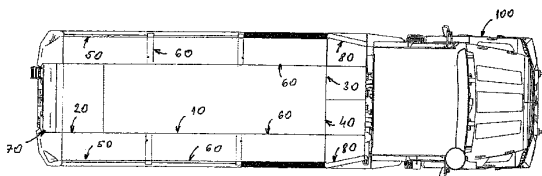
(71) STRAŽAN, s.r.o., Bratislava, SK;

(72) Stražan Ivan, Bratislava, SK;

(74) Mrenica Jaroslav, Ing., Púchov, SK;

**(54) Nadstavba na cisternové vozidlo**

(57) Nadstavba na cisternové vozidlo – lesný špeciál, upevnená na podvozku (100) Zetros 6x6, pozostáva z nádrže na vodu (11) a nádrže na penidlo (12) spojených prostredníctvom ovládacieho panelu (70) a rozvodov tlakovej vody so strojovňou (80), vybavenou kompresorom (30) a čerpadlom (40), pričom nadstavba (10) je v bočných častiach vybavená dvojicou navijakov (50) a sústavou odkladacích skriniek (60).

**(51) B02C 18/00****(21) 5073-2010**

(22) 29.11.2010

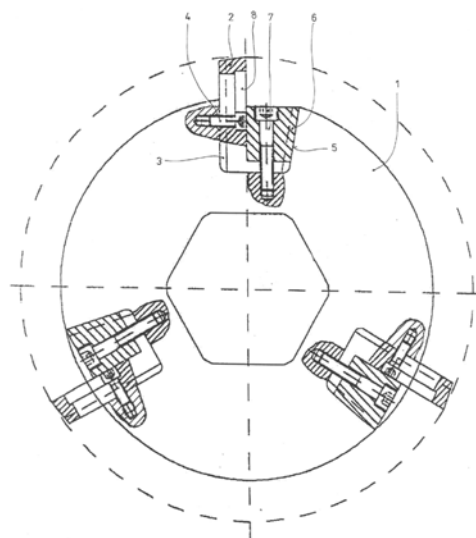
(71) Slovenská technická univerzita v Bratislave, Bratislava, SK;

(72) Šooš Lubomír, prof. Ing., PhD., Bratislava, SK; Matúš Miloš, Ing., Dunajská Lužná, SK; Letko Martin, Ing., Bratislava, SK;

(74) Kováčik Štefan, Ing., Bratislava, SK;

**(54) Kotúč dezintegračného stroja s vymeniteľnými klinmi**

(57) Teleso (1) kotúča dezintegračného stroja s vymeniteľnými klinmi na svojej obvodovej časti obsahuje aspoň jedno vybranie, v ktorom je do radiálneho rybinového uloženia (3) vsunutý klin (2) tangenciálne upevnený do telesa (1) kotúča pomocou prvej skrutky (4). Protiahlá strana vybrania vzhľadom na rybinové uloženie (3) je vybavená šikmou rovinnou plochou (5), kde je umiestnené medzi klinom (2) a šikmou rovinnou plochou (5) vybranie upínacie klinové teleso (6) radiálne upevnené do telesa (1) kotúča pomocou druhej skrutky (7). Klin (2) má drážku (8) na svoje radiálne nastavenie vysunutia.

**(51) B23B 29/00****(21) 71-2010**

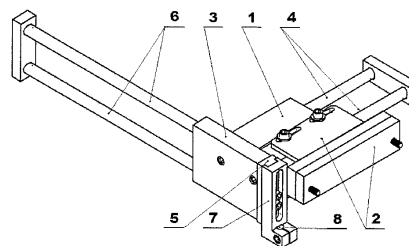
(22) 4.6.2010

(71) Michalik Peter, Ing., PhD., Solivar, SK; TU - Košice, Košice, SK;

(72) Michalik Peter, Ing., PhD., Solivar, SK; Zajac Jozef, prof. Ing., CSc., Prešov, SK; Monka Peter, doc. Ing., PhD., Prešov, SK; Hatala Michal, doc. Ing., PhD., Prešov, SK; Čenteš Luboš, Ing., Fričkovce, SK;

**(54) Prípravok na meranie polohy hrotu nástroja na CNC revolverovom prírubovom sústruhu**

(57) Prípravok je zložený z troch vedení, ktoré sú na seba navzájom kolmé a zabezpečujú pohyb v priestore v troch osiach. Dve vedenia majú kruhový prierez na polohovanie číselníkového odchýlkomera zo zadnej časti suportu k hrotu nástroja a naspäť. Tretie vedenie má pravouhlý prierez na výškové nastavenie dotyku odchýlkomera k hrotu nástroja.



(51) **B62D 21/00, B62D 53/00**

(21) **152-2010**

(22) 14.10.2010

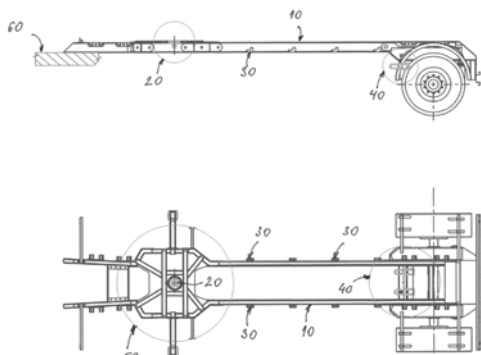
(71) VS-mont, spol. s r. o., Lazy pod Makytou, SK;

(72) Veteška Milan, Púchov, SK;

(74) Mrenica Jaroslav, Ing., Púchov, SK;

(54) **Spôsob použitia súpravy ťahač + pevný náves pri zhoršených a ťažkých cestných podmienkach**

(57) Spôsob použitia súpravy ťahač + pevný náves pri zhoršených a ťažkých cestných podmienkach, ktorého podstatou je, že pevný náves (10) je vybavený zapustením (50) kráľovského čapu (20), sústavou bočných (30) zaistení a zadnými (40) zaisteniami, pričom zapustenie (50) kráľovského čapu (20) umožňuje polozenie pevného návesu (10) priamo na rám ťahača (60), kde pôsobenie bočných (30) zaistení a zadného (40) zaistenia znemožňuje otáčanie pevného návesu (10) okolo kráľovského čapu (20).



(51) **B62K 5/00**

(21) **50100-2010**

(22) 29.12.2010

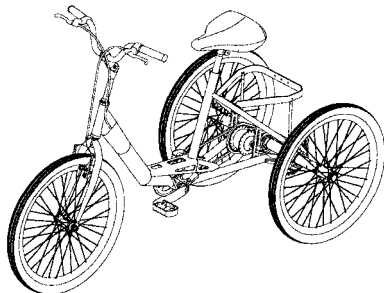
(71) Ľupták Ján, Ing., Detva, SK;

(72) Ľupták Ján, Ing., Detva, SK;

(74) Belička Ivan, Ing., Banská Bystrica, SK;

(54) **Trojkoľosový bicykel**

(57) V mieste, kde sa spája rámová rúra (1) vedúca od hlavného zloženia (2) s rúrkou (3) sedlovky a so zadnými ramenami (4) zadnej nápravy (5), je rám spevnený s otvormi odľahčeným elementom (6), privareným k rámovej rúre (1), k rúrke (3) sedlovky a spodným ramenám (4) zadnej nápravy (5), pričom element (6) je umiestnený nad stredovým nábojom pedálov. Na spojke (8) spodného ramena (4) a horného ramena (7) zadnej nápravy (5) je situovaná horná časť (9) objímky, ktorá spolu so spodnou časťou (10) objímky slúži na upevnenie zadnej nápravy (5) k rámu trojkolesového bicykla.



(51) **B65D 39/00**

(21) **5081-2010**

(22) 7.12.2010

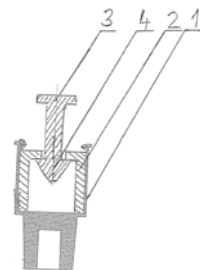
(71) Mezey Ladislav, Bratislava, SK;

(72) Mezey Ladislav, Bratislava, SK;

(74) Juran Svetozár, JUDr., ANIMUS, Spoločná patentová kancelária, Bratislava, SK;

(54) **Uzavierací prvok univerzálneho uzáveru fľaše**

(57) Technické riešenie sa týka uzavieracieho prvku univerzálneho uzáveru, určeného na uzavretie fľaše s tekutým obsahom najmä pri prvom naplnení, ale aj na opakované uzavieranie fliaš s tekutým obsahom pomocou univerzálneho uzáveru fliaš. Uzavierací prvok pozostáva z puzdra (2) a vysúvacieho prvku (3) vybaveného na jednom konci výstupkami (4). Uzavierací prvok je vyhotovený z recyklovateľného materiálu.



(51) **B65F 1/00**

(21) **166-2010**

(22) 12.11.2010

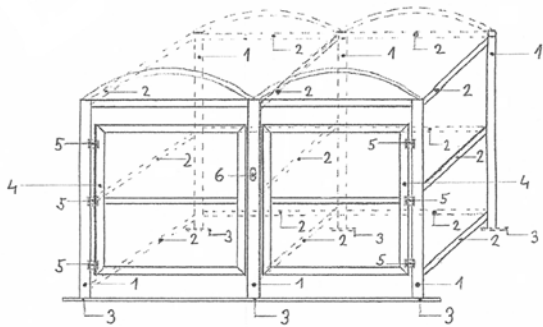
(71) Otakar Jirsák -JIRMAX, Košice, SK;

(72) Jirsák Otakar, Košice, SK; Široký Vojtech, Trebišov, SK;

(74) Mišľanová Mária, Košice, SK;

(54) **Zásobník kontajnerov na komunálny odpad**

(57) Zásobník kontajnerov na komunálny odpad pozostáva z rámu vytvoreného najmenej štyrmi zvislými stĺpkami v spodnej časti ukončenými kotviacimi pätkami, ktoré sú na prednej a na zadnej stene spojené vodorovne prebiehajúcou výstužnou spojnicou, na zadnej stene a na bočných stenách sú stĺpiky najmenej vo dvoch vodorovných rovinách spojené spojnicami umiestnenými v hornej a v spodnej časti stĺpikov, medzi ktorými je stredná spojnica, predná stena zásobníka je vytvorená pohyblivou otáčavou uzamykateľnou brámkou prichytenou najmenej dvoma pántmi na stĺpiku, horná stena zásobníka je vystužená rovnako ako jeho bočné steny, zásobník má vodorovnú, šikmú, oblúkovitú alebo sedlovú striešku. Steny zásobníka a bránka sú pokryté pletivom pevne spojeným so stĺpkami a spojnicami. Strieška môže byť pokrytá fóliou z plechu, plastu alebo strešnou krytinou a môže mať solárny panel. Výhodou tohto technického riešenia je zlepšenie životného prostredia v okolí zásobníkov kontajnerov na komunálny odpad, pretože ich použitie je umožnené len oprávneným osobám, ktoré disponujú kľúčom.



(51) B66C 21/00, B66D 1/00, B61B 7/00

(21) 174-2010

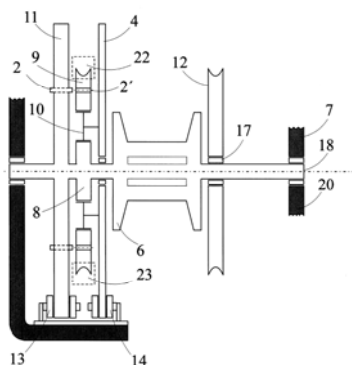
(22) 19.11.2010

(71) Technická univerzita vo Zvolene, Zvolen, SK;

(72) Ilčík Štefan, Ing., PhD., Banská Bystrica, SK; Štollmann Vladimír, doc. Ing., CSc. PhD., Zvolenská Slatina, SK; Suchomel Jozef, doc. Ing., CSc., Zvolen, SK; Šmál Peter, Ing., Mošovce, SK;

(54) Špeciálny lanový vozík s reverzným systémom bubna a spôsob ovládania bubna lanového vozíka

(57) Predmetom vynálezu je konštrukcia špeciálneho lanového vozíka s reverzným systémom bubna, spôsob ovládania hlavného chodu bubna, spôsob ovládania reverzného chodu bubna a spôsob práce špeciálneho lanového vozíka pri použití hlavného a reverzného chodu bubna počas rovnakého smeru rotácie obežného lana v obežnom lanovom systéme, pričom špeciálny lanový vozík s reverzným systémom pozostáva z dvoch plne funkčných rozpáateľných častí (7<sub>a</sub>, 7<sub>b</sub>) a každá časť (7<sub>a</sub>, 7<sub>b</sub>) špeciálneho lanového vozíka je vybavená reverzným chodom bubna (6) pre lano (5), pričom každá časť (7<sub>a</sub>, 7<sub>b</sub>) pozostáva zo skrine (20), v ktorej je na ložiskách (17) umiestnené rotačné zariadenie, ktoré pozostáva z pevne spojených častí na spoločnú rotáciu a pohybujúcich sa častí okolo jeho pevne spojených častí, ďalej je konštrukcia špeciálneho lanového vozíka vybavená brzdou (22, 23) na obežnom lane a brzdou na nosnom lane.



(51) B66C 21/00, B66D 1/00, B61B 7/00

(21) 173-2010

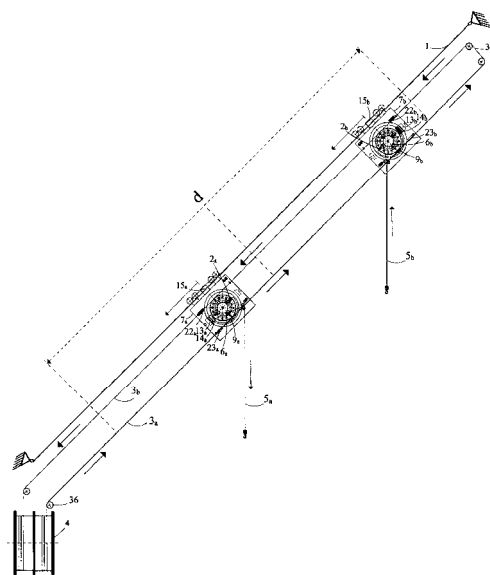
(22) 19.11.2010

(71) Technická univerzita vo Zvolene, Zvolen, SK;

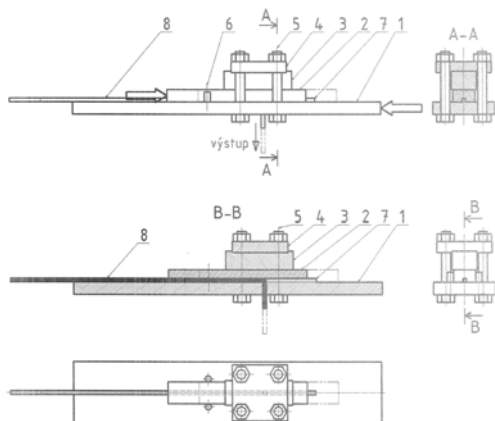
(72) Ilčík Štefan, Ing., PhD., Banská Bystrica, SK; Štollmann Vladimír, doc. Ing., CSc. PhD., Zvolenská Slatina, SK; Suchomel Jozef, doc. Ing., CSc., Zvolen, SK;

(54) Spôsob ovládania nezávislého pohybu každého vozíka v sústave lanových vozíkov v prekrytom čase a spôsob ovládania súčasného pohybu a aktívneho vysúvania alebo navíjania lana každého vozíka v sústave lanových vozíkov v prekrytom čase

(57) Spôsob ovládania nezávislého pohybu lanových vozíkov od seba a ku sebe po nosnom lane a spôsob súčasného ovládania pohybu lanových vozíkov a aktívneho vysúvania alebo navíjania zdvíhacieho alebo ťažného lana v lanových vozíkoch je zabezpečený obežným lanom, ktoré rotuje vždy v jednom smere podľa potreby, pričom spôsob ovládania nezávislého pohybu každého vozíka v sústave lanových vozíkov po nosnom lane je zabezpečovaný tak, že vozíky (7<sub>a</sub>, 7<sub>b</sub>) sa pohybujú od seba a ku sebe po nosnom lane (1) v prekrytom čase podľa potreby prostredníctvom obežného lana (3), ktoré sa otáča stále rovnakým smerom v obežnom lanovom systéme, pričom nie je potreba meniť smer rotácie obežného lana (3) v obežnom lanovom systéme, pretože vetva obežného lana (3<sub>a</sub>) sa v obežnom lanovom systéme pohybuje jedným smerom a vetva obežného lana (3<sub>b</sub>) v obežnom lanovom systéme, ďalej spôsob ovládania súčasného pohybu vozíkov po nosnom lane a aktívneho vysúvania alebo navíjania lana každého vozíka v sústave vozíkov je zabezpečený tak, že vozíky (7<sub>a</sub>, 7<sub>b</sub>) sa pohybujú po nosnom lane (1) a súčasne počas ich pohybu nezávisle vysúvajú alebo navíjajú lano v prekrytom čase podľa potreby vo vozíku prostredníctvom obežného lana (3), ktoré sa otáča stále rovnakým smerom v obežnom lanovom systéme.

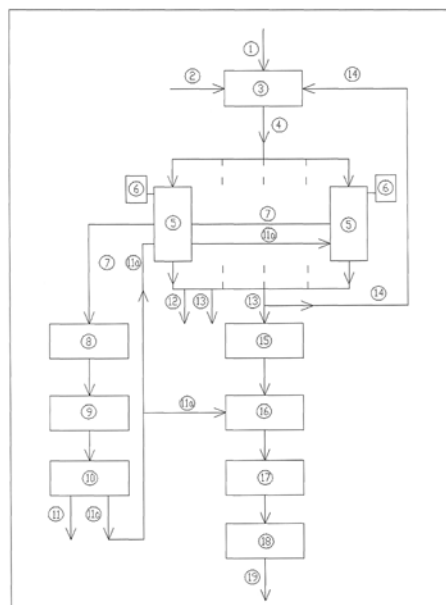


- (51) **B82B 1/00**  
 (21) **107-2010**  
 (22) 9.8.2010  
 (71) Žilinská univerzita v Žiline, Strojnícka fakulta, Katedra konštruovania a častí strojov, Žilina, SK;  
 (72) Žarnay Martin, doc. Ing., PhD., Žilina, SK; Vrábek Roman, Ing., Partizánske, SK;  
 (74) Kováčik Štefan, Ing., Bratislava, SK;  
 (54) **Spôsob tvorby nanoštruktúry kovových materiálov pretláčaním cez lomený kanál a zariadenie**  
 (57) Spôsob pretláčania vzorky materiálu cez lomený kanál bez použitia piesta s cieľom vytvoriť nanoštruktúru kovu sa uskutočňuje na zariadení, ktoré pozostáva zo základnej dosky (1), posuvnej dosky (2), klzného hranola (3) a prítlačnej dosky (4), ktoré sú uložené na sebe a spolu stlačené. Posuvná doska (2) je pohyblivá, je v nej vytvorený žliabok (11), v ktorom je vedený spracovávaný materiál (8). Pri pohybe posuvnej dosky (2) táto trením v žliabku (11) tlačí spracovávaný materiál a prítlačá ho o nástroj (7), čím sa vygeneruje vysoký tlak na čelo spracovávaného materiálu. Následne sa spracovávaný materiál splastizuje, vzniká intenzívna plastická deformácia, spracovávaný materiál preteká lomeným kanálom cez základnú dosku (1) a nadobúda tvar a zjemnenú vnútornú štruktúru.

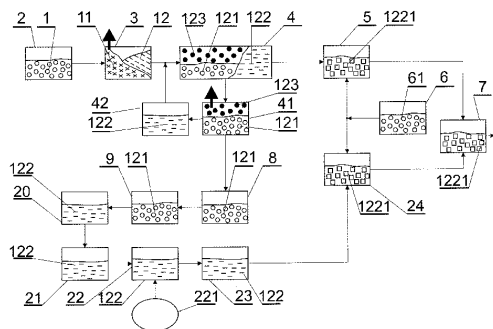


- (51) **C02F 11/00, C12M 1/00**  
 (21) **50004-2011**  
 (22) 11.1.2011  
 (71) Benčíč Mário, Ing., PhD., Poprad, SK; Rusin Ján, Ing., Poprad, SK;  
 (72) Benčíč Mário, Ing., PhD., Poprad, SK; Rusin Ján, Ing., Poprad, SK;  
 (74) Bachratý Ján, Ing., Bratislava, SK;  
 (54) **Fermentačná stanica**  
 (57) Fermentačná stanica na bezodpadové spracovania biomasy suchou fermentáciou v anaeróbnom prostredí pozostáva z homogenačného zariadenia (3) prepojeného aspoň s jedným fermentorom (5) obsahujúcim riadiacu jednotku (6). Fermentor (5) je prostredníctvom čističky (8) prepojený so zásobníkom (9) bioplynu a kogeneračnou jednotkou (10) na výrobu elektrickej a tepelnej energie, zároveň môže byť fermentor (5) prepojený prostredníctvom skladu (15) substrátu a sušičky (16) substrátu so zariadením (17) na výrobu brikiet a/alebo peliet a baliacou linkou (18). Výhodné je,

ak fermentačná stanica obsahuje fermentor (5) kontajnerového typu a viacero takýchto fermentorov (5) je zapojených paralelne do kolóny.



- (51) **C21B 5/00, C04B 35/00**  
 (21) **9-2010**  
 (22) 29.1.2010  
 (71) Fedorov Martin, Ing., PhD. MBA, Malá Ida, SK;  
 (72) Fedorov Martin, Ing., PhD. MBA, Malá Ida, SK;  
 (74) Gruber Dalibor, Ing., Košice, SK;  
 (54) **Spôsob výroby troskotvorného kondicionéru na báze MgO, zapojenie zariadení na vykonávanie tohto spôsobu a výrobok týmto spôsobom vytvorený**  
 (57) Opísaný je spôsob výroby troskotvorného kondicionéru na báze MgO a zapojenie zariadení na vykonávanie tohto spôsobu a výrobok týmto spôsobom vytvorený, určeného najmä na ochranu výmuroviek hutníckych zariadení pri výrobe kovov pyrometalurgickým spôsobom, kde surový magnezitový materiál (1) sa z drviaceho zariadenia (2) premiestni do separačného zariadenia (3), kde sa separuje na hlušinu (11) a separovaný surový  $MgCO_3$  (12), ktorý sa ďalej premiestni do šachtového vypaľovacieho zariadenia (4), kde sa vypáli na  $CO_2$  (123), prachovú troskotvornú prísadu (121) na báze MgO a pevnú troskotvornú prísadu (122) na báze MgO, ktorá sa premiestni do skusovacieho triediaceho zariadenia (5), kde sa zároveň pridá prídavný troskotvorný reagentný inhibítor (61), ktorý inhibuje skujňovací proces z prídavného inhibítorového zásobníka (6), čím sa vytvorí troskotvorný kondicionér (1221) na báze MgO, ktorý sa premiestni do dopravného expedičného zariadenia (7).



(51) E01C 11/00, E03F 5/00

(21) 5072-2010

(22) 25.11.2010

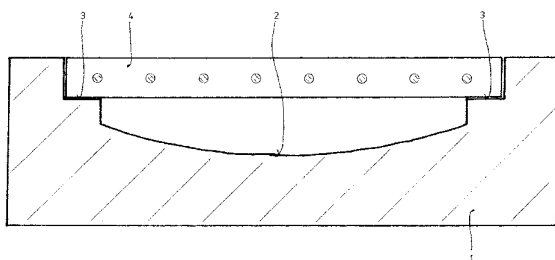
(71) HYDRO BG, s. r. o., Kuchyňa, SK;

(72) Wirth Peter, Ing., Limbach, SK; Móro Vladimír, Ing., Malacky, SK;

(74) Kováčik Štefan, Ing., Bratislava, SK;

(54) Prejazdový žľabový zberač vody

(57) Prejazdový žľabový zberač vody pozostáva z telesa (1) a v ňom vytvarovaného plytkého žľabu (2), ktorý vo svojich dohora vystupujúcich okrajových horných častiach prechádza do lineárneho sedla (3), v ktorom je osadený rošt (4). Obe čelá telesa (1) sú vybavené komplementárnymi osadeniami (5). Celá spodná osadzovacia plocha telesa (1) je rovinná. Teleso (1) žľabu je betónové alebo polymérbetónové.



(51) E01F 7/00

(21) 151-2010

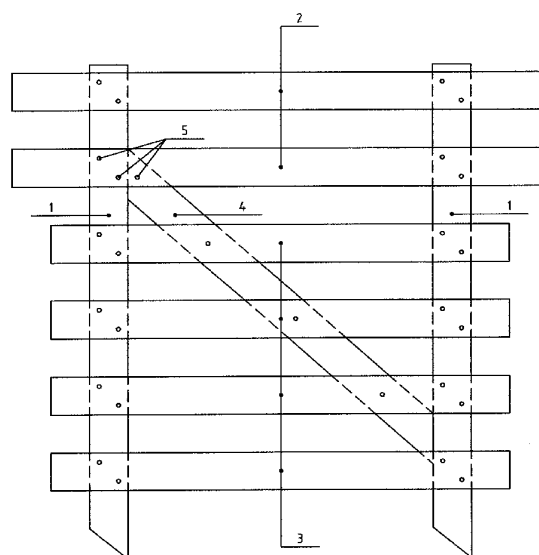
(22) 13.10.2010

(71) Ing. František Mátel, CSc., FMR Consulting, Nitra, SK;

(72) Mátel František, Ing., CSc., Nitra, SK; Ochocová Renáta, Ivanka pri Nitre, SK;

(54) Protisnehová zábrana z recyklovaných plastov

(57) Protisnehová zábrana z recyklovaných plastov je určená na budovanie protisnehových stien a bariér chrániacich cesty, železničné trate a ďalšie dopravné komunikácie pred snehovými závejmi a nafúkaným snehom.



(51) E01F 15/00

(21) 5068-2010

(22) 15.11.2010

(31) PUV 2010-23258

(32) 24.9.2010

(33) CZ

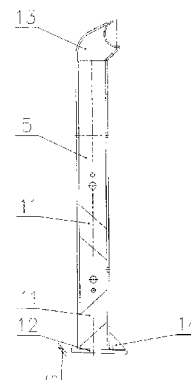
(71) ArcelorMittal Ostrava a. s., Ostrava - Kunčice, CZ;

(72) Židek Radim, Bc., Bílovec, CZ; Molin Stanislav, Tránovice, CZ; Rozsypal Tomáš, Velká Polom, CZ; Noháč Robert, Studénka, CZ;

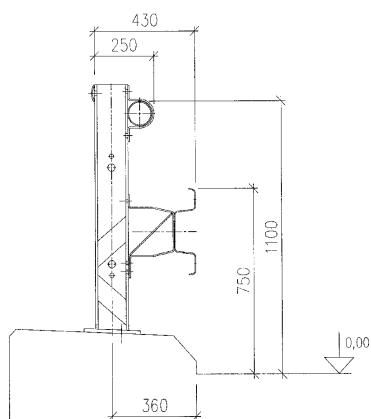
(74) Hörmannová Zuzana, Ing., Bratislava, SK;

(54) Stĺpik zvodičiel

(57) Technické riešenie sa týka stĺpika zvodičiel, najmä pre mosty rýchlostných ciest a diaľnic, ktorý je vyrobený z tyče prierezu v tvare "U", najmä U140 valcovanej za tepla, privarenej svojim dolným koncom k päťnej doske (12), pričom v päťnej doske (12) sú usporiadané otvory na ukotvenie stĺpika (5), stĺpik (5) je vybavený dvoma šikmými vnútornými výstuhami (11), ktoré sú vytvorené z oceleovej plochej tyče, sú privarené dovnútra prierezu tvaru "U" stĺpika (5) nad sebou pri okraji otvorenej časti profilu "U", sú usporiadané rovnobežne s rovinou základu profilu tvaru "U", a to svojimi pozdĺžnymi osami v tvare "V" ako rôznobežné, pričom výhodne je medzi najnižším bodom spodnej vnútornej výstuhy (11) a päťnou doskou (12) medzera, pričom priesečník rôznobežných pozdĺžnych osí vnútorných výstuh (11) leží mimo profilu stĺpika (5) na strane privrátenej k zvodičnici.

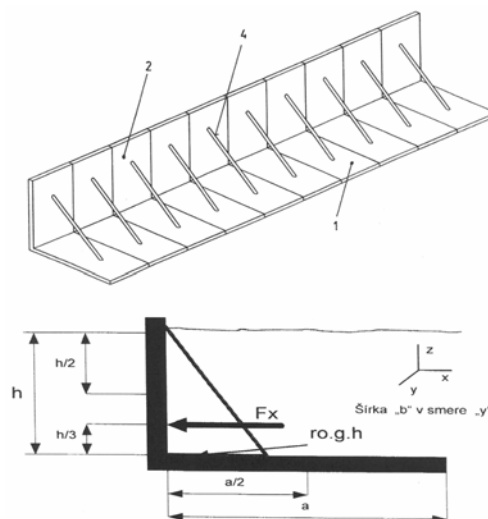


- (51) **E01F 15/00**  
 (21) **5067-2010**  
 (22) 15.11.2010  
 (31) CZ 2010-23259 U  
 (32) 24.9.2010  
 (33) CZ  
 (71) ArcelorMittal Ostrava a. s., Ostrava - Kunčice, CZ;  
 (72) Židek Radim, Bc., Bílovec, CZ; Molin Stanislav, Třanovice, CZ; Rozsypal Tomáš, Velká Polom, CZ; Noháč Robert, Studénka, CZ;  
 (74) Hörmannová Zuzana, Ing., Bratislava, SK;  
**(54) Zvodidlo zábradlia, najmä pre mosty rýchlostných ciest a diaľnic**  
 (57) Zvodidlo zábradlia, najmä pre mosty rýchlostných ciest a diaľnic, obsahuje vertikálne usporiadané stĺpiky (5), na ktorých je cez dištančný diel priechne k stĺpiku (5) skrutkovým spojím upevnená zvodnica (1), pričom stĺpiky (5) sú vyrobené z otvoreného oceľového profilu a dištančný diel je vyrobený z plochej oceľovej tyče, pričom je tvorený prvým profilom (9) a druhým profilom (8), kde prvý profil (9) je vytvorený v tvare "Z" a druhý profil (8) je vytvorený v tvare "U", pričom oba profily (8, 9) sú na zabezpečenie vzájomného opretia tvarovo a rozmerovo zĺčované, pričom celý druhý profil (8) a horná časť prvého profilu (9) sú pravouhlé, päťka v dolnej časti prvého profilu (9) spojená pod tupým uhlom prebiehajúcou spojnicou, pričom pod zvodnicou (1) je k stĺpiku (5) pripevnená spodná pásnica (2), ktorá je vytvorená najmä v tvare plochého profilu "e", pričom v strednej časti tohto profilu je usporiadaný otvor pre skrutkový spoj, pričom k stĺpiku (5) je pripevnené spodné držadlo (3) a nad ním horné držadlo (4), stĺpik (5) je vyrobený z tyče prierezu v tvare "U", privarenej svojím dolným koncom k päťnej doske (11), pričom v päťnej doske (12) sú usporiadané otvory na ukotvenie stĺpika (5) a stĺpik (5) je natočený jedným svojím ramenom tvaru "U" k zvodnici (1) a vybavený v tomto ramene upevňovacími otvormi.



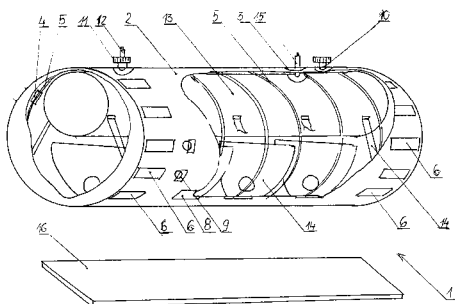
- (51) **E02B 3/00**  
 (21) **5054-2010**  
 (22) 24.8.2010  
 (71) Šooš Lubomír, prof. Ing., PhD., Bratislava, SK; Prikkel Karol, doc. Ing., PhD., Bratislava, SK; Ondruška Juraj, Ing., Bratislava, SK; Olekšák Ján, Ing., Nová Lesná, SK;

- (72) Šooš Lubomír, prof. Ing., PhD., Bratislava, SK; Prikkel Karol, doc. Ing., PhD., Bratislava, SK; Ondruška Juraj, Ing., Bratislava, SK; Olekšák Ján, Ing., Nová Lesná, SK;  
 (74) Kováčik Štefan, Ing., Bratislava, SK;  
**(54) Modulárna štruktúra protipovodňovej zábrany**  
 (57) Modulárna štruktúra protipovodňovej zábrany pozostáva zo sústavy horizontálnych modulov (1) a vertikálnych alebo šikmých modulov (2), kde na hrade každého horizontálneho modulu (1) je pridružený aspoň jeden vertikálny alebo šikmý modul (2). Pritom každý vertikálny modul (2) je vybavený spojovacou vzperou (4) ukotvenou do horizontálneho modulu (1), kde náporovou plochou vertikálneho modulu (2) je privrátená strana vertikálneho modulu (2) k horizontálnemu modulu (1), alebo každý šikmý modul (2) je vybavený spojovacou vzperou (4) ukotvenou do horizontálneho modulu (1), kde náporovou plochou šikmého modulu (2) je odvrátená strana šikmého modulu (2) od horizontálneho modulu (1).



- (51) **E02B 3/00**  
 (21) **121-2010**  
 (22) 27.8.2010  
 (71) Figura Pavol, Ing., Piešťany, SK;  
 (72) Figura Pavol, Ing., Piešťany, SK;  
**(54) Protipovodňová zábrana**  
 (57) Protipovodňová zábrana je tvorená minimálne jedným vzduchotesným a vodotesným vakom (2) rôzneho tvaru a objemu, s osadenými priehradkami a vystreďovacími páskami (14) vo vnútri, do ktorého sa dá cez otvor (10) napustiť kvapalina (napr. voda) a tento sa dá uzatvoriť zátkou (11) bez možnosti úniku kvapaliny alebo vzduchu (plynu) a ktorý sa dá cez ventil (12) natlakovať na väčší tlak, ako je tlak atmosférický alebo hydrostatický. Vo vaku (2) je uložený a môže byť prichytený za pomoci priehradiek a vystreďovacích pásk (14) minimálne jeden stabilizačný a kompenzačný vak (13), ktorý má vyvedený ventil (15) na vonkajšiu stranu vaku (2). Vo vaku (2) je umiestnená stabilizačná struna (5), ktorá je prichytená k vaku (2) za pomoci pružinových príchytov (4) zvnútra, a na vonkajšej strane vaku (2) sú pripevnené rôzne pomocné prichytávacie časti

protipovodňovej zábrany (1), ako sú prichytávacie zipsy (8), prichytávacie oká (9) a pod. Na krajoch vaku (2) sú prichytené spájacie systémy (6) na spájanie týchto vakov (2) do rôznych celkov s možnosťou vytvorenia i veľmi dlhých protipovodňových zábran (1). Pod vak (2) je možné umiestniť a upevniť za pomoci suchých zipsov (8) a pomocných ôk (9) a pod. bezpečnostnú podložku (16) na zníženie rizika mechanického poškodenia vaku (2) alebo na vyplnenie nerovností prírodného charakteru a tiež na zníženie rizika zošmyknutia sa vaku (2) v nerovnom a šmykľavom teréne.



(51) E04D 1/00

(21) 5034-2010

(22) 31.5.2010

(31) PUV 2010-22751

(32) 24.5.2010

(33) CZ

(71) CAPACCO, spol. s r. o., Město Albrechtice, CZ;

(72) Malchárková Naděžda, Ing., Vysoká, CZ;

(74) ROTT, RŮŽIČKA & GUTTMANN, Bratislava, SK;

(54) Strešná škridla

(57) Strešná škridla vyrobená zo suroviny za tepla, ktorá má v pôdorysnom priemere tvar geometrického obrazca pravidelného či nepravidelného n-uholníka, kruhu, polkruhu či oválu, pravidelného či nepravidelného mnohotvaru alebo tvar jednoduché alebo násobnej bobrovej škridly, pričom v bokorysnom priemere má tvar plošnej alebo profilovanej škridly s hladkým alebo rastovým povrchom, a obsahuje aspoň 70 hmotn. dielov polyvinylchloridu, vzťahnuté na celkovú hmotnosť 150 hmotn. dielov škridly, pričom zvyšok do 150 dielov tvoria bežne pridávané aditíva a/alebo bežné zložky suroviny vybrané zo skupiny zahŕňajúcej aspoň jeden ďalší polymér, prísadu alebo plnivo, jednotlivo alebo zmesi.

(51) E04D 3/00, E04D 1/00

(21) 50082-2010

(22) 29.10.2010

(31) PUV 2010-22567

(32) 14.4.2010

(33) CZ

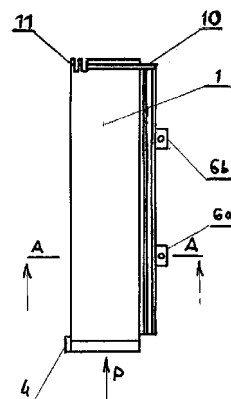
(71) Drdlík Jozef, Hlinsko v Čechách, CZ;

(72) Drdlík Jozef, Hlinsko v Čechách, CZ;

(74) Rzymanová Kamila, Ing., Poprad, SK;

(54) Strešná krytina

(57) Strešná krytina tvorená plastovou doskou, na lícnej strane ktorej je imitovaný povrch dreva, má predný koniec kratšej strany rubu dosky (1) zľava vybavený výstupkom (4) a sprava vybraním (5), pravá dlhšie strana dosky je na rube vybavená najmenej dvoma upevňovacími úchytkami (6a, 6b) nerovnakej výšky a na lícnej strane a na rube dosky (1) sú v protiahlých okrajoch vytvorené najmenej dve drážky (2, 3) na koncoch premostené mostíkom (10) a drážky (3) na rube protiahlejšej strany sú vybavené voľnými výbehmi (11), pričom výbehy (11) drážok (3) na rubovej strane dosky (1) sú fixované pod mostíkom (10) drážok (2) na lícnej strane dosky (1).



(51) E04F 13/00

(21) 120-2010

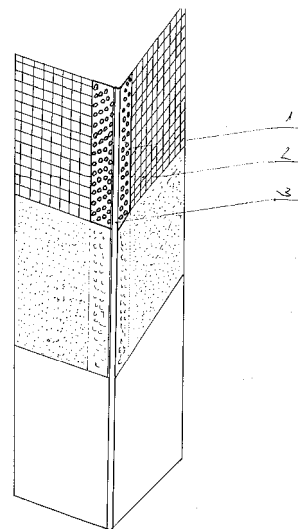
(22) 6.9.2010

(71) Jasenský Ivan, Sliač, SK;

(72) Jasenský Ivan, Sliač, SK;

(54) Rohovník

(57) Rohovník má pevný profil (1) v priečnom reze tvar L, kde ramená zvierajú 90° a sú po celej ploche perforované, pričom sieťka (2) je na ňom upevnená po celej dĺžke z vnútornej strany. Pevný profil (1) môže mať na rohu po celej dĺžke nos (3), ktorý má oblý tvar alebo má tvar kosoštvorca.





(51) E05G 1/00, G07F 19/00

(21) 77-2010

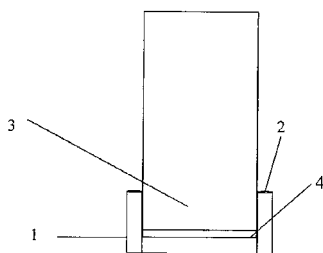
(22) 16.6.2010

(71) Kaduch Tomáš, Turzovka, SK; Hogh Alois, Dipl. Ing., Süssen, DE;

(72) Kaduch Tomáš, Turzovka, SK; Hogh Alois, Dipl. Ing., Süssen, DE;

(54) Zabezpečovacie zariadenie samostatne stojacich bankomatov, automatov

(57) Zabezpečovacie zariadenie samostatne stojacich bankomatov, automatov je uložené do otvoru v podlahe alebo na podlahe odpovedajúceho tvaru, kde vznikne priestor (3) na vloženie bankomatu, automatu, ktorý je upevnený upevňovacím materiálom (4) s nosnou konštrukciou (1) s rámom (2).



(51) E06B 3/00, E06B 5/00

(21) 116-2010

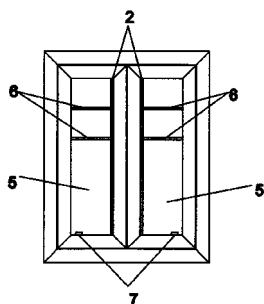
(22) 20.8.2010

(71) Kováčik Marián, Topoľčany, SK;

(72) Kováčik Marián, Topoľčany, SK;

(54) Stupačkový kryt s vnútorným úložným priestorom

(57) Stupačkový kryt s vnútorným úložným priestorom pozostáva z vonkajších dvierok (1), vnútorných dvierok (2), obvodového rámu (3) a vnútorného rámu (4). Na vonkajších dvierkach (1) je upevnená skrinka (8), ktorá tvorí úložný priestor (5) s poličkami (6) na odkladanie čistiacich a hygienických potrieb. Na dne skrinky sa nachádza otvárací mechanizmus (7).



(51) F03B 7/00, F03B 3/00

(21) 143-2010

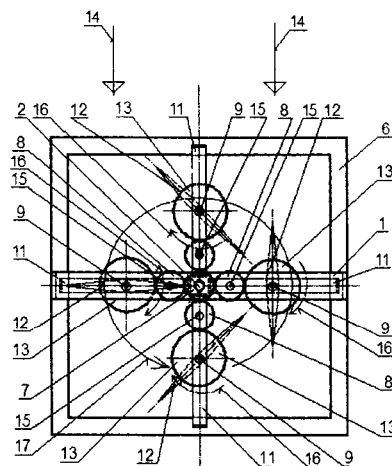
(22) 4.10.2010

(71) Balara Milan, doc. Ing., PhD., Prešov, SK;

(72) Balara Milan, doc. Ing., PhD., Prešov, SK; Balara Alexander, Ing., EUR ING., Prešov, SK;

(54) Generátor mechanickej energie získavanej z pomaly plynúcich médií - II.

(57) Zariadenie na získanie mechanickej energie z pomaly plynúcich médií vo forme rotačného pohybu výstupného hriadeľa (2) vyznačujúce sa tým, že v prúde pretekajúceho média (14) sú umiestnené otočné plochy (12), v ktorých sú upevnené hriadele (9), ktoré sú uložené v ložiskách (10) otočných rámov (11). Každý z hriadeľov (9) je spojený s hnanými ozubenými kolesami (13), ktoré sú spojené s hnacím ozubeným kolesom (7) prostredníctvom prevodových ozubených kolies (8). Hnacie ozubené koleso (7) je pevne spojené s puzdrom horného ložiska (3) vonkajšieho rámu (1). Cez puzdro horného ložiska (3) a puzdro dolného ložiska (4) je vedený výstupný hriadeľ (2), na ktorom sú pripevnené otočné rámy (11) pomocou prírub (5), pevne spojených s výstupným hriadeľom (2). Vonkajší rám (1) je spojený s podstavcom (6). Pôsobením pohybu média v smere (14) na plochy (12) dochádza k rotačnému pohybu výstupného hriadeľa (2) v smere (17), za súčasného otáčania sa otočných plôch (12) v smere (16), čo zabezpečuje odber mechanickej energie prúdiaceho média s maximálnou účinnosťou.



(51) F04C 2/00

(21) 45-2010

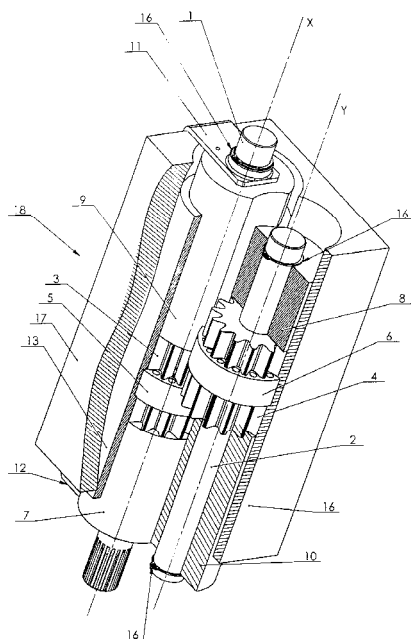
(22) 12.4.2010

(71) Figura Pavol, Ing., Piešťany, SK;

(72) Figura Pavol, Ing., Piešťany, SK;

(54) Zubové čerpadlo s plynule meniteľným výstupným prietokom

(57) Zubové čerpadlo (18) je tvorené dvoma hriadeľmi (1), (2) pevne spojenými s ozubenými kolesami (3), (4) do seba zapadajúcimi. Pozdĺžne v smere osi (Y) sa pohybuje ozubené koleso (4). Pomocou prstencov (5), (6) s prietokovými otvormi sú rozdelené ozubené kolesá (3) a (4) na činnú a nečinnú časť. Na utesnenie medzizubových priestorov náhonového ozubeného kolesa (3) sú použité tesnenia (7), (9), ktoré majú i stabilizačnú funkciu na hriadeľi (1). Ozubené koleso (4) je utesnené tesneniami (8) a (10). Posuvné tesnenie (13) a tesnenia (8) a (10) slúžia i ako pohyblivé časti čerpadla, ktoré sú pohyblivé v osiach (X) a (Y).

**(51) F04C 2/00****(21) 144-2010**

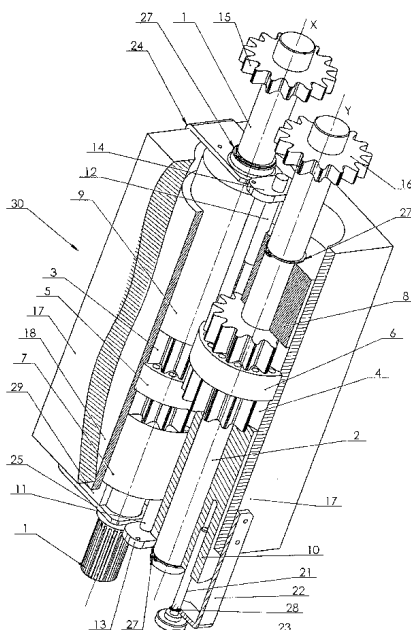
(22) 4.10.2010

(71) Figura Pavol, Ing., Piešťany, SK;

(72) Figura Pavol, Ing., Piešťany, SK;

**(54) Zubové čerpadlo s plynule meniteľným výstupným prietokom**

(57) Zubové čerpadlo (30) je tvorené dvoma hriadeľmi (1), (2) pevne spojenými s ozubenými kolesami (3), (4), ktoré do seba zapadajú. Pozdĺžne v smere osi (Y) sa pohybuje len ozubené koleso (4). Pomocou prstencov (5), (6) s prietokovými dierami sú rozdelené ozubené kolesá (3) a (4) na činnú a nečinnú časť, ktorými sa mení plynulým spôsobom prietok čerpadla. Na utesnenie všetkých medzizubových priestorov sú použité tesnenia (7), (8), ktoré majú i stabilizačnú funkciu na hriadeľi (1). Vstupný a výstupný otvor (19), (20) je vyhotovený v korpuse (17) čerpadla (30).

**(51) F23G 7/00****(21) 5066-2010**

(22) 5.11.2010

(31) 2010-23225 U

(32) 17.9.2010

(33) CZ

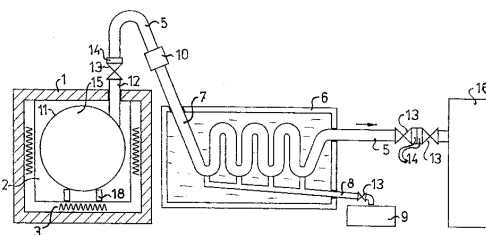
(71) Kvarčák Jaromír, Ing., Opava - Jaktař, CZ; Nykl Jan, Mgr., Ostrava - Bělský Les, CZ;

(72) Kvarčák Jaromír, Ing., Opava - Jaktař, CZ; Nykl Jan, Mgr., Ostrava - Bělský Les, CZ;

(74) Guniš Jaroslav, Mgr., Bratislava, SK;

**(54) Zariadenie na tepelné spracovanie organických hmôt, najmä odpadových**

(57) Zariadenie na tepelné spracovanie organických hmôt, najmä odpadových, zahŕňajúce pec s izolovaným telesom (1) obsahujúcim aspoň jednu vyhrievanú komoru (2), v ktorej sa nachádza pracovný priestor na vsádzku a tepelný rozklad spracovávaného materiálu, pričom pec obsahuje vyhrievacie prvky (3) v priestore oddelenom od pracovného priestoru, a táto pec obsahuje tiež aspoň jeden otvárací prvok (4) na sprístupnenie vyhrievanej komory (2). Zariadenie je vybavené tiež aspoň jedným odvodným kanálom (5) na odvod plynov, kde odvodný kanál (5) obsahuje aspoň jeden chladený úsek (7), ktorý je vybavený aspoň jedným zberačom (8) kondenzátu na chytanie ochladzovaním kondenzujúcich zložiek, a má zásobník vytvorený ako mobilné uzatvorené duté teleso, vybavené otvárateľným krytom (11) s aspoň jedným vývodom (12), kryt (11) oddeľuje vnútornú dutinu (15) zásobníka.

**(51) F24D 17/00, F24D 10/00, G01R 11/00****(21) 39-2010**

(22) 29.3.2010

(71) ECO-ENERGIA CONSULTING s.r.o., Nitra, SK;

(72) Marič Ladislav, Ing., Nitra - Zobor, SK;

(74) Vojčík Peter, prof. JUDr., CSc., Košice, SK;

**(54) Zariadenie na reguláciu odberového diagramu elektrickej energie pomocou tepelného čerpadla**

(57) Zariadenie na reguláciu odberového diagramu elektrickej energie pomocou tepelného čerpadla slúži na potlačanie špičky príkonu odberu elektrickej energie. Pozostáva z modulu dojednaného odberového diagramu s meračmi okamžitej spotreby elektrickej energie napojenými na hlavný elektromer bilančnej skupiny, ďalej pripojenými k riadiacemu modulu regulácie. Ten je zapojený na riadiacu jednotku tepelného čerpadla alebo na iné zariadenie, ktoré potrebuje na svoj výkon prívod elektrickej energie, ktorú dané zariadenie odobrá počas doby zníženého odberu elektrickej energie, a je umiestnené napríklad v kotolni. Tepelné čerpadlo je napojené tiež na snímaciu a vyhodnocovaciu jednotku vykurovacej sústavy, ktorá je

cez snímač odberu elektrickej energie vykurovacieho systému spojená s riadiacim modulom regulácie. V letných mesiacoch do rozvodu tepla a teplej úžitkovej vody prepojeného so všetkými tepelnými zdrojmi vykurovacieho systému a so všetkými uzavretými alebo otvorenými okruhmi odberu tepla a teplej úžitkovej vody je pripojený výmenník voda – voda na tepelné čerpadlo do systému ústredného kúrenia a zmenou teplotného režimu je privádzaná do vyhrievacích telies, ochladená voda do bytových jednotiek sídliska alebo obytných komplexov.

(51) G01N 29/00, F22B 37/00

(21) 150-2010

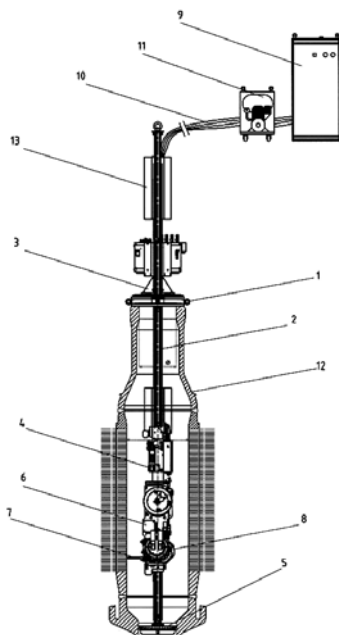
(22) 13.10.2010

(71) VUJE, a. s., Trnava, SK;

(72) Kašpar Peter, Ing., Piešťany, SK; Jablonický Pavol, Ing., Jaslovské Bohunice, SK; Krajčovič Peter, Ing., Trnava, SK; Urban Peter, Ing., Trnava, SK;

(54) Zariadenie na skúšanie teplovýmenných rúrok parogenerátorov

(57) Zariadenie na skúšanie teplovýmenných rúrok parogenerátorov tvorené stojanom (1) upevneným do kolektora parogenerátora (12) vyznačujúce sa tým, že nosnou časťou stojana (1) je stĺp (2) zabezpečený otočným mechanizmom (3) s elektropohonom a ďalej prevodom v podobe ozubeného hrebeňa, pričom na stĺpe (2) je na vodiacich kladkách uložený vozík (4), ktorý je uvádzaný do pohybu pomocou elektropohonu, pastorka a ozubeného hrebeňa po stĺpe (2), na vozík (4) je ďalej pripevnený modul vírivých prúdov (6), ktorým sa zabezpečuje zasúvanie vírivoprúdovej sondy do rúrky parogenerátora, pričom jeho súčasťou je navádzací mechanizmus (7), ktorý je uvádzaný do otáčavého pohybu pomocou pneumatického pohonu, a prítlačný mechanizmus (8), ktorého kladky prítlačujú vírivoprúdovú sondu o tlačný kotúč, elektropohony a pneumatické pohony sú diaľkovo napájané a ovládané pomocou riadiacej jednotky (9) a prepojavacích káblov (10) upevnených v držiaku káblov (13).



(51) G06Q 20/00, G06Q 30/00

(21) 5003-2011

(22) 1.2.2011

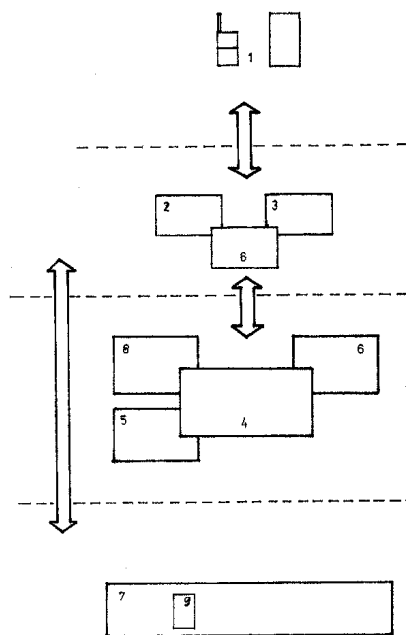
(71) Mobile Tech, s.r.o., Bratislava, SK;

(72) Belovický Dalibor, Ing., Bratislava, SK; Filip Norbert, RNDr., Bratislava, SK;

(74) Kováčik Štefan, Ing., Bratislava, SK;

(54) Zapojenie systému elektronického kolkú

(57) Zapojenie elektronického kolkú pozostáva z používateľských pevných alebo mobilných koncových zariadení (1) s podporou SMS a/alebo WAP, a/alebo JAVA prepojených cez mobilnú komunikačnú sieť (2) a/alebo dátovú sieť (3) s internet hardvérovými a softvérovými prostriedkami (4) aplikácie elektronického kolkú. Tieto obsahujú alebo sú prepojené s aspoň centrálnou interaktívnou databázou (5) unikátnych kódov. Pritom úplné alebo čiastočné hardvérové a softvérové prostriedky platobného systému (6) SMS platieb alebo internetbankingu sú obsiahnuté aspoň u operátora mobilnej komunikačnej siete (2) a/alebo v dátovej sieti (3), a/alebo v hardvérových a softvérových prostriedkoch (4) aplikácie elektronického kolkú. Hardvérové a softvérové prostriedky (4) aplikácie elektronického kolkú sú cez mobilnú komunikačnú sieť (2) a/alebo internet on-line prepojené s pevnými koncovými zariadeniami (7) štátnych inštitúcií a/alebo komunálnej správy. Pevné koncové zariadenia (7) štátnych inštitúcií a/alebo komunálnej správy majú dátový perforačný port (9) na perforáciu unikátnych kódov v centrálnej interaktívnej databáze (5).



**(51) H01R 9/00, G01R 11/00****(21) 50087-2010**

(22) 10.11.2010

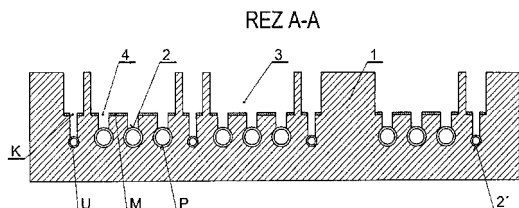
(71) ZPA Smart Energy a.s., Trutnov, CZ;

(72) Bezdíček Petr, Trutnov, CZ;

(74) Beleščák Ladislav, Ing., Piešťany, SK;

**(54) Skúšobná svorkovnica**

(57) Svorkovnica pozostáva z telesa (1) z elektricky nevodivého materiálu, v ktorom sú vytvorené vyhlbenia (5, 5') s otvormi (2, 2'), v ktorých sú uložené upevňovacie prvky z elektricky vodivého materiálu na upevnenie elektrických vodičov (11, 12, 13).

**(51) H03M 1/00****(21) 50059-2010**

(22) 31.7.2010

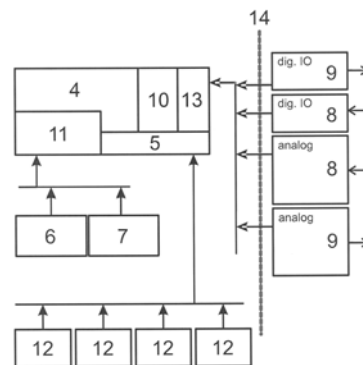
(71) T - Industry, s. r. o., Myjava, SK;

(72) Tomlain Juraj ml., Ing., Myjava, SK; Ravas Stanislav, Ing., Senica, SK; Puttera Jozef, doc. Ing., CSc., Závažná Poruba, SK; Tomlain Juraj, Ing., Senica, SK; Tomlain Ján, Senica, SK;

(74) Porubčan Róbert, Ing., Ivanka pri Dunaji, SK;

**(54) Modulárny variabilný prevodník analógových a/alebo digitálnych veličín**

(57) Modulárny variabilný prevodník analógových a/alebo digitálnych veličín, určený najmä na riadenie technologických procesov, má riadiacu jednotku (4) na riadenie prevodových vlastností medzi vstupom a výstupom, má komunikačnú jednotku (5) s aspoň jedným vonkajším rozhraním (12) a vstupné prvky (8) a výstupné prvky (9) sú galvanicky oddelené (14) od riadiacej jednotky (4) a komunikačnej jednotky (5). Vstupy a výstupy môžu byť digitálne a tiež analógové, výhodne s voliteľnými rozsahmi 0-5V, 0-10V, +/-5V, +/-10V, 0-20mA, 4-20mA. Prevodník môže mať na základnej vrstve (3) aspoň jeden konektor (2) na etážové pripojenie ďalšej vrstvy (3) alebo ďalších vrstiev (3), konektory (2) vrstiev sú priechodzie a jednotlivé vrstvy (3) alebo moduly môžu mať statickú, nastaviteľnú IP adresáciu alebo dynamickú IP adresáciu, alebo môžu mať vlastnú adresu v adresnom priestore základnej dosky.



(51)	(21)	(51)	(21)	(51)	(21)	(51)	(21)
A01G 23/00	50063-2010	B65D 39/00	5081-2010	E01F 15/00	5068-2010	F03B 7/00	143-2010
A61F 5/00	155-2010	B65F 1/00	166-2010	E01F 15/00	5067-2010	F04C 2/00	144-2010
A61K 31/00	50080-2010	B66C 21/00	173-2010	E02B 3/00	5054-2010	F04C 2/00	45-2010
A61Q 5/00	123-2010	B66C 21/00	174-2010	E02B 3/00	121-2010	F23G 7/00	5066-2010
A62C 27/00	164-2010	B82B 1/00	107-2010	E04D 1/00	5034-2010	F24D 17/00	39-2010
B02C 18/00	5073-2010	C02F 11/00	50004-2011	E04D 3/00	50082-2010	G01N 29/00	150-2010
B23B 29/00	71-2010	C21B 5/00	9-2010	E04F 13/00	120-2010	G06Q 20/00	5003-2011
B62D 21/00	152-2010	E01C 11/00	5072-2010	E05G 1/00	77-2010	H01R 9/00	50087-2010
B62K 5/00	50100-2010	E01F 7/00	151-2010	E06B 3/00	116-2010	H03M 1/00	50059-2010

## FG2K

## Zapísané úžitkové vzory

(11)	(51)	(11)	(51)	(11)	(51)	(11)	(51)
5705	E05B 75/00	5715	E06B 7/00	5725	E04C 2/00	5735	E06B 9/00
5706	C02F 1/00	5716	A63B 23/00	5726	E02B 3/00	5736	E21D 11/00
5707	C01B 13/00	5717	F28D 5/00	5727	E01F 9/00	5737	E04D 7/00
5708	C02F 1/00	5718	B25J 9/00	5728	E05B 65/00	5738	H05K 5/00
5709	B66D 1/00	5719	B61D 17/00	5729	E04C 2/00	5739	H01R 11/00
5710	B65G 47/00	5720	C25B 1/00	5730	G05B 13/00	5740	H01R 11/00
5711	B65G 43/00	5721	C08L 17/00	5731	G01K 11/00	5741	C04B 7/00
5712	B65D 85/00	5722	B01D 33/00	5732	G08B 25/00	5742	G07B 15/00
5713	F16D 1/00	5723	E01C 13/00	5733	F23D 14/00		
5714	B23C 5/00	5724	E02D 17/00	5734	E06B 9/00		

**(51) A63B 23/00, A63B 22/00****(11) 5716**

(21) 5096-2009

(22) 15.12.2009

(24) 25.2.2011

(45) 5.4.2011

(47) 25.2.2011

(72) Mareš Václav, PaedR., Praha - Chodov, CZ;

(73) Mareš Václav, PaedR., Praha - Chodov, CZ;

(74) Bušová Eva, JUDr., Bratislava, SK;

**(54) Balančné cvičebné náradie****(51) B01D 33/00****(11) 5722**

(21) 50058-2010

(22) 27.7.2010

(24) 25.2.2011

(31) PUV 2010-22352

(32) 2.3.2010

(33) CZ

(45) 5.4.2011

(47) 25.2.2011

(72) Strnad Josef, Ing., Brno, CZ;

(73) IN - EKO TEAM s.r.o., Brno, CZ;

(74) Kubínyi Peter, Bc., Trenčín, SK;

**(54) Filtračný bubon mikrosiet'kového filtra a filtračný prostriedok preň****(51) B23C 5/00****(11) 5714**

(21) 50057-2010

(22) 20.7.2010

(24) 25.2.2011

(31) PV 2009-478

(32) 24.7.2009

(33) CZ

(45) 5.4.2011

(47) 25.2.2011

(72) Diviš Václav, Ing., Praha - Žižkov, CZ;

(73) Diviš Václav, Ing., Praha - Žižkov, CZ;

(74) Kubínyi Peter, Bc., Trenčín, SK;

**(54) Stopková fréza****(51) B25J 9/00****(11) 5718**

(21) 99-2010

(22) 23.7.2010

(24) 25.2.2011

(45) 5.4.2011

(47) 25.2.2011

(72) Svetlík Jozef, Ing., PhD., Košice, SK; Demeč Peter, prof., Ing., CSc., Košice, SK; Turisová Renáta, Ing., PhD., Košice, SK;

(73) Technická Univerzita v Košiciach, Strojnícka fakulta, Košice, SK;

**(54) Rotačný modul na stavbu modulárnych strojov****(51) B61D 17/00, E05D 15/00****(11) 5719**

(21) 50030-2010

(22) 16.4.2010

(24) 25.2.2011

(45) 5.4.2011

(47) 25.2.2011

(72) Hlinka Jiří, Ing., Poprad - Veľká, SK; Macejko Ján, Ing., Odorín, Spišská Nová Ves, SK;

(73) TATRAVAGÓNKA, a. s., Poprad, SK;

(74) Rzymanová Kamila, Ing., Poprad, SK;

**(54) Mechanizmus na alternatívne zaistenie bočnice krytého nákladného železničného vožňa****(51) B65D 85/00, F24B 15/00****(11) 5712**

(21) 50062-2010

(22) 13.8.2010

(24) 25.2.2011

(45) 5.4.2011

(47) 25.2.2011

(72) Mucha Pavol, Liptovská Teplička, SK;

(73) Varga Martin, Dr., Bratislava, SK; Mucha Pavol, Liptovská Teplička, SK;

(74) Litvákova Edita, Ing., Bratislava, SK;

**(54) Kontajner, strešný kontajner a kontajnerový systém na prepravu a skladovanie palivového dreva**

**(51) B65G 43/00, B61B 3/00****(11) 5711**

- (21) 5032-2010  
 (22) 20.5.2010  
 (24) 25.2.2011  
 (31) 20 2009 012 653.6  
 (32) 21.9.2009  
 (33) DE  
 (45) 5.4.2011  
 (47) 25.2.2011  
 (72) Sickert Sigurd, Bad Soden - Salmünster, DE; Nix Andreas, Bad Soden - Salmünster, DE; Rauch Raymond, Kaltensundheim, DE;  
 (73) Sickert & Hafner GmbH, Bad Soden - Salmünster, DE;  
 (74) Bušová Eva, JUDr., Bratislava, SK;  
**(54) Visutá dráha na transportovanie a polohovanie bremien alebo pomocných výrobných prostriedkov**

**(51) B65G 47/00****(11) 5710**

- (21) 111-2010  
 (22) 12.8.2010  
 (24) 25.2.2011  
 (45) 5.4.2011  
 (47) 25.2.2011  
 (72) Ledl František, Ing., Trebišov, SK;  
 (73) LEKOS, s.r.o. Trebišov, Trebišov, SK;  
 (74) Lobodová Dagmar, Ing., Košice, SK;  
**(54) Spôsob presúvania a dočasného uskladňovania produktov na pásach dopravníkov akumuláčného zariadenia a zariadenie na vykonávanie tohto spôsobu**

**(51) B66D 1/00, B66C 21/00, B61B 7/00****(11) 5709**

- (21) 50037-2010  
 (22) 21.4.2009  
 (24) 25.2.2011  
 (45) 5.4.2011  
 (47) 25.2.2011  
 (67) 28-2009  
 (72) Štollmann Vladimír, doc. Ing., CSc. PhD., Zvolenská Slatina, SK; Ilčík Štefan, Ing., PhD., Banská Bystrica, SK; Suchomel Jozef, doc. Ing., CSc., Zvolen, SK;  
 (73) Štollmann Vladimír, doc. Ing., CSc. PhD., Zvolenská Slatina, SK; Ilčík Štefan, Ing., PhD., Banská Bystrica, SK; Suchomel Jozef, doc. Ing., CSc., Zvolen, SK;  
**(54) Pohonné zariadenie zotrvačníka gyrolanovky**

**(51) C01B 13/00****(11) 5707**

- (21) 22-2010  
 (22) 3.3.2010  
 (24) 24.2.2011  
 (45) 5.4.2011  
 (47) 24.2.2011  
 (72) Matija Rudolf, Ing., Sabinov, SK; Vasilko Karol, Ing., prof., Prešov, SK; Vojtko Imrich, Ing., doc., Prešov, SK;  
 (73) Matija Rudolf, Ing., Sabinov, SK; Vasilko Karol, Ing., prof., Prešov, SK; Vojtko Imrich, Ing., doc., Prešov, SK;  
**(54) Zariadenie na generovanie plynného procesného média s ozónom**

**(51) C02F 1/00****(11) 5708**

- (21) 58-2010  
 (22) 14.5.2010  
 (24) 24.2.2011  
 (45) 5.4.2011  
 (47) 24.2.2011  
 (72) Kotráňová Anna, Košice, SK;  
 (73) Kotráňová Anna, Košice, SK;  
 (74) Gruber Dalibor, Ing., Košice, SK;  
**(54) Spôsob úpravy vody a zariadenie na vykonávanie tohto spôsobu**

**(51) C02F 1/00****(11) 5706**

- (21) 38-2010  
 (22) 29.3.2010  
 (24) 24.2.2011  
 (45) 5.4.2011  
 (47) 24.2.2011  
 (72) Oravec Ľubomír, Ing., Vojčice, SK;  
 (73) Oravec Ľubomír, Ing., Vojčice, SK;  
 (74) Tomko Ľubomír, Ing., Hanušovce, SK;  
**(54) Destilačné zariadenie na úpravu úžitkovej alebo slanej vody na pitnú**

**(51) C04B 7/00, C04B 22/00, C04B 24/00****(11) 5741**

- (21) 50043-2010  
 (22) 9.6.2010  
 (24) 28.2.2011  
 (45) 5.4.2011  
 (47) 28.2.2011  
 (67) 50026-2010  
 (72) Martauz Pavel, Ing., Ladce, SK; Strigáč Július, Ing., PhD., Trenčín, SK;  
 (73) Považská cementáreň, a. s., Ladce, SK;  
 (74) Kubínyi Peter, Bc., Trenčín, SK;  
**(54) Antimikrobiálne účinné cementy, stavebné spojivá, cement obsahujúce zmesi a stavebné výrobky a materiály**

**(51) C08L 17/00, C08J 11/00, C08J 3/00, B29C 35/00****(11) 5721**

- (21) 3-2010  
 (22) 15.1.2010  
 (24) 25.2.2011  
 (45) 5.4.2011  
 (47) 25.2.2011  
 (72) Mátel František, prof. Ing., CSc., Nitra, SK; Ochocová Renáta, Ivanka pri Nitre, SK; Badida Miroslav, prof. Ing., PhD., Košice, SK; Lumnitzer Ervin, prof. Ing., PhD., Košice, SK;  
 (73) VÚSAPL, a.s., Nitra, SK;  
**(54) Kompaktné prvky z gumárenského recyklátu vyrobené technológiou mikrovlnného ohrevu**

- (51) **C25B 1/00**  
(11) **5720**  
(21) 130-2009  
(22) 16.12.2009  
(24) 25.2.2011  
(45) 5.4.2011  
(47) 25.2.2011  
(72) Garaj Miroslav, Banská Bystrica - Kráľová, SK;  
Maľuš Ján, Mgr., Banská Bystrica, SK; Trepáč  
Peter, Mgr., Banská Bystrica, SK;  
(73) Garaj Miroslav, Banská Bystrica - Kráľová, SK;  
Maľuš Ján, Mgr., Banská Bystrica, SK;  
(54) **Vodíkovo-kyslíkový elektrolyzér**
- 

- (51) **E01C 13/00**  
(11) **5723**  
(21) 50011-2010  
(22) 23.2.2010  
(24) 25.2.2011  
(45) 5.4.2011  
(47) 25.2.2011  
(72) Černák Martin, Šaľa, SK;  
(73) SPORTER s.r.o., Bratislava, SK;  
(74) Litváková Edita, Ing., Bratislava, SK;  
(54) **Odpružený antukový povrch športového ihriska**
- 

- (51) **E01F 9/00**  
(11) **5727**  
(21) 5016-2010  
(22) 16.4.2010  
(24) 28.2.2011  
(31) PUV 2009-21902  
(32) 6.11.2009  
(33) CZ  
(45) 5.4.2011  
(47) 28.2.2011  
(72) Hlaváček Jiří, Družec, CZ;  
(73) SOMARO CZ, s.r.o., Praha - Horní Počernice, CZ;  
(74) Čechvalová Dagmar, Bratislava, SK;  
(54) **Vodiaci pás pre zrakovo postihnutých**
- 

- (51) **E02B 3/00, E04H 9/00, E06B 7/00**  
(11) **5726**  
(21) 5079-2009  
(22) 12.10.2009  
(24) 28.2.2011  
(45) 5.4.2011  
(47) 28.2.2011  
(72) Jacina Petr, Bakov nad Jizerou, CZ;  
(73) JaP - Jacina, s.r.o., Mnichovo Hradiště, CZ;  
(74) Hojčuš Peter, Ing., Bratislava, SK;  
(54) **Protipovodňová zábrana**
- 

- (51) **E02D 17/00, E01C 7/00**  
(11) **5724**  
(21) 50020-2010  
(22) 17.3.2010  
(24) 25.2.2011  
(45) 5.4.2011  
(47) 25.2.2011  
(72) Šoška Luboš, Ing., Žilina, SK;  
(73) ŠPORTSTAV, s. r. o., Žilina - Bytčica, SK;  
(74) Belička Ivan, Ing., Banská Bystrica, SK;  
(54) **Vodopriepustný alebo vetraný povrch**
- 

- (51) **E04C 2/00, E04B 1/00**  
(11) **5729**  
(21) 5030-2010  
(22) 20.5.2010  
(24) 28.2.2011  
(45) 5.4.2011  
(47) 28.2.2011  
(72) Kalús Daniel, doc. Ing., PhD., Bratislava, SK;  
(73) Kalús Daniel, doc. Ing., PhD., Bratislava, SK; Pá-  
leš Peter, Ing., Svätý Jur, SK; Pelachová Ľubica,  
Mgr., Hainburg an der Donau, AT;  
(74) Brichtová Tatiana, JUDr., Bratislava, SK;  
(54) **Samonosný tepelnoizolačný panel pre systémy  
s aktívnym riadením prechodu tepla**
- 

- (51) **E04C 2/00, E04B 1/00**  
(11) **5725**  
(21) 5031-2010  
(22) 20.5.2010  
(24) 25.2.2011  
(45) 5.4.2011  
(47) 25.2.2011  
(72) Kalús Daniel, doc. Ing., PhD., Bratislava, SK;  
(73) Kalús Daniel, doc. Ing., PhD., Bratislava, SK; Pá-  
leš Peter, Ing., Svätý Jur, SK; Pelachová Ľubica,  
Mgr., Hainburg an der Donau, AT;  
(74) Brichtová Tatiana, JUDr., Bratislava, SK;  
(54) **Tepelnoizolačný panel pre systémy s aktívnym  
riadením prechodu tepla**
- 

- (51) **E04D 7/00, C08G 18/00**  
(11) **5737**  
(21) 50021-2010  
(22) 17.3.2010  
(24) 28.2.2011  
(45) 5.4.2011  
(47) 28.2.2011  
(72) Šoška Luboš, Ing., Žilina, SK;  
(73) ŠPORTSTAV, s. r. o., Žilina - Bytčica, SK;  
(74) Belička Ivan, Ing., Banská Bystrica, SK;  
(54) **Tepelnoizolačný a hydroizolačný strešný systém**
- 

- (51) **E05B 65/00, B60R 25/00, E05B 53/00**  
(11) **5728**  
(21) 5003-2010  
(22) 2.2.2010  
(24) 28.2.2011  
(31) CZ 2009-20980 U  
(32) 13.3.2009  
(33) CZ  
(45) 5.4.2011  
(47) 28.2.2011  
(72) Ambrož Petr, Velké Meziříčí, CZ;  
(73) Ambrož Petr, Velké Meziříčí, CZ;  
(74) Neuschl Vladimír, JUDr. Ing., Bratislava, SK;  
(54) **Zabezpečovacie zariadenia motorových vozidiel**
-

- (51) **E05B 75/00**  
 (11) **5705**  
 (21) 5068-2008  
 (22) 14.11.2008  
 (24) 14.2.2011  
 (45) 5.4.2011  
 (47) 14.2.2011  
 (72) Hrubý Roman, Bc., Bratislava, SK;  
 (73) Hrubý Roman, Bc., Bratislava, SK; Hrubá Pavla, Bratislava, SK;  
 (74) Šujanová Mária, Ing., Bratislava, SK;  
 (54) **Univerzálny prostriedok na fixáciu a spôsob jeho použitia**

- (51) **E06B 7/00, E06B 9/00**  
 (11) **5715**  
 (21) 103-2009  
 (22) 9.10.2009  
 (24) 25.2.2011  
 (45) 5.4.2011  
 (47) 25.2.2011  
 (72) Ludrovský Vladimír, Nedožery-Brezany, SK;  
 (73) Ludrovský Vladimír, Nedožery-Brezany, SK;  
 (74) Gažík Igor, JUDr., Prievidza, SK;  
 (54) **Zábrana proti úniku zvierat**

- (51) **E06B 9/00**  
 (11) **5735**  
 (21) 52-2010  
 (22) 3.5.2010  
 (24) 28.2.2011  
 (45) 5.4.2011  
 (47) 28.2.2011  
 (72) Sviatko Vladimír, Košice, SK; Krišková Silvia, Košice, SK;  
 (73) Sviatko Vladimír, Košice, SK; Krišková Silvia, Košice, SK;  
 (74) Gruber Dalibor, Ing., Košice, SK;  
 (54) **Vonkajšia textilná roleta I**

- (51) **E06B 9/00**  
 (11) **5734**  
 (21) 51-2010  
 (22) 3.5.2010  
 (24) 28.2.2011  
 (45) 5.4.2011  
 (47) 28.2.2011  
 (72) Sviatko Vladimír, Košice, SK; Krišková Silvia, Košice, SK;  
 (73) Sviatko Vladimír, Košice, SK; Krišková Silvia, Košice, SK;  
 (74) Gruber Dalibor, Ing., Košice, SK;  
 (54) **Vonkajšia textilná roleta II**

- (51) **E21D 11/00**  
 (11) **5736**  
 (21) 50019-2010  
 (22) 15.3.2010  
 (24) 28.2.2011  
 (31) CZ2009-20991 U  
 (32) 17.3.2009  
 (33) CZ

- (45) 5.4.2011  
 (47) 28.2.2011  
 (72) Marek Kazimír, PhDr., Janovice, CZ; Doležal Jiří, Havřířov - Prostřední Suchá, CZ;  
 (73) Marek Kazimír, PhDr., Janovice, CZ; Doležal Jiří, Havřířov - Prostřední Suchá, CZ;  
 (74) Bachratá Magdaléna, Mgr., Bratislava, SK;  
 (54) **Rúrková tvarovaná kovová rozpinka**

- (51) **F16D 1/00**  
 (11) **5713**  
 (21) 42-2010  
 (22) 6.4.2010  
 (24) 25.2.2011  
 (45) 5.4.2011  
 (47) 25.2.2011  
 (72) Dobrodenka Peter, Ing., Ladce, SK;  
 (73) Dobrodenka Peter, Ing., Ladce, SK;  
 (54) **Hriadel'ová rýchlospojka dvoch hriadel'ov, schopná prenášať krútiaci moment a zároveň aj axiálne sily**

- (51) **F23D 14/00**  
 (11) **5733**  
 (21) 5024-2010  
 (22) 30.4.2010  
 (24) 28.2.2011  
 (45) 5.4.2011  
 (47) 28.2.2011  
 (72) Parýzek Stanislav, Ing., Brno, CZ; Slávik Antonín, Ing., Brno, CZ; Sláma Jiří, Ing., Brno, CZ;  
 (73) EKOL spol. s r. o., Brno, CZ;  
 (74) Guniš Jaroslav, Mgr., Bratislava, SK;  
 (54) **Kruhový horák pre spaľovacie turbíny s nízkymi emisiami škodlivín**

- (51) **F28D 5/00, F28F 13/00**  
 (11) **5717**  
 (21) 5057-2010  
 (22) 2.9.2010  
 (24) 25.2.2011  
 (45) 5.4.2011  
 (47) 25.2.2011  
 (72) Štibrányi Ladislav, doc. Ing., CSc., Bratislava, SK; Timár Pavel, doc. Ing., CSc., Bratislava, SK;  
 (73) Štibrányi Ladislav, doc. Ing., CSc., Bratislava, SK; Timár Pavel, doc. Ing., CSc., Bratislava, SK;  
 (74) Kováčik Štefan, Ing., Bratislava, SK;  
 (54) **Spôsob prenosu tepla na teplovýmenné plochy výmenníka tepla v technologických procesoch a zariadení**

- (51) **G01K 11/00, G01N 11/00, A61F 2/00**  
 (11) **5731**  
 (21) 68-2010  
 (22) 2.6.2010  
 (24) 28.2.2011  
 (45) 5.4.2011  
 (47) 28.2.2011  
 (72) Lelovics Henrietta, Ing., Tešedíkovo, SK; Liptáková Tatiana, doc. RNDr., PhD., Žilina, SK;  
 (73) Žilinská univerzita v Žiline, Žilina, SK;  
 (54) **Metóda snímania polymerizačnej teploty kostných cementov v tepelnej komore oscilačného reometra**



**(51) G05B 13/00, G05B 11/00**  
**(11) 5730**  
 (21) 48-2010  
 (22) 23.4.2010  
 (24) 28.2.2011  
 (45) 5.4.2011  
 (47) 28.2.2011  
 (72) Balara Alexander, Ing., EUR ING., Prešov, SK;  
 (73) Balara Alexander, Ing., EUR ING., Prešov, SK;  
**(54) Regulačný obvod s kompenzačným regulátorom stavových veličín**

**(51) G07B 15/00, G06Q 20/00**  
**(11) 5742**  
 (21) 5065-2010  
 (22) 3.11.2010  
 (24) 15.3.2011  
 (45) 5.4.2011  
 (47) 15.3.2011  
 (72) Belovický Dalibor, Ing., Bratislava, SK; Filip Norbert, RNDr., Bratislava, SK;  
 (73) MobileTech, s.r.o., Bratislava, SK;  
 (74) Kováčik Štefan, Ing., Bratislava, SK;  
**(54) Zapojenie systému elektronickej diaľničnej známky**

**(51) G08B 25/00, G08B 13/00, H04L 12/00**  
**(11) 5732**  
 (21) 5011-2010  
 (22) 30.3.2010  
 (24) 28.2.2011  
 (31) PUV 2009-21046  
 (32) 30.3.2009  
 (33) CZ  
 (45) 5.4.2011  
 (47) 28.2.2011  
 (72) Moser Radovan, České Budějovice, CZ;  
 (73) Moser Radovan, České Budějovice, CZ;  
 (74) Hojčuš Peter, Ing., Bratislava, SK;  
**(54) Systém na prenos informačných dát a stavových veličín pri zabezpečení a monitorovaní objektov**

**(51) H01R 11/00, H01R 31/00, G06F 3/00**  
**(11) 5740**  
 (21) 5067-2009  
 (22) 19.8.2009  
 (24) 28.2.2011  
 (45) 5.4.2011  
 (47) 28.2.2011  
 (72) Gürtler Ervín, Mgr., Bratislava, SK;  
 (73) Gürtler Ervín, Mgr., Bratislava, SK;  
**(54) Kábel USB-A dvojité zástrčka**

**(51) H01R 11/00, H01R 31/00, G06F 3/00**  
**(11) 5739**  
 (21) 5064-2009  
 (22) 7.8.2009  
 (24) 28.2.2011  
 (45) 5.4.2011  
 (47) 28.2.2011  
 (72) Gürtler Ervín, Mgr., Bratislava, SK;  
 (73) Gürtler Ervín, Mgr., Bratislava, SK;  
**(54) Kábel USB- MINI USB**

**(51) H05K 5/00, H05K 9/00**  
**(11) 5738**  
 (21) 121-2009  
 (22) 18.11.2009  
 (24) 28.2.2011  
 (45) 5.4.2011  
 (47) 28.2.2011  
 (72) Petřík Marián, Ing., Košice, SK;  
 (73) Petřík Marián, Ing., Košice, SK;  
**(54) Tesniaci ochranný obal bezkontaktnéj čipovej karty**

(51)	(11)	(51)	(11)	(51)	(11)	(51)	(11)
A63B 23/00	5716	C02F 1/00	5708	E04C 2/00	5729	F28D 5/00	5717
B01D 33/00	5722	C02F 1/00	5706	E04D 7/00	5737	G01K 11/00	5731
B23C 5/00	5714	C04B 7/00	5741	E05B 65/00	5728	G05B 13/00	5730
B25J 9/00	5718	C08L 17/00	5721	E05B 75/00	5705	G07B 15/00	5742
B61D 17/00	5719	C25B 1/00	5720	E06B 7/00	5715	G08B 25/00	5732
B65D 85/00	5712	E01C 13/00	5723	E06B 9/00	5734	H01R 11/00	5739
B65G 43/00	5711	E01F 9/00	5727	E06B 9/00	5735	H01R 11/00	5740
B65G 47/00	5710	E02B 3/00	5726	E21D 11/00	5736	H05K 5/00	5738
B66D 1/00	5709	E02D 17/00	5724	F16D 1/00	5713		
C01B 13/00	5707	E04C 2/00	5725	F23D 14/00	5733		

**MC2K****Vymazané úžitkové vzory**

- (11) **4173**  
 (21) 5011-2005  
 (22) 16.2.2005  
 (54) **Obálka s oddeliteľnými dokladmi**  
 Dátum výmazu: 17.1.2011
- 

**MK2K****Zaniknuté úžitkové vzory uplynutím doby platnosti**

(11)	Dátum zániku	(11)	Dátum zániku	(11)	Dátum zániku	(11)	Dátum zániku
2911	19.02.2011	3643	16.07.2010	4552	12.04.2010	4643	10.07.2010
2938	08.02.2011	3649	01.07.2010	4604	07.07.2010	4693	04.07.2010
2954	22.02.2011	3670	03.07.2010	4604	07.07.2010	4694	04.07.2010
2987	14.02.2011	3673	07.07.2010	4612	20.07.2010	4715	12.07.2010
2988	14.02.2011	3731	14.07.2010	4624	13.07.2010	4841	28.07.2010
2989	14.02.2011	3757	25.07.2010	4628	17.07.2010	5202	13.07.2010
3121	21.02.2011	3916	25.07.2010	4636	04.07.2010		
3271	16.02.2011	4547	11.05.2010	4637	10.07.2010		

**ND2K****Predĺženie platnosti úžitkových vzorov**

(11)	(51)	(11)	(51)	(11)	(51)	(11)	(51)
3795	G21D 1/00	4101	A61M 1/00	4797	E01F 15/00	4947	G06Q 30/00
3854	C10L 5/00	4756	F41H 7/00	4798	E01F 15/00	5252	E02B 7/00
3886	E04H 12/00	4772	B60P 3/00	4799	E04D 1/00	5409	H01R 13/00
3932	H01H 71/00	4774	A61K 33/00	4821	F23L 5/00		
4070	A61K 9/00	4796	E01F 15/00	4891	B60D 1/00		

- (51) **A61K 9/00**  
 (11) **4070**  
 (21) 45-2004  
 (22) 27.2.2004  
 (73) Astellas Pharma Inc., Tokyo, JP;  
 (54) **Farmaceutická kompozícia na riadené uvoľňovanie účinných látok**
- 

- (51) **A61K 33/00, A61P 1/00, A61K 36/00**  
 (11) **4774**  
 (21) 34-2007  
 (22) 14.2.2007  
 (73) Osztoš Ladislav, Prievidza, SK;  
 (54) **Zásadotvorná zmes z minerálnych a prírodných zložiek**
- 

- (51) **A61M 1/00, A61M 39/00, A61J 1/00**  
 (11) **4101**  
 (21) 19-2004  
 (22) 6.2.2004

- (73) FRESENIUS MEDICAL CARE DEUTSCHLAND GMBH, Bad Homburg v. d. H., DE;  
 (54) **Spojka, zásobník a zariadenie na prípravu tekutiny**
- 

- (51) **B60D 1/00**  
 (11) **4891**  
 (21) 121-2007  
 (22) 13.7.2007  
 (73) Gejdoš Karol, Dúbrava, SK;  
 (54) **Upínacia časť ťažného zariadenia**
- 

- (51) **B60P 3/00**  
 (11) **4772**  
 (21) 21-2007  
 (22) 30.1.2007  
 (73) DELTA DEFENCE, s. r. o., Prešov, SK;  
 (54) **Univerzálne dielenské vozidlo**
-

(51) **C10L 5/00**  
 (11) **3854**  
 (21) 8-2004  
 (22) 16.1.2004  
 (73) QUAIL spol. s r. o., České Budějovice, CZ;  
 (54) **Alternatívne palivo na báze odpadových materiálov**

(51) **E01F 15/00**  
 (11) **4798**  
 (21) 5014-2007  
 (22) 9.3.2007  
 (73) ArcelorMittal Ostrava a. s., Ostrava - Kunčice, CZ;  
 (54) **Dištančný diel pre zvodidlá**

(51) **E01F 15/00**  
 (11) **4796**  
 (21) 5012-2007  
 (22) 9.3.2007  
 (73) ArcelorMittal Ostrava a. s., Ostrava - Kunčice, CZ;  
 (54) **Zvodidlo najmä pre mostové objekty rýchlostných komunikácií**

(51) **E01F 15/00**  
 (11) **4797**  
 (21) 5013-2007  
 (22) 9.3.2007  
 (73) ArcelorMittal Ostrava a. s., Ostrava - Kunčice, CZ;  
 (54) **Stĺpik pre zvodidlá**

(51) **E02B 7/00, E02B 13/00**  
 (11) **5252**  
 (21) 159-2007  
 (22) 17.9.2007  
 (73) HYDROFIN, a.s., Košice, SK;  
 (54) **Integrovaný technologický systém na ozdravovanie klímy**

(51) **E04D 1/00**  
 (11) **4799**  
 (21) 19-2007  
 (22) 29.1.2007  
 (73) KM Beta a.s., Hodonín, CZ;  
 (54) **Anténová strešná škridla**

(51) **E04H 12/00, F23J 13/00**  
 (11) **3886**  
 (21) 85-2004  
 (22) 29.3.2004  
 (73) VERTICAL - priemyselné komíny, a. s., Bratislava, SK;  
 (54) **Komínová vypuzdovacia a limitne dilatujúca konštrukcia**

(51) **F23L 5/00, F23L 15/00**  
 (11) **4821**  
 (21) 18-2007  
 (22) 29.1.2007  
 (73) Benda Leopold, Horní Benešov, CZ;  
 (54) **Spaľovací priestor kotla s predohrevom prírodného vzduchu**

(51) **F41H 7/00, B62D 31/00**  
 (11) **4756**  
 (21) 20-2007  
 (22) 30.1.2007  
 (73) DELTA DEFENCE, s. r. o., Prešov, SK;  
 (54) **Balisticky odolná kabína**

(51) **G06Q 30/00**  
 (11) **4947**  
 (21) 132-2007  
 (22) 26.7.2007  
 (73) DREVÁRI.SK, s. r. o., Prešov, SK;  
 (54) **Inzertný registračno-identifikačný systém**

(51) **G21D 1/00, F16K 41/00**  
 (11) **3795**  
 (21) 323-2003  
 (22) 12.12.2003  
 (73) CHESTREAL, a. s., Senec, SK;  
 (54) **Tesnenie komory vretena hlavnej uzatvárajacej armatúry**

(51) **H01H 71/00**  
 (11) **3932**  
 (21) 23-2004  
 (22) 10.2.2004  
 (73) HESS R&D, s. r. o., Sudoměřice, CZ; JOVEAN & ROGY ELECTRICAL HOLDING CO., LTD, Liushi Wenzhou, CN;  
 (54) **Spúšťací mechanizmus ističa**

(51) **H01R 13/00**  
 (11) **5409**  
 (21) 5079-2008  
 (22) 27.4.2007  
 (73) VOLEX (ASIA) PTE LTD, Singapore, SG;  
 (54) **Zostava konektora, konektor a zásuvka prístroja**

(51)	(11)	(51)	(11)	(51)	(11)	(51)	(11)
A61K 9/00	4070	C10L 5/00	3854	E04D 1/00	4799	G21D 1/00	3795
A61K 33/00	4774	E01F 15/00	4798	E04H 12/00	3886	H01H 71/00	3932
A61M 1/00	4101	E01F 15/00	4797	F23L 5/00	4821	H01R 13/00	5409
B60D 1/00	4891	E01F 15/00	4796	F41H 7/00	4756		
B60P 3/00	4772	E02B 7/00	5252	G06Q 30/00	4947		

**PC2K**

**Prevody a prechody práv na úžitkové vzory**

(11) 5253

(21) 67-2008

(73) KN environment s.r.o., Šumperk, CZ;

Predchádzajúci majiteľ:

VESKONA s. r. o., Pezinok, SK;

Dátum uzavretia zmluvy: 22.5.2010

Dátum zápisu do registra: 21.2.2011

---

**ČASŤ**

**DIZAJNY**

### Číselné INID - kódy na označovanie bibliografických údajov (Štandard WIPO ST. 80)

(11)	Číslo zapísaného dizajnu	(51)	Medzinárodné triedenie dizajnov
(15)	Dátum zápisu/predĺženia platnosti	(54)	Názov dizajnu
(18)	Predpokladaný dátum uplynutia platnosti zápisu/predĺženia platnosti	(55)	Vyobrazenie dizajnu/vyobrazenie dizajnu po čiastočnom výmaze
(21)	Číslo prihlášky	(58)	Dátum záznamu v registri, napr. zmeny mena, zániku, výmazu a pod.
(22)	Dátum podania prihlášky	(62)	Číslo pôvodnej prihlášky v prípade vylúčenej prihlášky
(24)	Dátum nadobudnutia účinkov zapísaného dizajnu	(72)	Meno pôvodcu (-ov)
(28)	Počet dizajnov	(73)	Meno (názov) a adresa majiteľa (-ov)
(31)	Číslo prioritnej prihlášky	(74)	Meno (názov) a adresa zástupcu (-ov)
(32)	Dátum podania prioritnej prihlášky	(78)	Meno (názov) a adresa nového majiteľa (-ov) po prevode alebo prechode
(33)	Krajina alebo regionálna organizácia priority		
(45)	Dátum sprístupnenia zapísaného dizajnu		
(46)	Dátum uplynutia odkladu zverejnenia		

Poznámka:

Číslo uvádzané pred kódom (51) znamená verziu Medzinárodného triedenia dizajnov.

### Kódy na označovanie záhlaví oznámení publikovaných vo Vestníku ÚPV SR (Štandard WIPO ST. 17)

<b>FG4Q</b>	Zapísané dizajny Zapísané dizajny s odloženým zverejnením Zverejnené zapísané dizajny po uplynutí doby odkladu zverejnenia
<b>MA4Q</b>	Zaniknuté zapísané dizajny vzdáním sa
<b>MC4Q</b>	Vymazané zapísané dizajny
<b>MG4Q</b>	Čiastočne vymazané zapísané dizajny
<b>MK4Q</b>	Zaniknuté zapísané dizajny uplynutím doby platnosti
<b>ND4Q</b>	Predĺženie platnosti zapísaných dizajnov
<b>PC4Q</b>	Prevody a prechody práv
<b>PD4Q</b>	Zmeny dispozičných práv na zapísané dizajny (zálohy)
<b>PD4Q</b>	Zmeny dispozičných práv na zapísané dizajny (ukončenie zálohov)
<b>QB4Q</b>	Licenčné zmluvy registrované
<b>QC4Q</b>	Ukončenie platnosti licenčných zmlúv
<b>TA4Q</b>	Doplnenie pôvodcu (-ov)
<b>TB4Q</b>	Opravy mien
<b>TC4Q</b>	Zmeny mien
<b>TD4Q</b>	Opravy adries
<b>TE4Q</b>	Zmeny adries
<b>TF4Q</b>	Opravy dátumov
<b>TG4Q</b>	Opravy zatriedenia podľa Medzinárodného triedenia dizajnov
<b>TH4Q</b>	Opravy chýb alebo zmeny všeobecne
<b>TK4Q</b>	Opravy tlačových chýb vo Vestníku ÚPV SR

## FG4Q

## Zapísané dizajny

(11)	(51)	(11)	(51)	(11)	(51)	(11)	(51)
27699	09/09.00	27701	14/04.00	27703	25/02.09	27705	09/05.08
27700	23/02.11	27702	09/01.01	27704	09/05.08	27706	09/05.04

**9 (51) 09/01.01****(11) 27702**

(15) 22.2.2011

(18) 5.10.2015

(21) 61-2010

(22) 5.10.2010

(24) 22.2.2011

(72) Zayakova Vanya, Ing., Mratín, CZ;

(73) DIAMA s. r. o., Mratín, CZ;

(74) Labudík Miroslav, Ing., Kysucké Nové Mesto, SK;

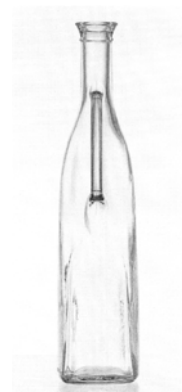
**(54) Fľaša**

Určenie výrobku:

Fľaša je určená ako obal na tekutiny, najmä víno, alkoholické, nealkoholické a iné nápoje pre ľudí i ako dekoratívny predmet.

(28) 2

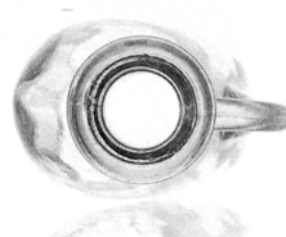
(55)



1.3



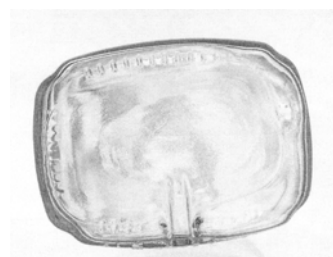
1.1



1.4



1.2



1.5



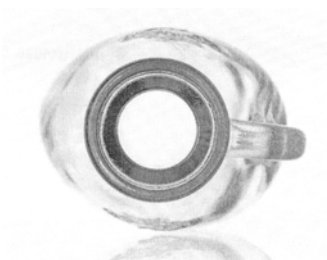
2.1



2.2



2.3



2.4



2.5

9 (51) 09/05.04

(11) 27706

(15) 22.2.2011

(18) 17.9.2015

(21) 5014-2010

(22) 17.9.2010

(24) 22.2.2011

(72) Harvánková Hedviga, Mgr. Art., Bratislava, SK;

(73) 3H creative studio, s.r.o., Bratislava, SK;

(74) Juran Svetozár, JUDr., Bratislava, SK;

(54) Obal na cukrovinky X

Určenie výrobku:

Výrobok, v ktorom bude dizajn stelesnený, je obal na cukrovinky, na balenie po desať kusov, napríklad na višne a slivky v čokoláde.

(28) 1

(55)



1.1

9 (51) 09/05.08

(11) 27705

(15) 22.2.2011

(18) 17.9.2015

(21) 5013-2010

(22) 17.9.2010

(24) 22.2.2011

(72) Harvánková Hedviga, Mgr. Art., Bratislava, SK;

(73) 3H creative studio, s.r.o., Bratislava, SK;

(74) Juran Svetozár, JUDr., Bratislava, SK;

(54) Obal na cukrovinky VI

Určenie výrobku:

Výrobok, v ktorom bude dizajn stelesnený, je obal na cukrovinky, na balenie po šesť kusov, napríklad na višne a slivky v čokoláde.

(28) 1

(55)



1.1

9 (51) 09/05.08

(11) 27704

(15) 22.2.2011

(18) 17.9.2015

(21) 5012-2010

(22) 17.9.2010

(24) 22.2.2011

(72) Harvánková Hedviga, Mgr. Art., Bratislava, SK;

(73) 3H creative studio, s.r.o., Bratislava, SK;

(74) Juran Svetozár, JUDr., Bratislava, SK;

(54) Obal na cukrovinky I



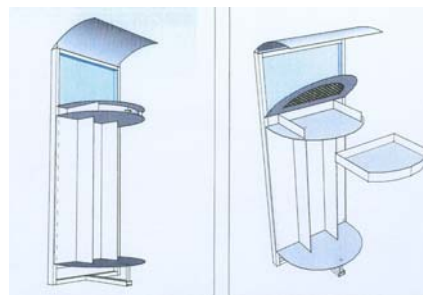
Určenie výrobku:

Výrobok, v ktorom bude dizajn stelesnený, je obal na cukrovinky, na balenie po jednom kuse, na príklad na višne a slivky v čokoláde.

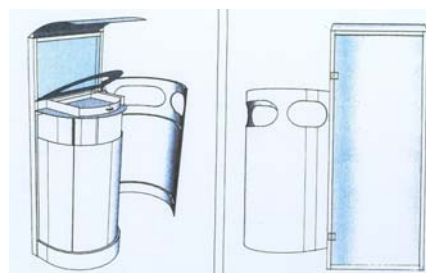
(28) 1  
(55)



1.1



1.3



1.4

9 (51) 09/09.00

(11) 27699

(15) 22.2.2011

(18) 8.9.2015

(21) 54-2010

(22) 8.9.2010

(24) 22.2.2011

(72) Gallová Zuzana, Žiar nad Hronom, SK;

(73) Gallová Zuzana, Žiar nad Hronom, SK;

(54) PAPO kôš - separačný odpadkový kôš

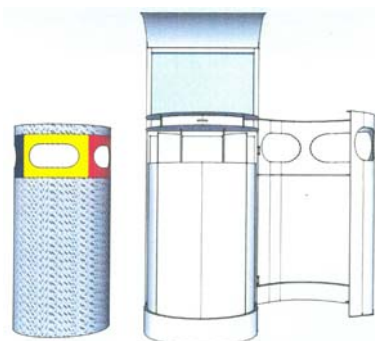
Určenie výrobku:

Výrobok, v ktorom je dizajn stelesnený, je určený ako separačný odpadkový kôš.

(28) 1  
(55)



1.1



1.2



1.5



1.6



1.7

9 (51) 14/04.00

(11) 27701

(15) 22.2.2011

(18) 1.10.2015

(21) 60-2010

(22) 1.10.2010

(24) 22.2.2011

(72) Jarošíneec Andrej, Ing., Bratislava, SK;

(73) Jarošíneec Andrej, Ing., Bratislava, SK;

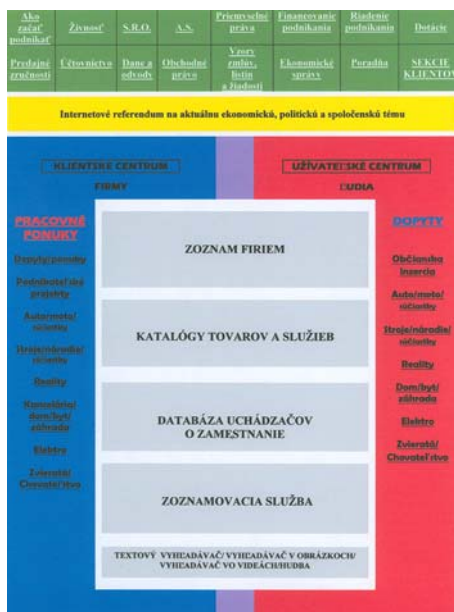
(54) Internetový portál

Určenie výrobku:

Výrobok, v ktorom je dizajn stelesnený alebo na ktorom je použitý, predstavuje internetovú stránku (portál).

(28) 1

(55)



1.1

9 (51) 23/02.11

(11) 27700

(15) 22.2.2011

(18) 17.9.2015

(21) 56-2010

(22) 17.9.2010

(24) 22.2.2011

(72) Kováčová Darina, Rožňava, SK;

(73) Kováčová Darina, Rožňava, SK;

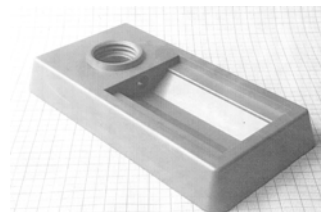
(54) Miska dávkovača saponátu

Určenie výrobku:

Výrobok, v ktorom je stelesnený dizajn, je určený ako dávkovač saponátu.

(28) 1

(55)



1.1

9 (51) 25/02.09

(11) 27703

(15) 22.2.2011

(18) 19.8.2015

(21) 5007-2010

(22) 19.8.2010

(24) 22.2.2011

(31) PVZ 2010-38213

(32) 28.4.2010

(33) CZ

(72) Skala Luděk, Ing., Plaňany, CZ;

(73) Skala Luděk, Ing., Plaňany, CZ;

(74) Filípek Ján, Ing., Bratislava, SK;

(54) Bočnica parapetu

Určenie výrobku:

Výrobok, v ktorom je dizajn stelesnený, je určený na prichytenie okenných a balkónových parapetov všetkých druhov budov.

(28) 2

(55)



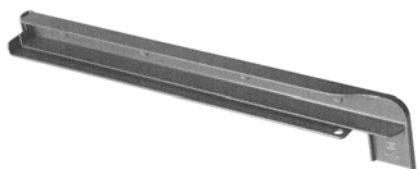
1.1



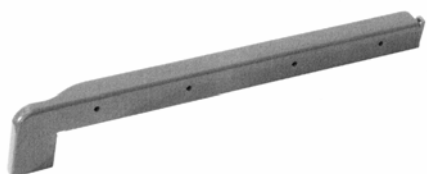
1.2



1.3



2.1



2.2



2.3

---

(51)	(11)	(51)	(11)	(51)	(11)	(51)	(11)
09/01.01	27702	09/05.08	27705	09/09.00	27699	23/02.11	27700
09/05.04	27706	09/05.08	27704	14/04.00	27701	25/02.09	27703

## MK4Q Zaniknuté zapísané dizajny uplynutím doby platnosti

(11)	Dátum zániku	(11)	Dátum zániku	(11)	Dátum zániku	(11)	Dátum zániku
25038	06.02.2011	26185	28.07.2010	26277	31.07.2010	27212	11.07.2010
25084	23.02.2011	26197	21.07.2010	27141	08.07.2010	27222	25.07.2010
25089	23.02.2011	26198	21.07.2010	27194	04.07.2010		
25152	21.02.2011	26199	21.07.2010	27195	13.07.2010		
26174	21.07.2010	26215	25.07.2010	27211	08.07.2010		

## ND4Q Predĺženie platnosti zapísaných dizajnov

(11)	(51)	(11)	(51)	(11)	(51)	(11)	(51)
26324	09/05.05	26337	09/99.00	27269	99/00.00	27277	19/01.00
26329	25/02.03	26354	07/02.03	27270	99/00.00		

### 7 (51) 07/02.03

**(11) 26354**

(15) 15.10.2001

(18) 2.4.2016

(21) 64-2001

(22) 2.4.2001

(73) WMF Württembergische Metallwarenfabrik AG, Geislingen (Steige), DE;

**(54) Kávovar**

### 7 (51) 09/05.05

**(11) 26324**

(15) 24.8.2001

(18) 8.1.2016

(21) 1-2001

(22) 8.1.2001

(73) GlaxoSmithKline LLC, Philadelphia, PA, US;

**(54) Puzdro na hlavu zubnej kefky**

### 7 (51) 09/99.00

**(11) 26337**

(15) 21.9.2001

(18) 9.2.2016

(21) 25-2001

(22) 9.2.2001

(73) Henkel Loctite Adhesives Limited, Hatfield, Hertfordshire, GB;

**(54) Obal**

### 8 (51) 19/01.00

**(11) 27277**

(15) 12.9.2006

(18) 16.2.2016

(21) 8-2006

(22) 16.2.2006

(73) Pastirik Radovan - Image štúdio Slovensko, Michalovce, SK;

**(54) Šablóna na písanie v tvare pergamenu**

Určenie výrobku:

Výrobok je určený ako podklad na písanie rôznych textov, najmä pri príležitosti slávnostného odovzdávania maturitných stužiek.

### 7 (51) 25/02.03

**(11) 26329**

(15) 24.8.2001

(18) 26.2.2016

(21) 40-2001

(22) 26.2.2001

(73) VKR HOLDING A/S., Søborg, DK;

**(54) Okenná roleta proti slnku**

### 8 (51) 99/00.00, 14/04.00

**(11) 27270**

(15) 14.8.2006

(18) 12.1.2016

(21) 5002-2006

(22) 12.1.2006

(73) NOVO-NMN-AUTOMATEN-TECHNIK, s. r. o., Bratislava, SK;

**(54) Dizajn obrazovky hry AMERICAN POKER II**

Určenie výrobku:

Dizajn je stelesnený v kombinovanom obrazovom-grafickom vyobrazení obrazovky hry AMERICAN POKER II.

**8 (51) 99/00.00, 14/04.00****(11) 27269**

(15) 14.8.2006

(18) 12.1.2016

(21) 5001-2006

(22) 12.1.2006

(73) NOVO-NMN-AUTOMATENTECHNIK, s. r. o.,  
Bratislava, SK;**(54) Dizajn obrazovky hry AMERICAN POKER II**

Určenie výrobku:

Dizajn je stelesnený v kombinovanom obrazovo-  
grafickom vyobrazení obrazovky hry AMERI-  
CAN POKER II.

---

(51)	(11)	(51)	(11)	(51)	(11)	(51)	(11)
07/02.03	26354	09/99.00	26337	25/02.03	26329	99/00.00	27270
09/05.05	26324	19/01.00	27277	99/00.00	27269		

**TC4Q****Zmeny mien****(11) 27243**

(21) 107-2005

(73) Vojenský opravárenský podnik Trenčín, a.s., Tren-  
čín, SK; Ministerstvo obrany SR, sekcia obrany  
plánovania a manažmentu zdrojov, Bratislava, SK;

(58) 8.2.2011

**ČASŤ**

**OCHRANNÉ ZNÁMKY**

### Číselné kódy na označovanie bibliografických údajov (Štandard WIPO ST.60)

- (111) Číslo zápisu
- (141) Dátum zániku
- (151) Dátum zápisu
- (156) Dátum obnovy
- (180) Predpokladaný dátum uplynutia platnosti zápisu/obnovy
- (210) Číslo prihlášky
- (220) Dátum podania prihlášky
- (310) Číslo prioritnej prihlášky
- (320) Dátum podania prioritnej prihlášky
- (330) Krajina alebo regionálna organizácia priority
- (340) Zoznam tovarov a služieb, na ktoré sa vzťahuje čiastočná priorita
- (350) Dátum práva z prihlášky, z ktorej sa uplatňuje seniorita
- (360) Zoznam tovarov a služieb, na ktoré sa vzťahuje čiastočná seniorita
- (442) Dátum zverejnenia prihlášky po prieskume
- (450) Dátum oznámenia o zápise ochrannej známky
- (510) Zoznam tovarov a/alebo služieb, ak neboli zatriedené/bez použitia triedenia
- (511) Medzinárodné triedenie tovarov a/alebo služieb, a/alebo zoznam zatriedených tovarov a/alebo služieb
- (540) Reprodukcia známky
- (551) Údaje o kolektívnej známke
- (554) Trojrozmerná známka
- (580) Dátum zápisu akejkoľvek transakcie v súvislosti s prihláškou alebo zápisom ochrannej známky do registra, napr. zmena majiteľa, zmena mena alebo adresy, zrieknutie sa známky atď. (účinnosť)
- (591) Údaje o uplatňovaných farbách
- (641) Číslo a dátum podania prihlášky ochrannej známky Spoločenstva, premenou ktorej vznikla prihláška národnej ochrannej známky
- (646) Číslo a dátum podania ochrannej známky Spoločenstva, premenou ktorej vznikla prihláška národnej ochrannej známky
- (731) Meno a adresa prihlasovateľa (-ov)
- (732) Meno a adresa majiteľa (-ov)
- (740) Meno a adresa zástupcu (-ov)
- (770) Meno a adresa predchádzajúceho prihlasovateľa (-ov) alebo majiteľa (-ov) (v prípade zmeny vlastníctva)
- (771) Predchádzajúce meno alebo adresa prihlasovateľa (-ov) alebo majiteľa (-ov) (v prípade zmeny údajov)
- (791) Meno a adresa držiteľa (-ov) licencie
- (793) Podmienky a obmedzenia licencie
- (800) Číslo a dátum medzinárodného zápisu
- (881) Číslo a dátum zápisu ochrannej známky nahradenej medzinárodným zápisom

Poznámka:

Číslo uvádzané pred kódom (511) znamená verziu Medzinárodného triedenia tovarov a služieb.

**Zverejnené prihlášky ochranných znáмок**

(210)	(210)	(210)	(210)
2850-2004	1620-2010	5650-2010	115-2011
5726-2006	1627-2010	5657-2010	118-2011
539-2009	1628-2010	5659-2010	120-2011
670-2009	1640-2010	5660-2010	121-2011
5976-2009	1641-2010	5663-2010	130-2011
204-2010	1645-2010	5679-2010	172-2011
205-2010	1653-2010	5680-2010	176-2011
473-2010	1654-2010	5694-2010	179-2011
812-2010	1655-2010	5695-2010	241-2011
1085-2010	1656-2010	5696-2010	242-2011
1116-2010	1657-2010	5697-2010	243-2011
1164-2010	1658-2010	5698-2010	244-2011
1202-2010	1659-2010	5699-2010	245-2011
1203-2010	1660-2010	5709-2010	247-2011
1214-2010	1683-2010	5771-2010	5004-2011
1293-2010	1684-2010	5772-2010	5006-2011
1294-2010	1685-2010	5773-2010	5007-2011
1295-2010	1686-2010	5774-2010	5009-2011
1302-2010	1689-2010	5775-2010	5050-2011
1305-2010	1705-2010	5776-2010	5051-2011
1315-2010	1707-2010	5777-2010	
1332-2010	1709-2010	5778-2010	
1335-2010	1711-2010	5801-2010	
1338-2010	1724-2010	5803-2010	
1372-2010	1753-2010	5804-2010	
1373-2010	1779-2010	5805-2010	
1375-2010	1790-2010	5806-2010	
1376-2010	1807-2010	5808-2010	
1379-2010	1808-2010	5809-2010	
1385-2010	1831-2010	5830-2010	
1389-2010	1834-2010	5832-2010	
1390-2010	1835-2010	5833-2010	
1396-2010	1840-2010	5834-2010	
1421-2010	1850-2010	5887-2010	
1425-2010	1868-2010	5888-2010	
1438-2010	1870-2010	5889-2010	
1439-2010	1901-2010	5890-2010	
1463-2010	1902-2010	5892-2010	
1474-2010	1904-2010	5893-2010	
1476-2010	1906-2010	5894-2010	
1479-2010	1907-2010	5895-2010	
1491-2010	1908-2010	5897-2010	
1493-2010	1909-2010	5898-2010	
1495-2010	1936-2010	5900-2010	
1497-2010	1993-2010	1-2011	
1537-2010	1995-2010	2-2011	
1538-2010	2045-2010	4-2011	
1541-2010	2046-2010	5-2011	
1544-2010	2051-2010	6-2011	
1546-2010	2053-2010	7-2011	
1595-2010	2057-2010	44-2011	
1599-2010	2058-2010	49-2011	
1600-2010	5223-2010	51-2011	
1601-2010	5303-2010	52-2011	
1602-2010	5373-2010	56-2011	
1603-2010	5575-2010	60-2011	
1606-2010	5595-2010	61-2011	
1608-2010	5646-2010	62-2011	
1611-2010	5647-2010	65-2011	
1617-2010	5648-2010	66-2011	
1618-2010	5649-2010	68-2011	



(210) 2850-2004

(220) 16.9.2004

9 (511) 30

(511) 30 - Čaj; čaj a čajové zmesi lisované, sypké a porciované; čajové náplne; čajové zmesi; konzervované záhradné byliny vrátane ich zmesi ako chuťové prísady.

(540) **VITALITEA**

(731) OXALIS, spol. s r. o., K Teplinám 663, 763 15 Slušovice, CZ;

(740) Beleščák Ladislav, Ing., Piešťany, SK;

(210) 5726-2006

(220) 16.6.2006

8 (511) 35

(511) 35 - Maloobchodná a veľkoobchodná činnosť s tovarom prostredníctvom počítačovej komunikačnej siete (internetový obchodný dom), reklamná a propagačná činnosť, sprostredkovateľská činnosť v oblasti obchodu a reklamy.

(540) **mame.to**

(731) 4MA.MEDIA, s. r. o., Sládkovičova 4, 811 06 Bratislava, SK;

(740) Cvik Pavol, JUDr., Bratislava, SK;

(210) 539-2009

(220) 8.4.2009

9 (511) 16, 35, 38, 41, 42, 45

(511) 16 - Baliaci papier, blahoprajné pohľadnice, brožované knihy, brožúry, brožúrky, bublinové obaly z plastických materiálov (na balenie), ceruzky, perá, písacie potreby patriace do triedy 16, časopisy, etikety s výnimkou textilných, fotografie, grafické zobrazenie, grafiky, kalendáre, kartón, lepenka, papierové kávové filtre, knihy, lepenkové alebo papierové škatule, lepenkové alebo papierové obaly na fľaše, lepenkové platne (papiernický tovar), lepiace pásky na kancelárske účely a na použitie v domácnosti, obálky (papiernický tovar), obaly (papiernický tovar), obrazy, papiernický tovar, periodické a neperiodické publikácie, plagáty, predmety z kartónu, prospekty, pútače z papiera alebo lepenky, reklamné tabule z papiera, kartónu alebo lepenky, reprodukcie grafické, tlačené reklamné materiály.

35 - Maloobchodná činnosť s elektrickými, elektronickými tovarmi, počítačmi a ich príslušenstvom, počítačovým softvérom, marketingové štúdie, obchodný alebo podnikateľský prieskum, organizovanie audiovizuálnych predstavení na komerčné a reklamné účely, organizovanie výstav na komerčné alebo reklamné účely, pomoc pri riadení obchodnej činnosti, poradenstvo v obchodnej činnosti, poskytovanie obchodných alebo podnikateľských informácií, prenájom reklamných materiálov, reklama, reklamná a propagačná činnosť, reklamné agentúry, rozširovanie reklamných oznámov, rozširovanie reklamných materiálov zákazníkom (letáky, prospekty, tlačivá, vzorky), sprostredkovanie obchodu s tovarom, televízna reklama, vydávanie a aktualizovanie reklamných materiálov a zvukovo-obrazových záznamov a periodických a neperiodických publikácií na reklamné účely, vydávanie a rozširovanie reklamných textov, vydávanie reklamných alebo náborových textov,

zásielkové reklamné služby, zbieranie údajov do počítačových databáz, zoraďovanie údajov v počítačových databázach, predvádzanie (služby modeliek) na reklamné účely a podporu predaja, obchodný alebo podnikateľský prieskum, obchodný manažment a podnikové poradenstvo, personálne poradenstvo, prieskum trhu, prieskum verejnej mienky, vzťahy s verejnosťou (prieskum vzťahov medzi podnikmi, inštitúciami a spoločenským prostredím), spracovanie textov, organizovanie reklamných hier na propagáciu predaja, prenájom reklamných priestorov, prenájom reklamných plôch, podpora predaja (pre tretie osoby), reklamná a inzertná činnosť prostredníctvom telefónnej dátovej alebo informačnej siete, poskytovanie informácií a iných informačných produktov reklamného charakteru, prenájom reklamných informačných a komunikačných miest, služby riadenia ľudských zdrojov, sprostredkovanie služieb uvedených v triedach 35, 37, 38, 41, 42, 45.

38 - Elektronická pošta, komunikácia prostredníctvom optických káblov, počítačová komunikácia, komunikácia pomocou počítačových terminálov, posielanie správ, prenos správ a obrazových informácií pomocou počítača, telekomunikačné služby poskytované prostredníctvom svetovej počítačovej siete (internet), elektronickej pošty a prenosu dát v reálnom čase (prenosu zvuku, obrazu, textu alebo iných dát či informácií) a poskytovanie a sprostredkovanie služieb s tým spojených vrátane poskytovania prístupu a pripojenia k týmto telekomunikačným sieťam vrátane internetu, prevádzkovanie verejnej alebo neverejnej telekomunikačnej siete, telekomunikačný prenos elektronických tlačovín, časopisov, periodík, kníh a iných dát prostredníctvom verejnej alebo neverejnej telekomunikačnej siete vrátane internetu, telekomunikačný prenos informácií na internete vrátane prevádzkovania elektronických nástieniek, diskusných skupín a fór a poskytovanie prístupu k on-line informačným službám dát.

41 - Činnosť v oblasti zábavy, kultúry a športu, organizovanie športových podujatí a súťaží, organizovanie súťaží (vedomostných alebo zábavných), organizovanie predstavení (manažérske služby), hudobných a tanečných produkcií, činnosť umeleckej a športovej agentúry, informácie o možnostiach zábavy, filmová tvorba, fotografická reportáž, fotografovanie, organizovanie a plánovanie večierkov, organizovanie a vedenie kolokvií, organizovanie a vedenie konferencií, organizovanie a vedenie kongresov, organizovanie a vedenie seminárov, organizovanie a vedenie sympózií, organizovanie audiovizuálnych predstavení na účely kultúrne a zábavné, organizovanie kultúrnych alebo vzdelávacích výstav, organizovanie plesov, organizovanie súťaží krásy, požíčovanie nahratých nosičov zvukových a zvukovo-obrazových záznamov, prenájom hudobných nástrojov a hudobnej aparatúry, usporadúvanie predstavení divadelných, filmových, koncertných a iných, usporadúvanie koncertov, hudobných a tanečných produkcií, vydavateľská činnosť s výnimkou vydávania reklamných textov, vydávanie periodických a neperiodických publikácií s výnimkou reklamných, zverejňovanie a vydávanie kníh, revue a magazínov, výchovno-zábavné klubové služby,

výroba (tvorba) videofilmov, organizovanie živých vystúpení, živé predstavenia, sprostredkovanie služieb cestovných kancelárií patriacich do tejto triedy.

42 - Grafický dizajn, navrhovanie (priemyselný dizajn), navrhovanie obalov, obalový dizajn, odborné poradenstvo týkajúce sa počítačov a príslušenstva k nim, poradenské a konzultačné služby v oblasti hardvéru a softvéru, priemyselný dizajn, spravovanie autorských práv, štúdie technických projektov, projektová činnosť, umelecký dizajn, výskum a vývoj nových výrobkov (pre zákazníkov), prenájom počítačov, servis počítačových programov, počítačové programovanie, poradenské služby v oblasti počítačového hardvéru, poradenské služby v oblasti počítačového softvéru, prenájom počítačového softvéru, tvorba softvéru, návrhy, štruktúrovanie a programovanie či iné vytváranie počítačových programov a počítačových systémov, najmä programového vybavenia internetových, intranetových či iných sieťových serverov, serverových staníc a systémov vrátane ich inštalácie, zavádzania, aktualizácie a údržby, návrhy, štruktúrovanie a programovanie či iné vytváranie báz dát, iných dátových systémov a aplikácií na ich spracovanie vrátane poskytovania prístupu k nim a ich inštalácie, zavádzania, aktualizácie a údržby, návrhy, štruktúrovanie a programovanie či iné vytváranie internetových či intranetových počítačových stránok a násteniek (webpages a websites) a internetových či intranetových aplikácií vrátane ich inštalácie, zavádzania, aktualizácie a údržby, hosťovanie (poskytovanie voľného priestoru) na internetové či intranetové počítačové stránky a nástenky (webpages a websites) alebo hosťovanie (poskytovanie voľného priestoru) v rámci týchto stránok či násteniek, hosťovanie (poskytovanie voľného priestoru) na internetové či intranetové aplikácie, prevod (konverzia) počítačových programov, dát či iných údajov v elektronickej podobe z rôznych formátov do iných formátov, prevod (konverzia) dokumentov, dát či iných údajov z fyzických médií na elektronické médiá, aktualizovanie počítačových programov, hosťovanie na počítačových stránkach (webových stránkach), inštalácia počítačových programov, licencie práv duševného vlastníctva, návrh počítačových systémov, obnovovanie počítačových databáz, počítačové programovanie, počítačové programy (zhotovovanie kópií), prenájom počítačového softvéru, prevod a konverzia počítačových programov a údajov, prieskum v oblasti využitia počítačov, vytváranie a udržiavanie webových stránok pre zákazníkov.

45 - Zoznamovacie služby, zoznamovacie služby poskytované prostredníctvom počítačovej siete, agentúry poskytujúce služby hostesiek, agentúry poskytujúce služby sprievodcov a sprievodkyň nie turistických, agentúry poskytujúce služby modeliek a modelov, sprevádzanie do spoločnosti, požičovanie oblekov a večerných šiat, služby svadobných agentúr, organizovanie svadobných a predsvadobných zábav a podujatí; zabezpečovanie svadobných ceremónií, služby predmanželských a manželských poradní.

(540)



(591) modrá, biela

(731) Azet.sk, a. s., M. R. Štefánika 13, 010 01 Žilina, SK;

(740) Belička Ivan, Ing., Banská Bystrica, SK;

(210) 670-2009

(220) 30.4.2009

9 (511) 6, 16, 19, 25, 35, 38, 39

(511) 6 - Alobal (hliníková fólia); alpaka; argentan, pakfón; armatúry, kovové fittingy na potrubia na stlačený vzduch; kovové baliace fólie; berýlium (glucínium); kovové bezpečnostné reťaze; bezpečnostné schránky; kovové bicyklové zariadenia na parkovanie; biele kovy; kovové uväzovacie bóje; bóje, kovové majáky s výnimkou svetelných; bramy; kovové brány; kovové bridlicové príchytky; bronz; bronz na náhrobky; umelecké diela z bronzu; kovové telefónne búdky; vystužovacie kovové materiály na stavbu budov; busty z obyčajných kovov; kovové čapy; mastiace čapy; kovové čeluste zveráka; cermet (kovovo-keramic-ký materiál); kovové cestné zvodidlá; kovové chrániče na stromy; chróm; chromit; chrómové rudy; cín; cínové platne, plechy; písmená a číslovky z obyčajných kovov; kovové debnenie; denver-ské kliešte (blokovanie pri nesprávnom parkovaní áut); kovové stavebné dielce; kovové klietky pre divú zver; kovová dlažba; kovová dlaždicová podlaha; kovové dlážky; plávajúce kovové doky na uväzovanie lodí; kovové domové čísla (nesvietiace); domové zvončeky s výnimkou elektrických; kovové dopravné palety; kovové náhrobné dosky; drôt; anténový drôt; drôtené pletivo; jemné drôtené pletivo; drôty z obyčajných kovov; drôty zo zliatin obyčajných kovov (okrem poistkových drôtov); kovové držadlá, rukoväte, kľučky; kovové dvere; kovové dverové obloženie; kovové dverové prahy; dverové pružiny s výnimkou elektrických; kovové dverové rámy; kovové zárubne; dverové zástrčky; kovové dýzy; elektródy na spájkovanie a zváranie; ferotítan; figuríny (sošky) z obyčajných kovov; fľaše na stlačený plyn a skvapalnený vzduch; kovové uzávery na fľaše; kovové formy na ľad; galenit; germánium; glucínium; oceľové gule; kovové háčiky na šaty; kovové vešiakové háčiky; háčiky (železiarsky tovar); hafnium; hliník; hliníková fólia; hliníkový drôt; kovová sieťka proti hmyzu; horčík; kovové hrobky; hrotnice; kovové identifikačné náramky na použitie v nemocniciach; indium; ingoty z obyčajných kovov; kovové inzertné stĺpy; kovové kabíny na striekanie farieb; kovové kabíny na prezliekanie; kovové spojky a príchytky na káble a rúrky; káble na visuté lanovky; kade, kovové nádrže; kadmium; kladky na posuvné okná; kovové kladky (nie ako časť stroja); kovové klapky drenážnych rúrok; klapky, kovové ventily drenážnych rúrok; klapky, kovové ventily vodovodov; kovové vzduchovody na ventilačné a klimatizačné zariadenia; klince; klopadlá, klopadlá na dvere; kľúče; krúžky z obyčajných kovov na kľúče; kovové kľučky dverí; kovové konštrukcie

klzásk; kobalt (surovina); kovové kohútiky na sudy; kokily (lejárstvo); kovové koľajnice; koľajnicové spojky; kovové kolená ako ohyby potrubia; kovové kolená na potrubie; kovové kolieska na nábytok; kovové koľíky; stenové kovové koľíky (príchytky); kovové komínové nadstavce; komínové kovové rúry; komíny; kovové dymovody; kovové koncové svorky na laná; kovové kontajner; kovové konzervy; konzoly; kovové podpery pre stavebníctvo; kovové koše; kovové kostry budov; kovové kostry stavieb; kotevné dosky; kovové prístaviská na kotvenie lodí; kotvy; kovania na dvere; kovania na okná; stavebné kovania; kovové kovanie na kľučky; kovanie na nábytok; kovanie na truhly; kovové kovanie na vychádzkové palice; kovové obruče, spojky; kovové vlákna na použitie v poľnohospodárstve; obyčajné kovy (surové alebo ako polotovary); kovy v prášku; kovové krídlové okná; kovové kruhové zvierky na rúry; krúžky na kľúče z obyčajných kovov; kovové krúžky; kovové kufre, truhlice; kovové lamely, vložky, tenké doštičky; kovové laná s výnimkou elektrických; kovové lávky; kovové lejárské formy; kovové lešenia; liatina netepaná alebo čiastočne tepaná; limonit; kovové lišty, laty; ložiskový kov; maltovnice (kovové vane na miešanie malty); mangán; kovové popruhy na manipulovanie s nákladom; kovové konštrukcie markíz; tlakové mastenice; kovové matice; meď surová alebo ako polotovar; medené krúžky; neizolovaný medený drôt; kovové meracie tyčky na meranie hladiny oleja (pre železničné vozne); kovové rúčky na metly; kovové mílniky s výnimkou svetelných a mechanických; molybdén; molybdenit; surová mosadz alebo ako polotovar; kovové mriežky ako ochrana pred kachľami alebo kozubom; kovové nádoby na potraviny; kovové nádoby na skladovanie a prepravu; kovové nádoby na skladovanie kyselín; kovové nádoby na stlačený plyn alebo skvapalnený vzduch; kovové nádoby (plechovky); kovové nádrže; kovové nádrže na tekuté palivá; kovové náhrobky; kovové popruhy na manipuláciu s nákladom; kovové slučky na manipulovanie s nákladom; nákovy; prenosné nákovy; nákovy, rohatinky; napínače; napínače na kovové drôty; napínače na kovové pásy; napínače na kovové remene; kovové debny na náradie; kovové nárazníky; nástupištia, kovové prefabrikáty; kovové násypníky nie mechanické; kovové navijaky na navíjanie hadíc s výnimkou mechanických; nikel; niób; kovové nity; nízkouhlíková oceľ; kovové nosníky; obalové nádoby z kovu; obaly z cínového plechu; plechové obaly; kovové objímky na potrubie; kovové objímky; kovové rúrové objímky; objímky, prstence; kovové obklady stien a priečok (na stavby); kovové stavebné obklady; obloženia stavieb alebo nábytku z niklovej mosadze; kovové obloženie stavieb; kovové lamelové obloženie; kovové obruče na sudy; obyčajné kovy surové alebo ako polotovary; nespracovaná oceľ alebo ako polotovar; zliatiny ocele; oceľoliatina; oceľ na odliatky; oceľové kurfíny (klietky) kovové; oceľové laná; oceľové pásy; oceľové rúrky; oceľové rúry; oceľové stavebné konštrukcie; oceľové stožiare; oceľový drôt; kovové ohrady hrobiek; kovové okenice; kovové okenné rámy; okenné žabice; okenné západky; kovanie okien; kovové okná;

kovové okolesníky; olovo ako surovina alebo polotovar; ostnatý drôt; ostrohy; otvárače dverí s výnimkou elektrických; pakfón; kovové palety na manipuláciu s tovarom; kovové manipulačné palety; kovové nakladacie palety; kovové prepravné palety; kovové palisády; kovové pamätné tabule; pancierové platne; pancierové plechy; kovové stavebné panely; pánty závesy; kovové pánty, závesy; pasce na divú zver; pásková oceľ; kovové pásy na viazanie alebo balenie; kovové pásy na zväzovanie; pásová oceľ; pásy ocele; pásy železa; kovové pásy na manipuláciu s nákladmi; kovové pažnice, štetovnice; kovové piliny; kovové pilóty; písmená a číslice z obyčajných kovov s výnimkou písmen a číslic ako tlačových znakov; kovové platničky, podložky; plech; plechovky; konzervové plechovky; kovové pletivo; plomby (kovové pečate); kovové ploty; klince na podkovy; kovové podložky, lamely, tenké doštičky; kovové podložky, platničky; kovové podpory; kovové železničné podvaly; bezpečnostné pokladničky; kovové pokladničky; kovové poklopy; bronzové náhrobné pomníky; kovové pomníky; kovové náhrobné pomníky; kovové kovanie na posteľ; kovové posteľové kolieska; kovové poštové schránky; postriebrené cínové zlúčeniny; kovové potrubia; kovové potrubia na vetránie a klimatizáciu; kovové potrubia ústredného kúrenia; kovové kusy na potrubia; kovové vystužovacie materiály na potrubia; kovové prídavné potrubie; kovové materiály na pozemné lanové dráhy; kovové poznávacie značky; kovové poznávacie (registračné) značky; pracky z obyčajných kovov (železiarsky tovar); kovy v práškoch; predvalcované bloky; vývalky (výrobky metalurgie); kovové prefabrikáty; kovové preklady; kovové príchytky; kovové prípojky a odbočky na potrubia; príručné kovové pokladnice; kovové príslušenstvo postelí; prístávacie schodíky kovové pohyblivé pre cestujúcich; kovové prístavné hrádze na kotvenie lodí; pružinové zámky; pružiny (železiarsky tovar); reťaze pre psy; putá; pyroforické kovy; kovanie na rakvy; kovové rámy stavieb; kovové skleníkové rámy; kovové rebričky; kovové registračné značky (poznávacie značky); kovové reklamné stĺpy; kovové vystužovacie materiály na remeňové spony; reťaze pre rožný statok; kovové reťaze; kovové rímasy; kovové ozdobné lišty; rohatiny (nákovy); oceľové rolety; kovové obloženie ropných vrtov; kovové rošty; kovové rúčky a rukoväte na náradie; kovové rúčky na kosy; kovové rudy; kovové rukoväte nožov; kovové krúžky na rukoväte; kovové rúrkové komínové nadstavce; kovové rúrky; kovové rúry; kovové rúry na zariadenia ústredného kúrenia; kovové príchytky na rúry; kovové schodíky; kovové schodiská; kovové schodnice ako časti schodísk; kovové stupne schodov; kovové signalizačné panely s výnimkou svetelných a mechanických; kovové silá; kovové prenosné skleníky; skoby do ľadu (na lezenie); kovové skoby; kovové skoby (horolezecký výstroj); skoby (kramle) kovové; skoby, kramle, mačky (na lezenie v ľade); škrabáky na obuv; kovové škridlly; kovové skrinky na mäso; kovové skrinky na náradie; kovové skrinky, debny; kovové škatule; kovové skrutky; kovové skrutky s maticou; kovové slučkové závesy; lanové alebo reťazové na manipu-

láciu s nákladmi; sochy z obyčajných kovov; sošky (figuríny) z obyčajných kovov; spájkovací kovový drôt; strieborné mäkké spájky; zlaté mäkké spájky; kovové spojky na neelektrické káble; rúrkové spojky (kovové); kovové spojky na káble a laná s výnimkou elektrických; spojovacie plechy; kovové objímky na spojovacie rúry; kovové spojovacie skrutky na káble; kovové spriahadlá na reťaze; staniol; kovové stanové koflíky; kovové prenosné stavby; kovové stavebné konštrukcie; žiaruvzdorné kovové stavebné materiály; kovový stavebný materiál; kovové stavidlá nie ako časti strojov; kovové stély; kovové identifikačné štítky; kovové vývesné štíty; kovové stĺpy; kovové stĺpy elektrického vedenia; kovové stĺpy pre stavebníctvo; kovové telegrafné stĺpy; kovové stojany na sudy; kovové stojky; kovové zámočnícke stoly; kovové stožiare; kovové stožiare elektrického vedenia; kovové strechy; kovové strešné krytiny; kovové strešné uholníky; strieborná spájka; kovové remeňové spony na stroje; stropy; kovové stropné dosky; stupne schodov (kovové); kovové sudy; kovové obruče na sudy; kovové svorky na káble a rúry; kovové svorky na laná; kovové svorky na manipulovanie s nákladom; svorník s okom; svorníky; tantal (kov); titán; titánové železo; kovové tlakové potrubie; točne; tombak; kovové trámy; kovové železničné traverzy; kovové tubingové výstuže; turnikety s výnimkou automatických; kovové tyčinky na tvrdé spájkovanie; kovové tyče; uholníky; umelecké diela z obyčajných kovov; kovové držiaky na uteráky; uzávery na kufre, debny a kazety; kovové uzávery na okná; kovové uzávery na posuvné okná; kovové uzávery; kovové uzávery na tašky; kovové fľaškové uzávery; kovové úžľabia; vanádium; vaničky pre vtáky (kovové konštrukcie); kovové rúry na ventilačné a klimatizačné zariadenia; kovové ventily nie ako časti strojov; ventily; kovové klapky vodovodné; kovové veterníky; kovové strešné veterníky; kovové veže na skoky do vody; kovové viazače snopov; visacie zámky; káble visutej lanovky; kovové uväzovacie vlákna; kovové vodiace lišty; kovové vodovodné potrubia; volfrám; volfrámové železo; kovové voliéry; kovové vonkajšie plášte budov; kovové vonkajšie rolety a žalúzie; kovové vrchnáky na nádoby; kovové zariadenia poháňané vetrom na odplašenie vtákov; kovové hroty na vychádzkové palice; železničné výhybky; kovové výplne dverí; vypúšťacie rúry; odvodňovacie rúry; kovové drenážne rúry; kovové výstuže ropných veží; kovové vystužovacie materiály do betónu; kovové vystužovacie materiály do potrubí; kovové vystužovacie materiály na remene; kovové vystužovacie materiály pre stavebníctvo; kovové žabice na dvere; kovové žalúzie; kovové zámky na vozidlá; kovové zámky s výnimkou elektrických; západky; kovové západky na okná; kovové západky na bránky; kovové zárážky dverí; potrubia a rúry na zariadenia ústredného kúrenia; kovové zárubne; kovové zásteny pri peciach; zástrčky (spojovacie kontakty); kovové zátky; kovové zátky na sudy; neelektrické zatváratele dverí; závesné háky na kotly; závitové krúžky; závlačky; kovové závery; drobný železiarsky tovar; železná ruda; napínače na železné pásy; kovový materiál na železnice; železo (ako surovina alebo polotovar); zinok;

zirkónium; kovové žľaby; zlaté spájky; zliatiny na tvrdé spájky; zliatiny obyčajných kovov; kovové značky s výnimkou svetelných a mechanických; kovové značky na vozidlá; zväracie a spájkovacie elektródy; kovové drôty a tyče na zväranie; pasce na zver; zvončeky pre zvieratá; zvončeky; zvony.

16 - Adresné štítky do adresovacích strojov; strojčeky na tlačenie adres; akvarely; albumy; architektonické modely; aritmetické tabuľky; atlasy; atramentová tyčinka; atrament, tuš; baliace materiály na báze škrobu; baliaci papier; sponky na bankovky; blahoprajné pohľadnice; rozmnožovacie blany; bridlice (na kreslenie); bridlicové tabuľky; brožované knihy, brožúry; bublinové obaly z plastických materiálov (na balenie); poklopy na bytové akváriá; bytové teráriá (viváriá); časopisy (periodiká); fólie z regenerovanej celulózy na balenie; ceruzky; vytlačené cestovné poriadky; chromolitografy (polygrafia); cievky s farbami páskami (kancelárska potreba); cifry (znaky); cigarové pásy; čínsky tuš; dátumové pečiatky; kancelárska pomôcka na dávkovanie lepiacej pásky; jednorazové detské plienkové nohavičky z papiera alebo buničiny; dierkovacie karty do žakárových strojov; dierovačky; drevitý papier; držiaky na kriedu; držiaky na písacie potreby; papier do elektrokardiogramov; ručné prístroje na etiketovanie; etikety s výnimkou textilných; škatule s farbami (školské pomôcky); farebné pásy; figuríny z papierovej drviny; filtračný materiál (papier); papierové filtre na kávu; umelohmotné fólie na balenie; umelohmotné priľnavé naťahovacie fólie na paletizáciu; formuláre; fotografie; zariadenia na fotomontáže; frankovacie stroje; galvanotypy (polygrafia); zemské glóbusy; glutín (kancelárske lepidlo alebo lepidlo pre domácnosť); grafické znaky; grafické zobrazenia; grafiky; papierové gule; guľôčky do guľôčkových pier; gumené pásy na kancelárske účely; gumičky (kancelárska potreba); gumové plátno (papiernictvo); gumené pásy na gumovanie; gumené plátno (lepidlá) na kancelárske účely alebo pre domácnosť; háčky papiera; hektografy; histologické rezy ako učebné pomôcky; hlinené formy na modelovanie pre umelcov; hroty pier; hroty pier zo zlata; kalamáre; kalamár, nádobka na atrament; kalendáre; litografický kameň; kancelárske dierkovače; kancelárske potreby s výnimkou nábytku; kancelárske svorky; predmety z kartónu; kartón, lepenka; kartotékové lístky; katalógy; papierové kávové filtre; knihárske kostice; knihárske nite; knihárske plátno; knihárske súkno; knihársky materiál; knihy; knižné záložky; knižné zárážky; komiksy; kopírovacie ihly na rysovanie alebo kreslenie; kopírovacie zariadenia; naval'ovacie háčky na kopírovacie zariadenia; korekčný atrament; tekuté korektory (kancelárske potreby); papierové kornuty; kovové príchytky na kartotéčné lístky; krajčírka krieda; neelektrická tlačiareň kreditných kariet; kresliaci uhol; krieda na písanie; krieda na značenie; litografická krieda; krividlá; kružidlá; ozdobné kvetnáče z papiera; lamínovačky, plastové obalovače dokumentov (kancelárska potreba); knihárske látky; lepenka, kartón; lepenkové alebo papierové obaly na fľaše; lepenkové alebo papierové škatule; lepenkové platne (papiernický tovar); kancelárska pomôcka na lepenie lepiacej pásky; lepiace

pásky na kancelárske účely a použitie v domácnosti; lepidlá kancelárske alebo pre domácnosť; leptaný štočok; lístky; listový papier; litografické dosky; litografie; architektonické makety; maliarske plátna; maliarske štetce; maliarske stojany; mapy; geografické mapy; materiály na pečatenie; vrecká na varenie do mikrovlnných rúr; mištičky na vodové farby; modelovací íl; modelovacie materiály; modelovacie pasty; modelovacie vosky s výnimkou dentálnych; mramorovacie hrebene (potreby pre umelcov); nálepky na kancelárske použitie alebo pre domácnosť; nálepky, lepiace štítky; náprstky na ochranu pred zranením; násadky na perá; násady na ceruzky; navaľovacie platne do kopírovacích strojov; navaľovacie platne do kopírovacích zariadení; navlhčovacie hubky, navlhčovadlá (kancelárske pomôcky); noviny; nože na papier (kancelárske pomôcky); obáľkovacie stroje do kancelárií; obálky (papiernický tovar); obaly na doklady; papierové obaly na mliečne výrobky; papierové obaly na spisy; obaly (papiernický tovar); obežníky; obrazy; zarámované aj nezarámované obrazy (malby); papierové obrúsky; papierové obrúsky na odstraňovanie mejkapu; obrúsky (papierové prestieranie); papierové obrusy; obtlačky; oceľové pierka; oceľové písmená; olejotlače; operadlá na ruky pre maliarov; orezávacie strojčeky na ceruzky (elektrické aj neelektrické); otvárače na listy (kancelárske pomôcky); oznámenia (papiernický tovar); paginovačky; palety pre maliarov; pantografy (rysovacie pomôcky); papier do kopírovacích strojov; papier do registračných strojov; papier do skriň (parfumovaný alebo neparfumovaný); papier Xuan (na čínsku kaligrafiu a čínske malby); papiernický tovar; papierová kaša (drvína); papierové obrúsky na odstraňovanie šminiek; papierové pásky; papierové pásky a karty na zaznamenávanie počítačových programov; papierové podložky pod poháre; papierové spinky; papier; parafínový papier; paragóny; pásky do písacích strojov; pásky do tlačiarň k počítačom; pastelky; pasy; puzdrá na pastelky; pauzovací papier; pečate; pečatné vosky; pečiatkovacie podušky; pečiatky; pečiatky s adresami; perá na tabule nie elektrické; perá (kancelárske potreby); peračníky, puzdrá na perá; pergamenový papier; periodiká; pijaky; pijavý papier; hroty na písacie perá zo zlata; písacie potreby; písacie stroje (elektrické aj neelektrické); písmená; plagáty; planogramy; plány; plastické hmoty na modelovanie; plátna na knihárske účely; gumené plátno (papiernictvo); plniace perá; počítacie tabuľky; papierové pásky a štítky na zaznamenávanie počítačových programov; pásky do počítačových tlačiarní; papierové podbradníky; podložky na písanie; papierové podložky na stôl (anglické prestieranie); podložky pod pivové poháre; písacie podložky; podnosy na listy; podnosy na rozdeľovanie a počítanie mincí; podušky na pečiatkovanie; pohľadnice; polygrafické písmo; pomôcky na vymazávanie; portréty; poštové hracie pohľadnice; poštové známky; písacie potreby (súpravy na písanie); poznámkové zošity; rysovacie pravítka; pravítka (uholníky, príložníky); pretlače; priesvitky (papiernický tovar); priesvitný papier (pauzovací); papierové prikrývky na stôl; príložníky; rysovacie príložníky; pripínáčky; príručky; prospekty; publikácie; pútače z pa-

piera alebo lepenky; puzdrá na pasy; puzdrá na pečiatky; puzdrá na písacie potreby; puzdrá na šablóny a formy; puzdrá na šekové knižky; papier do rádiogramov; zariadenia na rámovanie fotografií; razúrovacie (vymazávacie) papieriky (kancelárska pomôcka); reklamné tabule z papiera; kartónu alebo lepenky; grafické reprodukcie; rezačky na papier; ročenky; rozmožovacie zariadenia a stroje; papierové utoráky; ružence; rydlá (rycie ihly); rysovacie dosky; rysovacie perá; rysovacie pomôcky; rysovacie potreby; rysovacie súpravy; rytecké dosky; rytiny; šablóny; gumovacie šablóny; šablóny, plné patróny; sádzacie rámy (polygrafia); sádzadlá (polygrafia); sadzobnice (polygrafia); samolepky pre domácnosť a na kancelárske účely; papierové servítky; škatule na klobúky z lepenky; skicáre; školská tabuľa; školské potreby (papier, písacie potreby); škrabky na kancelárske účely; skrinky na kancelárske potreby; škrobové lepidlá pre domácnosť a na kancelárske účely; spevníky; spinky na papier; kancelárske spinky; spisové obaly (zaradovače); perové spony; steatit (krajčírska krieda); štetce; štítky (papierové nálepky); štočky s adresami; stojany na fotografie; stojany na pečiatky; stojany na perá a ceruzky; stolové prestieranie z papiera; strieborný papier; knihárske stroje a prístroje (kancelárske); stroje na lepenie obálok; strúhadlá na ceruzky (orezávadlá) (elektrické aj neelektrické); svietivý papier; tabule na zapichovanie oznamov; papierové alebo kartónové tabuľky; tlač (rytina); tlačené časové plány a harmonogramy; tlačiacie pásky s výnimkou textilných; tlačiarenský lis; prenosné tlačiarňičky (kancelárska pomôcka); tlačivá; tlačové písmo; tlačové reglety; tlačové znaky; tlačoviny; toaletný papier; trhacie kalendáre; tuhy z kartónu; tuhy do ceruziek (verzatlíek); účtovné knihy; úderníky písacích strojov; uhľový, kopírovací papier; rysovacie uholníky; umelecké litografie; umelohmotné fólie naťahovacie na paletizáciu; papierové utierky na tvár; papierové utierky; útržkové bloky; valce do písacích strojov; maliarske valčeky; maliarske valčeky pre domácnosť; väzby na knihy; vezatlíky; vinetovacie strojčeky; viskózové fólie na obalovanie; papierové vlajky; vodové farby; vrecká do mikrovlnných rúr; vrecká na odpadky z papiera alebo plastických materiálov; vrecká na odpadky z papiera alebo plastických materiálov na balenie; papierové vreckovky; vyššivkové vzory; vyučovacie pomôcky s výnimkou prístrojov a zariadení; vyzina (želatína) na kancelárske účely a pre domácnosť; vzory na kopírovanie; vzory na šitie; vzory na výrobu odevov; dierovacie karty do žakarovacích krosien; záložky do kníh; stužky do kníh; zaradovače (kancelárske obaly); zaradovače, šanóny (na voľné listy); papierové zástavy; zemepisné mapy; zinkografické štočky; zošity; zošívачky (kancelárske pomôcky); zotierače tabúl (špongie); zoznamy.

19 - Štrk do akvárií; akváriá (konštrukcie); alabaster; alabastrové sklo; altánky; asfalt; asfaltové dlažby; asfaltové (bitúmenové) potery; povlaky; pokryvy na strechy; asfaltové (bitúmenové) výrobky pre stavebníctvo; azbestocement; azbestová malta; baraky; budy; betón; dielce, výrobky, prefabrikáty z betónu; betónové podpery; stĺpy;

nekovové parkovacie zariadenia na bicykle; bitúmen, asfalt, živice; bóje, nekovové majáky s výnimkou svetelných; brány s výnimkou kovových; bridlica; bridlica ako strešná krytina; bridlice; bridlicová múčka; telefónne búdky s výnimkou kovových; busty z kameňa; betónu alebo mramoru; ohňovzdorné cementové omietky; cementové platne; cement; spojovacie materiály na cestné opravy; materiály na cestné pokryvy; cestné značky (pásky a platne zo syntetických materiálov); cestné zvodidlá s výnimkou kovových; materiály na stavbu a pokryv ciest; debnenie s výnimkou kovového (stavebníctvo); decht; pokrývačská dechtová lepenka; osvetľovacia dlažba; svetelná dlažba; svietiaci dlažba; dlažby s výnimkou kovových; dlaždice s výnimkou kovových; dlaždice, obkladačky stavebné (nekovové); dlaždicové podlahy s výnimkou kovových; parketová dlažka; dlážky s výnimkou kovových; dosky; náhrobné dosky s výnimkou kovových; dosky (stavebné drevo); dosky, latky; drenážne rúry s výnimkou kovových; drevené dlážky; drevené dyhy; drevené obloženia; drevo ako polotovar; drevo na výrobu sudov; opracované drevo; opracované stolárske drevo; pílené drevo; spracované drevo; stavebné drevo; dvere s výnimkou kovových; dverové prahy s výnimkou kovových; dverové rámy s výnimkou kovových; dyhové drevo; esovky (krytina); figuríny z kameňa, betónu alebo z mramoru; geotextílie; granit; sklené granuly na značkovanie ciest; hlina na tehly; hlina; sieťka proti hmyzu (nekovová); hranoly; hrnčiarska hlina (surovina); hrobky s výnimkou kovových; hrubý štrk (stavebný materiál); inzertné stĺpy s výnimkou kovových; kabíny na striekanie farieb s výnimkou kovových; kameň; náhrobný kameň; žiaruvzdorný kameň; kamenárske výrobky; kameninové rúry; kameniny pre stavebníctvo; kesóny na konštrukčné práce pod vodou; klapky, ventily drenážnych rúrok (s výnimkou kovových a plastových); vinylové koľajnice (ako konštrukčný materiál); komínové nadstavce s výnimkou kovových; komínové plášte; nekovové komínové rúry; komíny; dymovody s výnimkou kovových; stavebné konštrukcie s výnimkou kovových; konštrukčné materiály s výnimkou kovových; lisovaný korok; prístavné hrádze na kotvenie lodí s výnimkou kovových; kremeň; kremenný piesok; krídlové okná s výnimkou kovových; surová krieda; krištál; strešné krokvy; nekovové kurníky; lávky s výnimkou kovových; lejárské formy s výnimkou kovových; asfaltová bitúmenová lepenka; lepenka na stavebné účely; stavebná lepenka; lepenkové platne pre stavebníctvo; lešenia s výnimkou kovových; lišty s výnimkou kovových; makadam; stavebná malta; nekovové míľniky s výnimkou svetelných a mechanických; mozaiky (stavebníctvo); mramor; mriežky s výnimkou kovových; spojivá do muriva; náhrobky s výnimkou kovových; náhrobné kamene; nárožia striech; nástupištia; nekovové prefabrikáty; nekovové strechy obsahujúce solárne články; netrieštivé sklo; nistejové sklo (stavebný materiál); nosníky s výnimkou kovových; obkladový materiál na budovy s výnimkou kovového; obklady stien a priečok s výnimkou kovových; nekovové obklady (stavebné konštrukcie); obloženia s výnimkou kovového (stavebné konštrukcie); drevené obloženie; lamelové obloženie s výnimkou

kovového; obruby na náhrobky s výnimkou kovových; odbočky, prípojky potrubia s výnimkou kovových; odkvapové rúry s výnimkou kovových; odpaľovacie rampy s výnimkou kovových; ohraďdi hrobiek alebo hrobov s výnimkou kovových; okenice s výnimkou kovových; okenné rámy s výnimkou kovových; okenné sklo s výnimkou okenného skla na okná automobilov; okná s výnimkou kovových; olivín pre stavebníctvo; omietky pre stavebníctvo; omietky (stavebný materiál); palisády s výnimkou kovových; pamätne tabule s výnimkou kovových; nekovové stavebné panely; stavebný papier; parketové výlisky; parkety (parketové podlahy); pažnice, štetovnice s výnimkou kovových; cement do pece; piesok do akvárií; piesok s výnimkou lejárského; striebrosný piesok; pletivo s výnimkou kovového; ploty s výnimkou kovových; plstený materiál na budovy; podpery s výnimkou kovových; podvaly s výnimkou kovových; železničné podvaly s výnimkou kovových; poklapy s výnimkou kovových; pomníky s výnimkou kovových; murované pošťové schránky; potery s výnimkou kovových; nekovové potrubia na vzduchotechniku a klimatizáciu; nekovové prírodné potrubie; prasačníky; preglejka; preklady s výnimkou kovových; prenosné kabíny na prezliekanie s výnimkou kovových; priečky s výnimkou kovových; plávajúce prístavné hrádze na uväzovanie lodí s výnimkou kovových; rámové konštrukcie s výnimkou kovových; rámy okenné s výnimkou kovových; rámy skleníkové s výnimkou kovových; rámy, mriežky s výnimkou kovových; reklamné stĺpy s výnimkou kovových; rímasy s výnimkou kovových; ozdobné lišty s výnimkou kovových; rolety (vonkajšie) okrem kovových a textilných; rúrkové komínové nadstavce s výnimkou kovových; nekovové drenážne rúry; nekovové odkvapové rúry; nekovové vodovodné rúry; neohybné nekovové rúry (pre stavebníctvo); sadra; samostatné komíny (továrenské) s výnimkou kovových; šamot; schodiská s výnimkou kovových; schodnice ako časti schodísk s výnimkou kovových; nekovové signalizačné panely s výnimkou svetelných a mechanických; silá s výnimkou kovových; šindle; skladacie dvere s výnimkou kovových; prenosné skleníky s výnimkou kovových; izolačné stavebné sklo; stavebné sklo; škridly s výnimkou kovových; vápnitý slieň; slinkový odpad; slinok; smola; sochy z kameňa, betónu a mramoru; sošky z kameňa, betónu alebo mramoru; spojovacie materiály na opravu ciest; stajne; stavby prenosné s výnimkou kovových; žiaruvzdorné nekovové stavebné materiály; stavebné panely s výnimkou kovových; stavebný kameň; stavebný materiál s výnimkou kovového; stély s výnimkou kovových; stĺpkovité zábradlie; stĺpy s výnimkou kovových na elektrické vedenie; nekovové stĺpy; stojky s výnimkou kovových; stožiare elektrického vedenia s výnimkou kovových; stožiare s výnimkou kovových; strechy s výnimkou kovových; strešné krytiny s výnimkou kovových; strešné uholníky s výnimkou kovových; štrk; stropy, stropné dosky s výnimkou kovových; stupne schodov s výnimkou kovových; tabuľové sklo pre stavebníctvo; tabuľové sklo (stavebný materiál); tehly; telegrafné stĺpy s výnimkou kovových; terakota; nekovové tlakové potrubie; trámy s výnimkou

kovových; železničné traverzy s výnimkou kovových; trhové stánky; troska (stavebný materiál); trosková tehla; trstina na stavebné účely; tuf; tvárne drevo; tyče, žrde, bidlá; uholníky s výnimkou kovových; uhoľný decht; umelé klziská (konštrukcie s výnimkou kovových); umelecké diela z kameňa, betónu a mramoru; umelý kameň; užľabia stavieb s výnimkou kovových; murárske vane a nádrže; vaničky pre vtáky (nekovové konštrukcie); vápenec; vápno; ventily; klapky drenážnych rúrok (s výnimkou kovových a plastových); verandy (nekovové konštrukcie); veže na skoky do vody s výnimkou kovových; vitráže; vitrážové okná; vodovodné potrubia s výnimkou kovových; vodovodné ventily s výnimkou kovových a plastových; voliery s výnimkou kovových; vonkajšie plášte budov s výnimkou kovových; aglomerovaná vylišovaná cukrová trstina ako stavebný materiál; výplne dverí s výnimkou kovových; cement do vysokých pecí; nekovové vystužovacie materiály pre stavebníctvo; xylolit; záhradnícke rámy s výnimkou kovových; žalúzie s výnimkou kovových; zárubne s výnimkou kovových; žľaby s výnimkou kovových; nekovové značky s výnimkou svetelných a mechanických.

25 - Baretky; spodná bielizeň; boa (kožušínová ozdoba alebo ozdoba z peria na ovinutie okolo krku); body (spodná bielizeň); bundy; čelenky (oblečenie); chrániče uší (proti chladu ako pokrývka hlavy); čiapky; sprchovacie čiapky; priliehavé čiapky; cyklistické oblečenie; cylindre; detská výbavička (oblečenie); detské nohavičky; textilné detské plienky; dreváky; espadrily (letná obuv s pláteným zvrškom a podošvou z prírodného materiálu); futbalová obuv; štople na futbalovú obuv; futbalové topánky (kopačky); gabardénové plášte; galoše; gamaše; vysoké gamaše; goliere (oblečenie); gymnastické cvičky; gymnastické (telocvičné) dresy; kabáty; kapucne; klobúkové kostry; klobúky; papierové klobúky (oblečenie); kolíky na futbalovú obuv; kombiné; kombinézy na vodné lyžovanie; kombinézy (oblečenie); konfekcia (odevy); korzety (spodná bielizeň); košele; košeľové sedlá; kostýmy, obleky; kovanie na obuv; kovové časti na obuv; kožušínové kabáty; kožušínové štóly; kožušiny (oblečenie); krátke kabátičky; krátke kabáty s kapučnou (teplé); krátke, jazdecké alebo spodné nohavice; kravaty; kúpacie čiapky; kúpacie plášte; obuv na kúpanie; šľapky na kúpanie; livreje; lyžiarske topánky; manipuly; mantila; manžety (časti odevov); maškarné kostýmy; masky na spanie; mitra (klobúk); oblečenie pre motoristov; nánožníky nie elektricky vyhrievané; náprsenky; nepremokavý odev; nohavice; oblečenie z imitácie kože; oblečenie z kože; oblečenie; lyžiarska obuv; podpätky na obuv; prešívacie remienky na obuv (na spájanie zvrškov a podošiev šitej obuvi); protišmykové pomôcky na obuv; špičky na obuv; obuv; vysoká obuv; odevy; opasky; opasky na doklady a peniaze (súčasť oblečenia); palčiaky; pančuchy; pančuchy absorbujúce pot; päty na pančuchy; pančuškové nohavice; pánske podväzky; pánske spodky; oblečenie z papiera; papuče; peleríny; plavky; pánske plavky; dámske plavky; plážová obuv; plážové oblečenie; pletené svetre; pleteniny (oblečenie); pletiarisky tovar; detské textilné plienky; podbradníky nie z papiera; podošvy na obuv;

podpätky; podpinky; podprsenky; podšívky (časti odevov); podväzky; podväzky na pančuchy; podväzky na ponožky; pokrývky hlavy; ponožky; potné vložky; pracovné plášte; pulóvre; pyžamá; ramienka na dámskej bielizni; rámy na obuv; topánkové rámy; rúcha, ornáty; rukavice; rukávniky; vesty pre rybárov; saká, bundy; šály; šály uviazané pod krkom; sandále; sári; sáry čižiem; šatky, šály; závoje; šaty; sedlo košele, blúzky alebo dámskych šiat; šerpy; šilty na pokrývky hlavy; čiapkové šilty; snímateľné goliere; šnurovacie topánky; šnurovačky; spodná bielizeň pohlcujúca pot; spodná bielizeň zabraňujúca poteniu; spodničky; športová obuv; športové tričká, dresy; sukne; svetre; tielka, tričká; vesty; tógy; topánky na šport; celé topánky; zvršky topánok; topánky; tričká; turbany; uniformy; vlnené šály; vnútorné podošvy; vrchné ošatenie; vrecká na odevy; vreckovka ozdobná (súčasť oblečenia); zástery; závoj, čipková šatka; životíky, korzety (spodná bielizeň); župany; zvrchníky; zvršky topánok.

35 - Administratívna správa hotelov; administratívne spracovanie obchodných objednávok; reklamné agentúry; analýzy nákladov; aranžovanie výkladov; príprava a vyhotovenie daňových priznaní; dražby; ohodnocovanie nezoťatého lesného dreva; fakturácia; fotokopírovanie; grafická úprava tlačovín na reklamné účely; hospodárske, ekonomické predpovede; spravovanie hotelov; vyhľadávanie informácií v počítačových súboroch (pre zákazníkov); obchodné alebo podnikateľské informácie; komerčné informačné kancelárie; kancelárie zaoberajúce sa dovozom a vývozom; prenájom kancelárskych strojov a zariadení; klasifikovanie vlny; štatistické kompilácie; prezentácia výrobkov v komunikačných médiách pre maloobchod; kopírovanie alebo rozmnožovanie dokumentov; lepenie plagátov; obchodná správa licenciami výrobkov a služieb pre tretie osoby; marketingové štúdie; príprava miezd a výplatných listín; nábor zamestnancov; analýzy nákupných a veľkoobchodných cien; pomoc pri riadení obchodnej činnosti; poradenstvo v obchodnej činnosti; pomoc pri riadení obchodných a priemyselných podnikov; poskytovanie obchodných alebo podnikateľských informácií; profesionálne obchodné alebo podnikateľské poradenstvo; obchodné informácie a rady spotrebiteľom; obchodné odhady; obchodné rady a informácie spotrebiteľom; obchodný alebo podnikateľský prieskum; obchodný manažment a podnikové poradenstvo; obchodný manažment v oblasti umenia; odhady nezoťatého dreva v lese; odkazovacie telefónne služby (pre neprítomných predplatiteľov); organizovanie komerčných alebo reklamných výstav a veľtrhov; organizovanie výstav na obchodné a reklamné účely; personálne poradenstvo; písanie na stroji; zbieranie údajov do počítačových databáz; zoradovanie údajov v počítačových databázach; služby poskytované v súvislosti so sťahovaním podnikov; podpora predaja (pre tretie osoby); pomoc pri riadení priemyselných alebo obchodných podnikov; poradenstvo pri vedení podnikov; odborné obchodné poradenstvo; služby porovnávania cien; posudzovanie efektívnosti v obchodnej činnosti; prenájom predajných automatov; predplácanie novín a časopisov; zaobstarávanie predplatného pre tretie osoby; predplatné telekomunikačných služieb;

hospodárske alebo ekonomické predpovede; predvádzanie tovaru; predvádzanie (služby modeliek) na reklamné účely a podporu predaja; služby týkajúce sa premiestňovania prevádzok a podnikov; prenájom kopírovacích strojov; prenájom reklamného času vo všetkých komunikačných médiách; prenájom reklamných materiálov; prepisovanie; prieskum trhu; prieskum verejnej mienky; obchodný prieskum; príprava inzertných stĺpcov; vzťahy s verejnosťou; reklama; on line reklama na počítačovej komunikačnej sieti; rozširovanie reklamných materiálov zákazníkom (letáky, prospekty, tlačoviny, vzorky); vydávanie a aktualizovanie reklamných materiálov; rozširovanie reklamných oznamov; prenájom reklamných plôch; zásielkové reklamné služby; uverejňovanie reklamných textov; reprografia dokumentov; revízia účtov; poskytovanie pomoci pri riadení obchodných alebo priemyselných podnikov; poradenské služby v oblasti obchodného alebo podnikateľského riadenia; rozhlasová reklama; rozširovanie reklamných alebo inzertných oznamov; rozširovanie vzoriek tovarov; sekretárske služby; služby outsourcingu; vyhľadávanie sponzorov; spracovanie textov; sprostredkovateľne práce; stenografia; predplatné telekomunikačné služby; televízna reklama; psychologické testovanie na účely výberu; zostavovanie výpisov z účtov; vedenie kartoték v počítači; vedenie účtovných kníh; výber osôb pomocou psychologických testov; vydávanie reklamných alebo náborových textov; vylepovanie plagátov; robenie výpisov z účtu; distribúcia vzoriek tovarov; zabezpečovanie novinového predplatného (pre predplatiteľov); zasielanie reklamných materiálov zákazníkom; zásobovacie služby pre tretie osoby (nákup tovarov a služieb pre iné podniky); služby zaoberajúce sa zhromažďovaním výstrižkov z časopisov.

38 - Elektronická pošta; hlasová odkazová služba; vysielanie káblovej televízie; komunikácia prostredníctvom optických káblov; komunikácia mobilných telefónov; počítačová komunikácia; komunikácia pomocou počítačových terminálov; posielanie správ; posielanie telegramov; poskytovanie priestoru na diskusiu na internete; poskytovanie prístupu do databáz; poskytovanie telekomunikačného pripojenia do svetovej počítačovej siete; poskytovanie telekomunikačných kanálov na telenákupy; poskytovanie užívateľského prístupu do svetovej počítačovej siete; elektronická pošta; prenájom faxových prístrojov; prenájom modemov; prenájom prístrojov na prenos správ; prenájom prístupového času do svetových počítačových sietí; prenájom telefónov; prenájom telekomunikačných prístrojov; prenájom zariadení na prenos informácií; prenášanie správ telegrafmi; prenos faxom; prenos signálu pomocou satelitu; prenos správ a obrazových informácií pomocou počítača; prenos telegramov; prenosy správ alebo obrázkov pomocou počítačov; prenosy správ faxmi; rozhlasové vysielanie; služby poskytované elektronickými tabuľami (telekomunikačné služby); služby zabezpečujúce vstup do telekomunikačných sietí; spravodajské agentúry; telefonická komunikácia; telefonické služby; telegrafická komunikácia; telegrafné služby; informácie o telekomunikáciách; telekomunikačné informácie; telekonferenčné služby; televízne vysielanie;

telexové služby; tlačové kancelárie; rádiové vysielanie; výzvy (rádiom, telefónom alebo inými elektronickými komunikačnými prostriedkami).

39 - Autobusová doprava; automobilová preprava; prenájom automobilov; balenie tovaru; preprava cenností; preprava cestujúcich; sprevádzanie cestujúcich; prenájom chladiacich zariadení; distribúcia energie; distribúcia tovaru na dobierku; kamiónová nákladná doprava; doprava ropovodom; informácie o doprave; rezervácia dopravy; ťahanie alebo vlečenie dopravných prostriedkov pri poruchách; dopravovanie vlečnými člmi; doručovacie služby; kuriérske služby; doručovanie balíkov; doručovanie kvetov; doručovanie novín a časopisov; doručovanie tovaru; dovoz, doprava; preprava elektrifikami; organizovanie exkurzií; frankovanie poštových zásielok; informácie o preprave; informácie o skladovaní; kuriérske služby (dokumenty alebo tovar); lámanie ľadu; uvoľňovanie uviaznutých lodí; lodná doprava; lodná preprava tovaru; lodná trajektová doprava; preprava nábytku; nakladanie, vykladanie v dokoch; sprostredkovanie námornej dopravy; námorná preprava; nosenie batožín; prenájom nosičov na automobily; obsluhovanie priplavových vrát; organizovanie okružných plavieb; organizovanie ciest; organizovanie turistických plavieb; osobná doprava; doprava pancierovými vozidlami; služby parkovania automobilov; pilotovanie (riadenie lietadiel); podmorské záchranné práce; poskytovanie pomoci pri doprave; požičiavanie nosičov na autá; požičiavanie potápačských skafandrov; prenajímanie plavidiel (člnov, lodí); prenájom chladiarenských boxov; prenájom dopravných prostriedkov; prenájom garáží; prenájom koní; prenájom miesta na parkovanie; prenájom nákladných vozňov; prenájom pojazdových kresiel; prenájom potápačských oblekov; prenájom potápačských zvonov; prenájom pretekárskych vozidiel; prenájom skladísk; prenájom skladovacích kontajnerov; prenájom vozidiel; preprava a skladovanie odpadu; preprava ropovodom; prepravné služby; riadenie priplavových vrát; remorkáž; rezervácia miestieniek na cestovanie; rezervácia (v doprave); riečna doprava; rozvod elektriny; prevoz sanitkou; skladovanie; skladovanie tovaru; skladovanie údajov a dokumentov elektronicky uložených; prenájom skladov; služby v doprave a preprave; sprevádzanie turistov; sprostredkovanie prenájmu lodí; sprostredkovanie prepravy; sťahovanie; sťahovanie nábytku; taxislužba; turistické prehliadky; úschova lodí a člnov; uskladnenie tovaru; uskladňovanie plavidiel (člnov, lodí); vlečenie alebo ťahanie dopravných prostriedkov pri poruchách; rozvod vody; zásobovanie vodou; služby vodičov; služby poskytované výletnými loďami; organizovanie výletov; vypúšťanie satelitov pre zákazníkov; vzdušná doprava; záchrana lodí, plavidiel; podmorská záchrana; záchranné služby; rezervácia zjazdov; železničná preprava.

### (540) Ceramic pool

(731) Compass Ceramic Pools s.r.o., Poľná 4, 903 01 Senec, SK;

(740) Chmura Jozef, JUDr., Košice, SK;



(210) 5976-2009

(220) 22.12.2009

9 (511) 35

(511) 35 - Propagačná a reklamná činnosť, marketing, pomoc pri riadení podnikov, analýzy nákladov, analýzy rizík, informácie v počítačových súboroch, vedenie a zostavovanie výpisov z počítačových databáz, zbieranie údajov do počítačových databáz, správa databáz, konsolidácia informácií z rôznych zdrojov.

(540)

**exeCUTE**

(731) exe, s. r. o., Na Hrebienku 5, 811 02 Bratislava, SK;

(740) Šujanová Mária, Ing., Bratislava, SK;

(210) 204-2010

(220) 18.2.2010

9 (511) 9, 16, 35, 38, 41

(511) 9 - Nahraté aj nenahraté nosiče informácií všetkého druhu ako záznamové disky, diskety, CD-ROM-y, pásky, nahraté aj nenahraté nosiče zvuku a obrazu, softvér, elektronické publikácie.

16 - Papier, výrobky z papiera, ktoré nie sú zahrnuté do iných tried; tlačoviny; periodická a neperiodická tlač, predovšetkým časopisy, noviny, knihy, prospekty, plagáty, fotografie, pohľadnice, kalendáre, knižné výrobky, propagačné materiály a predmety z papiera, obalové materiály, tlačiarenské písmo, štočky.

35 - Marketing, reklama, organizovanie výstav na reklamné a komerčné účely, reklamné služby, inzertná a propagačná činnosť.

38 - Prenos správ a obrazových informácií pomocou počítača vrátane internetu; poskytovanie internetových fór, počítačová komunikácia.

41 - Nakladateľská a vydateľská činnosť v odbore zábavných, odborných, spravodajských a vzdelávacích tlačovín, časopisov, periodických aj neperiodických publikácií, zvukových, textových a audiovizuálnych nosičov, produkčná a agentúrna činnosť v oblasti zábavy, kultúry a výchovy, usporadúvanie zábavných a odborných súťaží, spoločenských akcií, výstav, vzdelávacích, zábavných, športových a kultúrnych akcií, odborných stretnutí, seminárov a konferencií.

(540)

**šikovniček**

(731) MF Media, s.r.o., Dohnányho 16, 821 08 Bratislava, SK;

(210) 205-2010

(220) 18.2.2010

9 (511) 9, 16, 35, 38, 41

(511) 9 - Nahraté aj nenahraté nosiče informácií všetkého druhu ako záznamové disky, diskety, CD-ROM-y, pásky, nahraté aj nenahraté nosiče zvuku a obrazu, softvér, elektronické publikácie.

16 - Papier, výrobky z papiera, ktoré nie sú zahrnuté do iných tried; tlačoviny; periodická a neperiodická tlač, predovšetkým časopisy, noviny, knihy, prospekty, plagáty, fotografie, pohľadnice, kalendáre, knižné výrobky, propagačné materiály a predmety z papiera, obalové materiály, tlačiarenské písmo, štočky.

35 - Marketing, reklama, organizovanie výstav na reklamné a komerčné účely, reklamné služby, inzertná a propagačná činnosť.

38 - Prenos správ a obrazových informácií pomocou počítača vrátane internetu; poskytovanie internetových fór, počítačová komunikácia.

41 - Nakladateľská a vydateľská činnosť v odbore zábavných, odborných, spravodajských a vzdelávacích tlačovín, časopisov, periodických aj neperiodických publikácií, zvukových, textových a audiovizuálnych nosičov, produkčná a agentúrna činnosť v oblasti zábavy, kultúry a výchovy, usporadúvanie zábavných a odborných súťaží, spoločenských akcií, výstav, vzdelávacích, zábavných, športových a kultúrnych akcií, odborných stretnutí, seminárov a konferencií.

(540)



(591) zelená, biela, červená

(731) MF Media, s.r.o., Dohnányho 16, 821 08 Bratislava, SK;

(210) 473-2010

(220) 24.3.2010

9 (511) 2, 6, 8, 17, 19, 35, 37, 39, 42

(511) 2 - Ochranné strešné nátery, nátery, farby.

6 - Kovové odkvapové rúry, kovové strešné odkvapové žľaby, plech, bradavkovitý plech, plech a plechový tovar (oceľový plech, pocínovaný plech, ťahaný plech, železný plech, ryhovaný plech, zrnitý plech, vlnitý plech, perforovaný plech, pruhovaný plech, zinkový plech), kosoštvorcový plech.

8 - Ručné klampiarske náradie, ručné pokrývačské náradie.

17 - Azbestová lepenka, izolácie, izolácie proti chladu, tepelné izolácie, vláknité izolácie, izolačné dosky a platne, izolačné nátery, izolačné pásy, izolačné pásy, izolačná plst', izolačný tepelný materiál, izolačné zlúčeniny proti vlhkosti, izolačné tkaniny zo sklenenej vlny, izolačné kovové fólie.

19 - Strešné okná, strešné dosky a platne (okrem kovových), strešná lepenka, dechtová strešná lepenka, asfaltová strešná lepenka, impregnovaná strešná lepenka, krycia lepenka (na strechy), strešné materiály z vláknitých hmôt cementu, strešné poťahy asfaltové iné ako farebné nátery, nekovo- vá krytina, vodotesná plst' na pokrývanie striech, bridlicové škridly.

35 - Obchodný manažment, obchodná správa, obchodná administratíva.

37 - Poradenská činnosť v stavebníctve.

39 - Cestná doprava, doprava autom, doprava nákladnými autami.

42 - Expertízy, prieskumy (inžinierske práce), odborné konzultácie v oblasti projektovania stavieb.

(540)



- (591) čierna, červená, biela  
 (731) Coleman s.r.o., Bojnická 20, 831 04 Bratislava, SK;  
 (740) Majlingová Marta, Ing., Bratislava, SK;

**(210) 812-2010**

(220) 17.5.2010

**9 (511) 9, 38, 42**

(511) 9 - Elektrické a elektronické komunikačné a telekomunikačné prístroje a nástroje; komunikačné a telekomunikačné prístroje a nástroje; elektrické a elektronické prístroje a nástroje, všetky na spracovanie, zaznamenávanie, ukladanie, prenos, vyhľadávanie alebo príjem dát; prístroje a nástroje na zaznamenávanie, prenos, zosilnenie alebo reprodukciu zvuku, obrazu, informácií alebo kódovaných údajov; fotoaparáty a kamery; fotografické prístroje, nástroje a zariadenia; prístroje, nástroje a zariadenia na spracovanie obrazu; televízne a rádiové prístroje a nástroje; telekomunikačné, rádiové a televízne vysielače a prijímače; prístroje umožňujúce prístup k vysielaným alebo prenášaným programom; hologramy; počítače; periférne zariadenia počítačov; programované elektronické obvody nesúce údaje; počítačové programy; počítačový softvér; disky, pásky a vodiče, všetky ako magnetické nosiče údajov; nenahraté a nahraté magnetické karty; dátové karty; pamäťové karty; inteligentné čipové karty (smart cards); karty s mikroprocesormi; karty s integrovanými obvodymi; elektronické identifikačné karty; telefónne karty; telefónne kreditné karty; kreditné karty; platobné karty; karty na elektronické hry určené na použitie s telefónmi; CD ROM-y; magnetické, digitálne a optické nosiče údajov; magnetické, digitálne a optické média na nahrávanie a ukladanie údajov (nenahraté a nahraté); počítačový softvér dodávaný z internetu; elektronické publikácie (kopírovateľné) poskytované on-line z počítačových databáz alebo internetu; počítačový softvér a telekomunikačné prístroje (vrátane modemov) umožňujúce pripojenie k databázam, miestnym sieťam a internetu; počítačový softvér umožňujúci telekonferenčné, videokonferenčné a videofónne služby; počítačový softvér umožňujúci prehľadávanie a vyhľadávanie údajov; počítačový softvér umožňujúci prístup k databázam, telekomunikačným službám, počítačovým sieťam a elektronickým výveskám (electronic bulletin boards); softvér na počítačové hry; digitálna hudba (kopírovateľné) poskytovaná z počítačových databáz alebo internetu; digitálna hudba (kopírovateľná) poskytovaná z MP3 webových internetových stránok; zariadenia na prehrávanie hudby získanej z internetu; MP3 prehrávače; fotografie, obrázky, grafiky, zvukové bajty (sound bytes), filmy, videá a audio-vizuálne programy (kopírovateľné) poskytované on-line alebo z počítačových databáz alebo z internetu, alebo internetových webových stránok; diaľkové monitorovacie prístroje a nástroje; počítačový softvér na použitie v diaľkovom monitorovaní; satelitné vysielače a prijímače; telekomunikačné a vysielacie satelity; rádio-

telefónne signalizačné stanice a telefónne stožiare; elektrické vodiče a káble; optické káble; odporové vodiče; elektródy na použitie s telefónnymi prístrojmi, počítačmi a batériami; telekomunikačné systémy a zariadenia; terminály pre telefónne siete; telefónne ústredne; zariadenia na vstup, ukladanie, konverziu a spracovanie telekomunikačného signálu; telefónne zariadenia; zariadenia pre pevné, prenosné, mobilné, hands-free alebo zvukovo aktivované telefóny; multimediálne terminály; interaktívne terminály na zobrazenie a objednávanie tovarov a služieb; paginovanie, rádiopaginovanie a rádiotelefónne prístroje a nástroje; telefóny, mobilné telefóny a telefónne slúchadlá; faxovacie prístroje; príslušenstvá pre telefóny a telefónne slúchadlá a súpravy; adaptéry na použitie s telefónmi; nabíjačky batérií na použitie s telefónmi; jednotky na upevnenie na stole alebo v aute so zabudovanými reproduktormi umožňujúce používanie telefónnych súprav bez držania rukami (hands-free); držiaky telefónnych súprav do vozidiel; tašky a puzdrá, obaly špeciálne upravené na držanie alebo nosenie prenosných telefónov a telefónnych zariadení a príslušenstva; počítačové osobné organizéry; antény; batérie; mikroprocesory; klávesnice; modemy; kalkulačky; displejové obrazovky; elektronické globálne zameriavacie systémy; elektronické navigačné, sledovacie a zameriavacie prístroje a nástroje; monitorovacie (iné než in vivo monitorovacie) prístroje a nástroje; rádiové prístroje a nástroje; elektrické riadiace, testovacie (iné než in vivo testovacie), signalizačné, kontrolné a učebné prístroje a nástroje; optické a elektrooptické prístroje a nástroje; videofilmy; audiovizuálne prístroje a zariadenia; prístroje a zariadenia na elektronické hry fungujúce po pripojení na externú obrazovku alebo monitor; elektrické a elektronické príslušenstvo a periférne zariadenia určené a prispôbené na použitie s počítačmi; časti a fitingy na všetky uvedené tovary.

38 - Telekomunikačné služby; komunikačné služby; telefónne služby, služby mobilných telefónov, faxové služby, telexové služby, služby zberu a prenosu správ a odkazov, rádiové paginovacie služby, presmerovanie hovorov, telefónny záznamník, informácie o telefónnych číslach a služby elektronickej pošty; prenos, doručovanie a príjem zvuku, dát, obrazov, hudby a informácií; služby doručovania elektronických správ; on-line informačné služby týkajúce sa telekomunikácií; služby výmeny dát; prenos dát prostredníctvom telekomunikácií; satelitné komunikačné služby; služby vysielania; vysielanie alebo prenos rozhlasových alebo televíznych programov a filmov, teleshoppingových a webshoppingových programov; videotextové a teletextové služby, služby elektronického systému výberu údajov cez TV; vysielanie a doručovanie multimediálnych obsahov prostredníctvom elektronických komunikačných sietí; služby zasielania videospráv; konferenčné videosluzby; telefónne videosluzby; telekomunikácia informácií (vrátane webových stránok), počítačových programov a akýchkoľvek iných dát; poskytovanie užívateľského prístupu k internetu; poskytovanie telekomunikačných spojení alebo linkov k internetu alebo databázam; poskytovanie užívateľského prístupu k internetu (služby provi-

derov); poskytovanie a prevádzkovanie elektronických konferenčných, diskusných skupín a chat roomov; poskytovanie prístupu k digitálnym hudobným webovým stránkam na internete; poskytovanie prístupu k MP3 webovým stránkam na internete; doručovanie digitálnej hudby prostredníctvom telekomunikácií; poskytovanie prístupu k telekomunikačným infraštruktúram pre iných operátorov; prevádzkovanie a poskytovanie vyhľadávacích zariadení; telekomunikačné prístupové služby; počítačmi podporovaný prenos správ a obrazov; komunikácia prostredníctvom počítačov; služby spravodajských agentúr; prenos spravodajstva a informácií o aktuálnych udalostiach; prenájom zariadení, nástrojov, inštalácií alebo komponentov na použitie pri poskytovaní uvedených služieb; poradenské, informačné a konzultačné služby týkajúce sa všetkých uvedených služieb; prenájom prístupového času k počítačovej databáze; prenájom prístupového času k počítačovým správam (message boards) a k počítačovým sieťam.

42 - Vedecké a technologické služby a výskum a dizajn týkajúci sa týchto služieb; služby laboratorného výskumu; manažment výskumných, dizajnových a vývojových projektov; výskum, dizajn a vývoj produktov; technický výskum; výskumné, dizajnové a vývojové služby týkajúce sa počítačov, počítačových programov, počítačových systémov, riešení počítačových softvérových aplikácií, systémov na spracovanie údajov, manažmentu údajov, systémov na spracovanie informácií uložených v počítači, komunikačných služieb, komunikačných riešení, komunikačných aplikácií, komunikačných systémov a sieťových prepojení a poskytovanie technického poradenstva, informácií a rady k uvedeným službám; technické testovanie, skúšanie; priemyselné testovanie, skúšanie; príprava technických reportov, správ a štúdií; počítačové služby; aktualizácia a navrhovanie počítačového hardvéru; údržba, aktualizácia a navrhovanie počítačového firmvéru, počítačového softvéru a počítačových programov; služby počítačového programovania; príprava a poskytovanie informácií týkajúcich sa počítačov a počítačových sieťových zariadení; služby technického poradenstva a konzultačné služby v oblasti informačných technológií a telekomunikácií; navrhovanie a vývoj počítačových systémov a telekomunikačných systémov a zariadení; služby počítačového manažmentu; prevádzkové podporné služby pre počítačové siete, telekomunikačné siete a siete na prenos dát; online počítačové služby; programovacie služby poskytované online; poskytovanie prístupu k elektronickým online sieťam na vyhľadávanie informácií; prenájom počítačov; dizajn, kreslenie a písanie na objednávku, všetko na kompiláciu webových stránok na internete; služby virtuálneho a interaktívneho vytvárania obrazov; vytváranie, prevádzkovanie a údržba databáz, intranetov a webových stránok; hostovanie na webových stránkach iných; inštalácia a údržba počítačového softvéru; služby poskytovateľa internetových služieb (Internet service provider) (ISP); vytváranie, prevádzkovanie a údržba webových stránok (web sites), webových stránok (web pages) a portálov na zaznamenávanie textu, obrazov a hudby poskytovaných buď prostredníctvom počítačov, alebo mobilných telefónov;

poskytovanie informácií a poradenských služieb online z počítačových databáz alebo prostredníctvom internetu; predpoveď počasia; informačné služby o počasí; služby interiérového dizajnu; informačné a poradenské služby týkajúce sa všetkých uvedených služieb.

(540)



(591) oranžová, čierna, biela

(731) Orange Brand Services Limited, St. James Court, Great Park Road, Almondsbury Park, Bradley Stoke, Bristol, GB;

(740) Majlingová Marta, Ing., Bratislava, SK;

(210) 1085-2010

(220) 30.6.2010

9 (511) 9, 16, 35, 36, 39, 40, 41, 42, 43

(511) 9 - Nosiče údajov, dát, informácií, záznamov, programov všetkých druhov, audio, video a audiovizuálneho charakteru, elektronické publikácie a tlačoviny, počítačový program a softvér.

16 - Tlačoviny a polygrafické výrobky akéhokoľvek druhu a formy, najmä knižárske výrobky a pomôcky, publikácie, periodická a neperiodická tlač, noviny, časopisy, katalógy, brožúry, príručky, texty, prospekty a reklamné tabule, piernický tovar, propagačné materiály a predmety a obalový materiál z papiera a plastických hmôt, ozdobné predmety z papiera alebo plastu.

35 - Reklama, reklamná, propagačná a inzertná činnosť a služby a ich sprostredkovanie, vydávanie, aktualizovanie a rozširovanie reklamných materiálov rôzneho druhu, reprografické služby, poradenské a sprostredkovateľské služby týkajúce sa vydávania tlačovín na reklamné účely, organizovanie komerčných alebo reklamných výstav, veľtrhov a podujatí, sprostredkovanie obchodu s tovarom, manažment a marketing v obchode vrátane správy, administratívy, poradenstva, informácií a prieskum, obchodné sprostredkovanie služieb uvedených v triede 41 a 43.

36 - Prenájom, správa, služby a sprostredkovateľská činnosť v oblasti nehnuteľností, služby realitnej kancelárie, zmenárenské služby.

39 - Služby v oblasti prepravy osôb a dopravy tovarov; sprostredkovanie a zabezpečenie ciest tretím osobám, poskytovanie a rezervácia dopravy, cestovných lístkov, turistických prehliadok.

40 - Ofsetová tlač, digitálna tlač; tlač zo súboru; sieťotlač; tlač na textil; potlač propagačných materiálov a darčiekov.

41 - Organizovanie spoločenských, zábavných, kultúrnych, vzdelávacích a odborných podujatí a akcií, výchovná a zábavná činnosť, poradenské služby v uvedených oblastiach, zabezpečovanie hudobnej produkcie na spoločenských akciách, oslavách.

42 - Návrhy reklamných tabulí; grafický dizajn; grafické návrhy a realizácia vizitiek, hlavičkového papiera, nálepiek, odznakov, visačiek, manuálov; tvorba logotypov; grafická úprava katalógov, prospektov, výročných správ a letákov; grafické

návrhy www stránok; výzdoba interiérov; započítavanie umeleckých diel, obrazov, sôch a tapísérií.

43 - Reštaurácie, pohostinská činnosť, kaviarne, bary, bufety, penzióny, rezervácia penziónov, poskytovanie prechodného ubytovania, poradenstvo v oblasti prevádzkovania penziónov a reštaurácií, výroba a distribúcia hotových jedál a nápojov - katering, príprava a dodávka jedál a nápojov na objednávku do domu, zabezpečovanie jedál, nápojov, výzdoby na spoločenských akciách, oslavách; služby v oblasti dočasného a trvalého ubytovania, poskytovanie a rezervácia ubytovania.

(540)



(591) červená, čierna, biela

(731) APLEND, s.r.o., Ambra Pietra 10645/17, 036 01 Martin, SK;

**(210) 1116-2010**

(220) 6.7.2010

**9 (511) 16, 35, 41**

(511) 16 - Albumy, kalendáre, knihy, brožované knihy, brožúry, časopisy (periodiká), fotografie, katalógy, knižné záložky, lepenkové alebo papierové obaly na fľaše, lepenkové alebo papierové škatule, lepiace pásky, lístky, listový papier, mapy, vrecká na varenie do mikrovlnných rúr, nálepky na kancelárske použitie alebo pre domácnosť, nálepky, lepiace štítky, noviny, obálky, obaly, obaly na spisy, obrazy, obrazy (maľby) zarámované aj nezarámované, obrúsky (papierové), (papierové prestieranie), obrusy, papierický tovar, papierové podložky pod poháre, plagáty, podbradníky (papierové), podložky pod pivové poháre, podnosy na rozdeľovanie a počítanie mincí, pohľadnice, poštové hracie pohľadnice, poštové známky, príkrývky na stôl (papierové), prospekty, publikácie, pútače z papiera alebo lepenky, reklamné tabule z papiera, kartónu alebo lepenky, papierové ručníky, samolepky pre domácnosť a na kancelárske účely, servítky (papierové), stolové prestieranie z papiera, tlačoviny, toaletný papier, trhacie kalendáre, papierové utierky, papierové utierky na tvár, väzby na knihy, papierové vľajky, vrecká (vrecia, vaky) z papiera alebo plastických materiálov na balenie, vrecká do mikrovlnných rúr, vrecká na odpadky z papiera alebo plastických materiálov, papierové vreckovky, papierové zástavy, zošity.

35 - Grafická úprava tlačovín na reklamné účely, prezentácia výrobkov v komunikačných médiách pre maloobchod, organizovanie výstav na obchodné a reklamné účely, podpora predaja (pre tretie osoby), predvádzanie tovaru, prenájom reklamného času vo všetkých komunikačných médiách, prenájom reklamných priestorov, reklama, rozširovanie reklamných materiálov zákazníkom (letáky, prospekty, tlačoviny, vzorky), vydávanie a aktualizovanie reklamných materiálov, rozširovanie reklamných oznamov, uverejňovanie reklamných textov, rozhlasová reklama, rozširovanie inzertných oznamov, televízna reklama.

41 - Digitálna tvorba obrazov na výstupných zariadeniach, divadelné predstavenia, elektronická edičná činnosť v malom (DTP služby), služby v oblasti estrád, filmová tvorba, fotografická reportáž, vydávanie kníh, služby nahrávacích štúdií, nahrávanie videopások, organizovanie súťaží (vedomostných alebo zábavných), organizovanie živých vystúpení, výroba divadelných alebo iných predstavení, rozhlasová zábava, výroba rozhlasových a televíznych programov, televízna zábava, organizovanie a plánovanie večierok, nahrávanie na videopásky, vydávanie (on line) kníh a časopisov v elektronickej forme, výroba (tvorba) videofilmov, zábava, pobavenie, živé predstavenie.

**(540) PRI SPORÁKU STÁL**

(731) Mgr. Miroslav Rybár - ERLAND, Nad plážou 32, 974 01 Banská Bystrica, SK;

**(210) 1164-2010**

(220) 13.7.2010

**9 (511) 43**

(511) 43 - Reštauračné služby.

**(540)**

(731) Vida Michal, Nábřežná 1635/9, 911 01 Trenčín, SK;

**(210) 1202-2010**

(220) 21.7.2010

**9 (511) 16, 24, 43**

(511) 16 - Papier, kartón, lepenka a výrobky z týchto materiálov, ktoré nie sú zahrnuté v iných triedach, tlačoviny, knihárske výrobky, fotografie, papierický tovar a písacie potreby, lepidlá na papier a na použitie v domácnosti, potreby pre umelcov, maliarske štetce, písacie stroje a kancelárske potreby, okrem nábytku, vzdelávacie a učebné potreby, okrem prístrojov, obalové materiály z plastických hmôt, ktoré nie sú zahrnuté v iných triedach, tlačiarenské písmo, štočky, typografické písmo, tlačiarenské štočky a stereotypy.

24 - Textilie a textilné výrobky, ktoré nie sú zahrnuté v iných triedach, posteľné príkrývky a pokrývky na stôl.

43 - Reštauračné služby (strava), prechodné ubytovanie.

**(540) HOTEL EVIS**

(731) MT SHOE, spol. s r.o., Farská 16, 949 01 Nitra, SK;

(740) Turba Miroslav, Nitra, SK;

(210) 1203-2010

(220) 21.7.2010

9 (511) 16, 24, 43

(511) 16 - Papier, kartón, lepenka a výrobky z týchto materiálov, ktoré nie sú zahrnuté v iných triedach, tlačoviny, knihárske výrobky, fotografie, papier-nický tovar a písacie potreby, lepidlá na papier a na použitie v domácnosti, potreby pre umelcov, maliarske štetce, písacie stroje a kancelárske potreby, okrem nábytku, vzdelávacie a učebné potreby, okrem prístrojov, obalové materiály z plastických hmôt, ktoré nie sú zahrnuté v iných triedach, tlačiarenské písmo, štočky, typografické písmo, tlačiarenské štočky a stereotypy.

24 - Textilie a textilné výrobky, ktoré nie sú zahrnuté v iných triedach, posteľné prikrývky a pokrývky na stôl.

43 - Reštauračné služby (strava), prechodné ubytovanie.

(540) HOTEL CAPITAL

(731) MT SHOE, spol. s r.o., Farská 16, 949 01 Nitra, SK;

(740) Turba Miroslav, Nitra, SK;

(210) 1214-2010

(220) 26.7.2010

9 (511) 35

(511) 35 - Maloobchodné služby s odevmi, obuvou a športovým náčiním; prezentácia výrobkov v komunikačných médiách pre maloobchod.

(540)



(591) červená, čierna

(731) EXIsport s.r.o., Opatovská cesta 14, 040 04 Košice, SK;

(210) 1293-2010

(220) 30.7.2010

9 (511) 32, 35, 43

(511) 32 - Pivá; minerálky a sytené vody a iné nealkoholické nápoje; ovocné nápoje a ovocné šťavy; sirupy a iné prípravky na výrobu nápojov.

35 - Reklamná a inzertná činnosť; rozširovanie reklamných materiálov, marketing, reklamná a inzertná činnosť prostredníctvom akéhokoľvek média, prostredníctvom telefónnej siete alebo dátovej siete, alebo informačnej siete, alebo elektronickej siete, alebo komunikačnej siete, alebo počítačovej siete, poskytovanie informácií a iných informačných produktov komerčného alebo reklamného charakteru, multimediálnych informácií komerčného charakteru, poskytovanie obchodných informácií, online inzercia, činnosť reklamnej agentúry, sprostredkovanie v obchodných vzťahoch, sprostredkovateľská činnosť v obchode s tovarom, obchodný frachising, komerčné informačné kancelárie; maloobchodné služby s audiovizuálnymi dielami; obchodné sprostredkovanie realizácie kultúrnych, výchovných, zábavných a športových podujatí; maloobchodné služby s aparátmi a prístrojmi vedeckými, geodetickými, foto-

grafickými, filmovými, optickými, prístrojmi na váženie, meranie, signalizáciu, kontrolu, záchranu a prístrojmi učebnými, s aparátmi na záznam, uchovanie, prevod, prenos alebo reprodukciu zvuku alebo obrazu, s telefónmi, so záznamníkmi, s faxmi, s ústredňami, s magnetickými alebo optickými suportmi zvukových alebo zvukovo-obrazových záznamov, s automatickými distribútormi a mechanizmami na mince, so zapisovacími pokladnicami, s kalkulačnými strojmi, s prístrojmi na spracovanie informácií a počítačmi vrátane ich jednotlivých súčastí a náhradných dielcov patriacich do triedy 9, s batériami, s akumulátormi, s počítačovými hrami s výstupom na PC alebo na TV, s ilustrovanými pohľadnicami so zvukovou nahrávkou, s elektrickými alebo elektronickými hlavolamami, s hracími skriňami uvádzanými do činnosti vhođením mince, s reklamnými prístrojmi na striedavé obrazy, so svetelnou reklamou, s reklamnými svetelnými prístrojmi, s nosičmi záznamov nahranými aj nenahranými, s videokazetami nahranými aj nenahranými, s audiokazetami nahranými aj nenahranými, s audiovizuálnymi programami, s audioprogramami, s audiovizuálnymi dielami nahranými na nosičoch, s audiovizuálnymi dielami v digitálnej podobe, s exponovanými filmami, s hudobnými dielami nahranými na nosičoch, s CD diskmi, s programovými vybavením počítačov, so softvérom, s elektronickými databázami, s informáciami a záznamami v elektronickej podobe, s informáciami, s dátami, databázami a informačnými produktmi na nosičoch alebo aj v elektronických, dátových, informačných, počítačových a komunikačných sieťach všetkých druhov, s elektronickými alebo dátovými, alebo informačnými, alebo komunikačnými, alebo výpočtovými sieťami vrátane jednotlivých súčastí a náhradných dielcov obsiahnutých v triede 9, s multimediálnymi aplikáciami, s elektronickými multimediálnymi alebo elektronickými informačnými katalógmi, s elektronickými časopismi, s elektronickými periodikami a knihami v elektronickej podobe a s hodinami, hodinami, klenotmi, drahokamami, bižutériou, tlačovými, tlačivami, výrobkami z papiera, pohľadnicami, fotografiami, blahoželaniami, diármi, zápisníkmi, kalendármi, peračníkmi, ceruzkami, prepiskami, obalmi na CD, výrobkami z kože a imitácie kože, opaskami na nohavice, kuframi a batožinami, dáždnikmi, slnečníkmi a palicami, bičmi a sedláorskými výrobkami, taškami, šnúrami a šnúrkami koženými alebo z imitácie kože, reklamnými a propagačnými výrobkami, odevmi a obuvou, pokrývkami hlavy, klobúkmi, čiapkami, šatkami na hlavu, krajkami a výšivkami, stuhami a stužkami, gombíkmi, háčikmi a očkami, pútkami (galantéria), špendlíkmi a ihlami, ozdobnými nášivkami na odevy, plackami, šnúrkami, textilnými samolepkami a ostatnou galantiériou patriacou do triedy 26, odznakmi nie z drahých kovov, ozdobami textilných výrobkov, napr. nažehľovacími ozdobami, prackami a sponami ako odevnými doplnkami, ozdobnými gombíkmi, reklamnými a propagačnými výrobkami patriacimi do triedy 26, hrami, hračkami, hracími kartami, puzzle, pexesom, stolnými hrami, spoločenskými hrami, vianočnými ozdobami, s jedlom, pivom a nealkoholickými nápojmi, alkoholickými nápojmi.

43 - Služby súvisiace s poskytovaním jedla a nápojov (príprava a dodávka jedál na objednávku do domu - katering); prenájom dočasného ubytovania; reštauračné služby; služby reštaurácií, barov, bistier a kaviarní; informačné a poradenské služby v uvedených oblastiach.

**(540) Ozzobír**

(731) CET 21, spol. s.r.o., Kříženeckého nám. 1078/5, 152 00 Praha, CZ;

(740) Mešková Viera, Ing., Bratislava, SK;

**(210) 1294-2010**

(220) 30.7.2010

**9 (511) 32, 35, 41**

(511) 32 - Pivá; minerálky a sytené vody a iné nealkoholické nápoje; ovocné nápoje a ovocné šťavy; sirupy a iné prípravky na výrobu nápojov.

35 - Reklamná a inzertná činnosť; rozširovanie reklamných materiálov, marketing, reklamná a inzertná činnosť prostredníctvom akéhokoľvek média, prostredníctvom telefónnej siete alebo dátovej siete, alebo informačnej siete, alebo elektronickej siete, alebo komunikačnej siete, alebo počítačovej siete, poskytovanie informácií a iných informačných produktov komerčného alebo reklamného charakteru, multimedialných informácií komerčného charakteru, poskytovanie obchodných informácií, online inzercia, činnosť reklamnej agentúry, sprostredkovanie v obchodných vzťahoch, sprostredkovateľská činnosť v obchode s tovarom, obchodný franchising, komerčné informačné kancelárie; maloobchodné služby s audiovizuálnymi dielami; obchodné sprostredkovanie realizácie kultúrnych, výchovných, zábavných a športových podujatí; maloobchodné služby s aparátmi a prístrojmi vedeckými, geodetickými, fotografickými, filmovými, optickými, prístrojmi na váženie, meranie, signalizáciu, kontrolu, záchranu a prístrojmi učebnými, s aparátmi na záznam, uchovanie, prevod, prenos alebo reprodukciu zvuku alebo obrazu, s telefónmi, so záznamníkmi, s faxmi, s ústredňami, s magnetickými alebo optickými supportmi zvukových alebo zvukovo-obrazových záznamov, s automatickými distribútormi a mechanizmami na mince, so zapisovacími pokladnicami, s kalkulačnými strojmi, s prístrojmi na spracovanie informácií a počítačmi vrátane ich jednotlivých súčastí a náhradných dielcov patriacich do triedy 9, s batériami, s akumulátormi, s počítačovými hrami s výstupom na PC alebo na TV, s ilustrovanými pohľadnicami so zvukovou nahrávkou, s elektrickými alebo elektronickými hľavolamami, s hracími skriňami uvádzanými do činnosti vhođením mince, s reklamnými prístrojmi na striedavé obrazy, so svetelnou reklamou, s reklamnými svetelnými prístrojmi, s nosičmi záznamov nahranými aj nenahranými, s videokazetami nahranými aj nenahranými, s audiokazetami nahranými aj nenahranými, s audiovizuálnymi programami, s audioprogramami, s audiovizuálnymi dielami nahranými na nosičoch, s audiovizuálnymi dielami v digitálnej podobe, s exponovanými

filmami, s hudobnými dielami nahranými na nosičoch, s CD diskmi, s programovými vybavením počítačov, so softvérom, s elektronickými databázami, s informáciami a záznamami v elektronickej podobe, s informáciami, s dátami, databázami a informačnými produktmi na nosičoch alebo aj v elektronických, dátových, informačných, počítačových a komunikačných sieťach všetkých druhov, s elektronickými alebo dátovými, alebo informačnými, alebo komunikačnými, alebo výpočtovými sieťami vrátane jednotlivých súčastí a náhradných dielcov obsiahnutých v triede 9, s multimedialnými aplikáciami, s elektronickými multimedialnými alebo elektronickými informačnými katalógmi, s elektronickými časopismi, s elektronickými periodikami a knihami v elektronickej podobe a s hodinami, hodinkami, klenotmi, drahokamami, bižutériou, tlačovinami, tlačivami, výrobkami z papiera, pohľadnicami, fotografiami, blahoželaniami, diármi, zápisníkmi, kalendármi, peračnými, ceruzkami, prepiskami, obalmi na CD, výrobkami z kože a imitácie kože, opaskami na nohavice, kuframi a batožinami, dáždnikmi, slnečníkmi a palicami, bičmi a sedláckymi výrobkami, taškami, šnúrami a šnúrkami koženými alebo z imitácie kože, reklamnými a propagačnými výrobkami, odevmi a obuvou, pokrývkami hlavy, klobúkmi, čiapkami, šatkami na hlavu, krajkami a výšivkami, stuhami a stužkami, gombíkmi, háčikmi a očkami, pútkami (galantéria), špendlíkmi a ihlami, ozdobnými nášivkami na odevy, plackami, šnúrkami, textilnými samolepkami a ostatnou galantériou patriacou do triedy 26, odznakmi nie z drahých kovov, ozdobami textilných výrobkov, napr. nažehľovaciami ozdobami, prackami a sponami ako odevnými doplnkami, ozdobnými gombíkmi, reklamnými a propagačnými výrobkami patriacimi do triedy 26, hrami, hračkami, hracími kartami, puzzle, pexesom, stolnými hrami, spoločenskými hrami, vianočnými ozdobami, pivom a nealkoholickými nápojmi, alkoholickými nápojmi.

41 - Nakladateľská a vydavateľská činnosť s výnimkou vydávania reklamných alebo náborových textov; edičná činnosť; publikačná činnosť; nahrávanie nosičov zvukových alebo obrazovo-zvukových; požíčovanie nahraných zvukových a zvukovo-obrazových záznamov; výroba a tvorba audiovizuálnych diel; TV produkcia; filmová produkcia; televízna výroba programov; tvorba programov; tvorba a výroba televíznych a audiovizuálnych programov; informácie o TV programe; agentúrna činnosť v oblasti kultúry; výchovná, vzdelávacia, súťažná a zábavná činnosť; televízna zábava; organizácia spoločenských a kultúrnych akcií; organizácia, organizovanie súťaží a hier (aj verejných), nie na reklamné účely; výstavná činnosť v oblasti kultúry, zábavy, výchovy a vzdelávania.

**(540) OZZÁK**

(731) CET 21, spol. s.r.o., Kříženeckého nám. 1078/5, 152 00 Praha, CZ;

(740) Mešková Viera, Ing., Bratislava, SK;

(210) 1295-2010

(220) 30.7.2010

**9 (511) 9, 32, 35, 38, 41**

(511) 9 - Aparáty a prístroje vedecké, geodetické, fotografické, filmové, optické, prístroje na váženie, meranie, signalizáciu, kontrolu, záchranu a prístroje učebné, aparáty na záznam, uchovanie, prevod, prenos alebo reprodukciu zvuku alebo obrazu, telefóny, záznamníky, faxy, ústredne, magnetické alebo optické suporty zvukových alebo zvukovo-obrazových záznamov, automatické distribútory a mechanizmy na mince, zapisovacie pokladnice, kalkulačné stroje, prístroje na spracovanie informácií a počítače vrátane ich jednotlivých súčastí a náhradných dielcov patriacich do tejto triedy, batérie, akumulátory, počítačové hry s výstupom na PC alebo na TV, ilustrované pohľadnice so zvukovou nahrávkou, elektrické alebo elektronické hlavolamy, hracie skrine uvádzané do činnosti vhadením mince, reklamné prístroje na striedavé obrazy, svetelná reklama, reklamné svetelné prístroje, nosiče záznamov nahrané aj nenahrané, videokazety nahrané aj nenahrané, audiokazety nahrané aj nenahrané, audiovizuálne programy, audioprogramy, audiovizuálne diela nahrané na nosičoch, audiovizuálne diela v digitálnej podobe, exponované filmy, hudobné diela nahrané na nosičoch, CD disky, programové vybavenie počítačov, softvér, elektronické databázy, informácie a záznamy v elektronickej podobe, informácie, dáta, databázy a informačné produkty na nosičoch alebo aj v elektronických, dátových, informačných, počítačových a komunikačných sieťach všetkých druhov, elektronické alebo dátové, alebo informačné, alebo komunikačné, alebo výpočtové siete vrátane jednotlivých súčastí a náhradných dielcov obsiahnutých v tejto triede, multimediálne aplikácie, elektronické multimediálne alebo elektronické informačné katalógy, elektronické časopisy, elektronické periodiká a knihy v elektronickej podobe.

32 - Pivá; minerálky a sytené vody a iné nealkoholické nápoje; ovocné nápoje a ovocné šťavy; sirupy a iné prípravky na výrobu nápojov.

35 - Reklamná a inzertná činnosť; rozširovanie reklamných materiálov, marketing, reklamná a inzertná činnosť prostredníctvom akéhokoľvek média, prostredníctvom telefónnej siete alebo dátovej siete, alebo informačnej siete, alebo elektronickej siete, alebo komunikačnej siete, alebo počítačovej siete, poskytovanie informácií a iných informačných produktov komerčného alebo reklamného charakteru, multimediálnych informácií komerčného charakteru, poskytovanie obchodných informácií, online inzercia, činnosť reklamnej agentúry, sprostredkovanie v obchodných vzťahoch, sprostredkovateľská činnosť v obchode s tovarom, obchodný franchising, komerčné informačné kancelárie; personálne poradenstvo (organizačné zabezpečovanie televízneho vysielania); maloobchodné služby s audiovizuálnymi dielami; obchodné sprostredkovanie realizácie kultúrnych, výchovných, zábavných a športových podujatí; maloobchodné služby s tovarmi uvedenými v triede 9 tohto zoznamu a s hodinami, hodinkami, klenotmi, drahokamami, bižutériou, tlačovinami, tlačivami, výrobkami z papiera, pohľadnicami, fotografiami, blahoželaniami, diármi, zápisníkmi, ka-

lendármi, peračníkmi, ceruzkami, prepiskami, obalmi na CD, výrobkami z kože a imitácie kože, opaskami na nohavice, kuframi a batožinami, dáždnikmi, slnečníkmi a palicami, bičmi a sedláorskymi výrobkami, taškami, šnúrami a šnúrkami koženými alebo z imitácie kože, reklamnými a propagačnými výrobkami, odevmi a obuvou, pokrývkami hlavy, klobúkmi, čiapkami, šatkami na hlavu, krajkami a výšivkami, stuhami a stužkami, gombíkmi, háčikmi a očkami, pútkami (galantéria), špendlíkmi a ihlami, ozdobnými nášivkami na odevy, plackami, šnúrkami, textilnými samolepkami a ostatnou galantériou patriacou do triedy 26, odznakmi nie z drahých kovov, ozdobami textilných výrobkov, napr. nažehľovacími ozdobami, prackami a sponami ako odevnými doplnkami, ozdobnými gombíkmi, reklamnými a propagačnými výrobkami patriacimi do triedy 26, hrami, hračkami, hracími kartami, puzzle, pexesom, stolnými hrami, spoločenskými hrami, vianočnými ozdobami, pivom a nealkoholickými nápojmi, alkoholickými nápojmi.

38 - Televízne vysielanie, televízne vysielanie programov, televízne vysielanie zábavných, vzdelávacích, výchovných, súťažných, diskusných a informačných programov; digitálne vysielanie; telematika; výmena správ (telekomunikačná služba); šírenie alebo získavanie správ a informácií (telekomunikačná služba); šírenie elektronických časopisov, informácií, elektronických periodík, kníh v elektronickej podobe, audio alebo audiovizuálnych diel prostredníctvom informačnej alebo dátovej, alebo elektronickej, alebo komunikačnej, alebo telekomunikačnej, alebo počítačovej siete, najmä internetu, pomocou satelitov a pod., televízne vysielanie prostredníctvom internetu, informácie o televíznom vysielaní, technické zabezpečovanie televízneho vysielania, telefonická komunikácia, komunikácia prostredníctvom počítačových terminálov, počítačová komunikácia, komunikácia mobilnými telefónmi, komunikácia prostredníctvom optických káblov, poradenská činnosť týkajúca sa používania oznamovacích prostriedkov pri televíznom vysielaní, pri rozhlasovom vysielaní a pri počítačovej komunikácii, poskytovanie telekomunikačných informačných služieb prostredníctvom počítačov, poskytovanie informačných služieb o spôsobe televízneho vysielania prostredníctvom počítačov, služby televíznych spravodajských agentúr; šírenie audiovizuálnych diel prostredníctvom televízneho a rozhlasového vysielania.

41 - Nakladateľská a vydavateľská činnosť s výnimkou vydávania reklamných alebo náborových textov; edičná činnosť; publikačná činnosť; nahrávanie nosičov zvukových alebo obrazovo-zvukových; požičiavanie nahraných zvukových a zvukovo-obrazových záznamov; výroba a tvorba audiovizuálnych diel; TV produkcia; filmová produkcia; televízna výroba programov; tvorba programov; tvorba a výroba televíznych a audiovizuálnych programov; informácie o TV programe; agentúrna činnosť v oblasti kultúry; výchovná, vzdelávacia, súťažná a zábavná činnosť; televízna zábava; organizácia spoločenských a kultúrnych akcií; organizácia, organizovanie súťaží a hier (aj verejných), nie na reklamné účely; výstavná činnosť v oblasti kultúry, zábavy, výchovy a vzdelávania.

(540)



- (591) biela, žltá, čierna  
 (731) CET 21, spol. s.r.o., Kříženeckého nám. 1078/5,  
 152 00 Praha, CZ;  
 (740) Mešková Viera, Ing., Bratislava, SK;

**(210) 1302-2010**

(220) 2.8.2010

**9 (511) 16, 35, 41**

(511) 16 - Tlačoviny, časopisy (periodiká), publikácie, periodiká, brožúry, noviny; knihy; obežníky; ročenky; prílohy v časopisej a novinovej forme, obrazy, pohľadnice, reklamné a propagačné materiály z papiera, kartónu a lepenky; letáky; prospekty.

35 - Vyhľadávanie informácií v počítačových súboroch (pre zákazníkov); zbieranie údajov do počítačovej databázy; zoraďovanie údajov v počítačových databázach; rozširovanie reklamných alebo inzertných oznamov; obchodné alebo podnikateľské informácie; hospodárske a ekonomické predpovede; reklama, on-line reklama na počítačovej komunikačnej sieti, uverejňovanie reklamných textov; vydávanie a aktualizovanie reklamných materiálov; zasielanie reklamných materiálov zákazníkom; reklama; prenájom reklamného času vo všetkých komunikačných médiách; tvorba rozhlasových a televíznych reklamných blokov, príprava inzertných stĺpcov.

41 - Služby diskotiek, elektronická edičná činnosť v malom (DTP služby), filmová tvorba, fotografická reportáž, fotografovanie, hudobné skladateľské služby, informácie o možnostiach zábavy, informácie o výchove a vzdelávaní, výchovno-zábavné klubové služby, služby nahrávacích štúdií, obveselenie, organizovanie a vedenie koncertov, organizovanie plesov, organizovanie predstavení (manažérske služby), organizovanie športových súťaží, organizovanie vedomostných a zábavných súťaží, organizovanie živých vystúpení, pedagogické informácie, písanie textov (okrem reklamných), vydávanie textov s výnimkou reklamných alebo náborových, plánovanie a organizovanie večierok, poskytovanie elektronických publikácií on-line (bez možnosti kopírovania), organizovanie predstavení (manažérske služby), výroba divadelných alebo iných predstavení, prevádzkovanie karaoke, rozhlasová zábava, zábava, pobavenie, vyučovanie, výroba rozhlasových a televíznych programov a relácií, informačných blokov z oblasti kultúry, zábavy, športu, vzdelávania a výchovy, vydávanie kníh a časopisov v elektronickej forme on-line, vydávanie tlačovín s výnimkou reklamných, ročeniek, príloh s výnimkou reklamných, periodík s výnimkou reklamných v elektronickej forme on-line; publikovanie rubriky a článkov s výnimkou reklamných v elektronickej forme; zverejňovanie textov s výnimkou reklamných; vydávanie textov s výnimkou reklamných.

(540)



- (591) modrá, červená  
 (731) Body Imrich, Ing., Bajkalská 2335/3, 058 01 Poprad, SK;

**(210) 1305-2010**

(220) 2.8.2010

**9 (511) 6, 19, 35, 36, 37, 39, 43**

(511) 6 - Kovania na okná, kovanie na nábytok, kovania na dvere, stavebné kovania, kovové žalúzie, kovové tyče, kovový stavebný materiál, kovové zárubne, kovové okná, kovové dvere, kovové ploty, kovové brány.

19 - Dvere s výnimkou kovových, okenné rámy s výnimkou kovových, okná s výnimkou kovových, ploty s výnimkou kovových, obklady stien a priečok s výnimkou kovových, brány s výnimkou kovových.

35 - Kopírovanie alebo rozmnožovanie dokumentov, reklama, zásobovacie služby (nákup tovarov a služieb pre iné podniky).

36 - Finančný lízing, prenájom nehnuteľností, sprostredkovanie (maklérstvo), prevádzkovanie záložne.

37 - Oprava pneumatík, protektorovanie pneumatík, údržba automobilov, demolácia budov, interiérové a exteriérové maľovanie a natieranie, inštalácia okien a dverí, izolovanie stavieb, stavebníctvo (stavebná činnosť), štukovanie, sadrovanie, tapetovanie.

39 - Kamiónová nákladná doprava, prenájom dopravných prostriedkov, služby v doprave a preprave, dovoz, doprava, doručovacie služby, kuriérske služby.

43 - Bufety (rychle občerstvenie), samoobslužné reštaurácie, reštaurácie (jedálne).

(540)

**INVEST PROFIL**

- (731) PROFIL INVEST SLOVAKIA, s.r.o., Staničná 1250, 093 01 Vranov nad Topľou, SK;

**(210) 1315-2010**

(220) 4.8.2010

**9 (511) 9, 35, 42**

(511) 9 - Počítačový softvér na spracovanie a vyhodnocovanie testov.

35 - Reklamná, inzertná a propagačná činnosť; on-line reklama na počítačovej komunikačnej sieti; vydávanie a aktualizovanie reklamných materiálov; rozširovanie reklamných materiálov zákazníkom (letáky, prospekty, tlačivá, vzorky); marketing; podnikateľské, ekonomické a organizačné poradenstvo; obchodný manažment a podnikové poradenstvo; poskytovanie obchodných informácií v oblasti počítačových softvérov; obchodný alebo podnikateľský prieskum; hospodárske alebo ekonomické predpovede; zbieranie a zoraďovanie údajov v počítačových databázach; maloobchodná činnosť a sprostredkovanie obchodu



s tovarmi uvedenými v triede 9; obchodné sprostredkovanie služieb uvedených v triede 42 prostredníctvom komunikačných médií, elektronickej pošty, počítačových sietí a internetu.

42 - Návrh, vývoj, tvorba počítačového softvéru, úpravy a aktualizovanie počítačových softvérov; poskytovanie počítačových softvérov; prenájom počítačového softvéru; poradenské, konzultačné a expertízne služby v oblasti počítačových softvérov; poskytovanie odborných informácií v oblasti počítačových softvérov; poskytovanie servisných služieb v oblasti počítačového softvéru; zhotovovanie kópií počítačových programov; inštalácia počítačových programov; prevod a konverzia počítačových programov a údajov.

**(540) TAP System**

(731) GAMO, a. s., Kyjevské nám. 6, 974 01 Banská Bystrica, SK;

**(210) 1332-2010**

(220) 6.8.2010

**9 (511) 1, 5, 31, 35, 42, 44**

(511) 1 - Chemické výrobky pre priemysel, poľnohospodárstvo, záhradníctvo a lesníctvo, hnojivá, agrokemikálie patriace do tejto triedy, komposty, prípravky na zlepšovanie pôdy, stimulatory rastu rastlín, substráty pre poľnohospodárstvo, záhradníctvo a lesníctvo, zeminy na pestovanie, záhradnícke chemikálie patriace do tejto triedy, chemické prípravky na skvalitňovanie pôdy.

5 - Liečivé bahno, bahno pre kúpele, farmaceutické prípravky, repelenty proti hmyzu.

31 - Podstielky pre zvieratá.

35 - Sprostredkovanie obchodu s tovarmi, veľkoobchodné a maloobchodné služby s priemyselnými chemikáliami, s chemickými prípravkami na zlepšenie pôd, s prípravkami na hnojenie, s poľnohospodárskymi hnojivami s výnimkou fungicídov, herbicídov, insekticídov a prípravkov na ničenie buriny a parazitov, s chemickými látkami pre lesníctvo s výnimkou fungicídov, herbicídov, insekticídov a prípravkov na ničenie buriny a parazitov, s kompostmi, s bezzeminnými rastlinnými substrátmi, prípravkami na reguláciu rastu rastlín, s bahnom na kúpele, s medicínskym bahnom, s farmaceutickými prípravkami, s repelentmi proti hmyzu, s prípravkami na ničenie hmyzu a s podstielkami pre zvieratá.

42 - Vedecké a technologické služby a súvisiaci výskum a projektovanie.

44 - Poľnohospodárske, záhradnícke a lesnícke služby.

**(540) NAVISUB**

(731) Bošanská Monika, Ing., Rudohorská 20, 974 11 Banská Bystrica, SK; Komora Ladislav, Ing., Kolískova 12, Bratislava, SK; Lašťovka René, Ing., CSc., Urbánkova 3371/69, 143 00 Praha, CZ; Matisko Milan, Ing., Mojzesova 56, Lučenec, SK; Nováková Iveta, Ing., Bakulíniho 1114, Tisovec, SK; Škrola Miroslav, Závadská 14, Bratislava, SK;

**(210) 1335-2010**

(220) 6.8.2010

**9 (511) 1, 17, 19**

(511) 1 - Plastické látky na ďalšie spracovanie v surovom stave.

17 - Polotovary z plastických látok, konštrukčné plasty na vstrekovanie na báze základných polymérov a polyamidu 6 a polyamidu 66.

19 - Konštrukčný materiál na báze plastov, stavebný materiál na báze plastov.

**(540) PLASTCOM**

(731) Plastcom, spol. s r.o., Hattalova 4, 831 03 Bratislava, SK;

(740) ROTT, RŮŽIČKA & GUTTMANN, Bratislava, SK;

**(210) 1338-2010**

(220) 6.8.2010

**9 (511) 9, 16, 35, 38, 41**

(511) 9 - Zvukové, obrazové a zvukovo-obrazové nahrávky na všetkých druhoch nosičov, ako aj v digitálnej (elektronickej) podobe, informácie, dáta, databázy, katalógy, programy v elektronickej podobe; elektronické publikácie s možnosťou kopírovania; prístroje na nahrávanie, prenos a reprodukciu zvuku alebo obrazu.

16 - Noviny, časopisy, periodiká, knihy a iné tlačoviny, výrobky z papiera, kartónu a lepenky, ktoré nie sú zahrnuté v iných triedach; papiernický tovar a písacie potreby, vzdelávacie a učebné potreby okrem prístrojov, divadelné dekorácie, papierové propagačné materiály, letáky, prospekty, pohľadnice, obálky, obaly (papiernický tovar), peračníky, puzdrá na perá, štítky (papierové nálepky), vyučovacie pomôcky vo forme hier, kancelárske potreby s výnimkou nábytku, kalendáre, príručky, plagáty, listový papier, stolové prestieranie z papiera, papierové obrusy, záložky do kníh, vrecká z papiera alebo plastických materiálov, školské potreby s výnimkou prístrojov, papierové podložky na stôl, nálepky na kancelárske použitie alebo pre domácnosť, ročenky, stojany na perá a ceruzky, papierové podložky pod poháre, oznámenia (papiernický tovar), papierové vlajky, papierové zástavy, nože na papier, otvárače na listy, papierové obrúsky, puzdrá na písacie potreby, pútače z papiera alebo lepenky, papierové obrúsky, utierky, etikety s výnimkou textilných, lepiace štítky, darčekové a reklamné predmety z papiera.

35 - Reklamná činnosť; prenájom reklamného času vo všetkých komunikačných médiách, ako aj v počítačovej komunikačnej sieti; prenájom reklamných materiálov; prenájom reklamných plôch, televízna a rozhlasová reklama; rozširovanie reklamných alebo inzertných oznamov a materiálov; organizovanie výstav na komerčné alebo reklamné účely; vydávanie, zverejňovanie a rozširovanie reklamných textov a materiálov; obchodný manažment a poradenstvo; prezentácia výrobkov a služieb v komunikačných médiách; organizovanie reklamných hier na propagáciu predaja; vyhľadávanie sponzorov; poradenské a informačné služby v oblasti uvedených služieb v triede 35; komerčné informačné kancelárie.

38 - Televízne a rozhlasové vysielanie všetkých druhov programov; komunikačné služby prostredníctvom audiotextu, teletextu, rozhlasu, televízie, počítačovej siete, mobilných telefónov, poskytovanie telekomunikačných služieb; poskytovanie telekomunikačného pripojenia do svetovej počítačovej siete; poskytovanie telekomunikačných kanálov na telenákupy; poskytovanie priestoru na diskusiu na internete; prenos a šírenie správ, informácií, publikácií, audiovizuálnych diel prostredníctvom komunikačných sietí vrátane internetu; tlačové kancelárie; poradenské a informačné služby v oblasti uvedených služieb v triede 38.

41 - Výroba televíznych a rozhlasových programov; výroba publicistických, spravodajských, zábavných, vzdelávacích, kultúrnych a športových programov; výroba hudobných programov; hudobno-skladateľské služby; organizovanie zábavných, kultúrnych, športových a vzdelávacích podujatí; vzdelávacia činnosť; organizovanie vedomostných, športových, zábavných, hudobných a športových súťaží; zábavné služby; organizovanie zábav, karnevalov, plesov; plánovanie a organizovanie večierkov; moderovanie relácií, programov a podujatí; zábavné parky; služby a zábava poskytované v prázdninových táboroch; služby klubov zdravia; výchovno-zábavné klubové služby; organizovanie a vedenie seminárov, kongresov, školení, konferencií; organizovanie živých seminárov, kongresov, školení, konferencií; organizovanie súťaží krásy; organizovanie živých vystúpení; živé predstavenia; filmová, divadelná a hudobná tvorba, služby filmových, divadelných a nahrávacích štúdií; dabingové služby; požičiavanie filmov; požičiavanie filmových premietacích prístrojov a príslušenstva; divadelné predstavenia; výroba divadelných alebo iných predstavení; služby agentúr sprostredkujúcich divadelných, koncertných a varietných umelcov; rezervácia vstupeniek; výroba a prenájom zvukových a zvukovo-obrazových nahrávok; vydateľská a nakladateľská činnosť s výnimkou vydávania reklamných materiálov; zverejňovanie a vydávanie textov okrem reklamných; poskytovanie elektronických publikácií online (bez možnosti kopírovania), vydávanie a zverejňovanie elektronických publikácií; elektronická edičná činnosť (DTP služby), organizovanie kultúrnych alebo vzdelávacích výstav; umelecké módné agentúry; kempingové služby spojené so športovým programom, služby súvisiace s telesnými cvičeniami; zábavné služby nočných klubov; poskytovanie počítačových hier (online); informácie o výchove, vzdelávaní; informácie o možnostiach rozptýlenia; informácie o možnostiach zábavy, rekreácie, informácie, správy, novinky z oblasti šoubiznisu; prekladateľské služby; prenájom dekorácií, poskytovanie služieb na oddych a rekreáciu; prenájom audioprístrojov, videoprístrojov, videorekordérov, premietačiek, televíznych prijímačov, filmov, kultúrnych a vzdelávacích potrieb a prístrojov; prenájom športového výstroja s výnimkou dopravných prostriedkov; reportážne služby; pomoc pri výbere povolania; organizovanie lotérií a stávkových hier; poradenské a informačné služby v oblasti uvedených služieb v triede 41; všetky uvedené služby tiež vrátane služieb poskytovaných prostredníctvom internetu, online a interaktívnych počítačových služieb.

### (540) Naša malá klinika

(731) Media Pro Slovakia, spol. s r.o., Bratislavská 1/d, 843 56 Bratislava - Záhorská Bystrica, SK;  
(740) Fajnorová Mária, Ing., Bratislava, SK;

(210) 1372-2010

(220) 13.8.2010

9 (511) 31, 35, 36, 37, 39, 41

(511) 31 - Kýmne zmesi na výkrm hospodárskych zvierat, zvyškové produkty obilnín na živočíšnu výrobu, kukurica, pšenica, obilie v nespracovanom stave, odpad po destilácii na živočíšnu spotrebu, čerstvá zelenina, čerstvé zemiaky, čerstvé ovocie. 35 - Zásobovacie služby pre tretie osoby, nákup tovarov a služieb pre iné podniky, prezentácia výrobkov v komunikačných médiách pre maloobchod, marketingové štúdie, podpora predaja pre tretie osoby, predvádzanie tovaru, prenájom reklamného času vo všetkých komunikačných médiách, prenájom reklamných materiálov, prenájom reklamných priestorov, prieskum trhu, reklama, vydávanie a aktualizovanie reklamných materiálov, rozširovanie reklamných oznamov, prenájom reklamných plôch, uverejňovanie reklamných textov, vylepovanie plagátov.

36 - Prenájom bytov, vedenie nájomných domov, inkasovanie nájomného, prenájom nehnuteľností, správa nehnuteľností, sprostredkovateľská činnosť s nehnuteľnosťami, prenájom kancelárskych priestorov.

37 - Stavebná činnosť, dozor nad stavbami.

39 - Skladovanie.

41 - Digitálna tvorba obrazov na výstupných zariadeniach, služby diskoték, služby v oblasti estrád, filmová tvorba, prenájom filmov, tvorba videofilmov, nočné kluby, organizovanie kultúrnych alebo vzdelávacích výstav, organizovanie predstavení, organizovanie športových súťaží, organizovanie plesov, organizovanie súťaží krásy, organizovanie vedomostných alebo zábavných súťaží, organizovanie živých vystúpení, prevádzkovanie športových zariadení, organizovanie a plánovanie večierkov.

(540)

G O R A L  
T H I N G

(591) čierna, červená, biela

(731) GURMAN, s.r.o., Prešovská 8, 064 01 Stará Ľubovňa, SK;

(210) 1373-2010

(220) 13.8.2010

9 (511) 31, 35, 36, 37, 39, 41

(511) 31 - Kýmne zmesi na výkrm hospodárskych zvierat, zvyškové produkty obilnín na živočíšnu výrobu, kukurica, pšenica, obilie v nespracovanom stave, odpad po destilácii na živočíšnu spotrebu, čerstvá zelenina, čerstvé zemiaky, čerstvé ovocie. 35 - Zásobovacie služby pre tretie osoby, nákup tovarov a služieb pre iné podniky, prezentácia výrobkov v komunikačných médiách pre maloobchod, marketingové štúdie, podpora predaja pre tretie osoby, predvádzanie tovaru, prenájom

reklamného času vo všetkých komunikačných médiách, prenájom reklamných materiálov, prenájom reklamných priestorov, prieskum trhu, reklama, vydávanie a aktualizovanie reklamných materiálov, rozširovanie reklamných oznamov, prenájom reklamných plôch, uverejňovanie reklamných textov, vylepovanie plagátov.

36 - Prenájom bytov, vedenie nájomných domov, inkasovanie nájomného, prenájom nehnuteľností, správa nehnuteľností, sprostredkovateľská činnosť s nehnuteľnosťami, prenájom kancelárskych priestorov.

37 - Stavebná činnosť, dozor nad stavbami.

39 - Skladovanie.

41 - Digitálna tvorba obrazov na výstupných zariadeniach, služby diskoték, služby v oblasti estrád, filmová tvorba, prenájom filmov, tvorba videofilmov, nočné kluby, organizovanie kultúrnych alebo vzdelávacích výstav, organizovanie predstavení, organizovanie športových súťaží, organizovanie plesov, organizovanie súťaží krásy, organizovanie vedomostných alebo zábavných súťaží, organizovanie živých vystúpení, prevádzkovanie športových zariadení, organizovanie a plánovanie večierkov.

(540)

G O R A L  
P O I N T

(591) čierna, červená, biela

(731) GURMAN, s.r.o., Prešovská 8, 064 01 Stará Ľubovňa, SK;

(210) 1375-2010

(220) 13.8.2010

9 (511) 35, 36, 39, 41, 43

(511) 35 - Grafická úprava tlačovín na reklamné účely; administratívne spracovanie obchodných objednávok; podpora predaja (pre tretie osoby); on line reklama na počítačovej komunikačnej sieti; rozširovanie reklamných materiálov zákazníkom (letáky, prospekty, tlačoviny, vzorky); rozširovanie reklamných oznamov; prenájom reklamných plôch.

36 - Dôchodkové fondy; informácie o poistení; uzatváranie poisťiek; sprostredkovanie poistenia.

39 - Preprava cestujúcich; organizovanie ciest; rezervácia miestieniek na cestovanie; rezervácia zájazdov.

41 - Akadémie (vzdelávanie); praktické cvičenie; prenájom dekorácií; detské škôlky; divadelné predstavenia; fotografická reportáž; golfové ihriská; informácie o možnostiach zábavy; informácie o výchove a vzdelávaní; klubové služby (výchovno-zábavné); kluby zdravia; vydávanie kníh; koncertné siene, sály; prevádzkovanie múzeí; organizovanie a vedenie dielní na výučbu; organizovanie a vedenie koncertov; požičiavanie potápačského výstroja; prázdninové tábory; služby na oddych a rekreáciu; rezervácia vstupeniek; školenie; služby športovísk; vzdelávanie; zábavné parky; živé predstavenie; zoologické záhrady.

43 - Služby barov; hotelierske služby; prevádzkovanie kempingov; motelové služby; penzióny; poskytovanie hotelového ubytovania; poskytovanie ubytovania pre zvieratá; prázdninové tábory

(ubytovacie služby); prenájom prechodného ubytovania; prenájom prednáškových sál; rezervácia hotelov; rezervácia penziónov; rezervácia prechodného ubytovania; samoobslužné reštaurácie; turistické ubytovne; ubytovacie kancelárie.

(540)



(591) modrá, žltá

(731) CAFETERIA.SK s.r.o., Komenského 36, 960 01 Zvolen, SK;

(210) 1376-2010

(220) 13.8.2010

9 (511) 1, 5

(511) 1 - Chemikálie určené pre priemysel, vedu a fotografiu, ako aj pre poľnohospodárstvo, záhradníctvo a lesníctvo, umelé živice v surovom stave, hnojivá pre pôdu, hasiace prístroje (zloženie), prostriedky na kalenie a letovanie kovov; chemické výrobky určené na konzervovanie potravín, lepidlá pre priemysel.

5 - Farmaceutické a veterinárne výrobky, hygienické výrobky na liečebné účely, dietetické výrobky na liečebné účely, potraviny pre batol'atá, náplasti, obvazový materiál, materiály na plombovanie zubov a na zubné odtlačky, dezinfekčné prípravky, výrobky na ničenie škodlivých zvierat, fungicídy, herbicídy.

(540)

Garmetrin

(591) červená, zelená, žltá

(731) NOHEL GARDEN, s.r.o., Horáková 437/8, 951 41 Lužianky, SK;

(210) 1379-2010

(220) 16.8.2010

9 (511) 25, 35

(511) 25 - Spodná bielizeň; bundy; čiapky; konfekcia (odevy); nepremokavý odev; nohavice; oblečenie z imitácie kože; oblečenie z kože; oblečenie; obuv; opasky; plavky; plážové oblečenie; pletené svetre; šaty; športová obuv; športové tričká, dresy; sukne; svetre; tielka, tričká; vesty.

35 - Organizovanie výstav na obchodné a reklamné účely; predvádzanie (služby modeliek) na reklamné účely a podporu predaja.

(540)



(591) čierna, červená

(731) NORSTEIN s.r.o., Tatranská 69, 974 01 Banská Bystrica, SK;

**(210) 1385-2010**

(220) 16.8.2010

**9 (511) 25, 35**

(511) 25 - Odevy dámske, nočná bielizeň, dámske oblečenie, oblečenie na šport.

35 - Maloobchodné a veľkoobchodné služby s tovarmi uvedenými v triede 25, predvádzanie tovaru uvedeného v triede 25.

**(540)**

(591) zlatá, čierna

(731) Franková Henrieta, Jarná 3049/3, 058 01 Poprad, SK;

(740) Rzymanová Kamila, Ing., Poprad, SK;

**(210) 1389-2010**

(220) 18.8.2010

**9 (511) 11, 20, 21, 24, 27**

(511) 11 - Svietidlá.

20 - Nábytok, školský nábytok, detské a študentské izby (nábytok), divány, pohovky, sedačky, kancelársky nábytok, komody, zásuvkové kontajnery, bielizníky, kovový a záhradný nábytok, kreslá, posteľné matrace, pružinové matrace, písacie stoly, police, podušky, posteľe, stoličky, stolíky pod počítače; stoly s výnimkou kovových zámočnických stolov a s výnimkou stolov na upínanie strojov; vankúše, zrkadlá, dekoratívne predmety vydávajúce zvuk, koráľkové predmety ako dekorácia, mobiliár (dekoračné prenosné predmety ako doplnok nábytku), dekoračné mušle, interiérové žalúzie a rolety lamelové; výrobky z dreva, korku, trstiny, prútia, rohoviny, kostí, slonovinej kosti, veľrybích kostíc, mušlí, panciera korytnačky, jantáru, perlete, sépiolitu a náhradiek týchto materiálov a výrobkov z plastov, ktoré nie sú zahrnuté v iných triedach; záclonové tyče.

21 - Domáce alebo kuchynské potreby a nádoby; výrobky zo skla, porcelánu a kameniny, ktoré nie sú zahrnuté v iných triedach; kuchynské hrnce, kuchynský riad, súpravy kuchynského riadu, nádoby na použitie v domácnosti alebo v kuchyni; porcelánové ozdoby ako dekorácie.

24 - Bavlnené textilie, vlnené látky, poťahy na sedačky, obliečky na vankúše, obliečky na matrace, obliečky na podušky, obrusy s výnimkou papierových, plachty, posteľná bielizeň, posteľné prikrývky, poťahy na nábytok, prikrývky, stolové textilie, textilné tapety, bytový textil, textilné látky; tkaniny s výnimkou izolačných, azbestových, operačných, chirurgických tkanín a tkanín impregnovaných čistiacimi prípravkami na čistenie; textilné uteráky, závesy na sprchu z textilných alebo plastových materiálov.

27 - Koberce, podlahové krytiny, rohožky, papierové tapety.

**(540)**

(591) čierna, žltá, modrá, oranžová, zelená

(731) Hermann SK, spol. s r.o., Brezová 328/13, 955 01 Tovarníky, SK;

**(210) 1390-2010**

(220) 18.8.2010

**9 (511) 6, 17, 19, 35, 36, 37, 42**

(511) 6 - Drôtené pletivo; kovové dvere; kovové dverové a okenné rámy; kovové kľučky dverí; klince; kovové stavebné konštrukcie; kovové kostry budov; stavebné kovania; kovové konzoly, podpory pre stavebníctvo; kovové skrinky; kovové okenice a žalúzie; kovové potrubia; kovové schody a schodiská; lešenia kovové; kovové maltovnice; kovové nádrže; kovové nosníky; obyčajné kovy surové alebo ako polotovary; kovové odkvapové rúry; plechy, kovové rímky; kovové rošty; kovový stavebný materiál; kovové strešné krytiny; kovové výstužové materiály do betónu.

17 - Azbestové izolácie; fólie plastové nie ako obalový materiál; guma ako surovina alebo ako polotovar; hadice s výnimkou kovových; izolačné materiály; tesniace materiály; tesniace tmely; zvukovoizolačné materiály; plasty ako polotovar.

19 - Strešné azbestocementové krytiny; asfalt; asfaltové výrobky pre stavebníctvo; asfaltové nátery na strechy; nekovové bazény; betón; materiál na výrobu betónu - cement, vápno, štrk; brány s výnimkou kovových; materiály na stavbu a pokryvy ciest; debnenie s výnimkou kovového; dlažba s výnimkou kovovej; dlaždice, obkladačky stavebné nekovové; dlaždicové podlahy s výnimkou kovových; dlážky s výnimkou kovových; dosky; opracované drevo; stavebné drevo; dvere a dverové prahy s výnimkou kovových; drevené dyhy; kameň a kamenárske výrobky; komíny, dymovody s výnimkou kovových; konštrukcie s výnimkou kovových; lepenka na stavebné účely; lešenia s výnimkou kovových; malta stavebná; mramor; náterové hmoty, omietky pre stavebníctvo; obkladový materiál na budovy s výnimkou kovového; okenné rámy, okenice, žalúzie s výnimkou kovových; okenné sklá s výnimkou skiel na okná automobilov; parkety; piesok s výnimkou lejárkeho piesku; rámy okien a dvier s výnimkou kovových; rúry nekovové vodovodné, odkvapové; sadra; schody a schodiská s výnimkou kovových; sklo stavebné; stavby prenosné s výnimkou kovových; stavebné panely s výnimkou kovových; strechy a strešné krytiny s výnimkou kovových; stropy, stropné dosky s výnimkou kovových; šindle, škridle s výnimkou kovových; tehly; umelý kameň, vápno; zárubne s výnimkou kovových.

35 - Obchodné sprostredkovanie tovarov a služieb v triedach 6, 17, 19, 36, 37, 43; reklamná činnosť; obchodný manažment.

36 - Prenájom bytov, domov a iných nehnuteľností; oceňovanie a odhady nehnuteľností; správa nehnuteľností; sprostredkovanie nehnuteľností.

37 - Stavba budov, bytov, domov; stavebný dozor; stavebné informácie; demolácia budov; izolácie stavieb; klampiarstvo a inštalatérstvo; murárstvo; inštalácia a opravy klimatizačných zariadení; montáž kuchynských zariadení; interiérové a exteriérové maľovanie a natieranie; montovanie lešení; prenájom stavebných strojov a zariadení; kladenie cestných povrchov; stavebníctvo; štukovanie, sadrovanie; tapetovanie; tesárstvo; utesňo-

vane stavieb; stavba strešných konštrukcií a pokrývačské práce; montáž a opravy vykurovacích zariadení; obkladačské práce.

42 - Projektovanie stavieb; štúdie technických projektov; vypracovanie stavebných výkresov.

(540)



(591) biela, modrá, sivá

(731) BENY - STAV Prievidza, s.r.o., Citorínska 21, 814 99 Bratislava, SK;

(740) Máčajová Mária, Ing., Nitra, SK;

(210) 1396-2010

(220) 19.8.2010

9 (511) 7

(511) 7 - Sústruhy; frézovačky; objímky, klieštiny, zvieracie a upínacie zariadenia používané so sústruhmi a frézovačkami; brúsne stroje na obrábanie kovov, spracovanie a rezanie materiálov; nástroje na vysekávanie indexových zárezov, a to otočné víťacie stoly v triede 7.

(540) **BRIDGEPORT**

(731) Hardinge Machine Tools B.V., Oeverkruid 2, 4941 VV Raamsdonksveer, NL;

(740) Ružička Csekes s. r. o., Bratislava, SK;

(210) 1421-2010

(220) 24.8.2010

9 (511) 9, 18, 35, 41

(511) 9 - Elektrické a elektronické výcvikové obojky pre psov včítane vibračných, ultrazvukových a sprejových; elektrické a elektronické ohradenia priestoru pre zvieratá včítane vibračných, ultrazvukových a sprejových; elektrické a elektronické obojky pre psov určené na odnaučenie alebo obmedzenie nežiaduceho štekania včítane vibračných, ultrazvukových a sprejových; elektronické vyhľadávacie a sledovacie zariadenia pre zvieratá včítane zariadenia GPS; elektronické zariadenia na špeciálne použitie v poľovníctve včítane elektronických vábničiek; elektrické zariadenia na výcvik loveckých psov, sledovanie a fotografovanie zvierat; svietiace a zvukové obojky a vôdzky na optickú a akustickú lokalizáciu a sledovanie psov; elektrické a elektronické výcvikové a chovateľské prostriedky pre zvieratá patriace do tejto triedy; meracie zariadenia a meracia technika; signalizačné prístroje.

18 - Chovateľské potreby patriace do tejto triedy; obojky a vodidlá pre psov.

35 - Maloobchodný a veľkoobchodný predaj a sprostredkovateľské služby včítane predaja prostredníctvom internetu pre výrobky uvedené v triede 9 a 18 a tiež všetkých ostatných výrobkov pre kynológiu a chovateľstvo; marketing.

41 - Vzdelávanie, školenie; výchova a drezúra zvierat; organizovanie kultúrnych a vzdelávacích výstav a súťaží; výroba filmov na nosičoch všetkého druhu včítane kompaktných diskov.

(540) **CANIFUGUE**

(731) Hušek Miloš, Ing., Měnk 77, 503 64 Měnk, CZ;

(740) Beleščák Ladislav, Ing., Piešťany, SK;

(210) 1425-2010

(220) 25.8.2010

9 (511) 29

(511) 29 - Ryby s výnimkou živých.

(540)



(731) COOP Jednota Slovensko, spotrebné družstvo, Bajkalská 25, 827 18 Bratislava, SK;

(210) 1438-2010

(220) 26.8.2010

9 (511) 9, 16, 35

(511) 9 - Magnety ako dekorácia.

16 - Brožúry; ceruzky; etikety s výnimkou textilných; hárkypapiera; kalendáre; knihy; komiksy; knižné záložky; listový papier; lístky; mapy; nálepky; lepiace štítky; obálky (papiernický tovar); obaly (papiernický tovar); obrazy; odtlačky; papiernický tovar; plagáty; pohľadnice; puzdrá na pero a doklady; reklamné tabule z papiera alebo lepenky; tlačoviny.

35 - Inzertná činnosť; maloobchodná a veľkoobchodná činnosť s tovarmi uvedenými v triede 9 a 16; marketing; obchodný alebo podnikateľský prieskum; pomoc pri riadení obchodnej činnosti; poradenstvo v obchodnej činnosti; poskytovanie obchodných alebo podnikateľských informácií prostredníctvom všetkých druhov médií; reklamná činnosť; rozširovanie reklamných materiálov zákazníkovi; propagácia a inzercia všetkými druhmi médií.

(540)

mačka v

cat in

gatto in

chat en

gato en

katze in

кошка в

町の猫

kočka v

macska a

kot w

(731) cat production s.r.o., Jadrová 15, 821 02 Bratislava, SK;

**(210) 1439-2010**

(220) 26.8.2010

**9 (511) 9, 16, 35, 38, 41**

(511) 9 - Nahraté aj nenahraté nosiče informácií všetkého druhu ako záznamové disky, diskety, CD-ROM-y, pásky, nahraté aj nenahraté nosiče zvuku a obrazu, softvér, elektronické publikácie.

16 - Papier, výrobky z papiera, ktoré nie sú zahrnuté do iných tried, tlačoviny, periodická a neperiodická tlač, predovšetkým časopisy, noviny, knihy, prospekty, plagáty, fotografie, pohľadnice, kalendáre, knižné výrobky, propagačné materiály a predmety z papiera, obalové materiály, tlačiarenské písmo, štočky.

35 - Marketing, reklama, organizovanie výstav na reklamné a komerčné účely, reklamné služby, inzertná a propagačná činnosť.

38 - Prenos správ a obrazových informácií pomocou počítača vrátane internetu; poskytovanie internetových fór, počítačová komunikácia.

41 - Nakladateľská a vydavateľská činnosť v odbore zábavných, odborných, spravodajských a vzdelávacích tlačovín, časopisov, periodických aj neperiodických publikácií, zvukových, textových a audiovizuálnych nosičov, produkčná a agentúrna činnosť v oblasti zábavy, kultúry a výchovy, usporadúvanie zábavných a odborných súťaží, spoločenských akcií, výstav, vzdelávacích, zábavných, športových a kultúrnych akcií, odborných stretnutí, seminárov a konferencií.

**(540)**

**BÝVANIE**  
STAVBY REALITY

(731) MF Media, s.r.o., Dohnányho 16, 821 08 Bratislava, SK;

**(210) 1463-2010**

(220) 4.9.2010

**9 (511) 1, 6, 7, 11, 21, 29, 30, 31, 32, 33, 34, 35, 36, 39, 43**

(511) 1 - Alkohol.

6 - Kovové kohútiky na sudy, kovové uzávery na fľaše, kovové koše, obalové nádoby z kovu, kovové baliace fólie.

7 - Zariadenia pracujúce pod tlakom na točenie piva; pivové pumpy.

11 - Zapalovače.

21 - Dózy na čaj, fľaše, formy na ľadové kocky, poháre, šálky, hrnčeky na pitie, pivové poháre.

29 - Spracované arašidy, zemiakové lupienky, spracované mandle.

30 - Cukor, cukrovinky, čaj, ľadový čaj, nápoje na báze čaju, čokoláda, čokoládové nápoje, káva, keksy, ľad na osvieženie, med, žuvačky nie na lekárske účely.

31 - Lieskové oriešky, mandle (ovocie).

32 - Ovocné džúsy, minerálne vody, nealkoholické nápoje, nealkoholické ovocné nápoje, pivo, sóda, stolové vody, sytená voda.

33 - Alkoholické nápoje s výnimkou piva, aperitívy, brandy, liehoviny, likéry, destilované nápoje, rum, víno, vodka, whisky.

34 - Tabak a tabakové výrobky, potreby pre fajčiarov, cigarety, zápalky, zapalovače.

35 - Administratívna správa hotelov, kancelárie zaoberajúce sa dovozom, vývozom, lepenie plagátov, obchodné služby s tovarmi uvedenými v triedach 1, 6, 7, 11, 21, 29, 30, 31, 32, 33 a 34, marketingové štúdie, obchodné alebo podnikateľské poradenstvo, obchodné rady a informácie spotrebiteľom, obchodný manažment a podnikové poradenstvo, organizovanie komerčných alebo reklamných výstav a veľtrhov, rozširovanie reklamných materiálov zákazníkom.

36 - Prenájom nehnuteľností.

39 - Distribúcia tovarov.

43 - Služby barov, bufety (rýchle občerstvenie), kaviarne, prenájom prechodného ubytovania.

**(540)**

**LUCH**  
Blížšie k Vám

(591) čierna, žltá, hnedá, biela

(731) L. U. CH. s.r.o., Šenkvickej 14/A, 902 01 Pezínok, SK;

**(210) 1474-2010**

(220) 6.9.2010

**9 (511) 9, 37, 38, 42**

(511) 9 - Zvukové poplašné zariadenia; snímáče dymu (požiarne hlásiče); dochádzkové hodiny; elektrické zariadenia na diaľkové ovládanie priemyselných procesov; zabezpečovacie zariadenia proti odcudzeniu; nahrané počítačové programy; počítačový softvér; požiarne hlásiče, požiarne signalizačné zariadenia; pozorovacie prístroje; telefónne prístroje; zariadenia na spracovanie údajov.

37 - Inštalácia, údržba a opravy počítačov; inštalácia a opravy poplašných systémov proti vlámaniu; inštalácia a opravy požiarnych hlásičov; montovanie a opravy telefónov.

38 - Služby poskytované elektronickými tabuľkami (telekomunikačné služby); telefonická komunikácia; komunikácia pomocou počítačových terminálov; poskytovanie prístupu do databáz; prenos správ a obrazových informácií pomocou počítača; telekonferenčné služby; posielanie správ.

42 - Prieskumy (inžinierske práce); inštalácia počítačových programov; expertízy (inžinierske práce); poradenstvo v oblasti počítačových programov; počítačové programovanie; prieskum v oblasti využitia počítačov; návrh počítačových systémov; štúdie technických projektov, projektová činnosť; tvorba softvéru; výskum a vývoj nových výrobkov (pre zákazníkov).

**(540) symphony**

(731) TTC TELEKOMUNIKACE, s.r.o., Třebostická 987/5, 100 00 Praha, CZ;

**(210) 1476-2010**

(220) 6.9.2010

**9 (511) 35, 42, 44**

(511) 35 - Uverejňovanie reklamných textov; reklama; televízna reklama; obchodné alebo podnikateľské informácie; zoradovanie údajov v počítačových databázach; vyhľadávanie informácií v počítačových súboroch (pre zákazníkov); obchodné informácie a rady spotrebiteľom; štatistické kompilácie.

42 - Chemické analýzy; bakteriologický výskum; chemický výskum; výskum v oblasti kozmetiky; počítačové programovanie; výskum a vývoj nových produktov pre zákazníkov; prieskumy (expertízy); návrh počítačových systémov; vytváranie a udržiavanie počítačových stránok pre zákazníkov.

44 - Farmaceutické poradenstvo; zdravotné strediská; zotavovne pre rekonvalescentov; služby nemocníc; zdravotnícka starostlivosť; lekárske služby; sanatóriá; stomatológia; súkromné sanatóriá alebo kliniky; služby krvných bánk; farmaceutické poradenstvo; plastická chirurgia.

(540)



(591) červená, strieborná

(731) TFF Group spol. s r. o., Tolstého 3, 971 01 Prievidza, SK;

(740) Žatko Ján, Ing., Liptovský Mikuláš, SK;

(210) 1479-2010

(220) 6.9.2010

9 (511) 35

(511) 35 - Administratívne spracovanie obchodných objednávok; analýzy nákladov; fakturácia; grafická úprava tlačovín na reklamné účely; kancelárie zaoberajúce sa dovozom a vývozom; komerčné informačné kancelárie; štatistické kompilácie; obchodná správa licencií výrobkov a služieb pre tretie osoby; maloobchodné služby s tekutinami, vazelinami a zariadeniami na ich dopravu i úpravu; prezentácia výrobkov a zariadení v komunikačných médiách; marketingové štúdie; nábor zamestnancov; analýzy nákupných a veľkoobchodných cien; poskytovanie obchodných alebo podnikateľských informácií; profesionálne obchodné alebo podnikateľské poradenstvo; obchodné informácie a rady spotrebiteľom; obchodné odhady; obchodný alebo podnikateľský prieskum; obchodný manažment a podnikové poradenstvo; organizovanie komerčných alebo reklamných výstav a veľtrhov; personálne poradenstvo; podpora predaja (pre tretie osoby); pomoc pri riadení obchodnej činnosti; pomoc pri riadení priemyselných alebo obchodných podnikov; posudzovanie efektívnosti v obchodnej činnosti; hospodárske alebo ekonomické predpovede; predvádzanie tovaru; predvádzanie (služby modeliek) na reklamné účely a podporu predaja; služby týkajúce sa premiestňovania prevádzok a podnikov; prenájom predajných automatov, reklamných materiálov a priestorov; prieskum trhu; príprava inzertných stĺpcov; reklama vrátane on-line; rozširovanie reklamných materiálov zákazníkom (letáky, prospekty, tlačoviny, vzorky); vydávanie a aktualizovanie reklamných materiálov; rozširovanie reklamných alebo inzertných oznamov; služby outsourcingu; služby porovnávanía cien; spracovanie textov; sprostredkovateľne práce; sprostredkovanie obchodu s nápojmi a ich výrobným, spracovacím a rozvodným zariadením; psychologické testovanie ľudí; vyhľadávanie informácií v počítačových súboroch (pre zákazníkov); distribúcia vzoriek tovarov; zásobovacie služby pre tretie osoby (nákup tovarov a služieb).

(540) **PI - CENTRUM**

(731) JL BIO spol. s r.o., Dvojkrížna 5, 821 07 Bratislava, SK;

(740) Labudík Miroslav, Ing., Kysucké Nové Mesto, SK;

(210) 1491-2010

(220) 8.9.2010

9 (511) 35, 36, 37

(511) 35 - Obchodné sprostredkovanie nižšie uvedeních služieb v triede 37, poradenstvo v obchodnej činnosti, reklamná a propagačná činnosť, prieskum trhu a verejnej mienky, maloobchodné a veľkoobchodné služby so stavebnými materiálmi, sprostredkovanie obchodu s tovarmi.

36 - Sprostredkovateľská činnosť s nehnuteľnosťami, sprostredkovanie predaja, prenájmu a kúpy nehnuteľností (realitná činnosť).

37 - Realizácia stavieb a ich úprav, dozor nad stavbami ako stavbyvedúci - výkon činnosti stavbyvedúceho, stavebný dozor, budovanie prístavov, utesňovanie stavieb, stavebné informácie, práce so stavebnými mechanizmami - práce bagrami, nakladačmi, špeciálnymi vozidlami, žeriavom, izolovanie stavieb, prenájom stavebných strojov a zariadení, realizácia cestných povrchov (kladenie, asfaltovanie), čistenie ciest, demolácie budov, poradenstvo v stavebníctve.

(540)



(591) červená, čierna, biela

(731) KONTI s.r.o., Hraničná 18, 821 05 Bratislava, SK;

(210) 1493-2010

(220) 8.9.2010

9 (511) 41

(511) 41 - Organizovanie kultúrnych podujatí, hudobných festivalov, organizovanie športových podujatí, organizovanie športových a zábavných súťaží, zábava.

(540)



(731) JandL, marketing a reklama, s. r. o., Lýcejná 4/A, P.O.Box 252, 810 00 Bratislava, SK;

(210) 1495-2010

(220) 8.9.2010

9 (511) 5, 29, 32, 35

(511) 5 - Mandľové mlieko na farmaceutické účely; mlieko obohatené bielkovinami; mliečne fermenty na farmaceutické účely, mliečny cukor (laktóza), mliečny tuk, sušené mlieko pre dojčatá.

29 - Jogurt, kefír, mlieko, mliečne nápoje s vysokým obsahom mlieka, mliečne výrobky, mliečne nápoje s nízkym obsahom mlieka.

32 - Arašidové mlieko ako nápoje nealkoholické, mandľové mlieko ako nápoj, nápoje srvátkové.

35 - Kancelárie zaoberajúce sa dovozom a vývozom, komerčné informačné kancelárie, obchodné alebo podnikateľské informácie, reklama, reklamné agentúry, rozširovanie reklamných oznamov, vydávanie a aktualizovanie reklamných materiálov.

(540)



(731) JandL, marketing a reklama, s. r. o., Lýcejná 4/A, P.O.Box 252, 810 00 Bratislava, SK;

(210) 1497-2010

(220) 8.9.2010

9 (511) 9, 16, 35, 38, 41

(511) 9 - Zvukové, obrazové a zvukovo-obrazové nahrávky na všetkých druhoch nosičov, ako aj v digitálnej (elektronickej) podobe, informácie, dáta, databázy, katalógy, programy v elektronickej podobe; elektronické publikácie s možnosťou kopírovania; prístroje na nahrávanie, prenos a reprodukciu zvuku alebo obrazu.

16 - Noviny, časopisy, periodiká, knihy a iné tlačoviny, výrobky z papiera, kartónu a lepenky, ktoré nie sú zahrnuté v iných triedach; papiernický tovar a písacie potreby, vzdelávacie a učebné potreby okrem prístrojov, divadelné dekorácie, papierové propagačné materiály, letáky, prospekty, pohľadnice, obálky, obaly (papiernický tovar), peračníky, puzdrá na perá, štítky (papierové nálepky), vyučovacie pomôcky vo forme hier, kancelárske potreby s výnimkou nábytku, kalendáre, príručky, plagáty, listový papier, stolové prestieranie z papiera, papierové obrusy, záložky do kníh, vrecká z papiera alebo plastických materiálov, školské potreby s výnimkou prístrojov, papierové podložky na stôl, nálepky na kancelárske použitie alebo pre domácnosť, ročenky, stojany na perá a ceruzky, papierové podložky pod poháre, oznámenia (papiernický tovar), papierové vlajky, papierové zástavy, nože na papier, otvárače na listy, papierové obrúsky, puzdrá na písacie potreby, pútače z papiera alebo lepenky, papierové obrúsky, utierky, etikety s výnimkou textilných, lepiace štítky, darčekové a reklamné predmety z papiera.

35 - Reklamná činnosť; prenájom reklamného času vo všetkých komunikačných médiách, ako aj v počítačovej komunikačnej sieti; prenájom reklamných materiálov; prenájom reklamných plôch, televízna a rozhlasová reklama; rozširovanie reklamných alebo inzertných oznamov a materiálov; organizovanie výstav na komerčné alebo reklamné účely; vydávanie, zverejňovanie a rozširovanie reklamných textov a materiálov; obchodný manažment a poradenstvo; prezentácia výrobkov a služieb v komunikačných médiách; organizovanie reklamných hier na propagáciu predaja; vyhľadávanie sponzorov; poradenské a informačné služby v oblasti uvedených služieb v triede 35; komerčné informačné kancelárie.

38 - Televízne a rozhlasové vysielanie všetkých druhov programov; komunikačné služby prostredníctvom audiotextu, teletextu, rozhlasu, televízie,

počítačovej siete, mobilných telefónov, poskytovanie telekomunikačných služieb; poskytovanie telekomunikačného pripojenia do svetovej počítačovej siete; poskytovanie telekomunikačných kanálov na telenáku; poskytovanie priestoru na diskusiu na internete; prenos a šírenie správ, informácií, publikácií, audiovizuálnych diel prostredníctvom komunikačných sietí vrátane internetu; tlačové kancelárie; poradenské a informačné služby v oblasti uvedených služieb v triede 38.

41 - Výroba televíznych a rozhlasových programov; výroba publicistických, spravodajských, zábavných, vzdelávacích, kultúrnych a športových programov; výroba hudobných programov; hudobno-skladateľské služby; organizovanie zábavných, kultúrnych, športových a vzdelávacích podujatí; vzdelávacia činnosť; organizovanie vedomostných, športových, zábavných, hudobných a športových súťaží; zábavné služby; organizovanie zábav, karnevalov, plesov; plánovanie a organizovanie večierkov; moderovanie relácií, programov a podujatí; zábavné parky; služby a zábava poskytované v prázdninových táboroch; služby klubov zdravia; výchovno-zábavné klubové služby; organizovanie a vedenie seminárov, kongresov, školení, konferencií; organizovanie živých seminárov, kongresov, školení, konferencií; organizovanie súťaží krásy; organizovanie živých vystúpení; živé predstavenia; filmová, divadelná a hudobná tvorba, služby filmových, divadelných a nahrávacích štúdií; dabingové služby; požíčovanie filmov; požíčovanie filmových premietacích prístrojov a príslušenstva; divadelné predstavenia; výroba divadelných alebo iných predstavení; služby agentúr sprostredkujúcich divadelných, koncertných a varetných umelcov; rezervácia vstupeniek; výroba a prenájom zvukových a zvukovo-obrazových nahrávok; vydavateľská a nakladateľská činnosť s výnimkou vydávania reklamných materiálov; zverejňovanie a vydávanie textov okrem reklamných; poskytovanie elektronických publikácií online (bez možnosti kopírovania), vydávanie a zverejňovanie elektronických publikácií; elektronická edičná činnosť (DTP služby); organizovanie kultúrnych alebo vzdelávacích výstav; umelecké módne agentúry; kempingové služby spojené so športovým programom, služby súvisiace s telesnými cvičeniami; zábavné služby nočných klubov; poskytovanie počítačových hier (online); informácie o výchove, vzdelávaní; informácie o možnostiach rozptýlenia; informácie o možnostiach zábavy, rekreácie, informácie, správy, novinky z oblasti šoubiznisu; prekladateľské služby; prenájom dekorácií, poskytovanie služieb na oddych a rekreáciu; prenájom audioprístrojov, videoprístrojov, videorekordérov, premietacích, televíznych prijímačov, filmov, kultúrnych a vzdelávacích potrieb a prístrojov; prenájom športového výstroja s výnimkou dopravných prostriedkov; reportárske služby; pomoc pri výbere povolania; organizovanie lotérií a stávkových hier; poradenské a informačné služby v oblasti uvedených služieb v triede 41; všetky uvedené služby tiež vrátane služieb poskytovaných prostredníctvom internetu, online a interaktívnych počítačových služieb.



(540)



- (591) tmavoružová, biela  
 (731) Media Pro Slovakia, spol. s r.o., Bratislavská 1/d,  
 843 56 Bratislava - Záhorská Bystrica, SK;  
 (740) Fajnorová Mária, Ing., Bratislava, SK;

(210) 1537-2010

(220) 16.9.2010

9 (511) 5

- (511) 5 - Prípravky na ničenie živočíšnych škodcov; fungicídy, herbicídy, insekticídy.

(540) CHAMP

- (731) Nufarm, 28, boulevard Camélinat, 92230 Gennevilliers, FR;  
 (740) Hörmannová Zuzana, Ing., Bratislava, SK;

(210) 1538-2010

(220) 16.9.2010

9 (511) 41

- (511) 41 - Služby v kempingoch so športovým programom.

(540)



- (591) žltá, zelená, modrá, čierna  
 (731) SLOVAK PROPERTY GROUP, a. s., 1. mája  
 1960/54, 031 01 Liptovský Mikuláš, SK;  
 (740) Advokátska kancelária Geško, Hulín a partneri  
 s. r. o., Bratislava, SK;

(210) 1541-2010

(220) 16.9.2010

9 (511) 35, 38, 41

- (511) 35 - Prenájom kancelárskych strojov a zariadení; reklama; rozširovanie reklamných alebo inzertných materiálov a oznamov; uverejňovanie reklamných textov; odkazovacie telefónne služby (pre neprítomných predplatiteľov); poradenstvo v obchodnej činnosti; vydavateľská činnosť (vydávanie reklamných materiálov); reklamná činnosť; prenájom reklamného času vo všetkých komunikačných médiách, ako aj v počítačovej komunikačnej sieti; prenájom reklamných materiálov; prenájom reklamných plôch; televízna a rozhlasová reklama; organizovanie výstav na komerčné alebo reklamné účely; vydávanie zverejňovanie a rozširovanie reklamných materiálov; obchodný manažment a poradenstvo; prezentácia výrobkov a služieb v komunikačných médiách; organizovanie reklamných hier na propagáciu predaja; vyhľadávanie sponzorov; poradenské a informačné služby v oblasti uvedených služieb v triede 35; sprostredkovanie obchodu s magnetickými nosičmi údajov, s no-

sičmi zvukových záznamov, s audiovizuálnymi záznamovými diskami, s programovým vybavením počítačov, so softvérom, s počítačovými hrami; reklamné agentúry; rozširovanie reklamných materiálov zákazníkom; aktualizovanie reklamných materiálov; zásielkové reklamné služby; grafická úprava tlačovín na reklamné účely; prezentácia výrobkov v komunikačných médiách pre maloobchod; komerčné informačné kancelárie; podpora predaja (pre tretie osoby); reklama online na počítačovej komunikačnej sieti; rozširovanie reklamných materiálov zákazníkom (letáky, prospekty, tlačoviny, vzorky); spracovanie textov; predplatné telekomunikačných služieb.

38 - Poskytovanie telekomunikačnej služby audiotext; telefaxové služby; prenájom telekomunikačných prístrojov; telefónne služby; telekomunikačné služby; SMS služby; vysielanie v elektronických médiách (TV, rozhlas, internet); televízne vysielanie; satelitné vysielanie; televízne a rozhlasové vysielanie všetkých druhov programov; komunikačné služby prostredníctvom audiotextu, teletextu, rozhlasu, televízie, počítačovej siete, mobilných telefónov; poskytovanie telekomunikačných služieb; poskytovanie telekomunikačného pripojenia do svetovej počítačovej siete; poskytovanie telekomunikačných kanálov na telenáku-py; poskytovanie priestoru na diskusiu na internete; prenos a šírenie správ, informácií, publikácií, audiovizuálnych diel prostredníctvom komunikačných sietí vrátane internetu; tlačové kancelárie; poradenské a informačné služby v oblasti uvedených služieb v triede 38; prenos signálu pomocou satelitu; spravodajské agentúry; spravodajské služby; vysielanie káblovej televízie; prenos zvukových a obrazových informácií elektronickými médiami.

41 - Poskytovanie počítačových hier z počítačových sietí; vydávanie online kníh a časopisov v elektronickej forme; výroba televíznych a rozhlasových programov; výroba publicistických, spravodajských, zábavných, vzdelávacích kultúrnych a športových programov; výroba hudobných programov, hudobno-skladateľské služby; organizovanie zábavných, kultúrnych, športových a vzdelávacích podujatí; vzdelávacia činnosť; organizovanie zábav, karnevalov, plesov; plánovanie a organizovanie večierkov; moderovanie relácií, programov a podujatí; zábavné parky; služby a zábava poskytované v prázdninových táboroch; služby klubov a zdravia; výchovno-zábavné klubové služby; organizovanie a vedenie seminárov, kongresov, školení, konferencií; organizovanie živých seminárov, kongresov, školení, konferencií; organizovanie súťaží krásy; organizovanie živých vystúpení; živé predstavenia; filmová, divadelná a hudobná tvorba; služby filmových, divadelných a nahrávacích štúdií; dabingové služby; požíčanie filmov; požíčanie filmových premietačích prístrojov a príslušenstva; divadelné predstavenia; výroba divadelných alebo iných predstavení; služby agentúr sprostredkujúcich divadelných, koncertných a varietných umelcov; rezervácia vstupeniek; výroba a prenájom zvukových a zvukovo-obrazových nahrávok; vydavateľská a nakladateľská činnosť s výnimkou vydávania reklamných materiálov; zverejňovanie a vydávanie textov okrem reklamných; poskyto-

vane elektronických publikácií online (bez možnosti kopírovania); vydávanie a zverejňovanie elektronických publikácií; elektrická edičná činnosť (DTP služby); organizovanie kultúrnych alebo vzdelávacích výstav; umelecké módné agentúry; kempingové služby spojené so športovým programom; služby súvisiace s telesnými cvičeniami; zábavné služby nočných klubov; poskytovanie počítačových hier (online); informácie o výchove, vzdelávaní; informácie o možnostiach rozptýlenia; informácie o možnostiach zábavy, rekreácie; prekladateľské služby; prenájom dekorácií; poskytovanie služieb na oddych a rekreáciu; prenájom audioprístrojov, videoprístrojov, videorekordérov, premietaciek, televíznych prijímačov, filmov, kultúrnych a vzdelávacích potrieb a prístrojov; prenájom športového výstroja s výnimkou dopravných prostriedkov; pomoc pri výbere povolania; organizovanie lotérií a stávkových hier; poradenské a informačné služby v oblasti uvedených služieb v triede 41; všetky uvedené služby tiež vrátane služieb poskytovaných prostredníctvom internetu, online a interaktívnych počítačových služieb; digitálna tvorba obrazov na výstupných zariadeniach; filmová tvorba; fotografická reportáž; nahrávanie videopások; televízna zábava; organizovanie a vedenie koncertov; organizovanie a plánovanie večierkov; vydávanie kníh; výroba (tvorba) videofilmov; zábava; pobavenie; živé predstavenie; prenájom zvukových nahrávacích zariadení; organizovanie a vedenie koncertov, plesov, súťaží krásy, hudobných, športových, vedomostných a zábavných súťaží; nahrávacie štúdiá; redakčné služby; reportérske služby; prevádzkovanie lotérií a stávkových hier.

(540)



(591) čierna, sivá, oranžová  
(731) Mediatex s.r.o., Bojnická 18, 831 04 Bratislava, SK;  
(740) Bachratá Magdaléna, Mgr., Bratislava, SK;

(210) 1544-2010

(220) 5.7.2006

9 (511) 30

(511) 30 - Kakao, sušienky, torty, cukrárske pečivo a cukrovinky, med, melasový sirup, zmrzlina.

(540)



(641) 005181367, 5.7.2006  
(731) The Garden Company Limited, 58 Castle Peak Road, Kowloon, HK;  
(740) Tomeš Pavol, Ing., Bratislava, SK;

(210) 1546-2010

(220) 20.9.2010

9 (511) 9, 35

(511) 9 - Prístroje a nástroje vedecké, námorné, geodetické, fotografické, kinematografické, optické, signalizačné, kontrolné (inšpekcia), záchrané, vzdelávacie a prístroje a nástroje na meranie a váženie; prístroje a nástroje na vedenie, distribúciu, transformáciu, akumuláciu, reguláciu alebo kontrolu elektrického prúdu; prístroje na nahrávanie, prenos a reprodukciu zvuku alebo obrazu; magnetické nosiče údajov, záznamové disky; predajné automaty a mechanizmy prístrojov uvádzaných do činnosti vhadením mince; registračné pokladnice, počítačové stroje, zariadenia na spracovanie údajov a počítače; hasiace prístroje; softvér.  
35 - Reklamné služby; obchodný manažment, obchodná správa; obchodná administratíva; kancelárske práce; maloobchodné služby s počítačmi, s počítačovými komponentmi, s periférnymi počítačovými zariadeniami, so softvérom.  
42 - Tvorba softvéru, aktualizovanie počítačových programov, návrh počítačových systémov, servis počítačových programov.

(540)



(591) červená, čierna  
(731) AMICOMP BB s.r.o., Bernoláková 14/B, 974 05 Banská Bystrica, SK;

(210) 1595-2010

(220) 27.9.2010

9 (511) 5, 29, 30, 43

(511) 5 - Potravinárske výrobky biologické, dietetické, posilňujúce, pečivo pre deti a chorých, všetko prispôbené na lekárske účely.

29 - Spracovaný mak.

30 - Výrobky mlynárske, cestovinové, pekárenské a cukrárske, chlieb všetkých druhov, sušienky, koláče, výrobky z lístkového, lineckého cesta, prášky do pečiva, káva, kakao, cukor, múka, sladové prášky na ľudskú spotrebu, polevy, kuchynská soľ, rasca, korenie, med, potravinársky škrob, droždie.

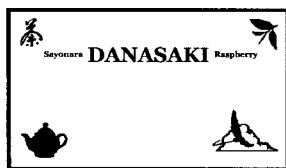
43 - Pohostinská činnosť, prevádzkovanie cukrárni a pekárni (poskytovanie služieb pre tretie osoby).

(540)



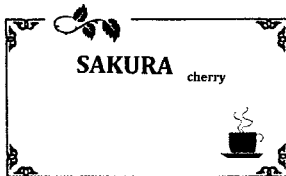
(731) Michelské pekárny a. s., Pekárenská 10, 141 00 Praha, CZ;  
(740) Suchoňová Katarína, JUDr., Banská Bystrica, SK;

- (210) 1599-2010  
 (220) 29.9.2010  
 9 (511) 30, 35  
 (511) 30 - Čaj.  
 35 - Grafická úprava tlačovín na reklamné účely.  
 (540)



(731) Čech Jaroslav, Kornatice 4, 338 43 Mirošov, CZ;

- (210) 1600-2010  
 (220) 29.9.2010  
 9 (511) 30, 35  
 (511) 30 - Čaj.  
 35 - Grafická úprava tlačovín na reklamné účely.  
 (540)



(731) Čech Jaroslav, Kornatice 4, 338 43 Mirošov, CZ;

- (210) 1601-2010  
 (220) 29.9.2010  
 9 (511) 1, 5, 30  
 (511) 1 - Umelé sladidlá - glukóza na priemyselné účely.  
 5 - Doplnky výživy na lekárske účely.  
 30 - Glukóza na ľudskú spotrebu; sladidlá.  
 (540) **CUKROPUR**  
 (731) Čech Jaroslav, Kornatice 4, 338 43 Mirošov, CZ;

- (210) 1602-2010  
 (220) 29.9.2010  
 9 (511) 36, 41  
 (511) 36 - Poisťovníctvo; finančné služby; peňažníctvo; služby prenájmu nehnuteľností; analýza poistenia a prieskum poistných rizík; expertízy poistných rizík a poistných zmlúv; služby úverových ústavov, ktoré nie sú bankami, týkajúce sa poistenia a správy poistných rizík; služby poskytované poisťovacími agentmi; doplnkové finančné služby poskytované poisťovaným osobám; doplnkové poistné služby poskytované poisťovaným osobám; služby subskripcie (predplácania) poistení; poisťovacia činnosť pre odvetvie životného poistenia; sprostredkovanie poistenia; činnosť slúžiaca na podporu a rozvoj poisťovníctva patriaca do tejto triedy; činnosť zameraná na predchádzanie škodám (zábranná činnosť); poistenie všetkých druhov majetku; poistenie zodpovednosti za škodu spôsobenú fyzickými, ale aj právnickými osobami; podnikanie v rámci finančného trhu a vykonávanie investičnej činnosti; nemocenské a dôchodkové pripoistenie; zdravotné poistenie; spravovanie fi-

nancií; finančné odhady a oceňovanie (poisťovníctvo, bankovníctvo, nehnuteľnosti); finančné informácie; finančné sponzorstvo; finančný lízing; garancie, záruky, kaucie; investovanie kapitálu; kapitálové investície; ručenie; konzultačné služby v poisťovníctve; finančné konzultačné služby; správa nehnuteľností; poistenie proti nehodám; finančné oceňovanie (poisťovníctvo, bankovníctvo, nehnuteľnosti); informácie o poistení; uzatváranie poistenia; poistno-technické služby; poistné poradenstvo týkajúce sa poistných rizík; prenájom kancelárskych priestorov; spravovanie financií; správcovstvo; uzatváranie poistných zmlúv proti veľkým priemyselným rizikám; zbieranie peňazí na dobročinné účely; organizovanie zbierky; zriaďovanie fondov.

41 - Vzdelávanie; zabezpečovanie výcvikov, kurzov a školení; športová a kultúrna činnosť; akadémia; praktické ukážky; diaľkové štúdium; digitálna tvorba obrazov na výstupných zariadeniach; elektronická edičná činnosť v malom; filmová tvorba; formátovanie textov s výnimkou na reklamné účely; fotografická reportáž; fotografovanie; fotografovanie na mikrofilm; hranie o peniaze; informácie o výchove a vzdelávaní; kluby zdravia; vydávanie kníh; knižnice (požičovne kníh); organizovanie a vedenie konferencií; organizovanie a vedenie kongresov; korešpondenčné kurzy; prevádzkovanie múzea; nahrávanie videopások; organizovanie a vedenie koncertov; organizovanie a vedenie seminárov; organizovanie a vedenie sympózií; organizovanie a vedenie kultúrnych a vzdelávacích výstav; organizovanie lotérií; organizovanie plesov; organizovanie predstavení; organizovanie športových súťaží; organizovanie súťaží krásy; organizovanie vedomostných alebo zábavných súťaží; organizovanie živých vystúpení; pedagogické informácie; písanie textov okrem reklamy; plánovanie a organizovanie večierok; poradenstvo v oblasti vzdelávania; poskytovanie elektronických publikácií online (bez možnosti kopírovania); prázdninové tábory; prekladateľské služby; školenie; výcvik; vyučovanie.

### (540) **Dukátik KAPITÁLOVÉ ŽIVOTNÉ POISTENIE PRE DETI**

(731) KOOPERATIVA poisťovňa, a. s. Vienna Insurance Group, Štefanovičova 4, 816 23 Bratislava, SK;

- (210) 1603-2010  
 (220) 30.9.2010  
 9 (511) 33  
 (511) 33 - Ovocné víno.  
 (540)



(591) žltá, červená  
 (731) Vinárske závody Krupina a.s., Obchodná 13, 921 01 Piešťany, SK;

**(210) 1606-2010**

(220) 30.9.2010

**9 (511) 5**

(511) 5 - Liečivá, farmaceutické prípravky humánne.

**(540) DEREFLIN**(731) Zentiva, k. s., U Kabelovny 130, 102 37 Praha -  
- Dolní Měcholupy, CZ;

(740) Kertész Jozef, Ing., Hlohovec, SK;

**(210) 1608-2010**

(220) 1.10.2010

**9 (511) 16**

(511) 16 - Časopisy (periodiká).

**(540)***Lamačau*

(591) červená

(731) Mestská časť Bratislava - Lamač, Malokarpatské  
nám. 9, 841 03 Bratislava, SK;

(740) Keltošová Oľga, Mgr., Bratislava, SK;

**(210) 1611-2010**

(220) 1.10.2010

**9 (511) 16, 35, 38, 41**(511) 16 - Firemné listiny, papiernický tovar, papierové  
propagačné materiály, informačné brožúry, fotografie,  
katalógy, kalendáre, mapy, knihy, noviny, časopisy,  
tlačivá.

35 - Maloobchodná činnosť s magnetickými nosičmi údajov, s nosičmi zvukových záznamov, s nosičmi zvukovo-obrazových záznamov, s audiovizuálnymi záznamovými diskami, s programovým vybavením počítačov, so softvérom, s počítačovými hrami, s filmami, s videozáznamami, s audiovizuálnymi dielmi, s videom; činnosti reklamnej agentúry, reklama, rozširovanie, vydávanie a aktualizovanie reklamných materiálov, prenájom reklamných priestorov a plôch, prenájom reklamných materiálov, zásielkové reklamné služby, uverejňovanie reklamných textov, aranžovanie výkladov, analýzy nákladov, inzertné činnosti, obchodný alebo podnikateľský prieskum, poradenstvo v obchodnej činnosti, prenájom kancelárskych strojov a zariadení, obchodný manažment a podnikové poradenstvo, organizovanie výstav na obchodné a reklamné účely, odborné obchodné poradenstvo, prieskum trhu, prieskum verejnej mienky, spracovanie textov, sekretárske služby, účtovníctvo, vedenie účtovných kníh, marketingové štúdie; online reklama na počítačovej komunikačnej sieti; komerčné informačné služby poskytované prostredníctvom telekomunikačného vysielania, satelitného vysielania, televízneho vysielania, komunikačných médií, elektronickej pošty, SMS správ, počítačových sietí a internetu; komerčné informačné služby poskytované on-line z počítačovej databázy, internetu, komunikačných médií, elektronickej pošty.

38 - Poskytovanie videa pri prenosoch na požiadavku (video on demand); prenájom zariadení na prenos informácií, na prenos signálu pomocou satelitu, na telekonferenčné služby; prenájom času na prístup do počítačových databáz; prenájom telekomunikačných prístrojov, prenájom prístro-

jov a zariadení na prenos informácií; telefónna komunikácia, komunikácia prostredníctvom optických káblov, počítačová komunikácia, prenos signálu pomocou satelitu, prenos informácií prostredníctvom internetu, prenos informácií prostredníctvom telekomunikačných sietí, telefonické služby, telekonferenčné služby, služby zabezpečujúce vstup do telekomunikačných sietí, prenášanie správ telegrafmi, telegrafická komunikácia, telegrafický prenos, telegrafné služby, poskytovanie telekomunikačného pripojenia do svetovej počítačovej siete, poskytovanie používateľského prístupu do svetovej počítačovej siete, poskytovanie priestoru na komunikáciu na internete, elektronická pošta; prenos informácií, údajov, signálov, správ, dát, obrazových informácií a zvukových informácií prostredníctvom počítačov a telekomunikačných prostriedkov.

41 - Vzdelávanie, zábava, videozábava, televízna zábava, rozhlasová zábava, zábavné parky, informácie o možnosti zábavy, služby športovísk, prevádzkovanie športových zariadení; tvorba a výroba televíznych programov, videoprogramov, audiovizuálnych programov, filmov, videofilmov, videozáznamov; prenájom a požičiavanie nahrávacích a premietacích zariadení, audiopriestrojov, videorekordérov, televíznych prijímačov, osvetľovacích zariadení, dekorácií, zvukovo-obrazových záznamov, filmov a videopások; filmová tvorba, činnosť filmových štúdií, digitálna tvorba obrazov na výstupných zariadeniach, výroba jazykových verzií audiovizuálnych programov (dabing), služby nahrávacích štúdií, reportérske služby; zhromažďovanie a poskytovanie informácií v oblasti kultúry, športu, zábavy a vzdelávania, poskytovanie klubových služieb (výchovno-zábavných), organizovanie a vedenie kultúrnych, športových, vzdelávacích a zábavných podujatí, koncertov, plesov, súťaží krásy, športových súťaží, vedomostných súťaží, zábavných súťaží, výstav na vzdelávacie a kultúrne účely, kurzov, konferencií, kongresov, školení, živých vystúpení, večierkov; online poskytovanie počítačových hier z počítačových sietí; on-line poskytovanie elektronických publikácií bez možnosti kopírovania; vydavateľská a nakladateľská činnosť s výnimkou vydávania reklamných a náborových textov, elektronická edičná činnosť (DPT služby), vydávanie elektronických publikácií.

**(540)***Vasabond*

(731) Q, s.r.o., Hronská 8, 040 11 Košice, SK;

(740) Gruber Dalibor, Ing., Košice, SK;

**(210) 1617-2010**

(220) 4.10.2010

**9 (511) 9, 11, 35, 37, 41, 42**

(511) 9 - Poplašné zariadenia; monitorovacie elektrické prístroje; zabezpečovacie zariadenia proti odcudzeniu; telekomunikačné zariadenia; elektrické batérie a batérie do svietidiel; elektrické články; elektrické akumulátory; zostavy elektrických batérií; elektrické zdroje; nabíjačky akumulátorov; záložné zdroje UPS; elektrické zásuvky na elektrické svietidlá.

11 - Svetelné zdroje; nástenné svetlá; stropné svetlá; svetlomety; reflektory; elektrické výbojky; žiarivky; žiarovky; LED žiarovky; bezpečnostné lampy; baterky; lampáše; držiaky na lampy a svietidlá; elektrické lampy; lampy na svietenie; lustre; plášte svietidiel; objímky na tienidlá; tienidlá na lampy.

35 - Maloobchodná a veľkoobchodná činnosť s tovarmi uvedenými v triedach 9 a 11; pomoc pri riadení obchodnej činnosti; reklamná a propagačná činnosť.

37 - Inštalovanie a opravy elektrických spotrebičov; montáž, údržba a revízie elektrických spotrebičov a zariadení; montáž, údržba a revízie elektronických zabezpečovacích, monitorovacích a populačných systémov.

41 - Vydávanie tlačovín a neperiodických publikácií s výnimkou reklamných a náborových.

42 - Projektovanie elektronických zariadení.

(540)



(731) FULGUR, spol. s r.o., Slovákova 6, 602 00 Brno, CZ;

(740) Záhurecká Romana, JUDr., Banská Bystrica, SK;

(210) 1618-2010

(220) 4.10.2010

9 (511) 9, 35, 41

(511) 9 - Nosiče zvuku a obrazu; zvukové a zvukovo-obrazové záznamy na nosičoch; gramofónové platne; zvukové nahrávky na diskoch; magnetické pásky; zvukové nahrávky na magnetických páskach; videokazety; nahrávky na videokazetách; nahrávky na magnetických, kompaktných, optických kompaktných, optických diskoch a DVD diskoch (digitálnych videodiskoch); svetelné reklamy.

35 - Reklama; rozširovanie reklamných materiálov.

41 - Zábava; výroba kultúrnych predstavení; organizovanie živých vystúpení; výroba zvukových a zvukovo-obrazových záznamov; výroba videofilmov; služby nahrávacích štúdií; výchovno-zábavné klubové služby.

(540) La Gioia

(731) Ďurovec Peter, Dolnočermánska 26, 949 01 Nitra, SK; Ševčík Peter, Mgr., Poľná 692/51, 956 21 Jacovce, SK; Vaník Matej, Kráľová pri Senci 787, 900 50 Kráľová pri Senci, SK;

(210) 1620-2010

(220) 4.10.2010

9 (511) 35, 41, 42

(511) 35 - Pomoc pri riadení obchodnej činnosti; poskytovanie obchodných alebo podnikateľských informácií; komerčné informačné kancelárie; analýzy nákladov; analýzy nákupných a veľkoobchodných cien; sprostredkovateľne práce; účtovníctvo; obchodný manažment a podnikové poradenstvo; personálne poradenstvo; poradenstvo pri vedení podnikov; príprava inzertných stĺpcov; pomoc pri riadení priemyselných alebo obchodných podnikov; posudzovanie efektívnosti v obchodnej

činnosti; marketingové štúdie; obchodné odhady; obchodný alebo podnikateľský prieskum; poradenstvo v obchodnej činnosti; vydávanie reklamných alebo náborových textov; obchodný alebo podnikateľský prieskum; public relations; reklamné agentúry; poradenské služby v oblasti obchodného alebo podnikateľského riadenia; vedenie kartoték v počítači; profesionálne obchodné alebo podnikateľské poradenstvo; organizovanie výstav na komerčné alebo reklamné účely; obchodné alebo podnikateľské informácie; príprava miezd a výplatných listín; nábor zamestnancov; prenájom reklamných priestorov; príprava a vyhotovenie daňových priznaní; spravovanie hotelov; zbieranie údajov do počítačových databáz; zoraďovanie údajov v počítačových databázach; organizovanie výstav na obchodné a reklamné účely; vyhľadávanie informácií v počítačových súboroch (pre zákazníkov); prenájom reklamného času vo všetkých komunikačných médiách; prezentácia výrobkov v komunikačných médiách pre maloobchod; administratívne spracovanie obchodných objednávok; služby outsourcingu; fakturácia; výber osôb pomocou psychologických testov.

41 - Školenie; vyučovanie, vzdelávanie; organizovanie a vedenie konferencií; organizovanie a vedenie kongresov; informácie o výchove a vzdelávaní; skúšanie, preskúšavanie (pedagogická činnosť); organizovanie kultúrnych alebo vzdelávacích výstav; organizovanie a vedenie seminárov; pomoc pri výbere povolania (poradenstvo v oblasti vzdelávania); formátovanie textov s výnimkou na reklamné účely.

42 - Kontrola kvality; obnovovanie počítačových databáz.

(540)



(591) červená, sivá

(731) H.R.omada spol. s r.o., Matice Slovenskej 17, 971 01 Prievidza, SK;

(210) 1627-2010

(220) 5.10.2010

9 (511) 7, 11, 35

(511) 7 - Čerpadlá do vykurovacích zariadení; čerpadlá (membrány); čerpadlá (ako časti strojov, motorov a hnacích zariadení); čerpadlá, pumpy (stroje); cievky (ako časti strojov); dýchadlá; elektrické kladivá; expanzné nádoby (časti strojov); frézo-vačky (stroje); generátory elektriny; hobl'ovačky; kompresory; kosačky; kosačky na trávniky (stroje); nože do kosačiek; výtláčne ventilátory; vŕtacie stroje; vŕtačky (ručné, stojanové); vŕtáky.

11 - Zariadenia na vykurovanie, parné kotly; vodárenské a sanitárne zariadenia; najmä vyhrievacie telesá vrátane panelových a dekoračných; radiátory ústredného kúrenia a elektrické; výhrevné kotly, stacionárne a závesné; zariadenia a systémy na teplovodné kúrenie a ohrev vody; solárne kolektory; elektrovoltaické kolektory; plynové a elektrické bojler; teplovzdušné zariadenia; ohrievače; tepelné čerpadlá; časti, súčasti a prídavné zariadenia na zariadenia na vykurovanie; kúrenárske a teplárnske kotly; kozuby; sporáky; ex-

panzné nádrže na ústredné alebo etážové vykurovanie; radiátorové uzávery; termostatické ventily (ako súčasť ústredného kúrenia); kotlové rúry do vykurovacích kotlov a zariadení; regulačno-meracie a bezpečnostné prístroje a zariadenia na vodné, plynové zariadenia a potrubia; regulačno-bepečnostné prístroje a zariadenia na vykurovacie a vyhrievacie zariadenia a systémy; zariadenia na prívod a rozvod vody; zásobníky vody vrátane tlakových; zmiešavacie batérie na vodovodné potrubia; filtre na pitnú vodu; armatúry a inštalačný materiál pre sprchovacie kúty, kúpeľne a vane; splachovacie zariadenia; kanalizačné zariadenia.

35 - Veľkoobchodné a maloobchodné služby s vykurovacou technikou, čerpacou technikou a potravinami; obchodné a podnikateľské poradenstvo; obchodný a podnikateľský prieskum; marketingové štúdie; prieskum trhu; reklama, reklamná činnosť; sprostredkovanie obchodných služieb v oblasti vykurovacej techniky, čerpacej techniky a potravín; podpora predaja pre tretie osoby.

(540)



(591) biela, modrá, červená

(731) Kostura Marián, Ing., Prostějovská 103, 080 01 Prešov, SK;

(210) 1628-2010

(220) 5.10.2010

9 (511) 35, 36, 41

(511) 35 - Veľkoobchodné a maloobchodné služby s vykurovacou technikou, čerpacou technikou a potravinami; obchodné a podnikateľské poradenstvo; obchodný a podnikateľský prieskum; marketingové štúdie; prieskum trhu; reklama; reklamná činnosť; sprostredkovanie obchodných služieb v oblasti vykurovacej techniky, čerpacej techniky a potravín; podpora predaja pre tretie osoby.

36 - Finančné poradenstvo; finančné informácie; sprostredkovanie poistenia; sprostredkovanie hypotekárnych úverov; sprostredkovanie stavebného sporenia; finančné analýzy; sprostredkovanie finančných a kapitálových investícií; konzultačné finančné služby; konzultačné služby v oblasti poisťovníctva; poradenstvo v oblasti poistenia; sprostredkovanie investičných služieb; konateľstvo, zastupiteľstvo; nehnuteľnosti (sprostredkovanie); prenájom nehnuteľností.

41 - Školenie; vzdelávanie; organizovanie a vedenie seminárov; organizovanie a vedenie konferencií; organizovanie a vedenie školení.

(540)



(591) biela, modrá, červená

(731) Kostura Marián, Ing., Prostějovská 103, 080 01 Prešov, SK;

(210) 1640-2010

(220) 8.10.2010

9 (511) 41, 45

(511) 41 - Služby v oblasti vzdelávania, prednášková činnosť, publikačná činnosť.

45 - Právne služby, služby advokáta, služby v oblasti priemyselných práv, správa priemyselných práv, rešeršné služby a sledovacie služby v oblasti priemyselných práv, mediálne služby.

(540) Zathurecky InPaRtners

(731) Záhurecký Eugen, JUDr., Nad Plážou 12, 974 01 Banská Bystrica, SK;

(740) Záhurecká Romana, JUDr., Banská Bystrica, SK;

(210) 1641-2010

(220) 11.10.2010

9 (511) 35, 36, 45

(511) 35 - Pomoc pri riadení obchodnej činnosti; odborné obchodné poradenstvo; pomoc pri riadení priemyselných alebo obchodných podnikov; obchodný manažment a podnikové poradenstvo; obchodné alebo podnikateľské informácie; obchodný alebo podnikateľský prieskum; hospodárske, ekonomické predpovede; služby porovnávania cien; distribúcia vzoriek tovarov; predvádzanie tovaru; príprava inzertných stĺpcov; uverejňovanie reklamných textov; vydávanie reklamných textov; vydávanie a aktualizovanie reklamných materiálov; rozširovanie reklamných materiálov zákazníkom (letáky, prospekty, tlačoviny, vzorky), prezentácia výrobkov v komunikačných médiách pre maloobchod; televízna reklama; rozhlasová reklama; on line reklama na počítačovej komunikačnej sieti; reklama; vylepovanie plagátov; prenájom reklamných priestorov; prenájom reklamných materiálov; prenájom reklamného času vo všetkých komunikačných médiách; grafická úprava tlačovín na reklamné účely; zásielkové reklamné služby; organizovanie výstav na obchodné a reklamné účely, reklamné agentúry, aranžovanie výkladov, fotokopírovanie, prenájom kopírovacích strojov, prenájom predajných automatov, zabezpečovanie predplácania novín a časopisov; predplatné telekomunikačných služieb; prenájom kancelárskych strojov a zariadenia, zaobstarávanie predplatného pre tretie osoby; komerčné informačné kancelárie; prieskum trhu; prieskum verejnej mienky; vyhľadávanie sponzorov; komerčné informačné kancelárie; kancelárie zaoberajúce sa dovozom a vývozom; analýzy nákupných cien, veľkoobchodných cien; marketingové štúdie; analýzy nákladov; administratívne spracovanie obchodných objednávok; fakturácia; prepisovanie; účtovníctvo; príprava a vyhotovenie daňových priznaní; revízia účtov; dražby; zásobovacie služby pre tretie osoby (nákup tovarov a služieb pre iné podniky); služby poskytované v súvislosti so sťahovaním podnikov; spravovanie hotelov; obchodný manažment v oblasti umenia; obchodná správa licencií výrobkov a služieb pre tretie osoby; zostavovanie výpisov z účtov; písanie na stroji, stenografia, spracovanie textov; sekretárske služby; kopírovanie alebo rozmnožovanie dokumentov; zbieranie údajov do počítačových databáz; zoraďovanie údajov v počítačových databázach; vyhľadávanie informácií v počítačových súboroch

(pre zákazníkov); vedenie kartoték v počítači; služby zaoberajúce sa zhromažďovaním výstrižkov z časopisov.

36 - Finančné služby; finančné analýzy; spravovanie financií; finančné konzultačné služby; finančné informácie; finančné odhady a oceňovanie (poisťovníctvo, bankovníctvo, nehnuteľnosti); finančné poradenstvo; platobné prevody vykonávané elektronicky; kapitálové investície; úverové banky; úschovné služby, úschova v bezpečnostných schránkach; organizovanie zbierok; organizovanie dobročinných zbierok; prevádzkovanie záložní; zmenárenské služby; overovanie šekov; sporiteľne; sprostredkovanie\* (maklérstvo); burzové maklérstvo; správa nehnuteľností; kurzové záznamy na burze; likvidácia podnikov (finančné služby); prenájom bytov; prenájom kancelárskych priestorov; prenájom nehnuteľností; vedenie nájomných domov; inkasovanie nájomného; sprostredkovateľská činnosť s nehnuteľnosťami; oceňovanie nehnuteľností; prenájom fariem; ubytovacie kancelárie (byty); colné služby; vydávanie cenných papierov; úschova cenností; vydávanie cestovných šekov; klíring (zúčtovávame vzájomných pohľadávok a záväzkov - bezhotovostné platenie); bankové služby priamo k zákazníkom (homebanking) služby úverových kreditných kariet; služby úverových debetných kariet; vydávanie kreditných kariet; záručná pôžička; pôžičky (finančné); hypotéky (poskytovanie pôžičiek); garancie, záruky, kaucie; kancelárie zaoberajúce sa inkasovaním pohľadávok; finančný lízing; služby na využívanie dôchodkových fondov; informácie o poistení; uzatváranie poisťiek; poisťky životné; platenie splátok; poisťno-technické služby (štatistika); poradenstvo v oblasti poistenia; zdravotné poistenie; sprostredkovanie poistenia; uzatváranie poisťiek proti požiaru; oceňovanie alebo odhadovanie numizmatických zbierok; oceňovanie starožitností; oceňovanie šperkov; oceňovanie umeleckých diel; oceňovanie známkov; oceňovanie nákladov na opravu; odhady a oceňovanie (daňové).

45 - Služby komerčných právnikov; poradenstvo v oblasti bezpečnosti; detektívne kancelárie; nočná stráž; osobní strážcovia; sprevádzanie do spoločnosti; sledovanie alarmov proti krádeži; kontrola batožiny z bezpečnostných dôvodov; otváranie bezpečnostných zámkov; pátranie po nezvestných osobách; právny výskum; arbitráž (služby); mediálne služby; spravovanie autorských práv; sledovacie služby v oblasti duševného vlastníctva; licencie práv duševného vlastníctva; poradenstvo v oblasti práv duševného vlastníctva; licencie na počítačové programy (právne služby); registrácia doménových mien.

(540)

✓ **GOODWORKER**

(731) GOOD WORKER s.r.o., Na Plzeňce 1236/4, 150 00 Praha, CZ;

(740) Dostál Štefan, JUDr., Senica, SK;

(210) 1645-2010

(220) 11.10.2010

9 (511) 35, 38, 41

(511) 35 - Prenájom kancelárskych strojov a zariadení; reklama; rozširovanie reklamných alebo inzertných materiálov a oznamov; uverejňovanie reklamných textov; odkazovacie telefónne služby (pre neprítomných predplatiteľov); poradenstvo v obchodnej činnosti; vydavateľská činnosť (vydávanie reklamných materiálov); reklamná činnosť; prenájom reklamného času vo všetkých komunikačných médiách, ako aj v počítačovej komunikačnej sieti; prenájom reklamných materiálov; prenájom reklamných plôch; televízna a rozhlasová reklama; organizovanie výstav na komerčné alebo reklamné účely; vydávanie, zverejňovanie a rozširovanie reklamných textov a materiálov; obchodný manažment a poradenstvo; prezentácia výrobkov a služieb v komunikačných médiách; organizovanie reklamných hier na propagáciu predaja; vyhľadávanie sponzorov; poradenské a informačné služby v oblasti uvedených služieb v triede 35; sprostredkovanie obchodu s magnetickými nosičmi údajov, s nosičmi zvukových záznamov, s nosičmi zvukovo-obrazových záznamov s audiovizuálnymi záznamovými diskami, s programovým vybavením počítačov, so softvérom, s počítačovými hrami; reklama, reklamné agentúry, rozširovanie reklamných materiálov zákazníkom; aktualizovanie reklamných materiálov; zásielkové reklamné služby; grafická úprava tlačovín na reklamné účely; prezentácia výrobkov v komunikačných médiách pre maloobchod; komerčné informačné kancelárie; podpora predaja (pre tretie osoby); reklama online na počítačovej komunikačnej sieti; rozširovanie reklamných materiálov zákazníkom (letáky, prospekty, tlačoviny, vzorky); spracovanie textov; predplatné telekomunikačných služieb.

38 - Poskytovanie telekomunikačnej služby audiotex; telefaxové služby; prenájom telekomunikačných prístrojov; telefónne služby; telekomunikačné služby; SMS služby; vysielanie v elektronických médiách (TV, rozhlas, internet); televízne vysielanie, satelitné vysielanie; televízne a rozhlasové vysielanie všetkých druhov programov; komunikačné služby prostredníctvom audiotexu, teletexu, rozhlasu, televízie, počítačovej siete, mobilných telefónov; poskytovanie telekomunikačných služieb; poskytovanie telekomunikačného pripojenia do svetovej počítačovej siete; poskytovanie telekomunikačných kanálov na tele-nákupy; poskytovanie priestoru na diskusiu na internete; prenos a šírenie správ, informácií, publikácií, audiovizuálnych diel prostredníctvom komunikačných sietí vrátane internetu; tlačové kancelárie; poradenské a informačné služby v oblasti uvedených služieb v triede 38; prenos signálu pomocou satelitu; spravodajské agentúry; spravodajské služby; vysielanie káblovej televízie; prenos zvukových a obrazových informácií elektronickými médiami.

41 - Poskytovanie počítačových hier z počítačových sietí; vydávanie online kníh a časopisov v elektronickej forme; výroba televíznych a rozhlasových programov; výroba publicistických, spravodajských, zábavných, vzdelávacích kultúr-

nych a športových programov; výroba hudobných programov; hudobno-skladateľské služby; organizovanie zábavných, kultúrnych, športových a vzdelávacích podujatí; vzdelávacia činnosť; organizovanie zábav, karnevalov, plesov; plánovanie a organizovanie večierkov, moderovanie relácií, programov a podujatí; zábavné parky; služby a zábava poskytované v prázdninových táboroch; služby klubov a zdravia; výchovno-zábavné klubové služby; organizovanie a vedenie seminárov, kongresov, školení, konferencií; organizovanie živých seminárov, kongresov, školení, konferencií; organizovanie súťaží krásy; organizovanie živých vystúpení; živé predstavenia; filmová, divadelná a hudobná tvorba; služby filmových, divadelných a nahrávacích štúdií; dabingové služby; požíčovanie filmov; požíčovanie filmových premietacích prístrojov a príslušenstva; divadelné predstavenia; výroba divadelných alebo iných predstavení; služby agentúr sprostredkujúcich divadelných, koncertných a vartných umelcov; rezervácia vstupeniek; výroba a prenájom zvukových a zvukovo-obrazových nahrávok; vydateľská a nakladateľská činnosť s výnimkou vydávania reklamných materiálov; zverejňovanie a vydávanie textov okrem reklamných; poskytovanie elektronických publikácií online (bez možnosti kopírovania), vydávanie a zverejňovanie elektronických publikácií; elektrická edičná činnosť (DTP služby), organizovanie kultúrnych alebo vzdelávacích výstav; umelecké módne agentúry; kempingové služby spojené so športovým programom; služby súvisiace s telesnými cvičeniami; zábavné služby nočných klubov; poskytovanie počítačových hier (online); informácie o výchove, vzdelávaní; informácie o možnostiach rozptýlenia; informácie o možnostiach zábavy, rekreácie; prekladateľské služby; prenájom dekorácií; poskytovanie služieb na oddych a rekreáciu; prenájom audioprístrojov, videoprístrojov, videorekordérov, premietačiek, televíznych prijímačov, filmov, kultúrnych a vzdelávacích potrieb a prístrojov; prenájom športového výstroja s výnimkou dopravných prostriedkov; pomoc pri výbere povolania; organizovanie lotérií a stávkových hier; poradenské a informačné služby v oblasti uvedených služieb v triede 41; všetky uvedené služby tiež vrátane služieb poskytovaných prostredníctvom internetu, online a interaktívnych počítačových služieb; digitálna tvorba obra-zov na výstupných zariadeniach; filmová tvorba; fotografická reportáž; nahrávanie videopások; televízna zábava; organizovanie a vedenie koncertov; organizovanie a plánovanie večierkov; vydávanie kníh; výroba (tvorba) videofilmov; zábava; pobavenie; živé predstavenie; prenájom zvukových nahrávacích zariadení; organizovanie a vedenie koncertov, plesov, súťaží krásy, hudobných, športových, vedomostných a zábavných súťaží; nahrávacie štúdiá; redakčné služby; reportérske služby, prevádzkovanie lotérií a stávkových hier.

**(540) 5 A POL**

- (731) Mediatex s.r.o., Bojnická 18, 831 04 Bratislava, SK;  
 (740) Bachratá Magdaléna, Mgr., Bratislava, SK;

**(210) 1653-2010**

(220) 12.10.2010

**9 (511) 30, 35, 39**

- (511) 30 - Čaj, čajové výtlačky, náhradky čaju, čajové príchute, ochutený čaj.  
 35 - Reklama.  
 39 - Balenie čajov.

**(540)**

- (591) červená, modrá, žltá, fialová, zelená, biela, čierna, hnedá  
 (731) BALIARNE OBCHODU, a. s. POPRAD, Hraničná 664/16, 058 01 Poprad, SK;  
 (740) Žuffa Ladislav, Ing., Poprad, SK;

**(210) 1654-2010**

(220) 12.10.2010

**9 (511) 30, 35, 39**

- (511) 30 - Čaj pochádzajúci z Číny.  
 35 - Reklama.  
 39 - Balenie tovarov.

**(540)**

- (591) zelená, žltá, biela, červená  
 (731) BALIARNE OBCHODU, a. s. POPRAD, Hraničná 664/16, 058 01 Poprad, SK;  
 (740) Žuffa Ladislav, Ing., Poprad, SK;

**(210) 1655-2010**

(220) 12.10.2010

**9 (511) 30, 35, 39**

- (511) 30 - Čaj, čajové výtlačky, náhradky čaju, čajové príchute, ochutený čaj.  
 35 - Reklama.  
 39 - Balenie tovarov.

**(540)**

- (591) zelená, žltá, biela, oranžová, červená, hnedá, čierna  
 (731) BALIARNE OBCHODU, a. s. POPRAD, Hraničná 664/16, 058 01 Poprad, SK;  
 (740) Žuffa Ladislav, Ing., Poprad, SK;



(210) 1656-2010

(220) 12.10.2010

9 (511) 30, 35, 39

(511) 30 - Čaj, čajové výťažky, náhradky čaju, čajové príchute, ochutený čaj.

35 - Reklama.

39 - Balenie tovarov.

(540)



(591) zelená, žltá, biela, oranžová, červená, hnedá, čierna

(731) BALIARNE OBCHODU, a. s. POPRAD, Hraničná 664/16, 058 01 Poprad, SK;

(740) Žuffa Ladislav, Ing., Poprad, SK;

(210) 1657-2010

(220) 12.10.2010

9 (511) 30, 35, 39

(511) 30 - Čaj, čajové výťažky, náhradky čaju, čajové príchute, ochutený čaj.

35 - Reklama.

39 - Balenie čajov.

(540)



(591) bordová, červená, fialová, žltá, zelená, biela, čierna, hnedá

(731) BALIARNE OBCHODU, a. s. POPRAD, Hraničná 664/16, 058 01 Poprad, SK;

(740) Žuffa Ladislav, Ing., Poprad, SK;

(210) 1658-2010

(220) 12.10.2010

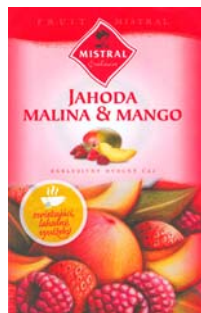
9 (511) 30, 35, 39

(511) 30 - Čaj, čajové výťažky, náhradky čaju, čajové príchute, ochutený čaj.

35 - Reklama.

39 - Balenie čajov.

(540)



(591) červená, žltá, zelená, biela, čierna, hnedá

(731) BALIARNE OBCHODU, a. s. POPRAD, Hraničná 664/16, 058 01 Poprad, SK;

(740) Žuffa Ladislav, Ing., Poprad, SK;

(210) 1659-2010

(220) 12.10.2010

9 (511) 30, 35, 39

(511) 30 - Čaj, čajové výťažky, náhradky čaju, čajové príchute, ochutený čaj.

35 - Reklama.

39 - Balenie čajov.

(540)



(591) zelená, červená, žltá, biela, čierna, hnedá

(731) BALIARNE OBCHODU, a. s. POPRAD, Hraničná 664/16, 058 01 Poprad, SK;

(740) Žuffa Ladislav, Ing., Poprad, SK;

(210) 1660-2010

(220) 12.10.2010

9 (511) 6, 20, 21

(511) 6 - Bazény (kovové konštrukcie); kovové brány; kovové telefónne búdky; kovová dlažba; kovová dlaždicová podlaha; kovové dlažky; kovové dvere; kovové dverové obloženie; kovové dverové prahy; kovové dverové rámy; kovové zárubne; kovové háčiky na šaty; kovové vešiakové háčiky; kovové inertné stĺpy; kovové kabíny na striekanie farieb; kovové kade, kovové nádrže; kovové koše; kovové mriežky ako ochrana pred kachľami alebo kozubom; kovové násypníky nie mechanické; kovové ploty; kovové pomníky; kovové náhrobné pomníky; kovové poštové schránky; kovové reklamné stĺpy; kovové silá; kovové skrinky, kovové debny; kovové stupne schodov; kovové telefónne bunky; umelecké diela z obyčajných kovov; kovové držiaky na uteráky; kovové vonkajšie plášte budov.

20 - Lavičky (nábytok); kovový nábytok; podstavce na kvety; podstavce, kostry, stojany na počítače; police; stojany; pulty, stoly; regály; servírovacie stolíky; skrinky na lieky; kartotékové skrinky (nábytok); stojany na daždníky; stojany na kabáty; stojany na klobúky; stojany na kvety; stojany na taniere; stojany na uteráky (nábytok); kovové stoly; vitríny; vystavovacie stojany; zrkadlá.

21 - Stojany na grily; grily, rošty (potreby na opekanie); kovové zásobníky na papierové uteráky a utierky; kvetináče; nádoby na odpadky, koše na smeti; ozdobné stolové misy; smetiaky; stojany na vajíčka; tyčové a prstencové vešiaky na uteráky.

(540)



(731) Mihala Jozef, Ing., Dukelská 1219/12, 915 01 Nové Mesto nad Váhom, SK; Drobný Martin, Bc., Zeleňá 2027/12, 915 01 Nové Mesto nad Váhom, SK;

(210) 1683-2010

(220) 15.10.2010

9 (511) 30

(511) 30 - Čaj.

(540)



(554) trojrozmerná známka  
(591) biela, čierna, červená, zelená, zlatá  
(731) KLEMBER a SPOL, s. r. o., Nová Osada 798, 929 01 Dunajská Streda, SK;  
(740) Záhurecká Romana, JUDr., Banská Bystrica, SK;

(210) 1684-2010

(220) 15.10.2010

9 (511) 30

(511) 30 - Čaj.

(540)



(554) trojrozmerná známka  
(591) biela, čierna, modrá, zelená, zlatá  
(731) KLEMBER a SPOL, s. r. o., Nová Osada 798, 929 01 Dunajská Streda, SK;  
(740) Záhurecká Romana, JUDr., Banská Bystrica, SK;

(210) 1685-2010

(220) 15.10.2010

9 (511) 30

(511) 30 - Čaj.

(540)



(554) trojrozmerná známka  
(591) biela, čierna, červená, zelená, zlatá  
(731) KLEMBER a SPOL, s. r. o., Nová Osada 798, 929 01 Dunajská Streda, SK;  
(740) Záhurecká Romana, JUDr., Banská Bystrica, SK;

(210) 1686-2010

(220) 15.10.2010

9 (511) 30

(511) 30 - Čaj.

(540)



(554) trojrozmerná známka  
(591) biela, čierna, svetlozelená, tmavozelená, zlatá  
(731) KLEMBER a SPOL, s. r. o., Nová Osada 798, 929 01 Dunajská Streda, SK;  
(740) Záhurecká Romana, JUDr., Banská Bystrica, SK;

(210) 1689-2010

(220) 14.10.2010

9 (511) 12, 35, 37

(511) 12 - Bicykle, bicyklové alebo motocyklové blatníky, bicyklové brzdy, bicyklové duše, bicyklové kolesá, bicyklové pedále, bicyklové pneumatiky, bicyklové pumpy, bicyklové ráfy, bicyklové rámy, bicyklové reťaze, bicyklové sedlá, bicyklové stojany, bicyklové špice, bicyklové ťahadlá riadenia, bicyklové zvončeky, brzdové čeluste na bicykle, kľuky na bicykle, kovové výlisky ako príslušenstvo pre bicykle, ložiskové čapy (hriadeľov), ložiskové čapy náprav, ozubené kolesá a ozubené prevody do pozemných vozidiel a bicykle, ozubené kolesá, súkolesia na bicykle, poťahy na sedadlá bicyklov a motocyklov, príslušenstvo pre bicykle, reduktory (redukčné ozubené súkolesia na bicykle), riadidlá bicyklov a motocyklov, smerovky na bicykle, tlmiče perovania na bicykle, voľnoběžky na bicykle, koše (nosiče batožiny) na bicykloch, opravárske náradie na opravu pneumatík, blatníky, súkolesia, ozubené kolesá na bicykle, ráfiky na bicykle, kľuky na bicykle, bicyklové hlavy, pedále na bicykle, bicyklové sedadlá, ochranné siete na dámske bicykle, spätné zrkadlá, galusky na bicykle, prehadzovacie systémy na bicykle, prešmykovače, riadiace páky, brzdové páky, náhradné diely na bicykle, trojkolesový bicykel, trojkolesový vozík pre posilňujúce.

35 - Maloobchodný a veľkoobchodný predaj bicyklov a príslušenstva k bicyklom, marketing, reklama, reklamná a propagačná činnosť, reklamné agentúry, podpora predaja pre tretie osoby, prieskum trhu, prieskum verejnej mienky, vzťahy s verejnosťou (prieskum vzťahov medzi podnikmi, inštitúciami a spoločenským prostredím), spracovanie textov, reklamná a propagačná činnosť, sprostredkovateľská činnosť v oblasti predaja reklamných predmetov, vydávanie a aktualizovanie reklamných materiálov, rozširovanie reklamných oznamov, prenájom reklamných materiálov, vydávanie a aktualizovanie reklamných materiálov a zvukovo-obrazových záznamov a periodických a neperiodických publikácií, predvádzanie (služby modeliek) na reklamné účely a podporu predaja, predvádzanie tovaru, obchodné a podnikateľské informácie, komerčné informačné kance-

láríe, marketingové štúdie, obchodný a podnikateľský prieskum, personálne poradenstvo, pomoc pri riadení obchodnej činnosti, poradenstvo v obchodnej činnosti, obchodný manažment a podnikové poradenstvo, organizovanie audiovizuálnych predstavení na komerčné a reklamné účely, organizovanie výstav na komerčné alebo reklamné účely, vydávanie a rozširovanie reklamných textov, vydávanie reklamných alebo náborových textov, zásielkové reklamné služby, zbieranie údajov do počítačových databáz, zoraďovanie údajov v počítačových databázach, sprostredkovanie obchodu s tovarom, obchodné sprostredkovanie služieb uvedených v triede 37.

37 - Oprava opotrebovaných alebo poškodených bicyklov, servis, opravy, údržba a montáž výrobkov uvedených v triede 12, protihrdzová úprava, protikorózne nátery na ošetrovanie bicyklov a vozidiel, údržba a opravy bicyklov a vozidiel, umývanie dopravných prostriedkov, vulkanizácia pneumatík (oprava), lakovanie, glazovanie, leštenie bicyklov a vozidiel, odrušovanie elektrických prístrojov a zariadení, oprava opotrebovaných alebo poškodených motorov, výmena olejov a filtrov, brzdovej kvapaliny, tlmičov perovania a bŕzd, renovácie brzdových čeľustí a spojkových lamiel; čalúnické opravy, drobné servisné práce a opravy, základná technická pomoc.

(540)



- (591) čierna, oranžová, biela  
 (731) BIAN, s.r.o., Starohorská 68, 974 11 Banská Bystrica, SK;  
 (740) Belička Ivan, Ing., Banská Bystrica, SK;

(210) 1705-2010

(220) 20.10.2010

9 (511) 9, 16, 35, 38, 41

(511) 9 - Exponované filmy; kreslené filmy; kinofilmy (exponované); optické disky; nahrané počítačové programy; počítačové programy (stiahnuté z telekomunikačnej siete); videokazety; videopásky; disky zvukových nahrávok; nosiče zvukových nahrávok; pásky so zvukovými nahrávkami.

16 - Albumy; brožované knihy, brožúry; grafické zobrazenia; blahoprajné pohľadnice; kalendáre; katalógy; knihy; komiksy; noviny; obežníky; periodiká; plagáty; prospekty; publikácie; tlačoviny.

35 - Grafická úprava tlačovín na reklamné účely; prezentácia výrobkov v komunikačných médiách pre maloobchod; prenájom reklamného času vo všetkých komunikačných médiách; prieskum trhu; prieskum verejnej mienky; on-line reklama na počítačovej komunikačnej sieti; reklama; vydávanie a aktualizovanie reklamných materiálov; rozhlasová reklama; televízna reklama.

38 - Vysielanie káblovej televízie; komunikácia prostredníctvom optických káblov; počítačová komunikácia; prenos signálu pomocou satelitu; poskytovanie priestoru na diskusiu na internete; prenosi správ alebo obrázkov pomocou počítačov; rozhlasové vysielanie; služby poskytované elektronickými tabuľkami (telekomunikačné služby); spravodajské agentúry; televízne vysielanie.

41 - Digitálna tvorba obrazov na výstupných zariadeniach; filmová tvorba; filmové štúdiá; prenájom filmov; služby nahrávacieho štúdia; postsynchronizácia, dabing; titulky; tvorba videofilmov; výroba rozhlasových a televíznych programov.

(540)



(591) čierna, oranžová, biela

(731) MEDIA PLANET, s.r.o., Planét 20, 821 02 Bratislava, SK;

(740) Advokátska kancelária JUDr. Juraj Juríček, s.r.o., Bratislava, SK;

(210) 1707-2010

(220) 20.10.2010

9 (511) 32, 35, 41

(511) 32 - Nealkoholické nápoje.

35 - Maloobchodné služby s nápojmi.

41 - Služby športovísk - prevádzkovanie fitnesscentra.

(540)



(591) čierna, červená

(731) UNICOMPANY, s.r.o., Obchodná 13, 921 01 Piešťany, SK;

(210) 1709-2010

(220) 21.10.2010

9 (511) 9, 16, 35, 38, 41, 42

(511) 9 - Magnetické a optické nosiče údajov, DVD disky, CD disky, záznamové disky, magnetické disky, optické disky, MP3 prehrávače, premietacie prístroje, premietacie plátna, diapozitívy, elektronické publikácie stiahnuté z telekomunikačnej siete, zariadenia a prístroje na prenos, reprodukciu, spracovanie alebo záznam zvuku, obrazu alebo dát, zariadenia a prístroje na čítanie alebo zapisovanie CD alebo DVD diskov, nosiče zvukových a obrazových nahrávok, videokazety, počítače, notebooky, periférne zariadenia počítačov, počítačový softvér, zariadenia na úpravu a spracovanie textu, prístroje a nástroje fotografické, informácie, údaje a databázy na elektronických, magnetických alebo optických nosičoch, informácie, údaje a databázy v elektronických, dátových a telekomunikačných sieťach.

16 - Časopisy, noviny, periodická a neperiodická tlač, tlačoviny, knihy, brožúry, prospekty, kalendáre, príručky, plagáty, katalógy, papier, kartón, lepenka a výrobky z týchto materiálov, ktoré nie sú zahrnuté v iných triedach, informácie, údaje a databázy na papierových nosičoch, papiernický tovar, predmety z kartónu, albumy, atlasy, fotografie, tlačivá, formuláre, grafické reprodukcie, grafiky, spisové obaly (zaradovače), papierové vľajky, pútače z papiera alebo lepenky, netextilné etikety, pečiatky, pečate, pečatné vosky, písacie potreby, školské potreby, písacie stroje a kancelárske potreby s výnimkou nábytku, lepiace štítky, lepidlá a lepiace pásky na kancelárske účely a použitie v domácnosti; vrecia a vrecká z papiera alebo plastických materiálov.

35 - Reklama, reklamné činnosti a reklamné služby, on-line reklama na počítačovej komunikačnej sieti, vydávanie a aktualizovanie reklamných alebo náborových materiálov, rozširovanie reklamných materiálov zákazníkom (letáky, prospekty, tlačoviny), organizovanie výstav na reklamné a obchodné účely, podpora predaja pre tretie osoby, organizácia reklamných a obchodných výstav a predvážacích akcií na propagáciu výrobkov a služieb, poradenstvo a pomoc pri riadení obchodných aktivít, odborné obchodné poradenstvo, služby porovnávania cien, obchodná administratíva, služby ako záznam, prepis, zostavovanie, kompilácia alebo systemizácia písomných oznámení a záznamov, kompilácia matematických alebo štatistických údajov, grafická úprava tlačovín na reklamné účely, prepisovanie, vyhľadávanie informácií v počítačových súboroch (pre zákazníkov), zbieranie a zoraďovanie údajov do počítačových databáz, prieskum trhu, distribúcia tovarov a tlačovín na reklamné účely, poskytovanie informácií o uvedených službách prostredníctvom komunikačných médií, elektronickej pošty, SMS správ, počítačových sietí a internetu, obchodné sprostredkovanie služieb uvedených v triedach 35, 38 a 41, sprostredkovanie obchodu s tovarmi v triede 9 a 16, maloobchodné a veľkoobchodné služby s tlačovinami, časopismi, CD a DVD diskami.

38 - Telekomunikačné služby, elektronická pošta, hlasová odkazová služba, počítačová komunikácia, poskytovanie priestoru na diskusiu na internete, poskytovanie prístupu do databáz, poskytovanie telekomunikačného pripojenia do svetovej počítačovej siete, poskytovanie telekomunikačných kanálov na telenákupy, poskytovanie užívateľského prístupu do svetovej počítačovej siete, prenos správ a obrazových informácií pomocou počítača, rozhlasové vysielanie, televízne vysielanie, spravodajské agentúry, poskytovanie informácií o uvedených službách prostredníctvom komunikačných médií, elektronickej pošty, SMS správ, počítačových sietí a internetu, rozširovanie televízneho alebo rozhlasového vysielania prostredníctvom internetu alebo satelitu, šírenie elektronických novín, časopisov, kníh, databáz alebo iných údajov prostredníctvom internetu, satelitov, elektronických sietí.

41 - Vydávanie časopisov, novín a iných periodických a neperiodických publikácií s výnimkou vydávania reklamných a náborových textov, vydávanie kníh, časopisov, organizovanie hier, zábavy, organizovanie a vedenie konferencií, kongresov, seminárov, školení, výcvik, organizovanie kultúrnych alebo vzdelávacích výstav, organizovanie lotérií, plesov, športových súťaží, živých vystúpení, organizovanie zábavných súťaží, organizovanie kurzov, výcvikov, informácie o možnostiach zábavy, zábava, pobavenie, obveselenie, služby zamerané na rekreáciu osôb (rekreačné služby), výchovno-zábavné klubové služby, služby v oblasti estrád, zábavy, hier a kultúrnych podujatí, tvorba videofilmov, poskytovanie informácií o uvedených službách prostredníctvom komunikačných médií, elektronickej pošty, SMS správ, počítačových sietí a internetu.

42 - Poskytovanie internetových vyhľadávačov; aktualizovanie a inštalácia počítačových programov; návrh, vývoj a tvorba a programovanie po-

čítačových programov a počítačových systémov, najmä pre internetové, intranetové a iné sieťové aplikácie, pre servere, serverové stanice vrátane ich inštalácie, aktualizácie a údržby; návrh, vývoj, tvorba a programovanie databáz, dátových systémov a dátových aplikácií vrátane poskytovania prístupu k nim a ich inštalácie, aktualizácie a údržby; návrh, vývoj a tvorba internetových a/alebo intranetových počítačových stránok a násteniek vrátane ich inštalácie, aktualizácie a údržby; host'ovanie (poskytovanie voľného priestoru) na internetové a/alebo intranetové počítačové stránky, nástenky alebo aplikácie; grafické dizajnérstvo; kontrola kvality; obnovovanie počítačových databáz; prevod a konverzia počítačových programov a údajov (okrem fyzickej konverzie); prevod údajov alebo dokumentov z fyzických médií na elektronické médiá; vytváranie a udržiavanie počítačových stránok (webových stránok) pre zákazníkov; poskytovanie uvedených služieb prostredníctvom komunikačných médií, elektronickej pošty, SMS správ, počítačových sietí a internetu.

(540)

ringier  
axel springer



(591) čierna, zelená, modrá, červená, žltá

(731) RINGIER SLOVAKIA a. s., Prievozská 14, 821 09 Bratislava, SK;

(740) Porubčan Róbert, Ing., Ivanka pri Dunaji, SK;

(210) 1711-2010

(220) 21.10.2010

9 (511) 16, 39, 41

(511) 16 - Noviny, časopisy, periodické publikácie, neperiodické publikácie, tlačoviny.

39 - Distribúcia tlačovín.

41 - Vydavateľská činnosť s výnimkou vydávania reklamných a náborových textov.

(540)

magazín Pravdy

(591) červená, čierna

(731) PEREX, a.s., Trnavská cesta 39/A, 831 04 Bratislava, SK;

(210) 1724-2010

(220) 22.10.2010

9 (511) 5, 29, 30

(511) 5 - Liečivá a liečivé prípravky humánne i veterinárne; zdravotnícky materiál; zubnolekárske materiály; dezinfekčné a antibakteriálne prípravky; hygienické potreby na liečebné účely; farmaceutické, homeopatické a vitamínové prípravky tabletované alebo v prášku, alebo v mäkkých tobolkách, alebo v tvrdých želatínových tobolkách; homeopatické výrobky inde nezaradené; výrobky s obsahom bylín na liečebné účely; liečivé čaje; dietetické prípravky na liečebné účely; potravinové doplnky na liečebné účely patriace do tejto triedy vrátane doplnkov potravy slúžiacich na posilnenie imunity organizmu a na zlepšenie fyzického zdravia.

29 - Potravinové doplnky patriace do tejto triedy (nie na liečebné účely) obsahujúce látky živočíšneho pôvodu.

30 - Potravinové doplnky patriace do tejto triedy (nie na liečebné účely) obsahujúce látky rastlinného pôvodu.

(540)

# МОБИВЕН

(731) HARTFORD MEDICALS s.r.o., Pri mlyne 5, 080 01 Prešov, SK;

(740) Beleščák Ladislav, Ing., Piešťany, SK;

(210) 1753-2010

(220) 29.10.2010

9 (511) 35, 42, 44

(511) 35 - Uverejňovanie reklamných textov; reklama; televízna reklama; obchodné alebo podnikateľské informácie; zoraďovanie údajov v počítačových databázach; vyhľadávanie informácií v počítačových súboroch (pre zákazníkov); obchodné informácie a rady spotrebiteľom; štatistické kompilácie.

42 - Chemické analýzy; bakteriologický výskum; chemický výskum; výskum v oblasti kozmetiky; počítačové programovanie; výskum a vývoj nových produktov pre zákazníkov; prieskumy (expertízy); návrh počítačových systémov; vytváranie a udržiavanie počítačových stránok pre zákazníkov.

44 - Farmaceutické poradenstvo; zdravotné strediská; zotavovne pre rekonvalescentov; služby nemocníc; zdravotnícka starostlivosť; lekárske služby; sanatóriá; stomatológia; súkromné sanatóriá alebo kliniky; služby krvných bánk; farmaceutické poradenstvo; plastická chirurgia.

(540)



(591) zelená, oranžová

(731) TFF Group spol. s r. o., Tolstého 3, 971 01 Prievidza, SK;

(740) Žatko Ján, Ing., Liptovský Mikuláš, SK;

(210) 1779-2010

(220) 3.11.2010

9 (511) 33

(511) 33 - Alkoholický nápoj so sladidlami s príchuťou jablka.

(540)



(591) zelená, čierna, žltá, biela

(731) FERGAM s.r.o., Mlynčeky 50, 059 76 Mlynčeky, SK;

(740) Rzymanová Kamila, Ing., Poprad, SK;

(210) 1790-2010

(220) 4.11.2010

9 (511) 5, 35, 39

(511) 5 - Farmaceutické prípravky a produkty; dietetické látky prispôbené na lekárske účely, potravinové doplnky podporujúce liečenie.

35 - Kancelárie zaoberajúce sa dovozom a vývozem farmaceutických prípravkov a produktov, dietetických látok na lekárske účely, potravinových doplnkov podporujúcich liečenie, lekárske prístrojov; maloobchodné a veľkoobchodné služby s farmaceutickými produktmi; marketingové služby.

39 - Distribúcia farmaceutických prípravkov a produktov, dietetických látok na lekárske účely, potravinových doplnkov podporujúcich liečenie, lekárske prístrojov.

(540)



(731) QPHARMA Spółka z ograniczoną odpowiedzialnością, Ul. Wichrowa 7F/10, 04-682 Warszawa, PL;

(740) Tomeš Pavol, Ing., Bratislava, SK;

(210) 1807-2010

(220) 8.11.2010

9 (511) 35, 36, 37, 41, 42, 44

(511) 35 - Obchodné alebo podnikateľské informácie; reklama; reklama online na počítačovej sieti; vyhľadávanie sponzorov; prieskum verejnej mienky; sprostredkovanie služieb prihlásených v triedach 36, 37, 41 a 42; umenie (obchodný manažment v praxi); obchodný manažment v oblasti umenia; organizovanie komerčných alebo reklamných výstav a veľtrhov.

36 - Finančné sponzorstvo; organizovanie dobročinných zbierok; organizovanie zbierok; investovanie kapitálu.

37 - Reštaurovanie umeleckých diel; realizácia (kladenie) a údržba cestných povrchov.

41 - Akadémie (vzdelávanie); informácie o možnostiach rekreácie; služby na oddych a rekreáciu; organizovanie a vedenie sympózií; organizovanie a vedenie seminárov; organizovanie a vedenie plešov; organizovanie kultúrnych alebo vzdelávacích výstav; zverejňovanie textov (okrem reklamných); prekladateľské služby; vydávanie kníh; vydávanie textov s výnimkou reklamných a náborových.

42 - Výskum v oblasti ochrany životného prostredia.

44 - Údržba trávnikov a verejnej zelene.

(540)



**Tatranský Okrášľovací Spolok**

(731) Tatranský okrášľovací spolok, Grandhotel Starý Smokovec, Starý Smokovec 38, 062 01 Vysoké Tatry, SK;

(740) Kolesár Patrik, Bc., Vysoké Tatry, SK;

**(210) 1808-2010**

(220) 8.11.2010

**9 (511) 3, 41, 43**

(511) 3 - Bieliace a iné prípravky na pranie a čistenie bielizne; prípravky na čistenie, leštenie, odmasťovanie a brúsenie; mydlá; voňavkárské výrobky, éterické oleje, kozmetické prípravky, vlasové vodičky; prípravky na čistenie zubov.

41 - Vzdelávanie; zabezpečovanie výcvikov, kurzov a školení; zábava; športová a kultúrna činnosť.

43 - Reštauračné služby (strava); prechodné ubytovanie.

**(540)**

(591) čierna, červená, biela

(731) La Vie Parfumerie, s. r. o., Hlavná 74, 040 01 Košice, SK;

**(210) 1831-2010**

(220) 11.11.2010

**9 (511) 41**

(511) 41 - Vydávanie kníh; online vydávanie kníh a časopisov v elektronickej forme; výroba (tvorba) videofilmov; vydávanie textov s výnimkou reklamných alebo náborových.

**(540) Royal Writer**

(731) WARCHAL, spol. s r. o., Dlhá 11, 900 32 Borinka, SK;

**(210) 1834-2010**

(220) 11.11.2010

**9 (511) 9, 37, 42**

(511) 9 - Magnetické disky.

37 - Inštalácia, údržba a opravy počítačov.

42 - Obnovovanie počítačových databáz.

**(540) ITRES**

(731) ITRES s.r.o., Čerenčianska 27, 979 01 Rimavská Sobota, SK;

(740) Szilágyi Ondrej, JUDr., Lučenec, SK;

**(210) 1835-2010**

(220) 11.11.2010

**9 (511) 16, 39**

(511) 16 - Baliaci papier; kartón, lepenka.

39 - Balenie tovaru.

**(540) BISPAC**

(731) BISPAC s.r.o., Čerenčianska 27, 979 01 Rimavská Sobota, SK;

(740) Szilágyi Ondrej, JUDr., Lučenec, SK;

**(210) 1840-2010**

(220) 11.11.2010

**9 (511) 36**

(511) 36 - Finančné služby v oblasti bankovníctva, kreditných kariet, debetných kariet a transakcií predajných miest; finančné poradenstvo, najmä v oblasti bezpečnosti metodológie šifrovania pla-

tobných informácií a súvisiacich údajov; služby overovania užívateľov v oblasti finančných transakcií.

**(540) PROTECTBUY**

(731) Discover Financial Services, 2500 Lake Cook Road, Riverwoods, IL 60015, US;

(740) Fajnorová Mária, Ing., Bratislava, SK;

**(210) 1850-2010**

(220) 15.11.2010

**9 (511) 16, 25, 26, 35, 41, 42, 45**

(511) 16 - Plagáty všetkých druhov a rozmerov, bilbordy, megabordy z papiera alebo lepenky; reklamné tabule z papiera, kartónu alebo lepenky; knihy, knižné záložky; brožúry, časopisy, periodiká, tlačivá, tlačoviny; ročenky, katalógy, kalendáre a diáre; poznámkové zošity; príručky (okrem príručiek k počítačovým programom), prospekty, noviny; obežníky; publikácie; papierové vlajky, papierové zástavky, pútače z papiera alebo lepenky; pečiatky, pečate, pečatné vosky, písacie potreby, papiernický tovar, obálky, obaly, nálepky, netextilné etikety; kancelárske potreby s výnimkou nábytku, predovšetkým kancelárske potreby použité ako reklamné predmety, perá (kancelárske potreby); poštové známky; adresné štítky do adresovacích strojov, kancelársky papier, listový papier, kopírovací papier, pergamenový papier, papierové pásky, baliaci papier; albumy; atlasy; mapy; pohľadnice; portréty; obrazy; fotografie; grafické reprodukcie; rytiny; plastové fólie na balenie; formuláre, formuláre na zmluvy a podania, paragóny; predmety z kartónu, lepiace štítky, lepidlá a lepiace pásky na kancelárske účely a použitie v domácnosti, spisové obaly, stolové prestieranie z papiera, papierové servítky, papierové utierky, vaky, vrecia a vrecká z papiera alebo plastických materiálov, vzory na výrobu odevov.

25 - Odevy, oblečenie, predovšetkým odevy, pokrývky hlavy a oblečenie ako nosiče reklamných a propagačných textov a označení, bielizeň, opasky, nohavice, cylindre, členky, čiapky, klobúky, šílty na pokrývky hlavy, konfekcia, obleky, košele, kožušiny ako oblečenie, kravaty, manžety ako časti odevov, náprsenky, pančuchy, plášte, ponožky, rukavice, saká, šály, šatky, šerpy, tričká, vesty, uniformy, vrchné ošatenie, zástery, závoje, zvrchníky, župany, papuče, celé topánky, pracovná obuv, sandále, kovanie na obuv.

26 - Značky na odevy, šatstvo a bielizeň, odznaky na odevy nie z drahých kovov, ozdobné brošne, spony, ozdoby na šaty, nažehľovacie ozdoby textilných výrobkov.

35 - Vzťahy s verejnosťou, prieskum vzťahov medzi občanmi, podnikmi, inštitúciami a spoločenským prostredím, hospodárske a ekonomické predpovede; lobistické služby zamerané na rozvoj podnikania a obchodu; odborné obchodné poradenstvo; reklama, reklamná inzertná a propagačná činnosť všetkého druhu a prostredníctvom akéhokoľvek média i prostredníctvom telefónnej siete, dátovej siete, informačnej siete alebo prostredníctvom internetu; online reklama na počítačovej komunikačnej sieti, lepenie plagátov, prieskum verejnej mienky, vydávanie a aktualizovanie reklamných alebo náborových materiálov,

rozširovanie reklamných materiálov zákazníkom, štatistické informácie, služby zaoberajúce sa zhromažďovaním výstrižkov z časopisov, zhromažďovanie údajov v počítačových databázach, vedenie kartoték v počítači, organizovanie komerčných alebo reklamných výstav a veľtrhov, sprostredkovanie uvedených služieb, sprostredkovanie obchodu s tovarom, predovšetkým s tovarom uvedeným v triedach 16, 25 a 26; obchodné sprostredkovanie služieb uvedených v triedach 41 a 42; sprostredkovanie obchodu s tovarom, predovšetkým s tovarom uvedeným v triedach 16, 25 a 26 prostredníctvom internetu; obchodné sprostredkovanie služieb uvedených v triedach 41 a 42 prostredníctvom internetu.

41 - Činnosť politických strán spočívajúca vo vzdelávaní, organizovaní a zhromažďovaní občanov, spoločenská výchova, vzdelávanie, školenia, organizovanie a vedenie kongresov, konferencií, seminárov, organizovanie spoločenských a politických zhromaždení, organizovanie manifestácií, mítingov a sprievodov, organizovanie kultúrnych alebo vzdelávacích výstav, organizovanie lotérií, ankiet, plesov, športových podujatí a súťaží, súťaží krásy, živých vystúpení organizovanie a vedenie koncertov; nahrávanie videopások; zverejňovanie textov iných ako reklamných, vydávanie kníh, časopisov, periodík, vydávanie textov s výnimkou reklamných alebo náborových, online vydávanie kníh a časopisov v elektronickej forme, informácie o výchove a vzdelávaní pedagogické informácie, poradenstvo v oblasti vzdelávania, knižnice, publikovanie periodickej a neperiodickej tlače; publikácie a vydávanie tlačiarenských výrobkov vo forme elektronickej reprodukovateľných textov, grafických, obrazových a zvukových informácií, ako aj hovorových údajov, ktoré sú stiahnuteľné cez dátové siete; digitálne spracovanie obrazu; výroba rozhlasových alebo televíznych programov; výroba zvukových a zvukovo-obrazových záznamov; výroba videofilmov; digitálna tvorba obrazov na výstupných zariadeniach; vydávanie informácií týkajúcich sa politických, kultúrnych a spoločenských podujatí pomocou online služieb.

42 - Expertné služby v oblasti politického manažmentu; spoločenské, politické alebo politologické analýzy a predpovede, vytváranie a udržiavanie počítačových webových stránok pre zákazníkov, poradenstvo v oblasti vývoja a výskumu, architektúry, urbanistického plánovania, expertíz, inžinierskych činností, kontroly kvality, dizajnu, počítačových databáz, softvéru a hardvéru; vytváranie a udržiavanie počítačových databáz, ako služba informatikov, vytváranie a udržiavanie počítačového softvéru a hardvéru; návrhy počítačových systémov, softvérové služby; inštalácia, aktualizácia, servis a zhotovovanie kópií počítačových programov, aktualizovanie počítačových programov; hosťovanie na počítačových stránkach.

45 - Činnosť politických strán spočívajúca v zastupovaní občanov predovšetkým pred verejnými alebo štátnymi orgánmi a inštitúciami (právne služby); poradenstvo v oblasti ľudských práv, právne poradenstvo, právny výskum.

(540)



(731) MUDRY SLON s.r.o., Havlíčkova 13, 040 01 Košice, SK;

(210) 1868-2010

(220) 18.11.2010

9 (511) 35, 36, 41

(511) 35 - Reklamné služby, personalistika, účtovnícke služby, spracovanie miezd, služby daňového poradenstva, služby obchodného poradenstva; zkladanie spoločnosti, predaj ready made spoločnosti, poskytovanie sídla.

36 - Sprostredkovanie úverov, sprostredkovanie poistenia, realitné poradenstvo; poradenstvo v oblasti financovania.

41 - Mimoškolská vzdelávacia činnosť, školenia, kurzy, semináre.

(540) PROFINAM

(731) PROFINAM, s.r.o., Novomeského 71, 949 12 Nitra, SK;

(210) 1870-2010

(220) 18.11.2010

9 (511) 28, 35, 38, 41, 44, 45

(511) 28 - Hracie karty; tarotové karty.

35 - Prenájom kancelárskych strojov a zariadení; reklama; rozširovanie reklamných alebo inzertných materiálov; uverejňovanie reklamných textov; odkazovacie telefónne služby (pre neprítomných predplatiteľov); poradenstvo v obchodnej činnosti; vydavateľská činnosť (vydávanie reklamných materiálov); reklamná činnosť; prenájom reklamného času vo všetkých komunikačných médiách, ako aj v počítačovej komunikačnej sieti; prenájom reklamných materiálov; prenájom reklamných plôch; televízna a rozhlasová reklama; organizovanie výstav na komerčné alebo reklamné účely; vydávanie, zverejňovanie a rozširovanie reklamných textov a materiálov; obchodný manažment a poradenstvo; prezentácia výrobkov a služieb v komunikačných médiách; organizovanie reklamných hier na propagáciu predaja; vyhľadávanie sponzorov; poradenské a informačné služby v oblasti uvedených služieb v triede 35; sprostredkovanie obchodu s magnetickými nosičmi údajov, s nosičmi zvukových záznamov, s nosičmi zvukovo-obrazových záznamov, s audiovizuálnymi záznamovými diskami, s programovými vybavením počítačov, so softvérom, s počítačovými hrami; reklamné agentúry, rozširovanie reklamných materiálov zákazníkom; aktualizovanie reklamných materiálov; zásielkové reklamné služby, uverejňovanie reklamných textov; reklamné agentúry; grafická úprava tlačovín na reklamné účely; prezentácia výrobkov v komunikačných médiách pre maloobchod; komerčné informačné kancelárie; podpora predaja (pre tretie osoby);

reklama online na počítačovej komunikačnej sieťi; rozširovanie reklamných materiálov zákazníkovi (letáky, prospekty, tlačoviny, vzorky); spracovanie textov; predplatné telekomunikačných služieb.

38 - Poskytovanie telekomunikačnej služby audio-text; telefaxové služby; prenájom telekomunikačných prístrojov; telefónne služby; telekomunikačné služby; SMS služby; vysielanie v elektronických médiách (TV, rozhlas, internet); televízne vysielanie; satelitné vysielanie; televízne a rozhlasové vysielanie všetkých druhov programov; komunikačné služby prostredníctvom audiotextu, teletextu, rozhlasu, televízie, počítačovej siete, mobilných telefónov; poskytovanie telekomunikačných služieb; poskytovanie telekomunikačného pripojenia do svetovej počítačovej siete; poskytovanie telekomunikačných kanálov na telenákupe; poskytovanie priestoru na diskusiu na internete; prenos a šírenie správ, informácií, publikácií, audiovizuálnych diel prostredníctvom komunikačných sietí vrátane internetu; tlačové kancelárie; poradenské a informačné služby v oblasti uvedených služieb v triede 38; prenos signálu pomocou satelitu; spravodajské agentúry; spravodajské služby; vysielanie káblovej televízie; prenos zvukových a obrazových informácií elektronickými médiami.

41 - Výroba hudobných programov; výroba a prenájom zvukových a zvukovo-obrazových nahrávok; vydateľská a nakladateľská činnosť s výnimkou vydávania reklamných materiálov; elektronická edičná činnosť v malom (DTP služby); poskytovanie služieb na oddych a rekreáciu; pomoc pri výbere povolania; organizovanie živých vystúpení; organizovanie lotérií a stávkových hier.

44 - Alternatívne zdravotnícke služby (aromaterapia, psychologické služby, zdravotnícka starostlivosť).

45 - Nakladanie s výsledkami tvorivej činnosti so súhlasom autora; zostavovanie horoskopov; poradenstvo v oblasti numerológie; poradenstvo z oblasti ezoteriky; predpovede z oblasti ezoteriky.

#### (540) **Mystérium**

(731) Mediatex s.r.o., Bojnická 18, 831 04 Bratislava, SK;

(740) Bachratá Magdaléna, Mgr., Bratislava, SK;

#### (210) **1901-2010**

(220) 25.11.2010

#### 9 (511) **29, 30, 32**

(511) 29 - Zelenina a zemiaky (konzervované, sušené alebo varené); ovocie (konzervované, sušené alebo varené); huby (konzervované, sušené alebo varené); výrobky z mäsa, hydiny, zveriny, rýb a morských plodov, všetky tieto výrobky taktiež vo forme výťažkov, polievok, želé, nátierok, zaváranín, varených, hlboko zmrazených alebo sušených jedál; džemy; vajcia; mlieko; smotana; maslo; syry a ďalšie potraviny vyrobené prevažne z mlieka; mliečne náhradky; nápoje vyrobené prevažne z mlieka; dezerty vyrobené prevažne z mlieka a dezerty vyrobené prevažne zo smotany; jogurty; sójové mlieko (mliečne náhradky); zavárané sójové bôby na ľudskú spotrebu; jedlé oleje a tuky; proteínové prípravky na ľudskú

spotrebu; smotanové náhradky pre kávu a/alebo čaj; párky a klobásy; údeniny; arašidové maslo; polievky; polievkové koncentráty; vývary; polievkové kocky; bujóny.

30 - Káva; kávové výťažky; prípravky a nápoje vyrobené prevažne z kávy; ľadová káva; kávové náhradky; výťažky z kávových náhradiek; prípravky a nápoje vyrobené prevažne z kávových náhradiek; cigória; čaj; čajové výťažky; prípravky a nápoje vyrobené prevažne z čaju; ľadový čaj; prípravky vyrobené prevažne zo sladu na ľudskú spotrebu; kakao a prípravky a nápoje vyrobené prevažne z kakaa; čokoláda; čokoládové výrobky; prípravky a nápoje vyrobené prevažne z čokolády; cukrovinky; sladkosti; cukríky; cukor; žuvačky nie na lekárske účely; prírodné sladidlá; pekárske výrobky; chlieb; droždie, pečivo, sušienky, zákusky, keksy, oblátky, karamelky; dezerty; pudíngy; zmrzlina; vodové zmrzlina; šerbety; mrazené cukrovinky; mrazené zákusky; mrazené dezerty; mrazené jogurty; spojivá na výrobu zmrzlina a/alebo vodovej zmrzlina, a/alebo šerbetov, a/alebo mrazených cukrovíniek, a/alebo mrazených zákuskov, a/alebo mrazených dezertov, a/alebo mrazených jogurtov; med a medové náhradky; raňajkové cereálie; müsli; kukuričné vločky; cereálne tyčinky; cereálie na priamu spotrebu; prípravky z cereálií; ryža; cestoviny; rezance; potraviny vyrobené prevažne z ryže, múky alebo cereálií, tiež vo forme hotových jedál; pizza; sendviče; zmesi potravinovej kaše a predpripraveného cesta; omáčky; sójová omáčka; kečup; výrobky na dochucovanie alebo korenenie jedla; jedlé korenie; chuťové prísady; dresingy do šalátov; majonéza; horčica; ocot; kokosové tyčinky; sójové tyčinky; čokoládové tyčinky.

32 - Stolová voda; šumivá voda alebo sýtená voda; spracovaná voda; pramenitá voda; minerálna voda; ochutená voda; nápoje s ovocnou príchuťou a nápoje vyrobené prevažne z ovocia; ovocné džúsy a zeleninové džúsy; nektáre; limonády; sódy a ostatné nealkoholické nápoje; sirupy; výťažky, esencie a ďalšie prípravky na výrobu nealkoholických nápojov (okrem esenciálnych olejov); nápoje vyrobené s mliečnymi fermentmi; nápoje vyrobené prevažne zo sóje; nápoje vyrobené prevažne zo sladu; izotonické nápoje.

#### (540) **ARTEMIS**

(731) Société des Produits Nestlé S. A., 1800 Vevey, CH;

(740) Ružička Csekes s. r. o., Bratislava, SK;

#### (210) **1902-2010**

(220) 25.11.2010

#### 9 (511) **16, 35, 39**

(511) 16 - Tlačoviny, periodická a neperiodická tlač, publikácie, knihy, plagáty, letáky, prospekty, fotografie, pohľadnice, kalendáre, albumy, diáre, poznámkové bloky, samolepky, papierové nálepky, brožúry, blahoprajné pohľadnice, ceruzky, perá, písacie potreby, zápisníky, listový papier, reklamné materiály z papiera a plastických hmôt nezačlenené v iných triedach, papierové obrúsky, puzdrá na písacie potreby, peračníky, kancelárske potreby s výnimkou nábytku, papierové tašky a vrečúška ako obalový materiál.



35 - Maloobchodná a veľkoobchodná činnosť s darčekmi, darčekomými šekmi, darčekomými poukážkami, hračkami, zhromažďovanie rozličných výrobkov pre tretie osoby (okrem dopravy) s cieľom umožniť zákazníkovi, aby si mohli tieto výrobky pohodlne prehliadať a nakupovať, a to prostredníctvom maloobchodných predajní, veľkoobchodných predajní, prostredníctvom katalógového predaja alebo elektronickými prostriedkami, prostredníctvom webových stránok alebo prostredníctvom telenákupu, kancelárie zaoberajúce sa dovozom a vývozom, reklama, reklamná činnosť, online reklama v počítačovej komunikačnej sieti, vydávanie a aktualizovanie reklamných materiálov, prezentácia výrobkov v komunikačných médiách pre maloobchod, podpora predaja.

39 - Balenie tovaru, distribúcia tovaru na dobierku, doručovanie tovaru, skladovanie tovaru.

(540)



(591) žltá, zelená, modrá

(731) FUNNY FAMILY s.r.o., Bártafayho 1654/8, 949 01 Nitra, SK;

(210) 1904-2010

(220) 26.11.2010

9 (511) 16, 28, 35, 41

(511) 16 - Brožúry, grafické znaky, predmety z kartónu, kalendáre, knihy, mapy, plagáty, pohľadnice, portréty.

28 - Stolové hry.

35 - Grafická úprava tlačovín na reklamné účely, informácie obchodné a podnikateľské, maloobchodné a veľkoobchodné služby v oblasti tovarov uvedených v triedach 16, 28, zbieranie a zoraďovanie údajov v počítačových databázach, predvádzanie tovaru, prenájom reklamných materiálov, rozširovanie reklamných alebo inzertných oznamov, vydávanie a aktualizovanie reklamných materiálov, vylepovanie plagátov.

41 - Formátovanie textov s výnimkou na reklamné účely, informácie o možnostiach rekreácie, rozptýlenia, zábavy, organizovanie a vedenie seminárov, dielní na výučbu, koncertov, konferencií, kongresov, kultúrnych alebo vzdelávacích výstav, organizovanie súťaží alebo predstavení, organizovanie vedomostných súťaží, pedagogické informácie, písanie textov, služby na rekreáciu, školenie, skúšanie, vyučovanie, vzdelávanie.

(540)



(591) sivá, žltá

(731) Vaškovičová Monika, JUDr., Kirejevská 33/30, 979 01 Rimavská Sobota, SK;

(210) 1906-2010

(220) 26.11.2010

9 (511) 35, 36, 41

(511) 35 - Obchodná správa licencií výrobkov a služieb pre tretie osoby; marketingové štúdie; pomoc pri riadení obchodných a priemyselných podnikov; obchodné alebo podnikateľské informácie; poskytovanie obchodných alebo podnikateľských informácií; obchodný alebo podnikateľský prieskum; podnikové poradenstvo a obchodný manažment; pomoc pri riadení obchodnej činnosti; odborné obchodné poradenstvo; poradenstvo pri vedení podnikov; poradenstvo v obchodnej činnosti; prenájom kancelárskych strojov a zariadenia; obchodný prieskum; prieskum trhu; poradenské služby v oblasti obchodného alebo podnikateľského riadenia; organizovanie komerčných a reklamných výstav.

36 - Investovanie kapitálu; faktoring; finančné konzultácie služby; obchodovanie s nehnuteľnosťami; prenájom nehnuteľností; správa nehnuteľností; prenájmanie kancelárií (nehnuteľnosti); finančné riadenie; správa majetku.

41 - Diaľkové štúdium; informácie o výchove a vzdelávaní; organizovanie a vedenie kolokvií; organizovanie a vedenie konferencií; organizovanie a vedenie kongresov; organizovanie a vedenie seminárov; organizovanie a vedenie sympózií; organizovanie predstavení (manažérske služby); organizovanie vzdelávacích alebo zábavných súťaží; usporadúvanie a riadenie pracovných stretnutí (školenie); poskytovanie on-line elektronických publikácií (bez možnosti stiahnutia); školenie, vyučovanie; školenia (usporadúvanie a riadenie); akadémié (vzdelávanie); vydávanie elektronických kníh a časopisov on-line; vydávanie kníh; vydávanie textov s výnimkou reklamných alebo náborových.

(540) B.I.B.S. EU

(731) B.I.B.S. EU, Lidická 960/81, 602 00 Brno, CZ;

(210) 1907-2010

(220) 26.11.2010

9 (511) 7, 13, 37

(511) 7 - Kovoobrábacie stroje - brúsky, frézy, sústruhy, vrtačky, nástroje ako súčasti strojov (kovoobrábacie), rezacie stroje, stroje a zariadenia pre motorizované zbrane a vojenské tanky, obrábacie a tvarovacie stroje, obrábacie a tvarovacie nástroje ako časti strojov, strojné zariadenia a ich časti patriace do tejto triedy.

13 - Motorizované zbrane, munícia a výbušniny, vojenské tanky.

37 - Údržba a oprava automobilov, údržba a oprava motorových vozidiel, údržba a oprava motorizovaných zbraní všetkých typov.

(540)

**ZTS - ŠPECIÁL**

(731) ZTS - ŠPECIÁL, a.s., Areál ZTS č. 924, 018 41 Dubnica nad Váhom, SK;

(740) Mrenica Jaroslav, Ing., Púchov, SK;

**(210) 1908-2010**

(220) 26.11.2010

**9 (511) 3, 5, 16, 35**

(511) 3 - Kozmetické a masáže prípravky uvedené v tejto triede, depilačné vosky, depilačné prípravky, depilačné pásy, čistiacie a leštiace prípravky uvedené v tejto triede, čistiacie mlieka na kozmetické účely, éterické oleje, éterické esencie.

5 - Farmaceutické a zdravotnícke prípravky, prípravky a substancie na humánne a veterinárne použitie, lekárske výrobky, hygienické výrobky na lekárske účely, zdravotnícke prípravky; náplasti, obväzový materiál; zubné vosky; dezinfekčné prostriedky; rastlinné substancie na lekárske účely; výrobky a prípravky z liečivých rastlín, liečebné rastlinné výťažky, extrakty na lekárske účely, esencie na lekárske účely, koncentráty a éterické oleje na lekárske účely, medicínálne emulzie, balzamy na lekárske účely.

16 - Firemné listiny, papiernický tovar, papierové propagačné materiály, informačné brožúry, fotografie, katalógy, kalendáre, mapy, knihy, noviny, časopisy, tlačivá, etikety, nálepky, lepiace štítky, papierové obrúsky, papierové podložky pod poháre.

35 - Maloobchodná činnosť s kozmetickými výrobkami, s masážnymi prípravkami, s farmaceutickými a zdravotníckymi prípravkami; s depilačnou kozmetikou, s depilačnými prístrojmi, s depilačnými prípravkami, s čistiacimi prípravkami, s dezinfekčnými prostriedkami, náplastami, obväzovým materiálom, so sanitárnymi prípravkami na liečebné účely a osobnú hygienu, s prístrojmi a nástrojmi; činnosti reklamnej agentúry, rozširovanie, vydávanie a aktualizovanie reklamných materiálov, prenájom reklamných priestorov a plôch, prenájom reklamných materiálov, zásielkové reklamné služby, uverejňovanie reklamných textov, prenájom kancelárskych strojov a zariadení, aranžovanie výkladov, analýzy nákladov, inzertné činnosti, obchodný alebo podnikateľský prieskum, poradenstvo v obchodnej činnosti, prenájom kancelárskych strojov a zariadení, obchodný manažment a podnikové poradenstvo, organizovanie výstav na obchodné a reklamné účely, odborné obchodné poradenstvo, prieskum trhu, prieskum verejnej mienky, sekretárske služby, účtovníctvo, vedenie účtovných kníh, marketingové štúdie.

**(540)**

(731) MEPS s.r.o., Zlaté Pole č. 67/17, 044 20 Malá Ida, SK;

(740) Gruber Dalibor, Ing., Košice, SK;

**(210) 1909-2010**

(220) 25.11.2010

**9 (511) 6, 35, 37, 39, 40**

(511) 6 - Hliník, zliatiny obyčajných kovov, primárne hliníkové zliatiny, sekundárne hliníkové zliatiny, hliníkové predzliatiny, lisované hliníkové profily, ťahané hliníkové rúrky, kovové rúry, dutý tovar z alumínia, alobal (hliníková fólia), hliníkový drôt,

hliníkové profily, surové železo, najmä oceliarenské, zlievarenské a špeciálne, odliatky, najmä z oceľoliatiny, sivej liatiny a neželezných kovov, oceľ, najmä neupokojená, ťažná a hlbokoťažná, vysokopevnostná tvrdá, hlbokoťažná nestarnúca, stabilizovaná hliníkom, nízkouhlíková oceľ, oceľ ako polotovar, pásová oceľ, oceľové plechy a pásy, morené, opieskované, lístočkové, ryhované, pocínované, pozinkované, pohliníkové, smaltované, lakované, plastované, ohýbané kovové profily, najmä otvorené, uzavreté, kovové vlnité plechy, kovové štetovnice, oceľové konštrukcie, najmä stavebné, mostové a špeciálne, kovové zvarované rúry izolované a neizolované, drôt, drôtené pletivo, drôty z obyčajných kovov (okrem poistkových drôtov), drôty zo zliatin obyčajných kovov, oceľové palety, kovové kábové bubny, kovové dlaždice, náhradné dielce a súčiastky patriace do tejto triedy, armatúry, kovové fittingy na potrubia na stlačený vzduch, kovové baliace fólie, kovové konštrukcie na bazény, kovové bezpečnostné reťaze, bezpečnostné schránky, kovové bicyklové zariadenia na parkovanie, brány kovové, plechy, kovové dielce (stavebné), dlažba kovová, domové zvončeky s výnimkou elektrických, držadlá, rukoväte, kovové kľučky, kovové dvere, elektródy na spájkovanie a zváranie, klapky, kovové ventily drenážnych rúrok, klapky, kovové vodovodné ventily, kovové vzduchovody pre ventilačné a klimatizačné zariadenia, klice, kolíky kovové, komínové nadstavce kovové, komínové rúry kovové, komíny, kovové dymovody, kovové kontajnery, kovania na dvere, kovania na okná, kovanie na nábytok, kovové obruče, spojky, škatule, skrinky, kovové škatule, kovové kľučky dverí, kľúče, kovové spojky a príchytky na káble a rúry, kovové montážne kľúče, kovové nádrže, objímky, prstence, oceľové laná, oceľové stožiare, oceľové rúrky, oceľový drôt, ostnatý drôt, pokladničky, kovové poštové schránky, kovové preklady, pánty, závesy, reťaze kovové, kovové rím-sy, kovové skoby, spojovacie plechy, spájkovacie plechy, spájkovací drôt, kovové sudy, kovové rúry na ventilačné a klimatizačné zariadenia, ventily, kovové klapky drenážnych rúrok, ventily, kovové vodovodné klapky, kovové vodovodné potrubia, potrubia a rúry pre zariadenia ústredného kúrenia, kovové značky s výnimkou svetelných a mechanických, škridly kovové, kovové žalúzie, drobný železiarsky tovar, kovový spojovací materiál, zápustky kovové, háčiky (železiarsky tovar), kovové podpery a konzoly pre stavebníctvo, kovové stĺpy pre stavebníctvo, kovové nosníky, kovové obloženie stavieb, priečok a stien, kovové stavebné dielce, kovový stavebný materiál, oceľové konštrukcie, kovové okná, kovové okennice, kovové okenné rámy, kovové stropy, stropné dosky, kovové stupne (schody), neelektrické otváratele a zatváratele dverí, pánty, závesy, plomby, kovové vystužovacie materiály pre stavebníctvo, stavby kovové prenosné, kovové stavebné konštrukcie, stavebné kovania, kovové stavebné panely, stavebný materiál kovový, kovové tyče, oceľové konštrukcie, kovové inzertné stĺpy, kokyly, kovové koľajnice, kovové obruče patriace do tejto triedy, kovové reťaze, kovové spriahadlá na reťaze, kovové krúžky patriace do tejto triedy, netepaná alebo čiastočne tepaná liatina, kovové

matice, nákovy, kovové nity, kovové nosníky, plechové obaly, kovové objímky, kovové obloženie, kovové obruče patriace do tejto triedy, pancierové plechy, kovové piliny, plech, kovové pletivo, klince, kovové podvaly, kovové rošty, kovové zárubne, oceľobetónové materiály na stavbu budov, cestné zvodidlá kovové, debnenie kovové, konštrukcie kovové, kovové kostry budov, kovové stavebné dielce, kovové strešné krytiny, kovové strešné uholníky, vonkajšie plášte budov (kovové), kovové obruče patriace do tejto triedy, spojky, kovové prefabrikáty, kovové laná, kovové lávky, lejárské formy (kovové), kovové lešenia, maltovnice, kovové nosníky, oceľové konštrukcie, kovové podpery, kovové poklopy, preklady kovové, kovové priečky, priehradové konštrukcie (kovové), kovové okenné rámy, kovové stavebné panely, kovové vypúšťacie rúry, kovové odvodňovacie rúry, kovové drenážne rúry, kovové žľaby.

35 - Maloobchodná a veľkoobchodná činnosť s vykurovacími a klimatizačnými zariadeniami, solárnymi kolektormi a panelmi, stavebnými materiálmi, nástrojmi a príslušenstvom, automobilmi, nákladnými autami a náhradnými dielmi k automobilom a autopríslušenstvom; maloobchodná a veľkoobchodná činnosť s výrobkami uvedenými v triede 6; maloobchodné služby a veľkoobchodné služby so strojmi, motormi a hnacími strojmi, súkolesiami, prevodmi a ich časťami, poľnohospodárskym náradím okrem náradia na ručný pohon, vozidlami, zariadeniami na pohyb po zemi, vode alebo vo vzduchu, výrobkami z papiera, kartónu, tlačovinami, publikáciami, prospektmi a písacími potrebami; marketingové štúdie, obchodný alebo podnikateľský prieskum, organizovanie audiovizuálnych predstavení na komerčné a reklamné účely, organizovanie výstav na komerčné alebo reklamné účely, pomoc pri riadení obchodnej činnosti, poradenstvo v obchodnej činnosti, poskytovanie obchodných alebo podnikateľských informácií, predvádzanie (služby modeliek) na reklamné účely a na podporu predaja, prenájom reklamných materiálov, reklama, reklamná a propagačná činnosť, reklamné agentúry, rozširovanie reklamných oznamov, rozširovanie reklamných materiálov zákazníkom (letáky, prospekty, tlačivá, vzorky), sprostredkovanie obchodu s tovarom, sprostredkovanie uvedených služieb, televízna reklama, vydávanie a aktualizovanie reklamných materiálov a zvukovo-obrazových záznamov a periodických a neperiodických publikácií, vydávanie a rozširovanie reklamných textov, vydávanie reklamných alebo náborových textov, zásielkové reklamné služby, zbieranie údajov do počítačových databáz, zoraďovanie údajov v počítačových databázach, obchodné sprostredkovanie služieb uvedených v triedach 35, 37, 39 a 40.

37 - Montáž, inštalácia a opravy solárnych panelov, vykonávanie inžinierskych, priemyselných, bytových a občianskych stavieb, prípravné a pomocné stavebné práce, čistenie, čistenie exteriérov a interiérov, čistenie komínov, prenájom čistiacich strojov, inštalácia a opravy chladiacich a klimatizačných zariadení, informácie o opravách, izolovanie proti vlhkosti, izolovanie stavieb, odborné poradenstvo týkajúce sa montáže plastových a drevených okien a dverí, stavebných prác a zateplovania budov, klampiarstvo a inštalatérvstvo,

inštalácia, čistenie a údržba kotlov, montáž kuchynských zariadení, montáž a opravy vzduchotechnických zariadení, montáž a opravy klimatizačných zariadení, montáž a opravy vykurovacích zariadení, montáž, inštalácia a opravy okien, dverí a iných stavebných prvkov, montáž, kladenie, servis, sanácie a opravy podláh a parkiet, realizácia fasád so zateplením a bez zateplenia, exteriérové a interiérové maľovanie a natieranie, montovanie lešení, murárstvo, údržba nábytku, montáž a opravy pecí, pokrývačské práce na strechách, inštalácia a opravy požiarnych hlásičov a poplašných systémov proti vlámaniu, stavebné informácie, dozor nad stavbami, demolácia budov, tapetovanie, montovanie a opravy telefónov, umelecká stolárska výroba a opravy, utesňovanie stavieb a budov, inštalácia a opravy výťahov, autoopravovne, autoservisy, čalúnické opravy, čistenie automobilov, informácie o opravách, drobné servisné práce a opravy, základná technická pomoc, opravy, údržba a umývanie dopravných prostriedkov, autoservisy, montáž a demontáž motorových vozidiel, klampiarstvo a inštalatérvstvo, lakovanie, glazovanie, leštenie vozidiel, mazanie vozidiel, montáž a opravy vykurovacieho zariadenia v automobiloch, oprava opotrebovaných alebo poškodených motorov, oprava pneumatík vulkanizáciou, pieskovanie, protektorovanie pneumatík, protihrdzová úprava, protikorozívne nátery na ošetrovanie vozidiel, údržba a opravy motorových vozidiel, údržba automobilov, umývanie automobilov, umývanie dopravných prostriedkov, vulkanizácia pneumatík (oprava), výmena olejov a filtrov, brzdovej kvapaliny, tlmičov perovania a bŕzd, renovácie brzdových čeľustí a spojkových lamiel; opravy a údržba cestných strojov, nakladačov, odmínovacích strojov, poľnohospodárskych a záhradných strojov, strojov na zemné práce, dopravných prostriedkov na pohyb po zemi, odmínovacích vozidiel, vojenských vozidiel, ich častí, mechanizmov a pracovných nástrojov.

39 - Distribúcia tovaru na dobierku, sprostredkovanie prepravy, skladovanie, prenájom skladov, prenájom garáží, prenájom automobilov, balenie tovaru, dovoz, doprava, doručovanie tovaru, preprava nábytku, prepravné služby, dočasné uskladnenie a dodávanie nábytku, zariadenia, interiérového dekoračného tovaru pre dom a rodinu a súvisiacich výrobkov, sprostredkovanie autobusovej, lodnej, vzdušnej, námornej a železničnej dopravy, preprava turistov, informácie o doprave a preprave, rezervácia dopravy, rezervácie miestieniek, rezervácie zájazdov, sprevádzanie turistov, organizovanie výletov, organizovanie ciest, turistické prehliadky, sprostredkovanie prenájmu plavidiel, vozidiel a iných dopravných prostriedkov, služby poskytované výletnými loďami, poskytovanie pomoci pri doprave, turistické kancelárie s výnimkou kancelárií poskytujúcich rezerváciu hotelového ubytovania, sprevádzanie turistov, turistické kancelárie s výnimkou kancelárií poskytujúcich rezerváciu hotelového ubytovania, sprevádzanie a preprava turistov, balenie a doručovanie darčkových a umeleckých predmetov, distribúcia umeleckých predmetov, doručovacie služby, doručovanie tovaru, informácie o balení a doručovaní darčkov a umeleckých predmetov, kuriérske služby, zabezpečovanie a sprostredkovanie balenia a doručovanie tovaru.

40 - Povrchové úpravy kovov, dreva, plastov, spracovávanie, opracovávanie a tvárnenie kovov, dreva a plastov, úprava a spracovanie kovových materiálov, pokovovanie, plátovanie, ponikľovanie, kováčstvo, zváračské práce, odlievanie kovov, frézovanie, galvanizácia, pozinkovanie, hobľovanie, chrómovanie, zámočnícke služby, rytie, gravírovanie, informácie o spracovaní a úprave materiálov, recyklácia odpadu, sprostredkovanie uvedených služieb, poradenská a konzultačná činnosť pri spracovaní a úprave kovov všetkých druhov, výroba a dodávanie energie, likvidácia munície, likvidácia zbraní, znehodnocovanie a spracovanie vojenských zbraní, triedenie odpadu a recyklovateľného materiálu, informácie o starostlivosti o materiál, viazanie kníh, recyklácia odpadu z plastov, spracovanie odpadu, najmä polyetylénových odpadových fólií, recyklácia a spracovanie odpadu, najmä biologické odpady, stavebné odpady, neželezné odpady, zdravotný materiál (PE, PP, PF, ABS, PET, POM, PMMA, PA, PC, PVC - plasty), spaľovanie odpadu, spracovanie starých vozidiel, spracovanie batérií, olejov, kvapalín, spracovanie kovových uhlíkatých materiálov a farebných kovov, spracovanie plastového odpadu, úprava odpadu anaeróbnou a aeróbnou biodegradáciou, poradenská a konzultačná činnosť pri spracovaní a úprave odpadov všetkých druhov, poradenská a konzultačná činnosť pri recyklácii odpadu, poradenská a konzultačná činnosť v odpadovom hospodárstve, prenájom klimatizačných a vykurovacích zariadení, úprava vody, dodávanie teplej úžitkovej a vykurovacej vody.

**(540) GWH GROUP**

(731) Zvonček Ján, Ing., Štiavnička 570/59, 976 81 Podbrezová, SK;

(740) Belička Ivan, Ing., Banská Bystrica, SK;

**(210) 1936-2010**

(220) 2.12.2010

**9 (511) 5**

(511) 5 - Farmaceutické prípravky na ľudské použitie.

**(540) BRISTOPHEN**

(731) Bristol-Myers Squibb Company, a Delaware Corporation, 345 Park Avenue, New York, NY 10154, US;

(740) Brichtová Tatiana, JUDr., Bratislava, SK;

**(210) 1993-2010**

(220) 15.12.2010

**9 (511) 30**

(511) 30 - Cukrárske výrobky všetkých druhov, a to oplátky, cukrovinky, keksy, sušienky, sucháre, koláče, jemné pečivo.

**(540)**



(731) Hamé s. r. o., Na Draháč 814, 686 04 Kunovice, CZ;

(740) Gajdošíková Zuzana, Ing., Bratislava, SK;

**(210) 1995-2010**

(220) 15.12.2010

**9 (511) 16, 20, 35**

(511) 16 - Firemné listiny, papiernický tovar, papierové propagačné materiály, informačné brožúry, fotografie, katalógy, kalendáre, noviny, časopisy, tlačivá, etikety, nálepky, lepiace štítky.

20 - Kancelársky nábytok, kovový nábytok, kuchynský nábytok, kovové sedadlá, chaise longue (čalúnené kreslo), kreslá, školský nábytok, sedadlá, stoličky, stoličky s otvorom.

35 - Maloobchodná činnosť s kancelárskym nábytkom s kovovým nábytkom, s kuchynským nábytkom so školským nábytkom s čalúnenými kreslami, s kreslami, so stoličkami; činnosti reklamnej agentúry, rozširovanie, vydávanie a aktualizovanie reklamných materiálov, prenájom reklamných priestorov a plôch, prenájom reklamných materiálov, uverejňovanie reklamných textov.

**(540) Seating system move & stop**

(731) K&H SOLUTIONS s.r.o., Jesenná č. 26, 080 01 Prešov, SK;

(740) Gruber Dalibor, Ing., Košice, SK;

**(210) 2045-2010**

(220) 23.12.2010

**9 (511) 9, 16, 35, 39, 41**

(511) 9 - Zvukové a obrazové záznamy na optických, magnetických a magneticko-optických nosičoch, najmä záznamy z oblasti informácií a výučby cudzích jazykov, softvér spojený s prekladateľskou činnosťou a tlmočením, dabingom a preklady videokaziet.

16 - Knihy, učebné pomôcky a materiály, najmä na výučbu cudzích jazykov, noviny, časopisy, tlačivá, tlačoviny a polygrafické výrobky akéhokoľvek druhu a formy, najmä knižárske výrobky a pomôcky, publikácie, periodická a neperiodická tlač, katalógy, tlačené pamflety, tlačené manuály, knihy, brožúry, príručky, texty, letáky, prospekty a reklamné tabule z papiera, kartónu alebo lepenky, puzdrá na karty a vizitky, plagáty, informačné listy, papiernický tovar, propagačné materiály a predmety z papiera, obalový materiál z papiera a plastických hmôt patriaci do tr. 16, ozdobné predmety z papiera, reprinty časopisov, tabuľky, diagramy, lepiace farebné samolepky a súpravy obsahujúce jeden alebo viac z uvedených materiálov.

35 - Sprostredkovateľská činnosť v oblasti obchodu, organizovanie obchodných a propagačných akcií, obchodné a reklamné organizačné a stenografické služby a ich sprostredkovanie spojené s použitím cudzích jazykov; obchodné sprostredkovanie tovarov uvedených v triedach 9 a 16 a služieb uvedených v triedach 39 a 41; podnikateľské, organizačné a ekonomické poradenstvo; reklama, reklama (online) na počítačovej komunikačnej sieti, reklama (online) na počítačovej komunikačnej sieti internet, rozširovanie reklamných oznamov, uverejňovanie reklamných textov, vydávanie a aktualizovanie reklamných materiálov, reklamné agentúry, grafická úprava tlačovín na reklamné účely, prezentácia výrobkov

v komunikačných médiách pre maloobchod, reprodukčné služby, poradenské a sprostredkovateľské služby týkajúce sa vydávania tlačovín na reklamné účely; sprostredkovanie obchodu s tovarom; marketingové, personálne poradenstvo, obchodné a odborné poradenstvo, obchodný prieskum a manažment.

39 - Sprevádzanie turistov.

41 - Vzdelávacie služby v prekladateľskej a tlmočnickej oblasti, najmä organizovanie kongresov, konferencií, sympózií, školení, prednášok, kurzov, tlačových konferencií, výstavných akcií, zábavných, športových a kultúrnych aktivít s využitím cudzích jazykov, zaistenie a organizácia profesionálneho vzdelávania tlmočníkov a prekladateľov, výučba jazykov, jazykovo-organizačné, prekladateľské a tlmočnicke služby vrátane tlmočenia s výjazdom do zahraničia, simultánne, sprievodné, konzekutívne a telefonické tlmočenie, služby súdnych tlmočníkov, poskytovanie oficiálnych prekladov a notársky overených prekladov, dabing a preklady videokaziet, poradenské služby spojené s použitím cudzích jazykov, zaobstarávanie tlmočnickej techniky, fotografovanie.

**(540) TRANSLART**

(731) Hanovcová Henrieta, Fatranská 862/52, 013 01 Teplička nad Váhom, SK;

(740) Labudík Miroslav, Ing., Kysucké Nové Mesto, SK;

**(210) 2046-2010**

(220) 23.12.2010

**9 (511) 43**

(511) 43 - Reštaurácie (jedálne); príprava a dodávka jedál na objednávku do domu; hotelierske služby; jedálne a závodné jedálne; kaviarne; penzióny; poskytovanie hotelového ubytovania.

**(540)**



(591) čierna, červená

(731) Dantes Catering SK, s.r.o., Piešťanská 2141/13, 911 05 Trenčín, SK;

**(210) 2051-2010**

(220) 23.12.2010

**9 (511) 6, 7, 11, 20, 21, 35**

(511) 6 - Obyčajné kovy a ich zliatiny; káble a drôty z obyčajných kovov s výnimkou elektrických; železiarsky odpad; drobný železiarsky tovar; iné výrobky z kovov, ktoré nie sú zahrnuté v iných triedach (kovové madlá, pánty, príchytky, skrinky).

7 - Stroje a obrábacie stroje; motory a hnacie stroje okrem motorov do pozemných vozidiel; súkolesia, prevody a ich časti okrem súkolesí a prevodov do pozemných vozidiel (drviče, kuchynské elektrické roboty).

11 - Zariadenia na osvetľovanie, vykurovanie, zariadenia na varenie, chladenie a sušenie, vetracie, vodárenské a sanitárne zariadenia.

20 - Nábytok, výrobky (nezahrnuté do iných tried) z dreva, korku, trstiny, prútia, rohoviny a z plastov (dvierka k nábytku, regály, nekovové skrinky).

21 - Domáce a kuchynské potreby a nádoby.

35 - Reklamné služby; obchodný manažment, obchodná správa; obchodná administratíva; kancelárske práce.

**(540)**



(731) ORESI s.r.o., Březí 102, 251 01 Březí, CZ;

(740) Bieliková Katarína, JUDr., Bratislava, SK;

**(210) 2053-2010**

(220) 23.12.2010

**9 (511) 16, 41, 43**

(511) 16 - Časopisy (periodiká).

41 - Organizovanie kultúrnych alebo vzdelávacích výstav; plánovanie a organizovanie večierok; umelecké módné agentúry; on line vydávanie kníh a časopisov v elektronickej forme; vydávanie kníh; vydávanie textov s výnimkou reklamných alebo náborových; zábava; pobavenie; zábavné parky; živé predstavenia; vystavovanie umeleckých diel.

43 - Služby barov; bufety (rýchle občerstvenie); hotelierske služby; jedálne a závodné jedálne; kaviarne; prevádzkovanie kempov; služby motelov; penzióny; prevádzkovanie hotelového ubytovania; prevádzkovanie kempov; samoobslužné reštaurácie; reštaurácie (jedálne); turistické ubytovne; ubytovacie kancelárie (hotely, penzióny); záhradné reštaurácie.

**(540) UMELKA**

(731) Slovenská výtvarná únia, Dostojevského rad 2, 811 09 Bratislava, SK;

(740) Holakovský Štefan, Ing., Bratislava, SK;

**(210) 2057-2010**

(220) 21.12.2010

**9 (511) 16, 35, 41**

(511) 16 - Papierové propagačné materiály; plagáty; tlačivá; informačné produkty na papierových nosičoch, predovšetkým na informovanie o súťažiach a o zábavných podujatiach; tlačené reklamné a úžitkové manuály, predovšetkým v spojitosti s organizovaním súťaží a zábavných podujatí; periodická a neperiodická tlač a publikácie; knihy; brožúry; časopisy; periodiká; noviny; katalógy; kalendáre; príručky; prospekty; ročenky; fotografie; firemné listiny; letáky; grafické reprodukcie; letáky; databázy na papierových nosičoch; papierové vľajky; pútače z papiera alebo lepenky; pečiatky; písacie potreby; nálepky; lepiace štítky; papiernický tovar a písacie potreby; nálepky na kancelárske použitie alebo pre domácnosť; papiernický tovar; albumy; atlasy; formuláre; predmety z kartónu; vrecia a vrecká z papiera alebo plastových materiálov; papier; kartón; lepenka a výrobky z týchto materiálov, ktoré nie sú zahrnuté v iných triedach; lepidlá na papier a na použitie v domácnosti; písacie stroje a kancelárske potreby okrem nábytku; vzdelávacie a učebné potreby okrem prístrojov; obalové materiály

z plastu, ktoré nie sú zahrnuté v iných triedach; nožičky na otváranie listov; plastové obaly; vrecúška a tašky ako obalové materiály.

35 - Reklamné agentúry; reklamná činnosť; reklama; reklama (online) v počítačovej komunikačnej sieti; prenájom reklamného času vo všetkých komunikačných médiách; prenájom reklamných materiálov; vzťahy s verejnosťou; reklama v spojitosti so zábavnými, spoločenskými, športovými a vzdelávacími podujatiami, s reštauračnými, hotelierskymi službami a pohostinskou činnosťou; prieskum vzťahov medzi občanmi, podnikmi, inštitúciami a spoločenským prostredím; organizovanie výstav na obchodné a reklamné účely; zhromažďovanie rozličných výrobkov pre tretie osoby (okrem dopravy) s cieľom umožniť zákazníkom, aby si mohli tieto výrobky pohodlne prehliadať a nakupovať, a to prostredníctvom maloobchodných predajní, veľkoobchodných predajní, prostredníctvom katalógového predaja alebo elektronickými prostriedkami, prostredníctvom webových stránok alebo prostredníctvom telenákupu; podpora predaja pre tretie osoby; lobistické služby na obchodné účely; prieskum trhu; marketingové štúdie; prieskum verejnej mienky; vyhľadávanie informácií pre zákazníkov v počítačových súboroch; zbieranie a zoraďovanie údajov do počítačových databáz; vedenie kartoték v počítači; vydávanie a aktualizovanie reklamných materiálov; služby zaoberajúce sa zhromažďovaním výstrižkov z časopisov; prepisovanie, kopírovanie alebo rozmnožovanie dokumentov, dokladov, tlačív, letákov a prospektov; spracovanie textov; lepenie plagátov; organizovanie komerčných alebo reklamných výstav a veľtrhov; predvádzanie tovaru; obchodná pomoc pri franchisingu; obchodná rada a informácie spotrebiteľom; public relations; maloobchodné a veľkoobchodné služby s hračkami, vzdelávacími pomôckami, školskými potrebami, oblečením, obuvou, detskou stravou, nápojmi; sprostredkovanie obchodu s tovarom, predovšetkým s detským tovarom, hračkami, vzdelávacími pomôckami, školskými potrebami, oblečením, obuvou, detskou stravou a nápojmi; poskytovanie informácií o uvedených službách prostredníctvom komunikačných médií, elektronickej pošty, SMS správ, počítačových sietí a internetu; obchodné sprostredkovanie služieb v triede 35 a 41.

41 - Organizovanie kultúrnych súťaží, organizovanie umeleckých súťaží; organizovanie súťaží detí a mládeže; organizovanie predstavení a súťaží v speve, prednese, tanci, hre na hudobných nástrojoch, v herectve, literárno-dramatických kategóriách; organizovanie kastingov; organizovanie súťaží talentov; organizovanie vedomostných alebo zábavných súťaží; zabezpečovanie výcvikov, kurzov a školení; klubové služby (výchovno-zábavné -); koncertné siene, sály; služby a zábava poskytované v prázdninových táboroch; pomoc pri výbere povolania (poradenstvo v oblasti vzdelávania); organizovanie zábav, karnevalov, plesov; plánovanie a organizovanie večierkov; moderovanie relácií, programov a podujatí; organizovanie čitateľských súťaží, organizovanie spoločenských SMS súťaží; služby na verejnú prezentáciu umeleckých a literárnych diel na kultúrne alebo vzdelávacie účely; vzdelávanie; školenia;

výcvik; informácie o výchove a vzdelávaní; organizovanie kultúrnych alebo vzdelávacích výstav; elektronická edičná činnosť v malom (DTP služby); poskytovanie elektronických publikácií online bez možnosti kopírovania; zverejňovanie a vydávanie textov okrem reklamných a náborových; vydávanie (online) kníh a časopisov v elektronickej forme; vydávanie kníh; informácie o možnostiach rekreácie, rozptýlenia, zábavy; služby na oddych a rekreáciu; organizovanie športových súťaží; divadelné predstavenia; výroba divadelných alebo iných predstavení; manažérske služby pri organizovaní súťaží, podujatí a predstavení; organizovanie živých vystúpení; výchovno-zábavné klubové služby; zábavné parky; služby prázdninových táborov (zábava); pedagogické informácie; organizácia a vedenie dielní na výučbu; fotografovanie; prekladateľské služby; tvorba výchovných a vzdelávacích programov pre mládež; poskytovanie informácií o uvedených službách prostredníctvom komunikačných médií, elektronickej pošty, SMS správ, počítačových sietí a internetu.

(540)

**SUPERTRIEDA** 

(591) hnedá, červená, oranžová, žltá, modrá, čierna a ich odtiene, biela

(731) Občianske združenie SUPERTRIEDA, Heydukova 18, 811 08 Bratislava, SK;

(740) Porubčan Róbert, Ing., Ivanka pri Dunaji, SK;

(210) 2058-2010

(220) 23.12.2010

9 (511) 9, 16, 35, 41

(511) 9 - Batérie do vreckových lúčok, batérie elektrické; dierkovacie stroje (kancelárske); elektronické perá (na vizuálne zobrazovacie zariadenia); elektronické svetelné ukazovadla (pomôcka pri vyučovaní a prednáškach); elektronický prístroj na označovanie výrobkov (etikety); filtre na dýchacie masky; magnetické identifikačné karty; identifikačné magnetické náramky; informačné tabule elektronickej; kódované magnetické karty; kompaktné disky; neónové reklamy; magnetické nosiče údajov; optické nosiče údajov.

16 - Blahoprajné pohľadnice; brožované knihy, brožúry; brožúry; časopisy (periodiká); ceruzky; kancelárska pomôcka na dávkovanie lepiacej pásky; dierovačky; držičky na písacie potreby; etikety s výnimkou textilných; formuláre; háčky papiera; kalendáre; kancelárske potreby s výnimkou nábytku; knižné záložky; listový papier; nálepky na kancelárske použitie alebo pre domácnosť; nálepky, lepiace štítky; obálky (papiernický tovar); perá (kancelárske potreby); písacie potreby; plniace perá; písacie podložky; poznámkové zošity; reklamné tabule z papiera, kartónu alebo lepenky; samolepky pre domácnosť a na kancelárske účely; tlačivá; trhacie kalendáre; zošity; zoznamy.

35 - Prezentácia výrobkov v komunikačných médiách pre maloobchod; reklamné agentúry; analýzy nákladov; grafická úprava tlačovín na reklamné účely; obchodné alebo podnikateľské informácie; obchodný alebo podnikateľský prieskum;

pomoc pri riadení obchodnej činnosti; posudzovanie efektívnosti v obchodnej činnosti; rozširovanie reklamných materiálov zákazníkom (letáky, prospekty, tlačoviny, vzorky); vydávanie a aktualizovanie reklamných materiálov; rozširovanie reklamných oznamov; uverejňovanie reklamných textov; poskytovanie pomoci pri riadení obchodných alebo priemyselných podnikov; poradenské služby v oblasti obchodného alebo podnikateľského riadenia; rozširovanie reklamných materiálov zákazníkom (letáky, prospekty, tlačoviny, vzorky); služby outsourcingu; vyhľadávanie sponzorov; obchodné informácie a rady spotrebiteľom; zasielanie reklamných materiálov zákazníkom.

41 - Informácie o možnostiach rekreácie; informácie o možnostiach rozptýlenia; informácie o možnostiach zábavy; informácie o výchove a vzdelávaní; organizovanie a vedenie konferencií; organizovanie a vedenie kongresov; organizovanie a vedenie seminárov; organizovanie a vedenie sympózií; organizovanie kultúrnych alebo vzdelávacích výstav; organizovanie kultúrnych alebo vzdelávacích výstav; poskytovanie elektronických publikácií on line (bez možnosti kopírovania); školenie; organizovanie a plánovanie večierkov.

(540)



(591) zelená

(731) BENEFIT Services, s.r.o., Štefana Kráľika 29, 841 08 Bratislava, SK;

(740) Baňáková Petra, JUDr., Nitra, SK;

(210) 5223-2010

(220) 30.3.2010

9 (511) 3, 5, 10

(511) 3 - Mentolová silica (olej).

5 - Liečebná kozmetika, liečivé čaje, byliny na fajčenie na lekárske účely, drogy na liečebné účely, alkohol na liečebné účely, medicínálne vína, sirupy na farmaceutické účely, medicínálne sirupy, enzýmy na liečebné účely, posilňujúce prípravky a toniká s liečebnými účinkami, cukrovinky s liečebnými účinkami, žuvačky na liečebné účely, doplnky výživové na lekárske účely, minerálne vody na liečebné účely, farmaceutické prípravky, masti (na farmaceutické účely), terpentínový olej na farmaceutické účely, utišujúce prostriedky, dietetické nápoje upravené na lekárske účely, dietetické látky upravené na lekárske účely, potraviny diétne prispôbené na lekárske účely, tabletky na farmaceutické účely, lekárske prípravky na chudnutie, prísady do krmív na lekárske účely, liečivá pre humánnu medicínu aj na zverolekárske účely, osviežovače vzduchu, prípravky na osvieženie vzduchu a ich náplne (náhradné); deodoranty a ich náplne (iné ako na osobnú potrebu), bylinné osviežovače vzduchu,

bylinné prípravky na osvieženie vzduchu a náhradné náplne, prípravky na čistenie vzduchu, prípravky na prevoňanie vzduchu, prípravky na prevoňanie a dezodorizáciu vzduchu na použitie do odparovačov, vitamíny a vitamínové prípravky, minerálne prípravky a prípravky do stravy, doplnky stravy s liečebnými účinkami, dietetické prípravky na liečebné účely, výrobky farmaceutické a zdravotnícke, repelenty pre zvieratá aj proti hmyzu, odpudzovače hmyzu, dezinfekčné prostriedky na hygienické účely, WC deodoranty, WC osviežovače, WC gély, prípravky na dezinfekciu bytu, prostriedky na ničenie buriny a na ničenie živočíšnych škodcov, prípravky zverolekárske, diabetické prípravky na liečebné účely, všetko uvedené patriace do tejto triedy; zdravotnícke obvazy, náplasti na lekárske účely.

10 - Inhalátory.

(540)



(731) Harok Dušan, Františka Červeného 165, 107 00 Praha, CZ;

(740) Gajdošíková Zuzana, Ing., Bratislava, SK;

(210) 5303-2010

(220) 28.4.2010

9 (511) 6, 11, 17, 37

(511) 6 - Obyčajné kovy a ich zliatiny; kovové stavebné materiály; kovové stavebné konštrukcie, najmä konštrukcie na upevnenie solárnych a fotovoltaických panelov; kovové spojovacie prvky okrem spojovacích tyčí na stroje, motory a hnacie stroje; kovové rúrky a rúry; kovové montážne systémy na upevňovanie potrubných rozvodov a prístrojov pre oblasť technologických zariadení budov; kovové káble a drôty s výnimkou ovládacích káblov strojov, motorov a hnacích strojov a s výnimkou elektrických káblov a elektrických drôtov; kovové výplne stavebných otvorov, najmä kovové okná, dvere a svetlíky.

11 - Prístroje na osvetlenie, kúrenie, výrobu pary, na varenie; prístroje chladiace, na sušenie, ventiláciu, rozvod vody a sanitárne zariadenia; fotovoltaické a solárne panely.

17 - Výrobky z plastických hmôt, rúrky a rúry; plastické spojovacie prvky predovšetkým objímky a pásy; materiály tesniace, vypchávkové a izolačné; polotovary z plastických hmôt.

37 - Stavebná činnosť; opravy a inštalácie služby, najmä inštalácia a opravy solárnych a fotovoltaických panelov.

(540)



(731) Rohlík Jan, Ing., Révova 3636, 276 01 Mělník, CZ;

(740) Čechvalová Dagmar, Bratislava, SK;

**(210) 5373-2010**

(220) 20.5.2010

**9 (511) 29, 30, 31**

(511) 29 - Konzervované výrobky zo zmesi zeleniny, ovocia, mäsa a rýb; konzervované výrobky zo zeleniny; zmes zeleniny a ovocia; mrazené ovocie, mrazená zelenina; mrazené zeleninové hotové jedlá; mrazené zemiakové výrobky; mrazené zeleninovo-ovocné krémy; mrazená zeleninovo-ovocná dreň.

30 - Zmes výrobkov z obilnín a zeleniny; horčica so zeleninou, zeleninové chuťové omáčky; zeleninové koreniny; mrazené cestoviny so zeleninou; mrazená zeleninová pizza; mrazené hotové jedlá zo zmesi zeleniny a surovín patriacich do tejto triedy; mrazené polotovary zhotovené zo surovín patriacich do tejto triedy a zeleniny.

31 - Čerstvé ovocie a zelenina; živé rastliny; prírodné kvety; sušené kvety; krmivo pre zvieratá; záhradnícke a lesnícke výrobky zo zeleniny; osivo, semená.

**(540)**

(591) zelená, žltozelená

(731) Frozen Alliance a.s., Jeremiášova 2633/16b, 155 00 Praha, Stodůlky, CZ;

(740) Kastler Anton, Bratislava, SK;

**(210) 5575-2010**

(220) 19.8.2010

**9 (511) 43**

(511) 43 - Služby barov; bufety (rýchle občerstvenie); hotelierske služby; jedálne a závodné jedálne; kaviarne; motelové služby; penzióny; poskytovanie hotelového ubytovania; samoobslužné reštaurácie; reštaurácie (jedálne).

**(540) EXCALIBUR**

(731) Zeman Michal, Fedákova 30, 841 02 Bratislava, SK;

**(210) 5595-2010**

(220) 31.8.2010

**9 (511) 35, 38, 41**

(511) 35 - Reklamné agentúry; reklama (vrátane online reklamy); obchodné alebo podnikateľské informácie; vyhľadávanie informácií v počítačových súboroch pre zákazníkov; komerčné informačné kancelárie; kancelária zaoberajúce sa dovozom a vývozom; kopírovacie a/alebo rozmnožovanie dokumentov; lepenie plagátov; marketingové štúdie; obchodné alebo podnikateľské informácie; poskytovanie obchodných alebo podnikateľských informácií; obchodné alebo podnikateľské poradenstvo; obchodný alebo podnikateľský prieskum; organizovanie výstav na komerčné a/alebo reklamné účely; zbieranie a zoraďovanie údajov do počítačových databáz; podpora predaja pre tretie osoby; hospodárske alebo ekonomické predpovede; prenájom reklamných priestorov, plôch a materiálov; prenájom reklamného času vo všetkých

komunikačných médiách; prieskum trhu; prieskum verejnej mienky; príprava inzertných stĺpcov a rozširovanie inzertných oznamov; rozširovanie reklamných materiálov, vzoriek a oznamov zákazníkom; vydávanie a aktualizovanie reklamných materiálov alebo náborových textov; zásielkové reklamné služby; uverejňovanie reklamných textov; poskytovanie pomoci a poradenstvo pri riadení obchodných alebo priemyselných podnikov; sprostredkovateľne práce; štatistické kompilácie; psychologické testovanie kvôli výberu; spracovanie textov; vedenie kartoték v počítači; vzťahy s verejnosťou; zabezpečovanie novinového predplatného pre predplatiteľov; zhromažďovanie výstrižkov z časopisov.

38 - Elektronická pošta; vysielanie káblovej televízie; telefónna komunikácia; komunikácia prostredníctvom optických káblov; počítačová komunikácia; posielanie správ; poskytovanie užívateľského prístupu do svetovej počítačovej siete; prenos správ a obrazových informácií pomocou počítača; služby zabezpečujúce vstup do telekomunikačných sietí; tlačové kancelárie; výzvy (rádiom, telefónom alebo inými telekomunikačnými prostriedkami).

41 - Meranie času na športových podujatiach; služby nahrávacieho štúdia; obveselenie; organizovanie a vedenie konferencií, kongresov, seminárov a sympózií; organizovanie kultúrnych alebo vzdelávacích výstav; organizovanie plesov; organizovanie predstavení; organizovanie športových súťaží; organizovanie živých vystúpení; plánovanie a organizovanie večierok; prevádzkovanie športových zariadení; poskytovanie rekreačných informácií a služieb; reportárske služby; rezervácia vstupeniek; rozhlasová a televízna zábava; výroba rozhlasových a televíznych programov; organizovanie vedomostných a zábavných súťaží; školenie; detské škôlky; služby športovísk; telesné cvičenia, výcvik; vydávanie a zverejňovanie textov; poradenstvo v oblasti vzdelávania; vydávanie kníh a časopisov v elektronickej forme; výroba videofilmov; vyučovanie, vzdelávanie; zábava; prenájom zvukových nahrávacích zariadení; digitálna tvorba obrazov; fotografické reportáže; informácie o možnostiach zábavy a rozptýlenia; telesné cvičenia v kluboch zdravia.

43 - Detské jasle.

**(540)**

(591) červená, čierna

(731) MPS Group, s.r.o., Okružná 105/49, 022 01 Čadca, SK;

(740) Bachratá Magdaléna, Mgr., Bratislava, SK;

**(210) 5646-2010**

(220) 22.9.2010

**9 (511) 35, 39, 41, 43, 44**

(511) 35 - Reklamná a propagačná činnosť, administratívna správa hotelov, spravovanie hotelov; uverejňovanie reklamných textov, rozširovanie reklamných materiálov zákazníkom (letáky, prospekty, tlačoviny, vzorky) zoraďovanie údajov v počítačových databázach.



39 - Prenájom automobilov, informácie o doprave, organizovanie exkurzií, služby parkovania automobilov, prenájom dopravných prostriedkov, prenájom miesta na parkovanie, sprevádzanie turistov, organizovanie výletov, rezervácia zájazdov.

41 - Informácie o možnostiach rekreácie, informácie o možnostiach rozptýlenia, organizovanie a vedenie konferencií, organizovanie a vedenie kongresov, organizovanie a vedenie seminárov, organizovanie a vedenie sympózií, organizovanie plesov, organizovanie živých vystúpení, plánovanie a organizovanie večierkov, rekreácia, telesné cvičenie.

43 - Hotelierske služby, kaviarne, poskytovanie hotelového ubytovania, prenájom prednáškových sál, prenájom prechodného ubytovania, prenájom stoličiek, stolov, obrusov a sklenených výrobkov, reštaurácie (jedálne), rezervácia hotelov, rezervácia prechodného ubytovania, ubytovacie kancelárie (hotely, penzióny).

44 - Parné kúpele, lekárske služby, masáže, služby sauny, služby termálnych kúpeľov, zdravotnícka starostlivosť.

(540)



(591) zelená, zelenomodrá

(731) MERK REALITY a.s., Gorkého 8-12, 811 09 Bratislava, SK;

(210) 5647-2010

(220) 24.9.2010

9 (511) 9, 16, 35, 38, 39, 41, 42

(511) 9 - Magnetické nosiče údajov, nosiče zvukových záznamov, nosiče zvukovo-obrazových záznamov, audiovizuálne záznamové disky; programové vybavenie počítačov, programy na počítačové hry.

16 - Firemné listiny, papierové propagačné materiály, letáky, prospekty, tlačivá a kancelárske potreby s výnimkou nábytku; kancelárska technika uvedená v triede 16, náhradné diely a príslušenstvo kancelárskej techniky uvedené v triede 16.

35 - Maloobchodná činnosť s magnetickými nosičmi údajov, s nosičmi zvukových záznamov, s nosičmi zvukovo-obrazových záznamov, s audiovizuálnymi záznamovými diskami, s programovým vybavením počítačov, so softvérom, s počítačovými hrami; reklama, reklamné agentúry, rozširovanie reklamných materiálov zákazníkom, vydávanie a aktualizovanie reklamných materiálov, rozširovanie reklamných materiálov, prenájom reklamných plôch, zásielkové reklamné služby, spracovanie textov, uverejňovanie reklamných textov, komerčné informačné kancelárie.

38 - Televízne vysielanie, satelitné vysielanie, káblové vysielanie, tlačové kancelárie, spravodajské agentúry.

39 - Balenie tovarov, uskladňovanie tovarov, sprostredkovanie prepravy.

41 - Vzdelávanie, zábava, zábavné parky, informácie o možnosti zábavy, služby športovísk, prevádzkovanie športových zariadení, tvorba a výroba televíznych programov, výroba televíznych programov, výroba audiovizuálnych programov,

výroba televíznych programov, výroba audiovizuálnych programov, výroba videofilmov, televízna zábava, organizovanie kultúrnych, športových, vzdelávacích a zábavných podujatí; prenájom a požičiavanie nahrávacích a premietacích zariadení, osvetľovacích zariadení, dekorácií, filmov, videopások; filmová tvorba, činnosť filmových štúdií; zhromažďovanie a poskytovanie informácií v oblasti kultúry, športu, zábavy a vzdelávania; poskytovanie klubových služieb (výchovno-zábavných), organizovanie a vedenie koncertov, plesov, súťaží krásy, športových súťaží, vedomostných súťaží, zábavných súťaží, výstav na vzdelávanie a kultúrne účely, konferencií, školení, živých vystúpení, večierkov; služby nahrávacích štúdií, reportérske služby; vydavateľská a nakladateľská činnosť s výnimkou vydávania reklamných a náborových textov; elektronická edičná činnosť (DPT služby).

42 - Poskytovanie informácií o módnom návrhárstve; meteorologické informácie a predpovede počasia.

(540) **Bleskové správy STV**

(731) Slovenská televízia, Mlynská dolina, 845 45 Bratislava, SK;

(740) Holakovský Štefan, Ing., Bratislava, SK;

(210) 5648-2010

(220) 24.9.2010

9 (511) 9, 16, 35, 38, 39, 41, 42

(511) 9 - Magnetické nosiče údajov, nosiče zvukových záznamov, nosiče zvukovo-obrazových záznamov, audiovizuálne záznamové disky; programové vybavenie počítačov, programy na počítačové hry.

16 - Firemné listiny, papierové propagačné materiály, letáky, prospekty, tlačivá a kancelárske potreby s výnimkou nábytku; kancelárska technika uvedená v triede 16, náhradné diely a príslušenstvo kancelárskej techniky uvedené v triede 16.

35 - Maloobchodná činnosť s magnetickými nosičmi údajov, s nosičmi zvukových záznamov, s nosičmi zvukovo-obrazových záznamov, s audiovizuálnymi záznamovými diskami, s programovým vybavením počítačov, so softvérom, s počítačovými hrami; reklama, reklamné agentúry, rozširovanie reklamných materiálov zákazníkom, vydávanie a aktualizovanie reklamných materiálov, rozširovanie reklamných materiálov, prenájom reklamných plôch, zásielkové reklamné služby, spracovanie textov, uverejňovanie reklamných textov, komerčné informačné kancelárie.

38 - Televízne vysielanie, satelitné vysielanie, káblové vysielanie, tlačové kancelárie, spravodajské agentúry.

39 - Balenie tovarov, uskladňovanie tovarov, sprostredkovanie prepravy.

41 - Vzdelávanie, zábava, zábavné parky, informácie o možnosti zábavy, služby športovísk, prevádzkovanie športových zariadení, tvorba a výroba televíznych programov, výroba televíznych programov, výroba audiovizuálnych programov, výroba videofilmov, televízna zábava, organizovanie kultúrnych, športových, vzdelávacích a zábavných podujatí; prenájom a požičiavanie nahrávacích a premietacích zariadení, osvetľovacích zariadení, dekorácií, filmov, videopások; filmová

tvorba, činnosť filmových štúdií; zhromažďovanie a poskytovanie informácií v oblasti kultúry, športu, zábavy a vzdelávania; poskytovanie klubových služieb (výchovno-zábavných), organizovanie a vedenie koncertov, plesov, súťaží krásy, športových súťaží, vedomostných súťaží, zábavných súťaží, výstav na vzdelávanie a kultúrne účely, konferencií, školení, živých vystúpení, večierkov; služby nahrávacích štúdií, reportérske služby; vydavateľská a nakladateľská činnosť s výnimkou vydávania reklamných a náborových textov; elektronická edičná činnosť (DPT služby).  
42 - Poskytovanie informácií o módnom návrhárstve; meteorologické informácie a predpovede počasia.

**(540) Voľná tribúna STV**

(731) Slovenská televízia, Mlynská dolina, 845 45 Bratislava, SK;

(740) Holakovský Štefan, Ing., Bratislava, SK;

**(210) 5649-2010**

(220) 24.9.2010

**9 (511) 9, 16, 35, 38, 39, 41, 42**

(511) 9 - Magnetické nosiče údajov, nosiče zvukových záznamov, nosiče zvukovo-obrazových záznamov, audiovizuálne záznamové disky; programové vybavenie počítačov, programy na počítačové hry.

16 - Firemné listiny, papierové propagačné materiály, letáky, prospekty, tlačivá a kancelárske potreby s výnimkou nábytku; kancelárska technika uvedená v triede 16, náhradné diely a príslušenstvo kancelárskej techniky uvedené v triede 16.

35 - Maloobchodná činnosť s magnetickými nosičmi údajov, s nosičmi zvukových záznamov, s nosičmi zvukovo-obrazových záznamov, s audiovizuálnymi záznamovými diskami, s programovým vybavením počítačov, so softvérom, s počítačovými hrami; reklama, reklamné agentúry, rozširovanie reklamných materiálov zákazníkom, vydávanie a aktualizovanie reklamných materiálov, rozširovanie reklamných materiálov, prenájom reklamných plôch, zásielkové reklamné služby, spracovanie textov, uverejňovanie reklamných textov, komerčné informačné kancelárie.

38 - Televízne vysielanie, satelitné vysielanie, káblové vysielanie, tlačové kancelárie, spravodajské agentúry.

39 - Balenie tovarov, uskladňovanie tovarov, sprostredkovanie prepravy.

41 - Vzdelávanie, zábava, zábavné parky, informácie o možnosti zábavy, služby športovísk, prevádzkovanie športových zariadení, tvorba a výroba televíznych programov, výroba televíznych programov, výroba audiovizuálnych programov, výroba videofilmov, televízna zábava, organizovanie kultúrnych, športových, vzdelávacích a zábavných podujatí; prenájom a požičiavanie nahrávacích a premietacích zariadení, osvetľovacích zariadení, dekorácií, filmov, videopások; filmová tvorba, činnosť filmových štúdií; zhromažďovanie a poskytovanie informácií v oblasti kultúry, športu, zábavy a vzdelávania; poskytovanie klubových služieb (výchovno-zábavných), organizovanie a vedenie koncertov, plesov, súťaží krásy, športových súťaží, vedomostných súťaží, zábavných súťaží, výstav na vzdelávanie a kultúrne účely, konferencií, školení, živých vystúpení, večierkov; služby nahrávacích štúdií, reportérske služby; vydavateľská a nakladateľská činnosť s výnimkou vydávania reklamných a náborových textov; elektronická edičná činnosť (DPT služby).  
42 - Poskytovanie informácií o módnom návrhárstve; meteorologické informácie a predpovede počasia.

účely, konferencií, školení, živých vystúpení, večierkov; služby nahrávacích štúdií, reportérske služby; vydavateľská a nakladateľská činnosť s výnimkou vydávania reklamných a náborových textov; elektronická edičná činnosť (DPT služby).

42 - Poskytovanie informácií o módnom návrhárstve; meteorologické informácie a predpovede počasia.

**(540) Voľná tribúna 2010 STV**

(731) Slovenská televízia, Mlynská dolina, 845 45 Bratislava, SK;

(740) Holakovský Štefan, Ing., Bratislava, SK;

**(210) 5650-2010**

(220) 24.9.2010

**9 (511) 9, 16, 35, 38, 39, 41, 42**

(511) 9 - Magnetické nosiče údajov, nosiče zvukových záznamov, nosiče zvukovo-obrazových záznamov, audiovizuálne záznamové disky; programové vybavenie počítačov, programy na počítačové hry.

16 - Firemné listiny, papierové propagačné materiály, letáky, prospekty, tlačivá a kancelárske potreby s výnimkou nábytku; kancelárska technika uvedená v triede 16, náhradné diely a príslušenstvo kancelárskej techniky uvedené v triede 16.

35 - Maloobchodná činnosť s magnetickými nosičmi údajov, s nosičmi zvukových záznamov, s nosičmi zvukovo-obrazových záznamov, s audiovizuálnymi záznamovými diskami, s programovým vybavením počítačov, so softvérom, s počítačovými hrami; reklama, reklamné agentúry, rozširovanie reklamných materiálov zákazníkom, vydávanie a aktualizovanie reklamných materiálov, rozširovanie reklamných materiálov, prenájom reklamných plôch, zásielkové reklamné služby, spracovanie textov, uverejňovanie reklamných textov, komerčné informačné kancelárie.

38 - Televízne vysielanie, satelitné vysielanie, káblové vysielanie, tlačové kancelárie, spravodajské agentúry.

39 - Balenie tovarov, uskladňovanie tovarov, sprostredkovanie prepravy.

41 - Vzdelávanie, zábava, zábavné parky, informácie o možnosti zábavy, služby športovísk, prevádzkovanie športových zariadení, tvorba a výroba televíznych programov, výroba televíznych programov, výroba audiovizuálnych programov, výroba videofilmov, televízna zábava, organizovanie kultúrnych, športových, vzdelávacích a zábavných podujatí; prenájom a požičiavanie nahrávacích a premietacích zariadení, osvetľovacích zariadení, dekorácií, filmov, videopások; filmová tvorba, činnosť filmových štúdií; zhromažďovanie a poskytovanie informácií v oblasti kultúry, športu, zábavy a vzdelávania; poskytovanie klubových služieb (výchovno-zábavných), organizovanie a vedenie koncertov, plesov, súťaží krásy, športových súťaží, vedomostných súťaží, zábavných súťaží, výstav na vzdelávanie a kultúrne účely, konferencií, školení, živých vystúpení, večierkov; služby nahrávacích štúdií, reportérske služby; vydavateľská a nakladateľská činnosť s výnimkou vydávania reklamných a náborových textov; elektronická edičná činnosť (DPT služby).

42 - Poskytovanie informácií o módnom návrhárstve; meteorologické informácie a predpovede počasia.

**(540) Voľná tribúna 2011 STV**

- (731) Slovenská televízia, Mlynská dolina, 845 45 Bratislava, SK;  
 (740) Holakovský Štefan, Ing., Bratislava, SK;

**(210) 5657-2010**

(220) 29.9.2010

**9 (511) 14, 18, 25, 35, 42**

(511) 14 - Drahé kovy a ich zliatiny, výrobky z drahých kovov nezahrnuté v iných triedach; ozdoby, šperky a bižutéria; ozdobné ihlice, ihlice do kravaty, spony na kravaty, manžetové gombíky, brošne ako šperky, medailóny ako šperky, prívesky ako šperky a prívesky na kľúče, náhrdelníky, retiazky ako šperky, retiazky na hodinky, náramky ako šperky a náramky na kľúče, náušnice, prstene; hodinárske výrobky, náramkové hodinky.

18 - Koža, koženka a výrobky z kože a koženky obsiahnuté v triede 18; batohy, plecniaky, kabelky, plážové tašky, peňaženky, meščky na peniaze, kufriky na toaletné potreby, kufre, cestovné tašky, kľúčenký (kožená galantéria), kožené remene; dáždňiky.

25 - Odevy, obuv a pokrývky hlavy; spodná bielizeň, pyžamá, župany, pančuchy, ponožky, plavky, zvrchníky, bundy kabáty, plášte, kabátiky, saka, konfekcia (odevy), kostýmy, obleky, košele, kravaty, nohavice, pulóvre, svetre, sukne, trička, vesty, korzety, šály, rukavice, ozdobné vreckovky ako súčasť oblečenia, šatky, členky, náprsenky, opasky, opasky na doklady a peniaze; papuče, topánky, dreváky, plážová obuv, sandále; čiapky, klobúky.

35 - Maloobchodná činnosť s tovarmi uvedenými v triedach 14, 18 a 25 okrem hodiniek; reklamná a propagačná činnosť; aranžovanie výkladov; predvádzanie (služby modeliek) na reklamné účely a podporu predaja; vydávanie a aktualizovanie reklamných materiálov; rozširovanie reklamných materiálov zákazníkom (letáky, prospekty, tlačivá, vzorky).

42 - Móдне dizajnérsvo.

**(540) MAVÁ**

- (731) Boris Marek, Ľ. Podjavorinskej 2542/9, 917 00 Trnava, SK;  
 (740) Litvákova Lenka, Ing., Bratislava, SK;

**(210) 5659-2010**

(220) 30.9.2010

**9 (511) 16, 35, 39, 41**

(511) 16 - Tlačoviny, časopisy, periodiká, publikácie, katalógy, kalendáre.

35 - Reklama, vydávanie a aktualizovanie reklamných materiálov, reklamné agentúry, reklamné služby.

39 - Distribúcia periodickej tlače a kníh.

41 - Vydávanie periodickej a neperiodickej tlače a kníh s výnimkou reklamných.

**(540) Ohník**

- (731) SPOLOČNOSŤ 7 PLUS, s. r. o., Panónska cesta 9, 852 32 Bratislava, SK;

**(210) 5660-2010**

(220) 30.9.2010

**9 (511) 3, 5, 39**

(511) 3 - Kozmetické prípravky.

5 - Lieky, liečivá, farmaceutické prípravky humánne a veterinárne, vitamíny, chemické prípravky a substancie na farmaceutické účely iné ako dezinfekčné a kozmetické prípravky.

39 - Distribúcia liečiv, kozmetických a farmaceutických prípravkov.

**(540) Benela**

- (731) Benela, s. r. o., Majerníkova 2, 841 05 Bratislava, SK;  
 (740) Budaj Miroslav, JUDr., Bratislava, SK;

**(210) 5663-2010**

(220) 1.10.2010

**9 (511) 9, 16, 35, 38, 39, 41, 42**

(511) 9 - Magnetické nosiče údajov, nosiče zvukových záznamov, nosiče zvukovo-obrazových záznamov, audiovizuálne záznamové disky; programové vybavenie počítačov, programy na počítačové hry.

16 - Firemné listiny, papierové propagačné materiály, letáky, prospekty, tlačivá a kancelárske potreby s výnimkou nábytku; kancelárska technika uvedená v triede 16, náhradné diely a príslušenstvo kancelárskej techniky uvedené v triede 16.

35 - Maloobchodná činnosť s magnetickými nosičmi údajov, s nosičmi zvukových záznamov, s nosičmi zvukovo-obrazových záznamov, s audiovizuálnymi záznamovými diskami, s programovým vybavením počítačov, so softvérom, s počítačovými hrami; reklama, reklamné agentúry, rozširovanie reklamných materiálov zákazníkom, vydávanie a aktualizovanie reklamných materiálov, rozširovanie reklamných materiálov, prenájom reklamných plôch, zásielkové reklamné služby, spracovanie textov, uverejňovanie reklamných textov, komerčné informačné kancelárie.

38 - Televízne vysielanie, satelitné vysielanie, káblové vysielanie, tlačové kancelárie, spravodajské agentúry.

39 - Balenie tovarov, uskladňovanie tovarov, sprostredkovanie prepravy.

41 - Vzdelávanie; zábava; zábavné parky; informácie o možnosti zábavy; služby športovísk; prevádzkovanie športových zariadení; tvorba a výroba televíznych programov; výroba audiovizuálnych programov; výroba videofilmov; televízna zábava; organizovanie kultúrnych, športových, vzdelávacích a zábavných podujatí; prenájom a požíčovanie nahrávacích a premietacích zariadení, osvetľovacích zariadení, dekorácií, filmov, videopások; filmová tvorba, činnosť filmových štúdií; zhromažďovanie a poskytovanie informácií v oblasti kultúry, športu, zábavy a vzdelávania; poskytovanie klubových služieb (výchovno-zábavných); organizovanie a vedenie koncertov, plesov, súťaží krásy, športových súťaží, vedomostných súťaží, zábavných súťaží, výstav na vzdelávanie a kultúrne účely, konferencií, školení, živých vystúpení, večierkov; služby nahrávacích štúdií; reportážne služby; vydavateľská a nakladateľská činnosť s výnimkou vydávania reklamných a náboženských textov; elektronická edičná činnosť (DTP služby).

42 - Poskytovanie informácií o módnom návrhárstve; meteorologické informácie a predpovede počasia.

- (540) SLOVENSKO A SVET STV**  
 (731) SLOVENSKÁ TELEVÍZIA, Mlynská dolina, 845 45 Bratislava, SK;  
 (740) Holakovský Štefan, Ing., Bratislava, SK;

- (210) 5679-2010**  
 (220) 8.10.2010  
**9 (511) 36**  
 (511) 36 - Poisťovníctvo; finančné služby; peňažníctvo; služby v oblasti nehnuteľností.  
**(540)**



- (591) tmavočervená, zlatá  
 (731) Balajty Tibor, Varšavská 27, 040 13 Košice, SK;

- (210) 5680-2010**  
 (220) 8.10.2010  
**9 (511) 33**  
 (511) 33 - Alkoholické nápoje (s výnimkou pív).  
**(540)**

- (731) Diageo Scotland Limited, Edinburgh Park, 5 Lochside Way, Edinburgh EH12 9DT, Scotland, GB;  
 (740) MAJLINGOVÁ & PARTNERS, s. r. o., Bratislava, SK;

- (210) 5694-2010**  
 (220) 14.10.2010  
**9 (511) 34**  
 (511) 34 - Spracovaný aj nespracovaný tabak; tabakové výrobky vrátane cigár, cigariet, krátkych cigár (cigarillos), tabaku na balenie vlastných cigariet, fajkového tabaku, žuvacieho tabaku, šnupavého tabaku, ochutených cigariet (kretek); snus (zvlhčený tabak); tabakové náhradky (nie na liečebné účely); potreby pre fajčiarov vrátane cigaretových papierikov a trubičiek, cigaretových filtrov, plechoviek na tabak, cigaretových puzdier a popoľníkov; fajky; vreckové prístroje na balenie cigariet; zapalovače; zápalky.  
**(540)**



- (591) odtiene červenej, čierna, biela, sivá

- (731) Philip Morris Products S. A., Quai Jeanrenaud 3, 2000 Neuchâtel, CH;  
 (740) Fajnorová Mária, Ing., Bratislava, SK;

- (210) 5695-2010**  
 (220) 14.10.2010  
**9 (511) 14**  
 (511) 14 - Šperky z drahých kovov a drahokamov, polodrahokamy a výrobky z nich, bižutéria (imitácie šperkov), hodinky, šperky z perál, výrobky z drahých kovov a výrobky pokovované drahými kovmi.  
**(540)**

- (591) bordová  
 (731) Farárová Sofia, Mgr., Ľ. Zúbka 27, 841 01 Bratislava, SK;

- (210) 5696-2010**  
 (220) 14.10.2010  
**9 (511) 9, 35, 36**  
 (511) 9 - Kreditné, debetné, platobné, splátkové a úverové karty, ako sú magnetické zakódované karty a karty obsahujúce čip s integrovaným obvodom (elektronické karty).  
 35 - Sprostredkovanie nákupu a predaja tovarov; reklamná, inzertná a propagačná činnosť; rozširovanie reklamných materiálov.  
 36 - Finančné a peňažné služby; financovanie kúpy na splátky; financovanie a úvery kúpy a prenájmu; prevádzkovanie splátkového systému; služby kreditných, debetných, platobných, splátkových a úverových kariet; služby elektronických kariet; lízing; predaj na splátky; poskytovanie spotrebiteľských úverov; poskytovanie úverov; poskytovanie pôžičiek; sprostredkovateľská činnosť v oblasti poskytovania finančných a peňažných služieb.  
**(540)**

- (591) červená  
 (731) Consumer Finance Holding, a. s., Hlavné námestie 12, 060 01 Kežmarok, SK;  
 (740) Hojčuš Peter, Ing., Bratislava, SK;

- (210) 5697-2010**  
 (220) 14.10.2010  
**9 (511) 9, 35, 36**  
 (511) 9 - Kreditné, debetné, platobné, splátkové a úverové karty, ako sú magnetické zakódované karty a karty obsahujúce čip s integrovaným obvodom (elektronické karty).  
 35 - Sprostredkovanie nákupu a predaja tovarov; reklamná, inzertná a propagačná činnosť; rozširovanie reklamných materiálov.  
 36 - Finančné a peňažné služby; financovanie kúpy na splátky; financovanie a úvery kúpy a prenájmu; prevádzkovanie splátkového systému; služby kreditných, debetných, platobných, splátkových a úverových kariet; služby elektronických kariet;

lízingu; predaj na splátky; poskytovanie spotrebiteľských úverov; poskytovanie úverov; poskytovanie pôžičiek; sprostredkovateľská činnosť v oblasti poskytovania finančných a peňažných služieb.

(540)



(591) sivá, fialová

(731) Consumer Finance Holding, a. s., Hlavné námestie 12, 060 01 Kežmarok, SK;

(740) Hojčuš Peter, Ing., Bratislava, SK;

(210) 5698-2010

(220) 14.10.2010

9 (511) 9, 35, 36

(511) 9 - Kreditné, debetné, platobné, splátkové a úverové karty, ako sú magnetické zakódované karty a karty obsahujúce čip s integrovaným obvodom (elektronické karty).

35 - Sprostredkovanie nákupu a predaja tovarov; reklamná, inzertná a propagačná činnosť; rozširovanie reklamných materiálov.

36 - Finančné a peňažné služby; financovanie kúpy na splátky; financovanie a úvery kúpy a prenájmu; prevádzkovanie splátkového systému; služby kreditných, debetných, platobných, splátkových a úverových kariet; služby elektronických kariet; lízing; predaj na splátky; poskytovanie spotrebiteľských úverov; poskytovanie úverov; poskytovanie pôžičiek; sprostredkovateľská činnosť v oblasti poskytovania finančných a peňažných služieb.

(540)



(591) žltá, červená, biela, sivá

(731) Consumer Finance Holding, a. s., Hlavné námestie 12, 060 01 Kežmarok, SK;

(740) Hojčuš Peter, Ing., Bratislava, SK;

(210) 5699-2010

(220) 14.10.2010

9 (511) 9, 35, 36

(511) 9 - Kreditné, debetné, platobné, splátkové a úverové karty, ako sú magnetické zakódované karty a karty obsahujúce čip s integrovaným obvodom (elektronické karty).

35 - Sprostredkovanie nákupu a predaja tovarov; reklamná, inzertná a propagačná činnosť; rozširovanie reklamných materiálov.

36 - Finančné a peňažné služby; financovanie kúpy na splátky; financovanie a úvery kúpy a prenájmu; prevádzkovanie splátkového systému; služby kreditných, debetných, platobných, splátkových a úverových kariet; služby elektronických kariet; lízing; predaj na splátky; poskytovanie spotrebiteľských úverov; poskytovanie úverov; poskytovanie pôžičiek; sprostredkovateľská činnosť v oblasti poskytovania finančných a peňažných služieb.

(540)



(591) žltá, červená, biela, sivá

(731) Consumer Finance Holding, a. s., Hlavné námestie 12, 060 01 Kežmarok, SK;

(740) Hojčuš Peter, Ing., Bratislava, SK;

(210) 5709-2010

(220) 19.10.2010

9 (511) 16, 35, 41, 43, 44

(511) 16 - Publikácie, letáky, plagáty, kalendáre, menovky, záložky do kníh, nálepky na kancelárske použitie alebo pre domácnosť.

35 - Vydávanie a rozširovanie reklamných materiálov, prieskum trhu a verejnej mienky, marketing.

41 - Organizovanie a vedenie školení, prednášok, seminárov a kampaní zameraných na ochranu zvierat, organizovanie kultúrnych alebo vzdelávacích výstav, organizovanie vedomostných súťaží.

43 - Hotely pre psov.

44 - Prevádzkovanie útulkov pre zvieratá.

(540)



(591) biela, modrá

(731) SLOBODA ZVIERAT, Mlynské Nivy, 821 09 Bratislava, SK;

(740) Dolanská Elena, RNDr., Bratislava, SK;

(210) 5771-2010

(220) 12.11.2010

9 (511) 5, 29, 30, 32, 39

(511) 5 - Začínajúca a pokračujúca sušená mliečna dojčenská výživa; mlieko na farmaceutické účely; potraviny a nápoje pre batolátá a dojčatá; potrava pre dojčatá ako ovocné, zeleninové, mäsové, cereálne mliečne aj nemliečne kaše; desiate ako potrava pre dojčatá; ovocné a mäsovo-zeleninové príkrmy pre dojčatá; sušené mlieko pre dojčatá; mlieko obohatené bielkovinami, dietetické nápoje upravené na lekárske účely; liečivé nápoje; sladové mliečne nápoje na lekárske účely.

29 - Mlieko; mliečne nápoje s vysokým obsahom mlieka; mliečne výrobky; kefír; jogurt; ovocná dreň; mäsové konzervy; konzervy so zeleninou; konzervy s rybami; ovocie konzervované; sójové mlieko, pasterizované ovocné a zeleninové príkrmy.

30 - Čaj; ľadový čaj; nápoje na báze čajov; čokoládové nápoje; mliečne čokoládové nápoje; kakaové nápoje; mliečne kakaové nápoje; sušienky, sucháre, keksy, biskvity; maslové sušienky; kaše obilné, ovsené a ryžové.

32 - Nealkoholické nápoje; vody; srvátkové nápoje; prípravky na výrobu nápojov; prášky na výrobu nápojov; pastilky na výrobu šumivých nápojov; tablety na výrobu šumivých nápojov; ovocné džúsy; zeleninové džúsy; ovocné nektáre; nealkoholické výťažky z ovocia; mušty; nealkoholické

ovocné nápoje; pasterizované ovocné, zeleninové a ovocné nápoje; mandľové mlieko; arašidové mlieko.

39 - Distribučná činnosť.

**(540) SUNAR HA2**

(731) HERO CZECH s.r.o., Radlická 751/113e, 150 00 Praha, CZ;

(740) Nagyová Gabriela, JUDr., Nitra, SK;

**(210) 5772-2010**

(220) 12.11.2010

**9 (511) 5, 29, 30, 32, 39**

(511) 5 - Začínajúca a pokračujúca sušená mliečna dojčenská výživa; mlieko na farmaceutické účely; potraviny a nápoje pre batolátá a dojčatá; potrava pre dojčatá ako ovocné, zeleninové, mäsové, cereálne mliečne aj nemliečne kaše; desiate ako potrava pre dojčatá; ovocné a mäsovo-zeleninové príkrmy pre dojčatá; sušené mlieko pre dojčatá; mlieko obohatené bielkovinami, dietetické nápoje upravené na lekárske účely; liečivé nápoje; sladové mliečne nápoje na lekárske účely.

29 - Mlieko; mliečne nápoje s vysokým obsahom mlieka; mliečne výrobky; kefír; jogurt; ovocná dreň; mäsové konzervy; konzervy so zeleninou; konzervy s rybami; ovocie konzervované; sójové mlieko, pasterizované ovocné a zeleninové príkrmy.

30 - Čaj; ľadový čaj; nápoje na báze čajov; čokoládové nápoje; mliečne čokoládové nápoje; kakaové nápoje; mliečne kakaové nápoje; sušienky, sucháre, keksy, biskvity; maslové sušienky; kaše obilné, ovsené a ryžové.

32 - Nealkoholické nápoje; vody; srvátkové nápoje; prípravky na výrobu nápojov; prášky na výrobu nápojov; pastilky na výrobu šumivých nápojov; tablety na výrobu šumivých nápojov; ovocné džúsy; zeleninové džúsy; ovocné nektáre; nealkoholické výťažky z ovocia; mušty; nealkoholické ovocné nápoje; pasterizované ovocné, zeleninové a ovocné nápoje; mandľové mlieko; arašidové mlieko.

39 - Distribučná činnosť.

**(540) SUNAR HA1**

(731) HERO CZECH s.r.o., Radlická 751/113e, 150 00 Praha, CZ;

(740) Nagyová Gabriela, JUDr., Nitra, SK;

**(210) 5773-2010**

(220) 12.11.2010

**9 (511) 5, 29, 30, 32, 39**

(511) 5 - Začínajúca a pokračujúca sušená mliečna dojčenská výživa; mlieko na farmaceutické účely; potraviny a nápoje pre batolátá a dojčatá; potrava pre dojčatá ako ovocné, zeleninové, mäsové, cereálne mliečne aj nemliečne kaše; desiate ako potrava pre dojčatá; ovocné a mäsovo-zeleninové príkrmy pre dojčatá; sušené mlieko pre dojčatá; mlieko obohatené bielkovinami, dietetické nápoje upravené na lekárske účely; liečivé nápoje; sladové mliečne nápoje na lekárske účely.

29 - Mlieko; mliečne nápoje s vysokým obsahom mlieka; mliečne výrobky; kefír; jogurt; ovocná dreň; mäsové konzervy; konzervy so zeleninou; konzervy s rybami; ovocie konzervované; sójové mlieko, pasterizované ovocné a zeleninové príkrmy.

30 - Čaj; ľadový čaj; nápoje na báze čajov; čokoládové nápoje; mliečne čokoládové nápoje; kakaové nápoje; mliečne kakaové nápoje; sušienky, sucháre, keksy, biskvity; maslové sušienky; kaše obilné, ovsené a ryžové.

32 - Nealkoholické nápoje; vody; srvátkové nápoje; prípravky na výrobu nápojov; prášky na výrobu nápojov; pastilky na výrobu šumivých nápojov; tablety na výrobu šumivých nápojov; ovocné džúsy; zeleninové džúsy; ovocné nektáre; nealkoholické výťažky z ovocia; mušty; nealkoholické ovocné nápoje; pasterizované ovocné, zeleninové a ovocné nápoje; mandľové mlieko; arašidové mlieko.

39 - Distribučná činnosť.

**(540) Sunarka READY MEAL**

(731) HERO CZECH s.r.o., Radlická 751/113e, 150 00 Praha, CZ;

(740) Nagyová Gabriela, JUDr., Nitra, SK;

**(210) 5774-2010**

(220) 12.11.2010

**9 (511) 5, 29, 30, 32, 39**

(511) 5 - Začínajúca a pokračujúca sušená mliečna dojčenská výživa; mlieko na farmaceutické účely; potraviny a nápoje pre batolátá a dojčatá; potrava pre dojčatá ako ovocné, zeleninové, mäsové, cereálne mliečne aj nemliečne kaše; desiate ako potrava pre dojčatá; ovocné a mäsovo-zeleninové príkrmy pre dojčatá; sušené mlieko pre dojčatá; mlieko obohatené bielkovinami, dietetické nápoje upravené na lekárske účely; liečivé nápoje; sladové mliečne nápoje na lekárske účely.

29 - Mlieko; mliečne nápoje s vysokým obsahom mlieka; mliečne výrobky; kefír; jogurt; ovocná dreň; mäsové konzervy; konzervy so zeleninou; konzervy s rybami; ovocie konzervované; sójové mlieko, pasterizované ovocné a zeleninové príkrmy.

30 - Čaj; ľadový čaj; nápoje na báze čajov; čokoládové nápoje; mliečne čokoládové nápoje; kakaové nápoje; mliečne kakaové nápoje; sušienky, sucháre, keksy, biskvity; maslové sušienky; kaše obilné, ovsené a ryžové.

32 - Nealkoholické nápoje; vody; srvátkové nápoje; prípravky na výrobu nápojov; prášky na výrobu nápojov; pastilky na výrobu šumivých nápojov; tablety na výrobu šumivých nápojov; ovocné džúsy; zeleninové džúsy; ovocné nektáre; nealkoholické výťažky z ovocia; mušty; nealkoholické ovocné nápoje; pasterizované ovocné, zeleninové a ovocné nápoje; mandľové mlieko; arašidové mlieko.

39 - Distribučná činnosť.

**(540) SUNARKA**

(731) HERO CZECH s.r.o., Radlická 751/113e, 150 00 Praha, CZ;

(740) Nagyová Gabriela, JUDr., Nitra, SK;

(210) 5775-2010

(220) 12.11.2010

9 (511) 5, 29, 30, 32, 39

(511) 5 - Začínajúca a pokračujúca sušená mliečna dojčenská výživa; mlieko na farmaceutické účely; potraviny a nápoje pre batolata a dojčatá; potrava pre dojčatá ako ovocné, zeleninové, mäsové, cereálne mliečne aj nemliečne kaše; desiate ako potrava pre dojčatá; ovocné a mäsovo-zeleninové príkrmy pre dojčatá; sušené mlieko pre dojčatá; mlieko obohatené bielkovinami, dietetické nápoje upravené na lekárske účely; liečivé nápoje; sladové mliečne nápoje na lekárske účely.

29 - Mlieko; mliečne nápoje s vysokým obsahom mlieka; mliečne výrobky; kefír; jogurt; ovocná dreň; mäsové konzervy; konzervy so zeleninou; konzervy s rybami; ovocie konzervované; sójové mlieko, pasterizované ovocné a zeleninové príkrmy.

30 - Čaj; ľadový čaj; nápoje na báze čajov; čokoládové nápoje; mliečne čokoládové nápoje; kakaové nápoje; mliečne kakaové nápoje; sušienky, sucháre, keksy, biskvity; maslové sušienky; kaše obilné, ovsené a ryžové.

32 - Nealkoholické nápoje; vody; srvátkové nápoje; prípravky na výrobu nápojov; prášky na výrobu nápojov; pastilky na výrobu šumivých nápojov; tablety na výrobu šumivých nápojov; ovocné džúsy; zeleninové džúsy; ovocné nektáre; nealkoholické výťažky z ovocia; mušty; nealkoholické ovocné nápoje; pasterizované ovocné, zeleninové a ovocné nápoje; mandľové mlieko; arašidové mlieko.

39 - Distribučná činnosť.

(540) **SUNAR BABY**

(731) HERO CZECH s.r.o., Radlická 751/113e, 150 00 Praha, CZ;

(740) Nagyová Gabriela, JUDr., Nitra, SK;

(210) 5776-2010

(220) 12.11.2010

9 (511) 5, 29, 30, 32, 39

(511) 5 - Začínajúca a pokračujúca sušená mliečna dojčenská výživa; mlieko na farmaceutické účely; potraviny a nápoje pre batolata a dojčatá; potrava pre dojčatá ako ovocné, zeleninové, mäsové, cereálne mliečne aj nemliečne kaše; desiate ako potrava pre dojčatá; ovocné a mäsovo-zeleninové príkrmy pre dojčatá; sušené mlieko pre dojčatá; mlieko obohatené bielkovinami, dietetické nápoje upravené na lekárske účely; liečivé nápoje; sladové mliečne nápoje na lekárske účely.

29 - Mlieko; mliečne nápoje s vysokým obsahom mlieka; mliečne výrobky; kefír; jogurt; ovocná dreň; mäsové konzervy; konzervy so zeleninou; konzervy s rybami; ovocie konzervované; sójové mlieko, pasterizované ovocné a zeleninové príkrmy.

30 - Čaj; ľadový čaj; nápoje na báze čajov; čokoládové nápoje; mliečne čokoládové nápoje; kakaové nápoje; mliečne kakaové nápoje; sušienky, sucháre, keksy, biskvity; maslové sušienky; kaše obilné, ovsené a ryžové.

32 - Nealkoholické nápoje; vody; srvátkové nápoje; prípravky na výrobu nápojov; prášky na výrobu nápojov; pastilky na výrobu šumivých nápojov; tablety na výrobu šumivých nápojov; ovocné džúsy; zeleninové džúsy; ovocné nektáre; nealkoholické

koholické výťažky z ovocia; mušty; nealkoholické ovocné nápoje; pasterizované ovocné, zeleninové a ovocné nápoje; mandľové mlieko; arašidové mlieko.

39 - Distribučná činnosť.

(540) **SUNAR Alidiar**

(731) HERO CZECH s.r.o., Radlická 751/113e, 150 00 Praha, CZ;

(740) Nagyová Gabriela, JUDr., Nitra, SK;

(210) 5777-2010

(220) 12.11.2010

9 (511) 5, 29, 30, 32, 39

(511) 5 - Začínajúca a pokračujúca sušená mliečna dojčenská výživa; mlieko na farmaceutické účely; potraviny a nápoje pre batolata a dojčatá; potrava pre dojčatá ako ovocné, zeleninové, mäsové, cereálne mliečne aj nemliečne kaše; desiate ako potrava pre dojčatá; ovocné a mäsovo-zeleninové príkrmy pre dojčatá; sušené mlieko pre dojčatá; mlieko obohatené bielkovinami, dietetické nápoje upravené na lekárske účely; liečivé nápoje; sladové mliečne nápoje na lekárske účely.

29 - Mlieko; mliečne nápoje s vysokým obsahom mlieka; mliečne výrobky; kefír; jogurt; ovocná dreň; mäsové konzervy; konzervy so zeleninou; konzervy s rybami; ovocie konzervované; sójové mlieko, pasterizované ovocné a zeleninové príkrmy.

30 - Čaj; ľadový čaj; nápoje na báze čajov; čokoládové nápoje; mliečne čokoládové nápoje; kakaové nápoje; mliečne kakaové nápoje; sušienky, sucháre, keksy, biskvity; maslové sušienky; kaše obilné, ovsené a ryžové.

32 - Nealkoholické nápoje; vody; srvátkové nápoje; prípravky na výrobu nápojov; prášky na výrobu nápojov; pastilky na výrobu šumivých nápojov; tablety na výrobu šumivých nápojov; ovocné džúsy; zeleninové džúsy; ovocné nektáre; nealkoholické výťažky z ovocia; mušty; nealkoholické ovocné nápoje; pasterizované ovocné, zeleninové a ovocné nápoje; mandľové mlieko; arašidové mlieko.

39 - Distribučná činnosť.

(540) **FEMINAR**

(731) HERO CZECH s.r.o., Radlická 751/113e, 150 00 Praha, CZ;

(740) Nagyová Gabriela, JUDr., Nitra, SK;

(210) 5778-2010

(220) 12.11.2010

9 (511) 5, 29, 30, 32, 39

(511) 5 - Začínajúca a pokračujúca sušená mliečna dojčenská výživa; mlieko na farmaceutické účely; potraviny a nápoje pre batolata a dojčatá; potrava pre dojčatá ako ovocné, zeleninové, mäsové, cereálne mliečne aj nemliečne kaše; desiate ako potrava pre dojčatá; ovocné a mäsovo-zeleninové príkrmy pre dojčatá; sušené mlieko pre dojčatá; mlieko obohatené bielkovinami, dietetické nápoje upravené na lekárske účely; liečivé nápoje; sladové mliečne nápoje na lekárske účely.

29 - Mlieko; mliečne nápoje s vysokým obsahom mlieka; mliečne výrobky; kefír; jogurt; ovocná dreň; mäsové konzervy; konzervy so zeleninou; konzervy s rybami; ovocie konzervované; sójové mlieko, pasterizované ovocné a zeleninové príkrmy.

30 - Čaj; ľadový čaj; nápoje na báze čajov; čokoládové nápoje; mliečne čokoládové nápoje; kakaové nápoje; mliečne kakaové nápoje; sušienky, sucháre, keksy, biskvity; maslové sušienky; kaše obilné, ovsené a ryžové.

32 - Nealkoholické nápoje; vody; srvátkové nápoje; prípravky na výrobu nápojov; prášky na výrobu nápojov; pastilky na výrobu šumivých nápojov; tablety na výrobu šumivých nápojov; ovocné džúsy; zeleninové džúsy; ovocné nektáre; nealkoholické výťažky z ovocia; mušty; nealkoholické ovocné nápoje; pasterizované ovocné, zeleninové a ovocné nápoje; mandľové mlieko; arašidové mlieko.

39 - Distribučná činnosť.

**(540) SUNARON**

(731) HERO CZECH s.r.o., Radlická 751/113e, 150 00 Praha, CZ;

(740) Nagyová Gabriela, JUDr., Nitra, SK;

**(210) 5801-2010**

(220) 18.11.2010

**9 (511) 5**

(511) 5 - Farmaceutické a veterinárne výrobky, hygienické výrobky na liečebné účely, dietetické prípravky na liečebné účely, potraviny pre batolaťatá, náplasti, obväzový materiál, materiály na plombovanie zubov a na zubné odliatky, dezinfekčné prípravky, výrobky na hubenie škodcov, fungicidy, herbicidy.

**(540) Pragomed**

(731) Musil Jiří, MUDr., MBA, Jiříčkova 540, 155 31 Praha, CZ;

(740) Fajnorová Mária, Ing., Bratislava, SK;

**(210) 5803-2010**

(220) 19.11.2010

**9 (511) 5, 29, 30, 32, 39**

(511) 5 - Začínajúca a pokračujúca sušená mliečna dojčenská výživa; mlieko na farmaceutické účely; potraviny a nápoje pre batolaťatá a dojčatá; potrava pre dojčatá ako ovocné, zeleninové, mäsové, cereálne mliečne aj nemliečne kaše; desiate ako potrava pre dojčatá; ovocné a mäsovo-zeleninové príkrmy pre dojčatá; sušené mlieko pre dojčatá; mlieko obohatené bielkovinami; dietetické nápoje upravené na lekárske účely; liečivé nápoje, sladové mliečne nápoje na lekárske účely.

29 - Mlieko; mliečne nápoje s vysokým obsahom mlieka; mliečne výrobky; kefír; jogurt; ovocná dreň; mäsové konzervy; konzervy so zeleninou; konzervy s rybami; ovocie konzervované; sójové mlieko; pasterizované ovocné a zeleninové príkrmy.

30 - Čaj; ľadový čaj; nápoje na báze čajov; čokoládové nápoje; mliečne čokoládové nápoje; kakaové nápoje; mliečne kakaové nápoje; sušienky, sucháre, keksy, biskvity; maslové sušienky; kaše obilné, ovsené a ryžové.

32 - Nealkoholické nápoje; vody; srvátkové nápoje; prípravky na výrobu nápojov; prášky na výrobu nápojov; pastilky na výrobu šumivých nápojov; tablety na výrobu šumivých nápojov; ovocné džúsy; zeleninové džúsy; ovocné nektáre; nealkoholické výťažky z ovocia; mušty; nealkoholic-

ké ovocné nápoje; pasterizované ovocné, zeleninové a ovocné a zeleninové nápoje; mandľové mlieko; arašidové mlieko.

39 - Distribučná činnosť.

**(540)**



(591) modrá, zelená, hnedá, červená, oranžová

(731) HERO CZECH s.r.o., Radlická 751/113e, 150 00 Praha, CZ;

(740) Nagyová Gabriela, JUDr., Nitra, SK;

**(210) 5804-2010**

(220) 19.11.2010

**9 (511) 5, 29, 30, 32, 39**

(511) 5 - Začínajúca a pokračujúca sušená mliečna dojčenská výživa; mlieko na farmaceutické účely; potraviny a nápoje pre batolaťatá a dojčatá; potrava pre dojčatá ako ovocné, zeleninové, mäsové, cereálne mliečne aj nemliečne kaše; desiate ako potrava pre dojčatá; ovocné a mäsovo-zeleninové príkrmy pre dojčatá; sušené mlieko pre dojčatá; mlieko obohatené bielkovinami; dietetické nápoje upravené na lekárske účely; liečivé nápoje, sladové mliečne nápoje na lekárske účely.

29 - Mlieko; mliečne nápoje s vysokým obsahom mlieka; mliečne výrobky; kefír; jogurt; ovocná dreň; mäsové konzervy; konzervy so zeleninou; konzervy s rybami; ovocie konzervované; sójové mlieko; pasterizované ovocné a zeleninové príkrmy.

30 - Čaj; ľadový čaj; nápoje na báze čajov; čokoládové nápoje; mliečne čokoládové nápoje; kakaové nápoje; mliečne kakaové nápoje; sušienky, sucháre, keksy, biskvity; maslové sušienky; kaše obilné, ovsené a ryžové.

32 - Nealkoholické nápoje; vody; srvátkové nápoje; prípravky na výrobu nápojov; prášky na výrobu nápojov; pastilky na výrobu šumivých nápojov; tablety na výrobu šumivých nápojov; ovocné džúsy; zeleninové džúsy; ovocné nektáre; nealkoholické výťažky z ovocia; mušty; nealkoholické ovocné nápoje; pasterizované ovocné, zeleninové a ovocné a zeleninové nápoje; mandľové mlieko; arašidové mlieko.

39 - Distribučná činnosť.

**(540)**



(591) modrá, zelená, hnedá, červená, oranžová

(731) HERO CZECH s.r.o., Radlická 751/113e, 150 00 Praha, CZ;

(740) Nagyová Gabriela, JUDr., Nitra, SK;



(210) 5805-2010

(220) 19.11.2010

9 (511) 5, 29, 30, 32, 39

(511) 5 - Začínajúca a pokračujúca sušená mliečna dojčenská výživa; mlieko na farmaceutické účely; potraviny a nápoje pre batoláta a dojčatá; potrava pre dojčatá ako ovocné, zeleninové, mäsové, cereálne mliečne aj nemliečne kaše; desiate ako potrava pre dojčatá; ovocné a mäsovo-zeleninové príkrmy pre dojčatá; sušené mlieko pre dojčatá; mlieko obohatené bielkovinami; dietetické nápoje upravené na lekárske účely; liečivé nápoje, sladové mliečne nápoje na lekárske účely.

29 - Mlieko; mliečne nápoje s vysokým obsahom mlieka; mliečne výrobky; kefír; jogurt; ovocná dreň; mäsové konzervy; konzervy so zeleninou; konzervy s rybami; ovocie konzervované; sójové mlieko; pasterizované ovocné a zeleninové príkrmy.

30 - Čaj; ľadový čaj; nápoje na báze čajov; čokoládové nápoje; mliečne čokoládové nápoje; kakaové nápoje; mliečne kakaové nápoje; sušienky, sucháre, keksy, biskvity; maslové sušienky; kaše obilné, ovsené a ryžové.

32 - Nealkoholické nápoje; vody; srvátkové nápoje; prípravky na výrobu nápojov; prášky na výrobu nápojov; pastilky na výrobu šumivých nápojov; tablety na výrobu šumivých nápojov; ovocné džúsy; zeleninové džúsy; ovocné nektáre; nealkoholické výťažky z ovocia; mušty; nealkoholické ovocné nápoje; pasterizované ovocné, zeleninové a ovocné a zeleninové nápoje; mandľové mlieko; arašidové mlieko.

39 - Distribučná činnosť.

(540)



(591) modrá, žltá, zelená, hnedá, červená, oranžová

(731) HERO CZECH s.r.o., Radlická 751/113e, 150 00 Praha, CZ;

(740) Nagyová Gabriela, JUDr., Nitra, SK;

(210) 5806-2010

(220) 19.11.2010

9 (511) 3, 4, 5, 14, 16, 18, 20, 24, 25, 28, 29, 32, 35, 39, 41, 43, 44, 45

(511) 3 - Bieliace a iné prípravky na pranie a čistenie bielizne; prípravky na čistenie; leštenie, odmasťovanie a brúsenie; mydlá; voňavkárské výrobky, éterický oleje, kozmetické prípravky, vlasové vodičky; prípravky na čistenie zubov.

4 - Priemyselné oleje a tuky; mazacie oleje; prostriedky na pohlcovanie, zvlhčovanie a viazanie prachu; palivá vrátane pohonných hmôt do motorových vozidiel a svietiace materiály; sviečky a knôty na svietenie.

5 - Farmaceutické, zverolekárske výrobky; hygienické výrobky na lekárske použitie; dietetické látky prispôsobené na lekárske účely, potrava pre dojčatá; náplastí, obvazový materiál; hmoty na plombovanie zubov a zubné vosky; dezinfekčné prostriedky; prípravky na ničenie hmyzu; fungicídy, herbicídy.

14 - Drahé kovy a ich zliatiny, výrobky z drahých kovov alebo výrobky pokovované drahými kovmi, ktoré nie sú zahrnuté v iných triedach; šperky, drahokamy; hodinárske výrobky a iné chronometre.

16 - Papier, kartón, lepenka a výrobky z týchto materiálov, ktoré nie sú zahrnuté v iných triedach; tlačoviny; knihárske výrobky; fotografie; papiernický tovar a písacie potreby; lepidlá na papier a na použitie v domácnosti; potreby pre umelcov; maliarske štetce; písacie stroje a kancelárske potreby okrem nábytku; vzdelávacie a učebné potreby okrem prístrojov; obalové materiály z plastických hmôt, ktoré nie sú zahrnuté v iných triedach; tlačiarenské písmo; štočky.

18 - Usne, koženky a výrobky z týchto materiálov nezahrnuté v iných triedach; koža, surové kože; kufre a cestovné tašky; dáždnyky, slnečníky a vychádzkové palice; biče, postroje a sedlárske výrobky.

20 - Nábytok, zrkadlá, rámy na obrazy; výrobky (nezahrnuté do iných tried) z dreva, korku, trstiny, prútia, rohoviny, kostí, slonovinej kosti, veľrybích kostíc, mušlí, korytnačiny, jantáru, perlete, sépiolitu a náhradiek týchto materiálov a z plastov.

24 - Textilie a textilné výrobky, ktoré nie sú zahrnuté v iných triedach; posteľné prikrývky a pokrývky na stôl.

25 - Odevy, obuv a pokrývky hlavy.

28 - Hry a hračky; telocvičné a športové potreby, ktoré nie sú zahrnuté v iných triedach; ozdoby na vianočný stromček.

29 - Mäso, ryby, hydina a zverina; mäsové výťažky; konzervované, sušené a tepelne spracované ovocie a zelenina; rôsoly; džemy, marmelády, ovocné zaváraniny, ovocné pretlaky; vajcia, mlieko a mliečne výrobky; jedlé oleje a tuky.

32 - Pivo; minerálne a sýtené vody a iné nealkoholické nápoje; ovocné nápoje a ovocné šťavy; sirupy a iné prípravky na výrobu nápojov.

35 - Reklamné služby; obchodný manažment, obchodná správa; obchodná administratíva; kancelárske práce.

39 - Preprava; balenie a skladovanie tovaru; organizovanie ciest.

41 - Vzdelávanie; zabezpečovanie výcvikov, kurzov a školení; zábava; športová a kultúrna činnosť.

43 - Reštauračné služby (strava); prechodné ubytovanie.

44 - Lekárske služby; veterinárne služby; starostlivosť o hygienu a krásu ľudí alebo zvierat; poľnohospodárske, záhradnícke a lesnícke služby.

45 - Právne služby poskytované jednotlivcom, združeniam, organizáciám a podnikom; osobné a sociálne služby poskytované tretími osobami na uspokojovanie potrieb jednotlivcov; bezpečnostné služby na ochranu osôb a majetku.

(540)



(731) Palawi, s.r.o., Smrečianska 41, 811 05 Bratislava, SK;

(740) Právne centrum, s.r.o., Bratislava, SK;

**(210) 5808-2010**

(220) 22.11.2010

**9 (511) 16, 35, 36, 38, 41, 45**

(511) 16 - Baliaci papier, brožúry, časopisy, hácky papiera, kalendáre, predmety z kartónu, kartón, lepenka, knihy, komiksy; lepenkové alebo papierové škatule; lepenkové alebo papierové obaly; obálky - papiernický tovar, pastelky, papierové servítky, trhacie kalendáre, papierové utierky, papierové utierky na tvár, papierové vreckovky, tlačoviny, letáky, plagáty; blahoprajné pohľadnice, brožované knihy, ceruzky, perá, písacie potreby, etikety s výnimkou textilných, fotografie, knižné záložky, nálepky, lepiace štítky, obaly na spisy, prospekty, publikácie, útržkové bloky, záložky do kníh, záložky.

35 - Reklama; obchodný manažment; obchodná administratíva; prenájom reklamného času vo všetkých komunikačných médiách, prenájom reklamných materiálov, prenájom reklamných priestorov, prieskum trhu, prieskum verejnej mienky, prípravy inzertných stĺpcov, online reklama v počítačovej komunikačnej sieti, rozširovanie reklamných materiálov zákazníkom - letáky, prospekty, tlačivá, vzorky; vydávanie a aktualizovanie reklamných materiálov, rozširovanie reklamných oznamov, prenájom reklamnej plochy, zásielkové reklamné služby, uverejňovanie reklamných textov, rozširovanie reklamných alebo inzertných oznamov, organizovanie komerčných alebo reklamných výstav a veľtrhov, organizovanie výstav na obchodné a reklamné účely, zabezpečovanie predplácania novín a časopisov, reklamné agentúry, marketingové štúdie, nábor zamestnancov, vylepovanie plagátov, zasielanie reklamných materiálov zákazníkom, služby zaoberajúce sa zhromažďovaním výstrižkov, zoraďovanie údajov v počítačových databázach, propagačné služby, propagácia darcovstva, humanitárnych, charitatívnych, sociálnych, vzdelávacích činností a podujatí, vydávanie reklamných materiálov, reklamné služby; kopírovanie alebo rozmnožovanie dokumentov, vyhľadávanie sponzorov, spracovanie textov.

36 - Organizovanie dobročinných zbierok; zbieranie peňazí na dobročinné účely; finančná a materiálna podpora charitatívnych projektov; sprostredkovanie sponzoringu; bankové služby priamo k zákazníkom (home banking), bankovníctvo, finančné poradenstvo, služby v oblasti finančníctva, finančné konzultačné služby, organizovanie dobročinných finančných zbierok, organizovanie zbierok; platobné prevody vykonávané elektronicke, zbieranie peňazí na dobročinné účely, zabezpečovanie a zhromažďovanie finančných prostriedkov a finančné zabezpečovanie aktivít zameraných na podporu zdravotnej starostlivosti, sociálnej pomoci a humanitárnej starostlivosti.

38 - Telekomunikačné služby; elektronická pošta; služby tlačovej agentúry (kancelárie); poskytovanie tlačových správ; spravodajské agentúry; počítačová komunikácia; poskytovanie priestoru na diskusiu na internete; poskytovanie prístupu do databáz; e-mailové dátové služby; prenos správ a obrázkov pomocou počítača; online služby, a to prenos správ a informácií všetkého druhu; prenos správ, aj elektronicke; webmessaging, najmä preposielanie správ všetkých druhov na interne-

tové adresy; zaobstarávanie prístupu k databanke na stiahnutie informácií pre elektronické médiá (internet); poskytovanie diskusných miestností na preposielanie správ medzi používateľmi počítača; poskytovanie prístupu k internetovým multimediálnym databázam pomocou internetu pre rešerše; bezplatné sprostredkovanie a prenájom prístupových časov k databáze na stiahnutie informácií cez elektronické médiá (internet); telefónna komunikácia, komunikácia z mobilných telefónov, počítačová komunikácia, posielanie správ, telekomunikačné informácie, televízne vysielanie, telexové služby, služby zabezpečujúce vstup do telekomunikačných sietí, rádiové vysielanie, rozhlasové vysielanie, televízne vysielanie, vysielanie káblovej televízie, výzvy rádiom, telefónom alebo inými elektronickými komunikačnými prostriedkami; poskytovanie priestoru na diskusiu na internete; prenos správ a obrazových informácií pomocou počítača.

41 - Činnosť v oblasti vzdelávania, organizovanie seminárov, konferencií, kongresov, sympózií, školení, výcvikov, vzdelávacích výstav, benefičných podujatí a koncertov, kultúrnych, spoločenských a vzdelávacích podujatí, organizovanie a podpora humanitárnych a sociálnych aktivít obsahujúcich v triede 41, vydávanie kníh a propagačných materiálov; nakladateľská a vydavateľská činnosť v odbore vzdelávacích tlačovín, publikácií, správ a informácií, zvukových, textových a audiovizuálnych nosičov vrátane multimediálnych aplikácií; tvorba nahraných zvukových a audiovizuálnych nosičov; vydavateľská činnosť s výnimkou vydávania reklamných materiálov, organizovanie domácich a zahraničných stáží a študijných pobytov; poskytovanie elektronických publikácií online (bez možnosti kopírovania).

45 - Osobné a sociálne služby poskytované tretími osobami na uspokojovanie potrieb jednotlivcov v oblasti humanitárnej a rozvojovej pomoci; charitatívne služby a služby sociálnej starostlivosti na podporu osôb v núdzi.

**(540)**

ludia.ludom.sk

(591) modrá, oranžová, fialová, zelená, biela, žltá

(731) 4people, n.o., Borská 6, 841 04 Bratislava, SK;

(740) Brichtová Tatiana, JUDr., Bratislava, SK;

**(210) 5809-2010**

(220) 22.11.2010

(310) 85/141043

(320) 29.9.2010

(330) US

**9 (511) 5**

(511) 5 - Farmaceutické prípravky na ľudské použitie na liečbu a prevenciu metabolických porúch.

**(540) KOMBOGLYZE**

(731) Bristol-Myers Squibb Company, a Delaware Corporation, 345 Park Avenue, New York, New York 10154, US;

(740) Brichtová Tatiana, JUDr., Bratislava, SK;

(210) 5830-2010

(220) 26.11.2010

9 (511) 6, 19, 37

(511) 6 - Kovové stavebné materiály.

19 - Stavebné materiály nekovové.

37 - Demolácia budov, dláždičské práce, izolačné práce, pokrývačské práce, stavby pozemné tesárske a stavby drevárske alebo stavba drevených krovov, zemné úpravy.

(540)



(731) FIMONT, s.r.o., Žarnovická 1, 831 06 Bratislava, SK;

(740) Juran Svetozár, JUDr., Bratislava, SK;

(210) 5832-2010

(220) 26.11.2010

9 (511) 9

(511) 9 - Audio-videoprijímače; audiosilňovače pre vozidlá; audioreprodukory pre vozidlá; prehrávače audiodiskov pre vozidlá; rádiá pre vozidlá; satelitné navigačné prístroje; navigačné zariadenia pre vozidlá; komunikačné prístroje pre vozidlá; elektrické audio-a videoprístroje a zariadenia; počítačový softvér; predzaznamenané elektronické médiá (hudobné).

(540)



(731) HYUNDAI MOBIS CO., LTD., ING Tower, 679-4, Yeoksam-1-dong, Gangnam-gu, Seoul 135-977, KP;

(740) Bachratá Magdaléna, Mgr., Bratislava, SK;

(210) 5833-2010

(220) 29.11.2010

9 (511) 3, 5

(511) 3 - Kozmetické prípravky.

5 - Farmaceutické prípravky.

(540) SINEHERP

(731) Spirig Pharma AG, Froschackerstrasse 6, CH-4622 Egerkingen, CH;

(740) ROTT, RŮŽIČKA & GUTTMANN, Bratislava, SK;

(210) 5834-2010

(220) 30.11.2010

9 (511) 9, 16, 35, 38, 41

(511) 9 - Diapozitívy; kompaktné disky; magnetické disky; optické disky; optické kompaktné disky; elektronické publikácie (stiahnuté z telekomunikačnej siete); gramofónové platne; magnetické nosiče údajov; optické nosiče údajov; pásky na zvukové nahrávanie; počítačový softvér; programy na počítačové hry; počítačové programy (stiahnuté z telekomunikačnej siete); pružné disky; videokazety; videopásky; disky zvukových nahrávok; nosiče zvukových nahrávok; pásky so zvukovými nahrávkami.

16 - Albumy; blahoprajné pohľadnice; časopisy (periodiká); grafiky; kalendáre; katalógy; knihy; komiksy; noviny; obežníky; periodiká; plagáty; publikácie; ročenky; tlačoviny.

35 - Reklamné agentúry; grafická úprava tlačovín na reklamné účely; prezentácia výrobkov v komunikačných médiách pre maloobchod; komerčné informačné kancelárie; podpora predaja (pre tretie osoby); prenájom reklamného času vo všetkých komunikačných médiách; prenájom reklamných materiálov; reklama; on-line reklama na počítačovej komunikačnej sieti; rozširovanie reklamných materiálov zákazníkom (letáky, prospekty, tlačoviny, vzorky); vydávanie a aktualizovanie reklamných materiálov; rozširovanie reklamných oznamov; prenájom reklamných plôch; zásielkové reklamné služby; uverejňovanie reklamných textov; rozhlasová reklama; rozširovanie reklamných alebo inzertných oznamov; spracovanie textov; televízna reklama; predplatné telekomunikačných služieb; zasielanie reklamných materiálov zákazníkom.

38 - Poskytovanie priestoru na diskusiu na internete; prenos signálu pomocou satelitu; spravodajské agentúry; vysielanie káblovej televízie; tlačové kancelárie.

41 - Digitálna tvorba obrazov na výstupných zariadeniach; elektronická edičná činnosť v malom (DTP služby); fotografická reportáž; nahrávanie videopások; organizovanie vedomostných alebo zábavných súťaží; výroba rozhlasových a televíznych programov; organizovanie športových súťaží; tvorba videofilmov; organizovanie a vedenie koncertov; organizovanie a plánovanie večierok; on-line vydávanie kníh a časopisov v elektronickej forme; výroba rozhlasových programov; zábava, pobavenie; prenájom zvukových nahrávacích zariadení.

(540) CHUTIŠ MI

(731) MAC TV, s.r.o., Brečtanová 1, 831 01 Bratislava, SK;

(740) Advokátska kancelária Bugala-Đurček, s.r.o., Bratislava, SK;

(210) 5887-2010

(220) 16.12.2010

9 (511) 36

(511) 36 - Realitné kancelárie; sprostredkovateľská činnosť s nehnuteľnosťami.

(540)



M&M reality holding a.s.

(591) zelená, červená, modrá, biela, čierna

(731) M&M reality holding a.s., Gessayova 20, 851 03 Bratislava, SK;

**(210) 5888-2010**

(220) 17.12.2010

**9 (511) 16, 35, 41**

(511) 16 - Papierové nosiče informácií všetkého druhu, predovšetkým tlačoviny, časopisy, noviny, periodiká, knihy, fotografie; knižárske výrobky; reklamné tlačoviny a papier; plagáty; papierové bilbordy a bigbordy; reklamné papierové predmety; piernický tovar; papierové reklamné a prezentačné materiály; kancelárske potreby s výnimkou nábytku; propagačné fotografie; fotografie.

35 - Inzertná, reklamná a propagačná činnosť; marketing; sprostredkovateľská a obstarávateľská činnosť v oblasti obchodu a poskytovanie pomoci pri prevádzke obchodu, predovšetkým podpora predaja, priame oslovenie zákazníka, komunikácia s potenciálnymi zákazníkmi centra podpory predaja; poskytovanie obchodných informácií zákazníkom prostredníctvom telefónneho centra; kontaktný marketing; telefónny prieskum trhu; poskytovanie obchodných informácií na internete prostredníctvom webových stránok; kancelárske a administratívne práce; databázová činnosť - vytváranie obchodných databáz a databázový marketing; obchodné, organizačné porady a vedenie obchodných záležitostí; činnosť informačného a komunikačného centra pre oblasť obchodných informácií; vytváranie informačných materiálov a informačných vernostných programov, všetko pre oblasť obchodných informácií; reklamné inzercie; prenájom reklamných plôch; propagácia; rozširovanie vzoriek tovarov; styky s verejnosťou - nadväzovanie a vyhľadávanie obchodných informácií; vysielanie reklamnej inzercie; rozdeľovanie vzoriek; rozširovanie reklamných materiálov zákazníkom (letáky, prospekty, tlačoviny, vzorky).

41 - Organizovanie a vedenie konferencií, kongresov, seminárov, sympózií a výstav na kultúrne a vzdelávacie účely; organizovanie kultúrnych, vzdelávacích, športových a zábavných akcií; usporadúvanie a riadenie pracovných stretnutí (školení); organizovanie a plánovanie večierkov; vydavateľská a nakladateľská činnosť okrem reklamných textov.

**(540)**

(591) biela, sivá, červená

(731) Bison &amp; Rose s.r.o., Bělohorská 33, 169 00 Praha, CZ;

(740) Čechvalová Dagmar, Bratislava, SK;

**(210) 5889-2010**

(220) 17.12.2010

**9 (511) 16, 35, 41**

(511) 16 - Papierové nosiče informácií všetkého druhu, predovšetkým tlačoviny, časopisy, noviny, periodiká, knihy, fotografie; knižárske výrobky; reklamné tlačoviny a papier; plagáty; papierové bilbordy a bigbordy; reklamné papierové predmety; piernický tovar; papierové reklamné a prezentačné materiály; kancelárske potreby s výnimkou nábytku; propagačné fotografie; fotografie.

35 - Inzertná, reklamná a propagačná činnosť; marketing; sprostredkovateľská a obstarávateľská činnosť v oblasti obchodu a poskytovanie pomoci pri prevádzke obchodu, predovšetkým podpora predaja, priame oslovenie zákazníka, komunikácia s potenciálnymi zákazníkmi centra podpory predaja; poskytovanie obchodných informácií zákazníkom prostredníctvom telefónneho centra; kontaktný marketing; telefónny prieskum trhu; poskytovanie obchodných informácií na internete prostredníctvom webových stránok; kancelárske a administratívne práce; databázová činnosť - vytváranie obchodných databáz a databázový marketing; obchodné, organizačné porady a vedenie obchodných záležitostí; činnosť informačného a komunikačného centra pre oblasť obchodných informácií; vytváranie informačných materiálov a informačných vernostných programov, všetko pre oblasť obchodných informácií; reklamné inzercie; prenájom reklamných plôch; propagácia; rozširovanie vzoriek tovarov; styky s verejnosťou - nadväzovanie a vyhľadávanie obchodných informácií; vysielanie reklamnej inzercie; rozdeľovanie vzoriek; rozširovanie reklamných materiálov zákazníkom (letáky, prospekty, tlačoviny, vzorky).

41 - Organizovanie a vedenie konferencií, kongresov, seminárov, sympózií a výstav na kultúrne a vzdelávacie účely; organizovanie kultúrnych, vzdelávacích, športových a zábavných akcií; usporadúvanie a riadenie pracovných stretnutí (školení); organizovanie a plánovanie večierkov; vydavateľská a nakladateľská činnosť okrem reklamných textov.

**(540)**

(591) biela, červená, modrá

(731) Bison &amp; Rose s.r.o., Bělohorská 33, 169 00 Praha, CZ;

(740) Čechvalová Dagmar, Bratislava, SK;

**(210) 5890-2010**

(220) 17.12.2010

**9 (511) 16, 35, 41**

(511) 16 - Papierové nosiče informácií všetkého druhu, predovšetkým tlačoviny, časopisy, noviny, periodiká, knihy, fotografie; knižárske výrobky; reklamné tlačoviny a papier; plagáty; papierové bilbordy a bigbordy; reklamné papierové predmety; piernický tovar; papierové reklamné a prezentačné materiály; kancelárske potreby s výnimkou nábytku; propagačné fotografie; fotografie.

35 - Inzertná, reklamná a propagačná činnosť; marketing; sprostredkovateľská a obstarávateľská činnosť v oblasti obchodu a poskytovanie pomoci pri prevádzke obchodu, predovšetkým podpora predaja, priame oslovenie zákazníka, komunikácia s potenciálnymi zákazníkmi centra podpory predaja; poskytovanie obchodných informácií zákazníkom prostredníctvom telefónneho centra; kontaktný marketing; telefónny prieskum trhu; poskytovanie obchodných informácií na internete prostredníctvom webových stránok; kancelárske

a administratívne práce; databázová činnosť - vytváranie obchodných databáz a databázový marketing; obchodné, organizačné porady a vedenie obchodných záležitostí; činnosť informačného a komunikačného centra pre oblasť obchodných informácií; vytváranie informačných materiálov a informačných vernostných programov, všetko pre oblasť obchodných informácií; reklamné inzercie; prenájom reklamných plôch; propagácia; rozširovanie vzoriek tovarov; styky s verejnosťou - nadväzovanie a vyhľadávanie obchodných informácií; vysielanie reklamnej inzercie; rozdeľovanie vzoriek; rozširovanie reklamných materiálov zákazníkom (letáky, prospekty, tlačoviny, vzorky).

41 - Organizovanie a vedenie konferencií, kongresov, seminárov, sympózií a výstav na kultúrne a vzdelávacie účely; organizovanie kultúrnych, vzdelávacích, športových a zábavných akcií; usporadúvanie a riadenie pracovných stretnutí (školení); organizovanie a plánovanie večierkov; vydavateľská a nakladateľská činnosť okrem reklamných textov.

(540)



(591) modrá, biela, bledomodrá

(731) Bison & Rose s.r.o., Bělohorská 33, 169 00 Praha, CZ;

(740) Čechvalová Dagmar, Bratislava, SK;

(210) 5892-2010

(220) 17.12.2010

9 (511) 16, 35, 41

(511) 16 - Papierové nosiče informácií všetkého druhu, predovšetkým tlačoviny, časopisy, noviny, periodiká, knihy, fotografie; knižárske výrobky; reklamné tlačoviny a papier; plagáty; papierové billboardy a bigbordy; reklamné papierové predmety; papiernický tovar; papierové reklamné a prezentačné materiály; kancelárske potreby s výnimkou nábytku; propagačné fotografie; fotografie.

35 - Inzertná, reklamná a propagačná činnosť; marketing; sprostredkovateľská a obstarávateľská činnosť v oblasti obchodu a poskytovanie pomoci pri prevádzke obchodu, predovšetkým podpora predaja, priame oslovenie zákazníka, komunikácia s potenciálnymi zákazníkmi centra podpory predaja; poskytovanie obchodných informácií zákazníkom prostredníctvom telefónneho centra; kontaktný marketing; telefónny prieskum trhu; poskytovanie obchodných informácií na internete prostredníctvom webových stránok; kancelárske a administratívne práce; databázová činnosť - vytváranie obchodných databáz a databázový marketing; obchodné, organizačné porady a vedenie obchodných záležitostí; činnosť informačného a komunikačného centra pre oblasť obchodných informácií; vytváranie informačných materiálov a informačných vernostných programov, všetko pre oblasť obchodných informácií; reklamné inzercie; prenájom reklamných plôch; propagácia; rozširovanie vzoriek tovarov; styky s verejnosťou - nadväzovanie a vyhľadávanie obchodných informácií; vysielanie reklamnej inzercie; rozdeľovanie vzoriek; rozširovanie reklamných materiálov zákazníkom (letáky, prospekty, tlačoviny, vzorky).

nie vzoriek tovarov; styky s verejnosťou - nadväzovanie a vyhľadávanie obchodných informácií; vysielanie reklamnej inzercie; rozdeľovanie vzoriek; rozširovanie reklamných materiálov zákazníkom (letáky, prospekty, tlačoviny, vzorky).

41 - Organizovanie a vedenie konferencií, kongresov, seminárov, sympózií a výstav na kultúrne a vzdelávacie účely; organizovanie kultúrnych, vzdelávacích, športových a zábavných akcií; usporadúvanie a riadenie pracovných stretnutí (školení); organizovanie a plánovanie večierkov; vydavateľská a nakladateľská činnosť okrem reklamných textov.

(540)



(591) sivá, žltohnedá

(731) Bison & Rose s.r.o., Bělohorská 33, 169 00 Praha, CZ;

(740) Čechvalová Dagmar, Bratislava, SK;

(210) 5893-2010

(220) 17.12.2010

9 (511) 16, 35, 41

(511) 16 - Papierové nosiče informácií všetkého druhu, predovšetkým tlačoviny, časopisy, noviny, periodiká, knihy, fotografie; knižárske výrobky; reklamné tlačoviny a papier; plagáty; papierové billboardy a bigbordy; reklamné papierové predmety; papiernický tovar; papierové reklamné a prezentačné materiály; kancelárske potreby s výnimkou nábytku; propagačné fotografie; fotografie.

35 - Inzertná, reklamná a propagačná činnosť; marketing; sprostredkovateľská a obstarávateľská činnosť v oblasti obchodu a poskytovanie pomoci pri prevádzke obchodu, predovšetkým podpora predaja, priame oslovenie zákazníka, komunikácia s potenciálnymi zákazníkmi centra podpory predaja; poskytovanie obchodných informácií zákazníkom prostredníctvom telefónneho centra; kontaktný marketing; telefónny prieskum trhu; poskytovanie obchodných informácií na internete prostredníctvom webových stránok; kancelárske a administratívne práce; databázová činnosť - vytváranie obchodných databáz a databázový marketing; obchodné, organizačné porady a vedenie obchodných záležitostí; činnosť informačného a komunikačného centra pre oblasť obchodných informácií; vytváranie informačných materiálov a informačných vernostných programov, všetko pre oblasť obchodných informácií; reklamné inzercie; prenájom reklamných plôch; propagácia; rozširovanie vzoriek tovarov; styky s verejnosťou - nadväzovanie a vyhľadávanie obchodných informácií; vysielanie reklamnej inzercie; rozdeľovanie vzoriek; rozširovanie reklamných materiálov zákazníkom (letáky, prospekty, tlačoviny, vzorky).

41 - Organizovanie a vedenie konferencií, kongresov, seminárov, sympózií a výstav na kultúrne a vzdelávacie účely; organizovanie kultúrnych, vzdelávacích, športových a zábavných akcií; usporadúvanie a riadenie pracovných stretnutí (školení); organizovanie a plánovanie večierkov; vydavateľská a nakladateľská činnosť okrem reklamných textov.

(540)



- (591) sivá, hnedá  
 (731) Bison & Rose s.r.o., Bělohorská 33, 169 00 Praha, CZ;  
 (740) Čechvalová Dagmar, Bratislava, SK;

**(210) 5894-2010**

(220) 17.12.2010

**9 (511) 16, 35, 41**

- (511) 16 - Papier a výrobky z papiera, ktoré nie sú zahrnuté v iných triedach; knižárske výrobky; fotografie; papiernický tovar a písacie potreby; písacie stroje vrátane príslušenstva; kancelárske potreby okrem nábytku.  
 35 - Sprostredkovanie obchodu s výrobkami uvedenými v triede 16; poradenská činnosť v oblasti obchodu; reklamná činnosť; kancelárske práce.  
 41 - Vzdelávanie; zabezpečovanie výcvikov, kurzov a školení; vydávanie textov s výnimkou reklamných alebo náborových; nahrávanie CD, DVD; formátovanie textov s výnimkou na reklamné účely.

(540)



- (591) červená, biela  
 (731) ClubMedia, s.r.o., Alžbetínske nám. 1194/1, 929 01 Dunajská Streda, SK;  
 (740) Dupkala Róbert, JUDr., Bratislava, SK;

**(210) 5895-2010**

(220) 20.12.2010

**9 (511) 35, 39, 41, 43**

- (511) 35 - Obchodné rady a informácie spotrebiteľom; organizovanie komerčných alebo reklamných výstav a veľtrhov; reklama; reklama online na počítačovej komunikačnej sieti; rozširovanie reklamných materiálov zákazníkom (letáky, prospekty, tlačoviny, vzorky); zasielanie reklamných materiálov zákazníkom.  
 39 - Informácie o doprave; rezervácia dopravy; organizovanie okružných plavieb; organizovanie ciest; organizovanie exkurzií; organizovanie turistických plavieb; rezervácia (v doprave); služby v doprave a preprave; sprevádzanie turistov; sprostredkovanie prenájmu lodí; sprostredkovanie prepravy; turistické prehliadky; organizovanie výletov; rezervácia zájazdov.  
 41 - Organizovanie kultúrnych alebo vzdelávacích výstav; školenie; organizovanie a vedenie seminárov.  
 43 - Rezervácia hotelov; rezervácia penziónov; rezervovanie prechodného ubytovania.

(540)



- (591) modrá, oranžová, biela  
 (731) BEST REISEN - BEST CHOICE s.r.o., Vajnorská 89/A, 831 04 Bratislava, SK;  
 (740) Marko Jozef, JUDr., Bratislava I, SK;

**(210) 5897-2010**

(220) 20.12.2010

**9 (511) 9, 25, 35, 41**

- (511) 9 - Ochranné helmy.  
 25 - Oblečenie, obuv.  
 35 - Reklama; organizovanie výstav a veľtrhov na komerčné a reklamné účely; rozširovanie reklamných materiálov; marketingové štúdie a marketingové analýzy.  
 41 - Výchova, vzdelávanie; doškoľovanie; ďalšie vzdelávanie; zábava; športové a kultúrne aktivity; usporiadanie odborných konferencií, seminárov a kongresov.

(540)



- (731) IVM Industrie - Verband Motorrad Verwaltung GmbH, Gladbecker Strasse 425, D-45329 Essen, DE;  
 (740) Čechvalová Dagmar, Bratislava, SK;

**(210) 5898-2010**

(220) 20.12.2010

**9 (511) 18, 25, 35, 41**

- (511) 8 - Výrobky z kože patriace do tejto triedy, postroje pre kone, jazdecké sedlá.  
 25 - Oblečenie, topánky, pokrývky hlavy; jazdecké oblečenie a obuv.  
 35 - Organizovanie kultúrnych, spoločenských a športových podujatí a súťaží, organizovanie živých vystúpení, prevádzkovanie a prenájom športových zariadení, prenájom športových potrieb a výstroja s výnimkou dopravných prostriedkov, kultúrna činnosť, umelecké modelingové agentúry.

(540)

POLO ON SNOW  
FIP WORLD CUP SERIESPOLO SLOVAKIA OPEN  
FIP OPEN

- (591) žltá, čierna, červená  
 (731) POLO KLUB BRATISLAVA 1888, s.r.o., Obchodná 22/A, 811 06 Bratislava, SK;  
 (740) Cvik Pavol, JUDr., Bratislava, SK;

(210) 5900-2010

(220) 21.12.2010

9 (511) 41, 42, 44

(511) 41 - Akadémie (vzdelávanie); cvičenie (praktické); elektronická edičná činnosť v malom (DTP služby); organizovanie a vedenie konferencií; organizovanie a vedenie kongresov; organizovanie a vedenie seminárov; organizovanie a vedenie sympózií; organizovanie kultúrnych alebo vzdelávacích výstav; pedagogické informácie; písanie textov (okrem reklamných); poskytovanie elektronických publikácií online (bez možnosti kopírovania); školenie; vyučovanie, vzdelávanie.

42 - Aktualizovanie počítačových programov; návrh počítačových systémov; počítačové programovanie; tvorba softvéru.

44 - Fyzioterapia; psychologické služby.

(540)



Inside Data Mastering Technology

(731) Ildikó Csölleová - WeaponBrain, Krásnohorská 10, 851 07 Bratislava, SK;

(740) AK PG s.r.o., Bratislava, SK;

(210) 1-2011

(220) 3.1.2011

9 (511) 30

(511) 30 - Plnené pečivo; bagety; sendviče.

(540)



(591) červená, žltá, hnedá

(731) Peter Find'o - BUSINESS ACTIVITIES, Bernolákova 14/A, 974 01 Banská Bystrica, SK;

(210) 2-2011

(220) 3.1.2011

9 (511) 1, 2, 3, 4, 5, 6, 7, 8, 9, 10, 11, 12, 13, 14, 15, 16, 17, 18, 19, 20, 21, 22, 23, 24, 25, 26, 27, 28, 29, 30, 31, 32, 33, 34, 35, 36, 39, 40, 41, 42, 43

(511) 1 - Chemikálie pre priemysel, vedu, fotografiu, poľnohospodárstvo, záhradníctvo, lesníctvo, pôdne hnojivá, agrochemikálie s výnimkou fungicídov, herbicídov, insekticídov a prípravkov na ničenie buriny a parazitov, aktívne uhlie, chemické prípravky na výrobu farieb, bielkovina (živočišna alebo rastlinná, ako surovina), brzdové kvapaliny, číriace prípravky, prípravky proti matneniu šošoviek, fotocitlivé dosky, destilovaná voda, filmy so svetlocitlivou vrstvou neexponované, filmy so svetlotlačovou vrstvou neexponované, filtračné materiály (chemické prípravky), filtračné materiály (minerálne látky), filtračné materiály (rastlinné látky), fosfáty (hnojivá), fotografické vývojky, fotografický papier, chemikálie pre fotografiu, hnojivá,

hydraulické kvapaliny, chemické látky pre lesníctvo s výnimkou fungicídov, insekticídov a prípravkov proti parazitom, chemické prípravky na vedecké účely, impregnačné chemické prípravky na kožu a textil, prípravky na konzerváciu potravín, lepidlá na priemyselné účely, leštiace prípravky, prípravky na nakladanie a údenie mäsa, protipožiarne prípravky, rozpúšťadlá na fermeže a laky, umelé sladidla (chemické prípravky).

2 - Farby, fermeže, laky, ochranné prostriedky proti hrdzi a poškodeniu dreva, politúry, antikorózne prípravky, farbivá, ochranné prípravky na kovy, moridlá, práškové kovy a fólie pre maliarov, sklenársky tmel, riedidlá do farieb, riedidlá do lakov, sadze (farbivo), šelak.

3 - Bieliace a iné prípravky na pranie a čistenie bielizne, prípravky na čistenie, leštenie, odmasťovanie a brúsenie, namáčacie prípravky, mydlá, antistatické prípravky na použitie v domácnosti, farby na vlasy, odfarbovače, čistiace mlieko, toaletné a čistiace prípravky, depilačné prípravky, dezodoranty na osobnú potrebu, prípravky na holenie, kamenec (antiseptický prípravok), čistiace prípravky na automobilové okná a do ostrekovačov, kolínske vody, kozmetické neceséry, kozmetické prípravky, kúpeľové soli s výnimkou solí na liečebné účely, pleťové masky, krém na obuv a kožu, parfumy, laky na vlasy, lepidlá na kozmetické účely, leštiace prípravky, líčidlá, prípravky na odstraňovanie líčidiel, vlasové prípravky, peroxid vodíky na kozmetické účely, šampóny, toaletný terpentín, toaletné prípravky a potreby, ústne vody, vlasové vody, vody po holení, voňavky, zubné pasty.

4 - Priemyselné oleje a tuky, mazacie oleje, prostriedky na pohlcovanie, zvlhčovanie a viazanie prachu, palivové briкеты, drevené uhlie, konzervačné prípravky na kožu (oleje a tuky), alkohol (ako palivo), mazacie oleje a tuky, palivové drevo, parafín, podpaľovače, uhlie, sviečky a knôty na svietenie.

5 - Farmaceutické a zverolekárske výrobky, hygienické výrobky na lekárske použitie, dezinfekčné prípravky, dietetické látky prispôbené na lekárske účely, potrava pre dojčatá ako sú výživy, dojčenské mlieko, kaše, biopotraviny, náplasti, obvazový materiál, liečivé byliny, bylinné čaje, cukrovinky s liečebnými prísadami, diabeticke chlieb, dietetické nápoje upravené na lekárske účely, dietetické potraviny upravené na lekárske účely, doplnky potravy minerálne, pesticídy, fungicídy, herbicídy, repelenty, prípravky na chudnutie, hygienické obrúsky a vložky, liečivé prípravky do kúpeľov, lekárnice, minerálne vody na lekárske účely, soli do minerálnych kúpeľov, prípravky na ničenie hmyzu, prípravky na hubenie hlodavcov, prípravky proti parazitom, prípravky na umývanie psov, prípravky na starostlivosť o ústnu dutinu na lekárske účely.

6 - Alobal, kovové sudy, kovové debny na náradie, kovové reťaze, drôty z obyčajných kovov (okrem poistkových drôtov), kovanie dverí a okien, drobný železiarsky tovar, klince, kľúče, dverové kľučky a klopádlá, nákovy, kovania na nábytok, kovové skrutky, kovové matice, kovové nity, spájky, skoby, kramle, kovové zámky s výnimkou elektrických, kovové skrutky do dreva, kovové podložky, kovové rebríky.

7 - Striekacie pištole, nástrojové brúsky, elektrické mlynčeky, ručné nástroje a náradie mechanické s motorickým pohonom, umývačky riadu, práčky, kosačky na trávu, elektrické ručné vrtáčky.

8 - Ručné nástroje a ručné náradia, brúsky (ručné náradie), holiace čepele, puzdrá na holiace potreby, ručné frézy, ručné zdviháky, závitnice (ručné nástroje), hoblíky, holiace strojčeky, hrable, vyťahovače klinec, zariadenia na hubenie rastlinných škodcov, pilníky, vreckové nože, kladivá (ručné nástroje), kliešte, maticové kľúče, vrtáky (ručné nástroje), otvárače na konzervy s výnimkou elektrických, kosačky, krájače na zeleninu, motyčky, naberačky, nože, príbory, nožnice, záhradnícke nožnice, pinzety, ručné pištole na vytlačanie tmeľu, obojručné nože (strúhače), nástroje na rezanie, sekacie, krájanie (ručné), sekery, kosáky, ručné mlynčeky na mäso, zveráky, škrabky, skrutkovače, vidly, vrtáky, ručné vrtáčky, záhradné náradie ručné, závitníky, nože z drahých kovov, príbor z drahých kovov.

9 - Prístroje a nástroje vedecké, námorné, geodetické, fotografické, kinematografické, optické, signalizačné, kontrolné, záchranné, vzdelávacie, prístroje a nástroje na meranie a váženie, akustické a svetelné poplachové zariadenia, reproduktory, antény, automobilové výstražné trojuholníky, autorádiá, barometre, batérie, okuliare, puzdrá na okuliare, buzoly, bzučiaky, optické šošovky, ďalekohľady, požiarne hlásiče, diapozitívy, premietacie prístroje, diktafóny, magnetické disky, kompaktné disky, nahrané disky, optické disky, elektrické drôty, elektrické dverové zvončeky, elektrické káble, elektrické spojky, svorky a konektory, elektrické zariadenia na vábenie a ničenie hmyzu, elektricky vyhrievané vlasové natáčky, exponimetre, faxy, filmové kamery, exponované filmy, fotografické filtre, fotoaparáty, gramofónové platne, hasiace prístroje, hviezdárske ďalekohľady, ističe, poistky, kalkulačky, batérie do vreckových bateriek, kopírovacie stroje, kozmetické prístroje elektrické, malé ďalekohľady, laptopy, leštičky na fotografie, vodováhy, liehomery, magnetické nosiče dát, magnetofóny, ochranné masky, mikrofóny, nosiče dát, programy na počítače, optické výrobky, plottre, počítače, počítačové periférie, vypínače, audio- a videoprijímače, prístroje na nahrávanie a reprodukciu zvuku a obrazu, telefóny, rádiá, spínače, statívy, teplomery s výnimkou lekárskeho, váhy, videotelefóny, žiarivky ako svietidlá a elektrónky, zástrčky, zásuvky a ostatné elektrické spojky, telefónne záznamníky, zrkadlá (optika), zväčšovacie prístroje.

10 - Cumlíky na detské fľašky, pomôcky na dojčenie, kondómy, masážne prístroje, elastické pančuchy, teplomery na lekárske účely.

11 - Zariadenia na osvetľovanie, vykurovanie, kotly, zariadenia na varenie, chladenie a sušenie, vodovodné batérie, baterky (svietidlá), bidety, bojler, vykurovacie články, drezy, elektrické kávovary, elektrické lampy, vyhrievané podušky elektrické s výnimkou podušiek na lekárske účely, vyhrievacie prikrývky elektrické nie na lekárske účely, filtre na pitnú vodu, fontány, fritézy elektrické, grily (prístroje na pečenie), hriankovače, chladiace nádoby, chladničky, elektrické jogurtovače, sprchovacie kabíny, kachle, pece, sporáky, kohútiky, elektrické kanvice, kotly, vane, kúpeľňové

armatúry, kuchynské odsávacie zariadenia, elektrické lampy, mrazničky, zariadenia na ohrievanie teplej vody, ohrievače, osvetľovacie prístroje a zariadenia, rúry na pečenie, pisače, reťaze farebných žiaroviek, saunovacie zariadenia, záchodové sedadlá, splachovače, sprchovacie kúty, sprchy, tienidlá na lampy, stropné svetlá a lustre, sušičky bielizne, toalety, umývadlá, vianočné svetlá, ventilátory, výbojky elektrické na osvetlenie, zapalovače, žiarivky, žiarovky, prostriedky na odstraňovanie zápachu, s výnimkou prostriedkov na osobnú potrebu.

12 - Pneumatiky, bezpečnostné sedačky pre deti, detské kočíky, trojkolky, duše, záplaty na opravy duší, dvojkoľosové vozíky, galusky, bicykle, poťahy vozidiel, snehové reťaze, sane, poťahy sedadiel, nákupné vozíky, nosiče na batožinu, hustilky pneumatík.

13 - Pyrotechnika, ohňostroje, bengálske ohne.

14 - Drahé kovy a ich zliatiny, výrobky z drahých kovov patriace do tejto triedy, šperky, drahokamy, hodinárske výrobky, brošne ako šperky, budíky, výrobky pokovované drahými kovmi (dublé), hodinky, klenoty, medailóny, náhrdelníky, náramky, náušnice, šperkovnice z drahých kovov, strieborný a zlatý tovar s výnimkou nožov a príborov.

15 - Hudobné nástroje.

16 - Papier, kartón, lepenka a výrobky z týchto materiálov, ktoré nie sú zahrnuté v iných triedach, tlačoviny, albumy, atlasy, knihy, noviny, baliaci papier, farbiace pásy do písacích strojov, blahoprajné pohľadnice, bloky, brožúry, celofán, periodiká, tuš, dierkovačky, spisové obaly, listový papier, etikety s výnimkou textilných, fotografie, glóbusy, reprodukcie, grafiky, gummy na gumovanie, modelovacia hmota, navlhčovacie hubky (kancelárske pomôcky), hracie karty, atramenty, kalendáre, kancelárske potreby s výnimkou nábytku, kancelárske spinky, papierové vreckovky, ceruzky, lepiace pásy na kancelárske účely a použitie v domácnosti, lepidlá na kancelárske účely a pre domácnosť, maliarske plátna, maliarske stojany, maliarske štetce, mapy, nože na papier, obálky, obaly (papiernický tovar), orezávadlá, toaletný papier, papierové obrúsky, papierové obrusy, pastelky, plagáty, plány, pohľadnice, poštové známky, potreby na písanie, rysovací pravítko, papierové podložky na stôl (anglické prestieranie), písacie stroje, vrecká z papiera alebo plastických materiálov, papierové uteráky, rysovací potreby, zošity, zošivačky (kancelárske pomôcky), škicárne, školské potreby, štetce, fólie na balenie z plastických hmôt, zápisníky, jednorazové detské plienky z papiera alebo buničiny.

17 - Plastové fólie nie ako obalovací materiál, hadice s výnimkou kovových, lepiace pásy s výnimkou pásov na kancelárske účely a pre domácnosť, gumové alebo vulkanfíbrové tesniace krúžky, materiály zabraňujúce sálaniu tepla, tesniace tmely, tmely, vepchávky z gummy alebo z plastov.

18 - Aktovky, batohy, cestovné tašky, cestovné kufre, dáždniky, diplomatky, vychádzkové palice, chlebníky, kabelky, drobný kožený ozdobný a spotrebný tovar zahrnutý v tejto triede, kožušiny, kufříky, nákupné tašky, náprsné tašky, cestovné puzdrá a obaly z vulkanfíbru, obojky pre zvieratá, peňaženky, plecniaky, kožené remienky, slnečníky, šnúry kožené, tašky na kolieskach, vodidlá.



19 - Dlaždice s výnimkou kovových, drevené obloženia, opracované drevo, dvere s výnimkou kovových, sošky z kameňa, betónu a mramoru, geotextílie, lišty s výnimkou kovových, laty s výnimkou kovových, náterové hmoty, obkladačky, obklady stien a priečok s výnimkou kovových, parkety, dosky, latky, preglejka, sadra.

20 - Nábytok, zrkadlá, rámy na obrazy, koše s výnimkou kovových, kreslá, lavičky, ležadlá rozkladacie, matrace, slamenice (nádoby zo slamy, slamienky), pohovky, police, vankúše, posteľe, bielizníky, dosky na krájanie, prútený tovar, ratan, rúčky a rukoväte na náradie s výnimkou kovových, pletená slama, stolčeky a stoly, stolárske umelecké výrobky, tyče k rastlinám alebo stromom, tyče na záclony, tyče s výnimkou kovových, tyče, žrde, podnosy na rastliny, drevené alebo plastové rebríky, stoličky.

21 - Domáce a kuchynské potreby a nádoby, kanvy, cukorničky, čajníky, čajové súpravy, dávkovače mydlá, dávkovače papierových uterákov, dávkovače toaletného papiera, demižóny, klieťky pre domáce zvieratá, drôtenky, džbániky, figúrky z porcelánu, zo skla, kuchynské formy a formičky, grily (potreby na opekanie), handry na čistenie, hlboké misy, umývacie huby, hrnce, hrebene, chladiace fľaše, dosky a schránky na chlieb, kefky, zubné kefky, kávové súpravy, vedrá, kvetnáče, koše na odpadky, kuchynský riad, lisy na ovocie pre domácnosť s výnimkou elektrických, ručné mixéry, ručné mlynčeky, mopy, naberačky, nádoby na smeti, lieviky, dentálne nite, nočníky, obaly na mydlo, otvárače na fľaše, panvice, varechy, hrnčeky, špáradlá, pasce na hmyz a hlodavce, koreničky, podnosy, porcelán, kuchynské potreby neelektrické, toaletné pomôcky, sušiaky na bielizeň, dosky na žehlenie, pudrenky, rukavice pre domácnosť, servisy, soľníčky, zmetáky, stojany na vajčká, strúhadlá, svietniky, šálky, džbery, šľahače ručné, domáce mlynčeky s výnimkou elektrických, papierové tácie, papierové tanierne, tanierne, plastové nádoby, plastové koše, plastové misy, plastové košíky, tepelnoizolačné nádoby (termosky), tlakové hrnce s výnimkou elektrických, handry na čistenie, výrobky z krištáľového skla, riad z drahých kovov, akváriá bytové.

22 - Laná, povrazy, kúdeľ, látka na vypchávkové materiály s výnimkou gumových a plastových, lyko, motúzy, papierové motúzy, pásky na balenie, plachty, textilné baliace vrecká na prepravu a uchovávanie tovarov, siete, stany.

23 - Nite a priadze.

24 - Textílie, bavlnené textílie, cestovné prikrývky, textilné vreckovky, vlnené látky, posteľné pokrývky a prikrývky, posteľná bielizeň, lôžkoviny, menčestre, povlaky na matrace, moskytiéry, nábytkové poťahy, záclony, textilné podšívky, stolová bielizeň, plachty, obliečky, plédy, textilné rolety, utierky, uteráky, spacie vaky nahradzujúce prikrývky, hustá vlnená tkanina s hladkým povrchom (súkno), tkaniny, úplety, záclonovina.

25 - Odevy, obuv, pokrývky hlavy.

26 - Čipky a výšivky, galantérny tovar s výnimkou priadzí, gumené do bielizne, štopkacie hrbíky, ihlice na pletenie a háčkovanie, ihly, stužky, gombíky, škatule na šijacie potreby, umelé kvety, ozdobné ihlice, ozdoby do vlasov, ozdoby na klobúky s výnimkou ozdôb z drahých kovov, ozdoby na

šaty, parochne, vlasové stuhy, stužky, pletené šnúry, šnúrky na opásanie, pásky na uväzovanie (viazačky), zipsy.

27 - Izolačné podlahové krytiny, koberce, linoleum, podlahové krytiny, predložky, rohožky, tapety, umelé trávniky.

28 - Hry a hračky, automobilové modely, biliardy, boby, topánky na korčuľovanie s prípevnenými korčuľami, zariadenie na bowling, boxerské rukavice, korčule, činky, stolové hry, športové náradie, divadelné masky, golfové vybavenie, gymnastické zariadenia, rybárske vybavenie, hokejky, športový tovar zahrnutý v tejto triede, ako sú bazény, chrániče na píšťaľy, nákolenníky, sánky a pod., horolezecký výstroj, hojdačky, šachy, guľky na hranie, hry s kockami, koly (hra), zariadenia na elektronické hry s výnimkou hier využívajúcich televízne prijímače, hrkálky, bicykle na cvičenie stacionárne, kolieskové korčule, kolo-bežky, náradie na lukostreľbu, lyže, surfvacie a vodné lyže, lopty, rybárske náčinie, návnady, ozdoby na vianočné stromčeky s výnimkou osvetľovacích telies a cukrovínke, golfové palice, lyžiarske palice, plutvy, puky, športové rukavice bejzbalové, boxerské, golfové, hracie, lyžiarske, šermiarske, siete ako športové potreby, skejtbordy, spoločenské hry, stojany na vianočné stromčeky, vianočné stromčeky umelé, šachovnice, lyžiarske viazanie, zábavná pyrotechnika ako petardy, rozbušky ako hračky.

29 - Mäso, ryby, hydina a zverina, mäsové výťažky, konzervované, sušené a tepelné spracované ovocie a zelenina, džemy, marmelády, ovocné závaraniny, ovocné pretlaky, bujóny, byliny konzervované, cibuľa konzervovaná, šošovica konzervovaná, datle, konzervovaná fazuľa, konzervovaný hrach, hrozienka, huspeniny, pečienky, jedlé oleje a tuky, olivové oleje, ochutené oleje, jogurt, kandizované ovocie, klobásky, salámy, párky, konzervy mäsové, konzervy rybacie, konzervovaná zelenina, kôrovce, krevety nie živé, kyslá kapusta, langusty s výnimkou živých, konzervované hľuzovky, losos, spracované mandle, margarín, marmeláda, maslo, mäsové extrakty, mäkkýše (neživé), mliečne nápoje, mliečne výrobky, mlieko, syry, syry údené, tavené, syrové výrobky, syrové korbáčiky, mrazené ovocie, nasolené potraviny, olivy konzervované, orešky spracované, ovocné rôsoly, paštéty, raky s výnimkou živých, paradajkový pretlak, ryby, ovocné a zeleninové šaláty, sardinky, slede, slanina, smotana, sušené vajcia, šľahačka, šunka, údeniny, vajcia, konzervované a sušené huby, želatína jedlá, mrazená zelenina ako polotovar.

30 - Bonbóny, cukor, cukríky, cukrovinky, čaj, čokoláda, čokoládové nápoje, torty, droždie, horčica, pečivo, chlieb, chuťové prísady, jemné pečivo, kakao, kakaové nápoje, kandis ako potrava, ovsená kaša (mliečna), káva, kávoviny, kávové nápoje, keksy, koláče, koreniny, krúpy na ľudskú spotrebu, krupica, kuchynská soľ, kukurica mletá, kukurica pražená, kypriaci prášok, lístkové cesto, majonéza, mäsové pirohy, pirohy ako mrazené polotovary, med, perníky, melasa, potravinárska múka, müsli, muškátové orechy, čokoládové nápoje, nové korenie, ocot, sójová omáčka, omáčky, oblátky, vločky, paprika (korenie), čierne korenie, koreniny, pizza, mrazená pizza, pizza v praš-

ku, bábovka v prášku, torty v prášku, škrobovité potraviny, pralinky, príchute, pudinky, ryža, ságo, sendviče, škorica, sucháre, sušienky, šafran (korenie), škrob ako potrava, tapioka, cestá, cestoviny, cestoviny ako polotovary, vaníln, vanilka, zákusky, koláče, šalátové zálievky, zázvor, zmrzlina, žemle, žuvačky, kečupy, parené buchty, halušky, knedle, palacinky, zemiakové placky, lokše, všetko ako chladené polotovary.

31 - Arašidy, zemiaky čerstvé, čerstvé záhradné bylinky, cibuľa čerstvá, citrusové ovocie, čakanka šalátová, čerstvé ovocie, čerstvá fazuľa, hlávkový šalát, čerstvé huby, čerstvý hrach, čerstvé hrozno, chovateľské a pestovateľské produkty zaradené v tejto triede, čerstvé plody, čerstvé gaštany, prírodné kvety, kvety sušené na ozdabu, uhorky, orechy, pór, živé ryby, semená rastlín, sezam, tekvica, vianočné stromčeky, čerstvá zelenina.

32 - Nealkoholické nápoje, ovocné a zeleninové šťavy, výťažky z ovocia, pivo, prášky na prípravu šumivých nápojov, príchute a prípravky na nápoje, prípravky na výrobu likérov, sódová voda, minerálky, sirupy, sladové nápoje, stolové vody, srvátkové nápoje.

33 - Alkoholické esencie, alkoholické nápoje, alkoholové extrakty, aperitívy, brandy, destilované nápoje, likéry a pálenky, džin, mušty s alkoholom, koktaily, liehoviny, medovina, rum, saké-víno, vodka, whisky.

34 - Cigaretové filtre, cigaretové papieriky, cigaretové špičky, cigarety, čističe na fajky, cigary, dózy na tabak s výnimkou z drahých kovov, fajky, plyn do zapaľovačov, popolníky s výnimkou z drahých kovov, šnupavý tabak, tabak, tabatierky s výnimkou z drahých kovov, zapaľovače, zápalky.

35 - Reklama, informácie obchodné a podnikateľské, marketingové štúdie, organizačné a ekonomické poradenstvo, maloobchodné služby s tovarmi v triedach 1, 2, 3, 4, 5, 6, 7, 8, 9, 10, 11, 12, 13, 14, 15, 16, 17, 18, 19, 20, 21, 22, 23, 24, 25, 26, 27, 28, 29, 30, 31, 32, 33 a 34.

36 - Prenájom a správa nehnuteľností.

39 - Balenie tovaru, skladovanie tovaru, prenájom parkovísk.

40 - Konzervovanie potravín a nápojov.

41 - Výcvik, školenie a skúšanie, hodnotenie spôsobilosti v rámci podnikania, najmä zamestnancov.

42 - Projektová činnosť.

43 - Kaviarne, bufety (rýchle občerstvenie).

## (540) TERNO - Váš slovenský supermarket

(731) COOP Jednota Bratislava, spotrebné družstvo, Stromová 16, 833 02 Bratislava, SK;

(740) Čechvalová Dagmar, Bratislava, SK;

(210) 4-2011

(220) 4.1.2011

### 9 (511) 12, 37, 39

(511) 12 - Autá, autobusy, autokary, automobilové obývacie prívesy, automobilové pneumatiky, automobilové podvozky, automobilové reťaze, automobilové strechy, automobily, autopočahy, autosedadlá, batožinové kufre na motocykle, batožinové nosiče na vozidlá, betonárske miešačky (vozidlá), bezpečnostné pásy na sedadlá automobilov,

bezpečnostné sedadlá pre deti do automobilov, bezpečnostné viazania (pásy) na autosedadlá, bicykle, bicyklové blatníky, bicyklové brzdy, bicyklové hlavy, bicyklové pneumatiky, bicyklové pumpy, bicyklové ráfy, bicyklové rámy, bicyklové reťaze, bicyklové sedadlá, bicyklové stojany, bicyklové špice, bicyklové ťahadlá riadenia, bicyklové zvončeky, blatníky, bočné prívesné vozíky, brzdové čeluste na vozidlá, brzdové diely do vozidiel, brzdové obloženia do vozidiel, brzdy vozidiel, cengáče na bicykle, čalúnenie automobilov, čapy na pneumatiky, čapy náprav, čelné sklá, člnové háky, člnové výložníky, člny, detské kočíky, detské športové kočíky, diaľkovo ovládané vozidlá (iné než hračky), dopravné prostriedky na pohyb po zemi, vode, vo vzduchu a po koľajniciach, dreziny, vozíky, duše na kolesá automobilov, duše pneumatík, dvere na dopravné prostriedky, dvojkoľosové ručné vozíky, dvojkoľosové vozíky, elektromobily, galusky, na bicykle, golfové vozíky, hnacie reťaze do pozemných vozidiel, hroty na pneumatiky, hydraulické obvody do vozidiel, hydroplány, hydroplány (klzáky), chladiarenské vozidlá, jachty, kabíny lanovej dráhy, kamióny, nákladné vozidlá, kapoty na automobilové motory, kapoty na vozidlá, karavany (obytné prívesy), karosérie dopravných prostriedkov, katapultovacie kreslá (do lietadiel), kesón (dopravný prostriedok), klaksóny automobilov, kľukové skrine ako časti pozemných vozidiel (s výnimkou motorov), kľuky na bicykle, kočíky, kolesá automobilov, kolesá bicyklov, kolesá vozidiel, kolieska do vozíkov, kolobežky, komíny lokomotív, kompy, kormidlá, kormidlové veslá, kormidlové veslá, kostry člnov, koše (nosiče batožiny) na bicykloch, kozmické dopravné prostriedky, kropiace vozidlá, kryty na detské kočíky, kryty na kočíky, lanovky, ležacie vozíky, letecké prístroje, stroje a zariadenia, lietadlá, lode, lode, loďky, lodné kormidlá, lodné kostry, lodné rebrá, lokomobily (trakčné motory), lokomotívy, lôžka pre dopravné prostriedky, lúče automobilových kolies, lyžiarske vleky, meniče točivých momentov v pozemných vozidlách, mikrolitrážne automobily (kabínové skútre), mopedy, motocykle, motory do pozemných vozidiel, motory motocyklov, náboje kolies automobilov, nafukovacie, van-kúše (ochranné prostriedky pre vodičov pri nehodách), nákladné autá, nákladné dodávkové vozidlo, naklonené roviny na spúšťanie člnov, napínače na špice (do kolies), nápravy vozidiel, nárazníky (tlmiče nárazov na koľajové vozidlá), nárazníky automobilov, nárazníky vozidiel, nárazníky vozidiel, nosiče batožiny na vozidlá, nosiče lyží na autá, obojživelníky (hydroplány), obruče hláv kolies, obruče kolies, obruče na kolesá vozidiel, odstavné miesta pre vozidlá, ochranné siete na dámske bicykle, ochranné zariadenia lodí, okenné tabule na okná automobilov, okienka (kruhové otvory), okolesníky železničných kolies, opierky na sedadlá automobilov, opravárske náradie na opravu pneumatík, ozubené kolesá a ozubené prevody do pozemných vozidiel, ozubené kolesá, súkolesia na bicykle, padáky, pásy na, protektorovanie pneumatík, pásy na pásové vozidlá, pedále na bicykle, plášte na pneumatiky, plávajúce rýpadlá, pneumatiky, pneumatiky na bicykle, pneumatiky na vozidlá, podvozky automobilov, pod-

vozky vozidiel, podvozky železničných vozňov, pojazdné bufety, pontóny, poľahy na sedadlá bicyklov a motocyklov, poľahy na sedadlá vozidiel, poľahy na volanty vozidiel, prevodové hriadele do pozemných vozidiel, prevodovky do pozemných vozidiel, prevody do pozemných vozidiel, príchytky (na špice) na kolese, protišmykové reťaze, snehové reťaze, protišmykové zariadenia na automobilové pneumatiky, pružiny závesov do automobilov, pumpy na bicykle, ráfiky na bicykle, ráfy kolies automobilov, rázsošky, reaktívne (propulzné) mechanizmy do pozemných vozidiel, reaktívne motory do pozemných vozidiel, reduktory (redukčné ozubené súkolesia do pozemných vozidiel), reštauračné vozne, reťaze na bicykle a motocykle, riadené balóny, riadidlá bicyklov, rohatky, sane (dopravný prostriedok), sanitky, sánky, sedačkové výťahy, sedadlá automobilov, sedadlá na bicykle a motocykle, sedadlové poľahy automobilov, signalizačné zariadenia pri spätnom chode automobilov, sklopné zadné dosky dopravných prostriedkov (časti strojov) samohybné, smerovky na bicykle, smerovky na vozidlá, snehové skútre (snehové vozidlá), spacie vozne, spätné zrkadlá, spojky pozemných vozidiel, spojky, spriahadlá na vlečenie vozidiel, spojovacie tyče pre pozemné vozidlá nie ako časti motorov, spriahadlá, spojky na vlečenie vozidiel, stierače, stojany na bicykle, striešky na detské kočíky, stúpadlá na vozidlá, súkolesia do pozemných vozidiel, súkolesia, ozubené kolesá na bicykle, špice na bicykle, špice na kolesá vozidiel, športové autá, táčky, tienidlá proti slnku do automobilov, tlmiace pružiny na vozidlá, tlmiče automobilov, torzné dynamá do pozemných vozidiel, torzné tyče do vozidiel, traktory, transmisné remene do pozemných vozidiel, transportné vozíky visutej lanovky, trojkolky, trojkolesové vozíky, turbíny do pozemných vozidiel, uzávery palivových nádrží vozidiel, vagóny, ventily na automobilové pneumatiky, veslá, visutá lanová dráha, vlečné vozidlá, ťahače, vodné dopravné prostriedky, vojenské vozidlá na dopravu, volanty vozidiel, voľnobežky do pozemných vozidiel, vozidlá na diaľkové ovládanie (iné než hračky), vozíky čistiace, vozíky lanovej dráhy, vozíky na hadice, vozíky na kufre, vozíky na lejaciu panvu, vozíky na manipuláciu s tovarom, vozíky na nákupy, vozíky na odliatky, vozne lanovej dráhy, vozy, vrtule, propelery, vyklápacie vozíky, vyklápacie zariadenia ako časti, nákladných vozňov a vagónov, vyklápače ako časti nákladných áut, výstuže plavidiel, vysúvacie mechanizmy (spojky) na lode, vzducholode, balóny, vzduchové pumpy (výbava vozidiel), vzdušné dopravné prostriedky, vznášadlá, zabezpečovacie poplašné zariadenia proti odcudzeniu vozidiel, zabezpečovacie zariadenia proti odcudzeniu vozidiel, zadné dvierka (ako časti pozemných vozidiel), zjazdové autobusy, zariadenia lanovej dráhy, zásobovacie trojkolky, závažia na vyváženie kolies vozidiel, závesné reťazce pre dopravné prostriedky, závesné tlmiče pre dopravné prostriedky, zdvihacie zadné dvere (časti pozemných vozidiel), zdvižné vozíky, zdvižné zadnice (časti pozemných vozidiel), zvončeky na bicykle, železničné spriahadlá, železničné vozne.

37 - Asfaltovanie, autoopravovne (údržba, opravy a tankovanie), autoservisy (údržba, opravy a tankovanie), banské dobývanie, budovanie závodov a tovární, čalúnenie, čalúnnické opravy, čistenie automobilov, čistenie ciest, čistenie exteriérov budov, čistenie interiérov, čistenie komínov, čistenie šatstva, demolácia budov, deratizácia, dezinfekcia budov, dozor nad stavbami, inštalovanie a opravy elektrických spotrebičov, oprava fotografických prístrojov, hľadanie alebo brúsenie pemzou, údržba a opravy horákov, chemické čistenie, inštalácia a opravy chladiacich zariadení, inštalácia okien a dverí, izolovanie proti vlhkosti, izolovanie stavieb, inštalácia, údržba a opravy kancelárskych strojov a zariadení, klampiarstvo a inštalatérstvo, inštalácia a opravy klimatizačných zariadení, inštalácia, čistenie a opravy kotlov, údržba, čistenie a opravy kože, údržba, čistenie a opravy kožušín, inštalácia kuchynských zariadení, lakovanie, glazovanie, leštenie vozidiel, údržba a opravy lietadiel, výstavba lodí, interiérové a exteriérové maľovanie a natieranie, mangľovanie, mazanie vozidiel, montovanie lešení, údržba a opravy motorových vozidiel, murárstvo, murovanie, údržba nábytku, ničenie škodcov s výnimkou na poľnohospodárske účely, nitovanie, oprava obuvi, odrušovanie elektrických prístrojov a zariadení, čistenie okien, oprava opotrebovaných alebo poškodených motorov, oprava opotrebovaných alebo poškodených strojov, oprava pneumatík vulkanizáciou, oprava šatstva, opravovne hodín, opravy odevov, opravy umeleckých, stolárskych výrobkov, opravy zámkov, ostrenie a brúsenie nožov, inštalácia, čistenie a opravy pecí, pieskovanie, plnenie tonerov, protektorovanie pneumatík, inštalácia, údržba a opravy počítačov, podmorské budovanie, podmorské opravy, pokrývačské práce na strechách budov, inštalácia a opravy poplašných systémov proti vlámaniu, povrchové čistenie exteriérov budov, povrchové dobývanie, inštalácia a opravy požiarnych hlásičov, pranie bielizne, pranie plienok, precínovanie (opravy), oprava a údržba premietáčiek, prenájom stavebných strojov a zariadení, prenájom vozidiel na zametanie, prenájom žeriavov (staveniskových), budovanie prístavných hrádzí, budovanie prístavov, protihrdzová úprava, ošetrovanie vozidiel - protikózne nátery, opravy púmp a čerpadiel, realizácia cestných povrchov, maľovanie a opravy reklamných tabúľ, reštaurovanie hudobných nástrojov, reštaurovanie nábytku, reštaurovanie umeleckých diel, výstavba a opravy skladov, stavebné informácie, stavebníctvo (stavebná činnosť), stavebný dozor, inštalácia, údržba a opravy strojov, ničenie škodcov s výnimkou poľnohospodárskych, štukovanie, sadrovanie, tapetovanie, montovanie a opravy telefónov, údržba a opravy trezorov, údržba bazénov, umývanie dopravných prostriedkov, utesňovanie stavieb, opravy a opravy motorových vozidiel, vŕtanie studní, vulkanizácia pneumatík (oprava), inštalácia a opravy vykurovacích zariadení, výroba umelého snehu, výstavba a údržba ropovodov, výstavba obchodných a veľtrhových stánkov, montáž a opravy výťahov, inštalácia a opravy zavlažovacích zariadení, žehlenie bielizne.

39 - Autobusová doprava, automobilová preprava, balenie tovaru, distribúcia energie, informácie o doprave, doprava nákladná (kamiónová), doprava ropovodom, dopravovanie vlečnými člmi, doručovacie služby, kuriérske služby, doručovanie balíkov, doručovanie kvetov, doručovanie novin a časopisov, doručovanie tovaru, dovoz, doprava, frankovanie poštových zásielok, informácie o preprave, informácie o skladovaní, kamiónová nákladná doprava, kuriérske služby, kuriérske služby (dokumenty alebo tovar), lámanie ľadu, lodná doprava, lodná preprava tovaru, lodná trajektová doprava, nakladanie, vykladanie v dokoch, námorná preprava, nosenie batožín, obsluhovanie priplavových vrát, organizovanie ciest, organizovanie exkurzií, organizovanie turistických plavieb, osobná doprava, doprava pancierovými vozidlami, služby spojené s parkovaním automobilov, pilotovanie (riadenie lietadiel), podmorské záchranné práce, poskytovanie pomoci pri doprave, požičiavanie nosičov na autá, požičiavanie potápačských skafandrov, prenajímanie plavidiel (člnov, lodí), prenájom automobilov, prenájom dopravných prostriedkov, prenájom garáží, prenájom, chladiarenských boxov, prenájom koní, prenájom miesta na parkovanie, prenájom nákladných vozňov, prenájom pojazdných kresiel, prenájom potápačských oblekov, prenájom potápačských zvonov, prenájom pretekárskych vozidiel, prenájom skladísk, prenájom skladovacích kontajnerov, prenájom vozidiel, preprava a skladovanie odpadu, preprava cenností, preprava cestujúcich, preprava nábytku, preprava ropovodom, prepravné služby, remorkáž, rezervácia (v doprave), rezervácia miestienek na cestovanie, riečna doprava, riečna preprava, rozvod elektriny, rozvod vody, skladovanie tovaru, skladovanie údajov a dokumentov elektronicky uložených, služby v doprave a preprave, sprevádzanie turistov, sprostredkovanie prenájmu lodí, sprostredkovanie prepravy, sťahovanie, sťahovanie nábytku, ťahanie alebo vlečenie dopravných prostriedkov pri poruchách, taxislužba, turistické prehliadky, úschova lodí a člnov, uskladnenie tovaru, uskladňovanie plavidiel (člnov, lodí), uvoľňovanie uviaznutých lodí, zásobovanie vodou, poskytovanie služieb vodiča, vypúšťanie satelitov pre zákazníkov, vzdušná doprava, záchrana lodí, plavidiel, záchranné služby, železničná preprava.

(540)



(591) žltá, čierna

(731) AMW Deeon s.r.o., Kuliškova 1/A, 829 02 Bratislava, SK;

(740) Prieceľ Martin, JUDr., Bratislava, SK;

(210) 5-2011

(220) 4.1.2011

9 (511) 16

(511) 16 - Tlačoviny.

(540) LIENKA

(731) REGENT, s.r.o., Štefánikova 19, 811 05 Bratislava, SK;

(210) 6-2011

(220) 5.1.2011

9 (511) 33, 35

(511) 33 - Víno všetkých druhov; nápoje obsahujúce ovocie (alkoholické-); sýtené a nesýtené miešané alkoholické nápoje pripravené z vína; alkoholické nápoje so sladidlami bez príchute alebo s príchutou. 35 - Maloobchodná a veľkoobchodná činnosť s vínom všetkých druhov, s nápojmi obsahujúcimi ovocie (alkoholické-); so sýtenými a nesýtenými miešanými alkoholickými nápojmi pripravenými z vína, s alkoholickými nápojmi so sladidlami bez príchute alebo s príchutou.

(540) SLADKÁ LADY

(731) Kollár Igor, Ing., PhD., Matušková 45, 976 31 Vlkanová, SK;

(210) 7-2011

(220) 5.1.2011

9 (511) 33, 35

(511) 33 - Víno všetkých druhov; alkoholické nápoje obsahujúce ovocie; sýtené a nesýtené miešané alkoholické nápoje pripravené z vína; alkoholické nápoje so sladidlami bez príchute alebo s príchutou. 35 - Maloobchodná a veľkoobchodná činnosť s vínom všetkých druhov, s alkoholickými nápojmi obsahujúcimi ovocie; so sýtenými a nesýtenými miešanými alkoholickými nápojmi pripravenými z vína, s alkoholickými nápojmi so sladidlami bez príchute alebo s príchutou.

(540) TOREADOR

(731) Kollár Igor, Ing., PhD., Matušková 45, 976 31 Vlkanová, SK;

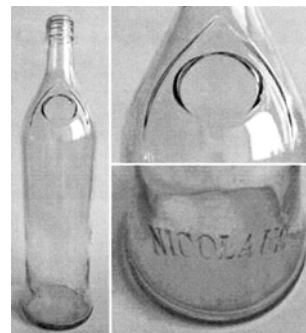
(210) 44-2011

(220) 12.1.2011

9 (511) 33

(511) 33 - Alkoholické nápoje s výnimkou piva.

(540)



(554) trojrozmerná známka

(731) ST. NICOLAUS a.s., 1. mája 113, 031 28 Liptovský Mikuláš, SK;

(740) G. Lehnert, k. s., Bratislava, SK;

- (210) 49-2011  
 (220) 13.1.2011  
 9 (511) 33  
 (511) 33 - Vodka.  
 (540)



- (591) tmavomodrá, strieborná, tmavočervená, svetlosivá, biela, tyrkysová  
 (731) ST. NICOLAUS a.s., 1. mája 113, 031 28 Liptovský Mikuláš, SK;  
 (740) G. Lehnert, k. s., Bratislava, SK;

- (210) 51-2011  
 (220) 13.1.2011  
 9 (511) 41  
 (511) 41 - Organizovanie vedomostných alebo zábavných súťaží; zábava, pobavenie; písanie textov (okrem reklamných); vzdelávanie.  
 (540)



- (591) modrá  
 (731) E-KU Inštitút jazykovej a interkultúrnej komunikácie, s. r. o., Piaristická 2, 949 01 Nitra, SK;

- (210) 52-2011  
 (220) 14.1.2011  
 9 (511) 37, 39, 44  
 (511) 37 - Čistenie interiérov budov.  
 39 - Doručovacie služby, kuriérske služby.  
 44 - Záhradkárske služby.  
 (540) Home Support  
 (731) HmS Bratislava s.r.o., Pod Záhradami 46, 841 01 Bratislava, SK;

- (210) 56-2011  
 (220) 14.1.2011  
 9 (511) 35, 36, 41, 42  
 (511) 35 - Obchodný manažment v oblasti umenia; administratívna správa hotelov; komerčné informačné kancelárie; obchodná správa licencií výrobkov a služieb pre tretie osoby; pomoc pri riadení obchodných a priemyselných podnikov; obchodný manažment a podnikové poradenstvo; obchodné alebo podnikateľské informácie; poskytovanie obchodných alebo podnikateľských informácií; profesionálne obchodné alebo podnikateľské poradenstvo; pomoc pri riadení obchodnej činnosti; poradenstvo pri vedení podnikov; poradenstvo v obchodnej činnosti; prezentácia výrobkov v komunikačných médiách pre maloobchod; obchodný alebo

podnikateľský prieskum; reklama; on-line reklama na počítačovej komunikačnej sieti; uverejňovanie reklamných textov; rozširovanie reklamných alebo inzertných oznamov; public relations; fakturácia; marketingové štúdie; nábor zamestnancov; organizovanie výstav na obchodné a reklamné účely; organizovanie komerčných alebo reklamných výstav a veľtrhov; zbieranie údajov do počítačových databáz; zoraďovanie údajov v počítačových databázach; prenájom reklamných materiálov; prenájom reklamných priestorov.

36 - Finančné poradenstvo; kapitálové investície; finančné sponzorstvo; finančné informácie; sprostredkovateľská činnosť s nehnuteľnosťami; správa nehnuteľností; prenájom bytov; prenájom nehnuteľností; prenájom kancelárskych priestorov; finančné pôžičky; organizovanie zbierok peňazí na dobročinné účely; vyberanie nájomného; zriaďovanie fondov.

41 - Diskotéky (služby); elektronická edičná činnosť v malom (DTP služby); poskytovanie služieb golfových ihrísk; informácie o možnostiach rekreácie; informácie o možnostiach rozptýlenia; organizovanie a vedenie konferencií; organizovanie a vedenie kongresov; organizovanie a vedenie seminárov; organizovanie a vedenie sympózií; organizovanie plesov; organizovanie predstavení (manažérske služby); plánovanie a organizovanie večierok; organizovanie živých vystúpení; školenie.

42 - Grafické dizajnérstvo; hosťovanie na počítačových stránkach (webových stránkach); inštalácia počítačových programov; poskytovanie internetových vyhľadávačov; návrh počítačových systémov; počítačové programovanie; aktualizovanie počítačových programov; poradenské služby v oblasti počítačového hardvéru; zhotovovanie kópií počítačových programov; prieskum v oblasti využitia počítačov; vytváranie a udržiavanie webových stránok pre zákazníkov; výskum a vývoj nových výrobkov (pre zákazníkov).

(540)



- (591) svetlomodrá, sivá  
 (731) Micháľková Martina, Hlavice 508, 023 22 Klokočov, SK;  
 (740) Zlochová Jana, JUDr., Žilina, SK;

- (210) 60-2011  
 (220) 17.1.2011  
 9 (511) 41, 43  
 (511) 41 - Organizovanie spoločenských podujatí.  
 43 - Reštauračné služby.  
 (540) PIZZERIA BEZZINKA  
 (731) FIT CLUB BEZINKA, spol. s r.o., Líščie Nivy 3, 821 08 Bratislava, SK;  
 (740) BBH advokátska kancelária, s.r.o., Bratislava, SK;

**(210) 61-2011**

(220) 17.1.2011

**9 (511) 35, 41, 42**

(511) 35 - Reklamné služby; obchodný manažment, obchodná správa; obchodná administratíva; kancelárske práce.

41 - Vzdelávanie; zabezpečovanie výcvikov, kurzov a školení; zábava; športová a kultúrna činnosť.

42 - Služby vedecké a technologické, ako aj výskum v oblasti vedy a priemyslu; priemyselné analýzy a priemyselný výskum; návrh a vývoj počítačového hardvéru a softvéru.

**(540)**

(591) hnedočervená, čierna

(731) Trenkwalder, a. s., Námestie 1. mája 18, 811 06 Bratislava, SK;

**(210) 62-2011**

(220) 17.1.2011

**9 (511) 30**

(511) 30 - Zmrzliny, mrazené mliečne a ovocné krémy.

**(540) ŠARIŠANKA**

(731) ZAGRO Michalovce spol. s r. o., Farská 32, 071 01 Michalovce, SK;

**(210) 65-2011**

(220) 18.1.2011

**9 (511) 6**

(511) 6 - Obyčajné kovy a ich zliatiny; odliatky zo sivej a tvárnej zliatiny.

**(540)**

(591) čierna, biela, červená

(731) Libra Investments, s.r.o., Košická 53, 048 01 Rožňava, SK;

**(210) 66-2011**

(220) 18.1.2011

**9 (511) 30, 32, 33, 43**

(511) 30 - Korenie; káva; cestoviny; nápoje na báze čaju; omáčky.

32 - Vody; džúsy; pivo.

33 - Alkoholické nápoje s výnimkou piva; destilované nápoje.

43 - Bary; bufety; reštaurácie; príprava jedál a dodávka na objednávku domov.

**(540)**

(591) zelená, čierna

(731) Kováčik Tomáš, Radlinského 36, 811 01 Bratislava, SK;

**(210) 68-2011**

(220) 18.1.2011

**9 (511) 35, 36**

(511) 35 - Lepenie plagátov.

36 - Finančné pôžičky; sprostredkovanie - maklérsstvo.

**(540) JURKY**

(731) Jurkovič Peter, Pionierska 1587/13, 831 02 Bratislava, SK;

**(210) 115-2011**

(220) 26.1.2011

**9 (511) 35, 41, 43**

(511) 35 - Reklamné služby; obchodný manažment, obchodná správa; obchodná administratíva; kancelárske práce; poradenská a konzultačná činnosť v obchodnej činnosti, a to najmä v oblasti reklamy a masmédií; vydávanie a aktualizovanie reklamných materiálov; sprostredkovanie obchodných záležitostí; dovozná a vývozná agentúra.

41 - Organizovanie, technicko-organizačné zabezpečenie a manažovanie kultúrnych, spoločenských a športových podujatí a ich sprostredkovanie; vydávanie, produkcia, výroba, rozmnožovanie, distribúcia, prenájom a predaj filmov, audiovizuálnych a rozhlasových diel a programov; prenájom audiopriestrojov; prenájom, prehrávanie, rozmnožovanie, šírenie a predaj nahraných a nenahraných nosičov všetkých druhov zvukových, zvukovo-obrazových a obrazových záznamov na všetkých dostupných médiách a nosičoch (vrátane magnetického záznamu pre počítače); nahrávanie a vydávanie zvukových, zvukovo-obrazových záznamov; fotografická reportáž; elektronická edičná činnosť; prevádzkovanie hracích automatov, kinosál, karaoke; informácie o možnostiach rekreácie, rozptýlenia, o možnostiach zábavy; klubové služby (výchovno-zábavné); organizovanie a vedenie kolokvií, koncertov, konferencií, kongresov, seminárov, sympózií, výstav a prehliadok; poskytovanie služieb v oblasti nahrávacích štúdií; organizovanie živých vystúpení; zábavné parky; vydávanie kníh a časopisov; vydávanie kníh a časopisov a iných informačných publikácií v elektronickej forme; výroba a dramaturgia divadelných alebo iných kultúrnych predstavení; agentúrna činnosť v oblasti kultúry.

43 - Hotelierske služby; kaviarne; reštaurácie, jedálne.

(540)



(731) AMFIK s.r.o., Veterná 19, 917 01 Trnava, SK;  
(740) Pacalaj, Palla a partneri, s.r.o., Trnava, SK;

(210) 118-2011

(220) 26.1.2011

9 (511) 9, 35, 38, 42

(511) 9 - Informačné tabule elektronické.

35 - Služby outsourcingu; zoraďovanie údajov v počítačových databázach.

38 - Služby poskytované elektronickými tabuľkami; prenosi správ alebo obrázkov pomocou počítačov.

42 - Štúdie technických projektov, projektová činnosť; poradenstvo v oblasti počítačových programov; prenájom počítačového softvéru; inštalácia počítačových programov; tvorba softvéru; prenájom počítačov; počítačové programovanie; aktualizovanie počítačových programov; poradenstvo v oblasti počítačového hardvéru; obnovovanie počítačových databáz; servis počítačových programov; návrh počítačových systémov; zhotovenie kópií počítačových programov; vytváranie a udržiavanie počítačových stránok (webových) pre zákazníkov; host'ovanie na počítačových stránkach (webových stránkach); prenájom webových serverov.

(540)



(591) modrá, biela, sivá

(731) ICZ SLOVAKIA, a.s., Soblahovská 2050, 911 01 Trenčín, SK;

(210) 120-2011

(220) 26.1.2011

9 (511) 9, 16, 35, 36, 41

(511) 9 - Elektronické siete; multimediálne informačné katalógy; elektronické časopisy; elektronické periodiká a knihy v elektronickej podobe; dáta na magnetických a optických nosičoch; počítačový softvér.

16 - Knihy; časopisy; tlačoviny všetkého druhu periodické i neperiodické; tlačivá; letáky; manuály; príručky; brožúry; fotografie; dáta a databázy tlačené; tlačiarenské výrobky, napríklad publikácie, brožúry, periodiká, výrobky z papiera na reklamné účely zahrnuté v tejto triede.

35 - Reklamná, inzertná, propagačná a marketingová činnosť; online inzertná činnosť; vydávanie a rozširovanie reklamných materiálov a textov na všetkých dostupných nosičoch; vydávanie brožúr, katalógov; umiestňovanie reklamných nálepiek na tovar; vonkajšia reklama na bilbordoch; reklamná inzercia v tlači, v rozhlasových a televíznych spotoch, v sieti internet, aktualizovanie reklamných materiálov, všetko vz'ahujúce sa na reklamu v oblasti bankovníctva; vyhľadávanie

obchodných informácií; obchodné poradenské a konzultačné služby; poskytovanie informácií a informačných produktov reklamného charakteru; vedenie databáz a iných záznamov o obchodných kontaktoch; konzultácia v oblasti obchodu a ekonomiky; organizačné zabezpečenie a organizovanie výstav a prezentácií na komerčné účely; poskytovanie pomoci pri riadení obchodnej činnosti a obchodná administratíva s tým spojená, najmä podnikové poradenstvo a obchodný manažment vrátane marketingových štúdií; prieskum trhu, organizovanie a účasť na výstavách a predvádzanie tovaru; zhromažďovanie obchodných a štatistických informácií na obchodné účely, všetko vz'ahujúce sa na obchodné a reklamné aktivity v oblasti bankovníctva; organizácia spotrebiteľských súťaží; spotrebiteľská anketa.

36 - Finančné a bankové služby v podobe konzultácií a poradenstva; expertné služby v oblasti poistenia a garancií v investičnej oblasti pre tuzemské a zahraničné subjekty; finančné analýzy; finančné informácie v oblasti bankovníctva.

41 - Školiaca a vzdelávacia činnosť; nakladateľská a vydavateľská činnosť; vydávanie elektronických kníh a časopisov online; elektronické publikovanie (DTP); výchovná a zábavná činnosť - organizovanie osláv, prevádzkovanie programu pri udeľovaní cien a obdobných jednorazových udalostí, organizovanie, inscenovanie a poskytovanie príležitostí k súťaží, vyhlasovanie súťaží a vyhlasovanie ich výsledkov; čitateľská anketa, organizovanie a vedenie konferencií, sympózií a kongresov v oblasti bankovníctva.

(540)



Investícia roka

(731) Fincentrum Media s.r.o., Pobřežní 620/3, 186 00 Praha, CZ;

(740) ŽOVICOVÁ & ŽOVIC IP, s.r.o., Bratislava, SK;

(210) 121-2011

(220) 27.1.2011

9 (511) 35, 41, 45

(511) 35 - Reklamné služby, obchodný manažment, obchodná správa, obchodná administratíva, kancelárske práce.

41 - Vzdelávanie, zabezpečovanie výcvikov, kurzov a školení, zábava, športová a kultúrna činnosť.

45 - Právne služby poskytované jednotlivcom, združeniam, organizáciám a podnikom, osobné a sociálne služby poskytované tretími osobami na uspokojovanie potrieb jednotlivcom, bezpečnostné služby na ochranu osôb a majetku.

(540)



(591) čierna, bordová

(731) Gajdošiková Zuzana, Mgr., Belehradská 8, 831 04 Bratislava, SK;

**(210) 130-2011**

(220) 31.1.2011

**9 (511) 3, 35**

(511) 3 - Kozmetické prípravky, pleťové vody, mlieka a krémy na toaletné účely, mydlá, tekuté mydlá, sprchové gély, toaletné prípravky, toaletné vody; voňavkárske výrobky; kolínske vody; vody po holení; éterické oleje; esenciálne oleje (éterické); kozmetické prípravky do kúpeľa; kozmetické prípravky na pokožku a vlasy, opaľovacie kozmetické prípravky, líčidlá, epilačné a depilačné prípravky, šampóny na vlasy, vlasové toniká, vlasové vodičky, výrobky na farbenie, odfarbovanie a úpravu vlasov, kozmetické farby, holiace prípravky, dezodoranty na osobnú potrebu, prípravky na čistenie zubov a ústnej dutiny, zubné pasty a vody.

35 - Maloobchodná činnosť s kozmetickými prípravkami, pleťovými vodami, mliekom a krémami, mydlami, tekutými mydlami, sprchovými gémi, toaletnými prípravkami, toaletnými vodami; voňavkárske výrobky; kolínske vody; vodami po holení; parfumiou; éterickými olejmi; esenciálnymi olejmi; kozmetickými potrebami; kozmetickými prípravkami do kúpeľa; kozmetickými prípravkami na pokožku a vlasy, opaľovacími kozmetickými prípravkami, líčidlami, epilačnými a depilačnými prípravkami, šampónmi na vlasy, balzamami na vlasy, vlasovými tonikami, vlasovými vodičkami, výrobkami na farbenie, odfarbovanie a úpravu vlasov, kozmetickými farbami, holiacími prípravkami, dezodorantmi na osobnú potrebu, prípravkami na ošetrovanie, čistenie a dezinfekciu zubov a ústnej dutiny, zubnými pastami a vodami.

**(540) Ramethys**

(731) Ing. Ľuboš Ivan AGRO - EKO, Nábřežná 45, 940 01 Nové Zámky, SK;

**(210) 172-2011**

(220) 4.2.2011

**9 (511) 35, 43**

(511) 35 - Písanie na stroji; reklama; rozširovanie reklamných materiálov zákazníkom (letáky, prospekty, tlačoviny, vzorky); uverejňovanie reklamných textov; sekretárske služby.

43 - Domovy dôchodcov.

**(540)**

(591) červená, modrá, žltá

(731) Dom seniorov, Dolný Ohaj č. 222, 941 43 Dolný Ohaj, SK;

(740) Bartovič Peter, Ing., Šurany, SK;

**(210) 176-2011**

(220) 7.2.2011

**9 (511) 35, 36, 37, 39, 42**

(511) 35 - Organizovanie výstav na komerčné alebo reklamné účely, prieskum trhu, prenájom kancelárskych strojov a zariadení, reklama, reprografia dokumentov, zoraďovanie údajov v počítačových databázach, zásobovacie služby pre tretie osoby/nákup a predaj tovarov a služieb pre iné podniky.

36 - Finančný lízing, sprostredkovanie/maklérsstvo, realitné kancelárie.

37 - Demolácia budov, prenájom stavebných strojov a zariadení, stavebníctvo/stavebná činnosť.

39 - Doručovanie tovaru, prenájom vozidiel, skladovanie.

42 - Grafické dizajnérstvo, prenájom počítačového softvéru.

**(540) winLand**

(731) winLand s.r.o., Hviezdoslavova 7, 071 01 Michalovce, SK;

**(210) 179-2011**

(220) 8.2.2011

**9 (511) 11, 35, 37**

(511) 11 - Chladiace stroje, prístroje a zariadenia, chladiace komory, chladiace nádoby, ohrievače vzduchu, klimatizačné prístroje a zariadenia, vykurovacie zariadenia, všetko na použitie v domácnosti; chladničky, mrazničky, sporáky, rúry, práčky, sušičky, umývačky, odsávače, mikrovlnné rúry, varné dosky, ventilátory, sterilizačné prístroje a prístroje na čistenie vody.

35 - Maloobchodné služby v oblasti chladiacej, vykurovacej a klimatizačnej techniky, sprostredkovanie obchodnej činnosti, reklamná činnosť.

37 - Dodávka, inštalácia a opravy chladiacich a klimatizačných zariadení a vzduchotechnických prvkov, ich uvedenie do prevádzky, záručný a pozáručný servis chladiacich, klimatizačných zariadení a vzduchotechnických prvkov.

**(540)**

(591) modrá, tmavomodrá, biela

(731) COLD s r.o., Zlatovská 22, 911 05 Trenčín, SK;

**(210) 241-2011**

(220) 17.2.2011

**9 (511) 3, 5, 44**

(511) 3 - Adstringentné prípravky na kozmetické účely, aromatické látky, bieliace prípravky, čistiace mlieka, depilačné prípravky, dezinfekčné mydlá, éterické oleje, krémy na kožu, kozmetické prípravky, laky na vlasy, laky na nechty, leštiace prípravky, prípravky na líčenie, medicínálne mydlá, namáčacie prípravky, odfarbovače, odlakovače, oleje na kozmetické účely, šampóny, toaletné prípravky, vata na kozmetické účely, voňavky.

5 - Absorpčná vata, alkaloidy na lekárske účely, aminokyseliny na lekárske účely, analgetiká, antibiotiká, chemické činidlá na lekárske a zverolekárske účely, chemické prípravky na farmaceutické účely, chemicko-farmaceutické prípravky,



chirurgické tkaniny, dezinfekčné prípravky na hygienické účely, doplnky výživy na lekárske účely, enzýmy na lekárske účely, farmaceutické prípravky, kyseliny na farmaceutické účely, liečivé rastliny, masti na farmaceutické účely, oleje na lekárske účely, zverolekárske prípravky.

44 - Služby farmaceutov, farmaceutické poradenstvo, fyzioterapia, lekárske služby, manikúra, masáže, služby nemocníc, ošetrovateľské služby, salóny krásy, sanatóriá, stomatológia, zdravotné strediská, lekárne.

(540)



(731) Clareo a.s., Klimentská 1208/12, 110 00 Praha, CZ;

(740) Buchta Martin, Mgr., Praha, CZ;

(210) 242-2011

(220) 17.2.2011

9 (511) 3, 5, 44

(511) 3 - Adstringentné prípravky na kozmetické účely, aromatické látky, bieliace prípravky, čistiace mlieka, depilačné prípravky, dezinfekčné mydlá, éterické oleje, krémy na kožu, kozmetické prípravky, laky na vlasy, laky na nechty, leštiace prípravky, prípravky na líčenie, medicínálne mydlá, namáčacie prípravky, odfarbovače, odlakovače, oleje na kozmetické účely, šampóny, toaletné prípravky, vata na kozmetické účely, voňavky.

5 - Absorpčná vata, alkaloidy na lekárske účely, aminokyseliny na lekárske účely, analgetiká, antibiotiká, chemické činidlá na lekárske a zverolekárske účely, chemické prípravky na farmaceutické účely, chemicko-farmaceutické prípravky, chirurgické tkaniny, dezinfekčné prípravky na hygienické účely, doplnky výživy na lekárske účely, enzýmy na lekárske účely, farmaceutické prípravky, kyseliny na farmaceutické účely, liečivé rastliny, masti na farmaceutické účely, oleje na lekárske účely, zverolekárske prípravky.

44 - Služby farmaceutov, farmaceutické poradenstvo, fyzioterapia, lekárske služby, manikúra, masáže, služby nemocníc, ošetrovateľské služby, salóny krásy, sanatóriá, stomatológia, zdravotné strediská, lekárne.

(540) PHARMIA

(731) Clareo a.s., Klimentská 1208/12, 110 00 Praha, CZ;

(740) Buchta Martin, Mgr., Praha, CZ;

(210) 243-2011

(220) 17.2.2011

9 (511) 3, 5, 44

(511) 3 - Adstringentné prípravky na kozmetické účely, aromatické látky, bieliace prípravky, čistiace mlieka, depilačné prípravky, dezinfekčné mydlá, éterické oleje, krémy na kožu, kozmetické prípravky, laky na vlasy, laky na nechty, leštiace prípravky, prípravky na líčenie, medicínálne mydlá, namáčacie prípravky, odfarbovače, odlakovače, oleje na kozmetické účely, šampóny, toaletné prípravky, vata na kozmetické účely, voňavky.

5 - Absorpčná vata, alkaloidy na lekárske účely, aminokyseliny na lekárske účely, analgetiká, antibiotiká, chemické činidlá na lekárske a zverolekárske účely, chemické prípravky na farmaceutické účely, chemicko-farmaceutické prípravky, chirurgické tkaniny, dezinfekčné prípravky na hygienické účely, doplnky výživy na lekárske účely, enzýmy na lekárske účely, farmaceutické prípravky, kyseliny na farmaceutické účely, liečivé rastliny, masti na farmaceutické účely, oleje na lekárske účely, zverolekárske prípravky.

44 - Služby farmaceutov, farmaceutické poradenstvo, fyzioterapia, lekárske služby, manikúra, masáže, služby nemocníc, ošetrovateľské služby, salóny krásy, sanatóriá, stomatológia, zdravotné strediská, lekárne.

(540)



(731) Clareo a.s., Klimentská 1208/12, 110 00 Praha, CZ;

(740) Buchta Martin, Mgr., Praha, CZ;

(210) 244-2011

(220) 17.2.2011

9 (511) 16, 20, 35, 36

(511) 16 - Obaly (papiernický tovar), predmety z kartónu.  
20 - Baliace nádoby z plastov, drevené obaly na fľaše, drevené alebo plastové debny, drevené prepravky na fľaše, nádoby z dreva alebo plastu, obalové nádoby z plastických hmôt, škatule z dreva alebo plastu.

35 - Reklama, reklamné agentúry, zásobovacie služby pre tretie osoby (nákup tovarov a služieb pre iné podniky).

36 - Sprostredkovanie (maklérstvo).

(540)



(731) HALDY - PLUS, spol. s r.o., Mierová 105, 066 01 Humenné, SK;

(210) 245-2011

(220) 17.2.2011

9 (511) 16, 20, 35, 36

(511) 16 - Obaly (papiernický tovar), predmety z kartónu.  
20 - Drevené obaly na fľaše, drevené alebo plastové debny, drevené prepravky na fľaše, nádoby z dreva alebo plastu, bieliace nádoby z plastov, škatule z dreva alebo plastu, obalové nádoby z plastických hmôt.

35 - Reklama, reklamné agentúry, zásobovacie služby pre tretie osoby (nákup tovarov a služieb pre iné podniky).

36 - Sprostredkovanie (maklérstvo).

(540) HALDY-PLUS

(731) HALDY - PLUS, spol. s r.o., Mierová 105, 066 01 Humenné, SK;

**(210) 247-2011**

(220) 17.2.2011

**9 (511) 35, 36, 41**

(511) 35 - Obchodné alebo podnikateľské informácie, obchodný alebo podnikateľský prieskum, profesionálne obchodné alebo podnikateľské poradenstvo, organizovanie výstav na komerčné alebo reklamné účely, marketingové štúdie, prieskum trhu, reklama, reklamné agentúry, vyhľadávanie sponzorov.  
36 - Finančné informácie, finančný lízing, prenájom nehnuteľnosti, realitné kancelárie, sprostredkovanie/maklérsstvo.

41 - Organizovanie kultúrnych alebo vzdelávacích výstav, organizovanie športových súťaží, prevádzkovanie športových zariadení, služby športovísk, rezervácia vstupeniek.

**(540) HC winLand**

(731) winLand s.r.o., Hviezdoslavova 7, 071 01 Michalovce, SK;

**(210) 5004-2011**

(220) 4.1.2011

**9 (511) 9, 16, 41**

(511) 9 - Nahrané počítačové programy; vyučovacie a vzdelávacie prístroje a nástroje; počítače a zariadenia na spracovanie údajov ich periférie a príslušenstvo; magnetické disky, diskety a iné zariadenia na záznam dát na použitie v počítačoch.

16 - Inštruktážne a vyučovacie materiály a pomôcky s výnimkou prístrojov a zariadení; knihy, katalógy, brožúry, obežníky, letáky, periodiká, etikety, časopisy a iné tlačoviny; kancelárske potreby, písacie potreby a papiernický tovar; telefónne, faxové, emailové a webové adresáre; diáre, fotografie, materiály na balenie; reklamné tabule a tlačoviny; darčkové predmety, propagačné materiály všetko zahrnuté v triede 16.

41 - Vzdelávanie a školenia v oblasti počítačov, informačných technológií a telekomunikácií; organizovanie a spravovanie vzdelávacích tried; poskytovanie výučby prostredníctvom internetu; tvorba internetových stránok; vydávanie textov, kníh a časopisov (iných ako propagačných), diagramov, obrázkov a fotografií; poskytovanie elektronických publikácií online; informácie týkajúce sa zábavy alebo vzdelávania poskytované online z počítačovej databázy alebo internetu; organizácia a vedenie seminárov, konferencií, sympózií, pracovných seminárov, závodov, súťaží, výstav, ukážok týkajúcich sa uvedených služieb; všetko zahrnuté v triede 41.

**(540)**

(591) červená, čierna, modrá

(731) APTECH LIMITED, Aptech House, A-65, M.I.D.C., Marol, Andheri (E), Mumbai, Maharashtra, IN;

(740) Fajnorová Mária, Ing., Bratislava, SK;

**(210) 5006-2011**

(220) 5.1.2011

**9 (511) 11, 30, 35**

(511) 11 - Mraziace a chladiace zariadenia, najmä zariadenia na výrobu zmrzliny, mraziace boxy.  
30 - Zmrzlina, zmrzlinové zmesi, spojivá ako prísady do zmrzliny a ďalšie potravinárske doplnky pre zmrzlinárov a cukrárov v rámci tejto triedy.  
35 - Franchising.

**(540)**

(591) červená, žltá, modrá, zelená

(731) Kučera Jaroslav, Písníky 8, 690 03 Břeclav, CZ;

(740) Juran Svetozár, JUDr., Bratislava, SK;

**(210) 5007-2011**

(220) 7.1.2011

**9 (511) 25, 26**

(511) 25 - Baretky, bielizeň (spodná), body (spodná bielizeň), bundy, čelenky, chrániče uší, čiapky, detská výbavička, kabáty, kapucne, klobúky, kombinézy, korzety, košele, kostýmy, obleky, krátke kabátiky, krátke kabáty s kapucňou (teplé), kravaty, nepremokavý odev, nohavice, oblečenie z imitácie kože, oblečenie z kože, oblečenie, obuv, odevy, opasky, palčiaky, pančuchy, pančuchové nohavice, pánske spodky, papuče, plášte, plavky, plážová obuv, plážové oblečenie, pletené svetre, pleteniny (oblečenie), podprsenky, podšívky (časť odevov), podvázky, pokrývky hlavy, ponožky, pulóvre, pyžamá, rukavice, saká, bundy, šály, sandále, šatky, šále, šaty, šilty (čiapkové), spodná bielizeň, športová obuv, športové tričká, dresy, sukne, svetre, tielka, tričká, vesty, topánky, vlnené šaty, župany.

26 - Odznaky na odevy s výnimkou odznakov z drahých kovov, opaskové pracky, ozdobné spony, ozdoby textilných výrobkov (nažehlovačky-).

**(540) PISTOLERO**

(731) Kollár Ján, Štefániková 21, 811 05 Bratislava, SK;

**(210) 5009-2011**

(220) 7.1.2011

**9 (511) 9**

(511) 9 - Polovodiče; polovodičové doštičky; integrované obvody; pamäťové karty; nenahrané optické disky; nahraný počítačový softvér; TFT LCD obrazovky (Thin-Film-Transistor Liquid Crystal Display panels); plazmové obrazovky; LCD monitory; elektronické fotokopírky; elektronické diáre; počítače; prenosné počítače; počítačové monitory; diskové jednotky počítačov; jednotky pre optické disky; tlačiarne na použitie s počítačmi; počítačové klávesnice; počítačové myši; vreckové počítače (PDA); vreckové kalkulačky; CD-ROM mechaniky; rádio pagery; prenosné komunikačné zariadenia; DVD prehrávače; MP3 prehrávače; prehrávače videodiskov; prehrávače kompaktných diskov; modemy; slúchadlá; televízne prijímače; telefóny; suché články a batérie; nabíjačky batérií; obaly mobilných telefónov; elektrické žehličky; registračné pokladnice; videokamery; kamkordéry.

**(540) ONEDESIGN**

- (731) Samsung Electronics Co., Ltd., 416, Maetan-dong,  
Yeongtong-gu, Suwon-si, Gyeonggi-do, KR;  
(740) Čechvalová Dagmar, Bratislava, SK;
- 

**(210) 5050-2011**

(220) 28.1.2011

**9 (511) 9, 35, 37, 42**

- (511) 9 - Elektrické a elektronické zariadenia, menovite ističe, prúdové chrániče, motorové spúšťače, štartéry, rozvádzače, poistkové systémy.  
35 - Maloobchodné a veľkoobchodné služby s elektrickými a elektronickými zariadeniami.  
37 - Montáž, rekonštrukcia a údržba elektrických a elektronických zariadení.  
42 - Testovanie, meranie, analýzy a kontroly elektrických a elektronických zariadení; projektovanie a konštruovanie elektrických a elektronických zariadení.

**(540)**

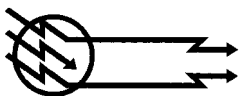
- (731) STATORNIX s.r.o., Drobného 16, 841 01 Bratislava, SK;  
(740) Fajnorová Mária, Ing., Bratislava, SK;
- 

**(210) 5051-2011**

(220) 28.1.2011

**9 (511) 9, 35, 37, 42**

- (511) 9 - Elektrické a elektronické zariadenia, menovite ističe, prúdové chrániče, motorové spúšťače, štartéry, rozvádzače, poistkové systémy.  
35 - Maloobchodné a veľkoobchodné služby s elektrickými a elektronickými zariadeniami.  
37 - Montáž, rekonštrukcia a údržba elektrických a elektronických zariadení.  
42 - Testovanie, meranie, analýzy a kontroly elektrických a elektronických zariadení; projektovanie a konštruovanie elektrických a elektronických zariadení.

**(540)**

- (731) STATORNIX s.r.o., Drobného 16, 841 01 Bratislava, SK;  
(740) Fajnorová Mária, Ing., Bratislava, SK;
-

**Zapísané ochranné známky bez zmeny po zverejnení prihlášky**

(210)	(111)	(210)	(111)	(210)	(111)	(210)	(111)
2053-2006	229184	945-2010	229220	1249-2010	229267	5279-2010	229295
1215-2009	229185	946-2010	229221	1250-2010	229268	5280-2010	229296
5123-2009	229186	947-2010	229222	1251-2010	229269	5284-2010	229297
5540-2009	229187	956-2010	229320	1252-2010	229325	5293-2010	229357
5794-2009	229416	957-2010	229402	1253-2010	229270	5328-2010	229358
5795-2009	229417	978-2010	229223	1254-2010	229271	5383-2010	229359
5878-2009	229188	979-2010	229224	1255-2010	229272	5384-2010	229360
5879-2009	229189	1008-2010	229403	1256-2010	229273	5385-2010	229361
5880-2009	229395	1012-2010	229225	1271-2010	229274	5386-2010	229362
5881-2009	229396	1014-2010	229226	1272-2010	229275	5390-2010	229363
5882-2009	229305	1017-2010	229227	1273-2010	229276	5413-2010	229364
5943-2009	229306	1018-2010	229228	1274-2010	229277	5416-2010	229298
10-2010	229307	1019-2010	229404	1277-2010	229278	5418-2010	229299
89-2010	229190	1021-2010	229229	1278-2010	229279	5428-2010	229365
224-2010	229191	1022-2010	229413	1308-2010	229326	5482-2010	229366
227-2010	229192	1026-2010	229230	1323-2010	229280	5483-2010	229367
275-2010	229193	1027-2010	229405	1324-2010	229281	5484-2010	229368
314-2010	229194	1044-2010	229231	1325-2010	229282	5489-2010	229369
327-2010	229195	1049-2010	229412	1326-2010	229327	5491-2010	229370
370-2010	229196	1050-2010	229232	1347-2010	229283	5507-2010	229371
392-2010	229197	1051-2010	229233	1348-2010	229328	5514-2010	229372
396-2010	229308	1052-2010	229234	1349-2010	229329	5515-2010	229373
397-2010	229309	1053-2010	229235	1350-2010	229284	5516-2010	229374
398-2010	229310	1054-2010	229236	1361-2010	229285	5517-2010	229375
399-2010	229311	1056-2010	229237	1363-2010	229286	5518-2010	229376
400-2010	229312	1058-2010	229238	1391-2010	229330	5519-2010	229377
403-2010	229313	1065-2010	229239	1397-2010	229331	5524-2010	229378
452-2010	229198	1072-2010	229240	1398-2010	229287	5530-2010	229300
453-2010	229199	1073-2010	229241	1408-2010	229288	5531-2010	229379
454-2010	229200	1074-2010	229242	1427-2010	229332	5540-2010	229380
478-2010	229201	1075-2010	229243	1429-2010	229289	5541-2010	229381
479-2010	229202	1076-2010	229244	1434-2010	229333	5551-2010	229382
480-2010	229203	1077-2010	229245	1435-2010	229334	5553-2010	229383
481-2010	229314	1078-2010	229246	1436-2010	229335	5554-2010	229384
482-2010	229315	1111-2010	229247	1437-2010	229336	5555-2010	229385
485-2010	229397	1112-2010	229248	1452-2010	229337	5556-2010	229386
486-2010	229398	1113-2010	229249	1454-2010	229338	5558-2010	229387
496-2010	229204	1115-2010	229250	1460-2010	229290	5559-2010	229388
497-2010	229205	1122-2010	229251	1496-2010	229339	5586-2010	229389
498-2010	229206	1123-2010	229406	1503-2010	229291	5601-2010	229301
545-2010	229316	1124-2010	229252	1504-2010	229340	5602-2010	229302
584-2010	229207	1157-2010	229407	1505-2010	229341	5603-2010	229303
643-2010	229208	1162-2010	229321	1506-2010	229292	5611-2010	229304
724-2010	229209	1210-2010	229322	1507-2010	229293	5614-2010	229390
747-2010	229210	1211-2010	229323	1508-2010	229342	5615-2010	229391
799-2010	229317	1222-2010	229324	1510-2010	229343	5616-2010	229392
800-2010	229318	1231-2010	229253	1528-2010	229344	5637-2010	229393
814-2010	229211	1232-2010	229254	1529-2010	229345	5638-2010	229394
821-2010	229212	1237-2010	229255	1530-2010	229346		
823-2010	229399	1238-2010	229256	5010-2010	229347		
891-2010	229400	1239-2010	229257	5144-2010	229348		
892-2010	229401	1240-2010	229258	5188-2010	229349		
917-2010	229213	1241-2010	229259	5189-2010	229350		
918-2010	229214	1242-2010	229260	5207-2010	229351		
919-2010	229319	1243-2010	229261	5208-2010	229352		
923-2010	229215	1244-2010	229262	5209-2010	229353		
934-2010	229216	1245-2010	229263	5211-2010	229354		
938-2010	229217	1246-2010	229264	5224-2010	229355		
939-2010	229218	1247-2010	229265	5267-2010	229356		
940-2010	229219	1248-2010	229266	5278-2010	229294		

**(111) 229184**

(151) 16.2.2011  
 (180) 10.11.2016  
 (210) 2053-2006  
 (220) 10.11.2006  
 (442) 8.11.2010  
 (732) SPARKS, s. r. o., Gagarinova 7/a, 821 03 Bratislava, SK;  
 (740) Porubčan Róbert, Ing., Ivanka pri Dunaji, SK;

**(111) 229185**

(151) 16.2.2011  
 (180) 26.8.2019  
 (210) 1215-2009  
 (220) 26.8.2009  
 (442) 8.11.2010  
 (732) Goldfish Investments, s.r.o., Na Větráku 495, 664 07 Pozořice, CZ;  
 (740) Štros David, JUDr., Bratislava, SK;

**(111) 229186**

(151) 16.2.2011  
 (180) 24.2.2019  
 (210) 5123-2009  
 (220) 24.2.2009  
 (442) 8.11.2010  
 (732) CARLA spol. s r.o., Krkonošská 2850, 544 00 Dvůr Králové nad Labem, CZ;  
 (740) Tomeš Pavol, Ing., Bratislava, SK;

**(111) 229187**

(151) 16.2.2011  
 (180) 24.7.2019  
 (210) 5540-2009  
 (220) 24.7.2009  
 (442) 8.11.2010  
 (732) Dvořák Patrik, Orchideová 25, 821 07 Bratislava, SK;  
 (740) Baďurová Katarína, Mgr., Bratislava, SK;

**(111) 229188**

(151) 16.2.2011  
 (180) 27.11.2019  
 (210) 5878-2009  
 (220) 27.11.2009  
 (442) 8.11.2010  
 (732) Národná asociácia realitných kancelárií Slovenska (NARKS), Mierová 56, 821 05 Bratislava, SK;  
 (740) Neuschl Vladimír, JUDr. Ing., Bratislava, SK;

**(111) 229189**

(151) 16.2.2011  
 (180) 27.11.2019  
 (210) 5879-2009  
 (220) 27.11.2009  
 (442) 8.11.2010  
 (732) Národná asociácia realitných kancelárií Slovenska (NARKS), Mierová 56, 821 05 Bratislava, SK;  
 (740) Neuschl Vladimír, JUDr. Ing., Bratislava, SK;

**(111) 229190**

(151) 16.2.2011  
 (180) 26.1.2020  
 (210) 89-2010  
 (220) 26.1.2010  
 (310) 472574  
 (320) 4.12.2009  
 (330) CZ  
 (442) 8.11.2010  
 (732) DENMAR, s.r.o., K Peluňku 1415, 156 00 Praha - Zbraslav, CZ;  
 (740) Šindelář Petr, Mgr., Karlovy Vary, CZ;

**(111) 229191**

(151) 16.2.2011  
 (180) 19.2.2020  
 (210) 224-2010  
 (220) 19.2.2010  
 (442) 8.11.2010  
 (732) MESTO BANSKÁ ŠTIAVNICA, Radničné nám. 1, 969 24 Banská Štiavnica, SK;  
 (740) Belička Ivan, Ing., Banská Bystrica, SK;

**(111) 229192**

(151) 16.2.2011  
 (180) 19.2.2020  
 (210) 227-2010  
 (220) 19.2.2010  
 (442) 8.11.2010  
 (732) Mičic Daniel Ing. / DM studio, Zádubnie 3, 010 03 Žilina, SK;

**(111) 229193**

(151) 16.2.2011  
 (180) 22.2.2020  
 (210) 275-2010  
 (220) 22.2.2010  
 (442) 8.11.2010  
 (732) Slovenský rozhlas, Mýtna 1, 817 55 Bratislava, SK;

**(111) 229194**

(151) 16.2.2011  
 (180) 1.3.2020  
 (210) 314-2010  
 (220) 1.3.2010  
 (442) 8.11.2010  
 (732) CellQoS, a.s., Koniarekova 16, 917 21 Trnava, SK;

**(111) 229195**

(151) 16.2.2011  
 (180) 5.3.2020  
 (210) 327-2010  
 (220) 5.3.2010  
 (442) 8.11.2010  
 (732) JUVAMED, s. r. o., Cukrovarská 1907/2, 979 01 Rimavská Sobota, SK;  
 (740) Belička Ivan, Ing., Banská Bystrica, SK;

**(111) 229196**

(151) 16.2.2011  
(180) 11.3.2020  
(210) 370-2010  
(220) 11.3.2010  
(442) 8.11.2010  
(732) TERNO NR, s. r. o., Dlhá 96, 949 01 Nitra, SK;

---

**(111) 229197**

(151) 16.2.2011  
(180) 15.3.2020  
(210) 392-2010  
(220) 15.3.2010  
(442) 8.11.2010  
(732) DEMA SENICA, a. s., Dlhá 248, 905 01 Senica, SK;

---

**(111) 229198**

(151) 16.2.2011  
(180) 24.3.2020  
(210) 452-2010  
(220) 24.3.2010  
(442) 8.11.2010  
(732) O.K.G., s.r.o., Hybešova 42, 602 00 Brno, CZ;  
(740) Beleščák Ladislav, Ing., Piešťany, SK;

---

**(111) 229199**

(151) 16.2.2011  
(180) 24.3.2020  
(210) 453-2010  
(220) 24.3.2010  
(442) 8.11.2010  
(732) O.K.G., s.r.o., Hybešova 42, 602 00 Brno, CZ;  
(740) Beleščák Ladislav, Ing., Piešťany, SK;

---

**(111) 229200**

(151) 16.2.2011  
(180) 23.3.2020  
(210) 454-2010  
(220) 23.3.2010  
(442) 8.11.2010  
(732) ATAK, výrobné družstvo, Jarková 4, 080 01 Prešov, SK;

---

**(111) 229201**

(151) 16.2.2011  
(180) 26.3.2020  
(210) 478-2010  
(220) 26.3.2010  
(442) 8.11.2010  
(732) Digital Dreams s.r.o., Košická 37, 821 08 Bratislava, SK;

---

**(111) 229202**

(151) 16.2.2011  
(180) 26.3.2020  
(210) 479-2010  
(220) 26.3.2010  
(442) 8.11.2010  
(732) Digital Dreams s.r.o., Košická 37, 821 08 Bratislava, SK;

---

**(111) 229203**

(151) 16.2.2011  
(180) 26.3.2020  
(210) 480-2010  
(220) 26.3.2010  
(442) 8.11.2010  
(732) Digital Dreams s.r.o., Košická 37, 821 08 Bratislava, SK;

---

**(111) 229204**

(151) 16.2.2011  
(180) 30.3.2020  
(210) 496-2010  
(220) 30.3.2010  
(442) 8.11.2010  
(732) KARLOFF, s. r. o., M. R. Štefánika 18, 919 43 Cífer, SK;  
(740) Belička Ivan, Ing., Banská Bystrica, SK;

---

**(111) 229205**

(151) 16.2.2011  
(180) 30.3.2020  
(210) 497-2010  
(220) 30.3.2010  
(442) 8.11.2010  
(732) KARLOFF, s. r. o., M. R. Štefánika 18, 919 43 Cífer, SK;  
(740) Belička Ivan, Ing., Banská Bystrica, SK;

---

**(111) 229206**

(151) 16.2.2011  
(180) 30.3.2020  
(210) 498-2010  
(220) 30.3.2010  
(442) 8.11.2010  
(732) KARLOFF, s. r. o., M. R. Štefánika 18, 919 43 Cífer, SK;  
(740) Belička Ivan, Ing., Banská Bystrica, SK;

---

**(111) 229207**

(151) 16.2.2011  
(180) 15.4.2020  
(210) 584-2010  
(220) 15.4.2010  
(442) 8.11.2010  
(732) Faško Marián, Ing., Muránska č. 1337/16, 050 01 Revúca, SK; Kán František, Ing., Magnezitárov 1203/1, 050 01 Revúca, SK;

---

**(111) 229208**

(151) 16.2.2011  
(180) 26.4.2020  
(210) 643-2010  
(220) 26.4.2010  
(442) 8.11.2010  
(732) Eurosana Switzerland s.r.o., Bajkalská 5/C, 831 04 Bratislava, SK;  
(740) Markechová Jana, JUDr., Bratislava, SK;

---

**(111) 229209**

(151) 16.2.2011  
 (180) 18.11.2012  
 (210) 724-2010  
 (220) 18.11.2002  
 (442) 8.11.2010  
 (641) 002937522, 18.11.2002  
 (732) JanSport Apparel Corp., 200, Weldin Building, Concord Plaza, 3411 Silverside Road, Wilmington, Delaware 19810, US;  
 (740) Guniš Jaroslav, Mgr., Bratislava, SK;

**(111) 229210**

(151) 16.2.2011  
 (180) 11.5.2020  
 (210) 747-2010  
 (220) 11.5.2010  
 (442) 8.11.2010  
 (732) Ľudmová Júlia, Mgr., Farbiarska 3883/2A, 058 01 Poprad, SK; Ľudma Igor, Mgr., Farbiarska 3883/2A, 058 01 Poprad, SK;

**(111) 229211**

(151) 16.2.2011  
 (180) 18.5.2020  
 (210) 814-2010  
 (220) 18.5.2010  
 (442) 8.11.2010  
 (732) ENIGMA SLOVAKIA, spol. s r.o., J. Jesenského 2128/73, 960 01 Zvolen, SK;

**(111) 229212**

(151) 16.2.2011  
 (180) 19.5.2020  
 (210) 821-2010  
 (220) 19.5.2010  
 (442) 8.11.2010  
 (732) FRANKL PHARMA s.r.o., Počernická 272/96, 108 00 Praha, CZ;

**(111) 229213**

(151) 16.2.2011  
 (180) 4.6.2020  
 (210) 917-2010  
 (220) 4.6.2010  
 (442) 8.11.2010  
 (732) Jakubčík Jozef, Tupolevova 1003/13, 851 01 Bratislava, SK;  
 (740) Jakubčík Stanislav, JUDr., Bratislava, SK;

**(111) 229214**

(151) 16.2.2011  
 (180) 4.6.2020  
 (210) 918-2010  
 (220) 4.6.2010  
 (442) 8.11.2010  
 (732) Jakubčík Jozef, Tupolevova 1003/13, 851 01 Bratislava, SK;  
 (740) Jakubčík Stanislav, JUDr., Bratislava, SK;

**(111) 229215**

(151) 16.2.2011  
 (180) 4.6.2020  
 (210) 923-2010  
 (220) 4.6.2010  
 (442) 8.11.2010  
 (732) BASF SE, Carl-Bosch-Strasse 38, Ludwigshafen am Rhein, DE;  
 (740) ŽOVICOVÁ & ŽOVIC IP, s.r.o., Bratislava, SK;

**(111) 229216**

(151) 16.2.2011  
 (180) 10.6.2020  
 (210) 934-2010  
 (220) 10.6.2010  
 (442) 8.11.2010  
 (732) Juriková Marta, PharmDr., Pravenec 205, 972 16 Pravenec, SK;

**(111) 229217**

(151) 16.2.2011  
 (180) 10.6.2020  
 (210) 938-2010  
 (220) 10.6.2010  
 (442) 8.11.2010  
 (732) Flaga spol. s r.o., Na Bielenisku 4, 902 01 Pezinok, SK;  
 (740) Valovičová Dagmar, JUDr., Bratislava, SK;

**(111) 229218**

(151) 16.2.2011  
 (180) 10.6.2020  
 (210) 939-2010  
 (220) 10.6.2010  
 (442) 8.11.2010  
 (732) Flaga spol. s r.o., Na Bielenisku 4, 902 01 Pezinok, SK;  
 (740) Valovičová Dagmar, JUDr., Bratislava, SK;

**(111) 229219**

(151) 16.2.2011  
 (180) 10.6.2020  
 (210) 940-2010  
 (220) 10.6.2010  
 (442) 8.11.2010  
 (732) Flaga spol. s r.o., Na Bielenisku 4, 902 01 Pezinok, SK;  
 (740) Valovičová Dagmar, JUDr., Bratislava, SK;

**(111) 229220**

(151) 16.2.2011  
 (180) 11.6.2020  
 (210) 945-2010  
 (220) 11.6.2010  
 (442) 8.11.2010  
 (732) LawFarm, s.r.o., Štúrova 28, 040 01 Košice, SK;  
 (740) Regina Ivan, Ing., Košice, SK;

**(111) 229221**

(151) 16.2.2011  
(180) 11.6.2020  
(210) 946-2010  
(220) 11.6.2010  
(442) 8.11.2010  
(732) LawFarm, s.r.o., Štúrova 28, 040 01 Košice, SK;  
(740) Regina Ivan, Ing., Košice, SK;

---

**(111) 229222**

(151) 16.2.2011  
(180) 22.7.2018  
(210) 947-2010  
(220) 22.7.2008  
(442) 8.11.2010  
(641) 007109333, 22.7.2008  
(732) Wehner Jürgen, Rhönhallenstr. 45, D-97705 Stangenroth, DE; Meier Gerhard, Brunnenstr. 32, D-91598 Colmberg, DE;  
(740) ROTT, RŮŽIČKA & GUTTMANN, Bratislava, SK;

---

**(111) 229223**

(151) 16.2.2011  
(180) 16.6.2020  
(210) 978-2010  
(220) 16.6.2010  
(442) 8.11.2010  
(732) MARKÍZA - SLOVAKIA, spol. s r.o., Bratislavská 1/a, 843 56 Bratislava - Záhorská Bystrica, SK;  
(740) Fajnorová Mária, Ing., Bratislava, SK;

---

**(111) 229224**

(151) 16.2.2011  
(180) 16.6.2020  
(210) 979-2010  
(220) 16.6.2010  
(442) 8.11.2010  
(732) MARKÍZA - SLOVAKIA, spol. s r.o., Bratislavská 1/a, 843 56 Bratislava - Záhorská Bystrica, SK;  
(740) Fajnorová Mária, Ing., Bratislava, SK;

---

**(111) 229225**

(151) 16.2.2011  
(180) 22.6.2020  
(210) 1012-2010  
(220) 22.6.2010  
(442) 8.11.2010  
(732) Bödök Ladislav, M. Corvina 1581/1, 932 01 Veľký Meder, SK;  
(740) Zathurecky InPaRtners, s.r.o., Banská Bystrica, SK;

---

**(111) 229226**

(151) 16.2.2011  
(180) 22.6.2020  
(210) 1014-2010  
(220) 22.6.2010  
(442) 8.11.2010  
(732) sanofi-aventis, 174, avenue de France, 75013 Paris, FR;  
(740) ŽOVICOVÁ & ŽOVIC IP, s.r.o., Bratislava, SK;

---

**(111) 229227**

(151) 16.2.2011  
(180) 23.6.2020  
(210) 1017-2010  
(220) 23.6.2010  
(442) 8.11.2010  
(732) Bohát Martin, Ing., Bačalská 184, 951 15 Veľká Dolina, SK;

---

**(111) 229228**

(151) 16.2.2011  
(180) 23.6.2020  
(210) 1018-2010  
(220) 23.6.2010  
(442) 8.11.2010  
(732) Štollmann Vladimír, doc., Ing., CSc. PhD., Očovská cesta 58, 962 01 Zvolenská Slatina, SK; Plčík Štefan, Ing., PhD., Mládežnícka 45, 974 04 Banská Bystrica, SK;

---

**(111) 229229**

(151) 16.2.2011  
(180) 23.6.2020  
(210) 1021-2010  
(220) 23.6.2010  
(442) 8.11.2010  
(732) GMJ, s.r.o., Lazovná 16, 974 01 Banská Bystrica, SK;

---

**(111) 229230**

(151) 16.2.2011  
(180) 24.6.2020  
(210) 1026-2010  
(220) 24.6.2010  
(442) 8.11.2010  
(732) Blue step spol. s r.o., Kráľovská 796/43, 927 01 Šaľa, SK;  
(740) Eliáš Jaroslav, Šaľa, SK;

---

**(111) 229231**

(151) 16.2.2011  
(180) 25.6.2020  
(210) 1044-2010  
(220) 25.6.2010  
(442) 8.11.2010  
(732) Imperial Tobacco Slovakia a. s., Galvaniho 7/A, 824 53 Bratislava, SK;  
(740) Jurková Michaela, Mgr. Ing., Bratislava, SK;

---

**(111) 229232**

(151) 16.2.2011  
(180) 25.6.2020  
(210) 1050-2010  
(220) 25.6.2010  
(442) 8.11.2010  
(732) ST. NICOLAUS a.s., 1. mája 113, 031 28 Liptovský Mikuláš, SK;  
(740) G. Lehnert, k. s., Bratislava, SK;

---



**(111) 229233**

(151) 16.2.2011  
 (180) 25.6.2020  
 (210) 1051-2010  
 (220) 25.6.2010  
 (442) 8.11.2010  
 (732) ST. NICOLAUS, a. s., 1. mája 113, 031 28 Liptovský Mikuláš, SK;  
 (740) G. Lehnert, k. s., Bratislava, SK;

**(111) 229234**

(151) 16.2.2011  
 (180) 25.6.2020  
 (210) 1052-2010  
 (220) 25.6.2010  
 (442) 8.11.2010  
 (732) ST. NICOLAUS, a. s., 1. mája 113, 031 28 Liptovský Mikuláš, SK;  
 (740) G. Lehnert, k. s., Bratislava, SK;

**(111) 229235**

(151) 16.2.2011  
 (180) 25.6.2020  
 (210) 1053-2010  
 (220) 25.6.2010  
 (442) 8.11.2010  
 (732) ST. NICOLAUS, a. s., 1. mája 113, 031 28 Liptovský Mikuláš, SK;  
 (740) G. Lehnert, k. s., Bratislava, SK;

**(111) 229236**

(151) 16.2.2011  
 (180) 25.6.2020  
 (210) 1054-2010  
 (220) 25.6.2010  
 (442) 8.11.2010  
 (732) ST. NICOLAUS, a. s., 1. mája 113, 031 28 Liptovský Mikuláš, SK;  
 (740) G. Lehnert, k. s., Bratislava, SK;

**(111) 229237**

(151) 16.2.2011  
 (180) 25.6.2020  
 (210) 1056-2010  
 (220) 25.6.2010  
 (442) 8.11.2010  
 (732) ST. NICOLAUS, a. s., 1. mája 113, 031 28 Liptovský Mikuláš, SK;  
 (740) G. Lehnert, k. s., Bratislava, SK;

**(111) 229238**

(151) 16.2.2011  
 (180) 25.6.2020  
 (210) 1058-2010  
 (220) 25.6.2010  
 (442) 8.11.2010  
 (732) ST. NICOLAUS, a. s., 1. mája 113, 031 28 Liptovský Mikuláš, SK;  
 (740) G. Lehnert, k. s., Bratislava, SK;

**(111) 229239**

(151) 16.2.2011  
 (180) 28.6.2020  
 (210) 1065-2010  
 (220) 28.6.2010  
 (442) 8.11.2010  
 (732) PromoLand, s.r.o., Sládkovičova 2, 811 06 Bratislava, SK;

**(111) 229240**

(151) 16.2.2011  
 (180) 28.6.2020  
 (210) 1072-2010  
 (220) 28.6.2010  
 (442) 8.11.2010  
 (732) SLOVECA, Sasol Slovakia, spol. s r.o., Paulíného 12, 811 02 Bratislava, SK;  
 (740) Kubínyi Peter, Bc., Trenčín, SK;

**(111) 229241**

(151) 16.2.2011  
 (180) 28.6.2020  
 (210) 1073-2010  
 (220) 28.6.2010  
 (442) 8.11.2010  
 (732) SLOVECA, Sasol Slovakia, spol. s r.o., Paulíného 12, 811 02 Bratislava, SK;  
 (740) Kubínyi Peter, Bc., Trenčín, SK;

**(111) 229242**

(151) 16.2.2011  
 (180) 28.6.2020  
 (210) 1074-2010  
 (220) 28.6.2010  
 (442) 8.11.2010  
 (732) SLOVECA, Sasol Slovakia, spol. s r.o., Paulíného 12, 811 02 Bratislava, SK;  
 (740) Kubínyi Peter, Bc., Trenčín, SK;

**(111) 229243**

(151) 16.2.2011  
 (180) 28.6.2020  
 (210) 1075-2010  
 (220) 28.6.2010  
 (442) 8.11.2010  
 (732) SLOVECA, Sasol Slovakia, spol. s r.o., Paulíného 12, 811 02 Bratislava, SK;  
 (740) Kubínyi Peter, Bc., Trenčín, SK;

**(111) 229244**

(151) 16.2.2011  
 (180) 28.6.2020  
 (210) 1076-2010  
 (220) 28.6.2010  
 (442) 8.11.2010  
 (732) SLOVECA, Sasol Slovakia, spol. s r.o., Paulíného 12, 811 02 Bratislava, SK;  
 (740) Kubínyi Peter, Bc., Trenčín, SK;

**(111) 229245**

(151) 16.2.2011  
(180) 28.6.2020  
(210) 1077-2010  
(220) 28.6.2010  
(442) 8.11.2010  
(732) SLOVECA, Sasol Slovakia, spol. s r.o., Paulínyho 12, 811 02 Bratislava, SK;  
(740) Kubínyi Peter, Bc., Trenčín, SK;

**(111) 229246**

(151) 16.2.2011  
(180) 28.6.2020  
(210) 1078-2010  
(220) 28.6.2010  
(442) 8.11.2010  
(732) SLOVECA, Sasol Slovakia, spol. s r.o., Paulínyho 12, 811 02 Bratislava, SK;  
(740) Kubínyi Peter, Bc., Trenčín, SK;

**(111) 229247**

(151) 16.2.2011  
(180) 2.7.2020  
(210) 1111-2010  
(220) 2.7.2010  
(442) 8.11.2010  
(732) KolorMax, s. r. o., Kamenná 11, 010 01 Žilina, SK;  
(740) Gruber Dalibor, Ing., Košice, SK;

**(111) 229248**

(151) 16.2.2011  
(180) 2.7.2020  
(210) 1112-2010  
(220) 2.7.2010  
(442) 8.11.2010  
(732) BASF Agro B.V., Arnhem (NL)- Zweigniederlassung Wädenswil, Moosacherstrasse 2, Au, CH;  
(740) ŽOVICOVÁ & ŽOVIC IP, s.r.o., Bratislava, SK;

**(111) 229249**

(151) 16.2.2011  
(180) 2.7.2020  
(210) 1113-2010  
(220) 2.7.2010  
(442) 8.11.2010  
(732) PRO-REFORM, spol. s r.o., Čápkova 34, 602 00 Brno, CZ;  
(740) Kubínyi Peter, Bc., Trenčín, SK;

**(111) 229250**

(151) 16.2.2011  
(180) 8.3.2017  
(210) 1115-2010  
(220) 8.3.2007  
(442) 8.11.2010  
(641) 005743786, 8.3.2007  
(732) VIÑA UNDURRAGA S.A., Vitacura 2939, piso 21, Las Condes, Santiago, CL;  
(740) Považanová Andrea, JUDr., Bratislava, SK;

**(111) 229251**

(151) 16.2.2011  
(180) 6.7.2020  
(210) 1122-2010  
(220) 6.7.2010  
(442) 8.11.2010  
(732) Rímskokatolícka cirkev, Trnavská arcidiecéza, Jána Hollého 10, 917 66 Trnava, SK;  
(740) SOUKENÍK - ŠTRPKA, s.r.o., Bratislava, SK;

**(111) 229252**

(151) 16.2.2011  
(180) 6.7.2020  
(210) 1124-2010  
(220) 6.7.2010  
(442) 8.11.2010  
(732) IL FACTORY, s.r.o., Mliečna 1245, 040 14 Košice, SK;  
(740) Gruber Dalibor, Ing., Košice, SK;

**(111) 229253**

(151) 16.2.2011  
(180) 27.7.2020  
(210) 1231-2010  
(220) 27.7.2010  
(442) 8.11.2010  
(732) Valeant Czech Pharma s.r.o., Truhlárska 1104/13, 1103/15, 110 00 Praha 1, CZ;  
(740) Guniš Jaroslav, Mgr., Bratislava, SK;

**(111) 229254**

(151) 16.2.2011  
(180) 27.7.2020  
(210) 1232-2010  
(220) 27.7.2010  
(442) 8.11.2010  
(732) Valeant Czech Pharma s.r.o., Truhlárska 1104/13, 1103/15, 110 00 Praha 1, CZ;  
(740) Guniš Jaroslav, Mgr., Bratislava, SK;

**(111) 229255**

(151) 16.2.2011  
(180) 28.7.2020  
(210) 1237-2010  
(220) 28.7.2010  
(442) 8.11.2010  
(732) Horáček Petr, Mgr., Cyprichova 10, 831 54 Bratislava, SK;  
(740) Peschlová Jana, JUDr., Bratislava, SK;

**(111) 229256**

(151) 16.2.2011  
(180) 28.7.2020  
(210) 1238-2010  
(220) 28.7.2010  
(442) 8.11.2010  
(732) Univerzita Komenského v Bratislave, Šafárikovo nám. 6, 818 06 Bratislava, SK;

**(111) 229257**  
 (151) 16.2.2011  
 (180) 28.7.2020  
 (210) 1239-2010  
 (220) 28.7.2010  
 (442) 8.11.2010  
 (732) Univerzita Komenského v Bratislave, Šafárikovo nám. 6, 818 06 Bratislava, SK;

**(111) 229264**  
 (151) 16.2.2011  
 (180) 28.7.2020  
 (210) 1246-2010  
 (220) 28.7.2010  
 (442) 8.11.2010  
 (732) Univerzita Komenského v Bratislave, Šafárikovo nám. 6, 818 06 Bratislava, SK;

**(111) 229258**  
 (151) 16.2.2011  
 (180) 28.7.2020  
 (210) 1240-2010  
 (220) 28.7.2010  
 (442) 8.11.2010  
 (732) Univerzita Komenského v Bratislave, Šafárikovo nám. 6, 818 06 Bratislava, SK;

**(111) 229265**  
 (151) 16.2.2011  
 (180) 28.7.2020  
 (210) 1247-2010  
 (220) 28.7.2010  
 (442) 8.11.2010  
 (732) Univerzita Komenského v Bratislave, Šafárikovo nám. 6, 818 06 Bratislava, SK;

**(111) 229259**  
 (151) 16.2.2011  
 (180) 28.7.2020  
 (210) 1241-2010  
 (220) 28.7.2010  
 (442) 8.11.2010  
 (732) Univerzita Komenského v Bratislave, Šafárikovo nám. 6, 818 06 Bratislava, SK;

**(111) 229266**  
 (151) 16.2.2011  
 (180) 28.7.2020  
 (210) 1248-2010  
 (220) 28.7.2010  
 (442) 8.11.2010  
 (732) Univerzita Komenského v Bratislave, Šafárikovo nám. 6, 818 06 Bratislava, SK;

**(111) 229260**  
 (151) 16.2.2011  
 (180) 28.7.2020  
 (210) 1242-2010  
 (220) 28.7.2010  
 (442) 8.11.2010  
 (732) Univerzita Komenského v Bratislave, Šafárikovo nám. 6, 818 06 Bratislava, SK;

**(111) 229267**  
 (151) 16.2.2011  
 (180) 28.7.2020  
 (210) 1249-2010  
 (220) 28.7.2010  
 (442) 8.11.2010  
 (732) Univerzita Komenského v Bratislave, Šafárikovo nám. 6, 818 06 Bratislava, SK;

**(111) 229261**  
 (151) 16.2.2011  
 (180) 28.7.2020  
 (210) 1243-2010  
 (220) 28.7.2010  
 (442) 8.11.2010  
 (732) Univerzita Komenského v Bratislave, Šafárikovo nám. 6, 818 06 Bratislava, SK;

**(111) 229268**  
 (151) 16.2.2011  
 (180) 28.7.2020  
 (210) 1250-2010  
 (220) 28.7.2010  
 (442) 8.11.2010  
 (732) Univerzita Komenského v Bratislave, Šafárikovo nám. 6, 818 06 Bratislava, SK;

**(111) 229262**  
 (151) 16.2.2011  
 (180) 28.7.2020  
 (210) 1244-2010  
 (220) 28.7.2010  
 (442) 8.11.2010  
 (732) Univerzita Komenského v Bratislave, Šafárikovo nám. 6, 818 06 Bratislava, SK;

**(111) 229269**  
 (151) 16.2.2011  
 (180) 28.7.2020  
 (210) 1251-2010  
 (220) 28.7.2010  
 (442) 8.11.2010  
 (732) Univerzita Komenského v Bratislave, Šafárikovo nám. 6, 818 06 Bratislava, SK;

**(111) 229263**  
 (151) 16.2.2011  
 (180) 28.7.2020  
 (210) 1245-2010  
 (220) 28.7.2010  
 (442) 8.11.2010  
 (732) Univerzita Komenského v Bratislave, Šafárikovo nám. 6, 818 06 Bratislava, SK;

**(111) 229270**  
 (151) 16.2.2011  
 (180) 29.7.2020  
 (210) 1253-2010  
 (220) 29.7.2010  
 (442) 8.11.2010  
 (732) Zetocha Miroslav, Štúrova 1411/21A, 949 01 Nitra, SK;

**(111) 229271**

(151) 16.2.2011  
(180) 29.7.2020  
(210) 1254-2010  
(220) 29.7.2010  
(442) 8.11.2010  
(732) Obec Liptovské Sliache, ul. Seč 635/2, 034 84 Liptovské Sliache, SK;

---

**(111) 229272**

(151) 16.2.2011  
(180) 29.7.2020  
(210) 1255-2010  
(220) 29.7.2010  
(442) 8.11.2010  
(732) Tatra banka, a. s., Hodžovo námestie 3, 811 06 Bratislava, SK;

---

**(111) 229273**

(151) 16.2.2011  
(180) 29.7.2020  
(210) 1256-2010  
(220) 29.7.2010  
(442) 8.11.2010  
(732) Activa C&S, s.r.o., Jaltská 29, 040 22 Košice, SK;

---

**(111) 229274**

(151) 16.2.2011  
(180) 30.7.2020  
(210) 1271-2010  
(220) 30.7.2010  
(442) 8.11.2010  
(732) Slovenská sporiteľňa, a. s., Tomášikova 48, 832 37 Bratislava, SK;

---

**(111) 229275**

(151) 16.2.2011  
(180) 30.7.2020  
(210) 1272-2010  
(220) 30.7.2010  
(442) 8.11.2010  
(732) Slovenská sporiteľňa, a. s., Tomášikova 48, 832 37 Bratislava, SK;

---

**(111) 229276**

(151) 16.2.2011  
(180) 30.7.2020  
(210) 1273-2010  
(220) 30.7.2010  
(442) 8.11.2010  
(732) Media Pro Slovakia, spol. s r.o., Bratislavská 1/d, 843 56 Bratislava - Záhorská Bystrica, SK;  
(740) Fajnorová Mária, Ing., Bratislava, SK;

---

**(111) 229277**

(151) 16.2.2011  
(180) 30.7.2020  
(210) 1274-2010  
(220) 30.7.2010  
(442) 8.11.2010

(732) Media Pro Slovakia, spol. s r.o., Bratislavská 1/d, 843 56 Bratislava - Záhorská Bystrica, SK;  
(740) Fajnorová Mária, Ing., Bratislava, SK;

---

**(111) 229278**

(151) 16.2.2011  
(180) 30.7.2020  
(210) 1277-2010  
(220) 30.7.2010  
(442) 8.11.2010  
(732) Discovery Communications, LLC a limited liability company of Delaware, One Discovery Place, 20910 Silver Spring, Maryland, US;  
(740) ŽOVICOVÁ & ŽOVIC IP, s.r.o., Bratislava, SK;

---

**(111) 229279**

(151) 16.2.2011  
(180) 30.7.2020  
(210) 1278-2010  
(220) 30.7.2010  
(442) 8.11.2010  
(732) TERMMING, a.s., Hviezdna 2, 821 06 Bratislava, SK;  
(740) Jóža Marcel, JUDr., advokát, Bratislava, SK;

---

**(111) 229280**

(151) 16.2.2011  
(180) 5.8.2020  
(210) 1323-2010  
(220) 5.8.2010  
(442) 8.11.2010  
(732) Ferrero Česká s.r.o., Karla Engliše 6/3201, 150 00 Praha, CZ;  
(740) WERNER & PARTNERS, s.r.o., Bratislava, SK;

---

**(111) 229281**

(151) 16.2.2011  
(180) 5.8.2020  
(210) 1324-2010  
(220) 5.8.2010  
(442) 8.11.2010  
(732) Ferrero Česká s.r.o., Karla Engliše 6/3201, 150 00 Praha, CZ;  
(740) WERNER & PARTNERS, s.r.o., Bratislava, SK;

---

**(111) 229282**

(151) 16.2.2011  
(180) 5.8.2020  
(210) 1325-2010  
(220) 5.8.2010  
(442) 8.11.2010  
(732) Strana patriotov (Patrioti), P. O. Box 2, 949 11 Nitra, SK;

---

**(111) 229283**

(151) 16.2.2011  
(180) 6.8.2020  
(210) 1347-2010  
(220) 6.8.2010  
(442) 8.11.2010  
(732) FLOK, s. r. o., Svätoplukova 35, 949 01 Nitra, SK;  
(740) Belička Ivan, Ing., Banská Bystrica, SK;

---

**(111) 229284**  
 (151) 16.2.2011  
 (180) 6.8.2020  
 (210) 1350-2010  
 (220) 6.8.2010  
 (442) 8.11.2010  
 (732) FUN MEDIA GROUP a.s., Leškova 5, 811 04 Bratislava, SK;  
 (740) Porubčan Róbert, Ing., Ivanka pri Dunaji, SK;

**(111) 229285**  
 (151) 16.2.2011  
 (180) 11.8.2020  
 (210) 1361-2010  
 (220) 11.8.2010  
 (442) 8.11.2010  
 (732) Neuschlová Zuzana, Mgr., Kuzmányho 3, 900 01 Modra, SK;  
 (740) Neuschl Vladimír, JUDr. Ing., Bratislava, SK;

**(111) 229286**  
 (151) 16.2.2011  
 (180) 11.8.2020  
 (210) 1363-2010  
 (220) 11.8.2010  
 (310) 477774  
 (320) 29.6.2010  
 (330) CZ  
 (442) 8.11.2010  
 (732) DT - VÝHYBKÁRNA a STROJÍRNA, a. s., Dolní 100, 797 11 Prostějov, CZ;  
 (740) Kubínyi Peter, Bc., Trenčín, SK;

**(111) 229287**  
 (151) 16.2.2011  
 (180) 19.8.2020  
 (210) 1398-2010  
 (220) 19.8.2010  
 (442) 8.11.2010  
 (732) ARTFEST, s. r. o., Svätoplukova 28, 972 01 Bojnice, SK;

**(111) 229288**  
 (151) 16.2.2011  
 (180) 20.8.2020  
 (210) 1408-2010  
 (220) 20.8.2010  
 (442) 8.11.2010  
 (732) Doc. RNDr. Viera Uherčíková, CSc. - DONY, Slatinská 5025/32, 821 07 Bratislava, SK;

**(111) 229289**  
 (151) 16.2.2011  
 (180) 2.3.2019  
 (210) 1429-2010  
 (220) 2.3.2009  
 (442) 8.11.2010  
 (641) 008130726, 2.3.2009  
 (732) Deutsche Sisi-Werke GmbH & Co. Betriebs KG, Rudolf-Wild-Str. 107-115, 69214 Eppelheim, DE;  
 (740) PATENTSERVIS BRATISLAVA, a. s., Bratislava, SK;

**(111) 229290**  
 (151) 16.2.2011  
 (180) 3.9.2020  
 (210) 1460-2010  
 (220) 3.9.2010  
 (442) 8.11.2010  
 (732) Král Branislav, JUDr., Grösslingová 21, 811 09 Bratislava, SK;

**(111) 229291**  
 (151) 16.2.2011  
 (180) 9.9.2020  
 (210) 1503-2010  
 (220) 9.9.2010  
 (442) 8.11.2010  
 (732) ISE s.r.o., Elektrárenská 12428, 831 04 Bratislava, SK;

**(111) 229292**  
 (151) 16.2.2011  
 (180) 9.9.2020  
 (210) 1506-2010  
 (220) 9.9.2010  
 (442) 8.11.2010  
 (732) GURMÁN - club s.r.o., Šalviová 19, 900 27 Bernolákovo, SK;

**(111) 229293**  
 (151) 16.2.2011  
 (180) 9.9.2020  
 (210) 1507-2010  
 (220) 9.9.2010  
 (442) 8.11.2010  
 (732) GURMÁN - club s.r.o., Šalviová 19, 900 27 Bernolákovo, SK;

**(111) 229294**  
 (151) 16.2.2011  
 (180) 19.4.2020  
 (210) 5278-2010  
 (220) 19.4.2010  
 (442) 8.11.2010  
 (732) Opavia - LU, s.r.o., Vinohradská 2828/151, 130 00 Praha, Žižkov, CZ;  
 (740) Fritz Martin, JUDr., advokát, Bratislava, SK;

**(111) 229295**  
 (151) 16.2.2011  
 (180) 19.4.2020  
 (210) 5279-2010  
 (220) 19.4.2010  
 (442) 8.11.2010  
 (732) Opavia - LU, s. r. o., Vinohradská 2828/151, 130 00 Praha, Žižkov, CZ;  
 (740) Fritz Martin, JUDr., advokát, Bratislava, SK;

**(111) 229296**

(151) 16.2.2011  
(180) 19.4.2020  
(210) 5280-2010  
(220) 19.4.2010  
(442) 8.11.2010  
(732) Opavia - LU, s.r.o., Vinohradská 2828/151, 130 00 Praha, Žižkov, CZ;  
(740) Fritz Martin, JUDr., advokát, Bratislava, SK;

---

**(111) 229297**

(151) 16.2.2011  
(180) 19.4.2020  
(210) 5284-2010  
(220) 19.4.2010  
(442) 8.11.2010  
(732) B2B Partner, s.r.o., Plzeňská č.p. 3070, 700 30 Ostrava Zábřeh, CZ;  
(740) Holoubková Mária, Ing., Bratislava, SK;

---

**(111) 229298**

(151) 16.2.2011  
(180) 10.6.2020  
(210) 5416-2010  
(220) 10.6.2010  
(442) 8.11.2010  
(732) Marketing Web Management, s.r.o., Kláštorská 40, 949 01 Nitra, SK;

---

**(111) 229299**

(151) 16.2.2011  
(180) 10.6.2020  
(210) 5418-2010  
(220) 10.6.2010  
(442) 8.11.2010  
(732) Grznáriková Eva, MgA., Kláštorská 40, 949 01 Nitra, SK;

---

**(111) 229300**

(151) 16.2.2011  
(180) 20.7.2020  
(210) 5530-2010  
(220) 20.7.2010  
(442) 8.11.2010  
(732) Český národní podnik s.r.o., Melantrichova 970/17B, 110 00 Praha 1, CZ;  
(740) Hojčuš Peter, Ing., Bratislava, SK;

---

**(111) 229301**

(151) 16.2.2011  
(180) 2.9.2020  
(210) 5601-2010  
(220) 2.9.2010  
(442) 8.11.2010  
(732) VERNE TRAVEL, a. s., Miletičova 1, 821 08 Bratislava, SK;

---

**(111) 229302**

(151) 16.2.2011  
(180) 2.9.2020  
(210) 5602-2010  
(220) 2.9.2010  
(442) 8.11.2010  
(732) VERNE TRAVEL, a. s., Miletičova 1, 821 08 Bratislava, SK;

---

**(111) 229303**

(151) 16.2.2011  
(180) 2.9.2020  
(210) 5603-2010  
(220) 2.9.2010  
(442) 8.11.2010  
(732) VERNE TRAVEL, a. s., Miletičova 1, 821 08 Bratislava, SK;

---

**(111) 229304**

(151) 16.2.2011  
(180) 3.9.2020  
(210) 5611-2010  
(220) 3.9.2010  
(442) 8.11.2010  
(732) CSC Pharmaceuticals Handels GmbH, Gewerbestrasse 18-20, 2102 Bisamberg, AT;  
(740) ROTT, RŮŽIČKA & GUTTMANN, Bratislava, SK;

---

**(111) 229305**

(151) 16.2.2011  
(180) 27.11.2019  
(210) 5882-2009  
(220) 27.11.2009  
(442) 8.11.2010  
(732) Národná asociácia realitných kancelárií Slovenska (NARKS), Mierová 56, 821 05 Bratislava, SK;  
(740) Neuschl Vladimír, JUDr. Ing., Bratislava, SK;

---

**(111) 229306**

(151) 16.2.2011  
(180) 15.12.2019  
(210) 5943-2009  
(220) 15.12.2009  
(442) 8.11.2010  
(732) Kraft Foods Slovakia, a.s., Račianska 44, 832 42 Bratislava, SK;  
(740) Majlingová Marta, Ing., Bratislava, SK;

---

**(111) 229307**

(151) 16.2.2011  
(180) 6.1.2020  
(210) 10-2010  
(220) 6.1.2010  
(442) 8.11.2010  
(732) Glenmark Pharmaceuticals s.r.o., Hvězdova 1716/2b, 140 78 Praha, CZ;  
(740) Sedláčková Kateřina, Mgr., Praha, CZ;

---

**(111) 229308**

(151) 16.2.2011  
 (180) 15.3.2020  
 (210) 396-2010  
 (220) 15.3.2010  
 (442) 8.11.2010  
 (732) Bödök Ladislav, M. Corvina 1581/1, 932 01 Veľký Meder, SK;  
 (740) Záthurecký Eugen, JUDr., Banská Bystrica, SK;

**(111) 229309**

(151) 16.2.2011  
 (180) 15.3.2020  
 (210) 397-2010  
 (220) 15.3.2010  
 (442) 8.11.2010  
 (732) Bödök Ladislav, M. Corvina 1581/1, 932 01 Veľký Meder, SK;  
 (740) Záthurecký Eugen, JUDr., Banská Bystrica, SK;

**(111) 229310**

(151) 16.2.2011  
 (180) 15.3.2020  
 (210) 398-2010  
 (220) 15.3.2010  
 (442) 8.11.2010  
 (732) Bödök Ladislav, M. Corvina 1581/1, 932 01 Veľký Meder, SK;  
 (740) Záthurecký Eugen, JUDr., Banská Bystrica, SK;

**(111) 229311**

(151) 16.2.2011  
 (180) 15.3.2020  
 (210) 399-2010  
 (220) 15.3.2010  
 (442) 8.11.2010  
 (732) Bödök Ladislav, M. Corvina 1581/1, 932 01 Veľký Meder, SK;  
 (740) Záthurecký Eugen, JUDr., Banská Bystrica, SK;

**(111) 229312**

(151) 16.2.2011  
 (180) 15.3.2020  
 (210) 400-2010  
 (220) 15.3.2010  
 (442) 8.11.2010  
 (732) Bödök Ladislav, M. Corvina 1581/1, 932 01 Veľký Meder, SK;  
 (740) Záthurecký Eugen, JUDr., Banská Bystrica, SK;

**(111) 229313**

(151) 16.2.2011  
 (180) 16.3.2020  
 (210) 403-2010  
 (220) 16.3.2010  
 (442) 8.11.2010  
 (732) Bödök Ladislav, M. Corvina 1581/1, 932 01 Veľký Meder, SK;  
 (740) Záthurecký Eugen, JUDr., Banská Bystrica, SK;

**(111) 229314**

(151) 16.2.2011  
 (180) 26.3.2020  
 (210) 481-2010  
 (220) 26.3.2010  
 (442) 8.11.2010  
 (732) Radoma s. r. o. Prešov, Kapušany 534, 082 12 Kapušany pri Prešove, SK;

**(111) 229315**

(151) 16.2.2011  
 (180) 26.3.2020  
 (210) 482-2010  
 (220) 26.3.2010  
 (442) 8.11.2010  
 (732) Radoma s. r. o. Prešov, Kapušany 534, 082 12 Kapušany pri Prešove, SK;

**(111) 229316**

(151) 16.2.2011  
 (180) 6.4.2020  
 (210) 545-2010  
 (220) 6.4.2010  
 (442) 8.11.2010  
 (732) Comm s.r.o. / Miroslava Michalíková, Mickiewiczova 2, 811 07 Bratislava, SK;

**(111) 229317**

(151) 16.2.2011  
 (180) 14.5.2020  
 (210) 799-2010  
 (220) 14.5.2010  
 (442) 8.11.2010  
 (732) Orange Brand Services Limited, St. James Court, Great Park Road, Almondsbury Park, Bradley Stoke, Bristol, GB;  
 (740) Ružička Csekés s. r. o., Bratislava, SK;

**(111) 229318**

(151) 16.2.2011  
 (180) 14.5.2020  
 (210) 800-2010  
 (220) 14.5.2010  
 (442) 8.11.2010  
 (732) Orange Brand Services Limited, St. James Court, Great Park Road, Almondsbury Park, Bradley Stoke, Bristol, GB;  
 (740) Ružička Csekés s. r. o., Bratislava, SK;

**(111) 229319**

(151) 16.2.2011  
 (180) 4.6.2020  
 (210) 919-2010  
 (220) 4.6.2010  
 (442) 8.11.2010  
 (732) BOSS MEDIA Aktiebolag, Kronobergs län, Växjö kommun, Box 3243, 350 53 Växjö, SE;  
 (740) AKK Advokátska kancelária Kubínyiová s.r.o., Trenčín, SK;

**(111) 229320**

(151) 16.2.2011  
(180) 15.6.2020  
(210) 956-2010  
(220) 15.6.2010  
(442) 8.11.2010  
(732) Asociácia slovenských odťahovacích služieb, Kolískova 1, 841 05 Bratislava - Karlova Ves, SK;  
(740) Záthurecká Romana, JUDr., Banská Bystrica, SK;

---

**(111) 229321**

(151) 16.2.2011  
(180) 13.7.2020  
(210) 1162-2010  
(220) 13.7.2010  
(442) 8.11.2010  
(732) Anhui Jianghuai Automobile Group Co., Ltd., No. 176 Dongliu Road, Baohe District, Hefei City, Anhui Province, CN;  
(740) Beleščák Ladislav, Ing., Piešťany, SK;

---

**(111) 229322**

(151) 16.2.2011  
(180) 23.7.2020  
(210) 1210-2010  
(220) 23.7.2010  
(442) 8.11.2010  
(732) Dow AgroSciences LLC, 9330 Zionsville Road, Indianapolis, Indiana 46268, US;  
(740) Tomeš Pavol, Ing., Bratislava, SK;

---

**(111) 229323**

(151) 16.2.2011  
(180) 23.7.2020  
(210) 1211-2010  
(220) 23.7.2010  
(442) 8.11.2010  
(732) ESIN group, s. r. o., Tatranská 300/8, 017 01 Považská Bystrica, SK;

---

**(111) 229324**

(151) 16.2.2011  
(180) 22.7.2020  
(210) 1222-2010  
(220) 22.7.2010  
(442) 8.11.2010  
(732) Migač Marek, Dargovská 1, 044 42 Rozhanovce, SK;  
(740) Belička Ivan, Ing., Banská Bystrica, SK;

---

**(111) 229325**

(151) 16.2.2011  
(180) 28.7.2020  
(210) 1252-2010  
(220) 28.7.2010  
(442) 8.11.2010  
(732) Univerzita Komenského v Bratislave, Šafárikovo nám. 6, 818 06 Bratislava, SK;

---

**(111) 229326**

(151) 16.2.2011  
(180) 2.8.2020  
(210) 1308-2010  
(220) 2.8.2010  
(442) 8.11.2010  
(732) HLT INTERNATIONAL IP LLC, 9336 Civic Center Drive, Beverly Hills 90210, California, US;  
(740) Bušová Eva, JUDr., Bratislava, SK;

---

**(111) 229327**

(151) 16.2.2011  
(180) 5.8.2020  
(210) 1326-2010  
(220) 5.8.2010  
(442) 8.11.2010  
(732) Strana patriotov (Patrioti), P. O. Box 2, 949 11 Nitra, SK;

---

**(111) 229328**

(151) 16.2.2011  
(180) 6.8.2020  
(210) 1348-2010  
(220) 6.8.2010  
(442) 8.11.2010  
(732) FLOK, s. r. o., Svätoplukova 35, 949 01 Nitra, SK;  
(740) Belička Ivan, Ing., Banská Bystrica, SK;

---

**(111) 229329**

(151) 16.2.2011  
(180) 6.8.2020  
(210) 1349-2010  
(220) 6.8.2010  
(442) 8.11.2010  
(732) FLOK, s. r. o., Svätoplukova 35, 949 01 Nitra, SK;  
(740) Belička Ivan, Ing., Banská Bystrica, SK;

---

**(111) 229330**

(151) 16.2.2011  
(180) 18.8.2020  
(210) 1391-2010  
(220) 18.8.2010  
(442) 8.11.2010  
(732) Auto Kelly, a.s., K Červenému dvoru 10, 100 00 Praha, CZ;  
(740) Máčajová Mária, Ing., Nitra, SK;

---

**(111) 229331**

(151) 16.2.2011  
(180) 19.8.2020  
(210) 1397-2010  
(220) 19.8.2010  
(442) 8.11.2010  
(732) Société des Produits Nestlé S.A., 1800 Vevey, CH;  
(740) Ružička Csekés s. r. o., Bratislava, SK;

---



**(111) 229332**

(151) 16.2.2011  
 (180) 25.8.2020  
 (210) 1427-2010  
 (220) 25.8.2010  
 (442) 8.11.2010  
 (732) M.C.TRITON Slovakia, spol. s r.o., Klincová 20, 821 08 Bratislava, SK;

**(111) 229333**

(151) 16.2.2011  
 (180) 24.8.2020  
 (210) 1434-2010  
 (220) 24.8.2010  
 (442) 8.11.2010  
 (732) Mazal Vlastimil, Mgr., Legionárska 23, 831 04 Bratislava, SK;  
 (740) Belička Ivan, Ing., Banská Bystrica, SK;

**(111) 229334**

(151) 16.2.2011  
 (180) 25.8.2020  
 (210) 1435-2010  
 (220) 25.8.2010  
 (442) 8.11.2010  
 (732) Slovenská televízia, Mlynská dolina, 845 45 Bratislava, SK;  
 (740) Holakovský Štefan, Ing., Bratislava, SK;

**(111) 229335**

(151) 16.2.2011  
 (180) 25.8.2020  
 (210) 1436-2010  
 (220) 25.8.2010  
 (442) 8.11.2010  
 (732) Profesia, spol. s r.o., Pribinova 25, 811 09 Bratislava, SK;  
 (740) Holakovský Štefan, Ing., Bratislava, SK;

**(111) 229336**

(151) 16.2.2011  
 (180) 26.8.2020  
 (210) 1437-2010  
 (220) 26.8.2010  
 (442) 8.11.2010  
 (732) ACCOR, 2 rue de la Mare Neuve, 91000 Evry, FR;  
 (740) Hörmannová Zuzana, Ing., Bratislava, SK;

**(111) 229337**

(151) 16.2.2011  
 (180) 31.8.2020  
 (210) 1452-2010  
 (220) 31.8.2010  
 (442) 8.11.2010  
 (732) Obec Vavrišovo, Vavrišovo č. 40, 032 42 Pribylina, SK;

**(111) 229338**

(151) 16.2.2011  
 (180) 31.8.2020  
 (210) 1454-2010  
 (220) 31.8.2010  
 (442) 8.11.2010  
 (732) KORO, s. r. o., Chrenovisko 2674, 979 01 Rimavská Sobota, SK;  
 (740) Paulovič Ľudovít, Mgr., Lučenec, SK;

**(111) 229339**

(151) 16.2.2011  
 (180) 8.9.2020  
 (210) 1496-2010  
 (220) 8.9.2010  
 (442) 8.11.2010  
 (732) Zentiva, k.s., U kabelovny 130, 102 37 Praha, Dolní Měcholupy, CZ;  
 (740) Kertész Jozef, Ing., Hlohovec, SK;

**(111) 229340**

(151) 16.2.2011  
 (180) 9.9.2020  
 (210) 1504-2010  
 (220) 9.9.2010  
 (442) 8.11.2010  
 (732) JENEWEIN GROUP, s.r.o., Zámocká 36, 811 01 Bratislava, SK;

**(111) 229341**

(151) 16.2.2011  
 (180) 9.9.2020  
 (210) 1505-2010  
 (220) 9.9.2010  
 (442) 8.11.2010  
 (732) JENEWEIN GROUP, s.r.o., Zámocká 36, 811 01 Bratislava, SK;

**(111) 229342**

(151) 16.2.2011  
 (180) 9.9.2020  
 (210) 1508-2010  
 (220) 9.9.2010  
 (442) 8.11.2010  
 (732) ART JAZZ GALLERY, s.r.o., Díčova 945/24, 921 01 Piešťany, SK;  
 (740) Beleščák Ladislav, Ing., Piešťany, SK;

**(111) 229343**

(151) 16.2.2011  
 (180) 10.9.2020  
 (210) 1510-2010  
 (220) 10.9.2010  
 (442) 8.11.2010  
 (732) Société des Produits Nestlé S.A., 1800 Vevey, CH;  
 (740) Ružička Csekes s. r. o., Bratislava, SK;

**(111) 229344**

(151) 16.2.2011  
(180) 14.9.2020  
(210) 1528-2010  
(220) 14.9.2010  
(442) 8.11.2010  
(732) Thomková Anna, Mgr., Sucháčkova 4408/9, 036 01 Martin, SK;

---

**(111) 229345**

(151) 16.2.2011  
(180) 14.9.2020  
(210) 1529-2010  
(220) 14.9.2010  
(442) 8.11.2010  
(732) Thomková Anna, Mgr., Sucháčkova 4408/9, 036 01 Martin, SK;

---

**(111) 229346**

(151) 16.2.2011  
(180) 14.9.2020  
(210) 1530-2010  
(220) 14.9.2010  
(442) 8.11.2010  
(732) Šamudovský Andrej, Mgr., Kynceľová 18, 974 01 Banská Bystrica, SK;

---

**(111) 229347**

(151) 16.2.2011  
(180) 12.1.2020  
(210) 5010-2010  
(220) 12.1.2010  
(442) 8.11.2010  
(732) GastroNet a.s., Liptovská 21, 821 09 Bratislava, SK;  
(740) Neuschl Vladimír, JUDr. Ing., Bratislava, SK;

---

**(111) 229348**

(151) 16.2.2011  
(180) 5.3.2020  
(210) 5144-2010  
(220) 5.3.2010  
(442) 8.11.2010  
(732) Sloboda a Solidarita (SaS), Čajakova 18, 811 05 Bratislava, SK;

---

**(111) 229349**

(151) 16.2.2011  
(180) 19.3.2020  
(210) 5188-2010  
(220) 19.3.2010  
(442) 8.11.2010  
(732) SLAVIA CAPITAL Group, a. s., Heydukova 6, 814 99 Bratislava, SK;  
(740) Čechvalová Dagmar, Bratislava, SK;

---

**(111) 229350**

(151) 16.2.2011  
(180) 19.3.2020  
(210) 5189-2010  
(220) 19.3.2010  
(442) 8.11.2010  
(732) SLAVIA CAPITAL Group, a. s., Heydukova 6, 814 99 Bratislava, SK;  
(740) Čechvalová Dagmar, Bratislava, SK;

---

**(111) 229351**

(151) 16.2.2011  
(180) 25.3.2020  
(210) 5207-2010  
(220) 25.3.2010  
(442) 8.11.2010  
(732) ZST a.s., Lamačská cesta 3, 841 04 Bratislava, SK;

---

**(111) 229352**

(151) 16.2.2011  
(180) 25.3.2020  
(210) 5208-2010  
(220) 25.3.2010  
(442) 8.11.2010  
(732) ZST a.s., Lamačská cesta 3, 841 04 Bratislava, SK;

---

**(111) 229353**

(151) 16.2.2011  
(180) 25.3.2020  
(210) 5209-2010  
(220) 25.3.2010  
(442) 8.11.2010  
(732) ZST a.s., Lamačská cesta 3, 841 04 Bratislava, SK;

---

**(111) 229354**

(151) 16.2.2011  
(180) 25.3.2020  
(210) 5211-2010  
(220) 25.3.2010  
(442) 8.11.2010  
(732) GX SOLUTIONS, a.s., Galvaniho 12, 821 04 Bratislava, SK;  
(740) Fajnorová Mária, Ing., Bratislava, SK;

---

**(111) 229355**

(151) 16.2.2011  
(180) 30.3.2020  
(210) 5224-2010  
(220) 30.3.2010  
(310) 30 2009 058 874.0  
(320) 5.10.2009  
(330) DE  
(442) 8.11.2010  
(732) Finka Jevtic, Carl-Diem Strasse 11c, 85375 Neufahrn, DE;  
(740) ROTT, RŮŽIČKA & GUTTMANN, Bratislava, SK;

---

**(111) 229356**  
 (151) 16.2.2011  
 (180) 16.4.2020  
 (210) 5267-2010  
 (220) 16.4.2010  
 (442) 8.11.2010  
 (732) Národná Pokladnica s.r.o., Kapitulská 18/A, 811 01 Bratislava, SK;  
 (740) Přemysl Marek, Mgr., Bratislava, SK;

**(111) 229357**  
 (151) 16.2.2011  
 (180) 22.4.2020  
 (210) 5293-2010  
 (220) 22.4.2010  
 (442) 8.11.2010  
 (732) ZDRUŽENIE MALOKARPATSKÁ VÍNNA CESTA, Horná 20, 900 01 Modra, SK;  
 (740) Juran Svetozár, JUDr., Bratislava, SK;

**(111) 229358**  
 (151) 16.2.2011  
 (180) 5.5.2020  
 (210) 5328-2010  
 (220) 5.5.2010  
 (442) 8.11.2010  
 (732) CLEAN SERVIS, a.s., Příkop 4, 602 00 Brno, CZ;  
 (740) Juran Svetozár, JUDr., Bratislava, SK;

**(111) 229359**  
 (151) 16.2.2011  
 (180) 25.5.2020  
 (210) 5383-2010  
 (220) 25.5.2010  
 (442) 8.11.2010  
 (732) Slovenská sporiteľňa, a. s., Tomášikova 48, 832 37 Bratislava, SK;

**(111) 229360**  
 (151) 16.2.2011  
 (180) 25.5.2020  
 (210) 5384-2010  
 (220) 25.5.2010  
 (442) 8.11.2010  
 (732) Slovenská sporiteľňa, a. s., Tomášikova 48, 832 37 Bratislava, SK;

**(111) 229361**  
 (151) 16.2.2011  
 (180) 25.5.2020  
 (210) 5385-2010  
 (220) 25.5.2010  
 (442) 8.11.2010  
 (732) Slovenská sporiteľňa, a. s., Tomášikova 48, 832 37 Bratislava, SK;

**(111) 229362**  
 (151) 16.2.2011  
 (180) 25.5.2020  
 (210) 5386-2010  
 (220) 25.5.2010  
 (442) 8.11.2010

(732) Slovenská sporiteľňa, a. s., Tomášikova 48, 832 37 Bratislava, SK;

**(111) 229363**  
 (151) 16.2.2011  
 (180) 31.5.2020  
 (210) 5390-2010  
 (220) 31.5.2010  
 (442) 8.11.2010  
 (732) NIPPON SODA CO., LTD., 2-1, Ohtemachi 2-chome, Chiyoda-ku, Tokyo, JP;  
 (740) Bušová Eva, JUDr., Bratislava, SK;

**(111) 229364**  
 (151) 16.2.2011  
 (180) 10.6.2020  
 (210) 5413-2010  
 (220) 10.6.2010  
 (442) 8.11.2010  
 (732) SPOLOČNOSŤ 7 PLUS, s. r. o., Panónska cesta 9, 852 32 Bratislava, SK;

**(111) 229365**  
 (151) 16.2.2011  
 (180) 14.6.2020  
 (210) 5428-2010  
 (220) 14.6.2010  
 (442) 8.11.2010  
 (732) Miestny futbalový klub Záhorská Bystrica, Námestie Rodiny 1, 843 57 Bratislava, SK;  
 (740) Brichtová Tatiana, JUDr., Bratislava, SK;

**(111) 229366**  
 (151) 16.2.2011  
 (180) 1.7.2020  
 (210) 5482-2010  
 (220) 1.7.2010  
 (442) 8.11.2010  
 (732) POLABSKÉ MLÉKÁRNY a. s., Dr. Kryšpína 510, 290 16 Poděbrady, CZ;  
 (740) Brichtová Tatiana, JUDr., Bratislava, SK;

**(111) 229367**  
 (151) 16.2.2011  
 (180) 1.7.2020  
 (210) 5483-2010  
 (220) 1.7.2010  
 (442) 8.11.2010  
 (732) POLABSKÉ MLÉKÁRNY a. s., Dr. Kryšpína 510, 290 16 Poděbrady, CZ;  
 (740) Brichtová Tatiana, JUDr., Bratislava, SK;

**(111) 229368**  
 (151) 16.2.2011  
 (180) 1.7.2020  
 (210) 5484-2010  
 (220) 1.7.2010  
 (442) 8.11.2010  
 (732) POLABSKÉ MLÉKÁRNY a. s., Dr. Kryšpína 510, 290 16 Poděbrady, CZ;  
 (740) Brichtová Tatiana, JUDr., Bratislava, SK;

**(111) 229369**

(151) 16.2.2011  
(180) 2.7.2020  
(210) 5489-2010  
(220) 2.7.2010  
(442) 8.11.2010  
(732) Korfantová Zuzana, Nezábudkova 5, 821 01 Bratislava, SK;

---

**(111) 229370**

(151) 16.2.2011  
(180) 2.7.2020  
(210) 5491-2010  
(220) 2.7.2010  
(442) 8.11.2010  
(732) AESP, Inc., 16295 N. W. 13th Avenue/A, Miami, 33169, US;  
(740) Bušová Eva, JUDr., Bratislava, SK;

---

**(111) 229371**

(151) 16.2.2011  
(180) 7.7.2020  
(210) 5507-2010  
(220) 7.7.2010  
(442) 8.11.2010  
(732) Lidl Stiftung & Co. KG, Stiftsbergstrasse 1, 74167 Neckarsulm, DE;  
(740) Čechvalová Dagmar, Bratislava, SK;

---

**(111) 229372**

(151) 16.2.2011  
(180) 8.7.2020  
(210) 5514-2010  
(220) 8.7.2010  
(442) 8.11.2010  
(732) Sara Lee Czech Republic, a. s., K Žižkovu 282/9, 190 00 Praha, CZ;  
(740) Čechvalová Dagmar, Bratislava, SK;

---

**(111) 229373**

(151) 16.2.2011  
(180) 9.7.2020  
(210) 5515-2010  
(220) 9.7.2010  
(442) 8.11.2010  
(732) CASPAR ENTERTAINMENT, s.r.o., Koprivnická 36, 841 02 Bratislava, SK;  
(740) Repák Dušan, JUDr., advokát, Bratislava, SK;

---

**(111) 229374**

(151) 16.2.2011  
(180) 9.7.2020  
(210) 5516-2010  
(220) 9.7.2010  
(442) 8.11.2010  
(732) Cheil Industries Inc., 290 Gongdan-dong, Gumi-si, Gyeongsangbuk-do 730-10, KR;  
(740) Čechvalová Dagmar, Bratislava, SK;

---

**(111) 229375**

(151) 16.2.2011  
(180) 12.7.2020  
(210) 5517-2010  
(220) 12.7.2010  
(442) 8.11.2010  
(732) Button Systems s.r.o., Brečtanova 1, 831 01 Bratislava, SK;  
(740) Marko Martin, JUDr., Bratislava, SK;

---

**(111) 229376**

(151) 16.2.2011  
(180) 12.7.2020  
(210) 5518-2010  
(220) 12.7.2010  
(442) 8.11.2010  
(732) MB services, s. r. o., Vígľašská 8, 851 07 Bratislava, SK;

---

**(111) 229377**

(151) 16.2.2011  
(180) 13.7.2020  
(210) 5519-2010  
(220) 13.7.2010  
(442) 8.11.2010  
(732) TIPOS, národná lotériová spoločnosť, a. s., Brečtanová 1, 830 07 Bratislava, SK;  
(740) Litváková Edita, Ing., Bratislava, SK;

---

**(111) 229378**

(151) 16.2.2011  
(180) 13.7.2020  
(210) 5524-2010  
(220) 13.7.2010  
(442) 8.11.2010  
(732) Vybíral Boris, Družstevná 1, 851 01 Bratislava, SK;  
(740) Právne centrum, s.r.o., Bratislava, SK;

---

**(111) 229379**

(151) 16.2.2011  
(180) 21.7.2020  
(210) 5531-2010  
(220) 21.7.2010  
(442) 8.11.2010  
(732) BAUER MEDIA SK v.o.s., Einsteinova 23, 851 01 Bratislava, SK;  
(740) Holoubková Mária, Ing., Bratislava, SK;

---

**(111) 229380**

(151) 16.2.2011  
(180) 22.7.2020  
(210) 5540-2010  
(220) 22.7.2010  
(442) 8.11.2010  
(732) MAYNET, s.r.o., Nám. SNP 3, 917 01 Trnava, SK;  
(740) Kastler Anton, Bratislava, SK;

---

**(111) 229381**

(151) 16.2.2011  
 (180) 22.7.2020  
 (210) 5541-2010  
 (220) 22.7.2010  
 (442) 8.11.2010  
 (732) MAYNET, s.r.o., Nám. SNP 3, 917 01 Trnava, SK;  
 (740) Kastler Anton, Bratislava, SK;

**(111) 229388**

(151) 16.2.2011  
 (180) 13.8.2020  
 (210) 5559-2010  
 (220) 13.8.2010  
 (442) 8.11.2010  
 (732) Internet Mall Slovakia, s.r.o., Galvaniho 5, 821 04 Bratislava, SK;

**(111) 229382**

(151) 16.2.2011  
 (180) 9.8.2020  
 (210) 5551-2010  
 (220) 9.8.2010  
 (442) 8.11.2010  
 (732) ECOPRESS a. s., Seberíniho 1, 820 07 Bratislava, SK;  
 (740) Hojčuš Peter, Ing., Bratislava, SK;

**(111) 229389**

(151) 16.2.2011  
 (180) 24.8.2020  
 (210) 5586-2010  
 (220) 24.8.2010  
 (442) 8.11.2010  
 (732) Ayur Ganesh, s.r.o., Námestie Slobody 13, 811 06 Bratislava, SK;  
 (740) Dolanská Elena, RNDr., Bratislava, SK;

**(111) 229383**

(151) 16.2.2011  
 (180) 11.8.2020  
 (210) 5553-2010  
 (220) 11.8.2010  
 (442) 8.11.2010  
 (732) Fekete Lea, Vlárská 1732/4, 831 01 Bratislava, SK;  
 (740) Vodová Eva, JUDr., Bratislava, SK;

**(111) 229390**

(151) 16.2.2011  
 (180) 9.9.2020  
 (210) 5614-2010  
 (220) 9.9.2010  
 (442) 8.11.2010  
 (732) BITTER, spol. s r. o., Mlynská horná 620, 943 54 Svodín, SK;

**(111) 229384**

(151) 16.2.2011  
 (180) 12.8.2020  
 (210) 5554-2010  
 (220) 12.8.2010  
 (442) 8.11.2010  
 (732) FORNETTI SLOVAKIA, spol. s r. o., Múzejná 208/1, 929 01 Dunajská Streda, SK;

**(111) 229391**

(151) 16.2.2011  
 (180) 9.9.2020  
 (210) 5615-2010  
 (220) 9.9.2010  
 (442) 8.11.2010  
 (732) PALMA Group, a.s., Račianska 76, 836 04 Bratislava, SK;  
 (740) Čechvalová Dagmar, Bratislava, SK;

**(111) 229385**

(151) 16.2.2011  
 (180) 12.8.2020  
 (210) 5555-2010  
 (220) 12.8.2010  
 (442) 8.11.2010  
 (732) Nadlan, a.s., Bottova 7, 811 07 Bratislava, SK;

**(111) 229392**

(151) 16.2.2011  
 (180) 9.9.2020  
 (210) 5616-2010  
 (220) 9.9.2010  
 (442) 8.11.2010  
 (732) PALMA Group, a.s., Račianska 76, 836 04 Bratislava, SK;  
 (740) Čechvalová Dagmar, Bratislava, SK;

**(111) 229386**

(151) 16.2.2011  
 (180) 13.6.2020  
 (210) 5556-2010  
 (220) 13.6.2010  
 (442) 8.11.2010  
 (732) STORM PROMOTION, spol. s r.o., Štefánikova 1, 811 06 Bratislava, SK;  
 (740) Cvik Pavol, JUDr., Bratislava, SK;

**(111) 229393**

(151) 16.2.2011  
 (180) 20.9.2020  
 (210) 5637-2010  
 (220) 20.9.2010  
 (442) 8.11.2010  
 (732) Opavia - LU, s.r.o., Karolinská 661, 186 00 Praha, Karlín, CZ;  
 (740) Fritz Martin, JUDr., Bratislava, SK;

**(111) 229387**

(151) 16.2.2011  
 (180) 13.8.2020  
 (210) 5558-2010  
 (220) 13.8.2010  
 (442) 8.11.2010  
 (732) Internet Mall Slovakia, s.r.o., Galvaniho 5, 821 04 Bratislava, SK;

**(111) 229394**

(151) 16.2.2011  
(180) 20.9.2020  
(210) 5638-2010  
(220) 20.9.2010  
(442) 8.11.2010  
(732) Opavia - LU, s.r.o., Karolinská 661, 186 00 Praha, Karlín, CZ;  
(740) Fritz Martin, JUDr., Bratislava, SK;

**(111) 229395**

(151) 16.2.2011  
(180) 27.11.2019  
(210) 5880-2009  
(220) 27.11.2009  
(442) 8.11.2010  
(732) Národná asociácia realitných kancelárií Slovenska (NARKS), Mierová 56, 821 05 Bratislava, SK;  
(740) Neuschl Vladimír, JUDr. Ing., Bratislava, SK;

**(111) 229396**

(151) 16.2.2011  
(180) 27.11.2019  
(210) 5881-2009  
(220) 27.11.2009  
(442) 8.11.2010  
(732) Národná asociácia realitných kancelárií Slovenska (NARKS), Mierová 56, 821 05 Bratislava, SK;  
(740) Neuschl Vladimír, JUDr. Ing., Bratislava, SK;

**(111) 229397**

(151) 16.2.2011  
(180) 26.3.2020  
(210) 485-2010  
(220) 26.3.2010  
(442) 8.11.2010  
(732) Valena Tomáš, Sitnianska 13, 974 11 Banská Bystrica, SK;  
(740) Záthurecká Romana, JUDr., Banská Bystrica, SK;

**(111) 229398**

(151) 16.2.2011  
(180) 26.3.2020  
(210) 486-2010  
(220) 26.3.2010  
(442) 8.11.2010  
(732) Rihacek s. r. o., Stránskeho 421/11, 616 00 Brno, CZ;  
(740) Záthurecká Romana, JUDr., Banská Bystrica, SK;

**(111) 229399**

(151) 16.2.2011  
(180) 18.5.2020  
(210) 823-2010  
(220) 18.5.2010  
(442) 8.11.2010  
(732) PHILADELPHIA s.r.o., P.O.BOX 7, 925 21 Sládkovičovo, SK;

**(111) 229400**

(151) 16.2.2011  
(180) 31.5.2020  
(210) 891-2010  
(220) 31.5.2010  
(442) 8.11.2010  
(732) Ridera a.s., Thámova 84, 186 00 Praha, Karlín, CZ;  
(740) Bukovinský & Chlipala, s.r.o., Bratislava, SK;

**(111) 229401**

(151) 16.2.2011  
(180) 31.5.2020  
(210) 892-2010  
(220) 31.5.2010  
(442) 8.11.2010  
(732) Ridera a.s., Thámova 84, 186 00 Praha, Karlín, CZ;  
(740) Bukovinský & Chlipala, s.r.o., Bratislava, SK;

**(111) 229402**

(151) 16.2.2011  
(180) 15.6.2020  
(210) 957-2010  
(220) 15.6.2010  
(442) 8.11.2010  
(732) Asociácia slovenských odťahovacích služieb, Kolíškova 1, 841 05 Bratislava - Karlova Ves, SK;  
(740) Záthurecká Romana, JUDr., Banská Bystrica, SK;

**(111) 229403**

(151) 16.2.2011  
(180) 22.6.2020  
(210) 1008-2010  
(220) 22.6.2010  
(442) 8.11.2010  
(732) Sanitec, s.r.o., Komenského 2501, 390 02 Tábor, CZ;

**(111) 229404**

(151) 16.2.2011  
(180) 23.6.2020  
(210) 1019-2010  
(220) 23.6.2010  
(442) 8.11.2010  
(732) Ilčík Štefan, Ing., PhD., Mládežnícka 45, 974 04 Banská Bystrica, SK; Štollmann Vladimír, doc., Ing., CSc. PhD., Očovská cesta 58, 962 01 Zvolenská Slatina, SK;

**(111) 229405**

(151) 16.2.2011  
(180) 24.6.2020  
(210) 1027-2010  
(220) 24.6.2010  
(442) 8.11.2010  
(732) Blue step spol. s r.o., Kráľovská 796/43, 927 01 Šaľa, SK;

**(111) 229406**

(151) 16.2.2011  
 (180) 6.7.2020  
 (210) 1123-2010  
 (220) 6.7.2010  
 (442) 8.11.2010  
 (732) Lohyňová Eva, Ing., Spojovacia 3, 949 01 Nitra, SK;

**(111) 229413**

(151) 24.2.2011  
 (180) 24.6.2020  
 (210) 1022-2010  
 (220) 24.6.2010  
 (442) 8.11.2010  
 (732) Good Nature s.r.o., Kollárova 88, 036 01 Martin, SK;

**(111) 229407**

(151) 16.2.2011  
 (180) 12.7.2020  
 (210) 1157-2010  
 (220) 12.7.2010  
 (442) 8.11.2010  
 (732) Východoslovenská distribučná, a.s., Mlynská 31, 042 91 Košice, SK;

**(111) 229416**

(151) 24.2.2011  
 (180) 27.10.2019  
 (210) 5794-2009  
 (220) 27.10.2009  
 (442) 7.1.2010  
 (732) SOLIRA Company s.r.o., U dálnice 815/6, 155 00 Praha, Stodůlky, CZ;  
 (740) Hojčuš Peter, Ing., Bratislava, SK;

**(111) 229412**

(151) 24.2.2011  
 (180) 25.6.2020  
 (210) 1049-2010  
 (220) 25.6.2010  
 (442) 8.11.2010  
 (732) ST. NICOLAUS a.s., 1. mája 113, 031 28 Lip-tovský Mikuláš, SK;  
 (740) G. Lehnert, k. s., Bratislava, SK;

**(111) 229417**

(151) 24.2.2011  
 (180) 27.10.2019  
 (210) 5795-2009  
 (220) 27.10.2009  
 (442) 7.1.2010  
 (732) SOLIRA Company s.r.o., U dálnice 815/6, 155 00 Praha, Stodůlky, CZ;  
 (740) Hojčuš Peter, Ing., Bratislava, SK;

## Zapísané ochranné známky so zmenou po zverejnení prihlášky

(210) (111)

6348-2007 229408  
 349-2008 229409  
 1200-2008 229410  
 937-2010 229414  
 1011-2010 229411  
 1455-2010 229415

**(111) 229408**

(151) 18.2.2011  
 (180) 27.11.2017  
 (210) 6348-2007  
 (220) 27.11.2007  
 (442) 6.5.2008

**9 (511) 5**

(511) 5 - Potrava pre dojčatá; sladové mliečne nápoje na lekárske účely; doplnky výživy na lekárske účely.

**(540)**

(732) POLABSKÉ MLÉKÁRNY a. s., Dr. Kryšpína 510,  
 290 16 Poděbrady, CZ;

(740) Brichtová Tatiana, JUDr., Bratislava, SK;

**(111) 229409**

(151) 18.2.2011  
 (180) 25.2.2018  
 (210) 349-2008  
 (220) 25.2.2008  
 (442) 7.7.2008

**9 (511) 40, 42**

(511) 40 - Rámovanie umeleckých diel.

42 - Architektonické poradenstvo; architektúra; grafické dizajnérstvo; navrhovanie obalov, obalové dizajnérstvo; priemyselné dizajnérstvo; výskum a vývoj výrobkov (pre zákazníkov).

**(540) redred**

(732) Masár Peter, Kálnica 172, 916 37 Kálnica, SK;

(740) Beleščák Ladislav, Ing., Piešťany, SK;

**(111) 229410**

(151) 18.2.2011  
 (180) 16.6.2018  
 (210) 1200-2008  
 (220) 16.6.2008  
 (442) 5.9.2008

**9 (511) 39**

(511) 39 - Automobilová preprava; nákladná doprava; doprava; doručovacie služby; doručovanie balíkov; doručovanie tovaru; dovoz; informácie o preprave; kuriérske služby; prepravné služby; služby v doprave a preprave; zasielateľstvo; služba verejných nosičov a poslov.

**(540)**

(591) čierna, biela, červená

(732) GO4, s.r.o., Opletalova 72, 841 07 Bratislava, SK;

(740) WERNER & PARTNERS, s.r.o., Bratislava, SK;

**(111) 229411**

(151) 21.2.2011  
 (180) 22.6.2020  
 (210) 1011-2010  
 (220) 22.6.2010  
 (442) 8.11.2010

**9 (511) 18, 25, 35**

(511) 18 - Aktovky, kufríky, batohy, cestovné kufre, cestovné tašky, dáždniky, diplomatické kufríky, kabelky, kľúčienky (kožená galantéria), kožené alebo kožou potiahnuté škatule, kufríky na toaletné potreby, nákupné tašky, peňaženky, kožené puzdrá a obaly na doklady, puzdrá na navštívenky, kožené vrecká, kožené puzdrá na drobné predmety.

25 - Obuv všetkého sortimentu - pánska, dámska, detská, športová obuv, topánky, celé topánky, futbalová obuv, papuče, plážová obuv, sandále; odevy, najmä bielizeň, bielizeň pohlcujúca pot, bielizeň zabraňujúca poteniu, body, krátke, jazdecké alebo spodné nohavice, pánske spodky, župany, pyžamá, ponožky, cyklistické oblečenie, kombinézy, plážové oblečenie, športové bundy, plavky, konfekcia, vrchné ošatenie, kabáty, zvrchníky, krátke kabátiky, krátke kabáty s kapucňou, kapucne, bundy, kostýmy, šaty, obleky, saká, vesty, košele, nohavice, sukne, pulóvre, pletené svetre, tielka, trička, pokrývky hlavy, čelenky, čiapky, priliehavé čiapky, šilty na pokrývky hlavy, baretky, šály, šatky, vlnené šály, opasky, rukavice, palčičky, potné vložky, vrecká na odevy.

35 - Maloobchodné a veľkoobchodné služby s aktovkami, kufrikmi, batohmi, cestovnými kuframi, cestovnými taškami, obuvou, odevmi, textilom, galantériou, textilnými doplnkami, koženou galantériou; kancelárie zaoberajúce sa dovozom a vývozom, poradenstvo v obchodnej činnosti, obchodné alebo podnikateľské informácie, aranžovanie výkladov, organizovanie komerčných alebo reklam-



ných výstav a veľtrhov, predvádzanie tovaru, reklama, on-line reklama na internete, sprostredkovanie uvedených služieb, sprostredkovanie obchodu s tovarom, predovšetkým s odevmi, obuvou, textilom a galantériou.

(540)



(732) CHEN HONGMIN, Kríková ul. 8697/16, 821 07 Bratislava, SK;

(111) 229414

(151) 24.2.2011

(180) 10.6.2020

(210) 937-2010

(220) 10.6.2010

(442) 7.10.2010

9 (511) 41

(511) 41 - Digitálna tvorba obrazov na výstupných zariadeniach; elektronická edičná činnosť v malom / DTP služby; filmová tvorba.

(540)



(732) Agentúra SMER, s. r. o., Súmravná 25, 821 02 Bratislava, SK;

(740) Porubčan Róbert, Ing., Ivanka pri Dunaji, SK;

(111) 229415

(151) 24.2.2011

(180) 2.9.2020

(210) 1455-2010

(220) 2.9.2010

(442) 8.11.2010

9 (511) 35, 36, 45

(511) 35 - Konzultačné služby týkajúce sa obchodného riadenia; obchodné konzultačné služby; správa; riadenie a konzultačné služby v oblasti obchodných procesov; konzultačné služby v oblasti obchodného marketingu; poskytovanie informácií v oblasti obchodného riadenia, obchodného marketingu a konzultácií týkajúcich sa obchodných akvizícií a fúzií; obchodné konzultácie; projektový manažment v oblasti tvorby informačných systémov; konzultačné služby v oblasti obchodných akvizícií; analytické služby; a to analýzy trhu; vypracovávanie znaleckých posudkov o podniku - efektívnosť, expertízy o efektívnosti a výnosnosti, informácie alebo spravodajstvo obchodné, obchodné rešerše, riadenie obchodných alebo priemyselných podnikov, štúdie a prieskum trhu, vedenie obchodného plánovania, vyhľadávanie obchodných informácií; výnosnosť - znalecké posudky, ekonomické expertízy a štúdie, reklamné a propagačné služby v oblasti financií, zmenárenstva, poštovného platobného styku a sporenia, poskytovania úverov, bývania, poistenia a penzijného prípoistenia, konzultačné a poradenské služby súvisiace so zahraničnoobchodnými aktivitami, obchod-

né oceňovanie; vykonávanie obehových prieskumov a prieskumov trhu; služby obchodných informácií v oblasti riadenia a správy obchodných zmien, riadenia a správy obchodných procesov, riadenia a správy obchodnej stratégie a plánovacích služieb a obchodných technológií; plánovanie obchodnej správy a riadenia; konzultačné služby v oblasti obchodných fúzií; vytváranie obchodných sietí; vykonávanie obchodných rešerší a prieskumov; obchodný dozor; pomoc pri komerčnej a priemyselnej správe a riadení; ekonomické predpovede; analýzy; konzultačné služby v oblasti zamestnaneckého riadenia; príprava obchodných správ; pripravovanie, usporadúvanie a vedenie predajných výstav, prehliadok a konferencií v oblasti obchodu a obchodnej správy a riadenia poskytujúcich informácie v oblasti konzultácie; zbieranie údajov do počítačových databáz v oblasti obchodných konzultácií, zoraďovanie údajov do počítačových databáz v oblasti obchodných konzultácií, vyhľadávanie informácií v počítačových súboroch v oblasti obchodných konzultácií (pre zákazníkov); výskum trhu a marketing; audítorská činnosť v účtovníctve; analýzy nákladov; personálne poradenstvo; poradenstvo pri vedení podnikov; marketingové štúdie; oceňovanie obchodných podnikov; poradenstvo - služby v obchodnej činnosti; odborné obchodné poradenstvo; poradenstvo v oblasti podnikového riadenia; príprava miezd a výplatných listín; vedenie účtovníctva; vypracovanie výplatných listín; príprava a vyhotovenie daňového priznania, zostavovanie výpisov z účtov; oceňovanie a odhady v oblasti podnikania; obchodné alebo podnikateľské informácie; reklamná a inzertná činnosť, propagačné služby, vydávanie a rozširovanie reklamných a propagačných materiálov, reklama a podpora predaja výrobkov prostredníctvom počítačovej komunikačnej siete; obchodný manažment; obchodná správa; administratívne riadenie; distribúcia vzoriek; aranžovanie výloh, poskytovanie obchodných informácií, získavanie a poskytovanie obchodných informácií, sprostredkovateľská činnosť, organizovanie výstav na komerčné a reklamné účely, podpora predaja, predvádzanie tovaru, prenájom kancelárskych strojov a zariadení, prenájom reklamných plôch a reklamných materiálov, prenájom reklamných priestorov, prenájom obchodných priestorov, obchodný prieskum, prieskum trhu, sekretárske služby, sprostredkovanie kúpy a predaja uvedených tovarov, konzultačná a poradenská činnosť v uvedených oblastiach a obchodnej činnosti.

36 - Daňové oceňovanie a odhady; finančné odhady a oceňovanie; finančné analýzy; finančné poradenstvo; finančné informácie; finančné služby v oblasti poskytovania a zabezpečovania obchodovania s cennými papiermi; objektívne ohodnocovanie cenných papierov, informačné služby týkajúce sa financií a správ, zahŕňajúce poskytovanie analýz trhov s cennými papiermi a modely, ktoré objektívne určujú hodnotu cenných papierov, daňové odhady (služby); audítorská činnosť v oblasti daní; daňové poradenstvo; faktoring a forfaiting; služby finančného lízingu; prenájom a správa nehnuteľností, sprostredkovanie v oblasti nehnuteľností, služby poskytované správcami nehnuteľného majetku, činnosť realitnej kan-

celárie, zmenárenské služby; úverové služby pre inštitúcie i jednotlivcov; služby v oblasti plánovania dôchodkov; predaj, obrat a manažment investičných fondov; všetko uvedené poskytované prostredníctvom internetu a modemu počítača, telefonicky a osobne; agentúry na vymáhanie pohľadávok, realitné a úverové agentúry, agentúry pre obligácie a iné cenné papiere, bankové obchody, úschova cenín, klíring, dohodcovia (senzalo-  
via) cenných papierov, financovanie splátkových obchodov, úverov pre veľkoobchod, finančné operácie a transakcie, kapitálové fondy na účely ziskové alebo dobročinné, hypotekárne pôžičky, investície a kapitálové investície, investičné trusty, bankové obchody, obligácie a iné istiny, finančné pôžičky, spoločnosť sporiteľní, ukladanie peňazí (fondov); finančné upisovanie, úschova cenných papierov, úverové konzultácie a rešerše, agentúry na vymáhanie úverov, zakladanie kapitálových fondov na účely zisku alebo na účely dobročinné, sprostredkovanie kúpy alebo predaja cenných papierov, finančné záruky, korunové a devízové úvery vrátane uzatvárania úverových zmlúv, prijímanie peňažných prostriedkov od tretích osôb do správy vo forme vkladov vrátane vkladových operácií, phonebanking, dokladový a bezdokladový platobný styk, združovanie finančných prostriedkov, finančné prúdy, ostatné finančné operácie a služby, poštový platobný styk a operácie, finančný lízing a makléristvo, zmenárenské operácie, operácie a obchodovanie s eurošekmi a cestovnými šekmi, s platidlami, s cennými papiermi, so zmenkami, s mincami, s medailami, event. so zvitkami drahých kovov, vydávanie obligácií, zástavných listov a dlhopisov, služby faktoringové, forfajtingové, franchisingové, lízingové, služby v oblasti platobného styku, v oblasti kapitálového financovania, na burze cenných papierov vrátane správy a riadenia portfólia klientov a nadväzujúcich operácií, ostatné finančné a kapitálové transakcie tuzemské a medzinárodné, výkon funkcie depozitára pre investičné fondy a spoločnosti vrátane penzijných fondov, prijímanie a poskytovanie bankových záruk, vydávanie exportných a importných dokumentárnych inkás, súbor produktov a služieb v oblasti bývania, sporenia, správa a úschova cenných papierov i ostatných cenností, prenájom bezpečnostných schránok (sejfov), zriaďovanie a prevádzkovanie siete bankomatov, komerčné služby v oblasti projektového a podnikového financovania (vyhľadávanie finančných zdrojov, fúzie, predaj, joint-venture), finančné analýzy, elektronické bankovníctvo (elektronické vedenie účtov, elektronický styk s peňažným ústavom), konzultačné a poradenské služby v celej oblasti financií, obchodovania s cennými papiermi, vyhľadávania vhodných úverových zdrojov, zmenárenstva, platobných kariet, devízových zvláštností, colných predpisov, daňovej problematiky, bývania, finančné odhady.

45 - Právne služby poskytované jednotlivcom, združeniam, organizáciám a podnikom, bezpečnostné služby na ochranu osôb a majetku, osobné a sociálne služby poskytované tretími osobami na uspokojovanie potrieb jednotlivcov.

(540)


 The logo for AUDIT ALLIANCE features the word "AUDIT" in a bold, sans-serif font on the left. To its right is a square icon containing a white checkmark on a red background. To the right of the icon is the word "ALLIANCE" in a similar bold, sans-serif font.

(591) biela, čierna, červená

(732) Eliáš Daniel, Ing., J. Cikkera 11, 974 01 Banská Bystrica, SK;

**Obnovené ochranné známky**

(210)	(111)	(210)	(111)	(210)	(111)	(210)	(111)
2330	111251	60348	170300	3732-2000	199035	662-2001	199827
8237	111609	60400	171465	3776-2000	198491	685-2001	199585
23396	154565	60481	170150	3778-2000	195455	699-2001	201131
23397	154777	60482	170149	3823-2000	199041	734-2001	200466
23629	154522	60603	170391	3962-2000	198894	762-2001	202401
23975	110380	60604	170392	54-2001	195457	766-2001	199334
24242	150795	60611	172279	63-2001	199668	828-2001	203192
24243	150794	60612	170174	67-2001	198778	848-2001	199361
24244	150796	60613	170175	82-2001	199001	874-2001	204277
24304	154632	60939	170624	83-2001	199002	928-2001	199845
24375	154619	61343	171046	86-2001	199172	929-2001	199846
24993	109974	61553	170683	87-2001	199173	930-2001	199847
24994	109976	61554	170684	88-2001	199174	955-2001	199713
25046	154829	61859	171132	113-2001	199179	969-2001	199723
25666	155022	62184	173141	114-2001	199180	990-2001	200958
44830	160109	62532	174511	116-2001	199181	992-2001	200016
45015	160450	62626	176992	117-2001	199182	1003-2001	200143
45027	160453	62735	172762	118-2001	199183	1004-2001	200144
45089	160411	62736	174144	121-2001	208975	1005-2001	200145
45302	160503	63275	173345	122-2001	199186	1105-2001	201826
45511	160579	63656	174976	123-2001	199187	1156-2001	200304
45512	160580	63657	174974	132-2001	199191	1172-2001	200314
45523	160610	63717	172044	133-2001	199192	1188-2001	202927
52076	164996	64539	172074	134-2001	199193	1217-2001	200046
52110	164858	64707	173601	149-2001	199199	1378-2001	199900
52157	164936	65004	173783	153-2001	198786	1381-2001	199902
52315	164980	65395	170304	167-2001	198795	1382-2001	203217
57147	168422	65647	172470	169-2001	198796	1511-2001	200208
57324	170412	2293-2000	197412	191-2001	198803	1520-2001	200215
59413	169785	2295-2000	197413	215-2001	199205	1556-2001	196805
59725	169579	2366-2000	197573	224-2001	197066	1587-2001	201312
59762	170219	2537-2000	206991	226-2001	199555	1678-2001	200246
59763	169457	2683-2000	194519	232-2001	199680	1738-2001	212030
59797	170245	2684-2000	194520	233-2001	200455	1926-2001	200391
59798	170481	2749-2000	197587	263-2001	198807	2230-2001	201475
59800	170248	2849-2000	194523	270-2001	195828	2268-2001	197738
59900	169767	2850-2000	194524	272-2001	199213	2269-2001	197739
59910	170106	2852-2000	194525	292-2001	199058	2272-2001	207712
59912	170257	2853-2000	194526	293-2001	199059	2273-2001	200794
59919	170066	2855-2000	194527	296-2001	199061	2335-2001	200814
59993	169774	2915-2000	198280	297-2001	199062	2336-2001	202931
59994	169775	3017-2000	197701	298-2001	199063	2397-2001	204134
60027	170294	3018-2000	197702	299-2001	199064	2398-2001	203906
60062	170005	3019-2000	197703	300-2001	199065	2673-2001	200706
60125	170532	3020-2000	197704	301-2001	199066	2723-2001	201216
60194	169755	3207-2000	198615	434-2001	199219	2873-2001	199126
60215	171650	3262-2000	202684	470-2001	199576	2874-2001	199241
60216	170049	3404-2000	198848	504-2001	199099	2875-2001	199242
60244	170281	3560-2000	199296	508-2001	199234	2876-2001	199127
60245	170280	3561-2000	199297	515-2001	199105	2877-2001	199128
60246	170277	3562-2000	199298	519-2001	199806	2878-2001	199129
60247	169789	3563-2000	199299	520-2001	199807	3395-2001	202185
60248	170050	3565-2000	199301	557-2001	199577	3443-2001	201594
60249	169786	3567-2000	198330	580-2001	200135	3449-2001	201598
60250	170279	3568-2000	198331	581-2001	206463	3506-2001	207676
60251	171407	3569-2000	202389	590-2001	214227	3603-2001	201974
60252	169787	3576-2000	198334	591-2001	203066	3604-2001	201975
60253	169788	3657-2000	198361	592-2001	203067	3617-2001	201978
60263	170765	3693-2000	199302	593-2001	203068	3870-2001	202034
60301	170490	3698-2000	198640	594-2001	203069	3872-2001	202035
60341	170572	3711-2000	195118	612-2001	199822	3929-2001	202287
60347	169665	3727-2000	198256	618-2001	199453	2417-2004	207327

**(111) 109974**

(151) 13.6.1921  
 (156) 13.6.2011  
 (180) 13.6.2021  
 (210) 24993  
 (220) 13.6.1921

**7 (511) 29**

(510) Margaríny, kokosový jedlý tuk, umelé tuky všetkých druhov, tuky a oleje všetkých druhov.

**(540) FAVORIT**

(732) KaKa Aktiebolag, Kastanjevagen 17, SE-23422 Lomma, SE;

**(111) 109976**

(151) 1.7.1921  
 (156) 1.7.2011  
 (180) 1.7.2021  
 (210) 24994  
 (220) 1.7.1921

**7 (511) 4, 29**

(510) Margarín, jedlý tuk kokosový, umelé tuky všetkých druhov, tuky a oleje všetkých druhov.

**(540) MILKA**

(732) KaKa Aktiebolag, Kastanjevagen 17, SE-23422 Lomma, SE;

**(111) 110380**

(151) 24.11.1920  
 (156) 24.11.2010  
 (180) 24.11.2020  
 (210) 23975  
 (220) 24.11.1920

**7 (511) 3, 29**

(510) Margarín, kokosový jedlý tuk, umelé tuky všetkých druhov, tuky a oleje všetkých druhov, mydlá a mydlové výrobky.

**(540) ERA**

(732) SETUZA, a. s., Žukovova 100, 401 29 Ústí nad Labem, CZ;  
 (740) Fajnorová Mária, Ing., Bratislava, SK;

**(111) 111251**

(151) 4.10.1921  
 (156) 4.10.2011  
 (180) 4.10.2021  
 (210) 2330  
 (220) 4.10.1921

**7 (511) 34**

(510) Zápalky.

**(540)**

(591) žltá, červená, čierna

(732) European Property Group, a.s., Příkop 834/8, 602 00 Brno, CZ;

(740) Čechvalová Dagmar, Bratislava, SK;

**(111) 111609**

(151) 10.10.1931  
 (156) 10.10.2011  
 (180) 10.10.2021  
 (210) 8237  
 (220) 10.10.1931

**7 (511) 29, 30, 31, 32, 33**

(510) Potraviny, nápoje, hospodárske produkty.

**(540) PILS**

(732) Plzeňský Prazdroj, a. s., U Prazdroje 7, 304 97 Plzeň, CZ;  
 (740) Tomeš Pavol, Ing., Bratislava, SK;

**(111) 150794**

(151) 30.3.1951  
 (156) 30.3.2011  
 (180) 30.3.2021  
 (210) 24243  
 (220) 30.3.1951

**7 (511) 11**

(510) Elektricky vykurované zariadenia na sušenie bielizne, elektrické opekacie prístroje, chladiace prístroje, elektrické zariadenia na vykurovanie miestností, náradia na sušenie vlasov, elektrické ventilátory, kachle, kuchynské sporáky a elektrické ohrievače vody.

**(540) HOOVER**

(732) Candy Hoover Group S.r.l., Via Comolli, 16, 20047 Brugherio, Monza e Brianza, IT;  
 (740) Bachratá Magdaléna, Mgr., Bratislava, SK;

**(111) 150795**

(151) 30.3.1952  
 (156) 30.3.2011  
 (180) 30.3.2021  
 (210) 24242  
 (220) 30.3.1951

**7 (511) 7**

(510) Pracie stroje, elektromotory (nie do pozemných vozidiel), elektrické stroje na plákanie bielizne, elektrické stroje na leštenie obuvi, elektrické stroje na čistenie okien, elektrické maselnice; stroje na leštenie a pastovanie podláh (nie na použitie v domácnosti); kadernícke stroje, stroje na drhnutie podláh, žehliace stroje, miesiace stroje (pre domácnosť), stroje na umývanie riadu, stroje na otváranie plechoviek, stroje na extrakciu alebo lisovanie štiav, brúsiace stroje (pre domácnosť), stroje na oškrabovanie zeleniny, stroje na krájanie zemiakov, stroje na krájanie zeleniny, stroje na krájanie a prípravu rýb a stroje na krájanie chleba alebo slaniny.

**(540) HOOVER**

(732) Candy Hoover Group S.r.l., Via Comolli, 16, 20047 Brugherio, Monza e Brianza, IT;  
 (740) Bachratá Magdaléna, Mgr., Bratislava, SK;

**(111) 150796**

(151) 30.3.1951  
(156) 30.3.2011  
(180) 30.3.2021  
(210) 24244  
(220) 30.3.1951

**7 (511) 9**

(510) Kuchynské náradie, žehličky, kávovary, dverové zvončeky, poplašné zariadenia proti vlámaniu, vákuové zariadenia na vymetanie komínov, prístroje na otváranie dverí a okien; prístroje na vytieranie kobercov, stroje na leštenie a pastovanie podláh (napospol na domáce účely); akýkoľvek tento tovar elektricky poháňaný.

**(540) HOOVER**

(732) Candy Hoover Group S.r.l., Via Comolli, 16, 20047 Brugherio, Monza e Brianza, IT;  
(740) Bachratá Magdaléna, Mgr., Bratislava, SK;

**(111) 154522**

(151) 15.2.1961  
(156) 5.1.2011  
(180) 5.1.2021  
(210) 23629  
(220) 5.1.1961

**7 (511) 9, 14**

(510) Hodinové prístroje a zariadenia, časomery, časovacie a časomerné prístroje a zariadenia, vreckové hodinky, puzdrá na hodinky, hodinové strojčeky, hodinové ciferníky, súčiastky a príslušenstvo k nim vrátane strojčekov na pohon takých prístrojov a zariadení poháňaných mechanicky, elektricky, elektronicky a zvukom; elektrické a elektronické prístroje a zariadenia, elektrické a elektronické časovacie zariadenia, elektrické obvody a ich súčiastky vrátane batérií. Vedecké, matematické, meracie a bádateľské prístroje, zariadenia a nástroje, presné prístroje, zvukové a mikrozvukové prístroje a zariadenia. Tovar z drahých a polodrahých materiálov a kovov, šperky, náramky, hodinové náramky, hodinkové náramky a pásky.

**(540)**



(732) Bulova Corporation, One Bulova Avenue, Woodside, New York, US;  
(740) Bušová Eva, JUDr., Bratislava, SK;

**(111) 154565**

(151) 15.3.1961  
(156) 24.11.2010  
(180) 24.11.2020  
(210) 23396  
(220) 24.11.1960

**7 (511) 18, 24, 25**

(510) Pánske, dámske a detské odevy, najmä kúpacie odevy, trenírky, svetre, tričká, šatky, pásky a opasky, rukavice z kože alebo tkaniny, alebo z ich kombinácie, palčiaky, topánky, spodná bielizeň, nohavice, saká, kabáty, vesty, klobúky, čiapky,

šortky, kostýmy, košele a blúzky, vrchné sukne pre ženy a deti, spodné odevy, podvážkové pásky, podprsenky.

**(540)**



(732) Jantzen Apparel, LLC, 3000 NW 107th Avenue, Miami, Florida 33172, US;  
(740) Fajnorová Mária, Ing., Bratislava, SK;

**(111) 154619**

(151) 19.4.1961  
(156) 11.4.2011  
(180) 11.4.2021  
(210) 24375  
(220) 11.4.1961

**7 (511) 18**

(510) Hry iné než bežné hracie karty, hračky.

**(540) MATCHBOX**

(732) Mattel UK Limited, Vanwall Business Park, SL6 4UB Maidenhead, Berkshire, GB;  
(740) ŽOVICOVÁ & ŽOVIC IP, s.r.o., Bratislava, SK;

**(111) 154632**

(151) 24.4.1961  
(156) 30.3.2011  
(180) 30.3.2021  
(210) 24304  
(220) 30.3.1961

**7 (511) 5**

(510) Prostriedky na ničenie hmyzu, zárodokov, húb, plesní a prípravky na ničenie buriny, všetko v tekutej forme.

**(540) VAPONA**

(732) Sara Lee Household Care Nederland B.V., Vleutensevaart 100, 3532 AD Utrecht, NL;  
(740) Bušová Eva, JUDr., Bratislava, SK;

**(111) 154777**

(151) 12.7.1961  
(156) 24.11.2010  
(180) 24.11.2020  
(210) 23397  
(220) 24.11.1960

**7 (511) 25**

(510) Pánske, dámske a detské odevy, najmä kúpacie odevy, trenírky, svetre, tričká, šatky, pásky a opasky, rukavice, palčiaky, topánky, spodná bielizeň, nohavice, saká, kabáty, vesty, klobúky, čiapky, košele a blúzky, šortky, kostýmy, vrchné sukne pre ženy a deti, spodné odevy, podvážkové pásky, podprsenky.

**(540)**



- (732) Jantzen Apparel, LLC, 3000 NW 107th Avenue, Miami, Florida 33172, US;  
 (740) Fajnorová Mária, Ing., Bratislava, SK;

**(111) 154829**

- (151) 21.8.1961  
 (156) 9.8.2011  
 (180) 9.8.2021  
 (210) 25046  
 (220) 9.8.1961

**7 (511) 3, 5, 10**

- (510) Liečivá, drogy, farmaceutické prípravky humánne a veterinárne, organopreparáty, očkovacie látky, séra a výrobky z krvi, chemické výrobky pre lekárstvo, hygienu, farmáciu a vedu; prípravky baktericídne, fungicídne, insekticídne; dezinfekčné prípravky; prípravky proti nákaze; prípravky na konzervovanie; prostriedky na hubenie škodcov a ničenie rastlín; čistiace prostriedky, liečebné mydlá; prípravky posilňujúce a dietetické; náplasti, obväzový materiál pre chirurgiu, diagnostiká; jedy.

**(540) OPHTHALMO - AZULEN**

- (732) Zentiva, k.s., U kabelovny 130, 102 37 Praha, Dolní Měcholupy, CZ;

**(111) 155022**

- (151) 19.3.1962  
 (156) 22.12.2011  
 (180) 22.12.2021  
 (210) 25666  
 (220) 22.12.1961

**7 (511) 34**

- (510) Tabak a tabakové výrobky, fajčiarske potreby, zápalky.

**(540)**

- (732) Rothmans of Pall Mall Limited, Zählerweg 4, CH 6300 Zug, CH;  
 (740) ŽOVICOVÁ & ŽOVIC IP, s.r.o., Bratislava, SK;

**(111) 160109**

- (151) 13.1.1971  
 (156) 16.11.2010  
 (180) 16.11.2020  
 (210) 44830  
 (220) 16.11.1970

**7 (511) 3**

- (510) Púder, krém a tekutina na pleť.

**(540) NATURAL WONDER**

- (732) THE COLOMER GROUP SPAIN, S.L., WTC Almeda Park, C/Tirso de Molina, n° 40, 08940 Cornellá de Llobregat - Barcelona, ES;  
 (740) Hörmannová Zuzana, Ing., Bratislava, SK;

**(111) 160411**

- (151) 9.7.1971  
 (156) 5.3.2011  
 (180) 5.3.2021  
 (210) 45089  
 (220) 5.3.1971

**7 (511) 5**

- (510) Antibiotikum.

**(540) TROBICIN**

- (732) Pfizer Enterprises SARL, Rond-Point du Kirchberg, 51, Avenue J. F. Kennedy, L-1855 Luxembourg, LU;  
 (740) Bušová Eva, JUDr., Bratislava, SK;

**(111) 160450**

- (151) 5.8.1971  
 (156) 29.1.2011  
 (180) 29.1.2021  
 (210) 45015  
 (220) 29.1.1971

**7 (511) 3**

- (510) Mydlo na bielizeň a mydlové syntetické čistiace prostriedky.

**(540) ACE**

- (732) The Procter & Gamble Company, One Procter & Gamble Plaza, Cincinnati, Ohio, US;  
 (740) Štros David, JUDr., Bratislava, SK;

**(111) 160453**

- (151) 5.8.1971  
 (156) 4.2.2011  
 (180) 4.2.2021  
 (210) 45027  
 (220) 4.2.1971

**7 (511) 1, 9**

- (510) Fotografické prístroje, nástroje, zariadenia a príslušenstvá vrátane filmových kamier a šošoviek k nim, anamorfotických šošoviek, kinofilmov, kópií kinofilmov a distribučných kópií filmov.

**(540) PANAVISION**

- (732) Panavision International, L.P., 6219 De Soto Avenue, Woodland Hills 91367-2602, US;  
 (740) Čechvalová Dagmar, Bratislava, SK;

**(111) 160503**

- (151) 13.10.1971  
 (156) 8.6.2011  
 (180) 8.6.2021  
 (210) 45302  
 (220) 8.6.1971

**7 (511) 29**

- (510) Kompóty, sterilizovaná zelenina a sterilizované uhorky.

**(540)**

*Luojimia*

- (732) Hamé s. r. o., Na Drahách 814, 686 04 Kunovice, CZ;

**(111) 160579**

(151) 19.11.1971  
(156) 24.8.2011  
(180) 24.8.2021  
(210) 45511  
(220) 24.8.1971

**7 (511) 5**

(510) Prostriedky insekticídne, fungicídne a dezinfekčné.

**(540) DITHANE**

(732) Dow AgroSciences LLC, 9330 Zionsville Road, Indianapolis, Indiana 46268, US;  
(740) Tomeš Pavol, Ing., Bratislava, SK;

**(111) 160580**

(151) 19.11.1971  
(156) 24.8.2011  
(180) 24.8.2021  
(210) 45512  
(220) 24.8.1971

**7 (511) 5**

(510) Prostriedky akaricídne, insekticídne a fungicídne na poľnohospodárske účely.

**(540) KARATHANE**

(732) Dow AgroSciences LLC, 9330 Zionsville Road, Indianapolis, Indiana 46268, US;  
(740) Tomeš Pavol, Ing., Bratislava, SK;

**(111) 160610**

(151) 3.12.1971  
(156) 27.8.2011  
(180) 27.8.2021  
(210) 45523  
(220) 27.8.1971

**7 (511) 7, 9, 14**

(510) Elektrické počítacie stroje, dierovacie štítky a stroje s nimi pracujúce, účtovnícke stroje, ručné počítacie stroje, stroje na záznam operácií, stroje na záznam času, stroje dávajúce hodinovú pečiatku, stroje a zariadenia na maľovanie a kreslenie, stroje na lovenie rýb a ich príslušenstvo, stroje na rúbanie stromov, spracovanie dreva a preglejok, potápacie stroje a zariadenia, ladiace stroje, stroje na údržbu ihrísk, ich príslušenstvá a súčasti.

**(540) JUKI**

(732) JUKI KABUSHIKI KAISHA (JUKI CORPORATION), 2-11-1, Tsurumaki, Tama-Shi, Tokyo 206-8551, JP;  
(740) Fajnorová Mária, Ing., Bratislava, SK;

**(111) 164858**

(151) 27.7.1981  
(156) 3.2.2011  
(180) 3.2.2021  
(210) 52110  
(220) 3.2.1981  
(450) 9.7.1997

**7 (511) 5**

(510) Farmaceutické prípravky a substancie.

**(540) FLUGALIN**

(732) ABBOTT GmbH & Co. KG, Max-Planck-Ring 2, 65205 Wiesbaden, DE;

**(111) 164936**

(151) 24.9.1981  
(156) 12.3.2011  
(180) 12.3.2021  
(210) 52157  
(220) 12.3.1981

**7 (511) 33**

(510) Džin.

**(540)**



(732) Allied Domecq Spirits & Wine Limited, Chivas House, 72 Chancellors Road, London W6 9RS, GB;

(740) Bušová Eva, JUDr., Bratislava, SK;

**(111) 164980**

(151) 6.11.1981  
(156) 16.7.2011  
(180) 16.7.2021  
(210) 52315  
(220) 16.7.1981

**7 (511) 17**

(510) Plastické hmoty vo forme listov, filmov a fólií.

**(540) PROPAFILM**

(732) UCB, S. A., Allée de la Recherche, 60, B-1070 Bruxelles, BE;

(740) Čechvalová Dagmar, Bratislava, SK;

**(111) 164996**

(151) 20.11.1981  
(156) 13.1.2011  
(180) 13.1.2021  
(210) 52076  
(220) 13.1.1981

**7 (511) 34**

(510) Tabak v surovom stave, tabakové výrobky, potreby pre fajčiarov, zápalky.

**(540)**

**Salem**

(732) JAPAN TOBACCO INC., spoločnosť zriadená podľa zákonov štátu Japonsko, 2-2-1 Toranomon, Minato-ku, Tokyo, JP;

(740) Bezák Marián, Ing., Bratislava, SK;

**(111) 168422**

(151) 27.6.1991  
(156) 16.3.2010  
(180) 16.3.2020  
(210) 57147  
(220) 16.3.1990

**7 (511) 33**

(510) Vína, liehoviny a likéry.

(540)



(732) PERNOD RICARD USA, LLC, 100 Manhattanville Road, Purchase, New York 10577, US;

(740) Čechvalová Dagmar, Bratislava, SK;

(111) 169457

(151) 10.3.1992

(156) 19.12.2010

(180) 19.12.2020

(210) 59763

(220) 19.12.1990

7 (511) 5

(510) Farmaceutické výrobky.

(540) **AKATINOL MEMANTINE**

(732) Merz Pharma GmbH &amp; Co. KGaA, Eckenheimer Landstrasse 100-104, 60318 Frankfurt am Main, DE;

(740) Bušová Eva, JUDr., Bratislava, SK;

(111) 169579

(151) 10.4.1992

(156) 18.12.2010

(180) 18.12.2020

(210) 59725

(220) 18.12.1990

7 (511) 17

(510) Izolačné materiály.

(540) **POLYFOAM**

(732) KNAUF INSULATION LIMITED, Stafford Road, St. Helen, Merseyside, WA10 3NS, GB;

(740) Guniš Jaroslav, Mgr., Bratislava, SK;

(111) 169665

(151) 10.4.1992

(156) 6.2.2011

(180) 6.2.2021

(210) 60347

(220) 6.2.1991

7 (511) 3

(510) Detergenty (nie na priemyselné alebo výrobné procesy alebo na lekárske použitie), pracie a čistiace prípravky a látky.

(540)



(732) I.W.S. Nominee Company Limited, 100 New Bridge Street, London EC4V 6JA, GB;

(740) ROTT, RŮŽIČKA &amp; GUTTMANN, Bratislava, SK;

(111) 169755

(151) 10.4.1992

(156) 25.1.2011

(180) 25.1.2021

(210) 60194

(220) 25.1.1991

(310) H 63896/16 Wz

(320) 27.7.1990

(330) DE

7 (511) 7, 8, 16

(510) Stacionárne a ručné prístroje na tlač etikiet, prístroje na ručné etiketovanie a vyznačovanie cien na tovar, etikety.

(540) **CONTACT**

(732) K-D Hermann GmbH, Contact-Preisauszeichnung-Etikettiersysteme, Hainbrunnerstr. 97, Hirschhorn, DE;

(740) Hörmannová Zuzana, Ing., Bratislava, SK;

(111) 169767

(151) 10.4.1992

(156) 3.1.2011

(180) 3.1.2021

(210) 59900

(220) 3.1.1991

7 (511) 29, 30, 42

(510) Mäso, ryby vrátane mäkkýšov a kôrovcov, hydina, zverina, mäsové výťažky, konzervovaná, sušená a varená zelenina a ovocie, rôsoly, zaváraniny, vajcia, mlieko a iné mliečne výrobky vrátane mliečnych nápojov, jedlé oleje a tuky, konzervované potraviny, zelenina naložená v octe, šišky, pekárske výrobky, káva, čaj, kakao, reštauračné služby a uskladňovanie potravín.

(540) **DUNKIN' DONUTS**

(732) DD IP HOLDER LLC, 130 Royall Street, Canton, Massachusetts, 02021, US;

(740) Čechvalová Dagmar, Bratislava, SK;

(111) 169774

(151) 10.4.1992

(156) 11.1.2011

(180) 11.1.2021

(210) 59993

(220) 11.1.1991

7 (511) 7, 10, 11

(510) Pumpy, tlakové prístroje, stroje na čistenie vody, tlakovzdušné prístroje a systémy, systémy a zariadenia na pohon podvodných dýz, vzduchové kompresory, pumpy na recirkuláciu vody v plaveckých bazénoch, časti a armatúry uvedeného tovaru. Prístroje a zariadenie na hydroterapiu vrátane kúpeľných prístrojov, pumpy, systémy, vzduchové filtre, prístroje na ohrev vody, prístroje na vykonávanie vírivých kúpeľov a vodných masáží a ich časti. Prístroje na kúrenie, ventiláciu, dodávku vody a na sanitárne účely, zariadenie na vykonávanie kúpeľov, termálnych kúpeľov a vodných masáží, sprchové bunky na parný kúpeľ, časti a armatúry uvedeného tovaru.



(540)



(732) Jacuzzi Inc., spoločnosť zriadená podľa zákonov štátu Delaware, Walnut Creek, California, US;  
(740) Hörmannová Zuzana, Ing., Bratislava, SK;

(111) 169775

(151) 10.4.1992  
(156) 11.1.2011  
(180) 11.1.2021  
(210) 59994  
(220) 11.1.1991

7 (511) 7, 10, 11

(510) Pumpy, tlakové prístroje, stroje na čistenie vody, tlakovzdušné prístroje a systémy, systémy a zariadenia na pohon podvodných dýz, vzduchové kompresory, pumpy na recirkuláciu vody v plaveckých bazénoch, časti a armatúry uvedeného tovaru. Prístroje a zariadenie na hydroterapiu vrátane kúpeľných prístrojov, pumpy, systémy, vzduchové filtre, prístroje na ohrev vody, prístroje na vykonávanie vírivých kúpeľov a vodných masáží a ich časti. Prístroje na kúrenie, ventiláciu, dodávku vody a na sanitárne účely, zariadenie na vykonávanie kúpeľov, termálnych kúpeľov a vodných masáží, sprchové bunky na parný kúpeľ, časti a armatúry uvedeného tovaru.

(540) JACUZZI

(732) Jacuzzi Inc., spoločnosť zriadená podľa zákonov štátu Delaware, Walnut Creek, California, US;  
(740) Hörmannová Zuzana, Ing., Bratislava, SK;

(111) 169785

(151) 24.4.1992  
(156) 22.11.2010  
(180) 22.11.2020  
(210) 59413  
(220) 22.11.1990

7 (511) 16, 35, 36

(510) Tlačoviny, časopisy, periodiká, knihy, výrobky knižárske, učebné a školské potreby a pomôcky, brožúry, správy, všetko v súvislosti s úvermi, financiami, trhom, služby propagačné a pomocné, pri prevádzke obchodu, všetko za podpory ťhových, obchodných, finančných, úverových, cenových a personálnych informácií, výskumu a štúdií, služby - poisťovníctvo a financie.

(540) DUN & BRADSTREET

(732) Dun & Bradstreet International, Ltd., 103 JFK Parkway, Short Hills, New Jersey, 07078, US;  
(740) Fajnorová Mária, Ing., Bratislava, SK;

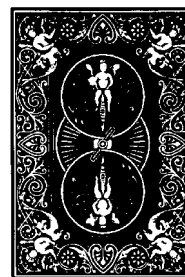
(111) 169786

(151) 24.4.1992  
(156) 29.1.2011  
(180) 29.1.2021  
(210) 60249  
(220) 29.1.1991

7 (511) 16

(510) Hracie karty.

(540)



(732) THE UNITED STATES PLAYING CARD COMPANY, spoločnosť zriadená podľa zákonov štátu Delaware, 4590 Beech Street, Cincinnati, Ohio, US;  
(740) Hörmannová Zuzana, Ing., Bratislava, SK;

(111) 169787

(151) 20.4.1992  
(156) 29.1.2011  
(180) 29.1.2021  
(210) 60252  
(220) 29.1.1991

7 (511) 16

(510) Hracie karty.

(540)



(732) THE UNITED STATES PLAYING CARD COMPANY, spoločnosť zriadená podľa zákonov štátu Delaware, 4590 Beech Street, Cincinnati, Ohio, US;  
(740) Hörmannová Zuzana, Ing., Bratislava, SK;

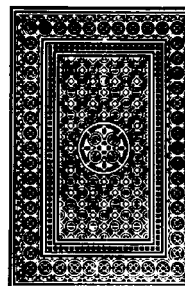
(111) 169788

(151) 24.4.1992  
(156) 29.1.2011  
(180) 29.1.2021  
(210) 60253  
(220) 29.1.1991

7 (511) 16

(510) Hracie karty.

(540)



(732) THE UNITED STATES PLAYING CARD COMPANY, spoločnosť zriadená podľa zákonov štátu Delaware, 4590 Beech Street, Cincinnati, Ohio, US;  
(740) Hörmannová Zuzana, Ing., Bratislava, SK;

**(111) 169789**

(151) 24.4.1992

(156) 29.1.2011

(180) 29.1.2021

(210) 60247

(220) 29.1.1991

**7 (511) 16**

(510) Hracie karty.

**(540)**

(732) THE UNITED STATES PLAYING CARD COMPANY, spoločnosť zriadená podľa zákonov štátu Delaware, 4590 Beech Street, Cincinnati, Ohio, US;

(740) Hörmannová Zuzana, Ing., Bratislava, SK;

**(111) 170005**

(151) 25.5.1992

(156) 17.1.2011

(180) 17.1.2021

(210) 60062

(220) 17.1.1991

**7 (511) 9**

(510) Prístroje a nástroje na záznam a reprodukciu zvuku a obrazu, rádiové a televízne prístroje a nástroje na príjem a prenos, antény, súčasti a fitingy uvedeného tovaru, magnetické pásky na prenos zvukových a obrazových záznamov, kazety a náplne na ich použitie, videodisky, videopríslušenstvo, kompaktné disky, zvukové záznamy vo forme diskov, pásov a drôtov, nosiče platní a záznamových pásov, kinematografické a fotografické filmy, všetky pripravené na exhibíciu, fotografické diapozitívy, kalkulačky, videohry, elektronické hry a hracie prístroje, ich súčasti a fitingy, počítače, počítačové softvéry, počítačové hry, ich súčasti a fitingy.

**(540) VIRGIN**

(732) VIRGIN ENTERPRISES LIMITED, The School House, 50 Brook Green, London W6 7RR, GB;

(740) Tomeš Pavol, Ing., Bratislava, SK;

**(111) 170049**

(151) 25.5.1992

(156) 28.1.2011

(180) 28.1.2021

(210) 60216

(220) 28.1.1991

**7 (511) 1**

(510) Katalyzátory a adsorbenty na použitie pri rafinácii ropy, chemických separáciách, v petrochemickom priemysle a pri úprave plynov, prírodné a syntetické zeolity, molekulárne sitá, aditíva do palív a chemikálie na použitie pri rafinácii ropy, pevné prášky s obsahom aluminosilikátov na odstránenie pachov, vysušacie prostriedky, antioxidanty, imobilizované enzýmy, polyuretánové aditíva na zosieťovanie a predĺžovanie reťazí, inhibítory korózie.

**(540)**

(732) UOP LLC, Des Plaines, Illinois, US;

(740) Bušová Eva, JUDr., Bratislava, SK;

**(111) 170050**

(151) 25.5.1992

(156) 29.1.2011

(180) 29.1.2021

(210) 60248

(220) 29.1.1991

**7 (511) 16**

(510) Hracie karty.

**(540)**

(732) THE UNITED STATES PLAYING CARD COMPANY, spoločnosť zriadená podľa zákonov štátu Delaware, 4590 Beech Street, Cincinnati, Ohio, US;

(740) Hörmannová Zuzana, Ing., Bratislava, SK;

**(111) 170066**

(151) 25.5.1992

(156) 7.1.2011

(180) 7.1.2021

(210) 59919

(220) 7.1.1991

**7 (511) 17, 19**

(510) Stavebný materiál, najmä stropné a stenové dosky, drevovláknité dosky, trieskové dosky a plastové dosky vrátane zvukovoizolačných dosiek a dosiek s textilným obložením.

**(540) MICROLOOK**

(732) AWI LICENSING COMPANY, spoločnosť zriadená podľa zákonov štátu Delaware, 802 West Street, Wilmington, Delaware 19801, US;

(740) Bezák Marián, Ing., Bratislava, SK;

**(111) 170106**

(151) 25.5.1992

(156) 4.1.2011

(180) 4.1.2021

(210) 59910

(220) 4.1.1991

**7 (511) 2**

(510) Farby, fermeže, laky, náterové hmoty, konzervačné prostriedky na hrdzu a proti zhoršovaniu akosti dreva, farbivá.

**(540) RAYCRON**

(732) PPG Industries Ohio, Inc., spoločnosť zriadená podľa zákonov štátu Delaware, 3800 West 143rd Street, Cleveland, Ohio 44111, US;

(740) Bezák Marián, Ing., Bratislava, SK;

(111) 170149

(151) 3.7.1992

(156) 15.2.2011

(180) 15.2.2021

(210) 60482

(220) 15.2.1991

7 (511) 30

(510) Čokoládové výrobky, najmä plnené bonbóny.

(540) **FERRERO ROCHER**

(732) FERRERO oHG mbH, Rheinstrasse 3-7, 35260 Stadallendorf, DE;

(740) Hörmannová Zuzana, Ing., Bratislava, SK;

(111) 170150

(151) 3.7.1992

(156) 15.2.2011

(180) 15.2.2021

(210) 60481

(220) 15.2.1991

7 (511) 30

(510) Plnená mliečna čokoláda.

(540) **YOGURETTE**

(732) FERRERO oHG mbH, Rheinstrasse 3-7, 35260 Stadallendorf, DE;

(740) Hörmannová Zuzana, Ing., Bratislava, SK;

(111) 170174

(151) 30.5.1992

(156) 27.2.2011

(180) 27.2.2021

(210) 60612

(220) 27.2.1991

7 (511) 25

(510) Odevy, bielizeň, topánky, črievce, šľapky.

(540)



(732) The Timberland Company, 200 Domain Drive, Stratham, New Hampshire, US;

(740) ŽOVICOVÁ & ŽOVIC IP, s.r.o., Bratislava, SK;

(111) 170175

(151) 30.5.1992

(156) 27.2.2011

(180) 27.2.2021

(210) 60613

(220) 27.2.1991

7 (511) 5

(510) Prípravky na ničenie hmyzu, fungicídy, herbicídy.

(540) **EMPIRE**

(732) Dow AgroSciences LLC, 9330 Zionsville Road, Indianapolis, Indiana 46268, US;

(740) Bezák Marián, Ing., Bratislava, SK;

(111) 170219

(151) 31.5.1992

(156) 19.12.2010

(180) 19.12.2020

(210) 59762

(220) 19.12.1990

7 (511) 7, 9, 11

(510) Stroje, motory a strojové nástroje, nástroje poháňané motorom, pneumatické nástroje, pneumatické a hydraulické valce, vzduchové pištole, tlakové regulátory, maznice a valce ako súčasť strojov, podávacie a pozicionované zariadenie na automatizované súbory a montážne linky, kompresory, súčiastky uvedených výrobkov, súbory zhotovené z uvedených výrobkov. Zariadenie, prístroje a nástroje na zariadenie, zisťovanie, meranie, určovanie, časovanie, spúšťanie, dohliadanie, snímanie, kontrolu, signalizáciu a predávanie dát, kvapalnú, elektrickú a elektronickú riadiacu prístroje a nástroje na pneumatické a kvapalinové systémy, elektro - pneumatické prístroje a nástroje, vyrovnávacie lisy, prietokomery, solenoidové ventily, riadiaca prístrojová technika, súčiastky uvedených výrobkov, súbory zhotovené z uvedených výrobkov. Filtre, tlakové regulátory, maznice a valce ako súčasti priemyselných prístrojov a nástrojov, vzduchové čističky, súčiastky uvedených výrobkov, súbory zhotovené z uvedených výrobkov.

(540) **OLYMPIAN**

(732) Norgren Limited, PO Box 22, Eastern Avenue, Lichfield, Staffordshire WS13 6SB, GB;

(740) ŽOVICOVÁ & ŽOVIC IP, s.r.o., Bratislava, SK;

(111) 170245

(151) 2.6.1992

(156) 20.12.2010

(180) 20.12.2020

(210) 59797

(220) 20.12.1990

7 (511) 34

(510) Tabak v surovom stave, tabakové výrobky; potreby pre fajčiarov; zápalky.

(540)



(591) fialová, červená, tyrkysová, žltá, čierna

(732) LORILLARD LICENSING COMPANY LLC spoločnosť organizovaná a existujúca podľa zákonov štátu Severná Carolina, 1600 First Union Tower, Suite 1601, 300 North Green Street, Greensboro NC 27408, US;

(740) Bachratá Magdaléna, Mgr., Bratislava, SK;

**(111) 170248**

(151) 3.6.1992  
 (156) 20.12.2010  
 (180) 20.12.2020  
 (210) 59800  
 (220) 20.12.1990

**7 (511) 34**

(510) Tabak v surovom stave, tabakové výrobky, potreby pre fajčiarov, zápalky.

**(540) BISTRO**

(732) LORILLARD LICENSING COMPANY LLC spoločnosť organizovaná a existujúca podľa zákonov štátu Severná Carolina, 1600 First Union Tower, Suite 1601, 300 North Green Street, Greensboro NC 27408, US;

(740) Bachratá Magdaléna, Mgr., Bratislava, SK;

**(111) 170257**

(151) 2.6.1992  
 (156) 4.1.2011  
 (180) 4.1.2021  
 (210) 59912  
 (220) 4.1.1991

**7 (511) 34**

(510) Tabak v surovom stave, tabakové výrobky, najmä žuvací a šnupavý tabak.

**(540)****SKOAL**

(732) U.S. SMOKELESS TOBACCO COMPANY LLC, 6603 West Broad Street, Richmond, Virginia 23230, US;

**(111) 170277**

(151) 30.6.1992  
 (156) 29.1.2011  
 (180) 29.1.2021  
 (210) 60246  
 (220) 29.1.1991

**7 (511) 16**

(510) Hracie karty.

**(540) AVIATOR**

(732) THE UNITED STATES PLAYING CARD COMPANY, spoločnosť zriadená podľa zákonov štátu Delaware, 4590 Beech Street, Cincinnati, Ohio, US;

(740) Hörmannová Zuzana, Ing., Bratislava, SK;

**(111) 170279**

(151) 30.6.1992  
 (156) 29.1.2011  
 (180) 29.1.2021  
 (210) 60250  
 (220) 29.1.1991

**7 (511) 16**

(510) Hracie karty.

**(540)**

(732) THE UNITED STATES PLAYING CARD COMPANY, spoločnosť zriadená podľa zákonov štátu Delaware, 4590 Beech Street, Cincinnati, Ohio, US;

(740) Hörmannová Zuzana, Ing., Bratislava, SK;

**(111) 170280**

(151) 30.6.1992  
 (156) 29.1.2011  
 (180) 29.1.2021  
 (210) 60245  
 (220) 29.1.1991

**7 (511) 16**

(510) Hracie karty.

**(540) BEE**

(732) THE UNITED STATES PLAYING CARD COMPANY, spoločnosť zriadená podľa zákonov štátu Delaware, 4590 Beech Street, Cincinnati, Ohio, US;

(740) Hörmannová Zuzana, Ing., Bratislava, SK;

**(111) 170281**

(151) 30.6.1992  
 (156) 29.1.2011  
 (180) 29.1.2021  
 (210) 60244  
 (220) 29.1.1991

**7 (511) 16**

(510) Hracie karty.

**(540) BICYCLE**

(732) THE UNITED STATES PLAYING CARD COMPANY, spoločnosť zriadená podľa zákonov štátu Delaware, 4590 Beech Street, Cincinnati, Ohio, US;

(740) Hörmannová Zuzana, Ing., Bratislava, SK;

**(111) 170294**

(151) 30.6.1992  
 (156) 15.1.2011  
 (180) 15.1.2021  
 (210) 60027  
 (220) 15.1.1991

**7 (511) 9, 16, 35, 41, 42**

(510) Gramofónové platne, kazety, videokazety, kompaktné platne, polygrafické výrobky všetkých druhov, najmä knihy, časopisy, plagáty, propagačný materiál, fotografie, reklamná činnosť, nakladateľská a vydavateľská činnosť v oblasti polygrafie a audiovizuálnej techniky, agentúrna činnosť v oblasti kultúry vrátane sprostredkovania prevodu práv výkonných umelcov a ich súborov, obchodné služby vrátane sprostredkovateľskej obchodnej činnosti.

(540)



(732) Příb Josef, Praha, CZ;  
(740) ROTT, RŮŽIČKA & GUTTMANN, Bratislava, SK;

(111) 170300

(151) 30.6.1992  
(156) 6.2.2011  
(180) 6.2.2021  
(210) 60348  
(220) 6.2.1991

7 (511) 7

(510) Práčky, ich súčasti a príslušenstvo.  
(540)



(732) I.W.S. Nominee Company Limited, 100 New Bridge Street, London EC4V 6JA, GB;  
(740) ROTT, RŮŽIČKA & GUTTMANN, Bratislava, SK;

(111) 170304

(151) 11.6.1992  
(156) 13.12.2011  
(180) 13.12.2021  
(210) 65395  
(220) 13.12.1991  
(450) 7.5.1997

7 (511) 1, 3, 5

(510) Liečivá, drogy, farmaceutické prípravky humánne a veterinárne, chemické výrobky pre lekárstvo, hygienu, farmáciu a vedu, prípravky diagnostické, baktericídne, fungicídne a insekticídne, dezinfekčné prípravky a prípravky na konzervovanie potravín, silice a extrakty z liečivých rastlín, zubné pasty a gély, ústne vody, kozmetické prípravky, ochranné pracovné a liečivé masti, vitamínové prípravky.

(540) **Slovakofarma**

(732) Zentiva, a. s., Nitrianska 100, 920 27 Hlohovec, SK;  
(740) ROTT, RŮŽIČKA & GUTTMANN, Bratislava, SK;

(111) 170391

(151) 3.7.1992  
(156) 27.2.2011  
(180) 27.2.2021  
(210) 60603  
(220) 27.2.1991

7 (511) 5

(510) Liečivé a farmaceutické prípravky.  
(540)



(732) LEUNG KAI FOOK MEDICAL CO. PTE. LTD., Singapore, SG;  
(740) Bušová Eva, JUDr., Bratislava, SK;

(111) 170392

(151) 30.6.1992  
(156) 27.2.2011  
(180) 27.2.2021  
(210) 60604  
(220) 27.2.1991

7 (511) 5

(510) Liečivé a farmaceutické prípravky.  
(540)



(732) LEUNG KAI FOOK MEDICAL CO. PTE. LTD., Singapore, SG;  
(740) Bušová Eva, JUDr., Bratislava, SK;

(111) 170412

(151) 30.6.1992  
(156) 13.4.2010  
(180) 13.4.2020  
(210) 57324  
(220) 13.4.1990

7 (511) 35, 42

(510) Výpomocné osobné služby a sprostredkovanie zamestnania, služby predvádzacie a na podporu obchodu, dočasné a stále služby odborného personálu.

(540)

**MANPOWER**

(732) MANPOWER INC., korporácia podľa zákonov štátu Wisconsin, 100 Manpower Place, Milwaukee, Wisconsin, US;  
(740) Tomeš Pavol, Ing., Bratislava, SK;

(111) 170481

(151) 24.6.1992  
(156) 20.12.2010  
(180) 20.12.2020  
(210) 59798  
(220) 20.12.1990

7 (511) 34

(510) Tabak v surovom stave, tabakové výrobky, potreby pre fajčiarov, zápalky.

(540)



(732) LORILLARD LICENSING COMPANY LLC spoločnosť organizovaná a existujúca podľa zákonov štátu Severná Carolina, 1600 First Union Tower, Suite 1601, 300 North Green Street, Greensboro NC 27408, US;

(740) Bachratá Magdaléna, Mgr., Bratislava, SK;

(111) 170490

(151) 24.6.1992

(156) 31.1.2011

(180) 31.1.2021

(210) 60301

(220) 31.1.1991

7 (511) 34

(510) Tabak v surovom stave, tabakové výrobky, najmä žuvací a šnupavý tabak.

(540)



(732) U.S. SMOKELESS TOBACCO COMPANY LLC, 6603 West Broad Street, Richmond, Virginia 23230, US;

(111) 170532

(151) 26.6.1992

(156) 22.1.2011

(180) 22.1.2021

(210) 60125

(220) 22.1.1991

7 (511) 5

(510) Prostriedky proti škodcom, fungicídy, herbicídy.

(540) **AGRITOX**

(732) NUFARM UK LIMITED, Wyke Lane, Wyke, Bradford, West Yorkshire BD12 9EJ, GB;

(740) Čechvalová Dagmar, Bratislava, SK;

(111) 170572

(151) 3.7.1992

(156) 5.2.2011

(180) 5.2.2021

(210) 60341

(220) 5.2.1991

(310) 74/090701

(320) 23.8.1990

(330) US

7 (511) 10

(510) Zariadenie na aplikáciu výrobkov proti mastitíde u zvierat.

(540) **FLEXI-TUBE**

(732) Pfizer Enterprises SARL, Rond-Point du Kirchberg, 51, Avenue J. F. Kennedy, L-1855 Luxembourg, LU;

(740) Bušová Eva, JUDr., Bratislava, SK;

(111) 170624

(151) 13.7.1992

(156) 22.3.2011

(180) 22.3.2021

(210) 60939

(220) 22.3.1991

7 (511) 25

(510) Džínsy.

(540) **SHRINK TO FIT**

(732) Levi Strauss & Co., spoločnosť zriadená podľa zákonov štátu Delaware, Levi's Plaza, 1155 Battery Street, San Francisco, California 94111, US;

(740) ROTT, RŮŽIČKA & GUTTMANN, Bratislava, SK;

(111) 170683

(151) 30.7.1992

(156) 2.5.2011

(180) 2.5.2021

(210) 61553

(220) 2.5.1991

7 (511) 9

(510) Prístroje a zariadenia na vykonávanie dozoru, meracie prístroje a zariadenia, elektronické prístroje a zariadenia, optické prístroje a zariadenia, lekárske prístroje a zariadenia.

(540) **TOPCON**

(732) KABUSHIKI KAISHA TOPCON, Tokyo, JP;

(740) Hörmann Tomáš, Ing., Bratislava, SK;

(111) 170684

(151) 30.7.1992

(156) 2.5.2011

(180) 2.5.2021

(210) 61554

(220) 2.5.1991

7 (511) 9, 10

(510) Prístroje a zariadenia na vykonávanie dozoru, meracie prístroje a zariadenia, elektronické prístroje a zariadenia, optické prístroje a zariadenia, lekárske prístroje a zariadenia.

(540)



(732) KABUSHIKI KAISHA TOPCON, Tokyo, JP;

(740) Hörmann Tomáš, Ing., Bratislava, SK;

(111) 170765

(151) 28.7.1992

(156) 30.1.2011

(180) 30.1.2021

(210) 60263

(220) 30.1.1991

(450) 11.10.1995

7 (511) 5, 10, 21, 16

(510) Liečivá vrátane farmaceutických chemikálií, chemikálií, chirurgického šijacieho materiálu, liečebná kozmetika, obalový materiál, najmä zo skla a papiera na farmaceutické výrobky, špeciálne jednoúčelové zariadenia a stroje pre farmaceutický priemysel.

**(540) LÉČIVA, a.s.**

(732) Zentiva, k.s., U kabelovny 130, 102 37 Praha, Dolní Měcholupy, CZ;

**(111) 171046**

(151) 30.9.1992  
(156) 18.4.2011  
(180) 18.4.2021  
(210) 61343  
(220) 18.4.1991  
(450) 8.5.1996

**7 (511) 5**

(510) Přípravky na ničenie buriny a hubenie hmyzu, pesticídy, insekticídy, herbicídy a fungicídy.

**(540) HURRICANE**

(732) Dow AgroSciences LLC, 9330 Zionsville Road, Indianapolis, Indiana 46268, US;  
(740) Tomeš Pavol, Ing., Bratislava, SK;

**(111) 171132**

(151) 4.9.1992  
(156) 22.5.2011  
(180) 22.5.2021  
(210) 61859  
(220) 22.5.1991  
(450) 5.11.1997

**7 (511) 30**

(511) 30 - Cestoviny, omáčky na jedlá z cestovín, syry, polotovary na prípravu jedál.

**(540) DI GIORNO**

(732) Sociéte des Produits Nestlé S.A., 1800 Vevey, CH;  
(740) Ružička Csekes s. r. o., Bratislava, SK;

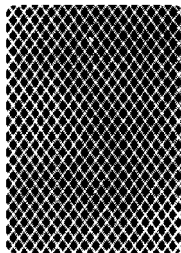
**(111) 171407**

(151) 30.9.1992  
(156) 29.1.2011  
(180) 29.1.2021  
(210) 60251  
(220) 29.1.1991

**7 (511) 16**

(510) Hracie karty.

**(540)**



(732) THE UNITED STATES PLAYING CARD COMPANY, spoločnosť zriadená podľa zákonov štátu Delaware, 4590 Beech Street, Cincinnati, Ohio, US;  
(740) Hörmannová Zuzana, Ing., Bratislava, SK;

**(111) 171465**

(151) 8.7.1992  
(156) 11.2.2011  
(180) 11.2.2021  
(210) 60400  
(220) 11.2.1991

**7 (511) 7, 9**

(510) Váha s ukazovateľom ceny a tlačiarňou, automatická váha ukazujúca cenu s tlačiarňou, váhy automaticky kalkulujúce cenu, cenu dávajúce a nalepujúce, sčítací stroj s tlačiarňou, tlačiareň pevnej ceny, baliaci stroj, stroj kontrolujúci váhu, detektor kovov v balenom tovare, stroj triediaci tovar podľa váhy, viazací stroj na sušené rezance, česací systém, triediaci systém, váha s číselníkovým ukazovateľom, váha s trvalým indexom, váha s ukazovateľom ceny, kalkulačná váha, elektronický registrátor, predajňový systém, automaticky vážiaci stroj, automaticky kombinovaný vážiaci stroj.

**(540)**

**ISHIDA**

(732) ISHIDA Co., Ltd., 44, Sannoo-cho, Shogoin, Sakyo-ku, Kyoto-shi, Kyoto, JP;

(740) PATENTSERVIS BRATISLAVA, a. s., Bratislava, SK;

**(111) 171650**

(151) 14.12.1992  
(156) 28.1.2011  
(180) 28.1.2021  
(210) 60215  
(220) 28.1.1991

**7 (511) 4**

(510) Priemyselné oleje a tuky, mazadlá, kompozície na absorpciu, zvlhčovanie a viazanie prachu, palivá (vrátane motorového liehu) a prostriedky na svietenie, sviečky, knôty.

**(540)**



(732) Chevron Intellectual Property LLC, spoločnosť zriadená podľa zákonov štátu Delaware, 6001 Bollinger Canyon Road, San Ramon, California 94583, US;

(740) Tomeš Pavol, Ing., Bratislava, SK;

**(111) 172044**

(151) 17.8.1993  
(156) 16.9.2011  
(180) 16.9.2021  
(210) 63717  
(220) 16.9.1991  
(450) 8.12.1993

**7 (511) 28**

(510) Jednotka predávaná ako jednotka na hry.

**(540) Pictionary**

(732) MATTEL, Inc., 90245-5012 El Segundo, CA, US;

(740) ŽOVICOVÁ & ŽOVIC IP, s.r.o., Bratislava, SK;

**(111) 172074**

(151) 8.10.1993  
 (156) 6.11.2011  
 (180) 6.11.2021  
 (210) 64539  
 (220) 6.11.1991  
 (450) 12.1.1994

**7 (511) 1, 3, 5**

(510) Chemické výrobky pre lekárstvo, hygienu, farmáciu a vedu, kozmetické prípravky, liečivé mydlá, výrobky voňavkárске, vodičky na vlasy, zubné pasty a prášky, liečivá, drogy, farmaceutické prípravky humánne a veterinárne, výrobky diietické pre deti a chorých, organopreparáty, očkovacie látky a séra, výrobky z krvi, dezinfekčné prípravky, prípravky proti nákaze, prípravky na konzervovanie, prostriedky na ničenie škodcov a ničenie rastlín, prípravky posilňujúce a diietické.

**(540) DILCEREN**

(732) Zentiva, a. s., Nitrianska 100, 920 27 Hlohovec, SK;  
 (740) Guniš Jaroslav, Mgr., Bratislava, SK;

**(111) 172279**

(151) 4.2.1994  
 (156) 27.2.2011  
 (180) 27.2.2021  
 (210) 60611  
 (220) 27.2.1991  
 (450) 11.5.1994

**7 (511) 25**

(510) Odevy, bielizeň, topánky, ľahké topánky s výnimkou výrobkov z kože a z imitácie kože.

**(540) TIMBERLAND**

(732) The Timberland Company, 200 Domain Drive, Stratham, New Hampshire, US;  
 (740) ŽOVICOVÁ & ŽOVIC IP, s.r.o., Bratislava, SK;

**(111) 172470**

(151) 24.5.1994  
 (156) 30.12.2011  
 (180) 30.12.2021  
 (210) 65647  
 (220) 30.12.1991  
 (450) 10.8.1994

**7 (511) 30**

(510) Zmrzliny.

**(540) ZAPP**

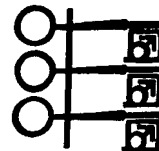
(732) UNILEVER N. V., Weena 455, 3013 AL Rotterdam, NL;  
 (740) Fajnorová Mária, Ing., Bratislava, SK;

**(111) 172762**

(151) 3.10.1994  
 (156) 15.7.2011  
 (180) 15.7.2021  
 (210) 62735  
 (220) 15.7.1991  
 (450) 7.12.1994

**7 (511) 9, 41**

(510) Prístroje na zaznamenanie, prenos a reprodukciu zvuku, prístroje na zaznamenanie, prenos a reprodukciu obrazu, magnetické nosiče záznamov, gramofónové platne, nahraté aj nenahraté videokazety, videodisky a videopásky, diapozitívy; činnosť vyučovacia, vzdelávacia a zábavná, najmä tvorba, publikovanie a distribúcia tlačovín (fotografií, časopisov, obrázkových časopisov, magazínov a kníh); tvorba hudobných a zábavných programov, najmä programov pre rozhlas, televíziu, divadlo a film, usporiadateľská činnosť.

**(540)**

(732) General Media Communications, Inc., 6800 Broken Sound Parkway NW, Suite 100, Boca Raton, Florida 33487, US;

(740) Fajnorová Mária, Ing., Bratislava, SK;

**(111) 173141**

(151) 12.12.1994  
 (156) 13.6.2011  
 (180) 13.6.2021  
 (210) 62184  
 (220) 13.6.1991  
 (450) 8.3.1995

**7 (511) 34**

(510) Cigarety, tabakové výrobky, potreby pre fajčiarov, zápalky.

**(540)**

(732) The London Tobacco Company Limited, Globe House, 4 Temple Place, London WC2R 2PG, GB;

(740) ŽOVICOVÁ & ŽOVIC IP, s.r.o., Bratislava, SK;

**(111) 173345**

(151) 5.1.1995  
 (156) 16.8.2011  
 (180) 16.8.2021  
 (210) 63275  
 (220) 16.8.1991  
 (450) 12.4.1995

**7 (511) 1, 3, 5**

(510) Chemické výrobky pre lekárstvo, hygienu, farmáciu a vedu, kozmetické prípravky, liečebné mydlá, výrobky voňavkárске, vodičky na vlasy, zubné pasty a prášky, liečivá, drogy, farmaceutické prípravky humánne a veterinárne, výrobky diietické pre deti a chorých, organopreparáty, očkovacie látky, séra a výrobky z krvi, dezinfekčné



prípravky, prípravky proti nákaze, prípravky na konzervovanie, prostriedky na hubenie škodcov a ničenie rastlín, prípravky posilňujúce a dietetické.

**(540) BRONCHOSAN**

(732) Zentiva, a. s., Nitrianska 100, 920 27 Hlohovec, SK;  
(740) Guniš Jaroslav, Mgr., Bratislava, SK;

**(111) 173601**

(151) 8.2.1995  
(156) 12.11.2011  
(180) 12.11.2021  
(210) 64707  
(220) 12.11.1991  
(450) 10.5.1995

**7 (511) 29**

(510) Mäso, ryby, hydina, zverina, mäsové výťažky, konzervované, sušené a varené ovocie a zelenina, rôsoly, zaváraniny, vajcia, mlieko a iné mliečne výrobky; jedlé oleje a tuky, potraviny v konzervách, nálevy na šaláty.

**(540) FONDEL**

(732) Société Tabbarah pour le Commerce et l'Industrie S. A. L., Beyrouth, LB;  
(740) PATENTSERVIS BRATISLAVA, a. s., Bratislava, SK;

**(111) 173783**

(151) 10.2.1995  
(156) 26.11.2011  
(180) 26.11.2021  
(210) 65004  
(220) 26.11.1991  
(450) 10.5.1995

**7 (511) 9**

(510) Tlačiarne.  
(540)

**brother**

(732) Brother Industries, Ltd., 15-1, Naeshiro-cho, Mizuho-ku, Nagoya, JP;  
(740) Bušová Eva, JUDr., Bratislava, SK;

**(111) 174144**

(151) 11.4.1995  
(156) 15.7.2011  
(180) 15.7.2021  
(210) 62736  
(220) 15.7.1991  
(450) 11.7.1995

**7 (511) 9, 41, 42**

(510) Prístroje na zaznamenanie, prenos a reprodukciu zvuku, prístroje na zaznamenanie, prenos a reprodukciu obrazu, magnetické nosiče záznamov, gramofónové platne, nahraté aj nenahraté videokazety, videodisky a videopásky, diapozitívy; činnosť vyučovacia, vzdelávacia a zábavná, najmä tvorba, publikovanie a distribúcia tlačovín (fotografií, časopisov, obrázkových časopisov, magazínov a kníh); tvorba hudobných a zábavných programov, najmä programov pre rozhlas, televíziu, divadlo a film, usporiadateľská činnosť.

**(540) PENTHOUSE**

(732) General Media Communications, Inc., 6800 Broken Sound Parkway NW, Suite 100, Boca Raton, Florida 33487, US;  
(740) Fajnorová Mária, Ing., Bratislava, SK;

**(111) 174511**

(151) 15.5.1995  
(156) 3.7.2011  
(180) 3.7.2021  
(210) 62532  
(220) 3.7.1991  
(450) 9.8.1995

**7 (511) 9**

(510) Optické pomôcky na osobné použitie vrátane okuliarov, slnečných okuliarov, obrúb a puzdier na okuliare.

**(540) BARBIE**

(732) MATTEL, Inc., spoločnosť zriadená podľa zákonov štátu Delaware, 333 Continental Boulevard, El Segundo, California 90245-5912, US;  
(740) ŽOVICOVÁ & ŽOVIC IP, s.r.o., Bratislava, SK;

**(111) 174974**

(151) 20.6.1995  
(156) 11.9.2011  
(180) 11.9.2021  
(210) 63657  
(220) 11.9.1991  
(450) 14.9.1995

**8 (511) 1, 2, 5**

(511) 1 - Povrchovo aktívne činidlá; rozpúšťadlá na fermeže a gumu; monoméry a polyméry na báze pyrolidónu, monoméry a polyméry na báze vinyléru; butándiol, butyrolaktón, tetrahydrofurán, propargylalkohol.  
2 - Farby a laky na vytvorenie povlakov (politúry, glazúry) vytvrdivé ožiarením.  
5 - Železo v prášku na použitie ako prídavok do krmiva.

**(540)**



(591) červená

(732) ISP INVESTMENTS INC., spoločnosť zriadená podľa zákonov štátu Delaware, 818 Washington Street, Wilmington, Delaware 19801, US;  
(740) Tomeš Pavol, Ing., Bratislava, SK;

**(111) 174976**

(151) 20.6.1995  
(156) 11.9.2011  
(180) 11.9.2021  
(210) 63656  
(220) 11.9.1991  
(450) 14.9.1995

**8 (511) 1, 2, 5**

(511) 1 - Povrchovo aktívne činidlá; rozpúšťadlá na fermeže a gumu; monoméry a polyméry na báze pyrolidónu, monoméry a polyméry na báze vinyléteru; butándiol, butyrolaktón, tetrahydrofurán, propargylalkohol.

2 - Farby a laky na vytvorenie povlakov (politúry, glazúry) vytvrditeľné ožiarením.

5 - Železo v prášku na použitie ako prídavok do krmiva.

**(540) ISP**

(732) ISP INVESTMENTS INC., spoločnosť zriadená podľa zákonov štátu Delaware, 818 Washington Street, Wilmington, Delaware 19801, US;

(740) Tomeš Pavol, Ing., Bratislava, SK;

**(111) 176992**

(151) 22.7.1996

(156) 10.7.2011

(180) 10.7.2021

(210) 62626

(220) 10.7.1991

(450) 2.10.1996

**7 (511) 5**

(510) Liečivá, farmaceutické prípravky humánne a veterinárne, prípravky baktericídne, fungicídne, insekticídne, dezinfekčné.

**(540) PINOSOL**

(732) Zentiva, a. s., Nitrianska 100, 920 27 Hlohovec, SK;

(740) ROTT, RŮŽIČKA & GUTTMANN, Bratislava, SK;

**(111) 194519**

(151) 13.3.2001

(156) 11.9.2010

(180) 11.9.2020

(210) 2683-2000

(220) 11.9.2000

(442) 11.12.2000

(450) 11.6.2001

**7 (511) 5**

(511) 5 - Farmaceutické prípravky.

**(540) HYPROMEL**

(732) UNIMED PHARMA, spol. s r. o., Oriškova 11, 821 05 Bratislava, SK;

(740) Tencerová Miroslava, JUDr., Bratislava, SK;

**(111) 194520**

(151) 13.3.2001

(156) 11.9.2010

(180) 11.9.2020

(210) 2684-2000

(220) 11.9.2000

(442) 11.12.2000

(450) 11.6.2001

**7 (511) 5**

(511) 5 - Farmaceutické prípravky.

**(540) CONTRAST BLUE**

(732) UNIMED PHARMA, spol. s r. o., Oriškova 11, 821 05 Bratislava, SK;

(740) Tencerová Miroslava, JUDr., Bratislava, SK;

**(111) 194523**

(151) 13.3.2001

(156) 25.9.2010

(180) 25.9.2020

(210) 2849-2000

(220) 25.9.2000

(442) 11.12.2000

(450) 11.6.2001

**7 (511) 5**

(511) 5 - Farmaceutické prípravky.

**(540) UNICLOPHEN**

(732) UNIMED PHARMA, spol. s r. o., Oriškova 11, 821 05 Bratislava, SK;

(740) Tencerová Miroslava, JUDr., Bratislava, SK;

**(111) 194524**

(151) 13.3.2001

(156) 25.9.2010

(180) 25.9.2020

(210) 2850-2000

(220) 25.9.2000

(442) 11.12.2000

(450) 11.6.2001

**7 (511) 5**

(511) 5 - Farmaceutické prípravky.

**(540) HYPROMELOZA-P**

(732) UNIMED PHARMA, spol. s r. o., Oriškova 11, 821 05 Bratislava, SK;

(740) Tencerová Miroslava, JUDr., Bratislava, SK;

**(111) 194525**

(151) 13.3.2001

(156) 25.9.2010

(180) 25.9.2020

(210) 2852-2000

(220) 25.9.2000

(442) 11.12.2000

(450) 11.6.2001

**7 (511) 5**

(511) 5 - Farmaceutické prípravky.

**(540) UNIFLOX**

(732) UNIMED PHARMA, spol. s r. o., Oriškova 11, 821 05 Bratislava, SK;

(740) Tencerová Miroslava, JUDr., Bratislava, SK;

**(111) 194526**

(151) 13.3.2001

(156) 25.9.2010

(180) 25.9.2020

(210) 2853-2000

(220) 25.9.2000

(442) 11.12.2000

(450) 11.6.2001

**7 (511) 5**

(511) 5 - Farmaceutické prípravky.

**(540) UNIDEXA**

(732) UNIMED PHARMA, spol. s r. o., Oriškova 11, 821 05 Bratislava, SK;

(740) Tencerová Miroslava, JUDr., Bratislava, SK;

**(111) 194527**

(151) 13.3.2001  
(156) 25.9.2010  
(180) 25.9.2020  
(210) 2855-2000  
(220) 25.9.2000  
(442) 11.12.2000  
(450) 11.6.2001

**7 (511) 5**

(511) 5 - Farmaceutické prípravky.

**(540) UNITIMOLOL**

(732) UNIMED PHARMA, spol. s r. o., Oriškova 11,  
821 05 Bratislava, SK;  
(740) Tencerová Miroslava, JUDr., Bratislava, SK;

**(111) 195118**

(151) 16.5.2001  
(156) 11.12.2010  
(180) 11.12.2020  
(210) 3711-2000  
(220) 11.12.2000  
(442) 12.2.2001  
(450) 6.8.2001

**7 (511) 5**

(511) 5 - Farmaceutické prípravky.

**(540) SENSILUX**

(732) UNIMED PHARMA, spol. s r. o., Oriškova 11,  
821 05 Bratislava, SK;  
(740) Tencerová Miroslava, JUDr., Bratislava, SK;

**(111) 195455**

(151) 12.6.2001  
(156) 15.12.2010  
(180) 15.12.2020  
(210) 3778-2000  
(220) 15.12.2000  
(442) 12.3.2001  
(450) 11.9.2001

**7 (511) 36**

(511) 36 - Analýzy finančné; bankovníctvo; burzové maklérsťvo; vydávanie ceniny; úschova cenností; vydávanie cestovných šekov; klíring - zúčtovávanie vzájomných pohľadávok a záväzkov - bezhotovostné platenie; elektronický prevod kapitálu; finančné informácie; finančné odhady a oceňovanie (poisťovníctvo, bankovníctvo, nehnuteľnosti); finančné poradenstvo; finančné riadenie; finančné záruky; služby v oblasti finančnictva; garancie, záruky, kaucie; hypotéky - poskytovanie pôžičiek; investície kapitálové; overovanie šekov; záručná pôžička; financovanie pôžičky; platobné prevody vykonávané elektronicky; sporiteľne; správcovstvo; úschova cenností; úschovné služby, úschova v bezpečnostných schránkach; služby úverových kariet; služby týkajúce sa úverových kariet; úverové ústavy, úverové banky.

**(540) POKOJ**

(732) Tatra banka, a. s., Hodžovo námestie 3, 811 06 Bratislava, SK;

**(111) 195457**

(151) 12.6.2001  
(156) 10.1.2011  
(180) 10.1.2021  
(210) 54-2001  
(220) 10.1.2001  
(442) 12.3.2001  
(450) 11.9.2001

**7 (511) 5**

(511) 5 - Farmaceutické prípravky.

**(540) ANTALERG**

(732) UNIMED PHARMA, spol. s r. o., Oriškova 11,  
821 05 Bratislava, SK;  
(740) Tencerová Miroslava, JUDr., Bratislava, SK;

**(111) 195828**

(151) 10.7.2001  
(156) 3.2.2011  
(180) 3.2.2021  
(210) 270-2001  
(220) 3.2.2001  
(442) 9.4.2001  
(450) 8.10.2001

**7 (511) 1, 5**

(511) 1 - Chemikálie pre priemysel, poľnohospodárstvo, záhradníctvo, lesníctvo; prípravky na výživu rastlín. 5 - Prípravky na ochranu rastlín; prípravky na ničenie hmyzu.

**(540) CERBERUS**

(732) Duslo, a. s., Administratívna budova, ev. č. 1236,  
927 03 Šaľa, SK;  
(740) Bachratá Magdaléna, Mgr., Bratislava, SK;

**(111) 196805**

(151) 11.10.2001  
(156) 23.5.2011  
(180) 23.5.2021  
(210) 1556-2001  
(220) 23.5.2001  
(442) 10.7.2001  
(450) 7.1.2002

**7 (511) 35, 36, 37, 42**

(511) 35 - Reklama, obchodný manažment a podnikové poradenstvo; prieskum trhu.  
36 - Sprostredkovatelia nehnuteľností; prenájom nehnuteľností; správa nehnuteľností, realitné kancelárie.  
37 - Stavebníctvo, stavebný dozor, stavebné informácie.  
42 - Inžinierska činnosť.

**(540)**



(732) WATERFIELD Management B. V., Naritaweg  
Telestone 8, 1043 BW Amsterdam, NL;  
(740) Neuschl Vladimír, JUDr. Ing., Bratislava, SK;

**(111) 197066**

(151) 12.11.2001  
 (156) 31.1.2011  
 (180) 31.1.2021  
 (210) 224-2001  
 (220) 31.1.2001  
 (442) 6.8.2001  
 (450) 5.2.2002

**7 (511) 9, 16, 35, 36, 38, 39, 42**

(511) 9 - Počítačové programy nahrané, programy obsluhujúce počítač, počítačový softvér vrátane nahraných i nenahraných nosičov zvukových a zvukovo-obrazových, ako aj periodických a neperiodických publikácií na dátových nosičoch; nahrané operačné programy.

16 - Tlačivá; tlačené časové plány a harmonogramy; tlačoviny; grafické zobrazenie.

35 - Revízia účtov, vedenie kartoték v počítači; spracovanie textov; pomoc pri riadení obchodnej činnosti; personalistika (evidencie zamestnancov, správa zamestnancov).

36 - Finančné odhady a oceňovania.

38 - Počítačová komunikácia; prenos správ a obrazových informácií pomocou počítača; prenosi správ alebo obrázkov pomocou počítača.

39 - Uchovávanie informácií.

42 - Obnovovanie počítačovej databázy; prieskum v oblasti využitia počítačov; servis počítačových programov; počítačové programovanie; tvorba softvéru; výroba softvéru; aktualizovania, inštalácia a spúšťanie počítačových programov; prenájom počítačového softvéru; grafický dizajn.

**(540) Knowledge office**

(732) Gratex International, a.s., Galvaniho 17/C, 821 04 Bratislava, SK;

(740) Holakovský Štefan, Ing., Bratislava, SK;

**(111) 197412**

(151) 13.11.2001  
 (156) 3.8.2010  
 (180) 3.8.2020  
 (210) 2293-2000  
 (220) 3.8.2000  
 (442) 6.8.2001  
 (450) 5.2.2002

**7 (511) 36**

(511) 36 - Poistno-technické služby, sprostredkovanie poistenia, uzatváranie poistiek, kapitálové investície, garancie, záruky, finančné odhady, oceňovanie, finančníctvo, záložňa, uzatváranie poistiek proti požiaru, zdravotné poistenie, hypotéky, kúpa na splátky, finančné poradenstvo, konzultačné služby v oblasti poisťovníctva, poradenstvo v oblasti poistenia, finančné informácie, informácie o poistení, úrazové pripoistenie, životné poistenie, variabilné kapitálové životné poistenie, poistenie detí a rodičov, dôchodkové poistenie, špeciálne poistenie, úrazové pripoistenie denného odškodného, úrazové poistenie záujmovej činnosti, hromadné úrazové poistenie, životné poistenie, životné poistenie zamestnancov, neživotné poistenie, poistenie proti živelným škodám, poistenie škôd spôsobených krádežou, vlámaním alebo lúpežným prepadnutím, poistenie strojov, poistenie zodpovednosti za škody fyzických i právnických osôb,

poistenie motorových vozidiel, poistenie skla, poistenie trvale obývanej domácnosti, poistenie rodinných domov a domácností, poistenie zodpovednosti za výrobok, poistenie zodpovednosti za škodu manažérov, riaditeľov a členov predstavenstiev, poistenie zodpovednosti účtovných, daňových poradcov a audítorov, poistenie dopravovaných osôb, poistenie prepravy tovaru a zásob, poistenie škôd spôsobených požiarom prerušením prevádzky, poistenie stavebno-montážnych rizík, poistenie zodpovednosti za škodu projektových, konštrukčných a poradenských aktivít podnikateľov v stavebníctve a strojárstve, poistenie úveru, úrazové pripoistenie dospelých a mládeže, dôchodkové poistenie zamestnancov.

**(540) JUVENTUS**

(732) ČSOB Poisťovňa, a. s., Vajnorská 100/B, 831 04 Bratislava, SK;

**(111) 197413**

(151) 13.11.2001  
 (156) 3.8.2010  
 (180) 3.8.2020  
 (210) 2295-2000  
 (220) 3.8.2000  
 (442) 6.8.2001  
 (450) 5.2.2002

**7 (511) 36**

(511) 36 - Poistno-technické služby, sprostredkovanie poistenia, uzatváranie poistiek, kapitálové investície, garancie, záruky, finančné odhady, oceňovanie, finančníctvo, záložňa, uzatváranie poistiek proti požiaru, zdravotné poistenie, hypotéky, kúpa na splátky, finančné poradenstvo, konzultačné služby v oblasti poisťovníctva, poradenstvo v oblasti poistenia, finančné informácie, informácie o poistení, úrazové pripoistenie, životné poistenie, variabilné kapitálové životné poistenie, poistenie detí a rodičov, dôchodkové poistenie, špeciálne poistenie, úrazové pripoistenie denného odškodného, úrazové poistenie záujmovej činnosti, hromadné úrazové poistenie, životné poistenie, životné poistenie zamestnancov, neživotné poistenie, poistenie proti živelným škodám, poistenie škôd spôsobených krádežou, vlámaním alebo lúpežným prepadnutím, poistenie strojov, poistenie zodpovednosti za škody fyzických i právnických osôb, poistenie motorových vozidiel, poistenie skla, poistenie trvale obývanej domácnosti, poistenie rodinných domov a domácností, poistenie zodpovednosti za výrobok, poistenie zodpovednosti za škodu manažérov, riaditeľov a členov predstavenstiev, poistenie zodpovednosti účtovných, daňových poradcov a audítorov, poistenie dopravovaných osôb, poistenie prepravy tovaru a zásob, poistenie škôd spôsobených požiarom prerušením prevádzky, poistenie stavebno-montážnych rizík, poistenie zodpovednosti za škodu projektových, konštrukčných a poradenských aktivít podnikateľov v stavebníctve a strojárstve, poistenie úveru, úrazové pripoistenie dospelých a mládeže, dôchodkové poistenie zamestnancov.

**(540) OPTIMUS**

(732) ČSOB Poisťovňa, a. s., Vajnorská 100/B, 831 04 Bratislava, SK;

**(111) 197573**

(151) 14.12.2001  
 (156) 7.8.2010  
 (180) 7.8.2020  
 (210) 2366-2000  
 (220) 7.8.2000  
 (442) 11.9.2001  
 (450) 5.3.2002

**7 (511) 36**

(511) 36 - Poistno-technické služby, sprostredkovanie poistenia, uzatváranie poistiek, kapitálové investície, garancie, záruky, finančné odhady, oceňovanie, finančníctvo, prevádzkovanie záložne, uzatváranie poistiek proti požiaru, zdravotné poistenie, hypotéky (poskytovanie pôžičiek), financovanie kúpy na splátky, finančné poradenstvo, konzultačné služby v oblasti poisťovníctva, poradenstvo v oblasti poistenia, finančné informácie, informácie o poistení, úrazové pripoistenie, životné poistenie, variabilné kapitálové životné poistenie, poistenie detí a rodičov, dôchodkové poistenie, špeciálne poistenie, úrazové pripoistenie denného odškodného, úrazové poistenie záujmovej činnosti, hromadné úrazové poistenie, životné poistenie, životné poistenie zamestnancov, neživotné poistenie, poistenie proti živelným škodám, poistenie škôd spôsobených krádežou, vlámaním alebo lupčným prepadnutím, poistenie strojov, poistenie zodpovednosti za škody fyzických i právnických osôb, poistenie motorových vozidiel, poistenie skla, poistenie stavieb, poistenie trvale obývanej domácnosti, poistenie rodinných domov a domácností, poistenie zodpovednosti za výrobok, poistenie zodpovednosti za škodu manažérov, riaditeľov a členov predstavenstiev, poistenie zodpovednosti účtovných, daňových poradcov a audítorov, poistenie dopravovaných osôb, poistenie prepravy tovaru a zásob, poistenie škôd spôsobených požiarom prerušením prevádzky, poistenie stavebno-montážnych rizík, poistenie zodpovednosti za škodu projektových, konštrukčných a poradenských aktivít podnikateľov v stavebníctve a strojárstve, poistenie úveru, úrazové pripoistenie dospelých a mládeže, dôchodkové poistenie zamestnancov.

**(540) DOMOS**

(732) ČSOB Poisťovňa, a. s., Vajnorská 100/B, 831 04 Bratislava, SK;

**(111) 197587**

(151) 14.12.2001  
 (156) 7.12.2010  
 (180) 7.12.2020  
 (210) 2749-2000  
 (220) 7.12.2000  
 (442) 11.9.2001  
 (450) 5.3.2002

**7 (511) 16, 41**

(511) 16 - Časopisy.  
 41 - Vydávanie časopisu.

**(540) DOTYKY**

(732) Spolok slovenských spisovateľov, Laurinská 2, 815 08 Bratislava, SK;

**(111) 197701**

(151) 14.12.2001  
 (156) 11.10.2010  
 (180) 11.10.2020  
 (210) 3017-2000  
 (220) 11.10.2000  
 (442) 11.9.2001  
 (450) 5.3.2002

**7 (511) 16, 35, 41**

(511) 16 - Časopisy, fotografie, kalendáre, kancelárske potreby, katalógy, knihy, noviny, papiernický tovar, prospekty.  
 35 - Reklama, organizovanie komerčných a reklamných výstav, predvádzanie tovaru.  
 41 - Vydavateľstvo, výchovno-zábavné klubové služby, organizovanie kultúrnych výstav, organizovanie súťaží, zábava.

**(540) MARIE-ANNE**

(732) Hachette Filipacchi 2000, spol. s r. o., Na Zátorce 3, 160 00 Praha, CZ;  
 (740) ŽOVICOVÁ & ŽOVIC IP, s.r.o., Bratislava, SK;

**(111) 197702**

(151) 14.12.2001  
 (156) 11.10.2010  
 (180) 11.10.2020  
 (210) 3018-2000  
 (220) 11.10.2000  
 (442) 11.9.2001  
 (450) 5.3.2002

**7 (511) 16, 35, 41**

(511) 16 - Časopisy, fotografie, kalendáre, kancelárske potreby, katalógy, knihy, noviny, papiernický tovar, prospekty.  
 35 - Reklama, organizovanie komerčných a reklamných výstav, predvádzanie tovaru.  
 41 - Vydavateľstvo, výchovno-zábavné klubové služby, organizovanie kultúrnych výstav, organizovanie súťaží, zábava.

**(540) MARLENE**

(732) Hachette Filipacchi 2000, spol. s r. o., Na Zátorce 3, 160 00 Praha, CZ;  
 (740) ŽOVICOVÁ & ŽOVIC IP, s.r.o., Bratislava, SK;

**(111) 197703**

(151) 14.12.2001  
 (156) 11.10.2010  
 (180) 11.10.2020  
 (210) 3019-2000  
 (220) 11.10.2000  
 (310) 157263  
 (320) 11.7.2000  
 (330) CZ  
 (442) 11.9.2001  
 (450) 5.3.2002

**7 (511) 16, 35, 41**

(511) 16 - Časopisy, fotografie, kalendáre, kancelárske potreby, katalógy, knihy, noviny, papiernický tovar, prospekty, mapy, oblačky, pohľadnice, reprodukcie, samolepky, tlačoviny.  
 35 - Reklama, organizovanie komerčných a reklamných výstav, predvádzanie tovaru.  
 41 - Vydavateľstvo, informácie o možnostiach zábavy, výchovno-zábavné klubové služby, organizovanie kultúrnych výstav, organizovanie súťaží, zábava.

**(540) MARIANNE**

(732) Hachette Filipacchi 2000, spol. s r. o., Na Zátorce 3, 160 00 Praha, CZ;  
 (740) ŽOVICOVÁ & ŽOVIC IP, s.r.o., Bratislava, SK;

**(111) 197704**

(151) 14.12.2001  
 (156) 11.10.2010  
 (180) 11.10.2020  
 (210) 3020-2000  
 (220) 11.10.2000  
 (310) 157264  
 (320) 11.7.2000  
 (330) CZ  
 (442) 11.9.2001  
 (450) 5.3.2002

**7 (511) 16, 35, 41**

(511) 16 - Časopisy, fotografie, kalendáre, kancelárske potreby, katalógy, knihy, noviny, papiernický tovar, prospekty, mapy, obtačky, pohľadnice, reprodukcie, samolepky, tlačoviny.  
 35 - Reklama, organizovanie komerčných a reklamných výstav, predvádzanie tovaru.  
 41 - Vydavateľstvo, informácie o možnostiach zábavy, výchovno-zábavné klubové služby, organizovanie kultúrnych výstav, organizovanie súťaží, zábava.

**(540) MARIANNA**

(732) Hachette Filipacchi 2000, spol. s r. o., Na Zátorce 3, 160 00 Praha, CZ;  
 (740) ŽOVICOVÁ & ŽOVIC IP, s.r.o., Bratislava, SK;

**(111) 197738**

(151) 11.1.2002  
 (156) 27.7.2011  
 (180) 27.7.2021  
 (210) 2268-2001  
 (220) 27.7.2001  
 (442) 8.10.2001  
 (450) 4.4.2002

**7 (511) 35, 36, 37, 42**

(511) 35 - Reklama; obchodný manažment a podnikové poradenstvo; prieskum trhu.  
 36 - Sprostredkovatelia nehnuteľností; prenájom nehnuteľností; správa nehnuteľností; realitné kancelárie.  
 37 - Stavebníctvo, stavebný dozor, stavebné informácie.  
 42 - Inžinierska činnosť.

**(540)**

(732) HB REAVIS Slovakia a. s., Prievozská 4, 821 09 Bratislava, SK;

**(111) 197739**

(151) 11.1.2002  
 (156) 27.7.2011  
 (180) 27.7.2021  
 (210) 2269-2001  
 (220) 27.7.2001  
 (442) 8.10.2001

(450) 4.4.2002

**7 (511) 35, 36, 37, 42**

(511) 35 - Reklama; obchodný manažment a podnikové poradenstvo; prieskum trhu.  
 36 - Sprostredkovatelia nehnuteľností; prenájom nehnuteľností; správa nehnuteľností; realitné kancelárie.  
 37 - Stavebníctvo, stavebný dozor, stavebné informácie.  
 42 - Inžinierska činnosť.

**(540)**

(732) HB REAVIS Slovakia a. s., Prievozská 4, 821 09 Bratislava, SK;

**(111) 198256**

(151) 11.2.2002  
 (156) 12.12.2010  
 (180) 12.12.2020  
 (210) 3727-2000  
 (220) 12.12.2000  
 (442) 6.11.2001  
 (450) 9.5.2002

**7 (511) 9**

(511) 9 - Reproduktoary.

**(540)**

(732) Eminence Speaker, LLC, P.O. Box 360, 838 Mulberry Pike, Eminence, KY 40019-0360, US;  
 (740) Fajnorová Mária, Ing., Bratislava, SK;

**(111) 198280**

(151) 12.2.2002  
 (156) 2.10.2010  
 (180) 2.10.2020  
 (210) 2915-2000  
 (220) 2.10.2000  
 (442) 6.11.2001  
 (450) 9.5.2002

**7 (511) 32**

(511) 32 - Minerálne a stolové vody.

**(540) ODYSEA**

(732) Hanácka kyselka, s. r. o., Horní Moštěnice č. p. 547, 751 17 Horní Moštěnice, CZ;

**(111) 198330**

(151) 12.2.2002  
 (156) 29.11.2010  
 (180) 29.11.2020  
 (210) 3567-2000  
 (220) 29.11.2000  
 (442) 6.11.2001  
 (450) 9.5.2002

**7 (511) 9, 28, 38**

- (511) 9 - Videohry; videokazety; zvukové nahrávky na diskoch, zvukové nahrávky na magnetických nosičoch, zvukové nahrávky na páskach, zariadenia na prenášanie zvuku, zvukové nahrávacie zariadenia, videokazety, magnetické nosiče údajov, optické nosiče údajov.  
28 - Spoločenské hry.  
38 - Televízne vysielanie, vysielanie káblovej televízie.

**(540) BÁBOVKA**

- (732) Slovenská televízia, Mlynská dolina, 845 45 Bratislava, SK;  
(740) Holakovský Štefan, Ing., Bratislava, SK;

**(111) 198331**

- (151) 12.2.2002  
(156) 29.11.2010  
(180) 29.11.2020  
(210) 3568-2000  
(220) 29.11.2000  
(442) 6.11.2001  
(450) 9.5.2002

**7 (511) 9, 28, 38**

- (511) 9 - Videohry; videokazety; zvukové nahrávky na diskoch, zvukové nahrávky na magnetických nosičoch, zvukové nahrávky na páskach, zariadenia na prenášanie zvuku, zvukové nahrávacie zariadenia, videokazety, magnetické nosiče údajov, optické nosiče údajov.  
28 - Spoločenské hry.  
38 - Televízne vysielanie, vysielanie káblovej televízie.

**(540) VEČERNÍČEK**

- (732) SLOVENSKÁ TELEVÍZIA, Mlynská dolina 45, 845 45 Bratislava, SK;  
(740) Holakovský Štefan, Ing., Bratislava, SK;

**(111) 198334**

- (151) 12.2.2002  
(156) 29.11.2010  
(180) 29.11.2020  
(210) 3576-2000  
(220) 29.11.2000  
(442) 6.11.2001  
(450) 9.5.2002

**7 (511) 9**

- (511) 9 - Počítačový softvér na poskytovanie prístupu a riadenie pokiaľ ide o volajúce centrum a kontaktné centrum prostredníctvom celosvetovej siete vrátane viackanálových hlasov, údajov a komunikácia rôznych médií medzi volajúcimi a centrami.

**(540) ALTITUDE SOFTWARE**

- (732) Altitude SGPS, S.A., Edificio Miraflores Premium, Alameda Fernao Lopes 16-4, 1495-136 Alges, PT;  
(740) ROTT, RŮŽIČKA & GUTTMANN, Bratislava, SK;

**(111) 198361**

- (151) 12.2.2002  
(156) 5.12.2010  
(180) 5.12.2020  
(210) 3657-2000  
(220) 5.12.2000  
(442) 6.11.2001  
(450) 9.5.2002

**7 (511) 3**

- (511) 3 - Voňavky, toaletné vody; gély, soli do kúpeľa a sprchy nie na lekárske účely; toaletné mydlá, telové dezodoranty; kozmetika, najmä krémy, mlieka, vody (lotiony), gély a púdre na tvár, telo a ruky; ochranné prípravky používané pri slnení (kozmetické výrobky); prípravky na mejkap; šampóny; gély, spreje, peny a balzamy na starostlivosť o vlasy a styling; laky; prípravky na farbenie a odfarbovanie vlasov; prípravky na permanentnú onduláciu a vlny; éterické oleje na osobné použitie.

**(540) NUTRI - CONFORT**

- (732) L'OREAL, 14 rue Royale, 75008 Paris, FR;  
(740) Bušová Eva, JUDr., Bratislava, SK;

**(111) 198491**

- (151) 8.3.2002  
(156) 15.12.2010  
(180) 15.12.2020  
(210) 3776-2000  
(220) 15.12.2000  
(442) 3.12.2001  
(450) 4.6.2002

**7 (511) 36**

- (511) 36 - Analýzy (finančné); bankovníctvo; burzové makléřstvo; ceniny (vydávanie); cennosti (úschova); cestovné šeky (vydávanie); klíring (zúčtovávanie vzájomných pohľadávok a záväzkov - bezhotovostné platenie); elektronický prevod kapitálu; finančné informácie; finančné odhady a oceňovanie (poisťovníctvo, bankovníctvo, nehnuteľnosti); finančné poradenstvo; finančné riadenie; finančné záruky; služby v oblasti finančníctva; garancie, záruky, kaucie; hypotéky (poskytovanie pôžičiek); investície (kapitálové); overovanie šekov; pôžička (záručná); pôžičky (financovanie); prevody (platobné) vykonávané elektronicky; sporiteľne; správcovstvo; úschova cenností; úschovné služby, úschova v bezpečnostných schránkach; úverové karty (služby); služby týkajúce sa úverových kariet; úverové ústavy, úverové banky.

**(540) POKOJ ČLEN BANKOVÉHO ZOSKUPENIA TATRA BANKA**

- (732) Tatra banka, a. s., Hodžovo námestie 3, 811 06 Bratislava, SK;

**(111) 198615**

- (151) 8.3.2002  
(156) 27.10.2010  
(180) 27.10.2020  
(210) 3207-2000  
(220) 27.10.2000  
(442) 3.12.2001  
(450) 4.6.2002

**7 (511) 33**

(511) 33 - Vína, liehoviny, likéry.

### (540) CAFAYATE

(732) PERNOD RICARD ARGENTINA S.R.L., Jujuy  
1197, Bella Vista, Buenos Aires B1661KTA, AR;  
(740) Bušová Eva, JUDr., Bratislava, SK;

### (111) 198640

(151) 8.3.2002  
(156) 11.12.2010  
(180) 11.12.2020  
(210) 3698-2000  
(220) 11.12.2000  
(442) 3.12.2001  
(450) 4.6.2002

### 7 (511) 12

(511) 12 - Zariadenia na pohyb po zemi; vozidlá vrátane osobných automobilov, nákladných vozidiel, autobusov, prívosov, traktorov, kolies vozidiel, pneumatík; dielov a súčiastok na uvedený tovar.

(540)

## TERRACAN

(732) Hyundai Motor Company, 140-2, Ke-Dong, Chongro-Ku, Seoul, KR;  
(740) Kubínyi Peter, Bc., Trenčín, SK;

### (111) 198778

(151) 15.4.2002  
(156) 12.1.2011  
(180) 12.1.2021  
(210) 67-2001  
(220) 12.1.2001  
(442) 7.1.2002  
(450) 2.7.2002

### 7 (511) 33

(511) 33 - Alkoholické nápoje vrátane destilovaných nápojov.

### (540) JACK DANIEL'S SILVER SELECT

(732) Jack Daniel's Properties, Inc., 4040 Civic Center Drive, Suite 528, San Rafael, CA 94903, US;  
(740) Bezák Marián, Ing., Bratislava, SK;

### (111) 198786

(151) 15.4.2002  
(156) 23.1.2011  
(180) 23.1.2021  
(210) 153-2001  
(220) 23.1.2001  
(442) 7.1.2002  
(450) 2.7.2002

### 7 (511) 32

(511) 32 - Pivá.

### (540) CORONA

(732) CERVECERIA MODELO, S. A. DE C. V., Lago Alberto No. 156, Colonia Anahuac, 11320 Mexico, D. F., MX;  
(740) Bušová Eva, JUDr., Bratislava, SK;

### (111) 198795

(151) 15.4.2002  
(156) 25.1.2011  
(180) 25.1.2021  
(210) 167-2001  
(220) 25.1.2001  
(442) 7.1.2002  
(450) 2.7.2002

### 7 (511) 29

(511) 29 - Mlieko a mliečne výrobky, najmä všetky druhy mlieka a mliečnych nápojov, všetky druhy mliečnych kvasených výrobkov, všetky druhy smotán.

(540)



(732) OLMA, a. s., Pavelkova 18, 772 11 Olomouc, CZ;  
(740) Žovicová Viera, Mgr., Bratislava, SK;

### (111) 198796

(151) 15.4.2002  
(156) 25.1.2011  
(180) 25.1.2021  
(210) 169-2001  
(220) 25.1.2001  
(442) 7.1.2002  
(450) 2.7.2002

### 7 (511) 29

(511) 29 - Mlieko a mliečne výrobky, najmä všetky druhy mlieka a mliečnych nápojov, všetky druhy mliečnych kvasených výrobkov vrátane jogurtov; všetky druhy syrov, pudíngov, mliečnych krémov, tvarohov, masla a kombinovaných tukov, všetky druhy smotán.

### (540) OLMA BIO VIA NATUR

(732) OLMA, a. s., Pavelkova 18, 772 11 Olomouc, CZ;  
(740) Žovicová Viera, Mgr., Bratislava, SK;

### (111) 198803

(151) 15.4.2002  
(156) 26.1.2011  
(180) 26.1.2021  
(210) 191-2001  
(220) 26.1.2001  
(442) 7.1.2002  
(450) 2.7.2002

### 7 (511) 9, 35, 36

(511) 9 - Kreditné, debetné, platobné a úverové karty; magnetické zakódované karty a karty obsahujúce čip s integrovaným obvodom (elektronické karty).

35 - Sprostredkovanie nákupu a predaja tovarov.

36 - Finančné služby; financovanie kúpy a na splátky; financovanie a úvery kúpy a prenájmu; prevádzkovanie splátkového systému; služby kreditných, debetných, platobných a úverových kariet; služby elektronických kariet; lízing.

### (540) ŽOLÍK

(732) Consumer Finance Holding, a. s., Hlavné námestie 12, 060 01 Kežmarok, SK;  
(740) Hojčuš Peter, Ing., Bratislava, SK;



**(111) 198807**

- (151) 15.4.2002
- (156) 2.2.2011
- (180) 2.2.2021
- (210) 263-2001
- (220) 2.2.2001
- (442) 7.1.2002
- (450) 2.7.2002

**7 (511) 3, 5, 21**

(511) 3 - Farby na vlasy, farby toaletné, kozmetické farby, prípravky na odstraňovanie farby, bieliace a čistiace prípravky na kožu, čistiace mlieko na toaletné účely, čistiace oleje, čistiace prostriedky, čistiace roztoky, prípravky na čistenie umelého chrupu, prípravky na depiláciu, dezinfekčné mydlá, dezodoranty na osobnú potrebu, prípravky na holenie, holiace mydlá, kolínske vody, kozmetické prípravky, ceruzky, kozmetika, kúpeľové soli nie na medicínálne účely, krémy na pokožku, krémy na tvár, krémy pleťové, kvetinové parfumy, lak na vlasy, lak na nechty, lepidlá na kozmetické účely, leštiace prípravky, leštiace prípravky na umelý chrup, prípravky na bielenie zubov, levanduľová voda, levanduľový olej, líčidlá, mydlá, mlieko na toaletné účely, umelé nechty, umelé riasy, odlakovače, prípravky na odličovanie, oleje do voňaviek, oleje éterické, oleje na kozmetické účely, prípravky na onduláciu, opaľovacie prípravky, parfumy, voňavky, pleťová voda na kozmetické účely, pomády na kozmetické účely, pracie prostriedky, rúže, šampóny, toaletné prípravky, ústne vody nie na lekárske účely, vata na kozmetické účely, vlasové vody, kúpeľové peny, zubné pasty.

5 - Žuvačková guma liečivá, kúpeľové soli medicínálne, liečivé byliny, vitamín E koncentrovaný, vitamínové prípravky, šumivé vitamínové tabletky, vitamínové cukríky, cukríky proti kašľu, kvapky na imunitu, preháňadlá, prostriedky na kúpele nôh, prostriedky proti lupinám, prostriedky podporujúce trávenie, prášok zasypávací na rany, detský zásyp, liečivé čaje, bylinné čaje, výživové doplnky, minerálne doplnky potravy, obväzový materiál, náplasti.

21 - Dávkovače mydla, dávkovače papierových uterákov, dávkovače toaletného papiera, holiace štetce, umývacie spongie, hrebene, kefy na nechty, kefy na obočie, kefy zubné, kozmetické pomôcky, škatuľky na mydlá, niť zubná, potreby toaletné, puzdrá na hrebene, rozprašovače na voňavky a parfumy, pudrenky s výnimkou pudreniek z drahých kovov, prístroje na odstraňovanie zápachu na osobnú potrebu, kefy na čistenie záchodov, elektrické zubné kefy.

(540)

## GLUCADENT

- (732) NATURPUR, spol. s r. o., Dražovice 250, 683 01 Rousínov u Vyškova, CZ;
- (740) Beleščák Ladislav, Ing., Piešťany, SK;

**(111) 198848**

- (151) 15.4.2002
- (156) 16.11.2010
- (180) 16.11.2020
- (210) 3404-2000
- (220) 16.11.2000
- (442) 7.1.2002
- (450) 2.7.2002

**7 (511) 21**

(511) 21 - Zubné kefy, elektrické zubné kefy, špáradlá, dentálne nite.

**(540) POWERCLEAN**

- (732) SmithKline Beecham Limited, 980 Great West Road, Brentford, Middlesex TW8 9GS, GB;
- (740) Fajnorová Mária, Ing., Bratislava, SK;

**(111) 198894**

- (151) 15.4.2002
- (156) 28.12.2010
- (180) 28.12.2020
- (210) 3962-2000
- (220) 28.12.2000
- (442) 7.1.2002
- (450) 2.7.2002

**7 (511) 41**

(511) 41 - Organizovanie kultúrnych alebo vzdelávacích výstav, vydávanie kníh, vydávanie textov.

**(540) BONSAI SLOVAKIA**

- (732) BONSAI CENTRUM NITRA, RNDr. Vladimír Ondejčík, Martinská 7, 949 01 Nitra, SK;

**(111) 199001**

- (151) 29.4.2002
- (156) 12.1.2011
- (180) 12.1.2021
- (210) 82-2001
- (220) 12.1.2001
- (442) 7.1.2002
- (450) 2.7.2002

**7 (511) 3, 14**

(511) 3 - Parfumy, voňavky, kozmetické prípravky, éterické oleje, mydlá, vlasové lotiony, prípravky na ochranu pred slnečným žiarením, opaľovacie prípravky, gély do kúpeľa, oleje do kúpeľa, práškové prípravky do kúpeľa, dezodoranty, sprchovacie gély, šampóny, peelingy na tvár, púdre na tvár, pleťové mydlá, pleťové hydratačné prípravky, telové lotiony, laky na nechty, balzamy na pery, lesky na pery, rúže, mejkap na tvár a mejkap na oči.

14 - Hodinky a ich časti, súčasti a príslušenstvo vrátane remienkov a náramkov na hodinky (watch bands, straps for wrist watches), puzdier na hodinky, krytov na hodinové mechanizmy; hodiny; šperky a bižutéria; klenoty; drahé kamene.

**(540) QUIKSILVER**

- (732) Biarritz Holdings, S.á.r.l., 9-11, rue Louvigny, L-1946 Luxembourg, LU;
- (740) Čechvalová Dagmar, Bratislava, SK;

**(111) 199002**

(151) 29.4.2002  
 (156) 12.1.2011  
 (180) 12.1.2021  
 (210) 83-2001  
 (220) 12.1.2001  
 (442) 7.1.2002  
 (450) 2.7.2002

**7 (511) 3, 14**

(511) 3 - Parfumy, voňavky, kozmetické prípravky, éterické oleje, mydlá, vlasové lotiony, prípravky na ochranu pred slnečným žiarením, opaľovacie prípravky, gély do kúpeľa, oleje do kúpeľa, práškové prípravky do kúpeľa, dezodoranty, sprchovacie gély, šampóny, peelingy na tvár, púdre na tvár, pleťové mydlá, pleťové hydratačné prípravky, telové lotiony, laky na nechty, balzamy na pery, lesky na pery, rúže, mejkap na tvár a mejkap na oči.

14 - Hodinky a ich časti, súčasti a príslušenstvo vrátane remienkov a náramkov na hodinky (watch bands, straps for wrist watches), puzdier na hodinky, krytov na hodinové mechanizmy; hodiny; šperky a bižutéria; klenoty; drahé kamene.

**(540)**

(732) Biarritz Holdings, S.á.r.l., 9-11, rue Louvigny, L-1946 Luxembourg, LU;

(740) Čechvalová Dagmar, Bratislava, SK;

**(111) 199035**

(151) 13.5.2002  
 (156) 13.12.2010  
 (180) 13.12.2020  
 (210) 3732-2000  
 (220) 13.12.2000  
 (310) 76/075.857  
 (320) 23.6.2000  
 (330) US  
 (442) 5.2.2002  
 (450) 6.8.2002

**7 (511) 9**

(511) 9 - Počítačové programy a počítačový softvér na použitie v oblasti zberu dát, správy, analýz, ukládania do pamäte a prezentácia, spracovávanie informácií, vzdelávacích programov, aplikačných programov, počítačových hier, multimediálne a elektronické publikácie; strojovo čitateľné nosiče informácií, dáta alebo programy týkajúce sa všetkých uvedených výrobkov.

**(540)**

(732) SAS INSTITUTE, INC., SAS Campus Drive, Cary, North Carolina 27513, US;

(740) Juran Svetozár, JUDr., Bratislava, SK;

**(111) 199041**

(151) 13.5.2002  
 (156) 18.12.2010  
 (180) 18.12.2020  
 (210) 3823-2000  
 (220) 18.12.2000  
 (310) USSN 76/086954  
 (320) 12.7.2000  
 (330) US  
 (442) 5.2.2002  
 (450) 6.8.2002

**7 (511) 39**

(511) 39 - Informácie o doprave, rezervácia v doprave, rezervácia, rezervácia cestovných lístkov, organizovanie exkurzií a okružných výletov.

**(540) RADIUS**

(732) WTT, Inc. DBA RADIUS the Global Travel Company, a Delaware Corporation, 7700 Wisconsin Avenue, Suite 400, Bethesda, MD 20814, US;

(740) Guniš Jaroslav, Mgr., Bratislava, SK;

**(111) 199058**

(151) 13.5.2002  
 (156) 6.2.2011  
 (180) 6.2.2021  
 (210) 292-2001  
 (220) 6.2.2001  
 (442) 5.2.2002  
 (450) 6.8.2002

**7 (511) 14**

(511) 14 - Hodiny, hodinky a budíky všetkých druhov, chronometre a chronografy všetkých druhov.

**(540)**

(732) TITAN spol. s r. o., Žerotínova 37/1141, 130 00 Praha 3 - Žižkov, CZ;

(740) ROTT, RŮŽIČKA & GUTTMANN, Bratislava, SK;

**(111) 199059**

(151) 13.5.2002  
 (156) 6.2.2011  
 (180) 6.2.2021  
 (210) 293-2001  
 (220) 6.2.2001  
 (442) 5.2.2002  
 (450) 6.8.2002

**7 (511) 14**

(511) 14 - Remienky na hodinky všetkých druhov.

**(540)**

(732) TITAN spol. s r. o., Žerotínova 37/1141, 130 00 Praha 3 - Žižkov, CZ;

(740) ROTT, RŮŽIČKA & GUTTMANN, Bratislava, SK;

**(111) 199061**

(151) 13.5.2002  
(156) 6.2.2011  
(180) 6.2.2021  
(210) 296-2001  
(220) 6.2.2001  
(442) 5.2.2002  
(450) 6.8.2002

**7 (511) 29, 30**

(511) 29 - Syry, syrové špeciality, mlieko a mliečne výrobky.  
30 - Sušienky.

**(540)**



(591) červená, odtiene modrej, odtiene zelenej, žltá, hnedá, biela  
(732) FROMAGERIES BEL, société anonyme, 16 boulevard Malesherbes, 75008 Paris, FR;  
(740) Kastler Anton, Bratislava, SK;

**(111) 199062**

(151) 13.5.2002  
(156) 6.2.2011  
(180) 6.2.2021  
(210) 297-2001  
(220) 6.2.2001  
(442) 5.2.2002  
(450) 6.8.2002

**7 (511) 29, 30**

(511) 29 - Syry, syrové špeciality, mlieko a mliečne výrobky.  
30 - Sušienky.

**(540)**



(591) červená, odtiene modrej, odtiene zelenej, žltá, hnedá, biela  
(732) FROMAGERIES BEL, société anonyme, 16 boulevard Malesherbes, 75008 Paris, FR;  
(740) Kastler Anton, Bratislava, SK;

**(111) 199063**

(151) 13.5.2002  
(156) 6.2.2011  
(180) 6.2.2021  
(210) 298-2001  
(220) 6.2.2001  
(442) 5.2.2002  
(450) 6.8.2002

**7 (511) 29, 30**

(511) 29 - Syry, syrové špeciality, mlieko a mliečne výrobky.  
30 - Sušienky.

**(540)**



(591) červená, odtiene modrej, odtiene zelenej, žltá, hnedá, biela  
(732) FROMAGERIES BEL, société anonyme, 16 boulevard Malesherbes, 75008 Paris, FR;  
(740) Kastler Anton, Bratislava, SK;

**(111) 199064**

(151) 13.5.2002  
(156) 6.2.2011  
(180) 6.2.2021  
(210) 299-2001  
(220) 6.2.2001  
(442) 5.2.2002  
(450) 6.8.2002

**7 (511) 29, 30**

(511) 29 - Syry, syrové špeciality, mlieko a mliečne výrobky.  
30 - Sušienky.

**(540)**



(591) červená, odtiene modrej, odtiene zelenej, žltá, hnedá, biela  
(732) FROMAGERIES BEL, société anonyme, 16 boulevard Malesherbes, 75008 Paris, FR;  
(740) Kastler Anton, Bratislava, SK;

**(111) 199065**

(151) 13.5.2002  
(156) 6.2.2011  
(180) 6.2.2021  
(210) 300-2001  
(220) 6.2.2001  
(442) 5.2.2002  
(450) 6.8.2002

**7 (511) 29, 30, 38**

(511) 29 - Syry, syrové špeciality, mlieko a mliečne výrobky.  
30 - Sušienky.  
38 - Telekomunikačné služby.

**(540) VESELÁ KRÁVA ŠTÍHLÁ A VE FORMĚ**

(732) FROMAGERIES BEL, société anonyme, 16 boulevard Malesherbes, 75008 Paris, FR;  
(740) Kastler Anton, Bratislava, SK;

**(111) 199066**

(151) 13.5.2002  
 (156) 6.2.2011  
 (180) 6.2.2021  
 (210) 301-2001  
 (220) 6.2.2001  
 (442) 5.2.2002  
 (450) 6.8.2002

**7 (511) 29, 30, 38**

(511) 29 - Syry, syrové špeciality, mlieko a mliečne výrobky.  
 30 - Sušienky.  
 38 - Telekomunikačné služby.

**(540) SÝŘ A KRŮP**

(732) FROMAGERIES BEL, société anonyme, 16 boulevard Malesherbes, 75008 Paris, FR;  
 (740) Kastler Anton, Bratislava, SK;

**(111) 199099**

(151) 13.5.2002  
 (156) 20.2.2011  
 (180) 20.2.2021  
 (210) 504-2001  
 (220) 20.2.2001  
 (442) 5.2.2002  
 (450) 6.8.2002

**7 (511) 29**

(511) 29 - Mäso, ryby, hydina a zverina, mäsové výrobky, konzervované, sušené a tepelne spracované ovocie a zelenina; želé, džemy, kompóty; vajcia, mlieko a mliečne výrobky; jedlé oleje a tuky.

**(540) ADELA**

(732) Raisio Oyj, Raisionkaari 55, 21200 Raisio, FI;  
 (740) ROTT, RŮŽIČKA & GUTTMANN, Bratislava, SK;

**(111) 199105**

(151) 13.5.2002  
 (156) 21.2.2011  
 (180) 21.2.2021  
 (210) 515-2001  
 (220) 21.2.2001  
 (442) 5.2.2002  
 (450) 6.8.2002

**7 (511) 33**

(511) 33 - Alkoholické nápoje (víno).

**(540)**

(591) žltobiela, čierna, červená, žltá,  
 (732) TRINOM, a. s., Jána Mrvu 4, 949 01 Nitra, SK;  
 (740) Máčajová Mária, Ing., Nitra, SK;

**(111) 199126**

(151) 13.5.2002  
 (156) 13.12.2010  
 (180) 13.12.2020  
 (210) 2873-2001  
 (220) 13.12.2000  
 (310) 76/075, 853  
 (320) 23.6.2000  
 (330) US  
 (442) 5.2.2002  
 (450) 6.8.2002

**7 (511) 35**

(511) 35 - Pomoc pri riadení obchodu s počítačovými programami a softvérom, pomoc pri obchode s licenciami na počítačové programy a softvér.

**(540)**

(732) SAS INSTITUTE, INC., SAS Campus Drive, Cary, North Carolina 27513, US;

(740) Juran Svetozár, JUDr., Bratislava, SK;

**(111) 199127**

(151) 13.5.2002  
 (156) 13.12.2010  
 (180) 13.12.2020  
 (210) 2876-2001  
 (220) 13.12.2000  
 (310) 76/075, 858  
 (320) 23.6.2000  
 (330) US  
 (442) 5.2.2002  
 (450) 6.8.2002

**7 (511) 16**

(511) 16 - Tlačoviny, najmä knihy, časopisy, bulletin, letáky, noviny, periodické publikácie, odborné časopisy, katalógy, príručky a manuály, brožúry, postery, nálepky, inštrukčný a výučbový materiál, všetko vo vzťahu k počítačovým a informačným službám a príslušnej obchodnej metodológii.

**(540)**

(732) SAS INSTITUTE, INC., SAS Campus Drive, Cary, North Carolina 27513, US;

(740) Juran Svetozár, JUDr., Bratislava, SK;

**(111) 199128**

(151) 13.5.2002  
 (156) 13.12.2010  
 (180) 13.12.2020  
 (210) 2877-2001  
 (220) 13.12.2000  
 (310) 76/075, 869  
 (320) 23.6.2000  
 (330) US  
 (442) 5.2.2002  
 (450) 6.8.2002

**7 (511) 41**

(511) 41 - Vzdelávanie a výchovné služby v oblasti zábavy a publikovania najmä elektronického, organizácia konferencií, seminárov, diskusií, prejavov a prednášok, plánovania štúdiá, rozvrhu hodín, výučby, výroba televíznych programov, videofilmov a filmov.

**(540)**



(732) SAS INSTITUTE, INC., SAS Campus Drive, Cary, North Carolina 27513, US;

(740) Juran Svetozár, JUDr., Bratislava, SK;

**(111) 199129**

(151) 13.5.2002  
 (156) 13.12.2010  
 (180) 13.12.2020  
 (210) 2878-2001  
 (220) 13.12.2000  
 (310) 76/075, 868  
 (320) 23.6.2000  
 (330) US  
 (442) 5.2.2002  
 (450) 6.8.2002

**7 (511) 36**

(511) 36 - Konzultačné a analytické služby v oblasti financií a analýz rizík.

**(540)**



(732) SAS INSTITUTE, INC., SAS Campus Drive, Cary, North Carolina 27513, US;

(740) Juran Svetozár, JUDr., Bratislava, SK;

**(111) 199172**

(151) 14.5.2002  
 (156) 15.1.2011  
 (180) 15.1.2021  
 (210) 86-2001  
 (220) 15.1.2001  
 (442) 5.2.2002  
 (450) 6.8.2002

**7 (511) 16, 33, 35**

(511) 16 - Propagačné predmety z papiera a plastických hmôt patriace do tejto triedy, najmä kalendáre, letáky, karty, ceruzky, perá, svorky.  
 33 - Alkoholické nápoje (s výnimkou pív).  
 35 - Reklama, propagačné služby.

**(540)**



(591) čierna, červená, zlatá, biela

(732) STOCK Plzeň-Božkov s.r.o., Palírenská 641/2, 326 00 Plzeň-Božkov, CZ;

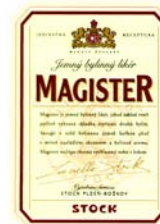
**(111) 199173**

(151) 14.5.2002  
 (156) 15.1.2011  
 (180) 15.1.2021  
 (210) 87-2001  
 (220) 15.1.2001  
 (442) 5.2.2002  
 (450) 6.8.2002

**7 (511) 16, 33, 35**

(511) 16 - Propagačné predmety z papiera a plastických hmôt patriace do tejto triedy, najmä kalendáre, letáky, karty, ceruzky, perá, svorky.  
 33 - Alkoholické nápoje (s výnimkou pív).  
 35 - Reklama, propagačné služby.

**(540)**



(591) vínová, červená, zlatá, antracitová

(732) STOCK Plzeň-Božkov s.r.o., Palírenská 641/2, 326 00 Plzeň-Božkov, CZ;

**(111) 199174**

(151) 14.5.2002  
 (156) 15.1.2011  
 (180) 15.1.2021  
 (210) 88-2001  
 (220) 15.1.2001  
 (442) 5.2.2002  
 (450) 6.8.2002

**7 (511) 16, 33, 35**

(511) 16 - Propagačné predmety z papiera a plastických hmôt patriace do tejto triedy, najmä kalendáre, letáky, karty, ceruzky, perá, svorky.  
 33 - Alkoholické nápoje (s výnimkou pív).  
 35 - Reklama, propagačné služby.

**(540)**



(732) STOCK Plzeň-Božkov s.r.o., Palírenská 641/2, 326 00 Plzeň-Božkov, CZ;

**(111) 199179**

(151) 14.5.2002  
 (156) 17.1.2011  
 (180) 17.1.2021  
 (210) 113-2001  
 (220) 17.1.2001  
 (442) 5.2.2002  
 (450) 6.8.2002

**7 (511) 41, 42**

(511) 41 - Vyučovanie jazykov; vydávanie kníh; vydávanie textov s výnimkou reklamných alebo nábožných.  
 42 - Prekladateľské a tlmočnicke služby.

**(540)**

(732) Bradovka Ľudovít, Vodná 6, 040 01 Košice, SK;

(740) Regina Ivan, Ing., Košice, SK;

**(111) 199180**

(151) 14.5.2002  
 (156) 17.1.2011  
 (180) 17.1.2021  
 (210) 114-2001  
 (220) 17.1.2001  
 (442) 5.2.2002  
 (450) 6.8.2002

**7 (511) 41, 42**

(511) 41 - Vyučovanie jazykov; vydávanie kníh; vydávanie textov s výnimkou reklamných alebo nábožných.  
 42 - Prekladateľské a tlmočnicke služby.

**(540) " Aby sme zlepšili Vašu komunikáciu."**

(732) Bradovka Ľudovít, Vodná 6, 040 01 Košice, SK;

(740) Regina Ivan, Ing., Košice, SK;

**(111) 199181**

(151) 14.5.2002  
 (156) 17.1.2011  
 (180) 17.1.2021  
 (210) 116-2001  
 (220) 17.1.2001  
 (442) 5.2.2002  
 (450) 6.8.2002

**7 (511) 5, 29, 32**

(511) 5 - Dietetické látky na báze mlieka prispôsobené na lekárske účely, mliečny tuk, mliečne fermenty na farmaceutické účely, mliečny cukor (laktóza), mlieko obohatené bielkovinami; potrava pre dojčatá, sušené mlieko pre dojčatá.

29 - Mlieko a mliečne výrobky, tiež ochutené; jogurt biely a ochutený; mliečne nápoje s vysokým obsahom mlieka; kefír; srvátka, srvátkové bielkoviny, srvátkovo-mliečne potraviny; kazeín ako potrava; šľahačka; syridlá.

32 - Nealkoholické nápoje; izotonické nápoje; vody (nápoje) vrátane hygienicky neškodnej vody na dojčenskú výživu, srvátkové nápoje.

**(540) KARIČKA FITNES**

(732) Syräreň Bel Slovensko a. s., Lastomírska 1, 071 01 Michalovce, SK;

(740) ROTT, RŮŽIČKA & GUTTMANN, Bratislava, SK;

**(111) 199182**

(151) 14.5.2002  
 (156) 17.1.2011  
 (180) 17.1.2021  
 (210) 117-2001  
 (220) 17.1.2001  
 (442) 5.2.2002  
 (450) 6.8.2002

**7 (511) 5, 29, 32**

(511) 5 - Dietetické látky na báze mlieka prispôsobené na lekárske účely, mliečny tuk, mliečne fermenty na farmaceutické účely, mliečny cukor (laktóza), mlieko obohatené bielkovinami; potrava pre dojčatá, sušené mlieko pre dojčatá.

29 - Mlieko a mliečne výrobky, tiež ochutené; jogurt biely a ochutený; mliečne nápoje s vysokým obsahom mlieka; kefír; srvátka, srvátkové bielkoviny, srvátkovo-mliečne potraviny; kazeín ako potrava; šľahačka; syridlá.

32 - Nealkoholické nápoje; izotonické nápoje; vody (nápoje) vrátane hygienicky neškodnej vody na dojčenskú výživu, srvátkové nápoje.

**(540) KARIČKA OPTIM**

(732) Syräreň Bel Slovensko a. s., Lastomírska 1, 071 01 Michalovce, SK;

(740) ROTT, RŮŽIČKA & GUTTMANN, Bratislava, SK;

**(111) 199183**

(151) 14.5.2002  
 (156) 17.1.2011  
 (180) 17.1.2021  
 (210) 118-2001  
 (220) 17.1.2001  
 (442) 5.2.2002  
 (450) 6.8.2002

**7 (511) 5, 29, 32**

(511) 5 - Dietetické látky na báze mlieka prispôsobené na lekárske účely, mliečny tuk, mliečne fermenty na farmaceutické účely, mliečny cukor (laktóza), mlieko obohatené bielkovinami; potrava pre dojčatá, sušené mlieko pre dojčatá.

29 - Mlieko a mliečne výrobky, tiež ochutené; jogurt biely a ochutený; mliečne nápoje s vysokým obsahom mlieka; kefír; srvátka, srvátkové bielkoviny, srvátkovo-mliečne potraviny; kazeín ako potrava; šľahačka; syridlá.

32 - Nealkoholické nápoje; izotonické nápoje; vody (nápoje) vrátane hygienicky neškodnej vody na dojčenskú výživu, srvátkové nápoje.

**(540) KARIČKA TYČINKY**

(732) Syräreň Bel Slovensko a. s., Lastomírska 1, 071 01 Michalovce, SK;

(740) ROTT, RŮŽIČKA & GUTTMANN, Bratislava, SK;

(111) **199186**  
 (151) 14.5.2002  
 (156) 17.1.2011  
 (180) 17.1.2021  
 (210) 122-2001  
 (220) 17.1.2001  
 (442) 5.2.2002  
 (450) 6.8.2002

**7 (511) 32**

(511) 32 - Nealkoholické nápoje všetkých druhov.

**(540)**



(732) Kofola Holding, a. s., Nad Porubkou 2278/31a,  
 708 00 Ostrava, CZ;

(740) Záthurecký Eugen, JUDr., Banská Bystrica, SK;

(111) **199187**  
 (151) 14.5.2002  
 (156) 17.1.2011  
 (180) 17.1.2021  
 (210) 123-2001  
 (220) 17.1.2001  
 (442) 5.2.2002  
 (450) 6.8.2002

**7 (511) 32**

(511) 32 - Nealkoholické nápoje všetkých druhov.

**(540) IONTO**

(732) Kofola Holding, a. s., Nad Porubkou 2278/31a,  
 708 00 Ostrava, CZ;

(740) Záthurecký Eugen, JUDr., Banská Bystrica, SK;

(111) **199191**  
 (151) 14.5.2002  
 (156) 18.1.2011  
 (180) 18.1.2021  
 (210) 132-2001  
 (220) 18.1.2001  
 (442) 5.2.2002  
 (450) 6.8.2002

**7 (511) 29**

(511) 29 - Mäso, ryby, hydina a zverina; mäsové vý-  
 ťažky; konzervované, sušené a tepelne spracova-  
 né ovocie a zelenina; želé, džemy, kompóty; vaj-  
 cia, mlieko a mliečne výrobky; jedlé oleje a tuky.

**(540) TOMÍK**

(732) BEL Sýry Česko a. s., Pražská 218, 675 26 Žele-  
 tava, CZ;

(740) ROTT, RŮŽIČKA & GUTTMANN, Bratislava,  
 SK;

(111) **199192**  
 (151) 14.5.2002  
 (156) 18.1.2011  
 (180) 18.1.2021  
 (210) 133-2001  
 (220) 18.1.2001  
 (442) 5.2.2002  
 (450) 6.8.2002

**7 (511) 29**

(511) 29 - Mäso, ryby, hydina a zverina; mäsové vý-  
 ťažky; konzervované, sušené a tepelne spracova-  
 né ovocie a zelenina; želé, džemy, kompóty; vaj-  
 cia, mlieko a mliečne výrobky; jedlé oleje a tuky.

**(540) REX**

(732) BEL Sýry Česko a. s., Pražská 218, 675 26 Žele-  
 tava, CZ;

(740) ROTT, RŮŽIČKA & GUTTMANN, Bratislava,  
 SK;

(111) **199193**  
 (151) 14.5.2002  
 (156) 18.1.2011  
 (180) 18.1.2021  
 (210) 134-2001  
 (220) 18.1.2001  
 (442) 5.2.2002  
 (450) 6.8.2002

**7 (511) 29, 30, 38**

(511) 29 - Mäso, ryby, hydina a zverina; mäsové vý-  
 ťažky; konzervované, sušené a tepelne spracova-  
 né ovocie a zelenina; želé, džemy, kompóty; vaj-  
 cia, mlieko a mliečne výrobky; jedlé oleje a tuky.  
 30 - Káva, čaj, kakao, cukor, ryža, tapioka, ságo,  
 kávové náhradky; múka a prípravky z obilnín,  
 chlieb, pečivo, cukrovinky, zmrzlina; med, mela-  
 sový sirup; droždie, prášky do cesta; soľ, horčica;  
 ocot, nálevy (na ochutenie); korenie; ľad na osvie-  
 ženie.

38 - Telekomunikačné služby, telekomunikačné  
 služby súvisiace so šírením informácií prostred-  
 ním internetu.

**(540) ŽELETAVA**

(732) BEL Sýry Česko a. s., Pražská 218, 675 26 Žele-  
 tava, CZ;

(740) ROTT, RŮŽIČKA & GUTTMANN, Bratislava,  
 SK;

(111) **199199**  
 (151) 14.5.2002  
 (156) 22.1.2011  
 (180) 22.1.2021  
 (210) 149-2001  
 (220) 22.1.2001  
 (442) 5.2.2002  
 (450) 6.8.2002

**7 (511) 34**

(511) 34 - Spracovaný aj nespracovaný tabak; tabak na  
 fajčenie, fajkový tabak, tabak na šúľanie, žuvací  
 tabak; cigarety, cigary, krátke cigary; substancie  
 na fajčenie predávané samostatne alebo miešané  
 s tabakom nie na liečivé alebo liečebné účely;  
 šňupavý tabak; potreby pre fajčiarov obsiahnuté  
 v triede 34; cigaretové papieriky, cigaretové du-  
 tinky a zápalky.

**(540) DORCHESTER**

(732) Gallaher Limited, Members Hill, Brooklands Road,  
 Weybridge, Surrey KT13 0QU, GB;

(740) Tomeš Pavol, Ing., Bratislava, SK;

**(111) 199205**

(151) 14.5.2002  
 (156) 30.1.2011  
 (180) 30.1.2021  
 (210) 215-2001  
 (220) 30.1.2001  
 (442) 5.2.2002  
 (450) 6.8.2002

**7 (511) 5, 30**

(511) 5 - Dietetické výrobky patriace do triedy 5, t. j. sucháre, sušienky, piškóty, keksy, dietetické pečivo, cukrovinky, bonbóny, pastilky, žuvačky, čokoláda.

30 - Čokoláda; čokoládové a nečokoládové cukrovinky; cukríky; výrobky z obilnín; trvanlivé, polotrvanlivé a jemné pečivo; perníky; medovníky; keksy; napolitánky; tyčinky; sušienky; kreker (slané pečivo); koláče; dezerty; zákusky; torty; oplátky; vianočné kolekcie a iné cukrovinky na ozdobovanie vianočných stromčekov; müsli; sucháre; biskvity; pralinky; piškóty; vafle; trubičky; pastilky (cukríky); bonbóny; lízanky; karamelky (cukríky); fondán; želé; komprimáty; mentolové cukríky; žuvačky; zmrzlina; cukor; med; výrobky v triede 30 obsahujúce kakao a/alebo kávu.

**(540) PIERNICZKI BAŚNIOWE**

(732) PALOMA PLUS, s. r. o., E. Belluša 6936/12, 921 01 Piešťany, SK;  
 (740) Holakovský Štefan, Ing., Bratislava, SK;

**(111) 199213**

(151) 14.5.2002  
 (156) 5.2.2011  
 (180) 5.2.2021  
 (210) 272-2001  
 (220) 5.2.2001  
 (442) 5.2.2002  
 (450) 6.8.2002

**7 (511) 1, 3**

(511) 1 - Nemrznúce a rozmrazovacie kvapaliny, náplne do chladičov motorových vozidiel.  
 3 - Autokozmetika.

**(540) YETI**

(732) ELASTIK, spol. s r. o., Šelpice 252, 919 09 Bohdanovce, SK;  
 (740) Fajnorová Mária, Ing., Bratislava, SK;

**(111) 199219**

(151) 14.5.2002  
 (156) 14.2.2011  
 (180) 14.2.2021  
 (210) 434-2001  
 (220) 14.2.2001  
 (310) 001809086  
 (320) 14.8.2000  
 (330) EM  
 (442) 5.2.2002  
 (450) 6.8.2002

**7 (511) 7, 9, 11, 37, 41, 42**

(511) 7 - Domáce a kuchynské spotrebiče a vybavenie (v triede 7), najmä elektrické kuchynské spotrebiče a vybavenie vrátane mlecích strojčekov, strojčekov na miešanie a miesenie, náradia na stláčanie, odšťavovačov, odstrediviek na džúsy, drvičov, krájacích strojčekov, elektromotorických prístrojov, elektrických otváračov konzerv, brúsiek nožov, prístrojov a zariadení na prípravu nápojov a/alebo jedál; elektrické náradie na odstraňovanie odpadov vrátane drvičov a lisov; umývačky riadu; elektrické stroje a náradie na ošetrovanie bielizne a odevov vrátane práčok, sušičiek, mangľov a žehliacich strojov; elektrické čistiace prístroje na použitie v domácnosti vrátane prístrojov na umývanie okien a obuvi, vysávačov; časti všetkého uvedeného (patriace do triedy 7), najmä hadice, rúrky, prachové filtre a prachové filtrové vrecká, všetko slúžiace na použitie k vysávaču.

9 - Elektrické prístroje a nástroje (v triede 9), najmä elektrické žehličky; prístroje na diaľkové ovládanie, signalizačné prístroje, kontrolné prístroje a sledovacie zariadenie na použitie v domácnosti, kontrolné a sledovacie zariadenie kuchynských spotrebičov a vybavenia; nahrané a nenahrané strojom čitateľné nosiče dát, ako sú nosiče magnetických záznamov pre domáce zariadenia; elektrické prístroje na rozdeľovanie nápojov a jedál, predajné automaty; prístroje na spracovanie dát a programy na spracovanie dát na kontrolu a obsluhu domácich prístrojov; časti všetkého uvedeného (patriace do triedy 9).

11 - Prístroje slúžiace na vykurovanie, tvorbu pary a na varenie, najmä sporáky, prístroje na pečenie, opekanie, grilovanie, hriankovanie, rozmrazovanie a udržiavanie teploty, ponorné variče, samostatne sa vyhrievacie hrnce, mikrovlnné rúry, prístroje na výrobu kávy a čaju; chladiace prístroje, najmä mrazničky, prístroje na výrobu ľadu; prístroje na výrobu zmrzlina; sušiacie prístroje ako sušičky bielizne vrátane rýchlosušičiek; prístroje na sušenie rúk; prístroje na sušenie vlasov; vetracie zariadenia, najmä ventilátory vrátane filtrov na masť, odsávače pary a digestory; klimatizačné prístroje a prístroje slúžiace na zlepšenie kvality vzduchu, zvlhčovače vzduchu, zariadenia na vedenie vody rovnako tak, ako sanitárne zariadenia, najmä tiež armatúry na vedenie pary, vzduchu a vody, zariadenie na ohrievanie vody, zásobníkové a prietokové ohrievače vody; kuchynské drezy; tepelné pumpy; stroje na výrobu ľadu, časti všetkého uvedeného (patriace do triedy 11).

37 - Úprava a údržba elektrických a/alebo elektronických domácich prístrojov, úprava a údržba domácich prístrojov poháňaných horľavinami.

41 - Školenie a výučba externých pracovníkov v oblasti konštrukcie, základov ovládania a užívania, opráv a údržby elektrických a/alebo elektronických, a/alebo horľavinami poháňaných domácich zariadení.

42 - Príprava programov na spracovanie dát vo vzťahu k elektrickým a/alebo elektronickým, a/alebo horľavinami poháňaným domácim prístrojom a ich súčastí; priemyselný vývoj súvisiaci s elektrickými a/alebo elektronickými, a/alebo horľavinami poháňanými domácimi zariadeniami.



(540)



- (591) modrá, čierna, biela  
 (732) BSH Bosch und Siemens Hausgeräte GmbH, Hochstrasse 17, 81669 München, DE;  
 (740) Bušová Eva, JUDr., Bratislava, SK;

(111) 199234

- (151) 14.5.2002  
 (156) 20.2.2011  
 (180) 20.2.2021  
 (210) 508-2001  
 (220) 20.2.2001  
 (442) 5.2.2002  
 (450) 6.8.2002

7 (511) 5, 10

- (511) 5 - Výrobky pre inkontinentov vrátane absorbujúcich vložiek, chránidiel a spodnej bielizne.  
 10 - Podložky do posteľe a prestieradlá pre inkontinentov.

(540)

Poise

- (732) Kimberly - Clark Worldwide, Inc., Neenah, Wisconsin 54956, US;  
 (740) ROTT, RŮŽIČKA & GUTTMANN, Bratislava, SK;

(111) 199241

- (151) 14.5.2002  
 (156) 13.12.2010  
 (180) 13.12.2020  
 (210) 2874-2001  
 (220) 13.12.2000  
 (310) 76/075, 870  
 (320) 23.6.2000  
 (330) US  
 (442) 5.2.2002  
 (450) 6.8.2002

7 (511) 42

- (511) 42 - Konzultačné a poradenské služby v oblasti počítačových programov a softvéru informačných technológií a správy dát, analýzy počítačových sietí, zber, analýza, ukladanie, správa a prezentácia dát a informácií, poskytovanie prístupu k počítačovým programom, softvéru a ich údržba, počítačové grafické zobrazovanie a konštruovanie, tvorba internetových stránok a hosťovské služby, tvorba a vydávanie počítačových programov, softvéru a počítačových hier.

(540)



- (732) SAS INSTITUTE, INC., SAS Campus Drive, Cary, North Carolina 27513, US;

(740) Juran Svetozár, JUDr., Bratislava, SK;

(111) 199242

- (151) 14.5.2002  
 (156) 13.12.2010  
 (180) 13.12.2020  
 (210) 2875-2001  
 (220) 13.12.2000  
 (310) 76/075, 860  
 (320) 23.6.2000  
 (330) US  
 (442) 5.2.2002  
 (450) 6.8.2002

7 (511) 38

- (511) 38 - Komunikácie a vysielacie služby, najmä poskytovanie a zriaďovanie počítačovej siete na prenos, príjem a výmenu počítačových programov, textových, zvukových, obrazových a iných dát a informácií, prístup k počítačovým programom, textovým, zvukovým, obrazovým a iným dátam a informáciám a ich elektronické zobrazovanie.

(540)



- (732) SAS INSTITUTE, INC., SAS Campus Drive, Cary, North Carolina 27513, US;

(740) Juran Svetozár, JUDr., Bratislava, SK;

(111) 199296

- (151) 10.6.2002  
 (156) 29.11.2010  
 (180) 29.11.2020  
 (210) 3560-2000  
 (220) 29.11.2000  
 (442) 5.3.2002  
 (450) 10.9.2002

7 (511) 9, 16, 35, 38, 41

- (511) 9 - Videohry; videokazety; zvukové nahrávky na diskoch, zvukové nahrávky na magnetických nosičoch, zvukové nahrávky na páskach, zariadenia na prenášanie zvuku, zvukové nahrávacie zariadenia, videokazety, magnetické nosiče údajov, optické nosiče údajov.  
 16 - Plagáty, noviny, knihy, publikácie, periodiká, tlačoviny.  
 35 - Vydávanie reklamných materiálov.  
 38 - Televízne vysielanie, vysielanie káblovej televízie.  
 41 - Vydávanie textov s výnimkou reklamných.

(540) GÓLY - BODY - SEKUNDY

- (732) Slovenská televízia, Mlynská dolina, 845 45 Bratislava, SK;

(740) Holakovský Štefan, Ing., Bratislava, SK;

**(111) 199297**

(151) 10.6.2002  
 (156) 29.11.2010  
 (180) 29.11.2020  
 (210) 3561-2000  
 (220) 29.11.2000  
 (442) 5.3.2002  
 (450) 10.9.2002

**7 (511) 9, 16, 35, 38, 41**

(511) 9 - Videohry; videokazety; zvukové nahrávky na diskoch, zvukové nahrávky na magnetických nosičoch, zvukové nahrávky na páskach, zariadenia na prenášanie zvuku, zvukové nahrávacie zariadenia, videokazety, magnetické nosiče údajov, optické nosiče údajov.  
 16 - Plagáty, noviny, knihy, publikácie, periodiká, tlačoviny.  
 35 - Vydávanie reklamných materiálov.  
 38 - Televízne vysielanie, vysielanie káblovej televízie.  
 41 - Vydávanie textov s výnimkou reklamných.

**(540) BABINEC S ...**

(732) Slovenská televízia, Mlynská dolina, 845 45 Bratislava, SK;  
 (740) Holakovský Štefan, Ing., Bratislava, SK;

**(111) 199298**

(151) 10.6.2002  
 (156) 29.11.2010  
 (180) 29.11.2020  
 (210) 3562-2000  
 (220) 29.11.2000  
 (442) 5.3.2002  
 (450) 10.9.2002

**7 (511) 9, 16, 35, 38, 41**

(511) 9 - Videohry; videokazety; zvukové nahrávky na diskoch, zvukové nahrávky na magnetických nosičoch, zvukové nahrávky na páskach, zariadenia na prenášanie zvuku, zvukové nahrávacie zariadenia, videokazety, magnetické nosiče údajov, optické nosiče údajov.  
 16 - Plagáty, noviny, knihy, publikácie, periodiká, tlačoviny.  
 35 - Vydávanie reklamných materiálov.  
 38 - Televízne vysielanie, vysielanie káblovej televízie.  
 41 - Vydávanie textov s výnimkou reklamných.

**(540) LIGA PASÁŽ**

(732) Slovenská televízia, Mlynská dolina, 845 45 Bratislava, SK;  
 (740) Holakovský Štefan, Ing., Bratislava, SK;

**(111) 199299**

(151) 10.6.2002  
 (156) 29.11.2010  
 (180) 29.11.2020  
 (210) 3563-2000  
 (220) 29.11.2000  
 (442) 5.3.2002  
 (450) 10.9.2002

**7 (511) 9, 16, 35, 38, 41**

(511) 9 - Videohry; videokazety; zvukové nahrávky na diskoch, zvukové nahrávky na magnetických nosičoch, zvukové nahrávky na páskach, zariadenia na prenášanie zvuku, zvukové nahrávacie zariadenia, videokazety, magnetické nosiče údajov, optické nosiče údajov.

16 - Plagáty, noviny, knihy, publikácie, periodiká, tlačoviny.

35 - Vydávanie reklamných materiálov.

38 - Televízne vysielanie, vysielanie káblovej televízie.

41 - Vydávanie textov s výnimkou reklamných.

**(540) KRÍŽOM KRÁŽOM**

(732) Slovenská televízia, Mlynská dolina, 845 45 Bratislava, SK;

(740) Holakovský Štefan, Ing., Bratislava, SK;

**(111) 199301**

(151) 10.6.2002  
 (156) 29.11.2010  
 (180) 29.11.2020  
 (210) 3565-2000  
 (220) 29.11.2000  
 (442) 5.3.2002  
 (450) 10.9.2002

**7 (511) 9, 16, 35, 38, 41**

(511) 9 - Videohry; videokazety; zvukové nahrávky na diskoch, zvukové nahrávky na magnetických nosičoch, zvukové nahrávky na páskach, zariadenia na prenášanie zvuku, zvukové nahrávacie zariadenia, videokazety, magnetické nosiče údajov, optické nosiče údajov.

16 - Plagáty, noviny, knihy, publikácie, periodiká, tlačoviny.

35 - Vydávanie reklamných materiálov.

38 - Televízne vysielanie, vysielanie káblovej televízie.

41 - Vydávanie textov s výnimkou reklamných.

**(540) SVET V OBRAZOCH**

(732) Slovenská televízia, Mlynská dolina, 845 45 Bratislava, SK;

(740) Holakovský Štefan, Ing., Bratislava, SK;

**(111) 199302**

(151) 10.6.2002  
 (156) 8.12.2010  
 (180) 8.12.2020  
 (210) 3693-2000  
 (220) 8.12.2000  
 (442) 5.3.2002  
 (450) 10.9.2002

**7 (511) 16, 17, 30**

(511) 16 - Obalové materiály určené na balenie potravín.  
 17 - Výrobky z plastov ako polotovary.

30 - Káva a kávové náhrady, cukríky, cukrovinky nečokoládové, cukrovinky čokoládové, cukrovinky na zdobenie vianočných stromčekov, trvanlivé pečivo všetkých druhov nečokoládové a čokoládové, jemné pečivo, keksy, perníky, sušienky, biskvity, lízanky.

(540)



(591) čierna, červená  
 (732) TOL, spol. s r.o., Priemysel'na ulica 4765, 059 51 Poprad-Matejovce, SK;  
 (740) Rzymanová Kamila, Ing., Poprad, SK;

(111) 199334

(151) 10.6.2002  
 (156) 8.3.2011  
 (180) 8.3.2021  
 (210) 766-2001  
 (220) 8.3.2001  
 (442) 5.3.2002  
 (450) 10.9.2002

7 (511) 5

(511) 5 - Farmaceutické prípravky a substancie; lieky.  
 (540)

**MYCAMINE**

(732) Astellas Pharma Inc., 3-11, Nihonbashi-Honcho 2-chome, Chuo-ku, Tokyo, JP;  
 (740) Fajnorová Mária, Ing., Bratislava, SK;

(111) 199361

(151) 10.6.2002  
 (156) 15.3.2011  
 (180) 15.3.2021  
 (210) 848-2001  
 (220) 15.3.2001  
 (442) 5.3.2002  
 (450) 10.9.2002

7 (511) 35, 42

(511) 35 - Rozdávanie reklamných materiálov priamo na ulici alebo pred obchodmi; predvádzanie tovarov; reklamná činnosť riadená poštou; dodávanie informácií o komerčnom predaji; reklamný predaj kozmetiky.

42 - Služby starostlivosti o zdravie; manikúra; starostlivosť o domáce zvieratká; služby plastickej chirurgie; služby salónov krásy a kaderníckych salónov; turecké kúpele; poskytovanie informácií o skršľovacích a kaderníckych salónoch na webových stránkach internetu.

(540)

**SHISEIDO**

(732) Shiseido Company, Ltd., 7-5-5 Ginza, Chuo-ku, Tokyo 104-10, JP;  
 (740) Bušová Eva, JUDr., Bratislava, SK;

(111) 199453

(151) 11.6.2002  
 (156) 28.2.2011  
 (180) 28.2.2021  
 (210) 618-2001  
 (220) 28.2.2001  
 (442) 5.3.2002  
 (450) 10.9.2002

7 (511) 1, 3, 5

(511) 1 - Chemické prípravky a chemikálie pre priemysel a vedu, chemické látky na konzervovanie potravín, triesloviny.

3 - Éterické oleje, kozmetické prípravky, vlasové vodičky, prípravky na čistenie zubov, dezodoranty na osobnú potrebu, sanitárne čistiace prípravky, voňavkárské výrobky.

5 - Liečivá, farmaceutické prípravky humánne a veterinárne, organopreparáty, očkovačie látky a séra, chemické prípravky pre lekárstvo, hygienu, farmáciu a vedu patriace do tejto triedy, prípravky baktericídne, fungicídne, insekticídne, dezinfekčné prípravky, prípravky proti nákaze, prípravky na ošetrovanie zubov a dutiny ústnej, diabetické prípravky na liečebné účely, utišujúce prostriedky a prípravky proti kašľu, liečivé byliny, čaje a čajové zmesi, vitamínové prípravky, liečivé tinktúry a kvapky.

(540) **TRALGIT**

(732) Zentiva, a. s., Nitrianska 100, 920 27 Hlohovec, SK;  
 (740) ROTT, RŮŽIČKA & GUTTMANN, Bratislava, SK;

(111) 199555

(151) 9.7.2002  
 (156) 31.1.2011  
 (180) 31.1.2021  
 (210) 226-2001  
 (220) 31.1.2001  
 (442) 4.4.2002  
 (450) 8.10.2002

7 (511) 9, 16, 35, 38, 41, 42

(511) 9 - Kompaktné disky, optické kompaktné disky, magnetické nosiče údajov, optické nosiče údajov, počítačové programy nahrané, programy obsluhujúce počítač, počítačový softvér vrátane nahraných i nenahraných nosičov zvukových a zvukovo-obrazových, ako aj periodických a neperiodických publikácií na dátových nosičoch; nahrané operačné programy.

16 - Tlačoviny; časopisy (periodiká), knihy.

35 - Rozširovanie reklamných a inzertných oznámov, vydávanie a aktualizovanie reklamných materiálov prostredníctvom svetovej informačnej telekomunikačnej siete (internet), uverejňovanie reklamných textov, reklama, rozhlasová reklama, televízna reklama.

38 - Rozhlasové vysielanie, televízne vysielanie, počítačová komunikácia prostredníctvom svetovej informačnej telekomunikačnej siete (internet).

41 - Vydávanie textov s výnimkou reklamných alebo náborových, vydávanie kníh, vydavateľská činnosť prostredníctvom svetovej informačnej telekomunikačnej siete (internet), filmová tvorba, výroba rozhlasových a televíznych programov, výroba videofilmov.

42 - Tvorba webových stránok, tlač, tlačenie.

**(540) INZINE**

- (732) Gratex International, a.s., Galvaniho 17/C, 821 04 Bratislava, SK;  
 (740) Holakovský Štefan, Ing., Bratislava, SK;

**(111) 199576**

- (151) 9.7.2002  
 (156) 16.2.2011  
 (180) 16.2.2021  
 (210) 470-2001  
 (220) 16.2.2001  
 (442) 4.4.2002  
 (450) 8.10.2002

**7 (511) 12**

- (511) 12 - Osobné automobily, nákladné automobily, vyklápacie autá, autobusy, športové automobily, chladiarenské vozidlá, ťahače (vlečné vozidlá), naftové motory do pozemných vozidiel, benzínové motory do pozemných vozidiel.

**(540) CRDi**

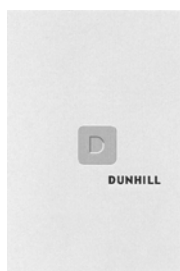
- (732) Hyundai Motor Company, 231, Yangjae-Dong, Seocho-Gu, Seoul 137-938, KR;  
 (740) PATENTSERVIS BRATISLAVA, a. s., Bratislava, SK;

**(111) 199577**

- (151) 9.7.2002  
 (156) 23.2.2011  
 (180) 23.2.2021  
 (210) 557-2001  
 (220) 23.2.2001  
 (310) 00/3066432  
 (320) 23.11.2000  
 (330) FR  
 (442) 4.4.2002  
 (450) 8.10.2002

**7 (511) 34**

- (511) 34 - Cigarety, cigary, krátke cigary, fajkový tabak, drvený cigaretový tabak, tabak a tabakové výrobky.

**(540)**

- (732) Dunhill Tobacco of London Limited, 1a St. James's Street, London SW1A 1EF, GB;  
 (740) ŽOVICOVÁ & ŽOVIC IP, s.r.o., Bratislava, SK;

**(111) 199585**

- (151) 9.7.2002  
 (156) 2.3.2011  
 (180) 2.3.2021  
 (210) 685-2001  
 (220) 2.3.2001  
 (442) 4.4.2002  
 (450) 8.10.2002

**7 (511) 9, 16, 35, 36, 41, 42**

- (511) 9 - Počítačový softvér na výkon účtovníctva, auditu, finančníctva, prípravy a vyhotovenia daňového priznania, núteného, konkurzného a likvidačného správcovstva, oceňovania, odhadov a funkcií finančného manažmentu.

16 - Tlačené publikácie, najmä knihy, časopisy a informačné bulletin.

35 - Účtovné služby, služby účtovného auditu a obchodného auditu, obchodné konzultačné služby; daňové poradenstvo, plánovanie daní, príprava a vyhotovenie daňového priznania, náborov zamestnancov a personálny manažment.

36 - Finančný manažment, finančné poradenstvo; finančné plánovanie pre jednotlivca a spoločnosti; plánovanie investícií a dôchodkov; služby v oblasti núteného, konkurzného a likvidačného správcovstva a platobnej neschopnosti; služby oceňovania a odhadov; služby v oblasti fúzií a akvizícií.

41 - Služby v oblasti vzdelávania a výcviku.

42 - Služby v oblasti prípravy a podpory súdnych sporov a forenzných služieb; investigatívne a bezpečnostné služby.

**(540) GRANT THORNTON**

- (732) GRANT THORNTON INTERNATIONAL LIMITED, Regent's Place, 7th Floor, 338 Euston Road, London NW1 3BG, GB;  
 (740) Tomeš Pavol, Ing., Bratislava, SK;

**(111) 199668**

- (151) 16.7.2002  
 (156) 11.1.2011  
 (180) 11.1.2021  
 (210) 63-2001  
 (220) 11.1.2001  
 (442) 4.4.2002  
 (450) 8.10.2002

**7 (511) 3**

- (511) 3 - Mydlá, voňavkársky tovar a kozmetika vrátane tovarov na starostlivosť o pleť, vlasy, telo a mekap výrobky.

**(540)**

## Advanced Essential Energy

- (732) Shiseido Company, Ltd., 7-5-5 Ginza, Chuo-ku, Tokyo 104-10, JP;  
 (740) Bušová Eva, JUDr., Bratislava, SK;

**(111) 199680**

- (151) 16.7.2002  
 (156) 1.2.2011  
 (180) 1.2.2021  
 (210) 232-2001  
 (220) 1.2.2001  
 (442) 4.4.2002  
 (450) 8.10.2002

**7 (511) 29, 30**

- (511) 29 - Zelenina sušená, sušené ovocie.  
 30 - Koreniny, aromatické prípravky do potravín; paprika (korenie).

**(540) MÄSPOMA**

- (732) Mäspoma, s. r. o., T. G. Masaryka 955, 960 01 Zvolen, SK;  
 (740) Belička Ivan, Ing., Banská Bystrica, SK;

(111) **199713**  
 (151) 16.7.2002  
 (156) 23.3.2011  
 (180) 23.3.2021  
 (210) 955-2001  
 (220) 23.3.2001  
 (442) 4.4.2002  
 (450) 8.10.2002

**7 (511) 9**

(511) 9 - Počítače, počítačové periférne prístroje a prístroje na meranie.

(540) **OMMS (Oil Maintenance Management System)**

(732) TOYOTA JIDOSHA KABUSHIKI KAISHA (TOYOTA MOTOR CORPORATION), 1, Toyota-cho, Toyota-shi, Aichi-ken, JP;  
 (740) PATENTSERVIS BRATISLAVA, a. s., Bratislava, SK;

(111) **199723**  
 (151) 16.7.2002  
 (156) 26.3.2011  
 (180) 26.3.2021  
 (210) 969-2001  
 (220) 26.3.2001  
 (442) 4.4.2002  
 (450) 8.10.2002

**7 (511) 32, 33, 35**

(511) 32 - Minerálne a sýtené vody, nealkoholické nápoje, ovocné nápoje a ovocné šťavy, sirupy.  
 33 - Alkoholické nápoje/víno.  
 35 - Reklamná činnosť, obchodný manažment/riadenie, obchodná správa, administratívne práce.

(540) **PRIMAT**

(732) TRINOM, a. s., Jána Mrvu 4, 949 01 Nitra, SK;  
 (740) Máčajová Mária, Ing., Nitra, SK;

(111) **199806**  
 (151) 14.8.2002  
 (156) 21.2.2011  
 (180) 21.2.2021  
 (210) 519-2001  
 (220) 21.2.2001  
 (442) 9.5.2002  
 (450) 6.11.2002

**7 (511) 33**

(511) 33 - Alkoholické nápoje/víno.

(540) **PRIMAT UPRAVOVANÉ VÍNA**

(732) TRINOM, a. s., Jána Mrvu 4, 949 01 Nitra, SK;  
 (740) Máčajová Mária, Ing., Nitra, SK;

(111) **199807**  
 (151) 14.8.2002  
 (156) 21.2.2011  
 (180) 21.2.2021  
 (210) 520-2001  
 (220) 21.2.2001  
 (442) 9.5.2002  
 (450) 6.11.2002

**7 (511) 33**

(511) 33 - Alkoholické nápoje/víno.

(540) **PATRIA akostné šumivé víno - klasická metóda**

(732) TRINOM, a. s., Jána Mrvu 4, 949 01 Nitra, SK;  
 (740) Máčajová Mária, Ing., Nitra, SK;

(111) **199822**  
 (151) 14.8.2002  
 (156) 27.2.2011  
 (180) 27.2.2021  
 (210) 612-2001  
 (220) 27.2.2001  
 (442) 9.5.2002  
 (450) 6.11.2002

**7 (511) 36**

(511) 36 - Poistovníctvo; služby v oblasti financovania; služby v oblasti peňažníctva; služby realitných kancelárií.

(540) **RBC**

(732) Royal Bank of Canada, 1, Place Ville-Marie, Montreal, Quebec H3C 3A9, CA;  
 (740) Fajnorová Mária, Ing., Bratislava, SK;

(111) **199827**  
 (151) 14.8.2002  
 (156) 28.2.2011  
 (180) 28.2.2021  
 (210) 662-2001  
 (220) 28.2.2001  
 (442) 9.5.2002  
 (450) 6.11.2002

**7 (511) 21**

(511) 21 - Kefy, štetky, zubné kefky.

(540) **Koh-i-noor**

(732) COSMODENT, spol. s r. o., Kukučínova 207/24, 017 01 Považská Bystrica, SK;  
 (740) Budaj Miroslav, JUDr., Bratislava, SK;

(111) **199845**  
 (151) 14.8.2002  
 (156) 21.3.2011  
 (180) 21.3.2021  
 (210) 928-2001  
 (220) 21.3.2001  
 (442) 9.5.2002  
 (450) 6.11.2002

**7 (511) 1**

(511) 1 - Impregnačné prípravky na obuv.

(540)



(591) červená, žltá, čierna, biela  
 (732) DRUCHEMA, družstvo pro chemickou výrobu a služby, Služeb 3, 100 31 Praha, CZ;  
 (740) ROTT, RŮŽIČKA & GUTTMANN, Bratislava, SK;

**(111) 199846**

(151) 14.8.2002  
 (156) 21.3.2011  
 (180) 21.3.2021  
 (210) 929-2001  
 (220) 21.3.2001  
 (442) 9.5.2002  
 (450) 6.11.2002

**7 (511) 1, 28**

(511) 1 - Odstraňovače a zmyývacie prípravky na vosky.  
 28 - Lyžiarske a snoubordové vosky.

**(540)**

(732) DRUCHEMA, družstvo pro chemickou výrobu a služby, Služeb 3, 100 31 Praha, CZ;

(740) ROTT, RŮŽIČKA & GUTTMANN, Bratislava, SK;

**(111) 199847**

(151) 14.8.2002  
 (156) 21.3.2011  
 (180) 21.3.2021  
 (210) 930-2001  
 (220) 21.3.2001  
 (442) 9.5.2002  
 (450) 6.11.2002

**7 (511) 8, 10, 14**

(511) 8 - Ručné nástroje, ručné nástroje určené na prepichovanie uší.

10 - Chirurgické prístroje a nástroje; predsterilizované chirurgické ušné ozdobné cvoky a kolíky; chirurgické nástroje určené na prepichovanie uší, ihly na lekárske účely.

14 - Klenoty, šperky, náušnice.

**(540)**

(732) STUDEX Corporation, 521 West Rosecrans Ave, Gardena, CA 90248, US;

(740) Gruber Dalibor, Ing., Košice, SK;

**(111) 199900**

(151) 14.8.2002  
 (156) 4.5.2011  
 (180) 4.5.2021  
 (210) 1378-2001  
 (220) 4.5.2001  
 (442) 9.5.2002  
 (450) 6.11.2002

**7 (511) 20, 42**

(511) 20 - Nábytok, zrkadlá a rámy, nábytkové doplnky z dreva, korku, trstiny, vřbového prútia, rohoviny, kostí, slonoviny, korytnačiny, jantáru, perlete, sépiolitu, náhradiek týchto materiálov a z plastických hmôt.

42 - Dizajnérska činnosť, najmä interiérov, nábytku a nábytkových doplnkov.

**(540)**

# KONSEPTI

(732) KONSEPTI, spol. s r. o., Komunardů 32/894, 170 00 Praha, CZ;

(740) Bachratá Magdaléna, Mgr., Bratislava, SK;

**(111) 199902**

(151) 14.8.2002  
 (156) 4.5.2011  
 (180) 4.5.2021  
 (210) 1381-2001  
 (220) 4.5.2001  
 (442) 9.5.2002  
 (450) 6.11.2002

**7 (511) 9**

(511) 9 - Počítače, počítačový softvér a periférne zariadenia počítačov.

**(540) GATEWAY**

(732) Acer Incorporated, 7F, No.137, Sec.2, Chien Kuo N.Rd., Taipei, R.O.C, TW;

(740) Tomeš Pavol, Ing., Bratislava, SK;

**(111) 200016**

(151) 15.8.2002  
 (156) 28.3.2011  
 (180) 28.3.2021  
 (210) 992-2001  
 (220) 28.3.2001  
 (442) 9.5.2002  
 (450) 6.11.2002

**7 (511) 5, 29, 30**

(511) 5 - Dietetické látky upravené na lekárske účely; dietetické potraviny upravené na lekárske účely; potraviny pre deti, batolátá a chorých; potravinové prípravky a doplnky všetkých druhov ako posilňujúce požívatinu; vitamínové prípravky; požívatinu na doplnenie redukčných diét alebo prípravkov na schudnutie; prípravky obsahujúce biochemické katalyzátory, najmä pre fyzicky aktívne osoby, rekonvalescentov a chorých, všetko uvedené na liečebné účely.

29 - Mäso a mäsové výrobky; konzervované ryby; potravinové výrobky z rýb; ryby s výnimkou živých; hydina nie živá; divina; mäsové výťažky; konzervovaná a sterilizovaná zelenina; konzervované a zavárané ovocie; konzervované a sterilizované huby; sušené ovocie; ovocné rôsoly; želatína; marmelády; džemy; kompóty; vajcia; mlieko a mliečne výrobky, ako syry, jogurty, maslo, smotana a pod.; konzervované potraviny obsahujúce tovary patriace do triedy 29; výrobky na báze zemiakov, ako zemiakové lupienky a pod.; jedlé oleje a tuky; ovocné drene.

30 - Oblátky; cukrovinky včítane gumových; chuťové prísady a prísady (arómy) do cukrovínok; cukrárske výrobky všetkých druhov; káva; čaj; kakao; cukor; ryža; kávové náhradky; med; melasový sirup; droždie na kysnutie; soľ; horčica; ocot; kečup; kečupové omáčky; sójové omáčky; šalátové zálievky; ovocné želé; korenie; ľad na osvieženie; obilninové vločky a lupienky; výrobky na báze sušenej zemiakovej kaše, pšeničnej

múky, natívných a modifikovaných škrobov, ako zemiakové cesto v prášku, zemiaková kaša v prášku, zemiakové drviny, zemiakové krokety v prášku, zemiakové halušky v prášku, zmes na prípravu knedlí.

**(540) SOJKYŠKA**

(732) KALMA, komanditní spoločnosť, Ostravská 256, 739 25 Sviadnov, CZ;

(740) Kajabová Monika, JUDr., Bratislava, SK;

**(111) 200046**

(151) 15.8.2002

(156) 20.4.2011

(180) 20.4.2021

(210) 1217-2001

(220) 20.4.2001

(442) 9.5.2002

(450) 6.11.2002

**7 (511) 5**

(511) 5 - Pesticídy, prípravky na ničenie škodcov, fungicídy, herbicídy a insekticídy.

**(540) GALERA**

(732) Dow AgroSciences LLC, 9330 Zionsville Road, Indianapolis, Indiana 46268, US;

(740) Bezák Marián, Ing., Bratislava, SK;

**(111) 200135**

(151) 6.9.2002

(156) 26.2.2011

(180) 26.2.2021

(210) 580-2001

(220) 26.2.2001

(442) 4.6.2002

(450) 3.12.2002

**7 (511) 16, 35, 41**

(511) 16 - Periodické a neperiodické publikácie, časopisy, noviny, magazíny vrátane ich príloh a mimoriadnych vydaní; katalógy, knihy, fotografie.

35 - Reklama a propagácia, sprostredkovanie obchodu s tovarom, sprostredkovanie reklamy a propagácie, obchodné a podnikateľské informácie, rozširovanie reklamných materiálov, vydávanie reklamných materiálov, uverejňovanie reklamných textov, komerčný prieskum.

41 - Vydavateľská činnosť s výnimkou vydávania reklamných textov.

**(540) SESTRA**

(732) ECOPRESS a. s., Seberínho 1, 820 07 Bratislava, SK;

(740) Litvákova Lenka, Ing., Bratislava, SK;

**(111) 200143**

(151) 6.9.2002

(156) 29.3.2011

(180) 29.3.2021

(210) 1003-2001

(220) 29.3.2001

(442) 4.6.2002

(450) 3.12.2002

**7 (511) 1, 2, 3**

(511) 1 - Chemické výrobky určené pre priemysel (najmä chladiace a brzdové kvapaliny a nemrznúce zmesi do chladiacich súprav dopravných prostriedkov).

2 - Ochranné výrobky proti korózii.

3 - Prípravky na čistenie, leštenie, odmasťovanie a brúsenie, autokozmetika, prípravky na ošetrovanie povrchov materiálov na báze voskov, prípravky na odstraňovanie lakov a farieb z karosérií automobilov a skiel.

**(540) SHERON STABIL ANTIFREEZE**

(732) DF PARTNER, s. r. o., Zádveřice 165, 763 12 Vizovice, CZ;

(740) Labudík Miroslav, Ing., Kysucké Nové Mesto, SK;

**(111) 200144**

(151) 6.9.2002

(156) 29.3.2011

(180) 29.3.2021

(210) 1004-2001

(220) 29.3.2001

(442) 4.6.2002

(450) 3.12.2002

**7 (511) 1, 2, 3**

(511) 1 - Chemické výrobky určené pre priemysel (najmä chladiace a brzdové kvapaliny a nemrznúce zmesi do chladiacich súprav dopravných prostriedkov).

2 - Ochranné výrobky proti korózii.

3 - Prípravky na čistenie, leštenie, odmasťovanie a brúsenie, autokozmetika, prípravky na ošetrovanie povrchov materiálov na báze voskov, prípravky na odstraňovanie lakov a farieb z karosérií automobilov a skiel.

**(540) SHERON EKO ANTIFREEZE**

(732) DF PARTNER, s. r. o., Zádveřice 165, 763 12 Vizovice, CZ;

(740) Labudík Miroslav, Ing., Kysucké Nové Mesto, SK;

**(111) 200145**

(151) 6.9.2002

(156) 29.3.2011

(180) 29.3.2021

(210) 1005-2001

(220) 29.3.2001

(442) 4.6.2002

(450) 3.12.2002

**7 (511) 1, 2, 3**

(511) 1 - Chemické výrobky určené pre priemysel (najmä chladiace a brzdové kvapaliny a nemrznúce zmesi do chladiacich súprav dopravných prostriedkov).

2 - Ochranné výrobky proti korózii.

3 - Prípravky na čistenie, leštenie, odmasťovanie a brúsenie, autokozmetika, prípravky na ošetrovanie povrchov materiálov na báze voskov, prípravky na odstraňovanie lakov a farieb z karosérií automobilov a skiel.

**(540) SHERON MAXI D ANTIFREEZE**

(732) DF PARTNER, s. r. o., Zádveřice 165, 763 12 Vizovice, CZ;

(740) Labudík Miroslav, Ing., Kysucké Nové Mesto, SK;

**(111) 200208**

(151) 6.9.2002  
 (156) 18.5.2011  
 (180) 18.5.2021  
 (210) 1511-2001  
 (220) 18.5.2001  
 (442) 4.6.2002  
 (450) 3.12.2002

**7 (511) 9**

(511) 9 - Prístroje a nástroje vedecké, navigačné, zememeračské, elektrické, fotografické, kinematografické, optické, meracie, signalizačné, kontrolné, záchranné, vzdelávacie, prístroje a nástroje na váženie; prístroje na nahrávanie, prenos a reprodukciu zvuku alebo obrazu; magnetické nosiče údajov, záznamové disky; predajné automaty a mechanizmy prístrojov uvádzaných do činnosti vhođením mince; registračné pokladnice, počítačové stroje, zariadenia na spracovanie údajov a počítače; hasiace prístroje; vedecké prístroje a nástroje na výskum v laboratóriách a na použitie v laboratóriách; elektrické prístroje a nástroje pre oblasť riadenia, telekomunikácií, vysokých frekvencií a regulácie; elektronické prístroje a nástroje; meracie prístroje a nástroje, najmä prietokomery, vákuometre, zariadenia na meranie špecifickej hmotnosti, tlakové senzory, teplotné senzory, pH-senzory, kyslíkové senzory, zariadenia na meranie diferenciálneho tlaku; prístroje na meranie hladiny; prístroje na meranie hladiny v nádržiach; optické senzory a iné senzory na meranie fyzikálnych veličín a na vysielanie riadiacich signálov; optické radarové senzory hladiny; zariadenia na riadenie procesov, najmä na použitie v priemysle s uplatnením teplotného snímania, kapacitného tlakového snímania, prietokového snímania; hladinového snímania a podobného snímania; vysielacie signály, najmä vysielacie tlaku a vysielacie teploty používajúce elektrické, elektronické a optické signály; prístroje na nahrávanie, prenos alebo reprodukciu údajov; nosiče údajov s počítačovými programami; softvér.

**(540) ROSEMOUNT**

(732) Rosemount Inc., 12001 Technology Drive, Eden Prairie, Minnesota 55344, US;  
 (740) Bachratá Magdaléna, Mgr., Bratislava, SK;

**(111) 200215**

(151) 6.9.2002  
 (156) 21.5.2011  
 (180) 21.5.2021  
 (210) 1520-2001  
 (220) 21.5.2001  
 (442) 4.6.2002  
 (450) 3.12.2002

**7 (511) 35, 36**

(511) 35 - Reklama.  
 36 - Finančné poradenstvo, sprostredkovanie poistenia.

**(540) OVB Allfinanz**

(732) OVB Allfinanz Slovensko a. s., Bajkalská 30/A, 829 10 Bratislava, SK;  
 (740) Budaj Miroslav, JUDr., Bratislava, SK;

**(111) 200246**

(151) 6.9.2002  
 (156) 1.6.2011  
 (180) 1.6.2021  
 (210) 1678-2001  
 (220) 1.6.2001  
 (442) 4.6.2002  
 (450) 3.12.2002

**7 (511) 33**

(511) 33 - Alkoholické nápoje s výnimkou piva.  
**(540)**



(591) čierna, červená, biela

(732) Przedsiębiorstwo Przemysłu Spirytusowego "POLMOS" w Warszawie Spółka Akcyjna, Warszawa, PL;

(740) Tomeš Pavol, Ing., Bratislava, SK;

**(111) 200304**

(151) 9.9.2002  
 (156) 11.4.2011  
 (180) 11.4.2021  
 (210) 1156-2001  
 (220) 11.4.2001  
 (442) 4.6.2002  
 (450) 3.12.2002

**7 (511) 35, 36, 41**

(511) 35 - Analýzy nákladov; pomoc pri riadení komerčných a priemyselných podnikov; poradenstvo pri vedení podnikov; profesionálne obchodné alebo podnikateľské poradenstvo; posudzovanie efektívnosti prevádzky a racionalizácie práce; účtovníctvo; účtovné poradenstvo; obchodný manažment a podnikové poradenstvo; oceňovanie obchodných podnikov, daňové poradenstvo patriace do tejto triedy.

36 - Audítorstvo; finančné analýzy; daňové poradenstvo patriace do tejto triedy; finančné poradenstvo; finančné konzultačné služby; finančné riadenie.

41 - Vzdelávanie v oblasti riadenia financií; organizovanie a vedenie prednášok, seminárov a konferencií v oblasti ekonomickej, audítorskej a daňovej činnosti.

**(540)**

(732) RENAUDIT, s. r. o., Vajanského 3, 949 01 Nitra, SK;

(740) Máčajová Mária, Ing., Nitra, SK;



**(111) 200314**

- (151) 9.9.2002
- (156) 12.4.2011
- (180) 12.4.2021
- (210) 1172-2001
- (220) 12.4.2001
- (442) 4.6.2002
- (450) 3.12.2002

**7 (511) 33**

- (511) 33 - Alkoholické nápoje; liehoviny, destiláty, likéry.

**(540)**



- (732) SOUTHERN COMFORT PROPERTIES, INC., 4040 Civic Center Drive, Suite 528, San Rafael, California 94903, US;

- (740) Bezák Marián, Ing., Bratislava, SK;

**(111) 200391**

- (151) 9.9.2002
- (156) 22.6.2011
- (180) 22.6.2021
- (210) 1926-2001
- (220) 22.6.2001
- (310) 2000-138480
- (320) 22.12.2000
- (330) JP
- (442) 4.6.2002
- (450) 3.12.2002

**7 (511) 9, 16, 25, 28, 41**

- (511) 9 - Prístroje na televízne hry na osobné použitie, DVD, CD-ROM, optické disky, magnetické disky, magnetické karty, ROM kazety uchovávajúce programy hier na televízne hry na osobné použitie, pákové ovládače, ďalšie časti a príslušenstvo prístrojov na televízne hry na osobné použitie, pedometre, suché batérie, komunikačné káble, kamery, slnečné okuliare, celulárne telefóny, faxové prístroje, televízne prijímače, rádioprijímače, prehrávače kompaktných diskov, videoprehrávače, reproduktory, mikrofóny, nahrané magnetické karty, nahrané kompaktné disky, nahrané počítačové programy, počítačové programy sťahovateľné z internetu, nahrané programy hier, programy hier sťahovateľné z internetu, osobné počítače, DVD, CD-ROM, optické disky, magnetické disky, magnetické karty, ROM kazety uchovávajúce programy pre osobné počítače, pákové ovládače, ďalšie časti a príslušenstvo programov pre osobné počítače, polovodičové elementy, elektronické obvody, arkádové hracie prístroje fungujúce po vhození mince, prístroje na hry komerčného využitia, automaty fungujúce po vhození mince, simulátory športových tréningov, simulátory tréningu riadenia a ovládania vozidiel, kinematografické filmy, nahrané videodisky, kazety, predajné automaty, automaticky distribuujúce stroje. 16 - Papier, obalové kontajnery (škátule) z papiera, baliace fólie na potraviny na použitie v domácnosti, hygienický papier, utierky z papiera, ute-

ráky z papiera, papierové vreckovky, ozdobné ornamenty/šablóny na označovanie odevov, papierové stolové prestierania, papierové rolety, papierové transparenty, papierové zástavy/zástavky, detské papierové plienky, detské papierové obrúsky, etikety/nálepky na batožinu, katalógy, kalendáre, časopisy, knihy, noviny, brožúry/letáky, tlačoviny, kaligrafie a obrazy, fotografie, stojany na fotografie, obchodné karty/vizitky, hracie karty, kartové hry, zápisníky/zošity, guľôčkové perá, podporné tabule na písanie, papiernický tovar, lepidlá na použitie v papiernictve alebo v domácnosti, maliarske potreby, maliarsky materiál, písacie stroje, vnútorné akvária a ich príslušenstvo.

25 - Odevy, podvázky, podvázky na pančuchy, korzety, pásy, opasky, obuv, maškarné kostýmy, špeciálne športové odevy, špeciálne gymnastické odevy, špeciálna športová obuv, špeciálna gymnastická obuv.

28 - Ručne držané hracie prístroje s LCD (obrazovka z tekutých kryštálov), ROM kazety na ručne držané hracie prístroje s LCD, hračky, hracie stroje, go hracie zariadenia (japonská stolová hra), Shogi hracie zariadenia (japonské šachy), kocky, Sugoroku hry (japonské parcheesi), poháre na kocky, kosoštvorcové/diamantové hry, šach, dáma, čarovacie zariadenia, domino, mahjong zariadenia, biliardové zariadenia, bábiky, hračky pre domáce zvieratá, športové a gymnastické zariadenia, vosk na lyže, rybárske náradie.

41 - Výroba a distribúcia filmov, prevádzkovanie zábavných pasáží (arkád), prevádzkovanie ďalších zábavných zariadení, prevádzkovanie hier prostredníctvom internetu, prevádzkovanie hier prostredníctvom komunikácie cez celulárne telefóny, poskytovanie informácií o prevádzkovaní hier prostredníctvom internetu, prevádzkovanie hier prostredníctvom komunikácie medzi počítačovými terminálmi, prenájom/požičiavanie prístrojov na videohry, požičiavanie nahraných optických diskov, požičiavanie nahraných magnetických diskov, výchovné a vzdelávacie služby v oblasti videohier.

**(540)**



- (591) fialová svetlá, fialová tmavá, biela
- (732) NINTENDO Co., Ltd., 11-1, Hokotate-cho, Kamitoba, Minami-ku, Kyoto-shi, Kyoto, JP;
- (740) PATENTSERVIS BRATISLAVA, a. s., Bratislava, SK;

**(111) 200455**

- (151) 7.10.2002
- (156) 1.2.2011
- (180) 1.2.2021
- (210) 233-2001
- (220) 1.2.2001
- (442) 2.7.2002
- (450) 9.1.2003

**7 (511) 30**

- (511) 30 - Aromatické prípravky do potravín.

**(540) DOBROTA**

(732) Mäspoma, s. r. o., T. G. Masaryka 955, 960 01 Zvolen, SK;  
 (740) Belička Ivan, Ing., Banská Bystrica, SK;

**(111) 200466**

(151) 7.10.2002  
 (156) 6.3.2011  
 (180) 6.3.2021  
 (210) 734-2001  
 (220) 6.3.2001  
 (442) 2.7.2002  
 (450) 9.1.2003

**7 (511) 9, 16, 41**

(511) 9 - Počítačové programy, nahrávky, nahrané videopásy, zvukové knihy, nahrané kazetové audiopásy, kompaktné disky, DVD disky, laserové disky, počítačové hry a CD-ROM-y, audio a videohry a príslušenstvo, cartridge, disky a kazety; ručné počítačové hry a príslušenstvo, interaktívne počítačové hry, elektronické učebné pomôcky, vzdelávacie (výchovné, náučné) hračky a hry na výučbu detí, bábky, interaktívne riadiace zariadenia, vybavenie k počítačovým hrám obsahujúce pamäťové zariadenia, elektronické výučbové hry.  
 16 - Knihy, noviny, časopisy, katalógy, vzdelávacie výučbové materiály, papier, papierové výrobky a tlačoviny, zápisníky, tabuľky na písanie a písacie podložky, diáre, pohľadnice a korešpondenčné lístky, plagáty, samolepiace lístky, papierový darčekový tovar a príslušenstvo, etikety, nálepky, písacie a kancelárske potreby, kancelárske zložky na spisy, kancelárske súpravy obsahujúce papier, obálky, pečiatky a zápisníky, gumené, adresáre a telefónne zápisníky, papierové obaly na knihy, školské plánovacie kalendáre, náčrtníky, ozdoby na ceruzky, záložky, papierové vrecúška, papierové klobúky a dekorácie na oslavy, pohľadnice so želaním, papierové rámy na obrazy, kartičky s obrázkami na vymieňanie, notesy, vizaže, karisbloky, transparenty, šablóny.  
 41 - Služby súvisiace so zábavou a vzdelaním; publikovanie kníh, textov a časopisov; organizácia vzdelávacích súťaží; výroba zvukových nahrávok na vzdelávacie účely; séria televíznych programov a videoprogramy pre deti; produkcia programov, filmov a videa; služby knižných klubov dostupné školám, knižniciam a rodičom týkajúce sa rôznych oblastí; vedenie výstav a veľtrhov a/alebo konferencií propagujúcich pokrok a novú technológiu vo vývoji vzdelávacích materiálov a kníh; služby rozhlasovej a televíznej produkcie; služby spojené s nahrávaním zvuku; služby súvisiace s vystupovaním komikov a kabaretných umelcov pre deti; produkcia show.

**(540) HRÔZOSTRAŠNÁ HISTÓRIA**

(732) SCHOLASTIC INC, 555 Broadway, New York, NY 10012-3999, US;  
 (740) Čechvalová Dagmar, Bratislava, SK;

**(111) 200706**

(151) 8.10.2002  
 (156) 11.9.2011  
 (180) 11.9.2021  
 (210) 2673-2001  
 (220) 11.9.2001  
 (442) 2.7.2002  
 (450) 9.1.2003

**7 (511) 1, 3, 5**

(511) 1 - Chemické výrobky a chemikálie pre priemysel a vedu, chemické látky na konzervovanie potravín, triesloviny.  
 3 - Éterické oleje, kozmetické prípravky, vlasové vodičky, prípravky na čistenie zubov, dezodoranty na osobnú potrebu, sanitárne čistiace prípravky, voňavkárské výrobky.  
 5 - Liečivá, farmaceutické prípravky humánne a veterinárne, organopreparáty, očkovacie látky a séra, chemické výrobky pre lekárstvo, hygienu, farmáciu a vedu, prípravky baktericídne, fungicídne, insekticídne, dezinfekčné prípravky proti nákaze, prípravky na ošetrovanie zubov a dutiny ústnej, diabetické prípravky na liečebné účely, utišujúce prostriedky a prípravky proti kašľu, liečivé byliny, čaje a čajové zmesi, vitamínové prípravky, liečivé tinktúry a kvapky.

**(540) LANGERIN**

(732) Zentiva, a. s., Nitrianska 100, 920 27 Hlohovec, SK;  
 (740) ROTT, RŮŽIČKA & GUTTMANN, Bratislava, SK;

**(111) 200794**

(151) 11.11.2002  
 (156) 27.7.2011  
 (180) 27.7.2021  
 (210) 2273-2001  
 (220) 27.7.2001  
 (442) 6.8.2002  
 (450) 4.2.2003

**7 (511) 35, 36, 37, 42**

(511) 35 - Reklama; obchodný manažment a podnikové poradenstvo; prieskum trhu.  
 36 - Sprostredkovatelia nehnuteľností; prenájom nehnuteľností; správa nehnuteľností; realitné kancelárie.  
 37 - Stavebníctvo, stavebný dozor, stavebné informácie.  
 42 - Inžinierska činnosť.

**(540) HB REAVIS**

(732) HB REAVIS Slovakia a. s., Prievozská 4, 821 09 Bratislava, SK;

**(111) 200814**

(151) 11.11.2002  
 (156) 6.8.2011  
 (180) 6.8.2021  
 (210) 2335-2001  
 (220) 6.8.2001  
 (442) 6.8.2002  
 (450) 4.2.2003

**7 (511) 29, 30, 32**

(511) 29 - Marmeláda, výrobky z ovocia a zeleniny, kandizované ovocie, džemy, jedlá želatína, jogurty, ovocné plnky (náplne), ovocné omáčky, ovocné krémy.

30 - Káva, čaj, kakao, čokoláda, kávové nápoje, kakaové nápoje, čokoládové nápoje, čokoláda na pitie, horúca čokoláda, ochutená čokoláda na pitie, med, cukríky, tvrdé cukríky, drops, vitamínové cukríky, máčané dražé, piškótové cestá, koláče s hrozičkami, závin, rožky, chlieb, nekvasený chlieb, krehký chlieb, koláčové cestá, pampúchy, zemiakové lupienky; biskvity, sucháre, sušienky a keksy; ryžové biskvity, sucháre, sušienky a keksy; kreker; trvanlivé biskvity, sucháre, sušienky a keksy; výrobky z obilnín, „corn seeds“, pekárske výrobky, cukrovinkové výrobky, výrobky z múky, cukrovinky, koláče, cukrom obalované čokoládové miešané dražé, koláče a cestá v prášku, cukrárske plnky (náplne), cukrárske výrobky, výrobky z kakaa, müsli, zmrzlina, kukuričné lupienky a vločky, karamelky, čokoládové polevy, kakaové polevy, polevy s príchutami, prísady do koláčov a zákuskov, čokoládové omáčky, kakaové omáčky, čokoládové krémy, omáčky s príchutou.

32 - Instantné nápoje, nealkoholické nápoje, minerálne vody.

**(540) Mr. BAKER**

(732) MW - GMW Sp. z o.o. Sp. k., Chopina 39, 34-100 Wadowice, PL;

(740) Kajabová Monika, JUDr., Bratislava, SK;

**(111) 200958**

(151) 11.11.2002

(156) 28.3.2011

(180) 28.3.2021

(210) 990-2001

(220) 28.3.2001

(442) 6.8.2002

(450) 4.2.2003

**7 (511) 5, 29, 30**

(511) 5 - Dietetické látky a potraviny upravené na lekárske účely; potraviny pre deti, batolátá a chorých, detská a dojčenská výživa; potravinové prípravky a doplnky ako posilňujúce požívatin; vitamínové prípravky; požívatin na doplnenie redukčných diét alebo prípravkov na schudnutie; prípravky obsahujúce biochemické katalyzátory najmä pre fyzicky aktívne osoby, rekonvalescentov a chorých; dezinfekčné prípravky.

29 - Konzervované potraviny obsahujúce tovary patriace do triedy 29; polievky; prípravky na polievky; polievky vo vrecku; mliečne prípravky; konzervované hotové jedlá a ich zložky obsahujúce prevažne tovary patriace do triedy 29; mrazené mäso; mäso a mäsové výrobky, ako mäsové pasty, nátierky na chlieb, nátierky na chlieb, paštéty; ovocie a zelenina konzervovaná, sušená, mrazená a zaváraná; želatína; jedlá želatína; ovocné rôsoly; džemy; kompóty; vajcia; mlieko a mliečne výrobky; mliečne, smotanové, jogurtové, tvarohové mrazené krémy aj s rastlinným tukom; mliečne, smotanové, jogurtové, tvarohové mrazené krémy s prídavkom ovocia; ovocné mrazené krémy; ovocné drene; zmrazené hotové jedlá a polotovary obsahujúce prevažne tovary patriace do triedy 29.

30 - Oblátky; cukrovinky včítane gumových; esencie do cukrovínek; cukrárske výrobky; zmrazené hotové jedlá a polotovary obsahujúce prevažne tovary patriace do triedy 30; káva; čaj; kakao; cukor; ryža; kávové náhradky; med; ľad na osvieženie; zmrzlina; ovocné zmrzlina; smotanové zmrzlina; mrazené cukrovinky; zmrzlinové výrobky; jogurty mrazené (zmrzlina); obilninové lupienky a vločky; ovocné želé; šalátové zálievky; šalátové omáčky; šalátové dressingy; konzervované potraviny obsahujúce tovary patriace do triedy 30; konzervované hotové jedlá a ich zložky obsahujúce prevažne tovary do triedy 30.

**(540) SVAČINKA**

(732) Hamé s. r. o., Na Drahách 814, 686 04 Kunovice, CZ;

**(111) 201131**

(151) 14.11.2002

(156) 2.3.2011

(180) 2.3.2021

(210) 699-2001

(220) 2.3.2001

(442) 4.4.2002

(450) 4.2.2003

**7 (511) 3, 5, 29**

(511) 3 - Nemedicinálne kozmetické krémy, čistiacie mlieka na kozmetické účely, nemedicinálne masážne gély a nemedicinálne tonikum.

5 - Dezinfekčné prípravky na hygienické účely.

29 - Prípravky na doplnenie stravy na báze výťažkov z húb s prídavkom vitamínov alebo minerálov stopových prvkov na ľudskú spotrebu.

**(540) BELIX**

(732) DIMENZIA, s. r. o., Štúrova 33, 060 01 Kežmarok, SK;

(740) Holoubková Mária, Ing., Bratislava, SK;

**(111) 201216**

(151) 13.12.2002

(156) 14.9.2011

(180) 14.9.2021

(210) 2723-2001

(220) 14.9.2001

(442) 10.9.2002

(450) 4.3.2003

**7 (511) 5**

(511) 5 - Pesticídy, prípravky na ničenie škodcov, fungicídy, herbicídy a insekticídy.

**(540) SPINTOR**

(732) DOW AGROSCIENCES LLC, 9330 Zionsville Road, Indianapolis, Indiana 46268, US;

(740) Bezák Marián, Ing., Bratislava, SK;

**(111) 201312**

(151) 16.12.2002

(156) 25.5.2011

(180) 25.5.2021

(210) 1587-2001

(220) 25.5.2001

(310) 163580

(320) 29.1.2001

(330) CZ

(442) 10.9.2002

(450) 4.3.2003

**7 (511) 30**

(511) 30 - Pečivo, trvanlivé pečivo čokoládové a nečokoládové, sušienky, vafle, tyčinky, piškóty, kakaové, čokoládové, kávové a ovocné náplne a krémy, mrazené krémy, čokoládové a nečokoládové polevy, pečivo so slanými príchutami.

**(540) Spekuly**

(732) Opavia - LU, s.r.o., Karolinská 661, 186 00 Praha, Karlín, CZ;

(740) Fritz Martin, JUDr., Bratislava, SK;

**(111) 201475**

(151) 16.1.2003

(156) 23.7.2011

(180) 23.7.2021

(210) 2230-2001

(220) 23.7.2001

(442) 8.10.2002

(450) 1.4.2003

**7 (511) 9, 16, 35, 41, 42**

(511) 9 - Audiokazety, CD-ROM, a elektronické publikácie doručované prostredníctvom siete internet zaoberajúce sa témami z oblasti obchodných a informačných technológií a telekomunikačného priemyslu; počítačový softvér na analýzu a rozhodovanie v súvislosti s produktmi, službami, predajcami (vendors) a systémami informačných technológií.

16 - Časopisy, noviny, knihy a štúdie zaoberajúce sa témami z oblasti obchodných a informačných technológií a telekomunikačného priemyslu.

35 - Prieskum, konzultácie, plánovanie, pomoc, riadenie a dozor v oblasti obchodného manažmentu; prieskum a konzultácie v oblasti analýzy trhu; prieskum a konzultácie v oblasti analýzy predajcov (vendors) a produktov, prieskumné a konzultačné služby a služby strategického plánovania v oblasti obchodu.

41 - Vzdelávacie služby, ako sú organizovanie a vedenie konferencií, obchodných výstav, seminárov a kurzov zaoberajúcich sa témami z oblasti obchodných a informačných technológií a telekomunikačného priemyslu.

42 - Prieskumné a konzultačné služby a služby strategického plánovania v oblasti informačných technológií a v oblasti telekomunikácií.

**(540) GARTNER**

(732) G. G. Properties, Ltd., Dorchester House, 7 Church Street West, Hamilton HM 11, BM;

(740) Čechvalová Dagmar, Bratislava, SK;

**(111) 201594**

(151) 16.1.2003

(156) 20.11.2011

(180) 20.11.2021

(210) 3443-2001

(220) 20.11.2001

(442) 8.10.2002

(450) 1.4.2003

**7 (511) 1, 3, 5**

(511) 1 - Chemické výrobky a chemikálie pre priemysel a vedu, chemické látky na konzervovanie potravín, triesloviny.

3 - Éterické oleje, kozmetické prípravky, vlasové vodičky, prípravky na čistenie zubov, dezodoranty na osobnú potrebu, sanitárne čistiacie prípravky, voňavkárske výrobky.

5 - Liečivá, humánne a veterinárne farmaceutické prípravky, organopreparáty, očkovacie látky a séra, chemické výrobky pre lekárstvo, hygienu a farmáciu, baktericídne, fungicídne a insekticídne prípravky, dezinfekčné prípravky, prípravky proti nákaze, prípravky na ošetrovanie zubov a ústnej dutiny, diabetické prípravky na liečebné účely, utišujúce prostriedky a prípravky proti kašľu; liečivé byliny, čaje a čajové zmesi; vitamínové prípravky, liečivé tinktúry a kvapky.

**(540) TIAPRA**

(732) Zentiva, a. s., Nitrianska 100, 920 27 Hlohovec, SK;

(740) ROTT, RŮŽIČKA & GUTTMANN, Bratislava, SK;

**(111) 201598**

(151) 16.1.2003

(156) 21.11.2011

(180) 21.11.2021

(210) 3449-2001

(220) 21.11.2001

(442) 8.10.2002

(450) 1.4.2003

**7 (511) 9**

(511) 9 - Okuliare a iné zariadenia na zlepšenie ostrosti zraku alebo na jeho ochranu, módne okuliare.

**(540) WRANGLER**

(732) WRANGLER APPAREL CORP., 3411 Silverside Road, Wilmington, Delaware 19810, US;

(740) Fajnorová Mária, Ing., Bratislava, SK;

**(111) 201826**

(151) 10.2.2003

(156) 9.4.2011

(180) 9.4.2021

(210) 1105-2001

(220) 9.4.2001

(442) 6.11.2002

(450) 2.5.2003

**7 (511) 9, 16, 25, 28, 35, 36, 37, 38, 39, 41, 42**

(511) 9 - Elektrické a elektronické komunikačné a telekomunikačné prístroje a nástroje; komunikačné a telekomunikačné prístroje a nástroje; elektrické a elektronické prístroje a nástroje, všetky na spracovanie, zaznamenávanie, uchovávanie, prenos, vyhľadávanie, obnovovanie alebo príjem dát; prístroje a nástroje na nahrávanie, prenos alebo reprodukciu zvuku, obrazov a kódovaných dát; televízne prístroje a nástroje; hologramy; počítače; periférne zariadenia pre počítače; elektronické obvody na prenos programovaných dát; počítačové programy; počítačový softvér; disky, pásky a vodiče, všetky ako magnetické nosiče údajov; nenahraté a nahraté magnetické karty; počítačový softvér poskytovaný z internetu; elektronické publikácie (kopírovateľné) poskytované on-line z po-

čítačových báz dát alebo z internetu; počítačový softvér a telekomunikačné prístroje (vrátane modemov) na umožnenie pripojenia k bázam dát a k internetu; počítačový softvér na umožnenie vyhľadávania dát; digitálna hudba (kopírovateľná) poskytovaná z počítačových báz dát alebo z internetu; digitálna hudba (kopírovateľná) poskytovaná z MP3 internetových webových stránok; MP3 prehrávače; satelitné vysielače a prijímače; elektrické vodiče a káble; odporové vodiče; elektródy; paginovacie, rádiové paginovacie a rádiové telefónne prístroje a nástroje; telefóny, mobilné telefóny a telefónne slúchadlá; príslušenstvo k telefónom a telefónnym slúchadlám; adaptéry na použitie s telefónmi; nabíjačky batérií na použitie s telefónmi; jednotky na upevnenie na stole alebo v aute so zabudovaným reproduktorom umožňujúce použitie telefónneho slúchadla bez držania rukami (hands-free); držiaky telefónnych prístrojov do auta; tašky, puzdrá a obaly špeciálne upravené na držanie alebo prenášanie prenosných telefónov a telefónneho vybavenia s príslušenstvom; počítačové osobné organizéry; antény; batérie, akumulátory; mikroprocesory; klávesnice; modemy; elektronické globálne zameriavacie systémy; elektronické navigačné a zameriavacie prístroje a nástroje; monitorovacie (iné než in vivo monitorovacie) prístroje a nástroje; rádiové prístroje a nástroje; prístroje a nástroje na elektrické riadenie, testovacie (iné než in vivo testovacie), signalizačné, kontrolné a učebné prístroje a nástroje; optické a elektrooptické prístroje a nástroje; videofilmy; elektrické a elektronické príslušenstvo a periférne zariadenia určené a prispôbené na použitie s počítačmi, audiovizuálne prístroje a zariadenia a prístroje na elektronické hry; časti a fitingy všetkých uvedených tovarov.

16 - Papier, kartón, lepenka a výrobky z týchto materiálov nezahrnuté v iných triedach; tlačoviny; fotografie; obrazy; rámy na obrazy; knihy; časopisy; periodiká; tlačené publikácie; písacie potreby; papiernický tovar; papiernické výrobky; kancelárske potreby; výrobky na uskladňovanie papiernického tovaru nezahrnuté v iných triedach; ochranné pokrývky na stôl; materiály na kreslenie a maľovanie; zápisníky, adresáre, diáre a knihy na osobné zapisovanie; záložky do kníh; kalendáre; plagáty; plánovače; materiály na modelovanie nezahrnuté v iných triedach; inštruktážne a učebné materiály; papierové, kartónové, lepenkové a plastové tašky na nosenie zahrnuté v triede 16.

25 - Gymnastické odevy a obuv.

28 - Hry a predmety na hranie; elektronické hry nezahrnuté v iných triedach; gymnastické potreby patriace do triedy 28; športové potreby patriace do triedy 28.

35 - Reklama, propagácia a inzercia; podpora predaja; obchodný manažment; obchodná správa; organizácia a manažment plánu obchodného rozvoja a loajality; obchodné informačné služby; administratívne spracovanie a organizovanie zásielkových služieb; usporadúvanie obchodných predstavení; služby obchodného prieskumu a prehľadov; služby obchodných prognóz; poskytovanie obchodných, administratívnych a sekretárskych služieb; usporadúvanie a vedenie výstav

a expozícií na obchodné účely; dražby prostredníctvom internetu; služby obchodnej správy na spracovanie predaja prostredníctvom internetu; reklamné, propagačné a inzertné služby na podporu elektronického obchodu; obchodné a podnikateľské poradenské a konzultačné služby, poskytovanie informácií a poradenstvo v oblasti zasobovania a podpory predaja tovarov a výberu a vystavovania výrobkov; poskytovanie informácií a poradenstvo potenciálnym kupcom tovarov a výrobkov; všetky uvedené služby poskytované on-line z počítačových báz dát alebo prostredníctvom internetu, alebo poskytovaných inými spôsobmi; zhromažďovanie a prepis dát; zhromažďovanie inzerátov a reklamy na použitie ako webových stránok na internete; zhromažďovanie adresárov na účely zverejnenia na internete; poskytovanie priestoru na webových stránkach na účely reklamy, propagácie a inzercie výrobkov a služieb; služby spracovania báz dát a spracovania dát; služby prijímania telefonických hovorov a vybavovanie odkazov; manažment dát a elektronickej inventarizácie.

36 - Poisťovníctvo; služby v oblasti financovania; služby v oblasti peňažníctva; poisťovanie a financovanie telekomunikačných prístrojov, systémov a zariadení; poskytovanie vybavenia a služieb súvisiacich s kreditnými kartami; poskytovanie služieb elektronického prevodu peňazí a on-line transakčných služieb; finančné služby; služby v oblasti bankovníctva; služby investičného a finančného manažmentu; správa fondov a investícií; počítačom riadené finančné služby; poskytovanie služieb ohodnocovania on-line; služby v oblasti realít; manažment nehnuteľností a s tým súvisiace poskytovanie informácií; poskytovanie finančných informácií; cenové ponuky (kotácie) na burzy cenných papierov; informačné služby týkajúce sa cenných papierov a akcií; maklérsstvo v oblasti cenných papierov a obligácií; zaobstarávanie a zhromažďovanie finančných zdrojov; charitatívne zbierky, organizovanie zbierok a organizovanie aktivít súvisiacich so zaobstarávaním a zhromažďovaním finančných zdrojov; finančné sponzorstvo; poskytovanie zliav; poskytovanie informačných služieb týkajúcich sa poisťovníctva, finančnictva, peňažníctva, domáceho a internetového bankovníctva, informácií o cenných papieroch a akciách, maklérsve cenných papierov a obligácií, poskytované on-line z počítačových báz dát alebo z internetu.

37 - Inštalácia, údržba a oprava telekomunikačných prístrojov a systémov, telefónov, mobilných telefónov a telefónnych slúchadiel, paginovacích prístrojov, rádiových paginovacích prístrojov, rádiových telefónnych prístrojov, počítačov a osobných organizérov, počítačového hardvéru, satelitných vysielačov a prijímačov; informačné služby týkajúce sa všetkého uvedeného, poskytované on-line z počítačových báz dát alebo z internetu, alebo poskytované inými spôsobmi; informačné služby týkajúce sa výstavby, údržby a opravy domácností, všetko uvedené poskytované prostredníctvom telekomunikačného spojenia; informačné služby týkajúce sa údržby a opravy vozidiel, všetko poskytované prostredníctvom telekomunikačného spojenia; informačné služby týkajúce sa opravy alebo inštalácie, poskytované on-line z počítačových báz dát alebo z internetu.

38 - Telekomunikačné, komunikačné, telefonické, faxové a telefaxové služby, služby zberu a prenosu správ a odkazov, rádiové paginovacie služby, služby elektronickej pošty; prenos a príjem dát a informácií; služby elektronického doručovania správ a odkazov; on-line informačné služby týkajúce sa telekomunikácií; služby výmeny dát; telekomunikačný prenos dát; satelitné komunikačné služby; vysielanie a prenos rozhlasových alebo televíznych programov; videotextové a teletextové služby, služby elektronického systému výberu a vysielania dát televíznymi káblami alebo telefónnymi linkami; odkazové videoslužby; konferenčné videoslužby; telefónne videoslužby; telekomunikácia informácií (vrátane webových stránok), počítačových programov a iných dát; poskytovanie užívateľského prístupu k internetu; poskytovanie telekomunikačných pripojení k internetu alebo k bázam dát; poskytovanie prístupu k internetovým stránkam s digitálnou hudbou; poskytovanie prístupu k MP3 webovým stránkam na internete; poskytovanie prístupu k elektronickej on-line sieti s cieľom vyhľadávať a obnovovať informácie; doručovanie digitálnej hudby telekomunikáciami; obsluha vyhľadávačov; telekomunikačné prístupové služby; prenos správ, odkazov a obrazov pomocou počítačov; komunikácia prostredníctvom počítačov; služby tlačových kancelárií; prenos správ a informácií o aktuálnom dianí; nájom, lízing alebo prenájom prístrojov, nástrojov, zariadení alebo komponentov na použitie pri poskytovaní uvedených služieb; informačné služby týkajúce sa všetkého uvedeného.

39 - Zhromažďovanie, uskladňovanie a doručovanie výrobkov; organizovanie a riadenie poštového doručovania na objednávku; balenie a obalovanie výrobkov; zabezpečovanie prepravy a cestovania; služby rezervácie ciest; informačné služby spojené s prepravou a cestovaním; organizovanie ciest a informácie s tým súvisiace, všetko poskytované on-line z počítačových báz dát alebo z internetu; poskytovanie prenájmu, predaja a organizovanie parkovania vozidiel vrátane rezervácií poskytované prostredníctvom telekomunikačného spojenia; služby prenajmiania vozidiel (vehicle chartering services); porovnávanie cien a špecifikácií automobilov a informačné služby poskytované prostredníctvom telekomunikačných prostriedkov; poskytovanie informácií týkajúcich sa všetkých uvedených služieb.

41 - Služby výchovy, vzdelávania, výcviku, kurzov a školení; služby zábavy; športové a kultúrne aktivity; informácie týkajúce sa výchovy, vzdelávania, zábavy, športových a kultúrnych udalostí poskytované on-line z počítačových báz dát alebo z internetu, alebo poskytované inými spôsobmi; služby elektronických hier poskytované z počítačových báz dát alebo prostredníctvom internetu; služby video- a audioprenájmu; služby rozhlasovej a televíznej zábavy; poskytovanie on-line elektronických publikácií; publikácia elektronických kníh, novín a časopisov on-line; publikácia textov v elektronickej alebo v inej forme; výstavné služby; poskytovanie on-line prístupu k výstavám a výstavným službám; programovacie služby týkajúce sa správ a noviniek na prenos prostredníctvom internetu; organizovanie a vedenie konferencií, seminárov, sympózií, konzultácií,

cvičení a workshopov; interaktívne a diaľkové výučbové kurzy a zasadania poskytované on-line prostredníctvom telekomunikačného spojenia alebo počítačovej siete, alebo poskytované inými spôsobmi; služby umeleckých galérií poskytované on-line prostredníctvom telekomunikačného spojenia; služby herní; služby klubov; rezervácia a objednávanie vstupeniek na zábavné, športové a kultúrne podujatia; služby elektronických knižníc na účely zabezpečovania elektronických informácií (vrátane archívnych informácií) vo forme elektronických textov, audio- a/alebo videoinformácií a dát, hier a zábavy; služby elektronických hier poskytované prostredníctvom internetu; poskytovanie a vedenie elektronických konferencií, diskusných skupín a rozhovorov (chat rooms); poskytovanie digitálnej hudby (nekopírovateľnej) z internetu; poskytovanie digitálnej hudby (nekopírovateľnej) z MP3 internetových webových stránok; informácie o móde poskytované prostredníctvom telekomunikačných prostriedkov z počítačových báz dát alebo prostredníctvom internetu; poskytovanie informácií týkajúcich sa všetkých uvedených služieb.

42 - Poskytovanie počítačového hardvéru a softvéru v kaviarňach, baroch, jedlňach, bistrách, reštauráciách, espressách alebo denných baroch na prístup k internetu a jeho používanie tretími osobami; príprava jedla a nápojov; stravovacie služby; reštauračné služby; služby kaviarní a jedální; služby bufetov; služby reštaurácií s rýchlym občerstvením; poskytovanie konferenčných a výstavných služieb; počítačové služby; údržba, aktualizácia a zostavovanie počítačového softvéru a programov; služby počítačového programovania; príprava a poskytovanie informácií týkajúcich sa počítačov a vybavenia počítačových sietí; služby programovania poskytované on-line; prenájom počítačov; dizajn, kreslenie a písanie za províziu, všetko na účely zhromažďovania webových stránok na internete; vytváranie a údržba webových stránok; hostenie cudzích webových stránok; inštalácia a údržba počítačového softvéru; prenájom prístupového času k počítačovým bázam dát; zhromažďovanie, vytváranie a údržba registra doménových mien; poskytovanie informácií týkajúcich sa služieb patriacich do tejto triedy a poskytovanie neobchodných poradenských služieb on-line z počítačových báz dát alebo prostredníctvom internetu; služby zaisťovania bezpečnosti a ochrany informácií pred zneužitím a konzultačné služby; ochrana osobného vlastníctva; predpovedanie prostredníctvom horoskopov; predpovedanie počasia; výstrižkové a informačné služby týkajúce sa správ, noviniek a aktuálneho diania; služby hotelových rezervácií; služby ubytovacích agentúr; informačné a rezervačné služby týkajúce sa ubytovania; služby agentúr zaoberajúce sa osobným zoznamovaním a sprostredkovaním stretnutí; služby agentúr zabezpečujúce sprevádzanie s ochranou; informačné, konzultačné a poradenské služby v oblasti starostlivosti o zdravie a lekárstva poskytované on-line z počítačových báz dát, alebo prostredníctvom internetu, alebo poskytované inými spôsobmi; informačné a poradenské služby v oblasti krásy; informačné a poradenské služby v oblasti záhradníctva a záhradníckeho dizajnu; poskytovanie informácií

a poradenstvo o otázkach environmentálneho povedomia; služby v oblasti interiérového dizajnu a informačné a poradenské služby s tým súvisiace; prekladateľské služby; informácie a poradenstvo týkajúce sa jedla, výživy a varenia; profesionálne neobchodné poradenské a konzultačné služby; poskytovanie poradenských a konzultačných služieb týkajúcich sa poisťovníctva, finančníctva, peňažníctva, domáceho a internetového bankovníctva, informácií o cenných papieroch a akciách, maklérstve cenných papierov a obligácií, poskytované on-line z počítačových báz dát alebo z internetu; poradenstvo v oblasti manažmentu nehnuteľností; profesionálne neobchodné poradenské a konzultačné služby týkajúce sa inštaláčnych údržbových a opravárskych služieb v triede 37, poskytované on-line z počítačových báz dát alebo z internetu, alebo poskytované inými spôsobmi; profesionálne neobchodné poradenské a konzultačné služby týkajúce sa komunikačných služieb v triede 38; profesionálne neobchodné poradenské a konzultačné služby týkajúce sa služieb v triede 39; profesionálne neobchodné poradenské a konzultačné služby týkajúce sa služieb v triede 41.

**(540) ORANGE**

(732) Orange Brand Services Limited, St. James Court, Great Park Road, Almondsbury Park, Bradley Stoke, Bristol, GB;

(740) Ružička Csekes s. r. o., Bratislava, SK;

**(111) 201974**

(151) 11.2.2003  
(156) 29.11.2011  
(180) 29.11.2021  
(210) 3603-2001  
(220) 29.11.2001  
(310) 173232  
(320) 29.11.2001  
(330) CZ  
(442) 6.11.2002  
(450) 2.5.2003

**7 (511) 30, 35**

(511) 30 - Trvanlivé pečivo čokoládové a nečokoládové, sušienky, vafle, tyčinky, piškóty, kakaové, čokoládové, kávové a ovocné náplne a krémy, čokoládové a nečokoládové polevy.

35 - Akvizičná, marketingová, propagačná, reklamná, informačná a inzertná činnosť pre uvedené výrobky.

**(540)**



(591) hnedá, zlatá, žltá, biela, modrá

(732) Opavia - LU, s.r.o., Karolinská 661, 186 00 Praha, Karlín, CZ;

(740) Fritz Martin, JUDr., Bratislava, SK;

**(111) 201975**

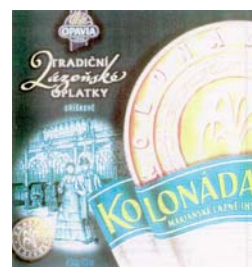
(151) 11.2.2003  
(156) 29.11.2011  
(180) 29.11.2021  
(210) 3604-2001  
(220) 29.11.2001  
(310) 173231  
(320) 31.10.2001  
(330) CZ  
(442) 6.11.2002  
(450) 2.5.2003

**7 (511) 30, 35**

(511) 30 - Trvanlivé pečivo čokoládové a nečokoládové, sušienky, vafle, tyčinky, piškóty, kakaové, čokoládové, kávové a ovocné náplne a krémy, čokoládové a nečokoládové polevy.

35 - Akvizičná, marketingová, propagačná, reklamná, informačná a inzertná činnosť pre uvedené výrobky.

**(540)**



(591) modrá, žltá, biela, čierna, zelená, zlatá, béžová

(732) Opavia - LU, s.r.o., Karolinská 661, 186 00 Praha, Karlín, CZ;

(740) Fritz Martin, JUDr., Bratislava, SK;

**(111) 201978**

(151) 11.2.2003  
(156) 29.11.2011  
(180) 29.11.2021  
(210) 3617-2001  
(220) 29.11.2001  
(442) 6.11.2002  
(450) 2.5.2003

**7 (511) 32**

(511) 32 - Prípravky alebo príchuti na výrobu nápojov, koncentráty a sirupy na výrobu nápojov, ovocné alebo zeleninové šťavy, džúsy a sirupy, nealkoholické nápoje, nealkoholické nápoje obohatené vitamínmi alebo minerálmi, iónové a energetické nápoje nealkoholické, proteínové nealkoholické nápoje, diétne nápoje, želatínové nápoje, tablety a prášky na prípravu šumivých nealkoholických nápojov, ovocné alebo zeleninové nealkoholické nápoje, nealkoholické nápoje s príchutou ovocia alebo zeleniny, minerálne vody, pramenité vody, sódová voda, voda, šumivé nealkoholické nápoje, miešané nápoje nealkoholické, paradajková šťava ako nápoj, aperitívy nealkoholické.

**(540) Babičkin sad**

(732) TYMBARK - MWS Sp. z o.o. S.K.A., Tymbark 156, 34-650 Tymbark, PL;

(740) MAJLINGOVÁ & PARTNERS, s. r. o., Bratislava, SK;

**(111) 202034**

(151) 11.2.2003  
 (156) 21.12.2011  
 (180) 21.12.2021  
 (210) 3870-2001  
 (220) 21.12.2001  
 (442) 6.11.2002  
 (450) 2.5.2003

**7 (511) 5**

(511) 5 - Pesticídy, prípravky na ničenie škodcov, fungicídy, herbicídy a insekticídy.

**(540) IQ-CRYSTAL**

(732) DOW AGROSCIENCES LLC, 9330 Zionsville Road, Indianapolis, Indiana 46268, US;  
 (740) Bezák Marián, Ing., Bratislava, SK;

**(111) 202035**

(151) 11.2.2003  
 (156) 21.12.2011  
 (180) 21.12.2021  
 (210) 3872-2001  
 (220) 21.12.2001  
 (442) 6.11.2002  
 (450) 2.5.2003

**7 (511) 5**

(511) 5 - Pesticídy, prípravky na ničenie škodcov, fungicídy, herbicídy a insekticídy.

**(540) DIADEM**

(732) DOW AGROSCIENCES LLC, 9330 Zionsville Road, Indianapolis, Indiana 46268, US;  
 (740) Bezák Marián, Ing., Bratislava, SK;

**(111) 202185**

(151) 5.3.2003  
 (156) 16.11.2011  
 (180) 16.11.2021  
 (210) 3395-2001  
 (220) 16.11.2001  
 (442) 3.12.2002  
 (450) 3.6.2003

**7 (511) 33**

(511) 33 - Vína, liehoviny (nápoje), likéry, koktaily; alkoholické nápoje s výnimkou piva.

**(540)**

(554) trojrozmerná známka  
 (732) Allied Domecq Spirits & Wine Limited, Chivas House, 72 Chancellors Road, London W6 9RS, GB;  
 (740) Bušová Eva, JUDr., Bratislava, SK;

**(111) 202287**

(151) 5.3.2003  
 (156) 28.12.2011  
 (180) 28.12.2021  
 (210) 3929-2001  
 (220) 28.12.2001  
 (442) 3.12.2002  
 (450) 3.6.2003

**7 (511) 5**

(511) 5 - Pesticídy, prípravky na ničenie škodcov, fungicídy, herbicídy a insekticídy.

**(540) LIMIT**

(732) DOW AGROSCIENCES LLC, 9330 Zionsville Road, Indianapolis, Indiana 46268, US;  
 (740) Bezák Marián, Ing., Bratislava, SK;

**(111) 202389**

(151) 14.4.2003  
 (156) 29.11.2010  
 (180) 29.11.2020  
 (210) 3569-2000  
 (220) 29.11.2000  
 (442) 9.1.2003  
 (450) 1.7.2003

**7 (511) 38**

(511) 38 - Televízne vysielanie, vysielanie káblovej televízie.

**(540) KONTO NÁDEJE**

(732) Slovenská televízia, Mlynská dolina, 845 45 Bratislava, SK;  
 (740) Holakovský Štefan, Ing., Bratislava, SK;

**(111) 202401**

(151) 14.4.2003  
 (156) 8.3.2011  
 (180) 8.3.2021  
 (210) 762-2001  
 (220) 8.3.2001  
 (442) 9.1.2003  
 (450) 1.7.2003

**7 (511) 3, 5, 7**

(511) 3 - Mydlá, saponáty a detergenty; pracie a bieliacie prípravky; prípravky na umývanie riadu, substancie na pranie; prípravky na čistenie, leštenie, odmasťovanie a brúsenie; čistiacie prípravky na umývanie fliaš, odstraňovače škvŕn; prípravky na čistenie nádrží, potrubí, dlážok, stien a stropov; vlhčiace činidlá a oplachovacie prípravky; odstraňovače kotolného kameňa, vodného kameňa a okovín, protipenové činidlá, odmasťovače; kozmetické prípravky; toaletné prípravky a prípravky na čistenie zubov a starostlivosť o ústnu dutinu; vosky patriace do triedy 3.

5 - Prípravky na osvieženie vzduchu, liečivé prípravky do kúpeľa, dezodoranty okrem dezodorantov na osobné použitie; detergenty na liečivé účely, dezinfekčné prípravky, prípravky na ničenie choroboplodných zárodkov; insekticídy a germicídy; hygienické prípravky a substancie.

7 - Pracie, umývacie, čistiacie a leštiace stroje (elektrické); elektrické vysávače, elektrické čistiacie, umývacie stroje, stroje odstraňujúce špinu a leštiace stroje a prístroje; stroje na leštenie dlážky a stroje na čistenie dlážky; parné prístroje



na čistenie, stroje na voskovanie dlážky; nasávacie prístroje na čistenie a prístroje na čistenie kobercov; zásobníky na pracie a umývacie chemikálie; časti a fitingy patriace do triedy 7 všetkých uvedených tovarov.

**(540) CLAX**

(732) Diversey, Inc., 8310 16th Street, Sturtevant, Wisconsin 53177-0902, US;

(740) ŽOVICOVÁ & ŽOVIC IP, s.r.o., Bratislava, SK;

**(111) 202684**

(151) 12.5.2003

(156) 3.11.2010

(180) 3.11.2020

(210) 3262-2000

(220) 3.11.2000

(310) 0974964

(320) 6.10.2000

(330) BX

(442) 4.2.2003

(450) 5.8.2003

**7 (511) 9, 16, 35, 36, 37, 41, 42**

(511) 9 - Počítačový softvér na použitie pri navrhovaní, inštalácii a prevádzky strediskového počítača a aplikačných programov typu klient/server na integráciu finančných, výrobných a predajných funkcií v podnikaní a na vedenie služieb pre zákazníkov a podporných funkcií v obchode.

16 - Brožúry, knihy, informačné bulletiny, brožúrky, časopisy, výkazy (správy), žurnály, manuály a príručky v oblasti obchodného riadenia, informačných technológií a počítačového spracovania informácií.

35 - Poradenstvo v oblasti obchodného riadenia; obchodné poradenstvo; riadenie a poradenstvo v oblasti obchodných postupov; poradenstvo v oblasti obchodného marketingu; sprostredkovanie obchodu s tovarmi v oblasti počítačového hardvéru a softvéru; poskytovanie informácií v oblasti poradenstva obchodného riadenia, obchodného poradenstva a financií; riadenie projektov v oblasti navrhovania, špecifikácií, sprostredkovania, inštalácie a zavádzania informačných systémov; poradenstvo v oblasti obchodných ziskov; analytické služby, najmä analýzy trhu a finančné analýzy; oceňovanie obchodných podnikov; uskutočňovanie obchodných prieskumov a prieskumov trhu; obchodné informačné služby v oblasti riadenia obchodnej výmeny, riadenie v oblasti obchodných postupov; služby strategického obchodného plánovania a obchodnej technológie; plánovanie obchodného riadenia; poradenstvo v oblasti fúzií obchodných podnikov; organizovanie vzájomných prezentácií obchodných firiem na účely výmeny informácií; uskutočňovanie obchodných prieskumov a prehľadov; kontrolné (dohliadacie) služby pre obchodné podniky; pomoc pri riadení priemyselných a obchodných podnikov; ekonomické prognózy a analýzy; poradenstvo v oblasti riadenia zamestnancov; príprava obchodných správ; organizovanie a vedenie obchodných výstav a konferencií v oblasti obchodu a obchodného manažmentu; konzultačné služby v oblasti riešenia obchodných problémov a sporov prostredníctvom tretej osoby a poskytovanie poradenstva podnikom týkajúceho sa vzťahov alebo spôsobov, ktoré môžu

vyriešiť obchodné spory alebo problémy; poskytovanie informácií v oblasti obchodného poradenstva.

36 - Finančné služby; peňažné služby; finančné služby v oblasti rizikového kapitálu.

37 - Inštalácia, zavádzanie, údržba a opravy v oblasti počítačov, počítačových systémov, počítačových sietí a počítačového hardvéru.

41 - Vzdelávacie služby, najmä vedenie kurzov, seminárov, konferencií a prednášok v oblasti vývoja a zavádzania počítačového softvéru, použitia počítačového softvéru, obchodu a obchodných operácií a distribúcia príslušných výučbových materiálov pre tieto odbory; vyučovanie, vzdelávanie (príprava výchovných materiálov pre iných), vydávanie (príprava tlačených a on-line publikácií a výučbových materiálov pre iných).

42 - Poskytovanie informácií v oblasti informačných technológií, počítačov a počítačových systémov; poradenstvo v oblasti počítačov, počítačových systémov a navrhovania počítačových systémov; počítačové služby, najmä navrhovanie počítačových systémov pre iné subjekty; počítačové služby, najmä poskytovanie databáz v oblasti obchodného poradenstva, informačných technológií, počítačov a počítačových systémov; poradenské služby v oblasti informačných technológií; navrhovanie počítačového softvéru pre iné subjekty; navrhovanie webových stránok; inštalácia, zavádzanie, údržba a opravy v oblasti počítačového softvéru.

**(540) ACCENTURE**

(732) Accenture Global Services Limited, 3 Grand Canal Plaza, Upper Grande Canal Street, Dublin 4, IE;

(740) Brichtová Tatiana, JUDr., Bratislava, SK;

**(111) 202927**

(151) 16.5.2003

(156) 17.4.2011

(180) 17.4.2021

(210) 1188-2001

(220) 17.4.2001

(442) 4.2.2003

(450) 5.8.2003

**7 (511) 6, 11, 17, 19, 20, 21, 35**

(511) 6 - Kovové kanalizačné rúry a spojovacie časti, liatinové rúry a spojovacie časti.

11 - Sanitárne prístroje a zariadenia; zdravotná sanitárna keramika, a to: umývadlá, umývadielka a drezy, záchodové misy s voľným prítokom vody, záchodové misy s pevne pripojenou nádržkou, pisoáre, bidety, výlevky, stĺpy a kryty na sifón, vane, sprchové vaničky, sprchovacie kúty a kabíny, vaňové zásteny, vodovodné batérie, vodovodné armatúry, vodoinštalčný materiál, kúrenársky a vodárenský materiál, kanalizačné rúry a spojovacie časti ako súčasť sanitárnych a hygienických zariadení.

17 - PVC rúry a spojovacie časti.

19 - Dlaždice okrem kovových; obkladačky; škárovacie a lepiace hmoty na obkladačky a dlaždice; odbočky, prípojky potrubia s výnimkou kovových; nekovové prírodné potrubie, kameninové rúry, nekovové vodovodné rúry.

20 - Kúpeľňový nábytok, kúpeľňové zrkadlá.

21 - Držiaky na kúpeľňové príslušenstvo, ako sú držiaky na mydlo, poháre, uteráky, zubné kefky; držiaky na toaletný papier, držiaky na záchodové kefy; zásobníky na uteráky a utierky; dávkovače mydla; dávkovače papierových utierok.

35 - Sprostredkovanie obchodu s uvedenými tovarmi.

(540)

The logo for AQUATERM features a stylized blue square icon to the left of the brand name 'AQUATERM' in a bold, blue, sans-serif font.

(591) modrá, biela

(732) Mačák Róbert, AQUATERM, Zimná 6, 059 01 Spišská Belá, SK;

(740) Čechvalová Dagmar, Bratislava, SK;

(111) 202931

(151) 16.5.2003

(156) 6.8.2011

(180) 6.8.2021

(210) 2336-2001

(220) 6.8.2001

(442) 6.8.2002

(450) 5.8.2003

7 (511) 29, 32

(511) 29 - Marmeláda, výrobky z ovocia a zeleniny, kandizované ovocie, džemy, jedlá želatína, jogurty, ovocné plnky (náplne), ovocné omáčky, ovocné krémy.

32 - Instantné nápoje, nealkoholické nápoje, minerálne vody.

(540) ROOLSY

(732) MW - GMW Sp. z o.o. Sp. k., Chopina 39, 34-100 Wadowice, PL;

(740) Kajabová Monika, JUDr., Bratislava, SK;

(111) 203066

(151) 9.6.2003

(156) 26.2.2011

(180) 26.2.2021

(210) 591-2001

(220) 26.2.2001

(442) 4.3.2003

(450) 11.9.2003

8 (511) 1, 2, 3, 4, 5, 6, 7, 8, 9, 10, 11, 12, 13, 14, 15, 16, 17, 18, 19, 20, 21, 22, 23, 24, 25, 26, 27, 28, 29, 30, 31, 32, 33, 34, 35, 36, 39, 41, 42, 44

(511) 1 - Chemikálie pre priemysel, vedu, fotografiu, poľnohospodárstvo, záhradníctvo, lesníctvo; pôdne hnojivá; chemické látky na konzervovanie potravín; rašelina a substráty na pestovanie kvetín, drevín a zeleniny; lepidlá a spojivá používané v priemysle.

2 - Farby, fermeže, laky; ochranné prostriedky proti hrdzi a poškodeniu dreva; farbivá; moridlá; kovy vo forme fólií a práškov pre maliarov, dekorátorov, tlačiarov a umelcov; potravinárske farbivá.

3 - Bieliace a iné prípravky na pranie a čistenie bielizne; prípravky na čistenie, leštenie, odmasťovanie a brúsenie; mydlá; voňavkárské výrobky, éterické oleje, kozmetické prípravky, toaletné prípravky, dezodoranty na osobnú potrebu; šampóny, kúpeľové peny, vlasové vodičky; farby na vlasy, prípravky na čistenie zubov a ošetrovanie ústnej dutiny; dezinfekčné mydlá; čistiace prípravky.

4 - Priemyselné oleje a tuky; mazacie oleje; prostriedky na pohlčovanie, zvlhčovanie a viazanie prachu, tuhé palivá; sviečky, knôty.

5 - Farmaceutické, zverolekárske a zdravotnícke prípravky; dietetické látky prispôbené na lekárske účely, potrava pre dojčatá; čaje s liečivými účinkami, vitamínové a minerálne prípravky, náplasti, obväzový materiál; dezinfekčné prípravky; prípravky na ničenie hmyzu a iných škodcov; fungicídy, herbicídy, sanitárne prípravky na liečebné účely; dezinfekčné prípravky na hygienické účely; dezodoranty s výnimkou dezodorantov na osobnú potrebu.

6 - Stavebný materiál z kovu; kovové ploty, dvere, kľučky, okná, brány, balkóny, žalúzie; kovové lišty, kovový stavbársky materiál, káble a drôty s výnimkou elektrických, z obyčajných kovov; drobný železiarsky tovar, bezpečnostné schránky; kovové schránky, kovové tabuľky na poznávacie značky, iné výrobky z kovov, ktoré nie sú zahrnuté v iných triedach.

7 - Ručne ovládané prenosné elektrické nástroje a náradie s výnimkou záhradných nástrojov a náradia; pumpy patriace do tejto triedy, elektrické a elektromechanické prístroje pre domácnosť a nástroje poháňané elektrickými motormi, umývačky riadu, práčky, sušičky, vysávače, elektrické prístroje na sekanie, mletie, lisovanie, krájanie, elektrické nožnice; leštiče parkiet.

8 - Ručné nástroje a ručné náradia na ručný pohon, nožiarsky tovar a príbory; britvy; žiletky; holiace strojčeky; štípacie kliešte ako ručné nástroje; ručné kovové nástroje a na manikúru a pedikúru, nožnice.

9 - Optické, meracie, vážiace, signalizačné, kontrolné, záchranné, vzdelávacie prístroje, prístroje na nahrávanie, prenos a reprodukciu zvuku alebo obrazu; magnetické nosiče údajov, záznamové disky; predajné automaty a mechanizmy prístrojov uvádzaných do činnosti vhođením mince; registračné pokladnice, počítacie stroje, zariadenia na spracovanie údajov a počítače; zariadenia na zábavu prispôbené na použitie s televíznym prijímačom; tlačiarne, fotokopirovacie prístroje, skenery, fotoaparáty, kamery, hasiace prístroje; elektrické spájkovačky, žehličky.

10 - Ortopedické pomôcky, vystužené obvazy a bandáže, tlakomery, teplomery na lekárske účely.

11 - Zariadenia na osvetľovanie, vykurovanie; parné kotly s výnimkou kotlov ako častí strojov; zariadenia a prístroje na varenie, pečenie, chladenie a sušenie; vetracie, vodárenské a sanitárne zariadenia; klimatizačné zariadenia; elektrické a neelektrické zariadenia na vyhrievanie postelí, termofóry, ohrievacie rošty; elektrické ohrievacie podušky a prikrývky s výnimkou podušiek a prikrývok na lekárske účely; elektrické svetlá na vianočné stromčeky.

12 - Vozidlá; bicykle a ich súčasti, pumpy patriace do tejto triedy, vozíky, autosedačky, autopoťahy, pneumatiky.

13 - Pyrotechnické prostriedky s výnimkou zábavnej pyrotechniky.

14 - Drahé kovy a ich zliatiny, výrobky z drahých kovov alebo výrobky pokovované drahými kovmi, ktoré nie sú zahrnuté v iných triedach; šperky, drahokamy; hodinárske výrobky a iné chronometre; šperky a bižutéria; nádoby z drahých kovov alebo potiahnutých drahými kovmi.

15 - Hudobné nástroje a prístroje.

16 - Papier, kartón, lepenka a výrobky z týchto materiálov, ktoré nie sú zahrnuté v iných triedach; tlačoviny; knihárske výrobky, fotografie, papier-nický tovar a písacie potreby; lepidlá na papier a na použitie v domácnosti; potreby pre umelcov patriace do triedy 16; písacie stroje a kancelárske potreby okrem nábytku; vzdelávacie a učebné potreby okrem prístrojov; školské potreby okrem prístrojov, plastické fólie, obaly, vrecúška a tašky ako obalové materiály alebo na uloženie tova-ru; hracie karty; papierové žalúzie a tienidlá, pa-pierové vrecká do vysávačov, papierové obrúsky, obrusy, utierky, toaletný papier.

17 - Baliace, tesniace a izolačné materiály; ohybné rúry a hadice s výnimkou kovových; čalún-cké materiály a materiály na vypchávanie z gu-my alebo z plastov; kaučuk, guma, gutaperča, azbest a výrobky z týchto materiálov, ktoré nie sú zaradené v iných triedach.

18 - Usne, koženky a výrobky z týchto materiá-lov nezahrnuté v iných triedach; kufre a cestovné tašky; kabelky, nákupné tašky, dáždniky, slneč-níky a vychádzkové palice; biče, postroje a sed-lárske výrobky.

19 - Nekomové stavebné materiály; nekovové dvere, okná, brány, balkóny, nekovové žalúzie, drevo ako polotovar, trámy, fošne a dosky; dyhy; stavebné sklo, dlaždice a kachličky stavebné ne-kovové; parkety.

20 - Nábytok, zrkadlá, rámy na obrazy; kovový a záhradný nábytok; matrace, podušky, paplóny; vešiaky a nekovové vešiacíky a háčiky, výrobky z dreva, korku, trstiny, prútia, rohoviny, kostí, slonovinej kosti, veľrybích kostíc, mušlí, pan-ciera korytnačky, jantáru, perleti, sépiolitu a ná-hradiek týchto materiálov a výrobky z plastov, ktoré nie sú zahrnuté v iných triedach; tabuľky na poznávacie značky s výnimkou kovových; poštové schránky s výnimkou murovaných a ko-vových.

21 - Domáce a kuchynské drobné ručné nástroje a náradie nezahrnuté v iných triedach, nádoby používané v domácnosti okrem nádob z drahých kovov alebo potiahnutých drahými kovmi; hre-bene, špongie a handry; stojany na riad a nádoby, kefy, štetky a štetce okrem maliarskych; materiá-ly na výrobu kief; prostriedky a pomôcky na čis-tenie; oceľová vlna a drôtenky; výrobky zo skla; porcelán a kameninové výrobky, ktoré nie sú za-hrnuté v iných triedach; dentálne nite, zubné kef-ky, toaletné pomôcky.

22 - Povrazy, motúzy, siete, stany, markízy, bal-dachýny, nepremokavé plachty, celtovina, vrecia a vaky, ktoré nie sú zahrnuté v iných triedach; materiál na čalúnenie a vypchávanie okrem gumy a plastov; surové textilné vlákna; markízy, motú-zy a povrázky z prírodných alebo umelých textil-ných vlákien, papiera alebo plastov.

23 - Nite a priadze na textilné účely.

24 - Textilie a textilné výrobky, ktoré nie sú za-hrnuté v iných triedach; posteľné prikrývky, pos-teľná bielizeň, textilné obrusy a obrúsky; uteráky a utierky, kusový textil na používanie v domá-cnosti, textilné tapety; pleteniny ako látky.

25 - Oblečenie, obuv a pokrývky hlavy, ponožky a pančuchy; pleteniny ako oblečenie.

26 - Čipky a výšivky; stuhy; stužky; gombíky, háčiky a očká; zipsy; špendlíky a ihly; umelé kve-ty a rastliny.

27 - Koberce; predložky; rohože; rohožky; linole-um a iné podlahové krytíny; tapety okrem textil-ných; papierové tapety.

28 - Hry a hračky; telocvičné a športové potreby, ktoré nie sú zahrnuté v iných triedach; ozdoby na vianočný stromček; rybárske náčinie; biliardové a gulečnické gule; vzpieracie činky; golfové pa-lice; golfové vaky s kolieskami alebo bez kolie-sok; harpúny ako športové náradie; zariadenia na elektronické hry s výnimkou hier využívajúcich televízne prijímače; chrániče na lakte, kolená ako športové potreby; kolky; korčule; korčule kolie-skové; lopty na hranie; lyže; obaly na lyže; lyže na surfovanie; lyžiarske viazanie; karnevalové mas-ky; plutvy na plávanie; petardy - zábavná pyrotech-nika; rakety - športové náradie; skejtbordy; roz-bušky - pyrotechnika ako hračky; sánky; surfova-cie dosky.

29 - Mäso, ryby, hydina a zverina; mäsové výťaž-ky; konzervované, sušené a tepelne spracované ovocie a zelenina; rósoly, džemy, marmelády, ovoc-né pretlaky; vajcia, mlieko a mliečne výrobky, mliečne nápoje; jedlé oleje a tuky.

30 - Káva, čaj, kakao, cukor, ryža, kávové ná-hradky; múka a výrobky z obilia, obilniny určené na ľudskú spotrebu, chlieb, pekárske a cukrárske výrobky, cukrovinky, zmrzliny; med, kvasnice, prášky do pečiva; soľ, horčica; kečup, ocot, omáčky ako chuťové prísady; korenie; zmesi ko-renín a bylín, kávové, kakaové a čokoládové nápoje.

31 - Poľnohospodárske, záhradkárске a lesné pro-dukty a obilniny, ktoré nie sú zahrnuté v iných triedach; čerstvé ovocie a zelenina; semená rast-lín, živé rastliny a kvety; potrava pre zvieratá, slad na výrobu piva a liehovín.

32 - Pivo; minerálne a sytené vody a iné nealko-holické nápoje; ovocné nápoje a ovocné šťavy; sirupy a prípravky na výrobu nápojov.

33 - Alkoholické nápoje s výnimkou piva.

34 - Tabak; cigarety, cigary, potreby pre fajčiarov; zápalky; zapalovače.

35 - Obchodný manažment, obchodné poradenské služby, sprostredkovanie nákupu a predaja tova-rov, reklama, organizovanie výstav na reklamné a obchodné účely; rozširovanie reklamných ozna-mov; predvádzanie tovaru; rozširovanie reklam-ných materiálov zákazníkom (letáky, prospekty, tlačivá, vzorky); zasielanie reklamných materiá-lov zákazníkom; vydávanie a aktualizovanie re-klamných materiálov; distribúcia vzoriek; obchod-ný alebo podnikateľský prieskum; prenájom re-klamných materiálov; uverejňovanie reklamných textov; vydávanie reklamných alebo náborových textov; vzťahy s verejnosťou; televízna reklama; reklamné agentúry; organizovanie reklamných hier na propagáciu predaja; prieskum trhu; prieskum verejnej mienky; prenájom reklamných priesto-rov; prenájom reklamných plôch; podpora preda-ja (pre tretie osoby); spracovanie textov; ponuka, sprostredkovanie a výber tovaru prostredníctvom katalógu, reklamná a inzertná činnosť, propagá-cia, marketing, pomoc pri podnikaní; podnikateľské informácie; overovanie obchodných transakcií;

vykonávanie uskutočnenia obchodných transakcií; reklamná, inzertná a propagačná činnosť prostredníctvom akéhokoľvek média, prostredníctvom telefónnej, dátovej alebo informačnej siete; komerčné informačné kancelárie; obchodné informácie; predvádzanie (služby modeliek) na reklamné účely a podporu predaja; štatistické informácie; sprostredkovanie v obchodných vzťahoch.

36 - Realitné kancelárie; prenájom kancelárskych a iných nehnuteľných priestorov a nehnuteľností; sprostredkovanie kúpy, predaja a prenájmu nehnuteľností; správa nehnuteľností; obstarávanie služieb spojených so správou nehnuteľností, ako vyberanie nájomného, poisťného a za služby spojené s nájmom od nájomcov; sprostredkovanie finančných služieb, oceňovanie (poistenie, bankovníctvo, nehnuteľnosti), finančný lízing, predaj na splátky; zmenárenské služby.

39 - Distribúcia tovaru na dobierku, distribúcia videa; sprostredkovanie prepravy; skladovanie, prenájom skladov, prenájom garáží, prenájom automobilov, balenie tovaru, dovoz, doprava.

41 - Organizovanie vedomostných alebo zábavných súťaží, organizovanie kurzov, výcvikov a školení (manažérske služby); zverejňovanie textov okrem reklamných; vydávanie textov s výnimkou reklamných alebo náborových; vydávanie časopisov, katalógov, novín a iných periodických publikácií; tvorba, požičiavanie videa; sprostredkovanie kultúrnych a spoločenských podujatí; sprostredkovanie premietania filmov; prevádzkovanie kinosála; prevádzkovanie zábavných klubov; organizačné zabezpečenie kultúrnych alebo vzdelávacích výstav; prenájom videopások; rozmnožovanie nahraných nosičov zvukových a zvukovo-obrazových záznamov.

42 - Sprostredkovanie reštauračných a kaviarenských služieb; prenájom predajných automatov, prevádzkovanie výstav, služby kozmetických a kaderníckych salónov, reštauračné a kaviarenské služby, služby fotoateliérov, odborné poradenské služby.

44 - Aranžovanie kvetov.

(540)



(732) POLUS, a. s., Vajnorská 100, 831 04 Bratislava, SK;

(740) Brichtová Tatiana, JUDr., Bratislava, SK;

(111) 203067

(151) 9.6.2003

(156) 26.2.2011

(180) 26.2.2021

(210) 592-2001

(220) 26.2.2001

(442) 4.3.2003

(450) 11.9.2003

8 (511) 1, 2, 3, 4, 5, 6, 7, 8, 9, 10, 11, 12, 13, 14, 15, 16, 17, 18, 19, 20, 21, 22, 23, 24, 25, 26, 27, 28, 29, 30, 31, 32, 33, 34, 35, 36, 39, 41, 42, 44

(511) 1 - Chemikálie pre priemysel, vedu, fotografiu, poľnohospodárstvo, záhradníctvo, lesníctvo; pôdne hnojivá; chemické látky na konzervovanie potravín; rašelina a substráty na pestovanie kvetín, drevín a zeleniny; lepidlá a spojivá používané v priemysle.

2 - Farby, fermeže, laky; ochranné prostriedky proti hrdzi a poškodeniu dreva; farbivá; moridlá; kovy vo forme fólií a práškov pre maliarov, dekoratérov, tlačiarov a umelcov; potravinárske farbivá.

3 - Bieliace a iné prípravky na pranie a čistenie bielizne; prípravky na čistenie, leštenie, odmasťovanie a brúsenie; mydlá; voňavkárské výrobky, éterické oleje, kozmetické prípravky, toaletné prípravky, dezodoranty na osobnú potrebu; šampóny, kúpeľové peny, vlasové vodičky; farby na vlasy, prípravky na čistenie zubov a ošetrovanie ústnej dutiny; dezinfekčné mydlá; čistiacie prípravky.

4 - Priemyselné oleje a tuky; mazacie oleje; prostriedky na pohlčovanie, zvlhčovanie a viazanie prachu, tuhé palivá; sviečky, knôty.

5 - Farmaceutické, zverolekárske a zdravotnícke prípravky; dietetické látky prispôbené na lekárske účely, potrava pre dojčatá; čaje s liečivými účinkami, vitamínové a minerálne prípravky, náplasti, obväzový materiál; dezinfekčné prípravky; prípravky na ničenie hmyzu a iných škodcov; fungicidy, herbicidy, sanitárne prípravky na liečebné účely; dezinfekčné prípravky na hygienické účely; dezodoranty s výnimkou dezodorantov na osobnú potrebu.

6 - Stavebný materiál z kovu; kovové ploty, dvere, kľučky, okná, brány, balkóny, žalúzie; kovové lišty, kovový stavbársky materiál, káble a drôty s výnimkou elektrických, z obyčajných kovov; drobný železiarsky tovar, bezpečnostné schránky; kovové schránky, kovové tabuľky na poznávacie značky, iné výrobky z kovov, ktoré nie sú zahrnuté v iných triedach.

7 - Ručne ovládané prenosné elektrické nástroje a náradie s výnimkou záhradných nástrojov a náradia; pumpy patriace do tejto triedy, elektrické a elektromechanické prístroje pre domácnosť a nástroje poháňané elektrickými motormi, umývačky riadu, práčky, sušičky, vysávače, elektrické prístroje na sekanie, mletie, lisovanie, krájanie, elektrické nožnice; leštiče parkiet.

8 - Ručné nástroje a ručné náradia na ručný pohon, nožiarsky tovar a príbory; britvy; žiletky; holiace strojčeky; štípacie kliešte ako ručné nástroje; ručné kovové nástroje a na manikúru a pedikúru, nožnice.

9 - Optické, meracie, vážiace, signalizačné, kontrolné, záchranné, vzdelávacie prístroje, prístroje na nahrávanie, prenos a reprodukciu zvuku alebo obrazu; magnetické nosiče údajov, záznamové disky; predajné automaty a mechanizmy prístrojov uvádzaných do činnosti vhođením mince; registračné pokladnice, počítaacie stroje, zariadenia na spracovanie údajov a počítače; zariadenia na zábavu prispôbené na použitie s televíznym prijímačom; tlačiarne, fotokopírovacie prístroje, skenery, fotoaparáty, kamery, hasiace prístroje; elektrické spájkovačky, žehličky.

10 - Ortopedické pomôcky, vystužené obvazy a bandáže, tlakomery, teplomery na lekárske účely.

11 - Zariadenia na osvetľovanie, vykurovanie; parné kotly s výnimkou kotlov ako častí strojov; zariadenia a prístroje na varenie, pečenie, chladenie a sušenie; vetracie, vodárenské a sanitárne zariadenia; klimatizačné zariadenia; elektrické a neelektrické zariadenia na vyhrievanie postelí, termofóry, ohrievacie rošty; elektrické ohrievacie podušky a prikrývky s výnimkou podušiek a prikrývok na lekárske účely; elektrické svetlá na vianočné stromčeky.

12 - Vozidlá; bicykle a ich súčasti, pumpy patriace do tejto triedy, vozíky, autosedačky, autopoťahy, pneumatiky.

13 - Pyrotechnické prostriedky s výnimkou zábavnej pyrotechniky.

14 - Drahé kovy a ich zliatiny, výrobky z drahých kovov alebo výrobky pokovované drahými kovmi, ktoré nie sú zahrnuté v iných triedach; šperky, drahokamy; hodinárske výrobky a iné chronometre; šperky a bižutéria; nádoby z drahých kovov alebo potiahnutých drahými kovmi.

15 - Hudobné nástroje a prístroje.

16 - Papier, kartón, lepenka a výrobky z týchto materiálov, ktoré nie sú zahrnuté v iných triedach; tlačoviny; knihárske výrobky, fotografie, papiernický tovar a písacie potreby; lepidlá na papier a na použitie v domácnosti; potreby pre umelcov patriace do triedy 16; písacie stroje a kancelárske potreby okrem nábytku; vzdelávacie a učebné potreby okrem prístrojov; školské potreby okrem prístrojov, plastikové fólie, obaly, vrecúška a tašky ako obalové materiály alebo na uloženie tovaru; hracie karty; papierové žalúzie a tienidlá, papierové vrecká do vysávačov, papierové obrúsky, obrusy, utierky, toaletný papier.

17 - Baliace, tesniace a izolačné materiály; ohybné rúry a hadice s výnimkou kovových; čalúnické materiály a materiály na vypchávanie z gumy alebo z plastov; kaučuk, guma, gutaperča, azbest a výrobky z týchto materiálov, ktoré nie sú zaradené v iných triedach.

18 - Usne, koženky a výrobky z týchto materiálov nezahrnuté v iných triedach; kufre a cestovné tašky; kabelky, nákupné tašky, dáždniky, slnečníky a vychádzkové palice; biče, postroje a sedlárske výrobky.

19 - Nekovové stavebné materiály; nekovové dvere, okná, brány, balkóny, nekovové žalúzie, drevo ako polotovar, trámy, fošne a dosky; dyhy; stavebné sklo, dlaždice a kachličky stavebné nekovové; parkety.

20 - Nábytok, zrkadlá, rámy na obrazy; kovový a záhradný nábytok; matrace, podušky, paplóny; vešiaky a nekovové vešiacíky a háčiky, výrobky z dreva, korku, trstiny, prútia, rohoviny, kostí, slonovinej kosti, veľrybích kostíc, mušlí, panciera korytnačky, jantáru, perleti, sépiolitu a náhradiek týchto materiálov a výrobky z plastov, ktoré nie sú zahrnuté v iných triedach; tabuľky na poznávacie značky s výnimkou kovových; poštové schránky s výnimkou murovaných a kovových.

21 - Domáce a kuchynské drobné ručné nástroje a náradie nezahrnuté v iných triedach, nádoby používané v domácnosti okrem nádob z drahých kovov alebo potiahnutých drahými kovmi; hre-

bene, špongie a handry; stojany na riad a nádoby, kefy, štetky a štetce okrem maliarskych; materiály na výrobu kief; prostriedky a pomôcky na čistenie; oceľová vlna a drôtenky; výrobky zo skla; porcelán a kameninové výrobky, ktoré nie sú zahrnuté v iných triedach; dentálne nite, zubné kefy, toaletné pomôcky.

22 - Povrazy, motúzy, siete, stany, markízy, baldachýny, nepremokavé plachty, celtovina, vrecia a vaky, ktoré nie sú zahrnuté v iných triedach; materiál na čalúnenie a vypchávanie okrem gumy a plastov; surové textilné vlákna; markízy, motúzy a povrázky z prírodných alebo umelých textilných vlákien, papiera alebo plastov.

23 - Nite a priadze na textilné účely.

24 - Textilie a textilné výrobky, ktoré nie sú zahrnuté v iných triedach; posteľné prikrývky, posteľná bielizeň, textilné obrusy a obrúsky; utierky a utierky, kusový textil na používanie v domácnosti, textilné tapety; pleteniny ako látky.

25 - Oblečenie, obuv a pokrývky hlavy, ponožky a pančuchy; pleteniny ako oblečenie.

26 - Čipky a výšivky; stuhy; sužky; gombíky, háčiky a očká; zipsy; špendlíky a ihly; umelé kvety a rastliny.

27 - Koberce; predložky; rohože; rohožky; linoleum a iné podlahové krytiny; tapety okrem textilných; papierové tapety.

28 - Hry a hračky; telocvičné a športové potreby, ktoré nie sú zahrnuté v iných triedach; ozdoby na vianočný stromček; rybárske náčinie; biliardové a gulečnické gule; vzpieracie činky; golfové palice; golfové vaky s kolieskami alebo bez koliesok; harpúny ako športové náradie; zariadenia na elektronické hry s výnimkou hier využívajúcich televízne prijímače; chrániče na lakte, kolená ako športové potreby; kolky; korčule; korčule kolieskové; lopty na hranie; lyže; obaly na lyže; lyže na surfovanie; lyžiarske viazanie; karnevalové masky; plutvy na plávanie; petardy - zábavná pyrotechnika; rakety - športové náradie; skejtbordy; rozbušky - pyrotechnika ako hračky; sánky; surfovací dosky.

29 - Mäso, ryby, hydina a zverina; mäsové vňažky; konzervované, sušené a tepelne spracované ovocie a zelenina; rôsoly, džemy, marmelády, ovocné pretlaky; vajcia, mlieko a mliečne výrobky, mliečne nápoje; jedlé oleje a tuky.

30 - Káva, čaj, kakao, cukor, ryža, kávové náhradky; múka a výrobky z obilia, obilniny určené na ľudskú spotrebu, chlieb, pekárske a cukrárske výrobky, cukrovinky, zmrzliny; med, kvasnice, prášky do pečiva; soľ, horčica; kečup, ocot, omáčky ako chuťové prísady; korenie; zmesi korenín a bylín, kávové, kakaové a čokoládové nápoje.

31 - Poľnohospodárske, záhradkárské a lesné produkty a obilniny, ktoré nie sú zahrnuté v iných triedach; čerstvé ovocie a zelenina; semená rastlín, živé rastliny a kvety; potrava pre zvieratá, slad na výrobu piva a liehovín.

32 - Pivo; minerálne a sytené vody a iné nealkoholické nápoje; ovocné nápoje a ovocné šťavy; sirupy a prípravky na výrobu nápojov.

33 - Alkoholické nápoje s výnimkou piva.

34 - Tabak; cigarety, cigary, potreby pre fajčiarov; zápalky; zapalovače.

35 - Obchodný manažment, obchodné poradenské služby, sprostredkovanie nákupu a predaja tovarov, reklama, organizovanie výstav na reklamné a obchodné účely; rozširovanie reklamných oznamov; predvádzanie tovaru; rozširovanie reklamných materiálov zákazníkovi (letáky, prospekty, tlačivá, vzorky); zasielanie reklamných materiálov zákazníkovi; vydávanie a aktualizovanie reklamných materiálov; distribúcia vzoriek; obchodný alebo podnikateľský prieskum; prenájom reklamných materiálov; uverejňovanie reklamných textov; vydávanie reklamných alebo náborových textov; vzťahy s verejnosťou; televízna reklama; reklamné agentúry; organizovanie reklamných hier na propagáciu predaja; prieskum trhu; prieskum verejnej mienky; prenájom reklamných priestorov; prenájom reklamných plôch; podpora predaja (pre tretie osoby); spracovanie textov; ponuka, sprostredkovanie a výber tovaru prostredníctvom katalógu, reklamná a inzertná činnosť, propagácia, marketing, pomoc pri podnikaní; podnikateľské informácie; overovanie obchodných transakcií; vykonávanie uskutočnenia obchodných transakcií; reklamná, inzertná a propagačná činnosť prostredníctvom akéhokoľvek média, prostredníctvom telefónnej, dátovej alebo informačnej siete; komerčné informačné kancelárie; obchodné informácie; predvádzanie (služby modeliek) na reklamné účely a podporu predaja; štatistické informácie; sprostredkovanie v obchodných vzťahoch.

36 - Realitné kancelárie; prenájom kancelárskych a iných nehnuteľných priestorov a nehnuteľností; sprostredkovanie kúpy, predaja a prenájmu nehnuteľností; správa nehnuteľností; obstarávanie služieb spojených so správou nehnuteľností, ako vyberanie nájomného, poisťného a za služby spojené s nájmom od nájomcov; sprostredkovanie finančných služieb, oceňovanie (poistenie, bankovníctvo, nehnuteľnosti), finančný lízing, predaj na splátky; zmenárenské služby.

39 - Distribúcia tovaru na dobierku, distribúcia videa; sprostredkovanie prepravy; skladovanie, prenájom skladov, prenájom garáží, prenájom automobilov, balenie tovaru, dovoz, doprava.

41 - Organizovanie vedomostných alebo zábavných súťaží, organizovanie kurzov, výcvikov a školení (manažérske služby); zverejňovanie textov okrem reklamných; vydávanie textov s výnimkou reklamných alebo náborových; vydávanie časopisov, katalógov, novín a iných periodických publikácií; tvorba, požičiavanie videa; sprostredkovanie kultúrnych a spoločenských podujatí; sprostredkovanie premietania filmov; prevádzkovanie kinosála; prevádzkovanie zábavných klubov; organizačné zabezpečenie kultúrnych alebo vzdelávacích výstav; prenájom videopások; rozmnožovanie nahraných nosičov zvukových a zvukovo-obrazových záznamov.

42 - Sprostredkovanie reštauračných a kaviarenských služieb; prenájom predajných automatov, prevádzkovanie výstav, služby kozmetických a kaderníckych salónov, reštauračné a kaviarské služby, služby fotoateliérov, odborné poradenské služby.

44 - Aranžovanie kvetov.

(540)



(732) POLUS, a. s., Vajnorská 100, 831 04 Bratislava, SK;

(740) Brichtová Tatiana, JUDr., Bratislava, SK;

(111) 203068

(151) 9.6.2003

(156) 26.2.2011

(180) 26.2.2021

(210) 593-2001

(220) 26.2.2001

(442) 4.3.2003

(450) 11.9.2003

8 (511) 1, 2, 3, 4, 5, 6, 7, 8, 9, 10, 11, 12, 13, 14, 15, 16, 17, 18, 19, 20, 21, 22, 23, 24, 25, 26, 27, 28, 29, 30, 31, 32, 33, 34, 35, 36, 39, 41, 42, 44

(511) 1 - Chemikálie pre priemysel, vedu, fotografiu, poľnohospodárstvo, záhradníctvo, lesníctvo; pôdne hnojivá; chemické látky na konzervovanie potravín; rašelina a substráty na pestovanie kvetín, drevín a zeleniny; lepidlá a spojivá používané v priemysle.

2 - Farby, fermeže, laky; ochranné prostriedky proti hrdzi a poškodeniu dreva; farbivá; moridlá; kovy vo forme fólií a práškov pre maliarov, dekorátorov, tlačiarov a umelcov; potravinárske farbivá.

3 - Bieliace a iné prípravky na pranie a čistenie bielizne; prípravky na čistenie, leštenie, odmasťovanie a brúsenie; mydlá; voňavkárské výrobky, éterické oleje, kozmetické prípravky, toaletné prípravky, dezodoranty na osobnú potrebu; šampóny, kúpeľové peny, vlasové vodičky; farby na vlasy, prípravky na čistenie zubov a ošetrenie ústnej dutiny; dezinfekčné mydlá; čistiace prípravky.

4 - Priemyselné oleje a tuky; mazacie oleje; prostriedky na pohlčovanie, zvlhčovanie a viazanie prachu, tuhé palivá; sviečky, knôty.

5 - Farmaceutické, zverolekárske a zdravotnícke prípravky; dietetické látky prispôbené na lekárske účely, potrava pre dojčatá; čaje s liečivými účinkami, vitamínové a minerálne prípravky, náplasti, obväzový materiál; dezinfekčné prípravky; prípravky na ničenie hmyzu a iných škodcov; fungicídy, herbicídy, sanitárne prípravky na liečebné účely; dezinfekčné prípravky na hygienické účely; dezodoranty s výnimkou dezodorantov na osobnú potrebu.

6 - Stavebný materiál z kovu; kovové ploty, dvere, kľučky, okná, brány, balkóny, žalúzie; kovové lišty, kovový stavbársky materiál, káble a drôty s výnimkou elektrických, z obyčajných kovov; drobný železiarsky tovar, bezpečnostné schránky; kovové schránky, kovové tabuľky na poznávacie značky, iné výrobky z kovov, ktoré nie sú zahrnuté v iných triedach.

7 - Ručne ovládané prenosné elektrické nástroje a náradie s výnimkou záhradných nástrojov a náradia; pumpy patriace do tejto triedy, elektrické

a elektromechanické prístroje pre domácnosť a nástroje poháňané elektrickými motormi, umývačky riadu, práčky, sušičky, vysávače, elektrické prístroje na sekanie, mletie, lisovanie, krájanie, elektrické nožnice; leštiče parkiet.

8 - Ručné nástroje a ručné náradia na ručný pohon, nožiarsky tovar a príbory; britvy; žiletky; holiace strojčeky; štípacie kliešte ako ručné nástroje; ručné kovové nástroje a na manikúru a pedikúru, nožnice.

9 - Optické, meracie, vážiace, signalizačné, kontrolné, záchranné, vzdelávacie prístroje, prístroje na nahrávanie, prenos a reprodukciu zvuku alebo obrazu; magnetické nosiče údajov, záznamové disky; predajné automaty a mechanizmy prístrojov uvádzaných do činnosti vhođením mince; registračné pokladnice, počítaacie stroje, zariadenia na spracovanie údajov a počítače; zariadenia na zábavu prispôbené na použitie s televíznym prijímačom; tlačiarne, fotokopírovacie prístroje, skenery, fotoaparáty, kamery, hasiace prístroje; elektrické spájkovačky, žehličky.

10 - Ortopedické pomôcky, vystužené obvazy a bandáže, tlakomery, teplomery na lekárske účely.

11 - Zariadenia na osvetľovanie, vykurovanie; parné kotly s výnimkou kotlov ako častí strojov; zariadenia a prístroje na varenie, pečenie, chladenie a sušenie; vetracie, vodárenské a sanitárne zariadenia; klimatizačné zariadenia; elektrické a neelektrické zariadenia na vyhrievanie postelí, termofóry, ohrievacie rošty; elektrické ohrievacie podušky a prikrývky s výnimkou podušiek a prikrývok na lekárske účely; elektrické svetlá na vianočné stromčeky.

12 - Vozidlá; bicykle a ich súčasti, pumpy patriace do tejto triedy, vozíky, autosedačky, autopoháňky, pneumatiky.

13 - Pyrotechnické prostriedky s výnimkou zábavnej pyrotechniky.

14 - Drahé kovy a ich zliatiny, výrobky z drahých kovov alebo výrobky pokovované drahými kovmi, ktoré nie sú zahrnuté v iných triedach; šperky, drahokamy; hodinárske výrobky a iné chronometre; šperky a bižutéria; nádoby z drahých kovov alebo potiahnutých drahými kovmi.

15 - Hudobné nástroje a prístroje.

16 - Papier, kartón, lepenka a výrobky z týchto materiálov, ktoré nie sú zahrnuté v iných triedach; tlačoviny; knihárske výrobky, fotografie, papiernický tovar a písacie potreby; lepidlá na papier a na použitie v domácnosti; potreby pre umelcov patriace do triedy 16; písacie stroje a kancelárske potreby okrem nábytku; vzdelávacie a učebné potreby okrem prístrojov; školské potreby okrem prístrojov, plastické fólie, obaly, vrecúška a tašky ako obalové materiály alebo na uloženie tovaru; hracie karty; papierové žalúzie a tienidlá, papierové vrecká do vysávačov, papierové obrúsky, obrusy, utierky, toaletný papier.

17 - Baliace, tesniace a izolačné materiály; ohybné rúry a hadice s výnimkou kovových; čalúnické materiály a materiály na vypchávanie z gumy alebo z plastov; kaučuk, guma, gutaperča, azbest a výrobky z týchto materiálov, ktoré nie sú zaradené v iných triedach.

18 - Usne, koženky a výrobky z týchto materiálov nezahrnuté v iných triedach; kufre a cestovné tašky; kabelky, nákupné tašky, dáždniky, slnečníky a vychádzkové palice; biče, postroje a sedlárske výrobky.

19 - Nekomové stavebné materiály; nekovové dvere, okná, brány, balkóny, nekovové žalúzie, drevo ako polotovar, trámy, fošne a dosky; dyhy; stavebné sklo, dlaždice a kachličky stavebné nekovové; parkety.

20 - Nábytok, zrkadlá, rámy na obrazy; kovový a záhradný nábytok; matrace, podušky, paplóny; vešiaky a nekovové vešiacíky a háčiky, výrobky z dreva, korku, trstiny, prútia, rohoviny, kostí, slonovinovej kosti, veľrybích kostí, mušlí, panciera korytnačky, jantáru, perleti, sépiolitu a nahradiek týchto materiálov a výrobky z plastov, ktoré nie sú zahrnuté v iných triedach; tabuľky na poznávacie značky s výnimkou kovových; poštové schránky s výnimkou murovaných a kovových.

21 - Domáce a kuchynské drobné ručné nástroje a náradie nezahrnuté v iných triedach, nádoby používané v domácnosti okrem nádob z drahých kovov alebo potiahnutých drahými kovmi; hrebene, špongie a handry; stojany na riad a nádoby, kefy, štetky a štetce okrem maliarskych; materiály na výrobu kief; prostriedky a pomôcky na čistenie; oceľová vlna a drôtenky; výrobky zo skla; porcelán a kameninové výrobky, ktoré nie sú zahrnuté v iných triedach; dentálne nite, zubné kefy, toaletné pomôcky.

22 - Povrazy, motúzy, siete, stany, markízy, baldachýny, nepremokavé plachty, celtovina, vrecia a vaky, ktoré nie sú zahrnuté v iných triedach; materiál na čalúnenie a vypchávanie okrem gumy a plastov; surové textilné vlákna; markízy, motúzy a povrázky z prírodných alebo umelých textilných vlákien, papiera alebo plastov.

23 - Nite a priadze na textilné účely.

24 - Textilie a textilné výrobky, ktoré nie sú zahrnuté v iných triedach; posteľné prikrývky, posteľná bielizeň, textilné obrusy a obrúsky; uteráky a utierky, kusový textil na používanie v domácnosti, textilné tapety; pleteniny ako látky.

25 - Oblečenie, obuv a pokrývky hlavy, ponožky a pančuchy; pleteniny ako oblečenie.

26 - Čipky a výšivky; stuhy; stužky; gombíky, háčiky a očká; zipsy; špendlíky a ihly; umelé kvety a rastliny.

27 - Koberce; predložky; rohože; rohožky; lino-  
leum a iné podlahové krytiny; tapety okrem textilných; papierové tapety.

28 - Hry a hračky; telocvičné a športové potreby, ktoré nie sú zahrnuté v iných triedach; ozdoby na vianočný stromček; rybárske náčinie; biliardové a gulečníkové gule; vzpieracie činky; golfové palice; golfové vaky s kolieskami alebo bez koliesok; harpúny ako športové náradie; zariadenia na elektronické hry s výnimkou hier využívajúcich televízne prijímače; chrániče na lakte, kolená ako športové potreby; kolky; korčule; korčule kolieskové; lopty na hranie; lyže; obaly na lyže; lyže na surfovanie; lyžiarske viazanie; karnevalové masky; plutvy na plávanie; petardy - zábavná pyrotechnika; rakety - športové náradie; skejtbordy; rozbušky - pyrotechnika ako hračky; sánky; surfovacie dosky.

29 - Mäso, ryby, hydina a zverina; mäsové výťažky; konzervované, sušené a tepelne spracované ovocie a zelenina; rôsoly, džemy, marmelády, ovocné pretlaky; vajcia, mlieko a mliečne výrobky, mliečne nápoje; jedlé oleje a tuky.

30 - Káva, čaj, kakao, cukor, ryža, kávové náhradky; múka a výrobky z obilia, obilniny určené na ľudskú spotrebu, chlieb, pekárske a cukrárske výrobky, cukrovinky, zmrzliny; med, kvasnice, prášky do pečiva; soľ, horčica; kečup, ocot, omáčky ako chuťové prísady; korenie; zmesi korenín a bylín, kávové, kakaové a čokoládové nápoje.

31 - Poľnohospodárske, záhradkárské a lesné produkty a obilniny, ktoré nie sú zahrnuté v iných triedach; čerstvé ovocie a zelenina; semená rastlín, živé rastliny a kvety; potrava pre zvieratá, slad na výrobu piva a liehovín.

32 - Pivo; minerálne a sytené vody a iné nealkoholické nápoje; ovocné nápoje a ovocné šťavy; sirupy a prípravky na výrobu nápojov.

33 - Alkoholické nápoje s výnimkou piva.

34 - Tabak; cigarety, cigary, potreby pre fajčiarov; zápalky; zapalovače.

35 - Obchodný manažment, obchodné poradenské služby, sprostredkovanie nákupu a predaja tovarov, reklama, organizovanie výstav na reklamné a obchodné účely; rozširovanie reklamných oznamov; predvádzanie tovaru; rozširovanie reklamných materiálov zákazníkom (letáky, prospekty, tlačivá, vzorky); zasielanie reklamných materiálov zákazníkom; vydávanie a aktualizovanie reklamných materiálov; distribúcia vzoriek; obchodný alebo podnikateľský prieskum; prenájom reklamných materiálov; uverejňovanie reklamných textov; vydávanie reklamných alebo náborových textov; vzťahy s verejnosťou; televízna reklama; reklamné agentúry; organizovanie reklamných hier na propagáciu predaja; prieskum trhu; prieskum verejnej mienky; prenájom reklamných priestorov; prenájom reklamných plôch; podpora predaja (pre tretie osoby); spracovanie textov; ponuka, sprostredkovanie a výber tovaru prostredníctvom katalógu, reklamná a inzertná činnosť, propagácia, marketing, pomoc pri podnikaní; podnikateľské informácie; overovanie obchodných transakcií; vykonávanie uskutočnenia obchodných transakcií; reklamná, inzertná a propagačná činnosť prostredníctvom akéhokoľvek média, prostredníctvom telefónnej, dátovej alebo informačnej siete; komerčné informačné kancelárie; obchodné informácie; predvádzanie (služby modeliek) na reklamné účely a podporu predaja; štatistické informácie; sprostredkovanie v obchodných vzťahoch.

36 - Realitné kancelárie; prenájom kancelárskych a iných nehnuteľných priestorov a nehnuteľností; sprostredkovanie kúpy, predaja a prenájmu nehnuteľností; správa nehnuteľností; obstarávanie služieb spojených so správou nehnuteľností, ako vyberanie nájomného, poistného a za služby spojené s nájmom od nájomcov; sprostredkovanie finančných služieb, oceňovanie (poistenie, bankovníctvo, nehnuteľnosti), finančný lízing, predaj na splátky; zmenárské služby.

39 - Distribúcia tovaru na dobierku, distribúcia videa; sprostredkovanie prepravy; skladovanie, prenájom skladov, prenájom garáží, prenájom automobilov, balenie tovaru, dovoz, doprava.

41 - Organizovanie vedomostných alebo zábavných súťaží, organizovanie kurzov, výcvikov a školení (manažérske služby); zverejňovanie textov okrem reklamných; vydávanie textov s výnimkou reklamných alebo náborových; vydávanie časopisov, katalógov, novin a iných periodických publikácií; tvorba, požičiavanie videa; sprostredkovanie kultúrnych a spoločenských podujatí; sprostredkovanie premietania filmov; prevádzkovanie kinosál; prevádzkovanie zábavných klubov; organizačné zabezpečenie kultúrnych alebo vzdelávacích výstav; prenájom videopások; rozmnožovanie nahraných nosičov zvukových a zvukovo-obrazových záznamov.

42 - Sprostredkovanie reštauračných a kaviarenských služieb; prenájom predajných automatov, prevádzkovanie výstav, služby kozmetických a kaderníckych salónov, reštauračné a kaviarenské služby, služby fotoateliérov, odborné poradenské služby.

44 - Aranžovanie kvetov.

(540)



(732) POLUS, a. s., Vajnorská 100, 831 04 Bratislava, SK;

(740) Brichtová Tatiana, JUDr., Bratislava, SK;

(111) 203069

(151) 9.6.2003

(156) 26.2.2011

(180) 26.2.2021

(210) 594-2001

(220) 26.2.2001

(442) 4.3.2003

(450) 11.9.2003

8 (511) 1, 2, 3, 4, 5, 6, 7, 8, 9, 10, 11, 12, 13, 14, 15, 16, 17, 18, 19, 20, 21, 22, 23, 24, 25, 26, 27, 28, 29, 30, 31, 32, 33, 34, 35, 36, 39, 41, 42, 44

(511) 1 - Chemikálie pre priemysel, vedu, fotografiu, poľnohospodárstvo, záhradníctvo, lesníctvo; pôdne hnojivá; chemické látky na konzervovanie potravín; rašelina a substráty na pestovanie kvetín, drevín a zeleniny; lepidlá a spojivá používané v priemysle.

2 - Farby, fermeže, laky; ochranné prostriedky proti hrdzi a poškodeniu dreva; farbivá; moridlá; kovy vo forme fólií a práškov pre maliarov, dekoratérův, tlačiarov a umelcov; potravinárske farbivá.

3 - Bieliace a iné prípravky na pranie a čistenie bielizne; prípravky na čistenie, leštenie, odmasťovanie a brúsenie; mydlá; voňavkárské výrobky, éterické oleje, kozmetické prípravky, toaletné prípravky, dezodoranty na osobnú potrebu; šampóny, kúpeľové peny, vlasové vodičky; farby na vlasy, prípravky na čistenie zubov a ošetrovanie ústnej dutiny; dezinfekčné mydlá; čistiace prípravky.

4 - Priemyselné oleje a tuky; mazacie oleje; prostriedky na pohlcovanie, zvlhčovanie a viazanie prachu, tuhé palivá; sviečky, knôty.



5 - Farmaceutické, zverolekárske a zdravotnícke prípravky; diietické látky prispôsobené na lekárske účely, potrava pre dojčatá; čaje s liečivými účinkami, vitamínové a minerálne prípravky, náplasti, obväzový materiál; dezinfekčné prípravky; prípravky na ničenie hmyzu a iných škodcov; fungicídy, herbicídy, sanitárne prípravky na liečebné účely; dezinfekčné prípravky na hygienické účely; dezodoranty s výnimkou dezodorantov na osobnú potrebu.

6 - Stavebný materiál z kovu; kovové ploty, dvere, kľučky, okná, brány, balkóny, žalúzie; kovové lišty, kovový stavbársky materiál, káble a drôty s výnimkou elektrických, z obyčajných kovov; drobný železiarsky tovar, bezpečnostné schránky; kovové schránky, kovové tabuľky na poznávacie značky, iné výrobky z kovov, ktoré nie sú zahrnuté v iných triedach.

7 - Ručne ovládané prenosné elektrické nástroje a náradie s výnimkou záhradných nástrojov a náradia; pumpy patriace do tejto triedy, elektrické a elektromechanické prístroje pre domácnosť a nástroje poháňané elektrickými motormi, umývačky riadu, práčky, sušičky, vysávače, elektrické prístroje na sekание, mletie, lisovanie, krájanie, elektrické nožnice; leštiče parkiet.

8 - Ručné nástroje a ručné náradia na ručný pohon, nožiarsky tovar a príbory; britvy; žiletky; holiace strojčeky; štípacie kliešte ako ručné nástroje; ručné kovové nástroje a na manikúru a pedikúru, nožnice.

9 - Optické, meracie, vážiace, signalizačné, kontrolné, záchranné, vzdelávacie prístroje, prístroje na nahrávanie, prenos a reprodukciu zvuku alebo obrazu; magnetické nosiče údajov, záznamové disky; predajné automaty a mechanizmy prístrojov uvádzaných do činnosti vhođením mince; registračné pokladnice, počítačové stroje, zariadenia na spracovanie údajov a počítače; zariadenia na zábavu prispôsobené na použitie s televíznym prijímačom; tlačiarne, fotokopírovacie prístroje, skenery, fotoaparáty, kamery, hasiace prístroje; elektrické spájkovačky, žehličky.

10 - Ortopedické pomôcky, vystužené obvazy a bandáže, tlakomery, teplomery na lekárske účely.

11 - Zariadenia na osvetľovanie, vykurovanie; parné kotly s výnimkou kotlov ako častí strojov; zariadenia a prístroje na varenie, pečenie, chladenie a sušenie; vetracie, vodárenské a sanitárne zariadenia; klimatizačné zariadenia; elektrické a neelektrické zariadenia na vyhrievanie postelí, termofóry, ohrievacie rošty; elektrické ohrievacie podušky a prikrývky s výnimkou podušiek a prikrývok na lekárske účely; elektrické svetlá na vianočné stromčeky.

12 - Vozidlá; bicykle a ich súčasti, pumpy patriace do tejto triedy, vozíky, autosedačky, autopoťahy, pneumatiky.

13 - Pyrotechnické prostriedky s výnimkou zábavnej pyrotechniky.

14 - Drahé kovy a ich zliatiny, výrobky z drahých kovov alebo výrobky pokovované drahými kovmi, ktoré nie sú zahrnuté v iných triedach; šperky, drahokamy; hodinárske výrobky a iné chronometre; šperky a bižutéria; nádoby z drahých kovov alebo potiahnutých drahými kovmi.

15 - Hudobné nástroje a prístroje.

16 - Papier, kartón, lepenka a výrobky z týchto materiálov, ktoré nie sú zahrnuté v iných triedach; tlačoviny; knihárske výrobky, fotografie, papiernický tovar a písacie potreby; lepidlá na papier a na použitie v domácnosti; potreby pre umelcov patriace do triedy 16; písacie stroje a kancelárske potreby okrem nábytku; vzdelávacie a učebné potreby okrem prístrojov; školské potreby okrem prístrojov, plastikové fólie, obaly, vrecúška a tašky ako obalové materiály alebo na uloženie tovaru; hracie karty; papierové žalúzie a tienidlá, papierové vrecká do vysávačov, papierové obrúsky, obrusy, utierky, toaletný papier.

17 - Baliace, tesniace a izolačné materiály; ohybné rúry a hadice s výnimkou kovových; čalúnické materiály a materiály na vypchávanie z gumy alebo z plastov; kaučuk, guma, gutaperča, azbest a výrobky z týchto materiálov, ktoré nie sú zaradené v iných triedach.

18 - Usne, koženky a výrobky z týchto materiálov nezahrnuté v iných triedach; kufre a cestovné tašky; kabelky, nákupné tašky, dáždniky, slnečníky a vychádzkové palice; biče, postroje a sedlárske výrobky.

19 - Nekomové stavebné materiály; nekovové dvere, okná, brány, balkóny, nekovové žalúzie, drevo ako polotovar, trámy, fošne a dosky; dyhy; stavebné sklo, dlaždice a kachličky stavebné nekovové; parkety.

20 - Nábytok, zrkadlá, rámy na obrazy; kovový a záhradný nábytok; matrace, podušky, paplóny; vešiaky a nekovové vešiačky a háčiky, výrobky z dreva, korku, trstiny, prútia, rohoviny, kostí, slonovinej kosti, veľrybích kostíc, mušlí, panciera korytnačky, jantáru, perleti, sépiolitu a náhradiek týchto materiálov a výrobky z plastov, ktoré nie sú zahrnuté v iných triedach; tabuľky na poznávacie značky s výnimkou kovových; poštové schránky s výnimkou murovaných a kovových.

21 - Domáce a kuchynské drobné ručné nástroje a náradie nezahrnuté v iných triedach, nádoby používané v domácnosti okrem nádob z drahých kovov alebo potiahnutých drahými kovmi; hrebene, špongie a handry; stojany na riad a nádoby, kefy, štetky a štetce okrem maliarskych; materiály na výrobu kief; prostriedky a pomôcky na čistenie; oceľová vlna a drôtenky; výrobky zo skla; porcelán a kameninové výrobky, ktoré nie sú zahrnuté v iných triedach; dentálne nite, zubné kefy, toaletné pomôcky.

22 - Povrazy, motúzy, siete, stany, markízy, baldachýny, nepremokavé plachty, celtovina, vrecia a vaky, ktoré nie sú zahrnuté v iných triedach; materiál na čalúnenie a vypchávanie okrem gumy a plastov; surové textilné vlákna; markízy, motúzy a povrázky z prírodných alebo umelých textilných vlákien, papiera alebo plastov.

23 - Nite a priadze na textilné účely.

24 - Textilie a textilné výrobky, ktoré nie sú zahrnuté v iných triedach; posteľné prikrývky, posteľná bielizeň, textilné obrusy a obrúsky; uteráky a utierky, kusový textil na používanie v domácnosti, textilné tapety; pleteniny ako látky.

25 - Oblečenie, obuv a pokrývky hlavy, ponožky a pančuchy; pleteniny ako oblečenie.

26 - Čipky a výšivky; stuhy; stužky; gombíky, háčiky a očká; zipsy; špendlíky a ihly; umelé kvety a rastliny.

27 - Koberce; predložky; rohože; rohožky; lino-  
leum a iné podlahové krytiny; tapety okrem tex-  
tilných; papierové tapety.

28 - Hry a hračky; telocvičné a športové potreby,  
ktoré nie sú zahrnuté v iných triedach; ozdoby na  
vianočný stromček; rybárske náčinie; biliardové  
a gulečnické gule; vzpieracie činky; golfové pa-  
lice; golfové vaky s kolieskami alebo bez kolie-  
sok; harpúny ako športové náradie; zariadenia na  
elektronické hry s výnimkou hier využívajúcich  
televízne prijímače; chrániče na lakte, kolena ako  
športové potreby; kolky; korčule; korčule kolies-  
kové; lopty na hranie; lyže; obaly na lyže; lyže  
na surfovanie; lyžiarske viazanie; karnevalové  
masky; plutvy na plávanie; petardy - zábavná py-  
rotechnika; rakety - športové náradie; skejtbordy;  
rozbušky - pyrotechnika ako hračky; sánky; sur-  
fovacie dosky.

29 - Mäso, ryby, hydina a zverina; mäsové vý-  
ťažky; konzervované, sušené a tepelne spracova-  
né ovocie a zelenina; rôsoly, džemy, marmelády,  
ovocné pretlaky; vajcia, mlieko a mliečne výro-  
by, mliečne nápoje; jedlé oleje a tuky.

30 - Káva, čaj, kakao, cukor, ryža, kávové ná-  
hradky; múka a výrobky z obilia, obilniny určené  
na ľudskú spotrebu, chlieb, pekárske a cukrárske  
výrobky, cukrovinky, zmrzliny; med, kvasnice,  
prášky do pečiva; soľ, horčica; kečup, ocot,  
omáčky ako chuťové prísady; korenie; zmesi ko-  
renín a bylín, kávové, kakaové a čokoládové  
nápoje.

31 - Poľnohospodárske, záhradkárské a lesné pro-  
dukty a obilniny, ktoré nie sú zahrnuté v iných  
triedach; čerstvé ovocie a zelenina; semená rast-  
lín, živé rastliny a kvety; potrava pre zvieratá,  
slad na výrobu piva a liehovín.

32 - Pivo; minerálne a sýtené vody a iné nealko-  
holické nápoje; ovocné nápoje a ovocné šťavy;  
sirupy a prípravky na výrobu nápojov.

33 - Alkoholické nápoje s výnimkou piva.

34 - Tabak; cigarety, cigary, potreby pre fajčiarov;  
zápalky; zapaľovače.

35 - Obchodný manažment, obchodné poradenské  
služby, sprostredkovanie nákupu a predaja tova-  
rov, reklama, organizovanie výstav na reklamné  
a obchodné účely; rozširovanie reklamných ozna-  
mov; predvádzanie tovaru; rozširovanie reklam-  
ných materiálov zákazníkom (letáky, prospekty,  
tlačivá, vzorky); zasielanie reklamných materiá-  
lov zákazníkom; vydávanie a aktualizovanie re-  
klamných materiálov; distribúcia vzoriek; obcho-  
dný alebo podnikateľský prieskum; prenájom re-  
klamných materiálov; uverejňovanie reklamných  
textov; vydávanie reklamných alebo náborových  
textov; vzťahy s verejnosťou; televízna reklama;  
reklamné agentúry; organizovanie reklamných  
hier na propagáciu predaja; prieskum trhu; prie-  
skum verejnej mienky; prenájom reklamných prie-  
storov; prenájom reklamných plôch; podpora pre-  
daja (pre tretie osoby); spracovanie textov; ponu-  
ka, sprostredkovanie a výber tovaru prostrední-  
ctvom katalógu, reklamná a inzertná činnosť, pro-  
pagácia, marketing, pomoc pri podnikaní; podni-  
katel'ské informácie; overovanie obchodných trans-  
akcií; vykonávanie uskutočnenia obchodných trans-  
akcií; reklamná, inzertná a propagačná činnosť  
prostredníctvom akéhokoľvek média, prostrední-  
ctvom telefónnej, dátovej alebo informačnej siete;

komerčné informačné kancelárie; obchodné infor-  
mácie; predvádzanie (služby modeliek) na reklam-  
né účely a podporu predaja; štatistické informá-  
cie; sprostredkovanie v obchodných vzťahoch.

36 - Realitné kancelárie; prenájom kancelárskych  
a iných nehnuteľných priestorov a nehnuteľností;  
sprostredkovanie kúpy, predaja a prenájmu ne-  
hnuteľností; správa nehnuteľností; obstarávanie  
služieb spojených so správou nehnuteľností, ako  
vyberanie nájomného, poistného a za služby spo-  
jené s nájmom od nájomcov; sprostredkovanie  
finančných služieb, oceňovanie (poistenie, bankov-  
níctvo, nehnuteľností), finančný lízing, predaj na  
splátky; zmenárenské služby.

39 - Distribúcia tovaru na dobierku, distribúcia  
videa; sprostredkovanie prepravy; skladovanie,  
prenájom skladov, prenájom garáží, prenájom au-  
tomobilov, balenie tovaru, dovoz, doprava.

41 - Organizovanie vedomostných alebo zábavných  
súťaží, organizovanie kurzov, výcvikov a školení  
(manažérske služby); zverejňovanie textov okrem  
reklamných; vydávanie textov s výnimkou reklam-  
ných alebo náborových; vydávanie časopisov, ka-  
talógov, novín a iných periodických publikácií;  
tvorba, požičiavanie videa; sprostredkovanie kul-  
túrnych a spoločenských podujatí; sprostredko-  
vanie premietania filmov; prevádzkovanie kino-  
sál; prevádzkovanie zábavných klubov; organi-  
začné zabezpečenie kultúrnych alebo vzdelávacích  
výstav; prenájom videopások; rozmnožovanie  
nahraných nosičov zvukových a zvukovo-obra-  
zových záznamov.

42 - Sprostredkovanie reštauračných a kaviaren-  
ských služieb; prenájom predajných automatov,  
prevádzkovanie výstav, služby kozmetických  
a kaderníckych salónov, reštauračné a kaviaren-  
ské služby, služby fotoateliérov, odborné pora-  
denské služby.

44 - Aranžovanie kvetov.

(540)



(591) modrá, žltá

(732) POLUS, a. s., Vajnorská 100, 831 04 Bratislava,  
SK;

(740) Brichtová Tatiana, JUDr., Bratislava, SK;

(111) 203192

(151) 11.6.2003

(156) 14.3.2011

(180) 14.3.2021

(210) 828-2001

(220) 14.3.2001

(442) 5.3.2002

(450) 11.9.2003

7 (511) 11, 17, 19, 20, 37

(511) 11 - Kozuby.

17 - Gutaperča, guma, balata a náhradky týchto  
hmôt zahrnuté v tejto triede, polotovary z plas-  
tických hmôt v tvare fólií, dosiek, tyčí a pod.,  
penové materiály na báze gummy a plastických  
hmôt, tesniace hmoty a tmely, tepelné, elektrické

a zvukové upchávky a izolácie, izolačné nátery, azbest, sľuda a výrobky z azbestu a sľudy zahrnuté v tejto triede, hadice s výnimkou kovových.

19 - Stavebný materiál s výnimkou kovového vrátane polospracovaného reziva, trámy, dosky, drevené panely, preglejka, kompozitné stavebné materiály na báze dreva a iných materiálov, tehly, sklenené tehly, tvárnice, dlaždice, obkladačky stavebné nekovové, preklady, dechtová krycia lepenka, podlahové krytiny stavebného charakteru s výnimkou kovových, prírodný a umelý kameň, cement, vápno, spojivá na stavebné účely, malta, sadra, štrk, kameninové a cementové rúry, stavebný materiál na stavbu ciest s výnimkou kovového, asfalt, smola, živec, prenosné domy s výnimkou kovových, kamenné pomníky.

20 - Nábytok vrátane kovového a kempingového nábytku, brúsené sklá a zrkadlá, rámy, výrobky z dreva, korku, trstiny, prútia, vrbového prútia, rohoviny, kostí, slonoviny, kostíc, korytnačiny, jantáru, perlete, morskej peny, celulózy ako nábytkové doplnky, výrobky z plastických hmôt ako nábytkové doplnky, posteľové vybavenie s výnimkou kovového, lôžkoviny s výnimkou posteľnej bielizne, matrace, podušky.

37 - Montáž a opravy nábytku.

(540)



(591) červená, modrá, zelená, čierna

(732) INDECO s. r. o., Tormáš 4401, 979 01 Rimavská Sobota, SK;

(111) 203217

(151) 3.7.2003

(156) 4.5.2011

(180) 4.5.2021

(210) 1382-2001

(220) 4.5.2001

(442) 1.4.2003

(450) 7.10.2003

7 (511) 9

(511) 9 - Počítače, počítačový softvér a periférne zariadenia počítačov.

(540)



(732) Acer Incorporated, 7F, No.137, Sec.2, Chien Kuo N.Rd., Taipei, R.O.C, TW;

(740) Tomeš Pavol, Ing., Bratislava, SK;

(111) 203906

(151) 8.9.2003

(156) 10.8.2011

(180) 10.8.2021

(210) 2398-2001

(220) 10.8.2001

(442) 3.6.2003

(450) 2.12.2003

8 (511) 35, 36, 37, 39, 40, 41, 42

(511) 35 - Automatizované spracovanie dát, sprostredkovateľská činnosť v oblasti obchodu s tovarmi, služby kancelárie zaoberajúcej sa dovozom a vývozom, reklama, obchodné spravodajstvo, sprostredkovanie obchodu (dovoz a vývoz) s vozidlami špeciálne konštruovanými alebo upravenými na vojenské použitie a ich súčasťami, propagačná činnosť, reklama, prenájom kancelárskych strojov a zariadení, účtovníctvo.

36 - Prenájom bytov, nebytových priestorov, nehnuteľností a pozemkov, sprostredkovanie kúpy a predaja nehnuteľného majetku, kúpa na splátky (financovanie).

37 - Čistenie kanalizácií, čalúnnictvo a autočalúnnictvo, opravy motorových vozidiel a ostatných motorových dopravných prostriedkov, leštenie vozidiel, murárske práce, vykonávanie stavieb a opráv budov, montáž, opravy a údržba vyhradených elektrických zariadení a plynových zariadení; plnenie plynových tlakových nádob, montáž, opravy, rekonštrukcie tlakových zariadení, montáž a opravy zdvíhacích zariadení, truhlárstvo, ako sú opravy nábytku, opravy trámov a pod., montáž a opravy telekomunikačných zariadení, zámočnícke práce, kúrenárske práce, montáž a údržba konštrukcií, prenájom dielenských strojov a zariadení, montáž a opravy kancelárskej reprodukčnej elektroniky, elektrických strojov a prístrojov a regulačnej techniky, prevádzkovanie čerpacích staníc s pohonnými hmotami, palivami a mazadlami, revízia elektrických zariadení, kotlov a tlakových nádob, revízia tlakových a zdvíhacích zariadení.

39 - Doprava cestná, koľajová, letecká a vodná, skladovanie a balenie tovaru, odovzdávanie informácií o doprave, rozvod elektrickej energie, prenájom garáží a motorových vozidiel.

40 - Spracovanie materiálov patriace do uvedenej triedy, obrábanie kovov, pokovovanie, kalenie, kováčske práce, zvaračské práce, sedlárske práce, brúsenie a leštenie kovov, galvanizácia, zlievanie železných i neželezných kovov, truhlárstvo ako spracovanie dreva, nakladanie s odpadom (likvidácia, recyklácia, spaľovanie, spracovanie), sklenárske práce.

41 - Výchovná a zábavná činnosť, agentúrna činnosť v oblasti kultúry, zabezpečovanie a uskutočňovanie školení a kurzov, vydávanie príležitostných publikácií, tvorba filmových snímok a videosnímkov, prevádzka múzeí.

42 - Projektová činnosť v investičnej výstavbe, diagnostika porúch energetických zariadení a rozvodov, zostavovanie znaleckých posudkov, hostinské, reštauračné, ubytovacie a iné súvisiace služby, projektová, konštrukčná a inžinierska činnosť v oblasti strojárstva a elektroniky, tvorba a poskytovanie softvéru, právne služby, prekladateľské a tlmočnícke služby, chemické analýzy látok, prevádzka kantín a pohostinstiev, údržba zelene ako záhradnícke služby, poradenstvo a meranie v oblasti pracovného a životného prostredia, kníhtlač a ofsetová tlač, služby v oblasti bezpečnosti práce a hygieny práce.

(540)



(732) TATRA, a.s., 742 21 Kopřivnice, CZ;

(740) PATENTSERVIS BRATISLAVA, a. s., Bratislava, SK;

**(111) 204134**

(151) 7.10.2003

(156) 10.8.2011

(180) 10.8.2021

(210) 2397-2001

(220) 10.8.2001

(442) 1.7.2003

(450) 8.1.2004

**8 (511) 35, 36, 37, 39, 40, 41, 42**

(511) 35 - Automatizované spracovanie dát, sprostredkovateľská činnosť v oblasti obchodu s tovarmi, služby kancelárie zaoberajúcej sa dovozom a vývozom, reklama, obchodné spravodajstvo, sprostredkovanie obchodu (dovoz a vývoz) s vozidlami špeciálne konštruovanými alebo upravenými na vojenské použitie a ich súčasťami, propagačná činnosť, reklama, prenájom kancelárskych strojov a zariadení, účtovníctvo.

36 - Prenájom bytov, nebytových priestorov, nehnuteľností a pozemkov, sprostredkovanie kúpy a predaja nehnuteľného majetku, kúpa na splátky (financovanie).

37 - Čistenie kanalizácií, čalúnnictvo a autočalúnnictvo, opravy motorových vozidiel a ostatných motorových dopravných prostriedkov, leštenie vozidiel, murárske práce, vykonávanie stavieb a opráv budov, montáž, opravy a údržba vyhradených elektrických zariadení a plynových zariadení; plnenie plynových tlakových nádob, montáž, opravy, rekonštrukcie tlakových zariadení, montáž a opravy zdvíhacích zariadení, truhlárstvo, ako sú opravy nábytku, opravy trámov a pod., montáž a opravy telekomunikačných zariadení, zámočnícke práce, kúrenárske práce, montáž a údržba konštrukcií, prenájom dielenských strojov a zariadení, montáž a opravy kancelárskej reprodukčnej elektroniky, elektrických strojov a prístrojov a regulačnej techniky, prevádzkovanie čerpacích staníc s pohonnými hmotami, palivami a mazadlami, revízia elektrických zariadení, kotlov a tlakových nádob, revízia tlakových a zdvíhacích zariadení.

39 - Doprava cestná, koľajová, letecká a vodná, skladovanie a balenie tovaru, odovzdávanie informácií o doprave, rozvod elektrickej energie, prenajímanie garáží a motorových vozidiel.

40 - Spracovanie materiálov patriace do uvedenej triedy, obrábanie kovov, pokovovanie, kalenie, kováčske práce, zvaračské práce, sedlárske práce, brúsenie a leštenie kovov, galvanizácia, zlievanie železných i neželezných kovov, truhlárstvo ako spracovanie dreva, nakladanie s odpadom (likvidácia, recyklácia, spaľovanie, spracovanie), sklenárske práce.

41 - Výchovná a zábavná činnosť, agentúrna činnosť v oblasti kultúry, zabezpečovanie a uskutočňovanie školení a kurzov, vydávanie príležitostných publikácií, tvorba filmových snímok a videonímok, prevádzka múzeí.

42 - Projektová činnosť v investičnej výstavbe, diagnostika porúch energetických zariadení a rozvodov, zostavovanie znaleckých posudkov, hostinské, reštauračné, ubytovacie a iné súvisiace služby, projektová, konštrukčná a inžinierska činnosť v oblasti strojárstva a elektroniky, tvorba a poskytovanie softvéru, právne služby, prekladateľské a tlmočnicke služby, chemické analýzy látok, prevádzka kantín a pohostinstiev, údržba zelene ako záhradnícke služby, poradenstvo a meranie v oblasti pracovného a životného prostredia, kníhtlač a ofsetová tlač, služby v oblasti bezpečnosti práce a hygieny práce.

(540)

# TATRA

(732) TATRA, a.s., 742 21 Kopřivnice, CZ;

(740) PATENTSERVIS BRATISLAVA, a. s., Bratislava, SK;

**(111) 204277**

(151) 11.11.2003

(156) 16.3.2011

(180) 16.3.2021

(210) 874-2001

(220) 16.3.2001

(442) 5.8.2003

(450) 3.2.2004

**8 (511) 35, 36**

(511) 35 - Administratívna činnosť spojená s bonusovými programami pre osoby s určitým počtom nalietaných kilometrov, administratívna činnosť spojená s poskytovaním bonusov pre osoby s určitým počtom nalietaných kilometrov, propagácia cestovných služieb pomocou bonusových programov pre osoby s určitým počtom nalietaných kilometrov, administratívna činnosť spojená s predajom bonusových programov.

36 - Finančné služby vrátane finančných služieb poskytovaných prostredníctvom kreditných kariet.

**(540) SKYMILES**

(732) DELTA AIR LINES, INC., spoločnosť zriadená podľa zákonov štátu Delaware, 1030 Delta Boulevard, Atlanta, Georgia, US;

(740) Tomeš Pavol, Ing., Bratislava, SK;

**(111) 206463**

(151) 12.7.2004

(156) 26.2.2011

(180) 26.2.2021

(210) 581-2001

(220) 26.2.2001

(442) 6.4.2004

(450) 5.10.2004

**8 (511) 16, 35, 41**

(511) 16 - Tlačoviny, periodické a neperiodické publikácie, časopisy, noviny, magazíny, vrátane ich príloh a mimoriadnych vydaní; katalógy, knihy, fotografie.

35 - Reklama a propagácia, sprostredkovanie reklamy a propagácie, obchodné a podnikateľské informácie, rozširovanie reklamných materiálov, vydávanie reklamných materiálov, uverejňovanie reklamných textov, komerčný prieskum, prieskum v oblasti reklamy, organizovanie súťaží na komerčné a reklamné účely.

41 - Vydavateľská činnosť s výnimkou vydávania reklamných textov, služby v oblasti zábavy, kultúry a vzdelávania.

**(540) SESTRA ROKA**

(732) ECOPRESS a. s., Seberínho 1, 820 07 Bratislava, SK;

(740) Litvákova Lenka, Ing., Bratislava, SK;

**(111) 206991**

(151) 13.9.2004

(156) 25.8.2010

(180) 25.8.2020

(210) 2537-2000

(220) 25.8.2000

(442) 8.6.2004

(450) 1.12.2004

**8 (511) 35, 36, 37, 42**

(511) 35 - Reklamná činnosť, obchodný manažment a podnikové poradenstvo, prieskum trhu.

36 - Služby v oblasti nehnuteľností, sprostredkovanie nehnuteľností, prenájom nehnuteľností, správa nehnuteľností, realitné kancelárie.

37 - Stavebníctvo, stavebný dozor, stavebné informácie.

42 - Inžinierska činnosť v oblasti stavebníctva.

**(540) BRATISLAVA BUSINESS CENTER**

(732) General Property Services, a.s., Prievozská 4, 821 09 Bratislava, SK;

**(111) 207327**

(151) 27.9.2004

(156) 15.10.2011

(180) 15.10.2021

(210) 2417-2004

(220) 15.10.2001

(450) 1.12.2004

**8 (511) 9, 16, 28**

(511) 9 - Slnecné okuliare, myšky k počítačom; počítačový softvér, ktorého funkciou je poskytovanie šetrenia obrazovky, cyklistické prilby, meračské laty, podložky pod myš, počítačový softvér na hry, počítačový softvér na videohry, pákové ovládače (joysticky) na počítačové hry, vopred nahrané videokazety, pásky a disky všetky obsahujúce hry, rozprávky a hudbu; vopred nahrané audio-kazety, pásky a disky všetky obsahujúce hry, rozprávky a hudbu, ručné krátkovlnné vysielачky.

16 - Papier, papierové obrúsky a servítky, tlačoviny, knihy, obrazy, kancelárske potreby s výnimkou nábytku, papiernický tovar, publikácie, rysovacie potreby, tlačené vzdelávacie a vyučovacie pomôcky.

28 - Hračky, inteligentné hračky, hry, športové potreby, ozdoby na vianočné stromčeky, náradie na chytanie rýb.

**(540) KERPLUNK**

(732) MATTEL, INC., 333 Continental Boulevard, El Segundo, California 90245-5012, US;

(740) ŽOVICOVÁ & ŽOVIC IP, s.r.o., Bratislava, SK;

**(111) 207676**

(151) 18.10.2004

(156) 22.11.2011

(180) 22.11.2021

(210) 3506-2001

(220) 22.11.2001

(442) 8.10.2002

(450) 3.1.2005

**7 (511) 5, 29, 30**

(511) 5 - Dietetické látky a potraviny upravené na lekárske účely; potraviny pre deti, batolátá a chorých, detská a dojčenská výživa; potravinové prípravky a doplnky, ako posilňujúce požívatiný; vitamínové prípravky; požívatiný na doplnenie redukčných diét alebo prípravkov na schudnutie; prípravky obsahujúce biochemické katalyzátory najmä pre fyzicky aktívne osoby, rekonvalescentov a chorých; dezinfekčné prípravky.

29 - Konzervované potraviny obsahujúce tovary patriace do triedy 29; polievky; prípravky na polievky; polievky vo vrecku; mliečne prípravky; konzervované hotové jedlá a ich zložky obsahujúce prevažne tovary patriace do triedy 29; mrazené mäso; mäso a mäsové výrobky, ako mäsové pasty, nátierky na chlieb, paštéty; ovocie a zelenina konzervovaná, sušená, mrazená a zaváraná; želatína; jedlá želatína; ovocné rôsoly; džemy; kompóty; vajcia; mlieko a mliečne výrobky; mliečne, smotanové, jogurtové, tvarohové mrazené krémy, aj s rastlinným tukom; mliečne, smotanové, jogurtové, tvarohové mrazené krémy s prídavkom ovocia; ovocné mrazené krémy; ovocné drene; zmrazené hotové jedlá a polotovary obsahujúce prevažne tovary patriace do triedy 29.

30 - Oblátky; cukrovinky včítane gumových; esencie do cukrovíniiek; cukrárske výrobky; zmrazené hotové jedlá a polotovary obsahujúce prevažne tovary patriace do triedy 30; káva; čaj; kakao; cukor; ryža; kávové náhradky; med; ľad na osvieženie; zmrzliny; ovocné zmrzliny; smotanové zmrzliny; mrazené cukrovinky; zmrzlinové výrobky; jogurty mrazené (zmrzliny); obilninové lupienky a vločky; ovocné želé; šalátové zálievky; šalátové omáčky; šalátové dressingy; konzervované potraviny obsahujúce tovary patriace do triedy 30; konzervované hotové jedlá a ich zložky obsahujúce prevažne tovary patriace do triedy 30.

**(540) SABA**

(732) Hamé s. r. o., Na Drahách 814, 686 04 Kunovice, CZ;

**(111) 207712**

(151) 9.11.2004  
 (156) 27.7.2011  
 (180) 27.7.2021  
 (210) 2272-2001  
 (220) 27.7.2001  
 (442) 3.8.2004  
 (450) 4.2.2005

**7 (511) 35, 36, 37, 42**

(511) 35 - Reklama; obchodný manažment a podnikové poradenstvo; prieskum trhu.  
 36 - Sprostredkovatelia nehnuteľností; prenájom nehnuteľností; správa nehnuteľností; realitné kancelárie.  
 37 - Stavebníctvo, stavebný dozor, stavebné informácie.  
 42 - Inžinierska činnosť.

**(540) REAVIS**

(732) HB REAVIS Slovakia a. s., Prievozská 4, 821 09 Bratislava, SK;

**(111) 208975**

(151) 16.3.2005  
 (156) 17.1.2011  
 (180) 17.1.2021  
 (210) 121-2001  
 (220) 17.1.2001  
 (442) 5.2.2002  
 (450) 2.6.2005

**7 (511) 32**

(511) 32 - Nealkoholické nápoje všetkých druhov.

**(540)**

(732) Kofola Holding, a. s., Nad Porubkou 2278/31a, 708 00 Ostrava, CZ;

(740) Záthurecký Eugen, JUDr., Banská Bystrica, SK;

**(111) 212030**

(151) 10.11.2005  
 (156) 5.6.2011  
 (180) 5.6.2021  
 (210) 1738-2001  
 (220) 5.6.2001  
 (442) 4.8.2005  
 (450) 2.2.2006

**8 (511) 25, 35**

(511) 25 - Odevy, najmä kúpacie plášte, župany, plážové oblečenie, plážové oblečenie na zapínanie ku krku, remene, blejzre, blúzky, obleky, kostýmy, kombinézy, boxerské trenírky, kamizoly, čiapky, kabáty, šaty, obuv, kusový textil, podvážkové pásy, rukavice, róby, dlhé šaty, plášte, vesty, saká, bundy, klobúky, čelenky, pančuchy, kabátiky, džínsy, tepláky na beh pre zdravie, čižmy, pletené košele, trikoty, dámska bielizeň, vychádzkové odevy, rukavice bez prstov, negližé, nočné dlhé šaty, nočné košele, pyžamá, dámske nohavičky, pančuchové nohavice, sarongy, šatky, šály, trička,

košele, trenírky, šortky, sukne, športové odevy, oblečenie na spanie, plavky, spodky, slippy, ponožky, podkolenky, pančuchy, obleky, tepláky, trička s dlhými rukávami, svetre, trička, dámske vesty, kravaty, tielka, spodná bielizeň, košielky, vesty.  
 35 - Pomoc pri riadení obchodných aktivít v oblasti uvedených tovarov, maloobchodné služby a zásielkový predaj na objednávku podľa katalógu, zameraný na výroby týkajúce sa starostlivosti o osobnú hygienu ľudí, klenotov, šperkov, hodínok, obalov, vreciek, tašiek, kabeliek, peňaženiek a odevov.

**(540) EXPRESS**

(732) Express, LLC, a Delaware limited liability company, One Limited Parkway, Columbus, Ohio 43230, US;

(740) Guniš Jaroslav, Mgr., Bratislava, SK;

**(111) 214227**

(151) 7.6.2006  
 (156) 26.2.2011  
 (180) 26.2.2021  
 (210) 590-2001  
 (220) 26.2.2001  
 (442) 2.3.2006  
 (450) 7.9.2006

**8 (511) 1, 2, 3, 4, 5, 6, 7, 8, 9, 10, 11, 12, 13, 14, 15, 16, 17, 18, 19, 20, 21, 22, 23, 24, 25, 26, 27, 28, 29, 30, 31, 32, 33, 34, 35, 36, 39, 41, 42, 44**

(511) 1 - Chemikálie pre priemysel, vedu, fotografiu, poľnohospodárstvo, záhradníctvo, lesníctvo; pôdne hnojivá; chemické látky na konzervovanie potravín, rašelina a substráty na pestovanie kvetín, drevín a zeleniny; lepidlá a spojivá používané v priemysle.

2 - Farby, fermeže, laky; ochranné prostriedky proti hrdzi a poškodeniu dreva; farbivá; moridlá; kovy vo forme fólií a práškov pre maliarov, dekoratérov, tlačiarov a umelcov; potravinárske farbivá.

3 - Bieliace a iné prípravky na pranie a čistenie bielizne; prípravky na čistenie, leštenie, odmasťovanie a brúsenie; mydlá; voňavkárské výrobky, éterické oleje, kozmetické prípravky, toaletné prípravky, dezodoranty pre osobnú potrebu; šampóny, kúpeľové peny, vlasové vodičky; farby na vlasy, prípravky na čistenie zubov a ošetrovanie ústnej dutiny; dezinfekčné mydlá, čistiace prípravky.

4 - Priemyselné oleje a tuky; mazacie oleje; prostriedky na pohlcovanie prachu, prostriedky na zvlhčovanie a viazanie prachu; tuhé palivá; sviečky, knóty.

5 - Farmaceutické, zverolekárske a zdravotnícke prípravky; dietetické látky prispôbené na lekárske účely, potrava pre dojčatá; čaje s liečivými účinkami, vitamínové a minerálne prípravky, náplasti, obväzový materiál; dezinfekčné prípravky; prípravky na ničenie hmyzu a iných škodcov; fungicidy, herbicidy, sanitárne prípravky na liečebné účely, dezinfekčné prípravky na hygienické účely; dezodoranty s výnimkou dezodorantov pre osobnú potrebu.

6 - Stavebný materiál z kovu; kovové ploty, dvere, kľučky, okná, brány, balkóny, žalúzie; kovové lišty, kovový stavbársky materiál, káble a drôty s výnimkou elektrických, z obyčajných kovov;

drobný železiarsky tovar, bezpečnostné schránky; kovové schránky, kovové tabuľky na poznávacie značky, iné výrobky z kovov, ktoré nie sú zahrnuté v iných triedach.

7 - Ručne ovládané prenosné elektrické nástroje a náradie s výnimkou záhradných nástrojov a náradia; pumpy ako stroje patriace do tejto triedy, elektrické a elektromechanické prístroje pre domácnosť a nástroje poháňané elektrickými motormi, umývačky riadu, práčky, sušičky, vysávače, elektrické prístroje na sekacie, mletie, listovanie, krájanie, elektrické nožnice, leštiče parkiet.

8 - Ručné nástroje a ručné náradia na ručný pohon, nožiarsky tovar a príbory, britvy, žiletky, holiace strojčeky, štípacie kliešte ako ručné nástroje, ručné kovové nástroje a na manikúru a pedikúru, nožnice.

9 - Optické, meracie, vážiace, signalizačné, kontrolné, záchranné, vzdelávacie prístroje, prístroje na nahrávanie, prenos a reprodukciu zvuku alebo obrazu; magnetické nosiče údajov, záznamové disky; predajné automaty a mechanizmy pre prístroje uvádzané do činnosti vhođením mince; registračné pokladnice, počítačové stroje, zariadenia na spracovanie údajov a počítače; zariadenia na zábavu usporiadané na použitie s televíznym prijímačom; tlačiarne, fotokopírky, skenery, fotoaparáty, kamery, hasiace prístroje; elektrické spájkovačky, žehličky.

10 - Ortopedické pomôcky, vystužené obvazy a bandáže, tlakomery, teplomery na lekárske účely.

11 - Zariadenia na osvetľovanie, vykurovanie; parné kotly s výnimkou kotlov ako častí strojov; zariadenia a prístroje na varenie, pečenie, chladenie a sušenie; vetracie, vodárenské a sanitárne zariadenia; klimatizačné zariadenia; elektrické a neelektrické zariadenia na vyhrievanie postelí, termofóry, ohrievacie rošty; elektrické ohrievacie podušky a prikrývky s výnimkou podušiek a prikrývok na lekárske účely; elektrické svetlá na vianočné stromčeky.

12 - Vozidlá; bicykle a ich súčasti, pumpy patriace do tejto triedy, vozíky, autosedačky, autopoháňky, pneumatiky.

13 - Pyrotechnické prostriedky s výnimkou zábalovej pyrotechniky.

14 - Drahé kovy a ich zliatiny, výrobky z drahých kovov alebo výrobky pokované drahými kovmi, ktoré nie sú zahrnuté v iných triedach; šperky, drahokamy; hodinárske výrobky a iné chronometre; šperky a bižutéria; nádoby z drahých kovov alebo potiahnutých drahými kovmi.

15 - Hudobné nástroje a prístroje.

16 - Papier, kartón, lepenka a výrobky z týchto materiálov, ktoré nie sú zahrnuté v iných triedach; tlačoviny; knihárske výrobky, fotografie, piernický tovar a písacie potreby; lepidlá na papier a na použitie v domácnosti; potreby pre umelcov patriace do tejto triedy; písacie stroje a kancelárske potreby okrem nábytku; vzdelávacie a učebné potreby okrem prístrojov; školské potreby okrem prístrojov, plastické fólie, obaly, vrecúška a tašky ako obalové materiály alebo na uloženie tovaru; hracie karty; papierové žalúzie a tienidlá, papierové vrecká do vysávačov, papierové obrúsky, obrusy, utierky, toaletný papier.

17 - Baliace, tesniace a izolačné materiály; ohybné rúry a hadice, s výnimkou kovových; čalúnické materiály a materiály na vypchávanie z gumy alebo plastov; kaučuk, guma, gutaperča, azbest a výrobky z týchto materiálov, ktoré nie sú zaradené v iných triedach.

18 - Usne a koženky a výrobky z týchto materiálov nezahrnuté v iných triedach; kufre a cestovné tašky; kabelky, nákupné tašky daždníky, slnečníky a vychádzkové palice; biče, postroje a sedlárske výrobky.

19 - Nekomové stavebné materiály; nekovové dvere, okná, brány, balkóny, nekovové žalúzie, drevo ako polotovar, trámy, fošne a dosky; dyhy; stavebné sklo, dlaždice a kachličky stavebné nekovové; parkety.

20 - Nábytok, zrkadlá, rámy na obrazy; kovový a záhradný nábytok; matrace, podušky, paplóny; vešiaky a nekovové vešiacíky a háčiky, výrobky z dreva, korku, trstiny, prútia, rohoviny, kostí, slonovinej kosti, veľrybích kostíc, mušlí, panciera korytnačky, jantáru, perlete, sépiolitu a náhradiek týchto materiálov a výrobky z plastov, ktoré nie sú zahrnuté v iných triedach; tabuľky na poznávacie značky, s výnimkou kovových; poštové schránky s výnimkou murovaných a kovových.

21 - Domáce a kuchynské drobné ručné nástroje a náradie nezahrnuté v iných triedach, nádoby používané v domácnosti okrem nádob z drahých kovov alebo potiahnutých drahými kovmi; hrebene, špongie a handry; stojany na riad a nádoby, kefy, štetky a štetce okrem maliarskych; materiály na výrobu kief; prostriedky a pomôcky na čistenie; oceľová vlna a drôtenky; výrobky zo skla, porcelán a kameninové výrobky, ktoré nie sú zahrnuté v iných triedach; dentálne nite, zubné kefky, toaletné pomôcky.

22 - Povrazy, motúzy, siete, stany, markízy, baldachýny, nepremokavé plachty, celtovina, vrecia a vaky, ktoré nie sú zahrnuté v iných triedach; materiál na čalúnenie a vypchávanie okrem gumy a plastov; surové textilné vlákna; markízy, motúzy a povrázky z prírodných alebo umelých textilných vlákien, papiera alebo plastov.

23 - Nite a priadze na textilné účely.

24 - Textilie a textilné výrobky, ktoré nie sú zahrnuté v iných triedach; posteľné prikrývky, posteľná bielizeň, textilné obrusy a obrúsky; utierky a utierky, kusový textil na používanie v domácnosti, textilné tapety, pleteniny ako látky.

25 - Oblečenie, obuv a pokrývky hlavy, ponožky a pančuchy, pleteniny ako oblečenie.

26 - Čipky a výšivky, stuhy, stužky; gombíky, háčiky a očká, zipsy, špendlíky a ihly; umelé kvety a rastliny.

27 - Koberce, predložky, rohože, rohožky, linoleum a iné podlahové krytiny; tapety okrem textilných, papierové tapety.

28 - Hry a hračky; telocvičné a športové potreby, ktoré nie sú zahrnuté v iných triedach; ozdoby na vianočný stromček; rybárske náčinie; biliardové a gulečnické gule; vzpieracie činky; golfové palice; golfové vaky s kolieskami alebo bez koliesok; harpúny ako športové náradie; zariadenia

pre elektronické hry s výnimkou hier využívajúcich televízne prijímače; chrániče na lakte a kolena ako športové potreby; kolky; korčule; korčule kolieskové; lopty na hranie; lyže; obaly na lyže; lyže na surfovanie; lyžiarske viazanie; karnevalové masky; plutvy na plávanie; petardy - zábavná pyrotechnika; rakety - športové náradie; skejtbordy; rozbušky - pyrotechnika ako hračky; sánky; surfovacie dosky.

29 - Mäso, ryby, hydina a zverina; mäsové výrobky; konzervované, sušené a tepelne spracované ovocie a zelenina; rôsoly, džemy, marmelády, ovocné pretlaky; vajcia, mlieko a mliečne výrobky, mliečne nápoje; jedlé oleje a tuky.

30 - Káva, čaj, kakao, cukor, ryža, kávové náhradky; múka a výrobky z obilia, obilniny určené na ľudskú spotrebu, chlieb, pekárské a cukrárske výrobky, cukrovinky, zmrzlina; med, kvasnice, prášky do pečiva; soľ, horčica; kečup, ocot, omáčky ako chuťové prísady; korenie; zmesi korenín a bylín, kávové, kakaové a čokoládové nápoje.

31 - Poľnohospodárske, záhradkárské a lesné produkty a obilniny, ktoré nie sú zahrnuté v iných triedach; čerstvé ovocie a zelenina; semená rastlín, živé rastliny a kvety; potrava pre zvieratá, slad na výrobu piva a liehovín.

32 - Pivo; minerálne a sytené vody a iné nealkoholické nápoje; ovocné nápoje a ovocné šťavy; sirupy a prípravky na výrobu nápojov.

33 - Alkoholické nápoje s výnimkou piva.

34 - Tabak; cigarety, cigary, potreby pre fajčiarov; zápalky; zapaľovače.

35 - Obchodný manažment, obchodné poradenské služby, sprostredkovanie nákupu a predaja tovarov, reklama, organizovanie výstav na reklamné a obchodné účely; rozširovanie reklamných oznamov; predvádzanie tovaru; rozširovanie reklamných materiálov zákazníkom, (letáky, prospekty, tlačivá, vzorky); zasielanie reklamných materiálov zákazníkom; vydávanie a aktualizovanie reklamných materiálov; distribúcia vzoriek; obchodný alebo podnikateľský prieskum; prenájom reklamných materiálov; uverejňovanie reklamných textov; vydávanie reklamných alebo náborových textov; vzťahy s verejnosťou, televízna reklama; reklamné agentúry; organizovanie reklamných hier na propagáciu predaja; prieskum trhu; prieskum verejnej mienky; prenájom reklamných priestorov; prenájom reklamných plôch; podpora predaja (pre tretie osoby); spracovanie textov; ponuka, sprostredkovanie a výber tovaru prostredníctvom katalógu, reklamná a inzertná činnosť, propagácia, marketing, pomoc pri podnikaní, podnikateľské informácie, overovanie obchodných transakcií, vykonávanie uskutočnenia obchodných transakcií, reklamná, inzertná a propagačná činnosť prostredníctvom akéhokoľvek média prostredníctvom telefónnej dátovej alebo informačnej siete; komerčné informačné kancelárie; obchodné informácie; predvádzanie (služby modeliek) na reklamné účely a podporu predaja; štatistické informácie; sprostredkovanie v obchodných vzťahoch.

36 - Realitné kancelárie; sprostredkovanie kúpy, predaja a prenájmu nehnuteľností; správa nehnuteľností; obstarávanie služieb spojených so správou nehnuteľnosti ako vyberanie nájomného, poistného a za služby spojené s nájmom od nájomcov pre prenajímateľa, sprostredkovanie finančných služieb, oceňovanie (poistenie, bankovníctvo, nehnuteľnosti), finančný lízing, predaj na splátky; zmenárenské služby, prenájom kancelárskych a iných nehnuteľných priestorov a nehnuteľností.

39 - Distribúcia tovaru na dobierku, distribúcia videa, sprostredkovanie prepravy, skladovanie, prenájom skladov, prenájom garáží, prenájom automobilov, balenie tovaru, dovoz, doprava.

41 - Organizovanie vedomostných alebo zábavných súťaží, organizovanie kurzov, výcvikov a školení (manažérske služby); zverejňovanie textov okrem reklamných; vydávanie textov s výnimkou reklamných alebo náborových; vydávanie časopisov, katalógov, novín a iných periodických publikácií; tvorba, požičiavanie videa, sprostredkovanie kultúrnych a spoločenských podujatí; sprostredkovanie premietania filmov; prevádzkovanie kinosál; prevádzkovanie zábavných klubov; organizačné zabezpečenie kultúrnych alebo vzdelávacích výstav; prenájom videopások; rozmnožovanie nahrávaných nosičov zvukových a zvukovo-obrazových záznamov.

42 - Sprostredkovanie reštauračných a kaviarenských služieb; prenájom predajných automatov, prevádzkovanie výstav, služby kozmetických a kaderníckych salónov, reštauračné a kaviarenské služby, služby fotoateliérov, odborné poradenské služby.

44 - Aranžovanie kvetov.

### (540) POLUS

(732) POLUS, a. s., Vajnorská 100, 831 04 Bratislava, SK;

(740) Brichtová Tatiana, JUDr., Bratislava, SK;



## Prevody a prechody práv

**(111) 92949**

(210) 26583  
 (732) Lybar, a.s., Velvěty 33, 417 62 Rtně nad Bílinou, CZ;  
 (770) Czech Aerosol, a.s., Velvěty 33, 417 62 Rtně nad Bílinou, CZ;  
 Dátum uzavretia zmluvy: 3.11.2010  
 (580) 10.2.2011

---

**(111) 93653**

(210) 4944  
 (732) Lybar, a.s., Velvěty 33, 417 62 Rtně nad Bílinou, CZ;  
 (770) Lybar, a. s., 417 62 Velvěty 33, CZ;  
 (580) 10.2.2011

---

**(111) 93657**

(210) 6451  
 (732) Lybar, a.s., Velvěty 33, 417 62 Rtně nad Bílinou, CZ;  
 (770) Lybar, a. s., 417 62 Velvěty 33, CZ;  
 (580) 10.2.2011

---

**(111) 95437**

(210) 2072  
 (732) Lybar, a.s., Velvěty 33, 417 62 Rtně nad Bílinou, CZ;  
 (770) Lybar, a. s., 417 62 Velvěty 33, CZ;  
 (580) 10.2.2011

---

**(111) 95469**

(210) 29336  
 (732) Lybar, a.s., Velvěty 33, 417 62 Rtně nad Bílinou, CZ;  
 (770) Lybar, a. s., 417 62 Velvěty 33, CZ;  
 (580) 10.2.2011

---

**(111) 98532**

(210) 19080  
 (732) Teva Pharmaceuticals CR, s.r.o., Radlická 3185/1c, 150 00 Praha, CZ;  
 (770) PLIVA - Lachema a.s., v likvidaci, Karásek 1/1767, 621 33 Brno-Řečkovice, CZ;  
 Dátum uzavretia zmluvy: 20.8.2010  
 (580) 16.2.2011

---

**(111) 108476**

(210) 5830  
 (732) LUKANA OIL a.s., Prokopova 148/15, 130 00 Praha - Žižkov, CZ;  
 (770) STZ a.s., Žukovova 100, 401 29 Ústí nad Labem, Sřekov, CZ;  
 Dátum uzavretia zmluvy: 17.9.2009  
 (580) 23.2.2011

---

**(111) 109812**

(210) 823  
 (732) LUKANA OIL a.s., Prokopova 148/15, 130 00 Praha - Žižkov, CZ;  
 (770) STZ a.s., Žukovova 100, 401 29 Ústí nad Labem, Sřekov, CZ;  
 Dátum uzavretia zmluvy: 17.9.2009  
 (580) 9.2.2011

---

**(111) 110003**

(210) 1512  
 (732) LUKANA OIL a.s., Prokopova 148/15, 130 00 Praha - Žižkov, CZ;  
 (770) STZ a.s., Žukovova 100, 401 29 Ústí nad Labem, Sřekov, CZ;  
 Dátum uzavretia zmluvy: 17.9.2009  
 (580) 9.2.2011

---

**(111) 117183**

(210) 4056  
 (732) R.JELINEK GROUP SE, Razov 472, 763 12 Vizovice, CZ;  
 (770) RUDOLF JELÍNEK, a.s., Razov 472, 763 12 Vizovice, CZ;  
 (580) 17.2.2011

---

**(111) 117184**

(210) 4057  
 (732) R.JELINEK GROUP SE, Razov 472, 763 12 Vizovice, CZ;  
 (770) RUDOLF JELÍNEK, a. s., Razov 472, 763 12 Vizovice, CZ;  
 (580) 17.2.2011

---

**(111) 151986**

(210) 4440  
 (732) R.JELINEK GROUP SE, Razov 472, 763 12 Vizovice, CZ;  
 (770) RUDOLF JELÍNEK, a.s., Razov 472, 763 12 Vizovice, CZ;  
 (580) 17.2.2011

---

**(111) 155585**

(210) 29374  
 (732) Lybar, a.s., Velvěty 33, 417 62 Rtně nad Bílinou, CZ;  
 (770) Czech Aerosol, a.s., Velvěty 33, 417 62 Rtně nad Bílinou, CZ;  
 Dátum uzavretia zmluvy: 3.11.2010  
 (580) 10.2.2011

---

**(111) 157972**

(210) 41322  
 (732) Lybar, a.s., Velvěty 33, 417 62 Rtně nad Bílinou, CZ;  
 (770) Lybar, a. s., Velvěty 33, 417 62 Rtně nad Bílinou, CZ;  
 (580) 10.2.2011

---

**(111) 160109**

(210) 44830  
(732) REVLON (SUISSE) S.A., Badenerstrasse 116, 8952 Schlieren (Zurich), CH;  
(770) Revlon Consumer Products Corporation, spoločnosť zriadená podľa zákonov štátu Delaware, 625 Madison Avenue, New York, New York 10022, US;  
Dátum uzavretia zmluvy: 28.10.2010  
(580) 8.2.2011

---

**(111) 160109**

(210) 44830  
(732) THE COLOMER GROUP SPAIN, S.L., WTC Almada Park, C/Tirso de Molina, n° 40, 08940 Cornellá de Llobregat - Barcelona, ES;  
(770) REVLON (SUISSE) S.A., Badenerstrasse 116, 8952 Schlieren (Zurich), CH;  
Dátum uzavretia zmluvy: 2.11.2010  
(580) 8.2.2011

---

**(111) 169391**

(210) 58803  
(732) Acer Incorporated, 7F, No.137, Sec.2, Chien Kuo N.Rd., Taipei, R.O.C, TW;  
(770) PACKARD BELL B.V., Nieuweweg 279, 6603 Wijchen, NL;  
Dátum uzavretia zmluvy: 3.12.2010  
(580) 1.2.2011

---

**(111) 169400**

(210) 58879  
(732) General Domestic Appliances Holdings Limited, Morley Way, Peterborough PE2 9JB, GB;  
(770) Indesit Company UK Limited, Peterborough PE2 9JB, GB;  
Dátum uzavretia zmluvy: 23.8.2010  
(580) 1.2.2011

---

**(111) 169400**

(210) 58879  
(732) Indesit Company S.p.A., Viale Aristide Merloni 47, 60044 Fabriano (AN), IT;  
(770) General Domestic Appliances Holdings Limited, Morley Way, Peterborough PE2 9JB, GB;  
Dátum uzavretia zmluvy: 23.8.2010  
(580) 1.2.2011

---

**(111) 169400**

(210) 58879  
(732) Indesit Company Luxembourg S.A., 5, Rue Jean Monnet, 1724 Luxembourg, LU;  
(770) Indesit Company S.p.A., Viale Aristide Merloni 47, 60044 Fabriano (AN), IT;  
Dátum uzavretia zmluvy: 23.8.2010  
(580) 1.2.2011

---

**(111) 169457**

(210) 59763  
(732) Merz Pharma GmbH & Co. KGaA, Eckenheimer Landstrasse 100-104, 60318 Frankfurt am Main, DE;  
(770) Merz + Co. GmbH & Co., Eckenheimer Landstr. 100-104, 6000 Frankfurt am Main 1, DE;  
Dátum uzavretia zmluvy: 27.10.2010  
(580) 18.2.2011

---

**(111) 169551**

(210) 59121  
(732) EVEREADY BATTERY COMPANY, INC., 533 Maryville University Drive, St. Louis, Missouri 63141, US;  
(770) S. C. JOHNSON & SON, INC., 1525 Howe Street, Racine, Wisconsin 53403-2236, US;  
(580) 17.2.2011

---

**(111) 170245**

(210) 59797  
(732) LORILLARD LICENSING COMPANY LLC spoločnosť organizovaná a existujúca podľa zákonov štátu Severná Carolina, 1600 First Union Tower, Suite 1601, 300 North Green Street, Greensboro NC 27408, US;  
(770) LORILLARD TOBACCO COMPANY spoločnosť organizovaná a existujúca podľa zákonov štátu Delaware, 714 Green Valley Road, City of Greensboro, State of North Carolina 27408, US;  
Dátum uzavretia zmluvy: 5.2.2010  
(580) 26.1.2011

---

**(111) 170248**

(210) 59800  
(732) LORILLARD LICENSING COMPANY LLC spoločnosť organizovaná a existujúca podľa zákonov štátu Severná Carolina, 1600 First Union Tower, Suite 1601, 300 North Green Street, Greensboro NC 27408, US;  
(770) LORILLARD TOBACCO COMPANY spoločnosť organizovaná a existujúca podľa zákonov štátu Delaware, 714 Green Valley Road, City of Greensboro, State of North Carolina 27408, US;  
Dátum uzavretia zmluvy: 5.2.2010  
(580) 26.1.2011

---

**(111) 170257**

(210) 59912  
(732) U.S. SMOKELESS TOBACCO COMPANY LLC, 100 West Putnam Avenue, Greenwich, Connecticut 06830, US;  
(770) U.S. SMOKELESS TOBACCO COMPANY, 100 West Putnam Avenue, Greenwich, Connecticut 06830, US;  
(580) 2.2.2011

---

**(111) 170481**

(210) 59798  
 (732) LORILLARD LICENSING COMPANY LLC spoločnosť organizovaná a existujúca podľa zákonov štátu Severná Carolina, 1600 First Union Tower, Suite 1601, 300 North Green Street, Greensboro NC 27408, US;  
 (770) LORILLARD TOBACCO COMPANY spoločnosť organizovaná a existujúca podľa zákonov štátu Delaware, 714 Green Valley Road, City of Greensboro, State of North Carolina 27408, US;  
 Dátum uzavretia zmluvy: 5.2.2010  
 (580) 26.1.2011

**(111) 170490**

(210) 60301  
 (732) U.S. SMOKELESS TOBACCO COMPANY LLC, 100 West Putnam Avenue, Greenwich, Connecticut 06830, US;  
 (770) U.S. SMOKELESS TOBACCO COMPANY, 100 West Putnam Avenue, Greenwich, Connecticut 06830, US;  
 (580) 16.2.2011

**(111) 171132**

(210) 61859  
 (732) Société des Produits Nestlé S.A., 1800 Vevey, CH;  
 (770) Kraft Foods Global Brands LLC, Three Lakes Drive, Northfield, IL 60093, US;  
 Dátum uzavretia zmluvy: 21.9.2010  
 (580) 11.2.2011

**(111) 171575**

(210) 69229  
 (732) Pokorná Jana, Mgr., J. Jindřicha 3, 370 06 České Budějovice, CZ;  
 (770) Pokorný Miloš, J. Jindřicha 3, 370 06 České Budějovice, CZ;  
 (580) 17.2.2011

**(111) 171575**

(210) 69229  
 (732) Dvořáček Jan, Ing., Svobody 1011/II, 379 01 Třeboň, CZ;  
 (770) Pokorná Jana, Mgr., J. Jindřicha 3, 370 06 České Budějovice, CZ;  
 Dátum uzavretia zmluvy: 29.9.2010  
 (580) 17.2.2011

**(111) 172376**

(210) 533-93  
 (732) CRIMSON HOLDING CORP., 698 West 10000 South, Suite 500, South Jordan, Utah 84095, US;  
 (770) LANDesk Software Ltd., c/o LANDesk Software, 698 West 10000 South, Suite 500, South Jordan, Utah 84095, US;  
 (580) 17.2.2011

**(111) 172376**

(210) 533-93  
 (732) LANDESK GROUP LIMITED, Avocent House, Shannon Free Zone, County Clare, IE;  
 (770) CRIMSON HOLDING CORP., 698 West 10000 South, Suite 500, South Jordan, Utah 84095, US;  
 (580) 17.2.2011

**(111) 172376**

(210) 533-93  
 (732) CRIMSON CORPORATION, 698 West 10000, Suite 500, South Jordan, Utah 84095, US;  
 (770) LANDESK GROUP LIMITED, Avocent House, Shannon Free Zone, County Clare, IE;  
 (580) 17.2.2011

**(111) 173814**

(210) 73569  
 (732) Lybar, a.s., Velvěty 33, 417 62 Rtně nad Bílínou, CZ;  
 (770) Lybar, a. s., 417 62 Velvěty 33, CZ;  
 (580) 10.2.2011

**(111) 179339**

(210) 1265-93  
 (732) Lenzing Aktiengesellschaft, Werkstrasse 2, A-4860 Lenzing, AT;  
 (770) Lenzing Fibers Limited, Eversheds House, 70 Great Bridgewater Street, Manchester M1 5ES, GB;  
 Dátum uzavretia zmluvy: 5.10.2010  
 (580) 8.2.2011

**(111) 183215**

(210) 2030-95  
 (732) LUKANA OIL a.s., Prokopova 148/15, 130 00 Praha - Žižkov, CZ;  
 (770) STZ a.s., Žukovova 100, 401 29 Ústí nad Labem, Střekov, CZ;  
 Dátum uzavretia zmluvy: 17.9.2009  
 (580) 9.2.2011

**(111) 183750**

(210) 3076-95  
 (732) ECOPRESS a. s., Seberínho 1, 820 07 Bratislava, SK;  
 (770) ECOPRESS Magazines, s. r. o., Kutlíkova 17, 851 02 Bratislava, SK;  
 (580) 23.2.2011

**(111) 183751**

(210) 3077-95  
 (732) ECOPRESS a. s., Seberínho 1, 820 07 Bratislava, SK;  
 (770) ECOPRESS Magazines, s. r. o., Kutlíkova 17, 851 02 Bratislava, SK;  
 (580) 23.2.2011

**(111) 191028**

(210) 2168-96  
(732) ECOPRESS a. s., Seberínho 1, 820 07 Bratislava, SK;  
(770) ECOPRESS Magazines, s. r. o., Kutlíkova 17, 851 02 Bratislava, SK;  
(580) 23.2.2011

---

**(111) 191033**

(210) 3369-96  
(732) ECOPRESS a. s., Seberínho 1, 820 07 Bratislava, SK;  
(770) ECOPRESS Magazines, s. r. o., Kutlíkova 17, 851 02 Bratislava, SK;  
(580) 23.2.2011

---

**(111) 193493**

(210) 932-99  
(732) ECOPRESS a. s., Seberínho 1, 820 07 Bratislava, SK;  
(770) ECOPRESS Magazines, s. r. o., Kutlíkova 17, 851 02 Bratislava, SK;  
(580) 23.2.2011

---

**(111) 193494**

(210) 933-99  
(732) ECOPRESS a. s., Seberínho 1, 820 07 Bratislava, SK;  
(770) ECOPRESS Magazines, s. r. o., Kutlíkova 17, 851 02 Bratislava, SK;  
(580) 23.2.2011

---

**(111) 198256**

(210) 3727-2000  
(732) Eminence Speaker, LLC, P.O. Box 360, 838 Mulberry Pike, Eminence, KY 40019-0360, US;  
(770) Eminence Speaker Corporation, 838 Mulberry Pike, 40019-0360 Eminence, Kentucky, US;  
(580) 15.2.2011

---

**(111) 198334**

(210) 3576-2000  
(732) Altitude SGPS, S.A., Edificio Miraflores Premium, Alameda Fernao Lopes 16-4, 1495-136 Alges, PT;  
(770) Altitude Software B. V., Hanzeweg, 70, 7418 at Deventer, Amsterdam, NL;  
(580) 16.2.2011

---

**(111) 198540**

(210) 838-2000  
(732) ECOPRESS a. s., Seberínho 1, 820 07 Bratislava, SK;  
(770) ECOPRESS Magazines, s. r. o., Kutlíkova 17, 851 02 Bratislava, SK;  
(580) 23.2.2011

---

**(111) 198615**

(210) 3207-2000  
(732) PERNOD RICARD ARGENTINA S.R.L., Jujuy 1197, Bella Vista, Buenos Aires B1661KTA, AR;  
(770) P. R. ARGENTINA S. A., Lima 229, 1 st floor, 1073 Buenos Aires, AR;  
(580) 17.2.2011

---

**(111) 198816**

(210) 2844-2000  
(732) Agentúra DUNA, s.r.o., Pod Párovcami 7271/165, 921 01 Piešťany, SK;  
(770) AGENTÚRA MMI, s. r. o., M. Bela 18, 921 01 Piešťany, SK;  
Dátum uzavretia zmluvy: 26.11.2010  
(580) 16.2.2011

---

**(111) 199902**

(210) 1381-2001  
(732) Acer Incorporated, 7F, No.137, Sec.2, Chien Kuo N.Rd., Taipei, R.O.C, TW;  
(770) Gateway, Inc., 7565 IRVINE DRIVE, IRVINE, CA, US;  
Dátum uzavretia zmluvy: 3.12.2010  
(580) 1.2.2011

---

**(111) 200135**

(210) 580-2001  
(732) ECOPRESS a. s., Seberínho 1, 820 07 Bratislava, SK;  
(770) ECOPRESS Magazines, s. r. o., Kutlíkova 17, 851 02 Bratislava, SK;  
(580) 23.2.2011

---

**(111) 200277**

(210) 3248-2000  
(732) ECOPRESS a. s., Seberínho 1, 820 07 Bratislava, SK;  
(770) ECOPRESS Magazines, s. r. o., Kutlíkova 17, 851 02 Bratislava, SK;  
(580) 23.2.2011

---

**(111) 200278**

(210) 3249-2000  
(732) ECOPRESS a. s., Seberínho 1, 820 07 Bratislava, SK;  
(770) ECOPRESS Magazines, s. r. o., Kutlíkova 17, 851 02 Bratislava, SK;  
(580) 23.2.2011

---

**(111) 200833**

(210) 2371-2001  
(732) ECOPRESS a. s., Seberínho 1, 820 07 Bratislava, SK;  
(770) ECOPRESS Magazines, s. r. o., Kutlíkova 17, 851 02 Bratislava, SK;  
(580) 23.2.2011

---

**(111) 201446**  
 (210) 3251-2000  
 (732) ECOPRESS a. s., Seberíniho 1, 820 07 Bratislava, SK;  
 (770) ECOPRESS Magazines, s. r. o., Kutlíkova 17, 851 02 Bratislava, SK;  
 (580) 23.2.2011

**(111) 202027**  
 (210) 3851-2001  
 (732) LIGAREX-LM, spol. s r.o., Ul. SNP 10/106, 031 01 Liptovský Mikuláš, SK;  
 (770) LIGAREX, a. s., SNP 10/106, 031 38 Liptovský Mikuláš, SK;  
 Dátum uzavretia zmluvy: 7.7.2010  
 (580) 28.1.2011

**(111) 202684**  
 (210) 3262-2000  
 (732) Accenture International S.A.R.L., 46A, Avenue J-F Kennedy, L-1855 Luxembourg, LU;  
 (770) Accenture Global Services GmbH, Herrenacker 15, CH-8200 Schaffhausen, CH;  
 (580) 23.2.2011

**(111) 202684**  
 (210) 3262-2000  
 (732) Accenture Global Services Limited, 3 Grand Canal Plaza, Upper Grande Canal Street, Dublin 4, IE;  
 (770) Accenture International S.A.R.L., 46A, Avenue J-F Kennedy, L-1855 Luxembourg, LU;  
 (580) 23.2.2011

**(111) 203217**  
 (210) 1382-2001  
 (732) Acer Incorporated, 7F, No.137, Sec.2, Chien Kuo N.Rd., Taipei, R.O.C, TW;  
 (770) Gateway, Inc., 7565 IRVINE DRIVE, IRVINE, CA, US;  
 Dátum uzavretia zmluvy: 3.12.2010  
 (580) 1.2.2011

**(111) 203314**  
 (210) 1145-2002  
 (732) Cheminova A/S, Thyboronvej 78, DK-7673 Harboore, DK;  
 (770) PyTech Chemicals GmbH, Seestrasse 122, 8810 Horgen, CH;  
 Dátum uzavretia zmluvy: 2.9.2010  
 (580) 14.2.2011

**(111) 203350**  
 (210) 3250-2000  
 (732) ECOPRESS a. s., Seberíniho 1, 820 07 Bratislava, SK;  
 (770) ECOPRESS Magazines, s. r. o., Kutlíkova 17, 851 02 Bratislava, SK;  
 (580) 23.2.2011

**(111) 203768**  
 (210) 3253-2000  
 (732) ECOPRESS a. s., Seberíniho 1, 820 07 Bratislava, SK;  
 (770) ECOPRESS Magazines, s. r. o., Kutlíkova 17, 851 02 Bratislava, SK;  
 (580) 23.2.2011

**(111) 204873**  
 (210) 1384-2002  
 (732) ECOPRESS a. s., Seberíniho 1, 820 07 Bratislava, SK;  
 (770) ECOPRESS Magazines, s. r. o., Kutlíkova 17, 851 02 Bratislava, SK;  
 (580) 23.2.2011

**(111) 205348**  
 (210) 991-2002  
 (732) Accenture International S.A.R.L., 46A, Avenue J-F Kennedy, L-1855 Luxembourg, LU;  
 (770) Accenture Global Services GmbH, Herrenacker 15, CH-8200 Schaffhausen, CH;  
 (580) 23.2.2011

**(111) 205348**  
 (210) 991-2002  
 (732) Accenture Global Services Limited, 3 Grand Canal Plaza, Upper Grande Canal Street, Dublin 4, IE;  
 (770) Accenture International S.A.R.L., 46A, Avenue J-F Kennedy, L-1855 Luxembourg, LU;  
 (580) 23.2.2011

**(111) 205349**  
 (210) 992-2002  
 (732) Accenture International S.A.R.L., 46A, Avenue J-F Kennedy, L-1855 Luxembourg, LU;  
 (770) Accenture Global Services GmbH, Herrenacker 15, CH-8200 Schaffhausen, CH;  
 (580) 23.2.2011

**(111) 205349**  
 (210) 992-2002  
 (732) Accenture Global Services Limited, 3 Grand Canal Plaza, Upper Grande Canal Street, Dublin 4, IE;  
 (770) Accenture International S.A.R.L., 46A, Avenue J-F Kennedy, L-1855 Luxembourg, LU;  
 (580) 23.2.2011

**(111) 206103**  
 (210) 1430-2001  
 (732) Accenture International S.A.R.L., 46A, Avenue J-F Kennedy, L-1855 Luxembourg, LU;  
 (770) Accenture Global Services GmbH, Herrenacker 15, CH-8200 Schaffhausen, CH;  
 (580) 23.2.2011

**(111) 206103**

(210) 1430-2001  
(732) Accenture Global Services Limited, 3 Grand Canal Plaza, Upper Grande Canal Street, Dublin 4, IE;  
(770) Accenture International S.A.R.L., 46A, Avenue J-F Kennedy, L-1855 Luxembourg, LU;  
(580) 23.2.2011

---

**(111) 206463**

(210) 581-2001  
(732) ECOPRESS a. s., Seberínho 1, 820 07 Bratislava, SK;  
(770) ECOPRESS Magazines, s. r. o., Kutlíkova 17, 851 02 Bratislava, SK;  
(580) 23.2.2011

---

**(111) 206940**

(210) 1107-2003  
(732) Fashion Chemicals GmbH & Co. KG, Am Tripelsberg 92, 40589 Düsseldorf, DE;  
(770) Cognis IP Management GmbH, Henkelstrasse 67, 40589 Düsseldorf, DE;  
Dátum uzavretia zmluvy: 31.10.2008  
(580) 22.2.2011

---

**(111) 207269**

(210) 1834-2003  
(732) ECOPRESS a. s., Seberínho 1, 820 07 Bratislava, SK;  
(770) ECOPRESS Magazines, s. r. o., Kutlíkova 17, 851 02 Bratislava, SK;  
(580) 23.2.2011

---

**(111) 207270**

(210) 1835-2003  
(732) ECOPRESS a. s., Seberínho 1, 820 07 Bratislava, SK;  
(770) ECOPRESS Magazines, s. r. o., Kutlíkova 17, 851 02 Bratislava, SK;  
(580) 23.2.2011

---

**(111) 208412**

(210) 3084-2003  
(732) ECOPRESS a. s., Seberínho 1, 820 07 Bratislava, SK;  
(770) ECOPRESS Magazines, s. r. o., Kutlíkova 17, 851 02 Bratislava, SK;  
(580) 23.2.2011

---

**(111) 210416**

(210) 1670-2004  
(732) Kocian Holding GmbH, Teichhof 4, 2292 Loimersdorf, AT;  
(770) LAMDA - MODRA, spol. s r. o., Šúrka 34, 900 01 Modra, SK;  
Dátum uzavretia zmluvy: 26.8.2010  
(580) 28.2.2011

---

**(111) 210935**

(210) 5498-2005  
(732) WLC, spol. s r.o., Zámocká 30, 811 01 Bratislava, SK;  
(770) Jaroslav Flendrovský, FEMOTO, Myslenická 1, 902 01 Pezinok, SK;  
Dátum uzavretia zmluvy: 31.3.2009  
(580) 16.2.2011

---

**(111) 210935**

(210) 5498-2005  
(732) ROSS NITRIANSKE RUDNO, spol. s r.o., Madvova 235, 972 26 Nitrianske Rudno, SK;  
(770) WLC, spol. s r.o., Zámocká 30, 811 01 Bratislava, SK;  
Dátum uzavretia zmluvy: 21.10.2009  
(580) 16.2.2011

---

**(111) 211459**

(210) 1868-2004  
(732) WLC, spol. s r.o., Zámocká 30, 811 01 Bratislava, SK;  
(770) Flendrovský Jaroslav, FEMOTO, Myslenická 1, 902 01 Pezinok, SK;  
Dátum uzavretia zmluvy: 31.3.2009  
(580) 16.2.2011

---

**(111) 211459**

(210) 1868-2004  
(732) ROSS NITRIANSKE RUDNO, spol. s r.o., Madvova 235, 972 26 Nitrianske Rudno, SK;  
(770) WLC, spol. s r.o., Zámocká 30, 811 01 Bratislava, SK;  
Dátum uzavretia zmluvy: 21.10.2009  
(580) 16.2.2011

---

**(111) 211615**

(210) 1801-2003  
(732) Accenture International S.A.R.L., 46A, Avenue J-F Kennedy, L-1855 Luxembourg, LU;  
(770) Accenture Global Services GmbH, Herrenacker 15, CH-8200 Schaffhausen, CH;  
(580) 23.2.2011

---

**(111) 211615**

(210) 1801-2003  
(732) Accenture Global Services Limited, 3 Grand Canal Plaza, Upper Grande Canal Street, Dublin 4, IE;  
(770) Accenture International S.A.R.L., 46A, Avenue J-F Kennedy, L-1855 Luxembourg, LU;  
(580) 23.2.2011

---

**(111) 212780**

(210) 6016-2005  
(732) CONSULTING SERVICES 2001, Inc., Centerville road 2711, flat/office 400, Wilmington, Delaware 19808, US;  
(770) Západoslovenské žriedla, a.s., Slatina 150, 935 84 Slatina, SK;  
Dátum uzavretia zmluvy: 31.7.2009  
(580) 17.2.2011

---

**(111) 213730**  
 (210) 6305-2005  
 (732) WLC, spol. s r.o., Zámocká 30, 811 01 Bratislava, SK;  
 (770) Jaroslav Flendrovský, FEMOTO, Myslenická 1, 902 01 Pezinok, SK;  
 Dátum uzavretia zmluvy: 31.3.2009  
 (580) 16.2.2011

**(111) 213730**  
 (210) 6305-2005  
 (732) ROSS NITRIANSKE RUDNO, spol. s r.o., Madvova 235, 972 26 Nitrianske Rudno, SK;  
 (770) WLC, spol. s r.o., Zámocká 30, 811 01 Bratislava, SK;  
 Dátum uzavretia zmluvy: 21.10.2009  
 (580) 16.2.2011

**(111) 213731**  
 (210) 6306-2005  
 (732) WLC, spol. s r.o., Zámocká 30, 811 01 Bratislava, SK;  
 (770) Jaroslav Flendrovský, FEMOTO, Myslenická 1, 902 01 Pezinok, SK;  
 Dátum uzavretia zmluvy: 31.3.2009  
 (580) 16.2.2011

**(111) 213731**  
 (210) 6306-2005  
 (732) ROSS NITRIANSKE RUDNO, spol. s r.o., Madvova 235, 972 26 Nitrianske Rudno, SK;  
 (770) WLC, spol. s r.o., Zámocká 30, 811 01 Bratislava, SK;  
 Dátum uzavretia zmluvy: 21.10.2009  
 (580) 16.2.2011

**(111) 213732**  
 (210) 6308-2005  
 (732) WLC, spol. s r.o., Zámocká 30, 811 01 Bratislava, SK;  
 (770) Jaroslav Flendrovský, FEMOTO, Myslenická 1, 902 01 Pezinok, SK;  
 Dátum uzavretia zmluvy: 31.3.2009  
 (580) 16.2.2011

**(111) 213732**  
 (210) 6308-2005  
 (732) ROSS NITRIANSKE RUDNO, spol. s r.o., Madvova 235, 972 26 Nitrianske Rudno, SK;  
 (770) WLC, spol. s r.o., Zámocká 30, 811 01 Bratislava, SK;  
 Dátum uzavretia zmluvy: 21.10.2009  
 (580) 16.2.2011

**(111) 214859**  
 (210) 6006-2005  
 (732) WLC, spol. s r.o., Zámocká 30, 811 01 Bratislava, SK;  
 (770) Jaroslav Flendrovský, FEMOTO, Myslenická 1, 902 01 Pezinok, SK;  
 Dátum uzavretia zmluvy: 31.3.2009  
 (580) 16.2.2011

**(111) 214859**  
 (210) 6006-2005  
 (732) ROSS NITRIANSKE RUDNO, spol. s r.o., Madvova 235, 972 26 Nitrianske Rudno, SK;  
 (770) WLC, spol. s r.o., Zámocká 30, 811 01 Bratislava, SK;  
 Dátum uzavretia zmluvy: 21.10.2009  
 (580) 16.2.2011

**(111) 214860**  
 (210) 6009-2005  
 (732) WLC, spol. s r.o., Zámocká 30, 811 01 Bratislava, SK;  
 (770) Jaroslav Flendrovský, FEMOTO, Myslenická 1, 902 01 Pezinok, SK;  
 Dátum uzavretia zmluvy: 31.3.2009  
 (580) 16.2.2011

**(111) 214860**  
 (210) 6009-2005  
 (732) ROSS NITRIANSKE RUDNO, spol. s r.o., Madvova 235, 972 26 Nitrianske Rudno, SK;  
 (770) WLC, spol. s r.o., Zámocká 30, 811 01 Bratislava, SK;  
 Dátum uzavretia zmluvy: 21.10.2009  
 (580) 16.2.2011

**(111) 216027**  
 (210) 5144-2006  
 (732) Arner Ruth, Banická 63, 902 01 Pezinok, SK;  
 (770) SOFISTIC, s. r. o., Maróthyho 6, 811 06 Bratislava, SK;  
 Dátum uzavretia zmluvy: 19.11.2009  
 (580) 7.2.2011

**(111) 216055**  
 (210) 1082-2003  
 (732) ECOPRESS a. s., Seberíniho 1, 820 07 Bratislava, SK;  
 (770) ECOPRESS Magazines, s. r. o., Kutlíkova 17, 851 02 Bratislava, SK;  
 (580) 23.2.2011

**(111) 216261**  
 (210) 5215-2006  
 (732) WLC, spol. s r.o., Zámocká 30, 811 01 Bratislava, SK;  
 (770) Jaroslav Flendrovský, FEMOTO, Myslenická 1, 902 01 Pezinok, SK;  
 Dátum uzavretia zmluvy: 31.3.2009  
 (580) 16.2.2011

**(111) 216261**  
 (210) 5215-2006  
 (732) ROSS NITRIANSKE RUDNO, spol. s r.o., Madvova 235, 972 26 Nitrianske Rudno, SK;  
 (770) WLC, spol. s r.o., Zámocká 30, 811 01 Bratislava, SK;  
 Dátum uzavretia zmluvy: 21.10.2009  
 (580) 16.2.2011

**(111) 216262**

(210) 5217-2006  
(732) WLC, spol. s r.o., Zámocká 30, 811 01 Bratislava, SK;  
(770) Jaroslav Flendrovský, FEMOTO, Myslenická 1, 902 01 Pezinok, SK;  
Dátum uzavretia zmluvy: 31.3.2009  
(580) 16.2.2011

---

**(111) 216262**

(210) 5217-2006  
(732) ROSS NITRIANSKE RUDNO, spol. s r.o., Madvova 235, 972 26 Nitrianske Rudno, SK;  
(770) WLC, spol. s r.o., Zámocká 30, 811 01 Bratislava, SK;  
Dátum uzavretia zmluvy: 21.10.2009  
(580) 16.2.2011

---

**(111) 216467**

(210) 6167-2005  
(732) ECOPRESS a. s., Seberínho 1, 820 07 Bratislava, SK;  
(770) ECOPRESS Magazines, s. r. o., Kutlíkova 17, 851 02 Bratislava, SK;  
(580) 23.2.2011

---

**(111) 216993**

(210) 5467-2006  
(732) WLC, spol. s r.o., Zámocká 30, 811 01 Bratislava, SK;  
(770) Jaroslav Flendrovský, FEMOTO, Myslenická 1, 902 01 Pezinok, SK;  
Dátum uzavretia zmluvy: 31.3.2009  
(580) 16.2.2011

---

**(111) 216993**

(210) 5467-2006  
(732) ROSS NITRIANSKE RUDNO, spol. s r.o., Madvova 235, 972 26 Nitrianske Rudno, SK;  
(770) WLC, spol. s r.o., Zámocká 30, 811 01 Bratislava, SK;  
Dátum uzavretia zmluvy: 21.10.2009  
(580) 16.2.2011

---

**(111) 217635**

(210) 5592-2006  
(732) Liečebňa sv. Františka, a.s., Björnsonova 8, 811 05 Bratislava, SK;  
(770) MEDIKA-R, a. s., Mýtna 11, 811 07 Bratislava, SK;  
Dátum uzavretia zmluvy: 15.10.2010  
(580) 11.2.2011

---

**(111) 217656**

(210) 5652-2006  
(732) ECOPRESS a. s., Seberínho 1, 820 07 Bratislava, SK;  
(770) ECOPRESS Magazines, s. r. o., Kutlíkova 17, 851 02 Bratislava, SK;  
(580) 23.2.2011

---

**(111) 217723**

(210) 5980-2006  
(732) WLC, spol. s r.o., Zámocká 30, 811 01 Bratislava, SK;  
(770) Jaroslav Flendrovský, FEMOTO, Myslenická 1, 902 01 Pezinok, SK;  
Dátum uzavretia zmluvy: 31.3.2009  
(580) 16.2.2011

---

**(111) 217723**

(210) 5980-2006  
(732) ROSS NITRIANSKE RUDNO, spol. s r.o., Madvova 235, 972 26 Nitrianske Rudno, SK;  
(770) WLC, spol. s r.o., Zámocká 30, 811 01 Bratislava, SK;  
Dátum uzavretia zmluvy: 21.10.2009  
(580) 16.2.2011

---

**(111) 217724**

(210) 5981-2006  
(732) WLC, spol. s r.o., Zámocká 30, 811 01 Bratislava, SK;  
(770) Jaroslav Flendrovský, FEMOTO, Myslenická 1, 902 01 Pezinok, SK;  
Dátum uzavretia zmluvy: 31.3.2009  
(580) 16.2.2011

---

**(111) 217724**

(210) 5981-2006  
(732) ROSS NITRIANSKE RUDNO, spol. s r.o., Madvova 235, 972 26 Nitrianske Rudno, SK;  
(770) WLC, spol. s r.o., Zámocká 30, 811 01 Bratislava, SK;  
Dátum uzavretia zmluvy: 21.10.2009  
(580) 16.2.2011

---

**(111) 217809**

(210) 5276-2006  
(732) Lybar, a.s., Velvěty 33, 417 62 Rtyň nad Bílinou, CZ;  
(770) Lybar, akciová společnost, Velvěty 33, 417 62 Rtyň nad Bílinou, CZ;  
(580) 10.2.2011

---

**(111) 218768**

(210) 5466-2006  
(732) WLC, spol. s r.o., Zámocká 30, 811 01 Bratislava, SK;  
(770) Jaroslav Flendrovský, FEMOTO, Myslenická 1, 902 01 Pezinok, SK;  
Dátum uzavretia zmluvy: 31.3.2009  
(580) 16.2.2011

---

**(111) 218768**

(210) 5466-2006  
(732) ROSS NITRIANSKE RUDNO, spol. s r.o., Madvova 235, 972 26 Nitrianske Rudno, SK;  
(770) WLC, spol. s r.o., Zámocká 30, 811 01 Bratislava, SK;  
Dátum uzavretia zmluvy: 21.10.2009  
(580) 16.2.2011

---



**(111) 219063**

(210) 5440-2007  
(732) WLC, spol. s r.o., Zámocká 30, 811 01 Bratislava, SK;  
(770) Jaroslav Flendrovský, FEMOTO, Myslenická 1, 902 01 Pezinok, SK;  
Dátum uzavretia zmluvy: 31.3.2009  
(580) 16.2.2011

---

**(111) 219063**

(210) 5440-2007  
(732) ROSS NITRIANSKE RUDNO, spol. s r.o., Madvova 235, 972 26 Nitrianske Rudno, SK;  
(770) WLC, spol. s r.o., Zámocká 30, 811 01 Bratislava, SK;  
Dátum uzavretia zmluvy: 21.10.2009  
(580) 16.2.2011

---

**(111) 220122**

(210) 5594-2007  
(732) LEXXUS, a.s., Laurinská 18, 811 01 Bratislava, SK;  
(770) Hypocentrum, a. s., Laurinská 18, 811 01 Bratislava, SK;  
Dátum uzavretia zmluvy: 4.11.2010  
(580) 28.1.2011

---

**(111) 220124**

(210) 5597-2007  
(732) LEXXUS, a.s., Laurinská 18, 811 01 Bratislava, SK;  
(770) Hypocentrum, a. s., Laurinská 18, 811 01 Bratislava, SK;  
Dátum uzavretia zmluvy: 4.11.2010  
(580) 28.1.2011

---

**(111) 220377**

(210) 911-2007  
(732) Liečebňa sv. Františka, a.s., Björnsonova 8, 811 05 Bratislava, SK;  
(770) MEDIKA-R, a. s., Mýtina 11, 811 07 Bratislava, SK;  
Dátum uzavretia zmluvy: 15.10.2010  
(580) 11.2.2011

---

**(111) 220378**

(210) 912-2007  
(732) Liečebňa sv. Františka, a.s., Björnsonova 8, 811 05 Bratislava, SK;  
(770) MEDIKA-R, a. s., Mýtina 11, 811 07 Bratislava, SK;  
Dátum uzavretia zmluvy: 15.10.2010  
(580) 11.2.2011

---

**(111) 220696**

(210) 986-2007  
(732) Sunpharma Europe S.a.r.l., 5 Avenue Gaston Diderich, Luxemburg, L-1420, LU;  
(770) Sun Pharma AG, Baarerstrasse 12, 6300 Zug, CH;  
Dátum uzavretia zmluvy: 19.2.2010  
(580) 28.2.2011

---

**(111) 222385**

(210) 35-2008  
(732) Lybar, a.s., Velvěty 33, 417 62 Rtně nad Bílinou, CZ;  
(770) Lybar, a. s., Velvěty 33, 417 62 Rtně nad Bílinou, CZ;  
(580) 10.2.2011

---

**(111) 222461**

(210) 6040-2007  
(732) Bonjour cuisine, s. r. o., Tomášikova 50/C, 831 04 Bratislava, SK;  
(770) BONJOUR s. r. o., Súmravná 24, 821 02 Bratislava, SK;  
Dátum uzavretia zmluvy: 7.9.2010  
(580) 15.2.2011

---

**(111) 222795**

(210) 6007-2005  
(732) WLC, spol. s r.o., Zámocká 30, 811 01 Bratislava, SK;  
(770) Jaroslav Flendrovský, FEMOTO, Myslenická 1, 902 01 Pezinok, SK;  
Dátum uzavretia zmluvy: 31.3.2009  
(580) 16.2.2011

---

**(111) 222795**

(210) 6007-2005  
(732) ROSS NITRIANSKE RUDNO, spol. s r.o., Madvova 235, 972 26 Nitrianske Rudno, SK;  
(770) WLC, spol. s r.o., Zámocká 30, 811 01 Bratislava, SK;  
Dátum uzavretia zmluvy: 21.10.2009  
(580) 16.2.2011

---

**(111) 224898**

(210) 598-2008  
(732) BONTONFILM a.s., Nádražní 344/23, 151 34 Praha, CZ;  
(770) Bonton, a.s., Vodičkova 38/1935, 110 00 Praha, CZ;  
Dátum uzavretia zmluvy: 30.5.2009  
(580) 1.3.2011

---

**(111) 225317**

(210) 2203-2008  
(732) Teniak Tomáš, Na Bystričku 28, 036 01 Martin, SK; Piňák Miroslav, Kukučínova 573, 024 01 Kysucké Nové Mesto, SK;  
(770) Teniak Tomáš, Na Bystričku 28, 036 01 Martin, SK;  
Dátum uzavretia zmluvy: 13.10.2010  
(580) 11.2.2011

---

**(111) 227439**

(210) 5705-2009  
(732) ECOPRESS a. s., Seberínho 1, 820 07 Bratislava, SK;  
(770) ECOPRESS Magazines, s. r. o., Kutlíkova 17, 851 02 Bratislava, SK;  
(580) 23.2.2011

---

**(111) 227932**

(210) 139-2010

(732) Nissan Chemical Industries, Ltd., International Operation, 3-7-1, Kanda-Nishiki-Cho, Chiyoda-ku, Tokyo 101-0054, JP;

(770) F&amp;N Agro Slovensko s.r.o., Jašíkova 2, 821 03 Bratislava, SK;

Dátum uzavretia zmluvy: 16.9.2010

(580) 10.2.2011

---

**(111) 228204**

(210) 5651-2009

(732) Lybar, a.s., Velvěty 33, 417 62 Rtyně nad Bílinou, CZ;

(770) Czech Aerosol, a.s., Velvěty 33, 417 62 Rtyně nad Bílinou, CZ;

Dátum uzavretia zmluvy: 3.11.2010

(580) 10.2.2011

---

**(111) 228768**

(210) 616-2010

(732) Agentúra SMER, s. r. o., Súmračná 25, 821 02 Bratislava, SK;

(770) UPTOWN PRODUCTION, s.r.o., Sputnikova 8, 821 02 Bratislava, SK;

Dátum uzavretia zmluvy: 29.6.2010

(580) 16.2.2011

---

**Zmeny v údajoch o majiteľoch/prihlasovateľoch****(111) 91095**

(210) 19031

(732) Herbacos Recordati s.r.o., Štrossova 239, 530 03  
Pardubice, CZ;

(580) 18.2.2011

**(111) 100214**

(210) 4418

(732) Herbacos Recordati s.r.o., Štrossova 239, 530 03  
Pardubice, CZ;

(580) 18.2.2011

**(111) 92949**

(210) 26583

(732) Czech Aerosol, a.s., Velvěty 33, 417 62 Rtyně  
nad Břlinou, CZ;

(580) 10.2.2011

**(111) 100355**

(210) 8260

(732) Herbacos Recordati s.r.o., Štrossova 239, 530 03  
Pardubice, CZ;

(580) 18.2.2011

**(111) 94815**

(210) 28220

(732) Candy Hoover Group S.r.l., Via Comolli, 16,  
20047 Brugherio, Monza e Brianza, IT;

(580) 17.2.2011

**(111) 100407**

(210) 10309

(732) Herbacos Recordati s.r.o., Štrossova 239, 530 03  
Pardubice, CZ;

(580) 18.2.2011

**(111) 95139**

(210) 1155

(732) Herbacos Recordati s.r.o., Štrossova 239, 530 03  
Pardubice, CZ;

(580) 18.2.2011

**(111) 110588**

(210) 2291

(732) VITRABLOK, s.r.o., Bílinská 42, 419 14 Duch-  
cov, CZ;

(580) 26.1.2011

**(111) 95461**

(210) 1043

(732) Herbacos Recordati s.r.o., Štrossova 239, 530 03  
Pardubice, CZ;

(580) 18.2.2011

**(111) 110859A**

(210) 2289A

(732) ŠKODA POWER s. r. o., Tylova 1/57, 301 28  
Plzeň, CZ;

(580) 10.2.2011

**(111) 95569**

(210) 975

(732) Herbacos Recordati s.r.o., Štrossova 239, 530 03  
Pardubice, CZ;

(580) 18.2.2011

**(111) 110860C**

(210) 3852C

(732) ŠKODA POWER s. r. o., Tylova 1/57, 301 28  
Plzeň, CZ;

(580) 10.2.2011

**(111) 98532**

(210) 19080

(732) PLIVA - Lachema a.s., v likvidaci, Karásek 1/1767,  
621 33 Brno-Řečkovice, CZ;

(580) 16.2.2011

**(111) 110999B**

(210) 4967B

(732) ŠKODA POWER s. r. o., Tylova 1/57, 301 28  
Plzeň, CZ;

(580) 10.2.2011

**(111) 99680**

(210) 19417

(732) Herbacos Recordati s.r.o., Štrossova 239, 530 03  
Pardubice, CZ;

(580) 18.2.2011

**(111) 111109B**

(210) 8440B

(732) ŠKODA POWER s. r. o., Tylova 1/57, 301 28  
Plzeň, CZ;

(580) 10.2.2011

**(111) 100127**

(210) 42

(732) Herbacos Recordati s.r.o., Štrossova 239, 530 03  
Pardubice, CZ;

(580) 18.2.2011

**(111) 111110C**

(210) 9456C

(732) ŠKODA POWER s. r. o., Tylova 1/57, 301 28  
Plzeň, CZ;

(580) 10.2.2011

(111) **111111C**  
(210) 9455C  
(732) ŠKODA POWER s. r. o., Tylova 1/57, 301 28  
Plzeň, CZ;  
(580) 10.2.2011

---

(111) **111113B**  
(210) 3636B  
(732) ŠKODA POWER s. r. o., Tylova 1/57, 301 28  
Plzeň, CZ;  
(580) 10.2.2011

---

(111) **111114B**  
(210) 3637B  
(732) ŠKODA POWER s. r. o., Tylova 1/57, 301 28  
Plzeň, CZ;  
(580) 10.2.2011

---

(111) **117848**  
(210) 4023  
(732) TATRA, a.s., 742 21 Kopřivnice, CZ;  
(580) 28.1.2011

---

(111) **117861**  
(210) 2447  
(732) TATRA, a.s., 742 21 Kopřivnice, CZ;  
(580) 28.1.2011

---

(111) **150794**  
(210) 24243  
(732) Candy Hoover Group S.r.l., Via Comolli, 16, 20047  
Brugherio, Monza e Brianza, IT;  
(580) 17.2.2011

---

(111) **150795**  
(210) 24242  
(732) Candy Hoover Group S.r.l., Via Comolli, 16, 20047  
Brugherio, Monza e Brianza, IT;  
(580) 17.2.2011

---

(111) **150796**  
(210) 24244  
(732) Candy Hoover Group S.r.l., Via Comolli, 16, 20047  
Brugherio, Monza e Brianza, IT;  
(580) 17.2.2011

---

(111) **151328**  
(210) 187  
(732) Candy Hoover Group S.r.l., Via Comolli, 16, 20047  
Brugherio, Monza e Brianza, IT;  
(580) 17.2.2011

---

(111) **152673D**  
(210) 7487D  
(732) ŠKODA POWER s. r. o., Tylova 1/57, 301 28  
Plzeň, CZ;  
(580) 10.2.2011

---

(111) **152674D**  
(210) 7489D  
(732) ŠKODA POWER s. r. o., Tylova 1/57, 301 28  
Plzeň, CZ;  
(580) 10.2.2011

---

(111) **152715D**  
(210) 7488D  
(732) ŠKODA POWER s. r. o., Tylova 1/57, 301 28  
Plzeň, CZ;  
(580) 10.2.2011

---

(111) **152909**  
(210) 9079  
(732) Herbacos Recordati s.r.o., Štrossova 239, 530 03  
Pardubice, CZ;  
(580) 18.2.2011

---

(111) **153025**  
(210) 10255  
(732) Herbacos Recordati s.r.o., Štrossova 239, 530 03  
Pardubice, CZ;  
(580) 18.2.2011

---

(111) **153026**  
(210) 10256  
(732) Herbacos Recordati s.r.o., Štrossova 239, 530 03  
Pardubice, CZ;  
(580) 18.2.2011

---

(111) **153030**  
(210) 10261  
(732) Herbacos Recordati s.r.o., Štrossova 239, 530 03  
Pardubice, CZ;  
(580) 18.2.2011

---

(111) **153355E**  
(210) 15774E  
(732) ŠKODA POWER s. r. o., Tylova 1/57, 301 28  
Plzeň, CZ;  
(580) 10.2.2011

---

(111) **153518**  
(210) 16470  
(732) Herbacos Recordati s.r.o., Štrossova 239, 530 03  
Pardubice, CZ;  
(580) 18.2.2011

---

(111) **153673**  
(210) 17914  
(732) Candy Hoover Group S.r.l., Via Comolli, 16, 20047  
Brugherio, Monza e Brianza, IT;  
(580) 17.2.2011

---

(111) **154073**  
(210) 20150  
(732) Herbacos Recordati s.r.o., Štrossova 239, 530 03  
Pardubice, CZ;  
(580) 18.2.2011

---

(111) **154565**  
(210) 23396  
(732) Jantzen Apparel, LLC, 3000 NW 107th Avenue,  
Miami, Florida 33172, US;  
(580) 28.2.2011

---

(111) **154777**  
(210) 23397  
(732) Jantzen Apparel, LLC, 3000 NW 107th Avenue,  
Miami, Florida 33172, US;  
(580) 28.2.2011

---

(111) **155585**  
(210) 29374  
(732) Czech Aerosol, a.s., Velvěty 33, 417 62 Rtyně  
nad Bílinou, CZ;  
(580) 10.2.2011

---

(111) **160453**  
(210) 45027  
(732) Panavision International, L.P., 6219 De Soto  
Avenue, Woodland Hills 91367-2602, US;  
(580) 9.2.2011

---

(111) **160610**  
(210) 45523  
(732) JUKI KABUSHIKI KAISHA (JUKI CORPO-  
RATION), 2-11-1, Tsurumaki, Tama-Shi, Tokyo  
206-8551, JP;  
(580) 7.2.2011

---

(111) **160968**  
(210) 46205  
(732) Herbacos Recordati s.r.o., Štrossova 239, 530 03  
Pardubice, CZ;  
(580) 18.2.2011

---

(111) **162519**  
(210) 48387  
(732) ArvinMeritor Former Ride Control Operating Co.,  
Inc., 155 Franklin Road, Suite 160, Brentwood,  
Tennessee 37027, US;  
(580) 16.2.2011

---

(111) **162712**  
(210) 48834  
(732) Herbacos Recordati s.r.o., Štrossova 239, 530 03  
Pardubice, CZ;  
(580) 18.2.2011

---

(111) **162991**  
(210) 49168  
(732) tesa SE, Quickbornstrasse 24, 20253 Hamburg, DE;  
(580) 7.2.2011

---

(111) **166755**  
(210) 54976  
(732) Altia Plc, Porkkalankatu 22, FI-00180 Helsinki,  
FI;  
(580) 16.2.2011

---

(111) **169665**  
(210) 60347  
(732) I.W.S. Nominee Company Limited, 100 Bridge  
Street, London EC4V 6JA, GB;  
(580) 17.2.2011

---

(111) **169785**  
(210) 59413  
(732) Dun & Bradstreet International, Ltd., 103 JFK Park-  
way, Short Hills, New Jersey, 07078, US;  
(580) 28.1.2011

---

(111) **170257**  
(210) 59912  
(732) U.S. SMOKELESS TOBACCO COMPANY LLC,  
6603 West Broad Street, Richmond, Virginia 23230,  
US;  
(580) 2.2.2011

---

(111) **170300**  
(210) 60348  
(732) I.W.S. Nominee Company Limited, 100 Bridge  
Street, London EC4V 6JA, GB;  
(580) 17.2.2011

---

(111) **170412**  
(210) 57324  
(732) MANPOWER INC., korporácia podľa zákonov  
štátu Wisconsin, 100 Manpower Place, Milwau-  
kee, Wisconsin, US;  
(580) 3.2.2011

---

(111) **170490**  
(210) 60301  
(732) U.S. SMOKELESS TOBACCO COMPANY LLC,  
6603 West Broad Street, Richmond, Virginia 23230,  
US;  
(580) 16.2.2011

---

(111) **170532**  
(210) 60125  
(732) NUFARM UK LIMITED, Wyke Lane, Wyke,  
Bradford, West Yorkshire BD12 9EJ, GB;  
(580) 16.2.2011

---

(111) **170655**  
(210) 61425  
(732) Lek farmacevtska družba d. d., Verovškova 57,  
1526 Ljubljana, SI;  
(580) 10.2.2011

---

**(111) 172762**

(210) 62735

(732) General Media Communications, Inc., 6800 Broken Sound Parkway NW, Suite 100, Boca Raton, Florida 33487, US;

(580) 3.2.2011

**(111) 172805**

(210) 65435

(732) Tine SA, Christian Frederiks plass 6, 0154 Oslo, NO;

(580) 8.2.2011

**(111) 173568**

(210) 68097

(732) Herbacos Recordati s.r.o., Štrossova 239, 530 03 Pardubice, CZ;

(580) 18.2.2011

**(111) 173769**

(210) 68354

(732) Tine SA, Christian Frederiks plass 6, 0154 Oslo, NO;

(580) 8.2.2011

**(111) 173770**

(210) 68355

(732) Tine SA, Christian Frederiks plass 6, 0154 Oslo, NO;

(580) 8.2.2011

**(111) 173970**

(210) 68356

(732) Tine SA, Christian Frederiks plass 6, 0154 Oslo, NO;

(580) 8.2.2011

**(111) 174144**

(210) 62736

(732) General Media Communications, Inc., 6800 Broken Sound Parkway NW, Suite 100, Boca Raton, Florida 33487, US;

(580) 3.2.2011

**(111) 179339**

(210) 1265-93

(732) Lenzing Fibers Limited, Eversheds House, 70 Great Bridgewater Street, Manchester M1 5ES, GB;

(580) 8.2.2011

**(111) 183594**

(210) 1373-93

(732) Renaissance Hotel Holdings, Inc., spoločnosť zriadená podľa zákonov štátu Delaware, 10400 Fernwood Road, Bethesda, MD 20817, US;

(580) 22.2.2011

**(111) 183910**

(210) 733-96

(732) tesa SE, Quickbornstrasse 24, 20253 Hamburg, DE;

(580) 7.2.2011

**(111) 185860**

(210) 2582-95

(732) TATRALIFT a.s., Poľná 4, 060 01 Kežmarok, SK;

(580) 2.2.2011

**(111) 187145**

(210) 854-97

(732) ArvinMeritor Former Ride Control Operating Co., Inc., 155 Franklin Road, Suite 160, Brentwood, Tennessee 37027, US;

(580) 25.2.2011

**(111) 190046**

(210) 1367-98

(732) Lek farmacevtska družba d. d., Verovškova 57, 1526 Ljubljana, SI;

(580) 15.2.2011

**(111) 191408**

(210) 3123-97

(732) Diageo plc, Lakeside Drive, Park Royal, London NW10 7HQ, GB;

(580) 3.2.2011

**(111) 191486**

(210) 1279-98

(732) TATRALIFT a.s., Poľná 4, 060 01 Kežmarok, SK;

(580) 2.2.2011

**(111) 191487**

(210) 1280-98

(732) TATRALIFT a.s., Poľná 4, 060 01 Kežmarok, SK;

(580) 2.2.2011

**(111) 191488**

(210) 1281-98

(732) TATRALIFT a.s., Poľná 4, 060 01 Kežmarok, SK;

(580) 2.2.2011

**(111) 191489**

(210) 1282-98

(732) TATRALIFT a.s., Poľná 4, 060 01 Kežmarok, SK;

(580) 2.2.2011

**(111) 191490**

(210) 1283-98

(732) TATRALIFT a.s., Poľná 4, 060 01 Kežmarok, SK;

(580) 2.2.2011

**(111) 195455**  
(210) 3778-2000  
(732) Tatra banka, a. s., Hodžovo námestie 3, 811 06 Bratislava, SK;  
(580) 4.2.2011

---

**(111) 198491**  
(210) 3776-2000  
(732) Tatra banka, a. s., Hodžovo námestie 3, 811 06 Bratislava, SK;  
(580) 4.2.2011

---

**(111) 198848**  
(210) 3404-2000  
(732) SmithKline Beecham Limited, 980 Great West Road, Brentford, Middlesex TW8 9GS, GB;  
(580) 16.2.2011

---

**(111) 199041**  
(210) 3823-2000  
(732) WTT, Inc. DBA RADIUS the Global Travel Company, a Delaware Corporation, 7700 Wisconsin Avenue, Suite 400, Bethesda, MD 20814, US;  
(580) 10.2.2011

---

**(111) 199058**  
(210) 292-2001  
(732) TITAN spol. s r. o., Žerotínova 37/1141, 130 00 Praha - Žižkov, CZ;  
(580) 8.2.2011

---

**(111) 199059**  
(210) 293-2001  
(732) TITAN spol. s r. o., Žerotínova 37/1141, 130 00 Praha - Žižkov, CZ;  
(580) 8.2.2011

---

**(111) 199061**  
(210) 296-2001  
(732) FROMAGERIES BEL, société anonyme, 16 boulevard Malesherbes, 75008 Paris, FR;  
(580) 16.2.2011

---

**(111) 199062**  
(210) 297-2001  
(732) FROMAGERIES BEL, société anonyme, 16 boulevard Malesherbes, 75008 Paris, FR;  
(580) 16.2.2011

---

**(111) 199063**  
(210) 298-2001  
(732) FROMAGERIES BEL, société anonyme, 16 boulevard Malesherbes, 75008 Paris, FR;  
(580) 16.2.2011

---

**(111) 199064**  
(210) 299-2001  
(732) FROMAGERIES BEL, société anonyme, 16 boulevard Malesherbes, 75008 Paris, FR;  
(580) 16.2.2011

---

**(111) 199065**  
(210) 300-2001  
(732) FROMAGERIES BEL, société anonyme, 16 boulevard Malesherbes, 75008 Paris, FR;  
(580) 16.2.2011

---

**(111) 199066**  
(210) 301-2001  
(732) FROMAGERIES BEL, société anonyme, 16 boulevard Malesherbes, 75008 Paris, FR;  
(580) 16.2.2011

---

**(111) 199099**  
(210) 504-2001  
(732) Raisio Oyj, Raisionkaari 55, 21200 Raisio, FI;  
(580) 8.2.2011

---

**(111) 199302**  
(210) 3693-2000  
(732) TOL, spol. s r. o., Priemysel'na ulica 4765, 059 51 Poprad-Matejovce, SK;  
(580) 9.2.2011

---

**(111) 199302**  
(210) 3693-2000  
(732) TOL, spoločnosť s ručením obmedzeným, POPRAD, Priemysel'na ulica 4765, 059 51 Poprad-Matejovce, SK;  
(580) 9.2.2011

---

**(111) 199900**  
(210) 1378-2001  
(732) KONSEPTI, spol. s r. o., Komunardů 32/894, 170 00 Praha 7, CZ;  
(580) 8.2.2011

---

**(111) 199902**  
(210) 1381-2001  
(732) Gateway, Inc., 7565 IRVINE DRIVE, IRVINE, CA, US;  
(580) 1.2.2011

---

**(111) 200215**  
(210) 1520-2001  
(732) OVB Allfinanz Slovensko a. s., Bajkalská 30/A, 829 10 Bratislava 25, SK;  
(580) 8.2.2011

---

**(111) 200304**  
(210) 1156-2001  
(732) RENAUDIT, s. r. o., Vajanského 3, 949 01 Nitra, SK;  
(580) 8.2.2011

---

**(111) 200814**  
(210) 2335-2001  
(732) MW - GMW Sp. z o.o. Sp. k., Chopina 39, 34-100  
Wadowice, PL;  
(580) 9.2.2011

---

**(111) 200998**  
(210) 1684-2001  
(732) Diageo plc, Lakeside Drive, Park Royal, London  
NW10 7HQ, GB;  
(580) 3.2.2011

---

**(111) 200999**  
(210) 1685-2001  
(732) Diageo plc, Lakeside Drive, Park Royal, London  
NW10 7HQ, GB;  
(580) 3.2.2011

---

**(111) 201312**  
(210) 1587-2001  
(732) Opavia - LU, s.r.o., Karolinská 661, 186 00 Pra-  
ha, Karlín, CZ;  
(580) 8.2.2011

---

**(111) 201974**  
(210) 3603-2001  
(732) Opavia - LU, s.r.o., Karolinská 661, 186 00 Pra-  
ha, Karlín, CZ;  
(580) 8.2.2011

---

**(111) 201975**  
(210) 3604-2001  
(732) Opavia - LU, s.r.o., Karolinská 661, 186 00 Pra-  
ha 8, Karlín, CZ;  
(580) 8.2.2011

---

**(111) 201978**  
(210) 3617-2001  
(732) TYMBARK - MWS Sp. z o.o. S.K.A., Tymbark 156,  
34-650 Tymbark, PL;  
(580) 17.2.2011

---

**(111) 202684**  
(210) 3262-2000  
(732) Accenture Global Services GmbH, Herrenacker 15,  
CH-8200 Schaffhausen, CH;  
(580) 23.2.2011

---

**(111) 202696**  
(210) 907-2001  
(732) RE/MAX, LLC, 5075 South Syracuse Street, Den-  
ver, CO 80237, US;  
(580) 17.2.2011

---

**(111) 202699**  
(210) 1096-2001  
(732) RE/MAX, LLC, 5075 South Syracuse Street, Den-  
ver, CO 80237, US;  
(580) 17.2.2011

---

**(111) 202700**  
(210) 1097-2001  
(732) RE/MAX, LLC, 5075 South Syracuse Street,  
Denver, CO 80237, US;  
(580) 17.2.2011

---

**(111) 202931**  
(210) 2336-2001  
(732) MW - GMW Sp. z o.o. Sp. k., Chopina 39, 34-100  
Wadowice, PL;  
(580) 9.2.2011

---

**(111) 203217**  
(210) 1382-2001  
(732) Gateway, Inc., 7565 IRVINE DRIVE, IRVINE,  
CA, US;  
(580) 1.2.2011

---

**(111) 203906**  
(210) 2398-2001  
(732) TATRA, a.s., 742 21 Kopřivnice, CZ;  
(580) 28.1.2011

---

**(111) 204134**  
(210) 2397-2001  
(732) TATRA, a.s., 742 21 Kopřivnice, CZ;  
(580) 28.1.2011

---

**(111) 204430**  
(210) 2228-2002  
(732) Sunovion Pharmaceuticals Inc., 84 Waterford Dri-  
ve, 01752 Marlborough, Massachusetts, US;  
(580) 15.2.2011

---

**(111) 204460**  
(210) 2373-2002  
(732) Ernst & Young, k.s., Hodžovo námestie 1A, 811 06  
Bratislava, SK;  
(580) 10.2.2011

---

**(111) 205348**  
(210) 991-2002  
(732) Accenture Global Services GmbH, Herrenacker 15,  
CH-8200 Schaffhausen, CH;  
(580) 23.2.2011

---

**(111) 205349**  
(210) 992-2002  
(732) Accenture Global Services GmbH, Herrenacker 15,  
CH-8200 Schaffhausen, CH;  
(580) 23.2.2011

---

**(111) 205825**  
(210) 426-2003  
(732) Momentive Specialty Chemicals Inc., 180 East Broad  
Street, Columbus, Ohio 43215, US;  
(580) 8.2.2011

---



**(111) 206103**  
(210) 1430-2001  
(732) Accenture Global Services GmbH, Herrenacker 15,  
CH-8200 Schaffhausen, CH;  
(580) 23.2.2011

---

**(111) 206225**  
(210) 681-2003  
(732) Herbacos Recordati s.r.o., Štrossova 239, 530 03  
Pardubice, CZ;  
(580) 18.2.2011

---

**(111) 206412**  
(210) 1055-2003  
(732) ONDULINE, 35 rue Baudin, 92300 Levallois-Per-  
ret, FR;  
(580) 16.2.2011

---

**(111) 206991**  
(210) 2537-2000  
(732) General Property Services, a.s., Prievozská 4,  
821 09 Bratislava, SK;  
(580) 4.2.2011

---

**(111) 209844**  
(210) 1362-2004  
(732) Chemkostav, a. s., K. Kuzmanyho 1259/22, 071 01  
Michalovce, SK;  
(580) 7.2.2011

---

**(111) 211852**  
(210) 3612-2002  
(732) Nikolaj Maroš, Mgr., Jána Stanislava 28, 841 05  
Bratislava, SK;  
(580) 7.2.2011

---

**(111) 212780**  
(210) 6016-2005  
(732) Západoslovenské žriedla, a.s., Slatina 150, 935 84  
Slatina, SK;  
(580) 17.2.2011

---

**(111) 216706**  
(210) 177-2006  
(732) EFTEC Europe Holding AG, Grafenauweg 8,  
CH-6304 Zug, CH;  
(580) 22.2.2011

---

**(111) 218396**  
(210) 6032-2006  
(732) Herbacos Recordati s.r.o., Štrossova 239, 530 03  
Pardubice, CZ;  
(580) 18.2.2011

---

**(111) 218716**  
(210) 2111-2006  
(732) CHEN HONGMIN, Kríková ul. 8697/16, 821 07  
Bratislava, SK;  
(580) 9.2.2011

---

**(111) 222569**  
(210) 676-2008  
(732) CHEN HONGMIN, Kríková ul. 8697/16, 821 07  
Bratislava, SK;  
(580) 9.2.2011

---

**(111) 223133**  
(210) 6421-2007  
(732) Herbacos Recordati s.r.o., Štrossova 239, 530 03  
Pardubice, CZ;  
(580) 18.2.2011

---

**(111) 224735**  
(210) 6000-2008  
(732) Herbacos Recordati s.r.o., Štrossova 239, 530 03  
Pardubice, CZ;  
(580) 18.2.2011

---

**(111) 224736**  
(210) 6001-2008  
(732) Herbacos Recordati s.r.o., Štrossova 239, 530 03  
Pardubice, CZ;  
(580) 18.2.2011

---

**(111) 227494**  
(210) 1130-2009  
(732) CHEN HONGMIN, Kríková ul. 8697/16, 821 07  
Bratislava, SK;  
(580) 9.2.2011

---

**(111) 228204**  
(210) 5651-2009  
(732) Czech Aerosol, a.s., Velvěty 33, 417 62 Rtně  
nad Břlinou, CZ;  
(580) 10.2.2011

---

**Licenčné zmluvy registrované****(111) 199367**

(210) 245-2002  
(732) OMNIA KLF, a. s., Kukučínova 2734, 024 01 Kysucké Nové Mesto, SK;  
(791) KLF - ZVL Bearings, s.r.o., Lidická 667, Objekt č. 7, 258 01 Vlašim, CZ;  
(793) zmluvná výlučná  
Dátum uzavretia licenčnej zmluvy: 30.4.2010  
(580) 14.2.2011

---

**(111) 201937**

(210) 3809-2000  
(732) Panasonic Corporation, 1006, Oaza-Kadoma, Kadoma-shi, Osaka, JP;  
(791) Panasonic Electronic Devices Slovakia, s. r. o., Oravická 616, 028 11 Trstená, SK;  
(793) zmluvná nevýlučná  
Dátum uzavretia licenčnej zmluvy: 1.10.2010  
(580) 3.2.2011

---

**(111) 220696**

(210) 986-2007  
(732) Sunpharma Europe S.a.r.l., 5 Avenue Gaston Diderich, Luxemburg, L-1420, LU;  
(791) SUNPHARMA SLOVAKIA, s.r.o., Ševčenkova 34, 851 01 Bratislava, SK;  
(793) zmluvná výlučná  
Dátum uzavretia licenčnej zmluvy: 29.7.2010  
(580) 28.2.2011

---

**(111) MOZ 659738**

(732) HEMOTRADE, Kereskedelmi Termeltető és Szolgáltató Kft, Fő ut 34, H-7400 Kaposvár, HU;  
(791) JL BIO spol. s r. o., Dvojkřížna 5, 821 07 Bratislava, SK;  
(793) zmluvná nevýlučná  
Dátum uzavretia licenčnej zmluvy: 26.6.2009  
(580) 21.3.2011

---

**(111) MOZ 794134**

(732) CBA Kereskedelmi Kft., 2402 hrsz., H-2351 Alsónémedi, HU;  
(791) CBA SK, a. s., Mierová 303, 017 01 Považská Bystrica, SK;  
(793) zmluvná výlučná  
Dátum uzavretia licenčnej zmluvy: 29.6.2004  
(580) 16.3.2011

---

**(111) MOZ 822487**

(732) ČEZ, a.s., Duhová 2/1444, 140 53, Praha, CZ;  
(791) ČEZ Slovensko, s.r.o., Gorkého 3, 811 01 Bratislava, SK;  
(793) zmluvná nevýlučná  
Dátum uzavretia licenčnej zmluvy: 30.4.2010  
(580) 25.3.2011

---

**(111) MOZ 856273**

(732) ČEZ, a.s., Duhová 2/1444, 140 53, Praha, CZ;  
(791) ČEZ Slovensko, s.r.o., Gorkého 3, 811 01 Bratislava, SK;  
(793) zmluvná nevýlučná  
Dátum uzavretia licenčnej zmluvy: 30.4.2010  
(580) 25.3.2011

---

**(111) MOZ 1023222**

(732) ČEZ, a.s., Duhová 2/1444, 140 53, Praha, CZ;  
(791) ČEZ Slovensko, s.r.o., Gorkého 3, 811 01 Bratislava, SK;  
(793) zmluvná nevýlučná  
Dátum uzavretia licenčnej zmluvy: 30.4.2010  
(580) 25.3.2011

---

**Ukončenie platnosti licenčných zmlúv****(111) 207319**

(210) 946-2003

(732) CompanyService, s. r. o., Palisády 33, 811 06 Bratislava, SK;

(791) Baliová Dana, JUDr., Štefánikova 79, 949 01 Nitra, SK;

(793) Dátum ukončenia platnosti licenčnej zmluvy: 31.7.2010

(580) 2.2.2011

**(111) 210659**

(210) 1954-2004

(732) CompanyService, s. r. o., Palisády 33, 811 06 Bratislava, SK;

(791) Baliová Dana, JUDr., Štefánikova 79, 949 01 Nitra, SK;

(793) Dátum ukončenia platnosti licenčnej zmluvy: 31.7.2010

(580) 2.2.2011

**(111) 210658**

(210) 1953-2004

(732) CompanyService, s. r. o., Palisády 33, 811 06 Bratislava, SK;

(791) Baliová Dana, JUDr., Štefánikova 79, 949 01 Nitra, SK;

(793) Dátum ukončenia platnosti licenčnej zmluvy: 31.7.2010

(580) 2.2.2011

**Medzinárodne zapísané ochranné známky**

**(111) 228208**  
(220) 19.11.2009  
(800) 1054711

Dátum medzinárodného zápisu: 9.4.2010

---

**(111) 228310**  
(220) 23.2.2010  
(800) 1062695

Dátum medzinárodného zápisu: 26.10.2010

---

**(111) 228442**  
(220) 16.3.2010  
(800) 1062683

Dátum medzinárodného zápisu: 23.11.2010

---

**(111) 228658**  
(220) 17.6.2009  
(800) 1019964

Dátum medzinárodného zápisu: 17.6.2009

---

**(111) 229240**  
(220) 28.6.2010  
(800) 1058052

Dátum medzinárodného zápisu: 13.10.2010

---

**(111) 229241**  
(220) 28.6.2010  
(800) 1058053

Dátum medzinárodného zápisu: 13.10.2010

---

**(111) 229242**  
(220) 28.6.2010  
(800) 1058054

Dátum medzinárodného zápisu: 13.10.2010

---

**(111) 229243**  
(220) 28.6.2010  
(800) 1058055

Dátum medzinárodného zápisu: 13.10.2010

---

**(111) 229244**  
(220) 28.6.2010  
(800) 1058056

Dátum medzinárodného zápisu: 13.10.2010

---

**(111) 229245**  
(220) 28.6.2010  
(800) 1057808

Dátum medzinárodného zápisu: 13.10.2010

---

**(111) 229246**  
(220) 28.6.2010  
(800) 1057809

Dátum medzinárodného zápisu: 13.10.2010

---

**(111) 229411**  
(220) 22.6.2010  
(800) 1055428

Dátum medzinárodného zápisu: 13.10.2010

---

**Zastavené konania o prihláškach ochranných znáмок**

(210)

295-2010  
296-2010

**Zamietnuté prihlášky ochranných znáмок**

(210)

1255-2007

**Zaniknuté ochranné známky**

(111)	(141)	(111)	(141)	(111)	(141)	(111)	(141)
92042	13.07.2010	194121	31.07.2010	197183	27.07.2010	197621	07.07.2010
150300	15.07.2010	195823	20.07.2010	197338	08.06.2010	197622	07.07.2010
154292	01.07.2010	196166	20.07.2010	197367	03.07.2010	197623	07.07.2010
159919	17.07.2010	196569	25.05.2010	197368	03.07.2010	197624	07.07.2010
160266	23.07.2010	196570	25.05.2010	197371	04.07.2010	197625	09.07.2010
160332	13.07.2010	196571	25.05.2010	197372	04.07.2010	197626A	10.07.2010
164686	09.07.2010	196572	25.05.2010	197374	06.07.2010	197627	10.07.2010
164745	24.07.2010	196619	22.05.2010	197375	06.07.2010	197628	10.07.2010
168529A	25.07.2010	196620	22.05.2010	197376	06.07.2010	197630	10.07.2010
168555	02.07.2010	196769	15.05.2010	197377	06.07.2010	197636	25.07.2010
168569	24.07.2010	196846	25.05.2010	197378	06.07.2010	197637	25.07.2010
168626	16.07.2010	196878	14.07.2010	197379	06.07.2010	197728	25.07.2010
168658	04.07.2010	196879	14.07.2010	197380	06.07.2010	197732	21.07.2010
168669	12.07.2010	196880	14.07.2010	197381	06.07.2010	197883	13.07.2010
168670	12.07.2010	196881	14.07.2010	197385	12.07.2010	197886	25.07.2010
168671	12.07.2010	196882	17.07.2010	197391	14.07.2010	197889	29.07.2010
168678	03.07.2010	196883	17.07.2010	197394	25.07.2010	197915	31.07.2010
168723	30.07.2010	196884	17.07.2010	197395	25.07.2010	198046	17.07.2010
168724	30.07.2010	196885	17.07.2010	197396	25.07.2010	198049	31.07.2010
168725	30.07.2010	196891	18.07.2010	197397	25.07.2010	198050	31.07.2010
168763	24.07.2010	196893	28.07.2010	197398	25.07.2010	198548	21.06.2010
168769	26.07.2010	196895	28.07.2010	197399	25.07.2010	198550	24.07.2010
168778	18.07.2010	196896	28.07.2010	197400	25.07.2010	198551	25.07.2010
168788	17.07.2010	196897	28.07.2010	197401	25.07.2010	198552	25.07.2010
168804	25.07.2010	196898	28.07.2010	197402	25.07.2010	198553	27.07.2010
168806	25.07.2010	196899	28.07.2010	197403	26.07.2010	198694	21.07.2010
168843	04.07.2010	196900	28.07.2010	197404	26.07.2010	198695	26.07.2010
168869	03.07.2010	196901	28.07.2010	197405	26.07.2010	198696	28.07.2010
168875	26.07.2010	196902	28.07.2010	197406	27.07.2010	198697	28.07.2010
168933	20.07.2010	196904	31.07.2010	197531	05.03.2010	199148	21.07.2010
168943	02.07.2010	196907	31.07.2010	197532	03.07.2010	199274	24.07.2010
168971	26.07.2010	196909	31.07.2010	197535	03.07.2010	199393	24.07.2010
169050	12.07.2010	196911	31.07.2010	197538	07.07.2010	199394	24.07.2010
169090	20.07.2010	197024	14.07.2010	197539	17.07.2010	199395	24.07.2010
169091	20.07.2010	197025	14.07.2010	197542	20.07.2010	199396	24.07.2010
169092	20.07.2010	197026	14.07.2010	197548	21.07.2010	199397	24.07.2010
169093	20.07.2010	197027	14.07.2010	197549	21.07.2010	199398	24.07.2010
169094	20.07.2010	197028	17.07.2010	197552	21.07.2010	199523	16.06.2010
169113	12.07.2010	197037	31.07.2010	197553	21.07.2010	199524	24.07.2010
169162	03.07.2010	197039	31.07.2010	197555	24.07.2010	199525	24.07.2010
169353	09.07.2010	197077	22.05.2010	197556	24.07.2010	199644	13.07.2010
169514	17.07.2010	197116	08.06.2010	197558	25.07.2010	200691	31.07.2010
169530	26.07.2010	197117	08.06.2010	197559	25.07.2010	200692	31.07.2010
169742	03.07.2010	197118	08.06.2010	197560	25.07.2010	200693	31.07.2010
169802	18.07.2010	197119	08.06.2010	197561	27.07.2010	201428	25.07.2010
169813	13.07.2010	197162	11.07.2010	197562	28.07.2010	201601	14.07.2010
170365	12.07.2010	197163	12.07.2010	197563	28.07.2010	204027	03.07.2010
170515	20.07.2010	197164	13.07.2010	197564	28.07.2010	207330	07.08.2010
170877	23.07.2010	197167	14.07.2010	197565	28.07.2010	207362	12.07.2010
171614	26.07.2010	197169	14.07.2010	197567	31.07.2010	207363	26.07.2010
173053	26.07.2010	197171	14.07.2010	197613	07.07.2010	207364	26.07.2010
176337	16.07.2010	197172	14.07.2010	197615	07.07.2010	222545	23.11.2010
193296	23.06.2010	197176	20.07.2010	197617	07.07.2010		
193692	20.07.2010	197177	24.07.2010	197618	07.07.2010		
193693	25.07.2010	197178	25.07.2010	197619	07.07.2010		
193694	27.07.2010	197182	27.07.2010	197620	07.07.2010		

### Ochranné známky vyhlásené za neplatné

**(111) 215509**  
(210) 6120-2005  
(220) 10.10.2005

---

**(111) 226071**  
(210) 991-2005  
(220) 25.5.2005

---

**(111) 215510**  
(210) 6121-2005  
(220) 10.10.2005

---

### Zmeny v zozname tovarov a služieb

**(111) 108476**  
(210) 5830  
**9 (511) 3**  
(510) Kozmetické krémy, glycerín, voda na vlasy, zubné a ústne vody, éterické oleje, prípravky kozmetické, pracie a toaletné prípravky, mydlá a toaletné, čistiacie a na zuby v pevnej, mäkkej, tekutej, práškovej a inej forme, zubná pasta a zubný prášok.  
(580) 23.2.2011

---

### Opravy zoznamu zatriedených tovarov a/alebo služieb

**(210) 5529-2010**  
(511) 35 - Sprostredkovateľská činnosť v oblasti obchodu s tovarmi; maloobchodná a veľkoobchodná činnosť s tovarmi uvedenými v triedach 1, 2, 6, 17, 19, 27; poradenstvo a konzultácie v oblasti predaja parkiet, podláh, obkladov, dverí, okien, interiérových prvkov, kobercov.  
Vestník č. 1/2011 - str. 147

---