

ČASŤ

PATENTY

Kódy na označovanie jednotlivých druhov dokumentov (Štandard WIPO ST. 16)

A3	Zverejnené patentové prihlášky podľa zákona č. 435/2001 Z. z. o patentoch, dodatkových ochranných osvedčeniach a o zmene a doplnení niektorých zákonov	B6	Udelené patenty podľa zákona č. 435/2001 Z. z. o patentoch, dodatkových ochranných osvedčeniach a o zmene a doplnení niektorých zákonov
-----------	--	-----------	---

Číselné kódy na označovanie bibliografických údajov (Štandard WIPO ST. 9)

(11)	Číslo dokumentu	(62)	Číslo pôvodnej prihlášky v prípade vylúčenej prihlášky
(21)	Číslo prihlášky	(71)	Meno (názov) prihlasovateľa (-ov)
(22)	Dátum podania prihlášky	(72)	Meno pôvodcu (-ov)
(24)	Dátum nadobudnutia účinkov patentu	(73)	Meno (názov) majiteľa (-ov)
(31)	Číslo prioritnej prihlášky	(74)	Meno (názov) zástupcu (-ov)
(32)	Dátum podania prioritnej prihlášky	(86)	Číslo podania medzinárodnej prihlášky podľa PCT
(33)	Krajina alebo regionálna organizácia priority	(87)	Číslo zverejnenia medzinárodnej prihlášky podľa PCT
(40)	Dátum zverejnenia prihlášky		
(47)	Dátum sprístupnenia patentu verejnosti		
(51)	Medzinárodné patentové triedenie		
(54)	Názov		
(57)	Anotácia		

Poznámka:

Symbody medzinárodného patentového triedenia uvedené v tomto vestníku zodpovedajú vydaniu 2011.01 Medzinárodného patentového triedenia s platnosťou od 1. januára 2011. Na patentových dokumentoch zverejňovaných úradom a vo vestníku úradu budú v roku 2011 uvádzané iba symbody hlavných skupín MPT 2011.01. V databázach úradu, vo webregistroch na internete a v ostatných výstupoch úradu budú zverejňované údaje týkajúce sa patentov a úžitkových vzorov vrátane ich prihlášok so symbolmi úplnej verzie MPT 2011.01.

Kódy na označovanie záhlaví oznámení publikovaných vo Vestníku ÚPV SR (Štandard WIPO ST. 17)

BA9A	Zverejnené patentové prihlášky	FG4A	Udelené patenty
FA9A	Zastavené konania o patentových prihláškach na žiadosť prihlasovateľa	MA4A	Zaniknuté patenty vzdáním sa
FB9A	Zastavené konania o patentových prihláškach	MA4F	Zaniknuté autorské osvedčenia vzdáním sa
FC9A	Zamietnuté patentové prihlášky	MC4A	Zrušené patenty
FD9A	Zastavené konania pre nezaplatenie poplatku	MC4F	Zrušené autorské osvedčenia
GB9A	Prevody a prechody práv na patentové prihlášky	MG4A	Čiastočne zrušené patenty
PD9A	Zmeny dispozičných práv na patentové prihlášky (zálohy)	MG4F	Čiastočne zrušené autorské osvedčenia
	Zmeny dispozičných práv na patentové prihlášky (ukončenie zálohov)	MK4A	Zaniknuté patenty uplynutím doby platnosti
QA9A	Ponuky licencií	MK4F	Zaniknuté autorské osvedčenia uplynutím doby platnosti
		MM4A	Zaniknuté patenty pre nezaplatenie udržiavacích poplatkov
		MM4F	Zaniknuté autorské osvedčenia pre nezaplatenie udržiavacích poplatkov
		PA4A	Zmeny autorských osvedčení na patenty
		PC4A	Prevody a prechody práv na patenty
		PC4F	Prevody a prechody práv na autorské osvedčenia
		PD4A	Zmeny dispozičných práv na patenty (zálohy)
			Zmeny dispozičných práv na patenty (ukončenie zálohov)
		PD4F	Zmeny dispozičných práv na autorské osvedčenia (zálohy)
			Zmeny dispozičných práv na autorské osvedčenia (ukončenie zálohov)
		QA4A	Ponuky licencií
		QB4A	Licenčné zmluvy registrované alebo udelené na patenty
		QB4F	Licenčné zmluvy registrované alebo udelené na autorské osvedčenia
		QC4A	Ukončenie platnosti licenčných zmlúv na patenty
		QC4F	Ukončenie platnosti licenčných zmlúv na autorské osvedčenia
		SB4A	Patenty zapísané do registra po odtajnení
		SB4F	Autorské osvedčenia zapísané do registra po odtajnení

Opravy a zmeny

Opravy v patentových prihláškach

- HA9A** Doplnenie pôvodcu (-ov)
- HB9A** Opravy mien
- HC9A** Zmeny mien
- HD9A** Opravy adries
- HE9A** Zmeny adries
- HF9A** Opravy dátumov
- HG9A** Opravy zatriedenia podľa MPT
- HH9A** Opravy chýb alebo zmeny všeobecne
- HK9A** Opravy tlačových chýb vo Vestníku ÚPV SR

Opravy v udelených ochranných dokumentoch

- TA4A** Doplnenie pôvodcu (-ov)
- TB4A** Opravy mien
- TC4A** Zmeny mien
- TD4A** Opravy adries
- TE4A** Zmeny adries
- TF4A** Opravy dátumov
- TG4A** Opravy zatriedenia podľa MPT
- TH4A** Opravy chýb alebo zmeny všeobecne
- TK4A** Opravy tlačových chýb vo Vestníku ÚPV SR

- TA4F** Doplnenie pôvodcu (-ov)
- TB4F** Opravy mien
- TC4F** Zmeny mien
- TD4F** Opravy adries
- TE4F** Zmeny adries
- TF4F** Opravy dátumov
- TG4F** Opravy zatriedenia podľa MPT
- TH4F** Opravy chýb alebo zmeny všeobecne
- TK4F** Opravy tlačových chýb vo Vestníku ÚPV SR

BA9A

Zverejnené patentové prihlášky

(21)	(51)	(21)	(51)	(21)	(51)	(21)	(51)
48-2009	G01S 13/00	67-2009	B27B 17/00	5056-2009	A63C 5/00	50044-2009	H05K 5/00
62-2009	B65D 23/00	68-2009	E04C 2/00	5059-2009	F23D 9/00	54-2010	A23L 1/00
65-2009	G01J 1/00	70-2009	B62K 25/00	50036-2009	H05B 3/00		
66-2009	B27B 17/00	5051-2009	H02J 7/00	50043-2009	C04B 18/00		

(51) A23L 1/00, A23D 9/00

(21) 54-2010

(22) 31.5.2010

(71) Bulík Jozef, Ing., CSc., Prešov, SK; Čandová Ivana, Bratislava, SK;

(72) Bulík Jozef, Ing., CSc., Prešov, SK; Bulíková Mária, Prešov, SK; Čandová Ivana, Bratislava, SK;

(54) Spôsob výroby výživového doplnku

(57) Opísaný je spôsob výroby výživového doplnku, ktorý sa skladá zo širokej palety zdraviu prospešných látok s významným postavením biogénneho prvku jódu, ktorý bol do systému zakomponovaný počas výrobného procesu. Výživový doplnok obsahuje látky, ktoré majú antioxidačný a imunostimulačný účinok. Výživový doplnok obsahuje niekoľko mastných kyselín, vitamínov, biogénnych a stopových prvkov a môže sa úspešne používať pri niektorých metabolických, hormonálnych a imunodeficitných poruchách organizmu človeka.

(51) A63C 5/00

(21) 5056-2009

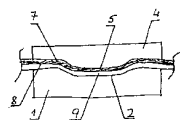
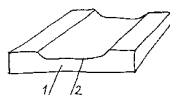
(22) 31.8.2009

(71) Belan Vlastimír, Ing., Bratislava, SK;

(72) Belan Vlastimír, Ing., Bratislava, SK;

(54) Predvýrobná úprava pásu sklznice

(57) Pás sklznice (8) zohriaty na teplotu najmenej 80 °C je vložený medzi dolný segment (1) so širokým pozdĺžnym vlisom (2) a horný segment (4) so širokým pozdĺžnym prelisom (5), ktoré sú vytvorené alebo z dreva, alebo z kovovej zliatiny, pričom na páse sklznice (8) je pritlačením vytvorený pozdĺžny vlis (7).



(51) B27B 17/00

(21) 67-2009

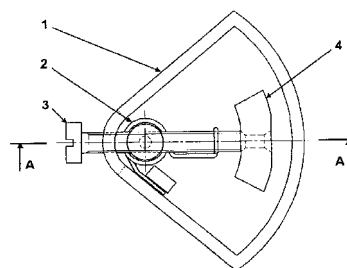
(22) 23.9.2009

(71) Kupčák Pavol, Ing., Žilina, SK; Kupčáková Mária, Žilina, SK;

(72) Kupčák Pavol, Ing., Žilina, SK;

(54) Bezpečnostný senzor spätného rázu motorovej píly

(57) Bezpečnostný senzor spätného rázu motorovej píly využíva kyvadlový mechanizmus na zaznamenanie rýchlej zmeny polohy motorovej píly a jej následného vypnutia. Kyvadlový mechanizmus pozostáva zo závažia (4), nastavovacej skrutky (3), čapu (6) a pružiny (2).



(51) B27B 17/00

(21) 66-2009

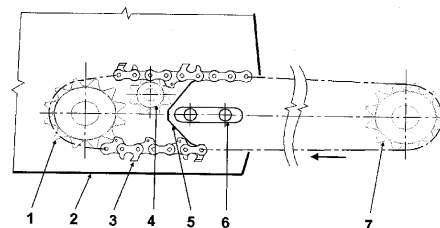
(22) 23.9.2009

(71) Kupčák Pavol, Ing., Žilina, SK; Kupčáková Mária, Žilina, SK;

(72) Kupčák Pavol, Ing., Žilina, SK;

(54) Bezpečnostný vypínač roztrhnutia reťaze motorovej píly

(57) Bezpečnostný vypínač využíva prídavné bezpečnostné ozubené koleso (4), cez ktoré prechádza samotná reťaz (3). Pri roztrhnutí reťaze sa bezpečnostné koleso zastaví a tým vypne motorovú pílu.



DETAIL "A"

(51) B62K 25/00**(21) 70-2009**

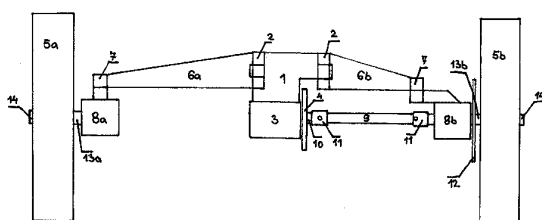
(22) 25.9.2009

(71) Boledovič Jozef, JUDr., Gáň, SK;

(72) Boledovič Jozef, JUDr., Gáň, SK;

(54) Skladacia univerzálna hnacia náprava

(57) Skladacia univerzálna hnacia náprava pozostáva zo stredovej časti (1) hnacej nápravy, ktorá je upevnená na ložiskový domček (3), ktorý je zároveň upevnený na zadnú časť konštrukcie jednostopového trojkolesového dopravného prostriedku, pričom na stredovú časť (1) sú upevnené pánty (2) po jej oboch stranách, od ložiskového domčeka (3) s hriadeľom (10) je napojená súčiastka (4), ktorá prenáša silu od pedálov, resp. od motora, umožňujúca hnanie kolies (5a, 5b) tejto univerzálnej skladacej nápravy a súčasne na pánty (2) po oboch stranách stredovej časti (1) sú navarené oceľové ramená (6a, 6b), na ktorých konci sú navarené otočné pánty (7), ktoré sú pevne zvarené s ložiskovými skriňami (8a, 8b) tvoriacimi nosné časti na prichytenie kolies (5a, 5b) tejto nápravy, pričom jedno z ramien (6a) tejto univerzálnej skladacej hnacej nápravy bez hnacej oceľovej tyče (9), čo mu umožňuje ľubovoľné otáčanie, ktoré umožňujú pánty (2) a (7) tohto ramena, a zároveň druhé rameno (6b) je skonštruované tak, že na hriadeľ (10) uložený v ložiskovom stredovom domčeku (3) je upevnený kĺbový mechanizmus (11) s hnacou oceľovou tyčou (9) spájajúci stredový ložiskový domček (3) s ložiskovým domčekom hnacieho kola (8b) a zabezpečujúci prenos hnacej sily na hnané koleso (5b), pričom na ložiskovom domčeku (8b) hnacieho kola je umiestnená čelust'ová kotúčová brzda (12), ktorá zabezpečuje dostatočný brzdný účinok pre hnané koleso (5b), a zároveň na ložiskových domčekoch (8a, 8b), konkrétne na oceľových hriadeľoch (13a, 13b) z nich vychádzajúcich, sú upevnené kolesá (5a, 5b), ktorých pevnosť prichytenia zabezpečujú matice (14) upevnené na koncoch týchto hriadeľov.

**(51) B65D 23/00, B65D 5/00****(21) 62-2009**

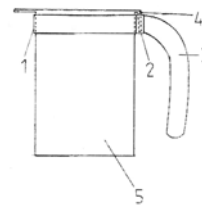
(22) 3.9.2009

(71) Bartík Michal, Trenčín, SK; Vančová Marcela, Trenčín, SK;

(72) Bartík Michal, Trenčín, SK;

(54) Držiak na škatule od nápojov

(57) Držiak na prichytenie škatúľ (5), ktorý sa skladá z obvodového prichytenia (1) na zasunutie škatule (5) a puzdra (2), do ktorého sa zasunie cíp (4) a ku ktorému je upevnená rúčka držiaka (3).

**(51) C04B 18/00****(21) 50043-2009**

(22) 23.9.2009

(71) Považská cementáreň, a. s., Ladce, SK;

(72) Martauz Pavel, Ing., Ladce, SK; Strigáč Július, Ing., PhD., Trenčín, SK;

(74) Kubínyi Peter, Bc., Trenčín, SK;

(54) Antimikrobiálne účinná látka pre stavebníctvo, spôsob jej výroby a použitie

(57) Antimikrobiálne účinná látka pre stavebníctvo tvorená metalurgickými troskami, spôsob jej výroby, pri ktorom sú metalurgické trosky antimikrobiálne aktivované mechanicky a/alebo chemicky, a použitie metalurgických trosiek ako antimikrobiálne účinnej látky pre stavebníctvo.

(51) E04C 2/00, F24J 2/00**(21) 68-2009**

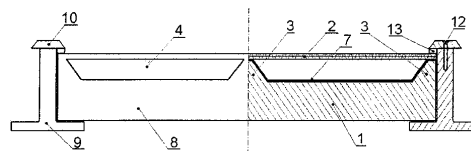
(22) 23.9.2009

(71) Rybár Radim, doc. Ing., PhD., Košice, SK; Horodníková Jana, Ing., PhD., Košice, SK;

(72) Rybár Radim, doc. Ing., PhD., Košice, SK; Horodníková Jana, Ing., PhD., Košice, SK;

(54) Energeticky aktívna stavebnicová kolektorová zatepľovacia doska

(57) Energeticky aktívna stavebnicová kolektorová zatepľovacia doska obsahuje prietokové kanály (4) na prúdenie vzduchu, ktorých insolované povrchy sú vybavené konverzným povlakom (7). Tvorí ju základný panel z kompaktného tepelnoizolačného materiálu. Na vrchnej strane panela sa nachádzajú pozdĺžne oporné piliere (3), na ktorých horných dosadacích plochách spočíva tepelnoizolačný transparentný kryt (2), fixovaný k základnému panelu (1) z bočných strán fixačnými profilmi (9) s prítlačnými lištami (10), vybavenými tesniacimi pásmi (13), pričom na čelných plochách základného panelu (1), pozdĺžnych oporných pilierov (3) a transparentného krytu (2) je umiestnené elastické tesnenie (8).

**(51) F23D 9/00****(21) 5059-2009**

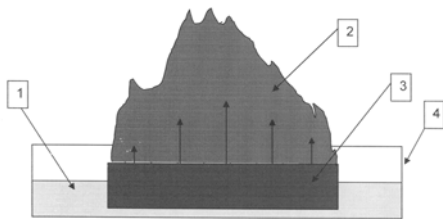
(22) 7.9.2009

(71) Štibrányi Ladislav, doc. Ing., CSc., Bratislava, SK; Timár Pavel, Ing., CSc., Bratislava, SK;

(72) Štibrányi Ladislav, doc. Ing., CSc., Bratislava, SK; Timár Pavel, Ing., CSc., Bratislava, SK;

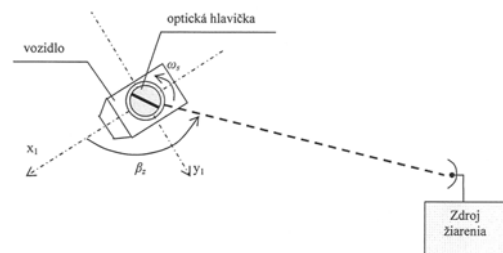
(74) Kováčik Štefan, Ing., Bratislava, SK;

- (54) **Spôsob spaľovania glycerínu alebo glycerínových zmesí a atmosférický odparovací horák**
- (57) Spôsob spaľovanie glycerínu alebo glycerínových zmesí je riešený tak, že glycerín alebo zmesí s obsahom glycerínu sa privádzajú k atmosférickému odparovaciemu horáku z organizovanej alebo neorganizovanej poréznej a/alebo vlákni-nej hmoty alebo materiálu s tepelnou vodivosťou $\lambda = 1$ až $430 \text{ W}\cdot\text{m}^{-1}\cdot\text{K}^{-1}$. Na povrchu horúceho atmosférického odparovacieho horáka dochádza k odparovaniu glycerínu a následne k spaľovaniu vzniknutých pár, najmä s obsahom glycerínu za prítomnosti vzdušného kyslíka. Pritom atmosférický odparovací horák na spaľovanie glycerínu alebo glycerínovej zmesí je tvorený organizovanou alebo neorganizovanou poréznu a/alebo vlákni- tou hmotou alebo materiálom s tepelnou vodivosťou $\lambda = 1$ až $430 \text{ W}\cdot\text{m}^{-1}\cdot\text{K}^{-1}$. Výhodne je atmosférický odparovací horák úplne alebo čiastočne kovový. Atmosférický odparovací horák môže byť z ocelevej vaty alebo je tvorený organizovanou štruktúrou z kovových vlákien s prí- padným obsahom aj organických vlákien.

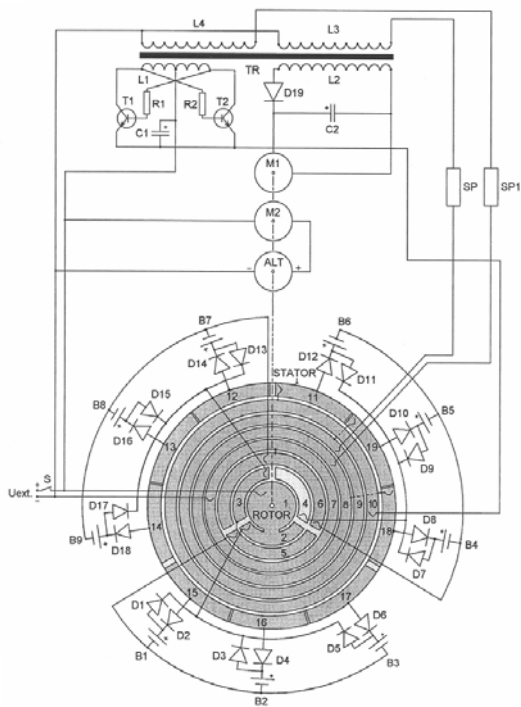


- (51) **G01J 1/00**
- (21) **65-2009**
- (22) 14.9.2009
- (71) Žilinská univerzita v Žiline, Žilina, SK;
- (72) Martinček Ivan, doc. Mgr., PhD., Žilina, SK; Pu- diš Dušan, doc. Ing., PhD., Žilina, SK;
- (54) **Senzor na meranie teploty vytvorený z optic- kého vlákna s kvapalným plášťom**
- (57) Senzor na meranie teploty vytvorený na základe optického vlákna s kvapalným plášťom je zalo- žený na meraní vyrovnávacej vlnovej dĺžky λ_0 pre interferujúce módy LP_{01} a LP_{02} alebo na me- raní vyrovnávacej vlnovej dĺžky λ_0 pre interfe- rujúce módy LP_{01} a LP_{11} v závislosti od teploty. Základom navrhovaného senzora je 5 centimetrov dlhé senzorové optické vlákno z taveného kre- meňa s priemerom jadra 10 mikrometrov, ktoré- ho plášť tvorí chloroform. Rozdielne teplotné ko- eficienty indexov lomu pre tavený kremeň a chlo- roform spôsobujú výrazné zmeny vyrovnávacej vlnovej dĺžky λ_0 pre interferujúce módy LP_{01} a LP_{02} alebo pre interferujúce módy LP_{01} a LP_{11} v závislosti od teploty. Hodnota vyrovnávacej vlnovej dĺžky λ_0 pre interferujúce módy LP_{01} a LP_{02} alebo pre interferujúce módy LP_{01} a LP_{11} sa využíva priamo na určovanie teploty.

- (51) **G01S 13/00**
- (21) **48-2009**
- (22) 13.7.2009
- (71) Akadémia ozbrojených síl gen. M. R. Štefánika, Liptovský Mikuláš, SK;
- (72) Lakota Bohuslav, doc. Ing., CSc., Liptovský Mi- kuláš, SK; Exnar Zdislav, doc. Ing., CSc., Lip- tovský Mikuláš, SK;
- (54) **Presný snímač uhla ožiarenia PSU**
- (57) Zariadenie patrí do odboru elektroniky. Rieši pro- blematiku zistenia presného smeru ožiarenia za- riadenia svetelným lúčom. Dosahuje sa to tak, že zapojenie presného snímača uhla ožiarenia PSU tvorí optický snímač (1), motor so stabilizáciou otáčok (2), snímač (3), tvarovací stupeň (4), sní- mač polohy (5), generátor značiek β_0 (6) a vý- stupné zariadenie (7). Výpočet uhla smeru ožia- renia β_z sa uskutočňuje na základe dopadu sve- telného lúča cez svorku (8) na snímač (3) umie- stnený v optickej hlavičke (1). Snímač (3) pri ožia- rení generuje impulz, ktorý postupuje na tvaro- vací stupeň (4), ktorý impulz upraví do podoby vhodnej na spracovanie snímačom polohy (5). Na snímač polohy (5) je privádzaný impulz β_0 generovaný pri zosúhľasení osi optickej hlavičky (1) s osou zariadenia x_1 . Snímač polohy (5) na základe impulzu β_0 prichádzajúceho cez vstupnú svorku (17) generuje hodnotu uhla β_z , tá je vede- ná cez výstupnú svorku (21) na vstupnú svorku (22) výstupného zariadenia (7), ktoré upravuje signál do polohy vhodnej pre zvolené zobrazenie, a cez výstupnú svorku (23) údaj odovzdáva na ďalšie spracovanie alebo zobrazenie.



- (51) **H02J 7/00**
- (21) **5051-2009**
- (22) 17.8.2009
- (71) Červenka Vladimír, Sereď, SK;
- (72) Červenka Vladimír, Sereď, SK;
- (54) **Zariadenie predlžujúce chod elektrospotrebiča na jedno nabitie batérií alebo kondenzátorov**
- (57) Zariadenie predlžujúce chod elektrospotrebiča na jedno nabitie batérií alebo kondenzátorov prepína batérie alebo kondenzátory dvakrát ako zdroj, raz odoberaným výkonom na nabíjanie a viackrát na nabíjanie, podielom tohto výkonu s možnosťou dodávania ďalšieho výkonu z iných zdrojov.



(51) H05K 5/00, H02B 1/00

(21) 50044-2009

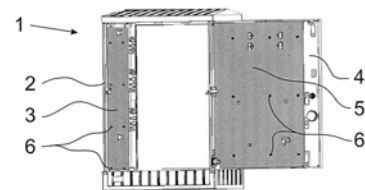
(22) 28.9.2009

(71) HASMA, s. r. o., Krompachy, SK;

(72) Hamrák Stanislav, Krompachy, SK; Mikula Andrej, Krompachy, SK;

(54) **Plastová bezpečnostná skrinka, najmä pre elektrické alebo plynové rozvody**

(57) Plastová bezpečnostná skrinka (1), najmä pre elektrické alebo plynové rozvody, ktorá má na minimálne jednej bočnej stene (2) z vnútornej alebo z vonkajšej strany upevnenú bočnú výstuhu (3) a/alebo na dverách (4) z vnútornej alebo vonkajšej strany upevnenú dverovú výstuhu (5) na spevnenie skrinky (1). Výstuhy (3, 5) sú s výhodou vyhotovené z pozinkovaného plechu hrúbky minimálne 2 mm a upevnené pomocou skrutiek (6) s plochou guľovou hlavou so štvorhranom zaistených maticami.



(51) H05B 3/00, F24D 13/00

(21) 50036-2009

(22) 8.7.2009

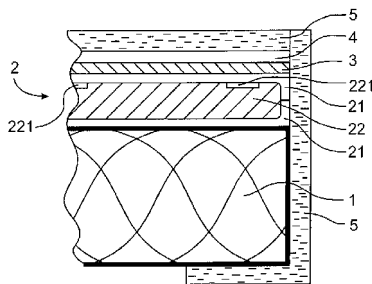
(71) Kvoschmidt s.r.o., Mužla, SK;

(72) Hammerschmidt Ján, Ing., Mužla, SK;

(74) Beleščák Ladislav, Ing., Piešťany, SK;

(54) **Vyhrievaná zostava, najmä na sedadlá lavíc**

(57) Na sedacej časti lavice (1) je uložené plošné tvarovateľné vyhrievacie teleso (2) prekryté elektroizolačnou fóliou (3), nad ktorou je umiestnená kovová tepelnovodivá vrstva (4). Zostava je zvrchu i zboku lavice (1) zakrytá kobercovou deko-račnou vrstvou (5).



(51)

(21)

(51)

(21)

(51)

(21)

(51)

(21)

A23L 1/00 54-2010
A63C 5/00 5056-2009
B27B 17/00 67-2009
B27B 17/00 66-2009

B62K 25/00 70-2009
B65D 23/00 62-2009
C04B 18/00 50043-2009
E04C 2/00 68-2009

F23D 9/00 5059-2009
G01J 1/00 65-2009
G01S 13/00 48-2009
H02J 7/00 5051-2009

H05B 3/00 50036-2009
H05K 5/00 50044-2009

FG4A

Udelené patenty

(11)	(51)	(11)	(51)	(11)	(51)	(11)	(51)
287609	C07D 209/00	287617	G01S 13/00	287625	C12N 15/00	287633	C07K 16/00
287610	C01B 17/00	287618	A61K 39/00	287626	C12N 15/00	287634	A61K 31/00
287611	C07D 211/00	287619	C11D 1/00	287627	H01R 43/00	287635	G05B 23/00
287612	A61K 8/00	287620	A61K 39/00	287628	H05K 1/00	287636	C08F 210/00
287613	A61K 9/00	287621	C12P 21/00	287629	D21H 13/00	287637	F02C 1/00
287614	B60B 15/00	287622	E05G 1/00	287630	B01J 21/00	287638	E04D 13/00
287615	A61K 36/00	287623	E04H 12/00	287631	F15B 15/00	287639	C05B 21/00
287616	C07D 471/00	287624	G07F 11/00	287632	A61K 31/00		

(51) A61K 8/00, A61K 31/00, A61K 36/00, A61P 3/00, A61P 17/00, A61Q 19/00

(11) 287612

(21) 1485-2003

(22) 16.5.2002

(24) 5.4.2011

(31) MI01A001182

(32) 5.6.2001

(33) IT

(40) 4.5.2004

(73) INDENA S. P. A., Milano, IT;

(72) Di Pierro Francesco, Milano, IT;

(74) Fajnorová Mária, Ing., Bratislava, SK;

(86) PCT/EP02/05390

(87) WO02/098436

(54) Farmaceutický a/alebo kozmetický prípravok a jeho použitie

(51) A61K 9/00, A61K 47/00, A61K 38/00, A61K 35/00, A61P 19/00

(11) 287613

(21) 688-2003

(22) 5.12.2001

(24) 5.4.2011

(31) 60/251 729

(32) 6.12.2000

(33) US

(40) 8.1.2004

(73) NOVARTIS AG, Basel, CH;

(72) Ault Joseph M., Blairstown, NJ, US; Azria Moise, Basle, CH; Bateman Simon David, Randolph, NJ, US; Sikora Joseph, Succasunna, NJ, US; Sparta Gregory, Bridgewater, NJ, US; Yang Rebecca Fai-Ying, Randolph, NJ, US; Xiao Jie, Randolph, NJ, US;

(74) Čechvalová Dagmar, Bratislava, SK;

(86) PCT/EP01/14294

(87) WO02/45754

(54) Tuhá perorálna farmaceutická kompozícia na zlepšenú biodostupnosť kalcitonínu

(51) A61K 31/00, A61P 37/00

(11) 287632

(21) 973-2003

(22) 30.1.2002

(24) 5.4.2011

(31) MI2001A000206

(32) 2.2.2001

(33) IT

(40) 4.11.2003

(73) Dompé pha.r.ma s.p.a., L'Aquila, IT;

(72) Bertini Riccardo, L'Aquila, IT; Colotta Francesco, L'Aquila, IT; Novellini Roberto, L'Aquila, IT;

(74) Majlingová Marta, Ing., Bratislava, SK;

(86) PCT/EP02/00946

(87) WO02/062330

(54) Použitie (R)-ibuprofénmetánsulfonamidu alebo jeho solí

(51) A61K 31/00, A61P 15/00, A61K 9/00

(11) 287634

(21) 257-2002

(22) 31.8.2000

(24) 5.4.2011

(31) 99202826.6, 60/240 953

(32) 31.8.1999, 31.8.1999

(33) EP, US

(40) 6.11.2002

(73) Bayer Schering Pharma Aktiengesellschaft, Berlin, DE;

(72) Heil Wolfgang, Berlin, DE; Hilman Jürgen, Berlin, DE; Lipp Ralph, Berlin, DE; Heithecker Renate, Berlin, DE;

(74) Čechvalová Dagmar, Bratislava, SK;

(86) PCT/IB00/01213

(87) WO01/15701

(54) Farmaceutická kompozícia obsahujúca dros-pirenón a etinylestradiol a farmaceutický prípravok

(51) A61K 36/00

(11) 287615

(21) 221-2004

(22) 18.5.2004

(24) 5.4.2011

(31) PV 2004-602

(32) 10.5.2004

(33) CZ

(40) 5.10.2004

(73) IREL, spol. s r. o., Brno - Lesná, CZ;

(72) Švehlík Zdeněk, Ing., Miroslav, CZ; Švehlík Pavel, Ing., Brno, CZ;

(74) ROTT, RŮŽIČKA & GUTTMANN, Bratislava, SK;

(54) Spôsob spracovania plodu pestreca mariánskeho

- (51) **A61K 39/00, A61K 38/00**
(11) 287618
(21) 575-2003
(22) 18.10.2001
(24) 5.4.2011
(31) A 1789/00
(32) 18.10.2000
(33) AT
(40) 2.12.2003
(73) INTERCELL BIOMEDIZINISCHE FORSCHUNGS- UND ENTWICKLUNGS AG, Vienna, AT;
(72) Fritz Jörg, Vienna, AT; Mattner Frank, Vienna, AT; Zauner Wolfgang, Vienna, AT; Nagy Eszter, Vienna, AT; Buschle Michael, Perchtoldsdorf, AT;
(74) Bušová Eva, JUDr., Bratislava, SK;
(86) PCT/EP01/12041
(87) WO02/32451
(54) Vakcína obsahujúca aspoň jeden antigén a peptid a použitie tohto peptidu
-
- (51) **A61K 39/00, A61K 38/00, A61P 9/00, A61K 48/00**
(11) 287620
(21) 1089-2003
(22) 28.1.2002
(24) 5.4.2011
(31) 01101959.3
(32) 29.1.2001
(33) EP
(40) 3.2.2004
(73) Laboratoires Serono SA, Coinsins, Vaud, CH;
(72) Dinarello Charles, Boulder, CO, US; Pomerantz Benjamin, Denver, CO, US; Reznikov Leonid, Denver, CO, US; Harken Alden, Littleton, CO, US; Chvat-chko Yolande, Confignon, CH;
(74) Majlingová Marta, Ing., Bratislava, SK;
(86) PCT/EP02/00844
(87) WO02/060479
(54) Použitie IL-18 inhibítorov
-
- (51) **B01J 21/00, B01J 32/00, C04B 35/00, C01F 7/00**
(11) 287630
(21) 1022-2002
(22) 18.12.2000
(24) 5.4.2011
(31) 09/467 742, 09/482 734
(32) 21.12.1999, 13.1.2000
(33) US, US
(40) 3.6.2003
(73) W.R. Grace & Co.-Conn., New York, NY, US;
(72) Lussier Roger Jean, Ellicott City, MD, US; Plecha Stanislaw, Columbia, MD, US; Wear Charles C., Severna Park, MD, US; Weatherbee Gordon D., Laurel, MD, US;
(74) Tomeš Pavol, Ing., Bratislava, SK;
(86) PCT/US00/34075
(87) WO01/45839
(54) Porézne kompozitné častice, spôsoby ich výroby a spôsob na hydropracovanie ropnej násady
-
- (51) **B60B 15/00**
(11) 287614
(21) 20-2007
(22) 1.2.2007
(24) 5.4.2011
-
- (40) 5.2.2009
(73) Vika Konštantín, Ing., Ph.D., Bratislava, SK;
(72) Vika Konštantín, Ing., Ph.D., Bratislava, SK;
(54) Koleso s vymeniteľnými časťami nehusiteľnej pneumatiky
-
- (51) **C01B 17/00**
(11) 287610
(21) 4-2008
(22) 16.1.2008
(24) 5.4.2011
(40) 6.8.2009
(73) Štubňa Michal, Ing., Nimnica, SK; Macho Vendelín, prof. Ing., DrSc., Partizánske, SK; Olšovský Milan, Ing., Ph.D., Púchov, SK; Jureček Ľudovít, Ing. CSc., Prievidza, SK;
(72) Štubňa Michal, Ing., Nimnica, SK; Macho Vendelín, prof. Ing., DrSc., Partizánske, SK; Olšovský Milan, Ing., Ph.D., Púchov, SK; Vavro Ján, prof. Ing., Ph.D., Žilina, SK; Jureček Ľudovít, Ing. CSc., Prievidza, SK; Michálek Jaroslav, Ing., Púchov, SK;
(54) Spôsob prípravy prevažne kopolymérnej až multikomponentnej kopolymérnej síry
-
- (51) **C05B 21/00, C05C 13/00, C05D 11/00**
(11) 287639
(21) 1443-2001
(22) 24.3.2000
(24) 5.4.2011
(31) 60/129 902, 09/526 901
(32) 16.4.1999, 16.3.2000
(33) US, US
(40) 10.9.2002
(73) MILLER CHEMICAL & FERTILIZER CORPORATION, Hanover, PA, US;
(72) Svec Charles H., Hanover, PA, US; Vidyarthi Akshay, Abbottstown, PA, US;
(74) Bušová Eva, JUDr., Bratislava, SK;
(86) PCT/US00/07939
(87) WO00/63138
(54) Suché koncentrované hnojivo, spôsob jeho prípravy a spôsob stimulácie produkcie plodiny
-
- (51) **C07D 209/00, C07C 259/00, C07D 417/00, C07D 403/00, C07D 471/00, C07D 519/00, C07D 295/00, A61K 31/00, A61P 35/00**
(11) 287609
(21) 242-2003
(22) 30.8.2001
(24) 5.4.2011
(31) 60/229 943, 60/292 232
(32) 1.9.2000, 18.5.2001
(33) US, US
(40) 11.9.2003
(73) NOVARTIS AG, Basel, CH;
(72) Bair Kenneth Walter, Mountain Lakes, NJ, US; Green Michael A., Easton, PA, US; Perez Lawrence B., Hackettstown, NJ, US; Remiszewski Stacy W., Washington Township, NJ, US; Sambucetti Lidia, Pacifica, CA, US; Versace Richard William, Wanaque, NJ, US; Sharma Sushil Kumar, West Orange, NJ, US;
(74) Čechvalová Dagmar, Bratislava, SK;

- (86) PCT/EP01/10037
(87) WO02/22577
(54) N-Hydroxylované deriváty amidov a farmaceutické prostriedky, ktoré ich obsahujú
-
- (51) C07D 211/00, C07D 405/00, C07D 401/00, C08K 5/00, C08F 4/00, C07D 217/00, C07D 209/00, C07D 241/00**
(11) 287611
(21) 1811-2002
(22) 17.5.2001
(24) 5.4.2011
(31) 00810461.4
(32) 26.5.2000
(33) EP
(40) 3.6.2003
(73) CIBA SPECIALTY CHEMICALS HOLDING INC., Basel, CH;
(72) Hafner Andreas, Gelterkinden, CH; Kirner Hans Jürg, Pratteln, CH; Schwarzenbach Franz, Frenkendorf, CH; Van der Schaaf Paul Adriaan, Allschwil, CH; Nesvadba Peter, Marly, CH;
(74) Čechvalová Dagmar, Bratislava, SK;
(86) PCT/EP01/05668
(87) WO01/92228
(54) Spôsob prípravy aminéterov a použitie organického hydroperoxidu na prípravu aminoéteru
-
- (51) C07D 471/00, A61K 31/00, A61P 9/00**
(11) 287616
(21) 1255-2003
(22) 3.4.2002
(24) 5.4.2011
(31) 60/283 305, 0119305.1
(32) 12.4.2001, 8.8.2001
(33) US, GB
(40) 2.3.2004
(73) Sanofi-Aventis Deutschland GmbH, Frankfurt, DE;
(72) Flynn Gary A., Tucson, AZ, US; Mehdi Shujaath, Manville, NJ, US; Koehl Jack Roger, Whitehouse Station, NJ, US; Anderson Barbara Ann, Cincinnati, OH, US; Gerken Manfred, Marburg, DE; Jablonka Bernd, Oberursel, DE; Kleemann Heinz-Werner, Bischofsheim, DE; Linz Wolfgang, Mainz, DE; Seiz Werner, Frankfurt am Main, DE; Seuring Bernhard, Hofheim, DE;
(74) Čechvalová Dagmar, Bratislava, SK;
(86) PCT/EP02/03668
(87) WO02/083671
(54) Merkptoacetylamidové deriváty, spôsob ich prípravy, farmaceutická kompozícia, ktorá ich obsahuje, a ich použitie
-
- (51) C07K 16/00, A61K 39/00**
(11) 287633
(21) 58-2002
(22) 11.1.2002
(24) 5.4.2011
(31) 200100101
(32) 17.1.2001
(33) ES
(40) 8.10.2002
(73) GRIFOLS, S. A., BARCELONA (BARCELONA), ES;
- (72) Ristol Debart Pere, Sabadell (Barcelona), ES; Rabaneda Giménez Francisco, Barcelona, ES; López Hernández Ma Teresa, Badalona(Barcelona), ES;
(74) ROTT, RŮŽIČKA & GUTTMANN, Bratislava, SK;
(54) Spôsob výroby humánneho gamaglobulínu G a humánný gamaglobulín G s inaktivovanými vírusmi
-
- (51) C08F 210/00**
(11) 287636
(21) 1810-2001
(22) 10.12.2001
(24) 5.4.2011
(31) 00126550.3
(32) 12.12.2000
(33) EP
(40) 8.10.2002
(73) Lanxess Deutschland GmbH, Leverkusen, DE;
(72) Langstein Gerhard, Dr., Kürten, DE; Bohnenpoll Martin, Dr., Leverkusen, DE; Sumner Anthony, Köln, DE; Verhelst Marc, Schoten, BE;
(74) Hörmannová Zuzana, Ing., Bratislava, SK;
(54) Halogénovaný izobutén - izoprénový kopolymér s vysokou molárnou hmotnosťou a nízkym obsahom gélu a spôsob jeho výroby
-
- (51) C11D 1/00, A01N 25/00, B01F 17/00**
(11) 287619
(21) 561-2002
(22) 26.10.2000
(24) 5.4.2011
(31) 99/13842
(32) 29.10.1999
(33) FR
(40) 6.11.2002
(73) BASF Agro B.V., Amhem (NL), Wädenswil-Branch, Wädenswil/Au, CH;
(72) Farre François, Lucenay, FR; Segaud Christian, Saint Didier au Mont d'Or, FR; Zerrouk Robert, Roquefort-Les-Pins, FR;
(74) Čechvalová Dagmar, Bratislava, SK;
(86) PCT/FR00/02977
(87) WO01/30147
(54) Pesticídne a/alebo rastovoregulačné kompozície a spôsob ošetrovania a/alebo ochrany kultúr
-
- (51) C12N 15/00, A61K 35/00, C12N 7/00, A61K 48/00, C12Q 1/00**
(11) 287626
(21) 50019-2009
(22) 26.5.1999
(24) 5.4.2011
(31) 98110356.7
(32) 5.6.1998
(33) EP
(40) 10.5.2001
(73) BOEHRINGER INGELHEIM VETMEDICA GMBH, Ingelheim am Rhein, DE;
(72) Meyers Gregor, Walddorfhaeslach, DE;
(74) Majlingová Marta, Ing., Bratislava, SK;
(86) PCT/EP99/03642
(87) WO99/64604
(54) Spôsob detegovateľného značenia pestívirusov

- (51) **C12N 15/00, A61K 35/00, C12N 7/00, A61K 48/00, C12Q 1/00**
(11) 287625
 (21) 50018-2009
 (22) 26.5.1999
 (24) 5.4.2011
 (31) 98110356.7
 (32) 5.6.1998
 (33) EP
 (40) 10.5.2001
 (73) Boehringer Ingelheim Vetmedica GmbH, Ingelheim am Rhein, DE;
 (72) Meyers Gregor, Walldorfhaeslach, DE;
 (74) Majlingová Marta, Ing., Bratislava, SK;
 (86) PCT/EP99/03642
 (87) WO99/64604
(54) Oslabený pestivírus, nukleová kyselina, farmaceutický prostriedok s ich obsahom a ich použitie

- (51) C12P 21/00**
(11) 287621
 (21) 740-2003
 (22) 16.11.2001
 (24) 5.4.2011
 (31) 00311095.4
 (32) 13.12.2000
 (33) EP
 (40) 11.9.2003
 (73) UNILEVER NV, AL Rotterdam, NL;
 (72) Van de Laar Antonius Martinus Johannes, Vlaardingen, NL; Lindner Nigel Malcolm, Sharnbrook, Bedford, GB; Nieuwpoort Peter, Vlaardingen, NL;
 (74) Fajnorová Mária, Ing., Bratislava, SK;
 (86) PCT/EP01/13457
 (87) WO02/48382
(54) Spôsob produkcie heterológneho proteínu hubou

- (51) D21H 13/00, D04H 1/00, E04D 5/00**
(11) 287629
 (21) 1162-2002
 (22) 31.1.2001
 (24) 5.4.2011
 (31) 00/01611
 (32) 9.2.2000
 (33) FR
 (40) 3.6.2003
 (73) Saint-Gobain Technical Fabrics Europe, Chambery, FR;
 (72) Droux Michel, La Ravoire, FR;
 (74) Hörmannová Zuzana, Ing., Bratislava, SK;
 (86) PCT/FR01/00297
 (87) WO01/58825
(54) Sklenená fólia a jej použitie na nepriepustné krytiny

- (51) E04D 13/00**
(11) 287638
 (21) 485-2002
 (22) 9.10.2000
 (24) 5.4.2011
 (31) VI99A000210
 (32) 14.10.1999
 (33) IT

- (40) 7.10.2003
 (73) Caoduro Carlo, Monticello Conte Otto, IT; Caoduro Paolo, Zané, IT;
 (72) Caoduro Carlo, Monticello Conte Otto, IT; Caoduro Paolo, Zane, IT;
 (74) Bušová Eva, JUDr., Bratislava, SK;
 (86) PCT/EP00/09852
 (87) WO01/27407
(54) Zostava strešného okna alebo zariadenia na odsávanie dymu

- (51) E04H 12/00, E02D 5/00, F16G 11/00**
(11) 287623
 (21) 50039-2007
 (22) 10.12.2007
 (24) 5.4.2011
 (40) 7.9.2009
 (73) Belička Ivan, Ing., Banská Bystrica, SK;
 (72) Belička Ivan, Ing., Banská Bystrica, SK;
(54) Stabilizačný a/alebo ukotvovací prvok

- (51) E05G 1/00**
(11) 287622
 (21) 105-2006
 (22) 25.7.2006
 (24) 5.4.2011
 (40) 5.3.2008
 (73) Pap Peter, Banská Bystrica, SK;
 (72) Pap Peter, Banská Bystrica, SK;
 (74) Belička Ivan, Ing., Banská Bystrica, SK;
(54) Odkladacia schránka

- (51) F02C 1/00, F02C 7/00, F02C 3/00, F28D 17/00**
(11) 287637
 (21) 147-2003
 (22) 7.8.2001
 (24) 5.4.2011
 (31) 100 39 246.6
 (32) 11.8.2000
 (33) DE
 (40) 5.8.2003
 (73) Applikations - und Technikzentrum für Energie - verfahrens -, Umwelt - und Strömungstechnik (ATZ -EVUS), Sulzbach-Rosenberg, DE;
 (72) Emmel Andreas, Hahnbach, DE; Stevanovic Dragan, Sulzbach-Rosenberg, DE;
 (74) Bušová Eva, JUDr., Bratislava, SK;
 (86) PCT/DE01/02939
 (87) WO02/14663
(54) Spôsob premeny tepelnej energie na mechanickú prácu a zariadenie na vykonávanie tohto spôsobu

- (51) F15B 15/00, F16L 58/00**
(11) 287631
 (21) 1638-2003
 (22) 7.6.2002
 (24) 5.4.2011
 (31) PR 5574, PR 5575
 (32) 8.6.2001, 8.6.2001
 (33) AU, AU
 (40) 8.6.2004

- (73) RIB LOC AUSTRALIA PTY LTD, Gepps Cross, S. A., AU;
 (72) Bateman Ian Roger, Happy Valley, S. A., AU;
 (74) Kováčik Štefan, Ing., Bratislava, SK;
 (86) PCT/AU02/00735
 (87) WO02/101247
(54) Stroj na vystielanie rúr

- (51) G01S 13/00**
(11) 287617
 (21) 90-2007
 (22) 27.6.2007
 (24) 5.4.2011
 (40) 6.4.2009
 (73) Akadémia ozbrojených síl gen. M. R. Štefánika, Liptovský Mikuláš, SK;
 (72) Lakota Bohuslav, doc. Ing., CSc., Liptovský Mikuláš, SK; Exnar Zdislav, doc. Ing., CSc., Liptovský Mikuláš, SK;
(54) Predikčný číslkový snímač polohy

- (51) G05B 23/00, G05B 13/00**
(11) 287635
 (21) 1137-2002
 (22) 2.2.2001
 (24) 5.4.2011
 (31) 100 06 455.8
 (32) 14.2.2000
 (33) DE
 (40) 1.4.2003
 (73) SIEMENS AKTIENGESELLSCHAFT, München, DE;
 (72) Fandrich Jörg, Möhrendorf, DE; Gassmann Jörg, Eckental, DE; Gerlach André, Weisswasser, DE;
 (74) Bušová Eva, JUDr., Bratislava, SK;
 (86) PCT/DE01/00418
 (87) WO01/59535
(54) Dávkovacie zariadenie hydrazínu

- (51) G07F 11/00, G07F 5/00**
(11) 287624
 (21) 50020-2007
 (22) 14.9.2007
 (24) 5.4.2011
 (40) 6.4.2009
 (73) Vierik Martin, Ružomberok, SK;
 (72) Vierik Martin, Ružomberok, SK;
 (74) Belička Ivan, Ing., Banská Bystrica, SK;
(54) Automat na predaj pamätných kľúčieniek s imitáciou ich razenia

- (51) H01R 43/00, H01R 39/00**
(11) 287627
 (21) 1206-2003
 (22) 20.3.2002
 (24) 5.4.2011
 (31) 101 15 601.4
 (32) 29.3.2001
 (33) DE
 (40) 8.1.2004
 (73) KOLEKTOR D. O. O., Idrija, SI;
 (72) Potocnik Joze, Idrija, SI;
 (74) ROTT, RŮŽIČKA & GUTTMANN, Bratislava, SK;
 (86) PCT/IB02/00836
 (87) WO02/080315
(54) Bubnový komutátor a spôsob jeho výroby

- (51) H05K 1/00, H01B 1/00**
(11) 287628
 (21) 1475-2002
 (22) 17.4.2001
 (24) 5.4.2011
 (31) 100 18 902.4, 100 38 768.3, 100 56 777.0, 00/16199
 (32) 14.4.2000, 9.8.2000, 16.11.2000, 13.12.2000
 (33) DE, DE, DE, FR
 (40) 1.4.2003
 (73) SAINT-GOBAIN GLASS FRANCE S. A., Courbevoie, FR;
 (72) Hahn Dieter, Übach-Palenberg, DE; Switalla Josef, Übach-Palenberg, DE; Kummutat Rainer, Herzogenrath, DE; Beyrle André, Tracy-le-Val, FR; Lebail Yannick, Chevincourt, FR;
 (74) Hörmannová Zuzana, Ing., Bratislava, SK;
 (86) PCT/FR01/01175
 (87) WO01/80608
(54) Spôsob výroby elektricky vodivých prúžkov na priehľadnom substráte, priehľadný substrát vyrobiteľný týmto spôsobom a jeho použitie ako automobilové zasklenie

(51)	(11)	(51)	(11)	(51)	(11)	(51)	(11)
A61K 8/00	287612	B60B 15/00	287614	C11D 1/00	287619	F02C 1/00	287637
A61K 9/00	287613	C01B 17/00	287610	C12N 15/00	287625	F15B 15/00	287631
A61K 31/00	287632	C05B 21/00	287639	C12N 15/00	287626	G01S 13/00	287617
A61K 31/00	287634	C07D 209/00	287609	C12P 21/00	287621	G05B 23/00	287635
A61K 36/00	287615	C07D 211/00	287611	D21H 13/00	287629	G07F 11/00	287624
A61K 39/00	287618	C07D 471/00	287616	E04D 13/00	287638	H01R 43/00	287627
A61K 39/00	287620	C07K 16/00	287633	E04H 12/00	287623	H05K 1/00	287628
B01J 21/00	287630	C08F 210/00	287636	E05G 1/00	287622		

FB9A**Zastavené konania o patentových prihláškach**

(21)	(21)	(21)	(21)
378-2003	1059-2003	1440-2003	156-2007
423-2003	1150-2003	1488-2003	5132-2007
466-2003	1439-2003	1537-2003	50008-2007

FC9A**Zamietnuté patentové prihlášky**

(21)	(21)	(21)	(21)
341-2003	982-2003	1024-2003	1438-2003
375-2003	1012-2003	1133-2003	1491-2003
655-2003			

MK4A**Zaniknuté patenty uplynutím doby platnosti**

(11)	Dátum zániku	(11)	Dátum zániku	(11)	Dátum zániku	(11)	Dátum zániku
278215	01.02.2011	278734	25.02.2011	280199	28.02.2011	282406	22.02.2011
278304	20.02.2011	278938	13.02.2011	280426	04.02.2011	282407	22.02.2011
278331	20.02.2011	279035	11.02.2011	281048	18.02.2011		
278378	01.02.2011	279133	22.02.2011	281440	04.02.2011		

MM4A**Zaniknuté patenty pre nezaplatenie udržiavacích poplatkov**

(11)	Dátum zániku	(11)	Dátum zániku	(11)	Dátum zániku	(11)	Dátum zániku
277170	03.07.2010	283572	12.07.2010	285046	24.07.2010	286353	27.07.2010
280277	02.07.2010	283601	18.07.2010	285122	17.07.2010	286386	02.07.2010
280303	22.07.2010	283607	09.07.2010	285291	01.07.2010	286516	18.07.2010
280544	18.07.2010	284033	30.07.2010	285294	12.07.2010	286800	12.07.2010
280773	23.07.2010	284046	13.07.2010	285438	23.07.2010	286895	29.07.2010
281428	11.07.2010	284084	10.07.2010	285544	12.07.2010	286912	12.07.2010
281598	09.07.2010	284234	02.07.2010	285564	19.07.2010	286924	29.07.2010
281622	15.07.2010	284445	03.07.2010	285637	31.07.2010	286971	07.07.2010
281857	19.07.2010	284632	07.07.2010	285676	23.07.2010	287045	03.07.2010
282118	18.07.2010	284695	02.07.2010	285783	27.07.2010	287046	03.07.2010
282161	17.07.2010	284708	17.07.2010	285960	24.07.2010	287106	17.07.2010
283042	10.07.2010	284718	30.07.2010	286074	06.07.2010	287172	12.07.2010
283205	27.07.2010	284720	04.07.2010	286154	26.07.2010		
283208	29.07.2010	284858	29.07.2010	286273	12.07.2010		
283465	16.07.2010	284936	01.07.2010	286339	15.07.2010		

GB9A **Prevody a prechody práv na patentové prihlášky****(21) 253-2004**

(71) Warner Chilcott Company LLC, Fajardo, PR;
Predchádzajúci prihlasovateľ:
THE PROCTER & GAMBLE COMPANY, Cincinnati, OH, US;
Dátum uzavretia zmluvy: 30.10.2009
Dátum zápisu do registra: 14.2.2011

(21) 1100-200

(71) Warner Chilcott Company LLC, Fajardo, PR;
Predchádzajúci prihlasovateľ:
THE PROCTER & GAMBLE COMPANY, Cincinnati, OH, US;
Dátum uzavretia zmluvy: 30.10.2009
Dátum zápisu do registra: 14.2.2011

PC4A **Prevody a prechody práv na patenty****(11) 284690**

(21) 1718-99
(73) Warner Chilcott Company LLC, Fajardo, PR;
Predchádzajúci majiteľ:
THE PROCTER and GAMBLE COMPANY, Cincinnati, OH, US;
Dátum uzavretia zmluvy: 30.10.2009
Dátum zápisu do registra: 8.2.2011

(11) 286420

(21) 381-2000
(73) Warner Chilcott Company LLC, Fajardo, PR;
Predchádzajúci majiteľ:
THE PROCTER & GAMBLE COMPANY, Cincinnati, OH, US;
Dátum uzavretia zmluvy: 30.10.2009
Dátum zápisu do registra: 14.2.2011

(11) 285732

(21) 1053-99
(73) Siemens Aktiengesellschaft, München, DE;
Predchádzajúci majiteľ:
OEZ s. r. o., Letohrad, CZ;
Dátum uzavretia zmluvy: 16.11.2010
Dátum zápisu do registra: 21.2.2011

(11) 287387

(21) 209-2004
(73) Uwe Braun GmbH, Lenzen (Elbe), DE;
Predchádzajúci majiteľ:
Braun Uwe Peter, Potsdam, DE;
Dátum uzavretia zmluvy: 29.11.2010
Dátum zápisu do registra: 3.3.2011

(11) 285926

(21) 648-2003
(73) PIRAMAL LIFE SCIENCES LIMITED, Lower Parel, Mumbai-400 013, IN;
Predchádzajúci majiteľ:
PIRAMAL HEALTHCARE LIMITED, Parel, Mumbai, IN;
Dátum uzavretia zmluvy: 30.3.2009
Dátum zápisu do registra: 11.2.2011

QA4A**Ponuky licencií****(11) 287552**

(21) 44-2007
(54) Spôsob prípravy nitroxylových radikálov stéricky tiených amínov piperidínového typu
(73) VUP, a. s., Prievidza, SK;
Dátum zápisu do registra: 2.3.2011

(11) 287614

(21) 20-2007
(54) Koleso s vymeniteľnými časťami nehumidnej pneumatiky
(73) Vika Konštantín, Ing., PhD., Bratislava, SK;
Dátum zápisu do registra: 28.2.2011

HE9A**Zmeny adries****(21) 882-2003**(71) MeadWestvaco Packing Systems LLC, Richmond,
US;

Dátum zápisu do registra: 25.2.2011

TC4A**Zmeny mien****(11) 282871**

(21) 1124-97

(73) Rockwool B.V., JG Roermond, NL;

Dátum zápisu do registra: 1.3.2011

(11) 284847

(21) 1519-2001

(73) Shire-Movetis N.V., Turnhout, BE;

Dátum zápisu do registra: 3.2.2011

(11) 283499

(21) 652-97

(73) Shire-Movetis N.V., Turnhout, BE;

Dátum zápisu do registra: 3.2.2011

(11) 285926

(21) 648-2003

(73) PIRAMAL HEALTHCARE LIMITED, Parel, Mum-
bai, IN;

Dátum zápisu do registra: 11.2.2011

TE4A**Zmeny adries****(11) 282871**

(21) 1124-97

(73) Rockwool B.V., JG Roermond, NL;

Dátum zápisu do registra: 1.3.2011

(11) 287387

(21) 209-2004

(73) Braun Uwe Peter, Potsdam, DE;

Dátum zápisu do registra: 3.3.2011

ČASŤ

ÚŽITKOVÉ VZORY

Kódy na označovanie jednotlivých druhov dokumentov (Štandard WIPO ST. 16)

- | | |
|---|--|
| <p>U1 Zverejnené prihlášky úžitkových vzorov podľa zákona č. 517/2007 Z. z. o úžitkových vzoroch a o zmene a doplnení niektorých zákonov</p> | <p>Y1 Zapísané úžitkové vzory podľa zákona č. 517/2007 Z. z. o úžitkových vzoroch a o zmene a doplnení niektorých zákonov bez zmeny v porovnaní s príslušnou zverejnenou prihláškou</p> |
| | <p>Y2 Zapísané úžitkové vzory podľa zákona č. 517/2007 Z. z. o úžitkových vzoroch a o zmene a doplnení niektorých zákonov so zmenou v porovnaní s príslušnou zverejnenou prihláškou</p> |

Číselné kódy na označovanie bibliografických údajov (Štandard WIPO ST. 9)

- | | |
|--|---|
| <p>(11) Číslo dokumentu
(21) Číslo prihlášky
(22) Dátum podania prihlášky
(24) Dátum nadobudnutia účinkov úžitkového vzoru
(31) Číslo prioritnej prihlášky
(32) Dátum podania prioritnej prihlášky
(33) Krajina alebo regionálna organizácia priority
(43) Dátum zverejnenia prihlášky
(45) Dátum oznámenia o zápise úžitkového vzoru
(47) Dátum zápisu a sprístupnenia úžitkového vzoru verejnosti
(51) Medzinárodné patentové triedenie
(54) Názov
(57) Anotácia</p> | <p>(62) Číslo pôvodnej prihlášky v prípade vylúčenej prihlášky
(67) Číslo pôvodnej patentovej prihlášky v prípade odbočenia
(71) Meno (názov) prihlasovateľa (-ov)
(72) Meno pôvodcu (-ov)
(73) Meno (názov) majiteľa (-ov)
(74) Meno (názov) zástupcu (-ov)
(86) Číslo podania medzinárodnej prihlášky podľa PCT
(87) Číslo zverejnenia medzinárodnej prihlášky podľa PCT
(96) Číslo podania európskej patentovej prihlášky
(97) Číslo zverejnenia európskej patentovej prihlášky alebo vydania európskeho patentového spisu</p> |
|--|---|

Poznámka:

Symbyly medzinárodného patentového triedenia uvedené v tomto vestníku zodpovedajú vydaniu 2011.01 Medzinárodného patentového triedenia s platnosťou od 1. januára 2011. Na patentových dokumentoch zverejňovaných úradom a vo vestníku úradu budú v roku 2011 uvádzané iba symboly hlavných skupín MPT 2011.01. V databázach úradu, vo webregistroch na internete a v ostatných výstupoch úradu budú zverejňované údaje týkajúce sa patentov a úžitkových vzorov vrátane ich prihlášok so symbolmi úplnej verzie MPT 2011.01.

Kódy na označovanie záhlaví oznámení publikovaných vo Vestníku ÚPV SR (Štandard WIPO ST. 17)

- | | |
|--|---|
| <p>BA2K Zverejnené prihlášky úžitkových vzorov
FA2K Zastavené konania o prihláškach úžitkových vzorov na žiadosť prihlasovateľa
FB2K Zastavené konania o prihláškach úžitkových vzorov
FC2K Zamietnuté prihlášky úžitkových vzorov
GB2K Prevody a prechody práv na prihlášky úžitkových vzorov
PD2K Zmeny dispozičných práv na prihlášky úžitkových vzorov (zálohy)
PD2K Zmeny dispozičných práv na prihlášky úžitkových vzorov (ukončenie zálohov)</p> | <p>FG2K Zapísané úžitkové vzory
MA2K Zaniknuté úžitkové vzory vzdaním sa
MC2K Vymazané úžitkové vzory
MG2K Čiastočne vymazané úžitkové vzory
MK2K Zaniknuté úžitkové vzory uplynutím doby platnosti
ND2K Predĺženie platnosti úžitkových vzorov
PC2K Prevody a prechody práv na úžitkové vzory
PD2K Zmeny dispozičných práv na úžitkové vzory (zálohy)
PD2K Zmeny dispozičných práv na úžitkové vzory (ukončenie zálohov)
QB2K Licenčné zmluvy
QC2K Ukončenie platnosti licenčných zmlúv</p> |
|--|---|

Opravy a zmeny

Opravy v prihláškach úžitkových vzorov

- HA2K** Doplnenie pôvodcu (-ov)
- HB2K** Opravy mien
- HC2K** Zmeny mien
- HD2K** Opravy adries
- HE2K** Zmeny adries
- HF2K** Opravy dátumov
- HG2K** Opravy zatriedenia podľa MPT
- HH2K** Opravy chýb alebo zmeny všeobecne
- HK2K** Opravy tlačových chýb vo Vestníku ÚPV SR

Opravy v úžitkových vzoroch

- TA2K** Doplnenie pôvodcu (-ov)
- TB2K** Opravy mien
- TC2K** Zmeny mien
- TD2K** Opravy adries
- TE2K** Zmeny adries
- TF2K** Opravy dátumov
- TG2K** Opravy zatriedenia podľa MPT
- TH2K** Opravy chýb alebo zmeny všeobecne
- TK2K** Opravy tlačových chýb vo Vestníku ÚPV SR

BA2K

Zverejnené prihlášky úžitkových vzorov

Podľa § 40 ods. 1 zákona č. 517/2007 Z. z. o úžitkových vzoroch a o zmene a doplnení niektorých zákonov, po zverejnení prihlášky úžitkového vzoru môže ktokoľvek podať v lehote troch mesiacov od tohto zverejnenia úradu námietky proti zápisu úžitkového vzoru do registra.

Obsah prihlášok úžitkových vzorov sa zverejňuje v rozsahu opisu technického riešenia, nárokov na ochranu, výkresov s obrázkami a ďalšími podkladmi, spolu s výsledkom rešerše na stav techniky, ktorú vykonal úrad podľa § 38 ods. 4 uvedeného zákona.

Zverejnené prihlášky sú dostupné prostredníctvom internetovej databázy s vybratými údajmi z registra úžitkových vzorov na stránke www.upv.sk alebo v študovni úradu, alebo môžu byť doručené v papierovej alebo elektronickej forme na základe objednávky, doručenej úradu v písomnej forme.

(21)	(51)	(21)	(51)	(21)	(51)	(21)	(51)
9-2010	C21B 5/00	123-2010	A61Q 5/00	173-2010	B66C 21/00	5081-2010	B65D 39/00
39-2010	F24D 17/00	143-2010	F03B 7/00	174-2010	B66C 21/00	50059-2010	H03M 1/00
45-2010	F04C 2/00	144-2010	F04C 2/00	5034-2010	E04D 1/00	50063-2010	A01G 23/00
71-2010	B23B 29/00	150-2010	G01N 29/00	5054-2010	E02B 3/00	50080-2010	A61K 31/00
77-2010	E05G 1/00	151-2010	E01F 7/00	5066-2010	F23G 7/00	50082-2010	E04D 3/00
107-2010	B82B 1/00	152-2010	B62D 21/00	5067-2010	E01F 15/00	50087-2010	H01R 9/00
116-2010	E06B 3/00	155-2010	A61F 5/00	5068-2010	E01F 15/00	50100-2010	B62K 5/00
120-2010	E04F 13/00	164-2010	A62C 27/00	5072-2010	E01C 11/00	5003-2011	G06Q 20/00
121-2010	E02B 3/00	166-2010	B65F 1/00	5073-2010	B02C 18/00	50004-2011	C02F 11/00

(51) **A01G 23/00**

(21) **50063-2010**

(22) 24.8.2010

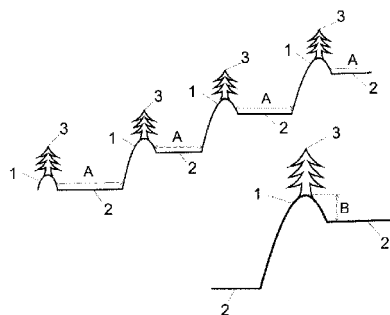
(71) Smitek Dušan, Partizánska Ľupča, SK;

(72) Smitek Dušan, Partizánska Ľupča, SK;

(74) Belička Ivan, Ing., Banská Bystrica, SK;

(54) **Plantáž na výsadbu rýchlorastúcich drevín na poľnohospodárskej pôde**

(57) Terén plantáže, najmä svahovitý terén, je po vrsťovníciach rozdelený na kaskádovité plochy (2), pričom každá kaskádovitá plocha (2) je ohraničená z oboch strán násypom (1) z pôdy. Kaskádovité plochy (2) sú výškovo odstupňované.



(51) **A61F 5/00, A61F 13/00**

(21) **155-2010**

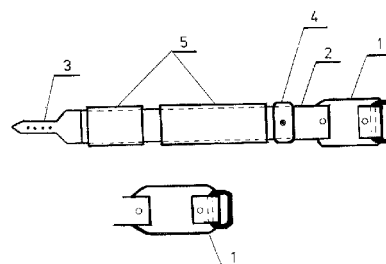
(22) 20.10.2010

(71) Almaši Milan, MUDr., PhD., Košice, SK; Almašiová Denisa, Košice, SK;

(72) Almaši Milan, MUDr., PhD., Košice, SK; Almašiová Denisa, Košice, SK;

(54) **Ortéza na plece**

(57) Pomôcka je tvorená štvoruholníkovou polyetylénovou platničkou (1) s vnútornou výstužou z polyetylénovej peny a kovovou sponou, na ktorú je pripevnený neelastický textilný pás (2) s koženým remeňom (3) z usne s dierkami, ktoré sú prevlečené cez pohyblivú pracku (4) s nitom alebo skrutkou, a na neelastickom textilnom páse sú návleky (5) z mäkkej tkaniny.



(51) **A61K 31/00, A61K 36/00, A61K 33/00, A61P 3/00**

(21) **50080-2010**

(22) 26.10.2010

(71) Bielik Pavel, RNDr., Bratislava, SK;

(72) Bielik Pavel, RNDr., Bratislava, SK;

(74) Bachratá Magdaléna, Mgr., Bratislava, SK;

(54) **Podporný prostriedok pri liečbe cukrovky**

(57) Podporný prostriedok pri liečbe cukrovky (diabetes mellitus) obsahuje najmä: 0,1 až 1,5 % obj. kyseliny fosforečnej (acidum phosphoricum), 0,1 až 1,5 % obj. kyseliny L(+)-mliečnej (acidum L(+)-sarcosolacticum), 0,2 až 3,0 % obj. Syzygium jambolanum (vňat'), 0,2 až 3,0 % obj. kreozotum (podiel zo suchej destilácie dreva - buk, dub, céder), 0,2 až 3,0 % obj. plavúňových výtrusov (Lycopodium clavatum), 0,2 až 3,0 % obj. oxidu arzénitého (arsenicum album), 0,2 až 3,0 % obj. kyse-

liny sírovej (acidum sulphuricum), 0,2 až 3,0 % obj. síranu sodného (natrium sulphuricum), 0,2 až 3,0 % obj. námeľa - ražnej hubky (Secale cornutum), 0,2 až 3,0 % obj. kurare (Curare, kôra), 0,2 až 3,0 % obj. floridzinu (phloridzinum, glykozid z kôry ovocných stromov), 0,5 až 5,0 % obj. olova (plumbum metallicum), 0,1 až 1,2 % obj. kyseliny octovej (acidum aceticum), 0,05 až 0,8 % obj. Aurum muriaticum natronatum (colloidale), 0,01 až 0,3 % obj. Okoubaka (Okoubaka aubrevillei, kôra), 0,01 až 0,9 % obj. síranu lantanátého (Lanthanum sulphuricum), 0,01 až 0,3 % obj. Streptozotocín (Streptosotocinum) a do 100 % obj. etanol.

(51) A61Q 5/00, A61K 8/00**(21) 123-2010**

(22) 27.8.2010

(71) AVOS TRADE s.r.o., Košice, SK;

(72) Sovová Katarína, MUDr., Bratislava, SK;

(74) Mišľanová Mária, Košice, SK;

(54) Regeneračná vlasová voda

(57) Regeneračná vlasová voda je supernatantom roztočtu zo zmesi 0,1 – 5,0 hmotn. % najmenej jednej redukujúcej látky, 0,1 – 50,0 hmotn. % pomocných látok, ktorými sú saponáty a saponíny, 0,1 – 50,0 hmotn. % prídavných látok a rozdiel do 100 hmotn. % je voda (H₂O).

(51) A62C 27/00, B62D 21/00**(21) 164-2010**

(22) 9.11.2010

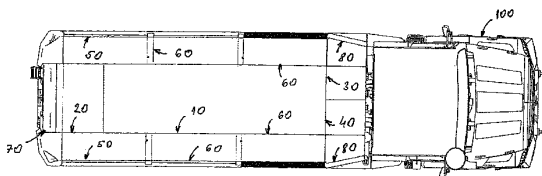
(71) STRAŽAN, s.r.o., Bratislava, SK;

(72) Stražan Ivan, Bratislava, SK;

(74) Mrenica Jaroslav, Ing., Púchov, SK;

(54) Nadstavba na cisternové vozidlo

(57) Nadstavba na cisternové vozidlo – lesný špeciál, upevnená na podvozku (100) Zetros 6x6, pozostáva z nádrže na vodu (11) a nádrže na penidlo (12) spojených prostredníctvom ovládacieho panelu (70) a rozvodov tlakovej vody so strojovňou (80), vybavenou kompresorom (30) a čerpadlom (40), pričom nadstavba (10) je v bočných častiach vybavená dvojicou navijakov (50) a sústavou odkladacích skriniek (60).

**(51) B02C 18/00****(21) 5073-2010**

(22) 29.11.2010

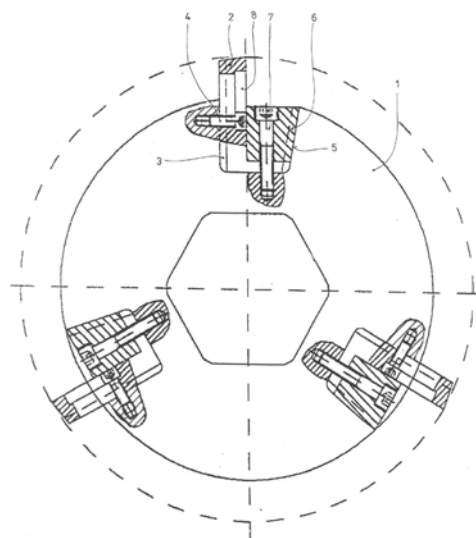
(71) Slovenská technická univerzita v Bratislave, Bratislava, SK;

(72) Šooš Lubomír, prof. Ing., PhD., Bratislava, SK; Matúš Miloš, Ing., Dunajská Lužná, SK; Letko Martin, Ing., Bratislava, SK;

(74) Kováčik Štefan, Ing., Bratislava, SK;

(54) Kotúč dezintegračného stroja s vymeniteľnými klinmi

(57) Teleso (1) kotúča dezintegračného stroja s vymeniteľnými klinmi na svojej obvodovej časti obsahuje aspoň jedno vybranie, v ktorom je do radiálneho rybinového uloženia (3) vsunutý klin (2) tangenciálne upevnený do telesa (1) kotúča pomocou prvej skrutky (4). Protiahlá strana vybrania vzhľadom na rybinové uloženie (3) je vybavená šikmou rovinnou plochou (5), kde je umiestnené medzi klinom (2) a šikmou rovinnou plochou (5) vybranie upínacie klinové teleso (6) radiálne upevnené do telesa (1) kotúča pomocou druhej skrutky (7). Klin (2) má drážku (8) na svoje radiálne nastavenie vysunutia.

**(51) B23B 29/00****(21) 71-2010**

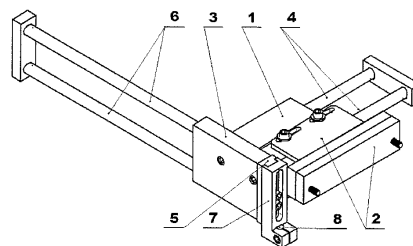
(22) 4.6.2010

(71) Michalik Peter, Ing., PhD., Solivar, SK; TU - Košice, Košice, SK;

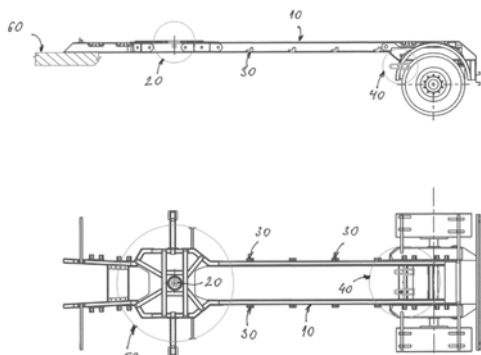
(72) Michalik Peter, Ing., PhD., Solivar, SK; Zajac Jozef, prof. Ing., CSc., Prešov, SK; Monka Peter, doc. Ing., PhD., Prešov, SK; Hatala Michal, doc. Ing., PhD., Prešov, SK; Čenteš Luboš, Ing., Fričkovce, SK;

(54) Prípravok na meranie polohy hrotu nástroja na CNC revolverovom prírubovom sústruhu

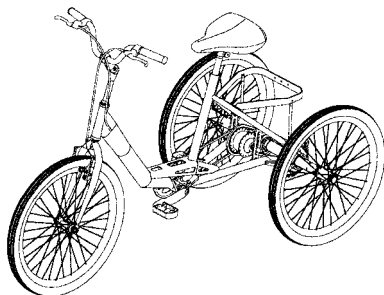
(57) Prípravok je zložený z troch vedení, ktoré sú na seba navzájom kolmé a zabezpečujú pohyb v priestore v troch osiach. Dve vedenia majú kruhový prierez na polohovanie číselníkového odchýlkomera zo zadnej časti suportu k hrotu nástroja a naspäť. Tretie vedenie má pravouhlý prierez na výškové nastavenie dotyku odchýlkomera k hrotu nástroja.



- (51) **B62D 21/00, B62D 53/00**
 (21) **152-2010**
 (22) 14.10.2010
 (71) VS-mont, spol. s r. o., Lazy pod Makytou, SK;
 (72) Veteška Milan, Púchov, SK;
 (74) Mrenica Jaroslav, Ing., Púchov, SK;
 (54) **Spôsob použitia súpravy ťahač + pevný náves pri zhoršených a ťažkých cestných podmienkach**
 (57) Spôsob použitia súpravy ťahač + pevný náves pri zhoršených a ťažkých cestných podmienkach, ktorého podstatou je, že pevný náves (10) je vybavený zapustením (50) kráľovského čapu (20), sústavou bočných (30) zaistení a zadnými (40) zaisteniami, pričom zapustenie (50) kráľovského čapu (20) umožňuje položenie pevného návesu (10) priamo na rám ťahača (60), kde pôsobenie bočných (30) zaistení a zadného (40) zaistenia znemožňuje otáčanie pevného návesu (10) okolo kráľovského čapu (20).

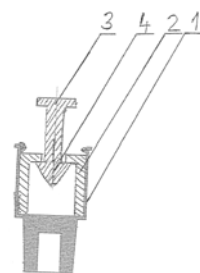


- (51) **B62K 5/00**
 (21) **50100-2010**
 (22) 29.12.2010
 (71) Ľupták Ján, Ing., Detva, SK;
 (72) Ľupták Ján, Ing., Detva, SK;
 (74) Belička Ivan, Ing., Banská Bystrica, SK;
 (54) **Trojkoľosový bicykel**
 (57) V mieste, kde sa spája rámová rúra (1) vedúca od hlavného zloženia (2) s rúrkou (3) sedlovky a so zadnými ramenami (4) zadnej nápravy (5), je rám spevnený s otvormi odľahčeným elementom (6), privareným k rámovej rúre (1), k rúrke (3) sedlovky a spodným ramenám (4) zadnej nápravy (5), pričom element (6) je umiestnený nad stredovým nábojom pedálov. Na spojke (8) spodného ramena (4) a horného ramena (7) zadnej nápravy (5) je situovaná horná časť (9) objímky, ktorá spolu so spodnou časťou (10) objímky slúži na upevnenie zadnej nápravy (5) k rámu trojkolesového bicykla.

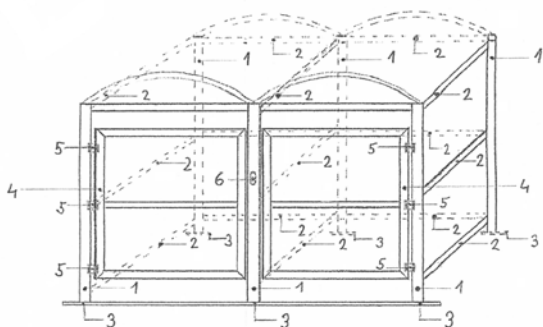


- (51) **B65D 39/00**

- (21) **5081-2010**
 (22) 7.12.2010
 (71) Mezey Ladislav, Bratislava, SK;
 (72) Mezey Ladislav, Bratislava, SK;
 (74) Juran Svetozár, JUDr., ANIMUS, Spoločná patentová kancelária, Bratislava, SK;
 (54) **Uzavierací prvok univerzálneho uzáveru fľaše**
 (57) Technické riešenie sa týka uzavieracieho prvku univerzálneho uzáveru, určeného na uzavretie fľaše s tekutým obsahom najmä pri prvom naplnení, ale aj na opakované uzavieranie fliaš s tekutým obsahom pomocou univerzálneho uzáveru fliaš. Uzavierací prvok pozostáva z puzdra (2) a vysúvacieho prvku (3) vybaveného na jednom konci výstupkami (4). Uzavierací prvok je vyhotovený z recyklovateľného materiálu.



- (51) **B65F 1/00**
 (21) **166-2010**
 (22) 12.11.2010
 (71) Otakar Jirsák -JIRMAX, Košice, SK;
 (72) Jirsák Otakar, Košice, SK; Široký Vojtech, Trebišov, SK;
 (74) Mišľanová Mária, Košice, SK;
 (54) **Zásobník kontajnerov na komunálny odpad**
 (57) Zásobník kontajnerov na komunálny odpad pozostáva z rámu vytvoreného najmenej štyrmi zvislými stĺpkami v spodnej časti ukončenými kotviacimi pätkami, ktoré sú na prednej a na zadnej stene spojené vodorovne prebiehajúcou výstužnou spojnicou, na zadnej stene a na bočných stenách sú stĺpiky najmenej vo dvoch vodorovných rovinách spojené spojnicami umiestnenými v hornej a v spodnej časti stĺpikov, medzi ktorými je stredná spojnica, predná stena zásobníka je vytvorená pohyblivou otáčavou uzamykateľnou brámkou prichytenou najmenej dvoma pántmi na stĺpiku, horná stena zásobníka je vystužená rovnako ako jeho bočné steny, zásobník má vodorovnú, šikmú, oblúkovitú alebo sedlovú striešku. Steny zásobníka a bránka sú pokryté pletivom pevne spojeným so stĺpkami a spojnicami. Strieška môže byť pokrytá fóliou z plechu, plastu alebo strešnou krytinou a môže mať solárny panel. Výhodou tohto technického riešenia je zlepšenie životného prostredia v okolí zásobníkov kontajnerov na komunálny odpad, pretože ich použitie je umožnené len oprávneným osobám, ktoré disponujú kľúčom.



(51) B66C 21/00, B66D 1/00, B61B 7/00

(21) 174-2010

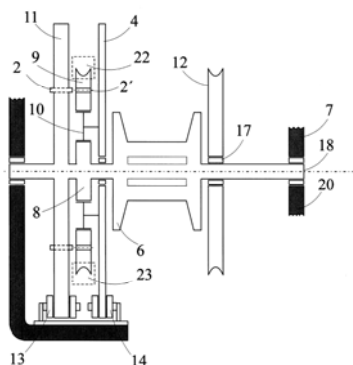
(22) 19.11.2010

(71) Technická univerzita vo Zvolene, Zvolen, SK;

(72) Ilčík Štefan, Ing., PhD., Banská Bystrica, SK; Štollmann Vladimír, doc. Ing., CSc. PhD., Zvolenská Slatina, SK; Suchomel Jozef, doc. Ing., CSc., Zvolen, SK; Šmál Peter, Ing., Mošovce, SK;

(54) Špeciálny lanový vozík s reverzným systémom bubna a spôsob ovládania bubna lanového vozíka

(57) Predmetom vynálezu je konštrukcia špeciálneho lanového vozíka s reverzným systémom bubna, spôsob ovládania hlavného chodu bubna, spôsob ovládania reverzného chodu bubna a spôsob práce špeciálneho lanového vozíka pri použití hlavného a reverzného chodu bubna počas rovnakého smeru rotácie obežného lana v obežnom lanovom systéme, pričom špeciálny lanový vozík s reverzným systémom pozostáva z dvoch plne funkčných rozpáateľných častí (7_a, 7_b) a každá časť (7_a, 7_b) špeciálneho lanového vozíka je vybavená reverzným chodom bubna (6) pre lano (5), pričom každá časť (7_a, 7_b) pozostáva zo skrine (20), v ktorej je na ložiskách (17) umiestnené rotačné zariadenie, ktoré pozostáva z pevne spojených častí na spoločnú rotáciu a pohybujúcich sa častí okolo jeho pevne spojených častí, ďalej je konštrukcia špeciálneho lanového vozíka vybavená brzdou (22, 23) na obežnom lane a brzdou na nosnom lane.



(51) B66C 21/00, B66D 1/00, B61B 7/00

(21) 173-2010

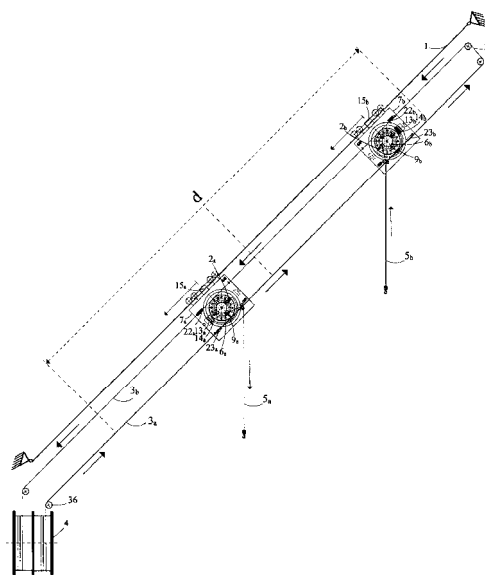
(22) 19.11.2010

(71) Technická univerzita vo Zvolene, Zvolen, SK;

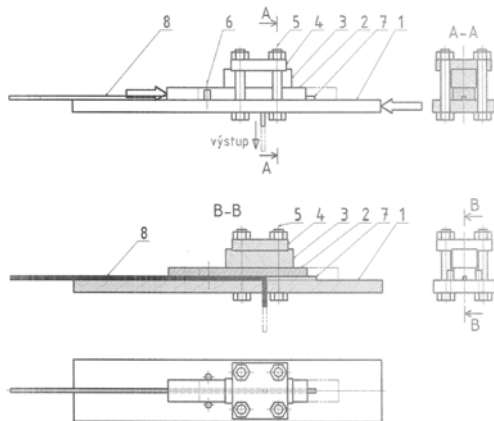
(72) Ilčík Štefan, Ing., PhD., Banská Bystrica, SK; Štollmann Vladimír, doc. Ing., CSc. PhD., Zvolenská Slatina, SK; Suchomel Jozef, doc. Ing., CSc., Zvolen, SK;

(54) Spôsob ovládania nezávislého pohybu každého vozíka v sústave lanových vozíkov v prekrytom čase a spôsob ovládania súčasného pohybu a aktívneho vysúvania alebo navíjania lana každého vozíka v sústave lanových vozíkov v prekrytom čase

(57) Spôsob ovládania nezávislého pohybu lanových vozíkov od seba a ku sebe po nosnom lane a spôsob súčasného ovládania pohybu lanových vozíkov a aktívneho vysúvania alebo navíjania zdvíhacieho alebo ťažného lana v lanových vozíkoch je zabezpečený obežným lanom, ktoré rotuje vždy v jednom smere podľa potreby, pričom spôsob ovládania nezávislého pohybu každého vozíka v sústave lanových vozíkov po nosnom lane je zabezpečovaný tak, že vozíky (7_a, 7_b) sa pohybujú od seba a ku sebe po nosnom lane (1) v prekrytom čase podľa potreby prostredníctvom obežného lana (3), ktoré sa otáča stále rovnakým smerom v obežnom lanovom systéme, pričom nie je potreba meniť smer rotácie obežného lana (3) v obežnom lanovom systéme, pretože vetva obežného lana (3_a) sa v obežnom lanovom systéme pohybuje jedným smerom a vetva obežného lana (3_b) v obežnom lanovom systéme, ďalej spôsob ovládania súčasného pohybu vozíkov po nosnom lane a aktívneho vysúvania alebo navíjania lana každého vozíka v sústave vozíkov je zabezpečený tak, že vozíky (7_a, 7_b) sa pohybujú po nosnom lane (1) a súčasne počas ich pohybu nezávisle vysúvajú alebo navíjajú lano v prekrytom čase podľa potreby vo vozíku prostredníctvom obežného lana (3), ktoré sa otáča stále rovnakým smerom v obežnom lanovom systéme.

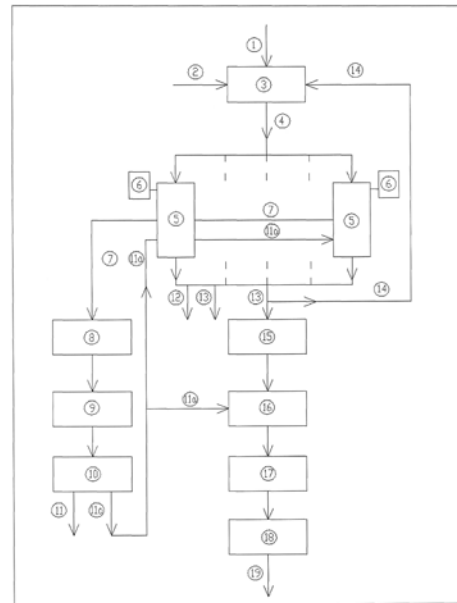


- (51) **B82B 1/00**
 (21) **107-2010**
 (22) 9.8.2010
 (71) Žilinská univerzita v Žiline, Strojnícka fakulta, Katedra konštruovania a častí strojov, Žilina, SK;
 (72) Žarnay Martin, doc. Ing., PhD., Žilina, SK; Vrábek Roman, Ing., Partizánske, SK;
 (74) Kováčik Štefan, Ing., Bratislava, SK;
 (54) **Spôsob tvorby nanoštruktúry kovových materiálov pretláčaním cez lomený kanál a zariadenie**
 (57) Spôsob pretláčania vzorky materiálu cez lomený kanál bez použitia piesta s cieľom vytvoriť nanoštruktúru kovu sa uskutočňuje na zariadení, ktoré pozostáva zo základnej dosky (1), posuvnej dosky (2), klzného hranola (3) a prítlačnej dosky (4), ktoré sú uložené na sebe a spolu stlačené. Posuvná doska (2) je pohyblivá, je v nej vytvorený žliabok (11), v ktorom je vedený spracovávaný materiál (8). Pri pohybe posuvnej dosky (2) táto trením v žliabku (11) tlačí spracovávaný materiál a prítlačá ho o nástroj (7), čím sa vygeneruje vysoký tlak na čelo spracovávaného materiálu. Následne sa spracovávaný materiál splastizuje, vzniká intenzívna plastická deformácia, spracovávaný materiál preteká lomeným kanálom cez základnú dosku (1) a nadobúda tvar a zjemnenú vnútornú štruktúru.

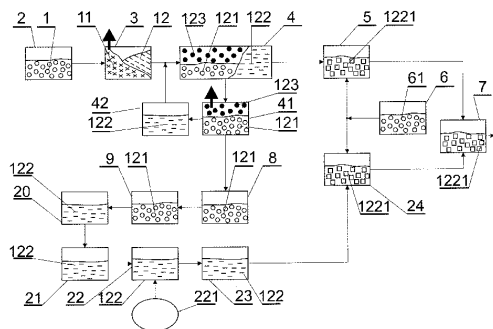


- (51) **C02F 11/00, C12M 1/00**
 (21) **50004-2011**
 (22) 11.1.2011
 (71) Benčíč Mário, Ing., PhD., Poprad, SK; Rusin Ján, Ing., Poprad, SK;
 (72) Benčíč Mário, Ing., PhD., Poprad, SK; Rusin Ján, Ing., Poprad, SK;
 (74) Bachratý Ján, Ing., Bratislava, SK;
 (54) **Fermentačná stanica**
 (57) Fermentačná stanica na bezodpadové spracovania biomasy suchou fermentáciou v anaeróbnom prostredí pozostáva z homogenačného zariadenia (3) prepojeného aspoň s jedným fermentorom (5) obsahujúcim riadiacu jednotku (6). Fermentor (5) je prostredníctvom čističky (8) prepojený so zásobníkom (9) bioplynu a kogeneračnou jednotkou (10) na výrobu elektrickej a tepelnej energie, zároveň môže byť fermentor (5) prepojený prostredníctvom skladu (15) substrátu a sušičky (16) substrátu so zariadením (17) na výrobu brikiet a/alebo peliet a baliacou linkou (18). Výhodné je,

ak fermentačná stanica obsahuje fermentor (5) kontajnerového typu a viacero takýchto fermentorov (5) je zapojených paralelne do kolóny.



- (51) **C21B 5/00, C04B 35/00**
 (21) **9-2010**
 (22) 29.1.2010
 (71) Fedorov Martin, Ing., PhD. MBA, Malá Ida, SK;
 (72) Fedorov Martin, Ing., PhD. MBA, Malá Ida, SK;
 (74) Gruber Dalibor, Ing., Košice, SK;
 (54) **Spôsob výroby troskotvorného kondicionéru na báze MgO, zapojenie zariadení na vykonávanie tohto spôsobu a výrobok týmto spôsobom vytvorený**
 (57) Opísaný je spôsob výroby troskotvorného kondicionéru na báze MgO a zapojenie zariadení na vykonávanie tohto spôsobu a výrobok týmto spôsobom vytvorený, určeného najmä na ochranu výmuroviek hutníckych zariadení pri výrobe kovov pyrometalurgickým spôsobom, kde surový magnezitový materiál (1) sa z drviaceho zariadenia (2) premiestni do separačného zariadenia (3), kde sa separuje na hlušinu (11) a separovaný surový $MgCO_3$ (12), ktorý sa ďalej premiestni do šachtového vypaľovacieho zariadenia (4), kde sa vypáli na CO_2 (123), prachovú troskotvornú prísadu (121) na báze MgO a pevnú troskotvornú prísadu (122) na báze MgO, ktorá sa premiestni do skusovacieho triediaceho zariadenia (5), kde sa zároveň pridá prídavný troskotvorný reagentný inhibítor (61), ktorý inhibuje skujňovací proces z prídavného inhibítorového zásobníka (6), čím sa vytvorí troskotvorný kondicionér (1221) na báze MgO, ktorý sa premiestni do dopravného expedičného zariadenia (7).



(51) E01C 11/00, E03F 5/00

(21) 5072-2010

(22) 25.11.2010

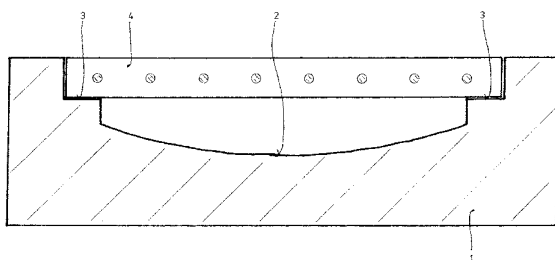
(71) HYDRO BG, s. r. o., Kuchyňa, SK;

(72) Wirth Peter, Ing., Limbach, SK; Móro Vladimír, Ing., Malacky, SK;

(74) Kováčik Štefan, Ing., Bratislava, SK;

(54) Prejazdový žľabový zberač vody

(57) Prejazdový žľabový zberač vody pozostáva z telesa (1) a v ňom vytvarovaného plytkého žľabu (2), ktorý vo svojich dohora vystupujúcich okrajových horných častiach prechádza do lineárneho sedla (3), v ktorom je osadený rošt (4). Obe čelá telesa (1) sú vybavené komplementárnymi osadeniami (5). Celá spodná osadzovacia plocha telesa (1) je rovinná. Teleso (1) žľabu je betónové alebo polymérbetónové.



(51) E01F 7/00

(21) 151-2010

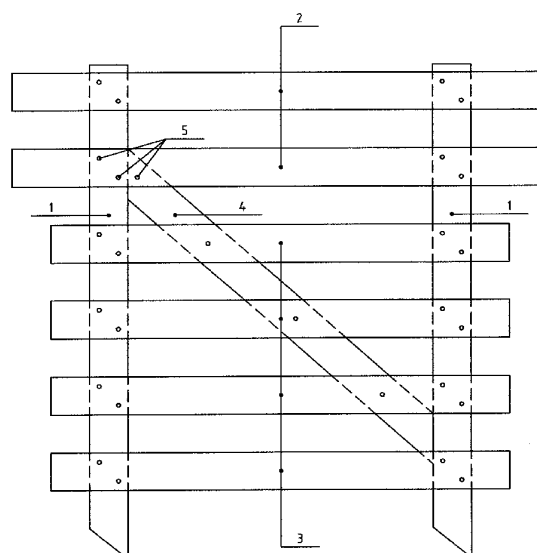
(22) 13.10.2010

(71) Ing. František Mátel, CSc., FMR Consulting, Nitra, SK;

(72) Mátel František, Ing., CSc., Nitra, SK; Ochocová Renáta, Ivanka pri Nitre, SK;

(54) Protisnehová zábrana z recyklovaných plastov

(57) Protisnehová zábrana z recyklovaných plastov je určená na budovanie protisnehových stien a bariér chrániacich cesty, železničné trate a ďalšie dopravné komunikácie pred snehovými závejmi a nafúkaným snehom.



(51) E01F 15/00

(21) 5068-2010

(22) 15.11.2010

(31) PUV 2010-23258

(32) 24.9.2010

(33) CZ

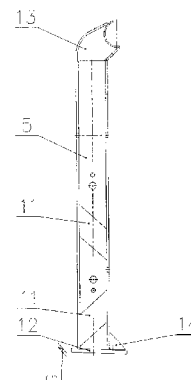
(71) ArcelorMittal Ostrava a. s., Ostrava - Kunčice, CZ;

(72) Židek Radim, Bc., Bílovec, CZ; Molin Stanislav, Tránovice, CZ; Rozsypal Tomáš, Velká Polom, CZ; Noháč Robert, Studénka, CZ;

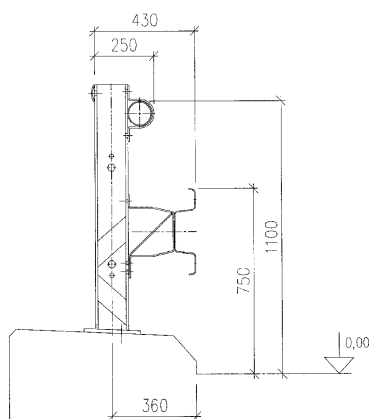
(74) Hörmannová Zuzana, Ing., Bratislava, SK;

(54) Stĺpik zvodičiel

(57) Technické riešenie sa týka stĺpika zvodičiel, najmä pre mosty rýchlostných ciest a diaľnic, ktorý je vyrobený z tyče prierezu v tvare "U", najmä U140 valcovanej za tepla, privaranej svojim dolným koncom k pätnjej doske (12), pričom v pätnjej doske (12) sú usporiadané otvory na ukotvenie stĺpika (5), stĺpik (5) je vybavený dvoma šikmými vnútornými výstuhami (11), ktoré sú vytvorené z oceleovej plochej tyče, sú privarované dovnútra prierezu tvaru "U" stĺpika (5) nad sebou pri okraji otvorenej časti profilu "U", sú usporiadané rovnobežne s rovinou základu profilu tvaru "U", a to svojimi pozdĺžnymi osami v tvare "V" ako rôznobežné, pričom výhodne je medzi najnižším bodom spodnej vnútornej výstuhy (11) a pätnou doskou (12) medzera, pričom priesečník rôznobežných pozdĺžnych osí vnútorných výstuh (11) leží mimo profilu stĺpika (5) na strane prirátenej k zvodičnici.

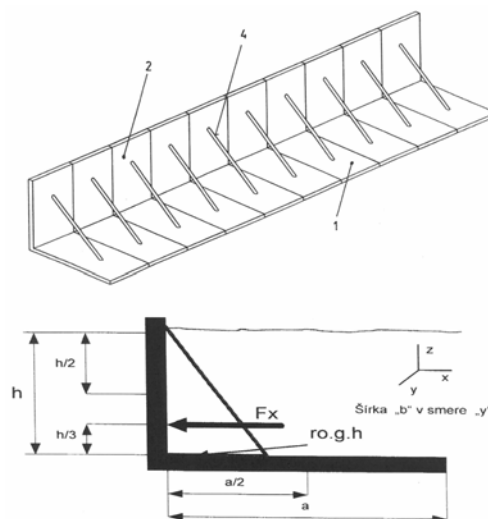


- (51) **E01F 15/00**
 (21) **5067-2010**
 (22) 15.11.2010
 (31) CZ 2010-23259 U
 (32) 24.9.2010
 (33) CZ
 (71) ArcelorMittal Ostrava a. s., Ostrava - Kunčice, CZ;
 (72) Židek Radim, Bc., Bílovec, CZ; Molin Stanislav, Třanovice, CZ; Rozsypal Tomáš, Velká Polom, CZ; Noháč Robert, Studénka, CZ;
 (74) Hörmannová Zuzana, Ing., Bratislava, SK;
(54) Zvodidlo zábradlia, najmä pre mosty rýchlostných ciest a diaľnic
 (57) Zvodidlo zábradlia, najmä pre mosty rýchlostných ciest a diaľnic, obsahuje vertikálne usporiadané stĺpiky (5), na ktorých je cez dištančný diel priechne k stĺpiku (5) skrutkovým spojím upevnená zvodnica (1), pričom stĺpiky (5) sú vyrobené z otvoreného oceľového profilu a dištančný diel je vyrobený z plochej oceľovej tyče, pričom je tvorený prvým profilom (9) a druhým profilom (8), kde prvý profil (9) je vytvorený v tvare "Z" a druhý profil (8) je vytvorený v tvare "U", pričom oba profily (8, 9) sú na zabezpečenie vzájomného opretia tvarovo a rozmerovo zlíčované, pričom celý druhý profil (8) a horná časť prvého profilu (9) sú pravouhlé, päťka v dolnej časti prvého profilu (9) je s pravouhlou hornou časťou prvého profilu (9) spojená pod tupým uhlom prebiehajúcou spojnicou, pričom pod zvodnicou (1) je k stĺpiku (5) pripevnená spodná pásnica (2), ktorá je vytvorená najmä v tvare plochého profilu "e", pričom v strednej časti tohto profilu je usporiadaný otvor pre skrutkový spoj, pričom k stĺpiku (5) je pripevnené spodné drážadlo (3) a nad ním horné drážadlo (4), stĺpik (5) je vyrobený z tyče prierezu v tvare "U", privarenej svojím dolným koncom k päťnej doske (11), pričom v päťnej doske (12) sú usporiadané otvory na ukotvenie stĺpika (5) a stĺpik (5) je natočený jedným svojím ramenom tvaru "U" k zvodnici (1) a vybavený v tomto ramene upevňovacími otvormi.



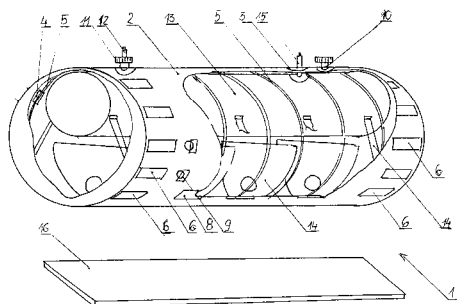
- (51) **E02B 3/00**
 (21) **5054-2010**
 (22) 24.8.2010
 (71) Šooš Lubomír, prof. Ing., PhD., Bratislava, SK; Prikkel Karol, doc. Ing., PhD., Bratislava, SK; Ondruška Juraj, Ing., Bratislava, SK; Olekšák Ján, Ing., Nová Lesná, SK;

- (72) Šooš Lubomír, prof. Ing., PhD., Bratislava, SK; Prikkel Karol, doc. Ing., PhD., Bratislava, SK; Ondruška Juraj, Ing., Bratislava, SK; Olekšák Ján, Ing., Nová Lesná, SK;
 (74) Kováčik Štefan, Ing., Bratislava, SK;
(54) Modulárna štruktúra protipovodňovej zábrany
 (57) Modulárna štruktúra protipovodňovej zábrany pozostáva zo sústavy horizontálnych modulov (1) a vertikálnych alebo šikmých modulov (2), kde na hrade každého horizontálneho modulu (1) je pridružený aspoň jeden vertikálny alebo šikmý modul (2). Pritom každý vertikálny modul (2) je vybavený spojovacou vzperou (4) ukotvenou do horizontálneho modulu (1), kde náporovou plochou vertikálneho modulu (2) je privrátená strana vertikálneho modulu (2) k horizontálnemu modulu (1), alebo každý šikmý modul (2) je vybavený spojovacou vzperou (4) ukotvenou do horizontálneho modulu (1), kde náporovou plochou šikmého modulu (2) je odvrátená strana šikmého modulu (2) od horizontálneho modulu (1).



- (51) **E02B 3/00**
 (21) **121-2010**
 (22) 27.8.2010
 (71) Figura Pavol, Ing., Piešťany, SK;
 (72) Figura Pavol, Ing., Piešťany, SK;
(54) Protipovodňová zábrana
 (57) Protipovodňová zábrana je tvorená minimálne jedným vzduchotesným a vodotesným vakom (2) rôzneho tvaru a objemu, s osadenými priehradkami a vystreďovacími páskami (14) vo vnútri, do ktorého sa dá cez otvor (10) napustiť kvapalina (napr. voda) a tento sa dá uzatvoriť zátkou (11) bez možnosti úniku kvapaliny alebo vzduchu (plynu) a ktorý sa dá cez ventil (12) natlakovať na väčší tlak, ako je tlak atmosférický alebo hydrostatický. Vo vaku (2) je uložený a môže byť prichytený za pomoci priehradiek a vystreďovacích pásk (14) minimálne jeden stabilizačný a kompenzačný vak (13), ktorý má vyvedený ventil (15) na vonkajšiu stranu vaku (2). Vo vaku (2) je umiestnená stabilizačná struna (5), ktorá je prichytená k vaku (2) za pomoci pružinových príchytov (4) zvnútra, a na vonkajšej strane vaku (2) sú pripevnené rôzne pomocné prichytávacie časti

protipovodňovej zábrany (1), ako sú prichytávacie zipsy (8), prichytávacie oká (9) a pod. Na krajoch vaku (2) sú prichytené spájacie systémy (6) na spájanie týchto vakov (2) do rôznych celkov s možnosťou vytvorenia i veľmi dlhých protipovodňových zábran (1). Pod vak (2) je možné umiestniť a upevniť za pomoci suchých zipsov (8) a pomocných ôk (9) a pod. bezpečnostnú podložku (16) na zníženie rizika mechanického poškodenia vaku (2) alebo na vyplnenie nerovností prírodného charakteru a tiež na zníženie rizika zošmyknutia sa vaku (2) v nerovnom a šmykľavom teréne.



(51) E04D 1/00

(21) 5034-2010

(22) 31.5.2010

(31) PUV 2010-22751

(32) 24.5.2010

(33) CZ

(71) CAPACCO, spol. s r. o., Město Albrechtice, CZ;

(72) Malchárková Naděžda, Ing., Vysoká, CZ;

(74) ROTT, RŮŽIČKA & GUTTMANN, Bratislava, SK;

(54) Strešná škridla

(57) Strešná škridla vyrobená zo suroviny za tepla, ktorá má v pôdorysnom priemere tvar geometrického obrazca pravidelného či nepravidelného n-uholníka, kruhu, polkruhu či oválu, pravidelného či nepravidelného mnohotvaru alebo tvar jednoduché alebo násobnej bobrovej škridly, pričom v bokorysnom priemere má tvar plošnej alebo profilovanej škridly s hladkým alebo rastovým povrchom, a obsahuje aspoň 70 hmotn. dielov polyvinylchloridu, vzťahnuté na celkovú hmotnosť 150 hmotn. dielov škridly, pričom zvyšok do 150 dielov tvoria bežne pridávané aditíva a/alebo bežné zložky suroviny vybrané zo skupiny zahŕňajúcej aspoň jeden ďalší polymér, prísadu alebo plnivo, jednotlivo alebo zmesi.

(51) E04D 3/00, E04D 1/00

(21) 50082-2010

(22) 29.10.2010

(31) PUV 2010-22567

(32) 14.4.2010

(33) CZ

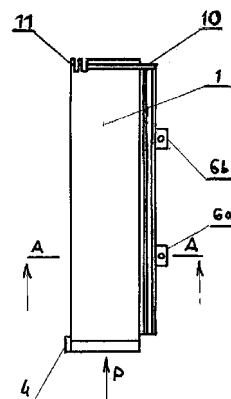
(71) Drdlík Jozef, Hlinsko v Čechách, CZ;

(72) Drdlík Jozef, Hlinsko v Čechách, CZ;

(74) Rzymanová Kamila, Ing., Poprad, SK;

(54) Strešná krytina

(57) Strešná krytina tvorená plastovou doskou, na lícnej strane ktorej je imitovaný povrch dreva, má predný koniec kratšej strany rubu dosky (1) zľava vybavený výstupkom (4) a sprava vybraním (5), pravá dlhšie strana dosky je na rube vybavená najmenej dvoma upevňovacími úchytkami (6a, 6b) nerovnej výšky a na lícnej strane a na rube dosky (1) sú v protiahlých okrajoch vytvorené najmenej dve drážky (2, 3) na koncoch premostené mostíkom (10) a drážky (3) na rube protiahlejšej strany sú vybavené voľnými výbehmi (11), pričom výbehy (11) drážok (3) na rubovej strane dosky (1) sú fixované pod mostíkom (10) drážok (2) na lícnej strane dosky (1).



(51) E04F 13/00

(21) 120-2010

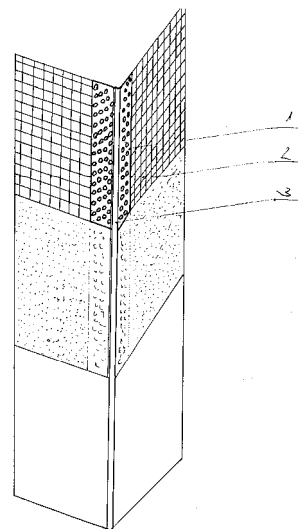
(22) 6.9.2010

(71) Jasenský Ivan, Sliač, SK;

(72) Jasenský Ivan, Sliač, SK;

(54) Rohovník

(57) Rohovník má pevný profil (1) v priečnom reze tvar L, kde ramená zvierajú 90° a sú po celej ploche perforované, pričom sieťka (2) je na ňom upevnená po celej dĺžke z vnútornej strany. Pevný profil (1) môže mať na rohu po celej dĺžke nos (3), ktorý má oblý tvar alebo má tvar kosoštvorca.



(51) E05G 1/00, G07F 19/00

(21) 77-2010

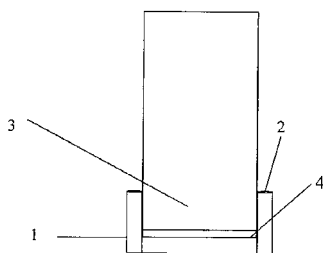
(22) 16.6.2010

(71) Kaduch Tomáš, Turzovka, SK; Hogh Alois, Dipl. Ing., Süssen, DE;

(72) Kaduch Tomáš, Turzovka, SK; Hogh Alois, Dipl. Ing., Süssen, DE;

(54) Zabezpečovacie zariadenie samostatne stojacich bankomatov, automatov

(57) Zabezpečovacie zariadenie samostatne stojacich bankomatov, automatov je uložené do otvoru v podlahe alebo na podlahe odpovedajúceho tvaru, kde vznikne priestor (3) na vloženie bankomatu, automatu, ktorý je upevnený upevňovacím materiálom (4) s nosnou konštrukciou (1) s rámom (2).



(51) E06B 3/00, E06B 5/00

(21) 116-2010

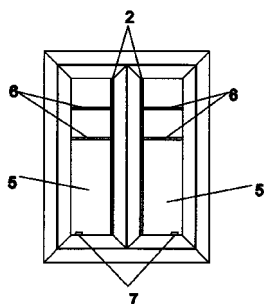
(22) 20.8.2010

(71) Kováčik Marián, Topoľčany, SK;

(72) Kováčik Marián, Topoľčany, SK;

(54) Stupačkový kryt s vnútorným úložným priestorom

(57) Stupačkový kryt s vnútorným úložným priestorom pozostáva z vonkajších dvierok (1), vnútorných dvierok (2), obvodového rámu (3) a vnútorného rámu (4). Na vonkajších dvierkach (1) je upevnená skrinka (8), ktorá tvorí úložný priestor (5) s poličkami (6) na odkladanie čistiacich a hygienických potrieb. Na dne skrinky sa nachádza otvárací mechanizmus (7).



(51) F03B 7/00, F03B 3/00

(21) 143-2010

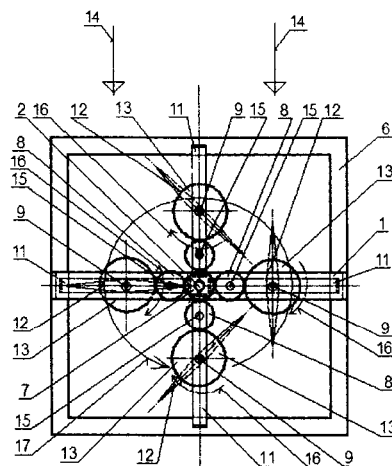
(22) 4.10.2010

(71) Balara Milan, doc. Ing., PhD., Prešov, SK;

(72) Balara Milan, doc. Ing., PhD., Prešov, SK; Balara Alexander, Ing., EUR ING., Prešov, SK;

(54) Generátor mechanickej energie získavanej z pomaly plynúcich médií - II.

(57) Zariadenie na získanie mechanickej energie z pomaly plynúcich médií vo forme rotačného pohybu výstupného hriadeľa (2) vyznačujúce sa tým, že v prúde pretekajúceho média (14) sú umiestnené otočné plochy (12), v ktorých sú upevnené hriadele (9), ktoré sú uložené v ložiskách (10) otočných rámov (11). Každý z hriadeľov (9) je spojený s hnanými ozubenými kolesami (13), ktoré sú spojené s hnacím ozubeným kolesom (7) prostredníctvom prevodových ozubených kolies (8). Hnacie ozubené koleso (7) je pevne spojené s puzdrom horného ložiska (3) vonkajšieho rámu (1). Cez puzdro horného ložiska (3) a puzdro dolného ložiska (4) je vedený výstupný hriadeľ (2), na ktorom sú pripevnené otočné rámy (11) pomocou prírub (5), pevne spojených s výstupným hriadeľom (2). Vonkajší rám (1) je spojený s podstavcom (6). Pôsobením pohybu média v smere (14) na plochy (12) dochádza k rotačnému pohybu výstupného hriadeľa (2) v smere (17), za súčasného otáčania sa otočných plôch (12) v smere (16), čo zabezpečuje odber mechanickej energie prúdiaceho média s maximálnou účinnosťou.



(51) F04C 2/00

(21) 45-2010

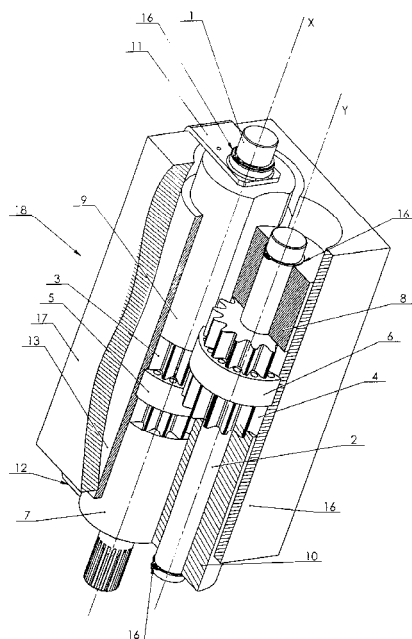
(22) 12.4.2010

(71) Figura Pavol, Ing., Piešťany, SK;

(72) Figura Pavol, Ing., Piešťany, SK;

(54) Zubové čerpadlo s plynule meniteľným výstupným prietokom

(57) Zubové čerpadlo (18) je tvorené dvoma hriadeľmi (1), (2) pevne spojenými s ozubenými kolesami (3), (4) do seba zapadajúcimi. Pozdĺžne v smere osi (Y) sa pohybuje ozubené koleso (4). Pomocou prstencov (5), (6) s prietokovými otvormi sú rozdelené ozubené kolesá (3) a (4) na činnú a nečinnú časť. Na utesnenie medzizubových priestorov náhonového ozubeného kolesa (3) sú použité tesnenia (7), (9), ktoré majú i stabilizačnú funkciu na hriadeľi (1). Ozubené koleso (4) je utesnené tesneniami (8) a (10). Posuvné tesnenie (13) a tesnenia (8) a (10) slúžia i ako pohyblivé časti čerpadla, ktoré sú pohyblivé v osiach (X) a (Y).



(51) F04C 2/00

(21) 144-2010

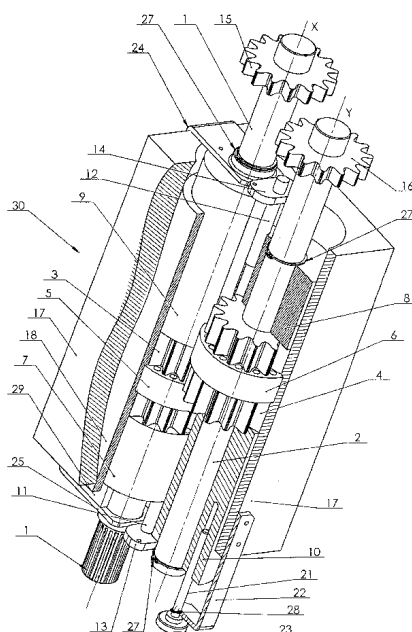
(22) 4.10.2010

(71) Figura Pavol, Ing., Piešťany, SK;

(72) Figura Pavol, Ing., Piešťany, SK;

(54) **Zubové čerpadlo s plynule meniteľným výstupným prietokom**

(57) Zubové čerpadlo (30) je tvorené dvoma hriadeľmi (1), (2) pevne spojenými s ozubenými kolesami (3), (4), ktoré do seba zapadajú. Pozdĺžne v smere osi (Y) sa pohybuje len ozubené koleso (4). Pomocou prstencov (5), (6) s prietokovými dierami sú rozdelené ozubené kolesá (3) a (4) na činnú a nečinnú časť, ktorými sa mení plynulým spôsobom prietok čerpadla. Na utesnenie všetkých medzizubových priestorov sú použité tesnenia (7), (8), ktoré majú i stabilizačnú funkciu na hriadeľi (1). Vstupný a výstupný otvor (19), (20) je vyhotovený v korpuse (17) čerpadla (30).



(51) F23G 7/00

(21) 5066-2010

(22) 5.11.2010

(31) 2010-23225 U

(32) 17.9.2010

(33) CZ

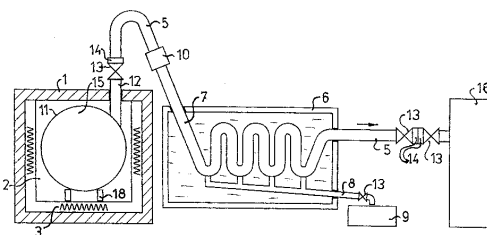
(71) Kvarčák Jaromír, Ing., Opava - Jaktař, CZ; Nykl Jan, Mgr., Ostrava - Bělský Les, CZ;

(72) Kvarčák Jaromír, Ing., Opava - Jaktař, CZ; Nykl Jan, Mgr., Ostrava - Bělský Les, CZ;

(74) Guniš Jaroslav, Mgr., Bratislava, SK;

(54) **Zariadenie na tepelné spracovanie organických hmôt, najmä odpadových**

(57) Zariadenie na tepelné spracovanie organických hmôt, najmä odpadových, zahŕňajúce pec s izolovaným telesom (1) obsahujúcim aspoň jednu vyhrievanú komoru (2), v ktorej sa nachádza pracovný priestor na vsádzku a tepelný rozklad spracovávaného materiálu, pričom pec obsahuje vyhrievacie prvky (3) v priestore oddelenom od pracovného priestoru, a táto pec obsahuje tiež aspoň jeden otvárací prvok (4) na sprístupnenie vyhrievanej komory (2). Zariadenie je vybavené tiež aspoň jedným odvodným kanálom (5) na odvod plynov, kde odvodný kanál (5) obsahuje aspoň jeden chladený úsek (7), ktorý je vybavený aspoň jedným zberačom (8) kondenzátu na chytanie ochladzovaním kondenzujúcich zložiek, a má zásobník vytvorený ako mobilné uzatvorené duté teleso, vybavené otvárateľným krytom (11) s aspoň jedným vývodom (12), kryt (11) oddeľuje vnútornú dutinu (15) zásobníka.



(51) F24D 17/00, F24D 10/00, G01R 11/00

(21) 39-2010

(22) 29.3.2010

(71) ECO-ENERGIA CONSULTING s.r.o., Nitra, SK;

(72) Marič Ladislav, Ing., Nitra - Zobor, SK;

(74) Vojčík Peter, prof. JUDr., CSc., Košice, SK;

(54) **Zariadenie na reguláciu odberového diagramu elektrickej energie pomocou tepelného čerpadla**

(57) Zariadenie na reguláciu odberového diagramu elektrickej energie pomocou tepelného čerpadla slúži na potlačenie špičky príkonu odberu elektrickej energie. Pozostáva z modulu dojednaného odberového diagramu s meračmi okamžitej spotreby elektrickej energie napojenými na hlavný elektromer bilančnej skupiny, ďalej pripojenými k riadiacemu modulu regulácie. Ten je zapojený na riadiacu jednotku tepelného čerpadla alebo na iné zariadenie, ktoré potrebuje na svoj výkon prívod elektrickej energie, ktorú dané zariadenie odobrá počas doby zníženého odberu elektrickej energie, a je umiestnené napríklad v kotolni. Tepelné čerpadlo je napojené tiež na snímaciu a vyhodnocovaciu jednotku vykurovacej sústavy, ktorá je

(51) H01R 9/00, G01R 11/00**(21) 50087-2010**

(22) 10.11.2010

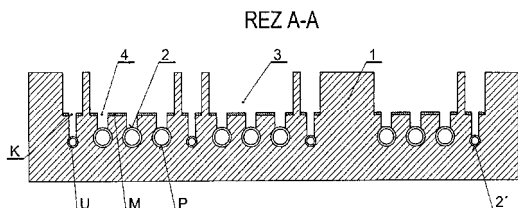
(71) ZPA Smart Energy a.s., Trutnov, CZ;

(72) Bezdíček Petr, Trutnov, CZ;

(74) Beleščák Ladislav, Ing., Piešťany, SK;

(54) Skúšobná svorkovnica

(57) Svorkovnica pozostáva z telesa (1) z elektricky nevodivého materiálu, v ktorom sú vytvorené vyhlbenia (5, 5') s otvormi (2, 2'), v ktorých sú uložené upevňovacie prvky z elektricky vodivého materiálu na upevnenie elektrických vodičov (11, 12, 13).

**(51) H03M 1/00****(21) 50059-2010**

(22) 31.7.2010

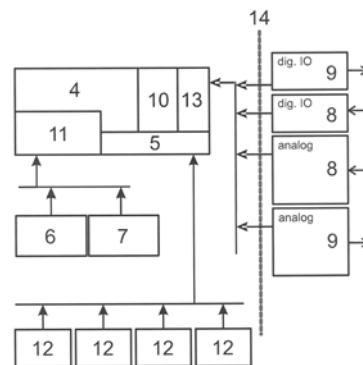
(71) T - Industry, s. r. o., Myjava, SK;

(72) Tomlain Juraj ml., Ing., Myjava, SK; Ravas Stanislav, Ing., Senica, SK; Puttera Jozef, doc. Ing., CSc., Závažná Poruba, SK; Tomlain Juraj, Ing., Senica, SK; Tomlain Ján, Senica, SK;

(74) Porubčan Róbert, Ing., Ivanka pri Dunaji, SK;

(54) Modulárny variabilný prevodník analógových a/alebo digitálnych veličín

(57) Modulárny variabilný prevodník analógových a/alebo digitálnych veličín, určený najmä na riadenie technologických procesov, má riadiacu jednotku (4) na riadenie prevodových vlastností medzi vstupom a výstupom, má komunikačnú jednotku (5) s aspoň jedným vonkajším rozhraním (12) a vstupné prvky (8) a výstupné prvky (9) sú galvanicky oddelené (14) od riadiacej jednotky (4) a komunikačnej jednotky (5). Vstupy a výstupy môžu byť digitálne a tiež analógové, výhodne s voliteľnými rozsahmi 0-5V, 0-10V, +/-5V, +/-10V, 0-20mA, 4-20mA. Prevodník môže mať na základnej vrstve (3) aspoň jeden konektor (2) na etážové pripojenie ďalšej vrstvy (3) alebo ďalších vrstiev (3), konektory (2) vrstiev sú priechodzie a jednotlivé vrstvy (3) alebo moduly môžu mať statickú, nastaviteľnú IP adresáciu alebo dynamickú IP adresáciu, alebo môžu mať vlastnú adresu v adresnom priestore základnej dosky.



(51)	(21)	(51)	(21)	(51)	(21)	(51)	(21)
A01G 23/00	50063-2010	B65D 39/00	5081-2010	E01F 15/00	5068-2010	F03B 7/00	143-2010
A61F 5/00	155-2010	B65F 1/00	166-2010	E01F 15/00	5067-2010	F04C 2/00	144-2010
A61K 31/00	50080-2010	B66C 21/00	173-2010	E02B 3/00	5054-2010	F04C 2/00	45-2010
A61Q 5/00	123-2010	B66C 21/00	174-2010	E02B 3/00	121-2010	F23G 7/00	5066-2010
A62C 27/00	164-2010	B82B 1/00	107-2010	E04D 1/00	5034-2010	F24D 17/00	39-2010
B02C 18/00	5073-2010	C02F 11/00	50004-2011	E04D 3/00	50082-2010	G01N 29/00	150-2010
B23B 29/00	71-2010	C21B 5/00	9-2010	E04F 13/00	120-2010	G06Q 20/00	5003-2011
B62D 21/00	152-2010	E01C 11/00	5072-2010	E05G 1/00	77-2010	H01R 9/00	50087-2010
B62K 5/00	50100-2010	E01F 7/00	151-2010	E06B 3/00	116-2010	H03M 1/00	50059-2010

FG2K

Zapísané úžitkové vzory

(11)	(51)	(11)	(51)	(11)	(51)	(11)	(51)
5705	E05B 75/00	5715	E06B 7/00	5725	E04C 2/00	5735	E06B 9/00
5706	C02F 1/00	5716	A63B 23/00	5726	E02B 3/00	5736	E21D 11/00
5707	C01B 13/00	5717	F28D 5/00	5727	E01F 9/00	5737	E04D 7/00
5708	C02F 1/00	5718	B25J 9/00	5728	E05B 65/00	5738	H05K 5/00
5709	B66D 1/00	5719	B61D 17/00	5729	E04C 2/00	5739	H01R 11/00
5710	B65G 47/00	5720	C25B 1/00	5730	G05B 13/00	5740	H01R 11/00
5711	B65G 43/00	5721	C08L 17/00	5731	G01K 11/00	5741	C04B 7/00
5712	B65D 85/00	5722	B01D 33/00	5732	G08B 25/00	5742	G07B 15/00
5713	F16D 1/00	5723	E01C 13/00	5733	F23D 14/00		
5714	B23C 5/00	5724	E02D 17/00	5734	E06B 9/00		

(51) A63B 23/00, A63B 22/00**(11) 5716**

(21) 5096-2009

(22) 15.12.2009

(24) 25.2.2011

(45) 5.4.2011

(47) 25.2.2011

(72) Mareš Václav, PaedR., Praha - Chodov, CZ;

(73) Mareš Václav, PaedR., Praha - Chodov, CZ;

(74) Bušová Eva, JUDr., Bratislava, SK;

(54) Balančné cvičebné náradie**(51) B01D 33/00****(11) 5722**

(21) 50058-2010

(22) 27.7.2010

(24) 25.2.2011

(31) PUV 2010-22352

(32) 2.3.2010

(33) CZ

(45) 5.4.2011

(47) 25.2.2011

(72) Strnad Josef, Ing., Brno, CZ;

(73) IN - EKO TEAM s.r.o., Brno, CZ;

(74) Kubínyi Peter, Bc., Trenčín, SK;

(54) Filtračný bubon mikrosiet'kového filtra a filtračný prostriedok preň**(51) B23C 5/00****(11) 5714**

(21) 50057-2010

(22) 20.7.2010

(24) 25.2.2011

(31) PV 2009-478

(32) 24.7.2009

(33) CZ

(45) 5.4.2011

(47) 25.2.2011

(72) Diviš Václav, Ing., Praha - Žižkov, CZ;

(73) Diviš Václav, Ing., Praha - Žižkov, CZ;

(74) Kubínyi Peter, Bc., Trenčín, SK;

(54) Stopková fréza**(51) B25J 9/00****(11) 5718**

(21) 99-2010

(22) 23.7.2010

(24) 25.2.2011

(45) 5.4.2011

(47) 25.2.2011

(72) Svetlík Jozef, Ing., PhD., Košice, SK; Demeč Peter, prof., Ing., CSc., Košice, SK; Turisová Renáta, Ing., PhD., Košice, SK;

(73) Technická Univerzita v Košiciach, Strojnícka fakulta, Košice, SK;

(54) Rotačný modul na stavbu modulárnych strojov**(51) B61D 17/00, E05D 15/00****(11) 5719**

(21) 50030-2010

(22) 16.4.2010

(24) 25.2.2011

(45) 5.4.2011

(47) 25.2.2011

(72) Hlinka Jiří, Ing., Poprad - Veľká, SK; Macejko Ján, Ing., Odorín, Spišská Nová Ves, SK;

(73) TATRAVAGÓNKA, a. s., Poprad, SK;

(74) Rzymanová Kamila, Ing., Poprad, SK;

(54) Mechanizmus na alternatívne zaistenie bočnice krytého nákladného železničného vožňa**(51) B65D 85/00, F24B 15/00****(11) 5712**

(21) 50062-2010

(22) 13.8.2010

(24) 25.2.2011

(45) 5.4.2011

(47) 25.2.2011

(72) Mucha Pavol, Liptovská Teplička, SK;

(73) Varga Martin, Dr., Bratislava, SK; Mucha Pavol, Liptovská Teplička, SK;

(74) Litvákova Edita, Ing., Bratislava, SK;

(54) Kontajner, strešný kontajner a kontajnerový systém na prepravu a skladovanie palivového dreva

(51) B65G 43/00, B61B 3/00**(11) 5711**

- (21) 5032-2010
 (22) 20.5.2010
 (24) 25.2.2011
 (31) 20 2009 012 653.6
 (32) 21.9.2009
 (33) DE
 (45) 5.4.2011
 (47) 25.2.2011
 (72) Sickert Sigurd, Bad Soden - Salmünster, DE; Nix Andreas, Bad Soden - Salmünster, DE; Rauch Raymond, Kaltensundheim, DE;
 (73) Sickert & Hafner GmbH, Bad Soden - Salmünster, DE;
 (74) Bušová Eva, JUDr., Bratislava, SK;
(54) Visutá dráha na transportovanie a polohovanie bremien alebo pomocných výrobných prostriedkov

(51) B65G 47/00**(11) 5710**

- (21) 111-2010
 (22) 12.8.2010
 (24) 25.2.2011
 (45) 5.4.2011
 (47) 25.2.2011
 (72) Ledl František, Ing., Trebišov, SK;
 (73) LEKOS, s.r.o. Trebišov, Trebišov, SK;
 (74) Lobodová Dagmar, Ing., Košice, SK;
(54) Spôsob presúvania a dočasného uskladňovania produktov na pásoch dopravníkov akumuláčného zariadenia a zariadenie na vykonávanie tohto spôsobu

(51) B66D 1/00, B66C 21/00, B61B 7/00**(11) 5709**

- (21) 50037-2010
 (22) 21.4.2009
 (24) 25.2.2011
 (45) 5.4.2011
 (47) 25.2.2011
 (67) 28-2009
 (72) Štollmann Vladimír, doc. Ing., CSc. PhD., Zvolenská Slatina, SK; Ilčík Štefan, Ing., PhD., Banská Bystrica, SK; Suchomel Jozef, doc. Ing., CSc., Zvolen, SK;
 (73) Štollmann Vladimír, doc. Ing., CSc. PhD., Zvolenská Slatina, SK; Ilčík Štefan, Ing., PhD., Banská Bystrica, SK; Suchomel Jozef, doc. Ing., CSc., Zvolen, SK;
(54) Pohonné zariadenie zotrvačníka gyrolanovky

(51) C01B 13/00**(11) 5707**

- (21) 22-2010
 (22) 3.3.2010
 (24) 24.2.2011
 (45) 5.4.2011
 (47) 24.2.2011
 (72) Matija Rudolf, Ing., Sabinov, SK; Vasilko Karol, Ing., prof., Prešov, SK; Vojtko Imrich, Ing., doc., Prešov, SK;
 (73) Matija Rudolf, Ing., Sabinov, SK; Vasilko Karol, Ing., prof., Prešov, SK; Vojtko Imrich, Ing., doc., Prešov, SK;
(54) Zariadenie na generovanie plynného procesného média s ozónom

(51) C02F 1/00**(11) 5708**

- (21) 58-2010
 (22) 14.5.2010
 (24) 24.2.2011
 (45) 5.4.2011
 (47) 24.2.2011
 (72) Kotráňová Anna, Košice, SK;
 (73) Kotráňová Anna, Košice, SK;
 (74) Gruber Dalibor, Ing., Košice, SK;
(54) Spôsob úpravy vody a zariadenie na vykonávanie tohto spôsobu

(51) C02F 1/00**(11) 5706**

- (21) 38-2010
 (22) 29.3.2010
 (24) 24.2.2011
 (45) 5.4.2011
 (47) 24.2.2011
 (72) Oravec Ľubomír, Ing., Vojčice, SK;
 (73) Oravec Ľubomír, Ing., Vojčice, SK;
 (74) Tomko Ľubomír, Ing., Hanušovce, SK;
(54) Destilačné zariadenie na úpravu úžitkovej alebo slanej vody na pitnú

(51) C04B 7/00, C04B 22/00, C04B 24/00**(11) 5741**

- (21) 50043-2010
 (22) 9.6.2010
 (24) 28.2.2011
 (45) 5.4.2011
 (47) 28.2.2011
 (67) 50026-2010
 (72) Martauz Pavel, Ing., Ladce, SK; Strigáč Július, Ing., PhD., Trenčín, SK;
 (73) Považská cementáreň, a. s., Ladce, SK;
 (74) Kubínyi Peter, Bc., Trenčín, SK;
(54) Antimikrobiálne účinné cementy, stavebné spojivá, cement obsahujúce zmesi a stavebné výrobky a materiály

(51) C08L 17/00, C08J 11/00, C08J 3/00, B29C 35/00**(11) 5721**

- (21) 3-2010
 (22) 15.1.2010
 (24) 25.2.2011
 (45) 5.4.2011
 (47) 25.2.2011
 (72) Mátel František, prof. Ing., CSc., Nitra, SK; Ochocová Renáta, Ivanka pri Nitre, SK; Badida Miroslav, prof. Ing., PhD., Košice, SK; Lumnitzer Ervin, prof. Ing., PhD., Košice, SK;
 (73) VÚSAPL, a.s., Nitra, SK;
(54) Kompaktné prvky z gumárenského recyklátu vyrobené technológiou mikrovlnného ohrevu

- (51) **C25B 1/00**
 (11) **5720**
 (21) 130-2009
 (22) 16.12.2009
 (24) 25.2.2011
 (45) 5.4.2011
 (47) 25.2.2011
 (72) Garaj Miroslav, Banská Bystrica - Kráľová, SK;
 Maľuš Ján, Mgr., Banská Bystrica, SK; Trepáč
 Peter, Mgr., Banská Bystrica, SK;
 (73) Garaj Miroslav, Banská Bystrica - Kráľová, SK;
 Maľuš Ján, Mgr., Banská Bystrica, SK;
 (54) **Vodíkovo-kyslíkový elektrolyzér**

- (51) **E01C 13/00**
 (11) **5723**
 (21) 50011-2010
 (22) 23.2.2010
 (24) 25.2.2011
 (45) 5.4.2011
 (47) 25.2.2011
 (72) Černák Martin, Šaľa, SK;
 (73) SPORTER s.r.o., Bratislava, SK;
 (74) Litváková Edita, Ing., Bratislava, SK;
 (54) **Odpružený antukový povrch športového ihriska**

- (51) **E01F 9/00**
 (11) **5727**
 (21) 5016-2010
 (22) 16.4.2010
 (24) 28.2.2011
 (31) PUV 2009-21902
 (32) 6.11.2009
 (33) CZ
 (45) 5.4.2011
 (47) 28.2.2011
 (72) Hlaváček Jiří, Družec, CZ;
 (73) SOMARO CZ, s.r.o., Praha - Horní Počernice, CZ;
 (74) Čechvalová Dagmar, Bratislava, SK;
 (54) **Vodiaci pás pre zrakovo postihnutých**

- (51) **E02B 3/00, E04H 9/00, E06B 7/00**
 (11) **5726**
 (21) 5079-2009
 (22) 12.10.2009
 (24) 28.2.2011
 (45) 5.4.2011
 (47) 28.2.2011
 (72) Jacina Petr, Bakov nad Jizerou, CZ;
 (73) JaP - Jacina, s.r.o., Mnichovo Hradiště, CZ;
 (74) Hojčuš Peter, Ing., Bratislava, SK;
 (54) **Protipovodňová zábrana**

- (51) **E02D 17/00, E01C 7/00**
 (11) **5724**
 (21) 50020-2010
 (22) 17.3.2010
 (24) 25.2.2011
 (45) 5.4.2011
 (47) 25.2.2011
 (72) Šoška Luboš, Ing., Žilina, SK;
 (73) ŠPORTSTAV, s. r. o., Žilina - Bytčica, SK;
 (74) Belička Ivan, Ing., Banská Bystrica, SK;
 (54) **Vodopriepustný alebo vetraný povrch**

- (51) **E04C 2/00, E04B 1/00**
 (11) **5729**
 (21) 5030-2010
 (22) 20.5.2010
 (24) 28.2.2011
 (45) 5.4.2011
 (47) 28.2.2011
 (72) Kalús Daniel, doc. Ing., PhD., Bratislava, SK;
 (73) Kalús Daniel, doc. Ing., PhD., Bratislava, SK; Pá-
 leš Peter, Ing., Svätý Jur, SK; Pelachová Ľubica,
 Mgr., Hainburg an der Donau, AT;
 (74) Brichtová Tatiana, JUDr., Bratislava, SK;
 (54) **Samonosný tepelnoizolačný panel pre systémy
 s aktívnym riadením prechodu tepla**

- (51) **E04C 2/00, E04B 1/00**
 (11) **5725**
 (21) 5031-2010
 (22) 20.5.2010
 (24) 25.2.2011
 (45) 5.4.2011
 (47) 25.2.2011
 (72) Kalús Daniel, doc. Ing., PhD., Bratislava, SK;
 (73) Kalús Daniel, doc. Ing., PhD., Bratislava, SK; Pá-
 leš Peter, Ing., Svätý Jur, SK; Pelachová Ľubica,
 Mgr., Hainburg an der Donau, AT;
 (74) Brichtová Tatiana, JUDr., Bratislava, SK;
 (54) **Tepelnoizolačný panel pre systémy s aktívnym
 riadením prechodu tepla**

- (51) **E04D 7/00, C08G 18/00**
 (11) **5737**
 (21) 50021-2010
 (22) 17.3.2010
 (24) 28.2.2011
 (45) 5.4.2011
 (47) 28.2.2011
 (72) Šoška Luboš, Ing., Žilina, SK;
 (73) ŠPORTSTAV, s. r. o., Žilina - Bytčica, SK;
 (74) Belička Ivan, Ing., Banská Bystrica, SK;
 (54) **Tepelnoizolačný a hydroizolačný strešný systém**

- (51) **E05B 65/00, B60R 25/00, E05B 53/00**
 (11) **5728**
 (21) 5003-2010
 (22) 2.2.2010
 (24) 28.2.2011
 (31) CZ 2009-20980 U
 (32) 13.3.2009
 (33) CZ
 (45) 5.4.2011
 (47) 28.2.2011
 (72) Ambrož Petr, Velké Meziříčí, CZ;
 (73) Ambrož Petr, Velké Meziříčí, CZ;
 (74) Neuschl Vladimír, JUDr. Ing., Bratislava, SK;
 (54) **Zabezpečovacie zariadenia motorových vozidiel**

- (51) **E05B 75/00**
 (11) **5705**
 (21) 5068-2008
 (22) 14.11.2008
 (24) 14.2.2011
 (45) 5.4.2011
 (47) 14.2.2011
 (72) Hrubý Roman, Bc., Bratislava, SK;
 (73) Hrubý Roman, Bc., Bratislava, SK; Hrubá Pavla, Bratislava, SK;
 (74) Šujanová Mária, Ing., Bratislava, SK;
 (54) **Univerzálny prostriedok na fixáciu a spôsob jeho použitia**

- (51) **E06B 7/00, E06B 9/00**
 (11) **5715**
 (21) 103-2009
 (22) 9.10.2009
 (24) 25.2.2011
 (45) 5.4.2011
 (47) 25.2.2011
 (72) Ludrovský Vladimír, Nedožery-Brezany, SK;
 (73) Ludrovský Vladimír, Nedožery-Brezany, SK;
 (74) Gažík Igor, JUDr., Prievidza, SK;
 (54) **Zábrana proti úniku zvierat**

- (51) **E06B 9/00**
 (11) **5735**
 (21) 52-2010
 (22) 3.5.2010
 (24) 28.2.2011
 (45) 5.4.2011
 (47) 28.2.2011
 (72) Sviatko Vladimír, Košice, SK; Krišková Silvia, Košice, SK;
 (73) Sviatko Vladimír, Košice, SK; Krišková Silvia, Košice, SK;
 (74) Gruber Dalibor, Ing., Košice, SK;
 (54) **Vonkajšia textilná roleta I**

- (51) **E06B 9/00**
 (11) **5734**
 (21) 51-2010
 (22) 3.5.2010
 (24) 28.2.2011
 (45) 5.4.2011
 (47) 28.2.2011
 (72) Sviatko Vladimír, Košice, SK; Krišková Silvia, Košice, SK;
 (73) Sviatko Vladimír, Košice, SK; Krišková Silvia, Košice, SK;
 (74) Gruber Dalibor, Ing., Košice, SK;
 (54) **Vonkajšia textilná roleta II**

- (51) **E21D 11/00**
 (11) **5736**
 (21) 50019-2010
 (22) 15.3.2010
 (24) 28.2.2011
 (31) CZ2009-20991 U
 (32) 17.3.2009
 (33) CZ

- (45) 5.4.2011
 (47) 28.2.2011
 (72) Marek Kazimír, PhDr., Janovice, CZ; Doležal Jiří, Havřířov - Prostřední Suchá, CZ;
 (73) Marek Kazimír, PhDr., Janovice, CZ; Doležal Jiří, Havřířov - Prostřední Suchá, CZ;
 (74) Bachratá Magdaléna, Mgr., Bratislava, SK;
 (54) **Rúrková tvarovaná kovová rozpinka**

- (51) **F16D 1/00**
 (11) **5713**
 (21) 42-2010
 (22) 6.4.2010
 (24) 25.2.2011
 (45) 5.4.2011
 (47) 25.2.2011
 (72) Dobrodenka Peter, Ing., Ladce, SK;
 (73) Dobrodenka Peter, Ing., Ladce, SK;
 (54) **Hriadel'ová rýchlospojka dvoch hriadel'ov, schopná prenášať krútiaci moment a zároveň aj axiálne sily**

- (51) **F23D 14/00**
 (11) **5733**
 (21) 5024-2010
 (22) 30.4.2010
 (24) 28.2.2011
 (45) 5.4.2011
 (47) 28.2.2011
 (72) Parýzek Stanislav, Ing., Brno, CZ; Slávik Antonín, Ing., Brno, CZ; Sláma Jiří, Ing., Brno, CZ;
 (73) EKOL spol. s r. o., Brno, CZ;
 (74) Guniš Jaroslav, Mgr., Bratislava, SK;
 (54) **Kruhový horák pre spaľovacie turbíny s nízkymi emisiami škodlivín**

- (51) **F28D 5/00, F28F 13/00**
 (11) **5717**
 (21) 5057-2010
 (22) 2.9.2010
 (24) 25.2.2011
 (45) 5.4.2011
 (47) 25.2.2011
 (72) Štibrányi Ladislav, doc. Ing., CSc., Bratislava, SK; Timár Pavel, doc. Ing., CSc., Bratislava, SK;
 (73) Štibrányi Ladislav, doc. Ing., CSc., Bratislava, SK; Timár Pavel, doc. Ing., CSc., Bratislava, SK;
 (74) Kováčik Štefan, Ing., Bratislava, SK;
 (54) **Spôsob prenosu tepla na teplovýmenné plochy výmenníka tepla v technologických procesoch a zariadení**

- (51) **G01K 11/00, G01N 11/00, A61F 2/00**
 (11) **5731**
 (21) 68-2010
 (22) 2.6.2010
 (24) 28.2.2011
 (45) 5.4.2011
 (47) 28.2.2011
 (72) Lelovics Henrietta, Ing., Tešedíkovo, SK; Liptáková Tatiana, doc. RNDr., PhD., Žilina, SK;
 (73) Žilinská univerzita v Žiline, Žilina, SK;
 (54) **Metóda snímania polymerizačnej teploty kostných cementov v tepelnej komore oscilačného reometra**

- (51) G05B 13/00, G05B 11/00**
(11) 5730
 (21) 48-2010
 (22) 23.4.2010
 (24) 28.2.2011
 (45) 5.4.2011
 (47) 28.2.2011
 (72) Balara Alexander, Ing., EUR ING., Prešov, SK;
 (73) Balara Alexander, Ing., EUR ING., Prešov, SK;
(54) Regulačný obvod s kompenzačným regulátorom stavových veličín

- (51) G07B 15/00, G06Q 20/00**
(11) 5742
 (21) 5065-2010
 (22) 3.11.2010
 (24) 15.3.2011
 (45) 5.4.2011
 (47) 15.3.2011
 (72) Belovický Dalibor, Ing., Bratislava, SK; Filip Norbert, RNDr., Bratislava, SK;
 (73) MobileTech, s.r.o., Bratislava, SK;
 (74) Kováčik Štefan, Ing., Bratislava, SK;
(54) Zapojenie systému elektronickej diaľničnej známky

- (51) G08B 25/00, G08B 13/00, H04L 12/00**
(11) 5732
 (21) 5011-2010
 (22) 30.3.2010
 (24) 28.2.2011
 (31) PUV 2009-21046
 (32) 30.3.2009
 (33) CZ
 (45) 5.4.2011
 (47) 28.2.2011
 (72) Moser Radovan, České Budějovice, CZ;
 (73) Moser Radovan, České Budějovice, CZ;
 (74) Hojčuš Peter, Ing., Bratislava, SK;
(54) Systém na prenos informačných dát a stavových veličín pri zabezpečení a monitorovaní objektov

- (51) H01R 11/00, H01R 31/00, G06F 3/00**
(11) 5740
 (21) 5067-2009
 (22) 19.8.2009
 (24) 28.2.2011
 (45) 5.4.2011
 (47) 28.2.2011
 (72) Gürtler Ervín, Mgr., Bratislava, SK;
 (73) Gürtler Ervín, Mgr., Bratislava, SK;
(54) Kábel USB-A dvojité zástrčka

- (51) H01R 11/00, H01R 31/00, G06F 3/00**
(11) 5739
 (21) 5064-2009
 (22) 7.8.2009
 (24) 28.2.2011
 (45) 5.4.2011
 (47) 28.2.2011
 (72) Gürtler Ervín, Mgr., Bratislava, SK;
 (73) Gürtler Ervín, Mgr., Bratislava, SK;
(54) Kábel USB- MINI USB

- (51) H05K 5/00, H05K 9/00**
(11) 5738
 (21) 121-2009
 (22) 18.11.2009
 (24) 28.2.2011
 (45) 5.4.2011
 (47) 28.2.2011
 (72) Petřík Marián, Ing., Košice, SK;
 (73) Petřík Marián, Ing., Košice, SK;
(54) Tesniaci ochranný obal bezkontaktnéj čipovej karty

(51)	(11)	(51)	(11)	(51)	(11)	(51)	(11)
A63B 23/00	5716	C02F 1/00	5708	E04C 2/00	5729	F28D 5/00	5717
B01D 33/00	5722	C02F 1/00	5706	E04D 7/00	5737	G01K 11/00	5731
B23C 5/00	5714	C04B 7/00	5741	E05B 65/00	5728	G05B 13/00	5730
B25J 9/00	5718	C08L 17/00	5721	E05B 75/00	5705	G07B 15/00	5742
B61D 17/00	5719	C25B 1/00	5720	E06B 7/00	5715	G08B 25/00	5732
B65D 85/00	5712	E01C 13/00	5723	E06B 9/00	5734	H01R 11/00	5739
B65G 43/00	5711	E01F 9/00	5727	E06B 9/00	5735	H01R 11/00	5740
B65G 47/00	5710	E02B 3/00	5726	E21D 11/00	5736	H05K 5/00	5738
B66D 1/00	5709	E02D 17/00	5724	F16D 1/00	5713		
C01B 13/00	5707	E04C 2/00	5725	F23D 14/00	5733		

MC2K**Vymazané úžitkové vzory**

- (11) **4173**
 (21) 5011-2005
 (22) 16.2.2005
 (54) **Obálka s oddeliteľnými dokladmi**
 Dátum výmazu: 17.1.2011
-

MK2K**Zaniknuté úžitkové vzory uplynutím doby platnosti**

(11)	Dátum zániku	(11)	Dátum zániku	(11)	Dátum zániku	(11)	Dátum zániku
2911	19.02.2011	3643	16.07.2010	4552	12.04.2010	4643	10.07.2010
2938	08.02.2011	3649	01.07.2010	4604	07.07.2010	4693	04.07.2010
2954	22.02.2011	3670	03.07.2010	4604	07.07.2010	4694	04.07.2010
2987	14.02.2011	3673	07.07.2010	4612	20.07.2010	4715	12.07.2010
2988	14.02.2011	3731	14.07.2010	4624	13.07.2010	4841	28.07.2010
2989	14.02.2011	3757	25.07.2010	4628	17.07.2010	5202	13.07.2010
3121	21.02.2011	3916	25.07.2010	4636	04.07.2010		
3271	16.02.2011	4547	11.05.2010	4637	10.07.2010		

ND2K**Predĺženie platnosti úžitkových vzorov**

(11)	(51)	(11)	(51)	(11)	(51)	(11)	(51)
3795	G21D 1/00	4101	A61M 1/00	4797	E01F 15/00	4947	G06Q 30/00
3854	C10L 5/00	4756	F41H 7/00	4798	E01F 15/00	5252	E02B 7/00
3886	E04H 12/00	4772	B60P 3/00	4799	E04D 1/00	5409	H01R 13/00
3932	H01H 71/00	4774	A61K 33/00	4821	F23L 5/00		
4070	A61K 9/00	4796	E01F 15/00	4891	B60D 1/00		

- (51) **A61K 9/00**
 (11) **4070**
 (21) 45-2004
 (22) 27.2.2004
 (73) Astellas Pharma Inc., Tokyo, JP;
 (54) **Farmaceutická kompozícia na riadené uvoľňovanie účinných látok**
-

- (51) **A61K 33/00, A61P 1/00, A61K 36/00**
 (11) **4774**
 (21) 34-2007
 (22) 14.2.2007
 (73) Osztoš Ladislav, Prievidza, SK;
 (54) **Zásadotvorná zmes z minerálnych a prírodných zložiek**
-

- (51) **A61M 1/00, A61M 39/00, A61J 1/00**
 (11) **4101**
 (21) 19-2004
 (22) 6.2.2004

- (73) FRESENIUS MEDICAL CARE DEUTSCHLAND GMBH, Bad Homburg v. d. H., DE;
 (54) **Spojka, zásobník a zariadenie na prípravu tekutiny**
-

- (51) **B60D 1/00**
 (11) **4891**
 (21) 121-2007
 (22) 13.7.2007
 (73) Gejdoš Karol, Dúbrava, SK;
 (54) **Upínacia časť ťažného zariadenia**
-

- (51) **B60P 3/00**
 (11) **4772**
 (21) 21-2007
 (22) 30.1.2007
 (73) DELTA DEFENCE, s. r. o., Prešov, SK;
 (54) **Univerzálne dielenské vozidlo**
-

(51) **C10L 5/00**
 (11) **3854**
 (21) 8-2004
 (22) 16.1.2004
 (73) QUAIL spol. s r. o., České Budějovice, CZ;
 (54) **Alternatívne palivo na báze odpadových materiálov**

(51) **E01F 15/00**
 (11) **4798**
 (21) 5014-2007
 (22) 9.3.2007
 (73) ArcelorMittal Ostrava a. s., Ostrava - Kunčice, CZ;
 (54) **Dištančný diel pre zvodidlá**

(51) **E01F 15/00**
 (11) **4796**
 (21) 5012-2007
 (22) 9.3.2007
 (73) ArcelorMittal Ostrava a. s., Ostrava - Kunčice, CZ;
 (54) **Zvodidlo najmä pre mostové objekty rýchlostných komunikácií**

(51) **E01F 15/00**
 (11) **4797**
 (21) 5013-2007
 (22) 9.3.2007
 (73) ArcelorMittal Ostrava a. s., Ostrava - Kunčice, CZ;
 (54) **Stĺpik pre zvodidlá**

(51) **E02B 7/00, E02B 13/00**
 (11) **5252**
 (21) 159-2007
 (22) 17.9.2007
 (73) HYDROFIN, a.s., Košice, SK;
 (54) **Integrovaný technologický systém na ozdravovanie klímy**

(51) **E04D 1/00**
 (11) **4799**
 (21) 19-2007
 (22) 29.1.2007
 (73) KM Beta a.s., Hodonín, CZ;
 (54) **Anténová strešná škridla**

(51) **E04H 12/00, F23J 13/00**
 (11) **3886**
 (21) 85-2004
 (22) 29.3.2004
 (73) VERTICAL - priemyselné komíny, a. s., Bratislava, SK;
 (54) **Komínová vypuzdovacia a limitne dilatujúca konštrukcia**

(51) **F23L 5/00, F23L 15/00**
 (11) **4821**
 (21) 18-2007
 (22) 29.1.2007
 (73) Benda Leopold, Horní Benešov, CZ;
 (54) **Spaľovací priestor kotla s predohrevom prírodného vzduchu**

(51) **F41H 7/00, B62D 31/00**
 (11) **4756**
 (21) 20-2007
 (22) 30.1.2007
 (73) DELTA DEFENCE, s. r. o., Prešov, SK;
 (54) **Balisticky odolná kabína**

(51) **G06Q 30/00**
 (11) **4947**
 (21) 132-2007
 (22) 26.7.2007
 (73) DREVÁRI.SK, s. r. o., Prešov, SK;
 (54) **Inzertný registračno-identifikačný systém**

(51) **G21D 1/00, F16K 41/00**
 (11) **3795**
 (21) 323-2003
 (22) 12.12.2003
 (73) CHESTREAL, a. s., Senec, SK;
 (54) **Tesnenie komory vretena hlavnej uzatvárajacej armatúry**

(51) **H01H 71/00**
 (11) **3932**
 (21) 23-2004
 (22) 10.2.2004
 (73) HESS R&D, s. r. o., Sudoměřice, CZ; JOVEAN & ROGY ELECTRICAL HOLDING CO., LTD, Liushi Wenzhou, CN;
 (54) **Spúšťací mechanizmus ističa**

(51) **H01R 13/00**
 (11) **5409**
 (21) 5079-2008
 (22) 27.4.2007
 (73) VOLEX (ASIA) PTE LTD, Singapore, SG;
 (54) **Zostava konektora, konektor a zásuvka prístroja**

(51)	(11)	(51)	(11)	(51)	(11)	(51)	(11)
A61K 9/00	4070	C10L 5/00	3854	E04D 1/00	4799	G21D 1/00	3795
A61K 33/00	4774	E01F 15/00	4798	E04H 12/00	3886	H01H 71/00	3932
A61M 1/00	4101	E01F 15/00	4797	F23L 5/00	4821	H01R 13/00	5409
B60D 1/00	4891	E01F 15/00	4796	F41H 7/00	4756		
B60P 3/00	4772	E02B 7/00	5252	G06Q 30/00	4947		

PC2K

Prevody a prechody práv na úžitkové vzory

- (11) 5253
(21) 67-2008
(73) KN environment s.r.o., Šumperk, CZ;
Predchádzajúci majiteľ:
VESKONA s. r. o., Pezinok, SK;
Dátum uzavretia zmluvy: 22.5.2010
Dátum zápisu do registra: 21.2.2011
-

ČASŤ

**EURÓPSKE PATENTY
S URČENÍM PRE SLOVENSKÚ REPUBLIKU**

Kódy na označovanie jednotlivých druhov dokumentov (Štandard WIPO ST. 16)

T1	Preklad patentových nárokov európskej patentevej prihlášky	T3	Preklad európskeho patentového spisu
T2	Opravený preklad patentových nárokov európskej patentevej prihlášky	T4	Opravený preklad európskeho patentového spisu
		T5	Preklad zmeneného európskeho patentového spisu

Číselné kódy na označovanie bibliografických údajov (Štandard WIPO ST. 9)

(11)	Číslo dokumentu	(62)	Číslo pôvodnej prihlášky v prípade vylúčenej prihlášky
(21)	Číslo prihlášky	(71)	Meno (názov) prihlasovateľa (-ov)
(24)	Dátum nadobudnutia účinkov európskeho patentu	(72)	Meno pôvodcu (-ov)
(31)	Číslo prioritnej prihlášky	(73)	Meno (názov) majiteľa (-ov)
(32)	Dátum podania prioritnej prihlášky	(74)	Meno (názov) zástupcu (-ov)
(33)	Krajina alebo regionálna organizácia priority	(86)	Číslo podania medzinárodnej prihlášky podľa PCT
(45)	Dátum sprístupnenia prekladu patentového spisu alebo zmeneného patentového spisu	(87)	Číslo zverejnenia medzinárodnej prihlášky podľa PCT
(46)	Dátum sprístupnenia prekladu patentových nárokov	(96)	Číslo a dátum podania európskej patentevej prihlášky
(48)	Dátum sprístupnenia opraveného prekladu patentových nárokov alebo patentového spisu	(97)	Číslo a dátum zverejnenia európskej patentevej prihlášky alebo vydania európskeho patentového spisu
(51)	Medzinárodné patentové triedenie		
(54)	Názov		

Poznámka:

Symboły medzinárodného patentového triedenia uvedené v tomto vestníku zodpovedajú vydaniu 2011.01 Medzinárodného patentového triedenia s platnosťou od 1. januára 2011. Na patentových dokumentoch zverejňovaných úradom a vo vestníku úradu budú v roku 2011 uvádzané iba symboly hlavných skupín MPT 2011.01. V databázach úradu, vo webregistroch na internete a v ostatných výstupoch úradu budú zverejňované údaje týkajúce sa patentov a úžitkových vzorov vrátane ich prihlášok so symbolmi úplnej verzie MPT 2011.01.

Kódy na označovanie záhlaví oznámení publikovaných vo Vestníku ÚPV SR (Štandard WIPO ST. 17)

BA9A	Sprístupnené preklady a opravené preklady patentových nárokov európskych patentových prihlášok
SC4A	Sprístupnené preklady a opravené preklady európskych patentových spisov
SC4A	Sprístupnené preklady zmenených európskych patentových spisov
FA9A	Zastavené konania o európskych patentových prihláškach z dôvodu späťvzatia
GA9A	Zmeny európskych patentových prihlášok na národné prihlášky
MA4A	Zaniknuté európske patenty vzdaním sa patentu
MC4A	Zrušené európske patenty po námietkovom konaní pred EÚ
MC4A	Zrušené európske patenty
MG4A	Čiastočne zrušené európske patenty
MK4A	Zaniknuté európske patenty uplynutím doby platnosti
MM4A	Zaniknuté európske patenty pre nezaplatenie udržiavacích poplatkov
PC9A	Prevody a prechody práv na európske patentové prihlášky
PC4A	Prevody a prechody práv na európske patenty
PD9A	Zmeny dispozičných práv na európske patentové prihlášky (zálohy)
PD4A	Zmeny dispozičných práv na európske patenty (zálohy)
PD9A	Zmeny dispozičných práv na európske patentové prihlášky (ukončenie zálohov)
PD4A	Zmeny dispozičných práv na európske patenty (ukončenie zálohov)
QA9A	Ponuky licencií na európske patentové prihlášky
QA4A	Ponuky licencií na európske patenty
QB9A	Licenčné zmluvy registrované alebo udelené na európske patentové prihlášky
QB4A	Licenčné zmluvy registrované alebo udelené na európske patenty
QC9A	Ukončenie platnosti licenčných zmlúv na európske patentové prihlášky
QC4A	Ukončenie platnosti licenčných zmlúv na európske patenty

Opravy a zmeny

Opravy v európskych patentových prihláškach

- HA9A** Doplnenie pôvodcu (-ov)
- HB9A** Opravy mien
- HC9A** Zmeny mien
- HD9A** Opravy adries
- HE9A** Zmeny adries
- HF9A** Opravy dátumov
- HG9A** Opravy zatriedenia podľa MPT
- HH9A** Opravy chýb alebo zmeny všeobecne
- HK9A** Opravy tlačových chýb vo Vestníku ÚPV SR

Opravy v európskych patentoch

- TA4A** Doplnenie pôvodcu (-ov)
- TB4A** Opravy mien
- TC4A** Zmeny mien
- TD4A** Opravy adries
- TE4A** Zmeny adries
- TF4A** Opravy dátumov
- TG4A** Opravy zatriedenia podľa MPT
- TH4A** Opravy chýb alebo zmeny všeobecne
- TK4A** Opravy tlačových chýb vo Vestníku ÚPV SR

BA9A

**Sprístupnené preklady patentových nárokov
európskych patentových prihlášok**

(11) (51)

2236699 E04G 13/00

(51) E04G 13/00

(11) 2236699

(96) 08871625.3, 20.11.2008

(97) 2236699, 6.10.2010

(31) 200800237

(32) 30.1.2008

(33) ES

(71) Fatec, S. A., Mérida (Toledo), ES;

(72) SÁNCHEZ REÑASCO JESÚS, Mérida (Toledo),
ES; SÁNCHEZ REÑASCO JOSÉ MARÍA, Mént-
rida (Toledo), ES;

(74) Čechvalová Dagmar, Bratislava, SK;

(86) PCT/ES2008/000725

(87) WO 2009/095508

(54) Debnenie na hranolové stĺpy

(51) (11)

E04G 13/00 2236699

SC4A Sprístupnené preklady európskych patentových spisov

(11)	(51)	(11)	(51)	(11)	(51)	(11)	(51)
8439	C07D 401/00	8500	B41J 2/00	8561	F03D 7/00	8622	B05D 5/00
8440	C07D 487/00	8501	A61F 2/00	8562	H01R 4/00	8623	C07D 215/00
8441	C07K 16/00	8502	A61F 9/00	8563	C08G 59/00	8624	C07D 413/00
8442	C07K 19/00	8503	B44C 5/00	8564	A23G 1/00	8625	A61K 9/00
8443	B65D 19/00	8504	A61F 5/00	8565	B21B 38/00	8626	C08J 3/00
8444	B65D 81/00	8505	C03B 9/00	8566	G06F 21/00	8627	H01H 13/00
8445	A61K 31/00	8506	C07D 487/00	8567	C07D 231/00	8628	A43B 9/00
8446	A61J 3/00	8507	B22D 41/00	8568	A61K 31/00	8629	G06F 9/00
8447	B01D 35/00	8508	B42D 15/00	8569	A61K 31/00	8630	C07D 213/00
8448	B05B 1/00	8509	C07D 285/00	8570	C07D 491/00	8631	C07C 259/00
8449	H01R 4/00	8510	C12N 1/00	8571	C07D 209/00	8632	E06B 9/00
8450	A61M 5/00	8511	C07D 487/00	8572	B65H 35/00	8633	B65D 1/00
8451	B66B 31/00	8512	A61J 1/00	8573	B21D 28/00	8634	G08B 15/00
8452	B41J 2/00	8513	A61L 27/00	8574	A41D 3/00	8635	C08J 5/00
8453	D06B 3/00	8514	C09D 5/00	8575	A61M 1/00	8636	C12N 15/00
8454	C07D 237/00	8515	A41D 13/00	8576	C07D 401/00	8637	B29C 45/00
8455	C12N 15/00	8516	A61K 39/00	8577	C08J 9/00	8638	B28B 7/00
8456	A61K 38/00	8517	A61K 9/00	8578	F42B 30/00	8639	B21C 37/00
8457	C07C 323/00	8518	A61M 11/00	8579	H01M 10/00	8640	B23B 51/00
8458	C06C 7/00	8519	A47J 31/00	8580	A47L 13/00	8641	A61K 31/00
8459	C12N 15/00	8520	A01M 1/00	8581	C07D 471/00	8642	D21H 19/00
8460	C07D 513/00	8521	G11B 7/00	8582	A43B 13/00	8643	F16F 1/00
8461	C07D 471/00	8522	C07D 401/00	8583	B29C 45/00	8644	A61K 31/00
8462	F02B 53/00	8523	C07D 277/00	8584	A61K 31/00	8645	F16H 3/00
8463	A61K 31/00	8524	A61K 31/00	8585	A61G 1/00	8646	C07D 471/00
8464	C07D 217/00	8525	B65D 19/00	8586	C07D 451/00	8647	B65D 35/00
8465	F25D 23/00	8526	A61K 31/00	8587	C09D 9/00	8648	B62J 1/00
8466	A61F 5/00	8527	B23K 35/00	8588	H04L 5/00	8649	C07D 231/00
8467	C07K 19/00	8528	C12N 5/00	8589	H02J 3/00	8650	E06B 9/00
8468	A61K 9/00	8529	A41B 11/00	8590	A61K 8/00	8651	C07D 239/00
8469	F28D 9/00	8530	C07D 409/00	8591	F28F 3/00	8652	C12N 15/00
8470	C09C 3/00	8531	F28D 7/00	8592	G06F 17/00	8653	B60R 25/00
8471	F23D 14/00	8532	B29B 17/00	8593	B65D 43/00		
8472	D21F 1/00	8533	C07D 471/00	8594	E04F 15/00		
8473	C07D 401/00	8534	B25D 9/00	8595	C07D 223/00		
8474	C07D 239/00	8535	A61K 9/00	8596	A61P 31/00		
8475	C07C 235/00	8536	C07C 217/00	8597	B27K 3/00		
8476	C07D 239/00	8537	C07D 215/00	8598	A61J 1/00		
8477	C07D 263/00	8538	A61K 31/00	8599	A23D 9/00		
8478	C07D 327/00	8539	G11B 7/00	8600	C07D 205/00		
8479	F03D 11/00	8540	B21D 45/00	8601	A47B 88/00		
8480	A61K 31/00	8541	A61K 39/00	8602	G01S 1/00		
8481	C07D 235/00	8542	C07D 487/00	8603	E05B 65/00		
8482	C07D 213/00	8543	F16B 39/00	8604	C08L 91/00		
8483	A61L 15/00	8544	H05H 1/00	8605	H02P 1/00		
8484	A62C 2/00	8545	G05B 13/00	8606	A61K 39/00		
8485	F16H 45/00	8546	B42D 15/00	8607	G01R 1/00		
8486	F16D 13/00	8547	A61K 31/00	8608	A61K 31/00		
8487	H04W 36/00	8548	A61K 31/00	8609	H04W 12/00		
8488	E04B 2/00	8549	A61K 38/00	8610	F02M 21/00		
8489	E05F 3/00	8550	C07D 417/00	8611	E04H 6/00		
8490	C07C 231/00	8551	C07D 471/00	8612	A61M 15/00		
8491	C07D 277/00	8552	F16B 43/00	8613	A61M 15/00		
8492	C07D 277/00	8553	C07D 471/00	8614	A61K 31/00		
8493	C07D 313/00	8554	A61K 9/00	8615	C07C 229/00		
8494	H01L 31/00	8555	A61K 9/00	8616	H04N 5/700		
8495	G06F 21/00	8556	C07C 65/00	8617	C07K 16/00		
8496	G07C 9/00	8557	B65D 1/00	8618	A61K 31/00		
8497	A61B 18/00	8558	C09K 5/00	8619	E04B 1/00		
8498	A61K 31/00	8559	G10L 19/00	8620	C07J 1/00		
8499	C07K 14/00	8560	H04W 72/00	8621	A61K 31/00		

- (51) **A01M 1/00**
 (11) **E 8520**
 (96) 04748884.6, 30.7.2004
 (97) 1659861, 17.11.2010
 (24) 17.11.2010
 (31) 36151303, 36921604
 (32) 31.7.2003, 22.7.2004
 (33) PL, PL
 (73) BASF SE, Ludwigshafen, DE;
 (72) CWIKLINSKI Leszek, Krakow, PL; BARCZYK Andrzej, Wolbrom, PL;
 (74) ŽOVICOVÁ & ŽOVIC IP, s. r. o., Bratislava, SK;
 (86) PCT/PL2004/000060
 (87) WO 2005/011374
 (54) **Lapače na chytanie lesných, záhradných a poľnohospodárskych hmyzích škodcov a spôsob chytania a uchovávanía lesných, záhradných a poľnohospodárskych hmyzích škodcov**

- (51) **A23D 9/00**
 (11) **E 8599**
 (96) 08766865.3, 2.7.2008
 (97) 2178386, 3.11.2010
 (24) 3.11.2010
 (31) 07111494
 (32) 2.7.2007
 (33) EP
 (73) Sime Darby Malaysia Berhad, Kuala Lumpur, MY;
 (72) KREEKEL Harry Roelof, Rotterdam, NL; SAARI Hisfazilah, Rotterdam, NL; ZIEVERINK Martinus Mathilda Pieter, Delft, NL; DE RUITER Gerhard Adriaan, Heeswijk-Dinther, NL;
 (74) ROTT, RŮŽIČKA & GUTTMANN, Bratislava, SK;
 (86) PCT/NL2008/050442
 (87) WO 2009/005352
 (54) **Kompozícia tuku na smaženie**

- (51) **A23G 1/00**
 (11) **E 8564**
 (96) 07016754.9, 27.8.2007
 (97) 2030510, 27.10.2010
 (24) 27.10.2010
 (73) Kraft Foods R & D, Inc., Northfield, IL, US;
 (72) Balzer Hartmut Heinrich, Dr., Petershausen, DE; Paggios Konstantinos, München, DE; Williams Maria Florencia, München, DE; Hecht Gerhard, Kaufbeuren, DE; Thiele Martin, Holzkirchen, DE; Simbuerger Stephan, München, DE; Redeborn Sarah, Sollentuna, DE; Kleman Lawrence P., Annandale Hunterdon, New Jersey, US;
 (74) Hörmannová Zuzana, Ing., Bratislava, SK;
 (54) **Tuková zmes na tepelne odolnú čokoládu**

- (51) **A41B 11/00**
 (11) **E 8529**
 (96) 06828699.6, 19.12.2006
 (97) 1976400, 20.10.2010
 (24) 20.10.2010
 (31) 202006001381 U
 (32) 27.1.2006
 (33) DE

- (73) X-Technology Swiss GmbH, Wollerau, CH;
 (72) LAMBERTZ Bodo W., Pfäffikon, CH;
 (74) Dolanská Elena, RNDr., Bratislava, SK;
 (86) PCT/DE2006/002269
 (87) WO 2007/085216
 (54) **Ponožka**

- (51) **A41D 3/00, A41D 15/00, A41D 27/00**
 (11) **E 8574**
 (96) 06818088.4, 22.11.2006
 (97) 1978836, 29.9.2010
 (24) 29.9.2010
 (31) 202006001380 U
 (32) 27.1.2006
 (33) DE
 (73) X-Technology Swiss GmbH, Wollerau, CH;
 (72) LAMBERTZ Bodo W., Pfäffikon, CH;
 (74) Dolanská Elena, RNDr., Bratislava, SK;
 (86) PCT/DE2006/002058
 (87) WO 2007/085214
 (54) **Kombinácia oblečenia pre klimatickú reguláciu**

- (51) **A41D 13/00, A41D 31/00**
 (11) **E 8515**
 (96) 08102991.0, 27.3.2008
 (97) 1974621, 6.10.2010
 (24) 6.10.2010
 (31) 5092007
 (32) 30.3.2007
 (33) AT
 (73) Schneider Otmar, Salzburg, AT;
 (72) Schneider Otmar, Salzburg, AT;
 (74) Beleščák Ladislav, Ing., Piešťany, SK;
 (54) **Ochranný odev pre pohotovostné zložky**

- (51) **A43B 9/00, A43B 3/00**
 (11) **E 8628**
 (96) 04802612.4, 20.9.2004
 (97) 1662925, 27.10.2010
 (24) 27.10.2010
 (31) 10343886
 (32) 19.9.2003
 (33) DE
 (73) ALSA GmbH, Steinau-Uerzell, DE;
 (72) HERBER Karl-Heinrich, Sinntal-Mottgers, DE;
 (74) Tomeš Pavol, Ing., Bratislava, SK;
 (86) PCT/DE2004/002100
 (87) WO 2005/027672
 (54) **Spôsob výroby topánky**

- (51) **A43B 13/00, A43B 17/00, B29D 35/00**
 (11) **E 8582**
 (96) 07004486.2, 5.3.2007
 (97) 1967086, 20.10.2010
 (24) 20.10.2010
 (73) Spannrit Schuhkomponenten GmbH, Kleinostheim, DE;
 (72) Katzer Roland, Kleinostheim, DE;
 (74) Bušová Eva, JUDr., Bratislava, SK;
 (54) **Vložka do topánok z penovej plastickej hmoty**

- (51) **A47B 88/00**
 (11) **E 8601**
 (96) 08750896.6, 8.5.2008
 (97) 2150152, 27.10.2010
 (24) 27.10.2010
 (31) 200700696
 (32) 9.5.2007
 (33) DK
 (73) Inter IKEA Systems B.V., Delft, NL;
 (72) JOHANSSON Tobias, Älmhult, SE;
 (74) PATENTSERVIS BRATISLAVA, a. s., Bratislava, SK;
 (86) PCT/IB2008/001141
 (87) WO 2008/139299
 (54) **Zariadenie na použitie v súvislosti s "mäkkým" otváraním a s "mäkkým" zatváraním zásuvky v konštrukcii nábytkovej skrine**
-
- (51) **A47J 31/00**
 (11) **E 8519**
 (96) 05708294.3, 11.2.2005
 (97) 1715778, 6.10.2010
 (24) 6.10.2010
 (31) 0403496
 (32) 17.2.2004
 (33) GB
 (73) Kraft Foods R&D, Inc., München, DE;
 (72) PANESAR Satwinder Singh, Banbury, Oxfordshire, GB; CARTER Steve, Banbury, Oxfordshire, GB;
 (74) Čechvalová Dagmar, Bratislava, SK;
 (86) PCT/GB2005/000469
 (87) WO 2005/079638
 (54) **Zásobník, stroj a systém na prípravu nápojov**
-
- (51) **A47L 13/00, B25G 1/00**
 (11) **E 8580**
 (96) 03741481.0, 18.7.2003
 (97) 1523919, 17.11.2010
 (24) 17.11.2010
 (31) 2002212532
 (32) 22.7.2002
 (33) JP
 (73) UNI-CHARM CORPORATION, Shikokuchou-shi, Ehime, JP;
 (72) TSUCHIYA Akemi, Mitoyo-gun, Kagawa, JP; TANAKA Yoshinori, Mitoyo-gun, Kagawa, JP; FUJIWARA Masatoshi, Mitoyo-gun, Kagawa, JP;
 (74) Holoubková Mária, Ing., Bratislava, SK;
 (86) PCT/JP2003/009156
 (87) WO 2004/008935
 (54) **Držiak a nástroj na čistenie s využitím držiaku**
-
- (51) **A61B 18/00**
 (11) **E 8497**
 (96) 02775720.2, 22.8.2002
 (97) 1439792, 20.10.2010
 (24) 20.10.2010
 (31) 315383 P, 167681
 (32) 28.8.2001, 10.6.2002
 (33) US, US
 (73) WISCONSIN ALUMNI RESEARCH FOUNDATION, Madison, WI, US;
- (72) LEE Fred T., Madison, WI, US; HAEMMERICH Dieter, Charleston SC, US; WEBSTER John G., Madison, WI, US; WRIGHT Andrew S., Madison, WI, US; JOHNSON Chris D., Madison, WI, US; MAHVI David M., Middleton, WI, US;
 (74) Tomeš Pavol, Ing., Bratislava, SK;
 (86) PCT/US2002/026695
 (87) WO 2003/020144
 (54) **Systém na rádiový frekvenčný abláciu využívajúci viac elektród**
-
- (51) **A61F 2/00**
 (11) **E 8501**
 (96) 08102414.3, 7.3.2008
 (97) 2042124, 3.11.2010
 (24) 3.11.2010
 (31) 862244
 (32) 27.9.2007
 (33) US
 (73) Alcon Research, Ltd., Fort Worth, TX, US;
 (72) Morgan Drew, Fort Worth, TX, US;
 (74) PATENTSERVIS BRATISLAVA, a. s., Bratislava, SK;
 (54) **Vnútroočné šošovky**
-
- (51) **A61F 5/00**
 (11) **E 8504**
 (96) 06742321.0, 9.5.2006
 (97) 1904000, 20.10.2010
 (24) 20.10.2010
 (31) 102005031867
 (32) 5.7.2005
 (33) DE
 (73) Otto Bock HealthCare GmbH, Duderstadt, DE;
 (72) VOLLBRECHT Matthias, Herzberg, DE;
 (74) Bachratá Magdaléna, Mgr., Bratislava, SK;
 (86) PCT/DE2006/000812
 (87) WO 2007/003148
 (54) **Bandáž, predovšetkým ako nosný prvok ortézy**
-
- (51) **A61F 5/00**
 (11) **E 8466**
 (96) 03014463.8, 1.7.2003
 (97) 1378218, 26.8.2009
 (24) 26.8.2009
 (31) 0215381
 (32) 4.7.2002
 (33) GB
 (73) ConvaTec Technologies Inc., Las Vegas, NV, US;
 (72) Falconer Malcom, Wandsworth Common, London, GB; Breakewell Adrian, Chester, GB; Weig Bret, Browns Mills, NJ, US;
 (74) Fajnorová Mária, Ing., Bratislava, SK;
 (54) **Vrečko na zber humánneho odpadu**
-
- (51) **A61F 9/00**
 (11) **E 8502**
 (96) 05106936.7, 27.7.2005
 (97) 1625836, 20.10.2010
 (24) 20.10.2010
 (31) 916675
 (32) 12.8.2004
 (33) US

- (73) Alcon, Inc., Hünenberg, CH;
 (72) Boukhny Mikhail, Laguna Niguel, CA, US; Chon James Y., Irvine, CA, US;
 (74) PATENTSERVIS BRATISLAVA, a. s., Bratislava, SK;

(54) Ultrazvukové zariadenie**(51) A61G 1/00****(11) E 8585**

- (96) 07709861.4, 24.1.2007
 (97) 1981462, 6.10.2010
 (24) 6.10.2010
 (31) 340165
 (32) 26.1.2006
 (33) US
 (73) FERNO-WASHINGTON, INC., Wilmington Ohio, US;
 (72) WELLS Timothy R., Hillsboro, OH, US;
 (74) Belička Ivan, Ing., Banská Bystrica, SK;
 (86) PCT/US2007/002046
 (87) WO 2007/089536

(54) Zdvíhacie nosidlá pre sanitiky s vylepšeným sklopným rámom**(51) A61J 1/00, A61M 5/00****(11) E 8512**

- (96) 05826796.4, 2.6.2005
 (97) 1753487, 13.10.2010
 (24) 13.10.2010
 (31) 0405919
 (32) 2.6.2004
 (33) FR
 (73) Laboratoire Aguetant, Lyon, FR;
 (72) FREZZA Pierre, Charly, FR;
 (74) Čechvalová Dagmar, Bratislava, SK;
 (86) PCT/FR2005/050414
 (87) WO 2006/018555

(54) Infúzne vrečko s integrovaným oplachovacím systémom**(51) A61J 1/00****(11) E 8598**

- (96) 08762969.7, 26.3.2008
 (97) 2134311, 27.10.2010
 (24) 27.10.2010
 (31) 0705782
 (32) 26.3.2007
 (33) GB
 (73) Novartis AG, Basel, CH;
 (72) WEITZEL Dietmar, Marburg, DE; HOFFMANN Astrid, Marburg, DE;
 (74) Bušová Eva, JUDr., Bratislava, SK;
 (86) PCT/IB2008/001666
 (87) WO 2008/117178

(54) Zostava viacdávkovej fľaštičky a príslušných adaptérov**(51) A61J 3/00****(11) E 8446**

- (96) 07789540.7, 19.7.2007
 (97) 2049064, 6.10.2010
 (24) 6.10.2010
 (31) 821406 P, 06118804
 (32) 4.8.2006, 11.8.2006
 (33) US, EP

- (73) Pfizer Products Inc., Groton, CT, US;
 (72) MCCUTCHEON Gabriel Maclain, Greenwood, SC, US; VAN GOOLEN Gunther, Bornem, BE; VANQUICKENBORNE Stefaan Jaak, Bornem, BE;

(74) Tomeš Pavol, Ing., Bratislava, SK;

(86) PCT/IB2007/002101

(87) WO 2008/015519

(54) Spôsob a zariadenie na uzavieranie kapsúl**(51) A61K 8/00****(11) E 8590**

- (96) 03769477.5, 30.10.2003
 (97) 1562585, 24.11.2010
 (24) 24.11.2010
 (31) 10250646, 20217814 U, 353056
 (32) 30.10.2002, 18.11.2002, 29.1.2003
 (33) DE, DE, US
 (73) Asat AG Applied Science & Technology, Zug, CH;
 (72) SCHMID Hans W., Zug, CH;
 (74) MAJLINGOVÁ & PARTNERS, s. r. o., Bratislava, SK;
 (86) PCT/EP2003/012099
 (87) WO 2004/039369

(54) Denné dávkovanie jednotky melatonínu**(51) A61K 9/00, A61K 31/00****(11) E 8517**

- (96) 03816299.6, 11.9.2003
 (97) 1553927, 10.11.2010
 (24) 10.11.2010
 (31) 409587 P
 (32) 11.9.2002
 (33) US
 (73) Elan Pharma International Limited, Athlone, County Westmeath, IE;
 (72) MCGURK Simon L., Colledgeville, PA, US; CZEKAI David A., Spring City, PA, US;
 (74) Beleščák Ladislav, Ing., Piešťany, SK;
 (86) PCT/US2003/028380
 (87) WO 2005/000265

(54) Nanočasticové kompozície účinných látok stabilizované gélom**(51) A61K 9/00, A61K 31/00****(11) E 8468**

- (96) 08786388.2, 24.7.2008
 (97) 2079441, 22.9.2010
 (24) 22.9.2010
 (31) 07113143
 (32) 25.7.2007
 (33) EP
 (73) Ixodes GmbH, Zürich, CH;
 (72) HUBER Gustave, Zürich, CH; HÜTTENES Uta, Zürich, CH; ROSENS-VON BIDDER Caroline, Zürich, CH;
 (74) ŽOVICOVÁ & ŽOVIC IP, s. r. o., Bratislava, SK;
 (86) PCT/EP2008/059696
 (87) WO 2009/013331

(54) Lokálna antibiotická kompozícia na prevenciu lymfkej boreliózy

- (51) **A61K 9/00, A61K 31/00, A61P 35/00**
 (11) **E 8554**
 (96) 06707141.5, 22.2.2006
 (97) 1868579, 29.9.2010
 (24) 29.9.2010
 (31) 658827 P
 (32) 7.3.2005
 (33) US
 (73) Bayer Schering Pharma Aktiengesellschaft, Berlin, DE;
 (72) SCHÜCKLER Fritz, Bergisch Gladbach, DE; WOLLENSCHLÄGER Axel, Bergisch Gladbach, DE;
 (74) Čechvalová Dagmar, Bratislava, SK;
 (86) PCT/EP2006/001574
 (87) WO 2006/094626
 (54) **Farmaceutická kompozícia obsahujúca omega-karboxyarylsubstituovanú difenylmočovinu na liečbu rakoviny**

- (51) **A61K 9/00**
 (11) **E 8535**
 (96) 08704473.1, 30.1.2008
 (97) 2107905, 17.11.2010
 (24) 17.11.2010
 (31) 2007023594
 (32) 1.2.2007
 (33) JP
 (73) Takeda Pharmaceutical Company Limited, Osaka, JP;
 (72) NAKAMURA Kenji, Osaka-shi Osaka, JP; KIYOSHIMA Kenichiro, Osaka-shi Osaka, JP; NOMURA Junya, Osaka-shi Osaka, JP;
 (74) Litváková Edita, Ing., Bratislava, SK;
 (86) PCT/JP2008/051900
 (87) WO 2008/093882
 (54) **Pevný prípravok obsahujúci alogliptín a pioglitazón**

- (51) **A61K 9/00**
 (11) **E 8555**
 (96) 06829665.6, 15.12.2006
 (97) 1965775, 9.6.2010
 (24) 9.6.2010
 (31) 102005060393
 (32) 16.12.2005
 (33) DE
 (73) ADD Advanced Drug Delivery Technologies, Ltd., Reinach, CH;
 (72) SCHLÜTERMANN Burkhard, Au, DE; KOHLMAYER Manfred, Basel, CH;
 (74) Čechvalová Dagmar, Bratislava, SK;
 (86) PCT/EP2006/012134
 (87) WO 2007/073894
 (54) **Orálny prípravok s regulovaným uvoľňovaním**

- (51) **A61K 9/00, A61K 31/00, A61P 3/00**
 (11) **E 8625**
 (96) 05802903.4, 13.10.2005
 (97) 1803440, 2.6.2010
 (24) 2.6.2010
 (31) 200402492
 (32) 19.10.2004
 (33) ES

- (73) GP Pharm S.A., Sant Quinti Mediona Barcelona, ES; Defiante Farmacêutica S.A., Funchal Madeira, PT;
 (72) CARMINATI Paolo, Milán, IT; PARENTE Antonio, San Just Desvern Barcelona, ES;
 (74) Hörmannová Zuzana, Ing., Bratislava, SK;
 (86) PCT/ES2005/000542
 (87) WO 2006/045865
 (54) **Farmaceutický prípravok obsahujúci mikrokapsuly statínov suspendovaných v alkylesteroch polynenasýtených mastných kyselín (PUFA)**

- (51) **A61K 31/00, A61K 45/00, A61P 25/00**
 (11) **E 8524**
 (96) 05711256.7, 5.1.2005
 (97) 1703902, 3.11.2010
 (24) 3.11.2010
 (31) 534553 P, 542176 P
 (32) 5.1.2004, 4.2.2004
 (33) US, US
 (73) Merz Pharma GmbH & Co.KGaA, Frankfurt, DE; McDONALD Scott, Chatham, NJ, US; GERGEL Ivan, Malvern, PA, US; STÖFFLER Albrecht, Frankfurt am Main, DE; MOEBIUS Hans-Joerg, Frankfurt am Main, DE; WIRTH Yvonne, Marburg, DE; POTKIN Steven, Irvine, CA, US;
 (74) MAJLINGOVÁ & PARTNERS, s. r. o., Bratislava, SK;
 (86) PCT/US2005/000145
 (87) WO 2005/067908
 (54) **Memantín na liečenie ľahkej až miernej Alzheimerovej choroby**

- (51) **A61K 31/00, C07C 215/00, A61P 25/00**
 (11) **E 8569**
 (96) 03765006.6, 16.7.2003
 (97) 1530462, 15.12.2010
 (24) 15.12.2010
 (31) 10233048
 (32) 19.7.2002
 (33) DE
 (73) Grünenthal GmbH, Aachen, DE;
 (72) FRIDERICHS Elmar, Stolberg, DE; STRASSBURGER Wolfgang, Würselen, DE; JAHNEL Ulrich, Langerwehe, DE; ZIMMER Dr. Oswald, Würselen, DE; SAUNDERS Dr. Derek, Aachen, DE; ENGLBERGER Dr. Werner, Stolberg, DE; HENNIES Dr. Hagen-Heinrich, Simmerath, DE; BUSCHMANN Dr. Helmut, Esplugues de Llobregat, ES; HOLENZ Jörg, Vilanova i la geltru, ES;
 (74) Tomeš Pavol, Ing., Bratislava, SK;
 (86) PCT/EP2003/007720
 (87) WO 2004/009067
 (54) **1-Fenyl-2-dimetylaminometylcyklohexánové zlúčeniny použité na liečbu depresívnych symptómov, bolesti a inkontinencie**

- (51) **A61K 31/00, A61P 25/00**
 (11) **E 8480**
 (96) 07291392.4, 23.11.2007
 (97) 1927351, 6.10.2010
 (24) 6.10.2010
 (31) 0610294
 (32) 24.11.2006
 (33) FR

- (73) Les Laboratoires Servier, Courbevoie Cedex, FR;
 (72) Spedding Michael, Vesinet, FR; Mocaer Elisabeth, Neuilly sur Seine, FR;
 (74) ROTT, RŮŽIČKA & GUTTMANN, Bratislava, SK;
(54) Použitie agomelatínu na získanie liečiv určených na liečenie periventrikulárnej leukomaliacie

-
- (51) A61K 31/00, A61P 3/00, A61P 9/00**
(11) E 8621
 (96) 04759257.1, 8.4.2004
 (97) 1633340, 10.11.2010
 (24) 10.11.2010
 (31) 462960 P
 (32) 15.4.2003
 (33) US
 (73) Wellstat Therapeutics Corporation, Gaithersburg, MD, US;
 (72) HODGE Kirvin L., Laurel, MD, US; SHARMA Shalini, Gaithersburg, MD, US; VON BORSTEL Reid W., Potomac, MD4, US; WOLPE Stephen D., Boyds, MD, US;
 (74) Fajnorová Mária, Ing., Bratislava, SK;
 (86) PCT/US2004/010799
 (87) WO 2004/091486
(54) Zlúčeniny na liečbu metabolických ochorení

-
- (51) A61K 31/00, A61P 25/00**
(11) E 8526
 (96) 05810288.0, 15.9.2005
 (97) 1809273, 14.4.2010
 (24) 14.4.2010
 (31) 610276 P, 698625 P, 707242 P
 (32) 16.9.2004, 12.7.2005, 11.8.2005
 (33) US, US, US
 (73) Janssen Pharmaceutica NV, Beerse, BE;
 (72) CHOI Yong Moon, Pine Brook, New Jersey, US; GORDON Robert, Robbinsville, New Jersey, US; NOVAK Gerald P., Skillman, New Jersey, US; PLATA-SALAMAN Carlos R., Zionsville, Indiana, US; TWYMAN Roy E, Doylestown, Pennsylvania, US; WHITE H. Steve, Salt Lake City, Utah, US; ZHAO Boyu, Lansdale, Pennsylvania, US;
 (74) Bušová Eva, JUDr., Bratislava, SK;
 (86) PCT/US2005/032861
 (87) WO 2006/033947
(54) Použitie 2-fenyl-1,2-etándiol-(di)karbamátov na liečenie epileptogenézy

-
- (51) A61K 31/00, A61P 3/00**
(11) E 8614
 (96) 06849983.9, 19.12.2006
 (97) 1973541, 3.11.2010
 (24) 3.11.2010
 (31) 751677 P, 611961
 (32) 19.12.2005, 18.12.2006
 (33) US, US
 (73) Janssen Pharmaceutica N.V., Beerse, BE;
 (72) SMITH-SWINTOSKY Virginia L., Hatfield, Pennsylvania 19440, US; REITZ Allen B., Lansdale, Pennsylvania 19446, US;
 (74) Bušová Eva, JUDr., Bratislava, SK;

- (86) PCT/US2006/048477
 (87) WO 2007/092086
(54) Použitie heterocyklických sulfamidových derivátov s prikondenzovanou benzoskupinou na znižovanie lipidov a znižovanie hladiny glukózy v krvi

-
- (51) A61K 31/00, C07D 209/00, A61P 25/00**
(11) E 8547
 (96) 06766266.8, 9.6.2006
 (97) 1948166, 20.10.2010
 (24) 20.10.2010
 (31) CH15042005
 (32) 19.10.2005
 (33) IN
 (73) Suven Life Sciences Limited, Hyderabad (Andhra Pradesh), IN;
 (72) RAMAKRISHNA Venkata Satya Nirogi, Andhra Pradesh, IN; KAMBHAMPATI Rama Sastri, Andhra Pradesh, IN; SHIRSATH Vikas Shreekrishna, Andhra Pradesh, IN; KONDA Jagadish Babu, Andhra Pradesh, IN; VISHWAKARMA Santosh, Andhra Pradesh, IN; JASTI Venkateswarlu, Andhra Pradesh, IN;
 (74) ROTT, RŮŽIČKA & GUTTMANN, Bratislava, SK;
 (86) PCT/IN2006/000195
 (87) WO 2007/046111
(54) Deriváty karbazolu ako funkčné ligandy 5-HT6

-
- (51) A61K 31/00, A61K 9/00**
(11) E 8618
 (96) 06837161.6, 7.11.2006
 (97) 1962836, 29.12.2010
 (24) 29.12.2010
 (31) 734423 P
 (32) 8.11.2005
 (33) US
 (73) Arcion Therapeutics, Inc., Baltimore, MD, US;
 (72) CAMPBELL James N., Luthersville, MD, US;
 (74) PATENTSERVIS BRATISLAVA, a. s., Bratislava, SK;
 (86) PCT/US2006/043499
 (87) WO 2007/056460
(54) Ošetrovanie neuropatie závislej na dĺžke

-
- (51) A61K 31/00, C07D 249/00, C07D 401/00, A61P 35/00, A61P 37/00**
(11) E 8548
 (96) 05815914.6, 21.10.2005
 (97) 1811998, 20.10.2010
 (24) 20.10.2010
 (31) 621270 P
 (32) 21.10.2004
 (33) US
 (73) VERTEX PHARMACEUTICALS INCORPORATED, Cambridge, MA, US;
 (72) DAVIES Robert J., Somerville, MA, US; FORSTER Cornelia J., Pelham, NH, US; ARNOST Michael J., N. Andover, MA, US; WANG Jian, Newton, MA, US;
 (74) Hörmannová Zuzana, Ing., Bratislava, SK;
 (86) PCT/US2005/037830
 (87) WO 2006/047256
(54) Triazolý použiteľné ako inhibítory proteínkináz

- (51) **A61K 31/00, A61P 25/00, C07D 413/00**
 (11) **E 8498**
 (96) 03794933.6, 25.8.2003
 (97) 1532141, 13.10.2010
 (24) 13.10.2010
 (31) 10240818
 (32) 30.8.2002
 (33) DE
 (73) Grünenthal GmbH, Aachen, DE;
 (72) HENNIES Hagen-Heinrich, Simmerath, DE; BUSCH-MANN Helmut, Esplugues de Llobregat, ES;
 (74) Tomeš Pavol, Ing., Bratislava, SK;
 (86) PCT/EP2003/009390
 (87) WO 2004/024725
 (54) **2-Pyrolidín-2-yl-[1,3,4]-oxadiazolové deriváty a ich použitie ako antidepresív**

- (51) **A61K 31/00**
 (11) **E 8641**
 (96) 05751188.3, 9.6.2005
 (97) 1765342, 3.11.2010
 (24) 3.11.2010
 (31) 0401170
 (32) 10.6.2004
 (33) HU
 (73) Richter Gedeon Nyrt., Budapest, HU;
 (72) KELEN Ákos, Budapest, HU;
 (74) ROTT, RŮŽIČKA & GUTTMANN, Bratislava, SK;
 (86) PCT/HU2005/000064
 (87) WO 2005/120502
 (54) **Farmaceutická kompozícia obsahujúca amlo-dipín-besylát a lizinopril dihydrát a spôsob jej prípravy**

- (51) **A61K 31/00, A61K 39/00, A61K 45/00, A61P 35/00**
 (11) **E 8644**
 (96) 07811048.3, 2.8.2007
 (97) 2046331, 3.11.2010
 (24) 3.11.2010
 (31) 835752 P
 (32) 3.8.2006
 (33) US
 (73) CELGENE CORPORATION, Summit, NJ, US;
 (72) ZELDIS Jerome B., Princeton, NJ, US;
 (74) Fajnorová Mária, Ing., Bratislava, SK;
 (86) PCT/US2007/017343
 (87) WO 2008/019065
 (54) **Použitie 3-(4-amino-1-oxo-1,3-dihydro-izoindol-2-yl)-piperidín-2,6-diónu na použitie na liečenie lymfómov z buniek plášt'ovej zóny**

- (51) **A61K 31/00, A61P 25/00**
 (11) **E 8608**
 (96) 05754710.1, 1.6.2005
 (97) 1781291, 3.11.2010
 (24) 3.11.2010
 (31) 04013469
 (32) 8.6.2004
 (33) EP
 (73) EURO-CELTIQUE S.A., Luxembourg, LU;
 (72) FLEISCHER Wolfgang, Ingelheim, DE; REIMER Karen, Hambach, DE; GAWORA Karin, Bad Endbach, DE;

- (74) Bušová Eva, JUDr., Bratislava, SK;
 (86) PCT/EP2005/005888
 (87) WO 2005/120506
 (54) **Opioidy na liečenie nepokojných dolných končatín**

- (51) **A61K 31/00, A61K 9/00, A61P 31/00**
 (11) **E 8584**
 (96) 04705765.8, 28.1.2004
 (97) 1594500, 29.9.2010
 (24) 29.9.2010
 (31) 10305319, 10305318
 (32) 10.2.2003, 10.2.2003
 (33) DE, DE
 (73) Bayer Schering Pharma Aktiengesellschaft, Berlin, DE;
 (72) ENDERMANN Rainer, Wuppertal, DE; LABISCHINSKI Harald, Berlin, DE; LADEL Christoph, Loranžé (To), IT; PETERSEN Uwe, Leverkusen, DE; NEWTON Ben, Buckinghamshire, GB;
 (74) Čechvalová Dagmar, Bratislava, SK;
 (86) PCT/EP2004/000710
 (87) WO 2004/069253
 (54) **Liečenie bakteriálnych ochorení dýchacích orgánov**

- (51) **A61K 31/00, A61P 27/00**
 (11) **E 8463**
 (96) 06838635.8, 29.11.2006
 (97) 1968594, 29.9.2010
 (24) 29.9.2010
 (31) 740478 P
 (32) 29.11.2005
 (33) US
 (73) GlaxoSmithKline LLC, Philadelphia, PA, US;
 (72) BRIGANDI Richard Anthony, Collegeville, PA, US; LEVICK Mark, Collegeville, PA, US; MILLER William Henry, Collegeville, PA, US;
 (74) MAJLINGOVÁ & PARTNERS, s. r. o., Bratislava, SK;
 (86) PCT/US2006/045776
 (87) WO 2007/064752
 (54) **Liečenie očných neovaskulárnych porúch, ako je makulárna degenerácia, angiodné pružky, uveitída a makulárny edém**

- (51) **A61K 31/00, A61P 37/00, A61K 9/00, A61P 11/00, A61P 17/00, A61P 19/00, A61P 25/00**
 (11) **E 8568**
 (96) 07786239.9, 20.7.2007
 (97) 2046332, 15.12.2010
 (24) 15.12.2010
 (31) 102006033837
 (32) 21.7.2006
 (33) DE
 (73) medac Gesellschaft für klinische Spezialpräparate mbH, Wedel, DE;
 (72) WILL Heiner, Hamburg, DE;
 (74) Hörmannová Zuzana, Ing., Bratislava, SK;
 (86) PCT/EP2007/006491
 (87) WO 2008/009476
 (54) **Koncentrované roztoky metotrexátu**

- (51) **A61K 31/00, A61P 3/00, A61P 9/00, A61P 11/00, A61P 21/00, A61P 25/00, A61P 27/00, A61P 29/00, A61P 43/00, C07F 9/00**
 (11) **E 8445**
 (96) 04759168.0, 7.4.2004
 (97) 1611144, 15.9.2010
 (24) 15.9.2010
 (31) 461490 P
 (32) 9.4.2003
 (33) US
 (73) Wyeth LLC, Madison, NJ, US;
 (72) BAUDY Reinhardt Bernhard, Lower Saucon Township, PA, US; BUTERA John Anthony, Clarksburg, NJ, US;
 (74) Tomeš Pavol, Ing., Bratislava, SK;
 (86) PCT/US2004/010596
 (87) WO 2004/092189
 (54) **Deriváty 2-(8,9-dioxo-2,6-diazabicyklo(5.2.0)-non-1(7)-én-2-yl)-alkyl-fosfónovej kyseliny a ich použitie ako antagonistov N-metyl-D-aspartátového receptora**

- (51) **A61K 31/00, C12N 15/00, A61K 38/00**
 (11) **E 8538**
 (96) 04817274.6, 25.10.2004
 (97) 1675954, 20.10.2010
 (24) 20.10.2010
 (31) 03292666
 (32) 24.10.2003
 (33) EP
 (73) Institut Curie, Paris Cedex 05, FR; Centre National De La Recherche Scientifique-CNRS, Paris Cedex 16, FR; MUSEUM NATIONAL D'HISTOIRE NATURELLE, Paris Cedex 05, FR; Institut National de la Santé et de la Recherche Médicale (INSERM), Paris Cedex 13, FR;
 (72) DUTREIX Marie, L'Hay-les-Roses, FR; SUN Jian-Sheng, Aulnay-sous-Bois, FR;
 (74) Hörmannová Zuzana, Ing., Bratislava, SK;
 (86) PCT/EP2004/012857
 (87) WO 2005/040378
 (54) **Nukleové kyseliny užitočné pre spúšťanie letality nádorovej bunky**

- (51) **A61K 38/00, A61K 9/00, A61L 27/00, A61L 31/00, A61M 31/00**
 (11) **E 8549**
 (96) 06775098.4, 11.8.2006
 (97) 1940439, 27.10.2010
 (24) 27.10.2010
 (31) 707173 P
 (32) 11.8.2005
 (33) US
 (73) UNIVERSITY OF SASKATCHEWAN, Saskatoon, Saskatchewan, CA;
 (72) OBAYAN Adebola O.E., Saskatoon, Saskatchewan, CA;
 (74) Hörmannová Zuzana, Ing., Bratislava, SK;
 (86) PCT/CA2006/001319
 (87) WO 2007/016791
 (54) **Redukcia tvorby postoperačných zrastov s pomocou intraperitoneálneho glutamínu**

- (51) **A61K 38/00, A61K 31/00, A61K 39/00, A61P 37/00**
 (11) **E 8456**
 (96) 03769073.2, 6.11.2003
 (97) 1569679, 1.12.2010
 (24) 1.12.2010
 (31) 2002952492
 (32) 6.11.2002
 (33) AU
 (73) CBIO Limited, Eight Mile Plains, AU;
 (72) HILL Geoffrey R., Hawthorne, AU; BANOVIC Tatjana, Eight Mile Plains, AU; MORTON Halle, Coorparoo, Queensland, AU; CAVANAGH Alice Christina, Mitchelton, Queensland, AU;
 (74) Čechvalová Dagmar, Bratislava, SK;
 (86) PCT/AU2003/001467
 (87) WO 2004/041300
 (54) **Imunosupresia chaperoninom 10**

- (51) **A61K 39/00, C07K 14/00**
 (11) **E 8541**
 (96) 08788348.4, 15.8.2008
 (97) 2083856, 29.9.2010
 (24) 29.9.2010
 (31) 20070015949, 20070016224, 20070023337
 (32) 15.8.2007, 20.8.2007, 28.11.2007
 (33) GB, GB, GB
 (73) Circassia Limited, Oxford, GB;
 (72) HAFNER Roderick Peter, Oxford, GB; LAIDLER Paul, Oxford, GB; LARCHE Mark, Hamilton, Ontario, CA;
 (74) Belička Ivan, Ing., Banská Bystrica, SK;
 (86) PCT/GB2008/002780
 (87) WO 2009/022156
 (54) **Peptidy na zníženie precitlivenosti organizmu na alergény**

- (51) **A61K 39/00, A61P 37/00, C07K 7/00**
 (11) **E 8516**
 (96) 08762207.2, 30.5.2008
 (97) 2079481, 22.9.2010
 (24) 22.9.2010
 (31) 0710529
 (32) 1.6.2007
 (33) GB
 (73) Circassia Limited, Oxford, GB;
 (72) HAFNER Roderick Peter, Oxford, GB; LARCHE Mark, Ontario, CA; KAY Anthony Barrington, London, GB;
 (74) Belička Ivan, Ing., Banská Bystrica, SK;
 (86) PCT/GB2008/001827
 (87) WO2008/145998
 (54) **Kombinácie peptidov vo vakcíne proti alergii na mačky**

- (51) **A61K 39/00, C07K 16/00, C12N 15/00, C12N 5/00, A61P 25/00**
 (11) **E 8606**
 (96) 04720353.4, 12.3.2004
 (97) 1613347, 1.9.2010
 (24) 1.9.2010
 (31) 388389
 (32) 12.3.2003
 (33) US

- (73) Janssen Alzheimer Immunotherapy, Little Island, County Cork, IE; Wyeth LLC, Madison, NJ, US;
 (72) BASI Guriq, Palo Alto, CA, US; SALDANHA Jose W., Enfield, GB;
 (74) Bušová Eva, JUDr., Bratislava, SK;
 (86) PCT/US2004/007503
 (87) WO 2004/080419
(54) Humanizované protilátky, ktoré rozpoznávajú beta-amyloidný peptid

-
- (51) A61L 15/00**
(11) E 8483
 (96) 08779534.0, 11.7.2008
 (97) 2170415, 17.11.2010
 (24) 17.11.2010
 (31) 2007007897
 (32) 12.7.2007
 (33) UA
 (73) Golub Alexandr A., Kiev, UA;
 (72) BILIAIEVA Olga O., Kiev, UA; NESHTA Viacheslav V., Zaporozhie, UA;
 (74) Hörmannová Zuzana, Ing., Bratislava, SK;
 (86) PCT/UA2008/000041
 (87) WO 2009/008851
(54) Antimikrobiálny prípravok

-
- (51) A61L 27/00, C03C 3/00, C03C 4/00, C03C 10/00, C03C 11/00, C03C 12/00, C03C 14/00**
(11) E 8513
 (96) 03090350.4, 16.10.2003
 (97) 1413323, 13.10.2010
 (24) 13.10.2010
 (31) 10249626, 10261992
 (32) 21.10.2002, 21.10.2002
 (33) DE, DE
 (73) BAM Bundesanstalt für Materialforschung und -prüfung, Berlin, DE;
 (72) Berger Georg, Zepernick, DE; Gildenhaar Renate, Berlin, DE; Spitzer Andrea, Berlin, DE;
 (74) Guniš Jaroslav, Mgr., Bratislava, SK;
(54) Sklo ako pomocný prostriedok spekania a tvarovaný výrobok s otvorenými pórmí a spôsob jeho výroby

-
- (51) A61M 1/00, A61M 27/00**
(11) E 8575
 (96) 02766098.4, 23.8.2002
 (97) 1418973, 29.9.2010
 (24) 29.9.2010
 (31) 939166
 (32) 24.8.2001
 (33) US
 (73) KCI Licensing, Inc., San Antonio, TX, US;
 (72) BOYNTON Thomas, Floresville, TX, US; SANDERS Teryl Blane, San Antonio, TX, US; HEATON Keith, Dorset, GB; HUNT Kenneth, Wimborne, GB; BEARD Mark, Wimborne, Dorset, GB; TUMEY David, San Antonio, TX, US; RANDOLPH Larry Tab, San Antonio, TX, US;
 (74) Dolanská Elena, RNDr., Bratislava, SK;
 (86) PCT/US2002/027070
 (87) WO 2003/018098
(54) Systém pre liečbu tkanív pomocou vákua

- (51) A61M 5/00**
(11) E 8450
 (96) 05787023.0, 27.9.2005
 (97) 1928523, 21.7.2010
 (24) 21.7.2010
 (73) Cilag GmbH International, Zug, CH;
 (72) HABESHAW Rosie Louise, Cambridge, GB; JOHNSTON David Maxwell, Robbinsville, NJ, US;
 (74) Bušová Eva, JUDr., Bratislava, SK;
 (86) PCT/GB2005/003725
 (87) WO 2007/036676
(54) Autoinjekčné zariadenie s ochranným krytom ihly majúcej vonkajšie a vnútorné obaly

-
- (51) A61M 11/00, A61M 15/00, B05B 1/00, B05B 15/00**
(11) E 8518
 (96) 04737131.5, 23.6.2004
 (97) 1641569, 27.10.2010
 (24) 27.10.2010
 (31) 10330370, 03027927
 (32) 30.6.2003, 4.12.2003
 (33) DE, EP
 (73) Boehringer Ingelheim International GmbH, Ingelheim am Rhein, DE;
 (72) EICHER Joachim, Dortmund, DE; GESER Johannes, Ingelheim, DE; HAUSMANN Matthias, Dortmund, DE; REINECKE Holger, Dortmund, DE;
 (74) Čechvalová Dagmar, Bratislava, SK;
 (86) PCT/EP2004/006768
 (87) WO 2005/000476
(54) Mikroštruktúrovaná vysokotlaková dýza so zabudovanou filtračnou funkciou

-
- (51) A61M 15/00**
(11) E 8612
 (96) 07733816.8, 9.5.2007
 (97) 2015812, 3.11.2010
 (24) 3.11.2010
 (31) 20060100275
 (32) 9.5.2006
 (33) GR
 (73) Pentafragas Dimitrios, Pikermi Attika, GR;
 (72) Pentafragas Dimitrios, Pikermi Attika, GR;
 (74) Bušová Eva, JUDr., Bratislava, SK;
 (86) PCT/GR2007/000026
 (87) WO 2007/129127
(54) Inhalačné zariadenie na inhalovanie suchého prášku na súčasnú aplikáciu viac než jedného liečiva

-
- (51) A61M 15/00**
(11) E 8613
 (96) 07733817.6, 9.5.2007
 (97) 2015813, 3.11.2010
 (24) 3.11.2010
 (31) 20060100276
 (32) 9.5.2006
 (33) GR
 (73) Pentafragas Dimitrios, Pikermi Attika, GR;
 (72) Pentafragas Dimitrios, Pikermi Attika, GR;
 (74) Bušová Eva, JUDr., Bratislava, SK;
 (86) PCT/GR2007/000027
 (87) WO 2007/129128
(54) Zdokonalenie inhalátora na suchý prášok

(51) **A61P 31/00, A61K 31/00, A61K 9/00**
 (11) **E 8596**
 (96) 06725981.2, 23.2.2006
 (97) 1855695, 3.11.2010
 (24) 3.11.2010
 (31) 0501936
 (32) 25.2.2005
 (33) FR
 (73) Aventis Pharma S.A., Antony, FR;
 (72) DESEQUELLE Christian, Soisy sous Montmancy, FR;
 (74) Čechvalová Dagmar, Bratislava, SK;
 (86) PCT/FR2006/000411
 (87) WO 2006/090067
 (54) **Tuhá farmaceutická kompozícia obsahujúca telitromycín**

(51) **A62C 2/00**
 (11) **E 8484**
 (96) 08020133.8, 19.11.2008
 (97) 2080537, 20.10.2010
 (24) 20.10.2010
 (31) 202008000689 U
 (32) 18.1.2008
 (33) DE
 (73) TROX GmbH, Neukirchen-Vluyn, DE;
 (72) Dammers Heinz, Issum, DE; Grabner Dieter, Krefeld, DE; Gurny Rüdiger, Rees, DE;
 (74) Hörmannová Zuzana, Ing., Bratislava, SK;
 (54) **Požiarňa ochranná klapka**

(51) **B01D 35/00, F01M 11/00**
 (11) **E 8447**
 (96) 07003581.1, 21.2.2007
 (97) 1825897, 1.9.2010
 (24) 1.9.2010
 (31) 102006008498
 (32) 23.2.2006
 (33) DE
 (73) IBS Filtran Kunststoff-/Metallerzeugnisse GmbH, Morsbach, DE;
 (72) Stausberg Wolfgang, Morsbach, DE; Dietmar Sahm, Reichshof, DE;
 (74) Bušová Eva, JUDr., Bratislava, SK;
 (54) **Filtračné usporiadanie a olejová vaňa**

(51) **B05B 1/00, B05C 5/00**
 (11) **E 8448**
 (96) 05008096.9, 13.4.2005
 (97) 1586381, 13.10.2010
 (24) 13.10.2010
 (31) 102004018597
 (32) 16.4.2004
 (33) DE
 (73) Dürr Systems GmbH, Bietigheim-Bissingen, DE;
 (72) Kraft Bernd, Steinheim-Höpfungheim, DE; Eisenhardt Tilo, Asperg, DE; Rademacher Lothar, Bietigheim-Bissingen, DE;
 (74) Bušová Eva, JUDr., Bratislava, SK;
 (54) **Aplikačná hlava na vytvorenie fólie z kvapaliny**

(51) **B05D 5/00, B29C 39/00, B44C 1/00, B44C 5/00, B60R 13/00, G09F 7/00**
 (11) **E 8622**
 (96) 05823560.7, 23.11.2005
 (97) 1858652, 17.11.2010
 (24) 17.11.2010
 (73) Demak S.r.l., Torino, IT;
 (72) GASTALDI Maurizio, Torino, IT; MENOZZI Alberto, Torino, IT;
 (74) Fajnorová Mária, Ing., Bratislava, SK;
 (86) PCT/IT2005/000685
 (87) WO 2007/060695
 (54) **Spôsob výroby dekoratívnych prvkov, obzvlášť znakov**

(51) **B21B 38/00, B22D 11/00**
 (11) **E 8565**
 (96) 07725644.4, 30.5.2007
 (97) 2026918, 20.10.2010
 (24) 20.10.2010
 (31) 102006027066
 (32) 10.6.2006
 (33) DE
 (73) SMS Siemag AG, Düsseldorf, DE;
 (72) GIRGENSOHN Albrecht, Düsseldorf, DE; RUNGE Andreas, Remscheid, DE;
 (74) Hörmannová Zuzana, Ing., Bratislava, SK;
 (86) PCT/EP2007/004753
 (87) WO 2007/140903
 (54) **Zariadenie spôsob vedenia pásu**

(51) **B21C 37/00, B21D 51/00, B65D 83/00**
 (11) **E 8639**
 (96) 04736969.9, 17.6.2004
 (97) 1644145, 10.11.2010
 (24) 10.11.2010
 (31) 11402003, 542004
 (32) 27.6.2003, 15.1.2004
 (33) CH, CH
 (73) CREBOCAN AG, Bütschwil, CH;
 (72) BOLTSHAUSER Werner, Bütschwil, CH;
 (74) Fajnorová Mária, Ing., Bratislava, SK;
 (86) PCT/CH2004/000368
 (87) WO 2005/000498
 (54) **Spôsob a zariadenie na výrobu tela plechovky, a telo plechovky**

(51) **B21D 28/00**
 (11) **E 8573**
 (96) 08736181.2, 14.4.2008
 (97) 2146811, 22.12.2010
 (24) 22.12.2010
 (31) VE20070026
 (32) 24.4.2007
 (33) IT
 (73) DALLAN S.P.A., Castelfranco Veneto, IT;
 (72) DALLAN Sergio, Castelfranco Veneto, IT;
 (74) PATENTSERVIS BRATISLAVA, a. s., Bratislava, SK;
 (86) PCT/EP2008/054478
 (87) WO 2008/128914
 (54) **Dierkovačka**

-
- (51) **B21D 45/00**
 (11) **E 8540**
 (96) 04740208.6, 23.6.2004
 (97) 2107954, 27.10.2010
 (24) 27.10.2010
 (31) 03255213
 (32) 23.7.2003
 (33) EP
 (73) Crown Packaging Technology Inc, Alsip, IL, US;
 (72) WOULD'S William, Baildon, Shipley, Yorkshire, GB;
 (74) Tomeš Pavol, Ing., Bratislava, SK;
 (86) PCT/EP2004/006788
 (87) WO 2005/014197
 (54) **Zostava na sťahovanie**
-
- (51) **B22D 41/00**
 (11) **E 8507**
 (96) 08020129.6, 19.11.2008
 (97) 2189231, 27.10.2010
 (24) 27.10.2010
 (73) Refractory Intellectual Property GmbH & Co. KG, Wien, AT;
 (72) Lee Stephen John, Cardross, GB; Mungall Stuart Alexander William, Clydebank, GB; Chalmers Derek James, Prestwick, GB;
 (74) Juran Svetozár, JUDr., Bratislava, SK;
 (54) **Tesniaca zátka**
-
- (51) **B23B 51/00**
 (11) **E 8640**
 (96) 07818674.9, 4.10.2007
 (97) 2076344, 8.12.2010
 (24) 8.12.2010
 (31) 102006049096, 102007031440
 (32) 13.10.2006, 5.7.2007
 (33) DE, DE
 (73) Kennametal Inc., Latrobe, PA, US;
 (72) BORSCHERT Bernhard Walter, Bamberg, DE; KRENZER Ullrich Ferdinand, Zirndorf, DE; KAUPER Herbert Ruldolf, Erlangen, DE; SCHWAEGERL Jürgen, Vohenstrauß, DE;
 (74) Čechvalová Dagmar, Bratislava, SK;
 (86) PCT/EP2007/008595
 (87) WO 2008/046520
 (54) **Hrot vrtáka pre vrtací nástroj**
-
- (51) **B23K 35/00, C23C 22/00**
 (11) **E 8527**
 (96) 04739066.1, 17.3.2004
 (97) 1611266, 6.10.2010
 (24) 6.10.2010
 (31) 10314700
 (32) 31.3.2003
 (33) DE
 (73) Behr GmbH & Co. KG, Stuttgart, DE;
 (72) BOGER Snjezana, Esslingen, DE; ENGLERT Peter, Bad Friedrichshall, DE; PFITZER Mathias, Aalen, DE; TRAUTWEIN Ingo, Bietigheim-Bissingen, DE; SEDLMEIR Sabine, Pfalzgrafenweiler-Bödingen, DE;
 (74) Bušová Eva, JUDr., Bratislava, SK;
 (86) PCT/EP2004/002751
 (87) WO 2004/087993
 (54) **Spôsob výroby polotovarov s modifikovaným povrchom**
-
- (51) **B25D 9/00**
 (11) **E 8534**
 (96) 08779510.0, 8.7.2008
 (97) 2173524, 20.10.2010
 (24) 20.10.2010
 (31) 932007
 (32) 9.7.2007
 (33) SK
 (73) Konek, s.r.o., Nová Dubnica, SK;
 (72) KONEČNÍK Štefan, Ing., CSc., Nová Dubnica, SK;
 (74) Bačík Kvetoslav, Ing., Nová Dubnica, SK;
 (86) PCT/SK2008/000008
 (87) WO 2009/008844
 (54) **Hydraulické rozrušovacie kladivo**
-
- (51) **B27K 3/00**
 (11) **E 8597**
 (96) 09150522.2, 17.7.2003
 (97) 2042282, 6.10.2010
 (24) 6.10.2010
 (31) 20023593
 (32) 26.7.2002
 (33) NO
 (73) Kebony ASA, Oslo, NO;
 (72) Westin Mats, Sandared, SE;
 (74) Bačík Kvetoslav, Ing., Nová Dubnica, SK;
 (54) **Spôsob výroby dreva impregnovaného polymérom na báze furánu**
-
- (51) **B28B 7/00**
 (11) **E 8638**
 (96) 04723451.3, 26.3.2004
 (97) 1613453, 27.10.2010
 (24) 27.10.2010
 (31) 10317321, 6532003
 (32) 15.4.2003, 29.4.2003
 (33) DE, AT
 (73) Schlüsselbauer Johann, Altenhof am Hausruck, AT;
 (72) Schlüsselbauer Johann, Altenhof am Hausruck, AT;
 (74) PATENTSERVIS BRATISLAVA, a. s., Bratislava, SK;
 (86) PCT/AT2004/000110
 (87) WO 2004/091877
 (54) **Spôsob a zariadenie na výrobu šachtového dna a súprava tvarových prvkov**
-
- (51) **B29B 17/00**
 (11) **E 8532**
 (96) 07020657.8, 23.10.2007
 (97) 2052827, 20.10.2010
 (24) 20.10.2010
 (73) Retro-flex AG, Bendern, LI;
 (74) Fajnorová Mária, Ing., Bratislava, SK;
 (54) **Spôsob a zariadenie na výrobu spojitelného granulátu z odpadov plastových ťažkých fólií a recyklovanej plastovej ťažkej fólie so zlepšenými vlastnosťami**
-
- (51) **B29C 45/00**
 (11) **E 8583**
 (96) 08165201.8, 26.9.2008
 (97) 2042289, 13.10.2010
 (24) 13.10.2010
 (31) 0706738
 (32) 26.9.2007
 (33) FR

- (73) Moulindustrie, Sainte Marie Laumont, FR;
 (72) Moulin Jacky, Sainte Marie Laumont, FR;
 (74) ROTT, RŮŽIČKA & GUTTMANN, Bratislava, SK;
(54) Uzatvárací systém pre tvarované uzávěry

(51) B29C 45/00, B60G 7/00

(11) E 8637

(96) 06380155.9, 8.6.2006

(97) 1733860, 27.10.2010

(24) 27.10.2010

(31) 05380127

(32) 14.6.2005

(33) EP

(73) Industria Auxiliar Alavesa, S.A. (Inauxa), Amurrio (Alava), ES;

(72) Morales Arnaez Agustin, Algorta Vizcaya, ES;

(74) PATENTSERVIS BRATISLAVA, a. s., Bratislava, SK;

(54) Silentblok, spôsob výroby a zariadenie

(51) B41J 2/00

(11) E 8500

(96) 07004898.8, 6.8.2004

(97) 1798046, 3.11.2010

(24) 3.11.2010

(31) 2003290728, 2003290713, 2004023686, 2004194203, 2004194236

(32) 8.8.2003, 8.8.2003, 30.1.2004, 30.6.2004, 30.6.2004

(33) JP, JP, JP, JP, JP

(73) Seiko Epson Corporation, Shinjuku-ku, Tokyo, JP;

(72) Kimura Hitotoshi, Suwa-shi, Nagano, JP; Seino Takeo, Suwa-shi, Nagano, JP;

(74) PATENTSERVIS BRATISLAVA, a. s., Bratislava, SK;

(54) Kvapalinová nádržka

(51) B41J 2/00

(11) E 8452

(96) 09152388.6, 9.2.2009

(97) 2093065, 22.9.2010

(24) 22.9.2010

(31) RE20080022

(32) 19.2.2008

(33) IT

(73) Palumbo Vincenzo, Castellarano (RE), IT;

(72) Palumbo Vincenzo, Castellarano (RE), IT;

(74) Bušová Eva, JUDr., Bratislava, SK;

(54) Systém na převod farby pre stroj na potlač

(51) B42D 15/00

(11) E 8508

(96) 06718387.1, 13.1.2006

(97) 1791702, 20.10.2010

(24) 20.10.2010

(31) 643577 P

(32) 14.1.2005

(33) US

(73) CABOT CORPORATION, Boston, Massachusetts, US;

- (72) HAMPDEN-SMITH Mark J., Albuquerque, New Mexico, US; EINHORN Richard Anthony, Albuquerque, New Mexico, US; HAUBRICH Scott Thomas, Albuquerque, New Mexico, US; HARDMAN Ned Jay, Albuquerque, New Mexico, US; SHAH Jainisha R., Rio Rancho, New Mexico, US; BHATIA Rimple, Los Altos, CA, US; KORN-BREKKE Ralph E., Placitas, NM, US;

(74) Belička Ivan, Ing., Banská Bystrica, SK;

(86) PCT/US2006/001304

(87) WO 2006/076616

(54) Bezpečnostné znaky, ich použitie a procesy na ich výrobu

(51) B42D 15/00

(11) E 8546

(96) 07715922.6, 19.3.2007

(97) 2001687, 20.10.2010

(24) 20.10.2010

(31) 1031396

(32) 17.3.2006

(33) NL

(73) Sdu Identification B.V., Haarlem, NL;

(72) VAN DEN BERG Jan, Gouda, NL;

(74) ROTT, RŮŽIČKA & GUTTMANN, Bratislava, SK;

(86) PCT/NL2007/050114

(87) WO 2007/108685

(54) Preukaz totožnosti s tkanivovou výstužou

(51) B44C 5/00, E04F 15/00

(11) E 8503

(96) 08006261.5, 31.3.2008

(97) 1977909, 3.11.2010

(24) 3.11.2010

(31) 102007015969

(32) 3.4.2007

(33) DE

(73) Flooring Technologies Ltd., Pieta MSD 08, MT;

(74) Bachratá Magdaléna, Mgr., Bratislava, SK;

(54) Spôsob výroby štruktúrovanej stavebnej dosky

(51) B60R 25/00

(11) E 8653

(96) 07103896.2, 9.3.2007

(97) 1967424, 10.11.2010

(24) 10.11.2010

(73) Valeo Sicherheitssysteme GmbH, Erdweg, DE;

(72) Schnittker Eckhard, Europarc Creteil Cedex, FR; Otto Andreas, Europarc Creteil Cedex, FR;

(74) Hörmannová Zuzana, Ing., Bratislava, SK;

(54) Motorizované zariadenie na uzamykanie riadenia

(51) B62J 1/00

(11) E 8648

(96) 07726040.4, 15.6.2007

(97) 2029417, 3.11.2010

(24) 3.11.2010

(31) VI20060190

(32) 21.6.2006

(33) IT

- (73) M.D'A. RIONDATO Francesco, Bassano Del Grappa (VI), IT;
 (72) RIONDATO Francesco, Bassano del Grappa (Vicenza), IT;
 (74) Bušová Eva, JUDr., Bratislava, SK;
 (86) PCT/EP2007/005294
 (87) WO 2007/147524
(54) Cyklistické sedlo

(51) B65D 1/00, B29C 49/00**(11) E 8557**

- (96) 04800232.3, 19.11.2004
 (97) 1687209, 18.2.2009
 (24) 18.2.2009
 (31) 36359503
 (32) 20.11.2003
 (33) PL
 (73) Invento Spolka Z O.O., Warszawa, PL;
 (72) MILKOWSKI Bogumil, Gdansk, PL; LEWANDOWSKI Dariusz, Warszawa, PL; TOBOROWICZ Andrzej, Warszawa, PL;
 (74) PATENTSERVIS BRATISLAVA, a. s., Bratislava, SK;
 (86) PCT/PL2004/000092
 (87) WO 2005/049434
(54) Predforma plastovej nádoby

(51) B65D 1/00, A61J 1/00, B65D 81/00**(11) E 8633**

- (96) 05797226.7, 14.10.2005
 (97) 1809540, 24.11.2010
 (24) 24.11.2010
 (31) 102004054151, 202004017346 U
 (32) 8.11.2004, 8.11.2004
 (33) DE, DE
 (73) Hansen Bernd, Sulzbach-Laufen, DE;
 (72) Hansen Bernd, Sulzbach-Laufen, DE;
 (74) MAJLINGOVÁ & PARTNERS, s. r. o., Bratislava, SK;
 (86) PCT/EP2005/011057
 (87) WO 2006/048105
(54) Zásobník, najmä ampula

(51) B65D 19/00**(11) E 8525**

- (96) 05803951.2, 18.11.2005
 (97) 1817235, 4.8.2010
 (24) 4.8.2010
 (31) 8462004 U
 (32) 19.11.2004
 (33) AT
 (73) Mondi Technology Investments S.A., Luxembourg, LU;
 (72) MACQUEEN Mark, Wien, AT; HARRER Roman, Wien, AT;
 (74) ROTT, RŮŽIČKA & GUTTMANN, Bratislava, SK;
 (86) PCT/AT2005/000467
 (87) WO 2006/053365
(54) Trojrozmerná rámová, resp. nosná štruktúra na prepravu a/alebo uloženie predmetu a spôsob jej výroby

(51) B65D 19/00**(11) E 8443**

- (96) 08170165.8, 27.11.2008
 (97) 2065311, 22.9.2010
 (24) 22.9.2010
 (31) 0708349
 (32) 29.11.2007
 (33) FR
 (73) DS Smith Kaysersberg, Kunheim, FR;
 (72) Couvreur Christelle, Tille, FR;
 (74) Hörmannová Zuzana, Ing., Bratislava, SK;
(54) Deliteľná paleta

(51) B65D 35/00, B65D 47/00, B65D 23/00, B65D 69/00**(11) E 8647**

- (96) 07012833.5, 21.1.2004
 (97) 1842786, 27.10.2010
 (24) 27.10.2010
 (73) Momentive Performance Materials Inc., Albany, NY, US;
 (72) Whitney Peter M., Clifton Park, New York, US;
 (74) PATENTSERVIS BRATISLAVA, a. s., Bratislava, SK;
(54) Dávkovač viskózne tekutiny s integrované uloženou dýzou

(51) B65D 43/00**(11) E 8593**

- (96) 05025264.2, 18.11.2005
 (97) 1787916, 13.10.2010
 (24) 13.10.2010
 (73) SEDA S.p.A., Arzano-Napoli, IT;
 (72) D'Amato Gianfranco, Arzano Napoli, IT;
 (74) Guniš Jaroslav, Mgr., Bratislava, SK;
(54) Nádoba s vekom

(51) B65D 81/00, B65D 83/00**(11) E 8444**

- (96) 07735525.3, 17.4.2007
 (97) 2007652, 6.10.2010
 (24) 6.10.2010
 (31) 405046
 (32) 17.4.2006
 (33) US
 (73) The Procter and Gamble Company, Cincinnati, OH, US;
 (72) SMITH Scott Edward, Cincinnati, Ohio, US; FARRELL Michael Sean, Terrace Park, Ohio, US;
 (74) Hörmannová Zuzana, Ing., Bratislava, SK;
 (86) PCT/IB2007/051380
 (87) WO 2007/119223
(54) Stláčateľný obal

(51) B65H 35/00, B26D 7/00, B26D 1/00**(11) E 8572**

- (96) 05076422.4, 17.6.2005
 (97) 1630117, 3.11.2010
 (24) 3.11.2010
 (31) 1026445
 (32) 17.6.2004
 (33) NL

- (73) Holding Aldipro B.V., Etten-Leur, NL;
 (72) Lauwerijssen Johannes Jacobus Maria, Zundert, NL;
 (74) PATENTSERVIS BRATISLAVA, a. s., Bratislava, SK;
(54) Zariadenie na súčasné rozdeľovanie aspoň jedného listu materiálu

- (51) B66B 31/00**
(11) E 8451
 (96) 06125373.8, 5.12.2006
 (97) 1795489, 22.9.2010
 (24) 22.9.2010
 (31) 05111810, 06112650
 (32) 7.12.2005, 13.4.2006
 (33) EP, EP
 (73) Inventio AG, Hergiswil, CH;
 (72) Klein Wolfgang, Neusiedl/See, AT; Hein Andreas, Wien, AT; Matheisl Michael, Wien, AT;
 (74) Bušová Eva, JUDr., Bratislava, SK;
(54) Zdvíhací systém

- (51) C03B 9/00**
(11) E 8505
 (96) 05853135.1, 7.12.2005
 (97) 1853524, 27.10.2010
 (24) 27.10.2010
 (31) 28913
 (32) 3.1.2005
 (33) US
 (73) OWENS-BROCKWAY GLASS CONTAINER INC., Perrysburg, OH, US;
 (72) FLYNN Robin L., Waterville, OH, US;
 (74) Čechvalová Dagmar, Bratislava, SK;
 (86) PCT/US2005/044126
 (87) WO 2006/073657
(54) Vodiace zariadenie pre hrdlový prstenec stroja na výrobu sklenených výrobkov

- (51) C06C 7/00, C06B 33/00**
(11) E 8458
 (96) 07731031.6, 23.2.2007
 (97) 1993978, 20.10.2010
 (24) 20.10.2010
 (31) 0601644
 (32) 24.2.2006
 (33) FR
 (73) Cheddite France, Bourg les Valence, FR;
 (72) BASS Alain, Upie, FR;
 (74) Čechvalová Dagmar, Bratislava, SK;
 (86) PCT/FR2007/000326
 (87) WO 2007/096529
(54) Zápalná zmes a jej použitie

- (51) C07C 65/00, A61K 31/00, A61P 17/00**
(11) E 8556
 (96) 06819799.5, 28.11.2006
 (97) 1963249, 28.7.2010
 (24) 28.7.2010
 (31) 0512762
 (32) 15.12.2005
 (33) FR
 (73) Galderma Research & Development, Biot, FR;
 (72) BIADATTI Thibaud, Opio, FR; THOREAU Etienne, Saint Vallier De Thiey, FR;

- (74) PATENTSERVIS BRATISLAVA, a. s., Bratislava, SK;
 (86) PCT/EP2006/068975
 (87) WO 2007/068579
(54) Deriváty bifenyly ako selektívni agonisti gama RAR receptorov

- (51) C07C 217/00, C07C 213/00**
(11) E 8536
 (96) 03722529.9, 23.4.2003
 (97) 1499582, 15.12.2010
 (24) 15.12.2010
 (31) 10218862
 (32) 26.4.2002
 (33) DE
 (73) Grünenthal GmbH, Aachen, DE;
 (72) BUSCHMANN Helmut, Esplugues de Llobregat, ES; HELL Wolfgang, Aachen, DE; KEGEL Markus, Aachen, DE;
 (74) Tomeš Pavol, Ing., Bratislava, SK;
 (86) PCT/EP2003/004213
 (87) WO 2003/091199
(54) Spôsob chlorácie terciálnych alkoholov

- (51) C07C 229/00, C07C 235/00, C07C 247/00, C07C 323/00, A61K 31/00, C07D 307/00, C07D 317/00, A61P 9/00, A61P 25/00, A61P 43/00**
(11) E 8615
 (96) 04746867.3, 25.6.2004
 (97) 1637517, 10.11.2010
 (24) 10.11.2010
 (31) 2003181930, 2003373511, 2004128663
 (32) 26.6.2003, 31.10.2003, 23.4.2004
 (33) JP, JP, JP
 (73) Taisho Pharmaceutical Co., Ltd., Tokyo, JP;
 (72) YASUHARA Akito, Tokyo, JP; SAKAGAMI Kazunari, Tokyo, JP; OHTA Hiroshi, Tokyo, JP; NAKAZATO Atsuro, Tokyo, JP;
 (74) PATENTSERVIS BRATISLAVA, a. s., Bratislava, SK;
 (86) PCT/JP2004/009398
 (87) WO 2005/000791
(54) Derivát esteru 2-aminobicyklo[3.1.0]hexán-2,6-dikarboxylovej kyseliny

- (51) C07C 231/00, C07C 233/00**
(11) E 8490
 (96) 04806523.9, 22.12.2004
 (97) 1716097, 13.10.2010
 (24) 13.10.2010
 (31) 03293281
 (32) 22.12.2003
 (33) EP
 (73) Zach System, Avrillé Cedex, FR;
 (72) BURGOS Alain, Les Ponts de Ce, FR; BERTRAND Blandine, Angrie, FR; ROUSSIASSE Sonia, Cheffes-Sur-Sarthe, FR; PUVIE Jean-François, Angers, FR; BLANCHET Sylvie, Feneu, FR; MARTIN Juliette, Angers, FR; PERRIN Florence, Avrillé, FR; BOURDEAU Françoise, St Clement de la Place, FR;
 (74) Hörmannová Zuzana, Ing., Bratislava, SK;
 (86) PCT/IB2004/004363
 (87) WO 2005/063687
(54) Nový spôsob syntézy enamidových derivátov

- (51) **C07C 235/00, C07D 213/00, C07C 237/00, C07C 255/00**
 (11) **E 8475**
 (96) 07835890.0, 26.6.2007
 (97) 2044005, 20.10.2010
 (24) 20.10.2010
 (31) 816522 P
 (32) 26.6.2006
 (33) US
 (73) Warner Chilcott Company, LLC, Puerto Rico, PR;
 (72) KAWAMOTO Richard Masaru, Divide, CO, US; WARSHAKOON Namal Chithranga, Mason, OH, US; WU Shengde, West Chester, OH, US; BOYER Angelique Sun, West Chester, OH, US; GREIS Kenneth Donald, Fort Thomas, KY, US;
 (74) ROTT, RŮŽIČKA & GUTTMANN, Bratislava, SK;
 (86) PCT/US2007/014832
 (87) WO 2008/002576
 (54) **Inhibitory prolylhydroxylázy a spôsoby ich použitia**

- (51) **C07C 259/00, C07C 11/00, C07C 317/00, C07C 323/00, C07D 207/00, C07D 211/00, C07D 233/00, C07D 239/00, C07D 261/00, C07D 263/00, C07D 265/00, C07D 273/00, C07D 295/00, A61K 31/00**
 (11) **E 8631**
 (96) 05767184.4, 26.7.2005
 (97) 1780197, 20.10.2010
 (24) 20.10.2010
 (31) 2004218004, 2005072093
 (32) 26.7.2004, 14.3.2005
 (33) JP, JP
 (73) CHUGAI SEIYAKU KABUSHIKI KAISHA, Tokyo, JP;
 (72) ISSHIKI Yoshiaki, Kamakura-shi, Kanagawa, JP; KOHCHI Yasunori, Kamakura-shi, Kanagawa, JP; MIZUGUCHI Eisaku, Kamakura-shi, Kanagawa, JP; IKURA Hitoshi, Kamakura-shi Kanagawa, JP; MATSUBARA Yasuaki, Kamakura-shi, Kanagawa, JP; TSUJII Shinji, Kamakura-shi, Kanagawa, JP; SHIMMA Nobuo, Kamakura-shi, Kanagawa, JP; MIWA Masanori, Kamakura-shi, Kanagawa, JP; AIDA Satoshi, Kamakura-shi, Kanagawa, JP; KOHCHI Masami, Kamakura-shi, Kanagawa, JP; MURATA Takeshi, Kamakura-shi, Kanagawa, JP; ASO Kosuke, Kamakura-shi, Kanagawa, JP;
 (74) PATENTSERVIS BRATISLAVA, a. s., Bratislava, SK;
 (86) PCT/JP2005/013620
 (87) WO 2006/011466
 (54) **5-substituované-2-fenylamino-benzamidy ako inhibitory MEK**

- (51) **C07C 323/00, A01N 43/00, C07C 317/00, C07D 213/00, C07D 215/00, C07D 217/00, C07D 231/00, C07D 235/00, C07D 239/00, C07D 261/00, C07D 265/00, C07D 271/00, C07D 277/00, C07D 285/00**
 (11) **E 8457**
 (96) 04735260.4, 28.5.2004
 (97) 1638928, 29.9.2010
 (24) 29.9.2010
 (31) 0312863
 (32) 4.6.2003
 (33) GB

- (73) Syngenta Limited, Guildford, Surrey, GB;
 (72) CROWLEY Patrick Jelf, Berks, GB; SALMON Roger, Berks, GB; SAGEOT Olivia Anabelle, Berks, GB; BACON David Philip, Berks, GB; LANGFORD David William, Berks, GB;
 (74) Čechvalová Dagmar, Bratislava, SK;
 (86) PCT/GB2004/002294
 (87) WO 2004/108663
 (54) **N-alkynyl-2-(substituované aryloxy)alkyltioamidové deriváty ako fungicídy**

- (51) **C07D 205/00, C07D 413/00, C07D 317/00, C07D 405/00, C07F 7/00**
 (11) **E 8600**
 (96) 06831516.7, 18.12.2006
 (97) 1963260, 3.11.2010
 (24) 3.11.2010
 (31) 0501164
 (32) 20.12.2005
 (33) HU
 (73) Richter Gedeon Nyrt., Budapest, HU;
 (72) BÓDI József, Budapest, HU; ÉLES János, Budapest, HU; SZÖKE Katalin, Budapest, HU; VUKICS Krisztina, Budapest, HU; GÁTI Tamás, Budapest, HU; TEMESVÁRI Krisztina, Budapest, HU; KISS-BARTOS Dorottya, Albertirsa, HU;
 (74) ROTT, RŮŽIČKA & GUTTMANN, Bratislava, SK;
 (86) PCT/HU2006/000116
 (87) WO 2007/072088
 (54) **Spôsob prípravy ezetimibu a medziproduktov používaných pri tomto spôsobe**

- (51) **C07D 209/00**
 (11) **E 8571**
 (96) 04772605.4, 1.9.2004
 (97) 1666463, 3.11.2010
 (24) 3.11.2010
 (31) 2003318953
 (32) 10.9.2003
 (33) JP
 (73) Eisai R&D Management Co., Ltd., Tokyo, JP;
 (72) TAKAHASHI Keiko, Tsukuba-shi, Ibaraki, JP; HAYASHI Kenji, Tsukuba-shi, Ibaraki, JP; ABE Taiichi, Kashima-gun, Ibaraki, JP; OMAE Takao, Tsukuba-shi, Ibaraki, JP; KATO Takashi, Hashima-gun, Gifu, JP;
 (74) PATENTSERVIS BRATISLAVA, a. s., Bratislava, SK;
 (86) PCT/JP2004/012649
 (87) WO 2005/026118
 (54) **Kryštalická indolová zlúčenina obsahujúca sulfónamid a spôsob jej prípravy**

- (51) **C07D 213/00, A61K 31/00, A61P 1/00, A61P 11/00, A61P 19/00, A61P 25/00, A61P 29/00**
 (11) **E 8630**
 (96) 08702358.6, 28.1.2008
 (97) 2114888, 10.11.2010
 (24) 10.11.2010
 (31) 887981 P
 (32) 2.2.2007
 (33) US

- (73) Pfizer Products Inc., Groton, CT, US;
 (72) CHENG Hengmiao, San Diego, California, US; HU Xiao, Chesterfield, Missouri, US; JEROME Kevin DeWayne, Chesterfield, Missouri, US; OBUKOWICZ Mark Gerard, Chesterfield, Missouri, US; OLSON Lisa, Hopkinton, Massachusetts, US; RUCKER Paul Vincent, Carlsbad, California, US; WEBBER Ronald Keith, Chesterfield, Missouri, US;
 (74) Tomeš Pavol, Ing., Bratislava, SK;
 (86) PCT/IB2008/000249
 (87) WO 2008/093236
(54) Tricyklické zlúčeniny a ich použitie ako modulátorov glukokortikoidných receptorov

- (51) C07D 213/00, C07D 401/00, C07D 417/00, C07D 405/00, C07D 409/00, A61K 31/00, A61P 25/00, A61P 11/00, A61P 29/00, A61P 19/00**
(11) E 8482
 (96) 07117575.6, 10.2.2003
 (97) 1864975, 20.10.2010
 (24) 20.10.2010
 (31) 0203301, 0225385
 (32) 12.2.2002, 31.10.2002
 (33) GB, GB
 (73) GlaxoSmithKline LLC, Philadelphia, PA, US;
 (72) Aston Nicola Mary, Stevenage, Hertfordshire, GB; Bamborough Paul, Stevenage, Hertfordshire, GB; Walker Ann Louise, Stevenage, Hertfordshire, GB;
 (74) MAJLINGOVÁ & PARTNERS, s. r. o., Bratislava, SK;
(54) Nikotínamidové deriváty užitočné ako P38 inhibítory

- (51) C07D 215/00, C07D 323/00**
(11) E 8623
 (96) 08700826.4, 8.1.2008
 (97) 2118063, 3.11.2010
 (24) 3.11.2010
 (31) 20070020
 (32) 9.1.2007
 (33) CZ
 (73) Zentiva, k.s., Praha, CZ;
 (72) HALAMA Aleš, Pardubice, CZ; JIRMAN Josef, Praha, CZ;
 (74) ROTT, RŮŽIČKA & GUTTMANN, Bratislava, SK;
 (86) PCT/CZ2008/000002
 (87) WO 2008/083635
(54) Spôsob prípravy montelukastu

- (51) C07D 215/00, C07D 401/00, C07D 487/00, A61K 31/00, C07D 417/00, A61P 31/00**
(11) E 8537
 (96) 07847817.9, 4.12.2007
 (97) 2099761, 27.10.2010
 (24) 27.10.2010
 (31) 06125545
 (32) 6.12.2006
 (33) EP
 (73) JANSSEN PHARMACEUTICA N.V., Beerse, BE;

- (72) GUILLEMONT Jérôme Emile Georges, Val de Reuil Cedex, FR; DORANGE Ismet, Nacka, SE; LANÇOIS David Francis Alain, Val de Reuil Cedex, FR; VILLALGORDO-SOTO José Manuel, Fuente Alamo, Murcia, ES; SIMONNET Yvan René Ferdinand, Val de Reuil Cedex, FR; MOTTE Magali Madeleine Simone, Val de Reuil Cedex, FR; ANDRIES Koenraad Jozef Lodewijk Marcel, Beerse, BE; KOUL Anil, Beerse, BE;
 (74) Čechvalová Dagmar, Bratislava, SK;
 (86) PCT/EP2007/063319
 (87) WO 2008/068272
(54) Antibakteriálne chinolínové deriváty

- (51) C07D 217/00, A61K 31/00, A61P 3/00, A61P 17/00, A61P 19/00, A61P 25/00, A61P 29/00, A61P 31/00, A61P 35/00, A61P 37/00, C07F 9/00**
(11) E 8464
 (96) 02783017.3, 28.10.2002
 (97) 1443943, 27.10.2010
 (24) 27.10.2010
 (31) 20942001
 (32) 15.11.2001
 (33) CH
 (73) Nowicky Wassyl, Wien, AT;
 (72) Nowicky Wassyl, Wien, AT;
 (74) Fajnorová Mária, Ing., Bratislava, SK;
 (86) PCT/EP2002/012003
 (87) WO 2003/041721
(54) Spôsob reagovania alkaloidov a použitie reakčných produktov na výrobu liekov

- (51) C07D 223/00, A61K 31/00, A61P 11/00**
(11) E 8595
 (96) 07724154.5, 11.4.2007
 (97) 2010498, 3.11.2010
 (24) 3.11.2010
 (31) 0607532, 0610244
 (32) 13.4.2006, 23.5.2006
 (33) GB, GB
 (73) Novartis AG, Basel, CH;
 (72) PORTMANN Robert, Pratteln, CH;
 (74) Čechvalová Dagmar, Bratislava, SK;
 (86) PCT/EP2007/003213
 (87) WO 2007/118651
(54) Syntéza acylaminoalkenylenamidov, ktoré sú užitočné ako antagonisty látky P

- (51) C07D 231/00, A01N 43/00**
(11) E 8567
 (96) 08734920.5, 1.4.2008
 (97) 2137160, 27.10.2010
 (24) 27.10.2010
 (31) 07007493
 (32) 12.4.2007
 (33) EP
 (73) Bayer CropScience AG, Monheim, DE;
 (72) AHRENS Hartmut, Egelsbach, DE; VAN ALMSICK Andreas, Karben, DE; SCHMITT Monika, Frankfurt a. M., DE; DITGEN Jan, Frankfurt a. M., DE; HILLS Martin Jeffrey, Idstein, DE; KEHNE Heinz, Hofheim, DE; ROSINGER Christopher Hugh, Hofheim, DE; LEHR Stefan, Liederbach, DE; FEUCHT Dieter, Eschborn, DE;

- (74) Hörmannová Zuzana, Ing., Bratislava, SK;
 (86) PCT/EP2008/002568
 (87) WO 2008/125214
(54) 4-(4-Trifluórmetyl)3-tiobenzoyl)pyrazoly a ich použitie ako herbicídov

-
- (51) C07D 231/00, A61K 31/00**
(11) E 8649
 (96) 07765362.4, 11.6.2007
 (97) 2029549, 10.11.2010
 (24) 10.11.2010
 (31) 0611587, 0625457, 0710217
 (32) 12.6.2006, 20.12.2006, 29.5.2007
 (33) GB, GB, GB
 (73) Glaxo Group Limited, Greenford, Middlesex, GB;
 (72) BARNETT Heather Anne, Stevenage Hertfordshire, GB; CAMPBELL Ian Baxter, Stevenage Hertfordshire, GB; COE Diane Mary, Stevenage Hertfordshire, GB; COOPER Anthony William James, Stevenage Hertfordshire, GB; INGLIS Graham George Adam, Stevenage Hertfordshire, GB; JONES Haydn Terence, Stevenage Hertfordshire, GB; KEELING Steven Philip, Stevenage Hertfordshire, GB; MACDONALD Simon John Fawcett, Stevenage Hertfordshire, GB; MCLAY Iain McFarlane, Stevenage Hertfordshire, GB; SKONE Philip Alan, Stevenage Hertfordshire, GB; WEINGARTEN Gordon Gad, Stevenage Hertfordshire, GB; WOOLVEN James Michael, Stevenage Hertfordshire, GB;
 (74) MAJLINGOVÁ & PARTNERS, s. r. o., Bratislava, SK;
 (86) PCT/EP2007/055724
 (87) WO 2007/144327
(54) Fenyl-pyrazolové deriváty ako nesteroidné ligandy glukokortikoidného receptora

-
- (51) C07D 235/00, C07D 401/00, C07D 403/00, C07D 405/00, C07D 413/00**
(11) E 8481
 (96) 07727240.9, 22.3.2007
 (97) 2001855, 3.11.2010
 (24) 3.11.2010
 (31) 200600426, 785278 P, 200601327, 851284 P
 (32) 24.3.2006, 24.3.2006, 12.10.2006, 13.10.2006
 (33) DK, US, DK, US
 (73) NeuroSearch A/S, Ballerup, DK;
 (72) LARSEN Janus S., Ballerup, DK; TEUBER Lene, Varløse, DK; AHRING Philip K., Ballerup, DK; NIELSEN Elsebet Ostergaard, Ballerup, DK; MIRZA Naheed, Ballerup, DK;
 (74) Belička Ivan, Ing., Banská Bystrica, SK;
 (86) PCT/EP2007/052766
 (87) WO 2007/110374
(54) Deriváty benzimidazolu a ich použitie pre moduláciu komplexu GABAA receptora

-
- (51) C07D 237/00, C07D 403/00, A61K 31/00, A61P 5/00**
(11) E 8454
 (96) 06792493.6, 11.7.2006
 (97) 1919878, 8.9.2010
 (24) 8.9.2010
 (31) 701215 P
 (32) 21.7.2005
 (33) US

- (73) F. Hoffmann-La Roche AG, Basel, CH;
 (72) HAYNES Nancy-Ellen, Cranford, New Jersey, US; KERTESZ Denis John, Mountain View, California, US; PIETRANICO-COLE Sherrie Lynn, Montclair, New Jersey, US; QIAN Yimin, Wayne, New Jersey, US; SCOTT Nathan Robert, Livingston, New Jersey, US; SO Sung-Sau, Nutley, New Jersey, US; THAKKAR Kshitij Chhabilbhai, Clifton, New Jersey, US; TILLEY Jefferson Wright, North Caldwell, New Jersey, US;
 (74) Bušová Eva, JUDr., Bratislava, SK;
 (86) PCT/EP2006/064093
 (87) WO 2007/009913
(54) Pyridazónové deriváty ako agonisty receptora tyroidného hormónu

-
- (51) C07D 239/00, A61K 31/00, A61K 38/00, A61P 35/00, C07D 403/00, C07K 5/00**
(11) E 8476
 (96) 02755281.9, 30.8.2002
 (97) 1421105, 6.10.2010
 (24) 6.10.2010
 (31) 0121151, 0129387, 340253 P
 (32) 31.8.2001, 7.12.2001, 18.12.2001
 (33) GB, GB, US
 (73) BTG INTERNATIONAL LIMITED, London, GB;
 (72) BAVETSIAS Vassilios, Sutton, Surrey, GB; JACKMAN Ann Lesley, Horsham, West Sussex, GB;
 (74) Bachratá Magdaléna, Mgr., Bratislava, SK;
 (86) PCT/GB2002/003979
 (87) WO 2003/020748
(54) Protirakovinové cyklopenta-G chinazolínové zlúčeniny

-
- (51) C07D 239/00, A61P 25/00, A61K 31/00**
(11) E 8651
 (96) 05785256.8, 8.8.2005
 (97) 1776349, 6.10.2010
 (24) 6.10.2010
 (31) 599811 P
 (32) 6.8.2004
 (33) US
 (73) Janssen Pharmaceutica NV, Beerse, BE;
 (72) BAXTER Ellen, Glenside, PA, US; BISCHOFF Francois Paul, Vossellar, BE; BOYD Robert, Horsham, PA, US; BRAEKEN Mirielle, Vimmeren, BE; COATS Steven, Quakertown, PA, US; HUANG Yifang, Lansdale, PA, US; JORDAN Alfonzo, North Wales, PA, US; LUO Chi, New Hope, PA, US; MERCKEN Marc Hubert, Turnhout, BE; REYNOLDS Charles H., Lansdale, PA, US; ROSS Tina Morgan, Royersford, PA, US; TOUNGE Brett A., Blue Bell, PA, US; SCHULZ Mark, Skippack, PA, US; DE WINTER Hans Louis Jos, Schilde, BE; PIETERS Serge Maria Aloysius, AR Hulst, NL; REITZ Allen B., Lansdale, PA, US;
 (74) ROTT, RŮŽIČKA & GUTTMANN, Bratislava, SK;
 (86) PCT/US2005/028191
 (87) WO 2006/017836
(54) 2-amino-chinazolínové deriváty použiteľné ako inhibítory beta-sekretázy (BACE)

- (51) C07D 239/00, A61K 31/00, A61P 25/00
(11) E 8474
(96) 05780525.1, 8.8.2005
(97) 1789398, 29.9.2010
(24) 29.9.2010
(31) 599810 P
(32) 6.8.2004
(33) US
(73) Janssen Pharmaceutica N.V., Beerse, BE;
(72) BISHOFF François Paul, Vopsselar, BE; BRAEKEN Mirielle, Vimmeren, BE; PIETERS Serge Maria Aloysius, LL Jost, NL; MERCKEN Marc Hubert, Turnhout, BE; DE WINTER Hans Louis Jos, Schilde, BE; BERTHELOT Dieder Jean-Claude, Antwerp, BE;
(74) ROTT, RŮŽIČKA & GUTTMANN, Bratislava, SK;
(86) PCT/IB2005/002595
(87) WO 2006/024932
(54) **2-amino-chinazolínové deriváty použiteľné ako inhibítory beta-sekretázy**

- (51) C07D 263/00, A61K 31/00, C07D 277/00, C07D 413/00
(11) E 8477
(96) 06765253.7, 8.8.2006
(97) 1924570, 20.10.2010
(24) 20.10.2010
(31) 0516313
(32) 8.8.2005
(33) GB
(73) Pulmagen Therapeutics (Synergy) Limited, Essex, GB;
(72) RAY Nicholas Charles, Essex, GB; BULL Richard James, Essex, GB; FINCH Harry, Essex, GB; VAN DEN HEUVEL Marco, Essex, GB; BRAVO Jose Antonio, Essex, GB;
(74) Čechvalová Dagmar, Bratislava, SK;
(86) PCT/GB2006/002956
(87) WO 2007/017669
(54) **Azolové a tiazolové deriváty a ich použitie**

- (51) C07D 277/00, C07D 417/00, A61K 31/00, A61P 37/00
(11) E 8491
(96) 04819591.1, 16.11.2004
(97) 1689726, 6.10.2010
(24) 6.10.2010
(31) PCT/EP03/13072
(32) 21.11.2003
(33) WO
(73) Actelion Pharmaceuticals Ltd., Allschwil, CH;
(72) BOLLI Martin, Allschwil, CH; SCHERZ Michael, Ettingen, CH; MUELLER Claus, Weil am Rhein, DE; MATHYS Boris, Egerkingen, CH; BINKERT Christoph, Basel, CH; NAYLER Oliver, Arlesheim, CH;
(74) Bušová Eva, JUDr., Bratislava, SK;
(86) PCT/EP2004/012953
(87) WO 2005/054215
(54) **5-(Benz-Z-ylidén)tiazolidín-4-ónové deriváty ako imunosupresíva**

- (51) C07D 277/00, C07D 417/00
(11) E 8492
(96) 03757762.4, 21.8.2003
(97) 1537091, 6.10.2010
(24) 6.10.2010
(31) 02019146
(32) 30.8.2002
(33) EP
(73) F. Hoffmann-La Roche AG, Basel, CH;
(72) BINGGELI Alfred, Binningen, CH; GREETHER Uwe, Efringen-Kirchen, DE; HILPERT Hans, Muenchenstein, CH; HIRTH Georges, Colmar, FR; MAERKI Hans-Peter, Basel, CH; MEYER Markus, Neuenburg, DE; MOHR Peter, Basel, CH;
(74) Bušová Eva, JUDr., Bratislava, SK;
(86) PCT/EP2003/009281
(87) WO 2004/020420
(54) **Nové 2-aryltiazolové zlúčeniny ako agonisty PPARalfa a PPARgamma**

- (51) C07D 277/00, C07D 231/00, C07D 213/00, C07D 207/00, C07C 211/00, C07C 205/00, A01N 43/00
(11) E 8523
(96) 06806461.7, 23.10.2006
(97) 1940813, 24.11.2010
(24) 24.11.2010
(31) 05023222, 06004191
(32) 25.10.2005, 2.3.2006
(33) EP, EP
(73) Syngenta Participations AG, Basel, CH;
(72) TOBLER Hans, Basel, CH; WALTER Harald, Stein, CH; EHRENFREUND Josef, Allschwil, CH; CORSI Camilla, Stein, CH;
(74) Čechvalová Dagmar, Bratislava, SK;
(86) PCT/EP2006/010185
(87) WO 2007/048556
(54) **Deriváty heterocyklických amidov vhodné ako mikrobiocidy**

- (51) C07D 285/00, A61K 31/00, A61P 25/00
(11) E 8509
(96) 09290547.0, 8.7.2009
(97) 2147915, 15.9.2010
(24) 15.9.2010
(31) 0803898
(32) 9.7.2008
(33) FR
(73) Les Laboratoires Servier, Suresnes Cedex, FR;
(72) Francotte Pierre, Ans, BE; De Tullio Pascal, Liege, BE; Pirotte Bernard, Oupeye, BE; Danober Laurence, Montesson, FR; Lestage Pierre, La Celle Saint Cloud, FR; Caignard Daniel-Henri, Boiseumont, FR;
(74) ROTT, RŮŽIČKA & GUTTMANN, Bratislava, SK;
(54) **Nové cykloalkyl-deriváty benzotiadiazínov, spôsob ich prípravy a farmaceutické kompozície s ich obsahom**

- (51) **C07D 313/00, C07D 493/00, A61K 31/00, A61P 15/00**
 (11) **E 8493**
 (96) 07757092.7, 16.2.2007
 (97) 1996571, 20.10.2010
 (24) 20.10.2010
 (31) 774348 P
 (32) 17.2.2006
 (33) US
 (73) Janssen Pharmaceutica, N.V., Beerse, BE;
 (72) CHEN Ningyi, Collegeville, Pennsylvania, US; JAIN Nareshkumar F., Exton, Pennsylvania, US; SUI Zhihua, Exton, Pennsylvania, US;
 (74) Bušová Eva, JUDr., Bratislava, SK;
 (86) PCT/US2007/062280
 (87) WO 2007/098384
 (54) **Tetracyklické steroidné deriváty užitočné ako modulátory receptora progesterónu**

- (51) **C07D 327/00, C07D 411/00, A61K 31/00, A61P 5/00**
 (11) **E 8478**
 (96) 03736470.0, 18.4.2003
 (97) 1501819, 15.9.2010
 (24) 15.9.2010
 (31) 375237 P
 (32) 24.4.2002
 (33) US
 (73) Merck Sharp & Dohme Corp., Rahway, NJ, US;
 (72) DININNO Frank P., Rahway, NJ, US; BLIZZARD Timothy Allen, Rahway, NJ, US; MORGAN Jerry Dwain II, Rahway, NJ, US;
 (74) PATENTSERVIS BRATISLAVA, a. s., Bratislava, SK;
 (86) PCT/US2003/012103
 (87) WO 2003/091239
 (54) **Modulátory estrogénového receptora**

- (51) **C07D 401/00, A61K 31/00**
 (11) **E 8439**
 (96) 07733504.0, 10.7.2007
 (97) 2081921, 8.9.2010
 (24) 8.9.2010
 (31) 0613692, 0613694
 (32) 10.7.2006, 10.7.2006
 (33) GB, GB
 (73) PAION UK Limited, Cambridge, GB;
 (72) TILBROOK Gary Stuart, Cambs, GB; QUEGAN Louisa Jane, Cambridge, GB;
 (74) Hörmannová Zuzana, Ing., Bratislava, SK;
 (86) PCT/GB2007/002565
 (87) WO 2008/007071
 (54) **Krátkodobo pôsobiace benzodiazepínové soli a ich polymorfné formy**

- (51) **C07D 401/00, C07D 451/00, C07D 471/00, A61K 31/00, A61P 25/00**
 (11) **E 8473**
 (96) 08727696.0, 15.1.2008
 (97) 2076506, 22.9.2010
 (24) 22.9.2010
 (31) 880955 P, 930035 P
 (32) 16.1.2007, 11.5.2007
 (33) US, US

- (73) Purdue Pharma L.P., Stamford, CT, US; Shionogi&Co., Ltd., Osaka-shi, Osaka, JP;
 (72) BABA Yoshiyasu, Osaka-shi Osaka, JP; BROWN Kevin C., Philadelphia, PA, US; GOEHRING R. Richard, Pipersville, PA, US; TSUNO Naoki, Osaka-shi Osaka, JP;
 (74) Bušová Eva, JUDr., Bratislava, SK;
 (86) PCT/US2008/051096
 (87) WO 2008/089201
 (54) **Piperidíny s heterocyklickými substituentmi ako ligandy ORL-1**

- (51) **C07D 401/00, C07D 405/00, C07D 409/00, A01N 43/00**
 (11) **E 8576**
 (96) 07727983.4, 11.4.2007
 (97) 2010514, 29.12.2010
 (24) 29.12.2010
 (31) 06007743
 (32) 12.4.2006
 (33) EP
 (73) BASF SE, Ludwigshafen, DE;
 (72) GRAMMENOS Wassilios, Ludwigshafen, DE; GROTE Thomas, Wachenheim, DE; DIETZ Jochen, Mannheim, DE; LOHMANN Jan Klaas, Ludwigshafen, DE; RENNERT Jens, Bad Dürkheim, DE; MÜLLER Bernd, Frankenthal, DE; ULM-SCHNEIDER Sarah, Bad Dürkheim, DE;
 (74) ŽOVICOVÁ & ŽOVIC IP, s. r. o., Bratislava, SK;
 (86) PCT/EP2007/053515
 (87) WO 2007/116078
 (54) **3-(Pyridín-2-yl)-[1,2,4]-triazíny ako fungicídy**

- (51) **C07D 401/00, A61K 31/00, A61P 25/00**
 (11) **E 8522**
 (96) 07847833.6, 5.12.2007
 (97) 2091938, 27.10.2010
 (24) 27.10.2010
 (31) 06125685
 (32) 8.12.2006
 (33) EP
 (73) JANSSEN PHARMACEUTICA N.V., Beerse, BE;
 (72) MACDONALD Gregor James, Beerse, BE; ANDRÉS-GIL José Ignacio, Toledo, ES; VAN DEN KEYBUS Frans Alfons Maria, Beerse, BE; BARTOLOMÉ-NEBREDÁ José Manuel, Toledo, ES; VAN GOOL Michiel Luc Maria, Toledo, ES;
 (74) Čechvalová Dagmar, Bratislava, SK;
 (86) PCT/EP2007/063338
 (87) WO 2008/068277
 (54) **Piperidinylamino-pyridazíny a ich použitie ako rýchlo sa uvoľňujúce antagonisty dopamínových 2 receptorov**

- (51) **C07D 409/00, A61K 31/00, A61P 7/00**
 (11) **E 8530**
 (96) 06015189.1, 25.7.2002
 (97) 1734041, 20.10.2010
 (24) 20.10.2010
 (31) 920325
 (32) 2.8.2001
 (33) US

- (73) Portola Pharmaceuticals, Inc., South San Francisco California, US;
 (72) Scarborough Robert M., Half Moon Bay, CA, US; Jantzen Hans-Michael, San Francisco, CA, US; Huang Wolin, Foster City, CA, US; Sedlock David M., Burlingame, CA, US; Marlowe Charles K., Redwood City, CA, US; Kane-Maguire Kim A., Belmont, CA, US;
 (74) Dolanská Elena, RNDr., Bratislava, SK;
(54) Inhibítor ADP receptorov trombocytov

(51) C07D 413/00**(11) E 8624**

- (96) 08715423.3, 25.2.2008
 (97) 2118095, 3.11.2010
 (24) 3.11.2010
 (31) 20070158
 (32) 26.2.2007
 (33) CZ

- (73) Zentiva, k.s., Praha, CZ;
 (72) VOŠLAR Michal, Praha, CZ; ZATOPKOVA Monika, Praha, CZ; BRUSOVA Hana, Praha, CZ; KRUMBHOLCOVA Lucie, Melnik, CZ;
 (74) ROTT, RŮŽIČKA & GUTTMANN, Bratislava, SK;
 (86) PCT/CZ2008/000022
 (87) WO 2008/104135

(54) Spôsob prípravy zolmitriptánu**(51) C07D 417/00****(11) E 8550**

- (96) 08762541.4, 11.6.2008
 (97) 2158199, 17.11.2010
 (24) 17.11.2010
 (31) 943440 P
 (32) 12.6.2007
 (33) US

- (73) AstraZeneca AB, Södertälje, SE;
 (72) BASARAB Gregory, Waltham, Massachusetts, US; HILL Pamela, Waltham, Massachusetts, US; ZHOU Fei, Waltham, Massachusetts, US;
 (74) Čechvalová Dagmar, Bratislava, SK;
 (86) PCT/GB2008/050431
 (87) WO 2008/152418

(54) Piperidínové zlúčeniny a ich použitie**(51) C07D 451/00, A61K 31/00, A61P 25/00****(11) E 8586**

- (96) 07857757.4, 18.12.2007
 (97) 2121677, 3.11.2010
 (24) 3.11.2010
 (31) 200601678, 875806 P
 (32) 20.12.2006, 20.12.2006
 (33) DK, US

- (73) NEUROSEARCH A/S, Ballerup, DK;
 (72) PETERS Dan, Ballerup, DK; REDROBE John Paul, Rödovre, DK; OLSEN Gunnar M., Smørum, DK; NIELSEN Elsebet Østergaard, Ballerup, DK;
 (74) Belička Ivan, Ing., Banská Bystrica, SK;
 (86) PCT/EP2007/064130
 (87) WO 2008/074797

(54) Nové chromen-2-ón deriváty a ich použitie ako inhibítorov spätného vychytávania monoamínových neurotransmitterov**(51) C07D 471/00, A01N 43/00, A01P 13/00****(11) E 8553**

- (96) 07848431.8, 6.12.2007
 (97) 2102205, 1.9.2010
 (24) 1.9.2010
 (31) 0624760
 (32) 12.12.2006
 (33) GB

- (73) Syngenta Limited, Guildford, Surrey, GB;
 (72) CARTER Neil Brian, Berkshire, GB; CORDINGLEY Matthew Robert, Berkshire, GB; CROWLEY Patrick Jelf, Berkshire, GB; TURNBULL Michael Drysdale, Berkshire, GB;
 (74) Čechvalová Dagmar, Bratislava, SK;
 (86) PCT/GB2007/004662
 (87) WO 2008/071918

(54) Pyridopyrazínové deriváty na použitie ako herbicídne kompozície**(51) C07D 471/00, A61K 31/00****(11) E 8581**

- (96) 04715268.1, 27.2.2004
 (97) 1611131, 15.9.2010
 (24) 15.9.2010
 (31) 200300640, 200300727, 200302504
 (32) 27.2.2003, 14.3.2003, 27.10.2003
 (33) ES, ES, ES

- (73) Palau Pharma, S.A., Palau-solità i Plegamans, ES; ALMANSA ROSALES Carmen, Barcelona, ES; VIRGILI BERNADO Marina, Barcelona, ES;
 (74) Bušová Eva, JUDr., Bratislava, SK;
 (86) PCT/EP2004/001974
 (87) WO 2004/076450

(54) Pyrazolopyridínové deriváty**(51) C07D 471/00, A61K 31/00, A61P 25/00****(11) E 8461**

- (96) 07803833.8, 3.7.2007
 (97) 2041133, 13.10.2010
 (24) 13.10.2010
 (31) 0606012
 (32) 3.7.2006
 (33) FR

- (73) Sanofi-Aventis, Paris, FR;
 (72) EL-AHMAD Youssef, Antony, FR; OLIVIER Anne, Antony, FR; PEYRONEL Jean-François, Antony, FR;
 (74) Čechvalová Dagmar, Bratislava, SK;
 (86) PCT/FR2007/001125
 (87) WO 2008/003856

(54) Deriváty imidazo[1,2-A]pyridín-2-karboxamidov, ich príprava a ich terapeutické použitie**(51) C07D 471/00, C07D 487/00, C07F 9/00, A61K 31/00, A61P 35/00****(11) E 8533**

- (96) 06720509.6, 9.2.2006
 (97) 1846406, 3.11.2010
 (24) 3.11.2010
 (31) 650951 P
 (32) 9.2.2005
 (33) US

- (73) ArQule, Inc., Woburn, MA, US;
 (72) LI Chiang J. Cambridge, Massachusetts, US; ASHWELL Mark Antony, Carlisle, Massachusetts, US; HILL Jason, Auburndale, Massachusetts, US; MOUSSA Magdi M., Malden, Massachusetts, US; MUNSHEI Neru, Burlington, Massachusetts, US;
 (74) MAJLINGOVÁ & PARTNERS, s. r. o., Bratislava, SK;
 (86) PCT/US2006/004456
 (87) WO 2006/086484
(54) Maleimidové deriváty, farmaceutické prostriedky a spôsoby liečenia rakoviny

- (51) C07D 471/00, A01N 43/00, C07D 491/00, C07D 211/00**
(11) E 8551
 (96) 03732685.7, 4.6.2003
 (97) 1515969, 25.8.2010
 (24) 25.8.2010
 (31) 0213715
 (32) 14.6.2002
 (33) GB
 (73) Syngenta Limited, Guildford, Surrey, GB; Syngenta Participations AG, Basel, CH;
 (72) HUGHES David John, Bracknell, Berkshire, GB; WORTHINGTON Paul Anthony, Bracknell, Berkshire, GB; RUSSELL Charles Adam, Bracknell, Berkshire, GB; CLARKE Eric Daniel, Bracknell, Berkshire, GB; PEACE James Edward, Bracknell, Berkshire, GB; ASHTON Mark Richard, Abington, Oxon, GB; COULTER Thomas Stephen, Abington, Oxon, GB; ROBERTS Richard Spurring, Barcelona, ES; MOLLEYRES Louis-Pierre, Basel, CH; CEDERBAUM Fredrik, Basel, CH; CASSAYRE Jerome, Basel, CH; MAIENFISCH Peter, Basel, CH;
 (74) Čechvalová Dagmar, Bratislava, SK;
 (86) PCT/GB2003/002424
 (87) WO 2003/106457
(54) Deriváty spiroindolínipiperidínu

- (51) C07D 471/00, A61K 31/00, A61P 25/00**
(11) E 8646
 (96) 06794297.9, 7.8.2006
 (97) 1922320, 27.10.2010
 (24) 27.10.2010
 (31) 0508594
 (32) 18.8.2005
 (33) FR
 (73) Sanofi-Aventis, Paris Cedex, FR;
 (72) GALLI Frédéric, Vaucresson, FR; LECLERC Odile, Massy, FR; LOCHEAD Alistair W., Charenton, FR; VACHE Julien, Paris, FR;
 (74) Čechvalová Dagmar, Bratislava, SK;
 (86) PCT/FR2006/001911
 (87) WO 2007/020343
(54) Deriváty 5-pyridazinyl-1-azabicyklo[3.2.1]oktánu, ich príprava a ich použitie v terapii

- (51) C07D 487/00**
(11) E 8542
 (96) 06796847.9, 22.8.2006
 (97) 1932846, 27.10.2010
 (24) 27.10.2010
 (31) 2005248846
 (32) 30.8.2005
 (33) JP

- (73) Sumitomo Chemical Company, Limited, Tokyo, JP;
 (72) NAKAZAWA Koichi, Toyonaka-shi, Osaka, JP;
 (74) Čechvalová Dagmar, Bratislava, SK;
 (86) PCT/JP2006/316813
 (87) WO 2007/026625
(54) Spôsob výroby sulfonylchloridovej zlúčeniny

- (51) C07D 487/00, A61K 31/00, A61P 29/00, A61P 25/00**
(11) E 8440
 (96) 07842582.4, 17.9.2007
 (97) 2094709, 15.9.2010
 (24) 15.9.2010
 (31) 826264 P
 (32) 20.9.2006
 (33) US
 (73) ELI LILLY AND COMPANY, Indianapolis, IN, US; CHEN Zhaogen, Carmel, Indiana, US; HAMDOUNI Chafiq Hamdouchi, Carmel, Indiana, US; HEMBRE Erik James, Indianapolis, Indiana, US; HIPS-KIND Philip Arthur, New Palestine, Indiana, US; MYERS Jason Kenneth, Indianapolis, Indiana, US; TAKAKUWA Takako, Indianapolis, Indiana, US; TOTH James Lee, Knightstown, Indiana, US;
 (74) Hörmannová Zuzana, Ing., Bratislava, SK;
 (86) PCT/US2007/078605
 (87) WO 2008/036579
(54) Tiazolpyrazolopyrimidíny ako antagonisty CRF1 receptora

- (51) C07D 487/00, A61K 31/00, A61P 31/00**
(11) E 8511
 (96) 07763294.1, 7.2.2007
 (97) 1987038, 6.10.2010
 (24) 6.10.2010
 (31) 771391 P
 (32) 8.2.2006
 (33) US
 (73) Bristol-Myers Squibb Company, Princeton, NJ, US; BERGSTROM Carl P., Wallingford, Connecticut, US; MARTIN Scott W., Wallingford, Connecticut, US; HUDYMA Thomas W., Durham, CT, US;
 (74) PATENTSERVIS BRATISLAVA, a. s., Bratislava, SK;
 (86) PCT/US2007/061768
 (87) WO 2007/092888
(54) HCV NS5B inhibítory

- (51) C07D 487/00, A61K 31/00, A61P 29/00**
(11) E 8506
 (96) 04752844.3, 20.5.2004
 (97) 1626973, 20.10.2010
 (24) 20.10.2010
 (31) 445555
 (32) 27.5.2003
 (33) US
 (73) ABBOTT LABORATORIES, Abbott Park, IL, US; BUCKLEY Michael J., McHenry, IL, US; JI Jianguo, Libertyville, IL, US;
 (74) ROTT, RŮŽIČKA & GUTTMANN, Bratislava, SK;
 (86) PCT/US2004/015905
 (87) WO 2004/106342
(54) (1S,5S)-3-(5,6-dichlór-3-pyridyl)-3,6-diazabicyklo[3.2.0]heptán ako účinný analgetický prostriedok

- (51) **C07D 491/00, C07D 498/00**
 (11) **E 8570**
 (96) 06718890.4, 20.1.2006
 (97) 1838715, 27.10.2010
 (24) 27.10.2010
 (31) 644984 P
 (32) 21.1.2005
 (33) US
 (73) ImmunoGen, Inc., Waltham, MA, US;
 (72) WIDDISON Wayne C., Sommerville, Massachusetts, US; CHARI Ravi V.J., Newton, Massachusetts, US;
 (74) Tomeš Pavol, Ing., Bratislava, SK;
 (86) PCT/US2006/001885
 (87) WO 2006/078809
 (54) **Spôsob prípravy maytansinoidových esterov**
-
- (51) **C07D 513/00, A61K 31/00, A61P 11/00, A61P 25/00, A61P 9/00**
 (11) **E 8460**
 (96) 06717078.7, 3.4.2006
 (97) 1869056, 10.11.2010
 (24) 10.11.2010
 (31) 0500767
 (32) 6.4.2005
 (33) SE
 (73) AstraZeneca AB, Södertälje, SE;
 (72) NORDVALL Gunnar, Södertälje, SE; RAY Colin, Södertälje, SE; REIN Tobias, Södertälje, SE; SOHN Daniel, Södertälje, SE;
 (74) Čechvalová Dagmar, Bratislava, SK;
 (86) PCT/SE2006/000399
 (87) WO 2006/107258
 (54) **Nové 5-substituované deriváty 7-amino[1,3]tia-zolo[4,5-d]pyrimidínu**
-
- (51) **C07J 1/00, A61K 31/00, A61P 17/00**
 (11) **E 8620**
 (96) 06762874.3, 28.7.2006
 (97) 1910398, 24.11.2010
 (24) 24.11.2010
 (31) MI20051516
 (32) 2.8.2005
 (33) IT
 (73) Prime European Therapeutics S.p.A. in forma abbreviata Euticals S.p.A., Milano, IT;
 (72) ASHCROFT Gillian, Manchester, GB; BRUFANI Mario, Castelfandolfo, IT; CECCACCI Francesca, Roma, IT; FARINA Paolo Maria, Milano, IT; FILOCAMO Luigi, Roma, IT; GAROFALO Barbara, Roma, IT; JOUDIUX Roberta, Roma, IT; MAGGI Adriana, Milano, IT; MARINI BETTOLO Rinaldo, Roma, IT; MIGNECO Luisa Maria, Roma, IT;
 (74) Fajnorová Mária, Ing., Bratislava, SK;
 (86) PCT/EP2006/007488
 (87) WO 2007/014711
 (54) **17-alfa-substituované deriváty estradiolu s hojivým účinkom na rany**
-
- (51) **C07K 14/00**
 (11) **E 8499**
 (96) 08005360.6, 29.6.2004
 (97) 1947118, 27.10.2010
 (24) 27.10.2010
 (31) 609775
 (32) 30.6.2003
 (33) US
-
- (73) REGENERON PHARMACEUTICALS, INC., Tarrytown, NY, US;
 (72) Daly Thomas J., New City, NY, US; Fandl James P., LaGrangeville, NY, US; Papadopoulos Nicholas J., LaGrangeville, NY, US;
 (74) Tomeš Pavol, Ing., Bratislava, SK;
 (54) **Blokátory VEGF a ich terapeutické využitia**
-
- (51) **C07K 16/00, A61K 38/00**
 (11) **E 8617**
 (96) 02807155.3, 1.10.2002
 (97) 1494693, 8.12.2010
 (24) 8.12.2010
 (31) 367002 P, PCT/US02/11950
 (32) 22.3.2002, 17.4.2002
 (33) US, WO
 (73) Biogen Idec MA Inc., Cambridge, Massachusetts, US;
 (72) SANICOLA-NADEL Michele, Winchester, MA, US; ADKINS HUET Heather, Arlington, MA, US; MIKLASZ Steven Donald, Upton, MA, US; RAY-HORN Paul, Foxboro, MA, US; SCHIFFER Susan Gail, Lexington, MA, US; WILLIAMS Kevin, Chapel Hill, NC, US;
 (74) PATENTSERVIS BRATISLAVA, a. s., Bratislava, SK;
 (86) PCT/US2002/031462
 (87) WO 2003/083041
 (54) **CRIPTO Špecifické protilátky**
-
- (51) **C07K 16/00, G01N 33/00, A61K 38/00, A61K 39/00, A61K 47/00, A61K 49/00, A61P 35/00, C12N 1/00, C12N 5/00, C12N 15/00, C12P 21/00**
 (11) **E 8441**
 (96) 03743010.5, 20.2.2003
 (97) 1478667, 8.9.2010
 (24) 8.9.2010
 (31) 359299 P
 (32) 26.2.2002
 (33) US
 (73) SIGMA-TAU Industrie Farmaceutiche Riunite S.p.A., Roma, IT;
 (72) DE SANTIS Rita, Pomezia, IT; ANASTASI Anna Maria, Pomezia, IT;
 (74) Hörmannová Zuzana, Ing., Bratislava, SK;
 (86) PCT/IT2003/000098
 (87) WO 2003/072608
 (54) **Monoklonálna protilátka proti humánnemu tenascinínu**
-
- (51) **C07K 19/00, C07K 14/00, C07K 16/00, A61K 38/00**
 (11) **E 8467**
 (96) 06815733.8, 28.9.2006
 (97) 1931697, 15.9.2010
 (24) 15.9.2010
 (31) 721162 P, 753794 P, 772022 P, 782247 P
 (32) 28.9.2005, 22.12.2005, 10.2.2006, 14.3.2006
 (33) US, US, US, US
 (73) ZymoGenetics, Inc., Seattle, Washington, US;
 (72) LEVIN Steven D., Seattle, WA, US; RIXON Mark W., Issaquah, WA, US; GAO Zeren, Shanghai, CN;
 (74) ŽOVICOVÁ & ŽOVIC IP, s. r. o., Bratislava, SK;

- (86) PCT/US2006/037950
 (87) WO 2007/038703
 (54) **Antagonisti IL-17A A IL-17F a spôsoby ich použitia**

-
- (51) **C07K 19/00, C07K 14/00**
 (11) **E 8442**
 (96) 06013668.6, 30.6.2006
 (97) 1873166, 8.9.2010
 (24) 8.9.2010
 (73) CONARIS research institute AG, Kiel, DE;
 (72) Wätzig Georg, Kiel, DE; Seegert Dirk, Altenholz, DE;
 (74) Hörmannová Zuzana, Ing., Bratislava, SK;
 (54) **Vylepšené diméry sgp130Fc**

-
- (51) **C08G 59/00**
 (11) **E 8563**
 (96) 08012401.9, 18.7.2005
 (97) 1983013, 10.11.2010
 (24) 10.11.2010
 (31) 04017903
 (32) 28.7.2004
 (33) EP
 (73) Cytec Surface Specialties Austria GmbH, Wernsdorf, AT;
 (72) Grasböck Rosemaria, Graz, AT; Lunzer Florian, Barcelona, ES; Fischer Thomas, Graz, AT; Reisinger Sandra, Weiz, AT;
 (74) Hörmannová Zuzana, Ing., Bratislava, SK;
 (54) **Epoxidové živice so zlepšenou elasticitou**

-
- (51) **C08J 3/00, F26B 5/00**
 (11) **E 8626**
 (96) 08775952.8, 15.7.2008
 (97) 2167569, 10.11.2010
 (24) 10.11.2010
 (31) 0713893
 (32) 17.7.2007
 (33) GB
 (73) Whitford Ltd., Runcorn, GB;
 (72) COATES Michael, Elverson, PA, US; WHITLOW Robert Iain, Warrington, Cheshire, GB; GINES Joel, Runcorn, GB; WRIGHT Julie K., Widnes, GB; MELVILLE Andrew J., Helsby Cheshire, GB; HARVEY Leonard W., Downingtown, PA, US;
 (74) Hörmannová Zuzana, Ing., Bratislava, SK;
 (86) PCT/GB2008/002414
 (87) WO 2009/010739
 (54) **Spôsob prípravy fluóropolymerých práškových materiálov**

-
- (51) **C08J 5/00**
 (11) **E 8635**
 (96) 06014272.6, 10.7.2006
 (97) 1886806, 10.11.2010
 (24) 10.11.2010
 (73) Borealis Technology Oy, Porvoo, FI;
 (72) Stadlbauer Manfred, Linz, AT; Ernst Eberhard, Unterweikersdorf, AT; Lehmus Petri, Helsinki, FI; Daniels Yvo, Zonhoven, BE; Jacobs Franck, Evergem, BE;
 (74) Čechvalová Dagmar, Bratislava, SK;
 (54) **Biaxiálne orientovaná polypropylénová fólia**

- (51) **C08J 9/00**
 (11) **E 8577**
 (96) 08735092.2, 8.4.2008
 (97) 2144959, 5.1.2011
 (24) 5.1.2011
 (31) 07105953
 (32) 11.4.2007
 (33) EP
 (73) BASF SE, Ludwigshafen, DE;
 (72) SCHIPS Carsten, Speyer, DE; HAHN Klaus, Kirchheim, DE; GRÄSSEL Georg, Ludwigshafen, DE; LONGO Daniela, Siegburg, DE; ASSMANN Jens, Mannheim, DE; GIETL Andreas, Mannheim, DE;
 (74) ŽOVICOVÁ & ŽOVIC IP, s. r. o., Bratislava, SK;
 (86) PCT/EP2008/002774
 (87) WO 2008/125250
 (54) **Elastický partikulárny penový materiál na báze zmesí z olefinov a styrenových polymérov**

-
- (51) **C08L 91/00, C10G 73/00, C04B 24/00, C04B 28/00**
 (11) **E 8604**
 (96) 04027254.4, 17.11.2004
 (97) 1661951, 27.10.2010
 (24) 27.10.2010
 (73) Romonta GmbH, Amsdorf, DE;
 (72) Abraham Jörg, Hohnstedt, DE; Edel Jutta, Erdebörn, DE; Mieth Andreas, Steuden, DE;
 (74) Litvákova Lenka, Ing., Bratislava, SK;
 (54) **Spôsoby výroby modifikátu montánneho vosku, modifikát montánneho vosku a použitie modifikátu montánneho vosku k získaniu vodnej zmesi montánneho vosku**

-
- (51) **C09C 3/00, B02C 23/00, C09K 3/00, C08K 3/00, C01F 11/00**
 (11) **E 8470**
 (96) 07734631.0, 22.5.2007
 (97) 2029677, 8.9.2010
 (24) 8.9.2010
 (31) 0604690
 (32) 24.5.2006
 (33) FR
 (73) COATEX S.A.S., Genay, FR; Omya Development AG, Oftringen, CH;
 (72) GANE Patrick A. C., Rothrist, CH; BURI Mattias, Rothrist, CH; BLUM René Vinzenz, St. Urban, CH; MONGOIN Jacques, Quincieux, FR;
 (74) ROTT, RŮŽIČKA & GUTTMANN, Bratislava, SK;
 (86) PCT/IB2007/001323
 (87) WO 2007/138410
 (54) **Spôsob drvenia materiálov za sucha obsahujúcich karbonátový nerast**

-
- (51) **C09D 5/00, C08G 18/00, C07C 273/00**
 (11) **E 8514**
 (96) 04740876.0, 8.7.2004
 (97) 1641887, 6.10.2010
 (24) 6.10.2010
 (31) 03077152, 530240 P
 (32) 8.7.2003, 18.12.2003
 (33) EP, US

- (73) Nuplex Resins B.V., Bergen op Zoom, NL;
 (72) BRINKHUIS Richard Hendrikus Gerrit, JX Zwolle, NL; VENDERBOSCH Rudolf Anthonius Maria, JL Duiven, NL;
 (74) Bachratá Magdaléna, Mgr., Bratislava, SK;
 (86) PCT/EP2004/007597
 (87) WO 2005/005557
 (54) **Na uhlíku substituované metylamínové deriváty a ich použitie ako činidlá na riadenie reológie**

- (51) **C09D 9/00, C11D 1/00, C11D 3/00, C11D 11/00**
 (11) **E 8587**
 (96) 04721126.3, 17.3.2004
 (97) 1606377, 10.11.2010
 (24) 10.11.2010
 (31) 10313461
 (32) 26.3.2003
 (33) DE
 (73) Henkel AG & Co. KGaA, Düsseldorf, DE;
 (72) RÜSSE Steffen, Monheim, DE; SENNER Marcus, Düsseldorf, DE;
 (74) MAJLINGOVÁ & PARTNERS, s. r. o., Bratislava, SK;
 (86) PCT/EP2004/002719
 (87) WO 2004/085591
 (54) **Čistiaci roztok a spôsob čistenia pre rozvodny laku a/alebo prístrojov na nanášanie lakov**

- (51) **C09K 5/00**
 (11) **E 8558**
 (96) 05717817.0, 28.2.2005
 (97) 1765953, 6.10.2010
 (24) 6.10.2010
 (31) 0404343
 (32) 27.2.2004
 (33) GB
 (73) RPL HOLDINGS LIMITED, Cheshire, GB;
 (72) POOLE John Edward, Altrincham, Cheshire, GB; POWELL Richard, Bunbury, Cheshire, GB;
 (74) MAJLINGOVÁ & PARTNERS, s. r. o., Bratislava, SK;
 (86) PCT/GB2005/000737
 (87) WO 2005/083028
 (54) **Chladiaca zmes**

- (51) **C12N 1/00**
 (11) **E 8510**
 (96) 06757396.4, 12.6.2006
 (97) 1899452, 20.10.2010
 (24) 20.10.2010
 (31) 2005118796, 743061 P
 (32) 17.6.2005, 21.12.2005
 (33) RU, US
 (73) Ajinomoto Co., Inc., Tokyo, JP;
 (72) RYBAK Konstantin Vyacheslavovich, Moscow, RU; SLIVINSKAYA Ekaterina Aleksandrovna, Moscow, RU; SHEREMETEVA Marina Evgenievna, Moscow, RU; SKOROKHODOVA Aleksandra Yurievna, Moscow, RU; KOZLOV Yury Ivanovich, zomrel, RU;
 (74) PATENTSERVIS BRATISLAVA, a. s., Bratislava, SK;
 (86) PCT/JP2006/312195

- (87) WO 2006/135075
 (54) **Spôsob produkcie L-aminokyseliny použitím baktérie rodiny Entorobacteriaceae so zvýšenou expresiou operónu fucPIKUR**

- (51) **C12N 5/00**
 (11) **E 8528**
 (96) 04769204.1, 4.8.2004
 (97) 1651755, 13.10.2010
 (24) 13.10.2010
 (31) 491988 P
 (32) 4.8.2003
 (33) US
 (73) IMBA-Institut für Molekulare Biotechnologie GmbH, Vienna, AT;
 (72) PENNINGER Josef, Vienna, AT; ERIKSSON Urs, Basel, CH;
 (74) Hörmannová Zuzana, Ing., Bratislava, SK;
 (86) PCT/IB2004/002788
 (87) WO 2005/012509
 (54) **Spôsob imunoterapie nádorov**

- (51) **C12N 15/00, A61K 35/00, A61K 38/00, A61K 39/00, A61K 48/00, A61P 31/00, A61P 43/00, C07K 14/00, C12N 1/00, C12N 5/00, C12N 7/00, C12P 21/00**
 (11) **E 8636**
 (96) 02797280.1, 11.12.2002
 (97) 1487483, 10.11.2010
 (24) 10.11.2010
 (31) 340775 P, 424840 P, 314512
 (32) 12.12.2001, 8.11.2002, 9.12.2002
 (33) US, US, US
 (73) VIRGINIA TECH INTELLECTUAL PROPERTIES, INC., Blacksburg, VA, US; IOWA STATE UNIVERSITY RESEARCH FOUNDATION, INC., Ames, IA, US;
 (72) MENG Xiang-Jin, Blacksburg, VA, US; FENAUX Martijn, Redwood City, CA, US; HALBUR Patrick G., Ames, IA, US;
 (74) ŽOVICOVÁ & ŽOVIC IP, s. r. o., Bratislava, SK;
 (86) PCT/US2002/039646
 (87) WO 2003/049703
 (54) **Chimérické infekčné klony DNA prasacieho cirkovírusu a ich použitie**

- (51) **C12N 15/00, C12N 5/00, C07K 16/00**
 (11) **E 8455**
 (96) 08748815.1, 21.5.2008
 (97) 2152872, 15.9.2010
 (24) 15.9.2010
 (31) 200700764, 924708 P, 200701292, 960002 P
 (32) 25.5.2007, 29.5.2007, 7.9.2007, 11.9.2007
 (33) DK, US, DK, US
 (73) Symphogen A/S, Lyngby, DK;
 (72) NIELSEN Lars Soegaard, Nivaa, DK; WEILGUNY Dietmar, Virum, DK; TOLSTRUP Anne Bondgaard, Hillerød, DK; WIBERG Finn, Farum, DK; MÜLLER Christian, Vaerloese, DK;
 (74) Bušová Eva, JUDr., Bratislava, SK;
 (86) PCT/DK2008/050116
 (87) WO 2008/145133
 (54) **Spôsob výroby rekombinantného polyklonálneho proteínu**

(51) C12N 15/00, A61K 31/00, C12Q 1/00**(11) E 8459**

(96) 02743264.0, 5.7.2002

(97) 1409670, 13.10.2010

(24) 13.10.2010

(31) 10133858

(32) 12.7.2001

(33) DE

(73) Sanofi-Aventis Deutschland GmbH, Frankfurt am Main, DE;

(72) UHLMANN Eugen, Glashütten, DE; HUBER Jochen, Maxdorf, DE; GUNKEL Niki, Heidelberg, DE; NEUMANN Sandra, Offenbach, DE;

(74) Čechvalová Dagmar, Bratislava, SK;

(86) PCT/EP2002/007480

(87) WO 2003/008576

(54) Syntetické dvojreťazcové oligonukleotidy pre špecifickú inhibíciu génovej expzie**(51) C12N 15/00, C07K 14/00, A61K 38/00, C07K 16/00****(11) E 8652**

(96) 03792262.2, 6.8.2003

(97) 1527179, 22.9.2010

(24) 22.9.2010

(31) 02291996, 475881 P

(32) 8.8.2002, 5.6.2003

(33) EP, US

(73) Cytheris, Issy Les Moulineaux, FR;

(72) MORRE Michel Christian, Boulogne Billancourt, FR; ASSOULINE Brigitte, Courbevoie, FR; CORTEZ Pierre, Paris, FR; GREGOIRE Anne, Paris, FR;

(74) Hörmannová Zuzana, Ing., Bratislava, SK;

(86) PCT/EP2003/008701

(87) WO 2004/018681

(54) Liečivo na báze IL-7, kompozícia obsahujúca IL-7, ich príprava a použitie**(51) D06B 3/00****(11) E 8453**

(96) 04024837.9, 19.10.2004

(97) 1526206, 22.9.2010

(24) 22.9.2010

(31) 10349374

(32) 21.10.2003

(33) DE

(73) THEN Maschinen (B.V.I.) Limited, Tortola, VG;

(72) Cordes Carl, Dr., Schwäbisch Hall, DE; Widmer Thomas, Luzern, CH;

(74) Bušová Eva, JUDr., Bratislava, SK;

(54) Stroj na spracovanie za mokra textilného tovaru vo forme povrazca**(51) D21F 1/00****(11) E 8472**

(96) 06841046.3, 20.12.2006

(97) 2004903, 6.10.2010

(24) 6.10.2010

(31) 102006016660

(32) 8.4.2006

(33) DE

(73) Andritz Technology and Asset Management GmbH, Graz, AT;

(72) HEGER Wolfgang, Nideggen, DE; FICHTER Klaus, Jüchen, DE;

(74) ROTT, RŮŽIČKA & GUTTMANN, Bratislava, SK;

(86) PCT/EP2006/012272

(87) WO 2007/115591

(54) Horná strana, hlavne strana papiera pre sito papierenského stroja a sito papierenského stroja**(51) D21H 19/00, D21H 25/00, D21H 21/00****(11) E 8642**

(96) 06777722.7, 12.7.2006

(97) 1907626, 3.11.2010

(24) 3.11.2010

(31) 05106427

(32) 13.7.2005

(33) EP

(73) SAPPi Netherlands Services B.V., Maastricht, NL;

(72) HAENEN Jean-Pierre, Eysden, NL; RESCH Peter, Vasoldsberg, AT; SCHOLTE Bert, Sittard, NL;

(74) Fajnorová Mária, Ing., Bratislava, SK;

(86) PCT/EP2006/064143

(87) WO 2007/006794

(54) Natieraný papier pre ofsetovú tlač**(51) E04B 1/00****(11) E 8619**

(96) 07723158.7, 9.3.2007

(97) 2029823, 3.11.2010

(24) 3.11.2010

(31) 202006008237 U, 202006008770 U

(32) 23.5.2006, 2.6.2006

(33) DE, DE

(73) Daas Kamal, Tira Triangle, IL; Prodelta Investments B.V., Spijkenisse, NL;

(72) LIVNAT Doron, Oostvoorne, NL; DAAS Kamal, Tira Triangle, IL;

(74) PATENTSERVIS BRATISLAVA, a. s., Bratislava, SK;

(86) PCT/EP2007/002103

(87) WO 2007/134659

(54) Priehradová nosná konštrukcia**(51) E04B 2/00, E04F 13/00****(11) E 8488**

(96) 08773936.3, 9.7.2008

(97) 2171168, 6.10.2010

(24) 6.10.2010

(31) 102007032770

(32) 13.7.2007

(33) DE

(73) Protaktorwerk Florenz Maisch GmbH & Co. KG, Gaggenau, DE;

(72) MAISCH Christof, Gaggenau, DE;

(74) Hörmannová Zuzana, Ing., Bratislava, SK;

(86) PCT/EP2008/005609

(87) WO 2009/010221

(54) Profilový prvok s tesniacim prvkom a spôsob jeho výroby

-
- (51) **E04F 15/00, E04B 1/00**
 (11) **E 8594**
 (96) 06707412.0, 3.3.2006
 (97) 1963596, 20.10.2010
 (24) 20.10.2010
 (31) 05026745
 (32) 7.12.2005
 (33) EP
 (73) BERRY FINANCE NV, Oostzebeke, BE;
 (72) BOUCKE Eddy, Menen, BE;
 (74) Guniš Jaroslav, Mgr., Bratislava, SK;
 (86) PCT/EP2006/001982
 (87) WO 2007/065481
 (54) **Podlahový panel s ohňovzdornou vrstvou**
-
- (51) **E04H 6/00**
 (11) **E 8611**
 (96) 07722805.4, 13.2.2007
 (97) 2118406, 24.11.2010
 (24) 24.11.2010
 (73) Wap Wöhr Automatikparksysteme GmbH & Co KG, Korntal-Münchingen, DE;
 (72) ZANGERLE Andreas, Renningen, DE;
 (74) Bušová Eva, JUDr., Bratislava, SK;
 (86) PCT/EP2007/001220
 (87) WO 2008/098584
 (54) **Parkovacie zariadenie pre motorové vozidlá a spôsob jeho prevádzky**
-
- (51) **E05B 65/00, E05B 15/00, E05B 17/00**
 (11) **E 8603**
 (96) 07866392.9, 28.12.2007
 (97) 2130995, 15.12.2010
 (24) 15.12.2010
 (73) Cromoduro Innovación Y Tecnología, S.L., Bilbao, Vizcaya, ES;
 (72) MOMENÉ ARROYO Emma, Bilbao (Vizcaya), ES; FERNÁNDEZ FERNÁNDEZ Ricardo, Bilbao, ES;
 (74) Litváková Edita, Ing., Bratislava, SK;
 (86) PCT/ES2007/000775
 (87) WO 2009/083619
 (54) **Plastová zostava kľučky na dvere vozidla a súvisiaci výrobný postup**
-
- (51) **E05F 3/00**
 (11) **E 8489**
 (96) 07735757.2, 3.5.2007
 (97) 2019895, 13.10.2010
 (24) 13.10.2010
 (31) VI20060131, VI20060216, VI20060307
 (32) 3.5.2006, 11.7.2006, 19.10.2006
 (33) IT, IT, IT
 (73) Gosio Dianora, Nave (Brescia), IT;
 (72) GOSIO Dianora, Nave (Brescia), IT; BACCETTI Luciano, Nave (BS), IT;
 (74) Hörmannová Zuzana, Ing., Bratislava, SK;
 (86) PCT/IB2007/051663
 (87) WO 2007/125524
 (54) **Závesová konštrukcia pre samozatvárateľné dvere alebo podobné, najmä sklenené dvere alebo podobné, a zostava zahrňajúca takú konštrukciu**
-
- (51) **E06B 9/00**
 (11) **E 8650**
 (96) 03768099.8, 5.11.2003
 (97) 1668217, 10.11.2010
 (24) 10.11.2010
 (31) MI20031902
 (32) 3.10.2003
 (33) IT
 (73) Pellini, S.P.A., Codogno (Milano), IT;
 (72) NICOLOSI Giovanni, Dresano, IT;
 (74) Litváková Lenka, Ing., Bratislava, SK;
 (86) PCT/IT2003/000715
 (87) WO 2005/033462
 (54) **Systém na ovládanie rovnej záclony v komore uzatvorenej tabuľami skla**
-
- (51) **E06B 9/00**
 (11) **E 8632**
 (96) 06405251.7, 8.6.2006
 (97) 1736632, 3.11.2010
 (24) 3.11.2010
 (31) 10672005
 (32) 23.6.2005
 (33) CH
 (73) Huber & Co. AG, Bandfabrik, Oberkulm, CH;
 (72) Huber Thomas, Oberkulm, CH;
 (74) MAJLINGOVÁ & PARTNERS, s. r. o., Bratislava, SK;
 (54) **Nosný pás pre naberané lamelové stóry**
-
- (51) **F02B 53/00**
 (11) **E 8462**
 (96) 09174545.5, 14.6.2004
 (97) 2146073, 6.10.2010
 (24) 6.10.2010
 (31) 480342
 (32) 20.6.2003
 (33) US
 (73) Scuderi Group LLC, West Springfield, MA, US;
 (72) Eubanks Jeremy, San Antonio, TX, US; Branyon David, San Antonio, TX, US;
 (74) MAJLINGOVÁ & PARTNERS, s. r. o., Bratislava, SK;
 (54) **Štvortaktný motor s deleným cyklom**
-
- (51) **F02M 21/00**
 (11) **E 8610**
 (96) 07702884.3, 19.1.2007
 (97) 2024629, 17.11.2010
 (24) 17.11.2010
 (31) PD20060179
 (32) 9.5.2006
 (33) IT
 (73) Lovato Gas S.p.A., Vicenza, IT;
 (72) GRANDO Maurizio, Cassola, IT; GRITTI Guido, Padova, IT; SEGATO Carlo, Villafranca Padovana, IT; TONIOLO Enrico, Vicenza, IT; MARTINI Sandro, Vicenza, IT;
 (74) Bušová Eva, JUDr., Bratislava, SK;
 (86) PCT/EP2007/000452
 (87) WO 2007/128356
 (54) **Filtračné zariadenie pre filtrovanie plyných palív u systémov pre privádzanie plynu do spaľovacích motorov**
-

- (51) **F03D 7/00**
 (11) **E 8561**
 (96) 08001625.6, 29.1.2008
 (97) 2085610, 13.10.2010
 (24) 13.10.2010
 (73) Colling Claus, Gammelsdorf, DE;
 (72) Colling Claus, Gammelsdorf, DE;
 (74) Bušová Eva, JUDr., Bratislava, SK;
 (54) **Veterná turbína so zvislou osou s riadiacim za-
 riadením a spôsob aerodynamického brzdenia**

- (51) **F03D 11/00, F03D 1/00**
 (11) **E 8479**
 (96) 03735483.4, 28.5.2003
 (97) 1514023, 6.10.2010
 (24) 6.10.2010
 (31) 10225136, 10307682
 (32) 5.6.2002, 21.2.2003
 (33) DE, DE
 (73) Wobben Aloys, Aurich, DE;
 (72) Wobben Aloys, Aurich, DE;
 (74) ROTT, RŮŽIČKA & GUTTMANN, Bratislava,
 SK;
 (86) PCT/EP2003/005605
 (87) WO 2003/104646
 (54) **Veterná elektrárň**

- (51) **F16B 39/00**
 (11) **E 8543**
 (96) 08425426.7, 16.6.2008
 (97) 2136089, 20.10.2010
 (24) 20.10.2010
 (73) Gally S.p.A., Forno Canavese (TO), IT;
 (74) PATENTSERVIS BRATISLAVA, a. s., Brati-
 slava, SK;
 (54) **Poistná matica**

- (51) **F16B 43/00, B21F 37/00, B29C 53/00**
 (11) **E 8552**
 (96) 07762637.2, 1.2.2007
 (97) 1979635, 1.9.2010
 (24) 1.9.2010
 (31) 764115 P
 (32) 1.2.2006
 (33) US
 (73) Saint-Gobain Performance Plastics Corporation,
 Aurora, OH, US;
 (72) CORDIVARI Matthew A., Bloomfield, NJ, US;
 GOTSKO Vassili, Nutley, NJ, US; HAGAN Ti-
 mothy J., Succasunna, NJ, US; KARPOWICZ
 Frank J., Franklin Boro, NJ, US;
 (74) Čechvalová Dagmar, Bratislava, SK;
 (86) PCT/US2007/061458
 (87) WO 2007/090188
 (54) **Tvarové kompozity a spôsob ich výroby**

- (51) **F16D 13/00**
 (11) **E 8486**
 (96) 08775685.4, 6.3.2008
 (97) 2129927, 27.10.2010
 (24) 27.10.2010
 (31) 0754005
 (32) 23.3.2007
 (33) FR

- (73) Valeo Embrayages, Amiens, FR;
 (72) DUBOIS Bernard, Albert, FR; CORDIER Chris-
 tophe, Amiens, FR;
 (74) Hörmannová Zuzana, Ing., Bratislava, SK;
 (86) PCT/FR2008/050382
 (87) WO 2008/125780
 (54) **Membránová spojka obsahujúca kĺbové spo-
 jenie membrány**

- (51) **F16F 1/00**
 (11) **E 8643**
 (96) 04729129.9, 23.4.2004
 (97) 1618316, 27.10.2010
 (24) 27.10.2010
 (31) 0309797, 486203 P
 (32) 30.4.2003, 8.7.2003
 (33) GB, US
 (73) TRELLEBORG AB, Trelleborg, SE;
 (72) FITZGERALD Dermott James Pebbleford Hou-
 se, Kettering, Northamptonshire, GB;
 (74) PATENTSERVIS BRATISLAVA, a. s., Brati-
 slava, SK;
 (86) PCT/GB2004/001748
 (87) WO 2004/097246
 (54) **Systém na tlmenie vibrácií**

- (51) **F16H 3/00**
 (11) **E 8645**
 (96) 05700713.0, 6.1.2005
 (97) 1704347, 8.12.2010
 (24) 8.12.2010
 (31) 102004001278
 (32) 7.1.2004
 (33) DE
 (73) Volkswagen Aktiengesellschaft, Wolfsburg, DE;
 SCHÄFER Michael, Gifhorn, DE; SCHREIBER
 Wolfgang, Isenbüttel, DE; BLUMENSTEIN Fritz,
 Wolfsburg, DE;
 (74) Čechvalová Dagmar, Bratislava, SK;
 (86) PCT/EP2005/000051
 (87) WO 2005/068876
 (54) **Prevodovka s dvojitou spojkou pre motorové
 vozidlo**

- (51) **F16H 45/00**
 (11) **E 8485**
 (96) 09165083.8, 9.7.2009
 (97) 2149726, 10.11.2010
 (24) 10.11.2010
 (31) 0855293
 (32) 31.7.2008
 (33) FR
 (73) Valeo Embrayages, Amiens, FR;
 (72) Verhoog Roel, GOURNAY SUR ARONDE, FR;
 Arhab Rabah, ST BRICE SOUS FORET, FR;
 Termenon Norberto, PARIS, FR;
 (74) Hörmannová Zuzana, Ing., Bratislava, SK;
 (54) **Blokovácia spojka pre ústrojenstvo hydrody-
 namickej spojky, ktorá obsahuje zdokonalené
 spojovacie prostriedky**

(51) **F23D 14/00, F23K 5/00, F23N 1/00**
 (11) **E 8471**
 (96) 04012411.7, 26.5.2004
 (97) 1484555, 27.10.2010
 (24) 27.10.2010
 (31) 10325674, 10325677, 11972003, 11982003
 (32) 3.6.2003, 3.6.2003, 29.7.2003, 29.7.2003
 (33) DE, DE, AT, AT
 (73) Vaillant GmbH, Remscheid, DE;
 (74) Bačík Kvetoslav, Ing., Nová Dubnica, SK;

(54) **Rozdeľovacie potrubie plynu pre viacstupňový horák**

(51) **F25D 23/00**
 (11) **E 8465**
 (96) 06707860.0, 26.1.2006
 (97) 1848941, 27.10.2010
 (24) 27.10.2010
 (31) MI20050121
 (32) 28.1.2005
 (33) IT
 (73) INDUSTRIE ILPEA S.p.A., Malgesso (Varese), IT;
 (72) MERLA Adriano, Angera, IT; FERRANTE Pier Paolo, Cuvio, IT; MENTASTI Mauro Guido, Malnate, IT;
 (74) Fajnorová Mária, Ing., Bratislava, SK;
 (86) PCT/EP2006/050475
 (87) WO 2006/079650
 (54) **Tesnenie do skriň chladničiek s veľkými tepelnoizolačnými vlastnosťami**

(51) **F28D 7/00, F28F 9/00**
 (11) **E 8531**
 (96) 08762795.6, 2.6.2008
 (97) 2165143, 27.10.2010
 (24) 27.10.2010
 (31) 102007033166
 (32) 17.7.2007
 (33) DE
 (73) WTS Kereskedelmi és Szolgáltató Kft., Szentendre, HU;
 (72) BOGNARNE FEJES Veronika, Kaposvar, HU;
 (74) ROTT, RŮŽIČKA & GUTTMANN, Bratislava, SK;
 (86) PCT/IB2008/001457
 (87) WO 2009/010834
 (54) **Výmenník tepla**

(51) **F28D 9/00, F28F 3/00, F28F 9/00**
 (11) **E 8469**
 (96) 04800375.0, 24.11.2004
 (97) 1700079, 15.9.2010
 (24) 15.9.2010
 (31) 0303307
 (32) 10.12.2003
 (33) SE
 (73) SWEP International AB, Landskrona, SE;
 (72) ANDERSSON Sven, Hörby, SE; ANDRE Hans, Ramlösa, SE; DAHLBERG Tomas, Helsingborg, SE;
 (74) PATENTSERVIS BRATISLAVA, a. s., Bratislava, SK;
 (86) PCT/SE2004/001714
 (87) WO 2005/057118
 (54) **Doskový tepelný výmenník**

(51) **F28F 3/00, F28F 13/00**
 (11) **E 8591**
 (96) 05711172.6, 3.3.2005
 (97) 1723376, 24.11.2010
 (24) 24.11.2010
 (31) 0400626
 (32) 12.3.2004
 (33) SE
 (73) Alfa Laval Corporate AB, Lund, SE;
 (72) BJÖRNSSON Peter, Lund, SE; EKELUND Rolf, Klippan, SE;
 (74) MAJLINGOVÁ & PARTNERS, s. r. o., Bratislava, SK;
 (86) PCT/SE2005/000317
 (87) WO 2005/088221
 (54) **Doska tepelného výmenníka a zväzok dosiek**

(51) **F42B 30/00**
 (11) **E 8578**
 (96) 06704542.7, 13.2.2006
 (97) 1851503, 10.11.2010
 (24) 10.11.2010
 (31) 270052005
 (32) 16.2.2005
 (33) CH
 (73) Saltech AG, Dulliken, CH;
 (72) SALVEL Manuel F., Schaffhausen, CH;
 (74) Fajnorová Mária, Ing., Bratislava, SK;
 (86) PCT/CH2006/000093
 (87) WO 2006/086902
 (54) **Projektíl**

(51) **G01R 1/00, G01R 15/00**
 (11) **E 8607**
 (96) 06020080.5, 26.9.2006
 (97) 1801598, 8.9.2010
 (24) 8.9.2010
 (31) 102005062624
 (32) 23.12.2005
 (33) DE
 (73) METRAWATT International GmbH, Nürnberg, DE;
 (72) Koops Dietmar, Wendelstein/Grossschwarzenlohe, DE; Fischer Günter, Wendelstein, DE;
 (74) Bušová Eva, JUDr., Bratislava, SK;
 (54) **Multimeter**

(51) **G01S 1/00**
 (11) **E 8602**
 (96) 06809372.3, 21.9.2006
 (97) 2064565, 8.12.2010
 (24) 8.12.2010
 (73) Nokia Corporation, Espoo, FI;
 (72) SYRJARINNE Jari, Tampere, FI; WIROLA Lauri, Tampere, FI;
 (74) MAJLINGOVÁ & PARTNERS, s. r. o., Bratislava, SK;
 (86) PCT/IB2006/053419
 (87) WO 2008/035143
 (54) **Asistované určovacie polohy na základe satelitného signálu**

- (51) **G05B 13/00**
 (11) **E 8545**
 (96) 07019982.3, 12.10.2007
 (97) 2048553, 27.10.2010
 (24) 27.10.2010
 (73) Powitec Intelligent Technologies GmbH, Essen, DE;
 Wintrich Franz, Essen, DE; Stephan Volker, Dr.,
 Hüpstedt, DE; Müller Steffen, Bodelwitz, DE;
 (74) ROTT, RŮŽIČKA & GUTTMANN, Bratislava,
 SK;
 (54) **Regulačný obvod na reguláciu procesu, najmä
 spaľovacieho procesu**

- (51) **G06F 9/00, G06F 12/00**
 (11) **E 8629**
 (96) 05108510.8, 6.5.2004
 (97) 1653343, 8.12.2010
 (24) 8.12.2010
 (31) 435919
 (32) 12.5.2003
 (33) US
 (73) International Business Machines Corporation,
 Armonk, NY, US;
 (72) SLEGEL Timothy, Winchester, GB; HELLER Li-
 sa, Winchester, GB; PFEFFER Erwin, Winches-
 ter, GB; PLAMBECK Kenneth, Winchester, GB;
 (74) Tomeš Pavol, Ing., Bratislava, SK;
 (54) **Zneplatňovanie úložiska, čistenie záznamov z vy-
 rovnávacej pamäte**

- (51) **G06F 17/00, H04N 7/00**
 (11) **E 8592**
 (96) 04023142.5, 29.9.2004
 (97) 1526465, 27.10.2010
 (24) 27.10.2010
 (31) 674680
 (32) 29.9.2003
 (33) US
 (73) HOME BOX OFFICE INC., New York, NY, US;
 Gabriel Michael, Greenwich CT, US; Probst Bru-
 ce, Croton-On-Hudson NY, US; Dibartolomeo
 Jeffrey, Merrick NY, US;
 (74) PATENTSERVIS BRATISLAVA, a. s., Brati-
 slava, SK;
 (54) **Rešerše a notifikácie v informačnom obsahu
 médií**

- (51) **G06F 21/00, H04L 9/00, G06K 17/00,
 G06K 9/00**
 (11) **E 8495**
 (96) 08291222.1, 19.12.2008
 (97) 2075726, 28.7.2010
 (24) 28.7.2010
 (31) 0709184
 (32) 31.12.2007
 (33) FR
 (73) SOCIETE FRANCAISE DU RADIO TELEPHO-
 NE (SFR), Paris, FR;
 (72) Bouvier Christian, Limours, FR; Despagne Guil-
 laume, Suresnes, FR; Norlain Marc, Rennes, FR;
 Wary Jean-Philippe, Bourg la Reine, FR;
 (74) Hörmannová Zuzana, Ing., Bratislava, SK;
 (54) **Nástroj použiteľný na autentifikáciu doku-
 mentov, spôsoby použitia tohoto nástroja a do-
 kumenty vytvorené týmto spôsobom alebo tým-
 to spôsobmi**

- (51) **G06F 21/00**
 (11) **E 8566**
 (96) 08734567.4, 19.5.2008
 (97) 2150915, 20.10.2010
 (24) 20.10.2010
 (31) 200700781, 940801 P
 (32) 30.5.2007, 30.5.2007
 (33) DK, US
 (73) Pamci Networks Denmark APS, Marslet, DK;
 (72) CHRISTOPHANI Claus Ambjörn, Brabrand, DK;
 (74) Hörmannová Zuzana, Ing., Bratislava, SK;
 (86) PCT/DK2008/050112
 (87) WO 2008/145132
 (54) **Protokol pre bezpečné prihlásenie**

- (51) **G07C 9/00**
 (11) **E 8496**
 (96) 08802924.4, 18.6.2008
 (97) 2174303, 6.10.2010
 (24) 6.10.2010
 (31) MI20071301
 (32) 29.6.2007
 (33) IT
 (73) Business Gates S.p.A., Milano, IT;
 (72) FARNETI Aldo, Milano, IT;
 (74) Tomeš Pavol, Ing., Bratislava, SK;
 (86) PCT/EP2008/057676
 (87) WO 2009/003841
 (54) **Zariadenie na otváranie dvier alebo brán bu-
 dov na diaľku**

- (51) **G08B 15/00, F21S 8/00, G08G 1/00**
 (11) **E 8634**
 (96) 05760570.1, 20.6.2005
 (97) 1763858, 3.11.2010
 (24) 3.11.2010
 (31) MI20040327 U
 (32) 5.7.2004
 (33) IT
 (73) Fucci Massimo, Alessandria, IT;
 (72) Fucci Massimo, Alessandria, IT;
 (74) Bačík Kvetoslav, Ing., Nová Dubnica, SK;
 (86) PCT/IT2005/000358
 (87) WO 2006/003686
 (54) **Osvetľovacie teleso s integrovanou výstražnou
 jednotkou a jednotkou zberu dát**

- (51) **G10L 19/00**
 (11) **E 8559**
 (96) 05734033.3, 19.4.2005
 (97) 1738355, 29.9.2010
 (24) 29.9.2010
 (31) 0408856
 (32) 21.4.2004
 (33) GB
 (73) Nokia Corporation, Espoo, FI;
 (72) MAKINEN Jari M., Tampere, FI;
 (74) MAJLINGOVÁ & PARTNERS, s. r. o., Brati-
 slava, SK;
 (86) PCT/IB2005/001033
 (87) WO 2005/104095
 (54) **Kódovanie signálu**

- (51) **G11B 7/00**
 (11) **E 8539**
 (96) 04773913.1, 11.6.2004
 (97) 1631956, 13.10.2010
 (24) 13.10.2010
 (31) 477793 P, 483233 P, 2003062855
 (32) 12.6.2003, 30.6.2003, 8.9.2003
 (33) US, US, KR
 (73) SAMSUNG ELECTRONICS CO., LTD., Suwon-si, Gyeonggi-do, KR;
 (72) LEE Kyung-Geun, Seongnam-si, Gyeonggi-do, KR; KO Jung-Wan, Suwon-si, Gyeonggi-do, KR;
 (74) PATENTSERVIS BRATISLAVA, a. s., Bratislava, SK;
 (86) PCT/KR2004/001396
 (87) WO 2004/112007
 (54) **Médium na ukládanie informácií a spôsob a zariadenie na zapisovania a/alebo reprodukciu dát**

- (51) **G11B 7/00**
 (11) **E 8521**
 (96) 08153143.6, 10.2.2003
 (97) 2006847, 13.10.2010
 (24) 13.10.2010
 (31) 2002040137
 (32) 18.2.2002
 (33) JP
 (73) Koninklijke Philips Electronics N.V., Eindhoven, NL; Panasonic Corporation, Kadoma-shi, Osaka, JP; Sony Corporation, Minato-ku Tokyo, JP;
 (72) Abe Shinya Matsushita, Electric Industrial Col., Ltd., Shiromi Chuo-ku Osaka, JP; Tanaka Shin-ichi Matsushita, Electric Industrial Co., Ltd., Shiromi Chuo-ku Osaka, JP; Ogawa Hiroshi, Tokyo, JP; Heemskerck Jacobus Petrus Josephus, Eindhoven, NL; Yamagami Tamotsu, Tokyo, JP; Schep Cornelis Marinus, Eindhoven, NL;
 (74) PATENTSERVIS BRATISLAVA, a. s., Bratislava, SK;
 (54) **Optické záznamové médium a spôsob čítania informácií z tohto média**

- (51) **H01H 13/00**
 (11) **E 8627**
 (96) 06704606.0, 7.2.2006
 (97) 1849170, 10.11.2010
 (24) 10.11.2010
 (31) 200500227
 (32) 15.2.2005
 (33) DK
 (73) Mec A/S, Ballerup, DK;
 (72) NIELSEN Jens Ejner Ingerslev, Hvidovre, DK;
 (74) Hörmannová Zuzana, Ing., Bratislava, SK;
 (86) PCT/DK2006/000063
 (87) WO 2006/086981
 (54) **Spínač s komplementárnou diódovou jednotkou**

- (51) **H01L 31/00, A01M 29/00**
 (11) **E 8494**
 (96) 06721222.5, 25.4.2006
 (97) 1902477, 13.10.2010
 (24) 13.10.2010
 (31) 11602005
 (32) 8.7.2005
 (33) AT

- (73) Fronius International GmbH, Pettenbach, AT;
 (72) MARTETSCHLÄGER Stefan, Linz/Donau, AT; ORTNER Gerald, Linz/Donau, AT;
 (74) Bušová Eva, JUDr., Bratislava, SK;
 (86) PCT/AT2006/000164
 (87) WO 2007/022550
 (54) **Zariadenie k ochrane fotovoltaiického zariadenia pred poškodením ohryzom hlodavcami**

- (51) **H01M 10/00**
 (11) **E 8579**
 (96) 04718901.4, 10.3.2004
 (97) 1611626, 15.9.2010
 (24) 15.9.2010
 (31) 20030699, 20031205
 (32) 10.3.2003, 30.4.2003
 (33) CZ, CZ
 (73) AKUROS s.r.o., Bratislava, SK;
 (72) MRAZEK Jan, Cheb, CZ;
 (74) Litváková Edita, Ing., Bratislava, SK;
 (86) PCT/CZ2004/000013
 (87) WO 2004/082038
 (54) **Spôsob regenerácie akumulátorových článkov a regeneračný prípravok pre olovené akumulátory**

- (51) **H01R 4/00**
 (11) **E 8562**
 (96) 03014617.9, 26.6.2003
 (97) 1376764, 18.8.2010
 (24) 18.8.2010
 (31) 10228815, 10234460
 (32) 27.6.2002, 29.7.2002
 (33) DE, DE
 (73) Arcus Elektrotechnik Alois Schiffmann GmbH, München, DE;
 (72) Niklis Christian, Dipl.-Ing. (FH), Baierbrunn, DE;
 (74) Mešková Viera, Ing., Bratislava, SK;
 (54) **Viacnásobne strižná skrutka**

- (51) **H01R 4/00, H01H 71/00, H01H 1/00, H02B 1/00, H01H 9/00**
 (11) **E 8449**
 (96) 06804385.0, 9.11.2006
 (97) 1949500, 27.10.2010
 (24) 27.10.2010
 (31) 18422005
 (32) 10.11.2005
 (33) AT
 (73) Eaton GmbH, Schrems, AT;
 (72) HAMMERMAYER Ernst, Wien, AT; GRILLMAYER Johannes, Wien, AT;
 (74) Bušová Eva, JUDr., Bratislava, SK;
 (86) PCT/AT2006/000461
 (87) WO 2007/053871
 (54) **Spínací prístroj**

- (51) **H02J 3/00, H02M 5/00, H02M 7/00**
 (11) **E 8589**
 (96) 07765412.7, 14.6.2007
 (97) 2036181, 21.7.2010
 (24) 21.7.2010
 (31) 817352 P
 (32) 30.6.2006
 (33) US

- (73) ABB Technology AG, Zürich, CH;
 (72) JIANG-HÄFNER Ying, Ludvika, SE;
 (74) PATENTSERVIS BRATISLAVA, a. s., Bratislava, SK;
 (86) PCT/EP2007/055875
 (87) WO 2008/000626
(54) Metóda riadenia napät'ového meniča v systéme vysokonapäťového jednosmerného prúdu (HVDC) a do systému HVDC

-
- (51) H02P 1/00, H02P 23/00, H02P 25/00, H04B 3/00, E05F 15/00, E06B 9/00**
(11) E 8605
 (96) 04028200.6, 27.11.2004
 (97) 1583214, 13.10.2010
 (24) 13.10.2010
 (31) 10357312
 (32) 9.12.2003
 (33) DE
 (73) elero GmbH, Beuren, DE;
 (72) Walddörfer Dieter, Lenningen, DE;
 (74) Bušová Eva, JUDr., Bratislava, SK;
(54) Zariadenie pre prevádzku prestavného systému

-
- (51) H04L 5/00**
(11) E 8588
 (96) 09178373.8, 19.12.2008
 (97) 2154810, 17.11.2010
 (24) 17.11.2010
 (31) 25823 P, 20080127315
 (32) 4.2.2008, 15.12.2008
 (33) US, KR
 (73) LG ELECTRONICS INC., Yeongdeungpo-gu Seoul, KR;
 (72) Ko Woo Suk, Seoul, KR; Moon Sang Chul, Seoul, KR;
 (74) MAJLINGOVÁ & PARTNERS, s. r. o., Bratislava, SK;
(54) Prístroj na vysielanie a prijímanie signálu a spôsob vysielania a prijímania signálu

-
- (51) H04N 5/00, H04N 7/00**
(11) E 8616
 (96) 07024328.2, 14.12.2007
 (97) 2071835, 3.11.2010
 (24) 3.11.2010
 (73) Deutsche Telekom AG, Bonn, DE;
 (72) Knight Phil, Surrey, GB;
 (74) PATENTSERVIS BRATISLAVA, a. s., Bratislava, SK;
(54) Mobilný virtuálny osobný video rekordér

-
- (51) H04W 12/00**
(11) E 8609
 (96) 07110231.3, 14.6.2007
 (97) 2003912, 10.11.2010
 (24) 10.11.2010
 (73) Siemens Aktiengesellschaft Österreich, Wien, AT;
 (72) Kemen Stanislav, Bratislava, SK; Knöbl Karl, Wien, AT; Vizaei Mohammad, Wien, AT;
 (74) Bušová Eva, JUDr., Bratislava, SK;
(54) Spôsob ukladania a kontroly dát prenášaných v digitálnej rádiovéj sieti

- (51) H04W 36/00**
(11) E 8487
 (96) 06761789.4, 12.7.2006
 (97) 1905261, 6.10.2010
 (24) 6.10.2010
 (31) 102005034750, 102005034760, 102005036583
 (32) 21.7.2005, 21.7.2005, 1.8.2005
 (33) DE, DE, DE
 (73) T-Mobile International AG, Bonn, DE;
 (72) KLATT Axel, Köln, DE;
 (74) Hörmannová Zuzana, Ing., Bratislava, SK;
 (86) PCT/DE2006/001203
 (87) WO 2007/009433
(54) Optimalizácia doby prevádzkovej pohotovosti a efektivity zmeny bunky mobilných koncových prístrojov

-
- (51) H04W 72/00**
(11) E 8560
 (96) 03702866.9, 13.2.2003
 (97) 1488558, 15.9.2010
 (24) 15.9.2010
 (31) 104847
 (32) 22.3.2002
 (33) US
 (73) Nokia Corporation, Espoo, FI;
 (72) FORSSELL Mika K., Espoo, FI; PARANTAINEN Janne, Helsinki, FI;
 (74) MAJLINGOVÁ & PARTNERS, s. r. o., Bratislava, SK;
 (86) PCT/IB2003/000517
 (87) WO 2003/081817
(54) Spôsob a zariadenie na poskytovanie mapovania viacerých dočasných tokov blokov (TBF) na hornú vrstvu pri prevádzke v rádiovéj prístupovej sieti GSM/EDGE v móde GERAN A/Gb

-
- (51) H05H 1/00**
(11) E 8544
 (96) 04759383.5, 9.4.2004
 (97) 1621052, 15.12.2010
 (24) 15.12.2010
 (31) 411801
 (32) 11.4.2003
 (33) US
 (73) HYPER THERM, INC., Hanover, NH, US;
 (72) BRANDT Aaron D., Grantham NH, US; ANDERSON Richard R., Grantham, NH, US; CURRIER Brian J., Newport, NH, US; LINDSAY Jon W., West Lebanon, NH, US; DUAN Zheng, Hanover, NH, US; JONES Casey, Enfield, NH, US; SHIPULSKI Edward M., Etna, NH, US;
 (74) PATENTSERVIS BRATISLAVA, a. s., Bratislava, SK;
 (86) PCT/US2004/011072
 (87) WO 2004/093502
(54) Spôsob a zariadenie na usporiadanie komponentov plazmového oblúkového horáka

(51)	(11)	(51)	(11)	(51)	(11)	(51)	(11)
A01M 1/00	8520	A61M 11/00	8518	C07D 231/00	8567	C12N 15/00	8652
A23D 9/00	8599	A61M 15/00	8613	C07D 231/00	8649	D06B 3/00	8453
A23G 1/00	8564	A61M 15/00	8612	C07D 235/00	8481	D21F 1/00	8472
A41B 11/00	8529	A61P 31/00	8596	C07D 237/00	8454	D21H 19/00	8642
A41D 3/00	8574	A62C 2/00	8484	C07D 239/00	8476	E04B 1/00	8619
A41D 13/00	8515	B01D 35/00	8447	C07D 239/00	8474	E04B 2/00	8488
A43B 9/00	8628	B05B 1/00	8448	C07D 239/00	8651	E04F 15/00	8594
A43B 13/00	8582	B05D 5/00	8622	C07D 263/00	8477	E04H 6/00	8611
A47B 88/00	8601	B21B 38/00	8565	C07D 277/00	8491	E05B 65/00	8603
A47J 31/00	8519	B21C 37/00	8639	C07D 277/00	8492	E05F 3/00	8489
A47L 13/00	8580	B21D 28/00	8573	C07D 277/00	8523	E06B 9/00	8650
A61B 18/00	8497	B21D 45/00	8540	C07D 285/00	8509	E06B 9/00	8632
A61F 2/00	8501	B22D 41/00	8507	C07D 313/00	8493	F02B 53/00	8462
A61F 5/00	8504	B23B 51/00	8640	C07D 327/00	8478	F02M 21/00	8610
A61F 5/00	8466	B23K 35/00	8527	C07D 401/00	8576	F03D 7/00	8561
A61F 9/00	8502	B25D 9/00	8534	C07D 401/00	8473	F03D 11/00	8479
A61G 1/00	8585	B27K 3/00	8597	C07D 401/00	8439	F16B 39/00	8543
A61J 1/00	8512	B28B 7/00	8638	C07D 401/00	8522	F16B 43/00	8552
A61J 1/00	8598	B29B 17/00	8532	C07D 409/00	8530	F16D 13/00	8486
A61J 3/00	8446	B29C 45/00	8583	C07D 413/00	8624	F16F 1/00	8643
A61K 8/00	8590	B29C 45/00	8637	C07D 417/00	8550	F16H 3/00	8645
A61K 9/00	8517	B41J 2/00	8452	C07D 451/00	8586	F16H 45/00	8485
A61K 9/00	8468	B41J 2/00	8500	C07D 471/00	8461	F23D 14/00	8471
A61K 9/00	8554	B42D 15/00	8508	C07D 471/00	8581	F25D 23/00	8465
A61K 9/00	8535	B42D 15/00	8546	C07D 471/00	8553	F28D 7/00	8531
A61K 9/00	8555	B44C 5/00	8503	C07D 471/00	8533	F28D 9/00	8469
A61K 9/00	8625	B60R 25/00	8653	C07D 471/00	8551	F28F 3/00	8591
A61K 31/00	8524	B62J 1/00	8648	C07D 471/00	8646	F42B 30/00	8578
A61K 31/00	8569	B65D 1/00	8557	C07D 487/00	8506	G01R 1/00	8607
A61K 31/00	8480	B65D 1/00	8633	C07D 487/00	8511	G01S 1/00	8602
A61K 31/00	8621	B65D 19/00	8525	C07D 487/00	8440	G05B 13/00	8545
A61K 31/00	8526	B65D 19/00	8443	C07D 487/00	8542	G06F 9/00	8629
A61K 31/00	8614	B65D 35/00	8647	C07D 491/00	8570	G06F 17/00	8592
A61K 31/00	8547	B65D 43/00	8593	C07D 513/00	8460	G06F 21/00	8495
A61K 31/00	8618	B65D 81/00	8444	C07J 1/00	8620	G06F 21/00	8566
A61K 31/00	8548	B65H 35/00	8572	C07K 14/00	8499	G07C 9/00	8496
A61K 31/00	8498	B66B 31/00	8451	C07K 16/00	8617	G08B 15/00	8634
A61K 31/00	8641	C03B 9/00	8505	C07K 16/00	8441	G10L 19/00	8559
A61K 31/00	8644	C06C 7/00	8458	C07K 19/00	8442	G11B 7/00	8539
A61K 31/00	8608	C07C 65/00	8556	C07K 19/00	8467	G11B 7/00	8521
A61K 31/00	8584	C07C 217/00	8536	C08G 59/00	8563	H01H 13/00	8627
A61K 31/00	8463	C07C 229/00	8615	C08J 3/00	8626	H01L 31/00	8494
A61K 31/00	8568	C07C 231/00	8490	C08J 5/00	8635	H01M 10/00	8579
A61K 31/00	8445	C07C 235/00	8475	C08J 9/00	8577	H01R 4/00	8562
A61K 31/00	8538	C07C 259/00	8631	C08L 91/00	8604	H01R 4/00	8449
A61K 38/00	8549	C07C 323/00	8457	C09C 3/00	8470	H02J 3/00	8589
A61K 38/00	8456	C07D 205/00	8600	C09D 5/00	8514	H02P 1/00	8605
A61K 39/00	8516	C07D 209/00	8571	C09D 9/00	8587	H04L 5/00	8588
A61K 39/00	8541	C07D 213/00	8630	C09K 5/00	8558	H04N 5/00	8616
A61K 39/00	8606	C07D 213/00	8482	C12N 1/00	8510	H04W 12/00	8609
A61L 15/00	8483	C07D 215/00	8623	C12N 5/00	8528	H04W 36/00	8487
A61L 27/00	8513	C07D 215/00	8537	C12N 15/00	8636	H04W 72/00	8560
A61M 1/00	8575	C07D 217/00	8464	C12N 15/00	8455	H05H 1/00	8544
A61M 5/00	8450	C07D 223/00	8595	C12N 15/00	8459		

SC4A Sprístupnené preklady európskych patentových spisov v zmenenom znení

- (11) E 3348**
 - (97) 1522319, 13.10.2010
 - (24) 13.10.2010
 - (45) 7.7.2008
 - (54) Hygienické zariadenie s parfémovým prvkom pre sanitárne zariadenie**
-

SC4A Sprístupnené opravené preklady európskych patentových spisov

- (11) E 6122**
 - (97) 1471054, 1.7.2009
 - (24) 1.7.2009
 - (45) 7.1.2010
 - (54) Aminoalkoholové deriváty alebo deriváty kyseliny fosfónovej a farmaceutické prostriedky s ich obsahom**
-

- (11) E 7930**
 - (97) 1612288, 2.6.2010
 - (24) 2.6.2010
 - (45) 7.12.2010
 - (54) Spôsob výroby vysokopevného oceľového plechu pokoveného roztaveným zinkom**
-

MM4A Zaniknuté európske patenty pre nezaplatenie udržiavacích poplatkov

Oznámenie o zániku európskeho patentu s účinkami pre SR č. E 7687 (EP 2 002 142) pre nezaplatenie udržiavacích poplatkov zverejnené vo Vestníku ÚPV SR č. 12/2010 pod kódom MM4A (str. 57) je neplatné. Európsky patent s účinkami pre SR č. E 7687 **je platný**.

(11) **E 33**
(97) 1283528
Dátum zániku: 17.7.2010

(11) **E 477**
(97) 1508479
Dátum zániku: 27.7.2010

(11) **E 52**
(97) 1406894
Dátum zániku: 3.7.2010

(11) **E 512**
(97) 1409390
Dátum zániku: 23.7.2010

(11) **E 98**
(97) 1414435
Dátum zániku: 25.7.2010

(11) **E 698**
(97) 1501655
Dátum zániku: 1.7.2010

(11) **E 139**
(97) 1406898
Dátum zániku: 18.7.2010

(11) **E 817**
(97) 1409205
Dátum zániku: 17.7.2010

(11) **E 191**
(97) 1411926
Dátum zániku: 3.7.2010

(11) **E 826**
(97) 1400490
Dátum zániku: 25.7.2010

(11) **E 249**
(97) 1291356
Dátum zániku: 15.7.2010

(11) **E 1266**
(97) 1407357
Dátum zániku: 10.7.2010

(11) **E 262**
(97) 1415158
Dátum zániku: 19.7.2010

(11) **E 1414**
(97) 1649149
Dátum zániku: 12.7.2010

(11) **E 277**
(97) 1409324
Dátum zániku: 19.7.2010

(11) **E 1479**
(97) 1425280
Dátum zániku: 15.7.2010

(11) **E 308**
(97) 1521884
Dátum zániku: 9.7.2010

(11) **E 1566**
(97) 1412343
Dátum zániku: 10.7.2010

(11) **E 347**
(97) 1408807
Dátum zániku: 19.7.2010

(11) **E 1685**
(97) 1554303
Dátum zániku: 28.7.2010

(11) **E 462**
(97) 1523626
Dátum zániku: 11.7.2010

(11) **E 1759**
(97) 1522539
Dátum zániku: 25.7.2010

(11) **E 1784**
(97) 1391574
Dátum zániku: 23.7.2010

(11) **E 1800**
(97) 1414639
Dátum zániku: 5.7.2010

(11) **E 1891**
(97) 1543106
Dátum zániku: 14.7.2010

(11) **E 2082**
(97) 1501154
Dátum zániku: 23.7.2010

(11) **E 2123**
(97) 1640217
Dátum zániku: 25.7.2010

(11) **E 2192**
(97) 1420789
Dátum zániku: 23.7.2010

(11) **E 2546**
(97) 1527114
Dátum zániku: 2.7.2010

(11) **E 2631**
(97) 1651558
Dátum zániku: 15.7.2010

(11) **E 2718**
(97) 1525239
Dátum zániku: 24.7.2010

(11) **E 2769**
(97) 1521861
Dátum zániku: 15.7.2010

(11) **E 2792**
(97) 1408921
Dátum zániku: 3.7.2010

(11) **E 2821**
(97) 1651234
Dátum zániku: 17.7.2010

(11) **E 3122**
(97) 1623903
Dátum zániku: 1.7.2010

(11) **E 3144**
(97) 1771463
Dátum zániku: 13.7.2010

(11) **E 3221**
(97) 1500646
Dátum zániku: 22.7.2010

(11) **E 3226**
(97) 1521757
Dátum zániku: 7.7.2010

(11) **E 3311**
(97) 1651287
Dátum zániku: 7.7.2010

(11) **E 3468**
(97) 1651217
Dátum zániku: 22.7.2010

(11) **E 3507**
(97) 1769967
Dátum zániku: 22.7.2010

(11) **E 3514**
(97) 1644351
Dátum zániku: 1.7.2010

(11) **E 3524**
(97) 1646481
Dátum zániku: 20.7.2010

(11) **E 3564**
(97) 1619069
Dátum zániku: 18.7.2010

(11) **E 3593**
(97) 1531805
Dátum zániku: 22.7.2010

(11) **E 3609**
(97) 1505218
Dátum zániku: 29.7.2010

(11) **E 3740**
(97) 1500439
Dátum zániku: 9.7.2010

(11) **E 3874**
(97) 1778422
Dátum zániku: 5.7.2010

(11) **E 4182**
 (97) 1656243
 Dátum zániku: 30.7.2010

(11) **E 4968**
 (97) 1781896
 Dátum zániku: 1.7.2010

(11) **E 4224**
 (97) 1409094
 Dátum zániku: 3.7.2010

(11) **E 5003**
 (97) 1749590
 Dátum zániku: 8.7.2010

(11) **E 4443**
 (97) 1495952
 Dátum zániku: 7.7.2010

(11) **E 5074**
 (97) 1757586
 Dátum zániku: 27.7.2010

(11) **E 4484**
 (97) 1748043
 Dátum zániku: 27.7.2010

(11) **E 6016**
 (97) 1884466
 Dátum zániku: 24.7.2010

(11) **E 4518**
 (97) 1627566
 Dátum zániku: 12.7.2010

(11) **E 6110**
 (97) 1904511
 Dátum zániku: 20.7.2010

(11) **E 4532**
 (97) 1660491
 Dátum zániku: 27.7.2010

(11) **E 6140**
 (97) 1407419
 Dátum zániku: 16.7.2010

(11) **E 4539**
 (97) 1774566
 Dátum zániku: 7.7.2010

(11) **E 6270**
 (97) 1771178
 Dátum zániku: 29.7.2010

(11) **E 4554**
 (97) 1646373
 Dátum zániku: 16.7.2010

(11) **E 6379**
 (97) 1953800
 Dátum zániku: 7.7.2010

(11) **E 4654**
 (97) 1882426
 Dátum zániku: 28.7.2010

(11) **E 6786**
 (97) 1523330
 Dátum zániku: 14.7.2010

(11) **E 4710**
 (97) 1534388
 Dátum zániku: 7.7.2010

(11) **E 4768**
 (97) 1409692
 Dátum zániku: 19.7.2010

(11) **E 4804**
 (97) 1534475
 Dátum zániku: 25.7.2010

(11) **E 4869**
 (97) 1805163
 Dátum zániku: 20.7.2010

PC4A

Prevody a prechody práv na európske patenty

(11) E 529

(97) 1441953, 21.12.2005
 (73) GEA Pharma Systems AG, Bubendorf, CH;
 Predchádzajúci majiteľ:
 GEA Niro GmbH, 79379 Müllheim, DE;
 Dátum zápisu do registra: 2.2.2011

(11) E 3154

(97) 1709057, 19.12.2007
 (73) Biovitrum AB (publ), Stockholm, SE;
 Predchádzajúci majiteľ:
 Cambridge Biotechnology Ltd, Cambridge, GB;
 Dátum zápisu do registra: 2.3.2011

(11) E 3154

(97) 1709057, 19.12.2007
 (73) CBT Development Limited, London, GB;
 Predchádzajúci majiteľ:
 Swedish Orphan Biovitrum AB (publ), Stockholm, SE;
 Dátum uzavretia zmluvy: 24.1.2011
 Dátum zápisu do registra: 2.3.2011

(11) E 3286

(97) 1549878, 12.12.2007
 (73) 2045951 Ontario Inc., Toronto, Ontario, CA;
 Predchádzajúci majiteľ:
 Fuelmaker Corporation, Toronto, Ontario, CA;
 Dátum uzavretia zmluvy: 11.8.2010
 Dátum zápisu do registra: 2.3.2011

(11) E 3286

(97) 1549878, 12.12.2007
 (73) M.T.M. S.r.l., Cherasco (Cuneo), IT;
 Predchádzajúci majiteľ:
 2045951 Ontario Inc., Toronto, Ontario, CA;
 Dátum uzavretia zmluvy: 11.8.2010
 Dátum zápisu do registra: 2.3.2011

(11) E 3995

(97) 1604211, 30.4.2008
 (73) Biovitrum AB (publ), Stockholm, SE;
 Predchádzajúci majiteľ:
 Cambridge Biotechnology Ltd, Cambridge, GB;
 Dátum zápisu do registra: 2.3.2011

(11) E 3995

(97) 1604211, 30.4.2008
 (73) CBT Development Limited, London, GB;
 Predchádzajúci majiteľ:
 Swedish Orphan Biovitrum AB (publ), Stockholm, SE;
 Dátum uzavretia zmluvy: 24.1.2011
 Dátum zápisu do registra: 2.3.2011

(11) E 4167

(97) 1603577, 16.7.2008
 (73) Biovitrum AB (publ), Stockholm, SE;
 Predchádzajúci majiteľ:
 Cambridge Biotechnology Ltd, Cambridge, GB;
 Dátum zápisu do registra: 2.3.2011

(11) E 4167

(97) 1603577, 16.7.2008
 (73) CBT Development Limited, London, GB;
 Predchádzajúci majiteľ:
 Swedish Orphan Biovitrum AB (publ), Stockholm, SE;
 Dátum uzavretia zmluvy: 24.1.2011
 Dátum zápisu do registra: 2.3.2011

(11) E 5626

(97) 1581235, 6.5.2009
 (73) Biovitrum AB (publ), Stockholm, SE;
 Predchádzajúci majiteľ:
 Cambridge Biotechnology Ltd, Cambridge, GB;
 Dátum zápisu do registra: 2.3.2011

(11) E 5626

(97) 1581235, 6.5.2009
 (73) CBT Development Limited, London, GB;
 Predchádzajúci majiteľ:
 Swedish Orphan Biovitrum AB (publ), Stockholm, SE;
 Dátum uzavretia zmluvy: 24.1.2011
 Dátum zápisu do registra: 2.3.2011

(11) E 7417

(97) 1678162, 28.4.2010
 (73) Hanmi Holdings Co., Ltd., Seoul, KR;
 Predchádzajúci majiteľ:
 Hanmi Pharm. Co., Ltd., Kyungki-do, KR;
 Dátum zápisu do registra: 2.3.2011

TC4A

Zmeny mien

(11) E 529

(97) 1441953, 21.12.2005
 (73) GEA Niro GmbH, Müllheim, DE;
 Dátum zápisu do registra: 2.2.2011

(11) E 5328

(97) 1845994, 21.1.2009
 (73) Pulmagen Therapeutics (Synergy) Limited, Essex, GB;
 Dátum zápisu do registra: 11.2.2011

(11) E 3154

(97) 1709057, 19.12.2007
 (73) Swedish Orphan Biovitrum AB (publ), Stockholm, SE;
 Dátum zápisu do registra: 2.3.2011

(11) E 5475

(97) 1534237, 4.2.2009
 (73) Warner Chilcott Iberia SL., Cornellá de Llobregat, Barcelona, ES;
 Dátum zápisu do registra: 22.2.2011

(11) E 3398

(97) 1335095, 12.3.2008
 (73) GUTMANN AG, Weissenburg, DE;
 Dátum zápisu do registra: 3.3.2011

(11) E 5626

(97) 1581235, 6.5.2009
 (73) Swedish Orphan Biovitrum AB (publ), Stockholm, SE;
 Dátum zápisu do registra: 2.3.2011

(11) E 3995

(97) 1604211, 30.4.2008
 (73) Swedish Orphan Biovitrum AB (publ), Stockholm, SE;
 Dátum zápisu do registra: 2.3.2011

(11) E 6014

(97) 1916643, 17.6.2009
 (73) Swarco Traffic Systems GmbH, Unterensingen, DE;
 Dátum zápisu do registra: 22.2.2011

(11) E 4167

(97) 1603577, 16.7.2008
 (73) Swedish Orphan Biovitrum AB (publ), Stockholm, SE;
 Dátum zápisu do registra: 2.3.2011

(11) E 8224

(97) 1562972, 8.9.2010
 (73) ABBOTT BIOTHERAPEUTICS CORP., Redwood City, California, US;
 Dátum zápisu do registra: 22.2.2011

TE4A

Zmeny adries

(11) E 5328

(97) 1845994, 21.1.2009
 (73) Pulmagen Therapeutics (Synergy) Limited, Fulmer, Slough, Berkshire, GB;
 Dátum zápisu do registra: 11.2.2011