

# **VESTNÍK**

**ÚRADU PRIEMYSELNÉHO VLASTNÍCTVA  
SLOVENSKEJ REPUBLIKY**

**Banská Bystrica 4. február 2011**

**2**

## OBSAH

Zverejnené patentové prihlášky .....	9
Udelené patenty .....	14
Európske patenty .....	25
Dodatkové ochranné osvedčenia .....	50
Zverejnené prihlášky úžitkových vzorov .....	55
Zapísané úžitkové vzory .....	61
Zapísané dizajny .....	70
Zverejnené prihlášky ochranných známk .....	84
Zapísané ochranné známky bez zmeny po zverejnení prihlášky .....	213
Zapísané ochranné známky so zmenou po zverejnení prihlášky .....	231
Obnovené ochranné známky .....	233
Prevody ochranných známk .....	261
Zmeny v údajoch o majiteľoch ochranných známk .....	273
Licenčné zmluvy registrované (ochranné známky) .....	275

## INHALT

Veröffentlichung der Patentanmeldungen .....	9
Erteilte Patente .....	14
Europäische Patente .....	25
Ergänzende Schutzzertifikate .....	50
Veröffentlichte Gebrauchsmuster .....	55
Eingetragene Gebrauchsmuster .....	61
Eingetragene Designs .....	70
Veröffentlichte Markenmeldung .....	84
Eingetragene Marken ohne Änderung nach der Veröffentlichung der Anmeldung .....	213
Eingetragene Marken mit Änderung nach der Veröffentlichung der Anmeldung .....	231
Erneuerte Marken .....	233
Markenübertragungen .....	261
Änderungen in Angaben über die Markeninhaber .....	273
Registrierte Lizenzverträge (Marken) .....	275

## CONTENTS

Publication of Patent Applications .....	9
Granted Patents .....	14
European Patents .....	25
Supplementary Protection Certificates .....	50
Publication of Utility Model Applications .....	55
Registered Utility Models .....	61
Registered Designs .....	70
Published Trademark Applications .....	84
Registered Trademarks without Modification after Publishing of the Application .....	213
Registered Trademarks with Modification after Publishing of the Application .....	231
Renewal Trademarks .....	233
Transfers of Trademarks .....	261
Modification of Data of Trademark Holders .....	273
Registered Licencing Contracts (Trademarks) .....	275

**Dvojpísmenové kódové označenia krajín a medzinárodných organizácií  
(Štandard WIPO ST. 3)**

AD	Andorra	EA	Eurázijská patentová organizácia (EAPO)	KE	Keňa
AE	Spojené arabské emiráty	EC	Ekvádor	KG	Kirgizsko
AF	Afganistan	EE	Estónsko	KH	Kambodža
AG	Antigua a Barbuda	EG	Egypt	KI	Kiribati
AI	Anguilla	EH	Západná Sahara	KM	Komory
AL	Albánsko	EM	Úrad pre harmonizáciu vnútorného trhu (OHIM)	KN	Svätý Krištof a Nevis
AM	Arménsko	EP	Európsky patentový úrad	KP	Kórejská ľudovodemokratická republika
AN	Holandské Antily	ER	Eritrea	KR	Kórejská republika
AO	Angola	ES	Španielsko	KW	Kuvajt
AP	Africká regionálna organizácia duševného vlastníctva (ARIPO)	ET	Etiópia	KY	Kajmanie ostrovy
AR	Argentína			KZ	Kazachstan
AT	Rakúsko	FI	Fínsko	LA	Laos
AU	Austrália	FJ	Fidži	LB	Libanon
AW	Aruba	FK	Falklandy	LC	Svätá Lucia
AZ	Azerbajdžan	FO	Faerské ostrovy	LI	Lichtenštajnsko
		FR	Francúzsko	LK	Srí Lanka
BA	Bosna a Hercegovina			LR	Libéria
BB	Barbados	GA	Gabon	LS	Lesotho
BD	Bangladéš	GB	Spojené kráľovstvo	LT	Litva
BE	Belgicko	GC	Patentový úrad Rady pre spoluprácu arabských štátov Perzského zálivu	LU	Luxembursko
BF	Burkina			LV	Lotyšsko
BG	Bulharsko	GD	Grenada	LY	Libya
BH	Bahrajn	GE	Gruzínsko	MA	Maroko
BI	Burundi	GG	Guernsey	MC	Monako
BJ	Benin	GH	Ghana	MD	Moldavsko
BM	Bermudy	GI	Gibraltár	ME	Čierna Hora
BN	Brunej	GL	Grónsko	MG	Madagaskar
BO	Bolívia	GM	Gambia	MK	Macedónsko
BR	Brazília	GN	Guinea	ML	Mali
BS	Bahamy	GQ	Rovníková Guinea	MM	Mjanmarsko
BT	Bhután	GR	Grécko	MN	Mongolsko
BV	Buvetov ostrov	GS	Južná Georgia a Južné Sendvičové ostrovy	MO	Macao
BW	Botswana	GT	Guatemala	MP	Severné Mariány
BX	Organizácia pre duševné vlastníctvo Beneluxu (BOIP) <sup>1</sup>	GW	Guinea-Bissau	MR	Mauritánia
BY	Bielorusko	GY	Guyana	MS	Montserrat
BZ	Belize			MT	Malta
				MU	Maurícius
CA	Kanada	HK	Hongkong	MV	Maldívy
CD	Kongo (býv. Zair)	HN	Honduras	MW	Malawi
CF	Stredoafriická republika	HR	Chorvátsko	MX	Mexiko
CG	Kongo	HT	Haiti	MY	Malajzia
CH	Švajčiarsko	HU	Maďarsko	MZ	Mozambik
CI	Pobrežie Slonoviny			NA	Namíbia
CK	Cookove ostrovy	IB	Medzinárodný úrad Svetovej organizácie duševného vlastníctva (WIPO)	NE	Niger
CL	Čile	ID	Indonézia	NG	Nigéria
CM	Kamerun	IE	Írsko	NI	Nikaragua
CN	Čína	IL	Izrael	NL	Holandsko
CO	Kolumbia	IM	Ostrov Man	NO	Nórsko
CR	Kostarika	IN	India	NP	Nepál
CU	Kuba	IQ	Irak	NR	Nauru
CV	Kapverdy	IR	Irán	NZ	Nový Zéland
CY	Cyprus	IS	Island	OA	Africká organizácia duševného vlastníctva (OAPI)
CZ	Česko	IT	Taliano	OM	Omán
DE	Nemecko				
DJ	Džibutsko	JE	Jersey		
DK	Dánsko	JM	Jamajka		
DM	Dominika	JO	Jordánsko		
DO	Dominikánska republika	JP	Japonsko		
DZ	Alžírsko				

<sup>1</sup>Organizácia zahŕňa úrady Belgicka, Holandska a Luxemburska, ktoré sa vo výstupoch úradu môžu vyskytovať aj pod názvom Benelux.

PA	Panama	UA	Ukrajina
PE	Peru	UG	Uganda
PG	Papua-Nová Guinea	US	Spojené štáty
PH	Filipíny	UY	Uruguaj
PK	Pakistan	UZ	Uzbekistan
PL	Poľsko		
PT	Portugalsko	VA	Vatikán
PW	Palau	VC	Svätý Vincent a Grenadíny
PY	Paraguaj	VE	Venezuela
		VG	Britské Panenské ostrovy
QA	Katar	VN	Vietnam
OZ	Úrad Spoločenstva pre odrody rastlín (CPVO)	VU	Vanuatu
RO	Rumunsko	WO	Svetová organizácia duševného vlastníctva (WIPO)
RS	Srbsko	WS	Samoa
RU	Rusko		
RW	Rwanda		
SA	Saudská Arábia	XN	Nordický patentový inštitút (NPI)
SB	Šalamúnove ostrovy		
SC	Seychely		
SD	Sudán	YE	Jemen
SE	Švédsko		
SG	Singapur	ZA	Juhoafrická republika
SH	Svätá Helena	ZM	Zambia
SI	Slovinsko	ZW	Zimbabwe
<b>SK</b>	<b>Slovensko</b>		
SL	Sierra Leone		
SM	San Marino		
SN	Senegal		
SO	Somálsko		
SR	Surinam		
ST	Svätý Tomáš a Princov ostrov		
SV	Salvádor		
SY	Sýria		
SZ	Svazijsko		
TC	Turks a Caicos		
TD	Čad		
TG	Togo		
TH	Thajsko		
TJ	Tadžikistan		
TL	Timor-Leste		
TM	Turkménsko		
TN	Tunisko		
TO	Tonga		
TR	Turecko		
TT	Trinidad a Tobago		
TV	Tuvalu		
TW	Taiwan		
TZ	Tanzánia		

**ČASŤ**

**PATENTY**

### Kódy na označovanie jednotlivých druhov dokumentov (Štandard WIPO ST. 16)

<b>A3</b>	Zverejnené patentové prihlášky podľa zákona č. 435/2001 Z. z. o patentoch, dodatkových ochranných osvedčeniach a o zmene a doplnení niektorých zákonov	<b>B6</b>	Udelené patenty podľa zákona č. 435/2001 Z. z. o patentoch, dodatkových ochranných osvedčeniach a o zmene a doplnení niektorých zákonov
-----------	--	-----------	---

### Číselné kódy na označovanie bibliografických údajov (Štandard WIPO ST. 9)

<b>(11)</b>	Číslo dokumentu	<b>(62)</b>	Číslo pôvodnej prihlášky v prípade vylúčenej prihlášky
<b>(21)</b>	Číslo prihlášky	<b>(71)</b>	Meno (názov) prihlasovateľa (-ov)
<b>(22)</b>	Dátum podania prihlášky	<b>(72)</b>	Meno pôvodcu (-ov)
<b>(24)</b>	Dátum nadobudnutia účinkov patentu	<b>(73)</b>	Meno (názov) majiteľa (-ov)
<b>(31)</b>	Číslo prioritnej prihlášky	<b>(74)</b>	Meno (názov) zástupcu (-ov)
<b>(32)</b>	Dátum podania prioritnej prihlášky	<b>(86)</b>	Číslo podania medzinárodnej prihlášky podľa PCT
<b>(33)</b>	Krajina alebo regionálna organizácia priority	<b>(87)</b>	Číslo zverejnenia medzinárodnej prihlášky podľa PCT
<b>(40)</b>	Dátum zverejnenia prihlášky		
<b>(47)</b>	Dátum sprístupnenia patentu verejnosti		
<b>(51)</b>	Medzinárodné patentové triedenie		
<b>(54)</b>	Názov		
<b>(57)</b>	Anotácia		

Poznámka:

Symbole medzinárodného patentového triedenia uvedené v tomto vestníku zodpovedajú vydaniu 2011.01 Medzinárodného patentového triedenia s platnosťou od 1. januára 2011. Na patentových dokumentoch zverejňovaných úradom a vo vestníku úradu budú v roku 2011 uvádzané iba symboly hlavných skupín MPT 2011.01. V databázach úradu, vo webregistroch na internete a v ostatných výstupoch úradu budú zverejňované údaje týkajúce sa patentov a úžitkových vzorov vrátane ich prihlášok so symbolmi úplnej verzie MPT 2011.01.

### Kódy na označovanie záhlaví oznámení publikovaných vo Vestníku ÚPV SR (Štandard WIPO ST. 17)

<b>BA9A</b>	Zverejnené patentové prihlášky	<b>FG4A</b>	Udelené patenty
<b>FA9A</b>	Zastavené konania o patentových prihláškach na žiadosť prihlasovateľa	<b>MA4A</b>	Zaniknuté patenty vzdáním sa
<b>FB9A</b>	Zastavené konania o patentových prihláškach	<b>MA4F</b>	Zaniknuté autorské osvedčenia vzdáním sa
<b>FC9A</b>	Zamietnuté patentové prihlášky	<b>MC4A</b>	Zrušené patenty
<b>FD9A</b>	Zastavené konania pre nezaplatenie poplatku	<b>MC4F</b>	Zrušené autorské osvedčenia
<b>GB9A</b>	Prevody a prechody práv na patentové prihlášky	<b>MG4A</b>	Čiastočne zrušené patenty
<b>PD9A</b>	Zmeny dispozičných práv na patentové prihlášky (zálohy)	<b>MG4F</b>	Čiastočne zrušené autorské osvedčenia
	Zmeny dispozičných práv na patentové prihlášky (ukončenie zálohov)	<b>MK4A</b>	Zaniknuté patenty uplynutím doby platnosti
<b>QA9A</b>	Ponuky licencií	<b>MK4F</b>	Zaniknuté autorské osvedčenia uplynutím doby platnosti
		<b>MM4A</b>	Zaniknuté patenty pre nezaplatenie udržiavacích poplatkov
		<b>MM4F</b>	Zaniknuté autorské osvedčenia pre nezaplatenie udržiavacích poplatkov
		<b>PA4A</b>	Zmeny autorských osvedčení na patenty
		<b>PC4A</b>	Prevody a prechody práv na patenty
		<b>PC4F</b>	Prevody a prechody práv na autorské osvedčenia
		<b>PD4A</b>	Zmeny dispozičných práv na patenty (zálohy)
			Zmeny dispozičných práv na patenty (ukončenie zálohov)
		<b>PD4F</b>	Zmeny dispozičných práv na autorské osvedčenia (zálohy)
			Zmeny dispozičných práv na autorské osvedčenia (ukončenie zálohov)
		<b>QA4A</b>	Ponuky licencií
		<b>QB4A</b>	Licenčné zmluvy registrované alebo udelené na patenty
		<b>QB4F</b>	Licenčné zmluvy registrované alebo udelené na autorské osvedčenia
		<b>QC4A</b>	Ukončenie platnosti licenčných zmlúv na patenty
		<b>QC4F</b>	Ukončenie platnosti licenčných zmlúv na autorské osvedčenia
		<b>SB4A</b>	Patenty zapísané do registra po odtajnení
		<b>SB4F</b>	Autorské osvedčenia zapísané do registra po odtajnení

## Opravy a zmeny

### Opravy v patentových prihláškach

- HA9A** Doplnenie pôvodcu (-ov)
- HB9A** Opravy mien
- HC9A** Zmeny mien
- HD9A** Opravy adries
- HE9A** Zmeny adries
- HF9A** Opravy dátumov
- HG9A** Opravy zatriedenia podľa MPT
- HH9A** Opravy chýb alebo zmeny všeobecne
- HK9A** Opravy tlačových chýb vo Vestníku ÚPV SR

### Opravy v udelených ochranných dokumentoch

- TA4A** Doplnenie pôvodcu (-ov)
- TB4A** Opravy mien
- TC4A** Zmeny mien
- TD4A** Opravy adries
- TE4A** Zmeny adries
- TF4A** Opravy dátumov
- TG4A** Opravy zatriedenia podľa MPT
- TH4A** Opravy chýb alebo zmeny všeobecne
- TK4A** Opravy tlačových chýb vo Vestníku ÚPV SR

- TA4F** Doplnenie pôvodcu (-ov)
- TB4F** Opravy mien
- TC4F** Zmeny mien
- TD4F** Opravy adries
- TE4F** Zmeny adries
- TF4F** Opravy dátumov
- TG4F** Opravy zatriedenia podľa MPT
- TH4F** Opravy chýb alebo zmeny všeobecne
- TK4F** Opravy tlačových chýb vo Vestníku ÚPV SR

**BA9A**

**Zverejnené patentové prihlášky**

(21)	(51)	(21)	(51)	(21)	(51)	(21)	(51)
31-2009	H02N 11/00	49-2009	C08B 37/00	50037-2009	A47H 13/00	5038-2010	B07C 5/342
45-2009	B63B 39/00	52-2009	F02B 1/00	50038-2009	E01F 15/02		
46-2009	F03D 11/00	5047-2009	B64C 27/00	104-2010	C22C 9/00		
47-2009	B61L 21/00	50034-2009	F01C 7/00	128-2010	F16D 69/00		

**(51) A47H 13/00, A47H 7/00**

**(21) 50037-2009**

(22) 14.7.2009

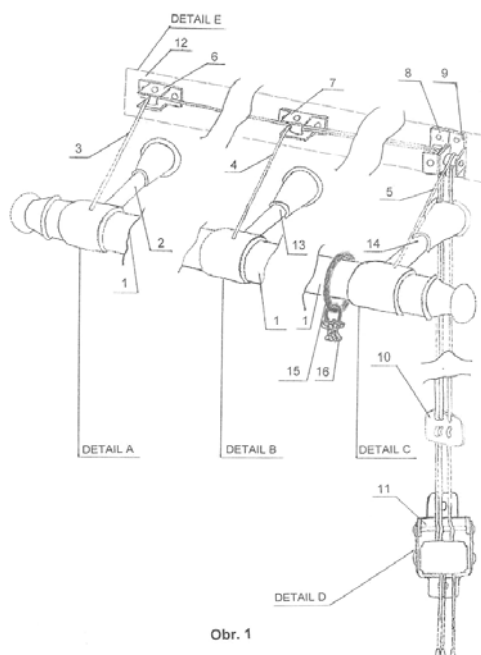
(71) Venesová Denisa, Komárno, SK; Drozdíková Oľga, Komárno, SK;

(72) Venesová Denisa, Komárno, SK; Drozdíková Oľga, Komárno, SK;

(74) Majlingová Marta, Ing., Bratislava, SK;

**(54) Spúšťacia garníža**

(57) Spúšťacia garníža pozostáva zo záclonovej tyče držiaka tyče a zariadenia na spúšťanie, kde spúšťacie zariadenie pozostáva zo sústavy vodiacich kladiek (6, 7, 8, 9) usporiadaných nad držiakmi (2, 13, 14) záclonovej tyče (1) a ku každej vodiacej kladke (6, 7, 8, 9) je privedené prinajmenšom jedno lanko (3, 4, 5), ktoré je upevnené svojím jedným koncom k záclonovej tyči (1) a druhým koncom k uvoľňovaciemu spúšťáču (11) opatrenému blokováčom.



Obr. 1

**(51) B07C 5/00, B65H 43/00, G01N 21/00**

**(21) 5038-2010**

(22) 26.3.2009

(31) 90435/2008

(32) 31.3.2008

(33) JP

(71) Sumitomo Chemical Co., Ltd., Tokyo, JP;

(72) Shinozuka Atsuhiko, Ehime, JP; Hirose Osamu, Ehime, JP;

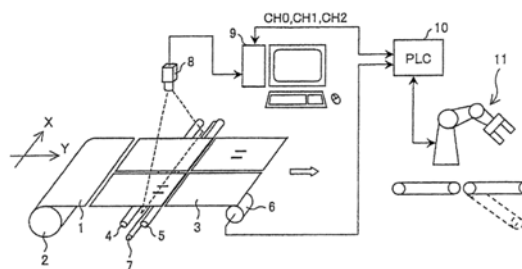
(74) Bušová Eva, JUDr., Bratislava, SK;

(86) PCT/JP2009/056082

(87) WO 2009/123004

**(54) Systém a spôsob triedenia polarizujúcich filmov**

(57) Systém na triedenie množiny listových filmov (3), z ktorých niektoré sú označené značkou, zahŕňa: CCD kameru (8) na zachytenie obrazov; obraz spracujúce zariadenie (9) na detekciu značky existujúcej na množine listových filmov (3) na základe obrazov zachytených CCD kamerou (8), a vytvorenie značku detekujúcich signálov (CHO, CH1), ktoré indikujú polohu značky; PLC (10) na určenie, pre každý z množiny listových filmov (3), na základe značku detekujúcich signálov (CHO, CH1), či je listový film (3) označený alebo nie; a triediace zariadenie (11) na triedenie, na základe výsledkov určenia PLC (10), množiny listových filmov (3) na (i) listový film(y) (3), ktorý je označený, a (ii) listový film(y) (3), ktorý nie je označený. Takto je možné automaticky triediť, bez manuálnych postupov, množinu listových filmov (3) na (i) listový(é) film(y) (3), ktorý je označený, a (ii) listový(é) film(y) (3), ktorý nie je označený.





**(51) B61L 21/00, B61L 5/00****(21) 47-2009**

(22) 13.7.2009

(31) CZ2009-309

(32) 19.5.2009

(33) CZ

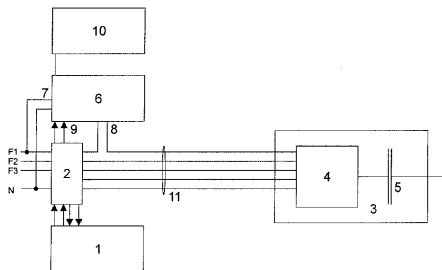
(71) AŽD Praha, s. r. o., Praha, CZ;

(72) Prokopec Radek, Ing., Praha, CZ; Hlaváč Jiří, Ing., Miskovice, CZ; Klonfar Martin, Mgr., Velké Přílepy, CZ; Vodička Petr, Ing., Praha, CZ;

(74) Bachratá Magdaléna, Mgr., Bratislava, SK;

**(54) Spôsob zisťovania prevádzkového stavu železničných výhybiek**

(57) Riešenie sa týka spôsobu zisťovania prevádzkového stavu železničných výhybiek, kde každá výhybka obsahuje aspoň jeden prestavník, poháňaný trojfázovým asynchrónnym motorom, spojeným s pohyblivými mechanickými časťami výhybky cez prevodovku a treciu spojku a zariadenie na prevod točivého pohybu na posuvný pohyb. Pri zmene polohy prestavníka sa meria časový priebeh činného príkonu jednej z fáz trojfázového asynchrónneho motora, ktorý je priamoúmerný mechanickej sile, ktorou prestavník pôsobí na pohyblivú časť výhybky, pričom sa tento priebeh archivuje a porovnáva s maximálnou povolenou hodnotou príkonu trojfázového asynchrónneho motora, zodpovedajúcou mechanickejmu nastaveniu trecej spojky, ktorá pri tejto hodnote prešmykuje, čím sa zamedzí mechanickejmu poškodeniu výhybky.

**(51) B63B 39/00****(21) 45-2009**

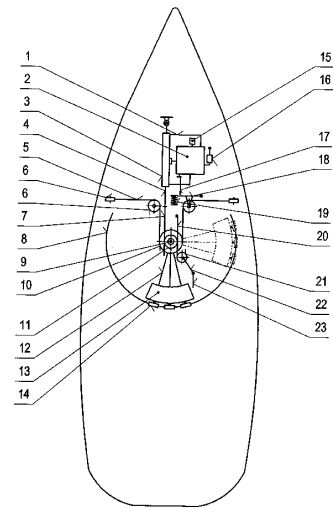
(22) 10.7.2009

(71) Borik Imrich, Ing., Lučenec, SK;

(72) Borik Imrich, Ing., Lučenec, SK;

**(54) Mechanizmus na stabilizáciu plachetnice a kataránu pomocou posuvného závažia**

(57) Mechanizmus na stabilizáciu plachetnice a kataránu pomocou posuvného závažia má za úlohu stabilizovať plachetnicu a pritom umožniť použitie menej hlbokého kýlu. Posuvné závažie (13) umiestnené na naklonenej kruhovej dráhe (8) na dne plachetnice (42) je pomocou nosných ramien (12) spojené s reťazovým kolesom (10), ktoré je okolo zvislého čapu (9) natáčané reťazou (5). Reťaz (5) svojimi koncami pripojená na priečny nosník (39) sa pri nakláňaní sťažňa (37) silou vetra pohybuje a tým presúva posuvné závažie (13), ktoré potom svojou gravitačnou silou stabilizuje plachetnicu.

**(51) B64C 27/00, F16H 48/00****(21) 5047-2009**

(22) 3.7.2009

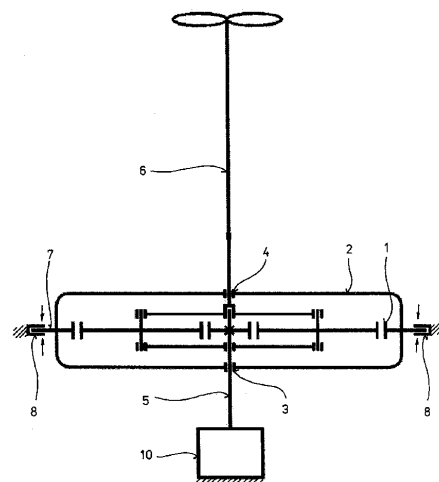
(71) Dobrodenka Peter, Ing., Ladce, SK; Dobrodenka Pavel, Dulov, SK; Dreksler Josef, Zlín, CZ;

(72) Dobrodenka Peter, Ing., Ladce, SK; Dobrodenka Pavel, Dulov, SK; Dreksler Josef, Zlín, CZ;

(74) Kováčik Štefan, Ing., Bratislava, SK;

**(54) Kompaktný reduktor pre vrtuľník**

(57) Kompaktný reduktor pre vrtuľník sa skladá z planétovej prevodovky so vstupným a výstupným hriadeľom a mazacieho systému. Pritom ozubený veniec (1) planétovej prevodovky je pevne spojený so skriňou (2) planétovej prevodovky, ktorá je v ložiskách (3, 4) otočne uložená na vstupnom a výstupnom hriadeľi (5, 6). Skriňa (2) planétovej prevodovky je vybavená brzdovým kotúčom (7), nad ktorým je uspostavený aspoň jeden ukotvený čel'ušťový mechanizmus (8) kotúčovej brzdy, ktorý je ukotvený o skelet vrtuľníka alebo o blok motora.

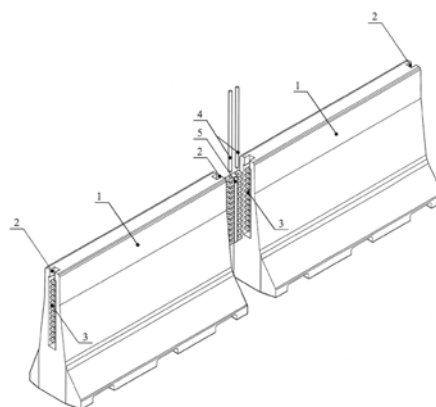


- (51) **C08B 37/00, A61K 36/00**  
 (21) **49-2009**  
 (22) 13.7.2009  
 (71) Doboly Tibor, Ing., Trnava, SK; Macho Vendelín, prof. Ing., DrSc., Partizánske, SK;  
 (72) Macho Vendelín, prof. Ing., DrSc., Partizánske, SK; Bakoš Dušan, prof. Ing., DrSc., Bratislava, SK; Doboly Tibor, Ing., Trnava, SK; Fabíni Miroslav, Ing. CSc., Bojnice, SK; Jakubík Juraj, Mgr., Trnava, SK;
- (54) **Spôsob získavania vysokočistého  $\beta$ -1,3/1,6-D-glukánu**
- (57) Spôsob získavania vysokočistého  $\beta$ -1,3/1,6-D-glukánu z Hlivy ustricovej (*Pleurotus ostreatus*) a ostatných drevokazných húb sa uskutočňuje po premytí vodou dezintegráciou a s defibráciou spojenou s extrakciou vo vodnom prostredí s obsahom 0,10 až 0,60 % hmotn. najmenej jedného činidla spomedzi hydroxidov, uhličitanov až hydrouhličitanov alkalických kovov, oxalanu amónneho a fortifikujúcej prímеси, pri pH = 7,9 až 8,2, po separácii suspenzie prevažne  $\beta$ -1,3/1,6-D-glukánu extrakciou vodným roztokom hydroxidu sodného a/alebo draselného o koncentrácii 0,05 až 0,5 % hmotn. a po premytí, s odstránením vodorozpustných komponentov, sa suspenzia premyje zriedeným vodným roztokom karboxylovej na pH 4,8 až 5,2. Po premytí čistou vodou sa nerozpustný produkt „surového“  $\beta$ -1,3/1,6-D-glukánu bily pri teplote 6 až 36 °C, počas 3 až 26 h, pôsobením vodných roztokov najmenej dvoch bieliacich činidiel, vybraných spomedzi oxidu chloričitého, hexahydrátu oxidu chloričitého, v množstve 1,5 až 12 % hmotn. (2 až 8 % hmotn.), peroxidu vodíka, peroxidu alkalického kovu, kyseliny peroxymravčej a jej alkalického soli, kyseliny peroxyoctovej a jej alkalického soli, v množstve 2 až 35 % hmotn. (2 až 25 % hmotn.). Následne sa surový  $\beta$ -D-glukán premyje vodou, oksylenou kyselinou octovou a/alebo kyselinou peroxyoctovou na obsah pod 0,25 % hmotn. a napokon premyje demineralizovanou alebo destilovanou vodou a dosuší pri teplote pod 65 °C. Nato sa upravuje na aplikovateľnú formu ako domieľaním, mikronizáciou a/alebo gélovaním.

- (51) **C22C 9/00, C22C 38/00, B82B 3/00, C22B 9/00**  
 (21) **104-2010**  
 (22) 22.9.2010  
 (71) Milkovič Ondrej, Ing., PhD., Košice, SK; Nižník Štefan, doc. Ing., CSc., Košice, SK; Longauer Svätoboj, prof. Ing., CSc., Košice, SK;  
 (72) Milkovič Ondrej, Ing., PhD., Košice, SK; Nižník Štefan, doc. Ing., CSc., Košice, SK; Longauer Svätoboj, prof. Ing., CSc., Košice, SK;
- (54) **Spôsob izolácie Fe nanočastíc chemickou separáciou**
- (57) Vynález rieši spôsob výroby železných nanočastíc rozpúšťaním zliatiny Cu-Fe vo vodnom roztoku  $\text{NH}_3$  a  $\text{H}_2\text{O}_2$  po tepelnom spracovaní zliatiny. Vynález možno uplatniť pri výrobe magnetických nanočastíc najmä na použitie v medicíne pri liečbe rakoviny pomocou termoterapie, ako nosiče liekov pomocou magnetického poľa v ľudskom tele, elektronické využitie pre ultra vysokokapacitné magnetické záznamy a pod. Ekono-

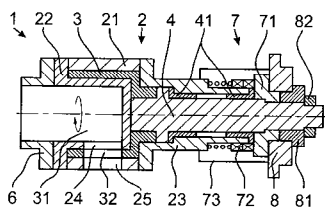
mický prínos sa prejaví v jednoduchej a finančne málo nákladnej výrobe v súčasnosti veľmi žiadaného artikla.

- (51) **E01F 15/00**  
 (21) **50038-2009**  
 (22) 25.7.2009  
 (71) VÁHOSTAV-SK-PREFA, s.r.o., Horný Hričov, SK;  
 (72) Guoth Jaroslav, Ing., Liptovský Mikuláš, SK; Moravčík Martin, doc. Ing., PhD., Žilina, SK; Vrabec Libor, Ing., Liptovský Mikuláš, SK;  
 (74) Labudík Miroslav, Ing., Kysucké Nové Mesto, SK;
- (54) **Posuvné prefabrikované železobetónové zvodidlo s lamelovým zámkom**
- (57) Technické riešenie sa týka konštrukcie posuvného prefabrikovaného železobetónového zvodidla s lamelovým zámkom vystrojeného lamelami (3) spojenými s pozdĺžnymi ťahadlami v radoch pod sebou (6) a oceľovou výstužou. Čelá susedných železobetónových segmentov (1) prefabrikovaného zvodidla majú horné vybranie (2), v ktorom je upevnená sústava votknutých lamiel (3) so súosovým otvorom, pričom obe sústavy lamiel (3) susedných železobetónových segmentov (1) sú v oválnych otvoroch spojené spojovacími tyčami (4) cez súosové oválne otvory zamykacieho prvku (5). Zamykací prvok (5) môžu pritom tvoriť spojovacie vložky lamiel (3) so šírkou väčšou alebo rovnou ako šírka lamiel (3), ktoré sú aspoň z jednej vonkajšej strany vzájomne súosovo spojené.



- (51) **F01C 7/00**  
 (21) **50034-2009**  
 (22) 6.7.2009  
 (71) Tuna Ján, Ing., Nitra, SK; Vavruš Vladimír, Ing., Trenčín, SK;  
 (72) Tuna Ján, Ing., Nitra, SK; Vavruš Vladimír, Ing., Trenčín, SK;  
 (74) Beleščák Ladislav, Ing., Piešťany, SK;
- (54) **Ventily pre parný motor s rotujúcim piestom a ich pohon**
- (57) Ventily (1) pre parný motor s rotujúcim piestom a ich pohon, v ktorých puzdro (2) je uložené valcové rotačné teleso (3) s dutinou (31). Rotačné teleso (3) obsahuje po svojom obvode minimálne jeden telesový otvor (32) a puzdro (2) obsahuje minimálne jeden potrubný otvor (24) a minimálne jeden motorový otvor (25) na zabezpečenie

prechodu pohonného média medzi potrubím (6) a motorom. Na zadnom hriadeľi (4) je upevnené ventilové koleso (8) zapojené do hnacieho rozvodu (9) určeného na pohon ventilu (1). Hnací rozvod (9) sa skladá z minimálne jedného obežného hnacieho prvku (93) pripojeného na hnacie koleso (91), z ventilových kolies (8), minimálne jedného napínáka (95) a minimálne jedného tlmiča kmitov (94).



(51) F02B 1/00

(21) 52-2009

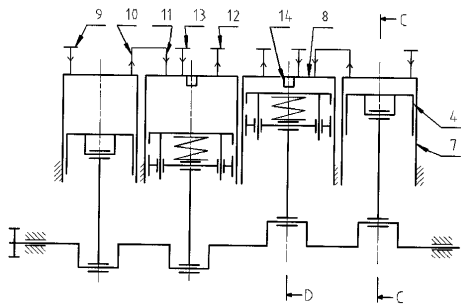
(22) 28.7.2009

(71) Kupčák Pavol, Ing., Žilina, SK;

(72) Kupčák Pavol, Ing., Žilina, SK;

(54) **Motor s kompresným a expanzným piestom s predčasným výfukom**

(57) Spaľovací motor s kompresným a expanzným piestom s predčasným výfukom využíva dva páry valcov, kde jeden pár sú kompresné valce a druhý pár sú expanzné valce. Kompresné a expanzné piesty sú spojené s kľukovým hriadeľom, pričom každý pár má valec vyosený, os valca neprechádza osou kľukového hriadeľa. Objem expanzných valcov je väčší ako pri kompresných valcoch. Predčasný výfuk sa uskutočňuje pomocou voľného piesta, ktorý je súčasťou expanzného valca.



(51) F03D 11/00

(21) 46-2009

(22) 13.7.2009

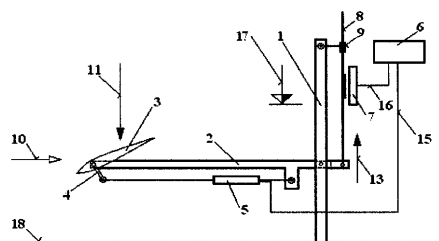
(71) Balara Milan, doc. Ing., PhD., Prešov, SK;

(72) Balara Milan, doc. Ing., PhD., Prešov, SK; Balara Alexander, Ing. EUR ING., Prešov, SK;

(54) **Spôsob získavania mechanickej energie z pomaly plynúcich médií - I**

(57) Spôsob generovania mechanickej energie získavanej z pomaly plynúcich médií tak, že do prúdu (10) pretekajúceho média je umiestnená výkyvná plocha (3), otočne spojená s ramenom (2), ktoré je otočne pripojené k výstupnému ťahadlu (8) a zároveň otočne pripojené ku základnému stĺpu (1). Výkyvná plocha (3) umiestnená do prúdu

pretekajúceho média (10) je v dôsledku hydrodynamických alebo aerodynamických síl posúvaná v smere (11) a tento smer je nastavovaný sklonom výkyvnej plochy (3). V dôsledku pohybu výkyvnej plochy (3) v smere (11) dochádza ku kývavému pohybu ramena (2) a následkom toho aj ku posuvnému pohybu výstupného ťahadla (8) v smere (15), pričom tento smer sa mení podľa smeru pohybu (11). Nastavenie sklonu výkyvnej plochy (3) lineárnym pohonom (5) je určované polohou ramena (2), a tým aj posuvom výkyvného ťahadla (8), pričom jeho krajné polohy sú snímané snímačom polohy (7) a signály o týchto polohách sú kanálom (16) prenášané do riadiacej jednotky (6), ktorá signálom cez kanál (15) nastavuje polohu lineárneho pohonu (5). Mechanická energia je odoberaná z ramena (2) alebo výstupného ťahadla (8), pričom zdrojom energie je pohybujúce sa médium nachádzajúce sa medzi úrovňami (18) a (17).



(51) F16D 69/00

(21) 128-2010

(22) 26.6.2009

(31) 0854332

(32) 27.6.2008

(33) FR

(71) Valeo Matériaux de Friction, Limoges, FR;

(72) ALIX Isabelle, Chateauponsac, FR; Pineda Philippe, Brive La Gaillarde, FR; Sanchez Laurent, Limoges, FR; Couraud Dominique, La Roche L'abeille, FR;

(74) Hörmannová Zuzana, Ing., Bratislava, SK;

(86) PCT/FR2009/051234

(87) WO2009/156700

(54) **Obloženie suchej spojky a spôsob výroby**

(57) Obloženie suchej spojky, ktoré obsahuje vrstvu trecieho materiálu na báze vlákien zmiešaných aspoň s jednou organickou zložkou aspoň jednou zložkou, ktorú je možné elektrostaticky nabiť, a ktorého aspoň jedna strana je pokrytá povlakom, ktorý tvoria nasledujúce zložky, ktoré sú vyjadrené v hmotnostných percentách: polymér, získaný radikálnou polymerizáciou, predovšetkým fotoiniciovanou, z prepolymerov, ktoré obsahujú reakčné skupiny tvorené nenasýtenými polyestermi: od 90 do 100 %, - abrazívne plnivá: menej alebo rovné 1 %, - lamelárne plnivá: menej alebo rovné 10 %, - inertné plnivá: menej alebo rovné 10 %.

(51) H02N 11/00, B60L 11/00

(21) 31-2009

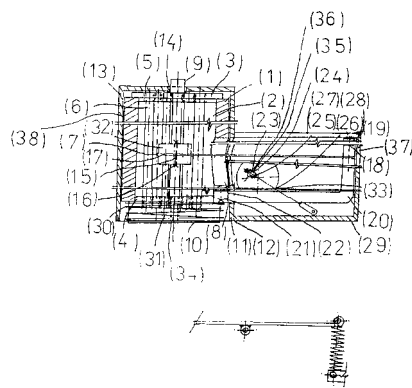
(22) 30.4.2009

(71) Pojezdala Jozef, Ing., Svinná, SK;

(72) Pojezdala Jozef, Ing., Svinná, SK;

(54) Indukčné batérie

(57) Indukčné batérie pozostávajú z telesa, v ktorom je otvor, v ktorého vrchnej a spodnej časti je uložený vrchný krúžok a spodný krúžok po obvode s otvormi so závitmi, v ktorých sú uložené tyče. Na bočnej ploche telesa a plastového krytu je zhotovený otvor, cez ktorý prechádza votknutý nosník, pričom je jednou stranou upnutý pomocou úpinky a zušľachtených skrutiek na konzole, ktorá je uložená a upnutá pomocou zušľachtených skrutiek v drážke a otvore telesa a plastového krytu. Na druhom konci votknutého nosníka je v otvore pomocou skrutky, matice a podložiek upnutá dvojica toroidov pôsobiaca svojim magnetickým poľom na toroid a tým aj na votknutý nosník. Kmitanie je zabezpečené podložením tlačnou pružinou. Ako ochrana proti prerážaniu slúži podložka. Spodný kontakt je uložený v čelnom zápihu plastového krytu a zaistený v polohe lepidlom. Vo vrchnej časti plastového krytu je otvor s vrchným kontaktom. Na vypínanie a zapínanie slúži zložený čap s poistným krúžkom.



(51)	(21)	(51)	(21)	(51)	(21)	(51)	(21)
A47H 13/00	50037-2009	B64C 27/00	5047-2009	F01C 7/00	50034-2009	H02N 11/00	31-2009
B07C 5/342	5038-2010	C08B 37/00	49-2009	F02B 1/00	52-2009		
B61L 21/00	47-2009	C22C 9/00	104-2010	F03D 11/00	46-2009		
B63B 39/00	45-2009	E01F 15/02	50038-2009	F16D 69/00	128-2010		

## FG4A

## Udelené patenty

(11)	(51)	(11)	(51)	(11)	(51)	(11)	(51)
287556	C10G 1/00	287560	C02F 3/00	287563	A61M 5/00	287566	C08B 37/00
287557	G01R 33/00	287561	C07D 491/00	287564	C07K 14/00	287567	A01G 7/00
287558	C07D 257/00	287562	A01N 1/00	287565	B09B 3/00	287568	A61K 9/00
287559	A61K 31/00						
<b>(51)</b>	<b>A01G 7/00, A01N 25/00, A01N 33/00, A01N 37/00, A01N 43/00</b>			<b>(40)</b>	7.7.2004		
<b>(11)</b>	<b>287567</b>			<b>(73)</b>	Takeda Pharmaceutical Company Limited, Chuo-ku, Osaka, JP;		
(21)	849-2003			<b>(72)</b>	Yamamoto Kazumichi, Kyoto-shi, Kyoto, JP; Yamada Akiko, Kyoto-shi, Kyoto, JP; Hata Yoshio, Kayabe-gun, Hokkaido, JP;		
(22)	5.12.2001			<b>(74)</b>	Litváková Edita, Ing., Bratislava, SK;		
(24)	4.2.2011			<b>(86)</b>	PCT/JP02/06526		
(31)	100 60 383.1			<b>(87)</b>	WO03/002091		
(32)	5.12.2000			<b>(54)</b>	<b>Kompozícia s trvalým uvoľňovaním, spôsob jej výroby, jej použitie, farmaceutický prípravok a spôsob výroby polyméru</b>		
(33)	DE						
(40)	2.12.2003						
(73)	BASF AKTIENGESELLSCHAFT, Ludwigshafen, DE;			<b>(51)</b>	<b>A61K 31/00, A61P 25/00</b>		
(72)	Kober Reiner, Fussgönheim, DE; Rademacher Wilhelm, Limburgerhof, DE; Fricke Hans-Michael, Limburgerhof, DE;			<b>(11)</b>	<b>287559</b>		
(74)	ŽOVICOVÁ & ŽOVIC IP, s. r. o., Bratislava, SK;			(21)	1584-2003		
(86)	PCT/EP01/14289			(22)	24.5.2002		
(87)	WO02/45504			(24)	4.2.2011		
<b>(54)</b>	<b>Kompozície na báze homogénnej fázy a ich stabilizácia dusičnanom amónnym, spôsob ich prípravy a použitie týchto kompozícií ako bioregulátorov</b>			(31)	RM01A000293		
				(32)	29.5.2001		
				(33)	IT		
				(40)	8.6.2004		
				(73)	SIGMA-TAU INDUSTRIE FARMACEUTICHE RIUNITE S.p.A., ROME, IT;		
				(72)	Calvani Menotti, Pomezia, IT; Mosconi Luigi, Pomezia, IT;		
				(74)	PATENTSERVIS BRATISLAVA, a. s., Bratislava, SK;		
				(86)	PCT/IT02/00336		
				(87)	WO02/096409		
				<b>(54)</b>	<b>Použitie acetyl L-karnitínu na prípravu liečiva na preventívnu terapiu bolesti</b>		
<b>(51)</b>	<b>A01N 1/00, A61L 2/00</b>			<b>(51)</b>	<b>A61M 5/00</b>		
<b>(11)</b>	<b>287562</b>			<b>(11)</b>	<b>287563</b>		
(21)	1663-2001			(21)	1181-2002		
(22)	5.6.2000			(22)	13.2.2001		
(24)	4.2.2011			(24)	4.2.2011		
(31)	09/327 465			(31)	0003790.3		
(32)	8.6.1999			(32)	18.2.2000		
(33)	US			(33)	GB		
(40)	4.4.2002			(40)	4.3.2003		
(73)	SIGMA-TAU INDUSTRIE FARMACEUTICHE RIUNITE S.P.A., Roma, IT;			(73)	AstraZeneca AB, Södertälje, SE;		
(72)	Dottori Secondo, Marino, IT;			(72)	Shaw Derek Joseph, Macclesfield, Cheshire, GB; Law Brian Robert, Leicester, GB;		
(74)	PATENTSERVIS BRATISLAVA, a. s., Bratislava, SK;			(74)	Čechvalová Dagmar, Bratislava, SK;		
(86)	PCT/IT00/00228			(86)	PCT/GB01/00590		
(87)	WO00/74483			(87)	WO01/60435		
<b>(54)</b>	<b>Spôsob potlačenia rastu baktérií a redukcie glykolýzy v celej krvi alebo jej frakcii</b>			<b>(54)</b>	<b>Automaticky ovládateľný systém bezpečnostného krytu pre injekčné striekačky</b>		
<b>(51)</b>	<b>A61K 9/00, A61K 38/00, A61P 5/00, A61P 15/00</b>						
<b>(11)</b>	<b>287568</b>						
(21)	1561-2003						
(22)	28.6.2002						
(24)	4.2.2011						
(31)	2001-199462, 2001-340980						
(32)	29.6.2001, 6.11.2001						
(33)	JP, JP						

- (51) **B09B 3/00, C08J 11/00, B01D 21/00**  
 (11) **287565**  
 (21) 5040-2007  
 (22) 24.4.2007  
 (24) 4.2.2011  
 (40) 6.11.2008  
 (73) Neuročný Peter, Ing., Holíč, SK; Bocko Milan, Ing., Holíč, SK;  
 (72) Neuročný Peter, Ing., Holíč, SK; Bocko Milan, Ing., Holíč, SK;  
 (74) Dolanská Elena, RNDr., Bratislava, SK;  
 (54) **Spôsob recyklácie odpadu z priemyselných výrob obsahujúceho zmes organických rozpúšťadiel a zariadenie na vykonávanie tohto spôsobu**

- (51) **C02F 3/00**  
 (11) **287560**  
 (21) 919-2002  
 (22) 30.11.2002  
 (24) 4.2.2011  
 (31) 99890398.3  
 (32) 21.12.1999  
 (33) EP  
 (40) 6.11.2002  
 (73) Ingerle Kurt, Dipl. Ing. Dr. techn., Götzens, AT;  
 (72) Ingerle Kurt, Dipl. Ing. Dr. techn., Götzens, AT;  
 (74) ROTT, RŮŽIČKA & GUTTMANN, Bratislava, SK;  
 (86) PCT/AT00/00322  
 (87) WO01/46075  
 (54) **Spôsob biologického čistenia odpadových vôd**

- (51) **C07D 257/00, A61K 31/00, A61P 9/00**  
 (11) **287558**  
 (21) 55-2003  
 (22) 17.7.2001  
 (24) 4.2.2011  
 (31) 00115556.3  
 (32) 19.7.2000  
 (33) EP  
 (40) 1.7.2003  
 (73) NOVARTIS AG, Basel, CH;  
 (72) Marti Erwin, Basel, CH; Oswald Hans Rudolf, Starrkirch-Wil, CH; Bühlmayer Peter, Arlesheim, CH; Marterer Wolfgang, Freiburg, DE;  
 (74) Čechvalová Dagmar, Bratislava, SK;  
 (86) PCT/EP01/08253  
 (87) WO02/06253  
 (54) **Soli valsartanu, ich použitie, spôsob ich výroby a farmaceutické prípravky obsahujúce tieto soli**

- (51) **C07D 491/00, A61K 31/00, A61P 31/00, A61P 35/00, C07D 311/00, C07D 221/00, C07D 209/00**  
 (11) **287561**  
 (21) 1164-2001  
 (22) 8.3.2000  
 (24) 4.2.2011  
 (31) 99830124.6  
 (32) 9.3.1999  
 (33) EP  
 (40) 7.1.2002

- (73) SIGMA-TAU INDUSTRIE FARMACEUTICHE RIUNITE S.P.A., Roma, IT; ISTITUTO NAZIONALE PER LO STUDIO E LA CURA DEI TUMORI, Milano, IT;  
 (72) Penco Sergio, Milano, IT; Merlini Lucio, Milano, IT; Zunino Franco, Milano, IT; Carminati Paolo, Pomezia, IT;  
 (74) PATENTSERVIS BRATISLAVA, a. s., Bratislava, SK;  
 (86) PCT/EP00/01570  
 (87) WO00/53607  
 (54) **Kamptotecínové deriváty majúce protinádorovú aktivitu, spôsob ich prípravy, medziprodukty tohto postupu, farmaceutická kompozícia s ich obsahom a ich použitie**

- (51) **C07K 14/00, C07K 1/00**  
 (11) **287564**  
 (21) 5003-2010  
 (22) 5.10.1999  
 (24) 4.2.2011  
 (31) 09/190 542  
 (32) 12.11.1998  
 (33) US  
 (40) 8.10.2001  
 (73) SCHERING CORPORATION, Kenilworth, NJ, US;  
 (72) Cannon-Carlson Susan, Wayne, NJ, US; Frei Andreas, Freehold, NJ, US; Lee Seou, Edison, NJ, US; Mengisen Roland, Freehold, NJ, US; Voloch Marcio, New York, NY, US; Wylie David C., Cranford, NJ, US;  
 (74) PATENTSERVIS BRATISLAVA, a. s., Bratislava, SK;  
 (86) PCT/US99/20900  
 (87) WO00/29440  
 (54) **Spôsob zvýšenia výťažku prostriedku obsahujúceho interferón-alfa**

- (51) **C08B 37/00, A61K 31/00**  
 (11) **287566**  
 (21) 1067-2002  
 (22) 24.1.2001  
 (24) 4.2.2011  
 (31) RM2000A000041  
 (32) 25.1.2000  
 (33) IT  
 (40) 3.12.2002  
 (73) SIGMA-TAU INDUSTRIE FARMACEUTICHE RIUNITE S.p.A., Roma, IT;  
 (72) Casu Benito, Milan, IT; Torri Giangiacomo, Milan, IT; Naggi Anna Maria, Milan, IT; Giannini Giuseppe, Pomezia, IT; Pisano Claudio, Pomezia, IT; Penco Sergio, Milano, IT;  
 (74) PATENTSERVIS BRATISLAVA, a. s., Bratislava, SK;  
 (86) PCT/IT01/00034  
 (87) WO01/55221  
 (54) **Derivát čiastočne desulfátovaných glykózaminoglykánov, spôsob jeho prípravy a použitie**

- (51) C10G 1/00, C10G 9/00, C10G 69/00,  
C10L 1/00, C10G 45/00, C08J 11/00  
(11) 287556  
(21) 5059-2008  
(22) 19.6.2008  
(24) 4.2.2011  
(40) 7.1.2010  
(73) Bajus Martin, prof. Ing., DrSc., Bratislava, SK;  
Lexa Ivan, Ing., Bratislava, SK;  
(72) Bajus Martin, prof. Ing., DrSc., Bratislava, SK;  
Lexa Ivan, Ing., Bratislava, SK;  
(74) Dolanská Elena, RNDr., Bratislava, SK;  
(54) **Spôsob výroby motorových palív z polymér-  
nych materiálov**

- (51) G01R 33/00, G01R 15/00  
(11) 287557  
(21) 5032-2007  
(22) 11.4.2007  
(24) 4.2.2011  
(40) 6.11.2008  
(73) Elektrotechnický ústav SAV, Bratislava, SK;  
(72) Ušák Pavol, RNDr., PhD., Bratislava, SK; Mozo-  
la Pavol, Ing., Bratislava, SK; Polák Milan, Ing.,  
DrSc., Bratislava, SK;  
(54) **Spôsob mapovania vybranej zložky vlastného  
magnetického poľa kábla**

(51)	(11)	(51)	(11)	(51)	(11)	(51)	(11)
A01G 7/00	287567	A61M 5/00	287563	C07D 491/00	287561	G01R 33/00	287557
A01N 1/00	287562	B09B 3/00	287565	C07K 14/00	287564		
A61K 9/00	287568	C02F 3/00	287560	C08B 37/00	287566		
A61K 31/00	287559	C07D 257/00	287558	C10G 1/00	287556		

**FB9A Zastavené konania o patentových prihláškach**

(21)	(21)	(21)	(21)
821-2003	167-2006	95-2007	5065-2007
822-2003	53-2007	106-2007	5088-2007
1185-2003	89-2007	163-2007	12-2008

**FC9A Zamietnuté patentové prihlášky**

(21)	(21)	(21)	(21)
377-2002	490-2003	834-2003	1202-2003
78-2003	673-2003	1091-2003	13-2007
377-2003			

**MK4A Zaniknuté patenty uplynutím doby platnosti**

(11)	Dátum zániku
278447	21.12.2010
279412	03.12.2010
279435	07.12.2010
280000	21.12.2010
280216	21.12.2010
281004	03.12.2010

**MM4A Zaniknuté patenty pre nezaplatenie udržiavacích poplatkov**

(11)	Dátum zániku	(11)	Dátum zániku	(11)	Dátum zániku	(11)	Dátum zániku
278224	26.05.2010	280558	14.05.2010	284508	20.05.2010	286405	03.05.2010
278229	26.05.2010	280643	28.05.2010	284692	03.05.2010	286457	16.05.2010
278347	26.05.2010	281044	29.05.2010	284784	07.05.2010	286674	14.05.2010
278370	26.05.2010	281123	09.05.2010	284964	15.05.2010	286689	11.05.2010
278440	07.05.2010	281382	30.05.2010	285135	01.05.2010	286693	12.05.2010
278586	26.05.2010	281492	05.05.2010	285197	24.05.2010	286760	17.05.2010
279136	06.05.2010	282472	27.05.2010	285305	13.05.2010	286764	25.05.2010
279866	26.05.2010	282521	08.05.2010	285400	07.05.2010	286766	14.05.2010
280087	26.05.2010	282735	16.05.2010	285471	26.05.2010	286922	10.05.2010
280111	26.05.2010	283019	05.05.2010	285619	23.05.2010	286964	17.05.2010
280187	30.05.2010	283128	15.05.2010	285820	18.05.2010	286974	31.05.2010
280320	25.05.2010	283589	18.05.2010	285824	15.05.2010	287035	10.05.2010
280326	16.05.2010	283777	15.05.2010	285862	26.05.2010	287206	14.01.2010
280365	26.05.2010	283842	28.05.2010	286039	17.05.2010	287209	14.01.2010
280366	26.05.2010	284207	23.05.2010	286098	30.05.2010	287210	28.04.2010
280367	26.05.2010	284258	14.05.2010	286159	23.05.2010		



**PC4A****Prevody a prechody práv na patenty**

- (11) **281868**  
(21) 214-95  
(73) Pfizer AG, Zürich, CH;  
Predchádzajúci majiteľ:  
DiMMINACO AG/SA/LTD., Baar, CH;  
Dátum uzavretia zmluvy: 15.10.2010  
Dátum zápisu do registra: 20.12.2010
- 

**QB4A****Licenčné zmluvy registrované alebo udelené na patenty**

- (11) **283582**  
(21) 1010-95  
(73) Mackrle Svatopluk, Brno, CZ; Mackrle Vladimír, Tomášov, SK;  
Nadobúdateľ:  
OXICLAR spol. s r.o., Čenkovce, SK;  
Druh licencie: zmluvná nevýlučná  
Dátum uzavretia licenčnej zmluvy: 4.1.2010  
Dátum zápisu do registra: 22.12.2010
- 

- (11) **283582**  
(21) 1010-95  
(73) Mackrle Svatopluk, Brno, CZ; Mackrle Vladimír, Tomášov, SK;  
Nadobúdateľ:  
Aquatec VFL s.r.o., Dubnica nad Váhom, SK;  
Druh licencie: zmluvná výlučná  
Dátum uzavretia licenčnej zmluvy: 4.1.2010  
Dátum zápisu do registra: 22.12.2010
- 

**QC4A****Ukončenie platnosti licenčných zmlúv na patenty**

- (11) **283582**  
(21) 1010-95  
(73) Mackrle Svatopluk, Brno, CZ; Mackrle Vladimír, Tomášov, SK;  
Držiteľ licencie:  
OXICLAR spol. s r.o., Čenkovce, SK;  
Dátum ukončenia platnosti licenčnej zmluvy:  
31.12.2009  
Dátum zápisu do registra: 22.12.2010
- 

- (11) **283582**  
(21) 1010-95  
(73) Mackrle Svatopluk, Brno, CZ; Mackrle Vladimír, Tomášov, SK;  
Držiteľ licencie:  
AQUATEC, s. r. o., Dubnica nad Váhom, SK;  
Dátum zápisu do registra: 22.12.2010
- 

**HA9A****Doplnenie pôvodcu (-ov)**

- (21) **5067-2005**  
(72) Burke David J., Oakland, CA, US; Buckley Shaun E., San Francisco, CA, US; Lehman Sherwood Russ, Los Altos, CA, US; O'Connor Barbara Horsey, San Carlos, CA, US; Callaway James, San Diego, CA, US; Phillips Christopher, Doylestown, Pennsylvania, US;  
Vestník č. 3/2006 - BA9A, str. 10
-

**HC9A****Zmeny mien****(21) 986-2003**

(71) The Sydney Children's Hospitals Network (Randwick and Westmead) (incorporating THE ROYAL ALEXANDRA HOSPITAL FOR CHILDREN), Westmead, NSW, AU;

Dátum zápisu do registra: 13.12.2010

---

**TC4A****Zmeny mien****(11) 286900**

(21) 666-99

(73) CENTELION, Vitry sur Seine, FR;

Dátum zápisu do registra: 20.1.2011

---

**(11) 286956**

(21) 756-97

(73) CENTELION, Vitry sur Seine, FR;

Dátum zápisu do registra: 20.1.2011

---

**TE4A****Zmeny adries****(11) 281868**

(21) 214-95

(73) DiMMINACO AG/SA/LTD., Baar, CH;

Dátum zápisu do registra: 20.12.2010

---

# ČASŤ

**EURÓPSKE PATENTY  
S URČENÍM PRE SLOVENSKÚ REPUBLIKU**

### Kódy na označovanie jednotlivých druhov dokumentov (Štandard WIPO ST. 16)

<b>T1</b>	Preklad patentových nárokov európskej patentevej prihlášky	<b>T3</b>	Preklad európskeho patentového spisu
<b>T2</b>	Opravený preklad patentových nárokov európskej patentevej prihlášky	<b>T4</b>	Opravený preklad európskeho patentového spisu
		<b>T5</b>	Preklad zmeneného európskeho patentového spisu

### Číselné kódy na označovanie bibliografických údajov (Štandard WIPO ST. 9)

<b>(11)</b>	Číslo dokumentu	<b>(62)</b>	Číslo pôvodnej prihlášky v prípade vylúčenej prihlášky
<b>(21)</b>	Číslo prihlášky	<b>(71)</b>	Meno (názov) prihlasovateľa (-ov)
<b>(24)</b>	Dátum nadobudnutia účinkov európskeho patentu	<b>(72)</b>	Meno pôvodcu (-ov)
<b>(31)</b>	Číslo prioritnej prihlášky	<b>(73)</b>	Meno (názov) majiteľa (-ov)
<b>(32)</b>	Dátum podania prioritnej prihlášky	<b>(74)</b>	Meno (názov) zástupcu (-ov)
<b>(33)</b>	Krajina alebo regionálna organizácia priority	<b>(86)</b>	Číslo podania medzinárodnej prihlášky podľa PCT
<b>(45)</b>	Dátum sprístupnenia prekladu patentového spisu alebo zmeneného patentového spisu	<b>(87)</b>	Číslo zverejnenia medzinárodnej prihlášky podľa PCT
<b>(46)</b>	Dátum sprístupnenia prekladu patentových nárokov	<b>(96)</b>	Číslo a dátum podania európskej patentevej prihlášky
<b>(48)</b>	Dátum sprístupnenia opraveného prekladu patentových nárokov alebo patentového spisu	<b>(97)</b>	Číslo a dátum zverejnenia európskej patentevej prihlášky alebo vydania európskeho patentového spisu
<b>(51)</b>	Medzinárodné patentové triedenie		
<b>(54)</b>	Názov		

**Poznámka:**

Symboly medzinárodného patentového triedenia uvedené v tomto vestníku zodpovedajú vydaniu 2011.01 Medzinárodného patentového triedenia s platnosťou od 1. januára 2011. Na patentových dokumentoch zverejňovaných úradom a vo vestníku úradu budú v roku 2011 uvádzané iba symboly hlavných skupín MPT 2011.01. V databázach úradu, vo webregistroch na internete a v ostatných výstupoch úradu budú zverejňované údaje týkajúce sa patentov a úžitkových vzorov vrátane ich prihlášok so symbolmi úplnej verzie MPT 2011.01.

### Kódy na označovanie záhlaví oznámení publikovaných vo Vestníku ÚPV SR (Štandard WIPO ST. 17)

<b>BA9A</b>	Sprístupnené preklady a opravené preklady patentových nárokov európskych patentových prihlášok
<b>SC4A</b>	Sprístupnené preklady a opravené preklady európskych patentových spisov
<b>SC4A</b>	Sprístupnené preklady zmenených európskych patentových spisov
<b>FA9A</b>	Zastavené konania o európskych patentových prihláškach z dôvodu späťvzatia
<b>GA9A</b>	Zmeny európskych patentových prihlášok na národné prihlášky
<b>MA4A</b>	Zaniknuté európske patenty vzdaním sa patentu
<b>MC4A</b>	Zrušené európske patenty po námietkovom konaní pred EÚ
<b>MC4A</b>	Zrušené európske patenty
<b>MG4A</b>	Čiastočne zrušené európske patenty
<b>MK4A</b>	Zaniknuté európske patenty uplynutím doby platnosti
<b>MM4A</b>	Zaniknuté európske patenty pre nezaplatenie udržiavacích poplatkov
<b>PC9A</b>	Prevody a prechody práv na európske patentové prihlášky
<b>PC4A</b>	Prevody a prechody práv na európske patenty
<b>PD9A</b>	Zmeny dispozičných práv na európske patentové prihlášky (zálohy)
<b>PD4A</b>	Zmeny dispozičných práv na európske patenty (zálohy)
<b>PD9A</b>	Zmeny dispozičných práv na európske patentové prihlášky (ukončenie zálohov)
<b>PD4A</b>	Zmeny dispozičných práv na európske patenty (ukončenie zálohov)
<b>QA9A</b>	Ponuky licencií na európske patentové prihlášky
<b>QA4A</b>	Ponuky licencií na európske patenty
<b>QB9A</b>	Licenčné zmluvy registrované alebo udelené na európske patentové prihlášky
<b>QB4A</b>	Licenčné zmluvy registrované alebo udelené na európske patenty
<b>QC9A</b>	Ukončenie platnosti licenčných zmlúv na európske patentové prihlášky
<b>QC4A</b>	Ukončenie platnosti licenčných zmlúv na európske patenty

## Opravy a zmeny

### Opravy v európskych patentových prihláškach

- HA9A** Doplnenie pôvodcu (-ov)
- HB9A** Opravy mien
- HC9A** Zmeny mien
- HD9A** Opravy adries
- HE9A** Zmeny adries
- HF9A** Opravy dátumov
- HG9A** Opravy zatriedenia podľa MPT
- HH9A** Opravy chýb alebo zmeny všeobecne
- HK9A** Opravy tlačových chýb vo Vestníku ÚPV SR

### Opravy v európskych patentoch

- TA4A** Doplnenie pôvodcu (-ov)
- TB4A** Opravy mien
- TC4A** Zmeny mien
- TD4A** Opravy adries
- TE4A** Zmeny adries
- TF4A** Opravy dátumov
- TG4A** Opravy zatriedenia podľa MPT
- TH4A** Opravy chýb alebo zmeny všeobecne
- TK4A** Opravy tlačových chýb vo Vestníku ÚPV SR

**SC4A Sprístupnené preklady európskych patentových spisov**

(11)	(51)	(11)	(51)	(11)	(51)	(11)	(51)
8159	C07H 17/00	8187	A61K 31/00	8215	F02M 25/00	8243	A61K 9/00
8160	C07H 19/00	8188	F16H 7/00	8216	A47G 9/00	8244	C07D 451/00
8161	H02B 13/00	8189	B23K 26/00	8217	C07D 277/00	8245	A61K 9/00
8162	B65G 1/00	8190	B29D 12/00	8218	C07D 333/00	8246	C22C 38/00
8163	C12N 9/00	8191	A62B 17/00	8219	B65D 71/00	8247	D06F 37/00
8164	B60N 2/00	8192	A47J 43/00	8220	F24F 11/00	8248	C12N 15/00
8165	D21H 21/00	8193	E06B 7/00	8221	A61K 39/00	8249	C07D 285/00
8166	C07K 19/00	8194	B29C 55/00	8222	B65D 81/00	8250	A63B 69/00
8167	E02D 27/00	8195	A61K 38/00	8223	E02D 5/00	8251	B62D 25/00
8168	G01N 33/00	8196	C08J 5/00	8224	C07K 16/00	8252	A61K 31/00
8169	A21B 3/00	8197	C07D 413/00	8225	E04F 13/00	8253	G06F 13/00
8170	H04Q 9/00	8198	C07D 401/00	8226	B65G 21/00	8254	A47K 10/00
8171	A61K 31/00	8199	C21B 7/00	8227	E05F 1/00	8255	H02K 1/00
8172	A61K 38/00	8200	C08L 67/00	8228	A23K 1/00	8256	A61K 31/00
8173	C07K 7/00	8201	C22C 28/00	8229	B65D 35/00	8257	B60Q 1/00
8174	C07K 16/00	8202	B60R 25/00	8230	H04N 7/00	8258	A61K 31/00
8175	C07D 491/00	8203	B44B 5/00	8231	A61B 19/00	8259	B62B 5/00
8176	C07C 59/00	8204	C07D 487/00	8232	A61K 31/00	8260	C07D 403/00
8177	C07K 14/00	8205	C07D 279/00	8233	C07D 401/00	8261	A61K 9/00
8178	C12Q 1/00	8206	H04L 27/00	8234	C07D 211/00	8262	A41D 13/00
8179	E05B 19/00	8207	E04G 17/00	8235	E06C 7/00	8263	B29C 47/00
8180	B65D 1/00	8208	C12G 3/00	8236	G11B 17/00	8264	C08B 3/00
8181	A01N 41/00	8209	C12N 15/00	8237	F16L 21/00	8265	A47J 31/00
8182	A61M 5/00	8210	F04B 39/00	8238	C07K 7/00	8266	C09J 175/00
8183	A61K 9/00	8211	F16L 41/00	8239	A24D 3/00	8267	A61K 9/00
8184	A61K 35/00	8212	C12N 15/00	8240	H01L 21/00	8268	C12N 1/00
8185	B65D 81/00	8213	B62J 1/00	8241	C07F 9/00	8269	E04B 1/00
8186	C07C 225/00	8214	A61K 48/00	8242	E04B 1/00	8270	F41H 11/00

**(51) A01N 41/00, A01N 37/00, A01N 43/00**

**(11) E 8181**

(96) 03767700.2, 28.11.2003

(97) 1567012, 30.6.2010

(24) 30.6.2010

(31) 0227966

(32) 29.11.2002

(33) GB

(73) Syngenta Participations AG, Basel, CH;

(72) HUGGENBERGER Fritz, Basel, CH;

(74) Bušová Eva, JUDr., Bratislava, SK;

(86) PCT/EP2003/013429

(87) WO 2004/049804

**(54) Fungicídna kombinácia na ochranu úrody**

**(51) A21B 3/00, A21D 15/00**

**(11) E 8169**

(96) 08152853.1, 17.3.2008

(97) 1969941, 14.7.2010

(24) 14.7.2010

(31) 2000544

(32) 15.3.2007

(33) NL

(73) Bakkersland IP B.V., Hedel, NL;

(72) Dieks Franciscus Antonius Hermanus, Milsbeek, NL;

(74) MAJLINGOVÁ & PARTNERS, s. r. o., Bratislava, SK;

**(54) Zariadenie a spôsob na prípravu chleba**

**(51) A23K 1/00**

**(11) E 8228**

(96) 07871717.0, 20.12.2007

(97) 2124618, 16.6.2010

(24) 16.6.2010

(31) 614218

(32) 21.12.2006

(33) US

(73) Lignotech Usa, Inc., Rothschild, WI, US;

(72) LEBO Stuart E. Jr., Ringle, WI, US; WINOWISKI Thomas S., Mosinee, WI, US;

(74) PATENTSERVIS BRATISLAVA, a. s., Bratislava, SK;

(86) PCT/US2007/088309

(87) WO 2008/079942

**(54) Krmivo pre dobytok s lepším využitím proteínov a škrobov**

**(51) A24D 3/00**

**(11) E 8239**

(96) 05808816.2, 9.11.2005

(97) 1827145, 1.9.2010

(24) 1.9.2010

(31) 626613 P

(32) 10.11.2004

(33) US

(73) Philip Morris Products S.A., Neuchâtel, CH;

(72) JUPE Richard, Richmond, VA, US; SCOTT Robert G., Midlothian, VA, US; KEEN Billy J., Bumpass, VA, US;

- (74) PATENTSERVIS BRATISLAVA, a. s., Bratislava, SK;  
 (86) PCT/IB2005/003644  
 (87) WO 2006/051422  
**(54) Filter obsahujúci aromatický adsorbent**

**(51) A41D 13/00, B01D 39/00, A62B 7/00, B01D 71/00**

- (11) E 8262**  
 (96) 04736720.6, 11.6.2004  
 (97) 1635661, 11.8.2010  
 (24) 11.8.2010  
 (31) 477960 P  
 (32) 13.6.2003  
 (33) US  
 (73) WADSTRÖM Torkel, Lund, SE; Ljung Asa, Lund, SE; Hjertén Stellan, Uppsala, SE;  
 (72) WADSTRÖM Torkel, Lund, SE; LJUNG Asa, Lund, SE; HJERTEN Stellan, Uppsala, SE; ILBÄCK Nils-Gunnar, Uppsala, SE; HJERTEN Marie-Christine, Uppsala, SE;  
 (74) Čechvalová Dagmar, Bratislava, SK;  
 (86) PCT/SE2004/000928  
 (87) WO 2004/110193  
**(54) Výrobok na absorpčné účely**

**(51) A47G 9/00**

- (11) E 8216**  
 (96) 03746267.8, 11.4.2003  
 (97) 1494564, 11.8.2010  
 (24) 11.8.2010  
 (31) 200200562  
 (32) 16.4.2002  
 (33) DK  
 (73) Quilts of Denmark A/S, Vamdrup, DK;  
 (72) SCHMIDT Hans Erik, Sommersted, DK;  
 (74) Čechvalová Dagmar, Bratislava, SK;  
 (86) PCT/DK2003/000248  
 (87) WO 2003/086155  
**(54) Spôsob zlepšenia prispôsobiteľnosti podperného vankúša**

**(51) A47J 31/00**

- (11) E 8265**  
 (96) 06812720.8, 17.10.2006  
 (97) 1937121, 25.8.2010  
 (24) 25.8.2010  
 (31) 1030235  
 (32) 20.10.2005  
 (33) NL  
 (73) Bravilor Holding B.V., Heerhugowaard, NL;  
 (72) HUIBERTS Johannes Theodorus Emerentia, Spanbroek, NL;  
 (74) Litvákova Lenka, Ing., Bratislava, SK;  
 (86) PCT/NL2006/050261  
 (87) WO 2007/046702  
**(54) Zariadenie na prípravu horúcej vody a kávovar vybavený takýmto zariadením**

**(51) A47J 43/00, B65D 83/00**

- (11) E 8192**  
 (96) 06799454.1, 11.9.2006  
 (97) 1916931, 30.6.2010  
 (24) 30.6.2010

- (73) Friesland Brands B.V., Amersfoort, NL;  
 (72) CLAUWAERT Werner Marie Camiel, Groot Bijgaarden, BE; DUMON Annick Albertine Alfons, Zoutleeuw, BE; SPELMANS Luc Bart, Sint-Truiden, BE; BRAAKHEKKE Marcel, Eindhoven, NL;

(74) PATENTSERVIS BRATISLAVA, a. s., Bratislava, SK;

(86) PCT/NL2006/000448

(87) WO 2008/033005

**(54) Aerosólový kontajner**

**(51) A47K 10/00**

**(11) E 8254**

(96) 04716555.0, 3.3.2004

(97) 1603439, 11.8.2010

(24) 11.8.2010

(31) 10310944

(32) 13.3.2003

(33) DE

(73) Likosar Ferdinand, Bludesch, AT; Likosar Juliane Magdalena, Bludesch, AT;

(72) LIKOSAR Ferdinand, Bludesch, AT;

(74) Hörmannová Zuzana, Ing., Bratislava, SK;

(86) PCT/EP2004/002109

(87) WO 2004/080255

**(54) Dávkovač papiera na dávkovanie kvapalinou napusteného alebo suchého papiera**

**(51) A61B 19/00, A61F 9/00, A61B 1/00**

**(11) E 8231**

(96) 06836681.4, 31.10.2006

(97) 1951142, 21.4.2010

(24) 21.4.2010

(31) 731843 P

(32) 31.10.2005

(33) US

(73) Alcon, Inc., Hünenberg, CH;

(72) HICKING-BOTHAM Dyson, Stouchberg-womelsdorf, PA 19567, US;

(74) PATENTSERVIS BRATISLAVA, a. s., Bratislava, SK;

(86) PCT/US2006/042397

(87) WO 2007/053590

**(54) Vysúvateľný širokouhlý iluminátor**

**(51) A61K 9/00, A61K 31/00**

**(11) E 8183**

(96) 06759225.3, 8.5.2006

(97) 1888040, 18.8.2010

(24) 18.8.2010

(31) 679607 P

(32) 10.5.2005

(33) US

(73) Novartis AG, Basel, CH;

(72) VASANTHAVADA Madhav, Basking Ridge, New Jersey, US; LAKSHMAN Jay Parthiban, Cedar Knolls, New Jersey, US; TONG Wei-Qin, Basking Ridge, New Jersey, US; SERAJUDDIN Abu T.M., Flushing, New York, US;

(74) Čechvalová Dagmar, Bratislava, SK;

(86) PCT/US2006/017558

(87) WO 2006/121941

**(54) Farmaceutická kompozícia obsahujúca IMATINIB a činidlo spomaľujúce uvoľňovanie**

- (51) **A61K 9/00, A61K 31/00**  
**(11) E 8261**  
(96) 06123574.3, 7.11.2006  
(97) 1787644, 18.8.2010  
(24) 18.8.2010  
(31) RM20050561  
(32) 10.11.2005  
(33) IT  
(73) D.M.G. Italia Srl, Pomezia (RM), IT;  
(72) Mercuri Luigi, Pomezia (RM), IT;  
(74) Čechvalová Dagmar, Bratislava, SK;  
**(54) Otologický roztok a spôsob jeho prípravy**
- 
- (51) **A61K 9/00, A61K 31/00, A61K 33/00, A61P 3/00, A61P 13/00, A61P 7/00**  
**(11) E 8243**  
(96) 05810997.6, 29.11.2005  
(97) 1827386, 15.9.2010  
(24) 15.9.2010  
(31) ME20040015  
(32) 7.12.2004  
(33) IT  
(73) CM&D Pharma Limited, Esher, Surrey, GB;  
(72) Savica Vincenzo, Messina, IT;  
(74) Fajnorová Mária, Ing., Bratislava, SK;  
(86) PCT/EP2005/056289  
(87) WO 2006/061336  
**(54) Orálne kompozície na absorpciu zlúčenín fosforu**
- 
- (51) **A61K 9/00, B32B 15/00, B32B 17/00, B32B 21/00, B32B 5/00**  
**(11) E 8267**  
(96) 02806507.6, 20.12.2002  
(97) 1474109, 25.8.2010  
(24) 25.8.2010  
(31) 342983 P  
(32) 21.12.2001  
(33) US  
(73) Alcon, Inc., Hünenberg, CH;  
(72) KETELSON Howard Allen, Fort Worth, TX, US; MEADOWS David L., Colleyville, TX, US;  
(74) Bušová Eva, JUDr., Bratislava, SK;  
(86) PCT/US2002/041248  
(87) WO 2003/059194  
**(54) Použitie syntetických anorganických nanočastíc ako nosičov oftalmických liečiv**
- 
- (51) **A61K 9/00, A61K 31/00, A61K 45/00, A61P 31/00**  
**(11) E 8245**  
(96) 06820527.7, 14.12.2006  
(97) 2051703, 21.7.2010  
(24) 21.7.2010  
(31) MU15662005, MU18782006  
(32) 14.12.2005, 13.11.2006  
(33) IN, IN  
(73) CIPLA LIMITED, Bombay, IN;  
(72) LULLA Amar, Maharashtra, IN; MALHOTRA Geena, Maharashtra, IN;  
(74) Holoubková Mária, Ing., Bratislava, SK;  
(86) PCT/GB2006/004687  
(87) WO 2007/068934  
**(54) Farmaceutická kombinácia zahrnujúca nukleotidové a nukleozidové inhibítory reverznej transkriptázy (ako tenofovir a lamivudín) v rôznych podieloch v liekových jednotkách**

- (51) **A61K 31/00, A61P 15/00, A23L 1/00**  
**(11) E 8252**  
(96) 03720869.1, 8.4.2003  
(97) 1492521, 11.8.2010  
(24) 11.8.2010  
(31) RM20020194  
(32) 9.4.2002  
(33) IT  
(73) SIGMA-TAU Industrie Farmaceutiche Riunite S.p.A., Roma, IT;  
(72) CAVALLINI Giorgio, Pomezia RM, IT; BIAGIOTTI Giulio, Pomezia RM, IT; KOVERECH Aleardo, Pomezia RM, IT; SARDELLI Francesca, Pomezia RM, IT;  
(74) Hörmannová Zuzana, Ing., Bratislava, SK;  
(86) PCT/IT2003/000214  
(87) WO 2003/084526  
**(54) Kombinované použitie L-karnitínu, acetyl-L-karnitínu a propionyl-L-karnitínu na liečenie oligoastenoteratospermie**
- 
- (51) **A61K 31/00, A61K 9/00, A61K 47/00, A61P 17/00**  
**(11) E 8187**  
(96) 06778604.6, 16.6.2006  
(97) 1896016, 11.8.2010  
(24) 11.8.2010  
(31) 0506182  
(32) 17.6.2005  
(33) FR  
(73) Galderma S.A., Cham, CH;  
(72) MALLARD Claire, Mougins, FR; BRZOKEWICZ Alain, Antibes, FR;  
(74) PATENTSERVIS BRATISLAVA, a. s., Bratislava, SK;  
(86) PCT/FR2006/001367  
(87) WO 2006/134279  
**(54) Spôsob solubilizácie metronidazolu**
- 
- (51) **A61K 31/00, A61P 25/00**  
**(11) E 8256**  
(96) 07818462.9, 26.9.2007  
(97) 2081571, 25.8.2010  
(24) 25.8.2010  
(31) 102006046745  
(32) 29.9.2006  
(33) DE  
(73) Grünenthal GmbH, Aachen, DE;  
(72) LINZ Klaus, Wachtberg, DE; KÖGEL Babette-Yvonne, Langerwehe-Hamich, DE; SCHRÖDER Wolfgang, Aachen, DE; CHRISTOPH Thomas, Aachen, DE; DE VRY Jean, Stolberg, DE; FRIDERICHS Elmar, Stolberg, DE;  
(74) Tomeš Pavol, Ing., Bratislava, SK;  
(86) PCT/EP2007/008379  
(87) WO 2008/040481  
**(54) Zmiešané ORL 1/M agonisty na liečbu bolesti**
- 
- (51) **A61K 31/00, A61P 35/00**  
**(11) E 8258**  
(96) 05707260.5, 8.2.2005  
(97) 1713461, 11.8.2010  
(24) 11.8.2010  
(31) MI20040230  
(32) 12.2.2004  
(33) IT



- (73) Defiante Farmaceutica S.A., Funchal Madeira, PT;  
 (72) PELUSO Gianfranco, Benevento, IT; CALVANI Menotti, Roma, IT;  
 (74) Hörmannová Zuzana, Ing., Bratislava, SK;  
 (86) PCT/EP2005/001257  
 (87) WO 2005/077354  
**(54) Zlúčeniny s protinádorovým účinkom**

- (51) A61K 31/00, A61P 15/00**  
**(11) E 8171**  
 (96) 06744549.4, 24.4.2006  
 (97) 1874313, 28.7.2010  
 (24) 28.7.2010  
 (31) 676165 P  
 (32) 29.4.2005  
 (33) US  
 (73) Ferring International Center S.A., Saint-Prex, CH;  
 (72) PELLICER-MARTINEZ Antonio, Valencia, ES; ARCE Joan-Carlos, Dragor, DK; SIMON-VALLES Carlos, Valencia, ES; GOMEZ-GALLEGO Raul, Vallduixo, Castellón de la Plana, ES;  
 (74) Holoubková Mária, Ing., Bratislava, SK;  
 (86) PCT/IB2006/000989  
 (87) WO 2006/117608  
**(54) Liečba alebo prevencia ovariálneho hyperstimulačného syndrómu (OHSS) s použitím agonistu dopamínu**

- (51) A61K 31/00, A61K 9/00, A61P 37/00**  
**(11) E 8232**  
 (96) 04762795.5, 30.8.2004  
 (97) 1663217, 7.7.2010  
 (24) 7.7.2010  
 (31) 200301232, 200301837, 529793 P, 200400079, 200400463, 200400467  
 (32) 29.8.2003, 11.12.2003, 15.12.2003, 21.1.2004, 23.3.2004, 23.3.2004  
 (33) DK, DK, US, DK, DK, DK  
 (73) LifeCycle Pharma A/S, Horsholm, DK;  
 (72) HOLM Per, Vanlose, DK; NORLING Tomas, Lyngby, DK;  
 (74) Bušová Eva, JUDr., Bratislava, SK;  
 (86) PCT/DK2004/000574  
 (87) WO 2005/020994  
**(54) Tuhé disperzie obsahujúce takrolimus**

- (51) A61K 35/00, A61K 9/00**  
**(11) E 8184**  
 (96) 05752662.6, 14.6.2005  
 (97) 1765282, 8.9.2010  
 (24) 8.9.2010  
 (31) 580279 P, 147880  
 (32) 14.6.2004, 8.6.2005  
 (33) US, US  
 (73) BIOGALIA AB, Stockholm, SE;  
 (72) CONNOLLY Eamonn, Lidingö, SE; MÖLLSTAM Bo, Lerum, SE;  
 (74) Čechvalová Dagmar, Bratislava, SK;  
 (86) PCT/SE2005/000897  
 (87) WO 2005/120527  
**(54) Použitie baktérií mliečného kvasenia na zníženie krvácania d'asien a zmiernenie orálneho zápalu**

- (51) A61K 38/00, C12N 9/00, A61P 1/00**  
**(11) E 8172**  
 (96) 05814918.8, 14.10.2005  
 (97) 1809320, 21.7.2010  
 (24) 21.7.2010  
 (31) 618764 P  
 (32) 14.10.2004  
 (33) US  
 (73) Cystic Fibrosis Foundation Therapeutics, Inc., Bethesda, MD, US;  
 (72) MARGOLIN Alexey L., Newton, MA, US; SHENOY Bhami C., South Grafton, MA, US; MURRAY Frederick T., Hanover, MA, US; STEVENS Anthony Christopher Lee, Newton, MA, US;  
 (74) PATENTSERVIS BRATISLAVA, a. s., Bratislava, SK;  
 (86) PCT/US2005/036802  
 (87) WO 2006/044529  
**(54) Kompozície obsahujúce lipázu, proteázu a amylázu na liečbu pankreatickej nedostatočnosti**

- (51) A61K 38/00, A61K 31/00, A61P 9/00, A61P 29/00, A61P 35/00**  
**(11) E 8195**  
 (96) 04721913.4, 19.3.2004  
 (97) 1608400, 23.6.2010  
 (24) 23.6.2010  
 (31) 20030467, 515425 P  
 (32) 28.3.2003, 30.10.2003  
 (33) FI, US  
 (73) Faron Pharmaceuticals OY, Turku, FI;  
 (72) Jalkanen Sirpa, Piispanristi, FI;  
 (74) Guniš Jaroslav, Mgr., Bratislava, SK;  
 (86) PCT/FI2004/000158  
 (87) WO 2004/084933  
**(54) Zvýšenie hladiny adenozinu citokínom indukovanej expresie CD73**

- (51) A61K 39/00, A61P 35/00, C07K 16/00, C12N 5/00**  
**(11) E 8221**  
 (96) 04781281.3, 13.8.2004  
 (97) 1734995, 14.7.2010  
 (24) 14.7.2010  
 (31) 825060  
 (32) 15.4.2004  
 (33) US  
 (73) Galaxy Biotech, LLC, Cupertino, CA, US;  
 (72) KIM Kyung Jin, Cupertino, California, US; SU Yi-Chi, San Francisco, California, US;  
 (74) Čechvalová Dagmar, Bratislava, SK;  
 (86) PCT/US2004/026565  
 (87) WO 2005/107800  
**(54) Monoklonálne protilátky proti rastovému faktoru hepatocytov**

- (51) A61K 48/00, A61K 31/00, A01N 43/00, C07H 21/00**  
**(11) E 8214**  
 (96) 03789883.0, 21.11.2003  
 (97) 1569696, 11.8.2010  
 (24) 11.8.2010  
 (31) 428643 P  
 (32) 21.11.2002  
 (33) US

- (73) Bayhill Therapeutics, Inc., Palo Alto, CA, US;  
THE BOARD OF TRUSTEES OF THE LE-  
LAND STANFORD JUNIOR UNIVERSITY,  
Palo Alto, CA, US;  
(72) GARREN Hideki, Palo Alto, CA, US; HO Peggy P.,  
Cupertino, CA, US; STEINMAN Lawrence, Stan-  
ford, CA, US;  
(74) Bušová Eva, JUDr., Bratislava, SK;  
(86) PCT/US2003/037157  
(87) WO 2004/047734  
**(54) Spôsoby a imunomodulačné kompozície nuk-  
leových kyselín na prevenciu a liečbu ochorení**

- (51) A61M 5/00**  
**(11) E 8182**  
(96) 07732987.8, 29.5.2007  
(97) 2021057, 4.8.2010  
(24) 4.8.2010  
(31) 0610861  
(32) 1.6.2006  
(33) GB  
(73) Cilag GmbH International, Zug, CH;  
(72) JENNINGS Douglas Ivan, Hertfordshire, GB;  
(74) Bušová Eva, JUDr., Bratislava, SK;  
(86) PCT/GB2007/001969  
(87) WO 2007/138296  
**(54) Viečko pre vstrekovacie zariadenie**

- (51) A62B 17/00**  
**(11) E 8191**  
(96) 07016582.4, 23.8.2007  
(97) 1894604, 14.7.2010  
(24) 14.7.2010  
(31) 102006040196  
(32) 28.8.2006  
(33) DE  
(73) Müller Schutzzangservice e.K., Tegernheim, DE;  
(72) Kusebauch Rolf H, Obermotzing, DE; Landau  
Andreas, Eime, DE; Müller Christian, Tegernhe-  
im, DE; Schirmbeck Herbert, Barbing, DE;  
(74) MAJLINGOVÁ & PARTNERS, s. r. o., Brati-  
slava, SK;  
**(54) Ochranný odev**

- (51) A63B 69/00**  
**(11) E 8250**  
(96) 06701001.7, 17.1.2006  
(97) 1841510, 18.8.2010  
(24) 18.8.2010  
(31) 762005  
(32) 18.1.2005  
(33) AT  
(73) Hof Georg, Purkersdorf, AT;  
(72) Hof Georg, Purkersdorf, AT;  
(74) Fajnorová Mária, Ing., Bratislava, SK;  
(86) PCT/AT2006/000020  
(87) WO 2006/076755  
**(54) Montážna súprava pre protiprúdne plavecké  
zariadenie**

- (51) B23K 26/00**  
**(11) E 8189**  
(96) 07301142.1, 22.6.2007  
(97) 1878531, 18.8.2010  
(24) 18.8.2010  
(31) 0652928  
(32) 12.7.2006  
(33) FR  
(73) L'AIR LIQUIDE, Société Anonyme pour l'Etude  
et l'Exploitation des Procédés Georges Claude, Pa-  
ris, FR;  
(72) Briand Francis, Paris, FR; Dubet Olivier, Saint Cyr  
l'Ecole, FR; Chovet Corinne, Conflans Ste Hono-  
rine, FR;  
(74) Čechvalová Dagmar, Bratislava, SK;  
**(54) Proces hybridného laserovo-oblúkového zvä-  
rania pre povrch dielcov potiahnutých kovem,  
pričom povrch obsahuje hliník**

- (51) B29C 47/00, B29C 49/00, F16J 3/00**  
**(11) E 8263**  
(96) 07006979.4, 3.4.2007  
(97) 1849578, 18.8.2010  
(24) 18.8.2010  
(31) 102006018883  
(32) 24.4.2006  
(33) DE  
(73) Ossberger GmbH + Co., Weissenburg, DE;  
(72) Kiefer Dieter, Weissenburg, DE;  
(74) Hörmannová Zuzana, Ing., Bratislava, SK;  
**(54) Spôsob výroby a zariadenie na výrobu hadico-  
vého predmetu z termoplastickej umelej hmoty**

- (51) B29C 55/00, D01D 5/00, F41H 5/00**  
**(11) E 8194**  
(96) 08748892.0, 11.4.2008  
(97) 2136986, 1.9.2010  
(24) 1.9.2010  
(31) 102007017621  
(32) 12.4.2007  
(33) DE  
(73) Nextrusion GmbH, Bobingen, DE;  
(72) BRÜNING Hans-Joachim, Augsburg, DE; FIS-  
CHER Andreas, Bobingen, DE; BACKER Jan  
Adolph Dam, WN Son, NL; BONNER Mark Ja-  
mes, Leeds LS6 1LJ, GB; WARD Ian McMillan,  
Bramhope, Leeds LS 169 EL, GB;  
(74) ŽOVICOVÁ & ŽOVIC IP, s. r. o., Bratislava,  
SK;  
(86) PCT/EP2008/002887  
(87) WO 2008/125298  
**(54) Spôsob výroby vysoko orientovaných polyolefí-  
nových pásov, z nich vyrobenej textilnej a ploš-  
nej štruktúry a ich použitie v ochranných tele-  
sách na ochranu proti balistickým projektilom  
a podobným**

- (51) B29D 12/00, B29C 45/00, B60N 2/00**  
**(11) E 8190**  
(96) 03744364.5, 14.3.2003  
(97) 1487632, 18.8.2010  
(24) 18.8.2010  
(31) 10211656  
(32) 15.3.2002  
(33) DE

- (73) Johnson Controls Interiors GmbH & Co. KG, Wuppertal, DE;  
 (72) WOLFF Martin, Hattingen, DE; BUDDE Birgit, Remscheid, DE; BRUNS Otwald, Wuppertal, DE; BRÜCKNER Hubert, Erkrath, DE;  
 (74) Čechvalová Dagmar, Bratislava, SK;  
 (86) PCT/EP2003/002695  
 (87) WO 2003/078149  
**(54) Tvarovateľný stavebný diel, najmä diel na vybavenie motorového vozidla a spôsob jeho výroby**

- (51) B44B 5/00**  
**(11) E 8203**  
 (96) 03718675.6, 25.2.2003  
 (97) 1480841, 1.9.2010  
 (24) 1.9.2010  
 (31) 384022002  
 (32) 5.3.2002  
 (33) CH  
 (73) CONCAST AG, Zürich, CH;  
 (72) LITTOOIJ Nico, Hinwil, CH; GROETZINGER Daniel, Winterthur, CH;  
 (74) Tomeš Pavol, Ing., Bratislava, SK;  
 (86) PCT/EP2003/001884  
 (87) WO 2003/074295  
**(54) Značkovací stroj na metalurgické výrobky**

- (51) B60N 2/00**  
**(11) E 8164**  
 (96) 04810394.9, 5.11.2004  
 (97) 1689614, 28.7.2010  
 (24) 28.7.2010  
 (31) 519304 P  
 (32) 11.11.2003  
 (33) US  
 (73) Johnson Controls Technology Company, Holland, MI, US;  
 (72) MICHALAK Eric Bernard, Westland, MI, US; BENZING Robert Michael, Britton, MI, US; HENSEL David, Canton, MI, US;  
 (74) Čechvalová Dagmar, Bratislava, SK;  
 (86) PCT/US2004/036912  
 (87) WO 2005/047057  
**(54) Mechanizmus na nastavenie operadla sedadla**

- (51) B60Q 1/00, B62D 25/00**  
**(11) E 8257**  
 (96) 05291418.1, 30.6.2005  
 (97) 1623873, 25.8.2010  
 (24) 25.8.2010  
 (31) 0408533  
 (32) 2.8.2004  
 (33) FR  
 (73) Faurecia Bloc Avant, Nanterre, FR;  
 (72) Bierjon Didier, Audincourt, FR; Mary Raphaël, Schelldorf, DE;  
 (74) Tomeš Pavol, Ing., Bratislava, SK;  
**(54) Zostava prednej časti automobilového vozidla**

- (51) B60R 25/00, E05B 65/00**  
**(11) E 8202**  
 (96) 07124020.4, 21.12.2007  
 (97) 2072353, 4.8.2010  
 (24) 4.8.2010  
 (73) Valeo Sicherheitssysteme GmbH, Erdweg, DE;  
 (72) Laval Anthony, Erdweg, DE; Montay Jean-Philippe, Erdweg, DE;  
 (74) Hörmannová Zuzana, Ing., Bratislava, SK;  
**(54) Zabezpečovacie zariadenie pre stĺpik riadenia**

- (51) B62B 5/00**  
**(11) E 8259**  
 (96) 03758290.5, 29.9.2003  
 (97) 1545956, 28.7.2010  
 (24) 28.7.2010  
 (31) 0222672  
 (32) 1.10.2002  
 (33) GB  
 (73) Radlok S.a.r.l., Luxembourg, LU;  
 (72) Gray Andrew, York, GB;  
 (74) Belička Ivan, Ing., Banská Bystrica, SK;  
 (86) PCT/GB2003/004095  
 (87) WO 2004/031017  
**(54) Brzdové zariadenie**

- (51) B62D 25/00, B60Q 1/00**  
**(11) E 8251**  
 (96) 05291416.5, 30.6.2005  
 (97) 1634800, 25.8.2010  
 (24) 25.8.2010  
 (31) 0408532  
 (32) 2.8.2004  
 (33) FR  
 (73) Faurecia Bloc Avant, Nanterre, FR;  
 (72) Bierjon Didier, Audincourt, FR; Mary Raphaël, Schelldorf, DE;  
 (74) Tomeš Pavol, Ing., Bratislava, SK;  
**(54) Zostava predného bloku na automobil**

- (51) B62J 1/00**  
**(11) E 8213**  
 (96) 05771444.6, 28.7.2005  
 (97) 1781528, 18.8.2010  
 (24) 18.8.2010  
 (31) VI20040204  
 (32) 11.8.2004  
 (33) IT  
 (73) M. D'A. Francesco Riondato, Bassano del Grappa, IT;  
 (72) RIONDATO Francesco, Bassano del Grappa, IT;  
 (74) Bušová Eva, JUDr., Bratislava, SK;  
 (86) PCT/EP2005/008212  
 (87) WO 2006/015731  
**(54) Cyklistické sedlo**

- (51) B65D 1/00, B65D 21/00**  
**(11) E 8180**  
 (96) 03010449.1, 9.5.2003  
 (97) 1364880, 26.5.2010  
 (24) 26.5.2010  
 (31) 154677  
 (32) 22.5.2002  
 (33) US

- (73) PLASTIPAK PACKAGING, INC., Plymouth, MI, US;  
 (72) Pedmo Marc A., Lichfield, Ohio, US; Darr Richard C., Medina, Ohio, US;  
 (74) Mešková Viera, Ing., Bratislava, SK;  
**(54) Dno fľaše**

**(51) B65D 35/00, B65D 47/00, B65D 23/00, B65D 69/00**

- (11) E 8229**  
 (96) 06019240.8, 21.1.2004  
 (97) 1731440, 1.9.2010  
 (24) 1.9.2010  
 (73) Momentive Performance Materials Inc., Albany, NY, US;  
 (72) Whitney Peter M., Clifton Park, NY, US;  
 (74) PATENTSERVIS BRATISLAVA, a. s., Bratislava, SK;  
**(54) Dávkovač na dávkovanie viskózne tekutiny**

**(51) B65D 71/00**

- (11) E 8219**  
 (96) 06784846.5, 13.6.2006  
 (97) 1893502, 11.8.2010  
 (24) 11.8.2010  
 (31) 0511945  
 (32) 13.6.2005  
 (33) GB  
 (73) MeadWestvaco Packaging Systems, LLC, Richmond, VA, US;  
 (72) SAULAS Alain, Chateauroux, FR; LEBRAS Philippe, Chateauroux, FR;  
 (74) Čechvalová Dagmar, Bratislava, SK;  
 (86) PCT/US2006/023069  
 (87) WO 2006/135914  
**(54) Vrchné uchytenie nosiča výrobkov**

**(51) B65D 81/00, A21D 8/00, A21D 15/00**

- (11) E 8185**  
 (96) 05777415.0, 5.5.2005  
 (97) 1751031, 21.7.2010  
 (24) 21.7.2010  
 (31) MI20040957  
 (32) 12.5.2004  
 (33) IT  
 (73) Patent Research & Consulting Service LLC, Albany, NY, US;  
 (72) Rossin Angelo Pietro, Vigevano PV, IT;  
 (74) ŽOVICOVÁ & ŽOVIC IP, s. r. o., Bratislava, SK;  
 (86) PCT/IB2005/053038  
 (87) WO 2005/107478  
**(54) Spôsoby výroby balených mrazených chlebových výrobkov a obalov na ne**

**(51) B65D 81/00**

- (11) E 8222**  
 (96) 07754092.0, 27.3.2007  
 (97) 2001767, 25.8.2010  
 (24) 25.8.2010  
 (31) 789297 P  
 (32) 3.4.2006  
 (33) US

- (73) LBP Manufacturing, Inc., Cicero, IL, US;  
 (72) FU Thomas, Naperville, IL, US; COOK Matthew R., Hinsdale, IL, US; NOBERS John, Elmhurst, IL, US;  
 (74) Čechvalová Dagmar, Bratislava, SK;  
 (86) PCT/US2007/007521  
 (87) WO 2007/126783  
**(54) Tepelne aktivovateľný izolačný obal**

**(51) B65G 1/00**

- (11) E 8162**  
 (96) 08736089.7, 10.4.2008  
 (97) 2125578, 2.6.2010  
 (24) 2.6.2010  
 (31) 102007017365  
 (32) 12.4.2007  
 (33) DE  
 (73) Hänel & CO., Altstätten, CH;  
 (72) HÄNEL Joachim, Bad Friedrichshall, DE;  
 (74) Bušová Eva, JUDr., Bratislava, SK;  
 (86) PCT/EP2008/054371  
 (87) WO 2008/125597  
**(54) Spôsob skladovania tovaru v skladovom regáli s viac regálovými jednotkami a transportnou šachtou, ako aj taký skladový regál**

**(51) B65G 21/00, B65G 39/00**

- (11) E 8226**  
 (96) 08021253.3, 26.11.2007  
 (97) 2039630, 20.10.2010  
 (24) 20.10.2010  
 (31) 11712007  
 (32) 24.7.2007  
 (33) AT  
 (73) Innova Patent GmbH, Wolfurt, AT;  
 (72) Trieb Herbert, Lochau, AT;  
 (74) Hörmannová Zuzana, Ing., Bratislava, SK;  
**(54) Dopravné zariadenie na transport materiálu**

**(51) C07C 59/00, A61K 31/00, A61P 9/00, A61P 3/00, C07C 69/00, C07C 51/00**

- (11) E 8176**  
 (96) 03798876.3, 11.8.2003  
 (97) 1546083, 11.8.2010  
 (24) 11.8.2010  
 (31) 0212135  
 (32) 1.10.2002  
 (33) FR  
 (73) Merck Patent GmbH, Darmstadt, DE;  
 (72) BRUNET Michel, Toussieu, FR; ZEILLER Jean-Jacques, Lyon, FR; FERRAND Gérard, Lyon, FR; BONHOMME Yves, Charbonnières les Bains, FR;  
 (74) Bušová Eva, JUDr., Bratislava, SK;  
 (86) PCT/EP2003/008887  
 (87) WO 2004/031116  
**(54) Nové substituované arylhexadiénové kyseliny a ich estery na použitie pri liečbe a prevencii diabetes, dyslipidémie a atherosklerózy, farmaceutické kompozície s ich obsahom a spôsoby ich prípravy**

**(51) C07C 225/00, C07C 275/00, A61K 31/00, A61P 27/00, A61P 29/00, A61P 35/00**

**(11) E 8186**

(96) 04738987.9, 9.7.2004

(97) 1658263, 2.6.2010

(24) 2.6.2010

(31) 489488 P

(32) 24.7.2003

(33) US

(73) LEO PHARMA A/S, Ballerup, DK;

(72) OTTOSEN Erik Rytter, Olstykke, DK; HORNEMAN Anne Marie, Humlebaek, DK; LIANG Xifu, Glostrup, DK; SCHOU Soren Christian, Kobenhavn NV, DK; HAVEZ Sophie Elisabeth, Valbyhavn v, DK; SABROE Thomas Peter, Virum, DK;

(74) Hörmannová Zuzana, Ing., Bratislava, SK;

(86) PCT/DK2004/000490

(87) WO 2005/009940

**(54) Nové aminobenzofenónové zlúčeniny**

**(51) C07D 211/00**

**(11) E 8234**

(96) 09151410.9, 27.1.2009

(97) 2085385, 25.8.2010

(24) 25.8.2010

(31) 102008000214, 102008040045

(32) 1.2.2008, 1.7.2008

(33) DE, DE

(73) Evonik Degussa GmbH, Essen, DE;

(72) Brehme Volker, Nottuln-Appelhülsen, DE; Dembkowski Daniel, Essen, DE;

(74) Čechvalová Dagmar, Bratislava, SK;

**(54) Spôsoby výroby 4-amino-2,2,6,6-tetrametylpi-  
peridínu**

**(51) C07D 277/00, A01N 43/00**

**(11) E 8217**

(96) 06755210.9, 16.5.2006

(97) 1888545, 25.8.2010

(24) 25.8.2010

(31) 102005023606

(32) 18.5.2005

(33) DE

(73) BASF SE, Ludwigshafen, DE;

(72) DIETZ Jochen, Mannheim, DE; GEWEHR Markus, Kastellaun, DE; GROTE Thomas, Wachenheim, DE; GRAMMENOS Wassilios, Ludwigshafen, DE; HÜNGER Udo, Mannheim, DE; MÜLLER Bernd, Frankenthal, DE; SCHIEWECK Frank, Hessheim, DE; SCHWÖGLER Anja, Mannheim, DE; LOHMANN Jan Klaas, Mannheim, DE; RHEINHEIMER Joachim, Ludwigshafen, DE; RENNEN Jens, Mannheim, DE; SCHÄFER Peter, Ottersheim, DE;

(74) ŽOVICOVÁ & ŽOVIC IP, s. r. o., Bratislava, SK;

(86) PCT/EP2006/062345

(87) WO 2006/122933

**(54) Anilidy tiazolkarboxylových kyselín**

**(51) C07D 279/00, A61K 31/00, A61P 25/00**

**(11) E 8205**

(96) 07732164.4, 28.3.2007

(97) 2013191, 18.8.2010

(24) 18.8.2010

(31) 786690 P

(32) 29.3.2006

(33) US

(73) Wista Laboratories Ltd., Singapore, SG;

(72) WISCHIK Claude Michel, Scotland, GB; RICKARD Janet Elizabeth, Scotland, GB; HARRINGTON Charles Robert, Scotland, GB; HORSLEY David, Scotland, GB; STOREY John Mervyn David, Scotland, GB; MARSHALL Colin, Scotland, GB; SINCLAIR James Peter, Scotland, GB; BADDELEY Thomas Craven, Scotland, GB;

(74) MAJLINGOVÁ & PARTNERS, s. r. o., Bratislava, SK;

(86) PCT/GB2007/001103

(87) WO 2007/110627

**(54) 3,7-Diamino-10H-fenotiazínové soli a ich použitie**

**(51) C07D 285/00, C07D 417/00, A61K 31/00, A61P 35/00**

**(11) E 8249**

(96) 02788786.8, 11.12.2002

(97) 1454903, 8.9.2010

(24) 8.9.2010

(31) 2001377456, 2002237399

(32) 11.12.2001, 16.8.2002

(33) JP, JP

(73) Kyowa Hakko Kirin Co., Ltd., Tokyo, JP; FUJIFILM Corporation, Minato-ku Tokyo, JP;

(72) MURAKATA Chikara, Sunto-gun, Shizuoka, JP; KATO Kazuhiko, Sunto-gun, Shizuoka, JP; OHTA Yoshihisa, Sunto-gun, Shizuoka, JP; NAKAI Ryuichi, Sunto-gun, Shizuoka, JP; YAMASHITA Yoshinori, Sunto-gun, Shizuoka, JP; TAKAHASHI Takeshi, Sunto-gun, Shizuoka, JP; NAKANO Tomohisa, Sunto-gun, Shizuoka, JP; INO Yoji, Sunto-gun, Shizuoka, JP;

(74) Bušová Eva, JUDr., Bratislava, SK;

(86) PCT/JP2002/012961

(87) WO 2003/051854

**(54) Tiadiazolínové deriváty na liečbu rakoviny**

**(51) C07D 333/00, C07D 409/00, A61K 31/00**

**(11) E 8218**

(96) 02751935.4, 19.7.2002

(97) 1421074, 29.9.2010

(24) 29.9.2010

(31) 0102616

(32) 25.7.2001

(33) SE

(73) AstraZeneca AB, Södertälje, SE;

(72) FAULL Alan, Macclesfield, Cheshire, GB; JOHNSTONE Craig, Macclesfield, Cheshire, GB; MORLEY Andrew, Macclesfield, Cheshire, GB; POYSER Jeffrey Philip, Macclesfield, Cheshire, GB;

(74) Čechvalová Dagmar, Bratislava, SK;

(86) PCT/SE2002/001403

(87) WO 2003/010158

**(54) Nové zlúčeniny**

- (51) C07D 401/00, C07D 239/00, C07D 211/00  
 (11) E 8198  
 (96) 09152654.1, 27.9.2006  
 (97) 2053048, 15.9.2010  
 (24) 15.9.2010  
 (31) 0519879  
 (32) 30.9.2005  
 (33) GB  
 (73) AstraZeneca AB, Södertälje, SE;  
 (72) Blixt Jörgen, Södertälje, SE; Golden Michael David, Macclesfield, Cheshire, GB; Hogan Philip John, Macclesfield, Cheshire, GB; Martin David Michael Glanville, Macclesfield, Cheshire, GB; Montgomery Francis Joseph, Macclesfield, Cheshire, GB; Patel Zakariya, Loughborough, Leicestershire, GB; Pittman John David, Macclesfield, Cheshire, GB; Sependa George Joseph, Macclesfield, Cheshire, GB; Squire Christopher John, Macclesfield, Cheshire, GB; Wright Nicholas Cartwright Alexander, Macclesfield, Cheshire, GB;  
 (74) Čechvalová Dagmar, Bratislava, SK;  
 (54) **Chemický sulfonačný proces *in situ***

- (51) C07D 401/00, C07D 405/00, C07D 417/00, A61K 31/00, A61P 35/00  
 (11) E 8233  
 (96) 07716906.8, 22.1.2007  
 (97) 1984350, 18.8.2010  
 (24) 18.8.2010  
 (31) 760789 P  
 (32) 20.1.2006  
 (33) US  
 (73) Novartis AG, Basel, CH;  
 (72) BURGER Matthew, Emeryville, CA, US; NI Zhi-jie, Emeryville, CA, US; PECCHI Sabina, Emeryville, CA, US; ATALLAH Gordana, Emeryville, CA, US; BARTULIS Sarah, Emeryville, CA, US; FRAZIER Kelly, Emeryville, CA, US; SMITH Aaron, Emeryville, CA, US; VERHAGEN Joelle, Emeryville, CA, US; ZHANG Yanchen, Emeryville, CA, US; WAGMAN Allan, Emeryville, CA, US; NG Simon, Emeryville, CA, US; PFISTER Keith, Emeryville, CA, US; POON Daniel, Emeryville, CA, US; LOUIE Alicia, Emeryville, CA, US; PICK Teresa, Emeryville, CA, US; BARSANTI Paul, Emeryville, CA, US; IWANOWICZ Edwin, Emeryville, CA, US; FANTL Wendy, Emeryville, CA, US; HENDRICKSON Thomas, Emeryville, CA, US; KNAPP Mark, Emeryville, CA, US; MERITT Hanne, Emeryville, CA, US; VOLIVA Charles, Emeryville, CA, US; WIESMANN Marion, Emeryville, CA, US; XIN Xiahua, Emeryville, CA, US;  
 (74) Čechvalová Dagmar, Bratislava, SK;  
 (86) PCT/US2007/001708  
 (87) WO 2007/084786  
 (54) **Pyrimidínové deriváty používané ako inhibítory kinázy PI-3**

- (51) C07D 403/00, C07D 413/00, C07D 417/00, A61K 31/00, A61P 25/00  
 (11) E 8260  
 (96) 07796852.7, 13.7.2007  
 (97) 2049529, 11.8.2010  
 (24) 11.8.2010  
 (31) 830983 P  
 (32) 14.7.2006

- (33) US  
 (73) Merck Sharp & Dohme Corp., Rahway, NJ, US;  
 (72) COX Christopher D., Rahway, New Jersey, US; BRESLIN Michael J., Rahway, New Jersey, US; COLEMAN Paul J., Rahway, New Jersey, US;  
 (74) PATENTSERVIS BRATISLAVA, a. s., Bratislava, SK;  
 (86) PCT/US2007/016038  
 (87) WO 2008/008518  
 (54) **Substitovani diazepam orexínový antagonisti receptora**

- (51) C07D 413/00, A61K 31/00, A61P 35/00  
 (11) E 8197  
 (96) 06755779.3, 17.7.2006  
 (97) 1904490, 29.9.2010  
 (24) 29.9.2010  
 (31) 0514743  
 (32) 19.7.2005  
 (33) GB  
 (73) AstraZeneca AB, Södertälje, SE;  
 (72) GOOD Catherine, Macclesfield Cheshire, GB; HOGAN Phillip John, Macclesfield Cheshire, GB; MONTGOMERY Frank, Macclesfield Cheshire, GB;  
 (74) Čechvalová Dagmar, Bratislava, SK;  
 (86) PCT/GB2006/002654  
 (87) WO 2007/010235  
 (54) **Etanolaminová soľ N-(3-metoxi-5-metylpyrazín-2-yl)-2-(4-[1,3,4-oxadiazol-2-yl]fenyl)pyridín-3-sulfonamidu**

- (51) C07D 451/00, A61K 31/00, A61P 1/00  
 (11) E 8244  
 (96) 06740692.6, 5.4.2006  
 (97) 1874766, 1.9.2010  
 (24) 1.9.2010  
 (31) 668780 P  
 (32) 6.4.2005  
 (33) US  
 (73) Theravance, Inc., South San Francisco, CA, US; FATHEREE Paul R., San Francisco, California, US; TURNER S. Derek, Reston, VA, US; GOLDBLUM Adam, Berkeley, California, US; CHAO Robert, Santa Clara, California, US; GENOV Daniel, San Francisco, California, US;  
 (74) Fajnorová Mária, Ing., Bratislava, SK;  
 (86) PCT/US2006/012978  
 (87) WO 2006/108127  
 (54) **Kryštalická forma chinolinónkarboxamidovej zlúčeniny**

- (51) C07D 487/00  
 (11) E 8204  
 (96) 05770762.2, 8.7.2005  
 (97) 1771451, 8.9.2010  
 (24) 8.9.2010  
 (31) 590677 P  
 (32) 23.7.2004  
 (33) US  
 (73) ABBOTT LABORATORIES, Abbott Park, IL, US;  
 (72) WAYNE Greg S., Vernon Hills, IL, US; MELICAN Sean M., Gurnee, IL, US; ZHANG Geoff G., Libertyville, IL, US; WILLCOX David R., Ridgefield, CT, US; BRETING Jeffrey M., Evanston, IL, US;

- (74) ROTT, RŮŽIČKA & GUTTMANN, Bratislava, SK;  
 (86) PCT/US2005/024464  
 (87) WO 2006/019668  
**(54) (1S,5S)-3-(5,6-dichlórpyridín-3-yl)-3,6-diaza-bicyklo[3.2.0]heptán-benzénsulfonát**

- 
- (51) C07D 491/00, A61K 31/00, A61P 35/00**  
**(11) E 8175**  
 (96) 07786046.8, 12.7.2007  
 (97) 2044078, 22.9.2010  
 (24) 22.9.2010  
 (31) MI20061475  
 (32) 26.7.2006  
 (33) IT  
 (73) Indena S.p.A., Milano, IT;  
 (72) FONTANA Gabriele, Milano, IT; BOMBARDELLI Ezio, Gropello Cairoli(PV), IT; MANZOTTI Carla, Milano, IT; BATTAGLIA Arturo, Bologna, IT; SAMORI Cristian, Forli, IT;  
 (74) Fajnorová Mária, Ing., Bratislava, SK;  
 (86) PCT/EP2007/006218  
 (87) WO 2008/011992  
**(54) Deriváty kamptotecínu s protinádorovou aktivitou**

- 
- (51) C07F 9/00, A61K 31/00, A61P 31/00**  
**(11) E 8241**  
 (96) 04815956.0, 29.12.2004  
 (97) 1716162, 18.8.2010  
 (24) 18.8.2010  
 (31) 533745 P, 590987 P, 606595 P  
 (32) 30.12.2003, 26.7.2004, 1.9.2004  
 (33) US, US, US  
 (73) GILEAD SCIENCES, INC., Foster City, California, US;  
 (72) CHENG Xiaqin, Broomfield, CO, US; COOK Gary P., Longmont, CO, US; DESAI Manoj C., Pleasant Hill, CA, US; DOERFFLER Edward, Foster City, CA, US; HE Gong-Xin, Cupertino, CA, US; KIM Choung U., San Carlos, CA, US; LEE William A., Los Altos, CA, US; ROHLOFF John C., Boulder, CO, US; WANG Jianying, Foster City, CA, US; YANG Zheng-Yu, Palo Alto, CA, US;  
 (74) ŽOVICOVÁ & ŽOVIC IP, s. r. o., Bratislava, SK;  
 (86) PCT/US2004/043969  
 (87) WO 2005/066189  
**(54) Fosfonáty, monofosfonamidáty, bisfosfonamidáty na liečbu vírusových chorôb**

- 
- (51) C07H 17/00, A61K 31/00, A61P 29/00**  
**(11) E 8159**  
 (96) 06727595.8, 13.1.2006  
 (97) 1851236, 4.8.2010  
 (24) 4.8.2010  
 (31) 643841 P, 715828 P  
 (32) 13.1.2005, 9.9.2005  
 (33) US, US  
 (73) Glaxo Group Limited, Greenford, Middlesex, GB;  
 (72) CULIC Ognjen, Zagreb, HR; BOSNAR Martina, Zagreb, HR; MARJANOVIC Nikola, Zagreb, HR; JELIC Dubravko, Zagreb, HR; ALIHODZIC Suljman, Zagreb, HR; VELA Vanja, Zagreb, HR; MA-

RUSIC-ISTUK Zorica, Zagreb, HR; ERAKOVIC Vesna, Zagreb, HR; BOSNJAK Berislav, Zagreb, HR; HRVACIC Boska, Zagreb, HR; TOMASKOVIC Marija, Zagreb, HR; MUNIC Vesna, Zagreb, HR; IVETIC Vanesa, Zagreb, HR; HUTINEC Antun, Zagreb, HR; KRAGOL Goran, Zagreb, HR; LELJAK Marija, Zagreb, HR;

- (74) Bušová Eva, JUDr., Bratislava, SK;  
 (86) PCT/IB2006/001238  
 (87) WO 2006/087644  
**(54) Makrolidy s protizápalovou účinnosťou**

- 
- (51) C07H 19/00, A61P 35/00, A61K 31/00**  
**(11) E 8160**  
 (96) 06710096.6, 16.3.2006  
 (97) 1866324, 16.6.2010  
 (24) 16.6.2010  
 (31) 0505781  
 (32) 21.3.2005  
 (33) GB  
 (73) Cardiff Protides Limited, Carmarthen, GB;  
 (72) MCGUIGAN Christopher, Whitchurch, Cardiff, GB; MILLS Kenneth, Pentyrch, Cardiff, US; CONGIATU Costantino, Porto Torres (SS), IT;  
 (74) Bušová Eva, JUDr., Bratislava, SK;  
 (86) PCT/GB2006/000932  
 (87) WO 2006/100439  
**(54) Fosforamidové deriváty nukleosidových zlúčenín na použitie pri liečení rakoviny**

- 
- (51) C07K 7/00, C07K 14/00, A61K 38/00, A61P 1/00, A61P 9/00, A61P 11/00, A61P 13/00, A61P 29/00, A61P 3/00**  
**(11) E 8173**  
 (96) 07011869.0, 28.1.2004  
 (97) 1911763, 11.8.2010  
 (24) 11.8.2010  
 (31) 443098 P, 471288 P, 519460 P  
 (32) 28.1.2003, 15.5.2003, 12.11.2003  
 (33) US, US, US  
 (73) Ironwood Pharmaceuticals, Inc., Cambridge, MA, US;  
 (72) Currie Mark G., Sterling MA, US; Mahajan-Miklos Shalina, Stanford CA, US; Milne G. Todd, Brookline MA, US; Norman Thea, San Diego CA, US;  
 (74) Bušová Eva, JUDr., Bratislava, SK;  
**(54) Kompozície pre liečbu gastrointestinálnych porúch**

- 
- (51) C07K 7/00, C07K 16/00, C12N 15/00, A61K 38/00**  
**(11) E 8238**  
 (96) 08014304.3, 27.3.2003  
 (97) 2006294, 18.8.2010  
 (24) 18.8.2010  
 (31) 10225144  
 (32) 29.5.2002  
 (33) DE  
 (73) Immatics Biotechnologies GmbH, Tübingen, DE;  
 (72) Weinschenk Toni, Aichwald, DE; Rammensee Hans-Georg, Tübingen-Unterjessingen, DE; Stevanovic Stefan, Tübingen, DE;  
 (74) PATENTSERVIS BRATISLAVA, a. s., Bratislava, SK;  
**(54) Nádorovo asociované peptidy viažuce sa na molekulu MHC**

- (51) **C07K 14/00, C12N 15/00, A61K 38/00**  
**(11) E 8177**  
 (96) 07716617.1, 16.1.2007  
 (97) 1981908, 10.11.2010  
 (24) 10.11.2010  
 (31) 759486 P  
 (32) 17.1.2006  
 (33) US  
 (73) Merck Serono SA, Coinsins, Vaud, CH;  
 (72) MUDA Marco, Cambridge, Massachusetts, US; JIANG Xuliang, Braintree, Massachusetts, US; MCKENNA Sean D., Duxbury, Massachusetts, US;  
 (74) MAJLINGOVÁ & PARTNERS, s. r. o., Bratislava, SK;  
 (86) PCT/US2007/001004  
 (87) WO 2007/084441  
**(54) Nový FSH glykozylačný variant D3N**

- (51) **C07K 16/00**  
**(11) E 8224**  
 (96) 03777667.1, 15.10.2003  
 (97) 1562972, 8.9.2010  
 (24) 8.9.2010  
 (31) 418972 P, 462014 P, 475762 P, 499048 P  
 (32) 15.10.2002, 10.4.2003, 3.6.2003, 29.8.2003  
 (33) US, US, US, US  
 (73) Facet Biotech Corporation, Redwood City, California, US;  
 (72) HINTON Paul R., Sunnyvale, CA, US; TSURUSHITA Naoya, Palo Alto, CA, US; TSO Yun J., Menlo Park, CA, US; VASQUEZ Maximiliano, Palo Alto, CA, US;  
 (74) Hörmannová Zuzana, Ing., Bratislava, SK;  
 (86) PCT/US2003/033037  
 (87) WO 2004/035752  
**(54) Zmena väzbových afínit k FcRn alebo sérových polčasov protilátok mutagenézou**

- (51) **C07K 16/00, C12N 15/00, C12N 5/00, A61K 39/00**  
**(11) E 8174**  
 (96) 03782350.7, 9.12.2003  
 (97) 1572745, 28.7.2010  
 (24) 28.7.2010  
 (31) 0228832  
 (32) 10.12.2002  
 (33) GB  
 (73) Novartis AG, Basel, CH; Universität Zürich, Zürich, CH;  
 (72) Barske Carmen, Loerrach, DE; Mir Anis Khusro, Bartenheim, FR; Oertle Thomas, Gerra/Gambarogno, CH; Schnell Lisa, Zürich, CH; Schwab Martin E., Zürich, CH; Vitaliti Alessandra, Bedigliora, CH; Zurini Mauro, Binningen, CH;  
 (74) Čechvalová Dagmar, Bratislava, SK;  
 (86) PCT/EP2003/013960  
 (87) WO 2004/052932  
**(54) Molekuly viažuce Nogo A a ich farmaceutické použitie**

- (51) **C07K 19/00, B01D 15/00, C07K 14/00, C07K 1/00, A61K 47/00**  
**(11) E 8166**  
 (96) 09162758.8, 22.4.2005  
 (97) 2100904, 7.7.2010  
 (24) 7.7.2010  
 (31) 565228 P  
 (32) 23.4.2004  
 (33) US  
 (73) ConjuChem Biotechnologies Inc. Canadian corporation, Montreal, Quebec, CA;  
 (72) Bousquet-Gagnon Nathalie, Lachine, Québec, CA; Quraishi Omar, Westmount, Québec, CA; Bridon Dominique P., San Francisco, CA, US;  
 (74) PATENTSERVIS BRATISLAVA, a. s., Bratislava, SK;  
**(54) Pevná fáza na použitie v spôsobe purifikácie albumínových konjugátov**

- (51) **C08B 3/00, C08B 31/00**  
**(11) E 8264**  
 (96) 07859099.9, 18.12.2007  
 (97) 2094734, 15.9.2010  
 (24) 15.9.2010  
 (31) 06425873  
 (32) 29.12.2006  
 (33) EP  
 (73) Sigea S.R.L., Trieste, IT;  
 (72) BOSCO Marco, Gorizia, IT; STUCCHI Luca, Udine, IT; PICOTTI Fabrizio, Udine, IT; GIANNI Rita, Trieste, IT;  
 (74) Fajnorová Mária, Ing., Bratislava, SK;  
 (86) PCT/IB2007/003980  
 (87) WO 2008/081257  
**(54) Polysacharidy derivatizované kyselinou citrónovou**

- (51) **C08J 5/00**  
**(11) E 8196**  
 (96) 04711214.9, 13.2.2004  
 (97) 1720935, 7.7.2010  
 (24) 7.7.2010  
 (73) Edizione, L.C., Alpine, UT, US;  
 (72) PEARCE Tony M., Alpine, UT, US;  
 (74) Bušová Eva, JUDr., Bratislava, SK;  
 (86) PCT/US2004/004382  
 (87) WO 2005/087847  
**(54) Spôsob hladiaceho formovania**

- (51) **C08L 67/00**  
**(11) E 8200**  
 (96) 08162770.5, 8.6.2005  
 (97) 1992662, 25.8.2010  
 (24) 25.8.2010  
 (31) 102004027873, 102005009201, 102005009911  
 (32) 8.6.2004, 25.2.2005, 1.3.2005  
 (33) DE, DE, DE  
 (73) LANXESS Deutschland GmbH, Leverkusen, DE;  
 (72) Persigehl Peter, Krefeld, DE; Joachimi Detlev, Krefeld, DE; Jeschke Kurt, Düsseldorf, DE; Schäfer Marcus, Krefeld, DE; Ulrich Ralph, Ratingen, DE; Van Mullekom Robert Hubertus, Dr., Kruibeke, BE; Endtner Jochen, Köln, DE; Joschek Jens Peter, Köln, DE; Bienmüller Matthias, Krefeld, DE;



- (74) Hörmannová Zuzana, Ing., Bratislava, SK;  
**(54) Tvarovacie hmoty na báze termoplastického polyesteru so zlepšenou tekutosťou**

- 
- (51) C09J 175/00, C08G 18/00, B32B 7/00**  
**(11) E 8266**  
 (96) 08151977.9, 27.2.2008  
 (97) 2098579, 28.7.2010  
 (24) 28.7.2010  
 (73) Sika Technology AG, Baar, CH;  
 (72) Paschkowski Kai, Jork, DE;  
 (74) Bušová Eva, JUDr., Bratislava, SK;  
**(54) Kaširovacie lepidlo na vyberanie z formy pri zvýšenej teplote**

- 
- (51) C12G 3/00, C12H 1/00**  
**(11) E 8208**  
 (96) 09160559.2, 19.5.2009  
 (97) 2128238, 4.8.2010  
 (24) 4.8.2010  
 (31) 97118978  
 (32) 22.5.2008  
 (33) TW  
 (73) Green Health Biotechnology Co., Ltd., Dungshu Shiang, Yunlin, TW;  
 (72) Wei Jaw Yi, Yunlin, TW; Wu Yu Chien, Yunlin, TW; Lee Sarina, Yunlin, TW; Lin Shengfu, Taipei, TW;  
 (74) Guniš Jaroslav, Mgr., Bratislava, SK;  
**(54) Spôsob starnutia alkoholických kvapalín**

- 
- (51) C12N 1/00, C12P 19/00**  
**(11) E 8268**  
 (96) 06755433.7, 21.4.2006  
 (97) 1877538, 21.4.2010  
 (24) 21.4.2010  
 (31) 0504115  
 (32) 25.4.2005  
 (33) FR  
 (73) Sanofi Pasteur, Lyon Cedex 07, FR;  
 (72) ROKBI Bachra, Lyon, FR; LAFONT Céline, Saint Symphorien sur Coise, FR;  
 (74) Tomeš Pavol, Ing., Bratislava, SK;  
 (86) PCT/FR2006/000880  
 (87) WO 2006/114500  
**(54) Postup prípravy nadproduktívnych kmeňov Staphylococcus aureus**

- 
- (51) C12N 9/00**  
**(11) E 8163**  
 (96) 06700982.9, 13.1.2006  
 (97) 1841863, 4.8.2010  
 (24) 4.8.2010  
 (31) 644126 P  
 (32) 14.1.2005  
 (33) US  
 (73) Bayer HealthCare LLC, Tarrytown, NY, US;  
 (72) JENSEN Rikke Bolding, Skibby, DK; NYGAARD Frank Bech, Humblebæk, DK;  
 (74) Čechvalová Dagmar, Bratislava, SK;  
 (86) PCT/DK2006/000024  
 (87) WO 2006/074664  
**(54) Spôsob purifikácie Faktora VII**

- (51) C12N 15/00**  
**(11) E 8212**  
 (96) 04791263.9, 20.10.2004  
 (97) 1675956, 13.10.2010  
 (24) 13.10.2010  
 (31) 03103890  
 (32) 21.10.2003  
 (33) EP  
 (73) Merck Serono SA, Coinsins, Vaud, CH;  
 (72) CHATELLARD Philippe, Lausanne, CH; IMHOF Markus, Chexbres, CH;  
 (74) Majlingová Marta, Ing., Bratislava, SK;  
 (86) PCT/EP2004/052591  
 (87) WO 2005/040384  
**(54) Minimálna DNA sekvencia fungujúca ako izolátor chromatinu a jej použitie pri expresii proteínu**

- 
- (51) C12N 15/00, A61K 48/00**  
**(11) E 8209**  
 (96) 02773740.2, 10.10.2002  
 (97) 1436397, 12.5.2010  
 (24) 12.5.2010  
 (31) 328655 P, 363774 P  
 (32) 11.10.2001, 13.3.2002  
 (33) US, US  
 (73) Merck Sharp & Dohme Corp., Rahway, NJ, US; ISTITUTO DI RICERCHE DI BIOLOGIA MOLECOLARE P. ANGELETTI S.P.A., Pomezia, IT;  
 (72) EMINI Emilio A., Rahway, NJ, US; KASLOW David C., Rahway, NJ, US; BETT Andrew J., Rahway, NJ, US; SHIVER John W., Rahway, NJ, US; NICOSIA Alfredo, Pomezia, IT; LAHM Armin, Pomezia, IT; LUZZAGO Alessandra, Pomezia, IT; CORTESE Riccardo, Pomezia, IT; COLLOCA Stefano, Pomezia, IT;  
 (74) Mešková Viera, Ing., Bratislava, SK;  
 (86) PCT/US2002/032512  
 (87) WO 2003/031588  
**(54) Vakcína proti vírusu hepatitídy typu C**

- 
- (51) C12N 15/00, C07K 14/00, C07K 16/00, A61K 38/00, A61K 39/00, A61K 48/00**  
**(11) E 8248**  
 (96) 04757823.2, 17.3.2004  
 (97) 1606409, 1.9.2010  
 (24) 1.9.2010  
 (31) 455756 P, 480241 P, 492057 P  
 (32) 19.3.2003, 20.6.2003, 1.8.2003  
 (33) US, US, US  
 (73) Biogen Idec MA Inc., Cambridge, Massachusetts, US;  
 (72) MI Sha, Belmont, MA, US; MCCOY John, Reading, MA, US; PEPINSKY R. Blake, Arlington, MA, US; LEE Daniel H. S., Sudbury, MA, US; LUGOVSKOY Alexey A., Woborn, MA, US;  
 (74) Fajnorová Mária, Ing., Bratislava, SK;  
 (86) PCT/US2004/008323  
 (87) WO 2004/085648  
**(54) Proteín viažuci sa na Nogo receptor**

- (51) **C12Q 1/00**  
 (11) **E 8178**  
 (96) 07009398.4, 10.5.2007  
 (97) 1990420, 11.8.2010  
 (24) 11.8.2010  
 (73) Neurotune AG, Schlieren, CH; UNIVERSITY OF ZURICH, Zürich, CH;  
 (72) Sonderegger Peter, Zürich, CH; Hettwer Stefan, Zürich, CH; Stephan Alexander, Zürich, CH; Miyai Kazumasa, Zürich, CH; Kunz Beat, Winterthur, CH;  
 (74) ROTT, RUŽIČKA & GUTTMANN, Bratislava, SK;  
 (54) **Spôsob detekcie in vivo aktivity neurotrypsinu, použitie tohto spôsobu a C-koncového 22-kDa fragmentu agrínu ako biomarkera pri diagnóze a sledovaní porúch súvisiacich s neurotrypsinom**

- (51) **C21B 7/00, F27B 1/00, F27D 3/00**  
 (11) **E 8199**  
 (96) 06830853.5, 29.12.2006  
 (97) 1974059, 16.6.2010  
 (24) 16.6.2010  
 (31) 06100681  
 (32) 20.1.2006  
 (33) EP  
 (73) PAUL WURTH S.A., Luxembourg, LU;  
 (72) LONARDI Emile, Bascharage, LU; THILLEN Guy, Diekirch, LU; GIDT Jean, Hollenfels, LU; HUT-MACHER Patrick, Bettembourg, LU;  
 (74) Čechvalová Dagmar, Bratislava, SK;  
 (86) PCT/EP2006/070268  
 (87) WO 2007/082633  
 (54) **Trojnásypková vsádzková inštalácia pre šachtovú pec**

- (51) **C22C 28/00, G21C 3/00, C01B 3/00**  
 (11) **E 8201**  
 (96) 07790105.6, 29.5.2007  
 (97) 2032730, 11.8.2010  
 (24) 11.8.2010  
 (31) MI20061173  
 (32) 19.6.2006  
 (33) IT  
 (73) SAES GETTERS S.p.A., Lainate (Milano), IT;  
 (72) CODA Alberto, Gerenzano VA, IT; CORAZZA Alessio, Como - Camnago Volta CO, IT; GALLI-TOGNOTTA Alessandro, Origgio VA, IT; TOIA Luca, Carnago VA, IT; BARONIO Paola, Caronno Pertusella VA, IT; BOVISIO Magda, Milano MI, IT;  
 (74) Hörmannová Zuzana, Ing., Bratislava, SK;  
 (86) PCT/IT2007/000373  
 (87) WO 2007/148362  
 (54) **Neodpariteľné getrové zliatiny vhodné najmä na sorpciu vodíka**

- (51) **C22C 38/00, C21D 1/00, C21D 9/00**  
 (11) **E 8246**  
 (96) 04016413.9, 13.7.2004  
 (97) 1538231, 25.8.2010  
 (24) 25.8.2010  
 (31) mi20032370  
 (32) 3.12.2003  
 (33) IT

- (73) Lucchini RS S.p.A., Brescia, IT;  
 (72) Cantini Stefano, Lovere (Bergamo), IT; Ghidini Andrea, Lovere (Bergamo), IT;  
 (74) Kastler Anton, Bratislava, SK;  
 (54) **Mikrozliatinová bainitická oceľ s vysokou odolnosťou voči únave a kontaktnej únave**

- (51) **D06F 37/00**  
 (11) **E 8247**  
 (96) 05002215.1, 3.2.2005  
 (97) 1584730, 8.9.2010  
 (24) 8.9.2010  
 (31) 102004008843  
 (32) 20.2.2004  
 (33) DE  
 (73) SUSPA GmbH, Altdorf, DE;  
 (72) Peuker Thomas, Ammerndorf, DE; Pelzer Andreas, Wassertrüdingen, DE;  
 (74) Bušová Eva, JUDr., Bratislava, SK;  
 (54) **Tlmič s elastickou vodiacou/tlmiacou jednotkou**

- (51) **D21H 21/00**  
 (11) **E 8165**  
 (96) 04732301.9, 12.5.2004  
 (97) 1631719, 14.7.2010  
 (24) 14.7.2010  
 (31) 10326645  
 (32) 11.6.2003  
 (33) DE  
 (73) Bundesdruckerei GmbH, Berlin, DE;  
 (72) FRANZ-BURGHOLZ Amim, Falkensee, DE; MUTH Oliver, Berlin, DE; PAESCHKE Manfred, Basdorf, DE; JAKOB Kuen, Berlin, DE;  
 (74) Čechvalová Dagmar, Bratislava, SK;  
 (86) PCT/EP2004/005093  
 (87) WO 2004/109014  
 (54) **Cenný dokument s jedným bezpečnostným prvkom a spôsob výroby tohto cenného dokumentu**

- (51) **E02D 5/00**  
 (11) **E 8223**  
 (96) 06841463.0, 19.12.2006  
 (97) 1974101, 8.9.2010  
 (24) 8.9.2010  
 (31) 102006002241, 91227  
 (32) 17.1.2006, 9.3.2006  
 (33) DE, LU  
 (73) ArcelorMittal Commercial RPS S.á r.l., Esch-sur-Alzette, LU;  
 (72) HERMES Aloyse, Differdange, LU;  
 (74) Čechvalová Dagmar, Bratislava, SK;  
 (86) PCT/EP2006/069920  
 (87) WO 2007/082619  
 (54) **Štetovnica v tvare dvojitého T**

- (51) **E02D 27/00**  
 (11) **E 8167**  
 (96) 05797486.7, 11.8.2005  
 (97) 1794375, 13.8.2008  
 (24) 13.8.2008  
 (31) 0408837  
 (32) 12.8.2004  
 (33) FR

- (73) SOCIETE CENTRALE D'ETUDES ET DE REALISATIONS ROUTIERES SCETAUROU-TE, Guyancourt, FR;  
 (72) DEPARDON François, BOURG-LA-REINE, FR; DENIOT Michel, CREPY EN VALOIS, FR; MAZARE Bruno, CORENC, FR;  
 (74) Hörmannová Zuzana, Ing., Bratislava, SK;  
 (86) PCT/FR2005/050671  
 (87) WO 2006/018590  
**(54) Zariadenie a spôsob pre zosilnenie základu stožiaru alebo stĺpa**

**(51) E04B 1/00, E04F 13/00****(11) E 8269**

- (96) 03792338.0, 16.8.2003  
 (97) 1529141, 23.6.2010  
 (24) 23.6.2010  
 (31) 10237749, 10239720, 10322433  
 (32) 17.8.2002, 29.8.2002, 19.5.2003  
 (33) DE, DE, DE  
 (73) Gutjahr Walter, Bickenbach, DE;  
 (72) Gutjahr Walter, Bickenbach, DE;  
 (74) Bušová Eva, JUDr., Bratislava, SK;  
 (86) PCT/EP2003/009089  
 (87) WO 2004/018789

- (54) Spôsob sanovania vonkajších povrchov budov a pásový alebo doskový materiál na uskutočňovanie tohto spôsobu**

**(51) E04B 1/00, E04B 9/00****(11) E 8242**

- (96) 05010805.9, 19.5.2005  
 (97) 1621694, 14.7.2010  
 (24) 14.7.2010  
 (31) 102004037260  
 (32) 31.7.2004  
 (33) DE  
 (73) Südluft Systemtechnik GmbH & Co. KG, Böblingen, DE;  
 (72) Schneider Björn, Rain, DE;  
 (74) Bušová Eva, JUDr., Bratislava, SK;  
**(54) Zvukovo izolačná alebo zvuk tlmiaca kazetová štruktúra**

**(51) E04F 13/00, F16B 13/00, F16B 35/00****(11) E 8225**

- (96) 06000657.4, 13.1.2006  
 (97) 1693530, 4.8.2010  
 (24) 4.8.2010  
 (31) 202005002534 U  
 (32) 17.2.2005  
 (33) DE  
 (73) fischerwerke GmbH & Co. KG, Waldachtal, DE;  
 (72) Renz Jürgen, Nagold, DE;  
 (74) Hörmannová Zuzana, Ing., Bratislava, SK;  
**(54) Viacdielny držiak izolácie**

**(51) E04G 17/00****(11) E 8207**

- (96) 08020809.3, 1.12.2008  
 (97) 2192252, 14.7.2010  
 (24) 14.7.2010  
 (73) Peikko Finland Oy, Lahti, FI;  
 (72) Gentil Hugo, Marburg, DE;  
 (74) Bušová Eva, JUDr., Bratislava, SK;  
**(54) Zátka**

**(51) E05B 19/00, E05B 27/00****(11) E 8179**

- (96) 05022561.4, 17.10.2005  
 (97) 1712714, 7.4.2010  
 (24) 7.4.2010  
 (31) 6142005  
 (32) 12.4.2005  
 (33) AT  
 (73) EVVA Sicherheitstechnologie GmbH, Wien, AT;  
 (72) Baumhauer Walter, Wien, AT;  
 (74) Juran Svetozár, JUDr., Bratislava, SK;  
**(54) Plochý kľúč a valcová zámka**

**(51) E05F 1/00, E05F 5/00, A47B 88/00, E05B 65/00****(11) E 8227**

- (96) 07722275.0, 23.4.2007  
 (97) 2013434, 30.6.2010  
 (24) 30.6.2010  
 (31) 102006019351  
 (32) 24.4.2006  
 (33) DE  
 (73) Zimmer Günther, Rheinau, DE; Zimmer Martin, Rheinau, DE;  
 (72) Zimmer Günther, Rheinau, DE; Zimmer Martin, Rheinau, DE;  
 (74) Guniš Jaroslav, Mgr., Bratislava, SK;  
 (86) PCT/DE2007/000717  
 (87) WO 2007/121731  
**(54) Vodiaci systém so zrýchľovacím a spomaľovacím zariadením**

**(51) E06B 7/00, E06B 3/00****(11) E 8193**

- (96) 05006322.1, 23.3.2005  
 (97) 1580394, 8.9.2010  
 (24) 8.9.2010  
 (31) 202004004648 U  
 (32) 24.3.2004  
 (33) DE  
 (73) Gutmann AG, Weissenburg, DE;  
 (72) Rauscher Martin, Hohenstein, DE;  
 (74) Holoubková Mária, Ing., Bratislava, SK;  
**(54) Odkvapnica bez koncových uzáverov**

**(51) E06C 7/00, E06C 1/00****(11) E 8235**

- (96) 06123760.8, 9.11.2006  
 (97) 1921249, 18.8.2010  
 (24) 18.8.2010  
 (73) ZARGES GmbH, Weilheim, DE;  
 (72) EINSLE Robert, PEITING, DE; DIETZ F, PEITING, DE;  
 (74) PATENTSERVIS BRATISLAVA, a. s., Bratislava, SK;  
**(54) Hybridný rebrík s pracovnou plošinou**

**(51) F02M 25/00, F01M 13/00, F16L 59/00****(11) E 8215**

(96) 04019889.7, 21.8.2004

(97) 1510684, 18.8.2010

(24) 18.8.2010

(31) 10339622

(32) 28.8.2003

(33) DE

(73) Mündener Gummiwerk GmbH, Hann. Münden, DE;

(72) Möller Thilo, Hann.Münden, DE; Dannenberg Wolf-gang, Hann.Münden, DE; Hicks Patrick, Hann.Münden, DE;

(74) Čechvalová Dagmar, Bratislava, SK;

**(54) Zariadenie na spätné vedenie plynov a/alebo kvapalín z kľukovej skrine alebo iného dutého priestoru spaľovacieho motora do nasávacieho potrubia spaľovacieho motora****(51) F04B 39/00****(11) E 8210**

(96) 06828118.7, 14.12.2006

(97) 1960669, 16.6.2010

(24) 16.6.2010

(31) PI0505717

(32) 16.12.2005

(33) BR

(73) WHIRLPOOL S.A., São Paulo, SP, BR;

(72) RIBAS JUNIOR Fernando Antonio, Bairro Costa e Silva Brazil Joinville - SC, BR; LINK Rodrigo, Bairro Costa e Silva Joinville - SC, BR; LILIE Dietmar Erich Bernhard, Brazil Joinville - SC, BR; TODESCAT Márcio Luiz, Joinville, BR;

(74) PATENTSERVIS BRATISLAVA, a. s., Bratislava, SK;

(86) PCT/BR2006/000280

(87) WO 2007/068072

**(54) Hermetický kompresor s vnútornou tepelnou izoláciou****(51) F16H 7/00****(11) E 8188**

(96) 07858743.3, 27.11.2007

(97) 2084427, 29.9.2010

(24) 29.9.2010

(31) 0655247

(32) 1.12.2006

(33) FR

(73) Peugeot Citroën Automobiles Sociétés Anonyme, Velizy Villacoublay, FR;

(72) DEBUIRE Fabien, Cormeilles En Parisis, FR;

(74) Čechvalová Dagmar, Bratislava, SK;

(86) PCT/FR2007/052405

(87) WO 2008/065303

**(54) Prípravok na montáž pružného remeňa okolo remenice****(51) F16L 21/00****(11) E 8237**

(96) 06706095.4, 2.3.2006

(97) 1864049, 1.9.2010

(24) 1.9.2010

(31) 200500337

(32) 4.3.2005

(33) DK

(73) Aage V. Kjars Maskinfabrik A/S, Galten, DK;

(72) FREUDENDAHL Erling A., Galten, DK;

(74) PATENTSERVIS BRATISLAVA, a. s., Bratislava, SK;

(86) PCT/DK2006/000124

(87) WO 2006/092144

**(54) Potrubný spoj****(51) F16L 41/00, F16L 37/00****(11) E 8211**

(96) 04740585.7, 2.7.2004

(97) 1642059, 18.8.2010

(24) 18.8.2010

(31) 20310390 U

(32) 4.7.2003

(33) DE

(73) REHAU AG + Co, Rehau, DE;

(72) PREISENDÖRFER Gerhard, Heusenstamm, DE;

(74) Bušová Eva, JUDr., Bratislava, SK;

(86) PCT/EP2004/007231

(87) WO 2005/003615

**(54) Pripojovacie tesnenie so zubami rohatty****(51) F24F 11/00****(11) E 8220**

(96) 08158514.3, 18.6.2008

(97) 2136148, 11.8.2010

(24) 11.8.2010

(73) Amrona AG, Zug, CH;

(72) Kind Michael, Berlin, DE;

(74) Čechvalová Dagmar, Bratislava, SK;

**(54) Zariadenie a spôsob na nastavenie úniku netesnosti na štrbinovom otvore rotačného výmenníka tepla****(51) F41H 11/00****(11) E 8270**

(96) 06008385.4, 24.4.2006

(97) 1722186, 9.6.2010

(24) 9.6.2010

(31) 102005022206

(32) 13.5.2005

(33) DE

(73) MineWolf Systems AG, Pfäffikon SZ, CH;

(72) Rath Heinz, Vallendar, DE;

(74) Bušová Eva, JUDr., Bratislava, SK;

**(54) Odmínovacia fréza pre odmínovacie vozidlo****(51) G01N 33/00, C07C 275/00, C07C 323/00, A61K 31/00, A61P 35/00****(11) E 8168**

(96) 03703745.4, 10.1.2003

(97) 1472541, 16.9.2009

(24) 16.9.2009

(31) 347487 P

(32) 10.1.2002

(33) US

(73) THE JOHNS HOPKINS UNIVERSITY, Baltimore, MD, US; Georgetown University, Washington, DC, US;

(72) POMPER Martin G., Baltimore, MD, US; ZHANG Jiazong, Washington, DC, US; KOZIKOWSKI Alan P., Princeton, New Jersey, US; MUSACHIO John L., Lutherville, Maryland, US;

- (74) ROTT, RŮŽIČKA & GUTTMANN, Bratislava, SK;  
 (86) PCT/US2003/000680  
 (87) WO 2003/060523  
**(54) Zobrazovacie čidlá a spôsoby zobrazovania NAALADázy alebo PSMA**

- 
- (51) G06F 13/00**  
**(11) E 8253**  
 (96) 09711029.0, 9.2.2009  
 (97) 2174227, 22.9.2010  
 (24) 22.9.2010  
 (31) 30961  
 (32) 14.2.2008  
 (33) US  
 (73) International Business Machines Corporation, Armonk, NY, US;  
 (72) CASPER Daniel, Poughkeepsie New York, US; BENDYK Mark, Hyde Park New York, US; HATHORN Roger, Tucson Arizona, US; FLANAGAN John, Poughkeepsie New York, US; HARDY Clint, Tucson Arizona, US; HUANG Catherine, Poughkeepsie New York, US; KALOS Matthew, Tucson Arizona, US; RICCI Louis, Hyde Park New York, US; SITTMANN III Gustav, Webster Groves Missouri, US; YUDENFRIEND Harry, Poughkeepsie New York, US;  
 (74) Tomeš Pavol, Ing., Bratislava, SK;  
 (86) PCT/EP2009/051445  
 (87) WO 2009/101050  
**(54) Redukcia súperenia prístupu k vyhradenému zariadeniu**

- 
- (51) G11B 17/00, G11B 7/00, B29C 45/00, B29D 17/00**  
**(11) E 8236**  
 (96) 08169836.7, 4.9.2003  
 (97) 2043098, 25.8.2010  
 (24) 25.8.2010  
 (31) 2002260192, 2002320017, 2003068752  
 (32) 5.9.2002, 1.11.2002, 13.3.2003  
 (33) JP, JP, JP  
 (73) Panasonic Corporation, Kadoma-shi, Osaka, JP;  
 (72) Hayashi Kazuhiro, Osaka-shi Osaka, JP; Ohno Eiji, Osaka-shi Osaka, JP; Mohri Masanari, Osaka-shi Osaka, JP;  
 (74) PATENTSERVIS BRATISLAVA, a. s., Bratislava, SK;  
**(54) Médium na záznam optických dát**

- 
- (51) H01L 21/00**  
**(11) E 8240**  
 (96) 06022571.1, 28.10.2006  
 (97) 1783831, 25.8.2010  
 (24) 25.8.2010  
 (31) 102005052798  
 (32) 5.11.2005  
 (33) DE  
 (73) Semikron Elektronik GmbH & Co. KG, Nürnberg, DE;  
 (72) Jost Jakob, Langenzenn, DE;  
 (74) PATENTSERVIS BRATISLAVA, a. s., Bratislava, SK;  
**(54) Usporiadanie výkonových polovodičových modulov a zariadenie na ich vzájomné polohovanie a spôsob povrchovej úpravy**

- (51) H02B 13/00**  
**(11) E 8161**  
 (96) 04001300.5, 22.1.2004  
 (97) 1450458, 9.6.2010  
 (24) 9.6.2010  
 (31) 10307495, 10313723  
 (32) 21.2.2003, 27.3.2003  
 (33) DE, DE  
 (73) Ormazabal Anlagentechnik GmbH, Krefeld, DE;  
 (72) Glasmacher Peter, Korschenbroich, DE;  
 (74) Bušová Eva, JUDr., Bratislava, SK;  
**(54) Konštrukčná jednotka pre uloženie absorpčných elementov**

- 
- (51) H02K 1/00**  
**(11) E 8255**  
 (96) 04767214.2, 1.6.2004  
 (97) 1629585, 18.8.2010  
 (24) 18.8.2010  
 (31) 0306562  
 (32) 30.5.2003  
 (33) FR  
 (73) VALEO EQUIPEMENTS ELECTRIQUES MO-TEUR, Creteil Cedex, FR;  
 (72) DE GODOY Marcos, Jardim Sao Paulo, Americana, SP, BR; DROZDEK Marius, Vilette d'Ant-hon, FR;  
 (74) Hörmannová Zuzana, Ing., Bratislava, SK;  
 (86) PCT/FR2004/001339  
 (87) WO 2004/107528  
**(54) Elektrický motor štartéra motorového vozidla**

- 
- (51) H04L 27/00**  
**(11) E 8206**  
 (96) 09161842.1, 3.6.2009  
 (97) 2180648, 18.8.2010  
 (24) 18.8.2010  
 (31) 107329 P  
 (32) 21.10.2008  
 (33) US  
 (73) LG Electronics Inc., Seoul, KR;  
 (72) Ko Woo Suk, Seoul, KR; Moon Sang Chul, Seoul, KR;  
 (74) MAJLINGOVÁ & PARTNERS, s. r. o., Bratislava, SK;  
**(54) Prístroj a spôsob na vysielanie a prijímanie signálu**

- 
- (51) H04N 7/00**  
**(11) E 8230**  
 (96) 02783423.3, 22.11.2002  
 (97) 1452037, 14.7.2010  
 (24) 14.7.2010  
 (31) 0128359  
 (32) 27.11.2001  
 (33) GB  
 (73) Nokia Corporation, Espoo, FI;  
 (72) HANNUKSELA Miska, Tampere, FI; WANG Ye-Kui, Tampere, FI;  
 (74) PATENTSERVIS BRATISLAVA, a. s., Bratislava, SK;  
 (86) PCT/IB2002/004932  
 (87) WO 2003/047266  
**(54) Video kódovanie, kde je obrázok delený do kódovacích blokov**

- (51) H04Q 9/00, G01D 4/00, G08C 17/00  
 (11) E 8170  
 (96) 05077742.4, 30.11.2005  
 (97) 1672954, 28.7.2010  
 (24) 28.7.2010  
 (31) 102004062157  
 (32) 20.12.2004  
 (33) DE  
 (73) EMH metering GmbH & Co. KG, Wittenburg, DE;  
 (72) Guderjahn Thomas, Niestetal, DE;  
 (74) ŽOVICOVÁ & ŽOVIC IP, s. r. o., Bratislava, SK;  
 (54) Zariadenie a spôsob na registráciu stavov počítadiel

(51)	(11)	(51)	(11)	(51)	(11)	(51)	(11)
A01N 41/00	8181	A63B 69/00	8250	C07D 403/00	8260	D06F 37/00	8247
A21B 3/00	8169	B23K 26/00	8189	C07D 413/00	8197	D21H 21/00	8165
A23K 1/00	8228	B29C 47/00	8263	C07D 451/00	8244	E02D 5/00	8223
A24D 3/00	8239	B29C 55/00	8194	C07D 487/00	8204	E02D 27/00	8167
A41D 13/00	8262	B29D 12/00	8190	C07D 491/00	8175	E04B 1/00	8242
A47G 9/00	8216	B44B 5/00	8203	C07F 9/00	8241	E04B 1/00	8269
A47J 31/00	8265	B60N 2/00	8164	C07H 17/00	8159	E04F 13/00	8225
A47J 43/00	8192	B60Q 1/00	8257	C07H 19/00	8160	E04G 17/00	8207
A47K 10/00	8254	B60R 25/00	8202	C07K 7/00	8238	E05B 19/00	8179
A61B 19/00	8231	B62B 5/00	8259	C07K 7/00	8173	E05F 1/00	8227
A61K 9/00	8267	B62D 25/00	8251	C07K 14/00	8177	E06B 7/00	8193
A61K 9/00	8243	B62J 1/00	8213	C07K 16/00	8174	E06C 7/00	8235
A61K 9/00	8261	B65D 1/00	8180	C07K 16/00	8224	F02M 25/00	8215
A61K 9/00	8245	B65D 35/00	8229	C07K 19/00	8166	F04B 39/00	8210
A61K 9/00	8183	B65D 71/00	8219	C08B 3/00	8264	F16H 7/00	8188
A61K 31/00	8232	B65D 81/00	8222	C08J 5/00	8196	F16L 21/00	8237
A61K 31/00	8252	B65D 81/00	8185	C08L 67/00	8200	F16L 41/00	8211
A61K 31/00	8256	B65G 1/00	8162	C09J 175/00	8266	F24F 11/00	8220
A61K 31/00	8258	B65G 21/00	8226	C12G 3/00	8208	F41H 11/00	8270
A61K 31/00	8187	C07C 59/00	8176	C12N 1/00	8268	G01N 33/00	8168
A61K 31/00	8171	C07C 225/00	8186	C12N 9/00	8163	G06F 13/00	8253
A61K 35/00	8184	C07D 211/00	8234	C12N 15/00	8248	G11B 17/00	8236
A61K 38/00	8195	C07D 277/00	8217	C12N 15/00	8209	H01L 21/00	8240
A61K 38/00	8172	C07D 279/00	8205	C12N 15/00	8212	H02B 13/00	8161
A61K 39/00	8221	C07D 285/00	8249	C12Q 1/00	8178	H02K 1/00	8255
A61K 48/00	8214	C07D 333/00	8218	C21B 7/00	8199	H04L 27/00	8206
A61M 5/00	8182	C07D 401/00	8233	C22C 28/00	8201	H04N 7/00	8230
A62B 17/00	8191	C07D 401/00	8198	C22C 38/00	8246	H04Q 9/00	8170

**SC4A Sprístupnené preklady európskych patentových spisov v zmenenom znení****(11) E 317**

(97) 1480953, 18.8.2010

(24) 18.8.2010

(45) 2.2.2006

**(54) Spôsob prípravy aripiprazolu****(11) E 3211**

(97) 1411921, 18.8.2010

(24) 18.8.2010

(45) 6.6.2008

**(54) Farmaceutické kompozície obsahujúce Terbinafin a ich použitie****SC4A Sprístupnené opravené preklady európskych patentových spisov****(11) E 8153**

(97) 2022788, 1.9.2010

(24) 1.9.2010

(45) 4.1.2011

**(54) Nové kryštály 3-{5-[4-(cyklopentyloxy)-2-hydroxybenzoyl]-2-[(3-hydroxy-1,2-benzisoxazol-6-yl)metoxy]fenyl}propiónovej kyseliny**

## MM4A Zaniknuté európske patenty pre nezaplatenie udržiavacích poplatkov

(11) **E 18**  
(97) 1362534  
Dátum zániku: 12.5.2010

(11) **E 2003**  
(97) 1593923  
Dátum zániku: 6.5.2010

(11) **E 333**  
(97) 1506345  
Dátum zániku: 2.5.2010

(11) **E 2146**  
(97) 1513729  
Dátum zániku: 14.5.2010

(11) **E 840**  
(97) 1620216  
Dátum zániku: 8.5.2010

(11) **E 2488**  
(97) 1494248  
Dátum zániku: 10.5.2010

(11) **E 959**  
(97) 1506185  
Dátum zániku: 16.5.2010

(11) **E 2509**  
(97) 1626982  
Dátum zániku: 24.5.2010

(11) **E 1009**  
(97) 1509360  
Dátum zániku: 21.5.2010

(11) **E 2537**  
(97) 1644392  
Dátum zániku: 14.5.2010

(11) **E 1030**  
(97) 1493527  
Dátum zániku: 6.5.2010

(11) **E 2709**  
(97) 1506154  
Dátum zániku: 15.5.2010

(11) **E 1206**  
(97) 1509300  
Dátum zániku: 8.5.2010

(11) **E 2864**  
(97) 1631298  
Dátum zániku: 19.5.2010

(11) **E 1265**  
(97) 1501720  
Dátum zániku: 5.5.2010

(11) **E 2995**  
(97) 1747297  
Dátum zániku: 18.5.2010

(11) **E 1293**  
(97) 1629036  
Dátum zániku: 21.5.2010

(11) **E 3096**  
(97) 1625126  
Dátum zániku: 6.5.2010

(11) **E 1397**  
(97) 1625152  
Dátum zániku: 19.5.2010

(11) **E 3109**  
(97) 1623977  
Dátum zániku: 4.5.2010

(11) **E 1563**  
(97) 1633608  
Dátum zániku: 19.5.2010

(11) **E 3111**  
(97) 1361104  
Dátum zániku: 5.5.2010

(11) **E 1626**  
(97) 1509097  
Dátum zániku: 21.5.2010

(11) **E 3204**  
(97) 1751138  
Dátum zániku: 11.5.2010

(11) **E 1961**  
(97) 1507983  
Dátum zániku: 22.5.2010

(11) **E 3490**  
(97) 1501719  
Dátum zániku: 5.5.2010



(11) **E 3638**  
(97) 1739221  
Dátum zániku: 18.5.2010

---

(11) **E 3794**  
(97) 1549969  
Dátum zániku: 1.5.2010

---

(11) **E 4072**  
(97) 1733840  
Dátum zániku: 6.5.2010

---

(11) **E 4088**  
(97) 1755390  
Dátum zániku: 30.5.2010

---

(11) **E 4251**  
(97) 1775384  
Dátum zániku: 4.5.2010

---

(11) **E 4314**  
(97) 1886329  
Dátum zániku: 23.5.2010

---

(11) **E 4334**  
(97) 1638971  
Dátum zániku: 24.5.2010

---

(11) **E 4451**  
(97) 1776282  
Dátum zániku: 20.5.2010

---

(11) **E 4459**  
(97) 1769029  
Dátum zániku: 23.5.2010

---

(11) **E 4483**  
(97) 1509521  
Dátum zániku: 20.5.2010

---

(11) **E 4549**  
(97) 1753723  
Dátum zániku: 19.5.2010

---

(11) **E 4594**  
(97) 1626749  
Dátum zániku: 28.5.2010

---

(11) **E 4633**  
(97) 1756002  
Dátum zániku: 20.5.2010

---

(11) **E 4678**  
(97) 1859909  
Dátum zániku: 15.5.2010

---

(11) **E 4999**  
(97) 1859712  
Dátum zániku: 24.5.2010

---

(11) **E 5066**  
(97) 1750020  
Dátum zániku: 13.5.2010

---

(11) **E 5224**  
(97) 1719577  
Dátum zániku: 2.5.2010

---

(11) **E 5247**  
(97) 1728434  
Dátum zániku: 31.5.2010

---

(11) **E 5275**  
(97) 1509600  
Dátum zániku: 21.5.2010

---

(11) **E 5290**  
(97) 1854734  
Dátum zániku: 2.5.2010

---

(11) **E 5393**  
(97) 1749084  
Dátum zániku: 7.5.2010

---

(11) **E 5478**  
(97) 1364583  
Dátum zániku: 22.5.2010

---

(11) **E 5753**  
(97) 1744647  
Dátum zániku: 10.5.2010

---

(11) **E 5994**  
(97) 1875838  
Dátum zániku: 20.5.2010

---

(11) **E 6101**  
(97) 1890692  
Dátum zániku: 24.5.2010

---

(11) **E 6387**  
(97) 1637631  
Dátum zániku: 30.5.2010

---

(11) **E 6929**  
(97) 1989249  
Dátum zániku: 24.5.2010

---

**PC4A**

**Prevody a prechody práv na európske patenty**

**(11) E 3169**

(97) 1663978, 28.11.2007  
 (73) Bayer HealthCare LLC, Tarrytown, NY, US;  
 Predchádzajúci majiteľ:  
 Bayer Pharmaceuticals Corporation, West Haven, CT, US;  
 Dátum zápisu do registra: 17.12.2010

**(11) E 3850**

(97) 1542917, 7.5.2008  
 (73) Rosendahl Maschinen GmbH, Pischelsdorf, AT;  
 Predchádzajúci majiteľ:  
 BM-Battery Machines GmbH, Ebersdorf, AT;  
 Dátum uzavretia zmluvy: 21.7.2010  
 Dátum zápisu do registra: 8.12.2010

**(11) E 4214**

(97) 1644579, 4.6.2008  
 (73) Kemira Oyj, Helsinki, FI; Akzo Nobel Chemicals International B.V., MH Amersfoort, NL;  
 Predchádzajúci majiteľ:  
 Kemira Oyj, Helsinki, FI;  
 Dátum uzavretia zmluvy: 20.10.2010  
 Dátum zápisu do registra: 8.12.2010

**(11) E 4338**

(97) 1531814, 27.8.2008  
 (73) Boehringer Ingelheim International GmbH, Ingelheim am Rhein, DE;  
 Predchádzajúci majiteľ:  
 Pharmacia Corporation, Peapack, NJ, US;  
 Dátum uzavretia zmluvy: 5.2.2010  
 Dátum zápisu do registra: 17.12.2010

**(11) E 4440**

(97) 1714904, 27.8.2008  
 (73) Amcor Flexibles Kreuzlingen AG, Kreuzlingen, CH;  
 Predchádzajúci majiteľ:  
 Alcan Technology & Management Ltd., Neuhausen am Rheinfall, CH;  
 Dátum uzavretia zmluvy: 20.9.2010  
 Dátum zápisu do registra: 20.12.2010

**(11) E 4659**

(97) 1646571, 20.8.2008  
 (73) OCS Holding AB, Boras, SE;  
 Predchádzajúci majiteľ:  
 OCS Overhead Conveyor System Aktiebolag, Boras, SE;  
 Dátum uzavretia zmluvy: 23.6.2010  
 Dátum zápisu do registra: 20.12.2010

**(11) E 5754**

(97) 1918669, 6.5.2009  
 (73) BONAVENTURA S.p.A., Luzzara (Reggio Emilia), IT;  
 Predchádzajúci majiteľ:  
 Lolli Valter, Casalecchio di Reno (Bologna), IT;  
 Dátum uzavretia zmluvy: 20.10.2010  
 Dátum zápisu do registra: 20.12.2010

**(11) E 6430**

(97) 1449645, 22.7.2009  
 (73) Amcor Flexibles Kreuzlingen AG, Kreuzlingen, CH;  
 Predchádzajúci majiteľ:  
 Alcan Technology & Management Ltd., Neuhausen am Rheinfall, CH;  
 Dátum uzavretia zmluvy: 20.9.2010  
 Dátum zápisu do registra: 20.12.2010

**(11) E 6754**

(97) 1945522, 16.9.2009  
 (73) Amcor Flexibles Kreuzlingen AG, Kreuzlingen, CH;  
 Predchádzajúci majiteľ:  
 Alcan Technology & Management Ltd., Neuhausen am Rheinfall, CH;  
 Dátum uzavretia zmluvy: 20.9.2010  
 Dátum zápisu do registra: 20.12.2010

**(11) E 7379**

(97) 1660104, 10.3.2010  
 (73) Shire Biopharmaceuticals Holdings Ireland Limited, St Helier, GB;  
 Predchádzajúci majiteľ:  
 Shire Holdings AG, Zug, CH;  
 Dátum zápisu do registra: 28.12.2010

## TC4A

## Zmeny mien

**(11) E 1664**

(97) 1516626, 27.12.2006

(73) XELLIA PHARMACEUTICALS ApS, Copenhagen S, DK;

Dátum zápisu do registra: 20.12.2010

---

**(11) E 5672**

(97) 1486636, 11.3.2009

(73) Gutmann AG, Weissenburg, DE;

Dátum zápisu do registra: 20.12.2010

---

**(11) E 5512**

(97) 1805211, 11.3.2009

(73) XELLIA PHARMACEUTICALS ApS, Copenhagen S, DK;

Dátum zápisu do registra: 20.12.2010

---

## TE4A

## Zmeny adries

**(11) E 7574**

(97) 1824563, 10.2.2010

(73) UCL Business PLC, London, GB;

Dátum zápisu do registra: 17.12.2010

---

# ČASŤ

**DODATKOVÉ OCHRANNÉ OSVEDČENIA**

## Číselné kódy na označovanie bibliografických údajov (Štandard WIPO ST. 9)

- |   |  |
|---|--|
| <p>(11) Číslo dokumentu<br/>                     (21) Číslo žiadosti<br/>                     (22) Dátum podania žiadosti<br/>                     (23) Dátum podania žiadosti o predĺženie doby platnosti<br/>                     (24) Dátum/Predpokladaný dátum nadobudnutia účinkov dodatkového ochranného osvedčenia<br/>                     (54) Názov vynálezu základného patentu<br/>                     (68) Číslo základného patentu<br/>                     (71) Meno (názov) žiadateľa (-ov)<br/>                     (73) Meno (názov) majiteľa (-ov)<br/>                     (74) Meno (názov) zástupcu (-ov)</p> | <p>(92) Číslo a dátum prvého povolenia uviesť liečivo alebo výrobok na ochranu rastlín na trh v Slovenskej republike<br/>                     (93) Číslo, dátum a štát prvého povolenia uviesť liečivo alebo výrobok na ochranu rastlín na trh v Spoločenstve<br/>                     (94) Predpokladaný dátum uplynutia platnosti osvedčenia/Predpokladaný dátum uplynutia predĺženej doby platnosti osvedčenia/Opravený predpokladaný dátum uplynutia doby platnosti osvedčenia/Opravený predpokladaný dátum uplynutia predĺženej doby platnosti osvedčenia<br/>                     (95) Názov liečiva/výrobku na ochranu rastlín<br/>                     Typ: (liečivo/výrobok na ochranu rastlín)</p> |
|---|--|

### Udelené dodatkové ochranné osvedčenia

**(11) 87**

- (21) 5003-2010  
 (22) 6.4.2010  
 (24) 19.6.2016  
 (68) 287287  
 (54) Farmaceutická kompozícia obsahujúca pioglitazón a metformín  
 (73) Takeda Pharmaceutical Company Limited, Chuo-ku, Osaka, JP;  
 (74) Litváková Edita, Ing., Bratislava, SK;  
 (92) EU/1/06/354/001, EU/1/06/354/002, EU/1/06/354/003, EU/1/06/354/004, EU/1/06/354/005, EU/1/06/354/006, EU/1/06/354/007, EU/1/06/354/008, EU/1/06/354/009, 28.7.2006  
 (93) EU/1/06/354/001, EU/1/06/354/002, EU/1/06/354/003, EU/1/06/354/004, EU/1/06/354/005, EU/1/06/354/006, EU/1/06/354/007, EU/1/06/354/008, EU/1/06/354/009, 28.7.2006, EU

**(95) Pioglitazón a metformín**

- Typ: Liečivo  
 (94) 19.6.2021

**(11) 88**

- (21) 1-2010  
 (22) 12.3.2010  
 (24) 17.11.2015  
 (68) 283499  
 (54) Benzamid, spôsob jeho prípravy, použitie a farmaceutická kompozícia s jeho obsahom  
 (73) Movetis N.V., Turnhout, BE;  
 (74) Beleşčák Ladislav, Ing., Piešťany, SK;  
 (92) EU/1/09/581/001, EU/1/09/581/002, 15.10.2009  
 (93) EU/1/09/581/001, EU/1/09/581/002, 15.10.2009, EU

**(95) Prukaloprid**

- Typ: Liečivo  
 (94) 17.11.2020

**(11) 89**

- (21) 5008-2010  
 (22) 10.5.2010  
 (24) 20.6.2018  
 (68) 284972  
 (54) Pevná farmaceutická kompozícia obsahujúca deriváty benzofuránu  
 (73) Sanofi - Aventis, Paris, FR;  
 (74) Čechvalová Dagmar, Bratislava, SK;  
 (92) EU/1/09/591/001, EU/1/09/591/002, EU/1/09/591/003, EU/1/09/591/004, 26.11.2009  
 (93) EU/1/09/591/001, EU/1/09/591/002, EU/1/09/591/003, EU/1/09/591/004, 26.11.2009, EU  
**(95) Dronedarón**  
 Typ: Liečivo  
 (94) 20.6.2023

**(11) 90**

- (21) 5009-2010  
 (22) 3.6.2010  
 (24) 25.9.2019  
 (68) 287269  
 (54) Derivát pyrimidínu, jeho použitie, spôsob jeho prípravy a farmaceutická kompozícia, kombinácia a produkt s jeho obsahom  
 (73) Janssen Pharmaceutica N. V., Beerse, BE;  
 (74) Bušová Eva, JUDr., Bratislava, SK;  
 (92) EU/1/08/468/001, 28.8.2008  
 (93) EU/1/08/468/001, 28.8.2008, EU  
**(95) Etravirin**  
 Typ: Liečivo  
 (94) 28.8.2023

# ČASŤ

## ÚŽITKOVÉ VZORY

### Kódy na označovanie jednotlivých druhov dokumentov (Štandard WIPO ST. 16)

- |   |  |
|---|--|
| <p><b>U1</b> Zverejnené prihlášky úžitkových vzorov podľa zákona č. 517/2007 Z. z. o úžitkových vzoroch a o zmene a doplnení niektorých zákonov</p> | <p><b>Y1</b> Zapísané úžitkové vzory podľa zákona č. 517/2007 Z. z. o úžitkových vzoroch a o zmene a doplnení niektorých zákonov bez zmeny v porovnaní s príslušnou zverejnenou prihláškou</p> |
|   | <p><b>Y2</b> Zapísané úžitkové vzory podľa zákona č. 517/2007 Z. z. o úžitkových vzoroch a o zmene a doplnení niektorých zákonov so zmenou v porovnaní s príslušnou zverejnenou prihláškou</p> |

### Číselné kódy na označovanie bibliografických údajov (Štandard WIPO ST. 9)

- |  |   |
|--|---|
| <p>(11) Číslo dokumentu<br/>(21) Číslo prihlášky<br/>(22) Dátum podania prihlášky<br/>(24) Dátum nadobudnutia účinkov úžitkového vzoru<br/>(31) Číslo prioritnej prihlášky<br/>(32) Dátum podania prioritnej prihlášky<br/>(33) Krajina alebo regionálna organizácia priority<br/>(43) Dátum zverejnenia prihlášky<br/>(45) Dátum oznámenia o zápise úžitkového vzoru<br/>(47) Dátum zápisu a sprístupnenia úžitkového vzoru verejnosti<br/>(51) Medzinárodné patentové triedenie<br/>(54) Názov<br/>(57) Anotácia</p> | <p>(62) Číslo pôvodnej prihlášky v prípade vylúčenej prihlášky<br/>(67) Číslo pôvodnej patentovej prihlášky v prípade odbočenia<br/>(71) Meno (názov) prihlasovateľa (-ov)<br/>(72) Meno pôvodcu (-ov)<br/>(73) Meno (názov) majiteľa (-ov)<br/>(74) Meno (názov) zástupcu (-ov)<br/>(86) Číslo podania medzinárodnej prihlášky podľa PCT<br/>(87) Číslo zverejnenia medzinárodnej prihlášky podľa PCT<br/>(96) Číslo podania európskej patentovej prihlášky<br/>(97) Číslo zverejnenia európskej patentovej prihlášky alebo vydania európskeho patentového spisu</p> |
|--|---|

**Poznámka:**

Symbole medzinárodného patentového triedenia uvedené v tomto vestníku zodpovedajú vydaniu 2011.01 Medzinárodného patentového triedenia s platnosťou od 1. januára 2011. Na patentových dokumentoch zverejňovaných úradom a vo vestníku úradu budú v roku 2011 uvádzané iba symboly hlavných skupín MPT 2011.01. V databázach úradu, vo webregistroch na internete a v ostatných výstupoch úradu budú zverejňované údaje týkajúce sa patentov a úžitkových vzorov vrátane ich prihlášok so symbolmi úplnej verzie MPT 2011.01.

### Kódy na označovanie záhlaví oznámení publikovaných vo Vestníku ÚPV SR (Štandard WIPO ST. 17)

- |  |   |
|--|---|
| <p><b>BA2K</b> Zverejnené prihlášky úžitkových vzorov<br/><b>FA2K</b> Zastavené konania o prihláškach úžitkových vzorov na žiadosť prihlasovateľa<br/><b>FB2K</b> Zastavené konania o prihláškach úžitkových vzorov<br/><b>FC2K</b> Zamietnuté prihlášky úžitkových vzorov<br/><b>GB2K</b> Prevody a prechody práv na prihlášky úžitkových vzorov<br/><b>PD2K</b> Zmeny dispozičných práv na prihlášky úžitkových vzorov (zálohy)<br/><b>PD2K</b> Zmeny dispozičných práv na prihlášky úžitkových vzorov (ukončenie zálohov)</p> | <p><b>FG2K</b> Zapísané úžitkové vzory<br/><b>MA2K</b> Zaniknuté úžitkové vzory vzdaním sa<br/><b>MC2K</b> Vymazané úžitkové vzory<br/><b>MG2K</b> Čiastočne vymazané úžitkové vzory<br/><b>MK2K</b> Zaniknuté úžitkové vzory uplynutím doby platnosti<br/><b>ND2K</b> Predĺženie platnosti úžitkových vzorov<br/><b>PC2K</b> Prevody a prechody práv na úžitkové vzory<br/><b>PD2K</b> Zmeny dispozičných práv na úžitkové vzory (zálohy)<br/><b>PD2K</b> Zmeny dispozičných práv na úžitkové vzory (ukončenie zálohov)<br/><b>QB2K</b> Licenčné zmluvy<br/><b>QC2K</b> Ukončenie platnosti licenčných zmlúv</p> |
|--|---|



## Opravy a zmeny

### Opravy v prihláškach úžitkových vzorov

<b>HA2K</b>	Doplnenie pôvodcu (-ov)
<b>HB2K</b>	Opravy mien
<b>HC2K</b>	Zmeny mien
<b>HD2K</b>	Opravy adries
<b>HE2K</b>	Zmeny adries
<b>HF2K</b>	Opravy dátumov
<b>HG2K</b>	Opravy zatriedenia podľa MPT
<b>HH2K</b>	Opravy chýb alebo zmeny všeobecne
<b>HK2K</b>	Opravy tlačových chýb vo Vestníku ÚPV SR

### Opravy v úžitkových vzoroch

<b>TA2K</b>	Doplnenie pôvodcu (-ov)
<b>TB2K</b>	Opravy mien
<b>TC2K</b>	Zmeny mien
<b>TD2K</b>	Opravy adries
<b>TE2K</b>	Zmeny adries
<b>TF2K</b>	Opravy dátumov
<b>TG2K</b>	Opravy zatriedenia podľa MPT
<b>TH2K</b>	Opravy chýb alebo zmeny všeobecne
<b>TK2K</b>	Opravy tlačových chýb vo Vestníku ÚPV SR

**BA2K**

**Zverejnené prihlášky úžitkových vzorov**

Podľa § 40 ods. 1 zákona č. 517/2007 Z. z. o úžitkových vzoroch a o zmene a doplnení niektorých zákonov, po zverejnení prihlášky úžitkového vzoru môže ktokoľvek podať v lehote troch mesiacov od tohto zverejnenia úradu námietky proti zápisu úžitkového vzoru do registra.

Obsah prihlášok úžitkových vzorov sa zverejňuje v rozsahu opisu technického riešenia, nárokov na ochranu, výkresov s obrázkami a ďalšími podkladmi, spolu s výsledkom rešerše na stav techniky, ktorú vykonal úrad podľa § 38 ods. 4 uvedeneho zákona.

Zverejnené prihlášky sú dostupné prostredníctvom internetovej databázy s vybranými údajmi z registra úžitkových vzorov na stránke www.upv.sk alebo v študovni úradu, alebo môžu byť doručené v papierovej alebo elektronickej forme na základe objednávky, doručenej úradu v písomnej forme.

(21)	(51)	(21)	(51)	(21)	(51)	(21)	(51)
44-2010	C08F 18/00	134-2010	A46B 13/00	50025-2010	C05F 1/00	50076-2010	A47H 7/00
81-2010	H04B 1/00	142-2010	H05B 1/02	50060-2010	F24B 1/00	50078-2010	F16C 33/30
82-2010	G01K 1/00	146-2010	A23L 1/00	50065-2010	F24B 1/00	50088-2010	F16K 5/20
83-2010	H05B 1/02	5029-2010	E04B 1/00	50070-2010	C12C 5/00		
98-2010	F02B 75/00	5040-2010	G06F 3/00	50073-2010	F24J 2/00		

**(51) A23L 1/00**

**(21) 146-2010**

(22) 7.10.2010

(71) Švajlen Vladimír / Solčanka, Solčany, SK;

(72) Švajlen Vladimír, Solčany, SK;

**(54) Bylinková soľ s vápnikom**

(57) Bylinková soľ s vápnikom je plnohodnotná náhrada chloridu sodného, ktorý sa má používať v obmedzenom množstve. Tento výrobok neobsahuje žiaden podiel chloridu sodného. Je vhodný ako prevencia pre ľudí chorých na vysoký krvný tlak a srdcovo-cievne ochorenia.

**(51) A47H 7/00**

**(21) 50076-2010**

(22) 22.9.2010

(71) Venesová Denisa, Komárno, SK; Drozdíková Oľga, Komárno, SK; Beke Alexander, Komárno, SK;

(72) Venesová Denisa, Komárno, SK; Drozdíková Oľga, Komárno, SK; Beke Alexander, Komárno, SK;

(74) MAJLINGOVÁ & PARTNERS, s. r. o., Bratislava, SK;

**(54) Spúšťacia garníža**

(57) Spúšťacia garníža pozostáva zo záclonovej tyče, minimálne dvoch držiakov záclonovej tyče a zariadenia na spúšťanie, ktoré obsahuje sústavu laniiek, ktoré sú upevnené svojím jedným koncom k záclonovej tyči (1) a druhým koncom k uvoľňovaciemu spúšťачu (14), pričom každý držiak (1, 2, 3) záclonovej tyče (4) je na upevňovacom konci vybavený vodiacou podložkou (8, 9, 10), ktorá obsahuje vodiace kanáliky, v horizontálnom smere a/alebo aj vo vertikálnom smere pre sústavu laniiek (5, 6, 7).

**(51) A46B 13/00, A61C 17/00**

**(21) 134-2010**

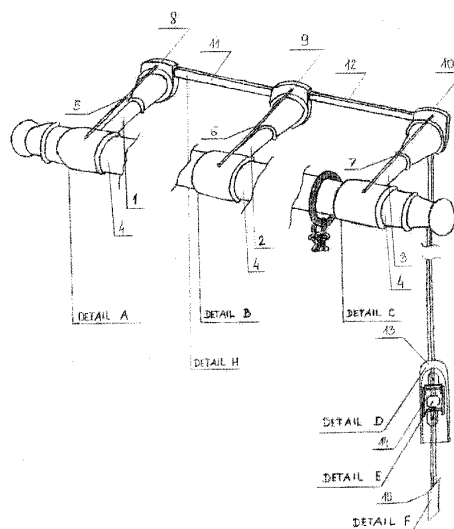
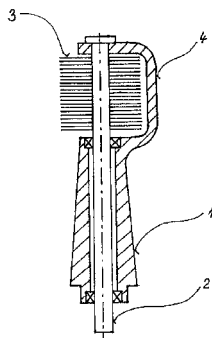
(22) 24.9.2010

(71) Kmeť Patrik, Ing., Bobrovec, SK;

(72) Kmeť Patrik, Ing., Bobrovec, SK;

**(54) Hlavica na elektrickú zubnú kefku**

(57) Hlavica na elektrickú zubnú kefku je pomocou násadky (1) osadená v telese elektrickej zubnej kefky. V násadke (1) je osadený hriadeľ (2), ktorý je osou rotácie a na ktorom sú upevnené štetiny rotačnej kefy (3), ktoré sú súčasťou prekryté ochranným krytom (4).



**(51) C05F 1/00****(21) 50025-2010**

(22) 29.3.2010

- (71) Szöke Štefan, PHDr., Košice, SK; Vysoký Róbert, Ing., Trebišov, SK; Kocák Jaroslav, Trebišov, SK;  
 (72) Szöke Štefan, PHDr., Košice, SK; Vysoký Róbert, Ing., Trebišov, SK; Kocák Jaroslav, Trebišov, SK;  
 (74) Belička Ivan, Ing., Banská Bystrica, SK;

**(54) Spôsob prípravy keratínového hnojiva s prísadou humínových kyselín v koloidnej forme a keratínové hnojivo s prísadou humínových kyselín**

- (57) Navážené perie sa vloží do reakčnej nádoby a pridá sa hydroxid draselný (KOH). Potom sa do pripravovanej zmesi v reakčnej nádobe pridáva voda, potom nastáva v uzavretej reakčnej nádobe rozklad peria. Potom sa do reakčnej nádoby pridáva kyselina fosforečná na zneutroľovanie pripravovanej zmesi, potom sa uskutočňuje meranie pH pripravovanej zmesi, v prípade väčšej odchýlky je nutné pH upraviť pridaním kyseliny fosforečnej alebo hydroxidu draselného. Ďalej nasleduje prídanie síranu horečnatého, síranu železnatého, kyseliny boritej, síranu manganatého, síranu zinočnatého, síranu meďnatého, molybdenanu amónneho, dusičnanu vápenatého. Zmes sa rozdelí do pripravených prepravných nádob, pričom rozdelenie je závislé od hmotnosti obsiahnutého hydroxidu draselného v pripravovanej zmesi. Zneutroľovaná zmes, čo je „základ hnojiva“, sa rozdelí z reakčnej nádoby na základe prepočtu do pripravených prepravných nádob pomocou výpustného čerpadla cez vhodný filter za neustáleho miešania pripravovanej zmesi (základu hnojiva) v reakčnej nádobe. Prepravné nádoby sú vodotesne uzatvárateľné nádoby s možnosťou miešania. Do takejto nádoby s pripravovanou zmesou (základom hnojiva) sa doplní voda a dokonale premieša. Potom nasleduje prídanie humínových kyselín do zriedenej pripravovanej zmesi v prepravnej nádobe, a tým vznikne hotové keratínové hnojivo s prísadou humínových kyselín v koloidnej forme.

**(51) C08F 18/00, A63F 1/00****(21) 44-2010**

(22) 12.4.2010

- (71) VÚSAPL, a.s., Nitra, SK;  
 (72) Červinková Danica, Ing., Nitra - Drážovce, SK;

**(54) Polymérne kompozity na výrobu pokrových žetónov**

- (57) Polymérne kompozity na báze polyesterov a síranu bárnateho sa vyznačujú vysokou hustotou, pevnosťou, tuhosťou a odolnosťou proti oderu. Používajú sa na výrobu pokrových žetónov.

**(51) C12C 5/00, C12C 12/00****(21) 50070-2010**

(22) 6.9.2010

- (71) Výskumný ústav potravinársky, Bratislava, SK; Sladovňa SESSLER, a.s., Trnava, SK;  
 (72) Šilhár Stanislav, doc. Ing., CSc., Pezinok, SK; Ma-liar Tibor, Ing., PhD., Jaslovské Bohunice, SK; Ondrejovič Miroslav, RNDr., Dolný Lopašov, SK; Glončáková Brigita, Ing., Senec, SK;  
 (74) Litvákova Edita, Ing., Bratislava, SK;

**(54) Pivo s príchutou bylín**

- (57) Pivo s príchutou bylín obsahujúce extrakt z bylín, ktorý je získaný fermentačnou extrakciou a jeho obsah je v množstve 1 až 50 % objemových vzťahnuté na celkový objem aditivizovaného piva, s výhodou v množstve 1 až 4 % objemových vzťahnuté na celkový objem aditivizovaného piva.

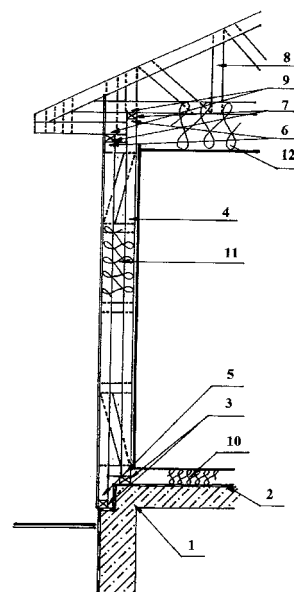
**(51) E04B 1/00, E04C 3/00****(21) 5029-2010**

(22) 18.5.2010

- (71) Košťek Vladimír, Trnava, SK; Gregušik Juraj, Šurany, SK;  
 (72) Košťek Vladimír, Trnava, SK; Gregušik Juraj, Šurany, SK;

**(54) Konštrukcia montovaných stavieb s viacúrovňovým zakladaním a elimináciou tepelných mostov**

- (57) Konštrukcia montovaných stavieb s viacúrovňovým zakladaním a elimináciou tepelných mostov je tvorená základovou doskou (1) s výškovým odsadením a hydroizoláciou (2), na ktorej sú v nerovnakej horizontálnej úrovni ukotvené základové kotviace profily (3). Nosný konštrukčný systém vytvárajú nosné vertikálne priehradové väzníky (4) s výškovým odsadením (5), ukotvené k základovým kotviacim profilom (3). Nosný vertikálny konštrukčný systém je zviazaný väzními kotviacimi profilmi (7) obvodového plášťa v nerovnakej horizontálnej úrovni výškového odsadenia (6). Nosnú časť strešnej konštrukcie tvorí strešný priehradový väzník (8) s horizontálnym odsadením dosadacích plôch (9), ukotvený k väzným kotviacim profilom (7) obvodového plášťa. Uvedená konštrukcia obvodového plášťa, podlahy a podstrešného priestoru sa po opláštení vyplní prepojenou tepelnou izoláciou (10), (11) a (12).



(51) F02B 75/00

(21) 98-2010

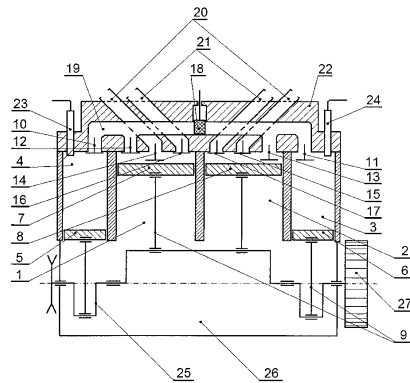
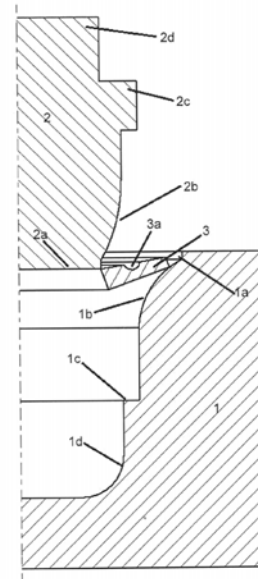
(22) 23.7.2010

(71) Šlahor Peter, Jelšovce, SK;

(72) Šlahor Peter, Jelšovce, SK;

(54) **Spôsob činnosti 6-taktného piestového spaľovacieho motora**

(57) Spôsob činnosti 6-taktného piestového spaľovacieho motora prebieha sériovo cez tri pracovné valce v dvoch sledoch, pričom prvý sled pracovného cyklu začína nasávaním do nízkotlakového valca (1), pokračuje predkompresiou, kompresiou a primárnou expanziou vo vysokotlakovom valci (3), končí sekundárnou expanziou a výfukom v nízkotlakovom valci (2), druhý sled pracovného cyklu začína nasávaním do nízkotlakového valca (2), pokračuje predkompresiou, kompresiou a primárnou expanziou vo vysokotlakovom valci (4) a končí sekundárnou expanziou a výfukom v nízkotlakovom valci (1).



(51) F16K 5/00, B65D 47/00

(21) 50088-2010

(22) 11.11.2010

(71) PRENOMA spol. s r.o., Bratislava, SK;

(72) Marko Norbert, Bratislava, SK;

(74) MAJLINGOVÁ & PARTNERS, s. r. o., Bratislava, SK;

(54) **Napúšťací a vypúšťací ventil a fóliový vak s uvedeným ventilom**

(57) Ventil vhodný na plnenie a vyprázdňovanie fóliových prepravných vakov, ktoré môžu byť vložené do plastových boxov, pozostáva z telesa (1) ventilu a uzáveru (2). Teleso (1) ventilu je vybavené kruhovým otvorom a z vonkajšej strany vystupujúcim vonkajším závitom na pripojenie armatúry alebo krycej zátky (7) a z vnútornej strany je vybavené tesniacim krúžkom na upevnenie tesniaceho prstenca (9) na pripojenie k fóliovému vaku.

(51) F16C 33/00, B21D 53/00, B21K 1/00

(21) 50078-2010

(22) 21.10.2010

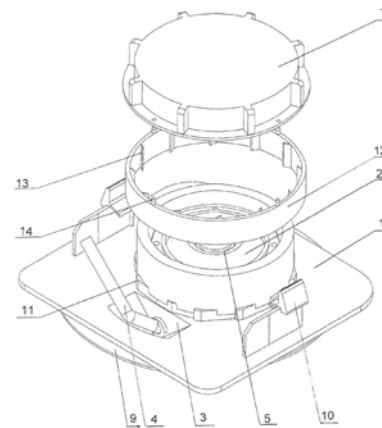
(71) Donič Tibor, doc. Ing., CSc., Žilina, SK; Droščin Josef, Ing., Krásno nad Kysucou, SK;

(72) Donič Tibor, doc. Ing., CSc., Žilina, SK; Droščin Josef, Ing., Krásno nad Kysucou, SK;

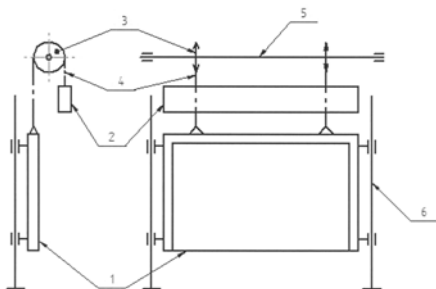
(74) Belička Ivan, Ing., Banská Bystrica, SK;

(54) **Kovací nástrojový systém na výrobu ložiskových krúžkov a polotovaru na výrobu ložiskových krúžkov**

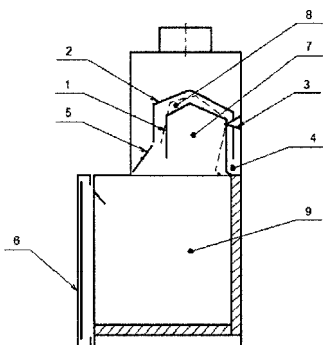
(57) Kovací nástrojový systém na výrobu ložiskových krúžkov sa skladá z rotačného lisovacieho trňa a matrice s rotačným otvorom, ktoré sú upnuté v lisovacom zariadení. Lisovací trň (2) a matrica (1) sú zoradené v jednej osi, pričom lisovací trň (2) má na svojom spodku prvé osadenie (2a), na ktoré sa napája vonkajšia rotačná plocha (2b) so zakrivením a končiaca pri vonkajšom osadení (2c), kde za týmto osadením (2c) nasleduje ďalšia plocha (2d) napríklad na upnutie lisovacieho trňa (2) do lisovacieho zariadenia. Opísaný je aj polotovar na výrobu ložiskových krúžkov v prípravku, ktorý má tvar kotúča s priečnym otvorom (3b) v strede, pričom podstavy (3.1, 3.2) tohto kotúča sú kužeľovito tvarované.



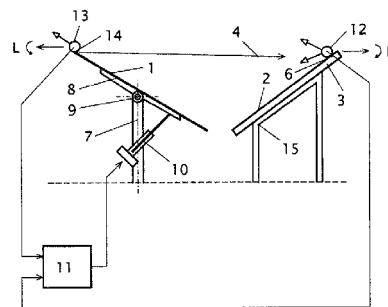
- (51) **F24B 1/00**  
 (21) **50065-2010**  
 (22) 27.8.2010  
 (71) HT - design, s.r.o., Podhorie, SK;  
 (72) Goovaerts Bart Jean Marie, Zedelgem, BE;  
 (74) Litvákova Edita, Ing., Bratislava, SK;  
 (54) **Zariadenie na pohyb výsuvných dverí pri kozubových vložkách a kozubových kachliach**  
 (57) Zariadenie na pohyb výsuvných dverí pri kozubových vložkách a kozubových kachliach obsahuje dvere (1), protizávažie (2), kladky (3), spojovací prvok medzi dverami a protizávažím, ktorým je lanko (4), vedenie (6) dverí (1). Kladky (3) sú združené kladky (3), každá z nich je predelom (X) rozdelená na pravú časť a ľavú časť a na predele (X) je združená kladka (3) pevne spojená s lankom (4), pričom združené kladky (3) sú spojené spojovacím dielcom (5).



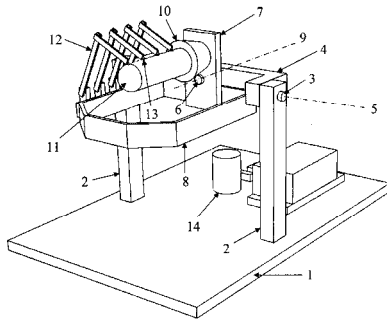
- (51) **F24B 1/00**  
 (21) **50060-2010**  
 (22) 11.8.2010  
 (71) HT-design, s. r. o., Podhorie, SK;  
 (72) Sulovec Anton, Ing., Podhorie, SK; Goovaerts Bart Jean Marie, Zedelgem, BE; Súľovec Vladimír, Podhorie, SK;  
 (74) Litvákova Edita, Ing., Bratislava, SK;  
 (54) **Kozubová vložka a kozubové kachle so zariadením na zvýšenie tepelnej účinnosti a zníženie emisii**  
 (57) Je opísaná kozubová vložka a kozubové kachle so zariadením na zvýšenie tepelnej účinnosti a zníženie emisii s deflektorom obsahujúcim najmenej dva diely, z ktorých jeden je spodný diel (1) vytvárajúci a zvrchu ohraničujúci primárnu doháracu zónu (7) nad spaľovacou komorou (9) a druhý je vrchný diel (2). Spodný diel (1) deflektora a vrchný diel (2) deflektora sú vzájomne usporiadané tak, že vytvárajú tunelový labyrint vymedzujúci sekundárnu doháracu zónu (8) a ústiaci do usadzovacieho priestoru (4). Spodný diel (1) deflektora je pohyblivý.



- (51) **F24J 2/00, H01L 31/00**  
 (21) **50073-2010**  
 (22) 14.9.2010  
 (71) GoldenSUN Slovakia, s. r. o., Liptovský Mikuláš, SK;  
 (72) Župa Ján, Ing., Liptovský Mikuláš, SK; Župa Peter, Mgr., Liptovský Mikuláš, SK; Župa Jaroslav, Ing., Liptovský Mikuláš, SK; Tóbič Ján, Ing., Hnúšťa, SK;  
 (74) Belička Ivan, Ing., Banská Bystrica, SK;  
 (54) **Solárne zariadenie na zvýšenie energetických prínosov fotovoltaických a fototermitických systémov**  
 (57) Solárne zariadenie na zvýšenie energetického prínosu fotovoltaických a fototermitických systémov je charakteristické tým, že zrkadlové plochy (1) majú proti aktívnym plochám (2) solárnych panelov (3) upevnených na nosnej fixnej konštrukcii (15) nastaviteľný uhol sklonu. Horný okraj (4) odrazenej plochy (5) slnečného žiarenia od zrkadlovej plochy (1) sa kryje s hornou hranou (6) aktívnych plôch (2) solárnych panelov (3), zrkadlové plochy (1) sú naklápaťelné okolo horizontálnej osi na otočných závesoch (9) upevnených na nosných fixných častiach (7) a zrkadlových častiach (8), ktoré z opačnej strany nesú zrkadlové plochy (1). Pritom naklápači mechanizmus (10) je upevnený na nosnej fixnej časti (7) a zrkadlovej časti (8) a je spojený s regulátorom (11), ktorý má v obvode spätnej väzby pripojené najmenej dva diferenciálne solárne snímače (12,13).



- (51) **G01K 1/00, G01K 13/00**  
 (21) **82-2010**  
 (22) 28.6.2010  
 (71) STU Bratislava, FEI, Katedra mechaniky, Bratislava, SK;  
 (72) Fric Róbert, Ing., PhD., Bratislava, SK;  
 (54) **Zariadenie na meranie profilov oteplenia svetelných zdrojov**  
 (57) Zariadenie na meranie profilov oteplenia svetelných zdrojov s otočným systémom pre svetelný zdroj (11) skonštruované tak, že na základni (1) sú upevnené rovnobežné konzoly (2), medzi ktorými je pomocou čapov (3) vo vodorovnej osi (5) otočne uložený nosník (4), na ktorom je pomocou čapu (6) v osi (9) kolmej na os (5) nosníka (4) otočne uložená montážna doska (7) pevne spojená s nosným rámom (8), pričom na montážnej doske (7) je pripevnená objímka (10) so svetelným zdrojom (11) a zároveň na nosnom ráme (8) sú pripevnené kĺbové ramená (12) s termočlánkami (13) pripevnenými na konci ramien (12) tak, že termočlánky (13) sa dotýkajú svetelného zdroja (11).



(51) G06F 3/00

(21) 5040-2010

(22) 8.7.2010

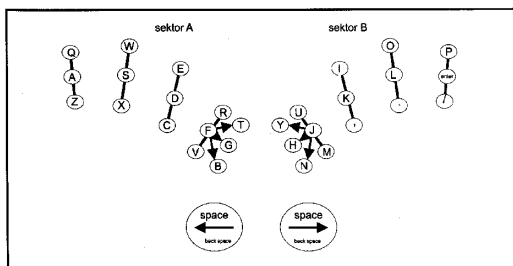
(71) Brúder Radomír, Ing., Bratislava, SK;

(72) Brúder Radomír, Ing., Bratislava, SK;

(74) Kováčik Štefan, Ing., Bratislava, SK;

(54) Spôsob inicializácie a/alebo kalibrácie virtuálnej klávesnice

(57) Pri inicializácii viacriadkovej alebo kalibrácii jednoriadkovej dynamickej virtuálnej klávesnice sa definuje individuálne používateľské rozmiestnenie jednotlivých virtuálnych kláves základného riadka dynamickej virtuálnej klávesnice ako referenčných bodov súčasným položením minimálne troch inicializačných prstov ľavej a/alebo pravej ruky na snímaciu dotykovú plochu v individuálnych líniách. Uvoľnením všetkých inicializačných prstov sa určia rozmery jednotlivých kláves, ich topologické umiestnenie a sklon vektorového modelu dynamickej virtuálnej klávesnice. Kalibrácia viacriadkovej dynamickej virtuálnej klávesnice predstavuje modelové rozmiestnenie kláves daného druhu dynamickej virtuálnej klávesnice, kde ťahom prstov po snímačej dotykovej ploche smerom odhora nadol alebo smerom od stredu do bokov, alebo v opačných smeroch nastáva aktivácia kalibrácie a uvoľnením prstov jej skončenie. Pritom dochádza k nadefinovaniu referenčných bodov a referenčných vektorov, ktoré predstavujú rozmiestnenie kláves horného a spodného riadka daného druhu dynamickej virtuálnej klávesnice s následným vektorovým nadefinovaním relatívnych polôh všetkých ostatných kláves, podľa parametrov získaných z daných kalibračných ťahových referenčných vektorov.



(51) H04B 1/00, H04N 5/00

(21) 81-2010

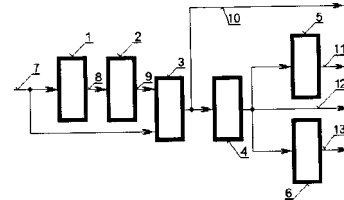
(22) 28.6.2010

(71) Balara Milan, doc. Ing., PhD., Prešov, SK;

(72) Balara Milan, doc. Ing., PhD., Prešov, SK; Balara Alexander, Ing., EUR ING., Prešov, SK;

(54) Rejekčný filter spojitých signálov

(57) Rejekčný filter spojitých signálov je zariadenie na filtráciu analógových signálov obsahujúcich parazitnú stochastickú (šumovú) zložku na vstupe (7). Obsahuje rejekčný člen silne tlmiaci nastavenú frekvenciu (rejekčnú frekvenciu), ktorý pozostáva z dvoch rovnakých fázových členov (1) a (2), ktoré sú zapojené do série a ich výstup je sčítaný so vstupným signálom (7). Fázové členy (1) a (2) majú konštantné zosilnenia a premenlivý fázový posun ( $0^\circ$  pri nulovej frekvencii,  $180^\circ$  pri nekonečnej frekvencii). Výstupom z rejekčného člena je spoj (10). Pripojením zotrvačného člena (4) alebo sériovo zapojených dvoch zotrvačných členov (4) a (11) výstupu rejekčného člena (10) dosahujeme vznik pásma útlmu v rozsahu od rejekčnej frekvencie smerom ku vyšším frekvenciám. To umožňuje odstránenie, resp. útlm stochastickej zložky z vstupného analógového signálu vstupujúceho vstupným spojom (7). Výstup (12) je výstup rejekčného filtra spojitého signálu, výstup (11) je výstup rejekčného filtra spojitého signálu s tlmením. Pripojením (realizovateľného) derivačno-zotrvačného člena (6) k výstupu (12) je na jeho výstupe (13) signál zodpovedajúci derivovanej deterministickej zložke vstupného signálu (7).



(51) H05B 1/00, F24D 17/00, G05D 23/00, G05F 1/00

(21) 142-2010

(22) 1.10.2010

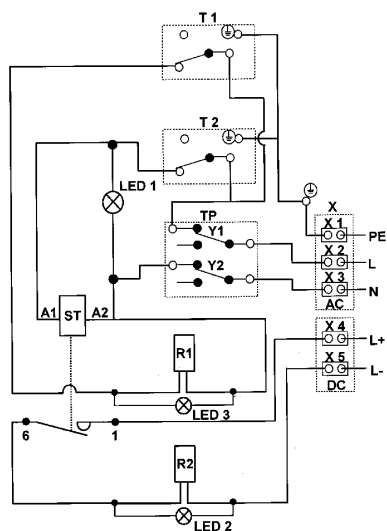
(71) Lako Daniel, Ing., Púchov, SK;

(72) Lako Daniel, Ing., Púchov, SK;

(54) Zariadenie na kombinovaný ohrev vody pomocou AC a DC prúdu

(57) Zariadenie na kombinovaný ohrev vody pomocou AC a DC prúdu vyznačujúce sa tým, že pozostáva zo svorkovnice (X1), do ktorej je privedený ochranný vodič (PE), ktorý je ďalej pripojený k termostatu (T2) a k termostatu (T1), do svorkovnice (X2) je privedený fázový vodič (L), ktorý je ďalej pripojený do tepelnej poistky (TP) a cez rozpinací kontakt (Y1) tepelnej poistky (TP) je ďalej pripojený k termostatu (T2) a k termostatu (T1), z termostatu (T2) pokračuje cez rozpinací kontakt na vstup (A1) cievky stykača (ST), z termostatu (T1) cez rozpinací kontakt je vodič (L) pripojený k špirále (R1), do svorkovnice (X3)

je privedený nulový vodič (N), na ktorý je pripojená tepelná poistka (TP) a cez rozpínací kontakt (Y2) tepelnej poistky (TP) je pripojený na vstup (A2) cievky stykača (ST) a ďalej pokračuje a pripája sa k špirále (R1), do svorkovnice (X4) je privedený fázový vodič DC prúdu (L+), odkiaľ je pripojený do stykača (ST) do vstupnej svorky spínacích kontaktov (1), cez výstupnú svorku spínacích kontaktov (6) stykača (ST) je pripojený k špirále (R2), do svorkovnice (X5) je privedený nulový vodič DC prúdu (L-), odkiaľ je pripojený k špirále (R2), na výstupný vodič z termostatu (T2) a na výstupný vodič z kontaktu (Y2) tepelnej poistky (TP) je pripojená LED dióda (LED 1), na vstupné vodiče do špirály (R1) je pripojená LED dióda (LED 3) a na vstupné vodiče do špirály (R2) je pripojená LED dióda (LED 2).



(51) H05B 1/00, F24D 17/00, G05D 23/00, G05F 1/00

(21) 83-2010

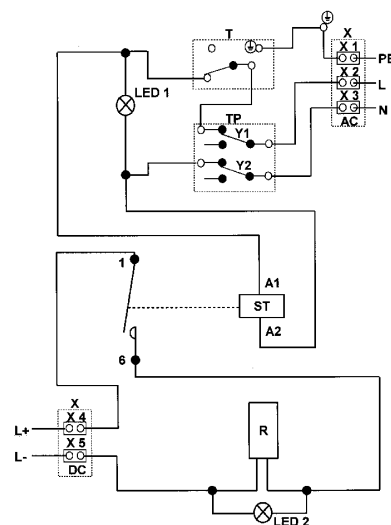
(22) 30.6.2010

(71) Lako Daniel, Ing., Púchov, SK;

(72) Lako Daniel, Ing., Púchov, SK;

(54) Zariadenie na regulovaný ohrev vody pomocou fotovoltaických panelov

(57) Zariadenie na regulovaný ohrev vody pomocou fotovoltaických panelov vyznačujúce sa tým, že pozostáva zo svorky (X4), do ktorej je privedený fázový vodič DC prúdu (L+), odkiaľ je pripojený do stykača (ST), do vstupnej svorky spínacích kontaktov (1), cez výstupnú svorku spínacích kontaktov (6) stykača (ST) je pripojený k špirále (R), do svorky (X5) je privedený nulový vodič DC prúdu (L-), odkiaľ je pripojený ku špirále (R), do svorky (X1) je privedený ochranný vodič (PE), ktorý je ďalej pripojený k termostatu (T), do svorky (X2) je privedený fázový vodič (L), ktorý je ďalej pripojený do tepelnej poistky (TP) a cez rozpínací kontakt (Y1) tepelnej poistky (TP) je ďalej pripojený k termostatu (T), a cez rozpínací kontakt termostatu (T) je ďalej pripojený na vstup (A1) cievky stykača (ST), do svorky (X3) je privedený nulový vodič (N), na ktorý je pripojená tepelná poistka (TP) a cez rozpínací kontakt (Y2) tepelnej poistky (TP) je pripojený na vstup (A2) cievky stykača (ST), na výstupný vodič z kontaktu (Y2) tepelnej poistky (TP) a na výstupný vodič z termostatu (T) je pripojená LED dióda (LED1) a na vstupné vodiče do špirály (R) je pripojená LED dióda (LED2).



(51)	(21)	(51)	(21)	(51)	(21)	(51)	(21)
A23L 1/00	146-2010	C12C 5/00	50070-2010	F24B 1/00	50060-2010	H04B 1/00	81-2010
A46B 13/00	134-2010	E04B 1/00	5029-2010	F24B 1/00	50065-2010	H05B 1/02	83-2010
A47H 7/00	50076-2010	F02B 75/00	98-2010	F24J 2/00	50073-2010	H05B 1/02	142-2010
C05F 1/00	50025-2010	F16C 33/30	50078-2010	G01K 1/00	82-2010		
C08F 18/00	44-2010	F16K 5/20	50088-2010	G06F 3/00	5040-2010		

## FG2K

## Zapísané úžitkové vzory

(11)	(51)	(11)	(51)	(11)	(51)	(11)	(51)
5640	A61K 9/00	5643	B27B 33/00	5645	A63C 9/00	5647	A61K 9/00
5641	B22D 41/00	5644	E04B 2/00	5646	B65D 81/00	5648	B29B 17/00
5642	A47B 47/00						

**(51) A47B 47/00, A47B 57/00**

**(11) 5642**

(21) 1-2010

(22) 12.1.2010

(24) 27.12.2010

(31) PUV 2009-20763

(32) 14.1.2009

(33) CZ

(45) 4.2.2011

(47) 27.12.2010

(72) Klimek David, Jablunkov, CZ;

(73) KOVONA SYSTEM, a.s., Karviná-Nové Město, CZ;

(74) Gažík Igor, JUDr., Prievidza, SK;

**(54) Stavebnicová regálová sústava**

**(51) A61K 9/00, A61K 36/00, A61P 9/00**

**(11) 5640**

(21) 5074-2009

(22) 29.9.2009

(24) 27.12.2010

(45) 4.2.2011

(47) 27.12.2010

(72) Švantner Milan, Poltár, SK; Golian Ivan, Poltár, SK;

(73) Švantner Milan, Poltár, SK; Golian Ivan, Poltár, SK;

(74) Hojčuš Peter, Ing., Bratislava, SK;

**(54) Farmaceuticko-kozmetický prípravok určený najmä na liečbu hemoroidov**

**(51) A61K 9/00, A61K 31/00, A61K 33/00, A61K 47/00, A61P 17/00**

**(11) 5647**

(21) 50023-2010

(22) 22.3.2010

(24) 27.12.2010

(45) 4.2.2011

(47) 27.12.2010

(72) Šak Michal, doc. MUDr., CSc., Košice, SK; Kimáková Tatiana, MVDr., PhD., Košice, SK; Mačalová Jitka, MUDr., Košice, SK;

(73) Šak Michal, doc. MUDr., CSc., Košice, SK; Kimáková Tatiana, MVDr., PhD., Košice, SK; Mačalová Jitka, MUDr., Košice, SK;

(74) Labudík Miroslav, Ing., Kysucké Nové Mesto, SK;

**(54) Liečivá masť na hojenie viacerých kožných ochorení**

**(51) A63C 9/00, A63C 5/00**

**(11) 5645**

(21) 5015-2010

(22) 12.4.2010

(24) 27.12.2010

(45) 4.2.2011

(47) 27.12.2010

(72) Hrdlička Antonín, Ing., Bratislava, SK;

(73) Hrdlička Antonín, Ing., Bratislava, SK;

(74) Kováčik Štefan, Ing., Bratislava, SK;

**(54) Bezpečnostné usporiadanie viazania pre skibordy**

**(51) B22D 41/00, C22C 21/00, B22D 21/00**

**(11) 5641**

(21) 5097-2009

(22) 15.12.2009

(24) 27.12.2010

(45) 4.2.2011

(47) 27.12.2010

(72) Demian Svetozár, Ing., Bratislava, SK; Hrnčiar

Viliam, doc. Ing., PhD., Bratislava, SK;

(73) Demian Svetozár, Ing., Bratislava, SK; Hrnčiar

Viliam, doc. Ing., PhD., Bratislava, SK;

(74) ROTT, RŮŽIČKA & GUTTMANN, Bratislava, SK;

**(54) Kryštalizátor plazmovej pece**

**(51) B27B 33/00**

**(11) 5643**

(21) 5009-2010

(22) 30.3.2010

(24) 27.12.2010

(45) 4.2.2011

(47) 27.12.2010

(72) Šebestík Tomáš, Kroměříž, CZ;

(73) PILANA TOOLS Saw Bodies spol. s r.o., Zbo-  
rovce, CZ;

(74) Filípek Ján, Ing., Bratislava, SK;

**(54) Pílový list**



- (51) **B29B 17/00, C08J 11/00**  
 (11) **5648**  
 (21) 5005-2010  
 (22) 15.6.2009  
 (24) 27.12.2010  
 (31) PCT/AT2009/000238  
 (32) 15.6.2009  
 (33) AT  
 (45) 4.2.2011  
 (47) 27.12.2010  
 (72) Feichtinger Klaus, Linz, AT; Hackl Manfred, Linz, AT; Wendelin Gerhard, Linz, AT;  
 (73) EREMA ENGINEERING RECYCLING MASCHINEN UND ANLAGEN GESELLSCHAFT M.B.H., Ansfelden, AT;  
 (74) Guniš Jaroslav, Mgr., Bratislava, SK;  
 (86) PCT/AT2009/000238  
 (87) WO2009/152541  
**(54) Spôsob predspracovania polymérnych materiálov a usporiadanie na vykonávanie tohto spôsobu**

- (51) **B65D 81/00, A47J 41/00**  
 (11) **5646**  
 (21) 5033-2010  
 (22) 27.5.2010  
 (24) 27.12.2010  
 (45) 4.2.2011  
 (47) 27.12.2010  
 (72) Wagner Boris, Bratislava, SK;  
 (73) Wagner Boris, Bratislava, SK;  
 (74) Kováčik Štefan, Ing., Bratislava, SK;  
**(54) Termoizolačný nafukovací obal**

- (51) **E04B 2/00, E04C 2/00, F41H 5/00**  
 (11) **5644**  
 (21) 5014-2010  
 (22) 8.4.2010  
 (24) 27.12.2010  
 (45) 4.2.2011  
 (47) 27.12.2010  
 (72) Jaroš Vladimír, Mgr., Praha - Kbely, CZ; Kubálek Ladislav, doc. PhDr., CSc., Praha - Stodůlky, CZ; Olexík Slavomil, Ing. arch., Trenčín, SK;  
 (73) Jaroš Vladimír, Mgr., Praha - Kbely, CZ; Kubálek Ladislav, doc. PhDr., CSc., Praha - Stodůlky, CZ; Olexík Slavomil, Ing. arch., Trenčín, SK;  
 (74) ROTT, RŮŽIČKA & GUTTMANN, Bratislava, SK;  
**(54) Konštrukčný modul na modulovú konštrukciu výcvikových objektov**

(51)	(11)	(51)	(11)	(51)	(11)	(51)	(11)
A47B 47/00	5642	A63C 9/00	5645	B27B 33/00	5643	B65D 81/00	5646
A61K 9/00	5647	B22D 41/00	5641	B29B 17/00	5648	E04B 2/00	5644
A61K 9/00	5640						

**ND2K**

**Predĺženie platnosti úžitkových vzorov**

(11)	(51)	(11)	(51)	(11)	(51)	(11)	(51)
3783	E06B 9/00	3815	F23N 5/00	4687	E04H 1/00	5336	A23L 1/00
3790	F15B 21/00	3864	E03F 5/00	4702	G07F 7/00	5584	B23K 9/00
3791	F15B 13/00	3880	E04C 1/00	4734	E04F 19/00		
3792	B21D 19/00	3928	F42C 15/00	4773	A47C 27/00		
3809	H02M 3/00	3929	E04C 2/00	4833	F42C 15/00		
<p><b>(51) A23L 1/00, A61P 1/00, A61P 3/00, A61P 9/00</b>  <b>(11) 5336</b>                  (21) 50027-2009                  (22) 13.1.2004                  (73) NATURPRODUKT CZ spol. s r. o., Praha - Východ, Šestajovice, CZ;  <b>(54) Potravinový doplnok na báze sílymarína</b></p>				<p><b>(51) E04C 2/00, E04B 1/00</b>  <b>(11) 3929</b>                  (21) 3-2004                  (22) 9.1.2004                  (73) Konnerth Alfred, Dipl. Ing., Mainbernheim, DE;  <b>(54) Stavebný stenový prvok a jeho použitie na vytvorenie stavebnej priečky alebo obkladovej steny</b></p>			
<p><b>(51) A47C 27/00</b>  <b>(11) 4773</b>                  (21) 24-2007                  (22) 2.2.2007                  (73) Hilding Anders Česká republika a. s., Roztoky u Jilemnice, CZ;  <b>(54) Lôžková plocha matracov</b></p>				<p><b>(51) E04F 19/00, A47B 96/00</b>  <b>(11) 4734</b>                  (21) 245-2006                  (22) 6.12.2006                  (73) Lukáč Peter, Bánovce nad Bebravou, SK;  <b>(54) Obrubová lišta na ukončenie obvodových častí nábytkárskych výrobkov</b></p>			
<p><b>(51) B21D 19/00</b>  <b>(11) 3792</b>                  (21) 308-2003                  (22) 3.12.2003                  (73) OBAL - SERVIS, a. s., Košice, Košice, SK;  <b>(54) Zariadenie na výrobu vnútorných prírub uholníkového prierezu, najmä na balenie zvitkov plechu</b></p>				<p><b>(51) E04H 1/00</b>  <b>(11) 4687</b>                  (21) 218-2006                  (22) 24.10.2006                  (73) ART LUX, s. r. o., Bratislava, SK;  <b>(54) Multimediálny predajný novinový stánok</b></p>			
<p><b>(51) B23K 9/00, B23K 37/00</b>  <b>(11) 5584</b>                  (21) 5057-2009                  (22) 20.4.2006                  (73) Beran Milan, Bratislava, SK; Belica Ján, Bratislava, SK;  <b>(54) Spôsob zviditeľnenia zväracieho procesu a zariadenie na jeho realizáciu</b></p>				<p><b>(51) E06B 9/00, E04C 3/00</b>  <b>(11) 3783</b>                  (21) 282-2003                  (22) 7.11.2003                  (73) HELUZ cihlářský průmysl v. o. s., Dolní Bukovsko, CZ;  <b>(54) Nosný roletový preklad</b></p>			
<p><b>(51) E03F 5/00</b>  <b>(11) 3864</b>                  (21) 328-2003                  (22) 19.12.2003                  (73) HL Hutterer &amp; Lechner GmbH, Himberg bei Wien, AT;  <b>(54) Podlahový výpust</b></p>				<p><b>(51) F15B 13/00, F15B 15/00</b>  <b>(11) 3791</b>                  (21) 307-2003                  (22) 3.12.2003                  (73) WAY INDUSTRIES, a.s., Krupina, SK;  <b>(54) Zapojenie hydraulického okruhu pracovnej nadvahy, najmä šmykom riadeného nakladača</b></p>			
<p><b>(51) E04C 1/00</b>  <b>(11) 3880</b>                  (21) 273-2003                  (22) 3.11.2003                  (73) Hrčka Ivan, Ing., Zvolen, SK;  <b>(54) Stavebný dielec na stavanie stien</b></p>				<p><b>(51) F15B 21/00</b>  <b>(11) 3790</b>                  (21) 306-2003                  (22) 3.12.2003                  (73) WAY INDUSTRIES, a.s., Krupina, SK;  <b>(54) Dvojrýchlostný hydrostatický pohon, najmä šmykom riadeného nakladača</b></p>			

(51) **F23N 5/00**  
 (11) **3815**  
 (21) 10-2004  
 (22) 26.1.2004  
 (73) ŽDB GROUP a. s., Bohumín, CZ;  
 (54) **Zabezpečovacie zariadenie proti prehrievaniu kotla**

(51) **G07F 7/00**  
 (11) **4702**  
 (21) 225-2006  
 (22) 6.11.2006  
 (73) COME - automaty s. r. o., Opava, CZ;  
 (54) **Systém prevádzkovania bezhotovostných predajných automatov**

(51) **F42C 15/00**  
 (11) **4833**  
 (21) 246-2006  
 (22) 11.12.2006  
 (73) KONŠTRUKTA-DEFENCE, a. s., Trenčín, SK;  
 (54) **Mechanizmus odisťovania dynamickým účinkom tlaku vzduchu**

(51) **H02M 3/00**  
 (11) **3809**  
 (21) 304-2003  
 (22) 1.12.2003  
 (73) AŽD Praha, s. r. o., Praha, CZ;  
 (54) **Menič jednosmerného trakčného napätia na nízke napätie železničného infraštruktúrneho zariadenia**

(51) **F42C 15/00**  
 (11) **3928**  
 (21) 329-2003  
 (22) 22.12.2003  
 (73) KONŠTRUKTA - Defence, a. s., Trenčín, SK;  
 (54) **Poistný mechanizmus zapalovačov s odisťovaním dvomi fyzikálnymi veličinami s pyrotechnickým mechanizmom maskovej istoty**

(51)	(11)	(51)	(11)	(51)	(11)	(51)	(11)
A23L 1/00	5336	E04C 1/00	3880	F15B 13/00	3791	G07F 7/00	4702
A47C 27/00	4773	E04C 2/00	3929	F15B 21/00	3790	H02M 3/00	3809
B21D 19/00	3792	E04F 19/00	4734	F23N 5/00	3815		
B23K 9/00	5584	E04H 1/00	4687	F42C 15/00	3928		
E03F 5/00	3864	E06B 9/00	3783	F42C 15/00	4833		

**MK2K****Zaniknuté úžitkové vzory uplynutím doby platnosti**

(11)	Dátum zániku	(11)	Dátum zániku	(11)	Dátum zániku	(11)	Dátum zániku
2832	13.12.2010	3270	27.12.2010	4572	09.05.2010	4633	18.05.2010
2855	06.12.2010	3584	14.05.2010	4573	09.05.2010	4668	02.05.2010
2859	29.12.2010	3648	22.05.2010	4574	10.05.2010	4704	02.05.2010
2866	15.12.2010	3702	18.12.2010	4593	02.05.2010	4709	11.05.2010
2872	13.12.2010	3747	27.05.2010	4601	23.05.2010	4712	05.05.2010
2914	13.12.2010	3748	27.05.2010	4602	24.05.2010	4739	22.05.2010
2927	27.12.2010	3749	27.05.2010	4611	18.05.2010	4779	10.05.2010
2935	04.12.2010	4554	23.05.2010	4625	05.05.2010		
3019	13.12.2010	4563	10.05.2010	4631	03.05.2010		
3098	28.12.2010	4564	30.05.2010	4632	03.05.2010		

**HE2K**

**Zmeny adries**

- (11) 4939
  - (21) 241-2006
  - (72) Kopecký Peter, Nitrianske Rudno, SK;  
Dátum zápisu do registra: 30.12.2010
- 

**TE2K**

**Zmeny adries**

- (11) 4939
  - (21) 241-2006
  - (73) Kopecký Peter, Nitrianske Rudno, SK;  
Dátum zápisu do registra: 30.12.2010
-

**ČAŠŤ**

**DIZAJNY**

### Číselné INID - kódy na označovanie bibliografických údajov (Standard WIPO ST. 80)

(11)	Číslo zapísaného dizajnu	(51)	Medzinárodné triedenie dizajnov
(15)	Dátum zápisu/predĺženia platnosti	(54)	Názov dizajnu
(18)	Predpokladaný dátum uplynutia platnosti zápisu/predĺženia platnosti	(55)	Vyobrazenie dizajnu/vyobrazenie dizajnu po čiastočnom výmaze
(21)	Číslo prihlášky	(58)	Dátum záznamu v registri, napr. zmeny mena, zániku, výmazu a pod.
(22)	Dátum podania prihlášky	(62)	Číslo pôvodnej prihlášky v prípade vylúčenej prihlášky
(24)	Dátum nadobudnutia účinkov zapísaného dizajnu	(72)	Meno pôvodcu (-ov)
(28)	Počet dizajnov	(73)	Meno (názov) a adresa majiteľa (-ov)
(31)	Číslo prioritnej prihlášky	(74)	Meno (názov) a adresa zástupcu (-ov)
(32)	Dátum podania prioritnej prihlášky	(78)	Meno (názov) a adresa nového majiteľa (-ov) po prevode alebo prechode
(33)	Krajina alebo regionálna organizácia priority		
(45)	Dátum sprístupnenia zapísaného dizajnu		
(46)	Dátum uplynutia odkladu zverejnenia		

Poznámka:

Číslo uvádzané pred kódom (51) znamená verziu Medzinárodného triedenia dizajnov.

### Kódy na označovanie záhlaví oznámení publikovaných vo Vestníku ÚPV SR (Standard WIPO ST. 17)

<b>FG4Q</b>	Zapísané dizajny Zapísané dizajny s odloženým zverejnením Zverejnené zapísané dizajny po uplynutí doby odkladu zverejnenia
<b>MA4Q</b>	Zaniknuté zapísané dizajny vzdáním sa
<b>MC4Q</b>	Vymazané zapísané dizajny
<b>MG4Q</b>	Čiastočne vymazané zapísané dizajny
<b>MK4Q</b>	Zaniknuté zapísané dizajny uplynutím doby platnosti
<b>ND4Q</b>	Predĺženie platnosti zapísaných dizajnov
<b>PC4Q</b>	Prevody a prechody práv
<b>PD4Q</b>	Zmeny dispozičných práv na zapísané dizajny (zálohy)
<b>PD4Q</b>	Zmeny dispozičných práv na zapísané dizajny (ukončenie zálohov)
<b>QB4Q</b>	Licenčné zmluvy registrované
<b>QC4Q</b>	Ukončenie platnosti licenčných zmlúv
<b>TA4Q</b>	Doplnenie pôvodcu (-ov)
<b>TB4Q</b>	Opravy mien
<b>TC4Q</b>	Zmeny mien
<b>TD4Q</b>	Opravy adries
<b>TE4Q</b>	Zmeny adries
<b>TF4Q</b>	Opravy dátumov
<b>TG4Q</b>	Opravy zatriedenia podľa Medzinárodného triedenia dizajnov
<b>TH4Q</b>	Opravy chýb alebo zmeny všeobecne
<b>TK4Q</b>	Opravy tlačových chýb vo Vestníku ÚPV SR

## FG4Q

## Zapísané dizajny

(11) (51)

27691 02/02.02  
 27692 26/05.08  
 27693 09/05.09  
 27694 06/01.11  
 27695 17/03.00  
 27696 12/16.06

**9 (51) 02/02.02****(11) 27691**

(15) 23.12.2010

(18) 21.6.2015

(21) 42-2010

(22) 21.6.2010

(24) 23.12.2010

(72) Homolová Anna, Čadca, SK;

(73) Homolová Anna, Čadca, SK;

**(54) Dámske šaty**

Určenie výrobku:

Výrobky, v ktorých sú dizajny stelesnené, sú určené ako dámske šaty.

(28) 11

(55)



3.1



1.1



4.1



2.1



5.1



6.1



10.1



7.1



11.1



8.1



9.1

- 9 (51) 06/01.11  
 (11) 27694  
 (15) 23.12.2010  
 (18) 24.9.2015  
 (21) 59-2010  
 (22) 24.9.2010  
 (24) 23.12.2010  
 (72) Ing. arch. Miroslav Ričovský, Poprad, SK;  
 (73) Ing. arch. Miroslav Ričovský, AMR ATELIER, Poprad, SK;

**(54) Lavička s prestrešením list 01**

Určenie výrobku:

Výrobok je určený na sedenie a oddychový pobyt, prevažne v exteriéri - ako mestský mobiliár či parkové sedenie, prípadne v interiéri - ako výtvarene riešené sedenie dotvárajúce vnútorné priestory.

- (28) 1  
 (55)



1.1

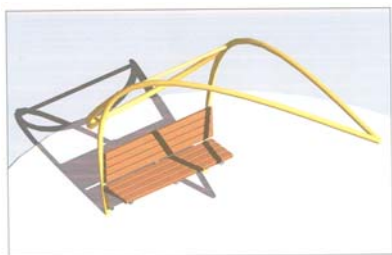




1.2

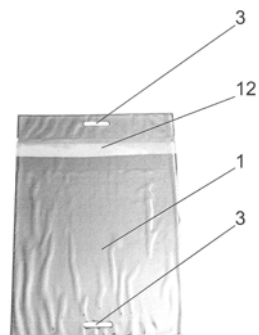


1.3

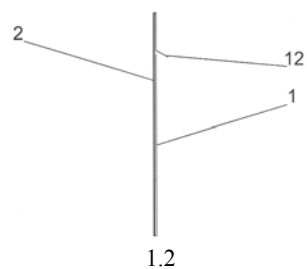


1.4

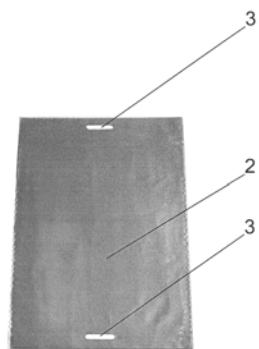
(55)



1.1



1.2



1.3

9 (51) 09/05.09

(11) 27693

(15) 23.12.2010

(18) 30.8.2015

(21) 52-2010

(22) 30.8.2010

(24) 23.12.2010

(72) Jackanin Stanislav, JASOV, SK;

(73) Stanislav JACKANIN - PLASTMIX, JASOV, SK;

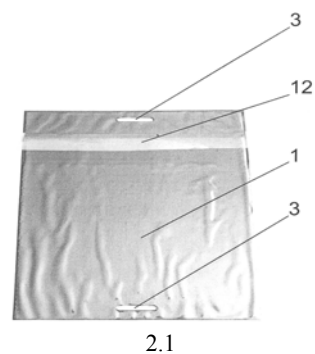
(74) Gruber Dalibor, Ing., Košice, SK;

**(54) Etiketové puzdrá a štítky**

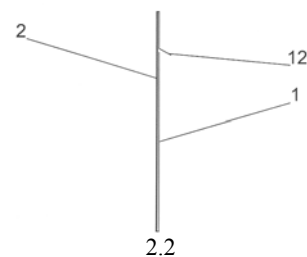
Určenie výrobku:

Výrobkom, v ktorom je dizajn stelesnený, sú etiketové puzdrá a štítky, určené na označovanie tovarov.

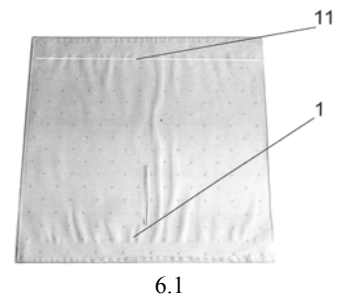
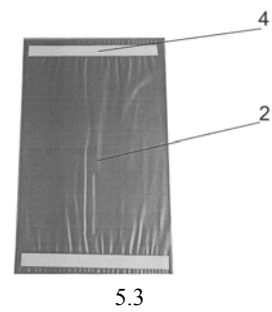
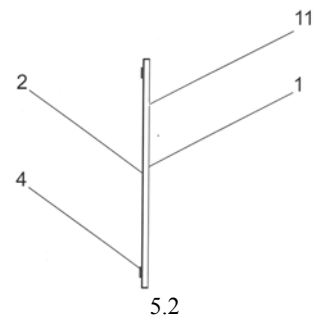
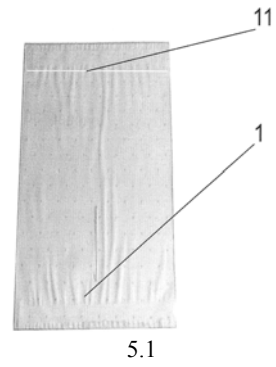
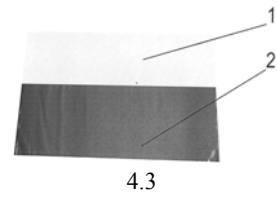
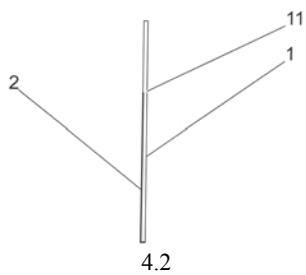
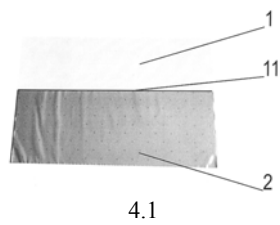
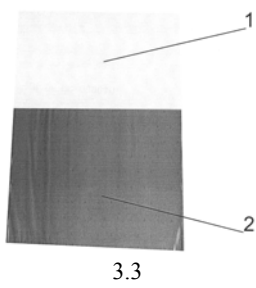
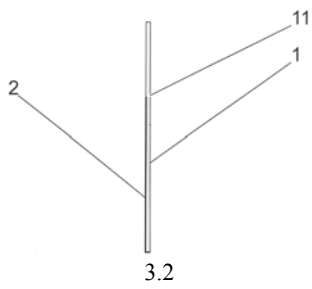
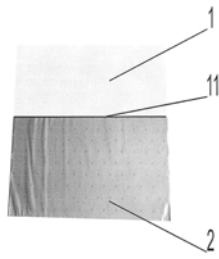
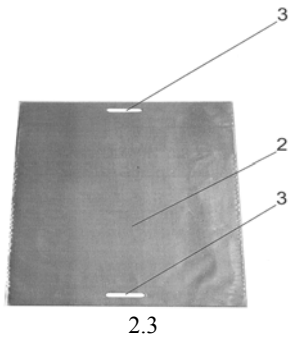
(28) 8

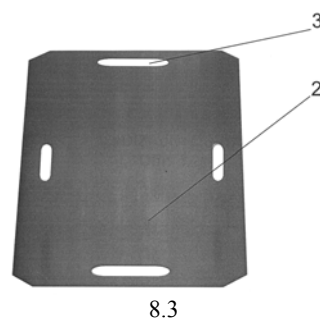
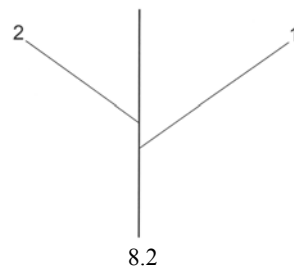
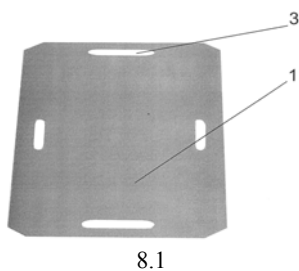
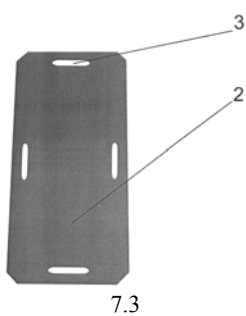
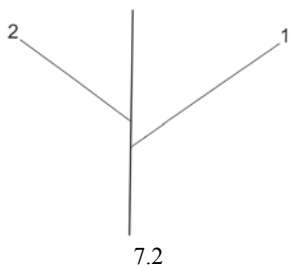
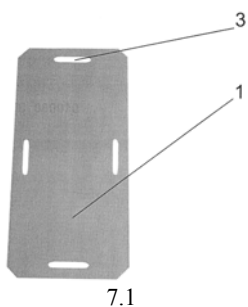
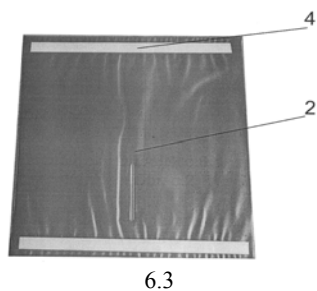
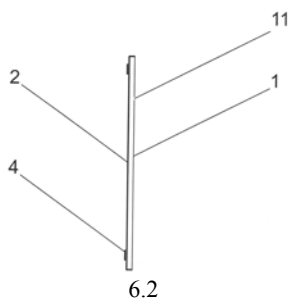


2.1



2.2





9 (51) 12/16.06

(11) 27696

(15) 23.12.2010

(18) 30.8.2015

(21) 5010-2010

(22) 30.8.2010

(24) 23.12.2010

(31) P vz 2010-38106

(32) 2.3.2010

(33) CZ

(72) Manske Jens, Mladá Boleslav, CZ;

(73) ŠKODA AUTO a. s., Mladá Boleslav, CZ;

(74) ROTT, RŮŽIČKA & GUTTMANN, Bratislava, SK;

(54) **Súčasti automobilu**

Určenie výrobku:

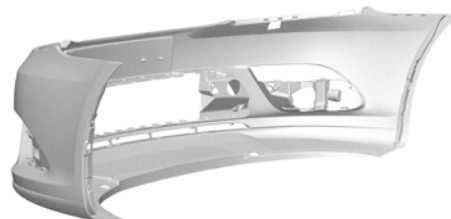
Výrobky, v ktorých budú dizajny stelesnené, sú vybrané súčasti karosérie automobilu.

(28) 6

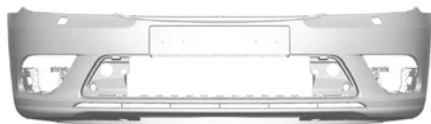
(55)



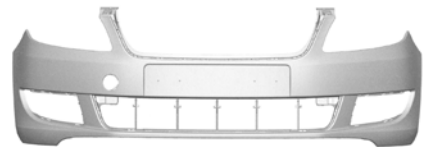
1.1



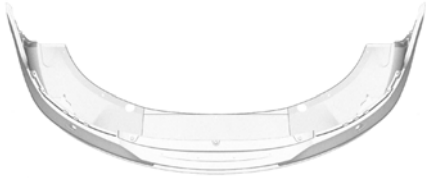
1.2



1.3



2.3



1.4



2.4



1.5



2.5



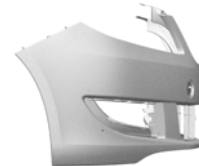
1.6



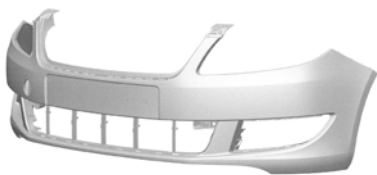
2.6



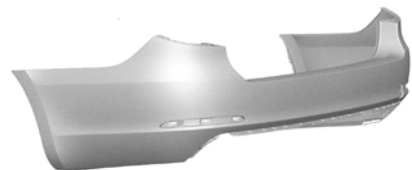
1.7



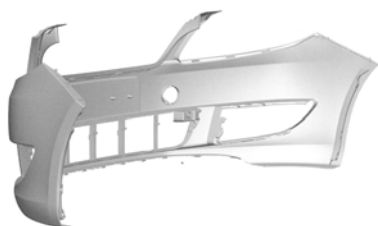
2.7



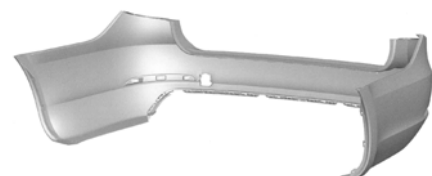
2.1



3.1



2.2



3.2



3.3



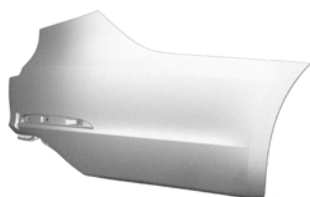
3.4



3.5



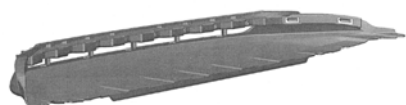
3.6



3.7



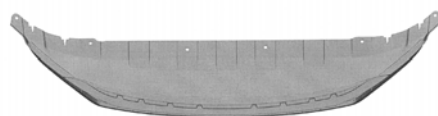
4.1



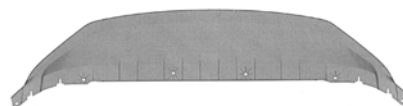
4.2



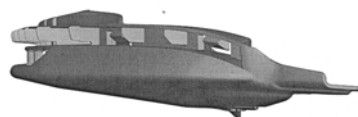
4.3



4.4



4.5



4.6



5.1



5.2



5.3



5.4



5.5



5.6



5.7



6.1



6.2



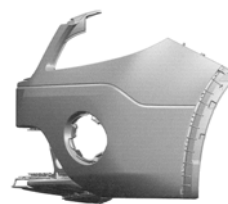
6.3



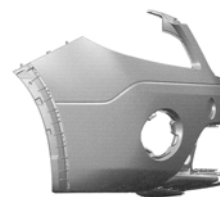
6.4



6.5



6.6



6.7

9 (51) 17/03.00

(11) 27695

(15) 23.12.2010

(18) 30.8.2015

(21) 5008-2010

(22) 30.8.2010

(24) 23.12.2010

(72) Okenica Martin, Holíč, SK;

(73) Okenica Martin, Holíč, SK;

(54) **Gítara**

Určenie výrobku:

Výrobok, v ktorom je dizajn stelesnený, je hudobný nástroj, elektro-akustická gitara určená na hranie hudby.

(28) 1

(55)



1.1

9 (51) 26/05.08

(11) 27692

(15) 23.12.2010

(18) 26.8.2015

(21) 51-2010

(22) 26.8.2010

(24) 23.12.2010

(72) Potanko Peter, Ing., Nesvady, SK;

(73) Potanko Peter, Ing., Nesvady, SK;

(54) **Tvarové riešenie LED diódového svietidla**

Určenie výrobku:

Stomatologické LED diódové svietidlo je určené na použitie v stomatologickej praxi na osvetlenie ústnej dutiny pacienta; pripevňuje sa na pantografické rameno stomatologickej súpravy alebo na stojanový, nástenný a stropný pantograf.

(28) 1

(55)



1.1

(51)

(11)

02/02.02	27691
06/01.11	27694
09/05.09	27693
12/16.06	27696
17/03.00	27695
26/05.08	27692

## MK4Q Zaniknuté zapísané dizajny uplynutím doby platnosti

(11)	Dátum zániku	(11)	Dátum zániku	(11)	Dátum zániku	(11)	Dátum zániku
25149	07.12.2010	26149	30.05.2010	26286	04.05.2010	27191	16.05.2010
25188	28.12.2010	26175	15.05.2010	27190	05.05.2010	27198	19.05.2010

## ND4Q Predĺženie platnosti zapísaných dizajnov

(11)	(51)	(11)	(51)
26278	13/03.02	27247	14/03.10
26606	09/01.01	27257	12/13.01
27237	23/03.04		
<b>7 (51) 09/01.01</b>		<b>7 (51) 13/03.02</b>	
<b>(11) 26606</b>		<b>(11) 26278</b>	
(15) 6.3.2003		(15) 28.5.2001	
(18) 29.11.2016		(18) 17.10.2015	
(21) 231-2001		(21) 210-2000	
(22) 29.11.2001		(22) 17.10.2000	
(73) TYMBARK - MWS Sp. z o.o. S.K.A., Tymbark, PL;		(73) ABB s. r. o., Praha, CZ;	
<b>(54) Fľaša</b>		<b>(54) Rámček elektroinštaláčného prístroja</b>	
Určenie výrobku:			
Fľaša určená na plnenie alkoholickými aj nealkoholickými nápojmi.			
<b>8 (51) 12/13.01</b>		<b>8 (51) 14/03.10</b>	
<b>(11) 27257</b>		<b>(11) 27247</b>	
(15) 9.8.2006		(15) 23.6.2006	
(18) 19.12.2015		(18) 30.11.2015	
(21) 109-2005		(21) 104-2005	
(22) 19.12.2005		(22) 30.11.2005	
(73) WAY INDUSTRIES, a.s., Krupina, SK;		(73) Kellyér Juraj, Bratislava, SK;	
<b>(54) Šmykom riadený nakladač s teleskopickým výložníkom</b>		<b>(54) Multifunkčné zariadenie</b>	
Určenie výrobku:		Určenie výrobku:	
Šmykom riadený nakladač s teleskopickým výložníkom je pracovný stroj na kolesovom podvozku riadený preklzovaním kolies určený na vykonávanie zemných prác s možnosťou použitia prídavných zariadení. Vpredu je vybavený teleskopickým výsuvným pracovným zariadením - výložníkom s pracovným nástrojom, umožňujúcim meniť dosah stroja a vysýpaciu výšku.		Výrobok, v ktorom bude dizajn stelesnený alebo na ktorom bude aplikovaný, je určený na použitie ako komunikačný prijímač, komunikačný vysielateľ, účastnícky prijímač, účastnícky vysielateľ, terminál na hlasovanie, prijímač sprievodcovskej súpravy, vysielateľ sprievodcovskej súpravy, diaľkový ovládač, komunikačné zariadenie, merací prístroj.	
<b>8 (51) 23/03.04</b>		<b>8 (51) 23/03.04</b>	
<b>(11) 27237</b>		<b>(11) 27237</b>	
(15) 23.5.2006		(15) 23.5.2006	
(18) 25.10.2015		(18) 25.10.2015	
(21) 98-2005		(21) 98-2005	
(22) 25.10.2005		(22) 25.10.2005	
(73) Sepro, spol. s r. o., Bratislava, SK;		(73) Sepro, spol. s r. o., Bratislava, SK;	
<b>(54) Plynový konvekčný ohrievač</b>		<b>(54) Plynový konvekčný ohrievač</b>	
Určenie výrobku:		Určenie výrobku:	
Výrobok, v ktorom je dizajn stelesnený, je určený na vykurovanie samostatných miestností, rodinných domov, bytov a menších objektov.		Výrobok, v ktorom je dizajn stelesnený, je určený na vykurovanie samostatných miestností, rodinných domov, bytov a menších objektov.	
(51)	(11)	(51)	(11)
09/01.01	26606	14/03.10	27247
12/13.01	27257	23/03.04	27237
13/03.02	26278		



**TC4Q****Zmeny mien**

- (11) **26606**  
(21) 231-2001  
(73) TYMBARK - MWS Sp. z o.o. S.K.A., Tymbark, PL;  
(58) 27.12.2010
-

**ČASŤ**

**OCHRANNÉ ZNÁMKY**

## Číselné kódy na označovanie bibliografických údajov (Štandard WIPO ST.60)

- (111) Číslo zápisu  
(141) Dátum zániku  
(151) Dátum zápisu  
(156) Dátum obnovy  
(180) Predpokladaný dátum uplynutia platnosti zápisu/obnovy  
(210) Číslo prihlášky  
(220) Dátum podania prihlášky  
(310) Číslo prioritnej prihlášky  
(320) Dátum podania prioritnej prihlášky  
(330) Krajina alebo regionálna organizácia priority  
(340) Zoznam tovarov a služieb, na ktoré sa vzťahuje čiastočná priorita  
(350) Dátum práva z prihlášky, z ktorej sa uplatňuje seniorita  
(360) Zoznam tovarov a služieb, na ktoré sa vzťahuje čiastočná seniorita  
(442) Dátum zverejnenia prihlášky po prieskume  
(450) Dátum oznámenia o zápise ochrannej známky  
(510) Zoznam tovarov a/alebo služieb, ak neboli zatriedené/bez použitia triedenia  
(511) Medzinárodné triedenie tovarov a/alebo služieb, a/alebo zoznam zatriedených tovarov a/alebo služieb  
(540) Reprodukcia známky  
(551) Údaje o kolektívnej známke  
(554) Trojrozmerná známka  
(580) Dátum zápisu akejkoľvek transakcie v súvislosti s prihláškou alebo zápisom ochrannej známky do registra, napr. zmena majiteľa, zmena mena alebo adresy, zrieknutie sa známky atď. (účinnosť)  
(591) Údaje o uplatňovaných farbách  
(641) Číslo a dátum podania prihlášky ochrannej známky Spoločenstva, premenou ktorej vznikla prihláška národnej ochrannej známky  
(646) Číslo a dátum podania ochrannej známky Spoločenstva, premenou ktorej vznikla prihláška národnej ochrannej známky  
(731) Meno a adresa prihlasovateľa (-ov)  
(732) Meno a adresa majiteľa (-ov)  
(740) Meno a adresa zástupcu (-ov)  
(770) Meno a adresa predchádzajúceho prihlasovateľa (-ov) alebo majiteľa (-ov) (v prípade zmeny vlastníctva)  
(771) Predchádzajúce meno alebo adresa prihlasovateľa (-ov) alebo majiteľa (-ov) (v prípade zmeny údajov)  
(791) Meno a adresa držiteľa (-ov) licencie  
(793) Podmienky a obmedzenia licencie  
(800) Číslo a dátum medzinárodného zápisu  
(881) Číslo a dátum zápisu ochrannej známky nahradenej medzinárodným zápisom

Poznámka:

Číslo uvádzané pred kódom (511) znamená verziu Medzinárodného triedenia tovarov a služieb.

## Zverejnené prihlášky ochranných známkov

(210)	(210)	(210)	(210)
6017-2007	1382-2010	1725-2010	5624-2010
811-2008	1383-2010	1726-2010	5625-2010
812-2008	1384-2010	1728-2010	5628-2010
5656-2009	1386-2010	1729-2010	5629-2010
476-2010	1422-2010	1730-2010	5630-2010
665-2010	1430-2010	1780-2010	5639-2010
666-2010	1446-2010	1784-2010	5640-2010
667-2010	1522-2010	1785-2010	5664-2010
722-2010	1526-2010	1786-2010	5665-2010
744-2010	1527-2010	1788-2010	5666-2010
752-2010	1597-2010	1805-2010	5667-2010
757-2010	1598-2010	1841-2010	5669-2010
806-2010	1621-2010	1854-2010	5670-2010
807-2010	1622-2010	1928-2010	5690-2010
835-2010	1623-2010	1957-2010	5692-2010
960-2010	1624-2010	1958-2010	5708-2010
1102-2010	1625-2010	1985-2010	5710-2010
1103-2010	1630-2010	5331-2010	5732-2010
1107-2010	1647-2010	5333-2010	5734-2010
1165-2010	1652-2010	5372-2010	5735-2010
1217-2010	1664-2010	5399-2010	5736-2010
1218-2010	1667-2010	5400-2010	5737-2010
1219-2010	1669-2010	5457-2010	5738-2010
1220-2010	1670-2010	5500-2010	5739-2010
1225-2010	1693-2010	5501-2010	5740-2010
1275-2010	1694-2010	5506-2010	5746-2010
1276-2010	1695-2010	5522-2010	5752-2010
1289-2010	1697-2010	5523-2010	5753-2010
1290-2010	1699-2010	5525-2010	5754-2010
1291-2010	1700-2010	5542-2010	5755-2010
1292-2010	1706-2010	5562-2010	5756-2010
1304-2010	1714-2010	5563-2010	5757-2010
1314-2010	1715-2010	5571-2010	5758-2010
1369-2010	1716-2010	5572-2010	5759-2010
1371-2010	1717-2010	5593-2010	5779-2010
1374-2010	1718-2010	5607-2010	
1381-2010	1719-2010	5623-2010	

**(210) 6017-2007**

(220) 31.8.2007

**9 (511) 9, 16, 35, 38, 41**

(511) 9 - Nosiče informácií v rozsahu triedy 9 so známom zvuku a/alebo obrazu, nosiče záznamov s nahranými audio- a/alebo audiovizuálnymi programami, audiovizuálne diela v digitálnej podobe, hudobné diela na nosičoch, informácie, dáta, databázy a iné informačné produkty na nosičoch a v elektronických, dátových, informačných, počítačových a komunikačných sieťach všetkých druhov, multimediálne aplikácie.

16 - Tlačoviny, prospekty, katalógy, buklety, knihy, časopisy, fotografie, plagáty, kalendáre, samolepky (papiernické výrobky), obtačky; papierové obaly všetkých druhov, papierové tašky, umelecké, ozdobné a propagačné predmety z papiera patriace do tejto triedy.

35 - Poskytovanie informácií a iných informačných produktov komerčného alebo reklamného charakteru, multimediálnych informácií komerčného charakteru, komerčné využitie internetu v oblasti komerčných internetových médií a vyhľadávacích služieb, on-line inzercia.

38 - Šírenie audio- alebo audiovizuálnych diel prostredníctvom informačnej alebo dátovej, alebo elektronickej, alebo komunikačnej, alebo telekomunikačnej, alebo počítačovej siete, najmä internetu.

41 - Agentúrna činnosť v oblasti kultúry, tvorba audiovizuálnych programov, tvorba umeleckých programov, tvorba audiovizuálnych diel, tvorba televíznych a audiovizuálnych programov, nahrávanie nosičov zvukových alebo obrazovo-zvukových, výchovná, vzdelávacia a súťažná činnosť, organizovanie spoločenských a kultúrnych akcií, organizácia, prevádzkovanie a realizácia hier a súťaží vrátane verejných, výstavná činnosť v oblasti kultúry alebo zábavy alebo výchovy alebo vzdelávania, vydávanie, rozširovanie a tvorba kópií audio- a/alebo audiovizuálnych záznamov a umeleckých diel na všetkých druhoch nosičov.

**(540) STARMANIA**

(731) Giertl Dušan, Železná 4, 821 04 Bratislava, SK;

**(210) 811-2008**

(220) 29.4.2008

**9 (511) 5, 32, 35**

(511) 5 - Liečivé nápoje; minerálne vody na liečenie.

32 - Prípravky na výrobu minerálnych vôd; minerálne vody (nápoje); stolové vody; sýtená voda; vody (nápoje).

35 - Reklamné agentúry; obchodné informácie a rady spotrebiteľom; obchodný alebo podnikateľský prieskum; organizovanie výstav na obchodné a reklamné účely; predvádzanie tovaru; prenájom reklamných materiálov; prezentácia výrobkov v komunikačných médiách pre maloobchod; prieskum trhu; obchodný prieskum; reklama; reklamné agentúry; distribúcia vzoriek tovarov.

**(540) IMMUVIA**

(731) JANDL, marketing a reklama, s. r. o., Lýcejná 4/A, 810 00 Bratislava, SK;

**(210) 812-2008**

(220) 29.4.2008

**9 (511) 5, 32, 35**

(511) 5 - Liečivé nápoje; minerálne vody na liečenie.

32 - Prípravky na výrobu minerálnych vôd; minerálne vody (nápoje); stolové vody; sýtená voda; vody (nápoje).

35 - Reklamné agentúry; obchodné informácie a rady spotrebiteľom; obchodný alebo podnikateľský prieskum; organizovanie výstav na obchodné a reklamné účely; predvádzanie tovaru; prenájom reklamných materiálov; prezentácia výrobkov v komunikačných médiách pre maloobchod; prieskum trhu; obchodný prieskum; reklama; reklamné agentúry; distribúcia vzoriek tovarov.

**(540) IMUVIA**

(731) JandL, marketing a reklama, s. r. o., Lýcejná 4/A, 811 03 Bratislava, SK;

**(210) 5656-2009**

(220) 28.8.2009

**9 (511) 1, 2, 3, 4, 5, 6, 7, 8, 9, 10, 11, 12, 13, 14, 15, 16, 17, 18, 19, 20, 21, 22, 23, 24, 25, 26, 27, 28, 29, 30, 31, 32, 33, 34, 35, 36, 37, 38, 39, 40, 41, 42, 43, 44, 45**

(511) 1 - Prídavné kvapaliny na použitie s abrazívmi, syntetické materiály na absorpciu oleja, acethydrid, anhydrid kyseliny etárovej, acetát celulózy v surovom stave, acetáty, octany, etanáty - chemikálie, acetón, propanón, dimetylketón, acetylén, acetylén tetrachloride, adhezíva - lepiace materiály na priemyselné účely, adhézne prípravky na chirurgické bandážovanie, hnacie plyny do aerosólov, agar-agar, agrochemikálie s výnimkou fungicídov, herbicídov, insekticídov a prípravkov na ničenie buriny a parazitov, surové acrylové živice, actinium, aktívne uhlie, odpeňovacie roztoky do akumulátorov, oksylená voda na dobíjanie akumulátorov, tekutiny na odstraňovanie síranov z akumulátorov, aldehyd amónny, aldehydy, algináty - chemické prípravky, alkalické jodidy na priemyselné účely, alkalické kovy, soli alkalických kovov, alkálie, alkaloidy, alcohol, americium, amoniak, amoniak na priemyselné účely, amónne soli, amylacetát, etanát pentylový, amylalkohol, chemické prípravky na laboratorné ana-

lýzy s výnimkou analýz na lekárske alebo zverolekárske účely, anhydridy, antidekonačné látky do spaľovacích motorov, antimóny, antistatické prípravky s výnimkou prípravkov pre domácnosť, kyselina antranilová, apretúrne chemické prípravky na kožu, apretúry, arabská guma na priemyselné účely, argon, arzén, arzeničnan olovnatý, kyselina arzenitá, astát, palivá do atómových reaktorov, bakteriálne prípravky s výnimkou prípravkov na lekárske a zverolekárske účely, enologické baktericídne látky - chemické prípravky na použitie pri výrobe a ošetrovaní vína, bakteriologické prípravky na octové kvasenie, bakteriologické prípravky s výnimkou prípravkov na lekárske a zverolekárske účely, adhezívne prípravky na chirurgické bandážovanie, bárium, zlúčeniny s báriom, baryt, barytový papier, soli do galvanických batérií, bauxit, bentonit, benzénkarboxylová kyselina, benzénové deriváty, kyseliny na báze benzénov, detergentné prísady do benzínov, berkelium, chemické látky na prevzdušenie betónov, konzervačné prípravky na konzervovanie betónu s výnimkou farieb a olejov, spojivá do betónov, výrobky na konzervovanie betónu s výnimkou farieb a olejov, bezvodý amoniak, bezvodý uhličitan sodný, bieliace (odfarbovacie) prípravky na priemyselné účely, jodidovaná bielkovina, sladová bielkovina, živočišna alebo rastlinná bielkovina ako surovina, biochemické katalyzátory, biologické prípravky s výnimkou prípravkov na lekárske alebo zverolekárske účely, bizmut, látky na výrobu blýskania, bróm na chemické účely, brzdové kvapaliny, acetát celulóza ako surovina, celulóza, buničina, konzervačné prípravky na cement s výnimkou farieb a olejov, céz, cézium, curium, lampová čerň, lampové sadze na priemyselné účely, chemické činidlá s výnimkou činidiel na lekárske alebo zverolekárske účely, číriace prípravky, číriace prípravky na mušty, číriace prípravky na víno, chemické prípravky na čistenie oleja, prípravky na čistenie plynu, chemické prípravky na čistenie vody, čistiace prípravky chemické na čistenie komínov, soli čpavku, čpavok na priemyselné účely, defolianty, dehydratačné prípravky na priemyselné účely, chemické prípravky na dekarbonizáciu motorov, deriváty celulózy, destilovaná voda, detergentné prísady do benzínu, detergenty na použitie vo výrobnom procese, diagnostické prípravky s výnimkou prípravkov na lekárske alebo zverolekárske účely, diastáza - - enzým na priemyselné účely, diatomit, diatomová zemina, diazopapier, dichlór cínu, dichróman draselný, dichróman sodný, dioxalát draslíka, disperzia plastov, naftové disperzné činidlá, olejové disperzné činidlá, ditioničtany, dolomit na priemyselné účely, soli drahých kovov na priemyselné účely, draslík, drevina, drevný lieh - produkty destilácie, drevný lieh - metylalkohol, drevný ocot, opálené drevo, drevovina, dubienky, dusičnan bizmutitý na chemické účely, dusičnan strieborný, dusičnan uránu, dusičnan vápenatý - hnojivo, dusičnany, dusík, dusíkaté hnojivá, dusíkaté vápno - hnojivo, zmesi na opravu duší pneumatík, dysprosium, kaliace látky do emailu, emaily a chemické prípravky na farbenie skla, emulgátory, fotografické emulzie, enologické baktericidy - chemické prípravky na použitie pri výrobe vína, enzymatické prípravky na priemyselné účely, enzy-

my na priemyselné účely, epoxidové živice v surovom stave, erbium, estery celulózy na priemyselné účely, etán, etanát olovnatý, etanát olovičitý, éter kyseliny sírovej, étery celulózy na priemyselné účely, étery, etylalkohol, etyléter, etánoxyetán, europium, farbiace kúpele na fotografiu, farbiace soli - tónovacie prípravky na fotografiu, chemické prípravky na výrobu farby, fenol na priemyselné účely, mliečne fermenty na priemyselné účely, fermenty na chemické účely, fermium, ferokyanidy, ferotypové platne - fotografia, filmy so svetlocitlivou vrstvou neexponované, filmy so svetlotačovou vrstvou neexponované, filtračné materiály - chemické prípravky, filtračné materiály - minerálne látky, filtračné materiály - plastické látky v surovom stave, filtračné materiály - rastlinné látky, chemické prípravky proti fľakom a škvrnám na textilných látkach, flokulačné činidlá, fluór, fluoridové zmesi, formaldehyd na chemické účely, fosfatidy, fosfáty - hnojivá, fosfor, fotocitlivé platne, fotografické emulzie, fotografické platne so svetlocitlivou vrstvou, fotografické redukčné činidlá, fotografický papier, chemické prípravky na použitie vo fotografii, fotometrický papier, francium, chemické aditíva do fungicídov, gáfor na priemyselné použitie, gálium, kyselina galotanická, kyselina galová na výrobu atramentu, galvanický kúpeľ, prípravky na galvanizáciu, garbiarske prípravky na masťenie kože, garbiarske prípravky na vyrobenie kože, getery - chemicky aktívne látky, chemické prípravky s výnimkou pigmentov na výrobu glazúry, keramické glazúry, gleje - lepidla s výnimkou glejov na kancelárske použitie a pre domácnosť, prípravky na glejenie, glejové prípravky na ošetrovanie stromov, glukóza na priemyselné účely, glukozidy, glutén lepidlo, okrem kancelárskych lepidiel a lepidiel pre domácnosť, glyceridy, glycerín na priemyselné účely, glycol, glykoléter, grafit na priemyselné účely, látky na výrobu gramofónových platní, prípravky na renováciu gramofónových platní, gurjanský balzam na výrobu fermeží, hasiace zmesi, hélium, hlina, prípravky na hnojenie, poľnohospodárske hnojivá, holmium, hormóny na aktiváciu dozrievania ovocia, hormóny na zrýchlenie dozrievania ovocia, humus, hydráty kvapaliny pre hydraulický obvod, hydrazine, hydrogenuhličitan sodný na chemické účely, hydroxid sodný na priemyselné účely, hydroxidy alkalických kovov, chemické avivážne prípravky na priemyselné účely, chemické činidlá okrem činidiel na lekárske a zverolekárske účely, chemické čističe oleja, chemické látky na laboratórne analýzy s výnimkou analýz na lekárske alebo zverolekárske účely, chemické odľučovače oleja, chemické prípravky na čistenie kominov, chemické prípravky na odmasťovanie, chemické prípravky na odstraňovanie vosku, chemické prípravky na úpravu a opracovanie zliatin kovov, chemické prípravky na vedecké účely, okrem lekárskeho a veterinárneho účelov, štiepatelné chemické prvky, chemické tužidlo na kaučuk, chemické tužidlo na papier, priemyselné chemikálie, chemikálie pre lesníctvo okrem fungicídov, herbicídov, insekticídov a prípravkov na ničenie parazitov, adhézne prípravky na chirurgické bandáže, chladiace prípravky - zmesi, chladiace zmesi do motorov vozidiel, chladivá, chlór, chlorečna-

ny, chlorid hlinitý, chlorid horečnatý, chlorid uhličitý, tetrachlórmetán, chloridy, chloristany, chlórnan sodný, chlórové vápno, chrómany, chromité soli, chrómové soli, ílový výplach, chemické aditíva do ílových výplachov, impregnačné látky - chemické na textil, impregnačné prípravky na vodovzdornú úpravu textilu, indikátorový papier, látky proti vytváraniu alebo na odstraňovanie inkrustácie, chemické prísady do insekticídov, jód na chemické účely, jód na priemyselné účely, izopropyltoluén, izotopy na priemyselné účely, spomaľovače do jadrových reaktorov, jodid hlinitý, jódované bielkoviny, jódované soli, kainit, kal vrtný, vrtný výplach, kalcinovaná sóda, bezvodý uhličitan sodný, prípravky na kalenie kovov, kalifornium, kalivá na emaily a sklo, látky proti tvoreniu kameňa, kamenec, kamenná soľ, kaolín, karbid, karbid vápenatý, karbonyl na ošetrovanie rastlín, katalyzátory chemické, katechu - extrakt východoindickej akácie, látky na ochranu kaučuku, kaučuk tekutý, kaučukový roztok, kazeín na priemyselné účely, kebračo na priemyselné účely, keramické glazúry, keramické materiály vo forme častíc ako filter, keramické materiály vo forme častíc na použitie ako prostriedky na filtrovanie, keramické zmesi na spekanie - granuly, prášok, zmesi na výrobu technickej keramiky, ketóny, kinofilmy neexponované vybavené citlivou vrstvou, prípravky proti kľičivosti zeleniny, kompost, konzervačná soľ s výnimkou soli na konzervovanie potravín, konzervačné prísady do farmaceutických prípravkov, chemické látky na konzervovanie potravín, korozívne prípravky, kovové zeminy, alkalické kovy, prípravky na kalenie kovov, prípravky na popúšťanie kovov, prípravky na žihanie kovov, kovy alkalických zemín, apretúry okrem olejov na kožu, garbiarske prípravky na kožu, garbiarske prípravky na úpravu kože, chemické apretúrne prípravky na kožu, chemické prípravky na impregnáciu kože, chemické prípravky na ošetrovanie kože, chemické prípravky proti priepustnosti kože, lepidla na kožu, kremičitan hlinitý, kremík, kreozot na chemické účely, krotónaldehyd, kryogénne prípravky, krypton, chemické ochranné prípravky na prevenciu proti kúkoľu, kultúry mikroorganizmov s výnimkou kultúr na lekárske a zverolekárske účely, galvanizačné kúpele, brzdné kvapaliny, pomocné kvapaliny na použitie s abrazívami, kvapaliny do hydraulických obvodov, kvapaliny na odstraňovanie síranov z akumulátorov, kvapalný kaučuk, chemické látky na kvasenie vína, kvetníky rašelínové na záhradnícke účely, prípravky na konzervovanie kvetov, prípravky na ochranu kvetov, kyanamid vápenatý, dusíkaté vápno ako hnojivo, kyanidy, roztoky na kyanotypiu, kyanotypové plátno, kyselina boritá na priemyselné účely, kyselina citrónová na priemyselné účely, kyselina dusičná, kyselina fluorovodíková, kyselina fosforečná, kyselina chlóróvá, kyselina chlorovodíková, kyselina chrómová, kyselina jodičná, kyselina mliečna, kyselina mravčia, kyselina octová, kyselina oktadecénová, kyselina oxálová, kyselina etándiová, kyselina peroxodisírová, kyselina pikrová, trinitrofenol, kyselina salicylová, kyselina sebaková, kyselina dekándiová, kyselina soľná, kyselina uhličitá, kyselina vínna, kyselinovzdorné chemické zlúčeniny, kyslík, suchý ľad - oxid

uhličitý, lakmusový papier, rozpúšťadlá na laky, lampové sadze na priemyselné účely, lantán, látky podporujúce horenie - chemické prísady do motorových olejov, lecitín ako surovina, prípravky na lejárské formy, lejárské prípravky, lejársky piesok, plagátové lepidla, lepidla a gleje na lepenie plagátov, lepidla na priemyselné účely, lepidla na tapety, chemické látky pre lesníctvo s výnimkou fungicídov, insekticídov a prípravkov proti parazitom, liadok, liehový ocot, lítium, lutécium, magnetická kvapalina na priemyselné účely, magnezit, manganát, kôra manglového stromu na priemyselné účely, mastenec, mastix na kožu, mastix na pneumatiky, masťné kyseliny, chemické čistiace prostriedky na odstránenie mastnoty, prípravky na oddeľovanie mastnoty, prípravky na odstraňovanie mastnoty pri výrobe tovarov, chemické prípravky proti matneniu okien, chemické látky na matovanie skla, chemické prípravky na údenie mäsa, prípravky na tenzerizáciu mäsa na priemyselné účely, médiá na automatický prenos, meniče iónov ako chemické látky, metaloidy, metán, metylbenzén, metyléter, kultúry mikroorganizmov okrem kultúr mikroorganizmov na lekárske a zverolekárske účely, mikroorganizmy s výnimkou mikroorganizmov na lekárske a zverolekárske použitie, minerálne kyseliny, mliečne fermenty na chemické účely, moridla na kovy, moridla na tabak, moridlo na použitie v garbiarstve, morská voda na priemyselné účely, morské chaluhy ako hnojivo, chemické aditíva do motorových palív, chemické prípravky na dekarbonizáciu motorov, prípravky proti vyvretiu chladiacej kvapaliny v motoroch, chladiace zmesi do motorov vozidiel, múka na priemyselné účely, konzervačné prípravky na murivo s výnimkou farieb a lakov, látky na ochranu muriva s výnimkou farieb a olejov, prípravky na čerenie muštov, kovové mydlá na priemyselné účely, naftalín, namáčacie prípravky na bielenie, namáčacie prípravky na farbenie, namáčacie prípravky pre textilný priemysel, nápoje - filtračné látky pre priemysel, nemrznúca zmes, neodým, neón, neptunium, neutralizačné prípravky na neutralizáciu toxických plynov, neutralizačné prípravky toxických plynov, vedľajšie produkty spracovania obilniny na priemyselné účely, lepidla, spája na obkladačky, obrábacie prípravky na konečnú úpravu ocele, lepidla na obuv, prípravky na úpravu ocele, octan hlinitý, bakteriologické prípravky na octové kvasenie, prípravky zabraňujúce púšťaniu očiek na pančuchách, oddeľovacie a odlepovacie prípravky, odfarbovacie prípravky na priemyselné účely, odglejovacie prípravky, prípravky na odlepenie, prípravky na opracovanie odliatok, odmasťovacie prípravky na použitie vo výrobnom procese, odpeňovacie roztoky do akumulátorov, odpeňovacie roztoky do batérií, látky na odstránenie lesku, prípravky na ochranu proti ohňu, ohňovzdorné prípravky, ochranné plyny na zváranie, ochranné prípravky na tehlové murivo okrem farieb, chemické prípravky proti matneniu alebo zakaleniu okenného skla, disperzné činidlá na olej, chemické prípravky na čistenie oleja, syntetické materiály na absorpciu oleja, oleje na činenie kože, oleje na konzervovanie potravín, oleje na spracovanie kože, oleje na úpravu kože (garbiarstvo), olivín - chemický prípravok,

organické bielidlá, bieliace činidlá, organické čistiace prípravky, ortuť, oxaláty, oxid antimónitý, oxid barnatý, oxid dusný, oxid hlinitý, oxid kobaltitý na priemyselné účely, oxid lítny, oxid manganičitý, oxid olovnatý, oxid ortuťnatý, oxid titaničitý na priemyselné účely, oxid uránu, oxid zirkóničitý, oxidy chrómu, chloridy paládia, prípravky na úsporu palív, palivá do jadrových reaktorov, albumínový papier, nitrifikačný papier, regeneračný papier, papierovina, papierovina - papierová vlákna, peroxid vodíka, peroxoboritan sodný, peroxosírany, peroxouhličitan, chemické prípravky na výrobu pigmentov, činidlá na čerenie a konzervovanie piva, konzervačné činidlá do piva, planografický materiál, planografický papier, disperzné činidlá na plastické hmoty, plastické hmoty ako suroviny, plastisol, plutónium, látky na čistenie plynu, plynové poháňače do aerosólov, ochranné plyny na zváranie, stuzené plyny na priemyselné účely, zmesi na opravu pneumatík, tmely na pneumatiky, prípravky na odstraňovanie politúry, poľnohospodárske chemické prípravky s výnimkou fungicídov, herbicídov, insekticídov a prípravkov na ničenie buriny a parazitov, hnojivá pre poľnohospodárstvo, polónium, prípravky na opúšťanie kovov, potaš - uhličitan draselný, chemické látky na konzervovanie potravín, povrchovo aktívne chemické činidlá, praeodým, prídavné kvapaliny na použitie s abrazívami, priemyselné hnojivá, priemyselné chemikálie, prípravky izolujúce proti vlhkosti muriva s výnimkou farieb, prípravky na apretovanie a konečnú úpravu textílií, prípravky na odstraňovanie vodného kameňa s výnimkou prípravkov pre domácnosť, prípravky na tvrdé spájkovanie, prípravky na zmäkčovanie vody, prípravky na lejárské formy, prípravky proti tvorbe kotolného kameňa, chemické prísady do fungicídov, chemické prísady do motorových palív, chemické prísady do insekticídov - prostriedkov proti hmyzu, chemické prísady do vrtných kalov, promethium, protactinium, proteín ako surovina, protiskvapalňovacie chemické látky, kyselina pyrogalová, chemikálie na vyplachovanie rádiátorov, rádiokatívne prvky na vedecké účely, rádium na vedecké účely, radón, prípravky na reguláciu rastu rastlín, rašelina - hnojivo, rašelinové kvetníky pre záhradníctvo, regeneračný papier, rénium, retardéry - spomaľovacie látky do jadrových reaktorov, röntgenové filmy s citlivou vrstvou, neexponované, ropné dispergačné činidlá, rozjasňovače - chemické prípravky na zjasňovanie farieb na priemyselné účely, rozpúšťadlá na fermeže, rozpúšťadlá na gumu, rubidium, sadze na priemyselné a poľnohospodárske účely, sacharin, salmiak, salmiakový lieh, samarium, samotónovací papier - fotografia, chemické prípravky na sebaobranu, selén, moridla na semená, senzibilizátory fotografií, scitlivovače, zmesi na výrobu, silikáty, silikóny, síra, síran barnatý, síran chromito-draselný, síran meďnatý, vitriol, kyselina siričitá, sírny kvet na chemické účely, sírouhlík - disulfid uhličitý, kyselina sírová, scandium, chemické látky na leptanie skla, chemické látky na matnenie skla, kalivá do skla, prípravky proti zakaľovaniu skla, vodné sklo, chemické látky na skvapalňovanie, umelé sladidla ako chemické prípravky, sladová bielkovina, chemické prípravky proti sneti, chemické ochran-

né prípravky proti sneti obilnej, kalcinovaná sóda, sodík, soľ ako surovina, soľ kyseliny štavovej, soli ako hnojivá, soli ako chemické prípravky, soli alkalických kovov, soli drahých kovov na priemyselné účely, soli kovov vzácnych zemín, soli na farbenie kovov, soli na priemyselné účely, soli ortute, soli do galvanických článkov, soli sodíka, soli striebra, postriebrovacie roztoky, soli vápnika, soli zlata, soli železa, spájkovacie pasty, antidetonátory do spaľovacích motorov, keramické kompozície na spekanie - granuly, prášok, spinely ako chemické prípravky, spódium - kostné uhlie, betónové spojivá, lejárské spojivá, kyselina steárová, prípravky obsahujúce stopové prvky pre rastliny, stroncium, stužené plyny na priemyselné účely, bezzeminné rastlinné substráty, suchý ľad - oxid uhličitý, sulfáty, sulfid antimónitý, sulfidy, sulfimid kyseliny benzoovej, sulfónové kyseliny, sumách na garbiarske účely, superfosfáty ako hnojivá, svetlocitlivý papier so svetlocitlivou vrstvou, svetlotlačové plátno ako fotografia, syntetické živice v surovom stave, ochranné prípravky na škridly s výnimkou farieb a olejov, chemické látky na skvapalňovanie škrobu, chemické prípravky na skvapalnenie škrobu, chemické prípravky na stekutenie škrobu, škrob ako apretúra, škrob na priemyselné účely, škrobové lepidlá s výnimkou kancelárskych lepidiel a lepidiel pre domácnosť, chemické prípravky proti škvrám a ťiakom na textilných látkach, prípravky proti matneniu šošovky, štepárske tmely na stromy, štepárske vosky, štiepatel'né chemické prvky, štiepatel'né materiály pre jadrovú energetiku, moridla na tabak, tálium, tannin, lepidla na tapetovanie, lepidla na tapety, tapioková múka na priemyselné účely, tavidlá na tvrdé spájkovanie, ťažká voda, konzervačné prípravky na tehly s výnimkou farieb a olejov, technécium, telúr, tenzné činidlá, terbium, tetraboritan disodný, borax, tetrachloridy, chloridy obsahujúce štyri atómy chlóru, chemické impregnačné prípravky na textil, chemické prípravky na vodovzdornú úpravu textilu, zjasňovacie prípravky na textil, tiokarbanilid, titanit, tlačové dosky do ofsetových tlačení s citlivou vrstvou, tmel na pneumatiky, tmel na štepenie stromov, tmel, nauhličovadlo pre metalurgiu, tmelové konzervačné prípravky s výnimkou farieb a mazadiel, vodoodolné chemické prípravky do tmelov s výnimkou farieb, tmely na obuv, tmely na opravu rozbitých alebo zlomených predmetov, tmely na vyplňanie dutín stromov, tmely ako impregnačné látky s výnimkou farieb, tmely, spojivá, lepidla na obkladačky, toluény, tórium, tragant, tragantová guma, trieslové drevo, triesloviny, troska ako hnojivo, túlium, uhličitán horečnatý, uhličitán vápenatý, uhličitany, prípravky zo živočíšneho uhlika, šetriče uhlika, živočíšne uhlie, uhliak, uhliak do filtrov, uhľohydráty, umelé sladidla ako chemické prípravky, umelé živice v surovom stave, urán, urýchl'ovače vulkanizácie, chemické látky na impregnáciu usne, chemické prípravky na oživenie usne, ustaľovacie kúpele na fotografie, ustaľovače na fotografie, valchovacia hlina pre textilný priemysel, prípravky na valchovanie, prípravky na valchovanie pre textilný priemysel, ustaľovacie vaničky na fotografie, látky na vytvrdenie vápenca, acetát vápna, prípravky podporujúce varenie na

priemyselné účely, vedľajšie produkty spracovania obilnín na priemyselné využitie, ochranné chemické prípravky na vinič, vínny alkohol, vínny kameň s výnimkou kameňa na farmaceutické účely, vínny kameň s výnimkou vínného kameňa na farmaceutické účely, chemické prípravky na fermentáciu vína, prípravky na čistenie vína, viskóza, vitriol, destilovaná voda, draselná voda, chemické prípravky na čistenie vody, morská voda na priemyselné účely, vodík, vodné sklo, kyselina volfrámová, štepársky vosk, vosk ako chemický čistiaci prípravok, vtáčí lep, vulkanizačné prípravky, vymieňače iónov ako chemické prípravky, výplne stromových dutín (lesníctvo), látky na vytvrdzovanie vápencom, vývojky, fotografické vývojky, prípravky proti vyvretiu chladiacej kvapaliny v motoroch, vyzina s výnimkou vyziny pre domácnosť a na kancelárske účely, vzácne zeminy, witerit, xenón, ytterbium, yttrium, záhradnícke chemikálie s výnimkou fungicidov, herbicidov, insekticidov a prípravkov proti parazitom, zásady ako chemické látky, zemiaková múčka na priemyselné účely, rozsielková zemina, zemina na pestovanie, kovové zeminy, vzácne zeminy, chemické prípravky na zlepšenie pôd, chemické prípravky na úpravu zliatiny kovov, zmäkčovadlá, zmäkčovadlá na priemyselné účely, prípravky na zmäkčovanie vody, zmesi na výrobu gramofónových platní, zoslabovače negatívov na fotografické účely, zväracia pasty, chemické prípravky na zváranie, ochranné plyny na zváranie, zvlhčovacie prípravky na čistenie, zvlhčovacie prípravky na farbenie, zvlhčovacie prípravky pre textilný priemysel, želatína na fotografické účely, žieravé látky na priemyselné účely, akrylové živice v surovom stave, epoxidové živice ako surovina, živočíšne bielkoviny ako surovina, živočíšne uhlie, prípravky zo živočíšneho uhlika.

2 - Alizarínové farbivá, alumíniové farby, anilínové farby, annotto - farbivo, antikoročné mazivá, auramín, azbestové farby, badižón, baktericídne náterové farby, kanadský balzam, roztok na biele, bieloba olovnatá, bieloby ako farbivá a farby, bronzové laky, bronzový prášok, čerň ako farbivá a farby, nátery na dechtovú plst', farbiarske drevo, farbivá na drevo, konzervačné oleje na drevo, konzervačné prípravky na drevo, moridla na drevo, prípravky na konzervovanie dreva, emailové farby, emaily - laky, strieborné emulzie ako pigment, garbiarska farba, tlačiarenská farba, farba na kožu, farbiarske drevo, potravinárske farbivá, sladové farbivá, farbivá na drevo, farbivá do likérov, farbivá do masla, farbivá do nápojov, farbivá do piva, farbivo červca neopálového, baktericídne farby, emailové farby, ohňovzdorné farby, riedidlá na farby, spojivá na farby, zahusťovače farby, farby na keramiky, farby na obuv, farby, farebné papiere na farbenie veľkonočných vajec, fermeže, fixatívy ako laky, fixatívy na vodové farby, kovové fólie pre maliarov, dekorátorov, polygrafov a umelcov, strieborné fólie, garbiarske farby, git, glazúry ako farby a laky, glejové farby, glejoživice, glieda - oxid olovnatý, gumiguta na maľovanie, hliníkový prášok na farbenie, prípravky proti hrdzi, indigo - farbivo, japonská čerň, japonský čierny lak, kalafúna, kanadský balzam, karamel, kulér ako potravinové farbivo,



karbónová čerň - pigment, karbonyl ako konzervačný prostriedok na drevo, karminová červená - farbivo z červca neopálového, keramické farby, kopal, náplne do tlačiarň a kopírovacích prístrojov - tonery, koralová fermež, kovové fólie pre maliarov, dekoratórov, tlačiarov a umelcov, kovy vo forme práškov pre maliarov, dekoratórov, tlačiarov a umelcov, farba na kožu, moridla a farbivá na kožu, kreozot na konzervovanie dreva, kurkuma - farbivo, riedidlo na laky, laky, lampová čerň - pigment, leštidla na keramiku, farbivá do likérov, farbivá do masla, prípravky proti matneniu kovov, minium, modridlá - farbivá alebo farby, moridla, moridla na drevo, nátery - farby, nátery na strešné krytiny, nátery zabraňujúce nánosom a usadeninám, ochranné nátery na podvozky automobilov, ochranné pásy proti korózii, ochranné prípravky na kovy, antikorozívne oleje, konzervačné oleje na drevo, oleje na konzervovanie dreva, olovená oranž, olovnatá bielo-ba, oxid kobaltitý - farbivo, oxid olovnatý - glieda, oxid titaničitý - pigment, oxid zinočnatý - zinková beloba - pigment, protikorózne pásy, pigmenty, farbivá do piva, keramická platinová farba, platinové lesky na keramiku, ochranné nátery na podvozky automobilov, podvozky vozidiel, pojivá do farieb, pozlátko, bronzový prášok - farba, hliníkový prášok pre maliarov, umelcov a dekoratórov, protikorózne oleje, ochranné protikorózne prípravky, riedidlá na farby, sadze - farbivo, sandarac, senná - hlink, sienna - hlink, sikatívny na vysušenie farieb, sklársky tmel, sladové farbivá, sladový karamel - potravinárske farbivo, spojivá na farby, strieborné fólie, strieborné pasty, strieborné prášky, striebrenky na keramiku, striebro vo forme pasty, sumách do lakov a politúr, šafran - farbivo, šelak, prípravky na odstraňovanie tapety, terpentín - riedidlo na farby, tlačiarenské farby - atrament, tlačiarenské pasty - farby, tlačiarenská farba na gravírovanie, náterový tmel, sklársky tmel, tonery do kopírovacích strojov, tuky proti korózii, moridla na usne, ustaľovacie prípravky na vodové farby, papieriky na farbenie veľkonočných vajec, ustaľovacie prípravky na vodové farby, vodové náterové farby, vosky - prírodné živice, výťažky z farbárskeho dreva, zahusťovače do farieb, základné náterové farby, základný ochranný náter na podvozky automobilov, značkovací atrament na zvieratá, značkovacia farba na zvieratá, prírodné živice - surovina, živičné - bitúmenové laky, žlté drevo ako farbivo.

3 - Abrazíva, adstringentné prípravky na kozmetické účely, ambra - parfuméria, amidon -apretačný prípravok, amoniak - čistiaci prípravok, amoniak na použitie ako čistiaci prostriedok, antistatické prípravky na použitie v domácnosti, aromatické látky - esencie, aromatické látky do nápojov - esenciálne oleje, esencie - aromatické látky do zákuskov, avivážne prípravky, badiánová esencia, bergamotový olej, bieliace krémy na pokožku, bieliace prípravky, bieliace prípravky na čistenie bielizne a šatstva, bieliace prípravky na čistenie kože, bieliace prípravky na kozmetické účely, bieliace soli, voňavé vrecúška na bielizeň, farby na fúzy a bradu, brúsivá - prípravky, brúsne plátno, brúsne prípravky, brúsny papier, sklený - brúsny papier, brúsny papier, éterické oleje z cédrového dreva, kozmetické ceruzky, citrónové éterické

oleje, leštiaca červená, prípravky na čistenie za sucha, čistiace mlieka na toaletné účely, čistiace prípravky, čpavok ako čistiaci prípravok, depilačné prípravky, detergenty s výnimkou detergentov na použitie vo výrobnom procese a na lekárske účely, dezinfekčné mydlá, dezodoranty na osobnú potrebu, diamantové brúsivo, vosk na dlážku, epilačné prípravky, esenciálne oleje -éterické, éterické esencie, farbivá na toaletné účely, kozmetické farby, prípravky na odstraňovanie farby, pomády na fúzy, vosk na fúzy, gaultierový olej, geraniol, glazovacie prípravky na bielizeň, heliotropín, holiace prípravky, chemické avivážne prípravky na použitie v domácnosti, chlórnan draselný, ionón (parfuméria), jasmínový olej, javelový lúh, kadidlo, kamenec - antiseptický prípravok, kamenec - antiseptikum, karbid kremika, karbidy kovu - brúsivo, kolínske vody, korund - brúsivo, kozmetické prípravky, kozmetické prípravky (kozmetika), kozmetické prípravky na zosúšenie, kozmetické prípravky pre zvieratá, kozmetické taštičky, bieliace a čistiace prípravky na kožu, konzervačné prípravky na kožu - leštidla, krémy na kožu, quilajová kôra na pranie, krajčírsky vosk, krém na obuv, bieliace krémy, kozmetické krémy, krémy na kožu, krémy na obuv, krieda na čistenie, prípravky na kučervenie vlasov, kozmetické prípravky do kúpeľa, kúpeľové soli s výnimkou soli na liečebné účely, základné látky na kvetinové parfumy, výťažky z kvetov (parfuméria), lak na vlasy, prípravky na odstránenie lakov, laky na nechty, lepiace prípravky na lepenie umelých vlasov, lesky na pery, papier na leštenie, leštiaca červená, leštiace krémy na obuv, leštiace pasty, leštiace prípravky, leštiace a hladiace prípravky, prípravky na vyleštenie, leštiace prípravky na bielizeň, leštiace prípravky na nábytok a dlážku, leštiace prípravky na zubné protězy, leštiace vosky, leštiaci kameň, leštidla, leštidla na obuv, levanduľová voda, levanduľový olej, prípravky na líčenie, líčidlá, prípravky na odstraňovanie líčidiel, lúh sodný, práškový mejkap, mandľové mlieko na kozmetické účely, mandľové mydlo, mandľový olej, skrášľovacie masky, práškový masťenec - púder na úpravu, medicínalne mydlá, mentol pre parfumériu, mentolová esencia - éterický olej, kozmetické prípravky na mihalnice, lepidla na nalepovanie umelých mihalnic, čistiace mlieko na kozmetické účely, farbivá na modrenie bielizne a šatstva, farbivacie prípravky na modrenie šatstva, modriace farbivá na modrenie šatstva, modridlá - farbivá na pranie, modridlá na modrenie bielizne, mydielka, mydlá, dezinfekčné mydlá, dezodoračné mydlá, mydlá na holenie, mydlá proti poteniu, mydlá proti poteniu nôh, mydlá s protipotivými účinkami, namáčacie prípravky, predpieracie prípravky, esencie - prísady do nápojov, laky na nechty, ošetrovacie prípravky na nechty, umelé nechty, neutralizačné prípravky na trvalú vlnu, neutralizačné prípravky pri trvalej ondulácii, mydlá proti poteniu nôh, obočenky, ceruzky na obočie - obočenky, kozmetické prípravky na obočie, obrúsky napustené pleťovými vodami, pasty na obľahovacie remene, ozdobné kozmetické obtačky, obuvnícke vosky, odfarbovače, odhrdzovacie prípravky, odlakovače, odmasťovacie prípravky s výnimkou prípravkov na použitie vo výrobnom procese, prípravky

na čistenie odpadových rúr, odstraňovače podlahových parketových voskov - čistiaci prípravok, odstraňovače škvŕn, čistiace prípravky na automobilové okná, oleje do parfumov a vôní, oleje na čistenie, oleje na kozmetické účely, oleje na toaletné účely, kozmetické opaľovacie prípravky, prípravky na ostrenie, spreje na osvieženie dychu, parfumovaná voda, pasty na obľahčovanie remene - na britvy, pemza, peroxid vodíka na kozmetické účely, pieskové plátno - brúsny papier, pižmo (parfuméria), plavená krieda, kozmetické prípravky určené na starostlivosť o pleť, pleťová voda po holení, bieliace krémy na pokožku, pomády na kozmetické účely, vulkanický popol na čistenie, kozmetické potreby, pracie prípravky, príchuti do zákuskov - esencie, prípravky na čistenie odpadových rúr, prípravky na čistenie povrchov, prípravky na čistenie umelých chrupov, prípravky na čistenie zubov, prípravky na odstraňovanie vodného kameňa pre domácnosť, prípravky proti poteniu, puder, quilajová kôra na pranie, umelé riasy, rúže, ružový olej, safrol, sklenené plátno, sklený - brúsny papier, sklotextil, skršťovacie masky - kozmetické prípravky, bieliaca sóda, sóda na bielenie, sóda na pranie, soli na bielenie, spojivá - lepidla na kozmetické účely, spreje na osvieženie dychu, šampóny pre zvieratá chované v domácnosti, škrob na pranie, škrob na bielizeň, sľichtovacie prípravky, špirála na riasy, maškara, tampóny, kozmetické tampóny napustené pleťovým tonikom, čistiace prípravky na tapety, terpentín na odmasťovanie, terpentín ako odmasťovací prípravok, terpény - zmäkčovadlá na textílie, toaletné prípravky, toaletné vody, tripel - kameň na leštenie, tuky na kozmetické účely, umelé mihalnice, umelé nechty, lepidla na pripevnenie umelých vlasov, prípravky na čistenie umelého chrupu, ústne vody nie na lekárske účely, vata na kozmetické účely, vatové tyčinky na kozmetické účely, vazelína na kozmetické účely, vlasové vody, farbivá alebo tónovače na vlasy, farby na vlasy, prípravky na kučeravenie vlasov, pleťové vody na kozmetické účely, voňavá zmes, voňavkárské výrobky, voňavky, vonné drevo, depilačný vosk, krajčírsky vosk, vosk na fúzy, vosk na leštenie, vosk na parkety, vosk na použitie pri praní, obuvnícke vosky, odstraňovače podlahových parketových voskov - čistiaci prípravok, vosky na parkety, vrecúška s parfumovaným práškom, vulkanický popol na čistenie, vydymovacie prípravky - parfumsy, výťažky z kvetov (parfuméria), zjasňovacie prípravky - chemické prípravky na osvieženie farieb pre domácnosť, zmäkčovadlá na bielizeň, šampóny pre zvieratá chované v domácnosti.

4 - Alkohol ako palivo, antracit, benzén, benzín, benzol, drevené brikety, palivové brikety, cerezín, drevené uhlie - palivo, eláin, petrolejový éter, etylalkohol, olej do farby, gazolín, generátorový plyn, grafit - na mazanie, horľavé oleje, kerzín - rafinovaný petrolej, lampové knôty, sviečkové knôty, koks, konzervačné prípravky na kožu - oleje a tuky, ochranné prípravky na kožu - oleje a tuky, tuky na kožu, lampové knôty, mazadlá na laná a remene, lanolín, lignit, ligroin, loj, mazacie oleje, mazacie tuky, mazadlá, mazadlá na zbrane, grafit na mazanie, mazut, minerálne palivá, motorové oleje, aditíva s výnimkou chemikálií do motorových palív, motorové palivá - pohonné lát-

ky, oleje na konzervovanie muriva, nafta, nafta na kúrenie, nočné lampičky - sviečky, mastiace tuky na obuv, mazadlá na obuv, olej na ochranu muriva, kostový olej na priemyselné účely, olej na konzervovanie kože, olej na konzervovanie muriva, oleje do farieb, oleje na odstránenie debnenia (stavebníctvo), plyn na osvetlenie, osvetľovacie prostriedky, ozokerit, palivá, palivá na báze alkoholu, palivové drevo, palivové plyny, palivové zmesi do karburátorov, palivový olej, parafín, protišmykové prípravky na pásy, petrolejový éter, plyn na svietenie, podpaľovače, pohonné látky, prchavé pohonné zmesi, priemyselné oleje, priemyselné tuky, prípravky na odstraňovanie prachu, prísady nechemické do motorových palív, protišmykové prípravky na hnacie remene, brikety z rašeliny ako palivo, rašelina - palivo, mazivá na remene, vosky na remene, repkový olej na priemyselné účely, rezné chladiace kvapaliny, ricínový olej na technické účely, ropa, surová alebo rafinovaná, rybí olej nie na ľudskú spotrebu, snežnicový olej na priemyselné účely, prípravky zo sójového oleja proti príľnavosti kuchynského riadu, stearín, stužené plyny - palivo, sviečky na svietenie, sviečky na vianočné stromčeky, tuky na svietenie, olej na textil, drevené zapaľovacie triesky, tuhý plyn ako palivo, tuk z ovčej kože, priemyselné tuky, tuky na kožu, tuky na obuv, tuky na svietenie, uhlie, kamenné uhlie, uhoľné brikety, uhoľný dechtový olej, uhoľný prach - palivo, vazelína na priemyselné účely, včelí vosk, vosk na priemyselné účely, vosk na svietenie, vosk z karnaubovej palmy, vosk ako surovina, xylén, xylol, prípravky na viazanie prachu na zametanie, drevené triesky na zapaľovanie, papierové pásy na zapaľovanie, mazadlá na zbrane, zmesi na odprašovanie, zmesi na viazanie prachu, zvlhčujúci olej.

5 - Zubné abrazíva, absorpčná vata, absorpčné tampóny, adjuvanciá na lekárske účely, akaricidy - prípravky na ničenie roztočov, akonitín, aldehydy na farmaceutické účely, algicidy, alkalické jodidy na farmaceutické účely, alkaloidy na lekárske účely, zubné amalgámy, aminokyseliny na lekárske účely, aminokyseliny na veterinárske účely, analgetika, kôra angostura na lekárske účely, antelmintikum, antibiotiká, chemické antikoncepčné prípravky, antipyretiká - lieky proti horúčke, antiseptická vata, antiseptické prípravky, dezinfekčné prípravky, antiuriká - prípravky proti močeniu, aseptická vlna, astmatický čaj, medicínske bahno, bahno na kúpele, bakteriálne jedy, bakteriálne prípravky na lekárske a zverolekárske účely, bakteriologické prípravky na lekárske a zverolekárske účely, balzamovacie prípravky na lekárske účely, balzamy na lekárske účely, biela voda, bielkovinová potrava na lekárske účely, bielkovinové prípravky na lekárske účely, biocidy, biologické prípravky na lekárske účely, biologické prípravky na zverolekárske účely, bizmutové prípravky na farmaceutické účely, prostriedky proti bolesti hlavy, tyčinky proti bolesti hlavy, tyčinky proti bradaviciam, bróm na farmaceutické účely, bronchodilatačné prípravky, bylínkové čaje na lekárske použitie, liečivé byliny, byliny na fajčenie na lekárske účely, cédrové drevo, netabakové cigarety na lekárske účely, cigarety bez obsahu tabaku na lekárske účely, cukor

na lekárske účely, cukrovinky s liečivými prísadami, cupanina na farmaceutické účely, čapky, chemické činidlá na lekárske a zverolekárske účely, čistiacie prípravky - prehľadná, čistiacie prípravky na kontaktné šošovky, dámske vložky, dentifikačné prípravky, detergenty na lekárske účely, dezinfekčné prípravky na hygienické účely, dezodoranty s výnimkou dezodorantov pre osobnú potrebu, diabetický chlieb, diagnostické prípravky na lekárske účely, chemické prípravky na diagnostikovanie tehotnosti, diastáza - enzým meniaci škrob na maltózu - na lekárske účely, dietetické látky upravené na lekárske účely, dietetické nápoje upravené na lekárske účely, dietetické potraviny upravené na lekárske účely, digestívy na farmaceutické účely, digitalín, prípravky na umývanie dobytky, doplnky výživy na lekárske účely, draselné soli na lekárske účely, drogy na liečebné účely, droždie na farmaceutické účely, chemické vodiče pre elektródy elektrokardiogramov, enzymatické prípravky na lekárske účely, enzymatické prípravky na zverolekárske účely, enzýmy na lekárske účely, enzýmy na zverolekárske účely, ergot na farmaceutické účely, kôprové esencie na lekárske účely, estery celulózy na farmaceutické účely, estery na farmaceutické účely, étery celulózy na farmaceutické účely, étery na farmaceutické účely, eukalyptol na farmaceutické účely, eukalyptus na farmaceutické účely, fajčiarske bylinky na lekárske účely, farmaceutické prípravky, farmaceutické prípravky proti lupinám, fenikel na lekárske účely, fenol na farmaceutické účely, mliečne fermenty na farmaceutické účely, fermenty na farmaceutické účely, formaldehyd na farmaceutické účely, fosfáty na farmaceutické účely, fungicidy, chemické prípravky proti fyloxére, gáfor na lekárske účely, gáľový olej na lekárske účely, kyselina galová na farmaceutické účely, gáza na obväzovanie, gencián na farmaceutické účely, germicidy - dezinfekčné prípravky, glukóza na lekárske účely, glycerín na lekárske účely, glycerofosfáty, guajakol na farmaceutické účely, guma na lekárske účely, gumiguta na lekárske účely, gurjanský balzam na lekárske účely, hematogén, hemoglobín, prípravky proti hemoroidom, hemostatické tyčinky, herbicidy, repelenty proti hmyzu, hojivé hubky, hojivé náplasti, horčica na farmaceutické účely, horčicové obklady, horčicový olej na lekárske účely, horčičné náplasti, horké drevo na lekárske účely, hormóny na lekárske účely, hydrastín, hydrastínin, hydrogenuhličitan sodný na farmaceutické účely, hygienické nohavičky, hygienické vložky, hygienické vložky pre inkontinentných pacientov, chemické činidlá na lekárske a zverolekárske účely, chemické dezinfekčné prostriedky na WC, chemické prípravky na farmaceutické účely, chemické prípravky na lekárske účely, chemické prípravky na zverolekárske účely, chemické vodiče pre elektródy elektrokardiogramov, chemicko-farmaceutické prípravky, chinín na lekárske účely, chinínovník na lekárske účely, chinolín na lekárske účely, chirurgické obvazy, chirurgické plachty, chirurgické tkaniny, chlieb pre diabetikov, chloralhydrát na farmaceutické účely, chloroform, trichlómetán, výťažky z chmeľu na farmaceutické účely, chirurgické implantačné preparáty - živé tkanivá, medicínálne

infúzie, absorpčné nohavičky pre inkontinentných pacientov, hygienické vložky pre inkontinentných pacientov, insekticídy, semeno pre umelú insemináciu, írsky mach - karagén na lekárske účely, izotopy na lekárske účely, jalap - výťažok z jalapového koreňa - prehľadná, jedy, jód na farmaceutické účely, jodidy na farmaceutické účely, jodoform, jódová tinktúra, jojoba, kalomel, chlorid ortuťnatý, kandis na lekárske účely, kapsle na farmaceutické účely, kapsule na lieky, karagén na lekárske účely, karbonyl - prípravok na hubenie parazitov, kaučuk na zubárske účely, kaustické ceruzky, kebračo na lekárske účely, kokaín, kolódiu na farmaceutické účely, kôra kondurango na lekárske účely, roztoky na kontaktné šošovky, liečivé korene, kostný tmel pre chirurgiu a ortopédiu, kozmetické prípravky pre psov, kôprové esencie na lekárske účely, kôra manglového stromu na farmaceutické účely, kôry na farmaceutické účely, kreozot na farmaceutické účely, prísady do krmív na lekárske účely, krotónová kôra, krv na lekárske účely, krvná plazma, prípravky proti kryptogamným rastlinám, chemické prípravky na liečenie kúkoľom, kultúry mikroorganizmov na lekárske a zverolekárske účely, morská voda na kúpanie na lekárske účely, liečivé prípravky do kúpeľa, terapeutické prípravky do kúpeľa, bahno na kúpele, soli do minerálnych kúpeľov, prípravky do perličkových kúpeľov, liečivé kúpeľové soli, kurare, krúžky na kurie oká, liečivá na kurie oká, náplasti na kurie oká, kyseliny na farmaceutické účely, prípravky na kyslíkové kúpele, laktóza, zubné laky, ľanové semená mleté na farmaceutické účely, ľanové semená na farmaceutické účely, laxatíva, lecitín na lekárske účely, prenosné lekárničky plné, lekárničky - plné, lep na muchy, lepiace náplasti na lekárske účely, lepiace prípravky na chytanie múch - mucholapky, lepidla na umelé chrupy, leukoplast, liečivá na ľudskú spotrebu, liečivá na zverolekárske účely, liečivé cukríky - pastilky, liečivé čaje, liečivé korene, liečivé nápoje, liečivé prípravky na zuby, liečivé rastliny, linimenty - tekuté masti, tampóny impregnované farmaceutickým lotiónom, lotión - prípravky na vymývanie na farmaceutické účely, lotión - prípravky na vymývanie na zverolekárske účely, farmaceutické prípravky na liečenie lupín, lupulín na farmaceutické účely, magnézia - oxid horečnatý na farmaceutické účely, mandľové mlieko na farmaceutické účely, masti na farmaceutické účely, masti na lekárske účely, masti proti popáleninám, materiály na zubné odtlačky, materská kasička na lekárske účely, medicínálne infúzie, medicínálne prípravky na podporu rastu vlasov, medicínálny alkohol, medovková voda na farmaceutické účely, menštruačné nohavičky, menštruačné tampóny, menštruačné vložky, menštruačné vložky - tampóny, mentol, mentol na farmaceutické účely, kultúry mikroorganizmov na lekárske a zverolekárske účely, vývary pre kultúry mikroorganizmov, výživné látky pre mikroorganizmy, živná pôda pre kultúry mikroorganizmov, mikroorganizmy na použitie v lekárstve a zverolekárstve, minerálne prípravky potravinárske, minerálne vody na liečenie, mliečne fermenty na farmaceutické účely, mliečny cukor - laktóza, mliečny tuk, mandľové mlieko na farmaceutické účely, mlieko

obohatené bielkovinami, dentálne modelovacie vosky, modelovacie vosky pre zubných lekárov, papier odolný voči moliam, prípravky proti moliam, moleskin na lekárske použitie - silná pevná bavlnená látka, morská voda na kúpele na lekárske účely, lepiace prípravky na chytanie múch, lepy na muchy, pásky na chytanie múch, prípravky na hubenie múch, múka na farmaceutické účely, myrobalánová kôra na farmaceutické účely, prípravky na ničenie myší, prostriedky proti nadúvaniu zvierat, náplasti, gumové náplasti, horčičné náplasti, lepiace náplasti na lekárske účely, náplasti na lekárske účely, náramenné obvazy na chirurgické účely, náramky na lekárske účely, narkotiká, liečivá posilňujúce nervovú sústavu, absorpčné nohavičky pre inkontinentných pacientov, hygienické nohavičky, menštruačné nohavičky, zdravotné nohavičky, horčicové obklady, obklady - teplé zábaly, oblátky na farmaceutické účely, protiparazitické obojky pre zvieratá, hygienické obrúsky, obvazový materiál, chirurgické obvazy, zdravotnícke obvazy, tlakové obvazy, octan hlinitý na farmaceutické účely, octany na použitie ako farmaceutické prípravky, prípravky na vyplachovanie očí, prípravky na odtlačky, odtučňovacie čaje na lekárske účely, olej z tresčej pečene, oleje na lekárske použitie, oleje na lekárske účely, oleje proti ovadom, masti proti omrzlinám na farmaceutické účely, opiáty, ópium, opodeldok, opoterapické prípravky, organoterapické prípravky, ortuťové masti, vankúšiky - náplasti na otlaky, oleje proti ovadom, ovínadlá, oxidodusičnan bizmutitý na farmaceutické účely, papier na horčicové obklady, papier na horčičné náplasti, papier odolný voči moliam, prípravky proti parazitom, adhézne pásky na lekárske účely, lepiace pásky na lekárske účely, pásky na oči na lekárske použitie, pastilky na farmaceutické účely, pásy na hygienické vložky, pektín na farmaceutické účely, pepsíny na farmaceutické účely, peptóny na farmaceutické účely, peroxid vodíka na lekárske účely, pesticídy, pijavice na lekárske účely, krvná plazma, chemické prípravky na ošetrovanie plesne, pľuzgierotvorné prípravky - látky, prípravky na dezinfekciu, plyn na lekárske účely, tabletky na dezinfekciu plynu, tyčinky na dezinfekciu plynu, farmaceutické prípravky na pokožku, prípravky na ošetrovanie popálenín, porcelán na zubné protézy, posilňujúce prípravky - tonikum, prípravky proti poteniu, otrava na potkany, potrava na farmaceutické účely, potrava pre dojčatá, dietetické potraviny prispôbené na lekárske účely, prípravky na sterilizovanie pôdy, práškové kantaridy, preháňadlá, prípravky na čistenie kontaktných šošoviek, prípravky na ničenie larev, prípravky na omrzliny, prípravky na umývanie zvierat, prípravky na upokojenie, prípravky proti popáleninám na farmaceutické účely, prípravky slúžiace na starostlivosť o ústnu dutinu na lekárske účely, prísady do krmív na lekárske účely, prostredie pre bakteriologické kultúry, prostriedky proti hlístam, prostriedky proti nadúvaniu pre zvieratá, protiparazitické obojky pre zvieratá, protiparazitické prípravky, protireumatické náramky, protireumatické prstene, prípravky na umývanie psov, repelenty pre psov, purgatíva, pyritový prášok, rádioaktívne látky na lekárske účely, rádiologický kontrastné látky na lekárske účely,

rádium na lekárske účely, jedlé rastlinné vlákna s výnimkou výživných, rebarborové korene na farmaceutické účely, repelenty pre psov, repelenty proti hmyzu, ricínový olej na lekárske účely, rozpúšťadlá na odstraňovanie náplastí, roztoky na kontaktné šošovky, rybia múčka na farmaceutické účely, salmiakové pastilky, sedatíva - utišujúce prostriedky, séra, séroterapeutické liečivá, sikaťavy na lekárske účely, sirny kvet na farmaceutické účely, sírové kňoty na dezinfekciu, sirupy na farmaceutické účely, slad na farmaceutické účely, sladké drievko na farmaceutické účely, sladové mliečne nápoje na lekárske účely, prípravky na ničenie slimákov, smilax (sarsaparila) na lekárske účely, chemické prípravky na liečenie snete obilnej, minerálne soli, soli do minerálnych kúpeľov, soli minerálnych vôd, soli na lekárske účely, soli sodíka na lekárske účely, spermie na umelú insemináciu, sterilizačné prípravky, steroidy, prípravky obsahujúce stopové prvky pre ľudí a zvieratá, strychnín, styptikum - prípravky na zastavenie krvácania, prípravky na ničenie suchej hniloby, sulfoamidy - liečivá, sušené mlieko pre dojčatá, prípravky na ničenie škodcov, škrob na dietetické alebo farmaceutické účely, španielska muška, hojivé špongie, tabakové výťažky ako insekticídy, tabletky na farmaceutické účely, tabletky na zahnanie hladu a chuti do jedla na lekárske použitie, dymové dezinfekčné tablety, tampóny napustené farmaceutickými vodičkami, chemické prípravky na určenie ťarchavosti, tekuté lieky, lieky vo forme nápojov, termálne vody, terpentín na farmaceutické účely, tinktúry - farmaceutické prípravky, tinktúry na lekárske účely, chirurgické tkaniny, zubné tmely, tuky na lekárske účely, tuky na zverolekárske účely, tymol na farmaceutické účely, lepidla a tmely na umelý chrup, vespávacie prípravky, výrobky slúžiace na starostlivosť o ústnu dutinu na lekárske účely, utišujúce prostriedky, vaginálne kúpele, vakcíny, vankúšiky - náplasti na otlaky, vankúšiky na dojčenie, prípravky na báze vápna na farmaceutické účely, vata na lekárske účely, prírodná vazelína na lekárske účely, vazelína z ropy na lekárske účely, vedľajšie produkty spracovania obilnín na lekárske účely, chemické prípravky na ošetrovanie viniča, vínny kameň na farmaceutické účely, vitamínové prípravky, jedlé rastlinné vlákna s výnimkou požívateľín, lekárske prípravky na podporu rastu vlasov, minerálne vody na lekárske účely, vonné soli, vývary pre bakteriologické kultúry, výživné látky pre mikroorganizmy, prípravky na čistenie vzduchu, prípravky na osvieženie vzduchu, zápary na farmaceutické účely, liečivá na zmiernenie zápchy, zubné amalgámy zo zlata, zliatiny drahých kovov na zubárske účely, lekárske prípravky na zoštíhlenie, zubné amalgámy, zubné brúsivá, zubné cementy, zubné laky, zubné tmely, materiály na plombovanie zubov, zverolekárske prípravky, želatína na lekárske účely, žieravé látky na farmaceutické účely, živočíšne uhlie na farmaceutické účely, žuvačie gummy, žuvačky na lekárske účely.

6 - Alobal - hliníková fólia, alpaka, argentán, pakfón, kovové fitingy na potrubia na stlačený vzduch, kovové baliace fólie, kovové sponky na bankovky, kovové konštrukcie - bazény, bazény - kovové stavby, berýlium - glucinium, kovové bezpečnostné

reťaze, bezpečnostné schránky, kovové bicyklové zariadenia na parkovanie, biele kovy, kovové uväzovacie bóje, kovové bóje, majáky s výnimkou svetelných, bramy, kovové brány, kovové bridlicové príchytky, bronz, umelecké diela z bronzu, bronz na náhrobky, kovové telefónne búdky, vystužovacie kovové materiály na stavbu budovy, busty z obyčajných kovov, cermet - kovovo-keramický materiál, kovové cestné zvodidlá, cín, cínové platne - plechy, kovové cisterny, čapy, kovové čapy, mastiace čapy, kovové čeľuste zveráka, písmená a číslovky z obyčajných kovov, kovové debnenie, denverské kliešte na blokovanie pri nesprávnom parkovaní áut, stavebné kovové dielce, kovová dlažba, kovová dlaždicová podlaha, kovové dlážky, plávajúce kovové doky na uväzovanie lodí, kovové nesvietiace domové čísla, domové zvončeky s výnimkou elektrických, kovové dopravné palety, kovové náhrobné dosky, drôt, anténový drôt, drôtené pletivo, jemné drôtené pletivo, drôty z obyčajných kovov, drôty zo zliatin obyčajných kovov - okrem poistkových drôtov, kovové držadlá, rukoväte, kľúčky, kovové dvere, kovové dverové obloženie, kovové dverové prahy, dverové pružiny s výnimkou elektrických, kovové dverové rámy, kovové zárubne, dverové zástrčky, kovové dýzy, elektródy na spájkovanie a zváranie, ferotitán, figuríny - sošky z obyčajných kovov, kovové uzávery na fľaše, fľaše na stlačený plyn a skvapalnený vzduch, kovové fľaškové uzávery, kovové baliace fólie, kovové formy na ľad, galenit, germánium, glucínium, oceľové gule, kovové háčiky na šaty, kovové vešiakové háčiky, háčiky - železiarsky tovar, hafnium, hliník, hliníková fólia, hliníkový drôt, kovové zápusťné kolíky, kovová sieťka proti hmyzu, horčík, kovové hrobky, hrotnice, kovové chrániče pre stromy, chróm, chromit, chrómové rudy, kovové identifikačné náramky na použitie v nemocniciach, indium, ingoty z obyčajných kovov, kovové inzertné stĺpy, kovové kabíny na striekanie farieb, kovové kabíny na prezliekanie, kovové kabíny na striekanie farieb, kovové spojky a príchytky na káble a rúrky, káble na visuté lanovky, kadmium, kovové kladky, nie ako časť stroja, kladky pre posuvné okná, kovové klapky, ventily drenážnych rúrok, kovové klapky, ventily vodovodné, kovové vzduchovody do ventilačných a klimatizačných zariadení, klince, klopadlá, klopadlá na dvere, kľúče, krúžky z obyčajných kovov na kľúče, kovové kľúčky dverí, klziská - kovové konštrukcie, kobalt - surovina, kovové kohútiky na sudy, kokily (lejárstvo), kovové koľajnice, koľajnicové spojky, kovové kolená na potrubie, kovové kolená ako ohyby potrubia, kovové kolieska na nábytok, kovové kolieska na nábytok, kovové kolíky, stenové kovové zápusťné kolíky, kovové komínové nadstavce, kovové komínové rúry, kovové komíny, dymovody, kovové koncové svorky na laná, kovové stavebné konštrukcie, kovové rámy stavieb, kovové kostry stavieb, kovové kontajnery, kovové flotačné kontajnery, kovové konzervy, kovové konzoly, podpory pre stavebníctvo, kovové kostry budov, kovové koše, kotevné dosky, kovové prístaviská na kotvenie lodí, kotvy, stavebné kovania, kovania na dvere, kovania na okná, kovové kovanie na kľúčky, kovanie na nábytok, kovanie na okná,

kovanie na truhly, kovové kovanie na vychádzkové palice, kovové obruče, spojky, kovové vlákna na použitie v poľnohospodárstve, obyčajné kovy - surové alebo ako polotovary, kovové škatule, skrinky, škatule, kovové krídlové okná, kruhové kovové zvierky na rúry, kovové krúžky, krúžky na kľúče z obyčajných kovov, kovové kufre, truhlice, kovové lamely, vložky, tenké doštičky, kovové laná, kovové laná s výnimkou elektrických, kovové lávky, kovové lejárské formy, kovové lešenia, liatina, netepaná alebo čiastočne tepaná, limonit, kovové lišty, laty, ložiskový kov, maltovnice - kovové vane na miešanie malty, kovové maltovnice, korytá na miešanie malty, mangán, kovové popruhy na manipulovanie s nákladom, mastiace čapy, ťlakové mastenice, kovové matice, meď, surová alebo ako polotovar, medené krúžky, medený drôt neizolovaný, kovové meracie tyčky na meranie hladiny oleja do železničných vozňov, kovové ručky na metly, kovové mílniky s výnimkou svetelných a mechanických, molybdén, molybdenit, kovové montážne kľúče, mosadz surová alebo ako polotovar, kovové mriežky ako ochrana pred kachľami alebo kozubom, kovové nádoby - plechovky, kovové nádoby na potraviny, kovové nádoby na skladovanie a prepravu, kovové nádoby na skladovanie kyselín, kovové nádoby na stlačený plyn alebo skvapalnený vzduch, kovové nádrže, kovové nádrže na tekuté palivá, kovové náhrobky, kovové náhrobné dosky, kovové popruhy na manipuláciu s nákladom, nákovy, prenosné nákovy, nákovy, rohatinky, napínače, napínače na kovové drôty, napínače na kovové pásy, napínače na kovové remene, kovové napínače remeňov, kovové debny na náradie, kovové identifikačné náramky na použitie v nemocniciach, kovové nárazníky, kovové prefabrikáty na nástupištia, kovové násypky nie mechanické, kovové navijacie cievky s výnimkou mechanických na navíjanie hadíc, kovové navijaky s výnimkou mechanických na navíjanie hadíc, nikel, niób, kovové nity, nízkouhlíková oceľ, kovové nosníky, obalové nádoby z kovu, plechové obaly, obaly z cínového plechu, kovové rúrové objímky, kovové objímky, kovové objímky na potrubie, objímky, prstence, kovové stavebné obklady, kovové obklady stien a priečok pre stavby, kovové lamelové obloženie, kovové obloženie stavieb, kovové obruče na sudy, kovové sudové obruče, obyčajné kovy, surové alebo ako polotovary, nízkouhlíková oceľ, zliatiny ocele, oceľ nespracovaná alebo ako polotovar, oceľoliatina - oceľ na odliatky, oceľové konštrukcie, kovové oceľové kuríny - kliečky, oceľové laná, oceľové pásy, oceľové rúry, oceľové stožiare, oceľové trúbky, oceľový drôt, oceľový plech, kovové odkvapové rúry, kovové odpaľovacie rampy, kovové ohrady hrobiek, kovové okenice, kovové okenné rámy, okenné západky, okenné žabice, kovanie na okná, kovové okná, kovové okolesníky, olovo ako surovina alebo polotovar, ostnatý drôt, ostrohy, otvárače dverí s výnimkou elektrických, kovové manipulačné palety, kovové nakladacie palety, kovové prepravné palety, kovové palety na manipuláciu s tovarom, kovové palisády, kovové pamätné tabule, pancierové platne, pancierové plechy, kovové stavebné panely, kovové pánty, závesy, pasce na divú zver, pásiková oceľ, kovové pásy na viazanie

alebo balenie, kovové pásky na zväzovanie, pásová oceľ, kovové pásky na manipuláciu s nákladmi, pásky ocele, pásky železa, kovové pažiny, štetovnice, kovové piliny, kovové pilóty, písmená a číslice z obyčajných kovov s výnimkou písmen a číslic ako tlačových znakov, kovové platničky, podložky, plech, plechovky, kovové pletivo, plomby, plomby - kovové pečate, kovové plochy, klince pre podkopy, kovové podkopy, kovové podložky, kovové platničky, kovové podpery, kovové podvaly, kovové železničné podvaly, pokladničky, bezpečnostné pokladničky, kovové pokladničky, kovové poklopy, bronzové náhrobné pomníky, kovové pomníky, kovové popruhy na manipulovanie s nákladom, kovové kovanie na poste, kovové posteľové kolieska, postriebné cínové zlúčeniny, kovové poštové schránky, kovové potrubia, kovové potrubia na vetranie a klimatizáciu, kovové potrubia ústredného kúrenia, kovové kusy na potrubia, kovové vystužovacie materiály na potrubia, kovové prírodné potrubie, kovové materiály na pozemné lanové dráhy, kovové poznávacie (registračné) značky, kovové poznávacie značky, pracky z obyčajných kovov, predvalcované bloky, vývalky - výrobky metalurgie, kovové prefabrikáty - obloženie stavieb, kovové preklady, kovové priečky, priečky kovových zábradlí, kovové priehradové konštrukcie, príchytky, klince, kovové prípojky a odbočky na potrubia, príručné kovové pokladnice, kovové príslušenstvo postelí, prístavacie schodíky kovové pohyblivé pre cestujúcich, kovové prístavné hrádze na kotvenie lodí, pružinové zámky, pružiny (železiarsky tovar), reťaze pre psy, putá, pyroforické kovy, kovanie na rakvy, kovové okenné rámy, kovové sklenikové rámy, kovové rebriky, kovové reklamné stĺpy, kovové vystužovacie materiály na remeňové spony, kovové reťaze, reťaze pre psy, reťaze pre rožný statok, kovové rímky, kovové rímky, kovové ozdobné lišty, rohatiny - nákovy, oceľové rolety, kovové obloženie pre ropné vrty, kovové rošty, kovové rúčky a rukoväte na náradie, kovové rúčky na kosy, kovové rudy, kovové krúžky na rukoväte, kovové rukoväte nožov, kovové rúrkové komínové nadstavce, kovové rúry, kovové rúry pre zariadenia ústredného kúrenia, kovové príchytky na rúry, kovové schodíky, kovové schodiská, kovové schodnice ako časti schodísk, kovové stupne - schody, bezpečnostné schránky, pokladničky, kovová sieťka proti hmyzu, kovové signalizačné panely s výnimkou svetelných a mechanických, kovové silá, kovové prenosné skleníky, kovové skoby, skoby do ľadu na lezenie, skoby kovové, skoby kovové (horolezecký výstroj), skoby, mačky na lezenie v ľade, kovové skrinky na mäso, kovové skrinky na náradie, kovové skrinky, debny, kovové skrútky, kovové skrútky s maticou, kovové slučkové závesy lanové alebo reťazové na manipuláciu s nákladmi, sochy z obyčajných kovov, sošky - figuríny z obyčajných kovov, spájkovací drôt, strieborné mäkké spájky, zlaté mäkké spájky, kovové spojky na káble a laná s výnimkou elektrických, kovové spojky na neelektrické káble, kovové spojky rúrkové, spojovacie plechy, kovové objímky na spojovacie rúry, kovové spojovacie skrútky na káble, sponky na bankovky kovové, kovové spony, kovové spriahadlá na reťaze, staniol, ko-

vové stanové kolíky, kovové prenosné stavby, stavebné kovania, kovové stavebné panely, kovové stavebný materiál, kovové stavidlá nie ako časti strojov, kovové stély, kovové stĺpy elektrického vedenia, kovové stĺpy pre stavebníctvo, kovové telegrafné stĺpy, kovové stojany na sudy, kovové stojky, kovové zámočnicke stoly, kovové stožiare, kovové stožiare elektrického vedenia, kovové strechy, kovové strešné krytiny, kovové strešné uholníky, strieborná spájka, stroje kovové remeňové spony pre stropy, kovové stropné dosky, kovové svorky na káble a rúry, kovové svorky na laná, kovové svorky na manipulovanie s nákladom, svorník s okom, svorníky, škrabáky na obuv, škrabáky na topánky, kovové škrídly, kovové štetovnice - pažiny, kovové identifikačné štítky, kovové vývesné štíty, tantal - kov, kovové telefónne búdky, kovové telegrafné stĺpy, kovové tesniace uzávery, titán, titánové železo, ferotitán, kovové tlakové potrubie, točne, tombak, kovové trámy, kovové železničné traverzy, kovové dýzy, kovové tubingové výstuže, turnikety s výnimkou automatických, kovové tyčinky na tvrdé spájkovanie, kovové tyče, uholníky, kovové strešné uholníky, umelecké diela z obyčajných kovov, kovové držiaky na uteráky, kovové uväzovacie bóje, kovové uzávery na tašky, kovové tesniace uzávery na fľaše, uzávery na kufre, debny a kazety, kovové uzávery na posuvné okná, kovové úžľabia, vanádium, kovové vane, vaničky pre vtákov - kovové konštrukcie, kovové rúry pre ventilačné a klimatizačné zariadenia, kovové ventily - nie ako časti strojov, kovové ventily - klapky drenážnych rúrok, kovové ventily - klapky vodovodné, verandy - kovové konštrukcie, kovové veterníky, strešné veterníky, kovové veže na skoky do vody, kovové viazače snopov, visacie zámky, káble pre visutú lanovku, kovové vlákna na použitie v poľnohospodárstve, kovové uväzovacie vlákna, kovové vložky, lamely, tenké dosičky, kovové vodiace lišty, kovové vodovodné potrubia, volfrám, volfrámové železo, kovové voliéry, kovové vonkajšie plášte budov, kovové vonkajšie rolety a žalúzie, železničné výhybky, kovové hroty na vychádzkové palice, kovové výplne dverí, kovové vypúšťacie, odvodňovacie a drenážne rúry, kovové výstuže ropných veží, kovové vystužovacie materiály do betónu, kovové vystužovacie materiály pre potrubia, kovové vystužovacie materiály pre remene, kovové vystužovacie materiály pre stavebníctvo, kovové zámky na vozidlá, kovové zámočnicke stoly, západky, kovové západky na bránky, kovové západky na okná, kovové zarážky dverí, potrubia a rúry pre zariadenia ústredného kúrenia, zariadenie alebo nábytkové kovanie z niklovej mosadze, kovové zárubne, kovové zásteny pri peciach, zásteny pred kozubmi, dverové zástrčky, zástrčky - spojovacie kontakty, kovové zátky na sudy, kovové zátky, neelektrické zatváratele dverí, závesné háky na kotly, závitové krúžky, závlačky, kovové závery, zinok, zirkónium, zlaté spájky, zliatiny na tvrdé spájky, zliatiny obyčajných kovov, kovové značky na vozidlá, kovové značky s výnimkou svetelných a mechanických, zväracie a spájkovacie elektródy, kovové drôty a tyče na zväranie, pasce na zver, cestné vozidlá z kovu, zvončeky pre zvieratá, zvončeky, zvony, kovové ža-

bice na dvere, kovové žalúzie, drobný železiarsky tovar, železná ruda, napínače na železné pásy, kovový materiál pre železnice, železo ako surovina alebo polotovary, kovové žľaby.

7 - Adhézne remene na kladky, vzduchové pumpy pre akvária, alternátory, asfaltéry, asfaltovacie stroje, automatické hľadacie kotvy pre loďstvo, axiálne ložiská, baliace stroje, banské rezacie stroje, banské stroje, banské vrtáky, baranidlá - stroje, barany - stroje, betónové miešačky - stroje, bežce pre pletacie stroje, stroje na montáž bicyklov, bicyklové dynamá - generátory, zachytávače a zberače blata - stroje, brány (poľnohospodárske náradie), brúsky - stroje, brúsne kamene - časti strojov, brúsne kotúče - časti strojov, brúsne stroje, brzdové čeluste s výnimkou brzdových čelustí do vozidiel, brzdové diely s výnimkou brzdových dielov do vozidiel, brzdové obloženia s výnimkou brzdových obložení do vozidiel, bubny do vyšivacích strojov, buchary, barany, buldozéry, centrifúgy, odstredivky - stroje, cestné stroje, cestné valce, stroje na výrobu cestoviny, cievky - časti strojov, cievky, kazety do tkáčskych stavov, stroje na výrobu cukru, čepele - časti strojov, čerpacie membrány, čerpadlá - časti strojov, motorov a hnacích strojov, čerpadlá na stlačený vzduch, čerpadlá do vykurovacích zariadení, čerpadlá, pumpy - stroje, stroje na výrobu čipky, elektrické stroje a prístroje na čistenie, prístroje na čistenie acetylénu, parné čistiace stroje, čistiace stroje vysokotlakové, člnky - časti strojov, motory člnov, dávkovače - časti strojov, dávkovače lepiacej pásky - stroje, dezintegrátory, dierkovače do dierkovacích strojov, dierovače, dierkovacie stroje, dlabačky - stroje, dojacie stroje, odsávačky na dojacie stroje, potrubné pneumatikové zariadenia na dopravu, dopravníky - stroje, potrubné pneumatikové zariadenia na dopravu, dopriadacie stroje, tlačové dosky, drážky pletacích strojov, drevoobrábacie stroje, drviace stroje, drviče, drviace zariadenia - stroje, drviče - stroje na priemyselné účely, držiaky listov pily - časti strojov, dúchadla, výtláčne ventilátory, dvíhacie vozne, dynamá, ejektory, prúdové čerpadlá, elektrické kladivá, elektrické otvárače na konzervy, eskalátory - pohyblivé schodiská, etiketovacie stroje, expanzné nádoby - časti strojov, extraktory, farbiace stroje, vzduchové kefy - stroje na nanášanie farby, filtre - časti strojov alebo motorov, filtre do motorov na čistenie a chladenie vzduchu, filtrovacie stroje, fmišér, formovacie stroje, profilovacie stroje, frézy - stroje, fukary na zrna, fukary, vejačky, pomocný generátorový agregát, generátory elektriny, generátory prúdu, zdroje prúdu, guľkové ložiská, hadice do vysávačov, hlavy valcov do motorov, hnacie motory s výnimkou motorov do pozemných vozidiel, hnacie remene dopravníkov, hnacie reťaze s výnimkou reťazí do pozemných vozidiel, zariadenia na hnojenie, hobl'ovačky, kyslíkové rezacie horáky - stroje, hrabacie stroje, hrable k hrabacím strojom, prevodové hriadele ale nie pre pozemné vozidlá, hriadele pre stroje, hriadele, kľuky, páky ako časti strojov, hrnčiarsky kruh, hrotovačky, hydraulické motory, hydraulické turbíny, hydraulické zariadenia na otváranie alebo zatváranie dverí - časti strojov, chladiče do motorov a hnacích strojov, ihličkové ložiská, kalolisy, stroje na opracovanie

kameňa, karburátory, kardanové spojky, katalycké konvertory, katalyzátory motorov, kávové mlynčeky s výnimkou ručných, tlačiarne kazety na matrice, elektrické kefy ako časti strojov, zberné kefy na elektrickom dynamu, kefy ako časti strojov, pneumatikové kladivá, kladivá ako časti strojov, kladkostroje, klapky ako časti strojov, kľby, spojky, spojenia, styky - časti motorov, kľietky guľkových ložisk, stroje na výrobu salám, párkov klobás, kľukové hriadele, kľukové skrine strojov, motory a hnacie stroje, zariadenia a stroje pre knihársky priemysel, stroje na ukladanie koľajnic, kolesá ako časti strojov, kolovraty, kompresory, kompresory ako stroje, kompresory do chladiacich zariadení, kondenzačné zariadenia, parné kondenzátory ako časti strojov, palivové konvertory do zážihových motorov, konvertory pre oceľiarne, nosné konzoly pre stroje, obuvnícke kopytá ako časti strojov, kosačky, nože do kosačky, kosačky na trávniky - stroje, kotlové rúrky - časti strojov, kotúčové spojky - stroje, automatické kotvy pre námorníctvo, kováčske mechy, kovoobrábacie stroje, stroje na ťahanie kovov, stroje na spracovanie kože, krájače na chlieb - stroje, mechanické zariadenia kŕmenie dobytká, ložiskové krúžky, piestne krúžky, kryty ako časti strojov, elektrické kuchynské stroje, kukuričné zdŕhače - ako stroj, kypriče - ako stroje, látacie stroje, elektrické lepopacie pištole, stroje a prístroje na leštenie - elektrické, leštiace lisy, elektrické leštiace zariadenia na parkety, leštičky, elektrické leštičky na obuv, letecké motory, liahne na vajcia, lietadlové motory, lisovacie stroje, lisy, víne lisy, lisy - stroje na priemyselné účely, lisy na hrozno, lisy na krmivo, elektrické lisy na ovocie pre domácnosť, motory lodí, lodné motory, mechanické lopatové nakladače, ihličkové ložiská, antifrikačné ložiská strojov z materiálu, ktorý znižuje trenie, ložiská ako časti strojov, ložiskové čapy - časti strojov, lúpačky - stroje na lúpanie, stroje na lúpanie obilia, maliarske stroje, mangle, manipulátory - stroje, manipulátory - zariadenia na nakladanie a vykladanie, stroje na výrobu masla, mastenice ako časti strojov, maticorezy ako stroje, maticové závitníky ako stroje, škatule na matrice - polygrafia, polygrafické matrice, objímky na mazanie - časti strojov, mažiare ako stroje, mlynčeky na mäso ako stroje, mechanické zariadenia na kŕmenie dobytká, mechanizmy pletacích strojov, mechy ako stroje, membrány čerpadla, miazdriace stroje, stroje na miesenie, miešacie stroje, miešače, elektrické na použitie v domácnosti, miešačky, zariadenia na výrobu minerálnej vody, mixéry - stroje, mláťačky, mliekarské stroje, elektrické mlynčeky pre domácnosť, mlynčeky na korenie s výnimkou ručných, mlynčeky pre domácnosť s výnimkou ručných, elektrické mlynčeky na použitie v domácnosti, mlyny - stroje, mostové žeriavy, štartér motocyklov nakopnutím, elektrické motory s výnimkou motorov do pozemných vozidiel, zapaľovacie induktory motorov, motory na stlačený vzduch, motory s výnimkou motorov do pozemných vozidiel, motovidlá do tkáčskych stavov, mykací povlak - časť mykacích strojov, mykacie stroje, nakladacie rampy, nakladacie výložníky, nákladné výťahy, napájacie zariadenia do rušňových motorov, regulátory - napájače vody, ručné nástroje a nára-

die na iný než ručný pohon, nástroje ako časti strojov, nástrojové brúsky, nástrojové brúsky - ostričky ako stroje, mechanické navijacie zariadenia, navijaky, mechanické navijaky na navíjanie hadíc, navijaky alebo rumpály na rybárske siete, nitelnice tkáčskych stavov, nitovacie stroje, nosné konzoly strojov, elektrické nože, nože do kosačiek, nože ako časti strojov, nože, čepele, rezačky na slamu - sečkovice, nožné pedály šijacích strojov, elektrické nožnice, nožnice na strihanie srsti zvierat - ako stroje, obilné triediče, objímky, krúžky na mazanie - časti strojov, obloženia, tesnenia a armatúry tepelných kotlov - boilerov, obrábacie stroje, zariadenia na obrábanie, obracače sena - stroje, obrázcacie stroje, dlabačky, obšívacie stroje, konvertory pre oceľiarstvo, oceľotlačový stroj, odlievacie formy - časti strojov, odlučovače oleja, odlučovače vody - separátory, odmasťovacie zariadenia ako stroje, stroje na lisovanie odpadu, odprašovacie zariadenia na čistenie, odsávacie stroje na priemyselné účely, odsávače ako stroje, odsávačky ako časti dojacích strojov, odsávačky dojacích strojov, zariadenia na odsávanie prachu na čistenie, odstropkovačky - stroje, odstredivé čerpadlá, odstredivé mlyny, odstredivky na smotanu, odstredivky, žmýkačky, odvádzače kondenzátu, odvodňovacie stroje, odvzdušňovače napájacej vody, ohýbačky ako stroje, ochranné kryty strojov, ojnice na stroje, motory a hnacie stroje, olejové separátory, orezávacie stroje, osievacie stroje, elektrické otvárače na konzervy, ovládacie káble strojov, motory a hnacie stroje, pákové buchary, palívové konvertory pre zážihové motory, papierenské stroje, parné generátory alebo kotly ako stroje, parné stroje, parné valce, pásové dopravníky, pásy pre dopravníky, pohyblivé pásy pre chodcov, pásy pre stroje, pečiatkovacie stroje, pedálové šliapadlo pre šijacie stroje, piestové časti, piestové segmenty, piesty ako časti strojov, piesty tlmíča ako časti strojov, pilové listy ako časti strojov, píly - stroje, písmolejárske stroje, elektrické leповacie pištoly, striekacie pištoly na farby, pištoly - nástroje na použitie s výbušninami, zariadenia pracujúce pod tlakom na točenie piva, pivové pumpy, pláhcacie stroje, plamenice rušňových kotlov, piecky - ako stroje, pletacie stroje, pletiarске stavy, pletiarске stroje, plniace dúchadla, plniace stroje, plničky fliaš, ploché spätné ventily, zátkopky - ako časti strojov, pluhy, plunžéry, dúchadla na stláčanie, odsávanie a prepravu plynov, pneumatiké dopravníky, pneumatiké kladivá, pneumatiké transportéry, pneumatiké zariadenie na otváranie a zatváranie dverí - časť stroja, stroje na výrobu podpätkov, podstavce stroja, stojany, podstavce, stojany, skrine pre ložiská hriadeľov, pohyblivé pásy pre chodcov, pohyblivé schodišťa, eskalátory, elektricko-mechanické stroje na prípravu pokrmov, poľnohospodárske dopravníky, poľnohospodárske náradie s výnimkou ručného, poľnohospodárske stroje, polygrafické lisy, polygrafické stroje, posúvače papiera do tlačiarne, práce a premývacie zariadenia, práce stroje, práčky, práčky na pranie a bielenie, práčky na pranie a farbenie, práčky uvádzané do chodu vhadením mince, prehrievače, preosievacie zariadenia, banské prepravníky, prevodové hriadele, ale nie do pozemných vozidiel, prevodové

skrine s výnimkou prevodoviek do pozemných vozidiel, prevody strojov, prevody s výnimkou prevodov do pozemných vozidiel, prevody, súkolesia s výnimkou prevodov do pozemných vozidiel, prevzdušňovacie čerpadlá do akvárií, prevzdušňovače, príklopy - časti tlačiarenských lisov, generátory prúdu, pružiny ako časti strojov, pudlovacie stroje, pulverizátory - stroje, pumpy na mazanie, radlice, stroje na vypletanie rakety, rámy, suporty pletacích strojov, razidla ako stroje, reaktívne propulzné mechanizmy s výnimkou mechanizmov do pozemných vozidiel, redukčné súkolesia, ale nie do pozemných vozidiel, redukčné ventily ako časti strojov, regulátory ako časti strojov, regulátory otáčok pre stroje, motory a hnacie stroje, remene dynamy, remene adhézne na kladky, remene do motorov a hnacích strojov, remene ventilátorov do motorov, adhézne pásy na remenice, remenice ako časti strojov, hnacie reťaze s výnimkou reťazí do pozemných vozidiel, reťaze zdvíhadiel - časti strojov, reťazové píly, rezacie stroje, riadiace mechanizmy strojov, motory a hnacie stroje, hydraulický riadiaci mechanizmus strojov, motory a hnacie stroje, elektrické kuchynské roboty, rotačné tlačiarске stroje, rozprašovacie stroje, rozprašovače ako stroje, rozprašovače odpadových vôd, stroje na spracovanie rudy, ryhovacie pluhy, rýpadlá, rytecké stroje, sádzacie stroje, sádzacie stroje na sádzanie fotosádzbou, samomazné ložiská, satinovacie stroje, sejacie stroje, sekáče do strojov, sekáče na mäso ako stroje, separátory, odlučovače, schránky na štočky, navijak na rybárske siete, sitá ako stroje alebo ich časti, sitá na škvaru ako stroje, stroje na opracovanie skla, skrine alebo stojany ako časti strojov, skrine, podstavce, stojany pre ložiská hriadeľov, snehové pluhy, splynovače, kardanové spojky, spojky s výnimkou spojok pre pozemné vozidlá, spojky, spojenia, styky, klby - časti motorov, spriadacie stroje, spriahadlá s výnimkou spriahadiel do pozemných vozidiel, statory - ako časti strojov, stavidlá - ako časti strojov, sterotypy ako stroje pre tlač, stojany, podstavce pre ložiskové čapy - časť stroja, stojany, podstavce, skrine pre ložiská hriadeľov, stolové kotúčové píly ako časti strojov, stoly alebo upínacie dosky na stroje, striekacie pištoly na farbu, strihacie stroje, strihacie stroje na strihanie srsti zvierat, elektromechanické stroje pre chemický priemysel, stroje na lisovanie, vákuovanie a prepravu zrna, stroje na odstraňovanie vodného kameňa, stroje na pletenie povrazov, stroje na plombovanie, pečatenie fliaš, stroje na rafinériu ropy, stroje na varenie piva, stroje na výrobu nápojov - elektromechanické, stroje na zátkovanie fliaše, stroje pre textilný priemysel, strojové nožnice na strihanie zvierat, strúhacie stroje na zeleninu, strúhačky - ako stroje, redukčné súkolesia, ale nie do pozemných vozidiel, súkolia ako časti strojov, suportová skriňa, krycia doska sústruhu, klzné suporty - časti strojov, sústruhy - obrábacie stroje, zariadenia na výrobu sýtenej vody, stroje na výrobu sýtených nápojov, šetriče paliva do motorov, šijacie stroje, elektrické šľahače, elektrické šľahače pre domácnosť, štartér motocyklov - nakopnutím, štartéry motorov a hnacích strojov, stroje na spracovanie tabaku, taviace stroje, stroje a prístroje na tepovanie kobercov -



- elektrické, tesnenia, obloženia a armatúry tepelných kotlov - boilerov, tkáčske stavy - stroje, tkáčske člnky, tkáčske vretená, tlačiacie valce ako časti tlačiarenských strojov, tlačiacie valce do tlačiarenských strojov, tlačiarenské stroje, tlačiarenské stroje na tlačenie na plech, tlačové dosky, piesty tlmiče ako časti strojov, tlmiče motorov, tlakové torkrétovacie prístroje, torzné dynamy s výnimkou dynam do pozemných vozidiel, záhradné traktory, transmisné reťaze, s výnimkou reťazí pre pozemné vozidlá, pluh na odstraňovanie trávnikov, trepacie stroje, triediace stroje, triediace stroje na priemyselné účely, dýzové motory s výnimkou motorov do pozemných vozidiel, hydraulické turbíny, turbíny s výnimkou turbín do pozemných vozidiel, turbokompresory, uhlíkové kefy, umývacie linky na umývanie automobilov, umývacie zariadenia pre automobily, umývačky fliaš, umývačky riadu, upchávky ako časti strojov, upínacie zariadenia, upínacie vretená ako časti strojov, hladiace stroje na usne, piesty do valcov, valce do strojov, valce do valcovní, valce do motorov a hnacích strojov, valce ako časti strojov, valcovne, valčekové ložiská, ventilátory motorov a hnacích strojov, ventily ako časti strojov, ventily - časti strojov, motorov a hnacích strojov, viazacie stroje na viazanie sena, viazacie stroje na viazanie slamy, viazacie stroje, samoviazače, vibrátory - stroje na priemyselné účely, vložky do filtračných zariadení, vodiace zariadenia ako časti strojov, vodovodné vykurovacie zariadenia ako časti strojov, odlučovače vody - separátory, voľnobežky s výnimkou voľnobežiek do pozemných vozidiel, zdvíhacie vozne, vrecká do vysávačov, vŕtacie hlavy ako časti strojov, vŕtacie korunky ako časti strojov, vŕtacie stroje, elektrické ručné vŕtačky, vŕtákové skľučovadlá ako časti strojov, banské vŕtáky, vrtné veže plávajúce alebo neplávajúce, vstrekovania do motorov, vulkanizačné prístroje, výfukové potrubia motorov, výfuky motorov, výmenníky tepla ako časti strojov, vyorávače ako stroje, vysávače, vysávače na stláčanie, odsávanie a prepravu plynov, vysávače prachu a podobných nečistôt, mechanické výšpyky, výťahové laná, remene, výťahy, výťahy, nie lyžiarske vleky, výtláčne ventily ako časti strojov, vývevy - stroje, vzduchové chladiče, vzduchové kefy - stroje na nanášanie farieb, vzduchové kompresory - zariadenia garáží, vzduchové vankúše na manipuláciu s nákladom, vzdušné chladiče, motory do vznášadiel, záhradné traktory, zametacie autá, samohybné zametacie stroje, zapaľovacie induktory, zapaľovacie sviečky do spaľovacích motorov, zapaľovače zážihových motorov, napájacie zariadenia do rušňových motorov, zariadenia na odstraňovanie odpadu, zariadenia na potápanie ako stroje, elektrické zariadenia na sťahovanie a vyťahovanie roliet, zatavovacie stroje na priemyselné účely, závesné a zdvižné háky, závesy ako časti strojov, závitorezy - stroje, zberače vodného kameňa z bojlerov, zberné kefy na elektrickom dynamo, zdvíhacie zariadenia, zdvíhadlá, elevátory zdviháky - stroje, zdviháky, závitové stroje, stroje na zemné práce, exkavátory, zošivacie stroje, zotrvačníky ako stroje, dúchadla alebo fukáry na stláčanie, odsávanie alebo prepravu zrna, elektrické zväračky ako stroje, zvislé vra-

tidlo, revolverová hlava sústruhu, žacie hrst'ovacie a viazacie stroje, žacie hrst'ovačky, žacie stroje, žarnovy, žehliace stroje, stroje na výstavbu železnice, žeraviace sviečky do dieselových motorov, žeriavy, mostové žeriavy, žiarnice ako časti strojov, žliabkovačka, drážkovačka - strojné náradie, žmýkačky.

8 - Barany - ručné nástroje, ubíjačky - ručné nástroje, bitúnkové zariadenia a nástroje na zabíjanie a primárne opracovanie jatočných zvierat, bodáky, boxery - zbrane, nožnice na strihanie fúzov a brady, britvy, holiace strojčeky elektrické aj neelektrické, brúsky - ručné náradie, brúsky na kladivá, brúsne kamene, brúsne kotúče, brúsne kotúče - ručné náradie, brúsne nástroje, brúsy, brúsy - ručné náradie, brúsy, osly, buchary - kladivá, čakany, čapovacie dláta, čepele nožov, čepele, nože - zbrane, česáky - ručné nástroje, ručné náradie na dekontáciu kvapalín, depilačné strojčeky, elektrické aj neelektrické, sklenársky diamant - časti ručných nástrojov, dierovače ako nástroje, dlabacie sekery, duté dláta - ručné nástroje, dláta, rydla, dláta, vŕtáky, hroty - ručné náradie a nástroje, nástroje na sťahovanie kože dobytka, zariadenia na omráčenie dobytka, značkovacie na dobytok, drážkové hoblíky, držiaky na pílk, dúchadlo ku kozubu - ručný nástroj, dýky, extirpátory - ručné nástroje, fazetovače, fazetovače - ručné náradie, frézovacie trne, ručné frézy, hrable na golf, harpúny, harpúny ako rybárske náčinie, harpúny na lovenie rýb, hladičky, žehličky s výnimkou elektrických, hoblíky, železka hoblíky, hoblíky - ručný nástroj, holiace čepele, holiace potreby, puzdrá na holiace potreby, obaly na holiace strojčeky, britvy, puzdrá na holiace strojčeky, britvy, autogénne horáky na rezanie, horolezecké čakany, hrable - ručné náradie, hrable na golf, hroty, špice, ostrie - časti ručných nástrojov a náradia, ručná hustilka, ihľové pilníky, navliekacie očka na ihly, rozprašovače na insekticídy - ručné náradie, jamkovače - ručné nástroje, zariadenia a nástroje na sťahovanie kože jatočných zvierat, kazety na holiace strojčeky, kamenárske alebo murárske kladivá, kladivá - ručné nástroje, kladivá na drvenie kameňa, kliešte, klieštiky, klieštiky na cukor, klieštiky na očné riasy, vyťahovače klinec - ručný nástroj, klíny, kľúče na matice ako ručné nástroje, kľúče - ručné nástroje, nožnice na knôty, otvárače na konzervy s výnimkou elektrických, obuvnícke kopytá, kosáky, kosa, články na kosa, kovové prípravky na razenie, dúchadlo ku kozubu - ručný nástroj, neelektrický krájač vajec, neelektrický krájač na piz-zu, krájače na zeleninu, neelektrický krájač syrov, krompáče, krúžkové platne, kulmy na kučeravenie vlasov, kuričské náradie, kyjanice, lejacie panvy, leštiace glazovacie nástroje, elektrické alebo neelektrické leštičky na nechty, nástroje na predierkovanie lístkov, lopatky na sadenie alebo presádzanie, lopaty - ručné náradie, lupienkové píly, luskáčiky s výnimkou luskáčikov z drahých kovov, lyžice - ručné náradie, lyžice, mačety, ma-nikúrové súpravy, elektrické manikúrové súpravy, sekáčiky na mäso - ručné nástroje, meče, puz-drá na meče, trecie misky, misky na peniaze, mlaty, kyje, motyčky na okopávanie, motyčky, piecky ako ručné náradie, motyky, murárske kladivá hranaté s dlhou násadou, naberačky, napí-

nadlá na kovové drôty a pásky - ručné nástroje, nástroje na rezanie, sekanie, krájanie, ručné náradie, nástroje na značkovanie rožného statku, nástrojové brúsky, ostričky ako nástroje, navliekače nití, nebožiece - ručné nástroje, nebožiece, vrtáky - ručné nástroje, elektrické alebo neelektrické leštičky na nechty, kliešte na nechty, pilníky na nechty, škatuľky na nechty s ručnými nástrojmi, nitovacie kladivá - ručné nástroje, nitovačky - ručné nástroje, lovecké nože, nože do mlynčekov - ručné nástroje, rezné nože do hoblíkov, nože na konské kopytá, nože na zeleninu, nože nožníc, nože, listy píly, radlice - ručné nástroje a náradie, nožiarsky tovar, príbor, nožnice, elektrické alebo neelektrické nožnice na strihanie vlasov, nožnice na strihanie zvierat - ručný nástroj, nožnice na trávniky a živé ploty - ručné náradie, ošerače na ovocie - ručné náradie, objímky výstružníkov, oblúkové píly, obojručné nože, obušky, palice, oceľky, pomôcky na ondulovanie vlasov s výnimkou elektrických, opasky - remene na nosenie náradia, orezávačky - ručné nástroje, oslice na kosu, držiačky na osličky, ostrice nástroje, otvárače na konzervy s výnimkou elektrických, páčidlá na poklopy, paginovačky - dierovačky, pedikúrové súpravy, perforovačky - ručné nástroje, pítky - ručné náradie, pilníky - nástroje, elektrické pilníky na nechty, pílové listy ako časti ručných nástrojov, pinzety, epilačné pinzety, ručné pištole na vŕtačovanie tmelu, neelektrický krájač na pizzu, ručné poľnohospodárske náradie na ručný pohon, pošvy na meče, príbor - nože, vidličky a lyžice, prístroje na omračovanie dobytká pred porážkou, puzdrá na britvy, žiletky, holiace strojčeky, puzdrá na holiace potreby, holiace potreby, rámy na ručné píly, rašple - ručné nástroje, razidla - ručné nástroje, razník klincov, remene na ostrenie, remene na žiletky, rezače závitov, rezačky, rezné nože hoblíkov, klieštiky na očné riasy, rohatky so západkou - ručné nástroje, rozpínačky - ručné náradia, ručné rozprašovače insekticídov, rozprašovače insekticídov - ručné náradie, rozprašovače insekticídov - ručné nástroje, rozprašovače prípravkov proti hmyzu - ručné náradie, roztierky, ručné nástroje a náradie na ručný pohon, ručné nástroje na opletie, ručné vrtáčky - ručné nástroje, rúrkorezy - ručné nástroje, nástroje na rezanie rúry, rydla - ručné nástroje, ryhovače - ručné nástroje, rýle, rytecké ihly, sekáče, sekačky, rezačky, sekáčiky - ručné nástroje, sekáčiky na mäso - ručné nástroje, sekerky, sekery, sklenárske diamanty - časti ručných nástrojov, skrútkovače, sochory, spájkovačky s výnimkou elektrických, stolárske vrtáky, striebro ako riad alebo príbor, striekačky na rozprašovanie insekticídov, strihacie kliešte na prerezávanie stromov, strihače, strihacie strojčeky na dobytok, ručné strojčeky na strihanie, neelektrické krájače na syry, šable, šidlá, šidlá - ručné nástroje, šidlo na rozpletanie lán, škatuľky na nechty s ručnými nástrojmi, škrabáky - ručné nástroje, škrabky - ručné nástroje, škrabky na ryby, škrabky na zeleninu, škripce, špachtle, stierky ako ručné náradie, štepárske nástroje, štepárske nože, štiepacie sekery, tesnenia oceľové, tesly - tesárske sekery, tĺčky - ručné nástroje, ručné pištole na vtlačanie tmelu, kovové tvárniace nástroje, ťažobné tyče - baníctvo, uholníky - ručné nástroje, upchávačky - ručné nástro-

je, upínacie hlavy vrtákov - ručné nástroje, otvárače na ustrice, prístroje na prepichovanie uší, neelektrické krájače na vajcia, valcovačky kovových pásov - ručné nástroje, valcovačky na drôty a kovové pásky - ručné náradie, ručné valchy, valchy - ručné nástroje, vidličky, vidly, vojenské lopatky, vratidlá na závitníky, vreckové nožiky, vrtáčky na ručný pohon, vrtáky - nebožiece, vrtáky - ručné nástroje, priebojníky, vyorávače - ručné nástroje, vypaľovacie železka - značkovače, výstružníky, výsuvné časti podpier pre závitníky, vyťahovače klincov, záhradné náradie na ručný pohon, záhradnicke nože, lesné sekáče, záhradnicke nožnice, záhradnicke nožnice - veľké, zariadenia na ničenie rastlinných parazitov, zariadenia na ničenie rastlinných škodcov, zariadenia na prepichnutie uší, zoškrabávacie nástroje, závitnice - ručné nástroje, závitníky - ručné nástroje, sečné a bodné zbrane, ručné zdviháky, ručné závitové zdviháky, zväracie horáky na plyn, zväračské prístroje na plyn, zveráky, zveráky pre stolárov a debnárov, žehličky, hladičky s výnimkou elektrických, železné nástroje na žliabkovanie, železka na kučeravenie vlasov, žliabkovače - ručné nástroje.

9 - Acidometre, acidometre do batérií, adjustačné prístroje na diapozitívy, aktinometre, akumulátorové banky, akumulátorové nádoby, akumulátorové skrine, nádoby akumulátorov, platne do akumulátorov, akumulátory do batérií, elektrické akumulátory, elektrické akumulátory do vozidiel, akustické rúry, akustické spriahadlá, akustické vedenie, alidády (zememeračstvo), ampérmetre, anemometre, vetromery, anódové batérie, anódy, antény, antikatódy, apertometre, astrofotografické objektívy, prístroje a zariadenia pre astronómiu, audiovizuálna technika na výučbu, elektrické automatické zatvárače dverí, automobilové výstražné trojuholníky, automobilové zapaľovače, autorádiá, azbestové odevy na ochranu proti ohňu, azbestové ochranné rukavice, nástroje na určovanie azimutu, balasty na osvetľovacie prístroje, meteorologické balóny, akumulátorové banky, barometre, elektrické batérie do automobilov, batérie do svietidiel, batérie do vreckových lúčových, meracie zariadenia na benzín, meradlá hladiny benzínu, benzínové čerpadla pre stanice pohonných hmôt, betatróny - urýchľovače elektrónov, bezpečnostné pásy s výnimkou pásov na sedadlá a na športové zariadenia, ochranné bezpečnostné siete, bleskozvody, fotografické blesky, blikavé svetlá, bóje, signalizačné bóje, značkovacie bóje, bóje, svetelné majáky, parkovacie bránky uvádzané do chodu vhođením mince, buzoly, kompas, bzučiaky, elektrické bzučiaky, elektromagnetické cievky, indukčné cievky, fotografické cievky, elektrické cievky, fotografické clony, clony proti oslepeniu, clony proti radiácii na priemyselné účely, cukromery, cvikre, cyklotróny, prístroje na zaznamenávanie času, automatické časové spínače, čítače čiarových kódov, čipy - mikroprocesorové doštičky, číslicové súradnicové zapisovače, čítacie zariadenia (informatika), čítacie zariadenia na napovedanie pre účinkujúcich, optické čítače, čítače čiarového kódu, elektrické články, galvanické články, požiarne články, ďalekohľady, ďalekopisy, dávkovacie lyžice, dávkovače, dozimetre, dekompresné komory, demag-

netizačné zariadenia na magnetické pásky, denzitometre, laboratórne destilačné prístroje, destilačné prístroje na vedecké účely, detektory, detektory dymu, detektory kovov na priemyselné alebo vojenské účely, detektory na zisťovanie falošných mincí, detektory na zisťovanie kovov na priemyselné alebo vojenské účely, diagnostické prístroje s výnimkou lekárskeho, diaľkomery, telemetre - optické diaľkomery, diaľkové ovládače, elektrodynamické zariadenia na diaľkové ovládanie návestidiel, elektrické zariadenia na diaľkové ovládanie priemyselných operácií, elektrodynamické zariadenia na diaľkové ovládanie železničných uzlov, elektrické zariadenia na diaľkové zapáľovanie, diapozitívy, premietacie prístroje na diapozitívy, rámčeky na diapozitívy, rámovacie zariadenia na diapozitívy, diaprojektory, elektronické diáre, kancelárske dierovacie stroje, difrakčné zariadenia, diktovacie stroje, kompaktné disky, magnetické disky, optické disky, optické kompaktné disky, dochádzkové hodiny, svetelné alebo mechanické dopravné značky, dozimetrické prístroje, dozimetre, elektrické drôty, telefónne drôty, poistkové drôty zo zliatin kovov, dýchacie masky s výnimkou masiek na umelé dýchanie, dýchacie prístroje - respirátory s výnimkou respirátorov na umelé dýchanie, dýchacie prístroje na plávanie pod vodou, dýchacie prístroje s výnimkou prístrojov na umelé dýchanie, dynamometer, dýzy požiarnych hadíc, elektrické dverové zvončeky, drôty, káble - materiály na elektrické vedenie, elektrické zariadenia na diaľkové ovládanie priemyselných procesov, zariadenia na zváranie elektrickým oblúkom, elektricky ohradené priestory, elektrodynamické zariadenia na diaľkové riadenie signalizácie, elektrodynamické zariadenia na diaľkové riadenie železničných uzlov, elektrolyzéry, elektromagnetické cievky, elektronické perá na vizuálne zobrazovacie zariadenia, elektronické publikácie stiahnuté z telekomunikačnej siete, elektronické svetelné ukazovadlo - pomôcka pri vyučovaní a prednáškach, elektronický prístroj na označovanie výrobkov, elektronický vreckový slovník prekladový, elektróny do rádia, elektróny so žeravenou katódou, epidiascopy, ergometre, expozimetre, fakturovacie stroje, detektory na falošné mince, faxy, rezacie prístroje na film, kreslené filmy, strihacie zariadenia na filmy, fotografické filtre, filtre na dýchacie masky, filtre UV lúčov na účely fotografie, fluorescenčné štíty, fotoaparáty, fotoelektrické bunky, leštiace zariadenia na fotografické snímky, sušičky na fotografické snímky, fotokomory, fotokopírky, fotometre, zariadenia a prístroje pre fyziku, galvanické články, galvanizačné zariadenia, galvanizéry, galvanometre, geodetické nástroje, zariadenia na výmenu gramofónových ihli, gramofónové platne, gramofóny, hasiace prístroje, heliografické prístroje, fotografické hľadáčky, elektrické hlásiče, hlasovacie zariadenia, meracie hĺbkovacie laná, elektrické zariadenia na vábenie a ničenie hmyzu, hologramy, lodné hovorové rúry, hracie skrinky uvádzané do chodu vhođením mince, hracie zariadenia fungujúce po pripojení na televízne prijímače, hudobné automaty uvádzané do činnosti vhođením mince, hustomery, hydrometre, vodomery, chromatografické prístroje na použitie v laboratóriu, chronogra-

fy, chronometre ako prístroje, magnetické identifikačné karty, identifikačné puzdrá na elektrické drôty, gramofónové ihly, indikátory, indikátory množstva, indikátory straty elektrickej energie, indikátory vetra - na určenie smeru vetra, indukčné cievky, indukory, indukty elektrických strojov, informačné tabule elektronické, inklinometre, sklonomery, inkubátory pre kultúry baktérií, integrované obvody, inventory (elektrotechnika), ionizačné prístroje s výnimkou prístrojov na ionizáciu vzduchu, iskrojemy - lapače iskier, elektrické káble, koaxiálne káble, manšón na elektrické káble, káble s optickými vláknami, kalibračné krúžky, kamery, kinematografické kamery, kapilárne rúrky, pamäťové a mikroprocesorové karty v počítačoch, katódové protikorózne prístroje, katódy, kazetový prehrávač, kazety na mikroskopolvaciu sklička, prístroje na strihanie kinofilmov, exponované kinofilmy, kmitomery, koaxiálne káble, magnetické kódovacie matice, kódované magnetické karty, koľajnice na uchytenie projektorov, reflektorov s elektrickým ovládaním, elektrické kolektory, kompaktné disky, komparátory, kompas, elektrické prístroje na komutáciu, komutátory, koncovky (elektrotechnika), kondenzátory, elektrické kondenzátory, optické kondenzory, konektory, spojky (elektrika), kontaktné šošovky, puzdra na kontaktné šošovky, elektrické kontakty, elektrické kontakty z drahých kovov, kontrolné a regulačné prístroje elektrické, korekčné šošovky, nástroje na kontrolu kotlov a teplotných pecí, kozmografické nástroje, prístroje na meranie hrúbky kože, elektrické zariadenia proti krádeži, krajčírske metre, kreslené filmy, krivule, retorty, krokometry, kryštálové detektory, kryty na zásuvky - chrániče pred deťmi, kvantomery, prístroje na kvasenie - laboratórne prístroje, zariadenia na prenos kyslíka, laktodenzimetre, mliekomery, laktomery, optické lampy, lampy do fotokomôr, lampy do tmavých komôr - fotografia, lasery s výnimkou laserov na lekárske účely, laterna magika, leštiace zariadenia na leštenie fotografií, ochranné odevy pre letcov, elektrické prístroje na odstraňovanie lícidiel, liehomery, liehové manometre, automaty na listky, logy - meracie nástroje, magnetické cylindrické vrstvy, magnetické dekodéry, kódované magnetické karty, magnetické médiá, magnetické páskové jednotky do počítačov, magnetické pásky, magnetofóny, magnetoskopy, magnety, majáky, svetelné bóje, manekín - figurína na resuscitáciu ako učebná pomôcka, manometre, manometre - tlakomery, ochranné masky, potápačské masky, matematické prístroje, izolovaný medený drôt, megafóny, mechanické značky, akustické membrány, membrány do vedeckých prístrojov, meniče diskov do počítačov, elektrické meniče, meracie pomôcky, meracie prístroje, elektrické meracie zariadenia, merače elektrických strát, meračský stôl, meradlá, meteorologické balóny, meteorologické prístroje, metre, metronómy, mierky, mikrofóny, mikrometre, mikrometrické skrutky do optických prístrojov, mikroprocesory, obaly na mikroskopové sklička, mikroskopy, mikrotómy, minciere, mincové mechanizmy do televíznych prijímačov, mechanizmy na mincové zariadenia, minútové hodiny na použitie v kuchyni, fotografické misky, modemy, monitorovacie počítačové programy,

elektrické monitorovacie prístroje, monitory - počítačový hardvér, prístroje na výskum morského dna, mostové váhy, mriežky na elektrické akumulátory, podložky pod myš, myši (informatika), nabíjacie agregáty elektrických batérií, nabíjačky akumulátorov, špeciálny laboratórny nábytok, nákolennice pre robotníkov, námorné kompas, námorné signalizačné zariadenia, elektrické natáčky, svetelné alebo mechanické návestia, návestné bóje, signálne návestné lampáše, navigačné nástroje, navigačné prístroje vozidiel - palubné počítače, navigačné satelitné prístroje, neónové reklamy, nepriestrelné vesty, nivelačné nástroje, nosiče tmavých platní - fotografia, magnetické nosiče údajov, optické nosiče údajov, astro fotografické objektívy, objektívy (optika), elektrické objímky, objímky elektrických káblov, ochranné obleky proti ohňu, obmedzovače (elektrotechnika), obrúčky cvikrov, nástroje na meranie obryssov, odbočnice, odbočné skrinky (elektrotechnika), odkvapkávacie misky na použitie vo fotolaboratóriu, odkvapkávače na fotografické účely, odmerky zo skla, elektrické odpory, odrazové disky na odevy na zabránenie dopravným nehodám, odrazové sklíčka na oblečenie na zabránenie dopravných nehôd, odrušovače (elektrotechnika), ochranné oblečenie proti ohňu, ohmmetre, ohňovzdorné obaly, ochranná obuv proti žiareniu, ohňu a iným nebezpečenstvám, ochranné helmy, ochranné kombinézy pre letcov, ochranné masky, ochranné obleky proti úrazom, rádiácii a ohňu, ochranné prilby na šport, ochranné rukavice proti röntgenovým lúčom na priemyselné účely, ochranné zariadenia proti röntgenovým lúčom s výnimkou zariadení na lekárske účely, ochranné zariadenie proti prepätiu, oktanty, okuliare, nástroje s okuliarami, okuliare, puzdrá na okuliare, rámy na okuliare, okuliare na šport, okuliare, cvikre, puzdrá na cvikre, okuliarové obrúčky, okuliarové rámy, okuliarové sklá, olovká, olovnice, nahrané operačné programy, optické čítače, optické disky, optické kondenzátory, optické lampy, optické nosiče údajov, optické prístroje a nástroje, optické sklo, optické šošovky, optické vlákna, káble s optickým vláknom, optické výrobky, optické žiarovky, ortuťové libely, oscilografy, okuliare proti oslneniu, štíty proti oslneniu, osobné ochranné prostriedky proti nehodám, balasty na osvetľovacie prístroje, otáčkomery, elektrické otváratele dverí, ovoskopy, ozonizéry, ozvučnice ampliónov, samoregulačné palivové čerpadlá, palivové čerpadlá pre čerpanie stanice, pamäte počítačov, parkovacie brány uvádzané do chodu vhadením mince, parkovacie hodiny, magnetické páskové jednotky do počítačov, demagnetizačné zariadenia na magnetické pásky, pásky na čistenie nahrávacích hláv, pásky na zvukové nahrávanie, laboratórne pece, pece na laboratórne experimenty, laboratórne pece, piecky, stroje na počítanie a triedenie peňazí, elektronické perá na vizuálne zobrazovacie jednotky, periférne zariadenia počítačov, periskopy, pipety, výstražné píšťalky, píšťalky na psov, planimetre, planografické prístroje, plášte elektrických káblov, premietacie plátna, plávacie kolesá, plávacie pásy, plávacie vesty, plaváky, plavebné prístroje a nástroje, prístroje na rozbor plynu, plynomery, automatické zariadenia signalizujúce nízky tlak

v pneumatikách, počítačacie logaritmické pravítko, počítačacie dosky, počítačacie stroje, počítače, počítače - periférne zariadenia, tlačiarne k počítačom, programy na počítačové hry, počítačové klávesnice, počítačové pamäte, nahrané počítačové programy, počítačové programy - stiahnuté z telekomunikačnej siete, počítačový softvér, počítač-zápisník (notebook), počítačdlá, počítačdladlo guľôčkové, prilby na počúvanie, laboratórne podnosy, podpera zápastia pri práci s počítačom, poistkový drôt, poistky, polarimetre, polovodiče, elektricky vyhrievané ponožky, poplašné zariadenia, posuvné meradlá, posuvné meradlo - kaliber, počítačacie stroje na poštové známky, potápačské kombinézy, potápačské masky, potápačské prístroje, potápačské skafandre, zariadenia na rozbor potraviny, pozorovacie prístroje, hubnica na požiarne hadice, požiarne hlásiče, požiarne striekačky, požiarňické autá, požiarňické člny a lode, požiarňické palice, tesárske pravítko, pravítko, lineáre, metre, prenosný prehrávač, prehrávač kompaktných diskov, premietacie plátna, premietacie prístroje, premietacky na diapozitívy, gramofónové prenosky, prenosný prehrávač, prenosný telefón, ochranné zariadenie proti prepätiu, prerušovače, presné meracie prístroje, presné váhy, dverové priezory, audioprijímače, videoprijímače, ochranné prilby, ochranné prilby na šport, prilby na počúvanie, prípojky (elektrotechnika), prístroje a nástroje na meranie objemu, chemické prístroje a nástroje, prístroje na čistenie gramofónových platní, prístroje na čistenie zvukových diskov, videotelefony, prístroje na rozbor vzduchu, mechanizmus na vkladanie počítačových diskov, elektrické zariadenia na priťahovanie a ničenie hmyzu, prizmy, procesory - centrálné procesorové jednotky, procesory - základné jednotky samočinného počítača, programy na počítačové hry, nahrané programy obsluhujúce počítač, protipožiarne ochranné odevy, prúdové usmerňovače, pruťy pre prútkarov, pružné disky, elektronické publikácie stiahnuté z telekomunikačnej siete, puzdrá na cvikre, puzdrá na kontaktné šošovky, puzdrá na okuliare, pyrometre, radary, rádiá, radič článkov (elektrotechnika), rádiologické zariadenia na priemyselné účely, rádiotelefonné zariadenia, rádiotelegrafické zariadenia, prístroje na rádiové výzvy, rámčeky na diapozitívy, rastre na výrobu štočkov, elektrické redukcie, refraktometre, refraktory, registračné pokladnice, regulátory napätia do automobilov, regulátory osvetlenia divadelnej scény, regulátory otáčok do gramofónov, elektrické regulátory svetla, elektrické relé, reostaty, elektrické reostaty - regulátory na tlmenie svetla, reproduktory, amplióny, respirátory na filtráciu vzduchu, retiazky na cvikre, retiazky na okuliare, automatické riadenie do dopravných prostriedkov, riadiace panely (elektrina), exponované röntgenové filmy, ochranné zariadenia proti röntgenovým lúčom s výnimkou zariadení na lekárske účely, röntgenové prístroje a zariadenia, röntgenové prístroje s výnimkou prístrojov na lekárske účely, röntgenové snímky s výnimkou snímok na lekárske účely, röntgenové trubice s výnimkou trubíc na lekárske účely, rozhrania do počítačov, automatické rozvádzače ako stroje, rozvodné panely, rozvodné panely (elektrina), rozvodné pulty (elektrina), rozvodné skrine, spí-

nacie skrine (elektrina), ručná krátkovlnná vysielaciačka, ochranné rukavice, ochranné rukavice proti röntgenovým lúčom na priemyselné účely, potápačské rukavice, elektroinštalačné rúry, rúry na laboratórne experimenty, rýchlomery, rýchlomery (fotografia), rýchlomery - tachometre, salinometre - prístroje na meranie obsahu soli vo vode, pôde, samoregulačné palivové čerpadlá, satelitné navigačné prístroje, satelity na vedecké účely, sčítacie stroje, selenoidné ventily - elektromagnetické prepínače, sextanty, sférometre, bezpečnostné siete, ochranné siete proti nehodám, návestné signalizačné zvonce a zvony, svetelné alebo mechanické signalizačné panely, signalizačné píšťalky, požiarne signalizačné zariadenie, elektrické signalizačné zvončeky, signálne návestné lampáže, hmlové signály s výnimkou výbušných, vysielacie elektronických signálov, hmlové signály s výnimkou výbušných, simulátory vedenia a riadenia dopravných prostriedkov, síreňy, sklo pokryté elektrickými vodičmi, sklonometry, skrinky s nástrojmi na rozbor (mikroskopia), skrinky - škatule na reproduktory, skúmavky, stroje a zariadenia na skúšanie materiálu, skúšobné prístroje s výnimkou prístrojov na lekárske účely, telefónne slúchadlá, smerovky - smerové svetlá, snímače - zariadenia na spracovanie údajov, skenery, snímače dymu - požiarne hlásiče, solárne články, sonary, ultrazvukové lokátory, sondážne plomby, sondážne zariadenia a stroje, sondy na vedecké účely, sonometre, elektrické spájkovačky, spektrografy, spektroskopy, spínače, elektrické spojky, spojky elektrického vedenia, spojky na elektrické káble, spojovacie skrinky (elektrotechnika), sponky na nos pre plavcov a potápačov, akustické spriahadlá, elektrické spriahadlá, spúšte uzávierok (fotografia), statívy na fotoaparáty, stereoskopické zariadenia, stereoskopy, stojančeky na orýsovanie, stožiare bezdrôtových telegrafov, stožiare na bezdrôtovú telegrafiu, strihacie zariadenia na strihanie filmov, textové procesory - zariadenia na úpravu a spracovanie textu, sulfítmetre, digitálne súradnicové zapisovače, sušičky - zariadenia na použitie v kinematografii, sušičky na fotografie, svahomer, elektronické svetelné ukazovadlo - pomôcka pri vyučovaní a prednáškach, svetelné bójy, majáky, reklamné svetelné tabule, svorky - elektrotechnika, šnúrky na cvikre, šnúrky na okuliare, optické šošovky, špeciálne puzdrá na fotografické aparáty, ochranné prilby na šport, okuliare na šport, štartovacie káble v motoroch, ochranné tvárové štíty, ochranné štíty na tvár, tachometre, tachometre do dopravných prostriedkov, tachometre do vozidiel udávajúce vzdialenosť, tampóny do uší, tampóny do uší pre potápačov, taxametre, laboratórne tégly, prenosný telefón, telefónne drôty, telefónne mikrofóny, telefónne prístroje, telefónne slúchadlá, telefónny záznamník, telefotografické zariadenia, telegrafné drôty, telegrafy - prístroje, telemetre - optické diaľkomery, teleskopy, teleskopy pre strelné zbrane, teletypy - ďalekopisné zariadenia, televízne prijímače, teodolity, prístroje na kontrolu teploty, teplomery s výnimkou lekárskeho, snímače teploty, termionické žiarivky a elektrónky, termostaty, termostaty do dopravných prostriedkov, tienidlá, tkáčske lupy, tlačiarne k počítačom, tlačidlá zvonče-

kov, zariadenia na meranie tlaku, automatické indikátory nízkeho tlaku v automobilových pneumatikách, tlakomery na ventily, elektrické tlmivče svetla, totalizátory, transformátory (elektrotechnika), tranzistory, trojnožky alebo statívy na fotoaparáty, výstražné trojuholníky, elektroinštalačné rúry, automatické turnikety, mechanizmy pre turnikety, tvárnicové vedenie (elektrina), účtovacie stroje, uhlomery, ukazovatele hladiny vody, ukazovatele tlaku - tlakomery, urinometre, urýchľovače častíc, ušné zátky, váhy, analytické váhy, listové váhy, vákuové manometre, variometre, prístroje a nástroje na váženie, stroje na váženie, vážiace prístroje, ventily selenoidné - elektromagnetické prepínače, verniere, nepriestrelné vesty, bezpečnostné viazania s výnimkou viazania a postrojov na sedadlá automobilov, videohry, videokamery, videokazety, videopásky, indikátory na určenie smeru vetra, viskozimetre, značkovacie vlákna na elektrické drôty, vlhkomery, hygromery, vlnomery, zariadenia na vnútorné spojenie, zariadenia na meranie hladiny vody - vodoznaky, elektrické vodiče, vodováhy, libely, voltmetre, palubné počítače - navigačné prístroje do vozidiel, vrecková kalkulačka, batérie do vreckovej baterky, vrstvy elektrokeramického materiálu, elektrické výbojky s výnimkou výbojok na osvetlenie, vypínače, vysielacie zariadenia - telekomunikácie, vysielacie - telekomunikácie, vysielacie elektronických signálov, vysokofrekvenčné prístroje, výškomery, zariadenia na ovládanie výťahov, výtokové rúry (elektrotechnika), výtyčky - meračské laty, výtyčky - geodetické laty, výtyčky - nivelačné laty, vyučovacie prístroje, vzduchomery, zábavné zariadenia prispôbené na fungovanie len spolu s televíznymi prijímačmi, zabezpečovacie zariadenia proti odcudzeniu, zafír do gramofónov, záchranné a požiarne rebriky, záchranné bójy, záchranné člny, záchranné pásy, záchranné plachty, záchranné siete, záchranné vesty, záchranné zariadenia, záchranné zariadenia a prístroje na záchranu, zameriavacie ďalekohľady na strelné zbrane, elektrické zámky, zapalovacia dýza v karburátore, elektrické zariadenia na zapalovanie, zariadenia na elektrické zváranie, zariadenia na kontrolu frankovania, zariadenia na meranie vzdialeností, zariadenia na rezanie elektrickým oblúkom, zariadenia na spracovanie údajov, elektrické zástrčky, kryty na zásuvky - chrániče pred deťmi, zásuvky, zástrčky a iné elektrické spojky, zatavovanie plastických materiálov - elektrické zariadenia, závažia, závitníkové kalibre, zariadenia na zaznamenávanie vzdialeností, zememeračské prístroje a nástroje, zememeračské reťaze, poistkové drôty zo zliatiny kovov, značkovacie vlákna pre elektrické drôty, značkovače - pomôcka na šitie, prístroje na kontrolu poštových známok, zosilňovacie elektrónky, zosilňovače, zrkadlá - optika, zrkadlá na kontrolovanie práce, chrániče zubov, zväracie elektródy, elektrické zväracie zariadenia, zväračské prilby, elektrické zväračské prístroje, prístroje na zváranie elektrickým oblúkom, zväčšovacie prístroje (fotografia), zväčšovacie sklá, elektrické signalizačné zvončeky, zvončeky - poplašné zariadenia, návestné zvony, zariadenia na prenášanie zvuku, zvukové nahrávacie zariadenia, disky na zvukové nahrávky, nosiče na zvukové nahrávky,

pásky so zvukovými nahrávkami, zvukové poplašné zariadenia, zvukové prehrávacie zariadenia - prehrávače, zvukové signálne zariadenia, zvukovody - akustické linky, elektrické žehličky, bezpečnostné zariadenia pre železničnú dopravu, žiarovky do zábleskových prístrojov, magnety ako dekorácia.

10 - Aerosólové dávkovače na lekárske účely, kvapkacie ampulky na lekárske účely, prístroje a zariadenia na lekárske analýzy, anesteziologické prístroje, antikoncepcné prípravky s výnimkou chemických, podporné bandáže, ortopedické bandáže na kĺby, barly, chrániče na barly, brušné korzety, brušné pásy, katgut na šitie operačných rán, cumlíky na detské fľaše, cumlíky pre dojčatá, zariadenia na fyzické cvičenie na lekárske účely, čapíky na umelé zuby, dávkovače piluliek, defibrilátor, detské cumle, detské fľaše, diagnostické prístroje na lekárske účely, dialyzér, dialyzátor, dilatátory (chirurgia), chirurgické dlahy, pomôcky na dojčenie, dýchacie prístroje, dýchacie prístroje na umelé dýchanie, dýzy na lekárske účely, elastické pančuchy na chirurgické účely, elektrické prístroje na akupunktúru, elektródy na lekárske použitie, elektrokardiogramy, zariadenia na estetickú masáž, filtre na UV lúče na lekárske účely, fyzioterapeutické zariadenia, galvanické pásy na lekárske účely, galvanické terapeutické zariadenia, gastroskopy, hematometre, prístroje na liečenie hluchoty, vibrátory horúceho vzduchu na lekárske účely, hroty na barly, hydrostatické postele na lekárske účely, hygienické misky, hypodermické - podkožné injekcie, hypogastrické pásy, chirurgické implantáty, chirurgické prístroje a nástroje, chrániče sluchu, ihly na akupunktúru, ihly na lekárske účely, prístroje na inhaláciu na lekárske účely, inhalátory, plachty na použitie pri inkontinencii, inkubátory na lekárske účely, inkubátory pre dojčatá, kanyly, kardiostimulátory, kastročné pinzety, katétre, kefy na čistenie telových dutín, kastrovacie kliešte, klystírové striekačky na lekárske účely, chirurgické kompresory, umelé končatiny, kondómy, prezervatívy, rukavice z kónských vlasov na masáž, brušné korzety, korzety na zdravotnícke účely, kremíkové lampy na lekárske účely, kreslá na lekárske alebo zubárske účely, cumle na kŕmenie z fľaše, uzávery na fľaše na kŕmenie, krúžky na prerezávanie zubov, pomôcky na vyrezávanie kurích ôk, kvapkacie nádoby na lekárske účely, kvapkadla na lekárske účely, vrecúška s ľadom na lekárske účely, lampy na lekárske účely, lancety, laser na lekárske účely, lekárske prístroje a nástroje, lekárske tašky, lekárske vodiace vlákna, lyžice na odmeriavame liečiv, rukavice na masáž, masážne prístroje, anesteziologické masky, misky na lekárske účely, nábytok vyrobený špeciálne na lekárske účely, načúvacie prístroje pre hluchých, nádoby na moč, nádoby - kazety na lekárske nástroje, nádržky na zavádzanie medikamentov, nafukovacie matrace na lekárske účely, elastické nákolenníky, nákolenníky - ortopedické bandáže na kolená, náprstky - chrániče na prsty na lekárske účely, naslúchadlo pre nedoslýchavých, nádoby na chirurgické a lekárske nástroje, chirurgické nite, nosidlá pre chorých, nosidlá pre pacientov, nosidlá s kolieskami, nože - pomôcky na odstraňovanie kurích ôk, chirurgické nožnice,

termoelektrické obklady, ortopedická obuv, podporné obvazy, umelé oči, odevy na operačné sály, odsávačky, odvodňovacie rúrky na lekárske účely, oftalmometre, oftalmoskopy, ohrievacie vankúšiky na prvú pomoc, ochranné zariadenia proti röntgenovým lúčom, operačné stoly, ortopedická obuv, ortopedické výrobky, ortopedické pásky a bandáže na spevnenie kĺbov, ortopedické pásky, ortopedické topánky, ortopedické vložky, ortopedické vložky do topánok, ortopedické výrobky, chirurgické elastické pančuchy, pančuchy na kľčové žily, elektrické pásy na lekárske účely, ortopedické pásy, pesary, pílkys na chirurgické účely, plachty pre inkontinentných pacientov, plachty - chirurgické povlaky, podpory na ploché nohy, umelé pľúca, pľuvadlá na lekárske účely, podbruškové vatované ochranné vložky, podporné vložky na ploché nohy, elektrické vyhrievané podušky na lekárske účely, podušky na lekárske účely, pokrývky na posteľ, popruchy na lekárske účely, vodné posteľe na lekárske účely, posteľe špeciálne vyrobené na lekárske účely, posteľové misy, posteľové vibrátory, pôrodnice kliešte, pôrodnice matrace, pôrodnice prístroje, prietřžové pásy, prikladacie banky, elektrické vyhrievacie prikrývky na lekárske účely, prístroje na ortodontológiu, prístroje na vykonávanie krvných skúšok, vlasové protězy, protězy umelé končatiny, prstence na uľahčenie prerezávania zubov, pumpy na lekárske účely, pupočné pásy, rádiologické clony na lekárske účely, rádiologické prístroje na lekárske účely, rádiové trubice na lekárske účely, resuscitačné prístroje, ochranné zariadenia proti röntgenovým lúčom, ochranné zariadenia proti röntgenovým lúčom na lekárske účely, zariadenia na röntgenové ožarovanie, röntgenové prístroje na lekárske účely, röntgenové snímokovanie na lekárske účely, röntgenové trubice na lekárske účely, röntgenové zariadenia a prístroje na lekárske účely, rozprašovače na lekárske účely, pôrodné zariadenie pre rožný statok, masážne rukavice, rukavice na lekárske účely, rúška pre nemocničný personál, sadrové obvazy, umelé sánky, skalpely, skalpely na chirurgické účely, skúšobné prístroje na lekárske účely, sondy na lekárske účely, spirometre -prístroje na meranie vdychovaného a vydychovaného vzduchu, chirurgické sterilné plachty, stetoskopy, operačné stoly, injekčné striekačky, striekačky na lekárske účely, suspenzory - podpínadlá, svorky chirurgické, šijacie ihly (chirurgia), materiály na šitie (chirurgia), šošovky - intraokulárne protězy ako chirurgické implantáty, špachtle, špáradlá na čistenie uší, chirurgické špongie, ťahacie prístroje na lekárske použitie, tehotenské pásy, teplomery na lekárske účely, teplovzdušné terapeutické zariadenia, termoelektrické obvazy - chirurgia, tlakomery krvného tlaku, ortopedické topánky, trokar - nástroj na nabodnutie telovej dutiny, drenážne trubice na lekárske účely, umelá koža na chirurgické účely, umelé cievy, prístroje na umelé dýchanie, umelé chrupy, umelé končatiny, umelé oči, umelé prsníky, umelé sánky, umelé zuby, umelý chrup, uretrálne injekčné striekačky, uretrálne sondy, urologické prístroje a nástroje, uspávacie vankúše proti nespavosti, filtre UV lúčov na lekárske účely, UV-lampy na lekárske účely, uzávery na detské fľaše, vaginálne striekačky,

elektricky vyhrievané vankúše na lekárske účely, uspávacie vankúše pri nespavosti, vankúše proti preležaninám, vankúšiky proti preležaninám, vátové ochranné vložky na podbruško, vibromasážne prístroje, lekárske vodiace vlákna, vlasové protézy, ortopedické vložky, vodné postele na lekárske účely, vodné vaky na lekárske účely, zubné vrtáky, vzduchové vankúše na lekárske účely, zariadenia na hygienu a umývanie telesných dutín, zariadenia na premiestňovanie - prevoz invalidov, zdravotná obuv, zubárske zrkadlá, zrkadlá pre chirurgov, zubárske kreslá, zubné prístroje a nástroje, elektrické zubné prístroje, umelé zuby, zverolekárske prístroje a nástroje, zvieracie kajaky.

11 - Acetylénové horáky, acetylénové reflektory, parné akumulátory, tepelné akumulátory, výhrevné akumulátory, elektrické nízkotlakové autoklávy, automobilové reflektory, zariadenia proti oslneniu do automobilov - výstroj lampa, lampové banky, banské lampy, elektrické vreckové baterky, baterky - svietidlá, benzínové horáky, bezpečnostné lampy, bezpečnostné príslušenstvo do vodných alebo plynových potrubí, bicyklové svetlá, bicyklové svietidlá, bidety, bojler, ohrievače vody, bojler s výnimkou bojlerov ako častí strojov, cylindre, lampové cylindre, cylindre svietidiel, svietiace domové čísla, čisté komory - sanitná inštalácia, zariadenia na čistenie odpadových vôd, čistiace zariadenia na odpadovú vodu, články do atómových reaktorov, prístroje na dehydratáciu potravín organického pôvodu, destilačné kolóny, destilačné prístroje, destilačné veže, elektrické ohrievače na detské fľaše, dezinfekčné dávkovače na toalety, dezinfekčné kontajner na toalety, difuzéry k zavlažovacím zariadeniam, difuzéry svetla, drezy, držiaky na lampy a svietidlá, držiaky plynových horákov, dymníky, dymníky pre laboratória, dymové hradidlá, dýzy, elektrické lampy, elektrické strojčeky na výrobu jogurtov, stolové elektrické ventilátory, expanzné nádrže pre ústredné vykurovanie, facke, elektrické filtre na kávu, klimatizačné filtre, filtre - časti zariadení pre priemysel alebo domácnosť, filtre na pitnú vodu, fontány, ozdobné fontány, elektrické fritézy, acetylénové generátory, plynové generátory, grily, horáky, baktericídne horáky, lampové horáky, osvetľovacie horečnaté vlákna, horúce platne, hriankovače, hydranty, chladiace komory, chladiace nádoby, chladiace prístroje a zariadenia, chladiace zariadenia a stroje, ochladzovacie zariadenia a stroje, chladiace zariadenia na chladenie tabaku, chladiace zariadenia na chladenie tekutín, chladiace zariadenia na chladenie vody, chladiarne, plynové chladiče s výnimkou chladičov ako častí strojov, chladnice, mraziace boxy na výrobu ľadu, chladničky, chrániče osvetľovacích telies, chromatografické prístroje na priemyselné účely, inhalačné prístroje s výnimkou prístrojov na lekárske účely, inštalovaný materiál na vane, zariadenia na spracovanie jadrových palív a jadrových spomaľovačov, jadrové reaktory, sprchovacie kabíny, laboratórne kahance, acetylénové kahany, plynové kahany, žeraviace kahany, kachle, kamene z lávy na použitie pri grilovaní, pouličné lampy, kandelábre, elektrické kanvice, elektrické filtračné alebo ex-

trakčné kávovary, elektrické filtračné kávovary, elektrické kávovary, elektrické kávové filtre, klimatizačné zariadenia, klimatizačné prístroje, klimatizačné zariadenia do automobilov, klimatizačné zariadenia vozidiel, elektricky vyhrievané koberce, kohútiky a kohúty na potrubia, potrubné kohútiky a kohúty, kohútiky, komínové dýchadlo - ventilátor, komínové rúry-dymovody, vyžarovacie komíny - priemysel ropy, konštrukcie pecí a rúr, kostry pecí, kotľové rúry do vykurovacích zariadení, kotľové rúry vykurovacích kotlov, výhrevné kotly, kotly na pranie, kozlík kovový ku kozubu, kozuby, domové kozuby, kresadlové zapaľovače na zapaľovanie plynu, sušiacie zariadenia na sušenie krmiva, kuchynské odsávače, elektrické kuchynské potreby na pečenie a varenie, ohrievače do kúpeľa, príslušenstvo na teplovzdušný kúpeľ, kúpeľňové armatúry, kúpeľňové obloženie, kúpeľňové vane, kúrenie teplovodné, ohrev teplej vody - boiler, kyslíkovo-vodíkové horáky, laboratórne lampy, stroje a zariadenia na výrobu ľadu, lampáše, lampióny, lampové horáky, elektrické lampy, plynové lampy, germicídne lampy na čistenie vzduchu od baktérií, lampy na kučeravenie vlasov, lampy na osvetľovanie akvárií, lampy na svietenie, ohrievače na lepidlo a glej, liehové horáky, kahany, osvetľovacie zariadenia lietadiel, lustre, medziprehrievače vzduchu, mikrovlnné rúry, zariadenia na chladenie mlieka, mraziace zariadenia, mrazičky, chladiace nádoby, nakladače do pecí, elektricky vyhrievané nánožníky, napařovacie prístroje - sauna, nápojové chladničky, objímky na svietidlá, elektrické formy na pečenie oblátky, tvarované obloženie pecí, oblúkové lampy, odmrazovače automobilov, odparovače, odsolovacie zariadenia, zariadenia na ohrev teplej vody - teplovodné kúrenie, elektrické ohrievače podušky s výnimkou podušiek na lekárske účely, ohrievače, ponorné ohrievače, elektrické ohrievače na detské fľaše, ohrievače na nohy, nánožníky - elektrické aj neelektrické, ohrievacie železá do žehličiek, ohrievače tanierov, ohrievacie fľaše, ohrievadlá, prístroje na čistenie olejov, olejové horáky, olejové lampy, osvetľovacie prístroje a zariadenia, osvetľovacie zariadenia na dopravné prostriedky, osvetľovacie zariadenia na vzdušné dopravné prostriedky, pražiče na ovocie, ozdobné fontány, zariadenia na výrobu pary, parné akumulátory, parné kotly s výnimkou kotlov ako častí strojov, prenosné kabíny na parné kúpele, pastéry - zariadenia na pasterizáciu, chladiace vane do pecí, chladiace zariadenia do pecí, nakladače do pecí, rošty do pecí, násypné stojany k peciam, tvarovky na pece, pece na rozličné účely, pece, piecky s výnimkou laboratórných, pece s výnimkou rúr na experimentálne účely, pece, sporáky, piecky, pecové popolníky, rúry na pečenie, pekáč, otočný rošt, pisoáre, filtre na pitnú vodu, plášte svietidiel, čističe plynu ako časti plynových zariadení, prístroje na čistenie plynu, plynové bojler, plynové generátory, plynové horáky, držiaky na plynové horáky, plynové kondenzátory s výnimkou kondenzátorov ako častí strojov, regulačné a bezpečnostné príslušenstvo k plynovým potrubiam, zapaľovače na zapaľovanie plynu, regulačné a bezpečnostné príslušenstvo na plynové zariadenia, vodovodné podložky, tesniace krúžky, vyhrievané podušky elektrické

s výnimkou podušiek na lekárske účely, polievacie zariadenia na automatické zavlažovanie, polymerizačné zariadenia, ponorné ohrievače, automatické dopravníky na prepravu popola, pecové popolníky, ohrievače do postele, potápačské svetlomety, potrubia ako časti sanitnej inštalácie, poličné lampy, pražiacie stroje, pražiče kávy, pražiče na kávu, premietacie lampy, preplachovacie kontajnery, elektrické vyhrievacie prikrývky nie na lekárske účely, prístroje na filtrovanie a čistenie vody v akváriách, prístroje na chladenie vzduchu, prístroje na chlоровanie vody v bazénoch, prístroje na výrobu ľadu, prístroje na vytváranie vín, prírodné zariadenia ku kúrenárskym a teplárenským kotlom, prostriedky na odstraňovanie zápachu s výnimkou prostriedkov pre osobnú potrebu, radiátorové uzávery, elektrické radiátory, radiátory na kúrenie, radiátory ústredného kúrenia, zariadenie na otáčanie ražnom, ražne, nukleárne reaktory, automobilové reflektory, reflektory na vozidlá, svetelné reflektory, reflektory vozidiel, regenerátory tepla, príslušenstvo na reguláciu vodných alebo plynových zariadení a na vodovodné alebo plynové potrubia, regulačno-bezpečnostné zariadenia na plynové potrubia, regulačno-bezpečnostné prídavné zariadenia na vodné zariadenia, regulačno-bezpečnostné zariadenia na plynové zariadenia, reťaze farebných žiaroviek, roštné rošty do pecí, rošty na opekánie mäsa, rozmrazovacie zariadenia na vozidlá, ohrievače na rozmrazovanie skiel vozidiel, sušiče na ruky do umyvární, komínové rúry, rúry - časti sanitnej inštalácie, rúry s výnimkou rúr na experimentálne účely, sanitárne - toaletné prístroje a zariadenia, zariadenia do sauny, saunovacie zariadenia, vane na sedacie kúpele, záchodové sedadlá, skrubery - práčky plynu ako časti plynových zariadení, pražiacie stroje na slad, soláriá ako prístroje, solárne kolektory, solárne pece, spájkovacie lampy, baktericídne spaľovacie komory, laboratórne spaľovacie komory, spaľovne, spaľovacie pece, splachovacie zariadenia, splachovače, splachovacie zariadenia, sporáky, kuchynské sporáky, sporiče paliva, sprchovacie kúty, sprchy, sterilizačné vrecká jednorazové, sterilizátory, stolné variče, stropné svetlá, prístroje a zariadenia na sušenie, zariadenia na sušenie krmiva, vzduchové sušiče, elektrické sušiče bielizne, sušiče na vlasy, sušičky ako prístroje, svetelné gule, banky, svetelné rúry, elektrické svetlá na vianočné stromčeky, svetlá na dopravné prostriedky, svetlá na automobily, potápačské svetlomety, svetlomety na vozidlá, svetlomety, reflektory, svietiace domové čísla, príslušenstvo rúr zo šamotu, šetriče paliva, špirály ako časti destilačných, ohrievacích a ochladzovacích zariadení, pražiacie stroje na tabak, zariadenia na chladenie tabaku, tepelné čerpadlá, tepelné generátory, teplovodné vykurovacie zariadenia, teplovzdušné rúry, teplovzdušné zariadenia, termostatické ventily ako časti ústredného kúrenia, objímky na tienidlá, tienidlá na lampy, elektrické tlakové hrnce, tlakové zásobníky vody, toaletné - záchodové misy, toalety - záchody, tvarovky na pece, uhlík do oblúkových lúčov, umývadlá, sušiče na ruky do umyvární, zariadenia a stroje na čistenie alebo úprava vody, UV-lampy s výnimkou lúčov na lekárske účely, kúpacie vane, kúpeľové vane, vane

na sedacie kúpele, elektricky vyhrievané vankúše s výnimkou vankúšov na lekárske účely, vaňové príslušenstvo - armatúry, vaňové zariadenie, variče, varné prístroje a zariadenia, ventilátory ako časti vetracích zariadení, ventilátory (klimatizácia), regulačné ventily na reguláciu hladiny v nádržoch, ventily na reguláciu hladiny v nádržoch, vetracie zariadenia, elektrické svetlá na vianočné stromčeky, elektrické vykurovacie vlákna, horečnaté vlákna na svietenie, vlákna do elektrických lúčov, sušiče na vlasy, ohrievače na vodu, prístroje a zariadenia na zmäkčenie vody, sterilizátory vody, zariadenia na filtrovanie vody, zariadenia na prívod vody, zariadenia na úpravu vody, vodovodné zariadenia, vodovody, klimatizačné zariadenia do vozidiel, osvetľovacie zariadenia na vozidlá, vyhrievacie zariadenia na odmrázovanie okien vozidiel, zariadenia na vozidlá proti oslneniu - výstroj lúčov, sterilizačné jednorazové vrecká, vreckové baterky, elektrické vreckové baterky, vreckové ohrievače, elektrické výbojky, elektrické výbojky na osvetlenie, prenosné vyhne, vyhrevné platne, vyhrievacie telesá, vyhrievacie zariadenia na rozmrazovanie okien automobilov, vykurovacie články, vykurovacie telesá, elektrické vykurovacie telesá, vykurovacie telesá do automobilov, vykurovacie telesá na kúrenie tuhými, tekutými alebo plynými palivami, vykurovacie zariadenia, vyhrievacie zariadenia, výmenníky tepla s výnimkou výmenníkov ako časti strojov, vypaľovacie pece zubárske, vyvíjače acetylénu, vyžarovacie komíny na použitie v rafinériách ropy, ionizátory na vzduch, ionizátory na čistenie vzduchu, ohrievače vzduchu, sterilizátory na vzduchu, zariadenia na filtrovanie vzduchu, zariadenia na osvieženie vzduchu, vzduchové sušiarne, vzduchové ventily do parných vykurovacích telies, stroje a prístroje na čistenie vzduchu, záchodové sedadlá, záchody, prenosné záchody, zapaľovače na zapaľovanie plynu, zapaľovače, prírodné zariadenia ku kúrenárskym a teplárenským kotlom, zariadenia na dezinfikovanie, zariadenia na praženie kávy, zariadenia na spracovanie palív a jadrového materiálu, zariadenia na sušenie, zariadenia na zásobovanie vodou, zariadenia na zmäkčovanie vody, tlakové zásobníky vody, zásuvky na elektrické svetlá, zavlažovacie stroje pre poľnohospodárstvo, zmiešavacie batérie na vodovodné potrubia, zvlhčovače vzduchu na radiátory ústredného kúrenia, vyhrevné žeraviace vlákna, žiariče, žiarovky, elektrické žiarovky, žiarovky do automobilových smeroviek, žiarovky do smeroviek na vozidlá.

12 - Autá, autobusy, autokary, automobilové obývacie prívesy, automobilové pneumatiky, automobilové podvozky, automobilové reťaze, automobilové strechy, automobily, karosérie automobilov, plátenné strechy na automobily, autopoľahy, autosedadlá, riaditeľné balóny, vzdušné balóny, kolesá na banské vozíky, batožinové kufre na motocykle, batožinové nosiče na vozidlá, betónové miešačky - vozidlá, bezpečnostné pásy na sedadlá automobilov, bezpečnostné sedadlá pre deti do automobilov, bezpečnostné viazania na autosedadlá - pásy, bicykle, motocykle, bicyklové alebo motocyklové blatníky, bicyklové brzdy, bicyklové hlavy, bicyklové pneumatiky, bicyklové pumpy, bicyklové ráfy, bicyklové rámy, bi-



cyklové reťaze, bicyklové sedlá, bicyklové stojany, bicyklové špice, bicyklové ťahadlá riadenia, bicyklové zvončeky, blatníky, bočné príviesné vozíky, brzdové čeľuste na vozidlá, brzdové diely do vozidiel, brzdové obloženia na vozidlá, brzdy vozidiel, zvončeky na bicykle, čalúnenie automobilov, čapy na pneumatiky, čelné ochranné sklá, čelné sklá, člnové háky, člnové výložníky, člny, nákladné člny, pracovné člny, detské kočíky, kryty na detské kočíky, pokrývky na detské kočíky, detské kočíky športové alebo skladacie, kryty na detské vozíky, diaľkovo ovládané vozidlá, iné než hračky, dopravné prostriedky na pohyb po zemi, vode, koľajniciach a vo vzduchu, dreziny, vozíky, adhézne záplaty na opravy duše, bicyklové duše, náradie na opravu duše, duše na kolesá automobilov, duše pneumatík, dvere na dopravné prostriedky, dvojkoľosové ručné vozíky, dvojkoľosové vozíky, električky, elektromobily, galusky na bicykle, golfové vozíky, lodné háky, obruče hlavy kolies, hnacie motory do pozemných vozidiel, hnacie reťaze do pozemných vozidiel, prevodové hriadele do pozemných vozidiel, hroty na pneumatiky, hydraulické obvody do vozidiel, hydroplány, hydroplány - klzáky, chladiace vozy, jachty, kabíny lanovej dráhy, kamióny - nákladné vozidlá, kapoty na automobilové motory, kapoty na vozidlá, karavany - obytné príviesy, karosérie dopravných prostriedkov, katapultovacie kreslá pre lietadlá, kesón - dopravný prostriedok, klaksóny automobilov, kľukové skrine ako časti pozemných vozidiel s výnimkou motorov, kľuky na bicykle, detské kočíky, detské športové skladacie kočíky, prikrývky na detské skladacie športové kočíky, športové alebo skladacie kočíky, napínače na špice kolies, okolesníky železničných kolies, ozubené kolesá - súkolesia na bicykle, kolesá automobilov, kolesá na bicykle, kolesá vozidiel, kolieska do vozíkov, lodné komíny, komíny lokomotív, kompy, kormidla, lodné kormidlové stroje, kormidlové vesla, lodné kostry, kostry člnov, koše - nosiče batožiny na bicykloch, kozmické dopravné prostriedky, kropiace vozy, kryty na detské kočíky, kryty na detské vozíky, vozíky na kufre, brzdové lamely na vozidlá, lanovky, lejacie vozíky, letecké prístroje - stroje a zariadenia, vzdušné dopravné prostriedky, lietadlá, vzducholode, balóny, obojživelné lietadlá, lode, loďky, lodné kormidla, lodné kostry, lodné rebrá, lokomobily - trakčné motory, lokomotívy, ložiskové čapy hriadeľov, ložiskové čapy náprav, lôžka do dopravných prostriedkov, lúče automobilových kolies, lyžiarske vleky, meniče točivých momentov v pozemných vozidlách, mikrolitrážne automobily - kabínové skútre, mopedy, motocykle, elektrické motory na pozemné vozidlá, ťahacie motory, motory motocyklov, motory pozemných vozidiel, náboje kolies automobilov, nafukovacie vankúše - ochranné prostriedky pre vodičov pri nehodách, nákladné autá, nákladný voz - dodávka, naklonené roviny na spúšťanie člnov, nápravy vozidiel, nárazníky - tlmiče nárazov na koľajové vozidlá, nárazníky vozidiel, nárazníky automobilov, nárazníky na vozidlá, nosiče na lyže na autá, brzdové obloženie do dopravných prostriedkov, obojživelníky - hydroplány, obruče hláv kolies, obruče kolies, obruče na kolesá vozidiel, odstavné miesta

pre vozidlá, ochranné siete na dámske bicykle, ochranné zariadenia pre lode, okenné tabule na okná automobilov, okienka - kruhové otvory, okolesníky železničných kolies, opierky na sedadlá automobilov, opravárske náradie na opravu pneumatík, zariadenia do automobilov proti oslneniu, ozubené kolesá a ozubené prevody do pozemných vozidiel, ozubené kolesá, súkolesia na bicykle, padáky, kanoistické pádla, uzávery na palivové nádrže automobilov, pásy na protektorovanie pneumatík, húsenicové pásy na traktory, pásy na pásové vozidlá, pedále na bicykle, plášte na pneumatiky, plávajúce rýpadlá, pneumatiky, automobilové pneumatiky, bicyklové pneumatiky, protišmykové zariadenia na pneumatiky automobilov, pneumatiky na bicykle, pneumatiky na vozidlá, automobilové podvozky, rámy, podvozky automobilov, podvozky automobilov, podvozky vozidiel, podvozky železničných vozňov, pojazdné bufety, pontóny, poťahy na sedadlá bicyklov a motocyklov, poťahy na sedadlá vozidiel, prevodové hriadele do pozemných vozidiel, prevodovky do pozemných vozidiel, prevody do pozemných vozidiel, prikrývky na detské vozíky, protišmykové reťaze, snehové reťaze, protišmykové zariadenia na automobilové pneumatiky, tlmiace pružiny na dopravné prostriedky, pružiny závesov pre automobily, vzduchové pumpy - výbava automobilov, pumpy na bicykle, rafiky na bicykle, ráfy kolies automobilov, rámy na bicykle, rázsošky, propulzné reaktívne mechanizmy do pozemných vozidiel, reduktory - redukčné ozubené súkolesia do pozemných vozidiel, reštauračné vozne, bicyklové reťaze, protišmykové reťaze, reťaze na bicykle a motocykle, riadené balóny, riadenie na vozidlá - volanty, riadiadlá na bicykle a motocykle, rohatinky, sane - dopravný prostriedok, sanitky, sánky, sedačkové výťahy, sedadlá automobilov, sedadlá na bicykle a motocykle, sedadlové poťahy do automobilov, odkladacie siete na batožinu do dopravných prostriedkov, signalizačné zariadenia pri spätnom chode automobilov, sklopné zadné dosky - časti dopravných prostriedkov, sklopné zadné dosky dopravných prostriedkov - časti strojov, lodné samohybné skrutky, smerovky na bicykle, smerovky na vozidlá, smerovky na dopravné prostriedky, spacie vozne, spätné zrkadlá, spojky na pozemné vozidlá, spojky - spriahadlá na vlečenie vozidiel, spojovacie tyče pre pozemné vozidlá - nie ako časti motorov, železničné spriahadlá, spriahadlá pozemných vozidiel, spriahadlá - spojky na vlečenie vozidiel, stierače, stojany na bicykle, lodné stožiare, sťažne, stúpadlá do vozidiel, súkolesia - ozubené kolesá na bicykle, súkolesia do pozemných vozidiel, bicyklové špice, špice kolies, športové autá, tácky, bicyklové ťahadlá riadenia, tienidlá proti slnku do automobilov, tlmiace pružiny na vozidlá, tlmiče perovania do vozidiel, tlmiče automobilov, torzné dynamá do pozemných vozidiel, torzné tyče do vozidiel, traktory, transmisné remene do pozemných vozidiel, trojkoľky, dodávkové trojkoľky, trojkoľky, trojkoľosové vozíky, dýzové motory do pozemných vozidiel, turbíny do pozemných vozidiel, úchytky na špice na kolesá, uzávery palivových nádrží vozidiel, vagony, železničné chladiace vagony, železničné chladiarenské vagony, ventily na automobilové pneu-

matiky, veslá, kormidlové veslá, bezpečnostné viazanie na sedadlá automobilov, visutá lanová dráha, transportné vozíky visutej lanovky, vlečné vozidlá, ťahače, lyžiarske vleky, vodné dopravné prostriedky, vojenské vozidlá na dopravu, voľnobežky do pozemných vozidiel, chladiarenské vozidlá, zariadenia proti oslepeniu vozidiel, vojenské vozidlá na dopravu, vozidlá na diaľkové ovládanie iné ako hračky, detské vozíky, invalidné vozíky, vidlicové stohovacie alebo nakladacie vozíky, vozíky čistiacie, vozíky lanovej dráhy, vozíky na batožinu, vozíky na hadice, vozíky na kufre, vozíky na lejaciu panvu, vozíky na manipuláciu s tovarom, vozíky na nákupy, vozíky na odliatky, železničné vozne, vozne lanovej dráhy, vozy, vrtule, propeler, vyklápacie vozíky, vyklápacie zariadenia ako časti nákladných vozňov a vagónov, vyklápače ako časti nákladných áut, výstuže pre plavidlá, vysúvacie mechanizmy - spojky pre lode, vzducholode, vzduchové pumpy - výbava vozidiel, vzdušné balóny, vznášadla, zabezpečovacie poplašné zariadenia proti odcudzeniu vozidiel, zabezpečovacie zariadenia proti odcudzeniu vozidiel, zadné dvierka ako časti pozemných vozidiel, zájazdové autobusy, prilnavé gumené záplaty na opravu duší, zariadenia do vozidiel zabraňujúce oslneniu, zariadenia lanovej dráhy, zásobovacie trojkolky, závažie na vyváženie kolies vozidiel, závesné reťazce do dopravných prostriedkov, zdvihacie zadné dvere - časti pozemných vozidiel, zdvižné vozíky, zdvižné zadnice - časti pozemných vozidiel, spätné zrkadlá, zvončeky na bicykle, okolesníky železničné kolesá, železničné spriahadlá, železničné vozne, podvozky na železničné vozne.

13 - Acetylnitrocelulóza, balistické strely, balistické zbrane, strelná bavlna, bengálske ohne, bojové vozidlá, delá, kanóny, delové lafety, detonačné kapsle s výnimkou kapsiel ako hračiek, detonačné zátky, detonátory, dusičnan amónny - výbušnina, dynamit, guľomety, harpúny ako zbrane, hlavne pušiek, hlavne strelných zbraní, hlavne pušiek, kapsle s výnimkou zábavnej pyrotechniky, kefy na čistenie strelných zbraní, kolískové čapy pre ťažké palné zbrane, lovecké zbrane, lúčiky spúšte strelných zbraní, lúčiky spúšte na pušky, mínometry - mažiare, míny, motorizované zbrane, náboje, munícia, strelivo, granáty, delové strely, nábojnice, puzdro na náboje, zariadenia na plnenie nábojnicových pásov, náramenné pásy na náboje, acetylnitrocelulóza, obaly na pušky, ohňostroje, olovené gule, olovené strely, pažby, petardy, pištole, podstavce pod strelné zbrane, pušný prach, práchno - pušný prach, prachovnice, projektily - zbrane, karabíny - pušky, pušky - strelné zbrane, úderníky na pušky, zameriavacie zrkadlá pušky, strelný prach, puzdrá na náboje - sumky, puzdrá na pušky, puzdrá na strelné zbrane, pyrotechnické výrobky, pyroxylin - nitrát celulózy - strelná bavlna, raketomety, rakety, remene cez prsia na nosenie zbraní, revolvery, rozbušky s výnimkou rozbušiek ako hračiek, rozbušky s výnimkou zábavnej pyrotechniky, signálne rakety, slzotvorné zbrane, zbrane so slzotvorným plynom, strelná bavlna, strelné zbrane, čistiacie kefy na strelné zbrane, hľadáčky na strelné zbrane, munícia do strelných zbraní, strelný prach - ná-

lož, balistické strely, športové strelné zbrane, tlmiče zbraní, trhaviny, výbušniny, úderníky strelných zbraní, výstražné strely v hmle, vzduchové pištole - zbrane, zameriavacie zariadenia na kanóny s výnimkou ďalekohľadov, zameriavacie zariadenia na strelné zbrane s výnimkou ďalekohľadov, zameriavacie zrkadlá, zameriavacie zrkadlá na pušky, zápalné poistky - rozbušky, zápalné poistky - zápalné šnúry, zápalné poistky na použitie s mínami, zápalné šnúry, zariadenia na naplnenie nábojnic, detonačné zátky, závery strelných zbraní, tlmiče zbraní, zameriavacie zrkadlá na pušky.

14 - Acháty, amulety - šperky, prívesky - šperky, atómové hodiny, klenoty - šperky z emailovanej keramiky, bonboniéry z drahých kovov, brošne ako šperky, budíky, busty z drahých kovov, cedidlá na čaj z drahých kovov, cedidlá z drahých kovov, hodinové a hodinkové ciferníky, ciferníky slnečných hodín, cigaretové násadky z drahých kovov, cigarové násadky z drahých kovov, cukorníčky z drahých kovov, dózy na čaj z drahých kovov, čajníky z drahých kovov, čajové sitka z drahých kovov, čajové súpravy z drahých kovov, čaše z drahých kovov, diamanty, doublé - výrobky pokovené drahými kovmi, drahé kamene, drahé kovy ako surovina alebo polotovar, držiaky na obrúsky z drahých kovov, držiaky na špáradlá z drahých kovov, elektrické hodiny a hodinky, klenoty, šperky z emailovanej keramiky, figuríny z drahých kovov, flakóny z drahých kovov, ozdoby z gagátu, gagát - smolné uhlie ako surovina alebo polotovar, gagátové ozdoby, manžetové gombíky, hodinkové sklíčka, hodinky, hodinové ručičky do hodín a hodiniek, hodinové skrinky, hodinové stroje, hodiny, kontrolné hodiny, chronometre, chronometre ako hodinky, chronoskopy na meranie krátkych časových úsekov, ihelníky z drahých kovov, ozdobné ihlice, ihlice - šperky, ihly z drahých kovov, imitácie zlata, ingoty z drahých kovov, irídium, šperky z jantáru, kanvice na kávu z drahých kovov s výnimkou elektrických, karafy z drahých kovov, kávové súpravy z drahých kovov, kazety na cigary z drahých kovov, kazety na ihly z drahých kovov, klenoty, klobúkové ozdoby z drahých kovov, prívesky na kľúče, kontrolné hodiny, koreničky z drahých kovov, košíky z drahých kovov na použitie v domácnosti, hodinárske kotvičky, kovania ku konštruktívom z drahých kovov, cigarové škatule z drahých kovov, škatule na cigary z drahých kovov, škatule, schránky, obaly z drahých kovov, ihlice na kravaty, spony na kravaty, krčahy z drahých kovov, džbány z drahých kovov, krúžky na obrúsky z drahých kovov, kuchynské nádoby z drahých kovov, kuchynské nástroje z drahých kovov, kuchynský a jedálenský riad z drahých kovov, hodinárske kyvadlá, kyvadlové hodiny, luskáčiky z drahých kovov, manžetové gombíky, medailóny - šperky, bižutéria, medaily, medené pliešky, mechanizmy hodín a hodiniek - hodinové a hodinkové strojčeky, nástroje na meranie času, časomiere, mince, peniaze, misky na odkvapkávame vosku zo sviečok z drahých kovov, misy z drahých kovov, kuchynské nádoby z drahých kovov, nádoby do domácnosti z drahých kovov, nádoby z drahých kovov na použitie v domácnosti, náhrdelníky, náradie pre domácnosť z dra-

hých kovov, náramkové hodinky, náramky na hodinky, náramky - šperky, náušnice odznaky z drahých kovov, olejníčky z drahých kovov, olivín - kameň, osmium, ozdobné ihlice, ozdobné skrinky na hodiny, ozdobné stolové misy z drahých kovov, ozdoby na klobúk z drahých kovov, ozdoby na obuv z drahých kovov, paládium, peňaženky z drahých kovov, hodinové perá, perly - klenoty, perly z ambroidu, platina, podnosy z drahých kovov, podnosy z drahých kovov na použitie v domácnosti, podnosy, táčne, tanieriky z drahých kovov, poháriky z drahých kovov - čaše, polievkové misy z drahých kovov, polodrahokamy, popolníky z drahých kovov, pozlátené výrobky, pracky z drahých kovov, prívesky, prstene, hodinkové pružiny, pudrenky z drahých kovov, puzdrá na cigarety z drahých kovov, puzdrá na hodinky, puzdrá na chronometre, na meracie prístroje, hodinky, puzdrá na ihly z drahých kovov, relikvie z drahých kovov, relikvie z drahých kovov, remienky na hodinky, retiazkové taštičky z drahých kovov, hodinkové retiazky, retiazky - šperk, retiazky na hodinky, retiazky z drahých kovov, ródium, hodinové ručičky, ruténium, hodinkové sklíčka, slnečné hodiny, slonovina, sochy z drahých kovov, soľníčky z drahých kovov, sošky z drahých kovov, spinely - minerály, spony do kravát, stolové stojany z drahých kovov, na olej a ocot, stopky, strieborné nite, strieborné ozdoby, strieborný alebo zlatý riad s výnimkou príborov, strieborný drôt, striebro - riad, striebro ako surovina alebo polotovar, svietniky z drahých kovov, sypacie soľníčky z drahých kovov, šalátové misy z drahých kovov, škatuľky na ihly z drahých kovov, šperkovníce z drahých kovov, šperky, klenoty, štras - farebné sklo, dózy na tabak z drahých kovov, tabatierky na cigarety z drahých kovov, tabatierky na cigary z drahých kovov, tabatierky z drahých kovov, taniere z drahých kovov, prichytky na obrúsky z drahých kovov, umelecké diela z drahých kovov, urny z drahých kovov, stojany na vajíčka z drahých kovov, vázy z drahých kovov, viacramenné svietniky z drahých kovov, vlákna z drahých kovov, zápalkové držiaky z drahých kovov, zápalkové škatuľky z drahých kovov, zhášadlá na sviečky z drahých kovov, zlaté vlákna, imitácie zlata, zlato v surovom stave alebo ako polotovar, zlatý a strieborný riad s výnimkou príborov, zliatiny drahých kovov, medené známky, kazety na šperky.

15 - Akordeóny, bandoneóny, bubny - hudobné nástroje, citary, činely, dirigentské paličky, dusidlá na hudobné nástroje, elektronické hudobné nástroje, flašinet, flauta z bambusu, flauty, gajdy, gitary, gongy, harfové struny, harfy, harmónia, harmoniky, chromatické ťahacie harmoniky, hoboje, hracie prstene, hudobné nástroje, hudobné skrinky, otáčacie zariadenia na hudobniny, notový materiál, hudobný syntentizátor, huqin - čínske husle, husle, jazýčky na fúkach nástrojoch, kastanety, klapky na hudobné nástroje, klarinety, klavírne klávesy, klávesy na hudobné nástroje, klaviatúry, klaviatúry na hudobné nástroje, klavírne struny, klavíry, klobúky so zvončekmi - čínske hudobné nástroje, kobylky hudobných nástrojov, kolyky na hudobné nástroje, kónský vlas na sláčiky, kontrabasy, kornety - hudobné

nástroje, koža na bubny, ladiace kľúče alebo kladička, ladičky, lýry, mandolíny, mechy do hudobných nástrojov, hudobné nástroje, náustky na hudobné nástroje, nožné páky na hudobné nástroje, okaríny, opierky na husle, organy, otáčacie zariadenia na noty, bubenicke paličky, dirigentské paličky, paličky na bubny, pipa - čínska gitara, podstavce pod hudobné nástroje, puzdrá na hudobné nástroje, regulátory intenzity do mechanických klavírov, rohy - hudobné nástroje, sláčiky, sláky, stojan pre hudobníkov, hudobné strunové nástroje, struny na hudobné nástroje, suona - čínska trúbka, hudobný syntentizátor, tamburína, tamtamy, tlmíče na hudobné nástroje, triangle, trombóny, trúbky - hudobné nástroje, trúby, trumpety, tympany, stojany na tympany, perforované valčeky, valčeky do mechanických klavírov, violy, vzdušnice organov, xylofony, zvončeky - hudobné nástroje, zvonkohra - hudobný nástroj, žabky sláčikov, židovské harfy - hudobné nástroje.

16- Adresné štítky do adresovacích strojov, strojčeky na tlačenie adresy, albumy, architektonické modely, aritmetické tabuľky, atlasy, atrament, tuš, atramentová tyčinka, baliace materiály na báze škrobu, baliaci papier, biologické vzorky na použitie v mikroskopii - učebné materiály, blahoprajné pohľadnice, rozmnožovacie blany, bridlice na kreslenie, bridlicové tabuľky, brožované knihy, brožúry, bublinové obaly z plastických materiálov na balenie, poklopy na bytové akvária, fólie z regenerovanej celulózy na balenie, ceruzky, vytlačené cestovné poriadky, cievky s farbivami páskami - kancelárska potreba, cifry - znaky, cigarové pásky, časopisy - periodiká, čínsky tuš, dátumové pečiatky, kancelárska pomôcka na dávkovanie lepiacej pásky, jednorozové detské plienkové nohavičky z papiera alebo buničiny, diagramy, dierkovacie karty do žakárových strojov, dierovačky, drevitý papier, držiaky na kriedu, držiaky na písacie potreby, papier do elektrokardiogramov, ručné prístroje na etiketovanie, etikety s výnimkou textilných, škatule s farbami ako školské pomôcky, farebné pásky, figuríny z papierovej drviny, filtračný materiál - papier, filtračný papier, papierové filtre na kávu, umelohmotné fólie na balenie, umelohmotné príľnavé naťahovacie fólie na paletizáciu, fólie z regenerovanej celulózy na balenie, formuláre, fotografie, zariadenia na fotomontáže, frankovacie stroje, galvanotypy - polygrafia, zemské glóbusy, glutín - kancelárske lepidlo alebo lepidlo pre domácnosť, grafické znaky, grafické zobrazenie, grafiky, papierové gule, guľičky do guľičkových pier, gumené pásky na kancelárske účely, gumičky - kancelárska potreba, gumové plátno - papiernictvo, gummy - lepidla na kancelárske účely alebo pre domácnosť, gummy na gumovanie, hácky papiera, hektografy, histologické rezy ako učebné pomôcky, hroty pier, hroty pier zo zlata, chromolitografy - polygrafia, kalamár - nádobka na atrament, kalendáre, litografický kameň, kancelárske dierkovače, kancelárske potreby s výnimkou nábytku, kancelárske svorky, predmety z kartónu, kartón - lepenka, kartotékové listky, katalógy, papierové kávové filtre, knihárske kostice, knihárske nite, knihárske plátno, knihárske súkno, knihársky materiál, knihy, knižné záložky, knižné

zarážky, komiksy, kopírovacie ihly na rysovanie alebo kreslenie, kopírovacie zariadenia, navaľovacie hárky na kopírovacie zariadenia, korekčný atrament, tekuté korektory - kancelárske potreby, papierové kornúty, kovové príchytky na kartotečné lístky, škatule na klobúky z lepenky, krajčírska krieda, neelektrická tlačiareň kreditné karty, kresliace uhle, litografická krieda, krieda na písanie, krieda na značenie, krividlá, kružidla na kreslenie, ozdobné kvetinače z papiera, lamino-vačky - plastové obalovače dokumentov ako kancelárska potreba, knihárske látky, lepenka, kartón, lepenkové alebo papierové škatule, lepenkové alebo papierové obaly na fľaše, lepenkové platne - papiernický tovar, kancelárska pomôcka na lepenie, lepiaca páska, lepiace pásy na kancelárske účely a použitie v domácnosti, lepidla kancelárske alebo pre domácnosť, lepidla na kancelárske účely a použitie v domácnosti, lepidla na kancelárske účely a pre domácnosť, leptaný štočok, lístky, listový papier, litografické dosky, litografie, architektonické makety, maliarske plátna, maliarske stojany, maliarske štetce, mapy, geografické mapy, materiály na pečatenie, vrecká na varenie do mikrovlnnej rúry, mištičky na vodové farby, modelovací íl, modelovacie materiály, modelovacie pasty, modelovacie vosky s výnimkou dentálnych, mramorovacie hrebene - potreby pre umelcov, nádobka na atrament - kalamár, nálepky na kancelárske použitie alebo pre domácnosť, nálepky - lepiace štítky, náprstky na ochranu pred zranením, násady na perá, násady na ceruzky, navaľovacie platne do kopírovacích strojov, navaľovacie platne do kopírovacích zariadení, navlhčovacie hubky - kancelárske pomôcky, navlhčovadlá - kancelárske pomôcky, noviny, nože na papier - kancelárske pomôcky, obalčovacie stroje do kancelárií, obálky - papiernický tovar, obaly - papiernický tovar, obaly na doklady, papierové obaly na mliečne výrobky, papierové obaly na spisy, obežníky, obrazy, obrazy - maľby zarámované aj nezarámované, papierové obrúsky, papierové obrúsky na odstraňovanie mejkapu, obrúsky - papierové prestieranie, papierové obrusy, obtláčky, oceľové pierka, oceľové písmeňá, olejotlačce, operadla na ruky pre maliarov, orezávacie strojčeky na ceruzky - elektrické aj neelektrické, otvárače na listy - kancelárske pomôcky, ozdobné kvetinače z papiera, oznámenia - papiernický tovar, paginovačky, palety pre maliarov, pantografy - rysovacie pomôcky, papier do kopírovacích strojov, papier do skrií - parfumovaný alebo neparfumovaný, papier do elektrokardiogramov, papier Xuan na čínsku kaligrafiu a čínske maľby, papier, papiernický tovar, papierová kaša - drvina, papierové gule, papierové obrúsky na odstraňovanie šminiek, papierové pásy, papierové pásy a karty na znamenávanie počítačových programov, papierové podložky pod poháre, papierové spinky, parafrinový papier, paragóny, papierové pásy, pásy do písacích strojov, pásy do tlačiarň k počítačom, pastelky, puzdrá na pasy, pauzovací papier, pečate, pečatné vosky, pečiatkovacie podušky, pečiatky, pečiatky s adresami, perá - kancelárske potreby, perá na tabule nie elektrické, peračníky, peračníky - puzdrá na perá, pergamenový papier, periodiká, pijaky, pijavý papier,

hroty na písacie perá zo zlata, písacie potreby, písacie stroje - elektrické aj neelektrické, písmeňá, plagáty, planogramy, plány, plastické hmoty na modelovanie, plátna na knihárske účely, gumené plátno - papiernictvo, plniace perá, počítačové tabuľky, papierové podbradníky, písacie podložky, podložky na písanie, podložky pod pivové poháre, papierové podložky na stôl - anglické prestieranie, podnosy na listy, podnosy na rozdeľovanie a počítanie mincí, pečiatkovacie podušky, podušky na pečiatkovanie, pohľadnice, poklopy na bytové akvária, polygrafické písmo, pomôcky na vymazávanie, zakladače - kancelárske obaly, zakladače, šanóny - na voľné listy, portréty, poštové hracie pohľadnice, poštové známky, písacie potreby - súpravy na písanie, písacie potreby, poznámkové zošity, rysovacie pravítka, pravítka - uholníky, príložníky, pretlačce, priesvitky - papiernický tovar, priesvitný papier - pauzovací, papierové prikrývky na stôl, príložníky, rysovacie príložníky, pripínáčky, príručky, prospekty, publikácie, pútače z papiera alebo lepenky, puzdrá na pasy, puzdrá na pečiatky, puzdrá na šablóny a formy, puzdrá na šekové knižky, zariadenia na rámovanie fotografií, razírovacie - vymazávacie papieriky - kancelárska pomôcka, reklamné tabule z papiera, kartónu alebo lepenky, grafické reprodukcie, rezačky na papier, ročenky, rozmnožovacie zariadenia a stroje, papierové uteráky, ružence, rydla - rycie ihly, rysovacie dosky, rysovacie perá, rysovacie pomôcky, rysovacie potreby, rysovacie súpravy, rytecké dosky, rytiny, sádzacie rámy, sádzacie rámy - polygrafia, sádzadlá - polygrafia, sadzobnice - polygrafia, samolepky pre domácnosť a na kancelárske účely, papierové servítky, skicáre, skrinky na kancelárske potreby, spevníky, kancelárske spinky, papierové spinky, spinky na papier, spisové obaly - zakladače, pérové spony, steatit - krajčírska krieda, maliarske stojany, stojany na fotografie, stojany na pečiatky, stojany na perá a ceruzky, stolové prestieranie z papiera, strieborný papier, knihárske stroje a prístroje - kancelárske, stroje na lepenie obálok, strúhadlá na ceruzky - orezávadlá - elektrické aj neelektrické, svietivý papier, šablóny, gumovacie šablóny, plné šablóny, patróny, školská tabuľa, školské potreby - papier, písacie potreby, škrabky na kancelárske účely, škrabkové lepidla pre domácnosť a kancelárske účely, štetce, štítky - papierové nálepky, adresné štítky do adresovacích strojov, štočky s adresami, perá na tabule nie elektrické, tabule na zapichovanie oznamov, aritmetické tabuľky, papierové alebo kartónové tabuľky, bytové terária, tlač - rytiny, tlačené časové plány a harmonogramy, tlačiacie pásy s výnimkou textilných, neelektrická tlačiareň kreditných kariet, tlačiareňský lis, prenosné tlačiarňičky - kancelárska pomôcka, tlačivá, tlačové písmo, tlačové reglety, tlačové znaky, tlačoviny, toaletný papier, trhacie kalendáre, tuby z kartónu, tuhy do ceruziek - verzatiliel, atramentová tyčinka, účtovné knihy, úderníky písacích strojov, uhl'ový kopírovací papier, rysovacie uholníky, umelecké litografie, umelohmotné fólie na balenie, umelohmotné fólie naťahovacie na paletizáciu, papierové utierky, papierové utierky na tvár, útržkové bloky, valce do písacích strojov, maliarske valčeky, maliarske valčeky pre domác-

nosť, väzby na knihy, verzatilký, vinetovacie strojčeky, viskózne fólie na obalovanie, viváriá, papierové vľajky, vodové farby, mištičky na vodové farby, pečatný vosk, vrecia z papiera alebo plastických materiálov, vrecká do mikrovlnných rúr, vrecká na odpadky z papiera alebo plastických materiálov, vrecká na odpadky z papiera alebo plastických materiálov, vrecká z papiera alebo plastických materiálov, papierové vreckovky, výšivkové vzory, vyučovacie pomôcky s výnimkou prístrojov a zariadení, vyzina - želatína na kancelárske účely a pre domácnosť, vzory na kopírovanie, vzory na šitie, vzory na výrobu odevov, záložky do kníh, záložky, stužky do kníh, papierové zástavy, zemepisné mapy, zinkografické štočky, zošity, zošivačky - kancelárske pomôcky, dierovacie karty do žakárovacích krosien.

17 - Acetát celulózy - polotovary, acetát celulózy, polotovary, akrylové živice - polotovary, armatúry, fittingy na potrubia na stlačený vzduch s výnimkou kovových, azbest, azbestocementové krytiny, azbestová plst', azbestové bezpečnostné clony, bezpečnostné azbestové izolácie, azbestové látky, azbestové pätky, vložky, podložky, azbestové plachty, azbestové platne, azbestové tesnenia, azbestové tkaniny, azbestové vlákna, azbestové zásteny pre požiarnikov, azbestový papier, balata - surinamská gutaperča, voľné protispádové bariéry, azbestové bridlicové škridly, fólie z regenerovanej celulózy s výnimkou obalových fólií, chemické prípravky na opravu dier, tesnenia do dilatčných spojov, ebonit, ebonitové formy, ebonitové odliatky, izolátory elektrické vedenie, izolačné farby, filtračný materiál - polospracované peny alebo plastické blany, kovové izolačné fólie, umelohmotné fólie nie ako obalovací materiál, fólie z plastických materiálov na poľnohospodárske účely, fólie z regenerovanej celulózy s výnimkou fólií na balenie, ebonitové formy, guma ako surovina alebo polotovary, guma surová alebo ako polotovary, gumené laná, gumené záklopky, ochranné gumové objímky na časti strojov, gumové zátky, gumový materiál na protektorovanie pneumatík, gutaperča, polievacie hadice, požiarna hadice, hadice z textilných materiálov, hadice s výnimkou kovových, spojovacie hadice pre chladiče automobilov, kovové fólie na izolácia, izolačná plst', izolačné hmoty zabraňujúce sáľaniu tepla, izolačné laky, izolačné materiály, izolačné náterové farby, izolačné oleje, izolačné pásy, izolačné povlaky, izolačné rukavice, izolačné tkaniny, izolačný papier, izolanty, izolanty - izolačné materiály, izolanty elektrického vedenia, látky na izolovanie budov od vlhkosti, izolátory na káble, kalorimetrické prostriedky na udržiavanie tepla, karbónové vlákna okrem vlákien na textilné použitie, syntetický kaučuk, kaučuk ako surovina alebo polotovary, papier do elektrických kondenzátorov, kónské podkovy s výnimkou kovových, kóna ako zvuková izolácia, gumené krúžky na viečka pohárov, gumové krúžky, krúžky tesniace, gumené laná, latex - kaučuk, azbestová lepenka, lepiace pásy s výnimkou pásov na lekárske, kancelárske účely a použitie v domácnosti, gumové manšóny na ochranné časti strojov, materiály na brzďové obloženia v polospracovanom stave, materiály na brzďové obloženie ako polotovary, minerálna vlna - izolátor,

nálepký s výnimkou nálepiek na lekárske kancelárske účely a použitie v domácnosti, gumové nárazníky, nárazníky - gumené na tlmenie nárazov, elastické nite nie na textilné použitie, potrubné objímky s výnimkou kovových, objímky na potrubia s výnimkou kovových, objímky na rúry s výnimkou kovových, spojkové obloženie, azbestové ochranné clony, azbestové požiarnické ochranné štíty, izolačné oleje, azbestový papier, papier izolačný, papier do elektrických kondenzátorov, adhézne pásy s výnimkou pásov na kancelárske a lekárske použitie a použitie v domácnosti, izolačné pásy, lepiace pásy s výnimkou pásov pre domácnosť, na lekárske a kancelárske účely, azbestové pätky, vložky, podložky, plastické hmoty, polotovary, pláténne hadice, azbestové platne, azbestová plst', izolačná plst', guma na protektorovanie pneumatík, podkladové materiály z gummy a plastov, podložky z penovej gummy na zapichovanie kvetov - polotovary, polievacie hadice, nekovové vystužovacie materiály na potrubia, nekovové spojky na potrubie, tesnenia na potrubie, potrubné objímky s výnimkou kovových, požiarna hadice, azbestové zásteny pre požiarnikov, voľné protispádové bariéry, pružné nite s výnimkou nití na textilné použitie, izolačné rukavice, ohybné rúry s výnimkou kovových, samolepký s výnimkou samolepiek na lekárske, kancelárske účely a pre domácnosť, sklená vlna ako izolačný materiál, sklené vlákna na izoláciu, látky zo sklenených vlákien na izoláciu, sľuda, surová alebo čiastočne spracovaná, spájacie rúry chladičov spájkovacie materiály z plastov, výplne dilatčných spojov, spojkové obloženie, armatúry, fittingy na potrubia na stlačený vzduch s výnimkou kovových, syntetická guma, syntetické živice ako polotovary, materiály na zabránenie tepelnej radiácie, tepelné izolanty - nevodivé materiály, materiály zabraňujúce vyžarovaniu tepla, azbestové tesnenia, tesnenia dverí alebo okien, gumové alebo vulkanfibrové tesnenia - tesniace krúžky, tesnenia dilatčných spojov, tesnenia potrubia, tesnenia, tesniace alebo vypchávkové materiály z gummy alebo plastov, tesniace materiály, tesniace obloženia, tesniace tmely, azbestové tkaniny, tkaniny zo sklenených vlákien na izoláciu, tmel, izolačné oleje pre transformátory, trosková vlna - izolačný materiál, umelé živice, umelé živice - polotovary, umelohmotné fólie s výnimkou baliacich fólií, umelohmotné vlákna s výnimkou vlákien na textilné účely, spojovacie valčeky, vata na balenie - utesňovanie, gumové pásy na viečka na poháre, viskózne fólie s výnimkou fólií na balenie, viskózne fólie s výnimkou fólií na obalovanie, azbestové vlákna, gumové vlákna s výnimkou vlákien pre textilný priemysel, sklené vlákna na izoláciu, umelé vlákna na spájkovanie, umelé vlákna nie na použitie v textilnom priemysle, umelé vlákna s výnimkou vlákien pre textilný priemysel, vulkanizované vlákna, izolačné látky proti vlhkosti, minerálna vlna ako izolačný materiál, sklená vlna ako izolačný materiál, trosková vlna - izolačný materiál, vodotesné krúžky, gumové baliace vrecká, vulkanfiber, vulkanit - ebonit, vypchávkové materiály z gummy a plastov, gumové a plastové výplne, nekovové vystužovacie materiály na potrubia, záklopky gumové alebo vulkanfibrové, gumové zátky, zvukovoizolač-

né materiály, izolátory pre železničnú trať, syntetické živice - polotovary, umelé živice - polotovary. 18 - Aktovky, školské aktovky, aktovky, kufriky, batohy, biče, zlatokopečká blana, cestovné kufre, cestovné tašky, kožené cestovné tašky, črevá na výrobu klobás a párkov, dáždnyky, diplomatické kufriky, držiaky na kufre, holina, horolezecké palice, chlebníky, kožené chlopne, chomúty, imitácie kože, podložky pod jazdecké sedlá, jelenica s výnimkou jelenice na čistenie, kabelkové rámy, kabelky, klapky na oči - postroj pre kone, črevá na salámy, párky a klobásy, kľúčanky - kožená galantéria, kostry dáždnykov a slnečníkov, kostry jazdeckého sedla, kovania ku konským postrojom s výnimkou kovani z drahých kovov, kovanie na postroje, kozinka, imitácie kože, koža jaťochných zvierat, koža zvierat, kože zvieracie, kožené alebo kožou potiahnuté škatule, kožené škatule na klobúky, kožené lepenky, kožené nite, šnúrky, vlákna, kožené obloženia nábytku, kožené podbradníky, kožené súčasti vojenského výstroja, kožené šnúrky, kožené náramenné pásy, zlatotepečká koška, blana, kožušinové pokrývky, kožušiny, kožušiny ako koža zvierat, kožené škatule na klobúky, krupóny, krúžky na dáždnyky, lodné kufre, kufre kožené a potiahnuté kožou, kufre z vulkánfibru, kufrik s toaletnými potrebami, kufriky, kufry, masťené kože, moleskin - imitácia kože, kožené ozdoby na nábytok, náhubky, nákolennice pre kone, nákupné tašky, tašky na náradie, náramenné pásy, kožené náramenné remene, nite na šitie kože, obaly na dáždnyky, obaly na hudobné nástroje, cestovné obaly na odevy, cestovné obaly na šaty, obojky pre zvieratá, ohlávky, opraty, kožené ozdoby na nábytok, palice na podporu pri chôdzi, palice na dáždnyky, kožené náramenné pásy, peňaženky, peňaženky, meštekky na peniaze, peňaženky nie z drahých kovov, plážové tašky, pobočnica - časť postroja, podložky pod jazdecké sedlá, pokrývky pre zvieratá, poľovnícke tašky, poľovnícke tašky - kapsy, poľovnícke torby, popruhy, opraty, kovanie na postroje, postroje pre zvieratá, poľahy na konské sedlá, kožené povrázky, prikrývky na kone, prikrývky na konské sedlá, kožené puzdrá na pružiny, psie obojky, puzdrá a obaly z vulkánfibru, puzdrá na navštívenky, rebrá na dáždnyky alebo slnečníky, kožené remene, remene, korbáče, biče, kožené remienky, remienky na korčule, remienky ako časti postrojov, kožené remienky, šnúrky, reťazkové taštičky s výnimkou taštičiek z drahých kovov, rúčky na dáždnyky, rúčky na kufre, rúčky na vychádzkové palice, rukoväte vychádzkových palíc, plecniaky, jazdecké sedlá, sedlárske výrobky, semiš okrem semišu na čistenie, sieťky na nákupy, slnečníky, gumené časti strmeňov, kožené strmene, strmene - postroj pre kone, strmene, strmeňové remene jazdeckého sedla, školské tašky - aktovky, kožené šnúrky, poľovnícke tašky, tašky na kolieska, tašky na nosenie detí, teľacia koža, torby, torby - poľovnícke tašky, upnutie na sedlá, usne ako surovina alebo polotovar, uzdy, uzdy a postroje pre zvieratá, vaky pre horolezcov, vaky pre turistov, vodidlá, kožené vrecia na balenie, kožené baliace vrecká, vrecká z kože na balenie, kožené baliace vrecká, tašky, vychádzkové palice, vychádzkové sedadlá, piesok do akvárií.

19 - Štrk do akvárií, konštrukcie akvárií, alabaster, alabastrové sklo, altánky, asfalt, asfaltové - bitúmenové potery, povlaky, pokrývy na strechy, asfaltové - bitúmenové výrobky pre stavebníctvo, asfaltové dlažby, azbestocement, azbestová malta, baraky, budy, bazény - nekovové konštrukcie, bazény - stavby s výnimkou kovových, betón, dielce, výrobky, prefabrikáty z betónu, betónové podpery, stĺpy, zariadenia na bicykle s výnimkou kovových na parkovanie bicyklov, nekovové bicyklové parkovacie zariadenia, bitúmen, asfalt, živice, nekovové bóje, majáky s výnimkou svetelných, brány s výnimkou kovových, bridlica, bridlica ako strešná krytina, bridlicová múčka, telefónne budky s výnimkou kovových, základné konštrukcie pre budovy s výnimkou kovových, busty z kameňa, betónu alebo mramoru, cement, ohňovzdorné cementové povlaky, cementové platne, cementové potery, spojovacie materiály na cestné opravy, materiály na cestné pokrývy, cestné značky - pásy a platne zo syntetických materiálov, cestné zvodidlá s výnimkou kovových, materiály na stavbu a pokrývy cesty, debnenie s výnimkou kovového, debnenie s výnimkou kovového - stavebníctvo, decht, asfalt, pokrývačská dechtová lepenka, osvetľovacia dlažba, svetelná dlažba, svietiacia dlažba, dlažba s výnimkou kovovej, dlaždice, obkladačky stavebné - nekovové, dlaždice s výnimkou kovových, dlaždicové podlahy s výnimkou kovových, dlažka parketová, dlažky s výnimkou kovových, dosky, náhrobné dosky s výnimkou kovových, dosky - stavebné drevo, dosky, latky, drenážne rúry s výnimkou kovových, drevené dlažky, drevené dyhy, drevené obloženia, opracované drevo, opracované stolárske drevo, pílené drevo, spracované drevo, drevo stavebné, drevo na výrobu sudov, drevo ako polotovar, dvere s výnimkou kovových, dverové prahy s výnimkou kovových, dverové rámy s výnimkou kovových, dýchové drevo, drevené dyhy, esovky - krytina, figuríny z kameňa, betónu alebo mramoru, geotextílie, granit, sklené granule na značkovanie ciest, hĺna na tehly, hĺna, sieťka nekovová proti hmyzu, hranoly, hrnčiarska hĺna - surovina, hrobky s výnimkou kovových, inzertné stĺpy s výnimkou kovových, kabíny na striekanie farieb s výnimkou kovových, kameň, náhrobný kameň, žiaruvzdorný kameň, kamenárske výrobky, náhrobné kamene, kameninové rúry, kameniny pre stavebníctvo, kesóny na konštrukčné práce pod vodou, klapky, ventily drenážnych rúrok s výnimkou kovových a plastových, vinylové koľajnice ako konštrukčný materiál, komínové nadstavce s výnimkou kovových, komínové plášte, komínové rúry nekovové, komíny, dymovody s výnimkou kovových, stavebné konštrukcie s výnimkou kovových, konštrukcie s výnimkou kovových, konštrukčné materiály s výnimkou kovových, lisovaný korok, prístavné hrádze na kotvenie lodí s výnimkou kovových, kremeň, kremenný piesok, krídlové okná s výnimkou kovových, surová krieda, krištál, strešné krokvy, nekovové kurníky, lejárské formy s výnimkou kovových, stavebná lepenka, asfaltová lepenka bitúmenová, lepenka na stavebné účely, lepenkové platne pre stavebníctvo, lešenia s výnimkou kovových, lišty s výnimkou kovových,

makadam, stavebná malta, nekovové mílniky s výnimkou svetelných a mechanických, mozaiky (stavebníctvo), mramor, mriežky s výnimkou kovových, náhrobky s výnimkou kovových, náhrobné dosky s výnimkou kovových, náhrobné kamene, strešné nárožia, nárožia striech, nástupištia, nekovové prefabrikáty, netrieštivé sklo, nistejové sklo - stavebný materiál, nosníky s výnimkou kovových, nekovové obkladačky, dlaždice stavebné, obkladový materiál na budovy s výnimkou kovového, obklady stien a priečok s výnimkou kovových, obklady na budovy s výnimkou kovových, nekovové obklady, vonkajšie plášte stavebné konštrukcie, drevené obloženie, lamelové obloženie s výnimkou kovového, obloženie s výnimkou kovového (stavebníctvo), obruby na náhrobky s výnimkou kovových, odbočky, prípojky potrubia s výnimkou kovových, odkvapové rúry s výnimkou kovových, odpaľovacie rampy s výnimkou kovových, ohňovzdorné cementové povlaky, ohrady hrobiek alebo hrobov s výnimkou kovových, okennice s výnimkou kovových, okenné rámy s výnimkou kovových, okenné sklo s výnimkou okenného skla pre okná automobilov, okná s výnimkou kovových, olivín pre stavebníctvo, omietky stavebný materiál, omietky pre stavebníctvo, palisády s výnimkou kovových, pamätné tabule s výnimkou kovových, nekovové stavebné panely, stavebný papier, parketová dlažka, parketové výlisky, parkety - parketové podlahy, pažiny, štetovnice s výnimkou kovových, cement do pece, striebrosný piesok, piesok do akvárií, piesok s výnimkou lejárského, pletivo s výnimkou kovového, ploty s výnimkou kovových, plstený materiál na budovy, podpery s výnimkou kovových, železničné podvaly s výnimkou kovových, podvaly s výnimkou kovových, pojivá a tmely na výrobu briekiet, poklapy s výnimkou kovových, pomníky, s výnimkou kovových, murované pošťové schránky, potery s výnimkou kovových, nekovové potrubia pre vzduchotechniku a klimatizáciu, nekovové prírodné potrubie, prasačníky, preglejka, preklady s výnimkou kovových, prenosné kabíny na prezliekanie s výnimkou kovových, priečky s výnimkou kovových, plávajúce prístavné hrádze na uväzovanie lodí s výnimkou kovových, prístavné hrádze na kotvenie lodí s výnimkou kovových, rámové konštrukcie s výnimkou kovových, okenné rámy s výnimkou kovových, skleníkové rámy s výnimkou kovových, rámy, mriežky s výnimkou kovových, refrakčné materiály, reklamné stĺpy s výnimkou kovových, rímasy s výnimkou kovových, rímasy s výnimkou kovových, ozdobné lišty s výnimkou kovových, rolety vonkajšie okrem kovových a textilných, rúrkové komínové nadstavce s výnimkou kovových, drenážne nekovové rúry, kameninové rúry, komínové rúry nekovové, nekovové odkvapové rúry, neohybné nekovové rúry pre stavebníctvo, sadra, samostatné továrenské komíny s výnimkou kovových, schodiská s výnimkou kovových, schodnice ako časti schodísk s výnimkou kovových, nekovová sieťka proti hmyzu, nekovové signalizačné panely s výnimkou svetelných a mechanických, silá s výnimkou kovových, skladacie dvere s výnimkou kovových, sklené granule na značkovanie ciest, prenosné skleníky s výnimkou kovových, alabas-

trové sklo, izolačné stavebné sklo, stavebné sklo, vápnitý slieň, slinkový odpad, slinok, smola, sochy z kameňa, betónu a mramoru, Sorelov cement, sošky z kameňa, betónu alebo mramoru, spojovacie materiály na opravu ciest, stajne, prenosné stavby s výnimkou kovových, stavebné drevo, stavebné krytiny s výnimkou kovových, stavebné panely s výnimkou kovových, stavebné sklo, stavebný kameň, stavebný materiál s výnimkou kovového, stély s výnimkou kovových, stĺpikovitá zábradlie, nekovové stĺpy, stĺpy na elektrické vedenie s výnimkou kovových, stojky s výnimkou kovových, stožiare s výnimkou kovových, stožiare elektrického vedenia s výnimkou kovových, strechy s výnimkou kovových, strešné krytiny s výnimkou kovových, strešné uholníky s výnimkou kovových, stropy, stropné dosky s výnimkou kovových, stupne schodov s výnimkou kovových, šamot, šindle, škridly s výnimkou kovových, štetovnice, pažiny s výnimkou kovových, štrk, štrk do akvárií, tabuľové sklo - stavebný materiál, tabuľové sklo pre stavebníctvo, tehly, hĺna na tehly, spojivá na výrobu tehly, telefónne búdky s výnimkou kovových, telegrafné stĺpy s výnimkou kovových, terakota, nekovové tlakové potrubie, trámy s výnimkou kovových, železničné traverzy s výnimkou kovových, trhové stánky, troska - stavebný materiál, trosková tehla, trstina na stavebné účely, tuť, tvárne drevo, tyče, žrde, bidlá, uholníky s výnimkou kovových, uhoľný decht, konštrukcie umelých klzísk s výnimkou kovových, umelecké diela z kameňa, betónu a mramoru, umelý kameň, úžľabia s výnimkou kovových, murárske vane a nádrže, vaničky pre vtáky - nekovové konštrukcie, vápenec, vápnitý slieň, vápno, ventily, klapky drenážnych rúrok s výnimkou kovových a plastových, verandy - nekovové konštrukcie, veže na skoky do vody s výnimkou kovových, vitráže, vitrážové okná, vodovodné potrubia s výnimkou kovových, vodovodné ventily s výnimkou kovových a plastových, voliéry s výnimkou kovových, vonkajšie plášte budov s výnimkou kovových, aglomerovaná vylisovaná cukrová trstina ako stavebný materiál, výplne dverí s výnimkou kovových, cement do vysokých pecí, nekovové vystužovacie materiály pre stavebníctvo, xylolit, záhradnicke rámy s výnimkou kovových, zárubne s výnimkou kovových, nekovové značky s výnimkou svetelných a mechanických, žalúzie s výnimkou kovových, žiaruvzdorné drevo, žľaby s výnimkou kovových.

20 - Abrazívne špongie na pokožku, bambus, uväzovacie bóje s výnimkou kovových, búdky pre zvieratá, búdy pre zvieratá chované v domácnosti, busty z dreva, vosku, sadry alebo plastických hmôt, drevené cievky na nite, hodváby a motúzy, čapy s výnimkou kovových, držadlá na časopisy, dávkovače papierových utierok, pripevnené s výnimkou kovových, dekoratívne nástenné ozdoby s výnimkou textilných, dekoratívne predmety vydávajúce zvuk, dekoratívne závesy na steny s výnimkou textilných, vysoké stoličky pre deti, chodúľky pre deti, detské ohrádky, divány, pohovky, domáce podušky pre zvieratá, domové čísla s výnimkou kovových a svietiach, dopravné palety s výnimkou kovových, kovové dosky a stoly, dosky na krájanie, dosky, poličky na písacie stro-

je, drevené alebo plastové bedne, drevené alebo plastové debny, drevené alebo plastové nádoby, drevené alebo plastové schránky, drevené hrany a kostry na nábytok, drevené obaly na fľaše, drevené prepravky na fľaše, drevené sudy na stáča-  
nie vína, drevené trámy, snímateľné kryty na drezy, drobný nekovový materiál k truhlám, drobný nekovový materiál na dvere, drobný nekovový materiál na okná, držiaky na záclony a závesy, nie z textilných materiálov, dverové obloženie s výnimkou kovového, dvierka na nábytok, figuríny z dreva, vosku, sadry alebo plastu, fitingy na rakvy, okrem kovových, korkové zátky do fľaše, fľaškové uzávery, okrem kovových, fľaškové uzávery s výnimkou kovových, vešiakové háčiky s výnimkou kovových, háčiky na šaty s výnimkou kovových, háčiky na záclony, cievky na hadice s výnimkou kovových a mechanických, navíjacie cievky s výnimkou kovových a mechanických na navíjanie hadice, háky na vešanie záclon, hniezdiská pre zvieratá chované v domácnosti, skrinka na hračky, chaise longue - typ čalúneného kresla, chodúľky pre deti, identifikačné náramky na použitie v nemocniciach s výnimkou kovových, identifikačné náramky s výnimkou kovových na použitie v nemocniciach, interiérové žalúzie a rolety lamelové, jantár, jantárové platničky, jantárové tyče, jasle nad žľabom ako poľnohospodárske predmety, jelenie parohy, lanové príchytky, svorky s výnimkou kovových, kade s výnimkou kovových, kadernícke kreslá, kancelársky nábytok, kartotékové skrine, kladky z plastických hmôt na rolety, plastové klapky, ventily vodovodné, klietky pre zvieratá chované v domácnosti, opierky na knihy, knižnicové police, kohútiky na sudy s výnimkou kovových, koľajnice na záclony a závesy, kolieska na nábytok s výnimkou kovových, nekovové kolíky, nekovové stanové kolíky, stenové kolíky s výnimkou kovových, kolisky, prútené kolisky, koly s výnimkou kovových, komody, zásuvkové kontajnery, bielizníky, flotačné kontajnery s výnimkou kovových, kopytá, koral, koráľkové záclony ako dekorácia, ozdobné koráľkové záclony, korkové pásy, korkové zátky, koroza - olejová palma, korytnačina, náhradky z korytnačiny, prútené koše, rybárske koše, koše pekárské na chlieb, koše na ryby, koše s výnimkou kovových, kovanie na okná s výnimkou kovového, krajčír-ske figuríny, krajčír-ske panny, krbové zásteny, kreslá, krosna, stojany na kvety, latková debna, lavice, pulty, lavičky - nábytok, lávky s výnimkou kovových, ležadlá - rozkladacie, prázdne lekárnice, ležoviská a búdky pre zvieratá chované v domácnosti, plastové lišty na nábytok, ložná miera, obrysica pre železničné vozne - nie kovové, hydrostatické lôžka s výnimkou lôžok na lekárske účely, nemocničné lôžka, lôžka pre domáce zvieratá, lôžka pre zvieratá chované v domácnostiach, lôžkoviny s výnimkou posteľnej bielizne, preliezky pre mačky, nekovové nádoby na miešanie malty, masážne stoly, matice s výnimkou kovových, posteľné matrace, matrace, skrinky na mäso s výnimkou kovových, rúčky na metly s výnimkou kovových, mobiliár - dekoračné prenosné predmety ako doplnok nábytku, ochranné mriežky pre domácnosť, mušle, nábytok, drevené kostry a hrany na nábytok, kancelársky

nábytok, kovový nábytok, školský nábytok, nekovové uzávery na nádoby, nekovové nádoby na miešanie malty, nádoby na skladovanie a prepravu s výnimkou kovových, nádoby z dreva alebo plastu, baliace nádoby z plastov, nádoby s výnimkou kovových, nádrže a cisterny s výnimkou kovových a murárskych, nádrže na tekuté palivá s výnimkou kovových, navíjače na navíjanie hadíc s výnimkou kovových a mechanických, nekovové navíjaky na navíjanie hadíc s výnimkou mechanických, nekovové kolieska na nábytok, nekovové skrutky, nekovové spojovacie skrutky na káble, nekovové vrchnáky na nádoby, nity s výnimkou kovových, palice na nosenie bremien, novinové stojany, nekovové rukováti nožov, obalové nádoby z plastických hmôt, obaly na šatstvo, obloženie alebo ozdoby na nábytok s výnimkou kovových, uhlové podpery na obrazové rámy, obruby, rámy na kefy, obruče na sudy s výnimkou kovových, sudové obruče s výnimkou kovových, ochranné kryty na komíny, hlavové opierky ako časti nábytku, opierky na knihy, ozdoby z plastov na potraviny, nakladacie palety s výnimkou kovových, nekovové nakladacie palety, nekovové prepravné palety, palety na manipuláciu s tovarom s výnimkou kovových, palice na nosenie bremien, pánty, závesy s výnimkou kovových, paravány, zásteny - nábytok, jelenie parohy, zvieracie pazúry, klepetá, perleť ako surovina alebo polotovar, písacie stoly, plastické karty slúžiace na otváranie - nekódované, plastové káblové alebo rúrkové spojky, príchytky, plásty, včelárske plásty, rámiky, pletená slama, pletené predmety zo slamy, podhlavníky, podnosy s výnimkou kovových, podstavce na kvety, podstavce, kostry, stojany pre počítače, podušky, podušky pre domáce zvieratá, abrazívne spongeie na pokožku, police, nábytkové police, police do registračných skriň, police, stojany, drevené kostry postele, nemocničné postele, vodné postele s výnimkou postelí na lekárske účely, postele, posteľové kolieska s výnimkou kovových, posteľové vybavenie s výnimkou kovového, poštové schránky s výnimkou murovaných a kovových, plastické ozdoby na potraviny, povlaky, obaly na uskladnenie šatstva, štátne poznávacie značky s výnimkou kovových, poznávacie značky s výnimkou kovových, pracovné stoly, hoblice, preliezky pre mačky, prepravky na fľaše, príborníky, príchytky na rúry z plastických hmôt, príslušenstvo k nábytku s výnimkou kovového, príslušenstvo postelí s výnimkou kovového, prístávacie schodíky, nekovové, pohyblivé pre cestujúcich, profily na obrazové rámy, prútený tovar, košíkársky tovar, pružinové matrace, psie búdy, pultíky, pulty, pútače z dreva alebo plastických hmôt, rakvy, drevené rámy do úľov, vyšívacie rámy, rámy na obrazy, lišty na rámy na obrazy, rámy, obruby na kefy, ratan, drevené alebo plastové rebríky, regály, registračné skrine, kartotéčné skrine, registračné tabule - poznávacie značky s výnimkou kovových, reklamné nafukovacie predmety, zvieracie rohy, rohy zvierat, rohy ako surovina alebo polotovar, roletové a záclonové valce, okenné interiérové rolety - nábytkové vybavenie, rolety z tkaného dreva - nábytkové vybavenie, rúčky a rukoväte na náradie s výnimkou kovových, rúčky na kosa s výnimkou kovových, ručné krosna, rukoväte



nástrojov s výnimkou kovových, rukoväte nožov s výnimkou kovových, rysovacie stoly, sedadlá, sépiolit, servírovacie stolíky, schodíky s výnimkou kovových, prenosné prístavacie schody pre pasažierov s výnimkou kovových, sklenené tabule pre zrkadlá, striebrené sklo, skrinka na hračky, kartotékové skrinky - nábytok, skrinky na lieky, skrútky s výnimkou kovových, slamené obruby, slamky na pitie, slamníky, slonová kosť ako surovina alebo polotovary, sofy, sošky z dreva, vosku, sadry alebo plastov, spacie vaky na stanovanie, nekovové spojovacie články, stanové kolíky s výnimkou kovových, stavidlá s výnimkou kovových, nie ako časti strojov, stojan na pílenie, krajčírske stojany, stojany na dáždnyky, stojany na kabáty, stojany na klobúky, stojany na kvety, stojany na pušky, stojany na sudy s výnimkou kovových, stojany na tanieri, stojany, podstavce, kostry na počítače, stolárske umelecké výrobky, stoličky s otvorom, servírovacie stolíky, stolíky pod počítače, stolové dosky, pracovné stoly, zámočnícke stoly s výnimkou kovových, stoly pod písacie stroje, stoly, školský nábytok, šperkovnice s výnimkou šperkovnic z drahých kovov, identifikačné štítky s výnimkou kovových, štítky s výnimkou kovových, vývesné štíty z dreva alebo plastických hmôt, taburetky, nádoby na tekuté palivá s výnimkou kovových, tesniace uzávery s výnimkou kovových, toaletné stolíky, trojnožky, trstina - materiál na tkanie, tyče k rastlinám alebo stromom, tyče na upevnenie schodišťových kobercov, tyče na záclony, tyče s výnimkou kovových, drevené časti úľov, pláсты do úľov, umelé pláсты, umelecké diela z dreva, vosku, sadry alebo plastov, umelecké stolárske výrobky, skrinky s umývadlom - nábytok, pohrebné urny, ustrice - lastúry, držiaky na uteráky s výnimkou kovových, uväzovacie bôje s výnimkou kovových, tesniace uzávery s výnimkou kovových, uzávery na fľaše s výnimkou kovových, uzávery na fľaše s výnimkou sklenených, kovových alebo gumových, uzávery s výnimkou kovových, spacie vaky na kempovanie, valce na záclony a rolety, vankúše, včelie úle, vejáre, veľrybia kosť ako surovina alebo polotovary, ventily s výnimkou kovových, nie ako časti strojov, vešiaky na kľúče, vešiaky na odevy, vešiaky na šaty, vitríny, vlajkové žrde, snímateľné vložky do drezov, vodné postele s výnimkou postelí na lekárske účely, voskové figúrky, vtáčie klietky, preparované, vypchaté vtáky, vypchaté zvieratá, výpustné ventily z plastov, vystavovacie stojany, rámy na vyššivanie, vzduchové matrace s výnimkou matracov na lekárske účely, vzduchové vankúše s výnimkou vankúšov na lekárske účely, schodišťové zábradlia, záclonové háčiky, záclonové kofajnice, záclonové krúžky, záclonové tyče, záklopky, plastové záklopky, zámky na vozidlá s výnimkou kovových, zámky s výnimkou kovových a elektrických, zámočnícke stoly s výnimkou kovových, zátky na sudy s výnimkou kovových, zátky s výnimkou kovových, závesy bambusové, závery s výnimkou kovových, zberné nádrže s výnimkou kovových murovaných, zobrazovacie tabule, sklenené tabule pre zrkadlá, zvieracie kopytá.

21 - Aerosólové dávkovače s výnimkou dávkovačov na lekárske účely, nízkotlakové autoklávy s výnimkou elektrických, bavlnený odpad na čis-

tenie, bonboniéry ako kazety na cukrovinky, bonboniéry okrem bonboniér z drahých kovov, bonboniéry, bubliny - sklenené nádoby, busty z porcelánu, terakoty alebo skla, bytové skleníky - pre rastliny, cedidlá na čaj, cedidlá pre domácnosť, cedidlá, pretláčač cesnaku - kuchynská potreba, cisterny, cukorničky, kefy na cylindre, dózy na čaj, čajníky, čajové sitka, čajové súpravy, čajové vajíčka, čaše, česadlá na zvieratá, nástroje na čistenie na ručný pohon, čutory, cestovné fľaše, dávkovače mydla, kovové nádoby na dávkovanie papierových utierok, demižóny, ohrievače na detské fľašky okrem elektrických, prenosné detské vaničky, domáce mlynčeky s výnimkou elektrických, žehliace dosky, kuchynské dosky na krájanie, dosky na pranie, drevené vedrá, kade, kovové drôtenky, drôtenky na čistenie, drôtenky na použitie v kuchyni, porcelánové držadlá, držiaky na jedálne listky, držiaky na kvety a rastliny na aranžovanie kvetov, držiaky na mydlo, držiaky na sviece, držiaky na špáradlá, dverové porcelánové kľučky, dýzy polievacích hadíc, džbány, figuríny z porcelánu, žarkovy alebo skla, flakóny, fľaše, cestovné fľaše, formy na ľadové kocky, formy kuchynské na pečenie, formy na pečivo, formy na prípravu jedál, formy na zákusky a koláče, fritézy s výnimkou elektrických, stojany na grily, grily, rošty - potreby na opekanie, sklenené gule, gumový zvon na čistenie odpadových potrubí, háčiky, handry na čistenie, handry na umývanie dlážky, hrebene, elektrické hrebene, hrebene na rozčesávanie vlasov, hrebene na zvieratá, hrnce, hrnčeky, hrnčiarsky tovar, hubice na polievacie krlhy, predmety na chladenie potravín pre domácnosť obsahujúce chladiace zmesi, chladiace fľaše, prenosné chladiarne neelektrické, prenosné chladiarne s výnimkou elektrických, kovové ihly na ražniči, izotermické vrecká, jelenica na čistenie, kade, putne, kahance na parfúmy a aromatické látky, kanvice na kávu s výnimkou elektrických kanvic, kanvice s výnimkou elektrických, karafy, fľaše, karafy, karuzel - kuchynský predmet, kastroly, filtračné alebo extrakčné kávovary s výnimkou elektrických, kávovary s výnimkou elektrických, kávové filtre s výnimkou elektrických, ručné kávové mlynčeky, kávové súpravy, kefársky tovar, kefy na umývanie riadu, kefy, elektrické kefy s výnimkou kief ako častí strojov, materiál na výrobu kief, kefy na čistenie nádrží a nádob, kefy na obuv, kefy na umývanie riadu, kefy na zvieratá, keramika na použitie v domácnosti, klietky pre vtáky, voliéry, klietky pre zvieratá chované v domácnosti, pracháče na koberec - ručné nástroje, kefy na kone, koreničky, koreničky, korytá na kŕmenie zvierat, koše na použitie v domácnosti, napínače na koše, košíky na chlieb na použitie v domácnosti, kotlík - hrniec, kovové zásobníky na papierové uteráky a utierky, kozmetické pomôcky, krájače cesta, napínače na kravaty, krčahy, kremenné sklo ako polotovary nie na stavebné účely, krištál - výrobky z krištáľového skla, kŕmidlá pre hospodárske zvieratá, kropiace ružice na polievanie kvetov, kropiace zariadenia, rozstrekovače, kropidlá, krúžky na obrúsky, krúžky pre hydinu, krúžky pre vtáky, kúdel' na čistenie, kuchynské mixéry s výnimkou elektrických, kuchynské nádoby, kuchynské náradie, neelektrické kuchynské potreby, kuchyn-

ský a jedálenský riad, kuchynské hrnce, kuchynský riad, kvetináče, kvetníky, labutienky, vedierka na ľad, ľadové formy na kocky, lapače hmyzu, kotlíky na ohrievanie lepidla a gleja, usne na leštenie, leštiace prostriedky - okrem prípravkov z papiera a kameňa, leštiace rukavice, leštiace stroje a zariadenia pre domácnosť s výnimkou elektrických, leštiace zariadenia na čistenie topánok s výnimkou elektrických, leštiace zariadenia s výnimkou elektrických, pomôcky na odstraňovanie líčidiel s výnimkou elektrických, lieviky, likérové súpravy, lisy na ovocie pre domácnosť s výnimkou elektrických, lopatka a zmetáčik na omrvinky, lopatky na zákusky, lyžice na obúvanie, obuváky, lyžice, varechy na miešanie - kuchynské predmety, majolika, mangel na nohavice, maselnice, maselničky, mechanické metly, metly, miešacie stroje pre domácnosť s výnimkou elektrických, miešače s výnimkou elektrických na použitie v domácnosti, misky, misky alebo nádoby na vylučovanie pre zvieratá chované v domácnosti, misky na robenie očisty pre zvieratá chované v domácnosti, misy, misy na zeleninu, ručné mixéry, šejkre, mliečne sklo - opálové sklo, ručné mlynčeky pre domácnosť, ručné mlynčeky na korenie, mopy, sklené mozaiky nie pre stavebníctvo, lapačky na muchy, pasce na myši, naberačky, kuchynské naberačky, nádoba na chlieb, smetné nádoby, nádoby na ľad, nádoby na odpadky, koše na smeti, nádoby na pitie, nádoby na použitie v domácnosti alebo v kuchyni nádoby na smeti, nádržky, napájadlá, napínacie rámy, napínače na obuv, napínače na rukavice, napínače, napínadlá na oblečenie, napínáky na obuv, kopytá, tepelnoizolačné nádoby na nápoje - termosky, kefy na nechty, dentálna niť, nočníky, napínače na nohavice, obaly na mydlá, formy na pečenie obličiek s výnimkou elektrických, kefy na obočie, kefy na obuv, obuváky, oceľová vlna na čistenie, odkladacie stojany na nože, ohánky na muchy, lapačky na muchy, ohrievače na detské fľaše s výnimkou elektrických, olejničky, opalizujúce sklo, otvárače na fľaše, ozdobné črepníky s výnimkou papierových, ozdobné stolové misy, panvice, panvice na vyprážanie, panvice na vyprážanie, papierové tanierne, kahance na aromatické látky a parfémy, pasce na hmyz, pasce na potkany, čističky peria, piknikové koše s riadom, pipety, pipety na víno, pívové poháre, platne proti vyvretiu mlieka, umelé podkladky, podložky s výnimkou papierových nie ako prestieranie, papierové podnosy na použitie v domácnosti, podnosy na použitie v domácnosti, poháre na ovocie, poháriky papierové alebo z plastických hmôt, poháriky, pohlcovače dymu pre domácnosť, poklopy na maslo, pokrievky, uzávery na pokrievky, pokrývky na syrový koláč, polievacie kanvy, polievacie zariadenia, polievkové misy, poľné fľaše, čutory, poprašovače nie elektrické, porcelán, porcelánové ozdoby, dekorácie, tvarované poťahy na žehliace dosky, pasce na potkany, potreby pre domácnosť, pracháče na koberce, prachovky, prachovky na nábytok, prasače štetiny, práškové sklo na dekoráciu, presy na žehlenie nohavic, príklopy na jedlo, prístroje na odstraňovanie zápachu na osobnú potrebu, pudrenky, puzdrá na hrebene, puzdrá na mydlo, mydlovničky, puzdrá, vrecká, rajnice na pečenie, varenie

nie elektrické, kovové ražne na použitie v kuchyni, relikvie, riad porcelánový alebo hlinený, riad, rohy na pitie, stojany na rošty na opekanie, rozprašovače na voňavky, leštiace rukavice, napínače na rukavice, rukavice pre domácnosť, rukavice záhradnícke, ružice na polievacie kanvy, sekačí nôž - kuchynský nástroj, semiš na čistenie, schránky na chlieb, sifónové fľaše na sódobú vodu, sitá pre domácnosť, sklená vlna s výnimkou vlny ako izolačného materiálu, sklené banky, sklené banky žiarovky, sklené nádoby, sklené schránky, nite zo skleného vlákna nie na použitie v textilnom priemysle, sklené vlákna s výnimkou vlákien na izoláciu a pre textilný priemysel, sklené zátky, sklenené poháre, maľované výrobky zo skla, sklo na automobilové okná ako polotovary, sklo obsahujúce jemné elektrické vedenie, sklo ako surovina alebo polotovary s výnimkou stavebného skla, smaltované sklo, smerníky, sochy z porcelánu, terakoty alebo skla, soľničky, sošky z porcelánu, terakoty alebo skla, sporiteľničky s výnimkou kovových, stierka - kuchynský predmet, stojany na holiace štetky, stojany na štetky na holenie, stojany na vajička, stojany na žehličky, stolové stojany na olej a ocot, striekačky na polievanie kvetov a rastlín, ručný strojček na rezance, kovové strojčky na prípravu zmrzliny a chladených nápojov, strúhadlá pre domácnosť, súpravy kuchynského riadu, sušiaky na bielizeň, svietniky, sýpacie soľničky, šalátové misy, škatuľka na desiatu, škatuľka na pečivo a keksy, šľahače s výnimkou elektrických, šľahače s výnimkou elektrických pre domácnosť, špáradlá, držiaky na špongie, špongie na použitie v domácnosti, špongie na umývanie, štetky na decht s dlhou rúčkou, štetky na holenie, štipce na bielizeň, vývesné štíty z porcelánu alebo skla, tabuľové sklo - surovina, papierové tanierne, tanierne, tanieriky, táčne, podnosy, tepelnoizolačné nádoby - termosky, terária - bytové skleníky, termosky, termosky na jedlo, tkaniny na čistenie impregnované čistiacimi prípravkami, tlakové hrnce s výnimkou elektrických, tlakové varné hrnce s výnimkou elektrických, toaletné kufríky, toaletné pomôcky, puzdra na toaletné potreby, držiaky na toaletný papier, tortové lopatky, trojnožka - kuchynská potreba, tyčinky na koktail, uhliaky, úchytky na obrúsky, umelecké diela z porcelánu, terakoty alebo skla, handry na umývanie dlážky, urny, leštené usne, stojany na vajička, války na cesto, vane na pranie, vanička na pranie, vaničky, prenosné detské vaničky, vaničky pre vtáky, varešky - kuchynské nástroje, vázy, látkové vedierka, vedierka na ľad na chladenie nápojov, vedierka na ľad na chladenie nápojov, vedrá, drevené vedrá, viacramenné svietniky, vlasy na kefy a štetky, oceľová vlna čistenie, vlnený odpad na čistenie, vodné irigátory na čistenie zubov a masáž d'asien, vojenská šálka, poľné jedálne misy, výlevky, vývrtky, vyzuváky, záhradnícke rukavice, záchodové kefy, sklené zátky, zhášadlá na sviečky, zubné kefy elektrické zubné kefy, klieťky pre zvieratá chované v domácnosti, žľaby pre dobytok, žľaby, korytá pre zvieratá, válovy, bytové akváriá.  
22 - Motúzy na balenie, špagáty na balenie, surová bavlna, bavlnená kúdel', bavlnený odpad ako vypchávkový materiál, bavlnený odpad na čalúnenie a vypchávanie, celtovina, česaná vlna, če-

sany hodváb, dechtované vetracie plachty (baníctvo), dratvy, drevitá vlna, espartové vlákna - vlákna na kavyľa obyčajného, vata na filtrovanie, slamené obalové materiály na fľaše, slamené obaly na fľaše, hobliny - drevené stružliny, surový hodváb, hodvábná priadza, hodvábný odpad - odstrižky, juta, káble s výnimkou kovových, kapok, karbónové vlákna na textilné použitie, kavyľ - vlákno, kokosové vlákna, konope, konopné povrazy, kónský vlas, krátka bavlna, kúdel', surový ľan, ľan - surovina, lodné zvinovacie laná, laná na vlečenie vozidiel, laná s výnimkou kovových, zvislé posuvné lanká s protizávažím, lanká so závažím na posuvné okná, lišty ako časti horizontálnych žalúzií, perie do lôžkoviny, lyko, markíza zo syntetických materiálov, markízy, markízy - plátenné strechy, pokrývky na maskovanie, siete na maskovanie, morská tráva ako čalúnický materiál, morské riasy, chaluhy, motúzy, papierové motúzy, mykaná vlna, popruhy s výnimkou kovových na manipulovanie s nákladom, nekovové vlákna na použitie v poľnohospodárstve, vlnený odpad, ovčia vlna, páperové deky, papierové motúzy, pásky na uväzovanie viniča, pásky, pútka s výnimkou kovových, pásky s výnimkou kovových na zväzovanie, perie ako čalúnický materiál, perie do lôžkovín, perie ako vypchávkový materiál, piliny, lodné plachty, plachty na plachtenie po snehu, pletené vrecká do umývačiek riadu, pletivo na siete, popruhy na manipulovanie s nákladom s výnimkou kovových, pošťové vrecia, povrazové rebríky, konopné povrazy, pevne pletené povrazy na zhotovovanie bičov, povrazy, laná, struny, prachové perie, prútené obaly na fľaše, rafia - lyko z rafiovej palmy, ramié - vlákno, povrazové rebríky, rúno, rybárske siete, siete, povrazy na siete, siete na ležanie, visuté lôžka, sieťky, sisal, sklené vlákna na použitie v textilnom priemysle, sklené vlákna na textilné účely, slama ako čalúnický materiál, slamené obaly na fľaše, slučkové závesy na manipuláciu s nákladmi s výnimkou kovových, srst' zvierat, srst', vlasy zvierat, stany, strihaná vlna, svorky na manipulovanie s nákladom s výnimkou kovových, šnúry na vešanie obrazov, ľavia srst' - materiál, tesniace alebo vypchávkové materiály s výnimkou gumových a plastových, textil zo surových vlákien, textilné vlákna, surové textilné vlákna, slučky na manipulovanie s tovarom s výnimkou kovových, tráva na čalúnenie, drevené triesky, umelohmotné vlákna na textilné účely, vata na filtrovanie, vata na vypchávanie a tesnenie ako čalúnický materiál, dechtová vetracia plachta (baníctvo), viazače snopov s výnimkou kovových, pásky na viazanie viniča, kokosové vlákna, textilné vlákna, vlákna s výnimkou kovových na uväzovanie, vlasy, vlna ako surovina alebo spracovaná, česaná vlna, drevitá vlna, mykaná vlna, vlna ako čalúnický materiál, vlna na čalúnenie, vlnený odpad - odstrižky, laná na vlečenie vozidla, vozové plachty, látkové vrecká na balenie, textilné baliace vrecká, vrecká na prepravu a uchovávanie tovarov, vypchávkové materiály s výnimkou gumových a plastových, vypchávky, zámotky priadky morušovej, povrazy na horizontálne žalúzie.

23 - Bavlnené nite a priadze, jutové nite a priadze, kaučukové priadze na textilné účely, kokosové nite a priadze, konopné nite a priadze, ľanové nite a priadze, látacie nite a priadze, nite, priadze, pružné nite a priadze na textilné použitie, nite zo skleneného vlákna na použitie v textilnom priemysle, šijacie nite a priadze, tkaná bavlna, tkaná vlna, tkaný hodváb, nite a priadze z umelého hodvábu, umelé vlákna na použitie v textilnom priemysle, tkaná vlna, vlnené nite a priadze, vyšivacie nite a priadze, ženilkové vlákno.

24 - Barchet, bavlnené textilie, behúne na stôl, látky na bielizeň, plátenná bielizeň, posteľná a stolová bielizeň, biliardové súkno, brokáty, bukrám - hrubé voskované plátno, najmä knihárske, cestovné prikrývky, čalúnické látky, damask - tkanina, drožet - vzorovaná pretkávaná látka, držiaky na záclony a závesy z textilných materiálov, dverové závesy, esparto - látka, textilný filtračný materiál, flanel, flanel na zdravotnícke účely, flauš, gáza, závoj - textília, látky z hodvábu, hodvábné tkaniny na tlačové vzory, hrubé plátno, jutová látka, potlačený kartún, textilné klobúkové podšívky, konopné plátno, konopné tkaniny, krep - textília, krepon - jemná vlnená tkanina, kúpeľňové textilie s výnimkou oblečenia, ľanové tkaniny, látky vlnené, látky s imitáciou kože, textilné obrúsky na odstraňovanie líčidla, lôžkoviny, marabut - látka, materiál na výrobu žienilky, moleskin - textília, siete proti moskytom, mušelin, obloženie nábytku textilnými látkami, poľahy na nábytok, netkané textilie, obliečky na matrace, obliečky na podušky, povlaky na vankúše, obliečky na vankúše, textilné obrúsky, textilné obrúsky na odstraňovanie šminiek, obrúsky - textilné prestieranie, obrusy s výnimkou papierových, obväzovina, riedke plátno na výrobu syra, ozdobné obliečky na vankúše, papierové prikrývky, periny, plachty, plastické materiály - náhradky tkanín, vyšivacie plátna s predkresleným vzorom, plátno s kosoštvorcovým vzorom, plédy, pleteniny - látky, plst', podložky na stôl s výnimkou papierových - anglické prestieranie, podložky pod poháre alebo taniere - prestieranie, textilné podšívky, pogumovaná tkanina s výnimkou tkaniny na papiernické účely, poľahy na poklapy záchodov, pokrývky na nábytok z plastov, posteľná bielizeň, posteľné pokrývky a prikrývky, posteľné pokrývky z papiera, poľahy na nábytok, poľahy na nábytok z plastických hmôt, prikrývky - väčšinou prešívane, prikrývky a pokrývky na posteľ, prikrývky na stôl s výnimkou papierových, pružné tkaniny, rajón - umelý hodváb ako látka, ramié - látka, zrebné rúcho, rúcho kajúcnika - látka, umývacie rukavice, samolepiaci textil nanášaný teplom, sieťky proti moskytom, sieťovina, spacie vaky nahrádzajúce prikrývky, stolové textilie, sýpkovina, ševioty - vlnené tkaniny, štóly, taft, textilné tapety, textilie, textilie na obuv, textilie neprepúšťajúce plyn pre lietajúce balóny, textilie, tkaniny - látky na textilné využitie, tlačiacie pásy, tyl, umývacie rukavice, utierky na riad, textilné utierky na tvár, textilné utierky, obrúsky, obliečky na vankúše, vľajky, vľajky s výnimkou papierových, vlnené látky, látky na vložky do topánok, voskované plátno, textilné vreckovky, vy-

šivacie čalúnnické a gobelínové plátna, predkreslené látky na výšivky, plynonepriepustné látky na vzducholode, záclonky, zamat, zástavovina - tkanina, zástavy s výnimkou papierových, závesy na sprchu z textilných alebo plastových materiálov, textilné alebo umelohmotné závesy, zefir - tkanina, látkové značky, žerzej - pleteniny.

25 - Baretky, bielizeň, osobná bielizeň, bielizeň pohlcujúca pot, bielizeň zabraňujúca poteniu, boa - kožušinová ozdoba alebo ozdoba z peria okolo krku, body - bielizeň, bundy, cyklistické oblečenie, cylindre, čelenky, čiapky, sprchovacie čiapky, čiapky priliehavé, detská výbavička, detské nohavičky, textilné detské plienky, dreváky, espadrily - letná obuv s plátenným zvrškom a podošvou z prírodného materiálu, futbalová obuv, štople na futbalovú obuv, futbalové topánky - kopačky, gabardénové plášte, galoše, gamaše, goliere - oblečenie, gymnastické dresy, gymnastické cvičky, chrániče uší proti chladu ako pokrývka hlavy, kabáty, kapucne, klobúkové kostry, klobúky, kolíky na futbalovú obuv, kombiné, kombinézy - oblečenie, kombinézy na vodné lyžovanie, konfekcia - odevy, korzety, korzety - bielizeň, kostýmy, obleky, košele, košeľové sedlá, kovanie na obuv, kovové časti na obuv, kožušínové štóly, kožušiny - oblečenie, krátke kabátiky, teplé krátke kabáty s kapucňou, krátke jazdecké alebo spodné nohavice, kravaty, kúpacie čiapky, župany, kúpacie plášte, obuv na kúpanie, šľapky na kúpanie, livreje, lyžiarske topánky, manipuly, mantila, manžety - časti odevov, maškarné kostýmy, oblečenie pre motoristov, náožníky nie elektricky vyhrievané, náprsenky, nepremokavý odev, nohavice, oblečenie z imitácie kože, oblečenie z kože, oblečenie, kovové časti na obuv, lyžiarska obuv, podpätky na obuv, prešívacie remienky na obuv - na spájanie zvrškov a podošiev šitej obuvi, protišmykové pomôcky na obuv, špičky na obuv, vysoká obuv, obuv, odevy, opasky, opasky na doklady a peniaze - súčasť oblečenia, palčiaky, pančuchy, päty na pančuchy, pančuchy absorbujúce pot, pančuškové nohavice, pánske podväzky, pánske spodky, oblečenie z papiera, papuče, päty pančúch, peleríny, plášte, dámske plášte lemované kožušinou, plavky, kúpacie plavky, dámske plavky, pánske plavky, pánske kúpacie plavky, plážová obuv, plážové oblečenie, pletené svetre, pleteniny - oblečenie, pletiarový tovar, detské textilné plienky, látkové plienky, podbradníky nie z papiera, podošvy na obuv, podpätky, podpätky na obuv, podpinky, podprsenky, podšívky - časti odevov, podväzky, podväzky na punčochy, podväzky na ponožky, pokrývky hlavy, ponožky, potítka, pracovné plášte, protišmykové pomôcky na obuv, svetre, pulóvre, pyžamá, ramienska na dámskej bielizni, topánkové rámy, rámy na obuv, rúcha, ornáty, rukavice, rukávniky, vesty pre rybárov, saká, bundy, sandále, sári, snímateľné goliere, pánske spodky, spodničky, sprchovacie čiapky, sukne, šály, šály uviazané pod krkom, šatky, závoje, šaty, šerpy, čiapkové šilty, šilty na pokrývky hlavy, šnurovacie topánky, šnurovačky, špičky na obuv, topánky na šport, športová obuv, športové tričká, dresy, kožušínové štóly, tričká, tielka, vesty, tógy, celé topánky, topánky, turbany, vlnené šály, vnútorné podošvy, vrecká na odevy, vreckovka ozdob-

ná - súčasť oblečenia, vrchné ošatenie, zástery, závoje, čipková šatka, zvrchníky, zvršky, zvršky - obuv, zvršky topánok, živôtky, korzety - bielizeň, župany.

26 - Značky na bielizeň, bordúry, bordúry, lemy, obruby na odevy, falošné brady, brmbolce, brošne - doplnky oblečenia, sponky pre cyklistov, látkové poklapy na udržanie teploty čajníkov, čepiec s brmbolcom, ihly do strojov na česanie vlny, krajky, čipky, člnky na pletenie rybárskych sietí, drobné potreby na vyšívanie, elastické pásky na pridržanie rukávov, elastické šnúrky, flitre na odevy, umelé fúzy, galantérny tovar s výnimkou priadzi, ganiere, volány, girlandy, umelé girlandy, gombíky, háčiky - galantérny tovar, háčiky na koberce, háčiky na korzety, háčiky na obuv, háčiky na vyšívanie a háčkovanie, háčiky na živôtky, štopkací hříbik, vankúšiky na špendlíky, ihelníky - vankúšiky na ihly, ihelníky s výnimkou ihelníkov z drahých kovov, ihly do strojov na česanie vlny, ihly, knihárske šidla, háčiky na koberce, kokardy - galantérny tovar, háčiky na korzety, uzávery na korzety, kostice do korzetov, krúžky na diery na obuv šnurovacie krúžky na topánky, umelé kvety, vence z umelých kvetov, látacie hříbiky, látacie ihly, látkové vyšívacie poklapy na udržanie teploty čaju, vajec a pod., lemovacie pásky na záclony, lemovky, lemovky, šnúrky - galantérny tovar, zúbkované lemy, lemy, bordúry, obruby pre odevy, lupienky - lístky zo sľudy, mašľa alebo stuha do vlasov, monogramy - značky na bielizeň, monogramy na označovanie bielizne, náprstky na šitie, náramenné pásky, výložky, vlasové natáčky s výnimkou elektrických, natáčky papierové, navliekacie ihly, stehované obruby, obruby, lemy, bordúry na odevy, ozdoby na obuv s výnimkou ozdôb z drahých kovov, obuvnícke ihly, očká na odevy, vypchávk, náplečníky odevy, odznaky na odevy s výnimkou odznakov z drahých kovov, opaskové pracky, umelé ovocie, ozdobné brošne, ozdobné ihlice, ozdobné spony, ozdoby do vlasov, ozdoby na klobúky s výnimkou ozdôb z drahých kovov, ozdoby na obuv s výnimkou ozdôb z drahých kovov, ozdoby na šaty, nažehľovacie ozdoby textilných výrobkov, parochne, elastické pásky, pásky - galantérny tovar, pásky na rukávy, patentné gombíky, patentné uzávery, perie - odevný doplnok, písmená ako značky na bielizeň, pletacie ihlice, podkrúžky na odevy, popruhy na vedenie detí, pozamenty, opaskové pracky, pracky - odevné doplnky, kovové vyšívacie priadze, prížeľovacie textílie na opravu textilu, pštrosie perá - odevné doplnky, puzdra na ihly s výnimkou puzdiel z drahých kovov, rozety - galantérny tovar, sedlárske ihly, schránky na šicie potreby, sieťky na vlasy, sponky do vlasov, ozdobné sponky do vlasov, sponky pre cyklistov, sponky, pracky na obuv, spony na obuv, spony na topánky, strapce, strapce - čipkársky tovar, strieborné výšivky, vlasové stuhy, stužky, stužky do vlasov, lemovky, suchý zips, šidla, šijacie ihly, šijacie škatule, šijacie náprstky, škatuľky na ihly s výnimkou škatuliek z drahých kovov, škatuľky na šitie, vlnené šnúrky, šnúrky do topánok, šnúrky na opásanie, šnúrky, lacetky, špendlíky, ihlice s výnimkou ozdobných šperkov, štartovacie čísla, štartovné čísla, zipsové uzávery na tašky a vrecká,

zipsy na tašky a vrecká, tupé príčesky, umelé brady, umelé fúzy, umelé kvety, umelé ovocie, umelé vence, umelé vlasy, uzávery na oblečenie, uzávery na odevy, uzávery na ramienka, uzávery na traky, vence z umelých kvetov, vlasové ihlice, vlasové príčesky, vlasové spony ozdobné, ozdoby do vlasy, spony na ondulovanie vlasy, vlnené šnúrky, volány, vrkoče - zapletené vlasy, vrkoče z vlasov, vrkoče - pletené šnúry, vtáčie perie - odevné doplnky, vypchávk, náplecníky odevov, korzetová výstuž, výstuže golierov, potreby na výšivanie, kovové nite na výšivky, lemovací pásy na záclony, nažehľovacie záplaty ako textilné ozdoby - galantéria, nažehľovacie záplaty na opravu textilu, zipsy, zipsy na šaty, zlatá výšivka, značky na bielizni, žabó, ženilka - ozdobná šnúra.

27 - Koberčeky do automobilov, dlážky - povrchy, dverové rohožky, gymnastické žinenky, koberce, koberčeky, predložky do automobilov, podlahové krytiny, kúpeľňové predložky - rohožky, linoleum, rohože z tkaných povrazov na lyžiarske svahy, podlahové krytiny, vinylové podlahové krytiny, protišmykové rohože, rohožky, ozdobné stuhy, tapety papierové, tapety s výnimkou textilných, umelé trávniky, trstinové rohože, gymnastické žinenky.

28 - Atrapy, autá - hračky; bábiky, bábky, balóniky - hračka, balóny na hranie, bejzbalové rukavice, bazény - tovar na hranie, bedmintonové košíky, stojanové bicykle na cvičenie, stacionárne bicykle na cvičenie, valce na stacionárne bicykle na cvičenie, biliardové stoly uvádzané do činnosti vhođením mince, karty na bingo, štartovacie bloky na šport, boby, Body boards, vrece na tréning boxu, boxerské rukavice, bubliny z mydla ako hračky, cvičebné náradie, cvičebné zariadenie na posilňovanie hrudníka, činky, vzpieračské činky, dáma - hra, detonačné kapsle - pyrotechnika ako hračky, detské fľaše pre bábiky, diaľkovo ovládané hračkárske vozidlá, disky - športové náradie, divadelné masky, domčeky pre bábiky, domino - kocky, držiaky, príchytky na sviečky na vianočné stromčeky, duše do hracích lôpt, pištole na farbu - športové potreby, šermiarske fleurety, stroje na fyzické cvičenie, prostriedky na úpravu golfovej plochy - vybavenie na golf, golfové palice, golfové rukavice, golfové vaky s kolieskami alebo bez koliesok, guľky na hranie, gumipuška - športová potreba, gymnastické zariadenia, harpúny ako športové náradie, hlinené holuby - terče, hojdacie kone, hojdačky, hokejky, hracie automaty uvádzané do činnosti vhođením mince, hracie automaty s výnimkou automatov fungujúcich po pripojení na televízne prijímače, hracie karty, hracie kocky, hracie lopty, hracie žetóny, hračkárske vozidlá diaľkovo ovládané, hračky, hračky pre zvieratá chované v domácnosti, hrany lyží, zariadenia na elektronické hry s výnimkou hier využívajúcich televízne prijímače, hry, chrániče na pišťaly - športový tovar, chrániče na lakte - ako športové potreby, izby pre bábiky, jarmočná manéž - lunapark, kaleidoskopy, kapsle - zábavná pyrotechnika, kapsle do kapsľových pištolí - hračky, kapsle do pištolí na hranie, hracie karty, karty na bingo, klzáky - rogalá, padákové klzáky, kocky, poháre na kocky, stavebnicové kocky - hračky, doječenské fľaše pre bábiky, kolieskové korčule, kolky, kolky - figúrky, kolky - hra, rule-

tové kolo, kolobežky, konfety, korčule, krieda na biliardové tága, rukavice na kriket, krúžky - hra pri ktorej sa hádzu krúžky na tyčky, lapače holubov, lopty na hranie, náradie na lukostreľbu, luky na lukostreľbu, luč - hra s kockami, lyže, hrany na lyže, obaly na lyže, vosky na lyže, poťahy na lyže a surfy, lyžiarske viazanie, mah-jongs - čínska spoločenská hra so 144 kameňmi, mantinely biliardového stola, markér - tabuľka na zaznamenávanie stavu hry, biliardové markéry, divadelné masky, karnevalové masky, šermiarske masky, medvedíky - hračky, modely automobilov, sieťky na motýle, náboje na pištole na farbu - športové vybavenie, rybárske náčinie, nákolennice - športový tovar, nárazové zápalky - zábavná pyrotechnika, rybárske navíjaky, navíjaky na šarkanov, umelé rybárske návnady, návnady na lovenie alebo chytanie rýb, obaly na lyže, korčuľarska obuv s upevnenými korčuľami, odrazové dosky - športové náradie, ochranné vypchávk - časti športových úborov, opasky pre vzpieračov - športové potreby, ozdoby alebo darčeky rozdávané hosťom pri večierkoch, ozdoby na vianočné stromčeky s výnimkou osvetľovacích telies a cukrovíniok, golfové palice, paličky mažoretiek, petardy - zábavná pyrotechnika, pinatas, hračkárske pištole, pištole - hračky, pištole na farbu - športové potreby, popruhy na plachetnice, stožiare, sťažne na plachetnice, plachetnice - malé, rybárske plaváky, plaváky - rybársky výstroj, plutvy na plávanie, plyšové hračky, podberáky pre rybarov, podkovy - hračky, pohár na kocky, vábničky pre poľovníkov, popruhy na plachetnice, posilňovacie stroje, postieľky pre bábiky, postroje pre horelcov, poťahy na lyže a surfy, povrchové vrstvy na lyžiach, prútené koše na chytanie rýb, rybárske prúty, puky, puzzle, povrazy na rakety, výplety rakiet, rakety - športové náradie, rapkáče, remene na surfy, rozbušky ako hračky - pyrotechnika, bejzbalové rukavice, boxerské rukavice, golfové rukavice, hracie rukavice, šermiarske rukavice, ruletové kolo, rybárske náradie, materiál na zhotovovanie vlasov na rybolov, háčiky na ryby, sánky - športový tovar, siete - športové potreby, sieťky na motýle, skejtbordy, umelý sneh na vianočné stromčeky, snehové gule, snežnice, spoločenské hry, stavebné kocky - hračky, stavebnice, stojany na vianočné stromčeky, stoly na stolný tenis, stolové hry, stoly na stolový futbal, stoly na salónny futbal, strunové výplety rakiet, surfovací dosky, surfovacie lyže, lyže na surfovanie, poťahy na lyže a surfy, remene na surfy, šachové hry, šachovnice, šarkany, šaty pre bábiky, šermiarske masky, šermiarske zbrane, šípky - hra, škrabky na lyže, šmykľavky, špičky biliardových tág, štartovacie bloky na šport, gulečníkové tága, prístroje na vystreľovanie tenisových loptičiek, tenisové siete, terče trikové zariadenia, tullenia koža - obaly na lyže, udice, rybárske udice, upínacie pásy pre horelcov, vábničky pre poľovníkov, vak s kriketovými potrebami, valčeky do stacionárnych bicyklov, umelé vianočné stromčeky, vlčkovia - hračky, vodné lyže, vosky na lyže, vozidlá ako hračky, ochranné vypchávk ako časti športových úborov, výplety rakiet, vzduchové pištole - hračky, zariadenia na kultúristiku, zariadenia na telesné cvičenia, zariadenie na bowling, zariadenie na vypúšťanie terčov

v podobe hlinených holubov, šermiarske zbrane, zvončeky na vianočné stromčeky, hracie žetóny, živica pre atlétov.

29 - Algináty ako potrava, anšovičky - sardely, arašidové maslo, spracované arašidy, bielkoviny ako potrava, vaječný bielok, bravčová masť, bravčové mäso, brusnicový kompót, bujóny, vývary, prípravky na bujóny, vývary, konzervovaná cibula, datle, divina, ovocná dreň, držky, džemy, konzervovaná fazuľa, neživé garnáty - morské raky, hariny, konzervované hlúzovky, nežijúce holotúry - morské živočích, homáre - nie živé, konzervovaný hrach, zemiakové hranolky, hrozienka sušené hummus - pasta z cícera, huspenina, hydina - nie živá, výtlačky z chaluhy ako potrava, chryzalidy - kukly motýľa priadky morušovej, jablkový kompót, jedlá želatína, jedlé oleje, jedlé tuky, jogurt, kakaové maslo, kandizované ovocie, kaviár, kazeín ako potrava, kefir, klobásy, salámy, párky, sušený kokos, kokosové maslo, kokosový olej, kokosový tuk, bujónové koncentráty, koncentrované vývary, konzervy s ovocím, konzervy s rybami, konzervy so zeleninou, konzumný kostný olej, kôrovce s výnimkou živých, krevety nie živé, krokety, krvavá jaternica, krvavnica, krvná tlačienka, kukuričný olej, kumys - mliečny nápoj, kyslá kapusta, langusty s výnimkou živých, jedlý loj, losos, zemiakové lupienky, spracované mandle, margarín, marmeláda, maslo, arašidové maslo, kakaové maslo, kokosové maslo, neživé mäkkýše, mäso, konzervované mäso, mäsové konzervy, mäsové výtlačky, mliečne nápoje s vysokým obsahom mlieka, mliečne výrobky, mlieko, mrazené ovocie, mušle nie živé, mušle jedlé, nie živé, nakladaná zelenina, nakladané uhorky, nasolené potraviny, jedlý olivový olej, konzervované olivy, spracované oriešky, kandizované ovocie, konzervované ovocie, zavárané presladené ovocie, zavárané sladené ovocie, ovocie - kompóty, ovocie naložené v alkohole, ovocná dreň, ovocné rôsoly, ovocné šaláty, ovocné šupky, jedlý olej z palmových orechov, jedlý palmový olej, paradajková šťava na varenie, paradajkový pretlak, pečehňová paštéta, pečienka, pektín na ľudskú spotrebu, peľ ako potrava, rybíe plátky, plátky sušeného ovocia, polievky, prípravky na výrobu polievok, solené potraviny, potraviny z rýb, presladené ovocie naložené v cukre, proteín na ľudskú spotrebu, raky s výnimkou živých, jedlý repkový olej, rybia múčka ako požívatina, rybíe plátky - filé, konzervované ryby, potravinárske výrobky z ryby, ryby v slanom náleve, ryby s výnimkou živých, saláma v cestíčku, sardinky, sezamový olej, slanina, slimačie vajcia na konzumáciu, jedlý slnečnicový olej, smotana, sójové bôby konzervované ako potrava, srvátka, sušené vajcia, syridlo, syry, ovocné šaláty, zeleninové šaláty, šampiňóny konzervované, šišky zemiakové, šľahačka, konzervovaná šošovica, špik ako potrava, špik z kostí zvierat na jenie, zeleninové šťavy na varenie, šunka, ovocné šupky, tahini - pasta zo sezamových jadier, tofu, kokosový tuk, tukové nátierky na chlieb, tukové substancie na výrobu jedlých tukov, tuniaky, údeniny, ustrice s výnimkou živých, sušené vajcia, vajcia, zemiakové vločky, voliéry, vývar - bujón, koncentrované vývary, konzervované záhradné bylinky, zázvorový džem, konzervovaná zeleni-

na, sušená zelenina, varená zelenina, zelenina v štipľavom náleve, zeleninové polievky, prípravky na zeleninové polievky, zeleninové šaláty, zeleninové šťavy na varenie, zemiakové lupienky, želatína, jedlá želatína, žltok.

30 - Aníz - semená, arašidové cukrovinky, aromatické prípravky do potravín, badián, cestá, cestá na koláče, cestoviny, cigória ako kávová náhradka, cukor, cukríky, cukrovinky, cukrovinky na zdobenie vianočných stromčekov, čaj, ľadový čaj, nápoje na báze čaju, čokoláda, čokoládové nápoje, droždie, droždie do cesta, extrakty (výtlačky) patriace do tejto triedy nie na lekárske účely, fondán, glukóza na ľudskú spotrebu, halva, horčica, horčicová múčka, chaluhy, vodné riasy, chlieb, chutneys - koreniny, chuťové príslady, lupaný jačmeň, mletý jačmeň, múka z jačmeňa, jarná rolka, jemné pečivo, jogurty mrazené, kaka, kakaové nápoje, kandis ako potrava, kapary, karamelky, karí korenie, káva, nepražená káva, kávové náhradky na báze rastlín, kávové nápoje, kávové príchute, kávovinové náhradky, kečup, keksy, klinčeky - korenie, koláče s plnkou, konzervačná soľ, korenie, koreniny, kretery - slané pečivo, anglický krém, krupica, krúpy na ľudskú spotrebu, kuchynská soľ, mletá kukurica, pražená kukurica, kukuričná múka, kukuričné vločky, kurkuma ako potrava, kuskus, prírodný alebo umelý ľad, ľad na osvieženie, ľadový čaj, lepok, lístkové cesto, obilninové lupienky, vločky, makaróny, maltóza, mandľová pasta, mandľové cukrovinky, mandľové pusinky, marcipán, marinády - chuťové príslady, mandľová masa, maslové, tukové cesto, materská kasička na ľudskú spotrebu - nie na lekárske účely, látky na zjemnenie mäsa pre domácnosť, mäsové šťavy, med, melasa, melasový sirup, mentol pre cukrárstvo, mentolové cukríky, mliečne čokoládové nápoje, mliečne kakaové nápoje, mliečne kávové nápoje, morská voda na varenie, múčne potraviny, potravinárska múka, výrobky z múky, múka z fazule, mušli, kávovinové náhradky, čokoládové nápoje, kakaové nápoje, kávové nápoje, príslady do nápojov iné ako esencie, nápoje na báze čajov, nekysnutý chlieb, niťovky, nové korenie, prípravky z obilniny, oblátky, ocot, paradajková omáčka, sójová omáčka, omáčky do šalátov, muškátové orechy, ovocné želé - cukrovinky, lupaný ovos, mletý ovos, mliečna ovsená kaša, ovsená múka, ovsená potrava, ovsené vločky, jedlé ozdoby na torty, palacinky, paprika - korenina, paradajková omáčka, pastilky - cukríky, pečivo - rožky, pekárenské droždie, kvasnice, perníky, medovníky, pirohy - cestoviny, pirôžky s mäsom, pívny ocot, pizza, potravinárska múka, príchute do potravín s výnimkou esencií a éterických olejov, škrobovité potraviny, pralinky, zmrzlinové prášky, prášky na výrobu zmrzliny, prášok do pečiva, príchute - arómy, príchute do koláčov a zákuskov s výnimkou éterických olejov, príchute do nápojov s výnimkou éterických olejov, príchute do potravín s výnimkou esencií a éterických olejov, príchute do zákuskov a koláčov s výnimkou éterických olejov, príchute s výnimkou éterických olejov, príchute do nápojov s výnimkou éterických olejov, príslady do zmrzlin - spojivá, propolis na ľudskú spotrebu, vyrážková pšeničná múka, pudíng, pukance, pukance kukuričné, quiches - pe-

čivo, rastlinné prípravky ako kávové náhradky, ravioli, rezance, ryža, ryžový koláč, ságo, sendviče, slad na ľudskú spotrebu, prírodné sladidla, sladké drievka - cukrovinky, sladké drievko, sladový výťažok ako potraviny, slíže, sójová múka, sójová omáčka, kuchynská soľ, soľ na konzervovanie potravín, soľ s prídavkom mletých semien zeleru, spojivá do údeniny, strúhanka, sucháre, suši, sušienky, sucháre, keksy, biskvity, šafran - korenie, šalátové dresingy, omáčky do šalátov, škorica - korenina, škrob ako potrava, škrobové výrobky ako potrava, prípravky na stuženie šľahačky, stužovače na šľahačky, špagety, šťavy - - chuťové prísady, tabbouleh - libanonský šalát, tacos, tapioka, tapioková múka ako potrava, tortillas, torty, vanilín - vanilková náhradka, vanilka - príchuť, včelia kasička na ľudskú spotrebu nie na lekárske účely, cukrovinky na zdobenie vianočných stromčekov, kukuričné vločky, ovsené vločky, morská voda na varenie, výrobky z kaka, zahusťovacie prípravky na kuchynské použitie, jedlé ozdoby na zákusky, zákusky, koláče, príchute do zákuskov a koláčov s výnimkou esencií, šalátové zálievky, zázvor, zemiaková múčka na ľudskú spotrebu, prísady do zmrzliny ako spojivo, zmrzlinové poháre, zmrzliny, zvitky, sladké žemle, žuvačky nie na lekárske použitie.

31 - Algae - druh riasy na humánnu alebo živočíšnu spotrebu, algarovila na živočíšnu spotrebu, arašidové výlisky pre zvieratá, arašidy, mleté arašidy pre zvieratá, aromatizovaný piesok pre domáce zvieratá - podstielka, borievky - plody, borovicové šišky, čerstvé záhradné bylinky, čerstvá cibuľa, kvetinové cibule, citróny, citrusové ovocie, cukrová trstina, čakanka, čakankové hľuzy, pieskovaný papier pre zvieratá - podstielka, drevo neočistené od kôry, drevo surové - kmeň, čerstvé egreše, čerstvá fazuľa, čerstvé gaštany, čerstvé hľuzovky, žijúce holotúry - morské živočíchy, živé homáre, hospodárske zvieratá, čerstvý hrach, čerstvé hrozno, hydina na chov, živá hydina, chaluhy na humánnu alebo živočíšnu spotrebu, chmeľ, chmeľové šišky, hydina na chov, ikry, jačmeň, jadrové krmivo pre zvieratá, jedlé korene, jedlé predmety na žuvanie pre zvieratá, surové kakaové bôby, kľičky semien na botanické účely, kmene stromov, kokosové orechy, kolové orechy, kopra, surový korok, kôra - surovina, živé kôrovce, kriky, krmivo, prísady do krmiva nie na lekárske účely, krmivo pre dobytok, vápno ako krmivo pre zvieratá, krmne zmesi na výkrm hospodárskych zvierat, krovie, krúpy pre hydinu, kukurica, kukuričné výlisky pre dobytok, kvasnice pre dobytok, kvetinové cibule, prírodné kvety, sušené kvety ozdobu, vence z prírodných kvetov, živé langusty, ľanová múčka - suché krmivo, lieskové oriešky, struky rohovníka - svätójánsky chlieb, mandle - ovocie, slamený materiál na prikrytie povrchu pôdy - mulč, matoliny - výlisky ovocia, matoliny - výlisky plodov, živé mákkýše, mláto, morské kraby, mycélium - podhubie, nápoje pre zvieratá, živé rybárske návnady, neopracované rezivo, prípravky pre nosnice, obilie v nespracovanom stave, zvyškové produkty obilnín pre živočíšnu spotrebu, odpad po destilácii na živočíšnu spotrebu, čerstvé olivy, orechy, otrubová krmna zmes pre živočíšnu spotrebu, otruby, čerstvé ovocie, ovos, palmové listy, palmy, pap-

rika - rastlina, peľ - surovina, produkty na podstielku zvierat, podstielka pre zvieratá, pomaranče, pór, posilňujúce prípravky pre zvieratá, potrava pre rožný statok, potrava pre vtáky, potrava pre zvieratá, potrava pre zvieratá chované v domácnosti, priadka morušová, prísady do krmív nie na lekárske účely, proteín na živočíšnu spotrebu, psie sucháre, pšenica, živé raky, rastlinné semená, rastliny, sušené rastliny ako dekorácia, rašelina ako podstielka, raž, rebarbora, repa, výlisky z repky, plody rohovníka, ružové kriky, rybia múčka na kŕmenie zvierat, živé ryby, živé návnady na ryby, nespracovaná ryža, ryžová múka ako krmivo, sadenice, semená rastlín, seno, sépiové kosti pre vtákov, sezam, slad na výrobu piva a liehovín, slama ako krmivo, slama ako podstielka, slama ako materiál na prikrytie pôdy, soľ pre dobytok, stromy, suché krmivo, surová kôra, surový korok, šalát, hlávkový šalát, šampiňónové podhubie na rozmnožovanie, čerstvé šampiňóny, borovicové šišky, chmeľové šišky, škrupina kokosového orecha, škrupiny kakaových orechov, čerstvá šošovica, špik, šrot pre zvieratá, tekvica, prírodné trávniky, drevené triesky na výrobu drevotriesky, uhorky, usadenina po destilácii, živé ustrice, úžitkové domáce zvieratá, oplodnené vajcia na liahnutie, vajčeka priadky morušovej, vápno ako krmivo pre zvieratá, vedľajšie produkty spracovania obilnín pre živočíšnu spotrebu, vence zo živých kvetov, vianočné stromčeky, vinič - rastlina, prípravky na výkrm zvierat, arašidové výlisky pre zvieratá, olejové výlisky, výlisky pre rožný statok, výlisky repky olejnej pre rožný dobytok, vylisovaná cukrová trstina - surovina, zvyšky z destilácie na živočíšnu spotrebu, čerstvá zelenina, čerstvé zemiaky, zrno - obilie, zrno - semená, zrno na živočíšnu spotrebu, chované zvieratá, jedlé predmety na žuvanie pre zvieratá, nápoje pre zvieratá, prípravky na výkrm zvierat, žihľava, živé zvieratá.

32 - Aperitív nealkoholický, arašidové mlieko - nealkoholický nápoj, citronády, nealkoholický jablkový džús, nekvasený hroznový mušt, výťažky z chmeľu na výrobu piva, nealkoholický koktail, prípravky na výrobu likérov, lítna voda, prípravky na výrobu minerálnych vôd, minerálne vody - nápoje, mandľové mlieko - nápoj, mušty, nealkoholické nápoje, prípravky na výrobu nápojov, srvátkové nápoje, nápoje izotonické, nápoje z nealkoholických štiav, nealkoholické výťažky z ovocia, orgeada - nealkoholický nápoj, ovocné šťavy, nealkoholické nápoje z ovocných štiav, paradajková šťava - nápoj, pivná mladinka, pivo, prášky na prípravu šumivých nápojov, príchute na výrobu nápojov, sarsaparilový nápoj, selterská voda - minerálka, sirupy na výrobu malinoviek, sirupy na výrobu nápojov, sladina, sladové pivo, sóda, srvátkové nápoje, stolové vody, sytená voda, prípravky na výrobu sytených vôd, šerbety - nápoje, šerbety - sladené ovocné nápoje, ovocné šťavy, pastilky na výrobu šumivých nápojov, prášky na výrobu šumivých nápojov, tablety na prípravu šumivých nápojov, zázvorové pivo, zeleninové šťavy.

33 - Alkohol z ryže, alkoholické nápoje s výnimkou piva, anizový likér, aperitívy, arak, brandy, vínovica, curacao - pomarančový likér, destilované nápoje, digestívy - likéry a pálenky, džin,

griotka, alkoholický hruškový mušt, alkoholické jablčné mušty, koktaily, liehové esencie, liehové výťažky, alkoholové extrakty, liehoviny, likéry, medovina, mentolový likér, alkoholické nápoje okrem piva, destilované nápoje, alkoholické nápoje obsahujúce ovocie, rum, saké, víno, vodka, vodnár - víno, whisky.

34 - Absorpčný papier do fajok, zväzky cigareto-vých papierikov, byliny na fajčenie, cigaretové filtre, náustky na cigaretové násadce, cigaretové násadky s výnimkou násadiet z drahých kovov, cigaretové náustky, zásobníky plynu pre cigaretové zapalovače, cigaretový papier, cigarety, vreckové strojčeky na krútenie cigariet, cigarety obsahujúce cigaretové náhradky s výnimkou cigariet na lekárske účely, cigarové násadky s výnimkou násadiet z drahých kovov, cigary, čističe na fajky, držiaky na zápalky s výnimkou držiakov z drahých kovov, fajky, cigaretové filtre, jantárové hroty na špičky na cigary a cigarety, náustky z jantáru na cigarové a cigaretové špičky, kazety na cigarety s výnimkou kaziet z drahých kovov, kazety na cigarety s výnimkou tabatierok z drahých kovov, kazety na cigarety s výnimkou tabatierok z drahých kovov, kazety na cigary s výnimkou kaziet z drahých kovov, krátke cigary, kresadla, náustky na cigaretové špičky, odrezávače na cigarové špičky - kutery, pľuvadlá pre konzumentov tabaku, popolníky s výnimkou popolníkov z drahých kovov, stojany na fajky, škatuľka na cigary - udržiavajúca vlhkosť, šnupavý tabak, cigaretové špičky, tabak, dózy na tabak s výnimkou dóz z drahých kovov, vrecúška na tabak, tabatierky na cigarety s výnimkou tabatierok z drahých kovov, tabatierky s výnimkou tabatierok z drahých kovov, vrecúška na tabak, zápalkové škatuľky s výnimkou škatuliek z drahých kovov, zápalky, zapalovače pre fajčiarov, zapalovače pre fajčiarov, zásobníky s plynom do zapalovačov, žuvací tabak.

35 - Administratívna správa hotelov, analýzy nákladov, aranžovanie výkladov, príprava a vyhotovenie daňového priznania, dražby, odhady lesného dreva, hospodárske, ekonomické predpovede, spravovanie hotelov, obchodné alebo podnikateľské informácie, vyhľadávanie informácie v počítačových súboroch pre zákazníkov, komerčné informačné kancelárie, kancelárie zaoberajúce sa dovozom a vývozom, prenájom kancelárskych strojov a zariadení, klasifikovanie alebo zatriedovanie vlny, pomoc pri riadení komerčných a priemyselných podnikov, komerčné informačné kancelárie, kopírovanie, kopírovanie alebo rozmnožovanie dokumentov, dokladov, lepenie plagátov, marketingové štúdie, príprava mzdy a výplatné listiny, nábor zamestnancov, analýzy nákupných a veľkoobchodných cien, pomoc pri riadení obchodnej činnosti, poradenstvo v obchodnej činnosti, obchodné alebo podnikateľské informácie, poskytovanie obchodných alebo podnikateľských informácií, profesionálne obchodné alebo podnikateľské poradenstvo, obchodný alebo podnikateľský prieskum, obchodný manažment a podnikové poradenstvo, obchodný manažment v oblasti umenia, oceňovanie alebo odhady nezot'atého lesného dreva, oceňovanie obchodných podnikov, oceňovanie vlny, odhady alebo oceňovanie nezot'atého dreva v lese, odkazovacie tele-

fónne služby pre neprítomných predplatiteľov, organizovanie komerčných alebo reklamných výstav a veľtrhov, organizovanie výstav na obchodné a reklamné účely, organizovanie výstav na komerčné alebo reklamné účely, personálne poradenstvo, písanie na stroji, určovanie polohy prepravných vozňov pomocou počítačov, zbieranie údajov do počítačovej databázy, zorad'ovanie údajov v počítačovej databáze, oceňovanie a odhady v oblasti podnikania, služby poskytované v súvislosti so sťahovaním podniku, podpora predaja pre tretie osoby, pomoc pri riadení obchodnej činnosti, poradenstvo pri vedení podnikov, poradenstvo v obchodnej činnosti, posudzovanie efektívnosti prevádzky a racionalizácie práce, prenájom predajných automatov, zabezpečovanie predplácania novín a časopisov, zaobstarávanie predplatného pre tretie osoby, hospodárske alebo ekonomické predpovede, predvádzanie - služby modeliek na reklamné účely a podporu predaja, predvádzanie tovaru, služby týkajúce sa premiestňovanie prevádzok a podnikov, prenájom kancelárskych strojov a zariadení, prenájom kopírovacích strojov, prenájom predajných automatov, prenájom reklamného času vo všetkých komunikačných médiách, prenájom reklamných materiálov, prenájom reklamných priestorov, prepisovanie, obchodný prieskum, prieskum trhu, prieskum verejnej mienky, príprava inzertných stĺpcov, reklama, reklama online v počítačovej komunikačnej sieti, reklamné agentúry, rozširovanie reklamných materiálov zákazníkom - letáky, prospekty, tlačivá, vzorky, vydávanie a aktualizovanie reklamných materiálov, rozširovanie reklamných oznamov, prenájom reklamnej plochy, zásielkové reklamné služby, uverejňovanie reklamných textov, reprografia dokumentov, revízia účtov, poradenské služby v oblasti obchodného alebo podnikateľského riadenia, poskytovanie pomoci pri riadení obchodných alebo priemyselných podnikov, riadenie priemyselných alebo obchodných podnikov, rozhlasová reklama, sekretárske služby, spracovanie textov, sprostredkovateľne práce, sprostredkovanie obchodu s elektrickou energiou, stenografia, štatistické informácie, televízne reklamy, psychologické testovanie kvôli výberu, spracovanie textov, účtovníctvo, zostavovanie výpisov z účtov, obchodný manažment v oblasti umenia, vedenie účtovných kníh, veľkoobchodné a maloobchodné služby s tovarmi uvedenými v triedach 1 - 34, sprostredkovateľská činnosť s tovarmi, obchodné sprostredkovanie služieb v triedach 36, 37, 39, 40, 41, 42, 43, 44 a 45, vydávanie reklamných alebo náborových textov, vylepovanie plagátov, robenie výpisov z účtu, vzťahy s verejnosťou - prieskum vzťahov medzi podnikmi, inštitúciami a spoločenským prostredím, zásobovacie služby pre tretie osoby - nákup tovarov a služieb pre iné podniky, služby zaoberajúce sa zhromažďovaním výstrižkov z časopisov, zorad'ovanie údajov v počítačových databázach.

36 - Finančné analýzy, bankové služby priamo k zákazníkovi - home banking, bankovníctvo, burzové maklérsstvo, vydávanie ceny, úschova cenosti, vydávanie cestovných šekov, klíring - zúčtovávame vzájomných pohľadávok a záväzkov - bezhotovostné platenie, colné služby, daňové odha-



dy - služby, dôchodkové fondy, služby na využívanie dôchodkových fondov, elektronický prevod kapitálu, finančné informácie, finančné odhady a oceňovanie - poisťovníctvo, bankovníctvo, nehnuteľnosti, finančné poradenstvo, finančné riadenie, finančné záruky, služby v oblasti finančnictva, finančný lízing, garancie, záruky, kaucie, hypotéky - poskytovanie pôžičiek, informácie o poistení, informácie o poistení, kapitálové investície, investovanie kapitálu, lízing motorových vozidiel, lízing strojov a zariadení, lízing spojený s financovaním, prenájom izby, kancelárie zaoberajúce sa inkasovaním pohľadávok, kapitálové investície, kaucie, záruky, garancie, ručenie, konateľstvo, finančné konzultačné služby, konzultačné služby v oblasti poisťovníctva, kurzové záznaky na burze, likvidácia podnikov - finančné služby, inkasovanie nájomného, vedenie nájomných domov, oceňovanie a odhady nehnuteľností, prenájom nehnuteľností, správa nehnuteľností, sprostredkovanie nehnuteľností, poistenie proti nehodám, finančné oceňovanie - poistenie, bankovníctvo, nehnuteľnosti, daňové oceňovanie a odhady, oceňovanie alebo odhadovanie numizmatických zbierok, oceňovanie mincí, oceňovanie a odhady nehnuteľností, oceňovanie starožitností, oceňovanie šperkov, oceňovanie umeleckých diel, organizovanie dobročinných zbierok, organizovanie zbierok, overovanie šekov, platenie na splátky, úverové služby; poskytovanie úverov, služby úverových kariet; zdravotné poistenie, poistenie pri námornej preprave, uzatváranie poisťiek, poisťno-technické služby - štatistika, poradenstvo v oblasti poistenia, záručná pôžička, pôžičky - financovanie, prenájom bytov, prenájom fariem, prenájom kancelárskych priestorov, prenájom nehnuteľností, platobné prevody vykonávané elektronicky, realitné kancelárie, finančné riadenie, sporiteľne, správa nehnuteľností, správcovstvo, sprostredkovanie poistenia, sprostredkovanie záruk, sprostredkovanie - makléristvo, sprostredkovanie predaja, prenájmu a kúpy nehnuteľností, oceňovanie starožitností, ubytovacie kancelárie, oceňovanie umeleckých diel, úschova cenností, úschovne služby, úschova v bezpečnostných schránkach, služby týkajúce sa úverových kariet, úverové ústavy, úverové banky, uzatváranie poisťiek, vydávanie cenných papierov, vydávanie cestovných šekov, vydávanie kreditných kariet, prevádzkovanie záložne, záruky, kaucie, ručenie, zbieranie peňazí na dobročinné účely, zmenárenské služby, zúčtovacie banky realizujúce bezhotovostné operácie, životné poisťky.

37 - Asfaltovanie, leštenie automobilov, mazanie automobilov, opravy automobilov, údržba automobily, autoopravovne, autoservisy, banské dobývanie, údržba a opravy bezpečnostných schránok, budovanie závodov a tovární, prenájom buldozérov, kladenie cestných povrchov, čalúnenie, čalúnnické opravy, čistenie automobilov, čistenie ciest, čistenie exteriérov budov, čistenie interiérov, čistenie komínov, čistenie šatstva, prenájom čistiacich strojov, oprava dáždnikov, demolácia budov, deratizácia, dezinfekcia, banské dobývanie, umývanie dopravných prostriedkov, dozor nad stavbami, inštalovanie a opravy elektrických spotrebičov, oprava fotografických prístrojov, hľadanie alebo brúsenie pemzou, oprava ho-

dín, údržba a oprava horákov, chemické čistenie, inštalácia a opravy chladiacich zariadení, stavebné informácie, informácie o opravách, izolovanie proti vlhkosti, izolovanie stavieb, montáž, údržba a opravy kancelárskych strojov a zariadení, kľampiarstvo a inštalatérstvo, inštalácia a opravy klimatizačných zariadení, čistenie a opravy kotlov, údržba, čistenie a opravy kože, údržba, čistenie a opravy kožušiny, montáž kuchynských zariadení, lakovanie, glazovanie, údržba a opravy lietadiel, výstavba lodí, interiérové a exteriérové maľovanie a natieranie, mangľovanie, montovanie lešení, murárstvo, murovanie, údržba nábytku, ničenie škodcov s výnimkou na poľnohospodárske účely, nitovanie, oprava obuvi, odrušovanie elektrických prístrojov a zariadení, čistenie okien, oprava opotrebovaných alebo poškodených strojov, oprava pneumatík vulkanizáciou, oprava šatstva, opravovne hodín, podmorské opravy, opravy odevov, opravy zámkov, ostrenie a brúsenie nožov, montáž a opravy pecí, pieskovanie, protektorovanie pneumatík, montáž, údržba a opravy počítačov, podmorské budovanie, podmorské opravy, pokrývačské práce na strechách budov, inštalácia a opravy poplašných systémov proti vlámaniu, povrchové čistenie exteriérov budov, povrchové dobývanie, inštalácia a opravy požiarne hlásičov, pranie alebo čistenie, pranie bielizne, pranie plienok, oprava a údržba premietačiek, prenájom bagrov a rýpadiel, stavebných strojov a zariadení, prenájom vozidiel na zametanie, prenájom staveništných žeriavov, protihrdzová úprava, ošetrovanie vozidiel protikoroziívnymi nátermi, opravy púmp a čerpadiel, maľovanie a opravy reklamných tabúľ, reštaurovanie nábytku, výstavba a opravy skladov, stavebné informácie, stavebníctvo - stavebná činnosť, stavebný dozor, výstavba budov, obytných domov, administratívnych, polyfunkčných, logistických, priemyselných a zábavno-rekreačných centier, ihrisk, tovární a priehrad; poradenská a konzultačná činnosť v stavebníctve; poskytovanie uvedených služieb v rámci developerskej činnosti, montáž, údržba a opravy strojov, ničenie škodcov s výnimkou poľnohospodárskych, sfukovanie, sadrovanie, tapetovanie, montovanie a opravy telefónov, údržba a opravy trezorov, umelecká stolárska výroba a opravy, umývanie automobilov, umývanie dopravných prostriedkov, služby utesňovanie budov, utesňovanie stavieb, valchovanie, vrtanie studní, vulkanizácia pneumatík, montáž a opravy vykurovacích zariadení, výroba umelého snehu, výstavba a údržba ropovodov, výstavba obchodných a veľtržných stánkov, montáž, inštalácia a opravy výťahov, montáž a opravy zavlžovacích zariadení, žehlenie bielizne, čistenie povrchov chemickými rozpúšťadlami.

38 - Elektronická pošta, informačné kancelárie, vysielanie káblovej televízie, informačné kancelárie, telefónna komunikácia, komunikácia prostredníctvom optických káblov, komunikácia cez mobilné telefóny, počítačová komunikácia, komunikácia pomocou počítačových terminálov, posielanie správ, posielanie telegramov, poskytovanie telekomunikačného pripojenia do svetovej počítačovej siete, poskytovanie používateľského prístupu do svetovej počítačovej siete, elektronická pošta, prenájom faxových prístrojov, pre-

nájom modemov, prenájom prístrojov na prenos správ, prenájom telefónov, prenájom telekomunikačných prístrojov, prenájom zariadení na prenos informácií, prenášanie správ telegrafmi, prenos faxom, prenos signálu pomocou satelitu, prenos správ a obrazových informácií pomocou počítača, prenos telegramov, prenosy správ alebo obrázkov pomocou počítačov, prenosy správ faxami, rozhlasové vysielanie, prenos signálu pomocou satelitu, služby poskytované elektronickými tabuľkami - telekomunikačné služby, služby zabezpečujúce vstup do telekomunikačných sietí, telefonické služby, komunikácia pomocou telefónov, telegrafická komunikácia, telegrafický prenos, telegrafné služby, posielanie telegramov, informácie o telekomunikácii, telekomunikačné informácie, telekonferenčné služby, televízne vysielanie, telexové služby, tlačové kancelárie, služby zabezpečujúce vstup do telekomunikačných sietí, rádiové vysielanie, rozhlasové vysielanie, televízne vysielanie, vysielanie káblovej televízie, výzvy rádiom, telefónom alebo inými elektronickými komunikačnými prostriedkami.

39- Autobusová doprava, automobilová preprava, prenájom automobilov, balenie tovaru, preprava cenností, distribúcia energie, distribúcia tovaru na dobierku, informácie o doprave, lodná trajektová doprava, rezervácia dopravy, nákladná doprava, doprava ropovodom, ťahanie alebo vlečenie pri poruchách dopravných prostriedkov, dopravovanie vlečnými člmi, doručovacie služby, kuriérske služby, doručovanie balíkov, doručovanie novin a časopisov, doručovanie tovaru, dovoz, doprava, preprava električkou, organizovanie exkurzií, prenájom chladiacich zariadení, uchovávanie informácií, informácie o preprave, informácie o uskladnení, kuriérske služby dokumentov alebo tovaru, kuriérske služby, lámanie ľadu, uvoľňovanie uviaznutých lodí, lodná doprava, lodná preprava tovaru, lodná trajektová doprava, preprava nábytku, prepravovanie nábytku, nakladanie, vykladanie v dokoch, nákladná doprava - kamiónová, sprostredkovanie námornej dopravy, námorná preprava, nosenie batožín, prenájom nosičov na automobily, obsluhovanie prielavových vrát, organizovanie okružných plavieb, organizovanie ciest, organizovanie exkurzií, organizovanie okružných výletov, osobná doprava, doprava pancierovými vozidlami, služby parkovania automobilov, pilotovanie - riadenie lietadiel, podmorské záchranné práce, poskytovanie pomoci pri doprave, požičiavanie potápačských skafandrov, prenájom automobilov, prenájom dopravných prostriedkov (pozemných, vodných, vzdušných), prenájom garáží, prenájom chladiacich boxov, prenájom koní, prenájom miesta na parkovanie, prenájom nákladných vozňov, prenájom pojazdných kresiel, prenájom potápačských oblekov, prenájom potápačských zvonov, prenájom pretekárskych vozidiel, prenájom skladísk, prenájom skladovacích kontajnerov, prenájom vozidiel, preprava a skladovanie odpadu, preprava cenností, preprava ropovodom, prepravné služby, riadenie prielavových vrát, remorkáž, rezervácia v doprave, rezervácia miestieniek na cestovanie, riečna doprava, riečna preprava, rozvod elektrickej energie, rozvod elektriny, prevoz sanitkou, prenájom skladovacích kontajnerov, skla-

dovanie, skladovanie tovaru, skladovanie údajov a dokumentov uložených elektronicky, prenájom skladov, služby v doprave a preprave, sprevádzanie turistov, sprostredkovanie prenájmu lodí, sprostredkovanie prepravy, sťahovanie, sťahovanie nábytku, ťahanie alebo vlečenie dopravných prostriedkov pri poruchách, taxislužba, preprava turistov, sprevádzanie turistov, turistické prehladky, úschova lodí a člnov, uskladnenie tovaru, uskladňovanie plavidiel - člnov, lodí, uvoľňovanie uviaznutých lodí, vlečenie alebo ťahanie dopravných prostriedkov pri poruchách, rozvod vody, zásobovanie vodou, služby vodičov, služby poskytované výletnými loďami, organizovanie výletov, vypúšťanie satelitov pre zákazníkov, vzdušná doprava, podmorská záchrana, záchrana lodí, plavidiel, záchranné služby, rezervácia zájazdov, železničná preprava.

40 - Apretovanie textílií, bielenie látok, cínovanie, dámske a pánske krajčírstvo, dekontaminácia nebezpečných odpadov, spracovanie dreva, stínanie a spracovanie dreva, elektrolytické pokovovanie, výroba energie, služby spojené s farbením, farbenie kožušín, farbenie látok, farbenie textilu a textílií, služby fotoateliérov, vyvolávanie fotografických filmov, fototlač, frézovanie, fúkanie skla, galvanizácia, pozinkovanie, garbiarstvo, hoblívanie, chrómovanie, ohňovzdorná impregnácia látok, informácie o úprave a spracovaní materiálov, kadmiovanie, kalandrovanie látok, kalenie kovov, pálenie keramiky, spracovanie kinematografických filmov, knihárstvo, knihárstvo, konzervovanie potravín a nápojov, kotlárstvo, kováčstvo, pokovovanie kovových materiálov, farbenie kože, spracovanie kože, opracovanie kožušiny, kreslenie, rysovanie laserom, laminovanie, ohňovzdorná úprava látky, údržba látky, lemovanie alebo obšívanie látok, lemovanie šiat, leštenie kože, satinovanie, leštenie kožušín, leštenie optických skiel, leštenie trením, likvidácia odpadu, lisovanie ovocia, litografická tlač, magnetizácia, mletie, mlynárstvo, montáž materiálov na objednávku - pre tretie osoby, nekrčivá úprava šatstva, obrusovanie, farbenie obuvi, oddeľovanie farieb, odlievanie kovov, likvidácia odpadu, recyklácia odpadu, spaľovanie odpadu, spracovanie odpadu, ofsetová tlač, ofsetové tlačenie, ofsetová tlač, ohňovzdorná impregnácia látok, ohňovzdorná úprava textilu, odstraňovanie pachov z ovzdušia, pánske krajčírstvo, spracovanie papiera, úprava papiera, pílenie, pokovovanie kovových materiálov, pokovovanie, platovanie, ponikovanie, platovanie niklom, popúšťanie kovov, pozlacovanie, pozlacovanie, platovanie zlatom, predzrážanie látok, prenájom generátorov, prenájom pletacích strojov, preparovanie živočíchov, prešívanie, prešívanie oblečenia, protimol'ová úprava kožušín, protimol'ová úprava textílií, rafinácia, rámovanie umeleckých diel, recyklácia odpadu, rysovanie laserom, kreslenie, rytie, gravírovanie, satinovanie kožušín, sedlárska výroba, serigrafia, sieťotlač, spájanie materiálov pre tretie osoby, spaľovanie odpadu, informácie o spracovaní a úprave materiálov, spracovanie kožušín, spracovanie ropy, striebrenie, platovanie striebrom, služby strihania látok, strihanie látok - strihová služba, súkanie, apretácia textilu, úprava a spracovanie textilu, úprava textílie, tlač, tlačenie, tlačenie vzorov, tónovanie

skla, triedenie odpadu a recyklovateľného materiálu, údenie potravín, rámovanie umeleckých diel, úprava a spracovanie kovov, vodovzdorná úprava látok, úprava odevov, úprava šatstva proti zrazeniu, úprava textilu proti moľom, spracovanie vlny, úprava vody, vodovzdorná impregnácia látok, vodovzdorná úprava látok, vulkanizácia - úprava materiálov, vypaľovanie keramiky, výroba elektrickej energie, výsek zvierat, vyšívanie, vyvolávanie filmov, čistenie vzduchu, osviežovanie vzduchu, spracovanie kožušín na zákazku, zhotovovanie kópií kľúčov, zinkografia, výroba štočkov, služby zubných laborantov, zváranie, výsek zvierat.

41- Akadémia - vzdelávanie, cirkusy, praktické cvičenie - ukážky, prenájom dekorácie, detské jasle a škôlky, diaľkové štúdium, digitálna tvorba obrazov na výstupných zariadeniach, diskotéky - služby, prenájom divadelnej dekorácie, divadelné predstavenia, drezúra zvierat, elektronická edičná činnosť v malom, služby v oblasti estrády, filmová tvorba, prenájom filmových premietaciek a ich príslušenstva, filmové štúdiá, prenájom filmov, fotografická reportáž, fotografovanie, fotografovanie na mikrofilm, prevádzkovanie golfových ihrísk, gymnastický výcvik, prevádzkovanie priestorov s hracími automatmi, hranie o peniaze, hudobné skladateľské služby, informácie o možnostiach rekreácie, informácie o možnostiach rozptýlenia, informácie o možnostiach zábavy, informácie o výchove a vzdelávaní, internátne školy, prevádzkovanie kasína, služby v kempingoch so športovým programom, výchovno-zábavné klubové služby, kluby zdravia - telesné cvičenia, služby pojazdných knižníc, knižnice - požičovne kníh, koncertné siene, sály, organizovanie a vedenie konferencií, organizovanie a vedenie kongresov, korešpondenčné kurzy, organizovanie lotérie, meranie času na športových podujatiach, prevádzkovanie múzeí, služby nahrávacieho štúdia, nahrávanie videopások, nočné kluby, obveselenie, organizácia a vedenie dielní na výučbu, organizovanie a vedenie kolokvií, organizovanie a vedenie konferencií, organizovanie a vedenie kongresov, organizovanie a vedenie seminárov, organizovanie a vedenie sympózií, organizovanie kultúrnych alebo vzdelávacích výstav, organizovanie lotérií, organizovanie plesov, organizovanie predstavení - manažérske služby, organizovanie vedomostných alebo zábavných súťaží, organizovanie súťaží krásy, organizovanie športových súťaží, organizovanie živých vystúpení, služby poskytované orchestrom, zábavné parky, pedagogické informácie, plánovanie a organizovanie večierkov, pomoc pri výbere povolania - poradenstvo v oblasti vzdelávanie, poskytovanie online počítačových hier z počítačových sietí, poskytovanie elektronických publikácií online bez možnosti kopírovania, postsynchronizácia, dabing, tlmočenie - posunková reč, požičiavanie filmov, požičiavanie filmových premietaciek a príslušenstva, požičiavanie potápačského výstroja, požičiavanie športového výstroja s výnimkou dopravných prostriedkov, požičiavanie videopások, služby prázdninových táborov - zábava, výroba divadelných alebo iných predstavení, prekladateľské služby, prenájom audionahrávok, prenájom audio-prístrojov, prenájom kinematografických filmov, prenájom rozhlasových a televíznych prijímačov,

prenájom dekorácií, prenájom osvetľovacích prístrojov pre divadelné sály a televízne štúdiá, prenájom potápačskej výstroje, prenájom štadiónov, prenájom tenisových kurtov, prenájom videokamier, prenájom videorekordérov, prevádzkovanie karaoke, prevádzkovanie kinosál, prevádzkovanie priestorov s hracími automatmi, prevádzkovanie športových zariadení, redigovanie scenárov, informácie o možnostiach rekreácie, služby pre oddych a rekreáciu, reportérske služby, rezervácia vstupeniek, rozhlasová zábava, výroba rozhlasových a televíznych programov, organizovanie a vedenie seminárov, skúšanie, preskúšavanie - pedagogická činnosť, strihanie videopások, organizovanie športových súťaží, organizovanie vedomostných a zábavných súťaží, školenie, škôlky a detské jasle, prenájom športového výstroja s výnimkou dopravných prostriedkov, služby športovísk, prenájom štadiónov, filmové štúdiá, telesné cvičenie, televízna zábava, zverejňovanie textov okrem reklamných, titulky, tvorba videofilmov, umelecké módné agentúry, organizovanie a plánovanie večierkov, nahrávanie na videopásky, rezervácia vstupeniek, výcvik, vydávanie online kníh a časopisov v elektronickej forme, vydávanie kníh, vydávanie textov s výnimkou reklamných alebo náborových, náboženská výchova, výroba - tvorba videofilmov, výroba divadelných alebo iných predstavení, výroba rozhlasových a televíznych programov, vzdelávanie, vyučovanie, zábava, pobavenie, zábavné parky, prevádzkovanie zoologických záhrad, cvičenie zvierat, prenájom zvukových nahrávacích zariadení, živé predstavenie.

42 - Aktualizovanie počítačových programov, analýzy výťažnosti ropných polí, architektonické poradenstvo, architektúra - architektonické služby, podmorské bádanie, bakteriologický výskum, expertízy - inžinierske práce, výskum v oblasti fyziky, geodézia, geologické expertízy, geologický prieskum - vyhľadávanie, geologický výskum, grafický dizajn, host'ovanie na počítačových stránkach, služby v oblasti chémie, chemické analýzy, chemický výskum, inštalácia počítačových programov, interiérová výzdoba, kalibrácia, kontrola kvality, kontrola ropných veží, výskum v oblasti kozmetiky, skúšky materiálov, meteorologické informácie, módný dizajn, návrh počítačových systémov, navrhovanie - priemyselný dizajn, navrhovanie obalov, obalový dizajn, obnovovanie počítačových databáz, overovanie pravosti umeleckých diel, počítačové programovanie, aktualizovanie počítačových programov, inštalácia počítačových programov, zhotovovanie kópií počítačových programov, návrh počítačových systémov, poradenské služby v oblasti počítačového hardvéru, podmorský výskum, poradenské služby v oblasti ochrany životného prostredia, poradenstvo v oblasti počítačového hardvéru, posudzovanie ropných polí, predpovede počasia, meteorologické služby, prenájom počítačov, prenájom počítačového softvéru, prevod a konverzia počítačových programov a údajov okrem fyzickej konverzie, prevod a konverzia údajov a dokumentov z fyzických médií na elektronické médiá, prieskum v oblasti využitia počítačov, servis počítačových programov, preukazné a kontrolné skúšky stavebných materiálov, polotovarov, vý-

robkov, stavebných hmôt a látok používaných v pozemnom, inžinierskom, priemyselnom stavebníctve a ich vyhodnocovanie, projektovanie stavieb, vypracovanie realizačnej dokumentácie na vykonanie stavebných prác, skúšobníctvo; inžinierska činnosť; kontrola kvality; štúdie technických projektov; projektová činnosť; vypracovanie stavebných výkresov; technický prieskum; urbanistické plánovanie; zememeračstvo, developerské služby v oblasti projektovej a o inžinierskej činnosti, technická kontrola automobilov, technický prieskum, skúšanie textilu, tvorba softvéru, vytváranie a udržiavanie počítačových stránok pre zákazníkov, overovanie pravosti umeleckých diel, umelecký dizajn, urbanistické plánovanie, biologický výskum, strojársky výskum, výskum a vývoj nových výrobkov pre zákazníkov, vytváranie oblakov, výzdoba interiérov, zememeračstvo.

43- Služby barov, bufety - rýchle občerstvenie, detské jasle, domovy dôchodcov, hotelierske služby, závodné jedálne, jedálne, kaviarne, prevádzkovanie kempov, služby motelov, penzióny, poskytovanie prechodného ubytovania, poskytovanie ubytovania pre zvieratá, prenájom prednáškových sál, prenájom prenosných stavieb, prenájom stoličiek, stolov, obrusov a sklenených výrobkov, prenájom turistických stanov, prevádzkovanie hotelového ubytovania, prevádzkovanie kempov, príprava a dodávka jedál na objednávku do domu, samoobslužné reštaurácie, reštaurácie - jedálne, rezervácia hotelov, rezervácia penziónov, rezervácia prechodného ubytovania, rezervovanie prechodného ubytovania, samoobslužné reštaurácie, turistické ubytovne, ubytovacie kancelárie - hotely, penzióny, prenájom prechodného ubytovanie.

44 - Aranžovanie kvetov, aromaterapeutické služby, česanie zvierat, detoxikácia toxikomanov, farmaceutické poradenstvo, fyzioterapia, letecké a povrchové rozmetávanie hnojív a iných poľnohospodárskych chemikálií, služby chiropraktikov, chov zvierat, implantovanie vlasov, kadernícke salóny, služby krvných bánk, parné kúpele, verejné kúpele s cieľom hygieny, liečenie stromov, manikúra, masáže, služby nemocnice, ničenie buriny, ničenie škodcov v poľnohospodárstve, záhradníctve a lesníctve, služby optikov, ošetrovateľské služby, parné kúpele, plastická chirurgia, služby pôrodných asistentiek, prenájom poľnohospodárskych nástrojov a zariadení, psychologické služby, rastlinné škôlky, salóny krásy, sanatória, starostlivosť o čistotu zvierat chovaných v domácnosti, stomatológia, liečenie stromov, súkromné kliniky alebo sanatória, súkromné sanatória alebo kliniky, ničenie škodcov v poľnohospodárstve, záhradníctve a lesníctve, tetovanie, údržba trávnikov, umelé oplodňovanie, útluky, zhotovovanie vencov, verejné kúpele, veterinárna pomoc, vnútorné umelé oplodňovanie, záhradkárске služby, služby záhradných architektov, záhradníctvo, zdravotné strediská, zdravotnícka starostlivosť, zotavovne, zotavovne pre rekonvalescentov, upravovanie, česanie zvierat, starostlivosť o čistotu zvierat chovaných v domácnosti.

45 - Služby agentúr pre adopciu, manželské agentúry - svadobné salóny, poradenstvo v oblasti

bezpečnosti, civilná ochrana, detektívne kancelárie, hasenie požiaru, zostavovanie horoskopov, služby krematória, pátranie po nezvestných osobách, nočné stráženie, požičiavanie oblekov a večerných šiat, organizovanie náboženských obradov, osobní strážcovia, otváranie bezpečnostných zámok, pátranie po stratených osobách, pohrebné služby, pohreby, poradenstvo v oblasti bezpečnosti, požičiavanie oblečenia, požičiavanie odevov, požičovňa šiat, sledovanie alarmov proti krádeži, sprevádzanie do spoločnosti, zoznamovacie služby, arbitrážne služby, spravovanie autorských práv, sledovacie služby v oblasti duševného vlastníctva, licencie práv duševného vlastníctva, právny výskum, poradenstvo v oblasti práv duševného vlastníctva, služby komerčných právnikov, spravovanie autorských práv.

(540)



(731) REALIZ a.s., Ružová dolina 25, 821 09 Bratislava, SK;

(740) Mešková Viera, Ing., Bratislava, SK;

(210) 476-2010

(220) 25.3.2010

9 (511) 35, 45

(511) 35 - Reklama, pomoc pri riadení obchodnej činnosti, personálne poradenstvo, maloobchodné služby týkajúce sa potravín, nealkoholických nápojov, alkoholických nápojov, tabaku, tabakových výrobkov a fajčiarskych potrieb, hygienických výrobkov, umývacích a čistiacich prípravkov, prípravkov na starostlivosť o telo a kozmetiky, liekov a liečiv, tovarov a riadu pre domácnosť a kuchyňu, porcelánového riadu a príborov, vybavenia pre kanceláriu, potrieb na ručnú výrobu, dekoračných potrieb, kancelárskych potrieb a školských potrieb, odevov, obuvi, textilných výrobkov, najmä textílií pre domácnosť, šijacích potrieb, koženého tovaru, tovaru na cestovanie, elektronických zákazníckych zariadení a prístrojov, počítačov, telekomunikačných zariadení, športových výrobkov a hračiek, konštrukčných, údržbárskych a záhradkárskych výrobkov na použitie pre domácich majstrov (Urob si sám), strojov, najmä strojov a zariadení na použitie v domácnosti, potraviny pre zvieratá a potrieb pre domáce zvieratá; príprava a vyhotovenie zmlúv na poskytovanie služieb pre tretie osoby, najmä príprava a vyhotovenia zmlúv na mobilné telefóny a zmlúv na dodávku zvonení do mobilných telefónov pre tretie osoby (administratívne služby); príprava a vyhotovenie zmlúv na poskytovanie služieb súvisiacich s opravou a údržbou pre tretie osoby (administratívne služby).

45 - Zabezpečovanie zmlúv na poskytovanie služieb pre tretie osoby, najmä zabezpečovanie zmlúv na mobilné telefóny a zmlúv na dodávku zvonení do mobilných telefónov pre tretie osoby (právne služby); zabezpečovanie zmlúv na poskytovanie služieb súvisiacich s opravou a údržbou pre tretie osoby (právne služby).

(540)



- (591) modrá, červená, biela  
 (731) LIDL Česká republika, v.o.s., Nárožní 1359/11,  
 158 00 Praha, CZ;  
 (740) Štros David, JUDr., Bratislava, SK;

(210) 665-2010

(220) 27.4.2010

9 (511) 12, 37, 39, 41, 44

- (511) 12 - Vozidlá; zariadenia na pohyb po zemi, vode alebo vo vzduchu.  
 37 - Lietadlá - údržba a opravy.  
 39 - Preprava; balenie a skladovanie tovaru; vzdušná doprava; prevoz sanitkou; prenájom dopravných prostriedkov; riadenie lietadiel (pilotovanie); záchranné služby; prepravné služby; preprava cestujúcich; sprostredkovanie prepravy.  
 41 - Vzdelávanie; zabezpečovanie výcvikov, kurzov a školení; zábava, športová a kultúrna činnosť.  
 44 - Lekárske služby.

(540) **AERIAL EAST**

- (731) ESEA SK, s.r.o., Dolná ulica 18, 974 01 Banská Bystrica, SK;

(210) 666-2010

(220) 27.4.2010

9 (511) 12, 37, 39, 41, 44

- (511) 12 - Vozidlá; zariadenia na pohyb po zemi, vode alebo vo vzduchu.  
 37 - Lietadlá - údržba a opravy.  
 39 - Preprava; balenie a skladovanie tovaru; vzdušná doprava; prevoz sanitkou; prenájom dopravných prostriedkov; riadenie lietadiel (pilotovanie); záchranné služby; prepravné služby; preprava cestujúcich; sprostredkovanie prepravy.  
 41 - Vzdelávanie; zabezpečovanie výcvikov, kurzov a školení; zábava, športová a kultúrna činnosť.  
 44 - Lekárske služby.

(540) **EHC service**

- (731) ESEA SK, s.r.o., Dolná ulica 18, 974 01 Banská Bystrica, SK;

(210) 667-2010

(220) 27.4.2010

9 (511) 12, 37, 39, 41, 44

- (511) 12 - Vozidlá; zariadenia na pohyb po zemi, vode alebo vo vzduchu.  
 37 - Lietadlá - údržba a opravy.  
 39 - Preprava; balenie a skladovanie tovaru; vzdušná doprava; prevoz sanitkou; prenájom dopravných prostriedkov; riadenie lietadiel (pilotovanie); záchranné služby; prepravné služby; preprava cestujúcich; sprostredkovanie prepravy.  
 41 - Vzdelávanie; zabezpečovanie výcvikov, kurzov a školení; zábava, športová a kultúrna činnosť.  
 44 - Lekárske služby.

(540) **S.A.G.R.**

- (731) ESEA SK, s.r.o., Dolná ulica 18, 974 01 Banská Bystrica, SK;

(210) 722-2010

(220) 5.5.2010

9 (511) 16, 35, 36, 41, 43

- (511) 16 - Papier, kartón, lepenka a výrobky z týchto materiálov, ktoré nie sú zahrnuté v iných triedach; tlačoviny; knižárske výrobky, fotografie; papiernický tovar a písacie potreby; obalové materiály z plastických hmôt, ktoré nie sú zahrnuté v iných triedach; tlačiarenské výrobky; knihy, brožúry, katalógy, sprievodcovia a mapy, a to najmä vo vzťahu k hotelom; stolové prestieranie z papiera, listový papier, papiernické tovary, papierové obrúsky a ostatný dekoratívny papierový tovar, papierové obrusy a prikrývky na stôl, papierové stužky a vlajky na spoločenské zábavy, blahoželania, štítky a nálepky na kancelárske použitie alebo pre domácnosť, transparenty z papiera alebo lepenky.  
 35 - Reklamné služby; obchodný manažment; obchodná správa; obchodná administratíva; kancelárske práce; administratívna správa hotelov; spravovanie hotelov; obchodné poradenstvo vo veciach výstavby, riadenia a financovania hotelov; reklamné služby pre hotely; informačné kancelárie; prenájom reklamných priestorov; prenájom reklamných plôch; prenájom reklamných informačných a komunikačných miest; reklama; vydávanie a aktualizovanie reklamných materiálov; rozširovanie reklamných oznamov; rozširovanie reklamných materiálov zákazníkom (letáky, prospekty, tlačivá, vzorky); zasielanie reklamných materiálov zákazníkom; distribúcia vzoriek; obchodný alebo podnikateľský prieskum; prieskum trhu; prenájom reklamných materiálov; uverejňovanie reklamných textov; vydávanie reklamných alebo náborových textov; televízna reklama; reklamné agentúry; organizovanie reklamných hier na propagáciu predaja; podpora predaja (pre tretie osoby); spracovanie textov; ponuka, sprostredkovanie a výber tovaru prostredníctvom katalógu; marketing; pomoc pri podnikaní; obchodné alebo podnikateľské informácie; reklamná a inzertná činnosť prostredníctvom telefónnej dátovej alebo informačnej siete; poskytovanie informácií a iných informačných produktov reklamného charakteru; sprostredkovanie v obchodných vzťahoch; služby riadenia ľudských zdrojov, pomoc pri riadení obchodnej činnosti; poradenské služby v podnikovom manažmente a pri predaji tovarov a služieb; poradenstvo a manažment pre podniky; organizovanie výstav na reklamné a obchodné účely; účtovníctvo; vzťahy s verejnosťou; zásobovacie služby pre tretie osoby; obchodné sprostredkovanie hotelierskych služieb; obchodné sprostredkovanie reštauračných a kaviarenských služieb; obchodné sprostredkovanie služieb cestovných kancelárií; obchodné sprostredkovanie služieb uvedených v triedach 35, 36, 41 a 43; sprostredkovanie reštauračných a kaviarenských služieb; sprostredkovanie hotelierskych služieb; poskytovanie informácií, poradenstva a služieb manažmentu (manažérskych služieb) v oblasti poskytovania hotelového ubytovania.  
 36 - Poisťovníctvo; finančné služby; služby v oblasti nehnuteľností; prenájom nehnuteľností, prenájom hotelov, obchodných priestorov, bytov a nebytových priestorov, kancelárskych priestorov

a obchodných prevádzok; sprostredkovanie kúpy, predaja a prenájmu nehnuteľností; realitné kancelárie; správa nehnuteľností; obstarávanie služieb spojených so správou nehnuteľností, sprostredkovanie finančných služieb, finančné oceňovanie (poistenie, bankovníctvo, nehnuteľnosti), odhady nehnuteľností; finančný lízing, predaj na splátky; zmenárenské služby; úverové financovanie predaja; služby finančného manažmentu a účtovníckych sústav a správa hotovosti, poistenie; investovanie kapitálu; správa majetku; poradenstvo a pomoc pri uvedených službách; finančné plánovanie hotelov a hotelových komplexov.

41 - Vzdelávanie; zabezpečovanie výcvikov, kurzov a školení; zábava; športová a kultúrna činnosť; informácie o možnostiach rekreácie; informácie o možnostiach zábavy; informácie o možnostiach rozptýlenia; koncertné siene, sály; služby v oblasti diskoték; nočné kluby; prevádzkovanie priestorov s hracími automatmi; organizovanie a vedenie konferencií, kongresov, kolokvií, seminárov, sympózií, kurzov, školení, kultúrnych a vzdelávacích výstav, športových podujatí, súťaží; požičovanie športového náradia; výroba televíznych a rozhlasových programov; poskytovanie elektronických publikácií online (bez možnosti kopírovania); vydávanie kníh; vydávanie textov s výnimkou reklamných alebo náborových; vydávanie časopisov, katalógov, novín a iných periodických a neperiodických publikácií; vydávanie (online) kníh a časopisov v elektronickej podobe; fotografovanie; vzdelávanie; zábavné parky; živé predstavenia; usporadúvanie divadelných, filmových, koncertných, tanečných, hudobných a iných predstavení na účely kultúrne a zábavné; tvorba, požičovanie videa; rozmnožovanie nahraných nosičov zvukových a zvukovo-obrazových záznamov, usporadúvanie koncertov, hudobných a tanečných produkcií; činnosť v oblasti zábavy, kultúry a športu; prenájom tenisových kurtov; prevádzkovanie karaoke; prevádzkovanie kinosál; prevádzkovanie zábavných klubov; prevádzkovanie športových zariadení; organizovanie audiovizuálnych predstavení na účely kultúrne a zábavné; organizovanie a plánovanie večierkov; organizovanie a usporadúvanie súťaží krásy, večierkov, plesov; služby na oddych a rekreáciu; reportérske služby; zverejňovanie textov okrem reklamných; výchovno-zábavné klubové služby; služby na oddych a rekreáciu; zábavné parky, poradenské, konzultčné a informačné služby týkajúce sa uvedených služieb.

43 - Reštauračné služby; prechodné ubytovanie; služby barov; bufety (rýchle občerstvenie); hotelierske služby; kaviarne; jedálne; reštaurácie; reštauračné, kaviarské a jedálenské služby; prevádzkovanie kempov; motelové služby; penzióny; poskytovanie prechodného ubytovania; poskytovanie ubytovania pre zvieratá; prevádzkovanie hotelového ubytovania; reštaurácie; rezervácia hotelov; rezervácia penziónov; rezervácia prechodného ubytovania; samoobslužné reštaurácie; turistické ubytovne; ubytovacie kancelárie; prenájom prechodného ubytovania; prenájom prednáškových sál; prenájom prenosných stavieb; prenájom stoličiek, stolov, obrusov a sklenených výrobkov; príprava a dodávka jedla na objednávku do domu; zaobstarávanie ubytovania a stravo-

vania v hoteloch, penziónoch, turistických a prázdninových táboroch, ubytovniach, na farmách a rekreačných zariadeniach; vinárne, vínné pivnice, vínotéky; príprava a dodávka jedla na objednávku do domu; hotely; rezervácia hotelov; detské jasle a škôlky (v hoteloch); poradenské, konzultčné a informačné služby týkajúce sa uvedených služieb; poskytovanie uvedených informácií aj online formou z počítačovej databázy alebo z internetu; poradenstvo a pomoc pri uvedených službách.

#### (540) BEST HOTEL PROPERTIES

(731) Best Hotel Properties a.s., Hodžovo námestie 2, 811 06 Bratislava, SK;

(740) Brichtová Tatiana, JUDr., Bratislava, SK;

#### (210) 744-2010

(220) 13.5.2010

#### 9 (511) 16, 35, 40, 41

(511) 16 - Knihy, časopisy, publikácie, pohľadnice, mapy, kalendár, reklamné tabule z papiera, kartónu alebo lepenky.

35 - Reklamné a propagačné služby, organizovanie reklamných a propagačných výstav, vydávanie a rozširovanie propagačných materiálov.

40 - Tlač letákov.

41 - Organizovanie kultúrnych alebo vzdelávacích výstav, organizovanie a vedenie konferencií, seminárov, vzdelávacích a zábavných súťaží.

(540)



(731) ZDRUŽENIE PRÁVNICKÝCH OSÔB GEOPARK NOVOHRAD - NÓGRÁD, Radničná 25, 986 01 Fiľakovo, SK;

#### (210) 752-2010

(220) 11.5.2010

#### 9 (511) 7, 9, 11, 35, 37

(511) 7 - Práčky; umývačky; mangle; žmýkačky; vysávače; čistiace stroje na priemyselné použitie; otvárače konzerv; mixéry; drviče; elektrické ostričky nožov; príslušenstvo a diely pre všetky uvedené tovary.

9 - Spotrebná elektronika a iné elektronické zariadenia patriace do tejto triedy; prístroje a zariadenia na reprodukciu, prenos a záznam zvuku a obrazu všetkých druhov, najmä televízory, videorekordéry, videoprehrávače, magnetofóny, videomagnetofóny, rádiá; prehrávače kompaktných platní, laserových obrazovo-zvukových diskov, autorádiá s prehrávačom aj bez neho, zosilňovače, gramofóny, satelitné systémy, káblové televízne systémy, HiFi súpravy, reproduktory, videokamery, fotografické prístroje a kamery; prístroje a zariadenia výpočtovej techniky, najmä počítače ich časti a príslušenstvo vrátane tlačiarň; programové vybavenie počítačov; telefónne prístroje a zariadenia; telefax; záznamníky telefonických

hovorov; kopirovacie prístroje; nosiče zvuku a obrazu nahrané a nenahrané všetkých druhov; najmä kazety, pásky, videokazety, disky, gramofónové platne, diskety; elektrické žehličky; teplomery patriace do tejto triedy; časové spínače; meteorostanice patriace do tejto triedy; kalkulačky; termostaty.

11 - Sporáky; mikrovlnné rúry; fritézy patriace do tejto triedy; kávovary patriace do tejto triedy; elektrické kanvice; konektory; odsávače patriace do tejto triedy; chladničky; mrazničky; sušičky patriace do tejto triedy; chladiace zariadenia; klimatizácie; ventilátory patriace do tejto triedy; tepelné čerpadlá; vzduchotechnické zariadenia; lampy patriace do tejto triedy.

35 - Poradenská a konzultačná činnosť v oblasti obchodu; sprostredkovateľská činnosť v oblasti obchodu so spotrebným tovarom; propagačná činnosť; informačné služby týkajúce sa obchodu poskytované online na internete a obdobných informačných zdrojoch.

37 - Údržba, montáž a opravy uvedených výrobkov v triedach 7, 9 a 11.

(540)



(591) červená

(731) Felen spol. s r.o., Zikmunda Wintra 1208/7, 301 00 Plzeň, Jižní Předměstí, CZ;

(740) Kubinyi Peter, Bc., Trenčín, SK;

(210) 757-2010

(220) 13.5.2010

9 (511) 16, 35, 40, 41

(511) 16 - Knihy, časopisy, publikácie, pohľadnice, mapy, kalendár, reklamné tabule z papiera, kartónu alebo lepenky.

35 - Reklamné a propagačné služby, organizovanie reklamných a propagačných výstav, vydávanie a rozširovanie propagačných materiálov.

40 - Tlač letákov.

41 - Organizovanie kultúrnych alebo vzdelávacích výstav, organizovanie a vedenie konferencií, seminárov, vzdelávacích a zábavných súťaží.

(540)



(591) zelená, piesková

(731) ZDRUŽENIE PRÁVNICKÝCH OSÔB GEOPARK NOVOHRAD - NÓGRÁD, Radničná 25, 986 01 Fiľakovo, SK;

(210) 806-2010

(220) 17.5.2010

9 (511) 9, 16, 35, 36, 38, 41, 42, 45

(511) 9 - Elektronické a magnetické nosiče, medzinárodné platobné karty, magnetické a čipové karty a multifunkčné čipové karty pre oblasť peňažných, finančných a poisťovacích služieb, databázové produkty, platobné karty s inteligenciou na použitie v bankovníctve, pri poštovom platobnom styku, sporení, zariadenia a softvér na prístup k sieťam prenosu dát vrátane siete internet, elektronické hry, softvér pre elektronické hracie systémy, softvér na tvorbu webových stránok.

16 - Propagačné, reklamné a inzertné materiály v papierovej forme, brožúry, neperiodické tlačoviny, plagáty, bilbordy.

35 - Reklama, televízna reklama, rozhlasová reklama, on-line reklama na počítačovej komunikačnej sieti, reklama prostredníctvom mobilných telefónov, obchodný manažment, sprostredkovanie nákupu a predaja tovarov, organizovanie výstav na reklamné a obchodné účely; rozširovanie reklamných oznamov; predvádzanie tovaru; rozširovanie reklamných materiálov zákazníkom, (letáky, prospekty, tlačivá, vzorky); zasielanie reklamných materiálov zákazníkom; produkcia reklamných spotov, vydávanie a aktualizovanie reklamných materiálov; distribúcia vzoriek; obchodný alebo podnikateľský prieskum; prenájom reklamných materiálov; uverejňovanie reklamných textov, rozširovanie reklamných materiálov zákazníkom, rozširovanie reklamných oznamov; vydávanie reklamných alebo náborových textov; vzťahy s verejnosťou, televízna reklama; reklamné agentúry; organizovanie reklamných hier na propagáciu predaja; prieskum trhu; prieskum verejnej mienky; prenájom reklamných priestorov; prenájom reklamných plôch; podpora predaja (pre tretie osoby); poradenstvo v oblasti reklamy a propagácie, sprostredkovateľská a poradenská činnosť v oblasti reklamy, sprostredkovanie nákupu a predaja filmov, reklám, zábavných a audiovizuálnych programov, sprostredkovanie nákupu a predaja audiovizuálnej techniky, maloobchodné služby v oblasti audiovizuálnej techniky, maloobchodná činnosť s nahratými audio- a/alebo videonosičmi, maloobchodná činnosť s počítačovými hrami, maloobchodná činnosť so softvérom; spracovanie textov; ponuka, sprostredkovanie a výber tovaru prostredníctvom katalógu, reklamná a inzertná činnosť, propagácia, marketing, pomoc pri podnikaní, podnikateľské informácie, overovanie obchodných transakcií, vykonávanie uskutočnenia obchodných transakcií, reklamná, inzertná a propagačná činnosť prostredníctvom akéhokoľvek média prostredníctvom telefónnej dátovej alebo informačnej siete; poskytovanie informácií, multimediálnych informácií a iných informačných produktov charakteru reklamného, inzercie a marketingu; prenájom reklamných informačných a komunikačných miest; sprostredkovanie v obchodných vzťahoch; komerčné informačné kancelárie; prezentácia na spoločenských, kultúrnych a zábavno-spoločenských podujatiach.

36 - Bankovníctvo a internetové bankovníctvo, platobné operácie a služby na korunovom a devízovom trhu vrátane zabezpečenia proti kurzovým



stratám, poskytovanie bankových záruk, obchodovanie v oblasti termínových obchodov, zabezpečovanie akreditívov, inkás a emisií cenných papierov, obchodovanie na kapitálových trhoch, špeciálne finančné produkty, klíring (finančný), služby faktoringové, forfajtingové a finančné franchisingové, home banking, bankové služby, všetky finančné a zmenárenské služby, analytické finančné správy a expertízy, telefonické a elektronické bankovníctvo, prijímanie vkladov a ich správa, vydávanie a operácie so šekmi, obligáciami, so zmenkami a s ostatnými cennými papiermi, tuzemský a zahraničný platobný styk, exportné financovanie, finančný lízing a lízing nehnuteľností vrátane ostatných lízingových služieb, funkcia depozitára majetku firiem a investičných fondov, služby v oblasti poistenia, kapitálové obchody a správa kapitálových vkladov, uzatváranie zmlúv o kooperácii a riadení, finančné maklérsstvo, služby člena Burzy cenných papierov, investičné bankovníctvo, investičné obchody a financovanie podnikovej sféry, akvizičné financovanie, finančné expertízy, finančné služby súvisiace s hypotekárnymi úvermi, finančné odhady a oceňovanie (poisťovníctvo, bankovníctvo, nehnuteľnosti), sprostredkovanie nákupu, predaja a prenájmu nehnuteľností, lízing a prenájom hnuťelného majetku, ako napr. automobilov, spotrebných výrobkov, výpočtovej techniky, zdravotníckej techniky a technológie, sprostredkovateľské služby v oblasti odhadov cien nehnuteľností, bytového a nebytového fondu, pri poskytovaní štátnej finančnej podpory a pri poistení finančných prostriedkov, zriaďovanie a prevádzkovanie siete bankomatov, úschova v bezpečnostných schránkach, služby v oblasti nájmu bezpečnostných schránok, finančné sponzorovanie, joint-venture, vykonávanie všetkých bankových obchodov a poskytovanie všetkých bankových služieb v tuzemsku i vo vzťahu k zahraničiu aj účasť na spoločnostiach a iných druhoch právnických osôb v tuzemsku i v zahraničí ako akcionár alebo iný podielník v odbore peňažníctva, poradenské služby v oblasti financií, poistenia, investícií a bankovníctva, sprostredkovateľská činnosť v oblasti finančnictva, prenájom hmotného a nehnuteľného majetku, finančné odhady a oceňovanie v oblasti bankovníctva; poskytovanie a sprostredkovanie všetkých uvedených služieb prostredníctvom komunikačných médií, telekomunikačných prostriedkov, elektronických médií, elektronickej pošty (e-mail) a svetovej počítačovej siete (internet).

38 - Elektronická pošta; elektronické zobrazovanie; komunikácia, posielanie a prenos správ, dát a obrázkov prostredníctvom komunikačných médií, telekomunikačných prostriedkov, elektronických médií, elektronickej pošty (e-mail) a svetovej počítačovej siete (internet).

41 - Usporiadávanie a organizovanie školení, seminárov a vzdelávacích programov.

42 - Návrhy a grafické služby každého druhu, grafický dizajn; navrhovanie obalov; obalový dizajn; výroba grafických návrhov a inzerátov spracovaných pomocou počítača; poradenstvo v oblasti grafického dizajnu; umelecký dizajn; vytváranie počítačových stránok pre zákazníkov.

45 - Spravovanie autorských práv.

(540)



(731) J&T Banka a.s, pobočka zahraničnej banky, Lamačská cesta 3, 841 04 Bratislava, SK;

(210) 807-2010

(220) 17.5.2010

9 (511) 9, 16, 35, 36, 38, 41, 42, 45

(511) 9 - Elektronické a magnetické nosiče, medzinárodné platobné karty, magnetické a čipové karty a multifunkčné čipové karty pre oblasť peňažných, finančných a poisťovacích služieb, databázové produkty, platobné karty s inteligenciou na použitie v bankovníctve, pri poštovom platobnom styku, sporení, zariadenia a softvér na prístup k sieťam prenosu dát vrátane siete internet, elektronické hry, softvér pre elektronické hracie systémy, softvér na tvorbu webových stránok.

16 - Propagačné, reklamné a inzertné materiály v papierovej forme, brožúry, neperiodické tlačoviny, plagáty, bilbord.

35 - Reklama, televízna reklama, rozhlasová reklama, on-line reklama na počítačovej komunikačnej sieti, reklama prostredníctvom mobilných telefónov, obchodný manažment, sprostredkovanie nákupu a predaja tovarov, organizovanie výstav na reklamné a obchodné účely; rozširovanie reklamných oznamov; predvádzanie tovaru; rozširovanie reklamných materiálov zákazníkom, (letáky, prospekty, tlačivá, vzorky); zasielanie reklamných materiálov zákazníkom; produkcia reklamných spotov, vydávanie a aktualizovanie reklamných materiálov; distribúcia vzoriek; obchodný alebo podnikateľský prieskum; prenájom reklamných materiálov; uverejňovanie reklamných textov, rozširovanie reklamných materiálov zákazníkom, rozširovanie reklamných oznamov; vydávanie reklamných alebo náborových textov; vzťahy s verejnosťou, televízna reklama; reklamné agentúry; organizovanie reklamných hier na propagáciu predaja; prieskum trhu; prieskum verejnej mienky; prenájom reklamných priestorov; prenájom reklamných plôch; podpora predaja (pre tretie osoby); poradenstvo v oblasti reklamy a propagácie, sprostredkovateľská a poradenská činnosť v oblasti reklamy, sprostredkovanie nákupu a predaja filmov, reklám, zábavných a audiovizuálnych programov, sprostredkovanie nákupu a predaja audiovizuálnej techniky, maloobchodné služby v oblasti audiovizuálnej techniky, maloobchodná činnosť s nahratými audio- a/alebo videonosičmi, maloobchodná činnosť s počítačovými hrami, maloobchodná činnosť so softvérom; spracovanie textov; ponuka, sprostredkovanie a výber tovaru prostredníctvom katalógu, reklamná a inzertná činnosť, propagácia, marketing, pomoc pri podnikaní, podnikateľské informácie, overovanie obchodných transakcií, vykonávanie uskutočnenia obchodných transakcií, reklamná, inzertná a propagačná činnosť prostredníctvom akéhokoľvek média prostredníctvom te-



lefónnej dátovej alebo informačnej siete; poskytovanie informácií, multimedialných informácií a iných informačných produktov charakteru reklamného, inzercie a marketingu; prenájom reklamných informačných a komunikačných miest; sprostredkovanie v obchodných vzťahoch; komerčné informačné kancelárie; prezentácia na spoločenských, kultúrnych a zábavno-spoločenských podujatiach.

36 - Bankovníctvo a internetové bankovníctvo, platobné operácie a služby na korunovom a devízovom trhu vrátane zabezpečenia proti kurzovým stratám, poskytovanie bankových záruk, obchodovanie v oblasti termínových obchodov, zabezpečovanie akreditívov, inkás a emisií cenných papierov, obchodovanie na kapitálových trhoch, špeciálne finančné produkty, klíring (finančný), služby faktoringové, forfajtingové a finančné franchisingové, home banking, bankové služby, všetky finančné a zmenárenské služby, analytické finančné správy a expertízy, telefonické a elektronické bankovníctvo, prijímanie vkladov a ich správa, vydávanie a operácie so šekmi, obligáciami, so zmenkami a s ostatnými cennými papiermi, tuzemský a zahraničný platobný styk, exportné financovanie, finančný lízing a lízing nehnuteľností vrátane ostatných lízingových služieb, funkcia depozitára majetku firiem a investičných fondov, služby v oblasti poistenia, kapitálové obchody a správa kapitálových vkladov, uzatváranie zmlúv o kooperácii a riadení, finančné maklérsstvo, služby člena Burzy cenných papierov, investičné bankovníctvo, investičné obchody a financovanie podnikovej sféry, akvizíčné financovanie, finančné expertízy, finančné služby súvisiace s hypotekárnymi úvermi, finančné odhady a oceňovanie (poisťovníctvo, bankovníctvo, nehnuteľností), sprostredkovanie nákupu, predaja a prenájmu nehnuteľností, lízing a prenájom hnutel'ného majetku, ako napr. automobilov, spotrebných výrobkov, výpočtovej techniky, zdravotníckej techniky a technológií, sprostredkovateľské služby v oblasti odhadov cien nehnuteľností, bytového a nebytového fondu, pri poskytovaní štátnej finančnej podpory a pri poistení finančných prostriedkov, zriaďovanie a prevádzkovanie siete bankomatov, úschova v bezpečnostných schránkach, služby v oblasti nájmu bezpečnostných schránok, finančné sponzorovanie, joint-venture, vykonávanie všetkých bankových obchodov a poskytovanie všetkých bankových služieb v tuzemsku i vo vzťahu k zahraničiu aj účasť na spoločnostiach a iných druhoch právnických osôb v tuzemsku i v zahraničí ako akcionár alebo iný podielnik v odbore peňažníctva, poradenské služby v oblasti financií, poistenia, investícií a bankovníctva, sprostredkovateľská činnosť v oblasti finančnictva, prenájom hmotného a nehmotného majetku, finančné odhady a oceňovanie v oblasti bankovníctva; poskytovanie a sprostredkovanie všetkých uvedených služieb prostredníctvom komunikačných médií, telekomunikačných prostriedkov, elektronických médií, elektronickej pošty (e-mail) a svetovej počítačovej siete (internet).

38 - Elektronická pošta; elektronické zobrazovanie; komunikácia, posielanie a prenos správ, dát a obrázkov prostredníctvom komunikačných mé-

dií, telekomunikačných prostriedkov, elektronických médií, elektronickej pošty (e-mail) a svetovej počítačovej siete (internet).

41 - Usporadúvanie a organizovanie školení, seminárov a vzdelávacích programov.

42 - Návrhy a grafické služby každého druhu, grafický dizajn; navrhovanie obalov; obalový dizajn; výroba grafických návrhov a inzerátov spravovaných pomocou počítača; poradenstvo v oblasti grafického dizajnu; umelecký dizajn; vytváranie počítačových stránok pre zákazníkov.

45 - Spravovanie autorských práv.

(540)



(731) J&T Banka a.s, pobočka zahraničnej banky, Lamačská cesta 3, 841 04 Bratislava, SK;

(210) 835-2010

(220) 21.5.2010

9 (511) 10, 21, 25

(511) 10 - Ortopedická obuv; ortopedické pásy; ortopedické topánky; ortopedické vložky do topánok; ortopedické pomôcky, prístroje a zariadenia na lekárske účely; prístroje a nástroje na použitie v pedikúre na lekárske účely; podporné vložky na ploché nohy (ortopedické pomôcky); zdravotná obuv.

21 - Keľy na obuv; leštiace zariadenia na čistenie topánok s výnimkou elektrických; lyžice na obúvanie, obuváky; napínače na obuv; napínačky na obuv, kopytá; vyzuváky.

25 - Obuv všetkého druhu vrátane čižiem, topánok, papúč a sandálov (patriaca do triedy 25); pančuchový tovar; ponožky a pančuchy; vložky do topánok všetkých druhov; podporné vankúšiky, podložky pod klenbu a pätu, upínadlá päty ako súčasť obuvi.

(540)



(731) Ďurček Igor, Pod Šípkom 1153/1, 958 06 Partizánske, SK;

(740) Reháč Marek, Topoľčany, SK;

(210) 960-2010

(220) 3.6.2010

9 (511) 35, 37, 44

(511) 35 - Maloobchodná a veľkoobchodná činnosť s poľnohospodárskymi hnojivami, hotovými trávnikmi, zavlažovacími systémami, altánkami, prístreškami, bránami, oplotením, zábradlím, príslušenstvom do záhrady, osvetlením, dekoračnými predmetmi, sochami, stromami, plodínami, kríkmi, náradím pre záhradkárov, prípravkami na ochranu rastlín proti ich škodcom a stavebným materiálom; zhromažďovanie rozličných výrobkov, najmä skôr uvedených výrobkov (okrem dopra-

vy) s cieľom umožniť zákazníkom, aby si mohli tieto výrobky pohodlne prehliadať a nakupovať, a to prostredníctvom maloobchodných predajní, veľkoobchodných predajní, prostredníctvom katalógového predaja alebo elektronickými prostriedkami, prostredníctvom webových stránok alebo prostredníctvom telenákupu; obchodný manažment a riadenie; pomoc pri riadení obchodnej činnosti; marketingové štúdie; prieskum trhu; reklama; on line reklama na počítačovej komunikačnej sieti; vydávanie a aktualizovanie reklamných alebo náborových materiálov; vedenie kartoték v počítači; vyhľadávanie informácií v počítačových súboroch pre zákazníkov; služby porovnávania cien; organizovanie komerčných alebo reklamných výstav a veľtrhov; obchodné rady a informácie spotrebiteľom; administratívne spracovanie obchodných objednávok; poskytovanie informácií o uvedených službách prostredníctvom komunikačných médií, elektronickej pošty, SMS správ, počítačových sietí a internetu, obchodné sprostredkovanie služieb v triedach 35, 37, 44.

37 - Inštalácia a opravy zavlažovacích zariadení; realizácia (kladenie) cestných povrchov; čistenie ciest; čistenie exteriérov budov; dozor nad stavbami; stavebné informácie; budovanie, montáž a údržba altánkov, prístreškov, zimných záhrad; budovanie, montáž a údržba brán, oplotenia, zábradlí; terénne úpravy a zemné práce stavebného charakteru, predovšetkým úpravy a zemné práce pri budovaní záhrad, parkov, zelených plôch; výkopové práce; stavebné práce pri zakladaní záhrad; budovanie, montáž a údržba spevnených plôch, ciest, chodníkov, múrov, obkladov; budovanie, montáž a údržba jazierok, bazénov, potôčikov, vodopádov, korýt riek; izolovanie proti vlhkosti; interiérové a exteriérové maľovanie a natieranie; murárstvo; ničenie škodcov s výnimkou na poľnohospodárske účely; prenájom stavebných strojov a zariadení; stavebníctvo (stavebná činnosť); vŕtanie studní; montážne služby; opravy a údržba; montáž, údržba a opravy strojov, prístrojov a zariadení, predovšetkým elektroinštalácií, vodoinštalácií, osvetlenia, zavlažovania, ovládania brán a dverí; montáž a inštalácia solárnych kolektorov, veterných turbín; kladenie podláh, podlahových krytín a dlažby; obkladanie; reštaurovanie nábytku; reštaurovanie umeleckých diel; reštaurovanie hudobných nástrojov; montovanie sadrokartónu; informácie o montáži, údržbe a opravách; montovanie lešení; poskytovanie informácií o uvedených službách prostredníctvom komunikačných médií, počítačových sietí, SMS správ a internetu.

44 - Poľnohospodárske, záhradnícke a lesnícke služby; navrhovanie úprav krajiny; údržba trávnikov; zakladanie záhrad; výsadba záhonov; služby v oblasti okrasného záhradníctva; návrh a realizácia okrasných záhrad; aranžovanie kvetov a zhotovovanie vencov; návrh a realizácia okresných a záhradných jazierok; sadovníctvo; záhradnícke návrhárstvo a realizácia záhrad, parkov; poradenské služby v oblasti záhradníctva; poradenské služby v oblasti zakladania, údržby, regenerácie trávnikov; podrezávanie trávnikov; vertikulácie trávnikov; kosenie trávnikov a zelených plôch; výsadba parkov, kvetinových záhonov, zelených striech, okrasných záhrad; služby

záhradného architekta; záhradníctvo; pestovanie rastlín a stromov; chov zvierat; služby týkajúce sa pestovania a ošetrovania rastlín a trávnikov; letecké a povrchové rozmetávanie hnojív a iných poľnohospodárskych chemikálií; ničenie škodcov v poľnohospodárstve, záhradníctve a lesníctve; prenájom poľnohospodárskych nástrojov a zariadení; rastlinné škôlky; záhradkárске služby; kompozície kvetov; záhradnícke návrhárstvo; aranžovanie kvetov; aromaterapeutické služby; liečenie stromov; ničenie buriny; ošetrovateľské služby; zakladanie trávnikov; poskytovanie informácií o uvedených službách prostredníctvom komunikačných médií, elektronickej pošty, SMS správ, počítačových sietí a internetu.

(540)



(731) INEX - Hausgarden s. r. o., Močenok 978/12, 951 31 Močenok, SK;

(740) Porubčan Róbert, Ing., Ivanka pri Dunaji, SK;

(210) 1102-2010

(220) 1.7.2010

9 (511) 35, 39

(511) 35 - Prezentácia výrobkov v komunikačných médiách pre maloobchod; maloobchodné a veľkoobchodné služby s kvetmi.

39 - Doručovanie kvetov.

(540)



(591) červená, ružová, biela

(731) Siváková Lucia, Hodská 1248, 924 01 Galanta, SK;

(210) 1103-2010

(220) 1.7.2010

9 (511) 35, 39

(511) 35 - Prezentácia výrobkov v komunikačných médiách pre maloobchod; maloobchodné a veľkoobchodné služby s kvetmi.

39 - Doručovanie kvetov.

(540)



(591) červená, ružová, biela

(731) Siváková Lucia, Hodská 1248, 924 01 Galanta, SK;

(210) 1107-2010

(220) 1.7.2010

9 (511) 35, 40, 41

(511) 35 - Organizovanie výstav a veľtrhov, najmä elektrotechnických, na reklamné a komerčné účely; marketingové štúdie; reklama.

40 - Tlač, tlačenie pozvánok, zborníkov, tlačovín a propagačných materiálov.

41 - Organizovanie a vedenie konferencií, seminárov; školenie.

(540)



ELECTRON

(731) Hála Pavel, Ing., Čtvrtě 8, 634 00 Brno, CZ;

(210) 1165-2010

(220) 13.7.2010

9 (511) 6, 17, 19, 37

(511) 6 - Kovové montované stavby, kovové montované stavby s prestaviteľnými prvkami a s meniteľnou dispozíciou.

17 - Tesniace materiály, upchávacie a izolačné; tesnenia; nástrekové hmoty s tepelno a zvukovoizolačnými vlastnosťami; nástrekové tesniace, proti plesniam rezistantné hmoty.

19 - Montované stavby kancelárskych, výrobných, skladovacích, obytných a rekreačných budov; montované stavby s prestaviteľnými prvkami a s meniteľnou dispozíciou; interiérové stavebné materiály, ako sú montované vnútorné nekovové panely na obklady stien; drevené steny, drevené panely.

37 - Stavby a opravy; montážne stavebné práce; montovanie stavieb a interiérov; špeciálne úpravy akustických vlastností interiérov; inštalácia akustických (zvukovoizolačných) panelov; montáže sadrokartónových dielcov; montáže deliacich stien a priečok; montáže sadrokartónových systémov; stavebné inžinierske práce; stavby (nadzemné i podzemné); realizácia priemyselných stavieb; bytových a občianskych stavieb a stavieb inžinierskych; realizácia tepelných izolácií; realizácia hlukových izolácií; realizácia tepelných a akustických izolácií stavieb (interiérov, fasád i striech) formou nástrekov.

(540)



(591) zelená, biela

(731) LIKO-S, a.s., U Splavu 1419, 684 01 Slavkov u Brna, CZ;

(740) Beleščák Ladislav, Ing., Piešťany, SK;

(210) 1217-2010

(220) 26.7.2010

9 (511) 41

(511) 41 - Vzdelávanie; zabezpečovanie výcvikov, kurzov a školení; zábava; športová a kultúrna činnosť.

(540)

HUMORALE

(591) čierna, červená

(731) Pernecký Bohuslav, Ing. arch., Ovocná 20, 921 01 Piešťany, SK;

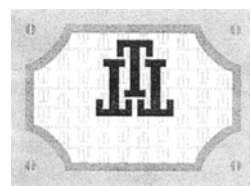
(210) 1218-2010

(220) 26.7.2010

9 (511) 34

(511) 34 - Tabak, potreby pre fajčiarov, zápalky.

(540)



(731) Corporacion Habanos, S. A., Ave. 3ra. No. 2006 e/20 y 22, Miramar, Ciudad de la Habana, CU;

(740) Konečná & Šafář, s. r. o., Bratislava, SK;

(210) 1219-2010

(220) 26.7.2010

9 (511) 3

(511) 3 - Parfuméria, vonné oleje, vlasové vody, kozmetika, zvlášť opaľovacia kozmetika, opaľovacie prípravky, opaľovacie krémy, samoopaľovacie prípravky, prípravky po opaľovaní, kozmetika po opaľovaní.

(540) Bronzol

(731) Lybar, a. s., Velvěty 33, 417 62 Rtně nad Bílou, CZ;

(740) Fajnorová Mária, Ing., Bratislava, SK;

(210) 1220-2010

(220) 26.7.2010

9 (511) 29

(511) 29 - Mlieko a mliečne výrobky, najmä jogurt a jogurtové nápoje.

(540)



(731) RAJO, a.s., Studená 35, 823 55 Bratislava, SK;

(740) Bachratá Magdaléna, Mgr., Bratislava, SK;

**(210) 1225-2010**

(220) 22.7.2010

**9 (511) 9, 16, 35, 37, 38**

(511) 9 - Odrušovače (elektrotechnika), rušičky elektronického a rádiového signálu, detektory rušičiek, rádiatelefonne zariadenia, vysielacie elektronických signálov, zariadenia na detekovanie zariadení na rušenie elektronických, rádiových a iných signálov s rôznou frekvenciou, vysokofrekvenčné prístroje, navigačné prístroje, navigačné prístroje vozidiel (palubné počítače), navigačné satelitné prístroje, prístroje na určenie polohy, prístroje na určenie polohy pre dopravné prostriedky, GPS prístroje, prístroje na meranie vzdialenosti, komunikačné prístroje, elektronické diáre, elektronické perá (na vizuálne zobrazovanie zariadenia), sledovacie a monitorovacie prístroje, elektronické súčiastky patriace do tejto triedy, elektronické súčiastky všetkých uvedených v tejto triede, elektronický vreckový slovník - prekladový, karty pamäťové a mikroprocesorové (v počítačoch), kombinácie telefónnych prístrojov, faxov, telefónnych záznamníkov, tlačiarň k počítačom a skenerov, kompaktné disky, magnetické disky, mikroprocesory, modemy, monitorovacie počítačové programy, monitory (počítačový hardvér), myši (informatika), nahrané operačné programy, nahrané počítačové programy, nahrané a nenahrané nosiče záznamov zvuku a obrazu, optické nosiče údajov, počítače, periférne zariadenia počítačov, počítačové klávesnice, počítačové kresliace zariadenia, tablety (informatika), počítačové pamäte, zariadenia na vytvorenie a fungovanie počítačových sietí, počítačový softvér, počítačový softvér využívaný pre globálnu počítačovú sieť (internet), počítač - zápisník (notebook), prehrávač kompaktných diskov, prístroje na reprodukciu obrazu aj zvuku, procesory (základné jednotky samočinného počítača), skenery k počítačom, telefónne prístroje drôtové a bezdrôtové, tlačiarne k počítačom, vrecková kalkulačka, dáta, bázy dát na nosičoch, databázové produkty, databázové systémy, informácie a záznamy v elektronickej podobe bez ohľadu na to, či sú uložené na samostatných nosičoch a/alebo v rámci dátových, informačných či telekomunikačných sietí, elektronické časopisy, elektronické periodiká a knihy v elektronickej podobe, súvisiaci softvér a hardvér vrátane elektronických multimediálnych aplikácií, multimediálnych alebo informačných katalógov a aplikácií na prezzeranie, spracovávanie alebo uchovávanie dát v elektronickej podobe.

16 - Baliaci papier; blahoprajné pohľadnice; brožované knihy; brožúry; brožúrky; bublinové obaly z plastických materiálov (na balenie); časopisy; etikety s výnimkou textilných; fotografie; galvanotypy (polygrafia); grafické zobrazenia; grafiky; chromolitografie (polygrafia); kalendáre; kartón; lepenka; papierové kávové filtre; knihy; lepenkové alebo papierové škatule; lepenkové alebo papierové obaly na fľaše; lepenkové platne (papiernický tovar); lepiace pásky na kancelárske účely a použitie v domácnosti; leporelá; mapy; obálky (papiernický tovar); obaly (papiernický tovar); obrazy; papiernický tovar; perá a ceruzky; písacie potreby; periodické a neperiodické publikácie; plagáty; polygrafické písmo; predmety

z kartónu; prospekty; pútače z papiera alebo lepenky; reklamné tabule z papiera; kartónu alebo lepenky; reprodukcie grafické; tlačené reklamné materiály; umelohmotné fólie na balenie; vrecia z papiera alebo plastických materiálov.

35 - Maloobchodná a veľkoobchodná činnosť s tovarmi v triedach 9 a 16, obchodné sprostredkovanie služieb uvedených v triedach 35 a 38, obchodná činnosť na internete, poradenské služby v podnikovom manažmente pri predaji tovarov a služieb, poradenstvo a manažment pre podniky, dekorácia a aranžovanie výkladov, obchodný manažment; sprostredkovanie nákupu a predaja tovarov, reklama, organizovanie výstav na reklamné a obchodné účely, rozširovanie reklamných oznamov, predvádzanie tovaru, rozširovanie reklamných materiálov zákazníkom (letáky, prospekty, tlačivá, vzorky), zasielanie reklamných materiálov zákazníkom, vydávanie a aktualizovanie reklamných materiálov, distribúcia vzoriek, obchodný alebo podnikateľský prieskum, prenájom reklamných materiálov, uverejňovanie reklamných textov, vydávanie reklamných alebo náborových textov, televízna reklama, reklamné agentúry, organizovanie reklamných hier na propagáciu predaja, prenájom reklamných priestorov, prenájom reklamných plôch, podpora predaja (pre tretie osoby), spracovanie textov, ponuka, sprostredkovanie a výber tovaru prostredníctvom katalógu, marketing, pomoc pri podnikaní, podnikateľské informácie, reklamná a inzertná činnosť prostredníctvom telefónnej, dátovej alebo informačnej siete, poskytovanie informácií a iných informačných produktov reklamného charakteru, prenájom reklamných informačných a komunikačných miest, sprostredkovanie v obchodných vzťahoch, služby riadenia ľudských zdrojov, zásielkové reklamné služby, komerčné informačné kancelárie, obchodné sprostredkovanie služieb uvedených v triede 38.

37 - Detekcia rušičiek elektronického alebo rádiového signálu, detekcia signálov a elektronickej siete, odrušovanie elektrických prístrojov a zariadení, montáž a opravy elektrických zariadení, montáž a údržba hromozvodov, elektroinštalácií a elektrických zariadení, inštalácia a opravy elektrických strojov, prístrojov a zariadení, údržba a opravy údržba a montáž výrobkov uvedených v triede 9, profesionálne odborné poradenstvo týkajúce sa uvedených tovarov a zariadení patriacich do tried 9 a 37, inštalácia a opravy poplašných systémov proti vlámaniu, inštalácia a opravy požiarnych hlásičov, montovanie a opravy telefónov.

38 - Elektronickej pošta, komunikácia prostredníctvom mobilných telefónov, prenájom telefónov, prenájom telekomunikačných prístrojov, prenájom zariadení na prenos informácií, prenos signálu pomocou satelitu, služby zabezpečujúce vstup do telekomunikačných sietí, komunikácia prostredníctvom optických káblov, počítačová komunikácia, komunikácia pomocou počítačových terminálov, posielanie správ, prenos správ a obrazových informácií pomocou počítača, telekomunikačné služby poskytované prostredníctvom sietovej počítačovej siete (internet), elektronickej pošty a prenosu dát v reálnom čase (prenosu zvuku, obrazu, textu alebo iných dát či informácií) a po-

skytovanie služieb s tým spojených vrátane poskytovania prístupu a pripojenia k týmto telekomunikačným sieťam vrátane internetu, prevádzkovanie verejnej alebo neverejnej telekomunikačnej siete, telekomunikačný prenos elektronických tlačovín, časopisov, periodík, kníh a iných dát prostredníctvom verejnej alebo neverejnej telekomunikačnej siete vrátane internetu, telekomunikačný prenos informácií na internete vrátane prevádzkovania elektronických nástieniek, diskusných skupín a fór a poskytovanie prístupu k online informačným službám dát, obojsmerné prenášanie dát; služby poskytované prostredníctvom satelitov.

(540)



(591) červená, biela

(731) CLAW Technologies. s.r.o., Hviezdoslavovo nám. 14, 811 02 Bratislava, SK;

(740) Belička Ivan, Ing., Banská Bystrica, SK;

(210) 1275-2010

(220) 30.7.2010

9 (511) 3, 5, 10, 35, 39, 40, 41, 42, 43, 44

(511) 3 - Pracie a bieliace prípravky; mydlá; antistatické prípravky; antiperspiranty; čistiace prostriedky; kozmetické prípravky; kozmetické prípravky do kúpeľov a na sprchovanie; leštiace prípravky; odmasťovacie prípravky.

5 - Farmaceutické a veterinárne prostriedky; hygienické výrobky na liečebné účely; náplasti a obväzový materiál; dezinfekčné prípravky; fungicidy; antibakteriálne prípravky; diétne potraviny na liečebné účely; diietické nápoje na liečebné účely; liečivé čaje; chemické prípravky na lekárske, farmaceutické a veterinárne účely; kultúry mikroorganizmov na lekárske a veterinárne účely; zdravotné kúpele; liečivá; sterilizačné prípravky; vakcíny.

10 - Chirurgické prístroje a nástroje; ortopedické potreby; materiál na zošívanie rán; anestéziologické prístroje; kardiologické, diagnostické, zubárske a iné lekárske prístroje a nástroje; špeciálne lôžka na lekárske účely; špeciálny nábytok na lekárske účely.

35 - Propagačná činnosť v oblasti zdravotnej starostlivosti, prevencie chorôb a zdravotnej osvedy; pomoc pri riadení obchodnej činnosti najmä v oblasti zdravotníctva; poradenská činnosť a spracovanie projektov v oblasti riadenia a reštrukturalizácie zdravotníckych subjektov.

39 - Sanitná doprava.

40 - Činnosť v oblasti zaobchádzania s nebezpečnými odpadmi ako dekontaminácia nebezpečných odpadov, likvidácia odpadu, recyklácia odpadu, spaľovanie odpadu, spracovanie odpadu, triedenie odpadu a recyklovateľného materiálu.

41 - Usporiadúvanie vzdelávacích akcií pre odbornú aj laickú verejnosť v oblasti zdravotníctva, prevencie chorôb a zdravotnej osvedy; usporadúvanie vzdelávacích a informačných kurzov pre zamestnancov zdravotníctva; športové a kultúrne aktivity a ich podpora; usporadúvanie kultúrno-

-spoločenských akcií; usporadúvanie vedeckých a odborných seminárov, kongresov, sympózií a konferencií.

42 - Návrh a vývoj počítačového hardvéru a softvéru pre potreby zdravotníctva; vedecký výskum na lekárske účely; bakteriologický a biologický výskum; chemické a biologické analýzy; vývoj a výskum liečiv; skúšanie liečiv; výskum a vývoj v oblasti prírodných a technických vied; znalecké služby v oblasti zdravotníctva a lekárstva; znalecké služby v oblasti molekulárnej biológie, biochémie, inštrumentálnych metód a súdnej sérológie; znalecké služby v oblasti genetiky, identifikácie osôb a genetickej DNA analýzy hypervariabilných polymorfizmov človeka; znalecké služby v oblasti farmácie a toxikológie.

43 - Prevádzkovanie kuchyne a jedálne; zabezpečovanie ubytovacích služieb.

44 - Lekárske služby; poskytovanie ambulantnej a hospitalizačnej zdravotnej starostlivosti vo všetkých odboroch medicíny; rrtg vyšetrenia; angiografické vyšetrenia; ultrazvukové vyšetrenia a iné vyšetrenia na lekárske účely; vykonávanie operačných výkonov; poskytovanie intenzívnej starostlivosti; vykonávanie anestézií; rehabilitačné služby; fyzioterapia; lekárske poradenstvo; ošetrovateľské služby; lekárske služby; služby krvnej banky; služby banky kostnej drene; služby sterilizačného centra; služby rýchlej záchrannej služby; služby klinického laboratória, hematológie, onkológie, rádioterapie; transplantačné a replantačné centrum.

(540) AGEL SK

(731) AGEL a. s., Mathonova 291/1, 796 04 Prostějov, CZ;

(740) Kubinyi Peter, Bc., Trenčín, SK;

(210) 1276-2010

(220) 30.7.2010

9 (511) 3, 5, 10, 35, 39, 40, 41, 42, 43, 44

(511) 3 - Pracie a bieliace prípravky; mydlá; antistatické prípravky; antiperspiranty; čistiace prostriedky; kozmetické prípravky; kozmetické prípravky do kúpeľov a na sprchovanie; leštiace prípravky; odmasťovacie prípravky.

5 - Farmaceutické a veterinárne prostriedky; hygienické výrobky na liečebné účely; náplasti a obväzový materiál; dezinfekčné prípravky; fungicidy; antibakteriálne prípravky; diétne potraviny na liečebné účely; diietické nápoje na liečebné účely; liečivé čaje; chemické prípravky na lekárske, farmaceutické a veterinárne účely; kultúry mikroorganizmov na lekárske a veterinárne účely; zdravotné kúpele; liečivá; sterilizačné prípravky; vakcíny.

10 - Chirurgické prístroje a nástroje; ortopedické potreby; materiál na zošívanie rán; anestéziologické prístroje; kardiologické, diagnostické, zubárske a iné lekárske prístroje a nástroje; špeciálne lôžka na lekárske účely; špeciálny nábytok na lekárske účely.

35 - Propagačná činnosť v oblasti zdravotnej starostlivosti, prevencie chorôb a zdravotnej osvedy; pomoc pri riadení obchodnej činnosti najmä v oblasti zdravotníctva; poradenská činnosť a spracovanie projektov v oblasti riadenia a reštrukturalizácie zdravotníckych subjektov.



39 - Sanitná doprava.

40 - Činnosť v oblasti zaobchádzania s nebezpečnými odpadmi ako dekontaminácia nebezpečných odpadov, likvidácia odpadu, recyklácia odpadu, spaľovanie odpadu, spracovanie odpadu, triedenie odpadu a recyklovateľného materiálu.

41 - Usporiadávanie vzdelávacích akcií pre odbornú aj laickú verejnosť v oblasti zdravotníctva, prevencie chorôb a zdravotnej osvetu; usporadúvanie vzdelávacích a informačných kurzov pre zamestnancov zdravotníctva; športové a kultúrne aktivity a ich podpora; usporadúvanie kultúrno-spoločenských akcií; usporadúvanie vedeckých a odborných seminárov, kongresov, sympózií a konferencií.

42 - Návrh a vývoj počítačového hardvéru a softvéru pre potreby zdravotníctva; vedecký výskum na lekárske účely; bakteriologický a biologický výskum; chemické a biologické analýzy; vývoj a výskum liečiv; skúšanie liečiv; výskum a vývoj v oblasti prírodných a technických vied; znalecké služby v oblasti zdravotníctva a lekárstva; znalecké služby v oblasti molekulárnej biológie, biochémie, inštrumentálnych metód a súdnej sérológie; znalecké služby v oblasti genetiky, identifikácie osôb a genetickej DNA analýzy hypervariabilných polymorfizmov človeka; znalecké služby v oblasti farmácie a toxikológie.

43 - Prevádzkovanie kuchyne a jedálne; zabezpečovanie ubytovacích služieb.

44 - Lekárske služby; poskytovanie ambulantnej a hospitalizačnej zdravotnej starostlivosti vo všetkých odboroch medicíny; rtg vyšetrenia; angiografické vyšetrenia; ultrazvukové vyšetrenia a iné vyšetrenia na lekárske účely; vykonávanie operačných výkonov; poskytovanie intenzívnej starostlivosti; vykonávanie anestézií; rehabilitačné služby; fyzioterapia; lekárske poradenstvo; ošetrovateľské služby; lekárske služby; služby krvnej banky; služby banky kostnej drene; služby sterilizačného centra; služby rýchlej záchranej služby; služby klinického laboratória, hematológie, onkológie, rádioterapie; transplantačné a replantačné centrum.

(540)



(591) červená, modrá, biela

(731) AGEL a. s., Mathonova 291/1, 796 04 Prostějov, CZ;

(740) Kubinyi Peter, Bc., Trenčín, SK;

(210) 1289-2010

(220) 28.7.2010

9 (511) 32, 35, 41

(511) 32 - Nealkoholické nápoje, prírodné minerálne vody, ochutené stolové a pramenité vody, nealkoholické sytené nápoje, ovocné šťavy, sirupy a prípravky na prípravu nápojov, ľadový čaj, nápoje na báze čaju.

35 - Sprostredkovanie obchodnej činnosti na výroby uvedené v triede 32, poradenstvo v obchodnej činnosti, propagačná a reklamná činnosť, podpora predaja, prieskumy trhu, prenájom reklamných miest, predvádzanie tovaru, public relations.

41 - Usporiadávanie spoločenských zábavných a športových podujatí, služby v oblasti vzdelávania, usporadúvanie školení.

(540) **BUDIŠ HERBAL - Božská chuť prírody**

(731) Slovenské pramene a žriedla, a. s., Budiš, 038 23 Dubové pri Turčianskych Tepliaciach, SK;

(210) 1290-2010

(220) 28.7.2010

9 (511) 32, 35, 41

(511) 32 - Nealkoholické nápoje, prírodné minerálne vody, ochutené stolové a pramenité vody, nealkoholické sytené nápoje, ovocné šťavy, sirupy a prípravky na prípravu nápojov, ľadový čaj, nápoje na báze čaju.

35 - Sprostredkovanie obchodnej činnosti na výroby uvedené v triede 32, poradenstvo v obchodnej činnosti, propagačná a reklamná činnosť, podpora predaja, prieskumy trhu, prenájom reklamných miest, predvádzanie tovaru, public relations.

41 - Usporiadávanie spoločenských zábavných a športových podujatí, služby v oblasti vzdelávania, usporadúvanie školení.

(540)



(591) zelená, modrá, biela

(731) Slovenské pramene a žriedla, a. s., Budiš, 038 23 Dubové pri Turčianskych Tepliaciach, SK;

(210) 1291-2010

(220) 28.7.2010

9 (511) 32, 35, 41

(511) 32 - Nealkoholické nápoje, prírodné minerálne vody, ochutené stolové a pramenité vody, nealkoholické sytené nápoje, ovocné šťavy, sirupy a prípravky na prípravu nápojov, ľadový čaj, nápoje na báze čaju.

35 - Sprostredkovanie obchodnej činnosti na výroby uvedené v triede 32, poradenstvo v obchodnej činnosti, propagačná a reklamná činnosť, podpora predaja, prieskumy trhu, prenájom reklamných miest, predvádzanie tovaru, public relations.

41 - Usporiadávanie spoločenských zábavných a športových podujatí, služby v oblasti vzdelávania, usporadúvanie školení.

(540) **BUDIŠ HERBAL - DVOJITÝ PRAMEN ZDRAVIA**

(731) Slovenské pramene a žriedla, a. s., Budiš, 038 23 Dubové pri Turčianskych Tepliaciach, SK;

(210) 1292-2010

(220) 28.7.2010

9 (511) 32, 35, 41

(511) 32 - Nealkoholické nápoje, prírodné minerálne vody, ochutené stolové a pramenité vody, nealkoholické sýtené nápoje, ovocné šťavy, sirupy a prípravky na prípravu nápojov, ľadový čaj, nápoje na báze čaju.

35 - Sprostredkovanie obchodnej činnosti na výroby uvedené v triede 32, poradenstvo v obchodnej činnosti, propagačná a reklamná činnosť, podpora predaja, prieskumy trhu, prenájom reklamných miest, predvádzanie tovaru, public relations.

41 - Usporiadávanie spoločenských zábavných a športových podujatí, služby v oblasti vzdelávania, usporiadávanie školení.

(540)



(591) modrá, zelená, červená, biela

(731) Slovenské pramene a žriedla, a. s., Budiš, 038 23 Dubové pri Turčianskych Tepliciach, SK;

(210) 1304-2010

(220) 2.8.2010

9 (511) 5, 14, 34

(511) 5 - Cigarety bez tabaku na liečebné účely.

14 - Fajčiarske potreby a stolové súpravy z drahých kovov.

34 - Tabak v surovom stave; tabak cigaretový a ľuľkový; tabakové náhrady; cigarety; cigary; ľuľky; fajky; puzdrá na cigarety; cigary alebo fajky; stolové súpravy pre fajčiarov; zápalky; zapalovače a ostatné potreby pre fajčiarov patriace do triedy 34.

(540) **CÍL**

(731) Pokorný Milan, Ing., Tovární 10/1270, 170 00 Praha, CZ;

(740) Kubinyi Peter, Bc., Trenčín, SK;

(210) 1314-2010

(220) 4.8.2010

9 (511) 5

(511) 5 - Fungicídy.

(540) **PARAGAN**

(731) Dow AgroSciences LLC, 9330 Zionsville Road, Indianapolis, Indiana 46268, US;

(740) Tomeš Pavol, Ing., Bratislava, SK;

(210) 1369-2010

(220) 11.8.2010

9 (511) 1, 2, 5, 37

(511) 1 - Kyselina boritá, kyseliny pre priemysel; nitrilotrietanol; etanol; biocídne chemikálie na výrobu prípravkov a výrobkov; chemikálie pre stavebníctvo, priemysel, vedu, fotografiu, poľnohospodárstvo, záhradníctvo, lesníctvo; korozívne prípravky; lepidlá a spojivá používané v priemysle; adhezíva (lepiace materiály) na stavebné a prie-

myselné účely, pre vedu, fotografiu, poľnohospodárstvo, záhradníctvo a lesníctvo; agrochemikálie s výnimkou fungicídov, herbicídov, insekticídov a prípravkov na ničenie buriny a parazitov; alkálie; bakteriálne prípravky s výnimkou prípravkov na lekárske a zverolekárske účely; enzymatické prípravky na priemyselné účely; chemické prípravky na výrobu farieb; chemické prípravky na čistenie olejov; katalyzátory chemické; pomocné kvapaliny na použitie s abrazívami; kvapaliny do hydraulických obvodov; brzdové kvapaliny; odmasťovacie prípravky na použitie vo výrobnom procese; žieravé látky na priemyselné účely; umelé živice v nespracovanom stave; plastické hmoty v nespracovanom stave; pôdne hnojivá; kyselina trihydrogénfosforečná; kyselina fosforečná; zmesi do hasiacich prístrojov; prípravky na kalenie a zváranie kovov; chemické látky na konzervovanie potravín; tmely na opravu rozbitých alebo zlomených predmetov; tmely na karosérie automobilov; olejové tmely; sklárske tmely; štepárske tmely na stromy; tmely na obuv; tmel na pneumatiky; konzervačné a vodo odolné tmely; chemické výrobky a polotovary používané v stavebníctve, priemysle, vede a poľnohospodárstve vrátane výrobkov slúžiacich na výrobu tovarov patriacich do iných tried; prípravky na kalenie a zváranie kovov; lepidlá a spojivá používané v stavebníctve a priemysle; gleje (lepidlá) s výnimkou glejov na kancelárske použitie a pre domácnosť; tekuté lepenky; chemické látky na prevzdušnenie betónu a mált; prísady do betónov a mált; vodné disperzie ako prísady do betónov a mált; konzervačné prípravky na konzervovanie betónu s výnimkou farieb a olejov; spojivá do betónu; chemické prípravky do cementu vodo odolné s výnimkou farieb; konzervačné prípravky do cementu s výnimkou farieb, olejov a mazadiel; cementačný prípravok; nahličovadlo (metalurgia); uhličitan vápenatý; vápenec ako chemikálie pre priemysel; homopolymér polyvinyl acetátu; kopolymér polyvinylalkoholu; kopolymér vinyl etylénu; glykoléter; konzervačné prípravky na murivo s výnimkou farieb, lakov a olejov.

2 - Konzervačné prípravky na drevo; moridla na drevo; konzervačné oleje na drevo; moridla; ochranné prostriedky proti poškodeniu dreva larvami alebo chrobákmi drevokazného hmyzu alebo drevokaznými hubami; ochranné prípravky proti deteriorizácii dreva; prípravky na impregnáciu dreva; ochranné prostriedky proti hrdzi a poškodeniu dreva; prípravky proti hrdzi; antikorozívne oleje; farby, farbivá a prípravky na ochranu proti korózii; antikorozívne mazivá; ochranné pásy proti korózii; protikorozívne oleje; tuky proti korózii; farby; fermeže; laky; baktericídne náterové farby; konzervačné oleje na drevo; zahusťovače farieb; spojivá do farieb; náterový tmel; riedidlá na farby a laky; konzervačné oleje na drevo; tuširovacie pasty ako farby a nátery určené na vyznačovanie nerovností povrchu, styčných plôch a strojových súčastí; ochranné nátery na podvozky automobilov; sikatívy na vysušenie farieb; vodové náterové farby; farbivá; prírodné živice v surovom stave; kovy vo forme fólií a práškov pre maliarov, dekoratérov, tlačiarov a umelcov.

5 - Prípravky na ničenie hmyzu, predovšetkým drevokazného hmyzu; prípravky na ničenie lariev, predovšetkým lariev drevokazného hmyzu; fungicidy, herbicidy; insekticidy; pesticidy; dezinfekčné prostriedky; bioicidy; prípravky na ničenie suchej hniloby; prípravky na ničenie rastlinných a živočíšnych škodcov, farmaceutické prípravky; chemické činidlá a prípravky na lekárske a zverolekárske účely; protiparazitické prípravky; sterilizačné prípravky; sírové knôty na dezinfekciu; dezinfekčné dymové tablety.

37 - Ničenie škodcov s výnimkou na poľnohospodárske účely; ničenie rastlinných alebo živočíšnych škodcov v dreve, v drevných výrobkoch, v strešných konštrukciách; protihrdzová úprava; ošetrovanie vozidiel protikoroziími nátermi; nanášanie protikoroziínych náterov, povlakov a fólií; izolovanie proti vlhkosti; izolovanie stavieb; asfaltovanie; utesňovanie stavieb, budov; dozor nad stavbami; dozor nad protikoroziími úpravami; izolovanie proti vlhkosti; interiérové a exteriérové maľovanie a natieranie; prenájom stavebných strojov a zariadení; stavebníctvo (stavebná činnosť); opravy a údržba; poskytovanie informácií o uvedených službách prostredníctvom komunikačných médií, elektronickej pošty, SMS správ, počítačových sietí a internetu.

#### (540) **BIO TC**

(731) Jiří Vylimec - MOVYCHEM, Švábska 1433/2, 951 31 Močenok, SK;

(740) Porubčan Róbert, Ing., Ivanka pri Dunaji, SK;

#### (210) **1371-2010**

(220) 11.8.2010

#### 9 (511) **1, 2, 17, 19, 35, 37**

(511) 1 - Uhlíčitán vápenatý; vápenec ako chemikália pre priemysel; homopolymér polyvinyl acetátu; kopolymér polyvinylalkoholu; kopolymér vinyl etylénu; glykoléter; prípravky izolujúce proti vlhkosti muriva s výnimkou farieb; tekuté lepenky; chemické prípravky do cementu vodoodolné s výnimkou farieb; konzervačné prípravky do cementu s výnimkou farieb, olejov a mazadiel; konzervačné prípravky na murivo s výnimkou farieb, lakov a olejov; chemikálie pre stavebníctvo, priemysel, vedu, fotografiu, poľnohospodárstvo, záhradníctvo, lesníctvo; korozívne prípravky; lepidlá a spojivá používané v priemysle; adhezíva (lepiace materiály) na stavebné a priemyselné účely, pre vedu, fotografiu, poľnohospodárstvo, záhradníctvo a lesníctvo; agrochemikálie s výnimkou fungicidov, herbicidov, insekticidov a prípravkov na ničenie buriny a parazitov; alkálie; bakteriálne prípravky s výnimkou prípravkov na lekárske a zverolekárske účely; enzymatické prípravky na priemyselné účely; chemické prípravky na výrobu farieb; chemické prípravky na čistenie olejov; katalyzátory chemické; pomocné kvapaliny na použitie s abrazivami; kvapaliny do hydraulických obvodov; brzdové kvapaliny; odmasťovacie prípravky na použitie vo výrobnom procese; žieravé látky na priemyselné účely; umelé živice v nespracovanom stave; plastické hmoty v nespracovanom stave; pôdne hnojivá; zmesi do hasiacich prístrojov; prípravky na kalenie a zváranie kovov; kyselina boritá, nitrilotrietanol; eta-

mol; biocídne chemikálie na výrobu prípravkov a výrobkov; chemické látky na konzervovanie potravín; tmely na opravu rozbitých alebo zlomených predmetov; tmely na karosérie automobilov; olejové tmely; sklárske tmely; štepárske tmely na stromy; tmely na obuv; tmel na pneumatiky; konzervačné a vodoodolné tmely; chemické výrobky a polotovary používané v stavebníctve, priemysle, vede a poľnohospodárstve vrátane výrobkov slúžiacich na výrobu tovarov patriacich do iných tried; prípravky na kalenie a zváranie kovov; lepidlá a spojivá používané v stavebníctve a priemysle; gleje (lepidlá) s výnimkou glejov na kancelárske použitie a pre domácnosť; chemické látky na prevzdušnenie betónu a mált; prísady do betónov a mált; vodné disperzie ako prísady do betónov a mált; konzervačné prípravky na konzervovanie betónu s výnimkou farieb a olejov; spojivá do betónu; cementačný prípravok; nauhličovadlo (metalurgia).

2 - Farby, fermeže, laky; tuširovacie pasty ako farby a nátery určené na vyznačovanie nerovností povrchu, styčných plôch a strojových súčastí; farbivá a prípravky na ochranu proti korózii; ochranné prostriedky proti hrdzi a poškodeniu dreva; prípravky proti hrdzi; antikoroziívne oleje; antikoroziívne mazivá; ochranné pásy proti korózii; protikoroziívne oleje; tuky proti korózii; farby; fermeže; laky; baktericídne náterové farby; konzervačné oleje na drevo; zahusťovače farieb; spojivá do farieb; náterový tmel; riedidlá na farby a laky; konzervačné oleje na drevo; ochranné nátery na podvozky automobilov; sikatívny na vysušenie farieb; konzervačné prípravky na drevo; moridla na drevo; konzervačné oleje na drevo; nátery zabraňujúce nánosom a usadeninám; ochranné prostriedky proti poškodeniu dreva larvami alebo chrobákmi drevokazného hmyzu alebo drevokaznými hubami; ochranné prípravky proti deteriorizácii dreva; prípravky na impregnáciu dreva; vodové náterové farby; farbivá; moridla; prírodné živice v surovom stave; kovy vo forme fólií a práškov pre maliarov, dekoratérov, tlačiarov a umelcov.

17 - Izolačné farby; izolačné nátery; izolačné náterové farby; izolačné fermeže; bitúmenové izolácie; izolačné materiály; látky na izolovanie budov od vlhkosti; izolačné pásy, fólie, povlaky, platne; izolačné látky proti vlhkosti; tesniaci izolačný tmel; izolačné živické (bitúmenové) laky; kovové izolačné fólie; umelohmotné fólie, nie ako obalovací materiál; fólie z plastických materiálov na poľnohospodárske účely; guma ako surovina alebo ako polotovar; tesniace tmely; kovové fólie na izoláciu; izolačné oleje; izolačné pásy; izolačné povlaky; izolačné rukavice; izolačné tkaniny; izolačný papier; izolanty (izolačné materiály); kaučuk ako surovina alebo polotovar; tesniace krúžky; azbestová lepenka; adhézne pásy s výnimkou pásov na kancelárske a lekárske použitie a použitie v domácnosti; lepiace pásy s výnimkou pásov pre domácnosť, na lekárske a kancelárske účely; syntetické živice (ako polotovar); tesniace alebo vpychávkové materiály z gumy alebo plastov; tesniace materiály; tesniace obloženia.



19 - Hydroizolačné lepenky; stavebné výrobky s izolačnými vlastnosťami; lepenky určené na stavebné účely; bitúmen, asfalt, živice, decht; materiály na stavbu a pokryv ciest; asfaltové (bitúmenové) výrobky pre stavebníctvo; bitúmenové pásy, platne, povlaky, fólie; asfaltová lepenka bitúmenová; asfaltové (bitúmenové) potery, povlaky, pokryvy na strechy; asfaltové dlažby; pokrývačská dechtová lepenka; nekovové vystužovacie materiály pre stavebníctvo; geotextílie; lepenkové platne pre stavebníctvo; stavebný papier; stavebný materiál s výnimkou kovového; nekovové rúry pre stavebníctvo; asfalt; smola a bitúmen; nekovové prenosné stavby; betón a dielce z betónu; busty z kameňa, betónu alebo mramoru; betón; dielce, výrobky, prefabrikáty z betónu; cestné značky (pásy a platne zo syntetických materiálov); dlaždice, obkladačky stavebné (nekovové); stavebné konštrukcie s výnimkou kovových; konštrukčné materiály s výnimkou kovových; lišty s výnimkou kovových; obkladový materiál na budovy s výnimkou kovového; smola; spojovacie materiály na opravu ciest; strechy s výnimkou kovových; strešné krytiny s výnimkou kovových; šindle; škridly s výnimkou kovových; uhoľný decht.

35 - Maloobchodná a veľkoobchodná činnosť s chemikáliami, so stavebným materiálom, tmelmi, lepidlami, lepenkami, prísadami do betónov a mált, vodnými disperziami, klznými hmotami na opravy nerovnosti klzných plôch, farbami, nátermi, penetračnými hmotami, tuširovacími pastami, ochrannými prostriedkami a prípravkami na kov a drevo, izoláciami, izolačnými pásmi, s bitúmenovými a asfaltovými výrobkami, so stavebným náradím a stavebnými strojmi; zhromažďovanie rozličných výrobkov, najmä skôr uvedených výrobkov (okrem dopravy) s cieľom umožniť zákazníkovi, aby si mohli tieto výrobky pohodlne prehliadať a nakupovať, a to prostredníctvom maloobchodných predajní, veľkoobchodných predajní, prostredníctvom katalógového predaja alebo elektronickými prostriedkami, prostredníctvom webových stránok alebo prostredníctvom telenáku; obchodný manažment a riadenie; pomoc pri riadení obchodnej činnosti; marketingové štúdie; prieskum trhu; reklama; on line reklama na počítačovej komunikačnej sieti, vydávanie a aktualizovanie reklamných alebo náborových materiálov; vedenie kartoték v počítači; vyhľadávanie informácií v počítačových súboroch pre zákazníkov; služby porovnávania cien; organizovanie komerčných alebo reklamných výstav a veľtrhov; obchodné rady a informácie spotrebiteľom; administratívne spracovanie obchodných objednávok; poskytovanie informácií o uvedených službách prostredníctvom komunikačných médií, elektronickej pošty, SMS správ, počítačových sietí a internetu, obchodné sprostredkovanie služieb v triedach 35 a 37.

37 - Izolovanie proti vlhkosti; izolovanie stavieb; asfaltovanie; utesňovanie stavieb, budov; kladenie lepenkových a živých vrstiev na stavbách a cestách; kladenie izolačných povlakov, náterov, pásov alebo fólií; penetrovanie povrchov; prenájom čistiacich strojov; prenájom zariadení a náradia na izolovanie stavieb, dozor nad stavbami; údržba a oprava horákov; chemické čistenie; informácie o opravách; klampiarstvo a inštalatérsťvo;

protihrdzová úprava; interiérové a exteriérové maľovanie a natieranie; pokrývačské práce na strechách budov; prenájom stavebných strojov a zariadení; realizácia (kladenie) cestných povrchov; stavebné informácie; stavebníctvo (stavebná činnosť); výkopové práce; montážne služby; opravy a údržba; kladenie podláh, podlahových krytín a dlažby; ničenie škodcov s výnimkou na poľnohospodárske účely; ničenie rastlinných alebo živočíšnych škodcov v dreve, v drevných výrobkoch, v strešných konštrukciách; poskytovanie informácií o uvedených službách prostredníctvom komunikačných médií, počítačových sietí, SMS správ a internetu.

(540)



(591) červená, oranžová, žltá, biela

(731) Jiří Vylimec - MOVYCHEM, Švábska 1433/2, 951 31 Močenok, SK;

(740) Porubčan Róbert, Ing., Ivanka pri Dunaji, SK;

(210) 1374-2010

(220) 13.8.2010

9 (511) 9, 35, 36, 38, 42

(511) 9 - Platobné karty; počítačové zariadenia a počítačový softvér vrátane počítačového softvéru na prístup k sieti na prenos dát vrátane elektronických komunikačných sietí, počítačových sietí a internetu na účely služby v bankovníctve a finančníctve.

35 - Poradenské služby v oblasti podnikania a riadenia (manažmentu) podnikov, poradenstvo v oblasti akvizícií, spájania a predaja podnikov; ekonomické analýzy a predpovede; analýzy nákladov; zaraďovanie, vyhľadávanie a poskytovanie informácií v bankových databázach pre zákazníkov; vedenie kartoték a centrálnych kartoték; poskytovanie výpisov z účtov; poskytovanie a sprostredkovanie uvedených služieb prostredníctvom komunikačných médií, telekomunikačných prostriedkov, elektronických médií, elektronickej pošty, počítačových sietí, terminálov a internetu.

36 - Bankovníctvo vrátane elektronického bankovníctva; homebanking; bankové služby; finančníctvo; finančné poradenstvo; finančné analýzy a predpovede, finančné služby; prijímanie vkladov vrátane termínovaných vkladov; vedenie bankových účtov klientov; vedenie vkladných knižiek; vydávanie cenín a cenných papierov; úvery, pôžičky a iné formy financovania; investovanie do cenných papierov na vlastný účet; kapitálové investície; financovanie spoločných podnikov; majetkové účasti; finančný prenájom (lízing); platobný styk (prevod finančných prostriedkov) a zúčtovanie (klíring); elektronický prevod kapitálu; vydávanie a správa platobných prostriedkov vrátane platobných kariet, úverových (kreditných) a debetných kariet; cestovných šekov a ich overovanie; bankové služby poskytované prostredníctvom bankomatov; záruky; kaucie; ručenie; otváranie akreditívov; obstarávanie inkasa dokumentárneho inkasa; obchodovanie na vlastný účet alebo na účet klienta s valutami a devízovými hodnotami; obchodovanie v oblasti termínovaných obchodov

a opcií vrátane kurzových a úrokových obchodov; obchodovanie s prevoditeľnými cennými papiermi; obchodovanie so zlatými a striebornými mincami; finančné maklérsstvo; hospodárenie s cennými papiermi klienta na jeho účet vrátane poradenstva (portfolio management); uloženie a správa cenných papierov alebo iných hodnôt; činnosť depozitára; zmenárenskú činnosť (nákup devízových prostriedkov); prenájom bezpečnostných schránok a denného a nočného trezoru; úschova cenností v bezpečnostných schránkach; vykonávanie hypotekárnych obchodov; ostatné bankové a finančné činnosti a transakcie; poradenstvo v oblasti bankovníctva a financií; finančné poradenstvo; finančné analýzy; poskytovanie bankových a finančných informácií; výpisy z bankových účtov klientov; finančné odhady a oceňovanie v oblasti bankovníctva; poskytovanie a sprostredkovanie všetkých uvedených služieb prostredníctvom komunikačných médií, telekomunikačných prostriedkov, elektronických médií, elektronickej pošty (e-mailu) a svetovej počítačovej siete (internet).

38 - Elektronická pošta; služby poskytované elektronickými tabuľkami (telekomunikačné služby); komunikácia posielanie a prenos správ, dát a obrázkov prostredníctvom komunikačných médií, telekomunikačných prostriedkov, elektronických médií, elektronickej pošty (e-mailu) a svetovej počítačovej siete (internet).

42 - Hostovanie na počítačových stránkach (webstránkach); návrh počítačových systémov; obnovenie počítačových databáz; aktualizovanie počítačových programov; prevod a konverzia počítačových programov a údajov (okrem fyzickej konverzie); prevod a konverzia údajov a dokumentov z fyzických médií na elektronické médiá; tvorba softvéru; vytváranie a udržiavanie počítačových stránok (webových) pre zákazníkov; zhotovovanie kópií počítačových programov.

(540)

**Slovenská sporiteľňa.**  
A s kým bankujete vy?

(591) modrá, čierna

(731) Slovenská sporiteľňa, a. s., Tomášikova 48, 832 37 Bratislava, SK;

(210) 1381-2010

(220) 13.12.2005

9 (511) 3, 5

(511) 3 - Bieliace a iné prípravky na pranie a čistenie bielizne, prípravky na čistenie, leštenie, odmasťovanie a brúsenie, mydlá, čistiace prostriedky.

5 - Dezinfekčné prostriedky, germicídy a dezodoranty nie na osobnú potrebu.

(540)



(641) 004778981, 13.12.2005

(731) THE CLOROX COMPANY, 1221 Broadway, Oakland, California 94612, US;

(740) ROTT, RŮŽIČKA &amp; GUTTMANN, Bratislava, SK;

(210) 1382-2010

(220) 28.10.2003

9 (511) 7, 37, 42

(511) 7 - Stavebné stroje, najmä stroje pre hlbinné stavby a stavby základov.

37 - Stavebníctvo; hlbinné stavby, stavby základov, najmä pilótové základy, vrtacie práce a iné špeciálne práce hlbinných a inžinierskych stavieb, ako práce na úprave stavebných jám a pôdy (ak sú obsiahnuté v triede 37); informácie o stavebných záležitostiach; stavebný dohľad; stavebný dozor; podvodné stavby; prenájom stavebných strojov.

42 - Vedecké a technologické služby a výskumné práce a súvisiace projektantské služby; priemyselné analytické a výskumné služby; stavebné poradenstvo; technické poradenstvo; služby inžiniera, fyzika a chemika; vykonávanie technických testov a kontrol a technické meranie; vyhotovovanie technických, najmä geologických a vedeckých posudkov; konštrukčné plánovanie; prieskum podlažia, najmä tlakové sondovanie.

(540) FRANKI

(641) 003456671, 28.10.2003

(731) FRANKI Grundbau GmbH &amp; Co.KG, Hittfelder Kirchweg 24-28, D-21220 Seevetal, DE;

(740) Tomeš Pavol, Ing., Bratislava, SK;

(210) 1383-2010

(220) 16.8.2010

9 (511) 9, 16, 35, 38, 41

(511) 9 - Zvukové, obrazové a zvukovo-obrazové nahrávky na všetkých druhoch nosičov, ako aj digitálnej (elektronickej) podobe, informácie, dáta, databázy, katalógy, programy v elektronickej podobe; elektronické publikácie s možnosťou kopírovania; prístroje na nahrávanie, prenos a reprodukciu zvuku alebo obrazu.

16 - Noviny, časopisy, periodiká, knihy a iné tlačoviny, výrobky z papiera, kartónu a lepenky, ktoré nie sú zahrnuté v iných triedach; papiernický tovar a písacie potreby, vzdelávacie a učebné potreby okrem prístrojov, divadelné dekorácie, papierové propagačné materiály, letáky, prospekty, pohľadnice, obálky, obaly (papiernický tovar), peračníky, puzdrá na perá, štítky (papierové nálepky), vyučovacie pomôcky vo forme hier, kancelárske potreby s výnimkou nábytku, kalendáre, príručky, plagáty, listový papier, stolové prestieranie z papiera, papierové obrusy, záložky do kníh, vrecká z papiera alebo plastických materiálov, školské potreby s výnimkou prístrojov, papierové podložky na stôl, nálepky na kancelárske použitie alebo pre domácnosť, ročenky, stojany na perá a ceruzky, papierové podložky pod poháre, oznámenia (papiernický tovar), papierové vlajky, papierové zástavy, nože na papier, otváratele na listy, puzdrá na písacie potreby, pútače z papiera alebo lepenky, papierové obrusky, utierky, etikety s výnimkou textilných, lepiace štítky, darčkové a reklamné predmety z papiera.

35 - Reklamná činnosť; prenájom reklamného času vo všetkých komunikačných médiách, ako aj v počítačovej komunikačnej sieti; prenájom reklamných materiálov; prenájom reklamných plôch; televízna a rozhlasová reklama; rozširovanie reklamných alebo inzertných oznamov a materiálov; organizovanie výstav na komerčné alebo reklamné účely; vydávanie, zverejňovanie a rozširovanie reklamných textov a materiálov; obchodný manažment a poradenstvo; prezentácia výrobkov a služieb v komunikačných médiách; organizovanie reklamných hier na propagáciu predaja; vyhľadávanie sponzorov; poradenské a informačné služby v oblasti uvedených služieb v triede 35.

38 - Televízne a rozhlasové vysielanie všetkých druhov programov; komunikačné služby prostredníctvom audiotextu, teletextu, rozhlasu, televízie, počítačovej siete, mobilných telefónov, poskytovanie telekomunikačných služieb; poskytovanie telekomunikačného pripojenia do svetovej počítačovej siete; poskytovanie telekomunikačných kanálov na telenákupy; poskytovanie priestoru na diskusiu na internete; prenos a šírenie správ, informácií, publikácií, audiovizuálnych diel prostredníctvom komunikačných sietí vrátane internetu; tlačové kancelárie; poradenské a informačné služby v oblasti uvedených služieb v triede 38.

41 - Výroba televíznych a rozhlasových programov; výroba publicistických, spravodajských, zábavných, vzdelávacích, kultúrnych a športových programov; výroba hudobných programov; hudobné skladateľské služby; organizovanie zábavných, kultúrnych, športových a vzdelávacích podujatí; vzdelávacia činnosť; organizovanie vedomostných, športových, zábavných, hudobných a športových súťaží; zábavné služby; organizovanie zábav, karnevalov, plesov; plánovanie a organizovanie večierkov; moderovanie relácií, programov a podujatí; zábavné parky; služby a zábava poskytované v prázdninových táboroch; služby klubov zdravia; výchovno-zábavné klubové služby; organizovanie a vedenie seminárov, kongresov, školení, konferencií; organizovanie živých seminárov, kongresov, školení, konferencií; organizovanie súťaží krásy; organizovanie živých vystúpení; živé predstavenia; filmová, divadelná a hudobná tvorba, služby filmových, divadelných a nahrávacích štúdií; dabingové služby; požičiavanie filmov; požičiavanie filmových premietacích prístrojov a príslušenstva; divadelné predstavenia; výroba divadelných alebo iných predstavení; služby agentúr sprostredkujúcich divadelných, koncertných a varietných umelcov; rezervácia vstupeniek; výroba a prenájom zvukových a zvukovo-obrazových nahrávok; vydateľská a nakladateľská činnosť s výnimkou vydávania reklamných materiálov; zverejňovanie a vydávanie textov okrem reklamných; poskytovanie elektronických publikácií on-line (bez možnosti kopírovania), vydávanie a zverejňovanie elektronických publikácií; elektronická edičná činnosť (DTP služby); organizovanie kultúrnych alebo vzdelávacích výstav; umelecké módné agentúry; kempingové služby spojené so športovým programom, služby súvisiace s telesnými cvičeniami; zábavné organizovanie kultúrnych alebo vzdelávacích výstav; umelecké módné agentúry; zábavné služby nočných klubov; poskytovanie počítačových hier (on-line);

informácie o výchove, vzdelávaní; informácie o možnostiach rozptýlenia; informácie o možnostiach zábavy, rekreácie; informácie, správy, novinky z oblasti šoubiznisu; prekladateľské služby; prenájom dekorácií; poskytovanie služieb na oddych a rekreáciu; prenájom audiopriestrojov, videopriestrojov, videorekordérov, premietáčiek, televíznych prijímačov, filmov, kultúrnych a vzdelávacích potrieb a prístrojov; prenájom športového výstroja s výnimkou dopravných prostriedkov; reportérske služby; pomoc pri výbere povolania; organizovanie lotérií a stávkových hier; poradenské a informačné služby v oblasti uvedených služieb v triede 41; všetky uvedené služby tiež vrátane služieb poskytovaných prostredníctvom internetu, online a interaktívnych počítačových služieb.

(540)



(591) oranžová, zelená, čierna, biela, hnedá

(731) DACCORD, s.r.o., Veterná 8, 811 03 Bratislava, SK;

(210) 1384-2010

(220) 16.8.2010

9 (511) 9, 16, 35, 38, 41

(511) 9 - Zvukové, obrazové a zvukovo-obrazové nahrávky na všetkých druhoch nosičov, ako aj digitálnej (elektronickej) podobe, informácie, dáta, databázy, katalógy, programy v elektronickej podobe; elektronické publikácie s možnosťou kopírovania; prístroje na nahrávanie, prenos a reprodukciu zvuku alebo obrazu.

16 - Noviny, časopisy, periodiká, knihy a iné tlačoviny, výrobky z papiera, kartónu a lepenky, ktoré nie sú zahrnuté v iných triedach; papiernický tovar a písacie potreby, vzdelávacie a učebné potreby okrem prístrojov, divadelné dekorácie, papierové propagačné materiály, letáky, prospekty, pohľadnice, obálky, obaly (papiernický tovar), peračníky, puzdrá na perá, štítky (papierové nálepky), vyučovacie pomôcky vo forme hier, kancelárske potreby s výnimkou nábytku, kalendáre, príručky, plagáty, listový papier, stolové prestieranie z papiera, papierové obrusy, záložky do kníh, vrecká z papiera alebo plastických materiálov, školské potreby s výnimkou prístrojov, papierové podložky na stôl, nálepky na kancelárske použitie alebo pre domácnosť, ročenky, stojany na perá a ceruzky, papierové podložky pod poháre, oznámenia (papiernický tovar), papierové vlajky, papierové zástavy, nože na papier, otváratele na listy, puzdrá na písacie potreby, pútače z papiera alebo lepenky, papierové obrúsky, utierky, etikety s výnimkou textilných, lepiace štítky, darčkové a reklamné predmety z papiera.

35 - Reklamná činnosť; prenájom reklamného času vo všetkých komunikačných médiách, ako aj v počítačovej komunikačnej sieti; prenájom reklamných materiálov; prenájom reklamných plôch; te-

levízna a rozhlasová reklama; rozširovanie reklamných alebo inzertných oznamov a materiálov; organizovanie výstav na komerčné alebo reklamné účely; vydávanie, zverejňovanie a rozširovanie reklamných textov a materiálov; obchodný manažment a poradenstvo; prezentácia výrobkov a služieb v komunikačných médiách; organizovanie reklamných hier na propagáciu predaja; vyhľadávanie sponzorov; poradenské a informačné služby v oblasti uvedených služieb v triede 35.

38 - Televízne a rozhlasové vysielanie všetkých druhov programov; komunikačné služby prostredníctvom audiotextu, teletextu, rozhlasu, televízie, počítačovej siete, mobilných telefónov, poskytovanie telekomunikačných služieb; poskytovanie telekomunikačného pripojenia do svetovej počítačovej siete; poskytovanie telekomunikačných kanálov na telenákupy; poskytovanie priestoru na diskusiu na internete; prenos a šírenie správ, informácií, publikácií, audiovizuálnych diel prostredníctvom komunikačných sietí vrátane internetu; tlačové kancelárie; poradenské a informačné služby v oblasti uvedených služieb v triede 38.

41 - Výroba televíznych a rozhlasových programov; výroba publicistických, spravodajských, zábavných, vzdelávacích, kultúrnych a športových programov; výroba hudobných programov; hudobné skladateľské služby; organizovanie zábavných, kultúrnych, športových a vzdelávacích podujatí; vzdelávacia činnosť; organizovanie vedomostných, športových, zábavných, hudobných a športových súťaží; zábavné služby; organizovanie zábav, karnevalov, plesov; plánovanie a organizovanie večierok; moderovanie relácií, programov a podujatí; zábavné parky; služby a zábava poskytované v prázdninových táboroch; služby klubov zdravia; výchovno-zábavné klubové služby; organizovanie a vedenie seminárov, kongresov, školení, konferencií; organizovanie živých seminárov, kongresov, školení, konferencií; organizovanie súťaží krásy; organizovanie živých vystúpení; živé predstavenia; filmová, divadelná a hudobná tvorba, služby filmových, divadelných a nahrávacích štúdií; dabingové služby; požičiavanie filmov; požičiavanie filmových premietacích prístrojov a príslušenstva; divadelné predstavenia; výroba divadelných alebo iných predstavení; služby agentúr sprostredkujúcich divadelných, koncertných a vartných umelcov; rezervácia vstupníek; výroba a prenájom zvukových a zvukovo-obrazových nahrávok; vydateľská a nakladateľská činnosť s výnimkou vydávania reklamných materiálov; zverejňovanie a vydávanie textov okrem reklamných; poskytovanie elektronických publikácií on-line (bez možnosti kopírovania), vydávanie a zverejňovanie elektronických publikácií; elektronická edičná činnosť (DTP služby), organizovanie kultúrnych alebo vzdelávacích výstav; umelecké módne agentúry; kempingové služby spojené so športovým programom, služby súvisiace s telesnými cvičeniami; zábavné organizovanie kultúrnych alebo vzdelávacích výstav; umelecké módne agentúry; zábavné služby nočných klubov; poskytovanie počítačových hier (on-line); informácie o výchove, vzdelávaní; informácie o možnostiach rozptýlenia; informácie o možnostiach zábavy, rekreácie; informácie, správy,

novinky z oblasti šoubiznisu; prekladateľské služby; prenájom dekorácií; poskytovanie služieb na oddych a rekreáciu; prenájom audioprístrojov, videoprístrojov, videorekordérov, premietačiek, televíznych prijímačov, filmov, kultúrnych a vzdelávacích potrieb a prístrojov; prenájom športového výstroja s výnimkou dopravných prostriedkov; reportérske služby; pomoc pri výbere povolania; organizovanie lotérií a stávkových hier; poradenské a informačné služby v oblasti uvedených služieb v triede 41; všetky uvedené služby tiež vrátane služieb poskytovaných prostredníctvom internetu, online a interaktívnych počítačových služieb.

### (540) Tajomstvo mojej kuchyne

(731) DACCORD, s.r.o., Veterná 8, 811 03 Bratislava, SK;

(210) 1386-2010

(220) 16.8.2010

9 (511) 25, 35

(511) 25 - Odevy, pokrývky hlavy.

35 - Maloobchodné služby a internetový obchod s odevmi, pokrývkami hlavy, peňaženkami, šperkmi, bižutériou, odznakmi, medailami, mincami, knihami a tlačovinami, uterákmi, obrúskami, vankúšmi.

### (540) VLASTENEC

(731) Privalinec Pavol, Mgr., Čajkovského 11, 949 11 Nitra, SK;

(740) Fajnorová Mária, Ing., Bratislava, SK;

(210) 1422-2010

(220) 20.8.2010

9 (511) 5, 29, 30

(511) 5 - Potrava pre dojčatá; sladové mliečne nápoje na lekárske účely; doplnky výživy na lekárske účely; tuky na lekárske účely.

29 - Jedlé tuky; jedlé oleje; mlieko a mliečne výrobky; maslo; mlieko; mliečne nápoje s podstatnou zložkou mlieka; tvaroh; výrobky z tvarohu (slané i sladké); jogurty; mliekarenské výrobky; tekuté mlieka; termizované výrobky; syry; mliečne tvarohové nápoje.

30 - Mrazené jogurty; cukrovinky s obsahom mlieka; mliečne čokoládové nápoje; mliečne kávové nápoje; mliečne kakaové nápoje; zmrzlina; cukrovinky s obsahom mlieka; mrazené smotanové krémy.

(540)



(731) POLABSKÉ MLÉKÁRNY a. s., Dr. Kryšpína 510, 290 16 Poděbrady, CZ;

(740) Brichtová Tatiana, JUDr., Bratislava, SK;



(210) 1430-2010

(220) 25.8.2010

9 (511) 3, 16

(511) 3 - Kozmetické prípravky; voňavky a parfúmy na osobné použitie; nemedicínálne prípravky na pleť; nemedicínálne toaletné prípravky.

16 - Brožúry o kozmetike a starostlivosti o krásu; katalógy v oblasti kozmetiky a starostlivosti o krásu; časopisy a magazíny so zameraním na kozmetiku a starostlivosť o krásu; bulletiny, letáky a noviny (newsletters) v oblasti kozmetiky a starostlivosti o krásu; pohľadnice; tlačené reklamné tabule z papiera alebo lepenky; tlačené informačné karty z oblasti kozmetiky a starostlivosti o krásu; tlačené periodiká, časopisy a magazíny v oblasti kozmetiky a starostlivosti o krásu; tlačené produkty, najmä príručky a návody k produktom so zameraním na kozmetiku a starostlivosť o krásu; tlačené učebné materiály v oblasti kozmetiky a starostlivosti o krásu; tlačené vizuálne pomôcky ako propagačné materiály; písacie a kancelárske potreby.

(540) MARY KAY

**Krása prichádza k vám**

(731) MARY KAY INC., 16251 Dallas Parkway, Addison, Texas 75001, US;

(740) Majlingová Marta, Ing., Bratislava, SK;

(210) 1446-2010

(220) 30.8.2010

9 (511) 16, 36, 40

(511) 16 - Papiernický tovar; papier; hárky papiera; obaly (papiernický tovar); lepenkové alebo papierové škatule; listový papier; obálky (papiernický tovar); papier do kopírovacích strojov.

36 - Vydávanie cien.

40 - Úprava papiera; spracovanie papiera.

(540)



(591) čierna, sivá, žltá

(731) bmline s.r.o., Bardejovská 358/9, 089 01 Svidník, SK;

(210) 1522-2010

(220) 13.9.2010

9 (511) 3, 5, 35, 41

(511) 3 - Kozmetika, kozmetické prípravky, najmä prípravky na ošetrovanie pokožky, emulzie, suspenzie, krémy, kozmetické mlieka, lótiá, gély, kozmetické vody, balzamy, kozmetické prášky, prostriedky na ošetrovanie vlasov a vlasovej pokožky, vlasové šampóny, kondicionéry, vlasové vody, masážne prostriedky, regeneračné prostriedky, masážne a regeneračné krémy, masážne a regeneračné emulzie, masážne a regeneračné gély, prípravky na ošetrovanie rúk, vody po holení, toaletné prípravky, telové šampóny, tekuté mydlá, mydlá, sprchové gély, čistiace prípravky nosné, ušné a ústne.

5 - Kozmetické prípravky na liečebné účely.

35 - Sprostredkovanie obchodnej činnosti v kozmetike.

41 - Školenie a výučba v oblasti kozmetiky, výskumné kozmetické akcie na vzdelávacie účely a súťažné vzdelávacie kozmetické akcie.

(540) AQUAMED

(731) FYTONA cz, s.r.o., Třída Edvarda Beneše 1546, 500 12 Hradec Králové, CZ;

(740) Bachratá Magdaléna, Mgr., Bratislava, SK;

(210) 1526-2010

(220) 10.9.2010

9 (511) 9, 16, 18, 25, 35, 38, 41, 42, 45

(511) 9 - Elektronické diáre; elektronické časopisy; elektronické periodiká a knihy v elektronickej podobe; elektronické encyklopédie a slovníky; elektronické publikácie; súvisiaci softvér a hardvér vrátane elektronických multimediálnych aplikácií, multimediálnych alebo informačných katalógov a aplikácií na prezeranie; spracovávanie alebo uchovávanie dát v elektronickej podobe; nahrané počítačové programy; nahrané a nenahrané nosiče záznamov zvuku a obrazu; optické nosiče údajov; elektronické perá (na vizuálne zobrazovacie zariadenia); elektronický vreckový slovník - prekladový; nahrané operačné programy; počítačový softvér; počítačový softvér využívaný pre globálnu počítačovú sieť (internet); dáta, bázy dát, databázové produkty; databázové systémy; informácie a záznamy v elektronickej podobe bez ohľadu na to, či sú uložené na samostatných nosičoch a/alebo v rámci dátových, informačných či telekomunikačných sietí.

16 - Baliaci papier, blahoprajné pohľadnice, brožované knihy, brožúry, brožúrky, bublinové obaly z plastických materiálov (na balenie), ceruzky, perá, písacie potreby patriace do triedy 16, časopisy, etikety s výnimkou textilných, fotografie, grafické zobrazenie, grafiky, kalendáre, kartón, lepenka, papierové kávové filtre, knihy, lepenkové alebo papierové škatule, lepenkové alebo papierové obaly na fľaše, lepenkové platne (papiernický tovar), lepiace pásky na kancelárske účely na použitie v domácnosti, obálky (papiernický tovar), obaly (papiernický tovar), obrázky, papiernický tovar, periodické a neperiodické publikácie, plagáty, predmety z kartónu, prospekty, pútače z papiera alebo lepenky, puzdrá na doklady, reklamné tabule z papiera, kartónu alebo lepenky, reprodukcie grafické, tlačené reklamné materiály.

18 - Šnúrky na mobily (kožené), puzdrá na mobily (kožené), peňaženky, kľúčienky (kožená galantéria), remienky, meštekky na peniaze, puzdrá na navštívenky, puzdrá na doklady, aktovky, kufriky, batohy, cestovné kufre a tašky, lodné kufre, plážové tašky, chlebníky, batohy, kabelky, kožené náramenné pásy, dáždniky, slnečníky, kožené remene a remienky, rúčky na kufre, rúčky na dáždniky, obaly na dáždniky.

25 - Bundy, cyklistické oblečenie, čelenky, čiapky, gymnastické (telocvičné) dresy, gamaše, kombinézy (oblečenie), kabáty, košeľe, krátke nohavice, kravaty, kovové časti na obuv a opasky, nohavice, nohavičky, oblečenie, opasky, plášte, polokošeľe, pokrývky hlavy, potníky, pulóvre, svetre, šatky, šály, šaty, športové tričká a dresy, tiel-

ka, tričká, vesty, body-bielizeň, chrániče uší (proti chladu, ako pokrývka hlavy), kovové časti na obuv a opasky, oblečenie pre motoristov, oblečenie z kože, obuv, odevy, opasky, plavky, pleteniny (oblečenie), pletiarsky tovar, ponožky, rukavice, saká, sandále, spodná bielizeň, sukne, športová obuv, športové tričká a dresy.

35 - Maloobchodná činnosť s elektrickými, elektronickými tovarmi, počítačmi a ich príslušenstvom, počítačovým softvérom, marketingové štúdie, obchodný alebo podnikateľský prieskum, organizovanie audiovizuálnych predstavení na komerčné a reklamné účely, organizovanie výstav na komerčné alebo reklamné účely, pomoc pri riadení obchodnej činnosti, poradenstvo v obchodnej činnosti, poskytovanie obchodných alebo podnikateľských informácií, prenájom reklamných materiálov, reklama, reklamná a propagačná činnosť, reklamné agentúry, rozširovanie reklamných oznamov, rozširovanie reklamných materiálov zákazníkom (letáky, prospekty, tlačivá, vzorky), sprostredkovanie obchodu s tovarom, sprostredkovanie uvedených služieb, televízna reklama, vydávanie a aktualizovanie reklamných materiálov a zvukovo-obrazových záznamov a periodických a neperiodických publikácií na reklamné účely, vydávanie a rozširovanie reklamných textov, vydávanie reklamných alebo náborových textov, zásielkové reklamné služby, zbieranie údajov do počítačových databáz, zoraďovanie údajov v počítačových databázach, pomoc pri riadení obchodnej činnosti, poradenstvo v obchodnej činnosti, poskytovanie obchodných alebo podnikateľských informácií, predvádzanie (služby modeliek) na reklamné účely a podporu predaja, prenájom reklamných materiálov, marketingové štúdie, obchodný alebo podnikateľský prieskum, obchodný manažment a podnikové poradenstvo, organizovanie, organizovanie výstav na komerčné alebo reklamné účely, personálne poradenstvo, prieskum trhu, prieskum verejnej mienky, vzťahy s verejnosťou (prieskum vzťahov medzi podnikmi, inštitúciami a spoločenským prostredím), spracovanie textov, organizovanie reklamných hier na propagáciu predaja, prenájom reklamných priestorov, prenájom reklamných plôch, podpora predaja (pre tretie osoby) reklamná a inzertná činnosť prostredníctvom telefónnej dátovej alebo informačnej siete, poskytovanie informácií a iných informačných produktov reklamného charakteru, prenájom reklamných informačných a komunikačných miest, služby riadenia ľudských zdrojov, zbieranie údajov do počítačových databáz, zoraďovanie údajov v počítačových databázach, sprostredkovanie obchodu s tovarom, komerčné informačné kancelárie, sprostredkovanie služieb uvedených v triedach 35, 38, 41, 42, 45.

38 - Elektronická pošta; informačné kancelárie; komunikácia prostredníctvom optických káblov; počítačová komunikácia; komunikácia pomocou počítačových terminálov; posielanie správ; prenos správ a obrazových informácií pomocou počítača; telekomunikačné služby poskytované prostredníctvom svetovej počítačovej siete (internet), elektronickej pošty a prenosu dát v reálnom čase (prenosu zvuku, obrazu, textu alebo iných dát či informácií) a poskytovanie a sprostredkovanie služieb s tým spojených vrátane poskyto-

vania prístupu a pripojenia k týmto telekomunikačným sieťam vrátane internetu; prevádzkovanie verejnej alebo neverejnej telekomunikačnej siete; telekomunikačný prenos elektronických tlačovín, časopisov, periodík, kníh a iných dát prostredníctvom verejnej alebo neverejnej telekomunikačnej siete vrátane internetu; telekomunikačný prenos informácií na internete vrátane prevádzkovania elektronických nástieniek, diskusičných skupín a fór a poskytovanie prístupu k online informačným službám dát.

41 - Činnosť v oblasti zábavy a kultúry a športu; činnosť v oblasti zábavy a kultúry a športu, na účely kultúrne a zábavné; organizovanie športových podujatí a súťaží; organizovanie súťaží (vedomostných alebo zábavných); organizovanie predstavení (manažérske služby), hudobných a tanečných produkcií; činnosť umeleckej a športovej agentúry; informácie o možnostiach zábavy; filmová tvorba; fotografická reportáž; fotografovanie; organizovanie a plánovanie večierok; organizovanie a vedenie kolokvií; organizovanie a vedenie konferencií; organizovanie a vedenie kongresov; organizovanie a vedenie seminárov; organizovanie a vedenie sympózií; organizovanie audiovizuálnych predstavení na účely kultúrne a zábavné; činnosť umeleckej a športovej agentúry; organizovanie kultúrnych alebo vzdelávacích výstav; organizovanie plesov; usporadúvanie koncertov; organizovanie súťaží krásy; požičovanie nahratých nosičov zvukových a zvukovo-obrazových záznamov; prenájom hudobných nástrojov a hudobnej aparatúry; usporadúvanie predstavení divadelných, filmových, koncertných a iných; usporadúvanie koncertov, hudobných a tanečných produkcií; vydateľská činnosť s výnimkou vydávania reklamných textov; vydávanie periodických a neperiodických publikácií s výnimkou reklamných; zverejňovanie a vydávanie kníh, revue a magazínov; výchovno-zábavné klubové služby; výroba (tvorba) videofilmov; organizovanie živých vystúpení; živé predstavenia, organizovanie svadobných a predsvadobných zábav a podujatí; agentúry poskytujúce služby modeliek a modelov.

42 - Odborné technické poradenstvo týkajúce sa mobilných telefónov a príslušenstva k nim, odblokovanie mobilov, opravy, údržba a servis mobilných telefónov a príslušenstva, prevod (konverzia) dokumentov, dát či iných údajov z fyzických médií na elektronické médiá, grafický dizajn; navrhovanie (priemyselný dizajn); navrhovanie obalov; obalový dizajn; odborné poradenstvo týkajúce sa počítačov a príslušenstva k nim; poradenské a konzultačné služby v oblasti hardvéru a softvéru; priemyselný dizajn; štúdie technických projektov; projektová činnosť; umelecký dizajn; výskum a vývoj nových výrobkov (pre zákazníkov); prenájom počítačov; servis počítačových programov; počítačové programovanie; poradenské služby v oblasti počítačového hardvéru; poradenské služby v oblasti počítačového softvéru; prenájom počítačového softvéru; tvorba softvéru; návrhy, štrukturovanie a programovanie či iné vytváranie počítačových programov a počítačových systémov, najmä programového vybavenia internetových, intranetových či iných sieťových serverov, serverových staníc a systémov vrátane ich inštalácie, zavádzania, aktualizácie a údržby; návrhy, štruk-

turovanie a programovanie či iné vytváranie báz dát, iných dátových systémov a aplikácií na ich spracovanie vrátane poskytovania prístupu k nim a ich inštalácie, zavádzania, aktualizácie a údržby; návrhy, štrukturovanie a programovanie či iné vytváranie internetových či intranetových počítačových stránok a nástienok (webpages a websites) a internetových či intranetových aplikácií vrátane ich inštalácie, zavádzania, aktualizácie a údržby; hosťovanie (poskytovanie voľného priestoru) na internetové či intranetové počítačové stránky a nástienky (webpages a websites) alebo hosťovanie (poskytovanie voľného priestoru) v rámci týchto stránok či nástienok; hosťovanie (poskytovanie voľného priestoru) na internetové či intranetové aplikácie; prevod (konverzia) počítačových programov, dát či iných údajov v elektronickej podobe z rôznych formátov do iných formátov; prevod (konverzia) dokumentov, dát či iných údajov z fyzických médií na elektronické médiá; aktualizovanie počítačových programov; hosťovanie na počítačových stránkach (webových stránkach); inštalácia počítačových programov; návrh počítačových systémov; obnovenie počítačových databáz; počítačové programovanie; počítačové programy (zhotovovanie kópií); prenájom počítačového softvéru; prevod a konverzia počítačových programov a údajov; prieskum v oblasti využitia počítačov; vytváranie a udržiavanie webových stránok pre zákazníkov.

45 - Zoznamovacie služby; zoznamovacie služby poskytované prostredníctvom počítačovej siete; agentúry poskytujúce služby hostesiek; agentúry poskytujúce služby sprievodcov a sprievodkyň nie turistických; sprevádzanie do spoločnosti; požičovanie oblekov a večerných šiat; služby svadobných agentúr; zabezpečovanie svadobných ceremónií; služby predmanželských a manželských poradní.

#### (540) **badman.sk**

(731) Azet.sk, a. s., M. R. Štefánika 13, 010 01 Žilina, SK;

(740) Belička Ivan, Ing., Banská Bystrica, SK;

#### (210) **1527-2010**

(220) 10.9.2010

#### 9 (511) **16, 29, 30, 35, 43**

(511) 16 - Baliaci papier, blahoprajné pohľadnice, brožované knihy, brožúry, brožúrky, bublinové obaly z plastických materiálov (na balenie), časopisy, etikety s výnimkou textilných, fotografie, grafické zobrazenia, grafiky, kalendáre, kartón, lepenka, katalógy, papierové kávové filtre, knihy, lepenkové alebo papierové škatule, lepenkové alebo papierové obaly na fľaše, lepenkové platne (papiernický tovar), obrazy, papiernický tovar, periodické a neperiodické publikácie, plagáty, predmety z kartónu, prospekty, pútače z papiera alebo lepenky, reklamné tabule z papiera, kartónu alebo lepenky, grafické reprodukcie, tlačené reklamné materiály, umelecké litografie, umelohmotné fólie na balenie, vrecia z papiera alebo plastických materiálov.

29 - Pokrmý a jedlá rýchleho občerstvenia, aj mrazené, pripravované prevažne z tovarov obsiahnutých v triede 29, krokety, zemiakové lupienky, zemiakové hranolčeky, bujóny, vývary, bujóny, vývary (prípravky na -), držky, klobásy, salámy, párky, mäso, mäsové konzervy, mäsové výtazky, prípravky na výrobu polievok, zeleninové šťavy na varenie, šunka, údeniny, konzervované záhradné bylinky, zeleninové šaláty, jedlá želatína, nakladaná zelenina, nakladané uhorky, konzervovaná, sušená a zaváraná zelenina a ovocie, konzervované potraviny, arašidy (spracované), bravčová masť, džemy, hrach (konzervovaný), sušené hrozienka, hydina (nie živá), jedlé oleje a tuky, jogurt, klobásy, salámy, párky, konzervy s rybami, konzervy s ovocím a zeleninou, kyslá kapusta, zemiakové lupienky, margarín, marmeláda, maslo, mäsové konzervy, mlieko, mliečne výrobky, mrazené ovocie a zelenina, paštéty, rybie plátky, konzervované ryby, sardinky, prípravky na výrobu polievok.

30 - Hamburgery, cheesburgery, mäsové sendviče, obložené chlebičky, obložené a plnené žemle.

35 - Maloobchodné a veľkoobchodné služby s potravinami a nápojmi, marketingové štúdie, obchodný alebo podnikateľský prieskum, obchodný manažment a podnikové poradenstvo, obchodný manažment v oblasti umenia, organizovanie audiovizuálnych predstavení na komerčné a reklamné účely, organizovanie výstav na komerčné alebo reklamné účely, personálne poradenstvo, pomoc pri riadení obchodnej činnosti, poradenstvo v obchodnej činnosti, poskytovanie obchodných alebo podnikateľských informácií, predvádzanie (služby modeliek) na reklamné účely a podporu predaja, predvádzanie tovaru, prenájom reklamných materiálov, prieskum trhu, prieskum verejnej mienky, reklama, reklamná a propagačná činnosť, reklamné agentúry, rozhlasová reklama, rozširovanie reklamných oznamov, rozširovanie reklamných materiálov zákazníkom (letáky, prospekty, tlačivá, vzorky), spracovanie textov, sprostredkovanie obchodu s tovarom, sprostredkovanie obchodu s umeleckými dielami a starožitnosťami, televízna reklama, vydávanie a aktualizovanie reklamných materiálov a zvukovo-obrazových záznamov a periodických a neperiodických publikácií, vydávanie a rozširovanie reklamných textov, vydávanie reklamných alebo náborových textov, vzťahy s verejnosťou (prieskum vzťahov medzi podnikmi, inštitúciami a spoločenským prostredím), zásielkové reklamné služby, zbieranie údajov do počítačových databáz, zoraďovanie údajov v počítačových databázach, obchodné sprostredkovanie služieb uvedených v triedach 35 a 43.

43 - Služby barov, rýchle občerstvenie (bufety), hotelierske služby, kaviarne, prenájom prednáškových sál, prenájom prenosových stavieb, príprava a dodávka jedla na objednávku do domu, reštaurácie, samoobslužné reštaurácie, hotely, prenájom prechodného ubytovania, rezervácia hotelov, rezervácia penziónov, rezervácia prechodného ubytovania, ubytovacie kancelárie (hotely, penzióny), zaobstarávanie ubytovania a stravovania v hoteloch, penziónoch, turistických a prázdninových táboroch, ubytovniach, na farmách a v rekreačných zariadeniach.

(540)



- (591) žltá, oranžová, hnedá, biela, zelená  
 (731) ALPHA INTERNATIONAL GROUP, s.r.o., Hálova 17, 851 01 Bratislava, SK;  
 (740) Belička Ivan, Ing., Banská Bystrica, SK;

(210) 1597-2010

(220) 28.9.2010

9 (511) 1, 31, 35

- (511) 1 - Agrochemikálie s výnimkou fungicídov, herbicídov, insekticídov a prípravkov na ničenie buriny a parazitov; biologické prípravky s výnimkou prípravkov na lekárske alebo zverolekárske účely; chemikálie pre lesníctvo okrem fungicídov, herbicídov, insekticídov a prípravkov na ničenie parazitov; priemyselné chemikálie; prípravky na hnojenie; poľnohospodárske hnojivá; prípravky na reguláciu rastu rastlín; chemické prípravky na zlepšenie pôd.  
 31 - Krmivo; krmivo pre zvieratá; prísady do krmiva nie na lekárske účely.  
 35 - Obchodné alebo podnikateľské informácie; obchodná správa licencií výrobkov a služieb pre tretie osoby; prezentácia výrobkov v komunikačných médiách pre maloobchod; poradenstvo v obchodnej činnosti; reklama online na počítačovej komunikačnej sieti; reklama.

(540) HUMINER

- (731) FORSOL, s. r. o., Kasárenská 9, 911 05 Trenčín, SK;  
 (740) Gallová Lenka, Trenčín, SK;

(210) 1598-2010

(220) 27.9.2010

9 (511) 6, 19, 35, 37, 42

- (511) 6 - Kovové strešné krytiny; kovové strešné uholníky; kovové strechy; plech; stavebný materiál z kovu; prenosné stavby z kovu; káble a drôty z obyčajných kovov s výnimkou elektrických; drobný železiarsky tovar; kovový spojovací materiál, skrutky, kince; kovové brány a ploty; kovové škridly; kovové okná; kovové príchytky na strešné krytiny; kovové bridlicové príchytky; hliník; med surová alebo ako polotovary; konzoly, podpery (kovové -) pre stavebníctvo; oceľový plech; kovové odkvapové rúry; kovové rímky; kovové rúry; spájkovací kovový drôt; stavebné kovania; kovové krokvy a strešné nosníky.  
 19 - Strešné krytiny s výnimkou kovových; strechy s výnimkou kovových; nekovové stavebné krytiny; nekovové strechy obsahujúce solárne články; bridlica ako strešná krytina; strešné krokvy; strešné nárožia; betónové strešné krytiny; pálená škridla; nekovové škridly; asfaltové (bitúmenové) potery, povlaky, pokrivy na strechy; nekovový stavebný materiál; nekovové vystužovacie materiály pre stavebníctvo; stavebné drevo; hranoly; drevo ako polotovary; strešné krokvy; obkladový materiál na budovy s výnimkou kovo-

vého; nekovové obklady; nekovové vonkajšie plášte (stavebné konštrukcie) vrátane nekovových zatepľovacích plášťov; nekovové obklady stien, priečok, prekladov; nekovové konštrukcie; nekovové konštrukčné materiály; nekovové nosníky; nekovové stavebné výrobky; betón; prefabrikáty z betónu; cementové platne; nekovové debnenie; figuríny, sochy, sošky z kameňa, betónu alebo mramoru; kameň; kamenárske výrobky; kameniny pre stavebníctvo.

35 - Maloobchodné a veľkoobchodné služby so strešnými krytinami, škridlami, stavebným materiálom, izolačnými materiálmi, strechami, krovmi, náterovými hmotami, izolačnými hmotami a s príslušenstvom k strechám, krovom; odborné obchodné poradenstvo, predovšetkým obchodné poradenstvo v stavebníctve a pri predaji strešných krytín a pracovného náradia; poradenstvo v obchodnej činnosti; služby pozostávajúce zo zaoštarania stavebných prác pre tretie osoby; zhromažďovanie rozličných výrobkov pre tretie osoby (okrem dopravy) s cieľom umožniť zákazníkovi, aby si mohli tieto výrobky pohodlne prehladať a nakupovať, a to prostredníctvom maloobchodných predajní, veľkoobchodných predajní, prostredníctvom katalógového predaja alebo elektronickými prostriedkami, prostredníctvom webových stránok alebo prostredníctvom telenákupu; analýzy nákladov; reklama; online reklama na počítačovej komunikačnej sieti; organizovanie výstav na obchodné a reklamné účely; sprostredkovanie obchodu s tovarom, predovšetkým so stavebným materiálom, strešnými krytinami, strechami, krovmi, s izolačnými hmotami a zatepľovacími systémami; obchodné sprostredkovanie služieb uvedených v triedach 35, 37, 42; poskytovanie informácií o uvedených službách prostredníctvom komunikačných médií, elektronickej pošty, SMS správ, počítačových sietí a internetu.

37 - Pokrývačské práce na strechách budov; klampiarstvo a inštalatérsvo; budovanie krovov a striech; maľovanie a natieranie striech; opravy striech; protihrdzová úprava; odborné poradenstvo v stavebníctve; stavebné informácie; dozor nad stavbami; kontrola stavebných činností; prenájom stavebných strojov a zariadení; stavebné činnosti; tepelné izolovanie stavieb a budov; zatepľovanie podláh a strešných plášťov; služby stavbyvedúceho; izolovanie stavieb; montovanie lešení; opravy a údržba; poskytovanie informácií o uvedených službách prostredníctvom komunikačných médií, elektronickej pošty, SMS správ, počítačových sietí a internetu.

42 - Odborné poradenstvo pri navrhovaní striech, strešných plášťov, krovov a stavieb; projektovanie striech, strešných plášťov, krovov a stavieb; projektová činnosť; projektovanie stavebných činností a technológií; architektonické poradenstvo; urbanistické plánovanie; expertízy a prieskumy ako inžinierske práce; štúdie technických projektov; interiérová a exteriérová výzdoba; vypracovanie stavebných výkresov; kontrola kvality; zememeračstvo; inštalácia počítačových systémov na projektovanie a vizualizáciu v stavebníctve; poskytovanie informácií o uvedených službách prostredníctvom komunikačných médií, elektronickej pošty, SMS správ, počítačových sietí a internetu.



(540)



- (591) oranžová, červená, terracotta a ich odtiene, biela  
 (731) Villatesta, s.r.o., Ul. Slobody (areál Agrostavu),  
 945 01 Komárno, SK;  
 (740) Porubčan Róbert, Ing., Ivanka pri Dunaji, SK;

(210) 1621-2010

(220) 4.10.2010

9 (511) 30, 32

- (511) 30 - Výrobky z múky, potravinárska múka, chuťovky na báze cereálií, pečivo (rožky), chlieb, jemné pečivo, quiches (pečivo).  
 32 - Nealkoholické nápoje.

(540)



- (731) K.K.V. - UNION, s.r.o., Kukučínova 459, 929 01  
 Dunajská Streda, SK;

(210) 1622-2010

(220) 4.10.2010

9 (511) 30, 32

- (511) 30 - Výrobky z múky, potravinárska múka, chuťovky na báze cereálií, pečivo (rožky), chlieb, jemné pečivo, quiches (pečivo).  
 32 - Nealkoholické nápoje.

(540)



- (591) tmavozelená, zlatá  
 (731) K.K.V. - UNION, s.r.o., Kukučínova 459, 929 01  
 Dunajská Streda, SK;

(210) 1623-2010

(220) 4.10.2010

9 (511) 9, 16, 35, 38, 39, 41, 42

- (511) 9 - Telefónne zoznamy, zoznamy adries, periodiká, sprievodcovia, kalendáre, ročenky na všetkých druhoch elektronických nosičov vrátane zoznamov liekov, adries lekární a informácií určených pre laickú aj odbornú verejnosť; zvukové záznamy, obrazové záznamy, záznamy dát, nosiče, najmä platne, diskety, pásky, kazety, zásobníky a karty nesúce záznam alebo určené na nahrávanie zvukového záznamu, videozáznamu, záznamu dát, pojmov, hier, grafov, textov, programov a informácií, počítačové programy a hry, videohry, elektronické hry, pamäťové nosiče, kompaktné disky, CD-ROM nosiče, elektricky, magneticky a opticky zaznamenané dáta pre počítače; softvér, všetko patriace do tejto triedy.

16 - Telefónne zoznamy, zoznamy adries, periodiká, sprievodcovia, kalendáre, ročenky, tlačiarenské výrobky všetkých druhov, noviny, inzertné noviny, diáre, mapy, skladačky, manuály spolu so zoznamami liekov, adries lekární a zdravotníckych informácií určených pre laickú aj odbornú verejnosť, všetko patriace do tejto triedy.

35 - Marketing, reklamné služby, inzertné služby, komercializácia a publicita v uvedených publikáciách a katalógoch.

38 - Komunikácia prostredníctvom a/alebo medzi počítačmi a počítačovými terminálmi, prenos odkazov a informácií pomocou počítačov, zaistenie prístupu do databáz, poskytovanie online prístupových služieb, prenos informácií pomocou počítačových sietí, komunikácia pomocou siete internet, dátové telekomunikačné služby, šírenie softvéru prostredníctvom počítačových sietí.

39 - Distribúcia tlačiarenských výrobkov všetkého druhu a informácií na všetkých druhoch nosičov.

41 - Vydavateľstvo a nakladateľstvo s výnimkou vydávania reklamných a náborových textov.

42 - Vývoj a konzultácie v oblasti výpočtovej techniky, konzultačná a poradenská činnosť v uvedených oblastiach a službách v rámci tejto triedy.

(540)



- (591) sivá, žltá, čierna, biela  
 (731) MEDIATEL spol. s r. o., Prešovská 38/B, 821 02  
 Bratislava, SK;

(210) 1624-2010

(220) 4.10.2010

9 (511) 9, 35, 38, 39, 41

- (511) 9 - Audio-video technika; filmová a televízna technika; prístroje digitálnej, káblovej, internetovej televízie a rozhlasu; prístroje fotografické a optické; prístroje telekomunikačnej techniky; satelitná technika; hudobná technika - reproduktory; zosilňovače; audiopriprave; zariadenia na úpravu zvuku a mixáž hudby; pamäťové médiá všetkých druhov - nahrané (najmä filmy a hudba) i nenahrané; filmy a hudba v elektronickej podobe na celoplošných telekomunikačných sieťach - napr. na internete; elektronické a magnetické audiovizuálne záznamy; prístroje na vedenie, výrobu, prepínanie, premenu, akumuláciu, reguláciu alebo riadenie elektrického prúdu; elektronické kľúče/kódy; zariadenie na vysielanie, kódovanie a dekódovanie signálov/informácií; audio-video prístroje; elektrické batérie a akumulátory; elektrické vodiče - káble všetkých druhov; elektronické hry s prepojením na TV; ochranné elektro pomôcky uvedené v tejto triede.

35 - Činnosť podnikateľských, organizačných a ekonomických poradcov; služby public relations; reklamná, marketingová činnosť a inzertná činnosť, najmä v oblasti zábavy, umenia, televízie a filmu; televízna, rozhlasová a internetová reklama; distribúcia tovaru na reklamné účely; sprostredkovanie v oblasti obchodu s tovarmi uvede-

nými v triede 9; automatizované spracovanie údajov; obchodné zastúpenie podnikateľských subjektov; prevádzkovanie elektronického obchodu (e-shopu) s audiovizuálnymi nahrávkami (najmä s filmami) a s audionahrávkami (najmä s hudbou); sprostredkovateľská činnosť s uvedenými službami zaradenými v triedach 35, 38 a 41.

38 - Televízne a rozhlasové vysielanie; vysielanie digitálnej, káblovej, internetovej televízie alebo rozhlasu; rozširovanie a zverejňovanie informácií, údajov a správ prostredníctvom informačných a telekomunikačných sietí; audiovizuálna komunikácia; počítačová digitálna komunikácia; elektronická pošta; prenájom vysielacieho času alebo komunikačného elektronického priestoru.

39 - Doprava, skladovanie a balenie výrobkov; distribúcia filmov a hudby; zasielateľské služby zásielkového veľkoobchodu.

41 - Filmová a hudobná produkcia; kultúrna, spoločenská, výchovná a zábavná činnosť; činnosť televízneho štúdia; činnosť nahrávacieho hudobného štúdia; dabing; strih; filmová a hudobná tvorba - výroba televíznych, filmových a rozhlasových programov; organizovanie a usporadovanie zábavných, súťažných, športových, kultúrnych a spoločenských akcií; organizovanie a usporadovanie filmových a hudobných akcií, festivalov a veľtrhov; filmový a hudobný klub pre divákov a deti; požičiavanie/prenájom filmovej, televíznej a hudobnej techniky; požičiavanie a prenájom audiovizuálnych záznamov - filmov a hudby; nakladateľská a vydavateľská činnosť s výnimkou vydávania reklamných a náborových textov; elektronické publikovanie; činnosť umeleckej agentúry v rámci tejto triedy.

**(540) SLOVENSKÝ PONDELOK**

(731) Československá filmová spoločnosť, s.r.o., Václavské nám. 831/21, 113 60 Praha 1, CZ;

(740) Máčajová Mária, Ing., Nitra, SK;

**(210) 1625-2010**

(220) 4.10.2010

**9 (511) 24, 25, 35, 40, 41**

(511) 24 - Bavlnené textilie; bielizeň plátenná; bielizeň posteľná; látky s imitáciou kože; látky vlnené; netkané textilie; pleteniny (látky); prikrývky; stolové textilie; štóly; textilné látky; tkaniny na použitie v odevnom priemysle.

25 - Baretky; spodná bielizeň; boa; body (spodná bielizeň); bundy; čelenky (oblečenie); čiapky; kabáty; klobúky; kombiné; kombinézy (oblečenie); korzety; korzety (spodná bielizeň); košeľe; kostýmy; obleky; kožušínové kabáty; krátke kabátiky; kravaty; nohavice; obuv; odevy; opasky; pančuchy; pančuškové nohavice; pánske spodky; papuče; plavky; plážové oblečenie; pleteniny (oblečenie); ponožky; rukavice; saká; šatky; šály; šerpy; spodničky; sukne; svetre; tielka; tričká; vesty; zvrchníky.

35 - Reklama; reklamná a propagačná činnosť; vydávanie, aktualizovanie a rozširovanie reklamných materiálov; zasielanie a doručovanie reklamných materiálov zákazníkom; prieskum trhu; prie-

skum verejnej mienky; obchodný alebo podnikateľský prieskum; lepenie plagátov; poradenská činnosť v oblasti obchodu a marketingu; podpora predaja pre tretie osoby; sprostredkovateľská činnosť v oblasti obchodu s tovarmi; obchodné alebo podnikateľské informácie; zbieranie a zoraďovanie údajov v podnikateľskej databáze; reklama (online) na počítačovej komunikačnej sieti; marketingové štúdie; reklamné texty (uverejňovanie); vyhľadávanie informácií v počítačových súboroch pre zákazníkov; maloobchodné a veľkoobchodné služby s tovarmi v triedach 24 a 25.

40 - Dámske a pánske krajčírstvo, šitie; farbenie látok; lemovanie alebo obšívanie látok; prešívanie oblečenia; textil (úprava); tlačenie vzorov.

41 - Módné dizajnérstvo.

**(540) TUSSI**

(731) TUSSI, s.r.o., Štefánikova 17, 949 01 Nitra, SK;

(740) Máčajová Mária, Ing., Nitra, SK;

**(210) 1630-2010**

(220) 6.10.2010

**9 (511) 25**

(511) 25 - Odev, obuv a pokrývky hlavy.

**(540)**



(591) sivá, červená, čierna

(731) M&H original, s.r.o., Dolinský potok 2841/59, 024 01 Kysucké Nové Mesto, SK;

(740) Skyba Rastislav, JUDr., Žilina, SK;

**(210) 1647-2010**

(220) 11.10.2010

**9 (511) 35, 39, 41**

(511) 35 - Sprostredkovateľne práce; rozširovanie reklamných materiálov zákazníkom (letáky, prospekty, tlačoviny, vzorky); reklamné agentúry; predvádzanie služieb (služby modeliek) na reklamné účely a podporu predaja; prieskum trhu; organizovanie výstav na komerčné alebo reklamné účely; podpora predaja (pre tretie osoby).

39 - Skladovanie tovaru.

41 - Klubové služby výchovno-vzdelávacie; organizovanie a vedenie konferencií; organizovanie a vedenie kongresov; organizovanie a vedenie seminárov.

**(540)**

**product+ promotion+ display+**

(591) oranžová, sivá

(731) ppd marketing+ s.r.o., Mokrán Záhon 2, 821 04 Bratislava, SK;

(210) 1652-2010

(220) 12.10.2010

9 (511) 43

(511) 43 - Hotelierske služby; reštaurácie (jedálne); služby barov; kaviarne; prenájom prechodného ubytovania; prenájom prednáškových sál.

(540)



(591) zelená, žltá, sivá

(731) LL real invest, s.r.o., Štúrova 165, 949 01 Nitra, SK;

(210) 1664-2010

(220) 10.10.2010

9 (511) 16, 35, 41

(511) 16 - Plagáty všetkých druhov a rozmerov; papierové lístky; albumy; fotografie; grafické zobrazenia; grafiky; obrazy; papierové propagačné materiály; podložky na písanie; tlačene reklamné a úžitkové manuály; reklamné tabule z papiera, kartónu alebo lepenky; knihy; brožúry; časopisy; periodiká; tlačivá; databázy na papierových nosičoch; ročenky; katalógy; kalendáre; príručky; prospekty; publikácie; papierové vlajky; papierové zástavky; pútače z papiera alebo lepenky; pečiatky; pečate; papiernický tovar; obálky; obaly; kancelárske potreby s výnimkou nábytku, predovšetkým kancelárske potreby použité ako reklamné alebo darčkové predmety; atlasy; plastové fólie na balenie; formuláre; predmety z kartónu; spisové obaly; stolové prestieranie z papiera; papierové servítky; papierové utierky.

35 - Reklama; reklamné činnosti; online reklama na počítačovej komunikačnej sieti; prenájom reklamného priestoru, reklamných plôch a reklamných nosičov; obchodný manažment v oblasti umenia a športu; personálne poradenstvo, predovšetkým personálne poradenstvo pre športovcov; predvádzanie, služby športovcov, modeliek a modelov na reklamné účely a podporu predaja; zbieranie údajov do počítačových databáz; vedenie kartoték v počítači; obchodné alebo podnikateľské poradenstvo; obchodný alebo podnikateľský prieskum; pomoc pri riadení obchodnej činnosti; organizovanie výstav na obchodné a reklamné účely; maloobchodné a veľkoobchodné služby s tlačovými, s audio-vizuálnymi nosičmi, so športovými zariadeniami, potravinami a výživovými doplnkami; zhromažďovanie rozličných výrobkov pre tretie osoby (okrem dopravy) s cieľom umožniť zákazníkovi, aby si mohli tieto výrobky pohodlne prehliadať a nakupovať, a to prostredníctvom maloobchodných predajní, veľkoobchodných predajní, prostredníctvom katalógového predaja alebo elektronickými prostriedkami, prostredníctvom webových stránok alebo prostredníctvom telenákupu; analýzy nákladov; obchodné sprostredkovanie služieb uvedených v triedach 35, 41; poskytovanie informácií o uvedených službách prostredníctvom komunikačných médií, elektronickej pošty, SMS správ, počítačových sietí a internetu.

41 - Organizovanie zábavných súťaží; organizovanie spoločenských súťaží, organizovanie športových súťaží; organizovanie živých vystúpení, plesov, súťaží krásy, kastingov, módnych prehliadok, večierok; manažérske služby pri organizovaní športových a spoločenských predstavení; služby v oblasti estrád, zábavy, kultúrnych a hudobných podujatí; školenia; výcvik; vzdelávanie, predovšetkým školenia, výcvik a vzdelávanie športovcov; služby na verejnú prezentáciu umeleckých a literárnych diel na kultúrne alebo vzdelávacie účely; vydávanie kníh, časopisov, periodík; vydávanie textov s výnimkou reklamných alebo náborových; informácie o vzdelávaní a možnostiach zábavy, rekreácie a rozptýlenia; služby nahrávacích štúdií; požičiavanie videopások a filmov; organizovanie a vedenie kongresov, konferencií, seminárov; organizovanie kultúrnych alebo vzdelávacích výstav; zverejňovanie textov iných ako reklamných; výroba rozhlasových alebo televíznych programov; zábava; pobavenie; obveselenie; zábavné parky; filmová a fotografická tvorba; nočné kluby; rezervácia vstupeniek; poskytovanie informácií o uvedených službách prostredníctvom komunikačných médií, elektronickej pošty, SMS správ, počítačových sietí a internetu.

(540)



(591) modrá a jej odtiene, biela, červená

(731) B & D, s.r.o., Teslova 39, 821 02 Bratislava, SK;

(740) Porubčan Róbert, Ing., Ivanka pri Dunaji, SK;

(210) 1667-2010

(220) 13.10.2010

9 (511) 9, 35, 38, 41

(511) 9 - Nosiče údajov magnetické a optické; optické disky; periférne zariadenia počítačov; tlačiarne k počítačom; počítačový softvér; programy počítačov stiahnuté z telekomunikačnej siete; publikácie elektronické stiahnuté z telekomunikačnej siete; zariadenia na spracovanie údajov; zariadenia na prenášanie zvuku; nosiče zvukových nahrávok.

35 - Reklama; reklamná a propagačná činnosť; vydávanie, aktualizovanie a rozširovanie reklamných materiálov; zasielanie a doručovanie reklamných materiálov zákazníkom; prieskum trhu; prieskum verejnej mienky; obchodný alebo podnikateľský prieskum; lepenie plagátov; poradenská činnosť v oblasti obchodu a marketingu; podpora predaja pre tretie osoby; sprostredkovateľská činnosť v oblasti obchodu s tovarmi; obchodné alebo podnikateľské informácie; zbieranie a zoraďovanie údajov v počítačových databázach; reklama (online) na počítačovej komunikačnej sieti; marketingové štúdie; uverejňovanie reklamných textov; vyhľadávanie informácií v počítačových súboroch pre zákazníkov; komerčné informačné kancelárie; prezentácia výrobkov v komunikačných médiách pre verejnosť; obchodný informačný portál.

38 - Počítačová komunikácia; poskytovanie prístupu do databáz; pošta elektronická; prenos správ a obrazových informácií pomocou počítačov.

41 - Nakladateľská a vydavateľská činnosť s výnimkou vydávania reklamných a náborových textov; elektronické publikovanie; služby DTP - desktop publishing - digitálne spracovanie obrazu/textu; vzdelávanie pomocou elektronických prostriedkov; vydávanie tlačovín; informácie o možnostiach rekreácie, zábavy, kultúrnych, spoločenských a športových podujatí; informácie o výchove a vzdelávaní; zverejňovanie textov okrem reklamných.

(540)



(591) červená, žltá

(731) Žitný Maroš, Biovetská 17, 949 05 Nitra, SK;

(740) Máčajová Mária, Ing., Nitra, SK;

(210) 1669-2010

(220) 13.10.2010

9 (511) 19

(511) 19 - Nekovové stavebné materiály; nekovové rúry pre stavebníctvo; asfalt, smola a bitúmen; nekovové prenosné stavby; pomníky okrem kovových.

(540) **SLAVIA GRATINGS**

(731) TATRAGRATE s. r. o., Komenského 49, 094 31 Hanušovce nad Topľou, SK;

(740) Mullerová Lucia, Strážske, SK;

(210) 1670-2010

(220) 13.10.2010

9 (511) 19

(511) 19 - Nekovové stavebné materiály; nekovové rúry pre stavebníctvo; asfalt; smola a bitúmen; nekovové prenosné stavby; pomníky okrem kovových.

(540) **TATRAGRATE**

(731) TATRAGRATE s. r. o., Komenského 49, 094 31 Hanušovce nad Topľou, SK;

(740) Mullerová Lucia, Strážske, SK;

(210) 1693-2010

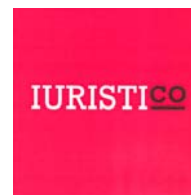
(220) 18.10.2010

9 (511) 41, 45

(511) 41 - Vydavateľská činnosť; vydávanie kníh, časopisov, ročeniek, príloh, periodík, tlačovín všetkých druhov; publikovanie článkov v papierovej a elektronickej forme; zverejňovanie a vydávanie textov s výnimkou reklamných alebo náborových; poskytovanie elektronických publikácií online.

45 - Právne služby poskytované osobám, skupinám osôb, organizáciám alebo podnikom; právne poradenstvo a výskum.

(540)



(591) červená, biela, čierna

(731) IURISTICO s. r. o., Štefánikova 26, 040 01 Košice, SK;

(210) 1694-2010

(220) 18.10.2010

9 (511) 41, 45

(511) 41 - Vydavateľská činnosť; vydávanie kníh, časopisov, ročeniek, príloh, periodík, tlačovín všetkých druhov; publikovanie článkov v papierovej a elektronickej forme; zverejňovanie a vydávanie textov s výnimkou reklamných alebo náborových; poskytovanie elektronických publikácií online.

45 - Právne služby poskytované osobám, skupinám osôb, organizáciám alebo podnikom; právne poradenstvo a výskum.

(540)



(591) červená, biela, čierna

(731) IURISTICO s. r. o., Štefánikova 26, 040 01 Košice, SK;

(210) 1695-2010

(220) 18.10.2010

9 (511) 11, 12, 35, 37

(511) 11 - Bicyklové svetlá; bicyklové svetidlá; reflektory, svetlomety na bicykle.

12 - Bicykle; blatníky na bicykle; bicyklové brzdy; bicyklové hlavy; bicyklové pneumatiky; bicyklové pumpy; bicyklové ráfy; bicyklové rámy; bicyklové reťaze; bicyklové sedadlá; stojany na bicykle; bicyklové špice; bicyklové ťahadlá riadenia; bicyklové zvončeky; galusky na bicykle; kľuky na bicykle; kolesá bicyklov; koše (nosiče batožiny) na bicykloch; ochranné siete na dámske bicykle; ozubené kolesá, súkolesia na bicykle; pedále na bicykle; potahy na sedadlá bicyklov; kormidlo na bicykle; smerovky na bicykle; stojany na bicykle.

35 - Reklama; reklamná a propagačná činnosť; vydávanie, aktualizovanie a rozširovanie reklamných materiálov; zasielanie a doručovanie reklamných materiálov zákazníkom; prieskum trhu; prieskum verejnej mienky; obchodný alebo podnikateľský prieskum; sprostredkovateľská činnosť v oblasti obchodu s tovarmi; obchodné alebo podnikateľské informácie; zbieranie a zoraďovanie údajov v počítačových databázach; reklama (online) na počítačovej komunikačnej sieti; marketingové štúdie; reklamné texty (uverejňovanie); vyhľadávanie informácií v počítačových súboroch pre zákazníkov; prezentácia výrobkov v komunikačných médiách pre verejnosť; maloobchodná



a veľkoobchodná činnosť s tovarmi v triede 11, 12; maloobchodná a veľkoobchodná činnosť s tovarmi prostredníctvom internetu alebo cez iné telekomunikačné siete.

37 - Montáž a servis bicyklov; záručné a iné opravy bicyklov.

(540)

**VELOsprint**  
original bike shop

(731) Ing. Ján Sládek VELOSPRINT, Damborského 7, 949 01 Nitra, SK;

(740) Máčajová Mária, Ing., Nitra, SK;

(210) 1697-2010

(220) 18.10.2010

9 (511) 3, 14, 18, 25, 35

(511) 3 - Éterické oleje; éterické oleje (esencie); parfúmy; toaletné vody; voňavky; voňavkárske výrobky; výťažky z kvetov (parfuméria); vrecúška s parfumovaným práškom.

14 - Brošne ako šperky; budíky; diamanty; hodiny; hodinky; ihlice (šperky); šperky z jantáru; kazety na šperky; šperky, klenoty; ihlice a spony na kravaty; manžetové gombíky; náhrdelníky; náramky (šperky); náramky na hodinky; náušnice; polodrahokamy; prstene (šperky); remienky na hodinky; retiazky na hodinky; retiazky z drahých kovov; strieborné ozdoby; štras.

18 - Kabelky; kožená galantéria; kožená galantéria (kľúčenký); kufre; kufriky; peňaženky; remienky (kožené).

25 - Baretky; spodná bielizeň; boa; body (spodná bielizeň); bundy; čelenky (oblečenie); čiapky; kabáty; klobúky; kombinézy (oblečenie); korzety; korzety (spodná bielizeň); košele; kostýmy; obleky; kožušínové kabáty; krátke kabátiky; kravaty; nohavice; obuv, odevy, opasky; pančuchy; pančuškové nohavice; pánske spodky; papuče; plavky; plážové oblečenie; pleteniny (oblečenie); ponožky; rukavice; saká; šatky; šály; šerpy; spodničky; sukne; svetre; tielka; tričká; vesty; zvrchníky.

35 - Reklama; reklamná a propagačná činnosť; vydávanie, aktualizovanie a rozširovanie reklamných materiálov; zasielanie a doručovanie reklamných materiálov zákazníkom; prieskum trhu; prieskum verejnej mienky; obchodný alebo podnikateľský prieskum; lepenie plagátov; poradenská činnosť v oblasti obchodu a marketingu; podpora predaja pre tretie osoby; sprostredkovateľská činnosť v oblasti obchodu s tovarmi; obchodné alebo podnikateľské informácie; zbieranie a zoraďovanie údajov v podnikateľskej databáze; reklama (online) na počítačovej komunikačnej sieti; marketingové štúdie; reklamné texty (uverejňovanie); vyhľadávanie informácií v počítačových súboroch pre zákazníkov; maloobchodné a veľkoobchodné služby s tovarmi v triedach 3, 14, 18 a 25; maloobchodné a veľkoobchodné služby s tovarmi prostredníctvom internetu alebo cez iné telekomunikačné siete.

(540)

**PLANETA MODY.SK**  
DOKONALÁ MÓDA PRE DOKONALÚ ŽENU

(591) červená, čierna

(731) Tiža Ján, Ing., Komárovce 24, 073 01 Sobrance, SK;

(740) Máčajová Mária, Ing., Nitra, SK;

(210) 1699-2010

(220) 18.10.2010

9 (511) 5, 30, 35

(511) 5 - Diabetický chlieb všetkých druhov; dietetický chlieb všetkých druhov; dietetické a diabetické výrobky obilné, kukuričné, strukovínové a ich zmesi na lekárske účely.

30 - Chlieb; chlieb všetkých druhov; nekysnutý chlieb; pekárenské výrobky; múka a výrobky z múky; ovsená potrava; výrobky obsahujúce obilniny alebo strukoviny a zmesi z nich.

35 - Reklama; reklamná a propagačná činnosť; vydávanie, aktualizovanie a rozširovanie reklamných materiálov; zasielanie a doručovanie reklamných materiálov zákazníkom; prieskum trhu; prieskum verejnej mienky; obchodný alebo podnikateľský prieskum; lepenie plagátov; sprostredkovateľská činnosť v oblasti obchodu s tovarmi v triedach 5 a 30; reklama (online) na počítačovej komunikačnej sieti; reklamné texty (uverejňovanie); vyhľadávanie informácií v počítačových súboroch pre zákazníkov; maloobchodné služby pekární; poskytovanie a sprostredkovanie uvedených služieb prostredníctvom komunikačných médií, elektronickej pošty, SMS správ, počítačových sietí a internetu.

(540) **Chlieb hviezdíčkový**

(731) PENAM SLOVAKIA, a.s., Štúrova 74/138, 949 35 Nitra, SK;

(740) Máčajová Mária, Ing., Nitra, SK;

(210) 1700-2010

(220) 18.10.2010

9 (511) 5, 30, 35

(511) 5 - Diabetické pečivo všetkých druhov; dietetické pečivo všetkých druhov; dietetické a diabetické výrobky obilné, kukuričné, strukovínové a ich zmesi na lekárske účely.

30 - Pečivo; pečivo všetkých druhov; pekárenské výrobky; múka a výrobky z múky; ovsená potrava; výrobky obsahujúce obilniny alebo strukoviny a zmesi z nich.

35 - Reklama; reklamná a propagačná činnosť; vydávanie, aktualizovanie a rozširovanie reklamných materiálov; zasielanie a doručovanie reklamných materiálov zákazníkom; prieskum trhu; prieskum verejnej mienky; obchodný alebo podnikateľský prieskum; lepenie plagátov; sprostredkovateľská činnosť v oblasti obchodu s tovarmi v triedach 5 a 30; reklama (online) na počítačovej komunikačnej sieti; reklamné texty (uverejňovanie); vyhľadávanie informácií v počítačových súboroch pre zákazníkov; maloobchodné služby pekární;

poskytovanie a sprostredkovanie uvedených služieb prostredníctvom komunikačných médií, elektronickej pošty, SMS správ, počítačových sietí a internetu.

**(540) Banické pečivo**

(731) PENAM SLOVAKIA, a.s., Štúrova 74/138, 949 35 Nitra, SK;  
(740) Máčajová Mária, Ing., Nitra, SK;

**(210) 1706-2010**

(220) 20.10.2010

**9 (511) 10**

(511) 10 - Fit vankúš na lekárske účely.

**(540)**



(591) čierna, zelená, sivá, biela

(731) YADO s.r.o., Pstruhárska 5, 972 51 Handlová, SK;

**(210) 1714-2010**

(220) 21.10.2010

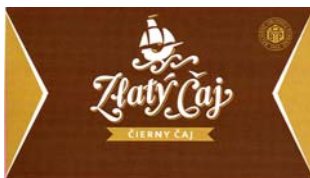
**9 (511) 30, 35, 39**

(511) 30 - Čaj, čajové výtlačky, náhradky čaju, čajové príchute, ochutený čaj.

35 - Reklama.

39 - Balenie tovarov.

**(540)**



(591) biela, žltá, hnedá, zlatá

(731) BALIARNE OBCHODU, a. s. POPRAD, Hraničná 664/16, 058 01 Poprad, SK;

(740) Žuffa Ladislav, Ing., Poprad, SK;

**(210) 1715-2010**

(220) 21.10.2010

**9 (511) 5, 29, 30, 39**

(511) 5 - Bylinkové čaje na lekárske použitie, liečivé byliny.

29 - Záhradné bylinky konzervované a sušené.

30 - Čaj, čajové výtlačky, náhradky čaju, čajové príchute, ochutený čaj.

39 - Balenie tovarov.

**(540)**



(591) červená, biela, fialová, modrá, zelená, žltá

(731) Baliarne obchodu, a. s. Poprad, Hraničná 664/16, 058 01 Poprad, SK;

(740) Žuffa Ladislav, Ing., Poprad, SK;

**(210) 1716-2010**

(220) 21.10.2010

**9 (511) 5, 29, 30, 39**

(511) 5 - Bylinkové čaje na lekárske použitie, liečivé byliny.

29 - Záhradné bylinky konzervované a sušené.

30 - Čaj, čajové výtlačky, náhradky čaju, čajové príchute, ochutený čaj.

39 - Balenie tovarov.

**(540)**



(591) červená, biela, modrá, zelená, žltá

(731) BALIARNE OBCHODU, a. s. POPRAD, Hraničná 664/16, 058 01 Poprad, SK;

(740) Žuffa Ladislav, Ing., Poprad, SK;

**(210) 1717-2010**

(220) 21.10.2010

**9 (511) 5, 29, 30, 39**

(511) 5 - Bylinkové čaje na lekárske použitie, liečivé byliny.

29 - Záhradné bylinky konzervované a sušené.

30 - Čaj, čajové výtlačky, náhradky čaju, čajové príchute, ochutený čaj.

39 - Balenie tovarov.

**(540)**



(591) červená, biela, oranžová, zelená, hnedá, žltá

(731) BALIARNE OBCHODU, a. s. POPRAD, Hraničná 664/16, 058 01 Poprad, SK;

(740) Žuffa Ladislav, Ing., Poprad, SK;

**(210) 1718-2010**

(220) 21.10.2010

**9 (511) 30, 35, 39**

(511) 30 - Čaj, čajové výtlačky, náhradky čaju, čajové príchute, ochutený čaj.

35 - Reklama.

39 - Balenie tovarov.

**(540)**



(591) červená

(731) BALIARNE OBCHODU, a. s. POPRAD, Hraničná 664/16, 058 01 Poprad, SK;

(740) Žuffa Ladislav, Ing., Poprad, SK;

(210) 1719-2010

(220) 22.10.2010

9 (511) 30

(511) 30 - Zmrzliny, mrazené mliečne a ovocné krémy.

(540) ŠARIŠAN

(731) ZAGRO Michalovce spol. s r. o., Farská 32, 071 01 Michalovce, SK;

(740) Harmóciová Lucia, Ing., Michalovce, SK;

(210) 1725-2010

(220) 22.10.2010

9 (511) 9, 16, 35, 41

(511) 9 - Elektronické publikácie; elektronické publikácie, časopisy, ročenky, prílohy, periodiká a elektronické nosiče informácií všetkých druhov.

16 - Tlačoviny, časopisy (periodiká), publikácie, periodiká, brožúry, noviny, knihy, obežníky, prílohy a papierové nosiče informácií všetkých druhov v časopiseckej a novinovej forme; reklamné a propagačné materiály, letáky, prospekty, polygrafické výrobky všetkých druhov.

35 - Online reklama na počítačovej komunikačnej sieti; vydávanie a aktualizovanie reklamných materiálov; rozširovanie reklamných materiálov (letáky, prospekty, tlačivá, vzorky); fakturácia; prenájom reklamných plôch a priestorov; prieskum trhu; prieskum verejnej mienky; služby v oblasti marketingu; odborné obchodné poradenstvo; poskytovanie obchodných informácií; obchodný manažment a podnikové poradenstvo; pomoc pri riadení obchodnej činnosti; poskytovanie obchodných informácií a služieb pomocou internetu; sprostredkovanie obchodu s tovarmi; reklamná, inzertná a propagačná činnosť; fotokopírovanie; marketingové štúdie; obchodné rady a informácie spotrebiteľom; organizovanie komerčných alebo reklamných výstav a veľtrhov; public relations.

41 - Organizovanie a vedenie konferencií; organizovanie a vedenie kongresov; organizovanie a vedenie seminárov; organizovanie a vedenie sympózií; organizovanie plesov; organizovanie predstavení (manažérske služby); plánovanie a organizovanie večierkov.

(540)



(591) biela, červená, modrá

(731) Tauchmannová Bohumila, Prvosienkova 3, 811 02 Bratislava, SK;

(210) 1726-2010

(220) 22.10.2010

9 (511) 9, 16, 35, 41

(511) 9 - Elektronické publikácie; elektronické publikácie, časopisy, ročenky, prílohy, periodiká a elektronické nosiče informácií všetkých druhov.

16 - Tlačoviny, časopisy (periodiká), publikácie, periodiká, brožúry, noviny, knihy, obežníky, prílohy a papierové nosiče informácií všetkých druhov v časopiseckej a novinovej forme; reklamné a propagačné materiály, letáky, prospekty, polygrafické výrobky všetkých druhov.

35 - Online reklama na počítačovej komunikačnej sieti; vydávanie a aktualizovanie reklamných materiálov; rozširovanie reklamných materiálov (letáky, prospekty, tlačivá, vzorky); fakturácia; prenájom reklamných plôch a priestorov; prieskum trhu; prieskum verejnej mienky; služby v oblasti marketingu; odborné obchodné poradenstvo; poskytovanie obchodných informácií; obchodný manažment a podnikové poradenstvo; pomoc pri riadení obchodnej činnosti; poskytovanie obchodných informácií a služieb pomocou internetu; sprostredkovanie obchodu s tovarmi; reklamná, inzertná a propagačná činnosť; fotokopírovanie; marketingové štúdie; obchodné rady a informácie spotrebiteľom; organizovanie komerčných alebo reklamných výstav a veľtrhov; public relations.

41 - Organizovanie a vedenie konferencií; organizovanie a vedenie kongresov; organizovanie a vedenie seminárov; organizovanie a vedenie sympózií; organizovanie plesov; organizovanie predstavení (manažérske služby); plánovanie a organizovanie večierkov.

(540)



(591) biela, červená, modrá

(731) Tauchmannová Bohumila, Prvosienkova 3, 811 02 Bratislava, SK;

(210) 1728-2010

(220) 22.10.2010

9 (511) 3, 5, 29, 30, 32

(511) 3 - Kozmetické výrobky, najmä krémy.

5 - Výrobky diietické na liečebné účely, potraviny pre dojčatá a chorých, potravinové prípravky a doplnky všetkých druhov, najmä detské sirupy na lekárske aj zverolekárske účely, najmä na báze jednodruhových húb ako hľiva ustričná, Shiitake v prášku aj zmesi húb s liečebnými účinkami, posilňujúce požívatiný na liečebné účely, vitamínové prípravky, požívatiný na doplnenie redukčných diét alebo prípravkov na chudnutie, všetko s liečebnými účinkami, prípravky s liečebnými účinkami obsahujúce biochemické katalyzátory, najmä pre fyzicky aktívne osoby, rekonvalescentov a chorých, iónové nápoje, všetko uvedené určené na liečebné účely, dezinfekčné prostriedky a prípravky, iné než na osobnú potrebu, WC deodoranty, WC osviežovače, WC gély, prostriedky na ničenie buriny a na ničenie živočíšnych škodcov, výrobky veterinárne, farmaceutické a zdravotnícke, patriace do tejto triedy, diabetické prípravky na liečebné účely, diietické nápoje a detské sirupy, upravené na lekárske účely, liečivé čaje, enzymatické prípravky na lekárske aj zverolekárske účely; lieky a liečivá na humánnu medicínu aj na zverolekárske účely, liečivé rastliny, masti na popáleniny, mikroorganizmy na lekárske a zverolekárske účely, pastilky na farmaceutické účely, pesticídy.

29 - Mäso, ryby, hydina, zverina, paštéty, mäsové, rybie, hydinové a zverinové konzervy, mäsové a sójové výtlačky, ovocie a zelenina konzervovaná, sušená a zavarená, tofu, paradajková šťava na varenie, želé, džemy, kompóty, vajcia, mlieko a mliečne výrobky, výrobky na báze zemiakov, ako zemiakové lupienky a pod. patriace do triedy 29, jedlé oleje a tuky, ovocné drene; potravinové doplnky nie na lekárske účely (zaradené v tejto triede) a obsahujúce látky rastlinného pôvodu.

30 - Oplátky, cukrovinky vrátane gumových (žuvacia guma nie na lekárske účely) a esencií na cukrovinky, bonbóny, pekárenské výrobky, cukrárske výrobky všetkého druhu, ako torty, koláče, marcipán, jemné pečivo, perníky, medovníky, sucháre, zákusky a pod., káva, čaj, kakao, cukor, ryža, kávové náhradky, med, sirup melasový, droždie na kysnutie, soľ, horčica, ocot, omáčky, majonéza, kečup, korenie, zmrzlina, ľad na osvieženie, obilné vločky, cestoviny, výrobky na báze sušenej zemiakovej kaše, múka potravinárska a výrobky z múky, ako zemiakové cesto v prášku, zemiaková kaša v prášku, zemiakové drviny, zemiakové krokety v prášku, zemiakové halušky v prášku, zmes na prípravu knedlí; potravinové doplnky nie na lekárske účely (zaradené v tejto triede) a obsahujúce látky rastlinného pôvodu.

32 - Nealkoholické nápoje, prípravky alebo príchute na výrobu nápojov, koncentráty a sirupy na výrobu nápojov, ovocné alebo zeleninové šťavy a džúsy a sirupy, detské sirupy, nealkoholické nápoje obohatené vitamínmi alebo minerálmi, iónové a energetické nápoje nealkoholické, proteínové nealkoholické nápoje, diétne nápoje, želatínové nápoje, tablety a prášky na prípravu šumivých nealkoholických nápojov, ovocné alebo zeleninové nealkoholické nápoje, nealkoholické nápoje s príchutou ovocia a zeleniny, minerálne vody, pramenité vody, sódová voda, voda, šumivé nealkoholické nápoje, miešané nápoje nealkoholické, paradajková šťava ako nápoj, aperitívy nealkoholické.

(540)



(731) Svátová Terézia, Ing., Na Veselí 26, 140 00 Praha, CZ;

(740) Gajdošíková Zuzana, Ing., Bratislava, SK;

(210) 1729-2010

(220) 22.10.2010

9 (511) 5, 32

(511) 5 - Liečivé nápoje.

32 - Nealkoholické nápoje.

(540) KATERISATOR

(731) Ducko Ivan, Ing., Sibírska 7, 831 02 Bratislava, SK;

(740) Litvákova Edita, Ing., Bratislava, SK;

(210) 1730-2010

(220) 25.10.2010

9 (511) 29, 30, 39

(511) 29 - Výrobky studenej kuchyne, najmä šaláty, aspiky.

30 - Výrobky studenej kuchyne, najmä bagety, obložené chleby, chlebičky, výrobky z cesta a cestovín, chlieb, pečivo, zemle, rožky, cukrárenské výrobky, hotové jedlá, polotovary, múčne výrobky, výrobky a prípravky z obilnín.

39 - Rozvoz a distribúcia tovarov a výrobkov, najmä potravín.

(540)

Mr. Sandwich

(731) Great food, a.s., Mošnov 322/17, 742 51 Mošnov, CZ;

(740) Labudík Miroslav, Ing., Kysucké Nové Mesto, SK;

(210) 1780-2010

(220) 3.11.2010

9 (511) 33

(511) 33 - Alkoholický nápoj so sladidlami s príchutou čiernej ríbezle.

(540)



(591) červená, čierna, zelená, biela

(731) FERGAM s.r.o., Mlynčeky 50, 059 76 Mlynčeky, SK;

(740) Rzymanová Kamila, Ing., Poprad, SK;

(210) 1784-2010

(220) 3.11.2010

9 (511) 32, 35

(511) 32 - Nealkoholické nápoje; kolové nápoje; stolové vody; sytená voda; sódová voda; energetické nápoje; citronády; hroznový mušt (nekvasený); jablkový džús (nealkoholický); koktail nealkoholický; prípravky na výrobu minerálnych vôd; mušty; nápoje z nealkoholických štiav; nealkoholické výtlačky z ovocia; ovocné šťavy; nealkoholické nápoje z ovocných štiav; nealkoholické ovocné výtlačky; paradajková šťava (nápoj); pivo; sirupy na výrobu malinoviek; sirupy na výrobu nápojov; sóda.

35 - Zásobovacie služby pre tretie osoby (nákup tovarov a služieb pre iné podniky); maloobchodné a veľkoobchodné služby s tovarmi uvedenými v triede 32.

(540) SEN KOFA

(731) SENAPO, s. r. o., Priemyselná 280/39, 905 01 Senica, SK;

(740) Holakovský Štefan, Ing., Bratislava, SK;



**(210) 1785-2010**

(220) 3.11.2010

**9 (511) 32, 35**

(511) 32 - Nealkoholické nápoje; kolové nápoje; stolové vody; sytená voda; sódová voda; energetické nápoje; citrónády; hroznový mušt (nekvaseňý); jablkový džús (nealkoholický); koktail nealkoholický; prípravky na výrobu minerálnych vôd; mušty; nápoje z nealkoholických štiav; nealkoholické výťažky z ovocia; ovocné šťavy; nealkoholické nápoje z ovocných štiav; nealkoholické ovocné výťažky; paradajková šťava (nápoj); pivo; sirupy na výrobu malinoviek; sirupy na výrobu nápojov; sóda.

35 - Zásobovacie služby pre tretie osoby (nákup tovarov a služieb pre iné podniky); maloobchodné a veľkoobchodné služby s tovarmi uvedenými v triede 32.

**(540) SEN KOFČA**

(731) SENAPO, s. r. o., Priemyselná 280/39, 905 01 Senica, SK;

(740) Holakovský Štefan, Ing., Bratislava, SK;

**(210) 1786-2010**

(220) 3.11.2010

**9 (511) 32, 35**

(511) 32 - Nealkoholické nápoje; kolové nápoje; stolové vody; sytená voda; sódová voda; energetické nápoje; citrónády; hroznový mušt (nekvaseňý); jablkový džús (nealkoholický); koktail nealkoholický; prípravky na výrobu minerálnych vôd; mušty; nápoje z nealkoholických štiav; nealkoholické výťažky z ovocia; ovocné šťavy; nealkoholické nápoje z ovocných štiav; nealkoholické ovocné výťažky; paradajková šťava (nápoj); pivo; sirupy na výrobu malinoviek; sirupy na výrobu nápojov; sóda.

35 - Zásobovacie služby pre tretie osoby (nákup tovarov a služieb pre iné podniky); maloobchodné a veľkoobchodné služby s tovarmi uvedenými v triede 32.

**(540)**

(591) žltá, modrá, biela

(731) SENAPO, s. r. o., Priemyselná 280/39, 905 01 Senica, SK;

(740) Holakovský Štefan, Ing., Bratislava, SK;

**(210) 1788-2010**

(220) 4.11.2010

**9 (511) 5**

(511) 5 - Fungicídy.

**(540) SFINGA**

(731) Makhteshim Chemical Works Ltd., P. O. BOX 60, Beer Sheva 84100, IL;

(740) Hörmannová Zuzana, Ing., Bratislava, SK;

**(210) 1805-2010**

(220) 8.11.2010

**9 (511) 33**

(511) 33 - Alkoholické nápoje s výnimkou piva.

**(540)**

(591) čierna, červená, biela

(731) GAS Familia, s. r. o. Stará Lubovňa, Prešovská 8, 064 01 Stará Lubovňa, SK;

**(210) 1841-2010**

(220) 11.11.2010

**9 (511) 36**

(511) 36 - Finančné služby v oblasti bankovníctva, kreditných kariet, debetných kariet a transakcií predajných miest; finančné poradenstvo, najmä v oblasti bezpečnosti metodológie šifrovania platobných informácií a súvisiacich údajov; služby overovania používateľov v oblasti finančných transakcií.

**(540)**

(731) Discover Financial Services, 2500 Lake Cook Road, Riverwoods, IL 60015, US;

(740) Fajnorová Mária, Ing., Bratislava, SK;

**(210) 1854-2010**

(220) 15.11.2010

**9 (511) 1, 2, 3, 4, 5, 6, 7, 8, 9, 10, 11, 12, 13, 14, 15, 16, 17, 18, 19, 20, 21, 22, 23, 24, 25, 26, 27, 28, 29, 30, 31, 32, 33, 34, 35, 36, 37, 38, 39, 40, 41, 42, 43, 44**

(511) 1 - Pridavné kvapaliny na použitie s abrazívmi; syntetické materiály na absorpciu oleja; acetanhydrid, anhydrid kyseliny etánovej; acetát celulózy v surovom stave; acetáty, octany (chemikálie); acetón; acetylén; acetylén tetrachlorid (tetrachlórétán); adhezíva (lepiace materiály) na priemyselné účely; adhézne prípravky na chirurgické bandážovanie; hnacie plyny do aerosólov; agar-agar; agrochemikálie s výnimkou fungicídov, herbicídov, insekticídov a prípravkov na ničenie buriny a parazitov; akrylové živice surové; aktínium; aktívne uhlie; odpeňovacie roztoky do akumulátorov; okyslená voda na dobíjanie akumulátorov; tekutiny na odstraňovanie síranov z akumulátorov; aldehyd amónny; algarovila (garbiarstvo); algináty (chemické prípravky); alkalické jodidy na priemyselné účely; alkalické kovy; soli alkalických kovov; alkálie; alkaloidy; alkohol; amerícium; amoniak; kamencový amoniak; amoniak (chlorid amónny) na priemyselné účely; amoniak na priemyselné účely; amónne soli; amylacetát, etanát pentylový; amylalkohol; chemické prípravky na laboratórne analýzy; s výnimkou analýz na lekárske alebo zverolekárske účely; anhydridy;

antidetonačné látky do spaľovacích motorov; antimón; antistatické prípravky s výnimkou prípravkov pre domácnosť; kyselina antranilová; apretúrne chemické prípravky na kožu; apretúry; garbiarske apretúry na kožu s výnimkou olejov; arabská guma na priemyselné účely; argón; arzén; arzeničan olovnatý; kyselina arzenitá; astát; palivá do atómových reaktorov; bakteriálne prípravky s výnimkou prípravkov na lekárske a zverolekárske účely; enologické baktericídne látky (chemické prípravky na použitie pri výrobe a ošetrovaní vína); bakteriologické prípravky na octové kvasenie; bakteriologické prípravky s výnimkou prípravkov na lekárske a zverolekárske účely; gurjanský balzam na výrobu lakov; adhezívne prípravky na chirurgické bandážovanie; bárium; zlúčeniny s báriom; baryt; barytový papier; okyslená voda na dobíjanie batérie; soli do galvanických batérií; bauxit; bentonit; kyselina benzénkarboxylová; benzénové deriváty; kyseliny na báze benzénov; detergentné prísady do benzínu berkélium; chemické látky na prevzdušnenie betónu; konzervačné prípravky na konzervovanie betónu s výnimkou farieb a olejov; spojivá do betónu; výrobky na konzervovanie betónu s výnimkou farieb a olejov; bezvodý amoniak; bezvodý uhličitán sodný; bieliace (odfarbovacie) prípravky na priemyselné účely; jodidovaná bielkovina; sladová bielkovina; bielkovina (živočišna alebo rastlinná ako surovina); biochemické katalyzátory; biologické prípravky s výnimkou prípravkov na lekárske alebo zverolekárske účely; bizmut; látky na výrobu blýskania; bróm na chemické účely; brzdové kvapaliny; acetát celulózy ako surovina; celulóza, buničina; odolné proti vode chemické prípravky do cementu s výnimkou farieb; konzervačné prípravky do cementu s výnimkou farieb a mazadiel; konzervačné prípravky do cementu s výnimkou farieb a olejov; cementačný prípravok, nauhličovadlo (metalurgia); cér; cézium; curium; lampová čerň, lampové sadze na priemyselné účely; chemické činidlá s výnimkou činidiel na lekárske alebo zverolekárske účely; číriace prípravky; číriace prípravky na mušty; číriace prípravky na víno; chemické prípravky na čistenie oleja; prípravky na čistenie plynu; chemické prípravky na čistenie vody; čpavok soli; čpavok na priemyselné účely; defolianty; dehydratačné prípravky na priemyselné účely; chemické prípravky na dekarbonizáciu motorov; deriváty celulózy; destilovaná voda; detergentné prísady do benzínu; naftogenty na použitie vo výrobnom procese; dextrín (apretúra); diagnostické prípravky s výnimkou prípravkov na lekárske alebo zverolekárske účely; enzým diastázy na priemyselné účely; diatomit; diatomová zemina; diazopapier; diazopapier; dichlór cínu; dichróman draselný; dichróman sodný; dioalát draslíka; disperzia plastov; naftové disperzné činidlá; olejové disperzné činidlá; ditioničitany; okyslená voda do dobíjacích akumulátorov; dolomit na priemyselné účely; soli drahých kovov na priemyselné účely; draslík; dioalát draslíka; drevina; produkty destilácie dreveného liehu; drevený lieh (metylalkohol); drevený ocot; drevený ocot; trieslové drevo; drevovina; dubienky; dusičnan bizmutitý na chemické účely; dusičnan strieborný; dusičnan uránu; dusičnan vápenatý (hnojivo); dusičnany; du-

sík; dusíkaté hnojivá; dusíkaté vápno (hnojivo); zmesi na opravu duší pneumatík; dyspróziu; elektroforézne gély s výnimkou gélov na lekárske a veterinárne použitie; email (chemické výrobky na matnenie); kaliace látky do emailu; emaily a chemické prípravky na farbenie skla; emulgátory; fotografické emulzie; enzymatické prípravky na priemyselné účely; enzýmy na priemyselné účely; epoxidové živice v surovom stave; erbium; estery celulózy na priemyselné účely; estery; etán; etanát olovnatý, etanát olovičitý; éter kyseliny sírovej; étery celulózy na priemyselné účely; étery; etylalkohol; etyléter, etánoxyetán; európium; expandovaná hlina na pestovanie hydroponických rastlín ako substrát; farbiace kúpele (fotografia); farbiace soli (tónovacie prípravky pre fotografiu); chemické prípravky na výrobu farieb; fenol na priemyselné účely; mliečne fermenty na priemyselné účely; fermenty na chemické účely; fermium; ferokyanidy; ferotypové platne (fotografia); filmy so svetlocitlivou vrstvou neexponované; filmy so svetlotlačovou vrstvou neexponované; filtračné materiály (chemické prípravky); filtračné materiály (minerálne látky) filtračné materiály (plastické látky v surovom stave); filtračné materiály (rastlinné látky); chemické prípravky proti ťiakom, škvrnám na textilných látkach; flokulačné činidlá; fluór; fluoritové zmesi; formaldehyd na chemické účely; fosfatidy; fosfáty (hnojivá); fosfor; fotocitlivé platne; fotografické emulzie; fotografické platne so svetlocitlivou vrstvou; fotografické redukčné činidlá fotografický papier; chemické prípravky na použitie vo fotografii; fotometrický papier; francium; fungicídy (chemické aditíva do -); gadolínium; gáfor na priemyselné použitie; galán bizmutu; zásadité galány bizmutu; gálium; kyselina galotanická; kyselina galová na výrobu atramentu; galvanický kúpeľ; prípravky na galvanizáciu; gambír; garbiarske prípravky na masenie kože; garbiarske prípravky na vyrobenie kože; elektroforézne gély s výnimkou gélov na lekárske a veterinárne použitie; getre (chemicky aktívne látky); chemické prípravky s výnimkou pigmentov na výrobu glazúry; keramické glazúry; gleje (lepidlá) s výnimkou glejov na kancelárske použitie a pre domácnosť; prípravky na glejenie; glejové prípravky na ošetrovanie stromov; glukóza na priemyselné účely; glukozidy; glutén (lepidlo) okrem kancelárskych lepidiel a lepidiel pre domácnosť; glyceridy; glycerín na priemyselné účely; glykol; glykoléter; grafit na priemyselné účely; látky na výrobu gramofónových platní; prípravky na renováciu gramofónových platní; guáno; gurjanský balzam na výrobu fermeží; hasiace zmesi; hasiace zmesi; hélium; hlina; expandovaná hlina pre hydroponické rastliny ako substrát; prípravky na hnojenie; poľnohospodárske hnojivá; holmium; hormóny na aktiváciu dozrievania ovocia; hormóny na rýchlenu dozrievania ovocia; humus; humus na povrchové hnojenie; hydrát hlinitý; hydráty; kvapaliny do hydraulického obvodu; hydrazín; hydrogén uhličitán sodný na chemické účely; hydroxid sodný na priemyselné účely; hydroxidy alkalických kovov; chemické avivážne prípravky na priemyselné účely; chemické činidlá (okrem činidiel na lekárske a zverolekárske účely); chemické čističe oleja; chemic-

ké látky na laboratórne analýzy (s výnimkou analýz na lekárske alebo zverolekárske účely); chemické odľučovače oleja; chemické prípravky na čistenie komínov; chemické prípravky na čistenie olejov; chemické prípravky na čistenie tukov; chemické prípravky na čistenie voskov; chemické prípravky na úpravu a opracovanie zliatin kovov; chemické prípravky na vedecké účely (okrem lekárskejších a veterinárnych účelov); chemické prísady do olejov; štiepiateľné chemické prvky; chemické tužidlo na kaučuk; chemické tužidlo na papier; priemyselné chemikálie; chemikálie pre lesníctvo okrem fungicídov, herbicídov, insekticídov a prípravkov na ničenie parazitov; adhézne prípravky na chirurgické bandáže; chladiace prípravky (zmesi); chladiace zmesi do motorov vozidiel; chladivá; chlór; chlorečnany; chlorid hlinitý; chlorid horečnatý; chlorid uhličitý, tetrachlórmetán; chloridy; chloristany; chlórnan sodný; chlórrové vápno; chrómany; chromité soli; chrómové soli, ílový výplach; chemické aditíva do ílového výplachu; chemické impregnačné látky na textil; impregnačné prípravky na textil (vodovzdorná úprava); indikátorový papier; látky proti vytváraniu alebo na odstraňovanie inkrustácie; chemické prísady do insekticídov; izopropyltoluén; izotopy na priemyselné účely; spomaľovače do jadrových reaktorov; jód na chemické účely; jód na priemyselné účely; jodid hlinitý; jódované bielkoviny; jódované soli; kainit; vrtný kal, vrtný výplach; kalcinovaná sóda; kalcinovaná sóda, bezvodý uhličitán sodný; prípravky na kalenie kovov; kalifornium; kalivá na emaily a sklo; látky proti tvoreniu kameňa; kamenec; hlinitý kamenec; kamenná soľ kaolín; karbid; karbid vápenatý; karbonyl na ošetrovanie rastlín; tmely na karosérie automobilov; kasiopeum (lutécium); katalyzátory chemické; katechu (extrakt východoindickej akácie); látky na ochranu kaučuku; kazeín na priemyselné účely; kebračo na priemyselné účely; keramické glazúry; keramické materiály vo forme častíc ako filtre; keramické materiály vo forme častíc, na použitie ako prostriedky na filtrovanie; keramické zmesi na spekanie (granuly, prášok); zmesi na výrobu technickej keramiky; ketóny; kinofilmy neexponované, vybavené citlivou vrstvou; prípravky proti klíčivosti zeleniny; kolódium; chemické čistiace prípravky na čistenie komínov; kompost; konzervačná soľ s výnimkou soli na konzervovanie potravín; konzervačné prísady do farmaceutických prípravkov; soľ na konzervovanie s výnimkou konzervovania potravín; chemické látky na konzervovanie potravín; korozívne prípravky; kovové zeminy; alkalické kovy; prípravky na popúšťanie kovov; prípravky na kalenie kovov; prípravky na popúšťanie kovov; prípravky na žihanie kovov; kovy alkalických zemín; apretúry okrem olejov na kožu; garbiarske prípravky na kožu; chemické apretúrne prípravky na kožu; chemické prípravky na impregnáciu kože; chemické prípravky na ošetrovanie kože; chemické prípravky na vodovzdornú impregnáciu kože; chemické prípravky proti priepustnosti kože; lepidlá na kožu; mastix na kožu; kremičitan hlinitý; kremik; krezot na chemické účely; krotónaldehyd; kryogénne prípravky; kryptón; chemické ochranné prípravky na prevenciu proti kúkoľu; kultúry mikroorganizmov s výnimkou kultúr na lekárske a zve-

rolekárske účely; galvanizačné kúpele; tónovacie kúpele (fotografia); brzdne kvapaliny; kvapaliny do hydraulických obvodov; kvapaliny na odstraňovanie síranov z akumulátorov; chemické látky na kvasenie vína; rašelinové kvetníky na záhradnícke účely; prípravky na konzervovanie kvetov; prípravky na ochranu kvetov; kyánamid vápenatý, kyanidy; roztoky na kyanotypii; kyanotypové plátno; kyselina boritá na priemyselné účely; kyselina citrónová na priemyselné účely; kyselina dusičná; kyselina fluorovodíková; kyselina fosforečná; kyselina chlóravá; kyselina chlorovodíková; kyselina chrómová; kyselina jodičná; kyselina mliečna; kyselina mravčia; kyselina octová; kyselina oktaedecénová; kyselina oxalová, kyselina etándiová; kyselina peroxodisírová; kyselina pikrová, trinitrofenol; kyselina salicylová; kyselina sebaková, kyselina dekándiová; kyselina soľná; kyselina uhličitá; kyselina vínná; kyselinovzdorné chemické zlúčeniny; kyslík; suchý ľad (oxid uhličitý); lakmusový papier; rozpúšťadlá na laky; lampové sadze na priemyselné účely; lantán; látky podporujúce horenie (chemické prísady do motorových olejov); lecitin ako surovina; prípravky na lejacie formy; lejacie prípravky; lejársky piesok; plagátové lepidlá; lepidlá a gleje na lepenie plagátov; lepidlá na obkladačky; lepidlá na priemyselné účely; lepidlá na tapety; chemické látky pre lesníctvo s výnimkou fungicídov, insekticídov a prípravkov proti parazitom; liadok; liehový ocot; lítium; lutécium (kasiopeum); magnetická kvapalina na priemyselné účely; magnezit; manganát; mangrový strom (kôra na priemyselné účely); masťenec (kremičitan horečnatý); mastix na pneumatiky; masťné kyseliny; prípravky na oddeľovanie masťnoty; prípravky na odstraňovanie masťnoty pri výrobe tovarov; chemické prípravky proti matneniu okien; chemické látky na matovanie skla; chemické prípravky na údenie mäsa; prípravky na tenzerizáciu mäsa na priemyselné účely; médiá na automatický prenos; meniče iónov (chemické látky); metaloidy; metán; metylbenzén; metylbenzén; metylbenzol; metyléter; kultúry mikroorganizmov okrem kultúr mikroorganizmov na lekárske a zverolekárske účely; minerálne kyseliny; mliečne fermenty na chemické účely; moridlá na kovy; moridlá na tabak; moridlo (na použitie v garbiarstve); morská voda (na priemyselné účely); morské chaluhy (hnojivo); chemické aditíva do motorových palív; chemické prípravky na dekarbonizáciu motorov; prípravky proti vyvretiu chladiacej kvapaliny v motoroch; chladiace zmesi do motorov vozidiel; múka na priemyselné účely; konzervačné prípravky do muriva s výnimkou farieb a lakov; látky na ochranu muriva s výnimkou farieb a olejov; prípravky na čerenie muštov; kovové mydlá na priemyselné účely; naftalín; namáčacie bieliace prípravky; namáčacie prípravky (na farbenie); namáčacie prípravky pre textilný priemysel; filtračné látky pre priemysel nápojov; nemrznúca zmes; neodým; neón; neptúnium; neutralizačné prípravky na neutralizáciu toxických plynov; neutralizačné prípravky toxických plynov; vedľajšie produkty spracovania obilnín na priemyselné účely; lepidlá, spojivá na obkladačky; obrábacie prípravky na konečnú úpravu ocele; lepidlá na obuv; prípravky na úpravu ocele; octan hlinitý; bakteriologické prípravky

na octové kvasenie; prípravky zabraňujúce púšťaniu očiek na pančuchách; oddeľovacie a odlepovacie prípravky; odfarbovacie prípravky na priemyselné účely; odglejovacie prípravky; prípravky na odlepenie; odlepenie; prípravky na opracovanie odliatkov; odmasťovacie prípravky na použitie vo výrobnom procese; odpeňovacie roztoky do akumulátorov; odpeňovacie roztoky do batérií; látky na odstránenie lesku; prípravky na ochranu proti ohňu; ohňovzdorné prípravky; ochranné plyny na zváranie; ochranné prípravky na tehlové murivo okrem farieb; chemické prípravky proti matneniu alebo zakaleniu okenného skla; okyslená voda na dobíjanie akumulátorov; okyslená voda na dobíjanie batérií; disperzné činidlá na olej; syntetické materiály na absorpciu oleja; chemické prípravky na čistenie oleja; oleje na konzervovanie potravín; oleje na spracovanie kože; garbiarstvo oleja na úpravu kože; oleje na vyčiňovanie kože; chemické prísady do oleja; olejový tmel; olejový tmel (git); olivín (chemický prípravok); organické bieliadlá, bieliace činidlá; organické čistiace prípravky; ortuť; oxaláty; oxid antimonitý; oxid bárnatý; oxid dusný; oxid hlinitý; oxid kobaltitý na priemyselné účely; oxid lítový; oxid manganičitý; oxid olovnatý; oxid ortuťnatý; oxid titaničitý na priemyselné účely; oxid titaničitý na priemyselné účely; oxid uránu; oxid zirkóničitý; oxidy chrómu; chloridy paládia; prípravky na úsporu palív; palivá do jadrových reaktorov; albumínový papier; nitrifikačný papier; regeneračný papier; papierovina; papierovina (papierová vlákna); pektín (fotografia); peroxid vodíka; peroxid vodíka; peroxoboritan sodný; peroxosírany; peroxouhličitan; chemické prípravky na výrobu pigmentov; činidlá na čírenie a konzervovanie piva; konzervačné činidlá do piva; planografický materiál; planografický papier; disperzné činidlá do plastickej hmoty; plastické hmoty ako suroviny; plastifikátory; plastisóly; citlivé platne na ofsetové tlačenie; fotocitlivé platne; platne so svetlocitlivou vrstvou na ofsetové tlačenie; plutónium; látky na čistenie plynu; plynové poháňače do aerosólov; ochranné plyny na zváranie; stuzené plyny na priemyselné účely; zmesi na opravu pneumatiky; tmely na pneumatiky; zmesi na opravu pneumatiky; zmesi na opravu pneumatiky; prípravky na odstraňovanie politúry; poľnohospodárske hnojivá; poľnohospodárske chemické prípravky s výnimkou fungicídov, herbicídov, insekticídov a prípravkov na ničenie buriny a parazitov; hnojivá pre poľnohospodárstvo; polónium; prípravky na popúšťanie kovov; potaš (uhličitan draselný); chemické látky na konzervovanie potravín; povrchovo aktívne chemické činidlá; chemické prípravky na zlepšenie pôdy; praeodým; priemyselné chemikálie; prípravky izolujúce proti vlhkosti murivá s výnimkou farieb; prípravky na apretovanie a konečnú úpravu textílií; prípravky na odstraňovanie vodného kameňa s výnimkou prípravkov pre domácnosť; prípravky na tvrdé spájkovanie; prípravky na zmäkčovanie vody; prípravky pre lejacie formy; prípravky proti tvorbe kotolného kameňa; chemické prísady do olejov; prísady chemické do fungicídov; prísady chemické do insekticídov (prostriedkov proti hmyzu); prísady chemické do motorových palív; prísady chemické do vrtných

kalov; prométium; protaktínium; proteín (surovina); protiskvapalňovacie chemické látky; kyselina pyrogalová; chemikálie na vyplachovanie radiátorov; rádioaktívne prvky na vedecké účely; rádium na vedecké účely; radón; prípravky na reguláciu rastu rastlín; rašelina (hnojivo); rašelinové kvetníky pre záhradníctvo; regeneračný papier; rénium; retardéry (spomaľovacie látky) do jadrových reaktorov; röntgenové filmy s citlivou vrstvou neexponované; röntgenové filmy citlivé neexponované; ropné dispergačné činidlá; rozjasňovače (chemické prípravky na zjasňovanie farieb) na priemyselné účely; rozpúšťadlá na fermeže; rozpúšťadlá na gumu; ustaľovacie roztoky (fotografia); rubídium; sadze na priemyselné a poľnohospodárske účely; sadze na priemyselné účely; sacharín; salmiak; salmiakový lieh; samárium; samotónovací papier (fotografia); selén; moridlá na semená; senzibilizátory (fotografia); senzibilizátory, scitlivovače; zmesi na výrobu siete; silikáty; silikóny; síra; síran bárnatý; síran chromitodraselný; síran meďnatý, vitriol; kyselina siričitá; sírny kvet na chemické účely; sírouhlík, disulfid uhličitý; kyselina sírová; skandium; sklársky tmel; chemické látky na leptanie skla; chemické látky na matnenie skla; kalivá do skla; prípravky proti zakaľovaniu skla; vodné sklo; chemické látky na skvapalňovanie; umelé sladidlá chemické prípravky; sladová bielkovina; chemické prípravky proti sneti; chemické ochranné prípravky proti sneti obilnej; kalcinovaná sóda; sodík; soľ (surovina); soľ kyseliny šťaveľovej; soli (hnojivá); soli (chemické prípravky); soli alkalických kovov; soli drahých kovov na priemyselné účely; soli kovov vzácnych zemín; soli na farbenie kovov; soli na farbenie kovov; soli na priemyselné účely; soli ortuti; soli pre galvanické články; soli sodíka; soli striebra, postriebrovacie roztoky; soli vápnika; soli zlata; soli železa; spájkovacie pasty; antidetonátory do spaľovacích motorov; keramické kompozície na spekanie (granuly, prášok); spinely (chemické prípravky); spódiu (kostné uhlie); betónové spojivá; spojivá (lejárske); kyselina stearová; prípravky obsahujúce stopové prvky pre rastliny; stroncium; stuzené plyny na priemyselné účely; bezzeminné rastlinné substráty; suchý ľad (oxid uhličitý); sulfáty; sulfid antimonitý; sulfidy; sulfimid kyseliny benzoovej; sulfónové kyseliny; sumách na garbiarske účely; superfosfáty (hnojivá); svetlocitlivý papier so svetlocitlivou vrstvou; svetlotlačové plátno (fotografia); syntetické živice v surovom stave; ochranné prípravky na škridly s výnimkou farieb a olejov; chemické látky na skvapalňovanie škrobu; škrob (apretúra); škrob na priemyselné účely; škrobové lepidlá s výnimkou kancelárskych lepidiel a lepidiel pre domácnosť; chemické prípravky proti škvrnám, ľľakom na textilných látkach; prípravky proti matneniu šošoviek; štepárske tmely na stromy; štepárske vosky; štepárske vosky na stromy; štiepateľné chemické prvky; štiepateľné materiály pre jadrovú energetiku; moridlá na tabak; tálium; tanín; lepidlá na tapetovanie; prípravky na odstraňovanie tapety; tapioková múka na priemyselné účely; tavidlá na tvrdé spájkovanie; ťažká voda; konzervačné prípravky na tehly s výnimkou farieb a olejov; technécium; telúr; tenzné činidlá; ter-

bium; tetraboritan disodný, bórax; tetrachloridy, chloridy obsahujúce štyri atómy chlóru; chemické impregnačné prípravky na textil; chemické prípravky na vodovzdornú úpravu textilu; zjasňovacie prípravky na textil; tiokarbanilid; titanit; tlačové dosky na ofsetové tlačenie (s citlivou vrstvou); sklársky tmel; tmel na obuv; tmel na pneumatiky; tmel na štepenie stromov; tmely na karosérie automobilov; tmely na obuv; tmely na opravu rozbitých alebo zlomených predmetov; tmely na vyplňanie dutín stromov; toluén; tórium; tragant; tragantová guma; trieslové drevo; triesloviny; troska (hnojivo); chemické prípravky na čistenie tukov; túlium; uhličitan horečnatý; uhličitan vápenatý; uhličitaný; aktívne uhlie; prípravky zo živočíšneho uhlia; šetriče uhlia; živočíšne uhlie; uhliak; uhliak do filtrov; uhľohydráty; umelé sladidlá (chemické prípravky); umelé živice v surovom stave; urán; urýchľovače vulkanizácie; urýchľovače vulkanizácie; chemické látky na impregnáciu usne; chemické prípravky na oživenie usne; ustaľovacie roztoky (fotografia); ustaľovače (fotografia); valchovacia hlina pre textilný priemysel; prípravky na vachovanie; prípravky na valchovanie pre textilný priemysel; látky na vytvrdenie vápenca; acetát vápna; prípravky podporujúce varenie na priemyselné účely; vedľajšie produkty spracovania obilnín na priemyselné využitie; ochranné chemické prípravky na vinič; vínny alkohol; vínny kameň s výnimkou kameňa na farmaceutické účely; vínny kameň s výnimkou vínného kameňa na farmaceutické účely; chemické prípravky na fermentáciu vína; prípravky na čírenie vína; viskóza; vitriol; destilovaná voda; draselná voda; chemické prípravky na čistenie vody; morská voda na priemyselné účely; ťažká voda; vodík; vodné sklo; kyselina volfrámová; štepársky vosk; chemické prípravky na čistenie voskov; vtáčí lep; vulkanizačné prípravky; vymieňač iónov (chemické prípravky); výplne stromových dutín (lesníctvo); látky na vytvrdzovanie vápenca; vývojky; fotografické vývojky; prípravky proti vyvretiu chladiacej kvapaliny v motoroch; vyzina s výnimkou vyziny pre domácnosť a na kancelárske účely; vzácne zeminy; witherit; xenón; yterbium; ytrium; záhradnícke chemikálie s výnimkou fungicídov, herbicídov, insekticídov a prípravkov proti parazitom; zásady (chemické látky); zemiaková múčka na priemyselné účely; rozsievková zemina; zemina na pestovanie; kovové zeminy; vzácne zeminy; chemické prípravky na zlepšenie pôd; chemické prípravky na úpravu zliatiny kovov; zmäkčovadlá na tkaniny na priemyselné účely; prípravky na zmäkčovanie vody; zmesi na výrobu gramofónových platní; zoslabovače (negatívov) na fotografické účely; zväracie pasty; chemické prípravky na zväranie; ochranné plyny na zväranie; zvlhčovacie prípravky na čistenie; zvlhčovacie prípravky na farbenie; zvlhčovacie prípravky pre textilný priemysel; želatína na fotografické účely; želatína na priemyselné účely; žieravé látky na priemyselné účely; akrylové živice v surovom stave; epoxidové živice (surovina); syntetické živice (surovina); umelé živice (surovina); živočíšne bielkoviny (surovina); živočíšne uhlie; prípravky zo živočíšneho uhlia.

2 - Alizarínové farbivá; alumíniové farby; anilínové farby; annotto (farbivo); antikoročné mazivá; auramín; azbestové farby; badižón; baktericídne náterové farby; kanadský balzam; roztok na bielenie; bieloba olovnatá; bieloby (ako farbivá a farby); bronzové laky; bronzový prášok; čerň (farbivá a farby); nátery na dechtové plste (farby); farbiarske drevo; farbivá na drevo; konzervačné oleje na drevo; konzervačné prípravky na drevo; moridlá na drevo; prípravky na konzervovanie dreva; emailové farby; emaily (laky); strieborné emulzie (pigment); garbiarska farba; tlačiarenská farba; farba na kožu; farbiarske drevo; potravinárske farbivá; sladové farbivá; farbivá do likérov; farbivá do masla; farbivá do nápojov; farbivá do piva; farbivá na drevo; farbivo; farbivo červca neopáľového; baktericídne farby; emailové farby; ohňovzdorné farby; riedidlá do farieb; spojivá do farieb; zahusťovače farby; farby na keramiku; farby na obuv; farby, nátery; farebné papiere na farbenie veľkonočných vajec; fermeže; fixatívy (laky); fixatívy na vodové farby; kovové fólie pre maliarov, dekorátérov, polygrafov a umelcov; strieborné fólie; garbiarske farby; glazúry (farby, laky); glejová farba; glejoživice; glieda, oxid olovnatý; gumiguta na maľovanie; hlinikový prášok na farbenie; prípravky proti hrdzi; indigo (farbivo); japonská čerň; japonský čierny lak; kanadský balzam; karamel, kulér (potravinové farbivo); karbónová čerň (pigment); karbonyl (konzervačný prostriedok na drevo); karmínová červeň (farbivo z červca neopáľového); keramické farby; kolofónia; kopal; (tonery) náplne do tlačiarň a kopírovacích prístrojov; koralová fermež; kovové fólie pre maliarov, dekorátérov, tlačiarov a umelcov; kovy vo forme práškov pre maliarov, dekorátérov a umelcov; farba na kožu; moridlá a farbivá na kožu; kreozot na konzervovanie dreva; kurkuma (farbivo); riedidlo lakov; laky; lampová čerň (pigment); lesklice na keramiku; farbivá do likérov; farbivá do masla; prípravky proti matneniu kovov; minium; modridlá (farbivá alebo farby); moridlá; moridlá na drevo; náplne do tlačiarň a kopírovacích prístrojov (tonery); nátery (farby); nátery na strešné krytiny; nátery zabraňujúce nánosom a usadeninám; ochranné nátery na podvozky automobilov; ochranné pásy proti korózii; ochranné prípravky na kovy; antikorozívne oleje; konzervačné oleje na drevo; oleje na konzervovanie dreva; olovená oranž; olovnatá bieloba; oxid kobaltitý (farbivo); oxid olovnatý (glieda); oxid titaničitý (pigment); oxid zinočnatý (zinková bielobapigment); protikoročné pásy; pigmenty; farbivá do piva; keramická platinová farba; platinové lesky na keramiku; ochranné nátery na podvozky automobilov; ochranné nátery podvozkov vozidiel; pozlátka; bronzový prášok (farba); hlinikový prášok pre maliarov, umelcov a dekorátérov; protikoročné oleje; ochranné protikoročné prípravky; riedidlá farieb; riedidlá lakov; sadze (farbivo); sandarak; siena (hlinka); sikatívy na vysušanie farieb; sladové farbivá; sladový karamel (potravinárske farbivo); spojivá do farieb; strieborné emulzie (pigmenty); strieborné fólie; strieborné pasty; strieborné prášky; strieborný prášok; striebrenky na keramiku; striebro vo forme pasty; sumách do lakov a politúr; šafran (farbivo); šelak;

terpentín (riedidlo na farby); tlačiarenské farby (atrament); (tonery) náplne do tlačiarňí a kopírovacích prístrojov; tlačiarška farba na gravírovanie; tonery do fotokopírovacích prístrojov; tuky proti korózii; moridlá na usne; ustaľovacie prípravky na vodové farby; papieriky na farbenie veľkonočných vajec; vodové náterové farby; vosky (prírodné živice); výťažky z farbiarskeho dreva; zahusťovače do farieb; základné náterové farby; základný ochranný náter na podvozky automobilov; značkovací atrament na zvieratá; značkovacia farba na zvieratá; prírodné živice (surovina); živičné (bitúmenové) laky; žlté drevo (ako farbivo).

3 - Abrazíva; amidon (apretačný prípravok); anti-statické prípravky na použitie v domácnosti; aromatické látky (esencie); aromatické prísady do nápojov (esencie); aromatické prísady do zákuskov (esencie); aviváž; avivážne prípravky; badiánová esencia; bieliace prípravky; bieliace prípravky (na čistenie bielizne a šatstva); bieliace prípravky na čistenie kože; bieliace soli; voňavé vrecúška do bielizne; farby na fúzy a bradu; depilačné prípravky; detergenty s výnimkou detergentov na použitie vo výrobnom procese a na lekárske účely; epilačné prípravky; kadidlo; kadidlové tyčinky; kamelec (antiseptický prípravok); kozmetické taštičky; bieliace krémy; krémy na kožu; prípravky na kučeravenie vlasov; kúpeľové soli s výnimkou solí na liečebné účely; protišmykové kvapaliny na podlahy; leštiaca čereň; farbivá na modrenie bielizne a šatstva; farbivá na modrenie farbiva; farbivacie prípravky na modrenie šatstva; modriace farbivá na modrenie šatstva; modridlá (farbivá na pranie); modridlá modrenie bielizne; pasty na obľahovacie remene; príchute do zákuskov (esencie); quilajová kôra na pranie; šlichtovacie prípravky; kadidlové tyčinky; krajčírsky vosk; vulkanický popol na čistenie; zjasňovacie prípravky (chemické prípravky na osvieženie farieb) pre domácnosť.

4 - Alkohol (ako palivo); antracit; benzén; benzín; benzol; drevené brikety; palivové brikety; cerezín; drevené uhlie (palivo); elain; elektrická energia; petrolejový éter; etylalkohol; oleje do farby; gazolín; generátorový plyn; grafit na mazanie; horľavé oleje; kerozín, rafinovaný petrolej; lampové knôty; sviečkové knôty; koks; konzervačné prípravky na kožu (oleje a tuky); ochranné prípravky na kožu (oleje a tuky); laná, mazadlá na remene; lanolín; lignit; ligroín; loj; mazacie oleje; mazacie tuky; mazadlá; mazadlá na zbrane; grafit na mazanie; mazut; minerálne palivá; motorová nafta; motorové oleje; aditíva s výnimkou chemikálií do motorových palív; pohonné látky; oleje na konzervovanie muriva; nafta; nafta na kúrenie; nočné lampičky (sviečky); mastiace tuky na obuv; mazadlá na obuv; olej na ochranu muriva; kosťový olej na priemyselné účely; olej na konzervovanie kože; oleje do farieb; oleje na odstránenie debnenia (stavebníctvo); olejové kvapaliny na rezanie; ozokerit; palivá; palivá na báze alkoholu; palivové drevo; palivové plyny; palivové zmesi do karburátorov; palivový olej; parafín; parfumované sviečky; protišmykové prípravky na pásy; petrolejový éter; generátorový plyn; plynový olej; podpaľovače; pohonné látky; prchavé pohonné zmesi; priemyselné oleje; priprav-

ky na odstraňovanie prachu; prísady nechemické do motorových palív; protišmykové prípravky na hnacie remene; brikety z rašeliny ako palivo; rašelina (palivo); rašelinové brikety (palivo); vosky na remene; repkový olej na priemyselné účely; olejové kvapaliny na rezanie; ricínový olej na technické účely; ropa surová alebo rafinovaná; rybí olej nie na ľudskú spotrebu; sľečnicový olej na priemyselné účely; prípravky zo sójového oleja proti priľnavosti kuchynského riadu; stearín; stužené plyny (palivo); sviečky (na svietenie); sviečky na vianočné stromčeky; plyn na svietenie; tuky na svietenie; svietiace materiály; olej na textil; drevené zapalovacie triesky; tuhý plyn (palivo); tuk z ovčej kože; priemyselné tuky; tuky na kožu; tuky na obuv; uhlie; kamenné uhlie; uhoľné brikety; uhoľný dechtový olej; uhoľný prach (palivo); vazelína na priemyselné účely; včelí vosk; vosk ako surovina; vosk na priemyselné účely; vosk na svietenie; vosk z karnaubovej palmy; xylén; xylol; prípravky na viazanie prachu na zametanie; drevené triesky na zapalovanie; papierové pásy na zapalovanie; zmesi na odprašovanie; zmesi na viazanie prachu; zvlhčujúci olej.

5 - Zubné abrazíva; absorpčná vata; absorpčné tampóny; adjuvanciá na lekárske účely; akaricídy (prípravok na ničenie roztočov); akonitín; aldehydy na farmaceutické účely; algicídy; alkalické jodidy na farmaceutické účely; alkaloidy na lekárske účely; aminokyseliny na lekárske účely; aminokyseliny na veterinárske účely; analgetika; anestetiká; kôra angostura na lekárske účely; antelmintikum; antibiotiká; chemické antikoncepcné prípravky; antipyretiká (lieky proti horúčke); antiseptická vata; antiseptické prípravky, dezinfekčné prípravky; antiuriká (prípravky proti močeni); aseptická vlna; astmatický čaj; medicínske bahno; bahno na kúpele; bakteriálne jedy; bakteriálne prípravky na lekárske a zverolekárske účely; bakteriologické prípravky na lekárske a zverolekárske účely; balzamovacie prípravky na lekárske účely; biela voda; bielkovinová potrava na lekárske účely; bielkovinové prípravky na lekárske účely; bioicídy; biologické prípravky na zverolekárske účely; bizmutové prípravky na farmaceutické účely; prostriedky proti bolesti hlavy; tyčinky proti bolesti hlavy; tyčinky proti bradaviciam; bróm na farmaceutické účely; bronchodilatačné prípravky; bylinkové čaje na lekárske použitie; liečivé byliny; byliny na fajčenie na lekárske účely; cédrové drevo; netabakové cigarety na lekárske účely; cigarety bez obsahu tabaku na lekárske účely; cukor na lekárske účely; cukrovinky s liečivými prísadami; cupanina na farmaceutické účely; čajky; chemické činidlá na lekárske a zverolekárske účely; čistiacie prípravky na kontaktné šošovky; dámske vložky; identifikačné prípravky; detergenty na lekárske účely; dezinfekčné prípravky na hygienické účely; dezodoranty na obleky a textilné materiály; dezodoranty s výnimkou dezodorantov na osobné použitie; diabetický chlieb; diagnostické prípravky na lekárske účely; prípravky na diagnostikovanie tehotnosti; diastáza (enzým meniaci škrob na maltózu) na lekárske účely; dietetické látky upravené na lekárske účely; dietetické nápoje upravené na lekárske účely; dietetické potraviny upravené na

lekárske účely; digestíva na farmaceutické účely; digitalín; prípravky na umývanie dobytka; doplnky výživy na lekárske účely; draselné soli na lekárske účely; drogy na liečebné účely; droždie na farmaceutické účely; chemické vodiče na elektródy elektrokardiogramov; enzymatické prípravky na lekárske účely; enzymatické prípravky na zverolekárske účely; enzýmy na lekárske účely; enzýmy na zverolekárske účely; ergot na farmaceutické účely; kôprové esencie na lekárske účely; estery celulózy na farmaceutické účely; étery celulózy na farmaceutické účely; eukalyptol na farmaceutické účely; eukalyptus na farmaceutické účely; fajčiarske bylinky na lekárske účely; farmaceutické prípravky; farmaceutické prípravky proti lupinám; fenikél na lekárske účely; fenol na farmaceutické účely; mliečne fermenty na farmaceutické účely; fermenty na farmaceutické účely; formaldehyd na farmaceutické účely; fosfáty na farmaceutické účely; chemické prípravky proti fyloxére; gáfor na lekárske účely; gáľový olej na lekárske účely; kyselina galová na farmaceutické účely; gáza na obväzovanie; gencián na farmaceutické účely; germicídy (dezinfekčné prípravky); glukóza na lekárske účely; glycerín na lekárske účely; glycerofosfáty; guajakol na farmaceutické účely; guma na lekárske účely; gumiguta na lekárske účely; gurjanský balzam na lekárske účely; hematogén; hemoglobín; prípravky proti hemeroidom; hemostatické tyčinky; herbicídy; repelenty proti hmyzu; hojivé hubky; hojivé náplasti; horčica na farmaceutické účely; horčicové obklady; horčicový olej na lekárske účely; horčičné náplasti; horké drevo na lekárske účely; hormóny na lekárske účely; hydrastín; hydrastínin; hydrogén uhličitán sodný na farmaceutické účely; hygienické nohavičky; hygienické vložky; hygienické vložky pre inkontinentných pacientov; chemické činidlá na lekárske a zverolekárske účely; chemické dezinfekčné prostriedky na WC; chemické prípravky na farmaceutické účely; chemické prípravky na lekárské účely; chemické prípravky na zverolekárske účely; chemicko-farmaceutické prípravky; chinín na lekárske účely; chinínovník na lekárske účely; chinolín na lekárske účely; chirurgické implantačné preparáty (živé tkanivá); chirurgické obvazy; chirurgické plachty; chirurgické tkaniny; chlieb pre diabetikov; chloralhydrát na farmaceutické účely; chloroform, trichlórmetán; výťažky z chmeľu na farmaceutické účely; chirurgické implantačné preparáty (živé tkanivá); medicínálne infúzie; absorpčné nohavičky pre inkontinentných pacientov; hygienické vložky pre inkontinentných pacientov; insekticídy; semeno na umelú insemináciu; írsky mach (karagén) na lekárske účely; izotopy na lekárske účely; jalapy; výťažok z jalapového koreňa (preháňadlo); jedy; jód na farmaceutické účely; jodidy na farmaceutické účely; jodoform; jódová tinktúra; jojoba; kalomel, chlorid ortuťnatý; kandis na lekárske účely; kapsuly na farmaceutické účely; kapsuly na lieky; karagén na lekárské účely; karbonyl (prípravok na hubenie parazitov); kaučuk na zubolekárské účely; kaustické ceruzky; kebračo na lekárské účely; kokaín; kolódium na farmaceutické účely; kôra kondurango na lekárské účely; roztoky na kontaktné šošovky; kostný tmel pre chirurgiu

a ortopédiu; kôprové esencie na lekárske účely; kôra manglového stromu na farmaceutické účely; kôry na farmaceutické účely; krém z vínného kameňa na farmaceutické účely; kreozot na farmaceutické účely; prísady do krmív na lekárské účely; krotónová kôra; krv na lekárské účely; krvná plazma; prípravky proti kryptogamným rastlinám; chemické prípravky na liečenie kúkoľá; kultúry mikroorganizmov na lekárské a zverolekárske účely; morská voda na kúpanie na lekárské účely; liečivé prípravky do kúpeľa; terapeutické prípravky do kúpeľa; bahno na kúpele; soli do minerálnych kúpeľov; perličkové kúpele; prípravky do perličkových kúpeľov; liečivé kúpeľové soli; kurare; krúžky na kuracie oká; liečivá na kuracie oká; náplasti na kuracie oká; kyseľiny na farmaceutické účely; kyslík na lekárské účely; prípravky na kyslíkové kúpele; laktóza; ľanové semená mleté na farmaceutické účely; ľanové semená na farmaceutické účely; laxatíva; lecitín na lekárské účely; prenosné lekárničky (plné); lekárničky (plné); lepidlá na umelé chrupy; leukoplast; liečivá na ľudskú potrebu; liečivá na zverolekárske účely; liečivé cukriky, pastilky; liečivé čaje; liečivé korene; liečivé nápoje; liečivé prípravky na zuby; liečivé rastliny; lieky proti poteniu nôh; linimenty (tekuté masti); tampóny impregnované farmaceutickým lotionom; lotion (prípravky na vymývanie) na farmaceutické účely; lotion (prípravky na vymývanie) na zverolekárske účely; farmaceutické prípravky na liečenie lupín; lupulín na farmaceutické účely; magnézia (oxid horečnatý) na farmaceutické účely; mandľové mlieko na farmaceutické účely; masti na farmaceutické účely; masti na lekárské účely; masti proti popáleninám; materiály na zubné odtlačky; materská kasička na lekárské účely; medicínálne infúzie; medicínálne prípravky na podporu rastu vlasov; medicínálny alkohol; medovková voda na farmaceutické účely; menštručné nohavičky; menštručné tampóny; menštručné vložky; mentol; mentol na farmaceutické účely; kultúry mikroorganizmov na lekárské a zverolekárske účely; vývary pre kultúry mikroorganizmov; výživné látky pre mikroorganizmy; živná pôda pre kultúry mikroorganizmov; mikroorganizmy na použitie v lekárske a zverolekárske; minerálne prípravky potravinárske; minerálne vody na liečenie; mliečne fermenty na farmaceutické účely; mliečny cukor (laktóza); mliečny tuk; mlieko obohatené bielkovinami; modelovacie vosky; modelovacie vosky pre zubných lekárov; papier odolný proti moliam; prípravky proti moliam; moleskin na lekárské použitie (silná pevná bavlnená látka); morská voda na kúpele na lekárské účely; lepy na muchy; pásky na chytanie múch; prípravky na hubenie múch; múka na farmaceutické účely; myrobalánová kôra na farmaceutické účely; prípravky na ničenie myši; prostriedky proti nadúvaniu zvierat; gumové náplasti; lepiace náplasti na lekárské účely; náplečné obvazy na chirurgické účely; náramky na lekárské účely; narkotiká; liečivá posilňujúce nervovú sústavu; zdravotné nohavičky; obklady (teplé zábaly); obľátky na farmaceutické účely; dezodoranty na obleky a textilné materiály; protiparazitické obojky pre zvieratá; hygienické obrúsky; obväzový materiál; zdravotnícke obvazy; obvä-

zy tlakové; octan hlinitý na farmaceutické účely; octany na použitie ako farmaceutické prípravky; prípravky na vyplachovanie očí; prípravky na odtlačky; odtučňovacie čaje na lekárske účely; olej z tresčej pečene; oleje na lekárske účely; oleje proti ovadom; masti proti omrzlinám na farmaceutické účely; opiáty; ópium; opodeldok; poterapické prípravky; organoterapeutické prípravky; ortuťové masti; vankúšiky (náplasti) na otlak; oleje proti ovadom; ovínadlá; oxidodusičnan bizmutitý na farmaceutické účely; papier odolný proti moliam; prípravky proti parazitom; adhézne opasky na lekárske účely; lepiace pásky na lekárske účely; pásky na oči na lekárske použitie; pastilky na farmaceutické účely; pásy na hygienické vložky; pektín na farmaceutické účely; pepsíny na farmaceutické účely; peptóny na farmaceutické účely; peroxid vodíka na lekárske účely; pesticídy; pijavice na lekárske účely; chemické prípravky na ošetrovanie plesní; pľuzgierotvorné prípravky (látky); prípravky na dezinfekciu plynom na lekárske účely; tabletky na dezinfekciu plynom; tyčinky na dezinfekciu plynom; plyn na lekárske účely; farmaceutické prípravky na pokožku; prípravky na ošetrovanie popálenín; porcelán na zubné protézy; posilňujúce prípravky, toniká; prípravky proti poteniu; otrava pre potkany; potrava na farmaceutické účely; potrava pre dojčatá; dietetické potraviny prispôsobené na lekárske účely; prípravky na sterilizáciu pôdy; práškové kantaridy; preháňadlá; prípravky na ničenie lariet; prípravky na omrzliny; prípravky na umývanie zvierat; prípravky na upokojenie; prípravky proti popáleninám na farmaceutické účely; prípravky slúžiace na starostlivosť o ústnu dutinu (na lekárske účely); prísady do krmív na lekárske účely; prostredia pre bakteriologické kultúry; prostriedky proti hlistam; prostriedky proti nadúvaniu (pre zvieratá); protiparazitické prípravky; protireumatické náramky; protireumatické prstene; prípravky na umývanie psov; repelenty pre psov; purgatíva; pyritový prášok; rádioaktívne látky na lekárske účely; rádiologicky kontrastné látky na lekárske účely; rádium na lekárske účely; jedlé rastlinné vlákna s výnimkou výživných; rebarborové korene na farmaceutické účely; ricínový olej na lekárske účely; rozpúšťadlá na odstraňovanie náplastí; roztoky na kontaktné šošovky; rybia múčka na farmaceutické účely; salmiakové pastilky; sedatíva (utišujúce prostriedky); séra; séroterapeutické liečivá; sikaťivý na lekárske účely; sírny kvet na farmaceutické účely; sírové knôty na dezinfekciu; sirupy na farmaceutické účely; slad na farmaceutické účely; sladké drievko na farmaceutické účely; sladové mliečne nápoje na lekárske účely; prípravky na ničenie slimákov; smilax (sarsaparila) na lekárske účely; minerálne soli; soli na lekárske účely; soli sodíka na lekárske účely; spermie na umelú insemináciu; sterilizačné prípravky; steroidy; prípravky obsahujúce stopové prvky pre ľudí a zvieratá; strychnín; stypčíkum (prípravky na zastavenie krvácania); prípravky na ničenie suchých hnilôb; sulfamidy (liečivá); sušené mlieko (pre dojčatá); prípravky na ničenie škodcov; škrob na dietetické alebo farmaceutické účely; španielska muška; hojivé špongie; tabakové výťažky (ako insekticidy); tabletky na farmaceutické účely; tabletky na zahnanie

hladu (chuti do jedla) na lekárske použitie; dezinfekčné dymové tablety; tampóny napustené farmaceutickými vodičkami; chemické prípravky na určenie ťarchavosti; tekuté lieky, lieky vo forme nápojov; termálne vody; terpentín na farmaceutické účely; terpentín na farmaceutické účely; dezodoranty na obleky a textilné materiály; tinktúry (farmaceutické prípravky); tinktúry na lekárske účely; chirurgické tkaniny; zubné tmely; toaletné vody pre psov; tuky na lekárske účely; tuky na zverolekárske účely; dymiace tyčinky; tymol na farmaceutické účely; lepidlá a tmely na umelý chrup; uspávacie prípravky; výrobky slúžiace na starostlivosť o ústnu dutinu na lekárske účely; utišujúce prostriedky; vaginálne kúpele; vakcíny; vankúšiky na dojčenie; prípravky na báze vlny na farmaceutické účely; vata na lekárske účely; prírodná vazelína na lekárske účely; vazelína (z ropy) na lekárske účely; vedľajšie produkty spracovania obilnín (na lekárske účely); chemické prípravky na ošetrovanie viniča; vínny kameň na farmaceutické účely; vitamínové prípravky; jedlé rastlinné vlákničky s výnimkou požívatin; minerálne vody na lekárske účely; vonné soli; vývary pre bakteriologické kultúry; výživné látky pre mikroorganizmy; prípravky na čistenie vzduchu; prípravky na osvieženie vzduchu; zápary na farmaceutické účely; liečivá na zmiernenie zápch; zubné amalgámy zo zlata; zubné amalgámy; zliatiny drahých kovov na zubolekárske účely; lekárske prípravky na zoštíhlenie; zubné brúsivá; zubné cementy; zubné laky; zubné tmely; materiály na plombovanie zubov; zverolekárske prípravky; želatína na lekárske účely; žieravé látky na farmaceutické účely; živočíšne uhlie na farmaceutické účely; žuvacie gumeny, žuvačky na lekárske účely.

6 - Alobal (hliníková fólia); alpaka; argentan, pakfón; armatúry, kovové fittingy na potrubia na stlačený vzduch; kovové baliace fólie; bazény (kovové konštrukcie); berylium (glucínium); kovové bezpečnostné reťaze; bezpečnostné schránky; kovové bicyklové zariadenia na parkovanie; biele kovy; kovové uväzovacie bóje; kovové bóje, majáky s výnimkou svetelných; bramy; kovové brány; kovové bridlicové príchytky; bronz; umelecké diela z bronzu; bronz na náhrobky; kovové telefónne búdky; vystužovacie kovové materiály na stavbu budov; busty z obyčajných kovov; cermet (kovovo-keramický materiál); kovové cestné zvodidlá; cín; cínové platne, plechy; kovové čapy; mastiace čapy; kovové čeluste zveráka; písmená a číslovky z obyčajných kovov; kovové debnenie; denverské kliešte (blokovanie pri nesprávnom parkovaní áut); kovové dielce (stavebné); kovové kliečky pre divú zver; kovová dlažba; kovová dlaždicová podlaha; kovové dlážky; plávajúce kovové doky na uväzovanie lodí; nesvietiace kovové domové čísla; domové zvončeky s výnimkou elektrických; kovové dopravné palety; kovové náhrobné dosky; drôt; anténový drôt; drôtené pletivo; jemné drôtené pletivo; drôty z obyčajných kovov; drôty zo zliatin obyčajných kovov (okrem poistkových drôtov); kovové držadlá, rukoväte, kľučky; kovové dvere; kovové dverové obloženie; kovové dverové prahy; dverové pružiny s výnimkou elektrických; kovové dverové rámy; zárubne; dverové zástrčky; kovové



dýzy; elektródy na spájkovanie a zváranie; ferotitan; figuríny (sošky) z obyčajných kovov; kovové uzávery na fľaše; fľaše na stlačený plyn a skvupalnený vzduch; kovové baliace fólie; kovové formy na ľad; galenit; germánium; glúcínium; oceľové gule; kovové háčiky na šaty; kovové vešiakové háčiky; háčiky (železiarsky tovar); hafnium; hliník; hliníková fólia; hliníkový drôt; kovová sieťka proti hmyzu; horčík; kovové hrobky; hrotnice; kovové chrániče na stromy; chróm; chromit; chrómové rudy; kovové identifikačné náramky na použitie v nemocniciach; indium; ingoty z obyčajných kovov; kovové kabíny na prezliekanie; kovové kabíny na striekanie farieb; kovové spojky a príchytky na káble a rúrky; káble na visuté lanovky; kovové kade a nádrže; kadmium; kovové kladky (nie ako časť stroja); kladky na posuvné okná; kovové klapky drenážnych rúrok; kovové klapky, ventily drenážnych rúrok; kovové klapky, vodovodné ventily; kovové klietky pre divú zver; kovové vzduchovody na ventilačné a klimatizačné zariadenia; kĺnce; klopádlá; klopádlá na dvere; kľúče; krúžky z obyčajných kovov na kľúče; kovové kľučky dverí; kovové konštrukcie kľuziek; kobalt (surovina); kovové kohútiky na sudy; kokily (lejárstvo); kovové koľajnice; koľajnicové spojky; kovové kolená ako ohyby potrubia; kovové kolená na potrubie; kovové kolieska na nábytok; kovové kolíky; stenové kovové kolíky (príchytky); komínové nadstavce kovové; kovové komínové rúry; kovové komíny, dymovody; kovové koncové svorky na laná; kovové kontajnery; kovové floatačné kontajnery; kovové konzervy; kovové konzoly, podpery pre stavebníctvo; kovové kostry budov; kovové kostry stavieb; kovové koše; kotevné dosky; kovové prístaviská na kotvenie lodí; kotvy; stavebné kovania; kovania na dvere; kovania na okná; kovové kovanie na kľučky; kovanie na nábytok; kovanie na truhly; kovové kovanie na vychádzkové palice; kovové obruče, (spojky); kovové vlákna na použitie v poľnohospodárstve; kovy obyčajné (surové alebo ako polotovary); kovy v prášku; kovové krídlové okná; kovové kruhové zvierky na rúry; kovové krúžky; krúžky na kľúče z obyčajných kovov; kovové kufre, truhlice; lamely, vložky, tenké doštičky (kovové); kovové laná; kovové laná s výnimkou elektrických; kovové lávky; kovové lejárské formy; kovové lešenia; netepaná alebo čiastočne tepaná liatina; limonit; kovové lišty, laty; ložiskový kov, maltovnice (kovové vane na miešanie malty); korytá na miešanie malty; mangán; kovové popruhy na manipulovanie s nákladom; kovové konštrukcie markízy; mastiace čapy, tlakové mastenice; kovové matice; med' surová alebo ako polotovar; medené krúžky; neizolovaný medený drôt; kovové meracie tyčky na meranie hladiny oleja (pre železničný vozne); kovové rúčky na metly; kovové míľniky s výnimkou svetelných a mechanických; molybdén; molybdenit; mosad; surová alebo ako polotovar; kovové mriežky ako ochrana pred kachľami alebo kozubom; kovové nádoby (plechovky) kovové nádoby na potraviny; kovové nádoby na skladovanie a prepravu; kovové nádoby na skladovanie kyselín; kovové nádoby na stlačený plyn alebo skvupalnený vzduch; kovové nádrže; kovové nádrže na tekuté palivá; ko-

vové náhrobky; kovové náhrobné dosky; kovové popruhy na manipuláciu s nákladom; kovové slučky na manipulovanie s nákladom; nákovy; prenosné nákovy; rohatinky; napínače; napínače na kovové drôty; napínače na kovové pásy; napínače na kovové remene; kovové napínače remeňov; kovové debny na náradie; kovové identifikačné náramky na použitie v nemocniciach; kovové nárazníky; nástupištia, kovové prefabrikáty; kovové násypníky nie mechanické; kovové navíjacie cievky s výnimkou mechanických na navíjanie hadíc; nikel; niób; kovové nity; nízkouhlíková oceľ; kovové nosníky; obalové nádoby z kovu; plechové obaly; obaly z cínového plechu; kovové rúrové objímky; kovové objímky; kovové objímky na potrubie; objímky, prstence; kovové stavebné obklady; kovové obklady stien a priečok (na stavby); obloženia stavieb alebo nábytku z niklovej mosadze; kovové lamelové obloženie; kovové obloženie stavieb; kovové obruče na sudy; obyčajné kovy surové alebo ako polotovary; nízkouhlíková oceľ; zliatiny ocele; oceľ nespracovaná alebo ako polotovar; oceľoliatina, oceľ na odliatky; oceľové kuriny (klietky) kovové; oceľové laná; oceľové pásy; oceľové rúrky; oceľové rúry; oceľové stavebné konštrukcie; oceľové stôžiare; oceľový drôt; oceľový plech; kovové odkvapové rúry; kovové odpaľovacie rúry; kovové zariadenia poháňané vetrom na odplašenie vtákov; kovové ohrady hrobiek; kovové okenice; kovové okenné rámy; okenné západky; okenné žabice; kovanie okien; kovové okná; kovové okolesníky; olovo ako surovina alebo polotovar; ostnatý drôt; ostrohy; otvárače dverí s výnimkou elektrických; pakfón; kovové manipulačné palety; kovové nakladacie palety; kovové prepravné palety; kovové palety na manipuláciu s tovarom; kovové palisády; kovové pamätné tabule; pancierové platne; pancierové plechy; kovové stavebné panely; kovové pánty, závesy; pasce na divú zver; pásiková oceľ; kovové pásy na viazanie alebo balenie; kovové pásy na zväzovanie; pásová oceľ; pásy ocele; pásy železa; kovové pažnice, štetovnice; kovové piliny; kovové pilóty; písmená a číslice z obyčajných kovov s výnimkou písmen a číslic ako tlačových znakov; kovové platničky, podložky; plech; plechovky; konzervové plechovky; kovové pletivo; plomby (kovové pečate); kovové ploty; kĺnce na podkovy; lamely, tenké doštičky; platničky; kovové podpery; bezpečnostné pokladničky; kovové pokladničky; kovové poklopy; bronzové náhrobné pomníky; kovové pomníky; kovové náhrobné pomníky; kovové kovanie na posteľ; kovové posteľové kolieska; postriebrené cínové zlúčeniny; kovové poštové schránky; kovové potrubia; kovové potrubia na vetranie a klimatizáciu; kovové potrubia ústredného kúrenia; kovové kusy na potrubia; kovové vystužovacie materiály na potrubia; kovové prívodné potrubie; kovové materiály na pozemné lanové dráhy; (registračné) značky kovové poznávacie; kovové poznávacie značky; pracky z obyčajných kovov (železiarsky tovar); kovy v prášku; predvalcované bloky, vývalky (výrobky metalurgie); kovové prefabrikáty (obloženie stavieb); kovové predkladky; kovové priečky; priečky kovových zbradlí; kovové priehradové konštrukcie; príchytky (kĺnce); príchytky (kolíky) kovové; príchytky, kĺnce;

kovové prípojky a odbočky na potrubia; príručné kovové pokladnice; kovové príslušenstvo postelí; prístavacie schodíky kovové pohyblivé pre cestujúcich; kovové prístavné hrádze na kotvenie lodí; pružiny (železiarsky tovar); reťaze pre psy; putá; pyroforické kovy; kovanie na rakvy; kovové okenné rámy; kovové skleníkové rámy; kovové rebríky; (poznávacie značky) kovové registračné značky; kovové reklamné stĺpy; kovové vystužovacie materiály na remeňové spony; kovové reťaze; reťaze pre rožný statok; kovové rímasy; rímasy kovové, ozdobné lišty kovové; rohätiny (nákovy); oceľové rolety; kovové obloženie ropných vrtov; kovové rošty; kovové rúčky a rukoväte na náradie; kovové rúčky na kosy; kovové rudy; kovové krúžky na rukoväte; kovové rukoväte nožov; rúrkové komínové nadstavce kovové; kovové príchytky na rúry; kovové schodíky; kovové schodiská; kovové schodnice ako časti schodísk; kovové stupne schodov; sieťka proti hmyzu (kovová); kovové signalizačné panely s výnimkou svetelných a mechanických; kovové silá; kovové prenosné skleníky; skoby (kramle) kovové; skoby do ľadu (na lezenie); skoby kovové (horolezecký výstroj); skoby, kramle, mačky (na lezenie v ľade); kovové skrinky na mäso; kovové skrinky na náradie; kovové skrinky, debny; kovové skrutki; kovové skrutki s maticou; kovové slučkové závesy; lanové alebo reťazové na manipuláciu s nákladmi; sochy z obyčajných kovov; sošky (figuríny) z obyčajných kovov; spájkovací kovový drôt; mäkké spájky, strieborné; mäkké spájky, zlaté; kovové spájky na káble a laná s výnimkou elektrických; kovové spojky na neelektrické káble; spojky rúrkové (kovové); spojovacie plechy; kovové objímky na spojovacie rúry; kovové spojovacie skrutki na káble; kovové spriahadlá na reťaze; staníol; kovové stanové kolíky; kovové prenosné stavby; kovové stavebné konštrukcie; stavebné kovania; žiaruvzdorné kovové stavebné materiály; kovové stavebné panely; kovový stavebný materiál; kovové stavidlá nie ako časti strojov; kovové stély; kovové stĺpy; kovové stĺpy elektrického vedenia; kovové stĺpy pre stavebníctvo; kovové telegrafné stĺpy; kovové stojany na sudy; kovové stojky; kovové zámočnícke stoly; kovové stožiare; kovové stožiare elektrického vedenia; kovové strechy; kovové strešné krytiny; kovové strešné uholníky; strieborná spájka; kovové remeňové spony na stroje; kovové stropy, stropné dosky; stupne schodov (kovové); kovové obruče na sudy; kovové svorky na káble a rúry; kovové svorky na laná; svorník s okom; svorníky; škrabáky na obuv; škrabáky na topánky; kovové škridlly; kovové štetovnice, pažnice; kovové identifikačné štítky; kovové vývesné štíty; tantal (kov); kovové telefónne búdky; kovové telegrafné stĺpy; titán; titánové železo, kovové tlakové potrubie; točne; tombak; kovové trámy; kovové železničné traverzy; kovové tubingové výstuže; turnikety s výnimkou automatických; kovové tyčinky na tvrdé spájkovanie; kovové tyče; uholníky; kovové strešné uholníky; umelecké diela z obyčajných kovov; kovové držiaky na uteráky; kovové uzávery; kovové uzávery na tašky; kovové uzávery na fľaše; uzávery na kufre, debny a kazety; kovové uzávery na okná; kovové uzávery na posuvné okná; kovové ťžľabia; vanádium;

vaničky pre vtáky (kovové konštrukcie); kovové rúry na ventilačné a klimatizačné zariadenia; kovové ventily nie ako časti strojov; kovové ventily, klapky vodovodné; kovové veterníky; kovové strešné veterníky; kovové veže na skoky do vody; kovové viazače snopov; káble visutej lanovky; kovové vodiace lišty; kovové vodovodné potrubia; volfrám; volfrámové železo; kovové voliéry; kovové vonkajšie plášte budov; kovové vonkajšie rolety a žalúzie; vrchnáky na nádoby (kovové); kovové zariadenia poháňané vetrom na odplašenie vtákov; železničné výhybky; kovové hroty na vychádzkové palice; kovové výplne dverí; kovové vypúšťacie rúry, drenážne rúry; kovové výstuže ropných veží; kovové vystužovacie materiály do betónu; kovové vystužovacie materiály do potrubí; kovové vystužovacie materiály na remene; kovové vystužovacie materiály pre stavebníctvo; kovové zámočnícke stoly; západky; kovové západky na bránky; kovové západky na okná; kovové zárážky dverí; potrubia a rúry na zariadenia ústredného kúrenia; kovové zárubne; kovové zásteny pri peciach; zásteny pred kozubmi; dverové zástrčky; zástrčky (spojovacie kontakty); kovové zátky; kovové zátky na sudy; neelektrické zatvárače dverí; závesné háky na kotly; závitové krúžky; závlačky; kovové závary; zinok; zirkónium; zlaté spájky; zliatiny na tvrdé spájky; zliatiny obyčajných kovov; kovové značky na vozidlá; kovové značky s výnimkou svetelných a mechanických; zväracie a spájkovacie elektródy; kovové drôty a tyče na zváranie; pasce na zver; cestné zvodidlá z kovu; zvončeky pre zvieratá; zvončeky; zvonky; kovové žabice na dvere; kovové žalúzie; drobný železiarsky tovar; železná ruda; napínače na železné pásy; kovový materiál na železnice; kovové železničné podvaly; železo (ako surovina alebo polotovar); žiaruvzdorné kovové stavebné materiály; kovové žľaby.

7 - Adhézne remene na kladky; vzduchové pumpy do akvária; alternátory; asfaltéry, asfaltovacie stroje; automatické hľadacie kotvy pre loďstvo; axiálne ložiská; baliace stroje; bankské rezacie stroje; bankské vrtáky; baranidlá (stroje); betónové miešačky (stroje); bežce pletacích strojov; stroje na montáž bicyklov; bicyklové dynamá (generátory); zachytávače a zberače blata (ako stroje); brány (poľnohospodárske náradie); brzdové čeluste s výnimkou brzdových čelustí na vozidlá; brzdové diely s výnimkou brzdových dielov do vozidiel; brzdové obloženia s výnimkou brzdových obložení do vozidiel; bubny do vyšívacích strojov; buchary; buldozéry; centrifúgy, odstredivky (stroje); cestné stroje; cestné valce; stroje na výrobu cestovín; cievky (ako časti strojov); cievky, kazety do tkáčskych strojov; stroje na výrobu cigariet na priemyselné účely; stroje na výrobu cukru; čepce (časti strojov); membrány čerpadiel; čerpadlá (ako časti strojov, motorov a hnacích strojov); čerpadlá do vykurovacích zariadení; čerpadlá na stlačený vzduch; čerpadlá, pumpy (stroje); stroje na výrobu čipiek; stroje a prístroje na čistenie (elektrické); prístroje na čistenie acetylénu; parné čistiace stroje; čistiace stroje vysokotlakové; člnky (ako časti strojov); motory do člnov; dávkovače (časti strojov); dávkovače lepiacej pásky ako stroje; dezintegrá-

tory; dierkovače do dierkovacích strojov; dlabacky (stroje); dojacie stroje; odsávačky na dojacie stroje; potrubné pneumatiké zariadenia na dopravu; dopravníky ako stroje; dopriadacie stroje; tlačiarenské dosky; drážky pletacích strojov; drevoobrábacie stroje; drviace stroje; elektrické drviče pre domácnosť; drviče odpadu (ako stroje); dúchadla, výtlačné ventilátory; hydraulické zariadenia na otváranie alebo zatváranie dverí (časti strojov); pneumatiké zariadenia na otváranie a zatváranie dverí (časti strojov); dvíhacie vozne; dynamá; ejektory, prúdové čerpadlá; elektrické kladivá; elektrické otváratele na konzervy; elektromechanické stroje pre chemický priemysel; eskalátory (pohyblivé schodiská); etiketovacie stroje; expanzné nádoby (časti strojov); banské extraktory; farbiace stroje; vzduchové kefy (stroje) na nanášanie farby; filtre (časti strojov alebo motorov); filtre na čistenie a chladenie vzduchu (do motorov); filtrovacie stroje; finišér; stroje na zátkovanie fliaš; fukáre na zrno; fukáre, vejačky; pomocný generátorový agregát; generátory elektriny; generátory prúdu, zdroje prúdu; guľkové ložiská; hadice do vysávačov; hlavy valcov do motorov; hnacie motory s výnimkou motorov do pozemných vozidiel; hnacie remene dopravníkov; hnacie reťaze s výnimkou reťazí do pozemných vozidiel; zariadenia na hnojenie; kyslíkové rezacie horáky (stroje); autogénne horáky na rezanie; hrabacie stroje (hrabačky); hrable k hrabacím strojom; prevodové hriadele nie do pozemných vozidiel; hriadele strojov; hriadele, kľuky; páky ako časti strojov; hmčiarisky kruh; hrotovačky; hydraulické motory; hydraulické turbíny; hydraulické zariadenia na otváranie alebo zatváranie dverí (časti strojov); chladiče do motorov a hnacích strojov; ihličkové ložiská; kalolisy; stroje na opracovanie kameňa; karburátory; prírody karburátorov; kardanové spojky; katalytické konvertory; katalyzátory do motorov; kávové mlynčeky s výnimkou ručných; tlačiarne kazety na matrice; elektrické kefy ako časti strojov; zberné kefy na elektrickom dynamo; kefy ako časti strojov; pneumatiké kladivá; kladivá (ako časti strojov); kladkostroje; klapky (ako časti strojov); kľby, spojky, spojenia, styky (časti motorov); stroje na výrobu salám, párkov a klobás; kľukové hriadele; kľukové skrine strojov, motorov a hnacích strojov; zariadenia a stroje pre knihársky priemysel; stroje na ukladanie koľajníc; kolesá (ako časti strojov); kolovraty; kompresory (ako stroje); kompresory do chladiacich zariadení; kondenzačné zariadenia; parné kondenzátory ako časti strojov; palivové konvertory do zážihových motorov; konvertory do oceliarní; nosné konzoly na stroje; obuvnícke kopytá ako časti strojov; kosačky; nože do kosačiek; kosačky na trávniky (stroje); kotľové rúrky (časti strojov); kotúčové spojky (stroje); automatické kotvy pre námorníctvo; kovárske mechy; kovové tyče na zváranie plynom; stroje na ťahanie kovov; stroje na spracovanie kože; krájače na chlieb (stroje); mechanické zariadenia na kŕmenie dobytky; ložiskové krúžky; piestne krúžky; krúžky guľkových ložísk; kryty (ako časti strojov); elektrické kuchynské stroje; kukuričné odzrňovače (ako stroj); kypriče (ako stroj); látacie stroje; elektrické lepopacie pištole; stroje a prístroje na leštenie

(elektrické); leštiace lisy; elektrické leštiace zariadenia na parkety; leštičky; elektrické leštičky na obuv; letecké motory; liahne na vajcia; lietadlové motory; lisovacie stroje; stroje na lisovanie, vákuovanie a prepravu zrna; lisy; vinne lisy; lisy (stroje na priemyselné účely); lisy na hrozno; lisy na krmivo; elektrické lisy na ovocie pre domácnosť; motory do lodí; lodné motory; mechanické lopatové nakladače; ihličkové ložiská; krúžky guľkových ložísk; ložiská ako časti strojov; antifrikačné ložiská do strojov; ložiskové čapy (časti strojov); lúpačky (stroje na lúpanie); maliarske stroje; prenosné mangle; mangle, žehliace stroje; manipulátory (zariadenia na nakladanie a vykladanie); stroje na výrobu masla; mastenice (ako časti strojov); polygrafické matrice; škatule na matrice (polygrafia); objímky na mazanie (časti strojov); mažiare ako stroje; mlynčeky na mäso ako stroje; mechanické zariadenia na kŕmenie dobytky; mechanizmy pletacích strojov; mechy ako stroje; membrány čerpadiel; miazdriace stroje; stroje na miesenie; miešacie stroje; miešače elektrické na použitie v domácnosti; miešačky; zariadenia na výrobu minerálnej vody; mixéry (stroje); mláťačky; mliekarské stroje; mlynčeky na korenie s výnimkou ručných; mlynčeky pre domácnosť s výnimkou ručných; mlyny (stroje); mlyny na obilie; mostové žeriavy; štartér na motocykle (nakopnutím); elektrické motory s výnimkou motorov do pozemných vozidiel; lodné motory; piesty motorové; zapalovacie induktory do motorov; motory na stlačený vzduch; motory s výnimkou motorov do pozemných vozidiel; motovidlá do tkáčskych strojov; mykací povlak (časti mykacích strojov); mykacie stroje; nakladacie rampy; nakladacie výložníky; nákladné výťahy; napájacie zariadenia do rušňových motorov; regulátory napájacie vody; elektromechanické stroje na výrobu nápojov; ručné nástroje a náradie na iný než ručný pohon; mechanické navijacie zariadenia; mechanické navijaky na navijanie hadíc; navijaky (ako časti strojov); navijaky alebo rumpály na rybárske siete; nitelnice tkáčskych strojov; nitovacie stroje; nosné konzoly na stroje; elektrické nože; nože ako časti strojov; nože do kosačiek; nožné pedále šijacích strojov; elektrické nožnice; nožnice na strihanie srsti zvierat (ako stroje); stroje na lúpanie obilia; obilné mlyny (stroje); obilné triediče; objímky, krúžky na mazanie (časti strojov); obloženia a armatúry bojlerov v strojoch; obracače sena (stroje); obrážacie stroje, dlabacky; obšivacie stroje; leštičky na obuv elektrické; obuvnícke kopytá (ako časti strojov); konvertory pre oceliarstvo; ocelotlačové stroje; odlievacie formy (časti strojov); odlučovače oleja; odlučovače vody (separátory); odmasťovacie zariadenia ako stroje; stroje na lisovanie odpadu; odprašovacie zariadenia na čistenie; odsávacie stroje na priemyselné účely; odsávače ako stroje; odsávače prachu a podobných nečistôt; odsávačky ako časti dojacích strojov; zariadenia na odsávanie prachu na čistenie; odstopkovačky (stroje); stroje na odstraňovanie vodného kameňa; odstredivé čerpadlá; odstredivé mlyny; odstredivky na smotanú; odstredivky, žmýkačky; odvádzače kondenzátu; odvodňovacie stroje; odvzdušňovače napájacej vody; ohýbačky ako stroje; ochranné kryty strojov; ojnice na stroje,

motory a hnacie stroje; olejové separátory; orezávacie stroje; osievacie stroje; elektrické otváratele na konzervy; ovládacie káble strojov, motorov a hnacích strojov; ozubené prevody s výnimkou prevodov do pozemných vozidiel; pákové buchary; palivové konvertory do zážihových motorov; papiernické stroje; parné generátory alebo kotly ako stroje; parné stroje; parné valce; pásové dopravníky; pásy na dopravníky; pásy na stroje; pohyblivé pásy pre chodcov; pečiatkovacie stroje; pedálové šliapadlo šijacieho stroja; piestové časti; piestové segmenty; piesty ako časti strojov; piesty tlmiča ako časti strojov; pílové listy (ako časti strojov); pily (stroje); písmolejárske stroje; elektrické lepovacie pištole; striekacie pištole na farby; pištole (nástroje na použitie s výbušnami); zariadenia pracujúce pod tlakom na točenie piva; pivové pumpy; plákacie stroje; plamenice rušňových kotlov; piecky (ako stroje); pletacie stroje; stroje na pletenie povrazov; pletárske stroje; plniace dúchadlá; plniace stroje; plničky fliaš; ploché spätné ventily; záklopky (ako časti strojov); stroje na plombovanie, pečatenie fliaš; pluh; plunžery; dúchadlá na stláčanie, odsávanie a prepravu plynu; pneumatické dopravníky; pneumatické kladivá; pneumatické transportéry; pneumatické zariadenie na otváranie a zatváranie dverí (časť stroja); stroje na výrobu podpätkov; podstavce stroja, stojany; podstavce, stojany na ložiská hriadeľov; pohyblivé schodiská (eskalátory); elektricko-mechanické stroje na prípravu pokrmov; poľnohospodárske dopravníky; poľnohospodárske náradie s výnimkou ručného; poľnohospodárske stroje; polygrafické lisy; polygrafické stroje; posúvače papiera (do tlačiarň); pracie a premývacie zariadenia; pracie stroje; práčky; práčky na pranie a bielenie; práčky na pranie a farbenie; práčky uvádzané do chodu vhođením mince; zariadenia na odsávanie prachu na čistenie; prehrievače; preosievacie zariadenia; banské prepravníky; prevodové hriadele nie do pozemných vozidiel; prevodové skrine s výnimkou prevodoviek do pozemných vozidiel; prevody s výnimkou prevodov do pozemných vozidiel; prevody strojov; prevzdušňovacie čerpadlá do akvárií; prevzdušňovače; príklopy (časti tlačiarenských lisov); generátory prúdov; pružiny ako časti strojov; pudlovacie stroje; pulverizátory (stroje); pumpy na mazanie; radlice; stroje na rafinériu ropy; stroje na vypletanie rakety; rámy, supporty pletacích strojov; razidlá ako stroje; reaktívne (propulzné) mechanizmy s výnimkou mechanizmov do pozemných vozidiel; reaktívne motory s výnimkou motorov do pozemných vozidiel; redukčné súkolesia nie do pozemných vozidiel; redukčné ventily (ako časti strojov); regulátory (ako časti strojov); regulátory otáčok strojov, motorov a hnacích strojov; remene do motorov a hnacích strojov; remene dynamy; adhézne remene na kladky; remene ventilátorov do motorov; adhézne pásky na remenice; remenice (ako časti strojov); hnacie reťaze s výnimkou reťazí do pozemných vozidiel; reťaze zdvíhadiel (časti strojov); reťazové pily; rezacie; stroje; rezačky na slamu, sečkovice; riadiace mechanizmy strojov, motorov a hnacích strojov; hydraulický riadiaci mechanizmus strojov, motorov a hnacích strojov; pneumatický riadiaci mechanizmus stro-

jov, motorov a hnacích strojov; elektrické kuchynské roboty; roboty (stroje); rotačné tlačiarne stroje; rozprašovacie stroje; rozprašovače odpadových vôd; ručné nástroje a náradie na iný než ručný pohon; stroje na spracovanie rudy; ryhovacie pluh; rýpadlá; rytecké stroje; sádzacie stroje; sádzacie stroje na sádzanie fotosadzby; samomazacie ložiská; satinovacie stroje; sejacie stroje; sekáče do strojov; sekáče na mäso ako stroje; separátory, odlučovače; schránky na štočky; navijak na rybárske siete; sitá (ako stroje alebo ich časti); sitá na škváru ako stroje; stroje na opracovanie skla; skrine alebo stojany ako časti strojov; snehové pluh; splynovače; kardanové spojky; spojky s výnimkou spojok do pozemných vozidiel; spojky, spojenia, styky, klby (časti motorov); spriadacie stroje; spriahadlá s výnimkou spriahadiel pozemných vozidiel; statory (ako časti strojov); stavidlá (ako časti strojov); stereotypy ako stroje (na tlač); stojany, podstavce na ložiská hriadeľov; stojany, podstavce na ložiskové čapy (časť stroja); stoly alebo upínacie dosky na stroje; striekacie pištole na farbu; strihacie stroje; strihacie stroje na strihanie srsti zvierat; stroje pre textilný priemysel; kolesá strojov; súkolesia strojov; strojové nožnice na strihanie zvierat; strúhacie stroje na zeleninu; strúhačky (ako stroje); redukčné súkolesia nie do pozemných vozidiel; súkolesia (ako časti strojov); suportová skriňa, zariadenia na výrobu sýtenej vody; stroje na výrobu sýtených nápojov; šetriče paliva do motorov; šijacie stroje; elektrické šľahače; elektrické šľahače pre domácnosť; štartér motocyklov (nakopnutím); štartéry motorov a hnacích strojov; stroje na spracovanie tabaku; ťahadlá (spojovacie tyče) na stroje, motory a hnacie stroje; taviace stroje; stroje a prístroje na tepovanie kobercov (elektrické); tkáčske stroje; tkáčske članky; tkáčske vretená; tlačiacie valce do tlačiarenských strojov; tlačiarenské dosky; tlačiarenské stroje; tlačiarenské stroje na tlačenie na plech; tlačiarenské valce; tlačiarenské valce ako časti tlačiarenských strojov; piesty tlmičov ako časti strojov; tlmiče motorov; tlakové torkrétovacie pištole; torzné dynamy s výnimkou dynam do pozemných vozidiel; záhradné traktory; transmisné reťaze s výnimkou reťazí do pozemných vozidiel; pluh na odstraňovanie trávnik; trepacie stroje; trhacie stroje na priemyselné účely; triediace stroje; triediace stroje na priemyselné účely; hydraulické turbíny; turbíny s výnimkou turbín do pozemných vozidiel; turbokompresory; ubíjadlá (stroje); uhlíkové kefy; umývacie linky na umývanie automobilov; umývacie zariadenia na automobily; umývačky fliaš; umývačky riadu; upchávky ako časti strojov; upínacie zariadenia, upínacie vretená (ako časti strojov); hľadiace stroje na usne; uzatváranie na uzatváranie fliaš; piesty valcov; piesty do valcov; valce ako časti strojov; valce do strojov; valce do valcovní; valce motorov a hnacích strojov; valcovne; valčekové ložiská; stroje na varenie piva; ventilátory motorov a hnacích strojov; ventily (časti strojov, motorov a hnacích strojov); viazacie stroje na viazanie sena; viazacie stroje na viazanie slamy; viazacie stroje, samoviazače; vibrátory (stroje) na priemyselné účely; vložky do filtračných zariadení; vodiace zariadenia ako časti strojov; rezačky

na vodnicu; vodovodné vykurovacie zariadenia (ako časti strojov); odlučovače vody, separátory; voľnobežky s výnimkou voľnobežiek do pozemných vozidiel; zdvíhacie vozne; vrecká do vysávačov; banské vrtáky; vrtné veže (plávajúce alebo neplávajúce); vstrekovania do motorov; vulkanizačné prístroje; výfukové potrubia motorov; výfuky motorov; výmenníky tepla ako časti strojov; vyorávače ako stroje; vysávače; príslušenstvo vysávačov na rozptýlenie parfumov a dezinfekčných prípravkov; vrecká do vysávačov; vysávače na stláčanie, odsávanie a prepravu plynov; mechanické výsyvky; výťahové laná, remene; výťahy; výtláčne ventily (ako časti strojov); vývevy (stroje); vzduchové chladiče; vzduchové kefy (stroje) na nanášanie farieb; vzduchové kompresory (zariadenia garáží); vzduchové vaničky na manipuláciu s nákladom; vzdušné chladiče; motory vznášadiel; záhradné traktory; zametacie autá; samohybné zametacie stroje; zapalovacie indukory; zapalovacie sviečky do spaľovacích motorov; zapalovače zážihových motorov; napájacie zariadenia do rušňových motorov; zariadenia na odstraňovanie odpadu; zariadenia na potápanie ako stroje; elektrické zariadenia na sťahovanie a vyťahovanie rolíet; zatavovacie stroje na priemyselné účely; závesné a zdvižné háky; závesy (ako časti strojov); závitorezy (stroje); zberače kotlového kameňa (stroje); zberače vodného kameňa z bojlerov; zberné kefy na elektrickom dyname; zdvíhacie zariadenia; zdvihadlá, elevátory; zdviháky (stroje); závitové zdviháky (stroje); stroje na zemné práce, exkavátory; zošívacie stroje; zotrvačníky (ako stroje); dúchadla alebo fúkáre na stláčanie, odsávanie alebo prepravu zrna; zväracie horáky na plyn; elektrické zväračky ako stroje; zväračské prístroje na plyn; zvislé vratidlo, hrst'ovacie a mláťacie stroje; žacie hrst'ovacie a viazacie stroje; žacie hrst'ovače; žacie stroje; žarnovy; žehliace stroje; stroje na výstavbu železníc; žeraviace sviečky do naftových motorov; žeriavy; mostové žeriavy; žiarnice (ako časti strojov); žliabkovačka, drážkovačka (strojové náradie); žmýkačky.

8 - Barany, ubíjačky (ručné nástroje); bitúnkové zariadenia a nástroje na zabíjanie a primárne opracovanie jatočných zvierat; bodáky; boxery (zbrane); nožnice na strihanie fúzov a brady; britvy, holiace strojčeky elektrické aj neelektrické; brúsky (ručné náradie); brúsky na kladivá; brúsne kamene; brúsne kotúče (ručné náradie); brúsne nástroje; brúsy (ručné náradie); brúsy, osly; buchary (kladivá); čakany; čapovacie dláta; čepele, nože (zbrane); česáky (ručné nástroje); ručné náradie na dekantáciu kvapalín; depilačné strojčeky elektrické aj neelektrické; sklenársky diamant (časti ručných nástrojov); dierovače (ručné nástroje); dlabacie sekery; duté dláta (ručné nástroje); dláta, rydlá; nástroje na sťahovanie kože dobytka; zariadenia na omráčenie dobytka; značkovače na dobytok; drážkové hoblíky; držiaky na píly; dúchadlo ku kozubu (ručný nástroj); dýky; exstirpátory (ručné nástroje); fazetovače (ručné náradie); frézovacie tñne; ručné frézy; hrable na golf; harpúny ako rybárske náčinie; harpúny na lovenie rýb; železka hoblíkov; hoblíky (ručný nástroj); holiace čepele; holiace potreby, puzdrá na holiace potreby; obaly na holiace stroj-

čeky, britvy; horolezecké čakany; hrable (ručné náradie); hroty, špice, ostrie (časti ručných nástrojov a náradia); hustilka (ručná); ihlové pilníky; navliekacie očka na ihly; rozprašovače insekticidov (ručné náradie); jamkovače (ručné nástroje); brúsný kameň; kazety na holiace strojčeky; kamenárske alebo murárske kladivá; kladivá (ručné nástroje); kladivá na drvenie kameňa; kliešte; klieštiky; klieštiky na cukor; klieštiky na očné riasy; vyťahovače klincov (ručný nástroj); klíny, kľúče (na matice) ako ručné nástroje; nožnice na knóty; otvárače na konzervy s výnimkou elektrických; obuvnícke kopytá; kosáky; kosy; články kosy; kovové prípravky na razenie; dúchadlo ku kozubu (ručný nástroj); krájač vajec (neelektrický); krájače na pizzu (neelektrické); krájače na zeleninu; krájače syrov (neelektrické); krompáče; krúžkové platne; kulmy (na kučeravenie vlasov); kuričské náradie; kyjanice; lejacie panvy; leštiace, glazovacie nástroje; leštičky na nechty (elektrické alebo neelektrické); nástroje na predierkovanie lístkov; lopatky na sadenie alebo presádzanie; lopaty (ručné náradie); lupienkové píly; luskáčky orechov; lyžice (ručné náradie); mačety; manikúrové súpravy; elektrické manikúrové súpravy; sekáčky na mäso (ručné nástroje); meče; puzdrá na meče; trecie misky; misky na peniaze; mlaty, kyje; motýčky (na okopávanie); motýčky, piecky (ako ručné náradie); motyky; murárska lyžica; murárske kladivá (hranaté s dlhou násadou); naberačky; nastavce na závitníky; napínadlá na kovové dróty a pásy (ručné nástroje); nástroje na rezanie, sekание, krájanie (ručné náradie); nástroje na značkovanie rožného statku; nástrojové brúsky, ostričky ako nástroje; navliekače nití; nebožiece (ručné nástroje); nebožiece, vrtáky (ručné nástroje); elektrické alebo neelektrické kliešte na nechty; elektrické alebo neelektrické leštičky na nechty; kliešte na nechty; pilníky na nechty; škatuľky na nechty s ručnými nástrojmi; nitovacie kladivá (ručné nástroje); nitovačky (ručné nástroje); lovecké nože; nože do mlynčekov (ručné nástroje); rezné nože hoblíkov; nože na konské kopytá; nože na zeleninu; nože nožnic; nože, listy píly, radlice (ručné nástroje a náradie); nožiarsky tovar, príbor; nožnice; elektrické alebo neelektrické nožnice na strihanie vlasov; nožnice na strihanie zvierat (ručný nástroj); nožnice na trávniky a živé ploty (ručné náradie); nožnice; oberače na ovocie (ručné náradie); objímky výstružníkov; oblúkové píly; obojručné nože; obušky, palice; ocieľky; ocieľky na brúsenie; pomôcky na ondulovanie vlasov s výnimkou elektrických; opasky, remene na nosenie náradia; orezávačky (ručné nástroje); oslice na kosu; držiaky na osličky; ostriace nástroje; otvárače na konzervy s výnimkou elektrických; páčidlá na poklopy; paginovačky (dierovačky); pedikúrové súpravy; perforovačky (ručné nástroje); píly (ručné náradie); pilníky (nástroje); elektrické pilníky na nechty; pílové listy (ako časti ručných nástrojov); pinzety; epilačné pinzety; pinzety, kliešte; ručné pištole na vŕtáčovanie tmelu; ručné poľnohospodárske náradie na ručný pohon; pošvy na meče; predmety zo železa ako ručné nástroje (s výnimkou elektrických); príbor (nože, vidličky a lyžice); priebojníky; prístroje na omráčovanie dobytka pred porážkou; prístroje na teto-

vanie; puzdrá na britvy, žiletky, holiace strojčeky; puzdrá na holiace potreby; rámy na ručné píly; rašple (ručné nástroje); razidlá (ručné nástroje); razník klincov; remene na ostrenie; remene na žiletky; rezače závitov; rezačky; rezné nože hoblíkov; rohatky so západkou (ručné nástroje); rozpínačky (ručné náradia); ručné rozprašovače insekticidov; roztierky; ručné nástroje a náradie (na ručný pohon); ručné nástroje na opletanie; ručné vrtáčky (ručné nástroje); rúrkorezy (ručné nástroje); nástroje na rezanie rúry; rydlá (ručné nástroje); ryhovače (ručné nástroje); rýle; rytecké ihly; sekáče; sekačky, rezačky; sekáčiky (ručné nástroje); sekáčiky na mäso (ručné nástroje); sekerky; sekery; drevorubačské sekery; skrutkovače; sochory; zariadenia a nástroje na sťahovanie kože jatočných zvierat; stolárske vrtáky; strieborný príbor (nože, vidličky a lyžice); striekačky na rozprašovanie insekticidov; strihacie kliešte na prerezávanie stromov; strihače, strihacie strojčeky na dobytok; ručné strojčeky na strihanie; krájače syrov; (neelektrické); šable; šidlá (ručné nástroje); šidlo na rozpletanie lán; kovová škároväčka; škatuľky na nechty s ručnými nástrojmi; škrabáky (ručné nástroje); škrabky (ručné nástroje); škrabky na ryby; škrabky na zeleninu; škrice; špachtle, stierky ako ručné náradie; štepárske nástroje; štepárske nože; tešly (tesárske sekery); tlčiky (ručné nástroje); ručné pistole na vtlačovanie tmelu; kovové tvárnice nástroje; ťažobné tyče (baníctvo); uholníky (ručné nástroje); upchávačky (ručné nástroje); upínacie hlavy vrtákov (ručné nástroje); otvárače na ustrice; prístroje na prepichovanie uší; krájače vajec (neelektrické); valcovačky kovových pásov (ručné nástroje); valcovačky na drôty a kovové pásy (ručné náradie); ručné nástroje na valchovanie; valchy (ručné nástroje); vidličky; vidly; vojenské lopatky; vratidlá na závitníky; vreckové nožičky; vrtáčky na ručný pohon; vrtáky, hroty (ručné nástroje); vyorávače (ručné nástroje); vypalovacie železka (značkovače); výstružníky; vyťahovače klincov; záhradné náradie na ručný pohon; záhradnícke nože, lesné sekáče; záhradnícke nožnice (veľké); zariadenia na ničenie rastlinných parazitov; zariadenia na ničenie rastlinných škodcov; zariadenia na prepichnutie uší; zaškrabávacie nástroje; závitnice (ručné nástroje); nadstavce na závitníky; závitníky (ručné nástroje); sečné a bodné zbrane; ručné zdviháky; ručné závitové zdviháky; zveráky; zveráky (pre stolárov a debnárov); žehličky, hladičky s výnimkou elektrických; železné nástroje na žliabkovanie; železka na kučevanie vlasov; žliabkovače (ručné nástroje).

9 - Acidometre; acidometre na batérie; adjustačné prístroje na diapozitívy; aktinometre; akumulátorové banky; akumulátorové nádoby; akumulátorové skrine; nádoby akumulátorov; platne do akumulátorov; akustické rúry; akustické spriahadlá; akustické vedenie; alidády (zememeračstvo); ampérometre; anémometre, vetromery; anódové batérie; anódy; antény; antikatódy; apertometre; astrofotografické objektívy; prístroje a zariadenia pre astronómiu; audiovizuálna technika na výučbu; predajné automaty; automaty na vydávanie lístkov; automobilové výstražné trojuholníky; automobilové zapaľovače cigariet; autorádiá; azbestové odevy na ochranu proti ohňu; ochranné azbes-

tové rukavice; azbestové zásteny pre požiarnikov; nástroje na určovanie azimutu; balasty na osvetľovacie prístroje; meteorologické balóny; akumulátorové banky; barometre; batérie do svietidiel; batérie do vreckových lúčových baterií; meracie zariadenia na benzín; meráky hladiny benzínu; benzínové čerpadlá na stanice pohonných hmôt; betatrony (urýchľovače elektrónov); bezpečnostné pásy s výnimkou pásov na sedadlá vozidiel a na športový výstroj; bezpečnostné siete (ochranné); bleskozvody; fotografické blesky; blikavé svetlá; bóje; signalizačné bóje; značkovacie bóje; bóje, majáky svetelné; bránky parkovacie, uvádzané do chodu vhadením mince; buzoly, kompas; bzučiaky; elektromagnetické cievky; indukčné cievky; cievky (fotografia); cievky elektrické; fotografické clony; clony proti oslepeniu; clony proti radiácii na priemyselné účely; cukromery; cvikre; cyklotrony; prístroje na zaznamenávanie času; automatické časové spínače; čítače čiarových kódov; čipy (mikroprocesorové doštičky); čipy DNA; číslícové súradnicové zapisovače; prístroje na čistenie gramofónových platní; prístroje na čistenie zvukových diskov; čítacie zariadenia (informatika); čítacie zariadenia (na napovedanie pre účinkujúcich); optické čítače; čítače čiarového kódu; elektrické články; galvanické články; požiarnické člny; ďalekohľady; ďalekopisy; dávkovacie lyžice; dekompresné komory; demagnetizačné zariadenia na magnetické pásy; denzitometre; laboratórne destilačné prístroje; destilačné prístroje na vedecké účely; detektory; detektory dymu; detektory kovov na priemyselné alebo vojenské účely; detektory na zisťovanie falošných mincí; detektory na zisťovanie kovov na priemyselné alebo vojenské účely; diagnostické prístroje s výnimkou lekárskeho; diaľkomery; diaľkové ovládače; elektrické zariadenia na diaľkové ovládanie priemyselných operácií; elektrické zariadenia na diaľkové zapaľovanie; diapozitívy; premietacie prístroje na diapozitívy; rámčeky na diapozitívy; rámovacie zariadenia na diapozitívy; elektronické diáre; kancelárske dierovacie stroje; difrakčné zariadenia; diktovacie stroje; disková jednotka (do počítačov); kompaktné disky; magnetické disky; optické disky; optické kompaktné disky; DNA čipy; dochádzkové hodiny; dopravné signalizačné semafore; svetelné alebo mechanické dopravné značky; dozimetre; dozimetrické prístroje; elektrické drôty; telefónne drôty; poistkové drôty zo zliatin kovov; dýchacie masky s výnimkou masiek na umelé dýchanie; dýchacie prístroje na plávanie pod vodou; dynamometer; dýzy požiarnych hadíc; elektrické dverové zvončeky; materiály na elektrické vedenie (drôty, káble); elektrické zariadenia na diaľkové ovládanie priemyselných procesov; zariadenia na rezanie elektrického obľuku; zariadenie na zváranie elektrického obľuku; elektricky ohradené priestory; elektrodynamické zariadenia na diaľkové riadenie železničných uzlov; elektrolyzéry; elektromagnetické cievky; elektronické perá (na vizuálne zobrazovacie zariadenia); elektronické publikácie (stiahnuté z telekomunikačnej siete); elektronické svetelné ukazovadlo (pomôcka pri vyučovaní a prednáškach); elektronický prístroj na označovanie výrobkov (etikety); elektronický vreckový slovník - prekladový; elek-

trónky (rádio); elektrónky so žeravenou katódou; epidiaskopy; ergometre; expozimetre; fakturovacie stroje; detektory falošných mincí; faxy; rezačie prístroje na film; exponované filmy; kreslené filmy; strihacie zariadenia na filmy; fotografické filtre; filtre na dýchacie masky; filtre UV lúčov na fotografické účely; fotoelektrické bunky; leštiace zariadenia na fotografické snímky (pozitívy); sušičky na fotografické snímky (pozitívy); fotokomory; fotometre; zariadenia a prístroje pre fyziku; galvanické články; galvanizačné zariadenia; galvanizéry; galvanometre; geodetické nástroje; zariadenie na výmenu gramofónovej ihly; gramofónové platne; hasiace prístroje; heliografické prístroje; fotografické hľadáčky; hlasovacie zariadenia; hlbkovacie laná (meracie); hologramy; hovorové rúry (lodné); hracie zariadenia fungujúce po pripojení na externú obrazovku alebo monitor; hustomery; hydrometre, vodometry; chemické prístroje a nástroje; chromatografické prístroje na použitie v laboratóriu; chronografy, chronometre ako prístroje; magnetické identifikačné karty; identifikačné magnetické náramky; identifikačné puzdrá na elektrické drôty; gramofónové ihly; indikátory; indikátory množstva; indikátory straty elektrickej energie; indikátory vetra (na určenie smeru vetra); indukčné cievky; induktory (elektrina); indukty (elektrina); informačné tabule elektronické; inklinometre, sklonomery; inkubátory pre kultúry baktérií; integrované obvody; inventory (elektrotechnika); ionizačné prístroje s výnimkou prístrojov na ionizáciu vzduchu; iskry (zachytávače), lapače iskier; jazdecké prilby; elektrické káble; koaxiálne káble; manšón na elektrické káble; káble s optickými vláknami; kalibračné krúžky; kapilárne rúrky; katódové protikorózne prístroje; katódy; kazety na mikroskopové sklíčka; prístroje na strihanie kinofilmov; kinofilm (exponované); kmitomery; koaxiálne káble; magnetické kódovacie matice; kódované magnetické karty; koľajnice na prichytenie projektorov, reflektorov (s elektrickým ovládaním); kolektory elektrické; kompaktné disky; optické kompaktné disky; komparátory; kompas; elektrické prístroje na komutáciu; komutátory; koncovky (elektrotechnika); kondenzátory; elektrické kondenzátory; optické kondenzory; konektory, spojky (elektrina); konektory, spojky (elektrina); kontaktné šošovky; puzdrá na kontaktné šošovky; kontakty elektrické; kontakty elektrické z drahých kovov; kontrolné a regulačné prístroje elektrické; korekčné šošovky; nástroje na kontrolu kotla, teplárenskej pece; kozmografické nástroje; prístroje na meranie hrúbky kože; elektrické zariadenia proti krádeži; krajčírskete metre; kreslené filmy; krivule, retorty; krokometre; kryštálové detektory; kryty na elektrické zásuvky; kvantomery; prístroje na kvasenie (laboratórne prístroje); zariadenia na prenos kyselina; laboratórne oblečenie; laktodenzimetre, mliekomery; laktomery; optické lampy; lampy do fotokomôr; lampy do tmavých komôr (fotografia); lasery s výnimkou laserov na lekárske účely; laterna magika; leštiace zariadenia na leštenie fotografií; ochranné odevy pre letcov; elektrické prístroje na odstraňovanie líčidiel; liehomery, liehové manometre; automaty na lístky; logy (meracie nástroje); magnetické cylindrické vrstvy; magnetické

dekodéry; kódované magnetických kariet; magnetické médiá; magnetické páskové jednotky do počítačov; magnetické pásky; magnetofóny; magnetoskopy; magnety; magnety ako dekorácia; majáky, bóje svetelné; manekín figurína na resuscitáciu (učebná pomôcka); manometre (tlakomery); ochranné masky; potápačské masky; matematické prístroje; medený drôt izolovaný; megafóny; mechanické značky; akustické membrány; membrány do vedeckých prístrojov; meniče diskov (do počítačov); meniče elektrické; meracie pomôcky; meracie prístroje; elektrické meracie zariadenia; merače elektrických strát; meračský stôl; meradlá; prístroje a nástroje na meranie objemu; meteorologické balóny; meteorologické prístroje; metre; metronómy; mierky; mikrofón a slúchadlá k mobilným telefónom; mikrofóny; mikrometre; mikrometrické skrutky do optických prístrojov; mikroprocesory; obaly na mikroskopové sklíčka; mikroskopy; mikrotómy; minciere; mincové mechanizmy na televízne prijímače; mechanizmy na mincové zariadenia; minútové hodiny na použitie v kuchyni; fotografické misky; mikrofón a slúchadlá k mobilným telefónom; modemy; monitorovacie počítačové programy; monitory (počítačový hardvér); prístroje na výskum morského dna; mostové váhy; mriežky pre elektrické akumulátory; myši (informatika); špeciálny laboratórny nábytok; nákolenníky pre robotníkov; námorné kompas; námorné signalizačné zariadenia; náplne (cartridges) na videohry; identifikačné magnetické náramky; elektrické natáčky; návěstidla svetelné alebo mechanické; návěstné bóje; návěstné lampáše (signálne); navigačné nástroje; navigačné prístroje vozidiel (palubné počítače); navigačné satelitné prístroje; neónové reklamy; nepriestrelné vesty; nivelačné nástroje; nosiče tmavých platní (fotografia); magnetické nosiče údajov; optické nosiče údajov; astrofotografické objektívy; objektívy (optika); elektrické objímky; objímky elektrických káblov; laboratórne oblečenie; ochranné obleky proti ohňu; obmedzovače (elektrotechnika); obrúčky cvikrov; nástroje na meranie obrysov; očné tienidlá; odbočnice, odbočné skrinky (elektrotechnika); odkvapkávacie misky na použitie vo fotolaboratóriu; odkvapkávače na fotografické účely; odmerky zo skla; elektrické odpory; odrazové disky na odevy na zabránenie dopravným nehodám; odrazové sklíčka na oblečenie, na zabránenie dopravným nehodám; odrušovače (elektrotechnika); ochranné oblečenie proti ohňu; ohmmetre; ohňovzdorné obaly; ochranná obuv proti žiareniu, ohňu a iným nebezpečenstvám; ochranné helmy; ochranné kombinézy pre letcov; ochranné masky; ochranné obleky proti úrazom, radiácii a ohňu; ochranné prilby na šport; ochranné rukavice proti röntgenovým lúčom na priemyselné účely; azbestové požiarnické ochranné štíty; ochranné zariadenia proti röntgenovým lúčom s výnimkou zariadení na lekárske účely; ochranné zariadenie proti prepätiu; okruhpolygrafické slučky; oktanty; okuliare; puzdrá na okuliare; rámy na okuliare; puzdrá na okuliare, cvikre; olovká; olovnice; nahrané operačné programy; optické čítače; optické disky; optické kondenzátory; optické lampy; optické nosiče údajov; optické prístroje a nástroje; optické sklo; optické šošovky; optické vlákna; káble s optickými vláknami

nami; optické výrobky; optické žiarovky; ortuťové libely; oscilografy; štíty proti oslneniu; osobné ochranné prostriedky proti nehodám; balasty na osvetľovacie prístroje; otáčkomery; elektrické otvárače dverí; ovoskopy; ozonizátory; ozvučnice ampliónov; samoregulačné palivové čerpadlá; palivové čerpadlá na čerpacie stanice; pamäte počítačov; parkovacie brány uvádzané do chodu vhođením mince; parkovacie hodiny; magnetické páskové jednotky do počítačov; demagnetizačné zariadenia na magnetické pásky; pásky na čistenie nahrávacích hláv; pásky na zvukové nahrávanie; bezpečnostné pásy s výnimkou pásov na sedadlá vozidiel a na športový výstroj; pece na laboratórne experimenty; laboratórne pece, piecky; stroje na počítanie a triedenie peňazí; elektronické perá (na vizuálne zobrazovacie jednotky); periférne zariadenia počítačov; periskopy; pipety; výstražné píšťalky; píšťalky na psov; planimetre; plano grafické prístroje; plášte elektrických káblov; premietacie plátna; nosiče tmavých platní (fotografia); plávacie kolesá; plávacie pásy; plávacie vesty; plaváky; plavebné prístroje a nástroje; prístroje na rozbor plynu; plynomery; automatické zariadenia signalizujúce nízky tlak v pneumatikách; počítacie (logaritmické) pravítko; počítacie dosky; počítacie stroje; počítacie; periférne zariadenia počítačov; tlačiarne k počítačom; programy na počítačové hry; počítačové klávesnice; počítačové pamäte; nahrané počítačové programy; počítačové programy (stiahnuté z telekomunikačnej siete); počítačový softvér; počítač-zápisník (notebook); počítačdlá; počítačdlá gulôčkové; prilby na počúvanie; podložky pod myš; laboratórne podnosy; podpera zápästia pri práci s počítačom; poistkový drôt; poistky; polarimetre; polovodiče; elektricky vyhrievané ponožky; poplašné zariadenia; posuvné meradlá; posuvné meradlo, kaliber; počítacie stroje na poštové známky; potápačské kombinézy; potápačské masky; potápačské prístroje; potápačské skafandre; zariadenia na rozbor potravy; pozorovacie prístroje; hubice požiarnych hadíc; požiarné hlásiče; požiarné striekačky; azbestové zásteny pre požiarnikov; požiarnické autá; požiarnické člny a lode; požiarnické palice; tesárske pravítka; pravítka, lineáre; pravítka, metre; predajné automaty; premietacie plátna; gramofónové prenosky; prenosný prehrávač; prenosný telefón; ochranné zariadenie proti prepätiu; prerušovače; presné meracie prístroje; presné váhy; dverové priesory; jazdecké prilby; ochranné prilby; ochranné prilby na šport; prilby na počúvanie; prípojky (elektrotechnika); elektrické zariadenia na priťahovanie a ničenie hmyzu; prizmy (optika); procesory (centrálne procesorové jednotky); procesory (základné jednotky samostatného počítača); počítačové programy (stiahnuté z telekomunikačnej siete); programy na počítačové hry; nahrané programy obsluhujúce počítač; protipožiarné ochranné odevy; prúdové usmerňovače; pruťy pre prútikárov; pružné disky; elektronické publikácie (stiahnuté z telekomunikačnej siete); puzdrá na cvikre; puzdrá na kontaktné šošovky; puzdrá na okuliare; pyrometre; radary; rádiá; radič článkov (elektrotechnika); rádiologické zariadenia na priemyselné účely; rádiotelefonne zariadenia; rádiotelegrafické zariadenia;

prístroje na rádiové výzvy; rámčeky na diapozitívy; rastre na výrobu štočkov; elektrické redukcie; refraktometre; refraktory, registračné pokladnice; regulátory napätia automobilov; regulátory osvetlenia divadelnej scény; regulátory otáčok gramofónov; elektrické regulátory svetla; elektrické relé; reostaty; reostaty (regulátory na tlenie svetla) elektrické; reproduktory, amplióny; respirátory na filtráciu vzduchu; retiazky na cvikre; retiazky na okuliare; automatické riadenie pre dopravné prostriedky; radiace panely (elektrina); exponované röntgenové filmy; ochranné zariadenia proti röntgenovým lúčom s výnimkou zariadení na lekárske účely; röntgenové prístroje a zariadenia; röntgenové prístroje s výnimkou prístrojov na lekárske účely; röntgenové snímky s výnimkou snímok na lekárske účely; röntgenové trubice s výnimkou trubíc na lekárske účely; prístroje na rozbor vzduchu; rozhrania (pre počítače); rozvodné panely (elektrina); rozvodné pulty (elektrina); rozvodné skrine, spínacie skrine (elektrina); ručná krátkovlnná vysielacia; ochranné rukavice; ochranné rukavice proti röntgenovým lúčom na priemyselné účely; potápačské rukavice; elektroinštalčné rúrky; elektroinštalčné rúry; rúry na laboratórne experimenty; rýchlomery (fotografia); rýchlomery, tachometre; salinometre (prístroje na meranie obsahu soli vo vode, pôde); samoregulačné palivové čerpadlá; satelitné navigačné prístroje; satelity na vedecké účely; sčítacie stroje; selenoidné ventily (elektromagnetické prepínače); dopravné signalizačné semafore; sextanty; sférometre; bezpečnostné siete; ochranné siete proti nehodám; signalizačné (návestné) zvonce a zvony; svetelné alebo mechanické signalizačné panely; signalizačné píšťalky; požiarné signalizačné zariadenie; signálne návestné lampáše; hmlové signály s výnimkou výbušných; hmlové signály s výnimkou výbušných; simulátory vedenia a riadenia dopravných prostriedkov; sirény; sklo pokryté elektrickými vodičmi; sklonometry; skrinky s nástrojmi na rozbor (mikroskopia); skrinky, škatule na reproduktory; skrinové rozvádzače (elektrina); skúmvavky; stroje a zariadenia na skúšanie materiálu; skúšobné prístroje s výnimkou prístrojov na lekárske účely; slnečné clony (optika); slnečné okuliare; telefónne slúchadlá; smerovky (smerové svetlá); snímače (zariadenia na spracovanie údajov), skenery; snímače dymu (požiarné hlásiče); solárne články; sonare, ultrazvukové lokátory; sondážne plomby; sondážne zariadenia a stroje; sondy na vedecké účely; sonometre; elektrické spájkovačky; spektrografy; spektroskopy; spínače; spojky elektrické; spojky elektrického vedenia; spojky na elektrické káble; spojovacie skrinky (elektrotechnika); sponky na nos pre plavcov a potápačov; sprchovacie zariadenia pre prípad požiaru; akustické spriahadlá; elektrické spriahadlá; spúšte uzávierok (fotografia); statívy na fotoaparáty; stereoskopické zariadenia; stereoskopy; stojančeky na orysovanie; stožiare bezdrôtových telegrafov; stožiare na bezdrôtovú telegrafiu; strihacie zariadenia na strihanie filmov; sulfítmetre; digitálne súradnicové zapisovače; sušičky (zariadenia na použitie v kinematografii); sušičky na fotografie; svahomer; elektronické svetelné ukazovadlo (po-



môcka pri vyučovaní a prednáškach); svetelné bôje, majáky; reklamné svetelné tabule; elektrické svorky; svorky (elektrotechnika); šnúrky na cvikre; šnúrky na okuliare; optické šošovky; špeciálne puzdrá na fotografické aparáty; ochranné prilby na šport; okuliare na šport; štartovacie (zapaľovacie) káble v motoroch; ochranné tvárové štíty; ochranné štíty na tvár; tachometre; tachometre dopravných prostriedkov; tachometre vozidiel udávajúce vzdialenosť; tampóny do uší; tampóny do uší pre potápačov; taxametre; laboratórne téglíky; téglíky (laboratórne); prenosný telefón; telefónne drôty; telefónne mikrofóny; telefónne prístroje; telefónne slúchadlá; telefónny záznamník; telefotografické zariadenia; telegrafné drôty; telegrafy (prístroje); telemetre, optické diaľkomery; telemetre, optické diaľkomery; teleskopy; teleskopy na strelné zbrane; teletypy, ďalekopisné zariadenia; teodolity; prístroje na kontrolu tepla; teplomery s výnimkou lekárske; snímače teploty; termoionické žiarivky a elektrónky; termostaty; termostaty do dopravných prostriedkov; textové procesory (zariadenia na úpravu a spracovanie textu); tkáčske lupy; tlačiarne k počítačom; tlačidlá zvončekov; zariadenia na meranie tlaku; automatické indikátory nízkeho tlaku v automobilových pneumatikách; tlakomery na ventily; elektronické tlmiče svetla; totalizátory; transformátory (elektrotechnika); tranzistory; trojnožky alebo statívy na fotoaparáty; výstražné trojuholníky; automatické tumikety; tumikety (mechanizmy -); tvármicové vedenie (elektrina); účtovacie stroje; uhlomery; ukazovatele hladiny vody; ukazovatele tlaku (tlakomery); urinometre; urýchľovače častíc; ušné zátky; uzávierky (fotografia); váhy; analytické váhy; listové váhy; vákuové manometre; variometre; prístroje a nástroje na váženie; stroje na váženie; vážiace prístroje; ventily selenoidné (elektromagnetické prepínače); verniére; nepriestrelné vesty; videokamery; videokazety; videopásky; videotelefony; indikátory vetra (na určenie smeru vetra); viskozimetre; značkovacie vlákna na elektrické drôty; vlhkomery, hygromery; vlnomery; zariadenia na vnútorné spojenie; zariadenia na meranie hladiny vody (vodoznaky); elektrické vodiče; vodováhy; vodováhy, libely; voltmetre; navigačné prístroje vozidiel (palubné počítače); vrecková kalkulačka; batérie do vreckových batérií; vrstvy elektrokeramického materiálu; výbojky elektrické s výnimkou výbojok na osvetlenie; výdajný automat; automaty na vydávanie lístkov; vypínače; vysielacie zariadenia (telekomunikácie); vysielacie (telekomunikácie); vysielacie elektronických signálov; vysokofrekvenčné prístroje; výškomery; zariadenia na ovládanie výťahu; výtokové rúrky (elektrotechnika); výtyčky (meračské laty); výtyčky, geodetické laty; výtyčky, nivelačné laty; vyučovacie prístroje; vzduchomery; zábavné zariadenia fungujúce po pripojení na externú obrazovku alebo monitor; zabezpečovacie zariadenia proti odcudzeniu; zařír pre gramofóny; záchranné a požiarne rebríky; záchranné bôje; záchranné člny; záchranné pásy; záchranné plachty; záchranné siete; záchranné vesty; záchranné zariadenia; záchranné zariadenia a prístroje na záchranu; zachytávače iskier, lapače iskier; zamieriacie ďalekohľady na strelné zbrane; elektrické zariade-

nia na zapaľovanie; zapojovacie tabule; zariadenia na elektrické zváranie; zariadenia na kontrolu frankovania; zariadenia na meranie vzdialeností; zariadenia na rezanie elektrickým oblúkom; zariadenia na spracovanie údajov; zástrčky, zásuvky (elektrické kontakty); elektrické zariadenia zatavovacích plastických materiálov; závažia; závitníkové kalibre; zariadenie na zaznamenávanie vzdialenosti; zememeračské prístroje a nástroje; zememeračské reťaze; poistkové drôty zo zliatiny kovov; značkovacie vlákna na elektrické drôty; značkovače (pomôcka na šitie); prístroje na kontrolu poštových známok; zosilňovacie elektrónky; zosilňovače; zrkadlá (optika); zrkadlá na kontrolovanie práce; chrániče zubov; zvracie elektródy; elektrické zvracie zariadenia; zvrácačské prilby; elektrické zvrácačské prístroje; prístroje na zváranie elektrickým oblúkom; zväčšovacie prístroje (fotografia); zväčšovacie sklá; elektrické signalizačné zvončeky; zvončeky (ako poplašné zariadenia); návestné zvony; disky zvukových nahrávok; nosiče zvukových nahrávok; pásy do zvukových nahrávok; zvukové poplašné zariadenia; zvukové signálne zariadenia; zvukovody, akustické linky; elektrické žehličky; bezpečnostné zariadenia pre železničnú dopravu; žiarovky do zábleskových prístrojov.

10 - Aerosólové dávkovače na lekárske účely; kvapkacie ampulky na lekárske účely; prístroje a zariadenia na lekárske analýzy; anesteziologické prístroje; antikoncepcné prípravky s výnimkou chemických; podporné bandáže; bandáže na kĺby (ortopedické); brušné korzety; brušné pásy; catgut (na šitie operačných rán); cumlíky na detské fľaše; cumlíky pre dojčatá; čapíky na umelé zuby; dávkovače piluliek; defibrilátor; detské cumle; detské fľaše; diagnostické prístroje na lekárske účely; dialyzér, dialyzátor; dilatátory (chirurgia); chirurgické dlahy; pomôcky na dojčenie; dýzy na lekárske účely; elastické pančuchy na chirurgické účely; elektrické prístroje na akupunktúru; elektródy na lekárske použitie; elektrokardiogramy; zariadenia na estetickú masáž; filtre na UV lúče na lekárske účely; fyzioterapeutické zariadenia; gastroskopy; hematometre; prístroje na liečenie hluchoty; vibrátory horúceho vzduchu na lekárske účely; hypodermické (podkožné) injekcie; hypogastrické pásy; chirurgické implantáty; chirurgické prístroje a nástroje; chrániče sluchu; ihly na akupunktúru; ihly na lekárske účely; plachty na použitie pri inkontinencii; inkubátory na lekárske účely; inkubátory pre dojčatá; kanyly; kardiostimulátory; kastračné pinzety; katétre; kefy na čistenie telových dutín; kastrovacie kliešte; klystírové striekačky na lekárske účely; chirurgické kompresory; umelé končatiny; kondómy, prezervatívy; rukavice z konských vlasov na masáž; rukavice z konských vlasov na masáž; kremíkové lampy na lekárske účely; cumle na kŕmenie z fľaše; uzávery na fľaše na kŕmenie; krúžky na prerezávanie zubov; pomôcky na vyrezávanie kurích ôk; kvapkadlá na lekárske účely; vrecúška s ľadom na lekárske účely; lampy na lekárske účely; lancety; laser na lekárske účely; lekárske prístroje a nástroje; lekárske tašky; lekárske vodiace vlákna; lyžice na odmeriavame liečiva; lyžičky na odmeriavame liečiv; rukavice na ma-

sáž; masážne prístroje; maternicové irigátory; misky na lekárske účely; nábytok vyrobený špeciálne na lekárske účely; načúvací prístroj pre slabo počujúcich; načúvacie prístroje pre hluchých; špeciálne nádoby na lekársky odpad; nádoby na moč; nádoby, kazety na lekárske nástroje; nádržky na zavádzanie medikamentov; nádoby na chirurgické a lekárske nástroje; nepremokavé plachty na posteľe; chirurgické nite; nosidlá pre chorých; nosidlá pre pacientov; nosidlá s kolieskami; nože (pomôcky na odstraňovanie kurčích ôk); chirurgické nožnice; termoelektrické obklady; odevy do operačných sál; špeciálne nádoby na lekársky odpad; odsávačky; odvodňovacie rúrky na lekárske účely; oftalmometre; oftalmoskopy; ohrievacie vankúšiky (pre prvú pomoc); ochranné zariadenia proti röntgenovým lúčom; operačné stoly; elastické pančuchy (chirurgické); pančuchy na kľčové žily; elektrické pásy na lekárske účely; pesary; pilky na chirurgické účely; plachty pre inkontinentných pacientov; plachty, chirurgické povlaky; plúvadlá na lekárske účely; podbruškové vatované ochranné vložky; postefové vibrátory; pôrodnice kliešte; pôrodnice matrace; pôrodnice prístroje; prietržové pásy; prikladacie banky; prístroje na ortodontológiu; prístroje na vykonávanie krvných skúšok; vlasové protézy; prstence na uľahčenie prerezávania zubov; pumpky na lekárske účely; pupečné pásy; rádiologické clony na lekárske účely; rádiologické prístroje na lekárske účely; rádiové trubice na lekárske účely; resuscitačné prístroje; ochranné zariadenia proti röntgenovým lúčom; ochranné zariadenia proti röntgenovým lúčom na lekárske účely; zariadenia na röntgenové ožarovanie; röntgenové prístroje na lekárske účely; röntgenové snímky na lekárske účely; röntgenové trubice na lekárske účely; röntgenové zariadenia a prístroje na lekárske účely; rozprašovače na lekárske účely; pôrodné zariadenie pre rožný statok; masážne rukavice; rukavice na lekárske účely; rúška (pre nemocničný personál); sadrové obvazy; umelé sánky; skalpely; skalpely na chirurgické účely; skúšobné prístroje na lekárske účely; sondy na lekárske účely; spirometre (prístroje na meranie vdychovaného a vydychovaného vzduchu); chirurgické sterilné plachty; stetoskopy; operačné stoly; injekčné striekačky; striekačky na lekárske účely; suspensory, podpínaná; chirurgické svorky; šijacie ihly (chirurgia); materiály na šitie (chirurgia); šošovky (intraokulárne protézy) ako chirurgické implantáty; špachtle; špáradlá na čistenie uší; chirurgické špongie; ťahacie prístroje na lekárske použitie; tehotenské pásy; teplomery na lekárske účely; teplotovzdušné terapeutické zariadenia; termoelektrické obvazy (chirurgia); tlakomery krvného tlaku; trokár (nástroj na nabadnutie telovej dutiny); drenážne trubice na lekárske účely; umelá koža na chirurgické účely; umelé cievy; umelé chrupy; umelé oči; umelé prsníky; umelé sánky; umelé zuby; umelý chrup; uretrálne injekčné striekačky; uretrálne sondy; urologické prístroje a nástroje; filtre UV lúčov na lekárske účely; UV-lampy na lekárske účely; uzávery na detské fľaše; vaginálne striekačky; vankúše proti nespavosti; zariadenia na hygienu a umývanie telesných dutín; zariadenia na zavádzanie vzduchu alebo látok do telových

dutín; zubárske zrkadlá; zrkadlá pre chirurgov; zubárske kreslá; zubné prístroje a nástroje; zubné prístroje elektrické; zverolekárske prístroje a nástroje; zvieracie kazajky.

11 - Acetylénové horáky; acetylénové reflektory; parné akumulátory; tepelné akumulátory; výhrevné akumulátory; elektrické nízkotlakové autoklávy; automobilové reflektory; zariadenia do automobilov proti oslneniu (výstroj lámp); lampové banky; banské lampy; elektrické vreckové baterky; baterky (svietidlá); benzínové horáky; bezpečnostné lampy; bicyklové svetlá; bidety; bojler s výnimkou bojlerov ako častí strojov; bojler, ohrievače vody; cylindre; lampové cylindre; cylindre svietidiel; svietiace domové čísla; čisté komory (sanitná inštalácia); zariadenia na čistenie odpadových vôd; čistiace zariadenia na odpadovú vodu; články do atómových reaktorov; prístroje na dehydratáciu potravín organického pôvodu; destilačné kolóny; destilačné prístroje; destilačné veže; elektrické ohrievače na detské fľaše; dezinfekčné dávkaovače na toalety; dezinfekčné kontajnery na toalety; difuzéry k zavlažovacím zariadeniam; difuzéry svetla; držiaky plynových horákov; dymníky; dymníky do laboratórií; dymové hradidlá; dýzy; elektrické lampy; elektrické strojčeky na výrobu jogurtov; elektrické ventilátory (stolové); expanzné nádrže na ústredné vykurovanie; fakle; elektrické filtračné kávovary; elektrické filtre na kávu; klimatizačné filtre; filtre (časti zariadení pre priemysel alebo domácnosť); filtre na pitnú vodu; fontány; ozdobné fontány; acetylénové generátory; plynové generátory; horáky; baktericídne horáky; lampové horáky; osvetľovacie horečnaté vlákna; horúce platne; zariadenia na horúcovodné kúrenie; hydranty; chladiace zariadenia na chladenie tabaku; chromatografické prístroje (na priemyselné účely); inhalačné prístroje s výnimkou prístrojov na lekárske účely; inštalčný materiál na vane; zariadenia na spracovanie jadrových palív a jadrových spomaľovačov; jadrové reaktory; laboratórne kahanice; acetylénové kahanice; plynové kahanice; žeraviace kahanice; kachle; kamene z lávy na použitie pri grilovaní; klimatizačné prístroje; klimatizačné zariadenia; klimatizačné zariadenia do automobilov; klimatizačné zariadenia do vozidiel; koberce elektricky vyhrievané; kominové dúchadlo, ventilátor; kominové rúry, dymovody; vyžarovacie komíny (priemysel ropy); konštrukcie pecí; kostry pecí; kotlové rúry do vykurovacích zariadení; kotlové rúry vykurovacích kotlov; výhrevné kotly; kotly na pranie; kotly na pranie; kovový kozlík ku kozubu; kozuby; kozuby (domové); kresadlové zapaľovače na zapaľovanie plynu; sušiacie zariadenia na sušenie krmiva; kuchynské odsávače; ohrievače do kúpeľa; kyslíko-vodíkové horáky; laboratórne lampy; lampáše; lampióny; lampové horáky; elektrické lampy; plynové lampy; lampy na čistenie vzduchu od baktérií (germicídne); lampy na kučeravenie vlasov; lampy na osvetľovanie akvárií; lampy na svietenie; ohrievače lepidla, gleja; liehové horáky, kahanice; osvetľovacie zariadenia lietadiel; lustre; medziprehrievače vzduchu; mikrovlnné rúry na priemyselné použitie; mraziace vitríny; nakladače do pecí; elektricky vyhrievané nánožníky; naparovacie prístroje (sauna); objímky na elektric-

ké svetlá; objímky na svietidlá; tvarované obloženie pecí; tvarované obloženie pecí; oblúkové lampy; odmrazovače automobilov; odparovače; odsol'ovacie zariadenia; ohrievacie fľaše; elektrické ohrievacie podušky s výnimkou podušiek na lekárske účely; ohrievacie železá do žehličiek; ohrievače; elektrické aj neelektrické ohrievače na nohy, nánožníky; ohrievadlá; ochladzovacie zariadenia a stroje; prístroje na čistenie olejov; olejové horáky; olejové lampy; osvetľovacie prístroje a zariadenia; osvetľovacie zariadenia na dopravné prostriedky; osvetľovacie zariadenia vzdušných dopravných prostriedkov; ozdobné fontány; zariadenia na výrobu pary; parné akumulátory; parné kotly s výnimkou kotlov ako častí strojov; prenosné kabíny na parné kúpele; pastéry (zariadenia na pasterizáciu); chladiace vane pre pec; chladiace zariadenia pre pece; nakladače do pecí; násypné stojany pre pece; rošty do pecí; tvarovky pre pece; pece s výnimkou rúr na experimentálne účely; pece, piecky s výnimkou laboratórných; pecové popolníky; pisoáre; filtre na pitnú vodu; plášte svietidiel; čističe plynu ako častí plynových zariadení; prístroje na čistenie plynu; zapaľovače na zapáľovanie plynu; plynové bojler; plynové generátory; plynové horáky; držiaky na plynové horáky; plynové kondenzátory s výnimkou kondenzátorov ako častí strojov; regulačné a bezpečnostné príslušenstvo plynového potrubia; regulačné a bezpečnostné príslušenstvo plynového zariadenia; vyhrievané podušky elektrické s výnimkou podušiek na lekárske účely; polievacie zariadenia na automatické zavlažovanie; polymerizačné zariadenia; ponorné ohrievače; automatické dopravníky na prepravu popola; pecové popolníky; ohrievače do postele; potápačské svetlomety; pouličné lampy; kandelábre; premietacie lampy; preplachovacie kontajner; prikrývky elektrické vyhrievacie nie na lekárske účely; prístroje na filtrovanie a čistenie vody v akváriách; prístroje na chladenie vzduchu; prístroje na chlôrovanie vody v bazénoch; prístroje na vytváranie vín; prírodné zariadenia ku kúrenárskym a teplárenským kotlom; prostriedky na odstraňovanie zápachu s výnimkou prostriedkov na osobné použitie; radiátorové uzávery; elektrické radiátory; radiátory (na kúrenie); radiátory ústredného kúrenia; ražne; nukleárne reaktory; automobilové reflektory; svetelné reflektory; reflektory na vozidlá; reflektory na vozidlá; reflektory vozidiel; regenerátory tepla; regulačno-bezpečnostné prídavné zariadenia na vodné zariadenia; regulačno-bezpečnostné zariadenia na plynové potrubia; regulačno-bezpečnostné zariadenia na plynové zariadenia; reťaze farebných žiaroviek; rozmrazovacie zariadenia na vozidlá; ohrievače na rozmrazovanie skiel vozidiel; sušiče na ruky do umyvární; kominové rúry; mikrovlnné rúry na priemyselné použitie; rúry s výnimkou rúr na experimentálne účely; zariadenia do sauny; saunovacie zariadenia; skrubre (práčky plynu ako častí plynových zariadení); pražiacie stroje na slad; soláriá ako prístroje; solárne kolektory; solárne pece; spájkovacie lampy; baktericídne spaľovacie komory; laboratórne spaľovacie komory; spaľovne, spaľovacie pece; jednorazové sterilizačné vrecká; sterilizátory; stropné svetlá; vzduchové sušiče; elektrické sušiče bielizne; sušiče na

vlas; sušičky ako prístroje; svetelné gule, banky; svetelné rúry; elektrické svetlá na vianočné stromčeky; svetlá na automobily; svetlá na dopravné prostriedky; potápačské svetlomety; svetlomety na vozidlá; svetlomety, reflektory; svietiace domové čísla; príslušenstvo rúr zo šamotu; šetriče paliva; špirály ako časti destilačných, ohrievacích a ochladzovacích zariadení; pražiacie stroje na tabak; zariadenia na chladenie tabaku; tepelné čerpadlá; tepelné generátory; zariadenia na teplovodné kúrenie; teplovodné vykurovacie zariadenia; teplovzdušné rúry; teplovzdušné zariadenia; termostatické ventily (ako časti ústredného kúrenia); objímky na tienidlá; tienidlá na lampy; elektrické tlakové hrnce; elektrické tlakové varáky; tlakové zásobníky vody; tvarovky pre pece; uhlík do oblúkových lúč; umývadlá; sušiče na ruky do umyvárne; zariadenia a stroje na čistenie alebo úpravu vody; UV-lampy s výnimkou lúč na lekárske účely; kúpeľové vane; vankúše (elektricky vyhrievané) s výnimkou vankúšov na lekárske účely; ventilátory (ako časti vetracích zariadení); ventilátory (klimatizácia); regulačné ventily na reguláciu hladiny v nádržiach; ventily na reguláciu hladiny v nádržiach; vetracie zariadenia; elektrické svetlá na vianočné stromčeky; elektrické vykurovacie vlákna; horečnaté vlákna na svietenie; vlákna do elektrických lúč; sušiče na vlas; ohrievače vody; prístroje a zariadenia na zmäkčenie vody; sterilizátory vody; zariadenia na filtrovanie vody; zariadenia na prívod vody; zariadenia na úpravu vody; vodovodné zariadenia; vodovodné zariadenia, vodovody; klimatizačné zariadenia vozidiel; osvetľovacie zariadenia pre vozidlá; vyhrievacie zariadenia na odmrazovanie okien vozidiel; zariadenia pre vozidlá proti oslneniu (výstroj lúč); zariadenia pre vozidlá proti oslneniu (výstroj lúč); sterilizačné jednorazové vrecká; vreckové baterky; elektrické vreckové baterky; vreckové ohrievače; elektrické výbojky; výbojky elektrické na osvetlenie; prenosné vyhne; výhrevné platne; vyhrievacie telesá; vyhrievacie zariadenia na rozmrazovanie okien automobilov; vykurovacie články; vykurovacie telesá; elektrické vykurovacie telesá; vykurovacie telesá do automobilov; vykurovacie telesá na kúrenie tuhými, tekutými alebo plynými palivami; vykurovacie zariadenia, vyhrievacie zariadenia; výmenníky tepla s výnimkou výmenníkov ako častí strojov; zubárske vypaľovacie pece; vyvíjače acetylénu; vyžarovacie komíny na použitie v rafinériách ropy; ionizátory vzduchu; ionizátory na čistenie vzduchu; ohrievače vzduchu; sterilizátory na vzduch; zariadenia na filtrovanie vzduchu; zariadenia na osvieženie vzduchu; vzduchové sušiarne; vzduchové ventily na parné vykurovacie telesá; stroje a prístroje na čistenie vzduchu; záchodové sedadlá; záchody; prenosné záchody; zapaľovače na zapáľovanie plynu; zapaľovače na zapáľovanie plynu; zapaľovače; prírodné zariadenia ku kúrenárskym a teplárenským kotlom; zariadenia na dezinfikovanie; zariadenia na praženie kávy; zariadenia na spracovanie palív a jadrového materiálu; zariadenia na sušenie; zariadenia na zásobovanie vodou; zariadenia na zmäkčovanie vody; zariadenie na otáčanie ražnom; tlakové zásobníky vody; zavlažovacie stroje pre poľnohospodárstvo; zmiešavacie zvlhčo-

vače vzduchu na radiátory ústredného kúrenia; výhrevné žeraviace vlákna; žiariče; žiarivky; elektrické žiarovky; žiarovky do automobilových smeroviek; žiarovky do smeroviek na vozidlá.

12 - Automobilové pneumatiky; automobilové podvozky; automobilové reťaze; automobilové strechy; karosérie automobilov; plátenné strechy na automobily; autopoťahy; autosedadlá; riaditeľné balóny; vzdušné balóny; kolesá na banské vozíky; batožinové kufre na motocykle; batožinové nosiče na vozidlá; betonárske miešačky (vozidlá); bezpečnostné pásy na sedadlá automobilov; bezpečnostné sedačky pre deti do automobilov; bezpečnostné sedadlá pre deti do automobilov; bezpečnostné viazania (pásy) na autosedadlá; bicykle; bicykle; bicyklové blatníky; bicyklové brzdy; bicyklové hlavy; bicyklové pneumatiky; bicyklové pumpy; bicyklové ráfy; bicyklové rámy; bicyklové reťaze; bicyklové sedadlá; bicyklové stojany; bicyklové špice; bicyklové ťahadlá riadenia; bicyklové zvončeky; blatníky; bočné prívesné vozíky; brzdové čeľuste na vozidlá; brzdové diely do vozidiel; brzdové obloženia do vozidiel; brzdy vozidiel; cengáče na bicykle; čalúnenie automobilov; čapy na pneumatiky; čapy náprav; čelné sklá; člnové háky; člnové výložníky; nákladné člny; pracovné člny; detské kočíky; detské športové kočíky; diaľkovo ovládané vozidlá (iné než hračky); kozmetické dopravné prostriedky; dopravné prostriedky na pohyb po zemi, vode, vo vzduchu a po koľajniciach; dreziny; vozíky; adhézne záplaty na opravy duše; bicyklové duše; náradie na opravu duše; duše na kolesá automobilov; duše pneumatík; dvere na dopravné prostriedky; dvojkolesové ručné vozíky; dvojkolesové vozíky; električky; elektromobily; galusky na bicykle; golfové vozíky; lodné háky; obruče - hlavy kolies; hnacie motory do pozemných vozidiel; prevodné hriadele do pozemných vozidiel; hroty na pneumatiky; hydraulické obvody do vozidiel; hydroplány (klzáky); jachty; kabíny lanovej dráhy; kamióny, nákladné vozidlá; kapoty na automobilové motory; kapoty na vozidlá; karavany (obytné prívesy); karosérie dopravných prostriedkov; katapultovacie kreslá (do lietadiel); kesón (dopravný prostriedok); klaksóny automobilov; kľukové skrine ako časti pozemných vozidiel (s výnimkou motorov); kľuky na bicykle; kočíky; kryty na kočíky; skladacie alebo športové kočíky; striešky na kočíky; napínače na špice kolies; ozubené kolesá, súkolesia na bicykle; kolesá automobilov; kolesá bicyklov; kolesá vozidiel; kolieska do vozíkov; kolobežky; lodné komíny; komíny lokomotív; kompy; kormidlá; lodné kormidlové stroje; kormidlové vesla; lodné kostry; kostry člnov; koše (nosiče batožiny) na bicykloch; kozmické dopravné prostriedky; kropiace vozidlá; kryty na detské kočíky; vozíky na kufre; brzdové lamely do vozidiel; lanovky; lejacie vozíky; letecké prístroje, stroje a zariadenia; lietadlá; obojživelné lietadlá; lode; loďky; lodné kormidlá; lodné kostry; lodné rebrá; lokomobily (trakčné motory); lokomotívy; lôžka pre dopravné prostriedky; lúče automobilových kolies; lyžiarske vleký; meniče točivých momentov v pozemných vozidlách; mikrolitrážne automobily (kabinové skútre); mopedy; motocykle; elektrické motory do pozemných vozidiel; ťahacie motory; motory

do pozemných vozidiel; motory motocyklov; náboje kolies automobilov; nafukovacie vankúše (ochranné prostriedky pre vodičov pri nehodách); nákladné autá; nákladné dodávkové vozidlo; naklonené roviny na spúšťanie člnov; napínače na špice (do kolies); čapy náprav; nápravy vozidiel; nárazníky (tlmiče nárazov na koľajové vozidlá); nárazníky automobilov; nárazníky vozidiel; nosiče batožiny na vozidlá; nosiče lyží na autá; brzdové obloženie do dopravných prostriedkov; obojživelníky (hydroplány); obruče hláv kolies; obruče kolies; obruče na kolesá vozidiel; odstavné miesta pre vozidlá; ochranné siete na dámske bicykle; ochranné zariadenia lodí; okenné tabule na okná automobilov; okienka (kruhové otvory); okolesníky železničných kolies; opierky na sedadlá automobilov; opravárske náradie na opravu pneumatík; zariadenia do automobilov proti oslneniu; ozubené kolesá a ozubené prevody do pozemných vozidiel; súkolesia na bicykle; padáky; kanoistické pádla; uzávery na palivové nádrže automobilov; pásy na protektorovanie pneumatík; húsenicové pásy na traktory; pásy na pásové vozidlá; pedále na bicykle; plášte na pneumatiky; plávajúce rýpadlá; pneumatiky; automobilové pneumatiky; bicyklové pneumatiky; protišmykové zariadenia na pneumatiky automobilov; pneumatiky na bicykle; pneumatiky na vozidlá; automobilové podvozky; podvozky automobilov; podvozky vozidiel; podvozky železničných vozňov; pojazdné bufety; pontóny; poťahy na sedadlá bicyklov a motocyklov; poťahy na sedadlá vozidiel; poťahy na volanty vozidiel; prevodové hriadele do pozemných vozidiel; prevodovky do pozemných vozidiel; prevody do pozemných vozidiel; príchytky (na špice) na kolese; protišmykové reťaze, snehové reťaze; protišmykové zariadenia na automobilové pneumatiky; tlmiace pružiny do dopravných prostriedkov; pružiny závesov do automobilov; vzduchové pumpy (výbava automobilov); pumpy na bicykle; ráfiky na bicykle; ráfy kolies automobilov; rámy na bicykle; rámy na bicykle; rámy, podvozky automobilov; rázsošky; reaktívne (propulzné) mechanizmy do pozemných vozidiel; reaktívne motory do pozemných vozidiel; reduktory (redukčné ozubené súkolesia do pozemných vozidiel); reštauračné vozne; bicyklové reťaze; protišmykové reťaze; reťaze na bicykle a motocykle; riadené balóny; riadidlá bicyklov; rohatky; sane (dopravný prostriedok); sánky; sedačkové výťahy; sedadlá automobilov; sedadlá na bicykle a motocykle; sedadlové poťahy automobilov; odkladacie siete na batožinu pre dopravné prostriedky; signalizačné zariadenia pri spätnom chode automobilov; sklopné zadné dosky (časti dopravných prostriedkov); sklopné zadné dosky dopravných prostriedkov (časti strojov) samohybné; lodné skrutky; smerovky na bicykle; smerovky na dopravné prostriedky; smerovky na vozidlá; snehové skútre (snehové vozidlá); spacie vozne; spätné zrkadlá; spojky pozemných vozidiel; spojky, spriahadlá na vlečenie vozidiel; spojovacie tyče pozemných vozidiel nie ako časti motorov; železničné spriahadlá; spriahadlá pozemných vozidiel; stierače; stojany na bicykle; lodné stožiare, sťažne; striešky na detské kočíky; stúpadlá (na vozidlá); stúpadlá na vozidlá; súkolesia do pozemných vozi-

diel; súkolesia, ozubené kolesá na bicykle; špice na bicykle; špice na kolesá vozidiel; tácky; bicyklové ťahadlá riadenia; tienidlá proti slnku do automobilov; tlmiace pružiny na vozidlá; tlmiče perovania do vozidiel; tlmiče automobilov; torzné dynamá do pozemných vozidiel; torzné tyče do vozidiel; traktory; transmisné remene do pozemných vozidiel; transportné vozíky visutej lanovky; trojkolesové vozíky; turbíny do pozemných vozidiel; uzávery palivových nádrží vozidiel; vagóny; železničné chladiarenské vagóny; ventily na automobilové pneumatiky; veslá; bezpečnostné viazanie na sedadlá automobilov; visutá lanová dráha; vlečné vozidlá, ťahače; lyžiarske vleký; vodné dopravné prostriedky; volanty vozidiel; poľahy na volanty vozidiel; voľnobežky do pozemných vozidiel; zariadenia proti oslepeniu do vozidiel; vozidlá na diaľkové ovládanie (iné než hračky); vidlicové stohovacie alebo nakladacie vozíky; čistiace vozíky; vozíky lanovej dráhy; vozíky na hadice; vozíky na kufre; vozíky na lejaciu panvu; vozíky na manipuláciu s tovarom; vozíky na náklady; vozíky na odliatky; vozne lanovej dráhy; železničný vozový park; vozy; vrtule, propelery; vyklápacie vozíky; vyklápacie zariadenia ako časti nákladných vozňov a vagónov; vyklápače ako časti nákladných áut; výstuže plavidiel; vysúvacie mechanizmy (spojky) na lode; vzducholode; vzducholode, balóny; vzduchové pumpy (výbava vozidiel); vzdušné balóny; vzdušné dopravné prostriedky; vznášadla; zabezpečovacie poplašné zariadenia proti odcudzeniu vozidiel; zabezpečovacie zariadenia proti odcudzeniu vozidiel; zadné dvierka (ako časti pozemných vozidiel); priľnavé gumené záplaty na opravu duší; zariadenia lanovej dráhy; závažie na vyváženie kolies vozidiel; závesné reťazce pre dopravné prostriedky; závesné tlmiče pre dopravné prostriedky; zdvižiacie zadné dvere (časti pozemných vozidiel); zdvižné vozíky; zdvižné zadnice (časti pozemných vozidiel); spätné zrkadlá; zvončeky na bicykle; okolesníky železničných kolies; železničné spriahadlá; železničné vozne; podvozky na železničné vozne.

13 - Acetylnitrocelulóza; balistické strely; balistické zbrane; strelná bavlna; bengálske ohne; bojové vozidlá; delá; delá, kanóny; delové lafety; detonačné kapsle s výnimkou kapslí ako hračiek; detonačné zátky; detonátory; dusičnan amónny (výbušnina); dynamit; granáty, delové strely; guľomety; harpúny (ako zbrane); hlavne (strelných zbraní); hlavne pušiek; kanóny, delá; kapsle s výnimkou zábavnej pyrotechniky; karabíny, pušky; kefy na čistenie strelných zbraní; kolískové čapy na ťažké palné zbrane; lovecké zbrane; lúčky spúšte (strelných zbraní); lúčky spúšte na pušky; mínomety (strelné zbrane); míny (výbušniny); motorizované zbrane; zariadenia na plnenie nábojnicových pásov; náplečné pásy na náboje; acetyl nitrocelulóza; obaly na pušky; ohňostroje; pažby; petardy; pištoly; podstavce pod strelné zbrane; projektily (zbrane); úderníky pušky; zameriavacie zrkadlá pušky; pušky (strelné zbrane); puzdrá na náboje (sumky); puzdrá na pušky; puzdrá na strelné zbrane; puzdro na náboje; pyrotechnické výrobky; pyroxilin (nitrát celulózy) (strelná bavlna); raketomety; rakety; remene cez prsia na nosenie zbraní; revolvery; rozbušky s výnimkou

rozbušiek ako hračiek; rozbušky s výnimkou zábavnej pyrotechniky; samozápalné látky; signálne rakety; slzotvorné zbrane; zbrane so slzotvorným plynom; spreje na osobnú obranu; strelné zbrane; kefy na strelné zbrane; hľadáčky strelných zbraní; munícia do strelných zbraní; strelný prach (nálož); balistické strely; sumky (puzdrá na náboje); športové strelné zbrane; tlmiče zbraní; trhaviny, výbušniny; úderníky strelných zbraní; výstražné strely v hmle; výstražné strely v hmle; vzduchové pištoly (zbrane); zameriavacie zariadenia na strelné zbrane s výnimkou ďalekohľadov; zameriavacie zrkadlá; zameriavacie zrkadlá na pušky; zápalné poistky (rozbušky); zápalné poistky (zápalné šnúry); zápalné poistky na použitie s mìnami; zápalné šnúry; zariadenia na naplnenie nábojníc; detonačné zátky; závery strelných zbraní; tlmiče zbraní; zameriavacie zrkadlá na pušky.

14 - Acháty; amulety, prívesky (šperky); atómové hodiny; brošne ako šperky; budíky; busty z drahých kovov; hodinové ciferníky a hodinkové ciferníky; ciferníky (slnečných hodín); diamanty; drahé kamene; drahé kovy ako surovina alebo polotovary; elektrické hodiny a hodinky; klenoty, šperky z emailovej keramiky; figuríny z drahých kovov; ozdoby z gagátu; gagát (smolné uhlie) ako surovina alebo polotovary; gagátové ozdoby; manžetové gombíky; hodinkové sklička; hodinky; hodinové ručičky (do hodín a hodiniek); hodinové skrinky; hodinové stroje; hodiny; kontrolné hodiny; chronometre; chronometre ako hodinky; chronoskopy (na meranie krátkych časových úsekov); ozdobné ihlice; ihlice (šperky); ingoty z drahých kovov; irídium; šperky z jantáru; kazety na šperky; klenoty; klobúkové ozdoby z drahých kovov; kontrolné hodiny; hodinárske kotvičky; ihlice na kravaty; spony na kravaty; hodinárske kyvadlá; kyvadlové hodiny; manžetové gombíky; medailóny (šperky); medaily; medené pliešky; mechanizmy hodín a hodiniek (hodinové a hodinkové strojčeky); nástroje na meranie času, časomery; mince, peniaze; náhrdelníky; náramkové hodinky; náramky (šperky); náramky na hodinky; náušnice; odznaky z drahých kovov; olivín (kameň); osmium; ozdobné ihlice; ozdobné skrinky na hodiny; ozdoby na klobúk z drahých kovov; ozdoby na obuv z drahých kovov; ozdoby, šperky; paládium; hodinové perá; perá (hodinových strojov); perly (šperky); perly z ambroidu; platina; polodrahokamy; prívesky (šperky); prívesky na kľúče; prstene (šperky); prstene (šperky); hodinkové pružiny; puzdrá na hodinky; puzdrá na chronometre (na meracie prístroje, hodinky); remienky na hodinky; hodinkové retiazky; retiazky (šperk); retiazky na hodinky; retiazky z drahých kovov; ródium; ruténium; hodinkové sklička; slnečné hodiny; slonovina; sochy z drahých kovov; sošky z drahých kovov; spinely (minerály); spony na kravaty; stopky; strieborné nite; strieborné ozdoby; strieborný drôt; striebro ako surovina alebo polotovary; škatule, schránky z drahých kovov; šperkownice; štras (farebné sklo); umelecké diela z drahých kovov; vlákna z drahých kovov; zlaté vlákna; zlato v surovom stave alebo ako polotovary; zliatiny drahých kovov; moderné známky.

15 - Akordeóny; bandoneóny; bubny (hudobné nástroje); citary; činely; dirigentské paličky; elektronické hudobné nástroje; flašinet; flauta z bambusu; flauty; gajdy; gitary; gongy; harfové struny; harfy; harmónia; harmoniky; chromatické ťahacie harmoniky; hoboje; hracie prstene; hudobné nástroje; hudobné skrinky; (notový materiál) (otáčacie zariadenia na hudobniny; hudobný syntetizátor; huqin (čínske husle); husle; jazýčky (na fúkacích nástrojoch); kastanety; klapky na hudobné nástroje; klarinety; klavírové klávesy; klávesy hudobných nástrojov; klaviatúry; klaviatúry hudobných nástrojov; klavírové struny; klavíry; klobúky so zvončekmi (čínske hudobné nástroje); kobylky hudobných nástrojov; kolíky na hudobné nástroje; kónsky vlas na sláčky; kontrabasy; kornety (hudobné nástroje); koža na bubny; kože na bubon; ladiace kľúče alebo klavírky; ladičky; lýry; mandolíny; mechy do hudobných nástrojov; náustky na hudobné nástroje; nožné páky na hudobné nástroje; okaríny; opierky na husle; organy; otáčacie zariadenia na noty; bubenické paličky; dirigentské paličky; paličky na bubny; paličky na bubon; pipa (čínska gitara); podstavce pod hudobné nástroje; puzdrá na hudobné nástroje; regulátory intenzity na mechanické klavíry; rohy (hudobné nástroje); sláčky; sláky; stojan pre hudobníkov; hudobné strunové nástroje; struny na hudobné nástroje; suona (čínska trúbka); hudobný syntetizátor; tamburína; tamtamy; tlmiče na hudobné nástroje; tlmidlá na hudobné nástroje; triangle, trombóny; trúbky (hudobné nástroje); trúby; tympany; stojany na tympany; perforované valčeky; valčeky do mechanických klavírov; violy; vzdušnice organov; xylofóny; zvončeky (hudobné nástroje); zvonkohra (hudobný nástroj); žabky sláčikov; židovské harfy (hudobné nástroje).

16 - Adresné štítky do adresovacích strojov; strojčeky na tlačenie adries; akvarely; albumy; architektonické modely; aritmetické tabuľky; atlasy; atrament, tuš; atramentová tyčinka; baliace materiály na báze škrobu; baliaci papier; sponky na bankovky; blahoprajné pohľadnice; rozmnožovacie blany; bridlice (na kreslenie); bridlicové tabuľky; brožované knihy, brožúry; bublinové obaly z plastických materiálov (na balenie); poklopy na bytové akvária; bytové terária (vivária); fólie z regenerovanej celulózy na balenie; ceruzky; vytlačené cestovné poriadky; cievky s farbiacimi páskami (ako kancelárska potreba); cifry (znaky); cigarové pásky; časopisy (periodiká); čínsky tuš; dátumové pečiatky; kancelárska pomôcka na dávkovanie lepiacej pásky; jednorazové detské plienkové nohavičky z papiera alebo buničiny; jednorazové detské plienky z papiera alebo celulózy; diagramy; dierkovacie karty do žakárových strojov; dierovačky; drevitý papier; držiaky na kriedu; držiaky na písacie potreby; papier do elektrokardiogramov; ručné prístroje na etiketovanie; etikety s výnimkou textilných; škatule s farbou ako školské pomôcky; farebné pásky; figuríny z papierovej drviny; filtračný materiál (papier); filtračný papier; papierové filtre na kávu; umelohmotné fólie na balenie; umelohmotné priľnavé naťahovacie fólie na paletizáciu; fólie z regenerovanej celulózy na balenie; formuláre; fotografie; zariadenia na fotomontáže; frankovacie

stroje; galvanotypy (polygrafia); zemské glóbusy; glutín (kancelárske lepidlo alebo lepidlo pre domácnosť); grafické znaky; grafické zobrazenia; grafiky; papierové gule; guľôčky do guľôčkových pier; gumené pásky na kancelárske účely; gumičky (kancelárska potreba); gumové plátno (papiernictvo); gummy (lepidlá) na kancelárske účely alebo pre domácnosť; gummy na gumovanie; háčky papiera; hektografy; histologické rezy ako učebné pomôcky; hlinené formy na modelovanie pre umelcov; hroty pier; hroty pier zo zlata; chromolitografy (polygrafia); kalamár, nádobka na atrament; kalendáre; litografický kameň; kancelárske dierkovače; kancelárske potreby s výnimkou nábytku; kancelárske svorky; predmety z kartónu; kartón, lepenka; kartotékové listy; katalógy; papierové kávové filtre; knihárske kostice; knihárske nite; knihárske plátno; knihárske súkno; knihársky materiál; knihy; knižné zarážky; komiksy; kopirovacie ihly na rysovanie alebo kreslenie; kopirovacie zariadenia; naval'ovacie háčky na kopirovacie zariadenia; korekčný atrament; tekuté korektory (kancelárske potreby); papierové kornúty; kovové príchytky na kartotéčné listy; krajčírka krieda; tlačiareň na kreditné karty neelektrická; kresliaci uhol; litografická krieda; krieda na písanie; krieda na značenie; krividlá; kružidlá na kreslenie; ozdobné kvetináče z papiera; laminovačky, plastové obalovače dokumentov ako kancelárska potreba; laminovačky, plastové obalovače dokumentov ako kancelárska potreba; knihárske látky; lepenka, kartón; lepenkové alebo papierové obaly na fľaše; lepenkové alebo papierové škatule; lepenkové platne (papiernický tovar); kancelárska pomôcka na lepenie lepiacej pásky; lepiace pásky na kancelárske účely alebo použitie v domácnosti; lepidlá na kancelárske účely a použitie v domácnosti; leptaný štočok; listy; listový papier; listový papier; litografické dosky; litografie; architektonické makety; maliarske plátna; maliarske stojany; maliarske štetce; mapy; geografické mapy; materiály na pečatenie; vrecká na varenie do mikrovlnných rúr; mištičky na vodové farby; modelovací íl; modelovacie materiály; modelovacie pasty; modelovacie vosky s výnimkou dentálnych; mramorovacie hrebene (potreby pre umelcov); nádobka na atrament, kalamár; nálepky na kancelárske použitie alebo pre domácnosť; nálepky, lepiace štítky; náprstky na ochranu pred zranením; násadky na perá; násady na ceruzky; naval'ovacie platne do kopirovacích strojov; navlhčovacie hubky (kancelárske pomôcky); navlhčovadlá (kancelárske pomôcky); noviny; nože na papier (kancelárske pomôcky); obáľkovacie stroje do kancelárii; obálky (papiernický tovar); obaly (papiernický tovar); obaly na doklady; obaly na mliečne výrobky papierové; papierové obaly na spisy; obežníky; obrazy; obrazy (maľby) zarámované aj nezarámované; papierové obrúsky; papierové obrúsky na odstraňovanie mejkapu; obrúsky (papierové prestieranie); papierové obrúsky; obtlačky; oceľové pierka; oceľové písmená; olejotlače; operadlá na ruky pre maliarov; orezavacie strojčeky na ceruzky (elektrické aj neelektrické); otvárače na listy; otvárače na listy (kancelárske pomôcky); ozdobné kvetináče z papiera; oznámenia (papiernický tovar); paginovačky; pa-

lety pre maliarov; pantografy (rysovacie pomôcky); papier do elektrokardiogramov; papier do kopírovacích strojov; papier do registračných strojov; papier do skriň (parfumovaný alebo neparfumovaný); papier Xuan (na čínsku kaligrafiu a čínske maľby); papier; papiernický tovar; papierová kaša (drvina); papierové gule; papierové obrúsky na odstraňovanie šminiek; papierové pásky a karty na zaznamenávanie počítačových programov; papierové podložky pod poháre; papierové spinky; parafrínový papier; paragóny; papierové pásky; pásky do písacích strojov; pásky do tlačiarň k počítačom; pastelky; puzdrá na pasy; pauzovací papier; pečate; pečatné vosky; pečiatkované podušky; pečiatky; pečiatky s adresami; perá (kancelárske potreby); perá na tabule, nie elektrické; peračníky; puzdrá na perá; pergamenový papier; periodiká; pijaky; pijavý papier; hroty na písacie perá zo zlata; písacie potreby; písacie stroje (elektrické aj neelektrické); písmeň; plagáty; planogramy; plány; plastické hmoty na modelovanie; plátna na knihárske účely; gumené plátno (papiernicko); plniace perá; počítačové tabuľky; papierové pásky a štítky na zaznamenávanie počítačových programov; pásky do počítačových tlačiarní; papierové podbradníky; podložky na písanie; papierové podložky na stôl (anglické prestieranie); podložky pod pivové poháre; podnosy na listy; podnosy na rozdeľovanie a počítanie mincí; pečiatkované podušky; podušky na pečiatkovanie; pohľadnice; polygrafické písmo; pomôcky na vymazávanie; portréty; poštové hracie pohľadnice; poštové známky; písacie potreby (súpravy na písanie); poznámkové zošity; rysovacie pravítka; pravítka (uholníky, príložníky); pretlače; priesvitky (papiernický tovar); priesvitný papier (pauzovací); papierové príkrývky na stôl; príložníky; rysovacie príložníky; pripínáčky; príručky; prospekty; publikácie; pútače z papiera alebo lepenky; puzdrá na pasy; puzdrá na pečiatky; puzdrá na perá; puzdrá na šablóny a formy; puzdrá na šekové knižky; papier do rádiogramov; zariadenia na rámovanie fotografií; razúrovacie (vymazávacie) papieriky (kancelárska pomôcka); reklamné tabule z papiera, kartónu alebo lepenky; grafické reprodukcie; rezačky na papier; ročenky; rozmnožovacie zariadenia a stroje; papierové ručníky; ružence; rydlá (rycie ihly); rysovacie dosky; rysovacie perá; rysovacie pomôcky; rysovacie potreby; rysovacie súpravy; rytecké dosky; rytiny; sádzacie rámy (polygrafia); sádzadlá (polygrafia); sadzobnice (polygrafia); samolepky pre domácnosť a na kancelárske účely; papierové servítky; skicáre; skrinky na kancelárske potreby; spevníky; kancelárske spinky; spinky na papier; spisové obaly (zaraďovače); sponky na bankovky; pérové spony; steatit (krajčírka krieda); stojany na fotografie; stojany na pečiatky; stojany na perá a ceruzky; stolové prestieranie z papiera; strieborný papier; knihárske stroje a prístroje (kancelárske); stroje na lepenie obálok; strúhadlá na ceruzky (orezávadlá) (elektrické aj neelektrické); svietivý papier; šablóny; gumovacie šablóny; plné šablóny, patróny; škatule na klobúky z lepenky; školská tabuľa; školské potreby (papier, písacie potreby); škrabky na kancelárske účely; škrobové lepidlá pre domácnosť a na kancelárske účely; štetce; štítky

(papierové nálepky); adresné štítky do adresovacích strojov; štočky s adresami; perá na tabule nie elektrické; tabule na zapichovanie oznamov; aritmetické tabuľky; papierové alebo kartónové tabuľky; tlač (rytina); tlačené časové plány a harmonogramy; tlačiacie pásy s výnimkou textilných; neelektrická tlačiareň kreditných kariet; tlačiarenský lis; prenosné tlačiarňičky (kancelárska pomôcka); tlačivá; tlačové písmo; tlačové reglety; tlačové znaky; tlačoviny; toaletný papier; trhacie kalendáre; tuby z kartónu; tuhy do ceruziek (verzatiliek); atramentová tyčinka; účtovné knihy; úderníky písacích strojov; uhľový, kopírovací papier; rysovacie uholníky; umelecké litografie; umelohmotné fólie na balenie; umelohmotné fólie naťahovacie na paletizáciu; papierové utierky; papierové utierky na tvár; útržkové bloky; valce do písacích strojov; maliarske valčeky; maliarske valčeky pre domácnosť; väzby na knihy; verzatilky; vinetovacie strojčeky; viskózne fólie na obalovanie; papierové vlajky; vodové farby; mištičky na vodové farby; mištičky na vodové farby; pečatný vosk; vrecká (vrecia, vaky) z papiera alebo plastických materiálov na balenie; vrecká do mikrovlnných rúr; vrecká na odpadky z papiera alebo plastických materiálov; papierové vreckovky; výšivkové vzory; vyučovacie pomôcky s výnimkou prístrojov a zariadení; vyzina (želatína) na kancelárske účely a pre domácnosť; vzory na kopírovanie; vzory na šitie; vzory na výrobu odevov; záložky do kníh; záložky, stužky do kníh; zaraďovače (kancelárske obaly); zaraďovače, šanóny (na voľné listy); papierové zástavy; zemeписné mapy; zinkografické štočky; zošity; zošivačky (kancelárske pomôcky); zotierače tabúľ (špongie); zoznamy; dierovacie karty do žakarovacích krosien.

17- Acetát celulózy (polotovar); akrylové živice (polotovary); antireflexné fólie na okná (farebné); armatúry, fittingy na potrubia na stlačený vzduch s výnimkou kovových; azbest; azbestová bridlica; azbestová plst; azbestové bezpečnostné clony; azbestové izolácie; azbestové látky; azbestové pätky, vložky, podložky; azbestové plachty; azbestové platne; azbestové tesnenia; azbestové tkaniny; azbestové vlákna; azbestový papier; balata (surinamská gutaperča); voľné protispádové bariéry; azbestová bridlica; fólie z regenerovanej celulózy s výnimkou baliacich fólií; fólie z regenerovanej celulózy s výnimkou obalových fólií; chemické prípravky na opravu dier; tesnenia dilatáčne spoje; ebonit; ebonitové formy; ebonitové odliatky; izolátory elektrického vedenia; izolačné farby; filtračný materiál (polospracované peny alebo plastické blany); antireflexné fólie na okná (farebné); kovové izolačné fólie; umelohmotné fólie nie ako obalovací materiál; fólie z plastických materiálov na poľnohospodárske účely; fólie z regenerovanej celulózy s výnimkou fólií na balenie; ebonitové formy; ebonitové formy; guma surová alebo ako polotovar; gumené laná; gumené záklopky; ochranné gumové objímky na časti strojov; gumové zátky; gumový materiál na protektorovanie pneumatík; gutaperča; polievacie hadice; požiarné hadice; hadice s výnimkou kovových; hadice z textilných materiálov; spojovacie hadice do chladičov automobilov; kovové fólie na izoláciu; izolačná plst; izolačné hmoty za-

braňujúce sálaníu tepla; izolačné laky; izolačné materiály; izolačné náterové farby; izolačné oleje; izolačné pásy; izolačné povlaky; izolačné rukavice; izolačné tkaniny; izolačné žiaruvzdorné materiály; izolačný papier; izolanty (izolačné materiály); izolanty elektrického vedenia; látky na izolovanie budov od vlhkosti; izolátory na káble; kalorimetrické prostriedky na udržiavanie tepla; karbónové vlákna okrem vlákien na textilné použitie; syntetický kaučuk; tekutý kaučuk; kaučuk ako surovina alebo polotovar; kaučukový roztok; papier do elektrických kondenzátorov; kôra (ako zvuková izolácia); gumené krúžky na viečka pohárov; gumové krúžky; tesniace krúžky; kvapalný kaučuk; gumené laná; latex (kaučuk); azbestová lepenka; gumové manšóny na ochranné časti strojov; materiály na brzdové obloženia v polopracovanom stave; materiály na brzdové obloženie ako polotovar; minerálna vlna (izolátor); nálepky s výnimkou nálepiek na lekárske a kancelárske účely alebo na použitie v domácnosti; gumové nárazníky; nárazníky (gumené na tlmenie nárazov); elastické nite nie na textilné použitie; potrubné objímky s výnimkou kovových; objímky na potrubia s výnimkou kovových; objímky na rúry s výnimkou kovových; spojkové obloženie; azbestové ochranné clony; antireflexné fólie na okná (farebné); izolačné oleje; azbestový papier; izolačný papier; papier do elektrických kondenzátorov; adhézne pásy s výnimkou pásov na kancelárske a lekárske použitie a použitie v domácnosti; lepiace pásy s výnimkou pásov pre domácnosť, na lekárske a kancelárske účely; plátenné hadice; izolačná plsť; guma na protektorovanie pneumatiky; podkladové materiály z gumených a plastov; podložky z penovej gumeny na zapichovanie kvetov (polotovar); polievacie hadice; nekovové vystužovacie materiály na potrubia; nekovové spojky na potrubie; tesnenie na potrubie; požiarne hadice; voľné protispádové bariéry; sklená vlna ako izolačný materiál; sklené vlákna na izoláciu; látky zo skleneného vlákna na izoláciu; sľuda surová alebo čiastočne spracovaná; spájacie rúry chladičov; spájkovacie materiály z plastov; výplne dilatovaných spojov; spojkové obloženie; armatúry, fittingy na potrubia na stlačený vzduch s výnimkou kovových; syntetická guma; syntetické živice (ako polotovar); materiály na zabránenie tepelnej radiácie; tepelné izolanty (nevodivé materiály); materiály zabraňujúce vyžarovaniu tepla; azbestové tesnenia; tesnenia (dverí alebo okien); (tesniace krúžky) gumové alebo vulkanfibrové tesnenia; tesnenia dilatovaných spojov; tesnenia potrubia; tesnenia; tesniace alebo vypchávkové materiály z gumených alebo plastov; tesniace materiály; tesniace obloženia; tesniace tmely; tkaniny zo sklenených vlákien na izoláciu; tesniaci izolačný tmel; izolačné oleje pre transformátory; trosková vlna (izolačný materiál); umelé živice (polotovary); umelohmotné fólie s výnimkou baliacich fólií; umelohmotné vlákna s výnimkou vlákien na textilné účely; spojovacie valčeky; vata na balenie (utesňovanie); viskóзовé fólie s výnimkou fólií na obalovanie; gumové vlákna s výnimkou vlákien pre textilný priemysel; umelé vlákna na spájkovanie; umelé vlákna s výnimkou vlákien pre textilný priemysel; vulkanizované vlákna; izolačné látky proti vlhkosti; mi-

nerálna vlna ako izolačný materiál; sklená vlna ako izolačný materiál; trosková vlna (izolačný materiál); vodotesné krúžky; gumové baliace vrecká; vulkanfíber; vulkanit (ebonit); vypchávkové materiály z gumených a plastov; gumový a plastový vypchávkový materiál; gumové a plastové výplne; nekovové vystužovacie materiály na potrubia; gumové alebo vulkanfibrové záklopky; gumové zátky; zvukovoizolačné materiály; izolátory na železničnú trať; žiaruvzdorné izolačné materiály; syntetické živice (polotovary); umelé živice (polotovary).

18 - Aktovky; školské aktovky; aktovky (kožený tovar); batohy; biče; zlatokopecká blana; cestovné kufre; cestovné tašky; kožené cestovné tašky; črevá na výrobu klobás a párkov; diplomatické kufríky; šatky na nosenie dojídiat; držiaky na kufre; holina; horolezecké palice; chlebníky; kožené chlopne; chomúty; imitácie kože; podložky pod jazdecké sedlá; jelenica s výnimkou jelenice na čistenie; kabelkové rámy; klapky, chrániče na oči (stroj pre kone); črevá na salámy, párky a klobásky; kľúčeny (kožené galantéria); podkovy na konské kopytá; konské postroje; korbáče, biče; kostry dáždňikov a slnečníkov; kostry jazdeckého sedla; kozinka; imitácia kože; koža jatočných zvierat; koža zvierat; zvieracie kože; kožené alebo kožou potiahnuté škatule; kožené lepenky; kožené náramenné pásy; kožené nite, šnúrky; kožené nite, vlákna; kožené obloženia nábytku; kožené podbradníky; kožené súčasti vojenského výstroja; kožené škatule na klobúky; kožené šnúrky; zlatotepecká kožka, blana; kožušinové pokrývky; kožušiny; kožušiny (ako koža zvierat); krupóny; krúžky na dáždňiky; kufre; lodné kufre; kufre kožené a potiahnuté kožou; kufre z vulkanfibra; kufrík na toaletné potreby; kufríky; masťené kože; moleskin (imitácia kože); kožené obloženie nábytku; kožené ozdoby na nábytok; náhubky; nákolenníky pre kone; nákupné tašky; kožené náplečné pásy; náprsné tašky; tašky na náradie; nite na šitie kože; obaly na dáždňiky; obaly na hudobné nástroje; cestovné obaly na odevy; cestovné obaly na šaty; obojky pre zvieratá; ohlávky; opraty; kožené ozdoby na nábytok; vychádzkové paličky; kožené náramenné pásy; plážové tašky; plecniaky; pobočnica (časť postroja); pokrývky pre zvieratá; poľovnícke tašky (kapsy); poľovnícke torby; kožené popruhy; popruhy, opraty; konské postroje; postroje pre zvieratá; poťahy na konské sedlá; kožené povrázky; prikrývky na kone; prikrývky na konské sedlá; kožené puzdrá na pružiny; psie obojky; kožené puzdrá na pružiny; puzdrá na navštívenky; rámy na kabelky; rebrá na dáždňiky a slnečníky; rebrá na dáždňiky alebo slnečníky; kožené remene (konský stroj); kožené remienky; remienky ako časti strojov; remienky na korčule; retiazkové peňaženky; rúčky na dáždňiky; rúčky na kufre; rúčky na vychádzkové palice; rukoväte vychádzkových palíc; jazdecké sedlá; sedlárske výrobky; semiš okrem semišu na čistenie; sieťky na nákupy; sieťky na nákupy; slnečníky; gumené časti strmeňov; kožené strmene; strmene (stroj pre kone); strmene na kone; strmene, strmeňové remene jazdeckého sedla; šatky na nosenie dojídiat; kožené škatule na klobúky; školské tašky (aktovky); kožené šnúrky; športové tašky; náprsné



tašky; tašky na kolieskach; tašky na nosenie detí; tašky na šport; teľacia koža; torby; torby (poľovnícke tašky); tyče dáždnikov; upnutie na sedlá; usne ako surovina alebo polotovar; uzdy; uzdy a postroje pre zvieratá; vaky pre horolezcov; vaky pre turistov; vodidla; kožené vrecia na balenie; kožené baliace vrecká; vrecká z kože na balenie; kožené baliace vrecká, tašky; vychádzkové paličky; vychádzkové sedadlá.

19 - Piesok do akvária; štrk do akvária; akvária (konštrukcie); alabaster; altánky; asfalt; asfaltové (bitúmenové) potery, povlaky, pokrivy na strechy; asfaltové (bitúmenové) výrobky pre stavebníctvo; asfaltové dlažby; azbestocement; azbestová malta; baraky, budy; bazény (nekovové konštrukcie); betón; dielce, výrobky, prefabrikáty z betónu; betónové podpery, stĺpy; zariadenia na bicykle s výnimkou kovových na parkovanie bicyklov; bicyklové parkovacie zariadenia nekovové; bitúmen, asfalt, živice; nekovové bóje, majáky s výnimkou svetelných; brány s výnimkou kovových; bridlica ako strešná krytina; bridlice; bridlicová múčka; telefónne budy s výnimkou kovových; busty z kameňa, betónu alebo mramoru; cement; ohňovzdorné cementové omietky; cementové platne; spojovacie materiály na cestné opravy; materiály na cestné pokrivy; cestné značky (pásky a platne zo syntetických materiálov); cestné zvodidlá s výnimkou kovových; materiály na stavbu a krytie ciest; debnenie s výnimkou kovového (stavebníctvo); decht; asfalt; pokrývachská dechtová lepenka; parketová dlážka; dlážky s výnimkou kovových; dosky; náhrobné dosky s výnimkou kovových; dosky (stavebné drevo); dosky, latky; drenážne rúry s výnimkou kovových; drevené dlážky; drevené dyhy; drevené obloženia; opracované drevo; opracované stolárske drevo; pilené drevo; spracované drevo; stavebné drevo; drevo ako polotovar; drevo na výrobu sudov; dvere s výnimkou kovových; dverové prahy s výnimkou kovových; dverové rámy s výnimkou kovových; dyhové drevo; drevené dyhy; esovky (krytina); figuríny z kameňa, betónu alebo z mramoru; geotextílie; granit; sklenené granuly na značkovanie ciest; hlina na tehly; hlina; sieťka proti hmyzu (nekovová); hranoly; hrnčiarska hlina; hrnčiarska hlina (surovina); hrobky s výnimkou kovových; hrubý štrk (stavebný materiál); kabíny na striekanie farieb s výnimkou kovových; kameň; žiaruvzdorný kameň; kamenárske výrobky; náhrobné kamene; kameninové rúry; kameniny pre stavebníctvo; kesóny na konštrukčné práce pod vodou; klapky, ventily drenážnych rúrok (s výnimkou kovových a plastových); vinylové koľajnice (ako konštrukčný materiál); komínové nadstavce s výnimkou kovových; komínové plášte; komínové rúry nekovové; komíny, dymovody s výnimkou kovových; stavebné konštrukcie s výnimkou kovových; konštrukcie s výnimkou kovových; konštrukčné materiály s výnimkou kovových; lisovaný korok; prístavné hrádze na kotvenie lodí s výnimkou kovových; kremeň; kremenný piesok; krídlové okná s výnimkou kovových; surová krieda; krištál; strešné krokvy; nekovové kurníky; lávky s výnimkou kovových; lejárské formy s výnimkou kovových; asfaltová lepenka bitúmenová; lepenka na stavebné účely; lepenkové platne pre

stavebníctvo; lešenia s výnimkou kovových; lišty s výnimkou kovových; makadam; stavebná malta; nekovové mílniky s výnimkou svetelných a mechanických; mozaiky (stavebníctvo); mramor; mriežky s výnimkou kovových; spojivá do muriva; náhrobné dosky s výnimkou kovových; strešné nárožia; nástupištia, nekovové prefabrikáty; nekovové strechy obsahujúce solárne články; nosníky s výnimkou kovových; obkladový materiál na budovy s výnimkou kovového; nekovové obklady (stavebné konštrukcie); obklady s výnimkou kovových ako stavebné konštrukcie; obklady stien a priečok s výnimkou kovových; obloženia s výnimkou kovového (stavebné konštrukcie); drevené obloženie; lamelové obloženie s výnimkou kovového; obruby na náhrobky s výnimkou kovových; odbočky, prípojky potrubia s výnimkou kovových; odkvapové rúry s výnimkou kovových; odpaľovacie rampy s výnimkou kovových; ohňovzdorné cementové omietky; ohraď hrobiek alebo hrobov s výnimkou kovových; okenice s výnimkou kovových; okenné rámy s výnimkou kovových; okenné sklo s výnimkou okenného skla na okná automobilov; okná s výnimkou kovových; olivín pre stavebníctvo; omietky (stavebný materiál); omietky pre stavebníctvo; palisády s výnimkou kovových; pamätané tabule s výnimkou kovových; nekovové stavebné panely; stavebný papier; parketová dlážka; parketové výlisky; parkety (parketové podlahy); pažnice, štetovnice s výnimkou kovových; cement do pece; striebronosný piesok; piesok s výnimkou lejárského; cementové platne; pletivo s výnimkou kovového; ploty s výnimkou kovových; plstený materiál na budovy; podpery s výnimkou kovových; železničné podvaly s výnimkou kovových; podvaly s výnimkou kovových; poklopy s výnimkou kovových; pomníky s výnimkou kovových; murované pošťové schránky; potery s výnimkou kovových; nekovové potrubia na vzduchotechniku a klimatizáciu; nekovové prírodné potrubie; prasačníky; preglejka; preklady s výnimkou kovových; prenosné kabíny na prezliekanie s výnimkou kovových; priečky s výnimkou kovových; prístavné hrádze na kotvenie lodí s výnimkou kovových; plávajúce prístavné hrádze na uväzovanie lodí s výnimkou kovových; rámové konštrukcie s výnimkou kovových; skleníkové rámy s výnimkou kovových; rámy, mriežky s výnimkou kovových; reklamné stĺpy s výnimkou kovových; rímasy s výnimkou kovových; rímasy s výnimkou kovových, ozdobné lišty s výnimkou kovových; rolety (vonkajšie) okrem kovových a textilných; rúrkové komínové nadstavce s výnimkou kovových; drenážne nekovové rúry; kameninové rúry; nekovové komínové rúry; nekovové odkvapové rúry; nekovové vodovodné rúry; neohybné nekovové rúry (pre stavebníctvo); sadra; samostatné komíny (továrenské) s výnimkou kovových; schodiská s výnimkou kovových; schodnice ako časti schodísk s výnimkou kovových; sieťka proti hmyzu (nekovová); silá s výnimkou kovových; skladacie dvere s výnimkou kovových; sklenené granuly na značkovanie ciest; prenosné skleníky s výnimkou kovových; alabastrové sklo; izolačné stavebné sklo; stavebné sklo; vápnitý slieň; slinkový odpad; slinok; smola; sochy z kameňa, betónu a mramoru; Sorelov cement;

sošky z kameňa, betónu alebo mramoru; spojivá do muriva; spojovacie materiály na opravu ciest; stajne; prenosné stavby s výnimkou kovových; stavebné drevo; stavebné konštrukcie s výnimkou kovových; stavebné materiály žiaruvzdorné nekovové stavebné materiály; stavebné panely s výnimkou kovových; stavebný kameň; stavebný materiál s výnimkou kovového; stély s výnimkou kovových; stĺpikovitá zábradlie; nekovové stĺpy; stĺpy s výnimkou kovových na elektrické vedenie; stojky s výnimkou kovových; stožiare elektrického vedenia s výnimkou kovových; stožiare s výnimkou kovových; strechy s výnimkou kovových; strešné krytiny s výnimkou kovových; strešné uholníky s výnimkou kovových; stropy, stropné dosky s výnimkou kovových; stupne schodov s výnimkou kovových; šamot; šindle; škridly s výnimkou kovových; štetovnice, pažnice s výnimkou kovových; štrk; tabuľové sklo (stavebný materiál); tehly; hlina na tehly; telefónne búdky s výnimkou kovových; telegrafné stĺpy s výnimkou kovových; terakota; nekovové tlakové potrubie; trámy s výnimkou kovových; železničné traverzy s výnimkou kovových; trhové stánky; troska (stavebný materiál); trosková tehla; trstina na stavebné účely; tuf; tvárne drevo; tyče, žrde, bidlá; uholníky s výnimkou kovových; uhoľný decht; umelé klziská (konštrukcie s výnimkou kovových); umelecké diela z kameňa, betónu a mramoru; umelý kameň; úžľabia stavieb s výnimkou kovových; murárske vane a nádrže; vaničky pre vtáky (nekovové konštrukcie); vápenec; vápnitý slieň; vápno; ventily, klapky drenážnych rúrok (s výnimkou kovových a plastových); verandy (nekovové konštrukcie); veže na skoky do vody s výnimkou kovových; vitráže; vitrážové okná; vodovodné potrubia s výnimkou kovových a plastových; voliéry s výnimkou kovových; vonkajšie plášte budov s výnimkou kovových; aglomerovaná vylišovaná cukrová trstina ako stavebný materiál; výplne dverí s výnimkou kovových; cement do vysokých pecí; nekovové vystužovacie materiály pre stavebníctvo; xylolit; záhradnicke rámy s výnimkou kovových; zárubne s výnimkou kovových; nekovové značky s výnimkou svetelných a mechanických; žalúzie s výnimkou kovových; žiaruvzdorné nekovové stavebné materiály; žľaby s výnimkou kovových.

20 - Abrazívne špongie na pokožku; bambus; uväzovacie bóje s výnimkou kovových; búdky pre zvieratá; búdy pre zvieratá chované v domácnosti; busty z dreva, vosku, sadry alebo plastických hmôt; drevené cievky na nite, hodváby a motúzy; čapy s výnimkou kovových; držadlá na časopisy; dávkovače papierových utierok pripavené s výnimkou kovových; dekoratívne predmety vydávajúce zvuk; vysoké stoličky pre deti; chodúľky pre deti; podložky do ohrádok pre malé deti; detské ohrádky; divány; divány, pohovky; podušky pre domáce zvieratá; domové čísla s výnimkou kovových a svietiacich; dopravné palety s výnimkou kovových; dosky, poličky na písacie stroje; drevené alebo plastové debny; drevené alebo plastové schránky; drevené alebo plastové skrinky; drevené hrany a kostry na nábytok; drevené obaly na fľaše; drevené prepravky na fľaše; drevené sudy na stáčanie vína;

snímateľné kryty na drezy; držiaky na záclony a závesy nie z textilných materiálov; dúžky; nekovové kľučky na dvere; nekovové dverové obloženia; dvierka na nábytok; figuríny; figuríny z dreva, vosku, sadry alebo z plastu; korkové zátky do fľaše; fľaškové uzávery s výnimkou kovových; vešiakové háčiky s výnimkou kovových; háčiky na šaty s výnimkou kovových; háčiky na záclony; cievky na hadice s výnimkou kovových a mechanických; navijacie cievky s výnimkou kovových a mechanických na navíjanie hadíc; háky na vešanie záclon; hniezda pre zvieratá chované v domácnosti; skrinka na hračky; chaise longue (typ čalúneného kresla); chodúľky pre deti; identifikačné náramky s výnimkou kovových na použitie v nemocniciach; interiérové žalúzie a rolety lamelové; jantár; jantárové platničky; jantárové tyče; jasle (nad žľabom ako poľnohospodárske predmety); jelenie parohy; káblové, lanové príchytky, svorky s výnimkou kovových; kade s výnimkou kovových; kadernícke kreslá; kancelársky nábytok; kartotékové skrine; kladky z plastických hmôt na rolety; plastové klapky, vodovodné ventily; mäsiarsky klát; klietky pre zvieratá chované v domácnosti; kľučky na dvere nekovové; opierky na knihy; knižnicové police; kohútiky na sudy s výnimkou kovových; koľajnice na záclony a závesy; kolieska na nábytok s výnimkou kovových; nekovové kolíky; nekovové stanové kolíky; stenové kolíky s výnimkou kovových; kolisky; prútené kolisky; koly s výnimkou kovových; komody, zásuvkové kontajnery, bielizníky; flotačné kontajnery s výnimkou kovových; kopytá; koral; koráľkové záclony ako dekorácia; korkové pásy; korkové zátky; korozo (olejová palma); korytnačina; náhradky korytnačiny; nekovové koše; prútené koše; rybárske koše; pekárske koše na chlieb; koše na ryby; kozubové zásteny; krajčírské stojany; kreslá; krosna; krúžky na záclony; stojany na kvety; latková debna; lavičky (nábytok); lekárničky (prázdne); ležadlá (rozkladacie); ležoviská a búdky pre zvieratá chované v domácnosti; plastové lišty na nábytok; ložná miera, obrýsnica pre železničné vozne (nie kovové); lôžka pre domáce zvieratá; preliezky pre mačky; nekovové nádoby na miešanie malty; masážne stoly; matice s výnimkou kovových; skrinky na mäso s výnimkou kovových; rúčky na metly s výnimkou kovových; mobiliár (dekoratívne prenosné predmety ako doplnok nábytku); ochranné mriežky pre domácnosť; mušle (dekorácia); nábytok; drevené kostry a hrany na nábytok; kancelársky nábytok; kovový nábytok; školský nábytok; nekovové uzávery na nádoby; nekovové nádoby na miešanie malty; nádoby na skladovanie a prepravu s výnimkou kovových; nádoby s výnimkou kovových; nádoby z dreva alebo plastu; baliace nádoby z plastov; nádrže a cisterny s výnimkou kovových a murárskych; nádrže na tekuté palivá s výnimkou kovových; navijáče s výnimkou kovových a mechanických na navíjanie hadíc; nekovové kolieska na nábytok; nekovové skrutky; nekovové spojovacie skrutky na káble; nekovové vrchnáky na nádoby; nity s výnimkou kovových; palice na nosenie bremien (váhy); novinové stojany; nekovové rukoväte nožov; obalové nádoby z plastických hmôt; obaly na šatstvo; nekovové obloženia dverí; nekovové

obloženia okien; nekovové obloženia, ozdoby na rakvy; obloženie alebo ozdoby na nábytok s výnimkou kovových; uhlové podpery na obrazové rámy; obruby, rámy na kefy; sudové obruče s výnimkou kovových; podložky do ohrádky pre malé deti; ochranné kryty na komíny; nekovové okenné obloženia; opierky na knihy; ozdoby z plastov na potraviny; nakladacie palety s výnimkou kovových; nekovové prepravné palety; palety na manipuláciu s tovarom s výnimkou kovových; palice na nosenie bremien (váhy); pánty, závesy s výnimkou kovových; paravány, zásteny (nábytok); jelenie parohy; pásky z dreva; zvieracie pazúry, klepetá; pekárske košíky na chlieb; perleť ako surovina alebo polotovar; písacie stoly; plastické karty slúžiace na otváranie (nekódované); plastické káblové alebo rúrkové spojky, príchytky; plasty; včelárske plasty, rámiky; pletená slama; pletené predmety zo slamy; podhlavníky; podložky do ohrádok pre malé deti; podnosy s výnimkou kovových; podstavce na kvety; podstavce, kostry, stojany na počítače; podušky; podušky pre domáce zvieratá; police; nábytkové police; police do registračných skriň; police, stojany; drevené kostry postele; poštové schránky s výnimkou murovaných a kovových; plastické ozdoby na potraviny; povlaky, obaly na šatstvo (na uskladnenie); štátne poznávacie značky s výnimkou kovových; pracovné stoly, hoblice; drevené prepravky na fľaše; prepravky na fľaše; príborníky; príchytky na rúry z plastických hmôt; príručné toaletné zrkadielka; príslušenstvo nábytku s výnimkou kovového; príslušenstvo postelí s výnimkou kovového; prístávacie schodíky nekovové pohyblivé pre cestujúcich; profily na obrazové rámy; prútený tovar, košíkársky tovar; psie budy; pultíky; pulty, stoly; rakvy; drevené rámy do úľov; vyšivacie rámy; rámy na obrazy; lišty na rámy na obrazy; rámy, obruby na kefy; ratan; drevené alebo plastové rebriky; regály; registračné skrine, kartotéčné skrine; registračné tabule (poznávacie značky) s výnimkou kovových; reklamné nafukovacie predmety; zvieracie rohy; rohy ako surovina alebo polotovar; rohy zvierat; roletové, záclonové valce; okenné interiérové rolety (nábytkové vybavenie); rolety z tkaného dreva (nábytkové vybavenie); rúčky a rukoväte na náradie s výnimkou kovových; rúčky na kosy s výnimkou kovových; ručné krosna; rukoväte nástrojov s výnimkou kovových; rukoväte nožov s výnimkou kovových; rysovacie stoly; sedadlá; kovové sedadlá; sekretáre s písacím pulutom; sépiolit; servírovacie stolíky; schodíky s výnimkou kovových; prenosné prístávacie schody pre pasažierov s výnimkou kovových; sklené tabule na zrkadlá; striebrené sklo; skrinka na hračky; kartotékové skrinky (nábytok); skrinky na lieky; skrutky s výnimkou kovových; slamené obruby; slamky (na pitie); slamníky; slonová kosť (ako surovina alebo polotovar); sofy; sochy z dreva, vosku, sadry alebo plastov; sošky z dreva, vosku, sadry alebo plastov; spacie vaky na stanovanie; nekovové spojovacie články; stanové kolíky s výnimkou kovových; stavidlá s výnimkou kovových nie ako časti strojov; stojan na pílenie; krajčírsky stojany; stojany na dážd-níky; stojany na kabáty; stojany na klobúky; stojany na kvety; stojany na pušky; stojany na sudy

s výnimkou kovových; stojany na tanieri; stojany na uteráky (nábytok); stojany, podstavce, kostry (na počítače); stolárske umelecké výrobky; stoličky; vysoké stoličky pre deti; stoličky s otvorom; servírovacie stolíky; stolíky pod počítače; stolové dosky; kovové stoly; pracovné stoly; zámočnicke stoly s výnimkou kovových; stoly pod písacie stroje; stoly; striebrené sklo; sudové obruče s výnimkou kovových; obruče na sudy s výnimkou kovových; sudy s výnimkou kovových; sudy s výnimkou kovových; svorky (na káble a rúry) z plastov; svorníky, háčiky a držiaky obrazových rámov; škatule z dreva alebo plastu; školský nábytok; taburetky; taburetky; nádoby na tekuté palivá s výnimkou kovových; tesniace uzávery s výnimkou kovových; toaletné stolíky; trojnožky; trstina (materiál na tkanie); tyče k rastlinám alebo stromom; tyče na upevnenie schodiškových kobercov; tyče na záclony; tyče s výnimkou kovových; drevené časti úľov; plasty do úľov; umelé plasty; umelecké diela z dreva, vosku, sadry alebo plastov; umelecké diela z dreva, vosku, sadry alebo plastov; umelecké stolárske výrobky; skrinky s umývadlom (nábytok); pohrebné urny; ustrice (lastúry); dávkovače uterákov s výnimkou kovových; uväzovacie bôje s výnimkou kovových; tesniace uzávery s výnimkou kovových; uzávery na fľaše s výnimkou sklenených, kovových alebo gumových; uzávery s výnimkou kovových; spacie vaky na kempovanie; valce na záclony a rolety; vankúše; včelie úle; vejáre; veľrybia kosť ako surovina alebo polotovar; ventily s výnimkou kovových nie ako časti strojov; plastové ventily, klapky vodovodné; vešiaky na kľúče; vešiaky na odevy; vešiaky na šaty; drevené vinne dekantačné sudy (na odkaľovanie); vitríny; vľajkové žrde; snímateľné vložky do drezov; vodné postele s výnimkou postelí na lekárske účely; voskové figúrky; vozíky (servírovacie stolíky); vtáčie kletky, budy; vtáky (preparované, vypchaté); vypchaté zvieratá; výpustné ventily z plastov; vzduchové matrace s výnimkou matracov na lekárske účely; vzduchové vankúše s výnimkou vankúšov na lekárske účely; záclonové háčiky; záclonové koľajnice; záclonové krúžky; záclonové tyče; záklopky; plastové záklopky; zámky na vozidlá s výnimkou kovových; zámky s výnimkou kovových a elektrických; zámočnicke stoly s výnimkou kovových; zátky na sudy s výnimkou kovových; zátky s výnimkou kovových; závesy bambusové; závo-ry s výnimkou kovových; zberné nádrže s výnimkou kovových murovaných; zobrazovacie tabule; príručné toaletné zrkadielka; zrkadlá; sklené tabule na zrkadlá; zvieracie kopytá; žalúzie a rolety lamelové interiérové.

21 - Aerosólové dávkovače s výnimkou dávkovačov na lekárske účely; bytové akvária; nízkotlakové autoklávy s výnimkou elektrických; bavlenný odpad na čistenie; bonboniéry (prázdne); bonboniéry (prázdne); busty z porcelánu, terakoty alebo skla; poklopy na bytové akvária; bytové skleníky (na pestovanie rastlín); cedidlá; cedidlá na čaj; cedidlá pre domácnosť; pretláčač cesnaku (kuchynská potreba); cisterny; cukorničky; kefy na cylindre; dózy na čaj; čajníky; čajové naparovacie sitka; čajové súpravy; čaše; česadlá na zvieratá; nástroje na čistenie na ručný pohon; cestov-

né fľaše; dávkovače mydla; kovové nádoby na dávkovanie papierových utierok; demižóny; ohrievače na detské fľašky okrem elektrických; prenosné detské vaničky; domáce mlynčeky s výnimkou elektrických; potreby pre domácnosť; žehliace dosky; kuchynské dosky na krájanie; dosky na pranie; drevené vedrá, kade; kovové drôtenky; drôtenky na čistenie; drôtenky na použitie v kuchyni; porcelánové držadlá; držiaky na jedálne listky; držiaky na kvety a rastliny (na aranžovanie kvetov); držiaky na mydlo; držiaky na sviece; držiaky na špáradlá; dýzy polievacích hadíc; džbány; ešusy (poľná jedálna miska); figuríny z porcelánu, terakoty alebo zo skla; flakóny; fľaše; cestovné fľaše; formy na ľadové kocky; kuchynské formy na pečenie; formy na pečivo; formy na prípravu jedál; formy na zákusky a koláče; fritézy s výnimkou elektrických; stojany na grily; grily, rošty (potreby na opekanie); sklené gule; gumový zvon na čistenie odpadových potrubí; háčiky; handry na čistenie; handry na umývanie dlážky; hrebene; elektrické hrebene; hrebene na rozčesávanie vlasov (riedke); hrebene na zvieratá; hrnce, hrnčeky; hrnčiarsky tovar; hubice na polievacie krhly; predmety na chladenie potravín pre domácnosť, obsahujúce chladiace zmesi; chladiace fľaše; prenosné chladiarne s výnimkou elektrických; kovové ihly na ražniči; izotermické vrecká; jedálenské súpravy; jednorazové taniere; jelenica na čistenie; kade, putne; kahance na parfúmy a aromatické látky; neelektrické kanvice na kávu; kanvičky; kanvy; karafy; karusel (kuchynský predmet); kastróly; kávovary s výnimkou elektrických; kávové filtre s výnimkou elektrických; kávové mlynčeky ručné; kávové súpravy; keľarsky tovar; kefy na umývanie riadu; kefy; elektrické kefy s výnimkou kefy ako častí strojov; materiál na výrobu kefy; kefy na čistenie nádrží a nádob; kefy na obuv; kefy na umývanie riadu; kefy na zvieratá; keramika na použitie v domácnosti; klietky pre vtáky, voliéry; klietky pre zvieratá chované v domácnosti; pracháče na koberce (ručné nástroje); kefy na kone; koreničky; korytá na kŕmenie zvierat; koše na použitie v domácnosti; napínače na koše; košíky na chlieb, na použitie v domácnosti; kotlík (hrniec); kovové zásobníky na papierové uteráky, utierky; kozmetické pomôcky; krájače cesta; napínače na kravaty; krčahy; kremenné sklo (polotovary) s výnimkou skla pre stavebníctvo; krištáľ (výrobky z krištáľového skla); kŕmidlá pre hospodárske zvieratá; kropiace ružice na polievanie kvetov; kropiace zariadenia, rozstrekovače; kropidlá; krúžky na obrúsky; krúžky pre hydinu; krúžky pre vtáky; kúdel' na čistenie; kuchynské hrnce; kuchynské mixéry s výnimkou elektrických; kuchynské nádoby; kuchynský riad; kuchynský riad okrem príborov; kvetináče; kvetníky; labutienky; vedierka na ľad; formy na ľadové kocky; kotlíky na ohrievanie lepidla, gleju; usne na leštenie; leštiace prostriedky (okrem prípravkov z papiera a kameňa); leštiace rukavice; leštiace stroje a zariadenia pre domácnosť s výnimkou elektrických; leštiace zariadenia na čistenie topánok s výnimkou elektrických; leštiace zariadenia s výnimkou elektrických; pomôcky na odstraňovanie líčidiel s výnimkou elektrických; lieviky; líkérové súpravy; lisy na ovocie pre domácnosť s výnimkou

elektrických; lisy na žehlenie nohavíc; lopatka a zmetáčik na omrvinky; lopatky na zákusky; lyžice na obúvanie, obuváky; lyžice, varechy na miešanie (kuchynské predmety); majolika; mangel' na nohavice; maselnice; maselníčky; mechanické metly; metly; miešacie stroje pre domácnosť s výnimkou elektrických; misky; misky alebo nádoby na vylučovanie pre zvieratá chované v domácnosti; misky na polievku; misky na robenie očisty pre zvieratá chované v domácnosti; misy; ozdobné stolové misy; misy na zeleninu; ručné mixéry, šejkre; mliečne sklo (opáľové sklo); ručné mlynčeky pre domácnosť; ručné mlynčeky na korenie; mopy; sklené mozaiky nie pre stavebníctvo; pasce na myši; naberačky; kuchynské naberačky; kuchynské naberačky; nádoba na chlieb; cirkevné nádoby; smetné nádoby; nádoby na ľad; nádoby na odpadky, koše na smeti; nádoby na použitie v domácnosti alebo v kuchyni; nádoby na smeti; nádržky; napájadlá; napínacie rámy; napínače na obuv; napínače na rukavice; napínače, napínadlá na oblečenie; kopytá; tepelnoizolačné nádoby na nápoje (termosky); násypník na popol (na použitie v domácnosti); kefy na nechty; dentálna niť; nočníky; napínače na nohavice; obaly na mydlá; formy na pečenie oblátok s výnimkou elektrických; kefy na obočie; kefy na obuv; obuváky; oceľová vlna na čistenie; odkladacie stojany na nože; ohrievače na detské fľaše s výnimkou elektrických; opalizujúce sklo; opáľové sklo, mliečne sklo; otvárače na fľaše; ozdobné črepníky s výnimkou papierových; ozdobné stolové misy; nízke panvice; panvice na vyprážanie; papierové taniere; kahance na aromatické látky a parfúmy; pasce na potkany; čističky peria; piknikové koše (s riadom); pipety na víno; poháre, šálky, hrnčeky na pitie; pivové poháre; platne proti vyvretiu mlieka; umelé podkladky; podložky s výnimkou papierových, nie ako prestieranie; podnosy (tácne); podnosy na použitie v domácnosti; papierové podnosy na použitie v domácnosti; poháre na ovocie; poháriky; poháriky papierové alebo z plastických hmôt; pohlcovače dymu pre domácnosť; poklopy na bytové akvária; poklopy na maslo; pokrievky; uzávery na pokrievky; pokrývky na syrový koláč; polievacie kanvy; polievacie zariadenia; polievkové misy; poľné fľaše, čutory; poprašovače nie elektrické; porcelán; porcelánové ozdoby, dekorácie; tvarované počahy na žehliace dosky; pasce na potkany; potreby na varenie a pečenie okrem elektrických; potreby pre domácnosť; pracháče na koberce; prachovky; prachovky na nábytok; prasacie štetiny; práškové sklo na dekoráciu; pretlačáč cesnaku (kuchynská potreba); prichytky na obrúsky; príklopy na jedlo; prístroje na odstraňovanie zápachu na osobné použitie; prstencové a tyčové vešiaky na uteráky; pudrenky; putne, kade; puzdrá na hrebene; puzdrá na mydlo, mydlovníčky; puzdrá s toaletnými potrebami; rajnice na pečenie, varenie (nie elektrické); ražne kovové na použitie v kuchyni; kuchynský riad; riad (porcelánový alebo hlinený); rohy na pitie; stojany na rošty na opekanie; rozprašovače na voňavky (flakóny); leštiace rukavice; napínače na rukavice; rukavice pre domácnosť; rukavice záhradnícke; ružice na polievacie kanvy; sekací nôž (kuchynský nástroj); semiš na čistenie; schránky

na chlieb; sífonové fľaše na sódovú vodu; sitá pre domácnosť; sklená vlna s výnimkou vlny ako izolačného materiálu; sklené banky (nádoby); sklené gule; sklené nádoby; sklené schránky; nite zo skleneného vlákna nie na použitie v textilnom priemysle; sklené vlákna s výnimkou vlákien na izoláciu a pre textilný priemysel; sklené vlákna s výnimkou vlákien na textilné účely; sklené zátky; sklenené poháre; maľované výrobky zo skla; sklo ako surovina alebo polotovary s výnimkou stavebného skla; sklo na automobilové okná (ako polotovary); sklo obsahujúce jemné elektrické vedenie; smaltované sklo; panvice na vyprážanie; smetiaky, nádoby na odpadky; sochy z porcelánu, terakoty alebo zo skla; soľničky; sošky z porcelánu, terakoty alebo skla; sporiteľničky s výnimkou kovových; stierka (kuchynské predmety); stojany na štetky na holenie; stojany na vajíčka; stojany na žehličky; stojany na žehličky; stolové stojany na olej a ocot; stolové stojany na olej a ocot; striekačky na polievanie kvetov a rastlín; strojček na rezance (ručný); kovové strojčeky na prípravu zmrzliny a chladených nápojov; strúhadlá pre domácnosť; súpravy kuchynského riadu; sušiaci na bielizeň; svietniky; šalátové misy; šálky; šejkre, ručné mixéry; škatuľka na desiatu; škatuľka na pečivo (keksy); šľahače pre domácnosť s výnimkou elektrických; špáradlá; držiaky na špáradlá; držiaky na špongie; špongie na použitie v domácnosti; špongie na umývanie; štetky na decht s dlhou rúčkou; štetky na holenie; štipce na bielizeň; vývesné štíty z porcelánu alebo skla; tabuľové sklo (surovina); papierové tácky; tanier; jednorazové tanier; tepelnoizolačné nádoby (termosky); terária (bytové skleníky); termosky; termosky na jedlo; tlakové hrnce s výnimkou elektrických; tlakové varáky s výnimkou elektrických; toaletné kufriky s toaletnými potrebami; toaletné pomôcky; dávkovače toaletného papiera; zásobníky na kotúčový toaletný papier; tortové lopatky; trojnožka (kuchynská potreba); tyčinky na koktail; tyčové a prstencové vešiaky na uteráky; uhliaky; handry na umývanie dlážky; urny; leštené usne; stojany na vajíčka; váľky na cesto; vanička na pranie; prenosné detské vaničky; vaničky pre vtáky; varešky (kuchynské nástroje); vázy; látkové vedierka; vedierka na ľad (na chladenie nápojov); vedrá; drevené vedrá; prstencové a tyčové vešiaky na uteráky; viacramenné svietniky; vlasy na kefy a štetky; oceľová vlna na čistenie; vlnený odpad na čistenie; vlnený odpad na čistenie; vodné irigátory na čistenie zubov a masáž ďasien; vrecká na cukrovinky; výtokové hubice; vývrtky; vyzuváky; záhradnícke rukavice; záchodové kefy; zásobníky na kotúčový toaletný papier; sklené zátky; zhášadlá na sviečky; zubné kefky; elektrické zubné kefky; klietky pre zvieratá chované v domácnosti; odpadové nádoby pre zvieratá chované v domácnosti; žľaby pre dobytok; žľaby, korytá pre zvieratá; žľaby, válovy.

22 - Motúzy na balenie; špagáty na balenie; surová bavlna; bavlnená kúdel'; bavlnený odpad ako vypchávkový materiál; bavlnený odpad na čalúnenie a vypchávanie; celtovina; česaná vlna; česaný hodváb; dechtované vetracie plachty (baníctvo); dratvy; drevitá vlna; espartové vlákna (vlákna kavyľa obyčajného); vata na filtrovanie; slamené

obalové materiály na fľaše; hobliny (drevené stružliny); surový hodváb; hodvábná priadza; hodvábnny odpad (odstrižky); juta; káble s výnimkou kovových; kapok; karbónové vlákna na textilné použitie; kavyľ (vlákno); kokosové vlákna; konope; konopné povrazy; konský vlas; krátka bavlna; kúdel'; surový ľan; ľan (surovina); lodné zvinovacie laná; laná na vlečenie vozidiel; laná s výnimkou kovových; zvislé posuvné lanká s protizávažím; lanká so závažím na posuvné okná; lišty (ako časti horizontálnych žalúzií); perie do lôžkovín; lyko; markíza zo syntetických materiálov; markízy (plátenné strechy); pokrývky na maskovanie; siete na maskovanie; morské riasy, chaluhy ako čalúnnický materiál; motúzy; papierové motúzy; mykaná vlna; popruhy s výnimkou kovových na manipulovanie s nákladom; nekovové vlákna na použitie v poľnohospodárstve; slamené obaly na fľaše; vlnený odpad; ovčia vlna; páperové deky; papierové motúzy; pásy na uväzovanie viniča; pásy s výnimkou kovových na zväzovanie; pásy, pútká s výnimkou kovových; perie ako čalúnnický materiál; perie ako vypchávkový materiál; perie do lôžkovín; piliny; plachty (lodné); plachty na plachtenie po snehu; pletené vrecká do umývačiek riadu; pletivo na siete; popruhy na manipulovanie s nákladom s výnimkou kovových; poštové vrecia; povrazové rebriky; konopné povrazy; pevne pletené povrazy na zhotovovanie bičov; povrazy, laná, struny; prachové perie; prútené obaly na fľaše; rafla (lyko z rafiovej palmy); ramia (vlákno); povrazové rebriky; rúno; rybárske siete; siete; povrazy na siete; siete na ležanie, visuté lôžka; sieťky; sisal; sklené vlákna na použitie v textilnom priemysle; sklené vlákna na textilné účely; slama ako čalúnnický materiál; slamené obaly na fľaše; slučkové závesy s výnimkou kovových na manipuláciu s nákladmi; srst', vlasy zvierat; stany; strihaná vlna; svorky na manipulovanie s nákladom s výnimkou kovových; šnúry na vešanie obrazov atď.; ľavia srst' (materiál); tesniace alebo vypchávkové materiály s výnimkou gumových a plastových; textil zo surových vlákien; textilné vlákna; surové textilné vlákna; slučky s výnimkou kovových, na manipulovanie s tovarom; tráva na čalúnenie; drevené triesky; umelohmotné vlákna na textilné účely; vata na filtrovanie; vata na vypchávanie a tesnenie (ako čalúnnický materiál); vetracia plachta nasýtená dechtom (baníctvo); viazače snopov s výnimkou kovových; pásy na viazanie viniča; textilné vlákna; vlákna s výnimkou kovových na uväzovanie; vlasy; vlna (ako surovina alebo spracovaná); česaná vlna; drevitá vlna; mykaná vlna; surová alebo spracovaná vlna; vlna ako čalúnnický materiál; vlna na čalúnenie; laná na vlečenie vozidiel; vozové plachty; látkové vrecká na balenie; pletené vrecká do umývačiek riadu; textilné baliace vrecká; vrecká na prípravu a uchovávanie tovarov; vypchávkové materiály s výnimkou gumových a plastových; vypchávkový materiál; zámotky priadky morušovej; povrazy na horizontálne žalúzie.

23 - Bavlnené nite a priadze; hodvábné nite a priadze; jutové nite a priadze; kaučukové priadze na textilné účely; kokosové nite a priadze; konopné nite a priadze; ľanové nite a priadze; látacie nite a priadze; nite; nite; priadze; pružné nite a priadze na textilné použitie; nite zo skleneného vlákna

na použitie v textilnom priemysle; šijacie nite a priadze; tkaná bavlna; tkaná vlna; tkaná vlna; tkaný hodváb; nite a priadze z umelého hodvábu; umelé vlákna na použitie v textilnom priemysle; vlnené nite a priadze; vyšívacie nite a priadze; žienilkové vlákno.

24 - Barchet; bavlnené textilie; behúne na stôl; plátenná bielizeň; posteľná bielizeň; biliardové súkno; brokáty; bukrám (hrubé voskované plátno, najmä knihárske); bytový textil; cestovné prikrývky; čalúnňické látky; damask (tkanina); damask (vzorovaná pretkávaná látka); držiaky na záclony a závesy z textilných materiálov; dverové závesy; džersej (pletieniny); esparto (látka); textilný filtračný materiál; flanel; flanel na zdravotnícke účely; gáza, závoj (textília); tkaniny z hodvábu; hodvábné tkaniny na tlačové vzory; hrubé plátno; jutová látka; potlačený kartún; textilné klobúkové podšívky; konopné plátno; konopné tkaniny; krep (textília); krepón (jemná vlnená tkanina); kúpeľňové textilie s výnimkou oblečenia; ľanové tkaniny; vlnené látky; látky s imitáciou kože; textilné obrúsky na odstraňovanie líčidiel; lôžkoviny (bielizeň); marabut (látka); materiál na výrobu žienilky; moleskin (textília); siete proti moskytom; mušelin, kartún; obloženie nábytku textilnými látkami; poťahy na nábytok; netkané textilie; obliečky na matrace; obliečky na podušky; obliečky na vankúše; odličovacie obrúsky (textilné); textilné obrúsky; textilné obrúsky na odstraňovanie šminiek; obrusy s výnimkou papierových; obväzovina, riedke plátno na výrobu syra; ozdobné obliečky na vankúše; páperové prikrývky, periny; plachty; plastické materiály (náhradky tkanín); vyšívacie plátna s predkresleným vzorom; plátno s kosoštvorcovým vzorom; plátno; plédy; pletieniny (látky); plsť; podložky na stôl s výnimkou papierových (anglické prestieranie); podložky pod poháre alebo tanier (prestieranie); textilné podšívky; textilné klobúkové podšívky; pogumovaná tkanina s výnimkou tkaniny na papiernické účely; poťahy na poklpy záchodov; pokrývky na nábytok z plastov; posteľná bielizeň; posteľné pokrývky a prikrývky; posteľné pokrývky z papiera; poťahy na nábytok; poťahy na nábytok z plastických hmôt; poťahy na poklpy záchodov; povlaky na matrace (posteľná bielizeň); povlaky na vankúše; cestovné prikrývky; prikrývky (väčšinou prešivané); prikrývky na stôl s výnimkou papierových; pružné tkaniny; rajón (umelý hodváb ako látka); ramia (látka); zrebné rúcho, rúcho kajúcnika (látka); umývacie rukavice; samolepiaci textil nanášaný teplom; sieťovina; textilie z skleneného vlákna na použitie v textilnom priemysle; spacie vaky nahrádzajúce prikrývky; stolové textilie; sypkovina; ševioty (vlnené tkaniny); štóly; taft; textilné tapety; textilné tapety; bytový textil; textilie na obuv; textilie neprepúšťajúce plyn na lietajúce balóny; textilné látky; textilné obrúsky (prestieranie); tkaniny na použitie v odevnom priemysle; tkaniny na výrobu bielizne; tkaniny; tlačiacie pásy; tyl; umývacie rukavice; textilné uteráky; textilné uteráky a utierky na tvár; utierky na riad; obliečky na vankúše; vľajky; vľajky s výnimkou papierových; vlnené látky; látky na vložky do topánok; voskované plátno; textilné vreckovky; vyšívacie čalúnňické a gobelínové plátna; predkreslené lát-

ky na výšivky; plyn neprepúšťajúce látky na vzducholode; záclonky; zamat; zástavovina (tkanina); zástavy s výnimkou papierových; závesy na sprchu z textilných alebo plastových materiálov; závesy textilné alebo umelohmotné; zefír (tkanina); látkové značky.

25 - Baretky; spodná bielizeň; (kožušinová ozdoba alebo ozdoba z peria na ovinitie okolo krku); body (spodná bielizeň); bundy; cyklistické oblečenie; cylindre; čelenky (oblečenie); čiapky; sprchovacie čiapky; čiapky (priliehavé); detská výbavička; detské nohavičky; detské plienky textilné; dreváky; espadrily (letná obuv s plátenným zvrškom a podošvou z prírodného materiálu); futbalová obuv; štople na futbalovú obuv; futbalové topánky (kopačky); gabardénové plášte; galoše; gamaše; gamaše (vysoké); goliere (oblečenie); gymnastické (telocvičné) dresy; gymnastické cvičky; chrániče uší (proti chladu ako pokrývka hlavy); kabáty; kapucne; klobúkové kostry; klobúky; papierové klobúky (oblečenie); kolíky na futbalovú obuv; kombiné; kombinézy (oblečenie); kombinézy na vodné lyžovanie; korzety; korzety (spodná bielizeň); kostýmy; obleky; košele; košeľové sedlá; kovanie na obuv; kovové časti na obuv; kožušinové kabáty; kožušinové štóly; kožušiny (oblečenie); krátke kabátiky; krátke kabáty s kapucňou (teplé); krátke, jazdecké alebo spodné nohavice; kúpacie čiapky; kúpacie plášte; obuv na kúpanie; šľapky; livreje; lyžiarske topánky; manipuly; mantila; manžety (časti odevov); masky na spanie; maškarné kostýmy; mitra (klobúk); oblečenie pre motoristov; nánožníky nie elektricky vyhrievané; náprsenky; nepremokavý odev; nohavice; oblečenie z imitácie kože; oblečenie z kože; oblečenie; odevy; palčiaky; pančuchy; päty na pančuchy; pančuchy absorbujúce pot; pančúškové nohavice; pánske podväzky; pánske spodky; oblečenie z papiera; papierové klobúky (oblečenie); papuče; peleríny; kúpacie plášte; plavky; kúpacie plavky; plavky (dámske); plavky (pánske); plavky kúpacie (pánske); plážová obuv; plážové oblečenie; pletené svetre; pletieniny (oblečenie); pletiarisky tovar; látkové plienky; podbradníky nie z papiera; podpinky; podprsienky; podšívky (časti odevov podväzky); podväzky na pančuchy; podväzky na ponožky; pokrývky hlavy; ponožky; potné vložky; pracovné plášte; protišmykové pomôcky na obuv; pulóvre; pyžamá; ramienka na dámskej bielizni; topánkové rámy; rámy na obuv; rúcha, ornáty; rukavice; rukavníky; vesty pre rybárov; saká, bundy; sandále; sárí; sáry čižiem; sedlo (košele, blúzky alebo dámskych šiat); snímateľné goliere; masky na spanie; pánske spodky; spodná bielizeň; spodná bielizeň pohlcujúca pot; spodná bielizeň zabraňujúca poteniu; spodničky; sprchovacie čiapky; sukne; svetre; šály; šály uviazané pod krkom; šatky, šály; šatky, závoje; šaty; šerpy; čiapkové šilty; šilty (na čiapke); šilty na pokrývky hlavy; šnurovacie topánky; šnurovačky; špičky na obuv; športová obuv; športové tričká, dresy; kožušinové štóly; tielka, tričká; tielka, vesty; tógy; celé topánky; zvršky topánok; topánky na šport; topánky; tričká; turbany; uniformy; vesty; vesty pre rybárov; vlnené šály; vnútorné podošvy; vrecká na odevy; vreckovka ozdobná (súčasť oblečenia); vrchné ošatenie; zástery; závoje,

čipková šatka; zvrchníky; zvršky topánok; živôtky, korzety (spodná bielizeň); župany.

26 - Značky na bielizeň; bordúry, lemy, obruby (na odevy); falošné brady; brmbolce; brošne (doplňky oblečenia); sponky pre cyklistov; látkové poklopy na udržanie teploty v čajníku; čepiec s brmbolcom; ihly do strojov na česanie vlny; čipky; čipky na lemovanie; štartové čísla; člňky na pletenie rybárskych sietí; drobnôstky (potreby na vyšívanie); elastické pásky na pridržanie rukávov; elastické šnúrk; flitre na odevy; umelé fúzy; galantérny tovar s výnimkou nití a priadzí; ganiere, volány; girlandy; umelé girlandy; gombíky; háčiky (galantérny tovar); háčiky na koberce; háčiky na korzety; háčiky na obuv; háčiky na vyšívanie a háčkovanie; háčiky na živôtky; štopkací hříbik; ihelníky (vankúšky na ihly); knihárske ihly; obuvnícke ihly; ihly do strojov na česanie vlny; ihly; knihárske ihly; kokardy (galantérny tovar); kostice do korzetov; uzávery na korzety; krúžky na dierky na obuv; krúžky na topánky (šnurovacie); umelé kvety; látacie hříbiky; látacie ihly; látkové vyšívané poklopy na udržanie teploty čaju, vajec a pod.; lemovacie pásky na záclony; lemovky; zúbkované lemy; lemy, bordúry, obruby na odevy; lupienky (lístky) zo sľudy; mašľa alebo stuha do vlasov; monogramy na označovanie bielizne; náplečné pásky, výložky; náprstky na šitie; vlasové natáčky s výnimkou elektrických; natáčky papierové; navliekacie ihly; nepravý lem; ozdoby na obuv s výnimkou ozdôb z drahých kovov; obuvnícke ihly; očká na odevy; vypchávk; náplečníky odevov; odznaky na odevy s výnimkou odznakov z drahých kovov; opaskové pracky; umelé ovocie; ozdobné brošne; ozdobné ihlice; ozdobné spony; ozdoby do vlasov; ozdoby na klobúky s výnimkou ozdôb z drahých kovov; ozdoby na obuv s výnimkou ozdôb z drahých kovov; nažehľovacie ozdoby textilných výrobkov; parochne; elastické pásky; pásky (galantérny tovar); pásky na rukávy; pásky, stuhy (pri ocenení); patentné gombíky; patentné uzávery; perie (odevný doplnok); písmená ako značky na bielizeň; pletacie ihlice; podkrúžky na odevy; popruhy na vedenie detí; pozlátané čipky na šaty; pozlátané lemovky na odevy; opaskové pracky; pracky (odevné doplnky); pracky na obuv; kovové vyšívacie priadze; prížehľovacie textílie na opravu textilu; pštrosie perá (odevné doplnky); puzdrá na ihly; rozety (galantérny tovar); sedlárske ihly; schránky na šijacie potreby; sieťky na vlasy; sponky do vlasov (ozdobné); sponky pre cyklistov; sponky, pracky na obuv; spony na obuv; spony na topánky; strapce; strapce (čipkársky tovar); strieborné výšivky; vlasové stuhy; stužky; stužky do vlasov; stužky, lemovky; suchý zips; šijacie ihly; šijacie náprstky; šijacie škatule; škatuľky na ihly; škatuľky na šitie; vlnené šnúrk; šnúrk do topánok; šnúrk na opásanie; šnúrk, lacetky; špendlíky, ihlice s výnimkou ozdobných šperkov; štartové čísla; zipsové uzávery na tašky a vrecká; zipsy na tašky a vrecká; upínadlá trakov; tupé príčesky; umelé brady; umelé fúzy; umelé vence; umelé vlasy; upínadlá na traky; uzávery na oblečenie; uzávery na odevy; vankúšky na špendlíky; vence z umelých kvetov; vlasové ihlice; vlasové príčesky; vlasové spony ozdobné; ozdoby do vlasov; spony na ondulova-

nie vlasov; vlnené šnúrk; volány; vrkoče; vrkoče (zapletené vlasy); vrkoče z vlasov; vrkoče, pletené šnúry; vtáčie perie (odevné doplnky); vypchávk; náplečníky odevov; korzetová výstuž; výstuže golierov; potreby na vyšívanie; háčiky na vyšívanie a háčkovanie; kovové nite na výšivky; lemovacie pásky na záclony; nažehľovacie záplaty ako textilné ozdoby (galantéria); nažehľovacie záplaty na opravu textilu; zipsy; zipsy na šaty; zlatá výšivka; značky na bielizeň; značky na bielizeň a šatstvo; žabó; ženilka (ozdobná šnúra).

27 - Koberčeky do automobilov; dlážky (povrchy); dverové rohožky; gymnastické žinenky; koberce; koberce, koberčeky; koberce, predložky do automobilov; podlahové krytiny; kúpeľňové predložky (rohožky); linoleum; rohože z tkaných povrazov na lyžiarske svahy; vinylové podlahové krytiny; protišmykové rohože; rohože z tkaných povrazov na lyžiarske svahy; rohožky; ozdobné stuhy; tapety papierové; tapety s výnimkou textilných; umelé trávniky; trstinové rohože; gymnastické žinenky.

28 - Atrapy; autá (hračky); bábiky; bábky; balóniky (hračka); balóny na hranie; bazény (tovar na hranie); bedmintonové košíky; bejzbalové rukavice; stacionárne bicykle na cvičenie; valce na stacionárne bicykle na cvičenie; biliardové gule; biliardové stoly; biliardové stoly uvádzané do činnosti vhadením mince; karty na bingo; štartovacie bloky (na šport); boby; Body boards; vrece na tréning boxu; boxerské rukavice; cvičebné náradie; cvičebné zariadenie na posilňovanie hrudníka; činky; vzpieračské činky; dáma (hra); detonačné kapsle (pyrotechnika) ako hračky; detské fľaše pre bábiky; hračkárske vozidlá diaľkovo ovládané; disky (športové náradie); divadelné masky; doječenské fľaše pre bábiky; domčeky pre bábiky; domino (kocky); držiaky, prichytky na sviečky na vianočné stromčeky; duše do hracích lôpt; elektronické terče; pištole na farbu (športové potreby); šermiarske fleurety; stroje na fyzické cvičenie; prostriedky na úpravu golfovej plochy (vybavenie na golf); golfové palice; golfové rukavice; golfové vaky s kolieskami alebo bez koliesok; guľky na hranie; gumipuška (športová potreba); gymnastické zariadenia; harpúny (ako športové náradie); hlinené holuby (terče); hojďacie kone; hojďačky; hokejky; horolezecké opasky; hracie automaty s výnimkou automatov fungujúcich po pripojení na externú obrazovku alebo monitor; hracie automaty uvádzané do činnosti vhadením mince; hracie karty; hracie kocky; hracie lopty; hracie žetóny; hračkárske vozidlá diaľkovo ovládané; hračky; hračky pre zvieratá chované v domácnostiach; hrany lyži; zariadenia na hry s výnimkou zariadení fungujúcich po pripojení na externú obrazovku alebo monitor; hry; chrániče na lakte (ako športové potreby); chrániče na pišťaly (športový tovar); izby pre bábiky; jarmočná manéž (lunapark); kaleidoskopy; detonačné kapsle (hračky); kapsle (hračky); kapsle do kapsľových pištôli (hračky); kapsle do pištôli na hranie; karty na bingo; klzáky (padákové); klzáky (rogalá); kocky; poháre na kocky; stavebnicové kocky (hračky); kolieskové korčule; kolieskové korčule (jednoradové); kolky; kolky (figúrky); kolky (hra); ruletové kolo; kolobežky; konfety; korčule; kolieskové korčule; kolieskové korčule

(jednoradové); krieda na biliardové tága; rukavice na kriket; krúžky (hra, pri ktorej sa hádžu krúžky na tyčky); maskovacie kryty (športové potreby); lapače holubov; lopty na hranie; náradie na lukostreľbu; luky na lukostreľbu; lurč (hra s kockami); lyže; hrany na lyže; obaly na lyže; vosky na lyže; poťahy na lyže a surfy; lyže na surfovanie; lyžiarske viazanie; mahjongs (čínska spoločenská hra so 144 kameňmi); mantinely biliardového stola; markér (tabuľka na zaznamenávanie stavu hry); biliardové markéry; divadelné masky; karnevalové masky; šermiarske masky; medvedíky (hračky); modely automobilov (zmenšené); sieťky na motýle; mydlové bubliny (ako hračky); náboje na pištole na farbu (športové vybavenie); rybárske náčinie; nákolenníky (športový tovar); rybárske navijaky; navijaky na šarkanov; umelé rybárske návnady; voňavé návnady pre poľovníkov a rybárov; návnady na lovenie alebo chytanie rýb; obaly na lyže; korčuľárska obuv s upevnenými korčuľami; odrazové dosky (športové náradie); ochranné vypchávkové ako časti športových úborov; opasky pre vzpieráčov (športové potreby); ozdoby alebo darčeky rozdávané hosťom pri večierkoch; ozdoby na vianočné stromčeky (s výnimkou osvetľovacích telies a cukroví); palice golfové; paličky mažoretiek; petardy (zábavná pyrotechnika); pinatas; hračkárske pištole; pištole (hračky); popruhy na plachetnice; stožiare, sťažne na plachetnice; plachetnice (malé); rybárske plaváky; plaváky (ako rybársky výstroj); plutvy na plávanie; plyšové hračky; podberáky pre rybárov; podkovy (ako hračky); pohár na kocky; vábničky pre poľovníkov; posilňovacie stroje; postielky pre bábiky; poťahy na lyže a surfy; povrchové vrstvy na lyžiach; prútené koše na chytanie rýb; rybárske prúty; puky; puzzle; rakety; povrazy na rakety; výplety rakiet; rakety (športové náradie); rapkáče; remene na surfy; rozbušky (pyrotechnika) ako hračky; hracie rukavice; ruletové kolo; rybárske náradie; materiál na zhotovovanie vlasčov na rybolov; háčiky na ryby; sánky (športový tovar); siete (športové potreby); sieťky na motýle; skejtboardy; slipy pre športovcov ako športové potreby; umelý sneh na vianočné stromčeky; snehové gule; snežnice; spoločenské hry; spoločenské hry; stacionárne bicykle na cvičenie; stavebné kocky (hračky); stavebnice; stojany na vianočné stromčeky; stoly na stolný tenis; stolové hry; stoly na stolový futbal; stožiare, sťažne na plachetnice; strunové výplety rakiet; surfvacie dosky; surfvacie lyže; poťahy na lyže a surfy; remene na surfy; šachové hry; šachovnice; šarkany; šaty pre bábiky; šermiarske masky; šermiarske rukavice; šermiarske zbrane; šípky (hra); škrabky na lyže; šmykľavky; špičky biliardových tág; špičky tág, biliardových; štartovacie bloky (na šport); biliardové tága; prístroje na vystreľovanie tenisových loptičiek; tenisové siete; terče; elektronické terče; topánky na korčuľovanie s pripevnenými korčuľami; trikové zariadenia; tulenia koža (obaly na lyže); udice; rybárske udice; upinacie pásy pre horolezcov; vábničky pre poľovníkov; vak s kriketovými potrebami; valčeky do stacionárnych bicyklov; ozdoby na vianočné stromčeky s výnimkou osvetlenia a cukroví; vianočné stromčeky umelé; vlčkovia (hračky); vlčky (hračky); vodné lyže; vos-

ky na lyže; vozidlá (ako hračky); vzduchové pištole (hračky); zariadenia na kulturistiku; zariadenia na telesné cvičenia; zariadenie na bowling; zariadenie na vypúšťanie terčov v podobe hlinených holubov; zvončeky na vianočné stromčeky; hracie žetóny; živica pre atlétov.

29 - Algináty ako potrava; arašidové maslo; spracované arašidy; bielkoviny ako potrava; vaječný bielok; bravčová masť; bravčové mäso; brusnicový kompót; bujóny, vývary; prípravky na bujóny, vývary; konzervovaná cibuľa; datle; divina; ovocná dreň; drážky; džemy; konzervovaná fazuľa; garnáty; (morské raky) neživé; haringy; konzervované hľuzovky; holotúrie (morské živočíchy) (nie živé); homáre (nie živé); konzervovaný hrach; zemiakové hranolčeky; hrozienka sušené; hummus (nátierka z cíceru); huspenina; hydina nie živá; výťažky z chalúh ako potrava; chryzálidy (kukly motýľa) priadky morušovej; chuťovky na báze ovocia; jablkový kompót; jedlá na báze kvasenej zeleniny (kimchi); jedlá želatína; jedlé oleje; jedlé tuky; jogurt; kakaové maslo; kandizované ovocie; kaviár; kazeín ako potrava; kefir; klobásy, salámy, párky; kokos sušený; kokosové maslo; kokosový olej; kokosový tuk; jablkový kompót; bujónové koncentráty; koncentrované vývary; konzervy s ovocím; konzervy s rybami; konzervy so zeleninou; kostný olej konzumný; kôrovce (s výnimkou živých); krevety nie živé; krokety; krvavá jaternica, krvavnica; krvavé jaternice; krvná tlačienka; kukuričný olej; kumys (mliečny nápoj); kyslá kapusta; kyslé mlieko; langusty s výnimkou živých; jedlý loj; losos; zemiakové lupienky; spracované mandle; margarín; marmeláda; maslo; mäkkýše (neživé); mäkkýše (nie živé); mäso; konzervované mäso; mäsové konzervy; mäsové výťažky; mliečne nápoje (s vysokým obsahom mlieka); mliečne výrobky; mlieko; sójové mlieko (náhradka mlieka); grilované morské riasy; mrazené ovocie; mušle (slávka jedlá) (nie živé); mušle jedlé (nie živé); nakladaná zelenina; nakladané uhorky; nasolené potraviny; jedlý olivový olej; olivy konzervované; oriešky spracované; kandizované ovocie; konzervované ovocie; zavárané sladené ovocie; ovocie (kompóty); ovocie naložené v alkohole; ovocná dreň; ovocné rôsoly; ovocné šaláty; ovocné šupky; jedlý olej z palmových orechov; jedlý palmový olej; paradajková šťava na varenie; paradajkový pretlak; pečehňová paštéta; pečienka; pektín na ľudskú spotrebu; peľ ako potrava; rybíe plátky; plátky sušeného ovocia; polievky; prípravky na výrobu polievok; solené potraviny; potraviny z rýb; presladené ovocie (naložené v cukre); proteín na ľudskú spotrebu; raky (s výnimkou živých); jedlý repkový olej; rybia múčka ako požívatinu; rybie plátky (filé); konzervované ryby; potravinárske výrobky z rýb; ryby s výnimkou živých; ryby v slanom náleve; rýchle občerstvenie na báze ovocia; saláma v cestíčku; sardely; sardinky; sezamový olej; slanina; slimačie vajcia (na konzumáciu); jedlý slnečnicový olej; smotana; sójové bôby konzervované ako potrava; sójové mlieko (náhradka mlieka); srvátka; sušené vajcia; syridlo; syry; ovocné šaláty; zeleninové šaláty; šampiňóny konzervované; šišky zemiakové; šľahačka; šošovica konzervovaná; špik ako potrava; špik z kostí zvierat na jedenie; zeleninové šťavy na



varenie; šunka; ovocné šupky; tahini (nátierka zo sezamových jadier); tofu; kokosový tuk; tukové nátierky na chlieb; tukové substancie na výrobu jedlých tukov; tuniaky; údeniny; ustrice s výnimkou živých; sušené vajcia; vajcia; zemiakové vločky; voliéry; vývar (bujón); vývary; koncentrované vývary; zahustené, koncentrované vývary; zazvorový džem; konzervovaná zelenina; sušená zelenina; varená zelenina; zelenina v štiplavom náleve; zeleninové polievky; prípravky na zeleninové polievky; zemiakové lupienky; zemiakové vločky; jedlá želatina; jedlá želatínové z rýb; žltok.

30 - Aníz (semená); arašidové cukrovinky; aromatické prípravky do potravín; badián; bonbóny; mandľové cesto; cesto na koláče; cestoviny; cígória ako kávová náhradka; cukor; cukríky; cukrovinky; cukrovinky na zdobenie vianočných stromčekov; čaj; ľadový čaj; nápoje na báze čaju; čokoláda; čokoládové nápoje; dresingy do šalátov; droždie do cesta; droždie v prášku; droždie v tabletkách nie na lekárske účely; droždie; fondán; glukóza na ľudskú spotrebu; horčica; horčicová múčka; chaluhy, vodné riasy; chalva; chlieb; chutneys (koreniny); chuťové prísady; chuťovky na báze cereálií; chuťovky na báze ryže; infúzie s výnimkou infúzií na lekárske účely; instantná kaša z kukuričnej múky (s vodou alebo s mliekom); lúpaný jačmeň; mletý jačmeň; múka z jačmeňa; jarná rolka; múčne jedlá; jemné pečivo; jogurty mrazené (mrazené potraviny); kakao; kakaové nápoje; kandis ako potrava; kapary; karamelky (cukríky); kari (korenie); káva; káva nepražená; kávové náhradky na báze rastlín; kávové nápoje; kávové príchute; kávovinové náhradky; kečup; keksy; klinčeky (korenie); koláče s plnkou; korenie; koreniny; krekerly (slané pečivo); anglický krém; krupica; kukuričná krupica; krúpy na ľudskú spotrebu; kuchynská soľ; mletá kukurica; pražená kukurica; kukuričná múka; kukuričné vločky; kurkuma ako potrava; kuskus; kvasnice; ľad (prírodný alebo umelý); ľad na osvieženie; ľadový čaj; lepok; lístkové cesto; lupienky, vločky (obilninové); majonéza; makaróny; maltóza; mandľové cesto; mandľové cukrovinky; mandľové pyštekly; marcipán; marináda (chuťové prísady); materská kasička na ľudskú spotrebu (nie na lekárske účely); látky na zjemnenie mäsa pre domácnosť; mäsové šťavy; med; melasa; melasový sirup; mentol pre cukrárstvo; mentolové cukríky; mliečne čokoládové nápoje; mliečne kakaové nápoje; mliečne kávové nápoje; morská voda (na varenie); potravinárska múka; výrobky z múky; múka z fazule; müsli; kávovinové náhradky; nátierka zo sójových bôbov (chuťová prísada); nekysnutý chlieb; niťovky; nové koreníe; prípravky z obilnín; oblátky; ocot; paradajková omáčka; sójová omáčka; omáčky (prílohy jedál); muškátové orechy; ovocné želé (cukrovinky); lúpaný ovos; mletý ovos; mliečna ovsená kaša; ovsená krupica; ovsená potrava; ovsené vločky; jedlé ozdoby na torty; palacinky; paprika (korenina); pastilky (cukríky); sóda bikarbóna na pečenie; prášok do pečiva; pečivo (rožky); permíky; medovníky; pirohy (cestoviny); pirôžky s mäsom; pívny ocot; pizza; potravinárske príchute do potravín s výnimkou esencií a éterických olejov; pralinky; príchute (arómy); príchute do koláčov

a zákuskov s výnimkou éterických olejov; príchute do nápojov s výnimkou esencií; príchute s výnimkou éterických olejov; prísady do zmrzlín (spojivá); propolis na ľudskú spotrebu; vyrážková pšeničná múka; puding; pukance; pukance kukuričné; quiches (pečivo); rastlinné prípravky ako kávové náhradky; ravioly; rezance; ryža; ryžový koláč; ságo; sendviče; slad na ľudskú spotrebu; prírodné sladidlá; sladké drievka (cukrovinky); sladké drievko; sladový výťažok ako potrava; slíže; sójová múka; soľ na konzervovanie potravín; soľ s prídavkom mletých semien zeleru; spojivá do údenín; strúhanka; sucháre; suši; sušienky, sucháre, keksy, biskvity; šafran (koreníe); dresingy do šalátov; škoric (korenina); škrob ako potrava; prípravky na stuženie šľahačky; špagety; mäsové šťavy; tabbouleh (libanonský šalát); tacos; tapioka; tapioková múka ako potrava; tortilky; torty; vanilín (vanilková náhradka); vanilka (príchuť); včelia kasička na ľudskú spotrebu (nie na lekárske účely); cukrovinky na zdobenie vianočných stromčekov; kukuričné vločky; morská voda na varenie; výrobky z kakaa; konzervované záhradné bylinky ako chuťové prísady; zahusťovacie prípravky na kuchynské použitie; jedlé ozdoby na zákusky; zákusky, koláče; príchute do zákuskov, koláčov s výnimkou esencií; zázvor; zemiaková múčka na ľudskú spotrebu; zvitky; sladké žemle; žuvačky nie na lekárske použitie.

31 - Alga (druh riasy) na humánnu alebo živočíšnu spotrebu; algarovila na živočíšnu spotrebu; arašidové výlisky pre zvieratá; mleté arašidy pre zvieratá; arašidy (čerstvé); aromatizovaný piesok pre domáce zvieratá (podstielka); borievky (plody); borovicové šišky; čerstvé záhradné bylinky; cibuľa čerstvá; kvetinové cibule; citróny; citrusové ovocie; cukrová trstina; čakanka; čakankové hľuzy; pieskovaný papier pre domáce zvieratá (podstielka); drevo neočistené od kôry; drevo surové (kmeň); čerstvé egreše; čerstvá fazuľa; čerstvé gaštany; čerstvé hľuzovky; holotúrie (morské živočíchy) (žijúce); homáre (živé); hospodárske zvieratá; čerstvý hrach; čerstvé hrozno; hydina na chov; hydina živá; chaluhy na humánnu alebo živočíšnu spotrebu; chmel; chmeľové šišky; ikry; jačmeň; jadrové krmivo pre zvieratá; jedlé koreníe; jedlé predmety na žuvanie pre zvieratá; surové kakaové bôby; kmene stromov; kokosové orechy; kolové orechy; kopra; surový korok; kôra (surovina); kôrovce (živé); kríky; krmivo; prísady do krmiva nie na lekárske účely; krmivo pre dobytok; krmivo pre domáce zvieratá; krmivo pre rožný statok; krmivo pre vtáky; krmivo pre zvieratá; vápno ako krmivo pre zvieratá; krmne zmesi na výkrm hospodárskych zvierat; krovíe; krúpy pre hydinu; kukurica; kukuričné výlisky pre dobytok; kvasnice pre dobytok; prírodné kvety; sušené kvety na ozdoby; vence prírodných kvetov; langusty (živé); ľanová múčka (suché krmivo); lieskové oriešky; mandle (ovocie); slamený materiál na prikrytie povrchu pôdy (mulč); matoliny (výlisky ovocia); matoliny (výlisky plodov); mäkkýše (živé); mláto; mušle (slávka jedlá) (živé); nápoje pre zvieratá; živé rybárske návnady; neopracované rezivo; prípravky pre nosnice; obilie v nespracovanom stave; zvyškové produkty obilnín na živočíšnu spotrebu; odpad po destilácii na živočíšnu spotrebu; olivy čerstvé;

orechy; otrubová kýmna zmes na živočišnu spotrebu; otruby; ovocie čerstvé; ovos; palmové listy; palmy; paprika (rastlina); peľ (surovina); produkty na podstielku zvierat; podstielka pre zvieratá; pokrutiny; pomaranče; pór; posilňujúce prípravky pre zvieratá; priadka morušová; proteín na živočišnu spotrebu; psie sucháre; pšenica; raky (živé); rastliny; rastliny, sušené ako dekorácia; rašelina ako podstielka; raž; rebarbora; repa; výlisky z repky; rohovník (plody); rybia múčka na kŕmenie zvierat; živé ryby; živé návnady na ryby; ryža (nespracovaná); ryžová múka ako krmivo; seno; sépiové kosti pre vtákov; sezam; slad na výrobu piva a liehovín; slama ako krmivo; slama ako materiál na prikrytie pôdy; slama ako podstielka; soľ pre dobytok; stromy; struky rohovníka (svätotajský chlieb); suché krmivo; surová kôra; šalát; šalát (hlávkový); šampiňónové podhubie na rozmnožovanie; čerstvé šampiňóny; škrupina kokosového orecha; škrupiny kakaových orechov; šošovica (čerstvá); špič; šrot pre zvieratá; tekvica; prírodné trávniky; drevené triesky na výrobu drevotriesky; uhorky; usadenina po destilácii; ustrice (živé); úžitkové domáce zvieratá; oplodnené vajcia na liahnutie; vajčička priadky morušovej; vedľajšie produkty spracovania obilnín na živočišnu spotrebu; vianočné stromčeky; vinič (rastlina); prípravky na výkrm zvierat; výlisky repky olejnej pre rožný dobytok; vyľisovaná cukrová trstina (surovina); záhradné bylinky (čerstvé); čerstvá zelenina; zemiaky čerstvé; zrno (obilie); zrno (semená); zrno na živočišnu spotrebu; chované zvieratá; živé zvieratá; zvyšky z destilácie na živočišnu spotrebu; žihľava.

32 - Aperitív nealkoholický; arašidové mlieko (nápoje nealkoholické); citronády; ovocné džúsy; hroznový mušt (nekvasený); výťažky z chmeľu na výrobu piva; jablkový džús (nealkoholický); koktail nealkoholický; kvas (nealkoholický nápoj); prípravky na výrobu likérov; lítna voda; medové nealkoholické nápoje; prípravky na výrobu minerálnych vôd; minerálne vody (nápoje); mandľové mlieko (nápoj); mušty; nealkoholické nápoje; nealkoholické nápoje na báze medu; prípravky na výrobu nápojov; srvátkové nápoje; izotonické nápoje; nealkoholické ovocné nápoje; nealkoholické výťažky z ovocia; orgeada (nealkoholický nápoj); ovocné nektáre; paradajkový džús (nápoj); pivná mladinka; pivo; príchute na výrobu nápojov; sarsaparilový nápoj; selterská voda; minerálka; sirupy na výrobu malinoviek; sirupy na výrobu nápojov; sladina; sladové pivo; sóda; stolové vody; sýtená voda; prípravky na výrobu sýtenej vody; šerbety (ovocné nápoje); pastilky na výrobu šumivých nápojov; prášky na výrobu šumivých nápojov; tablety na prípravu šumivých nápojov; sódová voda; vody (nápoje); zázvorové pivo; zeleninové džúsy (nápoje).

33 - Alkohol z ryže; alkoholické nápoje s výnimkou piva; alkoholové extrakty; anízový likér; aperitívy; arak; brandy, vínovica; curacao (pomarančový likér); destilované nápoje; digestíva (liehoviny a likéry); džin; griotka; hruškový mušt (alkoholický); jablčné mušty (alkoholické); koktaily; liehové esencie; liehové výťažky; liehoviny; likéry; horké likéry; medovina; mentolový likér; alkoholické nápoje obsahujúce ovocie; rum; alkohol z ryže; saké; víno; vodka; vodnár (víno); alkoholické výťažky z ovocia; whisky.

34 - Absorpčný papier do fajok; bloky, zväzky cigaretových papierikov; byliny na fajčenie; cigaretové filtre; cigaretové náustky; špičky na cigaretové náustky; zásobníky plynu do cigaretových zapaľovačov; cigaretový papier; vreckové strojčeky na krútenie cigarety; čističe na fajky; dózy na tabak; držiaky na zápalky; popolníky pre fajčiarov; zapaľovače pre fajčiarov; fajky; hroty z jantáru na cigarové a cigaretové špičky; náustky z jantáru na cigarové a cigaretové špičky; kazety na cigarety; kazety na cigary; kresadlá; odrezávače na cigarové špičky (kutery); plávajúce pre konzumentov tabaku; popolníky pre fajčiarov; stojany na fajky; škatuľka na cigary (udržiavajúca vlhkosť); cigaretové špičky; vrecúška na tabak; tabatierky; tabatierky na cigarety; tabatierky na cigary; zápalkové škatuľky; zápalky; zásobníky s plynom do zapaľovačov.

35 - Administratívna správa hotelov; administratívne spracovanie obchodných objednávok; reklamné agentúry; analýzy nákladov; aranžovanie výkladov; príprava a vyhotovenie daňových priznaní; dražby; ohodnocovanie nezoťatého lesného dreva; fakturácia; fotokopírovanie; grafická úprava tlačovín na reklamné účely; hospodárske, ekonomické predpovede; spravovanie hotelov; obchodné alebo podnikateľské informácie; komerčné informačné kancelárie; kancelárie zaoberajúce sa dovozom a vývozom; prenájom kancelárskych strojov a zariadení; klasifikovanie vlny; štatistické kompilácie; prezentácia výrobkov v komunikačných médiách pre maloobchod; kopírovanie alebo rozmnožovanie dokumentov; lepenie plagátov; obchodná správa licencií výrobkov a služieb pre tretie osoby; marketingové štúdie; príprava miezd a výplatných listín; nábor zamestnancov; analýzy nákupných cien, veľkoobchodných cien; pomoc pri riadení obchodnej činnosti; poskytovanie obchodných alebo podnikateľských informácií; profesionálne obchodné alebo podnikateľské poradenstvo; obchodné informácie a rady spotrebiteľom; administratívne spracovanie obchodných objednávok; obchodné odhady; obchodný alebo podnikateľský prieskum; obchodný manažment a podnikové poradenstvo; obchodný manažment v oblasti umenia; obchodné odhady dreva v lese (nezoťatého); odkazovacie telefónne služby (pre neprítomných predplátcov); ohodnocovanie lesného dreva (nezoťatého); organizovanie komerčných alebo reklamných výstav a veľtrhov; organizovanie výstav na komerčné alebo reklamné účely; personálne poradenstvo; písanie na stroji; zbieranie údajov do počítačovej databázy; zoraďovanie údajov v počítačových databázach; služby poskytované v súvislosti so sťahovaním podnikov; podpora predaja (pre tretie osoby); pomoc pri riadení obchodnej činnosti; pomoc pri riadení priemyselných alebo obchodných podnikov; poradenstvo pri vedení podnikov; poradenstvo v obchodnej činnosti; služby porovnávania cien; posudzovanie efektívnosti v obchodnej činnosti; prenájom predajných automatov; zabezpečovanie predplácania novín a časopisov; zaobstarávanie predplátného pre tretie osoby; predplátne telekomunikačných služieb; hospodárske alebo ekonomické predpovede; predvádzanie (služby modeliek) na reklamné účely a podporu predaja; predvádzanie tovaru;

služby týkajúce sa premiestňovania prevádzok a podnikov; prenájom kancelárskych strojov a zariadenia; prenájom kopírovacích strojov; prenájom predajných automatov; prenájom reklamného času vo všetkých komunikačných médiách; prenájom reklamných materiálov; prenájom reklamných priestorov; prepisovanie; prezentácia výrobkov v komunikačných médiách pre maloobchod; obchodný prieskum; prieskum trhu; prieskum verejnej mienky; príprava inzertných stĺpcov; public relations; reklama; online reklama na počítačovej komunikačnej sieti; reklamné agentúry; rozširovanie reklamných materiálov zákazníkom (letáky, prospekty, tlačoviny, vzorky); vydávanie a aktualizovanie reklamných materiálov; rozširovanie reklamných oznamov; prenájom reklamných plôch; zásielkové reklamné služby; uverejňovanie reklamných textov; reprografia dokumentov; revízia účtov; poradenské služby v oblasti obchodného alebo podnikateľského riadenia; poskytovanie pomoci pri riadení obchodných alebo priemyselných podnikov; rozhlasová reklama; rozširovanie reklamných alebo inzertných oznamov; rozširovanie vzoriek tovarov; sekretárske služby; služby outsourcingu; služby porovnávania cien; vyhľadávanie sponzorov; spracovanie textov; obchodná správa licencií výrobkov a služieb pre tretie osoby; sprostredkovateľne práce; stenografia; štatistické kompilácie; predplatné telekomunikačné služby; televízna reklama; psychologické testovanie na účely výberu; spracovanie textov; účtovníctvo; zostavovanie výpisov z účtov; vedenie kartoték v počítači; vedenie účtovných kníh; výber osôb pomocou psychologických testov; vydávanie reklamných alebo náborových textov; vyhľadávanie informácií v počítačových súboroch (pre zákazníkov); vyhľadávanie sponzorov; vylepovanie plagátov; robenie výpisov z účtu; distribúcia vzoriek tovarov; zabezpečovanie novinového predplatného (pre predplateľov); zasielanie reklamných materiálov zákazníkom; zásobovacie služby pre tretie osoby (nákup tovarov a služieb pre iné podniky); zbieranie údajov do počítačových databáz; služby zaoberajúce sa zhromažďovaním výstrižkov z časopisov; zoraďovanie údajov v počítačových databázach.

36 - Finančné analýzy; bankové služby priamo k zákazníkom (homebanking); bankovníctvo; burzové maklérsstvo; prenájom bytov; vydávanie cenín; úschova cenností; vydávanie cestovných šekov; colné služby; daňové odhady (služby); služby na využívanie dôchodkových fondov; elektronický prevod kapitálu; faktoring; spravovanie financií; finančné informácie; finančné odhady a oceňovanie (poisťovníctvo, bankovníctvo, nehnuteľnosti); finančné poradenstvo; finančné služby; finančné sponzorstvo; garancie, záruky, kaucie; hypotéky (poskytovanie pôžičiek); informácie o poistení; kapitálové investície; investovanie kapitálu; kancelárie zaoberajúce sa inkasovaním pohľadávok; kaucie, záruky, garancie; kaucie, záruky, ručenie; klíring (bezhotovostné zúčtovávanie vzájomných pohľadávok a záväzkov); finančné konzultačné služby; konzultačné služby v oblasti poisťovníctva; kurzové záznamy na burze; likvidácia podnikov (finančné služby); finančný lízing; inkasovanie nájomného; vedenie nájomných domov; oceňovanie náklady na opravu; oceňovanie

a odhady nehnuteľností; prenájom nehnuteľností; správa nehnuteľností; poistenie proti nehodám; oceňovanie a odhady (daňové); oceňovanie alebo odhadovanie numizmatických zbierok; oceňovanie mincí; oceňovanie nákladov na opravu; oceňovanie nehnuteľností; oceňovanie starožitností; oceňovanie šperkov; oceňovanie umeleckých diel; oceňovanie známkov; odhady a oceňovanie (daňové); odhady daňové (služby); organizovanie dobročinných zbierok; organizovanie zbierok; overovanie šekov; platenie splátok; informácie o poistení; zdravotné poistenie; poistenie (pri námornej preprave); uzatváranie poistky; poistky životné; poistno-technické služby (štatistika); poradenstvo v oblasti poistenia; záručná pôžička; pôžičky (finančné); prenájom fariem; prenájom kancelárskych priestorov; prenájom nehnuteľností; platobné prevody vykonávané elektronicky; realitné kancelárie; sporiteľne; správa nehnuteľností; správcovstvo; sprostredkovanie poistenia; sprostredkovanie záruk; sprostredkovanie (maklérsstvo); sprostredkovateľská činnosť s nehnuteľnosťami; overovanie šekov; ubytovacie kancelárie (byty); úschovne služby; úschova v bezpečnostných schránkach; úverové banky; služby úverových debetných kariet; služby úverových kreditných kariet; uzatváranie poistiek proti požiaru; vyberanie nájomného; vydávanie cenných papierov; vydávanie cestovných šekov; vydávanie kreditných kariet; prevádzkovanie záložne; záruky, kaucie; záruky, kaucie, ručenie; zbieranie peňazí na dobročinné účely; organizovanie zbierky; zmenárenské služby; zriaďovanie fondov.

37 - Asfaltovanie; čistenie automobilov; leštenie automobilov; mazanie automobilov; údržba automobilov; autoopravovne (údržba, opravy a tankovanie); autoservisy (údržba, opravy a tankovanie); banské dobývanie; údržba bazénov; údržba a opravy bezpečnostných schránok; budovanie závodov a tovární; realizácia cestných povrchov (kladenie); čalúnenie; čalúnnické opravy; chemické čistenie; čistenie ciest; čistenie exteriérov budov; čistenie interiérov budov; čistenie komínov; čistenie šatstva; prenájom čistiacich strojov; oprava daždníkov; demolácia budov; deratizácia; dezinfekcia; banské dobývanie; umývanie dopravných prostriedkov; dozor nad stavbami; inštalovanie a opravy elektrických spotrebičov; oprava fotografických prístrojov; hladenie alebo brúsenie pemzou; oprava hodín; údržba a oprava horákov; reštaurovanie hudobných nástrojov; chemické čistenie; inštalácia a opravy chladiacich zariadení; stavebné informácie; informácie o opravách; inštalácia okien a dverí; izolovanie proti vlhkosti; izolovanie stavieb; inštalácia, údržba a opravy kancelárskych strojov a zariadení; klampiárstvo a inštalatérstvo; inštalácia a opravy klimatizačného zariadenia; čistenie a opravy kotlov; údržba, čistenie a opravy kože; údržba, čistenie a opravy kožušín; inštalácia kuchynských zariadení; lakovanie, glazovanie; leštenie vozidiel; údržba a opravy lietadiel; výstavba lodí; interiérové a exteriérové maľovanie a natieranie; mangľovanie; mazanie vozidiel; montovanie lešení; údržba a opravy motorových vozidiel; murárstvo; murovanie; údržba nábytku; ničenie škodcov s výnimkou na poľnohospodárske účely; nitovanie; oprava obuvi; odrušovanie elektrických prístrojov a zariade-

ni; čistenie okien; inštalácia okien a dverí; oprava opotrebovaných alebo poškodených strojov; oprava pneumatík vulkanizáciou; oprava šatstva; opravovne hodín; informácie o opravách; podmorské opravy; opravy odevov; opravy umeleckých stolárskych výrobkov; opravy zámkov; ostrenie a brúsenie nožov; inštalácia a opravy pecí; pieskovanie; plnenie tonerov; protektorovanie pneumatík; inštalácia, údržba a opravy počítačov; podmorské budovanie; pokrývačské práce na strechách budov; inštalácia a opravy poplašných systémov proti vlámaniu; povrchové čistenie exteriérov budov; povrchové dobývanie; inštalácia a opravy požiarnych hlásičov; pranie; pranie alebo čistenie; pranie bielizne; pranie plienok; pranie plienok; precínovanie (opravy); oprava a údržba premietačky; prenájom bagrov a rýpadiel; prenájom buldozéro; prenájom stavebných strojov a zariadení; prenájom vozidiel na zametanie; prenájom žeriavov (staveniskových); budovanie prístavných hrádzí; budovanie prístavov; protihrdzová úprava; ošetrovanie vozidiel protikoróznymi nátermi; opravy púmp a čerpadiel; maľovanie a opravy reklamných tabúľ; reštaurovanie hudobných nástrojov; reštaurovanie nábytku; reštaurovanie umeleckých diel; výstavba a opravy skladov; stavebné informácie; stavebníctvo (stavebná činnosť); stavebný dozor; opravy šatstva; ničenie škodcov s výnimkou poľnohospodárskych; štukovanie, sadrovanie; tapetovanie; montovanie a opravy telefónov; plnenie tonerov; údržba a opravy trezorov; umývanie automobilov a umývanie dopravných prostriedkov; služby utesňovania budov; utesňovanie stavieb; opravy havarovaných vozidiel; vŕtanie studní; vulkanizácia pneumatík (oprava); inštalácia a opravy vykurovacích zariadení; výroba umelého snehu; výstavba a údržba ropovodov; výstavba obchodných a veľtrhových stánkov; inštalácia a opravy výťahov; montáž a opravy výťahov; opravy zámkov; inštalácia a opravy zavlážovacích zariadení; žehlenie bielizne.

38 - Elektronická pošta; hlasová odkazová služba; vysielanie káblovej televízie; komunikácia prostredníctvom optických káblov; komunikácia mobilnými telefónmi; počítačová komunikácia; komunikácia pomocou počítačových terminálov; posielanie správ; posielanie telegramov; poskytovanie priestoru na diskusiu na internete; poskytovanie prístupu do databáz; poskytovanie telekomunikačného pripojenia do svetovej počítačovej siete; poskytovanie telekomunikačných kanálov na telenákupy; poskytovanie používateľského prístupu do svetovej počítačovej siete; elektronická pošta; prenájom faxových prístrojov; prenájom modemov; prenájom prístrojov na prenos správ; prenájom prístupového času do svetových počítačových sietí; prenájom telefónov; prenájom telekomunikačných prístrojov; prenájom zariadení na prenos informácií; prenášanie správ telegrafmi; prenos signálu pomocou satelitu; prenos správ a obrazových informácií pomocou počítača; prenos telegramov; prenosy správ faxmi; rozhlasové vysielanie; služby poskytované elektronickými tabuľkami (telekomunikačné služby); služby zabezpečujúce vstup do telekomunikačných sietí; spravodajské agentúry; telefonická komunikácia; telefonické služby; telegrafická komunikácia; telegrafné služby; informácie o telekomunikáciách; tele-

konferenčné služby; televízne vysielanie; telexové služby; tlačové kancelárie; služby zabezpečujúce vstup do telekomunikačných sietí; rádiové vysielanie; výzvy (rádiom, telefónom alebo inými elektronickými komunikačnými prostriedkami).

39 - Autobusová doprava; automobilová preprava; prenájom automobilov; balenie tovaru; preprava cenností; preprava cestujúcich; sprevádzanie cestujúcich; distribúcia energie; distribúcia tovaru na dobierku; informácie o doprave; rezervácia dopravy; kamiónová nákladná doprava; doprava ropovodom; ťahanie alebo vlečenie dopravných prostriedkov pri poruchách; dopravovanie vlečnými člnmi; doručovacie služby, kuriérske služby; doručovanie balíkov; doručovanie kvetov; doručovanie novín a časopisov; doručovanie tovaru; dovoz, doprava; preprava električiek; distribúcia energie; organizovanie exkurzií; frankovanie poštových zásielok; prenájom chladiacich zariadení; informácie o preprave; informácie o skladovaní; kuriérske služby (dokumenty alebo tovar); lámanie ľadu; uvoľňovanie uviaznutých lodí; lodná doprava; lodná preprava tovaru; lodná trajektová doprava; preprava nábytku; nakladanie, vykladanie v dokoch; sprostredkovanie námornej dopravy; námorná preprava; nosenie batožín; prenájom nosičov na automobily; obsluhovanie prieplavových vrát; organizovanie okružných plavieb; organizovanie ciest; organizovanie turistických plavieb; osobná doprava; doprava pancierových vozidiel; služby parkovania automobilov; pilotovanie (riadenie lietadiel); podmorské záchranné práce; poskytovanie pomoci pri doprave; požičiavanie nosičov na autá; požičiavanie potápačských skafandrov; prenajímanie plavidiel (člnov, lodí); prenájom dopravných prostriedkov; prenájom garáží; prenájom chladiarenských boxov; prenájom koní; prenájom miesta na parkovanie; prenájom nákladných vozňov; prenájom pojazdných kresiel; prenájom potápačských oblekov; prenájom potápačských zvonov; prenájom pretekárskych vozidiel; prenájom skladísk; prenájom skladovacích kontajnerov; prenájom vozidiel; preprava a skladovanie odpadu; preprava ropovodom; prepravné služby; riadenie prieplavových vrát; remorkáž; rezervácia (v doprave); rezervácia miestienek na cestovanie; riečna doprava; riečna preprava; rozvod elektriny; prevoz sanitkou; skladovanie; skladovanie tovaru; skladovanie údajov a dokumentov elektronicky uložených; prenájom skladov; služby v doprave a preprave; sprevádzanie turistov; sprostredkovanie prenájmu lodí; sprostredkovanie prepravy; sťahovanie; sťahovanie nábytku; taxislužba; turistické prehliadky; úschova lodí a člnov; uskladnenie tovaru; uskladňovanie plavidiel (člnov, lodí); uvoľňovanie uviaznutých lodí; rozvod vody; zásobovanie vody; služby vodičov; služby poskytované výletnými loďami; organizovanie výletov; vypúšťanie satelitov pre zákazníkov; vzdušná doprava; podmorská záchrana; záchrana lodí, plavidiel; záchranné služby; rezervácia zájazdov; železničná preprava.

40 - Apretovanie textílií; bielenie látok; cinovanie; dámske krajkárstvo, šitie; dekontaminácia nebezpečných odpadov; spracovanie dreva; stínanie, pílenie a kálanie dreva; elektrolytické pokovovanie; výroba energie; služby spojené s farbením; farbenie kožušín; farbenie látok; farbenie textilu

a textílií; služby fotoateliérov; vyvolávanie fotografických filmov; fototlač; frézovanie; fúkanie skla; galvanizácia, pozinkovanie; garbiarstvo; hoblovanie; chrómovanie; ohňovzdorná impregnácia látok; informácie o úprave a spracovaní materiálov; kadmiovanie; kalandrovanie látok; kalenie kovov; pálenie keramiky; spracovanie kinematografických filmov; prenájom klimatizačných zariadení; knihárstvo; konzervovanie potravín a nápojov; kotlárstvo; kováčstvo; pokovovanie kovových materiálov; farbenie kože; spracovanie kože; opracovanie kožušiny; kreslenie, rysovanie laserom; laminovanie; ohňovzdorná úprava látky; lemovanie alebo obšívanie látok; lemovanie šiat; leštenie kože, satinovanie; leštenie kožušín; leštenie optických skiel; leštenie trením; likvidácia odpadu; lisovanie ovocia; litografická tlač; magnetizácia; mletie; mlynárstvo; nekrčivá úprava šatstva; obrábanie kovov; obrusovanie; farbenie obuvi; oddelovanie farieb; odlievanie kovov; recyklácia odpadu; spaľovanie odpadu; spracovanie odpadu; odstraňovanie, stieranie povrchov; ofsetová tlač; ohňovzdorná impregnácia látok; ohňovzdorná úprava textilu; odstraňovanie pachov z ovzdušia; pánske krajčírstvo; spracovanie papiera; úprava papiera; pilenie; plátovanie, pokovovanie; ponikľovanie, plátovanie niklom; popúšťanie kovov; zmrazovanie potravín; pozlacovanie, plátovanie zlatom; predzrážanie látok; prenájom generátorov; prenájom klimatizačných zariadení; prenájom pletacích strojov; prenájom vykurovacích zariadení; preparovanie živočíchov; prešívanie; prešívanie oblečenia; protimol'ová úprava kožušín; protimol'ová úprava textílií; rafinácia; rámovanie umeleckých diel; kreslenie; rytie, gravírovanie; satinovanie kožušín; sedlárska výroba; serigrafia, sieťotlač; spájanie materiálov (pre tretie osoby); spájanie materiálov na objednávku (pre tretie osoby); spájkovanie; informácie o spracovaní a úprave materiálov; spracovanie kožušín; spracovanie ropy; striebrenie, plátovanie striebrom; služby strihania látok; strihanie látok (strihová služba); súkanie; apretácia textilu; úprava textilu; úprava textilných látok; úprava tkanín; tlač, tlačenie; tlačenie vzorov; tónovanie skla; triedenie odpadu a recyklovateľného materiálu; údenie potravín; vodovzdorná úprava látok; úprava odevov; úprava šatstva proti zrazeniu; úprava textilu proti mol'om; valchovanie; spracovanie vlny; úprava vody; vodovzdorná impregnácia látok; vulkanizácia (úprava materiálov); prenájom vykurovacích zariadení; vypaľovanie keramiky; vyšívanie; vyvolávanie filmov; čistenie vzduchu; osviežovanie vzduchu; zabíjanie zvierat na bitútku; spracovanie kožušín na zákazku; zhotovovanie kópií kľúčov; zinkografia, výroba štočkov; zmrazovanie potravín; služby zubného laboranta; zväranie; zabíjanie zvierat na bitútku.

41 - Akadémie (vzdelávanie); cirkusy; praktické cvičenie (ukážky); detské škôlky; diaľkové štúdio; digitálna tvorba obrazov na výstupných zariadeniach; diskotéky (služby); divadelné predstavenia; drezúra zvierat; elektronická edičná činnosť v malom (DTP služby); služby v oblasti estrád; filmová tvorba; prenájom filmových premietáčiek a ich príslušenstiev; filmové štúdiá; prenájom filmov; formátovanie textov s výnimkou na reklamné účely; fotografická reportáž; fo-

tografovanie; fotografovanie na mikrofilm; poskytovanie služieb golfových ihrísk; gymnastický výcvik; hranie o peniaze; hudobné skladateľské služby; informácie o možnostiach rekreácie; informácie o možnostiach rozptýlenia; informácie o možnostiach zábavy; informácie o výchove a vzdelávaní; internátne školy; služby kaligrafie; prevádzkovanie kasín; služby v kempingu so športovým programom; výchovno-zábavné klubové služby; kluby zdravia (telesné cvičenia); vydávanie kníh; služby pojazdných knižníc; knižnice (požičovne kníh); koncertné siene, sály; organizovanie a vedenie konferencií; organizovanie a vedenie kongresov; korešpondenčné kurzy; organizovanie lotérií; meranie času na športových podujatiach; prevádzkovanie múzei; služby nahrávacích štúdií; nahrávanie videopások; nočné kluby; obveselenie; organizácia a vedenie dielní na výučbu; organizovanie a vedenie kolokvií; organizovanie a vedenie koncertov; organizovanie a vedenie seminárov; organizovanie a vedenie sympózií; organizovanie kultúrnych alebo vzdelávacích výstav; organizovanie plesov; organizovanie predstavení (manažérske služby); organizovanie súťaží (vedomostných alebo zábavných); organizovanie súťaží krásy; organizovanie športových súťaží; organizovanie živých vystúpení; služby poskytované orchestrami; zábavné parky; pedagogické informácie; písanie textov (okrem reklamných); plánovanie a organizovanie večierkov; pomoc pri výbere povolania (poradenstvo v oblasti vzdelávanie); online poskytovanie počítačových hier (z počítačových sietí); poskytovanie elektronických publikácií online (bez možnosti kopírovania); postsynchronizácia, dabing; tlmočenie posunkovej reči; požičovanie filmov; požičovanie filmových premietáčiek a príslušenstva; požičovanie potápačského výstroja; požičovanie športového výstroja s výnimkou dopravných prostriedkov; požičovanie videopások; praktický výcvik (ukážky); služby prázdninových táborov (zábava); služby poskytované prázdninovými tábormi (zábava); výroba divadelných alebo iných predstavení; prekladateľské služby; prenájom audio-nahrávkov; prenájom audioprístrojov; prenájom dekorácií; prenájom divadelných dekorácií; prenájom kinematografických filmov; prenájom osvetľovacích prístrojov do divadelných sál a televíznych štúdií; prenájom potápačského výstroja; prenájom rozhlasových a televíznych prijímačov; prenájom štadiónov; prenájom tenisových kurtov; prenájom videokamier; prenájom videorekordérov; prevádzkovanie karaoke; prevádzkovanie kinosál; prevádzkovanie priestorov s hracími automatmi; prevádzkovanie športových zariadení; redigovanie scenárov; informácie o možnostiach rekreácie; služby na oddych a rekreáciu; reportárske služby; rezervácia vstupeniek; rozhlasová zábava; výroba rozhlasových a televíznych programov; skúšanie, preskúšavanie (pedagogická činnosť); strihanie videopások; školenie; meranie času na športové podujatia; služby športovísk; prenájom športového výstroja s výnimkou dopravných prostriedkov; filmové štúdiá; telesné cvičenie; televízna zábava; písanie textov (okrem reklamných); zverejňovanie textov okrem reklamných; titulky; tlmočenie posunkovej reči; umelecké módné agentúry; organizovanie a pláno-

nie večierkov; nahrávanie na videopásky; poradenstvo pri voľbe povolania (poradenstvo v oblasti vzdelávania); predaj vstupeniek na zábavné predstavenia; rezervácia vstupeniek; výcvik; online vydávanie kníh a časopisov v elektronickej forme; vydávanie kníh; vydávanie textov s výnimkou reklamných alebo náborových; náboženská výchova; výroba (tvorba) videofilmov; vyučovanie; vzdelávanie; zábava, pobavenie; zábavné parky; prevádzkovanie zoológických záhrad; cvičenie zvierat; prenájom zvukových nahrávacích zariadení; živé predstavenie.

42 - Aktualizovanie počítačových programov; analýzy výťažnosti ropných polí; architektonické poradenstvo; architektúra (architektonické služby); podmorské bádanie; bakteriologický výskum; móde dizajnérstvo; geologické expertízy; výskum v oblasti fyziky; geodézia; geologický prieskum; geologický výskum; grafické dizajnérstvo; hostovanie na počítačových stránkach (webových stránkach); služby v oblasti chémie; chemické analýzy; chemický výskum; inštalácia počítačových programov; interiérová výzdoba; poskytovanie internetových vyhľadávačov; kalibrácia; kontrola kvality; kontrola ropných veží; výskum v oblasti kozmetiky; skúšky materiálu; meteorologické informácie; návrh počítačových systémov; navrhovanie obalov, obalové dizajnérstvo; obnovovanie počítačových databáz; služby ochrany proti zavereniu počítačov; výskum v oblasti ochrany životného prostredia; overovanie pravosti umeleckých diel; prenájom počítačov; počítačové programovanie; zhotovovanie kópií počítačových programov; návrh počítačových systémov; podmorský výskum; poradenstvo v oblasti počítačového hardvéru; poradenstvo v oblasti počítačových programov; poradenstvo v oblasti úspory energie; posudzovanie ropných polí; predpovede počasia; meteorologické služby; prenájom počítačového softvéru; prenájom webových serverov; prevod a konverzia počítačových programov a údajov (okrem fyzickej konverzie); prevod údajov alebo dokumentov z fyzických médií na elektronické médiá; ropný prieskum; prieskum ropných polí; prieskum v oblasti využitia počítačov; prieskumy (inžinierske práce); projektovanie stavieb; vyhľadávanie ropy alebo ropný prieskum; servis počítačových programov; skúšky materiálov; vypracovanie stavebných výkresov; štúdie technických projektov; technická kontrola automobilov; technický prieskum; skúšanie textilu; tvorba softvéru; vytváranie a udržiavanie počítačových stránok (webových stránok) pre zákazníkov; overovanie pravosti umeleckých diel; urbanistické plánovanie; biologický výskum; výskum v oblasti ochrany životného prostredia; analýzy výťažnosti ropných polí; vytváranie oblakov; výzdoba interiérov; zememeračstvo; zhotovovanie kópií počítačových programov.

43 - Služby barov; bufety (rýchle občerstvenie); detské jasle; domovy dôchodcov; hotelierske služby; závodné jedálne; jedálne a závodné jedálne; kaviarne; prevádzkovanie kempingy; služby motelové; penzióny; poskytovanie hotelového ubytovania; poskytovanie ubytovania pre zvieratá; ubytovacie služby prázdninových táborov; prenájom prednáškových sál; prenájom prechodného ubytovania; prenájom prenosných stavieb; prená-

jom stoličiek, stolov, obrusov a sklenených výrobkov; prenájom turistických stanov; prevádzkovanie kempingov; príprava a dodávka jedál na objednávku do domu; samoobslužné reštaurácie; reštaurácie (jedálne); rezervácia hotelov; rezervácia penziónov; rezervácia prechodného ubytovania; samoobslužné reštaurácie; turistické ubytovne; ubytovacie kancelárie (hotely, penzióny).

44 - Aranžovanie kvetov; aromaterapeutické služby; detoxizácia toxikomanov; služby farmaceutov (príprava predpísaných liekov); farmaceutické poradenstvo; fyzioterapia; fyzioterapia; letecké a povrchové rozmetávanie hnojív a iných poľnohospodárskych chemikálií; služby chiropraktikov; plastická chirurgia; chov zvierat; implantovanie vlasov; kadernícke salóny; navrhovanie úprav krajiny; služby krvných bánk; parné kúpele; verejné kúpele na účely hygieny; lekárske služby; liečenie stromov; manikúra; masáže; navrhovanie úprav krajiny; služby nemocníc; ničenie buriny; ničenie škodcov (v poľnohospodárstve, záhradníctve a lesníctve); služby optikov; ošetrovateľské služby; parné kúpele; plastická chirurgia; služby pôrodných asistentiek; prenájom poľnohospodárskych nástrojov a zariadení; psychologické služby; rastlinné škôlky; salóny krásy; sanatória; služby sauny; služby solária; starostlivosť o čistotu zvierat chovaných v domácnosti; stomatológia; liečenie stromov; súkromné kliniky alebo sanatória; súkromné sanatória alebo kliniky; ničenie škodcov (v poľnohospodárstve, záhradníctve a lesníctve); telemedicínske služby; služby termálnych kúpeľov; tetovanie; údržba trávnikov; umelé oplodňovanie; útluky; zhotovovanie vencov; verejné kúpele; veterinárna pomoc; služby vizážistov; vnútorné umelé oplodňovanie; vzdušné a pozemné rozptyľovanie hnojív a iných poľnohospodárskych chemických látok; záhradkárské služby; služby záhradných architektov; záhradníctvo; zdravotné strediská; zdravotnícka starostlivosť; zotavovne; zotavovne pre rekonvalescentov; upravovanie, česanie zvierat; starostlivosť o čistotu zvierat chovaných v domácnosti.

(540)



(591) oranžová, sivá, biela

(731) MIRAGE SHOPPING CENTER, a.s., Framborská 12, 010 01 Žilina, SK;

(740) Krnáč Michal, JUDr., Žilina, SK;

(210) 1928-2010

(220) 1.12.2010

9 (511) 1, 2, 3

(511) 1 - Chemické výrobky určené pre priemysel (najmä chladiace a brzdové kvapaliny a nemrznúce zmesi do chladiacich súprav dopravných prostriedkov).

2 - Ochranné výrobky proti korózií zaradené do tejto triedy.

3 - Prípravky na čistenie, leštenie, odmasťovanie a brúsenie, autokozmetika, prípravky na ošetrovanie povrchov materiálov na báze voskov, prípravky na odstraňovanie škvŕn lakov a farieb z karosérií automobilov a skiel.

**(540) SHERON G12++  
ANTIFREEZE**

- (731) DF Partner s. r. o., Zádveřice 165, 763 12 Vizovice, CZ;  
(740) Labudík Miroslav, Ing., Kysucké Nové Mesto, SK;

**(210) 1957-2010**  
(220) 8.12.2010

**9 (511) 9, 42**

- (511) 9 - Nahrané počítačové programy; počítačové programy (stiahnuté z telekomunikačnej siete).  
42 - Aktualizovanie počítačových programov.

**(540) OPTIMIK**

- (731) Rastislav Korytár, Zemianske Podhradie 292, 913 07 Bošáca, SK;

**(210) 1958-2010**  
(220) 9.12.2010

**9 (511) 41, 45**

- (511) 41 - Organizovanie a vedenie vyučovania, vzdelávania, zabezpečovanie výcvikov, kurzov a školení.  
45 - Právne služby poskytované jednotlivcom, združeniam, organizáciám a podnikom; právny výskum a právne analýzy; mediálne služby, právna pomoc a poradenstvo.

**(540)**



- (731) Malá Barbora, Stará Kremnička 319, 965 01 Žiar nad Hronom, SK;

**(210) 1985-2010**  
(220) 13.12.2010

**9 (511) 43**

- (511) 43 - Bufety (rýchle občerstvenie); samoobslužné reštaurácie; reštaurácie (jedálne); rýchle občerstvenie; kaviarne; príprava a dodávka jedál na objednávku; catering; zaisťovanie jedla objednaného online prostredníctvom počítačovej siete; jedálne; penzióny; motelové služby.

**(540)**



- (731) Ľubomír Janek - Mňamkáreň, Hlavná 34/182, 925 28 Pusté Úľany, SK; Nadányi Peter, Ing., Markova 7, 851 01 Bratislava, SK;

**(210) 5331-2010**  
(220) 6.5.2010

**9 (511) 16, 35, 36, 41, 43**

- (511) 16 - Papier, kartón, lepenka a výrobky z týchto materiálov, ktoré nie sú zahrnuté v iných triedach; tlačoviny; knihárske výrobky, fotografie; papiernický tovar a písacie potreby; obalové materiály z plastických hmôt, ktoré nie sú zahrnuté v iných triedach; tlačiarenské výrobky; knihy,

brožúry, katalógy, sprievodcovia a mapy, a to najmä vo vzťahu k hotelom; stolové prestieranie z papiera, listový papier, papiernické tovary, papierové obrúsky a ostatný dekoratívny papierový tovar, papierové obrusy a prikrývky na stôl, papierové stužky a vlajky na spoločenské zábavy, blahoželania, štítky a nálepky na kancelárske použitie alebo pre domácnosť, transparenty z papiera alebo lepenky.

35 - Reklamné služby; obchodný manažment; obchodná správa; obchodná administratíva; kancelárske práce; administratívna správa hotelov; spravovanie hotelov; obchodné poradenstvo vo veciach výstavby, riadenia a financovania hotelov; reklamné služby pre hotely; informačné kancelárie; prenájom reklamných priestorov; prenájom reklamných plôch; prenájom reklamných informačných a komunikačných miest; reklama; vydávanie a aktualizovanie reklamných materiálov; rozširovanie reklamných oznamov; rozširovanie reklamných materiálov zákazníkom (letáky, prospekty, tlačivá, vzorky); zasielanie reklamných materiálov zákazníkom; distribúcia vzoriek; obchodný alebo podnikateľský prieskum; prieskum trhu; prenájom reklamných materiálov; uverejňovanie reklamných textov; vydávanie reklamných alebo náborových textov; televízna reklama; reklamné agentúry; organizovanie reklamných hier na propagáciu predaja; podpora predaja (pre tretie osoby); spracovanie textov; ponuka, sprostredkovanie a výber tovaru prostredníctvom katalógu; marketing; pomoc pri podnikaní; obchodné alebo podnikateľské informácie; reklamná a inzertná činnosť prostredníctvom telefónnej dátovej alebo informačnej siete; poskytovanie informácií a iných informačných produktov reklamného charakteru; sprostredkovanie v obchodných vzťahoch; služby riadenia ľudských zdrojov, pomoc pri riadení obchodnej činnosti; poradenské služby v podnikovom manažmente a pri predaji tovarov a služieb; poradenstvo a manažment pre podniky; organizovanie výstav na reklamné a obchodné účely; účtovníctvo; vzťahy s verejnosťou; zásobovacie služby pre tretie osoby; obchodné sprostredkovanie hotelierskych služieb; obchodné sprostredkovanie reštauračných a kaviarenských služieb; obchodné sprostredkovanie služieb cestovných kancelárií; obchodné sprostredkovanie služieb uvedených v triedach 35, 36, 41 a 43; sprostredkovanie reštauračných a kaviarenských služieb; sprostredkovanie hotelierskych služieb; poskytovanie informácií, poradenstva a služieb manažmentu (manažérskych služieb) v oblasti poskytovania hotelového ubytovania.

36 - Poisťovníctvo; finančné služby; služby v oblasti nehnuteľností; prenájom nehnuteľností, prenájom hotelov, obchodných priestorov, bytov a nebytových priestorov, kancelárskych priestorov a obchodných prevádzok; sprostredkovanie kúpy, predaja a prenájmu nehnuteľností; realitné kancelárie; správa nehnuteľností; obstarávanie služieb spojených so správou nehnuteľností, sprostredkovanie finančných služieb, finančné oceňovanie (poistenie, bankovníctvo, nehnuteľnosti), odhady nehnuteľností; finančný lízing, predaj na splátky; zmenárenské služby; úverové financovanie predaja; služby finančného manažmentu a účtovníckych sústav a správa hotovosti, poistenie; inves-



ovanie kapitálu; správa majetku; poradenstvo a pomoc pri uvedených službách; finančné plánovanie hotelov a hotelových komplexov.

41 - Vzdelávanie; zabezpečovanie výcvikov, kurzov a školení; zábava; športová a kultúrna činnosť; informácie o možnostiach rekreácie; informácie o možnostiach zábavy; informácie o možnostiach rozptýlenia; koncertné siene, sály; služby v oblasti diskoték; nočné kluby; prevádzkovanie priestorov s hracími automatmi; organizovanie a vedenie konferencií, kongresov, kolokvií, seminárov, sympózií, kurzov, školení, kultúrnych a vzdelávacích výstav, športových podujatí, súťaží; požičiavanie športového náradia; výroba televíznych a rozhlasových programov; poskytovanie elektronických publikácií on line (bez možnosti kopírovania); vydávanie kníh; vydávanie textov s výnimkou reklamných alebo náborových; vydávanie časopisov, katalógov, novín a iných periodických a neperiodických publikácií; vydávanie (on line) kníh a časopisov v elektronickej podobe; fotografovanie; vzdelávanie; zábavné parky; živé predstavenia; usporadúvanie divadelných, filmových, koncertných, tanečných, hudobných a iných predstavení na účely kultúrne a zábavné; tvorba, požičiavanie videa; rozmnožovanie nahraných nosičov zvukových a zvukovo-obrazových záznamov, usporadúvanie koncertov, hudobných a tanečných produkcií; činnosť v oblasti zábavy, kultúry a športu; prenájom tenisových kurtov; prevádzkovanie karaoke; prevádzkovanie kinosál; prevádzkovanie zábavných klubov; prevádzkovanie športových zariadení; organizovanie audiovizuálnych predstavení na účely kultúrne a zábavné; organizovanie a plánovanie večierkov; organizovanie a usporadúvanie súťaží krásy, večierkov, plesov; služby pre oddych a rekreáciu; reportérske služby; zverejňovanie textov okrem reklamných; výchovno-zábavné klubové služby; služby na oddych a rekreáciu; zábavné parky; detské škôlky (v hoteloch); poradenské, konzultačné a informačné služby týkajúce sa uvedených služieb.

43 - Reštauračné služby; prechodné ubytovanie; služby barov; bufety (rýchle občerstvenie); hotelierske služby; kaviarne; jedálne; reštaurácie; reštauračné, kaviarské a jedálne služby; prevádzkovanie kempov; motelové služby; penzióny; poskytovanie prechodného ubytovania; poskytovanie ubytovania pre zvieratá; prevádzkovanie hotelového ubytovania; rezervácia hotelov; rezervácia penziónov; rezervácia prechodného ubytovania; samoobslužné reštaurácie; turistické ubytovne; ubytovacie kancelárie; prenájom prechodného ubytovania; prenájom prednáškových sál; prenájom prenosných staviieb; prenájom stoličiek, stolov, obrusov a sklenených výrobkov; príprava a dodávka jedla na objednávku do domu; zaobstarávanie ubytovania a stravovania v hoteloch, penziónoch, turistických a prázdninových táboroch, ubytovniach, na farmách a rekreačných zariadeniach; vinárne, vínné pivnice, vínokúpele; hotely; rezervácia hotelov; detské jasle (v hoteloch); poradenské, konzultačné a informačné služby týkajúce sa uvedených služieb; poskytovanie uvedených informácií aj online formou z počítačovej databázy alebo z internetu; poradenstvo a pomoc pri uvedených službách.

(540)



(591) zlatá, sivá

(731) Best Hotel Properties a.s., Hodžovo námestie 2, 811 06 Bratislava, SK;

(740) Brichtová Tatiana, JUDr., Bratislava, SK;

**(210) 5333-2010**

(220) 6.5.2010

**9 (511) 16, 35, 36, 41, 43**

(511) 16 - Papier, kartón, lepenka a výrobky z týchto materiálov, ktoré nie sú zahrnuté v iných triedach; tlačoviny; knižárske výrobky, fotografie; papiernický tovar a písacie potreby; obalové materiály z plastických hmôt, ktoré nie sú zahrnuté v iných triedach; tlačiarenské výrobky; knihy, brožúry, katalógy, sprievodcovia a mapy, a to najmä vo vzťahu k hotelom; stolové prestieranie z papiera, listový papier, papiernické tovary, papierové obrúsky a ostatný dekoratívny papierový tovar, papierové obrusy a prikrývky na stôl, papierové stužky a vlajky na spoločenské zábavy, blahoželania, štítky a nálepky na kancelárske použitie alebo pre domácnosť, transparenty z papiera alebo lepenky.

35 - Reklamné služby; obchodný manažment; obchodná správa; obchodná administratíva; kancelárske práce; administratívna správa hotelov; spravovanie hotelov; obchodné poradenstvo vo veciach výstavby, riadenia a financovania hotelov; reklamné služby pre hotely; informačné kancelárie; prenájom reklamných priestorov; prenájom reklamných plôch; prenájom reklamných informačných a komunikačných miest; reklama; vydávanie a aktualizovanie reklamných materiálov; rozširovanie reklamných oznamov; rozširovanie reklamných materiálov zákazníkom (letáky, prospekty, tlačivá, vzorky); zasielanie reklamných materiálov zákazníkom; distribúcia vzoriek; obchodný alebo podnikateľský prieskum; prieskum trhu; prenájom reklamných materiálov; uverejňovanie reklamných textov; vydávanie reklamných alebo náborových textov; televízna reklama; reklamné agentúry; organizovanie reklamných hier na propagáciu predaja; podpora predaja (pre tretie osoby); spracovanie textov; ponuka, sprostredkovanie a výber tovaru prostredníctvom katalógu; marketing; pomoc pri podnikaní; obchodné alebo podnikateľské informácie; reklamná a inzertná činnosť prostredníctvom telefónnej dátovej alebo informačnej siete; poskytovanie informácií a iných informačných produktov reklamného charakteru; sprostredkovanie v obchodných vzťahoch; služby riadenia ľudských zdrojov, pomoc pri riadení obchodnej činnosti; poradenské služby v podnikovom manažmente a pri predaji tovarov a služieb; poradenstvo a manažment pre podniky; organizovanie výstav na reklamné a obchodné účely; účtovníctvo; vzťahy s verejnosťou; zásobovacie služby pre tretie osoby; obchodné sprostredkovanie hotelierskych služieb; obchodné sprostredkovanie



reštauračných a kaviarenských služieb; obchodné sprostredkovanie služieb cestovných kancelárií; obchodné sprostredkovanie služieb uvedených v triedach 35, 36, 41 a 43; sprostredkovanie reštauračných a kaviarenských služieb; sprostredkovanie hotelierskych služieb; poskytovanie informácií, poradenstva a služieb manažmentu (manažérskych služieb) v oblasti poskytovania hotelového ubytovania.

36 - Poisťovníctvo; finančné služby; služby v oblasti nehnuteľností; prenájom nehnuteľností, prenájom hotelov, obchodných priestorov, bytov a nebytových priestorov, kancelárskych priestorov a obchodných prevádzok; sprostredkovanie kúpy, predaja a prenájmu nehnuteľností; realitné kancelárie; správa nehnuteľností; obstarávanie služieb spojených so správou nehnuteľností, sprostredkovanie finančných služieb, finančné oceňovanie (poistenie, bankovníctvo, nehnuteľnosti), odhady nehnuteľností; finančný lízing, predaj na splátky; zmenárenské služby; úverové financovanie predaja; služby finančného manažmentu a účtovníckych sústav a správa hotovosti, poistenie; investovanie kapitálu; správa majetku; poradenstvo a pomoc pri uvedených službách; finančné plánovanie hotelov a hotelových komplexov.

41 - Vzdelávanie; zabezpečovanie výcvikov, kurzov a školení; zábava; športová a kultúrna činnosť; informácie o možnostiach rekreácie; informácie o možnostiach zábavy; informácie o možnostiach rozptýlenia; koncertné siene, sály; služby v oblasti diskoték; nočné kluby; prevádzkovanie priestorov s hracími automatmi; organizovanie a vedenie konferencií, kongresov, kolokvií, seminárov, sympózií, kurzov, školení, kultúrnych a vzdelávacích výstav, športových podujatí, súťaží; požičiavanie športového náradia; výroba televíznych a rozhlasových programov; poskytovanie elektronických publikácií on line (bez možnosti kopírovania); vydávanie kníh; vydávanie textov s výnimkou reklamných alebo náborových; vydávanie časopisov, katalógov, novin a iných periodických a neperiodických publikácií; vydávanie (on line) kníh a časopisov v elektronickej podobe; fotografovanie; vzdelávanie; zábavné parky; živé predstavenia; usporadúvanie divadelných, filmových, koncertných, tanečných, hudobných a iných predstavení na účely kultúrne a zábavné; tvorba, požičiavanie videa; rozmnožovanie nahraných nosičov zvukových a zvukovo-obrazových záznamov, usporadúvanie koncertov, hudobných a tanečných produkcií; činnosť v oblasti zábavy, kultúry a športu; prenájom tenisových kurtov; prevádzkovanie karaoke; prevádzkovanie kinosál; prevádzkovanie zábavných klubov; prevádzkovanie športových zariadení; organizovanie audiovizuálnych predstavení na účely kultúrne a zábavné; organizovanie a plánovanie večierkov; organizovanie a usporadúvanie súťaží krásy, večierkov, plesov; služby pre oddych a rekreáciu; reportérske služby; zverejňovanie textov okrem reklamných; výchovno-zábavné klubové služby; služby na oddych a rekreáciu; zábavné parky; detské škôlky (v hoteloch); poradenské, konzultačné a informačné služby týkajúce sa uvedených služieb.

43 - Reštauračné služby; prechodné ubytovanie; služby barov; bufety (rýchle občerstvenie); hotelierske služby; kaviarne; jedálne; reštaurácie; reštauračné, kaviarenské a jedálenské služby; prevádzkovanie kempov; motelové služby; penzióny; poskytovanie prechodného ubytovania; poskytovanie ubytovania pre zvieratá; prevádzkovanie hotelového ubytovania; rezervácia hotelov; rezervácia penziónov; rezervácia prechodného ubytovania; samoobslužné reštaurácie; turistické ubytovne; ubytovacie kancelárie; prenájom prechodného ubytovania; prenájom prednáškových sál; prenájom prenosných stavieb; prenájom stoličiek, stolov, obrusov a sklenených výrobkov; príprava a dodávka jedla na objednávku do domu; zaobstarávanie ubytovania a stravovania v hoteloch, penziónoch, turistických a prázdninových táboroch, ubytovniach, na farmách a rekreačných zariadeniach; vinárne, vínne pivnice, vínotéky; hotely; rezervácia hotelov; detské jasle (v hoteloch); poradenské, konzultačné a informačné služby týkajúce sa uvedených služieb; poskytovanie uvedených informácií aj online formou z počítačovej databázy alebo z internetu; poradenstvo a pomoc pri uvedených službách.

(540)



(591) čierna, sivá, zlatá

(731) Best Hotel Properties a.s., Hodžovo námestie 2, 811 06 Bratislava, SK;

(740) Brichtová Tatiana, JUDr., Bratislava, SK;

(210) 5372-2010

(220) 19.5.2010

9 (511) 1, 7, 8, 9, 11, 16, 17, 22, 24, 35, 37, 40, 41, 42

(511) 1 - Chemické štandardy, pufre (tlmivé roztoky) a chemikálie používané pre analytické metódy, filtračné materiály patriace do tejto triedy.

7 - Zariadenia na odber vzoriek a spracovanie vzoriek, ich extrakciu a čistenie - iné než na ručný pohon.

8 - Ručné zariadenia na odber vzoriek a spracovanie vzoriek, ich extrakciu a čistenie.

9 - Laboratórne prístroje a nástroje; prístroje na meranie a váženie; spektrofotometre; pH metre; konduktometre; oximetre; chemické elektródy ako laboratórne prístroje; chromatografické kolóny na použitie v laboratóriu; homogenizátory ako laboratórne prístroje; pipety; laboratórne stojany.

11 - Filtre patriace do tejto triedy, sterilizačné jednorazové vrecká.

16 - Filtračný papier.

17 - Filtračný materiál patriaci do tejto triedy.

22 - Vata na filtrovanie.

24 - Textilný filtračný materiál.

35 - Reklama, reklamná a propagačná činnosť, public relations; sprostredkovanie reklamy a propagácie, vydávanie a aktualizovanie reklamných materiálov, vydávanie a rozširovanie periodických a neperiodických publikácií na reklamné účely

alebo náborových materiálov, profesionálne obchodné alebo podnikateľské poradenstvo; obchodný manažment a podnikové poradenstvo; odborné poradenstvo k nákupu tovarov v triede 9; poradenstvo pri vedení podnikov; personálne poradenstvo; poradenstvo v obchodnej činnosti; poskytovanie obchodných alebo podnikateľských informácií; prezentácia výrobkov v komunikačných médiách pre maloobchod; zbieranie a zoraďovanie údajov do počítačových databáz, vedenie kartoték v počítači, vyhľadávanie informácií v počítačových súboroch, poradenstvo a pomoc pri riadení obchodných aktivít, obchodné alebo podnikateľské informácie, sprostredkovanie obchodu s tovarom, predovšetkým s tovarom uvedeným v triedach 1, 7, 8, 9, 11, 16, 17, 22 a 24, poskytovanie a sprostredkovanie uvedených služieb prostredníctvom komunikačných médií, elektronickej pošty, SMS správ, počítačových sietí a internetu; účtovníctvo.

37 - Inštalácia a servis laboratórnych prístrojov a nástrojov.

40 - Poradenstvo v oblasti výroby energií.

41 - Vydávanie a zverejňovanie textov s výnimkou reklamných alebo náborových, vzdelávanie, školenia; preskúšavanie; informácie o vzdelávaní; organizovanie a vedenie kongresov, konferencií, seminárov, kurzov, organizovanie výstav; poskytovanie uvedených služieb prostredníctvom komunikačných médií, elektronickej pošty, SMS správ, počítačových sietí a internetu.

42 - Služby v oblasti chémie, chemické analýzy; odborné poradenstvo na využívanie tovarov v triede 9.

#### (540) WAFY

(731) Hora Vladimír, Antona Bernoláka 2135/3, 010 00 Žilina, SK;

(740) Čechvalová Dagmar, Bratislava, SK;

#### (210) 5399-2010

(220) 7.6.2010

#### 9 (511) 10, 28, 35, 37, 41, 44

(511) 10 - Fyzioterapeutické pomôcky a zariadenia.

28 - Hry a hračky; telocvičné a športové potreby, patriace do tejto triedy; zariadenia slúžiace na regeneráciu a rekondíciu, patriace do tejto triedy; hracie pomôcky na zobrazovanie hexagramov patriace do tejto triedy; horoskopy patriace do tejto triedy.

35 - Sprostredkovanie obchodu s tovarmi; reklamná a agentúra činnosť, poradenské služby v obchodnej činnosti; organizovanie výstav na obchodné a reklamné účely; reklamné služby; administratívne služby; zbieranie údajov do kartotéky; zoraďovanie údajov v kartotéke; komerčné informácie; uverejňovanie inzerátov; rozširovanie reklamných alebo inzertných oznamov; vydávanie a aktualizovanie reklamných materiálov; obchodný alebo podnikateľský prieskum; prenájom reklamných materiálov; uverejňovanie reklamných textov; reklama; rozhlasová reklama; televízna reklama; reklamná a inzertná agenda; hospodárske (ekonomické) predpovede; organizovanie výstav (komerčných alebo reklamných); obchodné alebo podnikateľské informácie; prieskum verejnej mienky; spracovanie textov; sprostredkovanie uvedených

služieb; reklamné multimediálne informácie; obchodné alebo podnikateľské multimediálne informácie; obchodná činnosť prostredníctvom internetu v oblasti komerčných internetových médií; vyhľadávanie informácií v počítačových súboroch a internetových databázach pre zákazníkov prostredníctvom internetu; on-line inzercia; účtovníctvo; organizovanie reklamných a obchodných výstav a veľtrhov; činnosť dovoznej a vývozej agentúry; prenájom kancelárskych strojov a zariadení; maloobchodné a veľkoobchodné služby so stavebnými materiálmi a stavebnými strojmi.

37 - Stavebníctvo; stavebný dozor; dokončovacie stavebné práce pri realizácii exteriérov a interiérov; izolovanie proti vlhkosti; izolovanie stavieb; montovanie lešení; stavebné informácie; výstavba budov, obytných domov, ihrísk, tovární, priehrad a realizácia (kladenie) cestných povrchov; murárske práce, železobetónárske práce, zhotovovanie železných výstuh do betónu, prenájom stavebných (staveništných) strojov, prenájom lešení, prenájom dielenských strojov; stroje - údržba a opravy, opravy automobilov; montážne stavebné práce, montovanie stavieb a interiérov, špeciálne úpravy akustických vlastností interiérov, inštalácie akustických (zvukovoizolačných) panelov, montáže sadrokartónových dielcov, montáže deliacich stien a priečok, montáže sadrokartónových systémov, montáže zdvíhacích podláh (pre rozvody pod podlahou); inštalovanie a montáž strojov a prístrojov do kancelárií; inštalácie a opravy žalúzií; izolačné práce, čistenie fasád, dláždičské práce, pokladanie podláh, vysušanie stavieb, opravy a udržiavanie stavieb, maliarske, lakovnícke a tapetárske práce, čistenie stavieb, kachiel, kanálov, práce štukatérske, omietkárské a sadrovacie, ošetrovanie drevených stavieb, konštrukcií, nábytku a iných výrobkov, čistenie a údržba motorových vozidiel; ničenie škodcov s výnimkou ich ničenia na poľnohospodárske účely; montáž a údržba konštrukcií ohrevných a plynových rozvodov, systémov a zariadení; stavebné multimediálne informácie.

41 - Kluby zdravia (telesné cvičenia); organizovanie a vedenie kongresov, konferencií, seminárov, sympózií, kurzov; organizovanie športových súťaží; prenájom a požíčovanie športových a rekondičných zariadení, prístrojov a výstroja s výnimkou dopravných prostriedkov; služby športovísk; telesné cvičenia; telesná zábava; výcvik; vydávanie časopisov, kníh, katalógov; zábavné parky; prevádzkovanie zariadení slúžiacich na regeneráciu a rekondíciu mimo medicínskych; organizovanie kultúrnych, spoločenských a zábavných podujatí; mimoškolská vzdelávacia činnosť; vydavateľská činnosť s výnimkou vydávania reklamných textov; vydávanie periodických a neperiodických publikácií s výnimkou reklamných; zverejňovanie a vydávanie kníh, revue a magazínov; multimediálne informácie o výchove a vzdelávaní, multimediálne informácie o službách športovísk.

44 - Masáže; telemedicínske služby; rekondičné a regeneračné medicínske služby; fyzioterapia; fytooterapia; aromaterapia; aquaterapia; kadernícke salóny; parné kúpele; lekárske služby; manikúra; ošetrovateľské služby; poskytovanie doplnkových zdravotníckych služieb; prevádzkovanie zariadení slúžiacich na regeneráciu a rekondíciu

v súvislosti s poskytovaním zdravotníckej starostlivosti; sanatóriá; verejné kúpele; zdravotná starostlivosť; zotavovne.

**(540) ICHC s. r. o.**

(731) ICHC s.r.o., Vajnorská 89/A, 831 04 Bratislava, SK;

(740) Kastler Anton, Bratislava, SK;

**(210) 5400-2010**

(220) 7.6.2010

**9 (511) 10, 28, 35, 37, 41, 44**

(511) 10 - Fyzioterapeutické pomôcky a zariadenia.

28 - Hry a hračky; telocvičné a športové potreby, patriace do tejto triedy; zariadenia slúžiace na regeneráciu a rekondíciu, patriace do tejto triedy; hracie pomôcky na zobrazovanie hexagramov patriace do tejto triedy; horoskopy patriace do tejto triedy.

35 - Sprostredkovanie obchodu s tovarmi; reklamná a agentúrna činnosť, poradenské služby v obchodnej činnosti; organizovanie výstav pre obchodnú a reklamné účely; reklamné služby; administratívne služby; zbieranie údajov do kartotéky; zoraďovanie údajov v kartotéke; komerčné informácie; uverejňovanie inzerátov; rozširovanie reklamných alebo inzertných oznamov; vydávanie a aktualizovanie reklamných materiálov; obchodný alebo podnikateľský prieskum; prenájom reklamných materiálov; uverejňovanie reklamných textov; reklama; rozhlasová reklama; televízna reklama; reklamná a inzertná agenda; hospodárske (ekonomické) predpovede; organizovanie výstav (komerčných alebo reklamných); obchodné alebo podnikateľské informácie; prieskum verejnej mienky; spracovanie textov; sprostredkovanie uvedených služieb; reklamné multimediálne informácie; obchodné alebo podnikateľské multimediálne informácie; obchodná činnosť prostredníctvom internetu v oblasti komerčných internetových médií; vyhľadávanie informácií v počítačových súboroch a internetových databázach pre zákazníkov prostredníctvom internetu; on-line inzercia; účtovníctvo; organizovanie reklamných a obchodných výstav a veľtrhov; činnosť dovoznej a vývoznjej agentúry; prenájom kancelárskych strojov a zariadení; maloobchodné a veľkoobchodné služby so stavebnými materiálmi a stavebnými strojmi.

37 - Stavebníctvo; stavebný dozor; dokončovacie stavebné práce pri realizácii exteriérov a interiérov; izolovanie proti vlhkosti; izolovanie stavieb; montovanie lešení; stavebné informácie; výstavba budov, obytných domov, ihrísk, tovární, priehrad a realizácia (kladenie) cestných povrchov; murárske práce, železobetónárske práce, zhotovovanie železných výstuh do betónu, prenájom stavebných (staveništných) strojov, prenájom lešení, prenájom dielenských strojov; stroje - údržba a opravy, opravy automobilov; montážne stavebné práce, montovanie stavieb a interiérov, špeciálne úpravy akustických vlastností interiérov, inštalácie akustických (zvukovoizolačných) panelov, montáže sadrokartónových dielcov, montáže deliacich stien a priečok, montáže sadrokartónových systémov, montáže zdvíhacích podláh (pre rozvody pod podlahou); inštalovanie a montáž strojov a prístrojov do kancelárií; inštalácie a opravy žalúzií; izolačné práce, čistenie fasád,

dláždičské práce, pokladanie podláh, vysušanie stavieb, opravy a udržovanie stavieb, maliarske, lakovnícke a tapetárske práce, čistenie stavieb, kachiel, kanálov, práce štukatérske, omietkárské a sadrovacie, ošetrovanie drevených stavieb, konštrukcií, nábytku a iných výrobkov, čistenie a údržba motorových vozidiel; ničenie škodcov s výnimkou ich ničenia na poľnohospodárske účely; montáž a údržba konštrukcií ohrevných a plynových rozvodov, systémov a zariadení; stavebné multimediálne informácie.

41 - Kluby zdravia (telesné cvičenia); organizovanie a vedenie kongresov, konferencií, seminárov, sympózií, kurzov; organizovanie športových súťaží; prenájom a požičiavanie športových a rekondičných zariadení, prístrojov a výstroja s výnimkou dopravných prostriedkov; služby športovísk; telesné cvičenia; telesná zábava; výcvik; vydávanie časopisov, kníh, katalógov; zábavné parky; prevádzkovanie zariadení slúžiacich na regeneráciu a rekondíciu mimo medicínskych; organizovanie kultúrnych, spoločenských a zábavných podujatí; mimoškolská vzdelávacia činnosť; vydavateľská činnosť s výnimkou vydávania reklamných textov; vydávanie periodických a neperiodických publikácií s výnimkou reklamných; zverejňovanie a vydávanie kníh, revue a magazínov; multimediálne informácie o výchove a vzdelávaní, multimediálne informácie o službách športovísk.

44 - Masáže; telemedicínske služby; rekondičné a regeneračné medicínske služby; fyzioterapia; fytoterapia; aromaterapia; aquaterapia; kadernícke salóny; parné kúpele; lekárske služby; manikúra; ošetrovateľské služby; poskytovanie doplnkových zdravotníckych služieb; prevádzkovanie zariadení slúžiacich na regeneráciu a rekondíciu v súvislosti s poskytovaním zdravotníckej starostlivosti; sanatóriá; verejné kúpele; zdravotná starostlivosť; zotavovne.

**(540)**



(731) ICHC s.r.o., Vajnorská 89/A, 831 04 Bratislava, SK;

(740) Kastler Anton, Bratislava, SK;

**(210) 5457-2010**

(220) 24.6.2010

**9 (511) 8, 20, 35**

(511) 8 - Nariadenie a prístroje s ručným pohonom vrátane textilných pištolí; nože; vidličky; lyžice.

20 - Nábytok; zrkadlá; rámy; vitríny; ramiénka na odevy a na výrobky z plastu v rámci tejto triedy; stojany a figuríny v rámci tejto triedy; výrobky z plastických hmôt v rámci tejto triedy, s výnimkou spojovacích nekovových prvkov, ako napr. nekovové nity, spojovacie skrutky, nekovové matice, plastikové káblové spojky, plastikové rúrkové spojky, plastikové prichytky, nekovové spojovacie články, svorky z plastov a pod.

35 - Propagácia; reklama; kancelárske práce; sprostredkovanie obchodnej činnosti pre uvedené výrobky.

**(540) SPONA**

(731) Trnovský Lukáš, K remízku 1007/12, 149 00 Praha, CZ;  
 (740) Bachratá Magdaléna, Mgr., Bratislava, SK;

**(210) 5500-2010**

(220) 6.7.2010

**9 (511) 9, 16, 35, 36, 38, 41, 42**

(511) 9 - Prístroje elektrické; prístroje na nahrávanie, prenos a reprodukciu zvuku alebo obrazu; magnetické nosiče údajov; kreditné, debetné, platobné, splátkové, úverové karty; identifikačné karty, ako sú magnetické zakódované karty a karty obsahujúce čip s integrovaným obvodom (elektronické karty); elektronické preukazy (elektronické karty); elektronické preukazy (elektronické karty); záznamové disky; registračné pokladne; zariadenie na spracovanie údajov; počítače vrátane komponentov; nahraný softvér.

16 - Kopírovacie zariadenia; príslušenstvo do tlačiarň a k počítačovým programom.

35 - Marketing; analýza, spracovanie a využitie údajov; automatizované spracovanie dát; informačný servis a poradenstvo; reklamné služby v rámci predmetu činnosti; kopírovanie; poskytovanie poradenských služieb vo veciach podnikania; vyhľadávanie informácií v počítačových súboroch pre zákazníkov; vedenie počítačových súborov; činnosť organizačných a ekonomických poradcov.

36 - Služby elektronických kariet; sprostredkovanie finančných služieb.

38 - Elektronický prenos správ a informácií, počítačová komunikácia; služby zabezpečujúce vstup do telekomunikačných sietí.

41 - Školenia; organizovanie kurzov a školení; vzdelávanie; vydavateľská činnosť; vydávanie periodickej a neperiodickej tlače.

42 - Služby v oblasti počítačového programovania; počítačové programovanie; aktualizovanie počítačových programov; inštalácia počítačových programov; poradenstvo v oblasti počítačových programov; výskum a vývoj v oblasti elektronických zariadení; poskytovanie softvéru.

**(540) EMtest-SK**

(731) EMtest-SK s.r.o., Jašíkova 2, 821 03 Bratislava, SK;  
 (740) Hojčuš Peter, Ing., Bratislava, SK;

**(210) 5501-2010**

(220) 6.7.2010

**9 (511) 9, 16, 35, 36, 38, 41, 42**

(511) 9 - Prístroje elektrické; prístroje na nahrávanie, prenos a reprodukciu zvuku alebo obrazu; magnetické nosiče údajov; kreditné, debetné, platobné, splátkové, úverové karty; identifikačné karty, ako sú magnetické zakódované karty a karty obsahujúce čip s integrovaným obvodom (elektronické karty); elektronické preukazy (elektronické karty); elektronické preukazy (elektronické karty); záznamové disky; registračné pokladne; zariadenie na spracovanie údajov; počítače vrátane komponentov; nahraný softvér, počítačový softvér.

16 - Kopírovacie zariadenia; pásy do tlačiarní.

35 - Marketing; analýza, spracovanie a využitie údajov; automatizované spracovanie dát; informačný

servis a poradenstvo; reklamné služby v rámci predmetu činnosti; kopírovanie; poskytovanie poradenských služieb vo veciach podnikania; vyhľadávanie informácií v počítačových súboroch pre zákazníkov; vedenie počítačových súborov; činnosť organizačných a ekonomických poradcov, vydávanie reklamných a propagačných materiálov.

36 - Služby elektronických kariet; sprostredkovanie finančných služieb.

38 - Elektronický prenos správ a informácií, počítačová komunikácia; služby zabezpečujúce vstup do telekomunikačných sietí.

41 - Školenia; organizovanie kurzov a školení; vzdelávanie; vydavateľská činnosť okrem vydávania reklamných a propagačných materiálov; vydávanie periodickej a neperiodickej tlače.

42 - Služby v oblasti počítačového programovania; počítačové programovanie; aktualizovanie počítačových programov; inštalácia počítačových programov; poradenstvo v oblasti počítačových programov; výskum a vývoj v oblasti elektronických zariadení; poskytovanie softvéru.

**(540)**

(591) modrá, oranžová

(731) EMtest-SK s.r.o., Jašíkova 2, 821 03 Bratislava, SK;

(740) Hojčuš Peter, Ing., Bratislava, SK;

**(210) 5506-2010**

(220) 7.7.2010

**9 (511) 35, 37, 44**

(511) 35 - Obchodné sprostredkovanie služieb uvedených v triede 37.

37 - Upratovacie a čistiace služby; upratovacie a čistiace služby pre rodiny a domácnosti; špeciálne upratovacie a čistiace služby v zdravotníckych zariadeniach, priemyselných a potravinových podnikoch, jadrových elektrárnach, finančných, vládnych a štátnych inštitúciách vrátane prípadnej dezinfekcie a dezaktivácie; špeciálne čistenie výpočtovej, kancelárskej a inej elektroniky; čistenie fasád a pomníkov; hubenie škodlivých rastlín, živočíchov, mikroorganizmov a potláčanie ďalších škodlivých činiteľov jedmi vrátane ochrannej dezinfekcie a deratizácie nie na poľnohospodárske účely; čistenie textílií a odevov; montáž a opravy elektronických zariadení; montáž a opravy kancelárskej a reprodukčnej elektrotechniky; údržba nehnuteľností; stavebné práce, opravy a údržba vozidiel.

44 - Hubenie škodlivých rastlín, živočíchov, mikroorganizmov a potláčanie ďalších škodlivých činiteľov jedmi v poľnohospodárstve.

**(540)**

(591) žltá, modrá

(731) CLEAN SERVIS, a.s., Příkop 4, 602 00 Brno, CZ;

(740) Juran Svetozár, JUDr., Bratislava, SK;

(210) 5522-2010

(220) 13.7.2010

9 (511) 9, 19, 35, 37, 38, 42, 43

(511) 9 - Prístroje a nástroje vedecké, námorné, geodetické, fotografické, kinematografické, optické, signalizačné, kontrolné (inšpekcia), záchranné, vzdelávacie a prístroje a nástroje na meranie a váženie; prístroje a nástroje na vedenie, distribúciu, transformáciu, akumuláciu, reguláciu alebo kontrolu elektrického prúdu; prístroje na nahrávanie, prenos a reprodukciu zvuku alebo obrazu; magnetické nosiče údajov, záznamové disky; predajné automaty a mechanizmy prístrojov uvádzaných do činnosti vhođením mince; registračné pokladnice, počítaacie stroje, zariadenia na spracovanie údajov a počítače; magnetické karty na predplatné na diaľničné siete, magnetické identifikačné karty na predplatné na cesty a diaľničné siete, svetelné alebo mechanické dopravné značky.

19 - Nekovové stavebné materiály; nekovové rúry pre stavebníctvo; asfalt, smola a bitúmen; nekovové prenosné stavby; pomníky okrem kovových.

35 - Reklamné služby; obchodný manažment, obchodná správa; obchodná administratíva; prenájom reklamného priestoru, štatistické informácie; administratívna správa ciest a diaľničných stavieb.

37 - Stavebníctvo; opravy; inštalácie služby, najmä údržba ciest a diaľničných sietí, opravy vozidiel, údržba a opravy vozidiel, umývanie vozidiel, povrchová úprava ciest, brúsenie, servisné stanice (údržba, opravy, tankovanie), dohľad a usmerňovanie prác týkajúcich sa cestných alebo diaľničných sietí a infraštruktúr.

38 - Telekomunikačné služby; komunikačné služby pomocou počítačových terminálov v súvislosti s informáciami o cestnej alebo diaľničnej sieti; počítačom sprostredkovaný prenos správ a obrazov týkajúcich sa cestných alebo diaľničných sietí; komunikačné služby prenosu informácií týkajúcich sa plynulosti dopravnej premávky, najmä prenosu informácií o stave dopravnej premávky.

42 - Vyhodnocovanie, odhady, výskum a hlásenia vo vedeckej a technologickej oblasti, najmä expertízy (inžinierske práce); návrh a vývoj počítačového hardvéru a softvéru; obnovovanie počítačových databáz; dizajnérstvo v oblasti počítačových systémov; konštrukčné navrhovanie; odborné konzultácie v oblasti počítačov; technické kontroly pre automobilové vozidlá; tvorba a údržba webových stránok pre tretie strany; technické projektové štúdie; znalecké posudky (inžinierske práce); prenájom a hostovanie na počítačových stránkach (webových stránkach) v oblasti údržby a opráv vozidiel, kontroly a riadenia stavebných prác týkajúcich sa cestných, diaľničných a okružno-diaľničných sietí a infraštruktúr; údržba počítačového softvéru; prenájom počítačového softvéru; inštalácia softvéru; aktualizácia softvéru; prenájom počítačov; počítačové programovanie; plánovanie v predmete územného plánovania.

43 - Reštauračné služby (strava); prechodné ubytovanie; ubytovacie kancelárie (hotely, penzióny); hotely, penzióny, barové služby; kaviarne, jedálne, bufety, hotelové služby, hotelové rezervácie; prenájom rokovacích miestností, prenájom prechodného ubytovania; rezervácie prechodného ubytovania; motelové služby; služby rýchleho občerstvenia

a snack bary; samoobslužné reštaurácie; reštaurácie (jedlá); cateringové služby; turistické ubytovne.

(540)



(591) modrá, červená, biela, sivá

(731) VINCI CONCESSIONS (A French constituted company), of 1 Cours Ferdinand de Lesseps, 92500 RUEIL - MALMAISON, FR;

(740) ROTT, RŮŽIČKA & GUTTMANN, Bratislava, SK;

(210) 5523-2010

(220) 13.7.2010

9 (511) 9, 19, 35, 37, 38, 42, 43

(511) 9 - Prístroje a nástroje vedecké, námorné, geodetické, fotografické, kinematografické, optické, signalizačné, kontrolné (inšpekcia), záchranné, vzdelávacie a prístroje a nástroje na meranie a váženie; prístroje a nástroje na vedenie, distribúciu, transformáciu, akumuláciu, reguláciu alebo kontrolu elektrického prúdu; prístroje na nahrávanie, prenos a reprodukciu zvuku alebo obrazu; magnetické nosiče údajov, záznamové disky; predajné automaty a mechanizmy prístrojov uvádzaných do činnosti vhođením mince; registračné pokladnice, počítaacie stroje, zariadenia na spracovanie údajov a počítače; magnetické karty na predplatné na diaľničné siete, magnetické identifikačné karty na predplatné na cesty a diaľničné siete, svetelné alebo mechanické dopravné značky.

19 - Nekovové stavebné materiály; nekovové rúry pre stavebníctvo; asfalt, smola a bitúmen; nekovové prenosné stavby; pomníky okrem kovových.

35 - Reklamné služby; obchodný manažment, obchodná správa; obchodná administratíva; prenájom reklamného priestoru, štatistické informácie; administratívna správa ciest a diaľničných stavieb.

37 - Stavebníctvo; opravy; inštalácie služby, najmä údržba ciest a diaľničných sietí, opravy vozidiel, údržba a opravy vozidiel, umývanie vozidiel, povrchová úprava ciest, brúsenie, servisné stanice (údržba, opravy, tankovanie), dohľad a usmerňovanie prác týkajúcich sa cestných alebo diaľničných sietí a infraštruktúr.

38 - Telekomunikačné služby; komunikačné služby pomocou počítačových terminálov v súvislosti s informáciami o cestnej alebo diaľničnej sieti; počítačom sprostredkovaný prenos správ a obrazov týkajúcich sa cestných alebo diaľničných sietí; komunikačné služby prenosu informácií týkajúcich sa plynulosti dopravnej premávky, najmä prenosu informácií o stave dopravnej premávky.

42 - Vyhodnocovanie, odhady, výskum a hlásenia vo vedeckej a technologickej oblasti, najmä expertízy (inžinierske práce); návrh a vývoj počítačového hardvéru a softvéru; obnovovanie počítačových databáz; dizajnérstvo v oblasti počítačových systémov; konštrukčné navrhovanie; odborné konzultácie v oblasti počítačov; technické kontroly pre automobilové vozidlá; tvorba a údržba webových stránok pre tretie strany; technické projektové štúdie; znalecké posudky (inžinierske prá-



ce); prenájom a hostovanie na počítačových stránkach (webových stránkach) v oblasti údržby a opráv vozidiel, kontroly a riadenia stavebných prác týkajúcich sa cestných, diaľničných a okružno-diaľničných sietí a infraštruktúr; údržba počítačového softvéru; prenájom počítačového softvéru; inštalácia softvéru; aktualizácia softvéru; prenájom počítačov; počítačové programovanie; plánovanie v predmete územného plánovania.

43 - Reštauračné služby (strava); prechodné ubytovanie; ubytovacie kancelárie (hotely, penzióny); hotely, penzióny, barové služby; kaviarne, jedálne, bufety, hotelové služby, hotelové rezervácie; prenájom rokovacích miestností, prenájom prechodného ubytovania; rezervácie prechodného ubytovania; motelové služby; služby rýchleho občerstvenia a snack bary; samoobslužné reštaurácie; reštaurácie (jedlá); kateringové služby; turistické ubytovne.

(540)



(591) modrá, červená, biela

(731) VINCI CONCESSIONS (A French constituted company), of 1 Cours Ferdinand de Lesseps, 92500 RUEIL - MALMAISON, FR;

(740) ROTT, RŮŽIČKA &amp; GUTTMANN, Bratislava, SK;

(210) 5525-2010

(220) 14.7.2010

9 (511) 16, 25, 35, 41, 42

(511) 16 - Tlačivá, tlačené publikácie, letáky, informačné bulletiny, brožúry, príručky, prospekty, ročenky, knihy, katalógy, noviny, inštruktážne a výučbové materiály (s výnimkou prístrojov).

25 - Odevy, oblečenie - predovšetkým ako reklamné nosiče.

35 - Reklama, reklamná, inzertná a propagačná činnosť, reklama on-line na počítačovej komunikačnej sieti, rozhlasová a televízna reklama, reklamné agentúry, vydávanie, aktualizovanie a rozširovanie reklamných materiálov zákazníkom (letáky, prospekty, tlačoviny, vzorky); prieskum trhu, prieskum verejnej mienky, štatistické informácie, hospodárske a ekonomické predpovede, marketing, podpora predaja pre tretie osoby, odborné obchodné poradenstvo, poskytovanie obchodných informácií, zbieranie a zoraďovanie údajov v počítačových databázach, vedenie kartoték v počítači, predvádzanie tovaru na reklamné účely a podporu predaja, lepenie plagátov, organizovanie komerčných alebo reklamných výstav a veľtrhov, vzťahy s verejnosťou, prieskum vzťahov medzi občanmi, podnikmi, inštitúciami a spoločenským prostredím.

41 - Spoločenská výchova; vzdelávanie; školenia; organizovanie a vedenie kongresov, konferencií, seminárov; organizovanie kultúrnych alebo vzdelávacích výstav; organizovanie lotérií, plesov, športových súťaží, živých vystúpení; organizovanie spoločenských a politických zhromaždení; organizovanie manifestácií a sprievodov; poskytovanie elektronických publikácií on-line (bez možnosti kopírovania); vydávanie kníh, časopisov, perio-

dík; vydávanie textov s výnimkou reklamných alebo náborových; on-line vydávanie kníh a časopisov v elektronickej forme; informácie o výchove a vzdelávaní; pedagogické informácie; poradenstvo v oblasti vzdelávania; knižnice; výroba rozhlasových alebo televíznych programov.

42 - Spoločenské, politické alebo politologické analýzy a predpovede; vytváranie a udržiavanie počítačových webových stránok pre zákazníkov, počítačových databáz, softvéru a hardvéru; návrhy počítačových systémov, softvérové služby; inštalácia, aktualizácia, servis a zhotovovanie kópií počítačových programov; aktualizovanie počítačových programov; hostovanie na počítačových stránkach; poradenské služby v oblasti počítačového hardvéru; prevod a konverzia údajov a dokumentov z fyzických médií na elektronické médiá.

(540)



(591) modrá, žltá, biela

(731) VOLPATO, s.r.o., Kremnická 24, 851 01 Bratislava, SK;

(740) Rohutný Pavol, JUDr., Viničné, SK;

(210) 5542-2010

(220) 23.7.2010

9 (511) 10, 18, 20, 24, 25, 28, 35, 39

(511) 10 - Kolostomické pásy, zdravotnícke pásy, brušné pásy, hypogastrické pásy, ortopedické pásy, zdravotné pásy určené na chudnutie.

18 - Cestovné obaly na šaty.

20 - Matrace pružinové a penové; posteľe a súčasťi s príslušenstvom k posteliám; rošty na matrace - drevené, plastové, kovové; vankúše; podušky; anatomické vankúše a podložky; materiál, z ktorého sa skladajú vankúše, matrace, podložky; obaly na šatstvo; stojany na tovary uvedené v triede 25.

24 - Prikrývky, pokrývky, poťahy, deky, obliečky, plachty, obrusy, záclony - samostatne alebo na matrace, vankúše, podložky, posteľe, stoly, stoličky, stoličky, sedacie súpravy.

25 - Oblečenie; odevy; oblečenie z imitácie kože; oblečenie z kože; vrchné ošatenie; konfekcia (odevy); nepremokavý odev; kožušiny (oblečenie); zvrchníky; kabáty; saká; bundy; kostýmy; obleky; peleríny; plášte; plášte (dámske, lemované kožušinou); krátke kabátiky; krátke kabáty s kapucňou (teplé); gabardénové plášte; kapucne; kožušínové štóly; kombinézy (oblečenie); uniformy; maškarné kostýmy; zástery; podpinky; gamaše; kravaty; náprsenky; livreje; manipuly; mantila; rúcha; ornáty; sári; tógy; šerpy; oblečenie z papiera; podbradníky, nie z papiera; pracovné plášte; šaty; sukne; nohavice; krátke, jazdecké alebo spodné nohavice; mitra (klobúk); opasky; opasky na doklady a peniaze (súčasť oblečenia); pleteniny (oblečenie); pletiarsky tovar; svetre; pulóvre; pletené svetre; podšívky (časti odevov); tričká; košeľe; sedlá na košeľe, blúzky alebo dámskych šiat; goliere; snímateľné goliere; manžety (časti odevov); ponožky; pančuchy; pančuškové nohavice; päty pančúch; pančuchy absorbujúce pot;

podväzky na ponožky alebo pančuchy; bielizeň; osobná bielizeň; bielizeň zabraňujúca poteniu; body (bielizeň); tielka, vesty; pyžamá; podprsienky; ramienka na dámskej bielizni; živôtky, korzety; kombiné; šnurovačky; spodničky; pánske spodky; detská výbavička; detské nohavičky; detské plienky, textilné; látkové plienky; pokrývky hlavy; čiapky; klobúky; klobúkové kostry; baretky; cylindre; turbany; šilty na pokrývky hlavy; chrániče uší (proti chladu ako pokrývka hlavy); šatky, šály, závoje; závoj - čipková šatka; členky; šály; šály uviazané pod krkom; vlnené šály; boa (kožušinová alebo perová ozdoba okolo krku); rukavice; palčiaky; rukávniky; športové tričká; dresy; cyklistické oblečenie; športová obuv; topánky na šport; futbalová obuv a štople na ňu; futbalové topánky (kopačky); lyžiarske topánky; gymnastické cvičky; gymnastické (telocvičné) dresy; kombinézy na vodné lyžovanie; oblečenie pre motoristov; potníky; vesty pre rybárov; plážové oblečenie; plážová obuv, šľapky na kúpanie; plavky na kúpanie; kúpacie plášte; župany; sprchovacie, kúpacie čiapky; obuv; topánky; šnurovacie topánky; celé topánky; vysoká obuv; dreváky; espadrily (letná obuv s pláteným zvrškom a podošvou z prírodného materiálu); papuče; sandále; galoše; nánožníky (nie elektricky vyhrievané); protišmykové pomôcky na obuv; podošvy na obuv; vnútorné podošvy; kovové časti na obuv; špičky na obuv; prešívacie remienky na obuv (na spájanie zvrškov a podošiev šitej obuvi); rámy na obuv; zvršky na obuv; podpätky; vrecká na odevy; vreckovka ozdobná (súčasť oblečenia); náhradné diely, časti a súčasti na uvedené tovary.

28 - Prístroje na telocvičné cvičenie určené najmä na chudnutie, hry, hračky mechanické, hudobné, fyzikálne vrátane hračiek pre domáce zvieratá, telocvičné a športové náradie, chrániče lakt'ové, kolenné a pišťalové (ako športové potreby); hry; stolové hry; spoločenské hry; mah-jongs (čínska spoločenská hra s 144 kameňmi); dáma (hra); šachové hry; šachovnice; hracie kocky; domino (kocky); lurč (hra s kockami); pohár na kocky; hracie karty; karty na bingo; hracie žetóny; puzzle; stoly na stolný tenis; stoly na stolový futbal; ruletové kolo; hračky; autá (hračky); hračkárske vozidlá diaľkovo ovládané; modely automobilov; medvedíky (hračky); plyšové hračky; bábiky; šaty pre bábiky; detské fľaše pre bábiky; domčeky, izby, postieľky pre bábiky; stavebnice; stavebnicové kocky; balóny; balóniky na hranie; bazény na hranie; bubliny z mydla (ako hračky); kaleidoskopy; guľky na hranie; podkovy (ako hračky); vlčkovia (hračky); hračky pre zvieratá chované v domácnostiach; rakety (športové náradie); výplety rakiet; prístroje na vystreľovanie tenisových loptičiek; tenisové siete; bedmintonové košíky; lopty na hranie; duše do hracích lôpt; siete (športové potreby); športové rukavice; bejzbalové rukavice; body boards; chrániče na lakte, pišťaly - športové potreby; ochranné vypchávky ako časti športových úborov; opasky pre vzpieračov (športové potreby); paličky mažoretiek; činky; disky (športové náradie); gumipuška (športová potreba); vrece na tréning boxu; boxerské rukavice; rapkáče; krúžky (hra, pri ktorej sa hádzu krúžky na tyčky); šípky (hra); zariadenie na bowling; šermiarske zbrane;

šermiarske fleurety; šermiarske masky; šermiarske rukavice; náradie, luky na lukostreľbu; terče; vak s kriketovými potrebami; rukavice na kriket; lyže; lyžiarske viazanie; povrchové vrstvy na lyžiach; hrany lyží; pásy na lyže z tulenej kože; škrabky na lyže; vosky na lyže; obaly; poľahy na lyže; snežnice; boby; sánky (športový tovar); korčule; topánky na korčuľovanie s pripevnenými korčuľami; hokejky; puky; upínacie pásy, sedačky, postroje pre horolezcov; kolieskové korčule; stroje na fyzické cvičenie; zariadenie na telesné cvičenia; gymnastické zariadenia; zariadenia na kulturistikú; posilňovacie stroje; cvičebné náradie a zariadenia na posilňovanie hrudníka; stacionárne bicykle na cvičenie; valce, valčeky na stacionárne bicykle na cvičenie; plachetnice (malé); stožiare, sťažne na plachetnice; popruhy na plachetnice; surfvacie dosky; lyže na surfovanie; vodné lyže; remene a poľahy na surfy; plutvy na plávanie; rybárske náradie; rybárske prúty; udice; rybárske navijaky; háčiky na ryby; plaváky (ako rybársky výstroj); podberáky pre rybárov; prútené koše na chytanie rýb; materiál na zhotovovanie vlascov na rybolov; umelé návnady na lovenie alebo chytanie rýb; harpúny - športové náradie; vábničky pre poľovníkov; prostriedky na úpravu golfovej plochy; vybavenie na golf; golfové palice; rukavice, vaky s kolieskami alebo bez koliesok; odrazové dosky (športové náradie); štartovacie bloky (na šport); živica pre atlétov; hojdačky; skejtbordy; šmykľavky; padákové klzáky; rogalá; kolobežky; pištole a náboje na farbu (športové potreby); hlinené holuby (terče); zariadenie na vypúšťanie terčov v podobe hlinených holubov; biliardové stoly, gule, biliardové stoly uvádzané do činnosti vhođením mince; biliardový markér - tabuľka na zaznamenávanie stavu hry; mantinely biliardového stola; biliardové tága; špičky biliardových tág; krieda na biliardové tága; kolky; umelé vianočné stromčeky; ozdoby, umelý sneh, zvončeky na vianočné stromčeky s výnimkou osvetlenia a cukrovínek; držiaky, príchytky na sviečky na vianočné stromčeky; stojany na vianočné stromčeky; snehové gule; jarmočná manéž (lunapark); karnevalové, divadelné masky; konfety; trikové zariadenia; atrapy; bábky; ozdoby alebo darčeky rozdávané hosťom pri večierkoch; sieťky na motýle; hojdacie kone; pinatas; šarkany; navijaky na šarkanov; vzduchové pištole (hračky); kapsuly do pištolí na hranie; zábavná pyrotechnika - rozbušky, detonačné kapsuly, nárazové zápalky; petardy; hracie automaty uvádzané do činnosti vhođením mince; hracie automaty s výnimkou automatov fungujúcich po pripojení na televízne prijímače; zariadenia na elektronické hry s výnimkou hier využívajúcich televízne prijímače; náhradné dielce; časti a súčasti na uvedené tovary; náhradné náplne do uvedených tovarov; obaly, puzdρά a stojany na uvedené tovary.

35 - Organizovanie výstav na obchodné a reklamné účely, činnosť reklamná a inzertná, televízna reklama; teleshopping tovarov uvedených v triedach 10, 18, 20, 24, 25 a 28; sprostredkovateľská činnosť v oblasti veľkoobchodu a zásielkového obchodu, sprostredkovateľské obchodné služby, prieskum a analýzy trhov, kopírovanie dokumentov, distribúcia tovaru na reklamné účely, aranžerstvo -

- aranžovanie výkladov, marketing, automatizované spracovanie dát, pomoc pri riadení obchodnej činnosti, obchodná administratíva, kancelárske práce, sprostredkovanie obchodu s tovarom; maloobchodné služby v oblasti odevov, športových potrieb, domácich potrieb, koženej galantérie, spotrebnej elektroniky, ručného náradia a nástrojov; reklama; on-line reklama na počítačovej komunikačnej sieti; zásielkové reklamné služby; rozširovanie reklamných alebo inzertných oznamov; rozširovanie reklamných materiálov zákazníkom - letáky, prospekty, tlačivá, vzorky; rozširovanie vzoriek; vydávanie a aktualizovanie reklamných materiálov; vydávanie reklamných alebo náborových textov; sprostredkovanie uvedených služieb; sprostredkovanie služieb uvedených v triede 39.

39 - Skladovanie; skladovanie tovaru; balenie tovaru; informácie o uskladnení; prenájom skladísk.

(540)



(591) červená, biela

(731) Top Product, s.r.o., Strojnícka 34, 821 05 Bratislava, SK;

(210) 5562-2010

(220) 13.8.2010

9 (511) 29, 30, 31

(511) 29 - Zelenina a zemiaky (konzervované, sušené alebo varené), ovocie (konzervované, sušené alebo varené), hriby (konzervované, sušené alebo varené), mäso, hydina, zverina, ryby a morské živočíchy, všetky tieto produkty tiež vo forme výťažkov (s výnimkou nealkoholických výťažkov z ovocia), ďalej vo forme zaváranín, hotových jedál, a to mrazených alebo dehydrovaných, polievky zo zeleniny a zemiakov (konzervovanej/konzervovaných, sušenej/sušených alebo varenej/varených), z ovocia (konzervovaného, sušeného alebo vareného), z hřibov (konzervovaných, sušených alebo varených), z mäsa, z hydiny, zo zveriny, z rýb a z morských živočíchov, rôsoly zo zeleniny a zemiakov, z ovocia, z hřibov, z mäsa, z hydiny, zo zveriny, z rýb a z morských živočíchov; džemy; vajcia; mlieko, smotana, maslo, syr a iné výrobky pripravené na báze mlieka; sójové mlieko ako náhradka mlieka; mliečne nápoje (s vysokým obsahom mlieka); dezerty vyrobené z mlieka a smotany; jogurty; konzervované sójové bôby ako potrava, jedlé oleje a tuky; proteínové prípravky pre ľudskú výživu; tukové nátierky na chlieb; klobásy; údeniny; orieškové maslo; polievky; polievkové koncentráty, mäsové vývary, bujónové kocky, bujóny, vývary.

30 - Káva, kávové výťažky, výrobky a nápoje pripravené na báze kávy; ľadová káva; kávové náhradky, výťažky z kávových náhradiek, výrobky a nápoje pripravené na báze kávových náhradiek; cigória; čaj, čajové výťažky, výrobky a nápoje pripravené na báze čaju; ľadový čaj; prípravky zo sladku okrem prípravkov zo sladku na výrobu piva a liehovín; kakao a výrobky (okrem kakaového masla) a nápoje na báze kakaa; čokoláda, čokoládové výrobky, výrobky a nápoje pripravené na báze čokolády; cukrovinky, sladkosti, cukríky; cukor; žuvačky; prírodné sladidlá; pekárenské

výrobky, chlieb, kvasnice, cestoviny; biskvity, koláče, sušienky, vafle, karamelky, pudinky, zmrzliny, vodové zmrzliny, šerbety ako zmrzlinové nápoje, mrazené cukrovinky, mrazené koláče, jemné zmrzliny, mrazené dezerty ako cukrovinky, mrazené jogurty; spojovacie prísady na výrobu zmrzlín, a/alebo vodových zmrzlín, a/alebo šerbetov, a/alebo mrazených cukrovíniok, a/alebo mrazených koláčov, a/alebo jemných zmrzlín, a/alebo mrazených dezertov, a/alebo mrazených jogurtov; med a náhradky medu; cereálie, müsli, kukuričné lupienky, cereálne tyčinky, hotové jedlá z cereálií; cereálne výrobky; ryža; cestoviny; rezance; potraviny vyrobené na základe ryže, múky alebo cereálií, tiež vo forme hotových jedál; piz-za; sendviče; zmesi cestovín a cesta pripraveného na pečenie v rúre; omáčky ako chuťové prísady; sójová omáčka; sójová múka; anglický krém; kečup; aromatické alebo korenisté výrobky na jedlo, korenie, šalátové zálievky, majonézy, horčica; ocot.

31 - Poľnohospodárske, záhradnícke a lesnícke výrobky vrátane nespracovaného dreva nezahnuté v iných triedach, semená, čerstvé ovocie a zelenina; sadenice, živé rastliny a prírodné kvetiny; krmivá pre zvieratá; slad.

(540)



(591) modrá, biela

(731) EQUUS a.s., Hviezdna 38, 821 06 Bratislava, SK;

(740) Mešková Viera, Ing., Bratislava, SK;

(210) 5563-2010

(220) 16.8.2010

9 (511) 16, 21, 22, 25, 32, 35, 41, 43

(511) 16 - Papierové obrúsky; papierové prestierania; papierové uteráky; papierové kornúty; papierové pohárik; papierové podložky pod poháre; papierové obaly všetkého druhu; baliaci papier; papierové tašky; plastové tašky; reklamné a ozdobné predmety neuvedené v inej triede; kalendáre (nástenné, stolové a vreckové); plagáty; bilbordy; prospekty; etikety s výnimkou textilných; nálepky; samolepky; obtlačky; pečiatky; paragóny; papierové vľajky.

21 - Pivové poháre.

22 - Povrazy; motúzy; siete; stany; markízy; baldachýny; nepremokavé plachty; lodné plachty; vrecia a vaky, ktoré nie sú zahrnuté v iných triedach; materiál na čalúnenie a vypchávanie, okrem gummy a plastov; surové textilné vlákna.

25 - Odevy; obuv a pokrývky hlavy.

32 - Pivá všetkých druhov; pivná mladinka; minerálne a sytené vody a iné nealkoholické nápoje; ovocné nápoje a ovocné šťavy; sirupy a iné prípravky na výrobu nápojov.

35 - Maloobchodná činnosť s pivom všetkých druhov a pivnou mladinkou; veľkoobchodná činnosť s pivom všetkých druhov a pivnou mladinkou; reklama; propagačná a inzertná činnosť; rozširovanie reklamných materiálov; vydávanie a aktualizovanie reklamných materiálov; poskytovanie obchodných rád a informácií spotrebiteľom; prie-

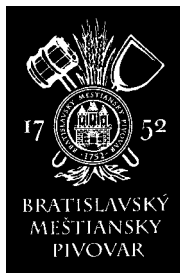


skum trhu; podpora predaja pre tretie osoby; odborné obchodné poradenstvo; poskytovanie obchodných informácií; poradenstvo v obchodnej činnosti; predvádzanie tovaru.

41 - Organizovanie športových, kultúrnych a iných spoločenských podujatí; zábava.

43 - Reštauračné služby (strava), pohostinská činnosť; služby barov; pivárne; kaviarne; jedálne; bufety; rýchle občerstvenie; katering; príprava a dodávka piva na objednávku na akcie; samoobslužné reštaurácie; hotelierske služby.

(540)



(731) Bratislavský Meštiansky Pivovar s.r.o., Stará Vajnorská 37, 831 04 Bratislava, SK;

(740) Hojčuš Peter, Ing., Bratislava, SK;

(210) 5571-2010

(220) 17.8.2010

9 (511) 16, 35, 41

(511) 16 - Tlačoviny; periodické a neperiodické publikácie, plagáty, kalendáre; poznámkové zošity; pútače; reklamné tabule; perá, ceruzky, katalógy, brožúry, letáky, vstupenky; študijné periodické tlačoviny; reklamné propagačné a informačné materiály z papiera, vrecká, tašky, kancelárske potreby.

35 - Marketing; reklamná, inzertná a propagačná činnosť, vydávanie, aktualizovanie reklamných a rozširovanie reklamných materiálov v oblasti usporiadania súťaže odborných vedomostí a praktických zručností v odbore mechanik opravár - cestné motorové vozidlá, autoelektrikár, autoopravár - zameranie mechanik, organizovanie a vedenie vzdelávacích podujatí, zabezpečovanie výcvikov, kurzov a školení, informácií o výcvikoch, kurzoch a školeniach.

41 - Služby týkajúce sa usporiadania súťaže odborných vedomostí a praktických zručností v odbore mechanik opravár - cestné motorové vozidlá, autoelektrikár, autoopravár - zameranie mechanik, organizovanie a vedenie vzdelávacích podujatí, zabezpečovanie výcvikov, kurzov a školení, informácie o výcvikoch, kurzoch a školeniach, informácie o možnostiach vzdelávania, výchovno-zábavné klubové služby, poskytovanie uvedených služieb prostredníctvom komunikačných médií; elektronickej pošty, SMS správ, počítačových sietí a internetu, vydavateľská činnosť týkajúca sa súťaží.

(540)



(591) červená, sivá, zelená, biela

(731) Castrol Slovensko, s. r. o., Rožňavská 34, 821 04 Bratislava, SK;

(740) Holoubková Mária, Ing., Bratislava, SK;

(210) 5572-2010

(220) 17.8.2010

9 (511) 16, 35, 41

(511) 16 - Tlačoviny; periodické a neperiodické publikácie, plagáty, kalendáre; poznámkové zošity; pútače; reklamné tabule; perá, ceruzky, katalógy, brožúry, letáky, vstupenky; študijné periodické tlačoviny; reklamné propagačné a informačné materiály z papiera, vrecká, tašky, kancelárske potreby. 35 - Marketing; reklamná, inzertná a propagačná činnosť, vydávanie, aktualizovanie reklamných a rozširovanie reklamných materiálov v oblasti usporiadania súťaže odborných vedomostí a praktických zručností v odbore mechanik opravár - cestné motorové vozidlá, autoelektrikár, autoopravár - zameranie mechanik, organizovanie a vedenie vzdelávacích podujatí, zabezpečovanie výcvikov, kurzov a školení, informácií o výcvikoch, kurzoch a školeniach.

41 - Služby týkajúce sa usporiadania súťaže odborných vedomostí a praktických zručností v odbore mechanik opravár - cestné motorové vozidlá, autoelektrikár, autoopravár - zameranie mechanik, organizovanie a vedenie vzdelávacích podujatí, zabezpečovanie výcvikov, kurzov a školení, informácie o výcvikoch, kurzoch a školeniach, informácie o možnostiach vzdelávania, výchovno-zábavné klubové služby, poskytovanie uvedených služieb prostredníctvom komunikačných médií; elektronickej pošty, SMS správ, počítačových sietí a internetu, vydavateľská činnosť týkajúca sa súťaží.

(540)



„AUTOOPRAVÁR JUNIOR 20..“

(591) červená, sivá, zelená, biela

(731) Castrol Slovensko, s. r. o., Rožňavská 34, 821 04 Bratislava, SK;

(740) Holoubková Mária, Ing., Bratislava, SK;

**(210) 5593-2010**

(220) 27.8.2010

**9 (511) 1, 29, 30**

(511) 1 - Zlepšujúce prípravky na priemyselnú výrobu chleba, pečiva, pekárenských a cukrárenských výrobkov, najmä emulzie na výrobu potravín, syntetické sladidlá (chemické prípravky), sladová bielkovina, mliečne kvasinky na priemyselné účely, chemické látky na konzervovanie potravín a na rozpúšťanie škrobu, hydroxid sodný na priemyselné účely, uhličitan amónny, glutaman sodný, kyselina citrónová na priemyselné účely, múky na priemyselné účely, odpad zo spracovaného obilného zrna na priemyselné účely.

29 - Suroviny a polotovary pre pekársku a cukrársku výrobu (nie na priemyselnú výrobu), t. j. tuky a jedlé tukové náhradky, hmoty, pasty, pyr, polevy alebo prášky s prevažným obsahom vajec, s prevažným obsahom mlieka, z omáčok s prevažným obsahom výrobkov patriacich do triedy 29, s prevažným obsahom upravených húb, s prevažným obsahom spracovanej zeleniny, s prevažným obsahom spracovanej sóje, s prevažným obsahom spracovaného ovocia a alginát ovocia, s prevažným obsahom konzervovaných bylín, s prevažným obsahom upravených mandlí, s prevažným obsahom všetkých druhov upravených orechov a semien, s prevažným obsahom sušených hrozienok a/alebo s prevažným obsahom ich kombinácií; náplne a nátierky patriace do triedy 29 do pekárenských výrobkov, zlepšujúce prípravky patriace do triedy 29 (nie na priemyselnú výrobu) do chleba, pečiva a cukrárenských výrobkov, najmä upravené sezamové a slnečnicové semená, textúrované proteíny a zmesi z nich pre ľudskú spotrebu, špeciálne komponenty a výrobky na zušľachtenie potravín, a to vaječné hmoty, mliečna zrazenina a výrobky na utváranie jedlej želatíny; konzervované, nakladané, sušené ovocie a potraviny; jedlé oleje.

30 - Hmoty, pasty, pyr, polevy alebo prášky s prevažným obsahom sladů na ľudskú spotrebu, s prevažným obsahom kávy, s prevažným obsahom kaka, s prevažným obsahom fondánu; káva a kávové náhradky, čaj, kakao, čokoláda a výrobky z prevažným obsahom čokolády; cukor a prírodné sladidlá, soľ, mak, rasca, korenie, med, potravinársky škrob, mlynárske, cestovinárske a pekárske výrobky, múka, potravinárske múky, spracovaná múka obsahujúca všetky prísady nutné na výrobu pekárenských a cukrárenských výrobkov, trvanlivého pečiva a jemného pečiva, múka z obilnín, zo strukovín, potravinárske výrobky z múky, potravinárske výrobky zo strukovín patriace do triedy 30 na ďalšie spracovanie (s výnimkou priemyselnej výroby); potravinárske výrobky expandované, extrudované vrátane ostatných výrobkov zdravej a racionálnej výživy, a to cestoviny neobsahujúce cholesterol; pochutiny a pokruty na báze obilnín a potravinárskeho škrobu a ostatné pochutiny patriace do triedy 30; jemné a trvanlivé pečivo, kakaové a cukrárske výrobky.

**(540) Babičkina voľba**

(731) UNIMILLS a.s., Ke Klíčovu 56/1, 190 02 Praha, CZ;

(740) ROTT, RŮŽIČKA &amp; GUTTMANN, Bratislava, SK;

**(210) 5607-2010**

(220) 2.9.2010

**9 (511) 5, 30, 32**

(511) 5 - Žuvačky na liečebné účely.

30 - Cukrovinky, cukrárske výrobky, žuvačky, cukríky, pastilky.

32 - Nápojové zmesi a prášky.

**(540)**

(731) The Candy Plus Sweet Factory, s.r.o., Vítězná 200/6, 696 01 Rohatec, CZ;

(740) ROTT, RŮŽIČKA &amp; GUTTMANN, Bratislava, SK;

**(210) 5623-2010**

(220) 14.9.2010

**9 (511) 5**

(511) 5 - Farmaceutické prípravky, ako sú perorálne antikoncepčné prostriedky.

**(540) PHAENYA**

(731) NOVARTIS AG, 4002 Basel, CH;

(740) Hörmannová Zuzana, Ing., Bratislava, SK;

**(210) 5624-2010**

(220) 14.9.2010

**9 (511) 5**

(511) 5 - Farmaceutické prípravky.

**(540) PHAENYELA**

(731) NOVARTIS AG, 4002 Basel, CH;

(740) Hörmannová Zuzana, Ing., Bratislava, SK;

**(210) 5625-2010**

(220) 16.9.2010

**9 (511) 35, 36**

(511) 35 - Poradenstvo v obchodnej činnosti; poskytovanie obchodných alebo podnikateľských informácií; prenájom reklamných priestorov; profesionálne obchodné alebo podnikateľské poradenstvo; obchodný alebo podnikateľský prieskum; obchodné odhady; prieskum trhu; prieskum verejnej mienky; obchodný prieskum; reklama.

36 - Realitné kancelárie; prenájom nehnuteľností; prenájom kancelárskych priestorov; prenájom bytov; správa nehnuteľností; sprostredkovateľská činnosť s nehnuteľnosťami; vedenie nájomných domov; vyberanie nájomného; finančné služby; oceňovanie a odhady nehnuteľností; finančné konzultačné služby; finančné analýzy; finančné poradenstvo; spracovanie financií; finančné informácie; finančné odhady a oceňovanie (poisťovníctvo, bankovníctvo, nehnuteľnosti).

**(540) ARTHUR REAL ESTATE**

(731) Mikurčík Erik, Mgr., Wolkrova 21, 851 01 Bratislava, SK;

(740) Reken Boris, JUDr., Bratislava, SK;

(210) 5628-2010

(220) 16.9.2010

9 (511) 30

(511) 30 - Koláče, zákusky, keksy, torty, sušienky, trvanlivé pečivo, všetky uvedené produkty obyčajné alebo nie a/alebo polievané alebo nie; biskvity, sušienky, sucháre, keksy, trvanlivé pečivo, všetky uvedené produkty (sladké alebo slané); pečivo, jemné pečivo, múčniky, perníky, medovníky, d'umbierniky.

(540)



(554) trojrozmerná známka

(731) Kraft Foods Global Brands LLC, Three Lakes Drive, Northfield, IL 60093, US;

(740) Fajnorová Mária, Ing., Bratislava, SK;

(210) 5629-2010

(220) 16.9.2010

9 (511) 33, 35, 39, 41

(511) 33 - Alkoholické nápoje s výnimkou piva.

35 - Obchodná administratíva, obchodné služby, predovšetkým propagovanie tovarov a služieb pre iných vrátane umiestňovania inzerátov a propagačných predvádzaní na elektronickej stránke dostupnej globálnej počítačovej sieti, usporadúvanie a predvádzanie komerčných výstav, veľtrhov vín, miestnych vínotiek, viech, komerčných výstav umeleckých a ľudových remesiel, prezentácie regiónu na komerčných výstavách.

39 - Činnosť turistických kancelárií s výnimkou kancelárií poskytujúcich rezerváciu hotelového ubytovania, získavanie, spracovanie a poskytovanie informácií v oblasti cestovného ruchu a turizmu, pomoc pri zoraďovaní služieb pre turistov v oblasti cestovného ruchu.

41 - Vydavateľská činnosť s výnimkou vydávania reklamných materiálov, produkčná činnosť v oblasti výchovy, kultúry a športu, usporadúvanie zábavných súťaží záujmových klubov a spoločenských akcií, sprostredkovávanie uvedených služieb, usporadúvanie a prevádzkovanie výstav, veľtrhov vín, miestnych vínotiek, viech, výstav umeleckých a ľudových remesiel, prezentácia regiónu na výstavách s výnimkou komerčných výstav.

(540)



(591) čierna, hnedá

(731) ZDRUŽENIE MALOKARPATSKÁ VÍNNÁ CES-  
TA, Horná 20, 900 01 Modra, SK;

(740) Juran Svetozár, JUDr., Bratislava, SK;

(210) 5630-2010

(220) 16.9.2010

9 (511) 1, 4

(511) 1 - Nemrznúce zmesi a chladiace kvapaliny/zmesi do motorov vozidiel.

4 - Priemyselné a automobilové motorové oleje, mazivá, tuky a hydraulické oleje.

(540) **ULTRAMAX**

(731) Ashland Licensing & Intellectual Property LLC, 5200 Blazer Parkway, Dublin, Ohio 43017, US;

(740) ROTT, RŮŽIČKA & GUTTMANN, Bratislava, SK;

(210) 5639-2010

(220) 20.9.2010

9 (511) 16, 20, 21, 24, 26, 35, 40, 42

(511) 16 - Papier, kartón, lepenka a výrobky z týchto materiálov, ktoré nie sú zahrnuté v iných triedach; tlačoviny; knižárske výrobky; fotografie; papiernický tovar a písacie potreby; lepidlá na papier a na použitie v domácnosti; potreby pre umelcov; maliarske štetce; písacie stroje a kancelárske potreby okrem nábytku; vzdelávacie a učebné potreby okrem prístrojov; obalové materiály z plastických hmôt, ktoré nie sú zahrnuté v iných triedach; tlačiarenské písmo; štočky.

20 - Nábytok, zrkadlá, rámy na obrazy; výrobky (nezahrnuté do iných tried) z dreva, korku, trstiny, prútia, rohoviny, kostí, slonovinovej kosti, veľrybích kostíc, mušlí, korytnačiny, jantáru, perlete, sépiolitu a náhradiek týchto materiálov a z plastov; lôžkoviny (napr. matrace, podušky).

21 - Výrobky zo skla, porcelánu a kameniny, ktoré nie sú zahrnuté v iných triedach; surové sklo a sklo ako polotovar okrem skla pre stavebníctvo; domáce a kuchynské potreby a nádoby; hrebene a špongie; kefy, štetky a štetce okrem maliarskych; materiály na výrobu kief; prostriedky a pomôcky na čistenie; oceľová vlna a drôtenky.

24 - Textilie a textilné výrobky, ktoré nie sú zahrnuté v iných triedach; posteľné prikrývky a pokrývky na stôl.

26 - Čipky a výšivky, stužky a šnúrky; gombíky, háčiky a očká, špendlíky a ihly; umelé kvety.

35 - Maloobchodná a veľkoobchodná činnosť s tovarmi uvedenými v triedach 16, 20, 24 a 26, reklamné služby; obchodný manažment, obchodná správa; obchodná administratíva; kancelárske práce; obchodné sprostredkovanie služieb uvedených v triedach 35, 40 a 42.

40 - Spracovanie a úprava skla, kovov, dreva, plastov, textílií, koží a kožušín na finálne výrobky.

42 - Profesionálne odborné poradenstvo týkajúce sa navrhovania dizajnu nábytku a interiérov, grafický dizajn, navrhovanie (priemyselný dizajn), umelecký dizajn, navrhovanie obalov, štúdie technických projektov, projektová činnosť, výskum a vývoj nových výrobkov (pre zákazníkov), architektonické poradenstvo, interiérová výzdoba.

(540)



- (591) zelená, hnedá  
 (731) Dewilde Koen, Budatínska 12, 851 06 Bratislava, SK;  
 (740) MAJLINGOVÁ & PARTNERS, s. r. o., Bratislava, SK;

(210) 5640-2010

(220) 20.9.2010

9 (511) 33

- (511) 33 - Alkoholické nápoje s výnimkou piva; víno; medovina.

(540)



- (591) čierna, zlatá, biela  
 (731) Včelco s.r.o., Továrnska 7, 919 04 Smolenice, SK;  
 (740) Hojčuš Peter, Ing., Bratislava, SK;

(210) 5664-2010

(220) 1.10.2010

9 (511) 31

- (511) 31 - Čerstvé ovocie a zelenina; poľnohospodárske, záhradkárské a lesné produkty a obilniny, ktoré nie sú zahrnuté v iných triedach, semená.

(540)



- (731) Stichting Choices International Foundation, Zee-straat 84, 2518 AD DEN HAAG, NL;  
 (740) Fajnorová Mária, Ing., Bratislava, SK;

(210) 5665-2010

(220) 4.10.2010

9 (511) 9, 16, 35, 36, 38, 39, 41, 43, 44

- (511) 9 - Elektronické publikácie, časopisy, ročenky, prílohy; periodiká a elektronické nosiče informácií všetkých druhov.  
 16 - Papier, lepenka, výrobky z papiera a z lepenky, ktoré nie sú zahrnuté v iných triedach; tlačoviny; knihy; ročenky; publikácie; letáky; noviny; albumy; periodiká; časopisy; katalógy; manuály; mapy; prospekty; plagáty; papiernický tovar; štítky; kancelárske potreby s výnimkou nábytku; nástroje na kreslenie a maľovanie; písacie potreby; knižné väzby; záložky do kníh; kresby; maľby;

fotografie; pečiatky; obrazy; kalendáre; perá; ceruzky; značkovacie ceruzky; darčekové balenia tovarov patriace do tejto triedy; menovky na darčeky; hodvábný papier na balenie darčiekov; škatule na darčeky ako tovary patriace do tejto triedy; baliaci papier; poznámkové bloky; papierové obrúsky a ostatný dekoratívny papierový tovar; papierový tovar a papierové dekorácie na spoločenské zábavy; papierové obrusy a prikrývky na stôl; papierové podložky pod riad; papierové stužky a vlajky na spoločenské zábavy; predtlačé a vzorky na vyšívanie; dekoratívne obtačky; blahoželania; štítky a nálepky; papierové značky; transparenty; náhradné diely a príslušenstvo k všetkým uvedeným druhom výrobkov; všetko uvedené patriace do tejto triedy.

35 - Administratívna správa hotelov; grafická úprava tlačovín na reklamné účely; spravovanie hotelov; reklama; reklamná činnosť; online reklama na počítačovej komunikačnej sieti; televízna reklama; rozhlasová reklama; komerčné informačné kancelárie; prenájom reklamných plôch a priestorov; poradenstvo a pomoc pri riadení obchodných aktivít; poradenské služby v oblasti obchodného alebo podnikateľského riadenia; organizovanie komerčných alebo reklamných výstav a veľtrhov; organizovanie výstav na obchodné a reklamné účely; predvádzanie (služby modeliek) na reklamné účely a podporu predaja; predvádzanie tovaru; spracovanie textov; kopírovanie alebo rozmnožovanie dokumentov; návrh a úprava reklamných materiálov; rozširovanie reklamných materiálov (letáky, prospekty, tlačivá) zákazníkom; vydávanie a aktualizovanie reklamných materiálov; vydávanie reklamných alebo náborových textov; uverejňovanie reklamných textov; rozširovanie reklamných alebo inzertných oznamov; marketingové štúdie; prieskum trhu a verejnej mienky; prieskum vzťahov s verejnosťou; vedenie kartoték v počítači; zbieranie a zoradovanie údajov do počítačových databáz; vyhľadávanie informácií v počítačových súboroch pre zákazníkov; poskytovanie uvedených služieb prostredníctvom komunikačných médií, elektronickej pošty, SMS správ, počítačových sietí a internetu; prenájom priestorov na účely organizovania komerčných výstav; prenájom priestorov na účely organizovania prezentácií a módnych prehliadok na podporu predaja.

36 - Služby cestovnej kancelárie (zmenárenské služby).

38 - Výmena správ; rozširovanie a výmena informácií a správ; získavanie správ a informácií a iné komunikácie; poskytovanie priestoru na diskusiu na internete; prenos signálu pomocou satelitu; spravodajské agentúry; telekomunikačné informácie; televízne vysielanie; vysielanie káblovej televízie; tlačové kancelárie; poskytovanie používateľského prístupu do svetovej počítačovej siete.

39 - Organizovanie ciest, exkurzií a výletov; dovoz; osobná doprava; automobilová, autobusová, lodná, vzdušná doprava; sprostredkovanie automobilovej, autobusovej, lodnej, vzdušnej a železničnej dopravy; prenájom automobilov; služby parkovania automobilov; nosenie batožín; informácie o doprave a preprave; rezervácia dopravy; poskytovanie pomoci pri doprave; rezervácia mies-

teniek; služby v doprave a v preprave; sprevádzanie turistov; sprostredkovanie prepravy; sprostredkovanie prenájmu lodí, vozidiel a iných dopravných prostriedkov; turistické prehliadky; rezervácia zájazdov; služby pri zaobstarávaní víz; služby poskytované výletnými loďami; služby cestovnej kancelárie v oblasti dopravy a prepravy; poskytovanie uvedených služieb prostredníctvom komunikačných médií, elektronickej pošty, SMS správ, počítačových sietí a internetu.

41 - Organizovanie a vedenie konferencií, seminárov, kolokvií a kongresov; organizovanie kultúrnych, spoločenských alebo vzdelávacích podujatí; športová a kultúrna činnosť; služby fitnesscentra; zabezpečovanie výcvikov, kurzov a školení; informácie o výcvikoch, kurzoch a školeniach; zábava, obveselenie; služby, ktorých zámerom je pobavenie, rozptýlenie alebo rekreácia osôb; prevádzkovanie kasína; prevádzkovanie stávkových hier v kasíne; informácie o možnostiach zábavy; služby v oblasti estrád, zábavy, hier a kultúrnych podujatí; organizovanie lotérií, plesov, športových súťaží, živých vystúpení; organizovanie zábavných súťaží; služby zamerané na rekreáciu osôb (rekreačné služby); výchovno-zábavné klubové služby; poskytovanie uvedených služieb prostredníctvom komunikačných médií, elektronickej pošty, SMS správ, počítačových sietí a internetu; služby cestovnej kancelárie v oblasti zábavy; prenájom priestorov na účely organizovania kultúrnych a vzdelávacích výstav, konferencií a seminárov; prenájom priestorov na účely organizovania plesov, večierok, recepcií; prenájom priestorov na účely organizovania svadieb a promócií; prenájom priestorov na účely organizovania prezentácií a módnych prehliadok nie na podporu predaja.

43 - Reštauračné a kaviarské služby; služby baru; prevádzka reštaurácie a kaviarne; hotelierske služby; služby ponúkané osobami alebo podnikmi, ktorých cieľom je príprava potravín alebo nápojov na konzumáciu, ako aj služby ponúkajúce ubytovanie a nocľah v hoteli; penzióny alebo iné zariadenia zabezpečujúce dočasné ubytovanie, prechodné ubytovanie; poskytovanie hotelového ubytovania; prevádzkovanie hotelového ubytovania, reštaurácie, kaviarne a baru; poskytovanie prechodného ubytovania; prenájom prechodného ubytovania; rezervácia penziónov a hotelov; služby cestovnej kancelárie v oblasti ubytovania a stravovania; prenájom prednáškových sál; poskytovanie ubytovania pre zvieratá; poskytovanie uvedených služieb prostredníctvom komunikačných médií, elektronickej pošty, SMS správ, počítačových sietí a internetu.

44 - Kúpele; masáže; kadernícke salóny; manikúra; parné kúpele; verejné kúpele; salóny krásy; fyzioterapia; masáže; ošetrovateľské služby; služby sauny; služby solária; tetovanie; služby vizážistov; zdravotnícka starostlivosť; zotavovne; starostlivosť o hygienu a krásu ľudí; poskytovanie uvedených služieb prostredníctvom komunikačných médií, elektronickej pošty, SMS správ, počítačových sietí a internetu.

(540)

OLD NEW TRADITION



(731) SLAVIA CAPITAL Group, a. s., Heydukova 6, 814 99 Bratislava, SK;

(740) Čechvalová Dagmar, Bratislava, SK;

(210) 5666-2010

(220) 4.10.2010

9 (511) 9, 16, 35, 36, 38, 39, 41, 43, 44

(511) 9 - Elektronické publikácie, časopisy, ročenky, prílohy; periodiká a elektronické nosiče informácií všetkých druhov.

16 - Papier, lepenka, výrobky z papiera a z lepenky, ktoré nie sú zahrnuté v iných triedach; tlačoviny; knihy; ročenky; publikácie; letáky; noviny; albumy; periodiká; časopisy; katalógy; manuály; mapy; prospekty; plagáty; papiernický tovar; štítky; kancelárske potreby s výnimkou nábytku; nástroje na kreslenie a maľovanie; písacie potreby; knižné väzby; záložky do kníh; kresby; maľby; fotografie; pečiatky; obrazy; kalendáre; perá; ceruzky; značkovacie ceruzky; darčkové balenia tovarov patriace do tejto triedy; menovky na darčeky; hodvábný papier na balenie darčkov; škatule na darčeky ako tovary patriace do tejto triedy; baliaci papier; poznámkové bloky; papierové obrúsky a ostatný dekoratívny papierový tovar; papierový tovar a papierové dekorácie na spoločenské zábavy; papierové obrusy a prikrývky na stôl; papierové podložky pod riad; papierové stužky a vľajky na spoločenské zábavy; predtlače a vzorky na vyšívanie; dekoratívne obtačky; blahoželania; štítky a nálepky; papierové značky; transparenty; náhradné diely a príslušenstvo k všetkým uvedeným druhom výrobkov; všetko uvedené patriace do tejto triedy.

35 - Administratívna správa hotelov; grafická úprava tlačovín na reklamné účely; spravovanie hotelov; reklama; reklamná činnosť; online reklama na počítačovej komunikačnej sieti; televízna reklama; rozhlasová reklama; komerčné informačné kancelárie; prenájom reklamných plôch a priestorov; poradenstvo a pomoc pri riadení obchodných aktivít; poradenské služby v oblasti obchodného alebo podnikateľského riadenia; organizovanie komerčných alebo reklamných výstav a veľtrhov; organizovanie výstav na obchodné a reklamné účely; predvádzanie (služby modeliek) na reklamné účely a podporu predaja; predvádzanie tovaru; spracovanie textov; kopírovanie alebo rozmnožovanie dokumentov; návrh a úprava reklamných materiálov; rozširovanie reklamných materiálov (letáky, prospekty, tlačivá) zákazníkom; vydávanie a aktualizovanie reklamných materiálov; vydávanie reklamných alebo náborových textov; uverejňovanie reklamných textov; rozširovanie reklamných alebo inzertných oznamov; marketingové štúdie; prieskum trhu a verejnej mienky; prieskum vzťahov s verejnosťou; vedenie kartoték v počítači; zbieranie a zoraďovanie údajov do

počítačových databáz; vyhľadávanie informácií v počítačových súboroch pre zákazníkov; poskytovanie uvedených služieb prostredníctvom komunikačných médií, elektronickej pošty, SMS správ, počítačových sietí a internetu; prenájom priestorov na účely organizovania komerčných výstav; prenájom priestorov na účely organizovania prezentácií a módnych prehliadok na podporu predaja.

36 - Služby cestovnej kancelárie (zmenárenské služby).

38 - Výmena správ; rozširovanie a výmena informácií a správ; získavanie správ a informácií a iné komunikácie; poskytovanie priestoru na diskusiu na internete; prenos signálu pomocou satelitu; spravodajské agentúry; telekomunikačné informácie; televízne vysielanie; vysielanie káblovej televízie; tlačové kancelárie; poskytovanie používateľského prístupu do svetovej počítačovej siete.

39 - Organizovanie ciest, exkurzií a výletov; dovoz; osobná doprava; automobilová, autobusová, lodná, vzdušná doprava; sprostredkovanie automobilovej, autobusovej, lodnej, vzdušnej a železničnej dopravy, prenájom automobilov; služby parkovania automobilov; nosenie batožín; informácie o doprave a preprave; rezervácia dopravy; poskytovanie pomoci pri doprave; rezervácia miesteniek; služby v doprave a v preprave; sprevádzanie turistov; sprostredkovanie prepravy; sprostredkovanie prenájmu lodí, vozidiel a iných dopravných prostriedkov; turistické prehliadky; rezervácia zájazdov; služby pri zaobstarávaní víz; služby poskytované výletnými loďami; služby cestovnej kancelárie v oblasti dopravy a prepravy; poskytovanie uvedených služieb prostredníctvom komunikačných médií, elektronickej pošty, SMS správ, počítačových sietí a internetu.

41 - Organizovanie a vedenie konferencií, seminárov, kolokvií a kongresov; organizovanie kultúrnych, spoločenských alebo vzdelávacích podujatí; športová a kultúrna činnosť; služby fitnesscentra; zabezpečovanie výcvikov, kurzov a školení; informácie o výcvikoch, kurzoch a školeniach; zábava, obveselenie; služby, ktorých zámerom je pobavenie, rozptýlenie alebo rekreácia osôb; prevádzkovanie kasína; prevádzkovanie stávkových hier v kasíne; informácie o možnostiach zábavy; služby v oblasti estrád, zábavy, hier a kultúrnych podujatí; organizovanie lotérií, plesov, športových súťaží, živých vystúpení; organizovanie zábavných súťaží; služby zamerané na rekreáciu osôb (rekreačné služby); výchovno-zábavné klubové služby; poskytovanie uvedených služieb prostredníctvom komunikačných médií, elektronickej pošty, SMS správ, počítačových sietí a internetu; služby cestovnej kancelárie v oblasti zábavy; prenájom priestorov na účely organizovania kultúrnych a vzdelávacích výstav, konferencií a seminárov; prenájom priestorov na účely organizovania plesov, večierkov, recepcií; prenájom priestorov na účely organizovania svadieb a promócií; prenájom priestorov na účely organizovania prezentácií a módnych prehliadok nie na podporu predaja.

43 - Reštauračné a kaviarské služby; služby baru; prevádzka reštaurácie a kaviarne; hotelierske služby; služby ponúkané osobami alebo podnikmi,

ktorých cieľom je príprava potravín alebo nápojov na konzumáciu, ako aj služby ponúkajúce ubytovanie a nocľah v hoteli; penzióny alebo iné zariadenia zabezpečujúce dočasné ubytovanie, prechodné ubytovanie; poskytovanie hotelového ubytovania; prevádzkovanie hotelového ubytovania, reštaurácie, kaviarne a baru; poskytovanie prechodného ubytovania; prenájom prechodného ubytovania; rezervácia penziónov a hotelov; služby cestovnej kancelárie v oblasti ubytovania a stravovania; prenájom prednáškových sál; poskytovanie ubytovania pre zvieratá; poskytovanie uvedených služieb prostredníctvom komunikačných médií, elektronickej pošty, SMS správ, počítačových sietí a internetu.

44 - Kúpele; masáže; kadernícke salóny; manikúra; parné kúpele; verejné kúpele; salóny krásy; fyzioterapia; masáže; ošetrovateľské služby; služby sauny; služby solária; tetovanie; služby vizážistov; zdravotnícka starostlivosť; zotavovne; starostlivosť o hygienu a krásu ľudí; poskytovanie uvedených služieb prostredníctvom komunikačných médií, elektronickej pošty, SMS správ, počítačových sietí a internetu.

(540)



(731) SLAVIA CAPITAL Group, a. s., Heydukova 6, 814 99 Bratislava, SK;

(740) Čechvalová Dagmar, Bratislava, SK;

(210) 5667-2010

(220) 5.10.2010

9 (511) 30, 35, 41, 43

(511) 30 - Káva, čaj, kakao, cukor, ryža, maniok, ságo, kávové náhradky; múka a výrobky z obilia; chlieb, pekárske a cukrárske výrobky; zmrzliny; cukrovinky; med, melasový sirup; cestoviny; kvasnice, prášky do pečiva; soľ, horčica; ocot, kečup, omáčky ako chuťové prisady; korenie; koreniny; príchuť do potravín (s výnimkou esencií a éterických olejov); dresingy do šalátov; ľad; hotové jedlá obsahujúce potraviny patriace do triedy 30.

35 - Maloobchod s tovarmi uvedenými v triede 30; sprostredkovanie obchodu s tovarom; elektronický obchod prostredníctvom siete internet s tovarmi uvedenými v triede 30; poskytovanie obchodných informácií a služieb prostredníctvom internetu; organizovanie výstav na obchodné a reklamné účely; účtovníctvo; zbieranie a zoraďovanie údajov do počítačových databáz; reklamná, propagačná a inzertná činnosť; on-line reklama na počítačovej komunikačnej sieti; prenájom reklamných priestorov, reklamnej plochy a reklamného času; vydávanie a aktualizovanie reklamných materiálov; rozširovanie reklamných materiálov zákaznikom (letáky, prospekty, tlačivá, vzorky).

41 - Služby v oblasti kultúry a zábavy; organizovanie kultúrnych, zábavných a spoločenských podujatí; organizovanie kultúrnych výstav; organizovanie predstavení (manažérske služby); organizovanie vedomostných alebo zábavných súťaží; organizovanie živých vystúpení; plánovanie



a organizovanie večierok; plánovanie a organizovanie plesov; diskotéky; nočné kluby; prevádzkovanie priestorov s hracími automatmi; prevádzkovanie kasín; vzdelávanie; organizovanie a vedenie konferencií, kongresov, seminárov a sympózií; informácie o možnostiach zábavy; prevádzkovanie kultúrnych, spoločenských a zábavných zariadení.

43 - Kaviarne; služby barov; reštauračné služby; príprava a dodávka jedál na objednávku; catering; bufety (rýchle občerstvenie); prevádzkovanie výdajní stravy; hotelierske služby; prevádzkovanie hotelového ubytovania; poskytovanie prechodného ubytovania; prenájom prednáškových sál.

(540)



- (591) svetlomodrá, tmavomodrá, sivá  
 (731) Jozef Kramec - EUROMAX, Štvrť M. R. Štefánika 2469/14, 984 01 Lučenec, SK;  
 (740) Litváková Edita, Ing., Bratislava, SK;

(210) 5669-2010

(220) 5.10.2010

9 (511) 41, 42, 45

(511) 41 - Vzdelávanie, zabezpečovanie výcvikov, kurzov a školení, zábava, športová a kultúrna činnosť.

42 - Služby vedecké a technologické, ako aj výskum v oblasti vedy a priemyslu; priemyselné analýzy a priemyselný výskum; návrh a vývoj počítačového hardvéru a softvéru.

45 - Právne služby poskytované jednotlivcom, združeniam, organizáciám a podnikom, osobné a sociálne služby poskytované tretími osobami na uspokojovanie potrieb jednotlivcov; bezpečnostné služby na ochranu osôb a majetku.

(540)



- (591) zlatá, červená, sivá, bordová, hnedá, čierna, béžová, biela  
 (731) Stibrányová Libuša, PhDr., Šafárikovo nám. 2, 811 02 Bratislava, SK;

(210) 5670-2010

(220) 6.10.2010

9 (511) 14, 21, 42

(511) 14 - Amulety, prívesky (šperky), brošne ako šperky, diamanty, drahé kamene, drahé kovy ako surovina alebo polotovary, elektrické hodiny a hodinky, manžetové gombíky, hodinky, hodiny, ihlice (šperky), šperky z jantáru, kazety na šperky, klenoty, klenoty - šperky z emailovanej keramiky, klobúkové ozdoby z drahých kovov, spony na kravaty;

medailóny (šperky), náhrdelníky, náramkové hodinky, náramky na hodinky, náramky (šperky), náušnice, odznaky z drahých kovov, ozdoby na obuv z drahých kovov, platina, ozdoby, šperky, perly (šperky), polodrahokamy, remienky na hodinky, retiazky na hodinky, prívesky na kľúče, spinely (minerály), prívesky (šperky), prstene (šperky), retiazky z drahých kovov, hodinkové retiazky, retiazky (šperk), sošky z drahých kovov, šperkovnice, šperky, štras (farebné sklo), strieborné ozdoby, striebro ako surovina alebo polotovar, umelecké diela z drahých kovov, zlato v surovom stave alebo ako polotovar, zliatiny drahých kovov. 21 - Krištál (výrobky z krištáľového skla), maľované výrobky zo skla, svietniky, sochy z porcelánu, terakoty alebo zo skla.

42 - Módné dizajnérstvo, obalové dizajnérstvo, overovanie pravosti umeleckých diel, priemyselné dizajnérstvo, grafické dizajnérstvo.

(540)



- (731) Djibrilová Andrea, Björnsonova 3, 811 05 Bratislava, SK;

(210) 5690-2010

(220) 13.10.2010

9 (511) 1, 5, 35

(511) 1 - Chemické látky a chemické prípravky; chemické činidlá (okrem činidiel na lekárske a zverolekárske účely); chemické látky na laboratórne analýzy (s výnimkou analýz na lekárske alebo zverolekárske účely).

5 - Jedy; bakteriálne jedy; chemické prípravky na farmaceutické, lekárske a zverolekárske účely.

35 - Maloobchod a veľkoobchod s chemikáliami a jedmi.

(540) GEORGANICS

- (731) GEORGANICS s.r.o., Koreničova 1, 811 03 Bratislava, SK;

(740) Dolanská Elena, RNDr., Bratislava, SK;

(210) 5692-2010

(220) 13.10.2010

9 (511) 5, 14, 16, 35, 40, 41, 42, 44

(511) 5 - Liečivé prípravky.

14 - Výrobky z drahých kovov alebo výrobky pokovované drahými kovmi; šperky, drahokamy.

16 - Grafiky; obrazy; tlačoviny; fotografie.

35 - Reklama; reklamné služby.

40 - Spracovanie a úprava materiálov.

41 - Vzdelávanie; zabezpečovanie výcvikov; kurzov a školení; zábava; vydavateľská činnosť; scenáre a redigovanie scenárov.

42 - Dizajnérstvo.

44 - Starostlivosť o hygienu a krásu ľudí; liečenie a zdravotná starostlivosť.

(540)



- (731) Batthyány Dagmar, Majoránov 5, 821 07 Bratislava, SK;  
 (740) TORA Legal, s.r.o., Bratislava, SK;

(210) 5708-2010

(220) 15.10.2010

9 (511) 3, 5, 30

- (511) 3 - Bieliace prípravky na kozmetické účely; čistiace prípravky, mydlá vrátane dezodoračných, dezinfekčných a medicínálnych; dezodoranty na osobnú potrebu kozmetické prípravky, kozmetické krémy, kozmetické masky; kozmetické taštičky; kozmetické tampóny; čistiace mlieka a vody, pleťové a telové mlieka, emulzie a vody, balzamy; protipotivé prípravky; opaľovacie prípravky; minerálne látky na kozmetické účely; zubné pasty.  
 5 - Antiseptické a dezinfekčné prípravky, dezinfekčné prípravky na hygienické účely; medicínske bahno; balzamy na liečebné účely; lieky proti poteniu; repelenty; minerálne soli; vitamínové prípravky; vonné soli; pleťové a telové mlieka, emulzie a vody, balzamy, minerálne látky, všetko na liečebné účely; potravinové doplnky na posilnenie organizmu na báze liečivých bylín na lekárske účely; diietické prípravky na lekárske účely, potravinové prípravky na lekárske účely.  
 30 - Potravinové doplnky nie na lekárske účely obsahujúce výťažky z bylín; potravinové doplnky nie na lekárske účely obsahujúce výťažky z bylín s prídavkom vitamínov alebo minerálov alebo stopových prvkov.

(540)



- (591) biela, žltá, hnedá, čierna  
 (731) KOREKT-TRADE, s. r. o., Sasinkova 27, 915 01 Nové Mesto nad Váhom, SK;  
 (740) Holoubková Mária, Ing., Bratislava, SK;

(210) 5710-2010

(220) 19.10.2010

9 (511) 9, 16, 35, 38, 41, 43, 45

- (511) 9 - Diapozitívy; kompaktné disky; magnetické disky; optické disky; optické kompaktné disky; elektronické publikácie (stiahnuté z telekomunikačnej siete); gramofónové platne; magnetické nosiče údajov; optické nosiče údajov; pásky na zvukové nahrávanie; počítačový softvér; programy na počítačové hry; počítačové programy (stiahnuté z telekomunikačnej siete); pružné disky; videokazety; videopásky; disky zvukových nahrávok; nosiče zvukových nahrávok; pásky so zvukovými nahrávkami.  
 16 - Albumy; blahoprajné pohľadnice; časopisy (periodiká); grafiky; kalendáre; katalógy; knihy; komiksy; noviny; obežníky; periodiká; plagáty; publikácie; ročenky; tlačoviny.  
 35 - Administratívna správa hotelov; reklamné agentúry; grafická úprava tlačovín na reklamné účely;

spravovanie hotelov; prezentácia výrobkov v komunikačných médiách pre maloobchod; komerčné informačné kancelárie; podpora predaja (pre tretie osoby); prenájom reklamného času vo všetkých komunikačných médiách; prenájom reklamných materiálov; reklama; on-line reklama na počítačovej komunikačnej sieti; reklamné agentúry; rozširovanie reklamných materiálov zákazníkom (letáky, prospekty, tlačoviny, vzorky); vydávanie a aktualizovanie reklamných materiálov; rozširovanie reklamných oznamov; prenájom reklamných plôch; zásielkové reklamné služby; uverejňovanie reklamných textov; rozhlasová reklama; rozširovanie reklamných alebo inzertných oznamov; spracovanie textov; televízna reklama; predplatné telekomunikačných služieb; zasielanie reklamných materiálov zákazníkom.

38 - Poskytovanie priestoru na diskusiu na internete; prenos signálu pomocou satelitu; spravodajské agentúry; vysielanie káblovej televízie; tlačové kancelárie.

41 - Digitálna tvorba obrazov na výstupných zariadeniach; diskotéky (služby); divadelné predstavenia; elektronická edičná činnosť v malom (DTP služby); služby v oblasti estrád; filmová tvorba; prenájom filmových premietacích a ich príslušenstva; filmové štúdiá; prenájom filmov; fotografická reportáž; fotografovanie; fotografovanie na mikrofilm; informácie o možnostiach rekreácie; informácie o možnostiach rozptýlenia; informácie o možnostiach zábavy; služby v kempingoch so športovým programom; nahrávanie videopások; nočné kluby; organizovanie a vedenie koncertov; organizovanie kultúrnych alebo vzdelávacích výstav; organizovanie predstavení (manažérske služby); organizovanie súťaží (vedomostných alebo zábavných); rezervácia vstupeniek; výroba rozhlasových a televíznych programov; rozhlasová zábava; organizovanie športových súťaží; organizovanie vedomostných a zábavných súťaží; výroba rozhlasových a televíznych programov; zverejňovanie textov okrem reklamných; tvorba videofilmov; organizovanie a vedenie koncertov; organizovanie a plánovanie večierkov; vydávanie (on line -) kníh a časopisov v elektronickej forme; výroba rozhlasových programov; výroba (tvorba) videofilmov; zábava, pobavenie; prenájom zvukových nahrávacích zariadení; živé predstavenie.  
 43 - Hotelierske služby; poskytovanie hotelového ubytovania; reštaurácie (jedálne); rezervácia hotelov; ubytovacie kancelárie (hotely, penzióny).  
 45 - Manželské agentúry (svadobky); arbitráž (služby); poradenstvo v oblasti bezpečnosti; civilná ochrana; detektívne kancelárie; zostavovanie horoskopov; mediálne služby; pátranie po nezvestných osobách; osobní strážcovia; pátranie po minulosti osôb; pátranie po stratených osobách; sprevádzanie do spoločnosti; sprevádzanie do spoločnosti (gardedáma); zoznamovanie služieb.

(540) NEBEZPEČNÉ ZNÁMOSTI

(731) MAC TV, s.r.o., Brečtanová 1, 831 01 Bratislava, SK;

(740) Advokátska kancelária Bugala-Đurček, s.r.o., Bratislava, SK;



(210) 5732-2010  
(220) 29.10.2010

9 (511) 1, 5

(511) 1 - Chemikálie na použitie pri výrobe insekticídov, fungicídov a herbicídov.  
5 - Insekticídy, fungicídy, herbicídy a prípravky na ničenie hmyzu.

(540) DANTOP

(731) SUMITOMO CHEMICAL CO., LTD., 27-1, Shin-kawa 2-chome, Chuo-ku, Tokyo 104-8260, JP;  
(740) Bušová Eva, JUDr., Bratislava, SK;

(210) 5734-2010  
(220) 3.11.2010

9 (511) 41

(511) 41 - Vzdelávanie, zabezpečovanie výcvikových kurzov a školení; zábava; športová a kultúrna činnosť.

(540)



(591) čierna, žltá

(731) Cigániková Jana, Obilná 10, 900 27 Bernolákovo, SK;

(210) 5735-2010  
(220) 4.11.2010

9 (511) 16, 35, 40

(511) 16 - Grafiky; grafické zobrazenia; kalendáre; katalógy; perá (kancelárske potreby); písacie potreby; tlačoviny; tlačivá.

35 - Kancelárie zaoberajúce sa dovozom a vývozom; grafická úprava tlačovín na reklamné účely; reklamné agentúry; reklama; prenájom reklamných plôch; zasielanie reklamných materiálov zákazníkom.

40 - Knihárstvo; laminovanie; litografická tlač; ofsetová tlač, ofsetové tlače; rytie, gravírovanie; rysovanie laserom, kreslenie; serigrafia, sieťotlač; tlač, tlače; vyšívanie.

(540)



(591) modrá, červená

(731) HAUERLAND spol. s r.o., Matúšova 56, 811 04 Bratislava, SK;

(210) 5736-2010  
(220) 4.11.2010

9 (511) 16, 35, 40

(511) 16 - Grafiky; grafické zobrazenia; kalendáre; katalógy; perá (kancelárske potreby); písacie potreby; tlačoviny; tlačivá.

35 - Kancelárie zaoberajúce sa dovozom a vývozom; grafická úprava tlačovín na reklamné účely; reklamné agentúry; reklama; prenájom reklamných plôch; zasielanie reklamných materiálov zákazníkom.

40 - Knihárstvo; laminovanie; litografická tlač; ofsetová tlač, ofsetové tlače; rytie, gravírovanie; rysovanie laserom, kreslenie; serigrafia, sieťotlač; tlač, tlače; vyšívanie.

(540)



(591) modrá, červená

(731) HAUERLAND spol. s r.o., Matúšova 56, 811 04 Bratislava, SK;

(210) 5737-2010  
(220) 4.11.2010

9 (511) 16, 35, 40

(511) 16 - Grafiky; grafické zobrazenia; kalendáre; katalógy; perá (kancelárske potreby); písacie potreby; tlačoviny; tlačivá.

35 - Kancelárie zaoberajúce sa dovozom a vývozom; grafická úprava tlačovín na reklamné účely; reklamné agentúry; reklama; prenájom reklamných plôch; zasielanie reklamných materiálov zákazníkom.

40 - Knihárstvo; laminovanie; litografická tlač; ofsetová tlač, ofsetové tlače; rytie, gravírovanie; rysovanie laserom, kreslenie; serigrafia, sieťotlač; tlač, tlače; vyšívanie.

(540)



(591) modrá, červená

(731) HAUERLAND spol. s r.o., Matúšova 56, 811 04 Bratislava, SK;

(210) 5738-2010  
(220) 4.11.2010

9 (511) 29, 30, 32

(511) 29 - Mäso; ryby s výnimkou živých; hydina, nie živá, divina; mäsové výťažky; konzervované, sušené a zavárané ovocie a zelenina; želatína; džemy; vajcia; mlieko a mliečne výrobky; jedlé oleje a tuky; polievky; polievkové základy; bujóny a mäsové vývary všetkých druhov; tekuté polievky; základy jedál (fixy) v prášku s obsahom smotany a/alebo syra, a/alebo zeleniny určené na prípravu omáčok.

30 - Káva; čaj; kakao; cukor; ryža; tapioka; ságo; kávové náhradky; múka a prípravky z obilnín; chlieb; pečivo; cukrovinky; zmrzlina; med; melasový sirup; kvasnice; prášky do pečiva; soľ; horčica; korenie; korenacie zmesi; múčniky; múčniky v prášku; prípravky na pečenie; ocot; nálevy na ochutenie; ľad na osvieženie; ryžové burizóny; vločková kaša; dresingy; cestoviny; pizza; trvanlivé pekárenské výrobky; cestoviny s omáčkou ako polotovary; omáčky; omáčkové základy; omáčky v prášku; šťavy k mäsu a minútkam; zápražky do omáčok a polievok; tekuté omáčky; tekuté korenia.

32 - Pivá; minerálne vody; šumivé nápoje a iné nealkoholické nápoje; ovocné nápoje a šťavy; sirupy a iné prípravky na výrobu nápojov.

(540)



(731) Vitana, a. s., Mělnická 133, 277 32 Byšice, CZ;

(740) Čechvalová Dagmar, Bratislava, SK;

**(210) 5739-2010**

(220) 4.11.2010

**9 (511) 30, 32, 35**

(511) 30 - Čajové a kávové nápoje vrátane instantných; čaj; čajové náhradky.

32 - Prípravky na výrobu nealkoholických nápojov; nealkoholické nápoje s ovocnými príchuťami; instantné nealkoholické nápoje.

35 - Propagačná činnosť, reklama; pomoc pri riadení obchodnej činnosti; obchodná administratíva; kancelárske práce; inzercia; maloobchodná a veľkoobchodná činnosť v oblasti nápojov.

**(540) Horúca hruška**

(731) JPLUS, s. r. o., Kolbenova 886/9a, 190 00 Praha - Vysočany, CZ;

(740) ROTT, RŮŽIČKA &amp; GUTTMANN, Bratislava, SK;

**(210) 5740-2010**

(220) 4.11.2010

**9 (511) 30, 32, 35**

(511) 30 - Čajové a kávové nápoje vrátane instantných; čaj; čajové náhradky.

32 - Prípravky na výrobu nealkoholických nápojov; nealkoholické nápoje s ovocnými príchuťami; instantné nealkoholické nápoje.

35 - Propagačná činnosť, reklama; pomoc pri riadení obchodnej činnosti; obchodná administratíva; kancelárske práce; inzercia; maloobchodná a veľkoobchodná činnosť v oblasti nápojov.

**(540) Horúca brusnica**

(731) JPLUS, s. r. o., Kolbenova 886/9a, 190 00 Praha - Vysočany, CZ;

(740) ROTT, RŮŽIČKA &amp; GUTTMANN, Bratislava, SK;

**(210) 5746-2010**

(220) 5.11.2010

**9 (511) 19, 35, 37**

(511) 19 - Nekomový stavebný materiál; nekovové stavebné tvárnice; debniace, stĺpcové, nosné, vencové, stropné a priečkové betónové tvárnice; betón; prefabrikáty z betónu; cement; nekovové vystužovacie materiály pre stavebníctvo; suché stavebné zmesi na výrobu alebo prípravu betónu, omietok alebo podlahových vrstiev a poterov; omietky pre stavebníctvo; nekovové konštrukcie; nekovové stavebné konštrukčné materiály; nekovové nosníky; nekovové stavebné výrobky; kameň; kamenárske výrobky; kameniny pre stavebníctvo; štrk; tehly; piesok; murovací malta.

35 - Maloobchodné a veľkoobchodné služby so stavebným materiálom, nekovovými stavebnými tvárnicami, debniacimi, stĺpcovými, nosnými, vencovými, stropnými a priečkovými tvárnicami, betónom, betónovými zmesami, cementom, omietkami a stavebnými hmotami; odborné obchodné poradenstvo; obchodný alebo podnikateľský prieskum; reklama; on-line reklama na počítačovej komunikačnej sieti; organizovanie výstav na obchodné a reklamné účely; sprostredkovanie obchodu so stavebným materiálom, omietkami, lepidlami; obchodné sprostredkovanie služieb uvedených v triede 35 a 37; poskytovanie uvedených služieb

prostredníctvom komunikačných médií, elektronickej pošty, SMS správ, počítačových sietí a internetu.

37 - Stavebníctvo; stavebné činnosti; murovanie; murárstvo; omietanie stavebných povrchov; dozor nad stavbami; kontrola stavebných činností; služby stavbyvedúceho; izolovanie stavieb; montovanie lešení; montážne služby, opravy a údržba; montáž interiérov a interiérových prvkov; prenájom stavebných strojov a zariadení; prenájom miešadiel a dopravníkov na omietky a malty; stavebné informácie; odborné poradenstvo v stavebníctve; poskytovanie uvedených služieb prostredníctvom komunikačných médií, elektronickej pošty, SMS správ, počítačových sietí a internetu.

**(540)**

(591) oranžová, sivá, čierna, biela

(731) PRESCOT, s.r.o., Neporadza 354, 913 26 Neporadza, SK;

**(210) 5752-2010**

(220) 9.11.2010

**9 (511) 34**

(511) 34 - Spracovaný aj nespracovaný tabak; tabakové výrobky vrátane cigár, cigariet, krátkych cigár (cigarillos), tabaku na balenie vlastných cigariet, fajkového tabaku, žuvacieho tabaku, šnupavého tabaku, ochutených cigariet (kretek); snus (zvlhčený tabak); tabakové náhradky (nie na liečebné účely); potreby pre fajčiarov vrátane cigaretových papierikov a trubičiek, cigaretových filtrov, plechoviek na tabak, cigaretových puzdiel a popolníkov; fajky; vreckové prístroje na balenie cigariet; zapalovače; zápalky.

**(540) SPARTA FINE**

(731) Philip Morris Products S. A., Quai Jeanrenaud 3, 2000 Neuchâtel, CH;

(740) Fajnorová Mária, Ing., Bratislava, SK;

**(210) 5753-2010**

(220) 9.11.2010

**9 (511) 34**

(511) 34 - Spracovaný aj nespracovaný tabak; tabakové výrobky vrátane cigár, cigariet, krátkych cigár (cigarillos), tabaku na balenie vlastných cigariet, fajkového tabaku, žuvacieho tabaku, šnupavého tabaku, ochutených cigariet (kretek); snus (zvlhčený tabak); tabakové náhradky (nie na liečebné účely); potreby pre fajčiarov vrátane cigaretových papierikov a trubičiek, cigaretových filtrov, plechoviek na tabak, cigaretových puzdiel a popolníkov; fajky; vreckové prístroje na balenie cigariet; zapalovače; zápalky.

**(540) RED & WHITE INTERNATIONAL**

(731) Philip Morris Products S. A., Quai Jeanrenaud 3, CH - 2000 Neuchâtel, CH;

(740) Fajnorová Mária, Ing., Bratislava, SK;

(210) 5754-2010

(220) 9.11.2010

9 (511) 34

(511) 34 - Spracovaný aj nespracovaný tabak; tabakové výrobky vrátane cigár, cigariet, krátkych cigár (cigarillos), tabaku na balenie vlastných cigariet, fajkového tabaku, žuvacieho tabaku, šnupavého tabaku, ochutených cigariet (kretek); snus (zvlhčený tabak); tabakové náhradky (nie na liečebné účely); potreby pre fajčiarov vrátane cigaretových papierikov a trubičiek, cigaretových filtrov, plechoviek na tabak, cigaretových puzdier a popoľníkov; fajky; vreckové prístroje na balenie cigariet; zapaľovače; zápalky.

(540) **RED & WHITE ORIGINAL**

(731) Philip Morris Products S. A., Quai Jeanrenaud 3, 2000 Neuchâtel, CH;

(740) Fajnorová Mária, Ing., Bratislava, SK;

(210) 5757-2010

(220) 9.11.2010

9 (511) 34

(511) 34 - Spracovaný aj nespracovaný tabak; tabakové výrobky vrátane cigár, cigariet, krátkych cigár (cigarillos), tabaku na balenie vlastných cigariet, fajkového tabaku, žuvacieho tabaku, šnupavého tabaku, ochutených cigariet (kretek); snus (zvlhčený tabak); tabakové náhradky (nie na liečebné účely); potreby pre fajčiarov vrátane cigaretových papierikov a trubičiek, cigaretových filtrov, plechoviek na tabak, cigaretových puzdier a popoľníkov; fajky; vreckové prístroje na balenie cigariet; zapaľovače; zápalky.

(540) **START ČERVENÉ**

(731) Philip Morris Products S. A., Quai Jeanrenaud 3, 2000 Neuchâtel, CH;

(740) Fajnorová Mária, Ing., Bratislava, SK;

(210) 5755-2010

(220) 9.11.2010

9 (511) 34

(511) 34 - Spracovaný aj nespracovaný tabak; tabakové výrobky vrátane cigár, cigariet, krátkych cigár (cigarillos), tabaku na balenie vlastných cigariet, fajkového tabaku, žuvacieho tabaku, šnupavého tabaku, ochutených cigariet (kretek); snus (zvlhčený tabak); tabakové náhradky (nie na liečebné účely); potreby pre fajčiarov vrátane cigaretových papierikov a trubičiek, cigaretových filtrov, plechoviek na tabak, cigaretových puzdier a popoľníkov; fajky; vreckové prístroje na balenie cigariet; zapaľovače; zápalky.

(540) **SPARTA CLASSIC**

(731) Philip Morris Products S. A., Quai Jeanrenaud 3, 2000 Neuchâtel, CH;

(740) Fajnorová Mária, Ing., Bratislava, SK;

(210) 5758-2010

(220) 9.11.2010

9 (511) 34

(511) 34 - Spracovaný aj nespracovaný tabak; tabakové výrobky vrátane cigár, cigariet, krátkych cigár (cigarillos), tabaku na balenie vlastných cigariet, fajkového tabaku, žuvacieho tabaku, šnupavého tabaku, ochutených cigariet (kretek); snus (zvlhčený tabak); tabakové náhradky (nie na liečebné účely); potreby pre fajčiarov vrátane cigaretových papierikov a trubičiek, cigaretových filtrov, plechoviek na tabak, cigaretových puzdier a popoľníkov; fajky; vreckové prístroje na balenie cigariet; zapaľovače; zápalky.

(540) **RED & WHITE QUANTUM**

(731) Philip Morris Products S.A., Quai Jeanrenaud 3, CH-2000 Neuchâtel, CH;

(740) Fajnorová Mária, Ing., Bratislava, SK;

(210) 5756-2010

(220) 9.11.2010

9 (511) 34

(511) 34 - Spracovaný aj nespracovaný tabak; tabakové výrobky vrátane cigár, cigariet, krátkych cigár (cigarillos), tabaku na balenie vlastných cigariet, fajkového tabaku, žuvacieho tabaku, šnupavého tabaku, ochutených cigariet (kretek); snus (zvlhčený tabak); tabakové náhradky (nie na liečebné účely); potreby pre fajčiarov vrátane cigaretových papierikov a trubičiek, cigaretových filtrov, plechoviek na tabak, cigaretových puzdier a popoľníkov; fajky; vreckové prístroje na balenie cigariet; zapaľovače; zápalky.

(540) **RED & WHITE SPECIAL**

(731) Philip Morris Products S. A., Quai Jeanrenaud 3, 2000 Neuchâtel, CH;

(740) Fajnorová Mária, Ing., Bratislava, SK;

(210) 5759-2010

(220) 9.11.2010

9 (511) 34

(511) 34 - Spracovaný aj nespracovaný tabak; tabakové výrobky vrátane cigár, cigariet, krátkych cigár (cigarillos), tabaku na balenie vlastných cigariet, fajkového tabaku, žuvacieho tabaku, šnupavého tabaku, ochutených cigariet (kretek); snus (zvlhčený tabak); tabakové náhradky (nie na liečebné účely); potreby pre fajčiarov vrátane cigaretových papierikov a trubičiek, cigaretových filtrov, plechoviek na tabak, cigaretových puzdier a popoľníkov; fajky; vreckové prístroje na balenie cigariet; zapaľovače; zápalky.

(540) **PETRA SLIMS**

(731) Philip Morris Products S.A., Quai Jeanrenaud 3, CH-2000 Neuchâtel, CH;

(740) Fajnorová Mária, Ing., Bratislava, SK;

(210) 5779-2010

(220) 12.11.2010

9 (511) 34

(511) 34 - Spracovaný aj nespracovaný tabak; tabakové výrobky vrátane cigár, cigariet, krátkych cigár (cigarillos), tabaku na balenie vlastných cigariet, fajkového tabaku, žuvacieho tabaku, šnupavého tabaku, ochutených cigariet (kretek); snus (zvlhčiteľný tabak); tabakové náhradky (nie na liečebné účely) potreby pre fajčiarov vrátane cigaretových papierikov a trubičiek, cigaretových filtrov, plechoviek na tabak; cigaretových puzdier a popoľníkov; fajky; vreckové prístroje na balenie cigariet; zapalovače; zápalky.

(540)



(591) červená, čierna, biela, sivá

(731) Philip Morris Products S. A., Quai Jeanrenaud 3,  
2000 Neuchâtel, CH;

(740) Fajnorová Mária, Ing., Bratislava, SK;

---

**Zapísané ochranné známky bez zmeny po zverejnení prihlášky**

(210)	(111)	(210)	(111)	(210)	(111)	(210)	(111)
2114-2008	228812	761-2010	228841	1185-2010	228868	5426-2010	228894
37-2009	228813	762-2010	228842	1228-2010	228869	5427-2010	229016
38-2009	228814	763-2010	228843	5077-2010	228969	5429-2010	228895
40-2009	228815	764-2010	228844	5119-2010	228970	5431-2010	229002
41-2009	228910	765-2010	228845	5120-2010	228971	5432-2010	229003
612-2009	228816	766-2010	228846	5126-2010	229013	5433-2010	229004
984-2009	229010	767-2010	228847	5134-2010	228870	5434-2010	229005
985-2009	229011	768-2010	228936	5136-2010	228871	5435-2010	228896
1555-2009	228911	769-2010	228848	5138-2010	228972	5438-2010	229006
1561-2009	228912	770-2010	228849	5145-2010	228872	5439-2010	228897
1800-2009	228913	771-2010	228850	5146-2010	228873	5440-2010	228898
5499-2009	228914	805-2010	228851	5147-2010	228973	5441-2010	228899
5519-2009	228915	815-2010	228852	5148-2010	228974	5442-2010	228900
5793-2009	228817	816-2010	228853	5152-2010	228975	5443-2010	229007
5821-2009	228818	817-2010	228854	5170-2010	228874	5444-2010	228901
5822-2009	228819	818-2010	228855	5171-2010	228875	5445-2010	228902
5858-2009	228916	852-2010	228856	5228-2010	228976	5446-2010	228903
5867-2009	229014	853-2010	228857	5268-2010	228977	5447-2010	228904
5868-2009	229015	854-2010	228937	5269-2010	228978	5448-2010	228905
5956-2009	228917	855-2010	228938	5270-2010	228876	5449-2010	228906
5964-2009	228918	856-2010	228939	5271-2010	228877	5496-2010	229008
5967-2009	228820	857-2010	228940	5272-2010	228878	5497-2010	228907
60-2010	228821	866-2010	228941	5273-2010	228879	5505-2010	228908
63-2010	228919	878-2010	228942	5274-2010	228880	5508-2010	228909
181-2010	229012	880-2010	228943	5275-2010	228881	5521-2010	229009
284-2010	228822	881-2010	228858	5276-2010	228882		
293-2010	228920	882-2010	228944	5277-2010	228883		
302-2010	228823	883-2010	228859	5281-2010	228980		
318-2010	228824	885-2010	228860	5289-2010	228979		
338-2010	228921	887-2010	228861	5296-2010	228981		
372-2010	228825	889-2010	228945	5313-2010	228982		
386-2010	228826	895-2010	228946	5314-2010	228884		
389-2010	228922	911-2010	228862	5315-2010	228885		
390-2010	228923	913-2010	228863	5321-2010	228886		
391-2010	228827	915-2010	228947	5344-2010	228983		
404-2010	228924	944-2010	228948	5349-2010	228887		
423-2010	228925	953-2010	228949	5353-2010	228984		
505-2010	228926	954-2010	228950	5357-2010	228985		
513-2010	228927	959-2010	228951	5360-2010	228986		
514-2010	228928	976-2010	228952	5361-2010	228888		
515-2010	228929	983-2010	228953	5362-2010	228987		
516-2010	228930	989-2010	228954	5363-2010	228988		
540-2010	228931	990-2010	228864	5364-2010	228989		
549-2010	228828	1006-2010	228955	5365-2010	228990		
562-2010	228932	1010-2010	228956	5367-2010	228991		
581-2010	228829	1035-2010	228957	5369-2010	228992		
597-2010	228933	1036-2010	228958	5370-2010	228993		
648-2010	228830	1037-2010	228959	5374-2010	228994		
651-2010	228831	1038-2010	228960	5405-2010	228995		
653-2010	228832	1039-2010	228961	5406-2010	228996		
688-2010	228833	1040-2010	228962	5407-2010	228997		
689-2010	228934	1041-2010	228963	5408-2010	228998		
705-2010	228834	1042-2010	228964	5409-2010	228999		
708-2010	228935	1043-2010	228865	5410-2010	229000		
709-2010	228835	1046-2010	228866	5411-2010	229001		
727-2010	228836	1047-2010	228867	5421-2010	228889		
731-2010	228837	1066-2010	228965	5422-2010	228890		
732-2010	228838	1071-2010	228966	5423-2010	228891		
759-2010	228839	1100-2010	228967	5424-2010	228892		
760-2010	228840	1158-2010	228968	5425-2010	228893		

**(111) 228812**

(151) 15.12.2010  
(180) 18.11.2018  
(210) 2114-2008  
(220) 18.11.2008  
(442) 7.9.2010  
(732) TOP SERVIS IT a.s., Biskupská ulica 1802, 911 04 Trenčín, SK;  
(740) Kubinyi Peter, Bc., Trenčín, SK;

---

**(111) 228813**

(151) 15.12.2010  
(180) 14.11.2011  
(210) 37-2009  
(220) 14.11.2001  
(310) 2001/08080  
(320) 14.5.2001  
(330) ZA  
(442) 7.9.2010  
(732) SASOL LIMITED, a South African company No. 79/03231/06, 1 Sturdee Avenue, Rosebank, Johannesburg, Gauteng, ZA;  
(740) PATENTSERVIS BRATISLAVA, a. s., Bratislava, SK;

---

**(111) 228814**

(151) 15.12.2010  
(180) 14.11.2011  
(210) 38-2009  
(220) 14.11.2001  
(310) 2001/08082  
(320) 14.5.2001  
(330) ZA  
(442) 7.9.2010  
(732) SASOL LIMITED, a South African company No. 79/03231/06, 1 Sturdee Avenue, Rosebank, Johannesburg, Gauteng, ZA;  
(740) PATENTSERVIS BRATISLAVA, a. s., Bratislava, SK;

---

**(111) 228815**

(151) 15.12.2010  
(180) 14.11.2011  
(210) 40-2009  
(220) 14.11.2001  
(310) 2001/08164  
(320) 14.5.2001  
(330) ZA  
(442) 7.9.2010  
(732) SASOL LIMITED, a South African company No. 79/03231/06, 1 Sturdee Avenue, Rosebank, Johannesburg, Gauteng, ZA;  
(740) PATENTSERVIS BRATISLAVA a. s., Bratislava, SK;

---

**(111) 228816**

(151) 15.12.2010  
(180) 20.4.2019  
(210) 612-2009  
(220) 20.4.2009  
(442) 7.9.2010  
(732) Chirana Progress, spol. s r. o., Vrbovská 17, 921 01 Piešťany, SK;  
(740) Beleščák Ladislav, Ing., Piešťany, SK;

---

**(111) 228817**

(151) 15.12.2010  
(180) 27.10.2019  
(210) 5793-2009  
(220) 27.10.2009  
(442) 7.9.2010  
(732) HOLTE MEDICAL, a.s., Roentgenova 2/37, 150 30 Praha - Motol, CZ;  
(740) Dolanská Elena, RNDr., Bratislava, SK;

---

**(111) 228818**

(151) 15.12.2010  
(180) 5.11.2019  
(210) 5821-2009  
(220) 5.11.2009  
(442) 7.9.2010  
(732) Votorantim Celulose e Papel S. A., Alameda Santos, 1.357 - 6° andar, 01419-001 Sao Paulo, SP, BR;  
(740) Bušová Eva, JUDr., advokátka, Bratislava, SK;

---

**(111) 228819**

(151) 15.12.2010  
(180) 5.11.2019  
(210) 5822-2009  
(220) 5.11.2009  
(442) 7.9.2010  
(732) Votorantim Celulose e Papel S. A., Alameda Santos, 1.357 - 6° andar, 01419-001 Sao Paulo, SP, BR;  
(740) Bušová Eva, JUDr., advokátka, Bratislava, SK;

---

**(111) 228820**

(151) 15.12.2010  
(180) 21.12.2019  
(210) 5967-2009  
(220) 21.12.2009  
(442) 7.9.2010  
(732) POLABSKÉ MLÉKÁRNY a. s., Dr. Kryšpína 510, 290 16 Poděbrady, CZ;  
(740) Brichtová Tatiana, JUDr., Bratislava, SK;

---

**(111) 228821**

(151) 15.12.2010  
(180) 19.1.2020  
(210) 60-2010  
(220) 19.1.2010  
(442) 7.9.2010  
(732) EKOLAK s.r.o., Bílovice 497, okres Uherské Hradiště, 687 12 Bílovice, CZ;  
(740) Beleščák Ladislav, Ing., Piešťany, SK;

---

**(111) 228822**

(151) 15.12.2010  
(180) 23.2.2020  
(210) 284-2010  
(220) 23.2.2010  
(442) 7.9.2010  
(732) G. Lehnert, k. s., Carlton Savoy Building, Mostová 2, 811 02 Bratislava, SK;

---

**(111) 228823**

(151) 15.12.2010  
 (180) 25.2.2020  
 (210) 302-2010  
 (220) 25.2.2010  
 (442) 7.9.2010  
 (732) Holandská obchodná komora v Slovenskej republike, Panenská 21, 811 04 Bratislava, SK;

**(111) 228824**

(151) 15.12.2010  
 (180) 3.3.2020  
 (210) 318-2010  
 (220) 3.3.2010  
 (442) 7.9.2010  
 (732) Anima 22, s.r.o., Záhradnícka 1675/15, 955 01 Topoľčany, SK;  
 (740) Belička Ivan, Ing., Banská Bystrica, SK;

**(111) 228825**

(151) 15.12.2010  
 (180) 12.3.2020  
 (210) 372-2010  
 (220) 12.3.2010  
 (442) 7.9.2010  
 (732) HRIADEL, spol. s r.o., Mesačná 24, 945 01 Komárno, SK;  
 (740) Máčajová Mária, Ing., Nitra, SK;

**(111) 228826**

(151) 15.12.2010  
 (180) 15.3.2020  
 (210) 386-2010  
 (220) 15.3.2010  
 (442) 7.9.2010  
 (732) full house s.r.o., Brusno 453, 972 32 Chrenovec - Brusno, SK;  
 (740) Strelák Alan, JUDr., Bratislava, SK;

**(111) 228827**

(151) 15.12.2010  
 (180) 15.3.2020  
 (210) 391-2010  
 (220) 15.3.2010  
 (442) 7.9.2010  
 (732) SuperDRIVE, s.r.o., Nedožerského 64, 972 12 Nedožery-Brezany, SK;  
 (740) Gažík Igor, JUDr., Prievidza, SK;

**(111) 228828**

(151) 15.12.2010  
 (180) 7.4.2020  
 (210) 549-2010  
 (220) 7.4.2010  
 (442) 7.9.2010  
 (732) NOVA COAST INC., 255 Keele St., Toronto, Ontario M6P-2K1, CA;  
 (740) Mešková Viera, Ing., Bratislava, SK;

**(111) 228829**

(151) 15.12.2010  
 (180) 14.4.2020  
 (210) 581-2010  
 (220) 14.4.2010  
 (442) 7.9.2010  
 (732) EKOFIT s. r. o., Kotešová - Oblazov 12, 013 61 Kotešová, SK;  
 (740) Labudík Miroslav, Ing., Kysucké Nové Mesto, SK;

**(111) 228830**

(151) 15.12.2010  
 (180) 26.4.2020  
 (210) 648-2010  
 (220) 26.4.2010  
 (442) 7.9.2010  
 (732) TNS AISA s.r.o., Budějovická 1518/13B, 140 00 Praha, CZ;  
 (740) Kucbel Martin, JUDr., Bratislava, SK;

**(111) 228831**

(151) 15.12.2010  
 (180) 26.4.2020  
 (210) 651-2010  
 (220) 26.4.2010  
 (442) 7.9.2010  
 (732) Športový klub polície Bratislava, Sch. Trnavského 2/A, 844 29 Bratislava, SK;  
 (740) RK LEGAL, s.r.o., Bratislava, SK;

**(111) 228832**

(151) 15.12.2010  
 (180) 27.4.2020  
 (210) 653-2010  
 (220) 27.4.2010  
 (442) 7.9.2010  
 (732) MITSUI & Co., LTD, 2-1 Ohtemachi 1-chome, Chiyoda-ku, Tokyo, JP;  
 (740) Hörmann Tomáš, Ing., Bratislava, SK;

**(111) 228833**

(151) 15.12.2010  
 (180) 30.4.2020  
 (210) 688-2010  
 (220) 30.4.2010  
 (442) 7.9.2010  
 (732) BRATISLAVSKÝ VÝŠKOVÝ SERVIS, s.r.o., Toplianska 13799, 821 07 Bratislava, SK;

**(111) 228834**

(151) 15.12.2010  
 (180) 3.5.2020  
 (210) 705-2010  
 (220) 3.5.2010  
 (442) 7.9.2010  
 (732) Deglovič Boris, Na kopci 22/A, 811 02 Bratislava, SK;

**(111) 228835**

(151) 15.12.2010  
(180) 4.5.2020  
(210) 709-2010  
(220) 4.5.2010  
(442) 7.9.2010  
(732) STRAŽAN s. r. o., Púpavová 15, 841 04 Bratislava, SK;  
(740) Mrenica Jaroslav, Ing., Púchov, SK;

---

**(111) 228836**

(151) 15.12.2010  
(180) 4.5.2020  
(210) 727-2010  
(220) 4.5.2010  
(442) 7.9.2010  
(732) AGRICHEM XIMIX, s.r.o., Vištucká 4, 900 81 Šenkvice, SK;  
(740) Porubčan Róbert, Ing., Ivanka pri Dunaji, SK;

---

**(111) 228837**

(151) 15.12.2010  
(180) 6.5.2020  
(210) 731-2010  
(220) 6.5.2010  
(442) 7.9.2010  
(732) LILKI - KOŠICE, s.r.o., Brigádnicka 6, 040 01 Košice, SK;  
(740) Zathurecky InPaRtners, s.r.o., Banská Bystrica, SK;

---

**(111) 228838**

(151) 15.12.2010  
(180) 6.5.2020  
(210) 732-2010  
(220) 6.5.2010  
(442) 7.9.2010  
(732) LILKI - KOŠICE, s.r.o., Brigádnicka 6, 040 01 Košice, SK;  
(740) Zathurecky InPaRtners, s.r.o., Banská Bystrica, SK;

---

**(111) 228839**

(151) 15.12.2010  
(180) 13.5.2020  
(210) 759-2010  
(220) 13.5.2010  
(442) 7.9.2010  
(732) Zentiva, k.s., U kabelovny 130, 102 37 Praha, Dolní Měcholupy, CZ;  
(740) Kertész Jozef, Ing., Hlohovec, SK;

---

**(111) 228840**

(151) 15.12.2010  
(180) 13.5.2020  
(210) 760-2010  
(220) 13.5.2010  
(442) 7.9.2010  
(732) Zentiva, k.s., U kabelovny 130, 102 37 Praha, Dolní Měcholupy, CZ;  
(740) Kertész Jozef, Ing., Hlohovec, SK;

---

**(111) 228841**

(151) 15.12.2010  
(180) 13.5.2020  
(210) 761-2010  
(220) 13.5.2010  
(442) 7.9.2010  
(732) Zentiva, k.s., U kabelovny 130, 102 37 Praha, Dolní Měcholupy, CZ;  
(740) Kertész Jozef, Ing., Hlohovec, SK;

---

**(111) 228842**

(151) 15.12.2010  
(180) 13.5.2020  
(210) 762-2010  
(220) 13.5.2010  
(442) 7.9.2010  
(732) Zentiva, k.s., U kabelovny 130, 102 37 Praha, Dolní Měcholupy, CZ;  
(740) Kertész Jozef, Ing., Hlohovec, SK;

---

**(111) 228843**

(151) 15.12.2010  
(180) 13.5.2020  
(210) 763-2010  
(220) 13.5.2010  
(442) 7.9.2010  
(732) Zentiva, k.s., U kabelovny 130, 102 37 Praha, Dolní Měcholupy, CZ;  
(740) Kertész Jozef, Ing., Hlohovec, SK;

---

**(111) 228844**

(151) 15.12.2010  
(180) 13.5.2020  
(210) 764-2010  
(220) 13.5.2010  
(442) 7.9.2010  
(732) Zentiva, k.s., U kabelovny 130, 102 37 Praha, Dolní Měcholupy, CZ;  
(740) Kertész Jozef, Ing., Hlohovec, SK;

---

**(111) 228845**

(151) 15.12.2010  
(180) 13.5.2020  
(210) 765-2010  
(220) 13.5.2010  
(442) 7.9.2010  
(732) Zentiva, k.s., U kabelovny 130, 102 37 Praha, Dolní Měcholupy, CZ;  
(740) Kertész Jozef, Ing., Hlohovec, SK;

---

**(111) 228846**

(151) 15.12.2010  
(180) 12.5.2020  
(210) 766-2010  
(220) 12.5.2010  
(442) 7.9.2010  
(732) Pharmaceutical Chemical Cosmetic industry ALKALOID AD - Skopje, Bul. Aleksandar Makedonski, 12, 1000 Skopje, MK;  
(740) Bachratá Magdaléna, Mgr., Bratislava, SK;

---



**(111) 228847**  
 (151) 15.12.2010  
 (180) 12.5.2020  
 (210) 767-2010  
 (220) 12.5.2010  
 (442) 7.9.2010  
 (732) Pharmaceutical Chemical Cosmetic industry ALKA-  
 LOID AD - Skopje, Bul. Aleksandar Makedon-  
 ski, 12, 1000 Skopje, MK;  
 (740) Bachratá Magdaléna, Mgr., Bratislava, SK;

**(111) 228848**  
 (151) 15.12.2010  
 (180) 12.5.2020  
 (210) 769-2010  
 (220) 12.5.2010  
 (442) 7.9.2010  
 (732) Kraft Foods Global Brands LLC, Three Lakes  
 Drive, Northfield, IL 60093, US;  
 (740) Majlingová Marta, Ing., Bratislava, SK;

**(111) 228849**  
 (151) 15.12.2010  
 (180) 12.5.2020  
 (210) 770-2010  
 (220) 12.5.2010  
 (442) 7.9.2010  
 (732) Kraft Foods Global Brands LLC, Three Lakes  
 Drive, Northfield, IL 60093, US;  
 (740) Majlingová Marta, Ing., Bratislava, SK;

**(111) 228850**  
 (151) 15.12.2010  
 (180) 12.5.2020  
 (210) 771-2010  
 (220) 12.5.2010  
 (442) 7.9.2010  
 (732) Kraft Foods Global Brands LLC, Three Lakes  
 Drive, Northfield, IL 60093, US;  
 (740) Majlingová Marta, Ing., Bratislava, SK;

**(111) 228851**  
 (151) 15.12.2010  
 (180) 17.5.2020  
 (210) 805-2010  
 (220) 17.5.2010  
 (442) 7.9.2010  
 (732) Kašper Marek, Bc., Tačevska 33, 085 01 Barde-  
 jov, SK;

**(111) 228852**  
 (151) 15.12.2010  
 (180) 18.5.2020  
 (210) 815-2010  
 (220) 18.5.2010  
 (442) 7.9.2010  
 (732) Zentiva, k.s., U kabelovny 130, 102 37 Praha,  
 Dolní Měcholupy, CZ;  
 (740) Kertész Jozef, Ing., Hlohovec, SK;

**(111) 228853**  
 (151) 15.12.2010  
 (180) 18.5.2020  
 (210) 816-2010  
 (220) 18.5.2010  
 (442) 7.9.2010  
 (732) Zentiva, k.s., U kabelovny 130, 102 37 Praha,  
 Dolní Měcholupy, CZ;  
 (740) Kertész Jozef, Ing., Hlohovec, SK;

**(111) 228854**  
 (151) 15.12.2010  
 (180) 18.5.2020  
 (210) 817-2010  
 (220) 18.5.2010  
 (442) 7.9.2010  
 (732) Zentiva, k.s., U kabelovny 130, 102 37 Praha,  
 Dolní Měcholupy, CZ;  
 (740) Kertész Jozef, Ing., Zentiva, a. s., Hlohovec, SK;

**(111) 228855**  
 (151) 15.12.2010  
 (180) 18.5.2020  
 (210) 818-2010  
 (220) 18.5.2010  
 (442) 7.9.2010  
 (732) Zentiva, k.s., U kabelovny 130, 102 37 Praha,  
 Dolní Měcholupy, CZ;  
 (740) Kertész Jozef, Ing., Hlohovec, SK;

**(111) 228856**  
 (151) 15.12.2010  
 (180) 25.5.2020  
 (210) 852-2010  
 (220) 25.5.2010  
 (442) 7.9.2010  
 (732) VULM CZ, a.s., Olivova 1888, 251 01 Říčany, CZ;  
 (740) Beleščák Ladislav, Ing., Piešťany, SK;

**(111) 228857**  
 (151) 15.12.2010  
 (180) 25.5.2020  
 (210) 853-2010  
 (220) 25.5.2010  
 (442) 7.9.2010  
 (732) VULM CZ, a.s., Olivova 1888, 251 01 Říčany, CZ;  
 (740) Beleščák Ladislav, Ing., Piešťany, SK;

**(111) 228858**  
 (151) 15.12.2010  
 (180) 28.5.2020  
 (210) 881-2010  
 (220) 28.5.2010  
 (442) 7.9.2010  
 (732) TEVA Pharmaceuticals Slovakia s.r.o., Teslova 26,  
 821 02 Bratislava, SK;  
 (740) AK Gavorová, Heinrich & Partneri, spol. s r.o.,  
 Bratislava, SK;

**(111) 228859**

(151) 15.12.2010  
(180) 28.5.2020  
(210) 883-2010  
(220) 28.5.2010  
(442) 7.9.2010  
(732) Caffé TRIESTE s.r.o., Uršulínska 2, 040 01 Košice, SK;

---

**(111) 228860**

(151) 15.12.2010  
(180) 26.5.2020  
(210) 885-2010  
(220) 26.5.2010  
(442) 7.9.2010  
(732) ODK Consulting, s.r.o., Kukučínova 22, 831 03 Bratislava, SK;  
(740) G. Lehnert, k. s., Bratislava 1, SK;

---

**(111) 228861**

(151) 15.12.2010  
(180) 28.5.2020  
(210) 887-2010  
(220) 28.5.2010  
(442) 7.9.2010  
(732) Považská cementáreň, a. s., J. Kráľa, 018 63 Ladce, SK;  
(740) Kubinyi Peter, Trenčín, SK;

---

**(111) 228862**

(151) 15.12.2010  
(180) 3.6.2020  
(210) 911-2010  
(220) 3.6.2010  
(442) 7.9.2010  
(732) Teva Pharmaceutical Industries Ltd., Science Based Industries Campus, Har Hotzvim, P. O. BOX 1142, Jerusalem 91010, IL;  
(740) Hörmann Tomáš, Ing., Bratislava, SK;

---

**(111) 228863**

(151) 15.12.2010  
(180) 3.6.2020  
(210) 913-2010  
(220) 3.6.2010  
(442) 7.9.2010  
(732) LOGGOS s.r.o., Dunajská 25, 811 08 Bratislava, SK;  
(740) Prokopová Tatiana, JUDr., Bratislava, SK;

---

**(111) 228864**

(151) 15.12.2010  
(180) 18.6.2020  
(210) 990-2010  
(220) 18.6.2010  
(442) 7.9.2010  
(732) BGV, s.r.o., Hniezdne 471, 065 01 Hniezdne, SK;

---

**(111) 228865**

(151) 15.12.2010  
(180) 25.6.2020  
(210) 1043-2010  
(220) 25.6.2010  
(442) 7.9.2010  
(732) Imperial Tobacco Slovakia a. s., Galvaniho 7/A, 824 53 Bratislava, SK;  
(740) Jurková Michaela, Mgr. Ing., Bratislava, SK;

---

**(111) 228866**

(151) 15.12.2010  
(180) 25.6.2020  
(210) 1046-2010  
(220) 25.6.2010  
(442) 7.9.2010  
(732) ST. NICOLAUS, a. s., 1. mája 113, 031 28 Liptovský Mikuláš, SK;  
(740) G. Lehnert, k. s., Bratislava, SK;

---

**(111) 228867**

(151) 15.12.2010  
(180) 25.6.2020  
(210) 1047-2010  
(220) 25.6.2010  
(442) 7.9.2010  
(732) ST. NICOLAUS, a. s., 1. mája 113, 031 28 Liptovský Mikuláš, SK;  
(740) G. Lehnert, k. s., Bratislava, SK;

---

**(111) 228868**

(151) 15.12.2010  
(180) 19.7.2020  
(210) 1185-2010  
(220) 19.7.2010  
(442) 7.9.2010  
(732) CREATIVE MUSIC HOUSE s.r.o., Višňova 7A, 831 01 Bratislava, SK;  
(740) Smahová Nina, Mgr., Bratislava, SK;

---

**(111) 228869**

(151) 15.12.2010  
(180) 27.7.2020  
(210) 1228-2010  
(220) 27.7.2010  
(442) 7.9.2010  
(732) LABAŠ s.r.o., Textilná 1, 040 01 Košice, SK;  
(740) Azariová Klaudia, JUDr., Košice, SK;

---

**(111) 228870**

(151) 15.12.2010  
(180) 2.3.2020  
(210) 5134-2010  
(220) 2.3.2010  
(442) 7.9.2010  
(732) Valová Jaroslava, Ing., Bočkova 255, 593 01 Bystřice nad Pernštejnem, CZ;  
(740) Hojčuš Peter, Ing., Bratislava, SK;

---

**(111) 228871**  
 (151) 15.12.2010  
 (180) 2.3.2020  
 (210) 5136-2010  
 (220) 2.3.2010  
 (442) 7.9.2010  
 (732) Valová Jaroslava, Ing., Bočkova 255, 593 01 Bystřice nad Pernštejnem, CZ;  
 (740) Hojčuš Peter, Ing., Bratislava, SK;

**(111) 228872**  
 (151) 15.12.2010  
 (180) 5.3.2020  
 (210) 5145-2010  
 (220) 5.3.2010  
 (442) 7.9.2010  
 (732) Sloboda a Solidarita (SaS), Čajakova 18, 811 05 Bratislava, SK;

**(111) 228873**  
 (151) 15.12.2010  
 (180) 5.3.2020  
 (210) 5146-2010  
 (220) 5.3.2010  
 (442) 7.9.2010  
 (732) Sloboda a Solidarita (SaS), Čajakova 18, 811 05 Bratislava, SK;

**(111) 228874**  
 (151) 15.12.2010  
 (180) 12.3.2020  
 (210) 5170-2010  
 (220) 12.3.2010  
 (442) 7.9.2010  
 (732) Aliter Consulting, s.r.o., Turčianska 16, 821 09 Bratislava, SK;

**(111) 228875**  
 (151) 15.12.2010  
 (180) 12.3.2020  
 (210) 5171-2010  
 (220) 12.3.2010  
 (442) 7.9.2010  
 (732) Aliter Consulting, s.r.o., Turčianska 16, 821 09 Bratislava, SK;

**(111) 228876**  
 (151) 15.12.2010  
 (180) 19.4.2020  
 (210) 5270-2010  
 (220) 19.4.2010  
 (442) 7.9.2010  
 (732) Univerzita Komenského v Bratislave, Šafárikovo nám. 6, 818 06 Bratislava, SK;

**(111) 228877**  
 (151) 15.12.2010  
 (180) 19.4.2020  
 (210) 5271-2010  
 (220) 19.4.2010

(442) 7.9.2010  
 (732) Univerzita Komenského v Bratislave, Šafárikovo nám. 6, 818 06 Bratislava, SK;

**(111) 228878**  
 (151) 15.12.2010  
 (180) 19.4.2020  
 (210) 5272-2010  
 (220) 19.4.2010  
 (442) 7.9.2010  
 (732) Univerzita Komenského v Bratislave, Šafárikovo nám. 6, 818 06 Bratislava, SK;

**(111) 228879**  
 (151) 15.12.2010  
 (180) 19.4.2020  
 (210) 5273-2010  
 (220) 19.4.2010  
 (442) 7.9.2010  
 (732) Univerzita Komenského v Bratislave, Šafárikovo nám. 6, 818 06 Bratislava, SK;

**(111) 228880**  
 (151) 15.12.2010  
 (180) 19.4.2020  
 (210) 5274-2010  
 (220) 19.4.2010  
 (442) 7.9.2010  
 (732) Univerzita Komenského v Bratislave, Šafárikovo nám. 6, 818 06 Bratislava, SK;

**(111) 228881**  
 (151) 15.12.2010  
 (180) 19.4.2020  
 (210) 5275-2010  
 (220) 19.4.2010  
 (442) 7.9.2010  
 (732) Univerzita Komenského v Bratislave, Šafárikovo nám. 6, 818 06 Bratislava, SK;

**(111) 228882**  
 (151) 15.12.2010  
 (180) 19.4.2020  
 (210) 5276-2010  
 (220) 19.4.2010  
 (442) 7.9.2010  
 (732) Univerzita Komenského v Bratislave, Šafárikovo nám. 6, 818 06 Bratislava, SK;

**(111) 228883**  
 (151) 15.12.2010  
 (180) 19.4.2020  
 (210) 5277-2010  
 (220) 19.4.2010  
 (442) 7.9.2010  
 (732) Univerzita Komenského v Bratislave, Šafárikovo nám. 6, 818 06 Bratislava, SK;

**(111) 228884**

(151) 15.12.2010  
(180) 30.4.2020  
(210) 5314-2010  
(220) 30.4.2010  
(442) 7.9.2010  
(732) Turianica Ivan, Prof. Ing., DrSc., Balkánska 57/86,  
851 10 Bratislava-Rusovce, SK;  
(740) Čechvalová Dagmar, Bratislava, SK;

**(111) 228885**

(151) 15.12.2010  
(180) 30.4.2020  
(210) 5315-2010  
(220) 30.4.2010  
(442) 7.9.2010  
(732) Turianica Ivan, Prof. Ing., DrSc., Balkánska 57/86,  
851 10 Bratislava-Rusovce, SK;  
(740) Čechvalová Dagmar, Bratislava, SK;

**(111) 228886**

(151) 15.12.2010  
(180) 4.5.2020  
(210) 5321-2010  
(220) 4.5.2010  
(442) 7.9.2010  
(732) PALMA Group, a.s., Račianska 76, 836 04 Bratislava, SK;  
(740) Čechvalová Dagmar, Bratislava, SK;

**(111) 228887**

(151) 15.12.2010  
(180) 14.5.2020  
(210) 5349-2010  
(220) 14.5.2010  
(442) 7.9.2010  
(732) Yak&Rysy s. r. o., Lovinského 43, 811 04 Bratislava, SK;  
(740) Litváková Edita, Ing., Bratislava, SK;

**(111) 228888**

(151) 15.12.2010  
(180) 18.5.2020  
(210) 5361-2010  
(220) 18.5.2010  
(442) 7.9.2010  
(732) Pivovar Janáček, a. s., Neradice 369, 688 16 Uher-  
ský Brod, CZ;  
(740) Litváková Edita, Ing., Bratislava, SK;

**(111) 228889**

(151) 15.12.2010  
(180) 11.6.2020  
(210) 5421-2010  
(220) 11.6.2010  
(442) 7.9.2010  
(732) Philip Morris ČR, a. s., Vítězná 1, 284 03 Kutná Ho-  
ra, CZ;  
(740) Fajnorová Mária, Ing., Bratislava, SK;

**(111) 228890**

(151) 15.12.2010  
(180) 11.6.2020  
(210) 5422-2010  
(220) 11.6.2010  
(442) 7.9.2010  
(732) Philip Morris ČR, a. s., Vítězná 1, 284 03 Kutná  
Hora, CZ;  
(740) Fajnorová Mária, Ing., Bratislava, SK;

**(111) 228891**

(151) 15.12.2010  
(180) 11.6.2020  
(210) 5423-2010  
(220) 11.6.2010  
(442) 7.9.2010  
(732) Philip Morris ČR, a. s., Vítězná 1, 284 03 Kutná  
Hora, CZ;  
(740) Fajnorová Mária, Ing., Bratislava, SK;

**(111) 228892**

(151) 15.12.2010  
(180) 11.6.2020  
(210) 5424-2010  
(220) 11.6.2010  
(442) 7.9.2010  
(732) Philip Morris ČR, a. s., Vítězná 1, 284 03 Kutná  
Hora, CZ;  
(740) Fajnorová Mária, Ing., Bratislava, SK;

**(111) 228893**

(151) 15.12.2010  
(180) 11.6.2020  
(210) 5425-2010  
(220) 11.6.2010  
(442) 7.9.2010  
(732) KR D - obchodní společnost s.r.o., Pekařská 603/12,  
150 00 Praha - Jinonice, CZ;  
(740) Kastler Anton, Bratislava, SK;

**(111) 228894**

(151) 15.12.2010  
(180) 11.6.2020  
(210) 5426-2010  
(220) 11.6.2010  
(442) 7.9.2010  
(732) KR D - obchodní společnost s.r.o., Pekařská 603/12,  
150 00 Praha 5 - Jinonice, CZ;  
(740) Kastler Anton, Bratislava, SK;

**(111) 228895**

(151) 15.12.2010  
(180) 15.6.2020  
(210) 5429-2010  
(220) 15.6.2010  
(442) 7.9.2010  
(732) Andrásy Oliver, PhDr., Porubského 12, 811 06  
Bratislava, SK;

**(111) 228896**  
 (151) 15.12.2010  
 (180) 18.6.2020  
 (210) 5435-2010  
 (220) 18.6.2010  
 (442) 7.9.2010  
 (732) MAC TV s.r.o., Brečtanová 1, 831 01 Bratislava, SK;  
 (740) Advokátska kancelária Bugala-Đurček, s.r.o., Bratislava, SK;

**(111) 228897**  
 (151) 15.12.2010  
 (180) 21.6.2020  
 (210) 5439-2010  
 (220) 21.6.2010  
 (442) 7.9.2010  
 (732) LEADE s.r.o., Kuklovská 35, 841 04 Bratislava, SK;

**(111) 228898**  
 (151) 15.12.2010  
 (180) 21.6.2020  
 (210) 5440-2010  
 (220) 21.6.2010  
 (442) 7.9.2010  
 (732) YOPLAIT MARQUES INTERNATIONALES, 170 bis Boulevard du Montparnasse, 75014 Paris, FR;  
 (740) Fajnorová Mária, Ing., Bratislava, SK;

**(111) 228899**  
 (151) 15.12.2010  
 (180) 23.6.2020  
 (210) 5441-2010  
 (220) 23.6.2010  
 (442) 7.9.2010  
 (732) Slovak Telekom, a. s., Karadžičova 10, 825 13 Bratislava, SK;

**(111) 228900**  
 (151) 15.12.2010  
 (180) 23.6.2020  
 (210) 5442-2010  
 (220) 23.6.2010  
 (442) 7.9.2010  
 (732) Slovak Telekom, a. s., Karadžičova 10, 825 13 Bratislava, SK;

**(111) 228901**  
 (151) 15.12.2010  
 (180) 23.6.2020  
 (210) 5444-2010  
 (220) 23.6.2010  
 (442) 7.9.2010  
 (732) Slovak Telekom, a. s., Karadžičova 10, 825 13 Bratislava, SK;

**(111) 228902**  
 (151) 15.12.2010  
 (180) 23.6.2020  
 (210) 5445-2010  
 (220) 23.6.2010

(442) 7.9.2010  
 (732) Slovak Telekom, a. s., Karadžičova 10, 825 13 Bratislava, SK;

**(111) 228903**  
 (151) 15.12.2010  
 (180) 23.6.2020  
 (210) 5446-2010  
 (220) 23.6.2010  
 (442) 7.9.2010  
 (732) Slovak Telekom, a. s., Karadžičova 10, 825 13 Bratislava, SK;

**(111) 228904**  
 (151) 15.12.2010  
 (180) 23.6.2020  
 (210) 5447-2010  
 (220) 23.6.2010  
 (442) 7.9.2010  
 (732) Slovak Telekom, a. s., Karadžičova 10, 825 13 Bratislava, SK;

**(111) 228905**  
 (151) 15.12.2010  
 (180) 23.6.2020  
 (210) 5448-2010  
 (220) 23.6.2010  
 (442) 7.9.2010  
 (732) Slovak Telekom, a. s., Karadžičova 10, 825 13 Bratislava, SK;

**(111) 228906**  
 (151) 15.12.2010  
 (180) 23.6.2020  
 (210) 5449-2010  
 (220) 23.6.2010  
 (442) 7.9.2010  
 (732) Slovak Telekom, a. s., Karadžičova 10, 825 13 Bratislava, SK;

**(111) 228907**  
 (151) 15.12.2010  
 (180) 6.7.2020  
 (210) 5497-2010  
 (220) 6.7.2010  
 (442) 7.9.2010  
 (732) +pharma arzneimittel s.r.o., Vysoká 14, 811 06 Bratislava, SK;  
 (740) Beňa Matej, JUDr., Bratislava, SK;

**(111) 228908**  
 (151) 15.12.2010  
 (180) 7.7.2020  
 (210) 5505-2010  
 (220) 7.7.2010  
 (442) 7.9.2010  
 (732) Dudáš Ján, Ing., Svätoplukova 1611/58, 903 01 Senec, SK;  
 (740) Litváková Edita, Ing., Bratislava, SK;

**(111) 228909**

(151) 15.12.2010  
(180) 7.7.2020  
(210) 5508-2010  
(220) 7.7.2010  
(442) 7.9.2010  
(732) Bayer Aktiengesellschaft, Kaiser-Wilhelm-Allee, D-51373 Leverkusen, DE;  
(740) ROTT, RŮŽIČKA & GUTTMANN, Bratislava, SK;

---

**(111) 228910**

(151) 16.12.2010  
(180) 14.11.2011  
(210) 41-2009  
(220) 14.11.2001  
(310) 2001/08166  
(320) 14.5.2001  
(330) ZA  
(442) 7.9.2010  
(732) SASOL LIMITED, a South African company No. 79/03231/06, 1 Sturdee Avenue, Rosebank, Johannesburg, Gauteng, ZA;  
(740) PATENTSERVIS BRATISLAVA a. s., Bratislava, SK;

---

**(111) 228911**

(151) 16.12.2010  
(180) 3.11.2019  
(210) 1555-2009  
(220) 3.11.2009  
(442) 7.9.2010  
(732) KOBOK spol. s r. o., Strojárska 318/46, 976 43 Valaská - Piesok, SK;  
(740) Holakovský Štefan, Ing., Bratislava, SK;

---

**(111) 228912**

(151) 16.12.2010  
(180) 5.11.2019  
(210) 1561-2009  
(220) 5.11.2009  
(442) 7.9.2010  
(732) MECOM GROUP s. r. o., Poľná 4, 066 01 Humenné, SK;  
(740) Regina Ivan, Ing., Košice, SK;

---

**(111) 228913**

(151) 16.12.2010  
(180) 14.12.2019  
(210) 1800-2009  
(220) 14.12.2009  
(442) 7.9.2010  
(732) eucert s.r.o., Námestie Matice slovenskej 409/4, 965 01 Žiar nad Hronom, SK;  
(740) Porubčan Róbert, Ing., Ivanka pri Dunaji, SK;

---

**(111) 228914**

(151) 16.12.2010  
(180) 1.7.2019  
(210) 5499-2009  
(220) 1.7.2009  
(442) 7.9.2010  
(732) Tesco Stores Limited, Tesco House, Delamare Road, Cheshunt, Hertfordshire EN8 9SL, GB;  
(740) Majlingová Marta, Ing., Bratislava, SK;

---

**(111) 228915**

(151) 16.12.2010  
(180) 9.7.2019  
(210) 5519-2009  
(220) 9.7.2009  
(442) 7.9.2010  
(732) VINCI CONCESSIONS (A French constituted company), of 1 Cours Ferdinand de Lesseps, 92500 RUEIL - MALMAISON, FR;  
(740) ROTT, RŮŽIČKA & GUTTMANN, Bratislava, SK;

---

**(111) 228916**

(151) 16.12.2010  
(180) 18.11.2019  
(210) 5858-2009  
(220) 18.11.2009  
(442) 7.9.2010  
(732) Ad-promo consulting, s.r.o., Biskupická 19, 821 09 Bratislava, SK;  
(740) Juran Svetozár, JUDr., Bratislava, SK;

---

**(111) 228917**

(151) 16.12.2010  
(180) 17.12.2019  
(210) 5956-2009  
(220) 17.12.2009  
(442) 7.9.2010  
(732) NAKA - inter s.r.o., Místecká 97, 744 01 Frenštát pod Radhoštěm, CZ;  
(740) Bachratá Magdaléna, Mgr., Bratislava, SK;

---

**(111) 228918**

(151) 16.12.2010  
(180) 18.12.2019  
(210) 5964-2009  
(220) 18.12.2009  
(442) 7.9.2010  
(732) O2 Holdings Limited, Wellington Street, Slough, Berkshire SL1 1YP, GB;  
(740) Čechvalová Dagmar, Bratislava, SK;

---

**(111) 228919**

(151) 16.12.2010  
(180) 19.1.2020  
(210) 63-2010  
(220) 19.1.2010  
(442) 7.9.2010  
(732) EKOLAK s.r.o., Bílovice 497, okres Uherské Hradiště, 687 12 Bílovice, CZ;  
(740) Beleščák Ladislav, Ing., Piešťany, SK;

---

**(111) 228920**  
 (151) 16.12.2010  
 (180) 24.2.2020  
 (210) 293-2010  
 (220) 24.2.2010  
 (442) 7.9.2010  
 (732) Next Level, s.r.o., Panská 9, 811 01 Bratislava, SK;

**(111) 228921**  
 (151) 16.12.2010  
 (180) 5.3.2020  
 (210) 338-2010  
 (220) 5.3.2010  
 (442) 7.9.2010  
 (732) Enaspol a.s., Velvěty 79, 415 01 Teplice, CZ;  
 (740) Mešková Viera, Ing., Bratislava, SK;

**(111) 228922**  
 (151) 16.12.2010  
 (180) 15.3.2020  
 (210) 389-2010  
 (220) 15.3.2010  
 (442) 7.9.2010  
 (732) SuperDRIVE, s.r.o., Nedožerského 64, 972 12 Nedožery-Brezany, SK;  
 (740) Gažík Igor, JUDr., Prievidza, SK;

**(111) 228923**  
 (151) 16.12.2010  
 (180) 15.3.2020  
 (210) 390-2010  
 (220) 15.3.2010  
 (442) 7.9.2010  
 (732) SuperDRIVE, s.r.o., Nedožerského 64, 972 12 Nedožery-Brezany, SK;  
 (740) Gažík Igor, JUDr., Prievidza, SK;

**(111) 228924**  
 (151) 16.12.2010  
 (180) 16.3.2020  
 (210) 404-2010  
 (220) 16.3.2010  
 (442) 7.9.2010  
 (732) The Gillette Company, One Gillette Park, Boston, MA 02127, US;  
 (740) Štros David, JUDr., Bratislava, SK;

**(111) 228925**  
 (151) 16.12.2010  
 (180) 19.3.2020  
 (210) 423-2010  
 (220) 19.3.2010  
 (442) 7.9.2010  
 (732) Omnicom Media Group, s.r.o., Lomnického 1705/9, 140 00 Praha, CZ;

**(111) 228926**  
 (151) 16.12.2010  
 (180) 26.3.2020  
 (210) 505-2010  
 (220) 26.3.2010

(442) 7.9.2010  
 (732) ST. NICOLAUS a.s., 1. mája 113, 031 28 Lip-tovský Mikuláš, SK;  
 (740) G. Lehnert, k. s., Bratislava, SK;

**(111) 228927**  
 (151) 16.12.2010  
 (180) 31.3.2020  
 (210) 513-2010  
 (220) 31.3.2010  
 (442) 7.9.2010  
 (732) Brooklyn Fiscal Management, Inc., 445 Brighton Street, Staten Island, NY 10307, US;  
 (740) Rzymanová Kamila, Ing., Poprad, SK;

**(111) 228928**  
 (151) 16.12.2010  
 (180) 31.3.2020  
 (210) 514-2010  
 (220) 31.3.2010  
 (442) 7.9.2010  
 (732) Brooklyn Fiscal Management, Inc., 445 Brighton Street, Staten Island, NY 10307, US;  
 (740) Rzymanová Kamila, Ing., Poprad, SK;

**(111) 228929**  
 (151) 16.12.2010  
 (180) 31.3.2020  
 (210) 515-2010  
 (220) 31.3.2010  
 (442) 7.9.2010  
 (732) Brooklyn Fiscal Management, Inc., 445 Brighton Street, Staten Island, NY 10307, US;  
 (740) Rzymanová Kamila, Ing., Poprad, SK;

**(111) 228930**  
 (151) 16.12.2010  
 (180) 31.3.2020  
 (210) 516-2010  
 (220) 31.3.2010  
 (442) 7.9.2010  
 (732) Brooklyn Fiscal Management, Inc., 445 Brighton Street, Staten Island, NY 10307, US;  
 (740) Rzymanová Kamila, Ing., Poprad, SK;

**(111) 228931**  
 (151) 16.12.2010  
 (180) 1.4.2020  
 (210) 540-2010  
 (220) 1.4.2010  
 (442) 7.9.2010  
 (732) Kőbőlová Erika, L. Štúra 15, 990 01 Veľký Krtíš, SK;

**(111) 228932**  
 (151) 16.12.2010  
 (180) 9.4.2020  
 (210) 562-2010  
 (220) 9.4.2010  
 (442) 7.9.2010  
 (732) Ad Astra Musica, s.r.o., Silvánska 13, 841 04 Bratislava, SK;  
 (740) Pelzl Peter, JUDr., Lehnice, SK;

**(111) 228933**

(151) 16.12.2010  
(180) 15.4.2020  
(210) 597-2010  
(220) 15.4.2010  
(442) 7.9.2010  
(732) ŠancaTanca s.r.o., Kempelenova 2, 841 04 Bratislava, SK;  
(740) Ivanovič Miroslav, Mgr., Bratislava, SK;

---

**(111) 228934**

(151) 16.12.2010  
(180) 30.4.2020  
(210) 689-2010  
(220) 30.4.2010  
(442) 7.9.2010  
(732) ARCOL group, a.s., Panónska cesta 16, 851 04 Bratislava, SK;

---

**(111) 228935**

(151) 16.12.2010  
(180) 3.5.2020  
(210) 708-2010  
(220) 3.5.2010  
(442) 7.9.2010  
(732) Aqua Mineral s.r.o., Bratislavská 63, 911 05 Trenčín, SK;  
(740) Kubínyi Peter, Trenčín, SK;

---

**(111) 228936**

(151) 16.12.2010  
(180) 12.5.2020  
(210) 768-2010  
(220) 12.5.2010  
(442) 7.9.2010  
(732) Kraft Foods Global Brands LLC, Three Lakes Drive, Northfield, IL 60093, US;  
(740) Majlingová Marta, Ing., Bratislava, SK;

---

**(111) 228937**

(151) 16.12.2010  
(180) 25.5.2020  
(210) 854-2010  
(220) 25.5.2010  
(442) 7.9.2010  
(732) VULM CZ, a.s., Olivova 1888, 251 01 Říčany, CZ;  
(740) Beleščák Ladislav, Ing., Piešťany, SK;

---

**(111) 228938**

(151) 16.12.2010  
(180) 25.5.2020  
(210) 855-2010  
(220) 25.5.2010  
(442) 7.9.2010  
(732) VULM CZ, a.s., Olivova 1888, 251 01 Říčany, CZ;  
(740) Beleščák Ladislav, Ing., Piešťany, SK;

---

**(111) 228939**

(151) 16.12.2010  
(180) 25.5.2020  
(210) 856-2010  
(220) 25.5.2010

---

(442) 7.9.2010  
(732) VULM CZ, a.s., Olivova 1888, 251 01 Říčany, CZ;  
(740) Beleščák Ladislav, Ing., Piešťany, SK;

---

**(111) 228940**

(151) 16.12.2010  
(180) 26.5.2020  
(210) 857-2010  
(220) 26.5.2010  
(442) 7.9.2010  
(732) SULKO s. r. o., Československé armády 861/28, 789 01 Zábřeh, CZ;  
(740) Labudík Miroslav, Ing., Kysucké Nové Mesto, SK;

---

**(111) 228941**

(151) 16.12.2010  
(180) 27.5.2020  
(210) 866-2010  
(220) 27.5.2010  
(442) 7.9.2010  
(732) BUCOTEC s.r.o., U Vlečky 1541, 696 62 Strážnice, CZ;  
(740) Máčajová Mária, Ing., Nitra, SK;

---

**(111) 228942**

(151) 16.12.2010  
(180) 26.5.2020  
(210) 878-2010  
(220) 26.5.2010  
(442) 7.9.2010  
(732) YURYA/ROS, spol. s r.o., Slnecná 36, 974 01 Banská Bystrica, SK;  
(740) Belička Ivan, Ing., Banská Bystrica, SK;

---

**(111) 228943**

(151) 16.12.2010  
(180) 26.5.2020  
(210) 880-2010  
(220) 26.5.2010  
(442) 7.9.2010  
(732) YURYA/ROS, spol. s r.o., Slnecná 36, 974 01 Banská Bystrica, SK;  
(740) Belička Ivan, Ing., Banská Bystrica, SK;

---

**(111) 228944**

(151) 16.12.2010  
(180) 28.5.2020  
(210) 882-2010  
(220) 28.5.2010  
(442) 7.9.2010  
(732) Kožík Pavel, Ing., Hviezdoslavova 14, 903 01 Senec, SK;

---

**(111) 228945**

(151) 16.12.2010  
(180) 31.5.2020  
(210) 889-2010  
(220) 31.5.2010  
(442) 7.9.2010  
(732) Labaš Miroslav, Wurmova 1131/4, 040 23 Košice, SK;  
(740) Azariová Klaudia, JUDr., Košice, SK;

---



**(111) 228946**  
 (151) 16.12.2010  
 (180) 28.5.2020  
 (210) 895-2010  
 (220) 28.5.2010  
 (442) 7.9.2010  
 (732) Q-TEK s.r.o., Daxnerova 958, 980 61 Tisovec, SK;

**(111) 228947**  
 (151) 16.12.2010  
 (180) 4.6.2020  
 (210) 915-2010  
 (220) 4.6.2010  
 (442) 7.9.2010  
 (732) FERODOM, s.r.o., Štefánikova 58, 010 01 Žilina, SK;

**(111) 228948**  
 (151) 16.12.2010  
 (180) 11.6.2020  
 (210) 944-2010  
 (220) 11.6.2010  
 (442) 7.9.2010  
 (732) DEWI, s.r.o., 1. mája 899, 020 01 Púchov, SK;

**(111) 228949**  
 (151) 16.12.2010  
 (180) 14.6.2020  
 (210) 953-2010  
 (220) 14.6.2010  
 (442) 7.9.2010  
 (732) HAKO, a.s., Štefánikova 1361/4, 031 01 Liptovský Mikuláš, SK;  
 (740) Gruber Dalibor, Ing., Košice, SK;

**(111) 228950**  
 (151) 16.12.2010  
 (180) 3.6.2020  
 (210) 954-2010  
 (220) 3.6.2010  
 (442) 7.9.2010  
 (732) ENAGRO, a. s., Trnavská cesta, 920 41 Leopoldov, SK;  
 (740) G. Lehnert, k. s., Bratislava, SK;

**(111) 228951**  
 (151) 16.12.2010  
 (180) 3.6.2020  
 (210) 959-2010  
 (220) 3.6.2010  
 (442) 7.9.2010  
 (732) Poľnoservis, a. s., Trnavská cesta, 920 41 Leopoldov, SK;  
 (740) G. Lehnert, k. s., Bratislava, SK;

**(111) 228952**  
 (151) 16.12.2010  
 (180) 15.6.2020  
 (210) 976-2010  
 (220) 15.6.2010

(442) 7.9.2010  
 (732) LEONSKA, spol. s r.o., Pred Poľom 19/376, 911 01 Trenčín, SK;  
 (740) Vojčík & Partners, s.r.o., Košice, SK;

**(111) 228953**  
 (151) 16.12.2010  
 (180) 17.6.2020  
 (210) 983-2010  
 (220) 17.6.2010  
 (442) 7.9.2010  
 (732) Pažin Ján, Lidické námestie 5, 040 22 Košice, SK;

**(111) 228954**  
 (151) 16.12.2010  
 (180) 18.6.2020  
 (210) 989-2010  
 (220) 18.6.2010  
 (442) 7.9.2010  
 (732) GURMAN, s.r.o., Prešovská 8, 064 01 Stará Ľubovňa, SK;

**(111) 228955**  
 (151) 16.12.2010  
 (180) 22.6.2020  
 (210) 1006-2010  
 (220) 22.6.2010  
 (442) 7.9.2010  
 (732) GURMÁN - club s.r.o., Šalviová 19, 900 27 Berňolákovo, SK;

**(111) 228956**  
 (151) 16.12.2010  
 (180) 22.6.2020  
 (210) 1010-2010  
 (220) 22.6.2010  
 (442) 7.9.2010  
 (732) VELCON spol. s r.o., Kapitulská 8, 974 01 Banská Bystrica, SK;

**(111) 228957**  
 (151) 16.12.2010  
 (180) 25.6.2020  
 (210) 1035-2010  
 (220) 25.6.2010  
 (442) 7.9.2010  
 (732) Glenmark Pharmaceuticals s.r.o., Hvězdova 1716/2b, 140 78 Praha, CZ;  
 (740) Sedláčková Kateřina, Mgr., Praha, CZ;

**(111) 228958**  
 (151) 16.12.2010  
 (180) 25.6.2020  
 (210) 1036-2010  
 (220) 25.6.2010  
 (442) 7.9.2010  
 (732) Glenmark Pharmaceuticals s.r.o., Hvězdova 1716/2b, 140 78 Praha, CZ;  
 (740) Sedláčková Kateřina, Mgr., Praha, CZ;

**(111) 228959**

(151) 16.12.2010  
(180) 25.6.2020  
(210) 1037-2010  
(220) 25.6.2010  
(442) 7.9.2010  
(732) Glenmark Pharmaceuticals s.r.o., Hvězdova 1716/2b,  
140 78 Praha, CZ;  
(740) Sedláčková Kateřina, Mgr., Praha, CZ;

---

**(111) 228960**

(151) 16.12.2010  
(180) 25.6.2020  
(210) 1038-2010  
(220) 25.6.2010  
(442) 7.9.2010  
(732) Glenmark Pharmaceuticals s.r.o., Hvězdova 1716/2b,  
140 78 Praha, CZ;  
(740) Sedláčková Kateřina, Mgr., Praha, CZ;

---

**(111) 228961**

(151) 16.12.2010  
(180) 25.6.2020  
(210) 1039-2010  
(220) 25.6.2010  
(442) 7.9.2010  
(732) Glenmark Pharmaceuticals s.r.o., Hvězdova 1716/2b,  
140 78 Praha 4, CZ;  
(740) Sedláčková Kateřina, Mgr., Praha, CZ;

---

**(111) 228962**

(151) 16.12.2010  
(180) 25.6.2020  
(210) 1040-2010  
(220) 25.6.2010  
(442) 7.9.2010  
(732) Glenmark Pharmaceuticals s.r.o., Hvězdova 1716/2b,  
140 78 Praha 4, CZ;  
(740) Sedláčková Kateřina, Mgr., Praha, CZ;

---

**(111) 228963**

(151) 16.12.2010  
(180) 25.6.2020  
(210) 1041-2010  
(220) 25.6.2010  
(442) 7.9.2010  
(732) Glenmark Pharmaceuticals s.r.o., Hvězdova 1716/2b,  
140 78 Praha 4, CZ;  
(740) Sedláčková Kateřina, Mgr., Praha, CZ;

---

**(111) 228964**

(151) 16.12.2010  
(180) 25.6.2020  
(210) 1042-2010  
(220) 25.6.2010  
(442) 7.9.2010  
(732) Glenmark Pharmaceuticals s.r.o., Hvězdova 1716/2b,  
140 78 Praha 4, CZ;  
(740) Sedláčková Kateřina, Mgr., Praha, CZ;

---

**(111) 228965**

(151) 16.12.2010  
(180) 28.6.2020  
(210) 1066-2010  
(220) 28.6.2010  
(442) 7.9.2010  
(732) ICOSA s.r.o., Vodná 1119/9, 949 01 Nitra, SK;

---

**(111) 228966**

(151) 16.12.2010  
(180) 28.6.2020  
(210) 1071-2010  
(220) 28.6.2010  
(442) 7.9.2010  
(732) Zentiva, k.s., U kabelovny 130, 102 37 Praha,  
Dolní Měcholupy, CZ;  
(740) Kertész Jozef, Ing., Hlohovec, SK;

---

**(111) 228967**

(151) 16.12.2010  
(180) 1.7.2020  
(210) 1100-2010  
(220) 1.7.2010  
(442) 7.9.2010  
(732) AGUL SK s.r.o., Farská 1, 949 01 Nitra, SK; ŠI-  
VARINA, spol. s r.o., Slančíkovej 2, 949 01 Nit-  
ra, SK;

---

**(111) 228968**

(151) 16.12.2010  
(180) 12.7.2020  
(210) 1158-2010  
(220) 12.7.2010  
(442) 7.9.2010  
(732) Sushi Time, s.r.o., Kuzmányho 8, 811 06 Brati-  
slava, SK;

---

**(111) 228969**

(151) 16.12.2010  
(180) 16.2.2020  
(210) 5077-2010  
(220) 16.2.2010  
(442) 7.9.2010  
(732) Discover Financial Services, 2500 Lake Cook Road,  
Riverwoods, IL 60015, US;  
(740) Fajnorová Mária, Ing., Bratislava, SK;

---

**(111) 228970**

(151) 16.12.2010  
(180) 24.2.2020  
(210) 5119-2010  
(220) 24.2.2010  
(442) 7.9.2010  
(732) Ballymore EUROVEA, a.s., Pribinova 1/B, 811 09  
Bratislava, SK;  
(740) Brichtová Tatiana, JUDr., Bratislava, SK;

---

**(111) 228971**  
 (151) 16.12.2010  
 (180) 24.2.2020  
 (210) 5120-2010  
 (220) 24.2.2010  
 (442) 7.9.2010  
 (732) Ballymore EUROVEA, a.s., Pribinova 1/B, 811 09 Bratislava, SK;  
 (740) Brichtová Tatiana, JUDr., Bratislava, SK;

**(111) 228972**  
 (151) 16.12.2010  
 (180) 3.3.2020  
 (210) 5138-2010  
 (220) 3.3.2010  
 (442) 7.9.2010  
 (732) Nitsche Martin, Vidochov (areál ZD), 509 01 Nová Paka, CZ;  
 (740) Hojčuš Peter, Ing., Bratislava, SK;

**(111) 228973**  
 (151) 16.12.2010  
 (180) 5.3.2020  
 (210) 5147-2010  
 (220) 5.3.2010  
 (442) 7.9.2010  
 (732) Sloboda a Solidarita (SaS), Čajakova 18, 811 05 Bratislava, SK;

**(111) 228974**  
 (151) 16.12.2010  
 (180) 5.3.2020  
 (210) 5148-2010  
 (220) 5.3.2010  
 (442) 7.9.2010  
 (732) Sloboda a Solidarita (SaS), Čajakova 18, 811 05 Bratislava, SK;

**(111) 228975**  
 (151) 16.12.2010  
 (180) 8.3.2020  
 (210) 5152-2010  
 (220) 8.3.2010  
 (442) 7.9.2010  
 (732) MAC TV, s.r.o., Brečtanová 1, 831 01 Bratislava, SK;  
 (740) Ďurček Peter, Mgr., Bratislava, SK;

**(111) 228976**  
 (151) 16.12.2010  
 (180) 1.4.2020  
 (210) 5228-2010  
 (220) 1.4.2010  
 (442) 7.9.2010  
 (732) ECRAN 77 INVESTMENTS LIMITED, Diagorou 4, KERMIA BUILDING, 1097 Nicosia, CY;  
 (740) Litváková Edita, Ing., Bratislava, SK;

**(111) 228977**  
 (151) 16.12.2010  
 (180) 16.4.2020  
 (210) 5268-2010  
 (220) 16.4.2010  
 (442) 7.9.2010  
 (732) Národná Pokladnica s.r.o., Kapitulská 18/A, 811 01 Bratislava, SK;  
 (740) Přemysl Marek, Mgr., Bratislava, SK;

**(111) 228978**  
 (151) 16.12.2010  
 (180) 16.4.2020  
 (210) 5269-2010  
 (220) 16.4.2010  
 (442) 7.9.2010  
 (732) Národná Pokladnica s.r.o., Kapitulská 18/A, 811 01 Bratislava, SK;  
 (740) Přemysl Marek, Mgr., Bratislava, SK;

**(111) 228979**  
 (151) 16.12.2010  
 (180) 21.4.2020  
 (210) 5289-2010  
 (220) 21.4.2010  
 (442) 7.9.2010  
 (732) AKUROS s. r. o., Vajnorská 136/A, 831 04 Bratislava, SK;  
 (740) Litváková Edita, Ing., Bratislava, SK;

**(111) 228980**  
 (151) 16.12.2010  
 (180) 19.4.2020  
 (210) 5281-2010  
 (220) 19.4.2010  
 (442) 7.9.2010  
 (732) ASTROM export-import spol. s r.o., V Mokřínách 57/4, 140 00 Praha, CZ;  
 (740) ROTT, RŮŽIČKA & GUTTMANN, Bratislava, SK;

**(111) 228981**  
 (151) 16.12.2010  
 (180) 23.4.2020  
 (210) 5296-2010  
 (220) 23.4.2010  
 (442) 7.9.2010  
 (732) Pavel Kúkel - Autoservis, Kremel'ská 79, 841 10 Bratislava, SK;

**(111) 228982**  
 (151) 16.12.2010  
 (180) 30.4.2020  
 (210) 5313-2010  
 (220) 30.4.2010  
 (442) 7.9.2010  
 (732) Turianica Ivan, Prof. Ing., DrSc., Balkánska 57/86, 851 10 Bratislava-Rusovce, SK;  
 (740) Čechvalová Dagmar, Bratislava, SK;

**(111) 228983**

(151) 16.12.2010  
(180) 12.5.2020  
(210) 5344-2010  
(220) 12.5.2010  
(442) 7.9.2010  
(732) BAUER MEDIA SK v.o.s., Einsteinova 23, 851 01 Bratislava, SK;  
(740) Holoubková Mária, Ing., Bratislava, SK;

---

**(111) 228984**

(151) 16.12.2010  
(180) 17.5.2020  
(210) 5353-2010  
(220) 17.5.2010  
(442) 7.9.2010  
(732) Riverpark Dance School, s.r.o., Júlová 32, 831 01 Bratislava, SK;

---

**(111) 228985**

(151) 16.12.2010  
(180) 17.5.2020  
(210) 5357-2010  
(220) 17.5.2010  
(442) 7.9.2010  
(732) MAYA, spol. s r. o., Čajakova 13, 811 05 Bratislava, SK;

---

**(111) 228986**

(151) 16.12.2010  
(180) 18.5.2020  
(210) 5360-2010  
(220) 18.5.2010  
(442) 7.9.2010  
(732) Pivovar Platan, s.r.o., Pivovar 168, 398 11 Proti-  
vín, CZ;  
(740) Litváková Edita, Ing., Bratislava, SK;

---

**(111) 228987**

(151) 16.12.2010  
(180) 18.5.2020  
(210) 5362-2010  
(220) 18.5.2010  
(442) 7.9.2010  
(732) Pivovar Janáček, a. s., Neradice 369, 688 16 Uher-  
ský Brod, CZ;  
(740) Litváková Edita, Ing., Bratislava, SK;

---

**(111) 228988**

(151) 16.12.2010  
(180) 18.5.2020  
(210) 5363-2010  
(220) 18.5.2010  
(442) 7.9.2010  
(732) Pivovar Jihlava, a.s., Vrchlického 2, 586 01 Jih-  
lava, CZ;  
(740) Litváková Edita, Ing., Bratislava, SK;

---

**(111) 228989**

(151) 16.12.2010  
(180) 18.5.2020  
(210) 5364-2010  
(220) 18.5.2010  
(442) 7.9.2010  
(732) Pivovar Jihlava, a.s., Vrchlického 2, 586 01 Jih-  
lava, CZ;  
(740) Litváková Edita, Ing., Bratislava, SK;

---

**(111) 228990**

(151) 16.12.2010  
(180) 18.5.2020  
(210) 5365-2010  
(220) 18.5.2010  
(442) 7.9.2010  
(732) Pivovar Jihlava, a.s., Vrchlického 2, 586 01 Jih-  
lava, CZ;  
(740) Litváková Edita, Ing., Bratislava, SK;

---

**(111) 228991**

(151) 16.12.2010  
(180) 18.5.2020  
(210) 5367-2010  
(220) 18.5.2010  
(442) 7.9.2010  
(732) Cheil Industries Inc., 290 Gongdan-dong, Gumi-si,  
Gyeongsangbuk-do 730-10, KR;  
(740) Čechvalová Dagmar, Bratislava, SK;

---

**(111) 228992**

(151) 16.12.2010  
(180) 19.5.2020  
(210) 5369-2010  
(220) 19.5.2010  
(442) 7.9.2010  
(732) HUBERT J.E., s.r.o., Vinárska 137, 926 01 Sereď,  
SK;  
(740) Budaj Miroslav, JUDr., Bratislava, SK;

---

**(111) 228993**

(151) 16.12.2010  
(180) 19.5.2020  
(210) 5370-2010  
(220) 19.5.2010  
(442) 7.9.2010  
(732) Rodamco Česká republika, s.r.o., Na můstku 9,  
110 00 Praha, CZ;  
(740) Čechvalová Dagmar, Bratislava, SK;

---

**(111) 228994**

(151) 16.12.2010  
(180) 21.5.2020  
(210) 5374-2010  
(220) 21.5.2010  
(442) 7.9.2010  
(732) GOLSKÁ VIERA RSHom, Studenohorská 77,  
841 03 Bratislava, SK;

---

**(111) 228995**

(151) 16.12.2010  
 (180) 8.6.2020  
 (210) 5405-2010  
 (220) 8.6.2010  
 (442) 7.9.2010  
 (732) NOVASERVIS a.s., Merhautova 208, 613 00 Brno, CZ;  
 (740) Kováčik Štefan, Ing., Bratislava, SK;

**(111) 229001**

(151) 16.12.2010  
 (180) 8.6.2020  
 (210) 5411-2010  
 (220) 8.6.2010  
 (442) 7.9.2010  
 (732) Unilever N.V., Weena 455, 3013 AL Rotterdam, NL;  
 (740) Fajnorová Mária, Ing., Bratislava, SK;

**(111) 228996**

(151) 16.12.2010  
 (180) 8.6.2020  
 (210) 5406-2010  
 (220) 8.6.2010  
 (442) 7.9.2010  
 (732) NOVASERVIS a.s., Merhautova 208, 613 00 Brno, CZ;  
 (740) Kováčik Štefan, Ing., Bratislava, SK;

**(111) 229002**

(151) 16.12.2010  
 (180) 17.6.2020  
 (210) 5431-2010  
 (220) 17.6.2010  
 (442) 7.9.2010  
 (732) Zoznam, s. r. o., Viedenská cesta 3-7, 851 01 Bratislava, SK;  
 (740) Vrábel Peter, JUDr., Bratislava, SK;

**(111) 228997**

(151) 16.12.2010  
 (180) 8.6.2020  
 (210) 5407-2010  
 (220) 8.6.2010  
 (442) 7.9.2010  
 (732) NOVASERVIS a.s., Merhautova 208, 613 00 Brno, CZ;  
 (740) Kováčik Štefan, Ing., Bratislava, SK;

**(111) 229003**

(151) 16.12.2010  
 (180) 17.6.2020  
 (210) 5432-2010  
 (220) 17.6.2010  
 (442) 7.9.2010  
 (732) Zoznam, s. r. o., Viedenská cesta 3-7, 851 01 Bratislava, SK;  
 (740) Vrábel Peter, JUDr., Bratislava, SK;

**(111) 228998**

(151) 16.12.2010  
 (180) 8.6.2020  
 (210) 5408-2010  
 (220) 8.6.2010  
 (442) 7.9.2010  
 (732) NOVASERVIS a.s., Merhautova 208, 613 00 Brno, CZ;  
 (740) Kováčik Štefan, Ing., Bratislava, SK;

**(111) 229004**

(151) 16.12.2010  
 (180) 17.6.2020  
 (210) 5433-2010  
 (220) 17.6.2010  
 (442) 7.9.2010  
 (732) Zoznam, s. r. o., Viedenská cesta 3-7, 851 01 Bratislava, SK;  
 (740) Vrábel Peter, JUDr., Bratislava, SK;

**(111) 228999**

(151) 16.12.2010  
 (180) 8.6.2020  
 (210) 5409-2010  
 (220) 8.6.2010  
 (442) 7.9.2010  
 (732) NOVASERVIS a.s., Merhautova 208, 613 00 Brno, CZ;  
 (740) Kováčik Štefan, Ing., Bratislava, SK;

**(111) 229005**

(151) 16.12.2010  
 (180) 18.6.2020  
 (210) 5434-2010  
 (220) 18.6.2010  
 (442) 7.9.2010  
 (732) ABRİK, spol. s r.o., Grösslingová 6-8, 811 09 Bratislava, SK;

**(111) 229000**

(151) 16.12.2010  
 (180) 8.6.2020  
 (210) 5410-2010  
 (220) 8.6.2010  
 (442) 7.9.2010  
 (732) NOVASERVIS a.s., Merhautova 208, 613 00 Brno, CZ;  
 (740) Kováčik Štefan, Ing., Bratislava, SK;

**(111) 229006**

(151) 16.12.2010  
 (180) 21.6.2020  
 (210) 5438-2010  
 (220) 21.6.2010  
 (442) 7.9.2010  
 (732) PRODEX, spol. s r. o., Rusovská cesta 16, 851 01 Bratislava, SK;

**(111) 229007**

(151) 16.12.2010  
(180) 23.6.2020  
(210) 5443-2010  
(220) 23.6.2010  
(442) 7.9.2010  
(732) Slovak Telekom, a. s., Karadžičova 10, 825 13 Bratislava, SK;

---

**(111) 229008**

(151) 16.12.2010  
(180) 6.7.2020  
(210) 5496-2010  
(220) 6.7.2010  
(442) 7.9.2010  
(732) +pharma arzneimittel s.r.o., Vysoká 14, 811 06 Bratislava, SK;  
(740) Beňa Matej, JUDr., Bratislava, SK;

---

**(111) 229009**

(151) 16.12.2010  
(180) 13.7.2020  
(210) 5521-2010  
(220) 13.7.2010  
(442) 7.9.2010  
(732) Tropicana Products, Inc., 1001 13th Avenue East, Bradenton, Florida 34208, US;  
(740) ROTT, RUŽIČKA & GUTTMANN, Bratislava, SK;

---

**(111) 229010**

(151) 17.12.2010  
(180) 14.7.2019  
(210) 984-2009  
(220) 14.7.2009  
(442) 7.9.2010  
(732) SEAGLE AIR, a. s., Jilemnického 7, 911 01 Trenčín, SK;

---

**(111) 229011**

(151) 17.12.2010  
(180) 14.7.2019  
(210) 985-2009  
(220) 14.7.2009  
(442) 7.9.2010  
(732) SEAGLE AIR, a. s., Jilemnického 7, 911 01 Trenčín, SK;

---

**(111) 229012**

(151) 17.12.2010  
(180) 11.2.2020  
(210) 181-2010  
(220) 11.2.2010  
(442) 7.9.2010  
(732) MATERASSO Slovakia, s. r. o., Oravské Veselé 612, 029 62 Oravské Veselé, SK;  
(740) Neuschl Vladimír, JUDr. Ing., Bratislava, SK;

---

**(111) 229013**

(151) 20.12.2010  
(180) 26.2.2020  
(210) 5126-2010  
(220) 26.2.2010  
(442) 7.9.2010  
(732) GLANDULA MYSTERY, s.r.o., Karpatská 28, 811 05 Bratislava, SK;  
(740) Roskošová Eva, JUDr., Senec, SK;

---

**(111) 229014**

(151) 20.12.2010  
(180) 24.11.2019  
(210) 5867-2009  
(220) 24.11.2009  
(442) 8.2.2010  
(732) BALIARNE MAXIN, spol. s r.o., Továrenská 804, 908 01 Kúty, SK;  
(740) Bachratá Magdaléna, Mgr., Bratislava, SK;

---

**(111) 229015**

(151) 20.12.2010  
(180) 24.11.2019  
(210) 5868-2009  
(220) 24.11.2009  
(442) 8.2.2010  
(732) BALIARNE MAXIN, spol. s r.o., Továrenská 804, 908 01 Kúty, SK;  
(740) Bachratá Magdaléna, Mgr., Bratislava, SK;

---

**(111) 229016**

(151) 22.12.2010  
(180) 14.6.2020  
(210) 5427-2010  
(220) 14.6.2010  
(442) 7.9.2010  
(732) Sunpharma Europe S.a.r.l., 5 Avenue Gaston Diderich, Luxemburg, L-1420, LU;

---

## Zapísané ochranné známky so zmenou po zverejnení prihlášky

(210) (111)

139-2005 229018  
5403-2007 229017  
265-2010 229019  
272-2010 229020

**(111) 229017**

(151) 29.12.2010

(180) 12.4.2017

(210) 5403-2007

(220) 12.4.2007

(442) 6.11.2008

**9 (511) 35, 39, 43**

(511) 35 - Reklamná činnosť; obchodný manažment, obchodná správa; obchodná administratíva; obchodný alebo podnikateľský prieskum; organizovanie výstav na reklamné a obchodné účely; podpora predaja pre tretie osoby; predvádzanie tovaru; prenájom kancelárskych strojov a zariadenia; prenájom predajných automatov; prenájom reklamných materiálov; prieskum trhu; prieskum verejnej mienky; reklama, reklama online na počítačovej komunikačnej sieti; rozširovanie reklamných oznamov; rozširovanie reklamných materiálov zákazníkom (letáky, prospekty, tlačivá, vzorky); zasielanie reklamných materiálov zákazníkom; vydávanie a aktualizovanie reklamných materiálov; distribúcia vzoriek; organizovanie reklamných hier na propagáciu predaja; uverejňovanie reklamných textov; vydávanie reklamných alebo náborových textov; vzťahy s verejnosťou, prenájom reklamných plôch; riadenie priemyselných alebo obchodných podnikov; reklamná a inzertná činnosť, propagácia, marketing, reklamná, inzertná a propagačná činnosť prostredníctvom akéhokoľvek média prostredníctvom telefónnej, dátovej alebo informačnej siete; prenájom reklamných informačných a komunikačných miest; zásobovacie služby pre tretie osoby (nákup tovarov a služieb).

39 - Preprava; balenie a skladovanie tovaru; doručovanie tovaru; prenájom skladísk; prenájom skladov; prenájom skladovacích kontajnerov.

43 - Bufety (rýchle občerstvenie); jedálne a závodné jedálne; prenájom stoličiek, stolov, obrusov a sklenených výrobkov; príprava a dodávka jedál na objednávku do domu; samoobslužné reštaurácie; reštaurácie.

**(540) TETA**

(732) M+M Market Centrum, s. r. o., Gessayova 2598/10, 851 03 Bratislava, SK;

(740) Brichtová Tatiana, JUDr., Bratislava, SK;

**(111) 229018**

(151) 29.12.2010

(180) 26.1.2015

(210) 139-2005

(220) 26.1.2005

(442) 2.2.2006

**8 (511) 9, 16, 35, 37, 41, 42, 45**

(511) 9 - Elektrické a elektronické zabezpečovacie a bezpečnostné systémy a zariadenia na ochranu majetku a osôb, zabezpečovacie systémy a zariadenia umožňujúce sledovanie pohybu a prejavu osôb v objektoch a ich okolí, zabezpečovacie zariadenia proti odcudzeniu; súčasti a doplnky elektrických a elektronických zabezpečovacích a bezpečnostných zariadení; signalizačné zariadenia, prístroje a nástroje; detektory; nosiče zvukových a zvukovo-obrazových záznamov, počítače včítane príslušenstva a periférnych prístrojov a zariadení na účely zabezpečovania osôb, objektov a majetku; kamery a kamerové systémy; mikrofóny a mikrofónne systémy; nástroje, prístroje a zariadenia na meranie, kontrolu a zisťovanie elektrických, rádiodokomunikačných a akustických signálov; prístroje a zariadenia na záznam a reprodukciu zvuku alebo obrazu; zariadenia na diaľkový prenos dát a informácií; zariadenia a prístroje na automatizované spracovanie dát, obrazu a textov; poplašné zariadenia, elektrické monitorovacie prístroje, kontrolné a regulačné elektrické prístroje, požiarne signalizačné zariadenia, telekomunikačné a rádiodokomunikačné prístroje a zariadenia, softvér pre zabezpečovacie systémy a zariadenia, drôtové a bezdrôtové prenosové, dorozumievacie a akustické zariadenia; pamäťové a záznamové médiá a nosiče informácií pre počítače; zariadenia a systémy bezkontaktnéj identifikácie; zariadenia oznamovacej elektroniky; monitory, rádio-, audio-, videovýrobky, výrobky reprodukčné, záznamové a ich kombinácie; elektrické drôty, elektrické káble.

16 - Firemné listiny, papierové propagačné materiály, prospekty, kalendáre, tlačivá, kancelárske potreby uvedené v tejto triede, kancelárska technika uvedená v tejto triede.

35 - Maloobchodná činnosť v oblasti zabezpečovacích systémov a zariadení na ochranu majetku a osôb, zabezpečovacích systémov a zariadení umožňujúcich sledovanie pohybu a prejavu osôb v objektoch a ich okolí; maloobchodná činnosť s kancelárskou technikou, s elektrickými prístrojmi a zariadeniami, s elektroinštalačným materiálom, s reprodukčnou technikou a s telekomunikačnými zariadeniami; vydávanie reklamných materiálov; poradenské služby v obchodnej činnosti.

37 - Montáž, inštalácia, údržba a opravy technického vybavenia alebo technických zariadení slúžiacich na ochranu majetku, objektov a osôb; montáž, inštalácia, údržba a opravy zabezpečovacích systémov slúžiacich na ochranu majetku, objektov, osôb vrátane zabezpečovacích systémov a zariadení umožňujúcich sledovanie pohy-

bu a prejavu osoby v objekte a jeho okolí; montáž, inštalácia, údržba a opravy elektrických strojov a prístrojov, telekomunikačných a rádiokomunikačných zariadení pre oblasť ochrany majetku, objektov a osôb; montáž, údržba a opravy meracej a regulačnej techniky; montáž a oprava kancelárskej a reprodukčnej techniky; montáž, inštalácia, údržba a opravy požiarnych hlásičov, poplašných systémov proti vlámaniu, bezpečnostných zámkov, bezpečnostných schránok; elektroinštalácie, montáž káblových rozvodov.

41 - Odborná príprava osôb na činnosti na ochranu majetku, objektov a osôb.

42 - Projektovanie, vývoj a konštrukcia zabezpečovacích elektrických, elektronických alebo mechanických systémov, zariadení, prístrojov a nástrojov alebo poplašných systémov a zariadení slúžiacich na ochranu majetku, objektov a osôb; kontrola zabezpečovacích systémov a zariadení na ochranu majetku a osôb, zabezpečovacích systémov a zariadení umožňujúcich sledovanie pohybu a prejavu osôb v objektoch a ich okolí; príprava technických projektov, technickej dokumentácie a správ; technický prieskum vyhradených elektrických zariadení.

45 - Ochrana objektov, majetku a osôb; sprostredkovanie bezpečnostných služieb v oblasti ochrany objektov, majetku alebo osôb; prevádzkovanie zabezpečovacích systémov a zariadení slúžiacich na ochranu a stráženie majetku, objektov alebo osôb; prenájom technických prostriedkov na ochranu majetku a osôb pred neoprávnеныmi zásahmi; poradenské služby v oblasti ochrany majetku, objektov a osôb, poradenstvo v oblasti bezpečnostných služieb.

(540)

 **SecuriLas**

(732) SecuriLas, s. r. o., Zámocká 5, 811 01 Bratislava, SK;

(111) 229019

(151) 5.1.2011

(180) 22.2.2020

(210) 265-2010

(220) 22.2.2010

(442) 7.5.2010

9 (511) 35, 41

(511) 35 - Marketingové štúdie; reklamné agentúry; grafická úprava tlačovín na reklamné účely; organizovanie komerčných alebo reklamných výstav a veľtrhov; personálne poradenstvo; podpora predaja (pre tretie osoby); poradenstvo pri vedení podnikov; poradenstvo v obchodnej činnosti; prenájom reklamného času vo všetkých komunikačných médiách; prezentácia výrobkov v komunikačných médiách pre maloobchod; prieskum trhu; public relations; reklama; rozširovanie reklamných materiálov zákazníkom (letáky, prospekty, tlačoviny, vzorky); vydávanie a aktualizovanie reklamných materiálov; okrem služieb v oblasti medicíny, zdravia alebo farmácie a súvisiacich služieb.

41 - Organizovanie a vedenie konferencií; organizovanie a vedenie koncertov; organizovanie a vedenie kongresov; organizovanie a vedenie seminárov; organizovanie a vedenie sympózií; organizovanie kultúrnych alebo vzdelávacích výstav; okrem služieb v oblasti medicíny, zdravia alebo farmácie a súvisiacich služieb.

(540)



(591) oranžová, sivá

(732) LEO & COR, s.r.o., Strečnianska 10, 851 05 Bratislava, SK;

(111) 229020

(151) 5.1.2011

(180) 22.2.2020

(210) 272-2010

(220) 22.2.2010

(442) 7.5.2010

9 (511) 35, 41

(511) 35 - Marketingové štúdie; reklamné agentúry; grafická úprava tlačovín na reklamné účely; organizovanie komerčných alebo reklamných výstav a veľtrhov; personálne poradenstvo; podpora predaja (pre tretie osoby); poradenstvo pri vedení podnikov; poradenstvo v obchodnej činnosti; prenájom reklamného času vo všetkých komunikačných médiách; prezentácia výrobkov v komunikačných médiách pre maloobchod; prieskum trhu; public relations; reklama; rozširovanie reklamných materiálov zákazníkom (letáky, prospekty, tlačoviny, vzorky); vydávanie a aktualizovanie reklamných materiálov; okrem služieb v oblasti medicíny, zdravia alebo farmácie a súvisiacich služieb.

41 - Organizovanie a vedenie konferencií; organizovanie a vedenie koncertov; organizovanie a vedenie kongresov; organizovanie a vedenie seminárov; organizovanie a vedenie sympózií; organizovanie kultúrnych alebo vzdelávacích výstav; okrem služieb v oblasti medicíny, zdravia alebo farmácie a súvisiacich služieb.

(540)



(591) oranžová, sivá

(732) LEO & COR, s.r.o., Strečnianska 10, 851 05 Bratislava, SK;



**Obnovené ochranné známky**

(210)	(111)	(210)	(111)	(210)	(111)	(210)	(111)
5829	110271	59823	170180	1653-2000	196857	3906-2000	198505
23521	154552	59830	168299	2046-2000A	197173A	3907-2000	198506
23946	154656	59968	169772	2354-2000	197418	3908-2000	198507
23947	154563	60058	170529	2355-2000	197419	3910-2000	198509
23974	110284	60080	169852	2356-2000	197420	3912-2000	198511
23984	109720	60108	176005	2357-2000	197421	3914-2000	198512
23986	110286	60168	169760	2358-2000	197422	3926-2000	198643
24291	154739	60195	171623	2590-2000	198080	4003-2000	200287
24621	91004	60196	170189	2951-2000	197945	62-2001	198777
44972	160446	60201	170668	3072-2000	199411	80-2001	198783
44997	160388	60217	171089	3139-2000	197956	89-2001	199050
45072	160406	60344	170316	3140-2000	197957	160-2001	198791
52158	164908	60354	170499	3141-2000	197958	162-2001	198792
52171	164995	60355	170500	3142-2000	197959	182-2001	198933
52420	165195	60510	170407	3226-2000	198723	570-2001	199694
58291	168812	60511	170408	3237-2000	200590	613-2001	200461
58479	169181	60555	170788	3281-2000	199658	780-2001	199837
58926	172835	60564	171035	3303-2000	197825	791-2001	199338
58971	169136	60569	171114	3353-2000	198299	858-2001	203216
59072	176900	60570	171115	3360-2000	198305	859-2001	199841
59137	169480	60575	169936	3384-2000	199289	996-2001	201825
59165	169479	60822	171973	3403-2000	200592	1087-2001	199474
59166	170011	61283	171323	3474-2000	198230	1090-2001	199475
59220	169842	61619	170932	3475-2000	198231	1091-2001	199476
59235	169988	64426	176067	3478-2000	198234	1174-2001	200315
59241	169496	64493	174933	3557-2000	198328	1483-2001	200536
59472	169421	865-99	195957	3692-2000	198639	1517-2001	200212
59563	171473	866-99	195958	3761-2000	198858	1641-2001	200989
59582	170018	867-99	195959	3762-2000	198859	1995-2001	201031
59595	169704	868-99	195960	3772-2000	199039	2048-2001	202708
59611	170524	3074-99	195162	3773-2000	199040	2580-2001	201375
59646	169588	3080-99	194995	3858-2000	200414	356-2010	228486
59674	169671	375-2000	196324	3899-2000	199043		
59764	169682	1304-2000	196762	3905-2000	198504		

**(111) 91004**

- (151) 28.2.1931
- (156) 28.2.2011
- (180) 28.2.2021
- (210) 24621
- (220) 28.2.1931

**7 (511) 3**

(510) Mydlá, voňavkárske a kozmetické výrobky.

**(540)**



(732) LUKANA OIL a.s., Prokopova 148/15, 130 00 Praha - Žižkov, CZ;

(740) Bachratá Magdaléna, Mgr., Bratislava, SK;

**(111) 109720**

- (151) 11.12.1940
- (156) 11.12.2010
- (180) 11.12.2020
- (210) 23984
- (220) 11.12.1940

**7 (511) 1, 3, 4**

(510) Borax, chemicko-hygienické, chemicko-kozmetické prípravky na priemyselné účely, tuky, tukové náhrady a oleje na priemyselné, technické, hygienické a kozmetické účely, glycerín, mydlá, sóda, škroby, pracie prostriedky, modridlá, pracie prášky.

**(540) Vim**

(732) LUKANA OIL a.s., Prokopova 148/15, 130 00 Praha - Žižkov, CZ;

(740) Bachratá Magdaléna, Mgr., Bratislava, SK;

**(111) 110271**

(151) 29.11.1930  
 (156) 29.11.2010  
 (180) 29.11.2020  
 (210) 5829  
 (220) 29.11.1930

**7 (511) 3, 4, 29, 31**

(510) Tuky a tukové náhradky jedlé, umelé jedlé tuky, margarín, rastlinné tuky, masť, jedlé oleje, krmivá.

**(540) TALISMAN**

(732) LUKANA OIL a.s., Prokopova 148/15, 130 00 Praha - Žižkov, CZ;  
 (740) Bachratá Magdaléna, Mgr., Bratislava, SK;

**(111) 110284**

(151) 24.11.1920  
 (156) 24.11.2010  
 (180) 24.11.2020  
 (210) 23974  
 (220) 24.11.1920

**7 (511) 3, 4, 29**

(510) Margarín, jedlé tuky všetkých druhov, umelý jedlý tuk, oleje, tuky, mydlá.

**(540) VLASTA**

(732) LUKANA OIL a.s., Prokopova 148/15, 130 00 Praha - Žižkov, CZ;  
 (740) Bachratá Magdaléna, Mgr., Bratislava, SK;

**(111) 110286**

(151) 24.11.1920  
 (156) 24.11.2010  
 (180) 24.11.2020  
 (210) 23986  
 (220) 24.11.1920

**7 (511) 3, 29**

(510) Margarín, jedlé tuky všetkých druhov, umelý jedlý tuk, oleje, tuky, mydlá.

**(540) ALARD**

(732) LUKANA OIL a.s., Prokopova 148/15, 130 00 Praha - Žižkov, CZ;  
 (740) Bachratá Magdaléna, Mgr., Bratislava, SK;

**(111) 154552**

(151) 6.3.1961  
 (156) 30.11.2010  
 (180) 30.11.2020  
 (210) 23521  
 (220) 30.11.1960

**7 (511) 10**

(510) Lekárske nástroje.

**(540)**

## Chirana -inox

(732) M. O. C., s. r. o., Nám. Dr. A. Schweitzera 194, 916 01 Stará Turá, SK;

**(111) 154563**

(151) 15.3.1961  
 (156) 7.2.2011  
 (180) 7.2.2021  
 (210) 23947  
 (220) 7.2.1961

**7 (511) 5**

(510) Hmota na zhotovovanie väčšieho počtu modelov v zubolekárskej praxi.

**(540) DUBLAGA**

(732) SPOFA - DENTAL, a. s., Černokostecká 84, 100 31 Praha - Strašnice, CZ;  
 (740) Juran Svetozár, JUDr., Bratislava, SK;

**(111) 154656**

(151) 3.5.1961  
 (156) 7.2.2011  
 (180) 7.2.2021  
 (210) 23946  
 (220) 7.2.1961

**7 (511) 5**

(510) Zatmeľovacia hmota na odlievanie chrómkobalťových a chrómnikových zliatin v zubolekárskej praxi.

**(540) SILIKAN**

(732) SPOFA - DENTAL, a. s., Černokostecká 84, 100 31 Praha - Strašnice, CZ;  
 (740) Juran Svetozár, JUDr., Bratislava, SK;

**(111) 154739**

(151) 21.6.1961  
 (156) 28.3.2011  
 (180) 28.3.2021  
 (210) 24291  
 (220) 28.3.1961

**7 (511) 12, 20**

(510) Karosérie na osobné automobily karosérie na hromadnú dopravu osôb, osobné prívesy a návesy, obytné prívesy a návesy, skriňové prívesy a návesy, valníkové prívesy a návesy, špeciálne karosérie všetkých druhov, špeciálne vlečné vozidlá, pojazdné dielne, príslušenstvo a náhradné diely na uvedené výrobky, autovankúše autosedačky.

**(540)**

(732) Iveco Czech Republic a. s., Dobrovského 74/II, 566 03 Vysoké Mýto, CZ;  
 (740) ROTT, RŮŽIČKA & GUTTMANN, Bratislava, SK;

**(111) 160388**

(151) 24.6.1971  
 (156) 19.1.2011  
 (180) 19.1.2021  
 (210) 44997  
 (220) 19.1.1971

**7 (511) 1, 9, 16, 19, 24, 37**

(510) Celulóza, drevovina, lepidlá na priemyselné účely; elektronické a elektrické zariadenia, výstroj a ich súčiastky; oznamovacie prostriedky, ich zariadenie a súčiastky; drôty na vinutie magnetov;

vodiče prúdu s nízkym napätím; telefónne káble, kondenzátory vrátane ich ochranného zariadenia; cievky a reaktory; papier a papierové výrobky; kartóny a výrobky z kartónov; telefónne búdky, stavebný materiál vrátane reziva; netkané výrobky; obľahovanie gumených valcov, vystužovanie gumových nádrží, inštalačné, udrzovacie práce a opravy týchto zariadení.

(540)



(732) Nokia Corporation, Keilalahdentie 4, 02150 Espoo, FI;

(740) ROTT, RŮŽIČKA & GUTTMANN, Bratislava, SK;

(111) 160406

(151) 7.7.1971

(156) 22.2.2011

(180) 22.2.2021

(210) 45072

(220) 22.2.1971

7 (511) 3

(510) Prípravky na pranie a bielenie, prostriedky pracie mydlové a saponátové, mydlá.

(540) ENA

(732) LUKANA OIL a.s., Prokopova 148/15, 130 00 Praha - Žižkov, CZ;

(740) Bachratá Magdaléna, Mgr., Bratislava, SK;

(111) 160446

(151) 23.7.1971

(156) 31.12.2010

(180) 31.12.2020

(210) 44972

(220) 31.12.1970

7 (511) 34

(510) Cigary.

(540) KORA

(732) Imperial Tobacco Slovakia a. s., Galvaniho 7/A, 824 53 Bratislava, SK;

(740) Jurková Michaela, Mgr. Ing., Bratislava, SK;

(111) 164908

(151) 9.9.1981

(156) 13.3.2011

(180) 13.3.2021

(210) 52158

(220) 13.3.1981

7 (511) 1, 17

(510) Chemické výrobky na priemyselné účely, syntetické živice, plastické hmoty vo forme práškov, kvapalín alebo pást na priemyselné účely, adhezíva na priemyselné účely, plastické hmoty vo forme listov (netextilných), blokov a tyčí na výrobné účely, potrubie z plastických materiálov a ich fitingy, vystužovacie materiály povahy vlákien, káblikov, prameňov, priadzí, pások a tkaných látok, všetko z uhlíka.

(540) CELANESE

(732) CELANESE INTERNATIONAL CORPORATION, Dallas, Texas, US;

(740) Fajnorová Mária, Ing., Bratislava, SK;

(111) 164995

(151) 19.11.1981

(156) 24.3.2011

(180) 24.3.2021

(210) 52171

(220) 24.3.1981

7 (511) 22, 23, 24

(510) Povrazy a struny na technické účely, laná a motúzy z prírodných, umelých alebo plastických látok; siete, stany vrátane stanov na táborenie, lodné plachty, vrecia; čalúnický materiál ako vlásie, kapok, perie, morská tráva a pod.; surové textilné vlákna, najmä surové vláknové textilné materiály; strižové vlákna, kábliky na cigaretové filtre. Nite, najmä vláknové priadze a nite. Tkaniny (s výnimkou tých, ktoré sú obsiahnuté v tr. 22 a 26), prikrývky vrátane cestovných prikrývok, textilný tovar (pokiaľ nie je obsiahnutý v iných triedach), najmä textilné látky.

(540) CELANESE

(732) CELANESE INTERNATIONAL CORPORATION, Dallas, Texas, US;

(740) Fajnorová Mária, Ing., Bratislava, SK;

(111) 165195

(151) 29.9.1982

(156) 24.10.2011

(180) 24.10.2021

(210) 52420

(220) 24.10.1981

(450) 8.11.1995

7 (511) 25

(510) Sukne, obleky, domáce šaty, šortky, blúzy, šaty, kabáty pre ženy a dievčatá.

(540) EVAN-PICONE

(732) Jones Investment Co., Inc., 200 West 9th Street Plaza, Wilmington, Delaware, US;

(740) Bušová Eva, JUDr., Bratislava, SK;

(111) 168299

(151) 2.5.1991

(156) 27.12.2010

(180) 27.12.2020

(210) 59830

(220) 27.12.1990

(450) 4.6.1997

7 (511) 6, 7, 8, 9, 11, 12, 17

(510) Elektrotechnické výrobky a systémy, najmä elektroinštalačný a rozvodný materiál a montážne pomôcky, ako svorkovnice, zásuvky, zástrčky, konektory, káblové oká, ďalej spínače, tlačidlá, lišovacie kliešte, elektromotory a ventilátory.

(540)



(732) SEZ DK a.s., M. R. Štefánika 1831/46, 026 19 Dolný Kubín, SK;

(111) 168812

(151) 11.11.1991

(156) 9.8.2010

(180) 9.8.2020

(210) 58291

(220) 9.8.1990

7 (511) 25

(510) Odevy, športové odevy, členkové topánky, topánky, šľapky.

(540)

**JERZEES**

(732) RUSSELL CORPORATION, spoločnosť zriadená podľa zákonov štátu Alabama, Alexander City, Alabama, US;

(740) ROTT, RŮŽIČKA & GUTTMANN, Bratislava, SK;

(111) 169136

(151) 29.1.1992

(156) 16.10.2010

(180) 16.10.2020

(210) 58971

(220) 16.10.1990

7 (511) 22, 23, 24, 25

(510) Povrazy, laná, motúzy, čalúnnický materiál, surové textilné vlákna; nite; tkaniny, pokrývky, textilný tovar; odevy, bielizeň, obuv; najmä vypchávkový a vatovanie oblečenia, prikrývky, vankúše, podhlavníky, matrace, žinenky a nábytkové čalúnenie.

(540) COMFOREL

(732) INVISTA Technologies S.á.r.l, A Luxembourg Company, Pestalozzistrasse 2, 9000 St. Gallen, CH;

(740) Bušová Eva, JUDr., Bratislava, SK;

(111) 169181

(151) 29.1.1992

(156) 3.9.2010

(180) 3.9.2020

(210) 58479

(220) 3.9.1990

(450) 5.11.1997

7 (511) 30

(511) 30 - Sirupy a výrobky zo sirupov.

(540) LOG CABIN

(732) Pinnacle Foods Group LLC, The Corporation Trust Company, Corporation Trust Center, 1209 Orange Street, Wilmington, Delaware 19801, US;

(740) Čechvalová Dagmar, Bratislava, SK;

(111) 169421

(151) 9.3.1992

(156) 27.11.2010

(180) 27.11.2020

(210) 59472

(220) 27.11.1990

7 (511) 9

(510) Nástroje na riadenie procesu; nástroje na riadenie pohybu; striedavé, jednosmerné a servoelektrické a elektronické pohony s meniteľnou rýchlosťou na použitie pri elektromotoroch.

(540)



(732) CONTROL TECHNIQUES LIMITED, The Gro, Pool Road, Newtown, Powys SY16 3BE, GB;

(740) Tomeš Pavol, Ing., Bratislava, SK;

(111) 169479

(151) 25.5.1992

(156) 30.10.2010

(180) 30.10.2020

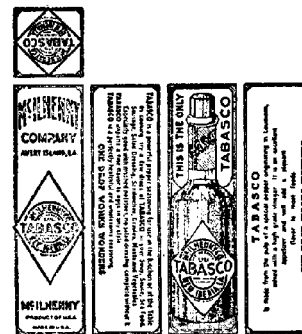
(210) 59165

(220) 30.10.1990

7 (511) 30

(510) Káva, čaj, kakao, cukor, ryža, tapioka, ságo, kávové náhradky, múka a obilné výrobky, chlieb, sucháre, sušienky, koláče, pečivo a cukrovinky, zmrzlina, med, sirup z melasy, kvasnice, prášky do pečiva, soľ, horčica, čierne korenie, ocot, chuťové omáčky, korenia, ľad.

(540)



(732) McILHENNY COMPANY, spoločnosť organizovaná a existujúca podľa zákonov štátu Maine, Avery Island, Louisiana 70513, US;

(740) Juran Svetozár, JUDr., Bratislava, SK;

(111) 169480

(151) 25.5.1992

(156) 29.10.2010

(180) 29.10.2020

(210) 59137

(220) 29.10.1990

7 (511) 22

(510) Povrazy a struny na technické účely, laná a motúzy z prírodných, umelých alebo plastických látok, siete, stany vrátane stanov na táborenie, lodné plachty, vrecia, čalúnnický materiál, ako vlásie, kapok, perie, morská tráva a pod., surové textilné vlákna, najmä syntetické textilné vlákna.

**(540) HOLLOFIL**

(732) INVISTA Technologies S.á.r.l, A Luxembourg Company, Pestalozzistrasse 2, 9000 St. Gallen, CH;  
(740) Bušová Eva, JUDr., Bratislava, SK;

**(111) 169496**

(151) 10.3.1992  
(156) 5.11.2010  
(180) 5.11.2020  
(210) 59241  
(220) 5.11.1990  
(442) 8.4.1998  
(450) 8.4.1998

**7 (511) 35, 41**

(510) Nakladateľská a vydavateľská činnosť, agentúrne a sprostredkovateľské služby prevažne v oblasti nakladateľskej a vydavateľskej činnosti a autorských práv, podnikateľská činnosť v oblasti propagácie a obchodná činnosť s tým spojená.

**(540)**



(732) RINGIER ČR, a. s., U průhonu 800/13, 170 00 Praha, CZ;  
(740) ROTT, RŮŽIČKA & GUTTMANN, Bratislava, SK;

**(111) 169588**

(151) 26.3.1992  
(156) 11.12.2010  
(180) 11.12.2020  
(210) 59646  
(220) 11.12.1990

**7 (511) 6**

(510) Oceľové dvere, bezpečnostné schránky (trezory), zámky, visacie zámky, kľúče, valce, automobilové prevodové zámky, petlice, kovové bezpečnostné zariadenie na visacie zámky a zámky.

**(540) MUL-T-LOCK**

(732) Mul-T-Lock Ltd., Mul-T-Lock Park, Yavne, IL;  
(740) ROTT, RŮŽIČKA & GUTTMANN, Bratislava, SK;

**(111) 169671**

(151) 10.4.1992  
(156) 14.12.2010  
(180) 14.12.2020  
(210) 59674  
(220) 14.12.1990

**7 (511) 9, 16**

(510) Fonografické záznamníky, audiopásky, audiokazety, videopásky, disky a kazety, hudobniny.

**(540)**



(732) Alligator Records & Artist management, Inc., spoločnosť zriadená podľa zákonov štátu Illinois, Chicago, Illinois, US;  
(740) Suchoňová Katarína, JUDr., Banská Bystrica, SK;

**(111) 169682**

(151) 10.4.1992  
(156) 19.12.2010  
(180) 19.12.2020  
(210) 59764  
(220) 19.12.1990

**7 (511) 7, 9**

(510) Stroje, motory a strojové nástroje, nástroje poháňané motorom, pneumatické a hydraulické valce, vzduchové pištole, filtre, tlakové regulátory, maznice a valce ako súčasti strojov, podávacie a poziciovacie zariadenie na automatizované súbory a montážne linky, kompresory, súčiastky uvedených výrobkov, súbory zhotovené z uvedených výrobkov, zariadenie, prístroje a nástroje na riadenie, zisťovanie, meranie, určovanie, časovanie, spúšťanie, dohľadanie, snímanie, kontrolu, signalizáciu a predávanie dát, kvapalnú, elektrickú a elektronickú riadiacu prístroje a nástroje na pneumatické a kvapalnú systémy, elektro-pneumatické prístroje a nástroje, rovnacie lisy, prietokomery, solenoidové ventily, riadiaca prístrojová technika, súčiastky uvedených výrobkov, súbory uvedených výrobkov.

**(540) LINTRA**

(732) Norgren GmbH, Bruckstrasse 93, 46519 Alpen, DE;  
(740) ŽOVICOVÁ & ŽOVIC IP, s.r.o., Bratislava, SK;

**(111) 169704**

(151) 10.4.1992  
(156) 6.12.2010  
(180) 6.12.2020  
(210) 59595  
(220) 6.12.1990

**7 (511) 6**

(510) Oceľové dvere, bezpečnostné schránky (trezory), zámky, visacie zámky, kľúče, valce, automobilové prevodové zámky, zápinky, kovové bezpečnostné zariadenie na visacie zámky a zámky.

**(540)**



(732) MUL-T-LOCK Ltd., Yavne, IL;  
(740) ROTT, RŮŽIČKA & GUTTMANN, Bratislava, SK;

**(111) 169760**

(151) 20.4.1992  
(156) 24.1.2011  
(180) 24.1.2021  
(210) 60168  
(220) 24.1.1991  
(450) 5.3.1997

**7 (511) 32**

(510) Osviežujúci nápoj.

**(540) ASCOFFIN**

(732) Biomedica, spol. s r. o., Pekařská 8, 155 00 Praha, CZ;  
(740) Bachratá Magdaléna, Mgr., Bratislava, SK;

**(111) 169772**

(151) 10.4.1992

(156) 9.1.2011

(180) 9.1.2021

(210) 59968

(220) 9.1.1991

**7 (511) 5**

(510) Herbicidy a povrchovo aktívne činidlo na použitie s herbicidmi.

**(540) TREND**

(732) E. I. DU PONT DE NEMOURS AND COMPANY, spoločnosť zriadená podľa zákonov štátu Delaware, 1007 Market Street, Wilmington, Delaware 19898, US;

(740) Bušová Eva, JUDr., Bratislava, SK;

**(111) 169842**

(151) 20.4.1992

(156) 1.11.2010

(180) 1.11.2020

(210) 59220

(220) 1.11.1990

**7 (511) 25**

(510) Dámske odevy, najmä šaty, blúzy, košeľe, vesty, nohavice, kostýmy, svetre, sukne, komplety, tričká, trenirky, šortky, vychádzkové šaty športového štýlu, večerné spoločenské šaty.

**(540) JOSEPHINE**

(732) Bernard Chaus, Inc., New York, US;

(740) Hörmannová Zuzana, Ing., Bratislava, SK;

**(111) 169852**

(151) 20.4.1992

(156) 18.1.2011

(180) 18.1.2021

(210) 60080

(220) 18.1.1991

**7 (511) 16, 41**

(510) Papier a výrobky z papiera, lepenka a kartonážne výrobky, tlačoviny, časopisy, periodiká, knihy, knihársky tovar, fotografie, písacie potreby, kancelárske lepidlá, potreby pre umelcov, štetce, písacie stroje a kancelárske potreby s výnimkou nábytku, učebné a školské potreby a pomôcky, hracie karty, tlačiarenské písmená, štočky; činnosť vyučovacia, vzdelávacia a zábavná.

**(540) DALE CARNEGIE**

(732) Dale Carnegie &amp; Associates, Inc., 290 Motor Parkway, Hauppauge, New York, US;

(740) Bachratá Magdaléna, Mgr., Bratislava, SK;

**(111) 169936**

(151) 25.5.1992

(156) 22.2.2011

(180) 22.2.2021

(210) 60575

(220) 22.2.1991

**7 (511) 9, 41, 42**

(510) Nákup a predaj výpočtovej techniky vrátane príslušenstva, strojov na spracovanie informácií, kancelárskej techniky, riadiacich systémov a regulátorov, ich prenájom, lízing, servis a obchod-

né činnosti s tým spojené vrátane sprostredkovania, inštalácie a technickej pomoci, oživenia. Spracovanie, nákup a predaj programového vybavenia a licencií, všetky obchodné činnosti s tým spojené vrátane sprostredkovania, inštalácie a technickej pomoci, oživenia. Usporadúvanie výstav a školiaca činnosť.

**(540) COMPAS**

(732) COMPAS, spol. s r.o., Nádražní26, 591 01 Žďár nad Sázavou, CZ;

(740) Mešková Viera, Ing., Bratislava, SK;

**(111) 169988**

(151) 13.5.1992

(156) 2.11.2010

(180) 2.11.2020

(210) 59235

(220) 2.11.1990

**7 (511) 22**

(510) Špagáty, laná, motúzy, čalúnický materiál a materiál na vypchávkvy a vystužovanie, surové textilné vlákna, najmä syntetické.

**(540) QUALLOFIL**

(732) INVISTA Technologies S.á.r.l, A Luxembourg Company, Pestalozzistrasse 2, 9000 St. Gallen, CH;

(740) Bušová Eva, JUDr., Bratislava, SK;

**(111) 170011**

(151) 13.5.1992

(156) 30.10.2010

(180) 30.10.2020

(210) 59166

(220) 30.10.1990

**7 (511) 30**

(510) Káva, čaj, kakao, cukor, ryža, tapioka, ságo, kávové náhradky, múka a obilné výrobky, chlieb, sucháre, sušienky, koláče, pečivo a cukrovinky, zmrzlina, med, sirup z melasy, kvasnice, prášky do pečiva, soľ, horčica, korenie, ocot, chuťové omáčky, korenie, ľad.

**(540) TABASCO**

(732) Mc Ilhenny Company, spoločnosť organizovaná a existujúca podľa zákonov štátu Maine, Avery Island, Louisiana 70513, US;

(740) Juran Svetozár, JUDr., Bratislava, SK;

**(111) 170018**

(151) 14.5.1992

(156) 6.12.2010

(180) 6.12.2020

(210) 59582

(220) 6.12.1990

(450) 3.4.1996

**7 (511) 9**

(510) Zariadenie na zvukové a audiovizuálne záznamy vrátane gramofónových nahrávok, čiastočne nahraných magnetofónových pásov, kompaktných diskov a kaziet, kinematografické filmy.

(540)



- (732) SONY MUSIC ENTERTAINMENT, 550 Madison Avenue, New York, New York, US;  
(740) ŽOVICOVÁ & ŽOVIC IP, s.r.o., Bratislava, SK;

(111) 170180

- (151) 29.5.1992  
(156) 21.12.2010  
(180) 21.12.2020  
(210) 59823  
(220) 21.12.1990

7 (511) 7

- (510) Obrábacie stroje, najmä automatický vkladací stroj na elektronické súčiastky, automatický vkladací stroj na združené zdvojené súčiastky, radič axiálnych súčiastok, drvič prívodov axiálnych súčiastok, kompilátor programu, zásobník na dosky s plošnými spojmi, dopravníky na dosky s plošnými spojmi, vložený skladovací zásobník na dosky s plošnými spojmi, prírodné automatické dopravníky na dosky s plošnými spojmi, číslicovo riadené stroje, najmä sústružnicke automaty, vrtačky, frézovacie automaty, motory do týchto strojov, spojky a remeňové prevody strojov.

(540)

**CITIZEN**

- (732) Citizen Holdings Kabushiki Kaisha also trading as Citizen Holdings Co., Ltd., 1-12, 6-chome, Tanashi-cho, Nishi-tokyo-shi, Tokyo, JP;  
(740) Bušová Eva, JUDr., Bratislava, SK;

(111) 170189

- (151) 29.5.1992  
(156) 25.1.2011  
(180) 25.1.2021  
(210) 60196  
(220) 25.1.1991

7 (511) 16

- (510) Guľôčkové perá, mechanické ceruzky, náplne do mechanických ceruziek, podpisovacie perá, ceruzky, farebné ceruzky.

(540)

**uni-ball**

- (732) MITSUBISHI PENCIL CO., LTD., 23-37, 5-chome, Higashiohi, Shinagawa-ku, Tokyo, JP;  
(740) Fajnorová Mária, Ing., Bratislava, SK;

(111) 170316

- (151) 3.7.1992  
(156) 5.2.2011  
(180) 5.2.2021  
(210) 60344  
(220) 5.2.1991

7 (511) 1

- (510) Chladivá.

(540) **SUVA**

- (732) E. I. DU PONT DE NEMOURS AND COMPANY, spoločnosť zriadená podľa zákonov štátu Delaware, 1007 Market Street, Wilmington, Delaware 19898, US;

- (740) Bušová Eva, JUDr., Bratislava, SK;

(111) 170407

- (151) 30.6.1992  
(156) 18.2.2011  
(180) 18.2.2021  
(210) 60510  
(220) 18.2.1991  
(450) 9.7.1997

7 (511) 25

- (510) Odevy, obuv.

(540)

**VANS**

- (732) VANS, INC., spoločnosť zriadená podľa zákonov štátu Delaware, 6550 Katella Avenue, Cypress, CA 90630, US;

- (740) Tomeš Pavol, Ing., Bratislava, SK;

(111) 170408

- (151) 30.6.1992  
(156) 18.2.2011  
(180) 18.2.2021  
(210) 60511  
(220) 18.2.1991  
(450) 9.7.1997

7 (511) 25

- (510) Odevy, obuv.

(540)

**VANS**

- (732) VANS, INC., spoločnosť zriadená podľa zákonov štátu Delaware, 6550 Katella Avenue, Cypress, CA 90630, US;

- (740) Tomeš Pavol, Ing., Bratislava, SK;

(111) 170499

- (151) 7.7.1992  
(156) 6.2.2011  
(180) 6.2.2021  
(210) 60354  
(220) 6.2.1991

7 (511) 1, 2, 6, 7, 10, 11, 12, 16, 17, 19, 27, 35, 40, 42

- (510) Výroba ťažkých a ľahkých výrobkov z technickej gumeny, polymérov a kopolymérov, pogumovanie nádob, cisterien, kovových rúr a ostatných zariadení, kaučukových zmesí, materiálov na opravu pneumatík, výroba zdravotníckych výrobkov z gumeny, polymérov a kopolymérov, náterových hmôt a tlačiarenských farieb, lepidiel a tmelov, výroba ostatných výrobkov z gumeny, polymérov a kopolymérov, výroba strojov a zariadení, foriem a náhradných súčiastok, výroba tepelnej a elektrickej energie pre iné organizácie, poskytovanie stravovacích, ubytovacích a ostatných služieb, poskytovanie odborných a servisných služieb.

(540)



(732) MATADOR HOLDING, a. s., Streženická cesta 45, 020 01 Púchov, SK;

(740) Fajnorová Mária, Ing., Bratislava, SK;

(111) 170500

(151) 20.7.1992

(156) 6.2.2011

(180) 6.2.2021

(210) 60355

(220) 6.2.1991

(450) 10.1.1996

7 (511) 1, 2, 6, 7, 10, 12, 16, 17, 19, 27, 35, 40, 42

(510) Výroba ťažkých a ľahkých výrobkov z technickej gumeny, polymérov a kopolymérov, pogumovanie nádob, cisterien, kovových rúr a ostatných zariadení, kaučukových zmesí, materiálov na opravu pneumatík, zdravotníckej výrobky z gumeny, polymérov a kopolymérov, náterové hmoty a tlačiarenské farby, lepidlá a tmely, výroba ostatných výrobkov z gumeny, polymérov a kopolymérov, stroje a zariadenia, formy a náhradné súčiastky, poskytovanie odborných a servisných služieb.

(540)



(732) MATADOR HOLDING, a. s., Streženická cesta 45, 020 01 Púchov, SK;

(740) Fajnorová Mária, Ing., Bratislava, SK;

(111) 170524

(151) 26.6.1992

(156) 10.12.2010

(180) 10.12.2020

(210) 59611

(220) 10.12.1990

7 (511) 3, 9

(510) Kozmetické prípravky a parfumy. Rámy na okuliare, okuliare, slnečné okuliare, puzdrá na okuliare, tienidlá na ochranu očí, ochranné okuliare, okuliare na šport.

(540)

(732) Esprit International, 1370 Broadway, New York, New York 10018, US;

(740) ŽOVICOVÁ &amp; ŽOVIC IP, s.r.o., Bratislava, SK;

(111) 170529

(151) 26.6.1992

(156) 17.1.2011

(180) 17.1.2021

(210) 60058

(220) 17.1.1991

7 (511) 12

(510) Pozemné motorové vozidlá, lokomotívy, bicykle, súčasti a príslušenstvo uvedených výrobkov.

(540) LANTRA

(732) HYUNDAI MOTOR COMPANY, 140-2, Ke-dong, Chongro-ku, Seoul, KR;

(740) PATENTSERVIS BRATISLAVA, a. s., Bratislava, SK;

(111) 170668

(151) 16.7.1992

(156) 25.1.2011

(180) 25.1.2021

(210) 60201

(220) 25.1.1991

7 (511) 9, 16, 35, 36

(510) Nosiče elektronických dát vo forme identifikačných kariet na použitie s bankovými automatmi alebo inými elektronickými terminálmi; tlačoviny, formuláre, publikácie, periodiká, karty, časopisy, knihy a iné písomnosti; služby reklamné a obchodné; služby finančné, najmä vydávanie úverových kariet a identifikačných kariet (debetných kariet), ako aj finančné služby poskytované prostredníctvom bankových automatov a iných elektronických terminálov, najmä sprostredkovanie informácií, zákazníckych bankových účtoch a prístupu k nim.

(540) CIRRUS

(732) Cirrus System, LLC, 2000 Purchase Street, 10577-2509 Purchase, New York, US;

(740) Bušová Eva, JUDr., Bratislava, SK;

(111) 170788

(151) 30.7.1992

(156) 21.2.2011

(180) 21.2.2021

(210) 60555

(220) 21.2.1991

7 (511) 30

(510) Koreniace zmesi.

(540) VEGETKA

(732) VITANA, a. s., 277 32 Byšice okr. Mělník, CZ;

(740) Čechvalová Dagmar, Bratislava, SK;

(111) 170932

(151) 30.9.1992

(156) 7.5.2011

(180) 7.5.2021

(210) 61619

(220) 7.5.1991

7 (511) 29, 31

(510) Konzervované, sušené a zavárané ovocie a zelenina, čerstvé ovocie a čerstvá zelenina.

(540) HOYA

(732) Fyffes Group Limited, London, GB;

(740) ROTT, RŮŽIČKA &amp; GUTTMANN, Bratislava, SK;



**(111) 171035**

(151) 30.9.1992  
(156) 21.2.2011  
(180) 21.2.2021  
(210) 60564  
(220) 21.2.1991  
(450) 5.2.1997

**7 (511) 9**

(511) 9 - Vedecké a elektrické prístroje a nástroje (vrátane bezdrôtových), fotografické, kinematografické, optické, meracie prístroje a nástroje, hovoracie prístroje, kalkulačky.

**(540)**

**CHINON**

(732) KABUSHIKI KAISHA CHINON, 1730-1, Oaza Shiga, Suwa-shi, 392-0012 Nagano, JP;  
(740) Bušová Eva, JUDr., Bratislava, SK;

**(111) 171089**

(151) 8.9.1992  
(156) 28.1.2011  
(180) 28.1.2021  
(210) 60217  
(220) 28.1.1991

**7 (511) 1, 19**

(510) Stavebno-chemické pomocné prostriedky, stavebné materiály, spojivá, hotové omietky a maltové zmesi, vápenný hydrát.

**(540) SPEZI**

(732) Wopfinger Stein- und Kalkwerke Schmid & Co., 2754 Waldegg/Wopfing, AT;  
(740) Hörmannová Zuzana, Ing., Bratislava, SK;

**(111) 171114**

(151) 30.9.1992  
(156) 22.2.2011  
(180) 22.2.2021  
(210) 60569  
(220) 22.2.1991

**7 (511) 31**

(510) Sójová vláknina na použitie do krmív pre zvieratá.

**(540) FIBRIM**

(732) Solae, LLC, 1034 Danforth Drive, St. Louis, Missouri 63102, US;  
(740) Bušová Eva, JUDr., Bratislava, SK;

**(111) 171115**

(151) 30.9.1992  
(156) 22.2.2011  
(180) 22.2.2021  
(210) 60570  
(220) 22.2.1991

**7 (511) 31**

(510) Izolovaná sójová bielkovina na použitie do krmív pre zvieratá.

**(540) NURISH**

(732) Solae, LLC, 1034 Danforth Drive, St. Louis, Missouri 63102, US;  
(740) Bušová Eva, JUDr., Bratislava, SK;

**(111) 171323**

(151) 30.9.1992  
(156) 16.4.2011  
(180) 16.4.2021  
(210) 61283  
(220) 16.4.1991

**7 (511) 1**

(510) Enzýmy na technické a priemyselné použitie.

**(540) NOVOFERM**

(732) Novozymes A/S, Krogshoejvej 36, DK-2880 Bagsvaerd, DK;  
(740) Tomeš Pavol, Ing., Bratislava, SK;

**(111) 171473**

(151) 3.7.1992  
(156) 4.12.2010  
(180) 4.12.2020  
(210) 59563  
(220) 4.12.1990

**7 (511) 11**

(510) Ventilačné zariadenie, najmä odsávacie prístroje ako digestorové alebo odsávacie hubice, ventilátory a filtre na priemyselné a iné použitie, príslušenstvá na úsporu energie.

**(540) PLYMOVENT**

(732) Plymovent Aktiebolag, Sagvägen 19, Lycksele, SE;  
(740) Bušová Eva, JUDr., Bratislava, SK;

**(111) 171623**

(151) 14.12.1992  
(156) 25.1.2011  
(180) 25.1.2021  
(210) 60195  
(220) 25.1.1991

**7 (511) 16**

(510) Guľôčkové perá, mechanické ceruzky, náplne do mechanických ceruziek, podpisové perá, ceruzky, farebné ceruzky.

**(540)**

**uni**

(732) MITSUBISHI PENCIL CO., LTD., 23-37, 5-chome, Higashiohi, Shinagawa-ku, Tokyo, JP;  
(740) Fajnorová Mária, Ing., Bratislava, SK;

**(111) 171973**

(151) 7.6.1993  
(156) 13.3.2011  
(180) 13.3.2021  
(210) 60822  
(220) 13.3.1991  
(450) 9.9.1993

**7 (511) 7**

(510) Keramické nástroje, cementované nástroje, nástroje z cementovaného karbidu, supertvrde guľôčkové perá, spojkové doštičky do poľnohospodárskych strojov a náradí, spojkové doštičky do nakladacích strojov a zariadení, spojkové doštičky do drevospracujúcich strojov a náradí.

**(540) TUNGALOY**

(732) TUNGALOY CORPORATION, 11-1 Yoshima-Kogyodanchi, Iwaki-city, Fukushima, JP;  
(740) Tomeš Pavol, Ing., Bratislava, SK;

**(111) 172835**

(151) 25.10.1994  
 (156) 15.10.2010  
 (180) 15.10.2020  
 (210) 58926  
 (220) 15.10.1990  
 (450) 12.1.1995

**7 (511) 11**

(510) Vodovodné príslušenstvo - toaletné misy a nádržky, umývadlá, podstavce pod umývadlá, pisoáre, bidety, kuchynské drezy; vodovodné inštalácie - kohútiky, drenáže, sprchové dýhy a splachovacie ventily.

**(540)**

**IDEAL  
STANDARD**

(732) Ideal Standard International BVBA, Chaussee de Wavre 1789, bte 15 Brussels 1160, BE;

**(111) 174933**

(151) 14.6.1995  
 (156) 4.11.2011  
 (180) 4.11.2021  
 (210) 64493  
 (220) 4.11.1991  
 (450) 14.9.1995

**7 (511) 4**

(510) Mazacie a špeciálne oleje, plastické mazadlá, tuhé mazadlá, cerezíny a z nich odvodené nadväzujúce výrobky, všetky výrobky priemyslu minerálnych olejov.

**(540)**

(732) PARAMO, a. s., Přerovská 560, 530 06 Pardubice, CZ;

(740) PATENTSERVIS BRATISLAVA a. s., Bratislava, SK;

**(111) 176005**

(151) 23.10.1995  
 (156) 21.1.2011  
 (180) 21.1.2021  
 (210) 60108  
 (220) 21.1.1991  
 (450) 10.1.1996

**7 (511) 7, 12**

(510) Mechanicky poháňané stroje a prístroje zahrnuté v triede 7, všetky na hĺbenie, kopanie, mechanické zakladanie, ťažbu, nakladanie a transport zeminy, nerastov, pôdy, hornín a podobných materiálov, súčiastky a fitingy v triede 7 uvedených výrobkov, poľnohospodárske vozidlá a traktory, ich súčiastky a fitingy.

**(540) JCB**

(732) J.C.Bamford Excavators Limited, Lakeside Works, Rocester, Uttoxeter, Staffs. ST14 5JP, GB;

(740) Bušová Eva, JUDr., Bratislava, SK;

**(111) 176067**

(151) 26.10.1995  
 (156) 30.10.2011  
 (180) 30.10.2021  
 (210) 64426  
 (220) 30.10.1991  
 (450) 10.1.1996

**7 (511) 5, 16, 29, 30, 39**

(510) Oleje z liečivých rastlín, obaly papierové, jedlé oleje, soľ kuchynská, soľ morská, zmesi korenia, balenie a distribúcia výrobkov, korenie.

**(540) SOLSAN**

(732) SOLSAN a. s., 1. pluku 8-10, 186 30 Praha, CZ;  
 (740) ROTT, RŮŽIČKA & GUTTMANN, Bratislava, SK;

**(111) 176900**

(151) 30.4.1996  
 (156) 24.10.2010  
 (180) 24.10.2020  
 (210) 59072  
 (220) 24.10.1990  
 (450) 7.8.1996

**7 (511) 9, 16, 42**

(510) Programové vybavenie, najmä informácie uložené a odstrániteľné na disketách a kompaktných diskoch, tlačiarenské výrobky, najmä telefónne zoznamy a adresáre, výroba programového vybavenia.

**(540)**

(591) žltá

(732) HEROLD Business Data GmbH & Co. KG, Guntramsdorfer Strasse 105, 2340 Mödling, AT;

(740) Bezák Marián, Ing., Bratislava, SK;

**(111) 194995**

(151) 20.4.2001  
 (156) 2.12.2009  
 (180) 2.12.2019  
 (210) 3080-99  
 (220) 2.12.1999  
 (442) 18.1.2001  
 (450) 10.7.2001

**7 (511) 1, 2, 16, 35**

(511) 1 - Lepidlá na priemyselné účely.  
 2 - Farby, riedidlá, laky.  
 16 - Lepidlá na kancelárske účely a pre domácnosť.  
 35 - Sprostredkovanie obchodu s tovarom.

**(540) CHEMOS**

(732) CHEMOS SLOVAKIA spol. s r. o., Krušovská 4265, 955 01 Topoľčany, SK;

**(111) 195162**

(151) 16.5.2001  
(156) 2.12.2009  
(180) 2.12.2019  
(210) 3074-99  
(220) 2.12.1999  
(442) 12.2.2001  
(450) 6.8.2001

**7 (511) 1, 16**

(511) 1 - Lepidlá na priemyselné účely.  
16 - Lepidlá na kancelárske účely a použitie v domácnosti.

**(540) PROFILEP**

(732) CHEMOS SLOVAKIA spol. s r. o., Krušovská 4265, 955 01 Topoľčany, SK;

**(111) 195957**

(151) 12.7.2001  
(156) 9.10.2010  
(180) 9.10.2020  
(210) 865-99  
(220) 9.10.2000  
(442) 9.4.2001  
(450) 8.10.2001

**7 (511) 5, 29, 30, 39**

(511) 5 - Bylinkové čaje, liečivé byliny.  
29 - Záhradné bylinky konzervované a sušené.  
30 - Čaj ochutený, čajové náhradky.  
39 - Balenie tovaru.

**(540)**



(591) zelená, žltá, čierna  
(732) Baliarne obchodu, a. s. Poprad, Hraničná 664/16, 058 01 Poprad, SK;  
(740) Žuffa Ladislav, Ing., Poprad, SK;

**(111) 195958**

(151) 12.7.2001  
(156) 9.10.2010  
(180) 9.10.2020  
(210) 866-99  
(220) 9.10.2000  
(442) 9.4.2001  
(450) 8.10.2001

**7 (511) 5, 29, 30, 39**

(511) 5 - Bylinkové čaje, liečivé byliny.  
29 - Záhradné bylinky konzervované a sušené.  
30 - Čaj ochutený, čajové náhradky.  
39 - Balenie tovaru.

**(540)**



(591) modrá, biela, zelená, žltá, čierna  
(732) Baliarne obchodu, a. s. Poprad, Hraničná 664/16, 058 01 Poprad, SK;  
(740) Žuffa Ladislav, Ing., Poprad, SK;

**(111) 195959**

(151) 12.7.2001  
(156) 9.10.2010  
(180) 9.10.2020  
(210) 867-99  
(220) 9.10.2000  
(442) 9.4.2001  
(450) 8.10.2001

**7 (511) 5, 29, 30, 39**

(511) 5 - Bylinkové čaje, liečivé byliny.  
29 - Záhradné bylinky konzervované a sušené.  
30 - Čaj ochutený, čajové náhradky.  
39 - Balenie tovaru.

**(540)**



(591) fialová, zelená, čierna  
(732) Baliarne obchodu, a. s. Poprad, Hraničná 664/16, 058 01 Poprad, SK;  
(740) Žuffa Ladislav, Ing., Poprad, SK;

**(111) 195960**

(151) 12.7.2001  
(156) 9.10.2010  
(180) 9.10.2020  
(210) 868-99  
(220) 9.10.2000  
(442) 9.4.2001  
(450) 8.10.2001

**7 (511) 5, 29, 30, 39**

(511) 5 - Bylinkové čaje, liečivé byliny.  
29 - Záhradné bylinky konzervované a sušené.  
30 - Čaj ochutený, čajové náhradky.  
39 - Balenie tovaru.

**(540)**



(591) zelená, čierna  
(732) Baliarne obchodu, a. s. Poprad, Hraničná 664/16, 058 01 Poprad, SK;  
(740) Žuffa Ladislav, Ing., Poprad, SK;

**(111) 196324**

(151) 15.8.2001  
(156) 11.2.2010  
(180) 11.2.2020  
(210) 375-2000  
(220) 11.2.2000  
(442) 10.5.2001  
(450) 6.11.2001

**7 (511) 30, 39, 42**

(511) 30 - Pečivá a zákusky; jedlá na báze múky; cestoviny k pečivám; pekárske polotovary (aj mrazené); kysnuté cestoviny; preložené a listové, plnené a neplnené, slané, resp. sladké, pekárske výrobky špeciálneho tvaru (s hmotnosťou cca 15 g/ks) s výnimkou diabetických výrobkov.

39 - Zásobovanie potravinárskymi výrobkami.  
42 - Pohostinstvo; rýchloobčerstvenie; prenájom  
a požíčovanie elektrických pecí slúžiacich na  
pečenie pekárskeho výrobkov.

(540)



(591) tmavomodrá, tmavá oranžová  
(732) FOrNETTI SLOVAKIA, spol. s r. o., Múzej-  
ná 208/1, 929 01 Dunajská Streda, SK;

(111) 196762

(151) 20.9.2001  
(156) 2.5.2010  
(180) 2.5.2020  
(210) 1304-2000  
(220) 2.5.2000  
(442) 11.6.2001  
(450) 3.12.2001

7 (511) 1, 3

(511) 1 - Chemikálie pre priemysel, vedu a fotografiu.  
3 - Prípravky na bielenie a iné prostriedky na pra-  
nie, prípravky na čistenie, odmasťovanie a brú-  
senie, mydlá.

(540) ZÁCLONKA

(732) Černý František, Husova 316, 549 01 Nové Měs-  
to nad Metují, CZ;  
(740) Bušová Eva, JUDr., Bratislava, SK;

(111) 196857

(151) 15.10.2001  
(156) 7.6.2010  
(180) 7.6.2020  
(210) 1653-2000  
(220) 7.6.2000  
(442) 10.7.2001  
(450) 7.1.2002

7 (511) 1, 3, 35

(511) 1 - Chemické prípravky určené pre priemysel, brz-  
dové kvapaliny, chladiace a nemrznúce kvapaliny.  
3 - Čistiace prípravky a autokozmetika.  
35 - Sprostredkovanie obchodnej činnosti s to-  
varmi.

(540) AUTEX

(732) Autex, s. r. o., Kuzmányho 39, 036 01 Martin, SK;

(111) 197173A

(151) 12.11.2001  
(156) 14.7.2010  
(180) 14.7.2020  
(210) 2046-2000A  
(442) 6.8.2001  
(450) 5.2.2002

9 (511) 32

(511) 32 - Nealkoholické nápoje, ovocné nápoje a ovoc-  
né šťavy, sirupy a iné prípravky na výrobu nápojov.

(540) OVOHIT

(732) WATER HOLDING, a.s., Ružová dolina 6, 821 08  
Bratislava, SK;  
(740) G. Lehnert, k. s., Bratislava, SK;

(111) 197418

(151) 13.11.2001  
(156) 7.8.2010  
(180) 7.8.2020  
(210) 2354-2000  
(220) 7.8.2000  
(442) 6.8.2001  
(450) 5.2.2002

7 (511) 5

(511) 5 - Farmaceutické prípravky a výrobky, liečivá.

(540) CIPLOX

(732) Cipla Ltd., Bombay Central, Bombay 400 008, IN;  
(740) ŽOVICOVÁ & ŽOVIC IP, s.r.o., Bratislava, SK;

(111) 197419

(151) 13.11.2001  
(156) 7.8.2010  
(180) 7.8.2020  
(210) 2355-2000  
(220) 7.8.2000  
(442) 6.8.2001  
(450) 5.2.2002

7 (511) 5

(511) 5 - Farmaceutické prípravky a výrobky, liečivá.

(540) LOMAC

(732) Cipla Ltd., Bombay Central, Bombay 400 008, IN;  
(740) ŽOVICOVÁ & ŽOVIC IP, s.r.o., Bratislava, SK;

(111) 197420

(151) 13.11.2001  
(156) 7.8.2010  
(180) 7.8.2020  
(210) 2356-2000  
(220) 7.8.2000  
(442) 6.8.2001  
(450) 5.2.2002

7 (511) 5

(511) 5 - Farmaceutické prípravky a výrobky, liečivá.

(540) EMESET

(732) Cipla Ltd., Bombay Central, Bombay 400 008, IN;  
(740) ŽOVICOVÁ & ŽOVIC IP, s.r.o., Bratislava, SK;

(111) 197421

(151) 13.11.2001  
(156) 7.8.2010  
(180) 7.8.2020  
(210) 2357-2000  
(220) 7.8.2000  
(442) 6.8.2001  
(450) 5.2.2002

7 (511) 5

(511) 5 - Farmaceutické prípravky a výrobky, liečivá.

(540) ASTHALIN

(732) Cipla Ltd., Bombay Central, Bombay 400 008, IN;  
(740) ŽOVICOVÁ & ŽOVIC IP, s.r.o., Bratislava, SK;

(111) 197422  
 (151) 13.11.2001  
 (156) 7.8.2010  
 (180) 7.8.2020  
 (210) 2358-2000  
 (220) 7.8.2000  
 (442) 6.8.2001  
 (450) 5.2.2002

7 (511) 5

(511) 5 - Farmaceutické prípravky a výrobky, liečivá, vitamínové prípravky, potraviny na lekárske účely.

(540) LACTOVITA

(732) Cipla Ltd., Bombay Central, Bombay 400 008, IN;  
 (740) ŽOVICOVÁ & ŽOVIC IP, s.r.o., Bratislava, SK;

(111) 197825  
 (151) 15.1.2002  
 (156) 7.11.2010  
 (180) 7.11.2020  
 (210) 3303-2000  
 (220) 7.11.2000  
 (442) 8.10.2001  
 (450) 4.4.2002

7 (511) 9, 16, 38, 41

(511) 9 - Zvukové záznamy; nahrané kinematografické filmy; nahrané videopásky, disky a optické, magnetické a digitálne média alebo nosiče zvuku a obrazu; diapozitívy, filmy a fotografie.

16 - Časopisy, knihy a publikácie a tlačoviny; fotografie a kresby, hracie karty.

38 - Vysielanie rozhlasových a televíznych programov, komunikácia prostredníctvom počítačových terminálov, telekomunikácia, prenájom prístupu k počítačovým sieťam/internetu.

41 - Scenáristické služby, vydávanie kníh, časopisov a novín; filmová produkcia a videoprodukcia, produkcia a strih rozhlasových a televíznych programov; služby pre oblasť zábavy a zábavné predstavenia.

(540)

**PRIVATE**

(732) Cine Craft Limited, 3, Bell Lane, GI;  
 (740) ROTT, RŮŽIČKA & GUTTMANN, Bratislava, SK;

(111) 197945  
 (151) 15.1.2002  
 (156) 5.10.2010  
 (180) 5.10.2020  
 (210) 2951-2000  
 (220) 5.10.2000  
 (442) 8.10.2001  
 (450) 4.4.2002

7 (511) 29, 30, 31

(511) 29 - Mäso, ryby, hydina, zverina, mäsové výťažky, konzervované, sušené a tepelne spracované ovocie a zelenina, najmä konzervované a zavárané olivy, kapary, nakladaná zelenina (pickles), rôsoly, džemy, marmelády, ovocné zavaraniny, ovocné pretlaky, vajcia, mlieko a mliečne výrobky, mliečne nápoje, jedlé oleje a tuky, paštéty zahrnuté v tejto triede vrátane pečevných.

30 - Káva, čaj, kakao, cukor, ryža, tapioka, ságo, kávové náhradky, múka a výrobky z obilia, chlieb, pekárské a cukrárske výrobky, pečivo, zákusky, cukrovinky, ovocné paštéty, zmrzliny, med, melasový sirup, kvasnice, droždie, prášky do pečiva, soľ, horčica, ocot, omáčky, korenie, ľad, sladový výťažok ako potraviny, kávové, čokoládové a kakaové nápoje.

31 - Nespracované poľnohospodárske, záhradkárské a lesné produkty a obilniny, drevo surové, obilie v nespracovanom stave, oplodnené vajcia na liahnutie, živé zvieratá, mäkkýše (živé), kôrovce (živé), čerstvé ovocie a zelenina, semená, rastliny a kvety, potrava pre zvieratá, slad.

(540) LA PUEBLA

(732) GRUPO ANGEL CAMACHO, S.L., Avenida del Pilar, 6, 41530 Morón de la Frontera (Seville), ES;  
 (740) Brichtová Tatiana, JUDr., Bratislava, SK;

(111) 197956  
 (151) 15.1.2002  
 (156) 23.10.2010  
 (180) 23.10.2020  
 (210) 3139-2000  
 (220) 23.10.2000  
 (442) 8.10.2001  
 (450) 4.4.2002

7 (511) 30

(511) 30 - Káva, čaj, kakao, cukor, ryža, výrobky obsahujúce ryžu, maniok, ságo, kávové náhradky; múka a výrobky z obilia; chlieb, pekárské a cukrárske výrobky, zmrzliny; med, melasový sirup; kvasnice, prášky do pečiva; soľ, horčica; ocot, omáčky ako chuťové prísady; korenie; potravinársky ľad.

(540) RIZIANA

(732) Riviana Foods Inc., 2777 Allen Parkway, Houston, Texas 77019, US;  
 (740) Fajnorová Mária, Ing., Bratislava, SK;

(111) 197957  
 (151) 15.1.2002  
 (156) 23.10.2010  
 (180) 23.10.2020  
 (210) 3140-2000  
 (220) 23.10.2000  
 (442) 8.10.2001  
 (450) 4.4.2002

7 (511) 30

(511) 30 - Káva, čaj, kakao, cukor, ryža, výrobky obsahujúce ryžu, maniok, ságo, kávové náhradky; múka a výrobky z obilia; chlieb, pekárské a cukrárske výrobky, zmrzliny; med, melasový sirup; kvasnice, prášky do pečiva; soľ, horčica; ocot, omáčky ako chuťové prísady; korenie; potravinársky ľad.

(540) AUNT CAROLINE

(732) Riviana Foods Inc., 2777 Allen Parkway, Houston, Texas 77019, US;  
 (740) Fajnorová Mária, Ing., Bratislava, SK;

**(111) 197958**

(151) 15.1.2002  
 (156) 23.10.2010  
 (180) 23.10.2020  
 (210) 3141-2000  
 (220) 23.10.2000  
 (442) 8.10.2001  
 (450) 4.4.2002

**7 (511) 30**

(511) 30 - Káva, čaj, kakao, cukor, ryža, výrobky obsahujúce ryžu, maniok, ságo, kávové náhradky; múka a výrobky z obilí; chlieb, pekárske a cukrárske výrobky, zmrzlina; med, melasový sirup; kvasničky, prášky do pečiva; soľ, horčica; ocot, omáčky ako chuťové prísady; korenie; potravinársky ľad.

**(540) SUCCESS**

(732) Riviana Foods Inc., 2777 Allen Parkway, Houston, Texas 77019, US;  
 (740) Fajnorová Mária, Ing., Bratislava, SK;

**(111) 197959**

(151) 15.1.2002  
 (156) 23.10.2010  
 (180) 23.10.2020  
 (210) 3142-2000  
 (220) 23.10.2000  
 (442) 8.10.2001  
 (450) 4.4.2002

**7 (511) 30**

(511) 30 - Káva, čaj, kakao, cukor, ryža, výrobky obsahujúce ryžu, maniok, ságo, kávové náhradky; múka a výrobky z obilí; chlieb, pekárske a cukrárske výrobky, zmrzlina; med, melasový sirup; kvasničky, prášky do pečiva; soľ, horčica; ocot, omáčky ako chuťové prísady; korenie; potravinársky ľad.

**(540) MAHATMA**

(732) Riviana Foods Inc., 2777 Allen Parkway, Houston, Texas 77019, US;  
 (740) Fajnorová Mária, Ing., Bratislava, SK;

**(111) 198080**

(151) 11.2.2002  
 (156) 4.9.2010  
 (180) 4.9.2020  
 (210) 2590-2000  
 (220) 4.9.2000  
 (442) 6.11.2001  
 (450) 9.5.2002

**7 (511) 3**

(511) 3 - Parfuméria, kozmetika.

**(540) ALESSANDRO**

(732) alessandro International GmbH & Co. KG, Hans-Böckler-Strasse 3, D-40764 Langenfeld, DE;  
 (740) Fajnorová Mária, Ing., Bratislava, SK;

**(111) 198230**

(151) 11.2.2002  
 (156) 22.11.2010  
 (180) 22.11.2020  
 (210) 3474-2000  
 (220) 22.11.2000  
 (442) 6.11.2001  
 (450) 9.5.2002

**7 (511) 9**

(511) 9 - Vedecké a elektrické prístroje a zariadenia, elektrické články a batérie, kryty upravené na elektrické články a batérie; izolačné vložky, ktoré sú časťou batérií, elektrických článkov a nabíjačiek batérií; zariadenia na dodávanie energie na kontrolovanie prívodu elektriny a na regulovanie rýchlosti; kombinované elektrické batérie a zariadenie na nabíjanie elektrických batérií, ktoré je automaticky riadeným zariadením na dodávanie energie; fotoelektrické zariadenia, elektrické vypínače na začlenenie do matric, elektrické transformátory, regulátory napätia, elektrické merače prúdu, voltmetre, alarmy a indikátory, všetko na použitie pri indikovaní zmien stavov elektrických obvodov z vopred nastavených stavov, zariadenia na testovanie olovnato-kyslých batérií a olovnato-kyslých elektrických článkov, usmerňovacie zariadenia, meniče prúdu, konvertory a meniče frekvencií, všetko sú elektrické časti a inštalácie zahrnuté v triede 9 na uvedené tovary.

**(540)**

(732) BTR Industrial Holdings Ltd., Carlisle Place, London SW1P 1BX, GB;  
 (740) Žovicová Viera, Mgr., Bratislava, SK;

**(111) 198231**

(151) 11.2.2002  
 (156) 22.11.2010  
 (180) 22.11.2020  
 (210) 3475-2000  
 (220) 22.11.2000  
 (442) 6.11.2001  
 (450) 9.5.2002

**7 (511) 9**

(511) 9 - Vedecké a elektrické prístroje a zariadenia, elektrické články a batérie, kryty upravené na elektrické články a batérie; izolačné vložky, ktoré sú časťou batérií, elektrických článkov a nabíjačiek batérií; zariadenia na dodávanie energie na kontrolovanie prívodu elektriny a na regulovanie rýchlosti; kombinované elektrické batérie a zariadenie na nabíjanie elektrických batérií, ktoré je automaticky riadeným zariadením na dodávanie energie; fotoelektrické zariadenia, elektrické vypínače na začlenenie do matric, elektrické transformátory, regulátory napätia, elektrické merače prúdu, voltmetre, alarmy a indikátory, všetko na použitie pri indikovaní zmien stavov elektrických obvodov z vopred nastavených stavov, zariadenia na testovanie olovnato-kyslých batérií a olovnato-kyslých elektrických článkov, usmerňovacie zariadenia, meniče prúdu, konvertory a meniče frekvencií, všetko sú elektrické časti a inštalácie zahrnuté v triede 9 na uvedené tovary.

**(540) HAWKER**

(732) BTR Industrial Holdings Ltd., Carlisle Place, London SW1P 1BX, GB;  
 (740) Žovicová Viera, Mgr., Bratislava, SK;

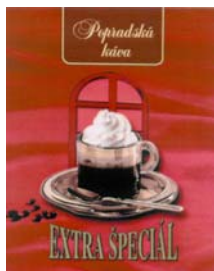
**(111) 198234**

(151) 11.2.2002  
 (156) 22.11.2010  
 (180) 22.11.2020  
 (210) 3478-2000  
 (220) 22.11.2000  
 (442) 6.11.2001  
 (450) 9.5.2002

**7 (511) 30, 35, 39**

(511) 30 - Káva, kávové výťažky, náhradky kávy, kávové príchuťi, instantná káva.  
 35 - Reklama.  
 39 - Balenie tovarov.

**(540)**



(591) červená, biela, žltá, hnedá, čierna  
 (732) Baliarne obchodu, a. s. Poprad, Hraničná 664/16, 058 01 Poprad, SK;  
 (740) Žuffa Ladislav, Ing., Poprad, SK;

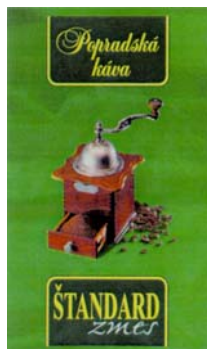
**(111) 198299**

(151) 12.2.2002  
 (156) 9.11.2010  
 (180) 9.11.2020  
 (210) 3353-2000  
 (220) 9.11.2000  
 (442) 6.11.2001  
 (450) 9.5.2002

**7 (511) 30, 35, 39**

(511) 30 - Káva, kávové výťažky, náhradky kávy, kávové príchuťi, instantná káva, kávové nápoje.  
 35 - Reklama.  
 39 - Balenie tovarov.

**(540)**



(591) zelená, žltá, hnedá, sivá, biela, čierna  
 (732) Baliarne obchodu, a. s. Poprad, Hraničná 664/16, 058 01 Poprad, SK;  
 (740) Žuffa Ladislav, Ing., Poprad, SK;

**(111) 198305**

(151) 12.2.2002  
 (156) 10.11.2010  
 (180) 10.11.2020  
 (210) 3360-2000  
 (220) 10.11.2000  
 (442) 6.11.2001  
 (450) 9.5.2002

**7 (511) 1**

(511) 1 - Bieliace roztoky peroxidu vodíka na priemyselné účely.

**(540) ALBONE**

(732) ARKEMA INC., 2000 Market Street, Philadelphia, Pennsylvania 19103-3222, US;  
 (740) Hörmannová Zuzana, Ing., Bratislava, SK;

**(111) 198328**

(151) 12.2.2002  
 (156) 28.11.2010  
 (180) 28.11.2020  
 (210) 3557-2000  
 (220) 28.11.2000  
 (442) 6.11.2001  
 (450) 9.5.2002

**9 (511) 16, 38, 39**

(511) 16 - Plagáty, mapy, katalógy, knihy, fotografie, tlačoviny, publikácie, časopisy, ročenky, pútače z papiera alebo lepenky.  
 38 - Informačné kancelárie.  
 39 - Turistické kancelárie s výnimkou kancelárií poskytujúcich rezerváciu hotelového ubytovania, sprevádzanie turistov, organizovanie okružných výletov, turistické prehliadky, organizovanie exkurzií, preprava turistov, informácie o doprave, značenie cykloturistických trás.

**(540)**



(732) SLOVENSKÝ CYKLOKLUB, Nám. Slobody 6, 921 01 Piešťany, SK;  
 (740) Beleščák Ladislav, Ing., Piešťany, SK;

**(111) 198504**

(151) 8.3.2002  
 (156) 22.12.2010  
 (180) 22.12.2020  
 (210) 3905-2000  
 (220) 22.12.2000  
 (442) 3.12.2001  
 (450) 4.6.2002

**7 (511) 5**

(511) 5 - Farmaceutické výrobky.

**(540) TENZOFEN**

(732) Menarini International Operations Luxembourg S. A., 1, Avenue de la Gare, 1611 Luxembourg, LU;  
 (740) Hörmannová Zuzana, Ing., Bratislava, SK;

**(111) 198505**

(151) 8.3.2002  
 (156) 22.12.2010  
 (180) 22.12.2020  
 (210) 3906-2000  
 (220) 22.12.2000  
 (442) 3.12.2001  
 (450) 4.6.2002

**7 (511) 5**

(511) 5 - Farmaceutické výrobky.

**(540) RELIEVA**

(732) Menarini International Operations Luxembourg  
 S. A., 1, Avenue de la Gare, 1611 Luxembourg, LU;  
 (740) Hörmannová Zuzana, Ing., Bratislava, SK;

**(111) 198511**

(151) 8.3.2002  
 (156) 22.12.2010  
 (180) 22.12.2020  
 (210) 3912-2000  
 (220) 22.12.2000  
 (442) 3.12.2001  
 (450) 4.6.2002

**7 (511) 5**

(511) 5 - Farmaceutické výrobky.

**(540) ZOVUDEX**

(732) Berlin - Chemie AG, Glienicker Weg 125, D-12489  
 Berlin, DE;  
 (740) Hörmannová Zuzana, Ing., Bratislava, SK;

**(111) 198506**

(151) 8.3.2002  
 (156) 22.12.2010  
 (180) 22.12.2020  
 (210) 3907-2000  
 (220) 22.12.2000  
 (442) 3.12.2001  
 (450) 4.6.2002

**7 (511) 5**

(511) 5 - Farmaceutické výrobky.

**(540) FROVAMEN**

(732) Menarini International Operations Luxembourg  
 S. A., 1, Avenue de la Gare, 1611 Luxembourg, LU;  
 (740) Hörmannová Zuzana, Ing., Bratislava, SK;

**(111) 198512**

(151) 8.3.2002  
 (156) 22.12.2010  
 (180) 22.12.2020  
 (210) 3914-2000  
 (220) 22.12.2000  
 (442) 3.12.2001  
 (450) 4.6.2002

**7 (511) 5**

(511) 5 - Farmaceutické výrobky.

**(540) BRIVUMEN**

(732) Berlin - Chemie AG, Glienicker Weg 125, D-12489  
 Berlin, DE;  
 (740) Hörmannová Zuzana, Ing., Bratislava, SK;

**(111) 198507**

(151) 8.3.2002  
 (156) 22.12.2010  
 (180) 22.12.2020  
 (210) 3908-2000  
 (220) 22.12.2000  
 (442) 3.12.2001  
 (450) 4.6.2002

**7 (511) 5**

(511) 5 - Farmaceutické výrobky.

**(540) FROTAN**

(732) Menarini International Operations Luxembourg  
 S. A., 1, Avenue de la Gare, 1611 Luxembourg, LU;  
 (740) Hörmannová Zuzana, Ing., Bratislava, SK;

**(111) 198639**

(151) 8.3.2002  
 (156) 8.12.2010  
 (180) 8.12.2020  
 (210) 3692-2000  
 (220) 8.12.2000  
 (442) 3.12.2001  
 (450) 4.6.2002

**7 (511) 29**

(511) 29 - Jogurty.

**(540) MAESTRO**

(732) RAJO, a.s., Studená 35, 823 55 Bratislava, SK;  
 (740) Bachratá Magdaléna, Mgr., Bratislava, SK;

**(111) 198509**

(151) 8.3.2002  
 (156) 22.12.2010  
 (180) 22.12.2020  
 (210) 3910-2000  
 (220) 22.12.2000  
 (442) 3.12.2001  
 (450) 4.6.2002

**7 (511) 5**

(511) 5 - Farmaceutické výrobky.

**(540) DEXALGIN**

(732) Menarini International Operations Luxembourg  
 S. A., 1, Avenue de la Gare, 1611 Luxembourg, LU;  
 (740) Hörmannová Zuzana, Ing., Bratislava, SK;

**(111) 198643**

(151) 8.3.2002  
 (156) 22.12.2010  
 (180) 22.12.2020  
 (210) 3926-2000  
 (220) 22.12.2000  
 (442) 3.12.2001  
 (450) 4.6.2002

**7 (511) 42**

(511) 42 - Zabezpečovanie ochrany vynálezov, priemyselných vzorov, ochranných známok a označení pôvodu v rozsahu komplexnej zástupcovskej činnosti v tuzemsku a v zahraničí, zastupovanie tuzemských a zahraničných prihlasovateľov vynálezov, priemyselných vzorov, ochranných známok a označení pôvodu pred tuzemským úradom štátnej správy pre priemyselné vlastníctvo, ako aj právno-poradenská a konzultačná činnosť v oblasti tuzemských a zahraničných priemyselných práv.



(540)

**patmag @ patentservis . sk**

(732) PATENTSERVIS BRATISLAVA, a. s., Hybešova 40, 831 06 Bratislava, SK;

(740) PATENTSERVIS BRATISLAVA, a. s., Bratislava, SK;

(111) 198723

(151) 15.4.2002

(156) 30.10.2010

(180) 30.10.2020

(210) 3226-2000

(220) 30.10.2000

(442) 7.1.2002

(450) 2.7.2002

7 (511) 16, 41

(511) 16 - Časopis; fotografie; kalendáre; katalógy; knihy; mapy; noviny; oblačky; papiernický tovar; pohľadnice; prospekty; publikácie; reprodukcie; samolepky pre domácnosť a na kancelárske účely; tlačoviny.

41 - Informácie o výchove, vzdelávaní a možnostiach zábavy; klubové služby; vydavateľstvo a nakladateľstvo s výnimkou vydávania reklamných alebo náborových textov; organizovanie súťaží; zábava.

(540) **PNEU REVUE**

(732) Mensa Martin, Ing., Hraského 1925/15, 148 00 Praha - Chodov, CZ;

(740) ŽOVICOVÁ & ŽOVIC IP, s.r.o., Bratislava, SK;

(111) 198777

(151) 15.4.2002

(156) 11.1.2011

(180) 11.1.2021

(210) 62-2001

(220) 11.1.2001

(442) 7.1.2002

(450) 2.7.2002

7 (511) 9

(511) 9 - Fotoelektrické spínače a senzory, fotoelektrické senzory z optických vlákien, laserové fotoelektrické senzory, senzory na farebné rozlíšenie, bezpečnostné svetelné senzory, indukčné bezdotykové spínače a senzory reagujúce na priblíženie, spínače a senzory reagujúce na priblíženie, senzory na detekciu a potvrdenie priechodu kovových predmetov, programovateľné radiče riadené logikou, viacobrazové jednotky, elektronické čítače, elektronické časovacie jednotky, ovládacie jednotky na senzory, digitálne meracie relé, analógové ovládače senzorov, viacúčelové tachometre, ovládače teploty, bezkontaktné signálne prepájacie jednotky, tlakové senzory, teplotné senzory, teplomery, dislokačné senzory, optické detektory (meracie zariadenia), najmä dislokačné meradlá, laserové mikrometre, optické mikrometre, automatické kolimátory, ultrazvukové senzory, indukčné detektory, najmä detekčné senzory sledu polôh, detekčné senzory na dvojité podávanie, detektory chybného podávania, detektory presného nastavenia polohy, senzory na spracovanie obrazu, senzory na detekciu vibrácií, čítacie zariadenia

nia čiarového kódu, obrazové rozhranie čiarového kódu, zariadenia na záznam dát, analógové zariadenia na záznam dát, osciloskopy, videomikroskopy, zmiešavače/odpeňovače, zariadenia na vypúšťanie plazmy, statické eliminátory, laserové označovacie zariadenie, priemyselné dýzové tlačiarne, počítačové programy na použitie v programovateľných radičoch riadených logikou, počítačové programy na použitie pri čítacích zariadeniach čiarového kódu, počítačové programy na použitie v analógových záznamových zariadeniach, počítačové programy na použitie v obrazových rozhraniach čiarového kódu, počítačové programy na použitie pri viacobrazových jednotkách.

(540)

**KEYENCE**

(732) KEYENCE CORPORATION, 1-3-14, Higashinakajima, Higashiyodogawa-ku, Osaka, JP;

(740) Bušová Eva, JUDr., Bratislava, SK;

(111) 198783

(151) 15.4.2002

(156) 12.1.2011

(180) 12.1.2021

(210) 80-2001

(220) 12.1.2001

(442) 7.1.2002

(450) 2.7.2002

7 (511) 42

(511) 42 - Služby v oblasti priemyselného vlastníctva, zastupovanie vo všetkých záležitostiach týkajúcich sa patentov, úžitkových vzorov, ochranných známk, priemyselných vzorov, označení pôvodu, topografií, licencií a porušovania práv týkajúcich sa priemyselného vlastníctva a sprostredkovanie zastupovania vo všetkých záležitostiach týkajúcich sa patentov, úžitkových vzorov, ochranných známk, priemyselných vzorov, označení pôvodu a topografií v zahraničí; odborná pomoc pri riešení sporov z porušovania práv z priemyselného vlastníctva; odborné poradenstvo v oblasti priemyselného vlastníctva; odborné poradenstvo v oblasti licencií; odborné poradenstvo v oblasti autorských práv; odborné poradenstvo v oblasti domén; odborné poradenstvo a zastupovanie vo všetkých záležitostiach týkajúcich sa registrácie odrôd rastlín a plemien zvierat; rešeršné služby; prekladateľská činnosť.

(540)



(591) sivá, čierna, biela

(732) Čechvalová Dagmar, Palisády 50, 811 06 Bratislava, SK;

**(111) 198791**

(151) 15.4.2002  
 (156) 23.1.2011  
 (180) 23.1.2021  
 (210) 160-2001  
 (220) 23.1.2001  
 (442) 7.1.2002  
 (450) 2.7.2002

**7 (511) 16, 17, 40**

(511) 16 - Samolepiaci papier, kartón, papier, etikety, hárky a podobné výrobky z papiera, potlačené etikety a papierové hárky na reprografické a polygrafické účely, nálepky všetkých druhov.  
 17 - Nelepiace a samolepiace fólie z polyesteru, polypropylénu na ďalšie mechanické spracovanie, hárky z fólie na reprografické a polygrafické účely.  
 40 - Mechanické spracovanie (rezanie, vysekávanie, presekávanie) výrobkov z papiera alebo fólie, priemyselné značenie etikiet a výrobkov z fólie.

**(540)**

(732) RAYFILM, s. r. o., Otická 109, 746 01 Opava, CZ;  
 (740) Čechvalová Dagmar, Bratislava, SK;

**(111) 198792**

(151) 15.4.2002  
 (156) 23.1.2011  
 (180) 23.1.2021  
 (210) 162-2001  
 (220) 23.1.2001  
 (442) 7.1.2002  
 (450) 2.7.2002

**7 (511) 25**

(511) 25 - Odevy a oblečenie, saká, kabáty, kabátiky, čiapky, pokrývky hlavy, košele, pracovné odevy, obuv, čižmy, vysoké topánky, topánky, šľapky, papuče, podrážky a podpätky na obuv.

**(540)**

(732) The Goodyear Tire & Rubber Company, 1144 East Market Street, Akron, Ohio 44316-0001, US;  
 (740) Fajnorová Mária, Ing., Bratislava, SK;

**(111) 198858**

(151) 15.4.2002  
 (156) 15.12.2010  
 (180) 15.12.2020  
 (210) 3761-2000  
 (220) 15.12.2000  
 (442) 7.1.2002  
 (450) 2.7.2002

**7 (511) 33, 35**

(511) 33 - Liehoviny s výnimkou piva.  
 35 - Sprostredkovanie obchodu s tovarom.

**(540) Nitriansky jantár**

(732) Gašparík Ján, RNDr., Púpavová 41, 841 04 Bratislava, SK;

**(111) 198859**

(151) 15.4.2002  
 (156) 15.12.2010  
 (180) 15.12.2020  
 (210) 3762-2000  
 (220) 15.12.2000  
 (442) 7.1.2002  
 (450) 2.7.2002

**7 (511) 33, 35**

(511) 33 - Liehoviny s výnimkou piva.  
 35 - Sprostredkovanie obchodu s tovarom.

**(540) Červenokláštorný horkavec**

(732) Gašparík Ján, RNDr., Púpavová 41, 841 04 Bratislava, SK;

**(111) 198933**

(151) 15.4.2002  
 (156) 26.1.2011  
 (180) 26.1.2021  
 (210) 182-2001  
 (220) 26.1.2001  
 (442) 7.1.2002  
 (450) 2.7.2002

**7 (511) 30**

(511) 30 - Káva, čaj, kakao, cukor, ryža, tapioka, ságo, kávové náhradky, múka a prípravky z obilnín, cestoviny, instantné cestoviny, cestovinové zvitky, chlieb, pečivo, cukrovinky, zmrzlina, med, sirup melasový, droždie, prášky do pečiva (do cesta), soľ, horčica, ocot, nálevy (na ochutenie), korenie, ľad na osvieženie.

**(540)**

(732) Thai Preserved Food Factory Co., Ltd., 42/1 Petchkasem Road, Aom-Yai, Sampran, 73210 Nakornpathom, TH;

(740) PATENTSERVIS BRATISLAVA, a. s., Bratislava, SK;

**(111) 199039**

(151) 13.5.2002  
 (156) 15.12.2010  
 (180) 15.12.2020  
 (210) 3772-2000  
 (220) 15.12.2000  
 (442) 5.2.2002  
 (450) 6.8.2002

**7 (511) 29, 30, 32**

(511) 29 - Mlieko a mliečne výrobky, džemy, marmelády, jedlá želatína, plátky sušeného ovocia.  
 30 - Cukrárske výrobky, cukrovinky, dezerty, sladkosti, kandizovaný cukor a bonbóny vyrobené z cukru, žuvací kandizovaný cukor, pralinky, turecký med, želé, sladkosti zo želé, karamelky, žuvacie a rozpustné sladkosti, potahy sladkostí, výrobky potiahnuté cukrom alebo čokoládou, čokolády, čokoládové nátierky, výrobky na báze čokolády alebo kakaa, kakao, kakaový prášok, čokoládové sušienky, sušienky, oblátky, keksy, tyčinky, káva, čaj, výrobky na báze múky, džemy, marmelády, mandľové dražé, orieškové nátierky, žuvacie a nafukovacie gummy, zmrzlina, zmrzlinárske výrobky, ľad.

32 - Lisované alebo sušené ovocné dužiny ako prípravky na výrobu nápojov, koncentráty džúsu a ovocných štiav.

**(540) OLIPS**

- (732) Kent Gıda Maddeleri Sanayii ve Ticaret A. S., Cayirova Mahallesi, Ankara Asfalti Üzeri, İstanbul Caddesi No : 111, TR;  
(740) Bušová Eva, JUDr., Bratislava, SK;

**(111) 199040**

- (151) 13.5.2002  
(156) 15.12.2010  
(180) 15.12.2020  
(210) 3773-2000  
(220) 15.12.2000  
(442) 5.2.2002  
(450) 6.8.2002

**7 (511) 29, 30, 32**

- (511) 29 - Mlieko a mliečne výrobky; džemy, marmelády; jedlá želatína; plátky sušeného ovocia.  
30 - Cukrárske výrobky, cukrovinky, dezerty, sladkosti, kandizovaný cukor a bonbóny vyrobené z cukru, žuvací kandizovaný cukor, pralinky, turecký med, sladkosti zo želé, karamelky, žuvacie a rozpustné sladkosti, polevy na cukrovinky, oblátky, keksy, sušienky máčané v čokoláde alebo cukre, čokolády, čokoládové nátierky, výrobky na báze čokolády alebo kakaa, kakao, kakaový prášok, čokoládové sušienky, sušienky, oblátky, keksy, tyčinky, káva, čaj, výrobky na báze múky, mandľové dražé, nátierky maslové alebo z rastlinného tuku s orieškami, žuvacie a nafukovacie gummy, zmrzlina, zmrzlinárske výrobky, ľad.  
32 - Lisované alebo sušené ovocné dužiny ako prípravky na výrobu nápojov, koncentráty džúsu a ovocných štiav.

**(540) TOFITA**

- (732) Kent Gıda Maddeleri Sanayii ve Ticaret A. S., Cayirova Mahallesi, Ankara Asfalti Üzeri, İstanbul Caddesi, No: 111, Gebze -Turkey, TR;  
(740) Bušová Eva, JUDr., Bratislava, SK;

**(111) 199043**

- (151) 13.5.2002  
(156) 22.12.2010  
(180) 22.12.2020  
(210) 3899-2000  
(220) 22.12.2000  
(442) 5.2.2002  
(450) 6.8.2002

**7 (511) 6, 11, 37, 42**

- (511) 6 - Potrubia a rúry na zariadenia ústredného kúrenia, závesné háky na kotly, kovové konzoly, kovové objímky na potrubie, kruhové zvierky kovové na rúry, kovové rúrové objímky, spojky a príchytky na káble a rúry, kovové svorky na káble a rúry, jednoduché kovové konštrukcie, kovové prípojky a odbočky potrubia, kovové podpery, kovové vzduchovody na ventilačné a klimatizačné zariadenia, kovové potrubia na vetranie a klimatizáciu, kovové kolená na potrubie.

11 - Zariadenia na vykurovanie, vetracie vodárenské a sanitárne zariadenia, ako expanzné nádrže na ústredné vykurovanie, radiátorové uzávery, bojler na ohrev teplej vody, výhrevné kotly, kotlové rúry do vykurovacích zariadení, vodovodné zariadenia, vodovod, radiátory na kúrenie, teplovodné vykurovacie zariadenia, regulátory na vodné alebo plynové zariadenia a potrubia, bezpečnostné regulátory na vodu alebo plyn, vetracie zariadenia, regulačno-bezpečnostné zariadenia na plynové potrubia, regulačno-bezpečnostné zariadenia na plynové zariadenia, kotlové rúry vykurovacích kotlov, tepelné čerpadlá, prívodné zariadenia ku kúrenárskym a teplárenským kotlom.  
37 - Inštalácia a opravy ústredného kúrenia, vodo-inštalatérsstvo, montáž a opravy plynových zariadení, elektroinštalatérsstvo, inštalácia a opravy vzduchotechniky.  
42 - Projektová činnosť v investičnej výstavbe; revízie plynových zariadení.

**(540)**



- (732) MANAG-TERMO, s. r. o., Ladislava Dérera 1, 831 01 Bratislava, SK;  
(740) Tomeš Pavol, Ing., Bratislava, SK;

**(111) 199050**

- (151) 13.5.2002  
(156) 15.1.2011  
(180) 15.1.2021  
(210) 89-2001  
(220) 15.1.2001  
(442) 5.2.2002  
(450) 6.8.2002

**7 (511) 25**

- (511) 25 - Odevy.

**(540) FLAG**

- (732) Ing. Hai Nguyen Dong, PhD., Pri zvonici 23, 821 04 Bratislava, SK;  
(740) Gruber Dalibor, Ing., Košice, SK;

**(111) 199289**

- (151) 10.6.2002  
(156) 13.11.2010  
(180) 13.11.2020  
(210) 3384-2000  
(220) 13.11.2000  
(442) 5.3.2002  
(450) 10.9.2002

**7 (511) 16, 25, 28, 35, 41**

- (511) 16 - Periodické a neperiodické tlačoviny, kalendáre, pohľadnice, katalógy, samolepky, listové papiera, pexeso, knihy, brožúry, časopisy, propagačné tlačoviny, propagačné predmety, hracie karty, puzzle, plagáty, rôznych papiernický tovar.  
25 - Odevy, pokrývky hlavy, tričká, propagačné časti odevov.  
28 - Hry a hračky.  
35 - Reklamná činnosť.  
41 - Organizovanie súťaží, kultúrnych a športových podujatí, vydateľská činnosť, výroba rozhlasových relácií a programov.

(540)



- (591) biela, červená  
 (732) Mičko Ivan, Ing., Živnostenská 2, 811 06 Bratislava, SK;  
 (740) Litvákova Edita, Ing., Bratislava, SK;

**(111) 199338**

- (151) 10.6.2002  
 (156) 9.3.2011  
 (180) 9.3.2021  
 (210) 791-2001  
 (220) 9.3.2001  
 (442) 5.3.2002  
 (450) 10.9.2002

**7 (511) 5**

- (511) 5 - Farmaceutické a sanitárne prípravky.

**(540) NAFAGAL**

- (732) GRÜNENTHAL GmbH, Zieglerstrasse 6, D-52078 Aachen, DE;  
 (740) PATENTSERVIS BRATISLAVA, a. s., Bratislava, SK;

**(111) 199411**

- (151) 11.6.2002  
 (156) 16.10.2010  
 (180) 16.10.2020  
 (210) 3072-2000  
 (220) 16.10.2000  
 (310) 76/029.072  
 (320) 18.4.2000  
 (330) US  
 (442) 5.3.2002  
 (450) 10.9.2002

**9 (511) 9, 16, 39, 42**

- (511) 9 - Počítačový softvér na poskytovanie turistických informácií, máp a na knihovanie a overovanie cestovných rezervácií.

16 - Informačné bulletiny, brožúry, časopisy, knihy, inštruktážne manuály, užívateľské príručky a informačné príručky v oblasti cestovania, počítačov, elektronických komunikačných sietí a príbuzných oblastí.

39 - Služby cestovných kancelárií, najmä rezervovanie a knihovanie dopravy; poskytovanie informácií o cestovaní a témach vo vzťahu k cestovaniu cez elektronické komunikačné siete; poskytovanie sprievodcov, aktuálnych správ zo sveta cestovania, máp, sprievodcov po mestách na použitie cestovateľom, a to cez elektronické komunikačné siete, poskytovanie interaktívnych počítačových databáz v oblasti informácií o cestovaní, leteckej, vlakovej, autobusovej alebo lodnej doprave, pozemnej doprave, parkovaní a turistických cieľoch.

42 - Poskytovanie interaktívnych počítačových databáz v oblasti informácií o stravovaní, rezervovanie a knihovanie ubytovania.

**(540) ORBITZ**

- (732) Orbitz, LLC, 500 W. Madison Street, Suite 1000, Chicago, Illinois 60661, US;  
 (740) Bušová Eva, JUDr., Bratislava, SK;

**(111) 199474**

- (151) 11.6.2002  
 (156) 6.4.2011  
 (180) 6.4.2021  
 (210) 1087-2001  
 (220) 6.4.2001  
 (310) 164469  
 (320) 19.2.2001  
 (330) CZ  
 (442) 5.3.2002  
 (450) 10.9.2002

**7 (511) 1, 2, 3, 4**

- (511) 1 - Chemické výrobky pre priemysel, najmä prísady do palív a mazív.  
 2 - Ochranné prostriedky proti hrdzi.  
 3 - Prípravky na čistenie, leštenie, odmasťovanie a brúsenie.  
 4 - Priemyselné oleje a tuky, palivá a mazadlá.

**(540) VELVADIT**

- (732) Velvana, a.s., 273 24 Velvary, CZ;  
 (740) Bachratá Magdaléna, Mgr., Bratislava, SK;

**(111) 199475**

- (151) 11.6.2002  
 (156) 6.4.2011  
 (180) 6.4.2021  
 (210) 1090-2001  
 (220) 6.4.2001  
 (442) 5.3.2002  
 (450) 10.9.2002

**7 (511) 1, 2, 3, 4**

- (511) 1 - Chemické výrobky pre priemysel, najmä chladiace a brzdové kvapaliny.  
 2 - Ochranné prostriedky proti hrdzi.  
 3 - Prípravky na čistenie, leštenie, odmasťovanie a brúsenie.  
 4 - Priemyselné oleje a tuky, palivá a mazadlá.

**(540) SYNTOL HD 205**

- (732) Velvana, a.s., 273 24 Velvary, CZ;  
 (740) Bachratá Magdaléna, Mgr., Bratislava, SK;

**(111) 199476**

- (151) 11.6.2002  
 (156) 6.4.2011  
 (180) 6.4.2021  
 (210) 1091-2001  
 (220) 6.4.2001  
 (442) 5.3.2002  
 (450) 10.9.2002

**7 (511) 1, 2, 3, 4**

- (511) 1 - Chemické výrobky pre priemysel, najmä chladiace a brzdové kvapaliny.  
 2 - Ochranné prostriedky proti hrdzi.  
 3 - Prípravky na čistenie, leštenie, odmasťovanie a brúsenie.  
 4 - Priemyselné oleje a tuky, palivá a mazadlá.

**(540) SYNTOL HD 265**

- (732) Velvana, a.s., 273 24 Velvary, CZ;  
 (740) Bachratá Magdaléna, Mgr., Bratislava, SK;

**(111) 199658**

(151) 16.7.2002  
(156) 3.11.2010  
(180) 3.11.2020  
(210) 3281-2000  
(220) 3.11.2000  
(442) 4.4.2002  
(450) 8.10.2002

**7 (511) 7, 11**

(511) 7 - Pracie stroje, umývačky riadu, vysávače, elektrické kuchynské roboty.

11 - Plynové sporáky, elektrické/plynové sporáky, elektrické kuchynské rúry, kuchynské odsávače, elektrické keramické výhrevné platne, chladničky, mrazničky, zapaľovače na plynové sporáky, automatické prekvapkávacie kávovary, elektrické fritézy; elektrické formy na pečenie obľátok; prístroje na čistenie vzduchu, hriankovače, chladiace nádoby, pekáče (otočné rošty, grily), elektrické tlakové varáky, zariadenia a stroje na čistenie alebo úpravu vody, klimatizačné zariadenia; stroje a zariadenia na výrobu ľadu, mikrovlnné rúry.

**(540)**



(732) OOO HANSA, Michurinsky Prospekt 29, 119607 Moscow, RU;

(740) PATENTSERVIS BRATISLAVA, a. s., Bratislava, SK;

**(111) 199694**

(151) 16.7.2002  
(156) 26.2.2011  
(180) 26.2.2021  
(210) 570-2001  
(220) 26.2.2001  
(442) 4.4.2002  
(450) 8.10.2002

**7 (511) 24, 25, 35**

(511) 24 - Textilie.  
25 - Odevy.

35 - Sprostredkovanie obchodu s textiliami a odevmi.

**(540)**



(591) žltá, zelená, čierna, modrá, biela, červená

(732) Ing. Hai Nguyen Dong, PhD., Pri zvonici 23, 821 04 Bratislava, SK;

(740) Gruber Dalibor, Ing., Košice, SK;

**(111) 199837**

(151) 14.8.2002  
(156) 8.3.2011  
(180) 8.3.2021  
(210) 780-2001  
(220) 8.3.2001  
(310) 001877000  
(320) 28.9.2000  
(330) EM

(442) 9.5.2002

(450) 6.11.2002

**7 (511) 2, 16, 40**

(511) 2 - Farby, fermeže, laky; tvrdiace prísady, vysušovadlá, riedidlá, farbivé látky, všetko ako aditíva do farieb, fermeží a lakov; ochranné prostriedky proti hrdzi a poškodeniu dreva; prípravky na odstraňovanie tapiet; základné náterové prípravky (charakteru farby); moridlá na drevo; tmel náterový, tmel sklársky; mastix; git.

16 - Pomôcky na maľovanie a tapetovanie na použitie v maliarstve, aplikátory farby, štetce, valčeky na nanášanie farby, špongie na nanášanie farby, nástroje na úpravu vzhľadu vlhkej vrstvy farby, šablóny na použitie v maliarstve, palety, lepiace pásy na zakrývanie, tlačoviny všetko týkajúce sa maľovania, tapetovania a zariaďovanie budov; tlačoviny; knihy a publikácie.

40 - Tónovanie (farbenie) farieb, fermeží lakov a moridiel.

**(540)**



(732) Imperial Chemical Industries Limited, 26th Floor, Portland House, Bressenden Place, SW1E 5BG London, GB;

(740) ROTT, RŮŽIČKA & GUTTMANN, Bratislava, SK;

**(111) 199841**

(151) 14.8.2002  
(156) 15.3.2011  
(180) 15.3.2021  
(210) 859-2001  
(220) 15.3.2001  
(442) 9.5.2002  
(450) 6.11.2002

**7 (511) 6, 7, 40**

(511) 6 - Obyčajné kovy a ich zliatiny; odliatky kovov a zliatin; výrobky z kovov a zliatin v rámci tejto triedy.

7 - Piesty všetkých typov; motory; časti motorov.

40 - Obrábanie kovov; odlievanie železných kovov a neželezných kovov obyčajných.

**(540)**



(732) ALMET, a. s., Ležáky 668, 501 25 Hradec Králové, CZ;

(740) Máčajová Mária, Ing., Nitra, SK;

**(111) 200212**

(151) 6.9.2002  
(156) 21.5.2011  
(180) 21.5.2021  
(210) 1517-2001  
(220) 21.5.2001  
(442) 4.6.2002  
(450) 3.12.2002

**7 (511) 41**

(511) 41 - Služby v oblasti vzdelávania; vzdelávanie; zabezpečovanie výcvikových kurzov a školení; zába-va; športová a kultúrna činnosť.

**(540) HARVARD****(732)** PRESIDENT AND FELLOWS OF HARVARD COLLEGE, 17 Quincy Street, Cambridge, Massachusetts 02138, US;**(740)** Fajnorová Mária, Ing., Bratislava, SK;**(111) 200287****(151)** 9.9.2002**(156)** 29.12.2010**(180)** 29.12.2020**(210)** 4003-2000**(220)** 29.12.2000**(442)** 4.6.2002**(450)** 3.12.2002**7 (511) 6, 17, 19, 20, 39**

**(511)** 6 - Denverské kliešte - blokovanie pri nesprávnom parkovaní áut; oceľové kuríny, klietky; oceľové laná; oceľ nespracovaná alebo ako polotovary; zliatiny ocele; oceľové pásy; oceľový drôt; oceľoliatina, oceľ na odliatky; oceľové stožiare; oceľové rolety; oceľový plech; oceľové rúry; hrotnice; výhybky; kovové dýzy; zariadenie alebo nábytkové kovanie z niklovej mosadze; argentán, pakfón; hliník; bronz; hliníkový drôt; kotevné dosky; spojovacie plechy; kovové dýzy; kovové závary; kovové stožiare; kovové tyče; pasce na zver; kovové svorky, popruhy na manipulovanie s nákladom; ložiskový kov; kovové chrániče na stroje; príručné kovové pokladnice; strieborná spájka; alpaka; postriebrené cínové zlúčeniny; kovové vystužovacie materiály do betónu; bezpečnostné schránky; kovové uzávery na okná aj posuvné; kovové západky na bránky; kovové zarážky dverí; kovové tesnenia, tesniace krúžky; kovové krúžky; pánty, závesy; kovová dlažba; ostnatý drôt; priečky kovových zábradlí; berýlium; glucínium; reťaze pre rožný statok; nákovy, rohatinky; biele kovy; pancierové plechy; uzávery na kufre, debny a kazety; kovové skrutky; fľaše na stlačený plyn a skvapalnený vzduch; kovové identifikačné náramky na použitie v nemocniciach; bramy; zliatiny na tvrdé spájky; kovové okolesníky; bronzové náhrobné pomníky; umelecké diela z bronzu; káble na visuté lanovky; kovové koncové svorky; kovové spojky a svorky na káble a laná s výnimkou elektrických; kadmium; visacie zámky; kovové lamely, vložky, tenké doštičky, platničky, podložky; kovové kovanie na vychádzkové palice; pokladničky; bezpečnostné pokladničky; hafnium; kovové reťaze; vôdzky, reťaze pre psov; reťaze dopravníkov; kovové bezpečnostné reťaze; kovové spriahadlá na reťaze; kladky na posuvné okná; okenné žabice; potrubia a rúry na zariadenia ústredného kúrenia; klince na podkovy; kovové koly; chróm; chromit; chrómové rudy; čapy; svorníky; závlačky; kľúče; kovové montážne kľúče; ťahadlá; klince, príchytky; stenové kovové kolíky; kovové zástrčky; kobalt ako surovina; kovový materiál na železnice; kovové stĺpy pre stavebníctvo; kovové vodovodné potrubia; kovové objímky; kovové konzervy; kovové nádoby na skladovanie a prepravu; kovové vodiace lišty; kokily (lejárstvo); kovové strešné uholníky; kovové dvere; napínače na kovové remene; kliešte kovové; závesné háky na kotly; okenné západky; háčiky ako železiarsky tovar; pancierové

platne; drôty z obyčajných kovov; meď surová alebo ako polotovary; medené krúžky; kovové tubingové výstuže; kovové nádoby na stlačený plyn alebo skvapalnený vzduch; škrabáky na obuv; kovové vypúšťacie, odvodňovacie a drenážne rúry; železo ako surovina alebo polotovary; koľajnicové spojky; zásteny pred kozubmi; kovové skrutky; obaly plechové a z cínového plechu; kovové poštové schránky; domové zvončeky s výnimkou elektrických; ostrohy; kovové konzoly, podpery pre stavebníctvo; kovové schodiská; kovové západky na okná; kovové potrubia; kovové rúry; kovové spony; kovové koľajnice; kovania na okná; pásová oceľ; drôt; liatina netepaná alebo čiastočne tepaná; železná ruda; neelektrické zatvárače dverí; molybdenit; nízkouhlíková oceľ; titánové železo, ferotitán; volfrámové železo; stavebné kovania; zástrčky - spojovacie kontakty; anténové drôt; svorník s okom; závitové krúžky; kovové zámky s výnimkou elektrických; galenit; plomby; germanium; kovové veterníky; skoby na lezenie; kramle, mačky na lezenie v ľade; kovové formy na ľad; mastiace čapy, tlakové masťenice; kovové rošty; pružinové zámky; indium; kovové značky na vozidlá; kovové žalúzie aj vonkajšie; kovové odpaľovacie rampy; kovové lišty, laty; kovové piliny; limonit; ingoty z obyčajných kovov; kovové preklady; kovové posteľové kolieska; predvalcované bloky, vývalky - metalurgia; horčík; kovové prenosné stavby; kovové rúčky a rukoväti na náradie; kovové krúžky na rukoväti; kovové objímky na potrubie; mangán; kovové dopravné, manipulačné palety; kovové schodíky; kovové konštrukcie na verandy; klopadlá; putá; obyčajné kovy surové alebo ako polotovary; kovové rudy; drôtené pletivo; pyroforické kovy; kovové kolesá na nábytok; kovové pažnice, štetovnice; molybdén; kovové pomníky; kovové čeluste zveráka; nikel; niób; kovové úžľabia; kovové domové čísla nesvietiace; kovové okenice; kovové palisády; kovové koše; kovové signalizačné panely s výnimkou svetelných a mechanických; kovové obklady stien a priečok; kovové háčiky na šaty; kovové konštrukcie na umelé klziská; západky; kovové stĺpy; pružiny - železiarsky tovar, kovové stanové kolíky; kovové stropy, stropné dosky; kovové dlážky; kovové prefabrikáty - nenosná obvodová konštrukcia; kovové obloženie; točne; olovo ako surovina alebo polotovary; kovové veže na skoky do vody; kovové kľučky dverí; kovové nity; kovové brány; kovové výplne dverí; dverové zástrčky; krúžky na kľúče z obyčajných kovov; zinok; kovové nosníky, trámy; kovové prefabrikáty na nástupištia; drobný železiarsky tovar; kovové mílniky s výnimkou svetelných a mechanických; napínače na kovové drôty; obalové nádoby z kovu; kovové nádrže; kovové dverové prahy; kovové značky s výnimkou svetelných a mechanických; kovové prenosné skleníky; kovové zámky na vozidlá; kovové nárazníky; kovové silá; zvončeky pre zvieratá; zvončeky; zvonky; spájkovací drôt; kovové stavidlá nie ako časti strojov; sochy z obyčajných kovov; kovové železničné podvaly; tantal; dverové zástrčky; napínače; titán; kovové strechy; tombak; turnikety s výnimkou automatických; kovové pletivo; kovové priehradové konštrukcie; volfrám; kovové potrubia; vanádium; kovové krídlové okná; objím-

ky, prstence; kovové voliéry; zirkónium; oceľové gule; oceľové konštrukcie; kovové armatúry, fittingy potrubí na stlačený vzduch; drôty zo zliatin obyčajných kovov okrem poistkových drôtov; zliatiny obyčajných kovov; hliníková fólia; kovové polery; kovové prístavné hrádze na kotvenie lodí; kotvy; kovové lamelové obloženie; kovové vystužovacie materiály na potrubia; kovové vystužovacie materiály pre stavebníctvo; kovové vystužovacie materiály na remeňové spony; umelecké diela z obyčajných kovov; maltovnice - kovové vane na miešanie malty; kovové vaničky pre vtáky; kovové rúčky na metly; kovové bóje, majáky s výnimkou svetelných; kovové zámočnícke stoly; napínače na železné pásy; kovové pásy na viazanie alebo balenie; kovové uväzovacie vlákna; kovové sudy; kovové obruče na sudy; kovové konštrukcie na bazény; kovový stavebný materiál; kovové debnenie; kovové bicyklové zariadenia na parkovanie; kovové škatule, skrinky, škatule; kovové zátky; kovové tesniace uzávery; pracky z obyčajných kovov; kovové uzávery na fľaše; držadlá, rukoväti, kovové kľučky; kovové tyčinky na tvrdé spájkovanie; elektródy na spájkovanie a zváranie; kovové drôty a tyče na zváranie; kovové slučkové závesy lanové alebo reťazové na manipuláciu s nákladmi; busty z obyčajných kovov; kovové kabíny na prezliekanie; kovové kabíny na striekanie farieb; kovové laná s výnimkou elektrických; kovové príchytky na rúry; kovové spojovacie objímky na rúry; kovové svorky na káble a rúry; kovové spojovacie skrutki na káble; kovové okenné rámy; kovové skleníkové rámy; kovové lávky; kovové komínové nadstavce; kovové vlákna na použitie v poľnohospodárstve; otváratele dverí s výnimkou elektrických; kovová dlaždicová podlaha; kovové hrobky; kovanie na truhly; kovové meracie tyčky na meranie hladiny oleja - na železničné vozne; kovové stavebné konštrukcie; kovové dverové rámy; zárubne; kovové materiály na pozemné lanové dráhy; kovové rúrkové komínové nadstavce; kovové žľaby; kovové podkovy; kovové klapky, ventily drenážnych rúrok; kovové priečky; kovové výstuže ropných veží; kovové nádrže na tekuté palivá; kovové konštrukcie; kovové flotačné kontajnery; kovové rukoväti nožov; kovové rímasy, ozdobné lišty; uholníky; kovania na dvere; kovové žabice na dvere; kovové poklapy; kovové strešné krytiny; kovové bridlicové príchytky; kovové vešiakové háčiky; medený drôt neizolovaný; kovové vane; kovové odkvapové rúry; kovové navijaky s výnimkou mechanických na navíjanie hadíc; kovové držiaky na uteráky; kovové vodovodné klapky, ventily; kovové lešenia; kovové rebríky; kovové pohyblivé pristávacie schodíky pre cestujúcich; kovové obruče, spojky; kovové matice; kovové stĺpy elektrického vedenia; kovové prípojky a odbočky potrubia; kovové náhrobky; kovové ploty; kovové navíjacie cievky s výnimkou mechanických na navíjanie hadíc; kovové vývesné štíty; kovové podpery; cín; cínové platne, plechy; staniol; plech; kovové rúčky na kosy; kovové uzávery na tašky; kovanie na nábytok; kovové stavebné dielce, panely; figuríny z obyčajných kovov; napínače na kovové pásy; kovové lejárské formy; kovové náhrobné dosky; kovové stély; kovové pamätné tabule; ko-

kové mriežky ako ochrana pred kachľami alebo kozubom; kovové stojany na sudy; kovové nádoby na potraviny; kovové príslušenstvo postelí; kovové dverové obloženie; kovové vrchnáky na nádoby; kovové viazače snopov; kovové cestné zvodidlá; kovové kufre, truhlice; kovové nádoby, skrinky, debny, kontajnery; kovové identifikačné štítky; kovové poznávacie značky; cermet - kovo-keramický materiál; kovové kohútiky na sudy; kovové reklamné stĺpy; kovové uväzovacie bóje; kovové komíny, dymovody; kovové samostatné továrenské komíny; kovové potrubia na vetranie a klimatizáciu; kovové baliace fólie; zlaté spájky; kovové násypníky nie mechanické; písmená a číslice z obyčajných kovov s výnimkou písmen a číslic ako tlačových znakov; kovové kolená na potrubie; kovové tlakové potrubie; kovové telefónne búdky; kovové debny a skrinky na náradie; kovové kladky (nie ako časti stroja); mosadz surová alebo ako polotovar; kovové okenice, žalúzie; náhradné diely, časti a súčasti na tovary uvedené v triede 6 tohto zoznamu; obaly a puzdrá patriace do triedy 6 tohto zoznamu.

17 - Fólie z plastických materiálov na poľnohospodárske účely; izolačné povlaky; acetát celulózy ako polotovar; akrylové živice ako polotovary; azbestové bezpečnostné clony; gumové krúžky; azbestocementové krytiny; polievacie hadice; azbestové zásteny pre požiarnikov; zvukovoizolačné materiály; vodotesné krúžky; balata - Surinamská gutaperča; tesniace obloženia; gumové krúžky na viečka pohárov; tesnenia dverí alebo oblokov; podkladové materiály z gumených a plastov; vypchávkové materiály z gumených a plastov; tesniacie materiály; kalorimetrické prostriedky na udržanie tepla; guma surová alebo ako polotovar; kaučuk ako surovina alebo polotovar; gumové zátky; gumené záklopky; syntetická guma; gumené nárazníky na tlmenie nárazov; hadice s výnimkou kovových; materiály na zabránenie tepelnej radiácii; izolačné hmoty zabraňujúce šíreniu tepla; azbestové pätky, vložky, podložky; konské podkovy s výnimkou kovových; papier do elektrických kondenzátorov; tesnenie na potrubie; gumené laná; utesňovacia vata na balenie; spojovacie valčeky; izolanty; azbestové plachty; ebonit; kôra ako zvuková izolácia; pružné nite s výnimkou nití na textilné použitie; spojkové obloženie; výplne dilatčných spojov; chemické prípravky na opravu dier; tesnenie; azbestová plst'; izolačná plst'; vulkanfíber; spájkovacie materiály z plastov; materiály na brzdové obloženie ako polotovar; izolačné rukavice; gutaperča; izolačné oleje na transformátory; izolačné oleje; fólie z regenerovanej celulózy s výnimkou fólií na balenie; požiarné hadice; izolačný papier; izolačné tkaniny; izolačné laky; látky na izolovanie budov od vlhkosti; kovové izolačné fólie; izolačné náterové farby; trosková vlna ako izolačný materiál; minerálna vlna ako izolačný materiál; sklená vlna ako izolačný materiál; latex a kaučuk; plátenné hadice; tmel; objímky na potrubia s výnimkou kovových; ochranné gumové objímky na časti strojov; tesniacie tmely; slúda surová alebo čiastočne spracovaná; azbestový papier; plastové fólie s výnimkou baliacich fólií; nekovové tesnenia na potrubie; spájacie rúry chladičov; umelé živice; gumové alebo vulkanfíbrové

tesnenia, tesniace krúžky; gumové baliace tašky; azbestové izolácie; azbestové látky; azbestové tkaniny; azbestové tesnenia; gumové alebo vulkanfibrové záklopky; viskózne fólie s výnimkou fólií na balenie; izolátory na železničnú trať; lepiace pásy s výnimkou pásov na lekárske, kancelárske účely a pre domácnosť; armatúry, fitingy, potrubia na rozvod stlačeného vzduchu s výnimkou kovových; azbestové platne; azbestová lepenka; azbestové vlákna; nekovové vystužovacie materiály na potrubia; azbest; samolepky s výnimkou samolepiek na lekárske, kancelárske účely a pre domácnosť; izolátory na káble; gumové vlákna s výnimkou vlákien pre textilný priemysel; karbónové vlákna okrem vlákien na textilné použitie; plastické hmoty, polotovary; izolanty elektrického vedenia; izolačné materiály; ebonitové formy; tesniace alebo vypchávkové materiály z gumy alebo plastov; plastové vlákna s výnimkou vlákien na textilné účely; sklené vlákna na izoláciu; tkaniny zo sklenených vlákien na izoláciu; umelé vlákna s výnimkou vlákien pre textilný priemysel; polospracované peny alebo plastické blany ako filtračný materiál; izolačné pásy; voľné protispádové bariéry; gumový materiál na protektorovanie pneumatík; náhradné diely, časti a súčasti na tovary uvedené v triede 17 tohto zoznamu; obaly a puzdrá patriace do triedy 17 tohto zoznamu.

19 - Geotextílie; vinylové koľajnice - ako konštrukčný materiál; piesok do akvárií; nekovové potrubia na vzduchotechniku a klimatizáciu; stavebný kameň; štrk do akvárií; reklamné stĺpy s výnimkou kovových; alabastrové sklo; alabaster; azbestocement; azbestová malta; bridlica; bridlica ako strešná krytina; nárožia stiech; kremenný piesok; hrncárska hlina; žiaruvzdorný kameň; asfalt; asfaltové dlažby; stĺpkové zábradlie; bitúmen, asfalt, živice; pokrývačská dechtová lepenka; baraky, búdy; trhové stánky; šindle; skladacie dvere s výnimkou kovových; betón; materiál na výrobu betónu; asfaltové - bitúmenové výrobky pre stavebníctvo; drevo ako polotovar; stavebné drevo; preglejka; spracované, opracované a pilené; drevené dlažky; drevené dyhy; dyhové drevo; drevené obloženie; podlahové dosky; cement; smola; tehly; hlina na tehly; spojivá na výrobu tehly; telefónne búdky s výnimkou kovových; kesóny na konštrukčné práce pod vodou; vápenec; žľaby s výnimkou kovových; lepenky na stavebné účely; lepenka bitúmenová - asfaltová; šamot; komínové plášte; stavebné konštrukcie s výnimkou kovových; materiály na stavbu a povrch ciest; vápno; stavebná malta; komíny, dymovody s výnimkou kovových; ohňovzdorné cementové nátery, povlaky; cementové potery; cementové platne; betónové podpery, stĺpy; priečky s výnimkou kovových; konštrukcie s výnimkou kovových; stavebný papier; stavebné sklo; rímasy s výnimkou kovových, ozdobné lišty s výnimkou kovových; strešné uholníky s výnimkou kovových; uholníky s výnimkou kovových; okná s výnimkou kovových; dvere s výnimkou kovových; poklopy s výnimkou kovových; strešné krytiny s výnimkou kovových; surová krieda; kremeň; schodové stupne s výnimkou kovových; odkvapové rúry s výnimkou kovových; vodovodné potrubia s výnimkou kovových; vodovodné ventily s výnimkou kovových

a plastových; lešenia s výnimkou kovových; stĺpy na elektrické vedenie s výnimkou kovových; odbočky; prípojky a potrubia s výnimkou kovových; obruby na náhrobky, ohrady hrobiek alebo hrobov s výnimkou kovových; asfaltové - bitúmenové nátery, poťahy, pokrytia stiech; nosníky s výnimkou kovových; prasačníky; stajne; podpery s výnimkou kovových; stojky s výnimkou kovových; náhrobné dosky s výnimkou kovových; pamätne tabule s výnimkou kovových; plstený materiál na budovy; lejárské formy s výnimkou kovových; cement do pece; cement do vysokej pece; kameň; tabuľové sklo ako stavebný materiál; uhoľný decht; granit; štrk; kameniny pre stavebníctvo; kameninové rúry; sadra; žalúzie s výnimkou kovových; nístejové sklo, troska ako stavebný materiál; parketová dlažka; parketové výlisky; okenice s výnimkou kovových a textilných; odpaľovacie rampy s výnimkou kovových; lišty s výnimkou kovových; spojovacie materiály na cestné opravy; lisovaný korok; parketová dlažka; schodnice ako časti schodísk s výnimkou kovových; preklady s výnimkou kovových; osvetľovacia, svetelná dlažba; makadam; Sorelov cement; prenosné stavby s výnimkou kovových; mramor; sklené granuly na značkovanie ciest; pásy a platne zo syntetických materiálov na cestné značenie; nekovové konštrukcie na verandy; stožiare s výnimkou kovových; dosky; drevo na výrobu sudov; mozaiky pre stavebníctvo; tvárne, žiaruvzdorné drevo; náterové hmoty, omietky pre stavebníctvo; vonkajšie plášte budov s výnimkou kovových; úžľabia s výnimkou kovových; olivín pre stavebníctvo; palisády s výnimkou kovových; ploty s výnimkou kovových; pažnice, štetovnice s výnimkou kovových; nekovové signalizačné panely s výnimkou svetelných a mechanických; obklady stien a priečok s výnimkou kovových; konštrukcie na umelé klziská s výnimkou kovových; tyče, žrde; stavebný a umelý kameň; slinok; trosková tehla; náhrobné kamene; tuť; kamenárske výrobky; dlažky s výnimkou kovových; stropy, stropné dosky s výnimkou kovových; dosky ako stavebné drevo; obkladový materiál, obklady na budovy s výnimkou kovových; stavebné krytiny s výnimkou kovových; škridlý s výnimkou kovových; veže na skoky do vody s výnimkou kovových; brány s výnimkou kovových; výplne dverí s výnimkou kovových; telegrafné stĺpy s výnimkou kovových; kurníky; trámy s výnimkou kovových; nekovové prefabrikáty na nástupištia; refrakčné materiály; murárske vane a nádrže; materiály na cestné pokrytia; dverové prahy s výnimkou kovových; trstina na stavebné účely; nekovové miľníky s výnimkou svetelných a mechanických; nekovové značky s výnimkou svetelných a mechanických; piesok s výnimkou lejárského; prenosné skleníky s výnimkou kovových; silá s výnimkou kovových; sochy z kameňa, betónu a mramoru; decht; terakota; strechy s výnimkou kovových; altánky; podvaly s výnimkou kovových; mriežky s výnimkou kovových; pletivo s výnimkou kovového; rámové konštrukcie s výnimkou kovových; rámy, mriežky s výnimkou kovových; neohybné nekovové rúry; krídlové okná s výnimkou kovových; izolačné stavebné sklo; okenné sklo s výnimkou okenného skla na okná automobilov; vitráže; vitrážo-



ve okná; tabuľové sklo pre stavebníctvo; voliéry s výnimkou kovových; dosky, latky; hranoly; xy-lolit; potery s výnimkou kovových; prístavné hráze na kotvenie lodí s výnimkou kovových; lame-lové obloženie s výnimkou kovového; konštrukcie akvárií nekovové; nekovové vystužovacie materiály pre stavebníctvo; netrieštivé sklo; umelecké diela z kameňa, betónu a mramoru; nekovové konštrukcie na vaničky pre vtáky; nekovové bôje, majáky s výnimkou svetelných; konštrukčné materiály s výnimkou kovových; stavebný materiál s výnimkou kovového; debnenie s výnimkou kovového; bicyklové parkovacie zariadenia nekovové; dlažba s výnimkou kovovej; lepenkové platne pre stavebníctvo; busty z kameňa, betónu alebo mramoru; prenosné kabíny na prezliekanie s výnimkou kovových; kabíny na striekanie farieb s výnimkou kovových; nekovové stĺpy; okenné rámy s výnimkou kovových; zárubne s výnimkou kovových; skleníkové rámy s výnimkou kovových; vápnitý slieň; komínové nadstavce s výnimkou kovových; nekovové stavebné dlaždice, obkladačky; dlaždicové podlahy s výnimkou kovových; hrobky s výnimkou kovových; rúrkové komínové nadstavce s výnimkou kovových; komínové rúry nekovové; továrenské samostatné komíny s výnimkou kovových; dlaždice s výnimkou kovových; drenážne rúry s výnimkou kovových; klapky, ventily drenážových rúrok s výnimkou kovových a plastových; schodiská s výnimkou kovových; stavebné panely s výnimkou kovových; sošky z kameňa, betónu alebo mramoru; pomníky s výnimkou kovových; stély s výnimkou kovových; cestné zvodidlá s výnimkou kovových; murované poštové schránky; vy-lisovaná - aglomerovaná cukrová trstina ako stavebný materiál; nekovové prívodné potrubie; náhradné diely, časti a súčasti na tovary uvedené v triede 19 tohto zoznamu; obaly a puzdrá patriace do triedy 19 tohto zoznamu.

20 - Chodúľky pre deti; dekoratívne predmety vydávajúce zvuk; vysoké stoličky pre deti; kladky z plastických hmôt na rolety; palice na nosenie bremien - váhy; nekódované plastické karty slúžiace na otváranie; preliezačky pre mačky; reklamné nafukovacie predmety; sklenené tabule na zrkadlá; skrinka na hračky; stojan na pílenie; stoličky pod počítače; urny pohrebné; závesy bambusové; lavičky ako nábytok; lôžkoviny s výnimkou posteľnej bielizne; slonová kosť ako surovina alebo polotovár; vodné posteľe s výnimkou posteľí na lekárske účely; včelie úle; zobrazovacie tabule; ozdoby z plastov na potraviny; plásty do úľov; jantár; vypchaté zvieratá; ležoviská a búdky pre zvieratá chované v domácnosti; klietky pre zvieratá chované v domácnosti; pazúry, zvieracie klepetá; krúžky na záclony; dekoratívne nástenné ozdoby s výnimkou textilných; striebrené sklo; príborníky; skrinky na lieky; plastikové káblové alebo rúrkové spojky, príchytky; drevené sudy na stáčanie vína; veľrybia kosť ako surovina alebo polotovár; bambus; koše na ryby; detské ohrádky; kolísky; knižnicové police; drevené cievky na nite, hodváby a motúzy; drevené kostry do posteľe; drevené trámy; slamky na pitie; korkové zátky; prepravky na fláše; krosná; rámy na vyšívávanie; rámy, obruby na kefy; servírovacie stoličky; rohy zvierat; písacie stoly; kancelársky nábytok; krajčírské figúriny; drevené rámy do úľov;

nábytok; kohútiky na sudy s výnimkou kovových; zátky na sudy s výnimkou kovových; kartotékové skrine; registračné skrine; náhradky korytnačiny; kozubové zásteny; ochranné kryty na komíny; rakvy; drobný nekovový materiál k truhlám; jelenie parohy; sedadlá; stoličky; chaise longue - typ čalúneného kresla; hlavové opierky ako časti nábytku; stojany na klobúky; nekovová ložná miera, obrýsnica na železničné vozne; pánty, závesy s výnimkou kovových; vystavovacie stojany; psie búdy; vešiaky na odevy; voskové figúrky; police do registračných skriň; kreslá; nádoby na tekuté palivá s výnimkou kovových; komody, zásuvkové kontajnery, bielizníky; pulty; nádoby na skladovanie a prepravu s výnimkou kovových; flotačné kontajnery s výnimkou kovových; koral; podnosy s výnimkou kovových; korkové pásy; rohy ako surovina alebo polotovár; nekovové rukoväti na nože; korozo - olejová palma; podušky; vešiakové háčiky s výnimkou kovových; vane s výnimkou kovových; servírovacie stoličky; rysovacie stoly; dávkovače papierových utierok s výnimkou kovových; držiaky na utierky s výnimkou kovových; divány, pohovky; stolárske výrobky; korytnačina; ustrice - lastúry; tyče k rastlinám alebo stromom; drevené alebo plastové rebríky; prístavacie schodíky, nekovové, pohyblivé pre cestujúcich; školský nábytok; dosky, poličky na písacie stroje; pútače z dreva alebo plastických hmôt; matice s výnimkou kovových; sépiolit; snímateľné kryty na drezy; obalové nádoby z plastických hmôt; držiaky na záclony a závesy nie z textilných materiálov; posteľe; navíjače s výnimkou kovových a mechanických na navíjanie hadíc; schodiskové zábradlie, tyče; pracovné stoly, hoblice; police, stojany; regály; vtáčie klietky, búdky; vejáre; rúčky na kosy s výnimkou kovových; nekovové vrchnáky na nádoby; obloženie alebo ozdoby na nábytok s výnimkou kovových; príslušenstvo k nábytku s výnimkou kovového; háčiky na bielizeň; štipce na bielizeň; stojany na kvety; jasle nad žľabom ako poľnohospodárske predmety; stojany na pušky; kade s výnimkou kovových; stojany na sudy s výnimkou kovových; valce na záclony a rolety; skrinky na mäso s výnimkou kovových; drobný nekovový materiál na okná; kovanie na okná s výnimkou kovového; príslušenstvo posteľí s výnimkou kovového; dverové obloženie s výnimkou kovového; dosky na krájanie; vlajkové žrde; latková debna; obaly na šatstvo; poznávacie značky s výnimkou kovových; kovový nábytok; ratan; novinové stojany; držadlá na časopisy; latkové vnútrookenné rolety; žalúzie a rolety lamelové, interiérové; umývadlá, skrinky s umývadlom; nemocničné lôžka; posteľové kolieska s výnimkou kovových; závary s výnimkou kovových; rúčky a rukoväti na náradie s výnimkou kovových; prútené koše; stojany na kabáty; dopravné palety, palety na manipuláciu s tovarom s výnimkou kovových; schodíky s výnimkou kovových; drevené hrany a kostry na nábytok; nekovové kolieska na nábytok; plásty; mobiliár - nábytok; lavice, pulty; perleť ako surovina alebo polotovár; štítky s výnimkou kovových; domové čísla s výnimkou kovových a svietiacich; vankúše; slamníky; pletená slama; pletené predmety zo slamy; slamené obruby; pekárske košíky na chlieb; stojany na dáždňiky; paravány, zásteny ako nábytok; háčiky

na šaty s výnimkou kovových; korálikové záclony ako dekorácia; stanové kolíky s výnimkou kovových; stolové dosky; dverka na nábytok; koľajnice na záclony a závesy; nábytkové police; plastové lišty na nábytok; nádrže a cisterny s výnimkou kovových a murárskych; zberné nádrže s výnimkou kovových murovaných; tyče na záclony; háčiky na záclony; háky na vešanie záclon; trstina ako materiál na tkanie; kopytá; zámky na vozidlá s výnimkou kovových; sofy; posteľné matrace; pružinové matrace; ventily s výnimkou kovových nie ako časti strojov; sochy z dreva, vosku, sadry alebo plastov; kovové dosky na stoly; toaletné stolíky; profily na obrazové rámy; záklopky; zrkadlá; rozkladacie ležadlá; trojnožky; vešiaky na kľúče; stojany na taniere; prútený tovar, košíkársky tovar; vitríny; vzduchové matrace s výnimkou matracov na lekárske účely; jantárové tyče a platničky; umelecké diela z dreva, vosku, sadry a plastov; nádoby na miešanie malty nekovové; nádoby s výnimkou kovových; rúčky na metly s výnimkou kovových; zámočnícke stoly s výnimkou kovových; sudy s výnimkou kovových; obruče na sudy s výnimkou kovových; podstavce, kostry, stojany na počítače; zátky s výnimkou kovových; uzávery s výnimkou kovových; skrutky s výnimkou kovových; nity s výnimkou kovových; nekovové kolíky, skrutky, fľaškové uzávery okrem kovových; uzávery na fľaše s výnimkou sklenených, kovových alebo gumových; identifikačné náramky na použitie v nemocniciach s výnimkou kovových; busy z dreva, vosku, sadry alebo plastických hmôt; káblové, lanové príchytky, svorky s výnimkou kovových; rámy na obrazy; svomíky, háčiky a držiaky obrazových rámov; lávky s výnimkou kovových; drevené alebo plastové debny; drevené alebo plastové nádoby; drevené alebo plastové schránky; masážne stoly; hydrostatické lôžka s výnimkou lôžok na lekárske účely; výpustné ventily z plastov; mušle; spacie vaky na stanovanie; taburetky; plastové vodovodné klapky, ventily; kazety na šperky s výnimkou kaziet z drahých kovov; drevené obaly na fľaše; drevené prepravky na fľaše; figuríny z dreva, vosku, sadry alebo plastu; zámky s výnimkou kovových a elektrických; kadernícke kreslá; tyče s výnimkou kovových; koše s výnimkou kovových; poštové schránky s výnimkou murovaných a kovových; uväzovacie bôje s výnimkou kovových; vývesné štíty z dreva alebo plastických hmôt; stoly; náhradné diely, časti a súčasti na tovary uvedené v triede 20 tohto zoznamu; obaly a puzdrá patriace do triedy 20 tohto zoznamu.

39 - Automobilová preprava; autobusová doprava; kamiónová nákladná doprava; dovoz, doprava; preprava nábytku; služby v doprave a preprave; organizovanie ciest; osobná doprava; taxislužba; prepravné služby; preprava cenností; informácia o preprave; poskytovanie pomoci pri doprave.

#### (540) SEZAM

(732) SEZAM, s. r. o., Kvačalova 1, 010 04 Žilina, SK;  
(740) Zahatňanská Gabriela, Ing., Žilina - Strážov, SK;

(111) 200315  
(151) 9.9.2002  
(156) 12.4.2011  
(180) 12.4.2021  
(210) 1174-2001  
(220) 12.4.2001  
(442) 4.6.2002  
(450) 3.12.2002

#### 7 (511) 5

(511) 5 - Farmaceutické, zverolekárske a zdravotnícke prípravky; dietetické látky prispôbené na lekárske účely, potrava pre dojčatá, náplasti, obväzový materiál; prípravky na ošetrovanie zubov a dutiny ústnej, hmoty na plombovanie zubov a zubné vosky; dezinfekčné prostriedky; prípravky na ničenie hmyzu; fungicidy, herbicidy.

#### (540) EUVEKAN

(732) Dr. Willmar Schwabe GmbH & Co., Willmar-Schwabe-Strasse 4, 76227 Karlsruhe, DE;  
(740) ROTT, RŮŽIČKA & GUTTMANN, Bratislava, SK;

#### (111) 200414

(151) 17.9.2002  
(156) 21.12.2010  
(180) 21.12.2020  
(210) 3858-2000  
(220) 21.12.2000  
(442) 3.12.2001  
(450) 3.12.2002

#### 7 (511) 5

(511) 5 - Farmaceutické prípravky podporujúce rast kostných buniek.

#### (540) INDUCTOS

(732) Genetics Institute, LLC, 87 Cambridge Park Drive, Cambridge, Massachusetts 02140, US;  
(740) Bušová Eva, JUDr., Bratislava, SK;

#### (111) 200461

(151) 7.10.2002  
(156) 27.2.2011  
(180) 27.2.2021  
(210) 613-2001  
(220) 27.2.2001  
(442) 2.7.2002  
(450) 9.1.2003

#### 7 (511) 9

(511) 9 - Prístroje a nástroje vedecké, námorné, geodetické, elektrické, fotografické, filmové, optické, prístroje na váženie, meranie, signalizáciu, kontrolu (inšpekciu), záchranu, prístroje na vyučovanie; prístroje na záznam, prenos, reprodukciu zvuku alebo obrazu; magnetické nosiče údajov, záznamové disky, gramofónové platne; predajné automaty a mechanizmy prístrojov uvádzaných do činnosti vhođením mince; registračné pokladnice, počítačové stroje, zariadenia na spracovanie údajov a počítače; hasiace prístroje; filmy, videá a kazety; animované filmy, CD-ROM; počítačové programy.

#### (540) PIXAR

(732) Pixar, a California corporation, 1200 Park Avenue, Emeryville, California 94608, US;  
(740) Bušová Eva, JUDr., Bratislava, SK;

**(111) 200536**

(151) 7.10.2002  
(156) 16.5.2011  
(180) 16.5.2021  
(210) 1483-2001  
(220) 16.5.2001  
(442) 2.7.2002  
(450) 9.1.2003

**7 (511) 29, 30**

(511) 29 - Konzervovaná, sušená, tepelne spracovaná zelenina.  
30 - Prísady na ochutenie potravín, príchuť do potravín patriace do tejto triedy, koreniny.

**(540) Kuchcik**

(732) Przedsiębiorstwo Produkcyjno-Handlowe "PRYMAT" - Ryszard Lechowski, ul. Chlebowa 14, 44-337 Jastrzębie Zdrój, PL;  
(740) Fajnorová Mária, Ing., Bratislava, SK;

**(111) 200590**

(151) 8.10.2002  
(156) 30.10.2010  
(180) 30.10.2020  
(210) 3237-2000  
(220) 30.10.2000  
(442) 2.7.2002  
(450) 9.1.2003

**7 (511) 32**

(511) 32 - Nealkoholické nápoje, ovocné nápoje, ovocné šťavy, zeleninové šťavy, minerálne a sýtené vody, sirupy a iné prípravky na výrobu nápojov.

**(540) LUNAQUA**

(732) Red Bull GmbH, Am Brunnen 1, A-5330 Fuschl am See, AT;  
(740) Bušová Eva, JUDr., Bratislava, SK;

**(111) 200592**

(151) 8.10.2002  
(156) 15.11.2010  
(180) 15.11.2020  
(210) 3403-2000  
(220) 15.11.2000  
(310) 76/124.177  
(320) 7.9.2000  
(330) US  
(442) 2.7.2002  
(450) 9.1.2003

**7 (511) 9, 40, 42**

(511) 9 - Polovodiče a ich časti.  
40 - Montáž polovodičov pre iných; výroba polovodičov podľa špecifikácie iných patriaca do triedy 40.  
42 - Testovanie polovodičov pre iných; navrhovanie polovodičov pre iných; príprava technickej literatúry, najmä technického opisu v oblasti polovodičov pre iných.

**(540)**



(554) trojrozmerná známka  
(591) zelená, biela, sivá

(732) Semiconductor Components Industries, L. L. C., 5005 E. McDowell Road, 85008 Phoenix, Arizona, US;

(740) Fajnorová Mária, Ing., Bratislava, SK;

**(111) 200989**

(151) 11.11.2002  
(156) 28.5.2011  
(180) 28.5.2021  
(210) 1641-2001  
(220) 28.5.2001  
(442) 6.8.2002  
(450) 4.2.2003

**7 (511) 1, 5**

(511) 1 - Chemické prípravky pre priemysel a vedu s výnimkou prípravkov na lekárske a veterinárne účely.  
5 - Farmaceutické prípravky, ako vitamínové prípravky vo forme tabliet na zdravú výživu, obsahujúce najmä beta-karotén a B vitamín, zvyšujúcich odolnosť organizmu proti slnečnému žiareniu s priaznivými účinkami na pokožku, výrobky potravinárske a dietetické na lekárske účely.

**(540) SUNDERMIN**

(732) RAPETO s. r. o., Údolní 30/51, 147 00 Praha, CZ;  
(740) Čechvalová Dagmar, Bratislava, SK;

**(111) 201031**

(151) 11.11.2002  
(156) 29.6.2011  
(180) 29.6.2021  
(210) 1995-2001  
(220) 29.6.2001  
(310) 76/252, 353  
(320) 4.5.2001  
(330) US  
(442) 6.8.2002  
(450) 4.2.2003

**7 (511) 5**

(511) 5 - Farmaceutiká, lieky, najmä protirakovinové zlúčeniny a zmesi.

**(540) TARCEVA**

(732) OSI Pharmaceuticals, Inc., 41 Pinelawn Road, Melville, New York 11747, US;  
(740) PATENTSERVIS BRATISLAVA, a. s., Bratislava, SK;

**(111) 201375**

(151) 16.12.2002  
(156) 28.8.2011  
(180) 28.8.2021  
(210) 2580-2001  
(220) 28.8.2001  
(442) 10.9.2002  
(450) 4.3.2003

**7 (511) 34**

(511) 34 - Cigary a cigarety obsahujúce tabak a klinčeky.

**(540) DJARUM JAVANOS**

(732) P.T. DJARUM, Jl. Jend. A. Yani 28, Kudus, ID;  
(740) Čechvalová Dagmar, Bratislava, SK;

**(111) 201825**

(151) 10.2.2003  
 (156) 28.3.2011  
 (180) 28.3.2021  
 (210) 996-2001  
 (220) 28.3.2001  
 (442) 6.11.2002  
 (450) 2.5.2003

**7 (511) 6, 9, 14, 16, 18, 25, 34**

(511) 6 - Retiazky na kľúče.  
 9 - Slnéčné okuliare.  
 14 - Hodinky, medailóny, odznaky na ošatenie z drahých kovov a ich zliatin, pracky a skoby na opasky z drahých kovov a ich zliatin.  
 16 - Papiernický tovar a písacie potreby; kancelárske potreby okrem nábytku.  
 18 - Usne, koženky a výrobky z týchto materiálov nezahnuté v iných triedach; koža; surové kože; kufre a cestovné tašky; dáždnyky, slnečníky.  
 25 - Odevy, obuv a pokrývky hlavy.  
 34 - Kovové zapaľovače.

**(540)**

(732) WRANGLER APPAREL CORP., spoločnosť zriadená podľa zákonov štátu Delaware, Concord Plaza, 3411 Silverside Road, Wilmington, Delaware 19810, US;  
 (740) Tomeš Pavol, Ing., Bratislava, SK;

**(111) 202708**

(151) 12.5.2003  
 (156) 4.7.2011  
 (180) 4.7.2021  
 (210) 2048-2001  
 (220) 4.7.2001  
 (442) 4.2.2003  
 (450) 5.8.2003

**7 (511) 35, 41, 42**

(511) 35 - Reklamná činnosť, obchodný prieskum, obchodný manažment.  
 41 - Organizovanie spoločenských a zábavných podujatí, zábava, pobavenie.  
 42 - Poskytovanie reštauračných a pohostinských služieb.

**(540)**

(732) Sadivová Kornélia, Tolstého 23, 040 01 Košice, SK;  
 (740) Cicholes Štefan, Ing., Košice, SK;

**(111) 203216**

(151) 3.7.2003  
 (156) 15.3.2011  
 (180) 15.3.2021  
 (210) 858-2001  
 (220) 15.3.2001  
 (442) 1.4.2003  
 (450) 7.10.2003

**7 (511) 40**

(511) 40 - Obrábanie kovov; odlievanie železných kovov a neželezných kovov obyčajných.

**(540) ALMET**

(732) ALMET, a. s., Ležáky 668, 501 25 Hradec Králové, CZ;  
 (740) Máčajová Mária, Ing., Nitra, SK;

**(111) 228486**

(151) 16.9.2010  
 (156) 25.11.2009  
 (180) 25.11.2019  
 (210) 356-2010  
 (220) 25.11.1999  
 (442) 7.6.2010  
 (450) 8.11.2010

**9 (511) 5**

(511) 5 - Farmaceutické, veterinárne a sanitárne prípravky; dietetické substancie prispôbené na lekárske použitie; prípravky na ničenie škodcov.

**(540)**

(732) BIAL-PORTELA & CA, S. A., Avenida da Siderurgia Nacional, 4745-457 S. Mamede do Coronado, PT;  
 (740) Čechvalová Dagmar, Bratislava, SK;

**Prevody a prechody práv****(111) 90989**

(210) 5974  
(732) LUKANA OIL a.s., Prokopova 148/15, 130 00 Praha - Žižkov, CZ;  
(770) STZ a.s., Žukovova 100, 401 29 Ústí nad Labem, Sřekov, CZ;  
Dátum uzavretia zmluvy: 17.9.2009  
(580) 3.12.2010

---

**(111) 91004**

(210) 24621  
(732) LUKANA OIL a.s., Prokopova 148/15, 130 00 Praha - Žižkov, CZ;  
(770) STZ a.s., Žukovova 100, 401 29 Ústí nad Labem, Sřekov, CZ;  
Dátum uzavretia zmluvy: 17.9.2009  
(580) 3.12.2010

---

**(111) 93223**

(210) 8733  
(732) FORESTACIO a.s., Na Maninách 316/6, 170 00 Praha - Holešovice, CZ;  
(770) SPOFA, a. s., Husinecká 11a, 130 00 Praha, CZ;  
Dátum uzavretia zmluvy: 30.3.2010  
(580) 15.12.2010

---

**(111) 93318**

(210) 2053  
(732) LUKANA OIL a.s., Prokopova 148/15, 130 00 Praha - Žižkov, CZ;  
(770) STZ a.s., Žukovova 100, 401 29 Ústí nad Labem, Sřekov, CZ;  
Dátum uzavretia zmluvy: 17.9.2009  
(580) 3.12.2010

---

**(111) 97775**

(210) 595  
(732) LUKANA OIL a.s., Prokopova 148/15, 130 00 Praha - Žižkov, CZ;  
(770) STZ a.s., Žukovova 100, 401 29 Ústí nad Labem, Sřekov, CZ;  
Dátum uzavretia zmluvy: 17.9.2009  
(580) 3.12.2010

---

**(111) 97789**

(210) 11558  
(732) FORESTACIO a.s., Na Maninách 316/6, 170 00 Praha - Holešovice, CZ;  
(770) SPOFA, a. s., Husinecká 11a, 130 00 Praha, CZ;  
Dátum uzavretia zmluvy: 30.3.2010  
(580) 15.12.2010

---

**(111) 97790**

(210) 5338  
(732) FORESTACIO a.s., Na Maninách 316/6, 170 00 Praha - Holešovice, CZ;  
(770) SPOFA, a. s., Husinecká 11a, 130 00 Praha, CZ;  
Dátum uzavretia zmluvy: 30.3.2010  
(580) 15.12.2010

---

**(111) 105656**

(210) 3990  
(732) LUKANA OIL a.s., Prokopova 148/15, 130 00 Praha - Žižkov, CZ;  
(770) STZ a.s., Žukovova 100, 401 29 Ústí nad Labem, Sřekov, CZ;  
Dátum uzavretia zmluvy: 17.9.2009  
(580) 3.12.2010

---

**(111) 108146**

(210) 2039  
(732) LUKANA OIL a.s., Prokopova 148/15, 130 00 Praha - Žižkov, CZ;  
(770) STZ a.s., Žukovova 100, 401 29 Ústí nad Labem, Sřekov, CZ;  
Dátum uzavretia zmluvy: 17.9.2009  
(580) 3.12.2010

---

**(111) 108368**

(210) 6434  
(732) LUKANA OIL a.s., Prokopova 148/15, 130 00 Praha - Žižkov, CZ;  
(770) STZ a.s., Žukovova 100, 401 29 Ústí nad Labem, Sřekov, CZ;  
Dátum uzavretia zmluvy: 17.9.2009  
(580) 3.12.2010

---

**(111) 108452**

(210) 8521  
(732) LUKANA OIL a.s., Prokopova 148/15, 130 00 Praha - Žižkov, CZ;  
(770) STZ a.s., Žukovova 100, 401 29 Ústí nad Labem, Sřekov, CZ;  
Dátum uzavretia zmluvy: 17.9.2009  
(580) 3.12.2010

---

**(111) 109086**

(210) 2037  
(732) LUKANA OIL a.s., Prokopova 148/15, 130 00 Praha - Žižkov, CZ;  
(770) STZ a.s., Žukovova 100, 401 29 Ústí nad Labem, Sřekov, CZ;  
Dátum uzavretia zmluvy: 17.9.2009  
(580) 3.12.2010

---

**(111) 109141**  
(210) 5841  
(732) LUKANA OIL a.s., Prokopova 148/15, 130 00  
Praha - Žižkov, CZ;  
(770) STZ a.s., Žukovova 100, 401 29 Ústí nad Labem,  
Sřekov, CZ;  
Dátum uzavretia zmluvy: 17.9.2009  
(580) 3.12.2010

---

**(111) 109151**  
(210) 9306  
(732) LUKANA OIL a.s., Prokopova 148/15, 130 00  
Praha - Žižkov, CZ;  
(770) STZ a.s., Žukovova 100, 401 29 Ústí nad Labem,  
Sřekov, CZ;  
Dátum uzavretia zmluvy: 17.9.2009  
(580) 3.12.2010

---

**(111) 109152**  
(210) 9307  
(732) LUKANA OIL a.s., Prokopova 148/15, 130 00  
Praha - Žižkov, CZ;  
(770) STZ a.s., Žukovova 100, 401 29 Ústí nad Labem,  
Sřekov, CZ;  
Dátum uzavretia zmluvy: 17.9.2009  
(580) 3.12.2010

---

**(111) 109603**  
(210) 13242  
(732) LUKANA OIL a.s., Prokopova 148/15, 130 00  
Praha - Žižkov, CZ;  
(770) STZ a.s., Žukovova 100, 401 29 Ústí nad Labem,  
Sřekov, CZ;  
Dátum uzavretia zmluvy: 17.9.2009  
(580) 3.12.2010

---

**(111) 109663**  
(210) 13244  
(732) LUKANA OIL a.s., Prokopova 148/15, 130 00  
Praha - Žižkov, CZ;  
(770) STZ a.s., Žukovova 100, 401 29 Ústí nad Labem,  
Sřekov, CZ;  
Dátum uzavretia zmluvy: 17.9.2009  
(580) 3.12.2010

---

**(111) 109711**  
(210) 17524  
(732) LUKANA OIL a.s., Prokopova 148/15, 130 00  
Praha - Žižkov, CZ;  
(770) STZ a.s., Žukovova 100, 401 29 Ústí nad Labem,  
Sřekov, CZ;  
Dátum uzavretia zmluvy: 17.9.2009  
(580) 3.12.2010

---

**(111) 109720**  
(210) 23984  
(732) LUKANA OIL a.s., Prokopova 148/15, 130 00  
Praha - Žižkov, CZ;  
(770) STZ a.s., Žukovova 100, 401 29 Ústí nad Labem,  
Sřekov, CZ;  
Dátum uzavretia zmluvy: 17.9.2009  
(580) 3.12.2010

---

**(111) 109808**  
(210) 1513  
(732) LUKANA OIL a.s., Prokopova 148/15, 130 00  
Praha - Žižkov, CZ;  
(770) STZ a.s., Žukovova 100, 401 29 Ústí nad Labem,  
Sřekov, CZ;  
Dátum uzavretia zmluvy: 17.9.2009  
(580) 3.12.2010

---

**(111) 109809**  
(210) 528  
(732) LUKANA OIL a.s., Prokopova 148/15, 130 00  
Praha - Žižkov, CZ;  
(770) STZ a.s., Žukovova 100, 401 29 Ústí nad Labem,  
Sřekov, CZ;  
Dátum uzavretia zmluvy: 17.9.2009  
(580) 3.12.2010

---

**(111) 109810**  
(210) 1514  
(732) LUKANA OIL a.s., Prokopova 148/15, 130 00  
Praha - Žižkov, CZ;  
(770) STZ a.s., Žukovova 100, 401 29 Ústí nad Labem,  
Sřekov, CZ;  
Dátum uzavretia zmluvy: 17.9.2009  
(580) 3.12.2010

---

**(111) 109811**  
(210) 1516  
(732) LUKANA OIL a.s., Prokopova 148/15, 130 00  
Praha - Žižkov, CZ;  
(770) STZ a.s., Žukovova 100, 401 29 Ústí nad Labem,  
Sřekov, CZ;  
Dátum uzavretia zmluvy: 17.9.2009  
(580) 3.12.2010

---

**(111) 109898**  
(210) 17483  
(732) LUKANA OIL a.s., Prokopova 148/15, 130 00  
Praha - Žižkov, CZ;  
(770) STZ a.s., Žukovova 100, 401 29 Ústí nad Labem,  
Sřekov, CZ;  
Dátum uzavretia zmluvy: 17.9.2009  
(580) 3.12.2010

---

**(111) 109915**  
(210) 17496  
(732) LUKANA OIL a.s., Prokopova 148/15, 130 00  
Praha - Žižkov, CZ;  
(770) STZ a.s., Žukovova 100, 401 29 Ústí nad Labem,  
Sřekov, CZ;  
Dátum uzavretia zmluvy: 17.9.2009  
(580) 3.12.2010

---

**(111) 109996**  
(210) 26931  
(732) LUKANA OIL a.s., Prokopova 148/15, 130 00  
Praha - Žižkov, CZ;  
(770) STZ a.s., Žukovova 100, 401 29 Ústí nad Labem,  
Sřekov, CZ;  
Dátum uzavretia zmluvy: 17.9.2009  
(580) 3.12.2010

---

**(111) 110095**  
(210) 25009  
(732) LUKANA OIL a.s., Prokopova 148/15, 130 00  
Praha - Žižkov, CZ;  
(770) STZ a.s., Žukovova 100, 401 29 Ústí nad Labem,  
Sřekov, CZ;  
Dátum uzavretia zmluvy: 17.9.2009  
(580) 3.12.2010

---

**(111) 110099**  
(210) 6426  
(732) LUKANA OIL a.s., Prokopova 148/15, 130 00  
Praha - Žižkov, CZ;  
(770) STZ a.s., Žukovova 100, 401 29 Ústí nad Labem,  
Sřekov, CZ;  
Dátum uzavretia zmluvy: 17.9.2009  
(580) 3.12.2010

---

**(111) 110110**  
(210) 23662  
(732) LUKANA OIL a.s., Prokopova 148/15, 130 00  
Praha - Žižkov, CZ;  
(770) STZ a.s., Žukovova 100, 401 29 Ústí nad Labem,  
Sřekov, CZ;  
Dátum uzavretia zmluvy: 17.9.2009  
(580) 3.12.2010

---

**(111) 110120**  
(210) 1515  
(732) LUKANA OIL a.s., Prokopova 148/15, 130 00  
Praha - Žižkov, CZ;  
(770) STZ a.s., Žukovova 100, 401 29 Ústí nad Labem,  
Sřekov, CZ;  
Dátum uzavretia zmluvy: 17.9.2009  
(580) 3.12.2010

---

**(111) 110122**  
(210) 23663  
(732) LUKANA OIL a.s., Prokopova 148/15, 130 00  
Praha - Žižkov, CZ;  
(770) STZ a.s., Žukovova 100, 401 29 Ústí nad Labem,  
Sřekov, CZ;  
Dátum uzavretia zmluvy: 17.9.2009  
(580) 3.12.2010

---

**(111) 110126**  
(210) 347  
(732) LUKANA OIL a.s., Prokopova 148/15, 130 00  
Praha - Žižkov, CZ;  
(770) STZ a.s., Žukovova 100, 401 29 Ústí nad Labem,  
Sřekov, CZ;  
Dátum uzavretia zmluvy: 17.9.2009  
(580) 3.12.2010

---

**(111) 110128**  
(210) 600  
(732) LUKANA OIL a.s., Prokopova 148/15, 130 00  
Praha - Žižkov, CZ;  
(770) STZ a.s., Žukovova 100, 401 29 Ústí nad Labem,  
Sřekov, CZ;  
Dátum uzavretia zmluvy: 17.9.2009  
(580) 3.12.2010

---

**(111) 110129**  
(210) 26384  
(732) LUKANA OIL a.s., Prokopova 148/15, 130 00  
Praha - Žižkov, CZ;  
(770) STZ a.s., Žukovova 100, 401 29 Ústí nad Labem,  
Sřekov, CZ;  
Dátum uzavretia zmluvy: 17.9.2009  
(580) 3.12.2010

---

**(111) 110135**  
(210) 27294  
(732) LUKANA OIL a.s., Prokopova 148/15, 130 00  
Praha - Žižkov, CZ;  
(770) STZ a.s., Žukovova 100, 401 29 Ústí nad Labem,  
Sřekov, CZ;  
Dátum uzavretia zmluvy: 17.9.2009  
(580) 3.12.2010

---

**(111) 110138**  
(210) 27496  
(732) LUKANA OIL a.s., Prokopova 148/15, 130 00  
Praha - Žižkov, CZ;  
(770) STZ a.s., Žukovova 100, 401 29 Ústí nad Labem,  
Sřekov, CZ;  
Dátum uzavretia zmluvy: 17.9.2009  
(580) 3.12.2010

---

**(111) 110218**  
(210) 4146  
(732) LUKANA OIL a.s., Prokopova 148/15, 130 00  
Praha - Žižkov, CZ;  
(770) STZ a.s., Žukovova 100, 401 29 Ústí nad Labem,  
Sřekov, CZ;  
Dátum uzavretia zmluvy: 17.9.2009  
(580) 3.12.2010

---

**(111) 110235**  
(210) 13095  
(732) LUKANA OIL a.s., Prokopova 148/15, 130 00  
Praha - Žižkov, CZ;  
(770) STZ a.s., Žukovova 100, 401 29 Ústí nad Labem,  
Sřekov, CZ;  
Dátum uzavretia zmluvy: 17.9.2009  
(580) 3.12.2010

---

**(111) 110271**  
(210) 5829  
(732) LUKANA OIL a.s., Prokopova 148/15, 130 00  
Praha - Žižkov, CZ;  
(770) STZ a.s., Žukovova 100, 401 29 Ústí nad Labem,  
Sřekov, CZ;  
Dátum uzavretia zmluvy: 17.9.2009  
(580) 3.12.2010

---

**(111) 110284**  
(210) 23974  
(732) LUKANA OIL a.s., Prokopova 148/15, 130 00  
Praha - Žižkov, CZ;  
(770) STZ a.s., Žukovova 100, 401 29 Ústí nad Labem,  
Sřekov, CZ;  
Dátum uzavretia zmluvy: 17.9.2009  
(580) 3.12.2010

---

(111) **110286**  
(210) 23986  
(732) LUKANA OIL a.s., Prokopova 148/15, 130 00 Praha - Žižkov, CZ;  
(770) STZ a.s., Žukovova 100, 401 29 Ústí nad Labem, Sřekov, CZ;  
Dátum uzavretia zmluvy: 17.9.2009  
(580) 3.12.2010

---

(111) **110392**  
(210) 17499  
(732) LUKANA OIL a.s., Prokopova 148/15, 130 00 Praha - Žižkov, CZ;  
(770) STZ a.s., Žukovova 100, 401 29 Ústí nad Labem, Sřekov, CZ;  
Dátum uzavretia zmluvy: 17.9.2009  
(580) 3.12.2010

---

(111) **151822**  
(210) 3886  
(732) LUKANA OIL a.s., Prokopova 148/15, 130 00 Praha - Žižkov, CZ;  
(770) STZ a.s., Žukovova 100, 401 29 Ústí nad Labem, Sřekov, CZ;  
Dátum uzavretia zmluvy: 17.9.2009  
(580) 3.12.2010

---

(111) **151983**  
(210) 4248  
(732) LUKANA OIL a.s., Prokopova 148/15, 130 00 Praha - Žižkov, CZ;  
(770) STZ a.s., Žukovova 100, 401 29 Ústí nad Labem, Sřekov, CZ;  
Dátum uzavretia zmluvy: 17.9.2009  
(580) 3.12.2010

---

(111) **154632**  
(210) 24304  
(732) Sara Lee Household Care Nederland B.V., Vleutensevaart 100, 3532 AD Utrecht, NL;  
(770) SARA LEE HOUSEHOLD AND BODY CARE NEDERLAND B. V., Traverse 2, 3905 NL Veenendaal, NL;  
Dátum uzavretia zmluvy: 26.8.2010  
(580) 17.12.2010

---

(111) **156403**  
(210) 34909  
(732) Alberto-Culver International, Inc., 2525 Armitage Avenue, Melrose Park, IL 60160, US;  
(770) Alberto-Culver Company, spoločnosť zriadená podľa zákonov štátu Delaware, 2525 W. Armitage Avenue, Melrose Park, Illinois, US;  
(580) 20.12.2010

---

(111) **156825**  
(210) 36803  
(732) LUKANA OIL a.s., Prokopova 148/15, 130 00 Praha - Žižkov, CZ;  
(770) STZ a.s., Žukovova 100, 401 29 Ústí nad Labem, Sřekov, CZ;  
Dátum uzavretia zmluvy: 17.9.2009  
(580) 3.12.2010

---

(111) **156939**  
(210) 34910  
(732) Alberto-Culver International, Inc., 2525 Armitage Avenue, Melrose Park, IL 60160, US;  
(770) Alberto-Culver Company, spoločnosť zriadená podľa zákonov štátu Delaware, Melrose Park, Illinois, US;  
(580) 20.12.2010

---

(111) **157448**  
(210) 40391  
(732) LUKANA OIL a.s., Prokopova 148/15, 130 00 Praha - Žižkov, CZ;  
(770) STZ a.s., Žukovova 100, 401 29 Ústí nad Labem, Sřekov, CZ;  
Dátum uzavretia zmluvy: 17.9.2009  
(580) 3.12.2010

---

(111) **157466**  
(210) 40403  
(732) LUKANA OIL a.s., Prokopova 148/15, 130 00 Praha - Žižkov, CZ;  
(770) STZ a.s., Žukovova 100, 401 29 Ústí nad Labem, Sřekov, CZ;  
Dátum uzavretia zmluvy: 17.9.2009  
(580) 3.12.2010

---

(111) **157467**  
(210) 40400  
(732) LUKANA OIL a.s., Prokopova 148/15, 130 00 Praha - Žižkov, CZ;  
(770) STZ a.s., Žukovova 100, 401 29 Ústí nad Labem, Sřekov, CZ;  
Dátum uzavretia zmluvy: 17.9.2009  
(580) 3.12.2010

---

(111) **157564**  
(210) 40381  
(732) LUKANA OIL a.s., Prokopova 148/15, 130 00 Praha - Žižkov, CZ;  
(770) STZ a.s., Žukovova 100, 401 29 Ústí nad Labem, Sřekov, CZ;  
Dátum uzavretia zmluvy: 17.9.2009  
(580) 3.12.2010

---

(111) **157660**  
(210) 40399  
(732) LUKANA OIL a.s., Prokopova 148/15, 130 00 Praha - Žižkov, CZ;  
(770) STZ a.s., Žukovova 100, 401 29 Ústí nad Labem, Sřekov, CZ;  
Dátum uzavretia zmluvy: 17.9.2009  
(580) 3.12.2010

---



**(111) 157668**  
(210) 40392  
(732) LUKANA OIL a.s., Prokopova 148/15, 130 00 Praha - Žižkov, CZ;  
(770) STZ a.s., Žukovova 100, 401 29 Ústí nad Labem, Sřekov, CZ;  
Dátum uzavretia zmluvy: 17.9.2009  
(580) 3.12.2010

---

**(111) 157669**  
(210) 40390  
(732) LUKANA OIL a.s., Prokopova 148/15, 130 00 Praha - Žižkov, CZ;  
(770) STZ a.s., Žukovova 100, 401 29 Ústí nad Labem, Sřekov, CZ;  
Dátum uzavretia zmluvy: 17.9.2009  
(580) 3.12.2010

---

**(111) 158776**  
(210) 42692  
(732) LUKANA OIL a.s., Prokopova 148/15, 130 00 Praha - Žižkov, CZ;  
(770) STZ a.s., Žukovova 100, 401 29 Ústí nad Labem, Sřekov, CZ;  
Dátum uzavretia zmluvy: 17.9.2009  
(580) 3.12.2010

---

**(111) 158982**  
(210) 43091  
(732) Alberto-Culver International, Inc., 2525 Armitage Avenue, Melrose Park, IL 60160, US;  
(770) ALBERTO-CULVER Company, spoločnosť zriadená podľa zákonov štátu Delaware, 2525 Armitage Avenue, Melrose Park, Illinois 60160, US;  
(580) 20.12.2010

---

**(111) 159086**  
(210) 43109  
(732) LUKANA OIL a.s., Prokopova 148/15, 130 00 Praha - Žižkov, CZ;  
(770) STZ a.s., Žukovova 100, 401 29 Ústí nad Labem, Sřekov, CZ;  
Dátum uzavretia zmluvy: 17.9.2009  
(580) 3.12.2010

---

**(111) 159311**  
(210) 43351  
(732) LUKANA OIL a.s., Prokopova 148/15, 130 00 Praha - Žižkov, CZ;  
(770) STZ a.s., Žukovova 100, 401 29 Ústí nad Labem, Sřekov, CZ;  
Dátum uzavretia zmluvy: 17.9.2009  
(580) 3.12.2010

---

**(111) 160014**  
(210) 42686  
(732) Alberto-Culver International, Inc., 2525 Armitage Avenue, Melrose Park, IL 60160, US;  
(770) Alberto-Culver Company, spoločnosť zriadená podľa zákonov štátu Delaware, Melrose Park, Illinois, US;  
(580) 20.12.2010

---

**(111) 160406**  
(210) 45072  
(732) LUKANA OIL a.s., Prokopova 148/15, 130 00 Praha - Žižkov, CZ;  
(770) STZ a.s., Žukovova 100, 401 29 Ústí nad Labem, Sřekov, CZ;  
Dátum uzavretia zmluvy: 17.9.2009  
(580) 3.12.2010

---

**(111) 160463**  
(210) 34911  
(732) Alberto-Culver International, Inc., 2525 Armitage Avenue, Melrose Park, IL 60160, US;  
(770) Alberto-Culver Company, spoločnosť zriadená podľa zákonov štátu Delaware, Melrose Park, Illinois, US;  
(580) 20.12.2010

---

**(111) 160526**  
(210) 45401  
(732) LUKANA OIL a.s., Prokopova 148/15, 130 00 Praha - Žižkov, CZ;  
(770) STZ a.s., Žukovova 100, 401 29 Ústí nad Labem, Sřekov, CZ;  
Dátum uzavretia zmluvy: 17.9.2009  
(580) 3.12.2010

---

**(111) 160558**  
(210) 45556  
(732) LUKANA OIL a.s., Prokopova 148/15, 130 00 Praha - Žižkov, CZ;  
(770) STZ a.s., Žukovova 100, 401 29 Ústí nad Labem, Sřekov, CZ;  
Dátum uzavretia zmluvy: 17.9.2009  
(580) 3.12.2010

---

**(111) 160881**  
(210) 45440  
(732) Alberto-Culver International, Inc., 2525 Armitage Avenue, Melrose Park, IL 60160, US;  
(770) Alberto-Culver Company, spoločnosť zriadená podľa zákonov štátu Delaware, Melrose Park, Illinois, US;  
(580) 20.12.2010

---

**(111) 161406**  
(210) 46754  
(732) Sensata Technologies Massachusetts, Inc., spoločnosť zriadená podľa zákonov štátu Delaware, 529 Pleasant Street, Attleboro, MA 02703, US;  
(770) Sensata Technologies, Inc., spoločnosť zriadená podľa zákonov štátu Delaware, 529 Pleasant Street, Attleboro, MA 02703, US;  
(580) 8.12.2010

---

**(111) 161407**

(210) 46797  
(732) Alberto-Culver International, Inc., 2525 Armitage Avenue, Melrose Park, IL 60160, US;  
(770) Alberto-Culver Company, spoločnosť zriadená podľa zákonov štátu Delaware, Melrose Park, Illinois, US;  
(580) 21.12.2010

---

**(111) 161971**

(210) 47462  
(732) Alberto-Culver International, Inc., 2525 Armitage Avenue, Melrose Park, IL 60160, US;  
(770) Alberto-Culver Company, spoločnosť zriadená podľa zákonov štátu Delaware, Melrose Park, Illinois, US;  
(580) 20.12.2010

---

**(111) 162430**

(210) 46082  
(732) Alberto-Culver International, Inc., 2525 Armitage Avenue, Melrose Park, IL 60160, US;  
(770) Alberto-Culver Company, spoločnosť zriadená podľa zákonov štátu Delaware, W. Armitage Avenue 2525, Melrose Park, US;  
(580) 20.12.2010

---

**(111) 164489**

(210) 50916  
(732) Pro-Line International, Inc., 2525 Armitage Avenue, Melrose Park, IL 60160, US;  
(770) Alberto-Culver Company, spoločnosť zriadená podľa zákonov štátu Delaware, Melrose Park, Illinois, US;  
(580) 21.12.2010

---

**(111) 169123**

(210) 58717  
(732) Klipsch Group, Inc., 3502 Woodview Trace, Suite 200, Indianapolis, IN 46268, US;  
(770) Jamo International ApS, Gammel Standvej 16, 2990 Niva, DK;  
Dátum uzavretia zmluvy: 23.8.2010  
(580) 15.12.2010

---

**(111) 169181**

(210) 58479  
(732) Pinnacle Foods Group LLC, The Corporation Trust Company, Corporation Trust Center, 1209 Orange Street, Wilmington, Delaware 19801, US;  
(770) Pinnacle Foods Group Inc., 445 Hutchinson Avenue, Suite 960, Columbus, Ohio 43235, US;  
(580) 15.12.2010

---

**(111) 169252**

(210) 56907  
(732) Perry Ellis International Group Holdings Limited, Montague Sterling Center 5th Floor, East Bay Street, Nassau, BS;  
(770) Gotcha International, L. P., 3030 Airway Avenue, Costa Mesa, California, US;  
(580) 7.12.2010

---

**(111) 169532**

(210) 58927  
(732) Ideal Standard International BVBA, Chaussee de Wavre 1789, bte 15 Brussels 1160, BE;  
(770) Trane U.S. Inc., One Centennial Avenue, Piscataway, New Jersey 08855, US;  
Dátum uzavretia zmluvy: 25.1.2010  
(580) 25.8.2010

---

**(111) 171303**

(210) 61636  
(732) LUKANA OIL a.s., Prokopova 148/15, 130 00 Praha - Žižkov, CZ;  
(770) STZ a.s., Žukovova 100, 401 29 Ústí nad Labem, Střekov, CZ;  
Dátum uzavretia zmluvy: 17.9.2009  
(580) 3.12.2010

---

**(111) 172157**

(210) 46-93  
(732) Biarritz Holdings, S.á.r.l., 9-11, rue Louvigny, L-1946 Luxembourg, LU;  
(770) QS HOLDINGS SARL, 1 rue de Glacis, Duchy of Luxembourg, L-1628 Luxembourg, LU;  
Dátum uzavretia zmluvy: 30.7.2009  
(580) 16.12.2010

---

**(111) 174660**

(210) 67519  
(732) Ascot TM Limited, Kingfisher House, Restmor Way, Hackbridge, Surrey, SM6 7AH, GB;  
(770) Ascot (S&F) International Limited, Kingfisher House, Restmor Way, Hackbridge, Surrey SM6 7AH, GB;  
Dátum uzavretia zmluvy: 17.12.2008  
(580) 15.12.2010

---

**(111) 175625**

(210) 66772  
(732) Brach's Confections, Inc., 19111 N. Dallas Parkway, Suite 200, Dallas, Texas 75287, US;  
(770) Barry Callebaut AG, West-Park Pfingstweidstrasse 60, 8005 Zürich, CH;  
Dátum uzavretia zmluvy: 31.10.2007  
(580) 2.12.2010

---

**(111) 175625**

(210) 66772  
(732) Farley's & Sathers Candy Company, Inc., P. O. Box 28, One Sather Plaza, Round Lake, Minnesota 56167, US;  
(770) Brach's Confections, Inc., 19111 N. Dallas Parkway, Suite 200, Dallas, Texas 75287, US;  
Dátum uzavretia zmluvy: 9.11.2007  
(580) 2.12.2010

---

**(111) 178202**

- (210) 1234-93  
(732) Börner Kunststoff- und Metallwarenfabrik GmbH, Industriegebiet Börner 1, D-54526 Landscheid-Niederkaül, DE;  
(770) WS International, a. s., Perunská 2, 695 01 Hodonín, CZ;  
Dátum uzavretia zmluvy: 29.7.2010  
(580) 16.12.2010
- 

**(111) 181559**

- (210) 1744-94  
(732) Kent Gıda Maddeleri Sanayii ve Ticaret Anonim Şirketi, Cumhuriyet Mah., 2253. Sokak, No: 11, Gebze, Kocaeli, TR;  
(770) Intergum Gıda Sanayi ve Ticaret A. S., Mahmutbey Merkez Mahallesi Tasocakları Yolu No. 9-11, Bağcılar, 34550 İstanbul, TR;  
(580) 7.12.2010
- 

**(111) 182149**

- (210) 1920-95  
(732) LUKANA OIL a.s., Prokopova 148/15, 130 00 Praha - Žižkov, CZ;  
(770) STZ a.s., Žukovova 100, 401 29 Ústí nad Labem, Střekov, CZ;  
Dátum uzavretia zmluvy: 24.9.2009  
(580) 3.12.2010
- 

**(111) 182169**

- (210) 2034-95  
(732) LUKANA OIL a.s., Prokopova 148/15, 130 00 Praha - Žižkov, CZ;  
(770) STZ a.s., Žukovova 100, 401 29 Ústí nad Labem, Střekov, CZ;  
Dátum uzavretia zmluvy: 24.9.2009  
(580) 3.12.2010
- 

**(111) 182491**

- (210) 1932-95  
(732) LUKANA OIL a.s., Prokopova 148/15, 130 00 Praha - Žižkov, CZ;  
(770) STZ a.s., Žukovova 100, 401 29 Ústí nad Labem, Střekov, CZ;  
Dátum uzavretia zmluvy: 17.9.2009  
(580) 3.12.2010
- 

**(111) 182496**

- (210) 1959-95  
(732) LUKANA OIL a.s., Prokopova 148/15, 130 00 Praha - Žižkov, CZ;  
(770) STZ a.s., Žukovova 100, 401 29 Ústí nad Labem, Střekov, CZ;  
Dátum uzavretia zmluvy: 24.9.2009  
(580) 3.12.2010
- 

**(111) 182676**

- (210) 3110-95  
(732) LUKANA OIL a.s., Prokopova 148/15, 130 00 Praha - Žižkov, CZ;  
(770) STZ a.s., Žukovova 100, 401 29 Ústí nad Labem, Střekov, CZ;  
Dátum uzavretia zmluvy: 17.9.2009  
(580) 3.12.2010
- 

**(111) 182885**

- (210) 1938-95  
(732) LUKANA OIL a.s., Prokopova 148/15, 130 00 Praha - Žižkov, CZ;  
(770) STZ a.s., Žukovova 100, 401 29 Ústí nad Labem, Střekov, CZ;  
Dátum uzavretia zmluvy: 17.9.2009  
(580) 3.12.2010
- 

**(111) 183547**

- (210) 1617-96  
(732) Biarritz Holdings, S.á.r.l., 9-11, rue Louvigny, L-1946 Luxembourg, LU;  
(770) QS HOLDINGS SARL, 1 rue de Glacis, Duchy of Luxembourg, L-1628 Luxembourg, LU;  
Dátum uzavretia zmluvy: 30.7.2009  
(580) 16.12.2010
- 

**(111) 188524**

- (210) 3100-97  
(732) Alberto-Culver International, Inc., 2525 Armitage Avenue, Melrose Park, IL 60160, US;  
(770) ALBERTO-CULVER COMPANY, 2525 Armitage Avenue, Melrose Park, Illinois, US;  
(580) 20.12.2010
- 

**(111) 188957**

- (210) 2720-97  
(732) AGM IP Limited, Regency House, 37-40 Alexandra Parade, Weston-Super-Mare, North Somerset BS23 1QZ, GB;  
(770) Principles Retail Limited, Hill House, 1 Little New Street, London EC4A 3TR, GB;  
Dátum uzavretia zmluvy: 1.5.2009  
(580) 15.12.2010
- 

**(111) 190942**

- (210) 2096-98  
(732) EG Industry, a. s., Košická 52, 821 08 Bratislava, SK;  
(770) Energy export-import, a.s., Košická 52, 821 08 Bratislava, SK;  
Dátum uzavretia zmluvy: 29.10.2010  
(580) 15.12.2010
- 

**(111) 191592**

- (210) 1909-98  
(732) Alberto-Culver International, Inc., 2525 Armitage Avenue, Melrose Park, IL 60160, US;  
(770) ALBERTO-CULVER COMPANY, 2525 Armitage Avenue, Melrose Park, Illinois 60160, US;  
(580) 20.12.2010
-

**(111) 193740**

(210) 1529-99  
(732) EG Industry, a. s., Košická 52, 821 08 Bratislava, SK;  
(770) Energy export-import, a.s., Košická 52, 821 08 Bratislava, SK;  
Dátum uzavretia zmluvy: 29.10.2010  
(580) 15.12.2010

---

**(111) 197945**

(210) 2951-2000  
(732) GRUPO ANGEL CAMACHO, S.L., Avenida del Pilar, 6, 41530 Morón de la Frontera (Seville), ES;  
(770) ANGEL CAMACHO, S. A., Avda. del Pilar, 6, Morón de la Frontera (Seville), ES;  
Dátum uzavretia zmluvy: 12.8.2010  
(580) 17.12.2010

---

**(111) 199001**

(210) 82-2001  
(732) Biarritz Holdings, S.á.r.l., 9-11, rue Louvigny, L-1946 Luxembourg, LU;  
(770) QS HOLDINGS SARL, 1 rue de Glacis, Duchy of Luxembourg, L-1628 Luxembourg, LU;  
(580) 16.12.2010

---

**(111) 199002**

(210) 83-2001  
(732) Biarritz Holdings, S.á.r.l., 9-11, rue Louvigny, L-1946 Luxembourg, LU;  
(770) QS HOLDINGS SARL, 1 rue de Glacis, Duchy of Luxembourg, L-1628 Luxembourg, LU;  
Dátum uzavretia zmluvy: 30.7.2009  
(580) 16.12.2010

---

**(111) 199050**

(210) 89-2001  
(732) Ing. Hai Nguyen Dong, PhD., Pri zvonici 23, 821 04 Bratislava, SK;  
(770) Nguyen Dong Hai, Ing., HANA, Bauerova 11, 040 23 Košice, SK;  
Dátum uzavretia zmluvy: 1.6.2008  
(580) 15.12.2010

---

**(111) 199658**

(210) 3281-2000  
(732) OOO HANSA, Michurinsky Prospekt 29, 119607 Moscow, RU;  
(770) AMICA INTERNATIONAL GmbH, Lüdinghauer Str. 52, D-59387 Ascheberg, Westfalen, DE;  
Dátum uzavretia zmluvy: 29.3.2010  
(580) 10.12.2010

---

**(111) 199694**

(210) 570-2001  
(732) Ing. Hai Nguyen Dong, PhD., Pri zvonici 23, 821 04 Bratislava, SK;  
(770) Ing. HAI NGUYEN DONG - HANA, Bauerova 11, 040 23 Košice, SK;  
Dátum uzavretia zmluvy: 1.6.2008  
(580) 15.12.2010

---

**(111) 203883**

(210) 1529-2002  
(732) ZLATÁ STUDŇA, s.r.o., Široké 631, 082 37 Široké, SK;  
(770) Šofranko Ján, Široké 23, 082 37 Široké, SK;  
Dátum uzavretia zmluvy: 15.3.2010  
(580) 10.12.2010

---

**(111) 203884**

(210) 1530-2002  
(732) ZLATÁ STUDŇA, s.r.o., Široké 631, 082 37 Široké, SK;  
(770) Šofranko Ján, Široké 23, 082 37 Široké, SK;  
Dátum uzavretia zmluvy: 15.3.2010  
(580) 10.12.2010

---

**(111) 203895**

(210) 1580-2002  
(732) ZLATÁ STUDŇA, s.r.o., Široké 631, 082 37 Široké, SK;  
(770) Šofranko Ján, Široké 23, 082 37 Široké, SK;  
Dátum uzavretia zmluvy: 15.3.2010  
(580) 10.12.2010

---

**(111) 204470**

(210) 2680-2002  
(732) Pro-Line International, Inc., 2525 Armitage Avenue, Melrose Park, IL 60160, US;  
(770) Alberto-Culver Company, a Delaware Corporation, 2525 Armitage Avenue, Melrose Park, Illinois 60160, US;  
(580) 21.12.2010

---

**(111) 204470**

(210) 2680-2002  
(732) Alberto-Culver USA, Inc., 2525 Armitage Avenue, Melrose Park, IL 60160, US;  
(770) Pro-Line International, Inc., 2525 Armitage Avenue, Melrose Park, IL 60160, US;  
(580) 21.12.2010

---

**(111) 206920**

(210) 864-2003  
(732) ZLATÁ STUDŇA, s.r.o., Široké 631, 082 37 Široké, SK;  
(770) Šofranko Ján, Široké 23, 082 37 Široké, SK;  
Dátum uzavretia zmluvy: 15.3.2010  
(580) 10.12.2010

---

**(111) 207358**

(210) 1402-2004  
(732) CEMOD - CZ s.r.o., Dělnická 390, 532 36 Pardubice, CZ;  
(770) CEMOD - CZ a.s., Průmyslová 390, 532 36 Pardubice, CZ;  
(580) 14.12.2010

---

**(111) 207359**  
 (210) 1403-2004  
 (732) CEMOD - CZ s.r.o., Dělnická 390, 532 36 Pardubice, CZ;  
 (770) CEMOD - CZ a.s., Průmyslová 390, 532 36 Pardubice, CZ;  
 (580) 14.12.2010

**(111) 207741**  
 (210) 1995-2003  
 (732) ZLATÁ STUDŇA, s.r.o., Široké 631, 082 37 Široké, SK;  
 (770) Šofranko Ján, Široké 23, 082 37 Široké, SK;  
 Dátum uzavretia zmluvy: 15.3.2010  
 (580) 10.12.2010

**(111) 207866**  
 (210) 863-2003  
 (732) ZLATÁ STUDŇA, s.r.o., Široké 631, 082 37 Široké, SK;  
 (770) Šofranko Ján, Široké 23, 082 37 Široké, SK;  
 Dátum uzavretia zmluvy: 15.3.2010  
 (580) 10.12.2010

**(111) 208141**  
 (210) 2219-2003  
 (732) Biarritz Holdings, S.á.r.l., 9-11, rue Louvigny, L-1946 Luxembourg, LU;  
 (770) QS HOLDINGS SARL, 1 rue de Glacis, Duchy of Luxembourg, L-1628 Luxembourg, LU;  
 Dátum uzavretia zmluvy: 30.7.2009  
 (580) 16.12.2010

**(111) 208893**  
 (210) 3195-2003  
 (732) Ing. Hai Nguyen Dong, PhD., Pri zvonici 23, 821 04 Bratislava, SK;  
 (770) Ing. HAI NGUYEN DONG - HANA, Bauerova 11, 040 23 Košice, SK;  
 Dátum uzavretia zmluvy: 1.6.2008  
 (580) 15.12.2010

**(111) 209421**  
 (210) 183-2004  
 (732) ZLATÁ STUDŇA, s.r.o., Široké 631, 082 37 Široké, SK;  
 (770) Šofranko Ján, Široké 23, 082 37 Široké, SK;  
 Dátum uzavretia zmluvy: 15.3.2010  
 (580) 10.12.2010

**(111) 210601**  
 (210) 1618-2004  
 (732) ZLATÁ STUDŇA, s.r.o., Široké 631, 082 37 Široké, SK;  
 (770) Šofranko Ján, Široké 23, 082 37 Široké, SK;  
 Dátum uzavretia zmluvy: 15.3.2010  
 (580) 10.12.2010

**(111) 211214**  
 (210) 1637-2004  
 (732) ZLATÁ STUDŇA, s.r.o., Široké 631, 082 37 Široké, SK;  
 (770) Šofranko Ján, Široké 23, 082 37 Široké, SK;  
 Dátum uzavretia zmluvy: 15.3.2010  
 (580) 10.12.2010

**(111) 211453**  
 (210) 64-2004  
 (732) ZLATÁ STUDŇA, s.r.o., Široké 631, 082 37 Široké, SK;  
 (770) Šofranko Ján, Široké 23, 082 37 Široké, SK;  
 Dátum uzavretia zmluvy: 15.3.2010  
 (580) 10.12.2010

**(111) 211509**  
 (210) 2665-2004  
 (732) ZLATÁ STUDŇA, s.r.o., Široké 631, 082 37 Široké, SK;  
 (770) Šofranko Ján, Široké 23, 082 37 Široké, SK;  
 Dátum uzavretia zmluvy: 15.3.2010  
 (580) 10.12.2010

**(111) 211510**  
 (210) 2666-2004  
 (732) ZLATÁ STUDŇA, s.r.o., Široké 631, 082 37 Široké, SK;  
 (770) Šofranko Ján, Široké 23, 082 37 Široké, SK;  
 Dátum uzavretia zmluvy: 15.3.2010  
 (580) 10.12.2010

**(111) 212479**  
 (210) 1837-2001  
 (732) Ing. Hai Nguyen Dong, PhD., Pri zvonici 23, 821 04 Bratislava, SK;  
 (770) Nguyen Dong Hai, Ing., HANA, Bauerova 11, 040 23 Košice, SK;  
 Dátum uzavretia zmluvy: 1.6.2008  
 (580) 15.12.2010

**(111) 213495**  
 (210) 5494-2005  
 (732) Alberto-Culver International, Inc., 2525 Armitage Avenue, Melrose Park, IL 60160, US;  
 (770) ALBERTO - CULVER COMPANY, 2525 Armitage Avenue, Melrose Park, Illinois 60160-1163, US;  
 (580) 20.12.2010

**(111) 213496**  
 (210) 5495-2005  
 (732) Alberto-Culver International, Inc., 2525 Armitage Avenue, Melrose Park, IL 60160, US;  
 (770) ALBERTO - CULVER COMPANY, 2525 Armitage Avenue, Melrose Park, Illinois 60160-1163, US;  
 (580) 20.12.2010

**(111) 214681**

(210) 5891-2005  
(732) ALIMPEX FOOD a. s., Českobrodská 1174, 198 00 Praha, CZ;  
(770) ALIMPEX - MASO, s. r. o., Zemské právo 1199/5, 102 00 Praha 10, CZ;  
(580) 13.12.2010

---

**(111) 214809**

(210) 1393-2005  
(732) TRAD/BOLLARDT, s. r. o., Štúrova 4, 811 02 Bratislava, SK;  
(770) BOLLARDT, s. r. o., Leškova 3, 811 04 Bratislava, SK;  
Dátum uzavretia zmluvy: 1.10.2010  
(580) 13.12.2010

---

**(111) 215900**

(210) 2282-2005  
(732) EG Industry, a. s., Košická 52, 821 08 Bratislava, SK;  
(770) Energy export-import, a.s., Košická 52, 821 08 Bratislava, SK;  
Dátum uzavretia zmluvy: 29.10.2010  
(580) 15.12.2010

---

**(111) 216620**

(210) 5890-2005  
(732) ALIMPEX FOOD a. s., Českobrodská 1174, 198 00 Praha, CZ;  
(770) ALIMPEX - MASO, s. r. o., Zemské právo 1199/5, 102 00 Praha 10, CZ;  
(580) 13.12.2010

---

**(111) 218468**

(210) 813-2006  
(732) Energy export-import, a.s., Košická 52, 821 08 Bratislava, SK;  
(770) HKS Forge, s.r.o., Štúrova 28, 040 01 Košice, SK;  
Dátum uzavretia zmluvy: 15.10.2010  
(580) 9.12.2010

---

**(111) 218468**

(210) 813-2006  
(732) EG Industry, a. s., Košická 52, 821 08 Bratislava, SK;  
(770) Energy export-import, a.s., Košická 52, 821 08 Bratislava, SK;  
Dátum uzavretia zmluvy: 10.12.2010  
(580) 22.12.2010

---

**(111) 218825**

(210) 1655-2006  
(732) Sara Lee Household Care Nederland B.V., Vleutensevaart 100, 3532 AD Utrecht, NL;  
(770) Sara Lee Household and Body Care Nederland B.V., Vleutensevaart 35, 3532 AD Utrecht, NL;  
Dátum uzavretia zmluvy: 26.8.2010  
(580) 17.12.2010

---

**(111) 220741**

(210) 5069-2007  
(732) SLOVARM, a.s., Košická 52, 821 08 Bratislava, SK;  
(770) Energy export-import, a.s., Košická 52, 821 08 Bratislava, SK;  
Dátum uzavretia zmluvy: 29.10.2010  
(580) 13.12.2010

---

**(111) 220742**

(210) 5070-2007  
(732) SLOVARM, a.s., Košická 52, 821 08 Bratislava, SK;  
(770) Energy export-import, a.s., Košická 52, 821 08 Bratislava, SK;  
Dátum uzavretia zmluvy: 29.10.2010  
(580) 13.12.2010

---

**(111) 222511**

(210) 116-2008  
(732) Media Pro Slovakia, spol. s r.o., Bratislavská 1/d, 843 56 Bratislava - Záhorská Bystrica, SK;  
(770) MARKÍZA - SLOVAKIA, spol. s r.o., Bratislavská 1/a, 843 56 Bratislava - Záhorská Bystrica, SK;  
Dátum uzavretia zmluvy: 6.9.2010  
(580) 16.12.2010

---

**(111) 222818**

(210) 768-2007  
(732) Biarritz Holdings, S.á.r.l., 9-11, rue Louvigny, L-1946 Luxembourg, LU;  
(770) QS HOLDINGS SARL, 1 rue de Glacis, Duchy of Luxembourg, L-1628 Luxembourg, LU;  
Dátum uzavretia zmluvy: 30.7.2009  
(580) 16.12.2010

---

**(111) 222819**

(210) 769-2007  
(732) Biarritz Holdings, S.á.r.l., 9-11, rue Louvigny, L-1946 Luxembourg, LU;  
(770) QS HOLDINGS SARL, 1 rue de Glacis, Duchy of Luxembourg, L-1628 Luxembourg, LU;  
Dátum uzavretia zmluvy: 30.7.2009  
(580) 16.12.2010

---

**(111) 223273**

(210) 5076-2008  
(732) SLOVARM, a.s., Košická 52, 821 08 Bratislava, SK;  
(770) Energy export-import, a.s., Košická 52, 821 08 Bratislava, SK;  
Dátum uzavretia zmluvy: 1.12.2010  
(580) 22.12.2010

---

**(111) 223541**

(210) 1102-2008  
(732) Media Pro Slovakia, spol. s r.o., Bratislavská 1/d,  
843 56 Bratislava - Záhorská Bystrica, SK;  
(770) MARKÍZA - SLOVAKIA, spol. s r.o., Bratislav-  
ská 1/a, 843 56 Bratislava - Záhorská Bystrica,  
SK;  
Dátum uzavretia zmluvy: 6.9.2010  
(580) 16.12.2010

---

**(111) 224503**

(210) 1093-2008  
(732) Media Pro Slovakia, spol. s r.o., Bratislavská 1/d,  
843 56 Bratislava - Záhorská Bystrica, SK;  
(770) MARKÍZA - SLOVAKIA, spol. s r.o., Bratislav-  
ská 1/a, 843 56 Bratislava - Záhorská Bystrica,  
SK;  
Dátum uzavretia zmluvy: 6.9.2010  
(580) 16.12.2010

---

**(111) 227523**

(210) 1697-2009  
(732) Media Pro Slovakia, spol. s r.o., Bratislavská 1/d,  
843 56 Bratislava - Záhorská Bystrica, SK;  
(770) MARKÍZA - SLOVAKIA, spol. s r.o., Bratislav-  
ská 1/a, 843 56 Bratislava - Záhorská Bystrica,  
SK;  
Dátum uzavretia zmluvy: 6.9.2010  
(580) 16.12.2010

---

**(111) 227524**

(210) 1698-2009  
(732) Media Pro Slovakia, spol. s r.o., Bratislavská 1/d,  
843 56 Bratislava - Záhorská Bystrica, SK;  
(770) MARKÍZA - SLOVAKIA, spol. s r.o., Bratislav-  
ská 1/a, 843 56 Bratislava - Záhorská Bystrica,  
SK;  
Dátum uzavretia zmluvy: 6.9.2010  
(580) 16.12.2010

---

**(111) 227652**

(210) 1696-2009  
(732) Media Pro Slovakia, spol. s r.o., Bratislavská 1/d,  
843 56 Bratislava - Záhorská Bystrica, SK;  
(770) MARKÍZA - SLOVAKIA, spol. s r.o., Bratislav-  
ská 1/a, 843 56 Bratislava, SK;  
Dátum uzavretia zmluvy: 6.9.2010  
(580) 16.12.2010

---

**(111) 228332**

(210) 447-2010  
(732) Media Pro Slovakia, spol. s r.o., Bratislavská 1/d,  
843 56 Bratislava - Záhorská Bystrica, SK;  
(770) MARKÍZA - SLOVAKIA, spol. s r.o., Bratislav-  
ská 1/a, 843 56 Bratislava - Záhorská Bystrica,  
SK;  
Dátum uzavretia zmluvy: 6.9.2010  
(580) 16.12.2010

---

**(111) 228333**

(210) 448-2010  
(732) Media Pro Slovakia, spol. s r.o., Bratislavská 1/d,  
843 56 Bratislava - Záhorská Bystrica, SK;  
(770) MARKÍZA - SLOVAKIA, spol. s r.o., Bratislav-  
ská 1/a, 843 56 Bratislava - Záhorská Bystrica,  
SK;  
Dátum uzavretia zmluvy: 6.9.2010  
(580) 16.12.2010

---

**(111) 228334**

(210) 450-2010  
(732) Media Pro Slovakia, spol. s r.o., Bratislavská 1/d,  
843 56 Bratislava - Záhorská Bystrica, SK;  
(770) MARKÍZA - SLOVAKIA, spol. s r.o., Bratislav-  
ská 1/a, 843 56 Bratislava - Záhorská Bystrica,  
SK;  
Dátum uzavretia zmluvy: 6.9.2010  
(580) 16.12.2010

---

**(111) 228365**

(210) 617-2010  
(732) Media Pro Slovakia, spol. s r.o., Bratislavská 1/d,  
843 56 Bratislava - Záhorská Bystrica, SK;  
(770) MARKÍZA - SLOVAKIA, spol. s r.o., Bratislav-  
ská 1/a, 843 56 Bratislava - Záhorská Bystrica,  
SK;  
Dátum uzavretia zmluvy: 6.9.2010  
(580) 16.12.2010

---

**(111) 228366**

(210) 619-2010  
(732) Media Pro Slovakia, spol. s r.o., Bratislavská 1/d,  
843 56 Bratislava - Záhorská Bystrica, SK;  
(770) MARKÍZA - SLOVAKIA, spol. s r.o., Bratislav-  
ská 1/a, 843 56 Bratislava - Záhorská Bystrica,  
SK;  
Dátum uzavretia zmluvy: 6.9.2010  
(580) 16.12.2010

---

**(111) 228367**

(210) 620-2010  
(732) Media Pro Slovakia, spol. s r.o., Bratislavská 1/d,  
843 56 Bratislava - Záhorská Bystrica, SK;  
(770) MARKÍZA - SLOVAKIA, spol. s r.o., Bratislav-  
ská 1/a, 843 56 Bratislava - Záhorská Bystrica,  
SK;  
Dátum uzavretia zmluvy: 6.9.2010  
(580) 16.12.2010

---

**(111) 228370**

(210) 625-2010  
(732) Media Pro Slovakia, spol. s r.o., Bratislavská 1/d,  
843 56 Bratislava - Záhorská Bystrica, SK;  
(770) MARKÍZA - SLOVAKIA, spol. s r.o., Bratislav-  
ská 1/a, 843 56 Bratislava - Záhorská Bystrica,  
SK;  
Dátum uzavretia zmluvy: 6.9.2010  
(580) 16.12.2010

---

**(111) 228371**  
 (210) 626-2010  
 (732) Media Pro Slovakia, spol. s r.o., Bratislavská 1/d,  
 843 56 Bratislava - Záhorská Bystrica, SK;  
 (770) MARKÍZA - SLOVAKIA, spol. s r.o., Bratislav-  
 ská 1/a, 843 56 Bratislava - Záhorská Bystrica,  
 SK;  
 Dátum uzavretia zmluvy: 6.9.2010  
 (580) 16.12.2010

**(111) 228555**  
 (210) 756-2010  
 (732) Media Pro Slovakia, spol. s r.o., Bratislavská 1/d,  
 843 56 Bratislava - Záhorská Bystrica, SK;  
 (770) MARKÍZA - SLOVAKIA, spol. s r.o., Bratislav-  
 ská 1/a, 843 56 Bratislava - Záhorská Bystrica,  
 SK;  
 Dátum uzavretia zmluvy: 6.9.2010  
 (580) 16.12.2010

**(111) 228554**  
 (210) 755-2010  
 (732) Media Pro Slovakia, spol. s r.o., Bratislavská 1/d,  
 843 56 Bratislava - Záhorská Bystrica, SK;  
 (770) MARKÍZA - SLOVAKIA, spol. s r.o., Bratislav-  
 ská 1/a, 843 56 Bratislava - Záhorská Bystrica,  
 SK;  
 Dátum uzavretia zmluvy: 6.9.2010  
 (580) 16.12.2010

**(111) 228639**  
 (210) 681-2010  
 (732) Media Pro Slovakia, spol. s r.o., Bratislavská 1/d,  
 843 56 Bratislava - Záhorská Bystrica, SK;  
 (770) MARKÍZA - SLOVAKIA, spol. s r.o., Bratislav-  
 ská 1/a, 843 56 Bratislava - Záhorská Bystrica,  
 SK;  
 Dátum uzavretia zmluvy: 6.9.2010  
 (580) 16.12.2010

### Čiastočné prevody ochranných známok

**(111) 216581**  
 (210) 5390-2006  
 (732) Serbín Patrik - BLUE KOALAS, Pri Kríži 12, 841 02  
 Bratislava, SK;  
**9 (511) 41**  
 (511) 41 - Organizovanie kultúrnych alebo vzdelávacích  
 výstav, organizovanie živých vystúpení, organi-  
 zovanie kultúrnych a spoločenských podujatí.  
 Dátum uzavretia zmluvy: 13.9.2010  
 (580) 14.12.2010

**(111) 216581A**  
 (210) 5390-2006A  
 (732) MISH MASH s. r. o., Bohuňov 93, 569 04 Bo-  
 huňov, CZ;  
**9 (511) 14, 18, 22, 24, 25, 35**  
 (511) 14 - Amulety, privesky, brošne, klenoty, náhrdel-  
 níky, náušnice, polodrahokamy, privesky, prste-  
 ne, šperky, ihlice do vlasov, náramky, retiazky,  
 ozdoby, strieborné ozdoby.  
 18 - Peňaženky, meštekky na peniaze, peňaženky nie  
 z drahých kovov.  
 22 - Dámske tašky z textilných materiálov.  
 24 - Plst' a výrobky z plste, sári.  
 25 - Čiapky, čelenky, dreváky, espadrily, opasky, ple-  
 teniny, rukavice, sandále, šatky, šály, tielka, trič-  
 ká, peleríny.  
 35 - Maloobchodné služby vzťahujúce sa na bi-  
 žutériu a módné doplnky, sprostredkovanie veľ-  
 koobchodných služieb vo vzťahu k bižutérii a mód-  
 nym doplnkom, poskytovanie maloobchodných  
 služieb prostredníctvom internetovej siete.  
 Dátum uzavretia zmluvy: 13.9.2010  
 (580) 14.12.2010



**Zmeny v údajoch o majiteľoch/prihlasovateľoch****(111) 164140**

(210) 47631

(732) CARTIER INTERNATIONAL AG, Hinterbergstrasse 22, Postfach 61, 6312 Steinhausen, CH;

(580) 16.12.2010

**(111) 169136**

(210) 58971

(732) INVISTA Technologies S.á.r.l, A Luxembourg Company, Pestalozzistrasse 2, 9000 St. Gallen, CH;

(580) 16.12.2010

**(111) 169181**

(210) 58479

(732) Pinnacle Foods Group Inc., 445 Hutchinson Avenue, Suite 960, Columbus, Ohio 43235, US;

(580) 15.12.2010

**(111) 169421**

(210) 59472

(732) CONTROL TECHNIQUES LIMITED, The Gro, Pool Road, Newtown, Powys SY16 3BE, GB;

(580) 15.12.2010

**(111) 169480**

(210) 59137

(732) INVISTA Technologies S.á.r.l, A Luxembourg Company, Pestalozzistrasse 2, 9000 St. Gallen, CH;

(580) 16.12.2010

**(111) 169532**

(210) 58927

(732) Trane U.S. Inc., One Centennial Avenue, Piscataway, New Jersey 08855, US;

(580) 25.8.2010

**(111) 169852**

(210) 60080

(732) Dale Carnegie &amp; Associates, Inc., 290 Motor Parkway, Hauppauge, New York, US;

(580) 20.12.2010

**(111) 169988**

(210) 59235

(732) INVISTA Technologies S.á.r.l, A Luxembourg Company, Pestalozzistrasse 2, 9000 St. Gallen, CH;

(580) 16.12.2010

**(111) 170407**

(210) 60510

(732) VANS, INC., spoločnosť zriadená podľa zákonov štátu Delaware, 6550 Katella Avenue, Cypress, CA 90630, US;

(580) 13.12.2010

**(111) 170408**

(210) 60511

(732) VANS, INC., spoločnosť zriadená podľa zákonov štátu Delaware, 6550 Katella Avenue, Cypress, CA 90630, US;

(580) 8.12.2010

**(111) 171973**

(210) 60822

(732) TUNGALOY CORPORATION, 11-1 Yoshima-Kogyodanchi, Iwaki-city, Fukushima, JP;

(580) 13.12.2010

**(111) 174660**

(210) 67519

(732) Ascot (S&amp;F) International Limited, Kingfisher House, Restmor Way, Hackbridge, Surrey SM6 7AH, GB;

(580) 15.12.2010

**(111) 175323**

(210) 70221

(732) Gabriella Salvete a.s., Kosmetická 450, 387 11 Katovice, CZ;

(580) 10.12.2010

**(111) 182357**

(210) 704-94

(732) Stiefel Laboratories Inc., Corporation Service Company 2711 Centerville Road, Suite 400, Wilmington, DE 19808, US;

(580) 20.12.2010

**(111) 183027**

(210) 3402-95

(732) Stiefel Laboratories Inc., Corporation Service Company 2711 Centerville Road, Suite 400, Wilmington, DE 19808, US;

(580) 20.12.2010

**(111) 186761**

(210) 454-97

(732) Gabriella Salvete a.s., Kosmetická 450, 387 11 Katovice, CZ;

(580) 10.12.2010

**(111) 188957**

(210) 2720-97

(732) Debenhams Principles Limited, 1 Welbeck Street, London W1G 0AA, GB;

(580) 15.12.2010

**(111) 189426**  
(210) 3090-97  
(732) FAIVELEY TRANSPORT LEKOV a.s., Jiroto-  
va 375, 336 01 Blovice, CZ;  
(580) 13.12.2010

---

**(111) 189427**  
(210) 3091-97  
(732) FAIVELEY TRANSPORT LEKOV a.s., Jiroto-  
va 375, 336 01 Blovice, CZ;  
(580) 13.12.2010

---

**(111) 189793**  
(210) 3051-97  
(732) SES Energoprojekt, s.r.o., Čulenova 5, 811 09  
Bratislava, SK;  
(580) 8.12.2010

---

**(111) 190155**  
(210) 3050-97  
(732) SES Energoprojekt, s.r.o., Čulenova 5, 811 09  
Bratislava, SK;  
(580) 8.12.2010

---

**(111) 194995**  
(210) 3080-99  
(732) CHEMOS SLOVAKIA spol. s r. o., Krušov-  
ská 4265, 955 01 Topoľčany, SK;  
(580) 17.12.2010

---

**(111) 195162**  
(210) 3074-99  
(732) CHEMOS SLOVAKIA spol. s r. o., Krušov-  
ská 4265, 955 01 Topoľčany, SK;  
(580) 17.12.2010

---

**(111) 196857**  
(210) 1653-2000  
(732) Autex, s. r. o., Kuzmányho 39, 036 01 Martin, SK;  
(580) 14.12.2010

---

**(111) 197219**  
(210) 2522-2000  
(732) PARKE, DAVIS & COMPANY LLC, a Michi-  
gan Limited Liability Company, 235 East 42nd  
Street, New York, NY 10017-5755, US;  
(580) 20.12.2010

---

**(111) 198328**  
(210) 3557-2000  
(732) SLOVENSKÝ CYKLOKLUB, Nám. Slobody 6,  
921 01 Piešťany, SK;  
(580) 15.12.2010

---

**(111) 199043**  
(210) 3899-2000  
(732) MANAG-TERMO, s. r. o., Ladislava Dérerera 1,  
831 01 Bratislava, SK;  
(580) 13.12.2010

---

**(111) 199411**  
(210) 3072-2000  
(732) Orbitz, LLC, 500 W. Madison Street, Suite 1000,  
Chicago, Illinois 60661, US;  
(580) 8.12.2010

---

**(111) 199658**  
(210) 3281-2000  
(732) AMICA INTERNATIONAL GmbH, Lüdinghau-  
ser Str. 52, D-59387 Ascheberg, Westfalen, DE;  
(580) 10.12.2010

---

**(111) 202467**  
(210) 2925-2001  
(732) FAIVELEY TRANSPORT LEKOV a.s., Jiroto-  
va 375, 336 01 Blovice, CZ;  
(580) 13.12.2010

---

**(111) 207820**  
(210) 2579-2003  
(732) Stiefel Laboratories Inc., Corporation Service Com-  
pany 2711 Centerville Road, Suite 400, Wilming-  
ton, DE 19808, US;  
(580) 20.12.2010

---

**(111) 212492**  
(210) 1497-2005  
(732) GOMS, spol. s r.o., Továrnská 4416, 020 01  
Púchov, SK;  
(580) 15.12.2010

---

**(111) 215759**  
(210) 6132-2005  
(732) Stiefel Laboratories Inc., Corporation Service Com-  
pany 2711 Centerville Road, Suite 400, Wilming-  
ton, DE 19808, US;  
(580) 20.12.2010

---

**(111) 215760**  
(210) 6133-2005  
(732) Stiefel Laboratories Inc., Corporation Service Com-  
pany 2711 Centerville Road, Suite 400, Wilming-  
ton, DE 19808, US;  
(580) 20.12.2010

---

**(111) 215761**  
(210) 6134-2005  
(732) Stiefel Laboratories Inc., Corporation Service Com-  
pany 2711 Centerville Road, Suite 400, Wilming-  
ton, DE 19808, US;  
(580) 20.12.2010

---

**(111) 218468**  
(210) 813-2006  
(732) HKS Forge, s.r.o., Štúrova 28, 040 01 Košice, SK;  
(580) 9.12.2010

---

**Licenčné zmluvy registrované****(111) 206728**

(210) 526-2004

(732) GOIMPEX BRATISLAVA, a. s., Prešovská 39,  
821 02 Bratislava, SK;(791) 1. Tatranská, akciová spoločnosť, Prešovská 39,  
821 02 Bratislava, SK;

(793) zmluvná nevýlučná

Dátum uzavretia licenčnej zmluvy: 30.12.2009

(580) 8.12.2010

**(111) 212577**

(210) 3469-2004

(732) Cityfarma Slovakia, a.s., M.R.Štefánika 1, 915 01  
Nové Mesto nad Váhom, SK;(791) BONIDON, s.r.o., Mnešická 11, 915 01 Nové  
Mesto nad Váhom, SK;

(793) zmluvná nevýlučná

Dátum uzavretia licenčnej zmluvy: 1.8.2010

(580) 8.12.2010

**(111) 210225**

(210) 1417-2004

(732) Cityfarma Slovakia, a.s., M.R.Štefánika 1, 915 01  
Nové Mesto nad Váhom, SK;(791) BONIDON, s.r.o., Mnešická 11, 915 01 Nové  
Mesto nad Váhom, SK;

(793) zmluvná nevýlučná

Dátum uzavretia licenčnej zmluvy: 1.8.2010

(580) 8.12.2010

**(111) 212578**

(210) 3470-2004

(732) Cityfarma Slovakia, a.s., M.R.Štefánika 1, 915 01  
Nové Mesto nad Váhom, SK;(791) BONIDON, s.r.o., Mnešická 11, 915 01 Nové  
Mesto nad Váhom, SK;

(793) zmluvná nevýlučná

Dátum uzavretia licenčnej zmluvy: 1.8.2010

(580) 8.12.2010

**(111) 210226**

(210) 1418-2004

(732) Cityfarma Slovakia, a.s., M.R.Štefánika 1, 915 01  
Nové Mesto nad Váhom, SK;(791) BONIDON, s.r.o., Mnešická 11, 915 01 Nové  
Mesto nad Váhom, SK;

(793) zmluvná nevýlučná

Dátum uzavretia licenčnej zmluvy: 1.8.2010

(580) 8.12.2010

**(111) 226218**

(210) 5504-2008

(732) Kožuch Martin, Ing., Požiarnická 18, 080 01 Pre-  
šov, SK;

(791) ROKO, s. r. o., Strojnícka 18, 080 01 Prešov, SK;

(793) zmluvná nevýlučná

Dátum uzavretia licenčnej zmluvy: 23.1.2009

(580) 21.12.2010

**(111) 210890**

(210) 2252-2004

(732) Cityfarma Slovakia, a.s., M.R.Štefánika 1, 915 01  
Nové Mesto nad Váhom, SK;(791) BONIDON, s.r.o., Mnešická 11, 915 01 Nové  
Mesto nad Váhom, SK;

(793) zmluvná nevýlučná

Dátum uzavretia licenčnej zmluvy: 1.8.2010

(580) 8.12.2010

**Sublicenčné zmluvy registrované****(111) 210225**

(210) 1417-2004  
(732) Cityfarma Slovakia, a.s., M.R.Štefánika 1, 915 01  
Nové Mesto nad Váhom, SK;  
(791) TN-JUH, s.r.o., M. R. Štefánika 1, 915 01 Nové  
Mesto nad Váhom, SK;  
(793) zmluvná nevýlučná  
Dátum uzavretia sublicenčnej zmluvy: 2.8.2010  
(580) 8.12.2010

---

**(111) 210225**

(210) 1417-2004  
(732) Cityfarma Slovakia, a.s., M.R.Štefánika 1, 915 01  
Nové Mesto nad Váhom, SK;  
(791) MARRIOTT, s.r.o., M. R. Štefánika 1, 915 01  
Nové Mesto nad Váhom, SK;  
(793) zmluvná nevýlučná  
Dátum uzavretia sublicenčnej zmluvy: 2.8.2010  
(580) 8.12.2010

---

**(111) 210225**

(210) 1417-2004  
(732) Cityfarma Slovakia, a.s., M.R.Štefánika 1, 915 01  
Nové Mesto nad Váhom, SK;  
(791) REDCROSS, s.r.o., M. R. Štefánika 1, 915 01  
Nové Mesto nad Váhom, SK;  
(793) zmluvná nevýlučná  
Dátum uzavretia sublicenčnej zmluvy: 2.8.2010  
(580) 8.12.2010

---

**(111) 210225**

(210) 1417-2004  
(732) Cityfarma Slovakia, a.s., M.R.Štefánika 1, 915 01  
Nové Mesto nad Váhom, SK;  
(791) LA SANTÉ, s.r.o., Hurbanova 752/1, 915 01  
Nové Mesto nad Váhom, SK;  
(793) zmluvná nevýlučná  
Dátum uzavretia sublicenčnej zmluvy: 2.8.2010  
(580) 8.12.2010

---

**(111) 210225**

(210) 1417-2004  
(732) Cityfarma Slovakia, a.s., M.R.Štefánika 1, 915 01  
Nové Mesto nad Váhom, SK;  
(791) PILULKA, s.r.o., M. R. Štefánika 1, 915 01 No-  
vé Mesto nad Váhom, SK;  
(793) zmluvná nevýlučná  
Dátum uzavretia sublicenčnej zmluvy: 2.8.2010  
(580) 8.12.2010

---

**(111) 210225**

(210) 1417-2004  
(732) Cityfarma Slovakia, a.s., M.R.Štefánika 1, 915 01  
Nové Mesto nad Váhom, SK;  
(791) SONAR, s.r.o., M. R. Štefánika 1, 915 01 Nové  
Mesto nad Váhom, SK;  
(793) zmluvná nevýlučná  
Dátum uzavretia sublicenčnej zmluvy: 2.8.2010  
(580) 8.12.2010

---

**(111) 210225**

(210) 1417-2004  
(732) Cityfarma Slovakia, a.s., M.R.Štefánika 1, 915 01  
Nové Mesto nad Váhom, SK;  
(791) RABIPUR, s.r.o., Vajanského 11, 915 01 Nové  
Mesto nad Váhom, SK;  
(793) zmluvná nevýlučná  
Dátum uzavretia sublicenčnej zmluvy: 2.8.2010  
(580) 8.12.2010

---

**(111) 210225**

(210) 1417-2004  
(732) Cityfarma Slovakia, a.s., M.R.Štefánika 1, 915 01  
Nové Mesto nad Váhom, SK;  
(791) GREENCROSS, s.r.o., M. R. Štefánika 1, 915 01  
Nové Mesto nad Váhom, SK;  
(793) zmluvná nevýlučná  
Dátum uzavretia sublicenčnej zmluvy: 2.8.2010  
(580) 8.12.2010

---

**(111) 210225**

(210) 1417-2004  
(732) Cityfarma Slovakia, a.s., M. R. Štefánika 1, 915 01  
Nové Mesto nad Váhom, SK;  
(791) Ceremony, s.r.o., Hurbanova 1, 915 01 Nové Mes-  
to nad Váhom, SK;  
(793) zmluvná nevýlučná  
Dátum uzavretia sublicenčnej zmluvy: 2.8.2010  
(580) 8.12.2010

---

**(111) 210225**

(210) 1417-2004  
(732) Cityfarma Slovakia, a.s., M. R. Štefánika 1, 915 01  
Nové Mesto nad Váhom, SK;  
(791) LASTET,s.r.o., Hurbanova 1, 915 01 Nové Mes-  
to nad Váhom, SK;  
(793) zmluvná nevýlučná  
Dátum uzavretia sublicenčnej zmluvy: 2.8.2010  
(580) 8.12.2010

---

**(111) 210225**

(210) 1417-2004  
(732) Cityfarma Slovakia, a.s., M. R. Štefánika 1, 915 01  
Nové Mesto nad Váhom, SK;  
(791) REVOMED, s.r.o., Hurbanova 1, 915 01 Nové  
Mesto nad Váhom, SK;  
(793) zmluvná nevýlučná  
Dátum uzavretia sublicenčnej zmluvy: 2.8.2010  
(580) 8.12.2010

---

**(111) 210225**

(210) 1417-2004  
(732) Cityfarma Slovakia, a.s., M. R. Štefánika 1, 915 01  
Nové Mesto nad Váhom, SK;  
(791) EBAS, s.r.o., Vajanského 11, 915 01 Nové Mes-  
to nad Váhom, SK;  
(793) zmluvná nevýlučná  
Dátum uzavretia sublicenčnej zmluvy: 2.8.2010  
(580) 8.12.2010

---

**(111) 210225**

- (210) 1417-2004  
(732) Cityfarma Slovakia, a.s., M. R. Štefánika 1, 915 01 Nové Mesto nad Váhom, SK;  
(791) MEGA PROFIT, s.r.o., Odbojárov 8, 914 41 Nemšová, SK;  
(793) zmluvná nevýlučná  
Dátum uzavretia sublicenčnej zmluvy: 2.8.2010  
(580) 8.12.2010
- 

**(111) 210225**

- (210) 1417-2004  
(732) Cityfarma Slovakia, a.s., M. R. Štefánika 1, 915 01 Nové Mesto nad Váhom, SK;  
(791) Rockina, s.r.o., Hurbanova 1, 915 01 Nové Mesto nad Váhom, SK;  
(793) zmluvná nevýlučná  
Dátum uzavretia sublicenčnej zmluvy: 2.8.2010  
(580) 8.12.2010
- 

**(111) 210225**

- (210) 1417-2004  
(732) Cityfarma Slovakia, a.s., M. R. Štefánika 1, 915 01 Nové Mesto nad Váhom, SK;  
(791) BOTOX, s.r.o., Hurbanova 1, 915 01 Nové Mesto nad Váhom, SK;  
(793) zmluvná nevýlučná  
Dátum uzavretia sublicenčnej zmluvy: 2.8.2010  
(580) 8.12.2010
- 

**(111) 210225**

- (210) 1417-2004  
(732) Cityfarma Slovakia, a.s., M. R. Štefánika 1, 915 01 Nové Mesto nad Váhom, SK;  
(791) VISON, s.r.o., M. R. Štefánika 1, 915 01 Nové Mesto nad Váhom, SK;  
(793) zmluvná nevýlučná  
Dátum uzavretia sublicenčnej zmluvy: 2.8.2010  
(580) 8.12.2010
- 

**(111) 210225**

- (210) 1417-2004  
(732) Cityfarma Slovakia, a.s., M. R. Štefánika 1, 915 01 Nové Mesto nad Váhom, SK;  
(791) KALCIUM, s.r.o., Vajanského 11, 915 01 Nové Mesto nad Váhom, SK;  
(793) zmluvná nevýlučná  
Dátum uzavretia sublicenčnej zmluvy: 2.8.2010  
(580) 8.12.2010
- 

**(111) 210225**

- (210) 1417-2004  
(732) Cityfarma Slovakia, a.s., M. R. Štefánika 1, 915 01 Nové Mesto nad Váhom, SK;  
(791) ROCAM, s.r.o., M. R. Štefánika 1, 915 01 Nové Mesto nad Váhom, SK;  
(793) zmluvná nevýlučná  
Dátum uzavretia sublicenčnej zmluvy: 2.8.2010  
(580) 8.12.2010
- 

**(111) 210225**

- (210) 1417-2004  
(732) Cityfarma Slovakia, a.s., M. R. Štefánika 1, 915 01 Nové Mesto nad Váhom, SK;  
(791) RAMUR, s.r.o., M. R. Štefánika 1, 915 01 Nové Mesto nad Váhom, SK;  
(793) zmluvná nevýlučná  
Dátum uzavretia sublicenčnej zmluvy: 2.8.2010  
(580) 8.12.2010
- 

**(111) 210225**

- (210) 1417-2004  
(732) Cityfarma Slovakia, a.s., M. R. Štefánika 1, 915 01 Nové Mesto nad Váhom, SK;  
(791) BONIVEL, s.r.o., M. R. Štefánika 1, 915 01 Nové Mesto nad Váhom, SK;  
(793) zmluvná nevýlučná  
Dátum uzavretia sublicenčnej zmluvy: 2.8.2010  
(580) 8.12.2010
- 

**(111) 210225**

- (210) 1417-2004  
(732) Cityfarma Slovakia, a.s., M. R. Štefánika 1, 915 01 Nové Mesto nad Váhom, SK;  
(791) MEDIPRIM, s.r.o., Lúčky 42, 972 01 Bojnice, SK;  
(793) zmluvná nevýlučná  
Dátum uzavretia sublicenčnej zmluvy: 2.8.2010  
(580) 8.12.2010
- 

**(111) 210225**

- (210) 1417-2004  
(732) Cityfarma Slovakia, a.s., M. R. Štefánika 1, 915 01 Nové Mesto nad Váhom, SK;  
(791) SLIMFAT, s.r.o., M. R. Štefánika 1, 915 01 Nové Mesto nad Váhom, SK;  
(793) zmluvná nevýlučná  
Dátum uzavretia sublicenčnej zmluvy: 2.8.2010  
(580) 8.12.2010
- 

**(111) 210225**

- (210) 1417-2004  
(732) Cityfarma Slovakia, a.s., M. R. Štefánika 1, 915 01 Nové Mesto nad Váhom, SK;  
(791) EDIS DEVELOPMENT, s.r.o., M. R. Štefánika 1, 915 01 Nové Mesto nad Váhom, SK;  
(793) zmluvná nevýlučná  
Dátum uzavretia sublicenčnej zmluvy: 2.8.2010  
(580) 8.12.2010
- 

**(111) 210225**

- (210) 1417-2004  
(732) Cityfarma Slovakia, a.s., M. R. Štefánika 1, 915 01 Nové Mesto nad Váhom, SK;  
(791) SUN LAUREN, s.r.o., M. R. Štefánika 1, 915 01 Nové Mesto nad Váhom, SK;  
(793) zmluvná nevýlučná  
Dátum uzavretia sublicenčnej zmluvy: 2.8.2010  
(580) 8.12.2010
-

**(111) 210225**

- (210) 1417-2004  
(732) Cityfarma Slovakia, a.s., M. R. Štefánika 1, 915 01 Nové Mesto nad Váhom, SK;  
(791) ANDROMEDES, spol. s r.o., Hurbanova 1, 915 01 Nové Mesto nad Váhom, SK;  
(793) zmluvná nevýlučná  
Dátum uzavretia sublicenčnej zmluvy: 2.8.2010  
(580) 8.12.2010
- 

**(111) 210225**

- (210) 1417-2004  
(732) Cityfarma Slovakia, a.s., M. R. Štefánika 1, 915 01 Nové Mesto nad Váhom, SK;  
(791) KREMNICAPharm, s.r.o., Bottova 834/1, 974 01 Banská Bystrica, SK;  
(793) zmluvná nevýlučná  
Dátum uzavretia sublicenčnej zmluvy: 2.8.2010  
(580) 8.12.2010
- 

**(111) 210225**

- (210) 1417-2004  
(732) Cityfarma Slovakia, a.s., M. R. Štefánika 1, 915 01 Nové Mesto nad Váhom, SK;  
(791) HealthField, s.r.o., Hurbanova 1, 915 01 Nové Mesto nad Váhom, SK;  
(793) zmluvná nevýlučná  
Dátum uzavretia sublicenčnej zmluvy: 2.8.2010  
(580) 8.12.2010
- 

**(111) 210225**

- (210) 1417-2004  
(732) Cityfarma Slovakia, a.s., M. R. Štefánika 1, 915 01 Nové Mesto nad Váhom, SK;  
(791) MATEO FIN, s.r.o., Vajanského 11, 915 01 Nové Mesto nad Váhom, SK;  
(793) zmluvná nevýlučná  
Dátum uzavretia sublicenčnej zmluvy: 2.8.2010  
(580) 8.12.2010
- 

**(111) 210225**

- (210) 1417-2004  
(732) Cityfarma Slovakia, a.s., M. R. Štefánika 1, 915 01 Nové Mesto nad Váhom, SK;  
(791) ADRIANA DDS, s.r.o., Vajanského 11, 915 01 Nové Mesto nad Váhom, SK;  
(793) zmluvná nevýlučná  
Dátum uzavretia sublicenčnej zmluvy: 2.8.2010  
(580) 8.12.2010
- 

**(111) 210225**

- (210) 1417-2004  
(732) Cityfarma Slovakia, a.s., M. R. Štefánika 1, 915 01 Nové Mesto nad Váhom, SK;  
(791) TABUS, s.r.o., M. R. Štefánika 1, 915 01 Nové Mesto nad Váhom, SK;  
(793) zmluvná nevýlučná  
Dátum uzavretia sublicenčnej zmluvy: 2.8.2010  
(580) 8.12.2010
- 

**(111) 210225**

- (210) 1417-2004  
(732) Cityfarma Slovakia, a.s., M. R. Štefánika 1, 915 01 Nové Mesto nad Váhom, SK;  
(791) MG RATIO, s.r.o., Hviezdoslavova 20, 915 01 Nové Mesto nad Váhom, SK;  
(793) zmluvná nevýlučná  
Dátum uzavretia sublicenčnej zmluvy: 2.8.2010  
(580) 8.12.2010
- 

**(111) 210225**

- (210) 1417-2004  
(732) Cityfarma Slovakia, a.s., M. R. Štefánika 1, 915 01 Nové Mesto nad Váhom, SK;  
(791) Castilla, s.r.o., Hurbanova 1, 915 01 Nové Mesto nad Váhom, SK;  
(793) zmluvná nevýlučná  
Dátum uzavretia sublicenčnej zmluvy: 2.8.2010  
(580) 8.12.2010
- 

**(111) 210225**

- (210) 1417-2004  
(732) Cityfarma Slovakia, a.s., M. R. Štefánika 1, 915 01 Nové Mesto nad Váhom, SK;  
(791) RIMEDIC, s.r.o., M. R. Štefánika 1, 915 01 Nové Mesto nad Váhom, SK;  
(793) zmluvná nevýlučná  
Dátum uzavretia sublicenčnej zmluvy: 2.8.2010  
(580) 8.12.2010
- 

**(111) 210225**

- (210) 1417-2004  
(732) Cityfarma Slovakia, a.s., M. R. Štefánika 1, 915 01 Nové Mesto nad Váhom, SK;  
(791) RIXON, s.r.o., M. R. Štefánika 1, 915 01 Nové Mesto nad Váhom, SK;  
(793) zmluvná nevýlučná  
Dátum uzavretia sublicenčnej zmluvy: 2.8.2010  
(580) 8.12.2010
- 

**(111) 210225**

- (210) 1417-2004  
(732) Cityfarma Slovakia, a.s., M. R. Štefánika 1, 915 01 Nové Mesto nad Váhom, SK;  
(791) TIFER, s.r.o., M. R. Štefánika 1, 915 01 Nové Mesto nad Váhom, SK;  
(793) zmluvná nevýlučná  
Dátum uzavretia sublicenčnej zmluvy: 2.8.2010  
(580) 8.12.2010
- 

**(111) 210225**

- (210) 1417-2004  
(732) Cityfarma Slovakia, a.s., M. R. Štefánika 1, 915 01 Nové Mesto nad Váhom, SK;  
(791) EKOPHARM, s.r.o., Hurbanova 1, 915 01 Nové Mesto nad Váhom, SK;  
(793) zmluvná nevýlučná  
Dátum uzavretia sublicenčnej zmluvy: 2.8.2010  
(580) 8.12.2010
-

**(111) 210225**

- (210) 1417-2004  
(732) Cityfarma Slovakia, a.s., M. R. Štefánika 1, 915 01 Nové Mesto nad Váhom, SK;  
(791) AVENA, spol. s r.o., M. R. Štefánika 1, 915 01 Nové Mesto nad Váhom, SK;  
(793) zmluvná nevýlučná  
Dátum uzavretia sublicenčnej zmluvy: 2.8.2010  
(580) 8.12.2010
- 

**(111) 210225**

- (210) 1417-2004  
(732) Cityfarma Slovakia, a.s., M. R. Štefánika 1, 915 01 Nové Mesto nad Váhom, SK;  
(791) MARCO DDS, s.r.o., Vajanského 11, 915 01 Nové Mesto nad Váhom, SK;  
(793) zmluvná nevýlučná  
Dátum uzavretia sublicenčnej zmluvy: 2.8.2010  
(580) 8.12.2010
- 

**(111) 210225**

- (210) 1417-2004  
(732) Cityfarma Slovakia, a.s., M. R. Štefánika 1, 915 01 Nové Mesto nad Váhom, SK;  
(791) REMOX, s.r.o., Hurbanova 1, 915 01 Nové Mesto nad Váhom, SK;  
(793) zmluvná nevýlučná  
Dátum uzavretia sublicenčnej zmluvy: 2.8.2010  
(580) 8.12.2010
- 

**(111) 210225**

- (210) 1417-2004  
(732) Cityfarma Slovakia, a.s., M. R. Štefánika 1, 915 01 Nové Mesto nad Váhom, SK;  
(791) RANYS, s.r.o., M. R. Štefánika 1, 915 01 Nové Mesto nad Váhom, SK;  
(793) zmluvná nevýlučná  
Dátum uzavretia sublicenčnej zmluvy: 2.8.2010  
(580) 8.12.2010
- 

**(111) 210225**

- (210) 1417-2004  
(732) Cityfarma Slovakia, a.s., M. R. Štefánika 1, 915 01 Nové Mesto nad Váhom, SK;  
(791) FARMAWELL, s.r.o., M. R. Štefánika 1, 915 01 Nové Mesto nad Váhom, SK;  
(793) zmluvná nevýlučná  
Dátum uzavretia sublicenčnej zmluvy: 2.8.2010  
(580) 8.12.2010
- 

**(111) 210225**

- (210) 1417-2004  
(732) Cityfarma Slovakia, a.s., M. R. Štefánika 1, 915 01 Nové Mesto nad Váhom, SK;  
(791) Durant, s.r.o., Hurbanova 1, 915 01 Nové Mesto nad Váhom, SK;  
(793) zmluvná nevýlučná  
Dátum uzavretia sublicenčnej zmluvy: 2.8.2010  
(580) 8.12.2010
- 

**(111) 210225**

- (210) 1417-2004  
(732) Cityfarma Slovakia, a.s., M. R. Štefánika 1, 915 01 Nové Mesto nad Váhom, SK;  
(791) ROXID, s.r.o., Hurbanova 1, 915 01 Nové Mesto nad Váhom, SK;  
(793) zmluvná nevýlučná  
Dátum uzavretia sublicenčnej zmluvy: 2.8.2010  
(580) 8.12.2010
- 

**(111) 210225**

- (210) 1417-2004  
(732) Cityfarma Slovakia, a.s., M. R. Štefánika 1, 915 01 Nové Mesto nad Váhom, SK;  
(791) Vaden, s.r.o., Hurbanova 1, 915 01 Nové Mesto nad Váhom, SK;  
(793) zmluvná nevýlučná  
Dátum uzavretia sublicenčnej zmluvy: 2.8.2010  
(580) 8.12.2010
- 

**(111) 210225**

- (210) 1417-2004  
(732) Cityfarma Slovakia, a.s., M. R. Štefánika 1, 915 01 Nové Mesto nad Váhom, SK;  
(791) HENOS, s.r.o., M. R. Štefánika 1, 915 01 Nové Mesto nad Váhom, SK;  
(793) zmluvná nevýlučná  
Dátum uzavretia sublicenčnej zmluvy: 2.8.2010  
(580) 8.12.2010
- 

**(111) 210225**

- (210) 1417-2004  
(732) Cityfarma Slovakia, a.s., M. R. Štefánika 1, 915 01 Nové Mesto nad Váhom, SK;  
(791) SULFUR, s.r.o., Vajanského 11, 915 01 Nové Mesto nad Váhom, SK;  
(793) zmluvná nevýlučná  
Dátum uzavretia sublicenčnej zmluvy: 2.8.2010  
(580) 8.12.2010
- 

**(111) 210225**

- (210) 1417-2004  
(732) Cityfarma Slovakia, a.s., M. R. Štefánika 1, 915 01 Nové Mesto nad Váhom, SK;  
(791) MPG, s.r.o., Hurbanova 1, 915 01 Nové Mesto nad Váhom, SK;  
(793) zmluvná nevýlučná  
Dátum uzavretia sublicenčnej zmluvy: 2.8.2010  
(580) 8.12.2010
- 

**(111) 210225**

- (210) 1417-2004  
(732) Cityfarma Slovakia, a.s., M. R. Štefánika 1, 915 01 Nové Mesto nad Váhom, SK;  
(791) Clarifus, s.r.o., Hurbanova 1, 915 01 Nové Mesto nad Váhom, SK;  
(793) zmluvná nevýlučná  
Dátum uzavretia sublicenčnej zmluvy: 2.8.2010  
(580) 8.12.2010
-

**(111) 210225**

(210) 1417-2004  
(732) Cityfarma Slovakia, a.s., M. R. Štefánika 1, 915 01 Nové Mesto nad Váhom, SK;  
(791) TONOR, s.r.o., M. R. Štefánika 1, 915 01 Nové Mesto nad Váhom, SK;  
(793) zmluvná nevýlučná  
Dátum uzavretia sublicenčnej zmluvy: 2.8.2010  
(580) 8.12.2010

---

**(111) 210225**

(210) 1417-2004  
(732) Cityfarma Slovakia, a.s., M. R. Štefánika 1, 915 01 Nové Mesto nad Váhom, SK;  
(791) MARIETTA LETT, s.r.o., Vajanského 11, 915 01 Nové Mesto nad Váhom, SK;  
(793) zmluvná nevýlučná  
Dátum uzavretia sublicenčnej zmluvy: 2.8.2010  
(580) 8.12.2010

---

**(111) 210225**

(210) 1417-2004  
(732) Cityfarma Slovakia, a.s., M. R. Štefánika 1, 915 01 Nové Mesto nad Váhom, SK;  
(791) LPD-BIOPHARMA, s.r.o., Kyjevské námestie 1, 974 04 Banská Bystrica, SK;  
(793) zmluvná nevýlučná  
Dátum uzavretia sublicenčnej zmluvy: 2.8.2010  
(580) 8.12.2010

---

**(111) 210225**

(210) 1417-2004  
(732) Cityfarma Slovakia, a.s., M. R. Štefánika 1, 915 01 Nové Mesto nad Váhom, SK;  
(791) VABAMA Dobšiná, s.r.o., SNP 554, 049 25 Dobšiná, SK;  
(793) zmluvná nevýlučná  
Dátum uzavretia sublicenčnej zmluvy: 2.8.2010  
(580) 8.12.2010

---

**(111) 210225**

(210) 1417-2004  
(732) Cityfarma Slovakia, a.s., M. R. Štefánika 1, 915 01 Nové Mesto nad Váhom, SK;  
(791) MEDICSUN, s.r.o., M. R. Štefánika 1, 915 01 Nové Mesto nad Váhom, SK;  
(793) zmluvná nevýlučná  
Dátum uzavretia sublicenčnej zmluvy: 2.8.2010  
(580) 8.12.2010

---

**(111) 210225**

(210) 1417-2004  
(732) Cityfarma Slovakia, a.s., M. R. Štefánika 1, 915 01 Nové Mesto nad Váhom, SK;  
(791) Lekáreň Vita, s.r.o., Hurbanova 1, 915 01 Nové Mesto nad Váhom, SK;  
(793) zmluvná nevýlučná  
Dátum uzavretia sublicenčnej zmluvy: 2.8.2010  
(580) 8.12.2010

---

**(111) 210226**

(210) 1418-2004  
(732) Cityfarma Slovakia, a.s., M. R. Štefánika 1, 915 01 Nové Mesto nad Váhom, SK;  
(791) MATEO FIN, s.r.o., Vajanského 11, 915 01 Nové Mesto nad Váhom, SK;  
(793) zmluvná nevýlučná  
Dátum uzavretia sublicenčnej zmluvy: 2.8.2010  
(580) 8.12.2010

---

**(111) 210226**

(210) 1418-2004  
(732) Cityfarma Slovakia, a.s., M. R. Štefánika 1, 915 01 Nové Mesto nad Váhom, SK;  
(791) MARIETTA LETT, s.r.o., Vajanského 11, 915 01 Nové Mesto nad Váhom, SK;  
(793) zmluvná nevýlučná  
Dátum uzavretia sublicenčnej zmluvy: 2.8.2010  
(580) 8.12.2010

---

**(111) 210226**

(210) 1418-2004  
(732) Cityfarma Slovakia, a.s., M. R. Štefánika 1, 915 01 Nové Mesto nad Váhom, SK;  
(791) LASTET, s.r.o., Hurbanova 1, 915 01 Nové Mesto nad Váhom, SK;  
(793) zmluvná nevýlučná  
Dátum uzavretia sublicenčnej zmluvy: 2.8.2010  
(580) 8.12.2010

---

**(111) 210226**

(210) 1418-2004  
(732) Cityfarma Slovakia, a.s., M. R. Štefánika 1, 915 01 Nové Mesto nad Váhom, SK;  
(791) Lekáreň Vita, s.r.o., Hurbanova 1, 915 01 Nové Mesto nad Váhom, SK;  
(793) zmluvná nevýlučná  
Dátum uzavretia sublicenčnej zmluvy: 2.8.2010  
(580) 8.12.2010

---

**(111) 210226**

(210) 1418-2004  
(732) Cityfarma Slovakia, a.s., M. R. Štefánika 1, 915 01 Nové Mesto nad Váhom, SK;  
(791) MARCO DDS, s.r.o., Vajanského 11, 915 01 Nové Mesto nad Váhom, SK;  
(793) zmluvná nevýlučná  
Dátum uzavretia sublicenčnej zmluvy: 2.8.2010  
(580) 8.12.2010

---

**(111) 210226**

(210) 1418-2004  
(732) Cityfarma Slovakia, a.s., M. R. Štefánika 1, 915 01 Nové Mesto nad Váhom, SK;  
(791) LPD-BIOPHARMA, s.r.o., Kyjevské námestie 1, 974 04 Banská Bystrica, SK;  
(793) zmluvná nevýlučná  
Dátum uzavretia sublicenčnej zmluvy: 2.8.2010  
(580) 8.12.2010

---



**(111) 210226**  
(210) 1418-2004  
(732) Cityfarma Slovakia, a.s., M. R. Štefánika 1, 915 01 Nové Mesto nad Váhom, SK;  
(791) MARRIOTT, s.r.o., M. R. Štefánika 1, 915 01 Nové Mesto nad Váhom, SK;  
(793) zmluvná nevýlučná  
Dátum uzavretia sublicenčnej zmluvy: 2.8.2010  
(580) 8.12.2010

---

**(111) 210226**  
(210) 1418-2004  
(732) Cityfarma Slovakia, a.s., M. R. Štefánika 1, 915 01 Nové Mesto nad Váhom, SK;  
(791) HENOS, s.r.o., M. R. Štefánika 1, 915 01 Nové Mesto nad Váhom, SK;  
(793) zmluvná nevýlučná  
Dátum uzavretia sublicenčnej zmluvy: 2.8.2010  
(580) 8.12.2010

---

**(111) 210226**  
(210) 1418-2004  
(732) Cityfarma Slovakia, a.s., M. R. Štefánika 1, 915 01 Nové Mesto nad Váhom, SK;  
(791) MEGA PROFIT, s.r.o., Odbojárov 8, 914 41 Nemšová, SK;  
(793) zmluvná nevýlučná  
Dátum uzavretia sublicenčnej zmluvy: 2.8.2010  
(580) 8.12.2010

---

**(111) 210226**  
(210) 1418-2004  
(732) Cityfarma Slovakia, a.s., M. R. Štefánika 1, 915 01 Nové Mesto nad Váhom, SK;  
(791) MG RATIO, s.r.o., Hviezdoslavova 20, 915 01 Nové Mesto nad Váhom, SK;  
(793) zmluvná nevýlučná  
Dátum uzavretia sublicenčnej zmluvy: 2.8.2010  
(580) 8.12.2010

---

**(111) 210226**  
(210) 1418-2004  
(732) Cityfarma Slovakia, a.s., M. R. Štefánika 1, 915 01 Nové Mesto nad Váhom, SK;  
(791) RABIPUR, s.r.o., Vajanského 11, 915 01 Nové Mesto nad Váhom, SK;  
(793) zmluvná nevýlučná  
Dátum uzavretia sublicenčnej zmluvy: 2.8.2010  
(580) 8.12.2010

---

**(111) 210226**  
(210) 1418-2004  
(732) Cityfarma Slovakia, a.s., M. R. Štefánika 1, 915 01 Nové Mesto nad Váhom, SK;  
(791) TN-JUH, s.r.o., M. R. Štefánika 1, 915 01 Nové Mesto nad Váhom, SK;  
(793) zmluvná nevýlučná  
Dátum uzavretia sublicenčnej zmluvy: 2.8.2010  
(580) 8.12.2010

---

**(111) 210226**  
(210) 1418-2004  
(732) Cityfarma Slovakia, a.s., M. R. Štefánika 1, 915 01 Nové Mesto nad Váhom, SK;  
(791) REMOX, s.r.o., Hurbanova 1, 915 01 Nové Mesto nad Váhom, SK;  
(793) zmluvná nevýlučná  
Dátum uzavretia sublicenčnej zmluvy: 2.8.2010  
(580) 8.12.2010

---

**(111) 210226**  
(210) 1418-2004  
(732) Cityfarma Slovakia, a.s., M. R. Štefánika 1, 915 01 Nové Mesto nad Váhom, SK;  
(791) PILULKA, s.r.o., M. R. Štefánika 1, 915 01 Nové Mesto nad Váhom, SK;  
(793) zmluvná nevýlučná  
Dátum uzavretia sublicenčnej zmluvy: 2.8.2010  
(580) 8.12.2010

---

**(111) 210226**  
(210) 1418-2004  
(732) Cityfarma Slovakia, a.s., M. R. Štefánika 1, 915 01 Nové Mesto nad Váhom, SK;  
(791) SUN LAUREN, s.r.o., M. R. Štefánika 1, 915 01 Nové Mesto nad Váhom, SK;  
(793) zmluvná nevýlučná  
Dátum uzavretia sublicenčnej zmluvy: 2.8.2010  
(580) 8.12.2010

---

**(111) 210226**  
(210) 1418-2004  
(732) Cityfarma Slovakia, a.s., M. R. Štefánika 1, 915 01 Nové Mesto nad Váhom, SK;  
(791) LA SANTÉ, s.r.o., Hurbanova 752/1, 915 01 Nové Mesto nad Váhom, SK;  
(793) zmluvná nevýlučná  
Dátum uzavretia sublicenčnej zmluvy: 2.8.2010  
(580) 8.12.2010

---

**(111) 210226**  
(210) 1418-2004  
(732) Cityfarma Slovakia, a.s., M. R. Štefánika 1, 915 01 Nové Mesto nad Váhom, SK;  
(791) REVOMED, s.r.o., Hurbanova 1, 915 01 Nové Mesto nad Váhom, SK;  
(793) zmluvná nevýlučná  
Dátum uzavretia sublicenčnej zmluvy: 2.8.2010  
(580) 8.12.2010

---

**(111) 210226**  
(210) 1418-2004  
(732) Cityfarma Slovakia, a.s., M. R. Štefánika 1, 915 01 Nové Mesto nad Váhom, SK;  
(791) ROXID, s.r.o., Hurbanova 1, 915 01 Nové Mesto nad Váhom, SK;  
(793) zmluvná nevýlučná  
Dátum uzavretia sublicenčnej zmluvy: 2.8.2010  
(580) 8.12.2010

---

**(111) 210226**  
(210) 1418-2004  
(732) Cityfarma Slovakia, a.s., M. R. Štefánika 1, 915 01 Nové Mesto nad Váhom, SK;  
(791) RIMEDIC, s.r.o., M. R. Štefánika 1, 915 01 Nové Mesto nad Váhom, SK;  
(793) zmluvná nevýlučná  
Dátum uzavretia sublicenčnej zmluvy: 2.8.2010  
(580) 8.12.2010

---

**(111) 210226**  
(210) 1418-2004  
(732) Cityfarma Slovakia, a.s., M. R. Štefánika 1, 915 01 Nové Mesto nad Váhom, SK;  
(791) SULFUR, s.r.o., Vajanského 11, 915 01 Nové Mesto nad Váhom, SK;  
(793) zmluvná nevýlučná  
Dátum uzavretia sublicenčnej zmluvy: 2.8.2010  
(580) 8.12.2010

---

**(111) 210226**  
(210) 1418-2004  
(732) Cityfarma Slovakia, a.s., M. R. Štefánika 1, 915 01 Nové Mesto nad Váhom, SK;  
(791) TONOR, s.r.o., M. R. Štefánika 1, 915 01 Nové Mesto nad Váhom, SK;  
(793) zmluvná nevýlučná  
Dátum uzavretia sublicenčnej zmluvy: 2.8.2010  
(580) 8.12.2010

---

**(111) 210226**  
(210) 1418-2004  
(732) Cityfarma Slovakia, a.s., M. R. Štefánika 1, 915 01 Nové Mesto nad Váhom, SK;  
(791) TIFER, s.r.o., M. R. Štefánika 1, 915 01 Nové Mesto nad Váhom, SK;  
(793) zmluvná nevýlučná  
Dátum uzavretia sublicenčnej zmluvy: 2.8.2010  
(580) 8.12.2010

---

**(111) 210226**  
(210) 1418-2004  
(732) Cityfarma Slovakia, a.s., M. R. Štefánika 1, 915 01 Nové Mesto nad Váhom, SK;  
(791) REDCROSS, s.r.o., M. R. Štefánika 1, 915 01 Nové Mesto nad Váhom, SK;  
(793) zmluvná nevýlučná  
Dátum uzavretia sublicenčnej zmluvy: 2.8.2010  
(580) 8.12.2010

---

**(111) 210226**  
(210) 1418-2004  
(732) Cityfarma Slovakia, a.s., M. R. Štefánika 1, 915 01 Nové Mesto nad Váhom, SK;  
(791) RIXON, s.r.o., M. R. Štefánika 1, 915 01 Nové Mesto nad Váhom, SK;  
(793) zmluvná nevýlučná  
Dátum uzavretia sublicenčnej zmluvy: 2.8.2010  
(580) 8.12.2010

---

**(111) 210226**  
(210) 1418-2004  
(732) Cityfarma Slovakia, a.s., M. R. Štefánika 1, 915 01 Nové Mesto nad Váhom, SK;  
(791) RAMUR, s.r.o., M. R. Štefánika 1, 915 01 Nové Mesto nad Váhom, SK;  
(793) zmluvná nevýlučná  
Dátum uzavretia sublicenčnej zmluvy: 2.8.2010  
(580) 8.12.2010

---

**(111) 210226**  
(210) 1418-2004  
(732) Cityfarma Slovakia, a.s., M. R. Štefánika 1, 915 01 Nové Mesto nad Váhom, SK;  
(791) VISON, s.r.o., M. R. Štefánika 1, 915 01 Nové Mesto nad Váhom, SK;  
(793) zmluvná nevýlučná  
Dátum uzavretia sublicenčnej zmluvy: 2.8.2010  
(580) 8.12.2010

---

**(111) 210226**  
(210) 1418-2004  
(732) Cityfarma Slovakia, a.s., M. R. Štefánika 1, 915 01 Nové Mesto nad Váhom, SK;  
(791) KREMNICAPharm, s.r.o., Bottova 834/1, 974 01 Banská Bystrica, SK;  
(793) zmluvná nevýlučná  
Dátum uzavretia sublicenčnej zmluvy: 2.8.2010  
(580) 8.12.2010

---

**(111) 210226**  
(210) 1418-2004  
(732) Cityfarma Slovakia, a.s., M. R. Štefánika 1, 915 01 Nové Mesto nad Váhom, SK;  
(791) MPG, s.r.o., Hurbanova 1, 915 01 Nové Mesto nad Váhom, SK;  
(793) zmluvná nevýlučná  
Dátum uzavretia sublicenčnej zmluvy: 2.8.2010  
(580) 8.12.2010

---

**(111) 210226**  
(210) 1418-2004  
(732) Cityfarma Slovakia, a.s., M. R. Štefánika 1, 915 01 Nové Mesto nad Váhom, SK;  
(791) SONAR, s.r.o., M. R. Štefánika 1, 915 01 Nové Mesto nad Váhom, SK;  
(793) zmluvná nevýlučná  
Dátum uzavretia sublicenčnej zmluvy: 2.8.2010  
(580) 8.12.2010

---

**(111) 210226**  
(210) 1418-2004  
(732) Cityfarma Slovakia, a.s., M. R. Štefánika 1, 915 01 Nové Mesto nad Váhom, SK;  
(791) MEDIPRIM, s.r.o., Lúčky 42, 972 01 Bojnice, SK;  
(793) zmluvná nevýlučná  
Dátum uzavretia sublicenčnej zmluvy: 2.8.2010  
(580) 8.12.2010

---

**(111) 210226**  
(210) 1418-2004  
(732) Cityfarma Slovakia, a.s., M. R. Štefánika 1, 915 01 Nové Mesto nad Váhom, SK;  
(791) VABAMA Dobšiná, s.r.o., SNP 554, 049 25 Dobšiná, SK;  
(793) zmluvná nevýlučná  
Dátum uzavretia sublicenčnej zmluvy: 2.8.2010  
(580) 8.12.2010

---

**(111) 210226**  
(210) 1418-2004  
(732) Cityfarma Slovakia, a.s., M. R. Štefánika 1, 915 01 Nové Mesto nad Váhom, SK;  
(791) TABUS, s.r.o., M. R. Štefánika 1, 915 01 Nové Mesto nad Váhom, SK;  
(793) zmluvná nevýlučná  
Dátum uzavretia sublicenčnej zmluvy: 2.8.2010  
(580) 8.12.2010

---

**(111) 210226**  
(210) 1418-2004  
(732) Cityfarma Slovakia, a.s., M. R. Štefánika 1, 915 01 Nové Mesto nad Váhom, SK;  
(791) Vaden, s.r.o., Hurbanova 1, 915 01 Nové Mesto nad Váhom, SK;  
(793) zmluvná nevýlučná  
Dátum uzavretia sublicenčnej zmluvy: 2.8.2010  
(580) 8.12.2010

---

**(111) 210226**  
(210) 1418-2004  
(732) Cityfarma Slovakia, a.s., M. R. Štefánika 1, 915 01 Nové Mesto nad Váhom, SK;  
(791) RANYS, s.r.o., M. R. Štefánika 1, 915 01 Nové Mesto nad Váhom, SK;  
(793) zmluvná nevýlučná  
Dátum uzavretia sublicenčnej zmluvy: 2.8.2010  
(580) 8.12.2010

---

**(111) 210226**  
(210) 1418-2004  
(732) Cityfarma Slovakia, a.s., M. R. Štefánika 1, 915 01 Nové Mesto nad Váhom, SK;  
(791) MEDICSUN, s.r.o., M. R. Štefánika 1, 915 01 Nové Mesto nad Váhom, SK;  
(793) zmluvná nevýlučná  
Dátum uzavretia sublicenčnej zmluvy: 2.8.2010  
(580) 8.12.2010

---

**(111) 210226**  
(210) 1418-2004  
(732) Cityfarma Slovakia, a.s., M. R. Štefánika 1, 915 01 Nové Mesto nad Váhom, SK;  
(791) ROCAM, s.r.o., M. R. Štefánika 1, 915 01 Nové Mesto nad Váhom, SK;  
(793) zmluvná nevýlučná  
Dátum uzavretia sublicenčnej zmluvy: 2.8.2010  
(580) 8.12.2010

---

**(111) 210226**  
(210) 1418-2004  
(732) Cityfarma Slovakia, a.s., M. R. Štefánika 1, 915 01 Nové Mesto nad Váhom, SK;  
(791) EBAS, s.r.o., Vajanského 11, 915 01 Nové Mesto nad Váhom, SK;  
(793) zmluvná nevýlučná  
Dátum uzavretia sublicenčnej zmluvy: 2.8.2010  
(580) 8.12.2010

---

**(111) 210226**  
(210) 1418-2004  
(732) Cityfarma Slovakia, a.s., M. R. Štefánika 1, 915 01 Nové Mesto nad Váhom, SK;  
(791) SLIMFAT, s.r.o., M. R. Štefánika 1, 915 01 Nové Mesto nad Váhom, SK;  
(793) zmluvná nevýlučná  
Dátum uzavretia sublicenčnej zmluvy: 2.8.2010  
(580) 8.12.2010

---

**(111) 210226**  
(210) 1418-2004  
(732) Cityfarma Slovakia, a.s., M. R. Štefánika 1, 915 01 Nové Mesto nad Váhom, SK;  
(791) BONIVEL, s.r.o., M. R. Štefánika 1, 915 01 Nové Mesto nad Váhom, SK;  
(793) zmluvná nevýlučná  
Dátum uzavretia sublicenčnej zmluvy: 2.8.2010  
(580) 8.12.2010

---

**(111) 210226**  
(210) 1418-2004  
(732) Cityfarma Slovakia, a.s., M. R. Štefánika 1, 915 01 Nové Mesto nad Váhom, SK;  
(791) Rockina, s.r.o., Hurbanova 1, 915 01 Nové Mesto nad Váhom, SK;  
(793) zmluvná nevýlučná  
Dátum uzavretia sublicenčnej zmluvy: 2.8.2010  
(580) 8.12.2010

---

**(111) 210226**  
(210) 1418-2004  
(732) Cityfarma Slovakia, a.s., M. R. Štefánika 1, 915 01 Nové Mesto nad Váhom, SK;  
(791) Clarifus, s.r.o., Hurbanova 1, 915 01 Nové Mesto nad Váhom, SK;  
(793) zmluvná nevýlučná  
Dátum uzavretia sublicenčnej zmluvy: 2.8.2010  
(580) 8.12.2010

---

**(111) 210226**  
(210) 1418-2004  
(732) Cityfarma Slovakia, a.s., M. R. Štefánika 1, 915 01 Nové Mesto nad Váhom, SK;  
(791) Castilla, s.r.o., Hurbanova 1, 915 01 Nové Mesto nad Váhom, SK;  
(793) zmluvná nevýlučná  
Dátum uzavretia sublicenčnej zmluvy: 2.8.2010  
(580) 8.12.2010

---

**(111) 210226**  
(210) 1418-2004  
(732) Cityfarma Slovakia, a.s., M. R. Štefánika 1, 915 01 Nové Mesto nad Váhom, SK;  
(791) Ceremony, s.r.o., Hurbanova 1, 915 01 Nové Mesto nad Váhom, SK;  
(793) zmluvná nevýlučná  
Dátum uzavretia sublicenčnej zmluvy: 2.8.2010  
(580) 8.12.2010

---

**(111) 210226**  
(210) 1418-2004  
(732) Cityfarma Slovakia, a.s., M. R. Štefánika 1, 915 01 Nové Mesto nad Váhom, SK;  
(791) ADRIANA DDS, s.r.o., Vajanského 11, 915 01 Nové Mesto nad Váhom, SK;  
(793) zmluvná nevýlučná  
Dátum uzavretia sublicenčnej zmluvy: 2.8.2010  
(580) 8.12.2010

---

**(111) 210226**  
(210) 1418-2004  
(732) Cityfarma Slovakia, a.s., M. R. Štefánika 1, 915 01 Nové Mesto nad Váhom, SK;  
(791) Durant, s.r.o., Hurbanova 1, 915 01 Nové Mesto nad Váhom, SK;  
(793) zmluvná nevýlučná  
Dátum uzavretia sublicenčnej zmluvy: 2.8.2010  
(580) 8.12.2010

---

**(111) 210226**  
(210) 1418-2004  
(732) Cityfarma Slovakia, a.s., M. R. Štefánika 1, 915 01 Nové Mesto nad Váhom, SK;  
(791) ANDROMEDES, spol. s r.o., Hurbanova 1, 915 01 Nové Mesto nad Váhom, SK;  
(793) zmluvná nevýlučná  
Dátum uzavretia sublicenčnej zmluvy: 2.8.2010  
(580) 8.12.2010

---

**(111) 210226**  
(210) 1418-2004  
(732) Cityfarma Slovakia, a.s., M. R. Štefánika 1, 915 01 Nové Mesto nad Váhom, SK;  
(791) EDIS DEVELOPMENT, s.r.o., M. R. Štefánika 1, 915 01 Nové Mesto nad Váhom, SK;  
(793) zmluvná nevýlučná  
Dátum uzavretia sublicenčnej zmluvy: 2.8.2010  
(580) 8.12.2010

---

**(111) 210226**  
(210) 1418-2004  
(732) Cityfarma Slovakia, a.s., M. R. Štefánika 1, 915 01 Nové Mesto nad Váhom, SK;  
(791) AVENA, spol. s r.o., M. R. Štefánika 1, 915 01 Nové Mesto nad Váhom, SK;  
(793) zmluvná nevýlučná  
Dátum uzavretia sublicenčnej zmluvy: 2.8.2010  
(580) 8.12.2010

---

**(111) 210226**  
(210) 1418-2004  
(732) Cityfarma Slovakia, a.s., M. R. Štefánika 1, 915 01 Nové Mesto nad Váhom, SK;  
(791) BOTOX, s.r.o., Hurbanova 1, 915 01 Nové Mesto nad Váhom, SK;  
(793) zmluvná nevýlučná  
Dátum uzavretia sublicenčnej zmluvy: 2.8.2010  
(580) 8.12.2010

---

**(111) 210226**  
(210) 1418-2004  
(732) Cityfarma Slovakia, a.s., M. R. Štefánika 1, 915 01 Nové Mesto nad Váhom, SK;  
(791) GREENCROSS, s.r.o., M. R. Štefánika 1, 915 01 Nové Mesto nad Váhom, SK;  
(793) zmluvná nevýlučná  
Dátum uzavretia sublicenčnej zmluvy: 2.8.2010  
(580) 8.12.2010

---

**(111) 210226**  
(210) 1418-2004  
(732) Cityfarma Slovakia, a.s., M. R. Štefánika 1, 915 01 Nové Mesto nad Váhom, SK;  
(791) FARMAWELL, s.r.o., M. R. Štefánika 1, 915 01 Nové Mesto nad Váhom, SK;  
(793) zmluvná nevýlučná  
Dátum uzavretia sublicenčnej zmluvy: 2.8.2010  
(580) 8.12.2010

---

**(111) 210226**  
(210) 1418-2004  
(732) Cityfarma Slovakia, a.s., M. R. Štefánika 1, 915 01 Nové Mesto nad Váhom, SK;  
(791) EKOPHARM, s.r.o., Hurbanova 1, 915 01 Nové Mesto nad Váhom, SK;  
(793) zmluvná nevýlučná  
Dátum uzavretia sublicenčnej zmluvy: 2.8.2010  
(580) 8.12.2010

---

**(111) 210226**  
(210) 1418-2004  
(732) Cityfarma Slovakia, a.s., M. R. Štefánika 1, 915 01 Nové Mesto nad Váhom, SK;  
(791) HealthField, s.r.o., Hurbanova 1, 915 01 Nové Mesto nad Váhom, SK;  
(793) zmluvná nevýlučná  
Dátum uzavretia sublicenčnej zmluvy: 2.8.2010  
(580) 8.12.2010

---

**(111) 210226**  
(210) 1418-2004  
(732) Cityfarma Slovakia, a.s., M. R. Štefánika 1, 915 01 Nové Mesto nad Váhom, SK;  
(791) KALCIUM, s.r.o., Vajanského 11, 915 01 Nové Mesto nad Váhom, SK;  
(793) zmluvná nevýlučná  
Dátum uzavretia sublicenčnej zmluvy: 2.8.2010  
(580) 8.12.2010

---

**(111) 210890**

- (210) 2252-2004  
(732) Cityfarma Slovakia, a.s., M. R. Štefánika 1, 915 01 Nové Mesto nad Váhom, SK;  
(791) MARRIOTT, s.r.o., M. R. Štefánika 1, 915 01 Nové Mesto nad Váhom, SK;  
(793) zmluvná nevýlučná  
Dátum uzavretia sublicenčnej zmluvy: 2.8.2010  
(580) 8.12.2010
- 

**(111) 210890**

- (210) 2252-2004  
(732) Cityfarma Slovakia, a.s., M. R. Štefánika 1, 915 01 Nové Mesto nad Váhom, SK;  
(791) Durant, s.r.o., Hurbanova 1, 915 01 Nové Mesto nad Váhom, SK;  
(793) zmluvná nevýlučná  
Dátum uzavretia sublicenčnej zmluvy: 2.8.2010  
(580) 8.12.2010
- 

**(111) 210890**

- (210) 2252-2004  
(732) Cityfarma Slovakia, a.s., M. R. Štefánika 1, 915 01 Nové Mesto nad Váhom, SK;  
(791) LASTET, s.r.o., Hurbanova 1, 915 01 Nové Mesto nad Váhom, SK;  
(793) zmluvná nevýlučná  
Dátum uzavretia sublicenčnej zmluvy: 2.8.2010  
(580) 8.12.2010
- 

**(111) 210890**

- (210) 2252-2004  
(732) Cityfarma Slovakia, a.s., M. R. Štefánika 1, 915 01 Nové Mesto nad Váhom, SK;  
(791) FARMAWELL, s.r.o., M. R. Štefánika 1, 915 01 Nové Mesto nad Váhom, SK;  
(793) zmluvná nevýlučná  
Dátum uzavretia sublicenčnej zmluvy: 2.8.2010  
(580) 8.12.2010
- 

**(111) 210890**

- (210) 2252-2004  
(732) Cityfarma Slovakia, a.s., M. R. Štefánika 1, 915 01 Nové Mesto nad Váhom, SK;  
(791) HealthField, s.r.o., Hurbanova 1, 915 01 Nové Mesto nad Váhom, SK;  
(793) zmluvná nevýlučná  
Dátum uzavretia sublicenčnej zmluvy: 2.8.2010  
(580) 8.12.2010
- 

**(111) 210890**

- (210) 2252-2004  
(732) Cityfarma Slovakia, a.s., M. R. Štefánika 1, 915 01 Nové Mesto nad Váhom, SK;  
(791) HENOS, s.r.o., M. R. Štefánika 1, 915 01 Nové Mesto nad Váhom, SK;  
(793) zmluvná nevýlučná  
Dátum uzavretia sublicenčnej zmluvy: 2.8.2010  
(580) 8.12.2010
- 

**(111) 210890**

- (210) 2252-2004  
(732) Cityfarma Slovakia, a.s., M. R. Štefánika 1, 915 01 Nové Mesto nad Váhom, SK;  
(791) LA SANTÉ, s.r.o., Hurbanova 752/1, 915 01 Nové Mesto nad Váhom, SK;  
(793) zmluvná nevýlučná  
Dátum uzavretia sublicenčnej zmluvy: 2.8.2010  
(580) 8.12.2010
- 

**(111) 210890**

- (210) 2252-2004  
(732) Cityfarma Slovakia, a.s., M. R. Štefánika 1, 915 01 Nové Mesto nad Váhom, SK;  
(791) GREENCROSS, s.r.o., M. R. Štefánika 1, 915 01 Nové Mesto nad Váhom, SK;  
(793) zmluvná nevýlučná  
Dátum uzavretia sublicenčnej zmluvy: 2.8.2010  
(580) 8.12.2010
- 

**(111) 210890**

- (210) 2252-2004  
(732) Cityfarma Slovakia, a.s., M. R. Štefánika 1, 915 01 Nové Mesto nad Váhom, SK;  
(791) EDIS DEVELOPMENT, s.r.o., M. R. Štefánika 1, 915 01 Nové Mesto nad Váhom, SK;  
(793) zmluvná nevýlučná  
Dátum uzavretia sublicenčnej zmluvy: 2.8.2010  
(580) 8.12.2010
- 

**(111) 210890**

- (210) 2252-2004  
(732) Cityfarma Slovakia, a.s., M. R. Štefánika 1, 915 01 Nové Mesto nad Váhom, SK;  
(791) Lekáreň Vita, s.r.o., Hurbanova 1, 915 01 Nové Mesto nad Váhom, SK;  
(793) zmluvná nevýlučná  
Dátum uzavretia sublicenčnej zmluvy: 2.8.2010  
(580) 8.12.2010
- 

**(111) 210890**

- (210) 2252-2004  
(732) Cityfarma Slovakia, a.s., M. R. Štefánika 1, 915 01 Nové Mesto nad Váhom, SK;  
(791) EBAS, s.r.o., Vajanského 11, 915 01 Nové Mesto nad Váhom, SK;  
(793) zmluvná nevýlučná  
Dátum uzavretia sublicenčnej zmluvy: 2.8.2010  
(580) 8.12.2010
- 

**(111) 210890**

- (210) 2252-2004  
(732) Cityfarma Slovakia, a.s., M. R. Štefánika 1, 915 01 Nové Mesto nad Váhom, SK;  
(791) MARCO DDS, s.r.o., Vajanského 11, 915 01 Nové Mesto nad Váhom, SK;  
(793) zmluvná nevýlučná  
Dátum uzavretia sublicenčnej zmluvy: 2.8.2010  
(580) 8.12.2010
-

**(111) 210890**

- (210) 2252-2004  
(732) Cityfarma Slovakia, a.s., M. R. Štefánika 1, 915 01 Nové Mesto nad Váhom, SK;  
(791) MARIETTA LETT, s.r.o., Vajanského 11, 915 01 Nové Mesto nad Váhom, SK;  
(793) zmluvná nevýlučná  
Dátum uzavretia sublicenčnej zmluvy: 2.8.2010  
(580) 8.12.2010
- 

**(111) 210890**

- (210) 2252-2004  
(732) Cityfarma Slovakia, a.s., M. R. Štefánika 1, 915 01 Nové Mesto nad Váhom, SK;  
(791) EKOPHARM, s.r.o., Hurbanova 1, 915 01 Nové Mesto nad Váhom, SK;  
(793) zmluvná nevýlučná  
Dátum uzavretia sublicenčnej zmluvy: 2.8.2010  
(580) 8.12.2010
- 

**(111) 210890**

- (210) 2252-2004  
(732) Cityfarma Slovakia, a.s., M. R. Štefánika 1, 915 01 Nové Mesto nad Váhom, SK;  
(791) Castilla, s.r.o., Hurbanova 1, 915 01 Nové Mesto nad Váhom, SK;  
(793) zmluvná nevýlučná  
Dátum uzavretia sublicenčnej zmluvy: 2.8.2010  
(580) 8.12.2010
- 

**(111) 210890**

- (210) 2252-2004  
(732) Cityfarma Slovakia, a.s., M. R. Štefánika 1, 915 01 Nové Mesto nad Váhom, SK;  
(791) MATEO FIN, s.r.o., Vajanského 11, 915 01 Nové Mesto nad Váhom, SK;  
(793) zmluvná nevýlučná  
Dátum uzavretia sublicenčnej zmluvy: 2.8.2010  
(580) 8.12.2010
- 

**(111) 210890**

- (210) 2252-2004  
(732) Cityfarma Slovakia, a.s., M. R. Štefánika 1, 915 01 Nové Mesto nad Váhom, SK;  
(791) MEDICSUN, s.r.o., M. R. Štefánika 1, 915 01 Nové Mesto nad Váhom, SK;  
(793) zmluvná nevýlučná  
Dátum uzavretia sublicenčnej zmluvy: 2.8.2010  
(580) 8.12.2010
- 

**(111) 210890**

- (210) 2252-2004  
(732) Cityfarma Slovakia, a.s., M. R. Štefánika 1, 915 01 Nové Mesto nad Váhom, SK;  
(791) Ceremony, s.r.o., Hurbanova 1, 915 01 Nové Mesto nad Váhom, SK;  
(793) zmluvná nevýlučná  
Dátum uzavretia sublicenčnej zmluvy: 2.8.2010  
(580) 8.12.2010
- 

**(111) 210890**

- (210) 2252-2004  
(732) Cityfarma Slovakia, a.s., M. R. Štefánika 1, 915 01 Nové Mesto nad Váhom, SK;  
(791) Clarifus, s.r.o., Hurbanova 1, 915 01 Nové Mesto nad Váhom, SK;  
(793) zmluvná nevýlučná  
Dátum uzavretia sublicenčnej zmluvy: 2.8.2010  
(580) 8.12.2010
- 

**(111) 210890**

- (210) 2252-2004  
(732) Cityfarma Slovakia, a.s., M. R. Štefánika 1, 915 01 Nové Mesto nad Váhom, SK;  
(791) MG RATIO, s.r.o., Hviezdoslavova 20, 915 01 Nové Mesto nad Váhom, SK;  
(793) zmluvná nevýlučná  
Dátum uzavretia sublicenčnej zmluvy: 2.8.2010  
(580) 8.12.2010
- 

**(111) 210890**

- (210) 2252-2004  
(732) Cityfarma Slovakia, a.s., M. R. Štefánika 1, 915 01 Nové Mesto nad Váhom, SK;  
(791) MPG, s.r.o., Hurbanova 1, 915 01 Nové Mesto nad Váhom, SK;  
(793) zmluvná nevýlučná  
Dátum uzavretia sublicenčnej zmluvy: 2.8.2010  
(580) 8.12.2010
- 

**(111) 210890**

- (210) 2252-2004  
(732) Cityfarma Slovakia, a.s., M. R. Štefánika 1, 915 01 Nové Mesto nad Váhom, SK;  
(791) PILULKA, s.r.o., M. R. Štefánika 1, 915 01 Nové Mesto nad Váhom, SK;  
(793) zmluvná nevýlučná  
Dátum uzavretia sublicenčnej zmluvy: 2.8.2010  
(580) 8.12.2010
- 

**(111) 210890**

- (210) 2252-2004  
(732) Cityfarma Slovakia, a.s., M. R. Štefánika 1, 915 01 Nové Mesto nad Váhom, SK;  
(791) RAMUR, s.r.o., M. R. Štefánika 1, 915 01 Nové Mesto nad Váhom, SK;  
(793) zmluvná nevýlučná  
Dátum uzavretia sublicenčnej zmluvy: 2.8.2010  
(580) 8.12.2010
- 

**(111) 210890**

- (210) 2252-2004  
(732) Cityfarma Slovakia, a.s., M. R. Štefánika 1, 915 01 Nové Mesto nad Váhom, SK;  
(791) RANYS, s.r.o., M. R. Štefánika 1, 915 01 Nové Mesto nad Váhom, SK;  
(793) zmluvná nevýlučná  
Dátum uzavretia sublicenčnej zmluvy: 2.8.2010  
(580) 8.12.2010
-

**(111) 210890**

- (210) 2252-2004  
(732) Cityfarma Slovakia, a.s., M. R. Štefánika 1, 915 01 Nové Mesto nad Váhom, SK;  
(791) REDCROSS, s.r.o., M. R. Štefánika 1, 915 01 Nové Mesto nad Váhom, SK;  
(793) zmluvná nevýlučná  
Dátum uzavretia sublicenčnej zmluvy: 2.8.2010  
(580) 8.12.2010
- 

**(111) 210890**

- (210) 2252-2004  
(732) Cityfarma Slovakia, a.s., M. R. Štefánika 1, 915 01 Nové Mesto nad Váhom, SK;  
(791) ROCAM, s.r.o., M. R. Štefánika 1, 915 01 Nové Mesto nad Váhom, SK;  
(793) zmluvná nevýlučná  
Dátum uzavretia sublicenčnej zmluvy: 2.8.2010  
(580) 8.12.2010
- 

**(111) 210890**

- (210) 2252-2004  
(732) Cityfarma Slovakia, a.s., M. R. Štefánika 1, 915 01 Nové Mesto nad Váhom, SK;  
(791) RIXON, s.r.o., M. R. Štefánika 1, 915 01 Nové Mesto nad Váhom, SK;  
(793) zmluvná nevýlučná  
Dátum uzavretia sublicenčnej zmluvy: 2.8.2010  
(580) 8.12.2010
- 

**(111) 210890**

- (210) 2252-2004  
(732) Cityfarma Slovakia, a.s., M. R. Štefánika 1, 915 01 Nové Mesto nad Váhom, SK;  
(791) RIMEDIC, s.r.o., M. R. Štefánika 1, 915 01 Nové Mesto nad Váhom, SK;  
(793) zmluvná nevýlučná  
Dátum uzavretia sublicenčnej zmluvy: 2.8.2010  
(580) 8.12.2010
- 

**(111) 210890**

- (210) 2252-2004  
(732) Cityfarma Slovakia, a.s., M. R. Štefánika 1, 915 01 Nové Mesto nad Váhom, SK;  
(791) LPD-BIOPHARMA, s.r.o., Kyjevské námestie 1, 974 04 Banská Bystrica, SK;  
(793) zmluvná nevýlučná  
Dátum uzavretia sublicenčnej zmluvy: 2.8.2010  
(580) 8.12.2010
- 

**(111) 210890**

- (210) 2252-2004  
(732) Cityfarma Slovakia, a.s., M. R. Štefánika 1, 915 01 Nové Mesto nad Váhom, SK;  
(791) Rockina, s.r.o., Hurbanova 1, 915 01 Nové Mesto nad Váhom, SK;  
(793) zmluvná nevýlučná  
Dátum uzavretia sublicenčnej zmluvy: 2.8.2010  
(580) 8.12.2010
- 

**(111) 210890**

- (210) 2252-2004  
(732) Cityfarma Slovakia, a.s., M. R. Štefánika 1, 915 01 Nové Mesto nad Váhom, SK;  
(791) ROXID, s.r.o., Hurbanova 1, 915 01 Nové Mesto nad Váhom, SK;  
(793) zmluvná nevýlučná  
Dátum uzavretia sublicenčnej zmluvy: 2.8.2010  
(580) 8.12.2010
- 

**(111) 210890**

- (210) 2252-2004  
(732) Cityfarma Slovakia, a.s., M. R. Štefánika 1, 915 01 Nové Mesto nad Váhom, SK;  
(791) SLIMFAT, s.r.o., M. R. Štefánika 1, 915 01 Nové Mesto nad Váhom, SK;  
(793) zmluvná nevýlučná  
Dátum uzavretia sublicenčnej zmluvy: 2.8.2010  
(580) 8.12.2010
- 

**(111) 210890**

- (210) 2252-2004  
(732) Cityfarma Slovakia, a.s., M. R. Štefánika 1, 915 01 Nové Mesto nad Váhom, SK;  
(791) SULFUR, s.r.o., Vajanského 11, 915 01 Nové Mesto nad Váhom, SK;  
(793) zmluvná nevýlučná  
Dátum uzavretia sublicenčnej zmluvy: 2.8.2010  
(580) 8.12.2010
- 

**(111) 210890**

- (210) 2252-2004  
(732) Cityfarma Slovakia, a.s., M. R. Štefánika 1, 915 01 Nové Mesto nad Váhom, SK;  
(791) SUN LAUREN, s.r.o., M. R. Štefánika 1, 915 01 Nové Mesto nad Váhom, SK;  
(793) zmluvná nevýlučná  
Dátum uzavretia sublicenčnej zmluvy: 2.8.2010  
(580) 8.12.2010
- 

**(111) 210890**

- (210) 2252-2004  
(732) Cityfarma Slovakia, a.s., M. R. Štefánika 1, 915 01 Nové Mesto nad Váhom, SK;  
(791) TONOR, s.r.o., M. R. Štefánika 1, 915 01 Nové Mesto nad Váhom, SK;  
(793) zmluvná nevýlučná  
Dátum uzavretia sublicenčnej zmluvy: 2.8.2010  
(580) 8.12.2010
- 

**(111) 210890**

- (210) 2252-2004  
(732) Cityfarma Slovakia, a.s., M. R. Štefánika 1, 915 01 Nové Mesto nad Váhom, SK;  
(791) TN-JUH, s.r.o., M. R. Štefánika 1, 915 01 Nové Mesto nad Váhom, SK;  
(793) zmluvná nevýlučná  
Dátum uzavretia sublicenčnej zmluvy: 2.8.2010  
(580) 8.12.2010
-

**(111) 210890**

- (210) 2252-2004  
(732) Cityfarma Slovakia, a.s., M. R. Štefánika 1, 915 01 Nové Mesto nad Váhom, SK;  
(791) TIFER, s.r.o., M. R. Štefánika 1, 915 01 Nové Mesto nad Váhom, SK;  
(793) zmluvná nevýlučná  
Dátum uzavretia sublicenčnej zmluvy: 2.8.2010  
(580) 8.12.2010
- 

**(111) 210890**

- (210) 2252-2004  
(732) Cityfarma Slovakia, a.s., M. R. Štefánika 1, 915 01 Nové Mesto nad Váhom, SK;  
(791) TABUS, s.r.o., M. R. Štefánika 1, 915 01 Nové Mesto nad Váhom, SK;  
(793) zmluvná nevýlučná  
Dátum uzavretia sublicenčnej zmluvy: 2.8.2010  
(580) 8.12.2010
- 

**(111) 210890**

- (210) 2252-2004  
(732) Cityfarma Slovakia, a.s., M. R. Štefánika 1, 915 01 Nové Mesto nad Váhom, SK;  
(791) VABAMA Dobšiná, s.r.o., SNP 554, 049 25 Dobšiná, SK;  
(793) zmluvná nevýlučná  
Dátum uzavretia sublicenčnej zmluvy: 2.8.2010  
(580) 8.12.2010
- 

**(111) 210890**

- (210) 2252-2004  
(732) Cityfarma Slovakia, a.s., M. R. Štefánika 1, 915 01 Nové Mesto nad Váhom, SK;  
(791) Vaden, s.r.o., Hurbanova 1, 915 01 Nové Mesto nad Váhom, SK;  
(793) zmluvná nevýlučná  
Dátum uzavretia sublicenčnej zmluvy: 2.8.2010  
(580) 8.12.2010
- 

**(111) 210890**

- (210) 2252-2004  
(732) Cityfarma Slovakia, a.s., M. R. Štefánika 1, 915 01 Nové Mesto nad Váhom, SK;  
(791) VISON, s.r.o., M. R. Štefánika 1, 915 01 Nové Mesto nad Váhom, SK;  
(793) zmluvná nevýlučná  
Dátum uzavretia sublicenčnej zmluvy: 2.8.2010  
(580) 8.12.2010
- 

**(111) 210890**

- (210) 2252-2004  
(732) Cityfarma Slovakia, a.s., M. R. Štefánika 1, 915 01 Nové Mesto nad Váhom, SK;  
(791) REVOMED, s.r.o., Hurbanova 1, 915 01 Nové Mesto nad Váhom, SK;  
(793) zmluvná nevýlučná  
Dátum uzavretia sublicenčnej zmluvy: 2.8.2010  
(580) 8.12.2010
- 

**(111) 210890**

- (210) 2252-2004  
(732) Cityfarma Slovakia, a.s., M. R. Štefánika 1, 915 01 Nové Mesto nad Váhom, SK;  
(791) KREMNICApHarm, s.r.o., Bottova 834/1, 974 01 Banská Bystrica, SK;  
(793) zmluvná nevýlučná  
Dátum uzavretia sublicenčnej zmluvy: 2.8.2010  
(580) 8.12.2010
- 

**(111) 210890**

- (210) 2252-2004  
(732) Cityfarma Slovakia, a.s., M. R. Štefánika 1, 915 01 Nové Mesto nad Váhom, SK;  
(791) MEGA PROFIT, s.r.o., Odbojárov 8, 914 41 Nemšová, SK;  
(793) zmluvná nevýlučná  
Dátum uzavretia sublicenčnej zmluvy: 2.8.2010  
(580) 8.12.2010
- 

**(111) 210890**

- (210) 2252-2004  
(732) Cityfarma Slovakia, a.s., M. R. Štefánika 1, 915 01 Nové Mesto nad Váhom, SK;  
(791) AVENA, spol. s r.o., M. R. Štefánika 1, 915 01 Nové Mesto nad Váhom, SK;  
(793) zmluvná nevýlučná  
Dátum uzavretia sublicenčnej zmluvy: 2.8.2010  
(580) 8.12.2010
- 

**(111) 210890**

- (210) 2252-2004  
(732) Cityfarma Slovakia, a.s., M. R. Štefánika 1, 915 01 Nové Mesto nad Váhom, SK;  
(791) REMOX, s.r.o., Hurbanova 1, 915 01 Nové Mesto nad Váhom, SK;  
(793) zmluvná nevýlučná  
Dátum uzavretia sublicenčnej zmluvy: 2.8.2010  
(580) 8.12.2010
- 

**(111) 210890**

- (210) 2252-2004  
(732) Cityfarma Slovakia, a.s., M. R. Štefánika 1, 915 01 Nové Mesto nad Váhom, SK;  
(791) KALCIUM, s.r.o., Vajanského 11, 915 01 Nové Mesto nad Váhom, SK;  
(793) zmluvná nevýlučná  
Dátum uzavretia sublicenčnej zmluvy: 2.8.2010  
(580) 8.12.2010
- 

**(111) 210890**

- (210) 2252-2004  
(732) Cityfarma Slovakia, a.s., M. R. Štefánika 1, 915 01 Nové Mesto nad Váhom, SK;  
(791) ANDROMEDES, spol. s r.o., Hurbanova 1, 915 01 Nové Mesto nad Váhom, SK;  
(793) zmluvná nevýlučná  
Dátum uzavretia sublicenčnej zmluvy: 2.8.2010  
(580) 8.12.2010
-



**(111) 210890**  
(210) 2252-2004  
(732) Cityfarma Slovakia, a.s., M. R. Štefánika 1, 915 01 Nové Mesto nad Váhom, SK;  
(791) SONAR, s.r.o., M. R. Štefánika 1, 915 01 Nové Mesto nad Váhom, SK;  
(793) zmluvná nevýlučná  
Dátum uzavretia sublicenčnej zmluvy: 2.8.2010  
(580) 8.12.2010

---

**(111) 210890**  
(210) 2252-2004  
(732) Cityfarma Slovakia, a.s., M. R. Štefánika 1, 915 01 Nové Mesto nad Váhom, SK;  
(791) RABIPUR, s.r.o., Vajanského 11, 915 01 Nové Mesto nad Váhom, SK;  
(793) zmluvná nevýlučná  
Dátum uzavretia sublicenčnej zmluvy: 2.8.2010  
(580) 8.12.2010

---

**(111) 210890**  
(210) 2252-2004  
(732) Cityfarma Slovakia, a.s., M. R. Štefánika 1, 915 01 Nové Mesto nad Váhom, SK;  
(791) BONIVEL, s.r.o., M. R. Štefánika 1, 915 01 Nové Mesto nad Váhom, SK;  
(793) zmluvná nevýlučná  
Dátum uzavretia sublicenčnej zmluvy: 2.8.2010  
(580) 8.12.2010

---

**(111) 210890**  
(210) 2252-2004  
(732) Cityfarma Slovakia, a.s., M. R. Štefánika 1, 915 01 Nové Mesto nad Váhom, SK;  
(791) ADRIANA DDS, s.r.o., Vajanského 11, 915 01 Nové Mesto nad Váhom, SK;  
(793) zmluvná nevýlučná  
Dátum uzavretia sublicenčnej zmluvy: 2.8.2010  
(580) 8.12.2010

---

**(111) 210890**  
(210) 2252-2004  
(732) Cityfarma Slovakia, a.s., M. R. Štefánika 1, 915 01 Nové Mesto nad Váhom, SK;  
(791) BOTOX, s.r.o., Hurbanova 1, 915 01 Nové Mesto nad Váhom, SK;  
(793) zmluvná nevýlučná  
Dátum uzavretia sublicenčnej zmluvy: 2.8.2010  
(580) 8.12.2010

---

**(111) 210890**  
(210) 2252-2004  
(732) Cityfarma Slovakia, a.s., M. R. Štefánika 1, 915 01 Nové Mesto nad Váhom, SK;  
(791) MEDIPRIM, s.r.o., Lúčky 42, 972 01 Bojnice, SK;  
(793) zmluvná nevýlučná  
Dátum uzavretia sublicenčnej zmluvy: 2.8.2010  
(580) 8.12.2010

---

**(111) 212577**  
(210) 3469-2004  
(732) Cityfarma Slovakia, a.s., M. R. Štefánika 1, 915 01 Nové Mesto nad Váhom, SK;  
(791) REDCROSS, s.r.o., M. R. Štefánika 1, 915 01 Nové Mesto nad Váhom, SK;  
(793) zmluvná nevýlučná  
Dátum uzavretia sublicenčnej zmluvy: 2.8.2010  
(580) 8.12.2010

---

**(111) 212577**  
(210) 3469-2004  
(732) Cityfarma Slovakia, a.s., M. R. Štefánika 1, 915 01 Nové Mesto nad Váhom, SK;  
(791) GREENCROSS, s.r.o., M. R. Štefánika 1, 915 01 Nové Mesto nad Váhom, SK;  
(793) zmluvná nevýlučná  
Dátum uzavretia sublicenčnej zmluvy: 2.8.2010  
(580) 8.12.2010

---

**(111) 212577**  
(210) 3469-2004  
(732) Cityfarma Slovakia, a.s., M. R. Štefánika 1, 915 01 Nové Mesto nad Váhom, SK;  
(791) HealthField, s.r.o., Hurbanova 1, 915 01 Nové Mesto nad Váhom, SK;  
(793) zmluvná nevýlučná  
Dátum uzavretia sublicenčnej zmluvy: 2.8.2010  
(580) 8.12.2010

---

**(111) 212577**  
(210) 3469-2004  
(732) Cityfarma Slovakia, a.s., M. R. Štefánika 1, 915 01 Nové Mesto nad Váhom, SK;  
(791) REMOX, s.r.o., Hurbanova 1, 915 01 Nové Mesto nad Váhom, SK;  
(793) zmluvná nevýlučná  
Dátum uzavretia sublicenčnej zmluvy: 2.8.2010  
(580) 8.12.2010

---

**(111) 212577**  
(210) 3469-2004  
(732) Cityfarma Slovakia, a.s., M. R. Štefánika 1, 915 01 Nové Mesto nad Váhom, SK;  
(791) ROCAM, s.r.o., M. R. Štefánika 1, 915 01 Nové Mesto nad Váhom, SK;  
(793) zmluvná nevýlučná  
Dátum uzavretia sublicenčnej zmluvy: 2.8.2010  
(580) 8.12.2010

---

**(111) 212577**  
(210) 3469-2004  
(732) Cityfarma Slovakia, a.s., M. R. Štefánika 1, 915 01 Nové Mesto nad Váhom, SK;  
(791) RIXON, s.r.o., M. R. Štefánika 1, 915 01 Nové Mesto nad Váhom, SK;  
(793) zmluvná nevýlučná  
Dátum uzavretia sublicenčnej zmluvy: 2.8.2010  
(580) 8.12.2010

---

**(111) 212577**  
(210) 3469-2004  
(732) Cityfarma Slovakia, a.s., M. R. Štefánika 1, 915 01 Nové Mesto nad Váhom, SK;  
(791) RIMEDIC, s.r.o., M. R. Štefánika 1, 915 01 Nové Mesto nad Váhom, SK;  
(793) zmluvná nevýlučná  
Dátum uzavretia sublicenčnej zmluvy: 2.8.2010  
(580) 8.12.2010

---

**(111) 212577**  
(210) 3469-2004  
(732) Cityfarma Slovakia, a.s., M. R. Štefánika 1, 915 01 Nové Mesto nad Váhom, SK;  
(791) REVOMED, s.r.o., Hurbanova 1, 915 01 Nové Mesto nad Váhom, SK;  
(793) zmluvná nevýlučná  
Dátum uzavretia sublicenčnej zmluvy: 2.8.2010  
(580) 8.12.2010

---

**(111) 212577**  
(210) 3469-2004  
(732) Cityfarma Slovakia, a.s., M. R. Štefánika 1, 915 01 Nové Mesto nad Váhom, SK;  
(791) Rockina, s.r.o., Hurbanova 1, 915 01 Nové Mesto nad Váhom, SK;  
(793) zmluvná nevýlučná  
Dátum uzavretia sublicenčnej zmluvy: 2.8.2010  
(580) 8.12.2010

---

**(111) 212577**  
(210) 3469-2004  
(732) Cityfarma Slovakia, a.s., M. R. Štefánika 1, 915 01 Nové Mesto nad Váhom, SK;  
(791) ROXID, s.r.o., Hurbanova 1, 915 01 Nové Mesto nad Váhom, SK;  
(793) zmluvná nevýlučná  
Dátum uzavretia sublicenčnej zmluvy: 2.8.2010  
(580) 8.12.2010

---

**(111) 212577**  
(210) 3469-2004  
(732) Cityfarma Slovakia, a.s., M. R. Štefánika 1, 915 01 Nové Mesto nad Váhom, SK;  
(791) HENOS, s.r.o., M. R. Štefánika 1, 915 01 Nové Mesto nad Váhom, SK;  
(793) zmluvná nevýlučná  
Dátum uzavretia sublicenčnej zmluvy: 2.8.2010  
(580) 8.12.2010

---

**(111) 212577**  
(210) 3469-2004  
(732) Cityfarma Slovakia, a.s., M. R. Štefánika 1, 915 01 Nové Mesto nad Váhom, SK;  
(791) SULFUR, s.r.o., Vajanského 11, 915 01 Nové Mesto nad Váhom, SK;  
(793) zmluvná nevýlučná  
Dátum uzavretia sublicenčnej zmluvy: 2.8.2010  
(580) 8.12.2010

---

**(111) 212577**  
(210) 3469-2004  
(732) Cityfarma Slovakia, a.s., M. R. Štefánika 1, 915 01 Nové Mesto nad Váhom, SK;  
(791) SUN LAUREN, s.r.o., M. R. Štefánika 1, 915 01 Nové Mesto nad Váhom, SK;  
(793) zmluvná nevýlučná  
Dátum uzavretia sublicenčnej zmluvy: 2.8.2010  
(580) 8.12.2010

---

**(111) 212577**  
(210) 3469-2004  
(732) Cityfarma Slovakia, a.s., M. R. Štefánika 1, 915 01 Nové Mesto nad Váhom, SK;  
(791) TONOR, s.r.o., M. R. Štefánika 1, 915 01 Nové Mesto nad Váhom, SK;  
(793) zmluvná nevýlučná  
Dátum uzavretia sublicenčnej zmluvy: 2.8.2010  
(580) 8.12.2010

---

**(111) 212577**  
(210) 3469-2004  
(732) Cityfarma Slovakia, a.s., M. R. Štefánika 1, 915 01 Nové Mesto nad Váhom, SK;  
(791) TIFER, s.r.o., M. R. Štefánika 1, 915 01 Nové Mesto nad Váhom, SK;  
(793) zmluvná nevýlučná  
Dátum uzavretia sublicenčnej zmluvy: 2.8.2010  
(580) 8.12.2010

---

**(111) 212577**  
(210) 3469-2004  
(732) Cityfarma Slovakia, a.s., M. R. Štefánika 1, 915 01 Nové Mesto nad Váhom, SK;  
(791) TABUS, s.r.o., M. R. Štefánika 1, 915 01 Nové Mesto nad Váhom, SK;  
(793) zmluvná nevýlučná  
Dátum uzavretia sublicenčnej zmluvy: 2.8.2010  
(580) 8.12.2010

---

**(111) 212577**  
(210) 3469-2004  
(732) Cityfarma Slovakia, a.s., M. R. Štefánika 1, 915 01 Nové Mesto nad Váhom, SK;  
(791) VABAMA Dobšiná, s.r.o., SNP 554, 049 25 Dobšiná, SK;  
(793) zmluvná nevýlučná  
Dátum uzavretia sublicenčnej zmluvy: 2.8.2010  
(580) 8.12.2010

---

**(111) 212577**  
(210) 3469-2004  
(732) Cityfarma Slovakia, a.s., M. R. Štefánika 1, 915 01 Nové Mesto nad Váhom, SK;  
(791) Vaden, s.r.o., Hurbanova 1, 915 01 Nové Mesto nad Váhom, SK;  
(793) zmluvná nevýlučná  
Dátum uzavretia sublicenčnej zmluvy: 2.8.2010  
(580) 8.12.2010

---

**(111) 212577**  
(210) 3469-2004  
(732) Cityfarma Slovakia, a.s., M. R. Štefánika 1, 915 01 Nové Mesto nad Váhom, SK;  
(791) VISON, s.r.o., M. R. Štefánika 1, 915 01 Nové Mesto nad Váhom, SK;  
(793) zmluvná nevýlučná  
Dátum uzavretia sublicenčnej zmluvy: 2.8.2010  
(580) 8.12.2010

---

**(111) 212577**  
(210) 3469-2004  
(732) Cityfarma Slovakia, a.s., M. R. Štefánika 1, 915 01 Nové Mesto nad Váhom, SK;  
(791) KREMNICapharm, s.r.o., Bottova 834/1, 974 01 Banská Bystrica, SK;  
(793) zmluvná nevýlučná  
Dátum uzavretia sublicenčnej zmluvy: 2.8.2010  
(580) 8.12.2010

---

**(111) 212577**  
(210) 3469-2004  
(732) Cityfarma Slovakia, a.s., M. R. Štefánika 1, 915 01 Nové Mesto nad Váhom, SK;  
(791) SONAR, s.r.o., M. R. Štefánika 1, 915 01 Nové Mesto nad Váhom, SK;  
(793) zmluvná nevýlučná  
Dátum uzavretia sublicenčnej zmluvy: 2.8.2010  
(580) 8.12.2010

---

**(111) 212577**  
(210) 3469-2004  
(732) Cityfarma Slovakia, a.s., M. R. Štefánika 1, 915 01 Nové Mesto nad Váhom, SK;  
(791) LA SANTÉ, s.r.o., Hurbanova 752/1, 915 01 Nové Mesto nad Váhom, SK;  
(793) zmluvná nevýlučná  
Dátum uzavretia sublicenčnej zmluvy: 2.8.2010  
(580) 8.12.2010

---

**(111) 212577**  
(210) 3469-2004  
(732) Cityfarma Slovakia, a.s., M. R. Štefánika 1, 915 01 Nové Mesto nad Váhom, SK;  
(791) EKOPHARM, s.r.o., Hurbanova 1, 915 01 Nové Mesto nad Váhom, SK;  
(793) zmluvná nevýlučná  
Dátum uzavretia sublicenčnej zmluvy: 2.8.2010  
(580) 8.12.2010

---

**(111) 212577**  
(210) 3469-2004  
(732) Cityfarma Slovakia, a.s., M. R. Štefánika 1, 915 01 Nové Mesto nad Váhom, SK;  
(791) LASTET, s.r.o., Hurbanova 1, 915 01 Nové Mesto nad Váhom, SK;  
(793) zmluvná nevýlučná  
Dátum uzavretia sublicenčnej zmluvy: 2.8.2010  
(580) 8.12.2010

---

**(111) 212577**  
(210) 3469-2004  
(732) Cityfarma Slovakia, a.s., M. R. Štefánika 1, 915 01 Nové Mesto nad Váhom, SK;  
(791) EDIS DEVELOPMENT, s.r.o., M. R. Štefánika 1, 915 01 Nové Mesto nad Váhom, SK;  
(793) zmluvná nevýlučná  
Dátum uzavretia sublicenčnej zmluvy: 2.8.2010  
(580) 8.12.2010

---

**(111) 212577**  
(210) 3469-2004  
(732) Cityfarma Slovakia, a.s., M. R. Štefánika 1, 915 01 Nové Mesto nad Váhom, SK;  
(791) EBAS, s.r.o., Vajanského 11, 915 01 Nové Mesto nad Váhom, SK;  
(793) zmluvná nevýlučná  
Dátum uzavretia sublicenčnej zmluvy: 2.8.2010  
(580) 8.12.2010

---

**(111) 212577**  
(210) 3469-2004  
(732) Cityfarma Slovakia, a.s., M. R. Štefánika 1, 915 01 Nové Mesto nad Váhom, SK;  
(791) Lekáreň Vita, s.r.o., Hurbanova 1, 915 01 Nové Mesto nad Váhom, SK;  
(793) zmluvná nevýlučná  
Dátum uzavretia sublicenčnej zmluvy: 2.8.2010  
(580) 8.12.2010

---

**(111) 212577**  
(210) 3469-2004  
(732) Cityfarma Slovakia, a.s., M. R. Štefánika 1, 915 01 Nové Mesto nad Váhom, SK;  
(791) ADRIANA DDS, s.r.o., Vajanského 11, 915 01 Nové Mesto nad Váhom, SK;  
(793) zmluvná nevýlučná  
Dátum uzavretia sublicenčnej zmluvy: 2.8.2010  
(580) 8.12.2010

---

**(111) 212577**  
(210) 3469-2004  
(732) Cityfarma Slovakia, a.s., M. R. Štefánika 1, 915 01 Nové Mesto nad Váhom, SK;  
(791) LPD-BIOPHARMA, s.r.o., Kyjevské námestie 1, 974 04 Banská Bystrica, SK;  
(793) zmluvná nevýlučná  
Dátum uzavretia sublicenčnej zmluvy: 2.8.2010  
(580) 8.12.2010

---

**(111) 212577**  
(210) 3469-2004  
(732) Cityfarma Slovakia, a.s., M. R. Štefánika 1, 915 01 Nové Mesto nad Váhom, SK;  
(791) MARCO DDS, s.r.o., Vajanského 11, 915 01 Nové Mesto nad Váhom, SK;  
(793) zmluvná nevýlučná  
Dátum uzavretia sublicenčnej zmluvy: 2.8.2010  
(580) 8.12.2010

---

**(111) 212577**  
(210) 3469-2004  
(732) Cityfarma Slovakia, a.s., M. R. Štefánika 1, 915 01 Nové Mesto nad Váhom, SK;  
(791) MARIETTA LETT, s.r.o., Vajanského 11, 915 01 Nové Mesto nad Váhom, SK;  
(793) zmluvná nevýlučná  
Dátum uzavretia sublicenčnej zmluvy: 2.8.2010  
(580) 8.12.2010

---

**(111) 212577**  
(210) 3469-2004  
(732) Cityfarma Slovakia, a.s., M. R. Štefánika 1, 915 01 Nové Mesto nad Váhom, SK;  
(791) MARRIOTT, s.r.o., M. R. Štefánika 1, 915 01 Nové Mesto nad Váhom, SK;  
(793) zmluvná nevýlučná  
Dátum uzavretia sublicenčnej zmluvy: 2.8.2010  
(580) 8.12.2010

---

**(111) 212577**  
(210) 3469-2004  
(732) Cityfarma Slovakia, a.s., M. R. Štefánika 1, 915 01 Nové Mesto nad Váhom, SK;  
(791) MATEO FIN, s.r.o., Vajanského 11, 915 01 Nové Mesto nad Váhom, SK;  
(793) zmluvná nevýlučná  
Dátum uzavretia sublicenčnej zmluvy: 2.8.2010  
(580) 8.12.2010

---

**(111) 212577**  
(210) 3469-2004  
(732) Cityfarma Slovakia, a.s., M. R. Štefánika 1, 915 01 Nové Mesto nad Váhom, SK;  
(791) Durant, s.r.o., Hurbanova 1, 915 01 Nové Mesto nad Váhom, SK;  
(793) zmluvná nevýlučná  
Dátum uzavretia sublicenčnej zmluvy: 2.8.2010  
(580) 8.12.2010

---

**(111) 212577**  
(210) 3469-2004  
(732) Cityfarma Slovakia, a.s., M. R. Štefánika 1, 915 01 Nové Mesto nad Váhom, SK;  
(791) MEDICSUN, s.r.o., M. R. Štefánika 1, 915 01 Nové Mesto nad Váhom, SK;  
(793) zmluvná nevýlučná  
Dátum uzavretia sublicenčnej zmluvy: 2.8.2010  
(580) 8.12.2010

---

**(111) 212577**  
(210) 3469-2004  
(732) Cityfarma Slovakia, a.s., M. R. Štefánika 1, 915 01 Nové Mesto nad Váhom, SK;  
(791) TN-JUH, s.r.o., M. R. Štefánika 1, 915 01 Nové Mesto nad Váhom, SK;  
(793) zmluvná nevýlučná  
Dátum uzavretia sublicenčnej zmluvy: 2.8.2010  
(580) 8.12.2010

---

**(111) 212577**  
(210) 3469-2004  
(732) Cityfarma Slovakia, a.s., M. R. Štefánika 1, 915 01 Nové Mesto nad Váhom, SK;  
(791) Clarifus, s.r.o., Hurbanova 1, 915 01 Nové Mesto nad Váhom, SK;  
(793) zmluvná nevýlučná  
Dátum uzavretia sublicenčnej zmluvy: 2.8.2010  
(580) 8.12.2010

---

**(111) 212577**  
(210) 3469-2004  
(732) Cityfarma Slovakia, a.s., M. R. Štefánika 1, 915 01 Nové Mesto nad Váhom, SK;  
(791) Ceremony, s.r.o., Hurbanova 1, 915 01 Nové Mesto nad Váhom, SK;  
(793) zmluvná nevýlučná  
Dátum uzavretia sublicenčnej zmluvy: 2.8.2010  
(580) 8.12.2010

---

**(111) 212577**  
(210) 3469-2004  
(732) Cityfarma Slovakia, a.s., M. R. Štefánika 1, 915 01 Nové Mesto nad Váhom, SK;  
(791) Castilla, s.r.o., Hurbanova 1, 915 01 Nové Mesto nad Váhom, SK;  
(793) zmluvná nevýlučná  
Dátum uzavretia sublicenčnej zmluvy: 2.8.2010  
(580) 8.12.2010

---

**(111) 212577**  
(210) 3469-2004  
(732) Cityfarma Slovakia, a.s., M. R. Štefánika 1, 915 01 Nové Mesto nad Váhom, SK;  
(791) SLIMFAT, s.r.o., M. R. Štefánika 1, 915 01 Nové Mesto nad Váhom, SK;  
(793) zmluvná nevýlučná  
Dátum uzavretia sublicenčnej zmluvy: 2.8.2010  
(580) 8.12.2010

---

**(111) 212577**  
(210) 3469-2004  
(732) Cityfarma Slovakia, a.s., M. R. Štefánika 1, 915 01 Nové Mesto nad Váhom, SK;  
(791) MEDIPRIM, s.r.o., Lúčky 42, 972 01 Bojnice, SK;  
(793) zmluvná nevýlučná  
Dátum uzavretia sublicenčnej zmluvy: 2.8.2010  
(580) 8.12.2010

---

**(111) 212577**  
(210) 3469-2004  
(732) Cityfarma Slovakia, a.s., M. R. Štefánika 1, 915 01 Nové Mesto nad Váhom, SK;  
(791) BOTOX, s.r.o., Hurbanova 1, 915 01 Nové Mesto nad Váhom, SK;  
(793) zmluvná nevýlučná  
Dátum uzavretia sublicenčnej zmluvy: 2.8.2010  
(580) 8.12.2010

---

**(111) 212577**  
(210) 3469-2004  
(732) Cityfarma Slovakia, a.s., M. R. Štefánika 1, 915 01  
Nové Mesto nad Váhom, SK;  
(791) MEGA PROFIT, s.r.o., Odbojárov 8, 914 41  
Nemšová, SK;  
(793) zmluvná nevýlučná  
Dátum uzavretia sublicenčnej zmluvy: 2.8.2010  
(580) 8.12.2010

---

**(111) 212577**  
(210) 3469-2004  
(732) Cityfarma Slovakia, a.s., M. R. Štefánika 1, 915 01  
Nové Mesto nad Váhom, SK;  
(791) FARMAWELL, s.r.o., M. R. Štefánika 1, 915 01  
Nové Mesto nad Váhom, SK;  
(793) zmluvná nevýlučná  
Dátum uzavretia sublicenčnej zmluvy: 2.8.2010  
(580) 8.12.2010

---

**(111) 212577**  
(210) 3469-2004  
(732) Cityfarma Slovakia, a.s., M. R. Štefánika 1, 915 01  
Nové Mesto nad Váhom, SK;  
(791) MG RATIO, s.r.o., Hviezdoslavova 20, 915 01  
Nové Mesto nad Váhom, SK;  
(793) zmluvná nevýlučná  
Dátum uzavretia sublicenčnej zmluvy: 2.8.2010  
(580) 8.12.2010

---

**(111) 212577**  
(210) 3469-2004  
(732) Cityfarma Slovakia, a.s., M. R. Štefánika 1, 915 01  
Nové Mesto nad Váhom, SK;  
(791) BONIVEL, s.r.o., M. R. Štefánika 1, 915 01 No-  
vé Mesto nad Váhom, SK;  
(793) zmluvná nevýlučná  
Dátum uzavretia sublicenčnej zmluvy: 2.8.2010  
(580) 8.12.2010

---

**(111) 212577**  
(210) 3469-2004  
(732) Cityfarma Slovakia, a.s., M. R. Štefánika 1, 915 01  
Nové Mesto nad Váhom, SK;  
(791) MPG, s.r.o., Hurbanova 1, 915 01 Nové Mesto  
nad Váhom, SK;  
(793) zmluvná nevýlučná  
Dátum uzavretia sublicenčnej zmluvy: 2.8.2010  
(580) 8.12.2010

---

**(111) 212577**  
(210) 3469-2004  
(732) Cityfarma Slovakia, a.s., M. R. Štefánika 1, 915 01  
Nové Mesto nad Váhom, SK;  
(791) PILULKA, s.r.o., M. R. Štefánika 1, 915 01 No-  
vé Mesto nad Váhom, SK;  
(793) zmluvná nevýlučná  
Dátum uzavretia sublicenčnej zmluvy: 2.8.2010  
(580) 8.12.2010

---

**(111) 212577**  
(210) 3469-2004  
(732) Cityfarma Slovakia, a.s., M. R. Štefánika 1, 915 01  
Nové Mesto nad Váhom, SK;  
(791) RABIPUR, s.r.o., Vajanského 11, 915 01 Nové  
Mesto nad Váhom, SK;  
(793) zmluvná nevýlučná  
Dátum uzavretia sublicenčnej zmluvy: 2.8.2010  
(580) 8.12.2010

---

**(111) 212577**  
(210) 3469-2004  
(732) Cityfarma Slovakia, a.s., M. R. Štefánika 1, 915 01  
Nové Mesto nad Váhom, SK;  
(791) AVENA, spol. s r.o., M. R. Štefánika 1, 915 01  
Nové Mesto nad Váhom, SK;  
(793) zmluvná nevýlučná  
Dátum uzavretia sublicenčnej zmluvy: 2.8.2010  
(580) 8.12.2010

---

**(111) 212577**  
(210) 3469-2004  
(732) Cityfarma Slovakia, a.s., M. R. Štefánika 1, 915 01  
Nové Mesto nad Váhom, SK;  
(791) RAMUR, s.r.o., M. R. Štefánika 1, 915 01 Nové  
Mesto nad Váhom, SK;  
(793) zmluvná nevýlučná  
Dátum uzavretia sublicenčnej zmluvy: 2.8.2010  
(580) 8.12.2010

---

**(111) 212577**  
(210) 3469-2004  
(732) Cityfarma Slovakia, a.s., M. R. Štefánika 1, 915 01  
Nové Mesto nad Váhom, SK;  
(791) KALCIUM, s.r.o., Vajanského 11, 915 01 Nové  
Mesto nad Váhom, SK;  
(793) zmluvná nevýlučná  
Dátum uzavretia sublicenčnej zmluvy: 2.8.2010  
(580) 8.12.2010

---

**(111) 212577**  
(210) 3469-2004  
(732) Cityfarma Slovakia, a.s., M. R. Štefánika 1, 915 01  
Nové Mesto nad Váhom, SK;  
(791) RANYS, s.r.o., M. R. Štefánika 1, 915 01 Nové  
Mesto nad Váhom, SK;  
(793) zmluvná nevýlučná  
Dátum uzavretia sublicenčnej zmluvy: 2.8.2010  
(580) 8.12.2010

---

**(111) 212577**  
(210) 3469-2004  
(732) Cityfarma Slovakia, a.s., M. R. Štefánika 1, 915 01  
Nové Mesto nad Váhom, SK;  
(791) ANDROMEDES, spol. s r.o., Hurbanova 1, 915 01  
Nové Mesto nad Váhom, SK;  
(793) zmluvná nevýlučná  
Dátum uzavretia sublicenčnej zmluvy: 2.8.2010  
(580) 8.12.2010

---

**(111) 212578**  
(210) 3470-2004  
(732) Cityfarma Slovakia, a.s., M. R. Štefánika 1, 915 01 Nové Mesto nad Váhom, SK;  
(791) Clarifus, s.r.o., Hurbanova 1, 915 01 Nové Mesto nad Váhom, SK;  
(793) zmluvná nevýlučná  
Dátum uzavretia sublicenčnej zmluvy: 8.2.2010  
(580) 8.12.2010

---

**(111) 212578**  
(210) 3470-2004  
(732) Cityfarma Slovakia, a.s., M. R. Štefánika 1, 915 01 Nové Mesto nad Váhom, SK;  
(791) Ceremony, s.r.o., Hurbanova 1, 915 01 Nové Mesto nad Váhom, SK;  
(793) zmluvná nevýlučná  
Dátum uzavretia sublicenčnej zmluvy: 8.2.2010  
(580) 8.12.2010

---

**(111) 212578**  
(210) 3470-2004  
(732) Cityfarma Slovakia, a.s., M. R. Štefánika 1, 915 01 Nové Mesto nad Váhom, SK;  
(791) MG RATIO, s.r.o., Hviezdoslavova 20, 915 01 Nové Mesto nad Váhom, SK;  
(793) zmluvná nevýlučná  
Dátum uzavretia sublicenčnej zmluvy: 2.8.2010  
(580) 8.12.2010

---

**(111) 212578**  
(210) 3470-2004  
(732) Cityfarma Slovakia, a.s., M. R. Štefánika 1, 915 01 Nové Mesto nad Váhom, SK;  
(791) MARCO DDS, s.r.o., Vajanského 11, 915 01 Nové Mesto nad Váhom, SK;  
(793) zmluvná nevýlučná  
Dátum uzavretia sublicenčnej zmluvy: 2.8.2010  
(580) 8.12.2010

---

**(111) 212578**  
(210) 3470-2004  
(732) Cityfarma Slovakia, a.s., M. R. Štefánika 1, 915 01 Nové Mesto nad Váhom, SK;  
(791) MARIETTA LETT, s.r.o., Vajanského 11, 915 01 Nové Mesto nad Váhom, SK;  
(793) zmluvná nevýlučná  
Dátum uzavretia sublicenčnej zmluvy: 8.2.2010  
(580) 8.12.2010

---

**(111) 212578**  
(210) 3470-2004  
(732) Cityfarma Slovakia, a.s., M. R. Štefánika 1, 915 01 Nové Mesto nad Váhom, SK;  
(791) MARRIOTT, s.r.o., M. R. Štefánika 1, 915 01 Nové Mesto nad Váhom, SK;  
(793) zmluvná nevýlučná  
Dátum uzavretia sublicenčnej zmluvy: 2.8.2010  
(580) 8.12.2010

---

**(111) 212578**  
(210) 3470-2004  
(732) Cityfarma Slovakia, a.s., M. R. Štefánika 1, 915 01 Nové Mesto nad Váhom, SK;  
(791) MEDICSUN, s.r.o., M. R. Štefánika 1, 915 01 Nové Mesto nad Váhom, SK;  
(793) zmluvná nevýlučná  
Dátum uzavretia sublicenčnej zmluvy: 2.8.2010  
(580) 8.12.2010

---

**(111) 212578**  
(210) 3470-2004  
(732) Cityfarma Slovakia, a.s., M. R. Štefánika 1, 915 01 Nové Mesto nad Váhom, SK;  
(791) KALCIUM, s.r.o., Vajanského 11, 915 01 Nové Mesto nad Váhom, SK;  
(793) zmluvná nevýlučná  
Dátum uzavretia sublicenčnej zmluvy: 8.2.2010  
(580) 8.12.2010

---

**(111) 212578**  
(210) 3470-2004  
(732) Cityfarma Slovakia, a.s., M. R. Štefánika 1, 915 01 Nové Mesto nad Váhom, SK;  
(791) ANDROMEDES, spol. s r.o., Hurbanova 1, 915 01 Nové Mesto nad Váhom, SK;  
(793) zmluvná nevýlučná  
Dátum uzavretia sublicenčnej zmluvy: 2.8.2010  
(580) 8.12.2010

---

**(111) 212578**  
(210) 3470-2004  
(732) Cityfarma Slovakia, a.s., M. R. Štefánika 1, 915 01 Nové Mesto nad Váhom, SK;  
(791) MEDIPRIM, s.r.o., Lúčky 42, 972 01 Bojnice, SK;  
(793) zmluvná nevýlučná  
Dátum uzavretia sublicenčnej zmluvy: 2.8.2010  
(580) 8.12.2010

---

**(111) 212578**  
(210) 3470-2004  
(732) Cityfarma Slovakia, a.s., M. R. Štefánika 1, 915 01 Nové Mesto nad Váhom, SK;  
(791) PILULKA, s.r.o., M. R. Štefánika 1, 915 01 Nové Mesto nad Váhom, SK;  
(793) zmluvná nevýlučná  
Dátum uzavretia sublicenčnej zmluvy: 2.8.2010  
(580) 8.12.2010

---

**(111) 212578**  
(210) 3470-2004  
(732) Cityfarma Slovakia, a.s., M. R. Štefánika 1, 915 01 Nové Mesto nad Váhom, SK;  
(791) MPG, s.r.o., Hurbanova 1, 915 01 Nové Mesto nad Váhom, SK;  
(793) zmluvná nevýlučná  
Dátum uzavretia sublicenčnej zmluvy: 2.8.2010  
(580) 8.12.2010

---

**(111) 212578**  
(210) 3470-2004  
(732) Cityfarma Slovakia, a.s., M. R. Štefánika 1, 915 01  
Nové Mesto nad Váhom, SK;  
(791) MEGA PROFIT, s.r.o., Odbojárov 8, 914 41 Nem-  
šová, SK;  
(793) zmluvná nevýlučná  
Dátum uzavretia sublicenčnej zmluvy: 2.8.2010  
(580) 8.12.2010

---

**(111) 212578**  
(210) 3470-2004  
(732) Cityfarma Slovakia, a.s., M. R. Štefánika 1, 915 01  
Nové Mesto nad Váhom, SK;  
(791) KREMNICapharm, s.r.o., Bottova 834/1, 974 01  
Banská Bystrica, SK;  
(793) zmluvná nevýlučná  
Dátum uzavretia sublicenčnej zmluvy: 2.8.2010  
(580) 8.12.2010

---

**(111) 212578**  
(210) 3470-2004  
(732) Cityfarma Slovakia, a.s., M. R. Štefánika 1, 915 01  
Nové Mesto nad Váhom, SK;  
(791) VISON, s.r.o., M. R. Štefánika 1, 915 01 Nové  
Mesto nad Váhom, SK;  
(793) zmluvná nevýlučná  
Dátum uzavretia sublicenčnej zmluvy: 2.8.2010  
(580) 8.12.2010

---

**(111) 212578**  
(210) 3470-2004  
(732) Cityfarma Slovakia, a.s., M. R. Štefánika 1, 915 01  
Nové Mesto nad Váhom, SK;  
(791) Vaden, s.r.o., Hurbanova 1, 915 01 Nové Mesto  
nad Váhom, SK;  
(793) zmluvná nevýlučná  
Dátum uzavretia sublicenčnej zmluvy: 2.8.2010  
(580) 8.12.2010

---

**(111) 212578**  
(210) 3470-2004  
(732) Cityfarma Slovakia, a.s., M. R. Štefánika 1, 915 01  
Nové Mesto nad Váhom, SK;  
(791) VABAMA Dobšiná, s.r.o., SNP 554, 049 25 Do-  
bšiná, SK;  
(793) zmluvná nevýlučná  
Dátum uzavretia sublicenčnej zmluvy: 2.8.2010  
(580) 8.12.2010

---

**(111) 212578**  
(210) 3470-2004  
(732) Cityfarma Slovakia, a.s., M. R. Štefánika 1, 915 01  
Nové Mesto nad Váhom, SK;  
(791) TABUS, s.r.o., M. R. Štefánika 1, 915 01 Nové  
Mesto nad Váhom, SK;  
(793) zmluvná nevýlučná  
Dátum uzavretia sublicenčnej zmluvy: 2.8.2010  
(580) 8.12.2010

---

**(111) 212578**  
(210) 3470-2004  
(732) Cityfarma Slovakia, a.s., M. R. Štefánika 1, 915 01  
Nové Mesto nad Váhom, SK;  
(791) TIFER, s.r.o., M. R. Štefánika 1, 915 01 Nové  
Mesto nad Váhom, SK;  
(793) zmluvná nevýlučná  
Dátum uzavretia sublicenčnej zmluvy: 2.8.2010  
(580) 8.12.2010

---

**(111) 212578**  
(210) 3470-2004  
(732) Cityfarma Slovakia, a.s., M. R. Štefánika 1, 915 01  
Nové Mesto nad Váhom, SK;  
(791) TN-JUH, s.r.o., M. R. Štefánika 1, 915 01 Nové  
Mesto nad Váhom, SK;  
(793) zmluvná nevýlučná  
Dátum uzavretia sublicenčnej zmluvy: 2.8.2010  
(580) 8.12.2010

---

**(111) 212578**  
(210) 3470-2004  
(732) Cityfarma Slovakia, a.s., M. R. Štefánika 1, 915 01  
Nové Mesto nad Váhom, SK;  
(791) TONOR, s.r.o., M. R. Štefánika 1, 915 01 Nové  
Mesto nad Váhom, SK;  
(793) zmluvná nevýlučná  
(580) 8.12.2010

---

**(111) 212578**  
(210) 3470-2004  
(732) Cityfarma Slovakia, a.s., M. R. Štefánika 1, 915 01  
Nové Mesto nad Váhom, SK;  
(791) SONAR, s.r.o., M. R. Štefánika 1, 915 01 Nové  
Mesto nad Váhom, SK;  
(793) zmluvná nevýlučná  
Dátum uzavretia sublicenčnej zmluvy: 2.8.2010  
(580) 8.12.2010

---

**(111) 212578**  
(210) 3470-2004  
(732) Cityfarma Slovakia, a.s., M. R. Štefánika 1, 915 01  
Nové Mesto nad Váhom, SK;  
(791) SUN LAUREN, s.r.o., M. R. Štefánika 1, 915 01  
Nové Mesto nad Váhom, SK;  
(793) zmluvná nevýlučná  
Dátum uzavretia sublicenčnej zmluvy: 2.8.2010  
(580) 8.12.2010

---

**(111) 212578**  
(210) 3470-2004  
(732) Cityfarma Slovakia, a.s., M. R. Štefánika 1, 915 01  
Nové Mesto nad Váhom, SK;  
(791) SULFUR, s.r.o., Vajanského 11, 915 01 Nové  
Mesto nad Váhom, SK;  
(793) zmluvná nevýlučná  
Dátum uzavretia sublicenčnej zmluvy: 2.8.2010  
(580) 8.12.2010

---

**(111) 212578**  
(210) 3470-2004  
(732) Cityfarma Slovakia, a.s., M. R. Štefánika 1, 915 01 Nové Mesto nad Váhom, SK;  
(791) SLIMFAT, s.r.o., M. R. Štefánika 1, 915 01 Nové Mesto nad Váhom, SK;  
(793) zmluvná nevýlučná  
Dátum uzavretia sublicenčnej zmluvy: 2.8.2010  
(580) 8.12.2010

---

**(111) 212578**  
(210) 3470-2004  
(732) Cityfarma Slovakia, a.s., M. R. Štefánika 1, 915 01 Nové Mesto nad Váhom, SK;  
(791) ROXID, s.r.o., Hurbanova 1, 915 01 Nové Mesto nad Váhom, SK;  
(793) zmluvná nevýlučná  
Dátum uzavretia sublicenčnej zmluvy: 2.8.2010  
(580) 8.12.2010

---

**(111) 212578**  
(210) 3470-2004  
(732) Cityfarma Slovakia, a.s., M. R. Štefánika 1, 915 01 Nové Mesto nad Váhom, SK;  
(791) Rockina, s.r.o., Hurbanova 1, 915 01 Nové Mesto nad Váhom, SK;  
(793) zmluvná nevýlučná  
Dátum uzavretia sublicenčnej zmluvy: 2.8.2010  
(580) 8.12.2010

---

**(111) 212578**  
(210) 3470-2004  
(732) Cityfarma Slovakia, a.s., M. R. Štefánika 1, 915 01 Nové Mesto nad Váhom, SK;  
(791) REVOMED, s.r.o., Hurbanova 1, 915 01 Nové Mesto nad Váhom, SK;  
(793) zmluvná nevýlučná  
Dátum uzavretia sublicenčnej zmluvy: 2.8.2010  
(580) 8.12.2010

---

**(111) 212578**  
(210) 3470-2004  
(732) Cityfarma Slovakia, a.s., M. R. Štefánika 1, 915 01 Nové Mesto nad Váhom, SK;  
(791) RIMEDIC, s.r.o., M. R. Štefánika 1, 915 01 Nové Mesto nad Váhom, SK;  
(793) zmluvná nevýlučná  
Dátum uzavretia sublicenčnej zmluvy: 2.8.2010  
(580) 8.12.2010

---

**(111) 212578**  
(210) 3470-2004  
(732) Cityfarma Slovakia, a.s., M. R. Štefánika 1, 915 01 Nové Mesto nad Váhom, SK;  
(791) MATEO FIN, s.r.o., Vajanského 11, 915 01 Nové Mesto nad Váhom, SK;  
(793) zmluvná nevýlučná  
Dátum uzavretia sublicenčnej zmluvy: 2.8.2010  
(580) 8.12.2010

---

**(111) 212578**  
(210) 3470-2004  
(732) Cityfarma Slovakia, a.s., M. R. Štefánika 1, 915 01 Nové Mesto nad Váhom, SK;  
(791) RIXON, s.r.o., M. R. Štefánika 1, 915 01 Nové Mesto nad Váhom, SK;  
(793) zmluvná nevýlučná  
Dátum uzavretia sublicenčnej zmluvy: 2.8.2010  
(580) 8.12.2010

---

**(111) 212578**  
(210) 3470-2004  
(732) Cityfarma Slovakia, a.s., M. R. Štefánika 1, 915 01 Nové Mesto nad Váhom, SK;  
(791) ROCAM, s.r.o., M. R. Štefánika 1, 915 01 Nové Mesto nad Váhom, SK;  
(793) zmluvná nevýlučná  
Dátum uzavretia sublicenčnej zmluvy: 2.8.2010  
(580) 8.12.2010

---

**(111) 212578**  
(210) 3470-2004  
(732) Cityfarma Slovakia, a.s., M. R. Štefánika 1, 915 01 Nové Mesto nad Váhom, SK;  
(791) REMOX, s.r.o., Hurbanova 1, 915 01 Nové Mesto nad Váhom, SK;  
(793) zmluvná nevýlučná  
Dátum uzavretia sublicenčnej zmluvy: 2.8.2010  
(580) 8.12.2010

---

**(111) 212578**  
(210) 3470-2004  
(732) Cityfarma Slovakia, a.s., M. R. Štefánika 1, 915 01 Nové Mesto nad Váhom, SK;  
(791) LPD-BIOPHARMA, s.r.o., Kyjevské námestie 1, 974 04 Banská Bystrica, SK;  
(793) zmluvná nevýlučná  
Dátum uzavretia sublicenčnej zmluvy: 2.8.2010  
(580) 8.12.2010

---

**(111) 212578**  
(210) 3470-2004  
(732) Cityfarma Slovakia, a.s., M. R. Štefánika 1, 915 01 Nové Mesto nad Váhom, SK;  
(791) REDCROSS, s.r.o., M. R. Štefánika 1, 915 01 Nové Mesto nad Váhom, SK;  
(793) zmluvná nevýlučná  
Dátum uzavretia sublicenčnej zmluvy: 2.8.2010  
(580) 8.12.2010

---

**(111) 212578**  
(210) 3470-2004  
(732) Cityfarma Slovakia, a.s., M. R. Štefánika 1, 915 01 Nové Mesto nad Váhom, SK;  
(791) RANYS, s.r.o., M. R. Štefánika 1, 915 01 Nové Mesto nad Váhom, SK;  
(793) zmluvná nevýlučná  
Dátum uzavretia sublicenčnej zmluvy: 2.8.2010  
(580) 8.12.2010

---



**(111) 212578**  
(210) 3470-2004  
(732) Cityfarma Slovakia, a.s., M. R. Štefánika 1, 915 01 Nové Mesto nad Váhom, SK;  
(791) RAMUR, s.r.o., M. R. Štefánika 1, 915 01 Nové Mesto nad Váhom, SK;  
(793) zmluvná nevýlučná  
Dátum uzavretia sublicenčnej zmluvy: 2.8.2010  
(580) 8.12.2010

---

**(111) 212578**  
(210) 3470-2004  
(732) Cityfarma Slovakia, a.s., M. R. Štefánika 1, 915 01 Nové Mesto nad Váhom, SK;  
(791) Durant, s.r.o., Hurbanova 1, 915 01 Nové Mesto nad Váhom, SK;  
(793) zmluvná nevýlučná  
Dátum uzavretia sublicenčnej zmluvy: 2.8.2010  
(580) 8.12.2010

---

**(111) 212578**  
(210) 3470-2004  
(732) Cityfarma Slovakia, a.s., M. R. Štefánika 1, 915 01 Nové Mesto nad Váhom, SK;  
(791) RABIPUR, s.r.o., Vajanského 11, 915 01 Nové Mesto nad Váhom, SK;  
(793) zmluvná nevýlučná  
Dátum uzavretia sublicenčnej zmluvy: 2.8.2010  
(580) 8.12.2010

---

**(111) 212578**  
(210) 3470-2004  
(732) Cityfarma Slovakia, a.s., M. R. Štefánika 1, 915 01 Nové Mesto nad Váhom, SK;  
(791) AVENA, spol. s r.o., M. R. Štefánika 1, 915 01 Nové Mesto nad Váhom, SK;  
(793) zmluvná nevýlučná  
Dátum uzavretia sublicenčnej zmluvy: 2.8.2010  
(580) 8.12.2010

---

**(111) 212578**  
(210) 3470-2004  
(732) Cityfarma Slovakia, a.s., M. R. Štefánika 1, 915 01 Nové Mesto nad Váhom, SK;  
(791) BONIVEL, s.r.o., M. R. Štefánika 1, 915 01 Nové Mesto nad Váhom, SK;  
(793) zmluvná nevýlučná  
Dátum uzavretia sublicenčnej zmluvy: 8.2.2010  
(580) 8.12.2010

---

**(111) 212578**  
(210) 3470-2004  
(732) Cityfarma Slovakia, a.s., M. R. Štefánika 1, 915 01 Nové Mesto nad Váhom, SK;  
(791) ADRIANA DDS, s.r.o., Vajanského 11, 915 01 Nové Mesto nad Váhom, SK;  
(793) zmluvná nevýlučná  
Dátum uzavretia sublicenčnej zmluvy: 2.8.2010  
(580) 8.12.2010

---

**(111) 212578**  
(210) 3470-2004  
(732) Cityfarma Slovakia, a.s., M. R. Štefánika 1, 915 01 Nové Mesto nad Váhom, SK;  
(791) LASTET, s.r.o., Hurbanova 1, 915 01 Nové Mesto nad Váhom, SK;  
(793) zmluvná nevýlučná  
Dátum uzavretia sublicenčnej zmluvy: 2.8.2010  
(580) 8.12.2010

---

**(111) 212578**  
(210) 3470-2004  
(732) Cityfarma Slovakia, a.s., M. R. Štefánika 1, 915 01 Nové Mesto nad Váhom, SK;  
(791) LA SANTÉ, s.r.o., Hurbanova 752/1, 915 01 Nové Mesto nad Váhom, SK;  
(793) zmluvná nevýlučná  
Dátum uzavretia sublicenčnej zmluvy: 2.8.2010  
(580) 8.12.2010

---

**(111) 212578**  
(210) 3470-2004  
(732) Cityfarma Slovakia, a.s., M. R. Štefánika 1, 915 01 Nové Mesto nad Váhom, SK;  
(791) HENOS, s.r.o., M. R. Štefánika 1, 915 01 Nové Mesto nad Váhom, SK;  
(793) zmluvná nevýlučná  
Dátum uzavretia sublicenčnej zmluvy: 2.8.2010  
(580) 8.12.2010

---

**(111) 212578**  
(210) 3470-2004  
(732) Cityfarma Slovakia, a.s., M. R. Štefánika 1, 915 01 Nové Mesto nad Váhom, SK;  
(791) BOTOX, s.r.o., Hurbanova 1, 915 01 Nové Mesto nad Váhom, SK;  
(793) zmluvná nevýlučná  
Dátum uzavretia sublicenčnej zmluvy: 2.8.2010  
(580) 8.12.2010

---

**(111) 212578**  
(210) 3470-2004  
(732) Cityfarma Slovakia, a.s., M. R. Štefánika 1, 915 01 Nové Mesto nad Váhom, SK;  
(791) HealthField, s.r.o., Hurbanova 1, 915 01 Nové Mesto nad Váhom, SK;  
(793) zmluvná nevýlučná  
Dátum uzavretia sublicenčnej zmluvy: 2.8.2010  
(580) 8.12.2010

---

**(111) 212578**  
(210) 3470-2004  
(732) Cityfarma Slovakia, a.s., M. R. Štefánika 1, 915 01 Nové Mesto nad Váhom, SK;  
(791) GREENCROSS, s.r.o., M. R. Štefánika 1, 915 01 Nové Mesto nad Váhom, SK;  
(793) zmluvná nevýlučná  
Dátum uzavretia sublicenčnej zmluvy: 2.8.2010  
(580) 8.12.2010

---

**(111) 212578**

(210) 3470-2004

(732) Cityfarma Slovakia, a.s., M. R. Štefánika 1, 915 01  
Nové Mesto nad Váhom, SK;(791) FARMAWELL, s.r.o., M. R. Štefánika 1, 915 01  
Nové Mesto nad Váhom, SK;

(793) zmluvná nevýlučná

Dátum uzavretia sublicenčnej zmluvy: 2.8.2010

(580) 8.12.2010

**(111) 212578**

(210) 3470-2004

(732) Cityfarma Slovakia, a.s., M. R. Štefánika 1, 915 01  
Nové Mesto nad Váhom, SK;(791) EBAS, s.r.o., Vajanského 11, 915 01 Nové Mes-  
to nad Váhom, SK;

(793) zmluvná nevýlučná

Dátum uzavretia sublicenčnej zmluvy: 2.8.2010

(580) 8.12.2010

**(111) 212578**

(210) 3470-2004

(732) Cityfarma Slovakia, a.s., M. R. Štefánika 1, 915 01  
Nové Mesto nad Váhom, SK;(791) Lekáreň Vita, s.r.o., Hurbanova 1, 915 01 Nové  
Mesto nad Váhom, SK;

(793) zmluvná nevýlučná

Dátum uzavretia sublicenčnej zmluvy: 2.8.2010

(580) 8.12.2010

**(111) 212578**

(210) 3470-2004

(732) Cityfarma Slovakia, a.s., M. R. Štefánika 1, 915 01  
Nové Mesto nad Váhom, SK;(791) EDIS DEVELOPMENT, s.r.o., M. R. Štefánika 1,  
915 01 Nové Mesto nad Váhom, SK;

(793) zmluvná nevýlučná

Dátum uzavretia sublicenčnej zmluvy: 2.8.2010

(580) 8.12.2010

**(111) 212578**

(210) 3470-2004

(732) Cityfarma Slovakia, a.s., M. R. Štefánika 1, 915 01  
Nové Mesto nad Váhom, SK;(791) EKOPHARM, s.r.o., Hurbanova 1, 915 01 Nové  
Mesto nad Váhom, SK;

(793) zmluvná nevýlučná

(580) 8.12.2010

**(111) 212578**

(210) 3470-2004

(732) Cityfarma Slovakia, a.s., M. R. Štefánika 1, 915 01  
Nové Mesto nad Váhom, SK;(791) Castilla, s.r.o., Hurbanova 1, 915 01 Nové Mesto  
nad Váhom, SK;

(793) zmluvná nevýlučná

Dátum uzavretia sublicenčnej zmluvy: 8.2.2010

(580) 8.12.2010

### Medzinárodne zapísané ochranné známky

(111) 222028  
(220) 29.1.2008  
(800) 983013

Dátum medzinárodného zápisu: 13.9.2010

---

(111) 228907  
(220) 6.7.2010  
(800) 1048156

Dátum medzinárodného zápisu: 6.7.2010

---

(111) 228897  
(220) 21.6.2010  
(800) 1047992

Dátum medzinárodného zápisu: 21.6.2010

---

(111) 229013  
(220) 26.2.2010  
(800) 1048185

Dátum medzinárodného zápisu: 5.8.2010

---

### Ochranné známky vyhlásené za neplatné

(111) 226862  
(210) 1128-2009  
(220) 10.8.2009

---

### Zastavené konania o prihláškach ochranných známok

(210)

815-2006  
316-2010

### Zamietnuté prihlášky ochranných známok

(210)

2063-2007

**Zaniknuté ochranné známky**

(111)	(141)	(111)	(141)	(111)	(141)	(111)	(141)
98599	22.05.2010	196138	02.05.2010	196574	25.05.2010	196834	02.05.2010
101162	04.05.2010	196139	02.05.2010	196602	12.05.2010	196835	02.05.2010
150131	02.05.2010	196142	02.05.2010	196603	12.05.2010	196836	02.05.2010
150166	17.05.2010	196143	02.05.2010	196604	12.05.2010	196837	09.05.2010
150167	17.05.2010	196144	02.05.2010	196605	12.05.2010	196838	09.05.2010
154340	17.05.2010	196146	03.05.2010	196606	12.05.2010	196841	18.05.2010
159844	07.05.2010	196147	03.05.2010	196607	18.05.2010	196842	18.05.2010
159852	05.05.2010	196330	22.02.2010	196610	19.05.2010	196843	23.05.2010
159873	20.05.2010	196333	28.02.2010	196612	19.05.2010	196847	29.05.2010
160212	29.05.2010	196415	03.05.2010	196616	22.05.2010	196848	31.05.2010
160506	21.05.2010	196416	04.05.2010	196617	22.05.2010	196849	31.05.2010
161543	12.05.2010	196418	04.05.2010	196625	23.05.2010	197101	11.05.2010
161675	12.05.2010	196419	05.05.2010	196627	23.05.2010	197102	11.05.2010
164510	15.05.2010	196486	22.05.2010	196628	26.05.2010	197307	05.05.2010
164565	08.05.2010	196519	03.05.2010	196630	26.05.2010	197311	17.05.2010
164590	23.05.2010	196522	09.05.2010	196631	26.05.2010	197314	25.05.2010
164621	23.05.2010	196523	09.05.2010	196632	26.05.2010	197315	26.05.2010
164640	05.05.2010	196524	09.05.2010	196636	29.05.2010	197342	15.05.2010
164708	08.05.2010	196525	09.05.2010	196637	29.05.2010	197502	03.05.2010
164710	16.05.2010	196526	09.05.2010	196638	29.05.2010	197516	05.05.2010
165030	27.05.2010	196527	09.05.2010	196639	29.05.2010	197517	25.05.2010
165111	08.05.2010	196528	09.05.2010	196641	29.05.2010	197518	25.05.2010
168051	28.05.2010	196529	09.05.2010	196642	29.05.2010	197519	26.05.2010
168275	14.05.2010	196532	10.05.2010	196644	29.05.2010	197520	29.05.2010
168289	03.05.2010	196533	11.05.2010	196645	29.05.2010	197521	29.05.2010
168290	03.05.2010	196536	11.05.2010	196648	29.05.2010	197611	29.05.2010
168295	23.05.2010	196537	11.05.2010	196649	29.05.2010	197868	23.05.2010
168384	03.05.2010	196538	11.05.2010	196650	29.05.2010	197869	29.05.2010
168405	03.05.2010	196539	11.05.2010	196651	29.05.2010	197870	29.05.2010
168407	10.05.2010	196540	11.05.2010	196652	29.05.2010	198035	23.05.2010
168448	17.05.2010	196541	11.05.2010	196653	29.05.2010	198036	23.05.2010
168449	31.05.2010	196542	11.05.2010	196654	29.05.2010	198037	23.05.2010
168459	17.05.2010	196543	11.05.2010	196655	29.05.2010	198038	23.05.2010
168504	17.05.2010	196544	17.05.2010	196656	29.05.2010	198039	23.05.2010
168512	10.05.2010	196545	17.05.2010	196657	29.05.2010	198040	31.05.2010
168513	10.05.2010	196546	17.05.2010	196658	29.05.2010	198070	31.05.2010
168515	16.05.2010	196550	17.05.2010	196660	31.05.2010	198545	12.05.2010
168546	17.05.2010	196551	19.05.2010	196661	31.05.2010	198547	17.05.2010
168598	28.05.2010	196552	19.05.2010	196662	31.05.2010	198691	16.05.2010
168610	29.05.2010	196553	19.05.2010	196759	02.05.2010	198692	16.05.2010
168860	07.05.2010	196554	22.05.2010	196764	02.05.2010	199142	29.05.2010
169104	31.05.2010	196555	22.05.2010	196767	15.05.2010	199522	29.05.2010
169106	31.05.2010	196560	23.05.2010	196768	15.05.2010	199641	12.05.2010
169733	31.05.2010	196561	23.05.2010	196772	16.05.2010	199642	12.05.2010
169840	21.11.2008	196562	24.05.2010	196774	16.05.2010	199939	23.05.2010
169893	25.05.2010	196563	24.05.2010	196775	17.05.2010	200101	16.05.2010
175256	29.05.2010	196564	24.05.2010	196777	17.05.2010	200102	16.05.2010
192908	04.05.2010	196565	24.05.2010	196778	17.05.2010	202680	12.05.2010
192909	30.05.2010	196566	24.05.2010	196781	12.05.2010	204041	29.05.2010
195869	28.02.2010	196567	25.05.2010	196829	02.05.2010	204571	09.05.2010
195870	28.02.2010	196568	25.05.2010	196830	02.05.2010	210042	09.05.2010
196033	21.02.2010	196573	25.05.2010	196831	02.05.2010		

## Zmeny v zozname tovarov a služieb

**(111) 198328**

(210) 3557-2000

**9 (511) 16, 38, 39**

(511) 16 - Plagáty, mapy, katalógy, knihy, fotografie, tlačoviny, publikácie, časopisy, ročenky, pútače z papiera alebo lepenky.

38 - Informačné kancelárie.

39 - Turistické kancelárie s výnimkou kancelárií poskytujúcich rezerváciu hotelového ubytovania, sprevádzanie turistov, organizovanie okružných výletov, turistické prehliadky, organizovanie exkurzií, preprava turistov, informácie o doprave, značenie cykloturistických trás.

(580) 15.12.2010

**(111) 199411**

(210) 3072-2000

**9 (511) 9, 16, 39, 42**

(511) 9 - Počítačový softvér na poskytovanie turistických informácií, máp a na knihovanie a overovanie cestovných rezervácií.

16 - Informačné bulletiny, brožúry, časopisy, knihy, inštruktážne manuály, užívateľské príručky a informačné príručky v oblasti cestovania, počítačov, elektronických komunikačných sietí a príbuzných oblastí.

39 - Služby cestovných kancelárií, najmä rezervovanie a knihovanie dopravy; poskytovanie informácií o cestovaní a témach vo vzťahu k cestovaniu cez elektronické komunikačné siete; poskytovanie sprievodcov, aktuálnych správ zo sveta cestovania, máp, sprievodcov po mestách na použitie cestovateľom, a to cez elektronické komunikačné siete, poskytovanie interaktívnych počítačových databáz v oblasti informácií o cestovaní, leteckej, vlakovej, autobusovej alebo lodnej doprave, pozemnej doprave, parkovaní a turistických cieľoch.

42 - Poskytovanie interaktívnych počítačových databáz v oblasti informácií o stravovaní, rezervovanie a knihovanie ubytovania.

(580) 8.12.2010

**(111) 227150**

(210) 1132-2009

**9 (511) 29, 30, 31**

(511) 29 - Bielkoviny ako potrava; vaječný bielok; džemy; konzervovaná fazuľa; konzervovaný hrach; zemiakové hranolčeky; hummus (pasta z cícera); klobásy, salámy, párky; koncentrované vývary; bujónové koncentráty; konzervy s ovocím; konzervy s rybami; konzervy so zeleninou; krokety; spracované mandle; arašidové maslo; kakaové maslo; kokosové maslo; mrazené ovocie; nakladaná zelenina; spracované oriešky; ovocie naložené v alkohole; ovocné kompóty; ovocné šaláty; paradajková šťava na varenie; pečienová paštéta; pečienka; polievky; prípravky na výrobu polievok; proteín na ľudskú spotrebu; syry; konzervované sójové bôby ako potrava; tahini (pasta zo sezamových jadier); tofu; vývary; konzervovaná kdzelenina; sušená zelenina; varená zelenina; zelenina v štiplavom náleve; zeleninové polievky; prípravky na zeleninové polievky; zeleninové šaláty; zeleninové šťavy na varenie; konzervované šampiňóny; konzervovaná šošovica.

30 - Chutneys (koreniny); lúpaný jačmeň; mletý jačmeň; múka z jačmeňa; mrazené jogurty (mrazené potraviny); keksy; konzervačná soľ; koreniny; krúpy na ľudskú spotrebu; mletá kukurica; pražená kukurica; kukuričná múka; kuskus; kávové náhrady na báze rastlín; lepok; marináda (chuťové prísady); mandľová masa; med; látky na zjemnenie mäsa pre domácnosť; mäsové šťavy; potravinárska múka; múka z fazule; múčne potraviny; nekysnutý chlieb; niťovky; paradajková omáčka; sójová omáčka; sušená paprika (korenina); pekárské droždie, kvasnice; pirohy (cestoviny); pirôžky s mäsom; pizza; pukance; kukuričné pukance; ravioly; rezance; ryža; strúhanka; sucháre; suši; sušienky; biskvity; sójová múka; tacos; tapioka; tapioková múka ako potrava; tortilly; zemiaková múčka na ľudskú spotrebu; zmrzlina; škrob ako potrava; škrobové výrobky ako potrava; špagety; šťavy (chuťové prísady).

31 - Arašidy, mleté arašidy; plody borievky; čerstvé záhradné bylinky; čerstvá fazuľa; čerstvé gaštany; kokosové orechy; lieskové oriešky; svätójánsky chlieb; mandle ako ovocie; čerstvé olivy; orechy; pšenica; čerstvá šošovica; čerstvé šampiňóny.

(580) 22.12.2010