

ČASŤ

PATENTY

Kódy na označovanie jednotlivých druhov dokumentov (Štandard WIPO ST. 16)

A3	Zverejnené patentové prihlášky podľa zákona č. 435/2001 Z. z. o patentoch, dodatkových ochranných osvedčeniach a o zmene a doplnení niektorých zákonov	B6	Udelené patenty podľa zákona č. 435/2001 Z. z. o patentoch, dodatkových ochranných osvedčeniach a o zmene a doplnení niektorých zákonov
-----------	--	-----------	---

Číselné kódy na označovanie bibliografických údajov (Štandard WIPO ST. 9)

(11)	Číslo dokumentu	(62)	Číslo pôvodnej prihlášky v prípade vylúčenej prihlášky
(21)	Číslo prihlášky	(71)	Meno (názov) prihlasovateľa (-ov)
(22)	Dátum podania prihlášky	(72)	Meno pôvodcu (-ov)
(24)	Dátum nadobudnutia účinkov patentu	(73)	Meno (názov) majiteľa (-ov)
(31)	Číslo prioritnej prihlášky	(74)	Meno (názov) zástupcu (-ov)
(32)	Dátum podania prioritnej prihlášky	(86)	Číslo podania medzinárodnej prihlášky podľa PCT
(33)	Krajina alebo regionálna organizácia priority	(87)	Číslo zverejnenia medzinárodnej prihlášky podľa PCT
(40)	Dátum zverejnenia prihlášky		
(47)	Dátum sprístupnenia patentu verejnosti		
(51)	Medzinárodné patentové triedenie		
(54)	Názov		
(57)	Anotácia		

Poznámka:

Symbody medzinárodného patentového triedenia uvedené v tomto vestníku zodpovedajú vydaniu 2011.01 Medzinárodného patentového triedenia s platnosťou od 1. januára 2011. Na patentových dokumentoch zverejňovaných úradom a vo vestníku úradu budú v roku 2011 uvádzané iba symbody hlavných skupín MPT 2011.01. V databázach úradu, vo webregistroch na internete a v ostatných výstupoch úradu budú zverejňované údaje týkajúce sa patentov a úžitkových vzorov vrátane ich prihlášok so symbolmi úplnej verzie MPT 2011.01.

Kódy na označovanie záhlaví oznámení publikovaných vo Vestníku ÚPV SR (Štandard WIPO ST. 17)

BA9A	Zverejnené patentové prihlášky	FG4A	Udelené patenty
FA9A	Zastavené konania o patentových prihláškach na žiadosť prihlasovateľa	MA4A	Zaniknuté patenty vzdáním sa
FB9A	Zastavené konania o patentových prihláškach	MA4F	Zaniknuté autorské osvedčenia vzdáním sa
FC9A	Zamietnuté patentové prihlášky	MC4A	Zrušené patenty
FD9A	Zastavené konania pre nezaplatenie poplatku	MC4F	Zrušené autorské osvedčenia
GB9A	Prevody a prechody práv na patentové prihlášky	MG4A	Čiastočne zrušené patenty
PD9A	Zmeny dispozičných práv na patentové prihlášky (zálohy)	MG4F	Čiastočne zrušené autorské osvedčenia
	Zmeny dispozičných práv na patentové prihlášky (ukončenie zálohov)	MK4A	Zaniknuté patenty uplynutím doby platnosti
QA9A	Ponuky licencií	MK4F	Zaniknuté autorské osvedčenia uplynutím doby platnosti
		MM4A	Zaniknuté patenty pre nezaplatenie udržiavacích poplatkov
		MM4F	Zaniknuté autorské osvedčenia pre nezaplatenie udržiavacích poplatkov
		PA4A	Zmeny autorských osvedčení na patenty
		PC4A	Prevody a prechody práv na patenty
		PC4F	Prevody a prechody práv na autorské osvedčenia
		PD4A	Zmeny dispozičných práv na patenty (zálohy)
			Zmeny dispozičných práv na patenty (ukončenie zálohov)
		PD4F	Zmeny dispozičných práv na autorské osvedčenia (zálohy)
			Zmeny dispozičných práv na autorské osvedčenia (ukončenie zálohov)
		QA4A	Ponuky licencií
		QB4A	Licenčné zmluvy registrované alebo udelené na patenty
		QB4F	Licenčné zmluvy registrované alebo udelené na autorské osvedčenia
		QC4A	Ukončenie platnosti licenčných zmlúv na patenty
		QC4F	Ukončenie platnosti licenčných zmlúv na autorské osvedčenia
		SB4A	Patenty zapísané do registra po odtajnení
		SB4F	Autorské osvedčenia zapísané do registra po odtajnení

Opravy a zmeny

Opravy v patentových prihláškach

- HA9A** Doplnenie pôvodcu (-ov)
- HB9A** Opravy mien
- HC9A** Zmeny mien
- HD9A** Opravy adries
- HE9A** Zmeny adries
- HF9A** Opravy dátumov
- HG9A** Opravy zatriedenia podľa MPT
- HH9A** Opravy chýb alebo zmeny všeobecne
- HK9A** Opravy tlačových chýb vo Vestníku ÚPV SR

Opravy v udelených ochranných dokumentoch

- TA4A** Doplnenie pôvodcu (-ov)
- TB4A** Opravy mien
- TC4A** Zmeny mien
- TD4A** Opravy adries
- TE4A** Zmeny adries
- TF4A** Opravy dátumov
- TG4A** Opravy zatriedenia podľa MPT
- TH4A** Opravy chýb alebo zmeny všeobecne
- TK4A** Opravy tlačových chýb vo Vestníku ÚPV SR

- TA4F** Doplnenie pôvodcu (-ov)
- TB4F** Opravy mien
- TC4F** Zmeny mien
- TD4F** Opravy adries
- TE4F** Zmeny adries
- TF4F** Opravy dátumov
- TG4F** Opravy zatriedenia podľa MPT
- TH4F** Opravy chýb alebo zmeny všeobecne
- TK4F** Opravy tlačových chýb vo Vestníku ÚPV SR

BA9A

Zverejnené patentové prihlášky

(21)	(51)	(21)	(51)	(21)	(51)	(21)	(51)
31-2009	H02N 11/00	49-2009	C08B 37/00	50037-2009	A47H 13/00	5038-2010	B07C 5/00
45-2009	B63B 39/00	52-2009	F02B 1/00	50038-2009	E01F 15/00		
46-2009	F03D 11/00	5047-2009	B64C 27/00	104-2010	C22C 9/00		
47-2009	B61L 21/00	50034-2009	F01C 7/00	128-2010	F16D 69/00		

(51) A47H 13/00, A47H 7/00

(21) 50037-2009

(22) 14.7.2009

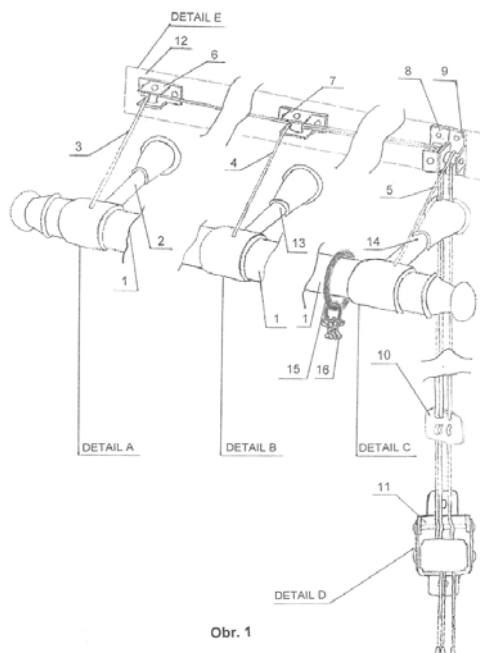
(71) Venesová Denisa, Komárno, SK; Drozdíková Oľga, Komárno, SK;

(72) Venesová Denisa, Komárno, SK; Drozdíková Oľga, Komárno, SK;

(74) Majlingová Marta, Ing., Bratislava, SK;

(54) Spúšťacia garníža

(57) Spúšťacia garníža pozostáva zo záclonovej tyče držiaka tyče a zariadenia na spúšťanie, kde spúšťacie zariadenie pozostáva zo sústavy vodiacich kladiek (6, 7, 8, 9) usporiadaných nad držiakmi (2, 13, 14) záclonovej tyče (1) a ku každej vodiacej kladke (6, 7, 8, 9) je privedené prinajmenšom jedno lanko (3, 4, 5), ktoré je upevnené svojím jedným koncom k záclonovej tyči (1) a druhým koncom k uvoľňovaciemu spúšťaču (11) opatrenému blokovačom.



Obr. 1

(51) B07C 5/00, B65H 43/00, G01N 21/00

(21) 5038-2010

(22) 26.3.2009

(31) 90435/2008

(32) 31.3.2008

(33) JP

(71) Sumitomo Chemical Co., Ltd., Tokyo, JP;

(72) Shinozuka Atsuhiko, Ehime, JP; Hirose Osamu, Ehime, JP;

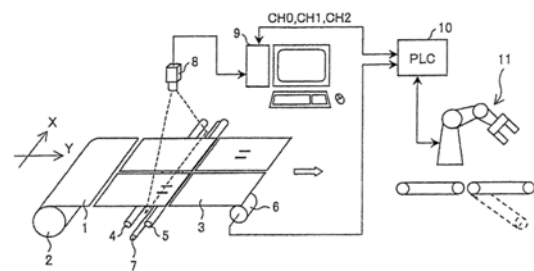
(74) Bušová Eva, JUDr., Bratislava, SK;

(86) PCT/JP2009/056082

(87) WO 2009/123004

(54) Systém a spôsob triedenia polarizujúcich filmov

(57) Systém na triedenie množiny listových filmov (3), z ktorých niektoré sú označené značkou, zahŕňa: CCD kameru (8) na zachytenie obrazov; obraz spracujúce zariadenie (9) na detekciu značky existujúcej na množine listových filmov (3) na základe obrazov zachytených CCD kamerou (8), a vytvorenie značky detekujúcich signálov (CHO, CH1), ktoré indikujú polohu značky; PLC (10) na určenie, pre každý z množiny listových filmov (3), na základe značky detekujúcich signálov (CHO, CH1), či je listový film (3) označený alebo nie; a triediace zariadenie (11) na triedenie, na základe výsledkov určenia PLC (10), množiny listových filmov (3) na (i) listový film(y) (3), ktorý je označený, a (ii) listový film(y) (3), ktorý nie je označený. Takto je možné automaticky triediť, bez manuálnych postupov, množinu listových filmov (3) na (i) listový(é) film(y) (3), ktorý je označený, a (ii) listový(é) film(y) (3), ktorý nie je označený.



(51) B61L 21/00, B61L 5/00

(21) 47-2009

(22) 13.7.2009

(31) CZ2009-309

(32) 19.5.2009

(33) CZ

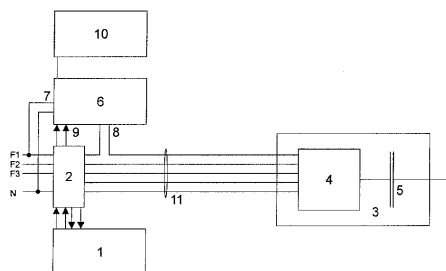
(71) AŽD Praha, s. r. o., Praha, CZ;

(72) Prokopec Radek, Ing., Praha, CZ; Hlaváč Jiří, Ing., Miskovice, CZ; Kloufar Martin, Mgr., Velké Přílepy, CZ; Vodička Petr, Ing., Praha, CZ;

(74) Bachratá Magdaléna, Mgr., Bratislava, SK;

(54) **Spôsob zisťovania prevádzkového stavu železničných výhybiek**

(57) Riešenie sa týka spôsobu zisťovania prevádzkového stavu železničných výhybiek, kde každá výhybka obsahuje aspoň jeden prestavník, poháňaný trojfázovým asynchrónnym motorom, spojeným s pohyblivými mechanickými časťami výhybky cez prevodovku a trečiu spojku a zariadenie na prevod točivého pohybu na posuvný pohyb. Pri zmene polohy prestavníka sa meria časový priebeh činného príkonu jednej z fáz trojfázového asynchrónneho motora, ktorý je priamoúmerný mechanickej sile, ktorou prestavník pôsobí na pohyblivú časť výhybky, pričom sa tento priebeh archivuje a porovnáva s maximálnou povolenou hodnotou príkonu trojfázového asynchrónneho motora, zodpovedajúcou mechanickejmu nastaveniu trecej spojky, ktorá pri tejto hodnote prešmykuje, čím sa zamedzí mechanickejmu poškodeniu výhybky.



(51) B63B 39/00

(21) 45-2009

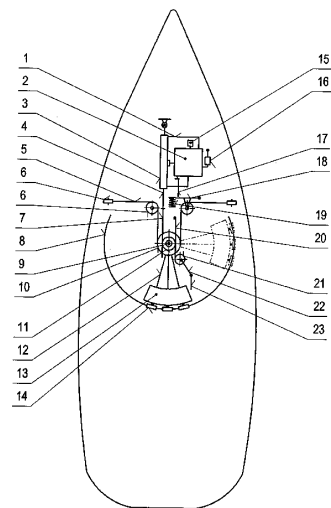
(22) 10.7.2009

(71) Borik Imrich, Ing., Lučenec, SK;

(72) Borik Imrich, Ing., Lučenec, SK;

(54) **Mechanizmus na stabilizáciu plachetnice a kataránu pomocou posuvného závažia**

(57) Mechanizmus na stabilizáciu plachetnice a kataránu pomocou posuvného závažia má za úlohu stabilizovať plachetnicu a pritom umožniť použitie menej hlbokého kýlu. Posuvné závažia (13) umiestnené na naklonenej kruhovej dráhe (8) na dne plachetnice (42) je pomocou nosných ramien (12) spojené s reťazovým kolesom (10), ktoré je okolo zvislého čapu (9) natáčané reťazou (5). Reťaz (5) svojimi koncami pripojená na priečny nosník (39) sa pri nakláňaní sťažňa (37) silou vetra pohybuje a tým presúva posuvné závažia (13), ktoré potom svojou gravitačnou silou stabilizuje plachetnicu.



(51) B64C 27/00, F16H 48/00

(21) 5047-2009

(22) 3.7.2009

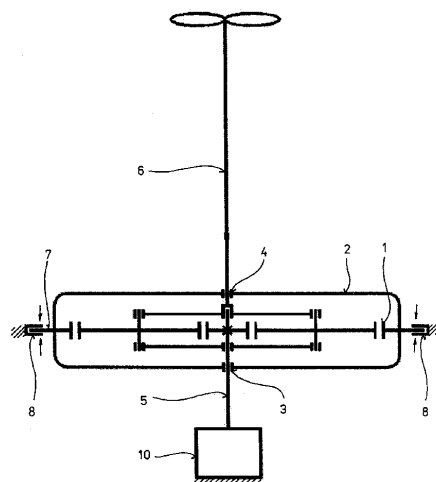
(71) Dobrodenka Peter, Ing., Ladce, SK; Dobrodenka Pavel, Dulov, SK; Dreksler Josef, Zlín, CZ;

(72) Dobrodenka Peter, Ing., Ladce, SK; Dobrodenka Pavel, Dulov, SK; Dreksler Josef, Zlín, CZ;

(74) Kováčik Štefan, Ing., Bratislava, SK;

(54) **Kompaktný reduktor pre vrtuľník**

(57) Kompaktný reduktor pre vrtuľník sa skladá z planétovej prevodovky so vstupným a výstupným hriadeľom a mazacieho systému. Pritom ozubený veniec (1) planétovej prevodovky je pevne spojený so skriňou (2) planétovej prevodovky, ktorá je v ložiskách (3, 4) otočne uložená na vstupnom a výstupnom hriadeľi (5, 6). Skriňa (2) planétovej prevodovky je vybavená brzdovým kotúčom (7), nad ktorým je usposobený aspoň jeden ukotvený čelúšťový mechanizmus (8) kotúčovej brzdy, ktorý je ukotvený o skelet vrtuľníka alebo o blok motora.

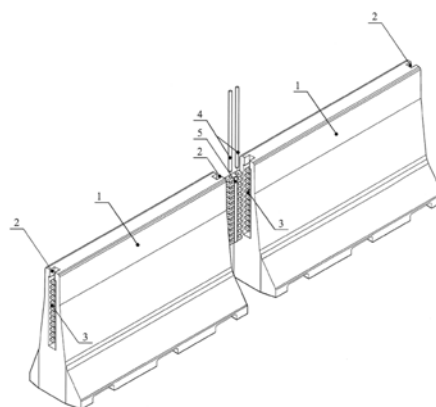


- (51) **C08B 37/00, A61K 36/00**
 (21) **49-2009**
 (22) 13.7.2009
 (71) Doboly Tibor, Ing., Trnava, SK; Macho Vendelín, prof. Ing., DrSc., Partizánske, SK;
 (72) Macho Vendelín, prof. Ing., DrSc., Partizánske, SK; Bakoš Dušan, prof. Ing., DrSc., Bratislava, SK; Doboly Tibor, Ing., Trnava, SK; Fabíni Miroslav, Ing. CSc., Bojnice, SK; Jakubík Juraj, Mgr., Trnava, SK;
- (54) **Spôsob získavania vysokočistého β -1,3/1,6-D-glukánu**
 (57) Spôsob získavania vysokočistého β -1,3/1,6-D-glukánu z Hľivy ustricovej (*Pleurotus ostreatus*) a ostatných drevokazných húb sa uskutočňuje po premytí vodou dezintegráciou a s defibráciou spojenou s extrakciou vo vodnom prostredí s obsahom 0,10 až 0,60 % hmotn. najmenej jedného činidla spomedzi hydroxidov, uhličitanov až hydrouhličitanov alkalických kovov, oxalanu amónneho a fortifikujúcej prímеси, pri pH = 7,9 až 8,2, po separácii suspenzie prevažne β -1,3/1,6-D-glukánu extrakciou vodným roztokom hydroxidu sodného a/alebo draselného o koncentrácii 0,05 až 0,5 % hmotn. a po premytí, s odstránením vodorozpustných komponentov, sa suspenzia premyje zriedeným vodným roztokom karboxylovej na pH 4,8 až 5,2. Po premytí čistou vodou sa nerozpustný produkt „surového“ β -1,3/1,6-D-glukánu bily pri teplote 6 až 36 °C, počas 3 až 26 h, pôsobením vodných roztokov najmenej dvoch bieliacich činidiel, vybraných spomedzi oxidu chloričitého, hexahydrátu oxidu chloričitého, v množstve 1,5 až 12 % hmotn. (2 až 8 % hmotn.), peroxidu vodíka, peroxidu alkalického kovu, kyseliny peroxymravčej a jej alkalického soli, kyseliny peroxyoctovej a jej alkalického soli, v množstve 2 až 35 % hmotn. (2 až 25 % hmotn.). Následne sa surový β -D-glukán premyje vodou, okyslenou kyselinou octovou a/alebo kyselinou peroxyoctovou na obsah pod 0,25 % hmotn. a napokon premyje demineralizovanou alebo destilovanou vodou a dosuší pri teplote pod 65 °C. Nato sa upravuje na aplikovateľnú formu ako domieľaním, mikronizáciou a/alebo gélovaním.

- (51) **C22C 9/00, C22C 38/00, B82B 3/00, C22B 9/00**
 (21) **104-2010**
 (22) 22.9.2010
 (71) Milkovič Ondrej, Ing., PhD., Košice, SK; Nižník Štefan, doc. Ing., CSc., Košice, SK; Longauer Svätobj, prof. Ing., CSc., Košice, SK;
 (72) Milkovič Ondrej, Ing., PhD., Košice, SK; Nižník Štefan, doc. Ing., CSc., Košice, SK; Longauer Svätobj, prof. Ing., CSc., Košice, SK;
- (54) **Spôsob izolácie Fe nanočastíc chemickou separáciou**
 (57) Vynález rieši spôsob výroby železných nanočastíc rozpúšťaním zliatiny Cu-Fe vo vodnom roztoku NH_3 a H_2O_2 po tepelnom spracovaní zliatiny. Vynález možno uplatniť pri výrobe magnetických nanočastíc najmä na použitie v medicíne pri liečbe rakoviny pomocou termoterapie, ako nosiče liekov pomocou magnetického poľa v ľudskom tele, elektronické využitie pre ultra vysokokapacitné magnetické záznamy a pod. Ekono-

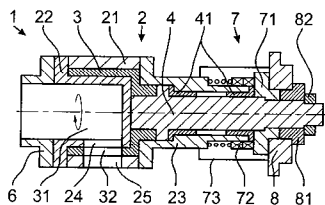
mický prínos sa prejaví v jednoduchej a finančne málo nákladnej výrobe v súčasnosti veľmi žiadanej artikla.

- (51) **E01F 15/00**
 (21) **50038-2009**
 (22) 25.7.2009
 (71) VÁHOSTAV-SK-PREFA, s.r.o., Horný Hričov, SK;
 (72) Guoth Jaroslav, Ing., Liptovský Mikuláš, SK; Moravčík Martin, doc. Ing., PhD., Žilina, SK; Vrabec Libor, Ing., Liptovský Mikuláš, SK;
 (74) Labudík Miroslav, Ing., Kysucké Nové Mesto, SK;
- (54) **Posuvné prefabrikované železobetónové zvodidlo s lamelovým zámkom**
 (57) Technické riešenie sa týka konštrukcie posuvného prefabrikovaného železobetónového zvodidla s lamelovým zámkom vystrojeného lamelami (3) spojenými s pozdĺžnymi ťahadlami v radoch pod sebou (6) a oceľovou výstužou. Čelá susedných železobetónových segmentov (1) prefabrikovaného zvodidla majú horné vybranie (2), v ktorom je upevnená sústava votknutých lamiel (3) so súosovým otvorom, pričom obe sústavy lamiel (3) susedných železobetónových segmentov (1) sú v oválnych otvoroch spojené spojovacími tyčami (4) cez súosové oválne otvory zamykacieho prvku (5). Zamykací prvok (5) môžu pritom tvoriť spojovacie vložky lamiel (3) so šírkou väčšou alebo rovnou ako šírka lamiel (3), ktoré sú aspoň z jednej vonkajšej strany vzájomne súosovo spojené.



- (51) **F01C 7/00**
 (21) **50034-2009**
 (22) 6.7.2009
 (71) Tuna Ján, Ing., Nitra, SK; Vavruš Vladimír, Ing., Trenčín, SK;
 (72) Tuna Ján, Ing., Nitra, SK; Vavruš Vladimír, Ing., Trenčín, SK;
 (74) Beleščák Ladislav, Ing., Piešťany, SK;
- (54) **Ventily pre parný motor s rotujúcim piestom a ich pohon**
 (57) Ventily (1) pre parný motor s rotujúcim piestom a ich pohon, v ktorých puzdre (2) je uložené valcové rotačné teleso (3) s dutinou (31). Rotačné teleso (3) obsahuje po svojom obvode minimálne jeden telesový otvor (32) a puzdro (2) obsahuje minimálne jeden potrubný otvor (24) a minimálne jeden motorový otvor (25) na zabezpečenie

prechodu pohonného média medzi potrubím (6) a motorom. Na zadnom hriadeľi (4) je upevnené ventilové koleso (8) zapojené do hnacieho rozvodu (9) určeného na pohon ventilu (1). Hnací rozvod (9) sa skladá z minimálne jedného obežného hnacieho prvku (93) pripojeného na hnacie koleso (91), z ventilových kolies (8), minimálne jedného napínáka (95) a minimálne jedného tlmiča kmitov (94).



(51) F02B 1/00

(21) 52-2009

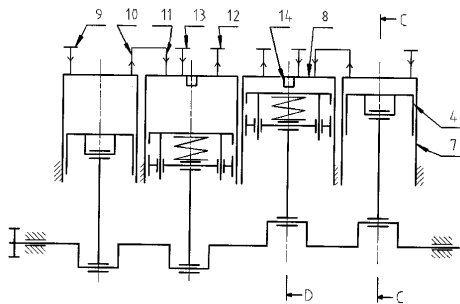
(22) 28.7.2009

(71) Kupčák Pavol, Ing., Žilina, SK;

(72) Kupčák Pavol, Ing., Žilina, SK;

(54) Motor s kompresným a expanzným piestom s predčasným výfukom

(57) Spaľovací motor s kompresným a expanzným piestom s predčasným výfukom využíva dva páry valcov, kde jeden pár sú kompresné valce a druhý pár sú expanzné valce. Kompresné a expanzné piesty sú spojené s kľukovým hriadeľom, pričom každý pár má valec vyosený, os valca neprechádza osou kľukového hriadeľa. Objem expanzných valcov je väčší ako pri kompresných valcoch. Predčasný výfuk sa uskutočňuje pomocou voľného piesta, ktorý je súčasťou expanzného valca.



(51) F03D 11/00

(21) 46-2009

(22) 13.7.2009

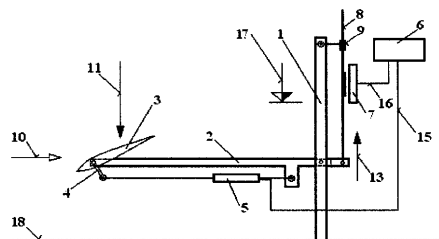
(71) Balara Milan, doc. Ing., PhD., Prešov, SK;

(72) Balara Milan, doc. Ing., PhD., Prešov, SK; Balara Alexander, Ing. EUR ING., Prešov, SK;

(54) Spôsob získavania mechanickej energie z pomaly plynúcich médií - I

(57) Spôsob generovania mechanickej energie získavanej z pomaly plynúcich médií tak, že do prúdu (10) pretekajúceho média je umiestnená výkyvná plocha (3), otočne spojená s ramenom (2), ktoré je otočne pripojené k výstupnému ťahadlu (8) a zároveň otočne pripojené ku základnému stĺpu (1). Výkyvná plocha (3) umiestnená do prúdu

pretekajúceho média (10) je v dôsledku hydrodynamických alebo aerodynamických síl posúvaná v smere (11) a tento smer je nastavovaný sklonom výkyvnej plochy (3). V dôsledku pohybu výkyvnej plochy (3) v smere (11) dochádza ku kývavému pohybu ramena (2) a následkom toho aj ku posuvnému pohybu výstupného ťahadla (8) v smere (15), pričom tento smer sa mení podľa smeru pohybu (11). Nastavenie sklonu výkyvnej plochy (3) lineárnym pohonom (5) je určené polohou ramena (2), a tým aj posuvom výkyvného ťahadla (8), pričom jeho krajné polohy sú snímané snímačom polohy (7) a signály o týchto polohách sú kanálom (16) prenášané do riadiacej jednotky (6), ktorá signálom cez kanál (15) nastavuje polohu lineárneho pohonu (5). Mechanická energia je odoberaná z ramena (2) alebo výstupného ťahadla (8), pričom zdrojom energie je pohybujúce sa médium nachádzajúce sa medzi úrovňami (18) a (17).



(51) F16D 69/00

(21) 128-2010

(22) 26.6.2009

(31) 0854332

(32) 27.6.2008

(33) FR

(71) Valeo Matériaux de Friction, Limoges, FR;

(72) ALIX Isabelle, Chateauponsac, FR; Pineda Philippe, Brive La Gaillarde, FR; Sanchez Laurent, Limoges, FR; Couraud Dominique, La Roche L'abeille, FR;

(74) Hörmannová Zuzana, Ing., Bratislava, SK;

(86) PCT/FR2009/051234

(87) WO2009/156700

(54) Obloženie suchej spojky a spôsob výroby

(57) Obloženie suchej spojky, ktoré obsahuje vrstvu trecieho materiálu na báze vlákien zmiešaných aspoň s jednou organickou zložkou aspoň jednou zložkou, ktorú je možné elektrostaticky nabiť, a ktorého aspoň jedna strana je pokrytá povlakom, ktorý tvoria nasledujúce zložky, ktoré sú vyjadrené v hmotnostných percentách: polymér, získaný radikálnou polymerizáciou, predovšetkým fotoiniciovanou, z prepolymerov, ktoré obsahujú reakčné skupiny tvorené nenasýtenými polyestermi: od 90 do 100 %, - abrazívne plnivá: menej alebo rovné 1 %, - lamelárne plnivá: menej alebo rovné 10 %, - inertné plnivá: menej alebo rovné 10 %.

(51) H02N 11/00, B60L 11/00

(21) 31-2009

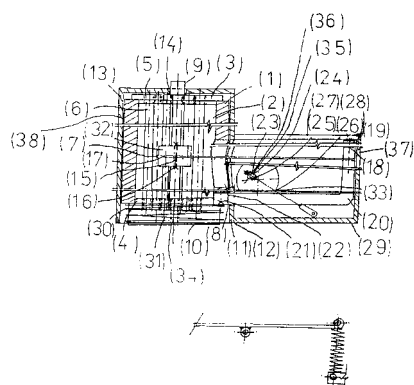
(22) 30.4.2009

(71) Pojezdala Jozef, Ing., Svinná, SK;

(72) Pojezdala Jozef, Ing., Svinná, SK;

(54) Indukčné batérie

(57) Indukčné batérie pozostávajú z telesa, v ktorom je otvor, v ktorého vrchnej a spodnej časti je uložený vrchný krúžok a spodný krúžok po obvode s otvormi so závitmi, v ktorých sú uložené tyče. Na bočnej ploche telesa a plastového krytu je zhotovený otvor, cez ktorý prechádza votknutý nosník, pričom je jednou stranou upnutý pomocou úpinky a zušľachtených skrutiek na konzole, ktorá je uložená a upnutá pomocou zušľachtených skrutiek v drážke a otvore telesa a plastového krytu. Na druhom konci votknutého nosníka je v otvore pomocou skrutky, matice a podložiek upnutá dvojica toroidov pôsobiaca svojím magnetickým poľom na toroid a tým aj na votknutý nosník. Kmitanie je zabezpečené podložením tlačnou pružinou. Ako ochrana proti prerážaniu slúži podložka. Spodný kontakt je uložený v čelnom zápihu plastového krytu a zaistený v polohe lepidlom. Vo vrchnej časti plastového krytu je otvor s vrchným kontaktom. Na vypínanie a zapínanie slúži zložený čap s poistným krúžkom.



(51)	(21)	(51)	(21)	(51)	(21)	(51)	(21)
A47H 13/00	50037-2009	B64C 27/00	5047-2009	F01C 7/00	50034-2009	H02N 11/00	31-2009
B07C 5/00	5038-2010	C08B 37/00	49-2009	F02B 1/00	52-2009		
B61L 21/00	47-2009	C22C 9/00	104-2010	F03D 11/00	46-2009		
B63B 39/00	45-2009	E01F 15/00	50038-2009	F16D 69/00	128-2010		

FG4A

Udelené patenty

(11)	(51)	(11)	(51)	(11)	(51)	(11)	(51)
287556	C10G 1/00	287560	C02F 3/00	287563	A61M 5/00	287566	C08B 37/00
287557	G01R 33/00	287561	C07D 491/00	287564	C07K 14/00	287567	A01G 7/00
287558	C07D 257/00	287562	A01N 1/00	287565	B09B 3/00	287568	A61K 9/00
287559	A61K 31/00						
<hr/>							
(51)	A01G 7/00, A01N 25/00, A01N 33/00, A01N 37/00, A01N 43/00			(40)	7.7.2004		
(11)	287567			(73)	Takeda Pharmaceutical Company Limited, Chuo-ku, Osaka, JP;		
(21)	849-2003			(72)	Yamamoto Kazumichi, Kyoto-shi, Kyoto, JP; Yamada Akiko, Kyoto-shi, Kyoto, JP; Hata Yoshio, Kayabe-gun, Hokkaido, JP;		
(22)	5.12.2001			(74)	Litváková Edita, Ing., Bratislava, SK;		
(24)	4.2.2011			(86)	PCT/JP02/06526		
(31)	100 60 383.1			(87)	WO03/002091		
(32)	5.12.2000			(54)	Kompozícia s trvalým uvoľňovaním, spôsob jej výroby, jej použitie, farmaceutický prípravok a spôsob výroby polyméru		
(33)	DE			<hr/>			
(40)	2.12.2003			(51)	A61K 31/00, A61P 25/00		
(73)	BASF AKTIENGESELLSCHAFT, Ludwigshafen, DE;			(11)	287559		
(72)	Kober Reiner, Fussgönheim, DE; Rademacher Wilhelm, Limburgerhof, DE; Fricke Hans-Michael, Limburgerhof, DE;			(21)	1584-2003		
(74)	ŽOVICOVÁ & ŽOVIC IP, s. r. o., Bratislava, SK;			(22)	24.5.2002		
(86)	PCT/EP01/14289			(24)	4.2.2011		
(87)	WO02/45504			(31)	RM01A000293		
(54)	Kompozície na báze homogénnej fázy a ich stabilizácia dusičnanom amónnym, spôsob ich prípravy a použitie týchto kompozícií ako bioregulátorov			(32)	29.5.2001		
<hr/>							
(51)	A01N 1/00, A61L 2/00			(33)	IT		
(11)	287562			(40)	8.6.2004		
(21)	1663-2001			(73)	SIGMA-TAU INDUSTRIE FARMACEUTICHE RIUNITE S.p.A., ROME, IT;		
(22)	5.6.2000			(72)	Calvani Menotti, Pomezia, IT; Mosconi Luigi, Pomezia, IT;		
(24)	4.2.2011			(74)	PATENTSERVIS BRATISLAVA, a. s., Bratislava, SK;		
(31)	09/327 465			(86)	PCT/IT02/00336		
(32)	8.6.1999			(87)	WO02/096409		
(33)	US			(54)	Použitie acetyl L-karnitínu na prípravu liečiva na preventívnu terapiu bolesti		
(40)	4.4.2002			<hr/>			
(73)	SIGMA-TAU INDUSTRIE FARMACEUTICHE RIUNITE S.P.A., Roma, IT;			(51)	A61M 5/00		
(72)	Dottori Secondo, Marino, IT;			(11)	287563		
(74)	PATENTSERVIS BRATISLAVA, a. s., Bratislava, SK;			(21)	1181-2002		
(86)	PCT/IT00/00228			(22)	13.2.2001		
(87)	WO00/74483			(24)	4.2.2011		
(54)	Spôsob potlačenia rastu baktérií a redukcie glykolýzy v celej krvi alebo jej frakcii			(31)	0003790.3		
<hr/>							
(51)	A61K 9/00, A61K 38/00, A61P 5/00, A61P 15/00			(32)	18.2.2000		
(11)	287568			(33)	GB		
(21)	1561-2003			(40)	4.3.2003		
(22)	28.6.2002			(73)	AstraZeneca AB, Södertälje, SE;		
(24)	4.2.2011			(72)	Shaw Derek Joseph, Macclesfield, Cheshire, GB; Law Brian Robert, Leicester, GB;		
(31)	2001-199462, 2001-340980			(74)	Čechvalová Dagmar, Bratislava, SK;		
(32)	29.6.2001, 6.11.2001			(86)	PCT/GB01/00590		
(33)	JP, JP			(87)	WO01/60435		
<hr/>							
(54) Automaticky ovládateľný systém bezpečnostného krytu pre injekčné striekačky							

- (51) **B09B 3/00, C08J 11/00, B01D 21/00**
 (11) **287565**
 (21) 5040-2007
 (22) 24.4.2007
 (24) 4.2.2011
 (40) 6.11.2008
 (73) Neuročný Peter, Ing., Holíč, SK; Bocko Milan, Ing., Holíč, SK;
 (72) Neuročný Peter, Ing., Holíč, SK; Bocko Milan, Ing., Holíč, SK;
 (74) Dolanská Elena, RNDr., Bratislava, SK;
 (54) **Spôsob recyklácie odpadu z priemyselných výrob obsahujúceho zmes organických rozpúšťadiel a zariadenie na vykonávanie tohto spôsobu**

- (51) **C02F 3/00**
 (11) **287560**
 (21) 919-2002
 (22) 30.11.2000
 (24) 4.2.2011
 (31) 99890398.3
 (32) 21.12.1999
 (33) EP
 (40) 6.11.2002
 (73) Ingerle Kurt, Dipl. Ing. Dr. techn., Götzens, AT;
 (72) Ingerle Kurt, Dipl. Ing. Dr. techn., Götzens, AT;
 (74) ROTT, RŮŽIČKA & GUTTMANN, Bratislava, SK;
 (86) PCT/AT00/00322
 (87) WO01/46075
 (54) **Spôsob biologického čistenia odpadových vôd**

- (51) **C07D 257/00, A61K 31/00, A61P 9/00**
 (11) **287558**
 (21) 55-2003
 (22) 17.7.2001
 (24) 4.2.2011
 (31) 00115556.3
 (32) 19.7.2000
 (33) EP
 (40) 1.7.2003
 (73) NOVARTIS AG, Basel, CH;
 (72) Marti Erwin, Basel, CH; Oswald Hans Rudolf, Starrkirch-Wil, CH; Bühlmayer Peter, Arlesheim, CH; Marterer Wolfgang, Freiburg, DE;
 (74) Čechvalová Dagmar, Bratislava, SK;
 (86) PCT/EP01/08253
 (87) WO02/06253
 (54) **Soli valsartanu, ich použitie, spôsob ich výroby a farmaceutické prípravky obsahujúce tieto soli**

- (51) **C07D 491/00, A61K 31/00, A61P 31/00, A61P 35/00, C07D 311/00, C07D 221/00, C07D 209/00**
 (11) **287561**
 (21) 1164-2001
 (22) 8.3.2000
 (24) 4.2.2011
 (31) 99830124.6
 (32) 9.3.1999
 (33) EP
 (40) 7.1.2002

- (73) SIGMA-TAU INDUSTRIE FARMACEUTICHE RIUNITE S.P.A., Roma, IT; ISTITUTO NAZIONALE PER LO STUDIO E LA CURA DEI TUMORI, Milano, IT;
 (72) Penco Sergio, Milano, IT; Merlini Lucio, Milano, IT; Zunino Franco, Milano, IT; Carminati Paolo, Pomezia, IT;
 (74) PATENTSERVIS BRATISLAVA, a. s., Bratislava, SK;
 (86) PCT/EP00/01570
 (87) WO00/53607
 (54) **Kamptotecínové deriváty majúce protinádorovú aktivitu, spôsob ich prípravy, medziprodukty tohto postupu, farmaceutická kompozícia s ich obsahom a ich použitie**

- (51) **C07K 14/00, C07K 1/00**
 (11) **287564**
 (21) 5003-2010
 (22) 5.10.1999
 (24) 4.2.2011
 (31) 09/190 542
 (32) 12.11.1998
 (33) US
 (40) 8.10.2001
 (73) SCHERING CORPORATION, Kenilworth, NJ, US;
 (72) Cannon-Carlson Susan, Wayne, NJ, US; Frei Andreas, Freehold, NJ, US; Lee Seoju, Edison, NJ, US; Mengisen Roland, Freehold, NJ, US; Voloch Marcio, New York, NY, US; Wylie David C., Cranford, NJ, US;
 (74) PATENTSERVIS BRATISLAVA, a. s., Bratislava, SK;
 (86) PCT/US99/20900
 (87) WO00/29440
 (54) **Spôsob zvýšenia výťažku prostriedku obsahujúceho interferón-alfa**

- (51) **C08B 37/00, A61K 31/00**
 (11) **287566**
 (21) 1067-2002
 (22) 24.1.2001
 (24) 4.2.2011
 (31) RM2000A000041
 (32) 25.1.2000
 (33) IT
 (40) 3.12.2002
 (73) SIGMA-TAU INDUSTRIE FARMACEUTICHE RIUNITE S.p.A., Roma, IT;
 (72) Casu Benito, Milan, IT; Torri Giangiacomo, Milan, IT; Naggi Anna Maria, Milan, IT; Giannini Giuseppe, Pomezia, IT; Pisano Claudio, Pomezia, IT; Penco Sergio, Milano, IT;
 (74) PATENTSERVIS BRATISLAVA, a. s., Bratislava, SK;
 (86) PCT/IT01/00034
 (87) WO01/55221
 (54) **Derivát čiastočne desulfátovaných glykózaminoglykánov, spôsob jeho prípravy a použitie**

- (51) C10G 1/00, C10G 9/00, C10G 69/00,
C10L 1/00, C10G 45/00, C08J 11/00
(11) 287556
(21) 5059-2008
(22) 19.6.2008
(24) 4.2.2011
(40) 7.1.2010
(73) Bajus Martin, prof. Ing., DrSc., Bratislava, SK;
Lexa Ivan, Ing., Bratislava, SK;
(72) Bajus Martin, prof. Ing., DrSc., Bratislava, SK;
Lexa Ivan, Ing., Bratislava, SK;
(74) Dolanská Elena, RNDr., Bratislava, SK;
(54) **Spôsob výroby motorových palív z polymér-
nych materiálov**

- (51) G01R 33/00, G01R 15/00
(11) 287557
(21) 5032-2007
(22) 11.4.2007
(24) 4.2.2011
(40) 6.11.2008
(73) Elektrotechnický ústav SAV, Bratislava, SK;
(72) Ušák Pavol, RNDr., PhD., Bratislava, SK; Mozo-
la Pavol, Ing., Bratislava, SK; Polák Milan, Ing.,
DrSc., Bratislava, SK;
(54) **Spôsob mapovania vybranej zložky vlastného
magnetického poľa kábla**

(51)	(11)	(51)	(11)	(51)	(11)	(51)	(11)
A01G 7/00	287567	A61M 5/00	287563	C07D 491/00	287561	G01R 33/00	287557
A01N 1/00	287562	B09B 3/00	287565	C07K 14/00	287564		
A61K 9/00	287568	C02F 3/00	287560	C08B 37/00	287566		
A61K 31/00	287559	C07D 257/00	287558	C10G 1/00	287556		

FB9A Zastavené konania o patentových prihláškach

(21)	(21)	(21)	(21)
821-2003	167-2006	95-2007	5065-2007
822-2003	53-2007	106-2007	5088-2007
1185-2003	89-2007	163-2007	12-2008

FC9A Zamietnuté patentové prihlášky

(21)	(21)	(21)	(21)
377-2002	490-2003	834-2003	1202-2003
78-2003	673-2003	1091-2003	13-2007
377-2003			

MK4A Zaniknuté patenty uplynutím doby platnosti

(11)	Dátum zániku
278447	21.12.2010
279412	03.12.2010
279435	07.12.2010
280000	21.12.2010
280216	21.12.2010
281004	03.12.2010

MM4A Zaniknuté patenty pre nezaplatenie udržiavacích poplatkov

(11)	Dátum zániku	(11)	Dátum zániku	(11)	Dátum zániku	(11)	Dátum zániku
278224	26.05.2010	280558	14.05.2010	284508	20.05.2010	286405	03.05.2010
278229	26.05.2010	280643	28.05.2010	284692	03.05.2010	286457	16.05.2010
278347	26.05.2010	281044	29.05.2010	284784	07.05.2010	286674	14.05.2010
278370	26.05.2010	281123	09.05.2010	284964	15.05.2010	286689	11.05.2010
278440	07.05.2010	281382	30.05.2010	285135	01.05.2010	286693	12.05.2010
278586	26.05.2010	281492	05.05.2010	285197	24.05.2010	286760	17.05.2010
279136	06.05.2010	282472	27.05.2010	285305	13.05.2010	286764	25.05.2010
279866	26.05.2010	282521	08.05.2010	285400	07.05.2010	286766	14.05.2010
280087	26.05.2010	282735	16.05.2010	285471	26.05.2010	286922	10.05.2010
280111	26.05.2010	283019	05.05.2010	285619	23.05.2010	286964	17.05.2010
280187	30.05.2010	283128	15.05.2010	285820	18.05.2010	286974	31.05.2010
280320	25.05.2010	283589	18.05.2010	285824	15.05.2010	287035	10.05.2010
280326	16.05.2010	283777	15.05.2010	285862	26.05.2010	287206	14.01.2010
280365	26.05.2010	283842	28.05.2010	286039	17.05.2010	287209	14.01.2010
280366	26.05.2010	284207	23.05.2010	286098	30.05.2010	287210	28.04.2010
280367	26.05.2010	284258	14.05.2010	286159	23.05.2010		

PC4A**Prevody a prechody práv na patenty**

- (11) **281868**
(21) 214-95
(73) Pfizer AG, Zürich, CH;
Predchádzajúci majiteľ:
DiMMINACO AG/SA/LTD., Baar, CH;
Dátum uzavretia zmluvy: 15.10.2010
Dátum zápisu do registra: 20.12.2010
-

QB4A**Licenčné zmluvy registrované alebo udelené na patenty**

- (11) **283582**
(21) 1010-95
(73) Mackrle Svatopluk, Brno, CZ; Mackrle Vladimír, Tomášov, SK;
Nadobúdateľ:
OXICLAR spol. s r.o., Čenkovce, SK;
Druh licencie: zmluvná nevýlučná
Dátum uzavretia licenčnej zmluvy: 4.1.2010
Dátum zápisu do registra: 22.12.2010
-

- (11) **283582**
(21) 1010-95
(73) Mackrle Svatopluk, Brno, CZ; Mackrle Vladimír, Tomášov, SK;
Nadobúdateľ:
Aquatec VFL s.r.o., Dubnica nad Váhom, SK;
Druh licencie: zmluvná výlučná
Dátum uzavretia licenčnej zmluvy: 4.1.2010
Dátum zápisu do registra: 22.12.2010
-

QC4A**Ukončenie platnosti licenčných zmlúv na patenty**

- (11) **283582**
(21) 1010-95
(73) Mackrle Svatopluk, Brno, CZ; Mackrle Vladimír, Tomášov, SK;
Držiteľ licencie:
OXICLAR spol. s r.o., Čenkovce, SK;
Dátum ukončenia platnosti licenčnej zmluvy:
31.12.2009
Dátum zápisu do registra: 22.12.2010
-

- (11) **283582**
(21) 1010-95
(73) Mackrle Svatopluk, Brno, CZ; Mackrle Vladimír, Tomášov, SK;
Držiteľ licencie:
AQUATEC, s. r. o., Dubnica nad Váhom, SK;
Dátum zápisu do registra: 22.12.2010
-

HA9A**Doplnenie pôvodcu (-ov)**

- (21) **5067-2005**
(72) Burke David J., Oakland, CA, US; Buckley Shaun E., San Francisco, CA, US; Lehrman Sherwood Russ, Los Altos, CA, US; O'Connor Barbara Horsey, San Carlos, CA, US; Callaway James, San Diego, CA, US; Phillips Christopher, Doylestown, Pennsylvania, US;
Vestník č. 3/2006 - BA9A, str. 10
-

HC9A**Zmeny mien**

(21) **986-2003**

(71) The Sydney Children's Hospitals Network (Randwick and Westmead) (incorporating THE ROYAL ALEXANDRA HOSPITAL FOR CHILDREN), Westmead, NSW, AU;

Dátum zápisu do registra: 13.12.2010

TC4A**Zmeny mien**

(11) **286900**

(21) 666-99

(73) CENTELION, Vitry sur Seine, FR;

Dátum zápisu do registra: 20.1.2011

(11) **286956**

(21) 756-97

(73) CENTELION, Vitry sur Seine, FR;

Dátum zápisu do registra: 20.1.2011

TE4A**Zmeny adries**

(11) **281868**

(21) 214-95

(73) DiMMINACO AG/SA/LTD., Baar, CH;

Dátum zápisu do registra: 20.12.2010

ČASŤ

ÚŽITKOVÉ VZORY

Kódy na označovanie jednotlivých druhov dokumentov (Štandard WIPO ST. 16)

- | | |
|---|--|
| <p>U1 Zverejnené prihlášky úžitkových vzorov podľa zákona č. 517/2007 Z. z. o úžitkových vzoroch a o zmene a doplnení niektorých zákonov</p> | <p>Y1 Zapísané úžitkové vzory podľa zákona č. 517/2007 Z. z. o úžitkových vzoroch a o zmene a doplnení niektorých zákonov bez zmeny v porovnaní s príslušnou zverejnenou prihláškou</p> |
| | <p>Y2 Zapísané úžitkové vzory podľa zákona č. 517/2007 Z. z. o úžitkových vzoroch a o zmene a doplnení niektorých zákonov so zmenou v porovnaní s príslušnou zverejnenou prihláškou</p> |

Číselné kódy na označovanie bibliografických údajov (Štandard WIPO ST. 9)

- | | |
|--|---|
| <p>(11) Číslo dokumentu
(21) Číslo prihlášky
(22) Dátum podania prihlášky
(24) Dátum nadobudnutia účinkov úžitkového vzoru
(31) Číslo prioritnej prihlášky
(32) Dátum podania prioritnej prihlášky
(33) Krajina alebo regionálna organizácia priority
(43) Dátum zverejnenia prihlášky
(45) Dátum oznámenia o zápise úžitkového vzoru
(47) Dátum zápisu a sprístupnenia úžitkového vzoru verejnosti
(51) Medzinárodné patentové triedenie
(54) Názov
(57) Anotácia</p> | <p>(62) Číslo pôvodnej prihlášky v prípade vylúčenej prihlášky
(67) Číslo pôvodnej patentovej prihlášky v prípade odbočenia
(71) Meno (názov) prihlasovateľa (-ov)
(72) Meno pôvodcu (-ov)
(73) Meno (názov) majiteľa (-ov)
(74) Meno (názov) zástupcu (-ov)
(86) Číslo podania medzinárodnej prihlášky podľa PCT
(87) Číslo zverejnenia medzinárodnej prihlášky podľa PCT
(96) Číslo podania európskej patentovej prihlášky
(97) Číslo zverejnenia európskej patentovej prihlášky alebo vydania európskeho patentového spisu</p> |
|--|---|

Poznámka:

Symbody medzinárodného patentového triedenia uvedené v tomto vestníku zodpovedajú vydaniu 2011.01 Medzinárodného patentového triedenia s platnosťou od 1. januára 2011. Na patentových dokumentoch zverejňovaných úradom a vo vestníku úradu budú v roku 2011 uvádzané iba symboly hlavných skupín MPT 2011.01. V databázach úradu, vo webregistroch na internete a v ostatných výstupoch úradu budú zverejňované údaje týkajúce sa patentov a úžitkových vzorov vrátane ich prihlášok so symbolmi úplnej verzie MPT 2011.01.

Kódy na označovanie záhlaví oznámení publikovaných vo Vestníku ÚPV SR (Štandard WIPO ST. 17)

- | | |
|--|---|
| <p>BA2K Zverejnené prihlášky úžitkových vzorov
FA2K Zastavené konania o prihláškach úžitkových vzorov na žiadosť prihlasovateľa
FB2K Zastavené konania o prihláškach úžitkových vzorov
FC2K Zamietnuté prihlášky úžitkových vzorov
GB2K Prevody a prechody práv na prihlášky úžitkových vzorov
PD2K Zmeny dispozičných práv na prihlášky úžitkových vzorov (zálohy)
PD2K Zmeny dispozičných práv na prihlášky úžitkových vzorov (ukončenie zálohov)</p> | <p>FG2K Zapísané úžitkové vzory
MA2K Zaniknuté úžitkové vzory vzdaním sa
MC2K Vymazané úžitkové vzory
MG2K Čiastočne vymazané úžitkové vzory
MK2K Zaniknuté úžitkové vzory uplynutím doby platnosti
ND2K Predĺženie platnosti úžitkových vzorov
PC2K Prevody a prechody práv na úžitkové vzory
PD2K Zmeny dispozičných práv na úžitkové vzory (zálohy)
PD2K Zmeny dispozičných práv na úžitkové vzory (ukončenie zálohov)
QB2K Licenčné zmluvy
QC2K Ukončenie platnosti licenčných zmlúv</p> |
|--|---|

Opravy a zmeny

Opravy v prihláškach úžitkových vzorov

HA2K	Doplnenie pôvodcu (-ov)
HB2K	Opravy mien
HC2K	Zmeny mien
HD2K	Opravy adries
HE2K	Zmeny adries
HF2K	Opravy dátumov
HG2K	Opravy zatriedenia podľa MPT
HH2K	Opravy chýb alebo zmeny všeobecne
HK2K	Opravy tlačových chýb vo Vestníku ÚPV SR

Opravy v úžitkových vzoroch

TA2K	Doplnenie pôvodcu (-ov)
TB2K	Opravy mien
TC2K	Zmeny mien
TD2K	Opravy adries
TE2K	Zmeny adries
TF2K	Opravy dátumov
TG2K	Opravy zatriedenia podľa MPT
TH2K	Opravy chýb alebo zmeny všeobecne
TK2K	Opravy tlačových chýb vo Vestníku ÚPV SR

BA2K

Zverejnené prihlášky úžitkových vzorov

Podľa § 40 ods. 1 zákona č. 517/2007 Z. z. o úžitkových vzoroch a o zmene a doplnení niektorých zákonov, po zverejnení prihlášky úžitkového vzoru môže ktokoľvek podať v lehote troch mesiacov od tohto zverejnenia úradu námietky proti zápisu úžitkového vzoru do registra.

Obsah prihlášok úžitkových vzorov sa zverejňuje v rozsahu opisu technického riešenia, nárokov na ochranu, výkresov s obrázkami a ďalšími podkladmi, spolu s výsledkom rešerše na stav techniky, ktorú vykonal úrad podľa § 38 ods. 4 uvedeného zákona.

Zverejnené prihlášky sú dostupné prostredníctvom internetovej databázy s vybranými údajmi z registra úžitkových vzorov na stránke www.upv.sk alebo v študovni úradu, alebo môžu byť doručené v papierovej alebo elektronickej forme na základe objednávky, doručenej úradu v písomnej forme.

(21)	(51)	(21)	(51)	(21)	(51)	(21)	(51)
44-2010	C08F 18/00	134-2010	A46B 13/00	50025-2010	C05F 1/00	50076-2010	A47H 7/00
81-2010	H04B 1/00	142-2010	H05B 1/02	50060-2010	F24B 1/00	50078-2010	F16C 33/20
82-2010	G01K 1/00	146-2010	A23L 1/00	50065-2010	F24B 1/00	50088-2010	F16K 5/20
83-2010	H05B 1/02	5029-2010	E04B 1/00	50070-2010	C12C 5/00		
98-2010	F02B 75/00	5040-2010	G06F 3/00	50073-2010	F24J 2/00		

(51) A23L 1/00

(21) 146-2010

(22) 7.10.2010

(71) Švajlen Vladimír / Solčanka, Solčany, SK;

(72) Švajlen Vladimír, Solčany, SK;

(54) Bylinková soľ s vápnikom

(57) Bylinková soľ s vápnikom je plnohodnotná náhrada chloridu sodného, ktorý sa má používať v obmedzenom množstve. Tento výrobok neobsahuje žiaden podiel chloridu sodného. Je vhodný ako prevencia pre ľudí chorých na vysoký krvný tlak a srdcovo-cievne ochorenia.

(51) A47H 7/00

(21) 50076-2010

(22) 22.9.2010

(71) Venesová Denisa, Komárno, SK; Drozdíková Oľga, Komárno, SK; Beke Alexander, Komárno, SK;

(72) Venesová Denisa, Komárno, SK; Drozdíková Oľga, Komárno, SK; Beke Alexander, Komárno, SK;

(74) MAJLINGOVÁ & PARTNERS, s. r. o., Bratislava, SK;

(54) Spúšťacia garníža

(57) Spúšťacia garníža pozostáva zo záclonovej tyče, minimálne dvoch držiakov záclonovej tyče a zariadenia na spúšťanie, ktoré obsahuje sústavu laniiek, ktoré sú upevnené svojím jedným koncom k záclonovej tyči (1) a druhým koncom k uvoľňovaciemu spúšťачu (14), pričom každý držiak (1, 2, 3) záclonovej tyče (4) je na upevňovacom konci vybavený vodiacou podložkou (8, 9, 10), ktorá obsahuje vodiace kanáliky, v horizontálnom smere a/alebo aj vo vertikálnom smere pre sústavu laniiek (5, 6, 7).

(51) A46B 13/00, A61C 17/00

(21) 134-2010

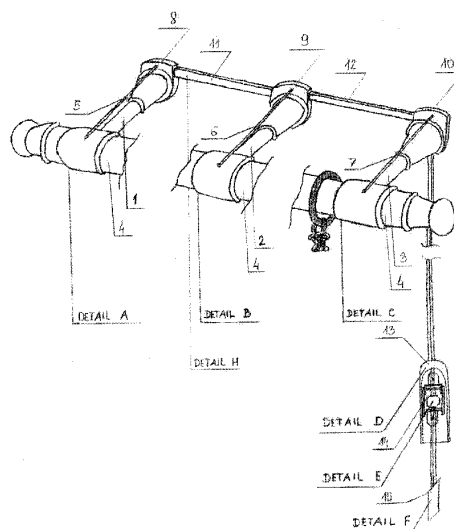
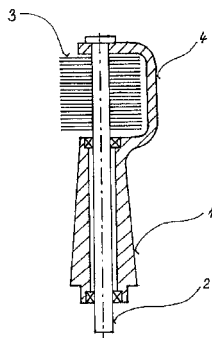
(22) 24.9.2010

(71) Kmeť Patrik, Ing., Bobrovec, SK;

(72) Kmeť Patrik, Ing., Bobrovec, SK;

(54) Hlavica na elektrickú zubnú kefku

(57) Hlavica na elektrickú zubnú kefku je pomocou násadky (1) osadená v telese elektrickej zubnej kefky. V násadke (1) je osadený hriadeľ (2), ktorý je osou rotácie a na ktorom sú upevnené štetiny rotačnej kefy (3), ktoré sú sčasti prekryté ochranným krytom (4).



(51) C05F 1/00**(21) 50025-2010**

(22) 29.3.2010

(71) Szöke Štefan, PHDr., Košice, SK; Vysoký Róbert,

Ing., Trebišov, SK; Kocák Jaroslav, Trebišov, SK;

(72) Szöke Štefan, PHDr., Košice, SK; Vysoký Róbert,

Ing., Trebišov, SK; Kocák Jaroslav, Trebišov, SK;

(74) Belička Ivan, Ing., Banská Bystrica, SK;

(54) Spôsob prípravy keratínového hnojiva s prísadou humínových kyselín v koloidnej forme a keratínové hnojivo s prísadou humínových kyselín

(57) Navážené perie sa vloží do reakčnej nádoby a pridá sa hydroxid draselný (KOH). Potom sa do pripravovanej zmesi v reakčnej nádobe pridáva voda, potom nastáva v uzavretej reakčnej nádobe rozklad peria. Potom sa do reakčnej nádoby pridáva kyselina fosforečná na zneutroľovanie pripravovanej zmesi, potom sa uskutočňuje meranie pH pripravovanej zmesi, v prípade väčšej odchýlky je nutné pH upraviť pridaním kyseliny fosforečnej alebo hydroxidu draselného. Ďalej nasleduje prídanie síranu horečnatého, síranu železnatého, kyseliny boritej, síranu manganatého, síranu zinočnatého, síranu meďnatého, molybdenanu amónneho, dusičnanu vápenatého. Zmes sa rozdelí do pripravených prepravných nádob, pričom rozdelenie je závislé od hmotnosti obsiahnutého hydroxidu draselného v pripravovanej zmesi. Zneutroľovaná zmes, čo je „základ hnojiva“, sa rozdelí z reakčnej nádoby na základe prepočtu do pripravených prepravných nádob pomocou výpustného čerpadla cez vhodný filter za neustáleho miešania pripravovanej zmesi (základu hnojiva) v reakčnej nádobe. Prepravné nádoby sú vodotesne uzatvárateľné nádoby s možnosťou miešania. Do takejto nádoby s pripravovanou zmesou (základom hnojiva) sa doplní voda a dokonale premieša. Potom nasleduje prídanie humínových kyselín do zriedenej pripravovanej zmesi v prepravnej nádobe, a tým vznikne hotové keratínové hnojivo s prísadou humínových kyselín v koloidnej forme.

(51) C08F 18/00, A63F 1/00**(21) 44-2010**

(22) 12.4.2010

(71) VÚSAPL, a.s., Nitra, SK;

(72) Červinková Danica, Ing., Nitra - Drážovce, SK;

(54) Polymérne kompozity na výrobu pokrových žetónov

(57) Polymérne kompozity na báze polyesterov a síranu bárnateho sa vyznačujú vysokou hustotou, pevnosťou, tuhosťou a odolnosťou proti oderu. Používajú sa na výrobu pokrových žetónov.

(51) C12C 5/00, C12C 12/00**(21) 50070-2010**

(22) 6.9.2010

(71) Výskumný ústav potravinársky, Bratislava, SK; Sladovňa SESSLER, a.s., Trnava, SK;

(72) Šilhár Stanislav, doc. Ing., CSc., Pezinok, SK; Ma-liar Tibor, Ing., PhD., Jaslovské Bohunice, SK; Ondrejovič Miroslav, RNDr., Dolný Lopašov, SK; Glončáková Brigita, Ing., Senec, SK;

(74) Litvákova Edita, Ing., Bratislava, SK;

(54) Pivo s príchutou bylín

(57) Pivo s príchutou bylín obsahujúce extrakt z bylín, ktorý je získaný fermentačnou extrakciou a jeho obsah je v množstve 1 až 50 % objemových vzťahnuté na celkový objem aditivizovaného piva, s výhodou v množstve 1 až 4 % objemových vzťahnuté na celkový objem aditivizovaného piva.

(51) E04B 1/00, E04C 3/00**(21) 5029-2010**

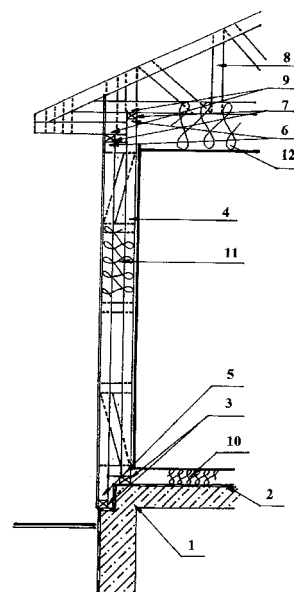
(22) 18.5.2010

(71) Koštek Vladimír, Trnava, SK; Gregušik Juraj, Šurany, SK;

(72) Koštek Vladimír, Trnava, SK; Gregušik Juraj, Šurany, SK;

(54) Konštrukcia montovaných stavieb s viacúrovňovým zakladaním a elimináciou tepelných mostov

(57) Konštrukcia montovaných stavieb s viacúrovňovým zakladaním a elimináciou tepelných mostov je tvorená základovou doskou (1) s výškovým odsadením a hydroizoláciou (2), na ktorej sú v nerovnakej horizontálnej úrovni ukotvené základové kotviace profily (3). Nosný konštrukčný systém vytvárajú nosné vertikálne priehradové väzníky (4) s výškovým odsadením (5), ukotvené k základovým kotviacim profilom (3). Nosný vertikálny konštrukčný systém je zviazaný väzními kotviacimi profilmi (7) obvodového plášťa v nerovnakej horizontálnej úrovni výškového odsadenia (6). Nosnú časť strešnej konštrukcie tvorí strešný priehradový väzník (8) s horizontálnym odsadením dosadacích plôch (9), ukotvený k väzným kotviacim profilom (7) obvodového plášťa. Uvedená konštrukcia obvodového plášťa, podlahy a podstrešného priestoru sa po opláštení vyplní prepojenou tepelnou izoláciou (10), (11) a (12).



(51) F02B 75/00

(21) 98-2010

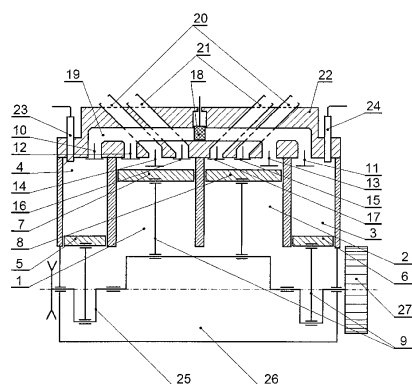
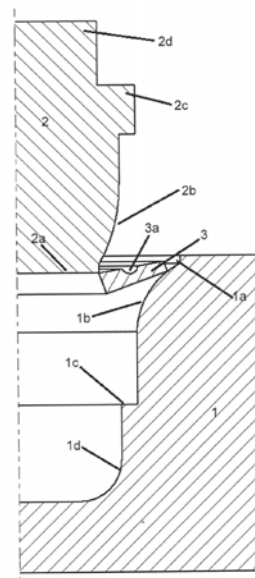
(22) 23.7.2010

(71) Šlahor Peter, Jelšovce, SK;

(72) Šlahor Peter, Jelšovce, SK;

(54) **Spôsob činnosti 6-taktného piestového spaľovacieho motora**

(57) Spôsob činnosti 6-taktného piestového spaľovacieho motora prebieha sériovo cez tri pracovné valce v dvoch sledoch, pričom prvý sled pracovného cyklu začína nasávaním do nízkotlakového valca (1), pokračuje predkompresiou, kompresiou a primárnou expanziou vo vysokotlakovom valci (3), končí sekundárnou expanziou a výfukom v nízkotlakovom valci (2), druhý sled pracovného cyklu začína nasávaním do nízkotlakového valca (2), pokračuje predkompresiou, kompresiou a primárnou expanziou vo vysokotlakovom valci (4) a končí sekundárnou expanziou a výfukom v nízkotlakovom valci (1).



(51) F16C 33/00, B21D 53/00, B21K 1/00

(21) 50078-2010

(22) 21.10.2010

(71) Donič Tibor, doc. Ing., CSc., Žilina, SK; Droščin Josef, Ing., Krásno nad Kysucou, SK;

(72) Donič Tibor, doc. Ing., CSc., Žilina, SK; Droščin Josef, Ing., Krásno nad Kysucou, SK;

(74) Belička Ivan, Ing., Banská Bystrica, SK;

(54) **Kovací nástrojový systém na výrobu ložiskových krúžkov a polotovar na výrobu ložiskových krúžkov**

(57) Kovací nástrojový systém na výrobu ložiskových krúžkov sa skladá z rotačného lisovacieho trňa a matrice s rotačným otvorom, ktoré sú upnuté v lisovacom zariadení. Lisovací trň (2) a matrica (1) sú zoradené v jednej osi, pričom lisovací trň (2) má na svojom spodku prvé osadenie (2a), na ktoré sa napája vonkajšia rotačná plocha (2b) so zakrivením a končiaca pri vonkajšom osadení (2c), kde za týmto osadením (2c) nasleduje ďalšia plocha (2d) napríklad na upnutie lisovacieho trňa (2) do lisovacieho zariadenia. Opísaný je aj polotovar na výrobu ložiskových krúžkov v prípravku, ktorý má tvar kotúča s priečnym otvorom (3b) v strede, pričom podstavy (3.1, 3.2) tohto kotúča sú kužeľovito tvarované.

(51) F16K 5/00, B65D 47/00

(21) 50088-2010

(22) 11.11.2010

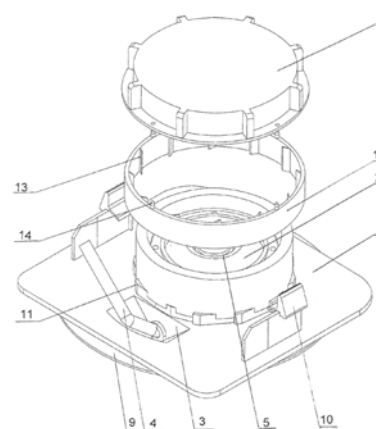
(71) PRENOMA spol. s r.o., Bratislava, SK;

(72) Marko Norbert, Bratislava, SK;

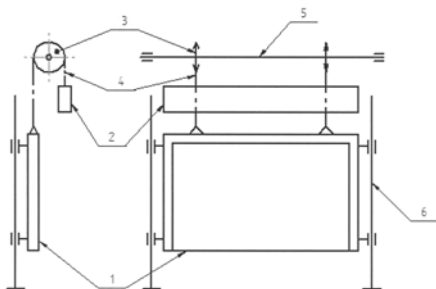
(74) MAJLINGOVÁ & PARTNERS, s. r. o., Bratislava, SK;

(54) **Napúšťací a vypúšťací ventil a fóliový vak s uvedeným ventilom**

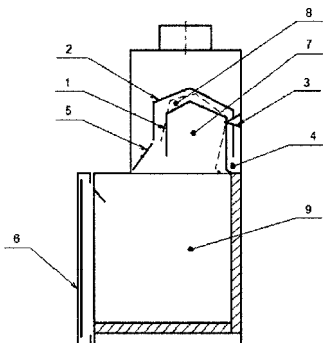
(57) Ventil vhodný na plnenie a vyprázdňovanie fóliových prepravných vakov, ktoré môžu byť vložené do plastových boxov, pozostáva z telesa (1) ventilu a uzáveru (2). Teleso (1) ventilu je vybavené kruhovým otvorom a z vonkajšej strany vystupujúcim vonkajším závitom na pripojenie armatúry alebo krycej zátky (7) a z vnútornej strany je vybavené tesniacim krúžkom na upevnenie tesniaceho prstenca (9) na pripojenie k fóliovému vaku.



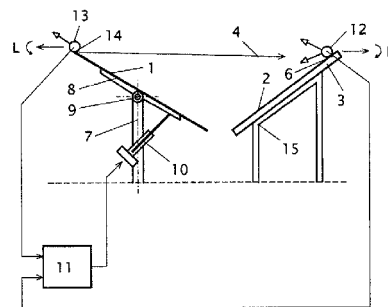
- (51) **F24B 1/00**
 (21) **50065-2010**
 (22) 27.8.2010
 (71) HT - design, s.r.o., Podhorie, SK;
 (72) Goovaerts Bart Jean Marie, Zedelgem, BE;
 (74) Litváková Edita, Ing., Bratislava, SK;
 (54) **Zariadenie na pohyb výsuvných dverí pri kozubových vložkách a kozubových kachliach**
 (57) Zariadenie na pohyb výsuvných dverí pri kozubových vložkách a kozubových kachliach obsahuje dvere (1), protizávažie (2), kladky (3), spojovací prvok medzi dverami a protizávažím, ktorým je lanko (4), vedenie (6) dverí (1). Kladky (3) sú združené kladky (3), každá z nich je predelom (X) rozdelená na pravú časť a ľavú časť a na predele (X) je združená kladka (3) pevne spojená s lankom (4), pričom združené kladky (3) sú spojené spojovacím dielcom (5).



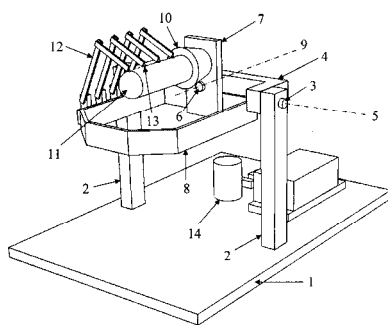
- (51) **F24B 1/00**
 (21) **50060-2010**
 (22) 11.8.2010
 (71) HT-design, s. r. o., Podhorie, SK;
 (72) Sulovec Anton, Ing., Podhorie, SK; Goovaerts Bart Jean Marie, Zedelgem, BE; Súľovec Vladimír, Podhorie, SK;
 (74) Litváková Edita, Ing., Bratislava, SK;
 (54) **Kozubová vložka a kozubové kachle so zariadením na zvýšenie tepelnej účinnosti a zníženie emisií**
 (57) Je opísaná kozubová vložka a kozubové kachle so zariadením na zvýšenie tepelnej účinnosti a zníženie emisií s deflektorom obsahujúcim najmenej dva diely, z ktorých jeden je spodný diel (1) vytvárajúci a zvrchu ohraničujúci primárnu doháraciu zónu (7) nad spaľovacou komorou (9) a druhý je vrchný diel (2). Spodný diel (1) deflektora a vrchný diel (2) deflektora sú vzájomne usporiadané tak, že vytvárajú tunelový labyrint vymedzujúci sekundárnu doháraciu zónu (8) a ústiaci do usadzovacieho priestoru (4). Spodný diel (1) deflektora je pohyblivý.



- (51) **F24J 2/00, H01L 31/00**
 (21) **50073-2010**
 (22) 14.9.2010
 (71) GoldenSUN Slovakia, s. r. o., Liptovský Mikuláš, SK;
 (72) Župa Ján, Ing., Liptovský Mikuláš, SK; Župa Peter, Mgr., Liptovský Mikuláš, SK; Župa Jaroslav, Ing., Liptovský Mikuláš, SK; Tóbič Ján, Ing., Hnúšťa, SK;
 (74) Belička Ivan, Ing., Banská Bystrica, SK;
 (54) **Solárne zariadenie na zvýšenie energetických prínosov fotovoltaických a fototermitických systémov**
 (57) Solárne zariadenie na zvýšenie energetického prínosu fotovoltaických a fototermitických systémov je charakteristické tým, že zrkadlové plochy (1) majú proti aktívnym plochám (2) solárnych panelov (3) upevnených na nosnej fixnej konštrukcii (15) nastaviteľný uhol sklonu. Horný okraj (4) odrazenej plochy (5) slnečného žiarenia od zrkadlovej plochy (1) sa kryje s hornou hranou (6) aktívnych plôch (2) solárnych panelov (3), zrkadlové plochy (1) sú naklápaťelné okolo horizontálnej osi na otočných závesoch (9) upevnených na nosných fixných častiach (7) a zrkadlových častiach (8), ktoré z opačnej strany nesú zrkadlové plochy (1). Pritom naklápač mechanizmus (10) je upevnený na nosnej fixnej časti (7) a zrkadlovej časti (8) a je spojený s regulátorom (11), ktorý má v obvode spätnej väzby pripojené najmenej dva diferenciálne solárne snímače (12,13).



- (51) **G01K 1/00, G01K 13/00**
 (21) **82-2010**
 (22) 28.6.2010
 (71) STU Bratislava, FEI, Katedra mechaniky, Bratislava, SK;
 (72) Fric Róbert, Ing., PhD., Bratislava, SK;
 (54) **Zariadenie na meranie profilov oteplenia svetelných zdrojov**
 (57) Zariadenie na meranie profilov oteplenia svetelných zdrojov s otočným systémom pre svetelný zdroj (11) skonštruované tak, že na základni (1) sú upevnené rovnobežné konzoly (2), medzi ktorými je pomocou čapov (3) vo vodorovnej osi (5) otočne uložený nosník (4), na ktorom je pomocou čapu (6) v osi (9) kolmej na os (5) nosníka (4) otočne uložená montážna doska (7) pevne spojená s nosným rámom (8), pričom na montážnej doske (7) je pripevnená objímka (10) so svetelným zdrojom (11) a zároveň na nosnom ráme (8) sú pripevnené klbové ramená (12) s termočlánkami (13) pripevnenými na konci ramien (12) tak, že termočlánky (13) sa dotýkajú svetelného zdroja (11).



(51) **G06F 3/00**

(21) **5040-2010**

(22) 8.7.2010

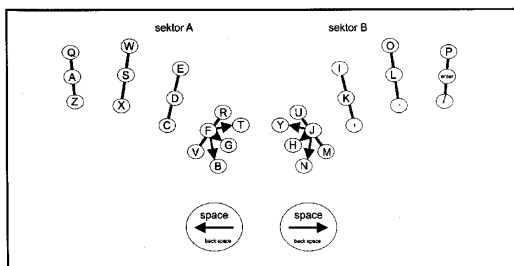
(71) Brúder Radomír, Ing., Bratislava, SK;

(72) Brúder Radomír, Ing., Bratislava, SK;

(74) Kováčik Štefan, Ing., Bratislava, SK;

(54) **Spôsob inicializácie a/alebo kalibrácie virtuálnej klávesnice**

(57) Pri inicializácii viaciadkovej alebo kalibrácii jednoriadkovej dynamickej virtuálnej klávesnice sa definuje individuálne používateľské rozmiestnenie jednotlivých virtuálnych kláves základného riadka dynamickej virtuálnej klávesnice ako referenčných bodov súčasným položením minimálne troch inicializačných prstov ľavej a/alebo pravej ruky na snímaciu dotykovú plochu v individuálnych líniách. Uvoľnením všetkých inicializačných prstov sa určia rozmery jednotlivých kláves, ich topologické umiestnenie a sklon vektorového modelu dynamickej virtuálnej klávesnice. Kalibrácia viaciadkovej dynamickej virtuálnej klávesnice predstavuje modelové rozmiestnenie kláves daného druhu dynamickej virtuálnej klávesnice, kde ľahom prstov po snímačej dotykovej ploche smerom odhora nadol alebo smerom od stredu do bokov, alebo v opačných smeroch nastáva aktivácia kalibrácie a uvoľnením prstov jej skončenie. Pritom dochádza k nadefinovaniu referenčných bodov a referenčných vektorov, ktoré predstavujú rozmiestnenie kláves horného a spodného riadka daného druhu dynamickej virtuálnej klávesnice s následným vektorovým nadefinovaním relatívnych polôh všetkých ostatných kláves, podľa parametrov získaných z daných kalibračných ťahových referenčných vektorov.



(51) **H04B 1/00, H04N 5/00**

(21) **81-2010**

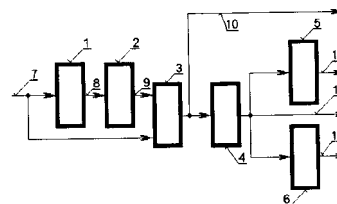
(22) 28.6.2010

(71) Balara Milan, doc. Ing., PhD., Prešov, SK;

(72) Balara Milan, doc. Ing., PhD., Prešov, SK; Balara Alexander, Ing., EUR ING., Prešov, SK;

(54) **Rejekčný filter spojitých signálov**

(57) Rejekčný filter spojitých signálov je zariadenie na filtráciu analógových signálov obsahujúcich parazitnú stochastickú (šumovú) zložku na vstupe (7). Obsahuje rejekčný člen silne tlmiaci nastavenú frekvenciu (rejekčnú frekvenciu), ktorý pozostáva z dvoch rovnakých fázových členov (1) a (2), ktoré sú zapojené do série a ich výstup je sčítaný so vstupným signálom (7). Fázové členy (1) a (2) majú konštantné zosilnenia a premenlivý fázový posun (0° pri nulovej frekvencii, 180° pri nekonečnej frekvencii). Výstupom z rejekčného člena je spoj (10). Pripojením zotravného člena (4) alebo sériovo zapojených dvoch zotravných členov (4) a (11) výstupu rejekčného člena (10) dosahujeme vznik pásma útlmu v rozsahu od rejekčnej frekvencie smerom ku vyšším frekvenciám. To umožňuje odstránenie, resp. útlm stochastickej zložky z vstupného analógového signálu vstupujúceho vstupným spojom (7). Výstup (12) je výstup rejekčného filtra spojitého signálu, výstup (11) je výstup rejekčného filtra spojitého signálu s tmením. Pripojením (realizovateľného) derivačno-zotravného člena (6) k výstupu (12) je na jeho výstupe (13) signál zodpovedajúci derivovanej deterministickej zložke vstupného signálu (7).



(51) **H05B 1/00, F24D 17/00, G05D 23/00, G05F 1/00**

(21) **142-2010**

(22) 1.10.2010

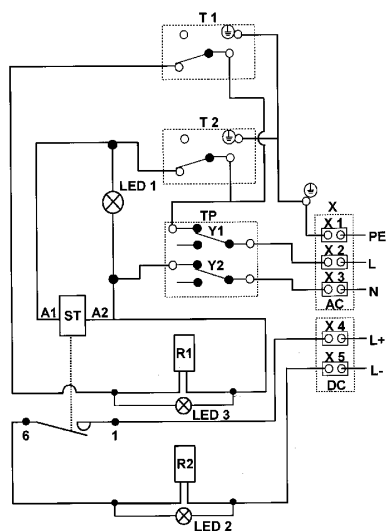
(71) Lako Daniel, Ing., Púchov, SK;

(72) Lako Daniel, Ing., Púchov, SK;

(54) **Zariadenie na kombinovaný ohrev vody pomocou AC a DC prúdu**

(57) Zariadenie na kombinovaný ohrev vody pomocou AC a DC prúdu vyznačujúce sa tým, že pozostáva zo svorkovnice (X1), do ktorej je privedený ochranný vodič (PE), ktorý je ďalej pripojený k termostatu (T2) a k termostatu (T1), do svorkovnice (X2) je privedený fázový vodič (L), ktorý je ďalej pripojený do tepelnej poistky (TP) a cez rozpínací kontakt (Y1) tepelnej poistky (TP) je ďalej pripojený k termostatu (T2) a k termostatu (T1), z termostatu (T2) pokračuje cez rozpínací kontakt na vstup (A1) cievky stykača (ST), z termostatu (T1) cez rozpínací kontakt je vodič (L) pripojený k špirále (R1), do svorkovnice (X3)

je privedený nulový vodič (N), na ktorý je pripojená tepelná poistka (TP) a cez rozpínací kontakt (Y2) tepelnej poistky (TP) je pripojený na vstup (A2) cievky stykača (ST) a ďalej pokračuje a pripája sa k špirále (R1), do svorkovnice (X4) je privedený fázový vodič DC prúdu (L+), odkiaľ je pripojený do stykača (ST) do vstupnej svorky spínacích kontaktov (1), cez výstupnú svorku spínacích kontaktov (6) stykača (ST) je pripojený k špirále (R2), do svorkovnice (X5) je privedený nulový vodič DC prúdu (L-), odkiaľ je pripojený k špirále (R2), na výstupný vodič z termostatu (T2) a na výstupný vodič z kontaktu (Y2) tepelnej poistky (TP) je pripojená LED dióda (LED 1), na vstupné vodiče do špirály (R1) je pripojená LED dióda (LED 3) a na vstupné vodiče do špirály (R2) je pripojená LED dióda (LED 2).



(51) H05B 1/00, F24D 17/00, G05D 23/00, G05F 1/00

(21) 83-2010

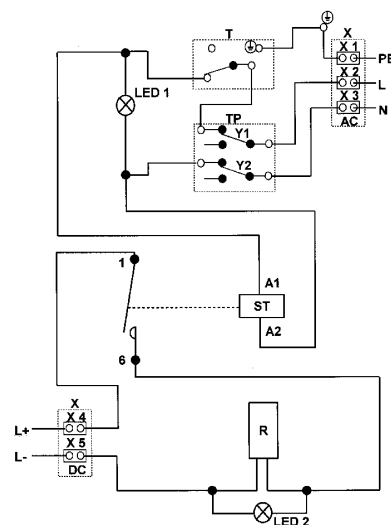
(22) 30.6.2010

(71) Lako Daniel, Ing., Púchov, SK;

(72) Lako Daniel, Ing., Púchov, SK;

(54) Zariadenie na regulovaný ohrev vody pomocou fotovoltaických panelov

(57) Zariadenie na regulovaný ohrev vody pomocou fotovoltaických panelov vyznačujúce sa tým, že pozostáva zo svorky (X4), do ktorej je privedený fázový vodič DC prúdu (L+), odkiaľ je pripojený do stykača (ST), do vstupnej svorky spínacích kontaktov (1), cez výstupnú svorku spínacích kontaktov (6) stykača (ST) je pripojený k špirále (R), do svorky (X5) je privedený nulový vodič DC prúdu (L-), odkiaľ je pripojený ku špirále (R), do svorky (X1) je privedený ochranný vodič (PE), ktorý je ďalej pripojený k termostatu (T), do svorky (X2) je privedený fázový vodič (L), ktorý je ďalej pripojený do tepelnej poistky (TP) a cez rozpínací kontakt (Y1) tepelnej poistky (TP) je ďalej pripojený k termostatu (T), a cez rozpínací kontakt termostatu (T) je ďalej pripojený na vstup (A1) cievky stykača (ST), do svorky (X3) je privedený nulový vodič (N), na ktorý je pripojená tepelná poistka (TP) a cez rozpínací kontakt (Y2) tepelnej poistky (TP) je pripojený na vstup (A2) cievky stykača (ST), na výstupný vodič z kontaktu (Y2) tepelnej poistky (TP) a na výstupný vodič z termostatu (T) je pripojená LED dióda (LED1) a na vstupné vodiče do špirály (R) je pripojená LED dióda (LED2).



(51)

(21)

(51)

(21)

(51)

(21)

(51)

(21)

A23L 1/00 146-2010 C12C 5/00 50070-2010
A46B 13/00 134-2010 E04B 1/00 5029-2010
A47H 7/00 50076-2010 F02B 75/00 98-2010
C05F 1/00 50025-2010 F16C 33/20 50078-2010
C08F 18/00 44-2010 F16K 5/22 50088-2010

F24B 1/00 50060-2010
F24B 1/00 50065-2010
F24J 2/00 50073-2010
G01K 1/00 82-2010
G06F 3/00 5040-2010

H04B 1/00 81-2010
H05B 1/02***** 3-2010
H05B 1/02*****142-2010

FG2K

Zapísané úžitkové vzory

(11)	(51)	(11)	(51)	(11)	(51)	(11)	(51)
5640	A61K 9/00	5643	B27B 33/00	5645	A63C 9/00	5647	A61K 9/00
5641	B22D 41/00	5644	E04B 2/00	5646	B65D 81/00	5648	B29B 17/00
5642	A47B 47/00						

(51) A47B 47/00, A47B 57/00**(11) 5642**

(21) 1-2010

(22) 12.1.2010

(24) 27.12.2010

(31) PUV 2009-20763

(32) 14.1.2009

(33) CZ

(45) 4.2.2011

(47) 27.12.2010

(72) Klimek David, Jablunkov, CZ;

(73) KOVONA SYSTEM, a.s., Karviná-Nové Město, CZ;

(74) Gažík Igor, JUDr., Prievidza, SK;

(54) Stavebnicová regálová sústava**(51) A61K 9/00, A61K 36/00, A61P 9/00****(11) 5640**

(21) 5074-2009

(22) 29.9.2009

(24) 27.12.2010

(45) 4.2.2011

(47) 27.12.2010

(72) Švantner Milan, Poltár, SK; Golian Ivan, Poltár, SK;

(73) Švantner Milan, Poltár, SK; Golian Ivan, Poltár, SK;

(74) Hojčuš Peter, Ing., Bratislava, SK;

(54) Farmaceuticko-kozmetický prípravok určený najmä na liečbu hemoroidov**(51) A61K 9/00, A61K 31/00, A61K 33/00, A61K 47/00, A61P 17/00****(11) 5647**

(21) 50023-2010

(22) 22.3.2010

(24) 27.12.2010

(45) 4.2.2011

(47) 27.12.2010

(72) Šak Michal, doc. MUDr., CSc., Košice, SK; Kimáková Tatiana, MVDr., PhD., Košice, SK; Mačalová Jitka, MUDr., Košice, SK;

(73) Šak Michal, doc. MUDr., CSc., Košice, SK; Kimáková Tatiana, MVDr., PhD., Košice, SK; Mačalová Jitka, MUDr., Košice, SK;

(74) Labudík Miroslav, Ing., Kysucké Nové Mesto, SK;

(54) Liečivá masť na hojenie viacerých kožných ochorení**(51) A63C 9/00, A63C 5/00****(11) 5645**

(21) 5015-2010

(22) 12.4.2010

(24) 27.12.2010

(45) 4.2.2011

(47) 27.12.2010

(72) Hrdlička Antonín, Ing., Bratislava, SK;

(73) Hrdlička Antonín, Ing., Bratislava, SK;

(74) Kováčik Štefan, Ing., Bratislava, SK;

(54) Bezpečnostné usporiadanie viazania pre skibordy**(51) B22D 41/00, C22C 21/00, B22D 21/00****(11) 5641**

(21) 5097-2009

(22) 15.12.2009

(24) 27.12.2010

(45) 4.2.2011

(47) 27.12.2010

(72) Demian Svetozár, Ing., Bratislava, SK; Hrnčiar

Viliam, doc. Ing., PhD., Bratislava, SK;

(73) Demian Svetozár, Ing., Bratislava, SK; Hrnčiar

Viliam, doc. Ing., PhD., Bratislava, SK;

(74) ROTT, RŮŽIČKA & GUTTMANN, Bratislava, SK;

(54) Kryštalizátor plazmovej pece**(51) B27B 33/00****(11) 5643**

(21) 5009-2010

(22) 30.3.2010

(24) 27.12.2010

(45) 4.2.2011

(47) 27.12.2010

(72) Šebestík Tomáš, Kroměříž, CZ;

(73) PILANA TOOLS Saw Bodies spol. s r.o., Zbo-
rovice, CZ;

(74) Filípek Ján, Ing., Bratislava, SK;

(54) Pílový list

(51) B29B 17/00, C08J 11/00**(11) 5648**

(21) 5005-2010

(22) 15.6.2009

(24) 27.12.2010

(31) PCT/AT2009/000238

(32) 15.6.2009

(33) AT

(45) 4.2.2011

(47) 27.12.2010

(72) Feichtinger Klaus, Linz, AT; Hackl Manfred, Linz, AT; Wendelin Gerhard, Linz, AT;

(73) EREMA ENGINEERING RECYCLING MASCHINEN UND ANLAGEN GESELLSCHAFT M.B.H., Ansfelden, AT;

(74) Guniš Jaroslav, Mgr., Bratislava, SK;

(86) PCT/AT2009/000238

(87) WO2009/152541

(54) Spôsob predspracovania polymérnych materiálov a usporiadanie na vykonávanie tohto spôsobu**(51) B65D 81/00, A47J 41/00****(11) 5646**

(21) 5033-2010

(22) 27.5.2010

(24) 27.12.2010

(45) 4.2.2011

(47) 27.12.2010

(72) Wagner Boris, Bratislava, SK;

(73) Wagner Boris, Bratislava, SK;

(74) Kováčik Štefan, Ing., Bratislava, SK;

(54) Termoizolačný nafukovací obal**(51) E04B 2/00, E04C 2/00, F41H 5/00****(11) 5644**

(21) 5014-2010

(22) 8.4.2010

(24) 27.12.2010

(45) 4.2.2011

(47) 27.12.2010

(72) Jaroš Vladimír, Mgr., Praha - Kbely, CZ; Kubálek Ladislav, doc. PhDr., CSc., Praha - Stodůlky, CZ; Olexík Slavomil, Ing. arch., Trenčín, SK;

(73) Jaroš Vladimír, Mgr., Praha - Kbely, CZ; Kubálek Ladislav, doc. PhDr., CSc., Praha - Stodůlky, CZ; Olexík Slavomil, Ing. arch., Trenčín, SK;

(74) ROTT, RŮŽIČKA & GUTTMANN, Bratislava, SK;

(54) Konštrukčný modul na modulovú konštrukciu výcvikových objektov

(51)	(11)	(51)	(11)	(51)	(11)	(51)	(11)
A47B 47/00	5642	A63C 9/00	5645	B27B 33/00	5643	B65D 81/00	5646
A61K 9/00	5647	B22D 41/00	5641	B29B 17/00	5648	E04B 2/00	5644
A61K 9/00	5640						

ND2K

Predĺženie platnosti úžitkových vzorov

(11)	(51)	(11)	(51)	(11)	(51)	(11)	(51)
3783	E06B 9/00	3815	F23N 5/00	4687	E04H 1/00	5336	A23L 1/00
3790	F15B 21/00	3864	E03F 5/00	4702	G07F 7/00	5584	B23K 9/00
3791	F15B 13/00	3880	E04C 1/00	4734	E04F 19/00		
3792	B21D 19/00	3928	F42C 15/00	4773	A47C 27/00		
3809	H02M 3/00	3929	E04C 2/00	4833	F42C 15/00		
<p>(51) A23L 1/00, A61P 1/00, A61P 3/00, A61P 9/00 (11) 5336 (21) 50027-2009 (22) 13.1.2004 (73) NATURPRODUKT CZ spol. s r. o., Praha - Východ, Šestajovice, CZ; (54) Potravinový doplnok na báze silymarína</p>				<p>(51) E04C 2/00, E04B 1/00 (11) 3929 (21) 3-2004 (22) 9.1.2004 (73) Konnerth Alfred, Dipl. Ing., Mainbernheim, DE; (54) Stavebný stenový prvok a jeho použitie na vytvorenie stavebnej priečky alebo obkladovej steny</p>			
<p>(51) A47C 27/00 (11) 4773 (21) 24-2007 (22) 2.2.2007 (73) Hilding Anders Česká republika a. s., Roztoky u Jilemnice, CZ; (54) Lôžková plocha matracov</p>				<p>(51) E04F 19/00, A47B 96/00 (11) 4734 (21) 245-2006 (22) 6.12.2006 (73) Lukáč Peter, Bánovce nad Bebravou, SK; (54) Obrubová lišta na ukončenie obvodových častí nábytkárskych výrobkov</p>			
<p>(51) B21D 19/00 (11) 3792 (21) 308-2003 (22) 3.12.2003 (73) OBAL - SERVIS, a. s., Košice, Košice, SK; (54) Zariadenie na výrobu vnútorných prírub uholníkového prierezu, najmä na balenie zvitkov plechu</p>				<p>(51) E04H 1/00 (11) 4687 (21) 218-2006 (22) 24.10.2006 (73) ART LUX, s. r. o., Bratislava, SK; (54) Multimediálny predajný novinový stánok</p>			
<p>(51) B23K 9/00, B23K 37/00 (11) 5584 (21) 5057-2009 (22) 20.4.2006 (73) Beran Milan, Bratislava, SK; Belica Ján, Bratislava, SK; (54) Spôsob zviditeľnenia zvracieho procesu a zariadenie na jeho realizáciu</p>				<p>(51) E06B 9/00, E04C 3/00 (11) 3783 (21) 282-2003 (22) 7.11.2003 (73) HELUZ cihlářský průmysl v. o. s., Dolní Bukovsko, CZ; (54) Nosný roletový preklad</p>			
<p>(51) E03F 5/00 (11) 3864 (21) 328-2003 (22) 19.12.2003 (73) HL Hutterer & Lechner GmbH, Himberg bei Wien, AT; (54) Podlahový výpust</p>				<p>(51) F15B 13/00, F15B 15/00 (11) 3791 (21) 307-2003 (22) 3.12.2003 (73) WAY INDUSTRIES, a.s., Krupina, SK; (54) Zapojenie hydraulického okruhu pracovnej nadvstavby, najmä šmykom riadeného nakladača</p>			
<p>(51) E04C 1/00 (11) 3880 (21) 273-2003 (22) 3.11.2003 (73) Hrčka Ivan, Ing., Zvolen, SK; (54) Stavebný dielec na stavanie stien</p>				<p>(51) F15B 21/00 (11) 3790 (21) 306-2003 (22) 3.12.2003 (73) WAY INDUSTRIES, a.s., Krupina, SK; (54) Dvojrýchlostný hydrostatický pohon, najmä šmykom riadeného nakladača</p>			

(51) **F23N 5/00**
 (11) **3815**
 (21) 10-2004
 (22) 26.1.2004
 (73) ŽDB GROUP a. s., Bohumín, CZ;
 (54) **Zabezpečovacie zariadenie proti prehrievaniu kotla**

(51) **G07F 7/00**
 (11) **4702**
 (21) 225-2006
 (22) 6.11.2006
 (73) COME - automaty s. r. o., Opava, CZ;
 (54) **Systém prevádzkovania bezhotovostných predajných automatov**

(51) **F42C 15/00**
 (11) **4833**
 (21) 246-2006
 (22) 11.12.2006
 (73) KONŠTRUKTA-DEFENCE, a. s., Trenčín, SK;
 (54) **Mechanizmus odisťovania dynamickým účinkom tlaku vzduchu**

(51) **H02M 3/00**
 (11) **3809**
 (21) 304-2003
 (22) 1.12.2003
 (73) AŽD Praha, s. r. o., Praha, CZ;
 (54) **Menič jednosmerného trakčného napätia na nízke napätie železničného infraštruktúrneho zariadenia**

(51) **F42C 15/00**
 (11) **3928**
 (21) 329-2003
 (22) 22.12.2003
 (73) KONŠTRUKTA - Defence, a. s., Trenčín, SK;
 (54) **Poistný mechanizmus zapalovačov s odisťovaním dvomi fyzikálnymi veličinami s pyrotechnickým mechanizmom maskovej istoty**

(51)	(11)	(51)	(11)	(51)	(11)	(51)	(11)
A23L 1/00	5336	E04C 1/00	3880	F15B 13/00	3791	G07F 7/00	4702
A47C 27/00	4773	E04C 2/00	3929	F15B 21/00	3790	H02M 3/00	3809
B21D 19/00	3792	E04F 19/00	4734	F23N 5/00	3815		
B23K 9/00	5584	E04H 1/00	4687	F42C 15/00	3928		
E03F 5/00	3864	E06B 9/00	3783	F42C 15/00	4833		

MK2K**Zaniknuté úžitkové vzory uplynutím doby platnosti**

(11)	Dátum zániku	(11)	Dátum zániku	(11)	Dátum zániku	(11)	Dátum zániku
2832	13.12.2010	3270	27.12.2010	4572	09.05.2010	4633	18.05.2010
2855	06.12.2010	3584	14.05.2010	4573	09.05.2010	4668	02.05.2010
2859	29.12.2010	3648	22.05.2010	4574	10.05.2010	4704	02.05.2010
2866	15.12.2010	3702	18.12.2010	4593	02.05.2010	4709	11.05.2010
2872	13.12.2010	3747	27.05.2010	4601	23.05.2010	4712	05.05.2010
2914	13.12.2010	3748	27.05.2010	4602	24.05.2010	4739	22.05.2010
2927	27.12.2010	3749	27.05.2010	4611	18.05.2010	4779	10.05.2010
2935	04.12.2010	4554	23.05.2010	4625	05.05.2010		
3019	13.12.2010	4563	10.05.2010	4631	03.05.2010		
3098	28.12.2010	4564	30.05.2010	4632	03.05.2010		

HE2K

Zmeny adries

- (11) **4939**
 - (21) 241-2006
 - (72) Kopecký Peter, Nitrianske Rudno, SK;
Dátum zápisu do registra: 30.12.2010
-

TE2K

Zmeny adries

- (11) **4939**
 - (21) 241-2006
 - (73) Kopecký Peter, Nitrianske Rudno, SK;
Dátum zápisu do registra: 30.12.2010
-

ČASŤ

**EURÓPSKE PATENTY
S URČENÍM PRE SLOVENSKÚ REPUBLIKU**

Kódy na označovanie jednotlivých druhov dokumentov (Štandard WIPO ST. 16)

T1	Preklad patentových nárokov európskej patentevej prihlášky	T3	Preklad európskeho patentového spisu
T2	Opravený preklad patentových nárokov európskej patentevej prihlášky	T4	Opravený preklad európskeho patentového spisu
		T5	Preklad zmeneného európskeho patentového spisu

Číselné kódy na označovanie bibliografických údajov (Štandard WIPO ST. 9)

(11)	Číslo dokumentu	(62)	Číslo pôvodnej prihlášky v prípade vylúčenej prihlášky
(21)	Číslo prihlášky	(71)	Meno (názov) prihlasovateľa (-ov)
(24)	Dátum nadobudnutia účinkov európskeho patentu	(72)	Meno pôvodcu (-ov)
(31)	Číslo prioritnej prihlášky	(73)	Meno (názov) majiteľa (-ov)
(32)	Dátum podania prioritnej prihlášky	(74)	Meno (názov) zástupcu (-ov)
(33)	Krajina alebo regionálna organizácia priority	(86)	Číslo podania medzinárodnej prihlášky podľa PCT
(45)	Dátum sprístupnenia prekladu patentového spisu alebo zmeneného patentového spisu	(87)	Číslo zverejnenia medzinárodnej prihlášky podľa PCT
(46)	Dátum sprístupnenia prekladu patentových nárokov	(96)	Číslo a dátum podania európskej patentevej prihlášky
(48)	Dátum sprístupnenia opraveného prekladu patentových nárokov alebo patentového spisu	(97)	Číslo a dátum zverejnenia európskej patentevej prihlášky alebo vydania európskeho patentového spisu
(51)	Medzinárodné patentové triedenie		
(54)	Názov		

Poznámka:

Symbody medzinárodného patentového triedenia uvedené v tomto vestníku zodpovedajú vydaniu 2011.01 Medzinárodného patentového triedenia s platnosťou od 1. januára 2011. Na patentových dokumentoch zverejňovaných úradom a vo vestníku úradu budú v roku 2011 uvádzané iba symbody hlavných skupín MPT 2011.01. V databázach úradu, vo webregistroch na internete a v ostatných výstupoch úradu budú zverejňované údaje týkajúce sa patentov a úžitkových vzorov vrátane ich prihlášok so symbolmi úplnej verzie MPT 2011.01.

Kódy na označovanie záhlaví oznámení publikovaných vo Vestníku ÚPV SR (Štandard WIPO ST. 17)

BA9A	Sprístupnené preklady a opravené preklady patentových nárokov európskych patentových prihlášok
SC4A	Sprístupnené preklady a opravené preklady európskych patentových spisov
SC4A	Sprístupnené preklady zmenených európskych patentových spisov
FA9A	Zastavené konania o európskych patentových prihláškach z dôvodu späťvzatia
GA9A	Zmeny európskych patentových prihlášok na národné prihlášky
MA4A	Zaniknuté európske patenty vzdaním sa patentu
MC4A	Zrušené európske patenty po námietkovom konaní pred EÚ
MC4A	Zrušené európske patenty
MG4A	Čiastočne zrušené európske patenty
MK4A	Zaniknuté európske patenty uplynutím doby platnosti
MM4A	Zaniknuté európske patenty pre nezaplatenie udržiavacích poplatkov
PC9A	Prevody a prechody práv na európske patentové prihlášky
PC4A	Prevody a prechody práv na európske patenty
PD9A	Zmeny dispozičných práv na európske patentové prihlášky (zálohy)
PD4A	Zmeny dispozičných práv na európske patenty (zálohy)
PD9A	Zmeny dispozičných práv na európske patentové prihlášky (ukončenie zálohov)
PD4A	Zmeny dispozičných práv na európske patenty (ukončenie zálohov)
QA9A	Ponuky licencií na európske patentové prihlášky
QA4A	Ponuky licencií na európske patenty
QB9A	Licenčné zmluvy registrované alebo udelené na európske patentové prihlášky
QB4A	Licenčné zmluvy registrované alebo udelené na európske patenty
QC9A	Ukončenie platnosti licenčných zmlúv na európske patentové prihlášky
QC4A	Ukončenie platnosti licenčných zmlúv na európske patenty

Opravy a zmeny

Opravy v európskych patentových prihláškach

- HA9A** Doplnenie pôvodcu (-ov)
- HB9A** Opravy mien
- HC9A** Zmeny mien
- HD9A** Opravy adries
- HE9A** Zmeny adries
- HF9A** Opravy dátumov
- HG9A** Opravy zatriedenia podľa MPT
- HH9A** Opravy chýb alebo zmeny všeobecne
- HK9A** Opravy tlačových chýb vo Vestníku ÚPV SR

Opravy v európskych patentoch

- TA4A** Doplnenie pôvodcu (-ov)
- TB4A** Opravy mien
- TC4A** Zmeny mien
- TD4A** Opravy adries
- TE4A** Zmeny adries
- TF4A** Opravy dátumov
- TG4A** Opravy zatriedenia podľa MPT
- TH4A** Opravy chýb alebo zmeny všeobecne
- TK4A** Opravy tlačových chýb vo Vestníku ÚPV SR

SC4A Sprístupnené preklady európskych patentových spisov

(11)	(51)	(11)	(51)	(11)	(51)	(11)	(51)
8159	C07H 17/00	8187	A61K 31/00	8215	F02M 25/00	8243	A61K 9/00
8160	C07H 19/00	8188	F16H 7/00	8216	A47G 9/00	8244	C07D 451/00
8161	H02B 13/00	8189	B23K 26/00	8217	C07D 277/00	8245	A61K 9/00
8162	B65G 1/00	8190	B29D 12/00	8218	C07D 333/00	8246	C22C 38/00
8163	C12N 9/00	8191	A62B 17/00	8219	B65D 71/00	8247	D06F 37/00
8164	B60N 2/00	8192	A47J 43/00	8220	F24F 11/00	8248	C12N 15/00
8165	D21H 21/00	8193	E06B 7/00	8221	A61K 39/00	8249	C07D 285/00
8166	C07K 19/00	8194	B29C 55/00	8222	B65D 81/00	8250	A63B 69/00
8167	E02D 27/00	8195	A61K 38/00	8223	E02D 5/00	8251	B62D 25/00
8168	G01N 33/00	8196	C08J 5/00	8224	C07K 16/00	8252	A61K 31/00
8169	A21B 3/00	8197	C07D 413/00	8225	E04F 13/00	8253	G06F 13/00
8170	H04Q 9/00	8198	C07D 401/00	8226	B65G 21/00	8254	A47K 10/00
8171	A61K 31/00	8199	C21B 7/00	8227	E05F 1/00	8255	H02K 1/00
8172	A61K 38/00	8200	C08L 67/00	8228	A23K 1/00	8256	A61K 31/00
8173	C07K 7/00	8201	C22C 28/00	8229	B65D 35/00	8257	B60Q 1/00
8174	C07K 16/00	8202	B60R 25/00	8230	H04N 7/00	8258	A61K 31/00
8175	C07D 491/00	8203	B44B 5/00	8231	A61B 19/00	8259	B62B 5/00
8176	C07C 59/00	8204	C07D 487/00	8232	A61K 31/00	8260	C07D 403/00
8177	C07K 14/00	8205	C07D 279/00	8233	C07D 401/00	8261	A61K 9/00
8178	C12Q 1/00	8206	H04L 27/00	8234	C07D 211/00	8262	A41D 13/00
8179	E05B 19/00	8207	E04G 17/00	8235	E06C 7/00	8263	B29C 47/00
8180	B65D 1/00	8208	C12G 3/00	8236	G11B 17/00	8264	C08B 3/00
8181	A01N 41/00	8209	C12N 15/00	8237	F16L 21/00	8265	A47J 31/00
8182	A61M 5/00	8210	F04B 39/00	8238	C07K 7/00	8266	C09J 175/00
8183	A61K 9/00	8211	F16L 41/00	8239	A24D 3/00	8267	A61K 9/00
8184	A61K 35/00	8212	C12N 15/00	8240	H01L 21/00	8268	C12N 1/00
8185	B65D 81/00	8213	B62J 1/00	8241	C07F 9/00	8269	E04B 1/00
8186	C07C 225/00	8214	A61K 48/00	8242	E04B 1/00	8270	F41H 11/00

(51) A01N 41/00, A01N 37/00, A01N 43/00

(11) E 8181

(96) 03767700.2, 28.11.2003

(97) 1567012, 30.6.2010

(24) 30.6.2010

(31) 0227966

(32) 29.11.2002

(33) GB

(73) Syngenta Participations AG, Basel, CH;

(72) HUGGENBERGER Fritz, Basel, CH;

(74) Bušová Eva, JUDr., Bratislava, SK;

(86) PCT/EP2003/013429

(87) WO 2004/049804

(54) Fungicídna kombinácia na ochranu úrody

(51) A21B 3/00, A21D 15/00

(11) E 8169

(96) 08152853.1, 17.3.2008

(97) 1969941, 14.7.2010

(24) 14.7.2010

(31) 2000544

(32) 15.3.2007

(33) NL

(73) Bakkersland IP B.V., Hedel, NL;

(72) Dieks Franciscus Antonius Hermanus, Milsbeek, NL;

(74) MAJLINGOVÁ & PARTNERS, s. r. o., Bratislava, SK;

(54) Zariadenie a spôsob na prípravu chleba

(51) A23K 1/00

(11) E 8228

(96) 07871717.0, 20.12.2007

(97) 2124618, 16.6.2010

(24) 16.6.2010

(31) 614218

(32) 21.12.2006

(33) US

(73) Lignotech Usa, Inc., Rothschild, WI, US;

(72) LEBO Stuart E. Jr., Ringle, WI, US; WINOWISKI Thomas S., Mosinee, WI, US;

(74) PATENTSERVIS BRATISLAVA, a. s., Bratislava, SK;

(86) PCT/US2007/088309

(87) WO 2008/079942

(54) Krmivo pre dobytok s lepším využitím proteínov a škrobov

(51) A24D 3/00

(11) E 8239

(96) 05808816.2, 9.11.2005

(97) 1827145, 1.9.2010

(24) 1.9.2010

(31) 626613 P

(32) 10.11.2004

(33) US

(73) Philip Morris Products S.A., Neuchâtel, CH;

(72) JUPE Richard, Richmond, VA, US; SCOTT Robert G., Midlothian, VA, US; KEEN Billy J., Bumpass, VA, US;

- (74) PATENTSERVIS BRATISLAVA, a. s., Bratislava, SK;
 (86) PCT/IB2005/003644
 (87) WO 2006/051422
(54) Filter obsahujúci aromatický adsorbent

(51) A41D 13/00, B01D 39/00, A62B 7/00, B01D 71/00

- (11) E 8262**
 (96) 04736720.6, 11.6.2004
 (97) 1635661, 11.8.2010
 (24) 11.8.2010
 (31) 477960 P
 (32) 13.6.2003
 (33) US
 (73) WADSTRÖM Torkel, Lund, SE; Ljung Asa, Lund, SE; Hjertén Stellan, Uppsala, SE;
 (72) WADSTRÖM Torkel, Lund, SE; LJUNG Asa, Lund, SE; HJERTEN Stellan, Uppsala, SE; ILBÄCK Nils-Gunnar, Uppsala, SE; HJERTEN Marie-Christine, Uppsala, SE;
 (74) Čechvalová Dagmar, Bratislava, SK;
 (86) PCT/SE2004/000928
 (87) WO 2004/110193
(54) Výrobok na absorpčné účely

(51) A47G 9/00

- (11) E 8216**
 (96) 03746267.8, 11.4.2003
 (97) 1494564, 11.8.2010
 (24) 11.8.2010
 (31) 200200562
 (32) 16.4.2002
 (33) DK
 (73) Quilts of Denmark A/S, Vamdrup, DK;
 (72) SCHMIDT Hans Erik, Sommersted, DK;
 (74) Čechvalová Dagmar, Bratislava, SK;
 (86) PCT/DK2003/000248
 (87) WO 2003/086155
(54) Spôsob zlepšenia prispôsobiteľnosti podperného vankúša

(51) A47J 31/00

- (11) E 8265**
 (96) 06812720.8, 17.10.2006
 (97) 1937121, 25.8.2010
 (24) 25.8.2010
 (31) 1030235
 (32) 20.10.2005
 (33) NL
 (73) Bravilor Holding B.V., Heerhugowaard, NL;
 (72) HUIBERTS Johannes Theodorus Emerentia, Spanbroek, NL;
 (74) Litvákova Lenka, Ing., Bratislava, SK;
 (86) PCT/NL2006/050261
 (87) WO 2007/046702
(54) Zariadenie na prípravu horúcej vody a kávovar vybavený takýmto zariadením

(51) A47J 43/00, B65D 83/00

- (11) E 8192**
 (96) 06799454.1, 11.9.2006
 (97) 1916931, 30.6.2010
 (24) 30.6.2010

- (73) Friesland Brands B.V., Amersfoort, NL;
 (72) CLAUWAERT Werner Marie Camiel, Groot Bijgaarden, BE; DUMON Annick Albertine Alfons, Zoutleeuw, BE; SPELMANS Luc Bart, Sint-Truiden, BE; BRAAKHEKKE Marcel, Eindhoven, NL;
 (74) PATENTSERVIS BRATISLAVA, a. s., Bratislava, SK;
 (86) PCT/NL2006/000448
 (87) WO 2008/033005
(54) Aerosólový kontajner

(51) A47K 10/00

- (11) E 8254**
 (96) 04716555.0, 3.3.2004
 (97) 1603439, 11.8.2010
 (24) 11.8.2010
 (31) 10310944
 (32) 13.3.2003
 (33) DE
 (73) Likosar Ferdinand, Bludesch, AT; Likosar Juliane Magdalena, Bludesch, AT;
 (72) LIKOSAR Ferdinand, Bludesch, AT;
 (74) Hörmannová Zuzana, Ing., Bratislava, SK;
 (86) PCT/EP2004/002109
 (87) WO 2004/080255
(54) Dávkovač papiera na dávkovanie kvapalinou napusteného alebo suchého papiera

(51) A61B 19/00, A61F 9/00, A61B 1/00

- (11) E 8231**
 (96) 06836681.4, 31.10.2006
 (97) 1951142, 21.4.2010
 (24) 21.4.2010
 (31) 731843 P
 (32) 31.10.2005
 (33) US
 (73) Alcon, Inc., Hünenberg, CH;
 (72) HICKING-BOTHAM Dyson, Stouchberg-womelsdorf, PA 19567, US;
 (74) PATENTSERVIS BRATISLAVA, a. s., Bratislava, SK;
 (86) PCT/US2006/042397
 (87) WO 2007/053590
(54) Vysúvateľný širokouhlý iluminátor

(51) A61K 9/00, A61K 31/00

- (11) E 8183**
 (96) 06759225.3, 8.5.2006
 (97) 1888040, 18.8.2010
 (24) 18.8.2010
 (31) 679607 P
 (32) 10.5.2005
 (33) US
 (73) Novartis AG, Basel, CH;
 (72) VASANTHAVADA Madhav, Basking Ridge, New Jersey, US; LAKSHMAN Jay Parthiban, Cedar Knolls, New Jersey, US; TONG Wei-Qin, Basking Ridge, New Jersey, US; SERAJUDDIN Abu T.M., Flushing, New York, US;
 (74) Čechvalová Dagmar, Bratislava, SK;
 (86) PCT/US2006/017558
 (87) WO 2006/121941
(54) Farmaceutická kompozícia obsahujúca IMATINIB a činidlo spomaľujúce uvoľňovanie

- (51) **A61K 9/00, A61K 31/00**
(11) E 8261
 (96) 06123574.3, 7.11.2006
 (97) 1787644, 18.8.2010
 (24) 18.8.2010
 (31) RM20050561
 (32) 10.11.2005
 (33) IT
 (73) D.M.G. Italia Srl, Pomezia (RM), IT;
 (72) Mercuri Luigi, Pomezia (RM), IT;
 (74) Čechvalová Dagmar, Bratislava, SK;
(54) Otologický roztok a spôsob jeho prípravy
-
- (51) **A61K 9/00, A61K 31/00, A61K 33/00, A61P 3/00, A61P 13/00, A61P 7/00**
(11) E 8243
 (96) 05810997.6, 29.11.2005
 (97) 1827386, 15.9.2010
 (24) 15.9.2010
 (31) ME20040015
 (32) 7.12.2004
 (33) IT
 (73) CM&D Pharma Limited, Esher, Surrey, GB;
 (72) Savica Vincenzo, Messina, IT;
 (74) Fajnorová Mária, Ing., Bratislava, SK;
 (86) PCT/EP2005/056289
 (87) WO 2006/061336
(54) Orálne kompozície na absorpciu zlúčenín fosforu
-
- (51) **A61K 9/00, B32B 15/00, B32B 17/00, B32B 21/00, B32B 5/00**
(11) E 8267
 (96) 02806507.6, 20.12.2002
 (97) 1474109, 25.8.2010
 (24) 25.8.2010
 (31) 342983 P
 (32) 21.12.2001
 (33) US
 (73) Alcon, Inc., Hünenberg, CH;
 (72) KETELSON Howard Allen, Fort Worth, TX, US; MEADOWS David L., Colleyville, TX, US;
 (74) Bušová Eva, JUDr., Bratislava, SK;
 (86) PCT/US2002/041248
 (87) WO 2003/059194
(54) Použitie syntetických anorganických nanočastíc ako nosičov oftalmických liečiv
-
- (51) **A61K 9/00, A61K 31/00, A61K 45/00, A61P 31/00**
(11) E 8245
 (96) 06820527.7, 14.12.2006
 (97) 2051703, 21.7.2010
 (24) 21.7.2010
 (31) MU15662005, MU18782006
 (32) 14.12.2005, 13.11.2006
 (33) IN, IN
 (73) CIPLA LIMITED, Bombay, IN;
 (72) LULLA Amar, Maharashtra, IN; MALHOTRA Geena, Maharashtra, IN;
 (74) Holoubková Mária, Ing., Bratislava, SK;
 (86) PCT/GB2006/004687
 (87) WO 2007/068934
(54) Farmaceutická kombinácia zahrnujúca nukleotidové a nukleozidové inhibítory reverznej transkriptázy (ako tenofovir a lamivudín) v rôznych podieloch v liekových jednotkách

- (51) **A61K 31/00, A61P 15/00, A23L 1/00**
(11) E 8252
 (96) 03720869.1, 8.4.2003
 (97) 1492521, 11.8.2010
 (24) 11.8.2010
 (31) RM20020194
 (32) 9.4.2002
 (33) IT
 (73) SIGMA-TAU Industrie Farmaceutiche Riunite S.p.A., Roma, IT;
 (72) CAVALLINI Giorgio, Pomezia RM, IT; BIAGIOTTI Giulio, Pomezia RM, IT; KOVERECH Aleardo, Pomezia RM, IT; SARDELLI Francesca, Pomezia RM, IT;
 (74) Hörmannová Zuzana, Ing., Bratislava, SK;
 (86) PCT/IT2003/000214
 (87) WO 2003/084526
(54) Kombinované použitie L-karnitínu, acetyl-L-karnitínu a propionyl-L-karnitínu na liečenie oligoastenoteratospermie
-
- (51) **A61K 31/00, A61K 9/00, A61K 47/00, A61P 17/00**
(11) E 8187
 (96) 06778604.6, 16.6.2006
 (97) 1896016, 11.8.2010
 (24) 11.8.2010
 (31) 0506182
 (32) 17.6.2005
 (33) FR
 (73) Galderma S.A., Cham, CH;
 (72) MALLARD Claire, Mougins, FR; BRZOKEWICZ Alain, Antibes, FR;
 (74) PATENTSERVIS BRATISLAVA, a. s., Bratislava, SK;
 (86) PCT/FR2006/001367
 (87) WO 2006/134279
(54) Spôsob solubilizácie metronidazolu
-
- (51) **A61K 31/00, A61P 25/00**
(11) E 8256
 (96) 07818462.9, 26.9.2007
 (97) 2081571, 25.8.2010
 (24) 25.8.2010
 (31) 102006046745
 (32) 29.9.2006
 (33) DE
 (73) Grünenthal GmbH, Aachen, DE;
 (72) LINZ Klaus, Wachtberg, DE; KÖGEL Babette-Yvonne, Langerwehe-Hamich, DE; SCHRÖDER Wolfgang, Aachen, DE; CHRISTOPH Thomas, Aachen, DE; DE VRY Jean, Stolberg, DE; FRIDERICHS Elmar, Stolberg, DE;
 (74) Tomeš Pavol, Ing., Bratislava, SK;
 (86) PCT/EP2007/008379
 (87) WO 2008/040481
(54) Zmiešané ORL 1/M agonisty na liečbu bolesti
-
- (51) **A61K 31/00, A61P 35/00**
(11) E 8258
 (96) 05707260.5, 8.2.2005
 (97) 1713461, 11.8.2010
 (24) 11.8.2010
 (31) MI20040230
 (32) 12.2.2004
 (33) IT

- (73) Defiante Farmaceutica S.A., Funchal Madeira, PT;
 (72) PELUSO Gianfranco, Benevento, IT; CALVANI Menotti, Roma, IT;
 (74) Hörmannová Zuzana, Ing., Bratislava, SK;
 (86) PCT/EP2005/001257
 (87) WO 2005/077354
(54) Zlúčeniny s protinádorovým účinkom

- (51) A61K 31/00, A61P 15/00**
(11) E 8171
 (96) 06744549.4, 24.4.2006
 (97) 1874313, 28.7.2010
 (24) 28.7.2010
 (31) 676165 P
 (32) 29.4.2005
 (33) US
 (73) Ferring International Center S.A., Saint-Prex, CH;
 (72) PELLICER-MARTINEZ Antonio, Valencia, ES; ARCE Joan-Carlos, Dragor, DK; SIMON-VALLES Carlos, Valencia, ES; GOMEZ-GALLEGO Raul, Vallduix, Castellón de la Plana, ES;
 (74) Holoubková Mária, Ing., Bratislava, SK;
 (86) PCT/IB2006/000989
 (87) WO 2006/117608
(54) Liečba alebo prevencia ovariálneho hyperstimulačného syndrómu (OHSS) s použitím agonistu dopamínu

- (51) A61K 31/00, A61K 9/00, A61P 37/00**
(11) E 8232
 (96) 04762795.5, 30.8.2004
 (97) 1663217, 7.7.2010
 (24) 7.7.2010
 (31) 200301232, 200301837, 529793 P, 200400079, 200400463, 200400467
 (32) 29.8.2003, 11.12.2003, 15.12.2003, 21.1.2004, 23.3.2004, 23.3.2004
 (33) DK, DK, US, DK, DK, DK
 (73) LifeCycle Pharma A/S, Horsholm, DK;
 (72) HOLM Per, Vanlose, DK; NORLING Tomas, Lyngby, DK;
 (74) Bušová Eva, JUDr., Bratislava, SK;
 (86) PCT/DK2004/000574
 (87) WO 2005/020994
(54) Tuhé disperzie obsahujúce takrolimus

- (51) A61K 35/00, A61K 9/00**
(11) E 8184
 (96) 05752662.6, 14.6.2005
 (97) 1765282, 8.9.2010
 (24) 8.9.2010
 (31) 580279 P, 147880
 (32) 14.6.2004, 8.6.2005
 (33) US, US
 (73) BIOGAIA AB, Stockholm, SE;
 (72) CONNOLLY Eamonn, Lidingö, SE; MÖLLSTAM Bo, Lerum, SE;
 (74) Čechvalová Dagmar, Bratislava, SK;
 (86) PCT/SE2005/000897
 (87) WO 2005/120527
(54) Použitie baktérií mliečného kvasenia na zníženie krvácania d'asien a zmiernenie orálneho zápalu

- (51) A61K 38/00, C12N 9/00, A61P 1/00**
(11) E 8172
 (96) 05814918.8, 14.10.2005
 (97) 1809320, 21.7.2010
 (24) 21.7.2010
 (31) 618764 P
 (32) 14.10.2004
 (33) US
 (73) Cystic Fibrosis Foundation Therapeutics, Inc., Bethesda, MD, US;
 (72) MARGOLIN Alexey L., Newton, MA, US; SHENOY Bhami C., South Grafton, MA, US; MURRAY Frederick T., Hanover, MA, US; STEVENS Anthony Christopher Lee, Newton, MA, US;
 (74) PATENTSERVIS BRATISLAVA, a. s., Bratislava, SK;
 (86) PCT/US2005/036802
 (87) WO 2006/044529
(54) Kompozície obsahujúce lipázu, proteázu a amylázu na liečbu pankreatickej nedostatočnosti

- (51) A61K 38/00, A61K 31/00, A61P 9/00, A61P 29/00, A61P 35/00**
(11) E 8195
 (96) 04721913.4, 19.3.2004
 (97) 1608400, 23.6.2010
 (24) 23.6.2010
 (31) 20030467, 515425 P
 (32) 28.3.2003, 30.10.2003
 (33) FI, US
 (73) Faron Pharmaceuticals OY, Turku, FI;
 (72) Jalkanen Sirpa, Piispanristi, FI;
 (74) Guniš Jaroslav, Mgr., Bratislava, SK;
 (86) PCT/FI2004/000158
 (87) WO 2004/084933
(54) Zvýšenie hladiny adenozinu citokínom indukovanej expresie CD73

- (51) A61K 39/00, A61P 35/00, C07K 16/00, C12N 5/00**
(11) E 8221
 (96) 04781281.3, 13.8.2004
 (97) 1734995, 14.7.2010
 (24) 14.7.2010
 (31) 825060
 (32) 15.4.2004
 (33) US
 (73) Galaxy Biotech, LLC, Cupertino, CA, US;
 (72) KIM Kyung Jin, Cupertino, California, US; SU Yi-Chi, San Francisco, California, US;
 (74) Čechvalová Dagmar, Bratislava, SK;
 (86) PCT/US2004/026565
 (87) WO 2005/107800
(54) Monoklonálne protilátky proti rastovému faktoru hepatocytov

- (51) A61K 48/00, A61K 31/00, A01N 43/00, C07H 21/00**
(11) E 8214
 (96) 03789883.0, 21.11.2003
 (97) 1569696, 11.8.2010
 (24) 11.8.2010
 (31) 428643 P
 (32) 21.11.2002
 (33) US

- (73) Bayhill Therapeutics, Inc., Palo Alto, CA, US;
THE BOARD OF TRUSTEES OF THE LE-
LAND STANFORD JUNIOR UNIVERSITY,
Palo Alto, CA, US;
(72) GARREN Hideki, Palo Alto, CA, US; HO Peggy P.,
Cupertino, CA, US; STEINMAN Lawrence, Stan-
ford, CA, US;
(74) Bušová Eva, JUDr., Bratislava, SK;
(86) PCT/US2003/037157
(87) WO 2004/047734
**(54) Spôsoby a imunomodulačné kompozície nuk-
leových kyselín na prevenciu a liečbu ochorení**

- (51) A61M 5/00**
(11) E 8182
(96) 07732987.8, 29.5.2007
(97) 2021057, 4.8.2010
(24) 4.8.2010
(31) 0610861
(32) 1.6.2006
(33) GB
(73) Cilag GmbH International, Zug, CH;
(72) JENNINGS Douglas Ivan, Hertfordshire, GB;
(74) Bušová Eva, JUDr., Bratislava, SK;
(86) PCT/GB2007/001969
(87) WO 2007/138296
(54) Viečko pre vstrekovacie zariadenie

- (51) A62B 17/00**
(11) E 8191
(96) 07016582.4, 23.8.2007
(97) 1894604, 14.7.2010
(24) 14.7.2010
(31) 102006040196
(32) 28.8.2006
(33) DE
(73) Müller Schutanzugservice e.K., Tegernheim, DE;
(72) Kusebauch Rolf H, Obermotzing, DE; Landau
Andreas, Eime, DE; Müller Christian, Tegernhe-
im, DE; Schirmbeck Herbert, Barbing, DE;
(74) MAJLINGOVÁ & PARTNERS, s. r. o., Brati-
slava, SK;
(54) Ochranný odev

- (51) A63B 69/00**
(11) E 8250
(96) 06701001.7, 17.1.2006
(97) 1841510, 18.8.2010
(24) 18.8.2010
(31) 762005
(32) 18.1.2005
(33) AT
(73) Hof Georg, Purkersdorf, AT;
(72) Hof Georg, Purkersdorf, AT;
(74) Fajnorová Mária, Ing., Bratislava, SK;
(86) PCT/AT2006/000020
(87) WO 2006/076755
**(54) Montážna súprava pre protiprúdne plavecké
zariadenie**

- (51) B23K 26/00**
(11) E 8189
(96) 07301142.1, 22.6.2007
(97) 1878531, 18.8.2010
(24) 18.8.2010
(31) 0652928
(32) 12.7.2006
(33) FR
(73) L'AIR LIQUIDE, Société Anonyme pour l'Etude
et l'Exploitation des Procédés Georges Claude, Pa-
ris, FR;
(72) Briand Francis, Paris, FR; Dubet Olivier, Saint Cyr
l'Ecole, FR; Chovet Corinne, Conflans Ste Hono-
rine, FR;
(74) Čechvalová Dagmar, Bratislava, SK;
**(54) Proces hybridného laserovo-oblúkového zvá-
rania pre povrch dielcov potiahnutých kovem,
pričom povrch obsahuje hliník**

- (51) B29C 47/00, B29C 49/00, F16J 3/00**
(11) E 8263
(96) 07006979.4, 3.4.2007
(97) 1849578, 18.8.2010
(24) 18.8.2010
(31) 102006018883
(32) 24.4.2006
(33) DE
(73) Ossberger GmbH + Co., Weissenburg, DE;
(72) Kiefer Dieter, Weissenburg, DE;
(74) Hörmannová Zuzana, Ing., Bratislava, SK;
**(54) Spôsob výroby a zariadenie na výrobu hadico-
vého predmetu z termoplastickej umelej hmoty**

- (51) B29C 55/00, D01D 5/00, F41H 5/00**
(11) E 8194
(96) 08748892.0, 11.4.2008
(97) 2136986, 1.9.2010
(24) 1.9.2010
(31) 102007017621
(32) 12.4.2007
(33) DE
(73) Nextrusion GmbH, Bobingen, DE;
(72) BRÜNING Hans-Joachim, Augsburg, DE; FIS-
CHER Andreas, Bobingen, DE; BACKER Jan
Adolph Dam, WN Son, NL; BONNER Mark Ja-
mes, Leeds LS6 1LJ, GB; WARD Ian McMillan,
Bramhope, Leeds LS 169 EL, GB;
(74) ŽOVICOVÁ & ŽOVIC IP, s. r. o., Bratislava,
SK;
(86) PCT/EP2008/002887
(87) WO 2008/125298
**(54) Spôsob výroby vysoko orientovaných polyolefí-
nových pásov, z nich vyrobenej textilnej a ploš-
nej štruktúry a ich použitie v ochranných tele-
sách na ochranu proti balistickým projektilom
a podobným**

- (51) B29D 12/00, B29C 45/00, B60N 2/00**
(11) E 8190
(96) 03744364.5, 14.3.2003
(97) 1487632, 18.8.2010
(24) 18.8.2010
(31) 10211656
(32) 15.3.2002
(33) DE

- (73) Johnson Controls Interiors GmbH & Co. KG, Wuppertal, DE;
 (72) WOLFF Martin, Hattingen, DE; BUDDE Birgit, Remscheid, DE; BRUNS Otwald, Wuppertal, DE; BRÜCKNER Hubert, Erkrath, DE;
 (74) Čechvalová Dagmar, Bratislava, SK;
 (86) PCT/EP2003/002695
 (87) WO 2003/078149
(54) Tvarovateľný stavebný diel, najmä diel na vybavenie motorového vozidla a spôsob jeho výroby

-
- (51) B44B 5/00**
(11) E 8203
 (96) 03718675.6, 25.2.2003
 (97) 1480841, 1.9.2010
 (24) 1.9.2010
 (31) 384022002
 (32) 5.3.2002
 (33) CH
 (73) CONCAST AG, Zürich, CH;
 (72) LITTOOIJ Nico, Hinwil, CH; GROETZINGER Daniel, Winterthur, CH;
 (74) Tomeš Pavol, Ing., Bratislava, SK;
 (86) PCT/EP2003/001884
 (87) WO 2003/074295
(54) Značkovací stroj na metalurgické výrobky

-
- (51) B60N 2/00**
(11) E 8164
 (96) 04810394.9, 5.11.2004
 (97) 1689614, 28.7.2010
 (24) 28.7.2010
 (31) 519304 P
 (32) 11.11.2003
 (33) US
 (73) Johnson Controls Technology Company, Holland, MI, US;
 (72) MICHALAK Eric Bernard, Westland, MI, US; BENZING Robert Michael, Britton, MI, US; HENSEL David, Canton, MI, US;
 (74) Čechvalová Dagmar, Bratislava, SK;
 (86) PCT/US2004/036912
 (87) WO 2005/047057
(54) Mechanizmus na nastavenie operadla sedadla

-
- (51) B60Q 1/00, B62D 25/00**
(11) E 8257
 (96) 05291418.1, 30.6.2005
 (97) 1623873, 25.8.2010
 (24) 25.8.2010
 (31) 0408533
 (32) 2.8.2004
 (33) FR
 (73) Faurecia Bloc Avant, Nanterre, FR;
 (72) Bierjon Didier, Audincourt, FR; Mary Raphaël, Schelldorf, DE;
 (74) Tomeš Pavol, Ing., Bratislava, SK;
(54) Zostava prednej časti automobilového vozidla

- (51) B60R 25/00, E05B 65/00**
(11) E 8202
 (96) 07124020.4, 21.12.2007
 (97) 2072353, 4.8.2010
 (24) 4.8.2010
 (73) Valeo Sicherheitssysteme GmbH, Erdweg, DE;
 (72) Laval Anthony, Erdweg, DE; Montay Jean-Philippe, Erdweg, DE;
 (74) Hörmannová Zuzana, Ing., Bratislava, SK;
(54) Zabezpečovacie zariadenie pre stĺpik riadenia

-
- (51) B62B 5/00**
(11) E 8259
 (96) 03758290.5, 29.9.2003
 (97) 1545956, 28.7.2010
 (24) 28.7.2010
 (31) 0222672
 (32) 1.10.2002
 (33) GB
 (73) Radlok S.a.r.l., Luxembourg, LU;
 (72) Gray Andrew, York, GB;
 (74) Belička Ivan, Ing., Banská Bystrica, SK;
 (86) PCT/GB2003/004095
 (87) WO 2004/031017
(54) Brzdové zariadenie

-
- (51) B62D 25/00, B60Q 1/00**
(11) E 8251
 (96) 05291416.5, 30.6.2005
 (97) 1634800, 25.8.2010
 (24) 25.8.2010
 (31) 0408532
 (32) 2.8.2004
 (33) FR
 (73) Faurecia Bloc Avant, Nanterre, FR;
 (72) Bierjon Didier, Audincourt, FR; Mary Raphaël, Schelldorf, DE;
 (74) Tomeš Pavol, Ing., Bratislava, SK;
(54) Zostava predného bloku na automobil

-
- (51) B62J 1/00**
(11) E 8213
 (96) 05771444.6, 28.7.2005
 (97) 1781528, 18.8.2010
 (24) 18.8.2010
 (31) VI20040204
 (32) 11.8.2004
 (33) IT
 (73) M. D'A. Francesco Riondato, Bassano del Grappa, IT;
 (72) RIONDATO Francesco, Bassano del Grappa, IT;
 (74) Bušová Eva, JUDr., Bratislava, SK;
 (86) PCT/EP2005/008212
 (87) WO 2006/015731
(54) Cyklistické sedlo

-
- (51) B65D 1/00, B65D 21/00**
(11) E 8180
 (96) 03010449.1, 9.5.2003
 (97) 1364880, 26.5.2010
 (24) 26.5.2010
 (31) 154677
 (32) 22.5.2002
 (33) US

- (73) PLASTIPAK PACKAGING, INC., Plymouth, MI, US;
 (72) Pedmo Marc A., Lichfield, Ohio, US; Darr Richard C., Medina, Ohio, US;
 (74) Mešková Viera, Ing., Bratislava, SK;
(54) Dno fľaše

- (51) B65D 35/00, B65D 47/00, B65D 23/00, B65D 69/00**
(11) E 8229
 (96) 06019240.8, 21.1.2004
 (97) 1731440, 1.9.2010
 (24) 1.9.2010
 (73) Momentive Performance Materials Inc., Albany, NY, US;
 (72) Whitney Peter M., Clifton Park, NY, US;
 (74) PATENTSERVIS BRATISLAVA, a. s., Bratislava, SK;
(54) Dávkovač na dávkovanie viskózne tekutiny

- (51) B65D 71/00**
(11) E 8219
 (96) 06784846.5, 13.6.2006
 (97) 1893502, 11.8.2010
 (24) 11.8.2010
 (31) 0511945
 (32) 13.6.2005
 (33) GB
 (73) MeadWestvaco Packaging Systems, LLC, Richmond, VA, US;
 (72) SAULAS Alain, Chateauroux, FR; LEBRAS Philippe, Chateauroux, FR;
 (74) Čechvalová Dagmar, Bratislava, SK;
 (86) PCT/US2006/023069
 (87) WO 2006/135914
(54) Vrchné uchytenie nosiča výrobkov

- (51) B65D 81/00, A21D 8/00, A21D 15/00**
(11) E 8185
 (96) 05777415.0, 5.5.2005
 (97) 1751031, 21.7.2010
 (24) 21.7.2010
 (31) MI20040957
 (32) 12.5.2004
 (33) IT
 (73) Patent Research & Consulting Service LLC, Albany, NY, US;
 (72) Rossin Angelo Pietro, Vigevano PV, IT;
 (74) ŽOVICOVÁ & ŽOVIC IP, s. r. o., Bratislava, SK;
 (86) PCT/IB2005/053038
 (87) WO 2005/107478
(54) Spôsoby výroby balených mrazených chlebových výrobkov a obalov na ne

- (51) B65D 81/00**
(11) E 8222
 (96) 07754092.0, 27.3.2007
 (97) 2001767, 25.8.2010
 (24) 25.8.2010
 (31) 789297 P
 (32) 3.4.2006
 (33) US

- (73) LBP Manufacturing, Inc., Cicero, IL, US;
 (72) FU Thomas, Naperville, IL, US; COOK Matthew R., Hinsdale, IL, US; NOBERS John, Elmhurst, IL, US;
 (74) Čechvalová Dagmar, Bratislava, SK;
 (86) PCT/US2007/007521
 (87) WO 2007/126783
(54) Tepelne aktivovateľný izolačný obal

- (51) B65G 1/00**
(11) E 8162
 (96) 08736089.7, 10.4.2008
 (97) 2125578, 2.6.2010
 (24) 2.6.2010
 (31) 102007017365
 (32) 12.4.2007
 (33) DE
 (73) Hänel & CO., Altstätten, CH;
 (72) HÄNEL Joachim, Bad Friedrichshall, DE;
 (74) Bušová Eva, JUDr., Bratislava, SK;
 (86) PCT/EP2008/054371
 (87) WO 2008/125597
(54) Spôsob skladovania tovaru v skladovom regáli s viac regálovými jednotkami a transportnou šachtou, ako aj taký skladový regál

- (51) B65G 21/00, B65G 39/00**
(11) E 8226
 (96) 08021253.3, 26.11.2007
 (97) 2039630, 20.10.2010
 (24) 20.10.2010
 (31) 11712007
 (32) 24.7.2007
 (33) AT
 (73) Innova Patent GmbH, Wolfurt, AT;
 (72) Trieb Herbert, Lochau, AT;
 (74) Hörmannová Zuzana, Ing., Bratislava, SK;
(54) Dopravné zariadenie na transport materiálu

- (51) C07C 59/00, A61K 31/00, A61P 9/00, A61P 3/00, C07C 69/00, C07C 51/00**
(11) E 8176
 (96) 03798876.3, 11.8.2003
 (97) 1546083, 11.8.2010
 (24) 11.8.2010
 (31) 0212135
 (32) 1.10.2002
 (33) FR
 (73) Merck Patent GmbH, Darmstadt, DE;
 (72) BRUNET Michel, Toussieu, FR; ZEILLER Jean-Jacques, Lyon, FR; FERRAND Gérard, Lyon, FR; BONHOMME Yves, Charbonnières les Bains, FR;
 (74) Bušová Eva, JUDr., Bratislava, SK;
 (86) PCT/EP2003/008887
 (87) WO 2004/031116
(54) Nové substituované arylhexadiénové kyseliny a ich estery na použitie pri liečbe a prevencii diabetes, dyslipidémie a aterosklerózy, farmaceutické kompozície s ich obsahom a spôsoby ich prípravy

(51) C07C 225/00, C07C 275/00, A61K 31/00, A61P 27/00, A61P 29/00, A61P 35/00

(11) E 8186

(96) 04738987.9, 9.7.2004

(97) 1658263, 2.6.2010

(24) 2.6.2010

(31) 489488 P

(32) 24.7.2003

(33) US

(73) LEO PHARMA A/S, Ballerup, DK;

(72) OTTOSEN Erik Rytter, Olstykke, DK; HORNEMAN Anne Marie, Humlebaek, DK; LIANG Xifu, Glostrup, DK; SCHOU Soren Christian, Kobenhavn NV, DK; HAVEZ Sophie Elisabeth, Valbyhavn v, DK; SABROE Thomas Peter, Virum, DK;

(74) Hörmannová Zuzana, Ing., Bratislava, SK;

(86) PCT/DK2004/000490

(87) WO 2005/009940

(54) Nové aminobenzofenónové zlúčeniny

(51) C07D 211/00

(11) E 8234

(96) 09151410.9, 27.1.2009

(97) 2085385, 25.8.2010

(24) 25.8.2010

(31) 102008000214, 102008040045

(32) 1.2.2008, 1.7.2008

(33) DE, DE

(73) Evonik Degussa GmbH, Essen, DE;

(72) Brehme Volker, Nottuln-Appelhülsen, DE; Dembkowski Daniel, Essen, DE;

(74) Čechvalová Dagmar, Bratislava, SK;

**(54) Spôsoby výroby 4-amino-2,2,6,6-tetrametylpi-
peridínu**

(51) C07D 277/00, A01N 43/00

(11) E 8217

(96) 06755210.9, 16.5.2006

(97) 1888545, 25.8.2010

(24) 25.8.2010

(31) 102005023606

(32) 18.5.2005

(33) DE

(73) BASF SE, Ludwigshafen, DE;

(72) DIETZ Jochen, Mannheim, DE; GEWEHR Markus, Kastellaun, DE; GROTE Thomas, Wachenheim, DE; GRAMMENOS Wassilios, Ludwigshafen, DE; HÜNGER Udo, Mannheim, DE; MÜLLER Bernd, Frankenthal, DE; SCHIEWECK Frank, Hessheim, DE; SCHWÖGLER Anja, Mannheim, DE; LOHMANN Jan Klaas, Mannheim, DE; RHEINHEIMER Joachim, Ludwigshafen, DE; RENNEN Jens, Mannheim, DE; SCHÄFER Peter, Ottersheim, DE;

(74) ŽOVICOVÁ & ŽOVIC IP, s. r. o., Bratislava, SK;

(86) PCT/EP2006/062345

(87) WO 2006/122933

(54) Anilidy tiažokarboxylových kyselín

(51) C07D 279/00, A61K 31/00, A61P 25/00

(11) E 8205

(96) 07732164.4, 28.3.2007

(97) 2013191, 18.8.2010

(24) 18.8.2010

(31) 786690 P

(32) 29.3.2006

(33) US

(73) Wista Laboratories Ltd., Singapore, SG;

(72) WISCHIK Claude Michel, Scotland, GB; RICKARD Janet Elizabeth, Scotland, GB; HARRINGTON Charles Robert, Scotland, GB; HORSLEY David, Scotland, GB; STOREY John Mervyn David, Scotland, GB; MARSHALL Colin, Scotland, GB; SINCLAIR James Peter, Scotland, GB; BADDELEY Thomas Craven, Scotland, GB;

(74) MAJLINGOVÁ & PARTNERS, s. r. o., Bratislava, SK;

(86) PCT/GB2007/001103

(87) WO 2007/110627

(54) 3,7-Diamino-10H-fenotiazínové soli a ich použitie

(51) C07D 285/00, C07D 417/00, A61K 31/00, A61P 35/00

(11) E 8249

(96) 02788786.8, 11.12.2002

(97) 1454903, 8.9.2010

(24) 8.9.2010

(31) 2001377456, 2002237399

(32) 11.12.2001, 16.8.2002

(33) JP, JP

(73) Kyowa Hakko Kirin Co., Ltd., Tokyo, JP; FUJIFILM Corporation, Minato-ku Tokyo, JP;

(72) MURAKATA Chikara, Sunto-gun, Shizuoka, JP; KATO Kazuhiko, Sunto-gun, Shizuoka, JP; OHTA Yoshihisa, Sunto-gun, Shizuoka, JP; NAKAI Ryuichi, Sunto-gun, Shizuoka, JP; YAMASHITA Yoshinori, Sunto-gun, Shizuoka, JP; TAKAHASHI Takeshi, Sunto-gun, Shizuoka, JP; NAKANO Tomohisa, Sunto-gun, Shizuoka, JP; INO Yoji, Sunto-gun, Shizuoka, JP;

(74) Bušová Eva, JUDr., Bratislava, SK;

(86) PCT/JP2002/012961

(87) WO 2003/051854

(54) Tiadiazolínové deriváty na liečbu rakoviny

(51) C07D 333/00, C07D 409/00, A61K 31/00

(11) E 8218

(96) 02751935.4, 19.7.2002

(97) 1421074, 29.9.2010

(24) 29.9.2010

(31) 0102616

(32) 25.7.2001

(33) SE

(73) AstraZeneca AB, Södertälje, SE;

(72) FAULL Alan, Macclesfield, Cheshire, GB; JOHNSTONE Craig, Macclesfield, Cheshire, GB; MORLEY Andrew, Macclesfield, Cheshire, GB; POYSER Jeffrey Philip, Macclesfield, Cheshire, GB;

(74) Čechvalová Dagmar, Bratislava, SK;

(86) PCT/SE2002/001403

(87) WO 2003/010158

(54) Nové zlúčeniny

(51) C07D 401/00, C07D 239/00, C07D 211/00**(11) E 8198**

(96) 09152654.1, 27.9.2006

(97) 2053048, 15.9.2010

(24) 15.9.2010

(31) 0519879

(32) 30.9.2005

(33) GB

(73) AstraZeneca AB, Södertälje, SE;

(72) Blixt Jörgen, Södertälje, SE; Golden Michael David, Macclesfield, Cheshire, GB; Hogan Philip John, Macclesfield, Cheshire, GB; Martin David Michael Glanville, Macclesfield, Cheshire, GB; Montgomery Francis Joseph, Macclesfield, Cheshire, GB; Patel Zakariya, Loughborough, Leicestershire, GB; Pittman John David, Macclesfield, Cheshire, GB; Sependa George Joseph, Macclesfield, Cheshire, GB; Squire Christopher John, Macclesfield, Cheshire, GB; Wright Nicholas Cartwright Alexander, Macclesfield, Cheshire, GB;

(74) Čechvalová Dagmar, Bratislava, SK;

(54) Chemický sulfonačný proces *in situ***(51) C07D 401/00, C07D 405/00, C07D 417/00, A61K 31/00, A61P 35/00****(11) E 8233**

(96) 07716906.8, 22.1.2007

(97) 1984350, 18.8.2010

(24) 18.8.2010

(31) 760789 P

(32) 20.1.2006

(33) US

(73) Novartis AG, Basel, CH;

(72) BURGER Matthew, Emeryville, CA, US; NI Zhi-jie, Emeryville, CA, US; PECCHI Sabina, Emeryville, CA, US; ATALLAH Gordana, Emeryville, CA, US; BARTULIS Sarah, Emeryville, CA, US; FRAZIER Kelly, Emeryville, CA, US; SMITH Aaron, Emeryville, CA, US; VERHAGEN Joelle, Emeryville, CA, US; ZHANG Yanchen, Emeryville, CA, US; WAGMAN Allan, Emeryville, CA, US; NG Simon, Emeryville, CA, US; PFISTER Keith, Emeryville, CA, US; POON Daniel, Emeryville, CA, US; LOUIE Alicia, Emeryville, CA, US; PICK Teresa, Emeryville, CA, US; BARSANTI Paul, Emeryville, CA, US; IWANOWICZ Edwin, Emeryville, CA, US; FANTL Wendy, Emeryville, CA, US; HENDRICKSON Thomas, Emeryville, CA, US; KNAPP Mark, Emeryville, CA, US; MERITT Hanne, Emeryville, CA, US; VOLIVA Charles, Emeryville, CA, US; WIESMANN Marion, Emeryville, CA, US; XIN Xiahua, Emeryville, CA, US;

(74) Čechvalová Dagmar, Bratislava, SK;

(86) PCT/US2007/001708

(87) WO 2007/084786

(54) Pyrimidinové deriváty používané ako inhibítory kinázy PI-3**(51) C07D 403/00, C07D 413/00, C07D 417/00, A61K 31/00, A61P 25/00****(11) E 8260**

(96) 07796852.7, 13.7.2007

(97) 2049529, 11.8.2010

(24) 11.8.2010

(31) 830983 P

(32) 14.7.2006

(33) US

(73) Merck Sharp & Dohme Corp., Rahway, NJ, US;

(72) COX Christopher D., Rahway, New Jersey, US;

BRESLIN Michael J., Rahway, New Jersey, US;

COLEMAN Paul J., Rahway, New Jersey, US;

(74) PATENTSERVIS BRATISLAVA, a. s., Bratislava, SK;

(86) PCT/US2007/016038

(87) WO 2008/008518

(54) Substitovaní diazepam orexínový antagonisti receptora**(51) C07D 413/00, A61K 31/00, A61P 35/00****(11) E 8197**

(96) 06755779.3, 17.7.2006

(97) 1904490, 29.9.2010

(24) 29.9.2010

(31) 0514743

(32) 19.7.2005

(33) GB

(73) AstraZeneca AB, Södertälje, SE;

(72) GOOD Catherine, Macclesfield Cheshire, GB; HOGAN Phillip John, Macclesfield Cheshire, GB; MONTGOMERY Frank, Macclesfield Cheshire, GB;

(74) Čechvalová Dagmar, Bratislava, SK;

(86) PCT/GB2006/002654

(87) WO 2007/010235

(54) Etanolamínová soľ N-(3-metoxi-5-metylpyrazín-2-yl)-2-(4-[1,3,4-oxadiazol-2-yl]fenyl)pyridín-3-sulfonamidu**(51) C07D 451/00, A61K 31/00, A61P 1/00****(11) E 8244**

(96) 06740692.6, 5.4.2006

(97) 1874766, 1.9.2010

(24) 1.9.2010

(31) 668780 P

(32) 6.4.2005

(33) US

(73) Theravance, Inc., South San Francisco, CA, US;

(72) FATHEREE Paul R., San Francisco, California, US; TURNER S. Derek, Reston, VA, US; GOLDBLUM Adam, Berkeley, California, US; CHAO Robert, Santa Clara, California, US; GENOV Daniel, San Francisco, California, US;

(74) Fajnorová Mária, Ing., Bratislava, SK;

(86) PCT/US2006/012978

(87) WO 2006/108127

(54) Kryštalická forma chinolinónkarboxamidovej zlúčeniny**(51) C07D 487/00****(11) E 8204**

(96) 05770762.2, 8.7.2005

(97) 1771451, 8.9.2010

(24) 8.9.2010

(31) 590677 P

(32) 23.7.2004

(33) US

(73) ABBOTT LABORATORIES, Abbott Park, IL, US;

(72) WAYNE Greg S., Vernon Hills, IL, US; MELICAN Sean M., Gurnee, IL, US; ZHANG Geoff G., Libertyville, IL, US; WILLCOX David R., Ridgefield, CT, US; BRETING Jeffrey M., Evanston, IL, US;

- (74) ROTT, RŮŽIČKA & GUTTMANN, Bratislava, SK;
 (86) PCT/US2005/024464
 (87) WO 2006/019668
(54) (1S,5S)-3-(5,6-dichlórpyridín-3-yl)-3,6-diaza-bicyklo[3.2.0]heptán-benzénsulfonát

-
- (51) C07D 491/00, A61K 31/00, A61P 35/00**
(11) E 8175
 (96) 07786046.8, 12.7.2007
 (97) 2044078, 22.9.2010
 (24) 22.9.2010
 (31) MI20061475
 (32) 26.7.2006
 (33) IT
 (73) Indena S.p.A., Milano, IT;
 (72) FONTANA Gabriele, Milano, IT; BOMBARDELLI Ezio, Gropello Cairoli(PV), IT; MANZOTTI Carla, Milano, IT; BATTAGLIA Arturo, Bologna, IT; SAMORI Cristian, Forli, IT;
 (74) Fajnorová Mária, Ing., Bratislava, SK;
 (86) PCT/EP2007/006218
 (87) WO 2008/011992
(54) Deriváty kamptotecínu s protinádorovou aktivitou

-
- (51) C07F 9/00, A61K 31/00, A61P 31/00**
(11) E 8241
 (96) 04815956.0, 29.12.2004
 (97) 1716162, 18.8.2010
 (24) 18.8.2010
 (31) 533745 P, 590987 P, 606595 P
 (32) 30.12.2003, 26.7.2004, 1.9.2004
 (33) US, US, US
 (73) GILEAD SCIENCES, INC., Foster City, California, US;
 (72) CHENG Xiaqin, Broomfield, CO, US; COOK Gary P., Longmont, CO, US; DESAI Manoj C., Pleasant Hill, CA, US; DOERFFLER Edward, Foster City, CA, US; HE Gong-Xin, Cupertino, CA, US; KIM Choung U., San Carlos, CA, US; LEE William A., Los Altos, CA, US; ROHLOFF John C., Boulder, CO, US; WANG Jianying, Foster City, CA, US; YANG Zheng-Yu, Palo Alto, CA, US;
 (74) ŽOVICOVÁ & ŽOVIC IP, s. r. o., Bratislava, SK;
 (86) PCT/US2004/043969
 (87) WO 2005/066189
(54) Fosfonáty, monofosfonamidáty, bisfosfonamidáty na liečbu vírusových chorôb

-
- (51) C07H 17/00, A61K 31/00, A61P 29/00**
(11) E 8159
 (96) 06727595.8, 13.1.2006
 (97) 1851236, 4.8.2010
 (24) 4.8.2010
 (31) 643841 P, 715828 P
 (32) 13.1.2005, 9.9.2005
 (33) US, US
 (73) Glaxo Group Limited, Greenford, Middlesex, GB;
 (72) CULIC Ognjen, Zagreb, HR; BOSNAR Martina, Zagreb, HR; MARJANOVIC Nikola, Zagreb, HR; JELIC Dubravko, Zagreb, HR; ALIHODZIC Suljman, Zagreb, HR; VELA Vanja, Zagreb, HR; MA-

RUSIC-ISTUK Zorica, Zagreb, HR; ERAKOVIC Vesna, Zagreb, HR; BOSNJAK Berislav, Zagreb, HR; HRVACIC Boska, Zagreb, HR; TOMASKOVIC Marija, Zagreb, HR; MUNIC Vesna, Zagreb, HR; IVETIC Vanesa, Zagreb, HR; HUTINEC Antun, Zagreb, HR; KRAGOL Goran, Zagreb, HR; LELJAK Marija, Zagreb, HR;

- (74) Bušová Eva, JUDr., Bratislava, SK;
 (86) PCT/IB2006/001238
 (87) WO 2006/087644
(54) Makrolidy s protizápalovou účinnosťou

-
- (51) C07H 19/00, A61P 35/00, A61K 31/00**
(11) E 8160
 (96) 06710096.6, 16.3.2006
 (97) 1866324, 16.6.2010
 (24) 16.6.2010
 (31) 0505781
 (32) 21.3.2005
 (33) GB
 (73) Cardiff Protides Limited, Carmarthen, GB;
 (72) MCGUIGAN Christopher, Whitchurch, Cardiff, GB; MILLS Kenneth, Pentyrch, Cardiff, US; CONGIATU Costantino, Porto Torres (SS), IT;
 (74) Bušová Eva, JUDr., Bratislava, SK;
 (86) PCT/GB2006/000932
 (87) WO 2006/100439
(54) Fosforamidové deriváty nukleosidových zlúčenín na použitie pri liečení rakoviny

-
- (51) C07K 7/00, C07K 14/00, A61K 38/00, A61P 1/00, A61P 9/00, A61P 11/00, A61P 13/00, A61P 29/00, A61P 3/00**
(11) E 8173
 (96) 07011869.0, 28.1.2004
 (97) 1911763, 11.8.2010
 (24) 11.8.2010
 (31) 443098 P, 471288 P, 519460 P
 (32) 28.1.2003, 15.5.2003, 12.11.2003
 (33) US, US, US
 (73) Ironwood Pharmaceuticals, Inc., Cambridge, MA, US;
 (72) Currie Mark G., Sterling MA, US; Mahajan-Miklos Shalina, Stanford CA, US; Milne G. Todd, Brookline MA, US; Norman Thea, San Diego CA, US;
 (74) Bušová Eva, JUDr., Bratislava, SK;
(54) Kompozície pre liečbu gastrointestinálnych porúch

-
- (51) C07K 7/00, C07K 16/00, C12N 15/00, A61K 38/00**
(11) E 8238
 (96) 08014304.3, 27.3.2003
 (97) 2006294, 18.8.2010
 (24) 18.8.2010
 (31) 10225144
 (32) 29.5.2002
 (33) DE
 (73) Immatics Biotechnologies GmbH, Tübingen, DE;
 (72) Weinschenk Toni, Aichwald, DE; Rammensee Hans-Georg, Tübingen-Unterjessingen, DE; Stevanovic Stefan, Tübingen, DE;
 (74) PATENTSERVIS BRATISLAVA, a. s., Bratislava, SK;
(54) Nádorovo asociované peptidy viažuce sa na molekulu MHC

- (51) **C07K 14/00, C12N 15/00, A61K 38/00**
 (11) **E 8177**
 (96) 07716617.1, 16.1.2007
 (97) 1981908, 10.11.2010
 (24) 10.11.2010
 (31) 759486 P
 (32) 17.1.2006
 (33) US
 (73) Merck Serono SA, Coinsins, Vaud, CH;
 (72) MUDA Marco, Cambridge, Massachusetts, US; JIANG Xuliang, Braintree, Massachusetts, US; MCKENNA Sean D., Duxbury, Massachusetts, US;
 (74) MAJLINGOVÁ & PARTNERS, s. r. o., Bratislava, SK;
 (86) PCT/US2007/001004
 (87) WO 2007/084441
 (54) **Nový FSH glykozylačný variant D3N**

- (51) **C07K 16/00**
 (11) **E 8224**
 (96) 03777667.1, 15.10.2003
 (97) 1562972, 8.9.2010
 (24) 8.9.2010
 (31) 418972 P, 462014 P, 475762 P, 499048 P
 (32) 15.10.2002, 10.4.2003, 3.6.2003, 29.8.2003
 (33) US, US, US, US
 (73) Facet Biotech Corporation, Redwood City, California, US;
 (72) HINTON Paul R., Sunnyvale, CA, US; TSURUSHITA Naoya, Palo Alto, CA, US; TSO Yun J., Menlo Park, CA, US; VASQUEZ Maximiliano, Palo Alto, CA, US;
 (74) Hörmannová Zuzana, Ing., Bratislava, SK;
 (86) PCT/US2003/033037
 (87) WO 2004/035752
 (54) **Zmena väzbových afínit k FcRn alebo sérových polčasov protilátok mutagenézou**

- (51) **C07K 16/00, C12N 15/00, C12N 5/00, A61K 39/00**
 (11) **E 8174**
 (96) 03782350.7, 9.12.2003
 (97) 1572745, 28.7.2010
 (24) 28.7.2010
 (31) 0228832
 (32) 10.12.2002
 (33) GB
 (73) Novartis AG, Basel, CH; Universität Zürich, Zürich, CH;
 (72) Barske Carmen, Loerrach, DE; Mir Anis Khusro, Bartenheim, FR; Oertle Thomas, Gerra/Gambarogno, CH; Schnell Lisa, Zürich, CH; Schwab Martin E., Zürich, CH; Vitaliti Alessandra, Bedigliora, CH; Zurini Mauro, Binningen, CH;
 (74) Čechvalová Dagmar, Bratislava, SK;
 (86) PCT/EP2003/013960
 (87) WO 2004/052932
 (54) **Molekuly viažuce Nogo A a ich farmaceutické použitie**

- (51) **C07K 19/00, B01D 15/00, C07K 14/00, C07K 1/00, A61K 47/00**
 (11) **E 8166**
 (96) 09162758.8, 22.4.2005
 (97) 2100904, 7.7.2010
 (24) 7.7.2010
 (31) 565228 P
 (32) 23.4.2004
 (33) US
 (73) ConjuChem Biotechnologies Inc. Canadian corporation, Montreal, Quebec, CA;
 (72) Bousquet-Gagnon Nathalie, Lachine, Québec, CA; Quraishi Omar, Westmount, Québec, CA; Bridon Dominique P., San Francisco, CA, US;
 (74) PATENTSERVIS BRATISLAVA, a. s., Bratislava, SK;
 (54) **Pevná fáza na použitie v spôsobe purifikácie albumínových konjugátov**

- (51) **C08B 3/00, C08B 31/00**
 (11) **E 8264**
 (96) 07859099.9, 18.12.2007
 (97) 2094734, 15.9.2010
 (24) 15.9.2010
 (31) 06425873
 (32) 29.12.2006
 (33) EP
 (73) Sigea S.R.L., Trieste, IT;
 (72) BOSCO Marco, Gorizia, IT; STUCCHI Luca, Udine, IT; PICOTTI Fabrizio, Udine, IT; GIANNI Rita, Trieste, IT;
 (74) Fajnorová Mária, Ing., Bratislava, SK;
 (86) PCT/IB2007/003980
 (87) WO 2008/081257
 (54) **Polysacharidy derivatizované kyselinou citrónovou**

- (51) **C08J 5/00**
 (11) **E 8196**
 (96) 04711214.9, 13.2.2004
 (97) 1720935, 7.7.2010
 (24) 7.7.2010
 (73) Edizione, L.C., Alpine, UT, US;
 (72) PEARCE Tony M., Alpine, UT, US;
 (74) Bušová Eva, JUDr., Bratislava, SK;
 (86) PCT/US2004/004382
 (87) WO 2005/087847
 (54) **Spôsob hladiaceho formovania**

- (51) **C08L 67/00**
 (11) **E 8200**
 (96) 08162770.5, 8.6.2005
 (97) 1992662, 25.8.2010
 (24) 25.8.2010
 (31) 102004027873, 102005009201, 102005009911
 (32) 8.6.2004, 25.2.2005, 1.3.2005
 (33) DE, DE, DE
 (73) LANXESS Deutschland GmbH, Leverkusen, DE;
 (72) Persigehl Peter, Krefeld, DE; Joachimi Detlev, Krefeld, DE; Jeschke Kurt, Düsseldorf, DE; Schäfer Marcus, Krefeld, DE; Ulrich Ralph, Ratingen, DE; Van Mullekom Robert Hubertus, Dr., Kruibeke, BE; Endtner Jochen, Köln, DE; Joschek Jens Peter, Köln, DE; Bienmüller Matthias, Krefeld, DE;

- (74) Hörmannová Zuzana, Ing., Bratislava, SK;
(54) Tvarovacie hmoty na báze termoplastického polyesteru so zlepšenou tekutosťou

-
- (51) C09J 175/00, C08G 18/00, B32B 7/00**
(11) E 8266
 (96) 08151977.9, 27.2.2008
 (97) 2098579, 28.7.2010
 (24) 28.7.2010
 (73) Sika Technology AG, Baar, CH;
 (72) Paschkowski Kai, Jork, DE;
 (74) Bušová Eva, JUDr., Bratislava, SK;
(54) Kaširovacie lepidlo na vyberanie z formy pri zvýšenej teplote

-
- (51) C12G 3/00, C12H 1/00**
(11) E 8208
 (96) 09160559.2, 19.5.2009
 (97) 2128238, 4.8.2010
 (24) 4.8.2010
 (31) 97118978
 (32) 22.5.2008
 (33) TW
 (73) Green Health Biotechnology Co., Ltd., Dungshu Shiang, Yunlin, TW;
 (72) Wei Jaw Yi, Yunlin, TW; Wu Yu Chien, Yunlin, TW; Lee Sarina, Yunlin, TW; Lin Shengfu, Taipei, TW;
 (74) Guniš Jaroslav, Mgr., Bratislava, SK;
(54) Spôsob starnutia alkoholických kvapalín

-
- (51) C12N 1/00, C12P 19/00**
(11) E 8268
 (96) 06755433.7, 21.4.2006
 (97) 1877538, 21.4.2010
 (24) 21.4.2010
 (31) 0504115
 (32) 25.4.2005
 (33) FR
 (73) Sanofi Pasteur, Lyon Cedex 07, FR;
 (72) ROKBI Bachra, Lyon, FR; LAFONT Céline, Saint Symphorien sur Coise, FR;
 (74) Tomeš Pavol, Ing., Bratislava, SK;
 (86) PCT/FR2006/000880
 (87) WO 2006/114500
(54) Postup prípravy nadproduktívnych kmeňov Staphylococcus aureus

-
- (51) C12N 9/00**
(11) E 8163
 (96) 06700982.9, 13.1.2006
 (97) 1841863, 4.8.2010
 (24) 4.8.2010
 (31) 644126 P
 (32) 14.1.2005
 (33) US
 (73) Bayer HealthCare LLC, Tarrytown, NY, US;
 (72) JENSEN Rikke Bolding, Skibby, DK; NYGAARD Frank Bech, Humblebäk, DK;
 (74) Čechvalová Dagmar, Bratislava, SK;
 (86) PCT/DK2006/000024
 (87) WO 2006/074664
(54) Spôsob purifikácie Faktora VII

- (51) C12N 15/00**
(11) E 8212
 (96) 04791263.9, 20.10.2004
 (97) 1675956, 13.10.2010
 (24) 13.10.2010
 (31) 03103890
 (32) 21.10.2003
 (33) EP
 (73) Merck Serono SA, Coinsins, Vaud, CH;
 (72) CHATELLARD Philippe, Lausanne, CH; IMHOF Markus, Chexbres, CH;
 (74) Majlingová Marta, Ing., Bratislava, SK;
 (86) PCT/EP2004/052591
 (87) WO 2005/040384
(54) Minimálna DNA sekvencia fungujúca ako izolátor chromatinu a jej použitie pri expresii proteínu

-
- (51) C12N 15/00, A61K 48/00**
(11) E 8209
 (96) 02773740.2, 10.10.2002
 (97) 1436397, 12.5.2010
 (24) 12.5.2010
 (31) 328655 P, 363774 P
 (32) 11.10.2001, 13.3.2002
 (33) US, US
 (73) Merck Sharp & Dohme Corp., Rahway, NJ, US; ISTITUTO DI RICERCHE DI BIOLOGIA MOLECOLARE P. ANGELETTI S.P.A., Pomezia, IT;
 (72) EMINI Emilio A., Rahway, NJ, US; KASLOW David C., Rahway, NJ, US; BETT Andrew J., Rahway, NJ, US; SHIVER John W., Rahway, NJ, US; NICOSIA Alfredo, Pomezia, IT; LAHM Armin, Pomezia, IT; LUZZAGO Alessandra, Pomezia, IT; CORTESE Riccardo, Pomezia, IT; COLLOCA Stefano, Pomezia, IT;
 (74) Mešková Viera, Ing., Bratislava, SK;
 (86) PCT/US2002/032512
 (87) WO 2003/031588
(54) Vakcína proti vírusu hepatitídy typu C

-
- (51) C12N 15/00, C07K 14/00, C07K 16/00, A61K 38/00, A61K 39/00, A61K 48/00**
(11) E 8248
 (96) 04757823.2, 17.3.2004
 (97) 1606409, 1.9.2010
 (24) 1.9.2010
 (31) 455756 P, 480241 P, 492057 P
 (32) 19.3.2003, 20.6.2003, 1.8.2003
 (33) US, US, US
 (73) Biogen Idec MA Inc., Cambridge, Massachusetts, US;
 (72) MI Sha, Belmont, MA, US; MCCOY John, Reading, MA, US; PEPINSKY R. Blake, Arlington, MA, US; LEE Daniel H. S., Sudbury, MA, US; LUGOVSKOY Alexey A., Woborn, MA, US;
 (74) Fajnorová Mária, Ing., Bratislava, SK;
 (86) PCT/US2004/008323
 (87) WO 2004/085648
(54) Proteín viažuci sa na Nogo receptor

- (51) **C12Q 1/00**
 (11) **E 8178**
 (96) 07009398.4, 10.5.2007
 (97) 1990420, 11.8.2010
 (24) 11.8.2010
 (73) Neurotune AG, Schlieren, CH; UNIVERSITY OF ZURICH, Zürich, CH;
 (72) Sonderegger Peter, Zürich, CH; Hettwer Stefan, Zürich, CH; Stephan Alexander, Zürich, CH; Miyai Kazumasa, Zürich, CH; Kunz Beat, Winterthur, CH;
 (74) ROTT, RUŽIČKA & GUTTMANN, Bratislava, SK;
 (54) **Spôsob detekcie in vivo aktivity neurotrypsínu, použitie tohto spôsobu a C-koncového 22-kDa fragmentu agrínu ako biomarkera pri diagnóze a sledovaní porúch súvisiacich s neurotrypsínom**

- (51) **C21B 7/00, F27B 1/00, F27D 3/00**
 (11) **E 8199**
 (96) 06830853.5, 29.12.2006
 (97) 1974059, 16.6.2010
 (24) 16.6.2010
 (31) 06100681
 (32) 20.1.2006
 (33) EP
 (73) PAUL WURTH S.A., Luxembourg, LU;
 (72) LONARDI Emile, Bascharage, LU; THILLEN Guy, Diekirch, LU; GIDT Jean, Hollenfels, LU; HUT-MACHER Patrick, Bettembourg, LU;
 (74) Čechvalová Dagmar, Bratislava, SK;
 (86) PCT/EP2006/070268
 (87) WO 2007/082633
 (54) **Trojnásypková vsádzková inštalácia pre šachtovú pec**

- (51) **C22C 28/00, G21C 3/00, C01B 3/00**
 (11) **E 8201**
 (96) 07790105.6, 29.5.2007
 (97) 2032730, 11.8.2010
 (24) 11.8.2010
 (31) MI20061173
 (32) 19.6.2006
 (33) IT
 (73) SAES GETTERS S.p.A., Lainate (Milano), IT;
 (72) CODA Alberto, Gerenzano VA, IT; CORAZZA Alessio, Como - Camnago Volta CO, IT; GALLI-TOGNOTTA Alessandro, Origgio VA, IT; TOIA Luca, Carnago VA, IT; BARONIO Paola, Caronno Pertusella VA, IT; BOVISIO Magda, Milano MI, IT;
 (74) Hörmannová Zuzana, Ing., Bratislava, SK;
 (86) PCT/IT2007/000373
 (87) WO 2007/148362
 (54) **Neodpariteľné getrové zliatiny vhodné najmä na sorpciu vodíka**

- (51) **C22C 38/00, C21D 1/00, C21D 9/00**
 (11) **E 8246**
 (96) 04016413.9, 13.7.2004
 (97) 1538231, 25.8.2010
 (24) 25.8.2010
 (31) mi20032370
 (32) 3.12.2003
 (33) IT

- (73) Lucchini RS S.p.A., Brescia, IT;
 (72) Cantini Stefano, Lovere (Bergamo), IT; Ghidini Andrea, Lovere (Bergamo), IT;
 (74) Kastler Anton, Bratislava, SK;
 (54) **Mikrozliatinová bainitická oceľ s vysokou odolnosťou voči únave a kontaktnej únave**

- (51) **D06F 37/00**
 (11) **E 8247**
 (96) 05002215.1, 3.2.2005
 (97) 1584730, 8.9.2010
 (24) 8.9.2010
 (31) 102004008843
 (32) 20.2.2004
 (33) DE
 (73) SUSPA GmbH, Altdorf, DE;
 (72) Peuker Thomas, Ammerndorf, DE; Pelczer Andreas, Wassertrüdingen, DE;
 (74) Bušová Eva, JUDr., Bratislava, SK;
 (54) **Tmíč s elastickou vodiacou/tmíacou jednotkou**

- (51) **D21H 21/00**
 (11) **E 8165**
 (96) 04732301.9, 12.5.2004
 (97) 1631719, 14.7.2010
 (24) 14.7.2010
 (31) 10326645
 (32) 11.6.2003
 (33) DE
 (73) Bundesdruckerei GmbH, Berlin, DE;
 (72) FRANZ-BURGHOLZ Amim, Falkensee, DE; MUTH Oliver, Berlin, DE; PAESCHKE Manfred, Basdorf, DE; JAKOB Kuen, Berlin, DE;
 (74) Čechvalová Dagmar, Bratislava, SK;
 (86) PCT/EP2004/005093
 (87) WO 2004/109014
 (54) **Cenný dokument s jedným bezpečnostným prvkom a spôsob výroby tohto cenného dokumentu**

- (51) **E02D 5/00**
 (11) **E 8223**
 (96) 06841463.0, 19.12.2006
 (97) 1974101, 8.9.2010
 (24) 8.9.2010
 (31) 102006002241, 91227
 (32) 17.1.2006, 9.3.2006
 (33) DE, LU
 (73) ArcelorMittal Commercial RPS S.á r.l., Esch-sur-Alzette, LU;
 (72) HERMES Aloyse, Differdange, LU;
 (74) Čechvalová Dagmar, Bratislava, SK;
 (86) PCT/EP2006/069920
 (87) WO 2007/082619
 (54) **Štetovnica v tvare dvojitého T**

- (51) **E02D 27/00**
 (11) **E 8167**
 (96) 05797486.7, 11.8.2005
 (97) 1794375, 13.8.2008
 (24) 13.8.2008
 (31) 0408837
 (32) 12.8.2004
 (33) FR

- (73) SOCIETE CENTRALE D'ETUDES ET DE REALISATIONS ROUTIERES SCETAUROU-TE, Guyancourt, FR;
 (72) DEPARDON François, BOURG-LA-REINE, FR; DENIOT Michel, CREPY EN VALOIS, FR; MAZARE Bruno, CORENC, FR;
 (74) Hörmannová Zuzana, Ing., Bratislava, SK;
 (86) PCT/FR2005/050671
 (87) WO 2006/018590
(54) Zariadenie a spôsob pre zosilnenie základu stožiaru alebo stĺpa

(51) E04B 1/00, E04F 13/00**(11) E 8269**

- (96) 03792338.0, 16.8.2003
 (97) 1529141, 23.6.2010
 (24) 23.6.2010
 (31) 10237749, 10239720, 10322433
 (32) 17.8.2002, 29.8.2002, 19.5.2003
 (33) DE, DE, DE
 (73) Gutjahr Walter, Bickenbach, DE;
 (72) Gutjahr Walter, Bickenbach, DE;
 (74) Bušová Eva, JUDr., Bratislava, SK;
 (86) PCT/EP2003/009089
 (87) WO 2004/018789

- (54) Spôsob sanovania vonkajších povrchov budov a pásový alebo doskový materiál na uskutočňovanie tohto spôsobu**

(51) E04B 1/00, E04B 9/00**(11) E 8242**

- (96) 05010805.9, 19.5.2005
 (97) 1621694, 14.7.2010
 (24) 14.7.2010
 (31) 102004037260
 (32) 31.7.2004
 (33) DE
 (73) Südluft Systemtechnik GmbH & Co. KG, Böblingen, DE;
 (72) Schneider Björn, Rain, DE;
 (74) Bušová Eva, JUDr., Bratislava, SK;

- (54) Zvukovo izolačná alebo zvuk tlmiača kazetová štruktúra**

(51) E04F 13/00, F16B 13/00, F16B 35/00**(11) E 8225**

- (96) 06000657.4, 13.1.2006
 (97) 1693530, 4.8.2010
 (24) 4.8.2010
 (31) 202005002534 U
 (32) 17.2.2005
 (33) DE
 (73) fischerwerke GmbH & Co. KG, Waldachtal, DE;
 (72) Renz Jürgen, Nagold, DE;
 (74) Hörmannová Zuzana, Ing., Bratislava, SK;

- (54) Viacdielny držiak izolácie**

(51) E04G 17/00**(11) E 8207**

- (96) 08020809.3, 1.12.2008
 (97) 2192252, 14.7.2010
 (24) 14.7.2010
 (73) Peikko Finland Oy, Lahti, FI;
 (72) Gentil Hugo, Marburg, DE;
 (74) Bušová Eva, JUDr., Bratislava, SK;

- (54) Zátka**

(51) E05B 19/00, E05B 27/00**(11) E 8179**

- (96) 05022561.4, 17.10.2005
 (97) 1712714, 7.4.2010
 (24) 7.4.2010
 (31) 6142005
 (32) 12.4.2005
 (33) AT
 (73) EVVA Sicherheitstechnologie GmbH, Wien, AT;
 (72) Baumhauer Walter, Wien, AT;
 (74) Juran Svetozár, JUDr., Bratislava, SK;

- (54) Plochý kľúč a valcová zámka**

(51) E05F 1/00, E05F 5/00, A47B 88/00, E05B 65/00**(11) E 8227**

- (96) 07722275.0, 23.4.2007
 (97) 2013434, 30.6.2010
 (24) 30.6.2010
 (31) 102006019351
 (32) 24.4.2006
 (33) DE
 (73) Zimmer Günther, Rheinau, DE; Zimmer Martin, Rheinau, DE;
 (72) Zimmer Günther, Rheinau, DE; Zimmer Martin, Rheinau, DE;
 (74) Guniš Jaroslav, Mgr., Bratislava, SK;
 (86) PCT/DE2007/000717
 (87) WO 2007/121731

- (54) Vodiaci systém so zrýchľovacím a spomaľovacím zariadením**

(51) E06B 7/00, E06B 3/00**(11) E 8193**

- (96) 05006322.1, 23.3.2005
 (97) 1580394, 8.9.2010
 (24) 8.9.2010
 (31) 202004004648 U
 (32) 24.3.2004
 (33) DE
 (73) Gutmann AG, Weissenburg, DE;
 (72) Rauscher Martin, Hohenstein, DE;
 (74) Holoubková Mária, Ing., Bratislava, SK;

- (54) Odkvapnica bez koncových uzáverov**

(51) E06C 7/00, E06C 1/00**(11) E 8235**

- (96) 06123760.8, 9.11.2006
 (97) 1921249, 18.8.2010
 (24) 18.8.2010
 (73) ZARGES GmbH, Weilheim, DE;
 (72) EINSLE Robert, PEITING, DE; DIETZ F, PEITING, DE;
 (74) PATENTSERVIS BRATISLAVA, a. s., Bratislava, SK;

- (54) Hybridný rebrík s pracovnou plošinou**

(51) F02M 25/00, F01M 13/00, F16L 59/00**(11) E 8215**

(96) 04019889.7, 21.8.2004

(97) 1510684, 18.8.2010

(24) 18.8.2010

(31) 10339622

(32) 28.8.2003

(33) DE

(73) Mündener Gummiwerk GmbH, Hann. Münden, DE;

(72) Möller Thilo, Hann.Münden, DE; Dannenberg Wolf-gang, Hann.Münden, DE; Hicks Patrick, Hann.Münden, DE;

(74) Čechvalová Dagmar, Bratislava, SK;

(54) Zariadenie na spätné vedenie plynov a/alebo kvapalín z kľukovej skrine alebo iného dutého priestoru spaľovacieho motora do nasávacieho potrubia spaľovacieho motora**(51) F04B 39/00****(11) E 8210**

(96) 06828118.7, 14.12.2006

(97) 1960669, 16.6.2010

(24) 16.6.2010

(31) PI0505717

(32) 16.12.2005

(33) BR

(73) WHIRLPOOL S.A., São Paulo, SP, BR;

(72) RIBAS JUNIOR Fernando Antonio, Bairro Costa e Silva Brazil Joinville - SC, BR; LINK Rodrigo, Bairro Costa e Silva Joinville - SC, BR; LILIE Dietmar Erich Bernhard, Brazil Joinville - SC, BR; TODESCAT Márcio Luiz, Joinville, BR;

(74) PATENTSERVIS BRATISLAVA, a. s., Bratislava, SK;

(86) PCT/BR2006/000280

(87) WO 2007/068072

(54) Hermetický kompresor s vnútornou tepelnou izoláciou**(51) F16H 7/00****(11) E 8188**

(96) 07858743.3, 27.11.2007

(97) 2084427, 29.9.2010

(24) 29.9.2010

(31) 0655247

(32) 1.12.2006

(33) FR

(73) Peugeot Citroën Automobiles Sociétés Anonyme, Velizy Villacoublay, FR;

(72) DEBUIRE Fabien, Cormeilles En Parisis, FR;

(74) Čechvalová Dagmar, Bratislava, SK;

(86) PCT/FR2007/052405

(87) WO 2008/065303

(54) Prípravok na montáž pružného remeňa okolo remenice**(51) F16L 21/00****(11) E 8237**

(96) 06706095.4, 2.3.2006

(97) 1864049, 1.9.2010

(24) 1.9.2010

(31) 200500337

(32) 4.3.2005

(33) DK

(73) Aage V. Kjars Maskinfabrik A/S, Galten, DK;

(72) FREUDENDAHL Erling A., Galten, DK;

(74) PATENTSERVIS BRATISLAVA, a. s., Bratislava, SK;

(86) PCT/DK2006/000124

(87) WO 2006/092144

(54) Potrubný spoj**(51) F16L 41/00, F16L 37/00****(11) E 8211**

(96) 04740585.7, 2.7.2004

(97) 1642059, 18.8.2010

(24) 18.8.2010

(31) 20310390 U

(32) 4.7.2003

(33) DE

(73) REHAU AG + Co, Rehau, DE;

(72) PREISENDÖRFER Gerhard, Heusenstamm, DE;

(74) Bušová Eva, JUDr., Bratislava, SK;

(86) PCT/EP2004/007231

(87) WO 2005/003615

(54) Pripojovacie tesnenie so zubami rohatty**(51) F24F 11/00****(11) E 8220**

(96) 08158514.3, 18.6.2008

(97) 2136148, 11.8.2010

(24) 11.8.2010

(73) Amrona AG, Zug, CH;

(72) Kind Michael, Berlin, DE;

(74) Čechvalová Dagmar, Bratislava, SK;

(54) Zariadenie a spôsob na nastavenie úniku netesnosti na štrbinovom otvore rotačného výmenníka tepla**(51) F41H 11/00****(11) E 8270**

(96) 06008385.4, 24.4.2006

(97) 1722186, 9.6.2010

(24) 9.6.2010

(31) 102005022206

(32) 13.5.2005

(33) DE

(73) MineWolf Systems AG, Pfäffikon SZ, CH;

(72) Rath Heinz, Vallendar, DE;

(74) Bušová Eva, JUDr., Bratislava, SK;

(54) Odmínovacia fréza pre odmínovacie vozidlo**(51) G01N 33/00, C07C 275/00, C07C 323/00, A61K 31/00, A61P 35/00****(11) E 8168**

(96) 03703745.4, 10.1.2003

(97) 1472541, 16.9.2009

(24) 16.9.2009

(31) 347487 P

(32) 10.1.2002

(33) US

(73) THE JOHNS HOPKINS UNIVERSITY, Baltimore, MD, US; Georgetown University, Washington, DC, US;

(72) POMPER Martin G., Baltimore, MD, US; ZHANG Jiazong, Washington, DC, US; KOZIKOWSKI Alan P., Princeton, New Jersey, US; MUSACHIO John L., Lutherville, Maryland, US;

- (74) ROTT, RŮŽIČKA & GUTTMANN, Bratislava, SK;
 (86) PCT/US2003/000680
 (87) WO 2003/060523
(54) Zobrazovacie čídníky a spôsoby zobrazovania NAALADÁžy alebo PSMA

-
- (51) G06F 13/00**
(11) E 8253
 (96) 09711029.0, 9.2.2009
 (97) 2174227, 22.9.2010
 (24) 22.9.2010
 (31) 30961
 (32) 14.2.2008
 (33) US
 (73) International Business Machines Corporation, Armonk, NY, US;
 (72) CASPER Daniel, Poughkeepsie New York, US; BENDYK Mark, Hyde Park New York, US; HATHORN Roger, Tucson Arizona, US; FLANAGAN John, Poughkeepsie New York, US; HARDY Clint, Tucson Arizona, US; HUANG Catherine, Poughkeepsie New York, US; KALOS Matthew, Tucson Arizona, US; RICCI Louis, Hyde Park New York, US; SITTMANN III Gustav, Webster Groves Missouri, US; YUDENFRIEND Harry, Poughkeepsie New York, US;
 (74) Tomeš Pavol, Ing., Bratislava, SK;
 (86) PCT/EP2009/051445
 (87) WO 2009/101050
(54) Redukcia súperenia prístupu k vyhradenému zariadeniu

-
- (51) G11B 17/00, G11B 7/00, B29C 45/00, B29D 17/00**
(11) E 8236
 (96) 08169836.7, 4.9.2003
 (97) 2043098, 25.8.2010
 (24) 25.8.2010
 (31) 2002260192, 2002320017, 2003068752
 (32) 5.9.2002, 1.11.2002, 13.3.2003
 (33) JP, JP, JP
 (73) Panasonic Corporation, Kadoma-shi, Osaka, JP;
 (72) Hayashi Kazuhiro, Osaka-shi Osaka, JP; Ohno Eiji, Osaka-shi Osaka, JP; Mohri Masanari, Osaka-shi Osaka, JP;
 (74) PATENTSERVIS BRATISLAVA, a. s., Bratislava, SK;
(54) Médium na záznam optických dát

-
- (51) H01L 21/00**
(11) E 8240
 (96) 06022571.1, 28.10.2006
 (97) 1783831, 25.8.2010
 (24) 25.8.2010
 (31) 102005052798
 (32) 5.11.2005
 (33) DE
 (73) Semikron Elektronik GmbH & Co. KG, Nürnberg, DE;
 (72) Jost Jakob, Langenzenn, DE;
 (74) PATENTSERVIS BRATISLAVA, a. s., Bratislava, SK;
(54) Usporiadanie výkonových polovodičových modulov a zariadenie na ich vzájomné polohovanie a spôsob povrchovej úpravy

- (51) H02B 13/00**
(11) E 8161
 (96) 04001300.5, 22.1.2004
 (97) 1450458, 9.6.2010
 (24) 9.6.2010
 (31) 10307495, 10313723
 (32) 21.2.2003, 27.3.2003
 (33) DE, DE
 (73) Ormazabal Anlagentechnik GmbH, Krefeld, DE;
 (72) Glasmacher Peter, Korschenbroich, DE;
 (74) Bušová Eva, JUDr., Bratislava, SK;
(54) Konštrukčná jednotka pre uloženie absorpčných elementov

-
- (51) H02K 1/00**
(11) E 8255
 (96) 04767214.2, 1.6.2004
 (97) 1629585, 18.8.2010
 (24) 18.8.2010
 (31) 0306562
 (32) 30.5.2003
 (33) FR
 (73) VALEO EQUIPEMENTS ELECTRIQUES MO-TEUR, Creteil Cedex, FR;
 (72) DE GODOY Marcos, Jardim Sao Paulo, Americana, SP, BR; DROZDEK Marius, Villette d'Ant-hon, FR;
 (74) Hörmannová Zuzana, Ing., Bratislava, SK;
 (86) PCT/FR2004/001339
 (87) WO 2004/107528
(54) Elektrický motor štartéra motorového vozidla

-
- (51) H04L 27/00**
(11) E 8206
 (96) 09161842.1, 3.6.2009
 (97) 2180648, 18.8.2010
 (24) 18.8.2010
 (31) 107329 P
 (32) 21.10.2008
 (33) US
 (73) LG Electronics Inc., Seoul, KR;
 (72) Ko Woo Suk, Seoul, KR; Moon Sang Chul, Seoul, KR;
 (74) MAJLINGOVÁ & PARTNERS, s. r. o., Bratislava, SK;
(54) Prístroj a spôsob na vysielanie a prijímanie signálu

-
- (51) H04N 7/00**
(11) E 8230
 (96) 02783423.3, 22.11.2002
 (97) 1452037, 14.7.2010
 (24) 14.7.2010
 (31) 0128359
 (32) 27.11.2001
 (33) GB
 (73) Nokia Corporation, Espoo, FI;
 (72) HANNUKSELA Miska, Tampere, FI; WANG Ye-Kui, Tampere, FI;
 (74) PATENTSERVIS BRATISLAVA, a. s., Bratislava, SK;
 (86) PCT/IB2002/004932
 (87) WO 2003/047266
(54) Video kódovanie, kde je obrázok delený do kódovacích blokov

- (51) H04Q 9/00, G01D 4/00, G08C 17/00
 (11) E 8170
 (96) 05077742.4, 30.11.2005
 (97) 1672954, 28.7.2010
 (24) 28.7.2010
 (31) 102004062157
 (32) 20.12.2004
 (33) DE
 (73) EMH metering GmbH & Co. KG, Wittenburg, DE;
 (72) Guderjahn Thomas, Niestetal, DE;
 (74) ŽOVICOVÁ & ŽOVIC IP, s. r. o., Bratislava, SK;
 (54) Zariadenie a spôsob na registráciu stavov počítačadiel

(51)	(11)	(51)	(11)	(51)	(11)	(51)	(11)
A01N 41/00	8181	A63B 69/00	8250	C07D 403/00	8260	D06F 37/00	8247
A21B 3/00	8169	B23K 26/00	8189	C07D 413/00	8197	D21H 21/00	8165
A23K 1/00	8228	B29C 47/00	8263	C07D 451/00	8244	E02D 5/00	8223
A24D 3/00	8239	B29C 55/00	8194	C07D 487/00	8204	E02D 27/00	8167
A41D 13/00	8262	B29D 12/00	8190	C07D 491/00	8175	E04B 1/00	8242
A47G 9/00	8216	B44B 5/00	8203	C07F 9/00	8241	E04B 1/00	8269
A47J 31/00	8265	B60N 2/00	8164	C07H 17/00	8159	E04F 13/00	8225
A47J 43/00	8192	B60Q 1/00	8257	C07H 19/00	8160	E04G 17/00	8207
A47K 10/00	8254	B60R 25/00	8202	C07K 7/00	8238	E05B 19/00	8179
A61B 19/00	8231	B62B 5/00	8259	C07K 7/00	8173	E05F 1/00	8227
A61K 9/00	8267	B62D 25/00	8251	C07K 14/00	8177	E06B 7/00	8193
A61K 9/00	8243	B62J 1/00	8213	C07K 16/00	8174	E06C 7/00	8235
A61K 9/00	8261	B65D 1/00	8180	C07K 16/00	8224	F02M 25/00	8215
A61K 9/00	8245	B65D 35/00	8229	C07K 19/00	8166	F04B 39/00	8210
A61K 9/00	8183	B65D 71/00	8219	C08B 3/00	8264	F16H 7/00	8188
A61K 31/00	8232	B65D 81/00	8222	C08J 5/00	8196	F16L 21/00	8237
A61K 31/00	8252	B65D 81/00	8185	C08L 67/00	8200	F16L 41/00	8211
A61K 31/00	8256	B65G 1/00	8162	C09J 175/00	8266	F24F 11/00	8220
A61K 31/00	8258	B65G 21/00	8226	C12G 3/00	8208	F41H 11/00	8270
A61K 31/00	8187	C07C 59/00	8176	C12N 1/00	8268	G01N 33/00	8168
A61K 31/00	8171	C07C 225/00	8186	C12N 9/00	8163	G06F 13/00	8253
A61K 35/00	8184	C07D 211/00	8234	C12N 15/00	8248	G11B 17/00	8236
A61K 38/00	8195	C07D 277/00	8217	C12N 15/00	8209	H01L 21/00	8240
A61K 38/00	8172	C07D 279/00	8205	C12N 15/00	8212	H02B 13/00	8161
A61K 39/00	8221	C07D 285/00	8249	C12Q 1/00	8178	H02K 1/00	8255
A61K 48/00	8214	C07D 333/00	8218	C21B 7/00	8199	H04L 27/00	8206
A61M 5/00	8182	C07D 401/00	8233	C22C 28/00	8201	H04N 7/00	8230
A62B 17/00	8191	C07D 401/00	8198	C22C 38/00	8246	H04Q 9/00	8170

SC4A Sprístupnené preklady európskych patentových spisov v zmenenom znení**(11) E 317**

(97) 1480953, 18.8.2010

(24) 18.8.2010

(45) 2.2.2006

(54) Spôsob prípravy aripiprazolu**(11) E 3211**

(97) 1411921, 18.8.2010

(24) 18.8.2010

(45) 6.6.2008

(54) Farmaceutické kompozície obsahujúce Terbinafin a ich použitie**SC4A Sprístupnené opravené preklady európskych patentových spisov****(11) E 8153**

(97) 2022788, 1.9.2010

(24) 1.9.2010

(45) 4.1.2011

(54) Nové kryštály 3-{5-[4-(cyklopentyloxy)-2-hydroxybenzoyl]-2-[(3-hydroxy-1,2-benzisoxazol-6-yl)metoxy]fenyl}propiónovej kyseliny

MM4A Zaniknuté európske patenty pre nezaplatenie udržiavacích poplatkov

(11) **E 18**
(97) 1362534
Dátum zániku: 12.5.2010

(11) **E 333**
(97) 1506345
Dátum zániku: 2.5.2010

(11) **E 840**
(97) 1620216
Dátum zániku: 8.5.2010

(11) **E 959**
(97) 1506185
Dátum zániku: 16.5.2010

(11) **E 1009**
(97) 1509360
Dátum zániku: 21.5.2010

(11) **E 1030**
(97) 1493527
Dátum zániku: 6.5.2010

(11) **E 1206**
(97) 1509300
Dátum zániku: 8.5.2010

(11) **E 1265**
(97) 1501720
Dátum zániku: 5.5.2010

(11) **E 1293**
(97) 1629036
Dátum zániku: 21.5.2010

(11) **E 1397**
(97) 1625152
Dátum zániku: 19.5.2010

(11) **E 1563**
(97) 1633608
Dátum zániku: 19.5.2010

(11) **E 1626**
(97) 1509097
Dátum zániku: 21.5.2010

(11) **E 1961**
(97) 1507983
Dátum zániku: 22.5.2010

(11) **E 2003**
(97) 1593923
Dátum zániku: 6.5.2010

(11) **E 2146**
(97) 1513729
Dátum zániku: 14.5.2010

(11) **E 2488**
(97) 1494248
Dátum zániku: 10.5.2010

(11) **E 2509**
(97) 1626982
Dátum zániku: 24.5.2010

(11) **E 2537**
(97) 1644392
Dátum zániku: 14.5.2010

(11) **E 2709**
(97) 1506154
Dátum zániku: 15.5.2010

(11) **E 2864**
(97) 1631298
Dátum zániku: 19.5.2010

(11) **E 2995**
(97) 1747297
Dátum zániku: 18.5.2010

(11) **E 3096**
(97) 1625126
Dátum zániku: 6.5.2010

(11) **E 3109**
(97) 1623977
Dátum zániku: 4.5.2010

(11) **E 3111**
(97) 1361104
Dátum zániku: 5.5.2010

(11) **E 3204**
(97) 1751138
Dátum zániku: 11.5.2010

(11) **E 3490**
(97) 1501719
Dátum zániku: 5.5.2010

(11) **E 3638**
(97) 1739221
Dátum zániku: 18.5.2010

(11) **E 3794**
(97) 1549969
Dátum zániku: 1.5.2010

(11) **E 4072**
(97) 1733840
Dátum zániku: 6.5.2010

(11) **E 4088**
(97) 1755390
Dátum zániku: 30.5.2010

(11) **E 4251**
(97) 1775384
Dátum zániku: 4.5.2010

(11) **E 4314**
(97) 1886329
Dátum zániku: 23.5.2010

(11) **E 4334**
(97) 1638971
Dátum zániku: 24.5.2010

(11) **E 4451**
(97) 1776282
Dátum zániku: 20.5.2010

(11) **E 4459**
(97) 1769029
Dátum zániku: 23.5.2010

(11) **E 4483**
(97) 1509521
Dátum zániku: 20.5.2010

(11) **E 4549**
(97) 1753723
Dátum zániku: 19.5.2010

(11) **E 4594**
(97) 1626749
Dátum zániku: 28.5.2010

(11) **E 4633**
(97) 1756002
Dátum zániku: 20.5.2010

(11) **E 4678**
(97) 1859909
Dátum zániku: 15.5.2010

(11) **E 4999**
(97) 1859712
Dátum zániku: 24.5.2010

(11) **E 5066**
(97) 1750020
Dátum zániku: 13.5.2010

(11) **E 5224**
(97) 1719577
Dátum zániku: 2.5.2010

(11) **E 5247**
(97) 1728434
Dátum zániku: 31.5.2010

(11) **E 5275**
(97) 1509600
Dátum zániku: 21.5.2010

(11) **E 5290**
(97) 1854734
Dátum zániku: 2.5.2010

(11) **E 5393**
(97) 1749084
Dátum zániku: 7.5.2010

(11) **E 5478**
(97) 1364583
Dátum zániku: 22.5.2010

(11) **E 5753**
(97) 1744647
Dátum zániku: 10.5.2010

(11) **E 5994**
(97) 1875838
Dátum zániku: 20.5.2010

(11) **E 6101**
(97) 1890692
Dátum zániku: 24.5.2010

(11) **E 6387**
(97) 1637631
Dátum zániku: 30.5.2010

(11) **E 6929**
(97) 1989249
Dátum zániku: 24.5.2010

PC4A

Prevody a prechody práv na európske patenty

(11) E 3169

(97) 1663978, 28.11.2007
 (73) Bayer HealthCare LLC, Tarrytown, NY, US;
 Predchádzajúci majiteľ:
 Bayer Pharmaceuticals Corporation, West Haven, CT, US;
 Dátum zápisu do registra: 17.12.2010

(11) E 3850

(97) 1542917, 7.5.2008
 (73) Rosendahl Maschinen GmbH, Pischelsdorf, AT;
 Predchádzajúci majiteľ:
 BM-Battery Machines GmbH, Ebersdorf, AT;
 Dátum uzavretia zmluvy: 21.7.2010
 Dátum zápisu do registra: 8.12.2010

(11) E 4214

(97) 1644579, 4.6.2008
 (73) Kemira Oyj, Helsinki, FI; Akzo Nobel Chemicals International B.V., MH Amersfoort, NL;
 Predchádzajúci majiteľ:
 Kemira Oyj, Helsinki, FI;
 Dátum uzavretia zmluvy: 20.10.2010
 Dátum zápisu do registra: 8.12.2010

(11) E 4338

(97) 1531814, 27.8.2008
 (73) Boehringer Ingelheim International GmbH, Ingelheim am Rhein, DE;
 Predchádzajúci majiteľ:
 Pharmacia Corporation, Peapack, NJ, US;
 Dátum uzavretia zmluvy: 5.2.2010
 Dátum zápisu do registra: 17.12.2010

(11) E 4440

(97) 1714904, 27.8.2008
 (73) Amcor Flexibles Kreuzlingen AG, Kreuzlingen, CH;
 Predchádzajúci majiteľ:
 Alcan Technology & Management Ltd., Neuhausen am Rheinfall, CH;
 Dátum uzavretia zmluvy: 20.9.2010
 Dátum zápisu do registra: 20.12.2010

(11) E 4659

(97) 1646571, 20.8.2008
 (73) OCS Holding AB, Boras, SE;
 Predchádzajúci majiteľ:
 OCS Overhead Conveyor System Aktiebolag, Boras, SE;
 Dátum uzavretia zmluvy: 23.6.2010
 Dátum zápisu do registra: 20.12.2010

(11) E 5754

(97) 1918669, 6.5.2009
 (73) BONAVENTURA S.p.A., Luzzara (Reggio Emilia), IT;
 Predchádzajúci majiteľ:
 Lolli Valter, Casalecchio di Reno (Bologna), IT;
 Dátum uzavretia zmluvy: 20.10.2010
 Dátum zápisu do registra: 20.12.2010

(11) E 6430

(97) 1449645, 22.7.2009
 (73) Amcor Flexibles Kreuzlingen AG, Kreuzlingen, CH;
 Predchádzajúci majiteľ:
 Alcan Technology & Management Ltd., Neuhausen am Rheinfall, CH;
 Dátum uzavretia zmluvy: 20.9.2010
 Dátum zápisu do registra: 20.12.2010

(11) E 6754

(97) 1945522, 16.9.2009
 (73) Amcor Flexibles Kreuzlingen AG, Kreuzlingen, CH;
 Predchádzajúci majiteľ:
 Alcan Technology & Management Ltd., Neuhausen am Rheinfall, CH;
 Dátum uzavretia zmluvy: 20.9.2010
 Dátum zápisu do registra: 20.12.2010

(11) E 7379

(97) 1660104, 10.3.2010
 (73) Shire Biopharmaceuticals Holdings Ireland Limited, St Helier, GB;
 Predchádzajúci majiteľ:
 Shire Holdings AG, Zug, CH;
 Dátum zápisu do registra: 28.12.2010

TC4A

Zmeny mien

(11) E 1664

(97) 1516626, 27.12.2006

(73) XELLIA PHARMACEUTICALS ApS, Copenhagen S, DK;

Dátum zápisu do registra: 20.12.2010

(11) E 5672

(97) 1486636, 11.3.2009

(73) Gutmann AG, Weissenburg, DE;

Dátum zápisu do registra: 20.12.2010

(11) E 5512

(97) 1805211, 11.3.2009

(73) XELLIA PHARMACEUTICALS ApS, Copenhagen S, DK;

Dátum zápisu do registra: 20.12.2010

TE4A

Zmeny adries

(11) E 7574

(97) 1824563, 10.2.2010

(73) UCL Business PLC, London, GB;

Dátum zápisu do registra: 17.12.2010

ČASŤ

DODATKOVÉ OCHRANNÉ OSVEDČENIA

Číselné kódy na označovanie bibliografických údajov (Štandard WIPO ST. 9)

- | | |
|---|--|
| <p>(11) Číslo dokumentu
 (21) Číslo žiadosti
 (22) Dátum podania žiadosti
 (23) Dátum podania žiadosti o predĺženie doby platnosti
 (24) Dátum/Predpokladaný dátum nadobudnutia účinkov dodatkového ochranného osvedčenia
 (54) Názov vynálezu základného patentu
 (68) Číslo základného patentu
 (71) Meno (názov) žiadateľa (-ov)
 (73) Meno (názov) majiteľa (-ov)
 (74) Meno (názov) zástupcu (-ov)</p> | <p>(92) Číslo a dátum prvého povolenia uviesť liečivo alebo výrobok na ochranu rastlín na trh v Slovenskej republike
 (93) Číslo, dátum a štát prvého povolenia uviesť liečivo alebo výrobok na ochranu rastlín na trh v Spoločenstve
 (94) Predpokladaný dátum uplynutia platnosti osvedčenia/Predpokladaný dátum uplynutia predĺženej doby platnosti osvedčenia/Opravený predpokladaný dátum uplynutia doby platnosti osvedčenia/Opravený predpokladaný dátum uplynutia predĺženej doby platnosti osvedčenia
 (95) Názov liečiva/výrobku na ochranu rastlín
 Typ: (liečivo/výrobok na ochranu rastlín)</p> |
|---|--|

Udelené dodatkové ochranné osvedčenia

(11) 87

- (21) 5003-2010
 (22) 6.4.2010
 (24) 19.6.2016
 (68) 287287
 (54) Farmaceutická kompozícia obsahujúca pioglitazón a metformín
 (73) Takeda Pharmaceutical Company Limited, Chuo-ku, Osaka, JP;
 (74) Litváková Edita, Ing., Bratislava, SK;
 (92) EU/1/06/354/001, EU/1/06/354/002, EU/1/06/354/003, EU/1/06/354/004, EU/1/06/354/005, EU/1/06/354/006, EU/1/06/354/007, EU/1/06/354/008, EU/1/06/354/009, 28.7.2006
 (93) EU/1/06/354/001, EU/1/06/354/002, EU/1/06/354/003, EU/1/06/354/004, EU/1/06/354/005, EU/1/06/354/006, EU/1/06/354/007, EU/1/06/354/008, EU/1/06/354/009, 28.7.2006, EU

(95) Pioglitazón a metformín

- Typ: Liečivo
 (94) 19.6.2021
-

(11) 88

- (21) 1-2010
 (22) 12.3.2010
 (24) 17.11.2015
 (68) 283499
 (54) Benzamid, spôsob jeho prípravy, použitie a farmaceutická kompozícia s jeho obsahom
 (73) Movetis N.V., Turnhout, BE;
 (74) Beleščák Ladislav, Ing., Piešťany, SK;
 (92) EU/1/09/581/001, EU/1/09/581/002, 15.10.2009
 (93) EU/1/09/581/001, EU/1/09/581/002, 15.10.2009, EU

(95) Prukaloprid

- Typ: Liečivo
 (94) 17.11.2020
-

(11) 89

- (21) 5008-2010
 (22) 10.5.2010
 (24) 20.6.2018
 (68) 284972
 (54) Pevná farmaceutická kompozícia obsahujúca deriváty benzofuránu
 (73) Sanofi - Aventis, Paris, FR;
 (74) Čechvalová Dagmar, Bratislava, SK;
 (92) EU/1/09/591/001, EU/1/09/591/002, EU/1/09/591/003, EU/1/09/591/004, 26.11.2009
 (93) EU/1/09/591/001, EU/1/09/591/002, EU/1/09/591/003, EU/1/09/591/004, 26.11.2009, EU
(95) Dronedarón
 Typ: Liečivo
 (94) 20.6.2023
-

(11) 90

- (21) 5009-2010
 (22) 3.6.2010
 (24) 25.9.2019
 (68) 287269
 (54) Derivát pyrimidínu, jeho použitie, spôsob jeho prípravy a farmaceutická kompozícia, kombinácia a produkt s jeho obsahom
 (73) Janssen Pharmaceutica N. V., Beerse, BE;
 (74) Bušová Eva, JUDr., Bratislava, SK;
 (92) EU/1/08/468/001, 28.8.2008
 (93) EU/1/08/468/001, 28.8.2008, EU
(95) Etravirin
 Typ: Liečivo
 (94) 28.8.2023
-