

**ČASŤ**

**PATENTY**

### Kódy na označovanie jednotlivých druhov dokumentov (Štandard WIPO ST. 16)

<b>A3</b>	Zverejnené patentové prihlášky podľa zákona č. 435/2001 Z. z. o patentoch, dodatkových ochranných osvedčeniach a o zmene a doplnení niektorých zákonov	<b>B6</b>	Udelené patenty podľa zákona č. 435/2001 Z. z. o patentoch, dodatkových ochranných osvedčeniach a o zmene a doplnení niektorých zákonov
-----------	--	-----------	---

### Číselné kódy na označovanie bibliografických údajov (Štandard WIPO ST. 9)

<b>(11)</b>	Číslo dokumentu	<b>(62)</b>	Číslo pôvodnej prihlášky v prípade vylúčenej prihlášky
<b>(21)</b>	Číslo prihlášky	<b>(71)</b>	Meno (názov) prihlasovateľa (-ov)
<b>(22)</b>	Dátum podania prihlášky	<b>(72)</b>	Meno pôvodcu (-ov)
<b>(24)</b>	Dátum nadobudnutia účinkov patentu	<b>(73)</b>	Meno (názov) majiteľa (-ov)
<b>(31)</b>	Číslo prioritnej prihlášky	<b>(74)</b>	Meno (názov) zástupcu (-ov)
<b>(32)</b>	Dátum podania prioritnej prihlášky	<b>(86)</b>	Číslo podania medzinárodnej prihlášky podľa PCT
<b>(33)</b>	Krajina alebo regionálna organizácia priority	<b>(87)</b>	Číslo zverejnenia medzinárodnej prihlášky podľa PCT
<b>(40)</b>	Dátum zverejnenia prihlášky		
<b>(47)</b>	Dátum sprístupnenia patentu verejnosti		
<b>(51)</b>	Medzinárodné patentové triedenie		
<b>(54)</b>	Názov		
<b>(57)</b>	Anotácia		

Poznámka:

Symbody medzinárodného patentového triedenia uvedené v tomto vestníku zodpovedajú vydaniu 2011.01 Medzinárodného patentového triedenia s platnosťou od 1. januára 2011. Na patentových dokumentoch zverejňovaných úradom a vo vestníku úradu budú v roku 2011 uvádzané iba symboly hlavných skupín MPT 2011.01. V databázach úradu, vo webregistroch na internete a v ostatných výstupoch úradu budú zverejňované údaje týkajúce sa patentov a úžitkových vzorov vrátane ich prihlášok so symbolmi úplnej verzie MPT 2011.01.

### Kódy na označovanie záhlaví oznámení publikovaných vo Vestníku ÚPV SR (Štandard WIPO ST. 17)

<b>BA9A</b>	Zverejnené patentové prihlášky	<b>FG4A</b>	Udelené patenty
<b>FA9A</b>	Zastavené konania o patentových prihláškach na žiadosť prihlasovateľa	<b>MA4A</b>	Zaniknuté patenty vzdáním sa
<b>FB9A</b>	Zastavené konania o patentových prihláškach	<b>MA4F</b>	Zaniknuté autorské osvedčenia vzdáním sa
<b>FC9A</b>	Zamietnuté patentové prihlášky	<b>MC4A</b>	Zrušené patenty
<b>FD9A</b>	Zastavené konania pre nezaplatenie poplatku	<b>MC4F</b>	Zrušené autorské osvedčenia
<b>GB9A</b>	Prevody a prechody práv na patentové prihlášky	<b>MG4A</b>	Čiastočne zrušené patenty
<b>PD9A</b>	Zmeny dispozičných práv na patentové prihlášky (zálohy)	<b>MG4F</b>	Čiastočne zrušené autorské osvedčenia
	Zmeny dispozičných práv na patentové prihlášky (ukončenie zálohov)	<b>MK4A</b>	Zaniknuté patenty uplynutím doby platnosti
<b>QA9A</b>	Ponuky licencií	<b>MK4F</b>	Zaniknuté autorské osvedčenia uplynutím doby platnosti
		<b>MM4A</b>	Zaniknuté patenty pre nezaplatenie udržiavacích poplatkov
		<b>MM4F</b>	Zaniknuté autorské osvedčenia pre nezaplatenie udržiavacích poplatkov
		<b>PA4A</b>	Zmeny autorských osvedčení na patenty
		<b>PC4A</b>	Prevody a prechody práv na patenty
		<b>PC4F</b>	Prevody a prechody práv na autorské osvedčenia
		<b>PD4A</b>	Zmeny dispozičných práv na patenty (zálohy)
			Zmeny dispozičných práv na patenty (ukončenie zálohov)
		<b>PD4F</b>	Zmeny dispozičných práv na autorské osvedčenia (zálohy)
			Zmeny dispozičných práv na autorské osvedčenia (ukončenie zálohov)
		<b>QA4A</b>	Ponuky licencií
		<b>QB4A</b>	Licenčné zmluvy registrované alebo udelené na patenty
		<b>QB4F</b>	Licenčné zmluvy registrované alebo udelené na autorské osvedčenia
		<b>QC4A</b>	Ukončenie platnosti licenčných zmlúv na patenty
		<b>QC4F</b>	Ukončenie platnosti licenčných zmlúv na autorské osvedčenia
		<b>SB4A</b>	Patenty zapísané do registra po odtajnení
		<b>SB4F</b>	Autorské osvedčenia zapísané do registra po odtajnení

## Opravy a zmeny

### Opravy v patentových prihláškach

- HA9A** Doplnenie pôvodcu (-ov)
- HB9A** Opravy mien
- HC9A** Zmeny mien
- HD9A** Opravy adries
- HE9A** Zmeny adries
- HF9A** Opravy dátumov
- HG9A** Opravy zatriedenia podľa MPT
- HH9A** Opravy chýb alebo zmeny všeobecne
- HK9A** Opravy tlačových chýb vo Vestníku ÚPV SR

### Opravy v udelených ochranných dokumentoch

- TA4A** Doplnenie pôvodcu (-ov)
- TB4A** Opravy mien
- TC4A** Zmeny mien
- TD4A** Opravy adries
- TE4A** Zmeny adries
- TF4A** Opravy dátumov
- TG4A** Opravy zatriedenia podľa MPT
- TH4A** Opravy chýb alebo zmeny všeobecne
- TK4A** Opravy tlačových chýb vo Vestníku ÚPV SR

- TA4F** Doplnenie pôvodcu (-ov)
- TB4F** Opravy mien
- TC4F** Zmeny mien
- TD4F** Opravy adries
- TE4F** Zmeny adries
- TF4F** Opravy dátumov
- TG4F** Opravy zatriedenia podľa MPT
- TH4F** Opravy chýb alebo zmeny všeobecne
- TK4F** Opravy tlačových chýb vo Vestníku ÚPV SR

**BA9A**

**Zverejnené patentové prihlášky**

(21)	(51)	(21)	(51)	(21)	(51)	(21)	(51)
24-2009	E04G 17/00	43-2009	F03G 7/00	50029-2009	E05D 3/00	50032-2009	E04C 2/00
28-2009	B66D 1/00	44-2009	B64C 23/00	50031-2009	D21H 17/00	50038-2010	A61M 5/00
39-2009	C05F 15/00						

**(51) A61M 5/00**

**(21) 50038-2010**

(22) 20.2.2009

(31) PV 2008-102, PV 2009-101

(32) 22.2.2008, 20.2.2009

(33) CZ, CZ

(71) VAKOS XT a. s., Praha, CZ;

(72) Doležal Bohuslav, Praha, CZ; Ledvinka Karel, Praha, CZ; Behenský Filip, Holoubkov, CZ; Kuča Kamil, Hradec Králové, CZ; Jun Daniel, Hradec Králové, CZ; Kassa Jiří, Hradec Králové, CZ; Doležal Jan, Praha, CZ;

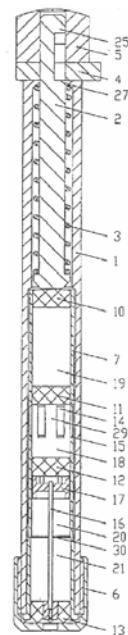
(74) Holoubková Mária, Ing., Bratislava, SK;

(86) PCT/CZ2009/000021

(87) WO2009/103251

**(54) Trojkomorový automatický injektor**

(57) Injektor na zmiešanie, rozpustenie a podanie liečiva skladovaného vo vzájomne oddelených komorách pozostáva z telesa (1), ktorého dutina obsahuje tlačný mechanizmus a voľne umiestnenú výmennú vložku (7) pozostávajúcu z dutého valca s tromi piestami rozdeleného na tri komory (19, 18 a 30). V tretej komore je vo vodiacom valci (17) umiestnenom pod tretím piestom (12) prichytená injekčná ihla (16). Tretia komora (30) výmennej vložky (7) je uzavretá uzáverom (13) a dutina telesa (1) je zospodu uzatvorená prevlečenou maticou (6). Tlačný mechanizmus pozostáva z ťahadla (2), tlačnej pružiny (3) a poistky (4), poistka (4) je umiestnená na hornej časti dna (27) dutiny telesa (1), na ťahadle (2) je nasadená tlačná pružina (3), v hornej časti je ťahadlo (2) vybavené zádržkami (24 a 25) na postupné prepadnutie ťahadla (2) otvorom (28), vytvoreným v poistke (4), do prvej pracovnej polohy a do druhej pracovnej polohy.



**(51) B64C 23/00**

**(21) 44-2009**

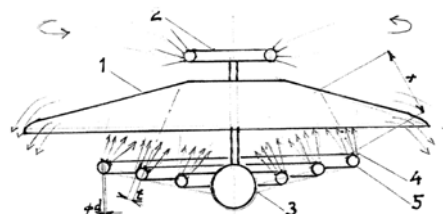
(22) 26.6.2009

(71) Kaliský Alexander, Ing., Liptovský Mikuláš, SK;

(72) Kaliský Alexander, Ing., Liptovský Mikuláš, SK;

**(54) Indukčné vztlakové teleso**

(57) Teleso je určené na použitie v aerodynamike dopravných prostriedkov, lietadiel typu VTOL, STOL a lodí. Množina dýz (4) v dostatočnej vzdialenosti od nosnej plochy (1) alebo telesa dopravného prostriedku vytvára indukčným prisávaním tekutiny žiadaný tlak alebo podtlak a umožňuje tým vznik vztlakových a vodorovných síl bez potreby vrtúľ, prevodoviek, turbín pri jednoduchšom riadení.



(51) **B66D 1/00, B66C 21/00, B61B 7/00, A01G 23/00**

(21) **28-2009**

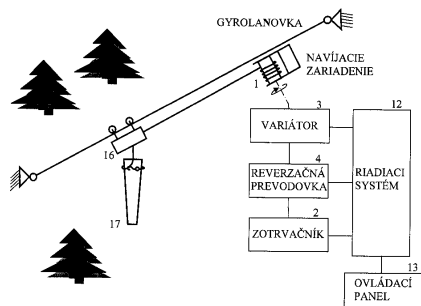
(22) 21.4.2009

(71) Štollmann Vladimír, doc. Ing. CSc. PhD., Zvolenská Slatina, SK; Ilčík Štefan, Ing., Banská Bystrica, SK; Suchomel Jozef, doc. Ing. CSc., Zvolen, SK;

(72) Štollmann Vladimír, doc. Ing., CSc. PhD., Zvolenská Slatina, SK; Ilčík Štefan, Ing. PhD., Banská Bystrica, SK; Suchomel Jozef, doc. Ing., CSc., Zvolen, SK;

(54) **Pohonný mechanizmus gyrolanovky**

(57) Pohonný mechanizmus gyrolanovky, ktorý používa na akumulovanie prebytočnej energie vozíka (16) a nákladu (17) mechanický zotrvačník (2), ktorý je vo fáze nabíjania poháňaný navíjacím zariadením (1) cez mechatronický variátor (3) a vo fáze rekuperácie sa vybíja cez reverzačnú prevodovku (4) a variátor (3), ktorý uvádza do rotačného pohybu navíjacie zariadenie (1), pričom činnosť variátora (3), reverzačnej prevodovky (4) a zotrvačníka (2) je riadená z elektronického riadiaceho systému (12) a ovládacieho panelu (13).



(51) **C05F 15/00**

(21) **39-2009**

(22) 10.6.2009

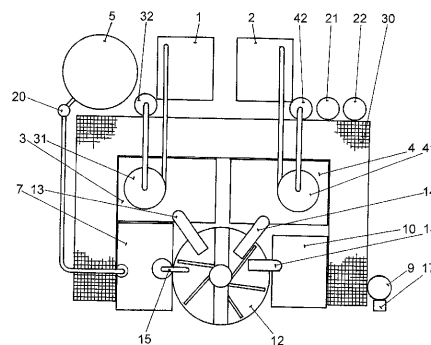
(71) Kelemeca Vasil, Ing., Snina, SK;

(72) Kelemeca Vasil, Ing., Snina, SK;

(74) Regina Ivan, Ing., Košice, SK;

(54) **Spôsob kultivácie pôdy samooživovaním bioenergetickým mikroorganizmom a zariadenie na jeho prípravu**

(57) Spôsob kultivácie pôdy samooživovaním bioenergetickým mikroorganizmom pozostáva z obohacovania pôdy organicko-dusíkatou hmotou počas pestovania strukovín na tejto pôde a z využitia zberom získaných strukovín v podobe slamy a plodov obsahujúcich organicko-dusíkatú hmotu ich zmiešaním s hydrolyzátorom z tekutej srvátky získanej zo spracovania mlieka v syrárstve s obsahom mliečného disacharidu a zárodkov bioenergetického mikroorganizmu, čím vznikne živná biogénna zmes určená na podorničné zapracovanie do pôdy. Zariadenie na prípravu oživujúceho bioenergetického mikroorganizmu pozostáva z drviča slamy (1), drviča semien (2), zásobníka (3) rozdrvenej slamy, zásobníka (4) rozdrvených strukovinových semien, zásobníka (5) tekutej srvátky, hydrolyzéra (7), mixačného zásobníka (9), zásobníka (10) na minerálne prísady, miešača (12) živnej biogénnej zmesi, troch dopravníkov (13), (14) a (18), troch čerpadiel (15), (17) a (20), zásobníka uhličitanu sodného (21), zásobníka kremičitanu sodného (22) a obslužnej plošiny (30).



(51) **D21H 17/00, C07D 211/00**

(21) **50031-2009**

(22) 2.6.2009

(71) STU Fakulta chemickej a potravinárskej technológie, Bratislava, SK;

(72) Vizárová Katarína, Ing., PhD., Bratislava, SK; Kirschnerová Soňa, Ing., Mýtka, SK; Kazíková Jana, Ing., Bratislava, SK; Považanec František, doc. Ing., PhD., Bratislava, SK; Katuščák Svetozár, prof. Ing., PhD., Bratislava, SK;

(74) Holoubková Mária, Ing., Bratislava, SK;

(54) **Prípravok na chemickú modifikáciu starého papiera**

(57) Prípravok na chemickú modifikáciu starého papiera pozostáva z 4-amino-2,2,6,6-tetrametylpiiperidínu v množstve 0,5 % hmotn. do 3 % hmotn., deacidifikačného činidla v množstve do 30 % hmotn. a zvyšok do 100 % hmotn. tvorí rozpúšťadlo. Prípravok môže byť vo forme roztoku a/alebo suspenzie, pričom vo forme suspenzie je tvorený aj detergentom v množstve 1 až 2 % hmotn..

(51) **E04C 2/00**

(21) **50032-2009**

(22) 16.6.2009

(71) Plesník Juraj, Ing., Myjava, SK;

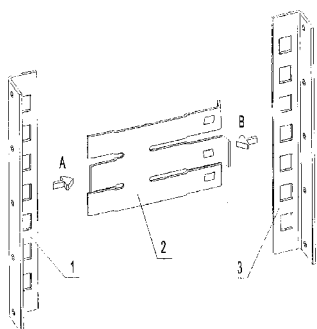
(72) Plesník Juraj, Ing., Myjava, SK; Zlámala Jozef, Bratislava, SK;

(74) Beleščák Ladislav, Ing., Piešťany, SK;

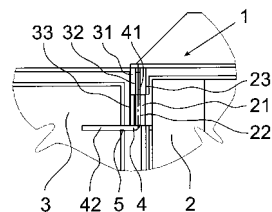
(54) **Stavebný dielec, najmä doskovitého tvaru a spôsob jeho výroby**

(57) Stavebný dielec, najmä doskovitého tvaru je tvorený zmesou základnej zložky s prísadou, ktorú tvorí recyklát z textilných vlákien získaných rozvlákňovacím procesom z ťažkorozvlákňiteľných viackompozitných textílií, ktorá môže byť doplnená o recyklát z textilnej drviny získanej procesom recyklácie pneumatík. Základnú zložku s výhodou tvorí sadra alebo polyuretán. Pri výrobe tohto stavebného dielca sa textilný odpad rozvlákni na textilné vlákna, ktoré sa upravujú na požadovanú dĺžku a homogenizujú sa do rovnomernej vrstvy, následne sa pridávajú do zmesi základnej zložky obsahujúcej ostatné komponenty.

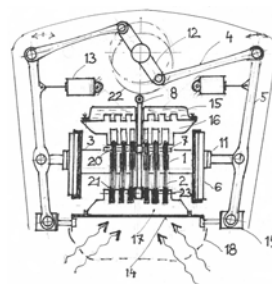
- (51) **E04G 17/00**  
 (21) **24-2009**  
 (22) 3.4.2009  
 (71) VST VERBUNDSCHALUNGSTECHNIK s.r.o., Nitra, SK;  
 (72) Müller Michael, Mag Dr., Hengersdorf, AT;  
 (74) Máčajová Mária, Ing., Nitra, SK;  
 (54) **Dištančný zámok na spájanie prvkov strateného debnenia**  
 (57) Dištančný zámok na spájanie prvkov strateného stenového debnenia, ktorý pozostáva z dištančnej spojky, ktorej jeden koniec je zasunutý do pravouhlého profilu a zvarový zvarovým spojom A. Druhý koniec dištančnej spojky je spojený zámkovým spojom B, ktorý tvorí profil a zámková strana dištančnej spojky. Dištančný zámok je zhotovený s výhodou z ocele.



- (51) **E05D 3/00**  
 (21) **50029-2009**  
 (22) 21.5.2009  
 (71) HASMA, s. r. o., Krompachy, SK;  
 (72) Hamrák Stanislav, Krompachy, SK; Mikula Andrej, Krompachy, SK;  
 (54) **Otočný záves skriňových dverí**  
 (57) Otočný záves (1) skriňových dverí (3), najmä na skrine elektrických alebo plynových prípojok stavebných objektov, pozostávajúci z čapu (4), ktorý prechádza cez skriňový otvor (22) skriňového príchytu (21) a zároveň súsovo cez dverový otvor (32) dverového príchytu (31). Otočná časť (41) čapu (4) vsunutá v skriňovom otvore (22) a dverovom otvore (32) prechádza do kolmo ohnutej istiacej časti (42) čapu (4) zaistenej v istiacej drážke (5) dverí (3).



- (51) **F03G 7/00**  
 (21) **43-2009**  
 (22) 26.6.2009  
 (71) Kaliský Alexander, Ing., Liptovský Mikuláš, SK;  
 (72) Kaliský Alexander, Ing., Liptovský Mikuláš, SK;  
 (54) **Kontraktívny limitný cyklus**  
 (57) Vynález sa týka premeny energie tepla z univerzálneho zdroja (slnko, biomasa, plyn, uhlie, atóm). Tepelný cyklus je vhodný pre vysokopotenciálne zdroje, ako aj pre koncové stupne alebo odpadové a prírodné teplá. Pásky (1) účinkom kmitov priečnej štruktúry pásov (2) vytvárajú z teplotného spádu medzi ohrevnou doskou (17) a chladiacou doskou (16) kontraktívny limitný cyklus, v ktorom sú hľadané limitné hodnoty pevnosti materiálu v ťahu v závislosti na teplote ohrevu. Teplota ohrevu pre aluminiumoxid môže prekročiť 1000 °C.



(51)	(21)	(51)	(21)	(51)	(21)	(51)	(21)
A61M 5/00	50038-2010	C05F 15/00	39-2009	E04C 2/00	50032-2009	E05D 3/00	50029-2009
B64C 23/00	44-2009	D21H 17/00	50031-2009	E04G 17/00	24-2009	F03G 7/00	43-2009
B66D 1/00	28-2009						

## FG4A

## Udelené patenty

(11)	(51)	(11)	(51)	(11)	(51)	(11)	(51)
287522	A61K 38/00	287531	B62D 65/00	287540	A01N 25/00	287549	A61K 31/00
287523	A61K 38/00	287532	C07C 11/00	287541	C04B 22/00	287550	C12N 15/00
287524	C12P 7/00	287533	A61K 31/00	287542	C07D 493/00	287551	C07C 311/00
287525	A61K 31/00	287534	C09D 9/00	287543	G01B 9/00	287552	C07D 211/00
287526	F41C 3/00	287535	C07C 35/00	287544	F16C 19/00	287553	A61K 9/00
287527	C07D 235/00	287536	A61K 31/00	287545	C07J 71/00	287554	C07D 495/00
287528	A61K 9/00	287537	C07C 219/00	287546	C07D 417/00	287555	C07D 233/00
287529	B60K 37/00	287538	C12N 15/00	287547	A61K 31/00		
287530	A47B 13/00	287539	A61K 31/00	287548	A01N 33/00		

(51) **A01N 25/00, A01N 43/00, A61K 9/00, A61K 31/00, A61K 47/00, A61P 33/00**

(11) **287540**

(21) 662-2001

(22) 20.10.1999

(24) 4.1.2011

(31) 9825402.2

(32) 19.11.1998

(33) GB

(40) 3.12.2001

(73) PFIZER INC., New York, NY, US;

(72) Lukas Timothy Michael, Sandwich, Kent, GB; Wicks Stephen Richard, Sandwich, Kent, GB;

(74) Bušová Eva, JUDr., Bratislava, SK;

(86) PCT/IB99/01715

(87) WO00/30449

(54) **Antiparazitárny prostriedok**

(51) **A01N 33/00, A01N 37/00, A01N 43/00, A01N 47/00, A01N 53/00, A01N 55/00, A01N 57/00**

(11) **287548**

(21) 493-2003

(22) 22.10.2001

(24) 4.1.2011

(31) 2000-322558

(32) 23.10.2000

(33) JP

(40) 2.12.2003

(73) ISHIHARA SANGYO KAISHA LTD., Osaka-shi, Osaka, JP;

(72) Morita Masayuki, Kusatsu-shi, Shiga, JP; Iwasa Mitsugu, Kusatsu-shi, Shiga, JP;

(74) PATENTSERVIS BRATISLAVA, a. s., Bratislava, SK;

(86) PCT/JP01/09253

(87) WO02/34050

(54) **Pesticídny prostriedok**

(51) **A47B 13/00**

(11) **287530**

(21) 161-2006

(22) 6.12.2006

(24) 4.1.2011

(40) 6.6.2008

(73) Lukáč Peter, Bánovce nad Bebravou, SK;

(72) Lukáč Peter, Bánovce nad Bebravou, SK;

(74) Brichtová Tatiana, JUDr., Bratislava, SK;

(54) **Obrubová lišta na ukončenie obvodových častí nábytkárskych výrobkov**

(51) **A61K 9/00, A61K 38/00, A61K 47/00**

(11) **287528**

(21) 515-2003

(22) 21.9.2001

(24) 4.1.2011

(31) 09/666 174, 09/711 758

(32) 21.9.2000, 13.11.2000

(33) US, US

(40) 7.10.2003

(73) ATRIX LABORATORIES, INC., Fort Collins, CO, US;

(72) Dunn Richard L., Fort Collins, CO, US; Garrett John S., Fort Collins, CO, US; Ravivarapu Harish, Union City, CA, US; Chandrashekar Bhagya L., Scarborough, ME, US;

(74) Guniš Jaroslav, Mgr., Bratislava, SK;

(86) PCT/US01/29612

(87) WO02/30393

(54) **Tekutá kompozícia vhodná na použitie v implantáte, jej použitie a tuhý implantát**

(51) **A61K 9/00, A61K 31/00, A61K 47/00, A61P 25/00**

(11) **287553**

(21) 865-2002

(22) 19.12.2000

(24) 4.1.2011

(31) 9930058.4

(32) 20.12.1999

(33) GB

(40) 3.12.2002

(73) NOVARTIS AG, Basel, CH;

(72) Sigg Juergen, Loerrach, DE; Billington Michael, Riehen, CH;

(74) Čechvalová Dagmar, Bratislava, SK;

(86) PCT/EP00/12968

(87) WO01/45671

(54) **Farmaceutická kompozícia vo forme suspenzie obsahujúca oxkarbazepín**

**(51) A61K 31/00, A61P 35/00****(11) 287533**

(21) 407-2002

(22) 26.9.2000

(24) 4.1.2011

(31) 199 46 301.8

(32) 28.9.1999

(33) DE

(40) 4.11.2003

(73) ZIOPHARM Oncology, Inc., Boston, MA, US;

(72) Nickel Bernd, Mühlthal, DE; Klenner Thomas, Ingelheim, DE; Bacher Gerald, Heidelberg, DE; Beckers Thomas, Frankfurt, DE; Emig Peter, Bruchköbel, DE; Engel Jürgen, Alzenau, DE; Bruyneel Erik, Harelbeke, BE; Kamp Günter, Münster, DE; Peters Kirsten, Mainz, DE;

(74) Bušová Eva, JUDr., Bratislava, SK;

(86) PCT/EP00/09390

(87) WO01/22954

**(54) Liečivo na liečenie viacpočetných rezistentných nádorov alebo na inhibíciu angiogenézy a metastáz****(51) A61K 31/00, A61P 13/00****(11) 287536**

(21) 595-2003

(22) 28.11.2001

(24) 4.1.2011

(31) 100 59 413.1

(32) 30.11.2000

(33) DE

(40) 11.9.2003

(73) GRÜNENTHAL GMBH, Aachen, DE;

(72) Christoph Thomas, Aachen, DE; Friderichs Elmar, Stolberg, DE;

(74) Hörmannová Zuzana, Ing., Bratislava, SK;

(86) PCT/EP01/13917

(87) WO02/43714

**(54) Použitie substituovaných zlúčenín 6-dimetylaminometyl-1-fenyl-cyklohexanónu na terapiu inkontinencie moču****(51) A61K 31/00, A61K 9/00****(11) 287525**

(21) 1197-2001

(22) 17.2.2000

(24) 4.1.2011

(31) P-9900039

(32) 19.2.1999

(33) SI

(40) 5.2.2002

(73) LEK, TOVARNA FARMACEVTSKIH IN KEMIČNIH IZDELKOV, D. D., Ljubljana, SI;

(72) Ferčej Temeljotov Darja, Ljubljana, SI; Mohar Milojka, Domžale, SI; Salobir Mateja, Ljubljana, SI; Rebič Ljubomira Barbara, Ljubljana, SI; Oprešnik Marko, Ljubljana, SI;

(74) Čechvalová Dagmar, Bratislava, SK;

(86) PCT/SI00/00002

(87) WO00/48607

**(54) Farmaceutická formulácia s riadeným uvoľňovaním****(51) A61K 31/00, A61P 25/00****(11) 287539**

(21) 1283-2003

(22) 19.3.2002

(24) 4.1.2011

(31) 01106891.3

(32) 20.3.2001

(33) EP

(40) 3.2.2004

(73) SCHWARZ PHARMA AG, Monheim, DE;

(72) Selve Norma, Troisdorf, DE;

(74) Bušová Eva, JUDr., Bratislava, SK;

(86) PCT/EP02/03034

(87) WO02/074784

**(54) Použitie peptidovej zlúčeniny na prípravu farmaceutického prostriedku na liečenie bolesti****(51) A61K 31/00, A61K 47/00, C07D 213/00, A61P 35/00, A61P 37/00, A61P 1/00, A61P 3/00, A61P 5/00, A61P 17/00, A61P 9/00, A61P 31/00, A61K 9/00****(11) 287547**

(21) 209-2002

(22) 16.8.2000

(24) 4.1.2011

(31) 11/229551

(32) 16.8.1999

(33) JP

(40) 2.7.2002

(73) SCHERING AKTIENGESELLSCHAFT, Berlin, DE;

(72) Suzuki Tsuneji, Chiba, JP; Ando Tomoyuki, Chiba, JP; Ishibashi Masahiko, Chiba, JP; Sakabe Masahiro, Chiba, JP; Sakai Ikuo, Chiba, JP;

(74) PATENTSERVIS BRATISLAVA, a. s., Bratislava, SK;

(86) PCT/EP00/08011

(87) WO01/12193

**(54) Farmaceutické činidlo, ktoré obsahuje ako aktívnu zložku derivát benzamidu****(51) A61K 31/00, A61P 35/00****(11) 287549**

(21) 1833-2002

(22) 20.6.2001

(24) 4.1.2011

(31) 0015444.3

(32) 23.6.2000

(33) GB

(40) 1.7.2003

(73) Nerviano Medical Sciences S. r. l., Nerviano (MI), IT;

(72) Geroni Maria Cristina Rosa, Milano, IT; Cozzi Paolo, Milano, IT; Beria Italo, Nerviano, IT;

(74) PATENTSERVIS BRATISLAVA, a. s., Bratislava, SK;

(86) PCT/EP01/07059

(87) WO01/97789

**(54) Farmaceutický prostriedok a produkty obsahujúce ako aktívnu zložku derivát akryloyl-distamycínu a použitie tohto derivátu**



- (51) **A61K 38/00, A61K 39/00, A61K 31/00, A61K 48/00**  
**(11) 287522**  
 (21) 88-2002  
 (22) 17.7.2000  
 (24) 4.1.2011  
 (31) 131047  
 (32) 22.7.1999  
 (33) IL  
 (40) 2.7.2002  
 (73) ARES TRADING S. A., Aubonne, CH;  
 (72) Dinarello Charles, Boulder, CO, US;  
 (74) Majlingová Marta, Ing., Bratislava, SK;  
 (86) PCT/IL00/00419  
 (87) WO01/07480  
**(54) Použitie inhibítorov produkcie a/alebo účinku IL-18**

- (51) **A61K 38/00, A61P 25/00, C07K 14/00, C12N 15/00**  
**(11) 287523**  
 (21) 406-2003  
 (22) 3.10.2001  
 (24) 4.1.2011  
 (31) 00121665.4  
 (32) 4.10.2000  
 (33) EP  
 (40) 5.8.2003  
 (73) Laboratoires Serono SA, Coinsins, Vaud, CH;  
 (72) Kosco-Vilbois Marie, Minzier, CH; Proudfoot Amanda, Chens-sur-Léman, FR; Wells Timothy, Preveessin Moens, FR;  
 (74) Majlingová Marta, Ing., Bratislava, SK;  
 (86) PCT/EP01/11428  
 (87) WO02/28419  
**(54) Použitie CC chemokínového mutanta, farmaceutický prostriedok s obsahom chemokínového mutanta, skrátený a mutovaný humánný RANTES a spôsob jeho výroby**

- (51) **B60K 37/00, B60H 1/00**  
**(11) 287529**  
 (21) 367-2003  
 (22) 24.3.2003  
 (24) 4.1.2011  
 (31) 02425189.4  
 (32) 27.3.2002  
 (33) EP  
 (40) 7.10.2003  
 (73) DENSO THERMAL SYSTEMS SPA, Poirino, IT;  
 (72) Charbonnel Daniel, Chanteloup les Vignes, FR;  
 (74) Majlingová Marta, Ing., Bratislava, SK;  
**(54) Prístrojová doska vozidiel**

- (51) **B62D 65/00, B65G 35/00, B65G 37/00, B65G 43/00**  
**(11) 287531**  
 (21) 162-2003  
 (22) 10.7.2001  
 (24) 4.1.2011  
 (31) 200 12 052.2  
 (32) 12.7.2000  
 (33) DE  
 (40) 5.8.2003

- (73) Siemens Aktiengesellschaft, München, DE;  
 (72) Goebel Hans-Hermann, Vechelde, DE; Zierau Ulrich, Königslutter, DE;  
 (74) Bušová Eva, JUDr., Bratislava, SK;  
 (86) PCT/DE01/02579  
 (87) WO02/04279  
**(54) Dopravné a nastavovacie zariadenie nosných rámov, respektíve ližín**

- (51) **C04B 22/00**  
**(11) 287541**  
 (21) 977-2002  
 (22) 1.12.2000  
 (24) 4.1.2011  
 (31) 9928977.9  
 (32) 8.12.1999  
 (33) GB  
 (40) 4.3.2003  
 (73) Construction Research & Technology GmbH, Trostberg, DE;  
 (72) Hofmann Thomas, Niederweningen, CH;  
 (74) Bezák Marián, Ing., Bratislava, SK;  
 (86) PCT/EP00/12216  
 (87) WO01/42165  
**(54) Spôsob prípravy urýchľovača betónu**

- (51) **C07C 11/00**  
**(11) 287532**  
 (21) 1817-2002  
 (22) 22.5.2001  
 (24) 4.1.2011  
 (31) 100 27 159.6, 101 17 248.6  
 (32) 31.5.2000, 6.4.2001  
 (33) DE, DE  
 (40) 5.8.2003  
 (73) MG TECHNOLOGIES AG, Frankfurt am Main, DE;  
 (72) Hack Marcus, Karben, DE; Koss Ulrich, Darmstadt, DE; König Peter, Bad Homburg, DE; Rothaemel Martin, Frankfurt am Main, DE; Holtmann Hans-Dieter, Boenen, DE;  
 (74) Bušová Eva, JUDr., Bratislava, SK;  
 (86) PCT/EP01/05855  
 (87) WO01/92190  
**(54) Spôsob výroby propylénu z metanolu**

- (51) **C07C 35/00, A61K 31/00, C07C 49/00, C07C 271/00, C07D 213/00, C07D 241/00, C07D 295/00**  
**(11) 287535**  
 (21) 1544-2001  
 (22) 27.3.2000  
 (24) 4.1.2011  
 (31) 60/132 130  
 (32) 30.4.1999  
 (33) US  
 (40) 4.3.2003  
 (73) PFIZER PRODUCTS INC., Groton, CT, US;  
 (72) Dow Robert Lee, Waterford, CT, US; Liu Kevin Kun-Chin, East Lyme, CT, US; Morgan Bradley Paul, Lyme, CT, US; Swick Andrew Gordon, East Lyme, CT, US;  
 (74) Bušová Eva, JUDr., Bratislava, SK;  
 (86) PCT/IB00/00366  
 (87) WO00/66522  
**(54) Modulátory glukokortikoidného receptora**

- 
- (51) **C07C 219/00**  
**(11) 287537**  
(21) 207-2004  
(22) 12.5.2004  
(24) 4.1.2011  
(31) PV 2003-1571  
(32) 5.6.2003  
(33) CZ  
(40) 3.1.2005  
(73) Zentiva, a. s., Praha - Dolní Měcholupy, CZ;  
(72) Lustig Petr, Ing., Pardubice, CZ; Hejtmánková Ludmila, MVDr. Ing., Přebouč, CZ; Ridvan Luděk, Ing., PhD., Praha - Barrandov, CZ; Hrubý Petr, Praha - Ďáblice, CZ; Kuchař Miroslav, Ing. DrSc., Praha - Nusle, CZ; Kloučková Iveta, Mgr., Pardubice, CZ; Šístek Václav, Ing., Úvaly, CZ;  
(74) ROTT, RŮŽIČKA & GUTTMANN, Bratislava, SK;  
**(54) Spôsob výroby N,N-diizopropyl-3-(2-hydroxy-5-metylfenyl)-3-fenylpropylamínu v jeho racemickej alebo opticky aktívnej forme**
- 
- (51) **C07C 311/00, A61K 31/00**  
**(11) 287551**  
(21) 652-2003  
(22) 30.11.2001  
(24) 4.1.2011  
(31) 00/15477  
(32) 30.11.2000  
(33) FR  
(40) 4.11.2003  
(73) Sanofi - Aventis, Paris, FR;  
(72) Bovy Philippe R., Mareil Marly, FR; Cecchi Roberto, Lodi, IT; Courtemanche Gilles, Le Plessis Robinson, FR; Oliva Ambrogio, Saronno, IT; Viviani Nunzia, Cantù, IT; Croci Tiziano, Milano, IT;  
(74) Čechvalová Dagmar, Bratislava, SK;  
(86) PCT/FR01/03784  
(87) WO02/44139  
**(54) Cyklohexyl(alkyl)propanolamíny, spôsob ich prípravy a farmaceutické kompozície, ktoré ich obsahujú**
- 
- (51) **C07D 211/00**  
**(11) 287552**  
(21) 44-2007  
(22) 27.3.2007  
(24) 4.1.2011  
(40) 7.10.2008  
(73) VUP, a. s., Prievidza, SK;  
(72) Komora Ladislav, Ing., CSc., Prievidza, SK; Peterková Júlia, Ing., CSc., Prievidza, SK; Kavala Miroslav, Ing., CSc., Prievidza, SK; Matisová Marta, RNDr., CSc., Liešťany, SK; Jureček Ľudovít, Ing. CSc., Prievidza, SK; Kupec Pavol, Ing., CSc., Prievidza, SK; Grolmus Peter, Ing., Prievidza, SK;  
**(54) Spôsob prípravy nitroxylových radikálov stéricky tienených amínov piperidínového typu**
- 
- (51) **C07D 233/00, C07D 295/00, C07D 333/00, A61K 31/00, A61P 25/00**  
**(11) 287555**  
(21) 1398-2003  
(22) 16.5.2002  
(24) 4.1.2011  
(31) 0101772-2, 0103820-7  
(32) 18.5.2001, 15.11.2001  
(33) SE, SE  
(40) 6.4.2004  
(73) ASTRAZENECA AB, Södertälje, SE;  
(72) Brown William, St. Laurent, Montreal, Québec, CA; Walpole Christopher, St. Laurent, Montreal, Québec, CA; Plobeck Niklas, Södertälje, SE; Hudzik Thomas, Wilmington, DE, US;  
(74) ŽOVICOVÁ & ŽOVIC IP, s. r. o., Bratislava, SK;  
(86) PCT/SE02/00956  
(87) WO02/094794  
**(54) 4-(Fenylpiperazinylmetyl)benzamidové deriváty a ich použitie na liečbu bolesti, anxiety alebo gastrointestinálnych porúch**
- 
- (51) **C07D 235/00, A61K 31/00, A61P 25/00, C07D 405/00, C07D 401/00, C07D 417/00, C07D 403/00**  
**(11) 287527**  
(21) 1000-2002  
(22) 12.1.2001  
(24) 4.1.2011  
(31) 100 02 898.5  
(32) 14.1.2000  
(33) DE  
(40) 4.2.2003  
(73) Bayer Schering Pharma Aktiengesellschaft, Berlin, DE;  
(72) Kuhnke Joachim, Potsdam, DE; Halfbrodt Wolfgang, Berlin, DE; Moenning Ursula, Woltersdorf, DE;  
(74) Čechvalová Dagmar, Bratislava, SK;  
(86) PCT/EP01/00334  
(87) WO01/51473  
**(54) 1,2-Diarylbenzimidazoly a ich farmaceutické použitie**
- 
- (51) **C07D 417/00, C07D 277/00, C07D 521/00, A61K 31/00, A61P 25/00, A61P 1/00, A61P 9/00, A61P 11/00, A61P 19/00, A61P 29/00, A61P 35/00**  
**(11) 287546**  
(21) 898-2002  
(22) 20.12.2000  
(24) 4.1.2011  
(31) 99811207.2  
(32) 24.12.1999  
(33) EP  
(40) 8.10.2002  
(73) Laboratoires Serono SA, Coinsins, Vaud, CH;  
(72) Halazy Serge, Vétraz-Monthoux, FR; Church Dennis, Commugny, CH; Camps Montserrat, Versoix, CH; Gaillard Pascale, St.Julien-en-Genevois, FR; Gotteland Jean Pierre, Beaumont, FR;  
(74) Majlingová Marta, Ing., Bratislava, SK;

- (86) PCT/EP00/13006  
(87) WO01/47920  
**(54) Benzazolové deriváty, spôsob ich prípravy, farmaceutický prostriedok s ich obsahom a ich použitie**
- 
- (51) C07D 493/00, A61K 31/00**  
**(11) 287542**  
(21) 5006-2006  
(22) 13.1.2006  
(24) 4.1.2011  
(40) 2.8.2007  
(73) Lácová Margita, doc. RNDr., CSc., Bratislava, SK; Boháč Andrej, doc. RNDr., PhD., Bratislava, SK;  
(72) Lácová Margita, doc. RNDr., CSc., Bratislava, SK; Boháč Andrej, doc. RNDr., PhD., Bratislava, SK;  
(74) Boháč Andrej, doc. RNDr., PhD., Bratislava, SK;  
**(54) Biologicky aktívne zlúčeniny s pyráno[3,2-c]-chromén-2(5H)-ónovým skeletom a spôsob ich prípravy**
- 
- (51) C07D 495/00, C07D 239/00, A61K 31/00, A61P 5/00**  
**(11) 287554**  
(21) 331-2003  
(22) 17.9.2001  
(24) 4.1.2011  
(31) 00203287.8  
(32) 22.9.2000  
(33) EP  
(40) 5.8.2003  
(73) N.V. Organon, Oss, NL;  
(72) Timmers Cornelis Marius, Berghem, NL; Karskens Willem Frederik Johan, Oss, NL;  
(74) Majlingová Marta, Ing., Bratislava, SK;  
(86) PCT/EP01/10743  
(87) WO02/24703  
**(54) Bicyklické heteroaromatické zlúčeniny, farmaceutický prostriedok s ich obsahom a ich použitie**
- 
- (51) C07J 71/00**  
**(11) 287545**  
(21) 555-2003  
(22) 6.11.2001  
(24) 4.1.2011  
(31) 00124626.3  
(32) 10.11.2000  
(33) EP  
(40) 5.8.2003  
(73) Nycomed GmbH, Konstanz, DE;  
(72) Schmidt Beate, Allensbach, DE;  
(74) Majlingová Marta, Ing., Bratislava, SK;  
(86) PCT/EP01/12808  
(87) WO02/38584  
**(54) Spôsob prípravy 16,17-[(cyklohexylmetylén)-bis(oxy)]-11,21-dihydroxy-pregna-1,4-dién-3,20-diónu a podobných zlúčenín**
- 
- (51) C09D 9/00**  
**(11) 287534**  
(21) 5098-2007  
(22) 10.8.2007  
(24) 4.1.2011  
(40) 5.3.2009  
(73) STU Fakulta chemickej a potravinárskej technológie, Bratislava, SK;  
(72) Cvangroš Ján, doc. Ing., DrSc., Bratislava, SK; Lengyel Jozef, Senec, SK; Rotheneder Heinz, Wien, AT;  
(74) Holoubková Mária, Ing., Bratislava, SK;  
**(54) Prostriedok na odstraňovanie graffiti**
- 
- (51) C12N 15/00, C07K 14/00, A61K 38/00, A61K 31/00, C07K 16/00, C07K 5/00, C07K 7/00**  
**(11) 287550**  
(21) 1151-2002  
(22) 13.2.2001  
(24) 4.1.2011  
(31) MI2000A000249  
(32) 15.2.2000  
(33) IT  
(40) 4.2.2003  
(73) FONDAZIONE CENTRO SAN RAFFAELE DEL MONTE TABOR, Milano, IT;  
(72) Corti Angelo, Milano, IT;  
(74) PATENTSERVIS BRATISLAVA, a. s., Bratislava, SK;  
(86) PCT/EP01/01543  
(87) WO01/61017  
**(54) Modifikované cytokíny na použitie pri terapii rakoviny**
- 
- (51) C12N 15/00**  
**(11) 287538**  
(21) 1372-2000  
(22) 19.3.1999  
(24) 4.1.2011  
(31) PP 2492, PP 2499  
(32) 20.3.1998, 20.3.1998  
(33) AU, AU  
(40) 10.5.2001  
(73) COMMONWEALTH SCIENTIFIC AND INDUSTRIAL RESEARCH ORGANISATION, Campbell, AU;  
(72) Graham Michael, St. Lucia, AU; Rice Robert Norman, Sinnamon Park, AU; Waterhouse Peter, O'Connor, AU; Bo Wang Ming, Kaleen, AU;  
(74) Hörmannová Zuzana, Ing., Bratislava, SK;  
(86) PCT/AU99/00195  
(87) WO99/49029  
**(54) Syntetický gén obsahujúci dispergovanú alebo cudzorodú deoxyribonukleovú molekulu, génový konštrukt obsahujúci tento syntetický gén a prípravok obsahujúci tento syntetický gén**
- 
- (51) C12P 7/00, C12P 17/00, C07C 69/00, C12N 9/00, C07D 319/00**  
**(11) 287524**  
(21) 5088-2008  
(22) 1.5.2001  
(24) 4.1.2011  
(31) 0011120.3  
(32) 9.5.2000  
(33) GB

- (40) 1.4.2003  
 (73) AstraZeneca UK Limited, London, GB;  
 (72) Holt Robert Antony, Billingham, Cleveland, GB;  
 Blacker Andrew John, Huddersfield, West Yorkshire, GB; Reeve Christopher David, Billingham, Cleveland, GB;  
 (74) Čechvalová Dagmar, Bratislava, SK;  
 (86) PCT/GB01/01915  
 (87) WO01/85975  
**(54) Spôsob prípravy dihydroxyesterov a ich derivátov**

- (51) F41C 3/00, F41A 3/00**  
**(11) 287526**  
 (21) 51-2007  
 (22) 18.4.2007  
 (24) 4.1.2011  
 (40) 6.11.2008  
 (73) Michút Viktor, Štiavnik, SK;  
 (72) Michút Viktor, Štiavnik, SK;  
 (74) Ďurica Ján, Ing., Považská Bystrica, SK;  
**(54) Záverový mechanizmus automatickej strelnej zbrane**

- (51) F16C 19/00, D01H 4/00**  
**(11) 287544**  
 (21) 1594-2002  
 (22) 8.11.2002  
 (24) 4.1.2011  
 (31) PV 2001-4410  
 (32) 10.12.2001  
 (33) CZ  
 (40) 1.7.2003  
 (73) Rieter CZ s.r.o., Ústí nad Orlicí, CZ;  
 (72) Sloupenský Jiří, Ing., CSc., Ústí nad Orlicí, CZ;  
 Kříž František, Ing., CSc., Brno, CZ;  
 (74) Kubínyi Peter, Bc., Trenčín, SK;  
**(54) Vysokootáčkové ložisko s dutým hriadeľom, najmä na uloženie spriadacieho rotora rotového dopriadacieho stroja na výrobu zložkovej priadze**

- (51) G01B 9/00, G01J 11/00, G01M 11/00**  
**(11) 287543**  
 (21) 115-2007  
 (22) 10.9.2007  
 (24) 4.1.2011  
 (40) 6.4.2009  
 (73) Žilinská univerzita v Žiline, Žilina, SK;  
 (72) Turek Ivan, doc. RNDr., CSc., Žilina, SK; Káčik Daniel, Ing. PhD., Žilina, SK;  
**(54) Spôsob merania polarizačnej disperzie optických vlákien pomocou nízko koherenčnej interferencie**

(51)	(11)	(51)	(11)	(51)	(11)	(51)	(11)
A01N 25/00	287540	A61K 31/00	287549	C07C 219/00	287537	C09D 9/00	287534
A01N 33/00	287548	A61K 31/00	287525	C07C 311/00	287551	C12N 15/00	287538
A47B 13/00	287530	A61K 38/00	287523	C07D 211/00	287552	C12N 15/00	287550
A61K 9/00	287528	A61K 38/00	287522	C07D 233/00	287555	C12P 7/00	287524
A61K 9/00	287553	B60K 37/00	287529	C07D 235/00	287527	F16C 19/00	287544
A61K 31/00	287536	B62D 65/00	287531	C07D 417/00	287546	F41C 3/00	287526
A61K 31/00	287533	C04B 22/00	287541	C07D 493/00	287542	G01B 9/00	287543
A61K 31/00	287547	C07C 11/00	287532	C07D 495/00	287554		
A61K 31/00	287539	C07C 35/00	287535	C07J 71/00	287545		

**FB9A****Zastavené konania o patentových prihláškach**

(21)	(21)	(21)	(21)
390-2001	1819-2002	1234-2003	49-2007
550-2001	86-2003	1369-2003	88-2007
138-2002	956-2003	1541-2003	

**FC9A****Zamietnuté patentové prihlášky**

(21)	(21)	(21)	(21)
423-2002	292-2003	1014-2003	1517-2003
103-2003	541-2003	1183-2003	1555-2003
157-2003	668-2003	1209-2003	1574-2003
285-2003	753-2003	1231-2003	2-2007

**FD9A****Zastavené konania pre nezaplatenie poplatku**

(21)
554-2002
1850-2002
342-2003
1311-2003
1419-2003
50018-2007

**MK4A****Zaniknuté patenty uplynutím doby platnosti**

(11)	Dátum zániku	(11)	Dátum zániku	(11)	Dátum zániku	(11)	Dátum zániku
278838	21.11.2010	279833	13.11.2010	280136	29.11.2010	280637	22.11.2010
279687	13.11.2010	280091	22.11.2010	280630	22.11.2010		

**MM4A Zaniknuté patenty pre nezaplatenie udržiavacích poplatkov**

(11)	Dátum zániku	(11)	Dátum zániku	(11)	Dátum zániku	(11)	Dátum zániku
277167	25.04.2010	281429	18.04.2010	283785	24.04.2010	285956	10.04.2010
277542	30.04.2010	281434	22.04.2010	283834	12.04.2010	286141	09.04.2010
277713	25.04.2010	281952	14.04.2010	283929	23.04.2010	286142	13.04.2010
277764	23.04.2010	282398	08.04.2010	284293	12.04.2010	286316	16.04.2010
277799	25.04.2010	282736	08.04.2010	284406	25.04.2010	286346	30.04.2010
278126	19.04.2010	282745	20.04.2010	285182	30.04.2010	286605	09.04.2010
279012	08.04.2010	282885	19.04.2010	285259	06.04.2010	286636	08.04.2010
279940	19.04.2010	282903	14.04.2010	285287	09.04.2010	286637	08.04.2010
279995	02.04.2010	283045	27.04.2010	285355	14.04.2010	286638	08.04.2010
280349	18.04.2010	283226	07.04.2010	285394	01.04.2010	286666	20.04.2010
280640	15.04.2010	283432	30.04.2010	285404	27.04.2010	286751	08.04.2010
280876	08.04.2010	283442	20.04.2010	285615	05.04.2010	286883	20.04.2010
281099	03.04.2010	283621	02.04.2010	285702	08.04.2010	286907	23.04.2010
281124	13.04.2010	283704	18.04.2010	285768	23.04.2010		

**PC4A Prevody a prechody práv na patenty****(11) 278312**

(21) 103-94

(73) TALCO SLOVAKIA s.r.o., Banská Bystrica, SK;  
 VARS Slovakia, s. r. o., Banská Bystrica, SK;  
 BEST - Computer Systems s.r.o., Trnava, SK;  
 Predchádzajúci majiteľ:  
 TALCO SLOVAKIA s.r.o., Banská Bystrica, SK;  
 VARS Slovakia, s. r. o., Banská Bystrica, SK;  
 Dátum uzavretia zmluvy: 30.9.2002  
 Dátum zápisu do registra: 2.12.2010

**(11) 285464**

(21) 364-2002

(73) Česká zbrojovka a.s., Uherský Brod, CZ;  
 Predchádzajúci majiteľ:  
 Lučanský Ján, Trenčín, SK; Tvrdá Zdenka, Ing.,  
 Trenčín - Istebník, SK; Mičová Nikola, Bc., Tren-  
 čín - Istebník, SK;  
 Dátum uzavretia zmluvy: 17.9.2010  
 Dátum zápisu do registra: 29.11.2010

**TC4A****Zmeny mien****(11) 286611**

(21) 786-2003

(73) M-I EPCON, Porsgrunn, NO;  
 Dátum zápisu do registra: 25.11.2010

**(11) 287324**

(21) 5103-2005

(72) Dostálová Jana, Hradec Králové, CZ; Halama Aleš,  
 Pardubice, CZ; Jirman Josef, Praha, CZ; Brusová  
 Hana, Ing., Praha, CZ;  
 Dátum zápisu do registra: 24.11.2010

**HA9A****Doplnenie pôvodcu (-ov)****(21) 1398-2003**

- (72) Brown William, St. Laurent, Montreal, Québec, CA;  
Walpole Christopher, St. Laurent, Montreal, Québec, CA; Plobeck Niklas, Södertälje, SE; Hudzik Thomas, Wilmington, DE, US;  
Vestník č. 4/2004 - BA9A, str. 24
- 

**HC9A****Zmeny mien****(21) 1504-2002**

- (71) Octapharma Biopharmaceuticals GmbH, Munich, DE;  
Dátum zápisu do registra: 8.11.2010
- 

**(21) 1631-2003**

- (71) Chemko, a. s. Slovakia, Strážske, SK;  
Dátum zápisu do registra: 25.11.2010
- 

**(21) 5078-2006**

- (72) Richter Jindřich, Ing., Pardubice, CZ; Jirman Josef, Ing., CSc., Praha, CZ; Brusová Hana, Ing., Praha, CZ;  
Dátum zápisu do registra: 23.11.2010
- 

**(21) 5070-2005**

- (72) Dostálová Jana, Hradec Králové, CZ; Halama Aleš, Pardubice, CZ; Jirman Josef, Praha, CZ; Brusová Hana, Ing., Praha, CZ;  
Dátum zápisu do registra: 24.11.2010
- 

**HE9A****Zmeny adries****(21) 1631-2003**

- (71) Chemko, a. s. Slovakia, Bratislava, SK;  
Dátum zápisu do registra: 25.11.2010
- 

**(21) 1504-2002**

- (71) Octapharma Biopharmaceuticals GmbH, Martinsried, DE;  
Dátum zápisu do registra: 8.11.2010
-

# ČASŤ

## ÚŽITKOVÉ VZORY



### Kódy na označovanie jednotlivých druhov dokumentov (Štandard WIPO ST. 16)

- |           |  |           |   |
|-----------|--|-----------|---|
| <b>U1</b> | Zverejnené prihlášky úžitkových vzorov podľa zákona č. 517/2007 Z. z. o úžitkových vzoroch a o zmene a doplnení niektorých zákonov | <b>Y1</b> | Zapísané úžitkové vzory podľa zákona č. 517/2007 Z. z. o úžitkových vzoroch a o zmene a doplnení niektorých zákonov bez zmeny v porovnaní s príslušnou zverejnenou prihláškou |
|           |  | <b>Y2</b> | Zapísané úžitkové vzory podľa zákona č. 517/2007 Z. z. o úžitkových vzoroch a o zmene a doplnení niektorých zákonov so zmenou v porovnaní s príslušnou zverejnenou prihláškou |

### Číselné kódy na označovanie bibliografických údajov (Štandard WIPO ST. 9)

- |             |  |             |   |
|-------------|--|-------------|---|
| <b>(11)</b> | Číslo dokumentu  | <b>(62)</b> | Číslo pôvodnej prihlášky v prípade vylúčenej prihlášky                                      |
| <b>(21)</b> | Číslo prihlášky  | <b>(67)</b> | Číslo pôvodnej patentovej prihlášky v prípade odbočenia                                     |
| <b>(22)</b> | Dátum podania prihlášky                                  | <b>(71)</b> | Meno (názov) prihlasovateľa (-ov)   |
| <b>(24)</b> | Dátum nadobudnutia účinkov úžitkového vzoru              | <b>(72)</b> | Meno pôvodcu (-ov)  |
| <b>(31)</b> | Číslo prioritnej prihlášky                               | <b>(73)</b> | Meno (názov) majiteľa (-ov)   |
| <b>(32)</b> | Dátum podania prioritnej prihlášky                       | <b>(74)</b> | Meno (názov) zástupcu (-ov)   |
| <b>(33)</b> | Krajina alebo regionálna organizácia priority            | <b>(86)</b> | Číslo podania medzinárodnej prihlášky podľa PCT   |
| <b>(43)</b> | Dátum zverejnenia prihlášky                              | <b>(87)</b> | Číslo zverejnenia medzinárodnej prihlášky podľa PCT   |
| <b>(45)</b> | Dátum oznámenia o zápise úžitkového vzoru                | <b>(96)</b> | Číslo podania európskej patentovej prihlášky  |
| <b>(47)</b> | Dátum zápisu a sprístupnenia úžitkového vzoru verejnosti | <b>(97)</b> | Číslo zverejnenia európskej patentovej prihlášky alebo vydania európskeho patentového spisu |
| <b>(51)</b> | Medzinárodné patentové triedenie                         |             |   |
| <b>(54)</b> | Názov  |             |   |
| <b>(57)</b> | Anotácia   |             |   |

**Poznámka:**

Symbole medzinárodného patentového triedenia uvedené v tomto vestníku zodpovedajú vydaniu 2011.01 Medzinárodného patentového triedenia s platnosťou od 1. januára 2011. Na patentových dokumentoch zverejňovaných úradom a vo vestníku úradu budú v roku 2011 uvádzané iba symboly hlavných skupín MPT 2011.01. V databázach úradu, vo webregistroch na internete a v ostatných výstupoch úradu budú zverejňované údaje týkajúce sa patentov a úžitkových vzorov vrátane ich prihlášok so symbolmi úplnej verzie MPT 2011.01.

### Kódy na označovanie záhlaví oznámení publikovaných vo Vestníku ÚPV SR (Štandard WIPO ST. 17)

- |             |   |             |   |
|-------------|---|-------------|---|
| <b>BA2K</b> | Zverejnené prihlášky úžitkových vzorov                                      | <b>FG2K</b> | Zapísané úžitkové vzory                                       |
| <b>FA2K</b> | Zastavené konania o prihláškach úžitkových vzorov na žiadosť prihlasovateľa | <b>MA2K</b> | Zaniknuté úžitkové vzory vzdaním sa                           |
| <b>FB2K</b> | Zastavené konania o prihláškach úžitkových vzorov                           | <b>MC2K</b> | Vymazané úžitkové vzory                                       |
| <b>FC2K</b> | Zamietnuté prihlášky úžitkových vzorov                                      | <b>MG2K</b> | Čiastočne vymazané úžitkové vzory                             |
| <b>GB2K</b> | Prevody a prechody práv na prihlášky úžitkových vzorov                      | <b>MK2K</b> | Zaniknuté úžitkové vzory uplynutím doby platnosti             |
| <b>PD2K</b> | Zmeny dispozičných práv na prihlášky úžitkových vzorov (zálohy)             | <b>ND2K</b> | Predĺženie platnosti úžitkových vzorov                        |
| <b>PD2K</b> | Zmeny dispozičných práv na prihlášky úžitkových vzorov (ukončenie zálohov)  | <b>PC2K</b> | Prevody a prechody práv na úžitkové vzory                     |
|             |   | <b>PD2K</b> | Zmeny dispozičných práv na úžitkové vzory (zálohy)            |
|             |   | <b>PD2K</b> | Zmeny dispozičných práv na úžitkové vzory (ukončenie zálohov) |
|             |   | <b>QB2K</b> | Licenčné zmluvy   |
|             |   | <b>QC2K</b> | Ukončenie platnosti licenčných zmlúv                          |

## Opravy a zmeny

### Opravy v prihláškach úžitkových vzorov

<b>HA2K</b>	Doplnenie pôvodcu (-ov)
<b>HB2K</b>	Opravy mien
<b>HC2K</b>	Zmeny mien
<b>HD2K</b>	Opravy adries
<b>HE2K</b>	Zmeny adries
<b>HF2K</b>	Opravy dátumov
<b>HG2K</b>	Opravy zatriedenia podľa MPT
<b>HH2K</b>	Opravy chýb alebo zmeny všeobecne
<b>HK2K</b>	Opravy tlačových chýb vo Vestníku ÚPV SR

### Opravy v úžitkových vzoroch

<b>TA2K</b>	Doplnenie pôvodcu (-ov)
<b>TB2K</b>	Opravy mien
<b>TC2K</b>	Zmeny mien
<b>TD2K</b>	Opravy adries
<b>TE2K</b>	Zmeny adries
<b>TF2K</b>	Opravy dátumov
<b>TG2K</b>	Opravy zatriedenia podľa MPT
<b>TH2K</b>	Opravy chýb alebo zmeny všeobecne
<b>TK2K</b>	Opravy tlačových chýb vo Vestníku ÚPV SR

**BA2K**

**Zverejnené prihlášky úžitkových vzorov**

Podľa § 40 ods. 1 zákona č. 517/2007 Z. z. o úžitkových vzoroch a o zmene a doplnení niektorých zákonov, po zverejnení prihlášky úžitkového vzoru môže ktokoľvek podať v lehote troch mesiacov od tohto zverejnenia úradu námietky proti zápisu úžitkového vzoru do registra.

Obsah prihlášok úžitkových vzorov sa zverejňuje v rozsahu opisu technického riešenia, nárokov na ochranu, výkresov s obrázkami a ďalšími podkladmi, spolu s výsledkom rešerše na stav techniky, ktorú vykonal úrad podľa § 38 ods. 4 uvedeného zákona.

Zverejnené prihlášky sú dostupné prostredníctvom internetovej databázy s vybranými údajmi z registra úžitkových vzorov na stránke www.upv.sk alebo v študovni úradu, alebo môžu byť doručené v papierovej alebo elektronickej forme na základe objednávky, doručenej úradu v písomnej forme.

(21)	(51)	(21)	(51)	(21)	(51)	(21)	(51)
108-2009	A47G 33/00	91-2010	A47J 37/00	5056-2010	B65D 41/00	50049-2010	H05H 1/00
32-2010	B60R 25/00	94-2010	B23K 15/00	5058-2010	B60B 23/00	50066-2010	A01M 1/00
43-2010	F41A 21/00	127-2010	B44C 1/00	50032-2010	C05F 7/00	50075-2010	C02F 1/00
64-2010	H02J 13/00	153-2010	A23L 1/00	50044-2010	D01H 4/00		

**(51) A01M 1/00**

**(21) 50066-2010**

(22) 2.9.2010

(31) PUV 2010-22317

(32) 23.2.2010

(33) CZ

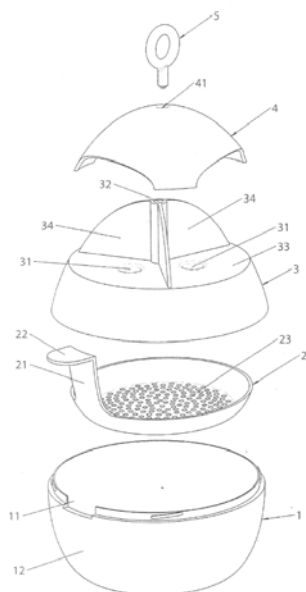
(71) TESCOMA s.r.o., Zlín, CZ;

(72) Vaculík Jiří, Zlín, CZ;

(74) Beleščák Ladislav, Ing., Piešťany, SK;

**(54) Lapač hmyzu, najmä ôs**

(57) Lapač hmyzu skladajúci sa z nádoby (1), na ktorú je umiestnený vrchnák (3) s aspoň jedným kónickým otvorom (31), kde vo vnútri nádoby (1) je uložené vyberateľné sitko (2) s perforovaným dnom (23). Vyberateľné sitko (2) obsahuje predĺženie (21) s kolmým ukončením (22) zapadajúcim do drážky (11) vytvorenej na stene (12) nádoby (1). Vrchnák (3) je krytý strieškou (4) s otvorom (41), pričom vo vrchnáku (3) je vytvorený závitový otvor (32), do ktorého je cez otvor (41) v strieške (4) naskrutkované nosné očko (5).



**(51) A23L 1/00, A23D 9/00**

**(21) 153-2010**

(22) 18.10.2010

(71) Zima Jozef, PharmDr., Nitra, SK;

(72) Zima Jozef, PharmDr., Nitra, SK;

(74) Máčajová Mária, Ing., Nitra, SK;

**(54) Výživová podporná zložka pre ľudskú výživu**

(57) Opísaná je výživová podporná zložka pre ľudskú výživu na báze jódovaného rybieho tuku, ktorá pozostáva z rybieho oleja v množstve 99,999 až 99,997 % hmotn., obohateného organicky viazaným jódom v množstve 0,001 až 0,003 % hmotn., naviazaným na podskupinu omega-3 viac nenasýtených mastných kyselín s dĺžkou reťazca 20 a viac atómov uhlíka. Takýmito kyselinami sú eikosapentaénová kyselina – EPA s dĺžkou reťazca 20 atómov uhlíka a dokosahexaénová kyselina – DHA s dĺžkou reťazca 22 atómov uhlíka.

**(51) A47G 33/00**

**(21) 108-2009**

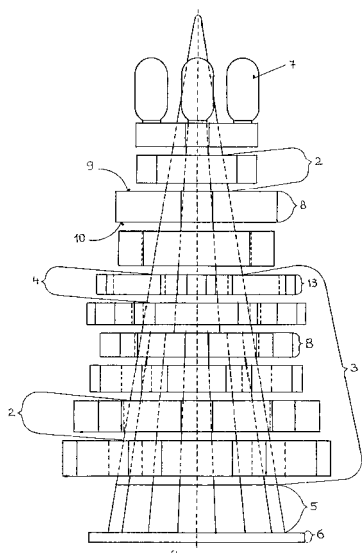
(22) 22.10.2009

(71) Šálek Tibor, Ing., Banská Bystrica, SK;

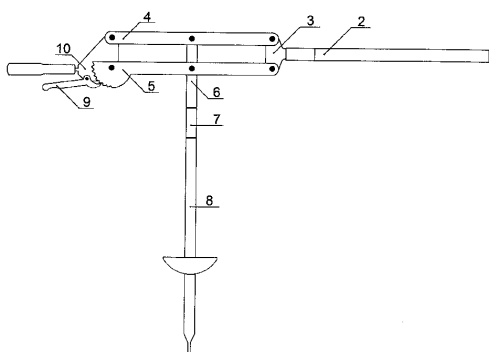
(72) Šálek Tibor, Ing., Banská Bystrica, SK;

**(54) Končistý vianočný stromček**

(57) Končistý vystužený prstencový vianočný stromček sa skladá z vrcholca (1), zo zúbkových segmentov (2), z dvojzúbkových segmentov (4), z podstavca (5) a stabilizačnej obruče (6), kde vybraná medzi zúbkami (11) zúbkových prstencov (8) aspoň jedného zúbkového segmentu (2) a tiež vybraná medzi dvojzúbkami (14) dvojzúbkových prstencov (13) aspoň jedného dvojzúbkového segmentu (4) majú tvar zvislého prúta s vodorovným prierezom, tvoreným kruhovým odsekom (16) a rovnoramenným lichobežníkom (17).

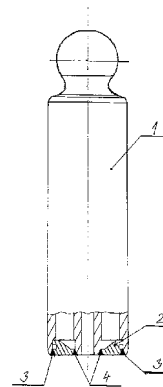


- (51) **A47J 37/00**  
 (21) **91-2010**  
 (22) 8.7.2010  
 (71) Karaffa Imrich, Ražňany, SK; Jacko Marcel, Sabinov, SK;  
 (72) Karaffa Imrich, Ražňany, SK; Jacko Marcel, Sabinov, SK;  
 (54) **Záhradný gril**  
 (57) Záhradný gril obsahuje rám (2) s roštom (1), ktorý je odoberateľne upevnený na závесе (3), na ktorom sú otočne prichytené rovnobežné ramená (4, 5) vzadu upevnené na úchyte (10). Ramená (4, 5) sú v strede prichytené na stredovej osi (6), ktorá je otočne nasunutá na spodné rameno (7). Dolné rameno (5) je vybavené ozubením, ktoré je blokované západkou (9).



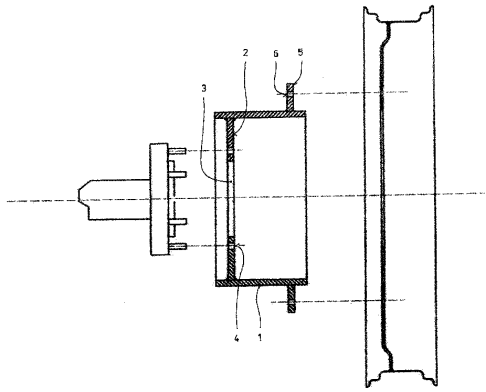
- (51) **B23K 15/00, F02F 3/00**  
 (21) **94-2010**  
 (22) 15.7.2010  
 (71) AHP Hydraulika, a. s., Turčianske Teplice, SK;  
 (72) Žiliak Miroslav, Ing., Kysucké Nové Mesto, SK;  
 (54) **Spôsob zvarovania piestov hydraulických prevodníkov**  
 (57) Je písaný spôsob zvarovania dna (2) piesta v tvare medzikružia, vloženého pred zvarovaním do telesa (1) piesta a zvarovanie elektrónovým lúčom vo vákuovej komore dvoma paralelnými zvarovými spojmi, zvarom (3) na vonkajšom priamere medzikružia do hĺbky danej vzdialenosťou zápichu

zhotoveného na dne (2) piesta od jeho čela a zvarom (4) na vnútornom priamere medzikružia do hĺbky danej hrúbkou dna (2) piesta v mieste zvaru (4).

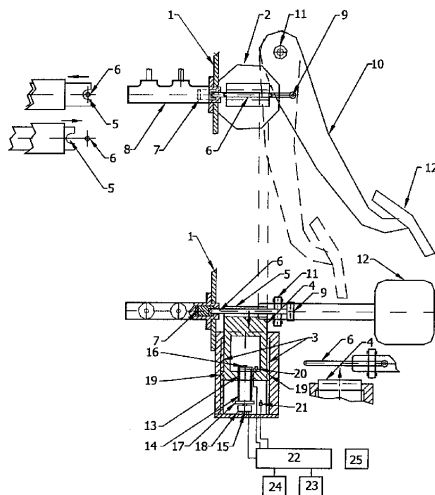


- (51) **B44C 1/00**  
 (21) **127-2010**  
 (22) 10.9.2010  
 (71) Kabzan Igor, Ing., Žilina, SK; Šimko Ivan, Ing., Žilina, SK;  
 (72) Kabzan Igor, Ing., Žilina, SK; Šimko Ivan, Ing., Žilina, SK;  
 (54) **Spôsob prípravy povrchov rôznych materiálov**  
 (57) Spôsob prípravy povrchov rôznych materiálov rôznych tvarov, kde na potrebnú plochu daného materiálu sa naniesie tenká vrstva disperzie, ktorá je po zaschnutí silne lepiavá, táto sa môže a nemusí prekryť neseparovaným papierom, ktorý sa používa pri výrobe samolepiacich fólií, čo umožňuje jeho prilepenie, ale aj odlepenie od povrchu upraveného materiálu, na papier sa nakreslí obrázok a podľa predlohy sa papier prereže, odlepi a suchý farebný piesok alebo iný suchý sypký materiál sa sype na vopred pripravenú lepiavú vrstvu podkladu, pričom prebytočný farebný piesok alebo iný sypký materiál sa sklepnutím alebo sfúknutím odstráni a nakoniec sa upravený povrch zafixuje nanosením a zaschnutím vrchného transparentného laku.

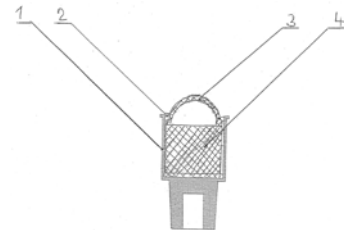
- (51) **B60B 23/00**  
 (21) **5058-2010**  
 (22) 2.9.2010  
 (71) Ing. Juraj Mažgut FARM P R O F I, Bratislava, SK;  
 (72) Mažgut Juraj, Ing., Bratislava, SK;  
 (74) Kováčik Štefan, Ing., Bratislava, SK;  
 (54) **Reduktor/expander rozchodu kola pre poľnohospodársku techniku, najmä traktory**  
 (57) Reduktor/expander rozchodu kola pre poľnohospodársku techniku, najmä traktory sa skladá z rúrkového telesa (1), ktoré je na jednom konci vybavené kotúčom (2) s centrálnym stredovým otvorom (3) a sústavou prvých montážnych otvorov (4) rozmiestnených do kruhu. Ďalej sa skladá z prstenca (5) prichyteného o vonkajšiu valcovú plochu rúrkového telesa (1) na jeho druhom konci, pričom je taktiež vybavený sústavou druhých montážnych otvorov (6) rozmiestnených do kruhu.



- (51) **B60R 25/00**  
 (21) **32-2010**  
 (22) 17.3.2010  
 (71) SLOVENSKÁ TECHNICKÁ UNIVERZITA V BRATISLAVE, Bratislava, SK;  
 (72) Kalaš Andrej, Ing., PhD., Bratislava, SK;  
 (54) **Zariadenie na diaľkové zablokovanie spojkového systému automobilu**  
 (57) Na základnom telese (1) je upevnené vonkajšie teleso (2) s drážkami (3), v ktorých je pohyblivo uložená blokovacia hlavica (4), ktorá má v hornej časti otvor (5), v ktorom je umiestnená tyč (6) spojky ukončená v pieste (7), ktorý je na jednej strane umiestnený v hydraulickom valci (8) a druhá strana tyče spojky (6) je spojená príchytkou (9) s ramenom spojkového pedála (10), s oskou (11) a nášlapkou (12), s tým, že blokovacia hlavica (4) má na dolnej časti závit (13), v ktorom je skrutka (14), otočne uložená v ložiskách (15), (16) a spojkou (17) je spojená so servomotorom (18) a blokovacia hlavica (4), má na oboch stranách výbežky (19), ktoré sú voľne uložené v drážkach (3) vonkajšieho telesa (2), na ktorom v mieste hraničných plôch sú koncové prepínače (20), (21), pripojené na elektronické zariadenie s mikroprocesorom (22), spojený s elektronickým zariadením (23), určujúcim polohu automobilu s elektrickým centrálnym zariadením (24) zamykania dverí s diaľkovým ovládačom (25).

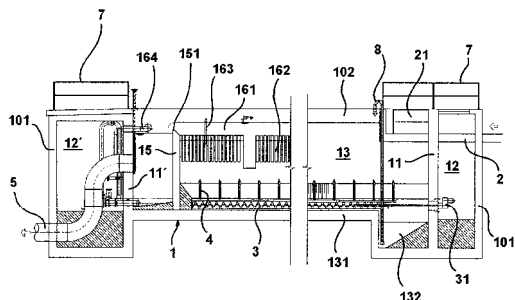


- (51) **B65D 41/00**  
 (21) **5056-2010**  
 (22) 31.8.2010  
 (71) Mezey Ladislav, Bratislava, SK;  
 (72) Mezey Ladislav, Bratislava, SK;  
 (74) Juran Svetozár, JUDr., Bratislava, SK;  
 (54) **Uzavierací prvok univerzálneho uzáveru fľaše**  
 (57) Technické riešenie sa týka uzavieracieho prvku univerzálneho uzáveru, určeného na uzavretie fľaše s tekutým obsahom pri prvom naplnení, ako aj na opakované uzavretie fliaš s tekutým obsahom pomocou univerzálneho uzáveru fliaš. Uzavierací prvok pozostáva z uzavieracej poistky (4), ktorá je vybavená na jednom konci najmenej jednou úchytkou (3) na jej vytiahnutie z univerzálneho uzáveru (1) fľaše pri otvorení. Uzavierací prvok, uzavieracia poistka je vyhotovená z recyklovateľného materiálu použiteľného na výrobu detských hračiek alebo medicínskych výrobkov.



- (51) **C02F 1/00, C02F 9/00, B01D 21/00**  
 (21) **50075-2010**  
 (22) 21.9.2010  
 (71) KUNST, spol. s r. o., Hranice, CZ;  
 (72) Gabriel Petr, Ing., Hranice, CZ; Kundrátek Jan, Ing., Hranice, CZ;  
 (74) Labudík Miroslav, Ing., Kysucké Nové Mesto, SK;  
 (54) **Zariadenie na predčistenie odpadových vôd v čistiarňach a úpravniach vôd**  
 (57) Zariadenie na predčistenie odpadových vôd v čistiarňach a úpravniach vôd je tvorené pozdĺžnou nádržou (1) rozdelenou na celistvú alebo pozdĺžne delenú separačnú komoru (13) a na technologickú komoru (12, 12') umiestnené pri čelách (101) nádrže (1), kde je separačná komora (13) vybavená aspoň prítokovým žľabom (2) a výtokovým potrubím (5). Separačná komora (13) obsahuje minimálne jednu súpravu v podstate po celej dĺžke pri dne (131) usporiadaných separačných dýz (4), ktoré sú napojené na zdroj tlakovej vody a smerované v podstate proti smeru do separačnej komory (13) pritekajúcej odpadovej vody. Zdroj tlakovej vody je tvorený dopravnými čerpadlami (41), ktoré sú osadené v druhej technologickej komore (12)', s nasávaniami zaistenými do výtokovej časti separačnej komory (13), ktorá môže byť pozdĺžnym predelom (14) rozdelená na dve zrkadlovo vytvorené samostatné funkčné časti a je v nej vybudovaný priečny predel (15) s prepádovou hranou (151). Dná (131) oboch častí separačnej komory (13) sú v pozdĺžnom smere do stredu skosené a vo svojej najnižšej časti sú vybavené dnovými dopravníkmi (3), ktorých výstupná časť je vyvedená nad pieskové záchytky (132)

vybudované v oboch častiach separačnej komory (13) priľahlých pri prvej technologickej komore (12) tak, že ich dnové časti sú zvažované smerom od tejto technologickej komory (12) a sú vytvorené pod úrovňou dna (131) separačnej komory (13).



(51) C05F 7/00, C05G 1/00, C05D 3/00

(21) 50032-2010

(22) 22.4.2010

(71) Smitek Dušan, Partizánska Lupča, SK;

(72) Smitek Dušan, Partizánska Lupča, SK;

(74) Belička Ivan, Ing., Banská Bystrica, SK;

(54) **Organická pôdna pomocná látka**

(57) Organická pôdna pomocná látka obsahuje kal z biologickej úpravy priemyselných odpadových vôd a papiernický kal, čo je kal z výroby papiera a vápno z odpadu vápenej usadeniny.

(51) D01H 4/00, D01H 7/00

(21) 50044-2010

(22) 11.6.2010

(31) PUV 2009-21338

(32) 16.6.2009

(33) CZ

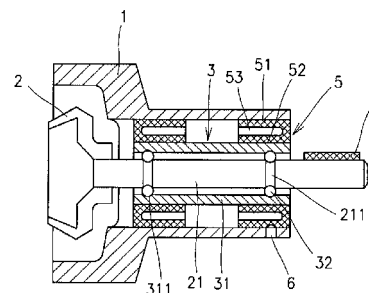
(71) Rieter CZ s.r.o., Ústí nad Orlicí, CZ;

(72) Kubeš Vítězslav, Ing., Ústí nad Orlicí, CZ; Sloupenský Jiří, Ing., CSc., Ústí nad Orlicí, CZ;

(74) Kubínyi Peter, Bc., Trenčín, SK;

(54) **Pružné uloženie spriadacieho rotora**

(57) Pružné uloženie spriadacieho rotora (2) bezvretenevého dopriadacieho stroja obsahujúce dvojradové guľôčkové ložisko (3), ktorého vnútorné ložiskové dráhy (211) sú vytvorené vo vzájomnom rozstupe v hriadeli (21) spriadacieho rotora (2) a vonkajšie ložiskové dráhy (311) sú vytvorené v zodpovedajúcom rozstupe vo vonkajšom puzdre (31) s valcovitým vonkajším povrchom, pričom vonkajšie puzdro (31) je v dutine telesa (1) spriadacej jednotky uložené prostredníctvom dvoch prstencovitých pružných členov (5) umiestnených v blízkosti jeho koncov, má pružné členy (5) svojím vnútorným priemerom nerozoberateľne spojené s vonkajším povrchom vonkajšieho puzdra (31) ložiska (3).



(51) F41A 21/00

(21) 43-2010

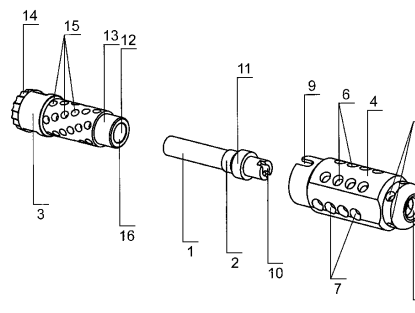
(22) 8.4.2010

(71) MAGIC TRADING CORPORATION a. s., Liptovský Mikuláš, SK;

(72) Svítková Tatiana, Liptovský Mikuláš, SK;

(54) **Kompenzátor povýstrelového zdvihu hlavne samopalu**

(57) Kompenzátor povýstrelového zdvihu je vyrobený z kovu, skladá sa z tela (3), nastavca (1) na cvičnú strelbu a vonkajšieho krytu (4). Telo (3) je so samopalom a s nastavcom (1) na cvičnú strelbu spojené závitom (13). Vonkajší kryt (4) je s telom (3) rovnako spojený závitom (2).



(51) H02J 13/00, H04B 3/00

(21) 64-2010

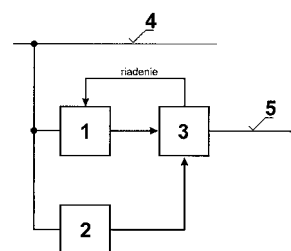
(22) 28.5.2010

(71) Sedlák Jozef, Ing., Prešov, SK;

(72) Sedlák Jozef, Ing., Prešov, SK;

(54) **Zapojenie napájacieho zdroja riadeného signálmi po napájacom vedení**

(57) Napájací zdroj riadený signálmi po napájacom vedení je určený predovšetkým na osvetlenie svetelnými zdrojmi LED. Je to stmievateľný zdroj, ktorý nemusí mať riadiaci vstup. Takýto zdroj je riadený cez napájacie vedenie. Sieťové napájacie napätie je amplitúdovo modulované a v tejto modulácii sú zakódované pokyny na požadovaný výkon.



(51) H05H 1/00

(21) 50049-2010

(22) 2.7.2010

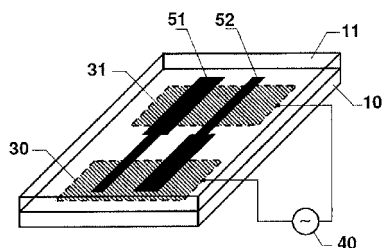
(71) Univerzita Komenského v Bratislave, Fakulta matematiky, fyziky a informatiky, Bratislava, SK;

(72) Ráhel Jozef, RNDr. PhD., Bardejov, SK; Černák Mirko, prof. RNDr., CSc., Bratislava, SK;

(74) Žovicová & Žovic IP, s. r. o., Bratislava, SK;

(54) **Zariadenie na generovanie vrstvy neizotermickej elektrickej plazmy pomocou kapacitne asymetricky viazaných elektród**

(57) Zariadenie na generovanie vrstvy neizotermickej elektrickej plazmy na povrchu dielektrického telesa obsahujúce elektricky vodivé sústavy budiacich elektród (30) a (31) umiestnené vo vnútri alebo na povrchu dielektrického telesa (10) pripojeného na zdroj (40) striedavého vysokého napätia a kapacitne asymetricky viazané elektródy (51) a (52) s rozdielnou amplitúdou plávajúcich potenciálov, umiestnené medzi elektricky vodivé sústavy budiacich elektród (30), (31) a vrstvou vytvorenej elektrickej plazmy (1), pričom elektrická kapacita medzi elektródou (51) a elektródou (30) je menšia ako elektrická kapacita medzi elektródou (51) a elektródou (31); elektrická kapacita medzi elektródou (52) a elektródou (30) je väčšia ako elektrická kapacita medzi elektródou (52) a elektródou (31).



(51)	(21)	(51)	(21)	(51)	(21)	(51)	(21)
A01M 1/00	50066-2010	B23K 15/00	94-2010	B65D 41/00	5056-2010	F41A 21/00	43-2010
A23L 1/00	153-2010	B44C 1/00	127-2010	C02F 1/00	50075-2010	H02J 13/00	64-2010
A47G 33/00	108-2009	B60B 23/00	5058-2010	C05F 7/00	50032-2010	H05H 1/00	50049-2010
A47J 37/00	91-2010	B60R 25/00	32-2010	D01H 4/00	50044-2010		

## FG2K

## Zapísané úžitkové vzory

(11)	(51)	(11)	(51)	(11)	(51)	(11)	(51)
5628	E04B 1/00	5631	A47K 13/00	5634	B60M 1/00	5637	E04H 17/00
5629	E05B 19/00	5632	E04H 12/00	5635	E04H 12/00	5638	E04B 2/00
5630	E04B 1/00	5633	E04H 12/00	5636	B60M 1/00	5639	E02D 5/00
<p><b>(51) A47K 13/00</b>  <b>(11) 5631</b>            (21) 5090-2009            (22) 18.11.2009            (24) 26.11.2010            (45) 4.1.2011            (47) 26.11.2010            (72) Hurčík Lubomír, Ing., Bratislava, SK;            (73) Hurčík Lubomír, Ing., Bratislava, SK;            (74) Brichtová Tatiana, JUDr., Bratislava, SK;  <b>(54) WC sedadlo, najmä na odsávanie zápachu</b></p>				<p>(72) Ďurina Peter, Ing., Kysucké Nové Mesto, SK; Jurák Dušan, Žilina, SK;            (73) Ďurina Peter, Ing., Kysucké Nové Mesto, SK; Jurák Dušan, Žilina, SK;            (74) Labudík Miroslav, Ing., Kysucké Nové Mesto, SK;  <b>(54) Zemná kotva na nastaviteľné osadenie tyčového alebo stĺpkového predmetu</b></p>			
<p><b>(51) B60M 1/00, E04C 3/00</b>  <b>(11) 5636</b>            (21) 50081-2009            (22) 9.11.2009            (24) 29.11.2010            (31) CZ2009-20886 U            (32) 18.2.2009            (33) CZ            (45) 4.1.2011            (47) 29.11.2010            (72) Křtěnský Štěpán, Ing., Praha, CZ; Zahradník Ivan, Praha, CZ; Straková Eva, Ing., Praha, CZ;            (73) Elektrizace železnic Praha a.s., Praha, CZ;            (74) Bachratá Magdaléna, Mgr., Bratislava, SK;  <b>(54) Oceľová bránová nosná konštrukcia</b></p>				<p><b>(51) E04B 1/00</b>  <b>(11) 5630</b>            (21) 5088-2009            (22) 12.11.2009            (24) 26.11.2010            (45) 4.1.2011            (47) 26.11.2010            (72) Gomez Durward, Lewisville, NC, US; Borchardt Steven, Clemmons, NC, US;            (73) LYDALL, INC., Manchester, CT, US;            (74) Čechvalová Dagmar, Bratislava, SK;  <b>(54) Výplňový materiál</b></p>			
<p><b>(51) B60M 1/00, E04C 3/00</b>  <b>(11) 5634</b>            (21) 50079-2009            (22) 9.11.2009            (24) 26.11.2010            (31) CZ2009-20815 U            (32) 3.2.2009            (33) CZ            (45) 4.1.2011            (47) 26.11.2010            (72) Křtěnský Štěpán, Ing., Praha, CZ; Zahradník Ivan, Praha, CZ; Straková Eva, Ing., Praha, CZ;            (73) Elektrizace železnic Praha a.s., Praha, CZ;            (74) Bachratá Magdaléna, Mgr., Bratislava, SK;  <b>(54) Oceľová bránová nosná konštrukcia</b></p>				<p><b>(51) E04B 1/00, E01F 8/00</b>  <b>(11) 5628</b>            (21) 91-2009            (22) 28.8.2009            (24) 26.11.2010            (45) 4.1.2011            (47) 26.11.2010            (72) Mátel František, prof. Ing., CSc., Nitra, SK; Ochocová Renáta, Ivánka pri Nitre, SK;            (73) VÚSAPL, a.s., Nitra, SK;  <b>(54) Zvukovopohltivý protihlukový konštrukčný prvok</b></p>			
<p><b>(51) E02D 5/00, E04H 12/00</b>  <b>(11) 5639</b>            (21) 50009-2010            (22) 15.2.2010            (24) 29.11.2010            (45) 4.1.2011            (47) 29.11.2010</p>				<p><b>(51) E04B 2/00</b>  <b>(11) 5638</b>            (21) 5001-2010            (22) 11.1.2010            (24) 29.11.2010            (45) 4.1.2011            (47) 29.11.2010            (72) Pilka Imrich, Ing., Pezinok, SK;            (73) Pilka Imrich, Ing., Pezinok, SK;            (74) Čechvalová Dagmar, Bratislava, SK;  <b>(54) Medzibytová stena</b></p>			



- (51) **E04H 12/00, E04C 3/00**  
 (11) **5633**  
 (21) 50078-2009  
 (22) 9.11.2009  
 (24) 26.11.2010  
 (31) CZ2009-20806 U  
 (32) 30.1.2009  
 (33) CZ  
 (45) 4.1.2011  
 (47) 26.11.2010  
 (72) Křtěnský Štěpán, Ing., Praha, CZ; Zahradník Ivan, Praha, CZ; Straková Eva, Ing., Praha, CZ;  
 (73) Elektrizace železnic Praha a.s., Praha, CZ;  
 (74) Bachratá Magdaléna, Mgr., Bratislava, SK;  
 (54) **Oceľový nosný stožiar a bránová konštrukcia**

- (51) **E04H 12/00, E04C 3/00**  
 (11) **5632**  
 (21) 50077-2009  
 (22) 9.11.2009  
 (24) 26.11.2010  
 (31) CZ2009-20793 U  
 (32) 27.1.2009  
 (33) CZ  
 (45) 4.1.2011  
 (47) 26.11.2010  
 (72) Křtěnský Štěpán, Ing., Praha, CZ; Zahradník Ivan, Praha, CZ; Straková Eva, Ing., Praha, CZ;  
 (73) Elektrizace železnic Praha a.s., Praha, CZ;  
 (74) Bachratá Magdaléna, Mgr., Bratislava, SK;  
 (54) **Oceľový nosný stožiar**

- (51) **E04H 12/00, E04C 3/00**  
 (11) **5635**  
 (21) 50080-2009  
 (22) 9.11.2009  
 (24) 26.11.2010  
 (31) CZ2009-20837 U  
 (32) 9.2.2009  
 (33) CZ  
 (45) 4.1.2011  
 (47) 26.11.2010  
 (72) Křtěnský Štěpán, Ing., Praha, CZ; Zahradník Ivan, Praha, CZ; Straková Eva, Ing., Praha, CZ;  
 (73) Elektrizace železnic Praha a.s., Praha, CZ;  
 (74) Bachratá Magdaléna, Mgr., Bratislava, SK;  
 (54) **Oceľový nosný stožiar, nosná a bránová konštrukcia**

- (51) **E04H 17/00**  
 (11) **5637**  
 (21) 21-2010  
 (22) 1.3.2010  
 (24) 29.11.2010  
 (45) 4.1.2011  
 (47) 29.11.2010  
 (72) Lukáč Ladislav, Vinohrady nad Váhom, SK;  
 (73) LUKABETON, s.r.o., Sereď, SK;  
 (74) Máčajová Mária, Ing., Nitra, SK;  
 (54) **Doskové dielce oplatenia s upraveným povrchom a spôsob ich výroby**

- (51) **E05B 19/00**  
 (11) **5629**  
 (21) 5076-2009  
 (22) 1.10.2009  
 (24) 26.11.2010  
 (45) 4.1.2011  
 (47) 26.11.2010  
 (72) Fang Paul, Taipei, TW;  
 (73) S.T.L. Czech s.r.o., Praha, Krč, CZ;  
 (74) Čechvalová Dagmar, Bratislava, SK;  
 (54) **Štruktúra kľúča**

(51)	(11)	(51)	(11)	(51)	(11)	(51)	(11)
A47K 13/00	5631	E02D 5/00	5639	E04B 2/00	5638	E04H 12/00	5633
B60M 1/00	5634	E04B 1/00	5628	E04H 12/00	5635	E04H 17/00	5637
B60M 1/00	5636	E04B 1/00	5630	E04H 12/00	5632	E05B 19/00	5629

**MG2K****Čiastočne vymazané úžitkové vzory**

Oznámenie o výmaze úžitkového vzoru č. 4690 zverejnené vo Vestníku ÚPV SR č. 2/2010 pod kódom MG2K Čiastočne vymazané úžitkové vzory (str. 66) je neplatné. Úžitkový vzor č. 4690 je **platný v celom rozsahu**.

**MK2K****Zaniknuté úžitkové vzory uplynutím doby platnosti**

(11)	Dátum zániku	(11)	Dátum zániku	(11)	Dátum zániku	(11)	Dátum zániku
2806	03.11.2010	3200	30.11.2010	4503	03.04.2010	4678	05.04.2010
2819	15.11.2010	3557	07.04.2010	4519	10.04.2010	4778	24.04.2010
2853	07.11.2010	3567	10.04.2010	4522	24.04.2010	4873	20.04.2010
2873	03.11.2010	3586	11.04.2010	4542	04.04.2010	4900	07.04.2010
2913	24.11.2010	3609	07.04.2010	4584	26.04.2010		
3096	22.11.2010	3617	30.04.2010	4600	26.04.2010		
3199	24.11.2010	3639	09.04.2010	4642	06.04.2010		

**ND2K****Predĺženie platnosti úžitkových vzorov**

(11) (51)

3802 E03F 5/00  
4726 F41J 2/00  
4765 G09B 1/00  
4807 G01R 31/00  
4988 G02B 17/00

**(51) E03F 5/00****(11) 3802**

(21) 268-2003

(22) 31.10.2003

(73) VÚSAPL, a. s., Nitra, SK;

**(54) Rošt dažďových vpustov z recyklovaných plastov****(51) G02B 17/00****(11) 4988**

(21) 231-2006

(22) 20.11.2006

(73) Žilinská univerzita v Žiline, Žilina, SK;

**(54) Sústavy dioptrických prvkov z fotorefraktívneho materiálu****(51) F41J 2/00, F41J 5/00****(11) 4726**

(21) 5068-2006

(22) 18.9.2006

(73) T - Industry, s. r. o., Myjava, SK;

**(54) Pojazdová hnacia stanica****(51) G09B 1/00, A63H 33/00****(11) 4765**

(21) 226-2006

(22) 8.11.2006

(73) Polčic Ľudovít, PaedDr., Banská Bystrica, SK;

**(54) Edukačná stavebnica v obale****(51) G01R 31/00****(11) 4807**

(21) 232-2006

(22) 20.11.2006

(73) Žilinská univerzita v Žiline, Žilina, SK;

**(54) Diagnostický systém transformátorov DST**

(51) (11)

E03F 5/00	3802
F41J 2/00	4726
G01R 31/00	4807
G02B 17/00	4988
G09B 1/00	4765

**PC2K**

**Prevody a prechody práv na úžitkové vzory**

- (11) **4646**  
 (21) 123-2006  
 (73) Fekete Ladislav, Horný Bar, SK; Béreš Marek, Banská Bystrica, SK; Fučík Vladimír, Ing., Bratislava, SK;  
 Predchádzajúci majiteľ:  
 Vojček Lorant, Ing., Banská Bystrica, SK; Béreš Marek, Banská Bystrica, SK; Fučík Vladimír, Ing., Bratislava, SK;  
 Dátum uzavretia zmluvy: 9.7.2010  
 Dátum zápisu do registra: 5.11.2010
- 

**TC2K**

**Zmeny mien**

- (11) **2954**  
 (21) 46-2001  
 (73) Advanced World Transport a.s., Ostrava-Moravská Ostrava, CZ;  
 Dátum zápisu do registra: 24.11.2010
- 

- (11) **5360**  
 (21) 50018-2009  
 (73) AWT VADS a.s., Bohumín, CZ;  
 Dátum zápisu do registra: 25.11.2010
- 

- (11) **3114**  
 (21) 278-2001  
 (73) Advanced World Transport a.s., Ostrava-Moravská Ostrava, CZ;  
 Dátum zápisu do registra: 24.11.2010
-

# ČASŤ

**EURÓPSKE PATENTY  
S URČENÍM PRE SLOVENSKÚ REPUBLIKU**

### Kódy na označovanie jednotlivých druhov dokumentov (Štandard WIPO ST. 16)

<b>T1</b>	Preklad patentových nárokov európskej patentevej prihlášky	<b>T3</b>	Preklad európskeho patentového spisu
<b>T2</b>	Opravený preklad patentových nárokov európskej patentevej prihlášky	<b>T4</b>	Opravený preklad európskeho patentového spisu
		<b>T5</b>	Preklad zmeneného európskeho patentového spisu

### Číselné kódy na označovanie bibliografických údajov (Štandard WIPO ST. 9)

<b>(11)</b>	Číslo dokumentu	<b>(62)</b>	Číslo pôvodnej prihlášky v prípade vylúčenej prihlášky
<b>(21)</b>	Číslo prihlášky	<b>(71)</b>	Meno (názov) prihlasovateľa (-ov)
<b>(24)</b>	Dátum nadobudnutia účinkov európskeho patentu	<b>(72)</b>	Meno pôvodcu (-ov)
<b>(31)</b>	Číslo prioritnej prihlášky	<b>(73)</b>	Meno (názov) majiteľa (-ov)
<b>(32)</b>	Dátum podania prioritnej prihlášky	<b>(74)</b>	Meno (názov) zástupcu (-ov)
<b>(33)</b>	Krajina alebo regionálna organizácia priority	<b>(86)</b>	Číslo podania medzinárodnej prihlášky podľa PCT
<b>(45)</b>	Dátum sprístupnenia prekladu patentového spisu alebo zmeneného patentového spisu	<b>(87)</b>	Číslo zverejnenia medzinárodnej prihlášky podľa PCT
<b>(46)</b>	Dátum sprístupnenia prekladu patentových nárokov	<b>(96)</b>	Číslo a dátum podania európskej patentevej prihlášky
<b>(48)</b>	Dátum sprístupnenia opraveného prekladu patentových nárokov alebo patentového spisu	<b>(97)</b>	Číslo a dátum zverejnenia európskej patentevej prihlášky alebo vydania európskeho patentového spisu
<b>(51)</b>	Medzinárodné patentové triedenie		
<b>(54)</b>	Názov		

**Poznámka:**

Symboly medzinárodného patentového triedenia uvedené v tomto vestníku zodpovedajú vydaniu 2011.01 Medzinárodného patentového triedenia s platnosťou od 1. januára 2011. Na patentových dokumentoch zverejňovaných úradom a vo vestníku úradu budú v roku 2011 uvádzané iba symboly hlavných skupín MPT 2011.01. V databázach úradu, vo webregistroch na internete a v ostatných výstupoch úradu budú zverejňované údaje týkajúce sa patentov a užitočných vzorov vrátane ich prihlášok so symbolmi úplnej verzie MPT 2011.01.

### Kódy na označovanie záhlaví oznámení publikovaných vo Vestníku ÚPV SR (Štandard WIPO ST. 17)

<b>BA9A</b>	Sprístupnené preklady a opravené preklady patentových nárokov európskych patentových prihlášok
<b>SC4A</b>	Sprístupnené preklady a opravené preklady európskych patentových spisov
<b>SC4A</b>	Sprístupnené preklady zmenených európskych patentových spisov
<b>FA9A</b>	Zastavené konania o európskych patentových prihláškach z dôvodu späťvzatia
<b>GA9A</b>	Zmeny európskych patentových prihlášok na národné prihlášky
<b>MA4A</b>	Zaniknuté európske patenty vzdaním sa patentu
<b>MC4A</b>	Zrušené európske patenty po námietkovom konaní pred EÚ
<b>MC4A</b>	Zrušené európske patenty
<b>MG4A</b>	Čiastočne zrušené európske patenty
<b>MK4A</b>	Zaniknuté európske patenty uplynutím doby platnosti
<b>MM4A</b>	Zaniknuté európske patenty pre nezaplatenie udržiavacích poplatkov
<b>PC9A</b>	Prevody a prechody práv na európske patentové prihlášky
<b>PC4A</b>	Prevody a prechody práv na európske patenty
<b>PD9A</b>	Zmeny dispozičných práv na európske patentové prihlášky (zálohy)
<b>PD4A</b>	Zmeny dispozičných práv na európske patenty (zálohy)
<b>PD9A</b>	Zmeny dispozičných práv na európske patentové prihlášky (ukončenie zálohov)
<b>PD4A</b>	Zmeny dispozičných práv na európske patenty (ukončenie zálohov)
<b>QA9A</b>	Ponuky licencií na európske patentové prihlášky
<b>QA4A</b>	Ponuky licencií na európske patenty
<b>QB9A</b>	Licenčné zmluvy registrované alebo udelené na európske patentové prihlášky
<b>QB4A</b>	Licenčné zmluvy registrované alebo udelené na európske patenty
<b>QC9A</b>	Ukončenie platnosti licenčných zmlúv na európske patentové prihlášky
<b>QC4A</b>	Ukončenie platnosti licenčných zmlúv na európske patenty

## Opravy a zmeny

### Opravy v európskych patentových prihláškach

- HA9A** Doplnenie pôvodcu (-ov)
- HB9A** Opravy mien
- HC9A** Zmeny mien
- HD9A** Opravy adries
- HE9A** Zmeny adries
- HF9A** Opravy dátumov
- HG9A** Opravy zatriedenia podľa MPT
- HH9A** Opravy chýb alebo zmeny všeobecne
- HK9A** Opravy tlačových chýb vo Vestníku ÚPV SR

### Opravy v európskych patentoch

- TA4A** Doplnenie pôvodcu (-ov)
- TB4A** Opravy mien
- TC4A** Zmeny mien
- TD4A** Opravy adries
- TE4A** Zmeny adries
- TF4A** Opravy dátumov
- TG4A** Opravy zatriedenia podľa MPT
- TH4A** Opravy chýb alebo zmeny všeobecne
- TK4A** Opravy tlačových chýb vo Vestníku ÚPV SR

**BA9A**

**Sprístupnené preklady patentových nárokov  
európskych patentových prihlášok**

(11) (51)

2100676 B22D 7/00

2175816 A61F 5/00

**(51) A61F 5/00**

**(11) 2175816**

(96) 08779231.3, 16.7.2008

(97) 2175816, 21.4.2010

(31) 0701792

(32) 27.7.2007

(33) SE

(71) Otto Bock Healthcare GmbH, Duderstadt, DE;

(72) Kuorak Lars-Ove, Gällivare, SE; Larsson Kurt Len-  
nart, Malmberget, SE;

(74) Fajnorová Mária, Ing., Bratislava, SK;

(86) PCT/SE2008/000452

(87) WO 2009/017442

**(54) Ramenná ortéza**

**(51) B22D 7/00, B22D 41/00**

**(11) 2100676**

(96) 08106006.3, 17.12.2008

(97) 2100676, 16.9.2009

(71) Kováč Peter, Košické Ofšany, SK;

(72) Kováč Peter, Košické Ofšany, SK;

(74) Majlingová Marta, Ing., Bratislava, SK;

**(54) Spôsob plynulého liatia**

(51) (11)

A61F 5/00 2175816

B22D 7/00 2100676

**SC4A Sprístupnené preklady európskych patentových spisov**

(11)	(51)	(11)	(51)	(11)	(51)	(11)	(51)
7973	F41H 5/00	8031	B65D 17/00	8089	A61K 31/00	8147	C09D 5/00
7974	A01N 33/00	8032	C07D 403/00	8090	B65G 49/00	8148	C07D 403/00
7975	B41M 5/00	8033	F16C 17/00	8091	E04F 15/00	8149	B09B 1/00
7976	E04F 15/00	8034	A61K 39/00	8092	A61K 45/00	8150	B62B 5/00
7977	A61K 9/00	8035	B29C 47/00	8093	C07C 51/00	8151	A61K 31/00
7978	G01P 13/00	8036	H02G 3/00	8094	C07D 417/00	8152	B60C 7/00
7979	A47J 45/00	8037	C07K 16/00	8095	C22C 37/00	8153	C07D 261/00
7980	C07C 317/00	8038	B01J 3/00	8096	A61M 5/00	8154	A61K 39/00
7981	A41H 25/00	8039	A61B 17/00	8097	H01H 1/00	8155	B65G 49/00
7982	G01N 33/00	8040	A47J 36/00	8098	B23B 27/00	8156	B29B 7/00
7983	B05D 5/00	8041	G01N 33/00	8099	F42D 1/00	8157	A61L 31/00
7984	C07D 235/00	8042	B60N 3/00	8100	F16L 21/00	8158	A43B 7/00
7985	H04N 5/00	8043	H04L 5/00	8101	B01L 9/00		
7986	B29C 31/00	8044	A23G 1/00	8102	A61M 27/00		
7987	B60N 2/00	8045	A61K 9/00	8103	C12Q 1/00		
7988	C12N 15/00	8046	C07D 471/00	8104	G11B 7/00		
7989	A47J 31/00	8047	C07D 471/00	8105	B24B 5/00		
7990	B60J 10/00	8048	B60Q 1/00	8106	B25F 3/00		
7991	A61K 9/00	8049	C07D 215/00	8107	A61P 1/00		
7992	A61B 5/00	8050	A61K 31/00	8108	C07D 265/00		
7993	E01F 15/00	8051	B29C 45/00	8109	B01J 3/00		
7994	G01N 33/00	8052	C07D 207/00	8110	B31F 1/00		
7995	G02C 5/00	8053	C25F 7/00	8111	B66F 7/00		
7996	A44C 5/00	8054	C07D 498/00	8112	C02F 3/00		
7997	C07H 17/00	8055	A61K 45/00	8113	C07C 275/00		
7998	E04C 3/00	8056	C07D 487/00	8114	C23C 2/00		
7999	C08G 18/00	8057	C07D 205/00	8115	A61K 9/00		
8000	B65D 25/00	8058	C07D 211/00	8116	C04B 35/00		
8001	B32B 7/00	8059	G01F 23/00	8117	B65H 75/00		
8002	B60R 21/00	8060	C30B 11/00	8118	G01D 4/00		
8003	F16H 55/00	8061	F16K 1/00	8119	C07C 59/00		
8004	B01D 21/00	8062	A61K 39/00	8120	C12N 15/00		
8005	G01N 33/00	8063	A63B 1/00	8121	F16F 15/00		
8006	H04W 28/00	8064	C12P 19/00	8122	F01L 1/00		
8007	B65G 25/00	8065	C12N 15/00	8123	E03F 11/00		
8008	C07D 209/00	8066	A61K 31/00	8124	A01K 67/00		
8009	C07D 333/00	8067	B29D 30/00	8125	E02D 37/00		
8010	E02B 3/00	8068	A45F 3/00	8126	C12P 7/00		
8011	C25D 5/00	8069	E04F 15/00	8127	A43B 7/00		
8012	H04L 27/00	8070	B21F 45/00	8128	C07C 225/00		
8013	B29C 47/00	8071	B60N 2/00	8129	B62D 25/00		
8014	B67C 7/00	8072	A61K 31/00	8130	C07K 14/00		
8015	B29C 65/00	8073	C07D 495/00	8131	B65D 85/00		
8016	C10G 9/00	8074	C12N 15/00	8132	B65D 5/00		
8017	A61K 31/00	8075	B65D 43/00	8133	C12N 15/00		
8018	E05D 5/00	8076	A61K 31/00	8134	B60G 3/00		
8019	F03D 1/00	8077	A61K 47/00	8135	B60R 9/00		
8020	G01B 5/00	8078	H01L 23/00	8136	C12N 9/00		
8021	B60R 11/00	8079	H04W 4/00	8137	H04W 16/00		
8022	A61K 31/00	8080	A23C 9/00	8138	A61K 31/00		
8023	A63G 31/00	8081	C12N 9/00	8139	C07K 19/00		
8024	B60J 5/00	8082	A47K 10/00	8140	C07D 498/00		
8025	A61K 9/00	8083	F16H 59/00	8141	B24C 1/00		
8026	D01D 5/00	8084	B60K 35/00	8142	C07D 413/00		
8027	C07J 43/00	8085	C01B 15/00	8143	F16H 59/00		
8028	C12Q 1/00	8086	F25B 39/00	8144	B65D 81/00		
8029	C07D 471/00	8087	B32B 27/00	8145	A47J 27/00		
8030	B22D 41/00	8088	B01J 3/00	8146	C07D 207/00		



- (51) **A01K 67/00, C07K 14/00, G01N 33/00, C12N 15/00, C12N 5/00, C12Q 1/00**  
**(11) E 8124**  
 (96) 04787459.9, 27.9.2004  
 (97) 1670309, 23.6.2010  
 (24) 23.6.2010  
 (31) 0311578  
 (32) 2.10.2003  
 (33) FR  
 (73) Aventis Pharma S.A., Antony, FR;  
 (72) CASAS LOUZAO Caty, Barcelone, ES; BENOIT Patrick, Paris, FR; PRADIER Laurent, Verrieres, FR; TREMP Gunter, Palaiseau, FR; ITIER Jean-Michel, Savigny sur Orge, FR; BLANCHARD-BREGEON Véronique, Paris, FR;  
 (74) Čechvalová Dagmar, Bratislava, SK;  
 (86) PCT/FR2004/002436  
 (87) WO 2005/032244  
**(54) Transgénné živočíchy reprezentujúce vážne poruchy spojené s Alzheimerovou chorobou**

- (51) **A01N 33/00, A01N 25/00**  
**(11) E 7974**  
 (96) 04726995.6, 13.4.2004  
 (97) 1622447, 28.7.2010  
 (24) 28.7.2010  
 (31) 03008556  
 (32) 14.4.2003  
 (33) EP  
 (73) BASF SE, Ludwigshafen, DE;  
 (72) GOLDSMITH Andrew, Hampshire, GB;  
 (74) ŽOVICOVÁ & ŽOVIC IP, s. r. o., Bratislava, SK;  
 (86) PCT/EP2004/003873  
 (87) WO 2004/089088  
**(54) Kompozícia vodného tekutého koncentráту pen-dimetalínu**

- (51) **A23C 9/00, A01K 29/00, A61K 35/00**  
**(11) E 8080**  
 (96) 06829208.5, 30.11.2006  
 (97) 1841325, 14.7.2010  
 (24) 14.7.2010  
 (31) 102005059518  
 (32) 13.12.2005  
 (33) DE  
 (73) Gnann Tony, München, DE;  
 (72) Gnann Tony, München, DE;  
 (74) PATENTSERVIS BRATISLAVA, a. s., Bratislava, SK;  
 (86) PCT/EP2006/011510  
 (87) WO 2007/068361  
**(54) Spôsob výroby mlieka alebo mliečnych výrobkov majúci vysoký obsah melatonínu**

- (51) **A23G 1/00**  
**(11) E 8044**  
 (96) 04025278.5, 25.10.2004  
 (97) 1649756, 8.9.2010  
 (24) 8.9.2010  
 (73) Nestec S.A., Vevey, CH;  
 (72) Colarow Ladislav N.A., Savigny, CH;  
 (74) Fajnorová Mária, Ing., Bratislava, SK;  
**(54) Modifikovaný kakaový produkt a spôsob jeho výroby**

- (51) **A41H 25/00, B29C 65/00**  
**(11) E 7981**  
 (96) 06114931.6, 2.6.2006  
 (97) 1728443, 28.7.2010  
 (24) 28.7.2010  
 (31) 200500280  
 (32) 3.6.2005  
 (33) BE  
 (73) BVBA Shadow Belgium, Roeselare, BE;  
 (72) Lampe Dominique, Roeselare, BE;  
 (74) Hörmannová Zuzana, Ing., Bratislava, SK;  
**(54) Spôsob vytvárania gombíkovej dierky v látke**

- (51) **A43B 7/00, A43B 13/00**  
**(11) E 8127**  
 (96) 03769286.0, 18.9.2003  
 (97) 1545253, 11.8.2010  
 (24) 11.8.2010  
 (31) PD20020246  
 (32) 24.9.2002  
 (33) IT  
 (73) Geox S.p.A., Montebelluna Località Biadene (Treviso), IT;  
 (72) POLEGATO MORETTI Mario, Crocetta del Montello, IT;  
 (74) ROTT, RŮŽIČKA & GUTTMANN, Bratislava, SK;  
 (86) PCT/EP2003/010395  
 (87) WO 2004/028284  
**(54) Vodu neprepúšťajúca a priedušná podrážka pre topánky, a topánka vybavená takou podrážkou**

- (51) **A43B 7/00**  
**(11) E 8158**  
 (96) 07725711.1, 31.5.2007  
 (97) 2026674, 28.7.2010  
 (24) 28.7.2010  
 (31) TV20060104  
 (32) 14.6.2006  
 (33) IT  
 (73) Geox S.p.A., Montebelluna Località Biadene (Treviso), IT;  
 (72) POLEGATO MORETTI Mario, Crocetta del Montello, IT;  
 (74) ROTT, RŮŽIČKA & GUTTMANN, Bratislava, SK;  
 (86) PCT/EP2007/004830  
 (87) WO 2007/144073  
**(54) Podrážka pre topánky typu neprepúšťajúceho vodu a priepustného pre pary, a topánka vybavená uvedenou podrážkou**

- (51) **A44C 5/00**  
**(11) E 7996**  
 (96) 04723279.8, 25.3.2004  
 (97) 1608246, 14.7.2010  
 (24) 14.7.2010  
 (31) 5972003  
 (32) 3.4.2003  
 (33) CH  
 (73) Eberhard et Co. SA, Bienne, CH;  
 (72) MONTI Palmiro, Lugano, CH; SESTER Jacques, Arese (MI), IT;

(74) Hörmannová Zuzana, Ing., Bratislava, SK;  
 (86) PCT/IB2004/001079  
 (87) WO 2004/086895  
**(54) Sponka na náramok**

**(51) A45F 3/00**

**(11) E 8068**

(96) 05777130.5, 27.8.2005

(97) 1827163, 22.9.2010

(24) 22.9.2010

(31) 933835

(32) 3.9.2004

(33) US

(73) Mařík Libor, Čimelice, CZ;

(72) Mařík Libor, Čimelice, CZ;

(74) Cicholes Štefan, Ing., Košice, SK;

(86) PCT/IB2005/052812

(87) WO 2006/025011

**(54) Batoh čelne prístupný užívateľovi bez potreby jeho zvesenia**

**(51) A47J 27/00**

**(11) E 8145**

(96) 08001766.8, 31.1.2008

(97) 2000061, 9.6.2010

(24) 9.6.2010

(31) 202007003676 U

(32) 9.3.2007

(33) DE

(73) Silag Handel AG, Langenfeld, DE;

(72) Schultz Horst, Hochheim, DE;

(74) Bušová Eva, JUDr., Bratislava, SK;

**(54) Pretlakový varný hrniec**

**(51) A47J 31/00**

**(11) E 7989**

(96) 07808569.3, 6.9.2007

(97) 2059154, 30.6.2010

(24) 30.6.2010

(31) 2000218

(32) 7.9.2006

(33) NL

(73) Bravilor Holding B.V., Heerhugowaard, NL;

(72) KOOPMAN Carlos Nicolaas Jozef Maria, Heerhugowaard, NL; VERHOEVEN Ramon Eduard, Heerhugowaard, NL; VAN EIJNATTEN Eric Michaël Cornelis Maria, Obdam, NL;

(74) ROTT, RŮŽIČKA & GUTTMANN, Bratislava, SK;

(86) PCT/NL2007/050436

(87) WO 2008/030095

**(54) Zariadenie na prípravu nápojov**

**(51) A47J 36/00, B65D 81/00**

**(11) E 8040**

(96) 06818918.2, 28.11.2006

(97) 1962656, 28.7.2010

(24) 28.7.2010

(31) 05077677

(32) 29.11.2005

(33) EP

(73) Impress Group B.V., Deventer, NL;

(72) JOUILLAT Jean-François, Bauge, FR;

(74) MAJLINGOVÁ & PARTNERS, s. r. o., Bratislava, SK;

(86) PCT/EP2006/011476

(87) WO 2007/062834

**(54) Nádoba vybavená mikrovlnne vyhrievateľnou vložkou**

**(51) A47J 45/00**

**(11) E 7979**

(96) 08356042.5, 13.3.2008

(97) 1972244, 28.7.2010

(24) 28.7.2010

(31) 0702042

(32) 21.3.2007

(33) FR

(73) SEB S.A., Ecully, FR;

(72) Cuillery Pascal, Faverges, FR; Plichon Stéphane, Annecy, FR; Brassat Jean-François, Annecy, FR;

(74) Tomeš Pavol, Ing., Bratislava, SK;

**(54) Zariadenie na upevnenie rukoväti na kuchynskú nádobu s krytom chrániacim proti striekaniu**

**(51) A47K 10/00**

**(11) E 8082**

(96) 07871906.9, 11.12.2007

(97) 2088909, 14.7.2010

(24) 14.7.2010

(31) 0655422

(32) 11.12.2006

(33) FR

(73) Granger Maurice, Saint-Priest-en-Jarez, FR;

(72) Granger Maurice, Saint-Priest-en-Jarez, FR;

(74) PATENTSERVIS BRATISLAVA, a. s., Bratislava, SK;

(86) PCT/FR2007/052474

(87) WO/2008/078036

**(54) Koncovka pre bal materiálu na utieranie a zariadenie na rozdeľovanie materiálu na utieranie využívajúce koncovku**

**(51) A61B 5/00**

**(11) E 7992**

(96) 07705219.9, 15.2.2007

(97) 1996072, 5.5.2010

(24) 5.5.2010

(31) 0603006

(32) 15.2.2006

(33) GB

(73) Dialog Devices Limited, Leicestershire, GB;

(72) CRABTREE Vincent, Leicestershire, GB;

(74) Guniš Jaroslav, Mgr., Bratislava, SK;

(86) PCT/GB2007/000535

(87) WO 2007/093804

**(54) Stanovenie zásobovania periférnej časti živočícha krvou**

- (51) **A61B 17/00**  
 (11) **E 8039**  
 (96) 08075105.0, 11.3.2005  
 (97) 1923005, 14.7.2010  
 (24) 14.7.2010  
 (31) 804993  
 (32) 19.3.2004  
 (33) US  
 (73) Aga Medical Corporation, Plymouth MN, US;  
 (72) Amplatz Kurt, Minnesota, US; Thill Gary A, Minnesota, US; Oslund John C, Minnesota, US;  
 (74) Hörmannová Zuzana, Ing., Bratislava, SK;  
 (54) **Viacvrstvové pletené štruktúry na uzavretie cievnych defektov**
- 
- (51) **A61K 9/00**  
 (11) **E 8045**  
 (96) 05735411.0, 14.4.2005  
 (97) 1753395, 28.7.2010  
 (24) 28.7.2010  
 (31) 573881 P  
 (32) 24.5.2004  
 (33) US  
 (73) Warner Chilcott Company, LLC, Puerto Rico, PR;  
 (72) DANSEREAU Richard John, Cincinnati, OH, US; BURGIO David Ernest Jr., Liberty Township, OH, US;  
 (74) Fajnorová Mária, Ing., Bratislava, SK;  
 (86) PCT/US2005/012537  
 (87) WO 2005/115331  
 (54) **Enterická tuhá orálna dávková forma bisfosfonátu obsahujúca chelatačné činidlo**
- 
- (51) **A61K 9/00, A61K 31/00**  
 (11) **E 7991**  
 (96) 05815696.9, 21.10.2005  
 (97) 1814531, 16.6.2010  
 (24) 16.6.2010  
 (31) 621123 P  
 (32) 21.10.2004  
 (33) US  
 (73) Durect Corporation, Cupertino, CA, US;  
 (72) YUM Su II, Los Altos, CA, US; THEEUWES Felix, Los Altos Hills, CA, US;  
 (74) Tomeš Pavol, Ing., Bratislava, SK;  
 (86) PCT/US2005/038086  
 (87) WO 2006/047362  
 (54) **Transdermálne podávacie systémy**
- 
- (51) **A61K 9/00, A61K 31/00, A61P 1/00, A61P 3/00, A61P 9/00, A61P 25/00**  
 (11) **E 8025**  
 (96) 06291919.6, 14.12.2006  
 (97) 1800669, 21.7.2010  
 (24) 21.7.2010  
 (31) 0512647  
 (32) 14.12.2005  
 (33) FR  
 (73) Les Laboratoires Servier, Courbevoie Cedex, FR;  
 (72) Julien Marc, Sigloy, FR; Tharrault François, Orleans, FR; Pean Jean-Manuel, Orleans, FR; Wuthrich Patrick, Orleans, FR;
- (74) ROTT, RŮŽIČKA & GUTTMANN, Bratislava, SK;  
 (54) **Orodisperzibilná farmaceutická kompozícia na orálne, oromukozálne alebo sublingválne podanie agomelatínu**
- 
- (51) **A61K 9/00, A61K 31/00, A61P 29/00, A61P 25/00**  
 (11) **E 8115**  
 (96) 07871968.9, 19.12.2007  
 (97) 2101730, 21.7.2010  
 (24) 21.7.2010  
 (31) 0655773  
 (32) 21.12.2006  
 (33) FR  
 (73) Perovitch Philippe, Le Temple, FR; Maury Marc, Saint Medard en Jalles, FR;  
 (72) Perovitch Philippe, Le Temple, FR; Maury Marc, Saint Medard en Jalles, FR;  
 (74) Kastler Anton, Bratislava, SK;  
 (86) PCT/FR2007/052555  
 (87) WO 2008/087323  
 (54) **Lieková forma pre podávanie Paracetamolu cez sliznice**
- 
- (51) **A61K 9/00, A61P 3/00**  
 (11) **E 7977**  
 (96) 07728658.1, 30.4.2007  
 (97) 2023902, 8.9.2010  
 (24) 8.9.2010  
 (31) 06009201  
 (32) 4.5.2006  
 (33) EP  
 (73) BOEHRINGER INGELHEIM INTERNATIONAL GMBH, Ingelheim, DE;  
 (72) KOHLRAUSCH Anja, BIBERACH, DE; ROMER Patrick, Ochsenhausen, DE; SEIFFERT Gerd, Laupheim, DE;  
 (74) Čechvalová Dagmar, Bratislava, SK;  
 (86) PCT/EP2007/054204  
 (87) WO 2007/128724  
 (54) **Formulácie DPP IV inhibítorov**
- 
- (51) **A61K 31/00, A61K 9/00, A61P 19/00**  
 (11) **E 8017**  
 (96) 05738733.4, 28.4.2005  
 (97) 1748779, 8.9.2010  
 (24) 8.9.2010  
 (31) 0409498  
 (32) 28.4.2004  
 (33) GB  
 (73) Hunter-Fleming Limited, Bristol, GB;  
 (72) MURRAY James Robert, Bristol, GB; KAMIYAMA Fumio, Yamashina-ku, Kyoto, JP; WÜLFERT Ernst, Brussels, BE;  
 (74) ŽOVICOVÁ & ŽOVIC IP, s. r. o., Bratislava, SK;  
 (86) PCT/GB2005/001596  
 (87) WO 2005/105104  
 (54) **Transdermálny steroidový prípravok**

- (51) **A61K 31/00, A61P 37/00, A61P 11/00**  
**(11) E 8066**  
 (96) 03755551.3, 29.8.2003  
 (97) 1545548, 30.6.2010  
 (24) 30.6.2010  
 (31) 02019406  
 (32) 30.8.2002  
 (33) EP  
 (73) Nycomed GmbH, Konstanz, DE;  
 (72) MARX Degenhard, Moos, DE; MÜLLER Helgert, Radolfzell, DE;  
 (74) MAJLINGOVÁ & PARTNERS, s. r. o., Bratislava, SK;  
 (86) PCT/EP2003/009622  
 (87) WO 2004/019955  
**(54) Použitie kombinácie ciklezonidu a antihistamínov na liečenie alergickej nádchy**

- (51) **A61K 31/00, A61P 25/00**  
**(11) E 8072**  
 (96) 07290420.4, 6.4.2007  
 (97) 1842535, 18.8.2010  
 (24) 18.8.2010  
 (31) 0603083  
 (32) 7.4.2006  
 (33) FR  
 (73) Les Laboratoires Servier, Courbevoie Cedex, FR;  
 (72) Delalleau Bruno, Asnieres-sur-Seine, FR; Fabiano Agnés, Ville d'Avray, FR; Millan Mark, Le Pecq, FR; Mocaer Elisabeth, Neuilly sur Seine, FR;  
 (74) ROTT, RŮŽIČKA & GUTTMANN, Bratislava, SK;  
**(54) Použitie agomelatínu na prípravu liečiv určených na liečenie generalizovanej úzkostnej poruchy**

- (51) **A61K 31/00, A61P 31/00, C07D 211/00**  
**(11) E 8151**  
 (96) 06843443.0, 27.12.2006  
 (97) 1967190, 4.8.2010  
 (24) 4.8.2010  
 (31) 2005380547  
 (32) 29.12.2005  
 (33) JP  
 (73) TOYAMA CHEMICAL CO., LTD., Tokyo, JP;  
 (72) HAYASHI Kazuya, Toyama-shi Toyama, JP;  
 (74) Bušová Eva, JUDr., Bratislava, SK;  
 (86) PCT/JP2006/326061  
 (87) WO 2007/074868  
**(54) Nový derivát arylamidínu, soľ tohto derivátu a antifungálne činidlo s obsahom týchto látok**

- (51) **A61K 31/00, A61K 9/00, A61P 31/00**  
**(11) E 8138**  
 (96) 05817957.3, 28.11.2005  
 (97) 1841432, 11.8.2010  
 (24) 11.8.2010  
 (31) DE24112004  
 (32) 2.12.2004  
 (33) IN  
 (73) Venus Remedies Limited, Panchkula HR, IN;  
 (72) CHAUDHARY Manu, Panchkula, Haryana, IN;  
 (74) PATENTSERVIS BRATISLAVA, a. s., Bratislava, SK;

- (86) PCT/IN2005/000382  
 (87) WO 2006/059344  
**(54) Farmaceutický prostriedok na potlačenie rezistencie voči antibiotikám sprostredkovanej beta-laktamázou použitím inhibítora beta-laktamázy vhodný na injekčné využitie**

- (51) **A61K 31/00, A61P 37/00, A61P 19/00**  
**(11) E 8089**  
 (96) 06007632.0, 12.4.2006  
 (97) 1719507, 14.7.2010  
 (24) 14.7.2010  
 (31) 200500529  
 (32) 13.4.2005  
 (33) DK  
 (73) Astion Development A/S, Copenhagen, DK;  
 (72) Weidner Morten Sloth, Virum, DK;  
 (74) Hörmannová Zuzana, Ing., Bratislava, SK;  
**(54) Agonisty beta-2 adrenoceptora na liečenie ochorení spojivového tkaniva kože**

- (51) **A61K 31/00**  
**(11) E 8076**  
 (96) 06829706.8, 18.12.2006  
 (97) 1971330, 4.8.2010  
 (24) 4.8.2010  
 (31) 0600344  
 (32) 13.1.2006  
 (33) FR  
 (73) POXEL SAS, Lyon, FR;  
 (72) MOINET Gérard, Orsay, FR; CRAVO Daniel, Sartrouville, FR; MESANGEAU Didier, Combs-la-Ville, FR;  
 (74) Hörmannová Zuzana, Ing., Bratislava, SK;  
 (86) PCT/EP2006/012185  
 (87) WO 2007/079917  
**(54) Kombinácia triazínových derivátov a látok zvyšujúcich citlivosť na inzulín**

- (51) **A61K 31/00, A61P 9/00**  
**(11) E 8050**  
 (96) 08153077.6, 4.8.2005  
 (97) 1949893, 13.10.2010  
 (24) 13.10.2010  
 (31) 598432 P  
 (32) 4.8.2004  
 (33) US  
 (73) Shire Biopharmaceuticals Holdings Ireland Limited, St Helier, Jersey, GB;  
 (72) Franklin Richard, Fleet, Hampshire, GB;  
 (74) ŽOVICOVÁ & ŽOVIC IP, s. r. o., Bratislava, SK;  
**(54) Chinazolínové deriváty vhodné na liečbu choroby periférnych tepien a ako inhibitory fosfodiesterázy**

- (51) **A61K 31/00, A61P 25/00, A61P 29/00, A61P 35/00, A61P 19/00, A61P 9/00**  
**(11) E 8022**  
 (96) 06753538.5, 3.5.2006  
 (97) 1881826, 14.7.2010  
 (24) 14.7.2010  
 (31) MI20050909  
 (32) 19.5.2005  
 (33) IT

- (73) Aziende Chimiche Riunite Angelini Francesco A.C.R.A.F. S.p.A., Roma, IT;  
 (72) POLENZANI Lorenzo, Grottaferrata, IT; MANGANO Giorgina, Roma, IT; COLETTA Isabella, Roma, IT; ALISI Maria Alessandra, Roma, IT; CAZZOLLA Nicola, Albano Laziale, IT; FURLOTTI Guido, Roma, IT; MAUGERI Caterina, Roma, IT;  
 (74) Bušová Eva, JUDr., Bratislava, SK;  
 (86) PCT/EP2006/004348  
 (87) WO 2006/122680  
**(54) Použitie benzoylového derivátu 3-aminokarbazolu na liečenie poruchy spojenej s tvorbou prostaglandínu E2 (PGE2)**

- (51) A61K 39/00, A61P 9/00**  
**(11) E 8062**  
 (96) 06077208.4, 15.4.2005  
 (97) 1797893, 7.4.2010  
 (24) 7.4.2010  
 (31) 521384 P  
 (32) 15.4.2004  
 (33) US  
 (73) ATHERA BIOTECHNOLOGIES AB, Stockholm, SE;  
 (72) De Faire Ulf, Taby, SE; Frostegård Johan, Stockholm, SE;  
 (74) Hörmannová Zuzana, Ing., Bratislava, SK;  
**(54) Protilátky proti fosforylocholinovým konjugátom**

- (51) A61K 39/00, A61P 35/00, C07K 14/00, C07K 16/00, C12N 15/00**  
**(11) E 8154**  
 (96) 04764037.0, 16.8.2004  
 (97) 1654287, 11.8.2010  
 (24) 11.8.2010  
 (31) 03018480, 520171 P  
 (32) 14.8.2003, 14.11.2003  
 (33) EP, US  
 (73) MERCK PATENT GmbH, Darmstadt, DE;  
 (72) CARR Francis J., Aberdeenshire, GB; WILLIAMS Stephen, Alford Aberdeenshire, GB; GILLIES Stephen D., Carlisle, MA, US;  
 (74) Bušová Eva, JUDr., Bratislava, SK;  
 (86) PCT/EP2004/009033  
 (87) WO 2005/016969  
**(54) Polypeptydové kompozície viažuce CD20**

- (51) A61K 39/00, A61P 35/00, C07K 16/00**  
**(11) E 8034**  
 (96) 03711375.0, 4.3.2003  
 (97) 1487856, 28.7.2010  
 (24) 28.7.2010  
 (31) 361783 P  
 (32) 4.3.2002  
 (33) US  
 (73) Imclone LLC, New York, NY, US;  
 (72) ZHU Zhenping, Oakland, NJ, US;  
 (74) Hörmannová Zuzana, Ing., Bratislava, SK;  
 (86) PCT/US2003/006459  
 (87) WO 2003/075840  
**(54) Ľudské KDR špecifické protilátky a ich použitie**

- (51) A61K 45/00, A61K 31/00, A61P 31/00**  
**(11) E 8092**  
 (96) 05723932.9, 1.3.2005  
 (97) 1732604, 21.7.2010  
 (24) 21.7.2010  
 (31) 555767 P  
 (32) 24.3.2004  
 (33) US  
 (73) Bristol-Myers Squibb Company, Princeton, NJ, US;  
 (72) LIN Pin-Fang, Branford, CT, US; NOWICKA-SANS Beata, Newington, CT, US; YAMANAKA Gregory, Middletown, CT, US;  
 (74) PATENTSERVIS BRATISLAVA, a. s., Bratislava, SK;  
 (86) PCT/US2005/006277  
 (87) WO 2005/102392  
**(54) Spôsob liečby HIV infekcie**

- (51) A61K 45/00, A61K 31/00, A61P 11/00**  
**(11) E 8055**  
 (96) 07019646.4, 31.5.2005  
 (97) 1891974, 21.7.2010  
 (24) 21.7.2010  
 (31) 200401312, PCT/EP2005/001969, PCT/GB2005/000722, PCT/GB2005/000740  
 (32) 31.5.2004, 24.2.2005, 25.2.2005, 25.2.2005  
 (33) ES, EP, GB, GB  
 (73) Almirall, S.A., Barcelona, ES;  
 (72) Gras Escardo Jordi, Barcelona, ES; Llenas Calvo Jesus, Barcelona, ES; Ryder Hamish, Sant Cugat del Vallés (Barcelona), ES; Orviz Diaz Pio, Sant Cugat del Vallés (Barcelona), ES;  
 (74) Tomeš Pavol, Ing., Bratislava, SK;  
**(54) Kombinácie obsahujúce antimuskarínové činidlá a inhibítory PDE4**

- (51) A61K 47/00, A61K 31/00**  
**(11) E 8077**  
 (96) 05786891.1, 20.9.2005  
 (97) 1796730, 21.7.2010  
 (24) 21.7.2010  
 (31) 610962 P, 635009 P, 635482 P  
 (32) 20.9.2004, 13.12.2004, 14.12.2004  
 (33) US, US, US  
 (73) LTB4 Sweden AB, Stockholm, SE;  
 (72) BORGÉAT Pierre, Québec(Qc), CA;  
 (74) Hörmannová Zuzana, Ing., Bratislava, SK;  
 (86) PCT/IB2005/002781  
 (87) WO 2006/032977  
**(54) Stabilizované farmaceutické formulácie obsahujúce leukotrienové B4 (LTB4) činidlo**

- (51) A61L 31/00**  
**(11) E 8157**  
 (96) 06025591.6, 14.2.2003  
 (97) 1764118, 25.8.2010  
 (24) 25.8.2010  
 (31) 357573 P  
 (32) 15.2.2002  
 (33) US  
 (73) Gilead Palo Alto, Inc., Foster City, CA, US;  
 (72) Rypacek Frantisek, Prague, CZ; Lapcikova Monika, Prague, CZ; Machova Ludka, Prague, CZ;  
 (74) Bušová Eva, JUDr., Bratislava, SK;  
**(54) Polymérny povlak pre zdravotnícke prostriedky**

- (51) **A61M 5/00**  
 (11) **E 8096**  
 (96) 04716557.6, 3.3.2004  
 (97) 1601395, 21.7.2010  
 (24) 21.7.2010  
 (31) 0304823  
 (32) 3.3.2003  
 (33) GB  
 (73) DCA Design International Limited, Warwick, GB;  
 (72) VEASEY Robert Frederick, Leamington Spa, Warwickshire, GB; LANGLEY Christopher Nigel, Leamington Spa, Warwickshire, GB; WIMPENNY Steven, Leamington Spa, Warwickshire, GB;  
 (74) Čechvalová Dagmar, Bratislava, SK;  
 (86) PCT/EP2004/002120  
 (87) WO 2004/078242  
 (54) **Zlepšený tužkový injektor**
- 
- (51) **A61M 27/00, A61M 25/00**  
 (11) **E 8102**  
 (96) 03725874.6, 24.4.2003  
 (97) 1620161, 4.8.2010  
 (24) 4.8.2010  
 (73) Innovation Medical Products Holding B.V., Loeven a/d Vecht, NL;  
 (72) JONKMAN Libbe Jitze, Drachten, NL; Sauter Bruno, Groningen, NL; Wilkens Jacob, Groningen, NL;  
 (74) PATENTSERVIS BRATISLAVA, a. s., Bratislava, SK;  
 (86) PCT/NL2003/000304  
 (87) WO 2004/093964  
 (54) **Zariadenie na zavedenie drénu a držiak na takéto zariadenie**
- 
- (51) **A61P 1/00, A61K 36/00**  
 (11) **E 8107**  
 (96) 03775619.4, 26.11.2003  
 (97) 1565197, 13.10.2010  
 (24) 13.10.2010  
 (31) 17712002  
 (32) 26.11.2002  
 (33) AT  
 (73) Ji Kwang Inc., Hilo, Hawaii, US;  
 (72) Choi Danette Vanessa, Mountain View, HI, US;  
 (74) Hörmannová Zuzana, Ing., Bratislava, SK;  
 (86) PCT/IB2003/005476  
 (87) WO 2004/047850  
 (54) **Použitie kaše z papáje na liečbu porúch trávenia**
- 
- (51) **A63B 1/00**  
 (11) **E 8063**  
 (96) 05790205.8, 15.8.2005  
 (97) 1789144, 11.8.2010  
 (24) 11.8.2010  
 (31) 710975  
 (32) 16.8.2004  
 (33) US  
 (73) HONEY POT HOLDINGS, LLC, Jacksonville, FL, US;  
 (72) WEISS Roger, Foxboro, Massachusetts, US; KWO Jennie, Canbridge, Massachusetts, US; PODOLOFF Robert, Framingham, Massachusetts, US; PEDRAZA Luis, West Roxbury, Massachusetts, US;
- 
- (74) Majlingová Marta, Ing., Bratislava, SK;  
 (86) PCT/US2005/028988  
 (87) WO 2006/023446  
 (54) **Voľne stojace cvičebné zariadenie s baletnou tyčou**
- 
- (51) **A63G 31/00**  
 (11) **E 8023**  
 (96) 06126616.9, 20.12.2006  
 (97) 1882504, 1.9.2010  
 (24) 1.9.2010  
 (31) RE20060093  
 (32) 27.7.2006  
 (33) IT  
 (73) Acha S.r.L., Bologna, IT;  
 (72) Bonfiglioli Giancarlo, Bologna, IT;  
 (74) Bušová Eva, JUDr., Bratislava, SK;  
 (54) **Zariadenie pre zábavný park**
- 
- (51) **B01D 21/00**  
 (11) **E 8004**  
 (96) 06806678.6, 3.11.2006  
 (97) 1943005, 23.6.2010  
 (24) 23.6.2010  
 (31) 102005053151  
 (32) 4.11.2005  
 (33) DE  
 (73) EPURAMAT S.A., Contern, LU;  
 (72) KOPMEIER Achim, Junglinster, LU;  
 (74) Guniš Jaroslav, Mgr., Bratislava, SK;  
 (86) PCT/EP2006/010574  
 (87) WO 2007/051640  
 (54) **Spôsob a zariadenie na zahustenie kalov obsiahnutých v odpadových vodách**
- 
- (51) **B01J 3/00, C23C 14/00**  
 (11) **E 8088**  
 (96) 07819077.4, 18.10.2007  
 (97) 2089146, 18.8.2010  
 (24) 18.8.2010  
 (31) 102006051397, 102007009992  
 (32) 27.10.2006, 1.3.2007  
 (33) DE, DE  
 (73) SMS Siemag AG, Düsseldorf, DE;  
 (72) GRAMER Andreas, Solingen, DE; BEHRENS Holger, Erkrath, DE; KRETSCHMER Matthias, Köln, DE; SOHL Ralf-Hartmut, Solingen, DE; DE KOCK Peter, Oberhausen, DE; KÜMMEL Lutz, Jüchen, DE;  
 (74) Hörmannová Zuzana, Ing., Bratislava, SK;  
 (86) PCT/EP2007/009009  
 (87) WO 2008/049543  
 (54) **Tesniace zariadenie pásu**
- 
- (51) **B01J 3/00, C23C 14/00**  
 (11) **E 8038**  
 (96) 07818962.8, 12.10.2007  
 (97) 2089145, 18.8.2010  
 (24) 18.8.2010  
 (31) 102006051396, 102007009678  
 (32) 27.10.2006, 28.2.2007  
 (33) DE, DE

- (73) SMS Siemag AG, Düsseldorf, DE;  
 (72) KÜMMEL Lutz, Jüchen, DE; GRAMER Andreas, Solingen, DE; BEHRENS Holger, Erkrath, DE; KRETSCHMER Matthias, Köln, DE; SOHL Ralf-Hartmut, Solingen, DE; DE KOCK Peter, Oberhausen, DE;  
 (74) Hörmannová Zuzana, Ing., Bratislava, SK;  
 (86) PCT/EP2007/008891  
 (87) WO 2008/049524  
**(54) Tesniace zariadenie pásu**

- 
- (51) B01J 3/00, C23C 14/00**  
**(11) E 8109**  
 (96) 07818961.0, 12.10.2007  
 (97) 2091642, 18.8.2010  
 (24) 18.8.2010  
 (31) 102006051395, 102007009710  
 (32) 27.10.2006, 28.2.2007  
 (33) DE, DE  
 (73) SMS Siemag AG, Düsseldorf, DE;  
 (72) KÜMMEL Lutz, Jüchen, DE; GRAMER Andreas, Solingen, DE; BEHRENS Holger, Erkrath, DE; KRETSCHMER Matthias, Köln, DE; SOHL Ralf-Hartmut, Solingen, DE; DE KOCK Peter, Oberhausen, DE;  
 (74) Hörmannová Zuzana, Ing., Bratislava, SK;  
 (86) PCT/EP2007/008890  
 (87) WO 2008/049523  
**(54) Tesniace zariadenie pásu**

- 
- (51) B01L 9/00**  
**(11) E 8101**  
 (96) 07380266.2, 2.10.2007  
 (97) 1923137, 25.8.2010  
 (24) 25.8.2010  
 (31) 200602766  
 (32) 31.10.2006  
 (33) ES  
 (73) Grifols, S.A., Barcelona, ES;  
 (72) Martinell Gispert-Sauch Enrique, Barcelona, ES;  
 (74) ROTT, RŮŽIČKA & GUTTMANN, Bratislava, SK;  
**(54) Zariadenie na ukladanie kariet s reagenciami pre klinické analyzátory**

- 
- (51) B05D 5/00, C09D 127/00**  
**(11) E 7983**  
 (96) 03748020.9, 12.9.2003  
 (97) 1539379, 23.6.2010  
 (24) 23.6.2010  
 (31) 410712 P, 02079647  
 (32) 13.9.2002, 5.11.2002  
 (33) US, EP  
 (73) Whitford B.V., Amstelveen, NL;  
 (72) SHAH Satish, Chicago, IL, US; PADILLA Henry, Chicago, IL, US;  
 (74) Hörmannová Zuzana, Ing., Bratislava, SK;  
 (86) PCT/EP2003/010196  
 (87) WO 2004/024348  
**(54) Viacvrstvový neprilnavý povlak**

- (51) B09B 1/00, B65D 90/00**  
**(11) E 8149**  
 (96) 04103526.2, 22.7.2004  
 (97) 1502666, 18.8.2010  
 (24) 18.8.2010  
 (31) 36152903  
 (32) 1.8.2003  
 (33) PL  
 (73) Przedsiębiorstwo "ECO-COMPLEX" Anna Dobrzanska, Bedzin, PL;  
 (72) Dobrzanski Przemyslaw, Sosnowiec, PL; Rzepka Jerzy, Katowice, PL; Dobrzanski Henryk, Sosnowiec, PL; Dobrzanski Andrzej, Bedzin, PL;  
 (74) Ďurica Ján, Ing., Považská Bystrica, SK;  
**(54) Spôsob likvidácie skládok a ukladania komunálneho a/alebo priemyselného odpadu do betónových síl**

- 
- (51) B21F 45/00, F16B 15/00, B21D 53/00**  
**(11) E 8070**  
 (96) 08715457.1, 8.2.2008  
 (97) 2144721, 14.7.2010  
 (24) 14.7.2010  
 (31) 102007020992  
 (32) 4.5.2007  
 (33) DE  
 (73) Stahl Karl-Hermann, Vöhringen, DE;  
 (72) Stahl Karl-Hermann, Vöhringen, DE;  
 (74) Hörmannová Zuzana, Ing., Bratislava, SK;  
 (86) PCT/DE2008/000224  
 (87) WO 2008/135002  
**(54) Spôsob výroby drôteného pásu, skladajúceho sa z veľkého počtu paralelne navzájom usporiadaných drôtených vlákien, ako aj drôtený pás vyrobený týmto spôsobom**

- 
- (51) B22D 41/00, C04B 35/00**  
**(11) E 8030**  
 (96) 05747415.7, 2.6.2005  
 (97) 1697071, 21.7.2010  
 (24) 21.7.2010  
 (31) 102004029389  
 (32) 17.6.2004  
 (33) DE  
 (73) Refractory Intellectual Property GmbH & Co. KG, Wien, AT;  
 (72) MÜLLER Mira, Edling/Gai, AT; WIESEL Martin, Trofaiach, AT;  
 (74) Juran Svetozár, JUDr., Bratislava, SK;  
 (86) PCT/EP2005/005916  
 (87) WO 2005/123303  
**(54) Vypaľovaný žiaruvzdorný tvarový dielec**

- 
- (51) B23B 27/00, B23B 29/00**  
**(11) E 8098**  
 (96) 07818867.9, 10.10.2007  
 (97) 2101943, 11.8.2010  
 (24) 11.8.2010  
 (31) 102006059717  
 (32) 18.12.2006  
 (33) DE  
 (73) Kennametal Inc., Latrobe, PA, US;  
 (72) KAUFMANN Igor, Nürnberg, DE;  
 (74) Čechvalová Dagmar, Bratislava, SK;

- (86) PCT/EP2007/008794  
 (87) WO 2008/074374  
**(54) Nástrojový držiak, najmä pre upichovací nástroj, ako aj rezné teleso pre nástrojový držiak**

- (51) B24B 5/00**  
**(11) E 8105**  
 (96) 03026231.5, 14.11.2003  
 (97) 1428624, 9.6.2010  
 (24) 9.6.2010  
 (31) 315344  
 (32) 9.12.2002  
 (33) US  
 (73) Bridgestone Bandag, LLC, Muscatine, Iowa, US;  
 (72) Mory Steven W., Muscatine Iowa, US; Gubser Kelly Darin, Muscatine Iowa, US; Turner Andy Wayne, Iowa City Iowa, US;  
 (74) Bušová Eva, JUDr., Bratislava, SK;  
**(54) Zariadenie na obrusovanie pneumatík**

- (51) B24C 1/00**  
**(11) E 8141**  
 (96) 03795730.5, 5.11.2003  
 (97) 1592535, 22.9.2010  
 (24) 22.9.2010  
 (31) 10302594  
 (32) 22.1.2003  
 (33) DE  
 (73) Oellerich Jörn, Stade, DE;  
 (72) Oellerich Jörn, Stade, DE;  
 (74) Holoubková Mária, Ing., Bratislava, SK;  
 (86) PCT/DE2003/003675  
 (87) WO 2004/067229  
**(54) Spôsob prípravy povrchov uhlíkovými vláknami vystužených plastov na ďalšie spracovanie na nosné konštrukčné diely**

- (51) B25F 3/00, B25F 5/00, H02J 7/00**  
**(11) E 8106**  
 (96) 08358009.2, 2.9.2008  
 (97) 2033742, 18.8.2010  
 (24) 18.8.2010  
 (31) 0706238  
 (32) 6.9.2007  
 (33) FR  
 (73) PELLENC (Société Anonyme), Pertuis, FR;  
 (72) Pellenc Roger, Pertuis, FR;  
 (74) Holoubková Mária, Ing., Bratislava, SK;  
**(54) Polyfunkčné elektrické prenosné zariadenia**

- (51) B29B 7/00, B29C 45/00**  
**(11) E 8156**  
 (96) 07728896.7, 8.5.2007  
 (97) 2029338, 11.8.2010  
 (24) 11.8.2010  
 (31) 102006026609  
 (32) 8.6.2006  
 (33) DE  
 (73) KraussMaffei Technologies GmbH, München, DE;  
 (72) SÖCHTIG Wolfgang, Germering, DE; BERCHTENBREITER Ernst, Kissing, DE;  
 (74) Bušová Eva, JUDr., Bratislava, SK;

- (86) PCT/EP2007/054443  
 (87) WO 2007/141106  
**(54) Tryska na prívod komponentu s odľahčením tlaku**

- (51) B29C 31/00, B29C 41/00, B05B 17/00**  
**(11) E 7986**  
 (96) 05025867.2, 28.11.2005  
 (97) 1669182, 21.7.2010  
 (24) 21.7.2010  
 (31) 102004059218  
 (32) 9.12.2004  
 (33) DE  
 (73) Hennecke GmbH, Leverkusen, DE;  
 (72) Kleba Ingo, Dr., Königswinter, DE; Wirth Jürgen, Köln, DE; Berghahn Frank, Königswinter, DE;  
 (74) Čechvalová Dagmar, Bratislava, SK;  
**(54) Spôsob výroby fólií alebo kompozitných tvarovaných dielov**

- (51) B29C 45/00, B29C 37/00, B05D 3/00, C09D 175/00, C08G 18/00**  
**(11) E 8051**  
 (96) 05797882.7, 17.10.2005  
 (97) 1809462, 25.8.2010  
 (24) 25.8.2010  
 (31) 102004053247  
 (32) 4.11.2004  
 (33) DE  
 (73) BASF Coatings GmbH, Münster, DE;  
 (72) BAUMGART Hubert, Münster, DE; RAKA Fatmir, Münster, DE; HINTZE-BRÜNING Horst, Münster, DE; DIETSCH Frank, Schriesheim, DE; SCHWALM Reinhold, Wachenheim, DE; HEISCHKEL Yvonne, Mannheim, DE; GRUBER Nick, Mannheim, DE; MENZEL Klaus, Ludwigshafen, DE; DLUGOSCH Gabriele, Worms, DE; BECK Erich, Ladenburg, DE; AUSTRUP Berthold, Nordkirchen, DE;  
 (74) ŽOVICOVÁ & ŽOVIC IP, s. r. o., Bratislava, SK;  
 (86) PCT/EP2005/011143  
 (87) WO 2006/048109  
**(54) Spôsob výroby výtvarkov, najmä na použitie pri výrobe automobilov a fólií obsahujúcich povrchový film vhodných na toto použitie**

- (51) B29C 47/00**  
**(11) E 8035**  
 (96) 06027045.1, 4.5.2004  
 (97) 1792703, 14.7.2010  
 (24) 14.7.2010  
 (31) 10322003  
 (32) 16.5.2003  
 (33) DE  
 (73) Bayer Sheet Europe GmbH, Darmstadt, DE;  
 (72) Rübeck Jakob, Darmstadt, DE;  
 (74) Hörmannová Zuzana, Ing., Bratislava, SK;  
**(54) Pomocou koextrúzie potiahnuté nosníkové dosky bez trianglového efektu**



- (51) **B29C 47/00**  
 (11) **E 8013**  
 (96) 08008825.5, 13.5.2008  
 (97) 2011626, 21.7.2010  
 (24) 21.7.2010  
 (31) 102007030679  
 (32) 2.7.2007  
 (33) DE  
 (73) Troester GmbH & Co.KG, Hannover, DE;  
 (72) Unland Eckhard, Pattensen, DE; Hoffmann Wieland, Hannover, DE;  
 (74) Čechvalová Dagmar, Bratislava, SK;  
 (54) **Vytlačacia hlava pre extrudér**
- 
- (51) **B29C 65/00, B65B 51/00, B23K 20/00**  
 (11) **E 8015**  
 (96) 06025608.8, 11.12.2006  
 (97) 1932651, 7.7.2010  
 (24) 7.7.2010  
 (73) INDAG Gesellschaft für Industriebedarf mbH & Co. Betriebs KG, Eppelheim, DE;  
 (72) Wild Hans-Peter, Dr., Eppelheim, DE; Kraft Eberhard, Neckarbischofsheim, DE; Lechert Frank, Weinheim, DE;  
 (74) Guniš Jaroslav, Mgr., Bratislava, SK;  
 (54) **Zariadenie na zváranie ultrazvukom**
- 
- (51) **B29D 30/00, B60C 13/00**  
 (11) **E 8067**  
 (96) 07847048.1, 10.12.2007  
 (97) 2097252, 9.6.2010  
 (24) 9.6.2010  
 (31) 102006058844  
 (32) 13.12.2006  
 (33) DE  
 (73) Schaal Valentin, Sauerlach, DE;  
 (72) Schaal Valentin, Sauerlach, DE;  
 (74) Hojčuš Peter, Ing., Bratislava, SK;  
 (86) PCT/EP2007/010757  
 (87) WO 2008/071372  
 (54) **Spôsob výroby pneumatík s bielou stenou alebo farebnou stenou pre motorové vozidlá**
- 
- (51) **B31F 1/00, D21F 11/00**  
 (11) **E 8110**  
 (96) 07425604.1, 1.10.2007  
 (97) 1911574, 28.7.2010  
 (24) 28.7.2010  
 (31) FI20060245  
 (32) 11.10.2006  
 (33) IT  
 (73) Delicarta SPA, Porcari (Lucca), IT;  
 (72) Stefani Emi, Porcari, Lucca, IT;  
 (74) Hörmannová Zuzana, Ing., Bratislava, SK;  
 (54) **Papierový materiál s vylepšeným embosovaným vzorom a spôsob jeho výroby**
- 
- (51) **B32B 7/00, B32B 27/00, B60J 10/00, B29C 45/00**  
 (11) **E 8001**  
 (96) 07706238.8, 19.1.2007  
 (97) 2121303, 14.7.2010  
 (24) 14.7.2010
- (73) Dimontionate Floccati S.p.A., Montonate di Mor-nago VA, IT;  
 (72) ROSA Federico, Varese, IT; CAPELLINI Ciro, Vigevano, IT;  
 (74) Čechvalová Dagmar, Bratislava, SK;  
 (86) PCT/IT2007/000039  
 (87) WO 2008/087672  
 (54) **Viacvrstvá fólia a vložkový materiál obsahujúci túto fóliu**
- 
- (51) **B32B 27/00, D06N 3/00, E04D 12/00**  
 (11) **E 8087**  
 (96) 04803856.6, 14.12.2004  
 (97) 1699630, 14.7.2010  
 (24) 14.7.2010  
 (31) 10359957  
 (32) 18.12.2003  
 (33) DE  
 (73) EWALD DÖRKEN AG, Herdecke, DE;  
 (72) KLINGELHAGE Norbert, Wetter, DE; LAUR Rüdiger, Dortmund, DE; SCHRÖER Jörn, Herdecke, DE;  
 (74) Bušová Eva, JUDr., Bratislava, SK;  
 (86) PCT/EP2004/014233  
 (87) WO 2005/058599  
 (54) **Spôsob výroby podkladového pásu pre strechy**
- 
- (51) **B41M 5/00, B41M 7/00**  
 (11) **E 7975**  
 (96) 06251732.1, 29.3.2006  
 (97) 1839893, 23.6.2010  
 (24) 23.6.2010  
 (73) Royal Canadian Mint, Ottawa, Ontario, CA;  
 (72) Truong Hieu C., Nepean, Ontario, CA;  
 (74) MAJLINGOVÁ & PARTNERS, s. r. o., Bratislava, SK;  
 (54) **Spôsob potlače obrázku na kovový povrch, najmä na povrch mince**
- 
- (51) **B60C 7/00**  
 (11) **E 8152**  
 (96) 09290544.7, 7.7.2009  
 (97) 2145775, 29.9.2010  
 (24) 29.9.2010  
 (31) 0804107  
 (32) 18.7.2008  
 (33) FR  
 (73) OTICO, Chalmaison, FR;  
 (72) Phely Olivier, Thenisy, FR; Piou Denis, Villeblevin, FR;  
 (74) Bušová Eva, JUDr., Bratislava, SK;  
 (54) **Polodutá pneumatika a združený ráfik kola, najmä pre poľnohospodárske stroje**
- 
- (51) **B60G 3/00, B60G 7/00**  
 (11) **E 8134**  
 (96) 08446505.3, 26.3.2008  
 (97) 1977915, 22.9.2010  
 (24) 22.9.2010  
 (31) 0700818  
 (32) 2.4.2007  
 (33) SE

- (73) BAE Systems Hägglunds Aktiebolag, Örnsköldsvik, SE;  
 (72) Christensen Assar, Örnsköldsvik, SE;  
 (74) Čechvalová Dagmar, Bratislava, SK;  
**(54) Zavesenie kolesa kolesového vozidla**

- 
- (51) B60J 5/00**  
**(11) E 8024**  
 (96) 07019846.0, 10.10.2007  
 (97) 2008846, 7.7.2010  
 (24) 7.7.2010  
 (31) 102007029816, 102007035231  
 (32) 28.6.2007, 27.7.2007  
 (33) DE, DE  
 (73) DURA Automotive Body and Glass Systems GmbH, Plettenberg, DE;  
 (72) Heuel Gerhard, Olpe, DE; Krehmke Michael, Plettenberg, DE; Rottmann Ralf, Drolshagen, DE;  
 (74) PATENTSERVIS BRATISLAVA, a. s., Bratislava, SK;  
**(54) Posuvné dvere pre vozidlo**

- 
- (51) B60J 10/00**  
**(11) E 7990**  
 (96) 06846977.4, 9.11.2006  
 (97) 1948459, 30.6.2010  
 (24) 30.6.2010  
 (31) 102005054721  
 (32) 17.11.2005  
 (33) DE  
 (73) RICHARD FRITZ GMBH + CO. KG, Besigheim, DE;  
 (72) HAUSE Roland, 74336 Brackenheim, DE;  
 (74) PATENTSERVIS BRATISLAVA, a. s., Bratislava, SK;  
 (86) PCT/EP2006/010711  
 (87) WO 2007/057118  
**(54) Okenná jednotka majúca ozdobnú lištu upevnenú na ráme**

- 
- (51) B60K 35/00, G02B 27/00**  
**(11) E 8084**  
 (96) 06831339.4, 15.11.2006  
 (97) 1948465, 8.9.2010  
 (24) 8.9.2010  
 (31) 0511716  
 (32) 18.11.2005  
 (33) FR  
 (73) Peugeot Citroën Automobiles, Vélizy-Villacoublay, FR;  
 (72) LEBRETON Etienne, Vanves, FR;  
 (74) Čechvalová Dagmar, Bratislava, SK;  
 (86) PCT/FR2006/051177  
 (87) WO 2007/057608  
**(54) Sklopné zobrazovacie zariadenie pre automobilové vozidlo a automobilové vozidlo s týmto zariadením**

- (51) B60N 2/00**  
**(11) E 7987**  
 (96) 04717042.8, 4.3.2004  
 (97) 1606139, 28.7.2010  
 (24) 28.7.2010  
 (31) 10312140  
 (32) 19.3.2003  
 (33) DE  
 (73) Johnson Controls GmbH, Burscheid, DE;  
 (72) KIENKE Ingo, Wermelskirchen, DE; SCHULZ Hans-Rudi, Remscheid, DE;  
 (74) Čechvalová Dagmar, Bratislava, SK;  
 (86) PCT/EP2004/002160  
 (87) WO 2004/082983  
**(54) Zariadenie na nastavovanie a prestavovanie sklonu pre kovanie**

- 
- (51) B60N 2/00**  
**(11) E 8071**  
 (96) 05715220.9, 28.1.2005  
 (97) 1727707, 21.7.2010  
 (24) 21.7.2010  
 (31) 102004013979  
 (32) 19.3.2004  
 (33) DE  
 (73) Johnson Controls GmbH, Burscheid, DE;  
 (72) DILLINGER Thomas, Wermelskirchen, DE;  
 (74) Tomeš Pavol, Ing., Bratislava, SK;  
 (86) PCT/EP2005/000848  
 (87) WO 2005/097546  
**(54) Zariadenie na držanie súčiastky, najmä opierky hlavy a najmä vo vozidle alebo na vozidle**

- 
- (51) B60N 3/00**  
**(11) E 8042**  
 (96) 03809736.6, 28.10.2003  
 (97) 1556248, 4.8.2010  
 (24) 4.8.2010  
 (31) 20216674 U  
 (32) 29.10.2002  
 (33) DE  
 (73) TRW Automotive Electronics & Components GmbH, Radolfzell, DE;  
 (72) WAGNER Jörg, Kaiserslautern, DE;  
 (74) MAJLINGOVÁ & PARTNERS, s. r. o., Bratislava, SK;  
 (86) PCT/EP2003/011946  
 (87) WO 2004/039630  
**(54) Držiak nápojov**

- 
- (51) B60Q 1/00, B62D 25/00, B62D 29/00**  
**(11) E 8048**  
 (96) 07788249.6, 6.8.2007  
 (97) 2057035, 21.7.2010  
 (24) 21.7.2010  
 (31) 102006039627  
 (32) 24.8.2006  
 (33) DE  
 (73) Faurecia Kunststoffe Automobilsysteme GmbH, Ingolstadt, DE;  
 (72) BECHER Harald, Reichertshofen, DE; JOLY-POTTUZ Pascal, Lenting, DE;  
 (74) Čechvalová Dagmar, Bratislava, SK;

- (86) PCT/EP2007/058135  
 (87) WO 2008/022904  
**(54) Držiak svetlometnej jednotky, spôsob jeho výroby a čelná jednotka**

- 
- (51) B60R 9/00**  
**(11) E 8135**  
 (96) 07711441.1, 3.2.2007  
 (97) 1984210, 18.8.2010  
 (24) 18.8.2010  
 (31) 102006005541  
 (32) 7.2.2006  
 (33) DE  
 (73) Hans und Ottmar Binder GmbH Oberflächenveredelung, Böhmenkirch, DE;  
 (72) BINDER Hans, Böhmenkirch, DE; BINDER Ottmar, Böhmenkirch, DE;  
 (74) Bušová Eva, JUDr., Bratislava, SK;  
 (86) PCT/EP2007/000932  
 (87) WO 2007/090582  
**(54) Spôsob povrchovej úpravy strešných nosičov na motorové vozidlá a strešné nosiče na motorové vozidlá**

- 
- (51) B60R 11/00, B62D 65/00, H04R 1/00**  
**(11) E 8021**  
 (96) 08805688.2, 22.4.2008  
 (97) 2146869, 1.9.2010  
 (24) 1.9.2010  
 (31) 0755239  
 (32) 24.5.2007  
 (33) FR  
 (73) Peugeot Citroën Automobiles SA, Vélizy-Villacoublay, FR;  
 (72) NORAIS Marc, Sartrouville, FR;  
 (74) Čechvalová Dagmar, Bratislava, SK;  
 (86) PCT/FR2008/050733  
 (87) WO 2008/145925  
**(54) Nosné zariadenie pre reproduktor v automobile a spôsob montáže reproduktora na takéto zariadenie**

- 
- (51) B60R 21/00, E05D 11/00**  
**(11) E 8002**  
 (96) 08163541.9, 3.9.2008  
 (97) 2042388, 18.8.2010  
 (24) 18.8.2010  
 (31) 0757914  
 (32) 28.9.2007  
 (33) FR  
 (73) PEUGEOT CITROËN AUTOMOBILES S.A., Velizy Villacoublay, FR;  
 (72) Darowny Fabrice, LA NORVILLE, FR; Conoy Thomas, FONTENAY LE FLEURY, FR; Gourvenec Thibault, VIRY CHATILLON, FR;  
 (74) Čechvalová Dagmar, Bratislava, SK;  
**(54) Zariadenie na ochranu chodcov a vozidlo vybavené takýmto zariadením**

- (51) B62B 5/00, B60D 1/00**  
**(11) E 8150**  
 (96) 02292368.4, 26.9.2002  
 (97) 1298026, 4.8.2010  
 (24) 4.8.2010  
 (31) 0112363  
 (32) 26.9.2001  
 (33) FR  
 (73) COUTIER INDUSTRIE, Thionville, FR;  
 (72) Coutier Charles, Cattenom, FR;  
 (74) PATENTSERVIS BRATISLAVA, a. s., Bratislava, SK;  
**(54) Oje na pripojenie a ovládanie vozíka**

- 
- (51) B62D 25/00, B60K 11/00, B62D 65/00**  
**(11) E 8129**  
 (96) 07848257.7, 19.9.2007  
 (97) 2066551, 7.7.2010  
 (24) 7.7.2010  
 (31) 0608401  
 (32) 25.9.2006  
 (33) FR  
 (73) Faurecia Bloc Avant, Nanterre, FR;  
 (72) BIERJON Didier, Audincourt, FR;  
 (74) Tomeš Pavol, Ing., Bratislava, SK;  
 (86) PCT/FR2007/001524  
 (87) WO 2008/037873  
**(54) Predná strana automobilu, séria predných strán a spôsob ich zostavenia**

- 
- (51) B65D 5/00, B65D 81/00, F16N 31/00**  
**(11) E 8132**  
 (96) 03290694.3, 19.3.2003  
 (97) 1352839, 30.6.2010  
 (24) 30.6.2010  
 (31) 0203376  
 (32) 19.3.2002  
 (33) FR  
 (73) DS Smith Kaysersberg, Kunheim, FR;  
 (72) Leboulleux Dominique, Hemevillers, FR;  
 (74) Hörmannová Zuzana, Ing., Bratislava, SK;  
**(54) Obal pre motorový olej**

- 
- (51) B65D 17/00, B65D 79/00**  
**(11) E 8031**  
 (96) 07075131.8, 14.2.2007  
 (97) 1958882, 14.7.2010  
 (24) 14.7.2010  
 (73) Impress Group B.V., Deventer, NL;  
 (72) Leboucher Fabrice, Angers, FR;  
 (74) MAJLINGOVÁ & PARTNERS, s. r. o., Bratislava, SK;  
**(54) Plechovka a teleso a veko pre ňu**

- 
- (51) B65D 25/00**  
**(11) E 8000**  
 (96) 08006123.7, 28.3.2008  
 (97) 1982926, 7.7.2010  
 (24) 7.7.2010  
 (31) 202007005556 U  
 (32) 16.4.2007  
 (33) DE

- (73) Fritz Schäfer GmbH, Neunkirchen, DE;  
 (72) Schäfer Gerhard, Neunkirchen, DE;  
 (74) Hörmannová Zuzana, Ing., Bratislava, SK;  
**(54) Skladovací a transportný zásobník**

**(51) B65D 43/00****(11) E 8075**

- (96) 05732048.3, 15.4.2005  
 (97) 1737742, 28.7.2010  
 (24) 28.7.2010  
 (31) 102004019322  
 (32) 21.4.2004  
 (33) DE  
 (73) Schoeller Arca Systems GmbH, Schwerin, DE;  
 (72) KELLERER Richard, Feldkirchen, DE;  
 (74) Hörmannová Zuzana, Ing., Bratislava, SK;  
 (86) PCT/EP2005/004041  
 (87) WO 2005/102858

- (54) Uzatvárateľný kontajner, najmä poštový kontajner**

**(51) B65D 81/00****(11) E 8144**

- (96) 04020768.0, 1.9.2004  
 (97) 1541496, 24.3.2010  
 (24) 24.3.2010  
 (31) MI20030588  
 (32) 12.12.2003  
 (33) IT  
 (73) Reggiani Fulvio, Teramo, IT;  
 (72) Reggiani Fulvio, Tradate (Prov. of Varese), IT;  
 (74) MAJLINGOVÁ & PARTNERS, s. r. o., Bratislava, SK;

- (54) Nádoba na dávkovanie samostatných produktov**

**(51) B65D 85/00****(11) E 8131**

- (96) 06847269.5, 5.12.2006  
 (97) 1957381, 11.8.2010  
 (24) 11.8.2010  
 (31) 05257478  
 (32) 5.12.2005  
 (33) EP  
 (73) Philip Morris Products S.A., Neuchâtel, CH;  
 (72) WEISS Jacques, Vufflens-la-Ville, CH; BOURGOIN Philippe, Cheseaux, CH; GINDRAT Pierre-Yves, Saillon, CH; HAWLEY Miles Richard, Buckinghamshire, GB; REES Matthew, Coventry, GB;  
 (74) PATENTSERVIS BRATISLAVA, a. s., Bratislava, SK;

- (86) PCT/IB2006/004031  
 (87) WO 2007/069082

- (54) Vrstevnatý obal na fajčiarsky výrobok so sklupným viečkom**

**(51) B65G 25/00****(11) E 8007**

- (96) 07425822.9, 21.12.2007  
 (97) 2072425, 4.8.2010  
 (24) 4.8.2010  
 (73) Officine Meccaniche Bovesane S.r.l., Boves (Cuneo), IT;

- (72) Cavallo Luciano, Boves (Cuneo), IT;

- (74) MAJLINGOVÁ & PARTNERS, s. r. o., Bratislava, SK;

- (54) Pohyblivá podlaha na nesenie a prepravovanie bremien**

**(51) B65G 49/00****(11) E 8090**

- (96) 05811818.3, 1.12.2005  
 (97) 1836115, 6.1.2010  
 (24) 6.1.2010  
 (31) 21632004  
 (32) 23.12.2004  
 (33) AT  
 (73) Peter Lisec Privatstiftung, Biberbach, AT;  
 (72) Lisec Peter, Amstetten-Hausmening, AT;  
 (74) Bušová Eva, JUDr., Bratislava, SK;  
 (86) PCT/AT2005/000480  
 (87) WO 2006/066289

- (54) Zariadenie na transportovanie a podopieranie predmetov v tvare tabule, najmä sklenených tabúl**

**(51) B65G 49/00, B62D 65/00, C25D 17/00****(11) E 8155**

- (96) 07846551.5, 9.11.2007  
 (97) 2094593, 4.8.2010  
 (24) 4.8.2010  
 (31) 102006055297  
 (32) 23.11.2006  
 (33) DE  
 (73) Dürr Systems GmbH, Bietigheim-Bissingen, DE;  
 (72) WESCHKE Jürgen, Weil der Stadt, DE; ORTLIEB Konrad, Stuttgart, DE; KISI Hidayet, Heilbronn, DE; TELGEN Thomas, Papenburg, DE;  
 (74) Bušová Eva, JUDr., Bratislava, SK;  
 (86) PCT/EP2007/009723  
 (87) WO 2008/061641

- (54) Nosič polotovaru na dopravu lakovaného polotovaru**

**(51) B65H 75/00, A47K 10/00****(11) E 8117**

- (96) 06829392.7, 7.12.2006  
 (97) 1960302, 21.7.2010  
 (24) 21.7.2010  
 (31) 05026712  
 (32) 7.12.2005  
 (33) EP  
 (73) SCA Hygiene Products AB, Göteborg, SE;  
 (72) LIND Mats, Hedemora, SE; POMMER Stig, Hedemora, SE; LARSSON Björn, Billdal, SE; KULLMAN Marcus, Borlänge, SE; SALAKER Allan, Vikmanshyttan, SE; UNGER Helmut, Böbingen, DE; BACKLUND Markus, Hedemora, SE;  
 (74) ROTT, RŮŽIČKA & GUTTMANN, Bratislava, SK;  
 (86) PCT/EP2006/011776  
 (87) WO 2007/065686

- (54) Koncová zátka pre zvitok materiálu, zvitok materiálu a zadrživací mechanizmus v zásobníku**

**(51) B66F 7/00, B62D 65/00****(11) E 8111**

(96) 07736717.5, 23.3.2007

(97) 2129610, 21.7.2010

(24) 21.7.2010

(31) MI20070429

(32) 2.3.2007

(33) IT

(73) GEICO S.p.A., Cinisello Balsamo, Milano, IT;

(72) GUERRA Giancarlo, CINISELLO BALSAMO, IT;

(74) MAJLINGOVÁ &amp; PARTNERS, s. r. o., Bratislava, SK;

(86) PCT/IT2007/000213

(87) WO 2008/126108

**(54) Ovládacie zariadenie na umiestnenie, ponorenie a otáčanie automobilových karosérií a kabíny nákladných automobilov a kovových predmetov plavidiel v procesných nádržiach****(51) B67C 7/00, B65G 47/00****(11) E 8014**

(96) 08007783.7, 22.4.2008

(97) 1992587, 7.7.2010

(24) 7.7.2010

(31) PR20070037

(32) 18.5.2007

(33) IT

(73) Wild Parma S.r.l., Collecchio (PR), IT;

(72) Furlotti Filippo, Traversetolo (Parma), IT; Le Brun Renato, Parma, IT;

(74) Guniš Jaroslav, Mgr., Bratislava, SK;

**(54) Zariadenie a spôsob kontinuálneho premiestňovania elastických kontajnerov z rotačného stroja k dopravníku****(51) C01B 15/00****(11) E 8085**

(96) 03742497.5, 17.1.2003

(97) 1476395, 28.7.2010

(24) 28.7.2010

(31) 10207407

(32) 21.2.2002

(33) DE

(73) Evonik Degussa GmbH, Essen, DE;

(72) MAURER Bernhard, Feistritz/Drau, AT;

(74) Čechvalová Dagmar, Bratislava, SK;

(86) PCT/EP2003/000443

(87) WO 2003/070632

**(54) Spôsob výroby peroxidu vodíka****(51) C02F 3/00, A61F 13/00****(11) E 8112**

(96) 05811960.3, 11.11.2005

(97) 1957415, 30.6.2010

(24) 30.6.2010

(73) T.T.B.S. LLC, New York, NY 10001, US;

(72) BIANCHI Gianluca, Borgio Verezzi (SV), IT;

(74) BENEDESI Matteo, Pietra Ligure, IT; ALTHEIMER Lorenzo, Segrate (MI), IT;

(74) Fajnorová Mária, Ing., Bratislava, SK;

(86) PCT/EP2005/012080

(87) WO 2007/054114

**(54) Výrobok na spracovanie odpadových vôd a splaškov****(51) C04B 35/00****(11) E 8116**

(96) 06709384.9, 27.2.2006

(97) 1853532, 30.6.2010

(24) 30.6.2010

(31) 0502057

(32) 1.3.2005

(33) FR

(73) Saint-Gobain Centre de Recherches et d'Etudes Européen, Courbevoie, FR;

(72) NONNET Emmanuel, Sarrians, FR; KHODAKOV-SKAYA Rimma, Haifa, IL; LINK Moshe, Haifa, IL; YANCU Marcel, Nazareth Illit, IL; SCHON Andrei, Kyriat Motzkin, IL; HANUS Eric, Les Taillades, FR;

(74) Litvákova Edita, Ing., Bratislava, SK;

(86) PCT/FR2006/000437

(87) WO 2006/092486

**(54) Sintrované guľôčky na báze oxidu zirkoničitého a oxidu ceričitého****(51) C07C 51/00, C07C 65/00****(11) E 8093**

(96) 06742674.2, 6.4.2006

(97) 1868980, 28.7.2010

(24) 28.7.2010

(31) 0503522, 778112 P

(32) 8.4.2005, 1.3.2006

(33) FR, US

(73) Galderma Research &amp; Development, Biot, FR;

(72) TERRANOVA Eric, Biot, FR; PASCAL Jean-Claude, Biot, FR;

(74) PATENTSERVIS BRATISLAVA, a. s., Bratislava, SK;

(86) PCT/EP2006/003790

(87) WO 2006/108717

**(54) Nový spôsob prípravy 6-(3-(1-Adamantyl)-4-metoxifenyl)-2-naftoovej kyseliny****(51) C07C 59/00, C07C 323/00, C07D 317/00, C07D 319/00, A61K 31/00, A61P 3/00****(11) E 8119**

(96) 04784146.5, 16.9.2004

(97) 1670744, 4.8.2010

(24) 4.8.2010

(31) 504089 P

(32) 19.9.2003

(33) US

(73) JANSSEN PHARMACEUTICA N.V., Beerse, BE;

(72) KUO Gee-Hong, Scotch Plains, NJ, US; ZHANG Rui, Belle Mead, NJ, US; WANG Aihua, Jamison, PA, US; DEANGELIS Alan R., Pennington, NJ, US;

(74) Bušová Eva, JUDr., Bratislava, SK;

(86) PCT/US2004/030188

(87) WO 2005/030694

**(54) 4-((fenexyalkyl)tio)-fenexyoctové kyseliny a ich analógy**

**(51) C07C 225/00, C07C 67/00**

**(11) E 8128**

(96) 04744907.9, 24.6.2004

(97) 1644316, 10.3.2010

(24) 10.3.2010

(31) 15666903

(32) 26.6.2003

(33) IL

(73) NEURIM PHARMACEUTICALS (1991) LIMITED, Tel Aviv, IL;

(72) ZISAPEL Nava, Tel Aviv, IL; LAUDON Moshe, Kfar Saba, IL; DAILY Dvorah, Herzliya, IL;

(74) Hörmannová Zuzana, Ing., Bratislava, SK;

(86) PCT/IL2004/000567

(87) WO 2004/112690

**(54) 2-Aminobenzoylové deriváty**

**(51) C07C 275/00, A61K 31/00, A61P 29/00**

**(11) E 8113**

(96) 07848984.6, 6.12.2007

(97) 2094653, 1.9.2010

(24) 1.9.2010

(31) 06026533

(32) 21.12.2006

(33) EP

(73) Pharmeste S.r.l., Ferrara, IT;

(72) BARALDI Pier Giovanni, Ferrara, IT; BOREA Pier Andrea, Ferrara, IT; GEPPETTI Pierangelo, Ferrara, IT; FRUTTAROLO Francesca, Ferrara, IT; PAVANI Maria Giovanna, Ferrara, IT; TREVISANI Marcello, Ferrara, IT;

(74) Fajnorová Mária, Ing., Bratislava, SK;

(86) PCT/IB2007/003784

(87) WO 2008/075150

**(54) O-Substituované-dibenzyl močovínové deriváty ako antagonisty receptora TRPV1**

**(51) C07C 317/00, A61K 31/00, A61P 11/00**

**(11) E 7980**

(96) 06794649.1, 5.10.2006

(97) 1937633, 4.8.2010

(24) 4.8.2010

(31) 0520324, 0525082, 0602800

(32) 6.10.2005, 9.12.2005, 11.2.2006

(33) GB, GB, GB

(73) Astra Zeneca AB, Södertälje, SE;

(72) LUKER Timothy Jon, Leicestershire, GB; MOHAMMED Rukhsana Tasneem, Leicestershire, GB; DICKINSON Mark, Leicestershire, GB; THOMAS Stephen, Leicestershire, GB;

(74) Čechvalová Dagmar, Bratislava, SK;

(86) PCT/GB2006/003697

(87) WO 2007/039741

**(54) Deriváty bifenyloxyoctovej kyseliny na liečenie respiračného ochorenia**

**(51) C07D 205/00, C07D 213/00, C07D 233/00, C07D 237/00, C07D 279/00, C07D 295/00, C07D 307/00, C07D 333/00, C07D 417/00, A61K 31/00, A61P 31/00**

**(11) E 8057**

(96) 06779478.4, 18.9.2006

(97) 1940786, 18.8.2010

(24) 18.8.2010

(31) 0518971, 0610663, 0610664

(32) 16.9.2005, 30.5.2006, 30.5.2006

(33) GB, GB, GB

(73) Arrow Therapeutics Limited, London, GB;

(72) WHEELHOUSE Christopher James, London, GB; THOMAS Alexander James Floyd, London, GB; BUSHNELL David John, London, GB; LUMLEY James, London, GB; SALTER James Iain, London, GB; CARTER Malcolm Clive, London, GB; MATHEWS Neil, London, GB; PILKINGTON Christopher John, London, GB; ANGELL Richard Martyn, London, GB;

(74) Čechvalová Dagmar, Bratislava, SK;

(86) PCT/GB2006/003469

(87) WO 2007/031791

**(54) Bifenylové deriváty a ich použitie v liečbe hepatitídy C**

**(51) C07D 207/00**

**(11) E 8146**

(96) 03709588.2, 30.1.2003

(97) 1470106, 8.9.2010

(24) 8.9.2010

(31) 20020413

(32) 1.2.2002

(33) CZ

(73) Zentiva, k.s., Praha, CZ;

(72) RÁDL Stanislav, Květnice, CZ; STACH Jan, Praha - Újezd nad Lesy, CZ;

(74) ROTT, RŮŽIČKA & GUTTMANN, Bratislava, SK;

(86) PCT/CZ2003/000007

(87) WO 2003/068739

**(54) Spôsob výroby amorfnej formy hemivápenatej soli (3R,5R) 7-[3-fenyl-4-fenylkarbamoyl-2-(4-fluórfenyl)-5-izopropylpyrol-1-yl]-3,5-dihydroxyheptánovej kyseliny (atorvastatínu)**

**(51) C07D 207/00, C07D 209/00, C07D 217/00, C07D 233/00, C07D 271/00, A61K 31/00, C07D 495/00**

**(11) E 8052**

(96) 08290885.6, 19.9.2008

(97) 2039682, 4.8.2010

(24) 4.8.2010

(31) 0706629

(32) 21.9.2007

(33) FR

(73) Les Laboratoires Servier, Courbevoie Cedex, FR; de Nanteuil Guillaume, Suresnes, FR; Portevin Bernard, Fay Aux Loges, FR; Gloanec Philippe, Marly le Roi, FR; Parmentier Jean-Gilles, Issy Les Moulineaux, FR; Benoist Alain, Franconville, FR; Verbeuren Tony, Vernouillet, FR; Rupin Alain, Savonnieres, FR; Courchay Christine, Igny, FR; Simonet Serge, Conflans Sainte Honorine, FR;

(74) ROTT, RŮŽIČKA & GUTTMANN, Bratislava, SK;

**(54) Adičné soli inhibítorov enzýmu konverzie angiotenzínu s kyselinami, ktoré sú donormi NO, spôsob ich prípravy a farmaceutické kompozície s ich obsahom**

- (51) **C07D 209/00, C07D 491/00, C07K 5/00, A61K 31/00, A61P 31/00**  
 (11) **E 8008**  
 (96) 05723607.7, 24.2.2005  
 (97) 1730110, 9.6.2010  
 (24) 9.6.2010  
 (31) 548670 P  
 (32) 27.2.2004  
 (33) US  
 (73) Schering Corporation, Kenilworth, NJ, US;  
 (72) BENNETT Frank, Cranford, New Jersey, US; LOVEY Raymond G., Miami, Florida, US; HUANG Yuhua, Westfield, New Jersey, US; HENDRATA Siska, Kenilworth, New Jersey, US; SAKSENA Anil K., Upper Montclair, New Jersey, US; BOGEN Stephane L., Somerset, New Jersey, US; LIU Yi-Tsung, Morris Township, New Jersey, US; NJOROG F. George, Warren, New Jersey, US; VENKATRAMAN Srikanth, Edison, New Jersey, US; CHEN Kevin X., Edison, New Jersey, US; SANNIGRAHI Mousumi, Summit, New Jersey, US; ARASAPPAN Ashok, Bridgewater, New Jersey, US; GIRIJAVALLABHAN Viyyoor M., Parsippany, New Jersey, US; VELAZQUEZ Francisco, Clinton, New Jersey, US; NAIR Latha, Edison, NJ, US;  
 (74) MAJLINGOVÁ & PARTNERS, s. r. o., Bratislava, SK;  
 (86) PCT/US2005/005795  
 (87) WO 2005/087731  
 (54) **Zlúčeniny síry ako inhibítory NS3 serínovej proteázy vírusu hepatitídy C**

- (51) **C07D 211/00, C07D 241/00, C07D 295/00, C07D 401/00, A61K 31/00, A61P 3/00**  
 (11) **E 8058**  
 (96) 07821650.4, 22.10.2007  
 (97) 2076494, 28.7.2010  
 (24) 28.7.2010  
 (31) 06122817  
 (32) 24.10.2006  
 (33) EP  
 (73) JANSSEN PHARMACEUTICA N.V., Beerse, BE;  
 (72) MEERPOEL Lieven, Beerse, BE; LINDERS Joannes Theodorus Maria, Beerse, BE; JAROSKOVA Libuse, Beerse, BE; VIELLEVOYE Marcel, Beerse, BE; BACKX Leo Jacobus Jozef, Beerse, BE; BERTHELOT Didier Jean-Claude, Beerse, BE; BUSSCHER Guuske Frederike, Beerse, BE;  
 (74) Čechvalová Dagmar, Bratislava, SK;  
 (86) PCT/EP2007/061286  
 (87) WO 2008/049806  
 (54) **Zlúčeniny piperidínom alebo piperazínom substituovanej kyseliny tetrahydronaftelén-1-karboxylovej, ktoré inhibujú MTP**

- (51) **C07D 215/00**  
 (11) **E 8049**  
 (96) 07732381.4, 12.4.2007  
 (97) 2010496, 25.8.2010  
 (24) 25.8.2010  
 (31) 744857 P, 865090 P  
 (32) 14.4.2006, 9.11.2006  
 (33) US, US

- (73) AstraZeneca AB, Södertälje, SE;  
 (72) COOK Donald, Waltham, Massachusetts, US; DAKIN Leslie, Waltham, Massachusetts, US; DELVALLE David, Austin, TX, US; GERO Thomas, Waltham, Massachusetts, US; SCOTT David, Waltham, Massachusetts, US; ZHENG Xiaolan, Waltham, Massachusetts, US;  
 (74) Čechvalová Dagmar, Bratislava, SK;  
 (86) PCT/GB2007/001338  
 (87) WO 2007/119046  
 (54) **4-Anilínochinolín-3-karboxamidy ako inhibítory CSF-1R kinázy**

- (51) **C07D 235/00, A61K 31/00**  
 (11) **E 7984**  
 (96) 04775628.3, 21.9.2004  
 (97) 1673349, 30.6.2010  
 (24) 30.6.2010  
 (31) 504214 P, 530890 P  
 (32) 22.9.2003, 22.12.2003  
 (33) US, US  
 (73) S\**BIO* Pte Ltd, Singapore, SG;  
 (72) CHEN Dizhong, Singapore, SG; SONG Hong Yan, Singapore, SG; SUN Eric T., Singapore, SG; YU Niefang, Singapore, SG; ZOU Yong, Singapore, SG;  
 (74) PATENTSERVIS BRATISLAVA, a. s., Bratislava, SK;  
 (86) PCT/SG2004/000307  
 (87) WO 2005/028447  
 (54) **Benzimidazolové deriváty: príprava a farmaceutické aplikácie**

- (51) **C07D 261/00, A61K 31/00, A61P 19/00**  
 (11) **E 8153**  
 (96) 07744104.6, 25.5.2007  
 (97) 2022788, 1.9.2010  
 (24) 1.9.2010  
 (31) 2006146220  
 (32) 26.5.2006  
 (33) JP  
 (73) TOYAMA CHEMICAL CO., LTD., Tokyo, JP;  
 (72) YONEZAWA Kenji, Toyama-shi, Toyama, JP; KOTSUBO Hironori, Toyama-shi, Toyama, JP; BABAYasutaka, Toyama-shi, Toyama, JP; TADAYukie, Toyama-shi, Toyama, JP;  
 (74) Bušová Eva, JUDr., Bratislava, SK;  
 (86) PCT/JP2007/060670  
 (87) WO 2007/138996  
 (54) **Nové kryštály 3-{5-[4-(cyklopentyloxy)-2-hydroxybenzoyl]-2-[(3-hydroxy-1,2-benzisoxazol-6-yl)metoxy]fenyl}propiónovej kyseliny**

- (51) **C07D 265/00, C07D 413/00, A61K 31/00, A61P 25/00**  
 (11) **E 8108**  
 (96) 04794209.9, 28.10.2004  
 (97) 1682523, 18.8.2010  
 (24) 18.8.2010  
 (31) 0326148, 535459 P  
 (32) 10.11.2003, 9.1.2004  
 (33) GB, US  
 (73) ELI LILLY AND COMPANY, Indianapolis, IN, US;

- (72) CAMPBELL Gordon Iain, Basingstoke, Hampshire, GB; CASES-THOMAS Manuel J., Basingstoke, Hampshire, GB; MAN Teresa, Basingstoke, Hampshire, GB; MASTERS John Joseph, Fishers, IN, US; RUDYK Hélène C.E., Basingstoke, Hampshire, GB; WALTER Magnus Wilhelm, Basingstoke, Hampshire, GB;
- (74) Hörmannová Zuzana, Ing., Bratislava, SK;
- (86) PCT/US2004/032771
- (87) WO 2005/047272
- (54) Morfolínové deriváty ako inhibítory spätného vychytávania norepinefrínu**

- (51) C07D 333/00**  
**(11) E 8009**  
(96) 06009313.5, 5.5.2006  
(97) 1857451, 21.7.2010  
(24) 21.7.2010  
(73) FIDIA FARMACUTICI S.p.A., Abano Terme (PD), IT;
- (72) Poggiali Andrea, Garbagnate (MI), IT; Pizzocaro Francesco, Garbagnate (MI), IT; Tubertini Paolo, Garbagnate (MI), IT;
- (74) Fajnorová Mária, Ing., Bratislava, SK;
- (54) Spôsob na prípravu medziproduktu užitočného na asymetrickú syntézu (+)duloxetínu**

- (51) C07D 403/00, A61K 31/00, A61P 35/00**  
**(11) E 8032**  
(96) 04769435.1, 20.9.2004  
(97) 1670785, 7.7.2010  
(24) 7.7.2010  
(31) 508104 P  
(32) 2.10.2003  
(33) US  
(73) Pharmacia & Upjohn Company LLC, Kalamazoo, MI, US;
- (72) BLASKO Andrei, San Bruno, US; JIN Qingwu, San Jose, Ca, US; LU Qun, Portage, Michigan, US; MAURAGIS Michael, Kalamazoo, MI, US; SONG Dian, Irvine, CA, US; VONDERWELL Brenda, Ann Arbor, MI, US;
- (74) Tomeš Pavol, Ing., Bratislava, SK;
- (86) PCT/IB2004/003070
- (87) WO 2005/033098
- (54) Soli a polymorfy pyrolom substituované indolínové zlúčeniny**

- (51) C07D 403/00, C07D 253/00, C07D 453/00, C07D 405/00, C07D 409/00**  
**(11) E 8148**  
(96) 06755440.2, 21.4.2006  
(97) 1874761, 18.8.2010  
(24) 18.8.2010  
(31) 0504042  
(32) 22.4.2005  
(33) FR  
(73) Aventis Pharma S.A., Antony, FR;
- (72) BENEDETTI Yannick, Rosny-sous-Bois, FR; BOHME Andrees, Paris, FR; GENEVOIS-BORELLA Arielle, Thiais, FR; TOUYER Gaetan, Chelles, FR; ZHANG Jidong, Paris, FR;
- (74) Čechvalová Dagmar, Bratislava, SK;

- (86) PCT/FR2006/000887  
(87) WO 2006/111662
- (54) 4H-1,2,4-Triazín-5-ónové deriváty, ich príprava a ich použitie ako alfa 7 nikotínové acetylcholínové receptory**

- (51) C07D 413/00, A61K 31/00, A61P 3/00**  
**(11) E 8142**  
(96) 06731118.3, 29.3.2006  
(97) 1863801, 29.9.2010  
(24) 29.9.2010  
(31) 2005099788, 2005198014  
(32) 30.3.2005, 6.7.2005  
(33) JP, JP  
(73) Takeda Pharmaceutical Company Limited, Osaka, JP;
- (72) KUROITA Takanobu, Osaka-shi, Osaka, JP; OJIMA Mami, Osaka-shi, Osaka, JP; BAN Junko, Osaka-shi, Osaka, JP;
- (74) Litváková Edita, Ing., Bratislava, SK;
- (86) PCT/JP2006/307170
- (87) WO 2006/107062
- (54) Benzimidazolový derivát a jeho použitie**

- (51) C07D 417/00, A61K 31/00, A61P 11/00**  
**(11) E 8094**  
(96) 07739373.4, 15.3.2007  
(97) 1999128, 4.8.2010  
(24) 4.8.2010  
(31) 2006075307  
(32) 17.3.2006  
(33) JP  
(73) OTSUKA PHARMACEUTICAL CO., LTD., Chiyoda-ku, Tokyo, JP;
- (72) AOKI Satoshi, Tokushima-shi, Tokushima, JP; NAKAYA Kenji, Tokushima-shi, Tokushima, JP; SOTA Masahiro, Tokushima-shi, Tokushima, JP; ISHIGAMI Masashi, Kanzaki-gun, Saga, JP;
- (74) PATENTSERVIS BRATISLAVA, a. s., Bratislava, SK;
- (86) PCT/JP2007/055931
- (87) WO 2007/119496
- (54) Tetomilastové kryštály**

- (51) C07D 471/00, C07D 401/00, C07D 487/00, C07D 498/00, C07D 413/00, C07D 513/00, A61K 31/00, A61P 3/00**  
**(11) E 8029**  
(96) 06732744.5, 30.3.2006  
(97) 1863812, 14.7.2010  
(24) 14.7.2010  
(31) 20050027756, 20050053761, 20050085980, 20050122361  
(32) 1.4.2005, 22.6.2005, 15.9.2005, 13.12.2005  
(33) KR, KR, KR, KR  
(73) LG Life Sciences Ltd., Seoul, KR;
- (72) LEE Chang-Seok, Daejeon, KR; KOH Jong Sung, Daejeon, KR; KOO Ki Dong, Daejeon, KR; KIM Geun Tae, Daejeon, KR; KIM Kyoung-Hee, Daejeon, KR; HONG Sang Yong, Daejeon, KR; KIM Sungsub, Daejeon, KR; KIM Min-Jung, Daejeon, KR; YIM Hyeon Joo, Daejeon, KR; LIM Dongchul, Daejeon, KR; KIM Hye Jin, Daejeon, KR;



- HAN Hee Oon, Daejeon, KR; BU Seong Cheol, Daejeon, KR; KWON Oh Hwan, Daejeon, KR; KIM Sung Ho, Daejeon, KR; HUR Gwong-Cheung, Daejeon, KR; KIM Ji Young, Daejeon, KR; YEOM Zi-Ho, Daejeon, KR; YEO Dong-Jun, Daejeon, KR;
- (74) MAJLINGOVÁ & PARTNERS, s. r. o., Bratislava, SK;
- (86) PCT/KR2006/001169
- (87) WO 2006/104356
- (54) Zlúčeniny inhibujúce dipeptidylpeptidázu-IV, spôsoby ich prípravy a farmaceutické kompozície, ktoré ich obsahujú ako účinnú látku**
- 
- (51) C07D 471/00, A61K 31/00, A61P 25/00, C07D 213/00, C07D 249/00, A61P 35/00, A61P 19/00, A61P 31/00**
- (11) E 8047**
- (96) 08787964.9, 16.4.2008
- (97) 2146991, 28.7.2010
- (24) 28.7.2010
- (31) 0702807
- (32) 18.4.2007
- (33) FR
- (73) Sanofi-Aventis, Paris, FR;
- (72) HOORNAERT Christian, Paris, FR;
- (74) Čechvalová Dagmar, Bratislava, SK;
- (86) PCT/FR2008/000535
- (87) WO 2008/145842
- (54) Deriváty triazolpyridín-karboxamidov, ich príprava a ich použitie v liečebnej terapii**
- 
- (51) C07D 471/00, A61K 31/00, A61P 35/00**
- (11) E 8046**
- (96) 06830970.7, 17.10.2006
- (97) 1940840, 21.7.2010
- (24) 21.7.2010
- (31) 0510730
- (32) 20.10.2005
- (33) FR
- (73) Sanofi-Aventis, Paris, FR;
- (72) MUNEAUX Yvette, Matelles, FR; JEGHAM Samir, Montferrier-sur-lez, FR; BOURRIE Bernard, Saint-gely-du-fesc, FR; CASELLAS Pierre, Montpellier, FR; CIAPETTI Paola, Altorf, FR; DE-ROCCQ Jean-Marie, Murviel-les-montpellier, FR; WERMUTH Camille-Georges, Strasbourg, FR;
- (74) Čechvalová Dagmar, Bratislava, SK;
- (86) PCT/FR2006/002330
- (87) WO 2007/045758
- (54) 6-Heteroarylpyridoindolonové deriváty, ich príprava a ich terapeutické využitie**
- 
- (51) C07D 487/00, A61K 31/00, A61P 31/00**
- (11) E 8056**
- (96) 04810538.1, 4.11.2004
- (97) 1751161, 14.7.2010
- (24) 14.7.2010
- (31) 525624 P
- (32) 26.11.2003
- (33) US
- (73) Bristol-Myers Squibb Company, Princeton, NJ, US;
- (72) BENDER John.A., Middletown, Connecticut, US; YANG Zhong., Middletown, Connecticut, US; KADOW John.F., Wallingford, Connecticut, US; MEANWELL Nicholas.A., East Hampton, Connecticut, US;
- (74) PATENTSERVIS BRATISLAVA, a. s., Bratislava, SK;
- (86) PCT/US2004/037213
- (87) WO 2005/054247
- (54) Diazaindol-dikarbonyl-piperazinylové antivírusové činidlá**
- 
- (51) C07D 495/00**
- (11) E 8073**
- (96) 07871822.8, 10.12.2007
- (97) 2102216, 21.7.2010
- (24) 21.7.2010
- (31) 0610802
- (32) 12.12.2006
- (33) FR
- (73) Sanofi-Aventis, Paris, FR;
- (72) LEGROUX Didier, Paris, FR; MORAGUES Véronique, Paris, FR; RUIZ-MONTES José, Paris, FR; SALLE Laurent, Paris, FR;
- (74) Čechvalová Dagmar, Bratislava, SK;
- (86) PCT/FR2007/002027
- (87) WO 2008/087277
- (54) Fluórované deriváty chinolin-2(1H)-ónu, spôsob ich prípravy a ich použitie ako medziproduktov pri syntéze**
- 
- (51) C07D 498/00, A61P 5/00, A61P 15/00, A61K 31/00**
- (11) E 8140**
- (96) 07820620.8, 26.9.2007
- (97) 2066677, 18.8.2010
- (24) 18.8.2010
- (31) 06121372
- (32) 27.9.2006
- (33) EP
- (73) N.V. Organon, Oss, NL;
- (72) REWINKEL Johannes Bernardus Maria, Oss, NL; FOLMER Brigitte Johanna Bernita, Oss, NL; OLLERO-OLLERO Maria Lourdes, Oss, NL; IBRAHIM Hemen, Oss, NL;
- (74) MAJLINGOVÁ & PARTNERS, s. r. o., Bratislava, SK;
- (86) PCT/EP2007/060225
- (87) WO 2008/037746
- (54) Pyridooxazepínové modulátory receptov progesterónu**
- 
- (51) C07D 498/00, C07D 471/00, A61K 31/00, A61P 31/00**
- (11) E 8054**
- (96) 03799056.1, 3.10.2003
- (97) 1551849, 14.7.2010
- (24) 14.7.2010
- (31) 416685 P, 427189 P, 457622 P
- (32) 7.10.2002, 18.11.2002, 26.3.2003
- (33) US, US, US

- (73) Pharmacia & Upjohn Company LLC, Kalamazoo, MI, US;  
 (72) BARBACHYN M. R., Ann Arbor, MI, US; DOBROWOLSKI P. J., Ann Arbor, MI, US; HURD A. R., Ann Arbor, MI, US; MCNAMARA D. J., Ann Arbor, MI, US; PALMER John Raymond, Fishers, IN, US; ROMERO A. G., Chesterfield, MO, US; RUBLE James Craig, Greenwood, IN, US; SHERRY D. A., Ann Arbor, MI, US; THOMAS-CO L. M., Groton, CT, US; TOOGOOD P. L., Ann Arbor, MI, US; BUNDY Gordon L., Kalamazoo, MI, US; MARTIN Gary E., Kalamazoo, MI, US; ROMERO Donna L., Chesterfield, MO, US;  
 (74) Tomeš Pavol, Ing., Bratislava, SK;  
 (86) PCT/IB2003/004389  
 (87) WO 2004/031195  
**(54) Tricyklické tetrahydrochinolínové antibakteriálne činidlá**

**(51) C07H 17/00, A61K 31/00****(11) E 7997**

- (96) 07858552.8, 11.10.2007  
 (97) 2081944, 7.7.2010  
 (24) 7.7.2010  
 (31) 0654247  
 (32) 12.10.2006  
 (33) FR  
 (73) Neorphys, Nîmes, FR;  
 (72) LARBOURET Karine, Clapiers, FR; LAHANA Roger, Nîmes, FR; CASTEX Cédric, Nîmes, FR;  
 (74) Hörmannová Zuzana, Ing., Bratislava, SK;  
 (86) PCT/FR2007/052122  
 (87) WO 2008/043962

**(54) Nové deriváty morfinu****(51) C07J 43/00, C07J 31/00****(11) E 8027**

- (96) 05775781.7, 23.8.2005  
 (97) 1789432, 30.6.2010  
 (24) 30.6.2010  
 (31) 0418900, 603559 P  
 (32) 24.8.2004, 24.8.2004  
 (33) GB, US  
 (73) BTG INTERNATIONAL LIMITED, London, GB;  
 (72) HUNT Neil John, Manchester, GB;  
 (74) Bachratá Magdaléna, Mgr., Bratislava, SK;  
 (86) PCT/GB2005/003282  
 (87) WO 2006/021776

**(54) Metánsulfonátové soli abiraterón-3-esterov a znovuzískanie solí abiraterón-3-esterov z roztoku v metyl-*tert*-butyléteri****(51) C07K 14/00, A61K 38/00****(11) E 8130**

- (96) 03701612.8, 30.1.2003  
 (97) 1474443, 11.8.2010  
 (24) 11.8.2010  
 (31) 0202399  
 (32) 1.2.2002  
 (33) GB  
 (73) Apitope Technology (Bristol) Limited, Park Row, Bristol, GB;  
 (72) WRAITH David Cameron, Clifton, Bristol, GB; STREETER Heather Barbara, Clifton, Bristol, GB; PONSFORD Frances Mary, Clifton, Bristol, GB; MAZZA Graziella, Clifton, Bristol, GB;

- (74) Čechvalová Dagmar, Bratislava, SK;

(86) PCT/GB2003/000399

(87) WO 2003/064464

**(54) Tolerogénne peptidy z myelínového bázičného proteínu****(51) C07K 16/00, A61K 39/00, A61P 25/00****(11) E 8037**

- (96) 06802075.9, 23.8.2006  
 (97) 1937721, 28.7.2010  
 (24) 28.7.2010  
 (31) 711336 P, 772355 P  
 (32) 25.8.2005, 10.2.2006  
 (33) US, US  
 (73) ELI LILLY AND COMPANY, Indianapolis, IN, US;  
 (72) BEIDLER Catherine Brautigam, Poway, California, US; BRIGHT Stuart Willis, Carmel, Indiana, US; DICKINSON Craig Duane, San Diego, California, US; KIKLY Kristine Kay, Fortville, Indiana, US; MARQUIS David Matthew, Encinitas, California, US; VASSEROT Alain Philippe, Carlsbad, California, US;  
 (74) Hörmannová Zuzana, Ing., Bratislava, SK;  
 (86) PCT/US2006/032752  
 (87) WO 2007/024846  
**(54) Protilátky proti IL-23**

**(51) C07K 19/00, A61K 47/00, A61K 51/00, A61P 35/00****(11) E 8139**

- (96) 03726977.6, 2.1.2003  
 (97) 1461360, 18.8.2010  
 (24) 18.8.2010  
 (31) 02000315, 358702 P  
 (32) 3.1.2002, 25.2.2002  
 (33) EP, US  
 (73) Bayer Schering Pharma Aktiengesellschaft, Berlin, DE;  
 (72) HILGER Christoph-Stephan, Berlin, DE; BERN-DORFF Dietmar, Hohen Neuendorf, DE; DINKELBORG Ludger, Berlin, DE; MOOSMAYER Dieter, Berlin, DE; NERI Giovanni, Siena, IT;  
 (74) Majlingová Marta, Ing., Bratislava, SK;  
 (86) PCT/EP2003/000009  
 (87) WO 2003/055917  
**(54) Konjugáty obsahujúce protilátky špecifické pre ED-B doménu fibronektínu a ich použitie na detekciu a liečenie tumorov**

**(51) C08G 18/00, B29C 67/00, B32B 27/00****(11) E 7999**

- (96) 06763392.5, 30.5.2006  
 (97) 2024413, 7.7.2010  
 (24) 7.7.2010  
 (73) RECTICEL Automobilsysteme GmbH, Rheinbreitbach, DE;  
 (72) BENOIT Kristof, Waregem, BE; DE WILDE Peter, Wetteren, BE; VAN HOUCKE Geert, Aalst, BE; VANLANDSCHOOT Koen, Wetteren, BE; VANLUCHENE Yvan, Waregem, BE; DE WINTER Hugo, Kalken, BE;  
 (74) Hörmannová Zuzana, Ing., Bratislava, SK;

- (86) PCT/EP2006/062748  
 (87) WO 2007/137623  
**(54) Spôsob výroby flexibilnej elastomérskej kompozitnej polyuretánovej povrchovej vrstvy**

**(51) C09D 5/00, C08F 8/00, C23C 22/00**  
**(11) E 8147**

- (96) 06724403.8, 19.4.2006  
 (97) 1883679, 13.10.2010  
 (24) 13.10.2010  
 (31) 102005023728  
 (32) 23.5.2005  
 (33) DE  
 (73) BASF Coatings GmbH, Münster, DE;  
 (72) DORNBUSCH Michael, Münster, DE;  
 (74) ŽOVICOVÁ & ŽOVIC IP, s. r. o., Bratislava, SK;  
 (86) PCT/EP2006/003545  
 (87) WO 2006/125498

**(54) Prostriedok na antikoroziu ochranu vytvárajúci vrstvu farby a spôsob na jej bezprúdové nanášanie**

**(51) C10G 9/00**  
**(11) E 8016**

- (96) 05704608.8, 4.2.2005  
 (97) 1718717, 7.7.2010  
 (24) 7.7.2010  
 (31) 04075364  
 (32) 5.2.2004  
 (33) EP  
 (73) Technip France, Courbevoie, FR;  
 (72) BARENDREGT Simon, Rhoon, NL; PITCHER Matthew Bowers, Den Haag, NL; DEN UIJL Jan, Nieuwerkerk a/d IJssel, NL;  
 (74) PATENTSERVIS BRATISLAVA, a. s., Bratislava, SK;  
 (86) PCT/NL2005/000078  
 (87) WO 2005/075607  
**(54) Pec na krakovanie**

**(51) C12N 9/00**  
**(11) E 8081**

- (96) 05737862.2, 21.4.2005  
 (97) 1740698, 4.8.2010  
 (24) 4.8.2010  
 (31) 564472 P  
 (32) 22.4.2004  
 (33) US  
 (73) Talecris Biotherapeutics, Inc., Research Triangle Park NC, US;  
 (72) HUNT Jennifer Audrey, Raleigh, NC, US; NOVOKHATNY Valery, Raleigh, NC, US;  
 (74) PATENTSERVIS BRATISLAVA, a. s., Bratislava, SK;  
 (86) PCT/US2005/013562  
 (87) WO 2005/105990  
**(54) Rekombinantne modifikovaný plazmín**

**(51) C12N 9/00**

**(11) E 8136**

- (96) 07703676.2, 5.1.2007  
 (97) 1979474, 11.8.2010  
 (24) 11.8.2010  
 (31) 06360001, 06360047  
 (32) 5.1.2006, 13.10.2006  
 (33) EP, EP  
 (73) Transgene SA, Illkirch Graffenstaden, FR;  
 (72) ERBS Philippe, Strasbourg, FR; BALLOUL Jean-Marc, Strasbourg, FR; KAPFER Marina, Schiltigheim, FR; SILVESTRE Nathalie, Ergersheim, FR;  
 (74) PATENTSERVIS BRATISLAVA, a. s., Bratislava, SK;  
 (86) PCT/EP2007/050120  
 (87) WO 2007/077256  
**(54) Vtácia telomerázová rezervná transkriptáza**

**(51) C12N 15/00, C12P 17/00**

**(11) E 8074**

- (96) 03734944.6, 15.1.2003  
 (97) 1468077, 14.7.2010  
 (24) 14.7.2010  
 (31) 57561  
 (32) 29.1.2002  
 (33) US  
 (73) ImmunoGen, Inc., Waltham, MA, US;  
 (72) CHUNG Johnson, Taipei, TW; BYNG Graham S., Snohomish, WA, US;  
 (74) Tomeš Pavol, Ing., Bratislava, SK;  
 (86) PCT/US2003/000026  
 (87) WO 2003/064610  
**(54) Mutantný kmeň druhu actinosynnema pretiosum so zvýšenou produkciou maytansinoidov**

**(51) C12N 15/00, C12N 9/00, A01H 11/00**

**(11) E 8065**

- (96) 06762561.6, 12.7.2006  
 (97) 1904636, 30.6.2010  
 (24) 30.6.2010  
 (31) 698246 P  
 (32) 12.7.2005  
 (33) US  
 (73) Greenovation Biotech GmbH, Freiburg i.Br, DE;  
 (72) GORR Gilbert, Freiburg, DE; LAUNHARDT Heike, Freiburg, DE; STEMMER Christian, Freiburg, DE; RODRIGUEZ FRANCO Marta, Freiburg, DE;  
 (74) Čechvalová Dagmar, Bratislava, SK;  
 (86) PCT/EP2006/006831  
 (87) WO 2007/006570  
**(54) Vylepšenie pri produkcii alebo týkajúce sa produkcie proteínov**

**(51) C12N 15/00, A61K 31/00**

**(11) E 8133**

- (96) 03792074.1, 21.8.2003  
 (97) 1530636, 18.8.2010  
 (24) 18.8.2010  
 (31) 405193 P, 408152 P, 319748 P, 472387 P  
 (32) 21.8.2002, 3.9.2002, 2.12.2002, 20.5.2003  
 (33) US, US, US, US

- (73) THE UNIVERSITY OF BRITISH COLUMBIA, Vancouver, British Columbia, CA;  
 (72) JANSEN Burkhard, Vancouver, British Columbia, CA; GLEAVE Martin E., Vancouver, British Columbia, CA;  
 (74) Majlingová Marta, Ing., Bratislava, SK;  
 (86) PCT/CA2003/001276  
 (87) WO 2004/018675  
**(54) Liečenie melanómov znížením hladín klusterínu**

- (51) C12N 15/00, C07K 14/00, A61K 39/00, G01N 33/00, C12Q 1/00**  
**(11) E 8120**  
 (96) 02781380.7, 23.9.2002  
 (97) 1430134, 4.8.2010  
 (24) 4.8.2010  
 (31) 0112285  
 (32) 24.9.2001  
 (33) FR  
 (73) ASSISTANCE PUBLIQUE, HOPITAUX DE PARIS, Paris, FR;  
 (72) DENY Paul, Carrieres sur Seine, FR; RADJEF Nadja, Creteil, FR; HUC-ANAIS Patricia, Saint-Martin, FR;  
 (74) PATENTSERVIS BRATISLAVA, a. s., Bratislava, SK;  
 (86) PCT/FR2002/003239  
 (87) WO 2003/027291  
**(54) Molekuly nukleovej kyseliny HDV, fragmenty a ich aplikácie**

- (51) C12N 15/00, C07K 14/00, A61K 35/00, A61K 39/00**  
**(11) E 7988**  
 (96) 06291205.0, 25.7.2006  
 (97) 1882741, 30.6.2010  
 (24) 30.6.2010  
 (73) INSTITUT PASTEUR, Paris, FR;  
 (72) Marchal Gilles, Ivry-sur-Seine, FR; Abolhassani Mohammad, Paris, FR;  
 (74) PATENTSERVIS BRATISLAVA, a. s., Bratislava, SK;  
**(54) Rekombinantný mykobakteriálny kmeň exprimujúci mykobakteriálny FAP proteín pod kontrolou promotóra aktívneho pri hypoxii a jeho aplikácia v terapii rakoviny**

- (51) C12P 7/00**  
**(11) E 8126**  
 (96) 04751134.0, 3.5.2004  
 (97) 1751292, 7.7.2010  
 (24) 7.7.2010  
 (73) UT-Battelle, LLC, Oak Ridge, TN, US; UChicago Argonne, LLC, Chicago, Illinois, US;  
 (72) NGHIEM Nhuan Phu, Knoxville, TN, US; DONNELLY Mark, Warranville, IL, US; SANVILLE-MILLARD Cynthia Y., Plainfield, IL, US;  
 (74) Kubínyi Peter, Bc., Trenčín, SK;  
 (86) PCT/US2004/013605  
 (87) WO 2005/116227  
**(54) Spôsob výroby kyseliny jantárovej zo surových hydrolyzátov**

- (51) C12P 19/00, A61K 31/00, A61P 31/00**  
**(11) E 8064**  
 (96) 07843999.9, 9.10.2007  
 (97) 2074221, 7.7.2010  
 (24) 7.7.2010  
 (31) 850665 P  
 (32) 10.10.2006  
 (33) US  
 (73) Wyeth LLC, Madison, NJ, US;  
 (72) BAhLER Brian Douglas, Apex, NC, US; HUGHES Erik Heller, Raleigh, NC, US; LEE Tsu-shun, Breinigsville, PA, US;  
 (74) Tomeš Pavol, Ing., Bratislava, SK;  
 (86) PCT/US2007/080768  
 (87) WO 2008/045852  
**(54) Zlepšené spôsoby separácie polysacharidov typu 3 druhu Streptococcus pneumoniae**

- (51) C12Q 1/00**  
**(11) E 8028**  
 (96) 06808556.2, 15.11.2006  
 (97) 1844164, 14.7.2010  
 (24) 14.7.2010  
 (31) 737006 P, 0523250  
 (32) 15.11.2005, 15.11.2005  
 (33) US, GB  
 (73) Genoid KFT, Budapest, HU;  
 (72) JENEY Csaba, Budapest, HU; TAKACS Tibor, Pilisjaszfalu, HU;  
 (74) Hörmannová Zuzana, Ing., Bratislava, SK;  
 (86) PCT/GB2006/004266  
 (87) WO 2007/057669  
**(54) Spôsob detekcie patogénov použitím molekulárnych majákov**

- (51) C12Q 1/00**  
**(11) E 8103**  
 (96) 04776718.1, 18.6.2004  
 (97) 1697539, 4.8.2010  
 (24) 4.8.2010  
 (31) 705245  
 (32) 10.11.2003  
 (33) US  
 (73) Academia Sinica, Nan-Kang, Taipei, TW;  
 (72) CHEN Yuan-Tsong, Nangang District, Taipei City, TW; HUNG Shuen-Iu, Chang-Hwa, TW; CHUNG Wen-Hung, Nantou, TW; WU Jer-Yuam, Taichung, TW;  
 (74) PATENTSERVIS BRATISLAVA, a. s., Bratislava, SK;  
 (86) PCT/US2004/019435  
 (87) WO 2005/047544  
**(54) Hodnotenie rizika nežiaducich reakcií na lieky**

- (51) C22C 37/00**  
**(11) E 8095**  
 (96) 05803315.0, 14.11.2005  
 (97) 1834005, 18.8.2010  
 (24) 18.8.2010  
 (31) 102004056331  
 (32) 22.11.2004  
 (33) DE

- (73) Georg Fischer Automotive AG, Schaffhausen, CH;  
 (72) MENK Werner, Schaffhausen, CH; RIETZSCHER Rolf, Mettmann, DE; HECKER Andreas, Aach, DE; RIECK Torsten, Ratingen, DE;  
 (74) PATENTSERVIS BRATISLAVA, a. s., Bratislava, SK;  
 (86) PCT/EP2005/012160  
 (87) WO 2006/056334  
**(54) Tvárna zlievarenská liatina a spôsob výroby odliatku z tvárnej zlievarenskej liatiny**

- (51) C23C 2/00, C21D 1/00, B21D 22/00, B21J 5/00**  
**(11) E 8114**  
 (96) 04739756.7, 9.6.2004  
 (97) 1651789, 25.8.2010  
 (24) 25.8.2010  
 (31) 12022003, 12032003  
 (32) 29.7.2003, 29.7.2003  
 (33) AT, AT  
 (73) Voestalpine Stahl GmbH, Linz, AT; voestalpine Automotive GmbH, Linz, AT;  
 (72) FLEISCHANDERL Martin, Rainbach i.M., AT; KOLNBERGER Siegfried, Pasching, AT; LANDL Gerald, Eidenberg, AT; RAAB Anna Elisabeth, Linz, AT; BRANDSTÄTTER Werner, Linz, AT; FADERL Josef, Steyr, AT; VEHOF Robert, Amersfoort, NL; STALL Wolfgang, Heubach, DE;  
 (74) Holoubková Mária, Ing., Bratislava, SK;  
 (86) PCT/EP2004/006252  
 (87) WO 2005/021821  
**(54) Spôsob výroby kalených konštrukčných dielov z oceleového plechu**

- (51) C25D 5/00, C10M 173/00, C23C 22/00**  
**(11) E 8011**  
 (96) 06013429.3, 29.6.2006  
 (97) 1767673, 25.8.2010  
 (24) 25.8.2010  
 (31) 102005045033  
 (32) 21.9.2005  
 (33) DE  
 (73) Rasselstein GmbH, Andernach, DE;  
 (72) Florian Theodor, Dr., Neuwied, DE;  
 (74) ROTT, RŮŽIČKA & GUTTMANN, Bratislava, SK;  
**(54) Spôsob zníženia súčiniteľa trenia povrchu kovových pásov potiahnutých povlakom a zariadenie na nanášanie kovového povlaku na oceľový pás**

- (51) C25F 7/00, C25F 3/00, C25D 17/00**  
**(11) E 8053**  
 (96) 05753214.5, 9.6.2005  
 (97) 1761661, 11.8.2010  
 (24) 11.8.2010  
 (31) 102004031422  
 (32) 29.6.2004  
 (33) DE  
 (73) POLIGRAT GMBH, München, DE;  
 (72) PIESLINGER-SCHWEIGER Siegfried, Vaterstetten, DE;  
 (74) ROTT, RŮŽIČKA & GUTTMANN, Bratislava, SK;

- (86) PCT/EP2005/006203  
 (87) WO 2006/000301  
**(54) Zariadenie a spôsob elektrochemického spracovania povrchov**

- (51) C30B 11/00, C30B 15/00**  
**(11) E 8060**  
 (96) 07702727.4, 12.1.2007  
 (97) 1979512, 8.9.2010  
 (24) 8.9.2010  
 (31) 06447007  
 (32) 12.1.2006  
 (33) EP  
 (73) VESUVIUS CRUCIBLE COMPANY, Wilmington, DE 19803, US;  
 (72) RANCOULE Gilbert, Marcq-en-Baroeul, FR;  
 (74) Bušová Eva, JUDr., Bratislava, SK;  
 (86) PCT/EP2007/000254  
 (87) WO 2007/080120  
**(54) Téglik pre spracovanie roztaveného kremíka a spôsob jeho výroby**

- (51) D01D 5/00**  
**(11) E 8026**  
 (96) 07801123.6, 24.8.2007  
 (97) 2059630, 9.6.2010  
 (24) 9.6.2010  
 (31) 20060545  
 (32) 4.9.2006  
 (33) CZ  
 (73) Elmarco, S.R.O., Liberec, CZ;  
 (72) PETRÁŠ David, Pertoltice, CZ; MALÝ Miroslav, Višňová, CZ; POZNER Jan, Liberec, CZ; TRDLIČKA Jan, Třeboň, CZ; KOVÁČ Martin, Čenkov, CZ;  
 (74) Kubínyi Peter, Bc., Trenčín, SK;  
 (86) PCT/CZ2007/000082  
 (87) WO 2008/028428  
**(54) Rotačná zvlákňovacia elektróda**

- (51) E01F 15/00**  
**(11) E 7993**  
 (96) 07450054.7, 20.3.2007  
 (97) 1857594, 30.6.2010  
 (24) 30.6.2010  
 (31) 4002006  
 (32) 18.5.2006  
 (33) AT  
 (73) voestalpine KREMS Finaltechnik GmbH, Krems-Lerchenfeld, AT;  
 (72) Mader Christian, Krems an der Donau, AT;  
 (74) Bušová Eva, JUDr., Bratislava, SK;  
**(54) Stĺpik pre zvodidlo so základnou doskou**

- (51) E02B 3/00, E02B 17/00**  
**(11) E 8010**  
 (96) 08007420.6, 16.4.2008  
 (97) 2110480, 7.7.2010  
 (24) 7.7.2010  
 (73) Matthäi Bauunternehmen GmbH & Co. KG, Verden, DE;  
 (72) Fischer Jürgen, Kirchlinteln, DE;

(74) ROTT, RŮŽIČKA & GUTTMANN, Bratislava, SK;

(54) **Pracovné zariadenie na spracovanie, hlavne utesnenie plôch dien pod vodou, hlavne spodných častí a hrádzí vodných ciest, hlavne kanálov, spôsob jeho zhotovenia, spôsob jeho dopravy, spôsob utesnenia plôch dna jeho použitím, atď.**

(51) **E02D 37/00**

(11) **E 8125**

(96) 09001736.9, 7.2.2009

(97) 2108744, 4.8.2010

(24) 4.8.2010

(31) 102008018382

(32) 11.4.2008

(33) DE

(73) Bau-Sanierungstechnik GmbH, Gernsheim, DE;

(72) Sinner Udo, Pfungstadt, DE;

(74) Čechvalová Dagmar, Bratislava, SK;

(54) **Spôsob zaistenia oporných múrov**

(51) **E03F 11/00**

(11) **E 8123**

(96) 07101998.8, 8.2.2007

(97) 1840285, 18.8.2010

(24) 18.8.2010

(31) 102006006226

(32) 9.2.2006

(33) DE

(73) Holzapfel Karsten, Weimar, DE;

(72) Holzapfel Karsten, Weimar, DE;

(74) Čechvalová Dagmar, Bratislava, SK;

(54) **Kombinovaná nádrž na fekálie a moč**

(51) **E04C 3/00, E04B 5/00**

(11) **E 7998**

(96) 03725252.5, 23.5.2003

(97) 1507939, 14.7.2010

(24) 14.7.2010

(31) 20021010

(32) 29.5.2002

(33) FI

(73) Peikko Group Oy, Lahti, FI;

(72) TUOMINEN Kari, Lahti, FI;

(74) Hörmannová Zuzana, Ing., Bratislava, SK;

(86) PCT/FI2003/000399

(87) WO 2003/100187

(54) **Oceľový nosník**

(51) **E04F 15/00, C04B 28/00, C04B 24/00, C04B 40/00**

(11) **E 8091**

(96) 04025341.1, 25.10.2004

(97) 1531209, 4.8.2010

(24) 4.8.2010

(31) 10352613

(32) 11.11.2003

(33) DE

(73) PCI Augsburg GmbH, Augsburg, DE;

(72) Weichmann Josef, Dr., Pleiskirchen, DE; Wache Steffen, Dr., Erlingen, DE; Przybylla Sonja, Königsbrunn, DE; Zimmermann Jörg, Dr., Diedorf, DE; Kusmierz Hilmar, Erfstadt, DE; Fründt Mathias, Salem, DE;

(74) PATENTSERVIS BRATISLAVA, a. s., Bratislava, SK;

(54) **Spôsob výroby oddeľujúcej vrstvy**

(51) **E04F 15/00**

(11) **E 8069**

(96) 06744524.7, 20.4.2006

(97) 1880067, 14.7.2010

(24) 14.7.2010

(31) 200500579

(32) 21.4.2005

(33) DK

(73) Inter Ikea Systems B.V., Delft, NL;

(72) SKOOG Bengt, Almhult, SE; JOHANSSON Ulf, Almhult, SE;

(74) PATENTSERVIS BRATISLAVA, a. s., Bratislava, SK;

(86) PCT/IB2006/000937

(87) WO 2006/111834

(54) **Podlaha**

(51) **E04F 15/00**

(11) **E 7976**

(96) 04075032.5, 6.1.2004

(97) 1437456, 16.6.2010

(24) 16.6.2010

(31) 200300020, 438781 P

(32) 9.1.2003, 9.1.2003

(33) BE, US

(73) Flooring Industries Ltd., Dublin, IE;

(72) Thiers Bernard Paul Joseph, Eine, BE; De Boe Lode Hubert Lieven, Moorslede, BE; Vanhastel Luc Dirk Daniël, Tielt, BE;

(74) Hörmannová Zuzana, Ing., Bratislava, SK;

(54) **Balená sada podlahových panelov**

(51) **E05D 5/00**

(11) **E 8018**

(96) 08775668.0, 4.3.2008

(97) 2115255, 1.9.2010

(24) 1.9.2010

(31) 0753654

(32) 6.3.2007

(33) FR

(73) Renault SAS, Boulogne Billancourt, FR;

(72) BRIAULT Michel, Creteil, FR; DESMARD Frédéric, Massy, FR; ERBS-JORY Dominique, Ermont, FR; VOLLET Ludovic, Neauphle-le-Chateau, FR;

(74) Čechvalová Dagmar, Bratislava, SK;

(86) PCT/FR2008/050365

(87) WO 2008/125769

(54) **Systém upevnenia závesu na krídlo dverí automobilu**

(51) **F01L 1/00**

(11) **E 8122**

(96) 06830406.2, 6.12.2006

(97) 1979582, 1.9.2010

(24) 1.9.2010

(31) 102006002993

(32) 21.1.2006

(33) DE

- (73) Schaeffler Technologies GmbH & Co. KG, Herzogenaurach, DE;  
 (72) BAYRAKDAR Ali, Röthenbach/Pegnitz, DE;  
 (74) Čechvalová Dagmar, Bratislava, SK;  
 (86) PCT/EP2006/069360  
 (87) WO 2007/082600  
**(54) Nastavovač vačkového hriadeľa pre motor s vnútorným spaľovaním**

**(51) F03D 1/00****(11) E 8019**

- (96) 04721556.1, 18.3.2004  
 (97) 1604109, 14.7.2010  
 (24) 14.7.2010  
 (31) 0306075  
 (32) 18.3.2003  
 (33) GB  
 (73) Renewable Devices Swift Turbines Limited, Edinburgh, GB;  
 (72) ANDERSON David Ewart, East Lothian, GB; SILVERTON Charles Lawrence, Edinburgh, GB;  
 (74) Čechvalová Dagmar, Bratislava, SK;  
 (86) PCT/GB2004/001176  
 (87) WO 2004/083631  
**(54) Veterná turbína**

**(51) F16C 17/00****(11) E 8033**

- (96) 07123999.0, 21.12.2007  
 (97) 2058536, 21.7.2010  
 (24) 21.7.2010  
 (31) 07120298  
 (32) 8.11.2007  
 (33) EP  
 (73) Saint-Gobain Performance Plastics Pampus GmbH, Willich, DE;  
 (72) Ambroise Caroline, Düsseldorf, DE; Küntzler Lars-Boris, Krefeld, DE; Hartmann Jürgen Dr., Willich, DE; Burgeff Dominique, Eupen, BE;  
 (74) Čechvalová Dagmar, Bratislava, SK;  
**(54) Ložiskové puzdro**

**(51) F16F 15/00****(11) E 8121**

- (96) 08718004.8, 19.3.2008  
 (97) 2140169, 25.8.2010  
 (24) 25.8.2010  
 (31) 102007019008  
 (32) 21.4.2007  
 (33) DE  
 (73) Schaeffler Technologies GmbH & Co. KG, Herzogenaurach, DE;  
 (72) TISCH Siegfried, Gerlingen, DE; WEIGAND Klaus, Nürtingen, DE;  
 (74) Čechvalová Dagmar, Bratislava, SK;  
 (86) PCT/EP2008/053278  
 (87) WO 2008/128834  
**(54) Spôsob výroby v zápustke kovaného vyvažovacieho hriadeľa**

**(51) F16H 55/00, F16H 48/00****(11) E 8003**

- (96) 05813775.3, 9.12.2005  
 (97) 1828639, 22.9.2010  
 (24) 22.9.2010  
 (31) 102004062379  
 (32) 23.12.2004  
 (33) DE  
 (73) SONA BLW Präzisionsschmiede GmbH, München, DE;  
 (72) GUTMANN Peter, München, DE; STETTINGER Heinrich, München, DE; ZERLING Frank, Passetten, DE;  
 (74) ROTT, RŮŽIČKA & GUTTMANN, Bratislava, SK;  
 (86) PCT/EP2005/013234  
 (87) WO 2006/072355  
**(54) Pár ozubených kolies z korunového kolesa a pastorka**

**(51) F16H 59/00****(11) E 8083**

- (96) 08305761.2, 31.10.2008  
 (97) 2055995, 14.7.2010  
 (24) 14.7.2010  
 (31) 0758713  
 (32) 31.10.2007  
 (33) FR  
 (73) Dura Automotive Systems SAS, Biévrès, FR;  
 (72) Pradier Philippe, Sorbiers, FR;  
 (74) PATENTSERVIS BRATISLAVA, a. s., Bratislava, SK;  
**(54) Zariadenie na kalibráciu v polohe neutrálu riadacej páky prevodovky automobilu**

**(51) F16H 59/00, B60K 20/00, F16H 61/00****(11) E 8143**

- (96) 06301173.8, 23.11.2006  
 (97) 1790878, 28.7.2010  
 (24) 28.7.2010  
 (31) 0553597  
 (32) 24.11.2005  
 (33) FR  
 (73) Dura Automotive Systems SAS, Biévrès, FR;  
 (72) Pradier Philippe, Sorbiers, FR;  
 (74) PATENTSERVIS BRATISLAVA, a. s., Bratislava, SK;  
**(54) Nosná súprava pre ovládaciu páku mechanickej prevodovky automobilov**

**(51) F16K 1/00, F16K 39/00****(11) E 8061**

- (96) 07122909.0, 11.12.2007  
 (97) 2071217, 21.7.2010  
 (24) 21.7.2010  
 (73) Elster GmbH, Lotte (Büren), DE;  
 (72) Temme Guido, Bad Iburg, DE; Wallmeyer August, Recke, DE;  
 (74) ROTT, RŮŽIČKA & GUTTMANN, Bratislava, SK;  
**(54) Zariadenie na blokovanie a uvoľnenie prúde-  
 nia tekutiny, ako aj príslušný spôsob**

**(51) F16L 21/00, F16L 47/00****(11) E 8100**

(96) 05772664.8, 10.8.2005

(97) 1789714, 6.10.2010

(24) 6.10.2010

(31) 1026990

(32) 8.9.2004

(33) NL

(73) Wavin B.V., Zwolle, NL;

(72) SNIJDERS Johannes Hendrikus Gerhardus, Tub-

bergen, NL; VAN DIJK Berend Jan, Slagharen, NL;

(74) ROTT, RŮŽIČKA &amp; GUTTMANN, Bratislava, SK;

(86) PCT/NL2005/000585

(87) WO 2006/028365

**(54) Rúrkový segment s objímkovou koncovkou****(51) F25B 39/00, F28B 1/00, F28D 7/00****(11) E 8086**

(96) 03746253.8, 8.4.2003

(97) 1508004, 14.7.2010

(24) 14.7.2010

(31) 200200528

(32) 10.4.2002

(33) DK

(73) ELO Automated Stainless Steel Technologies Qing-

dao Co. Ltd, Qingdao, CN;

(72) SÖRENSEN Povl Kongsgaard, Taastrup, DK; NIEL-

SEN Elo, St. Merløse, DK;

(74) Hörmannová Zuzana, Ing., Bratislava, SK;

(86) PCT/DK2003/000229

(87) WO 2003/087677

**(54) Kondenzačná nádoba a spôsob kondenzácie chla-****diva****(51) F41H 5/00****(11) E 7973**

(96) 07763727.0, 2.7.2007

(97) 2069707, 23.6.2010

(24) 23.6.2010

(31) 16702006

(32) 5.10.2006

(33) AT

(73) Hütte Klein-Reichenbach Gesellschaft m.b.H.,

Schwarzenau, AT;

(72) DOBESBERGER Franz, Schwarzenau, AT; FLANKL

Herbert J., Perg, AT; LEITLMEIER Dietmar,

Schleissheim/Wels, AT; WELLNITZ Jörg, Wal-

ting, DE;

(74) Guniš Jaroslav, Mgr., Bratislava, SK;

(86) PCT/AT2007/000327

(87) WO 2008/040035

**(54) Kovové tvarované teleso a spôsob výroby ko-****vového tvarovaného telesa****(51) F42D 1/00****(11) E 8099**

(96) 07116229.1, 12.9.2007

(97) 1903298, 28.7.2010

(24) 28.7.2010

(31) 102006043877

(32) 19.9.2006

(33) DE

(73) ATC Establishment, Ruggell, LI;

(72) Peter Maks Skufca, Domzale, SI;

(74) ROTT, RŮŽIČKA &amp; GUTTMANN, Bratislava, SK;

**(54) Rozdeľovač zapaľovacieho impulzu****(51) G01B 5/00****(11) E 8020**

(96) 04805645.1, 6.12.2004

(97) 1697693, 8.9.2010

(24) 8.9.2010

(31) 0315471

(32) 26.12.2003

(33) FR

(73) Peugeot Citroën Automobiles S.A., Vélizy Villa-

coublay, FR;

(72) ROUQUIE Philippe, Vert-le-Petit, FR; GUIGNE

Fabrice, Les Molières, FR;

(74) Čechvalová Dagmar, Bratislava, SK;

(86) PCT/FR2004/003128

(87) WO 2005/071352

**(54) Zariadenie na kontrolu skúšobnej stolice urče-****nej na meranie, nastavovanie a/alebo kontrolu****podvozku automobilového vozidla****(51) G01D 4/00****(11) E 8118**

(96) 08735022.9, 4.4.2008

(97) 2137497, 28.7.2010

(24) 28.7.2010

(31) 102007017985

(32) 7.4.2007

(33) DE

(73) EnBW Energie Baden-Württemberg AG, Karls-

ruhe, DE;

(72) VESPER Martin, Wuppertal, DE;

(74) Hörmannová Zuzana, Ing., Bratislava, SK;

(86) PCT/EP2008/002690

(87) WO 2008/122408

**(54) Systém pre zisťovanie množstva rozvádzaného****média a spôsob prevádzkovania systému pre****zisťovanie množstva rozvádzaného média****(51) G01F 23/00****(11) E 8059**

(96) 07290245.5, 27.2.2007

(97) 1835269, 25.8.2010

(24) 25.8.2010

(31) 0602356

(32) 17.3.2006

(33) FR

(73) COMPAGNIE DES GAZ DE PETROLE PRI-

MAGAZ, Paris cedex 17, FR;

(72) Bouvier Daniel, Paris, FR;

(74) Bušová Eva, JUDr., Bratislava, SK;

**(54) Detektor úrovne, najmä pre fľašu obsahujúcu****plyn**



- (51) **G01N 33/00, A01N 37/00, A61K 38/00, C07K 1/00, C07K 14/00, C07K 17/00**  
 (11) **E 7994**  
 (96) 03736501.2, 29.4.2003  
 (97) 1499888, 7.7.2010  
 (24) 7.7.2010  
 (31) 376745 P  
 (32) 29.4.2002  
 (33) US  
 (73) EURO-CELTIQUE S.A., Luxembourg, LU;  
 (72) KYLE Donald J., Newtown, PA, US;  
 (74) Bušová Eva, JUDr., Bratislava, SK;  
 (86) PCT/US2003/013097  
 (87) WO 2003/093294  
 (54) **Konformačne obmedzené peptidy, ktoré sa viažu k receptoru ORL-1**

- (51) **G01N 33/00**  
 (11) **E 7982**  
 (96) 08708477.8, 30.1.2008  
 (97) 2126586, 30.6.2010  
 (24) 30.6.2010  
 (31) 102007005099  
 (32) 1.2.2007  
 (33) DE  
 (73) Immundiagnostik AG, Bensheim, DE;  
 (72) ARMBRUSTER Franz Paul, Bensheim, DE; ROTH Heinz-Juergen, Heidelberg, DE; FRIEDL Sabine, Bensheim, DE; SCHUMANN Claudia, Weinheim, DE;  
 (74) Bachratá Magdaléna, Mgr., Bratislava, SK;  
 (86) PCT/EP2008/051162  
 (87) WO 2008/092917  
 (54) **Priame stanovenie vitamínu D v sére alebo v plazme**

- (51) **G01N 33/00, C12N 5/00**  
 (11) **E 8041**  
 (96) 02790028.1, 4.12.2002  
 (97) 1459065, 28.7.2010  
 (24) 28.7.2010  
 (31) 338767 P  
 (32) 4.12.2001  
 (33) US  
 (73) TEVA PHARMACEUTICAL INDUSTRIES, LTD., Petach-Tikva, IL;  
 (72) Klinger Ety, Tel Aviv, IL;  
 (74) MAJLINGOVÁ & PARTNERS, s. r. o., Bratislava, SK;  
 (86) PCT/US2002/038859  
 (87) WO 2003/048735  
 (54) **Spôsob merania účinnosti glatiramer acetátu**

- (51) **G01N 33/00**  
 (11) **E 8005**  
 (96) 05817936.7, 8.12.2005  
 (97) 1836489, 30.6.2010  
 (24) 30.6.2010  
 (31) 102004059169  
 (32) 8.12.2004  
 (33) DE  
 (73) HAC Biomed GmbH, München, DE;  
 (72) GÖRNE Martin, Hamburg, DE; KAUFMANN Peter-Matthias, Wedemark, DE;

- (74) ŽOVICOVÁ & ŽOVIC IP, s. r. o., Bratislava, SK;  
 (86) PCT/EP2005/013178  
 (87) WO 2006/061229  
 (54) **Spôsob testovania látok na biometriách**

- (51) **G01P 13/00**  
 (11) **E 7978**  
 (96) 04706168.4, 29.1.2004  
 (97) 1597593, 4.8.2010  
 (24) 4.8.2010  
 (31) 10308218  
 (32) 25.2.2003  
 (33) DE  
 (73) Volkswagen AG, Wolfsburg, DE;  
 (72) GÄRTNER Volker, Wurmberg, DE; TONN Armin, Roth, DE; BECHER Alwin, Zirndorf, DE; LEIPNITZ Klaus, Eckental, DE; BOTHE Edgar, Peine, DE;  
 (74) Čechvalová Dagmar, Bratislava, SK;  
 (86) PCT/EP2004/000782  
 (87) WO 2004/077069  
 (54) **Spôsob a zariadenie na riadenie hnacej súpravy motorových vozidiel**

- (51) **G02C 5/00, F16C 11/00**  
 (11) **E 7995**  
 (96) 05761502.3, 20.5.2005  
 (97) 1886181, 7.7.2010  
 (24) 7.7.2010  
 (73) Foto Ottica Cescon di Cescon Stefano, Spresiano (Treviso), IT;  
 (72) CESCONE Stefano, Maserada sul Piave (Treviso), IT;  
 (74) Bušová Eva, JUDr., Bratislava, SK;  
 (86) PCT/IT2005/000287  
 (87) WO 2006/123374  
 (54) **Guľový spoj**

- (51) **G11B 7/00**  
 (11) **E 8104**  
 (96) 05739006.4, 10.5.2005  
 (97) 1751750, 4.8.2010  
 (24) 4.8.2010  
 (31) 2004140652  
 (32) 11.5.2004  
 (33) JP  
 (73) Panasonic Corporation, Kadoma-shi, Osaka, JP;  
 (72) ABE, Shinya Ltd., Osaka, JP; ISHIDA Takashi, Osaka, JP;  
 (74) PATENTSERVIS BRATISLAVA, a. s., Bratislava, SK;  
 (86) PCT/JP2005/008838  
 (87) WO 2005/109414  
 (54) **Metóda záznamu vlnovej (wobble) informácie, informačné záznamové médium, a metóda a zariadenie na záznam a reprodukciu tejto informácie**

(51) **H01H 1/00**  
 (11) **E 8097**  
 (96) 05751771.6, 30.3.2005  
 (97) 1863051, 4.8.2010  
 (24) 4.8.2010  
 (31) 2005002650  
 (32) 23.3.2005  
 (33) UA  
 (73) Chernyshov Sergiy, Kharkov, UA; Skorokhod Valeriy, Kiev, UA; Smirnov Yuriy, Kiev, UA;  
 (72) Chernyshov Sergiy, Kharkov, UA; Skorokhod Valeriy, Kiev, UA; Smirnov Yuriy, Kiev, UA;  
 (74) Čechvalová Dagmar, Bratislava, SK;  
 (86) PCT/UA2005/000013  
 (87) WO 2006/101464  
**(54) Spôsob výroby kontaktu z kompozitného materiálu s tekutým kovom**

(51) **H01L 23/00**  
 (11) **E 8078**  
 (96) 08021975.1, 18.12.2008  
 (97) 2091081, 28.7.2010  
 (24) 28.7.2010  
 (31) 102008008853  
 (32) 13.2.2008  
 (33) DE  
 (73) SEMIKRON Elektronik GmbH & Co. KG, Nürnberg, DE;  
 (72) Lederer Marco, Nürnberg, DE; Walenta Nicole, Wendelstein, DE;  
 (74) PATENTSERVIS BRATISLAVA, a. s., Bratislava, SK;  
**(54) Usporiadanie obvodov s vodivou dráhou**

(51) **H02G 3/00**  
 (11) **E 8036**  
 (96) 07001246.3, 20.1.2007  
 (97) 1816717, 14.7.2010  
 (24) 14.7.2010  
 (31) 202006001797 U  
 (32) 4.2.2006  
 (33) DE  
 (73) Tehalit GmbH, Heltersberg, DE;  
 (72) Stamer Gernot, Kottweiler-Schwanden, DE; Schwarz Jürgen, Trippstadt, DE;  
 (74) Hörmannová Zuzana, Ing., Bratislava, SK;  
**(54) Napájací stĺp**

(51) **H04L 5/00**  
 (11) **E 8043**  
 (96) 08172467.6, 19.12.2008  
 (97) 2086155, 11.8.2010  
 (24) 11.8.2010  
 (31) 25823 P, 20080127315  
 (32) 4.2.2008, 15.12.2008  
 (33) US, KR  
 (73) LG Electronics Inc., Seoul, KR;  
 (72) Ko Woo Suk, Seoul, KR; Moon Sang Chul, Seoul, KR;  
 (74) MAJLINGOVÁ & PARTNERS, s. r. o., Bratislava, SK;  
**(54) Prístroj na vysielanie a prijímanie signálu a spôsob vysielania a prijímania signálu**

(51) **H04L 27/00, H03M 13/00, H04N 5/00**  
 (11) **E 8012**  
 (96) 09010707.9, 23.3.2004  
 (97) 2117195, 4.8.2010  
 (24) 4.8.2010  
 (31) 03290754  
 (32) 25.3.2003  
 (33) EP  
 (73) Sony United Kingdom Limited, Weybridge, Surrey, GB;  
 (72) Peron Jean-Luc, Lesneven, FR;  
 (74) Čechvalová Dagmar, Bratislava, SK;  
**(54) Prístroj a spôsob na spracovanie dát**

(51) **H04N 5/00**  
 (11) **E 7985**  
 (96) 03755656.0, 21.7.2003  
 (97) 1527599, 7.7.2010  
 (24) 7.7.2010  
 (31) 0209401  
 (32) 24.7.2002  
 (33) FR  
 (73) Total Immersion, Suresnes, FR;  
 (72) LEFEVRE Valentin, Puteaux, FR;  
 (74) ROTT, RŮŽIČKA & GUTTMANN, Bratislava, SK;  
 (86) PCT/FR2003/050019  
 (87) WO 2004/012445  
**(54) Spôsob a systém umožňujúci užívateľovi miešať v reálnom čase syntetické obrazy s video obrazmi**

(51) **H04W 4/00**  
 (11) **E 8079**  
 (96) 04005227.6, 5.3.2004  
 (97) 1571864, 21.7.2010  
 (24) 21.7.2010  
 (73) T-Mobile Deutschland GmbH, Bonn, DE;  
 (72) Blicher Stephan, Wachtberg-Villip, DE;  
 (74) Hörmannová Zuzana, Ing., Bratislava, SK;  
**(54) Spôsob registrácie komunikačného terminálu v sieťach IMS služieb**

(51) **H04W 16/00**  
 (11) **E 8137**  
 (96) 07848569.5, 14.12.2007  
 (97) 2103042, 11.8.2010  
 (24) 11.8.2010  
 (31) 879946 P, 880244 P  
 (32) 11.1.2007, 12.1.2007  
 (33) US, US  
 (73) NDS Limited, One London Road Staines, Middlesex, GB;  
 (72) ASHLEY Alex, Surrey, GB;  
 (74) Čechvalová Dagmar, Bratislava, SK;  
 (86) PCT/GB2007/004830  
 (87) WO 2008/084186  
**(54) Systém bezdrôtových sietí a spôsob**

- (51) **H04W 28/00**  
 (11) **E 8006**  
 (96) 07703391.8, 12.2.2007  
 (97) 1985144, 30.6.2010  
 (24) 30.6.2010  
 (31) 102006006953  
 (32) 14.2.2006  
 (33) DE  
 (73) T-Mobile International AG, Bonn, DE;  
 (72) KLATT Axel, Köln, DE; KOPPENBORG Stefan,  
 Bottrop, DE; NENNER Karl-Heinz, Bornheim, DE;  
 (74) Hörmannová Zuzana, Ing., Bratislava, SK;  
 (86) PCT/EP2007/001154  
 (87) WO 2007/093335  
 (54) **Spôsob zaistenia kvality služieb v paketovo  
 prepojaných mobilných rádiových sieťach**

(51)	(11)	(51)	(11)	(51)	(11)	(51)	(11)
A01K 67/00	8124	B05D 5/00	7983	C04B 35/00	8116	C23C 2/00	8114
A01N 33/00	7974	B09B 1/00	8149	C07C 51/00	8093	C25D 5/00	8011
A23C 9/00	8080	B21F 45/00	8070	C07C 59/00	8119	C25F 7/00	8053
A23G 1/00	8044	B22D 41/00	8030	C07C 225/00	8128	C30B 11/00	8060
A41H 25/00	7981	B23B 27/00	8098	C07C 275/00	8113	D01D 5/00	8026
A43B 7/00	8127	B24B 5/00	8105	C07C 317/00	7980	E01F 15/00	7993
A43B 7/00	8158	B24C 1/00	8141	C07D 205/00	8057	E02B 3/00	8010
A44C 5/00	7996	B25F 3/00	8106	C07D 207/00	8052	E02D 37/00	8125
A45F 3/00	8068	B29B 7/00	8156	C07D 207/00	8146	E03F 11/00	8123
A47J 27/00	8145	B29C 31/00	7986	C07D 209/00	8008	E04C 3/00	7998
A47J 31/00	7989	B29C 45/00	8051	C07D 211/00	8058	E04F 15/00	7976
A47J 36/00	8040	B29C 47/00	8013	C07D 215/00	8049	E04F 15/00	8069
A47J 45/00	7979	B29C 47/00	8035	C07D 235/00	7984	E04F 15/00	8091
A47K 10/00	8082	B29C 65/00	8015	C07D 261/00	8153	E05D 5/00	8018
A61B 5/00	7992	B29D 30/00	8067	C07D 265/00	8108	F01L 1/00	8122
A61B 17/00	8039	B31F 1/00	8110	C07D 333/00	8009	F03D 1/00	8019
A61K 9/00	8045	B32B 7/00	8001	C07D 403/00	8148	F16C 17/00	8033
A61K 9/00	7977	B32B 27/00	8087	C07D 403/00	8032	F16F 15/00	8121
A61K 9/00	8115	B41M 5/00	7975	C07D 413/00	8142	F16H 55/00	8003
A61K 9/00	8025	B60C 7/00	8152	C07D 417/00	8094	F16H 59/00	8143
A61K 9/00	7991	B60G 3/00	8134	C07D 471/00	8046	F16H 59/00	8083
A61K 31/00	8022	B60J 5/00	8024	C07D 471/00	8047	F16K 1/00	8061
A61K 31/00	8050	B60J 10/00	7990	C07D 471/00	8029	F16L 21/00	8100
A61K 31/00	8076	B60K 35/00	8084	C07D 487/00	8056	F25B 39/00	8086
A61K 31/00	8089	B60N 2/00	8071	C07D 495/00	8073	F41H 5/00	7973
A61K 31/00	8138	B60N 2/00	7987	C07D 498/00	8054	F42D 1/00	8099
A61K 31/00	8151	B60N 3/00	8042	C07D 498/00	8140	G01B 5/00	8020
A61K 31/00	8072	B60Q 1/00	8048	C07H 17/00	7997	G01D 4/00	8118
A61K 31/00	8066	B60R 9/00	8135	C07J 43/00	8027	G01F 23/00	8059
A61K 31/00	8017	B60R 11/00	8021	C07K 14/00	8130	G01N 33/00	8005
A61K 39/00	8062	B60R 21/00	8002	C07K 16/00	8037	G01N 33/00	8041
A61K 39/00	8154	B62B 5/00	8150	C07K 19/00	8139	G01N 33/00	7982
A61K 39/00	8034	B62D 25/00	8129	C08G 18/00	7999	G01N 33/00	7994
A61K 45/00	8055	B65D 5/00	8132	C09D 5/00	8147	G01P 13/00	7978
A61K 45/00	8092	B65D 17/00	8031	C10G 9/00	8016	G02C 5/00	7995
A61K 47/00	8077	B65D 25/00	8000	C12N 9/00	8136	G11B 7/00	8104
A61L 31/00	8157	B65D 43/00	8075	C12N 9/00	8081	H01H 1/00	8097
A61M 5/00	8096	B65D 81/00	8144	C12N 15/00	7988	H01L 23/00	8078
A61M 27/00	8102	B65D 85/00	8131	C12N 15/00	8120	H02G 3/00	8036
A61P 1/00	8107	B65G 25/00	8007	C12N 15/00	8133	H04L 5/00	8043
A63B 1/00	8063	B65G 49/00	8155	C12N 15/00	8065	H04L 27/00	8012
A63G 31/00	8023	B65G 49/00	8090	C12N 15/00	8074	H04N 5/00	7985
B01D 21/00	8004	B65H 75/00	8117	C12P 7/00	8126	H04W 4/00	8079
B01J 3/00	8109	B66F 7/00	8111	C12P 19/00	8064	H04W 16/00	8137
B01J 3/00	8038	B67C 7/00	8014	C12Q 1/00	8103	H04W 28/00	8006
B01J 3/00	8088	C01B 15/00	8085	C12Q 1/00	8028		
B01L 9/00	8101	C02F 3/00	8112	C22C 37/00	8095		

**SC4A Sprístupnené opravené preklady európskych patentových spisov**

**(11) E 5513**

(97) 1740584, 3.12.2008

(24) 3.12.2008

(45) 7.9.2009

**(54) Kondenzovaný chinolínový derivát a jeho použitie**

---

**MM4A Zaniknuté európske patenty pre nezaplatenie udržiavacích poplatkov**

Oznámenie o zániku európskeho patentu s účinkami pre SR č. E 5282 (EP 1 641 389) pre nezaplatenie udržiavacích poplatkov zverejnené vo Vestníku ÚPV SR č. 12/2009 pod kódom MM4A (str. 67) je **neplatné**. Európsky patent s účinkami pre SR č. E 5282 je platný.

(11) **E 254**  
(97) 1499594  
Dátum zániku: 29.4.2010

---

(11) **E 284**  
(97) 1353025  
Dátum zániku: 1.4.2010

---

(11) **E 289**  
(97) 1497807  
Dátum zániku: 15.4.2010

---

(11) **E 412**  
(97) 1410793  
Dátum zániku: 3.4.2010

---

(11) **E 660**  
(97) 1501505  
Dátum zániku: 15.4.2010

---

(11) **E 664**  
(97) 1474417  
Dátum zániku: 29.4.2010

---

(11) **E 878**  
(97) 1502142  
Dátum zániku: 25.4.2010

---

(11) **E 897**  
(97) 1496884  
Dátum zániku: 4.4.2010

---

(11) **E 1013**  
(97) 1499194  
Dátum zániku: 29.4.2010

---

(11) **E 1154**  
(97) 1477166  
Dátum zániku: 28.4.2010

---

(11) **E 1276**  
(97) 1499792  
Dátum zániku: 24.4.2010

---

(11) **E 1492**  
(97) 1501815  
Dátum zániku: 14.4.2010

---

(11) **E 1741**  
(97) 1618568  
Dátum zániku: 28.4.2010

---

(11) **E 1840**  
(97) 1501517  
Dátum zániku: 17.4.2010

---

(11) **E 1881**  
(97) 1505956  
Dátum zániku: 29.4.2010

---

(11) **E 2423**  
(97) 1410983  
Dátum zániku: 17.4.2010

---

(11) **E 2598**  
(97) 1747608  
Dátum zániku: 21.4.2010

---

(11) **E 2719**  
(97) 1766176  
Dátum zániku: 29.4.2010

---

(11) **E 2782**  
(97) 1586393  
Dátum zániku: 16.4.2010

---

(11) **E 2894**  
(97) 1751436  
Dátum zániku: 21.4.2010

---

(11) **E 2971**  
(97) 1613556  
Dátum zániku: 16.4.2010

---

(11) **E 3030**  
(97) 1735253  
Dátum zániku: 5.4.2010

---

(11) **E 3273**  
(97) 1611711  
Dátum zániku: 4.4.2010

---

(11) **E 3427**  
(97) 1766156  
Dátum zániku: 22.4.2010

---

(11) **E 3769**  
(97) 1591716  
Dátum zániku: 26.4.2010

---

(11) **E 3893**  
(97) 1750910  
Dátum zániku: 20.4.2010

---

(11) **E 3936**  
(97) 1617814  
Dátum zániku: 23.4.2010

---

(11) **E 3996**  
(97) 1820691  
Dátum zániku: 21.4.2010

---

(11) **E 4112**  
(97) 1364862  
Dátum zániku: 30.4.2010

---

(11) **E 4223**  
(97) 1747190  
Dátum zániku: 18.4.2010

---

(11) **E 4240**  
(97) 1747204  
Dátum zániku: 20.4.2010

---

(11) **E 4548**  
(97) 1745052  
Dátum zániku: 22.4.2010

---

(11) **E 4652**  
(97) 1631312  
Dátum zániku: 23.4.2010

---

(11) **E 4670**  
(97) 1714916  
Dátum zániku: 18.4.2010

---

(11) **E 4995**  
(97) 1737764  
Dátum zániku: 6.4.2010

---

(11) **E 5237**  
(97) 1600552  
Dátum zániku: 29.4.2010

---

(11) **E 5349**  
(97) 1464778  
Dátum zániku: 1.4.2010

---

(11) **E 5380**  
(97) 1714631  
Dátum zániku: 19.4.2010

---

(11) **E 5477**  
(97) 1499410  
Dátum zániku: 8.4.2010

---

(11) **E 5568**  
(97) 1756241  
Dátum zániku: 27.4.2010

---

(11) **E 5601**  
(97) 1849675  
Dátum zániku: 16.4.2010

---

(11) **E 5646**  
(97) 1816398  
Dátum zániku: 28.4.2010

---

(11) **E 5881**  
(97) 1862185  
Dátum zániku: 16.4.2010

---

(11) **E 5970**  
(97) 1740079  
Dátum zániku: 13.4.2010

---

(11) **E 6331**  
(97) 1486111  
Dátum zániku: 7.4.2010

---

(11) **E 7915**  
(97) 1459945  
Dátum zániku: 4.2.2010

---

## PC4A Prevedy a prechody práv na európske patenty

**(11) E 2176**

(97) 1729576, 18.7.2007

(73) BAYER CROPSCIENCE AG, Monheim, DE;

Predchádzajúci majiteľ:

Bayer CropScience S.A., Lyon, FR;

Dátum uzavretia zmluvy: 22.12.2009

Dátum zápisu do registra: 29.11.2010

**(11) E 4397**

(97) 1713334, 23.7.2008

(73) BAYER CROPSCIENCE AG, Monheim, DE;

Predchádzajúci majiteľ:

Bayer CropScience S.A., Lyon, FR;

Dátum uzavretia zmluvy: 22.12.2009

Dátum zápisu do registra: 29.11.2010

**(11) E 3415**

(97) 1661693, 23.1.2008

(73) Constantia Ebert GmbH, Wiesbaden, DE;

Predchádzajúci majiteľ:

Eber Folien Ndl. der Händler & Natermann GmbH,

Wiesbaden, DE;

Dátum zápisu do registra: 1.12.2010

**(11) E 7380**

(97) 1781296, 10.3.2010

(73) Shire Biopharmaceuticals Holdings Ireland Limited, St Helier, GB;

Predchádzajúci majiteľ:

Shire Holdings AG, Zug, CH;

Dátum zápisu do registra: 1.12.2010

**(11) E 4228**

(97) 1509343, 26.12.2007

(73) GDCO 62 Limited, Manchester, GB;

Predchádzajúci majiteľ:

Porter Andrew, Wrightington, Wigan, GB; Johnson

Christine, Wrightington, Wigan, GB; Lees Tony,

Adlington, Lancashire, GB; Fitton Paul Anthony,

Adlington, Lancashire, GB;

Dátum uzavretia zmluvy: 3.9.2010

Dátum zápisu do registra: 1.12.2010

**(11) E 7446**

(97) 1843757, 31.3.2010

(73) Auris Medical AG, Basel, CH;

Predchádzajúci majiteľ:

Eberhard-Karls-Universität Tübingen, Tübingen, DE;

Dátum zápisu do registra: 23.11.2010

**(11) E 4273**

(97) 1713335, 27.8.2008

(73) BAYER CROPSCIENCE AG, Monheim, DE;

Predchádzajúci majiteľ:

Bayer CropScience S.A., Lyon, FR;

Dátum uzavretia zmluvy: 22.12.2009

Dátum zápisu do registra: 29.11.2010

## PC9A Prevedy a prechody práv na európske patentové prihlášky

**(11) 1851236**

(71) Glaxo Group Limited, Greenford, Middlesex, GB;

Predchádzajúci prihlasovateľ:

GlaxoSmithKline istrazivacki centar Zagreb d.o.o.,

Zagreb, HR;

Dátum uzavretia zmluvy: 8.10.2010

Dátum zápisu do registra: 29.11.2010

## TC4A

## Zmeny mien

(11) **E 3675**

(97) 1291601, 20.2.2008

(73) Blücher Systems GmbH, Nettetal, DE;  
Dátum zápisu do registra: 26.11.2010

---

(11) **E 4228**

(97) 1509343, 26.12.2007

(73) Orchid IP Limited, Manchester, GB;  
Dátum zápisu do registra: 1.12.2010

---

## TE4A

## Zmeny adries

(11) **E 4228**

(97) 1509343, 26.12.2007

(73) Orchid IP Limited, Lancashire, GB;  
Dátum zápisu do registra: 1.12.2010

---