

ČASŤ

PATENTY

Kódy na označovanie jednotlivých druhov dokumentov (Štandard WIPO ST. 16)

- | | |
|--|---|
| A3 Zverejnené patentové prihlášky podľa zákona č. 435/2001 Z. z. o patentoch, dodatkových ochranných osvedčeniach a o zmene a doplnení niektorých zákonov | B6 Udelené patenty podľa zákona č. 435/2001 Z. z. o patentoch, dodatkových ochranných osvedčeniach a o zmene a doplnení niektorých zákonov |
|--|---|

Číselné kódy na označovanie bibliografických údajov (Štandard WIPO ST. 9)

- | | |
|---|--|
| (11) Číslo dokumentu | (62) Číslo pôvodnej prihlášky v prípade vylúčenej prihlášky |
| (21) Číslo prihlášky | (71) Meno (názov) prihlasovateľa (-ov) |
| (22) Dátum podania prihlášky | (72) Meno pôvodcu (-ov) |
| (24) Dátum nadobudnutia účinkov patentu | (73) Meno (názov) majiteľa (-ov) |
| (31) Číslo prioritnej prihlášky | (74) Meno (názov) zástupcu (-ov) |
| (32) Dátum podania prioritnej prihlášky | (86) Číslo podania medzinárodnej prihlášky podľa PCT |
| (33) Krajina alebo regionálna organizácia priority | (87) Číslo zverejnenia medzinárodnej prihlášky podľa PCT |
| (40) Dátum zverejnenia prihlášky | |
| (47) Dátum sprístupnenia patentu verejnosti | |
| (51) Medzinárodné patentové triedenie | |
| (54) Názov | |
| (57) Anotácia | |

Poznámka:

Symbody medzinárodného patentového triedenia uvedené v tomto vestníku zodpovedajú vydaniu 2010.01 základnej úrovne triedenia s platnosťou od 1. januára 2010.

Kódy na označovanie záhlaví oznámení publikovaných vo Vestníku ÚPV SR (Štandard WIPO ST. 17)

- | | |
|---|---|
| BA9A Zverejnené patentové prihlášky | FG4A Udelené patenty |
| FA9A Zastavené konania o patentových prihláškach na žiadosť prihlasovateľa | MA4A Zaniknuté patenty vzdáním sa |
| FB9A Zastavené konania o patentových prihláškach | MA4F Zaniknuté autorské osvedčenia vzdáním sa |
| FC9A Zamietnuté patentové prihlášky | MC4A Zrušené patenty |
| FD9A Zastavené konania pre nezaplatenie poplatku | MC4F Zrušené autorské osvedčenia |
| GB9A Prevody a prechody práv na patentové prihlášky | MG4A Čiastočne zrušené patenty |
| PD9A Zmeny dispozičných práv na patentové prihlášky (zálohy) | MG4F Čiastočne zrušené autorské osvedčenia |
| Zmeny dispozičných práv na patentové prihlášky (ukončenie zálohov) | MK4A Zaniknuté patenty uplynutím doby platnosti |
| QA9A Ponuky licencií | MK4F Zaniknuté autorské osvedčenia uplynutím doby platnosti |
| | MM4A Zaniknuté patenty pre nezaplatenie udržiavacích poplatkov |
| | MM4F Zaniknuté autorské osvedčenia pre nezaplatenie udržiavacích poplatkov |
| | PA4A Zmeny autorských osvedčení na patenty |
| | PC4A Prevody a prechody práv na patenty |
| | PC4F Prevody a prechody práv na autorské osvedčenia |
| | PD4A Zmeny dispozičných práv na patenty (zálohy) |
| | Zmeny dispozičných práv na patenty (ukončenie zálohov) |
| | PD4F Zmeny dispozičných práv na autorské osvedčenia (zálohy) |
| | Zmeny dispozičných práv na autorské osvedčenia (ukončenie zálohov) |
| | QA4A Ponuky licencií |
| | QB4A Licenčné zmluvy registrované alebo udelené na patenty |
| | QB4F Licenčné zmluvy registrované alebo udelené na autorské osvedčenia |
| | QC4A Ukončenie platnosti licenčných zmlúv na patenty |
| | QC4F Ukončenie platnosti licenčných zmlúv na autorské osvedčenia |
| | SB4A Patenty zapísané do registra po odtajnení |
| | SB4F Autorské osvedčenia zapísané do registra po odtajnení |

Opravy a zmeny

Opravy v patentových prihláškach

- HA9A** Doplnenie pôvodcu (-ov)
- HB9A** Opravy mien
- HC9A** Zmeny mien
- HD9A** Opravy adries
- HE9A** Zmeny adries
- HF9A** Opravy dátumov
- HG9A** Opravy zatriedenia podľa MPT
- HH9A** Opravy chýb alebo zmeny všeobecne
- HK9A** Opravy tlačových chýb vo Vestníku ÚPV SR

Opravy v udelených ochranných dokumentoch

- TA4A** Doplnenie pôvodcu (-ov)
- TB4A** Opravy mien
- TC4A** Zmeny mien
- TD4A** Opravy adries
- TE4A** Zmeny adries
- TF4A** Opravy dátumov
- TG4A** Opravy zatriedenia podľa MPT
- TH4A** Opravy chýb alebo zmeny všeobecne
- TK4A** Opravy tlačových chýb vo Vestníku ÚPV SR

- TA4F** Doplnenie pôvodcu (-ov)
- TB4F** Opravy mien
- TC4F** Zmeny mien
- TD4F** Opravy adries
- TE4F** Zmeny adries
- TF4F** Opravy dátumov
- TG4F** Opravy zatriedenia podľa MPT
- TH4F** Opravy chýb alebo zmeny všeobecne
- TK4F** Opravy tlačových chýb vo Vestníku ÚPV SR

BA9A

Zverejnené patentové prihlášky

(21)	(51)	(21)	(51)	(21)	(51)	(21)	(51)
32-2009	G06Q 20/00	37-2009	C08J 3/00	5039-2009	F01B 3/00	5035-2010	B26D 1/00
33-2009	C05F 9/02	5036-2009	E04F 11/18	5040-2009	F01B 3/00		
34-2009	B62M 1/00	5037-2009	C14B 7/00	50004-2009	C07C 4/00		
35-2009	C07C 231/00	5038-2009	F01B 3/00	50027-2009	G06Q 30/00		

(51) B26D 1/00

(21) 5035-2010

(22) 16.2.2009

(31) 36985/2008

(32) 19.2.2008

(33) JP

(71) SUMITOMO CHEMICAL COMPANY, LIMITED, Tokyo, JP;

(72) Mori Masaharu, Kagawa, JP;

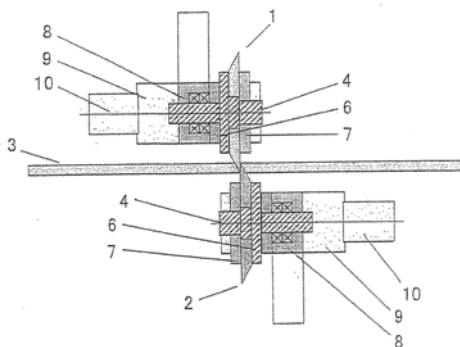
(74) Bušová Eva, JUDr., Bratislava, SK;

(86) PCT/JP2009/052509

(87) WO2009/104540

(54) Rezacie zariadenie využívajúce otočné kruhové čepele, spôsob výroby pásového predmetu a pásový predmet vyrobený týmto spôsobom

(57) Pri rezacom zariadení, využívajúcom otočné kruhové čepele, majú kruhové čepele najmä rozdiel v tvrdosti s veľkosťou 10 alebo viac v HRC medzi hornou čepeľou a spodnou čepeľou. Keď jedna z kruhových čepeľí je vytvorená z nástrojových ocelí, druhá čepeľ je vytvorená z karbidu alebo keramických materiálov. V inom prípade, keď jedna z kruhových čepeľí je vytvorená z karbidu, druhá čepeľ je vytvorená z keramických materiálov, čo umožňuje poskytovať pásový predmet s čistými reznými plochami, zaistiť menšie opotrebovanie a popraskanie ostria čepeľí a umožniť dlhodobú životnosť čepeľí.



(51) B62M 1/00

(21) 34-2009

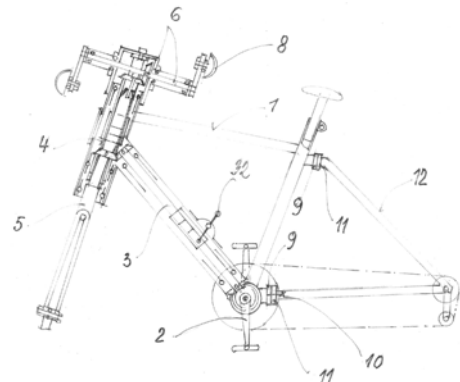
(22) 11.5.2009

(71) Štefaňák Peter, doc. Ing., CSc., Prešov, SK; Štefaňák Róbert, Ing., Prešov, SK; Štefaňák Ivan, Mgr., Prešov, SK;

(72) Štefaňák Peter, doc. Ing., CSc., Prešov, SK; Štefaňák Róbert, Ing., Prešov, SK; Štefaňák Ivan, Mgr., Prešov, SK;

(54) Modulárny systém bicyklov

(57) Modulárny systém bicykla novej generácie s ručno-nožným pohonom má v prednej časti rámu (1) uložený kľukový nožný pohon (2), odpojiteľne spojený páčkou (32) od ručného pohonu (6, 8) pomocou kuželového kolieska uloženého na šikmom hriadeli (3), pričom v dutom hriadeli (4) je pohyblivo uložená usposobená vidlica (5), pevne spojená s volantom, v ktorom sú pohyblivo uložené ručné pohony, úvrat'ový, resp. rotačný s ručnými pákami, resp. kľukami (8), pričom rám (1) je vybavený pätkou (9), na ktorú sa upevňujú skrútkami (10) pomocou spojky (11) moduly, pre jedného cyklistu (12) a pre ďalšie typy a prevedenia bicyklov.



(51) C05F 9/02

(21) 33-2009

(22) 11.5.2009

(71) Šiška Jozef, RNDr., Bratislava, SK; GTVT, s. r. o., Bratislava, SK;

(72) Šiška Jozef, RNDr., Bratislava, SK;

(54) Spôsob kompostovania zakládovou metódou

(57) Cieľom riešenia je urýchlenie tvorby kompostu v riadenom štádiom zakládovom kompostovacím procese. Zakládky sú premiestňované vo zvolenom intervale, zvlhčované a prevzdušňované. Premiestňovanie prebieha postupne v smere od odobratia vyzretej zakládky po zdrojovú zakládku, na ktorej miesto je založená nová zdrojová zakládka.

(51) C07C 4/00**(21) 50004-2009**

(22) 23.1.2009

(31) DE 10 2008 060 558.1

(32) 4.12.2008

(33) DE

(71) Cvangroš Ján, doc. Ing., DrSc., Bratislava, SK; Buzetzki Eduard, Ing., Wulkaprodersdorf, AT; Kunze Karl, Bruckmühl, DE; Ligotzki Wolfgang, Bruckmühl, DE;

(72) Cvangroš Ján, doc. Ing., DrSc., Bratislava, SK; Buzetzki Eduard, Ing., Wulkaprodersdorf, AT; Kunze Karl, Bruckmühl, DE; Ligotzki Wolfgang, Bruckmühl, DE;

(74) Holoubková Mária, Ing., Bratislava, SK;

(54) Spôsob katalytického krakovania rastlinných olejov a živočíšnych tukov

(57) Vynález sa týka katalytického krakovania prírodných triacylglycerolov s cieľom vyrobiť alternatívne palivá alebo ich zložky z obnoviteľných zdrojov. Katalyzátorom podľa vynálezu je lignocelulóza alebo celulóza vo forme zrna, drviny, pilín alebo vlákien, pričom častice katalyzátora majú aspoň jeden rozmer v rozmedzí 0,01 až 10 mm. Katalyzátor sa pripravuje z dreva, slamy, sena, suchého lístia a rôznych iných odpadov z poľnohospodárskych výrob a spracovania dreva. Podiel katalyzátora v reakčnej zmesi je 0,5 až 20 % hmotnostných.

(51) C07C 231/00**(21) 35-2009**

(22) 12.5.2009

(71) VUP, a. s., Prievidza, SK; Perstorp Specialty Chemicals AB, Perstorp, SE;

(72) Komora Ladislav, Ing., CSc., Prievidza, SK; Kavala Miroslav, Ing., CSc., Prievidza, SK; Jureček Ľudovít, Ing. CSc., Prievidza, SK; Halmo František, Ing., CSc., Prievidza, SK; Peterková Júlia, Ing., CSc., Prievidza, SK; Jurečeková Emília, Ing., Prievidza, SK; Grolmus Peter, Ing., Prievidza, SK;

(54) Spôsob výroby beta-hydroxyalkylamidov(57) Opisuje sa spôsob výroby β -hydroxyalkylamidov reakciou alkylesteru karboxylovej kyseliny s β -aminoalkoholom za prítomnosti alkalického katalyzátora. Reakcia prebieha pri teplote nižšej, ako je teplota varu reakciou vznikajúceho alkoholu, s konverziou minimálne 50 % a prípadne za prítomnosti rozpúšťadla, ktoré sa následne z reakčnej zmesi odstraňuje.**(51) C08J 3/00, C10C 3/00****(21) 37-2009**

(22) 18.5.2009

(71) GTVT, s. r. o., Bratislava, SK; Šiška Jozef, RNDr., Bratislava, SK;

(72) Šiška Jozef, RNDr., Bratislava, SK;

(54) Spôsob spracovania gudrónov a použitie produktov z tohto spracovania

(57) Spôsob spracovania gudrónov pridaním alkalického činidla do pH 7,1 až 9,0, ďalej následným prídavkom vodného roztoku peroxidu vodíka, premiešaním, ochladením a oddelením fáz, ktoré sa použijú pri výrobe tepla, elektriny a pri výrobe cementu alebo keramických materiálov.

(51) C14B 7/00, C14C 13/00**(21) 5037-2009**

(22) 22.5.2009

(71) Vitteková Patrícia, Bratislava, SK;

(72) Vitteková Patrícia, Bratislava, SK;

(74) Brichtová Tatiana, JUDr., Bratislava, SK;

(54) Spôsob výroby prírodnej usne

(57) Základnou surovinou sú surové kože behákovvej a prstovej časti alebo len behákovvej časti nožičiek od hrabavej alebo vodnej hydiny, najmä morky, ktorej hmotnosť je od 2 až do 30 kg, získaných najmä z odpadov pri spracovaní mäsa, pričom garbiarenské spracovanie zahŕňa technologické operácie: vloženie koží do roztoku s obsahom 9 až 11 % hmotn. kuchynskej soli NaCl počas 16 až 36 hodín, mechanické čistenie lícovej a rubovej strany koží, námok koží v dezinfekčnom a zmáčacom prostriedku počas 13 až 19 hodín pri teplote 21 až 27 °C, lúhovanie koží v oxide vápenatom a/alebo v sulfide sodnom pri teplote 19 až 25 °C, odvápnenie koží síranom amónnym počas 20 až 40 minút pri teplote 19 až 25 °C, pranie koží pri teplote 32 až 38 °C, výsledným produktom je surová opracovaná useň, ktorá sa ďalej spracováva doplnkovými technologickými operáciami na spracovanú prírodnú useň.

(51) E04F 11/18**(21) 5036-2009**

(22) 11.5.2009

(31) PV 2008-330

(32) 29.5.2008

(33) CZ

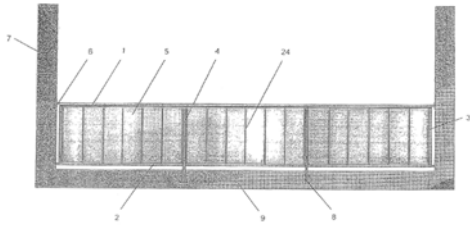
(71) INTEGRA METAL SYSTEMS s.r.o., Praha, CZ;

(72) Vychodil Petr, Praha, CZ;

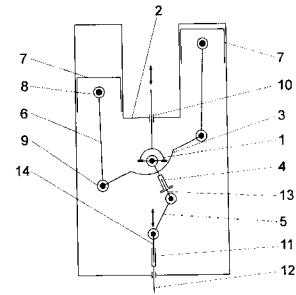
(74) Čechvalová Dagmar, Bratislava, SK;

(54) Zábradlie na ohradenie priestorov a profily tvoriace toto zábradlie

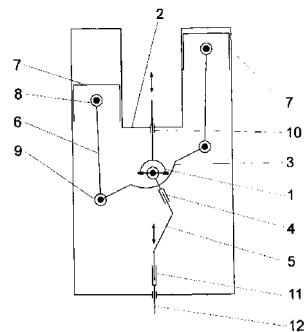
(57) Vynález sa týka zábradlia na ohradenie priestorov, predovšetkým na ohradenie balkónov a lodží, tvorené rámom z navzájom spojených dutých profilov, ktorého podstata spočíva v tom, že horný horizontálny profil (1), spodný horizontálny profil (2), obidva bočné vertikálne profily (3) a aspoň jeden medzilahlý vertikálny profil (4) sú tvorené dutým pravouhlým profilom so skosenými hranami, prípadne vybaveným smerom dovnútra vybiehajúcim horizontálnym žliabkom (10) ukončeným protiľahlými presahujúcimi zobáčikmi (11) a smerom von vybiehajúcim oporným rebrom (12), pričom aspoň jedna tabuľová výplň (5) opretá o oporné rebrá (12) uvedených profilov, je medzi uvedenými profilmi upevnená pomocou zasklievacej lišty (18), tvorenej otvoreným profilom ukončeným dvomi pružnými zobáčikmi (19) určenými na zapadnutie do horizontálnych žliabkov (10) uvedených profilov. Technické riešenie sa tiež týka profilov tvoriacich uvedené zábradlie.



- (51) **F01B 3/00, F02B 75/00**
 (21) **5040-2009**
 (22) 26.5.2009
 (71) Mikita Miroslav, Ing., Martin, SK; Žilinská univerzita v Žilina, Strojnícka fakulta, Žilina, SK; CEIT, s.r.o., Žilina, SK;
 (72) Mikita Miroslav, Ing., Martin, SK;
 (74) Kováčik Štefan, Ing., Bratislava, SK;
 (54) **Mechanizmus zmeny priamočiareho vratného pohybu na rotačný alebo naopak v piestovom stroji s premenlivým zdvihovým objemom a/alebo kompresným pomerom**
 (57) Mechanizmus zmeny priamočiareho vratného pohybu na rotačný alebo naopak v piestovom stroji s premenlivým zdvihovým objemom a/alebo kompresným pomerom pozostávajúceho z výkyvného pákového usporiadania alebo výkyvnej dosky, kde ojnice piestov sú obojstranne uložené v piestových guľových kĺboch a guľových kĺboch výkyvného pákového usporiadania alebo výkyvnej dosky, je založený na tom, že vo výkyvnom mechanizme (1) umiestnenom v prvom posuvnom uložení (10) na valcoch alebo skrini (2) stroja je z jednej strany šikmo uložené výkyvné pákové usporiadanie alebo výkyvná doska (3), ktorá je z druhej strany uložená v excentricke umiestnenom šikmom otočnom uložení (4), pričom buď prvý šikmý otočný čap (13) zapadajúci do otočného uloženia (4) je vybavený ramenom (5) a toto rameno (5) je na druhom konci vybavené druhým posuvným vertikálnym čapom (14) zapadajúcim do druhého posuvného uloženia (11) na vstupnom alebo výstupnom hriadeľi (12), alebo prvý šikmý otočný čap (13) zapadajúci do otočného uloženia (4) je uložený v treťom posuvnom uložení (15) na horizontálnom ramene alebo horizontálnej doske (16) vstupného alebo výstupného hriadeľa (12), alebo prvý šikmý otočný čap (13) zapadajúci do otočného uloženia (4) je prostredníctvom otočného kĺbu spojený s druhým šikmým čapom (5), ktorý je uložený v posuvnom uložení (11) a otočným kĺbom spojený s vstupným alebo výstupným hriadeľom (12); pričom výkyvný mechanizmus (1) umiestnený na valcoch alebo skrini (2) stroja má os posuvu rovnobežnú s osou vstupného alebo výstupného hriadeľa (12).



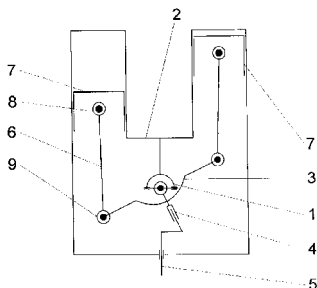
- (51) **F01B 3/00, F02B 75/00**
 (21) **5039-2009**
 (22) 26.5.2009
 (71) Mikita Miroslav, Ing., Martin, SK; Žilinská univerzita v Žilina, Strojnícka fakulta, Žilina, SK; CEIT, s.r.o., Žilina, SK;
 (72) Mikita Miroslav, Ing., Martin, SK;
 (74) Kováčik Štefan, Ing., Bratislava, SK;
 (54) **Mechanizmus zmeny priamočiareho vratného pohybu na rotačný alebo naopak v piestovom stroji s premenlivým kompresným pomerom**
 (57) Mechanizmus zmeny priamočiareho vratného pohybu na rotačný alebo naopak v piestovom stroji s premenlivým kompresným pomerom pozostávajúcou z výkyvnej dosky, kde ojnice piestov sú obojstranne uložené v piestových guľových kĺboch a guľových kĺboch výkyvnej dosky, je založený na tom, že vo výkyvnom mechanizme (1), s výhodou v kardanovom kĺbe, umiestnenom v prvom posuvnom uložení (10) na valcoch alebo skrini (2) stroja je z jednej strany šikmo uložené výkyvné pákové usporiadanie alebo výkyvná doska (3), ktorá je z druhej strany uložená v excentricke umiestnenom otočnom uložení (4) na konci zalomeného vstupného alebo výstupného hriadeľa (5). Výkyvný mechanizmus (1) je umiestnený na valcoch alebo skrini (2) stroja s osou posuvu rovnobežnou s osou vstupného alebo výstupného hriadeľa (12). Druhý koniec zalomeného hriadeľa (5) posuvne zapadá do druhého posuvného uloženia (11) na vstupnom alebo výstupnom hriadeľi (12).



- (51) **F01B 3/00, F02B 75/00**
 (21) **5038-2009**
 (22) 26.5.2009
 (71) Mikita Miroslav, Ing., Martin, SK; Žilinská univerzita v Žilina, Strojnícka fakulta, Žilina, SK; CEIT, s.r.o., Žilina, SK;
 (72) Mikita Miroslav, Ing., Martin, SK;
 (74) Kováčik Štefan, Ing., Bratislava, SK;

(54) Mechanizmus zmeny priamočiareho vratného pohybu na rotačný alebo naopak v piestovom stroji

(57) Mechanizmus zmeny priamočiareho vratného pohybu na rotačný alebo naopak v piestovom stroji pozostávajúci z výkyvného pákového usporiadania alebo dosky, kde ojnice piestov sú obojstranne uložené v piestových guľových kĺboch a guľových kĺboch výkyvného pákového usporiadania, je založený na tom, že vo výkyvnom mechanizme (1), s výhodou v kardanovom kĺbe, umiestnenom na valcoch alebo skrini (2) stroja je z jednej strany šikmo uložené výkyvné pákové usporiadanie alebo doska (3), ktorej stred je z druhej strany uložený v excentricky umiestnenom otočnom uložení (4) na konci zalomeného vstupného alebo výstupného hriadeľa (5).

**(51) G06Q 20/00, G06Q 40/00, G07F 19/00****(21) 32-2009**

(22) 3.5.2009

(71) Logomotion, s. r. o., Piešťany, SK;

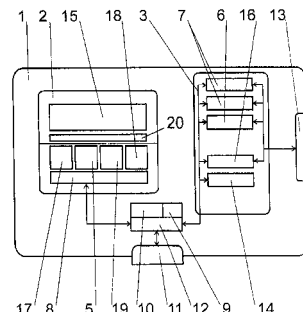
(72) Florek Miroslav, Ing., Bratislava, SK; Masaryk Michal, Ing., PhD., Bratislava, SK;

(74) Porubčan Róbert, Ing., Ivanka pri Dunaji, SK;

(54) Platobný terminál využívajúci mobilné komunikačné zariadenie, najmä mobilný telefón, spôsob bezhotovostnej platby

(57) Platobný terminál využívajúci mobilné komunikačné zariadenie, najmä mobilný telefón, je umiestnený na vyberateľnej pamäťovej karte (1), ktorá je prispôbená na zasunutie do slotu pre rozširujúce príslušenstvo používané nad rámec základnej funkcie mobilného komunikačného zariadenia (4). Platobnoterminálová aplikácia prebieha na vyberateľnej pamäťovej karte (1). Do mikrokontroléra (12) sa načíta platobnoterminálová aplikácia a následne sa zo smart card čipu (3) načítajú konfiguračné dáta zvolenej identity terminálu. Údaje zo zvolenej platobnej karty sa do mikrokontroléra (12) fungujúceho ako platobný terminál načítajú zo smart card čipu (3). Blok (7) platobnej karty s platobnou aplikáciou je umiestnený v chránenej časti pamäte oddelene od bloku (6) s konfiguračnými dátami terminálu.

Pamäťová karta (1) je typu SD alebo miniSD, alebo microSD, alebo M2karty. Pamäťová karta (1) je spôsobilá fungovať ako terminál viacerých identít, pričom tiež obsahuje platobnú kartu alebo viacero platobných kariet a vo výhodnom usporiadaní je vybavená bezkontaktným komunikačným prvkom (13).

**(51) G06Q 30/00, G06Q 20/00, G06Q 40/00****(21) 50027-2009**

(22) 14.5.2009

(71) Logomotion, s. r. o., Piešťany, SK;

(72) Florek Miroslav, Ing., Bratislava, SK; Masaryk Michal, Ing., PhD., Bratislava, SK;

(74) Porubčan Róbert, Ing., Ivanka pri Dunaji, SK;

(54) Bezhotovostný platobný prostriedok, spôsob bezkontaktného dopĺňania elektronických peňazí na platobnom prostriedku

(57) Bezhotovostný platobný prostriedok s predplateným kreditom obsahuje blok uchovania údajov o výške aktuálneho kreditu a je umiestnený na smart card čipe (3) vo vyberateľnej pamäťovej karte (1) umiestnenej v mobilnom komunikačnom zariadení (4), pričom smart card čip (3) je prepojený s mikrokontrolérom (6) na vykonávanie dobývajúcej aplikácie v pamäťovej karte (1). Pri bezkontaktnom dopĺňaní elektronických peňazí na predplatennej karte sa z centrálneho (2) podľa databázy priradení zašle na príslušné mobilné komunikačné zariadenie (4) správa, výhodne v tvare SMS, s informáciou o pripravených peniazoch na zvýšenie aktuálneho kreditu. V bloku na platobnom prostriedku sa vygeneruje kryptogram autorizačnej žiadosti, najmä v tvare ARQC, a blok sa prepne do IDLE stavu, v ktorom generuje zhodný kryptogram autorizačnej žiadosti, a to trvá až do prijatia zodpovedajúceho kryptogramu autorizačnej odpovede, najmä v tvare ARPC, ktorý sa vytvára v centrále (2) a obsahuje aj príkaz na zmenu alebo zachovanie aktuálnej výšky kreditu.

(51)

(21)

(51)

(21)

(51)

(21)

(51)

(21)

B26D 1/00 5035-2010 C07C 231/00 35-2009
 B62M 1/00 34-2009 C08J 3/00 37-2009
 C05F 9/02 33-2009 C14B 7/00 5037-2009
 C07C 4/00 50004-2009 E04F 11/18 5036-2009

F01B 3/00 5038-2009
 F01B 3/00 5039-2009
 F01B 3/00 5040-2009
 G06Q 20/00 32-2009

G06Q 30/00 50027-2009

- (86) PCT/US01/26266
(87) WO02/17914
(54) Vybrané kondenzované pyrolokarbazoly, farmaceutické kompozície s ich obsahom a ich použitie
-
- (51) A61K 31/66, A61P 19/00**
(11) 287501
(21) 654-2003
(22) 27.11.2001
(24) 7.12.2010
(31) 0029111.2
(32) 29.11.2000
(33) GB
(40) 2.12.2003
(73) NOVARTIS AG, Basel, CH;
(72) Fox Alyson, London, GB; Green Jonathan, Arlesheim, CH; O'Reilly Terence, Basel, CH; Urban Laszlo, London, GB; Walker Katharine, Princeton, NJ, US;
(74) Čechvalová Dagmar, Bratislava, SK;
(86) PCT/EP01/13836
(87) WO02/43738
(54) Použitie kyseliny zoledrónovej na prípravu liečiva na liečenie bolesti
-
- (51) A61K 39/395, A61K 38/17, A61K 39/39, A61K 39/00, G01N 33/68, A61K 48/00, A61P 25/00, C07K 16/18, C07K 14/435**
(11) 287513
(21) 1698-2001
(22) 26.5.2000
(24) 7.12.2010
(31) 09/322 289
(32) 28.5.1999
(33) US
(40) 6.11.2002
(73) ELAN PHARMA INTERNATIONAL LIMITED, Athlone, County Westmeath, IE;
(72) Schenk Dale B., Burlingame, CA, US; Bard Frederique, Pacifica, CA, US; Vasquez Nicki J., San Francisco, CA, US; Yednock Ted, Forest Knolls, CA, US;
(74) PATENTSERVIS BRATISLAVA, a. s., Bratislava, SK;
(86) PCT/US00/14810
(87) WO00/72880
(54) Fragment Aβ pripojený k nosičovému peptidu na prevenciu alebo liečenie ochorenia spojeného s amyloidnými depozitmi, farmaceutický prostriedok s jeho obsahom a jeho použitie
-
- (51) A61K 47/16, A61K 9/107**
(11) 287511
(21) 5068-2007
(22) 17.3.1995
(24) 7.12.2010
(40) 14.1.1998
(73) AstraZeneca UK Limited, London, GB;
(72) Jones Christopher Buchan, Prestbury, Cheshire, GB; Platt John Henry, Congleton, Cheshire, GB;
(74) Čechvalová Dagmar, Bratislava, SK;
(86) PCT/GB95/00579
(87) WO96/29064
(54) Sterilná vodná kompozícia na parenterálne podanie
-
- (51) A61K 47/32, A61K 47/48, A61K 31/565, A61K 31/566, A61K 31/57, A61K 47/40, A61P 15/00**
(11) 287500
(21) 914-2003
(22) 20.12.2001
(24) 7.12.2010
(31) 00610135.6, 60/256 484
(32) 20.12.2000, 20.12.2000
(33) EP, US
(40) 2.3.2004
(73) Bayer Schering Pharma Aktiengesellschaft, Berlin, DE;
(72) Backensfeld Thomas, Berlin, DE; Heil Wolfgang, Stelle, DE; Lipp Ralph, Berlin, DE;
(74) Čechvalová Dagmar, Bratislava, SK;
(86) PCT/IB01/02605
(87) WO02/49675
(54) Kompozícia obsahujúca komplex estrogénu a cyklodextrínu, jednotková dávková forma s jej obsahom, spôsob prípravy kompozície, spôsob zlepšenia stability estrogénu v kompozícii a použitie komplexu estrogénu a cyklodextrínu
-
- (51) A61M 5/32**
(11) 287516
(21) 435-2002
(22) 15.9.2000
(24) 7.12.2010
(31) 99/12500
(32) 7.10.1999
(33) FR
(40) 10.9.2002
(73) SANOFI-SYNTHELABO, Paris, FR;
(72) Brunel Marc, Toulouse, FR;
(74) Hörmannová Zuzana, Ing., Bratislava, SK;
(86) PCT/FR00/02569
(87) WO01/24855
(54) Injekčné zariadenie na jedno použitie
-
- (51) B09B 1/00, B09B 5/00**
(11) 287520
(21) 50028-2007
(22) 30.10.2007
(24) 7.12.2010
(40) 7.5.2009
(73) Výboh Dušan, Vígľaš, SK;
(72) Výboh Dušan, Vígľaš, SK;
(74) Belička Ivan, Ing., Banská Bystrica, SK;
(54) Systém na likvidáciu priesakovej kvapaliny v skládke odparovaním
-
- (51) B22D 39/00**
(11) 287497
(21) 5013-2009
(22) 3.10.1997
(24) 7.12.2010
(31) 08/725 589, 08/935 089
(32) 3.10.1996, 26.9.1997
(33) US, US
(40) 8.11.1999

- (73) Vesuvius Crucible Company, Wilmington, Delaware, US;
 (72) Heaslip Lawrence John, Burlington, Ontario, CA; Dorricott James Derek, Burlington, Ontario, CA;
 (74) PATENTSERVIS BRATISLAVA, a. s., Bratislava, SK;
 (86) PCT/CA97/00730
 (87) WO98/14292
(54) Lejacia dýza na prietok tekutého kovu

- (51) B30B 11/00, B29C 43/02**
(11) 287505
 (21) 5109-2007
 (22) 21.9.2007
 (24) 7.12.2010
 (40) 6.4.2009
 (73) Šooš Ľubomír, doc. Ing., PhD., Bratislava, SK;
 (72) Šooš Ľubomír, doc. Ing., PhD., Bratislava, SK;
 (74) Kováčik Štefan, Ing., Bratislava, SK;
(54) Kontinuálny spôsob lisovania biomasy do optických výliskov a zhutňovací stroj

- (51) B61G 11/00**
(11) 287518
 (21) 83-2003
 (22) 25.7.2001
 (24) 7.12.2010
 (31) 100 37 050.0
 (32) 29.7.2000
 (33) DE
 (40) 5.8.2003
 (73) Schneider Sieghard, Wangen i. Allgäu, DE;
 (72) Schneider Sieghard, Wangen i. Allgäu, DE;
 (74) ROTT, RŮŽIČKA & GUTTMANN, Bratislava, SK;
 (86) PCT/EP01/08617
 (87) WO02/09996
(54) Teleskopický nárazník

- (51) B65D 1/02, B65D 1/40**
(11) 287517
 (21) 315-2003
 (22) 29.8.2001
 (24) 7.12.2010
 (31) 505584, 512423
 (32) 31.8.2000, 15.6.2001
 (33) NZ, NZ
 (40) 4.11.2003
 (73) CO2 PAC LIMITED, Mt Eden, Auckland, NZ;
 (72) Melrose David Murray, Mt Eden, Auckland, NZ;
 (74) PATENTSERVIS BRATISLAVA, a. s., Bratislava, SK;
 (86) PCT/NZ01/00176
 (87) WO02/18213
(54) Polotuhá skladacia nádoba

- (51) B65G 47/24, B28B 7/00**
(11) 287519
 (21) 50019-2007
 (22) 6.9.2007
 (24) 7.12.2010
 (40) 6.4.2009
 (73) Kleskeň Pavel, Predajná, SK;
 (72) Kleskeň Pavel, Predajná, SK;

- (74) Belička Ivan, Ing., Banská Bystrica, SK;
(54) Preklápacie zariadenie na výrobu betónových dielcov

- (51) B67D 1/00**
(11) 287494
 (21) 1766-2002
 (22) 11.6.2001
 (24) 7.12.2010
 (31) 1015411
 (32) 9.6.2000
 (33) NL
 (40) 1.4.2003
 (73) HEINEKEN TECHNICAL SERVICES B.V., Zoeterwoude, NL;
 (72) Magermans Marcel Peter, Den Hoorn, NL; Timp Piet Hein Willem, BD Heemstede, NL;
 (74) PATENTSERVIS BRATISLAVA, a. s., Bratislava, SK;
 (86) PCT/NL01/00438
 (87) WO01/94251
(54) Usporiadanie zariadenia na výdaj nápoja, nádoba a zariadenie na použitie v tomto zariadení

- (51) C03C 17/00, C03C 17/28**
(11) 287503
 (21) 1231-98
 (22) 7.9.1998
 (24) 7.12.2010
 (31) 60/058 273
 (32) 8.9.1997
 (33) US
 (40) 14.2.2000
 (73) Elf Atochem North America, Inc., Philadelphia, PA, US;
 (72) Papanu Victor Dennis, Doleystown, PA, US; Carson Stephen W., Downington, PA, US; Schwartz Scott J., East Brunswick, NJ, US;
 (74) Hörmannová Zuzana, Ing., Bratislava, SK;
(54) Spôsob spevňovania krehkého oxidového predmetu a krehký oxidový predmet

- (51) C07C 237/00**
(11) 287514
 (21) 920-2002
 (22) 21.12.2000
 (24) 7.12.2010
 (31) PCT/IB99/02038
 (32) 22.12.1999
 (33) IB
 (40) 1.4.2003
 (73) OM PHARMA, Meyrin, CH;
 (72) Bauer Jacques, Saint-Prex, CH; Martin Olivier Richard, Orléans, FR; Rodriguez Sylvain, Gland, CH;
 (74) Tomeš Pavol, Ing., Bratislava, SK;
 (86) PCT/FR00/03650
 (87) WO01/46126
(54) Acylpseudodipeptid s pomocnou funkčnou vetvou, spôsoby jeho prípravy a farmaceutické prostriedky, ktoré ho obsahujú

- (51) **C07D 209/00, A61K 31/403, A61P 11/00, A61P 27/00**
(11) 287507
 (21) 93-2003
 (22) 23.7.2001
 (24) 7.12.2010
 (31) 60/220 683
 (32) 25.7.2000
 (33) US
 (40) 3.6.2003
 (73) Merck Frosst Canada Ltd., Kirkland, Quebec, CA;
 (72) Labelle Marc, Kirkland, Québec, CA; Sturino Claudio, Kirkland, Québec, CA; Roy Bruno, Kirkland, Québec, CA; Berthelette Carl, Kirkland, Québec, CA; Boyd Michael, Kirkland, Québec, CA; Lachance Nicolas, Kirkland, Québec, CA; Scheigetz John, Kirkland, Québec, CA;
 (74) Majlingová Marta, Ing., Bratislava, SK;
 (86) PCT/CA01/01069
 (87) WO02/08186
(54) Cyklopentanoindolové zlúčeniny, farmaceutický prostriedok s ich obsahom a ich použitie

- (51) C07D 277/00**
(11) 287512
 (21) 63-2007
 (22) 13.2.1998
 (24) 7.12.2010
 (31) 9703310.4, 9703338.5, 9703334.4
 (32) 18.2.1997, 18.2.1997, 18.2.1997
 (33) GB, GB, GB
 (40) 16.5.2000
 (73) SMITHKLINE BEECHAM PLC, Brentford, Middlesex, GB;
 (72) Giles Robert Gordon, Tonbridge, Kent, GB; Lewis Norman John, Tonbridge, Kent, GB; Moore Stephen, Tonbridge, Kent, GB; Pool Colin Ripley, Tonbridge, Kent, GB; Quick John Kirby, Tonbridge, Kent, GB; Urquhart Michael, Tonbridge, Kent, GB;
 (74) Majlingová Marta, Ing., Bratislava, SK;
 (86) PCT/EP98/00818
 (87) WO98/37073
(54) Spôsob prípravy substituovaného tiazolidíndiónu a medziprodukt

- (51) C07D 295/00, C07B 59/00, A61K 51/00, A61P 25/00**
(11) 287495
 (21) 547-2003
 (22) 1.11.2001
 (24) 7.12.2010
 (31) 60/246 299
 (32) 6.11.2000
 (33) US
 (40) 7.10.2003
 (73) SCHERING AKTIENGESELLSCHAFT, Berlin, DE;
 (72) Hilger Christoph-Stephan, Berlin, DE; Johannsen Bernd, Dresden, DE; Steinbach Jörg, Bischofswerda, DE; Mäding Peter, Dresden, DE; Halks-Miller Meredith, Woodside, CA, US; Horuk Richard, Lafayette, CA, US; Dinter Harald, San Rafael, CA, US; Mohan Raju, Moranga, CA, US; Hesselgesser Joseph E., San Francisco, CA, US;
 (74) Čechvalová Dagmar, Bratislava, SK;

- (86) PCT/EP01/12607
 (87) WO02/36581
(54) Rádiofarmaceutiká na diagnostikovanie Alzheimerovej choroby

- (51) C07D 403/00, C07D 417/00, C07D 401/00, A61K 31/506, A61P 31/00**
(11) 287521
 (21) 1196-2003
 (22) 27.3.2002
 (24) 7.12.2010
 (31) 60/279 938
 (32) 29.3.2001
 (33) US
 (40) 2.3.2004
 (73) SCHERING CORPORATION, Kenilworth, NJ, US;
 (72) Miller Michael W., Westfield, NJ, US;
 (74) Majlingová Marta, Ing., Bratislava, SK;
 (86) PCT/US02/09491
 (87) WO02/079194
(54) Piperidínové deriváty, farmaceutický prostriedok s ich obsahom, kit s jeho obsahom a ich použitie

- (51) C07D 471/00, A61K 31/4353, A61P 39/00**
(11) 287506
 (21) 1321-2003
 (22) 23.10.2003
 (24) 7.12.2010
 (40) 2.6.2005
 (73) Ústav experimentálnej farmakológie SAV, Bratislava, SK;
 (72) Štolc Svorad, MUDr. DrSc., Bratislava, SK; Považanec František, doc. Ing., DrSc., Bratislava, SK; Bauer Viktor, prof. MUDr., DrSc., Šamorín, SK; Májeková Magdaléna, RNDr., CSc., Bratislava, SK; Wilcox Allan L., PhD., Mountain View, CA, US; Šnirc Vladimír, Mgr., Bratislava, SK; Račková Lucia, Ing., Bratislava, SK; Sotníková Ružena, RNDr., CSc., Bratislava, SK; Štefek Milan, Ing., CSc., Plavecký Štvrtok, SK; Gáspárová Zdenka, RNDr., Bratislava, SK; Gajdošíková Alena, RNDr., Dobrá voda pri Trnave, SK; Mihalová Danica, Ing., Bratislava, SK; Alföldi Juraj, Ing., Bratislava, SK;
 (74) Guniš Jaroslav, Mgr., Bratislava, SK;
(54) Pyridoindolové deriváty s antioxidantnými vlastnosťami, spôsob ich prípravy a použitia v liečebnej praxi a farmaceutické prostriedky

- (51) C12N 15/12, C07K 14/435, C07K 16/18, A61K 38/17**
(11) 287496
 (21) 1290-2001
 (22) 10.3.2000
 (24) 7.12.2010
 (31) 99105530.2, 99109503.5
 (32) 18.3.1999, 12.5.1999
 (33) EP, EP
 (40) 5.3.2002

- (73) MERCK PATENT GmbH, Darmstadt, DE;
 (72) Strittmatter Wolfgang, Ober-Ramstadt, DE; Güssow Detlef, Darmstadt, DE; Hofmann Uwe, Alsbach, DE; Hemberger Jürgen, Aschaffenburg, DE; Fotev Zisi, Bickenbach, DE; Scheuble Bernhard, Balkhausen, DE;
 (74) Bušová Eva, JUDr., Bratislava, SK;
 (86) PCT/EP00/02117
 (87) WO00/56885
(54) Polypeptid z *H. medicinalis*, spôsob jeho prípravy a použitie, farmaceutický prostriedok, polynukleotid, expresný vektor, hostiteľská bunka, protilátka a jej použitie

(51) E05B 27/00, E05B 19/00

- (11) 287509**
 (21) 323-2004
 (22) 24.4.2002
 (24) 7.12.2010
 (31) GM 533/2001
 (32) 4.7.2001
 (33) AT
 (40) 4.8.2005
 (73) Kaba Gege GmbH, Herzogenburg, AT;
 (72) Luef Heinz, Traismauer, AT; Kornhofer Markus, Atzelsdorf, AT;
 (74) Bušová Eva, JUDr., Bratislava, SK;
 (86) PCT/AT02/00124
 (87) WO03/004806
(54) Profilový systém na vytváranie prierezov plochých kľúčov pre valcové vložky zámkov a plochý kľúč

(51) H01B 13/00, H01B 7/36, G09F 3/08

- (11) 287492**
 (21) 152-2003
 (22) 7.8.2001
 (24) 7.12.2010
 (31) 0002848-0
 (32) 8.8.2000
 (33) SE
 (40) 1.7.2003
 (73) PARTEX MARKING SYSTEMS AB, Gullspång, SE;
 (72) Mellgren Gunar, Gullspång, SE;
 (74) Fajnorová Mária, Ing., Bratislava, SK;
 (86) PCT/SE01/01716
 (87) WO02/13207
(54) Usporiadanie na označovanie vodičov alebo rúrok

(51) H01R 29/00, H01R 27/00

- (11) 287504**
 (21) 65-2007
 (22) 9.5.2007
 (24) 7.12.2010
 (40) 6.4.2009
 (73) Keťko Ladislav, Levice, SK;
 (72) Keťko Ladislav, Levice, SK;
(54) Prenosný vidlicový istený adaptér

(51) H02G 7/00, H02G 7/20

- (11) 287499**
 (21) 871-2003
 (22) 7.7.2003
 (24) 7.12.2010
 (40) 4.2.2005
 (73) EGÚ Brno, a. s., Brno-Medlánky, CZ;
 (72) Lehký Petr, Ing., Brno, CZ; Thiel Hugo, Ing., Brno, CZ; Zálešák Zdeněk, Ing., CSc., Jílové u Prahy, CZ;
 (74) Juran Svetozár, JUDr., Bratislava, SK;
(54) Konzola pre izolované vodiče vonkajšieho elektrického vedenia vysokého napätia

(51) H02G 7/00, H02G 7/20

- (11) 287493**
 (21) 870-2003
 (22) 7.7.2003
 (24) 7.12.2010
 (40) 4.2.2005
 (73) EGÚ Brno, a. s., Brno-Medlánky, CZ;
 (72) Lehký Petr, Ing., Brno, CZ; Thiel Hugo, Ing., Brno, CZ; Zálešák Zdeněk, Ing., CSc., Jílové u Prahy, CZ;
 (74) Juran Svetozár, JUDr., Bratislava, SK;
(54) Nosná konzola holých vodičov pre vonkajšie elektrické vedenie vysokého napätia

(51)	(11)	(51)	(11)	(51)	(11)	(51)	(11)
A01N 25/00	287502	A61K 47/32	287500	B67D 1/00	287494	C12N 15/12	287496
A23J 1/00	287515	A61M 5/32	287516	C03C 17/00	287503	E05B 27/00	287509
A61K 31/4025	287510	B09B 1/00	287520	C07C 237/00	287514	H01B 13/00	287492
A61K 31/403	287508	B22D 39/00	287497	C07D 209/00	287507	H01R 29/00	287504
A61K 31/407	287498	B30B 11/00	287505	C07D 277/00	287512	H02G 7/00	287493
A61K 31/66	287501	B61G 11/00	287518	C07D 295/00	287495	H02G 7/00	287499
A61K 39/395	287513	B65D 1/02	287517	C07D 403/00	287521		
A61K 47/16	287511	B65G 47/24	287519	C07D 471/00	287506		

FB9A Zastavené konania o patentových prihláškach

(21)	(21)	(21)	(21)
1710-99	178-2003	1197-2003	1600-2003
86-2002	383-2003	1282-2003	50007-2007
150-2002	894-2003	1300-2003	50014-2007
555-2002	960-2003	1371-2003	
1559-2002	1025-2003	1522-2003	
125-2003	1193-2003	1578-2003	

FC9A Zamietnuté patentové prihlášky

(21)	(21)	(21)	(21)
551-97	1462-2002	639-2003	1281-2003
934-2000	1553-2002	805-2003	1547-2003
967-2001	57-2003	854-2003	1548-2003
1184-2001	108-2003	879-2003	1569-2003
1278-2001	113-2003	928-2003	1572-2003
1809-2001	140-2003	1045-2003	26-2007
122-2002	165-2003	1054-2003	79-2007
433-2002	286-2003	1167-2003	100-2007
713-2002	323-2003	1230-2003	5064-2007
1077-2002	411-2003	1238-2003	5017-2008
1395-2002	413-2003	1240-2003	

FD9A Zastavené konania pre nezaplatenie poplatku

(21)
1664-2000

MK4A Zaniknuté patenty uplynutím doby platnosti

(11)	Dátum zániku	(11)	Dátum zániku	(11)	Dátum zániku	(11)	Dátum zániku
279177	12.10.2010	280144	30.10.2010	280260	01.10.2010	281486	15.10.2010
279333	12.10.2010	280145	31.10.2010	281484	15.10.2010	281487	15.10.2010
279514	05.10.2010	280209	11.10.2010	281485	15.10.2010	284429	12.10.2010

MM4A Zaniknuté patenty pre nezaplatenie udržiavacích poplatkov

(11)	Dátum zániku	(11)	Dátum zániku	(11)	Dátum zániku	(11)	Dátum zániku
277702	20.03.2010	280783	05.03.2010	284022	18.03.2010	285922	10.03.2010
277711	20.03.2010	281061	19.03.2010	284024	12.03.2010	285955	10.03.2010
277712	20.03.2010	281784	15.03.2010	284127	18.03.2010	286002	14.03.2010
278525	25.03.2010	282381	05.03.2010	284279	12.03.2010	286131	02.03.2010
278571	17.03.2010	282979	20.03.2010	284328	12.03.2010	286456	30.03.2010
278691	20.03.2010	283007	03.03.2010	284434	11.03.2010	286493	18.03.2010
279053	05.03.2010	283245	18.03.2010	284461	11.03.2010	286498	16.03.2010
279171	27.03.2010	283288	19.03.2010	284612	30.03.2010	286503	11.03.2010
279254	24.03.2010	283433	09.03.2010	284840	15.03.2010	286536	13.03.2010
279445	13.03.2010	283612	22.03.2010	284845	29.03.2010	286762	14.03.2010
279461	29.10.2010	283636	12.03.2010	285166	14.03.2010	286784	20.03.2010
279983	13.03.2010	283788	21.03.2010	285314	20.03.2010	287006	02.03.2010
280065	02.03.2010	283920	20.03.2010	285539	05.03.2010	287156	19.11.2009
280120	02.03.2010	283939	18.03.2010	285804	18.03.2010		

PC4A Prevody a prechody práv na patenty

(11) **283333**
 (21) 1057-97
 (73) Immocap Isomax s.r.o., Bratislava, SK;
 Predchádzajúci majiteľ:
 Krecké Edmond D., Monaco, MC;
 Dátum uzavretia zmluvy: 19.7.2010
 Dátum zápisu do registra: 26.10.2010

(11) **285104**
 (21) 461-96
 (73) BASF SE, Ludwigshafen, DE;
 Predchádzajúci majiteľ:
 Ciba Specialty Chemicals Holding Inc., Basel, CH;
 Dátum uzavretia zmluvy: 28.4.2010
 Dátum zápisu do registra: 19.10.2010

(11) **284751**
 (21) 290-98
 (73) Immocap Isomax s.r.o., Bratislava, SK;
 Predchádzajúci majiteľ:
 Krecké Edmond D., Monaco, MC;
 Dátum uzavretia zmluvy: 19.7.2010
 Dátum zápisu do registra: 26.10.2010

(11) **285803**
 (21) 242-2004
 (73) INTARCIA THERAPEUTICS, INC., Hayward, CA, US;
 Predchádzajúci majiteľ:
 ALZA CORPORATION, Mountain View, CA, US;
 Dátum uzavretia zmluvy: 13.8.2010
 Dátum zápisu do registra: 14.10.2010

(11) **284880**
 (21) 1575-98
 (73) O&D Trading Limited, Sunbury on Thames, Middlesex, GB;
 Predchádzajúci majiteľ:
 BP CHEMICALS LIMITED, Sunbury on Thames, Middlesex, GB;
 Dátum uzavretia zmluvy: 1.4.2005
 Dátum zápisu do registra: 26.10.2010

(11) **287234**
 (21) 5099-2005
 (73) HESS R&D, s. r. o., Sudoměřice, CZ; JOVEAN & ROGY ELECTRICAL HOLDING CO., LTD, Liushi Wenzhou, CN;
 Predchádzajúci majiteľ:
 HESS TRADING SR, spol. s r. o., Skalica, SK;
 JOVEAN & ROGY ELECTRICAL HOLDING CO., LTD, Liushi Wenzhou, CN;
 Dátum uzavretia zmluvy: 28.7.2010
 Dátum zápisu do registra: 7.10.2010

HA9A**Doplnenie pôvodcu (-ov)****(21) 4-2008**

- (72) Štubňa Michal, Ing., Nimnica, SK; Macho Vendelín, prof. Ing., DrSc., Partizánske, SK; Olšovský Milan, Ing., PhD., Púchov, SK; Vavro Ján, prof. Ing., PhD., Žilina, SK; Jureček Ludovít, Ing. CSc., Prievidza, SK; Michálek Jaroslav, Ing., Púchov, SK; Vestník č. 8/2009 - BA9A, str. 11
-

TB4A**Opravy mien****(11) 280487**

- (21) 1059-95
(73) RÖHM, GmbH, Darmstadt, DE;
Vestník č. 1/1997 - BA9A, str. 13
č. 2/2000 - FG4A, str. 66
-

TC4A**Zmeny mien****(11) 284880**

- (21) 1575-98
(73) Ineos Europe Limited, Staines, Middlesex, GB;
Dátum zápisu do registra: 26.10.2010
-

TE4A**Zmeny adries****(11) 283333**

- (21) 1057-97
(73) Krecké Edmond D., Monaco, MC;
Dátum zápisu do registra: 26.10.2010
-

(11) 284751

- (21) 290-98
(73) Krecké Edmond D., Monaco, MC;
Dátum zápisu do registra: 26.10.2010
-

ČASŤ

ÚŽITKOVÉ VZORY

Kódy na označovanie jednotlivých druhov dokumentov (Štandard WIPO ST. 16)

- | | |
|--|---|
| U1 Zverejnené prihlášky úžitkových vzorov podľa zákona č. 517/2007 Z. z. o úžitkových vzoroch a o zmene a doplnení niektorých zákonov | Y1 Zapísané úžitkové vzory podľa zákona č. 517/2007 Z. z. o úžitkových vzoroch a o zmene a doplnení niektorých zákonov bez zmeny v porovnaní s príslušnou zverejnenou prihláškou |
| | Y2 Zapísané úžitkové vzory podľa zákona č. 517/2007 Z. z. o úžitkových vzoroch a o zmene a doplnení niektorých zákonov so zmenou v porovnaní s príslušnou zverejnenou prihláškou |

Číselné kódy na označovanie bibliografických údajov (Štandard WIPO ST. 9)

- | | |
|--|---|
| (11) Číslo dokumentu | (62) Číslo pôvodnej prihlášky v prípade vylúčenej prihlášky |
| (21) Číslo prihlášky | (67) Číslo pôvodnej patentovej prihlášky v prípade odbočenia |
| (22) Dátum podania prihlášky | (71) Meno (názov) prihlasovateľa (-ov) |
| (24) Dátum nadobudnutia účinkov úžitkového vzoru | (72) Meno pôvodcu (-ov) |
| (31) Číslo prioritnej prihlášky | (73) Meno (názov) majiteľa (-ov) |
| (32) Dátum podania prioritnej prihlášky | (74) Meno (názov) zástupcu (-ov) |
| (33) Krajina alebo regionálna organizácia priority | (86) Číslo podania medzinárodnej prihlášky podľa PCT |
| (43) Dátum zverejnenia prihlášky | (87) Číslo zverejnenia medzinárodnej prihlášky podľa PCT |
| (45) Dátum oznámenia o zápise úžitkového vzoru | (96) Číslo podania európskej patentovej prihlášky |
| (47) Dátum zápisu a sprístupnenia úžitkového vzoru verejnosti | (97) Číslo zverejnenia európskej patentovej prihlášky alebo vydania európskeho patentového spisu |
| (51) Medzinárodné patentové triedenie | |
| (54) Názov | |
| (57) Anotácia | |

Poznámka:

Symbyoly medzinárodného patentového triedenia uvedené v tomto vestníku zodpovedajú vydaniu 2010.01 základnej úrovne triedenia s platnosťou od 1. januára 2010.

Kódy na označovanie záhlaví oznámení publikovaných vo Vestníku ÚPV SR (Štandard WIPO ST. 17)

- | | |
|---|---|
| BA2K Zverejnené prihlášky úžitkových vzorov | FG2K Zapísané úžitkové vzory |
| FA2K Zastavené konania o prihláškach úžitkových vzorov na žiadosť prihlasovateľa | MA2K Zaniknuté úžitkové vzory vzdaním sa |
| FB2K Zastavené konania o prihláškach úžitkových vzorov | MC2K Vymazané úžitkové vzory |
| FC2K Zamietnuté prihlášky úžitkových vzorov | MG2K Čiastočne vymazané úžitkové vzory |
| GB2K Prevody a prechody práv na prihlášky úžitkových vzorov | MK2K Zaniknuté úžitkové vzory uplynutím doby platnosti |
| PD2K Zmeny dispozičných práv na prihlášky úžitkových vzorov (zálohy) | ND2K Predĺženie platnosti úžitkových vzorov |
| PD2K Zmeny dispozičných práv na prihlášky úžitkových vzorov (ukončenie zálohov) | PC2K Prevody a prechody práv na úžitkové vzory |
| | PD2K Zmeny dispozičných práv na úžitkové vzory (zálohy) |
| | PD2K Zmeny dispozičných práv na úžitkové vzory (ukončenie zálohov) |
| | QB2K Licenčné zmluvy |
| | QC2K Ukončenie platnosti licenčných zmlúv |

Opravy a zmeny

Opravy v prihláškach úžitkových vzorov

HA2K	Doplnenie pôvodcu (-ov)
HB2K	Opravy mien
HC2K	Zmeny mien
HD2K	Opravy adries
HE2K	Zmeny adries
HF2K	Opravy dátumov
HG2K	Opravy zatriedenia podľa MPT
HH2K	Opravy chýb alebo zmeny všeobecne
HK2K	Opravy tlačových chýb vo Vestníku ÚPV SR

Opravy v úžitkových vzoroch

TA2K	Doplnenie pôvodcu (-ov)
TB2K	Opravy mien
TC2K	Zmeny mien
TD2K	Opravy adries
TE2K	Zmeny adries
TF2K	Opravy dátumov
TG2K	Opravy zatriedenia podľa MPT
TH2K	Opravy chýb alebo zmeny všeobecne
TK2K	Opravy tlačových chýb vo Vestníku ÚPV SR

BA2K

Zverejnené prihlášky úžitkových vzorov

Podľa § 40 ods. 1 zákona č. 517/2007 Z. z. o úžitkových vzoroch a o zmene a doplnení niektorých zákonov, po zverejnení prihlášky úžitkového vzoru môže ktokoľvek podať v lehote troch mesiacov od tohto zverejnenia úradu námietky proti zápisu úžitkového vzoru do registra.

Obsah prihlášok úžitkových vzorov sa zverejňuje v rozsahu opisu technického riešenia, nárokov na ochranu, výkresov s obrázkami a ďalšími podkladmi, spolu s výsledkom rešerše na stav techniky, ktorú vykonal úrad podľa § 38 ods. 4 uvedeného zákona.

Zverejnené prihlášky sú dostupné prostredníctvom internetovej databázy s vybranými údajmi z registra úžitkových vzorov na stránke www.upv.sk alebo v študovni úradu, alebo môžu byť doručené v papierovej alebo elektronickej forme na základe objednávky, doručenej úradu v písomnej forme.

(21)	(51)	(21)	(51)	(21)	(51)	(21)	(51)
5073-2009	E04D 13/18	69-2010	G01N 11/00	106-2010	A61B 17/00	50056-2010	B02C 4/00
50082-2009	H02B 1/20	86-2010	B61L 5/00	5053-2010	B42F 13/00	50067-2010	A47J 23/00
2-2010	F24H 1/22	89-2010	E21F 15/00	5065-2010	G07B 15/00	50072-2010	B61G 9/00
49-2010	A61Q 19/10	100-2010	F24H 3/04	50003-2010	E02D 5/80		
67-2010	F41G 3/00	102-2010	F02B 43/00	50033-2010	C05F 7/00		

(51) A47J 23/00

(21) 50067-2010

(22) 2.9.2010

(31) PUV 2010-22316

(32) 23.2.2010

(33) CZ

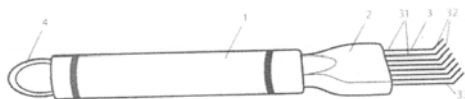
(71) TESCOMA s.r.o., Zlín, CZ;

(72) Vaculík Jiří, Zlín, CZ; Březdík David, Zlín-Kos-telec, CZ;

(74) Beleščák Ladislav, Ing., Piešťany, SK;

(54) Odkôstkovač ovocia a zeleniny

(57) Odkôstkovač ovocia a zeleniny skladajúci sa z rukoväti (1), v ktorej je prichytený náboj (2), pričom v náboji (2) sú prichytené aspoň tri pružné prvky (3). Tieto pružné prvky sa skladajú z rovnobežných častí (31) vystupujúcich axiálne v smere od náboja (2). Na rovnobežnú časť (31) nadväzujú koncové vyhnuté časti (32), pričom osová vzdialenosť medzi pružnými prvkami (3) je v rozsahu 2 až 8 mm. Je výhodné, ak sú pružné prvky (3) vytvorené z drôtu (33) alebo z plochého materiálu. Koncové vyhnuté časti (32) pružných prvkov (3) sú od rovnobežných častí (31) vyhnuté v rozmedzí 25 – 70°.



(51) A61B 17/00, A61B 17/32, A61B 17/34, A61B 1/313

(21) 106-2010

(22) 9.8.2010

(71) Žilinská univerzita v Žiline, Strojnícka fakulta,

Katedra konštruovania a častí strojov, Žilina, SK;

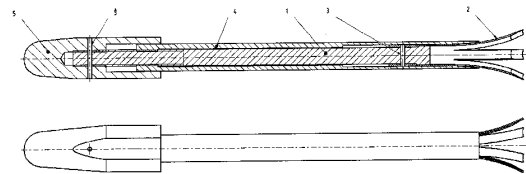
(72) Bašťovanský Ronald, Ing., PhD., Žilina, SK; Poljak Silvester, Ing., PhD., Žilina, SK;

(74) Kováčik Štefan, Ing., Bratislava, SK;

(54) Ručný artroskopický rezný nástroj

(57) Ručný artroskopický rezný nástroj pozostáva z dutej rukoväti (1), ktorá je na jednom konci vybavená vnútorným závitom. V dutej rukoväti sa

nachádza pohybová skrutka (2) s vonkajším závitom, ktorá je na jednom konci ukončená regulačnou maticou (3) a na druhom konci je vybavená vymeniteľnou roztvoriteľnou reznou hlavou (4).



(51) A61Q 19/10, A61K 8/96

(21) 49-2010

(22) 23.4.2010

(71) Osztoš Ladislav, Prievidza, SK;

(72) Osztoš Ladislav, Prievidza, SK;

(54) Proticholesterolová kúpeľová zmes

(57) Proticholesterolová kúpeľová zmes sa skladá z nasledujúcich zložiek: cibuľa cesnaku kuchynského, cibuľa cibule kuchynskej, semeno ľanu siateho, zelený list čajovníka čínskeho, kôra škoricovníka čínskeho, plod fenikla obyčajného, vňať cesnaku medvedieho, kvet brokolice, vňať prasličky roľnej, list ginka dvojľaločného.

(51) B02C 4/00

(21) 50056-2010

(22) 19.7.2010

(31) PUV 2010-22360

(32) 2.3.2010

(33) CZ

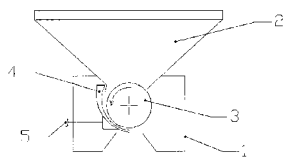
(71) Dvořák Zdeněk, Sedlčany, CZ;

(72) Dvořák Zdeněk, Sedlčany, CZ;

(74) Kubínyi Peter, Bc., Trenčín, SK;

(54) Zariadenie na mliaždenie obilnín

(57) Zariadenie na mliaždenie obilnín, kde na základni stroja (1) je pod násypkou (2) usporiadaný otočný valec (3), ku ktorému prilieha nastaviteľná doska (4).



(51) **B42F 13/00, B26F 1/32**

(21) **5053-2010**

(22) 20.8.2010

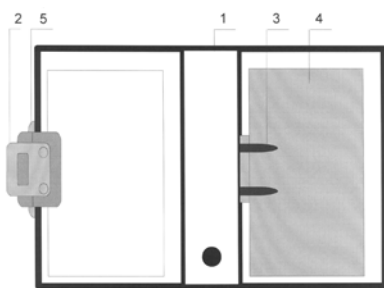
(71) Mišovský Miroslav, Bratislava, SK;

(72) Mišovský Miroslav, Bratislava, SK;

(74) Dolanská Elena, RNDr., Bratislava, SK;

(54) **Zakladač dokumentov**

(57) Zakladač dokumentov, ktorého podstata spočíva v tom, že teleso zakladača (1) je vybavené zároveň zariadením (2) na perforovanie dokumentov. Zariadenie (2) na perforovanie dokumentov je umiestnené na ľubovoľnom mieste telesa zakladača (1) a môže s ním byť pevne spojené alebo odnímateľne pripojiteľné. Perforovaný dokument (4) vloží do mechanizmu na prichytenie perforovaných dokumentov (3).



(51) **B61G 9/00**

(21) **50072-2010**

(22) 14.9.2010

(31) 2009-21727

(32) 23.9.2009

(33) CZ

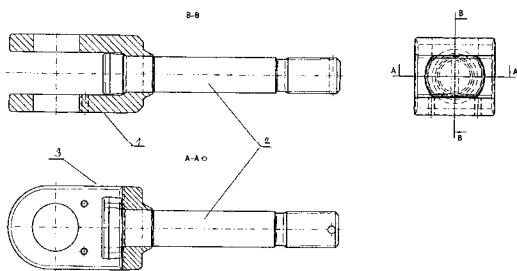
(71) MSV Metal Studénka, a. s., Studénka, CZ;

(72) Kolář Radim, Ing., Ostrava - Poruba, CZ;

(74) MAJLINGOVÁ & PARTNERS, s. r. o., Bratislava, SK;

(54) **Ťahadlo ťažného zariadenia**

(57) Technické riešenie sa týka oblasti koľajových vozidiel, najmä ťažných zariadení slúžiacich na prenos pozdĺžnych ťahových síl z hnacieho vozidla na ostatné vozidlá v prívese. Ide o ťahadlo ťažného zariadenia skladajúce sa z vidlice ťahadla, ku ktorej je rozoberateľne pripevnený driek ťahadla, ktorý je na jednom konci vybavený hlavou s asymetrickým prierezom.



(51) **B61L 5/00**

(21) **86-2010**

(22) 1.7.2010

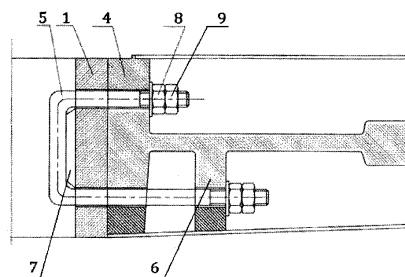
(71) Automatizácia železničnej dopravy, a.s., Bratislava, SK;

(72) Bojda Milan, Ing., Bratislava, SK; Illéš Gejza, Ing., Čierna nad Tisou, SK;

(74) Bachratý Ján, Ing., Bratislava, SK;

(54) **Prestavný prírubový mechanizmus**

(57) Prestavný prírubový mechanizmus sa skladá z prírubového prestavníka, prestavadlovej spojnice a žľabového podvalu (1), pričom skriňa prírubového prestavníka je upevnená k žľabovému podvalu (1) pomocou U-svorníkov (5), prechádzajúcich cez otvory v žľabovom podvale (1) a v čele (4) skrine prírubového prestavníka, ktorých jeden koniec je upevnený na vnútornej strane čela (4) skrine prírubového prestavníka a druhý koniec na výstupok (6) telesa skrine prírubového prestavníka. Pod U-svorníky (5) sa môže umiestniť prítlačná platňa (7).



(51) **C05F 7/00, C05G 1/00, C05D 3/00**

(21) **50033-2010**

(22) 22.4.2010

(71) Smitek Dušan, Partizánska Ľupča, SK;

(72) Smitek Dušan, Partizánska Ľupča, SK;

(74) Belička Ivan, Ing., Banská Bystrica, SK;

(54) **Pôdna pomocná látka**

(57) Pôdna pomocná látka obsahuje základnú bázu, ktorá je tvorená vodou a kalom z biologickej úpravy priemyselných odpadových vôd a/alebo kalom z výroby papiera, a/alebo kalom z jazier, nádrží a/alebo dnovými sedimentmi, do ktorej je pridané nehasené vápno a zeolit, prípadne popol.

(51) **E02D 5/80, E04H 12/22, E04H 17/14**

(21) **50003-2010**

(22) 21.1.2010

(31) PUV2009-20773

(32) 21.1.2009

(33) CZ

(71) Glozyga Josef, Břest, CZ;

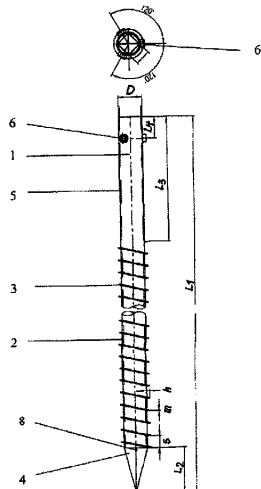
(72) Glozyga Josef, Břest, CZ;

(74) Bachratá Magdaléna, Mgr., Bratislava, SK;

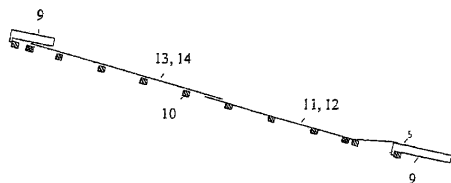
(54) **Zemná skrutka na ukotvenie nadzemných zariadení**

(57) Zemná skrutka na ukotvenie nadzemných zariadení v pôde, tvorená driekom (1), ktorého podzemná časť (3) so závitovou skrutkovicou (2) je vybavená hrotom (4), má valcový driek (1), ktorého celková dĺžka L_1 je 15 až 30 D. Nadzemná časť L_3 má dĺžku 10 až 20 D, podzemná časť (2) je vybavená hrotom s dĺžkou aspoň 1,5 D, závit skrutkovicu má hĺbku (h) aspoň 0,1 D, šírku (m)

aspoň 0,15 D a stúpanie závitú (s) je aspoň 0,2 D. Hrot (4) podzemnej časti (3) môže mať tvar kužeľa alebo ihlanu s aspoň tromi stenami, ktorých vrcholový uhol zvierá najviac 30°.

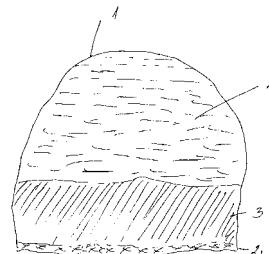


- (51) **E04D 13/18, F24J 2/42**
- (21) **5073-2009**
- (22) 17.9.2009
- (31) GM 711/2008
- (32) 9.12.2008
- (33) AT
- (71) Reinhard Eder, Blechbaugesellschaft m.b.H., Völkermarkt, AT;
- (72) Richter Peter, Klagenfurt, AT;
- (74) Bušová Eva, JUDr., Bratislava, SK;
- (54) **Stavebnica**
- (57) Stavebnica na stavbu a/alebo vybudovanie strešných nadstavieb, ako solárnych modulov (8) alebo strešných kolektorov, je uskutočnená s predným dielom (1), bočnými dielmi (2, 3) a zadným dielom (6) alebo s ľavým predným dielom (11), pravým predným dielom (12), ľavým zadným dielom (13) a pravým zadným dielom (14), zostaviteľnými do strešnej vodotesnej izolácie. Tieto diely (1, 2, 3, 6, 11, 12, 13, 14) sú usporiadané v oblastiach styku navzájom prekryté.

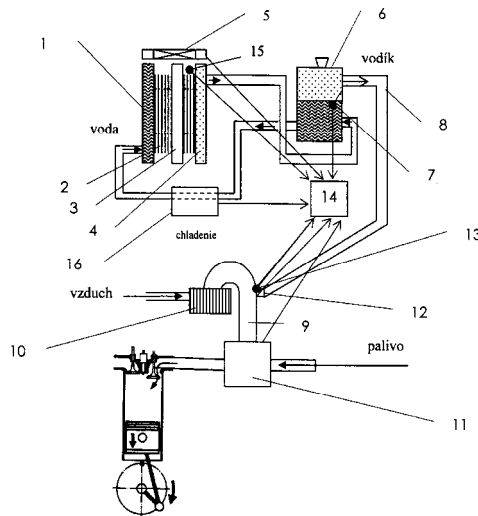


- (51) **E21F 15/00**
- (21) **89-2010**
- (22) 6.7.2010
- (71) Čorej Peter, Ing., PhD., Rožňava, SK; Kúkelčík Peter, Ing. JUDr., Spišská Nová Ves, SK;
- (72) Čorej Peter, Ing., PhD., Rožňava, SK;
- (54) **Zakladanie vytŕažených bankských priestorov**
- (57) Zakladanie vytŕažených bankských priestorov sa vyznačuje tým, že pri dobývaní ložísk hlbinným spôsobom sa aplikujú dobývacie metódy so zakladaním vytŕažených priestorov (1), ktoré eliminujú sekundárne vplyvy poddolovania na povrch.

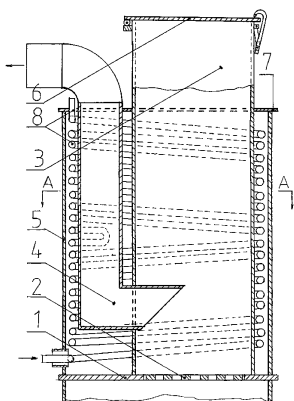
Jednou z týchto základok je základka tvorená chudobnou betónovou zmesou (3). Navrhovaný úžitkový vzor svojím technickým využitím anhydritu, resp. sadrovca, ktoré sú ekologicky neškodné nerasty, nahrádza až 70 % betónovej zmesi (4), ktorá tvorí výplň vytŕažených technických bankských diel, a tým výrazne znižuje náklady na zakladanie vytŕažených priestorov (1).



- (51) **F02B 43/00, F02M 25/08, C25B 1/00**
- (21) **102-2010**
- (22) 30.7.2010
- (71) Spisák Steve, Rátka, HU; Hollý Karol, Ing., Košice, SK; Štefanco Peter, Košice, SK;
- (72) Spisák Steve, Rátka, HU; Hollý Karol, Ing., Košice, SK; Štefanco Peter, Košice, SK;
- (54) **Vodíkový generátor**
- (57) Vodíkový generátor určený pre dopravné prostriedky a pohonné jednotky agregátov s benzínovým alebo dieselovým spaľovacím motorom pozostáva z doskového zásobníka vody, lamiel oddelených jednotlivo tesnením a platňou do sekcií, snímača teploty lamiel a doskového zásobníka plynu. Nad vodíkovým generátorom je umiestnený ventilátor regulovaný riadiacou jednotkou. Doskový zásobník vody a doskový zásobník plynu vodíkoveho generátora je spojený hadičkou so zbernou nádobou, vybavenou snímačom teploty média napojeným na riadiacu jednotku, ktorá riadi množstvo vody v zbernej nádobe a doskovom zásobníku vody a jej chladenie. Ďalej sa zberná nádoba hadicou s vodíkom napája pred alebo do karburátora alebo vstrekovacej jednotky paliva.

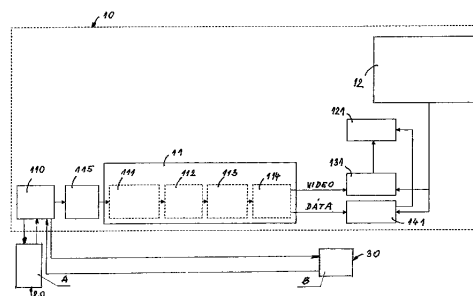


- (51) **F24H 1/22**
 (21) **2-2010**
 (22) 13.1.2010
 (71) Krigovský Ondrej, Ing., Košice, SK;
 (72) Krigovský Ondrej, Ing., Košice, SK;
 (54) **Kotol ústredného kúrenia a ohrevu teplej úžitkovej vody na spaľovanie produktov z biomasy dreva**
 (57) Kotol ústredného kúrenia a ohrevu úžitkovej vody sa skladá zo spodnej príruby (1), na ktorej je umiestnený ohniskový rošt (2), a k tejto príрубе (1) je privarený vnútorný plášť (3), cez ktorý je vyvedený odvod spalín (4) z ohniskového priestoru. V hornej časti je vnútorný plášť (3) uzatvárateľný vzduchotesným uzáverom (6). K príрубе (1) je taktiež privarený vonkajší plášť (5) a vnútornú časť kotla uzatvára horná príruha (7), pričom vo vnútornom priestore kotla je umiestnená rúrková špirála (8) na ohrev úžitkovej vody.



- (51) **F24H 3/04, F24H 6/00**
 (21) **100-2010**
 (22) 27.7.2010
 (71) Spisák Steve, Rátka, HU; Hollý Karol, Ing., Košice, SK; Štefanco Peter, Košice, SK;
 (72) Spisák Steve, Rátka, HU; Hollý Karol, Ing., Košice, SK; Štefanco Peter, Košice, SK;
 (54) **Infrakeramická vykurovacia jednotka**
 (57) Technické riešenie sa týka miestnej elektrickej vykurovacej jednotky skladajúcej sa z prívodu vzduchu a ventilátora umiestnených v dolnej časti vykurovacej jednotky, ktorá je pokrytá plášťom s izoláciou a nachádza sa v nej tepelná komora s izoláciou, v ktorej sú umiestnené infrakeramické vykurovacie telesá, ktoré môžu byť čiastočne vypnuté v letných mesiacoch, keď slúžia iba na ohrev vody. Nad tepelnou komorou sa nachádza zmiešavacia komora ohriateho a recyklovaného vzduchu a nad ňou je umiestnené plénum, ktoré má odvod vzduchu zabezpečený pomocou klapky. V každej časti a na plášti vykurovacej jednotky môže byť umiestnený snímač. Snímače, ventilátor, vstupy a výstupy vykurovacej jednotky môžu byť napojené na riadiacu jednotku cez snímaciu a vyhodnocovaciu jednotku. Riadiaca jednotka reguluje ohrev médií pomocou riadiaceho zapínania, vypínania alebo prepínania počtu infrakeramických vykurovacích telies a ventilátora.

- (51) **F41G 3/00, H04N 7/18, G03B 29/00**
 (21) **67-2010**
 (22) 1.6.2010
 (71) EVPÚ, a. s., Nová Dubnica, SK;
 (72) Gerek Igor, Ing., PhD., Ilava - Kloboušice, SK; Marček Ondrej, Ing., Omšenie, SK;
 (74) Mrenica Jaroslav, Ing., Púchov, SK;
 (54) **Mobilný komplet videopozorovania a ostreľovačov**
 (57) Mobilný komplet videopozorovania a ostreľovačov pozostáva z mobilnej prijímacej strany (10) s viacerými vysielacími stranami (20), (30) v pozícii ostreľovačov, kde mobilná prijímacia strana (10) je vybavená prijímačom signálu (11) spojeným s monitorovacím systémom (12), pričom každá vysielacia strana (20), (30) je vybavená zbraňou (21), (31) a ovládacou jednotkou (22), (32). Vysielacia strana (20) pozostáva zo zbrane (21) vybavenej kamerou (210) a ovládacej jednotky (22) vybavenej riadiacou jednotkou (220) kamery, zosilňovačom s vysielateľom signálu (230) a vysielacou anténou (240), pričom zosilňovač s vysielateľom signálu (230) je tvorený dvojicou kódovačov (231), (232) s GPS prijímačom (23) a modulátorom (233) napojených na vysielaciu anténu (240). Vysielacia strana (30) pozostáva zo zbrane (31) vybavenej kamerou (310), vysielateľom (311), vysielacou anténou (312) a ovládacej jednotky (32) vybavenej prijímačom (321) a prijímacou anténou (322), zosilňovačom s vysielateľom signálu (330) a prijímacou anténou (340), pričom zosilňovač s vysielateľom signálu (330) je tvorený dvojicou kódovačov (331), (332) s GPS prijímačom (33) a modulátorom (333) napojených na vysielaciu anténu (340). Mobilná prijímacia strana (10) pozostáva z prijímača signálu (11) a monitorovacieho systému (12), pričom prijímač signálu (11) vybavený demodulátorom (111), dekodérom (112), AES dekodérom (113), MPEG dekodérom (114), spojenými na prijímacej strane cez filtre (115) s prijímacou anténou (110) a na strane výstupu cez monitory (121), záznamové zariadenie (122) a počítač (123) s monitorovacím systémom (12).



- (51) **G01N 11/00**
 (21) **69-2010**
 (22) 2.6.2010
 (71) Žilinská univerzita v Žiline, Žilina, SK;
 (72) Liptáková Tatiana, doc. RNDr., PhD., Žilina, SK;
 (54) **Spôsob merania degradácie termoplastov reologickými meraniami**
 (57) Degradčné procesy vyvolávajú v termoplastoch nevratné zmeny, pri ktorých sa mení molekulová štruktúra (zánik a vznik chemických väzieb), čo vyvoláva zmeny ich vlastností. Tieto zmeny možno

sledovať na hodnotách viskoelastických charakteristík, ktoré sa určujú meraním vhodne zvolených reologických veličín. Reologické merania sú dobre reprodukovateľné, vykonávajú sa pomerne jednoducho a umožňujú kvalitatívne a kvantitatívne hodnotenie zmien vyvolaných degradáciou.

(51) G07B 15/00, G06Q 20/00

(21) 5065-2010

(22) 3.11.2010

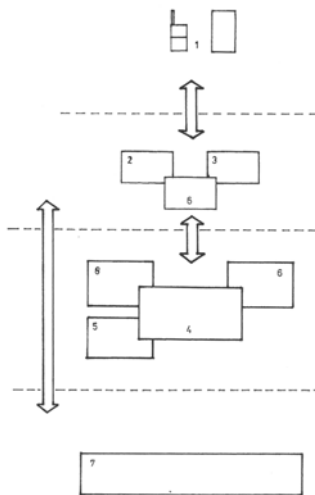
(71) MobileTech, s.r.o., Bratislava, SK;

(72) Belovický Dalibor, Ing., Bratislava, SK; Filip Norbert, RNDr., Bratislava, SK;

(74) Kováčik Štefan, Ing., Bratislava, SK;

(54) Zapojenie systému elektronickej diaľničnej známky

(57) Zapojenie systému elektronickej diaľničnej známky pozostáva z užívateľských pevných alebo mobilných koncových zariadení (1) s podporou SMS a/alebo WAP a/alebo JAVA on-line prepojených cez mobilnú komunikačnú sieť (2) GSM alebo UMTS a/alebo dátovú sieť (3) internet s hardvérovými a softvérovými prostriedkami (4) aplikácie elektronickej diaľničnej známky, ktoré obsahujú alebo sú prepojené s aspoň centrálnou databázou (5) evidenčných čísiel vozidiel. Pritom úplné alebo čiastočné hardvérové a softvérové prostriedky platobného systému (6) SMS platieb alebo interbankingu sú obsiahnuté aspoň u operátora mobilnej komunikačnej siete (2) a/alebo v dátovej sieti (3) internet a/alebo v hardvérových a softvérových prostriedkoch (4) aplikácie elektronickej diaľničnej známky. Ďalej hardvérové a softvérové prostriedky (4) aplikácie elektronickej diaľničnej známky sú cez mobilnú komunikačnú sieť (2) GSM alebo UMTS alebo inú komunikačnú sieť a/alebo dátovú sieť (3) internet on-line prepojené aspoň s pevnými alebo mobilnými koncovými zariadeniami (7) polície a/alebo mýtnych brán a/alebo úradov.



(51) H02B 1/20

(21) 50082-2009

(22) 13.11.2009

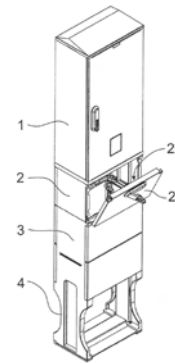
(71) HASMA, s.r.o., Krompachy, SK;

(72) Hamrák Stanislav, Krompachy, SK; Mikula Andrej, Krompachy, SK;

(74) Beleščák Ladislav, Ing., Piešťany, SK;

(54) Zostava pilierovej skrine, najmä na elektrické rozvody a zariadenia

(57) Zostava pilierovej skrine, najmä na elektrické rozvody a zariadenia, pozostáva zo zemného dielu (4), piliera (3), univerzálnej skrine (2) a z hlavnej skrine (1), ktoré sú umiestnené nad sebou v uvedenom poradí, pričom na spodku je zemný diel (4) a na vrchu je hlavná skriňa (1). Univerzálna skriňa (2) je uzavretá krytom (21) z jej prednej strany. Kryt je zaistený k bočnému alebo bočným okrajom univerzálnej skrine (2) a/alebo k spodnému okraju hlavnej skrine (1), a/alebo k hornému okraju piliera (3) minimálne jedným otočným alebo vysúvacím jazýčkom zaistovacieho mechanizmu (22) ovládateľného z vonkajšej alebo z vnútornej strany krytu (21).



(51)	(21)	(51)	(21)	(51)	(21)	(51)	(21)
A47J 23/00	50067-2010	B61G 9/00	50072-2010	E21F 15/00	89-2010	G01N 11/00	69-2010
A61B 17/00	106-2010	B61L 5/00	86-2010	F02B 43/00	102-2010	G07B 15/00	5065-2010
A61Q 19/10	49-2010	C05F 7/00	50033-2010	F24H 1/22	2-2010	H02B 1/20	50082-2009
B02C 4/00	50056-2010	E02D 5/80	50003-2010	F24H 3/04	100-2010		
B42F 13/00	5053-2010	E04D 13/18	5073-2009	F41G 3/00	67-2010		

FG2K

Zapísané úžitkové vzory

(11)	(51)	(11)	(51)	(11)	(51)	(11)	(51)
5613	H02J 7/00	5617	A01N 25/00	5621	B66F 9/00	5625	F24D 17/02
5614	H05B 33/00	5618	G08B 13/194	5622	E05D 3/00	5626	B27B 17/00
5615	G09F 23/00	5619	H02P 5/00	5623	E01B 7/00	5627	F23L 17/00
5616	B01D 29/11	5620	F16H 39/00	5624	F24J 2/00		
(51)	A01N 25/00, A01N 25/02, A01N 37/02, A01N 37/06, A01N 43/00			(72)	Kaňovský Dalibor, Staré Město, CZ;		
(11)	5617			(73)	DFK Cab, s.r.o., Popovice, CZ;		
(21)	5004-2010			(74)	Filípek Ján, Ing., Bratislava, SK;		
(22)	9.2.2010			(54)	Kabína vysokozdvížného vozíka		
(24)	25.10.2010						
(45)	7.12.2010			(51)	E01B 7/00		
(47)	25.10.2010			(11)	5623		
(72)	Varkonda Štefan, RNDr., CSc., Bratislava, SK; Ujheľyiová Liana, Ing., CSc., Jelka, SK;			(21)	3-2009		
(73)	Fytofarm, spol. s r. o., Bratislava, SK;			(22)	15.1.2009		
(74)	Čechvalová Dagmar, Bratislava, SK;			(24)	2.11.2010		
(54)	Kompozícia s predĺženým repelentným účinkom			(31)	2008-19770 U		
				(32)	18.3.2008		
				(33)	CZ		
				(45)	7.12.2010		
				(47)	2.11.2010		
				(72)	Navrátil Dušan, Ing., Prostějov, CZ;		
				(73)	DT-Výhybkárna a strojírna, a.s., Prostějov, CZ;		
				(74)	Kubínyi Peter, Bc., Trenčín, SK;		
				(54)	Srdcovka		
(51)	B01D 29/11						
(11)	5616			(51)	E05D 3/00		
(21)	50001-2010			(11)	5622		
(22)	5.1.2010			(21)	50039-2009		
(24)	25.10.2010			(22)	21.5.2009		
(31)	PUV 2009-21774			(24)	27.10.2010		
(32)	7.10.2009			(45)	7.12.2010		
(33)	CZ			(47)	27.10.2010		
(45)	7.12.2010			(72)	Hamrák Stanislav, Krompachy, SK; Mikula Andrej, Krompachy, SK;		
(47)	25.10.2010			(73)	HASMA, s.r.o., Krompachy, SK;		
(72)	Strnad Josef, Ing., Brno, CZ;			(74)	Beleščák Ladislav, Ing., Piešťany, SK;		
(73)	IN - EKO TEAM s.r.o., Brno, CZ;			(54)	Otočný záves skriňových dverí		
(74)	Kubínyi Peter, Bc., Trenčín, SK;						
(54)	Gravitačný filter odpadovej vody						
(51)	B27B 17/00, B27B 21/00, B27B 29/00			(51)	F16H 39/00		
(11)	5626			(11)	5620		
(21)	50029-2010			(21)	5008-2010		
(22)	9.4.2010			(22)	29.3.2010		
(24)	2.11.2010			(24)	25.10.2010		
(45)	7.12.2010			(45)	7.12.2010		
(47)	2.11.2010			(47)	25.10.2010		
(72)	Kováčik Peter, Brezno, SK;			(72)	Harmatha Stojan, Záhorská Bystrica, SK;		
(73)	Kováčik Peter, Brezno, SK;			(73)	Harmatha Stojan, Záhorská Bystrica, SK;		
(74)	Belička Ivan, Ing., Banská Bystrica, SK;			(74)	Kováčik Štefan, Ing., Bratislava, SK;		
(54)	Prípravok na rezanie dreva			(54)	Hydraulická prevodovka		
(51)	B66F 9/00						
(11)	5621						
(21)	5033-2009						
(22)	12.5.2009						
(24)	25.10.2010						
(31)	PUV 2009-20834						
(32)	9.2.2009						
(33)	CZ						
(45)	7.12.2010						
(47)	25.10.2010						

(51) **F23L 17/00**
(11) 5627
 (21) 5078-2009
 (22) 12.10.2009
 (24) 2.11.2010
 (45) 7.12.2010
 (47) 2.11.2010
 (72) Kozák Radim, Vlkoš, CZ;
 (73) TEWIKO systems, s.r.o., Liberec, CZ;
 (74) Hojčuš Peter, Ing., Bratislava, SK;
(54) Regulátor komínového ťahu

(51) **F24D 17/02, G01F 1/00**
(11) 5625
 (21) 123-2009
 (22) 27.11.2009
 (24) 2.11.2010
 (45) 7.12.2010
 (47) 2.11.2010
 (72) Šmelík Ján, Ing., Košice, SK;
 (73) Šmelík Ján, Ing., Košice, SK;
(54) Zariadenie na prípravu ohriatej pitnej vody v systémoch centrálneho zásobovania teplom

(51) **F24J 2/00, F28D 21/00**
(11) 5624
 (21) 50024-2010
 (22) 25.3.2010
 (24) 2.11.2010
 (31) PUV 2009-21102
 (32) 14.4.2009
 (33) CZ
 (45) 7.12.2010
 (47) 2.11.2010
 (72) Utíkal Jaroslav, Samotíšky, CZ;
 (73) Utíkal Jaroslav, Samotíšky, CZ;
 (74) Kubínyi Peter, Bc., Trenčín, SK;
(54) Externý výmenník tepla

(51) **G08B 13/194, G08B 25/00, G08B 25/10, H04N 7/18, H04M 11/04**
(11) 5618
 (21) 109-2009
 (22) 28.10.2009
 (24) 25.10.2010
 (45) 7.12.2010
 (47) 25.10.2010
 (72) Spodniak Jozef, Košice, SK;
 (73) Spodniak Jozef, Košice, SK;
 (74) Vojčík Peter, prof. JUDr., CSc., Košice, SK;
(54) Elektronický kamerový systém

(51) **G09F 23/00, A47G 25/00**
(11) 5615
 (21) 5095-2009
 (22) 14.12.2009
 (24) 25.10.2010
 (31) PÚV 2009-21378
 (32) 26.6.2009
 (33) CZ
 (45) 7.12.2010
 (47) 25.10.2010
 (72) Fibiger Ivo, Ing. arch., Praha, CZ;
 (73) Fibiger Ivo, Ing. arch., Praha, CZ;
 (74) Čechvalová Dagmar, Bratislava, SK;
(54) Papierový sendvičový nosič reklamy v tvare vešiaka na šaty

(51) **H02J 7/00**
(11) 5613
 (21) 82-2009
 (22) 28.7.2009
 (24) 22.10.2010
 (45) 7.12.2010
 (47) 22.10.2010
 (72) Dobi József, Budapest, HU;
 (73) Dobi József, Budapest, HU;
 (74) Beleščák Ladislav, Ing., Piešťany, SK;
(54) Konštrukčné usporiadanie zdroja energie na nabíjanie mobilných telefónov

(51) **H02P 5/00**
(11) 5619
 (21) 118-2009
 (22) 12.11.2009
 (24) 25.10.2010
 (45) 7.12.2010
 (47) 25.10.2010
 (72) Balara Dušan, doc. Ing., PhD., Prešov, SK; Balara Alexander, Ing. EUR ING., Prešov, SK; Balara Milan, doc. Ing., PhD., Prešov, SK;
 (73) Balara Milan, doc. Ing., PhD., Prešov, SK;
(54) Regulačný obvod otáčok jednosmerného elektromotora bez tachodynamu

(51) **H05B 33/00, G09F 9/33, F21V 7/00**
(11) 5614
 (21) 50085-2009
 (22) 19.11.2009
 (24) 25.10.2010
 (45) 7.12.2010
 (47) 25.10.2010
 (72) Solík Slavomír, Dolná Krupá, SK;
 (73) Solík Slavomír, Dolná Krupá, SK;
 (74) Litváková Edita, Ing., Bratislava, SK;
(54) Svetelný panel

(51)	(11)	(51)	(11)	(51)	(11)	(51)	(11)
A01N 25/00	5617	E01B 7/00	5623	F24D 17/02	5625	H02J 7/00	5613
B01D 29/11	5616	E05D 3/00	5622	F24J 2/00	5624	H02P 5/00	5619
B27B 17/00	5626	F16H 39/00	5620	G08B 13/194	5618	H05B 33/00	5614
B66F 9/00	5621	F23L 17/00	5627	G09F 23/00	5615		

MK2K**Zaniknuté úžitkové vzory uplynutím doby platnosti**

(11)	Dátum zániku	(11)	Dátum zániku	(11)	Dátum zániku	(11)	Dátum zániku
2787	19.10.2010	3744	27.03.2010	4533	07.03.2010	4576	31.03.2010
2805	05.10.2010	4482	07.03.2010	4534	13.03.2010	4591	16.03.2010
2834	11.10.2010	4498	06.03.2010	4536	13.03.2010	4599	03.03.2010
2919	17.10.2010	4499	09.03.2010	4539	29.03.2010	4645	30.03.2010
3553	14.03.2010	4501	22.03.2010	4540	29.03.2010	4730	31.03.2010
3606	27.03.2010	4524	06.03.2010	4550	16.03.2010	4738	29.03.2010
3607	27.03.2010	4525	30.03.2010	4559	03.03.2010		
3743	20.03.2010	4532	03.03.2010	4562	03.03.2010		

ND2K**Predĺženie platnosti úžitkových vzorov**

(11)	(51)	(11)	(51)	(11)	(51)	(11)	(51)
3637	B02C 19/00	4607	G01F 1/00	4698	C02F 3/00	4769	G01F 1/05
3721	A23L 2/00	4656	C08L 95/00	4720	E01F 15/02	4794	G01F 1/05
3722	B01F 3/00	4663	B65D 27/00	4731	B65D 27/00	4850	G09F 23/00
3778	H01Q 17/00	4695	E01D 19/00	4745	E03F 5/04	5291	A47G 19/22
3831	H05K 9/00						

(51) A23L 2/00, A23L 2/38, A23L 2/52**(11) 3721**

(21) 264-2003

(22) 30.10.2003

(73) Zajcev Sergej, Ing., Borinka, SK;

(54) Konzumná mineralizovaná voda**(51) B65D 27/00****(11) 4731**

(21) 184-2006

(22) 21.8.2006

(73) Richter Marek, Banská Bystrica, SK;

(54) Doručková obálka s upevnenou záklopkou a s upevnenou predĺženou záklopkou**(51) A47G 19/22****(11) 5291**

(21) 5038-2008

(22) 8.11.2006

(73) Bushkovskiy Evgeniy Vladimirovich, St. Petersburg, RU;

(54) Kvapalinová nádoba**(51) B65D 27/00****(11) 4663**

(21) 183-2006

(22) 21.8.2006

(73) Richter Marek, Banská Bystrica, SK;

(54) Obálka s doručenkou**(51) B01F 3/00****(11) 3722**

(21) 265-2003

(22) 30.10.2003

(73) Zajcev Sergej, Ing., Borinka, SK;

(54) Kavitačná vírivá miešačka**(51) C02F 3/00****(11) 4698**

(21) 189-2006

(22) 25.8.2006

(73) Horečný Henrich, Ing., Phd., Dubnica nad Váhom, SK; Čepela Vojtech, Ing., Nová Dubnica, SK;

(54) Reaktor na čistenie odpadových vôd**(51) B02C 19/00****(11) 3637**

(21) 174-2003

(22) 16.7.2003

(73) IREL spol. s r. o., Brno-Lesná, CZ;

(54) Homogénna drvená biomasa zo stromov rodu taxus a zariadenie na jej výrobu**(51) C08L 95/00****(11) 4656**

(21) 5022-2006

(22) 31.3.2006

(73) KRPA DEHTOCHEMA, a.s., Svoboda nad Úpou, CZ;

(54) Asfaltová zmes na výrobu hydroizolačných pásov

(51) **E01D 19/00**
 (11) **4695**
 (21) 5066-2006
 (22) 4.9.2006
 (73) Číhal Jaroslav, Hranice, CZ;
 (54) **Kotvový prípravok najmä na upevnenie záchytných systémov**

(51) **E01F 15/02**
 (11) **4720**
 (21) 150-2006
 (22) 7.7.2006
 (73) ArcelorMittal Ostrava a. s., Ostrava - Kunčice, CZ;
 (54) **Obojstranné zvodidlo najmä na stredný pruh rýchlostných komunikácií**

(51) **E03F 5/04**
 (11) **4745**
 (21) 5077-2006
 (22) 24.10.2006
 (73) Chuděj Miroslav, Hutisko, CZ;
 (54) **Kanálový odtok na vnútorné i vonkajšie použitie**

(51) **G01F 1/00, F24D 17/00, G01K 17/00**
 (11) **4607**
 (21) 5052-2006
 (22) 27.6.2006
 (73) Sensus Slovensko a.s., Stará Turá, SK;
 (54) **Systém na meranie spotreby teplej úžitkovej vody**

(51) **G01F 1/05**
 (11) **4794**
 (21) 55-2007
 (22) 23.3.2007
 (73) Haranta Ľubomír, Plavecký Štvrtok, SK;
 (54) **Vodomerná zostava**

(51) **G01F 1/05**
 (11) **4769**
 (21) 5084-2006
 (22) 29.11.2006
 (73) Haranta Ľubomír, Plavecký Štvrtok, SK;
 (54) **Vodomerná zostava**

(51) **G09F 23/00**
 (11) **4850**
 (21) 5076-2006
 (22) 24.10.2006
 (73) Dlouhý Pavel, Ing., Dolní Benešov, Zábřeh, CZ;
 (54) **Nápojová fľaša s reklamným predmetom**

(51) **H01Q 17/00, H05K 9/00, H01F 38/00**
 (11) **3778**
 (21) 266-2003
 (22) 30.10.2003
 (73) Zajcev Sergej, Ing., Borinka, SK;
 (54) **Zariadenie na aktiváciu monokryštalického generátora torzného fyzikálneho poľa**

(51) **H05K 9/00**
 (11) **3831**
 (21) 267-2003
 (22) 30.10.2003
 (73) Zajcev Sergej, Ing., Borinka, SK;
 (54) **Monokryštalický generátor torzného fyzikálneho poľa**

(51)	(11)	(51)	(11)	(51)	(11)	(51)	(11)
A23L 2/00	3721	B65D 27/00	4731	E03F 5/04	4745	H01Q 17/00	3778
A47G 19/22	5291	C02F 3/00	4698	G01F 1/00	4607	H05K 9/00	3831
B01F 3/00	3722	C08L 95/00	4656	G01F 1/05	4769		
B02C 19/00	3637	E01D 19/00	4695	G01F 1/05	4794		
B65D 27/00	4663	E01F 15/02	4720	G09F 23/00	4850		

PC2K**Prevody a prechody práv na úžitkové vzory****(11) 3932**

(21) 23-2004

- (73) HESS R&D, s. r. o., Sudoměřice, CZ; JOVEAN & ROGY ELECTRICAL HOLDING CO., LTD, Liushi Wenzhou, CN;
Predchádzajúci majiteľ:
HESS TRADING SR, spol. s r. o., Skalica, SK;
JOVEAN & ROGY ELECTRICAL HOLDING CO., LTD, Liushi Wenzhou, CN;
Dátum uzavretia zmluvy: 28.7.2010
Dátum zápisu do registra: 7.10.2010
-

(11) 4913

(21) 137-2007

- (73) Gyertyák Silvester, Ing., Olomouc, CZ; Luňák Tomáš, Olomouc, CZ;
Predchádzajúci majiteľ:
Gyertyák Silvester, Ing., Olomouc, CZ; Luňák Jaroslav, PaedDr., Samotišky, CZ;
Dátum uzavretia zmluvy: 13.7.2010
Dátum zápisu do registra: 14.10.2010
-

(11) 4494

(21) 5107-2005

- (73) HESS R&D, s. r. o., Sudoměřice, CZ; JOVEAN & ROGY ELECTRICAL HOLDING CO., LTD, Liushi Wenzhou, CN;
Predchádzajúci majiteľ:
HESS TRADING SR, spol. s r. o., Skalica, SK;
JOVEAN & ROGY ELECTRICAL HOLDING CO., LTD, Liushi Wenzhou, CN;
Dátum uzavretia zmluvy: 28.7.2010
Dátum zápisu do registra: 7.10.2010
-

ČASŤ

**EURÓPSKE PATENTY
S URČENÍM PRE SLOVENSKÚ REPUBLIKU**

Kódy na označovanie jednotlivých druhov dokumentov (Štandard WIPO ST. 16)

T1	Preklad patentových nárokov európskej patentevej prihlášky	T3	Preklad európskeho patentového spisu
T2	Opravený preklad patentových nárokov európskej patentevej prihlášky	T4	Opravený preklad európskeho patentového spisu
		T5	Preklad zmeneného európskeho patentového spisu

Číselné kódy na označovanie bibliografických údajov (Štandard WIPO ST. 9)

(11)	Číslo dokumentu	(62)	Číslo pôvodnej prihlášky v prípade vylúčenej prihlášky
(21)	Číslo prihlášky	(71)	Meno (názov) prihlasovateľa (-ov)
(24)	Dátum nadobudnutia účinkov európskeho patentu	(72)	Meno pôvodcu (-ov)
(31)	Číslo prioritnej prihlášky	(73)	Meno (názov) majiteľa (-ov)
(32)	Dátum podania prioritnej prihlášky	(74)	Meno (názov) zástupcu (-ov)
(33)	Krajina alebo regionálna organizácia priority	(86)	Číslo podania medzinárodnej prihlášky podľa PCT
(45)	Dátum sprístupnenia prekladu patentového spisu alebo zmeneného patentového spisu	(87)	Číslo zverejnenia medzinárodnej prihlášky podľa PCT
(46)	Dátum sprístupnenia prekladu patentových nárokov	(96)	Číslo a dátum podania európskej patentevej prihlášky
(48)	Dátum sprístupnenia opraveného prekladu patentových nárokov alebo patentového spisu	(97)	Číslo a dátum zverejnenia európskej patentevej prihlášky alebo vydania európskeho patentového spisu
(51)	Medzinárodné patentové triedenie		
(54)	Názov		

Poznámka:

Symboly medzinárodného patentového triedenia uvedené v tomto vestníku zodpovedajú vydaniu 2010.01 základnej úrovne triedenia s platnosťou od 1. januára 2010.

Kódy na označovanie záhlaví oznámení publikovaných vo Vestníku ÚPV SR (Štandard WIPO ST. 17)

BA9A	Sprístupnené preklady a opravené preklady patentových nárokov európskych patentových prihlášok
SC4A	Sprístupnené preklady a opravené preklady európskych patentových spisov
SC4A	Sprístupnené preklady zmenených európskych patentových spisov
FA9A	Zastavené konania o európskych patentových prihláškach z dôvodu späťvzatia
GA9A	Zmeny európskych patentových prihlášok na národné prihlášky
MA4A	Zaniknuté európske patenty vzdáním sa patentu
MC4A	Zrušené európske patenty po námietkovom konaní pred EÚ
MC4A	Zrušené európske patenty
MG4A	Čiastočne zrušené európske patenty
MK4A	Zaniknuté európske patenty uplynutím doby platnosti
MM4A	Zaniknuté európske patenty pre nezaplatenie udržiavacích poplatkov
PC9A	Prevody a prechody práv na európske patentové prihlášky
PC4A	Prevody a prechody práv na európske patenty
PD9A	Zmeny dispozičných práv na európske patentové prihlášky (zálohy)
PD4A	Zmeny dispozičných práv na európske patenty (zálohy)
PD9A	Zmeny dispozičných práv na európske patentové prihlášky (ukončenie zálohov)
PD4A	Zmeny dispozičných práv na európske patenty (ukončenie zálohov)
QA9A	Ponuky licencií na európske patentové prihlášky
QA4A	Ponuky licencií na európske patenty
QB9A	Licenčné zmluvy registrované alebo udelené na európske patentové prihlášky
QB4A	Licenčné zmluvy registrované alebo udelené na európske patenty
QC9A	Ukončenie platnosti licenčných zmlúv na európske patentové prihlášky
QC4A	Ukončenie platnosti licenčných zmlúv na európske patenty

Opravy a zmeny

Opravy v európskych patentových prihláškach

- HA9A** Doplnenie pôvodcu (-ov)
- HB9A** Opravy mien
- HC9A** Zmeny mien
- HD9A** Opravy adries
- HE9A** Zmeny adries
- HF9A** Opravy dátumov
- HG9A** Opravy zatriedenia podľa MPT
- HH9A** Opravy chýb alebo zmeny všeobecne
- HK9A** Opravy tlačových chýb vo Vestníku ÚPV SR

Opravy v európskych patentoch

- TA4A** Doplnenie pôvodcu (-ov)
- TB4A** Opravy mien
- TC4A** Zmeny mien
- TD4A** Opravy adries
- TE4A** Zmeny adries
- TF4A** Opravy dátumov
- TG4A** Opravy zatriedenia podľa MPT
- TH4A** Opravy chýb alebo zmeny všeobecne
- TK4A** Opravy tlačových chýb vo Vestníku ÚPV SR

BA9A **Sprístupnené opravené preklady patentových nárokov**
európskych patentových prihlášok

- (11) **2173246**
 - (97) 2173246, 14.4.2010
 - (46) 8.11.2010
 - (54) **Makrofágmi zosilnené MRI (MEMRI)**
-

SC4A Sprístupnené preklady európskych patentových spisov

(11)	(51)	(11)	(51)	(11)	(51)	(11)	(51)
7795	C07D 209/00	7852	C07D 487/00	7909	G01R 21/00	7966	H04N 7/26
7796	C07C 235/00	7853	F16B 41/00	7910	B62K 1/00	7967	C07D 207/00
7797	A61K 38/15	7854	C07D 401/00	7911	C04B 35/52	7968	F41G 1/00
7798	C07C 213/00	7855	C25D 13/22	7912	B31B 1/74	7969	H04B 7/26
7799	A01N 43/64	7856	C08F 110/00	7913	C07D 495/00	7970	C07D 471/00
7800	B65D 6/18	7857	C07D 471/00	7914	B60N 2/12	7971	F21S 8/00
7801	H04W 8/18	7858	C07D 487/00	7915	B60R 21/20	7972	E04H 12/00
7802	F16F 15/131	7859	B29C 44/34	7916	C07C 67/00		
7803	G06F 9/46	7860	G11B 27/00	7917	H01L 25/16		
7804	C07K 16/18	7861	A22C 11/00	7918	C07D 401/00		
7805	F23D 14/00	7862	C12N 5/071	7919	B23Q 3/06		
7806	C07D 495/00	7863	F03B 17/00	7920	H05K 7/14		
7807	A61J 1/00	7864	A23L 1/10	7921	F16D 65/04		
7808	C07D 487/00	7865	B66B 23/00	7922	C07D 239/00		
7809	A61K 39/35	7866	B63H 9/00	7923	B21D 28/02		
7810	G01P 3/42	7867	F25D 13/00	7924	D06M 10/00		
7811	C07D 487/00	7868	B41J 3/407	7925	B28B 7/16		
7812	B65B 25/14	7869	B01F 3/12	7926	A63F 13/00		
7813	G09F 3/10	7870	A01N 43/48	7927	F02B 77/11		
7814	C07J 1/00	7871	E21D 21/00	7928	C12N 15/82		
7815	C07D 498/00	7872	H02H 3/093	7929	B60P 7/06		
7816	C08L 67/00	7873	B65G 11/00	7930	C22C 38/00		
7817	C08L 23/00	7874	C07D 333/00	7931	B22D 41/50		
7818	C07D 487/00	7875	G02B 6/44	7932	B62D 35/00		
7819	A61K 36/00	7876	A23L 1/164	7933	B29C 65/06		
7820	B01D 53/22	7877	F16G 13/00	7934	C07D 413/00		
7821	C12Q 1/68	7878	H04L 27/26	7935	C08G 79/00		
7822	A63G 7/00	7879	C07D 309/00	7936	E01B 27/00		
7823	B60R 7/00	7880	F16L 55/26	7937	C07D 417/00		
7824	G01F 25/00	7881	B29C 45/14	7938	B61F 5/02		
7825	A61K 31/4523	7882	F16L 55/10	7939	C07K 5/00		
7826	B30B 9/32	7883	G01R 33/44	7940	A61K 31/4985		
7827	A61K 47/36	7884	A63G 21/00	7941	C07D 495/00		
7828	C12N 15/62	7885	B29C 70/04	7942	A61K 47/32		
7829	C07D 231/00	7886	A61F 2/44	7943	C07H 13/00		
7830	B21C 47/34	7887	B62D 21/15	7944	C07D 401/00		
7831	B05B 3/02	7888	B01D 29/09	7945	B65D 75/52		
7832	C07D 251/00	7889	C07D 471/00	7946	B67D 1/00		
7833	C07D 239/00	7890	C12N 1/20	7947	B65D 43/02		
7834	B21G 3/00	7891	H04M 1/21	7948	E05B 47/06		
7835	A61K 31/165	7892	G05D 7/00	7949	F28F 13/00		
7836	C07D 401/00	7893	B65G 21/00	7950	B65G 25/04		
7837	B32B 27/00	7894	H02P 9/00	7951	C08F 2/00		
7838	B29C 65/06	7895	B60J 5/06	7952	C07C 209/00		
7839	C07C 215/00	7896	C07K 16/00	7953	B65D 75/52		
7840	B22D 23/00	7897	A23L 1/226	7954	E21B 19/00		
7841	A01K 11/00	7898	C12N 5/02	7955	A01N 59/00		
7842	C07D 401/00	7899	A61K 36/185	7956	B32B 7/06		
7843	H04N 7/52	7900	A61K 39/39	7957	C07D 211/00		
7844	E06B 9/00	7901	A61K 47/00	7958	A61K 31/00		
7845	A61K 31/122	7902	A61K 9/16	7959	H04L 29/06		
7846	B29C 47/60	7903	B65D 79/00	7960	A61K 31/546		
7847	E01B 7/00	7904	A61K 31/41	7961	G11B 33/04		
7848	B44C 5/00	7905	A23L 1/305	7962	C07D 209/00		
7849	F04B 39/12	7906	B60K 23/04	7963	A01N 43/64		
7850	H02K 1/27	7907	H01L 23/48	7964	C07D 207/00		
7851	A23G 1/30	7908	C23C 2/02	7965	A61K 45/00		

(51) A01K 11/00, A01K 13/00, A01K 27/00**(11) E 7841**

(96) 06760127.8, 19.5.2006

(97) 1883293, 30.6.2010

(24) 30.6.2010

(31) 684201 P

(32) 24.5.2005

(33) US

(73) Wyeth LLC, Madison, NJ, US;

(72) ALBRIGHT Robert B., Chalfont, Pennsylvania, US;

SABNIS Shobhan, Pennington, New Jersey, US;

ZUPAN Jacob A., Yardley, Pennsylvania, US;

(74) Tomeš Pavol, Ing., Bratislava, SK;

(86) PCT/US2006/019302

(87) WO 2006/127407

(54) Prostriedok a spôsob regulácie hmyzu**(51) A01N 43/48, C07D 401/00, C07D 413/00****(11) E 7870**

(96) 02752811.6, 13.8.2002

(97) 1416797, 2.6.2010

(24) 2.6.2010

(31) 311919 P, 324128 P, 369661 P

(32) 13.8.2001, 21.9.2001, 2.4.2002

(33) US, US, US

(73) E.I. DU PONT DE NEMOURS AND COMPANY, Wilmington, Delaware, US;

(72) LAHM George Philip, Wilmington, DE, US; SEL-

BY Thomas Paul, Wilmington, DE, US; STE-

VENSON Thomas Martin, Newark, DE, US;

(74) PATENTSERVIS BRATISLAVA, a. s., Bratislava, SK;

(86) PCT/US2002/025615

(87) WO 2003/015519

(54) Artropodické antranilamidy**(51) A01N 43/64, C07D 249/00****(11) E 7799**

(96) 03764967.0, 10.7.2003

(97) 1524905, 26.5.2010

(24) 26.5.2010

(31) 10233171

(32) 22.7.2002

(33) DE

(73) Bayer CropScience AG, Monheim, DE;

(72) SEIDEL Erika, Königswinter, DE; VERMEER

Ronald, Leverkusen, DE; HASENACK Karin,

Schwelm, DE; OLENIK Britta, Bottrop, DE;

(74) Hörmannová Zuzana, Ing., Bratislava, SK;

(86) PCT/EP2003/007473

(87) WO 2004/008860

(54) Kryštalová modifikácia II 2-[2-(1-chlór-cyklopropyl)-3-(2-chlór-fenyl)-2-hydroxy-propyl]-2,4-dihydro-3H-1,2,4-triazol-3-tiónu**(51) A01N 43/64****(11) E 7963**

(96) 02797602.6, 21.8.2002

(97) 1427286, 30.6.2010

(24) 30.6.2010

(31) 10143084

(32) 3.9.2001

(33) DE

(73) Quena Plant Protection, a branch of Fahrenheit Holding B.V., Curacao, AN;

(72) BAUR Peter, Eppstein, DE; BENZ Wolfgang, Burscheid, DE; FÜRSCHE Helmut, Leichlingen, DE; PITTA Leonardo, Leverkusen, DE; WIRTH Wolfgang, Bergisch Gladbach, DE; SCHRÖDER Michael, Unterwaldhausen, DE;

(74) ROTT, RŮŽIČKA & GUTTMANN, Bratislava, SK;

(86) PCT/EP2002/009330

(87) WO 2003/020034

(54) Spôsob preberania plodov**(51) A01N 59/00, C01B 11/00****(11) E 7955**

(96) 02764790.8, 23.7.2002

(97) 1411768, 23.6.2010

(24) 23.6.2010

(31) MI20011702

(32) 3.8.2001

(33) IT

(73) Aziende Chimiche Riunite Angelini Francesco A.C.R.A.F. S.p.A., Roma, IT;

(72) PINZA Mario, Corsico, IT; MARCHETTI Marcello, Roma, IT;

(74) Bušová Eva, JUDr., Bratislava, SK;

(86) PCT/EP2002/008338

(87) WO 2003/013250

(54) Dezinfekčný roztok na báze chlórnanu sodného a spôsob jeho prípravy**(51) A22C 11/00****(11) E 7861**

(96) 04796660.1, 28.10.2004

(97) 1684591, 2.6.2010

(24) 2.6.2010

(31) 695115, 867977

(32) 28.10.2003, 15.6.2004

(33) US, US

(73) POLY-CLIP SYSTEM CORP., Mundelein, IL, US;

(72) MYSKER Thomas, Twin Lakes, WI, US;

(74) PATENTSERVIS BRATISLAVA, a. s., Bratislava, SK;

(86) PCT/US2004/035825

(87) WO 2005/044020

(54) Zariadenie a spôsob na zosieťovanie potravín do rúrkového púzdra**(51) A23G 1/30****(11) E 7851**

(96) 06794304.3, 7.8.2006

(97) 1912515, 19.5.2010

(24) 19.5.2010

(31) 0508499

(32) 10.8.2005

(33) FR

(73) Kraft Foods Global Brands LLC, Northfield, IL, US;

(72) RABAULT Jean-Luc, Ponthevrard, FR; BELOUIN François, Cerny, FR;

(74) MAJLINGOVÁ & PARTNERS, s. r. o., Bratislava, SK;

(86) PCT/FR2006/001918

(87) WO 2007/017593

(54) Tuková plnka alebo náhrada čokolády pre reálne pekárenské výrobky

(51) A23L 1/10, A23L 1/164**(11) E 7864**

(96) 07111471.4, 29.6.2007

(97) 1872666, 5.5.2010

(24) 5.5.2010

(31) 428011

(32) 30.6.2006

(33) US

(73) Kraft Foods Global Brands LLC, Northfield, IL, US;

(72) Karwowski Jan, Midland Park, NJ, US; Vemulapalli Vani, Morristown, NJ, US; Wang Chen Y, Morris Plains, NJ, US;

(74) Hörmannová Zuzana, Ing., Bratislava, SK;

(54) Výroba zmesových potravinárskych produktov obsahujúcich celé zrná**(51) A23L 1/164****(11) E 7876**

(96) 07105811.9, 5.4.2007

(97) 1844665, 16.6.2010

(24) 16.6.2010

(31) 279165

(32) 10.4.2006

(33) US

(73) Kraft Foods Global Brands LLC, Northfield, IL, US;

(72) Coleman Edward C., New Fairfield, CT Connecticut, US; Birney Sharon R., Yorktown Heights, NY, US; Altomare Robert E., Briarcliff Manor, NY, US;

(74) Hörmannová Zuzana, Ing., Bratislava, SK;

(54) Spôsob výroby cereálnych tyčínok so zlepšenou textúrou**(51) A23L 1/226, C07D 307/00, C12P 17/02****(11) E 7897**

(96) 05815293.5, 2.11.2005

(97) 1806979, 9.6.2010

(24) 9.6.2010

(31) 0411721

(32) 3.11.2004

(33) FR

(73) V. Mane Fils, Bar sur Loup, FR;

(72) ZUCCA Joseph, Grasse, FR; MANE Jean, Grasse, FR;

(74) MAJLINGOVÁ & PARTNERS, s. r. o., Bratislava, SK;

(86) PCT/FR2005/002729

(87) WO 2006/048550

(54) Gama-undecenolaktón, spôsob jeho prípravy a jeho použitie v kozmetike a vo forme potravinárskych prísad**(51) A23L 1/305, A23G 3/00, A61K 31/00****(11) E 7905**

(96) 05747335.7, 27.5.2005

(97) 1753309, 2.6.2010

(24) 2.6.2010

(31) 0411985

(32) 28.5.2004

(33) GB

(73) Howard Foundation Holdings Limited, Cambridge, Cambridgeshire, GB;

(72) HARRIS Roger Charles, Newmarket, Suffolk, GB; HOWARD Alan Norman, Great Shelford, Cambridge, GB;

(74) Čechvalová Dagmar, Bratislava, SK;

(86) PCT/GB2005/002127

(87) WO 2005/115175

(54) Potravinové kompozície obsahujúce kreatín**(51) A61F 2/44, A61F 2/46****(11) E 7886**

(96) 05707077.3, 28.1.2005

(97) 1841385, 10.3.2010

(24) 10.3.2010

(73) Advanced Medical Technologies AG, Nonnweiler-Braunshausen, DE;

(72) WEILAND Peter, Nonnweiler-Braunshausen, DE;

(74) Mešková Viera, Ing., Bratislava, SK;

(86) PCT/EP2005/000881

(87) WO 2006/079356

(54) Implantát na transforaminálnu interkorporálnu fúziu**(51) A61J 1/00****(11) E 7807**

(96) 06819700.3, 23.11.2006

(97) 1959911, 26.5.2010

(24) 26.5.2010

(31) 0511943

(32) 25.11.2005

(33) FR

(73) sanofi-aventis, Paris, FR;

(72) BILLIET-PRADES Yves, Madrid, ES; SANCHEZ CIFUENTES Felipe, Coslada, ES; PEREZ LOPEZ Ricardo, Madrid, ES;

(74) Čechvalová Dagmar, Bratislava, SK;

(86) PCT/EP2006/068806

(87) WO 2007/060193

(54) Prechodová rúrka na prijatie hrdla kvapkadla, zodpovedajúce balenie a súprava**(51) A61K 9/16, A61K 31/155, A61K 9/14, A61K 47/02, A61K 47/10, A61K 47/12, A61K 47/32, A61K 47/36, A61K 47/38, A61P 3/00****(11) E 7902**

(96) 06745689.7, 26.4.2006

(97) 1878426, 16.6.2010

(24) 16.6.2010

(31) 2005127360

(32) 26.4.2005

(33) JP

(73) Dainippon Sumitomo Pharma Co., Ltd., Osaka, JP;

(72) OCHIAI Yasushi, Osaka, JP; MATSUI Yasuhiro, Osaka, JP;

(74) PATENTSERVIS BRATISLAVA, a. s., Bratislava, SK;

(86) PCT/JP2006/308711

(87) WO 2006/118137

(54) Granulovaný prípravok obsahujúci biguanidovú zlúčeninu

- (51) **A61K 31/00, A61K 31/56, A61K 31/57, A61P 15/00**
(11) E 7958
 (96) 05730867.8, 15.4.2005
 (97) 1740163, 14.7.2010
 (24) 14.7.2010
 (31) 102004019743
 (32) 20.4.2004
 (33) DE
 (73) Bayer Schering Pharma Aktiengesellschaft, Berlin, DE;
 (72) ENDRIKAT Jan, Quebec, CA; DÜSTERBERG Bernd, Oberkrämer, DE;
 (74) Čechvalová Dagmar, Bratislava, SK;
 (86) PCT/EP2005/004022
 (87) WO 2005/102247
(54) Viacfázový prípravok na antikoncepciu na báze prírodného estrogénu

- (51) **A61K 31/122, A61P 9/00, A61P 21/00**
(11) E 7845
 (96) 06723554.9, 20.3.2006
 (97) 1861080, 26.5.2010
 (24) 26.5.2010
 (31) 05006137
 (32) 21.3.2005
 (33) EP
 (73) Santhera Pharmaceuticals (Schweiz) AG, Liestal, CH;
 (72) MEIER Thomas, Basel, CH; BUYSE Gunnar, Hevent, BE;
 (74) Guniš Jaroslav, Mgr., Bratislava, SK;
 (86) PCT/EP2006/002536
 (87) WO 2006/100017
(54) Idebenón na liečbu svalových dystrofií

- (51) **A61K 31/165, A61K 31/00, A61K 45/00, A61P 29/00, A61P 25/00, A61P 9/00, A61P 13/00, A61P 3/00, A61P 1/00, A61P 17/00, A61P 11/00, A61P 37/00, A61P 5/00**
(11) E 7835
 (96) 05769799.7, 28.7.2005
 (97) 1809271, 16.6.2010
 (24) 16.6.2010
 (31) 04021525
 (32) 10.9.2004
 (33) EP
 (73) Newron Pharmaceuticals S.p.A., Bresso (MI), IT;
 (72) BARBANTI Elena, Cologno Monzese, IT; THALER Florian, Merano, IT; CACCIA Carla, Cardano Al Campo, IT; FARIELLO Ruggero, Lino, IT; SALVATI Patricia, Arese, IT;
 (74) ŽOVICOVÁ & ŽOVIC IP, s. r. o., Bratislava, SK;
 (86) PCT/EP2005/008200
 (87) WO 2006/027052
(54) Použitie (R)-(halogénbenzyloxy)benzylaminopropánamidov ako selektívnych modulátorov sodíkových a vápnikových kanálov

- (51) **A61K 31/41, C07D 401/00, C07D 405/00, C07D 409/00, C07D 417/00, C07D 413/00, C07D 407/00, C07D 471/00, A61P 35/00**
(11) E 7904
 (96) 03745683.7, 31.3.2003
 (97) 1499311, 4.11.2009
 (24) 4.11.2009
 (31) 369066 P
 (32) 29.3.2002
 (33) US
 (73) Novartis Vaccines and Diagnostics, Inc., Emeryville, CA, US;
 (72) RENHOWE Paul A., Danville, CA, US; RAMURTHY Savithri, Walnut Creek, CA, US; AMIRI Payman, Lafayette, CA, US; LEVINE Barry Haskell, Lafayette, CA, US; POON Daniel J., Oakland, CA, US; SUBRAMANIAN Sharadha, San Ramon, CA, US; SUNG Leonard, Irvine, CA, US; FANTL Wendy, San Francisco, CA, US;
 (74) Bušová Eva, JUDr., Bratislava, SK;
 (86) PCT/US2003/010117
 (87) WO 2003/082272
(54) Substituované benzazoly a ich použitie ako inhibítory Raf kinázy

- (51) **A61K 31/4523, A61K 31/00, A61K 31/519, A61K 31/343, A61P 25/00**
(11) E 7825
 (96) 04801138.1, 2.12.2004
 (97) 1708790, 21.4.2010
 (24) 21.4.2010
 (31) 725965, 2451798, 03447279, 04447001, 752423, 04447066, 803793, 2461248, 04025035, 2004349085, 984683, 2487529
 (32) 2.12.2003, 2.12.2003, 2.12.2003, 5.1.2004, 6.1.2004, 18.3.2004, 18.3.2004, 18.3.2004, 21.10.2004, 4.11.2004, 9.11.2004, 15.11.2004
 (33) US, CA, EP, EP, US, EP, US, CA, EP, JP, US, CA
 (73) PharmaNeuroBoost N.V., Alken, BE;
 (72) BUNTINX Erik, Alken, BE;
 (74) Kubínyi Peter, Bc., Trenčín, SK;
 (86) PCT/BE2004/000172
 (87) WO 2005/053796
(54) Použitie pipamperónu a antagonistu receptora D2 alebo serotonínového/dopaminového antagonistu na liečbu psychotických porúch

- (51) **A61K 31/4985, A61P 3/00**
(11) E 7940
 (96) 05077584.0, 5.7.2002
 (97) 1625847, 16.6.2010
 (24) 16.6.2010
 (31) 303474 P
 (32) 6.7.2001
 (33) US
 (73) Merck Sharp & Dohme Corp., Rahway, NJ, US;
 (72) Edmondson Scott D., Rahway, NJ, US; Fisher Michael H., Rahway, NJ, US; Kim Dooseop, Rahway, NJ, US; Maccoss Malcolm, Rahmay, NJ, US; Parmee Emma R., Rahway NJ, US; Weber Ann E., Rahway, NJ, US; Xu Jinyou, Rahmay, NJ, US;
 (74) PATENTSERVIS BRATISLAVA, a. s., Bratislava, SK;
(54) Lekárske využitie tetrahydrotriazolo (4,3-a) pyrazínu

- (51) **A61K 31/546, A61K 9/00, A61K 9/16**
 (11) **E 7960**
 (96) 02777359.7, 21.11.2002
 (97) 1446126, 7.7.2010
 (24) 7.7.2010
 (31) 01500277
 (32) 23.11.2001
 (33) EP
 (73) GLAXO GROUP LIMITED, Greenford, Middlesex, GB;
 (72) FERNANDEZ Matilde Ibanez, Tres Cantos, ES; GARRIZ Emilio Sanz, Tres Cantos, ES;
 (74) Majlingová Marta, Ing., Bratislava, SK;
 (86) PCT/EP2002/013150
 (87) WO 2003/043638
 (54) **Kompozície potiahnutých častíc cefuroxím axetilú**

- (51) **A61K 36/00, A61K 31/14, C07D 221/00, C07D 491/00, C07F 9/00, C07G 5/00**
 (11) **E 7819**
 (96) 04719983.1, 12.3.2004
 (97) 1644012, 2.6.2010
 (24) 2.6.2010
 (31) 03006015
 (32) 18.3.2003
 (33) EP
 (73) Nowicky Wassyl, Wien, AT;
 (72) Nowicky Wassyl, Wien, AT;
 (74) MAJLINGOVÁ & PARTNERS, s. r. o., Bratislava, SK;
 (86) PCT/EP2004/002637
 (87) WO 2004/082698
 (54) **Kvartérne chelidonínové a alkaloidové deriváty, spôsob ich výroby a ich použitie na výrobu liekov**

- (51) **A61K 36/185, A61P 1/00**
 (11) **E 7899**
 (96) 03025973.3, 13.11.2003
 (97) 1419781, 23.6.2010
 (24) 23.6.2010
 (31) mi20022408
 (32) 14.11.2002
 (33) IT
 (73) Aboca S.p.A. Societa' Agricola, Sansepolcro (AR), IT;
 (72) Mongiorgi Romano, Marzabotto (BO), IT;
 (74) Fajnorová Mária, Ing., Bratislava, SK;
 (54) **Stomatologické použitie rastlinných látok z rebarborových koreňov (druh patriaci do Rheum genus) a špenátových listov (spinacia oleracea L.)**

- (51) **A61K 38/15, A61P 33/00**
 (11) **E 7797**
 (96) 05800013.4, 3.11.2005
 (97) 1814572, 2.6.2010
 (24) 2.6.2010
 (31) 102004055316
 (32) 16.11.2004
 (33) DE
 (73) Bayer Animal Health GmbH, Leverkusen, DE;
 (72) BACH Thomas, Wuppertal, DE; TÄNZLER Janina, Nieder-Olm, DE;
 (74) Hörmannová Zuzana, Ing., Bratislava, SK;

- (86) PCT/EP2005/011748
 (87) WO 2006/053641
 (54) **Depsipeptidy na zabránenie vertikálnych endoparazitických infekcií**

- (51) **A61K 39/35**
 (11) **E 7809**
 (96) 05800771.7, 8.11.2005
 (97) 1812059, 19.5.2010
 (24) 19.5.2010
 (31) 200401730, 626454 P, 686914 P
 (32) 10.11.2004, 10.11.2004, 3.6.2005
 (33) DK, US, US
 (73) Alk-Abelló A/S, Hørsholm, DK;
 (72) BRIMNES Jens, Herlev, DK; KILDSCGAARD Jens, Holte, DK;
 (74) Bušová Eva, JUDr., Bratislava, SK;
 (86) PCT/DK2005/000716
 (87) WO 2006/050729
 (54) **Spôsob preventívnej liečby alergie slizničným podávaním vakcíny proti alergii**

- (51) **A61K 39/39, A61K 39/395, C07H 21/00, C07K 14/435**
 (11) **E 7900**
 (96) 06830863.4, 5.10.2006
 (97) 1949913, 2.6.2010
 (24) 2.6.2010
 (31) 200502446, 200601563
 (32) 7.10.2005, 9.6.2006
 (33) ES, ES
 (73) Proyecto de Biomedicina Cima, S.L., Pamplona - Navarra, ES;
 (72) ZABALETA AZPIROZ Aintzane, Pamplona (Navarra), ES; BORRAS CUESTA Francisco, Pamplona (Navarra), ES; PRIETO VALTUEÑA Jesús, Pamplona (Navarra), ES; SAROBE UGAR-RIZA Pablo, Pamplona (Navarra), ES; LASARTE SAGASTIBELZA Juan José, Pamplona (Navarra), ES;
 (74) Fajnorová Mária, Ing., Bratislava, SK;
 (86) PCT/ES2006/000554
 (87) WO 2007/042583
 (54) **Imunostimulačná kombinácia na profylaxiu a liečbu hepatitídy C**

- (51) **A61K 45/00, A61K 31/439, A61K 31/167, A61K 31/137, A61P 11/00**
 (11) **E 7965**
 (96) 07019644.9, 31.5.2005
 (97) 1891973, 21.7.2010
 (24) 21.7.2010
 (31) 200401312
 (32) 31.5.2004
 (33) ES
 (73) Almirall, S.A., Barcelona, ES;
 (72) Gras Escardo Jordi, Barcelona, ES; Llenas Calvo Jesus, Barcelona, ES; Ryder Hamish, La Floresta, Sant Cugat del Vallés (Barcelona), ES; Orviz Diaz Pio, Sant Cugat del Vallés (Barcelona), ES;
 (74) Tomeš Pavol, Ing., Bratislava, SK;
 (54) **Kombinácie obsahujúca antimuskarínové činidlá a inhibítory PDE4**

- (51) **A61K 47/00, A61K 36/185**
 (11) **E 7901**
 (96) 07007840.7, 17.4.2007
 (97) 1982731, 16.6.2010
 (24) 16.6.2010
 (73) Dr. Willmar Schwabe GmbH & Co. KG, Karlsruhe, DE;
 (72) Germer Stefan, Karlsruhe, DE; Hauer Hermann, Karlsruhe, DE; Thöle Marc, Karlsruhe, DE;
 (74) PATENTSERVIS BRATISLAVA, a. s., Bratislava, SK;
 (54) **Spôsob výroby roztokov pelargóniových extraktov, ktoré sú pri skladovaní stále**

- (51) **A61K 47/32, A61K 9/10, A61K 31/165, A61P 27/00**
 (11) **E 7942**
 (96) 05825662.9, 2.12.2005
 (97) 1819362, 4.8.2010
 (24) 4.8.2010
 (31) 632562 P
 (32) 2.12.2004
 (33) US
 (73) ALCON, INC., Hunenberg, CH;
 (72) WONG Warren, Fort Worth, Texas, US;
 (74) Bušová Eva, JUDr., Bratislava, SK;
 (86) PCT/US2005/043545
 (87) WO 2006/060618
 (54) **Topické formulácie obsahujúce nepafenak**

- (51) **A61K 47/36, A61K 31/58**
 (11) **E 7827**
 (96) 08016371.0, 8.11.2004
 (97) 1997497, 16.6.2010
 (24) 16.6.2010
 (31) 519237 P, 530062 P, 966764
 (32) 12.11.2003, 16.12.2003, 14.10.2004
 (33) US, US, US
 (73) ALLERGAN, INC., Irvine, CA, US;
 (72) Lyons Robert, Laguna Hills, CA, US; Chang James N., Newport Beach, CA, US; Trogden John T., Anaheim, CA, US; Whitcup Scott M., Laguna Hills, CA, US;
 (74) PATENTSERVIS BRATISLAVA, a. s., Bratislava, SK;
 (54) **Prostriedky a spôsoby liečby zadného segmentu oka**

- (51) **A63F 13/00, H04L 29/06**
 (11) **E 7926**
 (96) 08155517.9, 30.4.2008
 (97) 2106830, 9.6.2010
 (24) 9.6.2010
 (31) 0804274
 (32) 7.3.2008
 (33) GB
 (73) Virtually Live Ltd, Tortola, VG;
 (72) HORMIGO CEBOLLA Jesus, Estepona - Malaga, ES; El-Imad Jamil Nadim, Dr., London, WG, GB;
 (74) Hörmannová Zuzana, Ing., Bratislava, SK;
 (54) **Mediálny systém a spôsob**

- (51) **A63G 7/00**
 (11) **E 7822**
 (96) 07112200.6, 10.7.2007
 (97) 2014343, 30.6.2010
 (24) 30.6.2010
 (73) Maurer Söhne GmbH & Co. KG, München, DE;
 (72) Müller Alfred, Gröbenzell, DE;
 (74) Belička Ivan, Ing., Banská Bystrica, SK;
 (54) **Horská dráha**

- (51) **A63G 21/00, A63G 31/00, A63G 7/00**
 (11) **E 7884**
 (96) 06001157.4, 19.1.2006
 (97) 1810733, 28.4.2010
 (24) 28.4.2010
 (73) Ronald Bussink Amusement Design GmbH, Düsseldorf, DE;
 (72) Bussink Ronald Alexander, Appenzell, CH;
 (74) Juran Svetozár, JUDr., Bratislava, SK;
 (54) **Zábavná dráha**

- (51) **B01D 29/09, B01D 33/04, B01D 33/00**
 (11) **E 7888**
 (96) 07003956.5, 27.2.2007
 (97) 1832325, 23.6.2010
 (24) 23.6.2010
 (31) 202006003696 U
 (32) 9.3.2006
 (33) DE
 (73) Dipl.-Ing. Erich Fetzer GmbH & Co., Reutlingen, DE;
 (72) Wagner Jürgen, Reutlingen, DE;
 (74) ROTT, RŮŽIČKA & GUTTMANN, Bratislava, SK;
 (54) **Pásový filter**

- (51) **B01D 53/22, A62B 7/10**
 (11) **E 7820**
 (96) 02784128.7, 17.10.2002
 (97) 1441838, 16.6.2010
 (24) 16.6.2010
 (31) 45415
 (32) 19.10.2001
 (33) US
 (73) CRITICARE SYSTEMS, INC., Waukesha, WI, US;
 (72) LARSEN Michael T., Brookfield, WI, US; SOROKA Leonid B., Whitefish Bay, WI, US;
 (74) Fajnorová Mária, Ing., Bratislava, SK;
 (86) PCT/US2002/033092
 (87) WO 2003/035224
 (54) **Separátor plyn/kvapalina zahrnujúci filter na zachytávanie kvapaliny**

- (51) **B01F 3/12, B01F 7/16, B01F 15/02, B29B 7/00, B29C 47/10**
 (11) **E 7869**
 (96) 07815193.3, 22.11.2007
 (97) 2091640, 30.6.2010
 (24) 30.6.2010
 (31) 19512006
 (32) 23.11.2006
 (33) AT

- (73) EREMA Engineering Recycling Maschinen und Anlagen Gesellschaft m.b.H., Ansfelden, AT;
 (72) WENDELIN Gerhard, Linz, AT; HACKL Manfred, Linz-Urfahr, AT; FEICHTINGER Klaus, Linz, AT;
 (74) Guniš Jaroslav, Mgr., Bratislava, SK;
 (86) PCT/AT2007/000527
 (87) WO 2008/061269
(54) Spôsob a zariadenie na vnášanie prídavných látok

-
- (51) B05B 3/02, B05B 7/02, B05B 15/02**
(11) E 7831
 (96) 06019279.6, 14.9.2006
 (97) 1764157, 2.6.2010
 (24) 2.6.2010
 (31) 102005044154
 (32) 15.9.2005
 (33) DE
 (73) Dürr Systems GmbH, Bietigheim-Bissingen, DE;
 (72) Seiz Bernhard, Lauffen, DE; Baumann Michael, Flein, DE; Herre Frank, Oberriexingen, DE; Nolte Hans-Jürgen, Besigheim, DE; Marquardt Peter, Steinheim, DE;
 (74) Bušová Eva, JUDr., Bratislava, SK;
(54) Konštrukčný diel rotačného rozprašovača

-
- (51) B21C 47/34, B65H 54/28**
(11) E 7830
 (96) 08155335.6, 29.4.2008
 (97) 1987897, 9.6.2010
 (24) 9.6.2010
 (31) 07107579
 (32) 4.5.2007
 (33) EP
 (73) Komax Holding AG, Dierikon, CH;
 (72) Fischer Daniel, Luzern, CH;
 (74) Bušová Eva, JUDr., Bratislava, SK;
(54) Zariadenie a spôsob na odoberanie káblového úseku sformovaného do zvitku

-
- (51) B21D 28/02, B21D 28/24**
(11) E 7923
 (96) 07018046.8, 14.9.2007
 (97) 2036629, 23.6.2010
 (24) 23.6.2010
 (73) Feintool Intellectual Property AG, Lyss, CH;
 (72) Schlatter Ulrich, Dipl.-Ing., Lyss, CH;
 (74) ROTT, RŮŽIČKA & GUTTMANN, Bratislava, SK;
(54) Spôsob a zariadenie na presné strihanie a tvarovanie polotovaru

-
- (51) B21G 3/00**
(11) E 7834
 (96) 04733762.1, 19.5.2004
 (97) 1631400, 23.6.2010
 (24) 23.6.2010
 (31) 443185
 (32) 22.5.2003
 (33) US
 (73) ENKOTEC A/S, Skanderborg, DK;
 (72) JENSEN J rn Boie, Ebeltoft, DK;
 (74) Čechvalová Dagmar, Bratislava, SK;

- (86) PCT/DK2004/000354
 (87) WO 2004/103605
(54) Pripevňovanie pridržiavacích čelustí na nástrojovom prstenci pre stroj na výrobu klinčov

-
- (51) B22D 23/00**
(11) E 7840
 (96) 06742226.1, 6.4.2006
 (97) 1877212, 9.6.2010
 (24) 9.6.2010
 (31) 102005015862
 (32) 7.4.2005
 (33) DE
 (73) ALD Vacuum Technologies GmbH, Hanau, DE;
 (72) SESERKO Pavel, Karlstein, DE;
 (74) Tomeš Pavol, Ing., Bratislava, SK;
 (86) PCT/DE2006/000616
 (87) WO 2006/105780
(54) Spôsob výroby väčšieho počtu súčiastok pozostávajúcich najmä z aluminidu titánu a zariadenie na uskutočnenie spôsobu

-
- (51) B22D 41/50**
(11) E 7931
 (96) 07800357.1, 3.9.2007
 (97) 2099576, 19.5.2010
 (24) 19.5.2010
 (31) 200600609
 (32) 12.12.2006
 (33) BE
 (73) Centre de Recherches Métallurgiques asbl - Centrum voor Research in de Matallurgie vzw, Bruxelles, BE;
 (72) NAVEAU Paul, Alleur, BE; DAMASSE Jean-Michel, Bethune, FR;
 (74) PATENTSERVIS BRATISLAVA, a. s., Bratislava, SK;
 (86) PCT/BE2007/000100
 (87) WO 2008/070935
(54) Kontinuálne odlievanie využívajúce dýzu na distribúciu dutého prúdu

-
- (51) B23Q 3/06, B23Q 3/00, B25B 1/00, B25B 5/00**
(11) E 7919
 (96) 09405010.1, 19.1.2009
 (97) 2085177, 14.7.2010
 (24) 14.7.2010
 (31) 1512008
 (32) 4.2.2008
 (33) CH
 (73) Erowa AG, Reinach, CH;
 (72) Sandmeier Bruno, Birrwil, CH;
 (74) Bušová Eva, JUDr., Bratislava, SK;
(54) Upínacie zariadenie na pevné upnutie obrobkov

-
- (51) B28B 7/16, B28B 7/34, B28B 7/02**
(11) E 7925
 (96) 05450138.2, 19.8.2005
 (97) 1627716, 2.6.2010
 (24) 2.6.2010
 (31) 14112004
 (32) 20.8.2004
 (33) AT

- (73) Schlüsselbauer Johann, Altenhof am Hausruck, AT;
 (72) Schlüsselbauer Johann, Altenhof am Hausruck, AT;
 (74) PATENTSERVIS BRATISLAVA, a. s., Bratislava, SK;
(54) Tvarovka na dno šachty

(51) B29C 44/34**(11) E 7859**

(96) 03781256.7, 18.12.2003

(97) 1572432, 9.6.2010

(24) 9.6.2010

(31) 02445192

(32) 20.12.2002

(33) EP

(73) Akzo Nobel N.V., SB Arnhem, NL;

(72) SVEDBERG Lars-Olof, KVISSLEBY, SE; HOVLAND Guy, NJURUNDA, SE; HOLMLUND Thomas, SUNDSVALL, SE;

(74) ROTT, RŮŽIČKA & GUTTMANN, Bratislava, SK;

(86) PCT/SE2003/002043

(87) WO 2004/056549

(54) Spôsob a zariadenie na predexpanziu termoplastických mikrogulôčok**(51) B29C 45/14****(11) E 7881**

(96) 07014080.1, 18.7.2007

(97) 1882574, 9.6.2010

(24) 9.6.2010

(31) 102006036139

(32) 28.7.2006

(33) DE

(73) Prettl Rolf, Tübingen, DE;

(72) Dettinger Jürgen, Unterensingen, DE; Borst Peter, Unlingen, DE;

(74) PATENTSERVIS BRATISLAVA, a. s., Bratislava, SK;

(54) Tvarovanie vstrekováním a spôsob nastrekovania tvarového dielu a použitie vstrekovacieho usporiadania**(51) B29C 47/60, B29C 47/58, B29C 47/76****(11) E 7846**

(96) 07718401.8, 24.4.2007

(97) 2012997, 2.6.2010

(24) 2.6.2010

(31) 7132006

(32) 27.4.2006

(33) AT

(73) EREMA Engineering Recycling Maschinen und Anlagen Gesellschaft m.b.H., Ansfelden, AT;

(72) SCHULZ Helmuth, Linz, AT;

(74) Guniš Jaroslav, Mgr., Bratislava, SK;

(86) PCT/AT2007/000185

(87) WO 2007/124519

(54) Extrudér na odplyňovanie a filtrovanie plastových tavenín**(51) B29C 65/06****(11) E 7838**

(96) 06025673.2, 12.12.2006

(97) 1932650, 9.6.2010

(24) 9.6.2010

(73) BRANSON ULTRASCHALL, Dietzenbach, DE; Fentech AG, St. Gallen, CH;

(72) Vetter Jörg, Münster, DE; Eugster Peter, Weiningen ZH, CH; Bruderer Beat, Zürich, CH;

(74) Hörmannová Zuzana, Ing., Bratislava, SK;

(54) Spôsob a zariadenie na výrobu pokosových rohových spojení prostredníctvom vibračného zvárania**(51) B29C 65/06, B23K 20/10, B23K 20/12****(11) E 7933**

(96) 04789958.8, 11.10.2004

(97) 1670632, 5.5.2010

(24) 5.5.2010

(31) 10347345

(32) 11.10.2003

(33) DE

(73) KLN ULTRASCHALL AG, Heppenheim, DE;

(72) MICHEL Werner, Darmstadt, DE; ECKERT Siegfried, Rimbach, DE; WAGNER Reinhard, Heppenheim, DE;

(74) Čechvalová Dagmar, Bratislava, SK;

(86) PCT/DE2004/002252

(87) WO 2005/035227

(54) Spôsob a usporiadanie na realizáciu zvárania trením**(51) B29C 70/04, B29B 15/10****(11) E 7885**

(96) 07731732.9, 12.3.2007

(97) 1998953, 7.7.2010

(24) 7.7.2010

(31) 0651075

(32) 28.3.2006

(33) FR

(73) Fibroline France, Ecully, FR;

(72) CARAMARO Laurence, Chaleins, FR; MARDUEL Joric, Chazay D'azergues, FR;

(74) Juran Svetozár, JUDr., Bratislava, SK;

(86) PCT/FR2007/050916

(87) WO 2007/110524

(54) Spôsob výroby vláknami zosilneného kompozitného polotovaru**(51) B30B 9/32, B23D 31/00****(11) E 7826**

(96) 06722825.4, 24.4.2006

(97) 1871593, 21.7.2010

(24) 21.7.2010

(31) 102005018928

(32) 22.4.2005

(33) DE

(73) Metso Lindemann GmbH, Düsseldorf, DE;

(72) VAN DER BEEK August, Grevenbroich, DE; KLOTHER Andreas, Kaarst, DE; SCHAAF Michael, Solingen, DE; FISCHER Walter, Neuss, DE; PECHTEL Harald, Neuss, DE;

(74) Guniš Jaroslav, Mgr., Bratislava, SK;

- (86) PCT/DE2006/000707
 (87) WO 2006/111157
(54) Lis na spracovanie materiálu ľubovolného dru-hu s výkyvným lisovacím ramenom a lisovacím vekom
-
- (51) B31B 1/74, B41F 19/00**
(11) E 7912
 (96) 07024171.6, 13.12.2007
 (97) 1932657, 23.6.2010
 (24) 23.6.2010
 (31) 06025936
 (32) 14.12.2006
 (33) EP
 (73) BOBST SA, Prilly, CH;
 (72) Reymond Jacques, Gland, CH; Valterio Roberto Joli-Clos, Ollon, CH; Butty Christian, Corcelles-Sur-Chavornay, CH;
 (74) Hörmannová Zuzana, Ing., Bratislava, SK;
(54) Zariadenie na tlač Braillovo písma
-
- (51) B32B 7/06, A47G 11/00, G09F 23/00**
(11) E 7956
 (96) 05701845.9, 13.1.2005
 (97) 1729956, 9.6.2010
 (24) 9.6.2010
 (31) 0407540, 0410933, 0411705, 0412789
 (32) 2.4.2004, 17.5.2004, 26.5.2004, 9.6.2004
 (33) GB, GB, GB, GB
 (73) Crocker Paul, Mount Vernon London, GB; Keisner Lloyd, London, GB;
 (72) CROCKER Paul, London, GB; KEISNER Lloyd Anthony, London, GB;
 (74) Belička Ivan, Ing., Banská Bystrica, SK;
 (86) PCT/GB2005/000075
 (87) WO 2005/095099
(54) Vylepšenia týkajúce sa prekrytí stolov
-
- (51) B32B 27/00**
(11) E 7837
 (96) 06007426.7, 7.4.2006
 (97) 1728624, 9.6.2010
 (24) 9.6.2010
 (31) 102005025194
 (32) 1.6.2005
 (33) DE
 (73) Profol Kunststoffe GmbH, Halfing, DE;
 (72) Maier Konrad, Wasserburg, DE; Stecher Thomas, Stephanskirchen, DE; von Grossmann Ulrich, Siegsdorf, DE;
 (74) Hörmannová Zuzana, Ing., Bratislava, SK;
(54) Viacvrstvé fólie so špeciálnymi optickými efektami a spôsob ich výroby
-
- (51) B41J 3/407, B41J 15/04, B41J 11/66**
(11) E 7868
 (96) 05110784.5, 16.11.2005
 (97) 1661719, 9.6.2010
 (24) 9.6.2010
 (31) MI20042304
 (32) 30.11.2004
 (33) IT
- (73) SITMA S.p.A., Spilamberto (Modena), IT;
 (72) Ballestrazzi Aris, Savignano sul Panaro (Modena), IT; Tassi Lamberto, Savignano sul Panaro (Modena), IT;
 (74) Bušová Eva, JUDr., Bratislava, SK;
(54) Manipulačné a potlačacie zariadenie a spôsob pre štítky, privádzané z pásov štítkov
-
- (51) B44C 5/00, B41M 1/26, E04F 15/02, E04F 15/04, E04F 13/10, E04F 13/16**
(11) E 7848
 (96) 05755993.2, 30.6.2005
 (97) 1761400, 7.4.2010
 (24) 7.4.2010
 (31) 102004032058
 (32) 1.7.2004
 (33) DE
 (73) Fritz Egger GmbH & Co., Unterradlberg, AT;
 (72) HAGSPIEL Raimund, Höxter, DE;
 (74) Bušová Eva, JUDr., Bratislava, SK;
 (86) PCT/EP2005/007050
 (87) WO 2006/002917
(54) Doska s dekoratívnym povrchom
-
- (51) B60J 5/06, F16G 13/00**
(11) E 7895
 (96) 08707630.3, 8.2.2008
 (97) 2137018, 16.6.2010
 (24) 16.6.2010
 (31) 102007006357
 (32) 8.2.2007
 (33) DE
 (73) DURA Automotive Body & Glass Systems GmbH, Plettenberg, DE;
 (72) HEUEL Gerhard, Olpe, DE; ERNST Markus, Finnentrop, DE; ROTTMANN Ralf, Drolshagen, DE;
 (74) PATENTSERVIS BRATISLAVA, a. s., Bratislava, SK;
 (86) PCT/EP2008/000985
 (87) WO 2008/095727
(54) Posuvné dvere pre motorové vozidlo
-
- (51) B60K 23/04, B60K 23/08**
(11) E 7906
 (96) 07801515.3, 4.8.2007
 (97) 2057030, 7.7.2010
 (24) 7.7.2010
 (31) 102006040144
 (32) 26.8.2006
 (33) DE
 (73) VOLKSWAGEN AG, Wolfsburg, DE;
 (72) SUE Armin, Meine, DE; LUTZ Andreas, Braunschweig, DE; TENBERGE Peter, Chemnitz, DE; PETERSEN Rainer, Wolfsburg, DE;
 (74) Čechvalová Dagmar, Bratislava, SK;
 (86) PCT/EP2007/006913
 (87) WO 2008/025434
(54) Aktívny diferenciál
-

(51) B60N 2/12
(11) E 7914
 (96) 05777959.7, 4.8.2005
 (97) 1776253, 21.7.2010
 (24) 21.7.2010
 (31) 102004038587
 (32) 6.8.2004
 (33) DE
 (73) Johnson Controls GmbH, Burscheid, DE;
 (72) SCHMALE Uwe, Hückeswagen, DE;
 (74) Tomeš Pavol, Ing., Bratislava, SK;
 (86) PCT/EP2005/053848
 (87) WO 2006/032574
(54) Zariadenie pre vozidlo na samočinnú aretáciu komponentu, najmä sedadla vozidla, a sedadlo

(51) B60P 7/06
(11) E 7929
 (96) 05794643.6, 6.9.2005
 (97) 1805060, 6.1.2010
 (24) 6.1.2010
 (31) 607560 P, 218985 P
 (32) 7.9.2004, 2.9.2005
 (33) US, US
 (73) Burns Bros., Inc., Lake Oswego, OR, US;
 (72) SCOTT Gary M., Lake Oswego, OR, US; BOEH-
 RER Roland R., Lake Oswego, OR, US;
 (74) PATENTSERVIS BRATISLAVA, a. s., Brati-
 slava, SK;
 (86) PCT/US2005/031625
 (87) WO 2006/029117
(54) Zariadenie na stabilizáciu nákladu na korbe

(51) B60R 7/00
(11) E 7823
 (96) 04806273.1, 14.12.2004
 (97) 1727709, 23.6.2010
 (24) 23.6.2010
 (31) 0300317 U
 (32) 22.12.2003
 (33) HU
 (73) Váczy József, Baja, HU;
 (72) Váczy József, Baja, HU;
 (74) Belička Ivan, Ing., Banská Bystrica, SK;
 (86) PCT/HU2004/000116
 (87) WO 2005/061275
**(54) Zariadenie na zavesenie odevov pri ich pre-
 prave v osobných dopravných prostriedkoch**

(51) B60R 21/20
(11) E 7915
 (96) 04290296.5, 4.2.2004
 (97) 1459945, 30.9.2009
 (24) 30.9.2009
 (31) 0303348
 (32) 19.3.2003
 (33) FR
 (73) Möllertech, Verrieres le Buisson, FR;
 (72) Chausset François, Saint Maur, FR;
 (74) Hörmannová Zuzana, Ing., Bratislava, SK;
**(54) Motorové vozidlo vybavené airbagom a zaria-
 dením na uľahčenie rozbaľovania airbagu**

(51) B61F 5/02, B61G 5/00
(11) E 7938
 (96) 06778217.7, 10.8.2006
 (97) 1915283, 2.6.2010
 (24) 2.6.2010
 (31) 102005038945, 102005041163
 (32) 16.8.2005, 30.8.2005
 (33) DE, DE
 (73) Bombardier Transportation GmbH, Berlin, DE;
 (72) BRUNDISCH Volker, Löhningen, CH; LOHMANN
 Alfred, Siegen-Eisern, DE;
 (74) Bušová Eva, JUDr., Bratislava, SK;
 (86) PCT/EP2006/065220
 (87) WO 2007/020229
**(54) Vozidlo s podporným zariadením proti naklá-
 paníu**

(51) B62D 21/15, B62D 25/08, B60R 21/34
(11) E 7887
 (96) 06016902.6, 12.8.2006
 (97) 1754650, 9.6.2010
 (24) 9.6.2010
 (31) 102005039469
 (32) 20.8.2005
 (33) DE
 (73) HBPO GmbH, Lippstadt, DE;
 (72) Dowe Michael, Bielefeld, DE; Feld Steffen, Rhe-
 da-Wiedenbrück, DE; Bauer Vitalij, Erwitte-Völ-
 linghamusen, DE; Opperbeck Guido, Lippstadt, DE;
 (74) Mešková Viera, Ing., Bratislava, SK;
**(54) Čelný modul s montážnym nosníkom so spod-
 ným priečnym nosníkom**

(51) B62D 35/00
(11) E 7932
 (96) 06725796.4, 1.3.2006
 (97) 1860023, 28.4.2010
 (24) 28.4.2010
 (31) 200500465
 (32) 1.3.2005
 (33) ES
 (73) Systems Drag Reduction, S.L., Paterna, ES;
 (72) Moscoso Gomez Joaquin, Silla, ES;
 (74) Holoubková Mária, Ing., Bratislava, SK;
 (86) PCT/ES2006/000098
 (87) WO 2006/092459
(54) Systém na zníženie spotreby paliva u vozidiel

(51) B62K 1/00
(11) E 7910
 (96) 05718155.4, 2.3.2005
 (97) 1740444, 19.5.2010
 (24) 19.5.2010
 (31) 0400817, 0402012
 (32) 19.4.2004, 5.10.2004
 (33) HU, HU
 (73) M W Innovators Limited, Douglas, Isle of Man, GB;
 (72) UNGÁR Soma Gábor, Budapest, HU; GÖCZEY
 András, Budapest, HU;
 (74) Beleščák Ladislav, Ing., Piešťany, SK;
 (86) PCT/HU2005/000023
 (87) WO 2005/100139
**(54) Zariadenie na šport a/alebo hobby so šľapacím
 pohonom kolies**

- (51) **B63H 9/00**
 (11) **E 7866**
 (96) 05736181.8, 19.4.2005
 (97) 1742836, 3.3.2010
 (24) 3.3.2010
 (31) 102004018814
 (32) 19.4.2004
 (33) DE
 (73) Skysails GmbH & Co. KG, Hamburg, DE;
 (72) WRAGE Stephan, Hamburg, DE; BÖHM Johannes, Kaarst, DE;
 (74) PATENTSERVIS BRATISLAVA, a. s., Bratislava, SK;
 (86) PCT/EP2005/004186
 (87) WO 2005/100150
 (54) **Systém na rozvinutie voľne lietajúceho drakovitého prvku na plavidle s pohonom vetra**

- (51) **B65B 25/14, B65B 61/20**
 (11) **E 7812**
 (96) 07107432.2, 3.5.2007
 (97) 1857368, 14.4.2010
 (24) 14.4.2010
 (31) MI20060909
 (32) 9.5.2006
 (33) IT
 (73) SITMA S.p.A., Spilamberto (MO), IT;
 (72) BALLESTRAZZI Aris, SAVIGNANO SUL PANARO (Modena), IT; TASSI Lamberto, SAVIGNANO SUL PANARO (Modena), IT;
 (74) Bušová Eva, JUDr., Bratislava, SK;
 (54) **Automatické zariadenie a spôsob balenia tlačových produktov do fólie z plastickej hmoty**

- (51) **B65D 6/18, B65D 6/00**
 (11) **E 7800**
 (96) 08102835.9, 20.3.2008
 (97) 1972567, 19.5.2010
 (24) 19.5.2010
 (31) 0702019
 (32) 20.3.2007
 (33) FR
 (73) DS Smith Kaysersberg, Kunheim, FR;
 (72) Schmidt-Morgenroth Edouard, Labaroche, FR; Jay Daniel, Orbey, FR;
 (74) Hörmannová Zuzana, Ing., Bratislava, SK;
 (54) **Skladacia prepravka**

- (51) **B65D 43/02**
 (11) **E 7947**
 (96) 07388083.3, 20.11.2007
 (97) 1923321, 23.6.2010
 (24) 23.6.2010
 (31) 200601514
 (32) 20.11.2006
 (33) DK
 (73) Superfos A/S, Taastrup, DK;
 (72) Vuillot Jean Marc, Cuisery, FR; Navoret Stéphane, Lacrost, FR;
 (74) Čechvalová Dagmar, Bratislava, SK;
 (54) **Spôsob výroby radu obalových výrobkov z plastov, vyrobených injekčným vstrekaním do for-
 my, ktoré zahrňajú vedro a príklop**

- (51) **B65D 75/52, B65D 77/10**
 (11) **E 7953**
 (96) 07113821.8, 3.8.2007
 (97) 1886934, 30.6.2010
 (24) 30.6.2010
 (31) 500497
 (32) 8.8.2006
 (33) US
 (73) Kraft Foods Global Brands LLC, Northfield, Illinois, US;
 (72) Cole Carole Anne, Budd Lake, NJ, US; Sierra-Gomez Gladys Odette, Woodbridge, NJ, US; Weber Jeffrey Thomas, Lake Zurich, IL, US; McDermott Elizabeth, Clifton, NJ, US;
 (74) Hörmannová Zuzana, Ing., Bratislava, SK;
 (54) **Uzáver na indikáciu integrity balíčka**

- (51) **B65D 75/52, B65D 33/34**
 (11) **E 7945**
 (96) 07115629.3, 4.9.2007
 (97) 1939107, 7.7.2010
 (24) 7.7.2010
 (31) 616386
 (32) 27.12.2006
 (33) US
 (73) Kraft Foods Global Brands LLC, Northfield, IL, US;
 (72) Sierra-Gomez Gladys Odette, Woodbridge, NJ, US; Exner Ron, Icking, DE; Dagestad Olav, Oslo, NO; Gracia-Lugo Alexis Julian, Bloomingdale, NJ, US;
 (74) Hörmannová Zuzana, Ing., Bratislava, SK;
 (54) **Znova uzatvárateľný uzáver so znakom neporušenosti balíčka**

- (51) **B65D 79/00, G01N 33/46, G01N 31/22**
 (11) **E 7903**
 (96) 07728443.8, 24.4.2007
 (97) 2013107, 24.3.2010
 (24) 24.3.2010
 (31) 102006020619
 (32) 2.5.2006
 (33) DE
 (73) Fritz Egger GmbH & Co., Unterradlberg, AT;
 (72) STEINWENDER Martin, Perchtoldsdorf, AT;
 (74) Bušová Eva, JUDr., Bratislava, SK;
 (86) PCT/EP2007/053987
 (87) WO 2007/125058
 (54) **Balenie panelov s indikátorom**

- (51) **B65G 11/00, B65G 69/00, B01J 8/00, B01J 8/02**
 (11) **E 7873**
 (96) 08006670.7, 5.8.2005
 (97) 1939115, 26.5.2010
 (24) 26.5.2010
 (31) 0408875
 (32) 13.8.2004
 (33) FR
 (73) TOTAL RAFFINAGE MARKETING, Puteaux, FR;
 (72) Patureaux Thierry, Fontaine la Mallet, FR; Dromard Nicolas, Le Havre, FR; Cottard Bernard, Saint Romain de Colbosc, FR;
 (74) Bachratá Magdaléna, Mgr., Bratislava, SK;
 (54) **Zariadenie na plnenie nádoby tuhými časticami a proces využívajúci toto zariadenie**

(51) B65G 21/00, B65G 39/10**(11) E 7893**

(96) 07450209.7, 26.11.2007

(97) 2019054, 28.7.2010

(24) 28.7.2010

(31) 11712007

(32) 24.7.2007

(33) AT

(73) Innova Patent GmbH, Wolfurt, AT;

(72) Trieb Herbert, Lochau, AT;

(74) Hörmannová Zuzana, Ing., Bratislava, SK;

(54) Dopravné zariadenie pre transport materiálu**(51) B65G 25/04****(11) E 7950**

(96) 07425821.1, 21.12.2007

(97) 2072424, 30.6.2010

(24) 30.6.2010

(73) Officine Meccaniche Bovesane S.r.l., Boves (Cuneo), IT;

(72) Cavallo Luciano, Boves (Cuneo), IT;

(74) MAJLINGOVÁ & PARTNERS, s. r. o., Bratislava, SK;

(54) Pohyblivá podlaha na ukládanie a prenášanie nákladov**(51) B66B 23/00****(11) E 7865**

(96) 05717284.3, 29.3.2005

(97) 1737779, 2.6.2010

(24) 2.6.2010

(31) 20040564

(32) 22.4.2004

(33) FI

(73) Kone Oyj (Kone Corporation), Helsinki, FI;

(72) AULANKO Esko, Kerava, FI; MUSTALAHTI Jorma, Hyvinkää, FI; OSSENDORF Marc, Bochum, DE;

(74) PATENTSERVIS BRATISLAVA, a. s., Bratislava, SK;

(86) PCT/FI2005/000166

(87) WO 2005/102902

(54) Prepravník pre ľudí**(51) B67D 1/00****(11) E 7946**

(96) 08707084.3, 17.1.2008

(97) 2121505, 23.6.2010

(24) 23.6.2010

(31) 102007004669, 102007036469

(32) 25.1.2007, 1.8.2007

(33) DE, DE

(73) Schäfer Werke GmbH, Neunkirchen, DE;

(72) MEIKE Klaus, Wilnsdorf-Rinsdorf, DE; VAN DER WIEL Kasper, CW Delft, NL; NADENAU Stefan, Burbach, DE; SCHREPFER Bernd, Daaden, DE;

(74) Hörmannová Zuzana, Ing., Bratislava, SK;

(86) PCT/EP2008/000318

(87) WO 2008/089909

(54) Nápojové výčapné zariadenie ako nevratný súdok**(51) C04B 35/52****(11) E 7911**

(96) 06794483.5, 19.7.2006

(97) 1912917, 26.5.2010

(24) 26.5.2010

(31) 0552356

(32) 28.7.2005

(33) FR

(73) Saint-Gobain Centre de Recherches et d'Etudes Européen, Courbevoie, FR;

(72) SCHUMANN Matthias, Cavaillon, FR; SCALABRINO Mattéo, Pero (MI), IT; QUELLMAZ Kerstin, Wildenfels, DE; DUSSAULX Michel, Rödental, DE;

(74) Hörmannová Zuzana, Ing., Bratislava, SK;

(86) PCT/FR2006/050729

(87) WO 2007/012775

(54) Nosič na vypaľovanie keramiky a spôsob jeho výroby**(51) C07C 67/00, C07C 69/00, C07C 41/00, C07C 43/00****(11) E 7916**

(96) 03000143.2, 3.1.2003

(97) 1327623, 21.7.2010

(24) 21.7.2010

(31) 2002003180

(32) 10.1.2002

(33) JP

(73) Sumitomo Chemical Company, Limited, Tokyo, JP;

(72) Yamamoto Noboru, Kawanishi-shi, Hyogo, JP; Matsuo Sanshiro, Toyono-gun, Osaka, JP;

(74) Čechvalová Dagmar, Bratislava, SK;

(54) Spôsob výroby dichlórhydrochinón éterov**(51) C07C 209/00, C07C 211/00****(11) E 7952**

(96) 03029845.9, 24.12.2003

(97) 1437340, 14.7.2010

(24) 14.7.2010

(31) 10300126

(32) 7.1.2003

(33) DE

(73) LANXESS Deutschland GmbH, Leverkusen, DE;

(72) Haider Joachim, Dr., Köln, DE; Scholz Ulrich, Dr., Mülheim an der Ruhr, DE; Sicheneder Adolf, Dr., Hohenlockstedt, DE;

(74) Hörmannová Zuzana, Ing., Bratislava, SK;

(54) Spôsob prípravy aminodifenylnáminov**(51) C07C 213/00, C07C 217/00****(11) E 7798**

(96) 04740107.0, 21.6.2004

(97) 1636169, 2.6.2010

(24) 2.6.2010

(31) 10328316

(32) 23.6.2003

(33) DE

(73) Grünenthal GmbH, Aachen, DE;

(72) JAGUSCH Utz-Peter, Aachen, DE; HÖLDERICH Wolfgang, Frankenthal, DE; WISSLER Monika, Dresden, DE;

(74) Hörmannová Zuzana, Ing., Bratislava, SK;

- (86) PCT/EP2004/006666
 (87) WO 2005/000788
(54) Spôsob dehydratácie substituovaných 4-dimetylamin-2-aryl-bután-2-olových zlúčenín a spôsob výroby substituovaných dimetyl-(3-aryl-butyl)-aminových zlúčenín pomocou heterogénnej katalýzy
-
- (51) C07C 215/00, A61K 31/133, A61P 23/00, A61P 9/00, A61P 1/00, A61P 29/00, A61P 37/00, A61P 25/00, A61P 11/00, A61P 27/00**
(11) E 7839
 (96) 02795123.5, 9.12.2002
 (97) 1497256, 9.6.2010
 (24) 9.6.2010
 (31) 10161818
 (32) 14.12.2001
 (33) DE
 (73) Grünenthal GmbH, Aachen, DE;
 (72) URAGG Heinz, Stolberg, DE; MAUL Corinna, Aachen, DE; BUSCHMANN Helmut, Esplugues de Llobregat, ES; SUNDERMANN Bernd, Aachen, DE; ENGLBERGER Werner, Stolberg, DE;
 (74) Tomeš Pavol, Ing., Bratislava, SK;
 (86) PCT/EP2002/013912
 (87) WO 2003/051819
(54) Substituované 1,5-diaminopentán-3-olové zlúčeniny
-
- (51) C07C 235/00, C07D 213/00, A61P 3/00, A61K 31/166, A61K 31/4412**
(11) E 7796
 (96) 06850138.6, 10.11.2006
 (97) 1951659, 14.7.2010
 (24) 14.7.2010
 (31) 737979 P
 (32) 18.11.2005
 (33) US
 (73) Eli Lilly & Company, Indianapolis, Indiana, US;
 (72) CHAPPELL Mark Donald, Noblesville, Indiana, US; CONNER Scott Eugene, Indianapolis, Indiana, US; HIPSKIND Philip Arthur, New Palestine, Indiana, US; LAMAR Jason Eric, Indianapolis, Indiana, US; ZHU Guoxin, Carmel, Indiana, US;
 (74) Hörmannová Zuzana, Ing., Bratislava, SK;
 (86) PCT/US2006/060769
 (87) WO 2007/114855
(54) Antagonisty glukagónového receptora, príprava a terapeutické použitie
-
- (51) C07D 207/00, C07D 401/00, A61K 31/4015, A61P 3/00**
(11) E 7964
 (96) 07761107.7, 23.4.2007
 (97) 2029529, 7.7.2010
 (24) 7.7.2010
 (31) 745467 P
 (32) 24.4.2006
 (33) US
 (73) ELI LILLY AND COMPANY, Indianapolis, IN, US;
- (72) ALLEN John Gordon, Newbury Park, California, US; KRASUTSKY Alexei Pavlovych, Zionsville, Indiana, US; WALLACE Owen Brendan, Westfield, Indiana, US; XU Yanping, Noblesville, Indiana, US; YORK Jeremy Schulenburg, Noblesville, Indiana, US;
 (74) Hörmannová Zuzana, Ing., Bratislava, SK;
 (86) PCT/US2007/067200
 (87) WO 2007/127693
(54) Substituované pyrolidinóny ako inhibítory 11-beta-hydroxysteroid dehydrogenázy 1
-
- (51) C07D 207/00, A61K 31/4025, C07D 403/00**
(11) E 7967
 (96) 07799831.8, 26.7.2007
 (97) 2049477, 23.6.2010
 (24) 23.6.2010
 (31) 834235 P, 896026 P, 782704
 (32) 28.7.2006, 21.3.2007, 25.7.2007
 (33) US, US, US
 (73) Bristol-Myers Squibb Company, Princeton, NJ, US; YANG Michael G., Princeton, New Jersey, US; CHERNEY Robert J., Princeton, New Jersey, US; EASTGATE Martin G., New Brunswick, New Jersey, US; MUSLEHIDDINOGLU Jale, New Brunswick, New Jersey, US; PRASAD Siva Josyula, New Brunswick, New Jersey, US; XIAO Zili, Princeton, New Jersey, US;
 (74) PATENTSERVIS BRATISLAVA, a. s., Bratislava, SK;
 (86) PCT/US2007/074438
 (87) WO 2008/014381
(54) Modulátory chemokinovej receptorovej aktivity, kryštalické formy a spôsob
-
- (51) C07D 209/00, A61K 31/403, A61P 35/00**
(11) E 7962
 (96) 06776431.6, 25.7.2006
 (97) 1910288, 23.6.2010
 (24) 23.6.2010
 (31) MI20051523
 (32) 3.8.2005
 (33) IT
 (73) AZIENDE CHIMICHE RIUNITE ANGELINI FRANCESCO A.C.R.A.F. S.p.A., Roma, IT;
 (72) ALISI Maria Alessandra, Roma, IT; DRAGONE Patrizia, Roma, IT; FURLOTTI Guido, Roma, IT; CAZZOLLA Nicola, Albano Laziale, IT; RUSSO Vincenzo, Altomonte, IT; MANGANO Giorgina, Roma, IT; COLETTA Isabella, Roma, IT; POLENZANI Lorenzo, Grottaferrata, IT;
 (74) Bušová Eva, JUDr., Bratislava, SK;
 (86) PCT/EP2006/007393
 (87) WO 2007/014687
(54) 3-Aminokarbazolové zlúčeniny, farmaceutické kompozície, ktoré ich obsahujú, a spôsob prípravy takýchto zlúčenín
-

(51) **C07D 209/00, C07D 401/00, C07D 403/00, C07D 487/00, A61K 31/4015, A61P 3/00**
(11) **E 7795**
(96) 07782529.7, 25.4.2007
(97) 2035379, 16.6.2010
(24) 16.6.2010
(31) 745574 P
(32) 25.4.2006
(33) US
(73) Eli Lilly & Company, Indianapolis, Indiana, US;
(72) WINNEROSKI Larry Leonard, Jr., Greenwood, Indiana, US; MABRY Thomas Edward, Indianapolis, Indiana, US; SNYDER Nancy June, Lizton, Indiana, US; WALLACE Owen Brendan, Westfield, Indiana, US; XU Yanping, Noblesville, Indiana, US;
(74) Hörmannová Zuzana, Ing., Bratislava, SK;
(86) PCT/US2007/067350
(87) WO 2007/127763
(54) **Inhibítory 11-beta-hydroxysteroid dehydrogenázy 1**

(51) **C07D 211/00, A61K 31/495, A61P 25/00, C07D 295/00**
(11) **E 7957**
(96) 05760618.8, 8.6.2005
(97) 1773772, 2.6.2010
(24) 2.6.2010
(31) 0401464, 577953 P, 0403142, 637530 P
(32) 8.6.2004, 8.6.2004, 20.12.2004, 20.12.2004
(33) SE, US, SE, US
(73) NSAB, Filial af NeuroSearch Sweden AB, Sverige, Ballerup, DK;
(72) SONESSON Clas, Billdal, SE; SWANSON Lars, Öjersjö, SE; WATERS Nicholas, Göteborg, SE;
(74) Belička Ivan, Ing., Banská Bystrica, SK;
(86) PCT/EP2005/006147
(87) WO 2005/121087
(54) **Nové disubstituované fenylpiperidíny/piperazíny ako modulátory dopamínovej neurotransmisie**

(51) **C07D 231/00, C07D 403/00, C07D 261/00, C07D 401/00, C07D 409/00, C07D 275/00, C07D 405/00, A61K 31/423, A61K 31/428, A61P 35/00, A61K 31/416**
(11) **E 7829**
(96) 04776083.0, 21.5.2004
(97) 1638941, 2.6.2010
(24) 2.6.2010
(31) 443254, 842292
(32) 22.5.2003, 10.5.2004
(33) US, US
(73) ABBOTT LABORATORIES, Abbott Park, IL, US;
(72) DAI Yujia, Gurnee, Illinois, US; DAVIDSEN Steven K., Libertyville, IL, US; ERICSSON Anna M., Shrewsbury, Massachusetts, US; HARTANDI Kresna, Gurnee, Illinois, US; JI Zhiqin, Libertyville, Illinois, US; MICHAELIDES Michael R., Libertyville, Illinois 60048, US;
(74) ROTT, RŮŽIČKA & GUTTMANN, Bratislava, SK;
(86) PCT/US2004/016166
(87) WO 2004/113304
(54) **Indazolové, benzizoxazolové a benzizotiazolové inhibítory kinázy**

(51) **C07D 239/00, C07D 401/00, C07D 403/00, C07D 491/00, A61K 31/517, A61P 35/00**
(11) **E 7833**
(96) 03710015.3, 26.3.2003
(97) 1487806, 7.7.2010
(24) 7.7.2010
(31) 0207323, 0230086, 0301916
(32) 28.3.2002, 24.12.2002, 28.1.2003
(33) GB, GB, GB
(73) AstraZeneca AB, Södertälje, SE;
(72) BRADBURY Robert Hugh, Cheshire, GB; HENNEQUIN L. F. A., Cheshire, GB; KETTLE Jason Grant, Cheshire, GB;
(74) Čechvalová Dagmar, Bratislava, SK;
(86) PCT/GB2003/001306
(87) WO 2003/082831
(54) **4-Anilinochinazolínové deriváty ako antiproliferačné činidlá**

(51) **C07D 239/00, A61K 31/505, A61P 31/00, C07D 405/00**
(11) **E 7922**
(96) 06708609.0, 2.3.2006
(97) 1858861, 7.7.2010
(24) 7.7.2010
(31) 05101707
(32) 4.3.2005
(33) EP
(73) Tibotec Pharmaceuticals, Co Cork, IE;
(72) DE KOCK Herman Augustinus, Arendonk, BE; WIGERINCK Piet Piet Tom Bert Paul, Terhagen, BE;
(74) Čechvalová Dagmar, Bratislava, SK;
(86) PCT/EP2006/060407
(87) WO 2006/094930
(54) **HIV-inhibujúce 2-(4-kyanofenyl)-6-hydroxylaminopyrimidíny**

(51) **C07D 251/00**
(11) **E 7832**
(96) 04702691.9, 16.1.2004
(97) 1587797, 11.8.2010
(24) 11.8.2010
(31) 10301703, 10337501
(32) 17.1.2003, 14.8.2003
(33) DE, DE
(73) BASF SE, Ludwigshafen, DE;
(72) KUHR Christian, Heidelberg, DE; DANZ Eckehard, Ludwigshafen, DE; STEINER Wolfgang, Friedelsheim, DE; RAHN Ralf-Thomas, Mannheim, DE; GRASSLER Thomas, Limburgerhof, DE; GEIER Reiner, Mannheim, DE; HARTH Klaus, Altleiningen, DE; HÖLZLE Markus, Kirchheim, DE;
(74) ŽOVICOVÁ & ŽOVIC IP, s. r. o., Bratislava, SK;
(86) PCT/EP2004/000327
(87) WO 2004/065371
(54) **Dvojstupňový reaktor na syntézu melamínu**

- (51) **C07D 309/00, C07D 405/00, C07D 295/00, C07D 417/00, A61K 31/55, A61P 25/00**
 (11) **E 7879**
 (96) 05718521.7, 19.4.2005
 (97) 1747210, 30.6.2010
 (24) 30.6.2010
 (31) 04291187, 0504564
 (32) 7.5.2004, 4.3.2005
 (33) EP, GB
 (73) Warner-Lambert Company LLC, New York, NY, US;
 (72) BERNARDELLI P., Kent, GB; CRONIN A.M., Kent, GB; DENIS A., Kent, GB; DENTON S.M., Kent, GB; JACOBELLI H., Kent, GB; KEMP M.I., Kent, GB; LORTHIOIS E., Kent, GB; ROUSSEAU F., Kent, GB; SERRADEIL-CIVIT D., Kent, GB; VERGNE F., Kent, GB;
 (74) Tomeš Pavol, Ing., Bratislava, SK;
 (86) PCT/IB2005/001114
 (87) WO 2005/108384
 (54) **3- alebo 4-monosubstituované fenolové a tiofenolové deriváty použiteľné ako H3 ligandy**

- (51) **C07D 333/00, C07D 413/00, C07D 513/00**
 (11) **E 7874**
 (96) 07836498.1, 3.8.2007
 (97) 2069323, 5.5.2010
 (24) 5.5.2010
 (31) 835636 P
 (32) 4.8.2006
 (33) US
 (73) ENCYSIVE PHARMACEUTICALS, INC., New York, NY, US;
 (72) REICHWEIN John F., Houston, TX, US;
 (74) Tomeš Pavol, Ing., Bratislava, SK;
 (86) PCT/US2007/017391
 (87) WO 2008/019096
 (54) **Spôsob prípravy N-(2-acetyl-4,6-dimetylphenyl)-3-[[3,4-dimetyl-5-izoxazolyl]amino]sulfonyl]-2-tiofénkarboxamidu**

- (51) **C07D 401/00**
 (11) **E 7918**
 (96) 08708696.3, 5.2.2008
 (97) 2118090, 4.8.2010
 (24) 4.8.2010
 (31) 07101822
 (32) 6.2.2007
 (33) EP
 (73) Boehringer Ingelheim International GmbH, Ingelheim am Rhein, DE;
 (72) BROEDER Wolfgang, Ingelheim Am Rhein, DE; SOBOTTA Rainer, Ingelheim Am Rhein, DE;
 (74) Čechvalová Dagmar, Bratislava, SK;
 (86) PCT/EP2008/051397
 (87) WO 2008/095928
 (54) **Spôsob prípravy benzimidazolových derivátov**

- (51) **C07D 401/00, A61K 31/551, A61P 9/00**
 (11) **E 7854**
 (96) 05811715.1, 29.11.2005
 (97) 1818329, 21.4.2010
 (24) 21.4.2010
 (31) 2004344271
 (32) 29.11.2004
 (33) JP

- (73) Kowa Company, Ltd., Naka-ku, Nagoya-shi, Aichi-ken, JP; D. Western Therapeutics Institute, Inc., Nagoya-shi, Aichi, JP;
 (72) OHSHIMA Takeshi, Saitama, JP; HIDAKA Hiroyoshi, Aichi, JP; SHIRATSUCHI Masami, Tokyo, JP; ONOGI Kazuhiro, Saitama, JP; ODA Toshiaki, Tokyo, JP;
 (74) Bušová Eva, JUDr., Bratislava, SK;
 (86) PCT/JP2005/021844
 (87) WO 2006/057397
 (54) **Dihydrát hydrochloridu (S)-(-)-1-(4-fluórizochinolin-5-yl)sulfonyl-2-metyl-1,4-homopiperazínu**

- (51) **C07D 401/00, A61K 31/14, C07D 413/00, A61P 25/00**
 (11) **E 7842**
 (96) 05824101.9, 22.12.2005
 (97) 1841757, 30.6.2010
 (24) 30.6.2010
 (31) 642058 P
 (32) 7.1.2005
 (33) US
 (73) Pfizer Products Inc., Groton, CT, US;
 (72) VERHOEST Patrick Robert, Old Lyme, CT, US; HELAL Christopher John, East Lyme, CT, US; HOOVER Dennis Jay, Mystic, CT, US; HUMPHREY John Michael, Mystic, CT, US;
 (74) Tomeš Pavol, Ing., Bratislava, SK;
 (86) PCT/IB2005/003937
 (87) WO 2006/072828
 (54) **Heteroaromatické chinolínové zlúčeniny a ich použitie ako inhibítory enzýmu PDE10**

- (51) **C07D 401/00, C07D 207/00, A61K 31/4015, A61K 31/4025, A61P 3/00**
 (11) **E 7836**
 (96) 07761091.3, 23.4.2007
 (97) 2021336, 30.6.2010
 (24) 30.6.2010
 (31) 745475 P
 (32) 24.4.2006
 (33) US
 (73) ELI LILLY AND COMPANY, Indianapolis, IN, US;
 (72) BUSH Julie Kay, McCordsville, Indiana, US; HANSEN Marvin Martin, Indianapolis, Indiana, US; LI Renhua, Fishers, Indiana, US; MABRY Thomas Edward, Indianapolis, Indiana, US; SNYDER Nancy June, Lizton, Indiana, US; WALLACE Owen Brendan, Westfield, Indiana, US; XU Yanping, Noblesville, Indiana, US;
 (74) Hörmannová Zuzana, Ing., Bratislava, SK;
 (86) PCT/US2007/067182
 (87) WO 2007/127688
 (54) **Inhibítory 11-beta-hydroxysteroid dehydrogenázy 1**

- (51) **C07D 401/00, C07D 211/00, A61K 31/4523, A61P 23/00**
 (11) **E 7944**
 (96) 04705070.3, 26.1.2004
 (97) 1594859, 23.6.2010
 (24) 23.6.2010
 (31) MI20030287
 (32) 18.2.2003
 (33) IT

- (73) Aziende Chimiche Riunite Angelini Francesco A.C.R.A.F. S.p.A., Roma, IT;
 (72) ALISI Maria Alessandra, Roma, IT; CAZZOLLA Nicola, Albano Laziale, IT; GUGLIELMOTTI Angelo, Roma, IT; FURLOTTI Guido, Roma, IT; LUNA Giuseppe, Cecchina, IT; POLENZANI Lorenzo, Grottaferrata, IT;
 (74) Bušová Eva, JUDr., Bratislava, SK;
 (86) PCT/EP2004/000647
 (87) WO 2004/074275
(54) Indazolamidy s analgetickou účinnosťou

- (51) C07D 413/00, A61K 31/50**
(11) E 7934
 (96) 02755381.7, 24.7.2002
 (97) 1417206, 5.5.2010
 (24) 5.5.2010
 (31) 0103063
 (32) 26.7.2001
 (33) HU
 (73) EGIS Gyógyszergyár Nyilvánosan Működő Részvénytársaság, Budapest, HU;
 (72) BARKOCZY József, Budapest, HU; KOTAY NAGY Péter, Vác, HU; SIMIG Gyula, Budapest, HU; LEVAY György, Budakeszi, HU; GACSAIYI István, Budapest, HU; EGYED András, Budapest, HU; RACZNE BAJNOGEL Judit, Budapest, HU; PALLAGI Katalin, Budapest, HU; SCHMIDT Éva, Budapest, HU; SZENASI Gábor, Budapest, HU; MIKLOSNE KOVACS Anikó, Budapest, HU; WELLMANN János, Budapest, HU;
 (74) ROTT, RŮŽIČKA & GUTTMANN, Bratislava, SK;
 (86) PCT/HU2002/000072
 (87) WO 2003/010166
(54) Nové deriváty 2H-pyridazín-3-ónu, farmaceutické kompozície s ich obsahom a spôsob prípravy aktívnej zložky

- (51) C07D 417/00, C07D 491/00, A61K 31/5415, A61P 31/00**
(11) E 7937
 (96) 06743049.6, 24.5.2006
 (97) 2029583, 9.6.2010
 (24) 9.6.2010
 (73) Leibniz-Institut für Naturstoff-Forschung und Infektionsbiologie e.V. Hans-Knöll-Institut, Jena, DE;
 (72) MAKAROV Vadim A., Moskow, RU; COLE Stewart T., Paris Cedex, FR; MÖLLMANN Ute, Jena, DE;
 (74) PATENTSERVIS BRATISLAVA, a. s., Bratislava, SK;
 (86) PCT/EP2006/004942
 (87) WO 2007/134625
(54) Nové benzotiazínové deriváty a ich použitie ako antibakteriálne činidlá

- (51) C07D 471/00, C07D 403/00, C07D 401/00, C07D 473/00, A61K 31/41, A61K 31/435, A61K 31/495, A61P 35/00**
(11) E 7857
 (96) 06709759.2, 15.2.2006
 (97) 1853602, 14.7.2010
 (24) 14.7.2010
 (31) 653330 P, 732965 P
 (32) 16.2.2005, 3.11.2005
 (33) US, US

- (73) AstraZeneca AB, Södertälje, SE;
 (72) HAN Yongxin, Boulder, Colorado, US; LAMB Michelle, Waltham, Massachusetts, US; MOHR Peter, Boulder, Colorado, US; YU Dingwei, Waltham, Massachusetts, US; WANG Bin, Boulder, Colorado, US; WANG Tao, Waltham, Massachusetts, US;
 (74) Čechvalová Dagmar, Bratislava, SK;
 (86) PCT/GB2006/000522
 (87) WO 2006/087538
(54) Chemické zlúčeniny

- (51) C07D 471/00, A61K 31/4353, A61P 29/00**
(11) E 7889
 (96) 03789413.6, 19.12.2003
 (97) 1581532, 28.4.2010
 (24) 28.4.2010
 (31) 0230045, 0230165, 0307998
 (32) 23.12.2002, 24.12.2002, 7.4.2003
 (33) GB, GB, GB
 (73) GLAXO GROUP LIMITED, Greenford, Middlesex, GB;
 (72) ALLEN David George, Stevenage, Hertfordshire, GB; COE Diane Mary, Stevenage, Hertfordshire, GB; COOK Caroline Mary, Stevenage, Hertfordshire, GB; COOPER Anthony William James, Stevenage, Hertfordshire, GB; DOWLE Michael Dennis, Stevenage, Hertfordshire, GB; EDLIN Christopher David, Stevenage, Hertfordshire, GB; HAMBLYN Julie Nicole, Stevenage, Hertfordshire, GB; JOHNSON Martin Redpath, Stevenage, Hertfordshire, GB; JONES Paul Spencer, Stevenage, Hertfordshire, GB; LINDVALL Mika Kristian, Stevenage, Hertfordshire, GB; MITCHELL Charlotte Jane, Stevenage, Hertfordshire, GB; REDGRAVE Alison Judith, Stevenage, Hertfordshire, GB;
 (74) Bušová Eva, JUDr., Bratislava, SK;
 (86) PCT/EP2003/014867
 (87) WO 2004/056823
(54) Pyrazolo[3,4-b]pyridínové zlúčeniny a ich použitie ako inhibítory fosfodiesterázy

- (51) C07D 471/00**
(11) E 7970
 (96) 04795238.7, 15.10.2004
 (97) 1678172, 9.12.2009
 (24) 9.12.2009
 (31) 511697 P
 (32) 15.10.2003
 (33) US
 (73) Targacept, Inc., Winston-Salem, NC, US;
 (72) BREINING Scott R., Winston-Salem, North Carolina, US; BHATTI Balwinder S., Winston-Salem, NC, US; HAWKINS Gregory D., Durham, NC, US; MIAO Lan, Advance, NC, US; MAZUROV Anatoly, Greensboro, NC, US; PHILLIPS Teresa Y., Greensboro, NC, US; MILLER Craig H., Winston-Salem, NC, US;
 (74) Hörmannová Zuzana, Ing., Bratislava, SK;
 (86) PCT/US2004/034051
 (87) WO 2005/037832
(54) Azabicyklické zlúčeniny na utíšenie bolesti a na liečbu porúch centrálného nervového systému

(51) C07D 487/00, A61K 31/519**(11) E 7852**

(96) 03794592.0, 3.9.2003

(97) 1537116, 2.6.2010

(24) 2.6.2010

(31) 408027 P, 421959 P

(32) 4.9.2002, 29.10.2002

(33) US, US

(73) Schering Corporation, Kenilworth, NJ, US; Pharmacoepia, LLC, San Diego, CA, US;

(72) GUZI Timothy J., Sudbury, Massachusetts, US; PARUCH Kamil, Tisnov, CZ; DWYER Michael P., Scotch Plains, NJ, US; DOLL Ronald J., Convent Station, NJ, US; GIRIJAVALLABHAN Viyoor Moopil, Parsippany, NJ, US; MALLAMS Alan, Hackettstown, NJ, US; ALVAREZ Carmen S., Livingston, NJ, US; KEERTIKAR Kartik M., East Windsor, NJ, US; RIVERA Jocelyn, Monmouth Junction, NJ, US; CHAN Tin-Yau, Edison, NJ, US; MADISON Vincent, Ukiah, California, US; FISCHMANN Thierry O., Scotch Plains, NJ, US; DILLARD Lawrence W., Yardley, Pennsylvania, US; TRAN Vinh D., Fountain Valley, CA, US; HE Zhen Min, Princeton, NJ, US; JAMES Ray Anthony, Bensalem, PA, US; PARK Haengsoon, Plainsboro, NJ, US; PARADKAR Vidyadhar M., Somerville, NJ, US; HOBBS Douglas Walsh, Chesterfield, Missouri, US;

(74) MAJLINGOVÁ & PARTNERS, s. r. o., Bratislava, SK;

(86) PCT/US2003/027555

(87) WO 2004/022561

(54) Pyrazolopyrimidíny vhodné na liečenie rakovinových ochorení**(51) C07D 487/00, A61K 31/519, A61P 25/00****(11) E 7808**

(96) 04717643.3, 5.3.2004

(97) 1603915, 26.5.2010

(24) 26.5.2010

(31) 03290569

(32) 7.3.2003

(33) EP

(73) Sanofi-Aventis, Paris, FR; Mitsubishi Tanabe Pharma Corporation, Osaka, JP;

(72) GEORGE Pascal, PARIS, FR; LOCHEAD Alistair, Charenton le Pont, FR; SAADY Mourad, Paris, FR; SLOWINSKI Franck, Thieux, FR; YAICHE Philippe, Les Lilas, FR;

(74) Čechvalová Dagmar, Bratislava, SK;

(86) PCT/EP2004/003051

(87) WO 2004/078760

(54) Substituované 8'-pyridinyldihydrospiro[cykloalkyl]pyrimidol[1,2- α]pyrimidín-6-ónové a 8'-pyrimidinyldihydrospiro[cykloalkyl]pyrimidol[1,2- α]pyrimidín-6-ónové deriváty a ich použitie proti neurodegeneratívnym ochoreniam**(51) C07D 487/00, A01N 43/90****(11) E 7818**

(96) 05715826.3, 8.3.2005

(97) 1725561, 7.7.2010

(24) 7.7.2010

(31) 102004012011

(32) 10.3.2004

(33) DE

(73) BASF SE, Ludwigshafen, DE;

(72) TORMO I BLASCO Jordi, Laudenbach, DE; BLET-TNER Carsten, Mannheim, DE; MÜLLER Bernd, Frankenthal, DE; GEWEHR Markus, Kastellaun, DE; GRAMMENOS Wassilios, Ludwigshafen, DE; GROTE Thomas, Wachenheim, DE; RHEINHEIMER Joachim, Ludwigshafen, DE; SCHÄFER Peter, Ottersheim, DE; SCHIEWECK Frank, Hessheim, DE; SCHWÖGLER Anja, Mannheim, DE; WAGNER Oliver, Neustadt, DE; NIEDENBRÜCK Matthias, Limburgerhof, DE; SCHE-RER Maria, Godramstein, DE; STRATHMANN Siegfried, Limburgerhof, DE; SCHÖFL Ulrich, Brühl, DE; STIERL Reinhard, Freinsheim, DE;

(74) ŽOVICOVÁ & ŽOVIC IP, s. r. o., Bratislava, SK;

(86) PCT/EP2005/002427

(87) WO 2005/087773

(54) 5,6-Dialkyl-7-amino-triazolopyrimidíny, spôsob ich výroby a ich použitie na ničenie choroboplodných húb ako aj prostriedky s ich obsahom**(51) C07D 487/00, A61K 31/55, A61P 25/00****(11) E 7811**

(96) 06818218.7, 4.7.2006

(97) 1899350, 12.5.2010

(24) 12.5.2010

(31) 0513886

(32) 6.7.2005

(33) GB

(73) GLAXO GROUP LIMITED, Greenford, Middlesex, GB;

(72) BAMFORD Mark James, Harlow Essex, GB; WILSON David Matthew, Harlow Essex, GB;

(74) Bušová Eva, JUDr., Bratislava, SK;

(86) PCT/EP2006/006613

(87) WO 2007/025596

(54) Pyrazolo[3,4-D]jazepinové deriváty ako antagonisty histamínu H3**(51) C07D 487/00, A61K 31/5025, A61P 25/00****(11) E 7858**

(96) 07727460.3, 28.3.2007

(97) 2010536, 16.6.2010

(24) 16.6.2010

(31) 06111899

(32) 29.3.2006

(33) EP

(73) Ferrer Internacional, S.A., Barcelona, ES;

(72) FALCÓ José Luis, Barcelona, ES; PALOMER Albert, Barcelona, ES; GUGLIETTA Antonio, Molins de Rei (Barcelona), ES;

(74) ŽOVICOVÁ & ŽOVIC IP, s. r. o., Bratislava, SK;

(86) PCT/EP2007/052988

(87) WO 2007/110437

(54) Imizado[1,2-b]pyridazíny, spôsoby ich prípravy a ich použitie ako ligandov receptora GABA

(51) **C07D 495/00, A61K 31/519, A61P 35/00**
 (11) **E 7913**
 (96) 07734376.2, 24.4.2007
 (97) 2024372, 23.6.2010
 (24) 23.6.2010
 (31) 794966 P
 (32) 26.4.2006
 (33) US
 (73) F.HOFFMANN-LA ROCHE AG, Basel, CH;
 (72) CHUCKOWREE Irina, Slough Berks, GB; FOLKES Adrian, Slough Berks, GB; HANCOX Tim, Slough Berks, GB; SHUTTLEWORTH Stephen, Slough Berks, GB;
 (74) Tomeš Pavol, Ing., Bratislava, SK;
 (86) PCT/IB2007/001058
 (87) WO 2007/129161
 (54) **Tieno[3,2-d]pyrimidínový derivát užitočný ako PI3K inhibítor**

(51) **C07D 495/00**
 (11) **E 7806**
 (96) 04779049.8, 23.7.2004
 (97) 1682553, 19.5.2010
 (24) 19.5.2010
 (31) 501159 P
 (32) 8.9.2003
 (33) US
 (73) Aventis Pharmaceuticals, Inc., Bridgewater, New Jersey, US;
 (72) JURCAK John Gerard, Bethlehem, PA, US; BAR-RAGUE Matthieu, Hoboken, NJ, US; GILLES-PY Timothy Alan, Hillsborough, NJ, US; EDWARDS Michael Louis, Morristown, NJ, US; MUSICK Kwon Yon, Raritan, NJ, US; WEINTRAUB Philip Marvin, Warren, NJ, US; DU Yan, Bridgewater, NJ, US; DHARANIPRAGADA Ramalinga M., Belle Mead, NJ, US; PARKAR Ashfaq Ahmed, Piscataway, NJ, US;
 (74) Čechvalová Dagmar, Bratislava, SK;
 (86) PCT/US2004/023814
 (87) WO 2005/026175
 (54) **Tienopyrazoly**

(51) **C07D 495/00, C07D 513/00, A61K 31/425, A61P 25/00**
 (11) **E 7941**
 (96) 05826812.9, 18.8.2005
 (97) 1784409, 16.6.2010
 (24) 16.6.2010
 (31) 603347 P
 (32) 19.8.2004
 (33) US
 (73) Aventis Pharmaceuticals Inc., Bridgewater, New Jersey, US;
 (72) FINK David Marc, Lebanon, New Jersey, US; CHIANG Yulin, Convent Station, New Jersey, US; COLLAR Nicola Dawn, Hoboken, New Jersey, US;
 (74) Čechvalová Dagmar, Bratislava, SK;
 (86) PCT/US2005/029383
 (87) WO 2006/021000
 (54) **Substituované tienopyrolkarboxamidy, pyroliotiazolkarboxamidy a príbuzné analógy ako inhibítory kazeínkinázy 1 epsilon**

(51) **C07D 498/00, A61P 35/00, C07D 495/00, A61K 31/505**
 (11) **E 7815**
 (96) 06813133.3, 15.11.2006
 (97) 1951730, 26.5.2010
 (24) 26.5.2010
 (31) 736838 P, 817339 P, 851283 P
 (32) 16.11.2005, 30.6.2006, 13.10.2006
 (33) US, US, US
 (73) S*BIO Pte Ltd, Singapore, SG;
 (72) BLANCHARD Stéphanie, Singapore, SG; ETHIRAJULU Kantharaj, Singapore, SG; LEE Cheng Hsia Angeline, Singapore, SG; NAGARAJ Harish Kumar Mysore, Singapore, SG; POULSEN Anders, Vordingborg, DK; SUN Eric T., Singapore, SG; TAN Yee Ling Evelyn, Singapore, SG; TEO Ee Ling, Singapore, SG; WILLIAM Anthony Deodaunia, Singapore, SG;
 (74) PATENTSERVIS BRATISLAVA, a. s., Bratislava, SK;
 (86) PCT/SG2006/000353
 (87) WO 2007/058628
 (54) **Heteroalkylom spojené pyrimidínové deriváty**

(51) **C07H 13/00, C07H 1/00**
 (11) **E 7943**
 (96) 05813632.6, 18.11.2005
 (97) 1817320, 30.6.2010
 (24) 30.6.2010
 (31) 0425501
 (32) 19.11.2004
 (33) GB
 (73) GE Healthcare Limited, Buckinghamshire, GB;
 (72) OSBORN Nigel John, Buckinghamshire, GB; GRIGG Julian, Buckinghamshire, GB; PETTITT Roger Paul, Buckinghamshire, GB; WILSON Anthony, Amersham, Buckinghamshire, GB; POWELL Nigel Anthony, Amersham, Buckinghamshire, GB;
 (74) Bušová Eva, JUDr., Bratislava, SK;
 (86) PCT/GB2005/004451
 (87) WO 2006/054098
 (54) **Spôsob fluoridácie u syntézy 2-[18F] fluór-2-deoxy-D-glukózy**

(51) **C07J 1/00**
 (11) **E 7814**
 (96) 03772962.1, 7.11.2003
 (97) 1562976, 26.5.2010
 (24) 26.5.2010
 (31) 02079676
 (32) 8.11.2002
 (33) EP
 (73) Pantarhei Bioscience B.V., Zeist, NL;
 (72) VERHAAR Mark Theodoor, Groningen, NL; KOCH Thomas, Groningen, NL; WARMERDAM Erwin Gerardus Jacobus, Weert, NL;
 (74) PATENTSERVIS BRATISLAVA, a. s., Bratislava, SK;
 (86) PCT/NL2003/000782
 (87) WO 2004/041839
 (54) **Syntéza estetrolu cestou derivátov odvodených od estrónu**

- (51) **C07K 5/00, A61K 38/55**
 (11) **E 7939**
 (96) 03731956.3, 16.1.2003
 (97) 1481000, 2.6.2010
 (24) 2.6.2010
 (31) 52386
 (32) 18.1.2002
 (33) US
 (73) Schering Corporation, Kenilworth, NJ, US; DENDREON CORPORATION, Seattle, WA, US;
 (72) SAKSENA Anil K., Upper Montclair, NJ, US; GIRJAVALLABHN Viyyoor M., Parsippany, NJ, US; LOVEY Raymond G., West Caldwell, NJ, US; JAO Edwin, Dayton, MD, US; BENNETT Frank, Piscataway, NJ, US; MC CORMICK Jinping L., Edison, NJ, US; WANG Haiyan, Cranbury, NJ, US; PIKE Russell E., Stanhope, NJ, US; BOGEN Stephane L., Somerset, NJ, US; CHAN Tin-Yau, Edison, NJ, US; LIU Yi-Tsung, Morris Township, NJ, US; ZHU Zhaoning, Plainsboro, NJ, US; NJOROGÉ George F., Warren, NJ, US; ARASAPPAN Ashok, Bridgewater, NJ, US; PAREKH Tejal, Mountain View, CA, US; GANGULY Ashit K., Upper Montclair, NJ, US; CHEN Kevin X., Edison, NJ, US; VENKATRAMAN Srikanth, Woodbridge, NJ, US; VACCARO Henry A., South Plainfield, NJ, US; PINTO Patrick A., Morris Plains, NJ, US; SANTHANAM Bama, Bridgewater, NJ, US; KEMP Scott Jeffrey, San Diego, CA, US; LEVY Odile Esther, San Diego, CA, US; LIM-WILBY Marguerita, La Jolla, CA, US; TAMURA Susan Y., San Diego, CA, US; WU Wanli, Edison, NJ, US; HENDRATA Siska, Rockaway, NJ, US; HUANG Yuhua, Westfield, NJ, US; WONG Jesse K., Monroe Township, NJ, US; NAIR Latha G., Edison, NJ, US;
 (74) Fajnorová Mária, Ing., Bratislava, SK;
 (86) PCT/US2003/001430
 (87) WO 2003/062265
 (54) **Nové peptidy ako NS3-serínové proteázové inhibitory vírusu hepatitídy C**
-
- (51) **C07K 16/00, A61K 39/395, C12N 15/63**
 (11) **E 7896**
 (96) 03813759.2, 16.12.2003
 (97) 1572744, 9.6.2010
 (24) 9.6.2010
 (31) 434115 P, 526163 P
 (32) 16.12.2002, 1.12.2003
 (33) US, US
 (73) Genentech, Inc., South San Francisco, CA, US;
 (72) ADAMS Camellia W., Mountain View, CA, US; CHAN Andrew C., Menlo Park, CA, US; CROWLEY Craig W., Portola Valley, CA, US; LOWMAN Henry B., El Granada, CA, US; NAKAMURA Gerald R., San Francisco, CA, US; PRESTA Leonard G., San Francisco, CA, US;
 (74) MAJLINGOVÁ & PARTNERS, s. r. o., Bratislava, SK;
 (86) PCT/US2003/040426
 (87) WO 2004/056312
 (54) **Imunoglobulínové varianty a ich použitie**
-
- (51) **C07K 16/18, C12N 5/12, A61K 39/395, A61P 35/00, A61K 31/662, A61K 38/17, A61K 38/19, G01N 33/50**
 (11) **E 7804**
 (96) 03783587.3, 17.11.2003
 (97) 1572106, 5.5.2010
 (24) 5.5.2010
 (31) 426781 P
 (32) 15.11.2002
 (33) US
 (73) Novartis Vaccines and Diagnostics, Inc., Emeryville, CA, US;
 (72) ZIMMERMAN Deborah Lee, Emeryville, CA, US; HARROWE Gregory, Emeryville, CA, US; LIU Cheng, Emeryville, CA, US; KOTHES Kirston, Emeryville, CA, US; KAVANAUGH W. Michael, Emeryville, CA, US; LONG Li, Emeryville, CA, US;
 (74) Čechvalová Dagmar, Bratislava, SK;
 (86) PCT/US2003/036679
 (87) WO 2004/045532
 (54) **Spôsoby prevencie a liečby nádorových metastáz a kostného úbytku spojeného so vznikom nádorových metastáz**
-
- (51) **C08F 2/00, C08F 2/12, C08F 257/00, C08F 265/00, C08F 291/00, C08L 51/00, C09D 151/00**
 (11) **E 7951**
 (96) 07007150.1, 5.4.2007
 (97) 1978044, 23.6.2010
 (24) 23.6.2010
 (73) E.I. DU PONT DE NEMOURS AND COMPANY, Wilmington, Delaware, US;
 (72) Renkes Tanja, Essen, DE; Tessari Frank, Wuppertal, DE; Barrere Matthieu, Düsseldorf, DE;
 (74) PATENTSERVIS BRATISLAVA, a. s., Bratislava, SK;
 (54) **Spôsob výroby dvojvrstvových povlakov zo základnej náterovej hmoty**
-
- (51) **C08F 110/00, C08J 5/18, C08L 23/00**
 (11) **E 7856**
 (96) 04822446.3, 25.11.2004
 (97) 1826222, 21.7.2010
 (24) 21.7.2010
 (73) Prime Polymer Co., Ltd., Tokyo, JP;
 (72) INUKAI Akihiro, Sodegaura-shi, Chiba, JP; BIRUKAWA Jyun, Sodegaura-shi, Chiba, JP; MATSUMURA Shuji, Takaishi-shi, Osaka, JP;
 (74) ROTT, RÜŽIČKA & GUTTMANN, Bratislava, SK;
 (86) PCT/JP2004/017902
 (87) WO 2006/057066
 (54) **Polypropylén a používanie uvedeného polypropylénu v elektrických materiáloch**
-
- (51) **C08G 79/00, C08L 85/00, C08K 5/00, C07F 9/00**
 (11) **E 7935**
 (96) 07803038.4, 30.8.2007
 (97) 2061829, 14.7.2010
 (24) 14.7.2010
 (31) 06120376
 (32) 8.9.2006
 (33) EP

- (73) BASF SE, Ludwigshafen, DE;
 (72) FINK Jochen, Nussloch, DE; PFAENDNER Rudolf, Rimbach, DE; KING Roswell Easton, Pleasantville, NY, US; SHUM Sai Ping, Monroe Township, NJ, US; PADEGIMAS Stanley J., Mobile, AL, US;
 (74) ŽOVICOVÁ & ŽOVIC IP, s. r. o., Bratislava, SK;
 (86) PCT/EP2007/059027
 (87) WO 2008/028858
(54) Kvapalné polymérne fosfity a fosfony ako stabilizátory

-
- (51) C08L 23/00, C08F 8/00, C10L 1/10, C10M 149/00, C10M 133/00, C10M 141/00, C10L 10/00, C09D 11/02**
(11) E 7817
 (96) 04724577.4, 31.3.2004
 (97) 1613694, 30.6.2010
 (24) 30.6.2010
 (31) 10314809
 (32) 1.4.2003
 (33) DE
 (73) BASF SE, Ludwigshafen, DE;
 (72) BERGEMANN Marco, Tokyo, JP; SCHWAHN Harald, Wiesloch, DE; POSSELT Dietmar, Heidelberg, DE; FEHR Erich K., Vellmar, DE; WETTLING Thomas, Limburgerhof, DE; DIEHL Klaus, Hassloch, DE; SCHMIDTKE Helmut, Bensheim, DE;
 (74) ŽOVICOVÁ & ŽOVIC IP, s. r. o., Bratislava, SK;
 (86) PCT/EP2004/003425
 (87) WO 2004/087808
(54) Polyalkénamíny so zlepšenými aplikačnými vlastnosťami

-
- (51) C08L 67/00**
(11) E 7816
 (96) 08708852.2, 11.2.2008
 (97) 2121838, 30.6.2010
 (24) 30.6.2010
 (31) 07102477
 (32) 15.2.2007
 (33) EP
 (73) BASF SE, Ludwigshafen, DE;
 (72) DIETRICH Björn, Heidelberg, DE; LONGO Daniela, Siegburg, DE; SKUPIN Gabriel, Speyer, DE; KRÜCKL Florian, Hockenheim, DE;
 (74) ŽOVICOVÁ & ŽOVIC IP, s. r. o., Bratislava, SK;
 (86) PCT/EP2008/051591
 (87) WO 2008/098888
(54) Penová vrstva na báze biologicky odbúrateľnej polyesterovej zmesi

-
- (51) C12N 1/20, A61K 35/66**
(11) E 7890
 (96) 08460016.2, 21.5.2008
 (97) 2000530, 21.7.2010
 (24) 21.7.2010
 (31) 38257907
 (32) 4.6.2007
 (33) PL

- (73) Instytut Biotechnologii Surowic i Szczepionek BIOMED S.A., Krakow, PL;
 (72) Heczko Piotr B., Krakow, PL; Strus Magdalena, Krakow, PL; Stefanski Grzegorz, Warszawa, PL; Dechnik Katarzyna, Krakow, PL;
 (74) ROTT, RŮŽIČKA & GUTTMANN, Bratislava, SK;
(54) Kompozícia kmeňov Lactobacillus a použitie kompozície kmeňov Lactobacillus

-
- (51) C12N 5/02**
(11) E 7898
 (96) 04752591.0, 17.5.2004
 (97) 1623019, 30.6.2010
 (24) 30.6.2010
 (31) 470937 P
 (32) 15.5.2003
 (33) US
 (73) Wyeth LLC, Madison, NJ, US;
 (72) DRAPEAU Denis, Salem, NH, US; STANEK Terry Cardoza, Tewksbury, MA, US; LUAN Yen-Tung, Chelmsford, MA, US;
 (74) Fajnorová Mária, Ing., Bratislava, SK;
 (86) PCT/US2004/015597
 (87) WO 2004/104186
(54) Obmedzené dopĺňovanie glukózy do živočíšnej bunkovej kultúry

-
- (51) C12N 5/071, C12N 5/10**
(11) E 7862
 (96) 06818078.5, 15.11.2006
 (97) 1948789, 9.6.2010
 (24) 9.6.2010
 (31) 102005054628
 (32) 16.11.2005
 (33) DE
 (73) CEVEC Pharmaceuticals GmbH, Köln, DE;
 (72) SCHIEDNER Gudrun, Köln, DE; VOLPERS Christoph, Köln, DE;
 (74) Čechvalová Dagmar, Bratislava, SK;
 (86) PCT/DE2006/002004
 (87) WO 2007/056994
(54) Spôsob prípravy permanentných ľudských bunkových línií

-
- (51) C12N 15/62, A61K 39/385**
(11) E 7828
 (96) 07822513.3, 13.11.2007
 (97) 2092067, 2.6.2010
 (24) 2.6.2010
 (31) 06123974, 865484 P, 939140 P
 (32) 13.11.2006, 13.11.2006, 21.5.2007
 (33) EP, US, US
 (73) Æterna Zentaris GmbH, Frankfurt am Main, DE;
 (72) GENTSCHEV Ivaylo, Würzburg, DE; FENSTERLE Joachim, Höchberg, DE; RAPP Ulf R., Würzburg, DE; GOEBEL Werner, München, DE;
 (74) Bušová Eva, JUDr., Bratislava, SK;
 (86) PCT/EP2007/062237
 (87) WO 2008/058944
(54) Mikroorganizmy ako nosiče nukleotidových sekvencií kódujúcich antigény a proteínové toxíny, ich spôsob výroby a použitie

(51) C12N 15/82, C12P 21/02, C07K 14/435
(11) E 7928
 (96) 03750495.8, 8.9.2003
 (97) 1539966, 30.6.2010
 (24) 30.6.2010
 (31) 02020382, 03015881
 (32) 12.9.2002, 11.7.2003
 (33) EP, EP
 (73) Greenovation Biotech GmbH, Freiburg, DE;
 (72) GORR Gilbert, Freiburg, DE; LAUNHARDT Heike, Freiburg, DE; BERG Birgit, Freiburg, DE;
 (74) Čechvalová Dagmar, Bratislava, SK;
 (86) PCT/EP2003/009959
 (87) WO 2004/024927
(54) Spôsob prípravy proteínov

(51) C12Q 1/68
(11) E 7821
 (96) 07787764.5, 20.7.2007
 (97) 2046985, 26.5.2010
 (24) 26.5.2010
 (31) 06117551
 (32) 20.7.2006
 (33) EP
 (73) Pangaea Biotech, S.A., Barcelona, ES;
 (72) ROSELL COSTA Rafael, Badalona, ES; TARÓN ROCA Miguel, Badalona, ES;
 (74) Belička Ivan, Ing., Banská Bystrica, SK;
 (86) PCT/EP2007/057510
 (87) WO 2008/009740
(54) Metóda na detekciu EGFR mutácií v krvných vzorkách

(51) C22C 38/00, C22C 38/58, C23C 2/06, C23C 2/02, C21D 9/56, C21D 1/26, C21D 1/76
(11) E 7930
 (96) 04724398.5, 30.3.2004
 (97) 1612288, 2.6.2010
 (24) 2.6.2010
 (31) 2003106210
 (32) 10.4.2003
 (33) JP
 (73) Nippon Steel Corporation, Tokyo, JP; Arcelor-Mittal France, Saint Denis, FR;
 (72) IKEMATSU Yoichi, Futtsu-shi, Chiba, JP; TANAKA Koki, Futtsu-shi, Chiba, JP; HAYASHI Shunichi, Futtsu-shi, Chiba, JP; SAWADA Hideaki, Futtsu-shi, Chiba, JP; TAKAHASHI Akira, Kimitsu-shi, Chiba, JP; HONDA Kazuhiro, Kimitsu-shi, Chiba, JP; SUEHIRO Masayoshi, Futtsu-shi, Chiba, JP; TAKADA Yoshihisa, Kitakyushu-shi, Fukuoka, JP;
 (74) PATENTSERVIS BRATISLAVA, a. s., Bratislava, SK;
 (86) PCT/JP2004/004546
 (87) WO 2004/090187
(54) Spôsob výroby vysokopevného oceľového plechu pokoveného roztaveným zinkom

(51) C23C 2/02, C23C 2/06, C23C 2/28, C22C 38/00, C21D 9/46
(11) E 7908
 (96) 04724397.7, 30.3.2004
 (97) 1634975, 23.6.2010
 (24) 23.6.2010
 (31) 2003094728
 (32) 31.3.2003
 (33) JP
 (73) Nippon Steel Corporation, Tokyo, JP; Arcelor-Mittal France, Saint Denis, FR;
 (72) TANAKA Koki, Chiba, JP; IKEMATSU Yoichi, Chiba, JP; HAYASHI Shunichi, Chiba, JP; SAWADA Hideaki, Chiba, JP; TAKAHASHI Akira, Kimitsu-shi, Chiba, JP; HONDA Kazuhiko, Kimitsu-shi, Chiba, JP; SUEHIRO Masayoshi, Chiba, JP; TAKADA Yoshihisa, Kitakyushu-shi, Fukuoka, JP;
 (74) PATENTSERVIS BRATISLAVA, a. s., Bratislava, SK;
 (86) PCT/JP2004/004533
 (87) WO 2004/087983
(54) Legovaný, roztavený zinkom pokovený oceľový plech a spôsob jeho výroby

(51) C25D 13/22
(11) E 7855
 (96) 04803525.7, 4.12.2004
 (97) 1704270, 23.6.2010
 (24) 23.6.2010
 (31) 102004003456
 (32) 22.1.2004
 (33) DE
 (73) EISENMANN Anlagenbau GmbH & Co. KG, Böblingen, DE;
 (72) HORVATH Zoltan-Josef, Holzgerlingen, DE; KERN Martin, Reutlingen, DE; SINDLINGER Stephen, Deckenpfronn, DE; SCHLECHT Jürgen, Waldorf-Häslach, DE;
 (74) Bušová Eva, JUDr., Bratislava, SK;
 (86) PCT/EP2004/013813
 (87) WO 2005/073436
(54) Spôsob a zariadenie na určovanie hrúbky vrstvy laku

(51) D06M 10/00
(11) E 7924
 (96) 06758129.8, 14.6.2006
 (97) 1893801, 4.8.2010
 (24) 4.8.2010
 (31) 732005
 (32) 17.6.2005
 (33) SK
 (73) CONTINENTAL MATADOR RUBBER, S.R.O., Púchov, SK;
 (72) JANYPKA Petr, Puchov, SK; SURIOVA Viera, Puchov, SK; JASSO Michal, Mojzesovo, SK; KRUMP Henrich, Puchov, SK; HUDEC Ivan, Bratislava, SK; CERNAK Mirko, Bratislava, SK; ONDAS Miroslav, Puchov, SK; STAHEL Pavol, Javorník, CZ;
 (74) MAJLINGOVÁ & PARTNERS, s. r. o., Bratislava, SK;

- (86) PCT/SK2006/000014
 (87) WO 2006/135347
(54) Spôsob úpravy textilných výstužných materiálov, za účelom zvýšenia adhézie ku gumárenskej zmesi
-
- (51) E01B 7/00, E01B 5/00**
(11) E 7847
 (96) 07009777.9, 16.5.2007
 (97) 1873309, 18.8.2010
 (24) 18.8.2010
 (31) 102006030813
 (32) 30.6.2006
 (33) DE
 (73) DB Netz AG, Frankfurt am Main, DE;
 (72) Zoll Andreas, Brandenburg, DE; Sauer Volkmar, Rosenheim, DE; Nicklisch Dirk, München, DE;
 (74) Bušová Eva, JUDr., Bratislava, SK;
(54) Ochranná šikmá nájazdová plocha krídlovej koľajnice výhybky
-
- (51) E01B 27/00**
(11) E 7936
 (96) 08162467.8, 15.8.2008
 (97) 2025810, 4.8.2010
 (24) 4.8.2010
 (31) 202007011501 U
 (32) 16.8.2007
 (33) DE
 (73) Wiebe Holding GmbH & Co.KG, Achim, DE;
 (72) Konecny Dietrich, Dörverden, DE;
 (74) ROTT, RŮŽIČKA & GUTTMANN, Bratislava, SK;
(54) Stroj na sanáciu koľajiska s trojnásobnou separovanou ťažbou
-
- (51) E04H 12/00**
(11) E 7972
 (96) 06705111.0, 7.2.2006
 (97) 1851401, 31.3.2010
 (24) 31.3.2010
 (31) 2495596
 (32) 7.2.2005
 (33) CA
 (73) Resin Systems Inc., Calgary, Alberta, CA;
 (72) LOCKWOOD Phil, Calgary, Alberta, CA; CHAMBERS David, London, GB;
 (74) Bušová Eva, JUDr., Bratislava, SK;
 (86) PCT/CA2006/000155
 (87) WO 2006/081679
(54) Spôsob konštrukcie modulárneho stĺpa a montáže modulárneho stĺpa
-
- (51) E05B 47/06, E05B 27/00, E05B 47/00**
(11) E 7948
 (96) 06805463.4, 19.10.2006
 (97) 1945892, 23.6.2010
 (24) 23.6.2010
 (31) 102005054643
 (32) 10.11.2005
 (33) DE
 (73) ASSA ABLOY Sicherheitstechnik GmbH, Albstadt, DE;
- (72) PFAB Lothar, Eisenach, DE; WEISHEIT Eberhard, Wutha-Farnroda, DE; MASCHE Toralf, Dahlewitz, DE; GÜRTLER Jens, Rangsdorf, DE; LOEB-UULLMANN Christopher, Berlin, DE; NEUMANN Matthias, Potsdam, DE;
 (74) Hörmannová Zuzana, Ing., Bratislava, SK;
 (86) PCT/DE2006/001864
 (87) WO 2007/054058
(54) Valcová vložka zámku
-
- (51) E06B 9/00**
(11) E 7844
 (96) 03779540.8, 5.12.2003
 (97) 1581716, 26.5.2010
 (24) 26.5.2010
 (31) 18372002
 (32) 9.12.2002
 (33) AT
 (73) PrevFix Hochwasserschutz GmbH, Wien, AT;
 (72) MARSCHALL Hermann, Winklern, AT;
 (74) ROTT, RŮŽIČKA & GUTTMANN, Bratislava, SK;
 (86) PCT/AT2003/000363
 (87) WO 2004/053277
(54) Zariadenie na utesnenie otvorov v budovách
-
- (51) E21B 19/00**
(11) E 7954
 (96) 06756281.9, 9.5.2006
 (97) 2016255, 7.7.2010
 (24) 7.7.2010
 (73) Comacchio International S.A., Lugano, CH;
 (72) COMACCHIO Pasqualino, Riese Pio X (TV), IT; COMACCHIO Patrizio, Riese Pio X (TV), IT; COMACCHIO Renzo, Riese Pio X (TV), IT;
 (74) Hörmannová Zuzana, Ing., Bratislava, SK;
 (86) PCT/IT2006/000335
 (87) WO 2007/129337
(54) Stroj na vrtanie s karuselovým nakladačom vrtných tyčí a ochranných rúrok
-
- (51) E21D 21/00**
(11) E 7871
 (96) 06817489.5, 14.12.2006
 (97) 1974124, 23.6.2010
 (24) 23.6.2010
 (31) 872006
 (32) 19.1.2006
 (33) AT
 (73) Atlas Copco Mai GmbH, Feistritz/Drau, AT;
 (72) BUREAU Mario, Candiac, Québec, CA;
 (74) Bušová Eva, JUDr., Bratislava, SK;
 (86) PCT/AT2006/000516
 (87) WO 2007/082319
(54) Spätné získavanie tekutiny
-
- (51) F02B 77/11, B32B 3/12, B32B 3/28, F01N 13/14, F16L 59/08**
(11) E 7927
 (96) 07703184.7, 1.2.2007
 (97) 1982060, 5.5.2010
 (24) 5.5.2010
 (31) 202006001654 U
 (32) 2.2.2006
 (33) DE

- (73) Rieter Technologies A.G., Winterthur, CH;
 (72) WILDHABER Alexander, Sevelen, CH;
 (74) Hörmannová Zuzana, Ing., Bratislava, SK;
 (86) PCT/EP2007/000849
 (87) WO 2007/088048
(54) Izolačný diel pohlcujúci zvuk so spevňujúcimi vyrazenými prvkami

- (51) F03B 17/00, F03D 3/00**
(11) E 7863

- (96) 06829894.2, 28.12.2006
 (97) 1966486, 9.6.2010
 (24) 9.6.2010
 (31) 102005062908
 (32) 29.12.2005
 (33) DE

- (73) Hamann Georg, Schleching, DE;
 (72) Hamann Georg, Schleching, DE;
 (74) Bušová Eva, JUDr., Bratislava, SK;
 (86) PCT/EP2006/012585
 (87) WO 2007/079974

- (54) Zariadenie a elektráreň na výrobu regeneratívnej a obnoviteľnej energie z vetra**

- (51) F04B 39/12**

- (11) E 7849**

- (96) 06752722.6, 21.7.2006
 (97) 1907703, 26.5.2010
 (24) 26.5.2010
 (31) PI0503019
 (32) 22.7.2005
 (33) BR

- (73) WHIRLPOOL S.A., São Paulo, SP, BR;
 (72) GRAF Egerhardt, Joinville, SC, BR; LINK Rodrigo, Joinville, SC, BR; KLEIN Fabio Henrique, Joinville - SC, BR; SCHRAMM Cristiano Rafael, Joinville, SC, BR;

- (74) Holoubková Mária, Ing., Bratislava, SK;
 (86) PCT/BR2006/000146
 (87) WO 2007/009202

- (54) Zostava piesta a valca**

- (51) F16B 41/00, E21B 34/00**

- (11) E 7853**

- (96) 05253895.6, 23.6.2005
 (97) 1610007, 9.6.2010
 (24) 9.6.2010
 (31) 875633
 (32) 24.6.2004
 (33) US

- (73) Unex Corporation, Mahwah, New Jersey, US;
 (72) Koppenhoefer Peter, Portland, PA, US;
 (74) ŽOVICOVÁ & ŽOVIC IP, s. r. o., Bratislava, SK;

- (54) Uťahovací systém na bezpečné vzájomné spojenie aspoň dvoch prvkov**

- (51) F16D 65/04**

- (11) E 7921**

- (96) 08165902.1, 6.10.2008
 (97) 2065609, 9.6.2010
 (24) 9.6.2010
 (31) 0708342
 (32) 29.11.2007
 (33) FR

- (73) AFE Metal, Feurs, FR;

- (72) Flachet Jacques, BESANCON, FR;

- (74) PATENTSERVIS BRATISLAVA, a. s., Bratislava, SK;

- (54) Brzdné zariadenie pre železničné koľajové vozidlo**

- (51) F16F 15/131**

- (11) E 7802**

- (96) 06118829.8, 11.8.2006
 (97) 1762750, 14.7.2010
 (24) 14.7.2010
 (31) 0552706
 (32) 8.9.2005
 (33) FR

- (73) Valeo Embrayages, Amiens, FR;

- (72) Mateus de Jesus José, Amiens, FR;

- (74) Hörmannová Zuzana, Ing., Bratislava, SK;

- (54) Tlmiaci diel pre dvojitý zotrvačník**

- (51) F16G 13/00**

- (11) E 7877**

- (96) 04735032.7, 27.5.2004
 (97) 1629219, 12.5.2010
 (24) 12.5.2010
 (31) 0312361
 (32) 30.5.2003
 (33) GB

- (73) Mansign Mining Equipment Limited, Nottingham, GB;

- (72) HART Anthony John, Arnold, Nottingham, GB;

- (74) Hörmannová Zuzana, Ing., Bratislava, SK;

- (86) PCT/GB2004/002287

- (87) WO 2004/106773

- (54) Vodiaca reťaz pre káble/hadice**

- (51) F16L 55/10, F16L 55/26**

- (11) E 7882**

- (96) 09158728.7, 24.4.2009
 (97) 2123962, 9.6.2010
 (24) 9.6.2010
 (31) 0853279
 (32) 20.5.2008
 (33) FR

- (73) GDF SUEZ, Paris, FR;

- (72) Leme David, Paris, FR; Dalibey Amine, Villejuif, FR; Mangon Didier, Lanches Saint Hilaire, FR;

- (74) PATENTSERVIS BRATISLAVA, a. s., Bratislava, SK;

- (54) Sada nástrojov na vloženie zariadenia na kontrolu prietoku na vedenie média a inštalčný spôsob**

- (51) **F16L 55/26**
 (11) **E 7880**
 (96) 09158730.3, 24.4.2009
 (97) 2123965, 9.6.2010
 (24) 9.6.2010
 (31) 0853278
 (32) 20.5.2008
 (33) FR
 (73) GDF SUEZ, Paris, FR;
 (72) Leme David, Paris, FR; Daymard Jean-François, Blanquefort, FR;
 (74) PATENTSERVIS BRATISLAVA, a. s., Bratislava, SK;
 (54) **Nástroj na inštaláciu zariadenia na kontrolu prietoku plynu do potrubiá a spôsob inštalácie**

- (51) **F21S 8/00**
 (11) **E 7971**
 (96) 05857340.3, 21.10.2005
 (97) 1828672, 5.5.2010
 (24) 5.5.2010
 (31) VI20040251
 (32) 22.10.2004
 (33) IT
 (73) Astron Fiamm Safety S.p.A., Montecchio Maggiore (VI), IT;
 (72) BLEINER Thomas, Mittersill, AT; DUSSERT-VI-DALET Bruno, La Garde, FR;
 (74) Hörmannová Zuzana, Ing., Bratislava, SK;
 (86) PCT/IB2005/003149
 (87) WO 2006/092653
 (54) **Zariadenie a spôsob pre vysoko viditeľnú núdzovú signalizáciu**

- (51) **F23D 14/00**
 (11) **E 7805**
 (96) 06119976.6, 1.9.2006
 (97) 1850066, 2.6.2010
 (24) 2.6.2010
 (31) 0600901
 (32) 25.4.2006
 (33) SE
 (73) AGA AKTIEBOLAG, Lidingö, SE;
 (72) Rangmark Lennart, Älvsjö, SE; Ekman Tomas, Salt-sjö-Boo, SE;
 (74) Čechvalová Dagmar, Bratislava, SK;
 (54) **Horák DFI**

- (51) **F25D 13/00**
 (11) **E 7867**
 (96) 07731770.9, 20.3.2007
 (97) 1893927, 2.6.2010
 (24) 2.6.2010
 (31) 0603570, 0752825
 (32) 21.4.2006, 23.1.2007
 (33) FR, FR
 (73) Fromfroid, Isques, FR;
 (72) PAUPARDIN Michel, Neufchatel Hardelot, FR; PAUPARDIN Benoit, Carly, FR;
 (74) PATENTSERVIS BRATISLAVA, a. s., Bratislava, SK;
 (86) PCT/FR2007/050955
 (87) WO 2007/122334
 (54) **Zariadenie na tepelnú úpravu výrobkov umiestnených na palete alebo podobne**

- (51) **F28F 13/00**
 (11) **E 7949**
 (96) 05749473.4, 13.5.2005
 (97) 1766315, 7.7.2010
 (24) 7.7.2010
 (31) 570858 P, 972734
 (32) 13.5.2004, 25.10.2004
 (33) US, US
 (73) Wolverine Tube, Inc., Huntsville, Alabama, US;
 (72) THORS Petur, Decatur, Alabama, US; KOUSE Bruce, Springfield, Ohio, US; MINSHALL Gerry, Alcester Warks, GB;
 (74) MAJLINGOVÁ & PARTNERS, s. r. o., Bratislava, SK;
 (86) PCT/US2005/016963
 (87) WO 2005/114086
 (54) **Zasúvateľný rebrovací stroj a spôsob jeho použitia**

- (51) **F41G 1/00, F41G 11/00**
 (11) **E 7968**
 (96) 06020823.8, 4.10.2006
 (97) 1772695, 7.7.2010
 (24) 7.7.2010
 (31) 202005015731 U
 (32) 4.10.2005
 (33) DE
 (73) Carl Zeiss Optronics GmbH, Oberkochen, DE;
 (72) Burzel Timo, Lahnau, DE;
 (74) Čechvalová Dagmar, Bratislava, SK;
 (54) **Zameriavacie zariadenie**

- (51) **G01F 25/00**
 (11) **E 7824**
 (96) 08004774.9, 14.3.2008
 (97) 1972906, 9.6.2010
 (24) 9.6.2010
 (31) 102007013079, 12272007
 (32) 19.3.2007, 6.8.2007
 (33) DE, AT
 (73) Vaillant GmbH, Remscheid, DE;
 (72) Tomczak Heinz-Jörg, Velbert, DE;
 (74) Bačík Kvetoslav, Ing., Nová Dubnica, SK;
 (54) **Spôsob rozoznania chyby senzora prúdenia**

- (51) **G01P 3/42, G01P 3/64, G01P 21/00**
 (11) **E 7810**
 (96) 07819976.7, 28.8.2007
 (97) 2059820, 12.5.2010
 (24) 12.5.2010
 (31) 102006040297
 (32) 29.8.2006
 (33) DE
 (73) Continental Automotive GmbH, Hannover, DE;
 (72) FRITSCH Gerd, München, DE; SCHMIDT Gunnar, Villingen-Schwenningen, DE;
 (74) Bušová Eva, JUDr., Bratislava, SK;
 (86) PCT/EP2007/058913
 (87) WO 2008/025763
 (54) **Zisťovanie rýchlosti pre systém tachografu**

- (51) G01R 21/00**
(11) E 7909
 (96) 04001869.9, 29.1.2004
 (97) 1460438, 2.6.2010
 (24) 2.6.2010
 (31) 10311441
 (32) 15.3.2003
 (33) DE
 (73) EMH metering GmbH & Co. KG, Wittenburg, DE;
 (72) Malek Norbert, Thieshope, DE;
 (74) ŽOVICOVÁ & ŽOVIC IP, s. r. o., Bratislava, SK;
- (54) Elektronický elektromer**

- (51) G01R 33/44**
(11) E 7883
 (96) 05767295.8, 27.7.2005
 (97) 1772741, 23.6.2010
 (24) 23.6.2010
 (31) 2004222440
 (32) 29.7.2004
 (33) JP
 (73) OTSUKA PHARMACEUTICAL CO., LTD., Chiyoda-ku, Tokyo, JP;
 (72) MIURA Iwao, I tano-gun, Tokushima, JP; MIYAKE Masahiro, Tokushima-shi, Tokushima, JP;
 (74) PATENTSERVIS BRATISLAVA, a. s., Bratislava, SK;
 (86) PCT/JP2005/013764
 (87) WO 2006/011528
- (54) Spôsob merania nukleárnej magnetickej rezonancie vzoriek z pevnej látky**

- (51) G02B 6/44, G02B 6/46, H02G 3/18**
(11) E 7875
 (96) 07022006.6, 16.7.2004
 (97) 1903362, 31.3.2010
 (24) 31.3.2010
 (31) 487595 P
 (32) 17.7.2003
 (33) US
 (73) TeraSpan Networks Inc., Burnaby, B.C., CA;
 (72) DOFHER Darren, Port Coquitlam British Columbia, CA;
 (74) PATENTSERVIS BRATISLAVA, a. s., Bratislava, SK;
- (54) Ochranné puzdro na inštaláciu v povrchu zeme pri uzle podpovrchovej káblovej siete optických vlákien a spôsob inštalácie podpovrchovej káblovej siete v povrchu**

- (51) G05D 7/00**
(11) E 7892
 (96) 03005223.7, 10.3.2003
 (97) 1353254, 9.6.2010
 (24) 9.6.2010
 (31) 121106
 (32) 10.4.2002
 (33) US
 (73) FLOW DESIGN, INC., Texas, US;
 (72) Trantham John M., Hurst, Texas, US; Watson III George T., Dallas, Texas, US;
 (74) PATENTSERVIS BRATISLAVA, a. s., Bratislava, SK;
- (54) Zariadenie na reguláciu prúdenia v systéme vykurovania alebo chladenia**

- (51) G06F 9/46, G06F 9/455**
(11) E 7803
 (96) 06777769.8, 13.7.2006
 (97) 1904926, 10.3.2010
 (24) 10.3.2010
 (31) 182570
 (32) 15.7.2005
 (33) US
 (73) International Business Machines Corporation, Armonk, New York, US;
 (72) ADLUNG Ingo, Holzgerlingen, DE; CHOI Jong Hyuk, Winchester, Hampshire, GB; FRANKE Hubertus, Cortlandt Manor, New York, US; HELLER Lisa, Rhinebeck, New York, US; HOLDER William, Vestal, New York, US; MANSELL Ray, Salt Point, New York, US; OSISEK Damian, Vestal, New York, US; PHILLEY Randall, Kingston, New York, US; SCHWIDEFSKY Martin, Boeblingen, DE; SITTMANN 111 Gustav, Webster Groves, Missouri, US;
 (74) Tomeš Pavol, Ing., Bratislava, SK;
 (86) PCT/EP2006/064227
 (87) WO 2007/009940
- (54) Uľahčovanie spracovania vo výpočtových prostrediach podporujúcich odkladných hostí**

- (51) G09F 3/10, C09J 7/02, B32B 27/32**
(11) E 7813
 (96) 06726607.2, 31.3.2006
 (97) 1866895, 19.5.2010
 (24) 19.5.2010
 (31) 0507077
 (32) 6.4.2005
 (33) GB
 (73) Spear Group Holdings Limited, Cwmbran, GB;
 (72) DAVIES David John, Usk, Monmouthshire, GB; HAMMONDS Darren, Leek, Staffordshire, GB;
 (74) PATENTSERVIS BRATISLAVA, a. s., Bratislava, SK;
 (86) PCT/GB2006/001203
 (87) WO 2006/106309
- (54) Nálepka odstrániteľne pripojená na výrobok**

- (51) G11B 27/00, H04N 5/783, H04N 9/804**
(11) E 7860
 (96) 08158372.6, 25.4.2005
 (97) 1968063, 16.6.2010
 (24) 16.6.2010
 (31) 2004134212, 2004165005, 2004251871
 (32) 28.4.2004, 2.6.2004, 31.8.2004
 (33) JP, JP, JP
 (73) Panasonic Corporation, Kadoma-shi, Osaka, JP;
 (72) Toma Tadamasu, Matsushita Electric Industrial Co., Ltd, Shiromi, Chuo-ku Osaka, JP; Kadono Shinya, Matsushita Electric Industrial Co., Ltd, Shiromi, Chuo-ku Osaka, JP; Okada Tomoyuki, Matsushita Electric Industrial Co., Ltd, Shiromi, Chuo-ku Osaka, JP; Yahata Hiroshi, Matsushita Electric Industrial Co., Ltd, Shiromi, Chuo-ku Osaka, JP;
- (74) ROTT, RŮŽIČKA & GUTTMANN, Bratislava, SK;
- (54) Zariadenie na generovanie prúdu pohybujúcich sa obrazov, zariadenie na kódovanie pohybujúcich sa obrazov, multiplexné zariadenie pre pohybujúce sa obrázky a zariadenie na dekódovanie pohybujúcich sa obrazov**

- (51) **G11B 33/04**
 (11) **E 7961**
 (96) 08001969.8, 1.2.2008
 (97) 1962288, 7.7.2010
 (24) 7.7.2010
 (31) MI20070273
 (32) 14.2.2007
 (33) IT
 (73) POZZOLI S.p.A., Inzago (Milano), IT;
 (72) Pozzoli Aldo, Inzago (MI), IT;
 (74) ROTT, RŮŽIČKA & GUTTMANN, Bratislava, SK;
- (54) **Puzdro pre množinu diskov a podobne so stredovými pridržiavacími prostriedkami**

- (51) **H01L 23/48, H02M 7/00**
 (11) **E 7907**
 (96) 06023026.5, 6.11.2006
 (97) 1788625, 2.6.2010
 (24) 2.6.2010
 (31) 102005055608
 (32) 22.11.2005
 (33) DE
 (73) Semikron Elektronik GmbH & Co. KG, Nürnberg, DE;
 (72) Beckedahl Peter, Oberasbach, DE; Hager Ludwig, Nürnberg, DE;
 (74) PATENTSERVIS BRATISLAVA, a. s., Bratislava, SK;
- (54) **Modul s kondenzátormi s elektrickými tlakovými kontaktami**

- (51) **H01L 25/16, H01L 23/48, H05K 1/14, H01L 25/07**
 (11) **E 7917**
 (96) 08020122.1, 19.11.2008
 (97) 2073265, 23.6.2010
 (24) 23.6.2010
 (31) 102007062163
 (32) 21.12.2007
 (33) DE
 (73) SEMIKRON Elektronik GmbH & Co. KG, Nürnberg, DE;
 (72) Lederer Marco, Nürnberg, DE; Reusser Lars, Hirschaid, DE;
 (74) PATENTSERVIS BRATISLAVA, a. s., Bratislava, SK;
- (54) **Tlačný kontakt v zariadení obsahujúcom výkonový polovodičový modul**

- (51) **H02H 3/093, H02J 13/00**
 (11) **E 7872**
 (96) 03718777.0, 17.4.2003
 (97) 1614203, 9.6.2010
 (24) 9.6.2010
 (73) Enel Distribuzione S.p.A., Roma, IT;
 (72) VERONI Fabio, Vimercate - Milano, IT;
 (74) PATENTSERVIS BRATISLAVA, a. s., Bratislava, SK;
- (86) PCT/EP2003/004090
 (87) WO 2004/093283
- (54) **Istič elektrického obvodu**

- (51) **H02K 1/27, H02K 17/02**
 (11) **E 7850**
 (96) 07787763.7, 20.7.2007
 (97) 2044673, 12.5.2010
 (24) 12.5.2010
 (31) 200603877
 (32) 25.7.2006
 (33) TR
 (73) Arçelik Anonim Sirketi, Istanbul, TR;
 (72) TEKKALMAZ Tekin, Istanbul, TR; ALBAS CIRPANLI Günsu, Istanbul, TR; AYVAZOGLU Cumhur, Istanbul, TR;
 (74) MAJLINGOVÁ & PARTNERS, s. r. o., Bratislava, SK;
- (86) PCT/EP2007/057509
 (87) WO 2008/012271
- (54) **Elektromotor**

- (51) **H02P 9/00, H02P 23/06**
 (11) **E 7894**
 (96) 08000986.3, 19.1.2008
 (97) 1959554, 16.6.2010
 (24) 16.6.2010
 (31) 102007007286
 (32) 14.2.2007
 (33) DE
 (73) SEMIKRON Elektronik GmbH & Co. KG, Nürnberg, DE;
 (72) Schreiber Dejan, Nürnberg, DE;
 (74) PATENTSERVIS BRATISLAVA, a. s., Bratislava, SK;
- (54) **Zapojenie meniča pre asynchrónny generátor s dvojitým napájaním s variabilným dodávaným výkonom a spôsob jeho prevádzky**

- (51) **H04B 7/26**
 (11) **E 7969**
 (96) 05711606.3, 20.1.2005
 (97) 1658688, 14.7.2010
 (24) 14.7.2010
 (31) 537955 P
 (32) 20.1.2004
 (33) US
 (73) Qualcomm, Incorporated, San Diego, CA, US;
 (72) GROB Matthew S., La Jolla, California, US; BLACK Peter J., San Diego, California, US; JAYARAMAN Srikant, San Diego, California, US; JACOBS Paul E., La Jolla, California, US;
 (74) Čechvalová Dagmar, Bratislava, SK;
- (86) PCT/US2005/001591
 (87) WO 2005/071867
- (54) **Synchronizovaná broadcast/multicast komunikácia**

- (51) **H04L 27/26, H03M 13/00, H04N 5/44**
 (11) **E 7878**
 (96) 08005969.4, 23.3.2004
 (97) 1931097, 7.10.2009
 (24) 7.10.2009
 (31) 03290754
 (32) 25.3.2003
 (33) EP

- (73) SONY UNITED KINGDOM LIMITED, Weybridge, GB;
 (72) Peron Jean-Luc, Lesneven, FR;
 (74) Tomeš Pavol, Ing., Bratislava, SK;
(54) Zariadenie na spracovanie dát a spôsob spracovania dát

-
- (51) H04L 29/06, H04L 29/08**
(11) E 7959
 (96) 05736107.3, 26.4.2005
 (97) 1763945, 23.6.2010
 (24) 23.6.2010
 (31) 886002
 (32) 6.7.2004
 (33) US
 (73) Nokia Corporation, Espoo, FI;
 (72) JALAVA Teemu, Espoo, FI; TEINILA Jaakko, Espoo, FI;
 (74) Čechvalová Dagmar, Bratislava, SK;
 (86) PCT/IB2005/001126
 (87) WO 2006/005988
(54) Peer-to-peer engine na zdieľanie objektov v komunikačných zariadeniach

-
- (51) H04M 1/21**
(11) E 7891
 (96) 07004094.4, 28.2.2007
 (97) 1830543, 16.6.2010
 (24) 16.6.2010
 (31) 102006010251
 (32) 2.3.2006
 (33) DE
 (73) Deutsche Telekom AG, Bonn, DE;
 (72) Eschenbacher Manfred, Lichtenau, DE;
 (74) Hörmannová Zuzana, Ing., Bratislava, SK;
(54) Kvapalinové senzory na zabudovanie do mobilných telefónov

-
- (51) H04N 7/26**
(11) E 7966
 (96) 02789126.6, 29.11.2002
 (97) 1449383, 30.6.2010
 (24) 30.6.2010
 (31) 334979 P, 306349
 (32) 30.11.2001, 27.11.2002
 (33) US, US
 (73) Telefonaktiebolaget LM Ericsson (publ), Stockholm, SE;
 (72) SJÖBERG Rickard, Tumba, SE; EINARSSON Torbjörn, Stockholm, SE; FRÖJDH Per, Stockholm, SE;
 (74) PATENTSERVIS BRATISLAVA, a. s., Bratislava, SK;
 (86) PCT/SE2002/002206
 (87) WO 2003/047268
(54) Globálna pohybová kompenzácia pre video signál

- (51) H04N 7/52, H04N 7/24**
(11) E 7843
 (96) 09152508.9, 1.6.2005
 (97) 2051532, 26.5.2010
 (24) 26.5.2010
 (31) 2004165030
 (32) 2.6.2004
 (33) JP
 (73) Panasonic Corporation, Kadoma-shi, Osaka, JP;
 (72) Toma Tadamasu, Chuo-ku, Osaka, JP; Okada Tomoyuki, Chuo-ku, Osaka, JP; Kadono Shinya, Chuo-ku, Osaka, JP;
 (74) ROTT, RŮŽIČKA & GUTTMANN, Bratislava, SK;
(54) Hladké prepínanie medzi jednotkami s nezávislým prístupom multiplexované vo viacuhlovom zobrazení multimediálneho prúdu

-
- (51) H04W 8/18**
(11) E 7801
 (96) 04790190.5, 8.10.2004
 (97) 1673956, 7.4.2010
 (24) 7.4.2010
 (31) 10347617
 (32) 9.10.2003
 (33) DE
 (73) T-Mobile Deutschland GmbH, Bonn, DE;
 (72) DENNERT Thomas, Troisdorf, DE; QUAST Joachim, Bad Honnef, DE; SPÖRL Michael, Bonn, DE; VÖHRINGER Gerrit, Bonn, DE; WEGMANN Georg, Bonn, DE;
 (74) Hörmannová Zuzana, Ing., Bratislava, SK;
 (86) PCT/EP2004/011238
 (87) WO 2005/036905
(54) Optimalizácia využitia sieťových zdrojov verejnej telekomunikačnej siete

-
- (51) H05K 7/14**
(11) E 7920
 (96) 08012359.9, 9.7.2008
 (97) 2019579, 9.6.2010
 (24) 9.6.2010
 (31) 102007034849
 (32) 26.7.2007
 (33) DE
 (73) SEMIKRON Elektronik GmbH & Co. KG, Nürnberg, DE;
 (72) Kroneder Christian, Schwanstetten, DE;
 (74) PATENTSERVIS BRATISLAVA, a. s., Bratislava, SK;
(54) Výkonový polovodičový modul s pripojeným nosičom podložky a zodpovedajúci spôsob výroby

(51)	(11)	(51)	(11)	(51)	(11)	(51)	(11)
A01K 11/00	7841	B29C 45/14	7881	C07D 239/00	7922	E01B 27/00	7936
A01N 43/48	7870	B29C 47/60	7846	C07D 239/00	7833	E04H 12/00	7972
A01N 43/64	7963	B29C 65/06	7933	C07D 251/00	7832	E05B 47/06	7948
A01N 43/64	7799	B29C 65/06	7838	C07D 309/00	7879	E06B 9/00	7844
A01N 59/00	7955	B29C 70/04	7885	C07D 333/00	7874	E21B 19/00	7954
A22C 11/00	7861	B30B 9/32	7826	C07D 401/00	7944	E21D 21/00	7871
A23G 1/30	7851	B31B 1/74	7912	C07D 401/00	7836	F02B 77/11	7927
A23L 1/10	7864	B32B 7/06	7956	C07D 401/00	7842	F03B 17/00	7863
A23L 1/164	7876	B32B 27/00	7837	C07D 401/00	7854	F04B 39/12	7849
A23L 1/226	7897	B41J 3/407	7868	C07D 401/00	7918	F16B 41/00	7853
A23L 1/305	7905	B44C 5/00	7848	C07D 413/00	7934	F16D 65/04	7921
A61F 2/44	7886	B60J 5/06	7895	C07D 417/00	7937	F16F 15/131	7802
A61J 1/00	7807	B60K 23/04	7906	C07D 471/00	7970	F16G 13/00	7877
A61K 9/16	7902	B60N 2/12	7914	C07D 471/00	7889	F16L 55/10	7882
A61K 31/00	7958	B60P 7/06	7929	C07D 471/00	7857	F16L 55/26	7880
A61K 31/122	7845	B60R 7/00	7823	C07D 487/00	7858	F21S 8/00	7971
A61K 31/165	7835	B60R 21/20	7915	C07D 487/00	7811	F23D 14/00	7805
A61K 31/41	7904	B61F 5/02	7938	C07D 487/00	7818	F25D 13/00	7867
A61K 31/4523	7825	B62D 21/15	7887	C07D 487/00	7808	F28F 13/00	7949
A61K 31/4985	7940	B62D 35/00	7932	C07D 487/00	7852	F41G 1/00	7968
A61K 31/546	7960	B62K 1/00	7910	C07D 495/00	7941	G01F 25/00	7824
A61K 36/00	7819	B63H 9/00	7866	C07D 495/00	7806	G01P 3/42	7810
A61K 36/185	7899	B65B 25/14	7812	C07D 495/00	7913	G01R 21/00	7909
A61K 38/15	7797	B65D 6/18	7800	C07D 498/00	7815	G01R 33/44	7883
A61K 39/35	7809	B65D 43/02	7947	C07H 13/00	7943	G02B 6/44	7875
A61K 39/39	7900	B65D 75/52	7945	C07J 1/00	7814	G05D 7/00	7892
A61K 45/00	7965	B65D 75/52	7953	C07K 5/00	7939	G06F 9/46	7803
A61K 47/00	7901	B65D 79/00	7903	C07K 16/00	7896	G09F 3/10	7813
A61K 47/32	7942	B65G 11/00	7873	C07K 16/18	7804	G11B 27/00	7860
A61K 47/36	7827	B65G 21/00	7893	C08F 2/00	7951	G11B 33/04	7961
A63F 13/00	7926	B65G 25/04	7950	C08F 110/00	7856	H01L 23/48	7907
A63G 7/00	7822	B66B 23/00	7865	C08G 79/00	7935	H01L 25/16	7917
A63G 21/00	7884	B67D 1/00	7946	C08L 23/00	7817	H02H 3/093	7872
B01D 29/09	7888	C04B 35/52	7911	C08L 67/00	7816	H02K 1/27	7850
B01D 53/22	7820	C07C 67/00	7916	C12N 1/20	7890	H02P 9/00	7894
B01F 3/12	7869	C07C 209/00	7952	C12N 5/02	7898	H04B 7/26	7969
B05B 3/02	7831	C07C 213/00	7798	C12N 5/071	7862	H04L 27/26	7878
B21C 47/34	7830	C07C 215/00	7839	C12N 15/62	7828	H04L 29/06	7959
B21D 28/02	7923	C07C 235/00	7796	C12N 15/82	7928	H04M 1/21	7891
B21G 3/00	7834	C07D 207/00	7967	C12Q 1/68	7821	H04N 7/26	7966
B22D 23/00	7840	C07D 207/00	7964	C22C 38/00	7930	H04N 7/52	7843
B22D 41/50	7931	C07D 209/00	7795	C23C 2/02	7908	H04W 8/18	7801
B23Q 3/06	7919	C07D 209/00	7962	C25D 13/22	7855	H05K 7/14	7920
B28B 7/16	7925	C07D 211/00	7957	D06M 10/00	7924		
B29C 44/34	7859	C07D 231/00	7829	E01B 7/00	7847		

SC4A Sprístupnené preklady európskych patentových spisov v zmenenom znení**(11) E 1613**

(97) 1458644, 31.3.2010

(24) 31.3.2010

(45) 7.6.2007

(54) Nanokompozitná zmesová kompozícia, ktorá má vynikajúcu bariérovú vlastnosť**(11) E 1849**

(97) 1624961, 3.1.2007

(24) 3.1.2007

(45) 6.7.2007

(54) Metóda a reaktor pre kontinuálnu výrobu polymérov**(11) E 1838**

(97) 1625174, 14.7.2010

(24) 14.7.2010

(45) 6.7.2007

(54) Polypropylénové peny s vysokou tepelnou odolnosťou a pružnosťou a s nízkou hustotou**SC4A Sprístupnené opravené preklady európskych patentových spisov****(11) E 7640**

(97) 1758596, 31.3.2010

(24) 31.3.2010

(45) 8.11.2010

(54) Purínové deriváty ako agonisty receptora adenosínu A1 a spôsoby ich použitia

MM4A Zaniknuté európske patenty pre nezaplatenie udržiavacích poplatkov

Oznámenie o zániku európskeho patentu s účinkami pre SR č. E 4718 (EP 1601359) pre nezaplatenie udržiavacích poplatkov zverejnené vo Vestníku ÚPV SR č. 10/2009 pod kódom MM4A (str. 37) je **neplatné**. Európsky patent s účinkami pre SR č. E 4718 je platný.

(11) **E 206**
(97) 1342814
Dátum zániku: 5.3.2010

(11) **E 1112**
(97) 1346647
Dátum zániku: 14.3.2010

(11) **E 217**
(97) 1492639
Dátum zániku: 28.3.2010

(11) **E 1583**
(97) 1640235
Dátum zániku: 29.3.2010

(11) **E 287**
(97) 1404720
Dátum zániku: 11.3.2010

(11) **E 1762**
(97) 1480970
Dátum zániku: 6.3.2010

(11) **E 491**
(97) 1485536
Dátum zániku: 19.3.2010

(11) **E 1913**
(97) 1355406
Dátum zániku: 11.3.2010

(11) **E 610**
(97) 1488062
Dátum zániku: 18.3.2010

(11) **E 1954**
(97) 1462042
Dátum zániku: 24.3.2010

(11) **E 616**
(97) 1601564
Dátum zániku: 8.3.2010

(11) **E 2200**
(97) 1490448
Dátum zániku: 12.3.2010

(11) **E 638**
(97) 1472930
Dátum zániku: 13.3.2010

(11) **E 2285**
(97) 1599610
Dátum zániku: 4.3.2010

(11) **E 860**
(97) 1606233
Dátum zániku: 18.3.2010

(11) **E 2298**
(97) 1751070
Dátum zániku: 30.3.2010

(11) **E 894**
(97) 1484995
Dátum zániku: 6.3.2010

(11) **E 2543**
(97) 1727967
Dátum zániku: 22.3.2010

(11) **E 946**
(97) 1604113
Dátum zániku: 19.3.2010

(11) **E 2569**
(97) 1710435
Dátum zániku: 23.3.2010

(11) **E 1059**
(97) 1599313
Dátum zániku: 5.3.2010

(11) **E 2924**
(97) 1700831
Dátum zániku: 9.3.2010

(11) **E 2950**
(97) 1490643
Dátum zániku: 27.3.2010

(11) **E 2953**
(97) 1603969
Dátum zániku: 19.3.2010

(11) **E 2964**
(97) 1755774
Dátum zániku: 14.3.2010

(11) **E 3036**
(97) 1611072
Dátum zániku: 26.3.2010

(11) **E 3063**
(97) 1582628
Dátum zániku: 29.3.2010

(11) **E 3185**
(97) 1756227
Dátum zániku: 18.3.2010

(11) **E 3323**
(97) 1710356
Dátum zániku: 31.3.2010

(11) **E 3497**
(97) 1574285
Dátum zániku: 8.3.2010

(11) **E 3600**
(97) 1767425
Dátum zániku: 30.3.2010

(11) **E 3622**
(97) 1611173
Dátum zániku: 24.3.2010

(11) **E 3665**
(97) 1729734
Dátum zániku: 28.3.2010

(11) **E 3730**
(97) 1574662
Dátum zániku: 4.3.2010

(11) **E 3861**
(97) 1720193
Dátum zániku: 3.3.2010

(11) **E 3883**
(97) 1727562
Dátum zániku: 4.3.2010

(11) **E 4106**
(97) 1729960
Dátum zániku: 18.3.2010

(11) **E 4146**
(97) 1490103
Dátum zániku: 11.3.2010

(11) **E 4299**
(97) 1348609
Dátum zániku: 27.3.2010

(11) **E 4391**
(97) 1869032
Dátum zániku: 31.3.2010

(11) **E 4598**
(97) 1462107
Dátum zániku: 28.3.2010

(11) **E 4826**
(97) 1727792
Dátum zániku: 16.3.2010

(11) **E 4942**
(97) 1817469
Dátum zániku: 10.3.2010

(11) **E 4990**
(97) 1722945
Dátum zániku: 7.3.2010

(11) **E 5011**
(97) 1584606
Dátum zániku: 9.3.2010

(11) **E 5171**
(97) 1739626
Dátum zániku: 10.3.2010

(11) **E 5176**
(97) 1350580
Dátum zániku: 28.3.2010

(11) **E 5467**
(97) 1845004
Dátum zániku: 21.3.2010

(11) **E 5614**
 (97) 1742986
 Dátum zániku: 3.3.2010

(11) **E 7687**
 (97) 2002142
 Dátum zániku: 29.3.2010

(11) **E 5770**
 (97) 1722942
 Dátum zániku: 8.3.2010

PC4A

Prevody a prechody práv na európske patenty

(11) **E 2300**
 (97) 1651335, 29.11.2006
 (73) STRABAG AG, Environmental Technology, Business Unit Flue Gas Treatment, Wien, AT; AREVA NP GmbH, Erlangen, DE;
 Predchádzajúci majiteľ:
 AREVA NP GmbH, Erlangen, DE; Envirgy Environment Energy Engineering Construction GmbH, Wien, AT;
 Dátum zápisu do registra: 4.10.2010

(11) **E 6889**
 (97) 1763343, 30.12.2009
 (73) POLICHEM S.A., Luxembourg, LU;
 Predchádzajúci majiteľ:
 Eureon AG, Freiburg, DE;
 Dátum uzavretia zmluvy: 25.6.2010
 Dátum zápisu do registra: 18.10.2010

(11) **E 6662**
 (97) 1310624, 7.10.2009
 (73) Gelbau GmbH & Co. KG, Niederkassel-Ranzel, DE;
 Predchádzajúci majiteľ:
 Beckhausen Karlheinz, Köln, DE;
 Dátum uzavretia zmluvy: 24.3.2010
 Dátum zápisu do registra: 18.10.2010

TH4A

Opravy chýb alebo zmeny v patente všeobecne

(11) **E 7483**
 (54) **Spôsob prípravy γ -laktónu 17-hydroxy-6 β ,7 β ;15 β ,16 β -bismetylén-17 α -pregn-4-én-3-ón-21-karboxylovej kyseliny a kľúčových medziproduktov pre tento proces**
 Vestník č. 10/2010 - SC4A, str. 39

ČASŤ

DODATKOVÉ OCHRANNÉ OSVEDČENIA

Číselné kódy na označovanie bibliografických údajov (Štandard WIPO ST. 9)

- | | |
|---|--|
| <p>(11) Číslo dokumentu
 (21) Číslo žiadosti
 (22) Dátum podania žiadosti
 (23) Dátum podania žiadosti o predĺženie doby platnosti
 (24) Dátum/Predpokladaný dátum nadobudnutia účinkov dodatkového ochranného osvedčenia
 (54) Názov vynálezu základného patentu
 (68) Číslo základného patentu
 (71) Meno (názov) žiadateľa (-ov)
 (73) Meno (názov) majiteľa (-ov)
 (74) Meno (názov) zástupcu (-ov)</p> | <p>(92) Číslo a dátum prvého povolenia uviesť liečivo alebo výrobok na ochranu rastlín na trh v Slovenskej republike
 (93) Číslo, dátum a štát prvého povolenia uviesť liečivo alebo výrobok na ochranu rastlín na trh v Spoločenstve
 (94) Predpokladaný dátum uplynutia platnosti osvedčenia/Predpokladaný dátum uplynutia predĺženej doby platnosti osvedčenia/Opravený predpokladaný dátum uplynutia doby platnosti osvedčenia/Opravený predpokladaný dátum uplynutia predĺženej doby platnosti osvedčenia
 (95) Názov liečiva/výrobku na ochranu rastlín
 Typ: (liečivo/výrobok na ochranu rastlín)</p> |
|---|--|

Udelené dodatkové ochranné osvedčenia**(11) 84**

- (21) 5005-2010
(22) 9.4.2010
(24) 16.2.2021
(68) 287142
(54) Inhibítory proteínkináz na báze pyrolom substituovaného 2-indolinónu, farmaceutický prípravok s ich obsahom a ich použitie
(73) SUGEN, INC., South San Francisco, CA, US; PHARMACIA & UPJOHN COMPANY, Kalamazoo, MI, US;
(74) ROTT, RŮŽIČKA & GUTTMANN, Bratislava, SK;
(92) EU/2/09/100/001, EU/2/09/100/002, EU/2/09/100/003, 23.9.2009
(93) EU/2/09/100/001, EU/2/09/100/002, EU/2/09/100/003, 23.9.2009, EU
(95) Toceranib
Typ: Liečivo
(94) 23.9.2024
-

(11) 85

- (21) 5010-2009
(22) 22.12.2009
(24) 24.4.2016
(68) 282236
(54) Chinazolínové deriváty, spôsob ich prípravy, farmaceutický prostriedok, ktorý ich obsahuje a ich použitie
(73) AstraZeneca UK Limited, London, GB;
(74) Čechvalová Dagmar, Bratislava, SK;
(92) EU/1/09/526/001, 24.6.2009
(93) EU/1/09/526/001, 24.6.2009, EU
(95) Gefitinib
Typ: Liečivo
(94) 24.4.2021
-

(11) 86

- (21) 5004-2010
(22) 9.4.2010
(24) 16.2.2021
(68) 287142
(54) Inhibítory proteínkináz na báze pyrolom substituovaného 2-indolinónu, farmaceutický prípravok s ich obsahom a ich použitie
(73) SUGEN, INC., South San Francisco, CA, US; PHARMACIA & UPJOHN COMPANY, Kalamazoo, MI, US;
(74) ROTT, RŮŽIČKA & GUTTMANN, Bratislava, SK;
(92) EU/1/06/347/001, EU/1/06/347/002, EU/1/06/347/003, 19.7.2006
(93) EU/1/06/347/001, EU/1/06/347/002, EU/1/06/347/003 19.7.2006, EU
(95) Sunitinib malát
Typ: Liečivo
(94) 19.7.2021
-

**Zastavené konania o žiadostiach o udelenie dodatkového ochranného osvedčenia
na návrh žiadateľa**

(21)

5009-2009

(21) 5009-2009

(22) 15.12.2009

(68) 282236

(54) Chinazolínové deriváty, spôsob ich prípravy, farmaceutický prostriedok, ktorý ich obsahuje a ich použitie

(71) AstraZeneca AB, Södertälje, SE;

(74) Čechvalová Dagmar, Bratislava, SK;

(92) EU/1/09/526/001, 24.6.2009

(93) EU/1/09/526/001, 24.6.2009, EU

(95) Gefitinib

Typ: Liečivo
