

VESTNÍK

**ÚRADU PRIEMYSELNÉHO VLASTNÍCTVA
SLOVENSKEJ REPUBLIKY**

Banská Bystrica 8. november 2010

11

OBSAH

Zverejnené patentové prihlášky	9
Udelené patenty	12
Európske patenty	23
Zverejnené prihlášky úžitkových vzorov	59
Zapísané úžitkové vzory	66
Zapísané dizajny	76
Zverejnené prihlášky ochranných známok	92
Zapísané ochranné známky bez zmeny po zverejnení prihlášky	193
Zapísané ochranné známky so zmenou po zverejnení prihlášky	208
Obnovené ochranné známky	212
Prevody ochranných známok	251
Zmeny v údajoch o majiteľoch ochranných známok	265
Licenčné zmluvy registrované (ochranné známky)	273

INHALT

Veröffentlichung der Patentanmeldungen	9
Erteilte Patente	12
Europäische Patente	23
Veröffentlichte Gebrauchsmuster	59
Eingetragene Gebrauchsmuster	66
Eingetragene Designs	76
Veröffentlichte Markenmeldung	92
Eingetragene Marken ohne Änderung nach der Veröffentlichung der Anmeldung	193
Eingetragene Marken mit Änderung nach der Veröffentlichung der Anmeldung	208
Erneuerte Marken	212
Markenübertragungen	251
Änderungen in Angaben über die Markeninhaber	265
Registrierte Lizenzverträge (Marken)	273

CONTENTS

Publication of Patent Applications	9
Granted Patents	12
European Patents	23
Publication of Utility Model Applications	59
Registered Utility Models	66
Registered Designs	76
Published Trademark Applications	92
Registered Trademarks without Modification after publishing of the application	193
Registered Trademarks with Modification after publishing of the application	208
Renewal Trademarks	212
Transfers of Trademarks	251
Modification of data of Trademark holders	265
Registered Licencing contracts (Trademarks)	273

**Dvojpísmenové kódové označenia krajín a medzinárodných organizácií
(Štandard WIPO ST. 3)**

AD Andorra	DE Nemecko	ID Indonézia
AE Spojené arabské emiráty	DJ Džibutsko	IE Írsko
AF Afganistan	DK Dánsko	IL Izrael
AG Antigua a Barbuda	DM Dominika	IM Ostrov Man
AI Anguilla	DO Dominikánska republika	IN India
AL Albánsko	DZ Alžírsko	IQ Irak
AM Arménsko		IR Irán
AN Holandské Antily	EA Eurázijská patentová organizácia (EAPO)	IS Island
AO Angola	EC Ekvádor	IT Taliansko
AP Africká regionálna organizácia duševného vlastníctva (ARIPO)	EE Estónsko	JE Jersey
AR Argentína	EG Egypt	JM Jamajka
AT Rakúsko	EH Západná Sahara	JO Jordánsko
AU Austrália	EM Úrad pre harmonizáciu vnútorného trhu (OHIM)	JP Japonsko
AW Aruba	EP Európsky patentový úrad	
AZ Azerbajdžan	ER Eritrea	KE Keňa
	ES Španielsko	KG Kirgizsko
	ET Etiópia	KH Kambodža
BA Bosna a Hercegovina		KI Kiribati
BB Barbados	FI Fínsko	KM Komory
BD Bangladéš	FJ Fidži	KN Svätý Krištof a Nevis
BE Belgicko	FK Falklandy	KP Kórejská ľudovodemokratická republika
BF Burkina Faso	FO Faerské ostrovy	KR Kórejská republika
BG Bulharsko	FR Francúzsko	KW Kuvajt
BH Bahrain		KY Kajmanie ostrovy
BI Burundi	GA Gabun	KZ Kazachstan
BJ Benin	GB Spojené kráľovstvo	
BM Bermudy	GC Patentový úrad Rady pre spoluprácu arabských štátov v Golfskom zálive (GCC)	LA Laos
BN Brunej	GD Grenada	LB Libanon
BO Bolívia	GE Gruzínsko	LC Svätá Lucia
BR Brazília	GG Guernsey	LI Lichtenštajnsko
BS Bahamy	GH Ghana	LK Srí Lanka
BT Bhutan	GI Gibraltár	LR Libéria
BV Buvetov ostrov	GL Grónsko	LS Lesotho
BW Botswana	GM Gambia	LT Litva
BX Organizácia pre duševné vlastníctvo Beneluxu (BOIP)	GN Guinea	LU Luxembursko
BY Bielorusko	GQ Rovníková Guinea	LV Lotyšsko
BZ Belize	GR Grécko	LY Líbya
	GS Južná Georgia a Južné Sendvičové ostrovy	
CA Kanada	GT Guatemala	MA Maroko
CD Konžská demokratická republika	GW Guinea-Bissau	MC Monako
CF Stredoafriická republika	GY Guyana	MD Moldavsko
CG Kongo		ME Čierna Hora
CH Švajčiarsko	HK Hongkong	MG Madagaskar
CI Pobrežie Slonoviny	HN Honduras	MK Macedónsko
CK Cookove ostrovy	HR Chorvátsko	ML Mali
CL Chile	HT Haiti	MM Myanmar
CM Kamerun	HU Maďarsko	MN Mongolsko
CN Čína		MO Macao
CO Kolumbia	IB Medzinárodný úrad Svetovej organizácie duševného vlastníctva (WIPO)	MP Severné Mariány
CR Kostarika		MR Mauritánia
CU Kuba		MS Montserrat
CV Kapverdy		MT Malta
CY Cyprus		MU Maurícius
CZ Česká republika		MV Maledivy
		MW Malawi
		MX Mexiko
		MY Malajzia
		MZ Mozambik

NA	Namíbia	TC	Turks a Caicos
NE	Niger	TD	Čad
NG	Nigéria	TG	Togo
NI	Nikaragua	TH	Thajsko
NL	Holandsko	TJ	Tadžikistan
NO	Nórsko	TL	Timor-Leste
NP	Nepál	TM	Turkménsko
NR	Nauru	TN	Tunisko
NZ	Nový Zéland	TO	Tonga
		TR	Turecko
OA	Africká organizácia duševného vlastníctva (OAPI)	TT	Trinidad a Tobago
OM	Omán	TV	Tuvalu
		TW	Taiwan
		TZ	Tanzánia
PA	Panama	UA	Ukrajina
PE	Peru	UG	Uganda
PG	Papua-Nová Guinea	US	Spojené štáty americké
PH	Filipíny	UY	Uruguaj
PK	Pakistan	UZ	Uzbekistan
PL	Poľsko		
PT	Portugalsko	VA	Vatikán
PW	Palau	VC	Svätý Vincent a Grenadiny
PY	Paraguaj	VE	Venezuela
QA	Katar	VG	Britské Panenské ostrovy
OZ	Úrad Spoločenstva pre odrody rastlín (CPVO)	VN	Vietnam
		VU	Vanuatu
RO	Rumunsko	WO	Svetová organizácia duševného vlastníctva (WIPO)
RS	Srbsko	WS	Samoa
RU	Rusko		
RW	Rwanda	XN	Nordický patentový inštitút (NPI)
SA	Saudská Arábia		
SB	Šalamúnové ostrovy	YE	Jemen
SC	Seychely		
SD	Sudán	ZA	Juhoafrická republika
SE	Švédsko	ZM	Zambia
SG	Singapur	ZW	Zimbabwe
SH	Svätá Helena		
SI	Slovinsko		
SK	Slovensko		
SL	Sierra Leone		
SM	San Maríno		
SN	Senegal		
SO	Somálsko		
SR	Surinam		
ST	Svätý Tomáš a Princov ostrov		
SV	Salvádor		
SY	Sýria		
SZ	Svazijsko		

ČASŤ

PATENTY

Kódy na označovanie jednotlivých druhov dokumentov (Štandard WIPO ST. 16)

- | | |
|--|---|
| A3 Zverejnené patentové prihlášky podľa zákona č. 435/2001 Z. z. o patentoch, dodatkových ochranných osvedčeniach a o zmene a doplnení niektorých zákonov | B6 Udelené patenty podľa zákona č. 435/2001 Z. z. o patentoch, dodatkových ochranných osvedčeniach a o zmene a doplnení niektorých zákonov |
|--|---|

Číselné kódy na označovanie bibliografických údajov (Štandard WIPO ST. 9)

- | | |
|---|--|
| (11) Číslo dokumentu | (62) Číslo pôvodnej prihlášky v prípade vylúčenej prihlášky |
| (21) Číslo prihlášky | (71) Meno (názov) prihlasovateľa (-ov) |
| (22) Dátum podania prihlášky | (72) Meno pôvodcu (-ov) |
| (24) Dátum nadobudnutia účinkov patentu | (73) Meno (názov) majiteľa (-ov) |
| (31) Číslo prioritnej prihlášky | (74) Meno (názov) zástupcu (-ov) |
| (32) Dátum podania prioritnej prihlášky | (86) Číslo podania medzinárodnej prihlášky podľa PCT |
| (33) Krajina alebo regionálna organizácia priority | (87) Číslo zverejnenia medzinárodnej prihlášky podľa PCT |
| (40) Dátum zverejnenia prihlášky | |
| (47) Dátum sprístupnenia patentu verejnosti | |
| (51) Medzinárodné patentové triedenie | |
| (54) Názov | |
| (57) Anotácia | |

Poznámka:

Symbody medzinárodného patentového triedenia uvedené v tomto vestníku zodpovedajú vydaniu 2010.01 základnej úrovne triedenia s platnosťou od 1. januára 2010.

Kódy na označovanie záhlaví oznámení publikovaných vo Vestníku ÚPV SR (Štandard WIPO ST. 17)

- | | |
|---|---|
| BA9A Zverejnené patentové prihlášky | FG4A Udelené patenty |
| FA9A Zastavené konania o patentových prihláškach na žiadosť prihlasovateľa | MA4A Zaniknuté patenty vzdaním sa |
| FB9A Zastavené konania o patentových prihláškach | MA4F Zaniknuté autorské osvedčenia vzdaním sa |
| FC9A Zamietnuté patentové prihlášky | MC4A Zrušené patenty |
| FD9A Zastavené konania pre nezaplatenie poplatku | MC4F Zrušené autorské osvedčenia |
| GB9A Prevody a prechody práv na patentové prihlášky | MG4A Čiastočne zrušené patenty |
| PD9A Zmeny dispozičných práv na patentové prihlášky (zálohy) | MG4F Čiastočne zrušené autorské osvedčenia |
| Zmeny dispozičných práv na patentové prihlášky (ukončenie zálohov) | MK4A Zaniknuté patenty uplynutím doby platnosti |
| QA9A Ponuky licencií | MK4F Zaniknuté autorské osvedčenia uplynutím doby platnosti |
| | MM4A Zaniknuté patenty pre nezaplatenie udržiavacích poplatkov |
| | MM4F Zaniknuté autorské osvedčenia pre nezaplatenie udržiavacích poplatkov |
| | PA4A Zmeny autorských osvedčení na patenty |
| | PC4A Prevody a prechody práv na patenty |
| | PC4F Prevody a prechody práv na autorské osvedčenia |
| | PD4A Zmeny dispozičných práv na patenty (zálohy) |
| | Zmeny dispozičných práv na patenty (ukončenie zálohov) |
| | PD4F Zmeny dispozičných práv na autorské osvedčenia (zálohy) |
| | Zmeny dispozičných práv na autorské osvedčenia (ukončenie zálohov) |
| | QA4A Ponuky licencií |
| | QB4A Licenčné zmluvy registrované alebo udelené na patenty |
| | QB4F Licenčné zmluvy registrované alebo udelené na autorské osvedčenia |
| | QC4A Ukončenie platnosti licenčných zmlúv na patenty |
| | QC4F Ukončenie platnosti licenčných zmlúv na autorské osvedčenia |
| | SB4A Patenty zapísané do registra po odtajnení |
| | SB4F Autorské osvedčenia zapísané do registra po odtajnení |

Opravy a zmeny

Opravy v patentových prihláškach

- HA9A** Doplnenie pôvodcu (-ov)
- HB9A** Opravy mien
- HC9A** Zmeny mien
- HD9A** Opravy adries
- HE9A** Zmeny adries
- HF9A** Opravy dátumov
- HG9A** Opravy zatriedenia podľa MPT
- HH9A** Opravy chýb alebo zmeny všeobecne
- HK9A** Opravy tlačových chýb vo Vestníku ÚPV SR

Opravy v udelených ochranných dokumentoch

- TA4A** Doplnenie pôvodcu (-ov)
- TB4A** Opravy mien
- TC4A** Zmeny mien
- TD4A** Opravy adries
- TE4A** Zmeny adries
- TF4A** Opravy dátumov
- TG4A** Opravy zatriedenia podľa MPT
- TH4A** Opravy chýb alebo zmeny všeobecne
- TK4A** Opravy tlačových chýb vo Vestníku ÚPV SR

- TA4F** Doplnenie pôvodcu (-ov)
- TB4F** Opravy mien
- TC4F** Zmeny mien
- TD4F** Opravy adries
- TE4F** Zmeny adries
- TF4F** Opravy dátumov
- TG4F** Opravy zatriedenia podľa MPT
- TH4F** Opravy chýb alebo zmeny všeobecne
- TK4F** Opravy tlačových chýb vo Vestníku ÚPV SR

BA9A

Zverejnené patentové prihlášky

(21)	(51)	(21)	(51)	(21)	(51)	(21)	(51)
5099-2008	C10L 1/00	29-2009	B62D 55/00	50024-2009	G07F 7/08	50024-2010	C09D 5/02
5100-2008	C10L 1/00	50017-2009	F03B 7/00	50025-2009	C03B 37/00		
27-2009	B60S 1/02	50023-2009	F23N 1/02	67-2010	F16D 69/02		

(51) B60S 1/02

(21) 27-2009

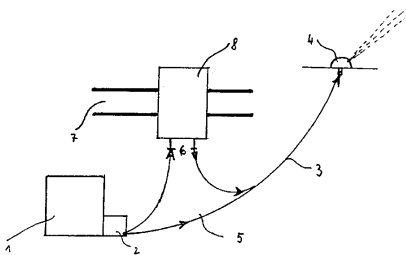
(22) 7.4.2009

(71) Stanek Dušan, Rožňava, SK;

(72) Stanek Dušan, Rožňava, SK;

(54) Spôsob ohrevu vody ostrekovača autoskiel odpadovým teplom motora

(57) Spôsob ohrevu vody ostrekovača autoskiel prostredníctvom kovového výmenníka umiestneného na hadici odvádzajúcej odpadové teplo motora do chladiča a umožňujúcim tak ostrekovanie autoskiel, ktoréhokoľvek automobilu teplou vodou - ako prídavné zariadenie - čím sa podstatne zvyšuje účinok stieračov pri odstraňovaní nečistôt usadzujúcich sa na autosklách.



(51) C03B 37/00

(21) 50025-2009

(22) 7.5.2009

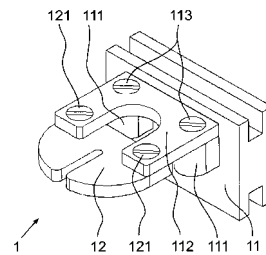
(71) Vavro Roman, Boleráz, SK;

(72) Vavro Roman, Boleráz, SK;

(74) Beleščák Ladislav, Ing., Piešťany, SK;

(54) Unášač ťažného stanoviska

(57) Unášač (1) ťažného stanoviska rozvádzačieho mechanizmu na produkciu zvitkov so skleným vláknom, ktorého vložka (12) je upevnená na jeho tele (11) odnímateľne pomocou minimálne jedného rozoberateľného vložkového spojovacieho prvku (121), ktorý spája vložku (12) s držiakom (112) prepojeným s telom (11).



(51) B62D 55/00

(21) 29-2009

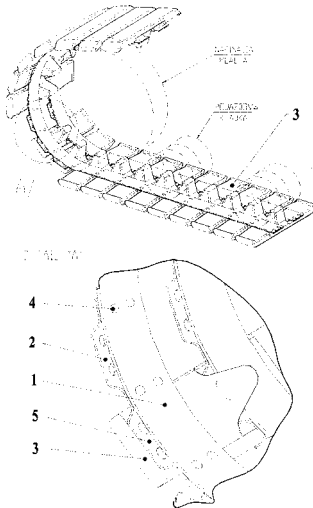
(22) 24.4.2009

(71) Lihocký Jaroslav, Ing., Krupina, SK;

(72) Lihocký Jaroslav, Ing., Krupina, SK;

(54) Kovopásnicový pojazďový pás s montovateľnými článkami

(57) Kovopásnicový pojazďový pás s montovateľnými článkami sa skladá z týchto hlavných častí: základová pásnica, profilová pásnica, článok pojazďového pásu, spojovací nit, gumová výplň.



(51) C09D 5/02, C09D 5/16, C09D 7/12, C04B 41/60, C09D 1/00, C09D 5/14

(21) 50024-2010

(22) 8.12.2008

(31) PV 2007-865

(32) 11.12.2007

(33) CZ

(71) ADVANCED MATERIALS - JTJ s. r. o., Kamenné Žehrovice, CZ;

(72) Procházka Jan, mladší, Kamenné Žehrovice, CZ; Procházka Jan, starší, Kamenné Žehrovice, CZ;

(74) Holoubková Mária, Ing., Bratislava, SK;

(86) PCT/CZ2008/000146

(87) WO2009/074120

(54) Multifunkčný náter s fotokatalytickým a sanitárnym efektom a spôsob jeho prípravy

(57) Multifunkčný náter je tvorený vysoko poréznu anorganickou hmotou, na povrchu ktorej sú zachytené nanočastice TiO₂. Táto vysoko porézna hmota vzniká spoločnou reakciou najmenej dvoch zložiek v prítomnosti inertných TiO₂ nanočastíc pri teplote od 10 do 50 °C, pričom prvá zložka je nerozpustná zlúčenina vápnika a druhá zložka je vo vode rozpustný síran vybraný zo skupiny tvorenej síranom meďnatým, síranom zinočnatým, síranom striebra alebo ich zmesou, obsah TiO₂ v nátere je 5 až 90 % hmotn. a hrúbka fotokatalytickej náterovej vrstvy je 0,1 až 100 mikrometrov. Spôsob jeho prípravy spočíva v tom, že sa na ošetrovanú plochu naniesie prvá zložka obsahujúca vodnú suspenziu nerozpustnej zlúčeniny vápnika a potom sa naniesie zmes suspenzo-

vaných nanočastíc TiO_2 vo vodnom roztoku druhej zložky alebo sa naniesie prvá zložka obsahujúca vodnú suspenziu nerozpustnej zlúčeniny vápnika a suspendovaných nanočastíc TiO_2 a potom sa naniesie vodný roztok druhej zložky, alebo sa reakčná zmes všetkých zložiek a nanočastíc TiO_2 zmieša a naniesie naraz.

(51) C10L 1/00

(21) 5099-2008

(22) 31.10.2008

(71) Trubačová Andrea, Ing., Bratislava, SK; Trubač Karol, Ing., Bratislava, SK; Schuster Rudolf, Ing., Košice, SK; Pauliček Peter, JUDr., Sao Paulo, BR;

(72) Trubačová Andrea, Ing., Bratislava, SK; Trubač Karol, Ing., Bratislava, SK; Schuster Rudolf, Ing., Košice, SK; Pauliček Peter, JUDr., Sao Paulo, BR;

(54) **Spôsob výroby paliva do zážihových motorov s obsahom kvasného liehu**

(57) Spôsob výroby zahŕňa získanie kvasného liehu a vytvorenie paliva do zážihových motorov, ktoré obsahuje benzín a kvasný lieh. Kvasný lieh v palive obsahuje 0,3 a až 4 % obj. alebo až do 15 % obj. vody. Voda v palive sa solubilizuje prídavkami solubilizátora. Vynález umožňuje pripraviť palivo s obsahom kvasného liehu v rozmedzí do 5 % obj. alebo do 30 % obj., alebo až do 95 % obj. Vyrobené palivo môže obsahovať hydrofilné a/alebo oleofilné aditíva na zlepšenie úžitkových vlastností paliva. Pre palivo je vhodný kvasný lieh dehydratovaný, ale aj kvasný lieh získaný iba destilačným postupom s obsahom etanolu 96 % hmot. alebo ešte aj s nižším obsahom etanolu v kvasnom liehu.

(51) C10L 1/00

(21) 5100-2008

(22) 31.10.2008

(71) Trubačová Andrea, Ing., Bratislava, SK; Trubač Karol, Ing., Bratislava, SK; Schuster Rudolf, Ing., Košice, SK; Pauliček Peter, JUDr., Sao Paulo, BR;

(72) Trubačová Andrea, Ing., Bratislava, SK; Trubač Karol, Ing., Bratislava, SK; Schuster Rudolf, Ing., Košice, SK; Pauliček Peter, JUDr., Sao Paulo, BR;

(54) **Spôsob výroby paliva do vznetrových motorov s obsahom kvasného liehu**

(57) Spôsob výroby zahŕňa získanie kvasného liehu a vytvorenie paliva do vznetrových motorov, ktoré obsahuje motorovú naftu, kvasný lieh a aditívum alebo viacfunkčné aditívum. Kvasný lieh v palive obsahuje 0,3 a až 4 % obj. alebo až do 15 % obj. vody na kvasný lieh. Voda v palive sa solubilizuje. Vynález umožňuje pripraviť palivo s obsahom kvasného liehu v rozmedzí do 5 % obj., až do 95 % obj. S prídavkami kvasného liehu sa v palive znižuje cetánove číslo, mazivosť a odolnosť voči korózií palivového systému.

(51) F03B 7/00, E02B 9/00

(21) 50017-2009

(22) 30.3.2009

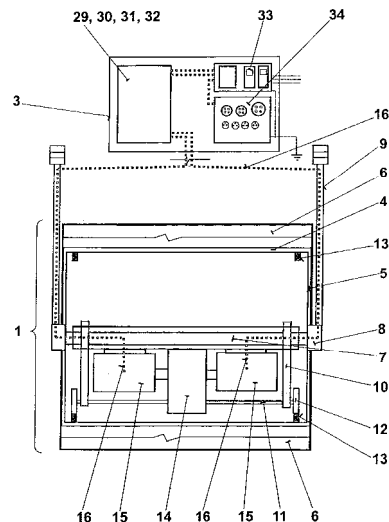
(71) Müller Vladimír, Gajary, SK;

(72) Müller Vladimír, Gajary, SK;

(74) Majlingová Marta, Ing., Bratislava, SK;

(54) **Plávajúce vodné koleso najmä ako multifunkčný generátor energie**

(57) Plávajúce vodné koleso najmä ako multifunkčný generátor energie pozostáva z dutého vodného kolesa (1) s ukotvením (2) a strojovne (3). Vodné koleso (1) tvorí valcový plášť (4) s vekami (5). Po vonkajšom obvode je osadené sústavou lopatiek (6), po vnútornom obvode je osadené vnútorným ozubeným vencom (13). Osou prechádza stredový hriadeľ (7) uložený na dvojici ložísk (8). Na závesoch (10) je otočne uložený hriadeľ (11) s pastorkom (12) zapadajúcim do ozubeného venca (13), z ktorého sa krútiaci moment prenáša do generátora (15) a v ňom vyrobená energia (16) sa odvádza do strojovne (3) vybavenej riadiacim mechanizmom (30), zabezpečovacím mechanizmom (31), komunikačným mechanizmom (32) a meradlom vyrobenej energie (33). Ukotvenie (2) vodného kolesa (1) môže byť upevnené na mostový záves (23), brehový záves (24), morský záves (28), pontón (27) alebo na plavák (26). Zariadenie využíva energiu vodného toku na pohon nielen elektrických generátorov, ale aj na pohon hydraulických a pneumatických zariadení.



(51) F16D 69/02, F16D 13/00, C08J 5/14, C08L 29/00, C08L 9/00, C08L 61/00

(21) 67-2010

(22) 5.2.2009

(31) 0851152, PCT/FR2009/050175

(32) 22.2.2008, 5.2.2009

(33) FR, FR

(71) Valeo Matériaux de Friction, Limoges, FR;

(72) ALIX Isabelle, Chateauponsac, FR; Amilien Francis, Limoges, FR; Pavallier Pierrick, Commelle Vernay, FR; Fleury Guy, Razes, FR;

(74) Hörmannová Zuzana, Ing., Bratislava, SK;

(86) PCT/FR2009/050175

(87) WO2009/103917

(54) **Spôsob výroby trecieho materiálu a predovšetkým trecieho krúžku spojky**

(57) Opisuje sa spôsob výroby trecieho materiálu, obzvlášť trecieho krúžku pre trecí disk spojky, ktorý zahŕňa impregnáciu minerálnych vlákien pomocou vodného impregnačného tmelu, ktorý obsahuje aspoň jednu zložku tenzidového typu a plnidlá, pričom zložka tenzidového typu je polyvinyl-alkohol.

- (51) F23N 1/02, F23N 3/00
 (21) 50023-2009
 (22) 22.4.2009
 (71) MAGA, s.r.o., Rimavská Sobota - Čerenčany, SK;
 (72) Müllerová Jana, Ing., PhD., Žilina - Závodie, SK; Borovička Alojz, Ing., Partizánske, SK; Valíček Jan, doc. Ing., PhD., Uherské Hradiště, CZ; Müller Miroslav, Ing., Rimavská Sobota - Čerenčany, SK; Hloch Sergej, doc. Ing., PhD., Prešov, SK; Lupták Miloslav, Ing. PhD., Košice, SK;
 (74) Labudík Miroslav, Ing., Kysucké Nové Mesto, SK;
 (54) **Spôsob regulácie výkonu splyňovacieho kotla**
 (57) Vynález sa týka spôsobu viacparametrovej regulácie výkonu splyňovacieho kotla určeného najmä na vykurovanie a/alebo ohrev teplej vody na vykurovanie rodinných domov, bytov, penziónov, reštauračných a hotelových prevádzok a priemyselných objektov - hál. Pri termostate nastavennej teploty teplej výstupnej vody z kotla a/alebo i pri termostate nastavennej teploty vo vykurovanej miestnosti PID regulátory v splyňovacom kotle riadia tlak spalín v rozsahu 8 až 38 Pa a absolútnu teplotu spalín v rozsahu 9 až 258 °C pri maximálnom rozptyle $\pm 15\%$ od nastaveného parametra otáčkami ventilátora prívodu primárneho a sekundárneho vzduchu s drevoplynom do ohnísk v rozsahu 1 100 až 2 900 ot./min., pričom vzájomné funkčné vzťahy medzi sledovanými veličinami sú určené programovacím algoritmom kotla tak, aby boli ich okamžité hodnoty v prevádzkovom stave termodynamicky optimálne. Programovací algoritmus je pritom experimentálne určený z parametrov tlaku a absolútnej teploty spalín pri maximálnom výkone kotla a predpísaných koncentráciách emisií spalín CO_x a NO_x. Taktiež aspoň jeden PID regulátor môže byť vybavený vnútorným mikropočítačom s programovacím algoritmom kotla alebo PID regulátory môžu byť prepojené s programovacím algoritmom kotla v počítači.
- (51) G07F 7/08, G06Q 20/00, G06Q 10/00
 (21) 50024-2009
 (22) 24.4.2009
 (71) Logomotion, s. r. o., Piešťany, SK;
 (72) Florek Miroslav, Ing., Bratislava, SK; Masaryk Michal, Ing., PhD., Bratislava, SK;
 (74) Porubčan Róbert, Ing., Ivanka pri Dunaji, SK;
 (54) **Spôsob a systém bezhotovostnej platobnej transakcie, najmä s použitím bezkontaktného platobného prostriedku**
 (57) Spôsob bezhotovostnej platobnej transakcie sa vyznačuje tým, že počas spracovania jednej platobnej transakcie je komunikačný spoj karty a terminálu prerušený a odpovedací súbor ARPC od spracovateľa platby je na kartu prijatý po prerušení pôvodného komunikačného spoja karty a terminálu. Dve etapy spracovania platobnej transakcie sú oddelené resetom karty, pričom v druhej etape sa použijú pôvodné platobné údaje (ARQC). Elektronicky podpísaný platobný súbor ARQC je uchovaný v pamäti na karte aspoň do času prijatia a spracovania príslušného odpovedacieho súboru ARPC od spracovateľa platby. Predložené riešenie umožňuje priložiť mobilný telefón s platobnou kartou k čítačke terminálu na dvakrát. Prvýkrát sa vygeneruje požiadavka na on-line autorizáciu a pri druhom dotyku sa zapíše informácia od spracovateľa platby do platobnej aplikácie. Ak užívateľ nepriloží mobilný telefón po druhýkrát, potom terminál oznámi spracovateľovi platby, že odpoveď nebola doručená a spracovateľ platby sa ju pokúsi doručiť ešte raz poslaním SMS správy do telefónu.

(51)	(21)	(51)	(21)	(51)	(21)	(51)	(21)
B60S 1/02	27-2009	C09D 5/02	50024-2010	F03B 7/00	50017-2009	G07F 7/08	50024-2009
B62D 55/00	29-2009	C10L 1/00	5100-2008	F16D 69/02	67-2010		
C03B 37/00	50025-2009	C10L 1/00	5099-2008	F23N 1/02	50023-2009		

FG4A

Udelené patenty

(11)	(51)	(11)	(51)	(11)	(51)	(11)	(51)
287471	C12N 15/86	287477	C07D 405/00	287483	C07D 401/00	287489	A61K 31/505
287472	G09F 3/00	287478	C08F 14/00	287484	A61K 31/21	287490	C08G 69/00
287473	C23C 14/06	287479	A61K 31/55	287485	F17C 5/00	287491	C07K 14/435
287474	B61L 1/00	287480	C07D 453/00	287486	G09F 3/00		
287475	F25B 9/00	287481	A61K 31/4523	287487	A61K 9/08		
287476	C07C 205/00	287482	B67D 1/00	287488	C12N 15/57		

(51) A61K 9/08, A61K 9/19, A61K 31/335, A61K 31/365, A61K 47/10, A61K 47/16

(11) 287487

(21) 5020-2009

(22) 3.2.1999

(24) 8.11.2010

(31) 9802451.6, 9813646.8

(32) 5.2.1998, 24.6.1998

(33) GB, GB

(40) 18.1.2001

(73) NOVARTIS AG, Basel, CH;

(72) Van Hoogevest Peter, Bubendorf, CH;

(74) Čechvalová Dagmar, Bratislava, SK;

(86) PCT/EP99/00702

(87) WO99/39694

(54) Lyofilizovaná kompozícia a rekonštituovaná lyofilizovaná kompozícia

(51) A61K 31/21, A61K 9/16, A61K 9/14, A61K 9/48, A61K 9/52, A61K 47/02, A61K 47/20, A61K 47/30, A61K 47/38, A61P 3/00, A61P 7/00, A61P 9/00

(11) 287484

(21) 15-2002

(22) 7.7.2000

(24) 8.11.2010

(31) 99/08923

(32) 9.7.1999

(33) FR

(40) 2.7.2002

(73) LABORATOIRES DES PRODUITS ETHIQUES ETHYPHARM, Houdan, FR;

(72) Criere Bruno, Gragny, FR; Suplie Pascal, Montaire, FR; Chenevier Philippe, Montréal, Québec, CA;

(74) PATENTSERVIS BRATISLAVA, a. s., Bratislava, SK;

(86) PCT/FR00/01971

(87) WO01/03693

(54) Farmaceutický prostriedok s obsahom fenofibrátu a spôsob jeho prípravy

(51) A61K 31/4523, A61K 31/337, A61P 35/00

(11) 287481

(21) 1169-2003

(22) 22.3.2002

(24) 8.11.2010

(31) 60/277 948, 60/302 692, 60/334 916

(32) 23.3.2001, 5.7.2001, 4.12.2001

(33) US, US, US

(40) 2.3.2004

(73) AVENTIS PHARMA S.A., Antony, FR;

(72) Bissery Marie-Christine, Vitry sur Seine, FR;

(74) Čechvalová Dagmar, Bratislava, SK;

(86) PCT/EP02/04083

(87) WO02/076484

(54) Farmaceutická kompozícia s terapeutickou synergiou pri liečení neoplastického ochorenia obsahujúca docetaxel a flavopiridol

(51) A61K 31/505, A61K 45/00, A61K 31/425, A61P 35/00

(11) 287489

(21) 1071-2003

(22) 26.2.2002

(24) 8.11.2010

(31) 0104840.4, 60/339 040

(32) 27.2.2001, 30.10.2001

(33) GB, US

(40) 3.2.2004

(73) NOVARTIS AG, Basel, CH;

(72) Buchdunger Elisabeth, Neuenburg, DE; Heldin Carl-Henrik, Uppsala, SE; Östman Arne, Uppsala, SE; Pietras Kristian, Uppsala, SE; O'Reilly Terence, Basel, CH; Rothermel John David, Randolph, NJ, US; Traxler Peter, Schönenbuch, CH; Wartmann Markus, Riehen, CH; Brandt Ralf, Greenwith, SA, AU;

(74) Čechvalová Dagmar, Bratislava, SK;

(86) PCT/EP02/02049

(87) WO02/067941

(54) Kombinácia inhibítora PDGF receptorovej tyrozínkinázy a derivátu epotilónu, farmaceutická kompozícia s jej obsahom a jej použitie

(51) A61K 31/55

(11) 287479

(21) 584-2002

(22) 31.10.2000

(24) 8.11.2010

(31) 9925962.4

(32) 2.11.1999

(33) GB

(40) 6.8.2002

(73) NOVARTIS AG, Basel, CH;

(72) Lang Steffen, Reinach, CH;

(74) Čechvalová Dagmar, Bratislava, SK;

(86) PCT/EP00/10764

(87) WO01/32183

(54) Použitie oxcarbapínu

- (51) **B61L 1/00, B61L 21/00, B61L 23/00, B61L 25/00**
(11) 287474
 (21) 5096-2005
 (22) 24.11.2005
 (24) 8.11.2010
 (31) PV 2004-1148
 (32) 26.11.2004
 (33) CZ
 (40) 1.6.2006
 (73) AŽD Praha, s. r. o., Praha, CZ;
 (72) Faran Antonín, Ing., PhD., Praha, CZ; Mlnářík Karel, Ing., CSc., Kolín, CZ; Srb Stanislav, Ing., PhD., Praha, CZ; Bukač Pavel, Ing., Kolín, CZ; Dobiáš Radek, Ing., Praha, CZ;
 (74) Šujanová Mária, Ing., Bratislava, SK;
(54) Spôsob bezpečného vyhodnocovania voľnosti koľajového úseku s ohľadom na zvýšenú odolnosť proti rušivým vplyvom a zapojenie na realizáciu tohto spôsobu

- (51) **B67D 1/00**
(11) 287482
 (21) 1696-2002
 (22) 31.5.2001
 (24) 8.11.2010
 (31) 1015368
 (32) 31.5.2000
 (33) NL
 (40) 3.6.2003
 (73) HEINEKEN TECHNICAL SERVICES B.V., Zoeterwoude, NL;
 (72) Van Der Klaauw Guido Petrus Johannes, Hilversum, NL; Bax Bart Jan, Den Haag, NL; Van Duuren Marius Corstiaan, Poortugaal, NL;
 (74) PATENTSERVIS BRATISLAVA, a. s., Bratislava, SK;
 (86) PCT/NL01/00423
 (87) WO01/92142
(54) Nápojová čapovacia zostava, nápojové čapovacie potrubie a nádoba s nápojom

- (51) **C07C 205/00, C07C 201/00, C07C 317/00, C07C 319/00, C07C 253/00, C07C 249/00, C07D 413/00**
(11) 287476
 (21) 1687-2000
 (22) 4.5.1999
 (24) 8.11.2010
 (31) 198 20 722.0, 198 52 095.6
 (32) 11.5.1998, 12.11.1998
 (33) DE, DE
 (40) 11.6.2001
 (73) BASF AKTIENGESELLSCHAFT, Ludwigshafen, DE;
 (72) Rheinheimer Joachim, Ludwigshafen, DE; Von Deyn Wolfgang, Neustadt, DE; Gebhardt Joachim, Wachenheim, DE; Rack Michael, Heidelberg, DE; Lochtman Rene, Mannheim, DE; Götz Norbert, Worms, DE; Keil Michael, Freinsheim, DE; Witschel Matthias, Ludwigshafen, DE; Hagen Helmut, Frankenthal, DE; Misslitz Ulf, Neustadt, DE; Baumann Ernst, Dudenhofen, DE;
 (74) ŽOVICOVÁ & ŽOVIC IP, s. r. o., Bratislava, SK;
 (86) PCT/EP99/03006
 (87) WO99/58509
(54) Spôsob prípravy izoxazolin-3-yl-acylbenzénov a medziproduktu na ich prípravu

- (51) **C07D 401/00, C07D 405/00, C07D 409/00, C07D 413/00, C07D 417/00, C07D 213/00, A01N 43/34**
(11) 287483
 (21) 1723-2002
 (22) 7.6.2001
 (24) 8.11.2010
 (31) 1151/00
 (32) 9.6.2000
 (33) CH
 (40) 3.6.2003
 (73) Syngenta Participations AG, Basel, CH;
 (72) Edmunds Andrew, Basel, CH; De Mesmaeker Alain, Kaenerkinden, CH; Lüthy Christoph, Münchenstein, CH; Schaetzer Jürgen, Rheinfelden, DE;
 (74) Čechvalová Dagmar, Bratislava, SK;
 (86) PCT/EP01/06430
 (87) WO01/94339
(54) Substituované pyridíny, spôsob ich prípravy, herbicídna a rast rastlín inhibujúca kompozícia a ich použitie

- (51) **C07D 405/00, C07D 311/00**
(11) 287477
 (21) 1433-2003
 (22) 8.4.2002
 (24) 8.11.2010
 (31) 101 20 619.4
 (32) 26.4.2001
 (33) DE
 (40) 6.4.2004
 (73) MERCK PATENT GMBH, Darmstadt, DE;
 (72) Bokel Heinz-Hermann, Darmstadt, DE; Neunfeld Steffen, Messel, DE; Gantzert Ludwig, Pfungstadt, DE; Knierieme Ralf, Gross-Zimmern, DE; Simon Elke, Gross-Zimmern, DE; Devant Ralf, Darmstadt, DE; Helm Udo, Michelstadt, DE; Reubold Helmut, König, DE;
 (74) Bušová Eva, JUDr., Bratislava, SK;
 (86) PCT/EP02/03857
 (87) WO02/088117
(54) Spôsob prípravy 2-[5-(fluórfenyl)-3-pyridylmetylamino]metylu-chrománu

- (51) **C07D 453/00, A61K 31/435, A61P 43/00**
(11) 287480
 (21) 43-2002
 (22) 7.7.2000
 (24) 8.11.2010
 (31) P 9901580
 (32) 14.7.1999
 (33) ES
 (40) 1.4.2003
 (73) Almirall, S. A., Barcelona, ES;
 (72) Fernandez Forner Dolors, Barcelona, ES; Prat Quinones Maria, Barcelona, ES; Buil Albero Maria Antonia, Barcelona, ES;
 (74) Tomeš Pavol, Ing., Bratislava, SK;
 (86) PCT/EP00/06469
 (87) WO01/04118
(54) Chinuklidínové deriváty, spôsob ich prípravy, liečivé kompozície, ktoré ich obsahujú, a ich použitie

(51) C07K 14/435, C12N 15/62, C07K 19/00

(11) 287491

(21) 510-2001

(22) 15.10.1999

(24) 8.11.2010

(31) 60/104 491, 60/120 237

(32) 16.10.1998, 16.2.1999

(33) US, US

(40) 4.3.2003

(73) Biogen Idec MA Inc., Cambridge, MA, US;

(72) Whitty Adrian, Hopkinton, MA, US; Runkel Laura, Cambridge, MA, US; Brickelmaier Margot, Boxford, MA, US; Hochman Paula, Newton, MA, US;

(74) Čechvalová Dagmar, Bratislava, SK;

(86) PCT/US99/24200

(87) WO00/23472

(54) Fúzne proteíny interferónu- beta-1a a ich použitie

(51) C08F 14/00, C08F 259/00, C08F 291/00

(11) 287478

(21) 798-2003

(22) 20.12.2001

(24) 8.11.2010

(31) 00/17073

(32) 21.12.2000

(33) FR

(40) 3.2.2004

(73) SOLVAY (Société Anonyme), Bruxelles, BE;

(72) Massillon Henri, Wareme, BE;

(74) Bušová Eva, JUDr., Bratislava, SK;

(86) PCT/EP01/15381

(87) WO02/050140

(54) Spôsob prípravy latexov

(51) C08G 69/00

(11) 287490

(21) 1432-2003

(22) 29.5.2002

(24) 8.11.2010

(31) 09/872 302

(32) 1.6.2001

(33) US

(40) 3.8.2004

(73) E.I. DU PONT DE NEMOURS AND COMPANY, Wilmington, DE, US;

(72) Alsop Albert W., Wilmington, DE, US; Marks David N., Newark, DE, US;

(74) Bušová Eva, JUDr., Bratislava, SK;

(86) PCT/US02/16782

(87) WO02/098950

(54) Spôsob výroby nylonu 6 so zvýšeným odstraňovaním prchavých látok riadením teploty počas spracovania v pevnej fáze

(51) C12N 15/57, C12N 15/62, C12N 9/50, C12P 21/02, C12P 21/06, C12N 1/21

(11) 287488

(21) 185-2002

(22) 7.8.2000

(24) 8.11.2010

(31) 1367/99

(32) 9.8.1999

(33) AT

(40) 2.7.2002

(73) Sandoz AG, Basel, CH;

(72) Stempfer Günter, Kramsach, AT; Windisch Jörg, Kramsach, AT; Knauseder Franz, Kirchbichl, AT;

(74) Čechvalová Dagmar, Bratislava, SK;

(86) PCT/EP00/07643

(87) WO01/11057

(54) Spôsob rekombinantnej produkcie heterológneho polypeptidu pomocou peptidu s autoprotoeolytickou aktivitou

(51) C12N 15/86, C12N 15/63, C12N 15/85, A61K 48/00, A61P 31/00

(11) 287471

(21) 1469-2003

(22) 3.5.2002

(24) 8.11.2010

(31) 20010922, 10/138 098

(32) 3.5.2001, 3.5.2002

(33) FI, US

(40) 7.7.2004

(73) FIT BIOTECH OYJ PLC, Tampere, FI;

(72) Krohn Kai, Salmentaka, FI; Blazevic Vesna, Tampere, FI; Tahtinen Marja, Tampere, FI; Ustav Mart, Tartu, EE; Toots Urve, Tartu, EE; Männik Andres, Tartu, EE; Ranki Annamari, Helsinki, FI; Ustav Ene, Tartu, EE;

(74) PATENTSERVIS BRATISLAVA, a. s., Bratislava, SK;

(86) PCT/FI02/00379

(87) WO02/090558

(54) Expressné vektory a ich použitie

(51) C23C 14/06, C23C 14/00, C23C 14/54, B23C 5/10

(11) 287473

(21) 346-2000

(22) 12.9.1997

(24) 8.11.2010

(40) 10.5.2001

(73) Oerlikon Trading AG, Trübbach, Trübbach, CH;

(72) Braendle Hans, Sargans, CH; Shima Nobuhiko, Shinizumi, Narita-shi, Chiba-ken, JP;

(74) Bušová Eva, JUDr., Bratislava, SK;

(86) PCT/IB97/01089

(87) WO99/14391

(54) Nástroj s telesom a so sústavou vrstiev a spôsob jeho výroby

(51) F17C 5/00, B67C 3/00

(11) 287485

(21) 5039-2006

(22) 12.4.2006

(24) 8.11.2010

(40) 2.11.2007

(73) Poszert - Schwarz Štefan, Bernolákovo, SK;

(72) Poszert - Schwarz Štefan, Bernolákovo, SK; Rajský Milan, Sered', SK;

(54) Spôsob plnenia fliaš plynom, zariadenie na vykonávanie tohto spôsobu a fľaša naplnená plynom

(51) **F25B 9/00, F25B 30/00, F24D 3/00, F24D 15/00**
 (11) **287475**
 (21) 5016-2007
 (22) 17.8.2005
 (24) 8.11.2010
 (31) PV 2004-899
 (32) 23.8.2004
 (33) CZ
 (40) 7.6.2007
 (73) Štreit Jiří, Ing., Bruntál, CZ;
 (72) Štreit Jiří, Ing., Bruntál, CZ;
 (74) Holoubková Mária, Ing., Bratislava, SK;
 (86) PCT/CZ2005/000063
 (87) WO2006/021162
 (54) **Vykurovací systém**

(51) **G09F 3/00, A23C 19/00**
 (11) **287472**
 (21) 1024-2002
 (22) 12.7.2002
 (24) 8.11.2010
 (31) 2002 1848/01
 (32) 8.10.2001
 (33) CH
 (40) 2.12.2003
 (73) Emmentaler Switzerland, Bern, CH;
 (72) Kaufmann Erwin, Hinterkappelen, CH; Spring Hans, Kirchdorf, CH;
 (74) PATENTSERVIS BRATISLAVA, a. s., Bratislava, SK;
 (54) **Spôsob vybavenia bochníkov syra etiketou, etiketa a bochník**

(51) **G09F 3/00**
 (11) **287486**
 (21) 1731-2002
 (22) 13.6.2001
 (24) 8.11.2010
 (31) P.340864
 (32) 19.6.2000
 (33) PL
 (40) 2.5.2003
 (73) Kawalec Andrzej, Warszawa, PL; Kawalec Maria, Warszawa, PL;
 (72) Kawalec Andrzej, Warszawa, PL; Kawalec Maria, Warszawa, PL; Burzyński Jerzy, Warszawa, PL;
 (74) PATENTSERVIS BRATISLAVA, a. s., Bratislava, SK;
 (86) PCT/PL01/00051
 (87) WO01/99089
 (54) **Označovací štítok na značkovanie dreva**

(51)	(11)	(51)	(11)	(51)	(11)	(51)	(11)
A61K 9/08	287487	B67D 1/00	287482	C08F 14/00	287478	F25B 9/00	287475
A61K 31/21	287484	C07C 205/00	287476	C08G 69/00	287490	G09F 3/00	287472
A61K 31/4523	287481	C07D 401/00	287483	C12N 15/57	287488	G09F 3/00	287486
A61K 31/505	287489	C07D 405/00	287477	C12N 15/86	287471		
A61K 31/55	287479	C07D 453/00	287480	C23C 14/06	287473		
B61L 1/00	287474	C07K 14/435	287491	F17C 5/00	287485		

FB9A Zastavené konania o patentových prihláškach

(21)	(21)	(21)	(21)
1244-2002	234-2003	1227-2003	47-2007
1245-2002	751-2003	1280-2003	93-2007
1422-2002	762-2003	1382-2003	5090-2007
6-2003	840-2003	1405-2003	
60-2003	903-2003	62-2004	
224-2003	1182-2003	21-2007	

FC9A Zamietnuté patentové prihlášky

(21)	(21)	(21)	(21)
423-2001	1586-2002	661-2003	101-2004
41-2002	66-2003	742-2003	157-2004
87-2002	200-2003	899-2003	120-2006
889-2002	229-2003	919-2003	126-2006
1005-2002	243-2003	999-2003	141-2006
1062-2002	350-2003	1075-2003	5080-2006
1376-2002	426-2003	1156-2003	
1543-2002	525-2003	1-2004	

FD9A Zastavené konania pre nezaplatenie poplatku

(21)	(21)	(21)	(21)
1565-2001	1770-2002	500-2003	1019-2003
1805-2001	248-2003	800-2003	1245-2003
1506-2002	467-2003	1009-2003	

MK4A Zaniknuté patenty uplynutím doby platnosti

(11)	Dátum zániku	(11)	Dátum zániku	(11)	Dátum zániku	(11)	Dátum zániku
277803	11.09.2010	279489	17.09.2010	280353	10.09.2010	280686	18.09.2010
278583	05.09.2010	280015	25.09.2010	280670	25.09.2010	280820	10.09.2010
279453	17.09.2010						

MM4A Zaniknuté patenty pre nezaplatenie udržiavacích poplatkov

(11)	Dátum zániku	(11)	Dátum zániku	(11)	Dátum zániku	(11)	Dátum zániku
278573	15.02.2010	281879	28.02.2010	284030	07.02.2010	285422	21.02.2010
278581	19.02.2010	282369	27.02.2010	284146	13.02.2010	285491	08.02.2010
279493	10.02.2010	282731	13.02.2010	284157	03.02.2010	285592	16.02.2010
279529	26.02.2010	282996	14.02.2010	284300	19.02.2010	285969	17.02.2010
279533	26.02.2010	283100	06.02.2010	284414	07.02.2010	286068	07.02.2010
279568	15.02.2010	283170	10.02.2010	284648	10.02.2010	286337	21.02.2010
280148	12.02.2010	283299	07.02.2010	284925	24.02.2010	286359	27.02.2010
280172	12.02.2010	283500	08.02.2010	284952	07.02.2010	286481	03.02.2010
280243	05.02.2010	283538	04.02.2010	284982	21.02.2010	286779	19.02.2010
280888	23.02.2010	283665	23.02.2010	284992	03.02.2010	286973	27.02.2010
281415	10.02.2010	284009	01.02.2010	285136	21.02.2010	287016	26.02.2010
281662	01.02.2010	284010	01.02.2010	285265	13.02.2010	287071	15.02.2010

GB9A **Prevody a prechody práv na patentové prihlášky****(21) 1348-2003**

(71) Rada-Pharma International B. V., PV, Steenberg, NL;
Predchádzajúci prihlasovateľ:
"RADA-PHARMA" OBSCHESTVO S OGRANICHENNOI OTVETSTVENNOSTIU, Moscow, RU;
Dátum uzavretia zmluvy: 12.4.2010
Dátum zápisu do registra: 29.9.2010

(21) 370-2003

(71) GFE Patent A/S, Langa, DK;
Predchádzajúci prihlasovateľ:
Green Farm Energy A/S, Langa, DK;
Dátum uzavretia zmluvy: 21.4.2010
Dátum zápisu do registra: 7.9.2010

PC4A **Prevody a prechody práv na patenty****(11) 280862**

(21) 1375-93
(73) Stichting Dienst Landbouwkundig Onderzoek, BH Wageningen, NL;
Predchádzajúci majiteľ:
Stichting Instituut voor Dierhouderij en Diergezondheid, Lelystad, NL;
Dátum zápisu do registra: 20.9.2010

(11) 282377

(21) 40-95
(73) Nika Health Products Spolka z.o.o., Katy Wroclawskie, PL;
Predchádzajúci majiteľ:
Nika Health Products Limited, Vaduz, LI;
Dátum uzavretia zmluvy: 10.3.2010
Dátum zápisu do registra: 5.10.2010

(11) 280936

(21) 1576-95
(73) Mittelbach Martin, Mag. Dr., Graz, AT; Koncar Michael, Dipl. - Ing. Dr., Lieboch, AT; BDI Anlagenbau Gesellschaft m.b.H., Grambach, AT;
Predchádzajúci majiteľ:
Mittelbach Martin, Mag. Dr., Graz, AT; Koncar Michael, Dipl. - Ing. Dr., Lieboch, AT; Vogel & Noot Landmaschinen GmbH & Co KG, Wartberg, AT;
Dátum uzavretia zmluvy: 14.8.2006
Dátum zápisu do registra: 16.9.2010

(11) 285907

(21) 997-2003
(73) ICHC s. r. o., Bratislava, SK;
Predchádzajúci majiteľ:
Červenko Jozef, Ing. arch., Bratislava, SK;
Dátum uzavretia zmluvy: 27.5.2010
Dátum zápisu do registra: 5.10.2010

(11) 281246

(21) 1280-93
(73) Novo Nordisk A/S, Bagsvaerd, DK;
Predchádzajúci majiteľ:
Thomae Karl, Dr., GmbH, Biberach/Riss, DE;
Dátum uzavretia zmluvy: 20.5.2010
Dátum zápisu do registra: 23.9.2010

QB4A **Licenčné zmluvy registrované alebo udelené na patenty****(11) 283632**

(21) 445-97
(73) CEPHALON, INC., Frazer, PA, US;
Nadobúdateľ:
CEPHALON France, Maisons-Alfort Cedex, FR;
Druh licencie: Zmluvná výlučná
Dátum uzavretia licenčnej zmluvy: 6.5.2010
Dátum zápisu do registra: 23.9.2010

TC4A**Zmeny mien majiteľov**

(11) **280862**
(21) 1375-93
(73) Stichting Instituut voor Veehouderij en Diergezondheid, Lelystad, NL;
Dátum zápisu do registra: 20.9.2010

(11) **280862**
(21) 1375-93
(73) Stichting Instituut voor Dierhouderij en Diergezondheid, Lelystad, NL;
Dátum zápisu do registra: 20.9.2010

(11) **280936**
(21) 1576-95
(73) BDI - BioDiesel International AG, Grambach, AT;
Dátum zápisu do registra: 16.9.2010

(11) **287197**
(21) 5061-2006
(73) Sensus Slovensko a.s., Stará Turá, SK;
Dátum zápisu do registra: 20.9.2010

(11) **287261**
(21) 243-2002
(73) GlaxoSmithKline Biologicals S.A., Rixensart, BE;
Dátum zápisu do registra: 7.9.2010

TE4A**Zmeny adres majiteľov**

(11) **283632**
(21) 445-97
(73) CEPHALON, INC., Frazer, PA, US;
Dátum zápisu do registra: 23.9.2010

HC9A**Zmeny mien prihlasovateľov**

(21) **1000-2002**
(71) Bayer Schering Pharma Aktiengesellschaft, Berlin, DE;
Dátum zápisu do registra: 4.10.2010

(21) **1594-2002**
(71) Rieter CZ s.r.o., Ústí nad Orlicí, CZ;
Dátum zápisu do registra: 4.10.2010

(21) **370-2003**
(71) Green Farm Energy A/S, Langa, DK;
Dátum zápisu do registra: 7.9.2010

HH9A**Opravy chýb alebo zmeny všeobecne**

(21) **850-2003**
(72) Basi Guriq, Palo Alto, CA, US; Saldanha Jose, Enfield, Middlesex, GB;
Vestník č. 4/2003 - BA9A, str. 30

ČASŤ

**EURÓPSKE PATENTY
S URČENÍM PRE SLOVENSKÚ REPUBLIKU**

Kódy na označovanie jednotlivých druhov dokumentov (Štandard WIPO ST. 16)

T1	Preklad patentových nárokov európskej patentevej prihlášky	T3	Preklad európskeho patentového spisu
T2	Opravený preklad patentových nárokov európskej patentevej prihlášky	T4	Opravený preklad európskeho patentového spisu
		T5	Preklad zmeneného európskeho patentového spisu

Číselné kódy na označovanie bibliografických údajov (Štandard WIPO ST. 9)

(11)	Číslo dokumentu	(62)	Číslo pôvodnej prihlášky v prípade vylúčenej prihlášky
(21)	Číslo prihlášky	(71)	Meno (názov) prihlasovateľa (-ov)
(22)	Dátum podania prihlášky	(72)	Meno pôvodcu (-ov)
(24)	Dátum nadobudnutia účinkov európskeho patentu	(73)	Meno (názov) majiteľa (-ov)
(31)	Číslo prioritnej prihlášky	(74)	Meno (názov) zástupcu (-ov)
(32)	Dátum podania prioritnej prihlášky	(86)	Číslo podania medzinárodnej prihlášky podľa PCT
(33)	Krajina alebo regionálna organizácia priority	(87)	Číslo zverejnenia medzinárodnej prihlášky podľa PCT
(45)	Dátum sprístupnenia prekladu patentového spisu alebo zmeneného patentového spisu	(96)	Číslo a dátum podania európskej patentevej prihlášky
(46)	Dátum sprístupnenia prekladu patentových nárokov	(97)	Číslo a dátum zverejnenia európskej patentevej prihlášky alebo vydania európskeho patentového spisu
(48)	Dátum sprístupnenia opraveného prekladu patentových nárokov alebo patentového spisu		
(51)	Medzinárodné patentové triedenie		
(54)	Názov		

Poznámka:

Symbody medzinárodného patentového triedenia uvedené v tomto vestníku zodpovedajú vydaniu 2010.01 základnej úrovne triedenia s platnosťou od 1. januára 2010.

Kódy na označovanie záhlaví oznámení publikovaných vo Vestníku ÚPV SR (Štandard WIPO ST. 17)

BA9A	Sprístupnené preklady a opravené preklady patentových nárokov európskych patentových prihlášok
SC4A	Sprístupnené preklady a opravené preklady európskych patentových spisov
SC4A	Sprístupnené preklady zmenených európskych patentových spisov
FA9A	Zastavené konania o európskych patentových prihláškach z dôvodu späťvzatia
GA9A	Zmeny európskych patentových prihlášok na národné prihlášky
MA4A	Zaniknuté európske patenty vzdaním sa patentu
MC4A	Zrušené európske patenty
MG4A	Čiastočne zrušené európske patenty
MK4A	Zaniknuté európske patenty uplynutím doby platnosti
MM4A	Zaniknuté európske patenty pre nezaplatenie udržiavacích poplatkov
PC9A	Prevody a prechody práv na európske patentevej prihlášky
PC4A	Prevody a prechody práv na európske patenty
PD9A	Zmeny dispozičných práv na európske patentevej prihlášky (zálohy)
PD4A	Zmeny dispozičných práv na európske patenty (zálohy)
PD9A	Zmeny dispozičných práv na európske patentevej prihlášky (ukončenie zálohov)
PD4A	Zmeny dispozičných práv na európske patenty (ukončenie zálohov)
QA9A	Ponuky licencií na európske patentevej prihlášky
QA4A	Ponuky licencií na európske patenty
QB9A	Licenčné zmluvy registrované alebo udelené na európske patentevej prihlášky
QB4A	Licenčné zmluvy registrované alebo udelené na európske patenty
QC9A	Ukončenie platnosti licenčných zmlúv na európske patentevej prihlášky
QC4A	Ukončenie platnosti licenčných zmlúv na európske patenty

Opravy a zmeny

Opravy v európskych patentových prihláškach

- HA9A** Doplnenie pôvodcu (-ov)
- HB9A** Opravy mien
- HC9A** Zmeny mien
- HD9A** Opravy adries
- HE9A** Zmeny adries
- HF9A** Opravy dátumov
- HG9A** Opravy zatriedenia podľa MPT
- HH9A** Opravy chýb alebo zmeny všeobecne
- HK9A** Opravy tlačových chýb vo Vestníku ÚPV SR

Opravy v európskych patentoch

- TA4A** Doplnenie pôvodcu (-ov)
- TB4A** Opravy mien
- TC4A** Zmeny mien
- TD4A** Opravy adries
- TE4A** Zmeny adries
- TF4A** Opravy dátumov
- TG4A** Opravy zatriedenia podľa MPT
- TH4A** Opravy chýb alebo zmeny všeobecne
- TK4A** Opravy tlačových chýb vo Vestníku ÚPV SR

BA9A

**Sprístupnené preklady patentových nárokov
európskych patentových prihlášok**

(11) (51)

2173246 A61B 5/055

(11) 2173246

(96) 08771896.1, 25.6.2008

(97) 2173246, 14.4.2010

(31) 20070947259P

(32) 29.6.2007

(33) US

(71) Amag Pharmaceuticals. Inc., Lexington, MA, US;

(72) WOLF Gerald L., Newton, MA, US;

(74) Čechvalová Dagmar, Bratislava, SK;

(54) Makrofágmi zosilnené MRI (MEMRI)

(51) (11)

A61B 5/055 2173246

SC4A Sprístupnené preklady európskych patentových spisov

(11)	(51)	(11)	(51)	(11)	(51)	(11)	(51)
7612	A61F 2/46	7658	B61L 7/00	7704	B60J 1/17	7750	B60C 25/00
7613	B60H 1/24	7659	A47J 31/40	7705	B65G 47/68	7751	G01L 5/04
7614	A23L 1/305	7660	B25B 13/00	7706	F16B 7/18	7752	F41A 21/00
7615	A47B 88/04	7661	B32B 27/12	7707	A01C 7/00	7753	H01M 10/42
7616	A61P 35/00	7662	B64C 17/00	7708	E05B 13/00	7754	C08L 97/00
7617	C07D 409/00	7663	C07C 271/00	7709	C07K 16/18	7755	B65G 47/68
7618	H04L 27/26	7664	B65G 53/04	7710	B25J 9/02	7756	C12N 15/16
7619	C07K 14/435	7665	A01C 7/00	7711	D21H 19/00	7757	G21F 1/00
7620	A61M 5/20	7666	C07K 14/005	7712	B65D 5/42	7758	A61K 9/28
7621	B21K 27/00	7667	A61K 39/155	7713	E04F 15/04	7759	B05B 12/00
7622	B01D 46/10	7668	A61K 31/496	7714	E04F 15/02	7760	B61L 27/00
7623	B60N 2/06	7669	B61C 5/00	7715	A61K 35/66	7761	B05B 5/00
7624	F16L 41/00	7670	C13F 1/00	7716	C12N 15/82	7762	B66C 5/00
7625	C07D 487/00	7671	C09J 123/00	7717	F16F 15/12	7763	C07D 239/00
7626	B05B 15/12	7672	C07D 215/00	7718	C07D 243/00	7764	H05B 33/02
7627	C12N 7/00	7673	F16C 43/00	7719	F16B 41/00	7765	A61K 31/496
7628	B21D 26/00	7674	F01L 1/34	7720	A61C 8/00	7766	A61K 31/496
7629	C08G 65/00	7675	A61K 9/20	7721	B65B 9/06	7767	A61K 31/495
7630	A61B 5/15	7676	H02H 9/00	7722	A01D 33/00	7768	E01F 15/02
7631	B67C 7/00	7677	F16C 1/00	7723	H02K 15/08	7769	C07D 471/00
7632	C07K 16/18	7678	C07D 209/00	7724	B65D 1/00	7770	C22B 26/00
7633	G01N 23/20	7679	F01L 1/34	7725	A61K 9/19	7771	H01J 61/32
7634	B65G 17/30	7680	F16N 7/00	7726	C30B 11/00	7772	C07D 473/00
7635	C12N 9/18	7681	B60R 5/00	7727	A61K 47/48	7773	B65D 35/02
7636	C04B 28/00	7682	C07K 7/00	7728	C10M 175/00	7774	C07C 253/00
7637	A47K 10/24	7683	C07H 17/00	7729	C07D 498/00	7775	C07D 231/00
7638	A61K 31/496	7684	C07D 207/00	7730	B32B 15/08	7776	C07D 401/00
7639	C07C 233/00	7685	C07D 277/00	7731	B62D 25/10	7777	A61K 39/205
7640	C07D 473/00	7686	B22D 41/14	7732	A61K 31/553	7778	C09K 3/14
7641	H05K 9/00	7687	F16D 59/00	7733	B31B 1/74	7779	B66C 1/12
7642	B22D 11/06	7688	B63H 9/00	7734	A61B 1/31	7780	F28D 7/00
7643	B01F 3/04	7689	C21D 8/04	7735	F16C 9/00	7781	A46B 11/00
7644	H05B 3/22	7690	C07D 487/00	7736	C12N 7/00	7782	B65H 3/08
7645	B65D 39/00	7691	A47J 31/24	7737	C08F 2/04	7783	B65G 35/00
7646	C07D 213/00	7692	C07D 231/00	7738	D01G 1/00	7784	C07K 5/00
7647	A23D 9/00	7693	A61K 31/365	7739	C09D 175/00	7785	C07D 207/00
7648	B65H 69/00	7694	A61K 31/00	7740	B01F 5/00	7786	C07K 16/18
7649	E04G 1/36	7695	F27B 3/00	7741	C07C 329/00	7787	A61B 19/00
7650	B28B 1/50	7696	A61K 31/422	7742	A23L 1/211	7788	B23K 10/00
7651	B01J 13/02	7697	A61K 38/00	7743	B31F 1/00	7789	C02F 1/469
7652	B60P 7/06	7698	C21C 5/46	7744	B26D 1/00	7790	A61K 31/501
7653	C07D 403/00	7699	H02K 7/18	7745	G06F 9/44	7791	C07J 53/00
7654	C07D 417/00	7700	H04W 24/00	7746	F04B 39/12	7792	C08G 63/00
7655	C12N 15/62	7701	C07J 3/00	7747	C07D 471/00	7793	C08K 5/00
7656	G01R 25/00	7702	B01F 5/06	7748	H04N 17/00	7794	C12N 15/79
7657	A61K 31/185	7703	C07D 213/00	7749	B67D 7/00		

(51) A01C 7/00, A01C 5/00

(11) E 7707

(96) 07020005.0, 12.10.2007

(97) 1911340, 12.5.2010

(24) 12.5.2010

(31) 102006048671

(32) 14.10.2006

(33) DE

(73) Lemken GmbH & Co. KG, Alpen, DE;

(72) Werries Dieter, Alpen, DE; Gebbeken Martin, Alpen, DE; Meurs Wilhelm, Alpen, DE;

(74) Litváková Edita, Ing., Bratislava, SK;

(54) Dvojkotúčová radlica s hlboko vodiacim valčekom a výkyvným mechanizmom

(51) A01C 7/00

(11) E 7665

(96) 08018141.5, 16.10.2008

(97) 2055166, 5.5.2010

(24) 5.5.2010

(31) 102007053001

(32) 5.11.2007

(33) DE

(73) Kverneland ASA, Kverneland, NO;

(72) Friel Holger, Glaisin, DE;

(74) Juran Svetozár, JUDr., Bratislava, SK;

(54) Stroj na rozdeľovanie osiva a/alebo hnojiva

(51) A01D 33/00, A01D 27/00
(11) E 7722
 (96) 06018631.9, 6.9.2006
 (97) 1772050, 31.3.2010
 (24) 31.3.2010
 (31) 102005048470, 102005050491
 (32) 7.10.2005, 21.10.2005
 (33) DE, DE
 (73) Holmer Maschinenbau GmbH, Eggmühl, DE;
 (72) Stöckl Hubert, Offenstetten, DE;
 (74) Bušová Eva, JUDr., Bratislava, SK;
(54) Vyorávací agregát a zberový stroj s takým agregátom

(51) A23D 9/00, A23G 3/34, A23G 9/32
(11) E 7647
 (96) 07808550.3, 24.8.2007
 (97) 2059131, 2.6.2010
 (24) 2.6.2010
 (31) 06119627
 (32) 28.8.2006
 (33) EP
 (73) Sime Darby Malaysia Berhad, Kuala Lumpur, MY;
 (72) NOOR Ahmadilfitri, Negeri Sembilan Nilai, MY;
 DE RUITER Gerhard Adriaan, Heeswijk-Dinther, NL;
 (74) ROTT, RŮŽIČKA & GUTTMANN, Bratislava, SK;
 (86) PCT/NL2007/050417
 (87) WO 2008/026920
(54) Prevzdušený potravinársky výrobok a spôsob jeho výroby

(51) A23L 1/211
(11) E 7742
 (96) 05783462.4, 6.9.2005
 (97) 1940244, 21.4.2010
 (24) 21.4.2010
 (73) Biogreen A/S, Kolding, DK;
 (72) FÖGLEIN Ferenc, Budapest, HU;
 (74) Hörmannová Zuzana, Ing., Bratislava, SK;
 (86) PCT/HU2005/000095
 (87) WO 2007/029045
(54) Lanové kľíčky zbavené rastlinného slizu a ich vedľajšie produkty ako aj spôsob výroby a použitia týchto produktov

(51) A23L 1/305, A61K 31/185
(11) E 7614
 (96) 07819368.7, 26.10.2007
 (97) 2094116, 19.5.2010
 (24) 19.5.2010
 (31) 102006050931
 (32) 28.10.2006
 (33) DE
 (73) AlzChem Trostberg GmbH, Trostberg, DE;
 (72) GASTNER Thomas, Garching an der Alz, DE;
 (74) Majlingová Marta, Ing., Bratislava, SK;
 (86) PCT/EP2007/009324
 (87) WO 2008/052712
(54) Tuhý alebo vodný alkalický prípravok obsahujúci kreatínovú zložku, spôsob jeho výroby a jeho použitie

(51) A46B 11/00, A61Q 11/00, A61C 17/16
(11) E 7781
 (96) 03808099.0, 30.9.2003
 (97) 1545265, 28.10.2009
 (24) 28.10.2009
 (31) 416067 P, 422828 P, 478653 P
 (32) 4.10.2002, 31.10.2002, 13.6.2003
 (33) US, US, US
 (73) THE PROCTER & GAMBLE COMPANY, Cincinnati, Ohio 45202, US;
 (72) CORCORAN Ruth Ann, Surbiton, Surrey, GB;
 DAY Trevor Neil, Egham, Surrey, GB; HUNT Sheri Anne, West Chester, OH, US;
 (74) Hörmannová Zuzana, Ing., Bratislava, SK;
 (86) PCT/US2003/030815
 (87) WO 2004/032674
(54) Orálne prípravky a ich použitie

(51) A47B 88/04
(11) E 7615
 (96) 06007005.9, 31.3.2006
 (97) 1721547, 19.5.2010
 (24) 19.5.2010
 (31) 8192005
 (32) 13.5.2005
 (33) AT
 (73) Fulterer Gesellschaft m.b.H., Lustenau, AT;
 (72) Fulterer Manfred, Lustenau, AT;
 (74) Majlingová Marta, Ing., Bratislava, SK;
(54) Postranné vedenie pre diel vysokej skrine výsúvateľný z korpusu vysokej skrine

(51) A47J 31/24
(11) E 7691
 (96) 09007962.5, 21.6.2004
 (97) 2103236, 12.5.2010
 (24) 12.5.2010
 (31) 03015776
 (32) 10.7.2003
 (33) EP
 (62) 06124536.1, 04740112.0
 (73) Nestec S.A., Vevey, CH;
 (72) Ryser Antoine, Lausanne, CH; Boussemart Christophe S., Lugrin, FR; Denisart Jean-Luc, Cully, CH; Cahen Antoine, Lausanne, CH;
 (74) Fajnorová Mária, Ing., Bratislava, SK;
(54) Zariadenie na extrakciu kapsuly

(51) A47J 31/40
(11) E 7659
 (96) 04764120.4, 13.8.2004
 (97) 1659910, 5.5.2010
 (24) 5.5.2010
 (31) 03019162
 (32) 25.8.2003
 (33) EP
 (73) Nestec S.A., Vevey, CH;
 (72) DENISART Jean-Paul, La Conversion, CH; CAPROTTI Patrick, Forel, CH; DENISART Jean-Luc, Cully, CH; KOLLEP Alex, Lutry, CH;
 (74) Fajnorová Mária, Ing., Bratislava, SK;
 (86) PCT/EP2004/009126
 (87) WO 2005/020770
(54) Zariadenie a spôsob prípravy nápoja z potravinovej substancie obsiahnutej v kapsule

- (51) **A47K 10/24**
 (11) **E 7637**
 (96) 05791034.1, 21.7.2005
 (97) 1799083, 14.4.2010
 (24) 14.4.2010
 (31) 0451748
 (32) 30.7.2004
 (33) FR
 (73) Georgia-Pacific France, Bois-Colombes, FR;
 (72) NEVEU Jean-Louis, Colmar, FR;
 (74) Hörmannová Zuzana, Ing., Bratislava, SK;
 (86) PCT/FR2005/001882
 (87) WO 2006/024733
 (54) **Dávkovač toaletného papiera v ktorom je uložený kotúč, kotúč toaletného papiera a dávkovač**

- (51) **A61B 1/31, A61B 17/00**
 (11) **E 7734**
 (96) 06711428.0, 14.2.2006
 (97) 1858397, 21.4.2010
 (24) 21.4.2010
 (73) THD S.p.A., Correggio, IT;
 (72) BASTIA Filippo, Carpi, IT; DAL MONTE Pier Paolo, Bologna, IT;
 (74) PATENTSERVIS BRATISLAVA, a. s., Bratislava, SK;
 (86) PCT/IT2006/000074
 (87) WO 2007/094016
 (54) **Zariadenie na chirurgické liečenie rektálneho a hemoroidného prolapsu**

- (51) **A61B 5/15, A61B 5/00, G01N 33/487,ň G01N 35/00, A61B 10/00**
 (11) **E 7630**
 (96) 06004546.5, 7.3.2006
 (97) 1702565, 21.4.2010
 (24) 21.4.2010
 (31) 102005013685
 (32) 18.3.2005
 (33) DE
 (73) F.HOFFMANN-LA ROCHE AG, Basel, CH;
 (72) List Hans, Hesseneck-Kailbach, DE; Haar Hans-Peter, Wiesloch, DE; Roesicke Bernd, Mannheim, DE;
 (74) Bušová Eva, JUDr., Bratislava, SK;
 (54) **Zásobník pásku pre ručný prístroj pre skúmanie telovej tekutiny, ako aj ručný prístroj**

- (51) **A61B 19/00, F21V 14/00, F21S 8/00, F21V 23/04**
 (11) **E 7787**
 (96) 06769528.8, 24.1.2006
 (97) 1938768, 19.5.2010
 (24) 19.5.2010
 (73) Zakrytoe Aktsionernoe Obschestvo Zavod Ema, Ekaterinburg, RU;
 (72) KALETIN Andrei Aleksandrovich, Ekaterinburg, RU; ROSICHINA Olga Michailovna, Ekaterinburg, RU; TSEPELEV Dmitry Vitalievich, Ekaterinburg, RU; OSIPOV Nikolai Aleksandrovich, Moskovskaya obl., RU; VERSHININ Nikolai Fedorovich, Moskovskaya obl., RU;
 (74) ROTT, RŮŽIČKA & GUTTMANN, Bratislava, SK;

- (86) PCT/RU2006/000021
 (87) WO 2007/086770
 (54) **Chirurgické lampy s nastaviteľným svetelným žiarením**

- (51) **A61C 8/00**
 (11) **E 7720**
 (96) 07794175.5, 22.8.2007
 (97) 2053985, 5.5.2010
 (24) 5.5.2010
 (31) 0601754, 919041 P
 (32) 25.8.2006, 20.3.2007
 (33) SE, US
 (73) Biomain AB, Helsingborg, SE;
 (72) BENZON Sture, Helsingborg, SE; LEIKE Per Olof, Billdal, SE;
 (74) PATENTSERVIS BRATISLAVA, a. s., Bratislava, SK;
 (86) PCT/SE2007/050565
 (87) WO 2008/024062
 (54) **Zubná nadstavba a spôsob jej výroby**

- (51) **A61F 2/46, B01F 13/00**
 (11) **E 7612**
 (96) 05715842.0, 8.3.2005
 (97) 1725192, 12.5.2010
 (24) 12.5.2010
 (31) 0405203
 (32) 8.3.2004
 (33) GB
 (73) SUMMIT MEDICAL LIMITED, Bourton on the Water, Gloucestershire, GB;
 (72) FOSTER David, Woodstock, Oxfordshire, GB;
 (74) Majlingová Marta, Ing., Bratislava, SK;
 (86) PCT/EP2005/002446
 (87) WO 2005/084591
 (54) **Prístroj na miešanie a vypúšťanie kostného cementu**

- (51) **A61K 9/19, A61K 47/26, A61K 47/32, A61K 31/546**
 (11) **E 7725**
 (96) 05798682.0, 10.11.2005
 (97) 1809253, 26.5.2010
 (24) 26.5.2010
 (31) 04405690
 (32) 10.11.2004
 (33) EP
 (73) Basilea Pharmaceutica AG, Basel, CH;
 (72) HEUBES Markus, Schopfheim, DE; SCIGALLA Wilhelm, Freiburg, DE;
 (74) Bušová Eva, JUDr., Bratislava, SK;
 (86) PCT/CH2005/000665
 (87) WO 2006/050631
 (54) **Stabilizované lyofilizované formulácie pre cefalosporínové deriváty**

- (51) **A61K 9/20, A61K 31/551, A61K 31/445, A61P 25/00**
 (11) **E 7675**
 (96) 06701464.7, 13.1.2006
 (97) 1845954, 28.4.2010
 (24) 28.4.2010
 (31) 05000664
 (32) 14.1.2005
 (33) EP
 (73) KRKA, tovarna zdravil, d.d., Novo mesto, Novo mesto, SI;
 (72) KROSELJ Vesna, Sentjernej, SI; KOLARIC Sasa, Ljubljana, SI; JAKSE Renata, Smarjeske Toplice, SI; VRBINC Miha, Novo mesto, SI;
 (74) Majlingová Marta, Ing., Bratislava, SK;
 (86) PCT/EP2006/000284
 (87) WO 2006/074951
 (54) **V ústach sa rozkladajúca kompozícia olanzapínu alebo donepezilu**

- (51) **A61K 9/28, A61K 36/00**
 (11) **E 7758**
 (96) 03795890.7, 12.12.2003
 (97) 1581195, 26.5.2010
 (24) 26.5.2010
 (31) 02029108, 03019636
 (32) 31.12.2002, 5.9.2003
 (33) EP, EP
 (73) Boehringer Ingelheim International GmbH, Ingelheim am Rhein, DE;
 (72) ESPERESTER Anke, Mainz, DE; SCHAEFER Eckhard, Heusenstamm, DE; SACHER Fritz, Gau-Algesheim, DE;
 (74) Čechvalová Dagmar, Bratislava, SK;
 (86) PCT/EP2003/014148
 (87) WO 2004/058227
 (54) **Tableta potiahnutá filmom obsahujúca extrakt z listou červeného viniča**

- (51) **A61K 31/00, A61K 31/185, A61P 13/00**
 (11) **E 7694**
 (96) 03813233.8, 3.12.2003
 (97) 1572173, 28.4.2010
 (24) 28.4.2010
 (31) 433491 P, 0302657
 (32) 13.12.2002, 5.2.2003
 (33) US, GB
 (73) Warner-Lambert Company LLC, New York, NY, US;
 (72) TAYLOR C. P. Jr., Ann Arbor, MI, US; THORPE A. J., Ann Arbor, MI, US; WESTBROOK S. L., Sandwich, Kent, GB; WUSTROW D. J., Ann Arbor, MI, US;
 (74) Tomeš Pavol, Ing., Bratislava, SK;
 (86) PCT/IB2003/005729
 (87) WO 2004/054560
 (54) **Alfa-2-delta ligand na liečenie symptómov dolných močových ciest**

- (51) **A61K 31/185, A61P 35/00, A61P 43/00, A61K 31/16**
 (11) **E 7657**
 (96) 04782425.5, 26.8.2004
 (97) 1663194, 31.3.2010
 (24) 31.3.2010
 (31) 650025, 665079
 (32) 26.8.2003, 16.9.2003
 (33) US, US
 (73) Merck HDAC Research, LLC, Boston, MA, US; Sloan-Kettering Institute for Cancer Research, New York, NY, US;
 (72) Bacopoulos Nicholas G., New York, NY, US; Chiao Judy H., Berkeley Heights, NJ, US; Miller Thomas A., Brookline, MA, US; Paradise Carolyn M., Cortland Manor, NY, US; Richon Victoria M., Wellesley, MA, US;
 (74) Majlingová Marta, Ing., Bratislava, SK;
 (86) PCT/US2004/027943
 (87) WO 2005/018578
 (54) **Použitie SAHA na liečenie mezoteliómu**

- (51) **A61K 31/365, A61K 31/4164, A61P 33/00, A61K 47/36, A61K 47/02**
 (11) **E 7693**
 (96) 05706144.2, 1.2.2005
 (97) 1713468, 5.5.2010
 (24) 5.5.2010
 (31) 541472 P
 (32) 3.2.2004
 (33) US
 (73) Wyeth LLC, Madison, NJ, US;
 (72) ROWE James S., Rockdale, NSW, US; HAYES Jon C., East Brunswick, NJ, US;
 (74) Tomeš Pavol, Ing., Bratislava, SK;
 (86) PCT/US2005/002794
 (87) WO 2005/074914
 (54) **Antelmintický prostriedok**

- (51) **A61K 31/422**
 (11) **E 7696**
 (96) 04791783.6, 22.10.2004
 (97) 1684750, 28.4.2010
 (24) 28.4.2010
 (31) 513214 P
 (32) 23.10.2003
 (33) US
 (73) AB Science, Paris, FR; CENTRE NATIONAL DE LA RECHERCHE SCIENTIFIQUE (CNRS), Paris, FR; Institut Curie, Paris, FR;
 (72) MOUSSY Alain, Paris, FR; WERMUTH Camille, Strasbourg, FR; GRIERSON David, Versailles, FR; BENJAHAD Abdellah, Champigny-Sur-Marne, FR; CROISY Martine, Cernay La Ville, FR; CIUFOLINI Marco, Lyon, FR; GIETHLEN Bruno, Illkirch, FR;
 (74) Hörmannová Zuzana, Ing., Bratislava, SK;
 (86) PCT/IB2004/003698
 (87) WO 2005/040139
 (54) **2-Aminoaryloxazolové zlúčeniny ako inhibítory tyrozín kinázy**

- (51) **A61K 31/495, A61P 9/00**
 (11) **E 7767**
 (96) 08004276.5, 4.4.2003
 (97) 1930007, 9.6.2010
 (24) 9.6.2010
 (31) 370150 P, 408292 P, 422589 P
 (32) 4.4.2002, 5.9.2002, 30.10.2002
 (33) US, US, US
 (73) Gilead Palo Alto, Inc., Foster City CA, US;
 (72) Belardinelli Luiz, Palo Alto CA, US; Antzelevitch Charles, New Hartford NY, US; Blackburn Brent, Los Altos CA, US;
 (74) Bušová Eva, JUDr., Bratislava, SK;
 (54) **Použitie ranolazínu na výrobu liečiva na supresiu časných následných depolarizácií (EAD)**

- (51) **A61K 31/496, C07D 215/00, A61P 25/00**
 (11) **E 7638**
 (96) 04002427.5, 25.9.2002
 (97) 1419776, 14.4.2010
 (24) 14.4.2010
 (31) 2001290645, 2001348276, 2379005
 (32) 25.9.2001, 14.11.2001, 27.3.2002
 (33) JP, JP, CA
 (73) OTSUKA PHARMACEUTICAL CO., LTD., Tokyo, JP;
 (72) Bando Takuji, Tokushima-shi, Tokushima, JP; Aoki Satoshi, Naruto-shi, Tokushima, JP; Kawasaki Junichi, Itano-gun, Tokushima, JP; Ishigami Makoto, Itano-gun, Tokushima, JP; Taniguchi Youichi, Tokushima-shi, Tokushima, JP; Yabuuchi Tsuyoshi, Tokushima-shi, Tokushima, JP; Fujimoto Kiyoshi, Naruto-shi, Tokushima, JP; Nishioka Yoshihiro, Matsushige-cho, Itano-gun, Tokushima, JP; Kobayashi Noriyuki, Tokushima-shi, Tokushima, JP; Fujimura Tsutomu, Naruto-shi, Tokushima, JP; Takahashi Masanori, Tokushima-shi, Tokushima, JP; Abe Kaoru, Tokushima-shi, Tokushima, JP; Nakagawa Tomonori, Matsushige-cho, Itano-gun, Tokushima, JP; Shinhama Koichi, Tokushima-shi, Tokushima, JP; Utsumi Naoto, Muya-choteiwa, Naruto-shi, Tokushima, JP; Tominaga Michiaki, Itano-gun, Tokushima, JP; Oi Yoshihiro, Tokushima-shi, Tokushima, JP; Yamada Shohei, Itano-gun, Tokushima, JP; Tomikawa Kenji, Tokushima-shi, Tokushima, JP;
 (74) PATENTSERVIS BRATISLAVA, a. s., Bratislava, SK;
 (54) **Aripiprazolová lieková substancija s nízkou hydrokopičnosťou a procesy jej prípravy**

- (51) **A61K 31/496, C07D 215/00, A61P 25/00**
 (11) **E 7766**
 (96) 08000359.3, 25.9.2002
 (97) 1927356, 28.4.2010
 (24) 28.4.2010
 (31) 2001290645, 2001348276, 2379005
 (32) 25.9.2001, 14.11.2001, 27.3.2002
 (33) JP, JP, CA
 (73) OTSUKA PHARMACEUTICAL CO., LTD., Tokyo, JP;
 (72) Bando Takuji, Tokushima-shi Tokushima, JP; Aoki Satoshi, Naruto-shi Tokushima, JP; Kawasaki Junichi, Itano-gun Tokushima, JP; Ishigami Makoto, Itano-gun Tokushima, JP; Taniguchi Youichi,

Tokushima-shi Tokushima, JP; Yabuuchi Tsuyoshi, Tokushima-shi Tokushima, JP; Fujimoto Kiyoshi, Naruto-shi Tokushima, JP; Nishioka Yoshihiro, Itano-gun Tokushima, JP; Kobayashi Noriyuki, Tokushima-shi Tokushima, JP; Fujimura Tsutomu, Naruto-shi Tokushima, JP; Takahashi Masanori, Tokushima-shi Tokushima, JP; Abe Kaoru, Tokushima-shi Tokushima, JP; Nakagawa Tomonori, Itano-gun Tokushima, JP; Shinhama Koichi, Tokushima-shi Tokushima, JP; Utsumi Naoto, Naruto-shi Tokushima, JP; Tominaga Michiaki, Itano-gun Tokushima, JP; Oi Yoshihiro, Tokushima-shi Tokushima, JP; Yamada Shohei, Itano-gun Tokushima, JP; Tomikawa Kenji, Tokushima-shi Tokushima, JP;

- (74) PATENTSERVIS BRATISLAVA, a. s., Bratislava, SK;
 (54) **Aripiprazolová (kryštál D) lieková zložka s nízkou hydrokopičnosťou a spôsob jej prípravy**

- (51) **A61K 31/496, C07D 215/00, A61P 25/00**
 (11) **E 7765**
 (96) 08000357.7, 25.9.2002
 (97) 1927355, 28.4.2010
 (24) 28.4.2010
 (31) 2001290645, 2001348276, 2379005
 (32) 25.9.2001, 14.11.2001, 27.3.2002
 (33) JP, JP, CA
 (73) OTSUKA PHARMACEUTICAL CO., LTD., Tokyo, JP;
 (72) Bando Takuji, Tokushima-shi Tokushima, JP; Aoki Satoshi, Naruto-shi Tokushima, JP; Kawasaki Junichi, Itano-gun Tokushima, JP; Ishigami Makoto, Itano-gun Tokushima, JP; Taniguchi Youichi, Tokushima-shi Tokushima, JP; Yabuuchi Tsuyoshi, Tokushima-shi Tokushima, JP; Fujimoto Kiyoshi, Naruto-shi Tokushima, JP; Nishioka Yoshihiro, Itano-gun Tokushima, JP; Kobayashi Noriyuki, Tokushima-shi Tokushima, JP; Fujimura Tsutomu, Naruto-shi Tokushima, JP; Takahashi Masanori, Tokushima-shi Tokushima, JP; Abe Kaoru, Tokushima-shi Tokushima, JP; Nakagawa Tomonori, Itano-gun Tokushima, JP; Shinhama Koichi, Tokushima-shi Tokushima, JP; Utsumi Naoto, Naruto-shi Tokushima, JP; Tominaga Michiaki, Itano-gun Tokushima, JP; Oi Yoshihiro, Tokushima-shi Tokushima, JP; Yamada Shohei, Itano-gun Tokushima, JP; Tomikawa Kenji, Tokushima-shi Tokushima, JP;
 (74) PATENTSERVIS BRATISLAVA, a. s., Bratislava, SK;
 (54) **Aripiprazolová (kryštál F) lieková zložka s nízkou hydrokopičnosťou a spôsob jej prípravy**

- (51) **A61K 31/496, C07D 215/00, A61P 25/00**
 (11) **E 7668**
 (96) 08000360.1, 25.9.2002
 (97) 1927357, 12.5.2010
 (24) 12.5.2010
 (31) 2001290645, 2001348276, 2379005
 (32) 25.9.2001, 14.11.2001, 27.3.2002
 (33) JP, JP, CA
 (73) OTSUKA PHARMACEUTICAL CO., LTD., Tokyo, JP;

- (72) Bando Takuji, Tokushima-shi Tokushima, JP; Aoki Satoshi, Naruto-shi Tokushima, JP; Kawasaki Junichi, Itano-gun Tokushima, JP; Ishigami Makoto, Itano-gun Tokushima, JP; Taniguchi Youichi, Tokushima-shi Tokushima, JP; Yabuuchi Tsuyoshi, Tokushima-shi Tokushima, JP; Fujimoto Kiyoshi, Naruto-shi Tokushima, JP; Nishioka Yoshihiro, Itano-gun Tokushima, JP; Kobayashi Noriyuki, Tokushima-shi Tokushima, JP; Fujimura Tsutomu, Naruto-shi Tokushima, JP; Takahashi Masanori, Tokushima-shi Tokushima, JP; Abe Kaoru, Tokushima-shi Tokushima, JP; Nakagawa Tomonori, Itano-gun Tokushima, JP; Shinhama Koichi, Tokushima-shi Tokushima, JP; Utsumi Naoto, Naruto-shi Tokushima, JP; Tominaga Michiaki, Itano-gun Tokushima, JP; Oi Yoshihiro, Tokushima-shi Tokushima, JP; Yamada Shohei, Itano-gun Tokushima, JP; Tomikawa Kenji, Tokushima-shi Tokushima, JP;
- (74) PATENTSERVIS BRATISLAVA, a. s., Bratislava, SK;
- (54) Nízko hydrokopická aripiprazolová (kryštál E) liečivá substancia a spôsob jej prípravy**

- (51) A61K 31/501, A61P 25/00**
(11) E 7790
 (96) 07766491.0, 3.7.2007
 (97) 2049113, 26.5.2010
 (24) 26.5.2010
 (31) 0600555
 (32) 3.7.2006
 (33) HU
 (73) EGIS GYÓGYSZERGYÁR Nyilvánosan Működő Részvénytársaság, Budapest, HU;
 (72) GACSALYI István, Budapest, HU; GIGLER Gábor, Budapest, HU; AGOSTON Márta, Budapest, HU; KOMPAGNE Hajnalka, Budapest, HU; KERESZ Szabolcs, Fót, HU; MORICZ Krisztina, Budapest, HU; LEVAY György, Budakeszi, HU; SZENASI Gábor, Üröm, HU; HARSING László Gábor, Budapest, HU; BARKOCZY József, Budapest, HU; SIMIG Gyula, Budapest, HU;
 (74) ROTT, RŮŽIČKA & GUTTMANN, Bratislava, SK;
 (86) PCT/HU2007/000059
 (87) WO 2008/004013
(54) Liečebný prostriedok na zlepšenie kognitívnych funkcií a neuroprotektie

- (51) A61K 31/553, A61P 37/00, A61P 27/00**
(11) E 7732
 (96) 04740016.3, 17.6.2004
 (97) 1638574, 14.4.2010
 (24) 14.4.2010
 (31) 479575 P
 (32) 18.6.2003
 (33) US
 (73) Novartis AG, Basel, CH;
 (72) COUTRE Steven, Stanford, CA, US;
 (74) Čechvalová Dagmar, Bratislava, SK;
 (86) PCT/EP2004/006562
 (87) WO 2004/112794
(54) Nové farmaceutické použitie derivátov staurosporínu

- (51) A61K 35/66, A61K 39/04, A61P 35/00, A61P 37/00, A61P 31/00**
(11) E 7715
 (96) 02804652.2, 11.12.2002
 (97) 1461054, 5.5.2010
 (24) 5.5.2010
 (31) 01403195
 (32) 11.12.2001
 (33) EP
 (73) INSTITUT PASTEUR, Paris Cédex 15, FR; INSTITUT NATIONAL DE LA SANTE ET DE LA RECHERCHE MEDICALE, Paris Cedex 13, FR;
 (72) NAHORI Marie-Anne, Montrouge, FR; LAGRAN-DERIE Micheline, Neuilly-sur-Seine, FR; MARCHAL Gilles, Ivry-sur-Seine, FR; VARGAFTIG Bernardo Boris, Paris, FR; LEFORT Jean, Cllichy-sur-Seine, FR; ROMAIN Félix, Fontenay les Briis, FR; HEKIMIAN Georges, Garches, FR; PELTRE Philippe, Neuilly-sur-Seine, FR;
 (74) PATENTSERVIS BRATISLAVA, a. s., Bratislava, SK;
 (86) PCT/IB2002/005760
 (87) WO 2003/049752
(54) Prípravky gram pozitívnych baktérií na liečbu ochorení obsahujúcich chybnú reguláciu imunity

- (51) A61K 38/00**
(11) E 7697
 (96) 05789285.3, 18.8.2005
 (97) 1786454, 21.7.2010
 (24) 21.7.2010
 (31) 602825 P, 694067 P
 (32) 19.8.2004, 24.6.2005
 (33) US, US
 (73) Biogen Idec MA Inc., Cambridge, Massachusetts, US;
 (72) ROSSOMANDO Anthony, South Grafton, MA, US; SILVIAN Laura, Waban, MA, US; PEPINSKY R. Blake, Arlington, MA, US;
 (74) Hörmannová Zuzana, Ing., Bratislava, SK;
 (86) PCT/US2005/029637
 (87) WO 2006/023781
(54) Varianty neublastínu

- (51) A61K 39/155**
(11) E 7667
 (96) 06750224.5, 14.4.2006
 (97) 1881845, 24.3.2010
 (24) 24.3.2010
 (31) 674583 P
 (32) 25.4.2005
 (33) US
 (73) Merial Ltd., Duluth, GA, US;
 (72) AUDONNET Jean Christophe Francis, Lyon, FR;
 (74) Čechvalová Dagmar, Bratislava, SK;
 (86) PCT/US2006/014134
 (87) WO 2006/115843
(54) Vakcíny proti vírusu NIPAH

(51) A61K 39/205**(11) E 7777**

(96) 04722764.0, 23.3.2004

(97) 1605971, 26.5.2010

(24) 26.5.2010

(31) 457876 P, 546733 P

(32) 26.3.2003, 23.2.2004

(33) US, US

(73) Wyeth LLC, Madison, NJ, US;

(72) ELDRIDGE John H., Somers, NY, US; ISRAEL Zimra R., New York, NY, US; EGAN Michael A., Chester, NY, US; UDEM Stephen A., New York, NY, US;

(74) Tomeš Pavol, Ing., Bratislava, SK;

(86) PCT/US2004/006089

(87) WO 2004/093906

(54) Imunogénne kompozície a spôsoby**(51) A61K 47/48, A61K 39/095****(11) E 7727**

(96) 06700004.2, 13.1.2006

(97) 1835939, 7.4.2010

(24) 7.4.2010

(31) 0500787

(32) 14.1.2005

(33) GB

(73) Novartis AG, Basel, CH;

(72) MARSHALL Cameron John, London, GB;

(74) Bušová Eva, JUDr., Bratislava, SK;

(86) PCT/GB2006/000120

(87) WO 2006/075170

(54) Meningokoková konjugovaná vakcína**(51) A61M 5/20****(11) E 7620**

(96) 05729355.7, 30.3.2005

(97) 1732627, 19.5.2010

(24) 19.5.2010

(31) 558412 P

(32) 31.3.2004

(33) US

(73) ELI LILLY AND COMPANY, Indianapolis, IN, US;

(72) BURROUGHS Andrew Christopher, Kenosha, WI, US; KARAHALIOS Anastasios G., Lincolnwood, IL, US; RITSHER Kenneth Alan, Chicago, IL, US; SCHAFF Anthony Lawrence Senior, Carmel, IN, US;

(74) Hörmannová Zuzana, Ing., Bratislava, SK;

(86) PCT/US2005/010580

(87) WO 2005/097237

(54) Injekčný prístroj ktorý má ihlovú kazetu na dodanie farmaceutickej tekutiny**(51) A61P 35/00, G01N 33/574****(11) E 7616**

(96) 05707434.6, 16.2.2005

(97) 1720611, 19.5.2010

(24) 19.5.2010

(31) 102004008449, 102004038076

(32) 16.2.2004, 29.7.2004

(33) DE, DE

(73) ProteoSys AG, Mainz, DE;

(72) Cahill Michael, Lörzweiler, DE; Klocker Helmut, Inzing, AT; ROGATSCH Hermann, Klagenfurt, AT;

(74) Majlingová Marta, Ing., Bratislava, SK;

(86) PCT/EP2005/001567

(87) WO 2005/078124

(54) Diagnostický marker pre rakovinu**(51) B01D 46/10, B01D 46/52****(11) E 7622**

(96) 09155750.4, 20.3.2009

(97) 2108432, 30.6.2010

(24) 30.6.2010

(31) 0852437

(32) 11.4.2008

(33) FR

(73) Valeo Matériaux de Friction, Limoges, FR;

(72) Taccoen Didier, Falaise, FR; Bidot Johann, Campadre Valcongrain, FR;

(74) Hörmannová Zuzana, Ing., Bratislava, SK;

(54) Filtračné zariadenie s prostriedkami na zapadnutie**(51) B01F 3/04, B01F 13/00, B01D 53/34, C01F 11/00, C04B 11/00****(11) E 7643**

(96) 06814745.3, 15.9.2006

(97) 1948354, 17.2.2010

(24) 17.2.2010

(31) 228379

(32) 16.9.2005

(33) US

(73) PHILADELPHIA GEAR CORPORATION, Norristown, PA, US;

(72) Dowd Robert Peter, Lebanon, PA, US; Wyczałkowski Wojciech, Harrisburg, PA, US; Knights Peter John, Newbury Berkshire England, GB;

(74) Bušová Eva, JUDr., Bratislava, SK;

(86) PCT/US2006/036046

(87) WO 2007/035490

(54) Systém na vháňanie plynu a príslušný spôsob**(51) B01F 5/00, C02F 1/74, C02F 3/06, C02F 3/22****(11) E 7740**

(96) 03396103.8, 14.11.2003

(97) 1428564, 26.5.2010

(24) 26.5.2010

(31) 20020498 U

(32) 12.12.2002

(33) FI

(73) Preseco Oy, Espoo, FI;

(72) Lahtinen Heikki, Helsinki, FI;

(74) ROTT, RŮŽIČKA & GUTTMANN, Bratislava, SK;

(54) Spôsob premývania biofiltra**(51) B01F 5/06, B01F 5/04, B01F 15/00****(11) E 7702**

(96) 05002865.3, 11.2.2005

(97) 1568410, 5.5.2010

(24) 5.5.2010

(31) 200400318

(32) 27.2.2004

(33) DK

(73) Haldor Topsoe A/S, Kgs. Lyngby, DK;

(72) Hansen Michael Bo, Bjäverskov, DK;

(74) Guniš Jaroslav, Mgr., Bratislava, SK;

(54) Zariadenie na zmiešavanie prúdu kvapalín

(51) **B01J 13/02**
 (11) **E 7651**
 (96) 04703414.5, 20.1.2004
 (97) 1590077, 5.5.2010
 (24) 5.5.2010
 (31) 0300578
 (32) 20.1.2003
 (33) FR
 (73) CENTRE NATIONAL DE LA RECHERCHE SCIENTIFIQUE (CNRS), Paris Cedex 16, FR; Université Paris XI, Orsay Cedex, FR;
 (72) BOCHOT Amélie, Paris, FR; ALPHANDARY Huguette, Vanves, FR; DUCHENE Dominique, Paris, FR; FATTAL Elias, Paris, FR;
 (74) ROTT, RŮŽIČKA & GUTTMANN, Bratislava, SK;
 (86) PCT/FR2004/000119
 (87) WO 2004/066906
 (54) **Systémy na zapuzdovanie a ich použitie**

(51) **B05B 5/00, B05B 7/14**
 (11) **E 7761**
 (96) 06356044.5, 11.4.2006
 (97) 1844859, 16.6.2010
 (24) 16.6.2010
 (73) SAMES Technologies, Meylan, FR;
 (72) Ballu Patrick, Reims, FR; Pravert Christophe, Grenoble, FR;
 (74) Bušová Eva, JUDr., Bratislava, SK;
 (54) **Zariadenie pre dávkovanie a plynulý transport práškovitého produktu z uzavretého zásobníka**

(51) **B05B 12/00**
 (11) **E 7759**
 (96) 08022283.9, 8.5.2007
 (97) 2036618, 5.5.2010
 (24) 5.5.2010
 (31) 102006021623
 (32) 9.5.2006
 (33) DE
 (73) Dürr Systems GmbH, Bietigheim-Bissingen, DE;
 (72) Rademacher Lothar, Bietigheim-Bissingen, DE; Schmid Wolfgang, Lehensteinsfeld, DE;
 (74) Bušová Eva, JUDr., Bratislava, SK;
 (54) **Dávkovací systém pre nanášacie zariadenie**

(51) **B05B 15/12**
 (11) **E 7626**
 (96) 06005515.9, 17.3.2006
 (97) 1704925, 5.5.2010
 (24) 5.5.2010
 (31) 102005013709
 (32) 24.3.2005
 (33) DE
 (73) Dürr Systems GmbH, Bietigheim-Bissingen, DE;
 (72) Wieland Dietmar, Stuttgart, DE; Tobisch Wolfgang, Stuttgart, DE; Rundel Klaus, Esslingen, DE; Rajtschan Alexander, Stuttgart, DE;
 (74) Bušová Eva, JUDr., Bratislava, SK;
 (54) **Zariadenie na odlúčenie prestreku mokrého laku**

(51) **B21D 26/00**
 (11) **E 7628**
 (96) 08016051.8, 11.9.2008
 (97) 2036628, 5.5.2010
 (24) 5.5.2010
 (31) 102007043316
 (32) 12.9.2007
 (33) DE
 (73) Schulze Bernd, Niederdorf, DE;
 (72) Schulze Bernd, Niederdorf, DE;
 (74) Čechvalová Dagmar, Bratislava, SK;
 (54) **Spôsob a zariadenie na výrobu súčiastky vykazujúcej vydatie pomocou tlakového média**

(51) **B21K 27/00**
 (11) **E 7621**
 (96) 08017696.9, 9.10.2008
 (97) 2052797, 5.5.2010
 (24) 5.5.2010
 (31) 102007050982
 (32) 25.10.2007
 (33) DE
 (73) SMS Meer GmbH, Mönchengladbach, DE;
 (72) Graffy Günter, Dipl.-Ing., Wesseling, DE;
 (74) Hörmannová Zuzana, Ing., Bratislava, SK;
 (54) **Zariadenie pre krokový transport obrobkov cez pracovný priestor tvarovacieho stroja**

(51) **B22D 11/06**
 (11) **E 7642**
 (96) 06025918.1, 14.12.2006
 (97) 1932605, 31.3.2010
 (24) 31.3.2010
 (73) MKM Mansfelder Kupfer und Messing GmbH, Hettstedt, DE;
 (72) Albrecht Michael, Walbeck, DE; Dauterstedt Joachim, Joachim, Osterhausen, DE; Schütt, Hans-Jürgen, Hettstedt, DE; Starke Michael, Wippra, DE;
 (74) Mešková Viera, Ing., Bratislava, SK;
 (54) **Spôsob a zariadenie na výrobu širokých pásov z medi alebo zliatin medi**

(51) **B22D 41/14**
 (11) **E 7686**
 (96) 06726376.4, 13.3.2006
 (97) 1893370, 5.5.2010
 (24) 5.5.2010
 (31) 0507939
 (32) 20.4.2005
 (33) GB
 (73) Refractory Intellectual Property GmbH & Co. KG, Wien, AT;
 (72) PAYNE Mark, A. Church Hill, Church Lane, East Yorkshire, GB;
 (74) PATENTSERVIS BRATISLAVA, a. s., Bratislava, SK;
 (86) PCT/GB2006/000884
 (87) WO 2006/111694
 (54) **Zátková tyč**

- (51) **B23K 10/00, H05H 1/26**
 (11) **E 7788**
 (96) 04762346.7, 6.7.2004
 (97) 1644156, 19.5.2010
 (24) 19.5.2010
 (31) 10332569
 (32) 11.7.2003
 (33) DE
 (73) Kjellberg Finsterwalde Plasma und Maschinen GmbH, Finsterwalde, DE;
 (72) KRINK Volker, Finsterwalde, DE; IRRGANG Gerhard, Finsterwalde, DE; LAURISCH Frank, Finsterwalde, DE; STEUDTNER Thomas, Elsterwerda, DE;
 (74) ROTT, RŮŽIČKA & GUTTMANN, Bratislava, SK;
 (86) PCT/DE2004/001442
 (87) WO 2005/007332
 (54) **Spôsob napájania plazmového horáka plynom, zmesným plynom alebo plynovou zmesou, pri ktorom sa vykonáva regulácia objemového prúdu plynu v kombinácii s tlakovou reguláciou; a zostava na vykonávanie uvedeného spôsobu**

- (51) **B25B 13/00, B25B 23/14**
 (11) **E 7660**
 (96) 06008002.5, 18.4.2006
 (97) 1847354, 19.5.2010
 (24) 19.5.2010
 (73) Wu Wun-Sin, Fongyuan City, T'ai chung County, TW;
 (72) Wu Wun-Sin, Fongyuan City, T'ai chung County, TW;
 (74) Fajnorová Mária, Ing., Bratislava, SK;
 (54) **Momentový kľúč**

- (51) **B25J 9/02**
 (11) **E 7710**
 (96) 08405056.6, 22.2.2008
 (97) 1982799, 28.4.2010
 (24) 28.4.2010
 (31) 5872007
 (32) 10.4.2007
 (33) CH
 (73) Erowa AG, Reinach, CH;
 (72) Sandmeier Bruno, Birrwil, CH;
 (74) Bušová Eva, JUDr., Bratislava, SK;
 (54) **Manipulačné usporiadanie**

- (51) **B26D 1/00, B26D 7/26, B26D 7/08**
 (11) **E 7744**
 (96) 07005786.4, 31.3.2004
 (97) 1798009, 12.5.2010
 (24) 12.5.2010
 (31) 10316303
 (32) 8.4.2003
 (33) DE
 (73) CFS Germany GmbH, Biedenkopf-Wallau, DE;
 (72) Jacobi Norbert, Biedenkopf-Wallau, DE; Bernhardt Jürgen, Biedenkopf-Wallau, DE;
 (74) Tomeš Pavol, Ing., Bratislava, SK;
 (54) **Nožová hlava na rezačku na mäso**

- (51) **B28B 1/50, E04C 5/01, B28B 7/02, B28B 7/00, 28B 23/02**
 (11) **E 7650**
 (96) 07820418.7, 20.9.2007
 (97) 2066481, 5.5.2010
 (24) 5.5.2010
 (31) 102006046311
 (32) 29.9.2006
 (33) DE
 (73) Xella Baustoffe GmbH, Duisburg, DE;
 (72) HEERENS Ingo, Waldkraiburg, DE; BAYER Peter, Aresing, DE;
 (74) ROTT, RŮŽIČKA & GUTTMANN, Bratislava, SK;
 (86) PCT/EP2007/059980
 (87) WO 2008/040644
 (54) **Spôsob výroby vystužených pórobetónových alebo penobetónových telies a výstužové fixačné rámy na použitie pre tento spôsob**

- (51) **B31B 1/74, B31B 19/00, B65B 61/18**
 (11) **E 7733**
 (96) 07001869.2, 29.1.2007
 (97) 1882581, 26.5.2010
 (24) 26.5.2010
 (31) 460440
 (32) 27.7.2006
 (33) US
 (73) Kraft Foods R & D, Inc., Northfield, IL, US; Filtrona United Kingdom Limited, Nottingham, GB;
 (72) Bellmann Joachim, Hamburg, DE; May Mathias, Kleinmachnow, DE; Lorenz Harald, Berlin, DE; Brooks Gary, Riddings, Alfreton, Derbyshire, GB; Thompson Ben, Nottingham, GB; Shaw Vince, Nottingham, GB;
 (74) PATENTSERVIS BRATISLAVA, a. s., Bratislava, SK;
 (54) **Spôsob aplikácie trhacích pásov na baliaci materiál a spôsob balenia kávy, zariadenie na aplikáciu trhacích pásov na baliaci materiál a baliace zariadenie na balenie kávy**

- (51) **B31F 1/00**
 (11) **E 7743**
 (96) 05290711.0, 31.3.2005
 (97) 1584458, 17.3.2010
 (24) 17.3.2010
 (31) 0403750
 (32) 9.4.2004
 (33) FR
 (73) Georgia-Pacific France, Bois-Colombes, FR;
 (72) Breteau Sylvain, Le Neubourg, FR;
 (74) Hörmannová Zuzana, Ing., Bratislava, SK;
 (54) **Spôsob výroby viacvrstvého výrobku z celulóзовých vlákien**

- (51) **B32B 15/08**
 (11) **E 7730**
 (96) 05717640.6, 17.2.2005
 (97) 1722908, 7.7.2010
 (24) 7.7.2010
 (31) 0401688
 (32) 19.2.2004
 (33) FR

- (73) ArcelorMittal France, Saint-Denis, FR;
 (72) PINARD Fabrice, Paris, FR;
 (74) Čechvalová Dagmar, Bratislava, SK;
 (86) PCT/FR2005/000372
 (87) WO 2005/089974
(54) Spôsob výroby kompozitného dielu

(51) B32B 27/12**(11) E 7661**

- (96) 06818035.5, 26.10.2006
 (97) 1943098, 5.5.2010
 (24) 5.5.2010
 (31) 102005051695
 (32) 28.10.2005
 (33) DE
 (73) Pokolm Frästechnik GmbH & Co. KG, Harsewinkel, DE;
 (72) Albert Bernhard, Osterholz-Scharmbeck, DE;
 (74) Fajnorová Mária, Ing., Bratislava, SK;
 (86) PCT/DE2006/001910
 (87) WO 2007/048405
(54) Frézovací a/alebo sústružnícky nástroj

(51) B60C 25/00**(11) E 7750**

- (96) 09157919.3, 15.4.2009
 (97) 2112006, 2.6.2010
 (24) 2.6.2010
 (31) 102008020205
 (32) 22.4.2008
 (33) DE
 (73) Schenck RoTec GmbH, Darmstadt, DE;
 (72) Rogalla Martin, Darmstadt, DE; Lehr Werner, Modautal, DE;
 (74) Mešková Viera, Ing., Bratislava, SK;
(54) Plniaci zvon na plnenie bezdušovej pneumatiky

(51) B60H 1/24**(11) E 7613**

- (96) 08007708.4, 21.4.2008
 (97) 1985480, 19.5.2010
 (24) 19.5.2010
 (31) 202007006724 U
 (32) 26.4.2007
 (33) DE
 (73) TRW Automotive Electronics & Components GmbH, Radolfzell, DE;
 (72) Dippel Thomas, Neuhemsbach, DE;
 (74) Majlingová Marta, Ing., Bratislava, SK;
(54) Odvzdušňovacia klapka

(51) B60J 1/17**(11) E 7704**

- (96) 07724396.2, 20.4.2007
 (97) 2013045, 28.4.2010
 (24) 28.4.2010
 (31) 102006020108
 (32) 29.4.2006
 (33) DE

- (73) RICHARD FRITZ GMBH + CO. KG, Besigheim, DE;
 (72) Golub Silvester, Barckenheim, DE; Waser Andreas, Affalterbach, DE;
 (74) PATENTSERVIS BRATISLAVA, a. s., Bratislava, SK;
 (86) PCT/EP2007/003459
 (87) WO 2007/124874
(54) Spúšťacie okno

(51) B60N 2/06, B60N 2/08**(11) E 7623**

- (96) 05849395.8, 10.11.2005
 (97) 1812259, 7.4.2010
 (24) 7.4.2010
 (31) 627429 P
 (32) 12.11.2004
 (33) US
 (73) Johnson Controls Technology Company, Holland, MI, US;
 (72) BREWER William, Canton, Michigan, US; RAMASESHADRI Ganesh, Ypsilanti, Michigan, US; MOORE Simon, Brighton, Michigan, US; TELESCO Stephen P., Dexter, Michigan, US; LEIGHTON Michael, Lasalle, Ontario, CA;
 (74) Tomeš Pavol, Ing., Bratislava, SK;
 (86) PCT/US2005/040779
 (87) WO 2006/053145
(54) Dráha automobilového sedadla

(51) B60P 7/06**(11) E 7652**

- (96) 08012403.5, 9.7.2008
 (97) 2028043, 31.3.2010
 (24) 31.3.2010
 (31) 102007033115, 07024219
 (32) 13.7.2007, 13.12.2007
 (33) DE, EP
 (73) YMOS GmbH, Idar-Oberstein, DE;
 (72) Kley Frank, Gimbweiler, DE;
 (74) ROTT, RŮŽIČKA & GUTTMANN, Bratislava, SK;
(54) Adaptér pre pridržiavací systém motorového vozidla

(51) B60R 5/00**(11) E 7681**

- (96) 07290717.3, 8.6.2007
 (97) 1864862, 14.4.2010
 (24) 14.4.2010
 (31) 0605174
 (32) 9.6.2006
 (33) FR
 (73) Centre d'etude et de recherche pour l'automobile (CERA), Reims, FR;
 (72) Montagne Frédéric, Tours sur Marne, FR;
 (74) Belička Ivan, Ing., Banská Bystrica, SK;
(54) Kryt batožinového priestoru s krídlom obsahujúci pružnú konštrukciu na napínanie poľahu

(51) B61C 5/00, B60K 5/00, B61C 9/00**(11) E 7669**

(96) 07016956.0, 30.8.2007

(97) 1900590, 9.6.2010

(24) 9.6.2010

(31) 102006043927

(32) 14.9.2006

(33) DE

(73) Voith Turbo Lokomotivtechnik GmbH & Co.KG, Kiel, DE;

(72) Eggers Detlef, Altenholz, DE; Rathje Claus, Gettorf, DE; Krumbek Jürgen, Dänischenhagen, DE;

(74) ROTT, RŮŽIČKA & GUTTMANN, Bratislava, SK;

(54) Systém napájania energiou dieselovej motorovej lokomotívy**(51) B61L 7/00, B61L 5/00****(11) E 7658**

(96) 08700283.8, 17.1.2008

(97) 2091799, 12.5.2010

(24) 12.5.2010

(31) 1182007

(32) 23.1.2007

(33) AT

(73) VAE EISENBAHNSYSTEME GMBH, Zeltweg, AT; VAE GmbH, Wien, AT;

(72) TAFEIT Dietmar, Zeltweg, AT; JERNEJ Günther, Graz, AT;

(74) Bachratá Magdaléna, Mgr., Bratislava, SK;

(86) PCT/AT2008/000016

(87) WO 2008/089502

(54) Zariadenie na bezkontaktné stanovenie energetickej náročnosti pohonu ovládača výhybky**(51) B61L 27/00, B61L 15/00****(11) E 7760**

(96) 05110083.2, 27.10.2005

(97) 1655195, 12.5.2010

(24) 12.5.2010

(31) 102004053300

(32) 4.11.2004

(33) DE

(73) SIEMENS AKTIENGESELLSCHAFT, München, DE;

(72) Beyer Ralf, Jena, DE;

(74) Bušová Eva, JUDr., Bratislava, SK;

(54) Zariadenie pre zobrazovanie dát vedených smerovo viazaných vozidiel na terminále**(51) B62D 25/10, B60R 21/34****(11) E 7731**

(96) 09150021.5, 5.1.2009

(97) 2082948, 7.7.2010

(24) 7.7.2010

(31) 0850513

(32) 28.1.2008

(33) FR

(73) Peugeot Citroën Automobiles SA, Vélizy Villacoublay, FR;

(72) Gourvenec Thibault, Viry Chatillon, FR; Jeanneau Clément, Boulogne Billancourt, FR;

(74) Čechvalová Dagmar, Bratislava, SK;

(54) Kapota automobilu obsahujúca obloženie kapoty**(51) B63H 9/00, B63B 59/00****(11) E 7688**

(96) 05784789.9, 5.9.2005

(97) 1799541, 5.5.2010

(24) 5.5.2010

(31) 102004013841

(32) 6.9.2004

(33) DE

(73) Skysails GmbH & Co. KG, Hamburg, DE;

(72) WRAGE Stephan, Hamburg, DE;

(74) PATENTSERVIS BRATISLAVA, a. s., Bratislava, SK;

(86) PCT/EP2005/009530

(87) WO 2006/027194

(54) Plavidlo s drakovitým prvkom spojeným s plavidlom**(51) B64C 17/00, F03G 3/00, G01C 19/00****(11) E 7662**

(96) 06821400.6, 13.11.2006

(97) 2038172, 5.5.2010

(24) 5.5.2010

(31) 200605622

(32) 10.10.2006

(33) TR

(73) Erke Erke Arastirmalari Ve Muhendislik A.S., Istanbul, TR;

(72) OZTURK Mustafa Naci, Istanbul, TR;

(74) Fajnorová Mária, Ing., Bratislava, SK;

(86) PCT/IB2006/054206

(87) WO 2008/044097

(54) Gyroskopické zariadenie**(51) B65B 9/06, B65B 9/10, B65B 59/00****(11) E 7721**

(96) 07729265.4, 18.5.2007

(97) 2019782, 24.3.2010

(24) 24.3.2010

(31) VI20060150

(32) 18.5.2006

(33) IT

(73) Lorapack S.r.l., Thiene (VI), IT;

(72) Sambugaro Alessandra, Vicenza, IT;

(74) Bušová Eva, JUDr., Bratislava, SK;

(86) PCT/EP2007/054818

(87) WO 2007/135088

(54) Baliaci stroj, využívajúci teplo zataviteľnú fóliu**(51) B65D 1/00****(11) E 7724**

(96) 03765668.3, 18.7.2003

(97) 1545986, 31.3.2010

(24) 31.3.2010

(31) 201330

(32) 23.7.2002

(33) US

(73) Brennan James F. Jr., East Riverton, NJ, US;

(72) Brennan James F. Jr., East Riverton, NJ, US;

(74) Bušová Eva, JUDr., Bratislava, SK;

(86) PCT/US2003/022379

(87) WO 2004/009453

(54) Rohová tvarovka s nastaviteľnou výškou

- (51) **B65D 5/42, B65D 85/08**
(11) **E 7712**
(96) 06251477.3, 20.3.2006
(97) 1837281, 12.5.2010
(24) 12.5.2010
(73) Philip Morris Products S.A., Neuchâtel, CH;
(72) Chatelain Lucas, Savigny, CH; Weiss Jacques, Vufflens-la-Ville, CH;
(74) PATENTSERVIS BRATISLAVA, a. s., Bratislava, SK;
(54) **Kontajner so sklopným vekom s prídavnými integrálnymi panelmi**

-
- (51) **B65D 35/02, B29C 45/14**
(11) **E 7773**
(96) 05718443.4, 2.3.2005
(97) 1725467, 19.5.2010
(24) 19.5.2010
(31) 0400518
(32) 3.3.2004
(33) SE
(73) TecTubes Sweden AB, Hjo, SE;
(72) JÖNSSON Sven-Ake, Värnamo, SE;
(74) Čechvalová Dagmar, Bratislava, SK;
(86) PCT/IB2005/000983
(87) WO 2005/085081
(54) **Tenkostenná plastová tuba so štítkom**

-
- (51) **B65D 39/00, B65D 65/46, C08L 67/00, C08J 9/00, B29C 44/34**
(11) **E 7645**
(96) 06744345.7, 8.6.2006
(97) 1928756, 14.4.2010
(24) 14.4.2010
(31) 0511620, 0511726
(32) 8.6.2005, 9.6.2005
(33) GB, GB
(73) BIOTEC Biologische Naturverpackungen GmbH & Co. KG, Emmerich, DE;
(72) Schmidt Harald Peter, Emmerich, DE;
(74) Bušová Eva, JUDr., Bratislava, SK;
(86) PCT/GB2006/050144
(87) WO 2006/131767
(54) **Polymérna korková zátka, kompozícia a spôsob ich výroby**

-
- (51) **B65G 17/30, B65G 17/32, B65G 37/00, B23Q 7/00, B27B 25/00**
(11) **E 7634**
(96) 07450083.6, 2.5.2007
(97) 1852369, 14.4.2010
(24) 14.4.2010
(31) 7812006
(32) 5.5.2006
(33) AT
(73) Springer Maschinenfabrik AG, Friesach, AT;
(72) Roth Heinz, Friesach, AT; Pichler Bernhard, Friesach, AT;
(74) Bušová Eva, JUDr., Bratislava, SK;
(54) **Priečny transportér**

- (51) **B65G 35/00, B65G 15/00**
(11) **E 7783**
(96) 07700107.1, 8.1.2007
(97) 1973818, 19.5.2010
(24) 19.5.2010
(31) 56062006
(32) 13.1.2006
(33) CH
(73) WRH Walter Reist Holding AG, Ermatingen, CH;
(72) REIST Walter, Hinwil, CH;
(74) PATENTSERVIS BRATISLAVA, a. s., Bratislava, SK;
(86) PCT/CH2007/000009
(87) WO 2007/079603
(54) **Dopravné zariadenie majúce posuvný prvok**

-
- (51) **B65G 47/68, B65G 47/84**
(11) **E 7705**
(96) 08004379.7, 27.7.2006
(97) 1927560, 26.5.2010
(24) 26.5.2010
(73) INDAG Gesellschaft für Industriebedarf mbH & Co. Betriebs KG, Eppelheim, DE;
(72) Wild Hans-Peter, Dr., Eppelheim, DE; Kraft Eberhard, Neckarbischofsheim, DE; Lechert Frank, Weinheim, DE;
(74) Guniš Jaroslav, Mgr., Bratislava, SK;
(54) **Zariadenie a spôsob rozdeľovania prúdu predmetov**

-
- (51) **B65G 47/68, B65G 47/84**
(11) **E 7755**
(96) 08004500.8, 27.7.2006
(97) 1927561, 26.5.2010
(24) 26.5.2010
(73) INDAG Gesellschaft für Industriebedarf mbH & Co. Betriebs KG, Eppelheim, DE;
(72) Wild Hans-Peter, Dr., Eppelheim, DE; Kraft Eberhard, Neckarbischofsheim, DE; Lechert Frank, Weinheim, DE;
(74) Guniš Jaroslav, Mgr., Bratislava, SK;
(54) **Zariadenie a spôsob rozdeľovania prúdu predmetov**

-
- (51) **B65G 53/04, B65G 53/34, F04F 5/00, B01D 47/00, B65F 5/00**
(11) **E 7664**
(96) 05717260.3, 2.3.2005
(97) 1720782, 28.4.2010
(24) 28.4.2010
(31) 20040344
(32) 3.3.2004
(33) FI
(73) Maricap OY, Vantaa, FI;
(72) SUNDHOLM Göran, Tuusula, FI;
(74) PATENTSERVIS BRATISLAVA, a. s., Bratislava, SK;
(86) PCT/FI2005/000133
(87) WO 2005/085105
(54) **Spôsob a zariadenie na dopravu materiálu**

(51) **B65H 3/08, B65H 5/02, B65H 5/08, B65H 39/00**
 (11) **E 7782**
 (96) 05103297.7, 22.4.2005
 (97) 1591388, 5.5.2010
 (24) 5.5.2010
 (31) MI20040833
 (32) 27.4.2004
 (33) IT
 (73) SITMA S.p.A., Spilamberto-Modena, IT;
 (72) Ballestrazzi Aris, Savignano sul Panaro (Modena), IT; Tassi Lamberto, Savignano sul Panaro (Modena), IT;
 (74) Bušová Eva, JUDr., Bratislava, SK;
 (54) **Spôsob podávania jednotlivých listových výrobkov na dopravník s prítlačnými ústrojenstvami pri zariadení na balenie publikačných výrobkov**

(51) **B65H 69/00**
 (11) **E 7648**
 (96) 07023410.9, 4.12.2007
 (97) 2067730, 19.5.2010
 (24) 19.5.2010
 (73) Johns Manville Europe GmbH, Bad Homburg v.d.H., DE;
 (72) Sikula Dušan, Trnava, SK; Hajtman Marek, Trnava, SK; Sabo František, Trnava, SK;
 (74) ROTT, RŮŽIČKA & GUTTMANN, Bratislava, SK;
 (54) **Vzduchové spleťacie zariadenie na bezuzlové spájanie dvoch prameňov predpriadze sklenených vlákien a spôsob ich bezuzlového spájania**

(51) **B66C 1/12, B61D 3/00, B61D 47/00**
 (11) **E 7779**
 (96) 04021637.6, 10.9.2004
 (97) 1582496, 14.4.2010
 (24) 14.4.2010
 (31) 102004016644
 (32) 31.3.2004
 (33) DE
 (73) ISU-System GmbH, Herzogenrath, DE;
 (72) Tandetzki Hans, Dipl.-Ing., Castione, CH; Farke Fritz, Bad Lippspringe, DE;
 (74) Holoubková Mária, Ing., Bratislava, SK;
 (54) **Spôsob prekladania sedlového návesu a záchytné súčasti na uskutočňovanie tohto spôsobu**

(51) **B66C 5/00, B66C 19/00**
 (11) **E 7762**
 (96) 07017698.7, 11.9.2007
 (97) 1911716, 19.5.2010
 (24) 19.5.2010
 (31) 102006047997
 (32) 9.10.2006
 (33) DE
 (73) Hans Künz Gesellschaft mbH, Hard, AT;
 (72) Lerchenmüller Peter, Hard, AT;
 (74) MAJLINGOVÁ & PARTNERS, s. r. o., Bratislava, SK;
 (54) **Žeriav**

(51) **B67C 7/00, B67C 3/02, B65B 3/00**
 (11) **E 7631**
 (96) 06764803.0, 21.6.2006
 (97) 1893523, 14.4.2010
 (24) 14.4.2010
 (31) 0506239
 (32) 21.6.2005
 (33) FR
 (73) TECSOR HR, Meyreuil, FR;
 (72) OUTREMAN Jean-Tristan, Saint Maximin La Sainte Baume, FR;
 (74) Fajnorová Mária, Ing., Bratislava, SK;
 (86) PCT/FR2006/001408
 (87) WO 2006/136706
 (54) **Metóda plnenia tenkostennej nádoby za tepla**

(51) **B67D 7/00**
 (11) **E 7749**
 (96) 06805828.8, 25.9.2006
 (97) 1937587, 26.5.2010
 (24) 26.5.2010
 (31) 1030018, 06010958
 (32) 23.9.2005, 28.5.2006
 (33) NL, EP
 (73) Dispensing Technologies B.V., DE Helmond, NL;
 (72) MAAS Wilhelmus Johannes Joseph, Someren, NL; HURKMANS Petrus Lambertus Wilhelmus, Someren, NL; WIJK Dominicus Jan, Helmond, NL;
 (74) PATENTSERVIS BRATISLAVA, a. s., Bratislava, SK;
 (86) PCT/EP2006/009268
 (87) WO 2007/039158
 (54) **Zostava na dávkovanie produktu z nádoba zachovávajúcej tvar**

(51) **C02F 1/469, B01D 61/42, C02F 3/28, C02F 11/04, C02F 1/44**
 (11) **E 7789**
 (96) 07834643.4, 22.10.2007
 (97) 2074066, 26.5.2010
 (24) 26.5.2010
 (31) 06122654
 (32) 20.10.2006
 (33) EP
 (73) Paques B.V., 8561 EL Balk, NL;
 (72) VAN DER HEIJDEN Petrus Cornelis, Heerenveen, NL; VELLINGA Sjoerd Hubertus Jozef, Tjalleberd, NL; THOLEN Johannes Petrus Paulus, Bussum, NL;
 (74) ROTT, RŮŽIČKA & GUTTMANN, Bratislava, SK;
 (86) PCT/NL2007/050505
 (87) WO 2008/048103
 (54) **Paralelná výroba kyseliny a bázy z vodného prúdu**

(51) **C04B 28/00, C04B 18/04**
 (11) **E 7636**
 (96) 07823342.6, 26.7.2007
 (97) 2061732, 28.4.2010
 (24) 28.4.2010
 (31) 0606923
 (32) 28.7.2006
 (33) FR

- (73) Red Lion Cement Technology Limited, Kingstown St Vincent and the Grenadines, GD;
 (72) DAVIDOVITS Joseph, Saint-Quentin, FR; DAVIDOVITS Ralph, Saint-Quentin, FR; DAVIDOVITS Marc, Essigny le Grand, FR;
 (74) PATENTSERVIS BRATISLAVA, a. s., Bratislava, SK;
 (86) PCT/FR2007/001285
 (87) WO 2008/012438
(54) Geopolymérny cement na báze lietajúcich polčiekov a neškodný pri použití

-
- (51) C07C 233/00, C07C 217/00, A61K 31/135**
(11) E 7639
 (96) 05708714.0, 10.3.2005
 (97) 1730103, 26.5.2010
 (24) 26.5.2010
 (31) 04290767, 0425054
 (32) 23.3.2004, 12.11.2004
 (33) EP, GB
 (73) Pfizer Inc., New York NY, US;
 (72) BROWN Alan Daniel, Sandwich, Kent, GB; BUNNAGE Mark Edward, Sandwich, Kent, GB; GLOSSOP Paul Alan, Sandwich, Kent, GB; JAMES Kim, Sandwich, Kent, GB; LANE Charlotte Alice Louise, Sandwich, Kent, GB; LEWTHWAITE Russell Andrew, Sandwich, Kent, GB; PRICE David Anthony, Sandwich, Kent, GB;
 (74) Tomeš Pavol, Ing., Bratislava, SK;
 (86) PCT/IB2005/000619
 (87) WO 2005/092840
(54) Deriváty formamidu použiteľné ako adrenoceptor

-
- (51) C07C 253/00, C07C 255/00**
(11) E 7774
 (96) 04718192.0, 6.3.2004
 (97) 1606246, 19.5.2010
 (24) 19.5.2010
 (31) 10311763
 (32) 18.3.2003
 (33) DE
 (73) Sanofi-Aventis Deutschland GmbH, Frankfurt am Main, DE;
 (72) HACHTEL Jochen, Frankfurt, DE; NEISES Bernd, Offenburg, DE; SCHWAB Wilfried, Neuried, DE; UTZ Roland, Frankfurt am Main, DE; ZAHN Martin, Frankfurt am Main, DE;
 (74) Čechvalová Dagmar, Bratislava, SK;
 (86) PCT/EP2004/002311
 (87) WO 2004/083165
(54) Spôsob prípravy 2-kyano-3-hydroxy-N-(fenyl)-but-2-enamidov

-
- (51) C07C 271/00, C07C 269/00, C07D 263/00, A61K 31/21, A61K 31/33**
(11) E 7663
 (96) 04704251.0, 22.1.2004
 (97) 1590321, 28.4.2010
 (24) 28.4.2010
 (31) 0300704
 (32) 23.1.2003
 (33) FR

- (73) Sanofi-Aventis, Paris, FR;
 (72) ABOUABDELLAH Ahmed, Thiais, FR; ALMARIO GARCIA Antonio, Chatenay Malabry, FR; HOORNAERT Christian, Antony, FR; RAVET Antoine, Bourg la Reine, FR;
 (74) Čechvalová Dagmar, Bratislava, SK;
 (86) PCT/FR2004/000139
 (87) WO 2004/067498
(54) Deriváty arylalkylkarbamátov, ich príprava a ich použitie v terapii

-
- (51) C07C 329/00, C08F 2/38**
(11) E 7741
 (96) 05742179.4, 23.3.2005
 (97) 1781605, 26.5.2010
 (24) 26.5.2010
 (31) 0408307
 (32) 28.7.2004
 (33) FR
 (73) COATEX S.A.S., Genay, FR;
 (72) SUAU Jean-Marc, Lucenay, FR; JACQUEMET Christian, Lyon, FR;
 (74) ROTT, RŮŽIČKA & GUTTMANN, Bratislava, SK;
 (86) PCT/FR2005/000703
 (87) WO 2006/024706
(54) Polyméry získané použitím zlúčenín síry ako prenášačov na kontrolovanú radikálovú polymerizáciu kyseliny akrylovej a ich použitie

-
- (51) C07D 207/00, C07D 401/00**
(11) E 7785
 (96) 03750564.1, 18.9.2003
 (97) 1542970, 30.6.2010
 (24) 30.6.2010
 (31) 02021319
 (32) 20.9.2002
 (33) EP
 (73) F.HOFFMANN-LA ROCHE AG, Basel, CH;
 (72) IDING Hans, Rheinfelden, DE; JOLIDON Synese, Blauen, CH; KRUMMENACHER Daniela, Rheinfelden, CH; RODRIGUEZ-SARMIENTO Rosa Maria, Basel, CH; THOMAS Andrew William, Birsfelden, CH; WIRZ Beat, Reinach, CH; WOSTL Wolfgang, Grenzach-Wyhlen, DE; WYLER Rene, Zürich, CH;
 (74) Bušová Eva, JUDr., Bratislava, SK;
 (86) PCT/EP2003/010356
 (87) WO 2004/026825
(54) Deriváty pyrrolidónu ako inhibítory MAOB

-
- (51) C07D 207/00, A61K 31/40, A61P 3/00, A61P 19/00, A61P 25/00**
(11) E 7684
 (96) 06809231.1, 9.11.2006
 (97) 1957452, 5.5.2010
 (24) 5.5.2010
 (31) 738447 P
 (32) 21.11.2005
 (33) US
 (73) Warner-Lambert Company LLC, New York, NY, US;
 (72) Leonard Jason Albert, Concord, NH, US; Miller Jonathan Mark, Ann Arbor, MI, US;
 (74) Tomeš Pavol, Ing., Bratislava, SK;

- (86) PCT/IB2006/003239
 (87) WO 2007/057755
(54) Nové formy horečnatej soli [R-(R*,R*)]-2-(4-fluórfenyl)-beta, delta-dihydroxy-5-(1-metyletyl)-3-fenyl-4-[(fenylamino)karbonyl]-1H-pyrol-1-heptánovej kyseliny
-
- (51) C07D 209/00**
(11) E 7678
 (96) 06813568.0, 18.8.2006
 (97) 1934179, 7.4.2010
 (24) 7.4.2010
 (31) 709964 P, 810042 P
 (32) 19.8.2005, 1.6.2006
 (33) US, US
 (73) VERTEX PHARMACEUTICALS INCORPORATED, Cambridge, MA, US;
 (72) TANOURY Gerald J., Hudson, MA, US; CHEN Minzhang, Acton, MA, US; COCHRAN John E., Marshfield, MA, US;
 (74) Bušová Eva, JUDr., Bratislava, SK;
 (86) PCT/US2006/032481
 (87) WO 2007/022459
(54) Spôsoby a medziprodukty
-
- (51) C07D 213/00, C07D 417/00, C07D 405/00, A61P 23/00, A61K 31/44**
(11) E 7703
 (96) 03708924.0, 31.1.2003
 (97) 1472225, 28.4.2010
 (24) 28.4.2010
 (31) 352855 P, 411043 P
 (32) 1.2.2002, 17.9.2002
 (33) US, US
 (73) EURO-CELTIQUE S.A., Luxembourg, LU;
 (72) KYLE Donald J., Newtown, PA, US; SUN Qun, Princeton, NJ, US;
 (74) Bušová Eva, JUDr., Bratislava, SK;
 (86) PCT/US2003/002983
 (87) WO 2003/066595
(54) 2-Piperazinpyridíny užitočné pri liečení bolesti
-
- (51) C07D 213/00, C07D 239/00, C07D 295/00, A61K 31/495, A61P 1/00**
(11) E 7646
 (96) 07765616.3, 26.6.2007
 (97) 2041093, 21.4.2010
 (24) 21.4.2010
 (31) 0612844, 0711525
 (32) 28.6.2006, 14.6.2007
 (33) GB, GB
 (73) Glaxo Group Limited, Greenford, Middlesex, GB;
 (72) Mitchell Darren Jason, Harlow Essex, GB; Seal Jonathan Thomas, Harlow Essex, GB; Thompson Mervyn, Harlow Essex, GB; Westaway Susan Marie, Harlow Essex, GB; Brown Samantha Louisa, Harlow Essex, GB;
 (74) Bušová Eva, JUDr., Bratislava, SK;
 (86) PCT/EP2007/056342
 (87) WO 2008/000729
(54) Piperazinylové deriváty výhodné na liečbu nemocí sprostredkovaných receptorom GPR38
-
- (51) C07D 215/00, C07D 401/00, C07D 409/00, C07D 407/00, A61K 31/47, A61P 31/00**
(11) E 7672
 (96) 07857252.6, 4.12.2007
 (97) 2099762, 12.5.2010
 (24) 12.5.2010
 (31) 06125546
 (32) 6.12.2006
 (33) EP
 (73) Janssen Pharmaceutica NV, Beerse, BE;
 (72) GUILLEMONT Jérôme Emile Georges, Val de Reuil Cedex, FR; DORANGE Ismet, Nacka, SE; ANDRIES Koenraad Jozef Lodewijk Marcel, Beerse, BE; KOUL Anil, Beerse, BE;
 (74) Čechvalová Dagmar, Bratislava, SK;
 (86) PCT/EP2007/063312
 (87) WO 2008/068266
(54) Antibakteriálne chinolínové deriváty
-
- (51) C07D 231/00, A61K 31/415, A61P 25/00, C07D 409/00, C07D 413/00**
(11) E 7775
 (96) 05717379.1, 7.1.2005
 (97) 1720837, 28.4.2010
 (24) 28.4.2010
 (31) 0400257
 (32) 12.1.2004
 (33) FR
 (73) Sanofi-Aventis, Paris, FR;
 (72) BARTH Francis, Saint Georges d'Orques, FR; CONGY Christian, Saint Gely du Fesc, FR; MARTINEZ Serge, Montpellier, FR; RINALDI-CARMONA Murielle, Saint Georges d'Orques, FR;
 (74) Čechvalová Dagmar, Bratislava, SK;
 (86) PCT/FR2005/000031
 (87) WO 2005/073197
(54) N-(1,5-difenyl-1H-pyrazol-3-yl)metyl sulfónamidové deriváty s afinitou voči receptorom CBI
-
- (51) C07D 231/00, C07D 401/00, C07D 403/00, C07D 417/00, A61P 3/00**
(11) E 7692
 (96) 07797648.8, 22.5.2007
 (97) 2029547, 28.4.2010
 (24) 28.4.2010
 (31) 802920 P, 869995 P
 (32) 24.5.2006, 14.12.2006
 (33) US, US
 (73) ELI LILLY AND COMPANY, Indianapolis, IN, US;
 (72) BELL Michael Gregory, Indianapolis, Indiana, US; DOTI Robert Anthony, Indianapolis, Indiana, US; GENIN Michael James, Zionsville, Indiana, US; LANDER Peter Ambrose, Indianapolis, Indiana, US; MA Tianwei, Carmel, Indiana, US; MANNINEN Peter Rudolph, Brownsburg, Indiana, US; OCHOADA Jason Matthew, Greenwood, Indiana, US; QU Fucheng, Carmel, Indiana, US; STELZER Lindsay Scott, Indianapolis, Indiana, US; STITES Ryan Edward, Indianapolis, Indiana, US; WARSHAWSKY Alan M., Carmel, Indiana, US;
 (74) Hörmannová Zuzana, Ing., Bratislava, SK;
 (86) PCT/US2007/069445
 (87) WO 2007/140183
(54) Agonisty FXR

- (51) **C07D 239/00**
 (11) **E 7763**
 (96) 06759727.8, 12.5.2006
 (97) 1888536, 28.4.2010
 (24) 28.4.2010
 (31) 681298 P
 (32) 16.5.2005
 (33) US
 (73) E.I. DU PONT DE NEMOURS AND COMPANY, Wilmington, Delaware, US;
 (72) ANNIS Gary David, Landenberg, Pennsylvania, US;
 (74) PATENTSERVIS BRATISLAVA, a. s., Bratislava, SK;
 (86) PCT/US2006/018522
 (87) WO 2006/124657
 (54) **Spôsob prípravy substituovaných pyrimidínov**
-
- (51) **C07D 243/00, A61K 31/551, A61P 3/00**
 (11) **E 7718**
 (96) 07818740.8, 5.10.2007
 (97) 2078001, 12.5.2010
 (24) 12.5.2010
 (31) 06291704
 (32) 3.11.2006
 (33) EP
 (73) Merck Patent GmbH, Darmstadt, DE;
 (72) CARNIATO Denis, Marcoussis, FR; LERICHE Caroline, Paris, FR; ROCHE Didier, Saclay, FR; CHARON Christine, Gometz-le-Chatel, FR; DOA-RE Liliane, Viry-Chatillon, FR;
 (74) Bušová Eva, JUDr., Bratislava, SK;
 (86) PCT/EP2007/008664
 (87) WO 2008/052638
 (54) **nDiazepán-acetamidové deriváty ako selektívne inhibítory 11 beta-HSD-1**
-
- (51) **C07D 277/00**
 (11) **E 7685**
 (96) 05715296.9, 11.2.2005
 (97) 1716128, 31.3.2010
 (24) 31.3.2010
 (31) 102004006808
 (32) 11.2.2004
 (33) DE
 (73) Grünenthal GmbH, Aachen, DE;
 (72) OBERBÖRSCH Stefan, Aachen, DE; SUNDERMANN Corinna, Aachen, DE; SUNDERMANN Bernd, Aachen, DE; BIJSTERVELD Edward, Nijmegen, NL;
 (74) Tomeš Pavol, Ing., Bratislava, SK;
 (86) PCT/EP2005/001369
 (87) WO 2005/077924
 (54) **Substituované 4,5,6,7-tetrahydrobenzotiazol-2-ylamínové zlúčeniny**
-
- (51) **C07D 401/00, C07D 403/00, C07D 487/00, A61K 31/4025**
 (11) **E 7776**
 (96) 07799822.7, 26.7.2007
 (97) 2049519, 12.5.2010
 (24) 12.5.2010
 (31) 834235 P, 896026 P, 782810
 (32) 28.7.2006, 21.3.2007, 25.7.2007
 (33) US, US, US
- (73) Bristol-Myers Squibb Company, Princeton, NJ, US;
 (72) CARTER Percy H., Princeton, NJ, US; CHERNEY Robert J., Princeton, NJ, US; HYNES John, Princeton, NJ 08543, US; KO Soo S., Princeton, NJ, US; SRIVASTAVA Anurag, Princeton, NJ, US; XIAO Zili, Princeton, NJ, US; YANG Michael G., Princeton, NJ, US;
 (74) PATENTSERVIS BRATISLAVA, a. s., Bratislava, SK;
 (86) PCT/US2007/074378
 (87) WO 2008/014361
 (54) **Cyklické deriváty ako modulátory aktivity chemokínového receptora**
-
- (51) **C07D 403/00, A61K 31/505, A61P 35/00**
 (11) **E 7653**
 (96) 04806159.2, 18.12.2004
 (97) 1699782, 23.6.2010
 (24) 23.6.2010
 (31) 0330002
 (32) 24.12.2003
 (33) GB
 (73) AstraZeneca AB, Södertälje, SE;
 (72) McCABE James, Macclesfield, Cheshire, GB;
 (74) Čechvalová Dagmar, Bratislava, SK;
 (86) PCT/GB2004/005359
 (87) WO 2005/061488
 (54) **Maleátové soli chinazolínového derivátu, vhodné ako antiangiogénne prostriedky**
-
- (51) **C07D 409/00, C07D 333/00, C07D 211/00, C07D 223/00, C07D 317/00, C07D 319/00, C07D 309/00**
 (11) **E 7617**
 (96) 03767343.1, 9.12.2003
 (97) 1569929, 5.5.2010
 (24) 5.5.2010
 (31) 431964 P
 (32) 10.12.2002
 (33) US
 (73) Virochem Pharma Inc., Laval, Québec, CA;
 (72) CHAN CHUN KONG Laval, Kirkland, Québec, CA; DAS Sanjoy Kumar, Laval, Québec, CA; NGUYEN-BA Nghe, LaPrairie, Québec, CA; HALAB Liliane, Outremont, Québec, CA; HAMELIN Bettina, Sillery, Québec, CA; PEREIRA Oswy Z., Kirkland, Québec, CA; POISSON Carl, Montréal, Québec, CA; PROULX Mélanie, Knowlton, Québec, CA; REDDY Thumkunta Jagadeeswar, St-Laurent, Québec, CA; ZHANG Ming-Qiang, Kirkland, Québec, CA;
 (74) Majlingová Marta, Ing., Bratislava, SK;
 (86) PCT/CA2003/001912
 (87) WO 2004/052885
 (54) **Zlúčeniny a spôsoby liečenia alebo prevencie flavivirusových infekcií**

(51) C07D 417/00, C07D 311/00, C07C 233/00, C07C 61/00, C07C 69/00

(11) E 7654

(96) 08708576.7, 1.2.2008

(97) 2121674, 12.5.2010

(24) 12.5.2010

(31) 07101571

(32) 1.2.2007

(33) EP

(73) Tibotec Pharmaceuticals, Co Cork, IE;

(72) HORVATH Andras, Turnhout, BE; DEPRÉ Dominique Paul Michel, Hamme-mille, BE; ORMEROD Dominic John, Hoogstraten, BE;

(74) Čechvalová Dagmar, Bratislava, SK;

(86) PCT/EP2008/051269

(87) WO 2008/092955

(54) Spôsoby a medziprodukty prípravy makrocyclických inhibítorov proteázy HCV

(51) C07D 471/00, A61K 31/4353, A61P 25/00, A61P 19/00, A61P 35/00

(11) E 7769

(96) 07848251.0, 19.9.2007

(97) 2069342, 12.5.2010

(24) 12.5.2010

(31) 0608350

(32) 22.9.2006

(33) FR

(73) Sanofi-Aventis, Paris, FR;

(72) ALMARIO GARCIA Antonio, Paris, FR; LARDENOIS Patrick, Paris, FR; OLIVIER Anne, Paris, FR;

(74) Čechvalová Dagmar, Bratislava, SK;

(86) PCT/FR2007/001517

(87) WO 2008/034974

(54) Deriváty 2-aryl-6-fenylimidazol(1,2-a)pyridínov, ich príprava a ich terapeutické použitie

(51) C07D 471/00, A61K 31/4353, A61P 35/00, A61P 17/00, A61P 11/00, A61P 19/00

(11) E 7747

(96) 06759417.6, 9.5.2006

(97) 1888584, 21.4.2010

(24) 21.4.2010

(31) 679692 P, 430215

(32) 10.5.2005, 8.5.2006

(33) US, US

(73) Bristol-Myers Squibb Company, Princeton, NJ, US;

(72) PITTS William J., Newtown, Pennsylvania, US; KEMPSON James, Princeton, New Jersey, US; GUO Junqing, Princeton, New Jersey, US; DAS Jagabandhu, Mercerville, New Jersey, US; LANGEVINE Charles M., Brooklyn, New York, US; SPERGEL Steven H., Warrington, Pennsylvania, US; WATTERSON Scott H., Pennington, New Jersey, US;

(74) PATENTSERVIS BRATISLAVA, a. s., Bratislava, SK;

(86) PCT/US2006/017950

(87) WO 2006/122137

(54) Tricyklické zlúčeniny na báze 1,6-dihydro-1,3,5,6-tetraaza-as-indacénu a farmaceutické kompozície ich obsahujúce ako inhibítory IKK enzímovej aktivity

(51) C07D 473/00, C07H 11/00, C07H 13/00, C07H 19/00, A61K 31/70, A61K 31/519, A61K 31/7004, A61K 31/7024, A61K 31/7042, A61P 1/00, A61P 3/00, A61P 9/00, A61P 25/00, A61P 43/00

(11) E 7640

(96) 05757108.5, 25.5.2005

(97) 1758596, 31.3.2010

(24) 31.3.2010

(31) 574805 P, 588263 P

(32) 26.5.2004, 15.7.2004

(33) US, US

(73) Inotek Pharmaceuticals Corporation, Lexington, MA, US;

(72) JAGTAP Prakash, North Andover, Massachusetts, US; SZABO Csaba, Gloucester, MA, US; SALZMAN Andrew L., Belmont, MA, US;

(74) Bušová Eva, JUDr., Bratislava, SK;

(86) PCT/US2005/018381

(87) WO 2005/117910

(54) Purínové deriváty ako agonisty receptora adenosínu A1 a spôsoby ich použitia

(51) C07D 473/00, A61K 31/519, A61P 5/00

(11) E 7772

(96) 03788995.3, 3.11.2003

(97) 1562946, 26.5.2010

(24) 26.5.2010

(31) 10251927

(32) 8.11.2002

(33) DE

(73) Boehringer Ingelheim Pharma GmbH & Co. KG, Ingelheim am Rhein, DE;

(72) HIMMELSBACH Frank, Mittelbiberach, DE; LANGKOPF Elke, Warthausen, DE; ECKHARDT Matthias, Biberach, DE; MAIER Roland, Biberach, DE; MARK Michael, Biberach, DE; TADAYYON Mohammad, Hertford, GB; LOTZ Ralf R. H., Schemmerhofen, DE;

(74) Čechvalová Dagmar, Bratislava, SK;

(86) PCT/EP2003/012198

(87) WO 2004/041820

(54) Nové deriváty xantínu, ich výroba a ich použitie ako liečivo

(51) C07D 487/00, A61K 31/519, A61P 25/00

(11) E 7625

(96) 07788165.4, 2.8.2007

(97) 2059521, 2.6.2010

(24) 2.6.2010

(31) 06118454, 835444 P

(32) 4.8.2006, 4.8.2006

(33) EP, US

(73) Ferrer Internacional, S.A., Barcelona, ES;

(72) Anglada Luis, Barcelona, ES; Palomer Albert, Barcelona, ES; Guglietta Antonio, Molins de Rei, ES;

(74) ŽOVICOVÁ & ŽOVIC IP, s. r. o., Bratislava, SK;

(86) PCT/EP2007/058006

(87) WO 2008/015253

(54) Pyrazolo[1,5-a]pyrimidíny, postupy, použitie a kompozície

- (51) **C07D 487/00, A61K 31/519, A61P 25/00, C07C 211/00**
 (11) **E 7690**
 (96) 06763737.1, 15.6.2006
 (97) 1899343, 12.5.2010
 (24) 12.5.2010
 (31) 05105478, 692866 P
 (32) 21.6.2005, 21.6.2005
 (33) EP, US
 (73) Ferrer Internacional, S.A., Barcelona, ES;
 (72) Anglada Luís, Barcelona, ES; Palomer Albert, Barcelona, ES; Guglietta Antonio, Molins de Rei (Barcelona), ES;
 (74) ŽOVICOVÁ & ŽOVIC IP, s. r. o., Bratislava, SK;
 (86) PCT/EP2006/063243
 (87) WO 2006/136530
 (54) **Halogenované pyrazolo[1,5-a]pyrimidíny, postupy, použitie ako ligandy receptorov GABA-A, kompozície a medziprodukty**

- (51) **C07D 498/00, A61K 31/424, A61P 3/00**
 (11) **E 7729**
 (96) 06753937.9, 27.5.2006
 (97) 1896485, 19.5.2010
 (24) 19.5.2010
 (31) 102005026762
 (32) 9.6.2005
 (33) DE
 (73) Sanofi-Aventis, Paris, FR;
 (72) ZOLLER Gerhard, Frankfurt am Main, DE; PETERY Stefan, Frankfurt am Main, DE; MÜLLER Günter, Frankfurt am Main, DE; HEUER Hubert, Frankfurt am Main, DE; TENNAGELS Norbert, Frankfurt am Main, DE;
 (74) Čechvalová Dagmar, Bratislava, SK;
 (86) PCT/EP2006/005095
 (87) WO 2006/131231
 (54) **Azolopyridín-2-ónové deriváty ako inhibítory lipáz a fosfolipáz**

- (51) **C07H 17/00, A61K 31/7042, A61P 29/00**
 (11) **E 7683**
 (96) 06791531.4, 5.7.2006
 (97) 1907406, 28.4.2010
 (24) 28.4.2010
 (31) 05106123
 (32) 6.7.2005
 (33) EP
 (73) ZAMBON S.p.A., Bresso MI, IT;
 (72) MARAGNI Paolo, Virgilio, IT; BRAGA Dario, Bologna, IT; BRESCELLO Roberto, Abano Terme, IT; COTARCA Livius, Cervignano Del Friuli, IT; DI MARIA Alessandro, Como, IT; MASSACCESI Franco, Lonigo, IT; MELOTTO Elisa, Lonigo, IT; MICHIELETTO Ivan, Treviso, IT; MORAZZONI Gabriele, Lainate (Milano), IT; NAPOLETANO Mauro, Milano, IT; PELLACINI Franco, Milano, IT; RESTELLI Angelo, Gerenzano, IT; VERZINI Massimo, Caldiero, IT;
 (74) Hörmannová Zuzana, Ing., Bratislava, SK;
 (86) PCT/EP2006/006541
 (87) WO 2007/003422
 (54) **Kryštalické formy makrolidových zlúčenín s protizápalovou aktivitou**

- (51) **C07J 3/00, A61K 31/56, A61P 5/00**
 (11) **E 7701**
 (96) 04741020.4, 9.7.2004
 (97) 1644397, 12.5.2010
 (24) 12.5.2010
 (31) 0316290
 (32) 11.7.2003
 (33) GB
 (73) GLAXO GROUP LIMITED, Greenford, Middlesex, GB;
 (72) BIGGADIKE Keith, Stevenage Hertfordshire, GB; NEEDHAM Deborah, Stevenage Hertfordshire, GB;
 (74) MAJLINGOVÁ & PARTNERS, s. r. o., Bratislava, SK;
 (86) PCT/EP2004/007820
 (87) WO 2005/005452
 (54) **Špecifická glukokortikosteroidná zlúčenina s protizápalovou aktivitou**

- (51) **C07J 53/00**
 (11) **E 7791**
 (96) 05797354.7, 11.10.2005
 (97) 1817326, 19.5.2010
 (24) 19.5.2010
 (31) 0402465
 (32) 30.11.2004
 (33) HU
 (73) Richter Gedeon Nyrt., Budapest, HU;
 (72) SÖRÖS Béla, Budapest, HU; HORVÁTH Judit, Budapest, HU; GÁLIK György, Albertirsa, HU; BÓDI József, Budapest, HU; TUBA Zoltán, Budapest, HU; MAHÓ Sándor, Budapest, HU; BALOGH Gábor, Budapest, HU; ARANYI Antal, Érd, HU;
 (74) ROTT, RŮŽIČKA & GUTTMANN, Bratislava, SK;
 (86) PCT/HU2005/000110
 (87) WO 2006/059167
 (54) **Priemyselny spôsob prípravy gama-laktónu 17-hydroxy-6beta, 7beta; 15beta, 16beta-bism-e-tylén-3-oxo-17alfa-pregn-4-én-21-karboxylovej kyseliny a kľúčových medziproduktov pre tento proces**

- (51) **C07K 5/00, C07K 14/00, C12N 15/11, C12N 15/85, C07H 21/00, A61K 39/395**
 (11) **E 7784**
 (96) 03785123.5, 7.8.2003
 (97) 1534736, 2.6.2010
 (24) 2.6.2010
 (31) 402866 P
 (32) 10.8.2002
 (33) US
 (73) Yale University, New Haven, CT, US; Biogen Idec MA Inc., Cambridge, Massachusetts, US;
 (72) LEE Daniel H., S., Sudbury, MA, US; PEPIN-SKY R., Blake, Arlington, MA, US; LI Weiwei, Waltham, MA, US; RABACCHI Sylvia A., Belmont, MA, US; RELTON Jane K., Belmont, MA, US; WORLEY Dane S., Somerville, MA, US; STRITTMATTER Stephen M., Guilford, CT, US; SAH Dinah Y., W., Boston, MA, US;
 (74) Fajnorová Mária, Ing., Bratislava, SK;
 (86) PCT/US2003/025004
 (87) WO 2004/014311
 (54) **Antagonisty nogo receptora**

- (51) **C07K 7/00, C07K 16/00, C12N 15/00, A61K 38/00**
(11) E 7682
 (96) 08014305.0, 27.3.2003
 (97) 2014673, 5.5.2010
 (24) 5.5.2010
 (31) 10225144
 (32) 29.5.2002
 (33) DE
 (73) Immatrics Biotechnologies GmbH, Tübingen, DE;
 (72) Weinschenk Toni, Aichwald, DE; Rammensee Hans-Georg, Tübingen-Unterjessingen, DE; Stevanovic Stefan, Tübingen, DE;
 (74) PATENTSERVIS BRATISLAVA, a. s., Bratislava, SK;
(54) Nádorovo asociované peptidy viažuce sa na molekulu MHC

- (51) **C07K 14/005**
(11) E 7666
 (96) 05725933.5, 18.3.2005
 (97) 1730175, 28.4.2010
 (24) 28.4.2010
 (31) 555926 P
 (32) 24.3.2004
 (33) US
 (73) Merck Sharp & Dohme Corp., Rahway, NJ, US;
 (72) BRYAN Janine T., Rahway, NJ, US; BROWN-LOW Michelle K., Rahway, NJ, US; SCHULTZ Loren D., Rahway, NJ, US; JANSEN Kathrin U., Rahway, NJ, US;
 (74) PATENTSERVIS BRATISLAVA, a. s., Bratislava, SK;
 (86) PCT/US2005/009199
 (87) WO 2005/097821
(54) Optimalizovaná expresia HPV 52 L1 v kvasinách

- (51) **C07K 14/435, A61K 47/48, A61K 38/29, A61P 19/00**
(11) E 7619
 (96) 07843791.0, 4.10.2007
 (97) 2084183, 26.5.2010
 (24) 26.5.2010
 (31) 829383 P
 (32) 13.10.2006
 (33) US
 (73) Eli Lilly & Company, Indianapolis, IN, US;
 (72) BROWN-AUGSBURGER Patricia Lea, Fishers, Indiana, US; KOHN Wayne David, Avon, Indiana, US;
 (74) Hörmannová Zuzana, Ing., Bratislava, SK;
 (86) PCT/US2007/080367
 (87) WO 2008/048784
(54) Pegylované PTH ako modulátory receptora PTH a ich použitie

- (51) **C07K 16/18, G01N 33/82**
(11) E 7709
 (96) 03777015.3, 26.11.2003
 (97) 1565490, 5.5.2010
 (24) 5.5.2010
 (31) 0227544, 0228674, 0307727
 (32) 26.11.2002, 9.12.2002, 3.4.2003
 (33) GB, GB, GB

- (73) AXIS-SHIELD ASA, Oslo, NO;
 (72) Orning Lars, Oslo, NO; Rian Anne, Oslo, NO;
 (74) MAJLINGOVÁ & PARTNERS, s. r. o., Bratislava, SK;
 (86) PCT/GB2003/005167
 (87) WO 2004/048414
(54) Väzboví partneri holo-transkobalamínov a ich použitie v kobalamínovom teste

- (51) **C07K 16/18, C12N 15/13, C12N 5/10, C07K 19/00, A61K 39/395, C07K 16/46**
(11) E 7786
 (96) 03795898.0, 16.12.2003
 (97) 1572748, 23.6.2010
 (24) 23.6.2010
 (31) 433945 P
 (32) 17.12.2002
 (33) US
 (73) Merck Patent GmbH, Darmstadt, DE;
 (72) GILLIES Stephen D., Carlisle, MA, US; LO Kin-Ming, Lexington, MA, US;
 (74) Bušová Eva, JUDr., Bratislava, SK;
 (86) PCT/EP2003/014295
 (87) WO 2004/055056
(54) Imunocytokinové sekvencie a ich použitie

- (51) **C07K 16/18, C12N 5/07**
(11) E 7632
 (96) 03019221.5, 26.8.2003
 (97) 1396501, 31.3.2010
 (24) 31.3.2010
 (31) 10242146
 (32) 4.9.2002
 (33) DE
 (73) F. Hoffmann-La Roche AG, Basel, CH;
 (72) Bühring Hans-Jörg, Dr., Tübingen, DE; Lammers Reiner, Dr., Tübingen, DE; Kuci Selim, Dr., Tübingen, DE; Conze Tim, Upsala, SE;
 (74) Bachratá Magdaléna, Mgr., Bratislava, SK;
(54) Profílátky na identifikáciu a/alebo izoláciu najmenej jednej bunkovej populácie, ktorá je vybraná zo skupiny zahrňajúcej hematopoetické kmeňové bunky, nervové kmeňové bunky, nervové prekursorové bunky, mezenchymálne kmeňové bunky a mezenchymálne prekursorové bunky

- (51) **C08F 2/04**
(11) E 7737
 (96) 05816372.6, 30.11.2005
 (97) 1833851, 19.5.2010
 (24) 19.5.2010
 (31) 102004063791
 (32) 30.12.2004
 (33) DE
 (73) Ashland Licensing and Intellectual Property LLC, Dublin, OH, US;
 (72) BELLMANN Susanne, Ratingen, DE; STEINER Norbert, Alzenau, DE; ISSBERNER Jörg, Willich, DE; BOEKELO Christian, Krefeld, DE;
 (74) ŽOVICOVÁ & ŽOVIC IP, s. r. o., Bratislava, SK;
 (86) PCT/EP2005/012759
 (87) WO 2006/072294
(54) Kationové polymérne disperzie, spôsob ich výroby a ich použitie

(51) C08G 63/00, C08G 65/00**(11) E 7792**

(96) 07726849.8, 13.3.2007

(97) 1994071, 26.5.2010

(24) 26.5.2010

(31) 102006012169

(32) 14.3.2006

(33) DE

(73) GKSS-Forschungszentrum Geesthacht GmbH, Geesthacht, DE;

(72) KELCH Steffen, Oberengstringen, CH; LENDLEIN Andreas, Berlin, DE; BELLIN Ingo, Mannheim, DE;

(74) ROTT, RŮŽIČKA & GUTTMANN, Bratislava, SK;

(86) PCT/EP2007/052345

(87) WO 2007/104757

(54) Polymér s tvarovou pamäťou so segmentami polyesteru a polyéteru a spôsob jeho výroby a programovania**(51) C08G 65/00****(11) E 7629**

(96) 04810369.1, 5.11.2004

(97) 1692206, 21.4.2010

(24) 21.4.2010

(31) 517794 P

(32) 6.11.2003

(33) US

(73) Nektar Therapeutics, San Carlos, CA, US;

(72) HARRIS Milton J., Huntsville, AL, US; KOZLOWSKI Antoni, Huntsville, AL, US; GUO Lihong, Huntsville, AL, US;

(74) Čechvalová Dagmar, Bratislava, SK;

(86) PCT/US2004/036850

(87) WO 2005/047366

(54) Spôsob prípravy polymérov funkcionalizovaných karboxylovou skupinou**(51) C08K 5/00, C07D 265/00****(11) E 7793**

(96) 02778247.3, 12.9.2002

(97) 1438352, 26.5.2010

(24) 26.5.2010

(31) 331088 P

(32) 22.10.2001

(33) US

(73) CYTEC TECHNOLOGY CORP., Wilmington, Delaware, US;

(72) SARKAR Asim K., Danbury, Connecticut, US;

(74) PATENTSERVIS BRATISLAVA, a. s., Bratislava, SK;

(86) PCT/US2002/028869

(87) WO 2003/035735

(54) Málo farebné, bonzoxazinónové UV absorbéry s nízkym obsahom sodíka a spôsob ich výroby**(51) C08L 97/00, B27N 3/00, F24F 5/00, A61L 9/00****(11) E 7754**

(96) 07703815.6, 12.1.2007

(97) 2049598, 21.7.2010

(24) 21.7.2010

(31) 06118012

(32) 27.7.2006

(33) EP

(73) BASF SE, Ludwigshafen, DE;

(72) WEINKÖTZ Stephan, Neustadt, DE; BEIL Christian, Worms, DE; FINKENAUER Michael, Westhofen, DE; RŮBA Eva, Zürich, CH; SCHMIDT Michael, Speyer, DE;

(74) ŽOVICOVÁ & ŽOVIC IP, s. r. o., Bratislava, SK;

(86) PCT/EP2007/050273

(87) WO 2008/012113

(54) Použitie materiálov na báze dreva obsahujúcich polyamín na zníženie obsahu formaldehydu v okolitom vzduchu**(51) C09D 175/00, C04B 24/00, C08G 18/00****(11) E 7739**

(96) 06762728.1, 20.7.2006

(97) 1910484, 28.4.2010

(24) 28.4.2010

(31) 102005034183

(32) 21.7.2005

(33) DE

(73) Construction Research & Technology GmbH, Trostberg, DE;

(72) INGRISCH Stefan, Truchtlaching, DE; ALBRECHT Gerhard, Tacherting, DE; THALER Stefan, Trostberg, DE; BAUER Mathias, Trostberg, DE;

(74) ŽOVICOVÁ & ŽOVIC IP, s. r. o., Bratislava, SK;

(86) PCT/EP2006/007169

(87) WO 2007/009797

(54) Amfifilné polymérne zlúčeniny, spôsob ich výroby a ich použitie**(51) C09J 123/00, C09J 167/00, C09J 11/02, B32B 27/32****(11) E 7671**

(96) 07122250.9, 4.12.2007

(97) 2075297, 24.2.2010

(24) 24.2.2010

(73) Sika Technology AG, Baar, CH;

(72) Paschkowski Kai, Jork, DE; Plaumann Jörg, Hamburg, DE;

(74) Bušová Eva, JUDr., Bratislava, SK;

(54) Tavné lepidlo s dobrou priľnavosťou k polyolefinom**(51) C09K 3/14, B24D 3/00, B24D 11/00****(11) E 7778**

(96) 07020212.2, 16.10.2007

(97) 2050805, 3.3.2010

(24) 3.3.2010

(73) C.A.R.R.D. GmbH, Villach, AT;

(72) Gebhardt Knuth, Dr., Drobollach, AT;

(74) ROTT, RŮŽIČKA & GUTTMANN, Bratislava, SK;

(54) Obalené brúsne zrná, spôsob ich výroby, ako aj ich použitie pri výrobe brúsnych materiálov

- (51) **C10M 175/00**
 (11) **E 7728**
 (96) 06007974.6, 18.4.2006
 (97) 1847587, 26.5.2010
 (24) 26.5.2010
 (73) Fuhse Horst, Ahrensburg, DE;
 (72) Fuhse Horst, Ahrensburg, DE; Robers Benedikt, Dr., Stadtlohn, DE;
 (74) Čechvalová Dagmar, Bratislava, SK;
 (54) **Spôsob na spracovanie starých olejov na mazacie oleje s vysokým indexom viskozity**
-
- (51) **C12N 7/00, C12N 5/07**
 (11) **E 7736**
 (96) 04744255.3, 22.7.2004
 (97) 1646715, 12.5.2010
 (24) 12.5.2010
 (31) 03291813, 0314389
 (32) 22.7.2003, 9.12.2003
 (33) EP, FR
 (73) Vivalis, Roussay, FR;
 (72) Guehenneux Fabienne, Orvault, FR; Pain Bertrand, Lyon, FR;
 (74) PATENTSERVIS BRATISLAVA, a. s., Bratislava, SK;
 (86) PCT/IB2004/002621
 (87) WO 2005/007840
 (54) **Spôsob produkcie živých alebo oslabených vírusov vakcín, prirodzene sa vyskytujúcich alebo modifikovaných**
-
- (51) **C12N 7/00, A61K 39/12**
 (11) **E 7627**
 (96) 02777068.4, 11.9.2002
 (97) 1427817, 5.5.2010
 (24) 5.5.2010
 (31) 10144903
 (32) 12.9.2001
 (33) DE
 (73) Novartis Vaccines and Diagnostics GmbH, Marburg, DE;
 (72) VORLOP Jürgen, Marburg, DE; FRECH Christian, Mannheim, DE; LÜBBEN Holger, Wetter, DE; GREGERSEN Jens-Peter, Wetter, DE;
 (74) Čechvalová Dagmar, Bratislava, SK;
 (86) PCT/EP2002/010207
 (87) WO 2003/023025
 (54) **Rozmnožovanie vírusov v bunkovej kultúre**
-
- (51) **C12N 9/18, C12N 15/09, C12Q 1/34, C12Q 1/56**
 (11) **E 7635**
 (96) 04753533.1, 27.5.2004
 (97) 1633864, 7.4.2010
 (24) 7.4.2010
 (31) 473777 P
 (32) 28.5.2003
 (33) US
 (73) GLAXO GROUP LIMITED, Greenford, Middlesex, GB;
 (72) HU Yun-Fu, Research Triangle Park, NC, US; WALKER George T., Research Triangle Park, NC, US;
 (74) Bušová Eva, JUDr., Bratislava, SK;
 (86) PCT/US2004/016716
 (87) WO 2005/001416
 (54) **Vysokovýkonný test aktivity Lp-PLA2**
-
- (51) **C12N 15/16, C07K 16/18, A61K 39/395**
 (11) **E 7756**
 (96) 05714544.3, 28.2.2005
 (97) 1718737, 26.5.2010
 (24) 26.5.2010
 (31) 548667 P
 (32) 26.2.2004
 (33) US
 (73) F. HOFFMANN-LA ROCHE AG, Basel, CH;
 (72) Young David S. F., Toronto, Ontario, CA; Hahn Susan E., Toronto, Ontario, CA; Cechetto Lisa M., Ancaster, Ontario, CA;
 (74) Bušová Eva, JUDr., Bratislava, SK;
 (86) PCT/CA2005/000302
 (87) WO 2005/083064
 (54) **Protilátky modifikujúce neoplastické ochorenia**
-
- (51) **C12N 15/62, C07K 14/435, A61K 45/00, A61K 31/337, A61K 31/513, A61K 31/555, A61K 33/24, A61K 38/17, A61P 35/00**
 (11) **E 7655**
 (96) 06726802.9, 18.4.2006
 (97) 1869185, 24.2.2010
 (24) 24.2.2010
 (31) 0507598
 (32) 14.4.2005
 (33) GB
 (73) TROJAN TECHNOLOGIES LIMITED, London, GB;
 (72) EPENETOS Agamemnon, London, GB; KOUSPAROU Christina, London, GB;
 (74) PATENTSERVIS BRATISLAVA, a. s., Bratislava, SK;
 (86) PCT/GB2006/001407
 (87) WO 2006/109092
 (54) **Konjugát obsahujúci P21 proteín na liečbu rakoviny**
-
- (51) **C12N 15/79**
 (11) **E 7794**
 (96) 04751078.9, 4.5.2004
 (97) 1692290, 19.5.2010
 (24) 19.5.2010
 (31) 682764
 (32) 9.10.2003
 (33) US
 (73) Intrexon Corporation, Blackburg, Virginia, US;
 (72) REED Thomas D., Arlington, VA, US;
 (74) PATENTSERVIS BRATISLAVA, a. s., Bratislava, SK;
 (86) PCT/US2004/013517
 (87) WO 2005/040336
 (54) **DNA klonovacie vektore plazmidy a spôsoby ich použitia**
-
- (51) **C12N 15/82, C07K 14/415**
 (11) **E 7716**
 (96) 06753229.1, 2.6.2006
 (97) 1891220, 31.3.2010
 (24) 31.3.2010
 (31) 102005026045
 (32) 3.6.2005
 (33) DE

- (73) KWS Saat AG, Einbeck, DE;
 (72) STAHL Dietmar Jürgen, Einbeck, DE;
 (74) Mešková Viera, Ing., Bratislava, SK;
 (86) PCT/DE2006/000950
 (87) WO 2006/128444
(54) Autoaktivovateľný proteín rezistencie

-
- (51) C13F 1/00, C13G 1/00, B01D 9/00**
(11) E 7670
 (96) 02015121.3, 6.7.2002
 (97) 1279745, 23.6.2010
 (24) 23.6.2010
 (31) 10135079, 10142027
 (32) 19.7.2001, 28.8.2001
 (33) DE, DE
 (73) PFEIFER & LANGEN, Köln, DE;
 (72) Bruhns Martin, Dr., Elsdorf, DE; Huwer Thomas, Aldenhoven, DE; Kohnke Jürgen, Dr., Köln, DE; Zingsheim Oliver, Dr., Hürth, DE;
 (74) Bušová Eva, JUDr., Bratislava, SK;
(54) Spôsob diskontinuálnej výroby veľkých kryštálov cukru

-
- (51) C21C 5/46**
(11) E 7698
 (96) 06844914.9, 5.12.2006
 (97) 1957680, 20.1.2010
 (24) 20.1.2010
 (31) 295863
 (32) 7.12.2005
 (33) US
 (73) Berry Metal Company, Harmony, PA, US;
 (72) Rymarchyck Jr. Nicholas M., Cranberry Township, PA, US; Cingle George III, Gibsonia, PA, US; Mattich Michael T., Butler, PA, US;
 (74) Čechvalová Dagmar, Bratislava, SK;
 (86) PCT/US2006/046600
 (87) WO 2007/067650
(54) Systém na zisťovanie materiálu z pece pre prírodnú rúrku na dúchanie pri výrobe kovu

-
- (51) C21D 8/04, C22C 38/04, C22C 38/02, C22C 38/06**
(11) E 7689
 (96) 03775481.9, 10.10.2003
 (97) 1558769, 9.6.2010
 (24) 9.6.2010
 (31) 0212753
 (32) 14.10.2002
 (33) FR
 (73) ArcelorMittal France, La Plaine St Denis Cedex, FR;
 (72) MARSAL Joël, Beyren les Sierck, FR; KIRCH Fernande, Ay Sur Moselle, FR; MESCOLINI Dominique, SAINT JULIEN LES METZ, FR;
 (74) Čechvalová Dagmar, Bratislava, SK;
 (86) PCT/FR2003/002985
 (87) WO 2004/035838
(54) Spôsob výroby oceľových plechov vytvrditeľných vypaľovaním, takto získané oceľové plechy a diely

- (51) C22B 26/00, C22B 1/00, C01D 17/00**
(11) E 7770
 (96) 04752914.4, 21.5.2004
 (97) 1639144, 12.5.2010
 (24) 12.5.2010
 (31) 444930
 (32) 23.5.2003
 (33) US
 (73) CABOT CORPORATION, Boston, Massachusetts, US;
 (72) BAKKE Bart F., The Woodlands, TX, US; MAD-DEN David, Alexandria, KY, US;
 (74) Bušová Eva, JUDr., Bratislava, SK;
 (86) PCT/US2004/015990
 (87) WO 2004/106564
(54) Spôsob získavania aspoň jedného kovového prvku ako cézius z rudy

-
- (51) C30B 11/00, C30B 15/10, C30B 35/00**
(11) E 7726
 (96) 06776097.5, 30.6.2006
 (97) 1899508, 19.5.2010
 (24) 19.5.2010
 (31) 05076520
 (32) 1.7.2005
 (33) EP
 (73) VESUVIUS CRUCIBLE COMPANY, Wilmington, DE, US;
 (72) RANCOULE Gilbert, Marcq en Baroeul, FR;
 (74) Bušová Eva, JUDr., Bratislava, SK;
 (86) PCT/EP2006/006347
 (87) WO 2007/003354
(54) Téglik pre kryštalizáciu kremika a spôsob jeho výroby

-
- (51) D01G 1/00**
(11) E 7738
 (96) 06013806.2, 4.7.2006
 (97) 1741812, 16.6.2010
 (24) 16.6.2010
 (31) 175610
 (32) 6.7.2005
 (33) US
 (73) Johns Manville International, Inc., Denver, Colorado, US;
 (72) Kempfski Douglas James, Lady Lake, Florida, US; Bascom Randall Clark, Wauseon, Ohio, US;
 (74) ŽOVICOVÁ & ŽOVIC IP, s. r. o., Bratislava, SK;
(54) Zostava oscilátora prameňov pre rezačky a spôsob

-
- (51) D21H 19/00**
(11) E 7711
 (96) 07710521.1, 16.3.2007
 (97) 2007946, 12.5.2010
 (24) 12.5.2010
 (31) 4402006
 (32) 16.3.2006
 (33) AT
 (73) Kerber Friedrich, Eichgraben, AT;
 (72) Kerber Friedrich, Eichgraben, AT;
 (74) Hörmannová Zuzana, Ing., Bratislava, SK;
 (86) PCT/AT2007/000131
 (87) WO 2007/104069
(54) Spôsob výroby profisklzového povlaku

(51) E01F 15/02
(11) E 7768
 (96) 05003103.8, 14.2.2005
 (97) 1564334, 19.5.2010
 (24) 19.5.2010
 (31) 1142004 U
 (32) 16.2.2004
 (33) AT
 (73) voestalpine Krems Finaltechnik GmbH, Krems-Lerchenfeld, AT;
 (72) Mader Christian, Dipl.-Ing., Krems, AT;
 (74) Bušová Eva, JUDr., Bratislava, SK;

(54) Zvodidlo

(51) E04F 15/02, E04B 1/94
(11) E 7714
 (96) 05026745.9, 7.12.2005
 (97) 1795668, 2.6.2010
 (24) 2.6.2010
 (73) BERRY FINANCE NV, Oostrozebeke, BE;
 (72) Boucké Eddy, Menen, BE;
 (74) Guniš Jaroslav, Mgr., Bratislava, SK;

(54) Podlahový panel s požiari brzdiacou vrstvou

(51) E04F 15/04
(11) E 7713
 (96) 03744581.4, 20.3.2003
 (97) 1490567, 5.5.2010
 (24) 5.5.2010
 (31) 0200848, PCT/SE02/01731
 (32) 20.3.2002, 20.9.2002
 (33) SE, WO
 (73) Välinge Innovation AB, Viken, SE;
 (72) Pervan Darko, Viken, SE; Pervan Tony, Stockholm, SE;
 (74) PATENTSERVIS BRATISLAVA, a. s., Bratislava, SK;
 (86) PCT/SE2003/000471
 (87) WO 2003/078761

(54) Laminátové podlahové dosky s dekoratívnymi okrajmi hrán

(51) E04G 1/36
(11) E 7649
 (96) 06725098.5, 16.3.2006
 (97) 1861564, 19.5.2010
 (24) 19.5.2010
 (31) 102005012497
 (32) 16.3.2005
 (33) DE
 (73) Wobben Aloys, Aurich, DE;
 (72) Wobben Aloys, Aurich, DE;
 (74) ROTT, RŮŽIČKA & GUTTMANN, Bratislava, SK;
 (86) PCT/EP2006/060785
 (87) WO 2006/097505

(54) Pracovná plošina

(51) E05B 13/00
(11) E 7708
 (96) 07003641.3, 22.2.2007
 (97) 1837461, 31.3.2010
 (24) 31.3.2010
 (31) 202006004534 U
 (32) 20.3.2006
 (33) DE
 (73) HOPPE AG, Stadtallendorf, DE;
 (72) Ludwig Manfred, Weimar/Lahn, DE; Völker Ellen, Stadtallendorf, DE;
 (74) Mešková Viera, Ing., Bratislava, SK;

(54) Uzamykatel'né kovanie

(51) F01L 1/34, F01L 1/344
(11) E 7674
 (96) 06830176.1, 29.11.2006
 (97) 1963627, 10.3.2010
 (24) 10.3.2010
 (31) 102005060111
 (32) 16.12.2005
 (33) DE
 (73) Schaeffler Technologies GmbH & Co. KG, Herzogenaurach, DE;
 (72) HOPPE Jens, Erlangen, DE; BAYRAKDAR Ali, Röthenbach/Pegnitz, DE; SCHEIDIG Gerhard, Oberasbach, DE;
 (74) Čechvalová Dagmar, Bratislava, SK;
 (86) PCT/EP2006/069027
 (87) WO 2007/068586

(54) Prívodné vedenie zariadenia na prestavovanie vačkového hriadeľa

(51) F01L 1/34
(11) E 7679
 (96) 06793339.0, 7.9.2006
 (97) 1934437, 23.6.2010
 (24) 23.6.2010
 (31) 102005047641
 (32) 5.10.2005
 (33) DE
 (73) Schaeffler Technologies GmbH & Co. KG, Herzogenaurach, DE;
 (72) HOPPE Jens, Erlangen, DE; RÖHR Andreas, Heroldsbach, DE;
 (74) Čechvalová Dagmar, Bratislava, SK;
 (86) PCT/EP2006/066147
 (87) WO 2007/039399

(54) Riadiaci ventil pre nastavovač vačkovej hriadele

(51) F04B 39/12, F04B 39/02
(11) E 7746
 (96) 06819768.0, 27.11.2006
 (97) 1957796, 30.6.2010
 (24) 30.6.2010
 (31) 200504719
 (32) 28.11.2005
 (33) TR
 (73) Arçelik Anonim Sirketi, Istanbul, TR;
 (72) Kerpicci Husnu, Istanbul, TR; Gungor Tolga, Istanbul, TR;
 (74) MAJLINGOVÁ & PARTNERS, s. r. o., Bratislava, SK;
 (86) PCT/EP2006/068937
 (87) WO 2007/060238

(54) Kompresor

- (51) **F16B 7/18**
 (11) **E 7706**
 (96) 05106518.3, 15.7.2005
 (97) 1744066, 3.2.2010
 (24) 3.2.2010
 (73) LIPP-BÜHLER Peter, Reigoldswil, CH;
 (72) LIPP-BÜHLER Peter, Reigoldswil, CH;
 (74) ROTT, RŮŽIČKA & GUTTMANN, Bratislava, SK;
 (54) **Priehradová konštrukcia ako aj pružiny pre priehradovú konštrukciu**

- (51) **F16B 41/00, G09F 3/03, G01N 29/00, G08B 13/14, G08B 25/00**
 (11) **E 7719**
 (96) 07726416.6, 16.2.2007
 (97) 1987260, 23.12.2009
 (24) 23.12.2009
 (31) 06110348
 (32) 23.2.2006
 (33) EP
 (73) The European Union, represented by the European Commission, Brussels, BE;
 (72) AZZALIN Graziano, Oleggio, IT; SIRONI Marco, Laveno-Mombello (VA), IT; TEBALDI Piercarlo, Brebbia, IT;
 (74) Čechvalová Dagmar, Bratislava, SK;
 (86) PCT/EP2007/051529
 (87) WO 2007/096311
 (54) **Utesňovacie zariadenie a spôsob utesnenia**

- (51) **F16C 1/00**
 (11) **E 7677**
 (96) 07301427.6, 3.10.2007
 (97) 1908967, 24.3.2010
 (24) 24.3.2010
 (31) 0654097
 (32) 5.10.2006
 (33) FR
 (73) Dura Automotive Systems SAS, Bièvres, FR;
 (72) Pradier Philippe, Sorbiers, FR; Mathais Patrick, Saint-Etienne, FR;
 (74) PATENTSERVIS BRATISLAVA, a. s., Bratislava, SK;
 (54) **Zariadenie na upevnenie lana na nosnej doske**

- (51) **F16C 9/00**
 (11) **E 7735**
 (96) 07718433.1, 8.5.2007
 (97) 2057381, 24.2.2010
 (24) 24.2.2010
 (31) 7902006
 (32) 8.5.2006
 (33) AT
 (73) Hermeling Katharina, Neusiedl am See, AT;
 (72) HERMELING Werner, Neusiedl am See, AT;
 (74) PATENTSERVIS BRATISLAVA, a. s., Bratislava, SK;
 (86) PCT/AT2007/000219
 (87) WO 2007/128023
 (54) **Spôsob cyklickej bezpečnostnej kompresie plynnej fázy hlboko podchladených skvapalnených plynov**

- (51) **F16C 43/00**
 (11) **E 7673**
 (96) 06722581.3, 9.3.2006
 (97) 1864028, 17.2.2010
 (24) 17.2.2010
 (31) 102005014556
 (32) 31.3.2005
 (33) DE
 (73) Schaeffler Technologies GmbH & Co. KG, Herzogenaurach, DE;
 (72) HOFMANN Heinrich, Schweinfurt, DE; DÖPPLING Horst, Herzogenaurach, DE; PLANK Robert, Dr., Weisendorf, DE;
 (74) Čechvalová Dagmar, Bratislava, SK;
 (86) PCT/DE2006/000424
 (87) WO 2006/102863
 (54) **Radiálne valivé ložisko, predovšetkým jednoradové guľôčkové ložisko**

- (51) **F16D 59/00, F16D 63/00, F16D 65/14**
 (11) **E 7687**
 (96) 07723725.3, 29.3.2007
 (97) 2002142, 19.5.2010
 (24) 19.5.2010
 (31) 102006016611
 (32) 6.4.2006
 (33) DE
 (73) Ortlinghaus GmbH Gams, Gams SG, CH;
 (72) MELLER Udo, Wermelskirchen, DE; RADOCZAI Gerhard, Dornbirn, AT;
 (74) ROTT, RŮŽIČKA & GUTTMANN, Bratislava, SK;
 (86) PCT/EP2007/002781
 (87) WO 2007/115692
 (54) **Bezpečnostná brzda**

- (51) **F16F 15/12**
 (11) **E 7717**
 (96) 06118313.3, 2.8.2006
 (97) 1760357, 14.4.2010
 (24) 14.4.2010
 (31) 0552640
 (32) 31.8.2005
 (33) FR
 (73) Valeo Embrayages, Amiens, FR;
 (72) Graton Michel, Paris, FR; Fafet Olivier, Amiens, FR; Minereau Hugues, Stains, FR;
 (74) Hörmannová Zuzana, Ing., Bratislava, SK;
 (54) **Trecia spojka, obzvlášť pre motorové vozidlá, s rozdielnymi trecími prostriedkami**

- (51) **F16L 41/00, E03F 3/04, F16L 37/00**
 (11) **E 7624**
 (96) 07291377.5, 19.11.2007
 (97) 1925871, 14.4.2010
 (24) 14.4.2010
 (31) 0610364
 (32) 27.11.2006
 (33) FR
 (73) Saint-Gobain PAM, Nancy, FR;
 (72) Vitel Jean-Pierre, Thiaucourt-Regnieville, FR; Viaoux Christelle, Pont-A-Mousson, FR; Gaillot Jean-Paul, Nancy, FR;

- (74) Tomeš Pavol, Ing., Bratislava, SK;
- (54) Vszadzovacia prípojková odbočka a zodpovedajúca odbočková zostava a zostava so vsadzovacou prípojkovou odbočkou**
-
- (51) F16N 7/00, F16N 25/00**
(11) E 7680
 (96) 04742136.7, 28.6.2004
 (97) 1644658, 26.5.2010
 (24) 26.5.2010
 (31) 20031008
 (32) 3.7.2003
 (33) FI
 (73) Osakeyhtiö SKF Aktiebolag, Espoo, FI;
 (72) MOILANEN Teuvo, Säynätsalo, FI;
 (74) Čechvalová Dagmar, Bratislava, SK;
 (86) PCT/FI2004/000393
 (87) WO 2005/003620
- (54) Usporiadanie v spojitosti s centrálnym mazacím systémom**
-
- (51) F27B 3/00, F27D 3/00, F27D 3/14, C22B 7/00, C22B 21/00**
(11) E 7695
 (96) 07450195.8, 9.11.2007
 (97) 1925896, 5.5.2010
 (24) 5.5.2010
 (31) 19202006
 (32) 21.11.2006
 (33) AT
 (73) Hertwich Engineering GmbH, Braunau, AT;
 (72) Pelech Stefan, Braunau am Inn, AT; Hertwich Günther, Braunau am Inn, AT;
 (74) Hörmannová Zuzana, Ing., Bratislava, SK;
- (54) Zariadenie na privádzanie kovového šrotu do kovovej taveniny**
-
- (51) F28D 7/00**
(11) E 7780
 (96) 09001426.7, 3.2.2009
 (97) 2090858, 7.4.2010
 (24) 7.4.2010
 (31) 102008008734
 (32) 12.2.2008
 (33) DE
 (73) Viessmann Werke GmbH & Co. KG, Allendorf, DE;
 (72) Doenges Roger, Dainrode, DE; Stock Ruediger, Frankenberg, DE; Goerge Gunthard, Stadtallendorf, DE;
 (74) Mešková Viera, Ing., Bratislava, SK;
- (54) Tepelný výmenník**
-
- (51) F41A 21/00**
(11) E 7752
 (96) 03001401.3, 22.1.2003
 (97) 1338859, 9.6.2010
 (24) 9.6.2010
 (31) 10207256
 (32) 21.2.2002
 (33) DE
 (73) Rheinmetall Waffe Munition GmbH, Unterlüss, DE;
 (72) Breuer Heinz-Günter, Duisburg, DE;
- (74) ROTT, RŮŽIČKA & GUTTMANN, Bratislava, SK;
- (54) Hlaveň zbrane s úst'ovou brzdou**
-
- (51) G01L 5/04, G01L 1/26, G01L 1/20**
(11) E 7751
 (96) 06024969.5, 2.12.2006
 (97) 1927834, 26.5.2010
 (24) 26.5.2010
 (73) Texmag GmbH Vertriebsgesellschaft, Thalwil, CH;
 (72) Werber Rudolf, Königsburn, DE; Thurner Frank, Augsburg, DE; Hain Tobias, Augsburg, DE;
 (74) Mešková Viera, Ing., Bratislava, SK;
- (54) Valec so snímačom sily**
-
- (51) G01N 23/20**
(11) E 7633
 (96) 03702480.9, 21.1.2003
 (97) 1470413, 7.4.2010
 (24) 7.4.2010
 (31) MI20020097
 (32) 21.1.2002
 (33) IT
 (73) XRD-Tools S.R.L., Cascina, IT;
 (72) BERTI GIOVANNI, Pisa, IT;
 (74) Fajnorová Mária, Ing., Bratislava, SK;
 (86) PCT/EP2003/000546
 (87) WO 2003/060498
- (54) Difraktometer a spôsob difrakčnej analýzy**
-
- (51) G01R 25/00, G01R 29/00**
(11) E 7656
 (96) 04734683.8, 25.5.2004
 (97) 1756594, 10.3.2010
 (24) 10.3.2010
 (73) Enel Distribuzione S.p.A., Roma, IT;
 (72) GIUBBINI Paolo, Rome, IT; VERONI Fabio, Vimercate - Milano, IT;
 (74) PATENTSERVIS BRATISLAVA, a. s., Bratislava, SK;
 (86) PCT/EP2004/005616
 (87) WO 2005/116668
- (54) Spôsob a zariadenie na detekciu fázy v elektrickom zapojení pri neznámom napätí fázy vo vzťahu k napätíu referenčnej fázy**
-
- (51) G06F 9/44**
(11) E 7745
 (96) 05002654.1, 9.2.2005
 (97) 1691274, 2.6.2010
 (24) 2.6.2010
 (73) Deutsche Post AG, Bonn, DE;
 (72) Kranz Jürgen, Erfstadt, DE; Westerweller Jörg, Windeck/Rosbach, DE;
 (74) Holoubková Mária, Ing., Bratislava, SK;
- (54) Spôsob a zariadenie na počítačom podporované vytváranie grafického užívateľského rozhrania na zobrazovacom prostriedku**

(51) **G21F 1/00**
 (11) **E 7757**
 (96) 02804603.5, 10.12.2002
 (97) 1454327, 30.6.2010
 (24) 30.6.2010
 (31) 0116036
 (32) 12.12.2001
 (33) FR
 (73) TN International, Montigny Le Bretonneux, FR;
 (72) VALIERE Martine, Puteaux, FR;
 (74) Bušová Eva, JUDr., Bratislava, SK;
 (86) PCT/FR2002/004255
 (87) WO 2003/050822
 (54) **Materiál pre neutrónové odtienenie a udržanie podkritického stavu na báze vinylsterovej živice**

(51) **H01J 61/32, H01J 5/00, H05B 41/36**
 (11) **E 7771**
 (96) 05802922.4, 26.10.2005
 (97) 1941535, 7.4.2010
 (24) 7.4.2010
 (73) Skirtlight S.A., Vaduz, LI;
 (72) LUCZENBACHER János István, Budapest, HU;
 (74) Hörmannová Zuzana, Ing., Bratislava, SK;
 (86) PCT/HU2005/000118
 (87) WO 2007/049083
 (54) **Kompaktná žiarivka**

(51) **H01M 10/42, H01M 2/12, H01M 2/04**
 (11) **E 7753**
 (96) 03027792.5, 3.12.2003
 (97) 1432061, 17.2.2010
 (24) 17.2.2010
 (31) 20218730 U
 (32) 3.12.2002
 (33) DE
 (73) Akkumulatorenfabrik Moll GmbH & Co. KG, Staffelstein, DE; Banner GmbH, Linz, AT;
 (72) Gelbke Manfred, Dr., Bad Staffelstein, DE; Schumann, Dipl.-Ing (FH), Untersiemau, DE; Holzleitner Peter, Linz, AT; Maleschitz Norbert, Thalheim bei Weis, AT;
 (74) Guniš Jaroslav, Mgr., Bratislava, SK;
 (54) **Diagnostická sonda pre viacčlánkovú batériu**

(51) **H02H 9/00**
 (11) **E 7676**
 (96) 07009431.3, 10.5.2007
 (97) 1855366, 19.5.2010
 (24) 19.5.2010
 (31) 102006021888
 (32) 11.5.2006
 (33) DE
 (73) H. Kleinknecht GmbH & co.KG, Ilmanau, DE; E.ON edis AG, Fürstenwalde/Spree, DE; KEMA IEV, Dresden, DE;
 (72) Schäfer Helge, Lutherstadt Eisleben, DE; Gorgas Paul-Dieter, Potsdam, DE; Stade Dietrich, Ilmenau-Oberpörlitz, DE; Dorendorf Stefan, Michendorf, DE; Ventzke Uwe, Fürstenwalde/Spree, DE; Pietzsch Hermann, Dresden, DE; Prinz Stefan, Dresden, DE; Ulrich Peter, Suhl, DE;
 (74) Čechvalová Dagmar, Bratislava, SK;
 (54) **Usporiadanie a spôsob kompenzácie nedostatočného prúdu pri zemnom skrate**

(51) **H02K 7/18, H02K 7/08, F03D 9/00**
 (11) **E 7699**
 (96) 02760505.4, 9.9.2002
 (97) 1425840, 19.5.2010
 (24) 19.5.2010
 (31) BZ20010043
 (32) 13.9.2001
 (33) IT
 (73) WILIC S.ÀR.L., Luxembourg, LU;
 (72) CASAZZA Matteo, Vipiteno, IT; MAIR Andreas, Val di Vizze, IT; PABST Otto, Rio Pusteria, IT;
 (74) Guniš Jaroslav, Mgr., Bratislava, SK;
 (86) PCT/IB2002/003741
 (87) WO 2003/023943
 (54) **Veterný prúdový generátor**

(51) **H02K 15/08**
 (11) **E 7723**
 (96) 03013603.0, 16.6.2003
 (97) 1376829, 21.4.2010
 (24) 21.4.2010
 (31) 389529 P, 458921
 (32) 17.6.2002, 10.6.2003
 (33) US, US
 (73) ATOP S.p.A., Barberino Val d'Elsa (Firenze), IT; Stratico' Gianfranco, Siena, IT; Lumini Antonio, Sesto Fiorentino, (Firenze), IT; Stratico' Simone, Siena, IT;
 (74) Bušová Eva, JUDr., Bratislava, SK;
 (54) **Vrstvenie cievky so zdokonaleným pohybom ihly**

(51) **H04L 27/26, H04L 5/00, H04B 7/26**
 (11) **E 7618**
 (96) 08171386.9, 11.12.2008
 (97) 2071791, 2.6.2010
 (24) 2.6.2010
 (31) 13298 P, 13643 P, 15194 P, 20080124331
 (32) 12.12.2007, 14.12.2007, 19.12.2007, 8.12.2008
 (33) US, US, US, KR
 (73) LG Electronics Inc., Seoul, 150-721, KR;
 (72) Ko Woo Suk, Seoul, KR; Moon Sang Chul, Seoul, KR;
 (74) Majlingová Marta, Ing., Bratislava, SK;
 (54) **Prístroj na vysielanie a prijímanie signálu a spôsob vysielania a prijímania signálu**

(51) **H04N 17/00**
 (11) **E 7748**
 (96) 08001442.6, 25.1.2008
 (97) 2081390, 12.5.2010
 (24) 12.5.2010
 (31) 08001043
 (32) 21.1.2008
 (33) EP
 (73) Texmag GmbH Vertriebsgesellschaft, Thalwil, CH;
 (72) Bössmann Hartmut, Steinhagen, DE;
 (74) Mešková Viera, Ing., Bratislava, SK;
 (54) **Kalibračné teleso pre kalibráciu mierky zobrazenia kamery a spôsob kalibrácie**

(51) H04W 24/00**(11) E 7700**

(96) 07017962.7, 13.9.2007

(97) 2037707, 14.4.2010

(24) 14.4.2010

(73) Deutsche Telekom AG, Bonn, DE;

(72) Ondrej Cibula, Liptovský Mikuláš, SK; Johan Alexandr, Praha, CZ; Stejskal Jiří, Smirice, CZ;

(74) Gajdošíková Zuzana, Ing., Bratislava, SK;

(54) Spôsob monitorovania a identifikácie medzier v rádiovom pokrytí verejnej pozemnej mobilnej siete**(51) H05B 3/22, F24D 13/02****(11) E 7644**

(96) 05707970.9, 8.2.2005

(97) 1842394, 7.4.2010

(24) 7.4.2010

(31) 202005000886 U

(32) 19.1.2005

(33) DE

(73) Kronoplus Technical AG, Niederteufen, CH;

(72) DÖHRING Dieter, Lampertswalde, DE; ZORN Heinz, Eggersdorf, AT; KREMER Gerhard, Fürstenfeld, AT; MACHER David, Voitsberg, AT;

(74) Bušová Eva, JUDr., Bratislava, SK;

(86) PCT/EP2005/050548

(87) WO 2006/076967

(54) Topné zariadenie pre krytiny stien, stropov a podláh**(51) H05B 33/02****(11) E 7764**

(96) 06829551.8, 12.12.2006

(97) 2103187, 26.5.2010

(24) 26.5.2010

(73) Inverto NV, Evergem, BE;

(72) DE CLERCQ John, Oordegem, BE; THIELEMANS Robbie, Nazareth, BE;

(74) Čechvalová Dagmar, Bratislava, SK;

(86) PCT/EP2006/011974

(87) WO 2008/071206

(54) LED osvetlenie, ktoré má kontinuálnu a nastaviteľnú teplotu farby (CT) pri dodržaní vysokého CRI**(51) H05K 9/00, E04B 1/80****(11) E 7641**

(96) 06026797.8, 22.12.2006

(97) 1937049, 14.4.2010

(24) 14.4.2010

(73) Pavatex SA, Fribourg, CH;

(72) Hänel Annemarie, Luzern, CH; Brombacher Volker, Auw, CH;

(74) Bušová Eva, JUDr., Bratislava, SK;

(54) Izolačná doska so sendvičovou štruktúrou na ochranu pred elektromagnetickým žiarením

(51)	(11)	(51)	(11)	(51)	(11)	(51)	(11)
A01C 7/00	7707	B21K 27/00	7621	C07D 207/00	7684	C12N 15/79	7794
A01C 7/00	7665	B22D 11/06	7642	C07D 207/00	7785	C12N 15/82	7716
A01D 33/00	7722	B22D 41/14	7686	C07D 209/00	7678	C13F 1/00	7670
A23D 9/00	7647	B23K 10/00	7788	C07D 213/00	7646	C21C 5/46	7698
A23L 1/211	7742	B25B 13/00	7660	C07D 213/00	7703	C21D 8/04	7689
A23L 1/305	7614	B25J 9/02	7710	C07D 215/00	7672	C22B 26/00	7770
A46B 11/00	7781	B26D 1/00	7744	C07D 231/00	7692	C30B 11/00	7726
A47B 88/04	7615	B28B 1/50	7650	C07D 231/00	7775	D01G 1/00	7738
A47J 31/24	7691	B31B 1/74	7733	C07D 239/00	7763	D21H 19/00	7711
A47J 31/40	7659	B31F 1/00	7743	C07D 243/00	7718	E01F 15/02	7768
A47K 10/24	7637	B32B 15/08	7730	C07D 277/00	7685	E04F 15/02	7714
A61B 1/31	7734	B32B 27/12	7661	C07D 401/00	7776	E04F 15/04	7713
A61B 5/15	7630	B60C 25/00	7750	C07D 403/00	7653	E04G 1/36	7649
A61B 19/00	7787	B60H 1/24	7613	C07D 409/00	7617	E05B 13/00	7708
A61C 8/00	7720	B60J 1/17	7704	C07D 417/00	7654	F01L 1/34	7679
A61F 2/46	7612	B60N 2/06	7623	C07D 471/00	7747	F01L 1/34	7674
A61K 9/19	7725	B60P 7/06	7652	C07D 471/00	7769	F04B 39/12	7746
A61K 9/20	7675	B60R 5/00	7681	C07D 473/00	7772	F16B 7/18	7706
A61K 9/28	7758	B61C 5/00	7669	C07D 473/00	7640	F16B 41/00	7719
A61K 31/00	7694	B61L 7/00	7658	C07D 487/00	7690	F16C 1/00	7677
A61K 31/185	7657	B61L 27/00	7760	C07D 487/00	7625	F16C 9/00	7735
A61K 31/365	7693	B62D 25/10	7731	C07D 498/00	7729	F16C 43/00	7673
A61K 31/422	7696	B63H 9/00	7688	C07H 17/00	7683	F16D 59/00	7687
A61K 31/495	7767	B64C 17/00	7662	C07J 3/00	7701	F16F 15/12	7717
A61K 31/496	7668	B65B 9/06	7721	C07J 53/00	7791	F16L 41/00	7624
A61K 31/496	7765	B65D 1/00	7724	C07K 5/00	7784	F16N 7/00	7680
A61K 31/496	7766	B65D 5/42	7712	C07K 7/00	7682	F27B 3/00	7695
A61K 31/496	7638	B65D 35/02	7773	C07K 14/005	7666	F28D 7/00	7780
A61K 31/501	7790	B65D 39/00	7645	C07K 14/435	7619	F41A 21/00	7752
A61K 31/553	7732	B65G 17/30	7634	C07K 16/18	7632	G01L 5/04	7751
A61K 35/66	7715	B65G 35/00	7783	C07K 16/18	7786	G01N 23/20	7633
A61K 38/00	7697	B65G 47/68	7755	C07K 16/18	7709	G01R 25/00	7656
A61K 39/155	7667	B65G 47/68	7705	C08F 2/04	7737	G06F 9/44	7745
A61K 39/205	7777	B65G 53/04	7664	C08G 63/00	7792	G21F 1/00	7757
A61K 47/48	7727	B65H 3/08	7782	C08G 65/00	7629	H01J 61/32	7771
A61M 5/20	7620	B65H 69/00	7648	C08K 5/00	7793	H01M 10/42	7753
A61P 35/00	7616	B66C 1/12	7779	C08L 97/00	7754	H02H 9/00	7676
B01D 46/10	7622	B66C 5/00	7762	C09D 175/00	7739	H02K 7/18	7699
B01F 3/04	7643	B67C 7/00	7631	C09J 123/00	7671	H02K 15/08	7723
B01F 5/00	7740	B67D 7/00	7749	C09K 3/14	7778	H04L 27/26	7618
B01F 5/06	7702	C02F 1/469	7789	C10M 175/00	7728	H04N 17/00	7748
B01J 13/02	7651	C04B 28/00	7636	C12N 7/00	7627	H04W 24/00	7700
B05B 5/00	7761	C07C 233/00	7639	C12N 7/00	7736	H05B 3/22	7644
B05B 12/00	7759	C07C 253/00	7774	C12N 9/18	7635	H05B 33/02	7764
B05B 15/12	7626	C07C 271/00	7663	C12N 15/16	7756	H05K 9/00	7641
B21D 26/00	7628	C07C 329/00	7741	C12N 15/62	7655		

SC4A Sprístupnené opravené preklady európskych patentových spisov

(11) E 7484

(97) 1937492, 24.3.2010

(24) 24.3.2010

(45) 7.10.2010

(54) Syntetický kameň o vysokej priehľadnosti, spôsob jeho výroby a použitie

(11) E 7591

(97) 1716003, 21.4.2010

(24) 21.4.2010

(45) 7.10.2010

(54) Zariadenie a spôsob na identifikáciu objektu s náhodne rozloženými identifikačnými prvkami

MM4A Zaniknuté európske patenty pre nezaplatenie udržiavacích poplatkov

Oznámenie o zániku európskeho patentu s účinkami pre SR č. E 195 (EP 1428696) pre nezaplatenie udržiavacích poplatkov zverejnené vo Vestníku ÚPV SR č. 8/2010 pod kódom MM4A (str. 61) je **neplatné**. Európsky patent s účinkami pre SR č. E 195 je platný.

(11) E 79
(97) 1480985
Dátum zániku: 13.2.2010

(11) E 1528
(97) 1590151
Dátum zániku: 3.2.2010

(11) E 99
(97) 1424257
Dátum zániku: 27.2.2010

(11) E 1609
(97) 1336763
Dátum zániku: 13.2.2010

(11) E 222
(97) 1483108
Dátum zániku: 12.2.2010

(11) E 1617
(97) 1597260
Dátum zániku: 9.2.2010

(11) E 335
(97) 1512201
Dátum zániku: 8.2.2010

(11) E 1634
(97) 1481137
Dátum zániku: 26.2.2010

(11) E 534
(97) 1444932
Dátum zániku: 7.2.2010

(11) E 1853
(97) 1506553
Dátum zániku: 15.2.2010

(11) E 771
(97) 1422045
Dátum zániku: 11.2.2010

(11) E 2084
(97) 1485189
Dátum zániku: 7.2.2010

(11) E 944
(97) 1474185
Dátum zániku: 10.2.2010

(11) E 2434
(97) 1727669
Dátum zániku: 19.2.2010

(11) E 980
(97) 1476370
Dátum zániku: 19.2.2010

(11) E 2440
(97) 1688900
Dátum zániku: 7.2.2010

(11) E 1125
(97) 1601677
Dátum zániku: 27.2.2010

(11) E 2648
(97) 1597205
Dátum zániku: 26.2.2010

(11) E 1217
(97) 1603868
Dátum zániku: 20.2.2010

(11) E 2678
(97) 1718673
Dátum zániku: 23.2.2010

(11) E 1247
(97) 1430993
Dátum zániku: 6.2.2010

(11) E 2878
(97) 1727871
Dátum zániku: 22.2.2010

(11) E 1253
(97) 1597498
Dátum zániku: 27.2.2010

(11) E 3003
(97) 1725526
Dátum zániku: 28.2.2010

(11) **E 3047**
 (97) 1601883
 Dátum zániku: 20.2.2010

(11) **E 4846**
 (97) 1820532
 Dátum zániku: 21.2.2010

(11) **E 3129**
 (97) 1622847
 Dátum zániku: 17.2.2010

(11) **E 4899**
 (97) 1866426
 Dátum zániku: 22.2.2010

(11) **E 3161**
 (97) 1485359
 Dátum zániku: 19.2.2010

(11) **E 4944**
 (97) 1730433
 Dátum zániku: 24.2.2010

(11) **E 3261**
 (97) 1478928
 Dátum zániku: 28.2.2010

(11) **E 5073**
 (97) 1713560
 Dátum zániku: 2.2.2010

(11) **E 3466**
 (97) 1690812
 Dátum zániku: 11.2.2010

(11) **E 5193**
 (97) 1594885
 Dátum zániku: 11.2.2010

(11) **E 3523**
 (97) 1713331
 Dátum zániku: 3.2.2010

(11) **E 5194**
 (97) 1869245
 Dátum zániku: 14.2.2010

(11) **E 3613**
 (97) 1601472
 Dátum zániku: 24.2.2010

(11) **E 5198**
 (97) 1851217
 Dátum zániku: 21.2.2010

(11) **E 3982**
 (97) 1474412
 Dátum zániku: 3.2.2010

(11) **E 5791**
 (97) 1964621
 Dátum zániku: 19.2.2010

(11) **E 3985**
 (97) 1474119
 Dátum zániku: 10.2.2010

(11) **E 6041**
 (97) 1994075
 Dátum zániku: 28.2.2010

(11) **E 4049**
 (97) 1716152
 Dátum zániku: 17.2.2010

(11) **E 6083**
 (97) 1597359
 Dátum zániku: 18.2.2010

(11) **E 4352**
 (97) 1561574
 Dátum zániku: 6.2.2010

(11) **E 6206**
 (97) 1701421
 Dátum zániku: 22.2.2010

(11) **E 4447**
 (97) 1582824
 Dátum zániku: 21.2.2010

(11) **E 6285**
 (97) 1597274
 Dátum zániku: 13.2.2010

(11) **E 4660**
 (97) 1476582
 Dátum zániku: 13.2.2010

(11) **E 6727**
 (97) 1998628
 Dátum zániku: 8.2.2010

PC4A Prevody a prechody práv na európske patenty

- (11) **E 4872**
(97) 1768657, 13.8.2008
(73) ReVision Therapeutics, Inc., San Diego, CA, US;
Predchádzajúci majiteľ:
Sirion Therapeutics, Inc., Tampa, FL, US;
Dátum uzavretia zmluvy: 14.4.2010
Dátum zápisu do registra: 7.9.2010
-

QB4A Licenčné zmluvy registrované alebo udelené na európske patenty

- (11) **E 2092**
(97) 1542666
(73) CEPHALON, INC., Frazer, PA, US;
Názov/meno a adresa nadobúdateľa licencie:
CEPHALON France, Maisons-Alfort Cedex, FR;
Druh licencie: Zmluvná výlučná
Dátum uzavretia licenčnej zmluvy: 6.5.2010
Dátum zápisu do registra: 14.9.2010
-

TC4A Zmeny mien majiteľov

- (11) **E 5188**
(97) 1915424, 26.11.2008
(73) Schill + Seilacher GmbH, Böblingen, DE;
Dátum zápisu do registra: 7.9.2010
-

TE4A Zmeny adries majiteľov

- (11) **E 7373**
(97) 1423376, 10.3.2010
(73) Tobira Therapeutics, Inc., Manalapan, NJ, US;
Dátum zápisu do registra: 7.9.2010
-

ČASŤ

ÚŽITKOVÉ VZORY

Kódy na označovanie jednotlivých druhov dokumentov (Štandard WIPO ST. 16)

- | | |
|--|---|
| U1 Zverejnené prihlášky úžitkových vzorov podľa zákona č. 517/2007 Z. z. o úžitkových vzoroch a o zmene a doplnení niektorých zákonov | Y1 Zapísané úžitkové vzory podľa zákona č. 517/2007 Z. z. o úžitkových vzoroch a o zmene a doplnení niektorých zákonov bez zmeny v porovnaní s príslušnou zverejnenou prihláškou |
| | Y2 Zapísané úžitkové vzory podľa zákona č. 517/2007 Z. z. o úžitkových vzoroch a o zmene a doplnení niektorých zákonov so zmenou v porovnaní s príslušnou zverejnenou prihláškou |

Číselné kódy na označovanie bibliografických údajov (Štandard WIPO ST. 9)

- | | |
|--|---|
| (11) Číslo dokumentu | (62) Číslo pôvodnej prihlášky v prípade vylúčenej prihlášky |
| (21) Číslo prihlášky | (67) Číslo pôvodnej patentovej prihlášky v prípade odbočenia |
| (22) Dátum podania prihlášky | (71) Meno (názov) prihlasovateľa (-ov) |
| (24) Dátum nadobudnutia účinkov úžitkového vzoru | (72) Meno pôvodcu (-ov) |
| (31) Číslo prioritnej prihlášky | (73) Meno (názov) majiteľa (-ov) |
| (32) Dátum podania prioritnej prihlášky | (74) Meno (názov) zástupcu (-ov) |
| (33) Krajina alebo regionálna organizácia priority | (86) Číslo podania medzinárodnej prihlášky podľa PCT |
| (43) Dátum zverejnenia prihlášky | (87) Číslo zverejnenia medzinárodnej prihlášky podľa PCT |
| (45) Dátum oznámenia o zápise úžitkového vzoru | (96) Číslo podania európskej patentovej prihlášky |
| (47) Dátum zápisu a sprístupnenia úžitkového vzoru verejnosti | (97) Číslo zverejnenia európskej patentovej prihlášky alebo vydania európskeho patentového spisu |
| (51) Medzinárodné patentové triedenie | |
| (54) Názov | |
| (57) Anotácia | |

Poznámka:

Symbyoly medzinárodného patentového triedenia uvedené v tomto vestníku zodpovedajú vydaniu 2010.01 základnej úrovne triedenia s platnosťou od 1. januára 2010.

Kódy na označovanie záhlaví oznámení publikovaných vo Vestníku ÚPV SR (Štandard WIPO ST. 17)

- | | |
|---|---|
| BA2K Zverejnené prihlášky úžitkových vzorov | FG2K Zapísané úžitkové vzory |
| FA2K Zastavené konania o prihláškach úžitkových vzorov na žiadosť prihlasovateľa | MA2K Zaniknuté úžitkové vzory vzdaním sa |
| FB2K Zastavené konania o prihláškach úžitkových vzorov | MC2K Vymazané úžitkové vzory |
| FC2K Zamietnuté prihlášky úžitkových vzorov | MG2K Čiastočne vymazané úžitkové vzory |
| GB2K Prevody a prechody práv na prihlášky úžitkových vzorov | MK2K Zaniknuté úžitkové vzory uplynutím doby platnosti |
| PD2K Zmeny dispozičných práv na prihlášky úžitkových vzorov (zálohy) | ND2K Predĺženie platnosti úžitkových vzorov |
| PD2K Zmeny dispozičných práv na prihlášky úžitkových vzorov (ukončenie zálohov) | PC2K Prevody a prechody práv na úžitkové vzory |
| | PD2K Zmeny dispozičných práv na úžitkové vzory (zálohy) |
| | PD2K Zmeny dispozičných práv na úžitkové vzory (ukončenie zálohov) |
| | QB2K Licenčné zmluvy |
| | QC2K Ukončenie platnosti licenčných zmlúv |

Opravy a zmeny

Opravy v prihláškach úžitkových vzorov

HA2K	Doplnenie pôvodcu (-ov)
HB2K	Opravy mien
HC2K	Zmeny mien
HD2K	Opravy adries
HE2K	Zmeny adries
HF2K	Opravy dátumov
HG2K	Opravy zatriedenia podľa MPT
HH2K	Opravy chýb alebo zmeny všeobecne
HK2K	Opravy tlačových chýb vo Vestníku ÚPV SR

Opravy v úžitkových vzoroch

TA2K	Doplnenie pôvodcu (-ov)
TB2K	Opravy mien
TC2K	Zmeny mien
TD2K	Opravy adries
TE2K	Zmeny adries
TF2K	Opravy dátumov
TG2K	Opravy zatriedenia podľa MPT
TH2K	Opravy chýb alebo zmeny všeobecne
TK2K	Opravy tlačových chýb vo Vestníku ÚPV SR

BA2K

Zverejnené prihlášky úžitkových vzorov

Podľa § 40 ods. 1 zákona č. 517/2007 Z. z. o úžitkových vzoroch a o zmene a doplnení niektorých zákonov, po zverejnení prihlášky úžitkového vzoru môže ktokoľvek podať v lehote troch mesiacov od tohto zverejnenia úradu námietky proti zápisu úžitkového vzoru do registra.

Obsah prihlášok úžitkových vzorov sa zverejňuje v rozsahu opisu technického riešenia, nárokov na ochranu, výkresov s obrázkami a ďalšími podkladmi, spolu s výsledkom rešerše na stav techniky, ktorú vykonal úrad podľa § 38 ods. 4 uvedeneho zákona.

Zverejnené prihlášky sú dostupné prostredníctvom internetovej databázy s vybranými údajmi z registra úžitkových vzorov na stránke www.upv.sk alebo v študovni úradu, alebo môžu byť doručené v papierovej alebo elektronickej forme na základe objednávky, doručenej úradu v písomnej forme.

(21)	(51)	(21)	(51)	(21)	(51)	(21)	(51)
103-2009	E06B 7/00	42-2010	F16D 1/00	5025-2010	A01K 1/02	50045-2010	C23C 16/455
128-2009	A23L 1/29	56-2010	H01H 19/00	5027-2010	F24D 11/00	50057-2010	B23C 5/10
5096-2009	A63B 23/04	68-2010	G01K 11/00	5032-2010	B65G 43/00	50058-2010	B01D 33/00
18-2010	B24B 7/00	73-2010	F23G 5/027	5057-2010	F28D 5/00	50062-2010	B65D 85/00
20-2010	A01K 13/00	99-2010	B25J 9/00	50030-2010	B61D 17/00		
37-2010	A47G 25/00	111-2010	B65G 47/51	50037-2010	B66D 1/00		

(51) **A01K 1/02, A01K 29/00, A01K 15/00**

(21) **5025-2010**

(22) 3.5.2010

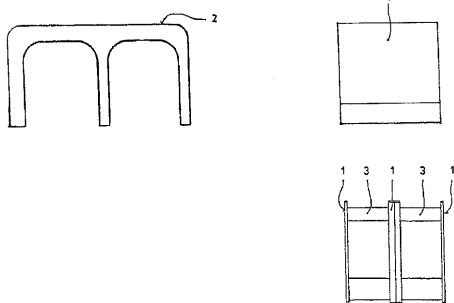
(71) Tarbajovská Lucia, Trenčín, SK;

(72) Tarbajovská Lucia, Trenčín, SK;

(74) Brichtová Tatiana, JUDr., Bratislava, SK;

(54) **Nábytok pre mačky**

(57) Nábytok pre mačky pozostáva minimálne z dvoch od seba vzdialených rovnakých stojín (1) tvaru písmena abecedy prepojených aspoň dvoma priečkami. Priestor medzi stojinami (1) je vyplnený tvarovanou výplňou (3). Stojiny (1) aj tvarovaná výplň (3) je vybavená poťahom. Plocha tvarovanej výplne (3) je odpočívadlom (2) a časť stojiny (1) alebo priečky, alebo tvarovanej výplne (3) sú vybavené škrabadlom (4).



(51) **A01K 13/00**

(21) **20-2010**

(22) 1.3.2010

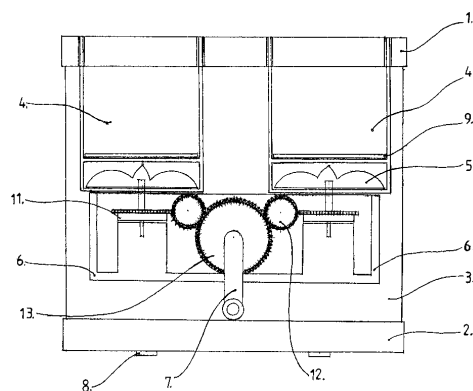
(71) Valach Peter, Banská Bystrica, SK;

(72) Valach Peter, Banská Bystrica, SK;

(54) **Prenosná mechanická umývačka psích labiek**

(57) Prenosná mechanická umývačka psích labiek pozostáva z vonkajšieho plastového obalu (3), z vrchného dielu (1) s otvormi a spodného dielu (2) s gumovými protišmykovými podložkami (8). Vo vnútri umývačky je prevodová skriňa (6) s ozubenými kolesami (11, 12, 13) na pohon turbíny

(5), ktorá v nádobách (4) valcového tvaru vŕi vodu. Na vonkajšej strane obalu (3) je umiestnená kľuka (7) spojená s prevodovou skriňou (6).



(51) **A23L 1/29, C01B 7/00, A61K 33/18**

(21) **128-2009**

(22) 11.12.2009

(31) 2009-21618

(32) 27.8.2009

(33) CZ

(71) Bolek Petr, Ing., Tichá, CZ; Štros Antonín, Ing., Liberec, CZ;

(72) Bolek Petr, Ing., Tichá, CZ; Štros Antonín, Ing., Liberec, CZ;

(74) Cicholes Štefan, Ing., Košice, SK;

(54) **Jódový koncentrát IC**

(57) Predmetom prihlášky úžitkového vzoru je jódový koncentrát, ktorý umožňuje vhodnou formou preventívne riešiť nedostatok jódu v potrave a riešiť problematiku fortifikácie ďalších produktov jódom. Týmto koncentrátom je vodný roztok zlúčenín jódu s celkovým obsahom jódu 100 až 10 000 mg/liter. Vodný roztok obsahuje jód vo forme jodidu draselného KI, jodidu sodného NaI, jodidu draselného KIO3 a jodidu sodného NaIO3, a to buď samostatne ako chemické indivíduá, alebo

výhodne ako ich zmes, vykazujúca z medicínskeho hľadiska zvýšenú biologickú aktivitu a vyššiu vstrebateľnosť organizmom. Jódový koncentrát je primárne určený na priemyselnú výrobu nápojov a potravín, kde bude riadený tak, aby sa dosiahla požadovaná koncentrácia jódu v hotovom výrobku. Liek IC je využiteľný v širokom spektre potravinárskych aplikácií, ďalej potom v poľnohospodárstve, kozmetickej výrobe, farmaceutickej výrobe a niektorých terapeutických aplikáciách.

(51) **A47G 25/00**

(21) **37-2010**

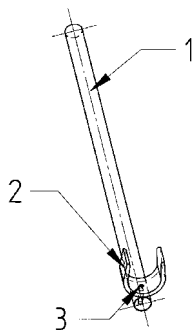
(22) 29.3.2010

(71) Lahučký Dušan, Ing., CSc., Trenčín, SK;

(72) Lahučký Dušan, Ing., CSc., Trenčín, SK;

(54) **Kompenzačná pomôcka**

(57) Kompenzačná pomôcka je vytvorená pevným spojom (3) ovládacej tyče (1) a uchopovacej časti (2), pričom uchopovacia časť (2) má tvar písmena U.



(51) **A63B 23/04, A63B 22/00**

(21) **5096-2009**

(22) 15.12.2009

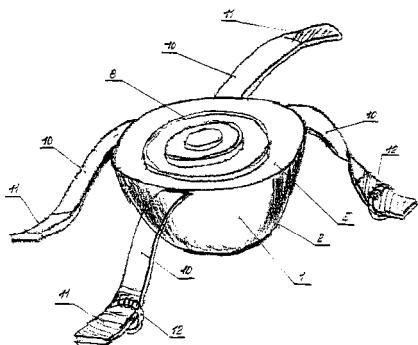
(71) Mareš Václav, PaedDr., Praha - Chodov, CZ;

(72) Mareš Václav, PaedDr., Praha - Chodov, CZ;

(74) Bušová Eva, JUDr., Bratislava, SK;

(54) **Balančné cvičebné náradie**

(57) Balančné cvičebné náradie je vytvorené odvalovacím telesom (1) s plášťom v tvare konvexnej plochy (2) a rovinnou prvej dosadacej plochy (5). Balančné cvičebné náradie je vybavené aspoň jedným pripevňovacím prvkom na prichytenie k nohe cvičenca.



(51) **B01D 33/00**

(21) **50058-2010**

(22) 27.7.2010

(31) PUV 2010-22352

(32) 2.3.2010

(33) CZ

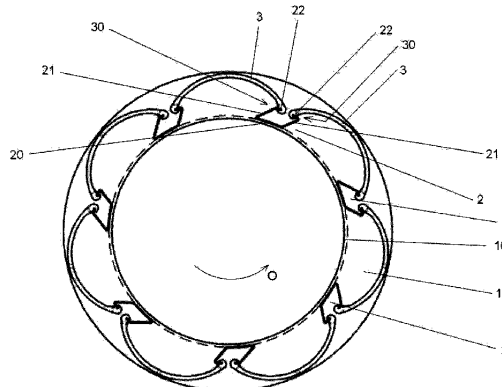
(71) IN - EKO TEAM s.r.o., Brno, CZ;

(72) Strnad Jozef, Ing., Brno, CZ;

(74) Kubínyi Peter, Bc., Trenčín, SK;

(54) **Filtračný bubon mikrosieťkového filtra a filtračný prostriedok preň**

(57) Filtračný bubon mikrosieťkového filtra obsahujúci dvojicu paralelných čiel navzájom spojených priečnymi nosníkmi a na obvode filtračného bubna usporiadanú filtračnú plachtičku, kde priečne nosníky (2) obsahujú dvojicu vzájomne protismerne orientovaných tangenciálnych výstupkov (22), na ktorých sú svojimi ukladacími drážkami uložené filtračné prostriedky, z ktorých každý obsahuje nosné teleso (3), na ktorom je upevnená filtračná plachtička; filtračný prostriedok obsahujúci filtračnú plachtičku pre filtračný bubon mikrosieťkového filtra, obsahujúci dvojicu paralelných čiel navzájom spojených priečnymi nosníkmi, kde filtračná plachtička je upevnená na nosnom telese (3), ktoré obsahuje dvojicu paralelných základových nosníkov (34), ktoré sú na koncoch spojené dvojicou priečných nosníkov (35), pričom v základových nosníkoch (34) sú vytvorené pozdĺžne ukladacie drážky (30) na uloženie na tangenciálnych koncových výstupkoch (22) priečných nosníkov (2) filtračného bubna.



(51) **B23C 5/10**

(21) **50057-2010**

(22) 20.7.2010

(31) PV 2009-478

(32) 24.7.2009

(33) CZ

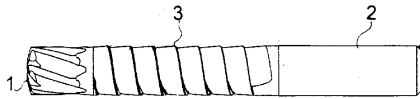
(71) Diviš Václav, Ing., Praha - Žižkov, CZ;

(72) Diviš Václav, Ing., Praha - Žižkov, CZ;

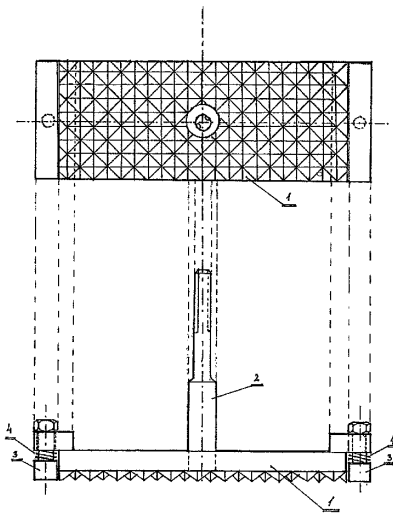
(74) Kubínyi Peter, Bc., Trenčín, SK;

(54) **Stopková fréza**

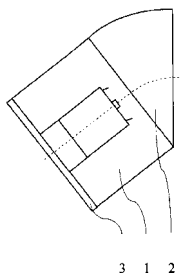
(57) Stopková fréza podľa technického riešenia je tvorená reznou časťou (1) a upínacou stopkou (2), kde medzi reznou časťou (1) a upínacou stopkou (2) je vytvorená skrutkovica (3). Vonkajší priemer (D_1) skrutkovice (3) je menší ako priemer (D_2) reznej časti (1), pričom skrutkovica (3) je tvorená zárezom (31) s uhlom (α) stúpania menším ako 50° . Je výhodné, keď prierez zárezu (31) skrutkovice (3) sa v smere stúpania zväčšuje.



- (51) **B24B 7/00**
 (21) **18-2010**
 (22) 23.2.2010
 (71) Bagin Anton, Lehota, SK;
 (72) Bagin Anton, Lehota, SK;
 (54) **Zariadenie na odstraňovanie omietok**
 (57) Zariadenie na odstraňovanie omietok, najmä vápenných, vápenocementových, sadrových alebo ich kombinácií, ako aj odstraňovanie emailových, syntetických, olejovo-syntetických, latexových, akrylových a iných im podobných nepretierateľných náterov je tvorené plochou doskou vybavenou zubami v tvare kužeľa alebo ihlanu so štvorcovou základňou (1), stopkou (2), vodiacimi doštičkami (3), ktoré sú odpružené pružinami (4).

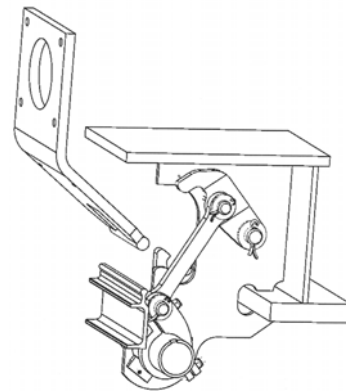


- (51) **B25J 9/00**
 (21) **99-2010**
 (22) 23.7.2010
 (71) Technická Univerzita v Košiciach, Strojnícka fakulta, Košice, SK;
 (72) Svetlík Jozef, Ing., PhD., Košice, SK; Demeč Peter, prof., Ing., CSc., Košice, SK; Turisová Renáta, Ing., PhD., Košice, SK;
 (54) **Rotačný modul na stavbu modulárnych strojov**
 (57) Rotačný modul na stavbu modulárnych strojov pozostáva z telesa (1), medzičlena (2) a upínacej platne (3), ktorá je previazaná rotačnou pohybovou väzbou oproti telesu (1).

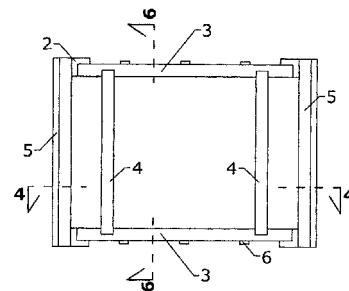


3 1 2

- (51) **B61D 17/00, E05D 15/10**
 (21) **50030-2010**
 (22) 16.4.2010
 (71) TATRAVAGÓNKA, a. s., Poprad, SK;
 (72) Hlinka Jiří, Ing., Poprad - Veľká, SK; Macejko Ján, Ing., Odorín, Spišská Nová Ves, SK;
 (74) Rzymanová Kamila, Ing., Poprad, SK;
 (54) **Mechanizmus na alternatívne zaistenie bočnice krytého nákladného železničného vozňa**
 (57) Mechanizmus na alternatívne zaistenie bočnice nákladného železničného vozňa, pozostávajúci z uzamykacej poistky, spojenej pomocou ťahadla s pákou, vybavenou objímkou, pričom tvar a umiestnenie uzamykacej poistky (1) a ťahadla (4) sú usporobené na uzatváranie držiaka (5) bočnice zospodu.



- (51) **B65D 85/00, F24B 15/00**
 (21) **50062-2010**
 (22) 13.8.2010
 (71) Varga Martin, Dr., Bratislava, SK; Mucha Pavol, Liptovská Teplička, SK;
 (72) Mucha Pavol, Liptovská Teplička, SK;
 (74) Litvákova Edita, Ing., Bratislava, SK;
 (54) **Kontajner, strešný kontajner a kontajnerový systém na prepravu a skladovanie palivového dreva**
 (57) Kontajner pozostáva zo základne (1) tvaru štvoruholníka a štyroch rohových hrán (2) umiestnených na rohoch základne (1), kolmo na základňu (1), pričom základňa (1) je tvorená najmenej štyrmi do tvaru štvoruholníka spojenými základňovými hranami (7), k rohom základne (1) sú kolmo na základňu pripevnené rohové hrany (2), ktoré sú v hornej časti spojené najmenej dvoma hornými hranami (3) umiestnenými oproti sebe a tieto horné hrany (3) sú spojené najmenej jedným dištančným prvkom (4), rohové hrany (2) sú spojené najmenej dvoma úchytkami (5) umiestnenými oproti sebe. Z kontajnerov môže byť vytvorený kontajnerový systém.



(51) B65G 43/00, B61B 3/00

(21) 5032-2010

(22) 20.5.2010

(31) 20 2009 012 653.6

(32) 21.9.2009

(33) DE

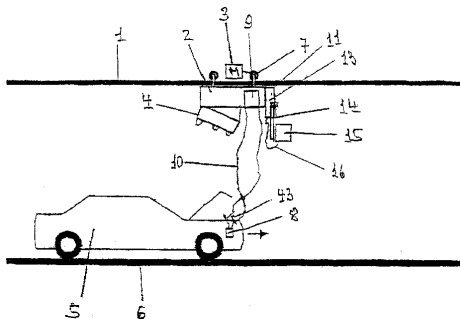
(71) Sickert & Hafner GmbH, Bad Soden - Salmünster, DE;

(72) Sickert Sigurd, Bad Soden - Salmünster, DE; Nix Andreas, Bad Soden - Salmünster, DE; Rauch Raymond, Kaltensundheim, DE;

(74) Bušová Eva, JUDr., Bratislava, SK;

(54) **Visutá dráha na transportovanie a polohovanie bremien alebo pomocných výrobných prostriedkov**

(57) Visutá dráha na transportovanie a polohovanie bremien alebo pomocných výrobných prostriedkov, ktorá obsahuje koľajnicu (1) spojenú do nekonečného koľajnicového okruhu a aspoň jeden na nej pojazdný pohyblivý vozík (2). Na pohyblivom vozíku (2) je prídavne umiestnené zvislé pohyblivé úložné zariadenie (11), ktoré obsahuje transportnú nádobu (15) na uloženie mobilného, akumulátorom napájaného skúšobného prístroja (12) alebo montážneho pomocného prístroja, pričom na tomto úložnom zariadení (11) je ešte usporiadaný prídavný druhý nabíjací kábel (16), ktorý je spojený s prvým napájaním (9) cudzím prúdom alebo so separátnym druhým napájaním cudzím prúdom a slúži na nabíjanie akumulátora skúšobného prístroja (12) alebo montážneho pomocného prístroja pri spätnom pohybe pohyblivého vozíka (2) medzi koncovou a počiatočnou polohou.



(51) B65G 47/51

(21) 111-2010

(22) 12.8.2010

(71) LEKOS, s.r.o. Trebišov, Trebišov, SK;

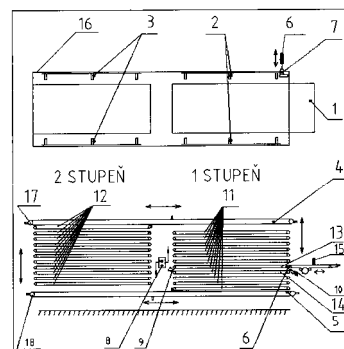
(72) Ledl František, Ing., Trebišov, SK;

(74) Lobodová Dagmar, Ing., Košice, SK;

(54) **Spôsob presúvania a dočasného uskladňovania produktov na pásoch dopravníkov akumuláčného zariadenia a zariadenie na vykonávanie tohto spôsobu**

(57) Produkty v radoch vstupujú na prázdny akumuláčny naberací dopravníkový pás (13). Po naplnení plochy dopravníkového pásu (13) sa odpojí pohon (6) dopravníka (13) a uvedie sa do činnosti vertikálny dopravný systém (2,3), ktorý presunie akumuláčny dopravník v prvom stupni (11) o jeden dopravník smerom hore a súčasne akumuláčny dopravník v druhom stupni (12) presu-

nie o jeden krok smerom dole. Do priestoru naplňovania a vyprázdňovania v prvom stupni (11) je prisunutý prázdny dopravník zdola (14), naplňovaný zapnutím pohonu (6) dopravníkov (13), pričom v tejto dobe horný horizontálny presun (4) presunie dopravník (13), či už naplnený, alebo prázdny z prvého stupňa (11) do vzniknutého prázdneho priestoru v druhom stupni (12) dole a súčasne spodný horizontálny presun (5) presunie dopravník (13), či už prázdny, alebo plný z dolného miesta druhého stupňa (12) do vzniknutého prázdneho miesta v prvom stupni dole. V ktoromkoľvek momente je možné proces naplňovania ukončiť a prejsť do režimu vyprázdňovania akumuláčného zariadenia. Naplňovanie a vyprázdňovanie dopravníkov sa uskutočňuje vždy v tej istej pozícii, v ktorej je na akumuláčnom zariadení pripojený vstupný dynamický rozradňovací obojsmerný dopravník (1). Zariadenie na presúvanie a dočasné uskladňovanie produktov pozostáva minimálne z dvoch stĺpcov akumuláčnych dopravníkov (11, 12), ktoré sú umiestnené vo vertikálnom reťazovom dopravnom systéme (2,2), a z horizontálnych presúvacích dopravníkov (4,5). Pohon (8) akumuláčnych naberacích dopravníkov (11,12) je vybavený systémom pripájania a odpájania k naberaciemu dopravníku. Zariadenie je vybavené stieracími nožmi (9,10) a je možné použiť tepelnú izoláciu (16).



(51) B66D 1/00, B66C 21/00, B61B 7/00

(21) 50037-2010

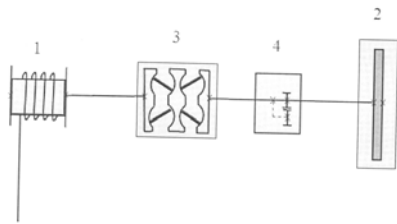
(22) 21.4.2009

(71) Štollmann Vladimír, doc. Ing., CSc. PhD., Zvolenská Slatina, SK; Ilčík Štefan, Ing., PhD., Banská Bystrica, SK; Suchomel Jozef, doc. Ing., CSc., Zvolen, SK;

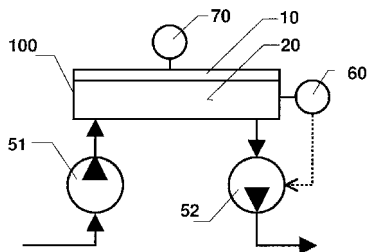
(72) Štollmann Vladimír, doc. Ing., CSc. PhD., Zvolenská Slatina, SK; Ilčík Štefan, Ing., PhD., Banská Bystrica, SK; Suchomel Jozef, doc. Ing., CSc., Zvolen, SK;

(54) **Pohonné zariadenie zotrvačníka gyrolanovky**

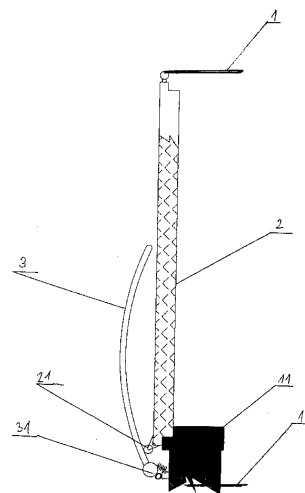
(57) Pohonné zariadenie zotrvačníka gyrolanovky, ktoré používa na akumulovanie prebytočnej energie mechanický zotrvačník (2), ktorý je vo fáze nabíjania poháňaný navijacím zariadením (1) cez mechanický variátor (3) a vo fáze rekuperácie sa vybija cez reverzačnú prevodovku (4) a variátor (3), pričom uvádza do rotačného pohybu navijacie zariadenie (1).



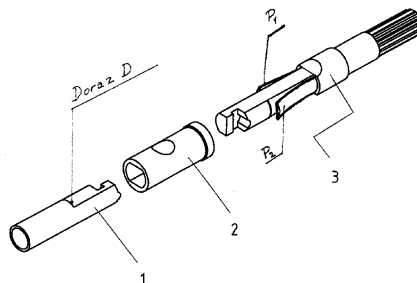
- (51) **C23C 16/455, H05H 1/24, B29C 59/00**
 (21) **50045-2010**
 (22) 23.6.2010
 (71) Univerzita Komenského v Bratislave, Fakulta matematiky, fyziky a informatiky, Bratislava, SK;
 (72) Ráhel Jozef, RNDr. PhD., Bardejov, SK; Kováčik Dušan, Mgr. PhD., Lisková, SK; Sobota Róbert, Bc., Banská Bystrica, SK;
 (74) Žovicová & Žovic IP, s. r. o., Bratislava, SK;
 (54) **Zariadenie na reguláciu tlaku v elektroizolačnej alebo chladiacej kvapaline, najmä pre generátory elektrickej plazmy dielektrickými bariérovými výbojmi**
 (57) Je opísané zariadenie na reguláciu tlaku v elektroizolačnej alebo chladiacej kvapaline pozostávajúce z regulovaného elementu (100) tvoreného dielektrickou elektroizolačnou platňou (10) a nádobou (20) s chladiacou alebo elektroizolačnou kvapalinou, ktorá je v priamom kontakte s dielektrickou elektroizolačnou platňou (10), pričom na vstupe do regulovaného elementu (100) je umiestnené výtláčne čerpadlo (51) zapojené vo výtláčnom smere vo vzťahu k regulovanému elementu (100) a na výstupe z regulovaného elementu (100) je umiestnené nasávacie čerpadlo (52) zapojené v nasávacom smere vo vzťahu k regulovanému elementu (100), pričom čerpadlá (51) a (52) sú usporiadané na nezávislé regulovanie ich čerpacích výkonov. Výhodne zariadenie ďalej obsahuje relatívny tlakomer (60) a mikrometrický úchylkomer (70).



- (51) **E06B 7/00, E06B 9/06**
 (21) **103-2009**
 (22) 9.10.2009
 (71) Ludrovský Vladimír, Nedožery-Brezany, SK;
 (72) Ludrovský Vladimír, Nedožery-Brezany, SK;
 (74) Gažík Igor, JUDr., Prievidza, SK;
 (54) **Zábrana proti úniku zvierat**
 (57) Zábrana proti úniku zvierat pozostáva z rámu (1), v ktorom je situovaný výplňový zatvárací prostriedok (2), ku ktorému je k vonkajšej alebo vnútornej strane jednej z pozdĺžnych stojok (11) rámu (1) otočne pripojená kývavá bránka (3), ktorá je situovaná proti otváraciej hrane výplňového zatváracieho prostriedku (2).

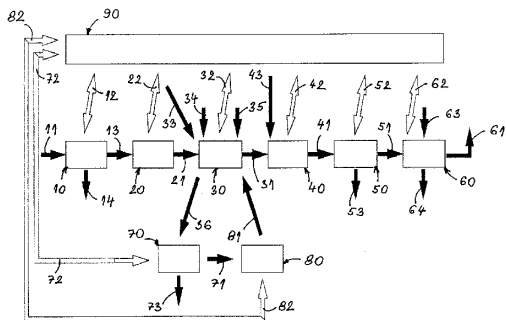


- (51) **F16D 1/00**
 (21) **42-2010**
 (22) 6.4.2010
 (71) Dobrodenka Peter, Ing., Ladce, SK;
 (72) Dobrodenka Peter, Ing., Ladce, SK;
 (54) **Hriadeľová rýchlospojka dvoch hriadeľov, schopná prenášať krútiaci moment a zároveň aj axiálne sily**
 (57) Spojenie a rozpojenie hriadeľov hriadeľovou rýchlospojku nevyžaduje náradie ani fyzickú silu, je rýchle a jednoduché. Zaisťuje to systém listových pružín a presuvnej rúrky, uzamykajúcej oba hriadele. Hriadeľová rýchlospojka je po spojení pevne uzamknutá a poskytuje automatické centrovanie hriadeľov.



- (51) **F23G 5/027**
 (21) **73-2010**
 (22) 7.6.2010
 (71) EVPÚ, a. s., Nová Dubnica, SK;
 (72) Buday Jozef, doc. Ing. CSc., Nová Dubnica, SK; Kuchta Jozef, doc. Ing. CSc., Nová Dubnica, SK; Jurnečka Alexander, Ing., Trenčianske Teplice, SK;
 (74) Mrenica Jaroslav, Ing., Púchov, SK;
 (54) **Komplex pre výrobu energie z odpadov**
 (57) Komplex na výrobu energie z odpadov pozostáva zo splynovacieho reaktora (30) spojeného na vstupe so separačným pracoviskom (10) a zariadením na výrobu paliva (20) a na výstupe so spaľovacou komorou (40), výmenníkovým systémom (50) a čistiacim systémom spalín (60), pričom splynovací reaktor (30) spojený s triediacim zariadením zvyškov po splynovaní (70) zásobníkom inertného materiálu (80) je napojený na riadiaci, kontrolný a monitorovací systém (90).

Riadiaci, kontrolný a monitorovací systém (90) prostredníctvom vstupov a súčasne výstupov (12, 22, 32, 42, 52, 62, 72 a 82) je spojený so separačným pracoviskom (10), zariadením na výrobu paliva (20), splynovacím reaktorom (30), spaľovacou komorou (40), výmenníkovým systémom (50), čistiacim systémom spalín (60), triediacim zariadením zvyškov po splynovaní (70) a zásobníkom inertného materiálu (80).



(51) **F24D 11/00**

(21) **5027-2010**

(22) 7.5.2010

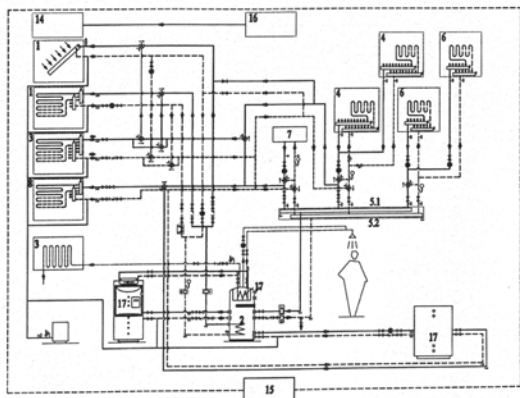
(71) Kalús Daniel, doc. Ing., PhD., Bratislava, SK; Páleš Peter, Ing., Svätý Jur, SK; Pelachová Ľubica, Mgr., Hainburg an der Donau, AT;

(72) Kalús Daniel, doc. Ing., PhD., Bratislava, SK;

(74) Brichtová Tatiana, JUDr., Bratislava, SK;

(54) **Spôsob prevádzky kombinovaného stavebno-energetického systému budov a zariadenie**

(57) Komplexná tvorba vnútorného prostredia budov s ohľadom na sezónne alebo okamžité požiadavky sa uskutočňuje riadenou akumuláciou tepla zo solárnych absorbérov (1), ktorá sa uskutočňuje v dvoch fázach, kde v prvej fáze sa teplo akumuluje do najmenej jedného krátkodobého zásobníka (2) tepla na báze kvapaliny, tuhej látky alebo látky so zmenou skupenstva a v druhej fáze sa teplo akumuluje do aspoň jedného dlhodobého zásobníka (3) tepla na báze kvapaliny, tuhej látky alebo zmeny skupenstva, pričom pre fázové rozlíšenie akumulácie tepla je kritériom plná tepelná kapacita krátkodobého zásobníka (2) tepla, ktorá sa dosahuje pri nedostatku solárnej energie špičkovým zdrojom (17) tepla.



(51) **F28D 5/00, F28F 13/00**

(21) **5057-2010**

(22) 2.9.2010

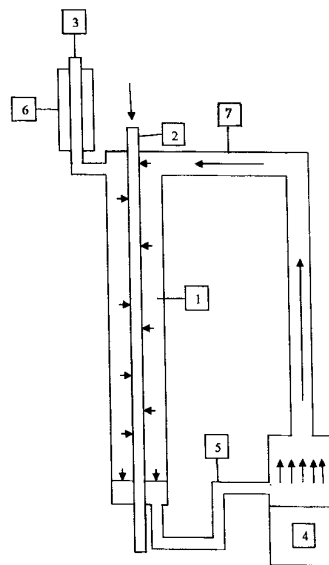
(71) Štibrányi Ladislav, doc. Ing., CSc., Bratislava, SK; Timár Pavel, doc. Ing., CSc., Bratislava, SK;

(72) Štibrányi Ladislav, doc. Ing., CSc., Bratislava, SK; Timár Pavel, doc. Ing., CSc., Bratislava, SK;

(74) Kováčik Štefan, Ing., Bratislava, SK;

(54) **Spôsob prenosu tepla na teplovýmenné plochy výmenníka tepla v technologických procesoch a zariadenie**

(57) Spôsob prenosu tepla na teplovýmenné plochy výmenníka tepla v technologických procesoch je založený na tom, že kondenzáciou nasýtených pár kvapaliny s vysokou teplotou varu 180 °C až 380 °C pri tlaku 0,0001 MPa až 0,1 MPa nastáva intenzívny prenos tepla na teplovýmenné plochy výmenníka tepla. Pritom neskondenzované nadbytočné pary kvapaliny s vysokou teplotou varu skondenzujú v spätnom chladiči. Tiež je opísané zariadenie na vykonávanie tohto spôsobu.



(51) **G01K 11/00, G01N 11/00, A61F 2/28**

(21) **68-2010**

(22) 2.6.2010

(71) Žilinská univerzita v Žiline, Žilina, SK;

(72) Lelovics Henrietta, Ing., Tešedíkovo, SK; Liptáková Tatiana, doc. RNDr., PhD., Žilina, SK;

(54) **Metóda snímania polymerizačnej teploty kostných cementov v tepelnej komore oscilačného reometra**

(57) Metóda snímania polymerizačnej teploty kostných cementov v tepelnej komore oscilačného reometra sa uskutočňuje pomocou zabudovaného teplotného senzora v dolnej časti paralelného meracieho systému reometra z nehrdzavejúcej ocele v tepelne izolovanej komore pri ľubovoľnej teplote. Pri zvolení teploty 37 °C v komore reometra sa vytvoria podmienky na meranie podobné skutočným podmienkam in vivo (v živom organizme). Zo zaznamenaného priebehu polymerizačnej teploty senzorom v dolnej časti meracieho systému a z tepelných kapacít vzorky a meracieho systému možno určiť maximálnu polymerizačnú teplotu vzorky kostného cementu a celkové množstvo vytvoreného tepla vo vzorke počas polymerizácie.

(51) H01H 19/00, H01H 3/02

(21) 56-2010

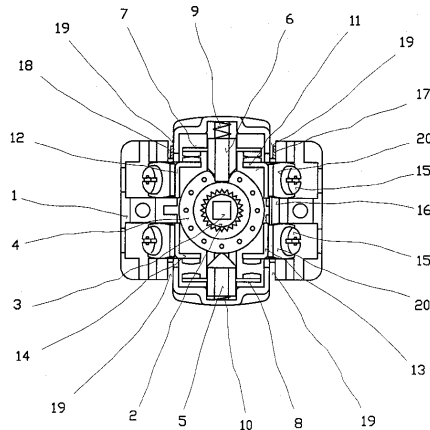
(22) 13.5.2010

(71) SEZ Kropachy, a. s., Kropachy, SK;

(72) Jenčík Imrich, Ing., Gelnica, SK;

(54) **Spínacie komory vačkových spínačov s jadrom a prepojkami**

(57) Vynález sa týka izolačných komôr vačkových spínačov s vačkami nasunutými na viaczubovom jadre s možnosťou ich natáčania na jadro a využitia priechodných drážok v izolačných komorách na uloženie neizolovaných prepojok svoriek so zamedzením dotyku živých častí.



(51)	(21)	(51)	(21)	(51)	(21)	(51)	(21)
A01K 1/02	5025-2010	B23C 5/10	50057-2010	B65G 47/51	111-2010	F24D 11/00	5027-2010
A01K 13/00	20-2010	B24B 7/00	18-2010	B66D 1/00	50037-2010	F28D 5/00	5057-2010
A23L 1/29	128-2009	B25J 9/00	99-2010	C23C 16/455	50045-2010	G01K 11/00	68-2010
A47G 25/00	37-2010	B61D 17/00	50030-2010	E06B 7/00	103-2009	H01H 19/00	56-2010
A63B 23/04	5096-2009	B65D 85/00	50062-2010	F16D 1/00	42-2010		
B01D 33/00	50058-2010	B65G 43/00	5032-2010	F23G 5/027	73-2010		

FG2K

Zapísané úžitkové vzory

(11)	(51)	(11)	(51)	(11)	(51)	(11)	(51)
5585	B61H 7/00	5592	B61D 15/00	5599	A47L 9/00	5606	F03D 3/00
5586	B61F 5/00	5593	B60Q 1/50	5600	A01G 9/00	5607	F41G 1/00
5587	A01G 9/24	5594	B60P 3/16	5601	A01M 1/00	5608	G01N 21/88
5588	B01D 53/26	5595	B60N 2/00	5602	A47K 7/02	5609	F24F 5/00
5589	F41C 23/00	5596	B65F 1/14	5603	A01K 63/04	5610	C11D 1/00
5590	F24J 2/06	5597	G01F 22/00	5604	B61L 29/00	5611	B23K 9/12
5591	F24J 2/00	5598	A61B 5/0408	5605	A47C 19/00	5612	H02M 7/48

(51) A01G 9/00**(11) 5600**

(21) 50088-2009

(22) 24.11.2009

(24) 30.9.2010

(31) 2008-20585

(32) 25.11.2008

(33) CZ

(45) 8.11.2010

(47) 30.9.2010

(72) Truban Milan, Ing., Kysucký Liesok, SK;

(73) PLASTIA s. r. o., Nové Veselí, CZ;

(74) Rzymanová Kamila, Ing., Poprad, SK;

(54) Vyberateľný kontajner**(51) A01G 9/24, F24J 2/42****(11) 5587**

(21) 76-2009

(22) 23.7.2009

(24) 27.9.2010

(45) 8.11.2010

(47) 27.9.2010

(72) Bartalos Eugen, Ing., Dunajská Streda, SK; Bartalos Aurel, Ing., Šamorín, SK;

(73) Bartalos Eugen, Ing., Dunajská Streda, SK; Bartalos Aurel, Ing., Šamorín, SK;

(74) Bartalos Eugen, Ing., Šamorín, SK;

(54) Zariadenie na akumuláciu tepla v skleníku a na odvod akumulovaného tepla na zužitkovanie**(51) A01K 63/04, B01F 5/00, B01D 35/16****(11) 5603**

(21) 8-2010

(22) 28.1.2010

(24) 1.10.2010

(45) 8.11.2010

(47) 1.10.2010

(72) Halyák Juraj, MUDr., Rožňava, SK;

(73) Halyák Juraj, MUDr., Rožňava, SK;

(54) Absorbér oxidu uhličitého s presným a bezstratovým dávkovaním CO₂**(51) A01M 1/00****(11) 5601**

(21) 5091-2009

(22) 24.11.2009

(24) 30.9.2010

(45) 8.11.2010

(47) 30.9.2010

(72) Varkonda Štefan, RNDr., CSc., Bratislava, SK; Ujhelyiová Liana, Ing., CSc., Jelka, SK; Nesrsta Miroslav, RNDr., Uherské Hradiště - Rybárny, CZ;

(73) Fytofarm, spol. s r. o., Bratislava 45, SK;

(74) Čechvalová Dagmar, Bratislava, SK;

(54) Bariérový feromónový lapač**(51) A47C 19/00****(11) 5605**

(21) 50006-2010

(22) 1.2.2010

(24) 1.10.2010

(45) 8.11.2010

(47) 1.10.2010

(72) Porubec Matúš, Bratislava, SK;

(73) Porubec Matúš, Bratislava, SK;

(74) Majlingová Marta, Ing., Bratislava, SK;

(54) Podstropná závesná posteľ**(51) A47K 7/02****(11) 5602**

(21) 6-2010

(22) 20.1.2010

(24) 1.10.2010

(45) 8.11.2010

(47) 1.10.2010

(72) Petrovka Peter, Košice, SK;

(73) Petrovka Peter, Košice, SK;

(54) Sprchový čistič pokožky chrbta**(51) A47L 9/00, H01R 13/00, H01R 13/46, H01R 13/73****(11) 5599**

(21) 50076-2009

(22) 7.11.2009

(24) 30.9.2010

(45) 8.11.2010

(47) 30.9.2010

(72) Zachar Peter, Ing., Banská Bystrica, SK; Solčiansky Ján, Ing., Banská Bystrica, SK;

(73) CEVYS, spol. s r. o., Banská Bystrica, SK;

(74) Beleščák Ladislav, Ing., Piešťany, SK;

(54) Koncovka na výfuk systémov centrálného vysávania a postup jej výroby

(51) A61B 5/0408, A61B 5/04**(11) 5598**

(21) 5083-2009

(22) 26.10.2009

(24) 30.9.2010

(45) 8.11.2010

(47) 30.9.2010

(72) Rosík Vladimír, Ing., Bratislava, SK; Kulišov Andrej, Bratislava, SK; Tyšler Milan, doc. Ing., CSc., Bratislava, SK; Hána Karel, Ing., PhD., Říčany u Prahy, CZ; Kneppo Peter, prof. Ing., DrSc., Bratislava, SK;

(73) Ústav merania SAV, Bratislava, SK; Fakulta biomedicínskeho inžinýrství, České vysoké učení technické v Praze, Kladno, CZ;

(74) Guniš Jaroslav, Mgr., Bratislava, SK;

(54) Aktívna elektróda na snímanie bioelektrických signálov**(51) B01D 53/26****(11) 5588**

(21) 96-2009

(22) 10.9.2009

(24) 27.9.2010

(31) 20 2008 012 371.2

(32) 11.9.2008

(33) DE

(45) 8.11.2010

(47) 27.9.2010

(72) Ulf Roland, Dr., Leipzig, DE; Kraus Markus, Lödla, DE; Kopinke Frank-Dieter, Prof. Dr., Leipzig, DE; Holzer Frank, Dr.-Ing., Leipzig, DE;

(73) Helmholtz-Zentrum für Umweltforschung GmbH-UFZ, Leipzig, DE;

(74) Hörmannová Zuzana, Ing., Bratislava, SK;

(54) Zariadenie na spracovanie plynov, najmä na sušenie plynu alebo bioplynu**(51) B23K 9/12, B23K 9/24, B23K 9/32****(11) 5611**

(21) 122-2009

(22) 26.11.2009

(24) 4.10.2010

(45) 8.11.2010

(47) 4.10.2010

(72) Varga Emil, Trávnica, SK;

(73) Varga Emil, Trávnica, SK;

(54) Kontaktná rúrka horáka**(51) B60N 2/00, B61D 33/00****(11) 5595**

(21) 50018-2010

(22) 11.3.2010

(24) 28.9.2010

(31) 2009-21079

(32) 7.4.2009

(33) CZ

(45) 8.11.2010

(47) 28.9.2010

(72) Žďánský Daniel, Milovice - Mladá, CZ;

(73) AXL, akciová spoločnosť, Semily, CZ;

(74) Žovicová & Žovic IP, s. r. o., Bratislava, SK;

(54) Sedadlo pre cestujúcich v dopravnom prostriedku**(51) B60P 3/16****(11) 5594**

(21) 50017-2010

(22) 8.3.2010

(24) 28.9.2010

(45) 8.11.2010

(47) 28.9.2010

(72) Rehuš Pavol, Bratislava, SK; Jeleník Karol, Bratislava, SK;

(73) Rehuš Trans, s.r.o., Bratislava, SK;

(74) Majlingová Marta, Ing., Bratislava, SK;

(54) Autodomiešavač alebo automiešač s hydraulickým vykladacím zariadením**(51) B60Q 1/50, G08G 1/00****(11) 5593**

(21) 50015-2010

(22) 8.3.2010

(24) 28.9.2010

(45) 8.11.2010

(47) 28.9.2010

(72) Križan Martin, Divina, SK;

(73) Križan Martin, Divina, SK;

(74) Labudík Miroslav, Ing., Kysucké Nové Mesto, SK;

(54) Zariadenie na signalizáciu približujúcich sa vozidiel s právom prednostnej jazdy uplatňujúcich si prednosť v jazde**(51) B61D 15/00, B66F 11/04, B60P 3/14****(11) 5592**

(21) 50008-2010

(22) 12.2.2010

(24) 28.9.2010

(45) 8.11.2010

(47) 28.9.2010

(72) Štefánek Peter, Martin, SK;

(73) SaZ Invest s. r. o., Skalica, SK;

(74) Rzymanová Kamila, Ing., Poprad, SK;

(54) Montážny vozeň trakčného vedenia**(51) B61F 5/00****(11) 5586**

(21) 68-2009

(22) 10.7.2009

(24) 21.9.2010

(45) 8.11.2010

(47) 21.9.2010

(72) Bašteck Marián, doc. Ing., CSc., Vrútky, SK;

(73) ŽOS Vrútky, a. s., Vrútky, SK;

(54) Konzola upevnenia laminátových pásov vedenia dvojkolesia v podvozkoch GP 200 S**(51) B61H 7/00****(11) 5585**

(21) 67-2009

(22) 10.7.2009

(24) 21.9.2010

(45) 8.11.2010

(47) 21.9.2010

(72) Bašteck Marián, doc. Ing., CSc., Vrútky, SK;

(73) ŽOS Vrútky, a. s., Vrútky, SK;

(54) Usporiadanie magnetickej koľajnicovej brzdy v podvozkoch GP 200 S

(51) B61L 29/00, G08G 1/16**(11) 5604**

(21) 13-2010

(22) 8.2.2010

(24) 1.10.2010

(45) 8.11.2010

(47) 1.10.2010

(72) Lamper Vladislav, Banská Bystrica, SK;

(73) Lamper Vladislav, Banská Bystrica, SK;

(54) Zariadenie na riadenie a monitorovanie železničných prístupí**(51) B65F 1/14, B30B 9/00****(11) 5596**

(21) 111-2009

(22) 4.11.2009

(24) 30.9.2010

(45) 8.11.2010

(47) 30.9.2010

(72) Stuchlíková Denisa, Komjatice, SK;

(73) Baráth Peter, ml., Nitra, SK;

(54) Spôsob lisovania odpadkov pre smetné nádoby na komunálny a separovaný odpad a zariadenie na vykonávanie spôsobu**(51) C11D 1/00, C11D 3/20, C11D 10/00****(11) 5610**

(21) 7-2010

(22) 27.1.2010

(24) 1.10.2010

(45) 8.11.2010

(47) 1.10.2010

(72) Turányiová Silvia, MUDr., Nitra, SK;

(73) Turányiová Silvia, MUDr., Nitra, SK;

(74) Máčajová Mária, Ing., Nitra, SK;

(54) Prípravok na odstraňovanie vodného kameňa s viacnásobným použitím**(51) F03D 3/00****(11) 5606**

(21) 50013-2010

(22) 25.2.2010

(24) 1.10.2010

(45) 8.11.2010

(47) 1.10.2010

(72) Bortel Miloš, Dubnica nad Váhom, SK;

(73) Bortel Miloš, Dubnica nad Váhom, SK;

(74) Beleščák Ladislav, Ing., Piešťany, SK;

(54) Veterný generátor s vertikálnou osou rotácie, najmä pre mobilné aplikácie**(51) F24F 5/00, F04D 29/00****(11) 5609**

(21) 50027-2010

(22) 1.4.2010

(24) 1.10.2010

(31) CZ2010-22393U

(32) 9.3.2010

(33) CZ

(45) 8.11.2010

(47) 1.10.2010

(72) Nešpor Zdeněk, Ing., Vyškov, CZ; Fojtík Oldřich, Ing., Vyškov, CZ;

(73) VOP-026 Šternberk, s. p., Šternberk, CZ;

(74) Labudík Miroslav, Ing., Kysucké Nové Mesto, SK;

(54) Navádzací štít, najmä na radiálne ventilátory**(51) F24J 2/00, E02D 27/00****(11) 5591**

(21) 50101-2009

(22) 23.12.2009

(24) 28.9.2010

(45) 8.11.2010

(47) 28.9.2010

(72) Župa Ján, Ing., Liptovský Mikuláš, SK; Župa Peter, Mgr., Liptovský Mikuláš, SK;

(73) GoldenSUN Slovakia, s. r. o., Liptovský Mikuláš, SK;

(74) Belička Ivan, Ing., Banská Bystrica, SK;

(54) Hrebeňová konštrukcia na montáž solárnych panelov**(51) F24J 2/06, G02B 5/00, G02B 17/00****(11) 5590**

(21) 50074-2009

(22) 28.10.2009

(24) 28.9.2010

(45) 8.11.2010

(47) 28.9.2010

(67) 50047-2009

(72) Sumanovski Lazar, Basel, CH; Floesser Willi, Weil - Haltingen, DE; Pospíšil Ivo, Bratislava, SK;

(73) Sumanovski Lazar, Basel, CH; Floesser Willi, Weil - Haltingen, DE; Pospíšil Ivo, Bratislava, SK;

(74) Belička Ivan, Ing., Banská Bystrica, SK;

(54) Zariadenie na získavanie energie žiarenia viacnásobným využitím odrazového žiarenia**(51) F41C 23/00****(11) 5589**

(21) 101-2009

(22) 9.10.2009

(24) 27.9.2010

(45) 8.11.2010

(47) 27.9.2010

(72) Svítková Tatiana, Liptovský Mikuláš, SK;

(73) MAGIC TRADING CORPORATION, a.s., Liptovský Mikuláš, SK;

(54) Predpažbie samopalu**(51) F41G 1/00, G02B 27/32****(11) 5607**

(21) 50014-2010

(22) 6.3.2010

(24) 1.10.2010

(45) 8.11.2010

(47) 1.10.2010

(72) Hrnčiarik Juraj, Ing., Dolný Kubín, SK;

(73) Hrnčiarik Juraj, Ing., Dolný Kubín, SK;

(74) Porubčan Róbert, Ing., Ivanka pri Dunaji, SK;

(54) Zámerná osnova optického zariadenia strelnej zbrane

- (51) G01F 22/00, G01F 23/22**
(11) 5597
 (21) 127-2009
 (22) 7.12.2009
 (24) 30.9.2010
 (45) 8.11.2010
 (47) 30.9.2010
 (72) Jeleň Vladimír, Ing., Košice, SK;
 (73) Jeleň Vladimír, Ing., Košice, SK;
(54) Zariadenie na určenie objemového množstva tekutín

- (51) G01N 21/88, B22C 9/10**
(11) 5608
 (21) 50022-2010
 (22) 17.3.2010
 (24) 1.10.2010
 (45) 8.11.2010
 (47) 1.10.2010
 (72) Balog Martin, Bratislava, SK; Bartoš Marek, Bystričany, SK; Držík Vladimír, Mgr., Bratislava, SK; Kočíš Igor, Zvolen, SK; Krššák Peter, Ing., PhD., Bratislava, SK;
 (73) DATALAN, a.s., Bratislava, SK;
 (74) Majlingová Marta, Ing., Bratislava, SK;
(54) Spôsob kontroly priechodnosti kanálikov výrobku, najmä vodného jadra hlavy valcov a zariadenie na vykonávanie tohto spôsobu

- (51) H02M 7/48, H02J 3/38, G08B 21/00**
(11) 5612
 (21) 5093-2009
 (22) 7.12.2009
 (24) 4.10.2010
 (45) 8.11.2010
 (47) 4.10.2010
 (72) Perot Mauro, Santa Giustina (BL), IT; D'Incá Fabio, Sedico (BL), IT; Facchin Fabio, Bastia d'Alpago (BL), IT;
 (73) Carlo Gavazzi Services AG, Steinhausen, CH;
 (74) Čechvalová Dagmar, Bratislava, SK;
(54) Riadiace zariadenie pre fotovoltaické moduly

(51)	(11)	(51)	(11)	(51)	(11)	(51)	(11)
A01G 9/00	5600	A61B 5/0408	5598	B61F 5/00	5586	F24J 2/00	5591
A01G 9/24	5587	B01D 53/26	5588	B61H 7/00	5585	F24J 2/06	5590
A01K 63/04	5603	B23K 9/12	5611	B61L 29/00	5604	F41C 23/00	5589
A01M 1/00	5601	B60N 2/00	5595	B65F 1/14	5596	F41G 1/00	5607
A47C 19/00	5605	B60P 3/16	5594	C11D 1/00	5610	G01F 22/00	5597
A47K 7/02	5602	B60Q 1/50	5593	F03D 3/00	5606	G01N 21/88	5608
A47L 9/00	5599	B61D 15/00	5592	F24F 5/00	5609	H02M 7/48	5612

FB2K**Zastavené konania o prihláškach úžitkových vzorov**

(21)

148-2008

FC2K**Zamietnuté prihlášky úžitkových vzorov**

(21)

147-2008

MK2K**Zaniknuté úžitkové vzory uplynutím doby platnosti**

(11)	Dátum zániku	(11)	Dátum zániku	(11)	Dátum zániku	(11)	Dátum zániku
2474	20.09.2002	2888	21.09.2010	3927	01.12.2007	4504	08.02.2010
2769	07.09.2010	3524	14.02.2010	3978	24.02.2010	4527	09.02.2010
2777	05.09.2010	3539	03.02.2010	4034	12.08.2008	4528	13.02.2010
2778	05.09.2010	3598	07.02.2010	4128	23.08.2008	4549	07.02.2010
2826	14.09.2010	3599	19.02.2010	4467	07.02.2010	4558	03.02.2010
2883	27.07.2004	3647	27.02.2010	4475	07.02.2010	4589	14.02.2010
2884	27.07.2004	3719	08.10.2007	4480	02.02.2010	4598	06.02.2010
2885	27.07.2004	3733	30.07.2007	4485	28.02.2010	4614	15.02.2010
2887	21.09.2010	3739	16.10.2007	4497	15.02.2010	4682	27.02.2010

ND2K

Predĺženie platnosti úžitkových vzorov

(11)	(51)	(11)	(51)	(11)	(51)	(11)	(51)
3718	C02F 1/461	4688	H05K 7/00	4762	G09F 23/00	4870	H05B 33/00
3954	B65D 41/32	4690	E04F 13/07	4767	G08B 21/00	5233	A61K 31/40
4677	C10L 5/40	4733	E04F 15/12	4786	E04B 2/42		
<p>(51) A61K 31/40, A61K 9/20 (11) 5233 (21) 5006-2007 (22) 10.10.2003 (73) Lek Pharmaceuticals d.d., Ljubljana, SI; (54) Stabilizovaný farmaceutický prípravok obsahujúci amorfný kalcium-atorvastatín a spôsob jeho balenia a stabilizácie</p>				<p>(51) E04F 15/12, C04B 14/02 (11) 4733 (21) 210-2006 (22) 6.10.2006 (73) Novotek LTD, Nicosia, CY; (54) Cementový vsyp na finálnu úpravu betónových podláh</p>			
<p>(51) B65D 41/32, G09F 23/00 (11) 3954 (21) 270-2003 (22) 31.10.2003 (73) ColorCap Aluminium, z. o., s. r. o., Havířov - Podlesí, CZ; (54) Prídavný kryt</p>				<p>(51) G08B 21/00 (11) 4767 (21) 249-2006 (22) 15.12.2006 (73) TOLERANCIA, nezisková organizácia, Trstice, SK; (54) Sústava prvkov na komunikáciu a dozor</p>			
<p>(51) C02F 1/461 (11) 3718 (21) 242-2003 (22) 2.10.2003 (73) EuroClean s. r. o., Roztoky, CZ; (54) Kompaktná elektrolytická úpravňa vody</p>				<p>(51) G09F 23/00 (11) 4762 (21) 201-2006 (22) 25.9.2006 (73) MOBILBOARD, s. r. o., Zlín, CZ; (54) Veľkoplošný nosič reklamy</p>			
<p>(51) C10L 5/40 (11) 4677 (21) 5067-2006 (22) 12.9.2006 (73) Spolek pro ekologické bydlení - občanské sdružení, Březovice, CZ; (54) Palivo a/alebo krmivo na báze rastlinných materiálov</p>				<p>(51) H05B 33/00, G09F 9/30 (11) 4870 (21) 5017-2007 (22) 29.3.2007 (73) S PoweR export - import, s. r. o., Bratislava, SK; (54) Svetelný panel s obvodovou rámovou konštrukciou s LED diódami</p>			
<p>(51) E04B 2/42 (11) 4786 (21) 247-2006 (22) 11.12.2006 (73) Ing. Štefan LÖWY - GLOBAL INVEST, Žilina, SK; (54) Obvodová montovaná nosná drevená stena s obmurovkou</p>				<p>(51) H05K 7/00 (11) 4688 (21) 221-2006 (22) 26.10.2006 (73) Hozáková Marta, KRIS & MAR, Dunajská Streda, SK; (54) Ochranný kryt na elektroinštalčné škatule</p>			
<p>(51) E04F 13/07 (11) 4690 (21) 238-2006 (22) 27.11.2006 (73) HALOMEDICA, a.s., Praha, CZ; (54) Stavebnicový mozaikový soľnpanelový obkladový systém</p>							
(51)	(11)	(51)	(11)	(51)	(11)	(51)	(11)
A61K 31/40	5233	C10L 5/40	4677	E04F 15/12	4733	H05B 33/00	4870
B65D 41/32	3954	E04B 2/42	4786	G08B 21/00	4767	H05K 7/00	4688
C02F 1/461	3718	E04F 13/07	4690	G09F 23/00	4762		

PC2K

Prevody a prechody práv na úžitkové vzory

- (11) **5335**
(21) 5020-2009
(73) Slovak Telekom, a.s., Bratislava, SK; TIPOS, národná lotériová spoločnosť, a. s., Bratislava, SK;
Predchádzajúci majiteľ:
T-Mobile Slovensko, a.s., Bratislava, SK; TIPOS, národná lotériová spoločnosť, a. s., Bratislava, SK;
Dátum zápisu do registra: 27.9.2010
-

TE2K

Zmeny adres

- (11) **4607**
(21) 5052-2006
(73) Sensus Slovensko a.s., Stará Turá, SK;
Dátum zápisu do registra: 20.9.2010
-

ČASŤ

DIZAJNY

Číselné INID - kódy na označovanie bibliografických údajov (Štandard WIPO ST. 80)

(11)	Číslo zapísaného dizajnu	(51)	Medzinárodné triedenie dizajnov
(15)	Dátum zápisu/predĺženia platnosti	(54)	Názov dizajnu
(18)	Predpokladaný dátum uplynutia platnosti zápisu/predĺženia platnosti	(55)	Vyobrazenie dizajnu/vyobrazenie dizajnu po čiastočnom výmaze
(21)	Číslo prihlášky	(58)	Dátum záznamu v registri, napr. zmeny mena, zániku, výmazu a pod.
(22)	Dátum podania prihlášky	(62)	Číslo pôvodnej prihlášky v prípade vylúčenej prihlášky
(24)	Dátum nadobudnutia účinkov zapísaného dizajnu	(72)	Meno pôvodcu (-ov)
(28)	Počet dizajnov	(73)	Meno (názov) a adresa majiteľa (-ov)
(31)	Číslo prioritnej prihlášky	(74)	Meno (názov) a adresa zástupcu (-ov)
(32)	Dátum podania prioritnej prihlášky	(78)	Meno (názov) a adresa nového majiteľa (-ov) po prevode alebo prechode
(33)	Krajina alebo regionálna organizácia priority		
(45)	Dátum sprístupnenia zapísaného dizajnu		
(46)	Dátum uplynutia odkladu zverejnenia		

Poznámka:

Číslo uvádzané pred kódom (51) znamená verziu Medzinárodného triedenia dizajnov.

Kódy na označovanie záhlaví oznámení publikovaných vo Vestníku ÚPV SR (Štandard WIPO ST. 17)

FG4Q	Zapísané dizajny Zapísané dizajny s odloženým zverejnením Zverejnené zapísané dizajny po uplynutí doby odkladu zverejnenia
MA4Q	Zaniknuté zapísané dizajny vzdáním sa
MC4Q	Vymazané zapísané dizajny
MG4Q	Čiastočne vymazané zapísané dizajny
MK4Q	Zaniknuté zapísané dizajny uplynutím doby platnosti
ND4Q	Predĺženie platnosti zapísaných dizajnov
PC4Q	Prevody a prechody práv
PD4Q	Zmeny dispozičných práv na zapísané dizajny (zálohy)
PD4Q	Zmeny dispozičných práv na zapísané dizajny (ukončenie zálohov)
QB4Q	Licenčné zmluvy registrované
QC4Q	Ukončenie platnosti licenčných zmlúv
TA4Q	Doplnenie pôvodcu (-ov)
TB4Q	Opravy mien
TC4Q	Zmeny mien
TD4Q	Opravy adries
TE4Q	Zmeny adries
TF4Q	Opravy dátumov
TG4Q	Opravy zatriedenia podľa Medzinárodného triedenia dizajnov
TH4Q	Opravy chýb alebo zmeny všeobecne
TK4Q	Opravy tlačových chýb vo Vestníku ÚPV SR

FG4Q

Zapísané dizajny

(11)	(51)	(11)	(51)	(11)	(51)	(11)	(51)
27670	02/02.05	27672	02/02.04	27674	02/02.04	27676	02/02.01
27671	02/02.04	27673	06/01.09	27675	07/01.02		

9 (51) 02/02.01**(11) 27676**

(15) 30.9.2010

(18) 15.4.2015

(21) 25-2010

(22) 15.4.2010

(24) 30.9.2010

(72) Doktorová Zajacová Zuzana, Dr. Ing., Bratislava, SK;

(73) Doktorová Zajacová Zuzana, Dr. Ing., Bratislava, SK;

(74) Labudík Miroslav, Ing., Kysucké Nové Mesto, SK;

(54) Tričká s motívom energetických obrazov

Určenie výrobku:

Tričká s motívom energetických obrazov sú určené pre ľudí na bežné denné a/alebo nočné nosenie i na dekoratívny účel.

(28) 40

(55)



1.1



2.1



3.1



4.1



5.1



6.1



7.1



8.1



13.1



9.1



14.1



10.1



15.1



11.1



16.1



12.1



17.1



18.1



23.1



19.1



24.1



20.1



25.1



21.1



26.1



22.1



27.1



28.1



33.1



29.1



34.1



30.1



35.1



31.1



36.1



32.1



37.1



38.1



39.1



40.1

9 (51) 02/02.04**(11) 27672**

(15) 24.9.2010

(18) 30.4.2015

(21) 31-2010

(22) 30.4.2010

(24) 24.9.2010

(72) Bobák Peter, Ing., Prešov, SK;

(73) ATAK, výrobné družstvo, Prešov, SK;

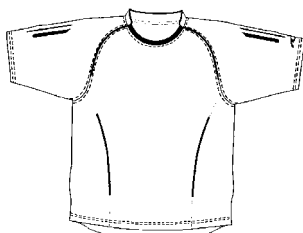
(54) Futbalový dres PONY

Určenie výrobku:

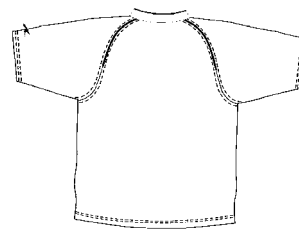
Výrobok, v ktorom je dizajn stelesnený, je určený ako futbalový dres.

(28) 1

(55)



1.1



1.2

9 (51) 02/02.04**(11) 27671**

(15) 24.9.2010

(18) 30.4.2015

(21) 30-2010

(22) 30.4.2010

(24) 24.9.2010

(72) Bobák Peter, Ing., Prešov, SK;

(73) ATAK, výrobné družstvo, Prešov, SK;

(54) Futbalový dres SCUDO

Určenie výrobku:

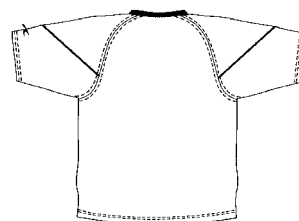
Výrobok, v ktorom je dizajn stelesnený, je určený ako futbalový dres.

(28) 1

(55)



1.1



1.2

9 (51) 02/02.04**(11) 27674**

(15) 24.9.2010

(18) 28.5.2015

(21) 40-2010

(22) 28.5.2010

(24) 24.9.2010

(72) Hegedűs Vincent, Mgr., Dulovce, SK;

(73) ARMA, s.r.o., Dulovce, SK;

(54) Výstrojná súčiastka pre ASR 1. Bunda zimná poľná pre OSN s bēžovou potlačou a kapucňou

Určenie výrobku:

Bunda slúži na ochranu tela vojakov pred nepriaznivými klimatickými podmienkami.

(28) 1

(55)



1.1



1.2



1.3

9 (51) 02/02.05

(11) 27670

(15) 24.9.2010

(18) 19.3.2015

(21) 16-2010

(22) 19.3.2010

(24) 24.9.2010

(72) Bobák Peter, Ing., Prešov, SK;

(73) ATAK, výrobné družstvo, Prešov, SK;

(54) **Futbalový dres DERBY**

Určenie výrobku:

Výrobok, v ktorom je dizajn stelesnený, je určený ako futbalový dres.

(28) 1

(55)



1.1



1.2

9 (51) 06/01.09

(11) 27673

(15) 24.9.2010

(18) 27.5.2015

(21) 39-2010

(22) 27.5.2010

(24) 24.9.2010

(72) Baláž Miroslav, Veľké Chlievany, SK;

(73) NABAZ plus s.r.o., Bánovce nad Bebravou, SK;

(74) Labudík Miroslav, Ing., Kysucké Nové Mesto, SK;

(54) **Sedacia súprava**

Určenie výrobku:

Sedacia súprava má funkciu celočalúnenej sedacej súpravy s kovovými nožičkami a pevnými zadnými opierkami, bez úložného priestoru, určená na sedenie a spanie osôb.

(28) 3

(55)



1.1



2.1



3.1

9 (51) 07/01.02

(11) 27675

(15) 30.9.2010

(18) 23.2.2015

(21) 9-2010

(22) 23.2.2010

(24) 30.9.2010

(72) Doktorová Zajacová Zuzana, Dr. Ing., Bratislava, SK;

(73) Doktorová Zajacová Zuzana, Dr. Ing., Bratislava, SK;

(74) Labudík Miroslav, Ing., Kysucké Nové Mesto, SK;

(54) Hrnčeky s motívom obrázkov

Určenie výrobku:

Hrnčeky s motívom energetických obrazov sú určené pre ľudí na bežné užitie tekutín, najmä kávy, čaju, kakaa, čokolády, mlieka a pod., v domácnostiach, reštauráciách, hoteloch a ako dekoratívny predmet.

(28) 39

(55)



1.1



2.1



3.1



4.1



5.1



6.1



7.1



8.1



9.1



10.1



11.1



17.1



12.1



18.1



13.1



19.1



14.1



20.1



15.1



21.1



16.1



22.1



23.1



29.1



24.1



30.1



25.1



31.1



26.1



32.1



27.1



33.1



28.1



34.1



35.1



36.1



37.1



38.1



39.1

(51)	(11)	(51)	(11)	(51)	(11)	(51)	(11)
02/02.01	27676	02/02.04	27674	02/02.05	27670	07/01.02	27675
02/02.04	27671	02/02.04	27672	06/01.09	27673		

MK4Q Zaniknuté zapísané dizajny uplynutím doby platnosti

(11)	Dátum zániku	(11)	Dátum zániku	(11)	Dátum zániku	(11)	Dátum zániku
24982	13.09.2010	26068	09.02.2010	27031	15.10.2008	27165	14.02.2010
25198	19.09.2010	26088	28.02.2010	27129	14.02.2010	27179	28.02.2010
26050	04.02.2010	26091	01.03.2010	27130	17.02.2010	27189	25.02.2010
26052	08.02.2010	26677	13.11.2007	27144	16.02.2010	27595	20.05.2007

ND4Q Predĺženie platnosti zapísaných dizajnov

(11)	(51)	(11)	(51)	(11)	(51)	(11)	(51)
26152	08/08.01	26234	25/01.08	26303	12/15.01	27217	06/05.06
26218	28/01.00	26253	25/01.07	26335	20/02.02		
26219	28/01.00	26301	13/03.02	27216	23/03.03		

8 (51) 06/05.06**(11) 27217**

(15) 3.4.2006

(18) 28.9.2015

(21) 92-2005

(22) 28.9.2005

(73) Macko Vladimír, Malženice, SK;

(54) Záhradný nábytok

Určenie výrobku:

Výrobok, v ktorom je dizajn stelesnený, je záhradný nábytok.

7 (51) 20/02.02**(11) 26335**

(15) 21.9.2001

(18) 21.9.2015

(21) 189-2000

(22) 21.9.2000

(73) VKR HOLDING A/S., Soborg, DK;

(54) Predvážací a výstavný stojan na okenný výrobok a bočný prídavný člen na marketingový alebo propagačný materiál**7 (51) 08/08.01****(11) 26152**

(15) 27.11.2000

(18) 13.9.2015

(21) 182-2000

(22) 13.9.2000

(73) Kráľovská firma, Trebišov, SK;

(54) Kruhovú podložku**8 (51) 23/03.03****(11) 27216**

(15) 3.4.2006

(18) 3.8.2015

(21) 73-2005

(22) 3.8.2005

(73) Macko Vladimír, Malženice, SK;

(54) Záhradný kozub

Určenie výrobku:

Výrobok, v ktorom je dizajn stelesnený, je záhradný kozub.

7 (51) 12/15.01**(11) 26303**

(15) 24.7.2001

(18) 31.1.2016

(21) 17-2001

(22) 31.1.2001

(73) Continental Aktiengesellschaft, Hannover, DE;

(54) Profil pneumatiky**7 (51) 25/01.07****(11) 26253**

(15) 24.4.2001

(18) 3.8.2015

(21) 164-2000

(22) 3.8.2000

(73) Premac, spol. s r. o., Bratislava, SK;

(54) Káblový žľab s krytom a deliacou priečkou**7 (51) 13/03.02****(11) 26301**

(15) 24.7.2001

(18) 14.9.2015

(21) 183-2000

(22) 14.9.2000

(73) OSRAM GmbH, München, DE;

(54) Teleso prevodníka**7 (51) 25/01.08****(11) 26234**

(15) 27.3.2001

(18) 29.9.2015

(21) 194-2000

(22) 29.9.2000

(73) Internorm Fenster AG, Traun, AT;

(54) Profil okenných a dverových rámov

7 (51) 28/01.00
(11) 26219
 (15) 26.3.2001
 (18) 5.4.2015
 (21) 66-2000
 (22) 5.4.2000
 (73) GlaxoSmithKline LLC, Philadelphia, PA, US;
(54) Šesťuholníková farmaceutická tableta

7 (51) 28/01.00
(11) 26218
 (15) 26.3.2001
 (18) 5.4.2015
 (21) 65-2000
 (22) 5.4.2000
 (73) GlaxoSmithKline LLC, Philadelphia, PA, US;
(54) Šesťuholníková farmaceutická tableta

(51)	(11)	(51)	(11)	(51)	(11)	(51)	(11)
06/05.06	27217	13/03.02	26301	25/01.07	26253	28/01.00	26219
08/08.01	26152	20/02.02	26335	25/01.08	26234		
12/15.01	26303	23/03.03	27216	28/01.00	26218		

PC4Q

Prevody a prechody práv

(11) 26606
 (21) 231-2001
 (78) Tymbark - GMW Sp. z o.o. Sp.k., Tymbark, PL;
 Predchádzajúci majiteľ:
 MASPEX-GMW SPOLKA z o.o. S.K.A., Wadowice, PL;
 Dátum uzavretia zmluvy: 10.3.2010
 (58) 8.9.2010

(11) 27352
 (21) 5013-2007
 (78) ICHC s. r. o., Bratislava, SK;
 Predchádzajúci majiteľ:
 Červenko Jozef, Ing. arch., Bratislava, SK;
 Dátum uzavretia zmluvy: 27.5.2010
 (58) 5.10.2010

(11) 26790
 (21) 28-2003
 (78) Tymbark - GMW Sp. z o.o. Sp.k., Tymbark, PL;
 Predchádzajúci majiteľ:
 MASPEX-GMW SPOLKA z o.o. S.K.A., Wadowice, PL;
 Dátum uzavretia zmluvy: 10.3.2010
 (58) 8.9.2010

TC4Q

Zmeny mien

(11) 26218
 (21) 65-2000
 (73) GlaxoSmithKline LLC, Philadelphia, PA, US;
 (58) 7.9.2010

(11) 26606
 (21) 231-2001
 (73) MASPEX-GMW SPOLKA z o.o. S.K.A., Wadowice, PL;
 (58) 8.9.2010

(11) 26219
 (21) 66-2000
 (73) GlaxoSmithKline LLC, Philadelphia, PA, US;
 (58) 7.9.2010

(11) 26790
 (21) 28-2003
 (73) MASPEX-GMW SPOLKA z o.o. S.K.A., Wadowice, PL;
 (58) 8.9.2010

TD4Q**Opravy adries**

- (11) **27242**
 - (21) 99-2005
 - (73) Herba Vitalis s. r. o., Praha, CZ;
Vestník č. 7/2006 - FG4Q, str. 60
-

TH4Q**Opravy chýb alebo zmeny všeobecne**

- (11) **27668**
 - (21) 34-2010
 - (72) Mihala Jozef, Ing., Nové Mesto nad Váhom, SK;
Drobný Martin, Nové Mesto nad Váhom, SK;
 - (73) Mihala Jozef, Ing., Nové Mesto nad Váhom, SK;
Drobný Martin, Nové Mesto nad Váhom, SK;
Vestník č. 10/2010 - FG4Q, str. 91
-

ČASŤ

OCHRANNÉ ZNÁMKY

Číselné kódy na označovanie bibliografických údajov (Štandard WIPO ST.60)

- (111) Číslo zápisu
(141) Dátum zániku
(151) Dátum zápisu
(156) Dátum obnovy
(180) Predpokladaný dátum uplynutia platnosti zápisu/obnovy
(210) Číslo prihlášky
(220) Dátum podania prihlášky
(310) Číslo prioritnej prihlášky
(320) Dátum podania prioritnej prihlášky
(330) Krajina alebo regionálna organizácia priority
(340) Zoznam tovarov a služieb, na ktoré sa vzťahuje čiastočná priorita
(350) Dátum práva z prihlášky, z ktorej sa uplatňuje seniorita
(360) Zoznam tovarov a služieb, na ktoré sa vzťahuje čiastočná seniorita
(442) Dátum zverejnenia prihlášky po prieskume
(450) Dátum oznámenia o zápise ochrannej známky
(510) Zoznam tovarov a/alebo služieb, ak neboli zatriedené/bez použitia triedenia
(511) Medzinárodné triedenie tovarov a/alebo služieb, a/alebo zoznam zatriedených tovarov a/alebo služieb
(540) Reprodukcia známky
(551) Údaje o kolektívnej známke
(554) Trojrozmerná známka
(580) Dátum zápisu akejkoľvek transakcie v súvislosti s prihláškou alebo zápisom ochrannej známky do registra, napr. zmena majiteľa, zmena mena alebo adresy, zrieknutie sa známky atď. (účinnosť)
(591) Údaje o uplatňovaných farbách
(641) Číslo a dátum podania prihlášky ochrannej známky Spoločenstva, premenou ktorej vznikla prihláška národnej ochrannej známky
(646) Číslo a dátum podania ochrannej známky Spoločenstva, premenou ktorej vznikla prihláška národnej ochrannej známky
(731) Meno a adresa prihlasovateľa (-ov)
(732) Meno a adresa majiteľa (-ov)
(740) Meno a adresa zástupcu (-ov)
(770) Meno a adresa predchádzajúceho prihlasovateľa (-ov) alebo majiteľa (-ov) (v prípade zmeny vlastníctva)
(771) Predchádzajúce meno alebo adresa prihlasovateľa (-ov) alebo majiteľa (-ov) (v prípade zmeny údajov)
(791) Meno a adresa držiteľa (-ov) licencie
(793) Podmienky a obmedzenia licencie
(800) Číslo a dátum medzinárodného zápisu
(881) Číslo a dátum zápisu ochrannej známky nahradenej medzinárodným zápisom

Poznámka:

Číslo uvádzané pred kódom (511) znamená verziu Medzinárodného triedenia tovarov a služieb.

Zverejnené prihlášky ochranných známok

(210)	(210)	(210)	(210)
2053-2006	938-2010	1242-2010	5189-2010
166-2009	939-2010	1243-2010	5207-2010
872-2009	940-2010	1244-2010	5208-2010
1215-2009	945-2010	1245-2010	5209-2010
5123-2009	946-2010	1246-2010	5211-2010
5540-2009	947-2010	1247-2010	5224-2010
5878-2009	956-2010	1248-2010	5267-2010
5879-2009	957-2010	1249-2010	5278-2010
5880-2009	978-2010	1250-2010	5279-2010
5881-2009	979-2010	1251-2010	5280-2010
5882-2009	1008-2010	1252-2010	5284-2010
5883-2009	1011-2010	1253-2010	5293-2010
5943-2009	1012-2010	1254-2010	5328-2010
10-2010	1014-2010	1255-2010	5383-2010
89-2010	1017-2010	1256-2010	5384-2010
90-2010	1018-2010	1271-2010	5385-2010
224-2010	1019-2010	1272-2010	5386-2010
227-2010	1021-2010	1273-2010	5390-2010
275-2010	1022-2010	1274-2010	5413-2010
314-2010	1026-2010	1277-2010	5416-2010
327-2010	1027-2010	1278-2010	5418-2010
370-2010	1044-2010	1308-2010	5428-2010
392-2010	1049-2010	1323-2010	5477-2010
396-2010	1050-2010	1324-2010	5480-2010
397-2010	1051-2010	1325-2010	5482-2010
398-2010	1052-2010	1326-2010	5483-2010
399-2010	1053-2010	1347-2010	5484-2010
400-2010	1054-2010	1348-2010	5489-2010
403-2010	1056-2010	1349-2010	5491-2010
452-2010	1058-2010	1350-2010	5507-2010
453-2010	1065-2010	1361-2010	5514-2010
454-2010	1072-2010	1363-2010	5515-2010
478-2010	1073-2010	1391-2010	5516-2010
479-2010	1074-2010	1397-2010	5517-2010
480-2010	1075-2010	1398-2010	5518-2010
481-2010	1076-2010	1408-2010	5519-2010
482-2010	1077-2010	1427-2010	5524-2010
485-2010	1078-2010	1429-2010	5530-2010
486-2010	1111-2010	1434-2010	5531-2010
496-2010	1112-2010	1435-2010	5540-2010
497-2010	1113-2010	1436-2010	5541-2010
498-2010	1115-2010	1437-2010	5551-2010
545-2010	1122-2010	1452-2010	5553-2010
584-2010	1123-2010	1454-2010	5554-2010
643-2010	1124-2010	1455-2010	5555-2010
724-2010	1151-2010	1460-2010	5556-2010
747-2010	1157-2010	1496-2010	5558-2010
799-2010	1162-2010	1503-2010	5559-2010
800-2010	1206-2010	1504-2010	5586-2010
814-2010	1207-2010	1505-2010	5601-2010
821-2010	1210-2010	1506-2010	5602-2010
823-2010	1211-2010	1507-2010	5603-2010
864-2010	1222-2010	1508-2010	5611-2010
891-2010	1224-2010	1510-2010	5613-2010
892-2010	1231-2010	1528-2010	5614-2010
917-2010	1232-2010	1529-2010	5615-2010
918-2010	1237-2010	1530-2010	5616-2010
919-2010	1238-2010	1574-2010	5637-2010
923-2010	1239-2010	5010-2010	5638-2010
934-2010	1240-2010	5144-2010	
935-2010	1241-2010	5188-2010	

(210) 2053-2006

(220) 10.11.2006

9 (511) 38, 40

(511) 38 - Telekomunikačné služby, predovšetkým telekomunikačné služby na ponúkajúce a predaj tovarov prostredníctvom katalógov, internetu alebo telefónu, informačné kancelárie, telefónna telegrafická komunikácia, komunikácia prostredníctvom mobilných telefónov, počítačov a počítačových terminálov, prenos správ a obrazových informácií pomocou počítača, elektronická pošta, posielanie správ, prenos faxom, telegrafické služby, informácie o telekomunikáciách.

40 - Tlač, tlačenie, potlač reklamných predmetov, sieťotlač, rytie, gravírovanie, laserové gravírovanie, gravírovanie a frézovanie označené najmä do nosičov reklamy, spracovanie a úprava materiálov, predovšetkým na reklamné použitie, krajčírstvo, šitie, najmä reklamného textilu, vyšívanie, služby spojené s farbením, farbenie látok, informácie o úprave a spracovaní materiálov, montáž materiálov na objednávku pre tretie osoby spočívajúca v povrchových úpravách prostredníctvom nanášania vrstiev, fólií, povlakov, predovšetkým ako úprava na umiestnenie reklamy alebo jeho nosiča, likvidácia odpadu, predovšetkým odpadu z reklamných predmetov, úprava a spracovanie papiera.

(540) PRESENT

(731) SPARKS, s. r. o., Gagarinova 7/a, 821 03 Bratislava, SK;

(740) Porubčan Róbert, Ing., Ivanka pri Dunaji, SK;

(210) 166-2009

(220) 4.2.2009

9 (511) 9, 16, 35, 38, 39, 41

(511) 9 - Elektronické diáre, elektronické perá (na vizuálne zobrazovacie zariadenia), elektronické súčiastky patriace do tejto triedy, elektronické súčiastky všetkých zariadení uvedených v tejto triede; elektronický vreckový slovník - prekladový, karty pamäťové a mikroprocesorové (v počítačoch), kombinácie telefónnych prístrojov, faxov, telefónnych záznamníkov, tlačiarň k počítačom a skenerov; kompaktné disky, magnetické disky, mikroprocesory, modemy, monitorovacie počítačové programy, monitory (počítačový hardvér), myši (informatika), nahrané operačné programy, nahrané počítačové programy, nahrané a nenahrané nosiče záznamov zvuku a obrazu, optické nosiče údajov, počítače, periférne zariadenia počítačov, počítačové klávesnice, počítačové kresliace zariadenia, tablety (informatika), počítačové pamäte, zariadenia na vytvorenie a fungovanie počítačových sietí, počítačový softvér, počítačový softvér využívaný pre globálnu počítačovú sieť (internet), počítač - zápisník (notebook), prehrávač kompaktných diskov, prístroje na reprodukciu obrazu aj zvuku, procesory (základné jednotky samočinného počítača), skenery k počítačom, telefónne prístroje drôtové a bezdrôtové, tlačiarne k počítačom, vrecková kalkulačka, dáta, bázy dát, databázové produkty, databázové systémy, informácie a záznamy v elektronickej podobe bez ohľadu na to, či sú uložené na samostatných nosičoch a/alebo v rámci dátových, infor-

mačných či telekomunikačných sietí; elektronické časopisy; elektronické periodiká a knihy v elektronickej podobe, elektronické publikácie, súvisiaci softvér a hardvér vrátane elektronických multimedialných aplikácií; multimedialných alebo informačných katalógov a aplikácií na prezeranie, spracovávanie alebo uchovávanie dát v elektronickej podobe.

16 - Baliaci papier, blahoprajné pohľadnice, brožované knihy, brožúry, brožúrky, bublinové obaly z plastických materiálov (na balenie), ceruzky, perá, písacie potreby patriace do triedy 16, časopisy, etikety s výnimkou textilných, fotografie, grafické zobrazenie, grafiky, kalendáre, kartón, lepenka, papierové kávové filtre, knihy, lepenkové alebo papierové škatule, lepenkové alebo papierové obaly na fľaše, lepenkové platne (papiernický tovar), lepiace pásy na kancelárske účely na použitie v domácnosti, obálky (papiernický tovar), obaly (papiernický tovar), obrazy, papiernický tovar, periodické a neperiodické publikácie, plagáty, predmety z kartónu, prospekty, pútače z papiera alebo lepenky, reklamné tabule z papiera, kartónu alebo lepenky, reprodukcie grafické, tlačene reklamné materiály.

35 - Maloobchodná činnosť s elektrickými, elektronickými tovarmi, počítačmi a ich príslušenstvom, počítačovým softvérom, marketingové štúdie, obchodný alebo podnikateľský prieskum, organizovanie audiovizuálnych predstavení na komerčné a reklamné účely, organizovanie výstav na komerčné alebo reklamné účely, pomoc pri riadení obchodnej činnosti, poradenstvo v obchodnej činnosti, poskytovanie obchodných alebo podnikateľských informácií, prenájom reklamných materiálov, reklama, reklamná a propagačná činnosť, reklamné agentúry, rozširovanie reklamných oznamov, rozširovanie reklamných materiálov zákazníkom (letáky, prospekty, tlačivá, vzorky), sprostredkovanie obchodu s tovarom, televízna reklama, vydávanie a aktualizovanie reklamných materiálov a zvukovo-obrazových záznamov a periodických a neperiodických publikácií na reklamné účely, vydávanie a rozširovanie reklamných textov, vydávanie reklamných alebo náborových textov, zásielkové reklamné služby, zbieranie údajov do počítačových databáz, zoraďovanie údajov v počítačových databázach, pomoc pri riadení obchodnej činnosti, poradenstvo v obchodnej činnosti, poskytovanie obchodných alebo podnikateľských informácií, predvádzanie (služby modeliek) na reklamné účely a podporu predaja, prenájom reklamných materiálov, marketingové štúdie, obchodný alebo podnikateľský prieskum, obchodný manažment a podnikové poradenstvo, organizovanie výstav na komerčné alebo reklamné účely, personálne poradenstvo, prieskum trhu, prieskum verejnej mienky, vzťahy s verejnosťou (prieskum vzťahov medzi podnikmi, inštitúciami a spoločenským prostredím), spracovanie textov, organizovanie reklamných hier na propagáciu predaja, prenájom reklamných priestorov, prenájom reklamných plôch, podpora predaja (pre tretie osoby) reklamná a inzertná činnosť prostredníctvom telefónnej dátovej alebo informačnej siete, poskytovanie informácií a iných informačných produktov reklamného charakteru, prenájom reklamných informačných a komunikačných miest, služby riadenia

ľudských zdrojov, sprostredkovanie služieb uvedených v triedach 35, 37, 38, 41, 42 a 45; komerčné informačné kancelárie.

38 - Elektronická pošta, komunikácia prostredníctvom optických káblov, počítačová komunikácia, komunikácia pomocou počítačových terminálov, posielanie správ, prenos správ a obrazových informácií pomocou počítača, telekomunikačné služby poskytované prostredníctvom svetovej počítačovej siete (internet), elektronickej pošty a prenosu dát v reálnom čase (prenosu zvuku, obrazu, textu alebo iných dát či informácií) a poskytovanie prístupu a pripojenia k telekomunikačným sieťam vrátane internetu; poskytovanie prístupu do verejnej alebo neverejnej telekomunikačnej siete; telekomunikačný prenos elektronických tlačovín, časopisov, periodík, kníh a iných dát prostredníctvom verejnej alebo neverejnej telekomunikačnej siete vrátane internetu, telekomunikačný prenos informácií na internete vrátane prevádzkovania elektronických nástienok, diskusií, skupín a fór a poskytovanie prístupu k on-line informačným službám dát.

39 - Distribúcia tovaru na dobierku, sprostredkovanie prepravy, skladovanie, prenájom skladov, balenie tovaru; dovoz; doprava; doručovanie tovaru; balenie a doručovanie darčkových a umeleckých predmetov; distribúcia umeleckých predmetov; doručovacie služby; informácie o balení a doručovaní darčkov a umeleckých predmetov; kuriérske služby, zabezpečovanie a sprostredkovanie balenia a doručovanie tovaru; informácie o preprave; automobilová preprava; nákladná kamiónová doprava; prenájom automobilov; prenájom dopravných prostriedkov; prenájom garáží; prenájom miesta na parkovanie; služby v doprave a preprave; prenájom motorových vozidiel; preprava osôb; nákladná cestná doprava; špedičná činnosť.

42 - Grafický dizajn, navrhovanie (priemyselný dizajn), navrhovanie obalov, obalový dizajn, odborné poradenstvo týkajúce sa počítačov a príslušenstva k nim, poradenské a konzultačné služby v oblasti hardvéru a softvéru, priemyselný dizajn, štúdie technických projektov, projektová činnosť, umelecký dizajn, výskum a vývoj nových výrobkov (pre zákazníkov), prenájom počítačov, servis počítačových programov, počítačové programovanie, poradenské služby v oblasti počítačového hardvéru, poradenské služby v oblasti počítačového softvéru, prenájom počítačového softvéru, tvorba softvéru, návrhy, štruktúrovanie a programovanie či iné vytváranie počítačových programov a počítačových systémov, najmä programového vybavenia internetových, intranetových či iných sieťových serverov, serverových staníc a systémov vrátane ich inštalácie, zavádzania, aktualizácie a údržby, návrhy, štruktúrovanie a programovanie či iné vytváranie báz dát, iných dátových systémov a aplikácií na ich spracovanie vrátane poskytovania prístupu k nim a ich inštalácie, zavádzania, aktualizácie a údržby, návrhy, štruktúrovanie a programovanie či iné vytváranie internetových či intranetových počítačových stránok a nástienok (webpages a websites) a internetových či intranetových aplikácií vrátane ich inštalácie, zavádzania, aktualizácie a údržby, host'ovanie (poskytovanie voľného priestoru) na internetové či

intranetové počítačové stránky a nástienky (webpages a websites) alebo host'ovanie (poskytovanie voľného priestoru) v rámci týchto stránok či nástienok, host'ovanie (poskytovanie voľného priestoru) na internetové či intranetové aplikácie, prevod (konverzia) počítačových programov, dát či iných údajov v elektronickej podobe z rôznych formátov do iných formátov, prevod (konverzia) dokumentov, dát či iných údajov z fyzických médií na elektronicke médiá, aktualizovanie počítačových programov, host'ovanie na počítačových stránkach (webových stránkach), inštalácia počítačových programov, návrh počítačových systémov, obnovovanie počítačových databáz, počítačové programovanie, počítačové programy (zhotovovanie kópií), prevod a konverzia počítačových programov a údajov, prieskum v oblasti využitia počítačov, vytváranie a udržiavanie webových stránok pre zákazníkov.

(540)



(591) čierna, modrá, biela

(731) Azet.sk, a. s., M. R. Štefánika 13, 010 01 Žilina, SK;

(740) Belička Ivan, Ing., Banská Bystrica, SK;

(210) 872-2009

(220) 19.6.2009

9 (511) 9, 16, 35, 38, 41

(511) 9 - Magnetické a optické nosiče údajov, DVD disky, CD disky, záznamové disky, magnetické disky, optické disky, MP3 prehrávače, premietacie prístroje, premietacie plátna, diapozitívy, elektronicke publikácie stiahnuté z telekomunikačnej siete, zariadenia a prístroje na prenos, reprodukciu, spracovanie alebo záznam zvuku, obrazu alebo dát, zariadenia a prístroje na čítanie alebo zapisovanie CD alebo DVD diskov, nosiče zvukových a obrazových nahrávok, videokazety, počítače, notebooky, periférne zariadenia počítačov, počítačový softvér, zariadenia na úpravu a spracovanie textu, prístroje a nástroje fotografické, informácie, údaje a databázy na elektronicke, magnetických alebo optických nosičoch, informácie, údaje a databázy v elektronicke, dátových a telekomunikačných sieťach.

16 - Časopisy, noviny, periodická a neperiodická tlač, tlačoviny, knihy, brožúry, prospekty, kalendáre, príručky, plagáty, katalógy, papier, kartón, lepenka a výrobky z týchto materiálov, ktoré nie sú zahrnuté v iných triedach, informácie, údaje a databázy na papierových nosičoch, papiernický tovar, predmety z kartónu, albumy, atlasy, fotografie, tlačivá, formuláre, grafické reprodukcie, grafiky, spisové obaly (zarad'ovače), papierové vlajky, pútače z papiera alebo lepenky, netextilné etikety, pečiatky, pečate, pečatné vosky, písacie potreby, školské potreby, písacie stroje a kancelárske potreby s výnimkou nábytku, lepiace štítky, lepidlá a lepiace pásky na kancelárske účely a použitie v domácnosti; vrecia a vrecká z papiera alebo plastických materiálov.

35 - Predvážanie, služby modeliek (fotomodeliek a manekýnok) a modelov (fotomodelov a manekýnov) na reklamné účely a podporu predaja,

predvádzanie tovaru, reklama, reklamné činnosti, obchodný manažment v oblasti umenia a modelingu, personálne poradenstvo, predovšetkým personálne poradenstvo pre modelky a modelov, nábor zamestnancov a pracovníkov, predovšetkým modeliek a modelov, castingy modeliek a modelov, modeling - sprostredkovanie práce pre modelky a modelov, reklama, reklamné činnosti a reklamné služby, on-line reklama na počítačovej komunikačnej sieti, vydávanie a aktualizovanie reklamných alebo náborových materiálov, rozširovanie reklamných materiálov zákazníkom (letáky, prospekty, tlačoviny), organizovanie výstav na reklamné a obchodné účely, podpora predaja pre tretie osoby, organizácia reklamných a obchodných výstav a predvádzacích akcií na propagáciu výrobkov a služieb, poradenstvo a pomoc pri riadení obchodných aktivít, odborné obchodné poradenstvo, služby porovnávania cien, obchodná administratíva, služby ako záznam, prepis, zostavovanie, kompilácia alebo systemizácia písomných oznámení a záznamov, kompilácia matematických alebo štatistických údajov, grafická úprava tlačovín na reklamné účely, prepisovanie, vyhľadávanie informácií v počítačových súboroch (pre zákazníkov), zbieranie a zoradovanie údajov do počítačových databáz, prieskum trhu, distribúcia tovarov a tlačovín na reklamné účely, maloobchodné a veľkoobchodné služby s tlačovinami, časopismi, CD a DVD diskami, poskytovanie uvedených služieb prostredníctvom komunikačných médií, elektronickej pošty, SMS správ, počítačových sietí a internetu, obchodné sprostredkovanie služieb uvedených v triedach 35, 38 a 41, sprostredkovanie obchodu s tovarmi v triede 9 a 16.

38 - Telekomunikačné služby, elektronická pošta, hlasová odkazová služba, počítačová komunikácia, poskytovanie priestoru na diskusiu na internete, poskytovanie prístupu do databáz, poskytovanie telekomunikačného pripojenia do svetovej počítačovej siete, poskytovanie telekomunikačných kanálov na telenákupy, poskytovanie užívateľského prístupu do svetovej počítačovej siete, prenos správ a obrazových informácií pomocou počítača, rozhlasové vysielanie, televízne vysielanie, spravodajské agentúry, poskytovanie uvedených služieb prostredníctvom komunikačných médií, elektronickej pošty, SMS správ, počítačových sietí a internetu, rozširovanie televízneho alebo rozhlasového vysielania prostredníctvom internetu alebo satelitu, šírenie elektronických novín, časopisov, kníh, databáz alebo iných údajov prostredníctvom internetu, satelitov, elektronických sietí.

41 - Vydávanie časopisov, novín a iných periodických a neperiodických publikácií s výnimkou vydávania reklamných a náborových textov, vydávanie kníh, časopisov, organizovanie hier, zábavy, organizovanie a vedenie konferencií, kongresov, seminárov, školení, výcvik, organizovanie kultúrnych alebo vzdelávacích výstav, organizovanie lotérií, plesov, športových súťaží, živých vystúpení, organizovanie zábavných súťaží, organizovanie kurzov, výcvikov, informácie o možnostiach zábavy, zábava, pobavenie, obveselenie,

služby zamerané na rekreáciu osôb (rekreačné služby), výchovno-zábavné klubové služby, služby v oblasti estrád, zábavy, hier a kultúrnych podujatí, tvorba videofilmov, poskytovanie uvedených služieb prostredníctvom komunikačných médií, elektronickej pošty, SMS správ, počítačových sietí a internetu.

(540) **Dievča leta**

(731) RINGIER SLOVAKIA a. s., Prievozská 14, 821 09 Bratislava, SK;

(740) Porubčan Róbert, Ing., Ivanka pri Dunaji, SK;

(210) **1215-2009**

(220) 26.8.2009

9 (511) **41, 42**

(511) 41 - Elektronické publikovanie (DTP), informácie o možnostiach rekreácie.

42 - Návrhy, štruktúrovanie a programovanie či iné vytváranie počítačových programov a počítačových systémov, hlavne programového vybavenia internetových, intranetových či iných sieťových serverov, serverových staníc a systémov vrátane ich inštalácie, zavádzania, aktualizácie a údržby, návrhy, štruktúrovanie a programovanie či iné vytváranie databáz, iných dátových systémov a aplikácií na ich spracovanie vrátane poskytovania prístupu k nim a ich inštalácie, zavádzania, aktualizácie a údržby, návrhy, štruktúrovanie a programovanie či iné vytváranie internetových či intranetových počítačových stránok a nástienok (webpages a websites) a internetových či intranetových aplikácií vrátane ich inštalácie, zavádzania, aktualizácie a údržby, webhosting (poskytovanie voľného priestoru) pre internetové či intranetové počítačové stránky a nástienky (webpages a websites) alebo webhosting (poskytovanie voľného priestoru) v rámci týchto stránok či nástienok, webhosting (poskytovanie voľného priestoru) pre internetové či intranetové aplikácie, prevod (konverzia) počítačových programov, dát či iných údajov v elektronickej podobe z rôznych formátov do iných formátov, prevod (konverzia) dokumentov, dát či iných údajov z fyzických médií na elektronické médiá.

(540) **SRDCOVÁ ZÁLEŽITOSŤ**

(731) Goldfish Investments, s.r.o., Na Větráku 495, 664 07 Pozořice, CZ;

(740) Štros David, JUDr., Bratislava, SK;

(210) **5123-2009**

(220) 24.2.2009

9 (511) **30**

(511) 30 - Cukrovinky, čokoláda.

(540) **ELITA**

(731) CARLA spol. s r.o., Krkonošská 2850, 544 00 Dvůr Králové nad Labem, CZ;

(740) Tomeš Pavol, Ing., Bratislava, SK;

(210) 5540-2009

(220) 24.7.2009

9 (511) 21, 25, 26, 35, 42, 45

(511) 21 - Výrobky zo skla, porcelánu a kameniny, predovšetkým výrobky zo skla, porcelánu a kameniny ako nosiče reklamných a propagačných textov a označení.

25 - Odevy, oblečenie a pokrývky hlavy, predovšetkým odevy, oblečenie a pokrývky hlavy ako nosiče reklamných a propagačných textov a označení.

26 - Značky na odevy, odznaky na odevy nie z drahých kovov, ozdobné brošne, nažehľovacie ozdoby textilných výrobkov, pásky na rukávy.

35 - Obchodné sprostredkovanie služieb uvedených v triede 45.

42 - Spoločenské, politické alebo politologické analýzy a predpovede.

45 - Poradenstvo v oblasti ľudských práv, právne poradenstvo, činnosť politických strán (osobné a sociálne služby poskytované tretími osobami na uspokojenie potrieb jednotlivcov), právny výskum.

(540) ZELENÁ VLNA

(731) Dvořák Patrik, Orchideová 25, 821 07 Bratislava, SK;

(740) Baďurová Katarína, Mgr., Bratislava, SK;

(210) 5878-2009

(220) 27.11.2009

9 (511) 16, 35, 36, 41

(511) 16 - Tlačoviny; knihy, publikácie; časopisy (periodiká), noviny, brožované knihy, brožúry, príručky; tabuľky (aritmetické), diagramy, formuláre, grafické znaky, grafické zobrazenia, katalógy, pečiatky, prospekty, zoznamy.

35 - Obchodné alebo podnikateľské informácie; vyhľadávanie informácií v počítačových súboroch; poradenstvo v obchodnej činnosti; poskytovanie obchodných alebo podnikateľských informácií; zbieranie údajov z oblasti nehnuteľností do počítačových databáz; zoradovanie údajov v oblasti nehnuteľností do počítačových databáz; obchodný prieskum; pomoc pri riadení obchodnej činnosti; prieskum verejnej mienky; prieskum trhu; organizovanie komerčných alebo reklamných výstav a veľtrhov; vylepovanie plagátov; rozširovanie reklamných alebo inzertných oznamov; rozširovanie reklamných materiálov zákazníkom (letáky, prospekty, tlačivá, vzorky); vydávanie a aktualizovanie reklamných materiálov; uverejňovanie reklamných textov; rozhlasová reklama; televízne reklamy; reklama on-line na počítačovej komunikačnej sieti.

36 - Finančné odhady a oceňovanie nehnuteľností; prenájom nehnuteľností; prenájom bytov; prenájom kancelárskych priestorov; realitná kancelária; sprostredkovateľská činnosť s nehnuteľnosťami; sprostredkovanie (maklérstvo); správa nehnuteľností; konzultačné služby v oblasti nehnuteľností; finančné analýzy.

41 - Vyučovanie, vzdelávanie; informácie o výchove a vzdelávaní; organizovanie a vedenie konferencií; organizovanie a vedenie kolokvií; organizovanie a vedenie kongresov; organizovanie

a vedenie sympózií; organizovanie a vedenie seminárov; organizovanie a vedenie kultúrnych a vzdelávacích výstav; vydávanie kníh; výchovno-zábavné klubové služby; poskytovanie elektronických publikácií on-line (bez možnosti kopírovania); školenie; vydávanie on-line kníh a časopisov.

(540) Slovenská komora realitných maklérov

(731) Národná asociácia realitných kancelárií Slovenska (NARKS), Mierová 56, 821 05 Bratislava, SK;

(740) Neuschl Vladimír, JUDr. Ing., Bratislava, SK;

(210) 5879-2009

(220) 27.11.2009

9 (511) 16, 35, 36, 41

(511) 16 - Tlačoviny; knihy, publikácie; časopisy (periodiká), noviny, brožované knihy, brožúry, príručky; tabuľky (aritmetické), diagramy, formuláre, grafické znaky, grafické zobrazenia, katalógy, pečiatky, prospekty, zoznamy.

35 - Obchodné alebo podnikateľské informácie; vyhľadávanie informácií v počítačových súboroch; poradenstvo v obchodnej činnosti; poskytovanie obchodných alebo podnikateľských informácií; zbieranie údajov z oblasti nehnuteľností do počítačových databáz; zoradovanie údajov v oblasti nehnuteľností do počítačových databáz; obchodný prieskum; pomoc pri riadení obchodnej činnosti; prieskum verejnej mienky; prieskum trhu; organizovanie komerčných alebo reklamných výstav a veľtrhov; vylepovanie plagátov; rozširovanie reklamných alebo inzertných oznamov; rozširovanie reklamných materiálov zákazníkom (letáky, prospekty, tlačivá, vzorky); vydávanie a aktualizovanie reklamných materiálov; uverejňovanie reklamných textov; rozhlasová reklama; televízne reklamy; reklama on-line na počítačovej komunikačnej sieti.

36 - Finančné odhady a oceňovanie nehnuteľností; prenájom nehnuteľností; prenájom bytov; prenájom kancelárskych priestorov; realitná kancelária; sprostredkovateľská činnosť s nehnuteľnosťami; sprostredkovanie (maklérstvo); správa nehnuteľností; konzultačné služby v oblasti nehnuteľností; finančné analýzy.

41 - Vyučovanie, vzdelávanie; informácie o výchove a vzdelávaní; organizovanie a vedenie konferencií; organizovanie a vedenie kolokvií; organizovanie a vedenie kongresov; organizovanie a vedenie sympózií; organizovanie a vedenie seminárov; organizovanie a vedenie kultúrnych a vzdelávacích výstav; vydávanie kníh; výchovno-zábavné klubové služby; poskytovanie elektronických publikácií on-line (bez možnosti kopírovania); školenie; vydávanie on-line kníh a časopisov.

(540) Slovenská komora obchodníkov s nehnuteľnosťami

(731) Národná asociácia realitných kancelárií Slovenska (NARKS), Mierová 56, 821 05 Bratislava, SK;

(740) Neuschl Vladimír, JUDr. Ing., Bratislava, SK;

(210) 5880-2009

(220) 27.11.2009

9 (511) 16, 35, 36, 41

(511) 16 - Tlačoviny; knihy, publikácie; časopisy (periódiká), noviny, brožované knihy, brožúry, príručky; tabuľky (aritmetické), diagramy, formuláre, grafické znaky, grafické zobrazenia, katalógy, pečiatky, prospekty, zoznamy.

35 - Obchodné alebo podnikateľské informácie; vyhľadávanie informácií v počítačových súboroch; poradenstvo v obchodnej činnosti; poskytovanie obchodných alebo podnikateľských informácií; zbieranie údajov z oblasti nehnuteľností do počítačových databáz; zoraďovanie údajov v oblasti nehnuteľností do počítačových databáz; obchodný prieskum; pomoc pri riadení obchodnej činnosti; prieskum verejnej mienky; prieskum trhu; organizovanie komerčných alebo reklamných výstav a veľtrhov; vylepovanie plagátov; rozširovanie reklamných alebo inzertných oznamov; rozširovanie reklamných materiálov zákazníkom (letáky, prospekty, tlačivá, vzorky); vydávanie a aktualizovanie reklamných materiálov; uverejňovanie reklamných textov; rozhlasová reklama; televízne reklamy; reklama online na počítačovej komunikačnej sieti.

36 - Finančné odhady a oceňovanie nehnuteľností; prenájom nehnuteľností; prenájom bytov; prenájom kancelárskych priestorov; realitná kancelária; sprostredkovateľská činnosť s nehnuteľnosťami; sprostredkovanie (maklérstvo); správa nehnuteľností; konzultačné služby v oblasti nehnuteľností; finančné analýzy.

41 - Vyučovanie, vzdelávanie; informácie o výchove a vzdelávaní; organizovanie a vedenie konferencií; organizovanie a vedenie kolokvií; organizovanie a vedenie kongresov; organizovanie a vedenie sympózií; organizovanie a vedenie seminárov; organizovanie a vedenie kultúrnych a vzdelávacích výstav; vydávanie kníh; výchovno-zábavné klubové služby; poskytovanie elektronických publikácií online (bez možnosti kopírovania); školenie; vydávanie online kníh a časopisov.

(540) Komora realitných maklérov Slovenska

(731) Národná asociácia realitných kancelárií Slovenska (NARKS), Mierová 56, 821 05 Bratislava, SK;

(740) Neuschl Vladimír, JUDr. Ing., Bratislava, SK;

(210) 5881-2009

(220) 27.11.2009

9 (511) 16, 35, 36, 41

(511) 16 - Tlačoviny; knihy, publikácie; časopisy (periódiká), noviny, brožované knihy, brožúry, príručky; tabuľky (aritmetické), diagramy, formuláre, grafické znaky, grafické zobrazenia, katalógy, pečiatky, prospekty, zoznamy.

35 - Informácie (obchodné alebo podnikateľské-); informácie v počítačových súboroch (vyhľadávanie-); poradenstvo v obchodnej činnosti; poskytovanie obchodných alebo podnikateľských informácií; počítačové databázy (zbieranie údajov z oblasti nehnuteľností); počítačové databázy (zoraďovanie údajov v oblasti nehnuteľností); obchodný prieskum; pomoc pri riadení obchodnej činnosti; prieskum verejnej mienky; prieskum trhu; orga-

nizovanie komerčných alebo reklamných výstav a veľtrhov; vylepovanie plagátov; rozširovanie reklamných alebo inzertných oznamov; rozširovanie reklamných materiálov zákazníkom (letáky, prospekty, tlačivá, vzorky); vydávanie a aktualizovanie reklamných materiálov; uverejňovanie reklamných textov; rozhlasová reklama; televízne reklamy; reklama online na počítačovej komunikačnej sieti.

36 - Finančné odhady a oceňovanie nehnuteľností; prenájom nehnuteľností; prenájom bytov; prenájom kancelárskych priestorov; realitná kancelária; sprostredkovateľská činnosť s nehnuteľnosťami; sprostredkovanie (maklérstvo); správa nehnuteľností; konzultačné služby v oblasti nehnuteľností; finančné analýzy.

41 - Vyučovanie, vzdelávanie; informácie o výchove a vzdelávaní; organizovanie a vedenie konferencií; organizovanie a vedenie kolokvií; organizovanie a vedenie kongresov; organizovanie a vedenie sympózií; organizovanie a vedenie seminárov; organizovanie a vedenie kultúrnych a vzdelávacích výstav; vydávanie kníh; výchovno-zábavné klubové služby; poskytovanie elektronických publikácií online (bez možnosti kopírovania); školenie; vydávanie online kníh a časopisov.

(540) Komora obchodníkov

s nehnuteľnosťami Slovenska

(731) Národná asociácia realitných kancelárií Slovenska (NARKS), Mierová 56, 821 05 Bratislava, SK;

(740) Neuschl Vladimír, JUDr. Ing., Bratislava, SK;

(210) 5882-2009

(220) 27.11.2009

9 (511) 16, 35, 36, 41

(511) 16 - Tlačoviny; knihy, publikácie; časopisy (periódiká), noviny, brožované knihy, brožúry, príručky; tabuľky (aritmetické), diagramy, formuláre, grafické znaky, grafické zobrazenia, katalógy, pečiatky, prospekty, zoznamy.

35 - Informácie (obchodné alebo podnikateľské-); informácie v počítačových súboroch (vyhľadávanie-); poradenstvo v obchodnej činnosti; poskytovanie obchodných alebo podnikateľských informácií; počítačové databázy (zbieranie údajov z oblasti nehnuteľností); počítačové databázy (zoraďovanie údajov v oblasti nehnuteľností); obchodný prieskum; pomoc pri riadení obchodnej činnosti; prieskum verejnej mienky; prieskum trhu; organizovanie komerčných alebo reklamných výstav a veľtrhov; vylepovanie plagátov; rozširovanie reklamných alebo inzertných oznamov; rozširovanie reklamných materiálov zákazníkom (letáky, prospekty, tlačivá, vzorky); vydávanie a aktualizovanie reklamných materiálov; uverejňovanie reklamných textov; rozhlasová reklama; televízne reklamy; reklama online na počítačovej komunikačnej sieti.

36 - Finančné odhady a oceňovanie nehnuteľností; prenájom nehnuteľností; prenájom bytov; prenájom kancelárskych priestorov; realitná kancelária; sprostredkovateľská činnosť s nehnuteľnosťami; sprostredkovanie (maklérstvo); správa nehnuteľností; konzultačné služby v oblasti nehnuteľností; finančné analýzy.

41 - Vyučovanie, vzdelávanie; informácie o výchove a vzdelávaní; organizovanie a vedenie konferencií; organizovanie a vedenie kolokvií; organizovanie a vedenie kongresov; organizovanie a vedenie sympózií; organizovanie a vedenie seminárov; organizovanie a vedenie kultúrnych a vzdelávacích výstav; vydávanie kníh; výchovno-zábavné klubové služby; poskytovanie elektronických publikácií online (bez možnosti kopírovania); školenie; vydávanie online kníh a časopisov.

(540) Komora realitných kancelárií

(731) Národná asociácia realitných kancelárií Slovenska (NARKS), Mierová 56, 821 05 Bratislava, SK;
(740) Neuschl Vladimír, JUDr. Ing., Bratislava, SK;

(210) 5883-2009

(220) 27.11.2009

9 (511) 16, 35, 36, 41

(511) 16 - Tlačoviny; knihy, publikácie; časopisy (periódiká), noviny, brožované knihy, brožúry, príručky; tabuľky (aritmetické), diagramy, formuláre, grafické znaky, grafické zobrazenia, katalógy, pečiatky, prospekty, zoznamy.

35 - Informácie (obchodné alebo podnikateľské-); informácie v počítačových súboroch (vyhľadávanie-); poradenstvo v obchodnej činnosti; poskytovanie obchodných alebo podnikateľských informácií; počítačové databázy (zbieranie údajov z oblasti nehnuteľností); počítačové databázy (zoraďovanie údajov v oblasti nehnuteľností); obchodný prieskum; pomoc pri riadení obchodnej činnosti; prieskum verejnej mienky; prieskum trhu; organizovanie komerčných alebo reklamných výstav a veľtrhov; vylepovanie plagátov; rozširovanie reklamných alebo inzertných oznamov; rozširovanie reklamných materiálov zákazníkom (letáky, prospekty, tlačivá, vzorky); vydávanie a aktualizovanie reklamných materiálov; uverejňovanie reklamných textov; rozhlasová reklama; televízne reklamy; reklama online na počítačovej komunikačnej sieti.

36 - Finančné odhady a oceňovanie nehnuteľností; prenájom nehnuteľností; prenájom bytov; prenájom kancelárskych priestorov; realitná kancelária; sprostredkovateľská činnosť s nehnuteľnosťami; sprostredkovanie (maklérstvo); správa nehnuteľností; konzultačné služby v oblasti nehnuteľností; finančné analýzy.

41 - Vyučovanie, vzdelávanie; informácie o výchove a vzdelávaní; organizovanie a vedenie konferencií; organizovanie a vedenie kolokvií; organizovanie a vedenie kongresov; organizovanie a vedenie sympózií; organizovanie a vedenie seminárov; organizovanie a vedenie kultúrnych a vzdelávacích výstav; vydávanie kníh; výchovno-zábavné klubové služby; poskytovanie elektronických publikácií online (bez možnosti kopírovania); školenie; vydávanie online kníh a časopisov.

(540) Realitná komora Slovenskej republiky

(731) Národná asociácia realitných kancelárií Slovenska (NARKS), Mierová 56, 821 05 Bratislava, SK;
(740) Neuschl Vladimír, JUDr. Ing., Bratislava, SK;

(210) 5943-2009

(220) 15.12.2009

9 (511) 30

(511) 30 - Kakao, kakaové nápoje, čokoládové nápoje a prípravky do takýchto nápojov; jedlé cukrové polevy, ľady.

(540) VŠETKO NAJ

(731) Kraft Foods Slovakia, a.s., Račianska 44, 832 42 Bratislava, SK;
(740) Majlingová Marta, Ing., Bratislava, SK;

(210) 10-2010

(220) 6.1.2010

9 (511) 3, 5, 44

(511) 3 - Bieliace a iné prípravky na pranie a čistenie, leštenie, odmasťovanie a brúsenie; mydlá; voňavkárské výrobky, éterické oleje, kozmetické prípravky, vlasové vodičky; prípravky na čistenie zubov.

5 - Farmaceutické, zverolekárske výrobky; hygienické výrobky na lekárske použitie; dietetické látky prispôsobené na lekárske účely, potrava pre dojčatá; náplasti, obväzový materiál; hmoty na plomobovanie zubov a zubné vosky; dezinfekčné prostriedky; prípravky na ničenie hmyzu; fungicidy, herbicidy.

44 - Lekárske služby; veterinárne služby; starostlivosť o hygienu a krásu ľudí alebo zvierat; poľnohospodárske, záhradnícke a lesnícke služby.

(540) TROGRAN

(731) Glenmark Pharmaceuticals s.r.o., Hvězdova 1716/2b, 140 78 Praha, CZ;
(740) Sedláčková Kateřina, Mgr., Praha, CZ;

(210) 89-2010

(220) 26.1.2010

(310) 472574

(320) 4.12.2009

(330) CZ

(340) 472574, 4.12.2009, CZ;

5 - Farmaceutické a veterinárne výrobky; zdravotnícke prípravky na lekárske účely; diabetické prípravky na liečebné účely, potraviny pre batolátá; náplasti, materiály na ošetrovanie rán; materiál na zubnú výplň, zubný vosk; dezinfekčné prípravky; prípravky na ničenie hmyzu; fungicidy, herbicidy.

29 - Mäso, ryba, hydina a zverina, neživé; mäsové výťažky; konzervované, mrazené, sušené a zavárané ovocie a zelenina; rôsoly, džemy; vajcia, mlieko a mliečne výrobky; jedlé oleje a tuky.

9 (511) 5, 29, 30

(511) 5 - Farmaceutické a veterinárne výrobky; zdravotnícke prípravky na lekárske účely; diabetické prípravky na liečebné účely, potraviny pre batolátá; náplasti, materiály na ošetrovanie rán; materiál na zubnú výplň, zubný vosk; dezinfekčné prípravky; prípravky na ničenie hmyzu; fungicidy, herbicidy.

29 - Mäso, ryba, hydina a zverina, neživé; mäsové výťažky; konzervované, mrazené, sušené a zavárané ovocie a zelenina; rôsoly, džemy; vajcia, mlieko a mliečne výrobky; jedlé oleje a tuky.

30 - Káva, čaj, kakao, cukor, ryža, tapioka, ságo, kávovinové náhradky; múka a prípravky z obilnín, chlieb, múčniky a cukrovinky, zmrzlina; med, melasový sirup; droždie, prášok do pečiva; soľ, horčica; ocot, koreninové prísady (chut'ové prísady); koreniny; ľad na osvieženie.

(540) MARYŠA

(731) DENMAR, s.r.o., K Peluňku 1415, 156 00 Praha - Zbraslav, CZ;

(740) Mgr. Petr Šindelář, Karlovy Vary, CZ;

(210) 90-2010

(220) 26.1.2010

9 (511) 5, 29, 30

(511) 5 - Farmaceutické a veterinárne výrobky; zdravotnícke prípravky na lekárske účely; diabetické prípravky na liečebné účely, potraviny pre batoľatá; náplasti, materiály na ošetrovanie rán; materiál na zubnú výplň, zubný vosk; dezinfekčné prípravky; prípravky na ničenie hmyzu; fungicídy, herbicídy.

29 - Mäso, ryba, hydina a zverina, neživé; mäsové výťažky; konzervované, mrazené, sušené a zavárané ovocie a zelenina; rôsoly, džemy; vajcia, mlieko a mliečne výrobky; jedlé oleje a tuky.

30 - Káva, čaj, kakao, cukor, ryža, tapioka, ságo, kávovinové náhradky; múka a prípravky z obilnín, chlieb, múčniky a cukrovinky, zmrzlina; med, melasový sirup; droždie, prášok do pečiva; soľ, horčica; ocot, koreninové prísady (chut'ové prísady); koreniny; ľad na osvieženie.

(540) KAOLAR

(731) DENMAR, s.r.o., K Peluňku 1415, 156 00 Praha - Zbraslav, CZ;

(740) Mgr. Petr Šindelář, Karlovy Vary, CZ;

(210) 224-2010

(220) 19.2.2010

9 (511) 16, 35, 39, 41, 43

(511) 16 - Baliaci papier; blahoprajné pohľadnice; brožované knihy; brožúry; brožúrky; bublinové obaly z plastických materiálov (na balenie); ceruzky; perá; písacie potreby patriace do triedy 16; časopisy; etikety s výnimkou textilných; fotografie; grafické zobrazenie; grafiky; kalendáre; kartón; lepenka; papierové kávové filtre; knihy; lepenkové alebo papierové škatule; lepenkové alebo papierové obaly na fľaše; lepenkové platne (papiernický tovar); lepiace pásky na kancelárske účely a na použitie v domácnosti; obálky (papiernický tovar); obaly (papiernický tovar); obrazy; papiernický tovar; periodické a neperiodické publikácie; plagáty; predmety z kartónu; prospekty; pútače z papiera alebo lepenky; puzdrá na doklady; reklamné tabule z papiera, kartónu alebo lepenky; reprodukcie grafické; tlačené reklamné materiály.

35 - Maloobchodná činnosť s tovarmi v triede 16; obchodný alebo podnikateľský prieskum; organizovanie audiovizuálnych predstavení na komerčné a reklamné účely; organizovanie výstav na komerčné alebo reklamné účely; poskytovanie obchodných alebo podnikateľských informácií; prenájom reklamných materiálov; reklamná a propagačná činnosť; reklamné agentúry; rozširovanie reklamných oznamov; rozširovanie reklamných materiá-

lov zákazníkom (letáky, prospekty, tlačivá, vzorky); sprostredkovanie obchodu s tovarom; vydávanie a aktualizovanie reklamných materiálov a zvukovo-obrazových záznamov a periodických a neperiodických publikácií na reklamné účely; vydávanie a rozširovanie reklamných textov; vydávanie reklamných alebo náborových textov; zásielkové reklamné služby; zbieranie údajov do počítačových databáz; zoraďovanie údajov v počítačových databázach; predvádzanie (služby modeliek) na reklamné účely a podporu predaja; obchodný manažment a podnikové poradenstvo; organizovanie výstav na komerčné alebo reklamné účely; personálne poradenstvo; prieskum trhu; prieskum verejnej mienky; vzťahy s verejnosťou (prieskum vzťahov medzi podnikmi, inštitúciami a spoločenským prostredím); spracovanie textov; organizovanie reklamných hier na propagáciu predaja; prenájom reklamných priestorov; prenájom reklamných plôch; podpora predaja (pre tretie osoby); reklamná a inzertná činnosť prostredníctvom telefónnej dátovej alebo informačnej siete; poskytovanie informácií a iných informačných produktov reklamného charakteru; prenájom reklamných informačných a komunikačných miest; služby riadenia ľudských zdrojov; komerčné informačné kancelárie; sprostredkovanie služieb uvedených v triedach 35, 39, 41 a 43.

39 - Balenie a doručovanie darčkových a umeleckých predmetov; distribúcia umeleckých predmetov; doručovacie služby; doručovanie tovaru; informácie o balení a doručovaní darčkov a umeleckých predmetov; kuriérske služby; prenájom miesta na parkovanie; služby parkovania automobilov; prenájom skladísk; prenájom garáží; distribúcia tovaru na dobierku; skladovanie; prenájom skladov; balenie tovaru; dovoz; doprava; doručovanie tovaru; autobusová doprava; automobilová doprava; doprava osôb; doprava osôb nemotorovými prostriedkami; poskytovanie prepravných služieb nemotorovými vozidlami; letecká doprava; lodná doprava; prenájom automobilov; správanie cestujúcich; informácie o doprave; rezervácia dopravy; doručovacie služby; kuriérske služby; organizovanie okružných ciest; organizovanie exkurzií; organizovanie turistických plavieb; služby parkovania automobilov; poskytovanie pomoci pri doprave; prenájom dopravných prostriedkov; prenájom garáží; prenájom miesta na parkovanie; taxislužba; turistické prehliadky; služby vodičov.

41 - Vydávanie a aktualizovanie zvukovo-obrazových záznamov; požičiavanie nahraných nosičov zvukových a zvukovo-obrazových záznamov; organizovanie vedomostných alebo zábavných súťaží; organizovanie kurzov, výcvikov a školení (manažérske služby); prenájom hudobných nástrojov a hudobnej aparatúry; zverejňovanie textov, okrem reklamných; vydávanie textov s výnimkou reklamných alebo náborových; vydávanie časopisov, katalógov, novín a iných periodických publikácií; tvorba, požičiavanie, distribúcia videofilmov; prevádzkovanie kinosál; prevádzkovanie zábavných klubov; organizačné zabezpečenie výstav; prenájom videopások; rozmnožovanie nahraných nosičov zvukových a zvukovo-obrazových záznamov; zverejňovanie a vydávanie kníh, revue a magazínov, časopisov periodických a neperiodických

publikácií s výnimkou reklamných; umelecké móde agentúry; informácie o možnostiach rozptýlenia a zábavy; požičiavanie nahraných nosičov zvukových a zvukovo-obrazových záznamov; prenájom hudobných nástrojov a hudobnej aparatury; usporadúvanie divadelných, filmových, koncertných a iných hudobných a tanečných produkcií na účely kultúrne a zábavné; fotografická reportáž; fotografovanie; organizovanie a plánovanie večierkov; organizovanie a vedenie kolokvií; organizovanie a vedenie konferencií; organizovanie a vedenie kongresov; organizovanie a vedenie seminárov; organizovanie a vedenie sympózií; organizovanie audiovizuálnych predstavení na účely kultúrne a zábavné.

43 - Služby barov; kaviarne; rýchle občerstvenie (bufety); hotelierske služby; prenájom prednáškových sál; príprava a dodávka jedla na objednávku do domu; reštaurácie; samoobslužné reštaurácie; hotely; prenájom prechodného ubytovania; rezervácia hotelov; rezervácia penziónov; rezervácia prechodného ubytovania; ubytovacie kancelárie (prechodné ubytovanie, hotely, penzióny); zaobstarávanie ubytovania a stravovania v hoteloch, penziónoch, turistických a prázdninových táboroch, ubytovniach, na farmách a rekreačných zariadeniach.

(540) SALAMANDER

(731) MESTO BANSKÁ ŠTIAVNICA, Radničné nám. 1, 969 24 Banská Štiavnica, SK;

(740) Belička Ivan, Ing., Banská Bystrica, SK;

(210) 227-2010

(220) 19.2.2010

9 (511) 37, 42, 44

(511) 37 - Komplexné služby v oblasti stavebníctva; poradenstvo v oblasti stavebníctva; realizácia v oblasti stavebníctva; údržba.

42 - Architektúra (architektonické služby); komplexné služby v oblasti záhradnej a krajinskej architektúry; poradenstvo v oblasti architektúry; projektová činnosť; realizácia v oblasti architektúry.

44 - Služby záhradných architektov; údržba trávnikov.

(540)



(591) zelená, oranžová

(731) Mičic Daniel Ing. / DM studio, Zádubnie 3, 010 03 Žilina, SK;

(210) 275-2010

(220) 22.2.2010

9 (511) 9, 16, 35, 38, 39, 41

(511) 9 - Zvukové, obrazové a zvukovo-obrazové nahrávky na všetkých druhoch nosičov, ako aj v digitálnej (elektronickej) podobe, informácie, dáta, databázy, katalógy, programy v elektronickej podobe; elektronické publikácie s možnosťou kopírovania; prístroje na nahrávanie, prenos a reprodukciu zvuku alebo obrazu.

16 - Tlačoviny; periodická a neperiodická tlač; publikácie; knihy; plagáty; letáky; prospekty; kalendáre; albumy; diáre; poznámkové bloky; samolepky; papierové nálepky; brožúry; karty; ceruzky; perá; písacie potreby; zápisníky; listový papier; reklamné materiály; papierové obrúsky; puzdrá na písacie potreby; peračníky; kancelárske potreby s výnimkou nábytku; darčekové a reklamné predmety z papiera.

35 - Reklamná a propagačná činnosť; prenájom reklamného času vo všetkých komunikačných médiách, ako aj v počítačovej komunikačnej sieti; prenájom reklamných materiálov; prenájom reklamných plôch; televízna a rozhlasová reklama; rozširovanie reklamných alebo inzertných oznamov a materiálov; organizovanie výstav na komerčné alebo reklamné účely; vydávanie, zverejňovanie a rozširovanie reklamných textov a materiálov; prezentácia výrobkov a služieb v komunikačných médiách; organizovanie reklamných hier na propagáciu predaja; vyhľadávanie sponzorov.

38 - Rozhlasové a televízne vysielanie všetkých druhov programov; služby káblového a televízneho vysielania; satelitné vysielanie; komunikačné služby prostredníctvom audiotextu, teletextu, rozhlasu, televízie, počítačovej siete, mobilných telefónov; poskytovanie telekomunikačných služieb; poskytovanie telekomunikačného pripojenia na svetovú počítačovú sieť; poskytovanie telekomunikačných kanálov na telenákupy; poskytovanie priestoru na diskusiu na internete; prenos a šírenie správ, informácií, publikácií, audiovizuálnych diel prostredníctvom komunikačných sietí vrátane internetu.

39 - Archivovanie rozhlasových fondov ako skladovanie, archivovanie hotových nosičov.

41 - Výroba rozhlasových a televíznych programov; výroba publicistických, spravodajských, zábavných, vzdelávacích, kultúrnych a športových programov; výroba hudobných programov; hudobno-skladateľské služby; organizovanie zábavných, kultúrnych, športových a vzdelávacích podujatí; vzdelávacia činnosť; organizovanie vedomostných, športových, zábavných, hudobných a športových súťaží; zábavné služby; moderovanie relácií, programov, podujatí; dabingové služby; výroba a prenájom zvukových a zvukovo-obrazových nahrávok; vydavateľská a nakladateľská činnosť s výnimkou reklamných materiálov; zverejňovanie a vydávanie textov okrem reklamných; poskytovanie elektronických publikácií online (bez možnosti kopírovania), vydávanie a zverejňovanie elektronických publikácií; všetky uvedené služby tiež vrátane služieb poskytovaných prostredníctvom internetu, online a interaktívnych počítačových služieb.

(540) Radio Head Awards

(731) Slovenský rozhlas, Mýtna 1, 817 55 Bratislava, SK;

(210) 314-2010

(220) 1.3.2010

9 (511) 9, 35, 37, 42

(511) 9 - Antény; audiovizuálna technika na výučbu; automaty na vydávanie lístkov; bezpečnostné siete; čipy; čítače čiarového kódu; čítacie zariadenia; fotografické clony; diaľkové ovládače; diaporojektory; disková jednotka; disky; dochádzkové hodiny; DVD prehrávače; elektrické vedenie; elektrické zariadenia na diaľkové ovládanie; elektronické perá; elektronické svetelné ukazovadlo; elektronický prístroj na označovanie výrobkov; fakturovacie stroje; faxy; fotografické filtre; fotoaparáty; fotografické hľadáčky; hlasovacie zariadenia; magnetické identifikačné karty; identifikačné tabule elektronické; káble patriace do triedy 9; kamery; pamäťové a mikroprocesorové karty; kazetové prehrávače; kompaktné disky; konecovky; konektory (spojky); kontakty elektrické; korekčné šošovky; kryty na elektrické zásuvky; lampy patriace do triedy 9; magnetické karty a magnetické médiá; magnetické páskové jednotky; magnetické pásky; meniče diskov; mikrofón a slúchadlá k mobilným telefónom; mikrofóny; mikroprocesory; mobilné telefóny; modemy; monitorovacie počítačové programy; monitory; myši; náplne (cartridges) na videohry; navigačné prístroje; neónové reklamy; nosiče údajov; objektívy; operačné programy; optické čítače a disky; optické lampy; optické nosiče údajov; optické prístroje a nástroje; optické vlákna; optické výrobky; pamäte počítačov; páskové jednotky; pásky na zvukové nahrávanie; periférne zariadenia počítačov; počítač - zápisník; počítač; počítače (periférne zariadenia); počítače (tlačiarne); počítačové hry; počítačové klávesnice; počítačové pamäte; počítačové programy; počítačový softvér; podložky pod myš; prehrávač DVD; prehrávač kompaktných diskov; prenosný prehrávač; premietacie plátna; premietacie prístroje; prenosný prehrávač; prenosný telefón; ochranné zariadenie proti prepätiu; prijímače (audio-, video-); procesory; programy na počítačové hry; programy obsluhujúce počítač; programy patriace do triedy 9; rádiá; registračné pokladnice; reproduktory; rozhrania pre počítač; satelitné navigačné prístroje; skrinky, škatule na reproduktory; skriňové rozvádzače; skúšobné prístroje s výnimkou prístrojov na lekárske účely; slúchadlá; statívy na fotoaparáty; svetelné tabule; svetelné ukazovadlo; telefón prenosný; telefónne mikrofóny; telefónne prístroje; telefónne slúchadlá; telefónny záznamník; televízne prijímače; tlačiarne k počítačom; trojnožky alebo statívy na fotoaparáty; účtovacie stroje; videokamery; videokazety; videopásky; videotelefóny; vrecková kalkulačka; vysielacie elektronických signálov; bezpečnostné zariadenia pre železničnú dopravu; zosilňovače; zariadenia na prenášanie zvuku; zvukové a nahrávacie zariadenia; zvukové médiá; zvukové prehrávacie zariadenia; prehrávače.

35 - Administratívne spracovanie obchodných objednávok; analýzy nákupných a veľkoobchodných cien; analýzy nákladov; príprava a vyhotovenie daňových priznaní; fakturácia; fotokopírovanie;

grafická úprava tlačovín na reklamné účely; hospodárske ekonomické predpovede; informácie obchodné alebo podnikateľské; kancelárie zaoberajúce sa dovozom a vývozom; komerčné informačné kancelárie; prezentácia výrobkov v komunikačných médiách; kopírovanie alebo rozmnožovanie dokumentov; marketingové štúdie; nábor zamestnancov; obchodná správa licencií výrobkov a služieb pre tretie osoby; obchodné alebo podnikateľské poradenstvo; obchodné informácie a rady spotrebiteľom; obchodné odhady; obchodný alebo podnikateľský prieskum; obchodný manažment a podnikové poradenstvo; organizovanie výstav na obchodné, reklamné a komerčné účely; písanie na stroji; podpora predaja; pomoc pri riadení obchodnej činnosti; služby porovnávania cien; posudzovanie efektívnosti v obchodnej činnosti; predvádzanie tovaru; prenájom kancelárskych strojov a zariadení; prenájom kopírovacích strojov; prieskum trhu; príprava miezd a výplatných listín; reklama; rozširovanie reklamných materiálov zákazníkom; rozširovanie vzoriek tovarov; služby outsourcingu; sprostredkovateľne práce; účtovníctvo; vedenie účtovných kníh; vydávanie a aktualizovanie reklamných materiálov; vyhľadávanie informácií v počítačových súboroch pre zákazníkov; zorky tovarov - distribúcia; zásobovacie služby pre tretie osoby; zbieranie údajov do počítačových databáz; zhromažďovanie údajov v počítačových databázach.

37 - Inštalácia a opravy elektrických spotrebičov; oprava fotografických prístrojov; informácie o opravách; inštalácie, údržba a opravy kancelárskych strojov a zariadení; inštalácia, údržba a opravy počítačov; montovanie a opravy telefónov.

42 - Aktualizovanie počítačových programov; grafické dizajnérstvo; hosťovanie na počítačových stránkach; inštalácia počítačových programov; návrh počítačových systémov; obnovovanie počítačových databáz; služby ochrany proti zavíraniu počítačov; prenájom počítačov; počítačové programovanie; poradenstvo v oblasti počítačové hardvéru; poradenstvo v oblasti počítačových programov; poskytovanie internetových vyhľadávačov; prenájom počítačového softvéru; prenájom webových serverov; prevod a konverzia počítačových programov a údajov (okrem fyzickej konverzie); prevod údajov alebo dokumentov z fyzických médií na elektronické médiá; prieskum v oblasti využitia počítačov; štúdie technických projektov; servis počítačových programov; udržiavanie a vytváranie počítačových stránok pre zákazníkov; poradenstvo v oblasti úspory energie; vytváranie a udržiavanie počítačových stránok; zhotovovanie kópií počítačových programov.

(540)



(591) modrá, bledomodrá, čierna

(731) CellQoS, a.s., Koniarekova 16, 917 21 Tmava, SK;

(210) 327-2010

(220) 5.3.2010

9 (511) 5, 30, 35, 39

(511) 5 - Liečivé čaje; odtučňovacie čaje na lekárske účely; medicínálne čaje; bylinkové čaje na lekárske použitie.

30 - Čaj; bylinkový čaj; výrobky s obsahom bylín (určené na ľudskú spotrebu) patriace do tejto triedy; čajové nápoje; nápoje vyrobené na báze čaju; potraviny vyrobené na báze čaju a bylín; konzervované byliny; rastlinné výťažky najmä z čajov a bylín.

35 - Maloobchodné a veľkoobchodné služby s potravinami, alkoholickými a nealkoholickými nápojmi, domácimi potrebami, kozmetikou a spotrebným tovarom; poradenské služby v podnikovom manažmente pri predaji tovarov a služieb; poradenstvo a manažment pre podniky; dekorácia a aranžovanie výkladov; obchodný manažment; sprostredkovanie nákupu a predaja tovarov; reklama; organizovanie výstav na reklamné a obchodné účely; rozširovanie reklamných oznamov; predvádzanie tovaru; rozširovanie reklamných materiálov zákazníkom (letáky, prospekty, tlačivá, vzorky); zasielanie reklamných materiálov zákazníkom; vydávanie a aktualizovanie reklamných materiálov; distribúcia vzoriek; obchodný alebo podnikateľský prieskum; prenájom reklamných materiálov; uverejňovanie reklamných textov; vydávanie reklamných alebo náborových textov; televízna reklama; reklamné agentúry; organizovanie reklamných hier na propagáciu predaja; prenájom reklamných priestorov; prenájom reklamných plôch; podpora predaja (pre tretie osoby); spracovanie textov, ponuka, sprostredkovanie a výber tovaru prostredníctvom katalógu; marketing; pomoc pri podnikaní; podnikateľské informácie; reklamná a inzertná činnosť prostredníctvom telefónnej, dátovej alebo informačnej siete; poskytovanie informácií a iných informačných produktov reklamného charakteru; prenájom reklamných, informačných a komunikačných miest; sprostredkovanie v obchodných vzťahoch; služby riadenia ľudských zdrojov; zásielkové reklamné služby; obchodné sprostredkovanie služieb uvedených v triedach 35 a 39.

39 - Balenie, skladovanie, preprava a expedícia tovaru; distribúcia tovaru na dobierku; doručovanie tovaru; doručovanie balíkov; distribúcia liekov a zdravotníckych pomôcok.

(540) AFRODITIN ČAJ ZDRAVIA

(731) JUVAMED, s. r. o., Cukrovarská 1907/2, 979 01 Rimavská Sobota, SK;

(740) Belička Ivan, Ing., Banská Bystrica, SK;

(210) 370-2010

(220) 11.3.2010

9 (511) 29

(511) 29 - Šunka.

(540) PRESSBURG ŠUNKA

(731) TERNO NR, s. r. o., Dlhá 96, 949 01 Nitra, SK;

(210) 392-2010

(220) 15.3.2010

9 (511) 12, 20, 28

(511) 12 - Bezpečnostné sedačky pre deti do automobilov, detské kočíky; detské športové kočíky, kočíky, kryty na kočíky; skladacie alebo športové kočíky; striešky na kočíky; kolobežky, trojkoľky, trojkolesové vozíky, detské kočíky vrátane príslušenstva k detským kočíkom ako prikrývky na detské kočíky.

20 - Chodúľky pre deti, vysoké stoličky pre deti, podložky do ohrádok pre malé deti, detské ohrádky.

28 - Detské kolobežky, detské trojkoľky (ako hračky), odrážadlá pre deti (ako hračky).

(540)

(731) DEMA SENICA, a. s., Dlhá 248, 905 01 Senica, SK;

(210) 396-2010

(220) 15.3.2010

9 (511) 9, 16, 30, 32, 33, 35, 39, 40, 41, 43

(511) 9 - Knihy nahrané na nosičoch zvukových nahrávok, časopisy nahrané na nosičoch zvukových nahrávok.

16 - Tlačoviny, najmä knihy, knihárske výrobky, brožované knihy, brožúry, časopisy, katalógy, prospekty, plagáty, kalendáre, periodické a neperiodické publikácie; fotografie; kancelárske potreby; papiernický tovar; papier; kartón; lepenka a výrobky z týchto materiálov; výrobky z papiera, oblačky, maľovanky, vystrihovačky; obalové materiály zaradené do tejto triedy; herné plány z kartónu; školské potreby vzdelávacie a učebné potreby a pomôcky zaradené do tejto triedy.

30 - Káva, čaj, cukor, keksy, čokoláda.

32 - Pivo.

33 - Víno, alkoholické nápoje s výnimkou piva.

35 - Reklama, reklamná činnosť, propagačná činnosť a inzertná činnosť vrátane poskytovania uvedených služieb online (prostredníctvom počítačových a iných sietí); prezentácia služieb na internete zaradená do tejto triedy; informačný servis z oblasti obchodnej alebo podnikateľskej; prieskum trhu; podpora predaja pre tretie osoby; odborné obchodné poradenstvo; kopírovanie alebo rozmnožovanie dokumentov; maloobchodná činnosť s tovarmi uvedenými v triedach 16, 30, 32, a 33.

39 - Balenie tovaru; skladovanie tovaru; služby v doprave a preprave; zasielanie kníh, časopisov, nahraných nosičov, obrazových záznamov a audiozáznamov, najmä audionahrávok a audiočasopisov; distribúcia tovaru na dobierku.

40 - Laminovanie, ofsetové tlačenie, ofsetová tlač, spracovanie a úprava materiálov.

41 - Vydavateľská a nakladateľská činnosť zaradená do tejto triedy; vydávanie kníh vrátane vydávania kníh nahraných na nosičoch zvukových nahrávok a časopisov nahraných na nosičoch zvukových nahrávok; elektronická edičná činnosť v malom (DTP služby); vydávanie elektronických kníh a časopisov online; elektronická edičná činnosť; vzdelávacia a zábavná činnosť; organizova-

nie kultúrnych a/alebo vzdelávacích výstav, súťaží a prehliadok; požičiavanie kníh, časopisov, nahraných nosičov obrazových záznamov a kníh nahraných na nosičoch zvukových nahrávok a časopisov nahraných na nosičoch zvukových nahrávok.

43 - Kaviarenské služby.

(540)



(731) Bödök Ladislav, M. Corvina 1581/1, 932 01 Veľký Meder, SK;

(740) Záthurecký Eugen, JUDr., Banská Bystrica, SK;

(210) 397-2010

(220) 15.3.2010

9 (511) 9, 16, 30, 32, 33, 35, 39, 40, 41, 43

(511) 9 - Knihy nahrané na nosičoch zvukových nahrávok, časopisy nahrané na nosičoch zvukových nahrávok.

16 - Tlačoviny, najmä knihy, knihárske výrobky, brožované knihy, brožúry, časopisy, katalógy, prospekty, plagáty, kalendáre, periodické a neperiodické publikácie; fotografie; kancelárske potreby; piernický tovar; papier; kartón; lepenka a výrobky z týchto materiálov; výrobky z papiera, oblačky, maľovanky, vystrihovačky; obalové materiály zaradené do tejto triedy; herné plány z kartónu; školské potreby vzdelávacie a učebné potreby a pomôcky zaradené do tejto triedy.

30 - Káva, čaj, cukor, keksy, čokoláda.

32 - Pivo.

33 - Víno, alkoholické nápoje s výnimkou piva.

35 - Reklama, reklamná činnosť, propagačná činnosť a inzertná činnosť včítane poskytovania uvedených služieb online (prostredníctvom počítačových a iných sietí); prezentácia služieb na internete zaradená do tejto triedy; informačný servis z oblasti obchodnej alebo podnikateľskej; prieskum trhu; podpora predaja pre tretie osoby; odborné obchodné poradenstvo; kopírovanie alebo rozmnožovanie dokumentov; maloobchodná činnosť s tovarmi uvedenými v triedach 16, 30, 32, a 33.

39 - Balenie tovaru; skladovanie tovaru; služby v doprave a preprave; zasielanie kníh, časopisov, nahraných nosičov, obrazových záznamov a audiozáznamov, najmä audionahrávok a audiočasopisov; distribúcia tovaru na dobierku.

40 - Laminovanie, ofsetové tlače, ofsetová tlač, spracovanie a úprava materiálov.

41 - Vydateľská a nakladateľská činnosť zaradená do tejto triedy; vydávanie kníh včítane vydávania kníh nahraných na nosičoch zvukových nahrávok a časopisov nahraných na nosičoch zvukových nahrávok; elektronická edičná činnosť v malom (DTP služby); vydávanie elektronických kníh a časopisov online; elektronická edičná činnosť; vzdelávacia a zábavná činnosť; organizovanie kultúrnych a/alebo vzdelávacích výstav, súťaží a prehliadok; požičiavanie kníh, časopisov, nahraných nosičov obrazových záznamov a kníh nahraných

na nosičoch zvukových nahrávok a časopisov nahraných na nosičoch zvukových nahrávok.

43 - Kaviarenské služby.

(540)



(591) modrá, červená

(731) Bödök Ladislav, M. Corvina 1581/1, 932 01 Veľký Meder, SK;

(740) Záthurecký Eugen, JUDr., Banská Bystrica, SK;

(210) 398-2010

(220) 15.3.2010

9 (511) 9, 16, 30, 32, 33, 35, 39, 40, 41, 43

(511) 9 - Knihy nahrané na nosičoch zvukových nahrávok, časopisy nahrané na nosičoch zvukových nahrávok.

16 - Tlačoviny, najmä knihy, knihárske výrobky, brožované knihy, brožúry, časopisy, katalógy, prospekty, plagáty, kalendáre, periodické a neperiodické publikácie; fotografie; kancelárske potreby; piernický tovar; papier; kartón; lepenka a výrobky z týchto materiálov; výrobky z papiera, oblačky, maľovanky, vystrihovačky; obalové materiály zaradené do tejto triedy; herné plány z kartónu; školské potreby vzdelávacie a učebné potreby a pomôcky zaradené do tejto triedy.

30 - Káva, čaj, cukor, keksy, čokoláda.

32 - Pivo.

33 - Víno, alkoholické nápoje s výnimkou piva.

35 - Reklama, reklamná činnosť, propagačná činnosť a inzertná činnosť včítane poskytovania uvedených služieb online (prostredníctvom počítačových a iných sietí); prezentácia služieb na internete zaradená do tejto triedy; informačný servis z oblasti obchodnej alebo podnikateľskej; prieskum trhu; podpora predaja pre tretie osoby; odborné obchodné poradenstvo; kopírovanie alebo rozmnožovanie dokumentov; maloobchodná činnosť s tovarmi uvedenými v triedach 16, 30, 32, a 33.

39 - Balenie tovaru; skladovanie tovaru; služby v doprave a preprave; zasielanie kníh, časopisov, nahraných nosičov, obrazových záznamov a audiozáznamov, najmä audionahrávok a audiočasopisov; distribúcia tovaru na dobierku.

40 - Laminovanie, ofsetové tlače, ofsetová tlač, spracovanie a úprava materiálov.

41 - Vydateľská a nakladateľská činnosť zaradená do tejto triedy; vydávanie kníh včítane vydávania kníh nahraných na nosičoch zvukových nahrávok a časopisov nahraných na nosičoch zvukových nahrávok; elektronická edičná činnosť v malom (DTP služby); vydávanie elektronických kníh a časopisov online; elektronická edičná činnosť; vzdelávacia a zábavná činnosť; organizovanie kultúrnych a/alebo vzdelávacích výstav, súťaží a prehliadok; požičiavanie kníh, časopisov, nahraných nosičov obrazových záznamov a kníh nahraných na nosičoch zvukových nahrávok a časopisov nahraných na nosičoch zvukových nahrávok.

43 - Kaviarenské služby.

(540)



- (731) Bödök Ladislav, M. Corvina 1581/1, 932 01 Veľký Meder, SK;
 (740) Záthurecký Eugen, JUDr., Banská Bystrica, SK;

(210) 399-2010

(220) 15.3.2010

9 (511) 9, 16, 30, 32, 33, 35, 39, 40, 41, 43

- (511) 9 - Knihy nahrané na nosičoch zvukových nahrávok, časopisy nahrané na nosičoch zvukových nahrávok.

16 - Tlačoviny, najmä knihy, knihárske výrobky, brožované knihy, brožúry, časopisy, katalógy, prospekty, plagáty, kalendáre, periodické a neperiodické publikácie; fotografie; kancelárske potreby; papiernický tovar; papier; kartón; lepenka a výrobky z týchto materiálov; výrobky z papiera, oblačky, maľovanky, vystrihovačky; obalové materiály zaradené do tejto triedy; herné plány z kartónu; školské potreby vzdelávacie a učebné potreby a pomôcky zaradené do tejto triedy.

30 - Káva, čaj, cukor, keksy, čokoláda.

32 - Pivo.

33 - Víno, alkoholické nápoje s výnimkou piva.

35 - Reklama, reklamná činnosť, propagačná činnosť a inzertná činnosť včítane poskytovania uvedených služieb online (prostredníctvom počítačových a iných sietí); prezentácia služieb na internete zaradená do tejto triedy; informačný servis z oblasti obchodnej alebo podnikateľskej; prieskum trhu; podpora predaja pre tretie osoby; odborné obchodné poradenstvo; kopírovanie alebo rozmnožovanie dokumentov; maloobchodná činnosť s tovarmi uvedenými v triedach 16, 30, 32, a 33.

39 - Balenie tovaru; skladovanie tovaru; služby v doprave a preprave; zasielanie kníh, časopisov, nahraných nosičov, obrazových záznamov a audiozáznamov, najmä audionahrávok a audiočasopisov; distribúcia tovaru na dobierku.

40 - Laminovanie, ofsetové tlačenie, ofsetová tlač, spracovanie a úprava materiálov.

41 - Vydavateľská a nakladateľská činnosť zaradená do tejto triedy; vydávanie kníh včítane vydávania kníh nahraných na nosičoch zvukových nahrávok a časopisov nahraných na nosičoch zvukových nahrávok; elektronická edičná činnosť v malom (DTP služby); vydávanie elektronických kníh a časopisov online; elektronická edičná činnosť; vzdelávacia a zábavná činnosť; organizovanie kultúrnych a/alebo vzdelávacích výstav, súťaží a prehliadok; požíčavanie kníh, časopisov, nahraných nosičov obrazových záznamov a kníh nahraných na nosičoch zvukových nahrávok a časopisov nahraných na nosičoch zvukových nahrávok.

43 - Kaviarenské služby.

(540)



- (591) modrá, červená
 (731) Bödök Ladislav, M. Corvina 1581/1, 932 01 Veľký Meder, SK;
 (740) Záthurecký Eugen, JUDr., Banská Bystrica, SK;

(210) 400-2010

(220) 15.3.2010

9 (511) 9, 16, 30, 32, 33, 35, 39, 40, 41, 43

- (511) 9 - Knihy nahrané na nosičoch zvukových nahrávok, časopisy nahrané na nosičoch zvukových nahrávok.

16 - Tlačoviny, najmä knihy, knihárske výrobky, brožované knihy, brožúry, časopisy, katalógy, prospekty, plagáty, kalendáre, periodické a neperiodické publikácie; fotografie; kancelárske potreby; papiernický tovar; papier; kartón; lepenka a výrobky z týchto materiálov; výrobky z papiera, oblačky, maľovanky, vystrihovačky; obalové materiály zaradené do tejto triedy; herné plány z kartónu; školské potreby vzdelávacie a učebné potreby a pomôcky zaradené do tejto triedy.

30 - Káva, čaj, cukor, keksy, čokoláda.

32 - Pivo.

33 - Víno, alkoholické nápoje s výnimkou piva.

35 - Reklama, reklamná činnosť, propagačná činnosť a inzertná činnosť včítane poskytovania uvedených služieb online (prostredníctvom počítačových a iných sietí); prezentácia služieb na internete zaradená do tejto triedy; informačný servis z oblasti obchodnej alebo podnikateľskej; prieskum trhu; podpora predaja pre tretie osoby; odborné obchodné poradenstvo; kopírovanie alebo rozmnožovanie dokumentov; maloobchodná činnosť s tovarmi uvedenými v triedach 16, 30, 32, a 33.

39 - Balenie tovaru; skladovanie tovaru; služby v doprave a preprave; zasielanie kníh, časopisov, nahraných nosičov, obrazových záznamov a audiozáznamov, najmä audionahrávok a audiočasopisov; distribúcia tovaru na dobierku.

40 - Laminovanie, ofsetové tlačenie, ofsetová tlač, spracovanie a úprava materiálov.

41 - Vydavateľská a nakladateľská činnosť zaradená do tejto triedy; vydávanie kníh včítane vydávania kníh nahraných na nosičoch zvukových nahrávok a časopisov nahraných na nosičoch zvukových nahrávok; elektronická edičná činnosť v malom (DTP služby); vydávanie elektronických kníh a časopisov online; elektronická edičná činnosť; vzdelávacia a zábavná činnosť; organizovanie kultúrnych a/alebo vzdelávacích výstav, súťaží a prehliadok; požíčavanie kníh, časopisov, nahraných nosičov obrazových záznamov a kníh nahraných na nosičoch zvukových nahrávok a časopisov nahraných na nosičoch zvukových nahrávok.

43 - Kaviarenské služby.

(540)



- (591) modrá, červená
 (731) Bödök Ladislav, M. Corvina 1581/1, 932 01 Veľký Meder, SK;
 (740) Záthurecký Eugen, JUDr., Banská Bystrica, SK;

(210) 403-2010

(220) 16.3.2010

9 (511) 9, 16, 30, 32, 33, 35, 39, 40, 41, 43

- (511) 9 - Knihy nahrané na nosičoch zvukových nahrávok, časopisy nahrané na nosičoch zvukových nahrávok.

16 - Tlačoviny, najmä knihy, knihárske výrobky, brožované knihy, brožúry, časopisy, katalógy, prospekty, plagáty, kalendáre, periodické a neperiodické publikácie; fotografie; kancelárske potreby; papiernický tovar; papier; kartón; lepenka a výrobky z týchto materiálov; výrobky z papiera, oblačky, maľovanky, vystrihovacky; obalové materiály zaradené do tejto triedy; herné plány z kartónu; školské potreby vzdelávacie a učebné potreby a pomôcky zaradené do tejto triedy.

30 - Káva, čaj, cukor, keksy, čokoláda.

32 - Pivo.

33 - Víno, alkoholické nápoje s výnimkou piva.

35 - Reklama, reklamná činnosť, propagačná činnosť a inzertná činnosť včítane poskytovania uvedených služieb online (prostredníctvom počítačových a iných sietí); prezentácia služieb na internete zaradená do tejto triedy; informačný servis z oblasti obchodnej alebo podnikateľskej; prieskum trhu; podpora predaja pre tretie osoby; odborné obchodné poradenstvo; kopírovanie alebo rozmnožovanie dokumentov; maloobchodná činnosť s tovarmi uvedenými v triedach 16, 30, 32, a 33.

39 - Balenie tovaru; skladovanie tovaru; služby v doprave a preprave; zasielanie kníh, časopisov, nahraných nosičov, obrazových záznamov a audiozáznamov, najmä audionahrávok a audiočasopisov; distribúcia tovaru na dobierku.

40 - Laminovanie, ofsetové tlače, ofsetová tlač, spracovanie a úprava materiálov.

41 - Vydavateľská a nakladateľská činnosť zaradená do tejto triedy; vydávanie kníh včítane vydávania kníh nahraných na nosičoch zvukových nahrávok a časopisov nahraných na nosičoch zvukových nahrávok; elektronická edičná činnosť v malom (DTP služby); vydávanie elektronických kníh a časopisov online; elektronická edičná činnosť; vzdelávacia a zábavná činnosť; organizovanie kultúrnych a/alebo vzdelávacích výstav, súťaží a prehliadok; požičiavanie kníh, časopisov, nahraných nosičov obrazových záznamov a kníh nahraných na nosičoch zvukových nahrávok a časopisov nahraných na nosičoch zvukových nahrávok.

43 - Kaviarenské služby.

(540)



Knihy, ktoré hľadáte.

- (591) modrá, biela
 (731) Bödök Ladislav, M. Corvina 1581/1, 932 01 Veľký Meder, SK;
 (740) Záthurecký Eugen, JUDr., Banská Bystrica, SK;

(210) 452-2010

(220) 24.3.2010

9 (511) 3, 4, 5

- (511) 3 - Amoniak (čistiace prípravky); antistatické prípravky na použitie v domácnosti; aromatické látky (esencie), aromatické látky do nápojov (esenciálne oleje); avivážne prípravky; bieliace krémy na pokožku, bieliace prípravky, bieliace prípravky na kozmetické účely; kozmetické ceruzky; citrónový éterický olej; čistiace mlieka na toaletné účely; čistiace prípravky; chemické avivážne prípravky na použitie v domácnosti; depilačné prípravky; detergenty; dezinfekčné mydlá; dezodoranty na osobnú potrebu; epilačné prípravky; éterické esencie, éterické oleje; kozmetické farby; prípravky na odstránenie farieb; holiace prípravky; kolínske vody; kozmetické prípravky všetkého druhu; kozmetické prípravky na zoštíhlenie; konzervačné prípravky na kožu; ochranné prípravky na kožu; bieliace krémy, kozmetické krémy, krémy na kožu; krémy na obuv, kozmetické prípravky do kúpeľa; výťažky z kvetín; prípravky na odstránenie laku; laky na nechty; papier na leštenie; leštiaci krém na obuv; leštiace pasty; leštiace prípravky; leštiace prípravky na nábytok, dlažbu; leštiace vosky; leštiaci kameň; leštidlá; leštidlá na obuv; prípravky na líčenie, líčidlá, prípravky na odstránenie líčidiel; mandľové mlieko na kozmetické účely; mejkap; mandľové mydlo, mandľový olej; skrášľovacie masky; mentol pre parfumériu; mentolová esencia; éterický olej; čistiace mlieko na kozmetické účely; mydlá, dezinfekčné mydlá, mydlá proti poteniu, mydlá s protipotivými účinkami; namáčajce prípravky; prísady do nápojov (esencie); mydlá proti poteniu nôh; ceruzky na obočie, kozmetické prípravky na obočie; odfarbovače; odstraňovače škvŕn; oleje na čistenie; oleje na kozmetické účely; oleje na toaletné účely; kozmetické opaľovacie prípravky; parfumovaná voda; kozmetické prípravky určené na starostlivosť o pleť; pomády na kozmetické účely; kozmetické potreby; pracie prípravky; prípravky na čistenie odpadových rúr; prípravky proti poteniu; púder; prípravky na odstraňovanie vodného kameňa pre domácnosť; ružový olej; skrášľovacie masky (kozmetické prípravky); bieliaca sóda; sóda na bielenie; soli na bielenie; šampóny; škrob; čistiace prípravky na tapety; zmäkčovadlá na textilie; toaletné mydlá, toaletné prípravky, toaletné vody; tuky na kozmetické účely; ústne vody okrem tých na lekárske účely; vazelíny na

kozmetické účely; vlasové vody; farby a tónovače na vlasy, farby na vlasy; vody na kozmetické účely; voňavkárské výrobky, voňavky; depilačný vosk; vosk na leštenie; vosk na použitie pri praní; vosky na parkety; výťažky z kvetov; parfuméria; zjasňovacie prípravky (chemické prípravky na osvieženie farieb) pre domácnosť; zmäkčovadlá bielizne.

4 - Konzervačné prípravky na kožu (oleje a tuky); ochranné prípravky na kožu (oleje a tuky); krémy na obuv; mazacie oleje; mazacie tuky; olej na konzervovanie kože; pohonné látky; repkový olej na priemyselné účely; slnečnicový olej na priemyselné účely; ropa surová alebo rafinovaná; olej na textil; zmesi na viazanie prachu; zvlhčujúci olej.

5 - Doplnky stravy na lekárske účely; astmatický čaj; medicínske bahno; balzamy na lekárske účely; bielkovinová potrava na lekárske účely; bylinkové čaje; liečivé rastliny; čistiace prípravky farmaceutické; chemické prípravky na lekárske účely; chemicko-farmaceutické prípravky; chinín na lekárske účely; extrakty z chmeľu na farmaceutické účely; dezinfekčné prípravky na hygienické účely; dietetické látky upravené na lekárske účely; dietetické nápoje upravené na lekárske účely; kvasnice na farmaceutické účely; enzymatické prípravky na lekárske účely; enzýmy na lekárske účely; eukalyptus na farmaceutické účely; farmaceutické prípravky proti lupinám, farmaceutické prípravky; gáľový olej a gáľor na farmaceutické účely; glycerín na lekárske účely; glukóza na lekárske účely; prípravky proti hemoroidom; repelenty proti hmyzu; hydrogénuhlíčitán sodný na farmaceutické účely; jódová tinktúra; jojoba; kapsle na farmaceutické účely, kapsle na lieky; liečivé korenie, kôry na farmaceutické účely; kúpeľové soli na liečebné účely; lecitín na lekárske účely; liečivé bonbóny, pastilky; liečivé čaje; liečivé nápoje; liečivé prípravky na zuby; liečivé rastliny; farmaceutické prípravky na liečenie lupín; masti na farmaceutické účely; masti na lekárske účely; masti proti popáleninám; medicínálny alkohol; výživné látky pre mikroorganizmy; mliečne fermenty na farmaceutické účely; mliečne zmesi farmaceutického charakteru; mlieko obohatené bielkovinami; odtučňovacie čaje na lekárske účely; masti proti omrzlinám na farmaceutické účely; farmaceutické prípravky na pokožku; prípravky na ošetrovanie popálenín; posilňujúce prípravky; tonikum; potrava na farmaceutické účely; diétne potraviny prispôbené na lekárske účely; prípravky proti popáleninám na farmaceutické účely; protireumatické náramky; protireumatické prstene; slad na farmaceutické účely; sladové mliečne výrobky na lekárske účely; soli na lekárske účely; sterilizačné prípravky; sirupy na farmaceutické účely; stopové prvky pre ľudí a zvieratá, škrob na dietetické alebo farmaceutické účely; tinktúry na lekárske účely, tinktúry (farmaceutické prípravky); jedlé rastlinné vlákno s výnimkou požívatín; vitamínové prípravky.

(540)



(731) O.K.G., s.r.o., Hybešova 42, 602 00 Brno, CZ;

(740) Beleščák Ladislav, Ing., Piešťany, SK;

(210) 453-2010

(220) 24.3.2010

9 (511) 3, 4, 5

(511) 3 - Amoniak (čistiace prípravky); antistatické prípravky na použitie v domácnosti; aromatické látky (esencie), aromatické látky do nápojov (esenciálne oleje); avivážne prípravky; bieliace krémy na pokožku, bieliace prípravky, bieliace prípravky na kozmetické účely; kozmetické ceruzky; citrónový éterický olej; čistiace mlieka na toaletné účely; čistiace prípravky; chemické avivážne prípravky na použitie v domácnosti; depilačné prípravky; detergenty; dezinfekčné mydlá; dezodoranty na osobnú potrebu; epilačné prípravky; éterické esencie, éterické oleje; kozmetické farby; prípravky na odstránenie farieb; holiace prípravky; kolínske vody; kozmetické prípravky všetkého druhu; kozmetické prípravky na zoštíhlenie; konzervačné prípravky na kožu; ochranné prípravky na kožu; bieliace krémy, kozmetické krémy, krémy na kožu; krémy na obuv, kozmetické prípravky do kúpeľa; výťažky z kvetov; prípravky na odstránenie laku; laky na nechty; papier na leštenie; leštiaci krém na obuv; leštiace pasty; leštiace prípravky; leštiace prípravky na nábytok, dlažbu; leštiace vosky; leštiaci kameň; leštidlá; leštidlá na obuv; prípravky na líčenie, líčidlá, prípravky na odstránenie líčidiel; mandľové mlieko na kozmetické účely; mejkap; mandľové mydlo, mandľový olej; skrášľovacie masky; mentol pre parfumériu; mentolová esencia; éterický olej; čistiace mlieko na kozmetické účely; mydlá, dezinfekčné mydlá, mydlá proti poteniu, mydlá s protipotivými účinkami; namáčacie prípravky; prísady do nápojov (esencie); mydlá proti poteniu nôh; ceruzky na obočie, kozmetické prípravky na obočie; odfarbovače; odstraňovače škvŕn; oleje na čistenie; oleje na kozmetické účely; oleje na toaletné účely; kozmetické opaľovacie prípravky; parfumovaná voda; kozmetické prípravky určené na starostlivosť o pleť; pomády na kozmetické účely; kozmetické potreby; pracie prípravky; prípravky na čistenie odpadových rúr; prípravky proti poteniu; púder; prípravky na odstraňovanie vodného kameňa pre domácnosť; ružový olej; skrášľovacie masky (kozmetické prípravky); bieliaca sóda; sóda na bielenie; soli na bielenie; šampóny; škrob; čistiace prípravky na tapety; zmäkčovadlá na textilie; toaletné mydlá, toaletné prípravky, toaletné vody; tuky na kozmetické účely; ústne vody, okrem tých na lekárske účely; vazelíny na kozmetické účely; vlasové vody; farby a tónovače na vlasy, farby na vlasy; vody na kozmetické účely; voňavkárské výrobky, voňavky; depilačný vosk; vosk na leštenie; vosk na použitie pri praní; vosky na parkety; výťažky z kvetov; parfuméria; zjasňovacie prípravky (chemické prípravky na osvieženie farieb) pre domácnosť; zmäkčovadlá bielizne.

4 - Konzervačné prípravky na kožu (oleje a tuky); ochranné prípravky na kožu (oleje a tuky); krémy na obuv; mazacie oleje; mazacie tuky; olej na konzervovanie kože; pohonné látky; repkový olej na priemyselné účely; slnečnicový olej na priemyselné účely; ropa surová alebo rafinovaná; olej na textil; zmesi na viazanie prachu; zvlhčujúci olej.

5 - Doplnky stravy na lekárske účely; astmatický čaj; medicínske bahno; balzamy na lekárske účely; bielkovinová potrava na lekárske účely; bylinkové čaje; liečivé rastliny; čistiace prípravky farmaceutické; chemické prípravky na lekárske účely; chemicko-farmaceutické prípravky; chinín na lekárske účely; extrakty z chmeľu na farmaceutické účely; dezinfekčné prípravky na hygienické účely; dietetické látky upravené na lekárske účely; dietetické nápoje upravené na lekárske účely; kvasnice na farmaceutické účely; enzymatické prípravky na lekárske účely; enzýmy na lekárske účely; eukalyptus na farmaceutické účely; farmaceutické prípravky proti lupinám, farmaceutické prípravky; gáfrový olej a gáfor na farmaceutické účely; glycerín na lekárske účely; glukóza na lekárske účely; prípravky proti hemoroidom; repelenty proti hmyzu; hydrogénuhličitan sodný na farmaceutické účely; jódová tinktúra; jojoba; kapsle na farmaceutické účely, kapsle na lieky; liečivé korenie, kôry na farmaceutické účely; kúpeľové soli na liečebné účely; lecitín na lekárske účely; liečivé bonbóny, pastilky; liečivé čaje; liečivé nápoje; liečivé prípravky na zuby; liečivé rastliny; farmaceutické prípravky na liečenie lupín; masti na farmaceutické účely; masti na lekárske účely; masti proti popáleninám; medicínálny alkohol; výživné látky pre mikroorganizmy; mliečne fermenty na farmaceutické účely; mliečne zmesi farmaceutického charakteru; mlieko obohatené bielkovinami; odtučňovacie čaje na lekárske účely; masti proti omrzlinám na farmaceutické účely; farmaceutické prípravky na pokožku; prípravky na ošetrovanie popálenín; posilňujúce prípravky; tonikum; potrava na farmaceutické účely; diétne potraviny prispôbené na lekárske účely; prípravky proti popáleninám na farmaceutické účely; protireumatické náramky; protireumatické prstene; slad na farmaceutické účely; sladové mliečne výrobky na lekárske účely; soli na lekárske účely; sterilizačné prípravky; sírupy na farmaceutické účely; stopové prvky pre ľudí a zvieratá, škrob na dietetické alebo farmaceutické účely; tinktúry na lekárske účely, tinktúry (farmaceutické prípravky); jedlé rastlinné vlákni-ny s výnimkou požívatín; vitamínové prípravky.

(540)

The logo for 'emulips' features a stylized graphic of four interconnected loops above the brand name 'emulips' in a bold, lowercase sans-serif font.

(731) O.K.G., s.r.o., Hybešova 42, 602 00 Brno, CZ;

(740) Beleščák Ladislav, Ing., Piešťany, SK;

(210) 454-2010

(220) 23.3.2010

9 (511) 18, 25, 28

(511) 18 - Cestovné tašky.

25 - Odevy - futbalové dresy, hokejové dresy, džogingové súpravy, trička, tielka, teplákové súpravy, krátke nohavice, volejbalové a basketbalové dresy, trenírky, pokrývky hlavy, športová obuv, pančuchy a ponožky, kravaty, šatky, šály, lyžiarske nohavice, plavky.

28 - Hokejky, korčule, kolieskové korčule, lopty.

(540)

The logo for 'ATAK' features a stylized, italicized 'A' followed by the letters 'ATAK' in a bold, uppercase sans-serif font.

(731) ATAK, výrobné družstvo, Jarková 4, 080 01 Prešov, SK;

(210) 478-2010

(220) 26.3.2010

9 (511) 9, 16, 35, 38, 41, 42, 45

(511) 9 - Elektronické publikácie (stiahnuté z telekomunikačnej siete).

16 - Noviny; katalógy; knihy; publikácie; časopisy (periodiká).

35 - Poskytovanie obchodných alebo podnikateľských informácií; rozširovanie reklamných oznámov; predvádzanie tovaru; zasielanie reklamných materiálov zákazníkom; vydávanie a aktualizovanie reklamných materiálov; dražby; marketingové štúdie; obchodný alebo podnikateľský prieskum; prenájom reklamných materiálov; poradenstvo v obchodnej činnosti; uverejňovanie reklamných textov; reklama; obchodný prieskum; reklamné agentúry; prieskum trhu; vedenie kartoték v počítači; odborné obchodné poradenstvo; hospodárske, ekonomické predpovede; obchodné alebo podnikateľské informácie; prieskum verejnej mienky; nábor zamestnancov; prenájom reklamných priestorov; podpora predaja (pre tretie osoby); odkazovacie telefónne služby (pre neprítomných predplateľov); spracovanie textov; zabezpečovanie predplácania novín a časopisov; zbieranie údajov do počítačových databáz; zoraďovanie údajov v počítačových databázach; online reklama na počítačovej komunikačnej sieti; vyhľadávanie informácií v počítačových súboroch (pre zákazníkov); prenájom reklamného času vo všetkých komunikačných médiách; služby zaoberajúce sa zhromažďovaním výstrižkov z časopisov; služby porovnávania cien; prezentácia výrobkov v komunikačných médiách pre maloobchod; obchodné informácie a rady spotrebiteľom; štatistické kompilácie; grafická úprava tlačovín na reklamné účely.

38 - Posielanie správ; počítačová komunikácia; prenos správ a obrazových informácií pomocou počítača; elektronická pošta; výzvy (rádiom, telefónom alebo inými elektronickými komunikačnými prostriedkami); poskytovanie telekomunikačného pripojenia do svetovej počítačovej siete; poskytovanie užívateľského prístupu do svetovej počítačovej siete; poskytovanie telekomunikačných kanálov na telenákupe; poskytovanie priestoru na diskusiu na internete; poskytovanie prístupu do databáz.

41 - Organizovanie súťaží (vedomostných alebo zábavných); zverejňovanie textov okrem reklamných; informácie o výchove a vzdelávaní; informácie o možnostiach rozptýlenia; informácie o možnostiach rekreácie; online vydávanie kníh a časopisov v elektronickej forme; elektronická edičná činnosť v malom (DTP služby); online poskytovanie počítačových hier (z počítačových sietí); poskytovanie elektronických publikácií online (bez možnosti kopírovania); prekladateľské služby; pomoc pri výbere povolania (poradenstvo v oblasti vzdelávania); písanie textov (okrem reklamných); formátovanie textov s výnimkou na reklamné účely.

42 - Počítačové programovanie; tvorba softvéru; aktualizovanie počítačových programov; poradenské služby v oblasti počítačového hardvéru; grafické dizajnérstvo; prenájom počítačového softvéru; obnovovanie počítačových databáz; servis počítačových programov; prieskum v oblasti využitia počítačov; návrh počítačových systémov; zhotovovanie kópií počítačových programov; vytváranie a udržiavanie počítačových stránok (webových stránok) pre zákazníkov; hosťovanie na počítačových stránkach (webových stránkach); inštalácia počítačových programov; prevod a konverzia počítačových programov a údajov (okrem fyzickej konverzie); poskytovanie internetových vyhľadávačov.

45 - Licencie práv duševného vlastníctva.

(540)

PRICEMANIA.SK

(591) oranžová, sivá

(731) Digital Dreams s.r.o., Košická 37, 821 08 Bratislava, SK;

(210) 479-2010

(220) 26.3.2010

9 (511) 9, 16, 35, 38, 41, 42, 45

(511) 9 - Elektronické publikácie (stiahnuté z telekomunikačnej siete).

16 - Noviny; katalógy; knihy; publikácie; časopisy (periodiká).

35 - Poskytovanie obchodných alebo podnikateľských informácií; rozširovanie reklamných oznámov; predvádzanie tovaru; zasielanie reklamných materiálov zákazníkom; vydávanie a aktualizovanie reklamných materiálov; dražby; marketingové štúdie; obchodný alebo podnikateľský prieskum; prenájom reklamných materiálov; poradenstvo v obchodnej činnosti; uverejňovanie reklamných textov; reklama; obchodný prieskum; reklamné agentúry; prieskum trhu; vedenie kartoték v počítači; odborné obchodné poradenstvo; hospodárske, ekonomické predpovede; obchodné alebo podnikateľské informácie; prieskum verejnej mienky; nábor zamestnancov; prenájom reklamných priestorov; podpora predaja (pre tretie osoby); odkazovacie telefónne služby (pre neprítomných predplatiteľov); spracovanie textov; zabezpečovanie predplácania novín a časopisov; zbieranie údajov do počítačových databáz; zoraďovanie údajov v počítačových databázach; online reklama na počítačovej komunikačnej sieti; vyhľadávanie informácií v počítačových súboroch (pre zákazníkov); prenájom reklamného času vo všetkých komunikačných médiách; služby zaoberajúce sa zhromažďovaním výstrižkov z časopisov; služby porovnávaní cien; prezentácia výrobkov v komunikačných médiách pre maloobchod; obchodné informácie a rady spotrebiteľom; štatistické kompilácie; grafická úprava tlačovín na reklamné účely.

38 - Posielanie správ; počítačová komunikácia; prenos správ a obrazových informácií pomocou počítača; elektronická pošta; výzvy (rádiom, telefónom alebo inými elektronickými komunikačnými prostriedkami); poskytovanie telekomunikačného pripojenia do svetovej počítačovej siete; poskytovanie užívateľského prístupu do svetovej

počítačovej siete; poskytovanie telekomunikačných kanálov na telenákupy; poskytovanie priestoru na diskusiu na internete; poskytovanie prístupu do databáz.

41 - Organizovanie súťaží (vedomostných alebo zábavných); zverejňovanie textov okrem reklamných; informácie o výchove a vzdelávaní; informácie o možnostiach rozptýlenia; informácie o možnostiach rekreácie; online vydávanie kníh a časopisov v elektronickej forme; elektronická edičná činnosť v malom (DTP služby); online poskytovanie počítačových hier (z počítačových sietí); poskytovanie elektronických publikácií online (bez možnosti kopírovania); prekladateľské služby; pomoc pri výbere povolania (poradenstvo v oblasti vzdelávania); písanie textov (okrem reklamných); formátovanie textov s výnimkou na reklamné účely.

42 - Počítačové programovanie; tvorba softvéru; aktualizovanie počítačových programov; poradenské služby v oblasti počítačového hardvéru; grafické dizajnérstvo; prenájom počítačového softvéru; obnovovanie počítačových databáz; servis počítačových programov; prieskum v oblasti využitia počítačov; návrh počítačových systémov; zhotovovanie kópií počítačových programov; vytváranie a udržiavanie počítačových stránok (webových stránok) pre zákazníkov; hosťovanie na počítačových stránkach (webových stránkach); inštalácia počítačových programov; prevod a konverzia počítačových programov a údajov (okrem fyzickej konverzie); poskytovanie internetových vyhľadávačov.

45 - Licencie práv duševného vlastníctva.

(540)

PEX.SK

(591) oranžová, sivá

(731) Digital Dreams s.r.o., Košická 37, 821 08 Bratislava, SK;

(210) 480-2010

(220) 26.3.2010

9 (511) 9, 16, 35, 38, 41, 42, 45

(511) 9 - Elektronické publikácie (stiahnuté z telekomunikačnej siete).

16 - Noviny; katalógy; knihy; publikácie; časopisy (periodiká).

35 - Poskytovanie obchodných alebo podnikateľských informácií; rozširovanie reklamných oznámov; predvádzanie tovaru; zasielanie reklamných materiálov zákazníkovi; vydávanie a aktualizovanie reklamných materiálov; dražby; marketingové štúdie; obchodný alebo podnikateľský prieskum; prenájom reklamných materiálov; poradenstvo v obchodnej činnosti; uverejňovanie reklamných textov; reklama; obchodný prieskum; reklamné agentúry; prieskum trhu; vedenie kartoték v počítači; odborné obchodné poradenstvo; hospodárske, ekonomické predpovede; obchodné alebo podnikateľské informácie; prieskum verejnej mienky; nábor zamestnancov; prenájom reklamných priestorov; podpora predaja (pre tretie osoby); odkazovacie telefónne služby (pre neprítomných predplatiteľov); spracovanie textov; zabezpečovanie predplácania novín a časopisov; zbieranie údajov do počítačových databáz; zoraďo-

vane údajov v počítačových databázach; online reklama na počítačovej komunikačnej sieti; vyhľadávanie informácií v počítačových súboroch (pre zákazníkov); prenájom reklamného času vo všetkých komunikačných médiách; služby zaoberajúce sa zhromažďovaním výstrižkov z časopisov; služby porovnávania cien; prezentácia výrobkov v komunikačných médiách pre maloobchod; obchodné informácie a rady spotrebiteľom; štatistické kompilácie; grafická úprava tlačovín na reklamné účely.

38 - Posielanie správ; počítačová komunikácia; prenos správ a obrazových informácií pomocou počítača; elektronická pošta; výzvy (rádiom, telefónom alebo inými elektronickými komunikačnými prostriedkami); poskytovanie telekomunikačného pripojenia do svetovej počítačovej siete; poskytovanie užívateľského prístupu do svetovej počítačovej siete; poskytovanie telekomunikačných kanálov na telenákupy; poskytovanie priestoru na diskusiu na internete; poskytovanie prístupu do databáz.

41 - Organizovanie súťaží (vedomostných alebo zábavných); zverejňovanie textov okrem reklamných; informácie o výchove a vzdelávaní; informácie o možnostiach rozptýlenia; informácie o možnostiach rekreácie; online vydávanie kníh a časopisov v elektronickej forme; elektronická edičná činnosť v malom (DTP služby); online poskytovanie počítačových hier (z počítačových sietí); poskytovanie elektronických publikácií online (bez možnosti kopírovania); prekladateľské služby; pomoc pri výbere povolania (poradenstvo v oblasti vzdelávania); písanie textov (okrem reklamných); formátovanie textov s výnimkou na reklamné účely.

42 - Počítačové programovanie; tvorba softvéru; aktualizovanie počítačových programov; poradenské služby v oblasti počítačového hardvéru; grafické dizajnérstvo; prenájom počítačového softvéru; obnovovanie počítačových databáz; servis počítačových programov; prieskum v oblasti využitia počítačov; návrh počítačových systémov; zhotovovanie kópií počítačových programov; vytváranie a udržiavanie počítačových stránok (webových stránok) pre zákazníkov; hostovanie na počítačových stránkach (webových stránkach); inštalácia počítačových programov; prevod a konverzia počítačových programov a údajov (okrem fyzickej konverzie); poskytovanie internetových vyhľadávačov.

45 - Licencie práv duševného vlastníctva.

(540)



(591) oranžová, sivá, biela

(731) Digital Dreams s.r.o., Košická 37, 821 08 Bratislava, SK;

(210) 481-2010

(220) 26.3.2010

9 (511) 29, 30

(511) 29 - Ovocné drene.

30 - Zmrzlina, mrazené krémy ako cukrovinky, nanuky, cukrovinky, mrazené smotanové krémy (zmrzliny), mrazené drene.

(540) **Dvojka**

(731) Radoma s. r. o. Prešov, Kapušany 534, 082 12 Kapušany pri Prešove, SK;

(210) 482-2010

(220) 26.3.2010

9 (511) 29, 30

(511) 29 - Ovocné drene.

30 - Zmrzlina, mrazené krémy ako cukrovinky, nanuky, cukrovinky, mrazené smotanové krémy (zmrzliny), mrazené drene.

(540) **Radoma sneh**

(731) Radoma s. r. o. Prešov, Kapušany 534, 082 12 Kapušany pri Prešove, SK;

(210) 485-2010

(220) 26.3.2010

9 (511) 16, 35, 38, 41

(511) 16 - Tlačoviny, reklamné materiály, informačné bulletiny, publikácie.

35 - Sprostredkovateľne práce; služby náboru, umiestnenia a dodávania pracovníkov; výber osôb pomocou psychologických testov; personálne poradenstvo; vydávanie reklamných alebo náborových textov; vyhľadávanie a zatriedňovanie zamestnancov; poradenstvo vo vedení ľudských zdrojov; poskytovanie informácií týkajúcich sa prijímania zamestnancov; štúdium, analýza a prieskum trhu; obchodný prieskum; obsadzovanie dočasných pracovných miest; služby agentúry pre dočasnú prácu; dohodnutie pracovných zmlúv; vedenie ľudských zdrojov a vedenie kariér; reklama na počítačovej komunikačnej sieti; vyhľadávanie informácií v počítačových súboroch pre zákazníkov; interaktívne služby zamerané na zisťovanie profesnej orientácie ľudí prostredníctvom počítačovej komunikačnej siete a príprava životopisov pre tretie osoby; zbieranie údajov do počítačových databáz; marketingové štúdie; reklama; služby v oblasti administratívnej správy; organizovanie konkurzov (výberových konaní) za účelom náboru zamestnancov.

38 - Počítačová komunikácia; prenos, šírenie a príjem informácií prostredníctvom internetu.

41 - Organizovanie a vedenie seminárov a kongresov; vyučovanie, vzdelávanie, skúšanie (pedagogická činnosť); výchova a vzdelávanie zamestnancov; organizovanie kurzov a vzdelávacích stáží; organizovanie konferencií; organizovanie kurzov formou seminárov; aplikácia pedagogickej metódy a metódy sebazpoznávania; publikovanie na internete; elektronická edičná činnosť v malom.

(540)



(591) sivá, zelená

(731) Valena Tomáš, Sitnianska 13, 974 11 Banská Bystrica, SK;

(740) Záhurecká Romana, JUDr., Banská Bystrica, SK;

(210) 486-2010

(220) 26.3.2010

9 (511) 1, 2, 4, 8, 16, 17, 19, 35, 37

(511) 1 - Chemické výrobky a prípravky v rámci tejto triedy pre priemysel, vedu, poľnohospodárstvo, záhradníctvo, lesníctvo, pre výrobu, pre technické prevádzky, pre remeslá, pre opravárne, pre servis, pre opravy a údržbu, najmä spojivá a lepidla obsiahnuté v triede 1; epoxidové lepidlá a spojivá; dvojzložkové lepidla a spojivá; dvojzložkové polyuretanmetakrylové lepidlo na spájanie kovov, skla a keramiky, plastov; emulzné lepidlá; silikónové lepidlá; škrobové lepidlá; rozpúšťadlové lepidlá; disperzné lepidlá; tavné lepidlá; náplne do lepiacich pištolí; sekundové lepidlá; tmely obsiahnuté v triede 1; tmely na opravu rozbitých predmetov, kože, na plášte automobilov, na pneumatiky, na obuv, na opravu črepov porcelánových, sklenených a umelohmotných výrobkov; tmely silikónové; silikónové a akrylátové tmely pre stavebníctvo; kontaktné tmely polychlorprenové; bitúmenové tmely; tmely lepiace a elasticke pre oblasť autoopravárstva, priemyslu, energetiky, poľnohospodárstva, pre inštalatérске, klampiarske, pokrývačské a stavebné práce a pre zásobníky s pitnou vodou či bazény; tmel na sklo, porcelán, keramiku a opravu črepov z nich; tmel na kožu a obuv; tmel na drevo a plasty; silikónové materiály; dvojzložkový epoxidový tmel rýchlotuhnúci na okamžité použitie, najmä v oblasti autoopravárstva, pre priemyslový tovar aj s ekologicky nebezpečnými látkami, pre inštalatérstvo; tiež tmel na plášte automobilov a na pneumatiky; montážne peny; polyuretánové peny v kvapalnom stave; polyuretánové peny mäkké; chemické čistiace prípravky a odmasťovacie prostriedky v rámci tejto triedy; chemické prostriedky v rámci tejto triedy odolné voči rozpúšťadlám, kyselinám, zásadám, lepidlám, farbivám; chemické prostriedky na báze polymérov a rozpúšťadiel s vysokou vzĺnavosťou na zvýšenie pevnosti a odolnosti proti vode v kovových súčiastiach; chemické konzervačné prípravky na kovy v rámci tejto triedy; chemické prípravky na povrchovú úpravu pri spracovaní materiálov; chemické prípravky so zvýšeným účinkom uťahovacieho momentu, priľnavosti a zabraňujúce preklzavaniu; všetky uvedené tovary patriace do triedy 1.

2 - Farby; nátery; laky; farby na priemyselné účely; ochranné výrobky proti korózii a proti deteriorizácii dreva; farbivá; moridlá; prírodné živice v surovom stave; chemické ochranné prípravky na kovy; všetky uvedené tovary patriace do triedy 2.

4 - Priemyselné oleje a tuky; mazadlá; výrobky na pohlčovanie, zavlažovanie a viazanie prachu; palivá vrátane benzínu pre motory a osvetľovacie látky; sviečky; knôty na svietenie.

8 - Náradie a nástroje s ručným pohonom, najmä ručné aplikačné pištole na vytlačenie tmelu a polyuretánovej peny.

16 - Lepidlá pre papierníctvo; lepidlá kancelárske a pre domácnosť; sekundové lepidlá na kancelárske účely a pre domácnosť; lepiace pásky PP, krepové, obojstranné na kancelárske účely a domácnosť.

17 - Kaučuk; gutaperča; guma; azbest; sľuda a výrobky z týchto materiálov, ktoré nie sú zahrnuté do iných tried; polotovary z plastických hmôt; materiály tesniace, upchávacie a izolačné; ohybné rúrky nekovové.

19 - Stavebné materiály nekovové; neohybné rúrky nekovové pre stavebníctvo; asfalt; smola; prenosné konštrukcie nekovové; nekovové pomníky.

35 - Obchodná činnosť a sprostredkovanie v oblasti obchodu s výrobkami v triedach 1, 2, 4, 8, 16, 17 a 19; poradenstvo v obchodnej činnosti; propagačná, reklamná, inzertná činnosť; usporadúvanie komerčných výstav.

37 - Stavebníctvo; opravy a inštalčné služby.

(540) SILCO

(731) Rihacek s. r. o., Stránskeho 421/11, 616 00 Brno, CZ;

(740) Záhurecká Romana, JUDr., Banská Bystrica, SK;

(210) 496-2010

(220) 30.3.2010

9 (511) 16, 33, 35

(511) 16 - Baliaci papier; blahoprajné pohľadnice; brožované knihy; brožúry; brožúrky; bublinové obaly z plastických materiálov (na balenie); časopisy; etikety s výnimkou textilných, fotografie; grafické zobrazenie; grafiky; kalendáre všetkých druhov; kartón; lepenka; knihy; lepenkové alebo papierové škatule; lepenkové alebo papierové obaly na fľaše; lepenkové platne (papiernický tovar); lepiace pásky na kancelárske účely a použitie v domácnosti; leporelá; mapy; obálky (papiernický tovar); obaly (papiernický tovar); obrazy; papiernický tovar; periodické a neperiodické publikácie; plagáty; predmety z kartónu; prospekty; pútače z papiera alebo lepenky; reklamné tabule z papiera, kartónu alebo lepenky; grafické reprodukcie; tlačené reklamné materiály; umelohmotné fólie na balenie; vrecia z papiera alebo plastických materiálov; vrecká z papiera alebo plastických materiálov.

33 - Brandy.

35 - Maloobchodný a veľkoobchodný predaj potravín, alkoholických a nealkoholických nápojov, domácich potrieb, kozmetiky a spotrebného tovaru; poradenské služby v podnikovom manažmente pri predaji tovarov a služieb; poradenstvo a manažment pre podniky; dekorácia a aranžovanie výkladov; obchodný manažment; sprostredkovanie nákupu a predaja tovarov; reklama; organizovanie výstav na reklamné a obchodné účely; rozširovanie reklamných oznamov; predvádzanie tovaru; rozširovanie reklamných materiálov zákazníkom (letáky, prospekty, tlačivá, vzorky); zasielanie reklamných materiálov zákazníkom; vydávanie a aktualizovanie reklamných materiálov; distribúcia vzoriek; obchodný alebo podnikateľský prieskum; prenájom reklamných materiálov; uverejňovanie reklamných textov; vydávanie reklamných alebo náborových textov; televízna reklama; reklamné agentúry; organizovanie reklamných hier na propagáciu predaja; prenájom reklamných priestorov; prenájom reklamných plôch; podpora predaja (pre tretie osoby); spracovanie textov, ponuka, sprostredkovanie a výber tovaru prostredníctvom katalógu; marketing; pomoc pri podni-

kaní; podnikateľské informácie; reklamná a inzertná činnosť prostredníctvom telefónnej, dátovej alebo informačnej siete; poskytovanie informácií a iných informačných produktov reklamného charakteru; prenájom reklamných, informačných a komunikačných miest; sprostredkovanie v obchodných vzťahoch; služby riadenia ľudských zdrojov; zásielkové reklamné služby.

(540)



- (591) hnedá, červená, čierna, žltá, biela
 (731) KARLOFF, s. r. o., M. R. Štefánika 18, 919 43 Cífer, SK;
 (740) Belička Ivan, Ing., Banská Bystrica, SK;

(210) 497-2010

(220) 30.3.2010

9 (511) 16, 33, 35

(511) 16 - Baliaci papier; blahoprajné pohľadnice; brožované knihy; brožúry; brožúrky; bublinové obaly z plastických materiálov (na balenie); časopisy; etikety s výnimkou textilných, fotografie; grafické zobrazenie; grafiky; kalendáre všetkých druhov; kartón; lepenka; knihy; lepenkové alebo papierové škatule; lepenkové alebo papierové obaly na fľaše; lepenkové platne (papiernický tovar); lepiace pásky na kancelárske účely a použitie v domácnosti; leporelá; mapy; obálky (papiernický tovar); obaly (papiernický tovar); obrazy; papiernický tovar; periodické a neperiodické publikácie; plagáty; predmety z kartónu; prospekty; pútače z papiera alebo lepenky; reklamné tabule z papiera, kartónu alebo lepenky; grafické reprodukcie; tlačené reklamné materiály; umelohmotné fólie na balenie; vrecia z papiera alebo plastických materiálov; vrecká z papiera alebo plastických materiálov.

33 - Alkoholické nápoje vyrobené z pomarančov; alkoholické nápoje s pomarančovou príchuťou alebo s pomarančovým extraktom.

35 - Maloobchodný a veľkoobchodný predaj potravín, alkoholických a nealkoholických nápojov, domácich potrieb, kozmetiky a spotrebného tovaru; poradenské služby v podnikovom manažmente pri predaji tovarov a služieb; poradenstvo a manažment pre podniky; dekorácia a aranžovanie výkladov; obchodný manažment; sprostredkovanie nákupu a predaja tovarov; reklama; organizovanie výstav na reklamné a obchodné účely; rozširovanie reklamných oznamov; predvádzanie tovaru; rozširovanie reklamných materiálov zákazníkom (letáky, prospekty, tlačivá, vzorky); zasielanie reklamných materiálov zákazníkom; vydávanie a aktualizovanie reklamných materiálov; distribúcia vzoriek; obchodný alebo podnikateľský

prieskum; prenájom reklamných materiálov; uverejňovanie reklamných textov; vydávanie reklamných alebo náborových textov; televízna reklama; reklamné agentúry; organizovanie reklamných hier na propagáciu predaja; prenájom reklamných priestorov; prenájom reklamných plôch; podpora predaja (pre tretie osoby); spracovanie textov, ponuka, sprostredkovanie a výber tovaru prostredníctvom katalógu; marketing; pomoc pri podnikaní; podnikateľské informácie; reklamná a inzertná činnosť prostredníctvom telefónnej, dátovej alebo informačnej siete; poskytovanie informácií a iných informačných produktov reklamného charakteru; prenájom reklamných, informačných a komunikačných miest; sprostredkovanie v obchodných vzťahoch; služby riadenia ľudských zdrojov; zásielkové reklamné služby.

(540)



- (591) hnedá, červená, čierna, žltá, biela
 (731) KARLOFF, s. r. o., M. R. Štefánika 18, 919 43 Cífer, SK;
 (740) Belička Ivan, Ing., Banská Bystrica, SK;

(210) 498-2010

(220) 30.3.2010

9 (511) 16, 33, 35

(511) 16 - Baliaci papier; blahoprajné pohľadnice; brožované knihy; brožúry; brožúrky; bublinové obaly z plastických materiálov (na balenie); časopisy; etikety s výnimkou textilných, fotografie; grafické zobrazenie; grafiky; kalendáre všetkých druhov; kartón; lepenka; knihy; lepenkové alebo papierové škatule; lepenkové alebo papierové obaly na fľaše; lepenkové platne (papiernický tovar); lepiace pásky na kancelárske účely a použitie v domácnosti; leporelá; mapy; obálky (papiernický tovar); obaly (papiernický tovar); obrazy; papiernický tovar; periodické a neperiodické publikácie; plagáty; predmety z kartónu; prospekty; pútače z papiera alebo lepenky; reklamné tabule z papiera, kartónu alebo lepenky; grafické reprodukcie; tlačené reklamné materiály; umelohmotné fólie na balenie; vrecia z papiera alebo plastických materiálov; vrecká z papiera alebo plastických materiálov.

33 - Alkoholické nápoje vyrobené z hrušiek; alkoholické nápoje s hruškovou príchuťou alebo s hruškovým extraktom.

35 - Maloobchodný a veľkoobchodný predaj potravín, alkoholických a nealkoholických nápojov, domácich potrieb, kozmetiky a spotrebného tovaru; poradenské služby v podnikovom manažmente pri predaji tovarov a služieb; poradenstvo a manažment pre podniky; dekorácia a aranžovanie

výkladov; obchodný manažment; sprostredkovanie nákupu a predaja tovarov; reklama; organizovanie výstav na reklamné a obchodné účely; rozširovanie reklamných oznamov; predvádzanie tovaru; rozširovanie reklamných materiálov zákazníkom (letáky, prospekty, tlačivá, vzorky); zasielanie reklamných materiálov zákazníkom; vydávanie a aktualizovanie reklamných materiálov; distribúcia vzoriek; obchodný alebo podnikateľský prieskum; prenájom reklamných materiálov; uverejňovanie reklamných textov; vydávanie reklamných alebo náborových textov; televízna reklama; reklamné agentúry; organizovanie reklamných hier na propagáciu predaja; prenájom reklamných priestorov; prenájom reklamných plôch; podpora predaja (pre tretie osoby); spracovanie textov, ponuka, sprostredkovanie a výber tovaru prostredníctvom katalógu; marketing; pomoc pri podnikaní; podnikateľské informácie; reklamná a inzertná činnosť prostredníctvom telefónnej, dátovej alebo informačnej siete; poskytovanie informácií a iných informačných produktov reklamného charakteru; prenájom reklamných, informačných a komunikačných miest; sprostredkovanie v obchodných vzťahoch; služby riadenia ľudských zdrojov; zásielkové reklamné služby.

(540)



- (591) hnedá, červená, čierna, žltá, zelená, biela
 (731) KARLOFF, s. r. o., M. R. Štefánika 18, 919 43 Cífer, SK;
 (740) Belička Ivan, Ing., Banská Bystrica, SK;

(210) 545-2010

(220) 6.4.2010

9 (511) 35, 41, 42

(511) 35 - Vzťahy s verejnosťou; organizácia výstav na obchodné a reklamné účely; prezentácia tovarov komunikačným médiám na obchodné účely.

41 - Produkcia zábavných podujatí; organizácia a vedenie konferencií; organizácia výstav na kultúrne a vzdelávacie účely; organizácia a vedenie seminárov; organizácia a vedenie sympózií; organizácia zábavných podujatí.
 42 - Dizajn interiéru.

(540) Design Live!

- (731) Comm s.r.o. / Miroslava Michalíková, Mickiewiczova 2, 811 07 Bratislava, SK;

(210) 584-2010

(220) 15.4.2010

9 (511) 42, 43, 44

(511) 42 - Štúdie a štatistika, informatika a analytika v oblasti epidemiológie, terapie, prevencie a súvisiacej činnosti v zdravotníckej oblasti; diagnosticko-výskumné laboratória v zdravotníckej oblasti.
 43 - Domovy dôchodcov; poskytovanie prechodného ubytovania; penzióny; zdravotno-sociálne ubytovanie; diéty štandardné, diéty neštandardné s vysokou výživovou hodnotou so šetrnou úpravou a s kontrolovaným potravinovým reťazcom (živá strava a živá voda); charitatívne služby a služby sociálnej starostlivosti na podporu osôb v núdzi, ako je poskytovanie jedla a prechodného ubytovania.

44 - Služby nemocnice vrátane služieb sanatórií, služieb lekárskeho, biologického a chemického laboratória; služby v oblasti starostlivosti o telo a starostlivosť o pleť vrátane služieb v oblasti kozmetickej starostlivosti; plastická chirurgia; poskytovanie lekárskej starostlivosti v nemocničnej lekárskej; pracovná zdravotná služba; ústavná zdravotná starostlivosť v odbornom zameraní: anestéziológia a intenzívna medicína; algeziológia; dermatovenerológia; fyziatria; balneológia a liečebná rehabilitácia; gynekológia a pôrodnictvo (vrátane JIS); onkogynekológia; chirurgia (vrátane JIS); gastroenterologická chirurgia; onkochirurgia; vnútorné lekárstvo (vrátane JIS); kardiológia (vrátane koronárnej jednotky); diabetológia; hepatológia; angiológia; endokrinológia; neonatológia (vrátane JIS); neurológia (vrátane JIS, epileptológie cievnych ochorení mozgu a miechy, demyelinizačných ochorení, sklerózy multiplex, porúch spánku a bdenia, stavov bezvedomia z neurologických príčin, nervovosvalových ochorení, bolesti hlavy, vertebrogénnych ochorení, extrapyramídových ochorení a porúch hybnosti, diagnostiky nádorových ochorení nervového systému, zápalových ochorení nervového systému, detskej neurológie); oftalmológia; ortopédia (vrátane JIS); onkootopédia; ortopedická protetika; úrazová chirurgia - traumatológia; otorinolaryngológia; onkootorinolaryngológia; oddelenie popálení (vrátane JIS); plastická a rekonštrukčná chirurgia (vrátane JIS); liečebná oxypenoterapia a hyperbaroxia; liečba dlhodobo chorých; urológia; onkourológia; andrológia a sexuológia; oddelenie pracovného lekárstva a klinickej toxikológie; centrálny operačný trakt; hematológia a transfúziológia (vrátane onkohematológie a transplantácie krvotvorných buniek); zariadenie biomedicínskeho výskumu v odboroch: chirurgia, ortopédia, plastická chirurgia, urológia, vnútorné lekárstvo, gastroenterológia, gynekológia a pôrodnictvo, kardiológia, neurológia, reumatológia, anestéziológia a intenzívna medicína, angiológia, fyziatria, balneológia a liečebná rehabilitácia, dermatovenerológia, diabetológia, poruchy látkovej premeny a výživy, hematológia a transfúziológia, otorinolaryngológia, algeziológia, neonatológia, onkológia v gynekológii, preventívne pracovné lekárstvo a toxikológia, ultrazvuk v gynekológii a pôrodnictve, audioprotetika, klinické skúšanie liekov, intervenčná rádiológia; ambulancie v odbornom zameraní: všeobecné lekárstvo,

pediatria, dorastové lekárstvo, gynekológia a pôrodníctvo (vrátane rizikového tehotenstva a prenatálnej intraparálnej a postnatálnej starostlivosti počas fyziologickej, rizikovej a patologickej tehotnosti), onkogynekológia, stomatológia, lekárska služba prvej pomoci v odbore stomatológie, anestéziológia a intenzívna medicína, algeziológia, cievna chirurgia, dermatovenerológia (vrátane onkodermatológie, dermatoimunológie, dermatologickej angiológie, fototerapie, dermatomykologie, korektívnej dermatológie), diabetológia, poruchy látkovej premeny a výživy, endokrinológia, gastroenterológia, chirurgia (vrátane onkochirurgie, miniinvazívnej chirurgie, koloproktologickej ambulancie, ambulancie pre stomikov, diagnostickej a intervenčnej endoskopie), mamárna ambulancia, vnútorné lekárstvo (vrátane nefrológie, diagnostiky a liečby arteriálnej hypertenzie, klinickej imunológie a alergológie, diagnostickej a intervenčnej endoskopie, hepatológie, angiológie a lekárskej genetiky), kardiológia (vrátane detskej kardiológie a invazívnej kardiológie), klinická onkológia, klinická psychológia, klinické pracovné lekárstvo a toxikológia, neurológia (vrátane epileptológie, cievnych ochorení mozgu a miechy, demyelinizačných ochorení, sklerózy multiplex, porúch spánku a bdenia, stavov bezvedomia z neurologických príčin, nervovosvalových ochorení, bolestí hlavy, vertebrogénnych ochorení, extrapyramídových ochorení a porúch hybnosti, diagnostiky nádorových ochorení nervového systému, zápalových ochorení nervového systému, detskej neurológie, elektroencefalografie a elektromyografie - vyšetovanie evokovaných mozgových potenciálov, transkraniálnej a Duplex USG vyšetrenie mozgových ciev), oftalmológia, ortopédia (vrátane artrocentra a traumatológie pohybového aparátu, onkoortopédia), otorinolaryngológia (vrátane foniatrickej a audiometrie, spánkového laboratória, onkootorinolaryngológie); popáleninová ambulancia; ambulancia plastickej a rekonštrukčnej chirurgie; laserové centrum; ambulancia liečebnej oxygenoterapie a hyperbaroxie; psychiatria; reumatológia (vrátane osteológie a denzitometrie); urológia (vrátane onkourológie); sexuológia a andrológia; telovýchovné lekárstvo; úrazová chirurgia - traumatológia; pneumológia a ftižeológia; pediatrika pneumológia a ftižeológia; lekárska služba prvej pomoci v odbore pediatria a všeobecné lekárstvo; hematológia a transfúziológia (vrátane onkotiematológie a autotransfúznej jednotky, prípravy transfúzných liekov); geriatria; klinická farmakológia; centrálny príjem; ambulancia pre deti s perinatálnou patológiou a rizikom; fyziatria; balneológia a liečebná rehabilitácia; diagnostické centrum; tkaninové zariadenie v rozsahu činnosti: odoberania, spracovania, konzervovania, skladovania, distribúcie; tkanivové zariadenia v rozsahu odborného zamerania: xenotransplantáty, alogénne darcovské kožné allotransplantáty, plodové obaly, kultivované štepy; referenčné laboratórium; jednodňová zdravotná starostlivosť v odbore: chirurgia, gynekológia a pôrodníctvo, ortopédia, otorinolaryngológia, oftalmológia, urológia, sexuológia a andrológia, úrazová chirurgia, plastická chirurgia, gastroenterológia,

anestéziológia a algeziológia; samostatné zariadenia spoločných vyšetrovacích a liečebných zložiek v odbornom zameraní: fyziatria, balneológia a liečebná rehabilitácia, funkčná diagnostika, hematológia a transfúziológia, rádiológia, klinická biochémia, lekárska mikrobiológia, nukleárna medicína, patologická anatomia, centrálna sterilizácia, tkaninová banka, rádiológia, mamografické centrum, invazívna diagnostika CT, hyperbatická oxygenoterapia; agentúra domácej ošetrovateľskej starostlivosti; lekárska zdravotná starostlivosť; liečebná výživa a stravovanie; centrálna sterilizácia; prevádzkovanie výkonov závodnej zdravotnej služby; mamografické centrum; plastická chirurgia; liečba dlhodobých chorých; pracovné lekárstvo; ambulancia primárna zdravotná starostlivosť v odboroch: všeobecné lekárstvo - praktický lekár pre dospelých, pediatria - praktický lekár pre deti a dorast vrátane lekárskej služby prvej pomoci, gynekológia a pôrodníctvo, stomatológia; ambulancia sekundárna zdravotná starostlivosť v odboroch: anestéziológia a resuscitácia, cievna chirurgia, dermatovenerológia, diabetológia, poruchy látkovej premeny a výživy, endokrinológia, gastroenterológia, gynekológia a pôrodníctvo, chirurgia, interné lekárstvo, kardiológia, klinická onkológia, klinická psychológia, korektívna dermatológia, neurológia, oftalmológia, ortopédia, otorinolaryngológia, pediatria, popáleninová ambulancia, pracovné lekárstvo, psychiatria, reumatológia - osteologická ambulancia, sexuológia, telovýchovné lekárstvo, traumatológia, tuberkulóza a pľúcne choroby, urológia, reumatológia, osteocentrum (v zmysle odborného usmernenia pre diagnostiku a liečbu osteoporózy v Slovenskej republike vydaného Ministerstvom zdravotníctva SR); jednodňová chirurgia v odboroch: chirurgia, gynekológia a pôrodníctvo, ortopédia a otorinolaryngológia; ústavná starostlivosť v odbore: interné lekárstvo + HS, neurológia + JIS, gynekológia a pôrodníctvo + JIS, chirurgia + JIS, anestéziológia a resuscitácia, ortopédia, otorinolaryngológia, oftalmológia, dermatovenerológia, neonatológia + JIS, popáleninové oddelenie + JIS, fyziatria, balneológia a liečebná rehabilitácia; spoločné liečebné a vyšetrovacie zložky v odboroch: klinická biochémia, rádiodiagnostika, fyziatria, balneológia a liečebná rehabilitácia, patológia, centrálny príjem, centrálna sterilizácia, funkčná diagnostika, diagnostické centrum, nočné sanatórium, tkanivová banka, rýchla zdravotná pomoc; hematológia a transfúziológia, lekárska mikrobiológia, nukleárna medicína, liečebná hyperbaroxia; prevádzkovanie bazénu (na medicínske účely); prevádzkovanie solária; nechťový dizajn a manikúra; konzultačná a poradenská činnosť v oblasti zdravia, liečenia a farmácie; aranžovanie kvetov.

(540)



Revúčka medicínsko-humanitná

(731) Faško Marián, Ing., Muránska 1337/16, 050 01 Revúčka, SK; Kán František, Ing., Magnezitárov 1203/1, 050 01 Revúčka, SK;

(210) 643-2010

(220) 26.4.2010

9 (511) 10, 28, 41, 44

(511) 10 - Aerosólové dávkovače na lekárske účely; prístroje a zariadenia na lekárske analýzy; anesteziologické prístroje; antikoncepčné prípravky s výnimkou chemických; bandáže na kĺby (ortopedické); barly; chrániče na barly; brušné korzety; brušné pásy; čapíky na umelé zuby; catgut (na šitie operačných rán); chirurgické implantáty; chirurgické prístroje a nástroje; chrániče sluchu; cumlíky na detské fľaše; cumlíky pre dojčatá; zariadenia na fyzické cvičenie na lekárske účely; dávkovače piluliek; defibrilátor; detské cumle; detské fľaše; diagnostické prístroje na lekárske účely; dialyzér, dialyzátory (chirurgia); chirurgické dlahy; pomôcky na dojčenie; dýchacie prístroje; dýchacie prístroje na umelé dýchanie; dýzy na lekárske účely; elastické pančuchy na chirurgické účely; elektrické prístroje na akupunktúru; elektródy na lekárske použitie; elektrokardiogramy; zariadenia na estetickú masáž; filtre na UV lúče na lekárske účely; fyzioterapeutické zariadenia; galvanické pásy na lekárske účely; galvanické terapeutické zariadenia; gastroskopy; hematometre; prístroje na liečenie hluchoty; horúci vzduch (vibrátory -) na lekárske účely; hroty na barly; hydrostatické postele na lekárske účely; hygienické misky; hypodermické (podkožné) injekcie; hypogastrické pásy; ihly na akupunktúru; prístroje na inhaláciu na lekárske účely, ihly na lekárske účely; inhalátory; plachty na použitie pri inkontinencii; inkubátory na lekárske účely; inkubátory pre dojčatá; kanyly; kardiostimulátory; kastročné pinzety; katétre; kefy na čistenie telových dutín; kastrovacie kliešte; klystírové striekačky na lekárske účely; chirurgické kompresory; umelé končatiny; kondómy, prezervatívy; rukavice z konských vlasov na masáž; korzety na zdravotnícke účely; brušné korzety; kremíkové lampy na lekárske účely; kreslá na lekárske alebo zubolekárske účely; cumle na kŕmenie z fľaše; uzávery na fľaše na kŕmenie; krúžky na prerezávanie zubov; pomôcky na vyrezávanie kurích ôk; kvapkacie nádoby na lekárske účely; kvapkadlá na lekárske účely; ľad (vrecúška s -) na lekárske účely; lampy na lekárske účely; lancety; laser na lekárske účely; lekárske prístroje a nástroje; lekárske tašky; lekárske vodiace vlákna; lyžičky na odmeriavanie liečiv; rukavice na masáž; masážne prístroje; anesteziologické masky; maternicové irigátory; misky na lekárske účely; nábytok vyrobený špeciálne na lekárske účely; načúvací prístroj pre slabo počujúcich; načúvacie prístroje pre hluchých; nádoby na moč; špeciálne nádoby na lekárske odpady; nádoby, kazety na lekárske nástroje; nádržky na zavádzanie medikamentov; nafukovacie matrace na lekárske účely; nákolenníky (ortopedické bandáže na kolená); náprstky (chrániče na prsty) na lekárske účely; nádoby na chirurgické a lekárske nástroje; nepremokavé plachty na postele; chirurgické nite; nosidlá pre pacientov; nosidlá s kolieskami; chirurgické nožnice; termoelektrické obklady; podporné obvazy; ochranné zariadenia proti röntgenovým lúčom; umelé oči; odevy do operačných sál; odsávačky; odvodňovacie rúrky na lekárske účely; oftalmometre; oftalmoskopy; ohrievacie vankúšiky (pre prvú

pomoc); operačné stoly; ortopedická obuv; ortopedické pásy a bandáže na spevnenie kĺbov; ortopedické pásy; ortopedické vložky; ortopedické vložky do topánok; ortopedické výrobky; pančuchy na kŕčové žily; elastické pančuchy (chirurgické); elektrické pásy na lekárske účely; ortopedické pásy; pesary; pílky na chirurgické účely; plachty pre inkontinentných pacientov; plachty, povlaky chirurgické; podpory na ploché nohy; umelé pľúca; pľuvadlá na lekárske účely; podbruškové vatované ochranné vložky; podporná bandáž; podušky na lekárske účely; vyhrievané podušky elektrické na lekárske účely; popruhy na lekárske účely; pôrodnice kliešte; pôrodnice matrace; pôrodnice prístroje; postele špeciálne vyrobené na lekárske účely; posteľové misy; posteľové vibrátory; prietržové pásy; prikladacie banky; elektrické vyhrievacie prikrývky na lekárske účely; prístroje na ortodontológiu; prístroje na vykonávanie krvných skúšok; vlasové protézy; protézy (umelé končatiny); prstence na uľahčenie prerezávania zubov; pumpy na lekárske účely; pupočné pásy; rádiologické clony na lekárske účely; rádiologické prístroje na lekárske účely; rádiové trubice na lekárske účely; resuscitačné prístroje; ochranné zariadenia proti röntgenovým lúčom na lekárske účely, zariadenia na röntgenové ožarovanie; röntgenové prístroje na lekárske účely; röntgenové snímky na lekárske účely; röntgenové trubice na lekárske účely; röntgenové zariadenia a prístroje na lekárske účely; pôrodné zariadenie pre rožný statok; rozprašovače na lekárske účely; rukavice na lekárske účely; masážne rukavice; rúška (pre nemocničný personál); sadrové obvazy; šijacie ihly (chirurgia); materiály na šitie (chirurgia); skalpely; skalpely na chirurgické účely; skúšobné prístroje na lekárske účely; sondy na lekárske účely; sošovky (intraokulárne protézy) ako chirurgické implantáty; špachtle; špáradlá na čistenie uší; spirometre (prístroje na meranie vdychovaného a vydychovaného vzduchu); chirurgické špongie; chirurgické sterilné plachty; stetoskopy; operačné stoly; striekačky na lekárske účely; injekčné striekačky; suspenzory, podpládná; chirurgické svorky; ťahacie prístroje na lekárske použitie; tehotenské pásy; teplomery na lekárske účely; teplovzdušné terapeutické zariadenia; tlakomery krvného tlaku; trokár (nástroj na nabornutie telovej dutiny); drenážne trubice na lekárske účely; umelá koža na chirurgické účely; umelé chrupy; umelé cievy; umelé prístroje na dýchanie; umelé oči; umelé prsníky; umelé sánky; umelé zuby; umelý chrup; uretrálne injekčné striekačky; uretrálne sondy; urologické prístroje a nástroje; UV-lampy na lekárske účely; UV lúče na lekárske účely (filtre -); uzávery na detské fľaše; vaginálne striekačky; vankúše proti nespavosti; vankúše proti preležaninám; na lekárske účely; vatové ochranné vložky na podbruško; vibromasážne prístroje; lekárske vodiace vlákna; vlasové protézy; ortopedické vložky; vodné postele na lekárske účely; vodné vaky na lekárske účely; zubné vrtáky; elektrické vyhrievacie vankúše na lekárske účely, vzduchové vankúše na lekárske účely; zariadenia na hygienu a umývanie telesných dutín; zariadenia na premiestňovanie (prevoz) invalidov; zariadenia na zavádzanie vzduchu alebo látok do telových dutín; zdravotná obuv; zrkadlá

pre chirurgov; zubárske zrkadlá; zubárske kreslá; zubné prístroje a nástroje; zubné prístroje elektrické; zverolekárske prístroje a nástroje; zvieracie kazajky.

28 - Atrapy; autá (hračky); bábiky; bábky; bazény (tovar na hranie); bedmintonové košíky; bejzbalové rukavice; stojanové bicykle na cvičenie; biliardové stoly; biliardové stoly uvádzané do chodu vhođením mince; boby; Body boards; vrece na tréning boxu; boxerské rukavice; bubliny z mydla (ako hračky); chrániče na lakte (ako športové potreby); chrániče na pŕšťaly (športový tovar); činky; cvičebné náradie; dáma (hra); detonačné kapsle (pyrotechnika) ako hračky; detské fľaše pre bábiky; disky (športové náradie); divadelné masky; dojcenské fľaše pre bábiky; domčeky pre bábiky; domino (kocky); držiaky, príchytky na sviečky na vianočné stromčeky; duše do hracích lôpt; elektronické terče; šermiarske fleurety; stroje na fyzické cvičenie; golfové palice; golfové rukavice; golfové vaky s kolieskami alebo bez koliesok; gumipuška (športová potreba); gymnastické zariadenia; harpúny (ako športové náradie); hlinené holuby (terče); hojďacie kone; hojďačky; hokejky; horolezecké opasky; hracie automaty s výnimkou automatov fungujúcich po pripojení na externú obrazovku alebo monitor; hracie automaty uvádzané do činnosti vhođením mince; hracie karty; hracie kocky; hracie žetóny; hračkárske vozidlá diaľkovo ovládané; hračky; hračky pre zvieratá chované v domácnostiach; hrany lyží; zariadenia na hry s výnimkou zariadení fungujúcich po pripojení na externú obrazovku alebo monitor; hry; izby pre bábiky; jarmočná manéž (lunapark); kaleidoskopy; kapsle do kapsľových pištolí (hračky); karty na bingo; klzáky (padákové); klzáky (rogalá); kocky; stavebnicové kocky (hračky), kolieskové korčule; kolieskové korčule jednoradové; kolky; kolky (figúrky); kolobežky; konfety; korčule; krieda na biliardové tága; rukavice na kriket; krúžky (hra, pri ktorej sa hádžu krúžky na tyčky); lapače holubov; náradie na lukostreľbu; luky na lukostreľbu; lurč (hra s kockami); lyže; lyže na surfovanie; vosky na lyže, lyžiarske viazanie; mah-jongs (čínska spoločenská hra so 144 kameňmi); mantinely biliardového stola; markér (tabuľka na zaznamenávanie stavu hry); maskovacie kryty (športové potreby); karnevalové masky; šermiarske masky; medvedíky (hračky); modely automobilov; mydlové bubliny (ako hračky); náboje na pištole na farbu (športové vybavenie); nákolenníky (športový tovar); navijaky na šarkanov; rybárske navijaky; návnady na lovenie alebo chytanie rýb; umelé rybárske návnady; obaly na lyže; korčuliarska obuv s upevnenými korčuľami; ochranné vypchávk (ako časti športových úborov); odrazové dosky (športové náradie); opasky pre vzpieračov (športové potreby); ozdoby alebo darčeky rozdávané hosťom pri večierkoch; ozdoby na vianočné stromčeky (s výnimkou osvetľovacích telies a cukroví); palice golfové; paličky mažoretiek; petardy; pinatas; pištole na farbu (športové potreby); hračkárske pištole; popruhy na plachetnice; plachetnice (stožiare, sťažne na -); plachetnice (malé); rybárske plaváky; plaváky (ako rybársky výstroj); plutvy na plávanie; plyšové hračky; podberáky pre rybárov; podkovy (ako hračky); pohár na kocky; váb-

ničky pre poľovníkov; posilňovacie stroje; posielky pre bábiky; poľahy na lyže a surfy; povrchové vrstvy na lyžiach; prostriedky na úpravu golfovej plochy (vybavenie na golf); prútené koše na chytanie rýb; rybárske prúty; puky; puzzle; rakety; povrazy na rakety; výplety rakety; rapkáče; remene na surfy; rozbušky (pyrotechnika) ako hračky; bejzbalové rukavice; hracie rukavice; šermiarske rukavice; ruletové kolo; rybárske náradie; materiál na zhotovovanie vlascov na rybolov; háčiky na ryby; šachové hry; šachovnice; sánky (športový tovar); šarkany; šaty pre bábiky; šermiarske masky; šermiarske zbrane; siete (športové potreby); sieťky na motýle; šípky (hra); skejtbordy; škrabky na lyže; slipy pre športovcov ako športové potreby; šmykľavky; umelý sneh na vianočné stromčeky; snehové gule; snežnice; špičky biliardových tág; spoločenské hry; stacionárne bicykle na cvičenie; štartovacie bloky (na šport); stavebné kocky (hračky); stavebnice; stojany na vianočné stromčeky; stolové hry; stoly na stolný tenis; stožiare, sťažne na plachetnice; strunové výplety rakiet; surfovacie dosky; surfovacie lyže; biliardové tága; prístroje na vystreľovanie tenisových loptičiek; tenisové siete; terče; trikové zariadenia; tulenia koža (obaly na lyže); rybárske udiče; upínacie pásy pre horolezcov; vábničky pre poľovníkov; vak s kriketovými potrebami; valčeky do stacionárnych bicyklov; vianočné stromčeky umelé; vlčkovia (hračky); vodné lyže; voňavé návnady pre poľovníkov a rybárov; vosky na lyže; vozidlá (ako hračky); výplety rakiet; vzduchové pištole (hračky); zariadenia na kulturistiku; zariadenia na telesné cvičenia; zariadenie na bowling; zariadenie na vypúšťanie terčov v podobe hlinených holubov; živica pre atlétov; zvončeky na vianočné stromčeky.

41 - Akadémie (vzdelávanie); cirkusy; detské škôlky; diaľkové štúdio; digitálna tvorba obrazov na výstupných zariadeniach; diskotéky (služby); divadelné predstavenia; drezúra zvierat; elektronická edičná činnosť v malom (DTP služby); estrády (služby v oblasti -); filmová tvorba; filmové štúdiá; formátovanie textov s výnimkou na reklamné účely; fotografická reportáž; fotografovanie; fotografovanie na mikrofilm; poskytovanie služieb golfových ihrísk; gymnastický výcvik; hranie o peniaze; hudobné skladateľské služby; informácie o možnostiach rekreácie; informácie o možnostiach rozptýlenia; informácie o možnostiach zábavy; informácie o výchove a vzdelávaní; internátne školy; služby kaligrafie; prevádzkovanie kasína; kempingy (služby v -) so športovým programom; výchovno-zábavné klubové služby; kluby zdravia (telesné cvičenia); služby pojazdných knižníc; knižnice (požičovne kníh); koncertné sieni, sály; korešpondenčné kurzy; meranie času na športových podujatiach; prevádzkovanie múzeí; služby nahrávacích štúdií; nahrávanie videopások; nočné kluby; obveselenie; orchestre (služby poskytované -); organizácia a vedenie dielní na výučbu; organizovanie a vedenie kolokvií; organizovanie a vedenie koncertov; organizovanie a vedenie konferencií; organizovanie a vedenie kongresov; organizovanie a vedenie seminárov; organizovanie a vedenie sympózií; organizovanie kultúrnych alebo vzdelávacích výstav; organizovanie lotérií; organizovanie plesov; organizovanie pred-

stavení (manažérske služby); organizovanie športových súťaží; organizovanie súťaží krásy; organizovanie súťaží (vedomostných alebo zábavných); organizovanie živých vystúpení; pedagogické informácie; písanie textov (okrem reklamných); plánovanie a organizovanie večierkov; služby pojazdných knižníc; pomoc pri výbere povolania (poradenstvo v oblasti vzdelávania); poskytovanie elektronických publikácií on line (bez možnosti kopírovania); on line poskytovanie počítačových hier (z počítačových sietí); postsynchronizácia, dabing; požičovanie filmov; požičovanie filmových premietacích a príslušenstva; požičovanie potápačského výstroja; požičovanie športového výstroja s výnimkou dopravných prostriedkov; požičovanie videopások; požičovne kníh (knižnice); praktický výcvik (ukážky); služby prázdninových táborov (zábava); prekladateľské služby; prenájom audionahrávok; prenájom audio-prístrojov; prenájom dekorácií; prenájom divadelných dekorácií; prenájom kinematografických filmov; prenájom osvetľovacích prístrojov do divadelných sál a televíznych štúdií; prenájom potápačského výstroja; prenájom rozhlasových a televíznych prijímačov; prenájom štadiónov; prenájom tenisových kurtov; prenájom videokamier; prenájom videorekordérov; prevádzkovanie karaoke; prevádzkovanie kinosál; prevádzkovanie priestorov s hracími automatmi; prevádzkovanie športových zariadení; redigovanie scenárov; služby na oddych a rekreáciu; reportérske služby; rezervácia vstupeniek; rozhlasová zábava; školenie; skúšanie, preskúšavanie (pedagogická činnosť); služby športovísk; prenájom športového výstroja s výnimkou dopravných prostriedkov; strihanie videopások; telesné cvičenie; televízna zábava; písanie textov (okrem reklamných); zverejňovanie textov okrem reklamných; titulky; tlmočenie posunkovej reči; tvorba videofilmov; umelecké módné agentúry; organizovanie a plánovanie večierkov; prenájom videopások; predaj vstupeniek na zábavné predstavenia; náboženská výchova; výcvik; vydávanie kníh; vydávanie textov s výnimkou reklamných alebo náborových; on line vydávanie kníh a časopisov v elektronickej forme; výroba divadelných alebo iných predstavení; výroba rozhlasových a televíznych programov; výroba (tvorba) videofilmov; vyučovanie; zába-va, pobavenie; zábavné parky; živé predstavenie; prevádzkovanie zoologických záhrad; cvičenie zvierat; prenájom zvukových nahrávacích zariadení.
44 - Aranžovanie kvetov; aromaterapeutické služby; česanie zvierat; služby chiropraktikov; chov zvierat; detoxikácia toxikomanov; farmaceuti (služby -) (príprava predpísaných liekov); farmaceutické poradenstvo; fyzioterapia; hnojivá a iné poľnohospodárske letecké a povrchové rozmetávanie chemikálií; implantovanie vlasov; kadernícke salóny; krajina (navrhovanie úprav -); služby krvných bánk; lekárske služby; liečenie stromov; manikúra; masáže; navrhovanie úprav krajiny; služby nemocnice; ničenie buriny; ničenie škodcov (v poľnohospodárstve, záhradníctve a lesníctve); služby optikov; ošetrovateľské služby; parné kúpele; plastická chirurgia; služby pôrodných asistentiek; prenájom poľnohospodárskych nástrojov a zariadení; psychologické služby; rastlinné škôlky; salóny krásy; sanatória; služby saún; služby

solárií; starostlivosť o čistotu zvierat chovaných v domácnosti; stomatológia; stromy (liečenie-); súkromné kliniky alebo sanatória; telemedicínske služby; služby termálnych kúpeľov; tetovanie; údržba trávnikov; umelé oplodňovanie; útulky; zhotovovanie vencov; verejné kúpele; veterinárna pomoc; služby vizážistov; vnútorné umelé oplodňovanie; vzdušné a pozemné rozptyľovanie hnojív a iných poľnohospodárskych chemických látok; záhradkárské služby; služby záhradných architektov; záhradníctvo; zdravotné strediská; zotavovne, zdravotnícka starostlivosť.

(540) Euroball

(731) Eurosana Switzerland s.r.o., Bajkalská 5/C, 831 04 Bratislava, SK;

(740) Markechová Jana, JUDr., Bratislava, SK;

(210) 724-2010

(220) 18.11.2002

9 (511) 16, 18, 25

(511) 16 - Papier, lepenka a výrobky z týchto materiálov, ktoré nie sú zahrnuté do iných tried, tlačoviny, knižné väzby, reklamné tabule z papiera, kartónu alebo lepenky, albumy, oznámenia, vrecia z papiera alebo plastických materiálov, na balenie, kužeľové vrecká z papiera, papierové podbradníky, knihy, kalendáre, lepenkové etikety, katalógy, mapy, výšivkové vzory, rytiny, obálky, šanóny, formuláre, pohľadnice, knihy, časopisy, noviny, brožúry, informačné bulletiny, a iné tlačené publikácie, fotografie, obrazy, portréty, pohľadnice, písacie potreby, adresné štítky, pečiatky s adresami, lepiace pásy na kancelárske účely alebo použitie v domácnosti, lepidlá na kancelárske účely a pre domácnosť, oznámenia, knižné záložky, písacie podložky, umelohmotné fólie na balenie, papier, lepenka a výrobky vyrobené z týchto materiálov, materiály pre umelcov, štetce, písacie stroje a kancelárske potreby okrem nábytku, inštrukčné a vyučovacie pomôcky s výnimkou prístrojov a zariadení, plastické materiály na balenie (nezahrnuté v iných triedach), tlačové písmo, tlačové bloky, kazety na ceruzky, perá, listový papier, obálky, plagáty, papierové transparenty, osobné organizátori, notebooky a papierové zaraďovače, podložky pod myš.

18 - Koža a imitácia kože, výrobky z týchto materiálov, ktoré nie sú zahrnuté v iných triedach; koža zo zvierat, kufre a cestovné tašky, tašky na všetky účely a športové vaky, batohy, batožinové kufre, denné batohy, kabelky, ľadvinka, soft batožina, rám balenia, torby, obaly na lyže, obaly na knihy, nákupné tašky, vaky, kabelky, vaky na bicykle, kufríky, obaly na odevy, kufre, spacie vaky, aktovky, peňaženky, dáždnyky a slnečníky, obaly na vizitky a držiačky, náprsné tašky, spony na peniaze, pásy, podložky a pásy a všetky súvisiace tovary k uvedeným tovarom, ak sú zahrnuté v triede 18.

25 - Odevy, pokrývky hlavy a obuv.

(540) BUILT TO RESIST

(641) 002937522, 18.11.2002

(731) JanSport Apparel Corp., 200, Weldin Building, Concord Plaza, 3411 Silverside Road, Wilmington, Delaware 19810, US;

(740) Guniš Jaroslav, Mgr., Bratislava, SK;

(210) 747-2010

(220) 11.5.2010

9 (511) 30, 43

(511) 30 - Cukríky, cukrovinky.

43 - Kaviarne.

(540)



(731) Ludmová Júlia, Mgr., Farbiarska 3883/2A, 058 01 Poprad, SK; Ludma Igor, Mgr., Farbiarska 3883/2A, 058 01 Poprad, SK;

(210) 799-2010

(220) 14.5.2010

9 (511) 9, 35, 38, 42

(511) 9 - Elektrické a elektronické komunikačné a telekomunikačné zariadenia a nástroje; komunikačné a telekomunikačné zariadenia a nástroje; elektrické a elektronické zariadenia a nástroje na spracovanie, prihlasovanie, uchovávanie, prenos, nápravu alebo príjem údajov; zariadenia a nástroje na zaznamenávanie, prenos, zosilňovanie alebo reprodukciu zvuku, obrazov, informácií alebo kódovaných údajov; kamery; fotografické prístroje, zariadenia a nástroje; zariadenia, prístroje a nástroje na spracovanie obrazov; televízne a rádiové prístroje a zariadenia; vysielacie a prijímače telekomunikačného, rádiového a televízneho vysielania; prístroje na zabezpečenie prístupu k vysielaným alebo prenášaným programom; hologramy; počítače; periférne vybavenie počítačov; programované elektronické obvody na prenos údajov; počítačové programy; počítačový softvér; disky, pásky a drôty, pričom všetky sú magnetické nosiče údajov; čisté a už nahrané magnetické karty; pamäťové médiá; pamäťové karty; počítačové karty; karty obsahujúce mikroprocesory; karty pamäťové a mikroprocesorové; elektronické identifikačné karty; telefónne karty; telefónne kreditné karty; kreditné karty; debetné karty; karty na elektronické hry určené na použitie s telefónmi; CD-ROM; magnetické, digitálne a optické prenášače údajov; magnetické, digitálne a optické médiá na zaznamenávanie a uchovávanie údajov (čisté a už nahrané); počítačový softvér z internetu; elektronické publikácie (ktoré možno načítať) poskytované online z počítačových databáz alebo internetu; počítačový softvér a telekomunikačné zariadenia (vrátane modemov) umožňujúce pripojenie k databázam, lokálnym počítačovým sieťam a internetu; počítačový softvér umožňujúci telekonferenciu, videokonferenciu a videotelefonne služby; počítačový softvér umožňujúci vyhľadávanie a nápravu údajov; počítačový softvér na prístup k databázam, telekomunikačným službám, počítačovým sieťam a elektronickým tabuľkám; softvér na počítačové hry; digitálna hudba (ktorú možno načítať) poskytovaná z počítačovej databázy alebo internetu; digitálna hudba (ktorú možno načítať) poskytovaná z internetových webových stránok vo formáte MP3; zariadenia na

prehrávanie hudby z internetu; MP3 prehrávače; fotografie, obrázky, grafiky, zvukové byty, filmy, videá a audiovizuálne programy (ktoré možno načítať) poskytované online alebo z počítačových databáz alebo internetu, alebo internetových stránok; diaľkové monitorovacie zariadenia a prístroje; počítačový softvér na použitie v diaľkovom monitorovaní; satelitné vysielacie a prijímače; telekomunikačné a vysielacie satelity; telefónne stožiare; elektrické drôty a káble; optické káble; odporové káble; elektródy na použitie s telefónnymi prístrojmi, počítačmi a batériami; terminály na telefónne siete; telefónne ústredne; prístroje na uchovanie, premenu a spracovanie telekomunikačných signálových vstupov; telefónne zariadenia; prístroje na pevné, schopné prevozu, mobilné, hands-free telefóny alebo telefóny aktivovateľné zvukom; multimediálne terminály; interaktívne terminály na zobrazenie a objednanie tovarov a služieb; pager, rádiopager a rádiotelefonne prístroje a zariadenia; telefóny, mobilné telefóny a telefónne príručné zariadenia; faksimilné prístroje; príslušenstvo k príručným telefónnym zariadeniam; adaptéry, ktoré možno používať s telefónmi; nabíjačky batérií, ktoré sa používajú s telefónmi; stolové alebo do auta zabudovateľné jednotky obsahujúce reproduktory umožňujúce používanie príručných telefónnych zariadení bez použitia rúk; držiaky príručných telefónov zabudovateľné do auta; tašky a kufriky špeciálne upravené na držanie alebo prenášanie prenosných telefónov a telefónneho vybavenia a príslušenstva; osobné počítačové organizéry; antény; batérie; mikroprocesory; klávesnice; modemy; kalkulačky; premietačky; globálne elektronické systémy určujúce polohu; elektronické navigačné, sledovacie a polohu určujúce zariadenia a nástroje; zariadenia a nástroje na monitoring (iný ako monitoring typu in vivo); rádiazariadenia a nástroje; elektrické ovládacie, testovacie zariadenia (iné ako testovanie typu in vivo), signalizačné, kontrolné (dohliadacie) a vycucovacie zariadenia a nástroje; optické a elektrooptické zariadenia a nástroje; videofilmy; audiovizuálne prístroje a zariadenia; prístroje a zariadenia na elektronické hry fungujúce po pripojení na externú obrazovku alebo monitor; elektrické a elektronické príslušenstvo a periférne vybavenie určené alebo prispôbené na používanie s počítačmi, audiovizuálne zariadenia a vybavenie a nástroje pre elektronické hry fungujúce po pripojení na externú obrazovku alebo monitor; časti a súčasti pre všetky spomenuté tovary.

35 - Reklama; reklama a propagácia podnikania; obchodný manažment; obchodná správa; organizácia a manažment obchodných stimulačných alebo vernostných schém; obchodné alebo podnikateľské informačné služby; služby administratívneho spracovania a organizovania e-mailových príkazov; usporiadanie prezentácií firiem; výskum a prieskumy v oblasti obchodu alebo podnikania; služby obchodných prognóz; zabezpečenie obchodných alebo podnikateľských, písárskych a sekretárskych služieb; monitoring spravodajstva a najnovších udalostí a vyhľadávanie informácií v počítačových súboroch (pre zákazníkov); usporádanie a vedenie prehľadov na obchodné účely;

maloobchodné služby s tovarmi uvedenými v triede 9 tohto zoznamu; zhromažďovanie, pre potreby tretích strán, rôznych výrobkov (s výnimkou ich dopravy) s cieľom umožniť pohodlné prezeranie a kúpu týchto výrobkov; všetko uvedené poskytované online prostredníctvom počítačovej databázy alebo prostredníctvom internetu alebo poskytované inými prostriedkami; zhromažďovanie, pre potreby tretích strán, rôznych telekomunikačných, výpočtových, elektronických a elektrických výrobkov, súčiastok, súčastí a príslušenstva pre uvedené výrobky, dátových kariet, bezpečnostných zariadení a vybavenia, odevov, obuvi, pokrývkov hlavy, doplnkov, textílií, domácej bielizne, batožiny a tašiek, tlačených materiálov a papiernických výrobkov, darčekových predmetov, hračiek, hier a športového vybavenia, šperkov, časomerných prístrojov, vybavenia a nástrojov do domácnosti, nábytku a zariadenia, kozmetiky a výrobkov osobnej starostlivosti, farmaceutických produktov, čistiacich výrobkov, zdravotníckych výrobkov, potravín a potravinárskych výrobkov na ľudskú spotrebu, nápojov, s cieľom umožniť zákazníkovi pohodlne prezerat' a zakúpiť tieto výrobky; usporiadanie dražieb na internete; obchodné administratívne služby v oblasti internetových dražieb; reklamné služby spojené s propagáciou e-obchodu; poskytovanie informácií a poradenstva v oblasti obchodných dodávok a propagácie komodít (mimo dopravy a prepravy) a v oblasti výberu a vystavovania tovarov; poskytovanie informácií a poradenstva potenciálnym kupujúcim v oblasti nákupu komodít a tovarov; zostavenie a prepisovanie dát; kompilácia reklám s cieľom použiť ako webové stránky na internete; kompilovanie adresárov s cieľom publikovať na internete; poskytovanie webového priestoru pre reklamy tovarov a služieb; databázové služby (s výnimkou poskytovania prístupu k počítačovým databázam) a služby spracovania dát; odkazovacie telefónne služby a služby spracovania telefónnych správ; služby riadenia dát a elektronická inventarizácia.

38 - Telekomunikačné služby; komunikačné služby; zber a prenos správ telefónom, mobilným telefónom, faxom, telexom, rádiopaginovacie služby, presmerovanie hovoru, hlasová odkazová služba, služby adresárov a služby elektronickej pošty; prenos, dodanie a príjem zvuku, údajov, obrázkov, hudby a informácií; služby doručovania elektronických správ; online informačné služby súvisiace s telekomunikáciami; služby výmeny údajov; prenos údajov telekomunikáciami; služby satelitnej komunikácie; vysielacie služby; vysielanie alebo prenos rádiových alebo televíznych programov a filmov, programov teleshoppingu a webshoppingu; služby prenosu videotextu, textu a prehliadania údajov; vysielanie a dodanie multimediálneho obsahu cez elektronicke komunikačné siete; služby prenosu videospáv; služby videokonferencií; služby videotelefonu; telekomunikačný prenos informácií a poskytovanie telekomunikačného pripojenia do svetovej počítačovej siete, počítačových programov a iných údajov; poskytovanie užívateľského prístupu na internet; poskytovanie telekomunikačných spojení alebo línk na internet alebo k databázam; poskytovanie

a prevádzka elektronických konferencií, diskusií, skupín a diskusiínych miestností; poskytovanie prístupu na webové stránky s digitálnou hudbou na internete; poskytovanie prístupu na MP3 webové stránky na internete; dodanie digitálnej hudby telekomunikáciami; poskytovanie prístupu k telekomunikačným infraštruktúram pre iných operátorov; prevádzka a poskytovanie internetových vyhľadávacích strojov; služby telekomunikačného prístupu; prenos správ a obrazov pomocou výpočtovej techniky; komunikácia cez počítač; služby spravodajskej agentúry; prenos správ a informácií o súčasnom dianí; prenájom zariadení, nástrojov, prostriedkov alebo komponentov slúžiacich na poskytovanie spomenutých služieb; poradenské, informačné a konzultačné služby súvisiace s uvedeným; technické poradenstvo a konzultačné služby v oblasti telekomunikácií; operačné podporné služby pre telekomunikačné siete a dátové prenosové siete; prenájom prístupového času k počítačovej databáze; prenájom prístupového času k počítačovým spravodajským a odkazovým tabuľkám a k počítačovým sieťam; služby telefonických centier; prenájom prístupového času do počítačových vestníkov a do diskusiínych fór a do počítačových sietí.

42 - Vedecké a technologické služby a výskum a s tým súvisiace navrhovanie; výskumné laboratórne služby; riadenie výskumných, návrhových a vývojových projektov; výskum, navrhovanie a vývoj produktov; technický výskum; výskumné, navrhovacie a vývojové služby súvisiace s počítačmi, počítačovými programami, počítačovými systémami, riešeniami používania počítačových softvérov, so systémami spracúvajúcimi údaje, správou údajov, počítačovými systémami spracúvajúcimi informácie, komunikačnými službami, komunikačnými riešeniami, komunikačnými systémami a sieťovými prepojeniami; navrhovanie počítačového hardvéru; údržba, aktualizácia a navrhovanie počítačového mikroprogramového vybavenia, počítačového softvéru a počítačových programov; počítačové programovanie; príprava a poskytovanie informácií v súvislosti s počítačmi a zariadeniami počítačových sietí; technické poradenstvo a konzultačné služby v oblasti informačných technológií; navrhovanie a vývoj počítačových systémov a telekomunikačných systémov a zariadení; operačné podporné služby pre počítačové siete (softvér); počítačové programovanie online; poskytovanie prístupu k elektronickej online sieti na nápravu informácií; prenájom počítačov; navrhovanie, náčrt a poverená príprava kompilácie webových stránok na internete; služby virtuálnej a interaktívnej tvorby obrázkov; tvorba, prevádzka a údržba databáz, intranetov a webových stránok; host'ovanie na počítačových stránkach (webových stránkach); poskytovanie služieb prevádzkovateľa internetu (ISP); inštalácia a údržba počítačového softvéru; služby poskytovateľa internetu; tvorba, prevádzka a údržba webových stránok, webovej stránky a portálu pre prihlasovací text, obrázky a hudbu poskytovanú buď prostredníctvom počítačov, alebo mobilných telefónov; predpoveď počasia; informačné služby o počasí; služby interiérového dizajnu; informačné a poradenské služby súvisiace s uvedeným.

(540)

Orange garancia

(591) oranžová, biela

(731) Orange Brand Services Limited, St. James Court, Great Park Road, Almondsbury Park, Bradley Stoke, Bristol, GB;

(740) Ružička Csekes s. r. o., Bratislava, SK;

(210) 800-2010

(220) 14.5.2010

9 (511) 9, 35, 38, 42

(511) 9 - Elektrické a elektronické komunikačné a telekomunikačné zariadenia a nástroje; komunikačné a telekomunikačné zariadenia a nástroje; elektrické a elektronické zariadenia a nástroje na spracovanie, prihlasovanie, uchovávanie, prenos, nápravu alebo príjem údajov; zariadenia a nástroje na zaznamenávanie, prenos, zosilňovanie alebo reprodukciu zvuku, obrazov, informácií alebo kódovaných údajov; kamery; fotografické prístroje, zariadenia a nástroje; zariadenia, prístroje a nástroje na spracovanie obrazov; televízne a rádiové prístroje a zariadenia; vysielacie a prijímače telekomunikačného, rádiového a televízneho vysielania; prístroje na zabezpečenie prístupu k vysielaným alebo prenášaným programom; hologramy; počítače; periférne vybavenie počítačov; programované elektronické obvody na prenos údajov; počítačové programy; počítačový softvér; disky, pásky a drôty, pričom všetky sú magnetické nosiče údajov; čisté a už nahrané magnetické karty; pamäťové médiá; pamäťové karty; počítačové karty; karty obsahujúce mikroprocesory; karty pamäťové a mikroprocesorové; elektronické identifikačné karty; telefónne karty; telefónne kreditné karty; kreditné karty; debetné karty; karty na elektronické hry určené na použitie s telefónmi; CD-ROM; magnetické, digitálne a optické prenášače údajov; magnetické, digitálne a optické médiá na zaznamenávanie a uchovávanie údajov (čisté a už nahrané); počítačový softvér z internetu; elektronické publikácie (ktoré možno načítať) poskytované online z počítačových databáz alebo internetu; počítačový softvér a telekomunikačné zariadenia (vrátane modemov) umožňujúce pripojenie k databázam, lokálnym počítačovým sieťam a internetu; počítačový softvér umožňujúci telekonferenciu, videokonferenciu a videotelefónne služby; počítačový softvér umožňujúci vyhľadávanie a nápravu údajov; počítačový softvér na prístup k databázam, telekomunikačným službám, počítačovým sieťam a elektronickým tabuľkám; softvér na počítačové hry; digitálna hudba (ktorú možno načítať) poskytovaná z počítačovej databázy alebo internetu; digitálna hudba (ktorú možno načítať) poskytovaná z internetových webových stránok vo formáte MP3; zariadenia na prehrávanie hudby z internetu; MP3 prehrávače; fotografie, obrázky, grafiky, zvukové byty, filmy, videá a audiovizuálne programy (ktoré možno načítať) poskytované online alebo z počítačových databáz alebo internetu, alebo internetových stránok; diaľkové monitorovacie zariadenia a prístroje; počítačový softvér na použitie v diaľkovom monitorovaní; satelitné vy-

sielače a prijímače; telekomunikačné a vysielacie satelity; telefónne stožiare; elektrické drôty a káble; optické káble; odporové káble; elektródy na použitie s telefónnymi prístrojmi, počítačmi a batériami; terminály na telefónne siete; telefónne ústredne; prístroje na uchovanie, premenu a spracovanie telekomunikačných signálových vstupov; telefónne zariadenia; prístroje na pevné, schopné prevozu, mobilné, hands-free telefóny alebo telefóny aktivovateľné zvukom; multimediálne terminály; interaktívne terminály na zobrazenie a objednanie tovarov a služieb; pager, rádiopager a rádiotelefónne prístroje a zariadenia; telefóny, mobilné telefóny a telefónne príručné zariadenia; faksimilné prístroje; príslušenstvo k telefónom a príručným telefónnym zariadeniam; adaptéry, ktoré možno používať s telefónmi; nabíjačky batérií, ktoré sa používajú s telefónmi; stolové alebo do auta zabudovateľné jednotky obsahujúce reproduktory umožňujúce používanie príručných telefónnych zariadení bez použitia rúk; držiaky príručných telefónov zabudovateľné do auta; tašky a kufríky špeciálne upravené na držanie alebo prenášanie prenosných telefónov a telefónneho vybavenia a príslušenstva; osobné počítačové organizéry; antény; batérie; mikroprocesory; klávesnice; modemy; kalkulačky; premietačky; globálne elektronické systémy určujúce polohu; elektronické navigačné, sledovacie a polohu určujúce zariadenia a nástroje; zariadenia a nástroje na monitoring (iný ako monitoring typu in vivo); rádiazariadenia a nástroje; elektrické ovládacie, testovacie zariadenia (iné ako testovanie typu in vivo), signalizačné, kontrolné (dohliadacie) a vyučovacie zariadenia a nástroje; optické a elektrooptické zariadenia a nástroje; videofilmy; audiovizuálne prístroje a zariadenia; prístroje a zariadenia na elektronické hry fungujúce po pripojení na externú obrazovku alebo monitor; elektrické a elektronické príslušenstvo a periférne vybavenie určené alebo prispôbené na používanie s počítačmi, audiovizuálne zariadenia a vybavenie a nástroje pre elektronické hry fungujúce po pripojení na externú obrazovku alebo monitor; časti a súčasti pre všetky spomenuté tovary.

35 - Reklama; reklama a propagácia podnikania; obchodný manažment; obchodná správa; organizácia a manažment obchodných stimulačných alebo vernostných schém; obchodné alebo podnikateľské informačné služby; služby administratívneho spracovania a organizovania e-mailových príkazov; usporiadanie prezentácií firiem; výskum a prieskumy v oblasti obchodu alebo podnikania; služby obchodných prognóz; zabezpečenie obchodných alebo podnikateľských, písárskych a sekretárskych služieb; monitoring spravodajstva a najnovších udalostí a vyhľadávanie informácií v počítačových súboroch (pre zákazníkov); usporádanie a vedenie prehľadok na obchodné účely; maloobchodné služby s tovarmi uvedenými v triede 9 tohto zoznamu; zhromažďovanie, pre potreby tretích strán, rôznych výrobkov (s výnimkou ich dopravy) s cieľom umožniť pohodlné prezeranie a kúpu týchto výrobkov; všetko uvedené poskytované online prostredníctvom počítačovej databázy alebo prostredníctvom internetu, alebo poskytované inými prostriedkami; zhromažďovanie, pre potreby tretích strán, rôznych telekomu-

nikáčnych, výpočtových, elektronických a elektrických výrobkov, súčiastok, súčastí a príslušenstva pre uvedené výrobky, dátových kariet, bezpečnostných zariadení a vybavenia, odevov, obuvi, pokrývok hlavy, doplnkov, textílií, domácej bielizne, batožiny a tašiek, tlačených materiálov a papiernických výrobkov, darčkových predmetov, hračiek, hier a športového vybavenia, šperkov, časomerných prístrojov, vybavenia a nástrojov do domácnosti, nábytku a zariadenia, kozmetiky a výrobkov osobnej starostlivosti, farmaceutických produktov, čistiacich výrobkov, zdravotníckych výrobkov, potravín a potravinárskych výrobkov na ľudskú spotrebu, nápojov, s cieľom umožniť zákazníkovi pohodlne prezerat' a zakúpiť tieto výrobky; usporiadanie dražieb na internete; obchodné administratívne služby v oblasti internetových dražieb; reklamné služby spojené s propagáciou e-obchodu; poskytovanie informácií a poradenstva v oblasti obchodných dodávok a propagácie komodít (mimo dopravy a prepravy) a v oblasti výberu a vystavovania tovarov; poskytovanie informácií a poradenstva potenciálnymi kupujúcimi v oblasti nákupu komodít a tovarov; zostavenie a prepisovanie dát; kompilácia reklám s cieľom použiť ako webové stránky na internete; kompilovanie adresárov s cieľom publikovať na internete; poskytovanie webového priestoru pre reklamy tovarov a služieb; databázové služby (s výnimkou poskytovania prístupu k počítačovým databázam) a služby spracovania dát; odkazovacie telefónne služby a služby spracovania telefónnych správ; služby riadenia dát a elektronická inventarizácia.

38 - Telekomunikačné služby; komunikačné služby; zber a prenos správ telefónom, mobilným telefónom, faxom, telexom, rádiopaginacie služby, presmerovanie hovoru, hlasová odkazová služba, služby adresárov a služby elektronickej pošty; prenos, dodanie a príjem zvuku, údajov, obrázkov, hudby a informácií; služby doručovania elektronických správ; online informačné služby súvisiace s telekomunikáciami; služby výmeny údajov; prenos údajov telekomunikáciami; služby satelitnej komunikácie; vysielacie služby; vysielanie alebo prenos rádiových alebo televíznych programov a filmov, programov teleshoppingu a webshoppingu; služby prenosu videotextu, teletextu a prehliadania údajov; vysielanie a dodanie multimedialného obsahu cez elektronicke komunikačné siete; služby prenosu videospráv; služby videokonferencií; služby videotelefónu; telekomunikačný prenos informácií a poskytovanie telekomunikačného pripojenia do svetovej počítačovej siete, počítačových programov a iných údajov; poskytovanie užívateľského prístupu na internet; poskytovanie telekomunikačných spojení alebo línk na internet alebo k databázam; poskytovanie a prevádzka elektronických konferencií, diskusných skupín a diskusných miestností; poskytovanie prístupu na webové stránky s digitálnou hudbou na internete; poskytovanie prístupu na MP3 webové stránky na internete; dodanie digitálnej hudby telekomunikáciami; poskytovanie prístupu k telekomunikačným infraštruktúram pre iných operátorov; prevádzka a poskytovanie internetových vyhľadávacích strojov; služby telekomunikačného prístupu; prenos správ a obrazov pomo-

cou výpočtovej techniky; komunikácia cez počítač; služby spravodajskej agentúry; prenos správ a informácií o súčasnom dianí; prenájom zariadení, nástrojov, prostriedkov alebo komponentov slúžiacich na poskytovanie spomenutých služieb; poradenské, informačné a konzultačné služby súvisiace s uvedeným; technické poradenstvo a konzultačné služby v oblasti telekomunikácií; operačné podporné služby pre telekomunikačné siete a dátové prenosové siete; prenájom prístupového času k počítačovej databáze; prenájom prístupového času k počítačovým spravodajským a odkazovým tabuľkám a k počítačovým sieťam; služby telefonických centier; prenájom prístupového času do počítačových vestníkov a do diskusných fór a do počítačových síet.

42 - Vedecké a technologické služby a výskum a s tým súvisiace navrhovanie; výskumné laboratórne služby; riadenie výskumných, návrhových a vývojových projektov; výskum, navrhovanie a vývoj produktov; technický výskum; výskumné, navrhovacie a vývojové služby súvisiace s počítačmi, počítačovými programami, počítačovými systémami, riešeniami používania počítačových softvérov, so systémami spracúvajúcimi údaje, správou údajov, počítačovými systémami spracúvajúcimi informácie, komunikačnými službami, komunikačnými riešeniami, komunikačnými systémami a sieťovými prepojeniami; navrhovanie počítačového hardvéru; údržba, aktualizácia a navrhovanie počítačového mikroprogramového vybavenia, počítačového softvéru a počítačových programov; počítačové programovanie; príprava a poskytovanie informácií v súvislosti s počítačmi a zariadeniami počítačových síet; technické poradenstvo a konzultačné služby v oblasti informačných technológií; navrhovanie a vývoj počítačových systémov a telekomunikačných systémov a zariadení; operačné podporné služby pre počítačové siete (softvér); počítačové programovanie online; poskytovanie prístupu k elektronickej online sieťi na nápravu informácií; prenájom počítačov; navrhovanie, náčrt a poverená príprava kompilácie webových stránok na internete; služby virtuálnej a interaktívnej tvorby obrázkov; tvorba, prevádzka a údržba databáz, intranetov a webových stránok; hostovanie na počítačových stránkach (webových stránkach); poskytovanie služieb prevádzkovateľa internetu (ISP); inštalácia a údržba počítačového softvéru; služby poskytovateľa internetu; tvorba, prevádzka a údržba webových stránok, webovej stránky a portálu pre prihlasovací text, obrázky a hudbu poskytovanú buď prostredníctvom počítačov, alebo mobilných telefónov; predpoveď počasia; informačné služby o počasí; služby interiérového dizajnu; informačné a poradenské služby súvisiace s uvedeným.

(540)

Orange garancia

(591) oranžová, čierna

(731) Orange Brand Services Limited, St. James Court, Great Park Road, Almondsbury Park, Bradley Stoke, Bristol, GB;

(740) Ružička Csekés s. r. o., Bratislava, SK;

(210) 814-2010

(220) 18.5.2010

9 (511) 30, 35, 40

(511) 30 - Sendviče.

35 - Predaj sendvičov konečnému spotrebiteľovi.

40 - Príprava jedál.

(540) **Mašla**

(731) ENIGMA SLOVAKIA, spol. s r.o., J. Jesenské-
ho 2128/73, 960 01 Zvolen, SK;

(210) 821-2010

(220) 19.5.2010

9 (511) 3, 5

(511) 3 - Kozmetické prípravky na starostlivosť o kožu, kozmetické krémy, krášľiace masky, kozmetické prípravky.

5 - Masti na farmaceutické účely, chemické prípravky na farmaceutické účely.

(540) **Dr. Michaels**

(731) FRANKL PHARMA s.r.o., Počernická 272/96,
108 00 Praha, CZ;

(210) 823-2010

(220) 18.5.2010

9 (511) 1, 2, 3

(511) 1 - Chemické prípravky na impregnáciu kože; chemické prípravky na ošetrovanie kože; chemické prípravky na vodovzdornú impregnáciu kože; organické čistiace prípravky.

2 - Konzervačné prípravky na drevo; balzam (kanadský); vosky (prírodné živice).

3 - Krém na obuv; krém na kožu; čistiace prípravky.

(540) **PHILADELPHIA**

(731) PHILADELPHIA s.r.o., P.O.BOX 7, 925 21 Sládkovičovo, SK;

(210) 864-2010

(220) 27.5.2010

9 (511) 25, 35, 39, 41

(511) 25 - Spodná bielizeň, body (spodná bielizeň), detská výbavička, kabáty, kombiné, konfekcia (odevy), oblečenie, odevy, operačné košeľe, zdravotnícke plášte, zdravotnícke nohavice, zdravotnícke blúzky, zdravotnícke tričká, pracovné oblečenie do relaxačných zariadení, pracovné plášte, vrchné ošatenie, župany, uniformy, sukne, svetre, tričká, tielka, vesty.

35 - Obchodné poradenstvo, podnikateľské poradenstvo, poskytovanie obchodných alebo podnikateľských informácií, analýzy nákladov, reklama, reklamná a propagačná činnosť, podpora predaja pre tretie osoby, kancelárie zaoberajúce sa dovozom a vývozom, analýzy nákupných cien a veľkoobchodných cien, obchodný manažment a podnikové poradenstvo, personálne poradenstvo, organizovanie výstav a veľtrhov na komerčné účely, distribúcia vzoriek tovarov, zásobovanie služby pre tretie osoby, uverejňovanie reklamných textov, prezentácia výrobkov v komunikačných médiách pre maloobchod, administratívne služby.

39 - Automobilová preprava, nákladná doprava, kamiónová nákladná doprava, prenájom dopravných prostriedkov, prenájom skladísk, doručovanie tovaru, dovoz, doprava, organizovanie ciest, prenájom automobilov, prenájom skladovacích kontajnerov, skladovanie, prenájom skladov, služby v doprave a preprave, uskladnenie tovaru.

41 - Vykonávanie mimoškolskej vzdelávacej činnosti, služby zariadení na rekreáciu a rekondíciu.

(540)

MOVA

(731) Valentová Monika, Borinka 154, 900 32 Borinka, SK;

(210) 891-2010

(220) 31.5.2010

9 (511) 2, 4, 6, 19, 35, 36, 39, 40, 41, 42

(511) 2 - Baktericídne náterové farby, farby, nátery, nátery na strešné krytiny, nátery zabraňujúce nánosom a usadeninám, vodové náterové farby, základné náterové farby.

4 - Alkohol (ako palivo), benzín (pohonná zmes), benzín motorový, benzín ťažký, drevené brikety, palivové brikety, cerezín, denaturovaný lieh, drevené uhlie, elektrická energia, gazolín, grafit na mazanie, kerozín, rafinovaný olej, koks, mazacie oleje, mazacie tuky, mazadlá, mazut, minerálne palivá, motorové oleje, aditíva s výnimkou chemikálií do motorových palív, motorové palivá, motorová nafta, nafta na kúrenie, oleje do farieb, olejové kvapaliny na rezanie, palivá, palivové drevo, palivový olej, palivové plyny, priemyselné oleje, prípravky na odstránenie prachu, pohonné látky, prchavé pohonné zmesi, rašelina(palivo), repkový olej na priemyselné účely, ropa, ropa surová alebo rafinovaná, slnečnicový olej na priemyselné účely, tuhý plyn, uhlie, uhoľné brikety, uhoľný dechtový olej, vazelína na priemyselné účely, ľahký benzín, olejový plyn.

6 - Kovové armatúry do betónu, kovové armatúry, fittingy na potrubia na stlačený vzduch, kovové debnenie, čapy, kovové čapy, hliníkový drôt, drôt, drôty zväzacie a pájkovacie, drôty z obyčajných kovov, drôty zo zliatin obyčajných kovov (okrem poistkových kovov), kovové drenážne rúry, ingoty z obyčajných kovov, kovové káble neelektrické, kovové spojky a prichytky na káble a rúrky, prenosné kovové konštrukcie, kovové stavebné konštrukcie, stavebné konštrukcie, kovové potrubia, kovové rúry, žiaruvzdorné kovové stavebné materiály, obyčajné kovy surové alebo polotovary; kovové laná, kovové lešenia, ložiskové kovy, kovové nádrže, kovové nádrže na tekuté palivá, oceľ nespracovaná alebo ako polotovar, oceľoliatina, oceľ na odliatky, oceľové konštrukcie, oceľové rúrky, oceľový drôt, oceľový plech, plech, kovové pletivo, drôtené pletivo, stavebné prefabrikáty, kovové rudy, železné rudy, zliatiny ocele, zliatiny z obecných kovov, kovový stavebný materiál, železo ako surovina alebo polotovar, kovové pásy.

19 - Betón, cement, tehly, kameň, omietky pre stavebníctvo, prenosné stavby s výnimkou kovových, stavebný materiál s výnimkou kovového, štrk, materiály na cestné pokryvy, materiály na stavbu a pokryv ciest, decht pre stavebníctvo.

35 - Zásobovacie služby pre tretie osoby (nákup tovarov a služieb pre iné podniky), posudzovanie efektívnosti v obchodnej činnosti, fakturácia, hospodárske a ekonomické predpovede, obchodné alebo podnikateľské informácie, kancelárie zaoberajúce sa dovozom a vývozom, komerčné informačné kancelárie, marketingové štúdie, príprava miezd a výplatných listín, analýzy nákupných cien, veľkoobchodných cien, administratívne spracovanie obchodných objednávok, pomoc pri riadení obchodných a priemyselných podnikov, pomoc pri riadení obchodnej činnosti, obchodný manažment a podnikové poradenstvo, profesionálne obchodné alebo podnikateľské poradenstvo, podpora predaja (pre tretie osoby), poradenstvo v obchodnej činnosti, hospodárske alebo ekonomické predpovede, reklama, reklama (propagácia), reklamné agentúry, prenájom reklamných materiálov, vydávanie a aktualizovanie reklamných materiálov, prenájom reklamných plôch, marketingové štúdie, účtovníctvo, vedenie účtovných kníh, poradenstvo pri vedení podnikov, vyhľadávanie sponzorov.

36 - Prenájom bytov, finančné analýzy, finančné informácie, finančné poradenstvo, správa financií, kapitálové investície, realitné kancelárie, finančné konzultačné služby, inkasovanie nájomného, vedenie nájomných domov, prenájom nehnuteľností, správa nehnuteľností, správa majetku.

39 - Automobilová doprava, prenájom automobilov, preprava a skladovanie odpadu, kamiónová nákladná doprava, rozvod elektriny.

40 - Dekontaminácia nebezpečných látok, likvidácia odpadu, recyklácia odpadu, spaľovanie odpadu, spracovanie odpadu, triedenie odpadu a recyklovateľného materiálu.

41 - Prenájom tenisových kurtov, prevádzkovanie športových zariadení, organizovanie športových súťaží, telesná výchova.

42 - Geologický prieskum, expertízy (inžinierske práce), vyhľadávanie ropy alebo ropný prieskum, technický prieskum.

(540)



(591) sivá, bordová

(731) Ridera a.s., Thámová 84, 186 00 Praha, Karlín, CZ;

(740) Bukovinský & Chlipala, s.r.o., Bratislava, SK;

(210) 892-2010

(220) 31.5.2010

9 (511) 2, 4, 6, 19, 35, 36, 39, 40, 41, 42

(511) 2 - Baktericídne náterové farby, farby, nátery, nátery na strešné krytiny, nátery zabráňujúce nánosom a usadeninám, vodové náterové farby, základné náterové farby.

4 - Alkohol (ako palivo), benzín (pohonná zmes), benzín motorový, benzín ťažký, drevené brikety, palivové brikety, cerezín, denaturovaný lieh, drevené uhlie, elektrická energia, gazolín, grafit na mazanie, kerozín, rafinovaný olej, koks, mazacie oleje, mazacie tuky, mazadlá, mazut, minerálne palivá, motorové oleje, aditíva s výnimkou chemikálií do motorových palív, motorové palivá, motorová nafta, nafta na kúrenie, oleje do farieb,

olejové kvapaliny na rezanie, palivá, palivové drevo, palivový olej, palivové plyny, priemyselné oleje, prípravky na odstránenie prachu, pohonné látky, prchavé pohonné zmesi, rašelina(palivo), repkový olej na priemyselné účely, ropa, ropa surová alebo rafinovaná, slnečnicový olej na priemyselné účely, tuhý plyn, uhlie, uhoľné brikety, uhoľný dechtový olej, vazelína na priemyselné účely, ľahký benzín, olejový plyn.

6 - Kovové armatúry do betónu, kovové armatúry, fittingy na potrubia na stlačený vzduch, kovové debnenie, čapy, kovové čapy, hliníkový drôt, drôt, drôty zväracie a pájkovacie, drôty z obyčajných kovov, drôty zo zliatin obyčajných kovov (okrem poistkových kovov), kovové drenážne rúry, ingoty z obyčajných kovov, kovové nádrže na tekuté palivá, kovové spojky a príchytky na káble a rúrky, prenosné kovové konštrukcie, kovové stavebné konštrukcie, stavebné konštrukcie, kovové potrubia, kovové rúry, žiaruvzdorné kovové stavebné materiály, obyčajné kovy surové alebo polotovary; kovové laná, kovové lešenia, ložiskové kovy, kovové nádrže, kovové nádrže na tekuté palivá, oceľ nespracovaná alebo ako polotovary, oceľoliatina, oceľ na odliatky, oceľové konštrukcie, oceľové rúrky, oceľový drôt, oceľový plech, plech, kovové pletivo, drôtené pletivo, stavebné prefabrikáty, kovové rudy, železné rudy, zliatiny ocele, zliatiny z obecných kovov, kovový stavebný materiál, železo ako surovina alebo polotovary, kovové pásy.

19 - Betón, cement, tehly, kameň, omietky pre stavebníctvo, prenosné stavby s výnimkou kovových, stavebný materiál s výnimkou kovového, štrk, materiály na cestné pokryvy, materiály na stavbu a pokryv ciest, decht pre stavebníctvo.

35 - Zásobovacie služby pre tretie osoby (nákup tovarov a služieb pre iné podniky), posudzovanie efektívnosti v obchodnej činnosti, fakturácia, hospodárske a ekonomické predpovede, obchodné alebo podnikateľské informácie, kancelárie zaoberajúce sa dovozom a vývozom, komerčné informačné kancelárie, marketingové štúdie, príprava miezd a výplatných listín, analýzy nákupných cien, veľkoobchodných cien, administratívne spracovanie obchodných objednávok, pomoc pri riadení obchodných a priemyselných podnikov, pomoc pri riadení obchodnej činnosti, obchodný manažment a podnikové poradenstvo, profesionálne obchodné alebo podnikateľské poradenstvo, podpora predaja (pre tretie osoby), poradenstvo v obchodnej činnosti, hospodárske alebo ekonomické predpovede, reklama, reklama (propagácia), reklamné agentúry, prenájom reklamných materiálov, vydávanie a aktualizovanie reklamných materiálov, prenájom reklamných plôch, marketingové štúdie, účtovníctvo, vedenie účtovných kníh, poradenstvo pri vedení podnikov, vyhľadávanie sponzorov.

36 - Prenájom bytov, finančné analýzy, finančné informácie, finančné poradenstvo, správa financií, kapitálové investície, realitné kancelárie, finančné konzultačné služby, inkasovanie nájomného, vedenie nájomných domov, prenájom nehnuteľností, správa nehnuteľností, správa majetku.

39 - Automobilová doprava, prenájom automobilov, preprava a skladovanie odpadu, kamiónová nákladná doprava, rozvod elektriny.

40 - Dekontaminácia nebezpečných látok, likvidácia odpadu, recyklácia odpadu, spaľovanie odpadu, spracovanie odpadu, triedenie odpadu a recyklovateľného materiálu.

41 - Prenájom tenisových kurtov, prevádzkovanie športových zariadení, organizovanie športových súťaží, telesná výchova.

42 - Geologický prieskum, expertízy (inžinierske práce), vyhľadávanie ropy alebo ropný prieskum, technický prieskum.

(540)



(591) sivá, bordová

(731) Ridera a.s., Thámová 84, 186 00 Praha, Karlín, CZ;

(740) Bukovinský & Chlipala, s.r.o., Bratislava, SK;

(210) 917-2010

(220) 4.6.2010

9 (511) 9, 35, 37

(511) 9 - Počítače a ich časti, počítačové programy, elektrické káble, svorky a spojky pre počítače, fotokopírovacie stroje (fotografické, elektrostatické alebo termické), faxy, telefóny, prístroje na nahrávanie, prenos a reprodukciu zvuku alebo obrazu, počítačové stroje, zariadenia na spracovanie údajov, magnetické nosiče údajov, záznamové disky, modemy, monitory, tlačiarne k počítačom, periférne zariadenia počítačov, počítačové klávesnice, počítačové pamäte.

35 - Maloobchod a veľkoobchod s tovarmi uvedenými v triede 9 aj prostredníctvom telekomunikačnej a výpočtovej techniky, obchodné sprostredkovanie služieb uvedených v triede 37.

37 - Montáž, údržba a opravy počítačov a ich častí, opravy kancelárskej a reprodukčnej techniky, opravy výrobkov a zariadení spotrebnej elektroniky.

(540) **SalveQ**

(731) Jakubčík Jozef, Tupolevova 1003/13, 851 01 Bratislava, SK;

(740) Jakubčík Stanislav, JUDr., Bratislava, SK;

(210) 918-2010

(220) 4.6.2010

9 (511) 9, 35, 37

(511) 9 - Počítače a ich časti, počítačové programy, elektrické káble, svorky a spojky pre počítače, fotokopírovacie stroje (fotografické, elektrostatické alebo termické), faxy, telefóny, prístroje na nahrávanie, prenos a reprodukciu zvuku alebo obrazu, počítačové stroje, zariadenia na spracovanie údajov, magnetické nosiče údajov, záznamové disky, modemy, monitory, tlačiarne k počítačom, periférne zariadenia počítačov, počítačové klávesnice, počítačové pamäte.

35 - Maloobchod a veľkoobchod s tovarmi uvedenými v triede 9 aj prostredníctvom telekomunikačnej a výpočtovej techniky, obchodné sprostredkovanie služieb uvedených v triede 37.

37 - Montáž, údržba a opravy počítačov a ich častí, opravy kancelárskej a reprodukčnej techniky, opravy výrobkov a zariadení spotrebnej elektroniky.

(540)



(591) čierna, červená

(731) Jakubčík Jozef, Tupolevova 1003/13, 851 01 Bratislava, SK;

(740) Jakubčík Stanislav, JUDr., Bratislava, SK;

(210) 919-2010

(220) 4.6.2010

9 (511) 9, 28, 41

(511) 9 - Počítačový softvér na hranie hier a videohier; videohry; programy na počítačové hry; počítačový softvér pre počítačové hry na internete alebo na termináloch, alebo na hracích automatoch; softvér na hranie počítačových, terminálových alebo online hier; počítačové programy na počítačové video a online hry na použitie na viacerých platformách; počítačové hry na použitie súčasne s TV zariadeniami (TV setmi); počítačové programy pre interaktívnu televíziu a pre interaktívne hry a/alebo kvízy; elektronické publikácie (stiahnuteľné) na priamy prístup z databáz alebo internetu; časti a komponenty publikácie (stiahnuté) na priamy prístup z databáz alebo internetu; časti a komponenty pre všetky uvedené tovary; audiovizuálne hry na platformách počítačového hardvéru.

28 - Hry a hračky; hracie automaty automatické alebo uvádzané do činnosti vhođením mince.

41 - Zábava prostredníctvom internetu; poskytovanie služieb v oblasti hier online alebo prostredníctvom počítačovej siete; poskytovanie online počítačových hier; poskytovanie služieb v oblasti hier online alebo prostredníctvom počítačovej siete; technické a pre používateľa podporné služby pre hry na internete; poskytovanie technických a pre používateľa podporných služieb v oblasti hier online alebo prostredníctvom počítačovej siete; technické a pre používateľa podporné služby v oblasti kvízov, všetko poskytované prostredníctvom globálnej počítačovej siete alebo internetu; online zábava vo forme turnajov alebo iných podobných hracích programov; online informácie týkajúce sa počítačovej zábavy a hier; poskytovanie hier prostredníctvom mobilnej komunikačnej siete; poskytovanie hier na použitie v mobilných telefónoch.

(540)



(731) BOSS MEDIA Aktiebolag, Kronobergs län, Växjö kommun, Box 3243, 350 53 Växjö, SE;

(740) AKK Advokátska kancelária Kubínyiová s.r.o., Trenčín, SK;

(210) 923-2010

(220) 4.6.2010

9 (511) 5

(511) 5 - Prípravky na ničenie a hubenie škodcov, fungicídy, herbicídy, pesticídy.

(540) SULFOSTAR

(731) BASF SE, Carl-Bosch-Strasse 38, Ludwigshafen am Rhein, DE;

(740) ŽOVICOVÁ & ŽOVIC IP, s.r.o., Bratislava, SK;

(210) 934-2010

(220) 10.6.2010

9 (511) 35, 39, 44

(511) 35 - Obchodné informácie a rady spotrebiteľom; administratívne spracovanie obchodných objednávok; prezentácia výrobkov v komunikačných médiách pre maloobchod; reklama; on line reklama na počítačovej sieti; rozširovanie reklamných oznamov; prenájom reklamných plôch; zásielkové reklamné služby; uverejňovanie reklamných textov; rozširovanie reklamných materiálov zákazníkom (letáky, prospekty, tlačoviny, vzorky); zbieranie údajov do počítačových databáz; zoraďovanie údajov v počítačových databázach.

39 - Balenie tovaru; distribúcia tovaru na dobierku; doručovacie služby, kuriérske služby; doručovanie balíkov; doručovanie tovaru; dovoz; doprava; prepravné služby.

44 - Služby farmaceutov (príprava predpísaných liekov); farmaceutické poradenstvo; zdravotnícka starostlivosť.

(540)

(591) zelená, červená

(731) Juriková Marta, PharmDr., Pravenec 205, 972 16 Pravenec, SK;

(210) 935-2010

(220) 10.6.2010

9 (511) 29, 35

(511) 29 - Mliečne výrobky; mliečne krémy a dezerty; tvarohové krémy a dezerty.

35 - Maloobchodné služby s tovarmi uvedenými v triede 29.

(540)

(591) modrá, biela, zelená, červená, žltá, čierna, hnedá

(731) AGRO TAMI, s. r. o., Cabajská 10, 950 22 Nitra, SK;

(740) Máčajová Mária, Ing., Nitra, SK;

(210) 938-2010

(220) 10.6.2010

9 (511) 4, 6, 9, 16, 37, 39(511) 4 - Skvupalnený plyn, skvupalnený plyn vo fľašiach.
6 - Zásobníky na skvupalnený plyn, fľaše na skvupalnený plyn, plynová armatúra k zásobníkom na skvupalnený plyn a fľašiam na skvupalnený plyn.
9 - Meracie zariadenia na meranie teploty a tlaku, elektrické meracie zariadenia.

16 - Tlačoviny, publikácie, brožúry, katalógy.

37 - Konštrukcia, inštalácia, kontrola a údržba zásobníkov na skvupalnený plyn a potrubí na skvupalnený plyn, plnenie tlakových nádob, fliaš a zásobníkov plynými médiami, propánom, butánom a ich zmesami.

39 - Prenájom zásobníkov na skvupalnený plyn.

(540)

(591) červená, biela, žltá, čierna

(731) Flaga spol. s r.o., Na Bielenisku 4, 902 01 Pezinok, SK;

(740) Valovičová Dagmar, JUDr., Bratislava, SK;

(210) 939-2010

(220) 10.6.2010

9 (511) 4, 6, 9, 16, 37, 39(511) 4 - Skvupalnený plyn, skvupalnený plyn vo fľašiach.
6 - Zásobníky na skvupalnený plyn, fľaše na skvupalnený plyn, plynová armatúra k zásobníkom na skvupalnený plyn a fľašiam na skvupalnený plyn.
9 - Meracie zariadenia na meranie teploty a tlaku, elektrické meracie zariadenia.

16 - Tlačoviny, publikácie, brožúry, katalógy.

37 - Konštrukcia, inštalácia, kontrola a údržba zásobníkov na skvupalnený plyn a potrubí na skvupalnený plyn, plnenie tlakových nádob, fliaš a zásobníkov plynými médiami, propánom, butánom a ich zmesami.

39 - Prenájom zásobníkov na skvupalnený plyn.

(540)

(731) Flaga spol. s r.o., Na Bielenisku 4, 902 01 Pezinok, SK;

(740) Valovičová Dagmar, JUDr., Bratislava, SK;

(210) 940-2010

(220) 10.6.2010

9 (511) 4, 6, 9, 16, 37, 39(511) 4 - Skvupalnený plyn, skvupalnený plyn vo fľašiach.
6 - Zásobníky na skvupalnený plyn, fľaše na skvupalnený plyn, plynová armatúra k zásobníkom na skvupalnený plyn a fľašiam na skvupalnený plyn.
9 - Meracie zariadenia na meranie teploty a tlaku, elektrické meracie zariadenia.

16 - Tlačoviny, publikácie, brožúry, katalógy.

37 - Konštrukcia, inštalácia, kontrola a údržba zásobníkov na skvupalnený plyn a potrubí na skvupalnený plyn, plnenie tlakových nádob, fliaš a zásobníkov plynými médiami, propánom, butánom a ich zmesami.

39 - Prenájom zásobníkov na skvopalnený plyn.
(540)



(731) Flaga spol. s r.o., Na Bielenisku 4, 902 01 Pezínok, SK;
(740) Valovičová Dagmar, JUDr., Bratislava, SK;

(210) 945-2010

(220) 11.6.2010

9 (511) 35, 36, 41

(511) 35 - Reklamné služby; obchodný manažment, obchodná správa; obchodná administratíva; kancelárske práce; administratívne služby; kopírovacie alebo rozmnožovacie služby; marketingové štúdie; obchodný alebo podnikateľský prieskum; obchodný manažment a podnikové poradenstvo; odborné obchodné alebo podnikateľské informácie; odborné obchodné alebo podnikateľské poradenstvo; organizovanie komerčných alebo reklamných výstav a veľtrhov; pomoc pri riadení obchodnej činnosti; poradenstvo pri vedení podnikov; poradenstvo v obchodnej činnosti; prieskum trhu; prieskum verejnej mienky; sekretárske služby; sprostredkovanie finančných a investičných služieb; účtovníctvo; vydávanie a aktualizovanie reklamných materiálov; vydávanie a zverejňovanie reklamných alebo náborových textov.

36 - Finančné služby; služby v oblasti nehnuteľností; prenájom nehnuteľností; služby faktoringu (konateľstvo); služby forfajtingu; správa a sprostredkovanie nehnuteľností.

41 - Organizovanie kultúrnych a spoločenských podujatí; vydavateľská činnosť; organizovanie a vedenie konferencií, kurzov, seminárov a školení; organizovanie kultúrnych alebo vzdelávacích výstav; organizovanie a vedenie koncertov; organizovanie a vedenie predstavení; organizovanie a vedenie živých vystúpení; plánovanie a organizovanie večierok; on line vydávanie kníh a časopisov v elektronickej forme; vydávanie kníh; vydávanie a zverejňovanie textov s výnimkou reklamných alebo náborových.

(540) **LawFarm**

(731) LawFarm, s.r.o., Štúrova 28, 040 01 Košice, SK;
(740) Regina Ivan, Ing., Košice, SK;

(210) 946-2010

(220) 11.6.2010

9 (511) 35, 41, 44

(511) 35 - Reklamné služby; obchodný manažment, obchodná správa; obchodná administratíva; marketingové štúdie; obchodný alebo podnikateľský prieskum; obchodný manažment a podnikové poradenstvo; odborné obchodné alebo podnikateľské informácie; odborné obchodné alebo podnikateľské poradenstvo; organizovanie komerčných alebo reklamných výstav a veľtrhov; pomoc pri riadení obchodnej činnosti; poradenstvo pri vedení podnikov; poradenstvo v obchodnej činnosti; prieskum trhu; prieskum verejnej mienky; sprostredkovanie obchodu a služieb v oblasti poľnohospodárstva pre tretie osoby; vydávanie a aktualizovanie reklamných materiálov; vydávanie a zverejňovanie reklamných alebo náborových textov.

41 - Zabezpečovanie výcvikov, kurzov a školení; vydavateľská činnosť; informácie o výchove a vzdelávaní; organizovanie a vedenie kolokvií, konferencií, kongresov, kurzov, seminárov, sympózií a školení; on line vydávanie kníh a časopisov v elektronickej forme; vydávanie kníh; vydávanie a zverejňovanie textov s výnimkou reklamných alebo náborových.

44 - Poľnohospodárske, záhradnícke a lesnícke služby; navrhovanie úprav krajiny; ničenie škodcov v poľnohospodárstve, záhradníctve a lesníctve; poskytovanie informácií verejnosti, odborníkom v poľnohospodárstve, záhradníctve a lesníctve o nových trendoch a možnostiach zvyšovania konkurencieschopnosti; prenájom poľnohospodárskych nástrojov a zariadení; rastlinné škôlky; služby záhradných architektov; údržba trávnikov.

(540) **FarmForum**

(731) LawFarm, s.r.o., Štúrova 28, 040 01 Košice, SK;
(740) Regina Ivan, Ing., Košice, SK;

(210) 947-2010

(220) 22.7.2008

9 (511) 7

(511) 7 - Prístroje na čistenie miestností, najmä vysávače prachu s vodným filtrom; elektrické prístroje pre domácnosť a kuchyňu, najmä mixéry.

(540)



(641) 007109333, 22.7.2008

(731) Wehner Jürgen, Rhönhallenstr. 45, D-97705 Stangenroth, DE; Meier Gerhard, Brunnenstr. 32, D-91598 Colmburg, DE;

(740) ROTT, RŮŽIČKA & GUTTMANN, Bratislava, SK;

(210) 956-2010

(220) 15.6.2010

9 (511) 5, 35, 37, 38, 39, 41, 45

(511) 5 - Balíčky prvej pomoci na lekárske účely.

35 - Reklama; reklamná činnosť, propagačná a inzertná činnosť vrátane poskytovania uvedených služieb online (prostredníctvom počítačových a iných sietí), prezentácia služieb uvedených v triedach 37, 38, 39, 41 a 45 na internete, rozširovanie reklamných materiálov, vydávanie a aktualizovanie reklamných materiálov, organizovanie a budovanie vernostného systému pre motoristov včítane prieskumu, vyhodnocovanie a odmeňovanie nákupného správania spotrebiteľov.

37 - Opravy a údržba motorových vozidiel, najmä ako súčasť havarijných služieb; informácie pre motoristov o opravách a údržbe, poskytovanie technickej podpory, technických konzultácií pri výskyte poruchy alebo nedostupnosti motorového vozidla.

38 - Telekomunikačné služby poskytované online, najmä zber, spracovanie a poskytovanie informácií, lokalizovanie cez satelit, telekomunikačné informácie pre motoristov.

39 - Odťahová služba, odťahová služba ako súčasť havarijných služieb, preprava poškodených

osôb ako súčasť havarijných služieb, preprava vrátane prepravy tovaru pri mimoriadnych udalostiach, skladovanie zaistených predmetov a batožiny ako súčasť havarijných služieb, prenájom motorových vozidiel, prevoz a sprevádzanie osôb, informácie o doprave pre motoristov, informácie pre motoristu v prípade tvorenia prekážky na cestnej komunikácii, organizačné služby pre prípad autonehody, zabezpečenie prevozu motorových vozidiel.

41 - Vzdelávanie, zabezpečovanie kurzov, školení a výcvikov v oblasti cestnej premávky, autoškola, publikovanie cestných informácií vo forme tlačovín nie na reklamné účely, informácie o možnostiach zábavy a rekreácie pre motoristov, informácie o vzdelávaní pre motoristov, informácie o dodržiavaní predpisov cestnej premávky.

45 - Pátranie po nezvestných osobách, právna ochrana záujmov motoristov, ochrana motorových vozidiel.

(540)



(591) čierna, červená, biela

(731) Asociácia slovenských odťahovacích služieb, Kolíškova 1, 841 05 Bratislava - Karlova Ves, SK;

(740) Záthurecká Romana, JUDr., Banská Bystrica, SK;

(210) 957-2010

(220) 15.6.2010

9 (511) 5, 35, 37, 38, 39, 41, 45

(511) 5 - Balíčky prvej pomoci na lekárske účely.

35 - Reklama; reklamná činnosť, propagačná a inzerčná činnosť vrátane poskytovania uvedených služieb online (prostredníctvom počítačových a iných sietí), prezentácia služieb uvedených v triedach 37, 38, 39, 41 a 45 na internete, rozširovanie reklamných materiálov, vydávanie a aktualizovanie reklamných materiálov, organizovanie a budovanie vernostného systému pre motoristov vrátane prieskumu, vyhodnocovanie a odmeňovanie nákupného správania spotrebiteľov.

37 - Opravy a údržba motorových vozidiel, najmä ako súčasť havarijných služieb; informácie pre motoristov o opravách a údržbe, poskytovanie technickej podpory, technických konzultácií pri výskyte poruchy alebo nedostupnosti motorového vozidla.

38 - Telekomunikačné služby poskytované online, najmä zber, spracovanie a poskytovanie informácií, lokalizovanie cez satelit, telekomunikačné informácie pre motoristov.

39 - Odťahová služba, odťahová služba ako súčasť havarijných služieb, preprava poškodených osôb ako súčasť havarijných služieb, preprava vrátane prepravy tovaru pri mimoriadnych udalostiach, skladovanie zaistených predmetov a batožiny ako súčasť havarijných služieb, prenájom motorových vozidiel, prevoz a sprevádzanie osôb, informácie o doprave pre motoristov, informácie pre motoristu v prípade tvorenia prekážky na cestnej komunikácii, organizačné služby pre prípad autonehody, zabezpečenie prevozu motorových vozidiel.

41 - Vzdelávanie, zabezpečovanie kurzov, školení a výcvikov v oblasti cestnej premávky, autoškola, publikovanie cestných informácií vo forme tlačovín nie na reklamné účely, informácie o možnostiach zábavy a rekreácie pre motoristov, informácie o vzdelávaní pre motoristov, informácie o dodržiavaní predpisov cestnej premávky.

45 - Pátranie po nezvestných osobách, právna ochrana záujmov motoristov, ochrana motorových vozidiel.

(540)



(591) čierna, biela, zlatá, svetločervená

(731) Asociácia slovenských odťahovacích služieb, Kolíškova 1, 841 05 Bratislava - Karlova Ves, SK;

(740) Záthurecká Romana, JUDr., Banská Bystrica, SK;

(210) 978-2010

(220) 16.6.2010

9 (511) 16, 25, 35, 36, 38, 39, 41, 43, 44, 45

(511) 16 - Tlačoviny; knihy; maľovanky; písacie potreby; zošity; poznámkové bloky; perečníky a iné školské potreby; kalendáre; pozdravy; pohľadnice; papierové obrúsky; nálepky a iné výrobky z papiera.

25 - Oblečenie; pokrývky hlavy.

35 - Reklama, vydávanie reklamných textov, propagácia charitatívnych činností; vydávanie propagačných materiálov.

36 - Organizovanie dobročinných zbierok; zabezpečovanie a zhromažďovanie vecných darov a finančných prostriedkov kvôli ich prerozdeleniu; finančná podpora sociálne slabších vrstiev obyvateľstva, ústavov sociálnej starostlivosti, ústavov pre deti a mládež, nemocničných a lekárskeho ústavov a zariadení; sponzoring.

38 - Televízne a rozhlasové vysielanie všetkých druhov programov.

39 - Organizovanie turistických výletov, zájazdov a exkurzií.

41 - Organizovanie vedomostných, športových a zábavných súťaží; organizovanie športových, kultúrnych a spoločenských podujatí, vzdelávacia a školiaca činnosť, organizovanie a vedenie konferencií, kongresov, seminárov a sympózií; organizovanie vzdelávacích výstav; organizovanie benefičných podujatí a koncertov; organizovanie domácich a zahraničných stáží a študijných pobytov; poskytovanie elektronických publikácií online (bez možnosti kopírovania); vydávanie kníh, brožúr, pohľadníc; nakladateľská a vydavateľská činnosť v odbore vzdelávacích tlačovín, publikácií, správ a informácií, zvukových, textových a audiovizuálnych nosičov vrátane multimediálnych aplikácií; tvorba nahraných zvukových a audiovizuálnych nosičov; tvorba rozhlasových a televíznych programov; osvetová činnosť; nemateriálna a nefinančná charitatívna činnosť v oblasti výchovy, vzdelávania a kultúry pre sociálne slabšie vrstvy obyvateľstva, ústavy sociálnej starostlivosti, ústavy pre deti a mládež, nemocničné a lekárske ústavy a zariadenia, zariadenia sociálnych služieb.

43 - Nemateriálna a nefinančná charitatívna činnosť v oblasti stravovania a ubytovania pre sociálne slabšie vrstvy obyvateľstva, ústavy sociálnej starostlivosti, ústavy pre deti a mládež, nemocničné a lekárske ústavy a zariadenia, zariadenia sociálnych služieb.

44 - Služby organizačného a technického zabezpečenia na poskytovanie zdravotníckej starostlivosti; lekárske služby; nemateriálna a nefinančná charitatívna činnosť v oblasti zdravotníctva pre sociálne slabšie vrstvy obyvateľstva, ústavy sociálnej starostlivosti, ústavy pre deti a mládež, nemocničné a lekárske ústavy a zariadenia, sociálne služby; služby psychologického poradenstva deťom v núdzi, ich rodinám a ich komunitám.

45 - Materiálna podpora sociálne slabších vrstiev obyvateľstva, ústavov sociálnej starostlivosti, ústavov pre deti a mládež, nemocničných a lekárske ústavov a zariadení; služby organizačného a technického zabezpečenia na poskytovanie sociálnej starostlivosti; opatrovateľské služby; nemateriálna a nefinančná charitatívna činnosť v sociálnej oblasti pre sociálne slabšie vrstvy obyvateľstva, ústavy sociálnej starostlivosti, ústavy pre deti a mládež, nemocničné a lekárske ústavy a zariadenia, sociálne služby.

(540)



(591) modrá

(731) MARKÍZA - SLOVAKIA, spol. s r.o., Bratislavská 1/a, 843 56 Bratislava - Záhorská Bystrica, SK;

(740) Fajnorová Mária, Ing., Bratislava, SK;

(210) 979-2010

(220) 16.6.2010

9 (511) 16, 25, 35, 36, 38, 39, 41, 43, 44, 45

(511) 16 - Tlačoviny; knihy; maľovanky; písacie potreby; zošity; poznámkové bloky; perečníky a iné školské potreby; kalendáre; pozdravy; pohľadnice; papierové obrúsky; nálepky a iné výrobky z papiera.

25 - Oblečenie; pokrývky hlavy.

35 - Reklama, vydávanie reklamných textov, propagácia charitatívnych činností; vydávanie propagačných materiálov.

36 - Organizovanie dobročinných zbierok; zabezpečovanie a zhromažďovanie vecných darov a finančných prostriedkov kvôli ich prerozdeleniu; finančná podpora sociálne slabších vrstiev obyvateľstva, ústavov sociálnej starostlivosti, ústavov pre deti a mládež, nemocničných a lekárske ústavov a zariadení; sponzoring.

38 - Televízne a rozhlasové vysielanie všetkých druhov programov.

39 - Organizovanie turistických výletov, zájazdov a exkurzií.

41 - Organizovanie vedomostných, športových a zábavných súťaží; organizovanie športových, kultúrnych a spoločenských podujatí, vzdelávacia a školiaca činnosť, organizovanie a vedenie konferen-

cií, kongresov, seminárov a sympózií; organizovanie vzdelávacích výstav; organizovanie benefičných podujatí a koncertov; organizovanie domácich a zahraničných stáží a študijných pobytov; poskytovanie elektronických publikácií online (bez možnosti kopírovania); vydávanie kníh, brožúr, pohľadníc; nakladateľská a vydavateľská činnosť v odbore vzdelávacích tlačovín, publikácií, správ a informácií, zvukových, textových a audiovizuálnych nosičov vrátane multimediálnych aplikácií; tvorba nahraných zvukových a audiovizuálnych nosičov; tvorba rozhlasových a televíznych programov; osvetová činnosť; nemateriálna a nefinančná charitatívna činnosť v oblasti výchovy, vzdelávania a kultúry pre sociálne slabšie vrstvy obyvateľstva, ústavy sociálnej starostlivosti, ústavy pre deti a mládež, nemocničné a lekárske ústavy a zariadenia, zariadenia sociálnych služieb.

43 - Nemateriálna a nefinančná charitatívna činnosť v oblasti stravovania a ubytovania pre sociálne slabšie vrstvy obyvateľstva, ústavy sociálnej starostlivosti, ústavy pre deti a mládež, nemocničné a lekárske ústavy a zariadenia, zariadenia sociálnych služieb.

44 - Služby organizačného a technického zabezpečenia na poskytovanie zdravotníckej starostlivosti; lekárske služby; nemateriálna a nefinančná charitatívna činnosť v oblasti zdravotníctva pre sociálne slabšie vrstvy obyvateľstva, ústavy sociálnej starostlivosti, ústavy pre deti a mládež, nemocničné a lekárske ústavy a zariadenia, sociálne služby; služby psychologického poradenstva deťom v núdzi, ich rodinám a ich komunitám.

45 - Materiálna podpora sociálne slabších vrstiev obyvateľstva, ústavov sociálnej starostlivosti, ústavov pre deti a mládež, nemocničných a lekárske ústavov a zariadení; služby organizačného a technického zabezpečenia na poskytovanie sociálnej starostlivosti; opatrovateľské služby; nemateriálna a nefinančná charitatívna činnosť v sociálnej oblasti pre sociálne slabšie vrstvy obyvateľstva, ústavy sociálnej starostlivosti, ústavy pre deti a mládež, nemocničné a lekárske ústavy a zariadenia, sociálne služby.

(540) **NADÁCIA TELEVÍZIE
MARKÍZA**

(731) MARKÍZA - SLOVAKIA, spol. s r.o., Bratislavská 1/a, 843 56 Bratislava - Záhorská Bystrica, SK;

(740) Fajnorová Mária, Ing., Bratislava, SK;

(210) 1008-2010

(220) 22.6.2010

9 (511) 37, 41

(511) 37 - Informácie o opravách, stavebné informácie, izolovanie proti vlhkosti, murárstvo, murovanie, informácie o opravách, stavebníctvo (stavebná činnosť), stavebný dozor.

41 - Organizovanie a vedenie seminárov, školenie, skúšanie, preskúšavanie (pedagogická činnosť), písanie textov okrem reklamných, zverejňovanie textov okrem reklamných, vydávanie textov s výnimkou reklamných alebo náborových, vzdelávanie.

(540)



(591) tmavomodrá, svetlozelená, biela

(731) Sanitec, s.r.o., Komenského 2501, 390 02 Tábor, CZ;

(210) 1011-2010

(220) 22.6.2010

9 (511) 18, 25, 35

(511) 18 - Aktovky, kufriky, batohy, cestovné kufre, cestovné tašky, dáždniky, diplomatické kufriky, kabelky, kľúčienky (kožená galantéria), kožené alebo kožou potiahnuté škatule, kufriky na toaletné potreby, nákupné tašky, peňaženky, kožené puzdrá a obaly na doklady, puzdrá na navštívenky, kožené vrecká, kožené puzdrá na drobné predmety.

25 - Obuv všetkého sortimentu - pánska, dámska, detská, športová obuv, topánky, celé topánky, futbalová obuv, papuče, plážová obuv, sandále; odevy, najmä bielizeň, bielizeň pohlcujúca pot, bielizeň zabraňujúca poteniu, body, krátke, jazdecké alebo spodné nohavice, pánske spodky, župany, pyžamá, ponožky, cyklistické oblečenie, kombinézy, plážové oblečenie, športové bundy, plavky, konfekcia, vrchné ošatenie, kabáty, zvrchníky, krátke kabátiky, krátke kabáty s kapucňou, kapucne, bundy, kostýmy, šaty, obleky, saká, vesty, košele, nohavice, sukne, pulóvre, pletené svetre, tielka, tričká, pokrývky hlavy, čelenky, čiapky, priliehavé čiapky, šilty na pokrývky hlavy, baretky, šály, šatky, vlnené šály, opasky, rukavice, palčiaciaky, potné vložky, vrecká na odevy.

35 - Maloobchodné a veľkoobchodné služby s aktovkami, kufrikmi, batohmi, cestovnými kuframi, cestovnými taškami, obuvou, odevmi, textilom, galantériou, textilnými doplnkami, koženou galantériou; kancelárie zaoberajúce sa dovozom a vývozom, poradenstvo v obchodnej činnosti, obchodné alebo podnikateľské informácie, aranžovanie výkladov, organizovanie komerčných alebo reklamných výstav a veľtrhov, predvádzanie tovaru, reklama, on-line reklama na internete, sprostredkovanie uvedených služieb, sprostredkovanie obchodu s tovarom, predovšetkým s odevmi, obuvou, textilom a galantériou.

(540)



(731) CHEN HONGMIN, Komárovská 9904/59, 821 06 Bratislava - Podunajské Biskupice, SK;

(210) 1012-2010

(220) 22.6.2010

9 (511) 9, 16, 35, 39, 41

(511) 9 - Knihy nahrané na nosičoch zvukových nahrávok; časopisy nahrané na nosičoch zvukových nahrávok.

16 - Tlačoviny, najmä knihy, knihárske výrobky, brožované knihy, brožúry, papiernický tovar.

35 - Reklama, reklamná činnosť, propagačná činnosť a inzertná činnosť vrátane poskytovania uvedených služieb on-line (prostredníctvom počítačových a iných sietí); prezentácia služieb na internete zaradená do tejto triedy, informačný servis z oblasti obchodnej alebo podnikateľskej, prieskum trhu, podpora predaja pre tretie osoby, odborné obchodné poradenstvo, maloobchodná činnosť s tovarmi uvedenými v triedach 9 a 16.

39 - Zasielanie kníh, časopisov, nahraných nosičoch, obrazových záznamov a audiozáznamov, najmä audio-nahrávok a časopisov nahraných na nosičoch zvukových nahrávok; distribúcia tovaru na dobierku, balenie tovaru, skladovanie tovaru, služby v doprave a preprave.

41 - Vydavateľská a nakladateľská činnosť zaradená do tejto triedy; vydávanie kníh vrátane vydávania kníh nahraných na nosičoch zvukových nahrávok a časopisov nahraných na nosičoch zvukových nahrávok, elektronická edičná činnosť v malom (DTP služby), vydávanie elektronických kníh a časopisov online, elektronická edičná činnosť, vzdelávacia a zábavná činnosť, organizovanie kultúrnych a/alebo vzdelávacích výstav, súťaží a prehliadok, požičiavanie kníh, časopisov, nahraných nosičov obrazových záznamov a kníh nahraných na nosičoch zvukových nahrávok a časopisov nahraných na nosičoch zvukových nahrávok.

(540)



(591) modrá, červená

(731) Bödök Ladislav, M. Corvina 1581/1, 932 01 Veľký Meder, SK;

(740) Zathurecky InPaRtners, s.r.o., Banská Bystrica, SK;

(210) 1014-2010

(220) 22.6.2010

9 (511) 5

(511) 5 - Farmaceutické prípravky.

(540) BROLENE

(731) sanofi-aventis, 174, avenue de France, 75013 Paris, FR;

(740) ŽOVICOVÁ & ŽOVIC IP, s.r.o., Bratislava, SK;

- (210) 1017-2010
(220) 23.6.2010
9 (511) 6, 37
(511) 6 - Kovové krídlové okná; kovové okná; kovové dvere; kovové brány.
37 - Inštalácia okien a dverí.

(540)



- (591) modrá, červená, biela
(731) Bohát Martin, Ing., Bačalská 184, 951 15 Veľká Dolina, SK;

- (210) 1018-2010
(220) 23.6.2010
9 (511) 7, 39, 40
(511) 7 - Poľnohospodárske stroje; zdvíhacie zariadenia; navijaky (ako časti strojov); zotrvačníky; zotrvačníky (ako stroje); žeriavy; mostové žeriavy.
39 - Autobusová doprava; informácie o doprave; rezervácia dopravy; kamiónová nákladná doprava; doprava ropovodom; dovoz, doprava; lodná doprava; lodná trajektová doprava; sprostredkovanie námornej dopravy; osobná doprava; riečna doprava; vzdušná doprava; železničná preprava; distribúcia energie.
40 - Výroba energie; spracovanie dreva; stínanie, pílenie a kálanie dreva.

(540)



- (591) zelená, červená, čierna, biela
(731) Štollmann Vladimír, doc., Ing., CSc. PhD., Očovská cesta 58, 962 01 Zvolenská Slatina, SK; Ilčík Štefan, Ing., PhD., Mládežnícka 45, 974 04 Banská Bystrica, SK;

- (210) 1019-2010
(220) 23.6.2010
9 (511) 7, 39, 40
(511) 7 - Poľnohospodárske stroje; zdvíhacie zariadenia; navijaky (ako časti strojov); zotrvačníky; zotrvačníky (ako stroje); žeriavy; mostové žeriavy.
39 - Autobusová doprava; informácie o doprave; rezervácia dopravy; kamiónová nákladná doprava; doprava ropovodom; dovoz, doprava; lodná doprava; lodná trajektová doprava; sprostredkovanie námornej dopravy; osobná doprava; riečna doprava; vzdušná doprava; železničná preprava; distribúcia energie.
40 - Výroba energie; spracovanie dreva; stínanie, pílenie a kálanie dreva.

(540)

RELAZ

- (591) červená, biela

- (731) Ilčík Štefan, Ing., PhD., Mládežnícka 45, 974 04 Banská Bystrica, SK; Štollmann Vladimír, doc., Ing., CSc. PhD., Očovská cesta 58, 962 01 Zvolenská Slatina, SK;

- (210) 1021-2010
(220) 23.6.2010
9 (511) 43
(511) 43 - Kaviarenské, reštauračné a jedálenské služby, služby barov a bufetov, príprava a dodávka jedál na objednávku; samoobslužné reštaurácie.

(540)



- (591) červená, čierna
(731) GMJ, s.r.o., Lazovná 16, 974 01 Banská Bystrica, SK;

- (210) 1022-2010
(220) 24.6.2010
9 (511) 5
(511) 5 - Doplnky výživy na lekárske účely.

(540)

Chilliburner

- (591) červená, modrá
(731) Good Nature s.r.o., Kollárova 88, 036 01 Martin, SK;

- (210) 1026-2010
(220) 24.6.2010
9 (511) 3, 5
(511) 3 - Čistiace prípravky; detergenty s výnimkou detergentov na použitie vo výrobnom procese a na lekárske účely; dezinfekčné mydlá; kozmetické prípravky; leštiace a hľadiacie prípravky; mydlá; odmasťovacie prípravky s výnimkou prípravkov na použitie vo výrobnom procese; vlasové vody; brúsne prípravky; oleje na čistenie; oleje na kozmetické účely.
5 - Farmaceutické prípravky; dezinfekčné prípravky na hygienické účely.

(540) **VEGIWASH**

- (731) Blue step spol. s r.o., Kráľovská 796/43, 927 01 Šaľa, SK;
(740) Eliáš Jaroslav, Šaľa, SK;

- (210) 1027-2010
(220) 24.6.2010
9 (511) 5, 29, 30
(511) 5 - Doplnky výživy na lekárske účely.
29 - Doplnky výživy vyrobené z mäsa, rýb, hydiny, mlieka, vajec, konzervovanej zeleniny a ovocia a z rösolov, ktoré nie sú určené na lekárske použitie.
30 - Doplnky výživy vyrobené z kávy, čaju, cukru, ryže, obilia, medu, kvasníc, ktoré nie sú určené na lekárske použitie.

(540) **MULTIGREEN**

- (731) Blue step spol. s r.o., Kráľovská 796/43, 927 01 Šaľa, SK;

(210) 1044-2010

(220) 25.6.2010

9 (511) 34

(511) 34 - Tabak; tabakové výrobky; tabakové náhradky, ktoré nie sú určené na lekárske alebo liečebné účely; cigarety; krátke cigary; cigary; ručné strojčeky na výrobu cigariet; cigaretové dutinky; cigaretové filtre; cigaretové papieriky; zápalky a potreby pre fajčiarov.

(540)

(591) biela, bledožltá, žltá, tmavožltá

(731) Imperial Tobacco Slovakia a. s., Galvaniho 7/A, 824 53 Bratislava, SK;

(740) Jurková Michaela, Mgr. Ing., Bratislava, SK;

(210) 1049-2010

(220) 25.6.2010

9 (511) 33

(511) 33 - Borovička.

(540)

(591) čierna, biela, červená, tmavozelená, svetlozelená, strieborná, sivá

(731) ST. NICOLAUS a.s., 1. mája 113, 031 28 Liptovský Mikuláš, SK;

(740) G. Lehnert, k. s., Bratislava, SK;

(210) 1050-2010

(220) 25.6.2010

9 (511) 33

(511) 33 - Liehovina z čerešní; liehovina s čerešňovou príchuťou.

(540)

(591) čierna, biela, tmavočerveno-hnedá, svetločervená, červená, zelená, žltá, žltá, svetložltá

(731) ST. NICOLAUS a.s., 1. mája 113, 031 28 Liptovský Mikuláš, SK;

(740) G. Lehnert, k. s., Bratislava, SK;

(210) 1051-2010

(220) 25.6.2010

9 (511) 33

(511) 33 - Liehovina z hrušiek; liehovina s hruškovou príchuťou.

(540)

(591) čierna, biela, tmavozelená, zelená, žltá, žltá, žltá, žltá, červená

(731) ST. NICOLAUS, a. s., 1. mája 113, 031 28 Liptovský Mikuláš, SK;

(740) G. Lehnert, k. s., Bratislava, SK;

(210) 1052-2010

(220) 25.6.2010

9 (511) 33

(511) 33 - Liehovina z marhúľ; liehovina s marhuľovou príchuťou.

(540)

(591) čierna, biela, tmavohnedá, oranžovo-hnedá, červená, zelená, žltá, žltá, svetlooranžová

(731) ST. NICOLAUS, a. s., 1. mája 113, 031 28 Liptovský Mikuláš, SK;

(740) G. Lehnert, k. s., Bratislava, SK;

(210) 1053-2010

(220) 25.6.2010

9 (511) 33

(511) 33 - Liehovina zo sliviek; liehovina so slivkovou príchuťou.

(540)

(591) čierna, biela, tmavomodrá, fialová, tmavofialová, hnedá, červená, zelená, žltá, žltá, žltá, žltá

(731) ST. NICOLAUS, a. s., 1. mája 113, 031 28 Liptovský Mikuláš, SK;

(740) G. Lehnert, k. s., Bratislava, SK;

(210) 1054-2010

(220) 25.6.2010

9 (511) 33

(511) 33 - Mentolový likér.

(540)



(591) čierna, biela, červená, zeleno-tyrkysová, strieborná, sivá

(731) ST. NICOLAUS, a. s., 1. mája 113, 031 28 Liptovský Mikuláš, SK;

(740) G. Lehnert, k. s., Bratislava, SK;

(210) 1056-2010

(220) 25.6.2010

9 (511) 33

(511) 33 - Liehovina zo sliviek; liehovina so slivkovou príchuťou.

(540)



(591) čierna, biela, červená, sivá, tmavomodrá, svetlomodrá, tyrkysová, zelená, hnedá, strieborná

(731) ST. NICOLAUS, a. s., 1. mája 113, 031 28 Liptovský Mikuláš, SK;

(740) G. Lehnert, k. s., Bratislava, SK;

(210) 1058-2010

(220) 25.6.2010

9 (511) 33

(511) 33 - Liehovina z hrušiek; liehovina s hruškovou príchuťou.

(540)



(591) čierna, biela, červená, sivá, tmavomodrá, svetlomodrá, tmavozelená, žltá, žlto-zelená, zelená, hnedá, zlato-medená

(731) ST. NICOLAUS, a. s., 1. mája 113, 031 28 Liptovský Mikuláš, SK;

(740) G. Lehnert, k. s., Bratislava, SK;

(210) 1065-2010

(220) 28.6.2010

9 (511) 33, 35, 36

(511) 33 - Víno.

35 - Pomoc pri riadení obchodnej činnosti, poradenstvo v obchodnej činnosti, public relations, reklama, on-line reklama na počítačovej komunikačnej sieti, vydávanie a aktualizovanie reklamných materiálov, rozširovanie reklamných materiálov, rozširovanie reklamných oznamov, rozhlasová reklama, rozširovanie reklamných alebo inzertných oznamov, rozširovanie vzoriek tovarov, televízna reklama.

36 - Finančné konzultačné služby.

(540)



(591) červená, oranžová, čierna

(731) PromoLand, s.r.o., Sládkovičova 2, 811 06 Bratislava, SK;

(210) 1072-2010

(220) 28.6.2010

9 (511) 1

(511) 1 - Detergenty, emulgátory a dispergátory na použitie vo výrobnom procese.

(540) SLOVASOL

(731) SLOVECA, Sasol Slovakia, spol. s r.o., Paulíného 12, 811 02 Bratislava, SK;

(740) Kubínyi Peter, Bc., Trenčín, SK;

(210) 1073-2010

(220) 28.6.2010

9 (511) 1

(511) 1 - Detergenty, emulgátory a dispergátory na použitie vo výrobnom procese.

(540) SLOVAPOL

(731) SLOVECA, Sasol Slovakia, spol. s r.o., Paulíného 12, 811 02 Bratislava, SK;

(740) Kubínyi Peter, Bc., Trenčín, SK;

(210) 1074-2010

(220) 28.6.2010

9 (511) 1

(511) 1 - Detergenty, emulgátory a dispergátory na použitie vo výrobnom procese.

(540) SLOVACID

(731) SLOVECA, Sasol Slovakia, spol. s r.o., Paulíného 12, 811 02 Bratislava, SK;

(740) Kubínyi Peter, Bc., Trenčín, SK;

(210) 1075-2010

(220) 28.6.2010

9 (511) 1

(511) 1 - Detergenty, emulgátory a dispergátory na použitie vo výrobnom procese.

(540) SLOVAFOL

(731) SLOVECA, Sasol Slovakia, spol. s r.o., Paulínyho 12, 811 02 Bratislava, SK;

(740) Kubíny Peter, Bc., Trenčín, SK;

(210) 1076-2010

(220) 28.6.2010

9 (511) 1

(511) 1 - Detergenty, emulgátory a dispergátory na použitie vo výrobnom procese.

(540) SLOVANIK

(731) SLOVECA, Sasol Slovakia, spol. s r.o., Paulínyho 12, 811 02 Bratislava, SK;

(740) Kubíny Peter, Bc., Trenčín, SK;

(210) 1077-2010

(220) 28.6.2010

9 (511) 1

(511) 1 - Detergenty, emulgátory a dispergátory na použitie vo výrobnom procese.

(540) NOVANIK

(731) SLOVECA, Sasol Slovakia, spol. s r.o., Paulínyho 12, 811 02 Bratislava, SK;

(740) Kubíny Peter, Bc., Trenčín, SK;

(210) 1078-2010

(220) 28.6.2010

9 (511) 1, 5

(511) 1 - Polyetylén glykol na použitie vo výrobnom procese.

5 - Polyetylén glykol na použitie vo farmaceutickom priemysle.

(540) SLOVAPEG

(731) SLOVECA, Sasol Slovakia, spol. s r.o., Paulínyho 12, 811 02 Bratislava, SK;

(740) Kubíny Peter, Bc., Trenčín, SK;

(210) 1111-2010

(220) 2.7.2010

9 (511) 1, 2, 16, 35, 37, 39

(511) 1 - Olejový tmel, sklársky tmel, štepárske tmely na stromy, tmel na obuv, tmel na pneumatiky, tmel na štepenie stromov, tmely na karosérie automobilov, tmely na opravu rozbitých alebo zlomených predmetov, tmely na vyplňanie dutín stromov, lepidlá uvedené v tejto triede, priemyselné lepidlá, glutén ako lepidlo okrem kancelárskych lepidiel a lepidiel pre domácnosť.

2 - Farbivá na drevo, alumíniové farby, anilínové farby, baktericídne náterové farby, beloby ako farbivá a farby, moridlá na drevo, emailové farby, bronzové laky, čerň ako farbivá a farby, tlačiarenské farby, ohňovzdorné farby, riedidlá farieb, spojivá na farby, zahusťovače farby, farby na keramiky, farby na obuv, garbiarske farby, glazúry,

glejové farby, prípravky proti hrdzi, farba na kožu, moridlá a farbivá na kožu, laky, riedidlá lakov, rozpúšťadlá na laky, nátery, nátery na strešné krytiny, ochranné nátery na podvozky vozidiel a automobilov, pigmenty, spojivá do farieb, moridlá na usne, vodové náterové farby, základné náterové farby, základné nátery, základné ochranné nátery na podvozky automobilov.

16 - Firemné listiny, papiernický tovar, papierové propagačné materiály, informačné brožúry, fotografie, katalógy, kalendáre, mapy, knihy, noviny, časopisy, tlačivá.

35 - Maloobchodné služby s tovarmi uvedenými v triedach 1, 2 a 16; činnosti reklamnej agentúry, rozširovanie, vydávanie a aktualizovanie reklamných materiálov, prenájom reklamných priestorov a plôch, prenájom reklamných materiálov; zásielkové reklamné služby, uverejňovanie reklamných textov, prenájom kancelárskych strojov a zariadení, aranžovanie výkladov, analýzy nákladov, inzertné činnosti, obchodný alebo podnikateľský prieskum, poradenstvo v obchodnej činnosti, obchodný manažment a podnikové poradenstvo, organizovanie výstav na obchodné a reklamné účely, odborné obchodné poradenstvo, prieskum trhu, prieskum verejnej mienky, sekretárske služby, účtovníctvo, vedenie účtovných kníh, marketingové štúdiá, odhady lesného dreva.

37 - Natieranie, interiérové maľovanie a exteriérové maľovanie, čistenie, chemické čistenie, čistenie automobilov, čistenie vagónov, čistenie ciest, čistenie komínov, čistenie kotlov, čistenie okien, čistenie interiérov, čistenie exteriérov a interiérov budov, povrchové čistenie exteriérov budov; prenájom stavebných strojov a zariadení, stavebné činnosti, asfaltovanie, stavebný dozor, murovanie, murárstvo, utesňovanie stavieb, demolácia budov, čistiace práce; dláždičské práce, kladenie parkiet a podláh, montovanie lešení, čalúnenie, čalúnické práce, čalúnické opravy, údržba nábytku, reštaurovanie nábytku; izolačné práce; pokrývačské práce, klampiarske práce, inštalácie práce; tapetárske práce, lakovacie práce, glazovacie práce, sadrovacie práce; maľovanie a opravy reklamných tabúl, vŕtanie; inštalácia, montáž, údržba a opravy strojných a priemyselných zariadení, kovových výrobkov a zariadení, drevárskych výrobkov a zariadení.

39 - Balenie tovarov, nákladná a kamiónová doprava, skladovanie, uskladňovanie tovarov; sprostredkovanie prepravy, kuriérske služby, doručovanie tovaru; preprava nábytku; organizovanie ciest; exkurzií; okružných výletov, preprava a skladovanie odpadu; prenájom skladísk, prepravné služby, prenájom plavidiel, prenájom dopravných prostriedkov, prenájom garáží.

(540)

(731) KolorMax, s. r. o., Kamenná 11, 010 01 Žilina, SK;

(740) Gruber Dalibor, Ing., Košice, SK;

(210) 1112-2010

(220) 2.7.2010

9 (511) 1, 5

(511) 1 - Chemikálie pre poľnohospodárstvo, záhradníctvo, lesníctvo, najmä prípravky na posilnenie rastlín, prípravky na reguláciu rastu rastlín, chemické prípravky na ošetrovanie semien, povrchové aktívne činidlá, prírodné alebo umelé chemikálie na použitie ako sexuálne návnady alebo čididlá na zmaštenie hmyzu.

5 - Prípravky na ničenie a hubenie škodcov; fungicídy; herbicídy; pesticídy.

(540) **CEROVAL**

(731) BASF Agro B.V., Arnhem (NL)- Zweigniederlassung Wädenswil, Moosacherstrasse 2, Au, CH;

(740) ŽOVICOVÁ & ŽOVIC IP, s.r.o., Bratislava, SK;

(210) 1113-2010

(220) 2.7.2010

9 (511) 5, 30

(511) 5 - Potraviny na zvláštnu výživu; doplnky stravy; vitamíny; rastlinné výťažky; stopové prvky; zmesi bylín; elixíry - všetko patriace do tejto triedy.

30 - Čaje.

(540) **Dr. Galén - Kardio**

(731) PRO-REFORM, spol. s r.o., Čápkova 34, 602 00 Brno, CZ;

(740) Kubíny Peter, Bc., Trenčín, SK;

(210) 1115-2010

(220) 8.3.2007

9 (511) 33

(511) 33 - Alkoholické nápoje (s výnimkou pív).

(540) **SIBARIS**

(641) 005743786, 8.3.2007

(731) VIÑA UNDURRAGA S.A., Vitacura 2939, piso 21, Las Condes, Santiago, CL;

(740) Považanová Andrea, JUDr., Bratislava, SK;

(210) 1122-2010

(220) 6.7.2010

9 (511) 9, 16, 35, 38, 39, 41, 45

(511) 9 - Audiovizuálna technika na výučbu; čítacie zariadenia (na napovedanie pre účinkujúcich); kompaktné disky; magnetické disky; optické disky, optické kompaktné disky; elektronické publikácie (stiahnuté z telekomunikačnej siete); gramofónové platne; hudobné automaty (uvádzané do činnosti vhođením mince); kazetový prehrávač; kreslené filmy; magnetické médiá; magnetické pásky; majáky, svetelné bóje; optické nosiče údajov; pásky so zvukovými nahrávkami; videokazety; videopásky; videotelefony; zvukové nahrávacie zariadenia; zvukové nahrávky na diskoch; nosiče zvukových nahrávok; zvukové prehrávacie zariadenia, prehrávače; náhradné dielce, časti a súčasti na uvedené tovary.

16 - Lístky, papierové vstupenky, plagáty, prospekty, tlačoviny, tlačivá, noviny, publikácie, príručky, periodiká, časopisy, knihy, brožúry, katalógy, kalendáre, albumy, atlasy, papierové vľajky, papierové zástavky, pútače z papiera alebo lepenky, figuríny z papierovej drviny, predmety z kartónu, pečiatky, písacie potreby, papiernický tovar, nálepky, netextilné etikety, kancelárske potreby s výnimkou nábytku, spisové obaly, vrecia a vrecká z papiera alebo plastických materiálov, litografické dosky.

35 - Propagačná a reklamná činnosť prostredníctvom všetkých médií, usporadúvanie výstav na komerčné účely, komerčné informačné kancelárie.

38 - Televízne a rozhlasové vysielanie všetkých druhov programov, tlačové kancelárie; prenájom prístrojov na prenos správ, poskytovanie telekomunikačných služieb; poskytovanie telekomunikačného pripojenia do svetovej počítačovej siete; komunikačné služby prostredníctvom audiotexu, teletexu, rozhlasu, televízie, počítačovej siete, mobilných telefónov.

39 - Služby cestovných kancelárií, poradenstvo v oblasti cestovania a turistiky, sprievodcovské služby.

41 - Výroba televíznych a rozhlasových programov; výroba publicistických, spravodajských, zábavných, vzdelávacích, kultúrnych a športových programov; výroba hudobných programov; hudobno-skladateľské služby; organizovanie zábavných, kultúrnych, športových a vzdelávacích podujatí; vzdelávacia činnosť; organizovanie vedomostných, zábavných, hudobných a športových súťaží, plánovanie a organizovanie večierkov; moderovanie relácií, programov a podujatí; výchovno-zábavné klubové služby; organizovanie a vedenie seminárov, kongresov, školení, konferencií; organizovanie živých vystúpení; živé predstavenie; filmová, divadelná a hudobná tvorba, služby filmových, divadelných a nahrávacích štúdií; požičiavanie filmov; požičiavanie filmových premietacích prístrojov a príslušenstva; divadelné predstavenia; výroba divadelných alebo iných predstavení; služby agentúr sprostredkovávajúcich divadelných, koncertných a vartietných umelcov; rezervácia vstupeniek; výroba a prenájom zvukových a zvukovo-obrazových nahrávok; vydavateľská a nakladateľská činnosť s výnimkou vydávania reklamných materiálov; zverejňovanie a vydávanie textov okrem reklamných; poskytovanie elektronických publikácií on-line (bez možnosti kopírovania), organizovanie kultúrnych alebo vzdelávacích výstav; kempingové služby spojené so športovým programom; informácie o výchove, vzdelávaní; prekladateľské služby; prenájom dekorácií; reportérske služby; poradenské a informačné služby v oblasti uvedených služieb v triede 41.

45 - Organizovanie náboženských obradov.

(540) **NOC KOSTOLOV**

(731) Rímskokatolícka cirkev, Trnavská arcidiecéza, Jána Hollého 10, 917 66 Trnava, SK;

(740) SOUKENÍK - ŠTRPKA, s.r.o., Bratislava, SK;

(210) 1123-2010

(220) 6.7.2010

9 (511) 35, 36, 41

(511) 35 - Fakturácia; administratívne spracovanie obchodných objednávok; fotokopírovanie; odborové obchodné poradenstvo; sprostredkovateľne práce; účtovníctvo; vedenie účtovných kníh.

36 - Vedenie nájomných domov; prenájom nehnuteľností; realitné kancelárie; správa nehnuteľností; správcovstvo; prenájom kancelárskych priestorov; spravovanie financií; sprostredkovateľská činnosť s nehnuteľnosťami; vyberanie nájomného. 41 - Vydávanie online kníh a časopisov; vzdelávanie.

(540) HABYTER

(731) Lohyňová Eva, Ing., Spojovacia 3, 949 01 Nitra, SK;

(210) 1124-2010

(220) 6.7.2010

9 (511) 16, 35, 38, 42

(511) 16 - Firemné listiny, papiernický tovar, papierové propagačné materiály, letáky, prospekty, tlačivá, kancelárske potreby uvedené v tejto triede, kancelárska technika uvedená v tejto triede, príslušenstvo kancelárskej techniky uvedené v tejto triede.

35 - Maloobchodná činnosť v elektrotechnickej oblasti, v strojárskych oblasti, v hutníckej oblasti, v potravinárskej oblasti, v textilnej oblasti, v obuvníckej oblasti, v automobilovej oblasti, v stavebnej oblasti, v drevárskej oblasti s audiovizuálnou technikou, s výpočtovou technikou, so softvérom, s hardvérom, s telekomunikačnou technikou, s magnetickými nosičmi údajov, s nosičmi zvukových záznamov, s nosičmi zvukovo-obrazových záznamov, s audiovizuálnymi záznamovými diskami, so softvérom, s hardvérom, s počítačovými hrami, s elektronickými sieťami, s dátovými sieťami, s elektronickými časopismi, s elektronickými periodikami a knihami v elektronickej podobe, on-line reklama na počítačovej komunikačnej sieti, reklama, činnosti reklamnej agentúry, rozširovanie, vydávanie a aktualizovanie reklamných materiálov, prenájom reklamných priestorov a plôch, prenájom reklamných materiálov, zásielkové reklamné služby, uverejňovanie reklamných textov, zbieranie údajov do počítačových databáz, zoraďovanie údajov v počítačových databázach, prenájom kancelárskych strojov a zariadení, aranžovanie výkladov, analýzy nákladov, inzertné činnosti, obchodný alebo podnikateľský prieskum, poradenstvo v obchodnej činnosti, prenájom kancelárskych strojov a zariadení, obchodný manažment a podnikové poradenstvo, organizovanie výstav na obchodné a reklamné účely, odborné obchodné poradenstvo, prieskum trhu, sekretárske služby, účtovníctvo, vedenie účtovných kníh.

38 - Informačné kancelárie uvedené v tejto triede, telekomunikačné informácie, telefónna komunikácia, telefónna komunikácia prostredníctvom internetu (VOIP - voice over internet protocol), komunikácia prostredníctvom optických káblov, počítačová komunikácia, prenájom telekomunikačných prístrojov, prenájom prístrojov a zariadení na prenos informácií, prenos signálu pomocou

satelitu, prenos informácií prostredníctvom internetu, prenos informácií prostredníctvom telekomunikačných sietí, telefonické služby, telekonferenčné služby, služby zabezpečujúce vstup do telekomunikačných sietí, prenášanie správ telegrafmi, telegrafická komunikácia, telegrafický prenos, telegrafné služby, poskytovanie telekomunikačného pripojenia do svetovej počítačovej siete, elektronická pošta, informačné služby poskytované on-line z počítačovej databázy, internetu, komunikačných médií, elektronickej pošty.

42 - Aktualizovanie, inštalácia, servis a spúšťanie počítačových programov, obnovovanie počítačových databáz; prenájom výpočtovej techniky, prenájom počítačov a ich príslušenstva, počítačového softvéru; počítačové programovanie, poradenské služby v oblasti počítačového softvéru a hardvéru, prenájom času na prístup do počítačových databáz, zhotovovanie kópií počítačových programov, prieskum v oblasti využitia počítačov, návrh a tvorba počítačových systémov a softvéru, počítačové systémové analýzy, prevod a konverzia počítačových programov a údajov, vytváranie, umiestňovanie a udržiavanie počítačových stránok (WEB), webový dizajn; výskum a vývoj nových výrobkov v oblasti audiovizuálnej techniky; priemyselný dizajn, grafický dizajn, módný dizajn, obalový dizajn; projektovanie počítačových sietí.

(540)

(731) IL FACTORY, s.r.o., Mliečna 1245, 040 14 Košice, SK;

(740) Gruber Dalibor, Ing., Košice, SK;

(210) 1151-2010

(220) 12.7.2010

9 (511) 5, 29, 30, 31, 32

(511) 5 - Veterinárne prípravky; medikované prísady do krmív pre zvieratá; nutričné a dietetické prípravky pre zvieratá; výživové a doplnkové krmivo pre zvieratá s liečebnými účinkami; výrobky dietetické na liečebné účely; potraviny pre dojčatá a chorých na lekárske účely; potravinové prípravky a doplnky všetkých druhov na lekárske aj zverolekárske účely, najmä na báze jednodruhových húb, ako hľivy ustricovej, Shii-Take v prášku aj zmesi húb, všetko uvedené s liečebnými účinkami; posilňujúce požívatiný na liečebné účely; vitamínové prípravky, požívatiný na doplnenie redukčných diét alebo prípravkov na chudnutie, všetko s liečebnými účinkami; prípravky s liečebnými účinkami obsahujúce biochemické katalyzátory, najmä pre fyzicky aktívne osoby, rekonvalescentov a chorých, iónové nápoje, všetko uvedené určené na liečebné účely; dezinfekčné prostriedky a prípravky, iné ako na osobnú potrebu; WC deodoranty; WC osviežovače; WC gély; prostriedky na ničenie buriny a na ničenie živočíšnych škodcov; výrobky veterinárske, farmaceutické a zdravotnícke, patriace do tejto triedy; diabetické prípravky na liečebné účely; nápoje dietetické a detské sirupy, upravené na lekárske účely; čaje liečivé; enzymatické prípravky na leká-

ske aj zverolekárske účely; lieky a liečivá na humánnu medicínu aj na zverolekárske účely; liečivé rastliny; masti na popáleniny; mikroorganizmy na lekárske a zverolekárske účely; pastilky na farmaceutické účely; pesticídy.

29 - Mäso; ryby; hydina; zverina; paštéty; mäsové, rybie, hydinové a zverinové konzervy; mäsové a sójové výťažky patriace do tejto triedy; ovocie a zelenina konzervovaná, sušená a zavarená; to-fu; paradajková šťava na varenie; jedlá želatína; džemy; kompóty; vajcia; mlieko a mliečne výrobky; výrobky na báze zemiakov, ako zemiakové lupienky a pod. patriace do triedy 29; jedlé oleje a tuky; ovocné drene; potravinové doplnky nie na lekárske účely (zaradené v tejto triede) a obsahujúce látky živočíšneho pôvodu.

30 - Oplátky; cukrovinky vrátane gumových (žuvacia guma nie na lekárske účely); pekárenské výrobky, cukrárske výrobky všetkého druhu, ako torty, koláče, marcipán, jemné pečivo, perníky, medovníky, sucháre, zákusky a pod.; káva; čaj; kakao; cukor; ryža; kávové náhradky; med; melasový sirup; droždie na kysnutie; soľ; horčica; ocot; omáčky; majonéza; kečup; korenie; zmrzliny; ľad na osvieženie; obilné vločky; cestoviny; výrobky na báze sušenej zemiakovej kaše; potravinárska múka a výrobky z múky, ako zemiakové cesto v prášku, zemiaková kaša v prášku, zemiakové drviny, zemiakové krokety v prášku, zemiakové halušky v prášku, zmes na prípravu knedlí; potravinové doplnky nie na lekárske účely (zaradené v tejto triede) a obsahujúce látky rastlinného pôvodu; ovocné želé (cukrovinky).

31 - Potraviny pre zvieratá a prípravky zahrnuté do triedy 31, ako krmivá suché, polovlhké a mokré pre zvieratá, kŕmne zmesi a kŕmne doplnky pre zvieratá a prísady k týmto potravinám.

32 - Nealkoholické nápoje; prípravky alebo príchute na výrobu nápojov, koncentráty a sirupy na výrobu nápojov; ovocné alebo zeleninové šťavy (s výnimkou štiav na varenie), džúsy a sirupy (s výnimkou sirupov na liečebné a farmaceutické účely); detské sirupy, najmä na báze jednodruhových húb (nie na liečebné a farmaceutické účely); nealkoholické nápoje obohatené vitamínmi alebo minerálmi; iónové a energetické nápoje nealkoholické; proteínové nealkoholické nápoje; diétne nápoje (s výnimkou diétnych nápojov upravených na lekárske účely); nealkoholické želatínové nápoje (nie na liečebné a farmaceutické účely); tablety a prášky na prípravu šumivých nealkoholických nápojov; ovocné alebo zeleninové nealkoholické nápoje; nealkoholické nápoje s príchutou ovocia a zeleniny; minerálne vody; pramenité vody; sódová voda; stolná voda; šumivé nealkoholické nápoje; miešané nealkoholické nápoje; paradajková šťava ako nápoj; aperitívy nealkoholické.

(540) **ARIO**

(731) Svátová Terézia, Ing., Na Veselí 26, 140 00 Praha, CZ;

(740) Gajdošíková Zuzana, Ing., Bratislava, SK;

(210) **1157-2010**

(220) 12.7.2010

9 (511) 6, 7, 9, 16, 35, 37, 38, 39

(511) 6 - Kovové konštrukčné časti energetických zariadení vrátane špeciálnych pomocných zariadení, ako sú napr. stožiare, oceľové konštrukcie, kovové potrubia; drobné zámočnicke výrobky patriace do triedy 6.

7 - Hydraulické turbíny, strojové konštrukčné časti energetických zariadení vrátane špeciálnych pomocných zariadení.

9 - Prístroje a nástroje na vedenie, distribúciu, transformáciu, akumuláciu, reguláciu alebo kontrolu elektrického prúdu; prístroje a nástroje vedecké, fotografické, optické, signalizačné, kontrolné, dozorné, záchranné a vzdelávacie; poplašné zariadenia; elektrické a elektronické zariadenia na výpočet a odovzdávanie štatistických údajov a informácií; elektrické zariadenia na diaľkové ovládanie priemyselných operácií a procesov; elektrodynamické zariadenia na diaľkové riadenie signalizácie; elektrické vedenia, elektrické akumulátory; bleskozvody, elektrické káble, elektrické spojky, elektrické svorky, elektrické hlásiče, elektrické kondenzátory, elektrické meniče, elektrické objímky, elektrotechnické odbočné skrinky, elektrotechnické prípojky, prúdové usmerňovače, elektrické regulátory, rozvodné skrine (elektrina), spínacie skrine (elektrina), svetelné alebo mechanické signalizačné panely, skriňové rozvádzače (elektrina), transformátory (elektrotechnika), elektrické zariadenia pre trafostanice; meracie prístroje, elektrické meracie zariadenia; elektrické monitorovacie prístroje; elektrické časti rozvodov verejného osvetlenia; počítačový softvér, nahrané operačné programy.

16 - Firemné listiny, papierové propagačné materiály, manuály počítačových programov (ako príručky v papierovej forme), letáky, prospekty, tlačivá.

35 - Maloobchodná činnosť s tlakovými zariadeniami, s parnými a horúcovodnými potrubiami, s kotlami, s hydraulickými strojmi, s motorovými vozidlami, s elektrickými a elektronickými strojmi, prístrojmi a zariadeniami, s elektrickými materiálmi, ako sú elektrické vedenia, elektrické akumulátory, bleskozvody, elektrické káble, elektrické spojky, elektrické svorky, elektrické hlásiče, elektrické kondenzátory, elektrické meniče, elektrické objímky, elektrotechnické odbočné skrinky, elektrotechnické prípojky, prúdové usmerňovače, elektrické regulátory, rozvodné skrine, spínacie skrine, svetelné alebo mechanické signalizačné panely, skriňové rozvádzače, transformátory, trafostanice, vzduchotechnické zariadenia, transportné zariadenia, náhradné dielce prívosov paliet a kontajnerov, vodné turbíny, príslušenstvo k vodným elektrárnam; s kovovým nábytkom, so strojmi a zariadeniami na spracovanie nerastných hmôt; sprostredkovanie nákupu a predaja elektrickej energie a tepla; činnosti reklamnej agentúry; rozširovanie vydávanie a aktualizovanie reklamných materiálov; prenájom reklamných plôch; zásielkové reklamné služby; uverejňovanie reklamných textov; prenájom kancelárskych strojov a zariadení; aranžovanie výkladov; inzertné činnosti; obchodné prieskumy; komerčné informačné kancelárie.

37 - Inštalácia, údržba a opravy elektrických zariadení a prístrojov; inštalácia a oprava plynových technických zariadení, kotlov, horákov, konštrukcií, tlakových nádob, meračov tepla; výstavba energetických a teplárenských diel a zariadení potrebných na ich prevádzku; oprava elektrometrov, zväracích transformátorov, rotačných strojov a asynchrónnych motorov; inštalácia a údržba elektrických rozvodov; murárske a natieračské práce súvisiace s energetickými zariadeniami; oprava a údržba hydraulických strojov a motorových vozidiel; prenájom stavebných strojov a zariadení.

38 - Telekomunikačné informácie, telefónna komunikácia, komunikácia prostredníctvom optických káblov, počítačová komunikácia, prenájom telekomunikačných prístrojov, prenájom prístrojov na prenos informácií, prenos signálu pomocou satelitu, telefonické služby, služby zabezpečujúce vstup do telekomunikačných sietí, prenášanie správ telegrafmi, telegrafická komunikácia, telegrafický prenos, telegrafné služby, poskytovanie telekomunikačného pripojenia do svetovej počítačovej siete, elektronická pošta.

39 - Rozvod elektrickej energie a tepla; balenie tovarov a uskladňovanie tovarov; prenajímanie dopravných mechanizmov; autobusová doprava; nákladná doprava; kamiónová doprava; osobná doprava; preprava cenností; doprava pancierovými vozidlami.

(540)



(591) modrá, sivá

(731) Východoslovenská distribučná, a.s., Mlynská 31, 042 91 Košice, SK;

(210) 1162-2010

(220) 13.7.2010

9 (511) 12

(511) 12 - Automobily, autobusy; športové autá, kamióny, nákladné vozidlá, elektromobily, vidlicové stohovacie alebo nakladacie vozíky, nákladné dodávkové vozidlá; podvozky automobilov, motorové trojkolky.

(540)



(731) Anhui Jianghuai Automobile Group Co., Ltd., No. 176 Dongliu Road, Baohe District, Hefei City, Anhui Province, CN;

(740) Beleščák Ladislav, Ing., Piešťany, SK;

(210) 1206-2010

(220) 21.7.2010

9 (511) 33, 35, 41

(511) 33 - Alkoholické nápoje s výnimkou piva.

35 - Činnosti reklamných agentúr, rozhlasová a televízna reklama, grafická úprava tlačovín na reklamné účely, prezentácia výrobkov v komunikačných médiách, kopírovanie alebo rozmnožovanie dokumentov, lepenie plagátov, prenájom reklamného času vo všetkých komunikačných médiách, vydávanie a aktualizovanie reklamných materiálov, prenájom reklamných plôch, vydavateľská činnosť, sprostredkovanie obchodu s tovarom, veľkoobchodná a maloobchodná činnosť s alkoholickými nápojmi.

41 - Služby diskoték, digitálna tvorba obrazov na výstupných zariadeniach, tvorba videofilmov, výchovno-zábavné klubové služby, informácie o možnostiach zábavy, nočné kluby.

(540)



(731) D.A.H., s.r.o. Prešov, Budovateľská 35, 080 01 Prešov, SK;

(210) 1207-2010

(220) 21.7.2010

9 (511) 33, 35, 41

(511) 33 - Alkoholické nápoje s výnimkou piva.

35 - Činnosti reklamných agentúr, rozhlasová a televízna reklama, grafická úprava tlačovín na reklamné účely, prezentácia výrobkov v komunikačných médiách, kopírovanie alebo rozmnožovanie dokumentov, lepenie plagátov, prenájom reklamného času vo všetkých komunikačných médiách, vydávanie a aktualizovanie reklamných materiálov, prenájom reklamných plôch, vydavateľská činnosť, sprostredkovanie obchodu s tovarom, veľkoobchodná a maloobchodná činnosť s alkoholickými nápojmi.

41 - Služby diskoték, digitálna tvorba obrazov na výstupných zariadeniach, tvorba videofilmov, výchovno-zábavné klubové služby, informácie o možnostiach zábavy, nočné kluby.

(540)



(731) D.A.H., s.r.o. Prešov, Budovateľská 35, 080 01 Prešov, SK;

(210) 1210-2010

(220) 23.7.2010

9 (511) 5

(511) 5 - Pesticídy, prípravky na ničenie škodcov, fungicídy, herbicídy a insekticídy.

(540) **BIZON**

(731) Dow AgroSciences LLC, 9330 Zionsville Road, Indianapolis, Indiana 46268, US;

(740) Tomeš Pavol, Ing., Bratislava, SK;

(210) 1211-2010

(220) 23.7.2010

9 (511) 32, 41, 43

(511) 32 - Nealkoholické nápoje, nealkoholické ovocné nápoje, nealkoholické výťažky z ovocia, ovocné džúsy, ovocné nektáre, sladové pivo, stolové vody, šumivé nápoje.

41 - Služby diskotiek, divadelné predstavenia, prenájom filmových premietačiek a ich príslušenstva, informácie o možnostiach rekreácie, informácie o možnostiach rozptýlenia, informácie o možnostiach zábavy, koncertné siene, sály, organizovanie a vedenie konferencií, organizovanie a vedenie kongresov, nočné kluby, obveselenie, organizovanie a vedenie koncertov, organizovanie kultúrnych alebo vzdelávacích výstav, organizovanie plesov, organizovanie vedomostných alebo zábavných súťaží, organizovanie živých vystúpení, plánovanie a organizovanie večierkov, služby pojazdových knižníc, poskytovanie elektronických publikácií online (bez možnosti kopírovania), prevádzkovanie karaoke, prevádzkovanie športových zariadení, informácie na oddych a rekreáciu, organizovanie a vedenie seminárov, organizovanie vedomostných a zábavných súťaží, vedenie koncertov (organizovanie a plánovanie), predaj vstupeniek na zábavné predstavenia, rezervácia vstupeniek, prenájom zvukových nahrávacích zariadení.

43 - Služby barov, kaviarne, príprava a dodávka jedál na objednávku do domu, samoobslužné reštaurácie, reštaurácie (jedálne), prenájom prednáškových sál, prenájom stoličiek, stolov, obrusov a sklenených výrobkov, prenájom prechodného ubytovania, rezervácia prechodného ubytovania, bufety (rýchle občerstvenie), jedálne a závodné jedálne.

(540)



(731) ESIN group, s. r. o., Tatranská 300/8, 017 01 Poľana, Bystrica, SK;

(210) 1222-2010

(220) 22.7.2010

9 (511) 29, 30, 35

(511) 29 - Bujóny, vývary, bujóny, prípravky na vývary, držky, klobásky, salámy, párky, mäso, mäsové konzervy, mäsové výťažky, prípravky na výrobu polievok, zeleninové šťavy na varenie, šunka, údeniny, konzervované záhradné bylinky, zeleninové šaláty, jedlá želatína, nakladaná zelenina, nakladané uhorky, konzervovaná, sušená a zavá-

raná zelenina a ovocie, konzervované potraviny, arašidy (spracované), bravčová masť, džemy, hrach (konzervovaný), hranolčeky zemiakové, sušené hrozienka, hydina (nie živá), jedlé oleje a tuky, jogurt, klobásky, salámy, párky, konzervy s rybami, konzervy s ovocím a zeleninou, kyslá kapusta, zemiakové lupienky, margarín, marmeláda, maslo, mäsové konzervy, mlieko, mliečne výrobky, mrazené ovocie a zelenina, paštéty, rybie plátky, konzervované ryby, sardinky, prípravky na výrobu polievok.

30 - Čokoláda, čokoládové a nečokoládové cukrovinky, cukríky, jemné pečivo, vianočné kolekcie a iné cukrovinky na ozdobovanie vianočných stromčekov, pastilky (cukríky), bonbóny, karamelky (cukríky), fondán, želé, komprimáty, mentolové cukríky, čokoládové a nečokoládové tyčinky a keksy, koláčiky, jemné pečivo, müsli, čokoládové nápoje, perníky, medovníky, pralinky, pudíng, sladké drierka (cukrovinky), sušienky, torty, výrobky z kakaa, zákusky, koláče, zmrzlina, žuvačky, pekárenské droždie, kvasnice, prášok do pečiva, cestá, cestá na koláče, cestoviny, droždie do cesta, chlieb, nekysnutý chlieb, chlieb všetkých druhov, pečivo (rožky), sucháre, jemné pečivo, sušienky, obľátky, sucháre, keksy, biskvity, zákusky, koláče, sladké a slané žemle, koláče s plnkou, krekerky (slané pečivo), cukrovinky, palacinky, perníky, medovníky, piškóty, pirohy (cestoviny), krupica, kukuričná múka, lepok, lístkové cesto, lupienky, vločky (obilninové), vločky (kukuričné), makaróny, maslové, tukové cesto, potravinárska múka, výrobky z múky, müsli, prípravky z obilnín, ovsená múka, ovsená potrava, potravinárska múka, pšeničná múka (vyrážková), chuťové prísady, príchute do potravín s výnimkou esencií a éterických olejov, príchute do koláčov a zákuskov s výnimkou éterických olejov, lúpaný jačmeň, mletý jačmeň, múka z jačmeňa, výrobky z kukuričnej múky, sójová múka, pochutiny na báze obilnín, ryža a výrobky z ryže, výrobky expandované, extrudované, aromatické prípravky do potravín, nálevy (na ochutenie), marináda (chuťové prísady), extrakty, nie na lekárske účely, chuťové prísady, korenie, koreniny, zmes korenín, konzervačná soľ, príchute do potravín s výnimkou esencií a éterických olejov, príchute (arómy), príchute do koláčov a zákuskov s výnimkou éterických olejov, soľ, cukor, ochutená kuchynská soľ, majonéza, horčica, kečup, sójová omáčka, paradajková omáčka, ocot.

35 - Sprostredkovanie obchodu s tovarom, najmä s tovarmi zatriedenými v triedach 29 a 30, reklamná činnosť, maloobchodná a veľkoobchodná činnosť s tabakom, tabakovými výrobkami a príslušenstvom, nealkoholickými nápojmi, potravinami a papiernickým tovarom; organizovanie audiovizuálnych predstavení na komerčné a reklamné účely, organizovanie výstav na komerčné alebo reklamné účely, personálne poradenstvo, pomoc pri riadení obchodnej činnosti, poradenstvo v obchodnej činnosti, poskytovanie obchodných alebo podnikateľských informácií, predvádzanie (služby modeliek) na reklamné účely a podporu predaja, rozširovanie reklamných oznamov, rozširovanie reklamných materiálov zákazníkovi (letáky, prospekty, tlačivá, vzorky), spracovanie textov, vydávanie a aktualizovanie reklamných

materiálov a zvukovo-obrazových záznamov a periodických a neperiodických publikácií, vydávanie a rozširovanie reklamných textov, vydávanie reklamných alebo náborových textov, obchodné alebo podnikateľské informácie, komerčné informačné kancelárie, prenájom kancelárskych strojov a zariadení, marketingové štúdie, nábor zamestnancov, obchodný alebo podnikateľský prieskum, obchodný manažment a podnikové poradenstvo, prenájom predajných automatov, predvádzanie tovaru.

(540)



(591) červená, biela, modrá
(731) Migač Marek, Dargovská 1, 044 42 Rozhanovce, SK;
(740) Belička Ivan, Ing., Banská Bystrica, SK;

(210) 1224-2010

(220) 27.7.2010

9 (511) 35

(511) 35 - Veľkoobchodné a maloobchodné služby s oblečením, obuvou a doplnkami športového charakteru ako sú tričká, nohavice, mikiny, bundy, pokrývky hlavy, obuv, batohy, módné doplnky; obchodné a podnikateľské informácie; predvádzanie tovaru; poradenstvo v obchodnej činnosti; reklama.

(540)



(591) oranžová, sivá
(731) MIXER shop, s.r.o., Hviezdoslavova 1265, 926 01 Sereď, SK;

(210) 1231-2010

(220) 27.7.2010

9 (511) 5

(511) 5 - Humánne a veterinárne farmaceutické prípravky.

(540) ALASURUMIN

(731) Valeant Czech Pharma s.r.o., Truhlárska 1104/13, 1103/15, 110 00 Praha, CZ;
(740) Guniš Jaroslav, Mgr., Bratislava, SK;

(210) 1232-2010

(220) 27.7.2010

9 (511) 5

(511) 5 - Humánne a veterinárne farmaceutické prípravky.

(540) NIMELOSA

(731) Valeant Czech Pharma s.r.o., Truhlárska 1104/13, 1103/15, 110 00 Praha, CZ;
(740) Guniš Jaroslav, Mgr., Bratislava, SK;

(210) 1237-2010

(220) 28.7.2010

9 (511) 35, 41

(511) 35 - Propagačná činnosť, reklama; pomoc pri riadení obchodnej spoločnosti; obchodná administratíva; kancelárske práce.
41 - Výchova; vzdelávanie; zábava; športové a kultúrne aktivity.

(540)



(591) čierna, cyklámenová, sivá
(731) Horáček Petr, Mgr., Cyprichova 10, 831 54 Bratislava, SK;
(740) Peschlová Jana, JUDr., Bratislava, SK;

(210) 1238-2010

(220) 28.7.2010

9 (511) 41, 45

(511) 41 - Organizácia a poskytovanie vysokoškolského vzdelávania vo všetkých troch stupňoch vysokoškolského štúdia; vyučovanie a pedagogická činnosť vo všetkých formách vzdelávania v oblasti politických a právnych vied; skúšanie, preskúšavanie, prednášky, kurzy; diaľkové (externé) štúdium; poskytovanie ďalšieho (celoživotného) vzdelávania; organizovanie jazykových kurzov, organizovanie a vedenie konferencií; organizovanie kultúrnych alebo vzdelávacích výstav; organizovanie vedomostných alebo zábavných súťaží; korešpondenčné kurzy; školenia; akadémie; organizovanie a vedenie kongresov, sympózií a konferencií; poradenská a konzultačná činnosť v oblasti vzdelávania; organizovanie a vedenie seminárov; poradenstvo v oblasti vzdelávania; organizovanie športových podujatí; vydávanie kníh, skript, časopisov, učebných pomôcok, odborných periodík, ročníkov; písanie a zverejňovanie textov okrem reklamných; vydávanie textov s výnimkou reklamných alebo náborových; knižnice (požičovne kníh).
45 - Základný a aplikovaný vedecký výskum, vývoj a bádanie v oblasti politických a právnych vied; príprava a realizácia európskych a národných projektov; právny výskum; vypracovávanie odborných posudkov a expertíz v oblasti právnych služieb a právneho výskumu.

(540)



(591) bordová, fialová, biela, čierna
(731) Univerzita Komenského v Bratislave, Šafárikovo nám. 6, 818 06 Bratislava, SK;

(210) 1239-2010

(220) 28.7.2010

9 (511) 41, 45

(511) 41 - Organizácia a poskytovanie vysokoškolského vzdelávania vo všetkých troch stupňoch vysokoškolského štúdia; vyučovanie a pedagogická činnosť vo všetkých formách vzdelávania v oblasti politických a právnych vied; skúšanie, preskúšavanie, prednášky, kurzy; diaľkové (externé) štúdium; poskytovanie ďalšieho (celoživotného) vzdelávania; organizovanie jazykových kurzov, organizovanie a vedenie konferencií; organizovanie kultúrnych alebo vzdelávacích výstav; organizovanie vedomostných alebo zábavných súťaží; korešpondenčné kurzy; školenia; akadémie; organizovanie a vedenie kongresov, sympózií a konferencií; poradenská a konzultačná činnosť v oblasti vzdelávania; organizovanie a vedenie seminárov; poradenstvo v oblasti vzdelávania; organizovanie športových podujatí; vydávanie kníh, skript, časopisov, učebných pomôcok, odborných periodík, ročníkov; písanie a zverejňovanie textov okrem reklamných; vydávanie textov s výnimkou reklamných alebo náborových; knižnice (požičovne kníh).
45 - Základný a aplikovaný vedecký výskum, vývoj a bádanie v oblasti politických a právnych vied; príprava a realizácia európskych a národných projektov; právny výskum; vypracovávanie odborných posudkov a expertíz v oblasti právnych služieb a právneho výskumu.

(540)



(731) Univerzita Komenského v Bratislave, Šafárikovo nám. 6, 818 06 Bratislava, SK;

(210) 1240-2010

(220) 28.7.2010

9 (511) 41, 45

(511) 41 - Organizácia a poskytovanie vysokoškolského vzdelávania vo všetkých troch stupňoch vysokoškolského štúdia; vyučovanie a pedagogická činnosť vo všetkých formách vzdelávania v oblasti politických a právnych vied; skúšanie, preskúšavanie, prednášky, kurzy; diaľkové (externé) štúdium; poskytovanie ďalšieho (celoživotného) vzdelávania; organizovanie jazykových kurzov, organizovanie a vedenie konferencií; organizovanie kultúrnych alebo vzdelávacích výstav; organizovanie vedomostných alebo zábavných súťaží; korešpondenčné kurzy; školenia; akadémie; organizovanie a vedenie kongresov, sympózií a konferencií; poradenská a konzultačná činnosť v oblasti vzdelávania; organizovanie a vedenie seminárov; poradenstvo v oblasti vzdelávania; organizovanie športových podujatí; vydávanie kníh, skript, časopisov, učebných pomôcok, odborných periodík, ročníkov; písanie a zverejňovanie textov okrem reklamných; vydávanie textov s výnimkou reklamných alebo náborových; knižnice (požičovne kníh).

45 - Základný a aplikovaný vedecký výskum, vývoj a bádanie v oblasti politických a právnych vied; príprava a realizácia európskych a národných projektov; právny výskum; vypracovávanie odborných posudkov a expertíz v oblasti právnych služieb a právneho výskumu.

(540)



(731) Univerzita Komenského v Bratislave, Šafárikovo nám. 6, 818 06 Bratislava, SK;

(210) 1241-2010

(220) 28.7.2010

9 (511) 41, 42

(511) 41 - Organizácia a poskytovanie vysokoškolského vzdelávania vo všetkých troch stupňoch vysokoškolského štúdia; vyučovanie a pedagogická činnosť vo všetkých formách vzdelávania v oblasti katolíckej teológie, náboženskej a etickej výchovy, nábožensko-kultúrnych štúdií, riadenia cirkevných a neziskových organizácií; skúšanie, preskúšavanie, prednášky, kurzy; diaľkové (externé) štúdium; poskytovanie ďalšieho (celoživotného) vzdelávania; náboženská výchova; organizovanie jazykových kurzov, organizovanie a vedenie konferencií; organizovanie kultúrnych alebo vzdelávacích výstav; organizovanie vedomostných alebo zábavných súťaží; korešpondenčné kurzy; školenia; akadémie; organizovanie a vedenie kongresov, kolokvií, sympózií a konferencií; poradenská a konzultačná činnosť v oblasti vzdelávania; organizovanie a vedenie seminárov; knažské semináre; poradenstvo v oblasti vzdelávania; vydávanie kníh, skript, časopisov, učebných pomôcok, odborných periodík, ročníkov; zverejňovanie textov okrem reklamných alebo náborových; knižnice (požičovne kníh).
42 - Základný a aplikovaný vedecký výskum, vývoj a bádanie v oblasti teologickej katolíckej náuky a teologickej vedy; príprava a realizácia európskych a národných projektov; vedecko-teologický výskum.

(540)



(591) bordová, ružová, biela, čierna

(731) Univerzita Komenského v Bratislave, Šafárikovo nám. 6, 818 06 Bratislava, SK;

(210) 1242-2010

(220) 28.7.2010

9 (511) 41, 42

(511) 41 - Organizácia a poskytovanie vysokoškolského vzdelávania vo všetkých troch stupňoch vysokoškolského štúdia; vyučovanie a pedagogická činnosť vo všetkých formách vzdelávania v oblasti katolíckej teológie, náboženskej a etickej výchovy, nábožensko-kultúrnych štúdií, riadenia cirkevných a neziskových organizácií; skúšanie, preskúšavanie, prednášky, kurzy; diaľkové (externé) štúdium; poskytovanie ďalšieho (celoživotného) vzdelávania; náboženská výchova; organizovanie jazykových kurzov, organizovanie a vedenie konferencií; organizovanie kultúrnych alebo vzdelávacích výstav; organizovanie vedomostných alebo zábavných súťaží; korešpondenčné kurzy; školenia; akadémie; organizovanie a vedenie kongresov, kolokvií, sympózií a konferencií; poradenská a konzultačná činnosť v oblasti vzdelávania; organizovanie a vedenie seminárov; kňazské semináre; poradenstvo v oblasti vzdelávania; vydávanie kníh, skript, časopisov, učebných pomôcok, odborných periodík, ročeniek; zverejňovanie textov okrem reklamných alebo náborových; knižnice (požičovne kníh).

42 - Základný a aplikovaný vedecký výskum, vývoj a bádanie v oblasti teologickej katolíckej náuky a teologickej vedy; príprava a realizácia európskych a národných projektov; vedecko-teologický výskum.

(540)

(731) Univerzita Komenského v Bratislave, Šafárikovo nám. 6, 818 06 Bratislava, SK;

(210) 1243-2010

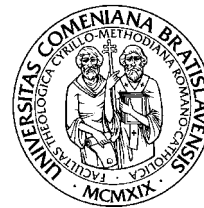
(220) 28.7.2010

9 (511) 41, 42

(511) 41 - Organizácia a poskytovanie vysokoškolského vzdelávania vo všetkých troch stupňoch vysokoškolského štúdia; vyučovanie a pedagogická činnosť vo všetkých formách vzdelávania v oblasti katolíckej teológie, náboženskej a etickej výchovy, nábožensko-kultúrnych štúdií, riadenia cirkevných a neziskových organizácií; skúšanie, preskúšavanie, prednášky, kurzy; diaľkové (externé) štúdium; poskytovanie ďalšieho (celoživotného) vzdelávania; náboženská výchova; organizovanie jazykových kurzov, organizovanie a vedenie konferencií; organizovanie kultúrnych alebo vzdelávacích výstav; organizovanie vedomostných alebo zábavných súťaží; korešpondenčné kurzy; školenia; akadémie; organizovanie a vedenie kongresov, kolokvií, sympózií a konferencií; poradenská a konzultačná činnosť v oblasti vzdelávania; organizovanie a vedenie seminárov; kňazské semináre; poradenstvo v oblasti vzdelávania; vydávanie

kníh, skript, časopisov, učebných pomôcok, odborných periodík, ročeniek; zverejňovanie textov okrem reklamných alebo náborových; knižnice (požičovne kníh).

42 - Základný a aplikovaný vedecký výskum, vývoj a bádanie v oblasti teologickej katolíckej náuky a teologickej vedy; príprava a realizácia európskych a národných projektov; vedecko-teologický výskum.

(540)

(731) Univerzita Komenského v Bratislave, Šafárikovo nám. 6, 818 06 Bratislava, SK;

(210) 1244-2010

(220) 28.7.2010

9 (511) 41, 42

(511) 41 - Organizácia a poskytovanie vysokoškolského vzdelávania vo všetkých troch stupňoch vysokoškolského štúdia; vyučovanie a pedagogická činnosť vo všetkých formách vzdelávania v oblasti evanjelickej teológie, náboženskej a etickej výchovy, cudzích jazykov, evanjelickej teológie so zameraním na sociálnu pomoc a riadenie sociálnej pomoci; skúšanie, preskúšavanie, prednášky, kurzy; diaľkové (externé) štúdium; poskytovanie ďalšieho (celoživotného) vzdelávania; organizovanie jazykových kurzov, organizovanie a vedenie konferencií; organizovanie kultúrnych alebo vzdelávacích výstav; organizovanie vedomostných alebo zábavných súťaží; korešpondenčné kurzy; školenia; akadémie; organizovanie a vedenie kongresov, kolokvií, sympózií a konferencií; organizovanie a vedenie seminárov; vydávanie kníh, skript, časopisov, učebných pomôcok, odborných periodík, ročeniek; zverejňovanie textov okrem reklamných alebo náborových; knižnice (požičovne kníh).

42 - Základný a aplikovaný vedecký výskum, vývoj a bádanie v oblasti teologickej vedy; vedecko-teologický výskum.

(540)

(591) bordová, fialová, čierna, biela

(731) Univerzita Komenského v Bratislave, Šafárikovo nám. 6, 818 06 Bratislava, SK;

(210) 1245-2010

(220) 28.7.2010

9 (511) 41, 42

(511) 41 - Organizácia a poskytovanie vysokoškolského vzdelávania vo všetkých troch stupňoch vysokoškolského štúdia; vyučovanie a pedagogická činnosť vo všetkých formách vzdelávania v oblasti evanjelickej teológie, náboženskej a etickej výchovy, cudzích jazykov, evanjelickej teológie so zameraním na sociálnu pomoc a riadenie sociálnej pomoci; skúšanie, preskúšavanie, prednášky, kurzy; diaľkové (externé) štúdium; poskytovanie ďalšieho (celoživotného) vzdelávania; organizovanie jazykových kurzov, organizovanie a vedenie konferencií; organizovanie kultúrnych alebo vzdelávacích výstav; organizovanie vedomostných alebo zábavných súťaží; korešpondenčné kurzy; školenia; akadémie; organizovanie a vedenie kongresov, kolokvií, sympózií a konferencií; organizovanie a vedenie seminárov; vydávanie kníh, skript, časopisov, učebných pomôcok, odborných periodík, ročeniek; zverejňovanie textov okrem reklamných alebo náborových; knižnice (požičovne kníh).

42 - Základný a aplikovaný vedecký výskum, vývoj a bádanie v oblasti teologickej vedy; vedeco-teologický výskum.

(540)



(731) Univerzita Komenského v Bratislave, Šafárikovo nám. 6, 818 06 Bratislava, SK;

(210) 1246-2010

(220) 28.7.2010

9 (511) 41, 42

(511) 41 - Organizácia a poskytovanie vysokoškolského vzdelávania vo všetkých troch stupňoch vysokoškolského štúdia; vyučovanie a pedagogická činnosť vo všetkých formách vzdelávania v oblasti evanjelickej teológie, náboženskej a etickej výchovy, cudzích jazykov, evanjelickej teológie so zameraním na sociálnu pomoc a riadenie sociálnej pomoci; skúšanie, preskúšavanie, prednášky, kurzy; diaľkové (externé) štúdium; poskytovanie ďalšieho (celoživotného) vzdelávania; organizovanie jazykových kurzov, organizovanie a vedenie konferencií; organizovanie kultúrnych alebo vzdelávacích výstav; organizovanie vedomostných alebo zábavných súťaží; korešpondenčné kurzy; školenia; akadémie; organizovanie a vedenie kongresov, kolokvií, sympózií a konferencií; organizovanie a vedenie seminárov; vydávanie kníh, skript, časopisov, učebných pomôcok, odborných periodík, ročeniek; zverejňovanie textov okrem reklamných alebo náborových; knižnice (požičovne kníh).

42 - Základný a aplikovaný vedecký výskum, vývoj a bádanie v oblasti teologickej vedy; vedeco-teologický výskum.

(540)



(731) Univerzita Komenského v Bratislave, Šafárikovo nám. 6, 818 06 Bratislava, SK;

(210) 1247-2010

(220) 28.7.2010

9 (511) 41, 42, 44

(511) 41 - Organizácia a poskytovanie vysokoškolského vzdelávania vo všetkých troch stupňoch vysokoškolského štúdia; vyučovanie a pedagogická činnosť vo všetkých formách vzdelávania v oblasti prírodných, spoločenských a technických vied, a to najmä biológie, chémie, geografie, geológie, ochrany a využívania krajiny a environmentálneho manažmentu, biotechnológií všeobecnej ekológie a ekológie jedinca a populácií, geografie a demografie, geografie a geoekológie pre krajinné plánovanie, geografie, kartografie a geoinformatiky, geografie v štátnej správe a samospráve; skúšanie, preskúšavanie, prednášky, kurzy; diaľkové (externé) štúdium; poskytovanie ďalšieho (celoživotného) vzdelávania; organizovanie jazykových kurzov, organizovanie a vedenie konferencií; organizovanie kultúrnych alebo vzdelávacích výstav; organizovanie vedomostných alebo zábavných súťaží; korešpondenčné kurzy; školenia; organizovanie a vedenie kongresov, sympózií a konferencií; poradenská a konzultačná činnosť v oblasti vzdelávania; organizovanie a vedenie seminárov; poradenstvo v oblasti vzdelávania; organizovanie športových podujatí; vydávanie kníh, skript, časopisov, učebných pomôcok, odborných periodík, ročeniek; zverejňovanie textov okrem reklamných alebo náborových; knižničná činnosť.

42 - Základný a aplikovaný vedecký výskum, vývoj a bádanie v oblasti prírodných, technických a spoločenských vied, a to najmä v oblasti biológie, bunkovej biológie, mikrobiológie a virológie, biochémie, chémie, genetiky, geografie, geológie a paleontológie, ochrany a využívania krajiny a environmentálneho manažmentu, fyziológie rastlín, biotechnológií všeobecnej ekológie a ekológie jedinca a populácií, geografie a demografie, geografie a geoekológie pre krajinné plánovanie, geografie, kartografie a geoinformatiky, geografie v štátnej správe a samospráve; príprava a realizácia európskych a národných projektov; biologický výskum; bakteriologický výskum; výskum v oblasti fyziky; chemický výskum; výskum v oblasti pokusnej kultivácie ohrozených a miznúcich druhov rastlín; výskum v oblasti ochrany životného prostredia; geologický prieskum a vyhľadávanie; transfer technológií; geologické expertízy; chemické analýzy; spracovávanie ekologických štúdií; monitoring rastlinných spoločenstiev; vypracovávanie odborných posudkov; expertízy; počítačové programovanie; inštalácia, zho-

toovanie kópií a aktualizovanie počítačových programov; tvorba softvéru; obnovovanie počítačových databáz.

44 - Záhradníctvo; botanická záhrada, údržba a rozširovanie zbierky živých rastlín; aranžovanie kvetov; rastlinné škôlky; záhradkárské služby; realizácia ozelenenia exteriérov a interiérov; vypracovávanie projektov sadovníckych úprav; pokusná aklimatizácia rôznych druhov rastlín, najmä drevín.

(540)



(731) Univerzita Komenského v Bratislave, Šafárikovo nám. 6, 818 06 Bratislava, SK;

(210) 1248-2010

(220) 28.7.2010

9 (511) 41, 42, 44

(511) 41 - Organizácia a poskytovanie vysokoškolského vzdelávania vo všetkých troch stupňoch vysokoškolského štúdia; vyučovanie a pedagogická činnosť vo všetkých formách vzdelávania v oblasti prírodných, spoločenských a technických vied, a to najmä biológie, chémie, geografie, geológie, ochrany a využívania krajiny a environmentálneho manažmentu, biotechnológií všeobecnej ekológie a ekológie jedinca a populácií, geografie a demografie, geografie a geoekológie pre krajinné plánovanie, geografie, kartografie a geoinformatiky, geografie v štátnej správe a samospráve; skúšanie, preskúšavanie, prednášky, kurzy; diaľkové (externé) štúdium; poskytovanie ďalšieho (celoživotného) vzdelávania; organizovanie jazykových kurzov, organizovanie a vedenie konferencií; organizovanie kultúrnych alebo vzdelávacích výstav; organizovanie vedomostných alebo zábavných súťaží; korešpondenčné kurzy; školenia; organizovanie a vedenie kongresov, sympózií a konferencií; poradenská a konzultačná činnosť v oblasti vzdelávania; organizovanie a vedenie seminárov; poradenstvo v oblasti vzdelávania; organizovanie športových podujatí; vydávanie kníh, skript, časopisov, učebných pomôcok, odborných periodík, ročníkov; zverejňovanie textov okrem reklamných alebo náborových; knižničná činnosť.

42 - Základný a aplikovaný vedecký výskum, vývoj a bádanie v oblasti prírodných, technických a spoločenských vied, a to najmä v oblasti biológie, bunkovej biológie, mikrobiológie a virológie, biochémie, chémie, genetiky, geografie, geológie a paleontológie, ochrany a využívania krajiny a environmentálneho manažmentu, fyziológie rastlín, biotechnológií všeobecnej ekológie a ekológie jedinca a populácií, geografie a demografie, geografie a geoekológie pre krajinné plánovanie, geografie, kartografie a geoinformatiky, geografie v štátnej správe a samospráve; príprava a realizácia európskych a národných projektov; biologický výskum; bakteriologický výskum; výskum

v oblasti fyziky; chemický výskum; výskum v oblasti pokusnej kultivácie ohrozených a miznúcich druhov rastlín; výskum v oblasti ochrany životného prostredia; geologický prieskum a vyhľadávanie; transfer technológií; geologické expertízy; chemické analýzy; spracovávanie ekologických štúdií; monitoring rastlinných spoločenstiev; vypracovávanie odborných posudkov; expertízy; počítačové programovanie; inštalácia, zhotovovanie kópií a aktualizovanie počítačových programov; tvorba softvéru; obnovovanie počítačových databáz.

44 - Záhradníctvo; botanická záhrada, údržba a rozširovanie zbierky živých rastlín; aranžovanie kvetov; rastlinné škôlky; záhradkárské služby; realizácia ozelenenia exteriérov a interiérov; vypracovávanie projektov sadovníckych úprav; pokusná aklimatizácia rôznych druhov rastlín, najmä drevín.

(540)



(731) Univerzita Komenského v Bratislave, Šafárikovo nám. 6, 818 06 Bratislava, SK;

(210) 1249-2010

(220) 28.7.2010

9 (511) 41, 42, 44

(511) 41 - Organizácia a poskytovanie vysokoškolského vzdelávania vo všetkých troch stupňoch vysokoškolského štúdia; vyučovanie a pedagogická činnosť vo všetkých formách vzdelávania v oblasti prírodných, spoločenských a technických vied, a to najmä biológie, chémie, geografie, geológie, ochrany a využívania krajiny a environmentálneho manažmentu, biotechnológií všeobecnej ekológie a ekológie jedinca a populácií, geografie a demografie, geografie a geoekológie pre krajinné plánovanie, geografie, kartografie a geoinformatiky, geografie v štátnej správe a samospráve; skúšanie, preskúšavanie, prednášky, kurzy; diaľkové (externé) štúdium; poskytovanie ďalšieho (celoživotného) vzdelávania; organizovanie jazykových kurzov, organizovanie a vedenie konferencií; organizovanie kultúrnych alebo vzdelávacích výstav; organizovanie vedomostných alebo zábavných súťaží; korešpondenčné kurzy; školenia; organizovanie a vedenie kongresov, sympózií a konferencií; poradenská a konzultačná činnosť v oblasti vzdelávania; organizovanie a vedenie seminárov; poradenstvo v oblasti vzdelávania; organizovanie športových podujatí; vydávanie kníh, skript, časopisov, učebných pomôcok, odborných periodík, ročníkov; zverejňovanie textov okrem reklamných alebo náborových; knižničná činnosť.

42 - Základný a aplikovaný vedecký výskum, vývoj a bádanie v oblasti prírodných, technických a spoločenských vied, a to najmä v oblasti biológie, bunkovej biológie, mikrobiológie a virológie, biochémie, chémie, genetiky, geografie, geológie a paleontológie, ochrany a využívania krajiny a environmentálneho manažmentu, fyziológie

rastlín, biotechnológií všeobecnej ekológie a ekológie jedinca a populácií, geografie a demografie, geografie a geoekológie pre krajinné plánovanie, geografie, kartografie a geoinformatiky, geografie v štátnej správe a samospráve; príprava a realizácia európskych a národných projektov; biologický výskum; bakteriologický výskum; výskum v oblasti fyziky; chemický výskum; výskum v oblasti pokusnej kultivácie ohrozených a miznúcich druhov rastlín; výskum v oblasti ochrany životného prostredia; geologický prieskum a vyhľadávanie; transfer technológií; geologické expertízy; chemické analýzy; spracovávanie ekologických štúdií; monitoring rastlinných spoločenstiev; vypracovávanie odborných posudkov; expertízy; počítačové programovanie; inštalácia, zhotovovanie kópií a aktualizovanie počítačových programov; tvorba softvéru; obnovovanie počítačových databáz.

44 - Záhradníctvo; botanická záhrada, údržba a rozširovanie zbierky živých rastlín; aranžovanie kvetov; rastlinné škôlky; záhradkárске služby; realizácia ozelenenia exteriérov a interiérov; vypracovávanie projektov sadovníckych úprav; pokusná aklimatizácia rôznych druhov rastlín, najmä drevín.

(540)



(591) bordová, žltá, biela, čierna

(731) Univerzita Komenského v Bratislave, Šafárikovo nám. 6, 818 06 Bratislava, SK;

(210) 1250-2010

(220) 28.7.2010

9 (511) 41, 42, 44

(511) 41 - Organizácia a poskytovanie vysokoškolského vzdelávania vo všetkých troch stupňoch vysokoškolského štúdia; vyučovanie a pedagogická činnosť vo všetkých formách vzdelávania v oblasti pedagogiky a sociálnych vied; vyučovanie a pedagogická činnosť študijných programov; akademické predmety, cudzie jazyky a kultúry, predškolská a elementárna pedagogika, špeciálna pedagogika, liečebná a sociálna pedagogika, sociálna práca, logopédia; skúšanie, preskúšavanie, prednášky, kurzy; diaľkové (externé) štúdium; poskytovanie ďalšieho (celoživotného) vzdelávania v oblasti pedagogiky, spoločenských a sociálnych vied; organizovanie jazykových kurzov, organizovanie a vedenie konferencií; organizovanie kultúrnych alebo vzdelávacích výstav; organizovanie vedomostných alebo zábavných súťaží; organizovanie a vedenie koncertov; orchestre - služby poskytované speváckym a komorným hudobným telesom; korešpondenčné kurzy; školenia; organizovanie a vedenie kongresov, sympózií, kolokvií a konferencií; poradenská a konzultačná činnosť v oblasti vzdelávania; organizovanie a vedenie seminárov; poradenstvo v oblasti vzdelávania; poradenstvo v oblasti vzdelávania - pomoc pri výbere povolania; špeciálnopedagogické poradenské

služby; informácie o výchove a vzdelávaní; pedagogické informácie; organizovanie športových podujatí; vydávanie kníh, skript, časopisov, učebných pomôcok, odborných periodík, ročeniek; písanie a zverejňovanie textov okrem reklamných; vydávanie textov s výnimkou reklamných alebo náborových; knižnice (požičovne kníh); prekladateľské služby.

42 - Základný a aplikovaný vedecký výskum, vývoj a bádanie v oblasti sociálnych vied a pedagogiky, príprava a realizácia európskych a národných projektov.

44 - Psychologické služby - psychoterapeutická poradňa.

(540)



(731) Univerzita Komenského v Bratislave, Šafárikovo nám. 6, 818 06 Bratislava, SK;

(210) 1251-2010

(220) 28.7.2010

9 (511) 41, 42, 44

(511) 41 - Organizácia a poskytovanie vysokoškolského vzdelávania vo všetkých troch stupňoch vysokoškolského štúdia; vyučovanie a pedagogická činnosť vo všetkých formách vzdelávania v oblasti pedagogiky a sociálnych vied; vyučovanie a pedagogická činnosť študijných programov; akademické predmety, cudzie jazyky a kultúry, predškolská a elementárna pedagogika, špeciálna pedagogika, liečebná a sociálna pedagogika, sociálna práca, logopédia; skúšanie, preskúšavanie, prednášky, kurzy; diaľkové (externé) štúdium; poskytovanie ďalšieho (celoživotného) vzdelávania v oblasti pedagogiky, spoločenských a sociálnych vied; organizovanie jazykových kurzov, organizovanie a vedenie konferencií; organizovanie kultúrnych alebo vzdelávacích výstav; organizovanie vedomostných alebo zábavných súťaží; organizovanie a vedenie koncertov; orchestre - služby poskytované speváckym a komorným hudobným telesom; korešpondenčné kurzy; školenia; organizovanie a vedenie kongresov, sympózií, kolokvií a konferencií; poradenská a konzultačná činnosť v oblasti vzdelávania; organizovanie a vedenie seminárov; poradenstvo v oblasti vzdelávania; poradenstvo v oblasti vzdelávania - pomoc pri výbere povolania; špeciálnopedagogické poradenské služby; informácie o výchove a vzdelávaní; pedagogické informácie; organizovanie športových podujatí; vydávanie kníh, skript, časopisov, učebných pomôcok, odborných periodík, ročeniek; písanie a zverejňovanie textov okrem reklamných; vydávanie textov s výnimkou reklamných alebo náborových; knižnice (požičovne kníh); prekladateľské služby.

42 - Základný a aplikovaný vedecký výskum, vývoj a bádanie v oblasti sociálnych vied a pedagogiky, príprava a realizácia európskych a národných projektov.

44 - Psychologické služby - psychoterapeutická poradňa.

(540)



(731) Univerzita Komenského v Bratislave, Šafárikovo nám. 6, 818 06 Bratislava, SK;

(210) 1252-2010

(220) 28.7.2010

9 (511) 41, 42, 44

(511) 41 - Organizácia a poskytovanie vysokoškolského vzdelávania vo všetkých troch stupňoch vysokoškolského štúdia; vyučovanie a pedagogická činnosť vo všetkých formách vzdelávania v oblasti pedagogiky a sociálnych vied; vyučovanie a pedagogická činnosť študijných programov; akademické predmety, cudzie jazyky a kultúry, predškolská a elementárna pedagogika, špeciálna pedagogika, liečebná a sociálna pedagogika, sociálna práca, logopédia; skúšanie, preskúšavanie, prednášky, kurzy; diaľkové (externé) štúdium; poskytovanie ďalšieho (celoživotného) vzdelávania v oblasti pedagogiky, spoločenských a sociálnych vied; organizovanie jazykových kurzov, organizovanie a vedenie konferencií; organizovanie kultúrnych alebo vzdelávacích výstav; organizovanie vedeckých alebo zábavných súťaží; organizovanie a vedenie koncertov; orchestre - služby poskytované speváckym a komorným hudobným telesom; korešpondenčné kurzy; školenia; organizovanie a vedenie kongresov, sympózií, kolokvií a konferencií; poradenská a konzultačná činnosť v oblasti vzdelávania; organizovanie a vedenie seminárov; poradenstvo v oblasti vzdelávania; poradenstvo v oblasti vzdelávania - pomoc pri výbere povolania; špeciálnopedagogické poradenské služby; informácie o výchove a vzdelávaní; pedagogické informácie; organizovanie športových podujatí; vydávanie kníh, skrípt, časopisov, učebných pomôcok, odborných periodík, ročeniek; písanie a zverejňovanie textov okrem reklamných; vydávanie textov s výnimkou reklamných alebo náborových; knižnice (požičovne kníh); prekladateľské služby.

42 - Základný a aplikovaný vedecký výskum, vývoj a bádanie v oblasti sociálnych vied a pedagogiky, príprava a realizácia európskych a národných projektov.

44 - Psychologické služby - psychoterapeutická poradňa.

(540)



(591) bordová, sivá, biela, čierna

(731) Univerzita Komenského v Bratislave, Šafárikovo nám. 6, 818 06 Bratislava, SK;

(210) 1253-2010

(220) 29.7.2010

9 (511) 9, 25, 35

(511) 9 - Disky (kompaktné); magnetické disky; optické disky; kompaktné optické disky; magnetické médiá; nosiče údajov magnetické a optické; audionosiče nahrané; videonosiče nahrané.

25 - Bielizeň (spodná); čiapky; kabáty; klobúky; košeľe; polokošeľe; kravaty; francúzske kravaty; motýľky; nohavice; pleteniny (oblečenie); odevy pánske aj dámske; obleky; pánske obleky; svadobné obleky; pletené svetre; pulóvre; saká, bundy; smokingy; šatky, šály; tričká; vesty; zvrchníky; obuv dámska aj pánska, opasky; kostýmy; blúzky; šaty; sukne; plavky; vesty; pyžamá.

35 - Inzertná činnosť; maloobchodná a veľkoobchodná činnosť s tovarmi uvedenými v triede 9 a 25; marketingové štúdie; obchodný alebo podnikateľský prieskum; poradenstvo v obchodnej činnosti; poskytovanie obchodných alebo podnikateľských informácií prostredníctvom všetkých druhov médií; reklamná činnosť; rozširovanie reklamných materiálov zákazníkom; účtovníctvo.

(540)



(731) Zetocha Miroslav, Štúrova 1411/21A, 949 01 Nitra, SK;

(210) 1254-2010

(220) 29.7.2010

9 (511) 41

(511) 41 - Organizovanie a vedenie koncertov; organizovanie kultúrnych alebo vzdelávacích výstav; organizovanie plesov; organizovanie predstavení (manažérske služby); organizovanie súťaží (vedeckých alebo zábavných); organizovanie živých vystúpení; plánovanie a organizovanie večierkov.

(540)



(731) Obec Liptovské Sliače, ul. Seč 635/2, 034 84 Liptovské Sliače, SK;

(210) 1255-2010

(220) 29.7.2010

9 (511) 35, 36, 38, 42, 45

(511) 35 - Public relations, reklama, online reklama na počítačovej komunikačnej sieti, reklamné agentúry, dražby; obchodné alebo podnikateľské informácie; vyhľadávanie informácií v počítačových súboroch (pre zákazníkov); komerčné informačné kancelárie; lepenie plagátov; prieskum trhu; propagácia na internete; poradenstvo v obchodnej

činnosti; poskytovanie obchodných alebo podnikateľských informácií; obchodný manažment v oblasti umenia; organizovanie komerčných alebo reklamných výstav a veľtrhov; organizovanie výstav na obchodné a reklamné účely; zbieranie údajov do počítačových databáz; odborné obchodné poradenstvo; zaoštarávanie predplatného pre tretie osoby; prenájom reklamného času vo všetkých komunikačných médiách; prenájom reklamných materiálov; prenájom reklamných priestorov; reklama; vydávanie a aktualizovanie reklamných materiálov; prenájom reklamných plôch; uverejňovanie reklamných textov; rozhlasová reklama; rozširovanie reklamných alebo inzertných oznámov; rozširovanie reklamných materiálov zákazníkom (letáky, prospekty, tlačivá, vzorky); štatistické informácie; televízna reklama; obchodné sprostredkovanie služieb uvedených v triede 36 prostredníctvom komunikačných médií, telekomunikačných prostriedkov, elektronických médií, elektronickej pošty (e-mail) a svetovej počítačovej siete (internet).

36 - Bankovníctvo vrátane elektronického bankovníctva; homebanking; bankové služby; finančníctvo; služby v oblasti finančníctva; prijímanie vkladov vrátane termínovaných vkladov; vedenie bankových účtov klientov; vedenie vkladných knižiek; vydávanie cenín a cenných papierov; poskytovanie úverov a iné formy financovania; investovanie do cenných papierov na vlastný účet; kapitálové investície; financovanie spoločných podnikov; finančný prenájom (lízing); platobný styk a zúčtovanie (klíring); elektronický prevod kapitálu; vydávanie a správa platobných prostriedkov vrátane platobných kariet, cestovných šekov a ich overovanie, úverových (kreditných) a debetných kariet; bankové služby poskytované prostredníctvom siete bankomatov; poskytovanie záruk a kaucí; ručenie; otváranie akreditívov; obstarávanie inkasa vrátane dokumentárneho inkasa; obchodovanie na vlastný účet alebo na účet klienta s valutami a devízovými hodnotami a v oblasti termínovaných obchodov a opcí vrátane kurzových a úrokových obchodov; obchodovanie s prevoditeľnými cennými papiermi; obchodovanie so zlatými a striebornými mincami; finančné maklérsstvo, obhospodarovanie cenných papierov klienta na jeho účet vrátane poradenstva (portfolio management); uloženie a správa cenných papierov alebo iných hodnôt; činnosť depozitára; zmenárenská činnosť (nákup devízových prostriedkov); prenájom bezpečnostných schránok a denného a nočného trezoru; úschova cenností v bezpečnostných schránkach; vykonávanie hypotekárnych obchodov; ostatné bankové a finančné činnosti a transakcie; poradenstvo v oblasti bankovníctva a financií; finančné poradenstvo; finančné analýzy, poskytovanie bankových a finančných informácií; výpisy z bankových účtov klientov; finančné odhady a oceňovanie v oblasti bankovníctva; inkasovanie nájomného; sprostredkovanie nehnuteľností; oceňovanie a odhady v oblasti nehnuteľností; prenájom a správa nehnuteľností; informácie o poistení; prenájom bytov; činnosť realitnej kancelárie; poskytovanie všetkých uvedených služieb prostredníctvom komunikačných médií, telekomunikačných prostriedkov, elektronických médií, elektronickej pošty (e-mail) a svetovej počítačovej siete (internet).

38 - Elektronická pošta; telefónna komunikácia; poskytovanie telekomunikačného pripojenia do svetovej počítačovej siete; prenos správ a obrazových informácií pomocou počítača; rádiové vysielanie; rozhlasové vysielanie; telefonické služby; telekomunikačné informácie; telekonferenčné služby; televízne vysielanie; vysielanie upútaviek; vysielanie súťažných programov; tlačové kancelárie; vysielanie káblovej televízie; výzvy (rádiom, telefónom alebo inými elektronickými komunikačnými prostriedkami); poskytovanie audiotextových telekomunikačných služieb; spravodajské služby.

42 - Hostovanie na počítačových stránkach (webových stránkach); návrh počítačových systémov; obnovovanie počítačových databáz; aktualizovanie počítačových programov; prevod a konverzia počítačových programov a údajov (okrem fyzickej konverzie); prevod a konverzia údajov a dokumentov z fyzických médií na elektronické médiá; tvorba softvéru; vytváranie a udržiavanie počítačových stránok (webových) pre zákazníkov, zhotovovanie kópií počítačových programov; priemyselný dizajn; výzdoba interiérov.

45 - Spravovanie autorských práv; licencie práv duševného vlastníctva; konzultačné služby v oblasti duševného vlastníctva; sledovacie služby v oblasti duševného vlastníctva.

(540)

Investičný účet^{TB}

(731) Tatra banka, a. s., Hodžovo námestie 3, 811 06 Bratislava, SK;

(210) 1256-2010

(220) 29.7.2010

9 (511) 41

(511) 41 - Vzdelávanie; zabezpečovanie výcvikov, kurzov a školení; zábava; športová a kultúrna činnosť.

(540)



(591) čierna, červená, biela

(731) Activa C&S, s.r.o., Jaltská 29, 040 22 Košice, SK;

(210) 1271-2010

(220) 30.7.2010

9 (511) 9, 35, 36, 38, 42

(511) 9 - Platobné karty; počítačové zariadenia a počítačový softvér vrátane počítačového softvéru na prístup k sieti na prenos dát vrátane elektronických komunikačných sietí, počítačových sietí a internetu na účely služby v bankovníctve a finančníctve. 35 - Poradenské služby v oblasti podnikania a riadenia (manažmentu) podnikov, poradenstvo v oblasti akvizícií, spájania a predaja podnikov; ekonomické analýzy a predpovede; analýzy nákladov; zaraďovanie, vyhľadávanie a poskytovanie informácií v bankových databázach pre zákazníkov; ve-

denie kartoték a centrálnych kartoték; poskytovanie výpisov z účtov; poskytovanie a sprostredkovanie uvedených služieb prostredníctvom komunikačných médií, telekomunikačných prostriedkov, elektronických médií, elektronickej pošty, počítačových sietí, terminálov a internetu.

36 - Bankovníctvo vrátane elektronického bankovníctva; homebanking; bankové služby; finančníctvo; finančné poradenstvo; finančné analýzy a predpovede, finančné služby; prijímanie vkladov vrátane termínovaných vkladov; vedenie bankových účtov klientov; vedenie vkladných knižiek; vydávanie cenín a cenných papierov; úvery, pôžičky a iné formy financovania; investovanie do cenných papierov na vlastný účet; kapitálové investície; financovanie spoločných podnikov; majetkové účasti; finančný prenájom (lízing); platobný styk (prevod finančných prostriedkov) a zúčtovanie (klíring); elektronický prevod kapitálu; vydávanie a správa platobných prostriedkov vrátane platobných kariet, úverových (kreditných) a debetných kariet; cestovných šekov a ich overovanie; bankové služby poskytované prostredníctvom bankomatov; záruky; kaucie; ručenie; otváranie akreditívov; obstarávanie inkasa vrátane dokumentárneho inkasa; obchodovanie na vlastný účet alebo na účet klienta s valutami a devízovými hodnotami; obchodovanie v oblasti termínovaných obchodov a opcií vrátane kurzových a úrokových obchodov; obchodovanie s prevoditeľnými cennými papiermi; obchodovanie so zlatými a striebornými mincami; finančné makléristvo; hospodárenie s cennými papiermi klienta na jeho účet vrátane poradenstva (portfolio management); uloženie a správa cenných papierov alebo iných hodnôt; činnosť depozitára; zmenárenská činnosť (nákup devízových prostriedkov); prenájom bezpečnostných schránok a denného a nočného trezoru; úschova cenností v bezpečnostných schránkach; vykonávanie hypotekárnych obchodov; ostatné bankové a finančné činnosti a transakcie; poradenstvo v oblasti bankovníctva a financií; finančné poradenstvo; finančné analýzy; poskytovanie bankových a finančných informácií; výpisy z bankových účtov klientov; finančné odhady a oceňovanie v oblasti bankovníctva; poskytovanie a sprostredkovanie všetkých uvedených služieb prostredníctvom komunikačných médií, telekomunikačných prostriedkov, elektronických médií, elektronickej pošty (e-mailu) a svetovej počítačovej siete (internet).

38 - Elektronickej pošty; služby poskytované elektronickými tabuľkami (telekomunikačné služby); komunikácia, posielanie a prenos správ, dát a obrázkov prostredníctvom komunikačných médií, telekomunikačných prostriedkov, elektronických médií, elektronickej pošty (e-mailu) a svetovej počítačovej siete (internet).

42 - Hostovanie na počítačových stránkach (webových stránkach); návrh počítačových systémov; obnovovanie počítačových databáz; aktualizovanie počítačových programov; prevod a konverzia počítačových programov a údajov (okrem fyzickej konverzie); prevod a konverzia údajov a dokumentov z fyzických médií na elektronické médiá; tvorba softvéru; vytváranie a udržiavanie počítačových stránok (webových) pre zákazníkov; zhotovovanie kópií počítačových programov.

(540)



(591) modrá, červená

(731) Slovenská sporiteľňa, a. s., Tomášikova 48, 832 37 Bratislava, SK;

(210) 1272-2010

(220) 30.7.2010

9 (511) 9, 35, 36, 38, 42

(511) 9 - Platobné karty; počítačové zariadenia a počítačový softvér vrátane počítačového softvéru na prístup k sieti na prenos dát vrátane elektronických komunikačných sietí, počítačových sietí a internetu na účely služby v bankovníctve a finančníctve. 35 - Poradenské služby v oblasti podnikania a riadenia (manažmentu) podnikov, poradenstvo v oblasti akvizícií, spájania a predaja podnikov; ekonomické analýzy a predpovede; analýzy nákladov; zaraďovanie, vyhľadávanie a poskytovanie informácií v bankových databázach pre zákazníkov; vedenie kartoték a centrálnych kartoték; poskytovanie výpisov z účtov; poskytovanie a sprostredkovanie uvedených služieb prostredníctvom komunikačných médií, telekomunikačných prostriedkov, elektronických médií, elektronickej pošty, počítačových sietí, terminálov a internetu.

36 - Bankovníctvo vrátane elektronického bankovníctva; homebanking; bankové služby; finančníctvo; finančné poradenstvo; finančné analýzy a predpovede, finančné služby; prijímanie vkladov vrátane termínovaných vkladov; vedenie bankových účtov klientov; vedenie vkladných knižiek; vydávanie cenín a cenných papierov; úvery, pôžičky a iné formy financovania; investovanie do cenných papierov na vlastný účet; kapitálové investície; financovanie spoločných podnikov; majetkové účasti; finančný prenájom (lízing); platobný styk (prevod finančných prostriedkov) a zúčtovanie (klíring); elektronický prevod kapitálu; vydávanie a správa platobných prostriedkov vrátane platobných kariet, úverových (kreditných) a debetných kariet; cestovných šekov a ich overovanie; bankové služby poskytované prostredníctvom bankomatov; záruky; kaucie; ručenie; otváranie akreditívov; obstarávanie inkasa vrátane dokumentárneho inkasa; obchodovanie na vlastný účet alebo na účet klienta s valutami a devízovými hodnotami; obchodovanie v oblasti termínovaných obchodov a opcií vrátane kurzových a úrokových obchodov; obchodovanie s prevoditeľnými cennými papiermi; obchodovanie so zlatými a striebornými mincami; finančné makléristvo; hospodárenie s cennými papiermi klienta na jeho účet vrátane poradenstva (portfolio management); uloženie a správa cenných papierov alebo iných hodnôt; činnosť depozitára; zmenárenská činnosť (nákup devízových prostriedkov); prenájom bezpečnostných schránok a denného a nočného trezoru; úschova cenností v bezpečnostných schránkach; vykonávanie hypotekárnych obchodov; ostatné bankové a finančné činnosti a transakcie; poradenstvo v oblasti bankovníctva a financií; finančné poradenstvo; finančné analýzy; poskytovanie bankových a finančných informácií; výpisy z bankových účtov

klientov; finančné odhady a oceňovanie v oblasti bankovníctva; poskytovanie a sprostredkovanie všetkých uvedených služieb prostredníctvom komunikačných médií, telekomunikačných prostriedkov, elektronických médií, elektronickej pošty (e-mailu) a svetovej počítačovej siete (internet).

38 - Elektronická pošta; služby poskytované elektronickými tabuľkami (telekomunikačné služby); komunikácia, posielanie a prenos správ, dát a obrázkov prostredníctvom komunikačných médií, telekomunikačných prostriedkov, elektronických médií, elektronickej pošty (e-mailu) a svetovej počítačovej siete (internet).

42 - Host'ovanie na počítačových stránkach (webových stránkach); návrh počítačových systémov; obnovovanie počítačových databáz; aktualizovanie počítačových programov; prevod a konverzia počítačových programov a údajov (okrem fyzickej konverzie); prevod a konverzia údajov a dokumentov z fyzických médií na elektronické médiá; tvorba softvéru; vytváranie a udržiavanie počítačových stránok (webových) pre zákazníkov; zhotovovanie kópií počítačových programov.

(540)



(731) Slovenská sporiteľňa, a. s., Tomášikova 48, 832 37 Bratislava, SK;

(210) 1273-2010

(220) 30.7.2010

9 (511) 9, 16, 35, 38, 41

(511) 9 - Zvukové, obrazové a zvukovo-obrazové nahrávky na všetkých druhoch nosičov, ako aj v digitálnej (elektronickej) podobe, informácie, dáta, databázy, katalógy, programy v elektronickej podobe; elektronické publikácie s možnosťou kopírovania; prístroje na nahrávanie, prenos a reprodukciu zvuku alebo obrazu.

16 - Noviny, časopisy, periodiká, knihy a iné tlačoviny, výrobky z papiera, kartónu a lepenky, ktoré nie sú zahrnuté v iných triedach; papierenický tovar a písacie potreby, vzdelávacie a učebné potreby okrem prístrojov, divadelné dekorácie, papierové propagačné materiály, letáky, prospekty, pohľadnice, obálky, obaly (papiernický tovar), peračníky, puzdrá na perá, štítky (papierové nálepky), vyučovacie pomôcky vo forme hier, kancelárske potreby s výnimkou nábytku, kalendáre, príručky, plagáty, listový papier, stolové prestieranie z papiera, papierové obrusy, záložky do kníh, vrecká z papiera alebo plastických materiálov, školské potreby s výnimkou prístrojov, papierové podložky na stôl, nálepky na kancelárske použitie alebo pre domácnosť, ročenky, stojany na perá a ceruzky, papierové podložky pod poháre, oznámenia (papiernický tovar), papierové vlajky, papierové zástavy, nože na papier, otvárače na listy, papierové obrúsky, puzdrá na písacie potreby, pútače z papiera alebo lepenky, papierové obrúsky, utierky, etikety s výnimkou textilných, lepiace štítky, darčekové a reklamné predmety z papiera.

35 - Reklamná činnosť; prenájom reklamného času vo všetkých komunikačných médiách, ako aj v počítačovej komunikačnej sieti; prenájom reklamných materiálov; prenájom reklamných plôch, televízna a rozhlasová reklama; rozširovanie reklamných alebo inzertných oznamov a materiálov; organizovanie výstav na komerčné alebo reklamné účely; vydávanie, zverejňovanie a rozširovanie reklamných textov a materiálov; obchodný manažment a poradenstvo; prezentácia výrobkov a služieb v komunikačných médiách; organizovanie reklamných hier na propagáciu predaja; vyhľadávanie sponzorov; poradenské a informačné služby v oblasti uvedených služieb v triede 35; komerčné informačné kancelárie.

38 - Televízne a rozhlasové vysielanie všetkých druhov programov; komunikačné služby prostredníctvom audiotextu, teletextu, rozhlasu, televízie, počítačovej siete, mobilných telefónov, poskytovanie telekomunikačných služieb; poskytovanie telekomunikačného pripojenia do svetovej počítačovej siete; poskytovanie telekomunikačných kanálov na telenákupy; poskytovanie priestoru na diskusiu na internete; prenos a šírenie správ, informácií, publikácií, audiovizuálnych diel prostredníctvom komunikačných sietí vrátane internetu; tlačové kancelárie; poradenské a informačné služby v oblasti uvedených služieb v triede 38.

41 - Výroba televíznych a rozhlasových programov; výroba publicistických, spravodajských, zábavných, vzdelávacích, kultúrnych a športových programov; výroba hudobných programov; hudobno-skladateľské služby; organizovanie zábavných, kultúrnych, športových a vzdelávacích podujatí; vzdelávacia činnosť; organizovanie vedomostných, športových, zábavných, hudobných a športových súťaží; zábavné služby; organizovanie zábav, karnevalov, plesov; plánovanie a organizovanie večierkov; moderovanie relácií, programov a podujatí; zábavné parky; služby a zábava poskytované v prázdninových táboroch; služby klubov zdravia; výchovno-zábavné klubové služby; organizovanie a vedenie seminárov, kongresov; školení, konferencií; organizovanie živých seminárov, kongresov, školení, konferencií; organizovanie súťaží krásy; organizovanie živých vystúpení; živé predstavenia; filmová, divadelná a hudobná tvorba, služby filmových, divadelných a nahrávacích štúdií; dabingové služby; požičiavanie filmov; požičiavanie filmových premietacích prístrojov a príslušenstva; divadelné predstavenia; výroba divadelných alebo iných predstavení; služby agentúr sprostredkujúcich divadelných, koncertných a varietných umelcov; rezervácia vstupeniek; výroba a prenájom zvukových a zvukovo-obrazových nahrávok; vydateľská a nakladateľská činnosť s výnimkou vydávania reklamných materiálov; zverejňovanie a vydávanie textov okrem reklamných; poskytovanie elektronických publikácií online (bez možnosti kopírovania), vydávanie a zverejňovanie elektronických publikácií; elektronická edičná činnosť (DTP služby), organizovanie kultúrnych alebo vzdelávacích výstav; umelecké módné agentúry; kempingové služby spojené so športovým programom, služby súvisiace s telesnými cvičeniami; zábavné služby nočných klubov; poskytovanie počítačových hier (online); informácie o vý-

chove, vzdelávaní; informácie o možnostiach rozptýlenia; informácie o možnostiach zábavy, rekreácie, informácie, správy, novinky z oblasti šoubiznisu; prekladateľské služby; prenájom dekorácií, poskytovanie služieb na oddych a rekreáciu; prenájom audiopriístrojov, videopriístrojov, videorekordérov, premietaciek, televíznych prijímačov, filmov, kultúrnych a vzdelávacích potrieb a prístrojov; prenájom športového výstroja s výnimkou dopravných prostriedkov; reportárske služby; pomoc pri výbere povolania; organizovanie lotérií a stávkových hier; poradenské a informačné služby v oblasti uvedených služieb v triede 41; všetky uvedené služby tiež vrátane služieb poskytovaných prostredníctvom internetu, online a interaktívnych počítačových služieb.

(540)



(591) červená, biela

(731) Media Pro Slovakia, spol. s r.o., Bratislavská 1/d, 843 56 Bratislava - Záhorská Bystrica, SK;

(740) Fajnorová Mária, Ing., Bratislava, SK;

(210) 1274-2010

(220) 30.7.2010

9 (511) 9, 16, 35, 38, 41

(511) 9 - Zvukové, obrazové a zvukovo-obrazové nahrávky na všetkých druhoch nosičov, ako aj v digitálnej (elektronickej) podobe, informácie, dáta, databázy, katalógy, programy v elektronickej podobe; elektronické publikácie s možnosťou kopírovania; prístroje na nahrávanie, prenos a reprodukciu zvuku alebo obrazu.

16 - Noviny, časopisy, periodiká, knihy a iné tlačoviny, výrobky z papiera, kartónu a lepenky, ktoré nie sú zahrnuté v iných triedach; papiernický tovar a písacie potreby, vzdelávacie a učebné potreby okrem prístrojov, divadelné dekorácie, papierové propagačné materiály, letáky, prospekty, pohľadnice, obálky, obaly (papiernický tovar), peračníky, puzdrá na perá, štítky (papierové nálepky), vyučovacie pomôcky vo forme hier, kancelárske potreby s výnimkou nábytku, kalendáre, príručky, plagáty, listový papier, stolové prestieranie z papiera, papierové obrusy, záložky do kníh, vrecká z papiera alebo plastických materiálov, školské potreby s výnimkou prístrojov, papierové podložky na stôl, nálepky na kancelárske použitie alebo pre domácnosť, ročenky, stojany na perá a ceruzky, papierové podložky pod poháre, oznámenia (papiernický tovar), papierové vlajky, papierové zástavy, nože na papier, otvárače na listy, papierové obrúsky, puzdrá na písacie potreby, pútače z papiera alebo lepenky, papierové obrúsky, utierky, etikety s výnimkou textilných, lepiace štítky, darčekové a reklamné predmety z papiera.

35 - Reklamná činnosť; prenájom reklamného času vo všetkých komunikačných médiách, ako aj v počítačovej komunikačnej sieti; prenájom reklamných materiálov; prenájom reklamných plôch, televízna a rozhlasová reklama; rozširovanie re-

klamných alebo inzertných oznamov a materiálov; organizovanie výstav na komerčné alebo reklamné účely; vydávanie, zverejňovanie a rozširovanie reklamných textov a materiálov; obchodný manažment a poradenstvo; prezentácia výrobkov a služieb v komunikačných médiách; organizovanie reklamných hier na propagáciu predaja; vyhľadávanie sponzorov; poradenské a informačné služby v oblasti uvedených služieb v triede 35; komerčné informačné kancelárie.

38 - Televízne a rozhlasové vysielanie všetkých druhov programov; komunikačné služby prostredníctvom audiotextu, teletextu, rozhlasu, televízie, počítačovej siete, mobilných telefónov, poskytovanie telekomunikačných služieb; poskytovanie telekomunikačného pripojenia do svetovej počítačovej siete; poskytovanie telekomunikačných kanálov na telenákupy; poskytovanie priestoru na diskusiu na internete; prenos a šírenie správ, informácií, publikácií, audiovizuálnych diel prostredníctvom komunikačných sietí vrátane internetu; tlačové kancelárie; poradenské a informačné služby v oblasti uvedených služieb v triede 38.

41 - Výroba televíznych a rozhlasových programov; výroba publicistických, spravodajských, zábavných, vzdelávacích, kultúrnych a športových programov; výroba hudobných programov; hudobno-skladateľské služby; organizovanie zábavných, kultúrnych, športových a vzdelávacích podujatí; vzdelávacia činnosť; organizovanie vedomostných, športových, zábavných, hudobných a športových súťaží; zábavné služby; organizovanie zábav, karnevalov, plesov; plánovanie a organizovanie večierkov; moderovanie relácií, programov a podujatí; zábavné parky; služby a zábava poskytované v prázdninových táboroch; služby klubov zdravia; výchovno-zábavné klubové služby; organizovanie a vedenie seminárov, kongresov; školení, konferencií; organizovanie živých seminárov, kongresov, školení, konferencií; organizovanie súťaží krásy; organizovanie živých vystúpení; živé predstavenia; filmová, divadelná a hudobná tvorila, služby filmových, divadelných a nahrávacích štúdií; dabingové služby; požičovanie filmov; požičovanie filmových premietacích prístrojov a príslušenstva; divadelné predstavenia; výroba divadelných alebo iných predstavení; služby agentúr sprostredkujúcich divadelných, koncertných a varietných umelcov; rezervácia vstupeniek; výroba a prenájom zvukových a zvukovo-obrazových nahrávok; vydavateľská a nakladateľská činnosť s výnimkou vydávania reklamných materiálov; zverejňovanie a vydávanie textov okrem reklamných; poskytovanie elektronických publikácií online (bez možnosti kopírovania), vydávanie a zverejňovanie elektronických publikácií; elektronická edičná činnosť (DTP služby), organizovanie kultúrnych alebo vzdelávacích výstav; umelecké módné agentúry; kempingové služby spojené so športovým programom, služby súvisiace s telesnými cvičeniami; zábavné služby nočných klubov; poskytovanie počítačových hier (online); informácie o výchove, vzdelávaní; informácie o možnostiach rozptýlenia; informácie o možnostiach zábavy, rekreácie, informácie, správy, novinky z oblasti šoubiznisu; prekladateľské služby; prenájom dekorácií, poskytovanie služieb na oddych a rekreáciu; prenájom audiopriístrojov, videopri-

strojov, videorekordérov, premietačiek, televíznych prijímačov, filmov, kultúrnych a vzdelávacích potrieb a prístrojov; prenájom športového výstroja s výnimkou dopravných prostriedkov; reportér-ske služby; pomoc pri výbere povolania; organi-zovanie lotérií a stávkových hier; poradenské a informačné služby v oblasti uvedených služieb v triede 41; všetky uvedené služby tiež vrátane služieb poskytovaných prostredníctvom interne-tu, online a interaktívnych počítačových služieb.

(540)



(591) hnedá, biela, čierna

(731) Media Pro Slovakia, spol. s r.o., Bratislavská 1/d, 843 56 Bratislava - Záhorská Bystrica, SK;

(740) Fajnorová Mária, Ing., Bratislava, SK;

(210) 1277-2010

(220) 30.7.2010

9 (511) 28

(511) 28 - Hry a hračky; gymnastické a športové potreby nezahrnuté v iných triedach; ozdoby na vianočné stromčeky.

(540) **ANIMAL PLANET**

(731) Discovery Communications, LLC a limited liability company of Delaware, One Discovery Place, 20910 Silver Spring, Maryland, US;

(740) ŽOVICOVÁ & ŽOVIC IP, s.r.o., Bratislava, SK;

(210) 1278-2010

(220) 30.7.2010

9 (511) 6, 7, 9, 11, 35, 36, 37, 39, 40, 42

(511) 6 - Kovové rúry a rúrky, potrubia, fittingy, kovové spojky na potrubia, drobný železiarsky tovar, kovové vzduchovody ventilačných a klimatizačných zariadení, kovové potrubia, kolená kovové na potrubie, nadstavce kovové, kovové nádoby, kovové prípojky a odbočky potrubia, kovové spojovacie skrutky na rúry, kovové svorky na rúry, kovové tesniace uzávery, tlakové potrubia kovové, ventily kovové nie ako časti strojov; kovové vystužovacie materiály do betónu; kovové nádoby na skladovanie a prepravu; stavebné kovania; kovové dielce (stavebné); kovové vystužovacie materiály na stavebníctvo; kovový stavebný materiál; kovové debnenie; kovové stavebné konštrukcie; kovové kostry budov; kovové nádrže na tekuté palivá; kovové lejárské formy.

7 - Čerpadlá ako časti strojov, ventily ako časti strojov, zariadenia na izolovanie potrubí, drevo-objemové stroje.

9 - Zariadenia na skúšanie potrubí; respirátory na filtrovanie vzduchu; počítačové programy; zabezpečovacie zariadenia proti odcudzeniu; populánske zariadenia.

11 - Ohrievače vody; zariadenia na privod vody; zariadenia na úpravu vody; zariadenia na teplovodné kúrenie; teplovodné vykurovacie zariadenia; prístroje na chladenie vzduchu; ionizátory na

čistenie vzduchu; stroje a prístroje na čistenie vzduchu; zariadenia na filtrovanie vzduchu; zariadenia na osviežovanie vzduchu; bezpečnostné príslušenstvo na vodné alebo plynové zariadenia a na vodovodné alebo plynové potrubia, ohrievače vody, komínové rúry, dymovody, kúpeľňové armatúry, sanitárne prístroje a zariadenia, vodovodné zariadenia, vodovody, teplovodné vykurovacie zariadenia, vyhrievacie zariadenia, teplovzdušné zariadenia, kúrenie teplovodné, zariadenia na ohrev teplej vody, zariadenia na zásobovanie vodou, zmiešavacie batérie na vodovodné potrubia, prístroje a zariadenia na zmäkčenie vody, zariadenia a stroje na čistenie alebo úpravy vody, najmä zariadenia na úpravu vody s protiinkrustačným a protikoróznym účinkom; prístroje na chladenie vzduchu; zariadenia na filtrovanie vzduchu; teplovodné vykurovacie zariadenia; vykurovacie články; elektrické vykurovacie telesá; vykurovacie telesá do automobilov; vykurovacie telesá na kúrenie tuhými, tekutými alebo plynými palivami; vykurovacie zariadenia, vyhrievacie zariadenia; vzduchové ventily na parné vykurovacie telesá.

35 - Zasielanie reklamných materiálov zákazníkovi; televízna reklama; vydávanie a aktualizovanie reklamných materiálov; vydávanie reklamných alebo náborových textov; vylepovanie plagátov; rozširovanie reklamných materiálov zákazníkovi; uverejňovanie reklamných textov; rozhlasová reklama; rozširovanie reklamných alebo inzertných oznamov; predvádzanie (služby modeliek) na reklamné účely a podporu predaja; predvádzanie tovaru; prenájom reklamných materiálov; prenájom reklamných priestorov; reklama; reklamné agentúry; reklamné služby; automatizované spracovanie dát; komerčné informačné kancelárie; obchodné konzultácie; prieskum trhu; sprostredkovanie obchodu s výrobkami; sprostredkovanie nákupu a predaja tepelnej energie.

36 - Správa bytového hospodárstva; správa nehnuteľností; sprostredkovanie nehnuteľností; prenájom nehnuteľností; sprostredkovateľská činnosť.

37 - Klampiárstvo a inštalatérsvo; izolátárske práce; inštalácia a opravy vodovodných rozvodov a zdravotníckych; montáž a opravy meracej a regulačnej techniky; montáž a opravy plynových technických zariadení; opravy a montáž kotlov a tlakových nádob stabilných; oprava elektromerov, zvraciacich transformátorov, čerpadiel, rotačných strojov a asynchrónnych motorov; montáž a opravy meračov tepla; montáž a opravy plynových zariadení, potrubí a zariadení na prepravu a rozvod ropných produktov a chemických látok; izolátárske práce; zámočnícke práce, vložkovanie komínov, inštalácie a opravy vodovodných rozvodov a zdravotníckych, montáž a opravy vykurovacích zariadení, montáž a opravy meracej a regulačnej techniky, montáž, údržba a opravy elektrických zariadení do 1 000 V a bleskozvodov do objektov triedy A, montáž a údržba plynových zariadení a prípojok na zemný plyn a plyn bután, montáž a údržba nízkotlakových prípojok, opravy plynových spotrebičov do 500 kW; stavebníctvo (stavebná činnosť); dozor nad stavbami; stavebný dozor; murovanie; povrchové dobývanie; stavebníctvo (stavebná činnosť) v oblasti pozemných stavieb; maľovanie a natieranie (interiérové a exterié-

rové); inštalácia a opravy poplašných systémov proti vlámaniu; inštalácia, montáž, oprava a údržba požiarnej techniky, hasiacich prístrojov, požiarneho vodovodu, technických prostriedkov na hasenie požiarov, technických prostriedkov na zabezpečenie ochrany zdravia a bezpečnosti pri práci ľudí, požiarneho hlásiča, dýchacej techniky.

39 - Rozvod vody; zásobovanie vodou.

40 - Výroba tepelnej energie; úprava vody; spracovanie dreva.

42 - Projektová činnosť v oblasti elektrických zariadení; kontrola kvality prevádzkových kotlov, tlakových nádob stabilných a plynových zariadení; revízie a skúšky plynových zariadení, potrubí a zariadení na prepravu a rozvod ropných produktov a chemických látok; projektovanie stavieb; projektová činnosť; štúdie technických projektov; inžinierska činnosť; výskum a vývoj nových výrobkov a technológií ich výroby (pre zákazníkov); projektová činnosť v investičnej výstavbe; aktualizovanie počítačových programov; inštalácia počítačových programov; počítačové programovanie; poradenstvo v oblasti počítačových programov; servis počítačových programov; zhotovovanie počítačových programov; licencie na počítačové programy; štúdie technických projektov, projektovanie a technický prieskum a vývoj v oblasti bezpečnosti a ochrany zdravia pri práci a v oblasti ochrany pred požiarom; revízie nízkotlakových a stredotlakových plynovodov a prípojok, revízie požiarnej techniky, hasiacich prístrojov, požiarneho vodovodu, technických prostriedkov na hasenie požiarov, technických prostriedkov na zabezpečenie ochrany zdravia a bezpečnosti pri práci ľudí, požiarneho hlásiča, dýchacej techniky; kontrola kvality v oblasti bezpečnosti a ochrany zdravia pri práci a v oblasti ochrany pred požiarom.

(540) **Termming**

(731) TERMMING, a.s., Hviezdna 2, 821 06 Bratislava, SK;

(740) Józsa Marcel, JUDr., Bratislava, SK;

(210) **1308-2010**

(220) 2.8.2010

9 (511) 44

(511) 44 - Zdravotné kúpeľné služby.

(540) **EFOREA**

(731) HLT INTERNATIONAL IP LLC, 9336 Civic Center Drive, Beverly Hills 90210, California, US;

(740) Bušová Eva, JUDr., Bratislava, SK;

(210) **1323-2010**

(220) 5.8.2010

9 (511) 5, 30, 35

(511) 5 - Dezinfekčné prípravky na hygienické účely, dietetické látky upravené na lekárske účely, farmaceutické prípravky, fungicídny, herbicídny, náplast, materiály na zubné odtlačky, obväzový materiál, potraviny pre batol'atá, prípravky na ničenie škodcov, materiály na plombovanie zubov, zverolekárske prípravky, hygienické výrobky na liečebné účely.

30 - Čaj, chlieb, čokoláda, cukor, cukrovinky, horčica, jemné pečivo, kakao, káva, kávovinové náhradky, korenie, kvasnice, ľad na osvieženie, med, melasový sirup, múka, obilninové prípravky (okrem krmiva), ocot, omáčky, pralinky, prášok do pečiva, ryža, ságo, soľ, sušienky, tapioka, výrobky z kaka, zákusky, koláče, zmrzlina, čierne korenie, kakaový prášok na nápoje, čokoládový prášok, polevy, čokoládové polevy, dekorácie na vianočný stromček vyrobené z čokolády, produkty vyrobené z jedlej čokolády s alkoholovou náplňou, cukrové výrobky, žuvačky bez cukru, sladkosti bez cukru, cukrovinky zahŕňajúce jemné a tvrdé pečivo.

35 - Prezentácia výrobkov a služieb v maloobchodoch, veľkoobchodoch, supermarketoch, obchodných domoch a online obchodoch, predvádzanie tovaru, reklama, rozširovanie reklamných materiálov, propagácia, marketing, vystavovanie tovaru, sprostredkovanie zmlúv o nákupe a predaji tovaru a využívaní služieb, prevádzka maloobchodov, nákupných domov a online obchodov.

(540) **TIC TAC LEMON HONEY**

(731) Ferrero Česká s.r.o., Karla Engliša 6/3201, 150 00 Praha, CZ;

(740) WERNER & PARTNERS, s.r.o., Bratislava, SK;

(210) **1324-2010**

(220) 5.8.2010

9 (511) 5, 30, 35

(511) 5 - Dezinfekčné prípravky na hygienické účely, dietetické látky upravené na lekárske účely, farmaceutické prípravky, fungicídny, herbicídny, náplast, materiály na zubné odtlačky, obväzový materiál, potraviny pre batol'atá, prípravky na ničenie škodcov, materiály na plombovanie zubov, zverolekárske prípravky, hygienické výrobky na liečebné účely.

30 - Čaj, chlieb, čokoláda, cukor, cukrovinky, horčica, jemné pečivo, kakao, káva, kávovinové náhradky, korenie, kvasnice, ľad na osvieženie, med, melasový sirup, múka, obilninové prípravky (okrem krmiva), ocot, omáčky, pralinky, prášok do pečiva, ryža, ságo, soľ, sušienky, tapioka, výrobky z kaka, zákusky, koláče, zmrzlina, čierne korenie, kakaový prášok na nápoje, čokoládový prášok, polevy, čokoládové polevy, dekorácie na vianočný stromček vyrobené z čokolády, produkty vyrobené z jedlej čokolády s alkoholovou náplňou, cukrové výrobky, žuvačky bez cukru, sladkosti bez cukru, cukrovinky zahŕňajúce jemné a tvrdé pečivo.

35 - Prezentácia výrobkov a služieb v maloobchodoch, veľkoobchodoch, supermarketoch, obchodných domoch a online obchodoch, predvádzanie tovaru, reklama, rozširovanie reklamných materiálov, propagácia, marketing, vystavovanie tovaru, sprostredkovanie zmlúv o nákupe a predaji tovaru a využívaní služieb, prevádzka maloobchodov, nákupných domov a online obchodov.

(540) **TIC TAC GRAPE LITCHI**

(731) Ferrero Česká s.r.o., Karla Engliša 6/3201, 150 00 Praha, CZ;

(740) WERNER & PARTNERS, s.r.o., Bratislava, SK;

(210) 1325-2010

(220) 5.8.2010

9 (511) 16, 25, 26, 35, 41, 42, 45

(511) 16 - Knihy, brožúry, časopisy, periodiká, tlačivá, plagáty všetkých druhov a rozmerov, katalógy, kalendáre, príručky, prospekty, publikácie, papierové vlajky, papierové zástavky, pútače z papiera alebo lepenky, pečiatky, pečate, pečatné vosky, písacie potreby, papiernický tovar, obálky, obaly, nálepky, netextilné etikety, kancelárske potreby s výnimkou nábytku, predovšetkým kancelárske potreby použité ako reklamné predmety, adresné štítky do adresovacích strojov, obežníky, kancelársky papier, listový papier, papier do tlačiarň, papierové pásy, baliaci papier, albumy, atlasy, plastové fólie na balenie, formuláre, formuláre na zmluvy a podania, predmety z kartónu, lepiace štítky, lepidlá a lepiace pásy na kancelárske účely a použitie v domácnosti, spisové obaly, stolové prestieranie z papiera, kopírovací papier, papierové utierky, vrecia a vrecká z papiera alebo plastických materiálov, vzory na výrobu odevov. 25 - Odevy, oblečenie, predovšetkým odevy a oblečenie ako nosiče reklamných a propagačných textov a označení, spodná bielizeň, opasky, nohavice, pokrývky hlavy, cylindre, čelenky, čiapky, klobúky, šilty na pokrývky hlavy, konfekcia (odevy), obleky, košele, kožušiny ako oblečenie, kravaty, manžety ako časti odevov, náprsenky, pančuchy, plášte, ponožky, rukavice, saká, šály, šatky, šerpy, tričká, vesty, uniformy, vrchné ošatenie, zástery, závoje, zvrchníky, župany, papuče, celé topánky, pracovná obuv, sandále, kovanie na obuv. 26 - Značky na odevy, šatstvo a bielizeň, bordúry, lemy, obruby na odevy, odznaky na odevy nie z drahých kovov, ozdobné brošne, ozdobné spony, ozdoby na šaty, ozdoby na obuv a klobúky nie z drahých kovov, umelé kvety, opaskové pracky, pásy na rukávy, nažehľovacie ozdoby textilných výrobkov.

35 - Vzťahy s verejnosťou, prieskum vzťahov medzi občanmi, podnikmi, inštitúciami a spoločenským prostredím, reklama, reklamné činnosti, online reklama na počítačovej komunikačnej sieti, lepenie plagátov, prieskum verejnej mienky, vydávanie a aktualizovanie reklamných alebo náborových materiálov, štatistické informácie, služby zaoberajúce sa zhromažďovaním výstrižkov z časopisov, vedenie kartoték v počítači, organizovanie komerčných alebo reklamných výstav a veľtrhov, sprostredkovanie uvedených služieb, sprostredkovanie obchodu s tovarom, predovšetkým s uvedeným tovarom.

41 - Organizovanie a vedenie kongresov, konferencií, seminárov, organizovanie kultúrnych alebo vzdelávacích výstav, organizovanie lotérií, plesov, športových súťaží, súťaží krásy, živých vystúpení, zverejňovanie textov iných ako reklamných, vydávanie kníh, časopisov, periodík, vydávanie textov s výnimkou reklamných alebo náborových, online vydávanie kníh a časopisov v elektronickej forme, informácie o výchove a vzdelávaní, pedagogické informácie, poradenstvo v oblasti vzdelávania, knižnice, výroba rozhlasových alebo televíznych programov.

42 - Poradenstvo v oblasti vývoja a výskumu, architektúry, urbanistického plánovania, expertíz, inžinierskych činností, kontroly kvality, dizajnu, počítačových databáz, softvéru a hardvéru.

45 - Právne poradenstvo, poradenstvo v oblasti ľudských práv, právny výskum.

(540)



(591) modrá, biela

(731) Strana patriotov (Patrioti), P. O. Box 2, 949 11 Nitra, SK;

(210) 1326-2010

(220) 5.8.2010

9 (511) 16, 25, 26, 35, 41, 42, 45

(511) 16 - Knihy, brožúry, časopisy, periodiká, tlačivá, plagáty všetkých druhov a rozmerov, katalógy, kalendáre, príručky, prospekty, publikácie, papierové vlajky, papierové zástavky, pútače z papiera alebo lepenky, pečiatky, pečate, pečatné vosky, písacie potreby, papiernický tovar, obálky, obaly, nálepky, netextilné etikety, kancelárske potreby s výnimkou nábytku, predovšetkým kancelárske potreby použité ako reklamné predmety, adresné štítky do adresovacích strojov, obežníky, kancelársky papier, listový papier, papier do tlačiarň, papierové pásy, baliaci papier, albumy, atlasy, plastové fólie na balenie, formuláre, formuláre na zmluvy a podania, predmety z kartónu, lepiace štítky, lepidlá a lepiace pásy na kancelárske účely a použitie v domácnosti, spisové obaly, stolové prestieranie z papiera, kopírovací papier, papierové utierky, vrecia a vrecká z papiera alebo plastických materiálov, vzory na výrobu odevov.

25 - Odevy, oblečenie, predovšetkým odevy a oblečenie ako nosiče reklamných a propagačných textov a označení, spodná bielizeň, opasky, nohavice, pokrývky hlavy, cylindre, čelenky, čiapky, klobúky, šilty na pokrývky hlavy, konfekcia (odevy), obleky, košele, kožušiny ako oblečenie, kravaty, manžety ako časti odevov, náprsenky, pančuchy, plášte, ponožky, rukavice, saká, šály, šatky, šerpy, tričká, vesty, uniformy, vrchné ošatenie, zástery, závoje, zvrchníky, župany, papuče, celé topánky, pracovná obuv, sandále, kovanie na obuv.

26 - Značky na odevy, šatstvo a bielizeň, bordúry, lemy, obruby na odevy, odznaky na odevy nie z drahých kovov, ozdobné brošne, ozdobné spony, ozdoby na šaty, ozdoby na obuv a klobúky nie z drahých kovov, umelé kvety, opaskové pracky, pásy na rukávy, nažehľovacie ozdoby textilných výrobkov.

35 - Vzťahy s verejnosťou, prieskum vzťahov medzi občanmi, podnikmi, inštitúciami a spoločenským prostredím, reklama, reklamné činnosti, online reklama na počítačovej komunikačnej sieti, lepenie plagátov, prieskum verejnej mienky, vydávanie a aktualizovanie reklamných alebo náborových materiálov, štatistické informácie, služby zaoberajúce sa zhromažďovaním výstrižkov z časopisov, vedenie kartoték v počítači, organizovanie komerčných alebo reklamných výstav a veľtrhov, sprostredkovanie uvedených služieb, sprostredkovanie obchodu s tovarom, predovšetkým s uvedeným tovarom.

41 - Organizovanie a vedenie kongresov, konferencií, seminárov, organizovanie kultúrnych alebo vzdelávacích výstav, organizovanie lotérií, plesov, športových súťaží, súťaží krásy, živých vystúpení, zverejňovanie textov iných ako reklamných, vydávanie kníh, časopisov, periodík, vydávanie textov s výnimkou reklamných alebo náborových, online vydávanie kníh a časopisov v elektronickej forme, informácie o výchove a vzdelávaní, pedagogické informácie, poradenstvo v oblasti vzdelávania, knižnice, výroba rozhlasových alebo televíznych programov.

42 - Poradenstvo v oblasti vývoja a výskumu, architektúry, urbanistického plánovania, expertíz, inžinierskych činností, kontroly kvality, dizajnu, počítačových databáz, softvéru a hardvéru.

45 - Právne poradenstvo, poradenstvo v oblasti ľudských práv, právny výskum.

(540)



(591) biela, červená

(731) Strana patriotov (Patrioti), P. O. Box 2, 949 11 Nitra, SK;

(210) 1347-2010

(220) 6.8.2010

9 (511) 16, 35, 38, 41

(511) 16 - Baliaci papier, blahoprajné pohľadnice, brožované knihy, brožúry, brožúrky, bublinové obaly z plastických materiálov (na balenie), časopisy, etikety s výnimkou textilných, fotografie, grafické zobrazenie, grafiky, kalendáre všetkých druhov, kartón, lepenka, papierové kávové filtre, knihy, lepenkové alebo papierové škatule, lepenkové alebo papierové obaly na fľaše, lepenkové platne (papiernický tovar), lepiace pásky na kancelárske účely a použitie v domácnosti, leporelá, mapy, obálky (papiernický tovar), obaly (papiernický tovar), obrazy, papiernický tovar, periodické a neperiodické publikácie, plagáty, predmety z kartónu, prospekty, pútače z papiera alebo lepenky, reklamné tabule z papiera, kartónu alebo lepenky, reprodukcie grafické, tlačené reklamné materiály, umelohmotné fólie na balenie, vrecia z papiera alebo plastických materiálov, vrecká z papiera alebo plastických materiálov, tlačivá a kancelárske potreby s výnimkou nábytku, umelohmotné fólie na balenie.

35 - Manažment v oblasti umenia, marketingové štúdie, obchodný alebo podnikateľský prieskum, obchodný manažment a podnikové poradenstvo, obchodný manažment v oblasti umenia, organizovanie audiovizuálnych predstavení na komerčné a reklamné účely, organizovanie výstav na komerčné alebo reklamné účely, personálne poradenstvo, pomoc pri riadení obchodnej činnosti, poradenstvo v obchodnej činnosti, poskytovanie obchodných alebo podnikateľských informácií, predvádzanie (služby modeliek) na reklamné účely a podporu predaja, predvádzanie tovaru, prenájom reklamných materiálov, prieskum trhu, prieskum verejnej mienky, reklama, reklamná a propagačná činnosť, reklamné agentúry, rozhlasová

reklama, rozširovanie reklamných oznamov, rozširovanie reklamných materiálov zákaznikom (letáky, prospekty, tlačivá, vzorky), spracovanie textov, sprostredkovanie obchodu s tovarom, sprostredkovanie obchodu s umeleckými dielami a starožitnosťami, sprostredkovanie uvedených služieb, televízna reklama, vydávanie a aktualizovanie reklamných materiálov a zvukovo-obrazových záznamov a periodických a neperiodických publikácií, vydávanie a rozširovanie reklamných textov, vydávanie reklamných alebo náborových textov, vzťahy s verejnosťou (prieskum vzťahov medzi podnikmi, inštitúciami a spoločenským prostredím), zásielkové reklamné služby, zbieranie údajov do počítačových databáz, zoraďovanie údajov v počítačových databázach, obchodné sprostredkovanie služieb uvedených v triedach 35, 38 a 41.

38 - Vysielanie, televízne vysielanie, rozhlasové vysielanie, vysielanie satelitnej televízie, vysielanie káblovej televízie, telefonická komunikácia, interaktívne telefónne služby, služby telefónnych odkazov (záznamníky), komunikačné služby prostredníctvom rádiových vln, telefónov, internetu, celosvetovej webovej siete, káblovej siete, satelitnej siete, mikrovlnnej a elektrickej siete, telefónnej siete, telekomunikačný prenos elektronických tlačovín, časopisov, periodík, kníh a iných dát prostredníctvom verejnej alebo neverejnej telekomunikačnej siete vrátane internetu, telekomunikačný prenos informácií na internete prevádzkovania elektronických nástieniek, diskusijských skupín a fór a poskytovanie prístupu k online informačným službám dát.

41 - Činnosť umeleckej a športovej agentúry, činnosť v oblasti zábavy a kultúry a športu, živé predstavenia, filmová tvorba, fotografická reportáž, fotografovanie, organizovanie a plánovanie večierkov, organizovanie a vedenie kolokvií, organizovanie a vedenie konferencií, organizovanie a vedenie kongresov, organizovanie a vedenie seminárov, organizovanie a vedenie sympózií, organizovanie audiovizuálnych predstavení na účely kultúrne a zábavné, organizovanie kultúrnych alebo vzdelávacích výstav, organizovanie plesov, organizovanie predstavení (manažérske služby), organizovanie súťaží (vedomostných alebo zábavných), organizovanie súťaží krásy, organizovanie športových podujatí a súťaží, organizovanie športových súťaží, organizovanie živých vystúpení, prevádzkovanie galérie, umelecké módné agentúry, usporadúvanie divadelných, filmových, koncertných a iných predstavení na kultúrne a zábavné účely, usporadúvanie koncertov, hudobných a tanečných produkcií, vydávanie periodických a neperiodických publikácií s výnimkou reklamných, vydavateľská činnosť s výnimkou vydávania reklamných textov, výchovno-zábavné klubové služby, výroba (tvorba) videofilmov, výroba divadelných alebo iných predstavení, organizovanie lotérií a stávkových hier, organizovanie lotérií a stávkových hier prostredníctvom internetu, informácie o možnostiach rozptýlenia, informácie o možnostiach zábavy, rezervácia vstupeniek.

(540) MODRÁ HVIEZDA

(731) FLOK, s. r. o., Svätoplukova 35, 949 01 Nitra, SK;

(740) Belička Ivan, Ing., Banská Bystrica, SK;

(210) 1348-2010

(220) 6.8.2010

9 (511) 16, 35, 38, 41

(511) 16 - Baliaci papier, blahoprajné pohľadnice, brožované knihy, brožúry, brožúrky, bublinové obaly z plastických materiálov (na balenie), časopisy, etikety s výnimkou textilných, fotografie, grafické zobrazenie, grafiky, kalendáre všetkých druhov, kartón, lepenka, papierové kávové filtre, knihy, lepenkové alebo papierové škatule, lepenkové alebo papierové obaly na fľaše, lepenkové platne (papiernický tovar), lepiace pásky na kancelárske účely a použitie v domácnosti, leporelá, mapy, obálky (papiernický tovar), obaly (papiernický tovar), obrazy, papiernický tovar, periodické a neperiodické publikácie, plagáty, predmety z kartónu, prospekty, pútače z papiera alebo lepenky, reklamné tabule z papiera, kartónu alebo lepenky, reprodukcie grafické, tlačené reklamné materiály, umelohmotné fólie na balenie, vrecia z papiera alebo plastických materiálov, vrecká z papiera alebo plastických materiálov, tlačivá a kancelárske potreby s výnimkou nábytku, umelohmotné fólie na balenie.

35 - Management v oblasti umenia, marketingové štúdie, obchodný alebo podnikateľský prieskum, obchodný manažment a podnikové poradenstvo, obchodný manažment v oblasti umenia, organizovanie audiovizuálnych predstavení na komerčné a reklamné účely, organizovanie výstav na komerčné alebo reklamné účely, personálne poradenstvo, pomoc pri riadení obchodnej činnosti, poradenstvo v obchodnej činnosti, poskytovanie obchodných alebo podnikateľských informácií, predvádzanie (služby modeliek) na reklamné účely a podporu predaja, predvádzanie tovaru, prenájom reklamných materiálov, prieskum trhu, prieskum verejnej mienky, reklama, reklamná a propagačná činnosť, reklamné agentúry, rozhlasová reklama, rozširovanie reklamných oznamov, rozširovanie reklamných materiálov zákazníkom (letáky, prospekty, tlačivá, vzorky), spracovanie textov, sprostredkovanie obchodu s tovarom, sprostredkovanie obchodu s umeleckými dielami a starozitnosťami, sprostredkovanie uvedených služieb, televízna reklama, vydávanie a aktualizovanie reklamných materiálov a zvukovo-obrazových záznamov a periodických a neperiodických publikácií, vydávanie a rozširovanie reklamných textov, vydávanie reklamných alebo náborových textov, vzťahy s verejnosťou (prieskum vzťahov medzi podnikmi, inštitúciami a spoločenským prostredím), zásielkové reklamné služby, zbieranie údajov do počítačových databáz, zoraďovanie údajov v počítačových databázach, obchodné sprostredkovanie služieb uvedených v triedach 35, 38 a 41.

38 - Vysielanie, televízne vysielanie, rozhlasové vysielanie, vysielanie satelitnej televízie, vysielanie káblovej televízie, telefonická komunikácia, interaktívne telefónne služby, služby telefónnych odkazov (záznamníky), komunikačné služby prostredníctvom rádiových vln, telefónov, internetu, celosvetovej webovej siete, káblovej siete, satelitnej siete, mikrovlnnej a elektrickej siete, telefónnej siete, telekomunikačný prenos elektronických tlačovín, časopisov, periodík, kníh a iných

dát prostredníctvom verejnej alebo neverejnej telekomunikačnej siete vrátane internetu, telekomunikačný prenos informácií na internete vrátane prevádzkovania elektronických nástieniek, diskusijských skupín a fór a poskytovanie prístupu k online informačným službám dát.

41 - Činnosť umeleckej a športovej agentúry, činnosť v oblasti zábavy, kultúry a športu, živé predstavenia, filmová tvorba, fotografická reportáž, fotografovanie, organizovanie a plánovanie večierok, organizovanie a vedenie kolokvií, organizovanie a vedenie konferencií, organizovanie a vedenie kongresov, organizovanie a vedenie seminárov, organizovanie a vedenie sympózií, organizovanie audiovizuálnych predstavení na účely kultúrne a zábavné, organizovanie klubových alebo vzdelávacích výstav, organizovanie plesov, organizovanie predstavení (manažérske služby), organizovanie súťaží (vedomostných alebo zábavných), organizovanie súťaží krásy, organizovanie športových podujatí a súťaží, organizovanie športových súťaží, organizovanie živých vystúpení, prevádzkovanie galérie, umelecké módné agentúry, usporadúvanie divadelných, filmových, koncertných a iných predstavení na účely kultúrne a zábavné, usporadúvanie koncertov, hudobných a tanečných produkcií, vydávanie periodických a neperiodických publikácií s výnimkou reklamných, vydavateľská činnosť s výnimkou vydávania reklamných textov, výchovno-zábavné klubové služby, výroba (tvorba) videofilmov, výroba divadelných alebo iných predstavení, organizovanie lotérií a stávkových hier, organizovanie lotérií a stávkových hier prostredníctvom internetu, informácie o možnostiach rozptýlenia, informácie o možnostiach zábavy, rezervácia vstupeniek.

(540) ZLATÁ HVIEZDA

(731) FLOK, s. r. o., Svätoplukova 35, 949 01 Nitra, SK;

(740) Belička Ivan, Ing., Banská Bystrica, SK;

(210) 1349-2010

(220) 6.8.2010

9 (511) 16, 35, 38, 41

(511) 16 - Baliaci papier, blahoprajné pohľadnice, brožované knihy, brožúry, brožúrky, bublinové obaly z plastických materiálov (na balenie), časopisy, etikety s výnimkou textilných, fotografie, grafické zobrazenie, grafiky, kalendáre všetkých druhov, kartón, lepenka, papierové kávové filtre, knihy, lepenkové alebo papierové škatule, lepenkové alebo papierové obaly na fľaše, lepenkové platne (papiernický tovar), lepiace pásky na kancelárske účely a použitie v domácnosti, leporelá, mapy, obálky (papiernický tovar), obaly (papiernický tovar), obrazy, papiernický tovar, periodické a neperiodické publikácie, plagáty, predmety z kartónu, prospekty, pútače z papiera alebo lepenky, reklamné tabule z papiera, kartónu alebo lepenky, reprodukcie grafické, tlačené reklamné materiály, umelohmotné fólie na balenie, vrecia z papiera alebo plastických materiálov, vrecká z papiera alebo plastických materiálov, tlačivá a kancelárske potreby s výnimkou nábytku, umelohmotné fólie na balenie.

35 - Management v oblasti umenia, marketingové štúdie, obchodný alebo podnikateľský prieskum, obchodný manažment a podnikové poradenstvo, obchodný manažment v oblasti umenia, organizovanie audiovizuálnych predstavení na komerčné a reklamné účely, organizovanie výstav na komerčné alebo reklamné účely, personálne poradenstvo, pomoc pri riadení obchodnej činnosti, poradenstvo v obchodnej činnosti, poskytovanie obchodných alebo podnikateľských informácií, predvádzanie (služby modeliek) na reklamné účely a podporu predaja, predvádzanie tovaru, prenájom reklamných materiálov, prieskum trhu, prieskum verejnej mienky, reklama, reklamná a propagačná činnosť, reklamné agentúry, rozhlasová reklama, rozširovanie reklamných oznamov, rozširovanie reklamných materiálov zákazníkom (letáky, prospekty, tlačivá, vzorky), spracovanie textov, sprostredkovanie obchodu s tovarom, sprostredkovanie obchodu s umeleckými dielami a starozitnosťami, sprostredkovanie uvedených služieb, televízna reklama, vydávanie a aktualizovanie reklamných materiálov a zvukovoobrazových záznamov a periodických a neperiodických publikácií, vydávanie a rozširovanie reklamných textov, vydávanie reklamných alebo náborových textov, vzťahy s verejnosťou (prieskum vzťahov medzi podnikmi, inštitúciami a spoločenským prostredím), zásielkové reklamné služby, zbieranie údajov do počítačových databáz, zoraďovanie údajov v počítačových databázach, obchodné sprostredkovanie služieb uvedených v triedach 35, 38 a 41.

38 - Vysielanie, televízne vysielanie, rozhlasové vysielanie, vysielanie satelitnej televízie, vysielanie káblovej televízie, telefonická komunikácia, interaktívne telefónne služby, služby telefónnych odkazov (záznamníky), komunikačné služby prostredníctvom rádiových vln, telefónov, internetu, celosvetovej webovej siete, káblovej siete, satelitnej siete, mikrovlnnej a elektrickej siete, telefónnej siete, telekomunikačný prenos elektronických tlačovín, časopisov, periodík, kníh a iných dát prostredníctvom verejnej alebo neverejnej telekomunikačnej siete vrátane internetu, telekomunikačný prenos informácií na internete vrátane prevádzkovania elektronických nástieniek, diskusných skupín a fór a poskytovanie prístupu k online informačným službám dát.

41 - Činnosť umeleckej a športovej agentúry, činnosť v oblasti zábavy, kultúry a športu, živé predstavenia, filmová tvorba, fotografická reportáž, fotografovanie, organizovanie a plánovanie večierkov, organizovanie a vedenie kolokvií, organizovanie a vedenie konferencií, organizovanie a vedenie kongresov, organizovanie a vedenie seminárov, organizovanie a vedenie sympózií, organizovanie audiovizuálnych predstavení na účely kultúrne a zábavné, organizovanie kultúrnych alebo vzdelávacích výstav, organizovanie plesov, organizovanie predstavení (manažérske služby), organizovanie súťaží (vedomostných alebo zábavných), organizovanie súťaží krásy, organizovanie športových podujatí a súťaží, organizovanie športových súťaží, organizovanie živých vystúpení, prevádzkovanie galérie, umelecké módné agentúry, usporadúvanie divadelných, filmových, koncertných a iných predstavení na účely kultúrne a zábavné, usporadúvanie koncertov,

hudobných a tanečných produkcií, vydávanie periodických a neperiodických publikácií s výnimkou reklamných, vydavateľská činnosť s výnimkou vydávania reklamných textov, výchovno-zábavné klubové služby, výroba (tvorba) videofilmov, výroba divadelných alebo iných predstavení, organizovanie lotérií a stávkových hier, organizovanie lotérií a stávkových hier prostredníctvom internetu, informácie o možnostiach rozptýlenia, informácie o možnostiach zábavy, rezervácia vstupeniek.

(540) ZLATÁ ZÁCHRANÁRSKA HVIEZDA

(731) FLOK, s. r. o., Svätoplukova 35, 949 01 Nitra, SK;

(740) Belička Ivan, Ing., Banská Bystrica, SK;

(210) 1350-2010

(220) 6.8.2010

9 (511) 35, 38, 41

(511) 35 - Obchodný manažment v oblasti umenia a živých vystúpení; reklamné agentúry; online reklama na počítačovej komunikačnej sieti, rozhlasová reklama; prenájom reklamného času vo všetkých komunikačných médiách, predovšetkým v elektronických médiách; prenájom reklamných materiálov; prenájom reklamných priestorov; prieskum trhu; prieskum verejnej mienky; lepenie plagátov; vyhľadávanie informácií v počítačových súboroch (pre zákazníkov); komerčné informačné kancelárie; organizovanie komerčných alebo reklamných výstav a veľtrhov; organizovanie výstav na obchodné a reklamné účely; predvádzanie tovaru; rozširovanie reklamných materiálov zákazníkom (letáky, prospekty, tlačoviny, vzorky); vydávanie a aktualizovanie reklamných materiálov; rozširovanie reklamných oznamov; prenájom reklamných plôch; uverejňovanie reklamných textov; zbieranie údajov do počítačových databáz; public relations; maloobchodná a veľkoobchodná činnosť s plagátmi, tlačovinami, DVD, CD a Blue-ray nosičmi, s módnymi doplnkami, odevmi, obuvou, dekoráciami, šperkami, bižutériou, kozmetikou, potravinami, občerstvením, nápojmi; zhromažďovanie rozličných výrobkov (okrem dopravy) s cieľom umožniť zákazníkovi, aby si mohli tieto výrobky pohodlne prehliadať a nakupovať, a to prostredníctvom maloobchodných predajní, veľkoobchodných predajní, prostredníctvom katalógového predaja alebo elektronickými prostriedkami, prostredníctvom webových stránok alebo prostredníctvom telenákupu; poskytovanie informácií o uvedených službách prostredníctvom komunikačných médií, elektronickej pošty, SMS správ, počítačových sietí a internetu.

38 - Rozhlasové vysielanie; internetové vysielanie rozhlasu a televízie; prenos správ a obrazových informácií pomocou počítača; rádiové vysielanie; televízne vysielanie; výzvy (rádiom, telefónom alebo inými elektronickými komunikačnými prostriedkami); telekomunikačné služby; elektronická pošta; poskytovanie priestoru na diskusiu na internete; počítačová komunikácia; poskytovanie prístupu do databáz; poskytovanie telekomunikačného pripojenia do svetovej počítačovej siete; prenájom telekomunikačných prístrojov; prenos signálu pomocou satelitu; spravodajské agentúry; telefonická komunikácia; telekomu-

nikáčne informácie; tlačové kancelárie; poskytovanie informácií o uvedených službách prostredníctvom komunikačných médií, elektronickej pošty, SMS správ, počítačových sietí a internetu.

41 - Organizovanie a vedenie koncertov; organizovanie a vedenie živých vystúpení, festivalov, party stretnutí, zábavných a spoločenských podujatí; zábava; diskotéky (služby); služby v oblasti estrád; informácie o možnostiach rozptýlenia; informácie o možnostiach zábavy; koncertné sieni, sály; plánovanie a organizovanie večierkov; predaj vstupeniek na zábavné predstavenia; rezervácia vstupeniek; živé predstavenie; služby agentúr sprostredkovávajúcich divadelných, koncertných a varietných umelcov; vzdelávanie; zabezpečovanie výcvikov, kurzov a školení; športová a kultúrna činnosť; prenájom dekorácií; prenájom divadelných dekorácií; divadelné predstavenia; filmová tvorba; fotografická reportáž; fotografovanie; prevádzkovanie priestorov s hracími automatmi; informácie o možnostiach rekreácie; prevádzkovanie kasín; výchovno-zábavné klubové služby; kluby zdravia (telesné cvičenia); vydávanie kníh; organizovanie lotérií; služby nahrávacích štúdií; nočné kluby; obveselenie; organizovanie a vedenie seminárov; organizovanie a vedenie sympózií; organizovanie kultúrnych alebo vzdelávacích výstav; organizovanie lotérií; organizovanie plesov; organizovanie predstavení (manažérske služby); organizovanie súťaží (vedomostných alebo zábavných); organizovanie súťaží krásy; organizovanie športových súťaží; zábavné parky; písanie textov (okrem reklamných); online poskytovanie počítačových hier (z počítačových sietí); poskytovanie elektronických publikácií online (bez možnosti kopírovania); požičiavanie filmov; požičiavanie športového výstroja s výnimkou dopravných prostriedkov; požičiavanie videopások; služby prázdninových táborov (zábava); služby poskytované prázdninovými tábormi (zábava); organizovanie predstavení (manažérske služby); výroba divadelných alebo iných predstavení; prekladateľské služby; prenájom audionahrávok; prenájom osvetľovacích prístrojov do divadelných sál a televíznych štúdií; prenájom štadiónov; prenájom tenisových kurtov; prenájom videokamier; prenájom videorekordérov; prevádzkovanie karaoke; prevádzkovanie kinosál; služby na oddych a rekreáciu; rezervácia vstupeniek; rozhlasová zábava; prenájom rozhlasových a televíznych prijímačov; výroba rozhlasových a televíznych programov; organizovanie športových súťaží; organizovanie vedomostných a zábavných súťaží; televízna zábava; umelecké módne agentúry; online vydávanie kníh a časopisov v elektronickej forme; poskytovanie informácií o uvedených službách prostredníctvom komunikačných médií, elektronickej pošty, SMS správ, počítačových sietí a internetu.

(540) fun radio DOHODA

(731) FUN MEDIA GROUP a.s., Leškova 5, 811 04 Bratislava, SK;

(740) Porubčan Róbert, Ing., Ivanka pri Dunaji, SK;

(210) 1361-2010

(220) 11.8.2010

9 (511) 16, 35, 38, 41, 44, 45

(511) 16 - Albumy, atlasy, blahoprajné pohľadnice, brožované knihy, brožúry, časopisy, etikety s výnimkou textilných, formuláre, fotografie, zariadenia na fotomontáže, grafiky, kancelárske potreby s výnimkou nábytku, predmety z kartónu, kartón, lepenka, katalógy, knihy, knižné záložky, komiksy, lepenkové alebo papierové škatule, lístky, listový papier, litografie, architektonické makety, mapy, nálepky, lepiace štítky, noviny, obálky, obežníky, obrazy, papierové obrúsky, papierové obrusy, otváračče na listy, oznámenia, papier, papiernický tovar, pečate, pečatné vosky, pečiatky, periodiká, písacie potreby, plagáty, pohľadnice, portréty, poznámkové zošity, príručky, prospekty, publikácie, reklamné tabule z papiera, kartónu alebo lepenky, grafické reprodukcie, ročenky, rozmnožovacie stroje a zariadenia, papierové servítky, skrinky na kancelárske potreby, spinky, šablóny, školské potreby, tlačivá, tlačoviny, papierové utierky, záložky do kníh, zaradovače (šanoný), zošity, zoznamy, periodické a neperiodické tlačoviny.

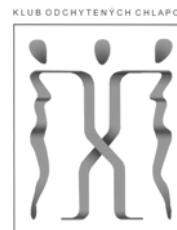
35 - Rozširovanie reklamných alebo inzertných oznamov, zasielanie reklamných materiálov zákazníkom, prenájom reklamných materiálov, reklama, vedenie kartoték v počítači, prenájom reklamných plôch, spracovanie textov, zbieranie a zoradovanie údajov do počítačových databáz, reklama (online) na počítačovej komunikačnej sieti, vyhľadávanie informácií v počítačových súboroch, prenájom reklamného času v komunikačných médiách, prenájom reklamných materiálov, služby porovnávania cien, predplatné telekomunikačných služieb, fakturácia, fotokopírovanie, grafická úprava tlačovín na reklamné účely, grafická úprava tlačovín na reklamné účely, reklamné agentúry, dražby, marketingové štúdie, nábor zamestnancov, poradenstvo v obchodnej činnosti, obchodné alebo podnikateľské informácie, obchodný alebo podnikateľský prieskum, organizovanie komerčných alebo reklamných výstav a veľtrhov, personálne poradenstvo, prieskum trhu, prieskum verejnej mienky, public relations, rozširovanie reklamných alebo inzertných oznamov, služby outsourcingu, spracovanie textov, účtovníctvo, vydávanie reklamných alebo náborových textov, vyhľadávanie sponzorov.

38 - Posielanie správ, počítačová komunikácia, prenos správ a obrazových informácií pomocou počítača, elektronickej pošta, informácie o telekomunikácii, prenájom zariadení na prenos informácií, prenájom telekomunikačných prístrojov, služby zabezpečujúce vstup do telekomunikačných sietí, prenájom prístupového času do svetových počítačových sietí, poskytovanie priestoru na diskusiu na internete, poskytovanie prístupu do databáz, hlasová odkazová služba, káblková televízia (vysielanie-), mobilné telefóny (komunikácia -), prenos správ alebo obrázkov pomocou počítačov, rozhlasové vysielanie, televízne vysielanie, telefonická komunikácia.

41 - Akadémie, prenájom dekorácií, praktické ukážky z cvičenia, služby diskoték, divadelné predstavenia, elektronickej edičná činnosť v malom

(DTP služby), filmová tvorba, fotografovanie, fotografovanie na mikrofilm, prevádzkovanie golfových ihrísk, informácie o možnostiach rekreácie, informácie o možnostiach zábavy, informácie o výchove a vzdelávaní, prevádzkovanie kasín, služby v kempingoch so športovým programom, klubové služby, kluby zdravia, knižnice (požičovne kníh), koncertné siene a sály, nočné kluby, organizovanie a vedenie konferencií; organizovanie a vedenie kongresov; organizovanie a vedenie kolokvií; organizovanie a vedenie seminárov; organizovanie a vedenie sympózií; organizovanie vzdelávacích výstav; organizovanie benefičných podujatí a koncertov; organizovanie predstavení, organizovanie vedomostných alebo zábavných súťaží, organizovanie súťaží krásy, organizovanie športových súťaží, organizovanie živých vystúpení, nahrávanie videopások, služby poskytované orchestrom, zábavné parky, plánovanie a organizovanie večierkov; poskytovanie elektronických publikácií online (bez možnosti kopírovania); požičiavanie filmov, požičiavanie športovej výstroje s výnimkou dopravných prostriedkov, prázdninové tábory (služby poskytované -), prekladateľské služby, prenájom audionahrávok, prenájom audiopriestrojov, prenájom videorekordérov, prenájom videokamier, reportérske služby, prenájom štadiónov, prenájom tenisových kurtov, prevádzkovanie športových zariadení, služby športovísk, organizovanie a plánovanie večierkov, vydávanie kníh; služby poskytované v prázdninových táborech, prevádzkovanie športových zariadení, vydávanie (online) kníh a časopisov v elektronickej forme, vyučovanie, vzdelávanie, organizovanie lotérií; školenie, detské škôlky, televízna zábava, organizovanie a plánovanie večierkov, rezervácia vstupeniek, výcvik, vydávanie kníh, vydávanie textov s výnimkou reklamných alebo náborových, výroba divadelných alebo iných predstavení, rozhlasovaných a televíznych programov, vyučovanie, vzdelávanie, zábava, pobavenie, živé predstavenie, prenájom zvukového nahrávacieho zariadenia. 44 - Česanie zvierat, farmaceutické poradenstvo, fyzioterapia, plastická chirurgia, kadernícke salóny, parné kúpele, lekárske služby, manikúra, masáže, služby nemocníc, služby optikov, ošetrovateľské služby, salóny krásy, sanatória, služby sáun, služby solárií, súkromné sanatória alebo kliniky, útluky, verejné kúpele, služby vizážistov, zdravotné strediská, zdravotnícka starostlivosť, zotavovne, starostlivosť o čistotu zvierat chovaných v domácnosti. 45 - Služby agentúr na adopciu, manželské agentúry, spravovanie autorských práv, poradenstvo v oblasti bezpečnosti, detektívne kancelárie, opatrovanie detí doma, registrácia doménových mien, zostavovanie horoskopov, licencie na počítačové programy (právne služby), mediálne služby, pátranie po nezvestných osobách, požičiavanie oblekov a večerných šiat, opatrovanie domácich zvierat doma, organizovanie náboženských obradov, osobní strážcovia, pátranie po minulosti osôb, pátranie po nezvestných a stratených osobách, poradenstvo v oblasti práv duševného vlastníctva, požičiavanie odevov, požičovňa šiat, právny výskum, sprevádzanie do spoločnosti, zoznamovacie služby.

(540)



(731) Neuschlová Zuzana, Mgr., Kuzmányho 3, 900 01 Modra, SK;

(740) Neuschl Vladimír, JUDr. Ing., Bratislava, SK;

(210) 1363-2010

(220) 11.8.2010

(310) 477774

(320) 29.6.2010

(330) CZ

9 (511) 6, 37, 39, 40

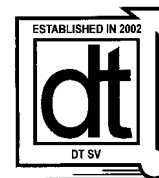
(511) 6 - Ocelové konštrukcie a vyhradené koľajové zariadenia v doprave.

37 - Montáž ocelových konštrukcií a vyhradených koľajových zariadení v doprave; servis výhybiek a vyhradených koľajových zariadení v doprave; regenerácia výhybiek a vyhradených koľajových zariadení v doprave.

39 - Železničná doprava; nákladná cestná motorová doprava; skladovanie tovaru a manipulácia s tovarom, najmä montážne.

40 - Zámočníctvo; nástrojárstvo; kovoobrábanie; regenerácia výhybiek a vyhradených koľajových zariadení v doprave.

(540)



(731) DT - VÝHYBKÁRNA a STROJÍRNA, a. s., Dolní 100, 797 11 Prostějov, CZ;

(740) Kubínyi Peter, Bc., Trenčín, SK;

(210) 1391-2010

(220) 18.8.2010

9 (511) 35

(511) 35 - Sprostredkovateľská činnosť v oblasti obchodu, veľkoobchod - maloobchod, export - import, internetový obchod - všetko s liatymi kolesami pre vozidlá; reklama; propagácia a inzercia všetkými druhmi médií; marketing; publikácia inzertných tlačovín; prieskum trhu; poradenská, sprostredkovateľská a obstarávateľská činnosť v uvedených oblastiach.

(540)



(591) sivá, biela

- (731) Auto Kelly, a.s., K Červenému dvoru 10, 100 00 Praha, CZ;
 (740) Máčajová Mária, Ing., Nitra, SK;

(210) 1397-2010

(220) 19.8.2010

9 (511) 29, 30, 32

- (511) 29 - Zelenina (konzervovaná, sušená alebo varená); ovocie (konzervované, sušené alebo varené); huby (konzervované, sušené alebo varené); výrobky z mäsa, hydiny, zveriny, rýb a morských plodov, všetky tieto výrobky taktiež vo forme výťažkov, polievok, želé, nátierok, zaváranín, varených, hlboko zmrazených alebo sušených jedál; džemy; vajcia; mlieko; smotana; maslo; syry a ďalšie potraviny vyrobené prevažne z mlieka, mliečne náhradky; nápoje vyrobené prevažne z mlieka; dezerty vyrobené prevažne z mlieka a dezerty vyrobené prevažne zo smotany; jogurty; sójové mlieko a prípravky vyrobené prevažne zo sóje; jedlé oleje a tuky; proteínové prípravky na ľudskú spotrebu; smotanové náhradky; párky a klobásky; údeniny; arašidové maslo; polievky; polievkové koncentráty; vývary; polievkové kocky; bujóny.
 30 - Káva; kávové výťažky; prípravky a nápoje vyrobené prevažne z kávy; kávové náhradky a výťažky z kávových náhradiek; cigória; čaj; čajové výťažky a prípravky vyrobené prevažne z čaju; ľadový čaj, prípravky vyrobené prevažne zo sladu na ľudskú spotrebu; kakao a prípravky vyrobené prevažne z kakaa; čokoláda; nápoje vyrobené prevažne z čokolády; cukrovinky; sladkosti; cukríky; cukor; žuvačky nie na lekárske účely; prírodné sladidlá; pekárske výrobky; chlieb; droždie, pečivo, sušienky, zákusky, keksy, oblátky, karamelky; dezerty; pudinky; zmrzlina; vodové zmrzlina; šerbet; mrazené cukrovinky; mrazené zákusky; mrazené dezerty; mrazené jogurty; zmesi na výrobu zmrzlina a/alebo vodovej zmrzlina, a/alebo šerbetov, a/alebo mrazených cukrovíniok, a/alebo mrazených zákuskov, a/alebo mrazených dezertov, a/alebo mrazených jogurtov; med a medové náhradky; raňajkové cereálie; müsli; kukuričné vločky; cereálne tyčinky; cereálie na priamu spotrebu; prípravky z cereálií; ryža; cestoviny; rezance; potraviny vyrobené prevažne z ryže, múky alebo cereálií, tiež vo forme hotových jedál; pizza; sendviče; zmesi potravinovej kaše a predpripraveného cesta; omáčky; sójová omáčka; kečup; výrobky na dochucovanie alebo korenenie jedla; jedlé korenie; chuťové prísady; dresingy do šalátov; majonéza; horčica; ocot.
 32 - Pivá; stolová voda; šumivá voda alebo sýtená voda; spracovaná voda; pramenitá voda; minerálna voda; ochutená voda; nápoje s ovocnou príchuťou; ovocné džúsy a zeleninové džúsy; nektáre; limonády; sódy a ostatné nealkoholické nápoje; sirupy; výťažky, esencie a ďalšie prípravky na výrobu nealkoholických nápojov; nápojové zmesi a prášky; nápoje vyrobené s mliečnymi fermentmi; izotonické nápoje.

(540)



- (731) Sociétés des Produits Nestlé S.A., 1800 Vevey, CH;
 (740) Ružička Csekes s. r. o., Bratislava, SK;

(210) 1398-2010

(220) 19.8.2010

9 (511) 43

- (511) 43 - Služby barov; bufety (rýchle občerstvenie); hotelierske služby; jedálne a závodné jedálne; kaviarne; penzióny; príprava a dodávka jedál na objednávku do domu; samoobslužné reštaurácie; reštaurácie (jedálne).

(540) STARÉ KINO RESTAURANT

- (731) ARTFEST, s. r. o., Svätoplukova 28, 972 01 Bojnice, SK;

(210) 1408-2010

(220) 20.8.2010

9 (511) 9, 16, 35, 41

- (511) 9 - Zvukovo-obrazové záznamy.
 16 - Učebné a školské potreby a pomôcky okrem prístrojov.
 35 - Maloobchodná a veľkoobchodná činnosť s tovarmi uvedenými v triede 9 a 16; sprostredkovanie obchodu s uvedenými tovarmi.
 41 - Školiaca činnosť; vydateľská činnosť okrem vydávania reklamných textov.

(540)



- (731) Uherčková Viera, Doc. RNDr., DONNY, Slatinská 5025/32, 821 07 Bratislava, SK;

(210) 1427-2010

(220) 25.8.2010

9 (511) 35

- (511) 35 - Obchodný manažment a podnikové poradenstvo; personálne poradenstvo; poradenstvo pri vedení podnikov; poradenstvo v obchodnej činnosti; obchodné odborné poradenstvo.

(540)



- (731) M.C.TRITON Slovakia, spol. s r. o., Klincová 20, 821 08 Bratislava, SK;

(210) 1429-2010

(220) 2.3.2009

9 (511) 32

(511) 32 - Ochutené minerálne a sýtené vody, nealkoholické nápoje, ovocné nápoje, ovocné šťavy a ovocné nektáre; suroviny a esencie (zahrnuté v triede 32) na výrobu uvedených nápojov.

(540) Cool Sun

(641) 008130726, 2.3.2009

(731) Deutsche Sisi-Werke GmbH & Co. Betriebs KG, Rudolf-Wild-Str. 107-115, 69214 Eppelheim, DE;

(740) PATENTSERVIS BRATISLAVA, a. s., Bratislava, SK;

(210) 1434-2010

(220) 24.8.2010

9 (511) 16, 35, 41, 45

(511) 16 - Baliaci papier, blahoprajné pohľadnice, brožované knihy, brožúry, brožúrky, bublinové obaly z plastických materiálov (na balenie), časopisy, etikety s výnimkou textilných, fotografie, grafické zobrazenie, grafiky, kalendáre, kartón, lepenka, katalógy, papierové kávové filtre, knihy, lepenkové alebo papierové škatule, lepenkové alebo papierové obaly na fľaše, lepenkové platne (papiernický tovar), obrazy, papiernický tovar, periodické a neperiodické publikácie, plagáty, predmety z kartónu, prospekty, pútače z papiera alebo lepenky, reklamné tabule z papiera, kartónu alebo lepenky, reprodukcie grafické, tlačené reklamné materiály, umelecké litografie, umelohmotné fólie na balenie, vrecia z papiera alebo plastických materiálov.

35 - Manažment v oblasti umenia, marketingové štúdie, obchodný alebo podnikateľský prieskum, obchodný manažment a podnikové poradenstvo, obchodný manažment v oblasti umenia, organizovanie audiovizuálnych predstavení na komerčné a reklamné účely, organizovanie výstav na komerčné alebo reklamné účely, personálne poradenstvo, pomoc pri riadení obchodnej činnosti, poradenstvo v obchodnej činnosti, poskytovanie obchodných alebo podnikateľských informácií, predvádzanie (služby modeliek) na reklamné účely a podporu predaja, predvádzanie tovaru, prenájom reklamných materiálov, prieskum trhu, prieskum verejnej mienky, reklama, reklamná a propagačná činnosť, reklamné agentúry, rozhlasová reklama, rozširovanie reklamných oznamov, rozširovanie reklamných materiálov zákazníkom (letáky, prospekty, tlačivá, vzorky), spracovanie textov, sprostredkovanie obchodu s tovarom, sprostredkovanie obchodu s umeleckými dielami a starozitnosťami, sprostredkovanie uvedených služieb, televízna reklama, vydávanie a aktualizovanie reklamných materiálov a zvukovo-obrazových záznamov a periodických a neperiodických publikácií, vydávanie a rozširovanie reklamných textov, vydávanie reklamných alebo náborových textov, vzťahy s verejnosťou (prieskum vzťahov medzi podnikmi, inštitúciami a spoločenským prostredím), zásielkové reklamné služby, zbieranie údajov do počítačových databáz, zoraďovanie údajov v počítačových databázach, obchodné sprostredkovanie služieb uvedených v triedach 35 a 41.

41 - Činnosť športovej a umeleckej agentúry, činnosť v oblasti športu, zábavy a kultúry, praktické ukážky cvičenia a výcviku, telesné cvičenie, výcvik bojových umení a sebaobrany, gymnastický výcvik, akadémie (vzdelávanie), filmová tvorba, fotografická reportáž, fotografovanie, organizovanie a plánovanie večierkov, organizovanie a vedenie kolokvií, organizovanie a vedenie konferencií, organizovanie a vedenie kongresov, organizovanie a vedenie seminárov, organizovanie a vedenie sympózií, organizovanie a vedenie školení, organizovanie audiovizuálnych predstavení na účely kultúrne a zábavné, organizovanie kultúrnych alebo vzdelávacích výstav, organizovanie plesov, organizovanie predstavení (manažérske služby), organizovanie súťaží (vedomostných alebo zábavných), organizovanie súťaží krásy, organizovanie športových podujatí a súťaží, organizovanie športových súťaží, prenájom športovej výstroje a výzbroje, organizovanie živých vystúpení, prevádzkovanie galérie, umelecké módné agentúry, usporadúvanie divadelných, filmových, koncertných a iných predstavení na účely kultúrne a zábavné, usporadúvanie koncertov, hudobných a tanečných produkcií, vydávanie periodických a neperiodických publikácií s výnimkou reklamných, vydavateľská činnosť s výnimkou vydávania reklamných textov, výchovno-zábavné klubové služby, výroba (tvorba) videofilmov, výroba divadelných alebo iných predstavení, živé predstavenia, organizovanie podujatí spojených s udeľovaním ocenení v rôznych oblastiach obchodu a verejného života.

45 - Osobní strážcovia, poradenstvo v oblasti bezpečnosti, ochrana osôb a majetku, bezpečnostné služby, sledovanie alarmov proti krádeži, prenájom protipožiarnych alarmov, pátranie po stratených osobách, otváranie bezpečnostných zámok, nočné stráženie, kontrola batožiny z bezpečnostných dôvodov, inšpekcia továrni kvôli bezpečnosti.

(540)

(731) Mazal Vlastimil, Mgr., Legionárska 23, 831 04 Bratislava, SK;

(740) Belička Ivan, Ing., Banská Bystrica, SK;

(210) 1435-2010

(220) 25.8.2010

9 (511) 9, 16, 35, 38, 39, 41, 42

(511) 9 - Magnetické nosiče údajov, nosiče zvukových záznamov, nosiče zvukovo-obrazových záznamov, audiovizuálne záznamové disky; programové vybavenie počítačov, programy na počítačové hry.

16 - Firemné listiny, papierové propagačné materiály, letáky, prospekty, tlačivá a kancelárske potreby s výnimkou nábytku; kancelárska technika uvedená v triede 16, náhradné dielce a príslušenstvo kancelárskej techniky uvedené v triede 16.

35 - Maloobchodná činnosť s magnetickými nosičmi údajov, s nosičmi zvukových záznamov, s nosičmi zvukovo-obrazových záznamov, s audiovizuálnymi záznamovými diskami, s programovým vybavením počítačov, so softvérom, s počítačovými hrami; reklama, reklamné agentúry, rozširovanie reklamných materiálov zákazníkom, vydávanie a aktualizovanie reklamných materiálov, rozširovanie reklamných materiálov, prenájom reklamných plôch, zásielkové reklamné služby, spracovanie textov, uverejňovanie reklamných textov, komerčné informačné kancelárie.

38 - Televízne vysielanie, satelitné vysielanie, káblové vysielanie, tlačové kancelárie, spravodajské agentúry.

39 - Balenie tovarov, uskladňovanie tovarov, sprostredkovanie prepravy.

41 - Vzdelávanie, zábava, zábavné parky, informácie o možnosti zábavy, služby športovísk, prevádzkovanie športových zariadení, tvorba a výroba televíznych programov, výroba televíznych programov, výroba audiovizuálnych programov, výroba videofilmov, televízna zábava, organizovanie kultúrnych, športových, vzdelávacích a zábavných podujatí; prenájom a požičiavanie nahrávacích a premietacích zariadení, osvetľovacích zariadení, dekorácií, filmov, videopások; filmová tvorba, činnosť filmových štúdií; zhromažďovanie a poskytovanie informácií v oblasti kultúry, športu, zábavy a vzdelávania; poskytovanie klubových služieb (výchovno-zábavných), organizovanie a vedenie koncertov, plesov, súťaží krásy, športových súťaží, vedomostných súťaží, zábavných súťaží, výstav na vzdelávanie a kultúrne účely, konferencií, školení, živých vystúpení, večierok; služby nahrávacích štúdií, reportérske služby; vydavateľská a nakladateľská činnosť s výnimkou vydávania reklamných a náborových textov; elektronická edičná činnosť (DPT služby).

42 - Poskytovanie informácií o módnom návrhárstve; meteorologické informácie a predpovede počasia.

(540) Bambuľkine dobrodružstvá

(731) Slovenská televízia, Mlynská dolina, 845 45 Bratislava, SK;

(740) Holakovský Štefan, Ing., Bratislava, SK;

(210) 1436-2010

(220) 25.8.2010

9 (511) 35, 38, 41

(511) 35 - Obchodné alebo podnikateľské informácie; profesionálne obchodné alebo podnikateľské poradenstvo; personálne poradenstvo; zbieranie údajov do počítačových databáz; zoraďovanie údajov v počítačových databázach; poradenstvo pri vedení podnikov; prieskum trhu; prieskum verejnej mienky; reklama; online reklama na počítačovej komunikačnej sieti; rozširovanie reklamných materiálov zákazníkom (letáky, prospekty, tlačivá, vzorky); rozširovanie reklamných oznamov; štatistické informácie; psychologické testovanie s cieľom vybrať; spracovanie textov; vydávanie a aktualizovanie reklamných materiálov; vzťahy s verejnosťou (prieskum vzťahov medzi podnikmi, inštitúciami a spoločenským prostredím).

38 - Prenos správ a obrazových informácií pomocou počítačidla.

41 - Akadémie (vzdelávanie); organizovanie a vedenie seminárov; vydávanie textov, s výnimkou reklamných alebo náborových.

(540)



(591) zelená, biela, žltá

(731) Profesia, spol. s r.o., Pribinova 25, 811 09 Bratislava, SK;

(740) Holakovský Štefan, Ing., Bratislava, SK;

(210) 1437-2010

(220) 26.8.2010

9 (511) 43

(511) 43 - Hotelové služby (poskytovanie jedál a nápojov), prechodné ubytovanie, prevádzkovanie hotelov, reštaurácií, kaviarní, čajovní, barov (okrem klubov), rekreačné ubytovanie, rezervačné služby prechodného ubytovania, hotelové a turistické rezervačné služby, poradenstvo a konzultačné služby v oblasti hotelov a reštaurácií.

(540) MERCURE

(731) ACCOR, 2 rue de la Mare Neuve, 91000 Evry, FR;

(740) Hörmannová Zuzana, Ing., Bratislava, SK;

(210) 1452-2010

(220) 31.8.2010

9 (511) 35, 41, 43

(511) 35 - Grafická úprava tlačovín na reklamné účely; marketingové štúdie; obchodný manažment v oblasti umenia; organizovanie výstav na komerčné alebo reklamné účely; organizovanie výstav na obchodné a reklamné účely; prenájom reklamných priestorov; podpora predaja pre tretie osoby; public relations; reklama; online reklama na počítačovej komunikačnej sieti; rozhlasová reklama; rozširovanie reklamných alebo inzertných oznamov; rozširovanie reklamných materiálov zákazníkom; spracovanie textov; televízna reklama; vydávanie a aktualizovanie reklamných materiálov; vydávanie reklamných alebo náborových textov; vylepovanie plagátov; zbieranie údajov do počítačových databáz; zoraďovanie údajov v počítačových databázach.

41 - Diskotékové služby; divadelné predstavenia; služby v oblasti estrád; filmová tvorba; fotografická reportáž; informácie o možnostiach rekreácie; informácie o možnostiach rozptýlenia; informácie o možnostiach zábavy; obveselenie; organizovanie a vedenie koncertov; organizovanie a vedenie konferencií; organizovanie kultúrnych alebo vzdelávacích výstav; organizovanie plesov; organizovanie predstavení - manažérske služby; organizovanie športových súťaží; organizovanie živých vystúpení; plánovanie a organizovanie večierok; poskytovanie elektronických publikácií online bez možnosti kopírovania; služby na oddych a rekreáciu; organizovanie vedomostných a zábavných súťaží; vydávanie textov s výnimkou reklamných alebo náborových; predaj vstupeniek na zábavné predstavenia; rezervácia vstupeniek; výroba diva-

delných alebo iných predstavení; výroba a tvorba videofilmov; zábava, pobavenie; živé predstavenie.
43 - Služby barov; bufety rýchleho občerstvenia; hotelierske služby; kaviarne; motelové služby; penzióny; poskytovanie ubytovania v hoteloch a penziónoch; ubytovacie služby v prázdninových táboroch; prenájom prechodného ubytovania; prevádzkovanie kempingov; reštaurácie, jedálne; rezervácia hotelov; rezervácia penziónov; rezervácia prechodného ubytovania; samoobslužné reštaurácie; turistické ubytovne.

(540)



(591) červená, žltá, čierna

(731) Obec Vavrišovo, Vavrišovo 40, 032 42 Pribylina, SK;

(210) 1454-2010

(220) 31.8.2010

9 (511) 29, 30, 43

(511) 29 - Šaláty zeleninové, ovocné, cestovinové, mäsové, rybacie, syrové, šaláty z morských rýb a morských živočíchov, šaláty vajíčkové, zemiakové, kombinované šaláty s majonézou aj bez majonézy, obložené vajcia, mäso, ryby, potravinárske výrobky z rýb, jedlá želatína, huspenina, aspik, nátierky, vajcia, kyslá kapusta, polievky, zelenina (konzervovaná, sušená, varená, nakladaná), rýchle občerstvenie na báze ovocia, syry, to-fu, hranolčeky, krokety, zemiakové lupienky, jedlá na báze kvasenej zeleniny, jogurt, kandizované ovocie, konzervované ovocie, zavárané sladké ovocie, mrazené ovocie, plátky sušeného ovocia, klobásy, šalámy, párky, sušený kokos, spracované mandle, maslo, mliečne nápoje s vysokým obsahom mlieka, mliečne výrobky.

30 - Omáčky do šalátov, tatárske omáčky, majonézy, dresingy do šalátov, chuťové prísady, horčica, kečup, paradajková omáčka, sójová omáčka, omáčky (prílohy jedál), cestá, droždie, múčne jedlá, cestoviny, ryža, rezance, jemné pečivo, bagety, hamburgery, sendviče, pečivo, chlieb, zemle, pirohy, koláče s plnkou, kreky (slané pečivo), kukuričné vločky, lupienky, vločky (obilninové), med, lokše, placky, pizza, kysnuté knedle, suši, tacos, žemľové knedle, cereálne knedle, buchty, palacinky, lievance, pirohy, fliačky, rezance, šúľance, šúľance (plnené), špagety, čaj, nápoje na báze čajov, ľadový čaj, kakao, kakaové nápoje, čokoládové nápoje, káva, kávové nápoje, chuťovky na báze cereálií, chuťovky na báze ryže, ovocné želé (cukrovinky), puding, pukance, zákusky, koláče, zmrzlina.

43 - Bufety (rýchle občerstvenie), hotelierske služby, jedálne a závodné jedálne, kaviarne, príprava a dodávka jedál na objednávku do domu, samoobslužné reštaurácie, reštaurácie.

(540)

FRESH & FRESH

(731) KORO, s. r. o., Chrenovisko 2674, 979 01 Rimavská Sobota, SK;

(740) Paulovič Ľudovít, Mgr., Lučenec, SK;

(210) 1455-2010

(220) 2.9.2010

9 (511) 35, 36, 45

(511) 35 - Konzultačné služby týkajúce sa obchodného riadenia; obchodné konzultačné služby; správa; riadenie a konzultačné služby v oblasti obchodných procesov; konzultačné služby v oblasti obchodného marketingu; poskytovanie informácií v oblasti obchodného riadenia, obchodného marketingu a konzultácií týkajúcich sa obchodných akvizícií a fúzií; obchodné konzultácie; projektový manažment v oblasti tvorby informačných systémov; konzultačné služby v oblasti obchodných akvizícií; analytické služby; a to analýzy trhu; vypracovávanie znaleckých posudkov o podniku - efektívnosť, expertízy o efektívnosti a výnosnosti, informácie alebo spravodajstvo obchodné, obchodné rešerše, riadenie obchodných alebo priemyselných podnikov, štúdie a prieskum trhu, vedenie obchodného plánovania, vyhľadávanie obchodných informácií; výnosnosť - znalecké posudky, ekonomické expertízy a štúdie, reklamné a propagačné služby v oblasti financií, zmenárenstva, poštovného platobného styku a sporenia, poskytovania úverov, bývania, poistenia a penzijného pripoistenia, konzultačné a poradenské služby súvisiace so zahraničnoobchodnými aktivitami, obchodné oceňovanie; vykonávanie obehových prieskumov a prieskumov trhu; služby obchodných informácií v oblasti riadenia a správy obchodných zmien, riadenia a správy obchodných procesov, riadenia a správy obchodnej stratégie a plánovacích služieb a obchodných technológií; plánovanie obchodnej správy a riadenia; konzultačné služby v oblasti obchodných fúzií; vytváranie obchodných sietí; vykonávanie obchodných rešerš a prieskumov; obchodný dozor; pomoc pri komerčnej a priemyselnej správe a riadení; ekonomické predpovede; analýzy; konzultačné služby v oblasti zamestnaneckého riadenia; príprava obchodných správ; pripravovanie, usporadúvanie a vedenie predajných výstav, prehliadok a konferencií v oblasti obchodu a obchodnej správy a riadenia poskytujúcich informácie v oblasti konzultácie; zbieranie údajov do počítačových databáz v oblasti obchodných konzultácií, zoraďovanie údajov do počítačových databáz v oblasti obchodných konzultácií, vyhľadávanie informácií v počítačových súboroch v oblasti obchodných konzultácií (pre zákazníkov); výskum trhu a marketing; auditorská činnosť v účtovníctve; analýzy nákladov; personálne poradenstvo; poradenstvo pri vedení podnikov; marketingové štúdie; oceňovanie obchodných podnikov; poradenstvo - služby v obchodnej činnosti; odborné obchodné poradenstvo; poradenstvo v oblasti podnikového riadenia; príprava miezd a výplatných listín; vedenie účtovníctva; vypracovanie výplatných listín; príprava

a vyhotovenie daňového priznania, zostavovanie výpisov z účtov; oceňovanie a odhady v oblasti podnikania; obchodné alebo podnikateľské informácie; reklamná a inzertná činnosť, propagačné služby, vydávanie a rozširovanie reklamných a propagačných materiálov, reklama a podpora predaja výrobkov prostredníctvom počítačovej komunikačnej siete; obchodný manažment; obchodná správa; administratívne riadenie; distribúcia vzoriek; aranžovanie výloh, poskytovanie obchodných informácií, získavanie a poskytovanie obchodných informácií, sprostredkovateľská činnosť, organizovanie výstav na komerčné a reklamné účely, podpora predaja, prevádzkovanie tovaru, prenájom kancelárskych strojov a zariadení, prenájom reklamných plôch a reklamných materiálov, prenájom reklamných priestorov, prenájom obchodných priestorov, obchodný prieskum, prieskum trhu, sekretárske služby, sprostredkovanie kúpy a predaja uvedených tovarov, konzultačná a poradenská činnosť v uvedených oblastiach a obchodnej činnosti.

36 - Daňové oceňovanie a odhady; finančné odhady a oceňovanie; finančné analýzy; finančné poradenstvo; finančné informácie; finančné služby v oblasti poskytovania a zabezpečovania obchodovania s cennými papiermi; objektívne ohodnocovanie cenných papierov, informačné služby týkajúce sa financií a správ, zahŕňajúce poskytovanie analýz trhov s cennými papiermi a modely, ktoré objektívne určujú hodnotu cenných papierov, daňové odhady (služby); audítorská činnosť v oblasti daní; daňové poradenstvo; poisťovníctvo; faktoring a forfajting; služby finančného lízingu; prenájom a správa nehnuteľností, sprostredkovanie v oblasti nehnuteľností, služby poskytované správcami nehnuteľného majetku, činnosť realitnej kancelárie, zmenárenské služby; úverové služby pre inštitúcie i jednotlivcov; služby v oblasti plánovania dôchodkov; predaj, obrat a manažment investičných fondov; všetko uvedené poskytované prostredníctvom internetu a modemu počítača, telefonicky a osobne; poisťovacie služby a služby poisťovacích agentov, poisťovacie agentúry, agentúry na vymáhanie pohľadávok, realitné a úverové agentúry, agentúry pre obligácie a iné cenné papiere, agentúry pre poisťovníctvo, bankové obchody, úschova cenín, klíring, dohodcovia (senzalovia) cenných papierov, financovanie splátkových obchodov, úverov pre veľkoobchod, finančné operácie a transakcie, kapitálové fondy na účely zisťné alebo dobročinné, hypotekárne pôžičky, investície a kapitálové investície, investičné trusty, poisťovacie konateľstvá, bankové obchody, obligácie a iné istiny, finančné pôžičky, spoločnosť sporiteľní, ukladanie peňazí (fondov); finančné upisovanie, úschova cenných papierov, úverové konzultácie a rešerše, agentúry na vymáhanie úverov, zakladanie kapitálových fondov na účely zisku alebo na účely dobročinné, sprostredkovanie kúpy alebo predaja cenných papierov, finančné záruky, korunové a devízové úvery vrátane uzatvárania úverových zmlúv, prijímanie peňažných prostriedkov od tretích osôb do správy vo forme vkladov vrátane vkladových operácií, phonebanking, dokladový a bezdokladový platobný styk, združovanie finančných prostriedkov, finančné prúdy, ostatné finan-

čné operácie a služby, poštový platobný styk a operácie, finančný lízing a maklérsstvo, zmenárenské operácie, operácie a obchodovanie s eurošekmi a cestovnými šekmi, s platidlami, s cennými papiermi, so zmenkami, s mincami, s medailami, event. so zvitkami drahých kovov, vydávanie obligácií, zástavných listov a dlhopisov, služby faktoringové, forfajtingové, franchisingové, lízingsové, služby v oblasti platobného styku, v oblasti kapitálového financovania, na burze cenných papierov vrátane správy a riadenia portfólia klientov a nadväzujúcich operácií, ostatné finančné a kapitálové transakcie tuzemské a medzinárodné, výkon funkcie depozitára pre investičné fondy a spoločnosti vrátane penzijných fondov, prijímanie a poskytovanie bankových záruk, vydávanie exportných a importných dokumentárnych inkás, súbor produktov a služieb v oblasti bývania, sporenia, poistenia a penzijného pripoistenia, správa a úschova cenných papierov i ostatných cenností, prenájom bezpečnostných schránok (sejfov), zriaďovanie a prevádzkovanie siete bankomatov, komerčné služby v oblasti projektového a podnikového financovania (vyhľadávanie finančných zdrojov, fúzie, predaj, joint-venture), finančné analýzy, elektronické bankovníctvo (elektronické vedenie účtov, elektronický styk s peňažným ústavom), konzultačné a poradenské služby v celej oblasti financií, obchodovania s cennými papiermi, vyhľadávania vhodných úverových zdrojov, zmenárenstva, platobných kariet, devízových zvláštností, colných predpisov, poistenia, penzijného pripoistenia, daňovej problematiky, bývania, finančné odhady.

45 - Právne služby poskytované jednotlivcom, združeniam, organizáciám a podnikom, bezpečnostné služby na ochranu osôb a majetku, osobné a sociálne služby poskytované tretími osobami na uspokojovanie potrieb jednotlivcov.

(540)



(591) biela, čierna, červená

(731) Eliáš Daniel, Ing., J. Cikkerova 11, 974 01 Banská Bystrica, SK;

(210) 1460-2010

(220) 3.9.2010

9 (511) 16, 35, 36, 38, 41, 42, 45

(511) 16 - Brožované knihy, brožúry, časopisy, kalendáre, knihy, plagáty, reklamné tabule z papiera, kartónu alebo lepenky.

35 - Reklamné agentúry, grafická úprava tlačovín na reklamné účely, marketingové štúdie, poradenstvo v obchodnej činnosti, obchodné informácie a rady spotrebiteľom, obchodný alebo podnikateľský prieskum, organizovanie komerčných alebo reklamných výstav a veľtrhov, personálne poradenstvo, prieskum trhu, prieskum verejnej mienky, reklama, reklama on line na počítačovej komunikačnej sieti, reklamné agentúry, rozširovanie reklamných materiálov zákazníkom (letáky, prospekty, tlačoviny, vzorky), vydávanie a aktualizovanie reklamných materiálov, prenájom reklam-

ných plôch, zásielkové reklamné služby, uverejňovanie reklamných textov, rozhlasová reklama, rozširovanie reklamných alebo inzertných oznámov, obchodné informácie a rady spotrebiteľom, televízna reklama, vydávanie reklamných alebo náborových textov, vylepovanie plagátov, zbieranie údajov do počítačových databáz.

36 - Organizovanie dobročinných zbierok, organizovanie zbierok.

38 - Vysielanie káblovej televízie, komunikácia mobilnými telefónmi, poskytovanie priestoru na diskusiu na internete, elektronická pošta; rozhlasové vysielanie, spravodajské agentúry, televízne vysielanie, tlačové kancelárie, výzvy rádiom, telefónom alebo inými elektronickými komunikačnými prostriedkami.

41 - Akadémie (vzdelávanie), organizovanie a vedenie konferencií, organizovanie a vedenie kongresov, organizovanie a vedenie koncertov, organizovanie a vedenie seminárov, organizovanie a vedenie sympózií, organizovanie kultúrnych alebo vzdelávacích výstav, organizovanie plesov, reportážne služby, vydávanie kníh, vydávanie textov s výnimkou reklamných alebo náborových, vydávanie on line kníh a časopisov v elektronickej forme, výroba rozhlasových a televíznych programov, vzdelávanie.

42 - Poskytovanie internetových vyhľadávačov, udržiavanie a vyhľadávanie počítačových stránok (webových stránok) pre zákazníkov, výskum v oblasti ochrany životného prostredia.

45 - Služby komerčných právnikov, poradenstvo v oblasti práv duševného vlastníctva, právny výskum.

(540)

žijeme

DNES

tvoríme budúcnosť

D- demokraticky, N- národne, E- ekologicky, S- sociálne

(731) Král Branislav, JUDr., Grösslingová 21, 811 09 Bratislava, SK;

(210) 1496-2010

(220) 8.9.2010

9 (511) 5

(511) 5 - Liečivá, farmaceutické prípravky humánne.

(540) **ZENADEA**

(731) Zentiva, k.s., U kabelovny 130, 102 37 Praha, Dolní Měcholupy, CZ;

(740) Kertész Jozef, Ing., Hlohovec, SK;

(210) 1503-2010

(220) 9.9.2010

9 (511) 37

(511) 37 - Realizácie pozemných stavieb, výstavba a rekonštrukcie administratívnych, výrobných a obchodných budov alebo ich častí a realizácie objektov určených na bývanie.

(540)



(591) zelená, svetlozelená, olivovo zelená, biela

(731) ISE s.r.o., Elektrárnská 12428, 831 04 Bratislava, SK;

(210) 1504-2010

(220) 9.9.2010

9 (511) 35, 41

(511) 35 - Sprostredkovateľne práce; personálne poradenstvo; poradenstvo pri vedení podnikov; public relations; prieskum trhu; poradenské služby v oblasti obchodného alebo podnikateľského riadenia.

41 - Vzdelávanie; pomoc pri výbere povolania (poradenstvo v oblasti vzdelávania); organizovanie a vedenie seminárov.

(540)

JENEWEIN GROUP



(591) hnedá, sivá, biela

(731) JENEWEIN GROUP, s.r.o., Zámocká 36, 811 01 Bratislava, SK;

(210) 1505-2010

(220) 9.9.2010

9 (511) 35, 41

(511) 35 - Sprostredkovateľne práce; personálne poradenstvo; poradenstvo pri vedení podnikov; public relations; prieskum trhu; poradenské služby v oblasti obchodného alebo podnikateľského riadenia.

41 - Vzdelávanie; pomoc pri výbere povolania (poradenstvo v oblasti vzdelávania); organizovanie a vedenie seminárov.

(540)



(591) hnedá, biela

(731) JENEWEIN GROUP, s.r.o., Zámocká 36, 811 01 Bratislava, SK;

(210) 1506-2010

(220) 9.9.2010

9 (511) 16, 35, 41, 43

(511) 16 - Tlačoviny, časopisy (periodiká), publikácie, kupóny, stravné kupóny, brožúry, noviny, knihy, ročenky, prílohy v časopisovej a novinovej forme, reklamné a propagačné materiály patriace do tejto triedy, letáky, prospekty, plagáty všetkých druhov a rozmerov, reklamné tabule z papiera, kartónu alebo lepenky, katalógy, príručky, fotografie, grafické zobrazenia, albumy, atlasy, kalendáre, pohľadnice, papiernický tovar, kancelárske

potreby s výnimkou nábytku, predovšetkým kancelárske potreby použité ako reklamné alebo darčekové predmety.

35 - Reklamná, inzertná a propagačná činnosť, reklamná, inzertná a propagačná činnosť prostredníctvom siete internet, reklamná, inzertná a propagačná činnosť v oblasti kultúrnych a spoločenských podujatí, online reklama na počítačovej komunikačnej sieti, online prezentácia festivalu jedla a pitia, vydávanie, aktualizovania a rozširovanie reklamných materiálov a oznamov zákazníkom, zásielkové reklamné služby, rozhlasová a televízna reklama, uverejňovanie reklamných textov, lepenie plagátov, sprostredkovanie obchodu s tovarmi, poskytovanie obchodných a podnikateľských informácií, obchodné rady spotrebiteľom, obchodný a podnikateľský prieskum, obchodný manažment, obchodná správa licencií výrobcov a služieb pre tretie osoby, prieskum trhu a verejnej mienky, public relations, marketingové štúdie, obchodné odhady, prezentácia výrobkov v komunikačných médiách pre maloobchod, prenájom reklamných priestorov, reklamného materiálu a reklamného času vo všetkých komunikačných médiách, organizovanie výstav, veľtrhov, koncertov, večierkov, prezentácií, súťaží a módnych prehliadok na obchodné a reklamné účely, predvádzanie tovaru, predvádzanie (služby modeliek) na reklamné účely a podporu predaja, vyhľadávanie sponzorov, zbieranie údajov do počítačových databáz, zoraďovanie údajov v počítačových databázach, konzultačná činnosť v oblasti služieb uvedených v triede 35, obchodné sprostredkovanie služieb uvedených v triedach 35, 41 a 43.

41 - Zábava, pobavenie, obveselenie, kultúra, zábavná, športová a vzdelávacia činnosť, organizovanie festivalu jedla a pitia, organizovanie kuchárskych, cukrárskych a barmanských šou, organizovanie degustácií, ochutnávky jedla a pitia, ochutnávky gurmánskych špecialít, organizovanie a vedenie súťaží na kultúrne, zábavné, športové a vzdelávacie účely, organizovanie večierkov, výstav a spoločenských podujatí na kultúrne, zábavné, športové a vzdelávacie účely, organizovanie plesov, organizovanie hudobných programov, organizovanie živých vystúpení, nahrávanie hudby a hudobných programov, organizovanie lotérií a tombol, služby na oddych a rekreáciu, poskytovanie informácií o možnostiach rozptýlenia a zábavy, informácie o možnostiach rekreácií, vydavateľská činnosť s výnimkou vydávania reklamných textov, vyučovanie a vzdelávanie, organizovanie a vedenie seminárov, školení, konferencií, kongresov, pedagogické informácie a pedagogická činnosť, klubové služby, predaj a rezervácia vstupeniek, konzultačná činnosť v oblasti služieb uvedených v triede 41.

43 - Služby bufetov, reštauračné a kaviarské služby, služby samoobslužných reštaurácií, služby barov a nočných klubov, prenájom stoličiek, stolov, obrusov a sklenených výrobkov, hotelierske služby, motelové služby, penzióny, prenájom prechodného ubytovania, rezervácia hotelov a penziónov, rezervovanie prechodného ubytovania, ubytovacie kancelárie (hotely, penzióny).

(540)



(731) GURMÁN - club s.r.o., Šalviová 19, 900 27 Bernolákovo, SK;

(210) 1507-2010

(220) 9.9.2010

9 (511) 16, 35, 41, 43

(511) 16 - Tlačoviny, časopisy (periodiká), publikácie, kupóny, stravné kupóny, brožúry, noviny, knihy, ročenky, prílohy v časopisej a novinovej forme, reklamné a propagačné materiály patriace do tejto triedy, letáky, prospekty, plagáty všetkých druhov a rozmerov, reklamné tabule z papiera, kartónu alebo lepenky, katalógy, príručky, fotografie, grafické zobrazenia, albumy, atlasy, kalendáre, pohľadnice, papiernický tovar, kancelárske potreby s výnimkou nábytku, predovšetkým kancelárske potreby použité ako reklamné alebo darčekové predmety.

35 - Reklamná, inzertná a propagačná činnosť, reklamná, inzertná a propagačná činnosť prostredníctvom siete internet, reklamná, inzertná a propagačná činnosť v oblasti kultúrnych a spoločenských podujatí, online reklama na počítačovej komunikačnej sieti, online prezentácia festivalu jedla a pitia, vydávanie, aktualizovania a rozširovanie reklamných materiálov a oznamov zákazníkom, zásielkové reklamné služby, rozhlasová a televízna reklama, uverejňovanie reklamných textov, lepenie plagátov, sprostredkovanie obchodu s tovarmi, poskytovanie obchodných a podnikateľských informácií, obchodné rady spotrebiteľom, obchodný a podnikateľský prieskum, obchodný manažment, obchodná správa licencií výrobcov a služieb pre tretie osoby, prieskum trhu a verejnej mienky, obchodné odhady, public relations, marketingové štúdie, obchodné odhady, prezentácia výrobkov v komunikačných médiách pre maloobchod, prenájom reklamných priestorov, reklamného materiálu a reklamného času vo všetkých komunikačných médiách, organizovanie výstav, veľtrhov, koncertov, večierkov, prezentácií, súťaží a módnych prehliadok na obchodné a reklamné účely, predvádzanie tovaru, predvádzanie (služby modeliek) na reklamné účely a podporu predaja, vyhľadávanie sponzorov, zbieranie údajov do počítačových databáz, zoraďovanie údajov v počítačových databázach, konzultačná činnosť v oblasti služieb uvedených v triede 35, obchodné sprostredkovanie služieb uvedených v triedach 35, 41 a 43.

41 - Zábava, pobavenie, obveselenie, kultúra, zábavná, športová a vzdelávacia činnosť, organizovanie festivalu jedla a pitia, organizovanie kuchárskych, cukrárskych a barmanských šou, organizovanie degustácií, ochutnávky jedla a pitia, ochutnávky gurmánskych špecialít, organizovanie a vedenie súťaží na kultúrne, zábavné, športové a vzdelávacie účely, organizovanie večierkov, výstav a spoločenských podujatí na kultúr-

ne, zábavné, športové a vzdelávacie účely, organizovanie plesov, organizovanie hudobných programov, organizovanie živých vystúpení, nahrávanie hudby a hudobných programov, organizovanie lotérií a tombol, služby na oddych a rekreáciu, poskytovanie informácií o možnostiach rozptýlenia a zábavy, informácie o možnostiach rekreácií, vydavateľská činnosť s výnimkou vydávania reklamných textov, vyučovanie a vzdelávanie, organizovanie a vedenie seminárov, školení, konferencií, kongresov, pedagogické informácie a pedagogická činnosť, klubové služby, predaj a rezervácia vstupeniek, konzultačná činnosť v oblasti služieb uvedených v triede 41.

43 - Služby bufetov, reštauračné a kaviarské služby, služby samoobslužných reštaurácií, služby barov a nočných klubov, prenájom stoličiek, stolov, obrusov a sklenených výrobkov, hotelierske služby, motelové služby, penzióny, prenájom prechodného ubytovania, rezervácia hotelov a penziónov, rezervovanie prechodného ubytovania, ubytovacie kancelárie (hotely, penzióny).

(540)



(591) modrá, červená, zelená

(731) GURMÁN - club s.r.o., Šalviová 19, 900 27 Bernolákovo, SK;

(210) 1508-2010

(220) 9.9.2010

9 (511) 15, 41, 43

(511) 15 - Akordeóny; bubny; dirigentské paličky; elektronické hudobné nástroje; hudobné nástroje; hudobné skrinky; hudobný syntetizátor; koža na bubny; ladičky; paličky na bubny; podstavce pod hudobné nástroje; puzdrá na hudobné nástroje; stojan pre hudobníkov; činely.

41 - Fotografická reportáž; hudobné skladateľské služby; informácie o možnostiach zábavy; koncertné siene, sály; organizovanie kultúrnych alebo vzdelávacích výstav; organizovanie súťaží krásy; organizovanie vedomostných a zábavných súťaží; organizovanie živých vystúpení; plánovanie a organizovanie večierok; rezervácia vstupeniek; výchovno-zábavné klubové služby; zábava, pobavenie; živé predstavenie.

43 - Barové služby; bufetové služby rýchleho občerstvenia; kaviarne; prenájom prednáškových sál; príprava a dodávka jedál na objednávku do domu; reštauračné a jedálenské služby.

(540)



(731) ART JAZZ GALLERY, s.r.o., Díčova 945/24, 921 01 Piešťany, SK;

(740) Beleščák Ladislav, Ing., Piešťany, SK;

(210) 1510-2010

(220) 10.9.2010

9 (511) 30

(511) 30 - Rozpustný cereálny nápoj, rozpustný nápoj s vlákninou.

(540)



(591) biela, žltá, zelená, oranžová, hnedá, modrá, čierna

(731) Sociétés des Produits Nestlé S.A., 1800 Vevey, CH;

(740) Ružička Csekes s. r. o., Bratislava, SK;

(210) 1528-2010

(220) 14.9.2010

9 (511) 41

(511) 41 - Vzdelávanie; zabezpečovanie výcvikov, kurzov, školení, zábava, športová a kultúrna činnosť.

(540) BellAmos

(731) Thomková Anna, Mgr., Sucháčkova 4408/9, 036 01 Martin, SK;

(210) 1529-2010

(220) 14.9.2010

9 (511) 41

(511) 41 - Vzdelávanie; zabezpečovanie výcvikov, kurzov, školení, zábava, športová a kultúrna činnosť.

(540)



(731) Thomková Anna, Mgr., Sucháčkova 4408/9, 036 01 Martin, SK;

(210) 1530-2010

(220) 14.9.2010

9 (511) 25, 35, 41

(511) 25 - Odevy, obuv a pokrývky hlavy.

35 - Reklamné služby, obchodný manažment, obchodná správa, obchodná administratíva, kancelárske práce.

41 - Organizovanie a výkon tanečného vzdelávania, tanečného výcviku, tanečných kurzov a školení; tanečnej zábavy; športovej činnosti a kultúrnej činnosti.

(540)



(731) Šamudovský Andrej, Mgr., Kynceľová 18, 974 01 Banská Bystrica, SK;

(210) 1574-2010

(220) 27.9.2010

9 (511) 32

(511) 32 - Nealkoholické nápoje.

(540)



(591) oranžová, čierna, biela

(731) NEALKO ORAVAN, spol. s r. o., Priemyselná 392, 027 43 Podbiel, SK;

(210) 5010-2010

(220) 12.1.2010

9 (511) 16, 30, 35, 39, 43

(511) 16 - Papiernický tovar, oznámenia (papiernický tovar), lístky, mapy, nálepky na kancelárske použitie alebo pre domácnosť, nálepky, lepiace štítky, samolepky pre domácnosť a na kancelárske účely, štítky (papierové nálepky), vrecká z papiera alebo plastických materiálov, obtačky, výrobky z kartónu, lepenky, ktoré patria do triedy 16, bublinové obaly z plastických materiálov (na balenie), lepenkové alebo papierové škatule, baliaci papier, lepenkové alebo papierové obaly na fľaše, umelohmotné fólie na balenie, papierové obrúsky, obrúsky (papierové prestieranie), papierové obrúsky, papierové prikrývky na stôl, stolové prestieranie z papiera, papierové obrúsky, utierky, papierové podložky pod poháre, podložky pod pivové poháre, papierové podbradníky, plagáty, pútače z papiera alebo lepenky, reklamné tabule z papiera, kartónu alebo z lepenky, papierové vlajky, papierové klobúky.

30 - Múka a prípravky vyrobené z obilnín, chlieb, pečivo a cukrovinky, zmrzlina, ľad, med, kvasnice, kypriaci prášok, soľ, horčica, ocot, korenie, omáčky ako chuťové prísady, ochucovadlá a chuťové prísady, biele pečivo, sušienky, strúhanka, koláče, ryža, pizza, omáčky na pizzu, plnená pizza s posypom, cesto na pizzu, cestoviny a plnené cestoviny, šalátové dresingy, pizza a prísady spojené s výrobou pizze, cestoviny, hotové jedlá z uvedených surovín, cukrovinky, káva, čaj, kakaové a čokoládové nápoje, dezerty, cukor, tapioka, kávové náhradky, cereálne potraviny, sirup z melasy, prášky do pečiva.

35 - Pomoc pri riadení obchodnej činnosti, obchodné franchisingové služby, obchodné poradenské služby, reklama, propagačné služby, organizovanie, vykonávanie a riadenie predajných a propagačných motivačných akcií, distribúcia brožúr a prospektov, obstarávanie obchodných informácií; rozširovanie reklamných materiálov, informačné a poradenské služby súvisiace s uvedenými službami.

39 - Dovoz tovaru, sprevádzanie turistov.

43 - Reštaurácie, bary, bistrá, kaviarne, vínné bary, hotelierske služby, poskytovanie hotelového ubytovania, stravovacie služby poskytované penzióňmi, poskytovanie ubytovania v penziónoch, odnášanie a dodávanie jedál a nápojov, informácie a poradenské služby súvisiace s uvedenými službami; zaisťovanie jedla objednaného prostredníctvom online počítačovej siete, príprava a dodávka jedál na objednávku do domu, služby kaviarní, kafetérií, jedální, reštaurácií, snackbarov a verejného stravovania a dodávky jedál na objednávku do domu.

(540)



(591) oranžová, čierna, biela

(731) GastroNet a.s., Liptovská 21, 821 09 Bratislava, SK;

(740) Neuschl Vladimír, JUDr. Ing., Bratislava, SK;

(210) 5144-2010

(220) 5.3.2010

9 (511) 16, 25, 35, 41, 42, 45

(511) 16 - Plagáty všetkých druhov a rozmerov, bilbordy, megabordy z papiera alebo lepenky; reklamné tabule z papiera, kartónu alebo lepenky; knihy, knižné záložky; brožúry, časopisy, periodiká, tlačivá, tlačoviny; ročenky, katalógy, kalendáre a diáre; poznámkové zošity; príručky (okrem príručiek k počítačovým programom), prospekty, noviny; obeháky; publikácie; papierové vlajky, papierové zástavky, pútače z papiera alebo lepenky; pečiatky, pečate, pečatné vosky, písacie potreby, papiernický tovar, obálky, obaly, nálepky, netextilné etikety; kancelárske potreby s výnimkou nábytku, predovšetkým kancelárske potreby použité ako reklamné predmety, perá (kancelárske potreby); poštové známky; adresné štítky do adresovacích strojov, kancelársky papier, listový papier, kopírovací papier, pergamenový papier; papierové pásky, baliaci papier; albumy; atlasy; mapy; pohľadnice; portréty; obrazy, fotografie; grafické reprodukcie; rytiny; plastové fólie na balenie, formuláre, formuláre na zmluvy a podania, paragóny; predmety z kartónu, lepiace štítky, lepidlá a lepiace pásky na kancelárske účely a použitie v domácnosti, spisové obaly, stolové prestieranie z papiera, papierové servítky, papierové utierky, vaky, vrecia a vrecká z papiera alebo plastických materiálov, vzory na výrobu odevov.

25 - Odevy, oblečenie, predovšetkým odevy, pokrývky hlavy a oblečenie ako nosiče reklamných a propagačných textov a označení, bielizeň, opasky, nohavice, cylindre, členky, čiapky, klobúky, šilty na pokrývky hlavy, konfekcia, obleky, košele, kožušiny ako oblečenie, kravaty, manžety ako

časti odevov, náprsenky, pančuchy, plášte, ponožky, rukavice, saká, šály, šatky, šerpy, tričká, vesty, uniformy, vrchné ošatenie, zástery, závoje, zvrchníky, župany, papuče, celé topánky, pracovná obuv, sandále, kovanie na obuv.

35 - Vzťahy s verejnosťou, prieskum vzťahov medzi občanmi, podnikmi, inštitúciami a spoločenským prostredím, hospodárske a ekonomické predpovede; lobistické služby zamerané na rozvoj podnikania a obchodu; odborné obchodné poradenstvo; reklama, reklamná, inzertná a propagačná činnosť všetkého druhu a prostredníctvom akéhokoľvek média i prostredníctvom telefónnej siete, dátovej siete, informačnej siete alebo prostredníctvom internetu; informacia reklama na počítačovej komunikačnej sieti, lepenie plagátov, prieskum verejnej mienky, vydávanie a aktualizovanie reklamných alebo náborových materiálov, rozširovanie reklamných materiálov zákazníkom, štatistické informácie, služby zaoberajúce sa zhromažďovaním výstrižkov z časopisov, zhromažďovanie údajov v počítačových databázach; vedenie kartoték v počítači, organizovanie komerčných alebo reklamných výstav a veľtrhov, sprostredkovanie uvedených služieb, sprostredkovanie obchodu s tovarom, predovšetkým s tovarom uvedeným v triedach 16 a 25; obchodné sprostredkovanie služieb uvedených v triedach 41 a 42; sprostredkovanie obchodu s tovarom, predovšetkým s tovarom uvedeným v triedach 16 a 25 prostredníctvom internetu; obchodné sprostredkovanie služieb uvedených v triedach 41 a 42 prostredníctvom internetu.

41 - Činnosť politických strán spočívajúca vo vzdelávaní (okrem vzdelávania v odbore programovania), organizovaní a zhromažďovaní občanov, spoločenská výchova, vzdelávanie (okrem vzdelávania v odbore programovania), školenia, organizovanie a vedenie kongresov, konferencií, seminárov, organizovanie spoločenských a politických zhromaždení, organizovanie manifestácií, mítingov a sprievodov, organizovanie kultúrnych alebo vzdelávacích výstav, organizovanie lotérií, ankiet, plesov, športových podujatí a súťaží, súťaží krásy, živých vystúpení, organizovanie a vedenie koncertov; pedagogické informácie, knižnice.

42 - Expertné služby v oblasti politického manažmentu; spoločenské, politické alebo politologické analýzy a predpovede, vytváranie a udržiavanie počítačových webových stránok pre zákazníkov, poradenstvo v oblasti vývoja a výskumu, architektúry, urbanistického plánovania, expertíz, inžinierskych činností, kontroly kvality, dizajnu, počítačových databáz, softvéru a hardvéru; vytváranie a udržiavanie počítačových databáz ako služba informatikov, vytváranie a udržiavanie počítačového softvéru a hardvéru; návrhy počítačových systémov, softvérové služby; inštalácia, aktualizácia, servis a zhotovovanie kópií počítačových programov; aktualizovanie počítačových programov; hostovanie na počítačových stránkach.

45 - Činnosť politických strán spočívajúca v zastupovaní záujmov občanov predovšetkým pred verejnými alebo štátnymi orgánmi a inštitúciami (právne služby); poradenstvo v oblasti ľudských práv, právne poradenstvo, právny výskum.

(540) SaS

(731) Sloboda a Solidarita (SaS), Čajakova 18, 811 05 Bratislava, SK;

(210) 5188-2010

(220) 19.3.2010

9 (511) 9, 16, 35, 36, 38, 39, 41, 43, 44

(511) 9 - Elektronické publikácie, časopisy, ročenky, prílohy, periodiká a elektronické nosiče informácií všetkých druhov.

16 - Papier, lepenka, výrobky z papiera a z lepenky, ktoré nie sú zahrnuté v iných triedach, tlačoviny, knihy, ročenky, publikácie, letáky, noviny, albumy, periodiká, časopisy, katalógy, manuály, mapy, prospekty, plagáty, papiernický tovar, štítky, kancelárske potreby s výnimkou nábytku, nástroje na kreslenie a maľovanie, písacie potreby, knižné väzby, záložky do kníh, kresby, maľby, fotografie, pečiatky, obrazy, kalendáre, perá, ceruzky, značkovacie ceruzky, darčkové balenia tovarov patriace do tejto triedy, menovky na darčeky, hodvábný papier na balenie darčkov, škatule na darčeky ako tovary patriace do tejto triedy, baliaci papier, poznámkové bloky, papierové obrúsky a ostatný dekoratívny papierový tovar, papierový tovar a papierové dekorácie na spoločenské zábavy, papierové obrusy a prikrývky na stôl, papierové podložky pod riad, papierové stužky a vlajky na spoločenské zábavy, predtlačé a vzorky na vyšívanie, dekoratívne obtlačky, blahoželania, štítky a nálepky, papierové značky, transparenty, náhradné dielce a príslušenstvo k všetkým uvedeným druhom výrobkov, všetko uvedené patriace do tejto triedy.

35 - Administratívna správa hotelov, grafická úprava tlačovín na reklamné účely, spravovanie hotelov, reklama, reklamná činnosť, online reklama na počítačovej komunikačnej sieti, televízna reklama, rozhlasová reklama, komerčné informačné kancelárie, prenájom reklamných plôch a priestorov, poradenstvo a pomoc pri riadení obchodných aktivít, poradenské služby v oblasti obchodného alebo podnikateľského riadenia; organizovanie komerčných alebo reklamných výstav a veľtrhov, organizovanie výstav na obchodné a reklamné účely, organizovanie výstav na komerčné alebo reklamné účely, predvádzanie (služby modeliek) na reklamné účely a podporu predaja, predvádzanie tovaru, spracovanie textov, kopírovanie alebo rozmnožovanie dokumentov, návrh a úprava reklamných materiálov, rozširovanie reklamných materiálov (letáky, prospekty, tlačivá) zákazníkom, vydávanie a aktualizovanie reklamných materiálov, vydávanie reklamných alebo náborových textov, uverejňovanie reklamných textov, rozširovanie reklamných alebo inzertných oznamov, marketingové štúdie, prieskum trhu a verejnej mienky, prieskum vzťahov s verejnosťou, vedenie kartoték v počítači, zbieranie a zoraďovanie údajov do počítačových databáz, vyhľadávanie informácií v počítačových súboroch pre zákazníkov, poskytovanie uvedených služieb prostredníctvom komunikačných médií, elektronickej pošty, SMS správ, počítačových sietí a internetu; prenájom priestorov na účely organizovania

komerčných výstav; prenájom priestorov na účely organizovania prezentácií a módnych prehliadok na podporu predaja.

36 - Služby cestovnej kancelárie (zmenárenské služby).

38 - Výmena správ, rozširovanie a výmena informácií a správ, získavanie správ a informácií a iné komunikácie, poskytovanie priestoru na diskusiu na internete, prenos signálu pomocou satelitu, spravodajské agentúry, telekomunikačné informácie, televízne vysielanie, vysielanie káblovej televízie, tlačové kancelárie, poskytovanie užívateľského prístupu do svetovej počítačovej siete.

39 - Organizovanie ciest, exkurzií a výletov, dovoz, osobná doprava, automobilová, autobusová, lodná, vzdušná doprava, sprostredkovanie automobilovej, autobusovej, lodnej, vzdušnej a železničnej dopravy, prenájom automobilov, služby parkovania automobilov, nosenie batožín, informácie o doprave a preprave, rezervácia dopravy, poskytovanie pomoci pri doprave, rezervácia miesteniek, služby v doprave a v preprave, sprevádzanie turistov, sprostredkovanie prepravy, sprostredkovanie prenájmu lodí, vozidiel a iných dopravných prostriedkov, turistické prehliadky, rezervácia zájazdov, služby pri zaobstarávaní víz, služby poskytované výletnými loďami, služby cestovnej kancelárie v oblasti dopravy a prepravy, poskytovanie uvedených služieb prostredníctvom komunikačných médií, elektronickej pošty, SMS správ, počítačových sietí a internetu.

41 - Organizovanie a vedenie konferencií, seminárov, kolokvií a kongresov, organizovanie kultúrnych, spoločenských alebo vzdelávacích podujatí, športová a kultúrna činnosť, služby fitnesscentra, zabezpečovanie výcvikov, kurzov a školení, informácie o výcvikoch, kurzoch a školeniach, zábava, obveselenie, služby, ktorých zámerom je pobavenie, rozptýlenie alebo rekreácia osôb, prevádzkovanie kasína, prevádzkovanie stávkových hier v kasíne, informácie o možnostiach zábavy, služby v oblasti estrád, zábavy, hier a kultúrnych podujatí, organizovanie lotérií, plesov, športových súťaží, živých vystúpení, organizovanie zábavných súťaží, služby zamerané na rekreáciu osôb (rekreačné služby), výchovno-zábavné klubové služby, poskytovanie uvedených služieb prostredníctvom komunikačných médií, elektronickej pošty, SMS správ, počítačových sietí a internetu; služby cestovnej kancelárie v oblasti zábavy; prenájom priestorov na účely organizovania kultúrnych a vzdelávacích výstav, konferencií a seminárov; prenájom priestorov na účely organizovania plesov, večierkov, recepcií; prenájom priestorov na účely organizovania svadieb a promócií; prenájom priestorov na účely organizovania prezentácií a módnych prehliadok nie na podporu predaja.

43 - Reštauračné a kaviarenské služby, služby baru, prevádzka reštaurácie a kaviarne, hotelierske služby, služby ponúkané osobami alebo podnikmi, ktorých cieľom je príprava potravín alebo nápojov na konzumáciu, ako aj služby ponúkajúce ubytovanie a nocľah v hoteli, penzióny alebo iné zariadenia zabezpečujúce dočasné ubytovanie, prechodné ubytovanie, poskytovanie hotelového ubytovania, prevádzkovanie hotelového ubytovania, reštaurácie, kaviarne a baru, poskytovanie

prechodného ubytovania, prenájom prechodného ubytovania, rezervácia penziónov a hotelov, služby cestovnej kancelárie v oblasti ubytovania a stravovania, prenájom prednáškových sál, poskytovanie ubytovania pre zvieratá, poskytovanie uvedených služieb prostredníctvom komunikačných médií, elektronickej pošty, SMS správ, počítačových sietí a internetu.

44 - Kúpele, masáže, kadernícke salóny, manikúra, parné kúpele, verejné kúpele, salóny krásy, fyzioterapia, masáže, ošetrovateľské služby, služby sauny, služby solária, tetovanie, služby vizážistov, zdravotnícka starostlivosť, zotavovne, starostlivosť o hygienu a krásu ľudí, poskytovanie uvedených služieb prostredníctvom komunikačných médií, elektronickej pošty, SMS správ, počítačových sietí a internetu.

(540)



(731) SLAVIA CAPITAL Group, a. s., Heydukova 6, 814 99 Bratislava, SK;

(740) Čechvalová Dagmar, Bratislava, SK;

(210) 5189-2010

(220) 19.3.2010

9 (511) 9, 16, 35, 36, 38, 39, 41, 43, 44

(511) 9 - Elektronické publikácie, časopisy, ročenky, prílohy, periodiká a elektronické nosiče informácií všetkých druhov.

16 - Papier, lepenka, výrobky z papiera a z lepenky, ktoré nie sú zahrnuté v iných triedach, tlačoviny, knihy, ročenky, publikácie, letáky, noviny, albumy, periodiká, časopisy, katalógy, manuály, mapy, prospekty, plagáty, papiernický tovar, štítky, kancelárske potreby s výnimkou nábytku, nástroje na kreslenie a maľovanie, písacie potreby, knižné väzby, záložky do kníh, kresby, maľby, fotografie, pečiatky, obrazy, kalendáre, perá, ceruzky, značkovacie ceruzky, darčkové balenia tovarov patriace do tejto triedy, menovky na darčeky, hodvábný papier na balenie darčkov, škatule na darčeky ako tovary patriace do tejto triedy, baliaci papier, poznámkové bloky, papierové obrúsky a ostatný dekoratívny papierový tovar, papierový tovar a papierové dekorácie na spoločenské zábavy, papierové obrusy a prikrývky na stôl, papierové podložky pod riad, papierové stužky a vlajky na spoločenské zábavy, predtlačé a vzorky na vyšívanie, dekoratívne obtačky, blahoželania, štítky a nálepky, papierové značky, transparenty, náhradné dielce a príslušenstvo k všetkým uvedeným druhom výrobkov, všetko uvedené patriace do tejto triedy.

35 - Administratívna správa hotelov, grafická úprava tlačovín na reklamné účely, spravovanie hotelov, reklama, reklamná činnosť, online reklama na počítačovej komunikačnej sieti, televízna reklama, rozhlasová reklama, komerčné informačné kancelárie, prenájom reklamných plôch a priestorov, poradenstvo a pomoc pri riadení obchodných aktivít, poradenské služby v oblasti obchodného alebo podnikateľského riadenia; organizovanie komerčných alebo reklamných výstav a veľ-

trhov, organizovanie výstav na obchodné a reklamné účely, organizovanie výstav na komerčné alebo reklamné účely, predvádzanie (služby modeliek) na reklamné účely a podporu predaja, predvádzanie tovaru, spracovanie textov, kopírovanie alebo rozmnožovanie dokumentov, návrh a úprava reklamných materiálov, rozširovanie reklamných materiálov (letáky, prospekty, tlačivá) zákazníkom, vydávanie a aktualizovanie reklamných materiálov, vydávanie reklamných alebo náborových textov, uverejňovanie reklamných textov, rozširovanie reklamných alebo inzertných oznámov, marketingové štúdie, prieskum trhu a verejnej mienky, prieskum vzťahov s verejnosťou, vedenie kartoték v počítači, zbieranie a zoradovanie údajov do počítačových databáz, vyhľadávanie informácií v počítačových súboroch pre zákazníkov, poskytovanie uvedených služieb prostredníctvom komunikačných médií, elektronickej pošty, SMS správ, počítačových sietí a internetu; prenájom priestorov na účely organizovania komerčných výstav; prenájom priestorov na účely organizovania prezentácií a módnych prehliadok na podporu predaja.

36 - Služby cestovnej kancelárie (zmenárenské služby).

38 - Výmena správ, rozširovanie a výmena informácií a správ, získavanie správ a informácií a iné komunikácie, poskytovanie priestoru na diskusiu na internete, prenos signálu pomocou satelitu, spravodajské agentúry, telekomunikačné informácie, televízne vysielanie, vysielanie káblovej televízie, tlačové kancelárie, poskytovanie užívateľského prístupu do svetovej počítačovej siete.

39 - Organizovanie ciest, exkurzií a výletov, dovoz, osobná doprava, automobilová, autobusová, lodná, vzdušná doprava, sprostredkovanie automobilovej, autobusovej, lodnej, vzdušnej a železničnej dopravy, prenájom automobilov, služby parkovania automobilov, nosenie batožín, informácie o doprave a preprave, rezervácia dopravy, poskytovanie pomoci pri doprave, rezervácia miestníc, služby v doprave a v preprave, sprevádzanie turistov, sprostredkovanie prepravy, sprostredkovanie prenájmu lodí, vozidiel a iných dopravných prostriedkov, turistické prehliadky, rezervácia zájazdov, služby pri zaobstarávaní víz, služby poskytované výletnými loďami, služby cestovnej kancelárie v oblasti dopravy a prepravy, poskytovanie uvedených služieb prostredníctvom komunikačných médií, elektronickej pošty, SMS správ, počítačových sietí a internetu.

41 - Organizovanie a vedenie konferencií, seminárov, kolokvií a kongresov, organizovanie kultúrnych, spoločenských alebo vzdelávacích podujatí, športová a kultúrna činnosť, služby fitnesscentra, zabezpečovanie výcvikových kurzov a školení, informácie o výcvikoch, kurzoch a školeniach, zábava, obveselenie, služby, ktorých zámerom je pobavenie, rozptýlenie alebo rekreácia osôb, prevádzkovanie kasína, prevádzkovanie stávkových hier v kasíne, informácie o možnostiach zábavy, služby v oblasti estrád, zábavy, hier a kultúrnych podujatí, organizovanie lotérií, plesov, športových súťaží, živých vystúpení, organizovanie zábavných súťaží, služby zamerané na rekreáciu osôb (rekreačné služby), výchovno-zábavné klubové služby, poskytovanie uvedených služieb prostred-

níctvom komunikačných médií, elektronickej pošty, SMS správ, počítačových sietí a internetu; služby cestovnej kancelárie v oblasti zábavy; prenájom priestorov na účely organizovania kultúrnych a vzdelávacích výstav, konferencií a seminárov; prenájom priestorov na účely organizovania plesov, večierok, recepcií; prenájom priestorov na účely organizovania prezentácií a módnych prehliadok nie na podporu predaja; prenájom priestorov na účely organizovania svadieb a promócií.

43 - Reštauračné a kaviarské služby, služby baru, prevádzka reštaurácie a kaviarne, hotelierske služby, služby ponúkané osobami alebo podnikmi, ktorých cieľom je príprava potravín alebo nápojov na konzumáciu, ako aj služby ponúkajúce ubytovanie a nocľah v hoteli, penzióny alebo iné zariadenia zabezpečujúce dočasné ubytovanie, prechodné ubytovanie, poskytovanie hotelového ubytovania, prevádzkovanie hotelového ubytovania, reštaurácie, kaviarne a baru, poskytovanie prechodného ubytovania, prenájom prechodného ubytovania, rezervácia penziónov a hotelov, služby cestovnej kancelárie v oblasti ubytovania a stravovania, prenájom prednáškových sál, poskytovanie ubytovania pre zvieratá, poskytovanie uvedených služieb prostredníctvom komunikačných médií, elektronickej pošty, SMS správ, počítačových sietí a internetu.

44 - Kúpele, masáže, kadernícke salóny, manikúra, parné kúpele, verejné kúpele, salóny krásy, fyzioterapia, masáže, ošetrovateľské služby, služby sauny, služby solária, tetovanie, služby vizážistov, zdravotnícka starostlivosť, zotavovne, starostlivosť o hygienu a krásu ľudí, poskytovanie uvedených služieb prostredníctvom komunikačných médií, elektronickej pošty, SMS správ, počítačových sietí a internetu.

(540)



(731) SLAVIA CAPITAL Group, a. s., Heydukova 6, 814 99 Bratislava, SK;

(740) Čechvalová Dagmar, Bratislava, SK;

(210) 5207-2010

(220) 25.3.2010

9 (511) 28, 35

(511) 28 - Hračky; stavebnicové hry; hry a hracie súpravy pre deti na fyzikálnych princípoch, najmä mechanické, elektrické, audiovizuálne s výnimkou hier fungujúcich po pripojení na televízne prijímače; hracie automaty s výnimkou automatov uvádzaných do činnosti vhođením mince a automatov využívajúcich televízne prijímače; domino (kocky); nárazové zápalky, detonačné kapsuly ako hračky; stavebnicové hračky; fyzikálne hračky; plyšové hračky; maskoty (hračky); marionety (bábky); stavebnicové kocky (hračky); vozidlá (hračky) a zmenšené modely vozidiel; žartovné predmety (hračky); hračky pre deti; športové potreby, a to nafukovacie matrace, kruhy, bedmintonové rakety, tenisové rakety, stolnotenisevé rakety, lopaty, biliardy, posilňovacie stroje; hry, najmä spo-

ločenské hry, stavebnice, dominá, dámy (hry), všetky detské hry, hračky vrátane hračiek z látok a hračiek mechanických, vybuchujúcich, hudobných a fyzikálnych, hračky pre zvieratá, odevy na bábiky a odevy na iné hračky ako súčasť hračiek, hracie karty.

35 - Obchodné poradenstvo v oblasti predaja hračiek, hier, športového tovaru; sprostredkovanie obchodu s tovarom pre deti, ako sú hry, hračky a športové potreby; reklamná a propagačná činnosť, reklama na počítačovej sieti; inzertná, reklamná, propagačná činnosť, pomoc pri riadení obchodnej činnosti; obstarávateľská a sprostredkovateľská činnosť v oblasti obchodu (pre tretie osoby), marketing, ponuka a vystavovanie tovaru s cieľom jeho predaja; pomoc pri riadení obchodnej činnosti, obchodná administratíva, kancelárske práce, rozširovanie propagačných publikácií zákazníkom, obchodné informácie, reklamná inzercia, organizovanie reklamných a propagačných výstav, preskupovanie rôznych výrobkov (okrem ich prepravy) pre tretie osoby s cieľom umožniť spotrebiteľovi, aby si tieto výrobky mohol pohodlne prehliadať a nakupovať.

(540) WOOW

(731) ZST a.s., Lamačská cesta 3, 841 04 Bratislava, SK;

(210) 5208-2010

(220) 25.3.2010

9 (511) 35, 39, 43

(511) 35 - Maloobchodné a/alebo veľkoobchodné služby s potravinami; prezentácia výrobkov v komunikačných médiách pre maloobchod; predvádzanie tovaru; zásobovacie služby pre tretie osoby (nákup tovarov a služieb pre iné podniky); reklamná a propagačná činnosť, reklama na počítačovej sieti; inzertná, reklamná, propagačná činnosť, pomoc pri riadení obchodnej činnosti, obstarávateľská a sprostredkovateľská činnosť v oblasti obchodu (pre tretie osoby), marketing, ponuka a vystavovanie tovaru s cieľom jeho predaja; propagačná činnosť, pomoc pri riadení obchodnej činnosti, obchodná administratíva, kancelárske práce, rozširovanie propagačných publikácií zákazníkom, obchodné informácie, reklamná inzercia, organizovanie reklamných a propagačných výstav, preskupovanie rôznych výrobkov (okrem ich prepravy) pre tretie osoby s cieľom umožniť spotrebiteľovi, aby si tieto výrobky mohol pohodlne prehliadať a nakupovať.

39 - Distribúcia potravín; balenie tovaru; skladovanie tovaru.

43 - Bufety a rýchle občerstvenie; hotelierske služby; príprava a dodávka jedál na objednávku do domu.

(540) U MASSIMA

(731) ZST a.s., Lamačská cesta 3, 841 04 Bratislava, SK;

(210) 5209-2010

(220) 25.3.2010

9 (511) 28, 35

(511) 28 - Hračky; stavebnicové hry; hry a hracie súpravy pre deti na fyzikálnych princípoch, najmä mechanické, elektrické, audiovizuálne s výnimkou hier fungujúcich po pripojení na televízne prijímače; hracie automaty s výnimkou automatov uvádzaných do činnosti vhođením mince a automatov využívajúcich televízne prijímače; domino (kocky); nárazové zápalky, detonačné kapsuly ako hračky; stavebnicové hračky; fyzikálne hračky; plyšové hračky; maskoty (hračky); marionety (bábky); stavebnicové kocky (hračky); vozidlá (hračky) a zmenšené modely vozidiel; žartovné predmety (hračky); hračky pre deti; športové potreby, a to nafukovacie matrace, kruhy, bedmintonové rakety, tenisové rakety, stolnotenisové rakety, lopty, biliardy, posilňovacie stroje; hry, najmä spoločenské hry, stavebnice, dominá, dámy (hry), všetky detské hry, hračky vrátane hračiek z látok a hračiek mechanických, vybuchujúcich, hudobných a fyzikálnych, hračky pre zvieratá, odevy na bábiky a odevy na iné hračky ako súčasť hračiek, hracie karty.

35 - Obchodné poradenstvo v oblasti predaja hračiek, hier, športového tovaru; sprostredkovanie obchodu s tovarom pre deti, ako sú hry, hračky a športové potreby; reklamná a propagačná činnosť, reklama na počítačovej sieti; inzertná, reklamná, propagačná činnosť, pomoc pri riadení obchodnej činnosti; obstarávateľská a sprostredkovateľská činnosť v oblasti obchodu (pre tretie osoby), marketing, ponuka a vystavovanie tovaru s cieľom jeho predaja; pomoc pri riadení obchodnej činnosti, obchodná administratíva, kancelárske práce, rozširovanie propagačných publikácií zákazníkom, obchodné informácie, reklamná inzercia, organizovanie reklamných a propagačných výstav, preskupovanie rôznych výrobkov (okrem ich prepravy) pre tretie osoby s cieľom umožniť spotrebiteľovi, aby si tieto výrobky mohol pohodlne prehliadať a nakupovať.

(540) WOOW TOYS

(731) ZST a.s., Lamačská cesta 3, 841 04 Bratislava, SK;

(210) 5211-2010

(220) 25.3.2010

9 (511) 9, 12, 35, 37, 38, 39, 42

(511) 9 - Elektrické a elektronické prístroje a nástroje na sledovanie a záznam prevádzky vozidiel a strojov s výnimkou zabezpečovacích poplašných zariadení proti odcudzeniu vozidiel a signalizačných zariadení pri spätnom chode automobilov; elektrické a elektronické prístroje na meranie, signalizáciu, kontrolu, monitorovanie, navigáciu; zariadenia na zber, záznam, spracovanie a prenos údajov; elektronické zariadenia vozidiel s výnimkou zabezpečovacích poplašných zariadení proti odcudzeniu vozidiel a signalizačných zariadení pri spätnom chode automobilov; telekomunikačné zariadenia a ich súčasti; softvér na monitorovanie prevádzky vozidiel a strojov; elektromechanické alebo elektronické zabezpečovacie systémy.

12 - Zabezpečovacie poplašné zariadenia proti odcudzeniu vozidiel; signalizačné zariadenia pri spätnom chode automobilov.

35 - Maloobchodné služby týkajúce sa prístrojov a nástrojov na sledovanie a záznam prevádzky vozidiel, elektrických a elektronických prístrojov na meranie, signalizáciu, kontrolu, monitorovanie, navigáciu, zariadení na zber, záznam a prenos údajov, zariadení na spracovanie dát, telekomunikačných zariadení, softvéru, elektronických zabezpečovacích systémov, dopravných systémov; zbieranie údajov do počítačových databáz; poskytovanie obchodných a podnikateľských informácií.

37 - Inštalácia, údržba a opravy prístrojov a zariadení telematiky a zariadení na monitorovanie prevádzky vozidiel a strojov; poskytovanie informácií o oprave a údržbe vozidiel a strojov prostredníctvom komunikačných médií, elektronickej pošty, SMS správ, počítačových sietí a internetu.

38 - Komunikačné služby v oblasti dopravnej telematiky a prevádzky vozidiel a strojov.

39 - Poskytovanie dopravných informácií, poskytovanie informácií o polohe, pohybe, prestávke, trase a zmene trasy vozidiel a strojov, o stave tachometrov, o vodičoch vozidiel, prepravovaných osobách a personálnej obsluhu strojov, o nakládke a preprave prostredníctvom komunikačných médií, elektronickej pošty, SMS správ, počítačových sietí a internetu.

42 - Projektovanie dopravných systémov, systémov na monitorovanie prevádzky vozidiel, činnosti posádky, strojov a techniky; projektovanie zabezpečovacích zariadení; vývoj a návrhy elektronických a mechanických systémov, prístrojov a nástrojov pre oblasť dopravnej telematiky a monitorovania prevádzky vozidiel a strojov; tvorba softvéru; poskytovanie informácií o technickom stave vozidiel, strojov a ich prídavných zariadení, o chode a výkone motorov a strojov, o druhu a spotrebe paliva prostredníctvom komunikačných médií, elektronickej pošty, SMS správ, počítačových sietí a internetu.

(540)



(731) GX SOLUTIONS, a.s., Galvaniho 12, 821 04 Bratislava, SK;

(740) Fajnorová Mária, Ing., Bratislava, SK;

(210) 5224-2010

(220) 30.3.2010

(310) 30 2009 058 874.0

(320) 5.10.2009

(330) DE

9 (511) 23

(511) 23 - Priadze, zosúkané priadze, upradené a nepradené nite, všetok uvedený tovar z prírodných a syntetických materiálov na textilné účely, monofilamenty, najmä syntetické nite pozostávajúce z jedného vlákna na textilné účely.

(540) **Ackermann Thread**

(731) Finka Jevtic, Carl-Diem Strasse 11c, 85375 Neufahrn, DE;

(740) ROTT, RŮŽIČKA & GUTTMANN, Bratislava, SK;

(210) 5267-2010

(220) 16.4.2010

9 (511) 9, 14, 16, 18, 20, 28, 35, 36, 42

(511) 9 - Kompasy.

14 - Mince; mince zberateľské; mince pamätné; ingoty z drahých kovov; medaily; vyznamenania; privesky; odznaky z drahých kovov; medené známky.

16 - Albumy; katalógy; kalendáre; obaly na dokumenty; grafiky; fotografie; spomienkové karty; obálky na dokumenty; dávkovače lepiacej pásky; dierovačky; zošívачky; stojany na fotografie; rezačky na papier; kazety na listový papier; lepidlá na papier; pravítka; ceruzky; perá; knižné zarážky; lepenkové podstavce; ťažidlá na papier; zaraďovače; strúhadlá; knižné záložky; samolepiace záložky; podnosy na rozdeľovanie a počítanie mincí; poštové známky; plagáty; diplomy; listový papier, všetko v rámci tejto triedy.

18 - Aktovky; náprsné tašky; puzdrá; zásobníky; väzby, všetko v rámci tejto triedy.

20 - Obaly na zberateľské mince z dreva a z plastu.

28 - Hracie žetóny; hracie karty.

35 - Služby v oblasti expozície, maloobchodu a veľkoobchodu so zlatom, platinou, mincovými výrobkami, starožitnosťami a umeleckými dielami; služby v oblasti promotion, reklamy; organizovanie predajných a reklamných výstav.

36 - Služby oceňovania numizmatických zbierok, starožitností, umeleckých diel; úschova cenností.

42 - Expertízy v oblasti numizmatickej činnosti; identifikácia a overenie pravosti numizmatických zbierok.

(540) **NÁRODNÁ POKLADNICA**

(731) Národná Pokladnica s.r.o., Kapitulská 18/A, 811 01 Bratislava, SK;

(740) Přemysl Marek, Mgr., Bratislava, SK;

(210) 5278-2010

(220) 19.4.2010

9 (511) 30, 35

(511) 30 - Pekárske výrobky, trvanlivé, polotrvanlivé a jemné pečivo sladké aj slané, cukrárske výrobky, výrobky z obilnín, cereálne výrobky, čokoládové a nečokoládové cukrovinky, oplátky, napolitánky, trvanlivé pečivo čokoládové a nečokoládové, sušienky, vafle, tyčinky, piškóty, kakaové, čokoládové, kávové a ovocné náplne a krémy, kakaové, čokoládové a nečokoládové polevy, kávové, kakaové a čokoládové nápoje.

35 - Akvizičná, marketingová, propagačná, reklamná, informačno-obchodná a inzertná činnosť, distribúcia tovarov na reklamné účely, najmä v oblasti výrobkov trvanlivého pečiva, organizovanie a usporadúvanie súťaží na podporu predaja výrobkov trvanlivého pečiva.

(540)



- (591) žltá, biela, modrá
 (731) Opavia - LU, s.r.o., Vinohradská 2828/151, 130 00 Praha, Žižkov, CZ;
 (740) Fritz Martin, JUDr., Bratislava, SK;

(210) 5279-2010

(220) 19.4.2010

9 (511) 30, 35

- (511) 30 - Pekárske výrobky, trvanlivé, polotrvanlivé a jemné pečivo sladké aj slané, cukrárske výrobky, výrobky z obilnín, cereálne výrobky, čokoládové a nečokoládové cukrovinky, oplátky, napolitánky, trvanlivé pečivo čokoládové a nečokoládové, sušienky, vafle, tyčinky, piškóty, kakaové, čokoládové, kávové a ovocné náplne a krémy, kakaové, čokoládové a nečokoládové polevy, kávové, kakaové a čokoládové nápoje.
 35 - Akvizičná, marketingová, propagačná, reklamná, informačno-obchodná a inzertná činnosť, distribúcia tovarov na reklamné účely, najmä v oblasti výrobkov trvanlivého pečiva, organizovanie a usporadúvanie súťaží na podporu predaja výrobkov trvanlivého pečiva.

(540) **Zlaté Kolečka**

- (731) Opavia - LU, s. r. o., Vinohradská 2828/151, 130 00 Praha, Žižkov, CZ;
 (740) Fritz Martin, JUDr., Bratislava, SK;

(210) 5280-2010

(220) 19.4.2010

9 (511) 30, 35

- (511) 30 - Pekárske výrobky, trvanlivé, polotrvanlivé a jemné pečivo sladké aj slané, cukrárske výrobky, výrobky z obilnín, cereálne výrobky, čokoládové a nečokoládové cukrovinky, oplátky, napolitánky, trvanlivé pečivo čokoládové a nečokoládové, sušienky, vafle, tyčinky, piškóty, kakaové, čokoládové, kávové a ovocné náplne a krémy, kakaové, čokoládové a nečokoládové polevy, kávové, kakaové a čokoládové nápoje.
 35 - Akvizičná, marketingová, propagačná, reklamná, informačno-obchodná a inzertná činnosť, distribúcia tovarov na reklamné účely, najmä v oblasti výrobkov trvanlivého pečiva, organizovanie a usporadúvanie súťaží na podporu predaja výrobkov trvanlivého pečiva.

(540) **Zlaté Sušenky**

- (731) Opavia - LU, s.r.o., Vinohradská 2828/151, 130 00 Praha, Žižkov, CZ;
 (740) Fritz Martin, JUDr., Bratislava, SK;

(210) 5284-2010

(220) 19.4.2010

9 (511) 6, 7, 8, 9, 12, 16, 20, 35

- (511) 6 - Základné kovy a ich zliatiny, kovové stavebné materiály, prenosné kovové stavebné materiály, neelektrické kovové káble a drôty, kovové potreby zámočnícke a klampiarske, kovové rúrky, sejfy, trezory, kovové výrobky, ktoré nie sú uvedené v iných triedach, rudy, kľúče, hliníkové kufre, kovové uholníky, navijaky (kovové) s výnimkou mechanických na navíjanie hadíc, palety (kovové manipulačné a prepravné), palety nakladacie (kovové), záchytné vane (kovové), debny (kovové), debny na náradie kovové (prázdne), kovové skrinky na náradie (prázdne), kovové montážne kľúče, drobný železiarsky tovar, kovové konštrukcie, nákovy, kovové stavebné kovanie, kovové kovanie pre nábytok, kľúče, drobný kovový tovar, kovové skrutkové matice, pružiny (drobný kovový tovar), rukoväte pre náradie kovové, zvierky kovové, kovové upínacie stoly, zámky kovové s výnimkou elektrických - všetko v rámci tejto triedy, bary (kovové), kovové boxy, fólie v rámci tejto triedy, skrinky (kovové), dopravné značky (kovové) s výnimkou svetelných a mechanických, drôtené zásobníky na prospekty, kovové držadlá, kovové rebríky, nádrže (kovové), kladky (kovové), iné než pre stroje, podlahové dlaždice (kovové), podlahy (kovové), podložky (kovové), kontajnery (ako obal) (kovové), kovové koše, kovové schody, kovové kolieska v rámci tejto triedy, laná (kovové), oceľové laná, lišty (kovové), plošiny (kovové), pojazdné (mobilné) schody, pokladne v rámci tejto triedy, reťaze v rámci tejto triedy, kovové stožiare pre elektrické vedenie, oceľové stožiare.
 7 - Všetky stroje a obrábacie stroje, patriace do tejto triedy, motory (s výnimkou motorov do pozemných vozidiel), spojky a prevodové komponenty okrem tých, ktoré sú pre pozemné vozidlá, lisovacie stroje, lisy (stroje na priemyselné účely), odsávacie stroje na priemyselné účely, oplaťovacie pištoly, sponkovacie pištoly, elektrické hoblíky, navijaky (mechanické) pre pružné hadice, navijaky (časti strojov), žeriavy, skrine (časti strojov), dopravníky (stroje), nádrže expanzné (časti strojov), kladkostroje, kladky, etiketovacie stroje, hadice v rámci tejto triedy, zdvíhaky (stroje), hydraulické hnacie stroje a motory, hydraulické ovládacie zariadenia pre stroje, motory a hnacie stroje, hydraulické otvárate a zatvárate dverí (časti strojov), stoly pre stroje, rezacie stroje, lešenia (kovové), priemyselné vysávače, zdvíhaky (stroje), ložiská, manipulačné zariadenia v rámci tejto triedy, mechanické ručné nástroje a náradie ako časti strojov, nože (časti strojov), elektrické nožnice, strojové sekáče, tvarovacie stroje, upínacie zariadenia strojového náradia a nástrojov, závitorezy, zdvíhacie zariadenia, brúsky - stroje i nástrojové ostričky, všetky brúsne a rezné časti strojov ako brúsne kamene a kotúče, kefy, pílové listy, rezné nože, nástroje na rezanie závitov, vŕtanie a upínanie týchto nástrojov, náradia a nástroje brúsne a rezné a ich časti pre strojové použitie, píly a upínacie a rezné nástroje a náradie - v rámci tejto triedy, rôzne druhy fréz a sústruhov, ich súčasti a dielce, nožové jednotky, výstružníky,

výhrubníky, vrtáky, frézovacie trne, vrtáčky, vrtáčkové sklúčovadlá, strojové pílové pásy a píly, kovopíly, závitníky a závitové čeluste, elektrické pneumatické stroje a náradie, kompresory, iné elektrické náradie a nástroje poháňané elektrickým motorom alebo iným mechanickým pohonom v rámci tejto triedy, stroje používané v poľnohospodárstve, lesníctve a záhradkárstve, kosačky, profesionálna technika pre záhradkárov, patriaca do tejto triedy, tlakové umývačky, elektrické zváracie stroje, miešače a miešačky, stroje na zváranie plastových fólií, elektrické náradie, najmä elektrické ručné vrtáčky, elektrické skrutkovače a ostatné nástroje poháňané elektrickým motorom alebo iným mechanickým pohonom, patriace do tejto triedy, riadiace mechanizmy strojov, filtrovacie stroje, stroje na likvidáciu smetí a odpadkov, stroje a zariadenia pre stavebníctvo.

8 - Všetko náradie a nástroje s ručným pohonom, patriace do tejto triedy, skrutkovače, akuskrutkovače, frézy, zveráky, držiaky (opasky) na náradie, ručné zdvíhaky, kliešte, klieštiky, nože, vidličky a lyžice, sečné zbrane, britvy, brúsky, dláta, jamkovače (ručné nástroje), závitové hlavy (ručné nástroje), hoblíky, ručné kladivá, maticové kľúče, nožnice, páky (náradie), pilníky, pribojníky, škrabky ako ručné nástroje, tvarovacie nástroje, upínacie puzdrá - sklúčovadlá (náradie), upínacie dosky a upínacie prístroje, vrtáky, závitnice, závitníky (ručné nástroje), záhradnícke náradie v rámci tejto triedy, lopaty, sekery, kosačky, krbové náčinie, ručná záhradná technika, patriaca do tejto triedy, ručná dielenská technika, ručné stavebné náradie, ručné píly, rezné a brúsne ručné nástroje a náradie v rámci tejto triedy.

9 - Prístroje a nástroje vedecké, námorné, geodetické, fotografické, optické, prístroje na váženie, meranie, signalizáciu, kontrolu (inšpekciu), ochranu a prístroje na vyučovanie, prístroje a nástroje na vedenie, prepínanie, premenu, akumuláciu, reguláciu alebo riadenie elektrického prúdu, prístroje na záznam, prevod, reprodukciu zvuku alebo obrazu, magnetické nosiče zvukových záznamov, automatické distribútory a mechanizmy pre prístroje a mince, zapisovacie pokladnice, počítacie stroje, prístroje na spracovanie informácií, počítače a počítačové periférie a terminály, počítačový softvér a hardvér, notebooky, hsiace prístroje, CD médiá, DVD médiá, podložky v rámci tejto triedy, pamäťové médiá (nosiče dát a informácií) nahrané aj nenahrané, sieťové komponenty potrebné na pripojenie počítačov a telefónov k dátovým a počítačovým sieťam (modemy, sieťové karty, smerovače, rozbočovače, prepínače, mostíky atď.), čipové a elektronické karty, databázy a/alebo informačné produkty na nosičoch a/alebo v elektronických, dátových, informačných a telekomunikačných sieťach, súvisiaci softvér a hardvér, elektrické zváracie prístroje, trafozváračky, elektrické zváracie zariadenia, nabíjačky akumulátorov, nabíjačky na elektrické batérie, nabíjacie zdroje, teleskopy, zrkadlá (optika), hĺbkometry, sonometre, posuvné meradlá, uhlomery, vodováhy, libely (prístroje na určovanie horizontu), balancéry a vyvažovače, zvinovacie metre, dopravné značky svetelné alebo mechanické, ochranné rukavice, elektronické oznamovacie ta-

bule, dierovacie stroje (dierne štítky) kancelárske, kalkulačky, lasery, nie na lekárske účely, magnety, magnetické pásky, magnetické disky, magnetické médiá, kódované magnetické karty, magnetické kodéry a dekodéry, magnetické páskové jednotky pre počítače, páskové mechaniky, premietacie plátna, premietacie prístroje, zememeračské reťaze, tlačiarne počítačov, kopírovacie stroje, elektronické multimediálne aplikácie, multimediálne alebo informačné katalógy v elektronickej podobe, elektronické časopisy, elektronické periodiká a knihy, informácie a záznamy v elektronickej podobe, dáta a/alebo databázy, a/alebo informačné produkty na nosičoch a/alebo v elektronických, dátových, informačných a telekomunikačných sieťach, telefóny a ich príslušenstvo, telefónne automaty, telefónne ústredne a všetka telekomunikačná technika, elektrická zabezpečovacia siganlizácia - snímače, ústredne, prenosové prostriedky, signalizačné a ovládacie panely, perimetrické (obvodové - vonkajšie) zabezpečovacie systémy, mechanické zábranné systémy - mobilné a stacionárne trezory, zrazorové skrine, ohňovzdorné skrine, príručné pokladne, prenosné kontajnery a kufre.

12 - Vozíky, vidlicové stohovacie alebo nakladacie vozíky, batožinové vozíky, vozíky dvojkolky, káry, vozíky na čistenie, vozíky na hadice, vozíky na manipulácie s tovarom, vozíky nákupné, stojany, držiaky na bicykle, stoličky kolieskové, kolieska pre vozíky (vozidlá).

16 - Papier, lepenka a výrobky z týchto materiálov, ktoré nie sú zaradené do iných tried, tlačiarenské výrobky, potreby pre knižné väzby, fotografie, piernický tovar, lepidlá pre piernické výrobky alebo domácnosť, materiál pre umelcov, štetce, písacie stroje a kancelárske potreby (okrem nábytku), učebné a vyučovacie pomôcky s výnimkou prístrojov, plastické obaly (nezaradené do iných tried), tlačiarenské typy, štočky, kancelárske výrobky a potreby okrem nábytku, archivačné boxy a archivačné škatule patriace do tejto triedy, fólie v rámci tejto triedy, pečiatky, dierovače dokumentov, spisové dosky, dochádzkové karty, listové otvárače, zošívacie spony, držiaky na písacie potreby, popisovače, samolepiace štítky a etikety, faxový papier, gummy na mazanie, podložky v rámci tejto triedy, tabule v rámci tejto triedy, puzdrá v rámci tejto triedy, kancelárske dierkovačky, skrinky na kancelárske potreby, výrobky z kartónu, katalógové knihy, priehľadné zložky, škatule v rámci tejto triedy, písacie potreby, laminovačky v rámci tejto triedy, periodiká, tlačoviny, časopisy, brožúry, kalendáre, katalógy, knihy, prospekty, mapy, reklamné publikácie a propagačné materiály - v rámci tejto triedy, obálky v rámci tejto triedy, kancelárske zakladače, pravítka, papierové utierky, listy, vrecia a vrecúška z plastických hmôt pre obalovú techniku, stojany v rámci tejto triedy, rozmnožovače.

20 - Nábytok, zrkadlá, rámy, výrobky nemenované v iných triedach z dreva, korku, trstia, vrbového prútia, z rohu, kostí, slonoviny, z kostíc, korytnačiny, jantáru, perlete, morskej peny, náhrady všetkých týchto materiálov alebo náhrady z plastických hmôt, nábytok kovový a pre kemping, dielenský nábytok, pracovné stoly, kovové stoly, písacie stoly, skrine, registračné skrine,

stoličky v rámci tejto triedy, kreslá, kancelárske kreslá, kartotéky, kuchynský nábytok, lavičky, nábytkové kancelárske zostavy, posteľné potreby (napr. matrace do postelí, podhlavníky), listové schránky ani kovové, ani murované, navijaky na hadice, okrem mechanických a kovových, palety nakladacie (nekovové), palety na manipuláciu s tovarom (nekovové), palety prepravné (nekovové), prepravky (nekovové), regály, kancelárske regály, lekárničky, barely (nekovové), boxy plastové, dávkovače uterákov upevnené (nekovové), rebríky z dreva alebo z plastov, nádrže na tekuté palivá (nekovové), debny z dreva alebo plastov, kontajnery (nekovové), tabule v rámci tejto triedy, kolieska v rámci tejto triedy, obaly v rámci tejto triedy, vešiaky na kabáty, stojany v rámci tejto triedy.

35 - Reklama, propagácia, rozosielanie propagačného materiálu, publikácie reklamných textov, výstavy na reklamné a komerčné účely, aktualizovanie reklamných materiálov, reklama online v počítačovej sieti, on-line inzercia, rozširovanie reklamných materiálov zákazníkom (letáky, prospekty, publikácie, vzorky), zasielanie reklamných materiálov zákazníkom, vydávanie, zverejňovanie, oznámenie, vyhlasovanie, publikovanie reklamných textov, služby v oblasti grafickej úpravy na reklamné účely, vonkajšia reklama, prenájom reklamného času vo všetkých komunikačných médiách, vyhľadávanie dát a informácií v počítačových súboroch (pre tretie osoby), kopírovanie alebo rozmnožovanie (reprodukcia) dokumentov, dokladov a pod., preklad informácií do počítačovej databázy, systemizácia informácií do počítačových databáz, vedenie kartoték v počítači, zabezpečovanie prezentácií na server, zabezpečenie služieb ako je poštová schránka, využitie PHP a MySQL, prístup cez FTP alebo webové rozhranie, organizačné porady a vedenie záležitostí, obchodné rešerše, obchodné alebo podnikateľské informácie, obchodné transakcie - plány, obchody - kontrola, riadenie ľudí, riadenie a dozor v rámci tejto triedy, dodávateľské služby pre tretie osoby (nákup výrobkov a služieb pre iné podniky), efektívnosť, meranie efektivity, posudzovanie efektívnosti prevádzky a racionalizácia práce, hospodárske (ekonomické) prognózy, pomoc pri riadení obchodných a priemyselných podnikov, služby a poradenstvo v obchodnej činnosti, obchodný alebo podnikateľský prieskum, organizovanie veľtrhov na obchodné a reklamné účely, prezentácia výrobkov v komunikačných médiách na účely maloobchodu, personalistika a služby s tým spojené, manažment, marketingové štúdie, spracovanie textov, služby (telefónne odkazy, otázky) pre neprítomných, styky s verejnosťou, vykonávanie obchodných operácií, poskytovanie obchodných informácií a obchodných služieb pomocou internetu, sprostredkovanie obchodu s uvedenými výrobkami, sprostredkovateľská činnosť v oblasti obchodu a služieb na obchodné účely, týkajúce sa uvedených výrobkov, sprostredkovanie obchodných kontaktov v oblasti uvedených výrobkov, sprostredkovanie internetového obchodu v oblasti uvedených výrobkov, komerčné využitie internetu v oblastiach komerčných internetových médií a vyhľadávacích služieb v oblasti uvedených výrobkov, prezentácia užívateľov na stránkach World Wide Web v počítačovej sieti internet.

(540)

B2Bpartner

- (591) žltá, modrá
 (731) B2B Partner, s.r.o., Plzeňská č.p. 3070, 700 30 Ostrava Zábřeh, CZ;
 (740) Holoubková Mária, Ing., Bratislava, SK;

(210) 5293-2010

(220) 22.4.2010

9 (511) 33

(511) 33 - Víno.

(540)


BIATEC
 VELKÉ VÍNA
 MALÝCH KARPÁT

- (591) čierna, zelená
 (731) ZDRUŽENIE MALOKARPATSKÁ VÍNNÁ CESTA, Horná 20, 900 01 Modra, SK;
 (740) Juran Svetozár, JUDr., Bratislava, SK;

(210) 5328-2010

(220) 5.5.2010

9 (511) 35, 37, 44

(511) 35 - Obchodné sprostredkovanie služieb uvedených v triede 37.

37 - Upratovacie a čistiace služby; upratovacie a čistiace služby pre rodiny a domácnosti; špeciálne upratovacie a čistiace služby v zdravotníckych zariadeniach, priemyselných a potravinových podnikoch, jadrových elektrárnach, finančných, vládnych a štátnych inštitúciách vrátane prípadnej dezinfekcie a deaktivácie, špeciálne čistenie výpočtovej, kancelárskej a inej elektroniky, čistenie fasád a pomníkov, hubenie škodlivých živočíchov, rastlín, mikroorganizmov a potlačanie ďalších škodlivých činiteľov jedmi vrátane ochrannej dezinfekcie a deratizácie nie na poľnohospodárske účely; čistenie textílií a odevov; montáž a opravy elektrických zariadení, montáž a opravy kancelárskej a reprodukčnej elektrotechniky; údržba nehnuteľností; stavebné práce, opravy a údržba vozidiel; sprostredkovanie uvedených služieb.

44 - Hubenie škodlivých živočíchov, rastlín, mikroorganizmov a potlačanie ďalších škodlivých činiteľov jedmi v poľnohospodárstve.

(540)


ČISTIACI SERVIS s.r.o.

- (591) žltá, modrá
 (731) CLEAN SERVIS, a.s., Příkop 4, 602 00 Brno, CZ;
 (740) Juran Svetozár, JUDr., Bratislava, SK;

(210) 5383-2010

(220) 25.5.2010

9 (511) 9, 35, 36, 38

(511) 9 - Platobné karty; počítačové zariadenia a počítačový softvér vrátane počítačového softvéru na prístup k sieti na prenos dát vrátane elektronických komunikačných sietí, počítačových sietí a internetu na účely služieb v bankovníctve a finančníctve.

35 - Poradenské služby v oblasti podnikania a riadenia (manažmentu) podnikov, poradenstvo v oblasti akvizícií, spájania a predaja podnikov; ekonomické analýzy a predpovede; analýzy nákladov; zaraďovanie, vyhľadávanie a poskytovanie informácií v bankových databázach pre zákazníkov; vedenie kartoték a centrálnych kartoték; poskytovanie výpisov z účtov; poskytovanie a sprostredkovanie uvedených služieb prostredníctvom komunikačných médií, telekomunikačných prostriedkov, elektronických médií, elektronickej pošty, počítačových sietí, terminálov a internetu.

36 - Bankovníctvo vrátane elektronického bankovníctva; homebanking; bankové služby; finančníctvo; finančné poradenstvo; finančné analýzy a predpovede, finančné služby; prijímanie vkladov vrátane termínovaných vkladov; vedenie bankových účtov klientov; vedenie vkladných knižiek; vydávanie cenín a cenných papierov; úvery, pôžičky a iné formy financovania; investovanie do cenných papierov na vlastný účet; kapitálové investície; financovanie spoločných podnikov; majetkové účasti; finančný prenájom (lízing); platobný styk (prevod finančných prostriedkov) a zúčtovanie (klíring); elektronický prevod kapitálu; vydávanie a správa platobných prostriedkov vrátane platobných kariet, úverových (kreditných) a debetných kariet; cestovných šekov a ich overovanie; bankové služby poskytované prostredníctvom bankomatov; záruky; kaucie; ručenie; otváranie akreditívov; obstarávanie inkasa vrátane dokumentárneho inkasa; obchodovanie na vlastný účet alebo na účet klienta s valutami a devízovými hodnotami; obchodovanie v oblasti termínovaných a opcií vrátane kurzových a úrokových obchodov; obchodovanie s prevoditeľnými cennými papiermi; obchodovanie so zlatými a striebornými mincami; finančné makléřstvo; hospodárenie s cennými papiermi klienta na jeho účet vrátane poradenstva (portfolio management); uloženie a správa cenných papierov alebo iných hodnôt; činnosť depozitára; zmenárenská činnosť (nákup devízových prostriedkov); prenájom bezpečnostných schránok a denného a nočného trezoru; úschova cenností v bezpečnostných schránkach; vykonávanie hypotekárnych obchodov; ostatné bankové a finančné činnosti a transakcie; poradenstvo v oblasti bankovníctva a financií; finančné poradenstvo; finančné analýzy; poskytovanie bankových a finančných informácií; výpisy z bankových účtov klientov; finančné odhady a oceňovanie v oblasti bankovníctva; poskytovanie a sprostredkovanie všetkých uvedených služieb prostredníctvom komunikačných médií, telekomunikačných prostriedkov, elektronických médií, elektronickej pošty (e-mailu) a svetovej počítačovej siete (internet).

38 - Elektronická pošta; služby poskytované elektronickými tabuľami (telekomunikačné služby);

komunikácia, posielanie a prenos správ, dát a obrázkov prostredníctvom komunikačných médií; telekomunikačných prostriedkov, elektronických médií, elektronickej pošty (e-mailu) a svetovej počítačovej siete (internet).

(540) Záleží na tom, s kým bankujete. Slovenská sporiteľňa

(731) Slovenská sporiteľňa, a. s., Tomášikova 48, 832 37 Bratislava, SK;

(210) 5384-2010

(220) 25.5.2010

9 (511) 9, 35, 36, 38

(511) 9 - Platobné karty; počítačové zariadenia a počítačový softvér vrátane počítačového softvéru na prístup k sieti na prenos dát vrátane elektronických komunikačných sietí, počítačových sietí a internetu na účely služieb v bankovníctve a finančníctve. 35 - Poradenské služby v oblasti podnikania a riadenia (manažmentu) podnikov, poradenstvo v oblasti akvizícií, spájania a predaja podnikov; ekonomické analýzy a predpovede; analýzy nákladov; zaraďovanie, vyhľadávanie a poskytovanie informácií v bankových databázach pre zákazníkov; vedenie kartoték a centrálnych kartoték; poskytovanie výpisov z účtov; poskytovanie a sprostredkovanie uvedených služieb prostredníctvom komunikačných médií, telekomunikačných prostriedkov, elektronických médií, elektronickej pošty, počítačových sietí, terminálov a internetu.

36 - Bankovníctvo vrátane elektronického bankovníctva; homebanking; bankové služby; finančníctvo; finančné poradenstvo; finančné analýzy a predpovede, finančné služby; prijímanie vkladov vrátane termínovaných vkladov; vedenie bankových účtov klientov; vedenie vkladných knižiek; vydávanie cenín a cenných papierov; úvery, pôžičky a iné formy financovania; investovanie do cenných papierov na vlastný účet; kapitálové investície; financovanie spoločných podnikov; majetkové účasti; finančný prenájom (lízing); platobný styk (prevod finančných prostriedkov) a zúčtovanie (klíring); elektronický prevod kapitálu; vydávanie a správa platobných prostriedkov vrátane platobných kariet, úverových (kreditných) a debetných kariet; cestovných šekov a ich overovanie; bankové služby poskytované prostredníctvom bankomatov; záruky; kaucie; ručenie; otváranie akreditívov; obstarávanie inkasa vrátane dokumentárneho inkasa; obchodovanie na vlastný účet alebo na účet klienta s valutami a devízovými hodnotami; obchodovanie v oblasti termínovaných a opcií vrátane kurzových a úrokových obchodov; obchodovanie s prevoditeľnými cennými papiermi; obchodovanie so zlatými a striebornými mincami; finančné makléřstvo; hospodárenie s cennými papiermi klienta na jeho účet vrátane poradenstva (portfolio management); uloženie a správa cenných papierov alebo iných hodnôt; činnosť depozitára; zmenárenská činnosť (nákup devízových prostriedkov); prenájom bezpečnostných schránok a denného a nočného trezoru; úschova cenností v bezpečnostných schránkach; vykonávanie hypotekárnych obchodov; ostatné bankové a finančné činnosti a transakcie; poradenstvo v oblasti bankovníctva a financií; finančné poradenstvo;

finančné analýzy; poskytovanie bankových a finančných informácií; výpisy z bankových účtov klientov; finančné odhady a oceňovanie v oblasti bankovníctva; poskytovanie a sprostredkovanie všetkých uvedených služieb prostredníctvom komunikačných médií, telekomunikačných prostriedkov, elektronických médií, elektronickej pošty (e-mailu) a svetovej počítačovej siete (internet).

38 - Elektronická pošta; služby poskytované elektronickými tabuľami (telekomunikačné služby); komunikácia, posielanie a prenos správ, dát a obrázkov prostredníctvom komunikačných médií; telekomunikačných prostriedkov, elektronických médií, elektronickej pošty (e-mailu) a svetovej počítačovej siete (internet).

**(540) Slovenská sporiteľňa -
- bankujme spolu**

(731) Slovenská sporiteľňa, a. s., Tomášikova 48, 832 37 Bratislava, SK;

(210) 5385-2010

(220) 25.5.2010

9 (511) 9, 35, 36, 38

(511) 9 - Platobné karty; počítačové zariadenia a počítačový softvér vrátane počítačového softvéru na prístup k sieti na prenos dát vrátane elektronických komunikačných sietí, počítačových sietí a internetu na účely služieb v bankovníctve a finančníctve. 35 - Poradenské služby v oblasti podnikania a riadenia (manažmentu) podnikov, poradenstvo v oblasti akvizícií, spájania a predaja podnikov; ekonomické analýzy a predpovede; analýzy nákladov; zaraďovanie, vyhľadávanie a poskytovanie informácií v bankových databázach pre zákazníkov; vedenie kartoték a centrálnych kartoték; poskytovanie výpisov z účtov; poskytovanie a sprostredkovanie uvedených služieb prostredníctvom komunikačných médií, telekomunikačných prostriedkov, elektronických médií, elektronickej pošty, počítačových sietí, terminálov a internetu.

36 - Bankovníctvo vrátane elektronického bankovníctva; homebanking; bankové služby; finančníctvo; finančné poradenstvo; finančné analýzy a predpovede, finančné služby; prijímanie vkladov vrátane termínovaných vkladov; vedenie bankových účtov klientov; vedenie vkladných knižiek; vydávanie cenín a cenných papierov; úvery, pôžičky a iné formy financovania; investovanie do cenných papierov na vlastný účet; kapitálové investície; financovanie spoločných podnikov; majetkové účasti; finančný prenájom (lízing); platobný styk (prevod finančných prostriedkov) a zúčtovanie (klíring); elektronický prevod kapitálu; vydávanie a správa platobných prostriedkov vrátane platobných kariet, úverových (kreditných) a debetných kariet; cestovných šekov a ich overovanie; bankové služby poskytované prostredníctvom bankomatov; záruky; kaucie; ručenie; otváranie akreditívov; obstarávanie inkasa vrátane dokumentárneho inkasa; obchodovanie na vlastný účet alebo na účet klienta s valutami a devízovými hodnotami; obchodovanie v oblasti termínovaných a opcí vrátane kurzových a úrokových obchodov; obchodovanie s prevoditeľnými cennými papiermi; obchodovanie so zlatými a striebornými mincami; finančné makléristvo; hospodárenie

s cennými papiermi klienta na jeho účet vrátane poradenstva (portfolio management); uloženie a správa cenných papierov alebo iných hodnôt; činnosť depozitára; zmenárenská činnosť (nákup devízových prostriedkov); prenájom bezpečnostných schránok a denného a nočného trezoru; úschova cenností v bezpečnostných schránkach; vykonávanie hypotekárnych obchodov; ostatné bankové a finančné činnosti a transakcie; poradenstvo v oblasti bankovníctva a financií; finančné poradenstvo; finančné analýzy; poskytovanie bankových a finančných informácií; výpisy z bankových účtov klientov; finančné odhady a oceňovanie v oblasti bankovníctva; poskytovanie a sprostredkovanie všetkých uvedených služieb prostredníctvom komunikačných médií, telekomunikačných prostriedkov, elektronických médií, elektronickej pošty (e-mailu) a svetovej počítačovej siete (internet).

38 - Elektronická pošta; služby poskytované elektronickými tabuľami (telekomunikačné služby); komunikácia, posielanie a prenos správ, dát a obrázkov prostredníctvom komunikačných médií; telekomunikačných prostriedkov, elektronických médií, elektronickej pošty (e-mailu) a svetovej počítačovej siete (internet).

**(540) A s kým bankujete vy?
Slovenská sporiteľňa**

(731) Slovenská sporiteľňa, a. s., Tomášikova 48, 832 37 Bratislava, SK;

(210) 5386-2010

(220) 25.5.2010

9 (511) 9, 35, 36, 38

(511) 9 - Platobné karty; počítačové zariadenia a počítačový softvér vrátane počítačového softvéru na prístup k sieti na prenos dát vrátane elektronických komunikačných sietí, počítačových sietí a internetu na účely služieb v bankovníctve a finančníctve. 35 - Poradenské služby v oblasti podnikania a riadenia (manažmentu) podnikov, poradenstvo v oblasti akvizícií, spájania a predaja podnikov; ekonomické analýzy a predpovede; analýzy nákladov; zaraďovanie, vyhľadávanie a poskytovanie informácií v bankových databázach pre zákazníkov; vedenie kartoték a centrálnych kartoték; poskytovanie výpisov z účtov; poskytovanie a sprostredkovanie uvedených služieb prostredníctvom komunikačných médií, telekomunikačných prostriedkov, elektronických médií, elektronickej pošty, počítačových sietí, terminálov a internetu.

36 - Bankovníctvo vrátane elektronického bankovníctva; homebanking; bankové služby; finančníctvo; finančné poradenstvo; finančné analýzy a predpovede, finančné služby; prijímanie vkladov vrátane termínovaných vkladov; vedenie bankových účtov klientov; vedenie vkladných knižiek; vydávanie cenín a cenných papierov; úvery, pôžičky a iné formy financovania; investovanie do cenných papierov na vlastný účet; kapitálové investície; financovanie spoločných podnikov; majetkové účasti; finančný prenájom (lízing); platobný styk (prevod finančných prostriedkov) a zúčtovanie (klíring); elektronický prevod kapitálu; vydávanie a správa platobných prostriedkov vrátane platobných kariet, úverových (kreditných) a de-

betných kariet; cestovných šekov a ich overovanie; bankové služby poskytované prostredníctvom bankomatov; záruky; kaucie; ručenie; otváranie akreditívov; obstarávanie inkasa vrátane dokumentárneho inkasa; obchodovanie na vlastný účet alebo na účet klienta s valutami a devízovými hodnotami; obchodovanie v oblasti termínovaných a opcií vrátane kurzových a úrokových obchodov; obchodovanie s prevoditeľnými cennými papiermi; obchodovanie so zlatými a striebornými mincami; finančné makléristvo; hospodárenie s cennými papiermi klienta na jeho účet vrátane poradenstva (portfolio management); uloženie a správa cenných papierov alebo iných hodnôt; činnosť depozitára; zmenárnska činnosť (nákup devízových prostriedkov); prenájom bezpečnostných schránok a denného a nočného trezoru; úschova cenností v bezpečnostných schránkach; vykonávanie hypotekárnych obchodov; ostatné bankové a finančné činnosti a transakcie; poradenstvo v oblasti bankovníctva a financií; finančné poradenstvo; finančné analýzy; poskytovanie bankových a finančných informácií; výpisy z bankových účtov klientov; finančné odhady a oceňovanie v oblasti bankovníctva; poskytovanie a sprostredkovanie všetkých uvedených služieb prostredníctvom komunikačných médií, telekomunikačných prostriedkov, elektronických médií, elektronickej pošty (e-mailu) a svetovej počítačovej siete (internet).

38 - Elektronická pošta; služby poskytované elektronickými tabuľkami (telekomunikačné služby); komunikácia, posielanie a prenos správ, dát a obrázkov prostredníctvom komunikačných médií; telekomunikačných prostriedkov, elektronických médií, elektronickej pošty (e-mailu) a svetovej počítačovej siete (internet).

(540) Bankujte s nami.

Slovenská sporiteľňa

(731) Slovenská sporiteľňa, a. s., Tomášikova 48, 832 37 Bratislava, SK;

(210) 5390-2010

(220) 31.5.2010

9 (511) 5

(511) 5 - Fungicídy na poľnohospodárske a záhradnícke použitie; insekticídy na poľnohospodárske a záhradnícke použitie; akaricídy na poľnohospodárske a záhradnícke použitie; herbicídy na poľnohospodárske a záhradnícke použitie; insekticídy proti termitom; prípravky na ničenie hmyzu.

(540) DON - Q

(731) NIPPON SODA CO., LTD., 2-1, Ohtemachi 2-chome, Chiyoda-ku, Tokyo, JP;

(740) Bušová Eva, JUDr., Bratislava, SK;

(210) 5413-2010

(220) 10.6.2010

9 (511) 16, 35, 41

(511) 16 - Tlačoviny a polygrafické výrobky patriace do triedy 16; periodická a neperiodická tlač, najmä časopisy, noviny, prílohy novín, knihy, prospekty, letáky, brožúry, katalógy, zoznamy, adresáre, programy, plagáty, fotografie, pohľadnice,

kalendáre; knihárske výrobky patriace do triedy 16; propagačné materiály a predmety z papiera, najmä brožúry, letáky, oblačky; obalový materiál z papiera a plastických hmôt; tlačiarenské typy a štočky; ozdobné predmety z papiera.

35 - Reklama, organizovanie výstav na obchodné a reklamné účely; vydávanie reklamných a náborových textov, časopisov a iných periodických publikácií; sprostredkovanie služieb uvedených v triede 41.

41 - Vydavateľská činnosť, najmä vydávanie časopisov a iných periodických publikácií s výnimkou vydávania reklamných textov; organizovanie odborných akcií, školení, kurzov, prednášok, konferencií, súťaží a spoločenských akcií; usporadúvanie kultúrnych výstav; nakladateľská, vydavateľská činnosť v odbore zábavných, odborných, spravodajských a vzdelávacích tlačovín, publikácií, správ a informácií, zvukových a audiovizuálnych nosičov; produkčná a agentúrna činnosť v oblasti zábavy, výchovy a kultúry; usporadúvanie zábavných súťaží, záujmových klubov a spoločenských akcií; poskytovanie elektronických publikácií (online) bez možnosti kopírovania.

(540)



(731) SPOLOČNOSŤ 7 PLUS, s. r. o., Panónska cesta 9, 852 32 Bratislava, SK;

(210) 5416-2010

(220) 10.6.2010

9 (511) 16, 35, 38, 41, 42

(511) 16 - Albumy; baliaci papier; blahoprajné pohľadnice; brožované knihy; brožúry; časopisy; drevený papier; farebné pásy; formuláre; fotografie; grafické znaky; grafické zobrazenia; grafiky; hárky papiera; kalendáre; kartotékové lístky; katalógy; knihy; knižné záložky; lepenka; kartón; komiksy; lepenkové alebo papierové škatule; lístky, listový papier; litografie; nálepky, lepiace štítky; noviny; obálky, obaly; papierové obrúsky; oblačky; olejotlače; oznámenia; papierové pásy; pečiatky; peračníky, puzdrá na perá; periodiká; plagáty; plastické hmoty na modelovanie; plienkové nohavičky z papiera alebo buničiny; plienky z papiera a buničiny; pohľadnice; polygrafické písmo; portréty; poštové známky; písacie potreby; poznámkové zošity; príručky; prospekty; publikácie; pútače z papiera alebo lepenky; reklamné tabule z papiera, kartónu alebo lepenky; reprodukcie; ročenky; šablóny; štítky; tlač (rytíny); tlačivá, tlačoviny; útržkové bloky; papierové vlajky; výšivkové vzory; záložky, stužky do kníh; papierové zástavy; zoznamy; reklamné materiály v papierovej forme.

35 - Reklamné agentúry; grafická úprava tlačovín na reklamné účely; komerčné informačné kancelárie; marketingové štúdie; maloobchodná a veľkoobchodná činnosť s tovarmi uvedenými v triede 16 tohto zoznamu; obchodná správa licencií výrobkov a služieb pre tretie osoby; obchodné alebo podnikateľské informácie; obchodné alebo pod-

nikateľské poradenstvo; obchodné informácie a rady spotrebiteľom; administratívne spracovanie obchodných objednávok; obchodný alebo podnikateľský prieskum; obchodný manažment a podnikové poradenstvo; obchodný manažment v oblasti umenia; organizovanie komerčných alebo reklamných výstav a veľtrhov; podpora predaja; poradenstvo v obchodnej činnosti; služby predvádzania tovaru, predvádzanie na reklamné účely a podporu predaja (služby modeliek); prenájom kancelárskych strojov a zariadenia; prenájom reklamného času vo všetkých komunikačných médiách; prenájom reklamných materiálov; prenájom reklamných priestorov; prezentácia výrobkov v komunikačných médiách pre maloobchod; prieskum trhu; prieskum verejnej mienky; príprava inzertných stĺpcov; public relations; reklama, reklama na počítačovej komunikačnej sieti; vydávanie reklamných oznamov; prenájom reklamných plôch; písanie a uverejňovanie reklamných textov; rozširovanie reklamných alebo inzertných oznamov; rozširovanie reklamných materiálov zákazníkom; rozširovanie vzoriek tovarov; sekretárske služby; služby outsourcingu; služby porovnávanie cien; spracovanie textov; vedenie kartoték v počítači; vydávanie a aktualizovanie reklamných materiálov; vydávanie reklamných alebo náborových textov; vyhľadávanie informácií v počítačových súboroch pre zákazníkov; vyhľadávanie sponzorov; zasielanie reklamných materiálov zákazníkom; zbieranie údajov do počítačových databáz; zoraďovanie údajov v počítačových databázach.

38 - Elektronická pošta; komunikácia prostredníctvom optických káblov a mobilných telefónov; počítačová komunikácia; posielanie správ; poskytovanie priestoru na diskusiu na internete; poskytovanie prístupu do databáz; poskytovanie telekomunikačných kanálov na telenákupy; prenos správ a obrazových informácií pomocou počítača; poskytovanie priestoru na diskusiu na internete; služby poskytované elektronickými tabuľkami; televízne vysielanie; rozhlasové vysielanie.

41 - Prenájom dekorácií; detské škôlky; digitálna tvorba obrazov na výstupných zariadeniach; výroba divadelných a iných predstavení; elektronická edičná činnosť v malom; filmová tvorba; prenájom filmov; fotografická reportáž; fotografovanie; hranie o peniaze; hudobné skladateľské služby; informácie o možnostiach rekreácie; informácie o možnostiach rozptýlenia; informácie o možnostiach zábavy; informácie o výchove a vzdelávaní; výchovno-zábavné klubové služby; kluby zdravia (telesné cvičenia); koncertné siene, sály; korešpondenčné kurzy; nahrávanie videopások; obveselenie; organizácia a vedenie dielní na výučbu; organizovanie a vedenie koncertov; organizovanie a vedenie konferencií; organizovanie a vedenie kongresov; organizovanie a vedenie seminárov; organizovanie a vedenie sympózií; organizovanie kultúrnych alebo vzdelávacích výstav; organizovanie plesov; organizovanie predstavení; organizovanie súťaží krásy; organizovanie súťaží; organizovanie živých vystúpení; pedagogické informácie; písanie textov okrem reklamných; plánovanie a organizovanie večierkov; poskytovanie elektronických publikácií on line bez možnosti kopírovania; poskytovanie počítačových hier; požíčovanie filmov; požíčovne kníh; praktický výcvik;

služby poskytované prázdninovými tábormi (zábava); predaj vstupeniek na zábavné predstavenia; služby na oddych a rekreáciu; reportárske služby; organizovanie a vedenie školení; organizovanie a vedenie športových podujatí; strihanie videopások; televízna zábava; tvorba televíznych programov; tvorba videofilmov; umelecké módné agentúry; vedenie koncertov; vydávanie textov s výnimkou reklamných alebo náborových; vydávanie kníh a časopisov v elektronickej forme; výroba videofilmov; vyučovanie, vzdelávanie; zábava, pobavenie, živé predstavenie.

42 - Dizajnérstvo; hosťovanie na počítačových stránkach; módné dizajnérstvo; obnovovanie počítačových databáz; prenájom počítačov; aktualizovanie počítačových programov; počítačové programovanie; inštalácia počítačových programov; návrh počítačových systémov; poskytovanie internetových vyhľadávačov; prenájom počítačového softvéru; prenájom webových serverov; prevod a konverzia počítačových programov a údajov okrem fyzickej konverzie; prevod údajov alebo dokumentov z fyzických médií na elektronické médiá; prieskum v oblasti využitia počítačov; tvorba softvéru; výskum a vývoj nových výrobkov pre zákazníkov; vytváranie a udržiavanie počítačových stránok pre zákazníkov; zhotovovanie kópií počítačových programov.

(540) **deluxe.sk dotknite sa luxusu ...**

(731) Marketing Web Management, s.r.o., Kláštorská 40, 949 01 Nitra, SK;

(210) **5418-2010**

(220) 10.6.2010

9 (511) **16, 35, 38, 41, 42**

(511) 16 - Albumy; baliaci papier; blahoprajné pohľadnice; brožované knihy; brožúry; časopisy; drevený papier; farebné pásky; formuláre; fotografie; grafické znaky; grafické zobrazenia; grafiky; hárky papiera; kalendáre; kartotékové lístky; katalógy; knihy; knižné záložky; lepenka; kartón; komiksy; lepenkové alebo papierové škatule; lístky, listový papier; litografie; nálepky, lepiace štítky; noviny; obálky, obaly; papierové obrúsky; obtlačky; olejotlač; oznámenia; papierové pásky; pečiatky; peračníky, puzdrá na perá; periodiká; plagáty; plastické hmoty na modelovanie; plienkové nohavičky z papiera alebo buničiny; plienky z papiera a buničiny; pohľadnice; polygrafické písmo; portréty; poštové známky; písacie potreby; poznámkové zošity; príručky; prospekty; publikácie; pútače z papiera alebo lepenky; reklamné tabule z papiera, kartónu alebo lepenky; reprodukcie; ročenky; šablóny; štítky; tlač (rytiny); tlačivá, tlačoviny; útržkové bloky; papierové vlajky; výšivkové vzory; záložky, stužky do kníh; papierové zástavy; zoznamy; reklamné materiály v papierovej forme.

35 - Reklamné agentúry; grafická úprava tlačovín na reklamné účely; komerčné informačné kancelárie; marketingové štúdie; maloobchodná a veľkoobchodná činnosť s tovarmi uvedenými v triede 16 tohto zoznamu; obchodná správa licencií výrobkov a služieb pre tretie osoby; obchodné alebo podnikateľské informácie; obchodné alebo podnikateľské poradenstvo; obchodné informácie

a rady spotrebiteľom; administratívne spracovanie obchodných objednávok; obchodný alebo podnikateľský prieskum; obchodný manažment a podnikové poradenstvo; obchodný manažment v oblasti umenia; organizovanie komerčných alebo reklamných výstav a veľtrhov; podpora predaja; poradenstvo v obchodnej činnosti; služby predvádzania tovaru, predvádzanie na reklamné účely a podporu predaja (služby modeliek); prenájom kancelárskych strojov a zariadenia; prenájom reklamného času vo všetkých komunikačných médiách; prenájom reklamných materiálov; prenájom reklamných priestorov; prezentácia výrobkov v komunikačných médiách pre maloobchod; prieskum trhu; prieskum verejnej mienky; príprava inzertných stĺpcov; public relations; reklama, reklama na počítačovej komunikačnej sieti; vydávanie reklamných oznamov; prenájom reklamných plôch; písanie a uverejňovanie reklamných textov; rozširovanie reklamných alebo inzertných oznamov; rozširovanie reklamných materiálov zákazníkom; rozširovanie vzoriek tovarov; sekretárske služby; služby outsourcingu; služby porovnávania cien; spracovanie textov; vedenie kartoték v počítači; vydávanie a aktualizovanie reklamných materiálov; vydávanie reklamných alebo náborových textov; vyhľadávanie informácií v počítačových súboroch pre zákazníkov; vyhľadávanie sponzorov; zasielanie reklamných materiálov zákazníkom; zbieranie údajov do počítačových databáz; zoraďovanie údajov v počítačových databázach.

38 - Elektronická pošta; komunikácia prostredníctvom optických káblov a mobilných telefónov; počítačová komunikácia; posielanie správ; poskytovanie priestoru na diskusiu na internete; poskytovanie prístupu do databáz; poskytovanie telekomunikačných kanálov na telenákupy; prenos správ a obrazových informácií pomocou počítača; poskytovanie priestoru na diskusiu na internete; služby poskytované elektronickými tabuľkami; televízne vysielanie; rozhlasové vysielanie.

41 - Prenájom dekorácií; detské škôlky; digitálna tvorba obrazov na výstupných zariadeniach; výroba divadelných a iných predstavení; elektronická edičná činnosť v malom; filmová tvorba; prenájom filmov; fotografická reportáž; fotografovanie; hranie o peniaze; hudobné skladateľské služby; informácie o možnostiach rekreácie; informácie o možnostiach rozptýlenia; informácie o možnostiach zábavy; informácie o výchove a vzdelávaní; výchovno-zábavné klubové služby; kluby zdravia (telesné cvičenia); koncertné siene, sály; korešpondenčné kurzy; nahrávanie videopások; obveselenie; organizácia a vedenie dielni na výučbu; organizovanie a vedenie koncertov; organizovanie a vedenie konferencií; organizovanie a vedenie kongresov; organizovanie a vedenie seminárov; organizovanie a vedenie sympózií; organizovanie kultúrnych alebo vzdelávacích výstav; organizovanie plesov; organizovanie predstavení; organizovanie súťaží krásy; organizovanie súťaží; organizovanie živých vystúpení; pedagogické informácie; písanie textov okrem reklamných; plánovanie a organizovanie večierkov; poskytovanie elektronických publikácií on line bez možnosti kopírovania; poskytovanie počítačových hier; požičkovanie filmov; požičkovne kníh; praktický

výcvik; služby poskytované prázdninovými tábormi (zábava); predaj vstupeniek na zábavné predstavenia; služby na oddych a rekreáciu; reportérské služby; organizovanie a vedenie školení; organizovanie a vedenie športových podujatí; strihanie videopások; televízna zábava; tvorba televíznych programov; tvorba videofilmov; umelecké módné agentúry; vedenie koncertov; vydávanie textov s výnimkou reklamných alebo náborových; vydávanie kníh a časopisov v elektronickej forme; výroba videofilmov; vyučovanie, vzdelávanie; zábava, pobavenie, živé predstavenie.

42 - Dizajnérstvo; hosťovanie na počítačových stránkach; módné dizajnérstvo; obnovovanie počítačových databáz; prenájom počítačov; aktualizovanie počítačových programov; počítačové programovanie; inštalácia počítačových programov; návrh počítačových systémov; poskytovanie internetových vyhľadávačov; prenájom počítačového softvéru; prenájom webových serverov; prevod a konverzia počítačových programov a údajov okrem fyzickej konverzie; prevod údajov alebo dokumentov z fyzických médií na elektronické médiá; prieskum v oblasti využitia počítačov; tvorba softvéru; výskum a vývoj nových výrobkov pre zákazníkov; vytváranie a udržiavanie počítačových stránok pre zákazníkov; zhotovovanie kópií počítačových programov.

(540)



(591) červená, modrá, oranžová

(731) Grznáriková Eva, MgA., Kláštorská 40, 949 01 Nitra, SK;

(210) 5428-2010

(220) 14.6.2010

9 (511) 16, 25, 28, 35, 38, 41

(511) 16 - Papier, kartón, lepenka a výrobky z týchto materiálov, ktoré nie sú zahrnuté v iných triedach; tlačoviny; knihárske výrobky; fotografie; papiernický tovar a písacie potreby; lepidlá na papier a na použitie v domácnosti; kancelárske potreby s výnimkou nábytku; obalové materiály z plastických hmôt, ktoré nie sú zahrnuté v iných triedach; adresné štítky; albumy; aroma - dresy (voňavé visačky); baliaci papier; blahoprajné pohľadnice; brožované knihy; brožúrky; brožúry; bublinkové obaly z plastických materiálov (na balenie); ceruzky; časopisy (periodiká); drobné reklamné materiály z papiera; etikety s výnimkou textilných; fotografie, najmä úspešných športovcov, hráčskych družstiev a klubových ocenení; fotomontáže; grafiky; grafické zobrazenie; grafické reprodukcie hráčskych družstiev, trénerov, ocenení; hracie karty; hráčske kartičky, plagáty, brožúry, papierové čiapky, papierové zástavy a zástavky, iné propagačné a spomienkové predmety z papiera, kartónu alebo lepenky spojené so športovou činnosťou klubu; kalendáre; karty; katalógy; knihy; knižné záložky; komiksy; lepiace pásy na kancelárske účely a použitie v domácnosti; leporelá; lepiace štítky; lepenkové alebo papierové škatule; lepenkové alebo papierové obaly na

fľaše; listový papier; lístky; magnetky (kancelárske a reklamné predmety); mapy; nálepky; nálepky na kancelárske použitie alebo pre domácnosť; noviny; obaly na doklady; obaly a obálky (papiernický tovar); obaly na spisy; obrazy; oznámenia ako papiernický tovar; papierové obrúsky; papierové servítky; plagáty; podpiskarty, najmä úspešných športovcov; pohľadnice; pečiatky; plagáty; podložky pod poháre; prospekty; publikácie; periodické a neperiodické publikácie; peračníky; papierové nálepky; podložky na písanie; papierové podložky na stôl; pútače z papiera alebo lepenky; papierové vreckovky; papierové obrúsky; plastové obalovače dokumentov ako kancelárska potreba; papiernický tovar; plastové fólie na balenie; príručky; prospekty; perá; poštové známky; papierové ručníky; papierové vlajky; papierové utierky; papierové obrúsky; písacie potreby; papier; podložky pod myš; reklamné tabule z papiera, kartónu alebo lepenky; reprodukcie grafické; ročenky; spisové obaly; skicáre; samolepky; stolové prestieranie z papiera; stojany na fotografie; stojany na perá a ceruzky; školské potreby; tlačivá; tlačené reklamné materiály; tlačoviny - darčekové poukážky; vrecká (vrecia, vaky) z papiera alebo plastických materiálov na balenie; vrecká na odpadky z papiera alebo plastických materiálov; výherné karty; umelecké litografie; umeľohmotné fólie na balenie; zemské glóbusy; zošity; žreby.

25 - Odevy; obuv; pokrývky hlavy; bielizeň osobná; bielizeň; bielizeň zabraňujúca poteniu alebo pohlcujúca pot; bundy; čelenky; čiapky; čiapkové šilty; fandresy; futbalová obuv; futbalové oblečenie a dresy; futbalové topánky (kopačky); gymnastické (telocvičné) dresy; kombinézy ako oblečenie; košeľe; kovové časti na obuv a opasky; krátke nohavice; kravaty; nohavice; oblečenie; opasky; pančuchy a pančuchové nohavice; pančuchy absorbujúce pot; potníky; klobúky (oblečenie); čiapky; plášte; ponožky; protišmykové pomôcky na obuv; rukavice; rukávniky; spodná bielizeň; spodky; svetre; šilty na pokrývky hlavy; športové súpravy (nohavice, bunda); športová obuv; športové a spoločenské oblečenie; šatky; šály; štople na futbalovú obuv; športové tričká; štucne na futbal; tričká; tielka; teplákové súpravy; topánky na šport; tenisky; vesty; vrchné ošatenie; zápasové dresy; zápästky.

28 - Hry; hračky; telocvičné potreby a športové potreby, ktoré nie sú zahrnuté v iných triedach; činky; futbalové lopty; futbalová výstroj; gymnastické zariadenia; hracie karty; chrániče na prsty (športový tovar); chrániče predlaktia; chrániče na lakťe (ako športové potreby); chrániče kolien; chrániče ako športové potreby; konfety; lopty a loptičky; športový a hračkársky tovar zaradený v tejto triede; nákolenníky; ochranné vypchávkové ako časti športových úborov; spoločenské a stolové hry; športové rukavice, najmä futbalové; športové náradie, potreby a tovar obsiahnuté v tejto triede; telocvičné zariadenia; zariadenia na telesné cvičenie.

35 - Reklamná činnosť; obchodný manažment, obchodná správa; obchodná administratíva; kancelárske práce; elektronická edičná činnosť v malom (DTP služby); grafická úprava tlačovín na reklamné účely; komerčné informačné agentúry;

lepenie plagátov; maloobchodné služby s tovarmi uvedenými v triedach 16, 25 a 28 a darčekovými predmetmi, najmä CD a DVD, záznamovými diskami, filmami, suvenírmi, športovým oblečením, textilným tovarom, športovými potrebami, reklamnými a propagačnými materiálmi, taškami, vakmi, batohmi, oblečením a inými spomienkovými vecami; maloobchodné služby s tovarmi uvedenými v triedach 16, 25 a 28 a darčekovými predmetmi, najmä CD a DVD, záznamovými diskami, filmami, suvenírmi, športovým oblečením, textilným tovarom, športovými potrebami, reklamnými a propagačnými materiálmi, taškami, vakmi, batohmi, oblečením a inými spomienkovými vecami poskytované prostredníctvom internetu; marketing; marketingové štúdie; obchodné alebo podnikateľské informácie; obchodné sprostredkovanie služieb uvedených v triedach 35, 38 a 41; obchodné sprostredkovanie kultúrnych a spoločenských podujatí; obchodný alebo podnikateľský prieskum; obchodný manažment a podnikové poradenstvo; online reklama na počítačovej komunikačnej sieti; organizovanie komerčných alebo reklamných výstav; organizovanie výstav na obchodné a reklamné účely; podpora predaja; public relations; poradenstvo v obchodnej činnosti; prezentácia výrobkov v komunikačných médiách pre maloobchod; poskytovanie obchodných alebo poradenských informácií; poradenské, konzultačné a informačné služby týkajúce sa uvedených služieb; poskytovanie služieb uvedených v triede 35 poskytovaných prostredníctvom internetu; predvádzanie na reklamné účely a podporu predaja; predvádzanie (služby modeliek) na reklamné účely a podporu predaja; prenájom reklamných priestorov; prenájom plôch na futbalových štadiónoch a iných priestorov na účely reklamy a propagácie; prenájom reklamných informačných a komunikačných miest; prenájom reklamného času vo všetkých komunikačných médiách; prenájom reklamných materiálov; prenájom reklamných plôch; reklamná, inzertná a propagačná činnosť prostredníctvom akéhokoľvek média, prostredníctvom telefónnej dátovej alebo informačnej siete; prieskum trhu; prieskum verejnej mienky; reklama; reklama a propagácia; reklamné agentúry; reklamné služby; rozhlasová reklama; rozširovanie reklamných materiálov zákazníkom (letáky, prospekty, tlačoviny, vzorky); rozširovanie reklamných alebo inzertných oznamov; spracovanie textov; sprostredkovanie uvedených služieb; štatistické informácie; televízna reklama; vydávanie a aktualizovanie reklamných materiálov; vyhľadávanie informácií v počítačových súboroch; uverejňovanie reklamných textov; zaslanie reklamných materiálov zákazníkom; zbieranie údajov a vedenie evidencie hráčov, trénerov, rozhodcov, lekárov v oblasti futbalu do počítačových databáz; zbieranie údajov do počítačových databáz; zhromažďovanie výstrižkov z časopisov; zoraďovanie údajov z počítačových databáz.

38 - Telekomunikačné služby; internetové služby súvisiace s televíznym vysielaním; organizačné a technické zabezpečovanie televízneho vysielania; poradenstvo v oblasti masovokomunikačných prostriedkov; šírenie, výmena alebo získavanie správ a informácií, šírenie elektronických časopisov, informácií, elektronických periodík, kníh v elek-

tronickej podobe; televízne a rozhlasové vysielanie; televízne vysielanie programov; televízne vysielanie zábavných, vzdelávacích, výchovných, súťažných, športových, diskusných a informačných programov; televízne spravodajstvo.

41 - Vzdelávanie; zabezpečovanie výcvikov, športových výcvikov, kurzov a školení; zábava; športová a kultúrna činnosť; činnosť umeleckej a športovej agentúry; činnosť v oblasti zábavy, kultúry a športu; filmová tvorba; fotografovanie; fotografická reportáž; informácie o možnostiach rozptýlenia a zábavy; informácie o možnostiach rekreácie a zábavy; meranie času na športových podujatiach; metodická príprava; nahrávanie videopások; organizovanie turnajov a súťaží vo futbale; organizovanie športových, kultúrnych a spoločenských podujatí; organizovanie a vedenie kolokvií; organizovanie športových súťaží a podujatí; organizovanie vedomostných súťaží; organizovanie kurzov pre učiteľov, trénerov a rozhodcov; organizovanie a vedenie seminárov; organizovanie predstavení; organizovanie kurzov, kongresov, výcvikov a školení (manažérske služby); organizovanie tombol a lotérií; organizovanie a vedenie konferencií; organizovanie kultúrnych alebo vzdelávacích výstav; organizovanie živých vystúpení; organizovanie a vedenie koncertov; organizovanie audiovizuálnych predstavení na účely kultúrne a zábavné; organizovanie festivalov; organizovanie plesov; organizovanie a vedenie konferencií; poskytovanie služieb a informácií v triede 41 aj online formou; písanie textov; plánovanie a organizovanie večierok; poskytovanie online hier z počítačovej siete; poradenstvo a pomoc pri uvedených službách; poradenské, konzultačné a informačné služby týkajúce sa uvedených služieb; poskytovanie informácií v oblasti športu, kultúry, vzdelávania a zábavy; poskytovanie elektronických publikácií online; požičiavanie filmov; požičiavanie športového výstroja s výnimkou dopravných prostriedkov; praktický výcvik; prenájom športového náradia a športového výstroja; prenájom štadiónov; prevádzka a prenájom futbalových ihrísk; prenájom priestorov na organizovanie športových podujatí; prenájom audionahrávkov; prenájom audiopriístrojov; prevádzkovanie a prenájom športových zariadení; prevádzkovanie telovýchovných zariadení slúžiacich na regeneráciu a rekondíciu; prevádzkovanie zábavných klubov; rezervácia vstupeniek; rozhlasová zábava; služby športovísk; služby na oddych a rekreáciu; sprostredkovanie služieb uvedených v triede 41; školenie; športoviská (služby); televízna zábava; teoretická a metodická príprava a výchova trénerských a rozhodcovských kádrov; trénovanie; tvorba, požičiavanie, distribúcia videa; vydavateľská činnosť s výnimkou vydávania reklamných textov; usporadúvanie divadelných, filmových, koncertných a iných predstavení na účely kultúrne a zábavné; usporadúvanie koncertov, hudobných a tanečných produkcií; vydávanie kníh, časopisov, katalógov, novín a iných periodických a neperiodických publikácií; vydávanie online kníh a časopisov v elektronickej podobe; výroba rozhlasových a televíznych programov; výchova a zdokonaľovanie futbalových hráčov; výchova a vzdelávanie športovo talentovanej mládeže v oblasti futbalu; zabezpečovanie športových výcvikov,

kurzov a školení; výcvik; vydávanie textov s výnimkou reklamných a náborových; výchovno-zábavné klubové služby; výroba rozhlasových a televíznych programov; výroba rozhlasových a televíznych relácií; výroba (tvorba) videofilmov, výroba divadelných alebo iných predstavení; zábavné parky; zverejňovanie textov okrem reklamných; živé predstavenie; pobavenie; trénerská činnosť; vyhľadávanie sponzorov; vydavateľská činnosť s výnimkou vydávania reklamných textov; výchovno-zábavné klubové služby.

(540)



(591) červená, čierna, biela, sivá

(731) Miestny futbalový klub Záhorská Bystrica, Námestie Rodiny 1, 843 57 Bratislava, SK;

(740) Brichtová Tatiana, JUDr., Bratislava, SK;

(210) 5477-2010

(220) 29.6.2010

9 (511) 5, 32

(511) 5 - Bylinné čajové zmesi s liečebnými účinkami, drvené, sypané, práškové, kondenzované, koncentrované, tekuté a vo forme piluliek, tabliet, kapslí a tinktúr, napr. wan, san, cha a tang; kozmetické regeneračné náplasti.

32 - Minerálne vody; šumivé nápoje a iné nealkoholické nápoje; nápoje a šťavy ovocné; sirupy a iné prípravky na zhotovovanie nápojov.

(540)



(731) TCM Slovakia, s.r.o., Kopčianska 16, 851 01 Bratislava, SK;

(740) Hojčuš Peter, Ing., Bratislava, SK;

(210) 5480-2010

(220) 30.6.2010

9 (511) 3, 5, 35, 39, 42, 44

(511) 3 - Bieliace a iné prípravky na pranie a čistenie bielizne; prípravky na čistenie, leštenie, odmasťovanie a brúsenie; mydlá; voňavkárské výrobky, éterické oleje, kozmetické prípravky, vlasové vodičky; prípravky na čistenie zubov.

5 - Farmaceutické a zverolekárske prípravky a výrobky; hygienické výrobky na lekárske použitie; dietetické látky prispôsobené na lekárske účely, potrava pre dojčatá; náplasti, obvazový materiál; hmoty na plombovanie zubov a zubné vosky; dezinfekčné prostriedky; prípravky na ničenie hmyzu; fungicídy, herbicídy.

35 - Maloobchodné a veľkoobchodné služby s bieliacimi a inými prípravkami na pranie a čistenie bielizne, prípravkami na čistenie, leštenie, odmasťovanie a brúsenie, mydlami, voňavkárskymi výrobkami, éterickými olejmi, kozmetickými prípravkami, vlasovými vodičkami, prípravkami na čistenie zubov, farmaceutickými a zverolekárske

prípravkami a výrobkami, hygienickými výrobkami na lekárske použitie, dietetickými látkami prispôsobenými na lekárske účely, potravou pre dojčatá, náplastami, obväzovým materiálom, hmotami na plombovanie zubov a zubnými voskami, dezinfekčnými prostriedkami, prípravkami na ničenie hmyzu, fungicídmi, herbicídmi; reklamné služby; obchodný manažment, obchodná správa; obchodná administratíva; prieskum trhu a verejnej mienky; kancelárske práce; obchodné sprostredkovanie služieb uvedených v triedach 35, 39, 42 a 44

39 - Preprava; balenie a skladovanie tovaru; organizovanie ciest; sprostredkovanie prepravy.

42 - Služby vedecké a technologické, ako aj výskum v oblasti vedy a priemyslu; priemyselné analýzy a priemyselný výskum; návrh a vývoj počítačového hardvéru a softvéru.

44 - Lekárske služby; veterinárne služby; starostlivosť o hygienu a krásu ľudí alebo zvierat; poľnohospodárske, záhradnícke a lesnícke služby.

(540)



(591) modrá, červená

(731) SlovINTEL, s.r.o., Nám. SNP 22, 811 01 Bratislava, SK;

(740) Baďurová Katarína, Mgr., Bratislava, SK;

(210) 5482-2010

(220) 1.7.2010

9 (511) 5, 29

(511) 5 - Potrava pre dojčatá; sladové mliečne nápoje na lekárske účely; doplnky výživy na lekárske účely; tuky na lekárske účely.

29 - Jedlé tuky; jedlé oleje; mlieko a mliečne výrobky; maslo; mlieko; mliečne nápoje (s vysokým obsahom mlieka); tvaroh; výrobky z tvarohu (slané i sladké); jogurty; mliekarenské výrobky; tekuté mlieka; termizované výrobky; syry; mliečne tvarohové nápoje.

(540)



(591) žltá, hnedá, červená, biela, oranžová, modrá, zelená, čierna

(731) POLABSKÉ MLÉKÁRNY a. s., Dr. Kryšpína 510, 290 16 Poděbrady, CZ;

(740) Brichtová Tatiana, JUDr., Bratislava, SK;

(210) 5483-2010

(220) 1.7.2010

9 (511) 5, 29

(511) 5 - Potrava pre dojčatá; sladové mliečne nápoje na lekárske účely; doplnky výživy na lekárske účely; tuky na lekárske účely.

29 - Jedlé tuky; jedlé oleje; mlieko a mliečne výrobky; maslo; mlieko; mliečne nápoje (s vysokým obsahom mlieka); tvaroh; výrobky z tvarohu (slané i sladké); jogurty; mliekarenské výrobky; tekuté mlieka; termizované výrobky; syry; mliečne tvarohové nápoje.

(540)



(591) modrá, hnedá, sivá, červená, biela, oranžová, zelená, čierna

(731) POLABSKÉ MLÉKÁRNY a. s., Dr. Kryšpína 510, 290 16 Poděbrady, CZ;

(740) Brichtová Tatiana, JUDr., Bratislava, SK;

(210) 5484-2010

(220) 1.7.2010

9 (511) 5, 29

(511) 5 - Potrava pre dojčatá; sladové mliečne nápoje na lekárske účely; doplnky výživy na lekárske účely; tuky na lekárske účely.

29 - Jedlé tuky; jedlé oleje; mlieko a mliečne výrobky; maslo; mlieko; mliečne nápoje (s vysokým obsahom mlieka); tvaroh; výrobky z tvarohu (slané i sladké); jogurty; mliekarenské výrobky; tekuté mlieka; termizované výrobky; syry; mliečne tvarohové nápoje.

(540)



(591) hnedá, sivá, červená, biela, oranžová, žltá, modrá, zelená, čierna

(731) POLABSKÉ MLÉKÁRNY a. s., Dr. Kryšpína 510, 290 16 Poděbrady, CZ;

(740) Brichtová Tatiana, JUDr., Bratislava, SK;

(210) 5489-2010

(220) 2.7.2010

9 (511) 20, 36, 42

(511) 20 - Dekoratívne predmety vydávajúce zvuk, drevené hrany a kostry na nábytok, drevené alebo plastové skrinky, drevené hrany a kostry na nábytok, snímateľné kryty na drezy, nekovové kľučky na dvere, dvierka na nábytok, kancelársky nábytok, knižnicové police, komody, zásuvkové kontajnery, bielizníky, stojany na kvety, lavičky (nábytok), ležadlá (rozkladacie), plastové lišty na nábytok, lôžkoviny s výnimkou posteľnej bielizne, nábytok, kovový nábytok, školský nábytok, nádoby z dreva alebo plastu, baliace nádoby z plastov, nekovové obloženia dverí, obloženie alebo ozdoby na nábytok s výnimkou kovových, hlavové opierky ako časti nábytku; pánty, závesy s výnimkou kovových; písacie stoly; podstavce, kostry,

stojany na počítače; podušky, police, stojany, drevené kostry postelí; pulty, stoly; rámy na obrazy, servírovacie stolíky, stoličky, stolové dosky, kovové stoly, pracovné stoly, taburetky, skrinky s umývadlom, vankúše, vešiaky na odevy, interiérové lamelové žalúzie a rolety, zrkadlá.

36 - Prenájom bytov, oceňovanie a odhady nehnuteľností, prenájom nehnuteľností, správa nehnuteľností, sprostredkovateľská činnosť s nehnuteľnosťami, oceňovanie nehnuteľností, prenájom kancelárskych priestorov, realitné kancelárie, správa nehnuteľností.

42 - Architektonické poradenstvo, architektúra (architektonické služby), módne dizajnérstvo, interiérová výzdoba, navrhovanie obalov, obalové dizajnérstvo, priemyselné dizajnérstvo, projektovanie stavieb, štúdie technických projektov, vypracovanie stavebných výkresov, urbanistické plánovanie, výzdoba interiérov.

(540) GALLERY OF LIVING

(731) Korfantová Zuzana, Nezábudkova 5, 821 01 Bratislava, SK;

(210) 5491-2010

(220) 2.7.2010

9 (511) 9, 37, 42

(511) 9 - Vedecké, meracie a kontrolné prístroje, zariadenia a nástroje, počítače a vybavenie na spracovanie údajov a ich periférne zariadenia a príslušenstvo, elektronické platobné terminály, zariadenia na kontrolu vstupu, elektronické bezpečnostné a optické karty, snímače štítkov, magnetické a optické médiá, vysielacie a prijímače elektronických signálov, vysokofrekvenčné prístroje, telekomunikačné zariadenie, dielce a časti všetkých uvedených výrobkov, softvér na použitie s uvedenými výrobkami, zariadenia lokálnych sietí, elektrické, optické mikrovlnné a dátové káble, vypínače, spínače, rozdeľovače, konektory, spojky a spojovacie skrine, elektronické panely, terminály pre napojenie na siete a počítače, optické vlákna.

37 - Inštalácia, údržba a opravy prístrojov a nástrojov, najmä vedeckých, meracích a kontrolných prístrojov, zariadení a nástrojov, počítačov a zariadení na spracovanie údajov a ich periférnych zariadení a príslušenstva, elektronických platobných terminálov, zariadení na kontrolu vstupu, elektronických bezpečnostných a platobných kariet, čítačiek kariet, magnetických a optických nosičov dát, vysieláčov a prijímačov elektronických signálov, vysokofrekvenčných prístrojov, telekomunikačných zariadení, dielcov a častí všetkých uvedených výrobkov, softvéru určeného na použitie s uvedenými výrobkami; inštalácia, údržba a opravy zariadení lokálnych sietí (LANs), elektrických, optických, mikrovlnných a dátových káblov, vypínačov, spínačov, rozdeľovačov, konektorov, spojok a spojovacích skríň, elektronických panelov, terminálov na napojenie na siete a počítače, optických vlákien.

42 - Vývoj hardvéru, tvorba a vývoj softvéru, navrhovanie sietí, služby na aktualizáciu softvéru, konzultácie v oblasti počítačového hardvéru a softvéru a lokálnych sietí a internetu, tvorba a aktualizácia webových stránok.

(540) Signamax Connectivity Systems

(731) AESP, Inc., 16295 N. W. 13th Avenue/A, Miami, 33169, US;

(740) Bušová Eva, JUDr., Bratislava, SK;

(210) 5507-2010

(220) 7.7.2010

9 (511) 6, 16, 21

(511) 6 - Tovary vyrobené z kovu patriace do triedy 6, predovšetkým kovové fólie.

16 - Tovary vyrobené z papiera a plastu patriace do triedy 16, predovšetkým vrecia, vrecia na odpad, vrecká do odpadových košov; baliace materiály vyrobené z plastu patriace do triedy 16, predovšetkým baliace fólie.

21 - Čistiace potreby patriace do triedy 21, predovšetkým špongie (nie na kozmetické účely), čistiace špongie, handry (nie na kozmetické účely), handry na čistenie.

(540)



(591) červená, modrá, žltá, biela, čierna

(731) Lidl Stiftung & Co. KG, Stiftsbergstrasse 1, 74167 Neckarsulm, DE;

(740) Čechvalová Dagmar, Bratislava, SK;

(210) 5514-2010

(220) 8.7.2010

9 (511) 30

(511) 30 - Káva, taktiež káva vo filtračnom balení, kávové nápoje; káva a kávové nápoje obsahujúce mlieko, mliekový prášok, kávové náhradky, kakao, čokoláda, cereálie, ovocie, cukor, bylinky alebo korenia alebo kombinácie týchto produktov; kávové extrakty, instantná káva, kávové náhradky; čaj, nápoje na báze čaju, listový čaj, bylinkový čaj, čajové extrakty, instantný čaj, čajové náhradky; čajové výluhy, výluhy; kakao, kakaové nápoje; čokoláda a čokoládové extrakty v práškovej, granulovanej alebo v tekutej forme; cukor, ryža, tapioka, ságo; múka a prípravky vyrobené z obilja, chlieb, sušienky, koláče; pekárské a cukrárske výrobky, zmrzliny; med, sirup, melasa; kvasnice; prášok do pečiva; soľ, horčica; korenie, ocot, chuťové prísady; ovocné omáčky; korenia; bylinky na prípravu (výrobu) nápojov; zmesi bylín na prípravu (výrobu) nápojov; zmesi hlavne pozostávajúce z bylín s prídavkom sušeného ovocia na prípravu (výrobu) nápojov; vývary z bylín, nie na liečebné použitie; ľad.

(540) PRE CHVÍLE, NA KTORÝCH ZÁLEŽÍ

(731) Sara Lee Czech Republic, a. s., K Žižkovu 282/9, 190 00 Praha, CZ;

(740) Čechvalová Dagmar, Bratislava, SK;

(210) 5515-2010

(220) 9.7.2010

9 (511) 9, 35, 38

(511) 9 - Monitorovacie počítačové programy, monitory (počítačový hardvér), počítače, počítačové klávesnice, nahrané počítačové programy, počítačové programy (stiahnuté z telekomunikačnej siete), počítačový softvér.

35 - Reklama, online reklama na počítačovej komunikačnej sieti, rozhlasová reklama, televízna reklama, administratívne spracovanie obchodných objednávok, prezentácia výrobkov v komunikačných médiách pre maloobchod, nákupné ceny, analýzy veľkoobchodných cien, pomoc pri riadení obchodnej činnosti, poradenstvo v obchodnej činnosti, obchodná správa licencií výrobkov a služieb pre tretie osoby, pomoc pri riadení obchodných a priemyselných podnikov, obchodné alebo podnikateľské informácie, poskytovanie obchodných alebo podnikateľských informácií, profesionálne obchodné alebo podnikateľské poradenstvo, obchodné informácie a rady spotrebiteľom, administratívne spracovanie obchodných objednávok; obchodné odhady, obchodný alebo podnikateľský prieskum, obchodný manažment a podnikové poradenstvo, obchodný manažment v oblasti umenia, organizovanie výstav na obchodné a reklamné účely, posudzovanie efektívnosti v obchodnej činnosti, poskytovanie pomoci pri riadení obchodných alebo priemyselných podnikov, vyhľadávanie informácií v počítačových súboroch (pre zákazníkov), vedenie kartoték v počítači, zbieranie údajov do počítačových databáz, zoraďovanie údajov v počítačových databázach.

38 - Telekomunikačné informácie, počítačová komunikácia, komunikácia pomocou počítačových terminálov, poskytovanie telekomunikačného pripojenia do svetovej počítačovej siete, poskytovanie užívateľského prístupu do svetovej počítačovej siete, prenájom prístupového času do svetových počítačových sietí, prenos správ a obrazových informácií pomocou počítača, prenasy správ alebo obrázkov pomocou počítača, prenájom prístupového času do svetových počítačových sietí.

(540) „Budúcnosť je v dotyku“

(731) CASPAR ENTERTAINMENT, s.r.o., Koprivnická 36, 841 02 Bratislava, SK;

(740) Repák Dušan, JUDr., Bratislava, SK;

(210) 5516-2010

(220) 9.7.2010

9 (511) 1, 17

(511) 1 - Epoxidové živice v surovom stave, chemické mechanické leštiace, čistiace a brúsne kaše a suspenzie, kovové pasty, pasty so skleným práškom, senzibilizátory (fotografia), elektromagnetické tienenia, aktívne materiály do batérií, elektrolyty, polyamidové živice, lepidlá a adhezíva na priemyselné účely, umelé živice v surovom stave, syntetické živice v surovom stave, detergenty na použitie vo výrobných procesoch, zmesi na výrobu technickej keramiky, nespracované umelohmotné filtračné materiály, polyméry, polystyrénové (PS) polyméry, polymetylmakrylátové (PMMA) polyméry, polykarbonátové (PC) polyméry, adhezívne vrstvy a fólie pre obrazovky a displeje,

organické zmesi pre obrazovky a displeje, optické priehľadné (transparentné) syntetické živice, čínidlá na rozptyl svetla, adhezívne vrstvy a fólie pre obrazovky a displeje, izolátory pre obrazovky a displeje, vodivé pláty a fólie pre obrazovky a displeje, adhezíva pre polovodičové vrstvy a doštičky, čistiace prípravky pre polovodičové vrstvy a doštičky, organické zmesi pre polovodiče, syntetické živice pre polovodiče.

17 - Umelé živice (polotovary), polotovarové plastické hmoty, syntetické živice (polotovary), polymérne fólie a filmy na výrobu elektronických obvodov, pláty a fólie z plastických materiálov pokryté adhezívnou vrstvou, umelohmotné materiály v extrudovanej forme na výrobné účely, umelohmotné fólie s výnimkou baliacich fólií, fólie z plastických materiálov, laminátové dosky z plastických materiálov, umelohmotné pláty, umelohmotné fólie (polotovary), elektrické izolačné farby, zmesové materiály na elektrickú izoláciu, dielektriká (elektrické izolanty), acetát celulózy (polotovar), akrylové živice (polotovary), zarovnávacie fólie (alignment film) pre LCD, umelohmotné priehľadné (transparentné) panely pre obrazovky a displeje.

(540) STAREM

(731) Cheil Industries Inc., 290 Gongdan-dong, Gumi-si, Gyeongsangbuk-do 730-10, KR;

(740) Čechvalová Dagmar, Bratislava, SK;

(210) 5517-2010

(220) 12.7.2010

9 (511) 35, 38, 42

(511) 35 - Prezentácia výrobkov v komunikačných médiách pre maloobchod; poradenstvo v obchodnej činnosti; poskytovanie obchodných alebo podnikateľských informácií; obchodný alebo podnikateľský prieskum; zoraďovanie údajov v počítačových databázach; poradenstvo v obchodnej činnosti; reklama; online reklama na počítačovej komunikačnej sieti; zbieranie údajov do počítačových databáz; predplatné telekomunikačných služieb.

38 - Elektronická pošta; hlasová odkazová služba; počítačová komunikácia; komunikácia pomocou počítačových terminálov; poskytovanie priestoru na diskusiu na internete; poskytovanie prístupu do databáz; poskytovanie užívateľského prístupu do svetovej počítačovej siete; prenájom modemov; prenájom prístrojov na prenos správ; prenájom telekomunikačných prístrojov; prenájom zariadení na prenos informácií; prenos správ a obrazových informácií pomocou počítača; hlasová odkazová služba; komunikácia prostredníctvom optických káblov; komunikácia mobilnými telefónmi; posielanie správ; poskytovanie telekomunikačného pripojenia do svetovej počítačovej siete; prenájom prístupového času do svetových počítačových sietí; prenájom telefónov; služby poskytované elektronickými tabuľami (telekomunikačné služby); služby zabezpečujúce vstup do telekomunikačných sietí; telefonická komunikácia; telefonické služby; informácie o telekomunikáciách; telekomunikačné informácie; telekonferenčné služby; výzvy (rádiom, telefónom alebo inými elektronickými komunikačnými prostriedkami).

42 - Aktualizovanie počítačových programov; hosťovanie na počítačových stránkach (webových stránkach); inštalácia počítačových programov; obnovovanie počítačových databáz; služby ochrany proti zavíruseniu počítačov; obnovovanie počítačových databáz; počítačové programovanie; aktualizovanie počítačových programov; inštalácia počítačových programov; poradenstvo v oblasti počítačových programov; zhotovovanie kópií počítačových programov; návrh počítačových systémov; poradenské služby v oblasti počítačového hardvéru; prevod a konverzia počítačových programov a údajov (okrem fyzickej konverzie); prevod údajov alebo dokumentov z fyzických médií na elektronické médiá; prieskum v oblasti využitia počítačov; servis počítačových programov; tvorba softvéru; zhotovovanie kópií počítačových programov; vytváranie a udržiavanie počítačových stránok (webových) pre zákazníkov.

(540)



(591) zelená

(731) Button Systems s.r.o., Brečtanova 1, 831 01 Bratislava, SK;

(740) Marko Martin, JUDr., Bratislava, SK;

(210) 5518-2010

(220) 12.7.2010

9 (511) 35, 36, 37

(511) 35 - Reklamná činnosť, organizovanie výstav na reklamné a obchodné účely; rozširovanie reklamných oznamov; rozširovanie reklamných materiálov zákazníkom (letáky, prospekty, tlačivá, vzorky); prenájom reklamných plôch; sprostredkovanie v obchodných vzťahoch; obchodné a podnikateľské poradenstvo, obchodný manažment a podnikové poradenstvo, obchodné sprostredkovanie služieb uvedených v triede 37.

36 - Služby v oblasti realít; nákup, predaj a prenájom nehnuteľností; sprostredkovanie obchodu s nehnuteľnosťami, prenájom a správa nehnuteľností; činnosť realitných kancelárií; obstarávanie služieb spojených so správou nehnuteľností, finančné poradenstvo.

37 - Údržba a čistenie automobilov; ošetrovanie vozidiel proti korózii; čistenie, leštenie, odmasťovanie a voskovanie pozemných vozidiel a prívosov; umývanie automobilov a iných dopravných prostriedkov; prevádzkovanie umývacích liniek a samoobslužných boxov na umývanie dopravných prostriedkov; prevádzkovanie vysávačov a zariadení na hustenie pneumatík; čistenie interiérov a exteriérov; upratovacie a čistiace práce.

(540)



(591) zelená, modrá, čierna, biela

(731) MB services, s. r. o., Vígfašská 8, 851 07 Bratislava, SK;

(210) 5519-2010

(220) 13.7.2010

9 (511) 16, 35, 41

(511) 16 - Papier, kartón, lepenka a výrobky z týchto materiálov, ktoré nie sú zahrnuté v iných triedach; periodické a neperiodické publikácie; tlačoviny; reklamné tlačoviny; brožúry; letáky; lósy; tikety; plagáty; kalendáre; prospekty; fotografie; pohľadnice.

35 - Reklamná, inzertná a propagačná činnosť; online reklama na počítačovej komunikačnej sieti; rozhlasová a televízna reklama; vydávanie, aktualizovanie reklamných materiálov; zasielanie a rozširovanie reklamných materiálov (letáky, prospekty, tlačivá, vzorky) zákazníkom.

41 - Zábava, pobavenie; organizovanie a prevádzkovanie lotérií a stávkových hier; organizovanie lotérií a stávkových hier prostredníctvom internetu; organizovanie a prevádzkovanie spotrebiteľských lotérií; organizovanie a prevádzkovanie žrebových lotérií; organizovanie kurzových stávok; organizovanie kurzových stávok prostredníctvom internetu; organizovanie a prevádzkovanie doplnkových televíznych hier k lotériám; tvorba televíznych programov; organizovanie živých vystúpení; organizovanie zábavných a športových súťaží.

(540) Běčko Céčko

(731) TIPOS, národná lotériová spoločnosť, a. s., Brečtanová 1, 830 07 Bratislava, SK;

(740) Litváková Edita, Ing., Bratislava, SK;

(210) 5524-2010

(220) 13.7.2010

9 (511) 41, 43

(511) 41 - Organizovanie diskoték (zábavné služby).
43 - Reštauračné služby, služby barov.

(540)



(731) Vybíral Boris, Družstevná 1, 851 01 Bratislava, SK;

(740) Právne centrum, s.r.o., Bratislava, SK;

(210) 5530-2010

(220) 20.7.2010

9 (511) 35, 36, 39

(511) 35 - Propagačná činnosť; pomoc pri riadení obchodnej činnosti; obchodná administratíva; kancelárske práce; rozširovanie propagačných publikácií; obchodné informácie; reklamná činnosť; reklamná inzercia; reklamné texty (tvorba); reklama online; aktualizácia reklamných materiálov; výstavy - organizovanie výstav na pomoc obchodu a reklamných výstav; preskupovanie rôznych výrobkov (okrem ich prepravy) pre tretie osoby s cieľom umožniť spotrebiteľovi, aby si tieto výrobky mohol pohodlne prehliadať a nakupovať; inzertná činnosť; sprostredkovanie obchodu s tovarmi; dodávateľské služby pre tretie osoby (nákup výrobkov a služieb pre tretie osoby); obchodná správa licencií výrobkov a služieb pre tretie osoby; systemizácia informácií do počítačových databáz; maloobchodná a veľkoobchodná činnosť vrátane maloobchodnej a veľkoobchodnej

činnosti prostredníctvom internetu a maloobchodnej a veľkoobchodnej činnosti vykonávanej mimo riadnej prevádzkarne s týmito tovarmi: chemikálie pre priemysel, vedu, fotografiu, poľnohospodárstvo, záhradníctvo, lesníctvo; umelé živice v nespracovanom stave, plastické hmoty v nespracovanom stave; pôdne hnojivá; zmesi do hasiacich prístrojov; prípravky na kalenie a zváranie kovov; chemické látky na konzervovanie potravín; triesloviny; lepidlá a spojivá používané v priemysle; farby, fermeže, laky; ochranné prostriedky proti hrdzi a poškodeniu dreva; farbivá; moridlá; prírodné živice v surovom stave; kovy vo forme fólií a práškov pre maliarov, dekorátorov, tlačiarov a umelcov; bieliace a iné prípravky na pranie a čistenie bielizne; prípravky na čistenie, leštenie, odmasťovanie a brúsenie; mydlá; voňavkárské výrobky, éterické oleje, kozmetické prípravky, vlasové vodičky; prípravky na čistenie zubov; priemyselné oleje a tuky; mazacie oleje; prostriedky na pohlcovanie, zvlhčovanie a viazanie prachu; palivá vrátane pohonných hmôt do motorových vozidiel a svietiace materiály; sviečky a knôty na svietenie; farmaceutické, zverolekárske výrobky; hygienické výrobky na lekárske použitie; dietetické látky prispôbosené na lekárske účely, potrava pre dojčatá; náplasti, obväzový materiál; hmoty na plombovanie zubov a zubné vosky; dezinfekčné prostriedky; prípravky na ničenie hmyzu; fungicídy, herbicídy; obyčajné kovy a ich zliatiny; stavebný materiál z kovu; prenosné stavby z kovu; kovový materiál na železničné trate; káble a drôty z obyčajných kovov s výnimkou elektrických; železiarsky tovar; drobný železiarsky tovar; kovové potrubia a rúry; bezpečnostné schránky; iné výrobky z kovov, ktoré nie sú zahrnuté v iných triedach; rudy; stroje a obrábacie stroje; motory a hnacie stroje okrem motorov do pozemných vozidiel; súkolesia, prevody a ich časti okrem súkolesí a prevodov do pozemných vozidiel; poľnohospodárske náradie okrem náradia na ručný pohon; liahne; ručné nástroje a ručné náradia; nožiarsky tovar a príbory; bodné zbrane; britvy, žiletky, holiace čepele, holiace strojčeky; prístroje a nástroje vedecké, námorné, geodetické, fotografické, kinematografické, optické, signalizačné, kontrolné (inšpekcia), záchranné, vzdelávacie a prístroje a nástroje na meranie a váženie; prístroje a nástroje na vedenie, distribúciu, transformáciu, akumuláciu, reguláciu alebo kontrolu elektrického prúdu; prístroje na nahrávanie, prenos a reprodukciu zvuku alebo obrazu; magnetické nosiče údajov, záznamové disky; predajné automaty a mechanizmy prístrojov uvádzaných do činnosti vhođením mince; registračné pokladnice, počítačové stroje, zariadenia na spracovanie údajov a počítače; hasiace prístroje; prístroje a nástroje chirurgické, lekárske, zubárske a zverolekárske; umelé končatiny, umelé oči a zubné protézy; ortopedické pomôcky; šijacie materiály; zariadenia na osvetľovanie, vykurovanie, parné kotly, zariadenia na varenie, chladenie a sušenie, vetracie, vodárenské a sanitárne zariadenia; vozidlá; zariadenia na pohyb po zemi, vode alebo vo vzduchu; strelné zbrane; strelivo a náboje; výbušniny; pyrotechnika; drahé kovy a ich zliatiny, výrobky z drahých kovov alebo výrobky pokovované drahými kovmi, ktoré nie

sú zahrnuté v iných triedach; šperky, drahokamy; hodinárske výrobky a iné chronometre; hudobné nástroje; papier, kartón, lepenka a výrobky z týchto materiálov, ktoré nie sú zahrnuté v iných triedach; tlačoviny; knižárske výrobky; fotografie; piernický tovar a písacie potreby; lepidlá na papier a na použitie v domácnosti; potreby pre umelcov; maliarske štetce; písacie stroje a kancelárske potreby okrem nábytku; vzdelávacie a učebné potreby okrem prístrojov; obalové materiály z plastických hmôt, ktoré nie sú zahrnuté v iných triedach; tlačiarenské písmo; štočky; kaučuk, gutaperča, guma, azbest, slúda a výrobky z týchto materiálov, ktoré nie sú zahrnuté v iných triedach; plastové výlisky ako polotovary; tesniace upchávacie a izolačné materiály; ohybné rúry a hadice s výnimkou kovových; usne, koženky a výrobky z týchto materiálov nezahrnuté v iných triedach; koža, surové kože; kufre a cestovné tašky; dážd-níky, slnečníky a vychádzkové palice; biče, postroje a sedlárske výrobky; nekovové stavebné materiály; nekovové rúry pre stavebníctvo; asfalt, smola a bitúmen; nekovové prenosné stavby; pomníky okrem kovových; nábytok, zrkadlá, rámy na obrazy; výrobky (nezahrnuté do iných tried) z dreva, korku, trstiny, prútia, rohoviny, kostí, slonovinovej kosti, veľrybích kostíc, mušlí, korytnačky, jantáru, perlete, sépiolitu a náhradiek týchto materiálov a z plastov; domáce a kuchynské potreby a nádoby; hrebene a špongie; kefy, štetky a štetce okrem maliarskych; materiály na výrobu kief; prostriedky a pomôcky na čistenie; oceľová vlna a drôtenky; surové sklo a sklo ako polotovar okrem skla pre stavebníctvo; výrobky zo skla, porcelánu a kameniny, ktoré nie sú zahrnuté v iných triedach; povrazy, motúzy, siete, stany, markízy, baldachýny, nepremokavé plachty, lodné plachty, vrecia a vaky, ktoré nie sú zahrnuté v iných triedach; materiál na čalúnenie a vypchávanie okrem gummy a plastov; surové textilné vlákna; nite a priadze na textilné účely; textilné výrobky, ktoré nie sú zahrnuté v iných triedach; posteľné prikrývky a pokrývky na stôl; odevy, obuv a pokrývky hlavy; čipky a výšivky, stužky a šnúrky; gombíky, háčiky a očká, špendlíky a ihly; umelé kvety; koberce, predložky, rohože, rohožky, linoleum a iné podlahové krytiny; tapety okrem textilných; hry a hračky; telocvičné a športové potreby, ktoré nie sú zahrnuté v iných triedach; ozdoby na vianočný stromček; mäso, ryby, hydina a zverina; mäsové výtlačky; konzervované, sušené a tepelne spracované ovocie a zelenina; rôsoly, džemy, marmelády, ovocné zaváraniny, ovocné pretlaky; vajcia, mlieko a mliečne výrobky; jedlé oleje a tuky; káva, čaj, kakao, cukor, ryža, maniok, ságo, kávové náhradky; múka a výrobky z obilia, chlieb, pekárske a cukrárske výrobky, zmrzlina; med, melasový sirup; kvasnice, prášky do pečiva; soľ, horčica; ocot, omáčky ako chuťové prísady; korenie; ľad; poľnohospodárske, záhradkárské a lesné produkty a obilniny, ktoré nie sú zahrnuté v iných triedach; živé zvieratá; čerstvé ovocie a zelenina; semená, rastliny a kvety; potrava pre zvieratá, slad; pivo; minerálne a sytené vody a iné nealkoholické nápoje; ovocné nápoje a ovocné šťavy; sirupy a iné prípravky na výrobu nápojov; alkoholické nápoje s výnimkou piva; tabak; potreby pre fajčiarov; zápalky.

36 - Kúpa na splátky; predaj na splátky; predaj na úver; obstarávatelstvo (finančné služby).

39 - Doprava; balenie a skladovanie tovarov; organizovanie ciest.

(540)



(731) Český národní podnik s.r.o., Melantrichova 970/17B, 110 00 Praha, CZ;

(740) Hojčuš Peter, Ing., Bratislava, SK;

(210) 5531-2010

(220) 21.7.2010

9 (511) 9, 16, 35, 38, 41

(511) 9 - Informácie, dáta a databázy na elektronických, magnetických a optických nosičoch všetkých druhov a v elektronických, dátových, informačných a telekomunikačných sieťach všetkých druhov, multimediálne aplikácie, najmä elektronické informačné katalógy, časopisy a periodiká, knihy v elektronickej podobe, nahrané zvukové a zvukovo-obrazové a obrazové záznamy vrátane softvéru na CD a DVD diskoch a magnetických nosičoch, počítačový softvér.

16 - Tlačoviny všetkých druhov, najmä periodické a neperiodické publikácie na papierových nosičoch, napríklad časopisy, noviny, knihy, prospekty, plagáty, dáta a databázy na papierových nosičoch, kalendáre, fotografie, pohľadnice, samolepky, knihárske výrobky, informačné a propagačné výrobky z papiera vrátane dekoračných predmetov z papiera patriace do tejto triedy, obalový materiál z papiera a baliace fólie z plastu, papierové a plastové vrecká a tašky, kancelárske potreby (s výnimkou nábytku).

35 - Sprostredkovateľské služby v oblasti obchodu a pomoc pri riadení obchodnej činnosti, sprostredkovanie obchodných kontaktov, reklamná a propagačná činnosť, poskytovanie obchodných informačných produktov, napr. multimediálnych informácií na reklamné a obchodné účely vrátane ich vyhľadávania, inzertná a propagačná činnosť vrátane online inzercie a prezentácie užívateľov v počítačovej sieti internet, obchodné využitie siete internet v oblasti vyhľadávacích služieb a e-biznisu, vydávanie reklamných a/alebo náborových textov, propagačných a inzertných tlačovín, rozširovanie reklamných a/alebo inzertných materiálov, obchodný prieskum a analýza trhu, marketing, organizácia reklamných a obchodných predvádzacích akcií výrobkov a služieb vrátane obchodných výstav a ich sprievodných akcií, napr. komerčných módných prehliadok, distribúcia tovarov a tlačovín na reklamné účely, obchodné zastúpenie tuzemských a zahraničných firiem, obchodný a podnikateľský informačný servis, obchodné poradenské a konzultačné služby.

38 - Šírenie elektronických informácií, správ textových, zvukových a zvukovo-obrazových, napr. elektronických časopisov, kníh a diel prostredníctvom počítačovej siete internet a satelitov, výmena elektronických správ a informácií, služby zabezpečujúce audiovizuálnu komunikáciu prostredníctvom informačných a telekomunikačných

sietí, napr. počítačovej siete internet a satelitov, šírenie audiovizuálnych diel, správ a informácií, ankiet a súťaží, odborná informačná a poradenská činnosť v daných odboroch.

41 - Nakladateľstvo a vydavateľstvo periodických a neperiodických publikácií, najmä spoločenských, zábavných, vzdelávacích a odborných časopisov, a to tlačенých na papierových nosičoch i v elektronickej podobe vrátane textových, zvukových a zvukovo-obrazových správ a informácií na elektronických, magnetických a optických nosičoch všetkých druhov, edičná a publikačná činnosť vrátane nahrávania zvukových a zvukovo-obrazových nosičov a programov pre rozhlasové a televízne vysielanie, požičiavanie publikácií a nahraných zvukových a zvukovo-obrazových nosičov, produkčná a agentúrna činnosť v oblasti zábavy, vzdelávania, kultúry a športu vrátane usporadúvania zábavných a vzdelávacích súťaží a akcií, hobby súťaží, záujmových klubov, stretnutí a pred-nášok vrátane akcií na podporu zdravého životného štýlu a spoločenského uplatnenia a aktivity záujmových skupín, kultúrnych a/alebo vzdelávacích výstav, informačné, konzultačné, poradenské a obstarávatel'ské služby v odbore nakladateľskej a vydavateľskej činnosti, produkčná a agentúrna činnosť v oblasti zábavy, kultúry, vzdelávania, záujmovej činnosti a spoločenských aktivít.

(540)

**RODINNÁ
ZÁHRADA**

(591) zelená

(731) BAUER MEDIA SK v.o.s., Einsteinova 23, 851 01 Bratislava, SK;

(740) Holoubková Mária, Ing., Bratislava, SK;

(210) 5540-2010

(220) 22.7.2010

9 (511) 30, 43

(511) 30 - Pekárske, cestovinárske a cukrárske výrobky; múka (potravinárska), múčne výrobky, chlieb, pečivo, jemné pečivo, koláče, sušienky, sucháre, keksy, biskvity; zákusky, piškóty, oplátky; slané tyčinky, cestoviny, strúhanka, cereálne výrobky; cukrovinky, sójová omáčka; sójová múka, obilné, kukuričné a strukovinové výrobky a ich zmesi patriace do triedy 30; ryža; olejiny upravené na ľudskú výživu a vegetariánsku stravu vrátane ich zmesí patriace do triedy 30; müsli; potraviny škrobovité patriace do triedy 30; káva; čaj; kakao; sušené kvasinky; kvasinky; prášky do pečiva; chuťové omáčky; med; soľ kuchynská; zmesi obilnín; cukor; kávové a ovocné náplne a krémy; čokoládové polevy; potravinárske prísady a pochutiny patriace do triedy 30; pudinky; sušienky; korenie; zmrzlina; žuvačky, nie na lekárske účely; kávové, kakaové, čokoládové nápoje, dezerty na cukrovinky.

43 - Reštauračné a kaviarenské služby, služby reštaurácií, bufetov a kaviarní, stravovacie služby, poskytovanie závodného stravovania, pohostinské služby, služby ponúkané osobami alebo podnikmi, ktorých cieľom je príprava potravín, jedál a nápojov na konzumáciu, príprava a dodávky

jedál na objednávku do domu; samoobslužné reštaurácie; ubytovacie služby, penzióny alebo iné zariadenia zabezpečujúce dočasné ubytovanie, prechodné ubytovanie, bufety (rýchle občerstvenie), jedálne a závodné jedálne, hotelierske služby, služby barov, poskytovania hotelového ubytovania, služby motelov, penziónov, prenájom prechodného ubytovania, rezervácia penziónov a hotelov, poskytovanie služieb v oblasti prechodného ubytovania a stravovania prostredníctvom komunikačných médií, elektronickej pošty, SMS správ, počítačových sietí a internetu.

(540)

patriot restaurant

(731) MAYNET, s.r.o., Nám. SNP 3, 917 01 Trnava, SK;

(740) Kastler Anton, Bratislava, SK;

(210) 5541-2010

(220) 22.7.2010

9 (511) 30, 43

(511) 30 - Pekárske, cestovinárske a cukrárske výrobky; múka (potravinárska), múčne výrobky, chlieb, pečivo, jemné pečivo, koláče, sušienky, sucháre, keksy, biskvity; zákusky, piškóty, oplátky; slané tyčinky, cestoviny, strúhanka, cereálne výrobky; cukrovinky, sójová omáčka; sójová múka, obilné, kukuričné a strukovinové výrobky a ich zmesi patriace do triedy 30; ryža; olejiny upravené na ľudskú výživu a vegetariánsku stravu včítane ich zmesí patriace do triedy 30; müsli; potraviny škrobovité patriace do triedy 30; káva; čaj; kakao; sušené kvasinky; kvasinky; prášky do pečiva; chuťové omáčky; med; soľ kuchynská; zmesi obilnín; cukor; kávové a ovocné náplne a krémy; čokoládové polevy; potravinárske prísady a pochutiny patriace do triedy 30; pudinky; sušienky; korenie; zmrzlina; žuvačky, nie na lekárske účely; kávové, kakaové, čokoládové nápoje, dezerty na cukrovinky.

43 - Reštauračné a kaviarenské služby, služby reštaurácií, bufetov a kaviarní, stravovacie služby, poskytovanie závodného stravovania, pohostinské služby, služby ponúkané osobami alebo podnikmi, ktorých cieľom je príprava potravín, jedál a nápojov na konzumáciu, príprava a dodávky jedál na objednávku do domu; samoobslužné reštaurácie; ubytovacie služby, penzióny alebo iné zariadenia zabezpečujúce dočasné ubytovanie, prechodné ubytovanie, bufety (rýchle občerstvenie), jedálne a závodné jedálne, hotelierske služby, služby barov, poskytovanie hotelového ubytovania, služby motelov, penziónov, prenájom prechodného ubytovania, rezervácia penziónov a hotelov, poskytovanie služieb v oblasti prechodného ubytovania a stravovania prostredníctvom komunikačných médií, elektronickej pošty, SMS správ, počítačových sietí a internetu.

(540)

patriot
restaurant

(731) MAYNET, s.r.o., Nám. SNP 3, 917 01 Trnava, SK;

(740) Kastler Anton, Bratislava, SK;

(210) 5551-2010

(220) 9.8.2010

9 (511) 9, 16, 35, 38, 39, 40, 41, 42, 45

(511) 9 - Nahrané nosiče informácií, dát, zvuku a obrazu; elektronické publikácie, najmä s obsahom reportáží, správ, informácií; elektronické zoznamy a adresáre; elektronicky šírené informačné materiály, noviny, časopisy, knihy, obchodné a odborné publikácie.

16 - Tlačoviny a polygrafické výrobky; periodická a neperiodická tlač, najmä časopisy, noviny, prílohy novín, knihy, prospekty, letáky, brožúry, katalógy, zoznamy, adresáre, programy, plagáty, fotografie, pohľadnice, kalendáre, záložky; knihárske výrobky; propagačné materiály a predmety z papiera a plastických hmôt patriace do triedy 16, najmä brožúry, letáky, oblačky; obalový materiál z papiera a plastických hmôt patriaci do tejto triedy; štočky; kancelárske potreby s výnimkou nábytku; písacie potreby.

35 - Reklamná, inzertná a propagačná činnosť; reklamná, inzertná a propagačná činnosť prostredníctvom počítačovej komunikačnej siete, najmä internetu; komerčné informačné služby; komerčné informačné kancelárie; prenájom reklamného času na všetkých komunikačných prostriedkoch; prenájom reklamných plôch; usporadúvanie predvádzacích akcií tovarov a služieb; usporadúvanie reklamných a obchodných výstav; distribúcia tovarov na reklamné účely; vydávanie reklamných tlačovín; podnikateľské poradenstvo, prieskum trhu, spracovanie textov; zhromažďovanie údajov do počítačových databáz; sekretárske služby; pomoc pri riadení obchodu; konzultačná a poradenská činnosť v oblasti obchodu, prieskumu trhu, propagácie, reklamy a podnikania; sprostredkovanie obchodu s tovarmi, obchodné sprostredkovanie služieb uvedených v triedach 35, 38, 39, 40, 41, 42 a 45.

38 - Šírenie správ, informácií elektronických časopisov a novín, elektronických periodík, kníh v elektronickej podobe prostredníctvom elektronickej, telekomunikačnej alebo počítačovej siete, najmä internetu; tlačové agentúry; poskytovanie interaktívneho, elektronického zvukového a obrazového spojenia; informačné služby zverejňované cez sieťový distribučný systém, prostredníctvom alebo pomocou sieťového distribučného systému; poskytovanie priestoru na diskusiu na internete; poradenstvo v oblasti uvedených služieb.

39 - Distribučná činnosť v odbore zábavných, odborných a vzdelávacích tlačovín, publikácií, správ a informácií vrátane ich expedície.

40 - Polygrafické služby všetkých druhov, najmä tlačiarenské.

41 - Vydavateľská a nakladateľská činnosť; redakčná činnosť; najmä vydávanie časopisov a iných periodických publikácií; vydavateľská a nakladateľská činnosť v odbore zábavných, odborných, spravodajských a vzdelávacích tlačovín, publikácií, správ a informácií, zvukových a audiovizuálnych nosičov; vydávanie tlačovín v elektronickej podobe (okrem reklamných); organizovanie odborných akcií, školení, kurzov, prednášok, konferencií, seminárov, sympózií, kongresov, diskusných klubov, spoločenských akcií a súťaží; vyhlasovanie a organizovanie súťaží; vyhlasovanie výsledkov súťaží; propagácia výhercov súťaží; prednášková a školiaca činnosť v oblasti ekonomiky

a politiky; usporadúvanie kultúrnych výstav; organizovanie kultúrnych, spoločenských a športových podujatí; produkčná a agentúrna činnosť v oblasti zábavy, výchovy a kultúry; poskytovanie elektronických publikácií (online) bez možnosti kopírovania; reportérske služby; fotografovanie; fotografická reportáž; zverejňovanie textov s výnimkou reklamných; grafická tvorba; digitálna tvorba obrazov na výstupných zariadeniach; elektronická edičná činnosť (DTP); poradenstvo v oblasti uvedených služieb.

42 - Grafický dizajn; grafika; poradenstvo v oblasti uvedených služieb.

45 - Spravovanie autorských práv; poradenstvo v oblasti autorských práv.

(540) ECOPRESS Magazines s.r.o.

(731) ECOPRESS a. s., Seberíniho 1, 820 07 Bratislava, SK;

(740) Hojčuš Peter, Ing., Bratislava, SK;

(210) 5553-2010

(220) 11.8.2010

9 (511) 9, 11, 14, 16, 20, 21, 24, 25, 26, 27, 35, 40, 42, 44

(511) 9 - Okuliare; okuliare na šport; puzdrá na okuliare; rámy na okuliare; okuliarové rámy; šnúrky na okuliare.

11 - Lampy na svietenie; elektrické lampy; lustre; tienidlá na lampy.

14 - Amulety (šperky); amulety, prívesky (šperky); brošne ako šperky; figuríny z drahých kovov; manžetové gombíky; ozdobné ihlice; ihlice (šperky); šperky z jantáru; kazety na šperky; klenoty; klenoty, šperky z emailovanej keramiky; ihlice na kravaty; spony na kravaty; manžetové gombíky; medailóny (šperky); náhrdelníky; náramky na hodinky; náramky (šperky); náušnice; ozdobné ihlice; ozdoby na klobúk z drahých kovov; ozdoby, šperky; prívesky (šperky); prstene (šperky); remienky na hodinky; retiazky na hodinky; retiazky z drahých kovov; retiazky (šperk); šperkovnice; šperky, klenoty; spony na kravaty; umelecké diela z drahých kovov.

16 - Baliaci papier; grafické zobrazenia; grafiky; hárky papiera; kalendáre; kancelárske potreby s výnimkou nábytku; predmety z kartónu; knižné záložky; ozdobné kvetináče z papiera; lepenkové alebo papierové obaly na fľaše; lepenkové alebo papierové škatule; obrazy (mal'by) zarámované aj nezarámované; záložky do kníh.

20 - Divány; divány, pohovky; stojany na kvety; mobiliár (dekoračné prenosné predmety ako doplnok nábytku); nábytok; nádoby z dreva alebo plastu; paravány, zásteny (nábytok); pletené predmety zo slamy; podhlavníky; podstavce na kvety; podušky; príslušenstvo nábytku s výnimkou kovového; prútený tovar, košíkársky tovar; ratan; sochy z dreva, vosku, sadry alebo plastov; stojany na tanier; vešiaky na odevy; zrkadlá.

21 - Čajové súpravy; dózy na čaj; čajníky; držiačky na kvety a rastliny (na aranžovanie kvetov); držiačky na sviece; džbány; figuríny z porcelánu, terakoty alebo zo skla; flakóny; fľaše; hrnce, hrnčeky; hrnčiarsky tovar; koreničky; koše na použitie v domácnosti; kovové zásobníky na papierové uteráky, utierky; kuchynské nádoby; kvetináče; misky; sklenené mozaiky nie pre stavebníctvo;

nádoby na použitie v domácnosti alebo kuchyni; pohárik; potreby pre domácnosť; riad (porcelánový alebo hlinený); sklenené nádoby; sklenené poháre; maľované výrobky zo skla; svietniky; tanier; vázy.

24 - Bytový textil; textilné obrúsky; obrusy s výnimkou papierových; textilné látky; tkaniny.

25 - Baretky; bundy; čiapky; kabáty; klobúky; konfekcia (odevy); kovové časti na obuv; kožuštinové kabáty; kožuštinové štóly; kožušiny (oblečenie); krátke kabátiky; krátke kabáty s kapucňou (teplé); krátke, jazdecké alebo spodné nohavice; kravaty; nohavice; oblečenie; obuv; odevy; opasky; plavky; pulóvre; pyžamá; rukavice; saká; bundy; sukne; svetre; tielka, tričká.

26 - Odznaky na odevy s výnimkou odznakov z drahých kovov; opaskové pracky; ozdobné ihlice; ozdobné spony; ozdoby do vlasov; ozdoby na klobúky s výnimkou ozdôb z drahých kovov; ozdoby na obuv s výnimkou ozdôb z drahých kovov; nažehľovacie ozdoby textilných výrobkov; pracky (odevné doplnky).

27 - Koberce, koberčeky; ozdobné stuhy; tapety papierové; tapety s výnimkou textilných.

35 - Aranžovanie výkladov; obchodný manažment v oblasti umenia; organizovanie komerčných alebo reklamných výstav a veľtrhov; organizovanie výstav na obchodné a reklamné účely; reklama.

40 - Dámske krajčírstvo, šitie; farbenie látok; farbenie textilu a textílií; garbiarstvo; kalandrovanie látok; pálenie keramiky; farbenie kože; spracovanie kože; opracovanie kožušiny; pánske krajčírstvo; úprava textilu; úprava textílie; úprava tkanín; rámovanie umeleckých diel.

42 - Architektonické poradenstvo; grafické dizajnérstvo; interiérová výzdoba; módné dizajnérstvo; navrhovanie obalov, obalové dizajnérstvo.

44 - Aranžovanie kvetov; služby záhradných architektov.

(540)



(731) Fekete Lea, Vlárská 1732/4, 831 01 Bratislava, SK;

(740) Vodová Eva, JUDr., Bratislava, SK;

(210) 5554-2010

(220) 12.8.2010

9 (511) 43

(511) 43 - Reštauračné služby (strava).

(540)

MINUTE

(591) zelená, bordová

(731) FORNETTI SLOVAKIA, spol. s r. o., Múzejná 208/1, 929 01 Dunajská Streda, SK;

(210) 5555-2010

(220) 12.8.2010

9 (511) 35, 36, 37

(511) 35 - Administratívna správa hotelov, hotely (spravovanie), obchodné alebo podnikateľské informácie, marketingové štúdie, poradenstvo v obchodnej činnosti, reklama, rozširovanie reklamných materiálov zákazníkom.

36 - Prenájom bytov, vedenie nájomných domov, inkasovanie nájomného, oceňovanie a odhady nehnuteľností, prenájom nehnuteľností, správa nehnuteľností, sprostredkovateľská činnosť s nehnuteľnosťami, prenájom kancelárskych priestorov, realitné kancelárie, sprostredkovateľská činnosť s nehnuteľnosťami, ubytovacie kancelárie (byty), vyberanie nájomného.

37 - Stavebníctvo (stavebná činnosť), stavebný dozor, stavebné informácie.

(540)



(591) červená, zelená, modrá, čierna

(731) Nadlan, a.s., Bottova 7, 811 07 Bratislava, SK;

(210) 5556-2010

(220) 13.6.2010

9 (511) 35, 36, 38, 41, 42

(511) 35 - Reklama, reklamné služby, reklama na počítačovej komunikačnej sieti, reklamné agentúry, vydávanie a aktualizovanie reklamných materiálov, vydávanie reklamných alebo náborových textov, rozširovanie reklamných materiálov zákazníkom (letáky, prospekty, tlačoviny, vzorky), rozširovanie reklamných alebo inzertných oznamov, písanie a uverejňovanie reklamných textov, príprava inzertných stĺpcov, rozširovanie vzoriek tovarov, grafická úprava tlačovín na reklamné účely, prenájom reklamných plôch, prenájom reklamných priestorov, prenájom reklamných materiálov, prenájom reklamného času vo všetkých komunikačných médiách, rozhlasová reklama, televízna reklama, prezentácia výrobkov v komunikačných médiách pre maloobchod, podpora predaja, public relations, marketingové štúdie, organizovanie obchodných akcií na propagačné účely, organizovanie komerčných alebo reklamných výstav a veľtrhov, organizovanie výstav na komerčné alebo reklamné účely, organizovanie výstav na obchodné a reklamné účely, obchodný alebo podnikateľský prieskum, prieskum trhu, prieskum verejnej mienky, obchodné alebo podnikateľské poradenstvo, poradenstvo v obchodnej činnosti, obchodné informácie a rady spotrebiteľom, zasielkové reklamné služby, zasielanie reklamných materiálov zákazníkom, kopírovanie alebo rozmnožovanie dokumentov, lepenie plagátov, predvádzanie tovaru, plánovanie, nákup a sprostredkovanie priestoru pre reklamu, vydavateľská činnosť v oblasti reklamných tlačovín, služby v oblasti média a press relations, prieskum a konzultačné služby týkajúce sa obchodu, reklamy a marketingu, hospodárske a ekonomické predpovede, vyhľadávanie infor-

mácií v počítačových súboroch, obchodné alebo podnikateľské informácie, informačné kancelárie, obchodné odhady, zbieranie, zhromažďovanie a zoradovanie údajov do počítačových databáz, vedenie kartoték v počítači, poradenstvo pri vedení podnikov, spracovanie textov, vyhľadávanie sponzorov, služby outsourcingu, štatistické kompilácie.

36 - Finančné analýzy, informácie, poradenstvo a služby, organizovanie zbierok a dobročinných zbierok, zbieranie peňazí na dobročinné účely.

38 - Elektronická pošta, posielanie správ, počítačová komunikácia, komunikácia pomocou počítačových terminálov, poskytovanie priestoru na diskusiu na internete, poskytovanie prístupu do databáz, prenos správ a obrazových informácií pomocou počítača, spravodajské agentúry, tlačové kancelárie, výzvy elektronickými komunikačnými prostriedkami.

41 - Vydávanie periodickej a neperiodickej tlače a kníh, vydávanie kníh a časopisov v elektronickej forme, elektronická edičná činnosť v malom (DTP služby), písanie, formátovanie a vydávanie textov, fotografická reportáž, plánovanie, organizovanie a vedenie seminárov, konferencií, kongresov, sympózií, koncertov, predstavení, živých vystúpení, večierkov, plesov, dielní na výučbu, kultúrnych alebo vzdelávacích výstav, školení, vedomostných alebo zábavných súťaží, informácie o možnostiach rekreácie, rozptýlenia a zábavy, informácie o výchove a vzdelávaní, výchovno-zábavné klubové služby, obveselenie, nočné kluby, organizovanie športových súťaží, vedomostných alebo zábavných súťaží, súťaží krásy, zábavné parky, cirkusy, služby v oblasti estrád, pedagogické informácie, poradenstvo v oblasti vzdelávania, vyučovanie, vzdelávanie, poskytovanie elektronických publikácií online, poskytovanie počítačových hier (online, z počítačových sietí), prázdninové tábory, prevádzkovanie karaoke, športové podujatia, športoviská, rezervácia a predaj vstupeniiek, zábava, pobavenie.

42 - Grafické dizajnérstvo, vytváranie a udržiavanie webových stránok pre zákazníkov, obnovenie počítačových databáz, hosťovanie na počítačových stránkach (webových stránkach), internetové vyhľadávače.

(540)



(591) bledomodrá, modrá, zelená, hnedá, žltá, biela

(731) STORM PROMOTION, spol. s r.o., Štefánikova 1, 811 06 Bratislava, SK;

(740) Cvik Pavol, JUDr., Bratislava, SK;

(210) 5558-2010

(220) 13.8.2010

9 (511) 35, 38

(511) 35 - Vyhľadávanie informácií v počítačových súboroch pre zákazníkov, prezentácia výrobkov v komunikačných médiách pre maloobchod, obchodné informácie a rady spotrebiteľom, zbieranie údajov do počítačových databáz, zoraďovanie údajov v počítačových databázach, podpora predaja (pre tretie osoby), služby porovnávania cien, predvádzanie tovaru, reklama, reklama online na počítačovej komunikačnej sieti, zásielkové reklamné služby, rozširovanie reklamných materiálov zákazníkom (letáky, prospekty, tlačoviny, vzorky). 38 - Elektronická pošta, počítačová komunikácia, posielanie správ, poskytovanie priestoru na diskusiu na internete, poskytovanie prístupu do databáz, poskytovanie užívateľského prístupu do svetovej počítačovej siete.

(540)

(731) Internet Mall Slovakia, s.r.o., Galvaniho 5, 821 04 Bratislava, SK;

(210) 5559-2010

(220) 13.8.2010

9 (511) 35, 38

(511) 35 - Vyhľadávanie informácií v počítačových súboroch pre zákazníkov, prezentácia výrobkov v komunikačných médiách pre maloobchod, obchodné informácie a rady spotrebiteľom, zbieranie údajov do počítačových databáz, zoraďovanie údajov v počítačových databázach, podpora predaja (pre tretie osoby), služby porovnávania cien, predvádzanie tovaru, reklama, reklama online na počítačovej komunikačnej sieti, zásielkové reklamné služby, rozširovanie reklamných materiálov zákazníkom (letáky, prospekty, tlačoviny, vzorky). 38 - Elektronická pošta, počítačová komunikácia, posielanie správ, poskytovanie priestoru na diskusiu na internete, poskytovanie prístupu do databáz, poskytovanie užívateľského prístupu do svetovej počítačovej siete.

(540)

(591) červená, biela, sivá

(731) Internet Mall Slovakia, s.r.o., Galvaniho 5, 821 04 Bratislava, SK;

(210) 5586-2010

(220) 24.8.2010

9 (511) 41, 44

(511) 41 - Organizovanie kurzov, školení, seminárov, kultúrnych alebo vzdelávacích výstav; praktické cvičenia telesné, dýchacie, relaxačné, meditačné, jogistické. 44 - Masérske služby.

(540) Ayur Ganesh

(731) Ayur Ganesh, s.r.o., Námestie Slobody 13, 811 06 Bratislava, SK;

(740) Dolanská Elena, RNDr., Bratislava, SK;

(210) 5601-2010

(220) 2.9.2010

9 (511) 35, 39, 41, 43

(511) 35 - Reklamná a propagačná činnosť, administratívne spracovanie obchodných objednávok, reklamné agentúry, obchodné informácie a rady spotrebiteľom, on-line reklama na počítačovej komunikačnej sieti, rozširovanie reklamných materiálov zákazníkom (letáky, prospekty, tlačoviny, vzorky), vyhľadávanie informácií v počítačových súboroch, zoraďovanie údajov v počítačových databázach. 39 - Prenájom automobilov, informácie o doprave, organizovanie okružných plavieb, organizovanie ciest, organizovanie exkurzií, osobná doprava, rezervácia (v doprave), služby v doprave a preprave, sprevádzanie turistov, organizovanie výletov, rezervácia zjazdov.

41 - Informácie o možnostiach rekreácie.

43 - Rezervácia hotelov, rezervácia penziónov, rezervácia prechodného ubytovania, ubytovacie kancelárie (hotely, penzióny).

(540)

(731) VERNE TRAVEL, a. s., Miletičova 1, 821 08 Bratislava, SK;

(210) 5602-2010

(220) 2.9.2010

9 (511) 35, 39, 41, 43

(511) 35 - Reklamná a propagačná činnosť, administratívne spracovanie obchodných objednávok, reklamné agentúry, obchodné informácie a rady spotrebiteľom, on-line reklama na počítačovej komunikačnej sieti, rozširovanie reklamných materiálov zákazníkom (letáky, prospekty, tlačoviny, vzorky), vyhľadávanie informácií v počítačových súboroch, zoraďovanie údajov v počítačových databázach.

39 - Prenájom automobilov, informácie o doprave, organizovanie okružných plavieb, organizovanie ciest, organizovanie exkurzií, osobná doprava, rezervácia (v doprave), služby v doprave a preprave, sprevádzanie turistov, organizovanie výletov, rezervácia zjazdov.

41 - Informácie o možnostiach rekreácie.

43 - Rezervácia hotelov, rezervácia penziónov, rezervácia prechodného ubytovania, ubytovacie kancelárie (hotely, penzióny).

(540) VERNE TRAVEL

(731) VERNE TRAVEL, a. s., Miletičova 1, 821 08 Bratislava, SK;

(210) 5603-2010

(220) 2.9.2010

9 (511) 35, 39, 41, 43

(511) 35 - Reklamná a propagačná činnosť, administratívne spracovanie obchodných objednávok, reklamné agentúry, obchodné informácie a rady spotrebiteľom, on-line reklama na počítačovej komunikačnej sieti, rozširovanie reklamných materiálov zákazníkom (letáky, prospekty, tlačoviny, vzorky), vyhľadávanie informácií v počítačových súboroch, zoradovanie údajov v počítačových databázach.

39 - Prenájom automobilov, informácie o doprave, organizovanie okružných plavieb, organizovanie ciest, organizovanie exkurzií, osobná doprava, rezervácia (v doprave), služby v doprave a preprave, sprevádzanie turistov, organizovanie výletov, rezervácia zájazdov.

41 - Informácie o možnostiach rekreácie.

43 - Rezervácia hotelov, rezervácia penziónov, rezervácia prechodného ubytovania, ubytovacie kancelárie (hotely, penzióny).

(540) **verne.sk**

(731) VERNE TRAVEL, a. s., Miletičova 1, 821 08 Bratislava, SK;

(210) 5611-2010

(220) 3.9.2010

9 (511) 5

(511) 5 - Farmaceutické a veterinárne výrobky; hygienické výrobky na liečebné účely; dietetické prípravky na liečebné účely, potraviny pre batoláta; náplasti, obväzový materiál; materiál na plombovanie zubov a na zubné oblačky; dezinfekčné prípravky.

(540) **ORAMELLOX**

(731) CSC Pharmaceuticals Handels GmbH, Gewerbestrasse 18-20, 2102 Bisamberg, AT;

(740) ROTT, RŮŽIČKA & GUTTMANN, Bratislava, SK;

(210) 5613-2010

(220) 6.9.2010

9 (511) 35, 37, 42

(511) 35 - Propagačná činnosť; reklama; pomoc pri riadení obchodných činností; obchodná administratíva; kancelárske práce.

37 - Stavebníctvo; opravy; inštalačné služby.

42 - Vedecké a technologické služby a súvisiaci výskum a projektovanie; analytické a výskumné služby v priemysle.

(540)



(731) B&B EUROPE SOLAR SYSTEMS LIMITED, Grigori Afxentiou, 8, EL.PA. LIVADIOTI 3rd floor, Flat/OFFICE 306, 6023 Larnaca, CY;

(740) Nešpůrek Robert, Mgr., LL.M., Praha, CZ;

(210) 5614-2010

(220) 9.9.2010

9 (511) 35, 42

(511) 35 - Účtovníctvo.

42 - Vytváranie a udržiavanie počítačových stránok (webových) pre zákazníkov.

(540) **webucto**

(731) BITTER, spol. s r. o., Mlynská horná 620, 943 54 Svodín, SK;

(210) 5615-2010

(220) 9.9.2010

9 (511) 29

(511) 29 - Jedlé oleje a tuky.

(540)



(591) ružová, bledomodrá, tmavomodrá, červená, zelená

(731) PALMA Group, a.s., Račianska 76, 836 04 Bratislava, SK;

(740) Čechvalová Dagmar, Bratislava, SK;

(210) 5616-2010

(220) 9.9.2010

9 (511) 29

(511) 29 - Jedlé oleje a tuky.

(540)



(591) ružová, bledomodrá, tmavomodrá, červená, zelená

(731) PALMA Group, a.s., Račianska 76, 836 04 Bratislava, SK;

(740) Čechvalová Dagmar, Bratislava, SK;

(210) 5637-2010

(220) 20.9.2010

9 (511) 30, 35

(511) 30 - Pekárske výrobky, trvanlivé, polotrvanlivé a jemné pečivo sladké aj slané, cukrárske výrobky, výrobky z obilnín, cereálne výrobky, čokoládové a nečokoládové cukrovinky, oplátky, napolitánky, trvanlivé pečivo čokoládové a nečokoládové, sušienky, vafle, tyčinky, piškóty, kakaové, čokoládové, kávové a ovocné náplne a krémy, kakaové, čokoládové a nečokoládové polevy, kávové, kakaové a čokoládové nápoje.

35 - Akvizičná, marketingová, propagačná, reklamná, informačno-obchodná a inzertná činnosť, distribúcia tovarov na reklamné účely, najmä v oblasti výrobkov trvanlivého pečiva, organizovanie a usporadúvanie súťaží na podporu predaja výrobkov trvanlivého pečiva.

(540) **Bebe Brumík Raňajky**

(731) Opavia - LU, s.r.o., Karolínská 661, 186 00 Praha, Karlín, CZ;

(740) Fritz Martin, JUDr., Bratislava, SK;

(210) 5638-2010

(220) 20.9.2010

9 (511) 30, 35

(511) 30 - Pekárske výrobky, trvanlivé, polotrvanlivé a jemné pečivo sladké aj slané, cukrárske výrobky, výrobky z obilnín, cereálne výrobky, čokoládové a nečokoládové cukrovinky, oplátky, napolitánky, trvanlivé pečivo čokoládové a nečokoládové, sušienky, vafle, tyčinky, piškóty, kakaové, čokoládové, kávové a ovocné náplne a krémy, kakaové, čokoládové a nečokoládové polevy, kávové, kakaové a čokoládové nápoje.

35 - Akvizičná, marketingová, propagačná, reklamná, informačno-obchodná a inzertná činnosť, distribúcia tovarov na reklamné účely, najmä v oblasti výrobkov trvanlivého pečiva, organizovanie a usporadúvanie súťaží na podporu predaja výrobkov trvanlivého pečiva.

(540) **Bebe Brumík Snídaně**

(731) Opavia - LU, s.r.o., Karolinská 661, 186 00 Praha, Karlín, CZ;

(740) Fritz Martin, JUDr., Bratislava, SK;

Zapísané ochranné známky bez zmeny po zverejnení prihlášky

(210)	(111)	(210)	(111)	(210)	(111)	(210)	(111)
160-2007	228493	260-2010	228428	469-2010	228341	622-2010	228368
385-2007	228404	261-2010	228429	470-2010	228342	624-2010	228369
1418-2007	228494	270-2010	228331	491-2010	228464	625-2010	228370
1739-2007	228405	326-2010	228430	493-2010	228465	626-2010	228371
1765-2007	228406	329-2010	228431	499-2010	228466	644-2010	228481
1529-2008	228492	331-2010	228432	500-2010	228467	650-2010	228482
2065-2008	228489	349-2010	228433	501-2010	228468	5012-2010	228483
5919-2008	228407	354-2010	228434	502-2010	228469	5013-2010	228372
6448-2008	228317	356-2010	228486	503-2010	228470	5016-2010	228373
562-2009	228408	367-2010	228435	504-2010	228471	5041-2010	228484
800-2009	228409	374-2010	228436	506-2010	228343	5075-2010	228374
1259-2009	228447	375-2010	228437	507-2010	228344	5081-2010	228375
1280-2009	228410	376-2010	228438	508-2010	228472	5091-2010	228376
1324-2009	228411	379-2010	228439	511-2010	228473	5137-2010	228377
1455-2009	228485	402-2010	228440	517-2010	228474	5149-2010	228378
1488-2009	228412	408-2010	228441	518-2010	228475	5153-2010	228379
1490-2009	228413	412-2010	228442	520-2010	228345	5154-2010	228380
1637-2009	228414	424-2010	228443	521-2010	228346	5155-2010	228381
1643-2009	228415	425-2010	228444	522-2010	228347	5156-2010	228382
1759-2009	228318	427-2010	228448	523-2010	228348	5157-2010	228383
1772-2009	228416	428-2010	228449	524-2010	228349	5159-2010	228384
1811-2009	228417	429-2010	228450	526-2010	228350	5160-2010	228385
1842-2009	228418	430-2010	228451	527-2010	228351	5166-2010	228386
1843-2009	228419	433-2010	228452	532-2010	228476	5167-2010	228387
1844-2009	228420	435-2010	228453	533-2010	228477	5183-2010	228388
1846-2009	228319	436-2010	228454	550-2010	228478	5187-2010	228389
1847-2009	228320	438-2010	228455	551-2010	228352	5193-2010	228390
1850-2009	228321	439-2010	228456	552-2010	228353	5197-2010	228391
5515-2009	228322	440-2010	228457	553-2010	228354	5198-2010	228392
5543-2009	228323	442-2010	228458	556-2010	228479	5199-2010	228393
5548-2009	228324	447-2010	228332	557-2010	228480	5200-2010	228394
5783-2009	228325	448-2010	228333	560-2010	228355	5210-2010	228395
5901-2009	228326	450-2010	228334	563-2010	228356	5226-2010	228396
5903-2009	228327	456-2010	228335	564-2010	228357	5251-2010	228397
5904-2009	228328	457-2010	228459	583-2010	228358	5253-2010	228398
5905-2009	228329	458-2010	228336	585-2010	228359	5255-2010	228399
5945-2009	228421	459-2010	228337	586-2010	228360	5258-2010	228400
5946-2009	228422	462-2010	228460	587-2010	228361	5283-2010	228401
5962-2009	228423	463-2010	228461	588-2010	228362	5285-2010	228402
5977-2009	228330	464-2010	228462	612-2010	228363	5286-2010	228403
111-2010	228424	465-2010	228463	615-2010	228364		
112-2010	228425	466-2010	228338	617-2010	228365		
194-2010	228426	467-2010	228339	619-2010	228366		
221-2010	228427	468-2010	228340	620-2010	228367		

(111) 228317

(151) 14.9.2010

(180) 18.12.2018

(210) 6448-2008

(220) 18.12.2008

(442) 7.6.2010

(732) VINOTOP CZ, s.r.o., Nová Ulice, tř. Svornos-
ti 1177/57, 779 00 Olomouc, CZ;

(740) Filípek Ján, Ing., Bratislava, SK;

(111) 228318

(151) 14.9.2010

(180) 10.12.2019

(210) 1759-2009

(220) 10.12.2009

(442) 7.6.2010

(732) Den Braven SK s. r. o., Polianky 17, 844 31 Bra-
tislava, SK;

(740) Šupáková Martina, JUDr., Trenčín, SK;

(111) 228319

(151) 14.9.2010
(180) 29.12.2019
(210) 1846-2009
(220) 29.12.2009
(442) 7.6.2010
(732) VULM SK s. r. o., Horná 36, 900 01 Modra, SK;

(111) 228320

(151) 14.9.2010
(180) 29.12.2019
(210) 1847-2009
(220) 29.12.2009
(442) 7.6.2010
(732) VULM SK s. r. o., Horná 36, 900 01 Modra, SK;

(111) 228321

(151) 14.9.2010
(180) 29.12.2019
(210) 1850-2009
(220) 29.12.2009
(442) 7.6.2010
(732) VULM SK s. r. o., Horná 36, 900 01 Modra, SK;

(111) 228322

(151) 14.9.2010
(180) 9.7.2019
(210) 5515-2009
(220) 9.7.2009
(442) 7.6.2010
(732) ZLATÝ BAMBUS, spol. s r.o., Prievozská 14/a, 821 09 Bratislava, SK;
(740) Holoubková Mária, Ing., Bratislava, SK;

(111) 228323

(151) 14.9.2010
(180) 3.8.2019
(210) 5543-2009
(220) 3.8.2009
(442) 7.6.2010
(732) HP TRONIC Zlín, spol. s r. o., Prštné - Kútiky 637, 760 01 Zlín, CZ;
(740) Litvákova Edita, Ing., Bratislava, SK;

(111) 228324

(151) 14.9.2010
(180) 4.8.2019
(210) 5548-2009
(220) 4.8.2009
(442) 7.6.2010
(732) Štecková Bronislava, Súťažná 3, 821 08 Bratislava, SK;

(111) 228325

(151) 14.9.2010
(180) 21.10.2019
(210) 5783-2009
(220) 21.10.2009
(442) 7.6.2010
(732) SNMC s. r. o., Ružová dolina 25, 821 09 Bratislava, SK;
(740) Mešková Viera, Ing., Bratislava, SK;

(111) 228326

(151) 14.9.2010
(180) 3.12.2019
(210) 5901-2009
(220) 3.12.2009
(442) 7.6.2010
(732) COOP Jednota Slovensko, spotrebné družstvo, Bajkalská 25, 827 18 Bratislava, SK;
(740) JandL, marketing a reklama, s.r.o., Bratislava, SK;

(111) 228327

(151) 14.9.2010
(180) 3.12.2019
(210) 5903-2009
(220) 3.12.2009
(442) 7.6.2010
(732) COOP Jednota Slovensko, spotrebné družstvo, Bajkalská 25, 827 18 Bratislava, SK;
(740) JandL, marketing a reklama, s.r.o., Bratislava, SK;

(111) 228328

(151) 14.9.2010
(180) 3.12.2019
(210) 5904-2009
(220) 3.12.2009
(442) 7.6.2010
(732) COOP Jednota Slovensko, spotrebné družstvo, Bajkalská 25, 827 18 Bratislava, SK;
(740) JandL, marketing a reklama, s.r.o., Bratislava, SK;

(111) 228329

(151) 14.9.2010
(180) 3.12.2019
(210) 5905-2009
(220) 3.12.2009
(442) 7.6.2010
(732) COOP Jednota Slovensko, spotrebné družstvo, Bajkalská 25, 827 18 Bratislava, SK;
(740) JandL, marketing a reklama, s.r.o., Bratislava, SK;

(111) 228330

(151) 14.9.2010
(180) 22.12.2019
(210) 5977-2009
(220) 22.12.2009
(442) 7.6.2010
(732) Mareš Václav, PaedR., Vápeníkova 1133/32, 140 00 Praha, CZ;
(740) Bušová Eva, JUDr., Bratislava, SK;

(111) 228331

(151) 14.9.2010
(180) 22.2.2020
(210) 270-2010
(220) 22.2.2010
(442) 7.6.2010
(732) ZEN - Zelená energia, s.r.o., Partizánska 1351/25, 986 01 Fiľakovo, SK;

(111) 228332

(151) 14.9.2010
 (180) 23.3.2020
 (210) 447-2010
 (220) 23.3.2010
 (442) 7.6.2010
 (732) MARKÍZA - SLOVAKIA, spol. s r.o., Bratislavská 1/a, 843 56 Bratislava - Záhorská Bystrica, SK;
 (740) Fajnorová Mária, Ing., Bratislava, SK;

(111) 228338

(151) 14.9.2010
 (180) 25.3.2020
 (210) 466-2010
 (220) 25.3.2010
 (442) 7.6.2010
 (732) AUTOCENTRUM AAA AUTO, a. s., Panónska cesta 39, 851 04 Bratislava, SK;
 (740) Švecová Sylvia, JUDr., Bratislava, SK;

(111) 228333

(151) 14.9.2010
 (180) 23.3.2020
 (210) 448-2010
 (220) 23.3.2010
 (442) 7.6.2010
 (732) MARKÍZA - SLOVAKIA, spol. s r.o., Bratislavská 1/a, 843 56 Bratislava - Záhorská Bystrica, SK;
 (740) Fajnorová Mária, Ing., Bratislava, SK;

(111) 228339

(151) 14.9.2010
 (180) 25.3.2020
 (210) 467-2010
 (220) 25.3.2010
 (442) 7.6.2010
 (732) AUTOCENTRUM AAA AUTO, a. s., Panónska cesta 39, 851 04 Bratislava, SK;
 (740) Švecová Sylvia, JUDr., Bratislava, SK;

(111) 228334

(151) 14.9.2010
 (180) 23.3.2020
 (210) 450-2010
 (220) 23.3.2010
 (442) 7.6.2010
 (732) MARKÍZA - SLOVAKIA, spol. s r.o., Bratislavská 1/a, 843 56 Bratislava - Záhorská Bystrica, SK;
 (740) Fajnorová Mária, Ing., Bratislava, SK;

(111) 228340

(151) 14.9.2010
 (180) 25.3.2020
 (210) 468-2010
 (220) 25.3.2010
 (442) 7.6.2010
 (732) AUTOCENTRUM AAA AUTO, a. s., Panónska cesta 39, 851 04 Bratislava, SK;
 (740) Švecová Sylvia, JUDr., Bratislava, SK;

(111) 228335

(151) 14.9.2010
 (180) 25.3.2020
 (210) 456-2010
 (220) 25.3.2010
 (442) 7.6.2010
 (732) Forme Communications Technology Limited, Room 603, Wanchai Central Building, 89 Lockhart Road, Wanchai, HK;
 (740) Belička Ivan, Ing., Banská Bystrica, SK;

(111) 228341

(151) 14.9.2010
 (180) 25.3.2020
 (210) 469-2010
 (220) 25.3.2010
 (442) 7.6.2010
 (732) AUTOCENTRUM AAA AUTO, a. s., Panónska cesta 39, 851 04 Bratislava, SK;
 (740) Švecová Sylvia, JUDr., Bratislava, SK;

(111) 228336

(151) 14.9.2010
 (180) 25.3.2020
 (210) 458-2010
 (220) 25.3.2010
 (442) 7.6.2010
 (732) MedSafe spol. s r.o., Matúšova 2, 811 04 Bratislava, SK;

(111) 228342

(151) 14.9.2010
 (180) 25.3.2020
 (210) 470-2010
 (220) 25.3.2010
 (442) 7.6.2010
 (732) AUTOCENTRUM AAA AUTO, a. s., Panónska cesta 39, 851 04 Bratislava, SK;
 (740) Švecová Sylvia, JUDr., Bratislava, SK;

(111) 228337

(151) 14.9.2010
 (180) 25.3.2020
 (210) 459-2010
 (220) 25.3.2010
 (442) 7.6.2010
 (732) Ing. Rudolf Szabó - rudi, Jelšová 4928/25, 974 01 Banská Bystrica, SK;

(111) 228343

(151) 14.9.2010
 (180) 26.3.2020
 (210) 506-2010
 (220) 26.3.2010
 (442) 7.6.2010
 (732) ST. NICOLAUS a.s., 1. mája 113, 031 28 Liptovský Mikuláš, SK;
 (740) G. Lehnert, k. s., Bratislava, SK;

(111) 228344

(151) 14.9.2010
(180) 26.3.2020
(210) 507-2010
(220) 26.3.2010
(442) 7.6.2010
(732) ST. NICOLAUS a.s., 1. mája 113, 031 28 Liptovský Mikuláš, SK;
(740) G. Lehnert, k. s., Bratislava, SK;

(111) 228345

(151) 14.9.2010
(180) 30.3.2020
(210) 520-2010
(220) 30.3.2010
(442) 7.6.2010
(732) CCC BOTY CZECH, s.r.o., Bucharova 1281/2, 158 00 Praha, Stodůlky, CZ;
(740) Zahatňanská Gabriela, Ing., Žilina - Strážov, SK;

(111) 228346

(151) 14.9.2010
(180) 30.3.2020
(210) 521-2010
(220) 30.3.2010
(442) 7.6.2010
(732) CCC BOTY CZECH, s.r.o., Bucharova 1281/2, 158 00 Praha, Stodůlky, CZ;
(740) Zahatňanská Gabriela, Ing., Žilina - Strážov, SK;

(111) 228347

(151) 14.9.2010
(180) 30.3.2020
(210) 522-2010
(220) 30.3.2010
(442) 7.6.2010
(732) Ranbaxy Laboratories Limited, Plot No. 90, Sector - 32, Gurgaon - 122001, Haryana, IN;
(740) Bachratá Magdaléna, Mgr., Bratislava, SK;

(111) 228348

(151) 14.9.2010
(180) 30.3.2020
(210) 523-2010
(220) 30.3.2010
(442) 7.6.2010
(732) mTrust, s.r.o., Odborárska 21, 831 02 Bratislava, SK;
(740) Bachratá Magdaléna, Mgr., Bratislava, SK;

(111) 228349

(151) 14.9.2010
(180) 30.3.2020
(210) 524-2010
(220) 30.3.2010
(442) 7.6.2010
(732) mTrust, s.r.o., Odborárska 21, 831 02 Bratislava, SK;
(740) Bachratá Magdaléna, Mgr., Bratislava, SK;

(111) 228350

(151) 14.9.2010
(180) 31.3.2020
(210) 526-2010
(220) 31.3.2010
(442) 7.6.2010
(732) Pavol Maráček - EMPIRIA, Priemyselná 12, 921 01 Piešťany, SK;
(740) Beleščák Ladislav, Ing., Piešťany, SK;

(111) 228351

(151) 14.9.2010
(180) 31.3.2020
(210) 527-2010
(220) 31.3.2010
(442) 7.6.2010
(732) Pavol Maráček - EMPIRIA, Priemyselná 12, 921 01 Piešťany, SK;
(740) Beleščák Ladislav, Ing., Piešťany, SK;

(111) 228352

(151) 14.9.2010
(180) 8.4.2020
(210) 551-2010
(220) 8.4.2010
(442) 7.6.2010
(732) Riška David, Bernoláková 200/3, 905 01 Senica, SK;

(111) 228353

(151) 14.9.2010
(180) 8.4.2020
(210) 552-2010
(220) 8.4.2010
(442) 7.6.2010
(732) Nitrička media s.r.o., Mostná 29, 949 01 Nitra, SK;

(111) 228354

(151) 14.9.2010
(180) 8.4.2020
(210) 553-2010
(220) 8.4.2010
(442) 7.6.2010
(732) Nomiland s.r.o., Magnezitárska 11, 040 13 Košice, SK;

(111) 228355

(151) 14.9.2010
(180) 9.4.2020
(210) 560-2010
(220) 9.4.2010
(442) 7.6.2010
(732) RENOVA team s. r. o., Framborská 253/21, 010 10 Žilina, SK;

(111) 228356

(151) 14.9.2010
(180) 9.4.2020
(210) 563-2010
(220) 9.4.2010
(442) 7.6.2010
(732) Zentiva, k.s., U kabelovny 130, 102 37 Praha, Dolní Měcholupy, CZ;
(740) Kertész Jozef, Ing., Hlohovec, SK;

(111) 228357

(151) 14.9.2010
 (180) 9.4.2020
 (210) 564-2010
 (220) 9.4.2010
 (442) 7.6.2010
 (732) Zentiva, k.s., U kabelovny 130, 102 37 Praha, Dolní Měcholupy, CZ;
 (740) Kertész Jozef, Ing., Hlohovec, SK;

(111) 228363

(151) 14.9.2010
 (180) 25.1.2020
 (210) 612-2010
 (220) 25.1.2010
 (442) 7.6.2010
 (732) ALLERGAN, INC., 2525 Dupont Drive, Irvine, California 92715, US;
 (740) Považanová Andrea, JUDr., Bratislava, SK;

(111) 228358

(151) 14.9.2010
 (180) 15.4.2020
 (210) 583-2010
 (220) 15.4.2010
 (442) 7.6.2010
 (732) PEFATOP, s.r.o., Prieľohy 8430/1B, 010 07 Žilina, SK;

(111) 228364

(151) 14.9.2010
 (180) 22.4.2020
 (210) 615-2010
 (220) 22.4.2010
 (442) 7.6.2010
 (732) Bürhanedin Hasani - ZMRZLINA HASAN, Štefana Moyzesa 2126/12, 071 01 Michalovce, SK;

(111) 228359

(151) 14.9.2010
 (180) 15.4.2020
 (210) 585-2010
 (220) 15.4.2010
 (442) 7.6.2010
 (732) FERGAM s.r.o., Mlynčeky 50, 059 76 Mlynčeky, SK;
 (740) Rzymanová Kamila, Ing., Poprad, SK;

(111) 228365

(151) 14.9.2010
 (180) 21.4.2020
 (210) 617-2010
 (220) 21.4.2010
 (442) 7.6.2010
 (732) MARKÍZA - SLOVAKIA, spol. s r.o., Bratislavská 1/a, 843 56 Bratislava - Záhorská Bystrica, SK;
 (740) Fajnorová Mária, Ing., Bratislava, SK;

(111) 228360

(151) 14.9.2010
 (180) 15.4.2020
 (210) 586-2010
 (220) 15.4.2010
 (442) 7.6.2010
 (732) FERGAM s.r.o., Mlynčeky 50, 059 76 Mlynčeky, SK;
 (740) Rzymanová Kamila, Ing., Poprad, SK;

(111) 228366

(151) 14.9.2010
 (180) 21.4.2020
 (210) 619-2010
 (220) 21.4.2010
 (442) 7.6.2010
 (732) MARKÍZA - SLOVAKIA, spol. s r.o., Bratislavská 1/a, 843 56 Bratislava - Záhorská Bystrica, SK;
 (740) Fajnorová Mária, Ing., Bratislava, SK;

(111) 228361

(151) 14.9.2010
 (180) 15.4.2020
 (210) 587-2010
 (220) 15.4.2010
 (442) 7.6.2010
 (732) FERGAM s.r.o., Mlynčeky 50, 059 76 Mlynčeky, SK;
 (740) Rzymanová Kamila, Ing., Poprad, SK;

(111) 228367

(151) 14.9.2010
 (180) 21.4.2020
 (210) 620-2010
 (220) 21.4.2010
 (442) 7.6.2010
 (732) MARKÍZA - SLOVAKIA, spol. s r.o., Bratislavská 1/a, 843 56 Bratislava - Záhorská Bystrica, SK;
 (740) Fajnorová Mária, Ing., Bratislava, SK;

(111) 228362

(151) 14.9.2010
 (180) 15.4.2020
 (210) 588-2010
 (220) 15.4.2010
 (442) 7.6.2010
 (732) FERGAM s.r.o., Mlynčeky 50, 059 76 Mlynčeky, SK;
 (740) Rzymanová Kamila, Ing., Poprad, SK;

(111) 228368

(151) 14.9.2010
 (180) 21.4.2020
 (210) 622-2010
 (220) 21.4.2010
 (442) 7.6.2010
 (732) Continental Matador Rubber, s. r. o., Terézie Vansovej 1054, 020 01 Púchov, SK;
 (740) Fajnorová Mária, Ing., Bratislava, SK;

(111) 228369

(151) 14.9.2010
(180) 21.4.2020
(210) 624-2010
(220) 21.4.2010
(442) 7.6.2010
(732) Continental Matador Rubber, s. r. o., Terézie Vansovej 1054, 020 01 Púchov, SK;
(740) Fajnorová Mária, Ing., Bratislava, SK;

(111) 228370

(151) 14.9.2010
(180) 21.4.2020
(210) 625-2010
(220) 21.4.2010
(442) 7.6.2010
(732) MARKÍZA - SLOVAKIA, spol. s r.o., Bratislavská 1/a, 843 56 Bratislava - Záhorská Bystrica, SK;
(740) Fajnorová Mária, Ing., Bratislava, SK;

(111) 228371

(151) 14.9.2010
(180) 21.4.2020
(210) 626-2010
(220) 21.4.2010
(442) 7.6.2010
(732) MARKÍZA - SLOVAKIA, spol. s r.o., Bratislavská 1/a, 843 56 Bratislava - Záhorská Bystrica, SK;
(740) Fajnorová Mária, Ing., Bratislava, SK;

(111) 228372

(151) 14.9.2010
(180) 13.1.2020
(210) 5013-2010
(220) 13.1.2010
(442) 7.6.2010
(732) Wm. WRIGLEY Jr. Company, 410 North Michigan Avenue, Chicago, Illinois 60611, US;
(740) ROTT, RŮŽIČKA & GUTTMANN, Bratislava, SK;

(111) 228373

(151) 14.9.2010
(180) 15.1.2020
(210) 5016-2010
(220) 15.1.2010
(442) 7.6.2010
(732) Wienerberger - Slovenské Tehelne spol. s r. o., Tehelná 5, 953 01 Zlaté Moravce, SK;
(740) HAGYARI, KUBOVIČ & PARTNERS, s. r. o., Bratislava, SK;

(111) 228374

(151) 14.9.2010
(180) 15.2.2020
(210) 5075-2010
(220) 15.2.2010
(442) 7.6.2010
(732) CHESTREAL PROGRESS a.s., Lichnerova 38, 903 01 Senec, SK;
(740) Juran Svetozár, JUDr., Bratislava, SK;

(111) 228375

(151) 14.9.2010
(180) 16.2.2020
(210) 5081-2010
(220) 16.2.2010
(442) 7.6.2010
(732) VINS, s.r.o., Školská 53, 902 01 Vinosady, SK; Vršek Záruba Ján, Ing., Modranská 150, 902 01 Vinosady, SK; Zápražný Juraj, Pezinská 12, 902 01 Vinosady, SK; Martin Pomfy - MAVIN, Pezinská 7, 902 01 Vinosady, SK;
(740) Juran Svetozár, JUDr., Bratislava, SK;

(111) 228376

(151) 14.9.2010
(180) 22.2.2020
(210) 5091-2010
(220) 22.2.2010
(442) 7.6.2010
(732) Zentiva, a. s., Nitrianska 100, 920 27 Hlohovec, SK;
(740) ROTT, RŮŽIČKA & GUTTMANN, Bratislava, SK;

(111) 228377

(151) 14.9.2010
(180) 3.3.2020
(210) 5137-2010
(220) 3.3.2010
(442) 7.6.2010
(732) NIKA, spol. s r.o., Nová 135, 017 01 Považská Bystrica, SK;
(740) Fajnorová Mária, Ing., Bratislava, SK;

(111) 228378

(151) 14.9.2010
(180) 5.3.2020
(210) 5149-2010
(220) 5.3.2010
(442) 7.6.2010
(732) LU KAI, s.r.o., Stará Vajnorská 37, 831 04 Bratislava, SK;
(740) Hojčuš Peter, Ing., Bratislava, SK;

(111) 228379

(151) 14.9.2010
(180) 8.3.2020
(210) 5153-2010
(220) 8.3.2010
(442) 7.6.2010
(732) MAC TV, s.r.o., Brečtanová 1, 831 01 Bratislava, SK;
(740) Advokátska kancelária Bugala-Đurček, s.r.o., Bratislava, SK;

(111) 228380

(151) 14.9.2010
(180) 8.3.2020
(210) 5154-2010
(220) 8.3.2010
(442) 7.6.2010
(732) MAC TV, s.r.o., Brečtanová 1, 831 01 Bratislava, SK;
(740) Advokátska kancelária Bugala-Đurček, s.r.o., Bratislava, SK;

(111) 228381

(151) 14.9.2010
 (180) 8.3.2020
 (210) 5155-2010
 (220) 8.3.2010
 (442) 7.6.2010
 (732) MAC TV, s.r.o., Brečtanová 1, 831 01 Bratislava, SK;
 (740) Advokátska kancelária Bugala-Đurček, s.r.o., Bratislava, SK;

(111) 228382

(151) 14.9.2010
 (180) 8.3.2020
 (210) 5156-2010
 (220) 8.3.2010
 (442) 7.6.2010
 (732) MAC TV, s.r.o., Brečtanová 1, 831 01 Bratislava, SK;
 (740) Advokátska kancelária Bugala-Đurček, s.r.o., Bratislava, SK;

(111) 228383

(151) 14.9.2010
 (180) 8.3.2020
 (210) 5157-2010
 (220) 8.3.2010
 (442) 7.6.2010
 (732) MAC TV, s.r.o., Brečtanová 1, 831 01 Bratislava, SK;
 (740) Advokátska kancelária Bugala-Đurček, s.r.o., Bratislava, SK;

(111) 228384

(151) 14.9.2010
 (180) 9.3.2020
 (210) 5159-2010
 (220) 9.3.2010
 (442) 7.6.2010
 (732) GULDAN, spol. s r.o., Trnavská 134, 900 27 Bernolákovo, SK;
 (740) Juran Svetozár, JUDr., Bratislava, SK;

(111) 228385

(151) 14.9.2010
 (180) 9.3.2020
 (210) 5160-2010
 (220) 9.3.2010
 (442) 7.6.2010
 (732) Ministerstvo financií Slovenskej republiky, Štefanovičová 5, 817 82 Bratislava, SK;

(111) 228386

(151) 14.9.2010
 (180) 10.3.2020
 (210) 5166-2010
 (220) 10.3.2010
 (310) 40-2009-0062788
 (320) 18.12.2009
 (330) KR
 (442) 7.6.2010

(732) Kia Motors Corporation, 231, Yangjae-dong, Seocho-gu, Seoul, KR;

(740) ROTT, RŮŽIČKA & GUTTMANN, Bratislava, SK;

(111) 228387

(151) 14.9.2010
 (180) 10.3.2020
 (210) 5167-2010
 (220) 10.3.2010
 (442) 7.6.2010
 (732) Detecha, chemické výrobní družstvo, Husovo náměstí 1208, 549 01 Nové Město nad Metují, CZ;
 (740) Hojčuš Peter, Ing., Bratislava, SK;

(111) 228388

(151) 14.9.2010
 (180) 17.3.2020
 (210) 5183-2010
 (220) 17.3.2010
 (442) 7.6.2010
 (732) RUNSHOP, s. r. o., Žilinská 7-9, 811 05 Bratislava, SK;
 (740) Litváková Edita, Ing., Bratislava, SK;

(111) 228389

(151) 14.9.2010
 (180) 19.3.2020
 (210) 5187-2010
 (220) 19.3.2010
 (442) 7.6.2010
 (732) TIPOS, národná lotériová spoločnosť, a. s., Brečtanová 1, 830 07 Bratislava, SK;
 (740) Litváková Edita, Ing., Bratislava, SK;

(111) 228390

(151) 14.9.2010
 (180) 22.3.2020
 (210) 5193-2010
 (220) 22.3.2010
 (442) 7.6.2010
 (732) MedMedia, s. r. o., Astrová 765/56, 821 01 Bratislava, SK;

(111) 228391

(151) 14.9.2010
 (180) 23.3.2020
 (210) 5197-2010
 (220) 23.3.2010
 (442) 7.6.2010
 (732) BOCHEMIE a. s., Lidická 326, 735 95 Bohumín, CZ;
 (740) ROTT, RŮŽIČKA & GUTTMANN, Bratislava, SK;

(111) 228392

(151) 14.9.2010
(180) 24.3.2020
(210) 5198-2010
(220) 24.3.2010
(442) 7.6.2010
(732) DATART INTERNATIONAL, a.s., Pernerova 149/35,
186 00 Praha, CZ;
(740) Malovcová Styková Katarína, JUDr., Bratislava, SK;

(111) 228393

(151) 14.9.2010
(180) 24.3.2020
(210) 5199-2010
(220) 24.3.2010
(442) 7.6.2010
(732) DATART INTERNATIONAL, a.s., Pernerova 149/35,
186 00 Praha, CZ;
(740) Malovcová Styková Katarína, JUDr., Bratislava, SK;

(111) 228394

(151) 14.9.2010
(180) 24.3.2020
(210) 5200-2010
(220) 24.3.2010
(442) 7.6.2010
(732) Kaka CZ s. r. o., Zahradní 360, 252 61 Jeneč, CZ;
(740) Holoubková Mária, Ing., Bratislava, SK;

(111) 228395

(151) 14.9.2010
(180) 25.3.2020
(210) 5210-2010
(220) 25.3.2010
(442) 7.6.2010
(732) Kia Motors Corporation, 231, Yangjae-dong, Seo-
cho-gu, Seoul, KR;
(740) ROTT, RŮŽIČKA & GUTTMANN, Bratislava,
SK;

(111) 228396

(151) 14.9.2010
(180) 31.3.2020
(210) 5226-2010
(220) 31.3.2010
(442) 7.6.2010
(732) Take Off Advertising, s.r.o., Moskovská 19, 811 08
Bratislava, SK;

(111) 228397

(151) 14.9.2010
(180) 13.4.2020
(210) 5251-2010
(220) 13.4.2010
(442) 7.6.2010
(732) Vršek Ján, Ing., Modranská 150, 902 01 Vinosa-
dy, SK;

(111) 228398

(151) 14.9.2010
(180) 14.4.2020
(210) 5253-2010
(220) 14.4.2010
(442) 7.6.2010
(732) AFINIS Group s.r.o., Žitná 1, 831 06 Bratislava, SK;
(740) Litváková Edita, Ing., Bratislava, SK;

(111) 228399

(151) 14.9.2010
(180) 14.4.2020
(210) 5255-2010
(220) 14.4.2010
(442) 7.6.2010
(732) Medfin, pracovná zdravotná služba, a.s., Ružová
dolina 6, 821 08 Bratislava, SK;

(111) 228400

(151) 14.9.2010
(180) 15.4.2020
(210) 5258-2010
(220) 15.4.2010
(442) 7.6.2010
(732) JAGA GROUP, s. r. o., Imricha Karvaša 2, 811 07
Bratislava, SK;

(111) 228401

(151) 14.9.2010
(180) 19.4.2020
(210) 5283-2010
(220) 19.4.2010
(442) 7.6.2010
(732) LOGOS SK, s.r.o., Prievozská 4/B, 821 09 Brati-
slava, SK;
(740) Hojčuš Peter, Ing., Bratislava, SK;

(111) 228402

(151) 14.9.2010
(180) 20.4.2020
(210) 5285-2010
(220) 20.4.2010
(442) 7.6.2010
(732) MOKAS, a. s., Jarmočná 73, 992 01 Modrý Ka-
meň, SK;
(740) ROTT, RŮŽIČKA & GUTTMANN, Bratislava,
SK;

(111) 228403

(151) 14.9.2010
(180) 21.4.2020
(210) 5286-2010
(220) 21.4.2010
(442) 7.6.2010
(732) Československá obchodná banka, a. s., Michal-
ská 18, 815 63 Bratislava, SK;
(740) Budaj Miroslav, JUDr., Bratislava, SK;

(111) 228404

(151) 16.9.2010
 (180) 26.2.2017
 (210) 385-2007
 (220) 26.2.2007
 (442) 7.6.2010
 (732) SLOVENSKÁ TELEVÍZIA, Mlynská dolina,
 845 45 Bratislava, SK;
 (740) Holakovský Štefan, Ing., Bratislava, SK;

(111) 228405

(151) 16.9.2010
 (180) 21.9.2017
 (210) 1739-2007
 (220) 21.9.2007
 (442) 7.6.2010
 (732) BRE Bank SA, ul. Senatorska 18, 00-950 War-
 szawa, PL;
 (740) Kajabová Monika, JUDr., Bratislava, SK;

(111) 228406

(151) 16.9.2010
 (180) 21.9.2017
 (210) 1765-2007
 (220) 21.9.2007
 (442) 7.6.2010
 (732) BRE Bank SA, ul. Senatorska 18, 00-950 War-
 szawa, PL;
 (740) Kajabová Monika, JUDr., Bratislava, SK;

(111) 228407

(151) 16.9.2010
 (180) 23.7.2018
 (210) 5919-2008
 (220) 23.7.2008
 (442) 7.6.2010
 (732) Žitňan Róbert, Mgr., Mánesovo nám. 6, 851 01
 Bratislava, SK;

(111) 228408

(151) 16.9.2010
 (180) 8.4.2019
 (210) 562-2009
 (220) 8.4.2009
 (442) 7.6.2010
 (732) Ing. Martin Kubánka - Q - 99, Trajánova 4, 851 10
 Bratislava - Rusovce, SK;
 (740) Baďurová Katarína, Mgr., Bratislava, SK;

(111) 228409

(151) 16.9.2010
 (180) 3.6.2019
 (210) 800-2009
 (220) 3.6.2009
 (442) 7.6.2010
 (732) Uhríková Jarmila, PhDr., Šarišská 13, 040 01 Ko-
 šice, SK;

(111) 228410

(151) 16.9.2010
 (180) 11.9.2019
 (210) 1280-2009
 (220) 11.9.2009
 (442) 7.6.2010
 (732) Twin Car, s.r.o., Pribinova 3, 940 01 Nové Zám-
 ky, SK;

(111) 228411

(151) 16.9.2010
 (180) 21.9.2019
 (210) 1324-2009
 (220) 21.9.2009
 (442) 7.6.2010
 (732) Nábytok MIKUŠINCOVÁ, s.r.o., Sládkovičova 15,
 974 01 Banská Bystrica, SK;
 (740) Belička Ivan, Ing., Banská Bystrica, SK;

(111) 228412

(151) 16.9.2010
 (180) 20.10.2019
 (210) 1488-2009
 (220) 20.10.2009
 (442) 7.6.2010
 (732) CBA SK, a. s., Mierová 303, 017 01 Považská
 Bystrica, SK;
 (740) Belička Ivan, Ing., Banská Bystrica, SK;

(111) 228413

(151) 16.9.2010
 (180) 20.10.2019
 (210) 1490-2009
 (220) 20.10.2009
 (442) 7.6.2010
 (732) CBA SK, a. s., Mierová 303, 017 01 Považská
 Bystrica, SK;
 (740) Belička Ivan, Ing., Banská Bystrica, SK;

(111) 228414

(151) 16.9.2010
 (180) 20.11.2019
 (210) 1637-2009
 (220) 20.11.2009
 (442) 7.6.2010
 (732) Smithers-Oasis Company, 2020 Front Street, Sui-
 te 301, Cuyahoga Falls, Ohio 44221, US;
 (740) Čechvalová Dagmar, Bratislava, SK;

(111) 228415

(151) 16.9.2010
 (180) 23.11.2019
 (210) 1643-2009
 (220) 23.11.2009
 (442) 7.6.2010
 (732) Novatel Wireless, Inc., 9645 Scranton Road, Sui-
 te 205, San Diego, CA 92121, US;
 (740) ROTT, RŮŽIČKA & GUTTMANN, Bratislava,
 SK;

(111) 228416

(151) 16.9.2010
(180) 10.12.2019
(210) 1772-2009
(220) 10.12.2009
(442) 7.6.2010
(732) MS Union, s.r.o., Trenčianska 17, 915 01 Nové Mesto nad Váhom, SK;
(740) Porubčan Róbert, Ing., Ivanka pri Dunaji, SK;

(111) 228417

(151) 16.9.2010
(180) 15.12.2019
(210) 1811-2009
(220) 15.12.2009
(310) 471130
(320) 30.9.2009
(330) CZ
(442) 7.6.2010
(732) Kaba GmbH, Ulrich-Bremi Str. 2, A 3130 Herzogenburg, AT;
(740) Žovicová Viera, Mgr., Bratislava, SK;

(111) 228418

(151) 16.9.2010
(180) 29.12.2019
(210) 1842-2009
(220) 29.12.2009
(442) 7.6.2010
(732) VULM SK s. r. o., Horná 36, 900 01 Modra, SK;

(111) 228419

(151) 16.9.2010
(180) 29.12.2019
(210) 1843-2009
(220) 29.12.2009
(442) 7.6.2010
(732) VULM SK s. r. o., Horná 36, 900 01 Modra, SK;

(111) 228420

(151) 16.9.2010
(180) 29.12.2019
(210) 1844-2009
(220) 29.12.2009
(442) 7.6.2010
(732) VULM SK s. r. o., Horná 36, 900 01 Modra, SK;

(111) 228421

(151) 16.9.2010
(180) 16.12.2019
(210) 5945-2009
(220) 16.12.2009
(442) 7.6.2010
(732) Plastové Přepravní Obaly s.r.o., Brněnská 25, 971 81 Znojmo, CZ;
(740) Neuschl Vladimír, JUDr. Ing., Bratislava, SK;

(111) 228422

(151) 16.9.2010
(180) 16.12.2019
(210) 5946-2009
(220) 16.12.2009
(442) 7.6.2010
(732) Plastové Přepravní Obaly s.r.o., Brněnská 25, 971 81 Znojmo, CZ;
(740) Neuschl Vladimír, JUDr. Ing., Bratislava, SK;

(111) 228423

(151) 16.9.2010
(180) 18.12.2019
(210) 5962-2009
(220) 18.12.2009
(442) 7.6.2010
(732) SLOWIN Bratislava, spol. s r. o., Pri Šajbách 12, 831 06 Bratislava, SK;
(740) Porubčan Róbert, Ing., Ivanka pri Dunaji, SK;

(111) 228424

(151) 16.9.2010
(180) 1.2.2020
(210) 111-2010
(220) 1.2.2010
(442) 7.6.2010
(732) DF Partner s. r. o., Zádveřice 165, 763 12 Vizovice, CZ;
(740) Labudík Miroslav, Ing., Kysucké Nové Mesto, SK;

(111) 228425

(151) 16.9.2010
(180) 1.2.2020
(210) 112-2010
(220) 1.2.2010
(442) 7.6.2010
(732) DF Partner s. r. o., Zádveřice 165, 763 12 Vizovice, CZ;
(740) Labudík Miroslav, Ing., Kysucké Nové Mesto, SK;

(111) 228426

(151) 16.9.2010
(180) 16.2.2020
(210) 194-2010
(220) 16.2.2010
(442) 7.6.2010
(732) Mondi SCP, a.s., Tatranská cesta 3, 034 17 Ružomberok, SK;

(111) 228427

(151) 16.9.2010
(180) 18.2.2020
(210) 221-2010
(220) 18.2.2010
(442) 7.6.2010
(732) S & D Pharma CZ, spol. s r. o., Písnická 22/546, 142 00 Praha, CZ;
(740) ŽOVICOVÁ & ŽOVIC IP, s.r.o., Bratislava, SK;

(111) 228428

(151) 16.9.2010
 (180) 19.2.2020
 (210) 260-2010
 (220) 19.2.2010
 (442) 7.6.2010
 (732) ALBION Group, a.s., Zbraslavská 55, 159 00 Praha, CZ;
 (740) ŽOVICOVÁ & ŽOVIC IP, s.r.o., Bratislava, SK;

(111) 228429

(151) 16.9.2010
 (180) 19.2.2020
 (210) 261-2010
 (220) 19.2.2010
 (442) 7.6.2010
 (732) ALBION Group, a.s., Zbraslavská 55, 159 00 Praha, CZ;
 (740) ŽOVICOVÁ & ŽOVIC IP, s.r.o., Bratislava, SK;

(111) 228430

(151) 16.9.2010
 (180) 4.3.2020
 (210) 326-2010
 (220) 4.3.2010
 (442) 7.6.2010
 (732) AQUACENTRUM SK, s.r.o., Žilinská 49, 921 01 Piešťany, SK;
 (740) Beleščák Ladislav, Ing., Piešťany, SK;

(111) 228431

(151) 16.9.2010
 (180) 5.3.2020
 (210) 329-2010
 (220) 5.3.2010
 (442) 7.6.2010
 (732) ŠPORTSTAV s. r. o., Harmanecká 2, 010 09 Žilina, SK;

(111) 228432

(151) 16.9.2010
 (180) 5.3.2020
 (210) 331-2010
 (220) 5.3.2010
 (442) 7.6.2010
 (732) ŠPORTSTAV s. r. o., Harmanecká 2, 010 09 Žilina, SK;

(111) 228433

(151) 16.9.2010
 (180) 8.3.2020
 (210) 349-2010
 (220) 8.3.2010
 (442) 7.6.2010
 (732) Murín Marián, Mútne č. 220, 029 64 Mútne, SK;
 (740) Gruber Dalibor, Ing., Košice, SK;

(111) 228434

(151) 16.9.2010
 (180) 10.3.2020
 (210) 354-2010
 (220) 10.3.2010
 (442) 7.6.2010
 (732) FEDEST, s.r.o., Zlatá Baňa 110, 082 52 Zlatá Baňa, SK;

(111) 228435

(151) 16.9.2010
 (180) 11.3.2020
 (210) 367-2010
 (220) 11.3.2010
 (442) 7.6.2010
 (732) ACCOR, 2 rue de la Mare Neuve, 91000 Evry, FR;
 (740) Hörmann Tomáš, Ing., Bratislava, SK;

(111) 228436

(151) 16.9.2010
 (180) 11.3.2020
 (210) 374-2010
 (220) 11.3.2010
 (442) 7.6.2010
 (732) VDZ S.A.R., s.r.o., Národná 10/138, 113 19 Praha, CZ;
 (740) Ďurica Ján, Ing., Považská Bystrica, SK;

(111) 228437

(151) 16.9.2010
 (180) 11.3.2020
 (210) 375-2010
 (220) 11.3.2010
 (442) 7.6.2010
 (732) VDZ S.A.R., s.r.o., Národná 10/138, 113 19 Praha, CZ;
 (740) Ďurica Ján, Ing., Považská Bystrica, SK;

(111) 228438

(151) 16.9.2010
 (180) 11.3.2020
 (210) 376-2010
 (220) 11.3.2010
 (442) 7.6.2010
 (732) VDZ S.A.R., s.r.o., Národná 10/138, 113 19 Praha, CZ;
 (740) Ďurica Ján, Ing., Považská Bystrica, SK;

(111) 228439

(151) 16.9.2010
 (180) 15.3.2020
 (210) 379-2010
 (220) 15.3.2010
 (442) 7.6.2010
 (732) ARAKYS spol. s r.o., Scherffelova 38, 058 01 Poprad, SK;
 (740) Tomko Ľubomír, Ing., Hanušovce n. T., SK;

(111) 228440

(151) 16.9.2010
(180) 16.3.2020
(210) 402-2010
(220) 16.3.2010
(442) 7.6.2010
(732) LEVITON MANUFACTURING CO., INC., 201 North Service Road, Melville, New York 11747, US;
(740) Tomeš Pavol, Ing., Bratislava, SK;

(111) 228441

(151) 16.9.2010
(180) 16.3.2020
(210) 408-2010
(220) 16.3.2010
(442) 7.6.2010
(732) MAST-JÄGERMEISTER AG, Jägermeisterstrasse 7-15, 38296 Wolfenbüttel, DE;
(740) Zahatňanská Gabriela, Ing., Žilina - Strážov, SK;

(111) 228442

(151) 16.9.2010
(180) 16.3.2020
(210) 412-2010
(220) 16.3.2010
(442) 7.6.2010
(732) SK Tabák s.r.o., Športová 20, 900 24 Veľký Biel, SK;

(111) 228443

(151) 16.9.2010
(180) 19.3.2020
(210) 424-2010
(220) 19.3.2010
(442) 7.6.2010
(732) Vinárske závody Krupina a.s., Obchodná 13, 921 01 Piešťany, SK;

(111) 228444

(151) 16.9.2010
(180) 19.3.2020
(210) 425-2010
(220) 19.3.2010
(442) 7.6.2010
(732) BAMIDA, s.r.o., Košická 28, 080 01 Prešov, SK;
(740) Bačárová Renáta, JUDr., Prešov, SK;

(111) 228447

(151) 16.9.2010
(180) 23.5.2018
(210) 1259-2009
(220) 23.5.2008
(442) 7.6.2010
(641) 006930713, 23.5.2008
(732) L' Oreal, S.A., 14 rue Royale, 75008 Paris, FR;
(740) Čechvalová Dagmar, Bratislava, SK;

(111) 228448

(151) 16.9.2010
(180) 19.3.2020
(210) 427-2010
(220) 19.3.2010
(442) 7.6.2010
(732) LIKOS, s.r.o., Mierová 83, 821 05 Bratislava, SK;
(740) Beleščák Ladislav, Ing., Piešťany, SK;

(111) 228449

(151) 16.9.2010
(180) 22.3.2020
(210) 428-2010
(220) 22.3.2010
(442) 7.6.2010
(732) SYSTECOM s.r.o., Dukelských hrdinov 42, 960 01 Zvolen, SK;

(111) 228450

(151) 16.9.2010
(180) 22.3.2020
(210) 429-2010
(220) 22.3.2010
(442) 7.6.2010
(732) Deák Ernest, JUDr., Suchá 4, 831 01 Bratislava, SK;

(111) 228451

(151) 16.9.2010
(180) 22.3.2020
(210) 430-2010
(220) 22.3.2010
(442) 7.6.2010
(732) BRIK DESIGN s.r.o., Štúrova 14, 811 02 Bratislava, SK;

(111) 228452

(151) 16.9.2010
(180) 22.3.2020
(210) 433-2010
(220) 22.3.2010
(442) 7.6.2010
(732) SLOVENERGOokno, Radlinského 11, 811 07 Bratislava, SK;

(111) 228453

(151) 16.9.2010
(180) 19.3.2020
(210) 435-2010
(220) 19.3.2010
(442) 7.6.2010
(732) TRASK SOLUTIONS s.r.o., Antala Staška 2027/79, 140 00 Praha - Krč, CZ;
(740) Baďurová Katarína, Mgr., Bratislava, SK;

(111) 228454

(151) 16.9.2010
(180) 19.3.2020
(210) 436-2010
(220) 19.3.2010
(442) 7.6.2010
(732) TRASK SOLUTIONS s.r.o., Antala Staška 2027/79, 140 00 Praha - Krč, CZ;
(740) Baďurová Katarína, Mgr., Bratislava, SK;

(111) 228455

(151) 16.9.2010
 (180) 23.3.2020
 (210) 438-2010
 (220) 23.3.2010
 (442) 7.6.2010
 (732) Deák, spol. s r.o., Košútska cesta 252, 925 21 Sládkovičovo, SK;
 (740) Gruber Dalibor, Ing., Košice, SK;

(111) 228456

(151) 16.9.2010
 (180) 24.3.2020
 (210) 439-2010
 (220) 24.3.2010
 (442) 7.6.2010
 (732) Kovalovský Vladimír, ČSA 1156, 908 45 Gbely, SK;

(111) 228457

(151) 16.9.2010
 (180) 24.3.2020
 (210) 440-2010
 (220) 24.3.2010
 (442) 7.6.2010
 (732) Kovalovský Vladimír, ČSA 1156, 908 45 Gbely, SK;

(111) 228458

(151) 16.9.2010
 (180) 24.3.2020
 (210) 442-2010
 (220) 24.3.2010
 (442) 7.6.2010
 (732) K Food Distribution s.r.o., Svätoplukova 6, 080 01 Prešov, SK;
 (740) Tomko Lubomír, Ing., Hanušovce n. T., SK;

(111) 228459

(151) 16.9.2010
 (180) 25.3.2020
 (210) 457-2010
 (220) 25.3.2010
 (442) 7.6.2010
 (732) Stachová Katarína, Ing. PhD., Vladimíra Clementisa 7547/13A, 917 01 Trnava, SK;

(111) 228460

(151) 16.9.2010
 (180) 25.3.2020
 (210) 462-2010
 (220) 25.3.2010
 (442) 7.6.2010
 (732) CHABAD s.r.o., Humenská 8, 040 11 Košice, SK;
 (740) Lobodová Dagmar, Ing., Košice, SK;

(111) 228461

(151) 16.9.2010
 (180) 25.3.2020
 (210) 463-2010
 (220) 25.3.2010
 (442) 7.6.2010
 (732) JERONS CONTINENTAL LLC., 875 Avenue of the Americas, Suite 501, New York, NY 10001, US;
 (740) Derler Katarína, JUDr., Bratislava, SK;

(111) 228462

(151) 16.9.2010
 (180) 25.3.2020
 (210) 464-2010
 (220) 25.3.2010
 (442) 7.6.2010
 (732) AUTOCENTRUM AAA AUTO, a. s., Panónska cesta 39, 851 04 Bratislava, SK;
 (740) Švecová Sylvia, JUDr., Bratislava, SK;

(111) 228463

(151) 16.9.2010
 (180) 25.3.2020
 (210) 465-2010
 (220) 25.3.2010
 (442) 7.6.2010
 (732) AUTOCENTRUM AAA AUTO, a. s., Panónska cesta 39, 851 04 Bratislava, SK;
 (740) Švecová Sylvia, JUDr., Bratislava, SK;

(111) 228464

(151) 16.9.2010
 (180) 29.3.2020
 (210) 491-2010
 (220) 29.3.2010
 (442) 7.6.2010
 (732) CONCORD CARD s.r.o., Mlynské Nivy 54, 821 05 Bratislava, SK;
 (740) Valachová Dáša, Mgr., Bratislava, SK;

(111) 228465

(151) 16.9.2010
 (180) 29.3.2020
 (210) 493-2010
 (220) 29.3.2010
 (442) 7.6.2010
 (732) MAKSA, s.r.o., Zvolenská cesta 37, 974 01 Banská Bystrica, SK;
 (740) Sadauskas Mindaugas, Ing., Lučatín, SK;

(111) 228466

(151) 16.9.2010
 (180) 30.3.2020
 (210) 499-2010
 (220) 30.3.2010
 (442) 7.6.2010
 (732) TEVA Pharmaceuticals Europe B.V., Computerweg 10, 3542DR Utrecht, NL;
 (740) Hörmann Tomáš, Ing., Bratislava, SK;

(111) 228467

(151) 16.9.2010
(180) 30.3.2020
(210) 500-2010
(220) 30.3.2010
(442) 7.6.2010
(732) TEVA Pharmaceuticals Europe B.V., Computerweg 10, 3542DR Utrecht, NL;
(740) Hörmann Tomáš, Ing., Bratislava, SK;

(111) 228468

(151) 16.9.2010
(180) 30.3.2020
(210) 501-2010
(220) 30.3.2010
(442) 7.6.2010
(732) Bratislava Sushi Service, spol. s r.o., Beniakova 32, 841 05 Bratislava, SK;

(111) 228469

(151) 16.9.2010
(180) 26.3.2020
(210) 502-2010
(220) 26.3.2010
(442) 7.6.2010
(732) ST. NICOLAUS, a. s., 1. mája 113, 031 28 Lip-tovský Mikuláš, SK;
(740) G. Lehnert, k. s., Bratislava 1, SK;

(111) 228470

(151) 16.9.2010
(180) 26.3.2020
(210) 503-2010
(220) 26.3.2010
(442) 7.6.2010
(732) ST. NICOLAUS a.s., 1. mája 113, 031 28 Lip-tovský Mikuláš, SK;
(740) G. Lehnert, k. s., Bratislava 1, SK;

(111) 228471

(151) 16.9.2010
(180) 26.3.2020
(210) 504-2010
(220) 26.3.2010
(442) 7.6.2010
(732) ST. NICOLAUS a.s., 1. mája 113, 031 28 Lip-tovský Mikuláš, SK;
(740) G. Lehnert, k. s., Bratislava 1, SK;

(111) 228472

(151) 16.9.2010
(180) 30.3.2020
(210) 508-2010
(220) 30.3.2010
(442) 7.6.2010
(732) POTIFOB, s.r.o., Adyho 43, 900 45 Malinovo, SK;
(740) Záhurecká Romana, JUDr., Banská Bystrica, SK;

(111) 228473

(151) 16.9.2010
(180) 31.3.2020
(210) 511-2010
(220) 31.3.2010
(442) 7.6.2010
(732) HT Solution s.r.o., Slávičie údolie 104, 811 02 Bratislava, SK;

(111) 228474

(151) 16.9.2010
(180) 31.3.2020
(210) 517-2010
(220) 31.3.2010
(442) 7.6.2010
(732) Vysoká škola múzických umení v Bratislave, Ventúrska 3, 813 01 Bratislava, SK;

(111) 228475

(151) 16.9.2010
(180) 31.3.2020
(210) 518-2010
(220) 31.3.2010
(442) 7.6.2010
(732) ADP - audit, dane, poradenstvo, s.r.o., Blagoevova 9, 851 04 Bratislava, SK;
(740) AKSK, s.r.o., Banská Bystrica, SK;

(111) 228476

(151) 16.9.2010
(180) 1.4.2020
(210) 532-2010
(220) 1.4.2010
(442) 7.6.2010
(732) KSK BONO s.r.o., Heřmanice, 552 12 Heřmanice nad Labem, CZ;
(740) Bačík Kvetoslav, Ing., Nová Dubnica, SK;

(111) 228477

(151) 16.9.2010
(180) 1.4.2020
(210) 533-2010
(220) 1.4.2010
(442) 7.6.2010
(732) Združenie Tokajská vína cesta, SNP 1049/76, 075 01 Trebišov, SK;
(740) Štefan Stanislav, Ing., Trebišov, SK;

(111) 228478

(151) 16.9.2010
(180) 8.4.2020
(210) 550-2010
(220) 8.4.2010
(442) 7.6.2010
(732) Popadák Ján, Mgr., Riadok 244, 908 73 Veľké Leváre, SK;

(111) 228479

(151) 16.9.2010
 (180) 9.4.2020
 (210) 556-2010
 (220) 9.4.2010
 (442) 7.6.2010
 (732) Slovenská televízia, Mlynská dolina, 845 45 Bratislava, SK;
 (740) Holakovský Štefan, Ing., Bratislava, SK;

(111) 228480

(151) 16.9.2010
 (180) 9.4.2020
 (210) 557-2010
 (220) 9.4.2010
 (442) 7.6.2010
 (732) Slovenská televízia, Mlynská dolina, 845 45 Bratislava, SK;
 (740) Holakovský Štefan, Ing., Bratislava, SK;

(111) 228481

(151) 16.9.2010
 (180) 26.4.2020
 (210) 644-2010
 (220) 26.4.2010
 (442) 7.6.2010
 (732) Eurosana Switzerland s.r.o., Bajkalská 5/C, 831 04 Bratislava, SK;
 (740) Markechová Jana, JUDr., Bratislava, SK;

(111) 228482

(151) 16.9.2010
 (180) 26.4.2020
 (210) 650-2010
 (220) 26.4.2010
 (442) 7.6.2010
 (732) ŠKP-ŠPORT, spol. s r.o., Mikuláša Schneidra Trnavského 2/a, 844 46 Bratislava, SK;
 (740) RK LEGAL, s.r.o., Bratislava, SK;

(111) 228483

(151) 16.9.2010
 (180) 12.1.2020
 (210) 5012-2010
 (220) 12.1.2010
 (310) 45-2009-0003000
 (320) 17.8.2009
 (330) KR
 (442) 7.6.2010
 (732) LG Electronics Inc., 20, Yeouido-dong, Yeongdeungpo-gu, 150-721 Seoul, KR;
 (740) Čechvalová Dagmar, Bratislava, SK;

(111) 228484

(151) 16.9.2010
 (180) 3.2.2020
 (210) 5041-2010
 (220) 3.2.2010
 (442) 7.6.2010
 (732) Szűcs Zigmund, Ing., Veľké Kosihy 22, 946 21 Komárno, SK;
 (740) Dolanská Elena, RNDr., Bratislava, SK;

(111) 228485

(151) 16.9.2010
 (180) 4.6.2018
 (210) 1455-2009
 (220) 4.6.2008
 (442) 7.6.2010
 (641) 006963318, 4.6.2008
 (732) Glenmark Pharmaceuticals Limited, Glenmark House, HDO - Corporate Building, Wing - A, 400099 B. D. Sawant Marg, Chakala, Anheri, Mumbai, IN;
 (740) Sedláčková Kateřina, Mgr., Praha 1, CZ;

(111) 228486

(151) 16.9.2010
 (180) 25.11.2009
 (210) 356-2010
 (220) 25.11.1999
 (442) 7.6.2010
 (641) 001400183, 25.11.1999
 (732) BIAL-PORTELA & CA, S. A., Avenida da Siderurgia Nacional, 4745-457 S. Mamede do Coronado, PT;
 (740) Čechvalová Dagmar, Bratislava, SK;

(111) 228489

(151) 20.9.2010
 (180) 10.11.2018
 (210) 2065-2008
 (220) 10.11.2008
 (442) 6.4.2009
 (732) Harman Vladimír, Lucenkova 1207/4, 026 01 Dolný Kubín, SK; Wišnievský Ján, Nemocničná 1950/61, 026 01 Dolný Kubín, SK;

(111) 228492

(151) 23.9.2010
 (180) 8.8.2018
 (210) 1529-2008
 (220) 8.8.2008
 (442) 5.11.2009
 (732) Barkociová Lívia, PhDr., Jánošíkova 6, 946 51 Nesvady, SK;

(111) 228493

(151) 23.9.2010
 (180) 24.1.2017
 (210) 160-2007
 (220) 24.1.2007
 (442) 7.6.2007
 (732) RENUITO (Overseas) LIMITED, 3, Demetri Liperi Street, Kotsapa Building, 3090 Limassol, CY;
 (740) Suchoňová Katarína, JUDr., Banská Bystrica, SK;

(111) 228494

(151) 23.9.2010
 (180) 31.7.2017
 (210) 1418-2007
 (220) 31.7.2007
 (442) 7.1.2008
 (732) ALPA, a. s., Hornoměstská 378, 594 25 Velké Meziříčí, CZ;
 (740) Záhurecký Eugen, JUDr., Banská Bystrica, SK;

Zapísané ochranné známky so zmenou po zverejnení prihlášky

(210) (111)

5414-2008 228446
 1628-2009 228488
 5431-2009 228490
 5553-2009 228487
 418-2010 228445
 5172-2010 228491

(111) 228445

(151) 16.9.2010

(180) 18.3.2020

(210) 418-2010

(220) 18.3.2010

(442) 7.6.2010

9 (511) 1, 4, 6, 9, 12, 16, 19, 35, 36, 37, 38, 39, 40, 41, 42, 44

(511) 1 - Chemické látky a chemické prípravky klasifikované ako výbušné, oxidujúce, extrémne horľavé, vysoko horľavé, vysoko toxické, toxické, karcinogénne, mutagénne, toxické na reprodukciu, či nebezpečné pre životné prostredie; aktívne granulované uhlie.

4 - Palivá a mazivá, granulované uhlie.

6 - Kovové materiály pre železnice; kontajnery prepravné kovové.

9 - Počítačové programy a softvér; telekomunikačné prístroje a zariadenia.

12 - Vozidlá; dopravné prostriedky pozemné, vzdušné alebo vodné, motory pozemných vozidiel; spojky a prevodové (transmisné) zariadenia pozemných vozidiel; vojenské vozidlá; vozidlá špeciálne konštruované alebo upravené na vojenské použitie a ich špeciálne konštruované súčasti, okrem výzbrojí a ich špeciálne konštruovaných súčastí.

16 - Papier; lepenka a výrobky z týchto materiálov, ktoré nie sú zaradené do iných tried; lepidlá pre papiernický tovar; plastické obaly nezaradené do iných tried.

19 - Stavebné materiály nekovové; neohybné rúrky nekovové pre stavebníctvo; asfalt; prenosné konštrukcie nekovové.

35 - Propagačná činnosť; reklama; pomoc pri riadení obchodnej činnosti; obchodná administratíva; kancelárske práce; kopírovacie služby; sprostredkovanie obchodu s tovarom; obchodné sprostredkovanie stavebných služieb; obchodné sprostredkovanie inštaláčnych a opravárskych služieb; obchodné sprostredkovanie telekomunikačných služieb; obchodné, podnikateľské a organizačné poradenstvo; obchodný manažment a podnikové poradenstvo; sprostredkovanie obchodných zmlúv; účtovné a daňové poradenstvo; vedenie účtovníctva; vedenie daňovej evidencie; maloobchodné a veľkoobchodné služby s motorovými vozidlami, príslušenstvom a náhradnými dielmi; maloobchodné a veľkoobchodné služby s dopravnými zariadeniami; vyhľadávanie informácií a dát v databázach a v počítačových súboroch pre zákazníka; zbieranie a zoraďovanie údajov do počítačových databáz.

36 - Služby nehnuteľností, najmä realitná činnosť, prenájom nehnuteľností, bytov a nebytových priestorov a nákup a predaj nehnuteľností; zmenárenské služby; colné služby; finančné poradenstvo.

37 - Stavebníctvo; stavebný dozor; prenájom a opravy pracovných strojov; demolácie; zemné práce; prenájom stavebných a demolačných strojov; inštalácie, opravy a údržba stavebných a demolačných strojov; inštalácia zváraných mostných konštrukcií; uskutočňovanie stavieb, ich zmien a odstraňovanie; zámočnícke práce ako stavebná činnosť; opravy zámkov; inštalácie, opravy a rekonštrukcie tlakových zariadení, tlakových nádob a nádob na plyny; inštalácie a opravy elektrických strojov, prístrojov a zariadení; klampiárstvo; nástrojárstvo; služby čerpacích staníc s palivami a mazivami; služby servisných staníc vozidiel; služby umývacích a čistiacich staníc pre dopravné prostriedky; prenájom stavebných strojov a zariadení; banská činnosť; ťažba; baníctvo; otváranka, príprava a dobývanie výhradných a nevýhradných ložísk nerastov; zriaďovanie a prevádzkovanie odvalov, výsypiek a odkalísk v súvislosti s banskou činnosťou; inštalácie a opravy zdvíhacích zariadení; inštalácia, údržba a servis telekomunikačných zariadení; inštalácia, údržba a opravy komunikačných a zabezpečovacích zariadení v doprave; opravy a úpravy vozidiel a dopravných prostriedkov; prestavba motorových vozidiel na pohon LPG a CNG; prenájom a požíčanie stavebných strojov a zariadení, čistiacich zariadení; služby umývania a čistenia dopravných prostriedkov; údržba, opravy a inštalácia hardvéru počítačových sietí; zaisťovanie a likvidácia starých bankových diel; podzemné sanačné práce; práce na sprístupnenie starých bankových diel alebo trvale opustených bankových diel a práce na ich udržiavanie v bezpečnom stave.

38 - Poskytovanie telekomunikačných služieb; prenájom a požíčanie telekomunikačných zariadení; služby zabezpečujúce vstup do počítačových sietí.

39 - Doprava (osobná i nákladná, vnútroštátna i medzinárodná, železničná, cestná, vodná, vzdušná, potrubná); baliace služby; služby skladov; prenájom skladov; skladovanie tovaru; manipulácia s nákladom (vykladanie, nakladanie, prekladanie); organizovanie ciest; sprostredkovanie dopravy (zasielateľstvo); prenájom vozidiel, dopravných prostriedkov a dopravných zariadení; parkovacie služby; služby parkovania automobilov a prenájom parkovísk; sprostredkovanie služieb v doprave; služby by dráh a dráhovej dopravy; prenájom dopravných

zariadení; prenájom a požičiavanie dopravných prostriedkov; skladovanie skvapalnených uhlíkových plynov v tlakových nádobách, vrátane ich dopravy; doprava, manipulácia a skladovanie odpadov všetkého druhu vrátane nebezpečných odpadov; odťahové služby; skladovanie palív a mazív; rozvod elektrickej energie.

40 - Likvidácia, recyklácia, spaľovanie a spracovanie odpadov všetkého druhu vrátane nebezpečných odpadov; zváranie mostných konštrukcií; zváranie koľajových vozidiel a vyhradených zariadení; obrábanie kovov; spracovanie tuhých a plyných palív; úprava a zušľachtovanie nerastov v súvislosti s ich dobývaním; výroba elektrickej energie; zámočnícke práce, a to úprava a spracovanie kovov, zhotovovanie kópíí kľúčov, zváranie.

41 - Výchova; vzdelávanie; zábava; športové a kultúrne aktivity.

42 - Služby databáň (ukladanie dát v elektronickej podobe); poskytovanie softvéru a poradenstva v oblasti softvéru a hardvéru; geologický výskum a prieskum; geologické práce; vyhľadávanie a prieskum ložísk nerastov; geodetická činnosť; zeme-meračstvo; vzorkovanie a kontrola akosti palív; revízie a skúšky kvality stavebných a demolačných strojov; revízie a skúšky tlakových zariadení, tlakových nádob a nádob na plyny; revízie a skúšky elektrických strojov, prístrojov a zariadení; projektová činnosť vo výstavbe; technická kontrola automobilov; revízie a skúšky zdvíhacích zariadení; služby týkajúce sa kontroly vozidiel a tovaru pred dopravou; aktualizovanie a obnovenie elektronických databáz; prevod a konverzia počítačových programov a údajov (okrem fyzickej konverzie); prevod údajov alebo dokumentov z fyzických médií na elektronické médiá; údržba, opravy a inštalácia softvéru počítačových sietí.

44 - Služby v poľnohospodárstve a v rastlinnej výrobe; rekultivácia a revitalizácia krajiny.

(540)



(732) Advanced World Transport B.V., Jachthavenweg 109 H, 1081KM Amsterdam, NL;

(740) PRK Partners s.r.o., Bratislava, SK;

(111) 228446

(151) 16.9.2010

(180) 15.4.2018

(210) 5414-2008

(220) 15.4.2008

(442) 7.9.2009

9 (511) 7, 12, 19, 20, 27, 35, 37

(511) 7 - Poľnohospodárske náradie, okrem náradia na ručný pohon, častí motorov a hnacích strojov všetkých druhov.

12 - Distribučné vozíky, transportné podvozky na prepravky, kolieska do vozíkov, priemyselné bicykle na rýchly presun určené predovšetkým do priemyselných parkov, bicykle na rozvoz tovarov, pracovné bicykle, bicyklové príslušenstvo, koše (nosiče batožiny) na bicykloch, stojany na bicykle, motory a hnacie stroje do pozemných vozidiel, súkolesia a prevody do pozemných vozidiel.

19 - Drevené a plastové okná, okná s výnimkou kovových, drevené a plastové okenné rámy, krídlové okná s výnimkou kovových, vitrážové okná, okenné rámy s výnimkou kovových, okenné sklo s výnimkou okenného skla na okná automobilov, sieťky proti hmyzu (nekovové), okenice s výnimkou kovových, rolety (vonkajšie) okrem kovových a textilných, žalúzie s výnimkou kovových, dvere s výnimkou kovových, drevené obloženia, dverové prahy s výnimkou kovových, dverové rámy s výnimkou kovových, skladacie dvere s výnimkou kovových, výplne dverí s výnimkou kovových.

20 - Nábytok, regály, zrkadlá, rámy na obrazy, výrobky (nezahrnuté do iných tried) z dreva, korku, trstiny, prútia, rohoviny, kostí, slonovinevej kosti, veľrybích kostí, mušlí, korytnačiny, jantáru, perlete, sépiolitu a náhradiek týchto materiálov a z plastov.

27 - Rohože, protišmykové rohože, predložky, koberce, koberčeky, linoleum a iné podlahové krytiny, umelé trávniky, plastové lemy na trávniky, tapety okrem textilných.

35 - Veľkoobchodná a maloobchodná činnosť s uvedenými tovarmi, veľkoobchodná a maloobchodná činnosť s tovarmi v triede 6, ako sú kovové okná, kovové pánty a závesy, kovové uzávery na okná, kovové uzávery na posuvné okná, kovové západky na okná, kladky na posuvné okná, parapetné dosky z kovových materiálov, kovové sieťky proti hmyzu, kovové vonkajšie rolety a žalúzie, oceľové rolety, kovové okenice, kovové konštrukcie markízy, kovové dverové a okenné rámy, kovové kľučky dverí a okien, kovania na dvere a okná, kovové dvere, kovové dverové obloženia a dverové prahy, kovové dverové zástrčky, klopadlá, klopadlá na dvere, kovové držadlá, rukoväte, kľučky, stavebné kovania, obyčajné kovy a ich zliatiny, stavebný materiál z kovu, prenosné stavby z kovu, kovový materiál na železničné trate, káble a drôty z obyčajných kovov s výnimkou elektrických, železiarsky tovar, drobný železiarsky tovar, kovové potrubia a rúry, bezpečnostné schránky, rudy, veľkoobchodná a maloobchodná činnosť s tovarmi v triede 7, ako sú stroje a obrábacie stroje, motory a hnacie stroje okrem motorov do pozemných vozidiel, súkolesia, prevody a ich časti okrem súkolesí a prevodov do pozemných vozidiel, veľkoobchodná a maloobchodná činnosť s tovarmi v triede 12, ako sú vozíky, dreziny, dopravné prostriedky, vidlicové stohovacie alebo nakladacie vozíky, vyklápacie vozíky, polyfunkčné vozíky, zdvižné vozíky, bočné príviesné vozíky, dvojkolesové ručné vozíky, trojkoľky, trojkolesové vozíky, bicykle, trojkoľky (trojkolesové bicykle), vozidlá, zariadenia na pohyb po zemi, vode alebo vo vzduchu, veľkoobchodná a maloobchodná činnosť s tovarmi v triede 19, ako sú okenné sklo s výnimkou okenného skla na okná automobilov, opracované drevo, pílené drevo, stavebné drevo, dyhové drevo, preglejka, drevotriesska, drevoštiepka, drevovláknité dosky, drevo ako polotovar, napr. hranoly, trámy, fošne a dosky, dyhy, dosky (stavebné drevo), termoizolačné sklo, netrieštivé sklo, nistejové sklo (stavebný materiál), tabuľové sklo pre stavebníctvo, izolačné stavebné sklo, nekovové stavebné materiály, nekovové rúry pre stavebníctvo, asfalt, smola a bitúmen, zhromažďovanie

rozličných výrobkov pre tretie osoby (okrem dopravy) s cieľom umožniť zákazníkovi, aby si mohli tieto výrobky pohodlne prehliadať a nakupovať, a to prostredníctvom maloobchodných predajní, veľkoobchodných predajní, prostredníctvom katalógového predaja alebo elektronickými prostriedkami, prostredníctvom webových stránok alebo prostredníctvom telenákupu, kancelárie zaberajúce sa dovozom a vývozom, reklama, rozhlasová a televízna reklama, online reklama na počítačovej komunikačnej sieti, vydávanie a aktualizovanie reklamných alebo náborových materiálov, pomoc pri riadení obchodných aktivít, obchodný manažment a riadenie, pomoc pri riadení obchodnej činnosti, marketingové služby, marketingové poradenstvo a štúdie, ekonomické a organizačné poradenstvo, prieskum trhu, vedenie kartoték v počítači, vyhľadávanie informácií v počítačových súboroch pre zákazníkov, služby porovnávania cien, organizovanie komerčných alebo reklamných výstav a veľtrhov, podpora predaja pre tretie osoby, predvádzanie tovaru, prezentácia tovarov v komunikačných médiách pre maloobchod, sekretárske služby, administratívne práce, administratívne spracovanie obchodných objednávok, analýzy nákladov, prepisovanie, spracovanie textov, obchodné rady a informácie spotrebiteľom, účtovníctvo, vedenie účtovníctva, vedenie účtovných kníh, revízia účtov, fakturácia, poskytovanie uvedených služieb prostredníctvom komunikačných médií, elektronickej pošty, SMS správ, počítačových sietí a internetu, obchodné sprostredkovanie služieb.

37 - Montáž a servis okien a dverí, inštalácia okien a dverí, údržba a čistenie okien a dverí, maľovanie a natieranie okenných rámov a dverí, opravy, opravy zámkov, informácie o opravách, opravárske služby, služby predstavujúce servis použitých, poškodených, čiastočne zničených alebo zničených predmetov, inštalácia služieb s výnimkou inštalácií počítačov a softvéru, stavebníctvo, kontrola stavebných plánov, stavebný dozor, murovanie, stierkovanie, maľovanie, prenájom stavebných strojov, zariadení, prístrojov a pomôcok.

(540) PRIMUS

- (732) PRIMUS spol. s r.o., Žilinská cesta 63, 013 11 Lietavská Lúčka, SK;
(740) Blaško Rastislav, Mgr., Pezinok, SK;

(111) 228487

- (151) 16.9.2010
(180) 4.8.2019
(210) 5553-2009
(220) 4.8.2009
(442) 5.11.2009

9 (511) 29, 30, 35

- (511) 29 - Mliečne výrobky; mliečne nápoje; mlieko; ochutené mlieko; jogurty; smotana; šľahačka; tvarohové dezerty; smotanové dezerty; kondenzované mlieko a smotana; mrazené ovocie; ovocná dreň.
30 - Zmrzliny; ovocné zmrzliny; smotanové zmrzliny; mliečne zmrzliny; mrazené krémy; mrazené jogurty; nanuky; zmrzlinové poháre; zmrzlinové drene; šerberty (zmrzlinové nápoje); zmrzlinové výrobky; zmrzlinové zmesi; zmrzlinové

prášky; ľad na osvieženie; čokoládové nápoje; mliečne kakaové nápoje; mliečne kávové nápoje; pudinky; cukrovinky; čokoláda; aromatické prípravky do potravín; príchuť s výnimkou esencií a éterických olejov.

35 - Maloobchod s tovarmi uvedenými v triedach 29 a 30; obchodný alebo podnikateľský prieskum; prieskum trhu; odborné obchodné poradenstvo.

(540) TRIČKO

- (732) CAN, s.r.o., Dolné Rudiny 3, 010 01 Žilina, SK;
(740) Litváková Edita, Ing., Bratislava, SK;

(111) 228488

- (151) 16.9.2010
(180) 20.11.2019
(210) 1628-2009
(220) 20.11.2009
(442) 7.6.2010

9 (511) 35

- (511) 35 - Vytváranie zostáv rozličného tovaru v prospech iných osôb, čo umožní zákazníkovi pohodlne si prezrieť a kúpiť tento tovar zo všeobecného predajného katalógu prostredníctvom emailovej objednávky alebo prostredníctvom telekomunikačných služieb; vytváranie zostáv rozličného tovaru v prospech iných osôb, čo umožní zákazníkovi pohodlne si prezrieť a kúpiť tento tovar v maloobchodnej predajni; vytváranie zostáv rozličného tovaru v prospech iných osôb, čo umožní zákazníkovi pohodlne si prezrieť a kúpiť tento tovar prostredníctvom všeobecnej predajnej internetovej webovej stránky; informačné, konzultačné a poradenské služby súvisiace so službami uvedenými v triede 35; organizovanie, prevádzkovanie a riadenie programov vernosti zákazníka (vernostné programy); organizovanie, prevádzkovanie a riadenie programov vernosti zákazníka na obchodné, propagačné a/alebo reklamné účely.

(540)

sportsdirect.com

- (591) modrá, červená, biela
(732) Sportsdirect.com Retail Limited, Unit A, Brook Park East, Shirebrook NG20 8RY, GB;
(740) Belička Ivan, Ing., Banská Bystrica, SK;

(111) 228490

- (151) 20.9.2010
(180) 16.6.2019
(210) 5431-2009
(220) 16.6.2009
(442) 7.6.2010

9 (511) 9, 16, 35, 41

- (511) 9 - Magnetické a optické nosiče zvuku, obrazu a iných údajov; elektronické publikácie na nosičoch; softvér na nosičoch; prístroje na záznam, prevod a reprodukciu zvuku, obrazu alebo iných údajov; počítače a ich komponenty; všetky uvedené tovary s výnimkou prístrojov, zariadení a softvéru na použitie pri výrobe, distribúcii a kontrole energie a elektriny.

16 - Papier; lepenka; výrobky z papiera a lepenky; periodické a neperiodické publikácie; časopisy; tlačiarenské výrobky; knihárske potreby; písacie potreby; kancelárske potreby s výnimkou nábytku; katalógy; diáre; kalendáre; reklamné predmety z papiera a lepenky; mapy.

35 - Maloobchodná činnosť s tlačovinami; organizovanie výstav na obchodné a reklamné účely; reklama; reklamné činnosti; online reklama na počítačovej komunikačnej sieti; vydávanie a aktualizovanie reklamných alebo náborových materiálov; prieskum trhu; prieskum vzťahov s verejnosťou; zbieranie a zoradovanie údajov do počítačových databáz.

41 - Vzdelávanie; zábava; kultúrne a športové aktivity; vydavateľská a publikačná činnosť; usporadúvanie a organizovanie konferencií, kongresov, seminárov a kurzov; usporadúvanie a organizovanie kultúrnych a vzdelávacích akcií.

(540) SOLEN

(732) SOLEN, s.r.o., Lazecká 51, 779 00 Olomouc, CZ;

(740) Bianchi Peter, JUDr., Bratislava, SK;

(540)



(591) červená, sivá, biela

(732) VISIO, s.r.o., Vietnamská 39, 821 04 Bratislava, SK;

(740) Hojčuš Peter, Ing., Bratislava, SK;

(111) 228491

(151) 20.9.2010

(180) 12.3.2020

(210) 5172-2010

(220) 12.3.2010

(442) 7.6.2010

9 (511) 1, 2, 6, 17, 19, 27, 35, 37

(511) 1 - Lepidlá na priemyselné účely.

2 - Laky.

6 - Stavebné kovania; kovový spojovací materiál; zámočnícke výrobky; kovania na dvere a okná; kovové lišty, najmä prechodové, železiarske výrobky.

17 - Tesniace obloženia; tesniace materiály; tesniace tmely.

19 - Obklady stien a priečok s výnimkou kovových; podlahy, dlážky, stropy, podhlady s výnimkou kovových; parkety; parketové dlážky; okná, okenné rámy, okenice, dvere, zárubne, schody s výnimkou kovových, nekovové lišty, najmä obvodové (soklové) a prechodové, nekovové radiátorové rozety, nekovový spojovací materiál, nekovové spojovacie a ukončovacie prvky k lištám, pracovné a parapetné dosky, interiérové prvky z dreva.

27 - Linoleá a iné podlahové krytiny, koberce.

35 - Sprostredkovateľská činnosť v oblasti obchodu s tovarmi, maloobchodná činnosť s tovarmi uvedenými v triedach 1, 2, 6, 17, 19, 27, poradenstvo a konzultácie v oblasti predaja parkiet, podláh, obkladov, dverí, okien, interiérových prvkov, kobercov.

37 - Montáž, kladenie, servis, sanácie a opravy podláh, parkiet, obkladov, dverí, okien, interiérových prvkov, kladenie kobercov, požičiavanie náradia, poradenstvo a konzultácie v oblasti montáží, resp. kladenia parkiet, podláh, obkladov, dverí, okien, interiérových prvkov, kobercov.

Obnovené ochranné známky

(210)	(111)	(210)	(111)	(210)	(111)	(210)	(111)
2150	150384	57947	176181	61055	174982	2634-2000	198100
9221	95226	57949	169253	61318	170773	2635-2000	198101
9222	95224	58075	169160	61403	173684	2636-2000	198102
20996	150029	58226	168767	61404	173686	2680-2000	197663
21471	113064	58272	169454	62715	177945	2797-2000	197790
22153	154334	58276	171944	62716	177947	2800-2000	199155
22676	93874	58277	168850	2614-99	196055	2802-2000	199157
22683	102438	58341	169649	2615-99	196373	2804-2000	199158
22778	95231	58364	168878	2616-99	197269	2806-2000	199159
22779	95228	58528	169008	501-2000	196329	2807-2000	199160
22780	95225	58530	169010	1453-2000	198814	2808-2000	199161
22794	150354	58547	169946	1497-2000	196626	2809-2000	199018
22960	154333	58548	169369	1532-2000	196633	2810-2000	199649
22988	154345	58549	171729	1618-2000	199386	2862-2000	197693
23140	154860	58550	169354	1709-2000	196426	2863-2000	198272
44145	160208	58551	169370	1899-2000A	196876A	2868-2000	198118
44146	160306	58567	169896	1911-2000	194514	2910-2000	198276
44593	160892	58568	169360	1923-2000	197142	2914-2000	198279
44600	159957	58569	169359	1946-2000	197533	3040-2000	197717
44640	159975	58570	169352	1948-2000	199273	3084-2000	204064
44711	160019	58720	169438	2101-2000	197541	3176-2000	198292
44741	160146	58772	169058	2155-2000	197180	3177-2000	198293
44843	160291	58914	169339	2156-2000	197181	3193-2000	198163
44929	160358	59015	169374	2190-2000	205188	3203-2000	202387
45005	161840	59049	169923	2191-2000	199947	3204-2000	194534
45078	160348	59090	170243	2297-2000	197890	3271-2000	220320
45467	160467	59160	169308	2323-2000	197757	3302-2000	199417
45468	160468	59162	169561	2324-2000	204028	3374-2000	198183
45469	160469	59167	170211	2325-2000	197758	3506-2000	198623
51866	164719	59168	173086	2326-2000	197759	3507-2000	198624
51942	164810	59170	170212	2341-2000	199015	3875-2000	198882
52030	164730	59210	170254	2361-2000	197571	3968-2000	198897
52031	164607	59221	170249	2373-2000	197643	3970-2000	201767
57407	168560	59453	169174	2409-2000	197192	3971-2000	207960
57408	168930	59454	169175	2449-2000	198052	164-2001	198793
57409	168559	59498	169746	2451-2000	199400	221-2001	199307
57421	168383	59669	169249	2492-2000	198565	222-2001	199308
57571	168889	59682	174507	2493-2000	198566	526-2001	199447
57572	168890	60242	170075	2494-2000	198567	1315-2001	200516
57578	168532	60415	170463	2495-2000	198568	1330-2001	199915
57929	169079	60419	170460	2534-2000	199775	2024-2005	214172
57930	169701	60420	170461	2535-2000	199776	537-2007	218474
57931	169080	60421	170462	2554-2000	204029		
57932	169081	60423	171634	2555-2000	197923		
57933	169082	60428	170164	2600-2000	198089		
57937	168799	60930	170540	2616-2000	198059		

(111) 93874

(151) 24.11.1930

(156) 24.11.2010

(180) 24.11.2020

(210) 22676

(220) 24.11.1930

7 (511) 1

(510) Prípravok z vodného skla na tvrdosť a hustotu betónu.

(540) Silfix

(732) Spolek pro chemickou a hutní výrobu, a. s., Revoluční 86, 400 32 Ústí nad Labem, CZ;

(740) Mešková Viera, Ing., Bratislava, SK;

(111) 95224

(151) 6.11.1940

(156) 6.11.2010

(180) 6.11.2020

(210) 9222

(220) 6.11.1940

7 (511) 2

(510) Umelé živice.

(540) Abiphen

(732) Spolek pro chemickou a hutní výrobu, a. s., Revoluční 86, 400 32 Ústí nad Labem, CZ;

(740) Mešková Viera, Ing., Bratislava, SK;

(111) 95225

(151) 6.11.1940
(156) 6.11.2010
(180) 6.11.2020
(210) 22780
(220) 6.11.1940

7 (511) 1

(510) Umelé živice.

(540) Rezalkyd

(732) Spolek pro chemickou a hutní výrobu, a. s., Revoluční 86, 400 32 Ústí nad Labem, CZ;
(740) Mešková Viera, Ing., Bratislava, SK;

(111) 95226

(151) 6.11.1940
(156) 6.11.2010
(180) 6.11.2020
(210) 9221
(220) 6.11.1940

7 (511) 2

(510) Umelé živice.

(540) Abiester

(732) Spolek pro chemickou a hutní výrobu, a. s., Revoluční 86, 400 32 Ústí nad Labem, CZ;
(740) Mešková Viera, Ing., Bratislava, SK;

(111) 95228

(151) 6.11.1940
(156) 6.11.2010
(180) 6.11.2020
(210) 22779
(220) 6.11.1940

7 (511) 1

(510) Umelé živice.

(540) Rezamin

(732) Spolek pro chemickou a hutní výrobu, a. s., Revoluční 86, 400 32 Ústí nad Labem, CZ;
(740) Mešková Viera, Ing., Bratislava, SK;

(111) 95231

(151) 2.12.1940
(156) 2.12.2010
(180) 2.12.2020
(210) 22778
(220) 2.12.1940

7 (511) 1

(510) Umelé živice.

(540) Rezanil

(732) Spolek pro chemickou a hutní výrobu, a. s., Revoluční 86, 400 32 Ústí nad Labem, CZ;
(740) Mešková Viera, Ing., Bratislava, SK;

(111) 102438

(151) 10.10.1910
(156) 10.10.2010
(180) 10.10.2020
(210) 22683
(220) 10.10.1910

7 (511) 6

(510) Železo a ocel.

(540) Sandvik

(732) Sandvik Intellectual Property AB, SE-811 81 Sandviken, SE;
(740) Tomeš Pavol, Ing., Bratislava, SK;

(111) 113064

(151) 12.11.1940
(156) 12.11.2010
(180) 12.11.2020
(210) 21471
(220) 12.11.1940

7 (511) 32

(510) Pivo sudové a fľaškové, akéhokoľvek druhu a stupňovitosti.

(540)



(732) Budějovický Budvar, národní podnik, Karolíny Světlé 4, 370 21 České Budějovice, CZ;
(740) Bušová Eva, JUDr., Bratislava, SK;

(111) 150029

(151) 31.1.1950
(156) 31.1.2010
(180) 31.1.2020
(210) 20996
(220) 31.1.1950

7 (511) 12

(511) 12 - Bicykle, motorové vozidlá a iné vozidlá.

(540) ROVER

(732) Bayerische Motoren Werke AG, Petuelring 130, BMW Haus, D-800 München 40, DE;
(740) Bušová Eva, JUDr., Bratislava, SK;

(111) 150354

(151) 20.10.1950
(156) 20.10.2010
(180) 20.10.2020
(210) 22794
(220) 20.10.1950

7 (511) 3

(510) Maskara, ceruzky na obočie, farba na podmaľovanie očí, krém na riasy a obočie, očné kvapky.

(540)



(732) L'OREAL S. A., 14 rue Royale, 75008 Paris, FR;

(111) 150384

(151) 31.10.1950
(156) 31.10.2010
(180) 31.10.2020
(210) 2150
(220) 31.10.1950

7 (511) 32

(511) 32 - Rôzne druhy piva.

(540)



- (732) Budějovický Budvar, národní podnik, Karolíny Světlé 4, 370 21 České Budějovice, CZ;
(740) Bušová Eva, JUDr., Bratislava, SK;

(111) 154333

- (151) 30.7.1960
(156) 23.7.2010
(180) 23.7.2020
(210) 22960
(220) 23.7.1960

7 (511) 1, 2, 3, 5, 10, 32

- (510) Liečivá, drogy, farmaceutické prípravky humánne a veterinárne, organopreparáty, očkovacie látky, séra a výrobky z krvi, chemické výrobky pre lekárstvo, hygienu, farmáciu a vedu; prípravky baktericídne, fungicídne, insekticídne; dezinfekčné prípravky; prípravky proti nákaze; prípravky na konzervovanie; prostriedky na hubenie škodcov a ničenie rastlín; čistiace prostriedky, liečebné mydlá; prípravky posilňujúce a dietetické; náplasti.

(540) NEOLUTIN

- (732) VUAB Pharma a.s., Vltavská 53, 252 63 Roztoky, CZ;
(740) Kubíny Peter, Bc., Trenčín, SK;

(111) 154334

- (151) 30.7.1960
(156) 3.6.2010
(180) 3.6.2020
(210) 22153
(220) 3.6.1960

7 (511) 19

- (510) Azbestocementový tovar všetkých druhov.

(540)



- (732) Cembrit a.s., Lidická 302, 266 38 Beroun - Závody, CZ;
(740) PATENTSERVIS BRATISLAVA, a. s., Bratislava, SK;

(111) 154345

- (151) 11.8.1960
(156) 6.8.2010
(180) 6.8.2020
(210) 22988
(220) 6.8.1960

7 (511) 7, 8, 9

- (510) Lisy výstredníkové, kľukové, ťažné, kolenové raziace, mechanické, mechanické kovacie lisy, vodorovné kovacie stroje, kovacie stroje, protibežné buchary, hydraulické kovacie stroje, hydraulické lisy na tvárnenie, rovanie a montáže, hydraulické lisy na výrobu predmetov z nových hmôt, hydraulické paketovacie lisy, hydraulické lisy, strojové

tabuľové nožnice, strojové nožnice a dierovadlá, zakružovacie stroje, zakružovacie stroje na stáčanie profilu z plechu a rovnacie stroje na plech a na profily, stroje na strojové a ručné spracovanie plechu, pneumatické náradie, čerpadlá a akumulátory, zdvíhacie zariadenie.

(540)



- (732) Šmeral Brno, a.s., Křenová 65c, 658 25 Brno, CZ;
(740) Beleščák Ladislav, Ing., Piešťany, SK;

(111) 154860

- (151) 30.3.1961
(156) 21.10.2010
(180) 21.10.2020
(210) 23140
(220) 21.10.1960

7 (511) 6

- (510) Plastický materiál na ukladanie a obloženie pri drviacich strojoch.

(540) NORDBAK

- (732) Henkel Corporation, One Henkel Way, Rocky Hill, Connecticut, US;

(111) 159957

- (151) 12.10.1970
(156) 17.8.2010
(180) 17.8.2020
(210) 44600
(220) 17.8.1970
(450) 7.12.1994

7 (511) 7

- (510) Lopatové rýpadlá lanové a hydraulické, prídavné zariadenia k lopatovým rýpadlám lanovým a hydraulickým, kolesové rýpadlá, kolesové nakladače.

(540) UNEX

- (732) UNEX, a. s., 783 93 Uničov, CZ;
(740) Labudík Miroslav, Ing., Kysucké Nové Mesto, SK;

(111) 159975

- (151) 21.10.1970
(156) 3.9.2010
(180) 3.9.2020
(210) 44640
(220) 3.9.1970

7 (511) 5

- (510) Farmaceutické, zverolekárske, zdravotnícke a dezinfekčné prípravky a látky.

(540) WINTHROP

- (732) sanofi-aventis, 174 Avenue de France, 75013 Paris, FR;
(740) ŽOVICOVÁ & ŽOVIC IP, s.r.o., Bratislava, SK;

(111) 160019

(151) 26.10.1970
(156) 9.10.2010
(180) 9.10.2020
(210) 44711
(220) 9.10.1970

7 (511) 34

(510) Cigary.

(540) ROYAL

(732) Imperial Tobacco Slovakia a. s., Galvaniho 7/A,
824 53 Bratislava, SK;
(740) Jurková Michaela, Mgr. Ing., Bratislava, SK;

(111) 160146

(151) 10.2.1971
(156) 15.10.2010
(180) 15.10.2020
(210) 44741
(220) 15.10.1970

7 (511) 7, 9, 11, 12

(510) Stroje a obrábacie stroje, motory, súkolesia a hnacie remene, poľnohospodárske stroje a liahne, mazačnice. Prístroje a nástroje na vedecké a laboratórne účely, prístroje a nástroje navigačné, prístroje a nástroje určené na prenášanie rozkazu, na meranie a prístroje všeobecne používané na riadenie lodí a lietadiel, prístroje a nástroje geodetické a prístroje a nástroje elektrické nezačlenené do iných tried, prístroje a nástroje na bezdrôtovú telegrafiu, prístroje fotografické, kinematografické, optické vrátane premietačov obrazov a zväčšovacích prístrojov, prístroje a nástroje na meranie a váženie, prístroje a nástroje signalizačné vrátane signálnych píšťaliek, prístroje a nástroje určené na kontrolné účely, prístroje a nástroje na účely záchranné a učebné, automaty uvádzané do činnosti vhoďením mince alebo známky, prístroje na záznam alebo reprodukciu hovoreného slova, zapisovacie pokladnice a počítačové stroje vrátane kancelárskych a dierovacích strojov, hasiace prístroje, špeciálne puzdrá na prístroje a nástroje, pokiaľ patria do triedy 9. Elektromechanické a elektrotermické prístroje a zariadenia, elektrotermické nástroje a prístroje: ručné elektrické zväračky, elektrické žehličky a pod. - elektrické prístroje a zariadenia: elektricky vykurované vankúše, elektricky vykurované odevy a súčasti odevov, elektrické ohrievače nôh, elektrické zapalovače, elektromechanické zariadenia na domáce účely určené na čistenie: elektrické vysávače prachu, leštiče parkiet. Osvetľovacie zariadenia a zariadenia na výrobu pary, zariadenie na varenie, chladenie, vetranie vrátane klimatizačných zariadení alebo zariadení na úpravu vzduchu, zariadenie na rozvod vody a zariadenia zdravotnícke. Pozemné vozidlá, motory do pozemných vozidiel, poháňacie súkolesia a hnacie remene na pozemné vozidlá, zariadenia pre leteckú, lodnú a pozemnú dopravu.

(540) MOTORCRAFT

(732) Ford Motor Company, spoločnosť zriadená podľa zákonov štátu Delaware, Dearborn, US;
(740) Bušová Eva, JUDr., Bratislava, SK;

(111) 160208

(151) 8.3.1971
(156) 24.3.2010
(180) 24.3.2020
(210) 44145
(220) 24.3.1970

7 (511) 7, 12, 28

(510) Stroje a obrábacie stroje (s výnimkou tých, ktoré sú zahrnuté v tr. 9-12 a 16), motory; súkolesia a hnacie remene; poľnohospodárske stroje a liahne, mazačnice. Pozemné vozidlá; motory do pozemných vozidiel, poháňacie súkolesia a hnacie remene do pozemných vozidiel; zariadenia na leteckú, lodnú a pozemnú dopravu. Hry, hračky, telocvičné a športové náradie; športové potreby, pokiaľ nie sú zaradené do iných tried, napr. rybárske potreby; náradie na zimné športy, náradie na športové hry, tovar plážový a kúpací; ozdoby na vianočné stromčeky.

(540) MONARK

(732) CYCLEUROPE SVERIGE AB, 432 82 Varberg, SE;
(740) Tomeš Pavol, Ing., Bratislava, SK;

(111) 160291

(151) 28.4.1971
(156) 17.11.2010
(180) 17.11.2020
(210) 44843
(220) 17.11.1970

7 (511) 5

(510) Analgetické prípravky.

(540) PONSTAN

(732) PARKE, DAVIS & COMPANY LLC, a Michigan Limited Liability Company, 201 Tabor Road, Morris Plains, New Jersey 07950, US;
(740) Bušová Eva, JUDr., Bratislava, SK;

(111) 160306

(151) 12.5.1971
(156) 24.3.2010
(180) 24.3.2020
(210) 44146
(220) 24.3.1970

7 (511) 7, 12, 28

(510) Stroje a obrábacie stroje (s výnimkou tých, ktoré sú zahrnuté v tr. 9-12 a 16), motory; súkolesia a hnacie remene; poľnohospodárske stroje a liahne, mazačnice. Pozemné vozidlá; motory do pozemných vozidiel, poháňacie súkolesia a hnacie remene do pozemných vozidiel; zariadenia na leteckú, lodnú a pozemnú dopravu. Hry, hračky, telocvičné a športové náradie; športové potreby, pokiaľ nie sú zaradené do iných tried, napr. rybárske potreby; náradie na zimné športy, náradie na športové hry, tovar plážový a kúpací; ozdoby na vianočné stromčeky.

(540) CRESCENT

(732) CYCLEUROPE SVERIGE AB, 432 82 Varberg, SE;
(740) Tomeš Pavol, Ing., Bratislava, SK;

(111) 160348(151) 2.6.1971
(156) 26.2.2011
(180) 26.2.2021
(210) 45078
(220) 26.2.1971**7 (511) 3, 5**

(510) Voňavkárske a kozmetické výrobky, mydlá všetkých druhov.

(540)

(732) ASTRID T. M., a. s., U průhonu 10/700, 170 04 Praha, CZ;

(740) ROTT, RŮŽIČKA & GUTTMANN, Bratislava, SK;

(111) 160358(151) 2.6.1971
(156) 18.12.2010
(180) 18.12.2020
(210) 44929
(220) 18.12.1970**7 (511) 3, 5**

(510) Voňavkárske a kozmetické výrobky, mydlá všetkých druhov.

(540)

Astrid



(732) ASTRID T. M., a. s., U průhonu 10/700, 170 04 Praha 7, CZ;

(740) ROTT, RŮŽIČKA & GUTTMANN, Bratislava, SK;

(111) 160467(151) 2.9.1971
(156) 9.8.2011
(180) 9.8.2021
(210) 45467
(220) 9.8.1971**7 (511) 3**

(510) Voňavkárske a kozmetické výrobky, mydlá všetkých druhov.

(540)

(732) ASTRID T. M., a. s., U průhonu 10/700, 170 04 Praha, CZ;

(740) ROTT, RŮŽIČKA & GUTTMANN, Bratislava, SK;

(111) 160468(151) 2.9.1971
(156) 9.8.2011
(180) 9.8.2021
(210) 45468
(220) 9.8.1971**7 (511) 3**

(510) Voňavkárske a kozmetické výrobky, mydlá všetkých druhov.

(540)

(732) ASTRID T. M., a. s., U průhonu 10/700, 170 04 Praha, CZ;

(740) ROTT, RŮŽIČKA & GUTTMANN, Bratislava, SK;

(111) 160469(151) 2.9.1971
(156) 9.8.2011
(180) 9.8.2021
(210) 45469
(220) 9.8.1971**7 (511) 3**

(510) Voňavkárske a kozmetické výrobky, mydlá všetkých druhov.

(540)

Astrid

(732) ASTRID T. M., a. s., U průhonu 10/700, 170 04 Praha, CZ;

(740) ROTT, RŮŽIČKA & GUTTMANN, Bratislava, SK;

(111) 160892(151) 5.6.1972
(156) 12.8.2010
(180) 12.8.2020
(210) 44593
(220) 12.8.1970**7 (511) 1**

(510) Prášok, vločky, pelety, fólie a listy z polyvinylalkoholovej živice.

(540) KURARAY POVAL

(732) KURARAY Co., Ltd., 1621, Sakazu, Kurashiki City, Okayama Prefecture, JP;

(740) Bušová Eva, JUDr., Bratislava, SK;

(111) 161840(151) 22.2.1974
(156) 22.1.2011
(180) 22.1.2021
(210) 45005
(220) 22.1.1971**7 (511) 7**

(510) Stroje a obrábacie stroje.

(540)



(591) čierna, červená
(732) Amada Company Limited, Kanagawa-ken, JP;
(740) Bušová Eva, JUDr., Bratislava, SK;

(111) 164607

(151) 3.12.1980
(156) 25.11.2010
(180) 25.11.2020
(210) 52031
(220) 25.11.1980

7 (511) 33

(510) Likéry.

(540) **CARLSBAD BITTER -
- KARLOVARSKÁ HOŘKÁ**

(732) Jan Becher - Karlovarská Becherovka, a. s., T. G.
Masaryka 57, 360 76 Karlovy Vary, CZ;
(740) Bušová Eva, JUDr., Bratislava, SK;

(111) 164719

(151) 6.3.1981
(156) 19.8.2010
(180) 19.8.2020
(210) 51866
(220) 19.8.1980

7 (511) 3, 8, 16

(510) Voňavky, výrobky kozmetické, neliečebné toaletné prípravky, mydlá, šampóny, prípravky na pestovanie vlasov, depilačné prípravky, prípravky holiace a proti poteniu. Britvy, holiace čepielky, holiace strojčeky, zásobníky, kazety a puzdrá obsahujúce holiace čepielky, časti a príslušenstvo uvedených výrobkov, pokiaľ patria do triedy 8. Papiernický tovar, písacie a kresliace nástroje, atramenty a náhradné písacie nástroje, pokiaľ patria do triedy 16.

(540) **CONTOUR**

(732) THE GILLETTE COMPANY, spoločnosť zriadená podľa zákonov štátu Delaware, Boston, Massachusetts, US;
(740) Štros David, JUDr., Bratislava, SK;

(111) 164730

(151) 26.3.1981
(156) 25.11.2010
(180) 25.11.2020
(210) 52030
(220) 25.11.1980

7 (511) 33

(511) 33 - Likéry.

(540)



(554) trojrozmerná známka

(732) Jan Becher - Karlovarská Becherovka, a. s., T. G.
Masaryka 57, 360 76 Karlovy Vary, CZ;
(740) Bušová Eva, JUDr., Bratislava, SK;

(111) 164810

(151) 9.6.1981
(156) 22.10.2010
(180) 22.10.2020
(210) 51942
(220) 22.10.1980

7 (511) 5

(510) Prázdne želatínové puzdrá na farmaceutické účely.

(540) **POSILOK**

(732) SHIONOGI EUROPE B.V., Emmaplein 5, 1075 AW Amsterdam, NL;
(740) ROTT, RŮŽIČKA & GUTTMANN, Bratislava, SK;

(111) 168383

(151) 13.6.1991
(156) 3.5.2010
(180) 3.5.2020
(210) 57421
(220) 3.5.1990

7 (511) 14, 18, 24

(510) Ozdobné predmety z drahých kovov, bižutéria z bežných kovov, hodiny, kufre, aktovky, kabelky a tašky, cestovné tašky, vaky a mešce, príručná batožina, peňaženky a náprsné tašky, dáždničky, remene, prikrývky, obrusy, obliečky na periny a vankúše, uteráky froté, rukavice a iný textilný tovar v triede 24.

(540)

ESPRIT

(732) Esprit International, spoločnosť zriadená podľa zákonov štátu California, 1370 Broadway, New York, New York, US;
(740) ŽOVICOVÁ & ŽOVIC IP, s.r.o., Bratislava, SK;

(111) 168532

(151) 16.8.1991
(156) 25.5.2010
(180) 25.5.2020
(210) 57578
(220) 25.5.1990

7 (511) 25

(510) Odevy, bielizeň, topánky, črievičky, papuče.

(540) **MICHAEL KORS**

(732) MICHAEL KORS LLC, 11 West 42nd Street, New York, New York, US;
(740) Bušová Eva, JUDr., Bratislava, SK;

(111) 168559

(151) 29.8.1991
 (156) 28.4.2010
 (180) 28.4.2020
 (210) 57409
 (220) 28.4.1990

7 (511) 12, 16, 25, 28, 38, 39

(510) Vozidlá, zariadenia a prístroje na prepravu po zemi, po vode a vo vzduchu, časti týchto zariadení, vybavenie týchto zariadení (pokiaľ patria do tr. 12). Papier a papierový tovar, lepenka a tovar z kartónu, tlačoviny, noviny, brožúry, periodiká a knihy, materiál na viazanie kníh, nálepky, tlačivá, fotografie, adhezívne materiály, materiály pre maliarov, maliarske štetce, písacie stroje a vybavenie kancelárií (okrem nábytku), učebnice a materiály na výučbu (okrem prístrojov), hracie karty, tlačiarenské písmo, tlačiarenské štočky, stereotypy a šablóny, plastické obaly (nezahrnuté do iných tried). Uniformy, klobúky, pletený tovar, trikotový tovar, pančuchy, rukavice, oblečenie, obuv do spoločnosti, na vychádzky a na odpočinok. Hry a hračky, zariadenia na hry. Služby týkajúce sa prenosu odkazov, listov, tlačív a iných textov telexom, telefónom, elektronickými a inými prostriedkami. Služby týkajúce sa prepravy listov, tlačív, oznámení, tlačovín a ostatného tovaru a predmetov rôznymi prostriedkami prepravy vrátane služieb pri skladovaní, balení a doprave.

(540) UPS

(732) UNITED PARCEL SERVICE OF AMERICA, INC., spoločnosť zriadená podľa zákonov štátu Delaware, 55 Glenlake Parkway, N. E., Atlanta, Georgia 30328, US;
 (740) ŽOVICOVÁ & ŽOVIC IP, s.r.o., Bratislava, SK;

(111) 168560

(151) 29.8.1991
 (156) 28.4.2010
 (180) 28.4.2020
 (210) 57407
 (220) 28.4.1990

7 (511) 12, 16, 25, 28, 38, 39

(510) Vozidlá, zariadenia a prístroje na prepravu po zemi, po vode a vo vzduchu, časti týchto zariadení, vybavenie týchto zariadení (pokiaľ patria do tr. 12). Papier a papierový tovar, lepenka a tovar z kartónu, tlačoviny, noviny, brožúry, periodiká a knihy, materiál na viazanie kníh, nálepky, tlačivá, fotografie, adhezívne materiály, materiály pre maliarov, maliarske štetce, písacie stroje a vybavenie kancelárií (okrem nábytku), učebnice a materiály na výučbu (okrem prístrojov), hracie karty, tlačiarenské písmo, tlačiarenské štočky, stereotypy a šablóny, plastické obaly (nezahrnuté do iných tried). Uniformy, klobúky, pletený tovar, trikotový tovar, pančuchy, rukavice, oblečenie, obuv do spoločnosti, na vychádzky a na odpočinok. Hry a hračky, zariadenia na hry. Služby týkajúce sa prenosu odkazov, listov, tlačív a iných textov telexom, telefónom, elektronickými a inými prostriedkami. Služby týkajúce sa prepravy listov, tlačív, oznámení, tlačovín a ostatného tovaru a predmetov rôznymi prostriedkami prepravy vrátane služieb pri skladovaní, balení a doprave.

(540)

(732) UNITED PARCEL SERVICE OF AMERICA, INC., spoločnosť zriadená podľa zákonov štátu Delaware, 55 Glenlake Parkway, N. E., Atlanta, Georgia 30328, US;
 (740) ŽOVICOVÁ & ŽOVIC IP, s.r.o., Bratislava, SK;

(111) 168767

(151) 22.10.1991
 (156) 3.8.2010
 (180) 3.8.2020
 (210) 58226
 (220) 3.8.1990

7 (511) 3

(510) Parfuméria a kozmetické výrobky.

(540) FOUR SEASONS

(732) GUERLAIN SOCIÉTÉ ANONYME, 68, avenue des Champs-Élysées, 75008 Paris, FR;
 (740) ROTT, RŮŽIČKA & GUTTMANN, Bratislava, SK;

(111) 168799

(151) 6.11.1991
 (156) 9.7.2010
 (180) 9.7.2020
 (210) 57937
 (220) 9.7.1990

7 (511) 5

(510) Prípravky pre veterinárnu medicínu, najmä kombinovaná vakcína proti infekčnému ochoreniu psov a kožuštinových zvierat.

(540) CANVAC

(732) DYNTEC spol. s r.o., Klučovská 1280, 282 43 Český Brod, CZ;
 (740) Bachratá Magdaléna, Mgr., Bratislava, SK;

(111) 168850

(151) 18.11.1991
 (156) 8.8.2010
 (180) 8.8.2020
 (210) 58277
 (220) 8.8.1990

7 (511) 9, 16, 25, 42

(510) Prístroje a nástroje na záznam a reprodukciu zvuku a obrazu, rádiové a televízne prístroje a nástroje na príjem a prenos, antény, súčasti a fittingy uvedeného tovaru, magnetické pásky na prenos zvukových a obrazových záznamov, kazety a náplne na ich použitie, videodisky, video-príslušenstvo, kompaktné disky, zvukové záznamy vo forme diskov, pásovk a drôtov, nosiče platní a záznamových pásovk, kinematografické a fotografické filmy všetko pripravené na exhibíciu, kalkulačky, videohry, elektronické hry a hracie prístroje ich súčasti a fittingy, počítače, počítačové softvéry, počítačové hry ich súčasti a fittingy,

notové záznamy, holografické záznamy, fotografie, plagáty, knihy, publikácie, lepenky, výrobky z lepenky, papier a papierové výrobky, gratulácie, pohľadnice, písacie nástroje, písacie potreby, papierové výrobky na stolovanie, hracie karty, diáre, adresáre, vreckové zápisníky, poznámkové bloky, osobné záznamníky, obleky, pančuchy, spodná bielizeň, košele, tričká, tenké bundy, blúzy, dlhé nohavice, spodné nohavice, sukne, dámske a detské šaty, saká, montérky, vesty, pančucháče, pletené časti odevov, pletené odevy, šály, klobúky, ochranné rukavice, kúpacie obleky, časti športového oblečenia, časti vrchného oblečenia, spacie úbory, zástery, ponožky, pásky, čiapky, rukavice, šponovky, texasky, kravaty a šatky, obuv, služby nezariadené v iných triedach, najmä služby pre kluby, nočné kluby, bary, hotely, rekreačné strediská, rezervovanie hotelov, riadenie hotelov a rekreačných stredísk, reštaurácie, príprava jedál podávaných cez ulicu, verejné domy, kaviarne, reštaurácie so samoobsluhou, verejné jedálne, zásobovanie potravinami, výstavníctvo, požičiavanie predajných automatov, počítačové programovanie, služby na dizajn a umelecké práce, fotografovanie a príprava kaziet, služby pre sadzačov a tlačiarov, aranžérstvo, príprava a poskytovanie možností na konferencie, výstavy, väčšie a menšie udalosti a služby s tým spojené, obchody, sklady a maloobchodné predajne.

(540) VIRGIN MEGASTORE

- (732) VIRGIN ENTERPRISES LIMITED, The School House, 50 Brook Green, London W6 7RR, GB;
(740) Tomeš Pavol, Ing., Bratislava, SK;

(111) 168878

- (151) 14.11.1991
(156) 21.8.2010
(180) 21.8.2020
(210) 58364
(220) 21.8.1990

7 (511) 25

- (510) Odevy najmä ozdobené, kabáty, saká, obuv, čizmy, klobúky.

(540) AVIREX

- (732) AVIREX CO. S. A., Via Frasca 3, Lugano, CH;
(740) PATENTSERVIS BRATISLAVA, a. s., Bratislava, SK;

(111) 168889

- (151) 18.11.1991
(156) 24.5.2010
(180) 24.5.2020
(210) 57571
(220) 24.5.1990

7 (511) 41

- (510) Služby: vzdelávanie, zábava a poradenstvo, všetko ako činnosť mimo podniku.

(540) OUTWARD BOUND

- (732) Outward Bound Global, Plumtree Court, London EC4A 4HT, GB;
(740) Bušová Eva, JUDr., Bratislava, SK;

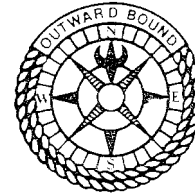
(111) 168890

- (151) 18.11.1991
(156) 24.5.2010
(180) 24.5.2020
(210) 57572
(220) 24.5.1990

7 (511) 41

- (510) Služby: vzdelávanie, zábava a poradenstvo, všetko ako činnosť mimo podniku.

(540)



- (732) Outward Bound Global, Plumtree Court, London EC4A 4HT, GB;
(740) Bušová Eva, JUDr., Bratislava, SK;

(111) 168930

- (151) 6.12.1991
(156) 28.4.2010
(180) 28.4.2020
(210) 57408
(220) 28.4.1990

7 (511) 12, 16, 25, 28, 38, 39

- (510) Vozidlá, zariadenia a prístroje na prepravu po zemi, po vode a vo vzduchu, časti týchto zariadení, vybavenie týchto zariadení (pokiaľ patria do tr. 12). Papier a papierový tovar, lepenka a tovar z kartónu, tlačoviny, noviny, brožúry, periodiká a knihy, materiál na viazanie kníh, nálepky, tlačivá, fotografie, adhezívne materiály, materiály pre maliarov, maliarske štetce, písacie stroje a vybavenie kancelárií (okrem nábytku), učebnice a materiály na výučbu (okrem prístrojov), hracie karty, tlačiarenské písmo, tlačiarenské štočky, ste-reotypy a šablóny, plastické obaly (nezahrnuté do iných tried). Uniformy, klobúky, pletený tovar, trikotový tovar, pančuchy, rukavice, oblečenie, obuv do spoločnosti, na vychádzky a na odpočinkov. Hry a hračky, zariadenia na hry. Služby týkajúce sa prenosu odkazov, listov, tlačív a iných textov telexom, telefónom, elektronickými a inými prostriedkami. Služby týkajúce sa prepravy listov, tlačív, oznámení, tlačovín a ostatného tovaru a predmetov rôznymi prostriedkami prepravy vrátane služieb pri skladovaní, balení a doprave.

(540) UNITED PARCEL SERVICE

- (732) UNITED PARCEL SERVICE OF AMERICA, INC., spoločnosť zriadená podľa zákonov štátu Delaware, 55 Glenlake Parkway, N. E., Atlanta, Georgia 30328, US;
(740) ŽOVICOVÁ & ŽOVIC IP, s.r.o., Bratislava, SK;

(111) 169008

(151) 20.12.1991
 (156) 6.9.2010
 (180) 6.9.2020
 (210) 58528
 (220) 6.9.1990
 (310) 1.423.990
 (320) 3.4.1990
 (330) GB

7 (511) 7

(510) Motorové obrábacie stroje, nástroje a ich súčasti obsahujúce spekaný karbid na použitie v motorových obrábacích strojoch.

(540)

(591) červená, žltá, modrá, tyrkysová
 (732) Seco Tools AB, S-737 82 Fagersta, SE;
 (740) Tomeš Pavol, Ing., Bratislava, SK;

(111) 169010

(151) 20.12.1991
 (156) 6.9.2010
 (180) 6.9.2020
 (210) 58530
 (220) 6.9.1990
 (310) 1.423.989
 (320) 3.4.1990
 (330) GB

7 (511) 7

(510) Motorové obrábacie stroje, nástroje a ich súčasti obsahujúce spekaný karbid na použitie v motorových obrábacích strojoch.

(540) SECOLOR

(732) Seco Tools AB, S-737 82 Fagersta, SE;
 (740) Tomeš Pavol, Ing., Bratislava, SK;

(111) 169058

(151) 23.12.1991
 (156) 27.9.2010
 (180) 27.9.2020
 (210) 58772
 (220) 27.9.1990

7 (511) 16

(510) Predmety na písanie, potreby na písanie a maľovanie, najmä ceruzky, farebné ceruzky, atramentové ceruzky, kresliace ceruzky, tlačiacie ceruzky, otáčacie ceruzky, otáčacie farebné ceruzky, zvieracie ceruzky, držadlá plniacich pier, guľôčkové ceruzky, valčekové ceruzky, plstené značkovacie ceruzky, plstené písacie prostriedky, písacie prostriedky, písacie prostriedky s pórovitou hlavou, perá na kreslenie, rúrkové písacie prostriedky a štetce na písanie; náhradné náplne do tlačiacich ceruziek, otáčacích ceruziek, farebné otáčacie ceruzky a zvieracích ceruziek, náplne do guľôčkových ceruziek, valčekových ceruziek, oceľové perá na písanie, držadlá pier, atramenty na kreslenie, atramenty na písanie, tuše, strúhadlá ceruziek, pijaky, vodičky na opravovanie chýb, mazacie šab-

lóny, lepidlá, lepidlá na papierové a písacie prostriedky, lepiace pásy na papierové a písacie potreby, držadlá na písacie potreby na písacích strojoch, pastelky, farby pre umelcov, uhle pre umelcov, papier na písanie, pestrofarebný papier, záznamové knižky, záznamové zošity, obálky, listový papier, kopírovací papier, kopírovacie plátna, dosky na kreslenie, kompas na kreslenie, pravítka na kreslenie, uhloмеры ako nástroj na kreslenie, trojuholníky, pomôcky na popisovanie výkresov, puzdrá na kružidlá, okrúhle pravítka, šablóny, skrinky na písacie potreby, skrinky na ceruzky, svorky na písacie a papierové potreby, najmä kancelárske svorky, strúhadlá na ceruzky; kancelárske potreby (pokiaľ sú obsiahnuté v tr. 16), najmä zaraďovače spisov, koše na listy, otvárače listov, podložky na písanie, dierovače, zošívачky, farebné pásy, pečiatky, pečiatkové podušky, pečiatkové farby.

(540)

(732) Tombow Pencil Co., Ltd., 6-10-12 Toshima, Kita-ku, 114-8583 Tokyo, JP;
 (740) Bušová Eva, JUDr., Bratislava, SK;

(111) 169079

(151) 29.1.1992
 (156) 4.7.2010
 (180) 4.7.2020
 (210) 57929
 (220) 4.7.1990

7 (511) 9, 16

(510) Vedecké, elektrické a elektronické prístroje a nástroje; optické, meracie, skúšacie a výučbové prístroje a nástroje; počítače; elektronické a elektromechanické prístroje a nástroje na použitie v spojení s počítačom; počítačové terminály; diskové pohony, pamäťové prístroje, tlačiarne; analógové číslicové prevodníky; technické vybavenie počítačov; klávesnice; zobrazovacie jednotky; dosky a štítky s plošnými spojmi do počítačov; periférne zariadenie počítačov; modemy; pohony kompaktných diskov; stolové vydavateľské, prípadne zverejňovacie prístroje; telekomunikačné prístroje a nástroje; elektronické prístroje na spracovanie, vstup, výstup, uloženie, prenos a displej dát; súčasti a armatúry na uvedený tovar; programy a programové prostriedky do počítačov; magnetické, elektronické a optické médiá na záznam dát; elektronicky, opticky a magnetic-ky zaznamenané dáta a programové vybavenie všetko na používanie s počítačmi a s príslušným zariadením, tlačoviny, knihy, inštrukčný a výučbový materiál, písacie potreby, kancelárske potreby, zápisníky, kalendáre, plagáty, fotografie, písacie potreby, kresliace náčinie, periodické časopisy, príručky týkajúce sa počítačov a programového vybavenia počítačov.

(540) MACINTOSH

(732) Apple Inc., 1 Infinite Loop, Cupertino, CA 95014, US;
 (740) Bezák Marián, Ing., Bratislava, SK;

(111) 169080

(151) 29.1.1992
(156) 4.7.2010
(180) 4.7.2020
(210) 57931
(220) 4.7.1990

7 (511) 9, 16

(510) Vedecké, elektrické a elektronické prístroje a nástroje; optické, meracie, skúšacie a výučbové prístroje a nástroje; počítače; elektronické a elektromechanické prístroje a nástroje na použitie v spojení s počítačom; počítačové terminály; diskové pohony, pamäťové prístroje, tlačiarne; analógové číslicové prevodníky; technické vybavenie počítačov; klávesnice; zobrazovacie jednotky; dosky a štítky s plošnými spojmi do počítačov; periférne zariadenie počítačov; modemy; pohony kompaktných diskov; stolové vydavateľské, prípadne zverejňovacie prístroje; telekomunikačné prístroje a nástroje; elektronické prístroje na spracovanie, vstup, výstup, uloženie, prenos a displej dát; súčasti a armatúry na uvedený tovar; programy a programové prostriedky do počítačov; magnetické, elektronické a optické médiá na záznam dát; elektronicky, opticky a magneticky zaznamenávané dáta a programové vybavenie všetko na používanie s počítačmi a s príslušným zariadením, tlačoviny, knihy, inštrukčný a výučbový materiál, písacie potreby, kancelárske potreby, zápisníky, kalendáre, plagáty, fotografie, písacie potreby, kresliace náčinie, periodické časopisy, príručky týkajúce sa počítačov a programového vybavenia počítačov.

(540) HYPERCARD

(732) Apple Inc., 1 Infinite Loop, Cupertino, CA 95014, US;
(740) Bezák Marián, Ing., Bratislava, SK;

(111) 169081

(151) 29.1.1992
(156) 4.7.2010
(180) 4.7.2020
(210) 57932
(220) 4.7.1990

7 (511) 9, 16

(510) Vedecké, elektrické a elektronické prístroje a nástroje; optické, meracie, skúšacie a výučbové prístroje a nástroje; počítače; elektronické a elektromechanické prístroje a nástroje na použitie v spojení s počítačom; počítačové terminály; diskové pohony, pamäťové prístroje, tlačiarne; analógové číslicové prevodníky; technické vybavenie počítačov; klávesnice; zobrazovacie jednotky; dosky a štítky s plošnými spojmi do počítačov; periférne zariadenie počítačov; modemy; pohony kompaktných diskov; stolové vydavateľské, prípadne zverejňovacie prístroje; telekomunikačné prístroje a nástroje; elektronické prístroje na spracovanie, vstup, výstup, uloženie, prenos a displej dát; súčasti a armatúry na uvedený tovar; programy a programové prostriedky do počítačov; magnetické, elektronické a optické médiá na záznam dát; elektronicky, opticky a magneticky zaznamenávané dáta a programové vybavenie

všetko na používanie s počítačmi a s príslušným zariadením, tlačoviny, knihy, inštrukčný a výučbový materiál, písacie potreby, kancelárske potreby, zápisníky, kalendáre, plagáty, fotografie, písacie potreby, kresliace náčinie, periodické časopisy, príručky týkajúce sa počítačov a programového vybavenia počítačov.

(540) MAC

(732) Apple Inc., 1 Infinite Loop, Cupertino, CA 95014, US;
(740) Bezák Marián, Ing., Bratislava, SK;

(111) 169082

(151) 29.1.1992
(156) 4.7.2010
(180) 4.7.2020
(210) 57933
(220) 4.7.1990

7 (511) 16, 35, 36, 37, 38, 41

(510) Tlačoviny, knihy, náučný a učebný materiál, písacie potreby, kancelárske potreby, zápisníky, kalendáre, plagáty, fotografie, písacie náčinie, kresliace náčinie, periodické publikácie, príručky týkajúce sa počítačov a programového vybavenia počítača, spracovanie dát, spracovanie textov, poradenské a pomocné služby, týkajúce sa obchodu, poradenskej a riadiacej služby týkajúce sa počítačov a programového vybavenia počítača, počítačom automatizované ukladanie a vyhľadávanie komerčných informácií, organizovanie a vedenie obchodných prehliadok, výstav a seminárov, nájom a prenájom počítačov a príslušného vybavenia, informačné a poradenské služby týkajúce sa uvedeného, finančné služby, finančná správa, služby na finančné plánovanie, zariaďovanie pôžičiek a úverov, poisťovacie služby, informačné a poradenské služby týkajúce sa uvedeného, inštalácie, oprava a údržba počítačov a príslušného zariadenia a obchodných strojov, informačné a poradenské služby týkajúce sa uvedeného, telekomunikačné a rozhlasové služby, elektronické a oznamovacie služby, vysielanie a doručovanie správ, služby - prepojenie počítačom, nájom a prenájom telekomunikačných prístrojov, prenájom stredísk elektronickej pošty, novinárske služby, informačné a poradenské služby týkajúce sa uvedeného, vzdelávacie a vyučovacie služby, služby na uverejnenie tlačovín a výchovného a učebného materiálu a vedenie výchovných seminárov a konferencií a výstav, obstarávanie možnosti výcviku, výroba obrazových a zvukových záznamov na účely cvičenia, informačné a poradenské služby týkajúce sa uvedeného.

(540)



(732) Apple Inc., 1 Infinite Loop, Cupertino, CA 95014, US;
(740) Bezák Marián, Ing., Bratislava, SK;

(111) 169160

(151) 29.1.1992
 (156) 20.7.2010
 (180) 20.7.2020
 (210) 58075
 (220) 20.7.1990

7 (511) 29, 30

(510) Zavárané, mrazené, sušené, varené alebo inak najprv upravené ovocie, zelenina a zemiaky, náplne do pekárskoho a cukrárskeho tovaru, čerstvé, mrazené alebo zavárané mäso, ryby, hydina a zverina, potraviny získané z mora, múka a iné obilné produkty na ľudskú výživu, ryža vrátane ryže balenej v balíčkoch na varenie alebo predvarená, alebo dehydrovaná, korenie a sušené byliny, cestá, jedlá a polievky hotové alebo ako polotovary, náplne alebo zmesi na prípravu jedál obsahujúce prevažne uvedený tovar, mlieko a mliečne výrobky, najmä maslo, syry, šľahačky, jogurty, tvaroh, cmar, kefíry a mliečne nápoje, hotové jedlá z proteínových substancií, proteínové substancie ako prílohy k jedlu vo forme kúskov, plátkov, rezancov alebo v prášku, marmelády, džemy, zaváraniny, jedlé oleje a tuky, nátierky na chlieb. Čaj, káva, kávové náhradky, koka, čokoládové nápoje, tento tovar rovnako aj v sušenom alebo tekutom stave ako hotové nápoje, prípadne balené v balíčkoch alebo na predaj v automatoch, melasa, cukor, med, omáčky vrátane zálievok na šaláty, mrazené šľavy, zmrzliny, mrazené cukrovinky, chlieb, koláče, sušienky, pečivo, zákusky, čokoláda, čokoládové výrobky, náplne do pečiva pripravené z uvedeného tovaru, obložené chlebičky a desiate skladajúce sa prevažne z obilnín, ryže, zemiakov, cestovín, mäsa, rýb, hydiny, zeleniny, syrov, čokolád, koky, koláčov alebo pečiva.

(540) TYNE

(732) Westler Foods Limited, Amotherby, Malton, North Yorkshire, YO17 6TQ, GB;
 (740) ROTT, RŮŽIČKA & GUTTMANN, Bratislava, SK;

(111) 169174

(151) 23.1.1992
 (156) 26.11.2010
 (180) 26.11.2020
 (210) 59453
 (220) 26.11.1990

7 (511) 9, 12

(510) Elektrické, meracie, signalizačné, kontrolné prístroje a nástroje, prístroje na záznam, prenos alebo reprodukciu zvuku alebo obrazu, magnetické nosiče dát, zvukové a optické prístroje a nástroje, telekomunikačné prístroje a nástroje, počítače, počítačové periférne zariadenia a počítačové programy na všeobecné použitie; vozidlá, zariadenia na leteckú, lodnú a pozemnú dopravu.

(540) XANAVI

(732) Clarion Co., Ltd., 5-35-2, Hakusan, Bunkyo-ku, Tokyo 112-8608, JP;
 (740) Fajnorová Mária, Ing., Bratislava, SK;

(111) 169175

(151) 23.1.1992
 (156) 26.11.2010
 (180) 26.11.2020
 (210) 59454
 (220) 26.11.1990

7 (511) 9, 12

(510) Elektrické, meracie, signalizačné, kontrolné prístroje a nástroje, prístroje na záznam, prenos alebo reprodukciu zvuku alebo obrazu, magnetické nosiče dát, zvukové a optické prístroje a nástroje, telekomunikačné prístroje a nástroje, počítače, počítačové periférne zariadenia a počítačové programy na všeobecné použitie; vozidlá, zariadenia na leteckú, lodnú a pozemnú dopravu.

(540) XANAVI INFORMATICS

(732) Clarion Co., Ltd., 5-35-2, Hakusan, Bunkyo-ku, Tokyo 112-8608, JP;
 (740) Fajnorová Mária, Ing., Bratislava, SK;

(111) 169249

(151) 11.2.1992
 (156) 14.12.2010
 (180) 14.12.2020
 (210) 59669
 (220) 14.12.1990

7 (511) 25

(510) Odevy, najmä košeľe, tričká, šortky, nohavice, kostýmy, blúzy, sukne, saká, vesty, plavky, opasky, šatky, šály, kravaty, klobúky, šilty, rukavice, ponožky, spodná bielizeň, členky, topánky, traky.

(540) GAP

(732) GAP (ITM) INC., spoločnosť zriadená podľa zákonov štátu California, 2 Folsom Street, San Francisco, California, US;
 (740) ROTT, RŮŽIČKA & GUTTMANN, Bratislava, SK;

(111) 169253

(151) 29.2.1992
 (156) 9.7.2010
 (180) 9.7.2020
 (210) 57949
 (220) 9.7.1990

7 (511) 14

(510) Drahé kovy a ich zliatiny, predmety z drahých kovov alebo nimi potiahnuté, nezahnuté v iných triedach, šperky, drahokamy, hodiny a chronometrické prístroje.

(540)**RHYTHM**

(732) RHYTHM WATCH CO., LTD., 299-12, Kitabukurocho 1-Chome, Omiya-ku, Saitama-City, Saitama 330-9551, JP;
 (740) Bušová Eva, JUDr., Bratislava, SK;

(111) 169308

(151) 29.2.1992
(156) 30.10.2010
(180) 30.10.2020
(210) 59160
(220) 30.10.1990
(450) 14.1.1998

7 (511) 3, 5

(510) Pracie a bieliace prípravky, čistiace prípravky, mydlá, leštiace prípravky, prostriedky na odstraňovanie mastnoty, výrobky kozmetické, voňavkárske vrátane éterických olejov, vodičky na vlasy, zubné pasty a prášky; výrobky farmaceutické, zverolekárske a zdravotnícke, výrobky diietické pre deti a chorých; náplasti, obvazový materiál, hmoty určené na plombovanie zubov a na odtlačky zubov; dezinfekčné prostriedky, prostriedky na ničenie rastlinných a živočíšnych škodcov, anti-parazitné látky.

(540) BADEDAS

(732) Buttress B.V., Vleutensevaart 100, 3532 Ad Utrecht, NL;
(740) Bušová Eva, JUDr., Bratislava, SK;

(111) 169339

(151) 29.2.1992
(156) 12.10.2010
(180) 12.10.2020
(210) 58914
(220) 12.10.1990

7 (511) 3

(510) Pracie a bieliace prostriedky a iné substancie na použitie pri praní; prípravky čistiace, leštiace, odmasťovacie, brúsiace; mydlá.

(540)



(732) The Procter & Gamble Company, spoločnosť zriadená podľa zákonov štátu Ohio, One Procter & Gamble Plaza, Cincinnati, Ohio, US;
(740) Štros David, JUDr., Bratislava, SK;

(111) 169352

(151) 26.2.1992
(156) 10.9.2010
(180) 10.9.2020
(210) 58570
(220) 10.9.1990

7 (511) 16

(510) Predmety na písanie, potreby na písanie a maľovanie, najmä ceruzky, farebné ceruzky, atramentové ceruzky, kresliace ceruzky, tlačiacie ceruzky, otáčacie ceruzky, otáčacie farebné ceruzky, zvieracie ceruzky, držadlá plniacich pier, guľôčkové ceruzky, valčekové ceruzky, plstené značkovacie ceruzky, plstené písacie prostriedky, písacie prostriedky, písacie prostriedky s pórovitou hlavou, perá na kreslenie, rúrkové písacie prostriedky a štetce na písanie; náhradné náplne do tlačiacich ceruziek, otáčacích ceruziek, farebné otáčacie ceruzky a zvieracích ceruziek, náplne do guľôčkových ceruziek, valčekových ceruziek, oceľové perá na

písanie, držadlá pier, atramenty na kreslenie, atramenty na písanie, tuše, strúhadlá ceruziek, pijačky, vodičky na opravovanie chýb, mazacie šablóny, lepidlá, lepidlá na papierové a písacie prostriedky, lepiace pásky na papierové a písacie potreby, držadlá na písacie potreby na písacích strojoch, pastelky, farby pre umelcov, uhle pre umelcov, papier na písanie, pestrofarebný papier, záznamové knižky, záznamové zošity, obálky, listový papier, kopírovací papier, kopírovacie plátne, dosky na kreslenie, kompas na kreslenie, pravítka na kreslenie, uhloмеры ako nástroj na kreslenie, trojuholníky, pomôcky na popisovanie výkresov, puzdrá na kružidlá, okrúhle pravítka, šablóny, skrinky na písacie potreby, skrinky na ceruzky, svorky na písacie a papierové potreby, najmä kancelárske svorky, strúhadlá na ceruzky; kancelárske potreby (pokiaľ sú obsiahnuté v tr. 16), najmä zaraďovače spisov, koše na listy, otváratele listov, podložky na písanie, dierovače, zošívачky, farebné pásky, pečiatky, pečiatkové podušky, pečiatkové farby.

(540)



(732) Tombow Pencil Co., Ltd., 6-10-12 Toshima, Kita-ku, 114-8583 Tokyo, JP;
(740) Bušová Eva, JUDr., Bratislava, SK;

(111) 169354

(151) 26.2.1992
(156) 7.9.2010
(180) 7.9.2020
(210) 58550
(220) 7.9.1990

7 (511) 9

(510) Počítačové programy, počítačový hardvér, počítačom riadené tlačiarne a všetky ostatné výrobky patriace do tejto triedy.

(540) POSTSCRIPT

(732) ADOBE SYSTEMS INCORPORATED, spoločnosť zriadená podľa zákonov štátu Delaware, 345 Park Avenue, San Jose, California 95110, US;
(740) Bušová Eva, JUDr., Bratislava, SK;

(111) 169359

(151) 26.2.1992
(156) 10.9.2010
(180) 10.9.2020
(210) 58569
(220) 10.9.1990

7 (511) 16

(510) Predmety na písanie, potreby na písanie a maľovanie, najmä ceruzky, farebné ceruzky, atramentové ceruzky, kresliace ceruzky, tlačiacie ceruzky, otáčacie ceruzky, otáčacie farebné ceruzky, zvieracie ceruzky, držadlá plniacich pier, guľôčkové ceruzky, valčekové ceruzky, plstené značkovacie ceruzky, plstené písacie prostriedky, písacie prostriedky, písacie prostriedky s pórovitou hlavou, perá na kreslenie, rúrkové písacie prostriedky a štetce na písanie; náhradné náplne do tlačiacich ceruziek, otáčacích ceruziek, farebné otáčacie ceruzky a zvieracích ceruziek, náplne do guľôčkových

ceruziek, valčekových ceruziek, oceľové perá na písanie, držadlá pier, atramenty na kreslenie, atramenty na písanie, tuše, strúhadlá ceruziek, pijaky, vodičky na opravovanie chýb, mazacie šablóny, lepidlá, lepidlá na papierové a písacie prostriedky, lepiace pásy na papierové a písacie potreby, držadlá na písacie potreby na písacích strojoch, pastelky, farby pre umelcov, uhle pre umelcov, papier na písanie, pestrofarebný papier, záznamové knižky, záznamové zošity, obálky, listový papier, kopírovací papier, kopírovacie plátna, dosky na kreslenie, kompas na kreslenie, pravítka na kreslenie, uhloмеры ako nástroj na kreslenie, trojuholníky, pomôcky na popisovanie výkresov, puzdrá na kružidlá, okrúhle pravítka, šablóny, skrinky na písacie potreby, skrinky na ceruzky, svorky na písacie a papierové potreby, najmä kancelárske svorky, strúhadlá na ceruzky; kancelárske potreby (pokiaľ sú obsiahnuté v tr. 16), najmä zaraďovače spisov, koše na listy, otvárate listov, podložky na písanie, dierovače, zošívачky, farebné pásy, pečiatky, pečiatkové podušky, pečiatkové farby.

(540) MONO

(732) Tombow Pencil Co., Ltd., 6-10-12 Toshima, Kita-ku, 114-8583 Tokyo, JP;
(740) Bušová Eva, JUDr., Bratislava, SK;

(111) 169360

(151) 26.2.1992
(156) 10.9.2010
(180) 10.9.2020
(210) 58568
(220) 10.9.1990

7 (511) 16

(510) Predmety na písanie, potreby na písanie a maľovanie, najmä ceruzky, farebné ceruzky, atramentové ceruzky, kresliace ceruzky, tlačiacie ceruzky, otáčacie ceruzky, otáčacie farebné ceruzky, zvieracie ceruzky, držadlá plniacich pier, guľôčkových ceruziek, valčekových ceruziek, plstené značkovacie ceruzky, plstené písacie prostriedky, písacie prostriedky, písacie prostriedky s pórovitou hlavou, perá na kreslenie, rúrkové písacie prostriedky a štetce na písanie; náhradné náplne do tlačiacich ceruziek, otáčacích ceruziek, farebné otáčacie ceruzky a zvieracích ceruziek, náplne do guľôčkových ceruziek, valčekových ceruziek, oceľové perá na písanie, držadlá pier, atramenty na kreslenie, atramenty na písanie, tuše, strúhadlá ceruziek, pijaky, vodičky na opravovanie chýb, mazacie šablóny, lepidlá, lepidlá na papierové a písacie prostriedky, lepiace pásy na papierové a písacie potreby, držadlá na písacie potreby na písacích strojoch, pastelky, farby pre umelcov, uhle pre umelcov, papier na písanie, pestrofarebný papier, záznamové knižky, záznamové zošity, obálky, listový papier, kopírovací papier, kopírovacie plátna, dosky na kreslenie, kompas na kreslenie, pravítka na kreslenie, uhloмеры ako nástroj na kreslenie, trojuholníky, pomôcky na popisovanie výkresov, puzdrá na kružidlá, okrúhle pravítka, šablóny, skrinky na písacie potreby, skrinky na ceruzky, svorky na písacie a papierové potreby, najmä kancelárske svorky, strúhadlá na ceruzky;

kancelárske potreby (pokiaľ sú obsiahnuté v tr. 16), najmä zaraďovače spisov, koše na listy, otvárate listov, podložky na písanie, dierovače, zošívачky, farebné pásy, pečiatky, pečiatkové podušky, pečiatkové farby.

(540) OBJECT

(732) Tombow Pencil Co., Ltd., 6-10-12 Toshima, Kita-ku, 114-8583 Tokyo, JP;
(740) Bušová Eva, JUDr., Bratislava, SK;

(111) 169369

(151) 26.2.1992
(156) 7.9.2010
(180) 7.9.2020
(210) 58548
(220) 7.9.1990

7 (511) 16

(510) Manuály na použitie s počítačovými programami.

(540) ADOBE

(732) ADOBE SYSTEMS INCORPORATED, spoločnosť zriadená podľa zákonov štátu Delaware, 345 Park Avenue, San Jose, California 95110, US;
(740) Bušová Eva, JUDr., Bratislava, SK;

(111) 169370

(151) 26.2.1992
(156) 7.9.2010
(180) 7.9.2020
(210) 58551
(220) 7.9.1990

7 (511) 9

(510) Počítačové programy.

(540) ADOBE

(732) ADOBE SYSTEMS INCORPORATED, spoločnosť zriadená podľa zákonov štátu Delaware, 345 Park Avenue, San Jose, California 95110, US;
(740) Bušová Eva, JUDr., Bratislava, SK;

(111) 169374

(151) 26.2.1992
(156) 17.10.2010
(180) 17.10.2020
(210) 59015
(220) 17.10.1990

7 (511) 25

(510) Odevy všetkých druhov vrátane topánok, črievic a šľapiek.

(540)

(732) Williamson-Dickie Manufacturing Company, spoločnosť zriadená podľa zákonov štátu Delaware, 319 Lipscomb, Fort Worth, 76101 Texas, US;
(740) Fajnorová Mária, Ing., Bratislava, SK;

(111) 169438

(151) 26.3.1992
(156) 25.9.2010
(180) 25.9.2020
(210) 58720
(220) 25.9.1990

7 (511) 5

(510) Výrobky farmaceutické, zverolekárske a zdravotnícké, dietetické substancie upravené na lekárske účely, potraviny pre deti, náplasti, obvazový materiál, hmoty určené na plombovanie zubov a na odtlačky zubov, dezinfekčné prostriedky, prípravky na hubenie škodcov, prípravky fungicídne a herbicídne.

(540) TILAVIST

(732) Fisons Limited, RPR House, 50 Kings Hill Avenue, Kings Hill, West Malling, Kent, ME19 4AH, GB;
(740) ŽOVICOVÁ & ŽOVIC IP, s.r.o., Bratislava, SK;

(111) 169454

(151) 10.3.1992
(156) 8.8.2010
(180) 8.8.2020
(210) 58272
(220) 8.8.1990

7 (511) 20, 22, 23, 24

(510) Syntetické textilné vlákna, materiál na vypchávanie a napĺňanie vyrobený zo syntetických vlákien, priadze z textilnej tkaniny používané vo vankúšoch, odevoch a domácom vybavení.

(540) AERELLE

(732) INVISTA Technologies S.a. r.l, A Luxembourg Company, Pestalozzistrasse 2, 9000 St. Gallen, CH;
(740) Bušová Eva, JUDr., Bratislava, SK;

(111) 169561

(151) 24.3.1992
(156) 30.10.2010
(180) 30.10.2020
(210) 59162
(220) 30.10.1990
(450) 14.1.1998

7 (511) 3, 5

(510) Pracie a bieliace prípravky, čistiace prípravky, mydlá, leštiace prípravky, prostriedky na odstránenie mastnoty, výrobky kozmetické, voňavkárské vrátane éterických olejov, vodičky na vlasy, zubné pasty a prášky; výrobky farmaceutické, zverolekárske a zdravotnícké, výrobky dietetické pre deti a chorých; náplasti, obvazový materiál, hmoty určené na plombovanie zubov a na odtlačky zubov; dezinfekčné prostriedky, prostriedky na ničenie rastlinných a živočíšnych škodcov, anti-parazitné látky.

(540) FISSAN

(732) Buttress B.V., Vleutensevaart 100, 3532 Ad Utrecht, NL;
(740) Bušová Eva, JUDr., Bratislava, SK;

(111) 169649

(151) 10.4.1992
(156) 16.8.2010
(180) 16.8.2020
(210) 58341
(220) 16.8.1990

7 (511) 18, 25

(510) Odevy a drobné výrobky z kože.

(540) IZOD

(732) PHILLIPS-VAN HEUSEN CORPORATION, spoločnosť zriadená podľa zákonov štátu Delaware, 200 Madison Avenue, New York, New York 10016, US;
(740) Tomeš Pavol, Ing., Bratislava, SK;

(111) 169701

(151) 10.4.1992
(156) 4.7.2010
(180) 4.7.2020
(210) 57930
(220) 4.7.1990

7 (511) 16, 35, 36, 37, 38, 41

(510) Kalendáre, fotografie, programovanie počítačov, spracovanie dát, spracovanie textov, poradenské a pomocné služby týkajúce sa obchodu, poradenské a riadiace služby týkajúce sa počítačov a programového vybavenia počítača, počítačom automatizované ukládanie a vyhľadávanie komerčných informácií, organizovanie a vedenie obchodných prehliadok, výstav a seminárov, nájom a prenájom počítačov a príslušného vybavenia, informačné a poradenské služby týkajúce sa uvedeného, finančné služby, finančná správa služby na finančné plánovanie, zariaďovanie pôžičiek a úverov, poisťovacie služby, informačné a poradenské služby týkajúce sa uvedeného, inštalácie, oprava a údržba počítačov a príslušného zariadenia a obchodných strojov, informačné a poradenské služby týkajúce sa uvedeného, telekomunikačné a rozhlasové služby, elektronické oznamovacie služby, vysielanie a doručovanie správ, služby prepájania počítačom, nájom a prenájom telekomunikačných prístrojov, prenájom stredísk elektronickej pošty, novinárske služby, informačné a poradenské služby týkajúce sa uvedeného, vzdelávacie a vyučovacie služby, služby na uverejnenie tlačovín a výchovného a učebného materiálu, vedenie výchovných seminárov, konferencií a výstav, obstarávanie možností výcviku, výroba obrazových a zvukových záznamov na účely cvičenia, informačné a poradenské služby týkajúce sa uvedeného.

(540) APPLE

(732) Apple Inc., 1 Infinite Loop, Cupertino, CA 95014, US;
(740) Bezák Marián, Ing., Bratislava, SK;

(111) 169746

(151) 10.4.1992
(156) 29.11.2010
(180) 29.11.2020
(210) 59498
(220) 29.11.1990

7 (511) 16

(510) Časopisy.

(540)



(732) Advance Magazine Publishers Inc., Four Times Square, New York, New York 10036, US;

(740) PATENTSERVIS BRATISLAVA, a. s., Bratislava, SK;

(111) 169896

(151) 30.4.1992

(156) 10.9.2010

(180) 10.9.2020

(210) 58567

(220) 10.9.1990

7 (511) 16

(510) Písacie potreby, najmä ceruzky na písanie a kreslenie, perá na písanie a kreslenie, guľôčkové ceruzky, držiaky na plniace perá, plstené a vláknové písacie prostriedky štetce na písanie, značkovacie ceruzky, pravítka, kružidlá, šablóny na písanie a kreslenie vrátane prípadných puzdier a odkladacích prostriedkov, dosky na kreslenie, atramenty, tuše, náhradné náplne, lepidlá a lepiace pásy na papierové a písacie potreby, opravovacie prostriedky, svorky, prostriedky na mazanie, prostriedky na strúhanie, potreby pre umelcov najmä potreby na maľovanie, kreslenie a modelovanie.

(540) ZOOM

(732) Tombow Pencil Co., Ltd., Toshima, Kita-ku, Tokyo, JP;

(740) Bušová Eva, JUDr., Bratislava, SK;

(111) 169923

(151) 20.5.1992

(156) 23.10.2010

(180) 23.10.2020

(210) 59049

(220) 23.10.1990

7 (511) 16

(510) Tlačoviny všetkých druhov.

(540)


(732) The Condé Nast Publications Ltd., Vogue House, Hanover Square, London W1S 1JU, GB;

(740) ROTT, RŮŽIČKA & GUTTMANN, Bratislava, SK;

(111) 169946

(151) 25.5.1992

(156) 7.9.2010

(180) 7.9.2020

(210) 58547

(220) 7.9.1990

7 (511) 9, 16

(510) Manuály na použitie s počítačmi, počítačové programy a počítačové periférne zariadenia.

(540) POSTSCRIPT

(732) ADOBE SYSTEMS INCORPORATED, spoločnosť zriadená podľa zákonov štátu Delaware, 345 Park Avenue, San Jose, California 95110, US;

(740) Bušová Eva, JUDr., Bratislava, SK;

(111) 170075

(151) 21.5.1992

(156) 29.1.2011

(180) 29.1.2021

(210) 60242

(220) 29.1.1991

7 (511) 29

(510) Mäso, ryby vrátane mäkkýšov a kôrovcov, hydina, zverina, mäsové výťažky, konzervovaná, sušená a varená zelenina a ovocie, rôtoly, zaváraniny, vajcia, mlieko a iné mliečne výrobky vrátane mliečnych nápojov, jedlé oleje a tuky, konzervované potraviny, zelenina naložená v octe.

(540) HORMEL

(732) Hormel Foods Corporation, 1 Hormel Place, Austin, Minnesota, US;

(740) Bušová Eva, JUDr., Bratislava, SK;

(111) 170164

(151) 30.5.1992

(156) 12.2.2011

(180) 12.2.2021

(210) 60428

(220) 12.2.1991

7 (511) 9

(510) Vedecké, lodné, vymeriavacie, elektrické, fotografické, kinematografické, optické, navažovacie, meracie, signalizačné, kontrolné, záchranné a výučbové prístroje a nástroje, prístroje na záznam, prenos alebo reprodukciu zvuku alebo obrazu, magnetické nosiče dát, záznamové disky, predajné automaty a mechanizmy prístrojov na mince, kontrolné pokladnice, kalkulačné stroje, vybavenie na spracovanie dát a počítače, hasiace prístroje.

(540) FILMCARD

(732) Casio Keisanki Kabushiki Kaisha (Casio Computer Co., Ltd.), 6-2, Hon-machi 1-chome, Shibuya-ku, Tokyo, JP;

(740) Bušová Eva, JUDr., Bratislava, SK;

(111) 170211

(151) 31.5.1992

(156) 30.10.2010

(180) 30.10.2020

(210) 59167

(220) 30.10.1990

(450) 14.1.1998

7 (511) 3

(511) 3 - Pracie a bieliace prípravky, čistiace prípravky, mydlá, leštiace prípravky, prostriedky na odstraňovanie mastnoty, výrobky kozmetické, voňavkárské vrátane éterických olejov, vodičky na vlasy, zubné pasty a prášky.

(540) AQUA VELVA

(732) Buttress B.V., Vleutensevaart 100, 3532 Ad Utrecht, NL;

(740) Bušová Eva, JUDr., Bratislava, SK;

(111) 170212

(151) 31.5.1992
(156) 30.10.2010
(180) 30.10.2020
(210) 59170
(220) 30.10.1990
(450) 14.1.1998

7 (511) 3

(511) 3 - Pracie a bieliace prípravky, čistiace prípravky, mydlá, leštiace prípravky, prostriedky na odstraňovanie mastnoty, výrobky kozmetické, voňavkárske vrátane éterických olejov, vodičky na vlasy, zubné pasty a prášky.

(540) PURE SIMPLE

(732) Buttress B.V., Vleutensevaart 100, 3532 Ad Utrecht, NL;
(740) Bušová Eva, JUDr., Bratislava, SK;

(111) 170243

(151) 2.6.1992
(156) 23.10.2010
(180) 23.10.2020
(210) 59090
(220) 23.10.1990

7 (511) 16

(510) Tlačoviny všetkých druhov.

(540)

BRIDES
AND
SETTING UP
HOME

(732) The Condé Nast Publications Ltd., Vogue House, Hanover Square, London W1S 1JU, GB;

(740) ROTT, RŮŽIČKA & GUTTMANN, Bratislava, SK;

(111) 170249

(151) 2.6.1992
(156) 29.10.2010
(180) 29.10.2020
(210) 59221
(220) 29.10.1990

7 (511) 16

(510) Periodicky vydávané tlačoviny (noviny a časopisy).

(540)

HOUSE
& GARDEN

(732) The Condé Nast Publications Ltd., Vogue House, Hanover Square, London W1S 1JU, GB;

(740) ROTT, RŮŽIČKA & GUTTMANN, Bratislava, SK;

(111) 170254

(151) 2.6.1992
(156) 1.11.2010
(180) 1.11.2020
(210) 59210
(220) 1.11.1990

7 (511) 7, 11, 20

(510) Stroje, príslušenstvá a prístroje na výrobu, ukládanie a dávkovanie zmrzliny a krémov, ako napríklad miešačky, zariadenie na pasterizáciu mraziacej jednotky, jednotky na zrenie, chladiace boxy, chladené výkladné skrine a skrinky, chladiace pulty; prístroje na varenie a príslušenstvá.

(540)

BRAVO

(732) BRAVO S. p. A., Via della Tecnica 5, 36075 Montecchio Maggiore (Vicenza), IT;

(740) Bušová Eva, JUDr., Bratislava, SK;

(111) 170460

(151) 30.6.1992
(156) 12.2.2011
(180) 12.2.2021
(210) 60419
(220) 12.2.1991

7 (511) 14

(510) Drahé kovy a ich zliatiny, tovar z drahých kovov alebo s povlakom z drahých kovov nezahrnuté v iných triedach; klenoty, drahokamy, hodinárske a chronometrické nástroje.

(540) TELEMEMO

(732) Casio Keisanki Kabushiki Kaisha (Casio Computer Co., Ltd.), 6-2, Hon-machi 1-chome, Shibuya-ku, Tokyo, JP;

(740) Bušová Eva, JUDr., Bratislava, SK;

(111) 170461

(151) 20.7.1992
(156) 12.2.2011
(180) 12.2.2021
(210) 60420
(220) 12.2.1991

7 (511) 15

(510) Hudobné nástroje vrátane elektronických hudobných nástrojov.

(540) TONE BANK

(732) Casio Keisanki Kabushiki Kaisha (Casio Computer Co., Ltd.), 6-2, Hon-machi 1-chome, Shibuya-ku, Tokyo, JP;

(740) Bušová Eva, JUDr., Bratislava, SK;

(111) 170462

(151) 20.7.1992
(156) 12.2.2011
(180) 12.2.2021
(210) 60421
(220) 12.2.1991

7 (511) 14

(510) Drahé kovy a ich zliatiny, tovar z drahých kovov alebo s povlakom z drahých kovov nezahrnuté v iných triedach; klenoty, drahokamy, hodinárske a chronometrické nástroje.

(540) G - SHOCK

(732) Casio Keisanki Kabushiki Kaisha (Casio Computer Co., Ltd.), 6-2, Hon-machi 1-chome, Shibuya-ku, Tokyo, JP;

(740) Bušová Eva, JUDr., Bratislava, SK;

(111) 170463

(151) 20.7.1992
 (156) 12.2.2011
 (180) 12.2.2021
 (210) 60415
 (220) 12.2.1991

7 (511) 15

(510) Hudobné nástroje vrátane elektronických hudobných nástrojov.

(540) CELVIANO

(732) Casio Keisanki Kabushiki Kaisha (Casio Computer Co., Ltd.), 6-2, Hon-machi 1-chome, Shibuya-ku, Tokyo, JP;
 (740) Bušová Eva, JUDr., Bratislava, SK;

(111) 170540

(151) 30.6.1992
 (156) 21.3.2011
 (180) 21.3.2021
 (210) 60930
 (220) 21.3.1991

7 (511) 42

(510) Hotelové, reštauračné a barové služby.

(540) WALDORF=ASTORIA

(732) HLT Domestic IP LLC, 9336 Civic Center Drive, Beverly Hills, CA 90210, US;
 (740) Bušová Eva, JUDr., Bratislava, SK;

(111) 170773

(151) 28.7.1992
 (156) 17.4.2011
 (180) 17.4.2021
 (210) 61318
 (220) 17.4.1991

7 (511) 3

(510) Kozmetické výrobky.

(540) CALYX

(732) Prescriptives Inc., spoločnosť zriadená podľa zákonov štátu Delaware, New York, US;
 (740) Brichtová Tatiana, JUDr., Bratislava, SK;

(111) 171634

(151) 14.12.1992
 (156) 12.2.2011
 (180) 12.2.2021
 (210) 60423
 (220) 12.2.1991

7 (511) 9, 14

(510) Vedecké, lodné, vymeriavacie, elektrické, fotografické, kinematografické, optické, navažovacie, meracie, signalizačné, kontrolné, záchranné a výučbové prístroje a nástroje, prístroje na záznam, prenos alebo reprodukciu zvuku alebo obrazu, magnetické nosiče dát, záznamové disky, predajné automaty a mechanizmy prístrojov na mince, kontrolné pokladnice, kalkulačné stroje, hasiace prístroje, drahé kovy a ich zliatiny a tovar z drahých kovov alebo s povlakom z drahých kovov, nezahrnuté v iných triedach, klenoty, drahokamy, hodinárske a chronometrické nástroje.

(540) DATA BANK

(732) Casio Keisanki Kabushiki Kaisha (Casio Computer Co., Ltd.), 6-2, Hon-machi 1-chome, Shibuya-ku, Tokyo, JP;
 (740) Bušová Eva, JUDr., Bratislava, SK;

(111) 171729

(151) 18.12.1992
 (156) 7.9.2010
 (180) 7.9.2020
 (210) 58549
 (220) 7.9.1990

7 (511) 9

(510) Počítačové programy, počítačový hardvér, počítačom riadené tlačiarne.

(540)

(732) ADOBE SYSTEMS INCORPORATED, spoločnosť zriadená podľa zákonov štátu Delaware, 345 Park Avenue, San Jose, California 95110, US;

(740) Bušová Eva, JUDr., Bratislava, SK;

(111) 171944

(151) 30.12.1992
 (156) 8.8.2010
 (180) 8.8.2020
 (210) 58276
 (220) 8.8.1990

7 (511) 9, 16, 25, 42

(510) Prístroje a nástroje na záznam a reprodukciu zvuku a obrazu, rádiové a televízne prístroje a nástroje na príjem a prenos, antény, súčasti a fitingy uvedeného tovaru, magnetické pásky na prenos zvukových a obrazových záznamov, kazety a náplne na ich použitie, videodisky, videopríslušenstvo, kompaktné disky, zvukové záznamy vo forme diskov, pásov a drôtov, nosiče platní a záznamových pásov, kinematografické a fotografické filmy všetko pripravené na exhibíciu, kalkulačky, videohry, elektronické hry a hracie prístroje, ich súčasti a fitingy, počítače, počítačové softvéry, ich počítačové hry, súčasti a fitingy, notové záznamy, holografické záznamy, fotografie, plagáty, knihy, publikácie, lepenky, výrobky z lepenky, papier a papierové výrobky, gratulácie, pohľadnice, písacie nástroje, písacie potreby, papierové výrobky na stolovanie, hracie karty, diáre, adresáre, vreckové zápisníky, poznámkové bloky, osobné záznamníky, obleky, pančuchy, spodná bielizeň, košele, tričká, tenké bundy, blúzy, dlhé nohavice, spodné nohavice, sukne, dámske a detské šaty, saká, montérky, vesty, pančucháče, pletené časti odevov, pletené odevy, šály, klobúky, ochranné rukavice, kúpacie obleky, časti športového oblečenia, časti vrchného oblečenia, spacie úbory, zástery, ponožky, pásky, čiapky, rukavice, šponovky, texasky, kravaty a šatky, obuv, služby nezahrnuté v iných triedach, najmä služby pre kluby, nočné kluby, bary, hotely, rekreačné stre-

diská, rezervovanie hotelov, riadenie hotelov a rekreačných stredísk, reštaurácie, príprava jedál podávaných cez ulicu, verejné domy, kaviarne, reštaurácie so samoobsluhou, verejné jedálne, zásobovanie potravinami, výstavníctvo, požičiavanie predajných automatov, počítačové programovanie, služby na dizajn a umelecké práce, fotografovanie a príprava kaziet, služby pre sadzačov a tlačiarov, aranžérstvo, príprava a poskytovanie možností na konferencie, výstavy, väčšie a menšie udalosti a služby s tým spojené, obchody, sklady a maloobchodné predajne.

(540) MEGASTORE

(732) VIRGIN ENTERPRISES LIMITED, The School House, 50 Brook Green, London W6 7RR, GB;
(740) Tomeš Pavol, Ing., Bratislava, SK;

(111) 173086

(151) 23.12.1994
(156) 30.10.2010
(180) 30.10.2020
(210) 59168
(220) 30.10.1990
(450) 8.3.1995

7 (511) 3

(510) Pracie a bieliace prípravky, čistiace prípravky, mydlo, leštiace prípravky, odmasťovacie prípravky, výrobky kozmetické, voňavkárske vrátane éterických olejov, vodičky na vlasy, zubné pasty a prášky.

(540) SILVIKRIN

(732) WELLA AG, Darmstadt, DE;
(740) Majlingová Marta, Ing., Bratislava, SK;

(111) 173684

(151) 9.2.1995
(156) 23.4.2011
(180) 23.4.2021
(210) 61403
(220) 23.4.1991
(450) 10.5.1995

7 (511) 35

(510) Vykonávanie reklamnej činnosti všetkých druhov, najmä nástennej reklamy na budovách.

(540) ZLATÝ DŮL

(732) MEDIATEL, spol. s r. o., Thámova 137/16, 180 00 Praha, CZ;
(740) Bachratá Magdaléna, Mgr., Bratislava, SK;

(111) 173686

(151) 9.2.1995
(156) 23.4.2011
(180) 23.4.2021
(210) 61404
(220) 23.4.1991
(450) 10.5.1995

7 (511) 35

(510) Vykonávanie reklamnej činnosti všetkých druhov, najmä nástennej reklamy na budovách.

(540) ZLATÝ DĚŠŤ

(732) MEDIATEL, spol. s r. o., Thámova 137/16, 180 00 Praha, CZ;
(740) Bachratá Magdaléna, Mgr., Bratislava, SK;

(111) 174507

(151) 15.5.1995
(156) 14.12.2010
(180) 14.12.2020
(210) 59682
(220) 14.12.1990
(450) 9.8.1995

7 (511) 9

(510) Rádioprijímače, prehrávače, CB transeivery, zosilňovače, grafické ekvalizéry, antény, anténne predzosilňovače, reproduktory, rádiové konvertory a podložky, konektory, káble, adaptéry, relé a ich príslušenstvo, bezpečnostné systémy automobilov, telefaxy, celulárne telefóny, videorekordéry a prehrávače.

(540) AUDIOVOX

(732) AUDIOVOX CORPORATION, 180 Marcus Blvd., Hauppauge, New York 11788, US;
(740) Tomeš Pavol, Ing., Bratislava, SK;

(111) 174982

(151) 20.6.1995
(156) 28.3.2011
(180) 28.3.2021
(210) 61055
(220) 28.3.1991
(450) 14.9.1995

7 (511) 9

(510) Osobné počítače.
(540)



(732) Amorgos a.s., Nemocniční 987/12, 702 00 Moravská Ostrava, CZ;

(111) 176181

(151) 21.11.1995
(156) 9.7.2010
(180) 9.7.2020
(210) 57947
(220) 9.7.1990
(450) 7.2.1996

7 (511) 3

(510) Kozmetické, toaletné a voňavkárske výrobky.
(540)



(732) ORIGINS NATURAL RESOURCES INC., 767 Fifth Avenue, New York, New York 10153, US;
(740) Brichtová Tatiana, JUDr., Bratislava, SK;

(111) 177945

(151) 14.2.1997
 (156) 12.7.2011
 (180) 12.7.2021
 (210) 62715
 (220) 12.7.1991
 (450) 4.6.1997

7 (511) 42

(510) Počítačové služby pomocné v oblasti právneho výskumu.

(540) LEXIS

(732) Reed Elsevier Properties Inc., spoločnosť zriadená podľa zákonov štátu Delaware, Wilmington, Delaware, US;

(740) Jurková Michaela, Mgr. Ing., Bratislava, SK;

(111) 177947

(151) 14.2.1997
 (156) 12.7.2011
 (180) 12.7.2021
 (210) 62716
 (220) 12.7.1991
 (450) 4.6.1997

7 (511) 42

(510) Počítačové služby na účely uchovania a vyhľadávania údajov, predovšetkým v oblasti poviedok a novinových článkov, lízing počítačových terminálov a tlačiarň.

(540)



(732) Reed Elsevier Properties Inc., spoločnosť zriadená podľa zákonov štátu Delaware, Wilmington, Delaware, US;

(740) Jurková Michaela, Mgr. Ing., Bratislava, SK;

(111) 194514

(151) 13.3.2001
 (156) 29.6.2010
 (180) 29.6.2020
 (210) 1911-2000
 (220) 29.6.2000
 (442) 11.12.2000
 (450) 11.6.2001

7 (511) 2, 30, 32, 33

(511) 2 - Farbivá na potravinárske účely.
 30 - Horčica, ocot, chuťové prísady, aromatické prípravky do potravín a kečup.
 32 - Nealkoholické nápoje, ovocné nápoje a ovocné šťavy, sirupy a iné prípravky na výrobu nápojov.
 33 - Alkoholické nápoje, nízkoalkoholické a alkoholizované nápoje.

(540)



(732) ST. NICOLAUS, a. s., 1. mája 113, 031 28 Lip-tovský Mikuláš, SK;

(740) Ondruš Ján, JUDr., Bratislava, SK;

(111) 194534

(151) 13.3.2001
 (156) 27.10.2010
 (180) 27.10.2020
 (210) 3204-2000
 (220) 27.10.2000
 (442) 11.12.2000
 (450) 11.6.2001

7 (511) 29, 30, 32

(511) 29 - Mlieko a mliečne výrobky, jogurty, smotana, maslo, tvaroh, syry, šľahačka, mliečne nápoje, ochutené mlieko, kyslomliečne nápoje, všetko s rôznou trvanlivosťou, kondenzované mlieko a smotana, mlieko v prášku, práškové omáčky a polievky obsahujúce mlieko alebo syr.

30 - Mrazené mliečne a smotanové zmrzliny a krémy; pudinky.

32 - Nealkoholické nápoje; nealkoholické šťavy; ovocné šťavy; nealkoholické ovocné výťažky; paradajková šťava; zeleninové šťavy; vody, lítna voda, minerálne vody, stolové vody, sýtené vody, sóda; citronády; mušty; prípravky na výrobu nápojov; príchuti na výrobu nápojov; sirupy na výrobu nápojov; sladina, sladové pivo, pivo, zázvorové pivo; srvátkové nápoje, mandľové mlieko, arašidové mlieko, sarsaparilový nápoj; izotonické nápoje; šerbety; orgeada.

(540)



(591) červená, biela, čierna

(732) RAJO, a. s., Studená 35, 823 55 Bratislava, SK;

(740) Bachratá Magdaléna, Mgr., Bratislava, SK;

(111) 196055

(151) 16.7.2001
 (156) 7.12.2010
 (180) 7.12.2020
 (210) 2614-99
 (220) 7.12.2000
 (442) 9.4.2001
 (450) 8.10.2001

7 (511) 6, 9

(511) 6 - Plechy a zámočnícke výrobky z nich: plechové skrine na priemyselné účely.

9 - Elektrorozvodné skrine, skrine na inštaláciu elektrorozvádzačov, elektrorozvádzače, skrine elektronickej požiarnej signalizácie, skrine na telefónne ústredne, zabezpečovacie systémy patriace do tejto triedy, skrine elektronickej zabezpečovacej signalizácie.

(540) PRS II

(732) ZVS - ENCO, a. s., Štúrova 1, 018 41 Dubnica nad Váhom, SK;

(740) Kováčik Štefan, Ing., Bratislava, SK;

(111) 196329

(151) 15.8.2001
(156) 22.2.2010
(180) 22.2.2020
(210) 501-2000
(220) 22.2.2000
(442) 10.5.2001
(450) 6.11.2001

7 (511) 9, 35, 40, 42

(511) 9 - Elektronické stroje a prístroje na záznam, prenos a reprodukciu zvuku alebo obrazu; prístroje a nástroje na váženie, meranie a signalizáciu; elektronické a elektrotechnické obvody.
35 - Sprostredkovanie obchodnej činnosti s tovarmi.
40 - Spracovanie plastických polymérnych materiálov vstrekovaním, vytlačáním a vyfukovaním.
42 - Výskum a vývoj nových výrobkov, odborné poradenstvo - konzultačné služby v oblasti elektroniky a plastov.

(540) ELAP

(732) Handžák Martin, Ing., Ražná 21, 040 01 Košice, SK;

(111) 196373

(151) 15.8.2001
(156) 12.1.2011
(180) 12.1.2021
(210) 2615-99
(220) 12.1.2001
(442) 10.5.2001
(450) 6.11.2001

7 (511) 6, 9

(511) 6 - Plechy a zámočnicke výrobky z nich; plechové skrine na priemyselné účely.
9 - Elektrorozvodné skrine, skrine na inštaláciu elektrorozvádzačov, elektrorozvádzače, skrine elektronickej požiarnej signalizácie, skrine na telefónne ústredne, zabezpečovacie systémy patriace do tejto triedy, skrine elektronickej zabezpečovacej signalizácie.

(540) SMO

(732) ZVS - ENCO, a. s., Štúrova 1, 018 41 Dubnica nad Váhom, SK;
(740) Kováčik Štefan, Ing., Bratislava, SK;

(111) 196426

(151) 15.8.2001
(156) 9.6.2010
(180) 9.6.2020
(210) 1709-2000
(220) 9.6.2000
(442) 10.5.2001
(450) 6.11.2001

7 (511) 7, 8

(511) 7 - Nástroje, nástroje pneumatické (brúsky, leštičky, skrutkovače, kladivá).
8 - Klieštiny, upínacie puzdrá, rýchloupínacie hlavy.

(540)



(732) DEPRAG CZ, a. s., T. G. Masaryka 113, 507 81 Lázně Bělohrad, CZ;
(740) Beleščák Ladislav, Ing., Piešťany, SK;

(111) 196626

(151) 19.9.2001
(156) 23.5.2010
(180) 23.5.2020
(210) 1497-2000
(220) 23.5.2000
(310) 951492
(320) 29.11.1999
(330) BX
(442) 11.6.2001
(450) 3.12.2001

7 (511) 5

(511) 5 - Oftalmologické prípravky.

(540) OCEO

(732) Pfizer Cork Limited, Little Island, County Cork, IE;
(740) Fajnorová Mária, Ing., Bratislava, SK;

(111) 196633

(151) 19.9.2001
(156) 26.5.2010
(180) 26.5.2020
(210) 1532-2000
(220) 26.5.2000
(442) 11.6.2001
(450) 3.12.2001

7 (511) 36

(511) 36 - Poisťovacie a zaisťovacie služby, najmä uzatváranie poisťiek a sprostredkovanie poistenia akéhokoľvek druhu majetku, úrazové poistenie a zaistenie, životné poistenie a zaistenie, riadenie rizík, služby týkajúce sa pohľadávok, služby v oblasti poistno-technickej vedy a poradenské služby; finančné analýzy, investičné poradenstvo, analýzy a riadenie investícií; sprostredkovanie záruk; počítačové poradenstvo v uvedených oblastiach.

(540)



(732) General Re Corporation, a Delaware corporation, 120 Long Ridge Road, Stamford, Connecticut 06902, US;

(740) ŽOVICOVÁ & ŽOVIC IP, s.r.o., Bratislava, SK;

(111) 196876A

(151) 15.10.2001
(156) 28.6.2010
(180) 28.6.2020
(210) 1899-2000A
(310) 000147585
(320) 19.1.2000
(330) EM
(442) 10.7.2001
(450) 7.1.2002

9 (511) 16, 38

(511) 16 - Tlačoviny; publikácie; časopisy; periodiká; spravodaje a informačné bulletin; výrobky z kartónu alebo lepenky na použitie v marketingu a pri podpore predaja; papiernický tovar a písacie potreby; kancelárske potreby; karty, lístky, štítky; adresáre.
38 - Telekomunikačné služby; služby elektronickej pošty; prenos a príjem údajov a informácií;

on-line informačné služby týkajúce sa telekomunikácií; riadené služby šírky pásma (managed bandwidth services); služby internetu; služby elektronickej pošty, vstupu a výstupu, obsahu a prístupu na sieť; služby výmeny údajov; prenos údajov; prenos údajov a hlasu prostredníctvom telekomunikácie; služby satelitnej komunikácie; vysielanie alebo prenos rádiových alebo televíznych programov; požičiavanie, nájom alebo prenájom prístrojov, nástrojov, zariadení alebo komponentov na použitie pri poskytovaní uvedených služieb; poradenské, informačné, podporné, obslužné a konzultačné služby súvisiace so všetkým uvedeným; poskytovanie primárnych a sekundárnych serverov s názvami domén na prístup k internetu.

(540) ETEL

(732) Telekom Austria TA AG, Lassallestrasse 9, 1020 Viedeň, AT;
(740) Neuschl Vladimír, JUDr. Ing., Bratislava, SK;

(111) 197142

(151) 12.11.2001
(156) 29.6.2010
(180) 29.6.2020
(210) 1923-2000
(220) 29.6.2000
(442) 6.8.2001
(450) 5.2.2002

7 (511) 5

(511) 5 - Farmaceutické a lekárske prípravky a látky na humánne a veterinárne použitie, lieky.

(540) TAXCEF

(732) Ranbaxy Laboratories Limited, 19, Nehru Place, 110 019 New Delhi, IN;
(740) Bachratá Magdaléna, Mgr., Bratislava, SK;

(111) 197180

(151) 12.11.2001
(156) 25.7.2010
(180) 25.7.2020
(210) 2155-2000
(220) 25.7.2000
(442) 6.8.2001
(450) 5.2.2002

7 (511) 8

(511) 8 - Britvy a holiace čepele, holiace strojčky, dávkovače, zásobníky a kazety obsahujúce žiletky; súčasti a príslušenstvá uvedeného tovaru; ručné nástroje a náradie; nožiarsky tovar, jedálenské príbory; všetko v triede 8.

(540) LUBRASTRIP

(732) THE GILLETTE COMPANY, Prudential Tower Building, Boston, Massachusetts 02199, US;
(740) Štros David, JUDr., Bratislava, SK;

(111) 197181

(151) 12.11.2001
(156) 25.7.2010
(180) 25.7.2020
(210) 2156-2000
(220) 25.7.2000
(442) 6.8.2001
(450) 5.2.2002

7 (511) 8

(511) 8 - Britvy a holiace čepele, holiace strojčky, dávkovače, zásobníky a kazety obsahujúce žiletky; súčasti a príslušenstvá uvedeného tovaru; ručné nástroje a náradie; nožiarsky tovar, jedálenské príbory; všetko v triede 8.

(540) COOL BLUE

(732) THE GILLETTE COMPANY, Prudential Tower Building, Boston, Massachusetts 02199, US;
(740) Štros David, JUDr., Bratislava, SK;

(111) 197192

(151) 12.11.2001
(156) 11.8.2010
(180) 11.8.2020
(210) 2409-2000
(220) 11.8.2000
(442) 6.8.2001
(450) 5.2.2002

7 (511) 5

(511) 5 - Farmaceutické prípravky a substancie, liečivá, lieky.

(540) DEPRANTIN

(732) Valeant Czech Pharma, s. r. o., Truhlářská 1104/13-1103/15, 110 00 Praha 1, CZ;
(740) Guniš Jaroslav, Mgr., Bratislava, SK;

(111) 197269

(151) 12.11.2001
(156) 9.4.2011
(180) 9.4.2021
(210) 2616-99
(220) 9.4.2001
(442) 6.8.2001
(450) 5.2.2002

7 (511) 6, 9

(511) 6 - Plechy a zámočnicke výrobky z nich: plechové skrine na priemyselné účely.
9 - Elektrorozvodné skrine, skrine na inštaláciu elektrorozvádzačov, elektrorozvádzače, skrine elektronickej požiarnej signalizácie, skrine na telefónne ústredne, zabezpečovacie systémy, skrine elektronickej zabezpečovacej signalizácie.

(540) NRS

(732) ZVS - ENCO, a. s., Štúrova 1, 018 41 Dubnica nad Váhom, SK;
(740) Kováčik Štefan, Ing., Bratislava, SK;

(111) 197533

(151) 14.12.2001
(156) 3.7.2010
(180) 3.7.2020
(210) 1946-2000
(220) 3.7.2000
(442) 11.9.2001
(450) 5.3.2002

7 (511) 9, 16, 35, 41

(511) 9 - Nahraté zvukové alebo zvukovo-obrazové nosiče, videokazety, audiokazety, nosiče dát, nosiče s audiovizuálnymi dielami.
16 - Tlačoviny všetkých druhov, prospekty, plagáty, fotografie, pohľadnice, kalendáre, periodická a neperiodická tlač, knižárske výrobky, propagačné materiály z papiera.

35 - Reklamná a propagačná činnosť, vydávanie reklamných materiálov.

41 - Agentúrna činnosť v oblasti kultúry, vydávanie a rozširovanie umeleckých diel v oblasti hudby, vydávanie a tvorba kópií zvukových a zvukovo-obrazových záznamov na všetkých druhoch nosičov, organizovanie a usporadúvanie koncertov, umeleckých súťaží a iných hudobných vystúpení, organizovanie kultúrnych akcií, výchovná a zábavná činnosť, tvorba umeleckých programov.

(540) **DIABOLSKÉ HUSLE**

(732) Berky-Mrenica Ján, ml., Pribišova 45, 841 05 Bratislava, SK;

(740) Hojčuš Peter, Ing., Bratislava, SK;

(111) **197541**

(151) 14.12.2001

(156) 20.7.2010

(180) 20.7.2020

(210) 2101-2000

(220) 20.7.2000

(442) 11.9.2001

(450) 5.3.2002

7 (511) **3, 16, 25, 29, 30, 31, 32, 33, 35, 36, 37, 41, 42**

(511) 3 - Bieliace a iné prípravky na pranie a čistenie bielizne; prípravky na čistenie, leštenie, odmasťovanie a brúsenie; saponáty; drogériové prípravky; kozmetické prípravky; mydlá; parfuméria; prípravky ústnej hygieny vrátane prípravkov na ošetrovanie, čistenie a dezinfekciu zubov a ústnej dutiny; zubné pasty a gély; ústne vody, tablety a prášky; ústne dezodoranty a osviežovače; pleťová a telová kozmetika; telové šampóny; pleťové vody a mlieka; krémy; vlasová kozmetika; vlasové aktivátory; šampóny na vlasy; vlasové balzamy; vlasové vody a tonika; vlasové gély; vlhčené utierky.

16 - Papier a výrobky z papiera patriace do triedy 16; tlačoviny všetkých druhov; periodická a neperiodická tlač, najmä časopisy, noviny, knihy, prospekty, plagáty, fotografie, pohľadnice, korešpondenčné lístky, listový papier, kalendáre, brožúry, letáky, oblačky, pexesá; knihárske výrobky; obalové materiály z papiera a plastických hmôt patriace do triedy 16; papiernický tovar a písacie potreby; lepidlá na papier a na použitie v domácnosti; potreby pre umelcov, maliarske štetce; písacie stroje; kancelárske potreby s výnimkou nábytku; hracie karty; papierové utierky; papierové vreckovky; papierové obrúsky, papierové plienky.

25 - Odevy; oblečenie; obuv; pokrývky hlavy.

29 - Konzervované, sušené, nakladané alebo upravené ovocie, zelenina a byliny; mäso, ryby, hydina, zverina vrátane potravín z nich; potraviny z morských produktov; mäsové výťažky; rôsoly; džemy; marmelády, ovocné zaváraniny; ovocné pretlaky; vajcia; mlieko; mliečne výrobky; syry; maslo; jedlé oleje a tuky; hotové jedlá, polotovary a lahôdkárske výrobky, najmä spôsob rýchleho občerstvenia; plnky a zmesi na základe uvedených výrobkov; spracované arašidy, slnečnicové semenka, mandle, jadrá lieskových orechov, oriešky, sezam a mak; sušené ovocie a zelenina; hrozienka; kandizované ovocie; mandľové plátky;

sušený kokos; mäsové konzervy; paštéty a nátierky v konzervách, sušená zelenina, byliny a iné prírodné produkty vrátane ich zmesí.

30 - Chlieb; pečivo; sendviče; hotové jedlá, polotovary a lahôdkárske výrobky, najmä na spôsob rýchleho občerstvenia na základe uvedených výrobkov, ale tiež obsahujúce prísady z mäsa, rýb, hydiny, zeleniny, ovocia, syrov, korenín, horčice, kečupu, ochucovacích omáčok a majonézy; obložené a plnené pečivo, sendviče, obložené chlebičky; koreniny, korenie, potravinové doplnky obsahujúce vitamíny, minerály a stopové prvky; pekárske výrobky, najmä trvanlivé pečivo, sladké pečivo, vafle, oplátky a ich polotovary a korpusy; káva; čaj; kakao; cukor; ryža; kávové náhradky; kávové, kakaové a čokoládové nápoje; múka a výrobky z obilia; cestoviny; cukrárske výrobky; zmrzliny; med; kvasnice; prášky do pečiva; soľ; horčica; ocot; omáčky ako chuťové prísady; aromatické prípravky do potravín; dresingy na šaláty; čaje všetkých druhov vrátane ich zmesí, sypané, porciované, vrecúškované a lisované; čajové extrakty prírodné a ochutené; ochucovacie kuchynské potravinárske prípravky; cukrovinky; cukríky; čokoláda a čokoládové výrobky; žuvačky.

31 - Poľnohospodárske produkty; semená a nespracované suché plody, najmä arašidy, mak, mandle, orechy, lieskové orechy, kokosové orechy a slnečnicové semená; obilniny; domáce zvieratá; čerstvé ovocie a zelenina; čerstvé strukoviny; bylinky čerstvé; kvety; huby; obilie; krmivo a kŕmne zmesi; potrava pre zvieratá chované v domácnosti; potrava pre zvieratá a vtáky; posilňujúce prípravky pre zvieratá; prísady do krmív; rastlinné semená; sadenice; rastliny; seno; slad na výrobu piva a liehovín; chmeľ.

32 - Nealkoholické nápoje sytené a nesýtené; nealkoholické nápoje obohatené vitamínmi; iónové nápoje; nealkoholické nápoje tonizované chinínom; instantné nápoje; dietetické nápoje neliečebné; ovocné a zeleninové nápoje; ovocné a zeleninové šťavy; džúsy; mušty; sirupy a iné prípravky na výrobu nápojov; bylinkové výťažky na výrobu nealkoholických nápojov; minerálne a stolové vody; pivo.

33 - Alkoholické nápoje s výnimkou piva.

35 - Služby pri prevádzke obchodnej činnosti; poradenská a konzultačná činnosť v oblasti obchodu; sprostredkovateľská činnosť v oblasti obchodu; marketing; reklamná, inzertná a propagačná činnosť a jej sprostredkovanie; usporadúvanie reklamných a obchodných výstav, módnych prehliadok a predvádzacích akcií tovarov a služieb; vydávanie reklamných materiálov; sprostredkovanie obchodných záležitostí.

36 - Realitná kancelária, sprostredkovanie obchodov s nehnuteľnosťami.

37 - Stavebníctvo; opravy a rekonštrukcie budov a stavieb; opravy automobilov; čistenie automobilov; sprostredkovanie uvedených služieb.

41 - Vydavateľská činnosť s výnimkou vydávania reklamných materiálov; produkčná a agentúrna činnosť v oblasti zábavy, výchovy, kultúry a športu; usporadúvanie zábavných súťaží; záujmových klubov a spoločenských akcií; sprostredkovanie uvedených služieb.

42 - Príprava a dodávka hotových pokrmov podávaných do domu; príprava a dodávka hotových pokrmov; spoločné stravovanie; reštauračné a závodné stravovanie; bufety; rýchle občerstvenie; lahôdkárska výroba; príprava a dodávka jedál na objednávku do domu; prevádzkovanie pohostinstva; pohostinská činnosť a ubytovanie; sprostredkovanie v oblasti uvedených služieb.

(540) GUNDEL

(732) Gundel Pavel, Mariánska 8, 811 08 Bratislava, SK;
(740) Hojčuš Peter, Ing., Bratislava, SK;

(111) 197571

(151) 14.12.2001
(156) 7.8.2010
(180) 7.8.2020
(210) 2361-2000
(220) 7.8.2000
(442) 11.9.2001
(450) 5.3.2002

7 (511) 9, 11, 20, 35, 36, 42

(511) 9 - Elektronické a elektrotechnické spotrebiče; slaboprúdové a silnoprúdové zariadenia; prístroje na nahrávanie, prenos a reprodukciu zvuku alebo obrazu.

11 - Zariadenia na osvetľovanie, vykurovanie, varenie, chladenie a sušenie; bojler, ohrievače vody; vyhrievacie telesá, vykurovacie elektrické telesá; variče; varné prístroje a zariadenia; sporáky; keramické varné platne; rúry na pečenie; výhrevné kotly; elektrické kuchynské potreby; elektrické fritézy; grily; hriankovače; elektrické kanvice; elektrické kávovary; klimatizačné zariadenia; ventilátory; vetracie zariadenia; kuchynské odsávače; elektrické lampy; osvetľovacie prístroje a zariadenia; drezy; chladiace spotrebiče a zariadenia; chladničky; mraziace zariadenia; mrazničky.
20 - Nábytok vrátane kuchynského nábytku.
35 - Sprostredkovanie obchodu s tovarmi.
36 - Lízingová činnosť; poskytovanie pôžičiek; poskytovanie úverov z vlastných zdrojov; financovanie pôžičiek; financovanie nákupu na splátky, financovanie platenia na splátky; faktoring a forfajting; sprostredkovanie v oblasti uvedených služieb.
42 - Prenájom tovarov uvedených v triede 9 a 11.

(540) KEŠOVKA

(732) TELERVIS PLUS, a. s., Staré Grunty 7, 841 04 Bratislava, SK;
(740) Hojčuš Peter, Ing., Bratislava, SK;

(111) 197643

(151) 14.12.2001
(156) 8.8.2010
(180) 8.8.2020
(210) 2373-2000
(220) 8.8.2000
(442) 11.9.2001
(450) 5.3.2002

7 (511) 3, 5, 21

(511) 3 - Prípravky na čistenie a starostlivosť o ústnu dutinu.
5 - Farmaceutické prípravky.
21 - Zubné kefky.

**(540) FLUOCARIL,
Životní pojistka Vašich zubů**

(732) The Procter & Gamble Company, One Procter & Gamble Plaza, Cincinnati, Ohio 45202, US;
(740) Štros David, JUDr., Bratislava, SK;

(111) 197663

(151) 14.12.2001
(156) 11.9.2010
(180) 11.9.2020
(210) 2680-2000
(220) 11.9.2000
(442) 11.9.2001
(450) 5.3.2002

7 (511) 8

(511) 8 - Britvy a holiace čepele, holiace strojčky, dávkovače, zásobníky a kazety obsahujúce žiletky; súčasti a príslušenstvá k uvedenému tovaru; ručné nástroje a náradie; nožiarsky tovar, jedálenské príbory; všetko v triede 8.

(540) ASTRA FLEX

(732) Procter & Gamble Czech Republic s.r.o., Ottova 402, 269 32 Rakovník, CZ;
(740) Štros David, JUDr., Bratislava, SK;

(111) 197693

(151) 14.12.2001
(156) 26.9.2010
(180) 26.9.2020
(210) 2862-2000
(220) 26.9.2000
(442) 11.9.2001
(450) 5.3.2002

7 (511) 16, 33, 35

(511) 16 - Propagačné predmety z papiera a plastických hmôt, najmä kalendáre, letáky, karty, ceruzky, pera, svorky.
33 - Alkoholické nápoje (s výnimkou pív).
35 - Reklama, propagačné služby.

(540) Magister

(732) STOCK Plzeň-Božkov s.r.o., Palírenská 641/2, 326 00 Plzeň-Božkov, CZ;

(111) 197717

(151) 14.12.2001
(156) 12.10.2010
(180) 12.10.2020
(210) 3040-2000
(220) 12.10.2000
(442) 11.9.2001
(450) 5.3.2002

7 (511) 9, 38, 42

(511) 9 - Komunikačné siete a kontrolné zariadenia k nim, najmä: telekomunikačné ústredne, diaľkové vedenia, vysielacie, prijímače, spínače, základne, terminály, káble na elektrickú a optickú signalizačnú transmisíu; komunikačné siete vrátane optických spojení, elektrických spojení a rádiového spojení; kontrolné a spojovacie zariadenia na elektrické, optické a rádiové spojenia, najmä multiplexory a servery; zariadenia a prístroje na nahrávanie, reprodukciu, uchovávanie, spracovanie, prí-

jem, prenos, modifikáciu, kompresiu, rádiový prenos dát, zvukov a/alebo obrazov; testovacie a kalibrovacie aparáty; magnetické, optické a elektronické nosiče údajov; mechanizmy mincami a kartami ovládaných prístrojov a periférne zariadenia k nim; registrované počítačové programy, internetové komunikačné prístroje/zariadenia; magnetické kódovače (na uchovávanie dát); kontrolné programy (počítačové programy).

38 - Prenos údajov, informácií a komunikácia prostredníctvom telefónov, počítačov, ďalekopisov, elektronickej pošty, laserových lúčov, satelitov alebo elektronických a optických zariadení; elektronická komunikácia; komunikácia prostredníctvom sietí optických vlákien; mobilná rádiokomunikácia; informácie a poradenstvo týkajúce sa telekomunikácií a komunikácií dát; prenájímajenie optických, elektrických a/alebo rádiových spojení, dodávanie zariadení na spojenia prispôbené na individuálne účely alebo na prenosovú prevádzku medzi telekomunikačnými sieťami riadenými rôznymi operátormi; prenájímajenie telekomunikačných zariadení; služby súvisiace s prístupom do dátových sietí/internetu; služby transmisie súborov dát; sieťová komunikácia.

42 - Konzultačné služby týkajúce sa údajov a telekomunikácií; tvorba a vývoj systémov na zhromažďovanie, manipuláciu, obnovu a prezentáciu dát; počítačové programovanie; poradenstvo týkajúce sa bezpečnostných záležitostí, zahŕňujúce digitálne podpisy, kódovacie služby, služby elektronickej certifikácie a identifikácie.

(540) TELIA

(732) TeliaSonera AB, Marbackagatan 11, 123 86 Farsta, SE;

(740) Fajnorová Mária, Ing., Bratislava, SK;

(111) 197757

(151) 15.1.2002

(156) 4.8.2010

(180) 4.8.2020

(210) 2323-2000

(220) 4.8.2000

(442) 8.10.2001

(450) 4.4.2002

7 (511) 5, 14, 34

(511) 5 - Cigarety bez tabaku na liečebné účely.

14 - Fajčiarske potreby a stolové súpravy z drahých kovov.

34 - Tabak v surovom stave, tabak cigaretový a ľuľkový, tabakové náhrady, cigarety, cigary, ľuľky, fajky, puzdrá na cigarety, cigary alebo fajky, stolové súpravy pre fajčiarov, zápalky, zapalovače a ostatné potreby pre fajčiarov patriace do triedy 34.

(540) PORTOS

(732) Pokorný Milan, Ing., Tovární 10/1270, 170 00 Praha, CZ;

(740) Kubíny Peter, Bc., Trenčín, SK;

(111) 197758

(151) 15.1.2002

(156) 4.8.2010

(180) 4.8.2020

(210) 2325-2000

(220) 4.8.2000

(442) 8.10.2001

(450) 4.4.2002

7 (511) 5, 14, 34

(511) 5 - Cigarety bez tabaku na liečebné účely.

14 - Fajčiarske potreby a stolové súpravy z drahých kovov.

34 - Tabak v surovom stave, tabak cigaretový a ľuľkový, tabakové náhrady, cigarety, cigary, ľuľky, fajky, puzdrá na cigarety, cigary alebo fajky, stolové súpravy pre fajčiarov, zápalky, zapalovače a ostatné potreby pre fajčiarov patriace do triedy 34.

(540) NELSON

(732) Pokorný Milan, Ing., Tovární 10/1270, 170 00 Praha, CZ;

(740) Kubíny Peter, Bc., Trenčín, SK;

(111) 197759

(151) 15.1.2002

(156) 4.8.2010

(180) 4.8.2020

(210) 2326-2000

(220) 4.8.2000

(442) 8.10.2001

(450) 4.4.2002

7 (511) 5, 14, 34

(511) 5 - Cigarety bez tabaku na liečebné účely.

14 - Fajčiarske potreby a stolové súpravy z drahých kovov.

34 - Tabak v surovom stave, tabak cigaretový a ľuľkový, tabakové náhrady, cigarety, cigary, ľuľky, fajky, puzdrá na cigarety, cigary alebo fajky, stolové súpravy pre fajčiarov, zápalky, zapalovače a ostatné potreby pre fajčiarov patriace do triedy 34.

(540) KARDINÁL

(732) Pokorný Milan, Ing., Tovární 10/1270, 170 00 Praha, CZ;

(740) Kubíny Peter, Bc., Trenčín, SK;

(111) 197790

(151) 15.1.2002

(156) 22.9.2010

(180) 22.9.2020

(210) 2797-2000

(220) 22.9.2000

(442) 8.10.2001

(450) 4.4.2002

7 (511) 32, 33

(511) 32 - Nealkoholické nápoje.

33 - Alkoholické nápoje.

(540)



(591) žltá, zelená, čierna, zlatá

(732) Jan Becher - Karlovarská Becherovka, a. s., T. G. Masaryka 57, 360 76 Karlovy Vary, CZ;

(740) Bušová Eva, JUDr., Bratislava, SK;

(111) 197890

(151) 15.1.2002
 (156) 3.8.2010
 (180) 3.8.2020
 (210) 2297-2000
 (220) 3.8.2000
 (442) 8.10.2001
 (450) 4.4.2002

7 (511) 9, 16, 35, 37, 38, 42

(511) 9 - Telefónne prístroje, telefónne prístroje so záznamníkom, záznamníky, telefaxové zariadenia, poľbočkové telefónne ústredne, zariadenia ISDN (Integrated Services Digital Network), doplnkové zariadenia a inštalčný materiál ku koncovým telekomunikačným zariadeniam, telefónne sekretárske prístroje; prístroje na záznam, prenos, spracovanie a reprodukciu zvuku, obrazu alebo dát; magnetické alebo optické nosiče dát; výbava na spracovanie dát a počítače.

16 - Tlačoviny; inštrukčný a výučbový materiál s výnimkou prístrojov a zariadení.

35 - Riadenie prevádzky báz dát; spracovanie dát; sprostredkovanie obchodu s tovarom tr. 9; reklamná a informačná činnosť.

37 - Výstavba telekomunikačného vybavenia; údržba a opravy telekomunikačného vybavenia.

38 - Telekomunikačné služby; prenájom telekomunikačných prístrojov.

42 - Inštalácia počítačových programov; prevod a konverzia počítačových programov a údajov (okrem fyzickej konverzie); návrh počítačových systémov; zhotovovanie kópií počítačových programov; prevod a konverzia údajov a dokumentov z fyzických médií na elektronické médiá, konzultačná činnosť v oblasti telekomunikačnej a výpočtovej techniky.

(540)

(591) zelená, čierna, biela

(732) Slovak Telekom, a. s., Karadžičova 10, 825 13 Bratislava, SK;

(111) 197923

(151) 15.1.2002
 (156) 28.8.2010
 (180) 28.8.2020
 (210) 2555-2000
 (220) 28.8.2000
 (442) 8.10.2001
 (450) 4.4.2002

7 (511) 5

(511) 5 - Liečivá, liečivé prípravky, farmaceutické výrobky.

(540) ANDRAXAN

(732) Abraxis BioScience, LLC, 11755 Wilshire Boulevard, Suite 2000, Los Angeles, CA 90025, US;

(740) Fajnorová Mária, Ing., Bratislava, SK;

(111) 198052

(151) 11.2.2002
 (156) 16.8.2010
 (180) 16.8.2020
 (210) 2449-2000
 (220) 16.8.2000
 (442) 6.11.2001
 (450) 9.5.2002

7 (511) 30

(511) 30 - Pekárske a cukrárske výrobky, biskvity, keksy, sušienky, koláče, múčniky, torty, zákusky, čokoládové výrobky, zmrzlina.

(540)

(591) červená, hnedá, modrá, oranžová, zelená, čierna, biela

(732) SOREMARTEC S. A., Rue Joseph Netzer 5, 6700 Arlon, BE;

(740) Bachratá Magdaléna, Mgr., Bratislava, SK;

(111) 198059

(151) 11.2.2002
 (156) 5.9.2010
 (180) 5.9.2020
 (210) 2616-2000
 (220) 5.9.2000
 (442) 6.11.2001
 (450) 9.5.2002

7 (511) 7, 9, 11

(511) 7 - Vysávače.

9 - Počítače; centrálné procesorové jednotky; notebooky; prenosné počítače; fotoaparáty; kamery; materiály pre elektrotechniku, najmä elektromagnetické cievky; elektrické žehličky; prístroje na reprodukciu obrazu a zvuku, videotelefony; video CD prehrávače; faxy, kopírovacie stroje; mobilné telefóny; televízne prijímače; videorekordéry; magnetoskopy; audio-video rádiá; rádiové prijímače; zapisovacie prístroje, zapisovače, záznamové zariadenia, registračné prístroje, elektrické gramofóny; gramofóny; filmy; vymeriavacie, meracie, zememeračské prístroje a nástroje; meracie pomôcky; zásuvky, zástrčky a iné elektrické spojky; magnetické identifikačné karty; batérie; galvanické články; telefónne prístroje; optické prístroje a nástroje; prístroje, zariadenia a nástroje na použitie v chémii; zariadenia, prístroje a nástroje na váženie; zariadenia, prístroje a nástroje pre fyziku; audiopriístroje a zariadenia; zariadenia na spracovanie údajov; telekomunikačné prístroje a nástroje; fotografické prístroje a nástroje; okuliare, cvikre a príslušenstvo k nim; nahrané počítačové programy; periférne zariadenia k počítačom; prístroje na spustenie počítačových diskov; kozmografické nástroje; nabíjačky, nabíjacie agregáty; diaľkové ovládače, telemechanika; signalizačné, výstražné a poplašné zariadenia, prístroje a nástroje; natáčky (elektrické); ochranné prostriedky proti nehodám; galvanizéry; prístroje a zariadenia na elektrolyzu.

11 - Elektrické variče ryže; elektrické ventilátory; elektrické riady, misy - najmä na trenie, drvenie a mixovanie (electric chafing dishes); ventilátory na odčerpávanie dymu pre kuchyne; klimatizačné zariadenia; dávkovače vody; elektromagnetické rúry, pece; mikrovlnné rúry; plynové pece, rúry; odvlhčovače, sušičky pre domácnosť; zvlhčovače, čističe vzduchu; nasávacie, sacie ventilátory, odsávače (exhaustory); sušiče na vlasy; chladičičky; mraziace zariadenia; chladiace boxy; chladiarne; sterilizátory kuchynského riadu a príboru; kuchynské príborníky, príborníky so sterilizáciou; elektrické ohrievače; elektrické ohrievače do postele; hriankovače; sporáky; varné prístroje a zariadenia; ochranné kryty na sporáky pre kuchyne; teplovodné vykurovacie zariadenia; sanitárne (toaletné) prístroje a zariadenia; osvetľovacie prístroje a zariadenia; bojler, ohrievače vody; stroje a zariadenia na výrobu ľadu; chladiace prístroje a zariadenia; vodovodné zariadenia, vodovod.

(540)



(732) GD MIDEA HOLDING CO., LTD., Penglai Road, Beijiaozen, Shunde City, Guangdong Province, CN;

(740) Bušová Eva, JUDr., Bratislava, SK;

(111) 198089

(151) 11.2.2002

(156) 5.9.2010

(180) 5.9.2020

(210) 2600-2000

(220) 5.9.2000

(442) 6.11.2001

(450) 9.5.2002

7 (511) 16, 35, 39, 42

(511) 16 - Časopisy.

35 - Zabezpečovanie predplatného.

39 - Doručovanie tlače.

42 - Odborné poradenstvo.

(540) **INVESTOR**

(732) ECOPRESS a. s., Seberínho 1, 820 07 Bratislava, SK;

(740) Hojčuš Peter, Ing., Bratislava, SK;

(111) 198100

(151) 11.2.2002

(156) 7.9.2010

(180) 7.9.2020

(210) 2634-2000

(220) 7.9.2000

(442) 6.11.2001

(450) 9.5.2002

7 (511) 16, 33, 35

(511) 16 - Propagačné predmety z papiera a plastických hmôt, najmä kalendáre, letáky, karty, ceruzky, pera, svorky.

33 - Alkoholické nápoje (s výnimkou pív).

35 - Reklama, propagačné služby.

(540) **Fernet Stock Mint**

(732) STOCK Plzeň-Božkov s.r.o., Palírenská 641/2, 326 00 Plzeň-Božkov, CZ;

(111) 198101

(151) 11.2.2002

(156) 7.9.2010

(180) 7.9.2020

(210) 2635-2000

(220) 7.9.2000

(442) 6.11.2001

(450) 9.5.2002

7 (511) 16, 33, 35

(511) 16 - Propagačné predmety z papiera a plastických hmôt, najmä kalendáre, letáky, karty, ceruzky, pera, svorky.

33 - Alkoholické nápoje (s výnimkou pív).

35 - Reklama, propagačné služby.

(540) **Fernet Stock Menta**

(732) STOCK Plzeň-Božkov s.r.o., Palírenská 641/2, 326 00 Plzeň-Božkov, CZ;

(111) 198102

(151) 11.2.2002

(156) 7.9.2010

(180) 7.9.2020

(210) 2636-2000

(220) 7.9.2000

(442) 6.11.2001

(450) 9.5.2002

7 (511) 16, 33, 35

(511) 16 - Propagačné predmety z papiera a plastických hmôt, najmä kalendáre, letáky, karty, ceruzky, pera, svorky.

33 - Alkoholické nápoje (s výnimkou pív).

35 - Reklama, propagačné služby.

(540) **Fernet Citrus - nejlépe chutná na ledu**

(732) STOCK Plzeň-Božkov s.r.o., Palírenská 641/2, 326 00 Plzeň-Božkov, CZ;

(111) 198118

(151) 11.2.2002

(156) 27.9.2010

(180) 27.9.2020

(210) 2868-2000

(220) 27.9.2000

(310) 76/093.753

(320) 24.7.2000

(330) US

(442) 6.11.2001

(450) 9.5.2002

7 (511) 35

(511) 35 - Služby poskytované prostredníctvom celosvetovej počítačovej siete, najmä služby interaktívneho marketingu a reklamného poradenstva, zahŕňajúce marketing, tvorbu reklamy, poradenstvo, navrhovanie a nákup médií týkajúcich sa reklamy, reklamná propagácia; celosvetové komunikačné služby týkajúce sa marketingu, reklamy, propagácie a poradenských služieb v oblasti marketingu, reklamy a propagácie.

(540) **TRIBAL DDB**

(732) Omnicom International Holdings Inc. a Delaware corporation, 720 California Street, San Francisco CA 94108, US;

(740) ŽOVICOVÁ & ŽOVIC IP, s.r.o., Bratislava, SK;

(111) 198163

(151) 11.2.2002
 (156) 26.10.2010
 (180) 26.10.2020
 (210) 3193-2000
 (220) 26.10.2000
 (442) 6.11.2001
 (450) 9.5.2002

7 (511) 5

(511) 5 - Farmaceutické prípravky a substancie na humánne a veterinárne použitie, lieky, veterinárne prípravky, zdravotnícke prípravky; dietetické látky prispôbosené na lekárske účely; potrava pre dojčatá; náplasti, obväzový materiál; hmoty na plombovanie zubov a zubné vosky; dezinfekčné prípravky; prípravky na ničenie škodcov; fungicídy, herbicídy.

(540) PEGINTRON

(732) Schering-Plough Ltd., Weyrstrasse 20, CH-6000 Lucerne 6, CH;
 (740) Fajnorová Mária, Ing., Bratislava, SK;

(111) 198183

(151) 11.2.2002
 (156) 10.11.2010
 (180) 10.11.2020
 (210) 3374-2000
 (220) 10.11.2000
 (442) 6.11.2001
 (450) 9.5.2002

7 (511) 26

(511) 26 - Zipsy, háčikové a slučkové spony, nastaviteľné upínadlá, gombíky, patentné gombíky, spojovacie gombíky, pracky, háčiky s očkami, krúžky na topánky, očka na odevy, pútka na opasky, zaklápacie háčiky, otočné háčiky, háčiky, opaskové pracky, uzávery na traky, zipsy na tašky, kordové upchávky, stuhy, elastické šnúrky, pásy, lemky, šnúrky, stužky, záplaty ako textilné ozdoby, špendlíky a ihly.

(540)**YZIP**

(732) YKK CORPORATION, No. 1, Kanda, Izumi-cho, Chiyoda-ku, Tokyo, JP;
 (740) Žovicová Viera, Mgr., Bratislava, SK;

(111) 198272

(151) 12.2.2002
 (156) 26.9.2010
 (180) 26.9.2020
 (210) 2863-2000
 (220) 26.9.2000
 (310) 300 23 703
 (320) 27.3.2000
 (330) DE
 (442) 6.11.2001
 (450) 9.5.2002

7 (511) 7, 9, 11, 12

(511) 7 - Zapaľovacie systémy, zapaľovacie cievky, zapaľovacie sviečky, žeraviace systémy, žeraviace sviečky, štartovacie systémy, pomocné štartovacie systémy, špeciálne nástroje.

9 - Elektrické a elektronické prístroje a zariadenia, električka a elektronika motorových vozidiel, audiopriístroje motorového vozidla a príslušenstvo, senzory, zariadenie proti rušeniu rádiového príjmu, elektrické nízko- a vysokonapäťové obvody, elektrické spojovacie diely, kondenzátory, odrušovacie zariadenie.

11 - Prídavné vykurovanie motorových vozidiel a klimatizačné zariadenie s príslušenstvom, vykurovacie systémy, horáky vykurovania s príslušenstvom, zapaľovacie systémy na vykurovanie, senzory na vykurovanie, ovládanie a sledovanie vykurovania.

12 - Motorové vozidlá na cestnú, vodnú a leteckú dopravu, príslušenstvo motorových dopravných prostriedkov.

(540) BERU

(732) BERU AG, Mörikestrasse 155, D-71636 Ludwigsburg, DE;
 (740) Bušová Eva, JUDr., Bratislava, SK;

(111) 198276

(151) 12.2.2002
 (156) 2.10.2010
 (180) 2.10.2020
 (210) 2910-2000
 (220) 2.10.2000
 (442) 6.11.2001
 (450) 9.5.2002

7 (511) 8, 9, 13, 21, 25

(511) 8 - Nože, dýky.

9 - Diaľkomery.

13 - Zbrane - pušky, pištole, revolyvery; zbrane - vzduchové, plynové, perkusné; strelivo, diabolky; puzdrá na zbrane kožené, textilné; remene na zbrane kožené, textilné; optika - puškohľady, ďalekohľady; náhradné diely uvedených tovarov; náhradné diely na výrobu streliva; pyrotechnika, signálne rakety.

21 - Sklo, porcelán.

25 - Obuv.

(540)

(591) zelená, čierna

(732) Luboslava Teremová - POLOVNÍCTVO TEREM, Nám. SNP 9, 97401 Banská Bystrica, SK;

(111) 198279

(151) 12.2.2002
 (156) 2.10.2010
 (180) 2.10.2020
 (210) 2914-2000
 (220) 2.10.2000
 (442) 6.11.2001
 (450) 9.5.2002

7 (511) 9, 35, 37, 38, 41, 42

(511) 9 - Výpočtová technika všetkých druhov vrátane periférnych a sieťových zariadení, príslušenstva a náhradných dielov, základné a aplikačné programové vybavenia všetkých druhov, počítačové dátové siete, zariadenia na informačné a komunikačné technológie, zariadenia na informačné systémy všetkých druhov, elektrotechnické zariadenia všetkých druhov, vysielacie elektronických signálov.

35 - Automatizované spracovanie dát, systematizácia informácií do počítačových databáz, poradenská činnosť v oblasti obchodu, obchodovanie prostredníctvom internetu, poradenská činnosť v oblasti automatizovaného spracovania dát.

37 - Inštalácia a servis výpočtovej techniky, inštalácia, údržba a úprava programového vybavenia, montáž a opravy kancelárskej a reprodukčnej techniky, inštalácia a opravy elektrotechnických zariadení všetkých druhov.

38 - Spojovacie služby, poskytovanie telekomunikačných služieb, poskytovanie komunikačných služieb prostredníctvom internetu, prenájom zariadení na prenos informácií.

41 - Zauškovanie v oblasti výpočtovej techniky.

42 - Tvorba programového vybavenia všetkých druhov, projekčné a programátorské práce pre veľké, stredné a personálne počítače vrátane prenosov dát, poskytovanie technickej pomoci, poradenských a inžinierskych činností a služieb v oblasti výpočtovej techniky a programového vybavenia, poradenské služby v oblasti počítačového softvéru, služieb on-line, oznamovacej a informačnej technológie a informačných služieb, prenájom prístupového času na webových stránkach v oblasti počítačov, počítačového softvéru, oznamovacej a informačnej technológie, informačných služieb a služieb on-line.

(540)

JSPEC

(732) ITS, akciová spoločnosť, Vinohradská 184, 130 52 Praha, CZ;

(740) Mešková Viera, Ing., Bratislava, SK;

(111) 198292

(151) 12.2.2002
(156) 25.10.2010
(180) 25.10.2020
(210) 3176-2000
(220) 25.10.2000
(442) 6.11.2001
(450) 9.5.2002

8 (511) 5

(511) 5 - Antialergické prípravky.

(540) AERIFED

(732) Schering-Plough Ltd., Weyrstrasse 20, CH-6000 Lucerne 6, CH;

(740) Fajnorová Mária, Ing., Bratislava, SK;

(111) 198293

(151) 12.2.2002
(156) 25.10.2010
(180) 25.10.2020
(210) 3177-2000
(220) 25.10.2000
(442) 6.11.2001
(450) 9.5.2002

7 (511) 5

(511) 5 - Farmaceutické prípravky a substancie na ľudské a veterinárne použitie, lieky, veterinárne prípravky, zdravotnícke prípravky; dietetické látky prispôsobené na lekárske účely; potrava pre dojčatá; náplasti, obväzový materiál; hmoty na plombovanie zubov a zubné vosky; dezinfekčné prípravky; prípravky na ničenie škodcov; fungicídy, herbicídy.

(540) AERINAZE

(732) Schering-Plough Ltd., Weyrstrasse 20, CH-6000 Lucerne 6, CH;

(740) Fajnorová Mária, Ing., Bratislava, SK;

(111) 198565

(151) 8.3.2002
(156) 21.8.2010
(180) 21.8.2020
(210) 2492-2000
(220) 21.8.2000
(310) 02938/2000
(320) 13.3.2000
(330) CH
(442) 3.12.2001
(450) 4.6.2002

7 (511) 3

(511) 3 - Mydlá, voňavkárské výrobky, éterické oleje (vonné oleje), kozmetické prípravky, vlasové vodičky (lotiony), prípravky na čistenie, starostlivosť a skrášľovanie pleti, pokožky hlavy a vlasov.

(540)

head & shoulders

(732) The Procter & Gamble Company, One Procter & Gamble Plaza, Cincinnati, Ohio 45202, US;

(740) Štros David, JUDr., Bratislava, SK;

(111) 198566

(151) 8.3.2002
(156) 21.8.2010
(180) 21.8.2020
(210) 2493-2000
(220) 21.8.2000
(310) 02939/2000
(320) 13.3.2000
(330) CH
(442) 3.12.2001
(450) 4.6.2002

7 (511) 3

(511) 3 - Mydlá, voňavkárské výrobky, éterické oleje (vonné oleje), kozmetické prípravky, vlasové vodičky (lotiony), prípravky na čistenie, starostlivosť a skrášľovanie pleti, pokožky hlavy a vlasov.

(540)



- (732) The Procter & Gamble Company, spoločnosť zriadená podľa zákonov štátu Ohio, One Procter & Gamble Plaza, Cincinnati, Ohio, US;
 (740) Štros David, JUDr., Bratislava, SK;

(111) 198567

- (151) 8.3.2002
 (156) 21.8.2010
 (180) 21.8.2020
 (210) 2494-2000
 (220) 21.8.2000
 (310) 02937/2000
 (320) 13.3.2000
 (330) CH
 (442) 3.12.2001
 (450) 4.6.2002

7 (511) 3

- (511) 3 - Mydlá, voňavkárske výrobky, éterické oleje (vonné oleje), kozmetické prípravky, vlasové vodičky (lotiony), prípravky na čistenie, starostlivosť a skrášľovanie pleti, pokožky hlavy a vlasov.

(540)



- (732) The Procter & Gamble Company, spoločnosť zriadená podľa zákonov štátu Ohio, One Procter & Gamble Plaza, Cincinnati, Ohio, US;
 (740) Štros David, JUDr., Bratislava, SK;

(111) 198568

- (151) 8.3.2002
 (156) 21.8.2010
 (180) 21.8.2020
 (210) 2495-2000
 (220) 21.8.2000
 (442) 3.12.2001
 (450) 4.6.2002

7 (511) 3

- (511) 3 - Mydlá všetkých druhov vrátane náhradiek toaletných mydiel, prísady do kúpeľa, sprchové gély; voňavkárske výrobky, éterické oleje (vonné oleje), prípravky na starostlivosť o telo a krásu, kozmetické prípravky, prípravky na čistenie, starostlivosť a skrášľovanie pleti, pokožky hlavy a vlasov vrátane nemedikovaných krémov na ruky, toaletných vôd, kozmetických krémov; pleťové vody; prostriedky na čistenie zubov; deodoranty na osobnú potrebu a antiperspiranty.

(540) CAMAY PASSION

- (732) The Procter & Gamble Company, spoločnosť zriadená podľa zákonov štátu Ohio, One Procter & Gamble Plaza, Cincinnati, Ohio, US;
 (740) Štros David, JUDr., Bratislava, SK;

(111) 198623

- (151) 8.3.2002
 (156) 23.11.2010
 (180) 23.11.2020
 (210) 3506-2000
 (220) 23.11.2000
 (442) 3.12.2001
 (450) 4.6.2002

7 (511) 33

- (511) 33 - Whisky.
(540)



- (732) Diageo North America, Inc., 801 Main Avenue, Norwalk, Connecticut 06851 - 1127, US;
 (740) Fajnorová Mária, Ing., Bratislava, SK;

(111) 198624

- (151) 8.3.2002
 (156) 23.11.2010
 (180) 23.11.2020
 (210) 3507-2000
 (220) 23.11.2000
 (442) 3.12.2001
 (450) 4.6.2002

7 (511) 33

- (511) 33 - Whisky.

**(540) WHEN MEN WERE MEN
 AND WHISKEY WAS
 BOURBON**

- (732) Diageo North America, Inc., 801 Main Avenue, Norwalk, Connecticut 06851-1127, US;
 (740) Fajnorová Mária, Ing., Bratislava, SK;

(111) 198793

- (151) 15.4.2002
 (156) 23.1.2011
 (180) 23.1.2021
 (210) 164-2001
 (220) 23.1.2001
 (310) 40-2000-0035641
 (320) 25.7.2000
 (330) KR
 (442) 7.1.2002
 (450) 2.7.2002

7 (511) 9, 28

- (511) 9 - Súpravy televíznych hier, optické disky na súpravy televíznych hier, magnetické disky na súpravy televíznych hier, CD-ROM na súpravy televíznych hier, DVD na súpravy televíznych hier, ROM kazety na súpravy televíznych hier, magnetické štítky (karty) na súpravy televíznych hier, modemové adaptéry na súpravy televíznych hier, riadiace jednotky na súpravy televíznych hier,

elektrické káble na súpravy televíznych hier, elektronické obvody uchovávajúce programy na súpravy televíznych hier, osobné počítače, programy hier na osobné počítače, optické disky uchovávajúce programy hier do osobných počítačov, magnetické disky uchovávajúce programy hier do osobných počítačov, elektronické obvody uchovávajúce programy hier do osobných počítačov, nahrané počítačové programy, elektronické obvody uchovávajúce počítačové programy, magnetické disky uchovávajúce počítačové programy, magnetické pásky uchovávajúce počítačové programy, optické disky uchovávajúce počítačové programy, mobilné telefóny, prehrávače kompaktných diskov, prehrávače videodiskov, zariadenia videohier na komerčné využitie, automaty na mince, vopred nahrané kompaktné disky (hudobné), vopred nahrané kompaktné disky (nehudobné), vopred nahrané videodisky (hudobné), vopred nahrané videodisky (nehudobné), vopred nahrané videopásky (hudobné), vopred nahrané videopásky (nehudobné).

28 - Prenosné hracie prístroje adaptované na použitie s tekutými kryštálovými displejmi, ROM kazety na prenosné súpravy hier adaptované na použitie s tekutými kryštálovými displejmi, diaľkové ovládané pohyblivé hračky (s výnimkou zábavných prístrojov používaných s televíznymi prijímačmi), hudobné hračky (hrajúce), plastové hračky, maskoty (talizmany).

(540) GAMECUBE

(732) NINTENDO Co., Ltd., 11-1, Hokotate-cho, Kamitoba, Minami-ku, Kyoto-shi, Kyoto, JP;

(740) PATENTSERVIS BRATISLAVA, a. s., Bratislava, SK;

(111) 198814

(151) 15.4.2002

(156) 18.5.2010

(180) 18.5.2020

(210) 1453-2000

(220) 18.5.2000

(442) 11.9.2001

(450) 2.7.2002

7 (511) 3, 5, 29, 30, 32, 35, 39, 40, 42

(511) 3 - Drogériové a kozmetické výrobky, napríklad zdravotné mydlá, emulzie, šampóny, zubné pasty a ústne vody.

5 - Kozmetické výrobky na farmaceutické a liečebné účely, regeneráciu a zdravotnú prevenciu kože, vlasov, nechtovej a sliznicovej, výrobky dietetické na farmaceutické a liečebné účely, zdravotnú prevenciu a rekondíciu, najmä medicínálne a dietetické čaje a čajové zmesi všetkých druhov, napríklad čaje ovocné, bylenné a z iných prírodných produktov s liečivými účinkami, dietetické a vitamínové preparáty na humánne a veterinárne použitie, najmä vitamínové nápoje a povzbudzujúce prípravky z ovocia, bylín a iných prírodných produktov s liečivými účinkami, napríklad výluhy, výťažky, šťavy, farmaceutické odvary a liečebné roztoky, liečebné vína a sirupy; medicínálne prípravky na ošetrovanie a dezinfekciu kože, vlasov, nechtovej a úst.

29 - Sušené, konzervované a varené ovocie, zelenina, byliny a iné prírodné produkty vrátane ich zmesí, želé, marmelády, džemy, kompóty a pyré.

30 - Čaje všetkých druhov vrátane ich zmesí, najmä sypané, porciované, vrecúškované, lisované, instantné a čajové extrakty z ovocia, bylín a iných prírodných produktov, prírodné i aromatizované vrátane s prídavkom vitamínov a minerálnych vlákien a ochucovacích prípravkov; korenie, koreniny a ochucovacie potravinárske prípravky; káva a kávové náhradky; kakao.

32 - Nealkoholické nápoje všetkých druhov, najmä ovocné, zeleninové a bylenné šťavy a nápoje z nich, mušty, sirupy, výluhy, koncentráty a extrakty na prípravu nealkoholických nápojov a ochutených minerálnych vôd, instantné a dietetické nápoje neliečebné, pitné vody a minerálne vody prírodné, ochutené a perlivé.

35 - Reklamná, propagačná a inzertná činnosť v odbore nákupu a predaja čajov, bylín, ovocia, zeleniny a iných dietetických a prírodných potravinárskych produktov a vitamínových prípravkov a dietetických výrobkov na farmaceutické a liečebné účely, zdravotnú prevenciu a rekondíciu; informačné kancelárie (komerčné) a informačné služby v oblasti reklamy, propagácie, inzercie a marketingu, poradenská činnosť v daných odboch; distribúcia tovarov a propagačných tlačovín na reklamné účely; organizovanie, zabezpečovanie a usporadúvanie propagačných a/alebo komerčných výstav, propagačných akcií vrátane prehliadok výrobkov a služieb; obchodný manažment a prieskum trhu; pomoc pri riadení obchodnej činnosti; obchodné zastupovanie tuzemských a zahraničných firiem; dovozná a vývozná agentúra; podnikateľsko-obchodná, informačná, poradenská, konzultačná a sprostredkovateľská činnosť v daných oblastiach.

39 - Balenie, skladovanie, expedícia a preprava čajov, sušených bylín, ovocia, zeleniny, vitamínových prípravkov a iných prírodných produktov na farmaceutické a liečebné účely, zdravotnú prevenciu a rekondíciu, a nealkoholických nápojov.

40 - Spracovanie čajov, ovocia, zeleniny, bylín, prírodných a minerálnych vôd a iných prírodných produktov určených na humánnu a veterinárnu spotrebu vrátane na farmaceutické účely, zdravotnú prevenciu a rekondíciu, napr. sušenie, fermentovanie, rezanie, vylúhovanie, sytenie plynmi a pod.

42 - Odborné, konzultačné a poradenské služby v potravinárstve vrátane dietetických výrobkov na farmaceutické a liečebné účely, zdravotnú prevenciu a rekondíciu; vykonávanie odborných skúšok a posudkov daných výrobkov vrátane technológií ich spracovania; výskum a vývoj v daných odboch.

(540) ASTERA

(732) BIOGENA CB spol. s r.o., J.A.Komenského 369, 373 63 Ševětín, CZ;

(740) Hojčuš Peter, Ing., Bratislava, SK;

(111) 198882

(151) 15.4.2002
 (156) 21.12.2010
 (180) 21.12.2020
 (210) 3875-2000
 (220) 21.12.2000
 (442) 7.1.2002
 (450) 2.7.2002

7 (511) 5

(511) 5 - Farmaceutické prípravky, najmä farmaceutické prípravky na liečbu neurologických chorôb; zverolekárske a zdravotnícke prípravky; dietetické látky prispôbené na lekárske účely, potrava pre dojčatá; náplasti, obväzový materiál; hmoty na plombovanie zubov a zubné vosky; dezinfekčné prostriedky; prípravky na ničenie hmyzu; fungicídy, herbicídy.

(540) ZELDOX IM

(732) Pfizer Inc., a Delaware corporation, 235 East 42nd Street, New York, New York, US;
 (740) Bušová Eva, JUDr., Bratislava, SK;

(111) 198897

(151) 15.4.2002
 (156) 28.12.2010
 (180) 28.12.2020
 (210) 3968-2000
 (220) 28.12.2000
 (310) 158439
 (320) 23.8.2000
 (330) CZ
 (442) 7.1.2002
 (450) 2.7.2002

7 (511) 3, 5

(511) 3 - Kozmetické prípravky, mydlá, vonné oleje, vlasové vody (lotiony), zubné pasty a prášky.
 5 - Farmaceutické prípravky a substancie, zubné pasty a prášky s liečivými účinkami, výrobky dietetické na liečebné účely, potraviny pre deti na liečebné účely, potraviny pre batolátá, vitamínové a multivitamínové prípravky a nápoje na liečebné účely.

(540) NEUROVAL

(732) VALOSUN a. s., Kytnerova 403/5, 621 00 Brno, CZ;

(111) 199015

(151) 13.5.2002
 (156) 4.8.2010
 (180) 4.8.2020
 (210) 2341-2000
 (220) 4.8.2000
 (442) 5.2.2002
 (450) 6.8.2002

7 (511) 9, 35, 38, 39, 42

(511) 9 - Prístroje a nástroje vedecké, námorné, geodetické, elektrické v triede 9, fotografické, filmové, optické, prístroje na váženie, meranie, signalizáciu, kontrolu (inšpekciu), záchranu, prístroje na vyučovanie, prístroje na záznam, prenos a reprodukciu zvuku alebo obrazu; magnetické nosiče zvukových záznamov, gramofónové platne; automatické distribútory a mechanizmy prístrojov na

mince; zapisovacie pokladnice, počítačacie stroje, prístroje na spracovanie informácií a počítače; hasiace prístroje; počítačový softvér na vyhľadávanie a získavanie informácií prostredníctvom počítačovej siete; adresár disponibilných informácií v počítačovej sieti, zaznamenaných na kompaktnom disku, diskete, páske alebo na inom strojo čitateľnom médiu.

35 - Registrovanie adries a názvov domén v globálnych počítačových sieťach pre ostatných, reklama a marketing pre ostatných prostredníctvom globálnej počítačovej siete, aukčné služby prostredníctvom globálnej počítačovej siete, sústreďovanie rozmanitého tovaru a služieb na úžitok iných, umožňujúce prehľadávanie, nákup a/alebo obchodovanie s týmto tovarom a službami z internetovej stránky obsahujúcej tovar.

38 - Spoje (komunikácie), telekomunikačné služby vrátane služieb poskytovania prístupu na internet, služby priestoru na besedovanie na internete, on-line diskusné skupiny, vysielanie a dodávanie multimediálneho obsahu cez elektronické komunikačné siete; poskytovanie telekomunikačných pripojení na globálnu počítačovú sieť; poskytovanie prístupu na globálnu počítačovú sieť pre viac používateľov; služby elektronickej pošty; prenos dát a dokumentov prostredníctvom počítačových sietí; on-line hry.

39 - Rezervačné a objednávacie služby pri cestovaní a ubytovaní.

42 - Reštauračné služby; dočasné ubytovanie; starostlivosť liečebná, hygienická a kozmetická; služby veterinárne a poľnohospodárske; služby právne; vedecký a priemyselný výskum; programovanie pre počítače; internetové vyhľadávacie služby; služby internetových adresárov; služby internetových vstupných brán; služby sťahovania z internetu; poskytovanie prístupu k adresárom disponibilných informácií v počítačovej sieti; poskytovanie informácií o širokej škále odborov prostredníctvom globálnej počítačovej siete; poskytovanie vyhľadávačov na získanie dát v globálnej počítačovej sieti; poskytovanie adresárov disponibilného obsahu globálnej počítačovej siete; on-line kluby a spoločenstvá sústredené na širokú škálu odborov a záujmových tém; poskytovanie on-line zariadení na interaktívne spojenie v reálnom čase s ostatnými počítačovými používateľmi týkajúce sa všeobecných záujmových oblastí; poskytovanie počítačového vestníka a priestoru na správy v širokej škále odborov prostredníctvom globálnej počítačovej siete; poskytovanie správ, informácií o počasí, športe, financiách, aktuálnych udalostiach a ostatných témach všeobecného záujmu prostredníctvom globálnej počítačovej siete; poskytovanie on-line máp a pokynov pre vodičov; on-line odborné služby; navrhovanie, tvorba, hostovanie, údržba a propagácia webových stránok pre ostatných; služby on-line adresárov pomáhajúcich vyhľadávaniu ľudí, podnikov, organizácií, telefónnych čísiel, adries a e-mailových adries; služby on-line kalendára a diáre; poskytovanie počítačového softvéru v širokej škále odborov, ktoré je možné stiahnuť z globálnej počítačovej siete; poskytovanie audio, video a obrazov v širokej škále odborov, ktoré je možné stiahnuť z globálnej počítačovej siete.

(540)



(732) Lycos, Inc., 100 Fifth Avenue, Waltham, Massachusetts 02451, US;

(740) ROTT, RŮŽIČKA & GUTTMANN, Bratislava, SK;

(111) 199018

(151) 13.5.2002

(156) 22.9.2010

(180) 22.9.2020

(210) 2809-2000

(220) 22.9.2000

(442) 5.2.2002

(450) 6.8.2002

7 (511) 5

(511) 5 - Zdravotnícke a farmaceutické prípravky, vakcíny na humánne účely, dietetické prípravky na lekárske účely, potravinové výživové doplnky pre ľudský organizmus na lekárske účely, vitamínové prípravky.

(540) TEANA

(732) IMUNA PHARM, a. s., Jarková 269/17, 082 22 Šarišské Michaľany, SK;

(740) Kováčik Štefan, Ing., Bratislava, SK;

(111) 199155

(151) 14.5.2002

(156) 22.9.2010

(180) 22.9.2020

(210) 2800-2000

(220) 22.9.2000

(442) 5.2.2002

(450) 6.8.2002

7 (511) 5

(511) 5 - Zdravotnícke a farmaceutické prípravky, injekčné imunoglobulínové prípravky, dietetické prípravky na lekárske účely, potravinové výživové doplnky pre ľudský organizmus na lekárske účely, vitamínové prípravky.

(540) NORGA

(732) IMUNA PHARM, a. s., Jarková 269/17, 082 22 Šarišské Michaľany, SK;

(740) Kováčik Štefan, Ing., Bratislava, SK;

(111) 199157

(151) 14.5.2002

(156) 22.9.2010

(180) 22.9.2020

(210) 2802-2000

(220) 22.9.2000

(442) 5.2.2002

(450) 6.8.2002

7 (511) 5

(511) 5 - Imunoglobulínové prípravky.

(540) TEGA Imuna

(732) IMUNA PHARM, a. s., Jarková 269/17, 082 22 Šarišské Michaľany, SK;

(740) Kováčik Štefan, Ing., Bratislava, SK;

(111) 199158

(151) 14.5.2002

(156) 22.9.2010

(180) 22.9.2020

(210) 2804-2000

(220) 22.9.2000

(442) 5.2.2002

(450) 6.8.2002

7 (511) 5

(511) 5 - Zdravotnícke a farmaceutické prípravky, aminokyselinový prípravok pre fenylketonurikov, dietetické prípravky na lekárske účely, potravinové výživové doplnky pre ľudský organizmus na lekárske účely, vitamínové prípravky.

(540) SINFEMIX

(732) IMUNA PHARM, a. s., Jarková 269/17, 082 22 Šarišské Michaľany, SK;

(740) Kováčik Štefan, Ing., Bratislava, SK;

(111) 199159

(151) 14.5.2002

(156) 22.9.2010

(180) 22.9.2020

(210) 2806-2000

(220) 22.9.2000

(442) 5.2.2002

(450) 6.8.2002

7 (511) 5

(511) 5 - Zdravotnícke a farmaceutické prípravky, tablety na báze živočíšneho uhlia, dietetické prípravky na lekárske účely, potravinové výživové doplnky pre ľudský organizmus na lekárske účely, vitamínové prípravky.

(540) CARBOTOX

(732) IMUNA PHARM, a. s., Jarková 269/17, 082 22 Šarišské Michaľany, SK;

(740) Kováčik Štefan, Ing., Bratislava, SK;

(111) 199160

(151) 14.5.2002

(156) 22.9.2010

(180) 22.9.2020

(210) 2807-2000

(220) 22.9.2000

(442) 5.2.2002

(450) 6.8.2002

7 (511) 5

(511) 5 - Zdravotnícke a farmaceutické prípravky, tablety na báze živočíšneho uhlia, dietetické prípravky na lekárske účely, potravinové výživové doplnky pre ľudský organizmus na lekárske účely, vitamínové prípravky.

(540) CARBOCIT

(732) IMUNA PHARM, a. s., Jarková 269/17, 082 22 Šarišské Michaľany, SK;

(740) Kováčik Štefan, Ing., Bratislava, SK;

(111) 199161

(151) 14.5.2002
 (156) 22.9.2010
 (180) 22.9.2020
 (210) 2808-2000
 (220) 22.9.2000
 (442) 5.2.2002
 (450) 6.8.2002

7 (511) 5

(511) 5 - Zdravotnícke a farmaceutické prípravky, tablety na báze živočíšneho uhlia, dietetické prípravky na lekárske účely, potravinové výživové doplnky pre ľudský organizmus na lekárske účely, vitamínové prípravky.

(540) CARBOSORB

(732) IMUNA PHARM, a. s., Jarková 269/17, 082 22 Šarišské Michaľany, SK;
 (740) Kováčik Štefan, Ing., Bratislava, SK;

(111) 199273

(151) 10.6.2002
 (156) 3.7.2010
 (180) 3.7.2020
 (210) 1948-2000
 (220) 3.7.2000
 (442) 5.3.2002
 (450) 10.9.2002

7 (511) 33

(511) 33 - Alkoholické nápoje, nízkoalkoholické a alkoholizované nápoje.

(540)

(554) trojrozmerná známka
 (591) zelená
 (732) ST. NICOLAUS, a. s., 1. mája 113, 031 28 Liptovský Mikuláš, SK;
 (740) Kandlerová Zuzana, JUDr., Liptovský Mikuláš, SK;

(111) 199307

(151) 10.6.2002
 (156) 31.1.2011
 (180) 31.1.2021
 (210) 221-2001
 (220) 31.1.2001
 (442) 5.3.2002
 (450) 10.9.2002

7 (511) 1, 2, 3, 5

(511) 1 - Chemikálie na odstraňovanie nečistôt obsiahnuté v tejto triede, avivážne prípravky na použitie v priemysle; hnojivá; namáčacie prípravky na bielenie a farbenie na použitie v priemysle, namáčacie prípravky na použitie v priemysle; umelé živice v nespracovanom stave; detergenty na použitie v priemysle, mydlá na priemyselné použitie.

2 - Farby, farbivá, fermeže, laky, prírodné živice, všetko pre priemysel, remeselnú a umeleckú výrobu, ako aj na použitie v domácnosti, patriace do triedy 2; potravinárske farbivá.

3 - Aromatické látky obsiahnuté v triede 3, avivážne prípravky na použitie v domácnosti, bieliace a iné prípravky na pranie a čistenie bielizne, detergenty na použitie v domácnosti, namáčacie prípravky na použitie v domácnosti, mydlá obsiahnuté v triede 3, dezodoranty na osobnú potrebu, odfarbovače na použitie v domácnosti, farbivá na šatstvo a na použitie v domácnosti, farby na vlasy a fúzy a na kozmetické účely, prípravky na odfarbovanie na kozmetické účely, kozmetické prípravky, kozmetické krémy, krémy a leštidlá na obuv a kožu, kúpeľové peny, mydlá a prípravky do kúpeľa, šampóny, voňavky a voňavkárské výrobky, lesky a rúže na pery, laky na nechty, odlakovače, laky na vlasy, líčidlá, kozmetické masky, opaľovacie prípravky, toaletné prípravky, toaletné vody, ústne vody, čistiacie, umývacie a leštiace prípravky, škrob na bielizeň, vosky na kozmetické účely, kozmetické a toaletné tampóny.

5 - Dezodoranty s výnimkou dezodorantov na osobnú potrebu, absorpčné tampóny a tampóny napustené farmaceutickým prípravkom, hygienické vložky a tampóny, medicínálne mydlá.

(540)

(591) zelená, žltá, biela
 (732) Emil Krajčák, s. r. o., Dlhá 1424/47, 905 01 Senica, SK;
 (740) Neuschl Vladimír, JUDr. Ing., Bratislava, SK;

(111) 199308

(151) 10.6.2002
 (156) 31.1.2011
 (180) 31.1.2021
 (210) 222-2001
 (220) 31.1.2001
 (442) 5.3.2002
 (450) 10.9.2002

7 (511) 1, 2, 3, 5

(511) 1 - Chemikálie na odstraňovanie nečistôt obsiahnuté v tejto triede, avivážne prípravky na použitie v priemysle; hnojivá; namáčacie prípravky na bielenie a farbenie na použitie v priemysle, namáčacie prípravky na použitie v priemysle; umelé živice v nespracovanom stave; detergenty na použitie v priemysle, mydlá na priemyselné použitie.
 2 - Farby, farbivá, fermeže, laky, prírodné živice, všetko pre priemysel, remeselnú a umeleckú výrobu, ako aj na použitie v domácnosti, patriace do triedy 2; potravinárske farbivá.

3 - Aromatické látky obsiahnuté v triede 3, avivážne prípravky na použitie v domácnosti, bieliace a iné prípravky na pranie a čistenie bielizne, detergenty na použitie v domácnosti, namáčacie prípravky na použitie v domácnosti, mydlá obsiahnuté v triede 3, dezodoranty na osobnú potrebu, odfarbovače na použitie v domácnosti, farbivá na

šatstvo a na použitie v domácnosti, farby na vlasy a fúzy a na kozmetické účely, prípravky na odfarbovanie na kozmetické účely, kozmetické prípravky, kozmetické krémy, krémy a leštidlá na obuv a kožu, kúpeľové peny, mydlá a prípravky do kúpeľa, šampóny, voňavky a voňavkárske výrobky, lesky a rúže na pery, laky na nechty, odľakovače, laky na vlasy, líčidlá, kozmetické masky, opaľovacie prípravky, toaletné prípravky, toaletné vody, ústne vody, čistiace, umývacie a leštiace prípravky, škrob na bielizeň, vosky na kozmetické účely, kozmetické a toaletné tampóny.

5 - Dezodoranty s výnimkou dezodorantov na osobnú potrebu, absorpčné tampóny a tampóny napustené farmaceutickým prípravkom, hygienické vložky a tampóny, medicínalne mydlá.

(540)



(591) zelená, žltá, biela

(732) Emil Krajčák, s. r. o., Dlhá 1424/47, 905 01 Senica, SK;

(740) Neuschl Vladimír, JUDr. Ing., Bratislava, SK;

(111) 199386

(151) 11.6.2002

(156) 5.6.2010

(180) 5.6.2020

(210) 1618-2000

(220) 5.6.2000

(442) 5.3.2002

(450) 10.9.2002

7 (511) 16

(511) 16 - Korekčné kvapaliny, riedidlá, rozpúšťadlá, korekčné pásky, korekčné perá; všetky na kancelárske účely.

(540)

RETYPE

(732) Widetech Manufacturing Sdn. Bhd., 101A, Hilir Sungei Keluang 5; Bayan Lepas Industrial Park IV, 11900 Bayan Lepas, Penang, MY;

(740) Bachratá Magdaléna, Mgr., Bratislava, SK;

(111) 199400

(151) 11.6.2002

(156) 17.8.2010

(180) 17.8.2020

(210) 2451-2000

(220) 17.8.2000

(442) 5.3.2002

(450) 10.9.2002

7 (511) 18, 25, 28

(511) 18 - Kabely na knihy, plecniaky, kabelky, náprsné tašky, trojdielne peňaženky, jednoduché skladané peňaženky, puzdrá na kreditné a iné karty, súpravy cestovných batožín (pri predaji prázdnych), batožina, dámske peňaženky, vrecká na mince, kozmetické kabely, dámske kabelky, príručné dámske kabelky, diplomatické kufríky, cestovné tašky, vrecia na kempingový výstroj, látkové nákupné tašky, športové tašky, kľúčenky, prívesky na kľúče a daždníky.

25 - Odevy, obuv a pokrývky hlavy.

28 - Puzdrá na golfové príslušenstvá, obaly na golfové kabely, značkovače golfových loptičiek, zberače golfových loptičiek, golfové loptičky, bezmotorové vozíky na popochádzanie s golfovými palicami, hlavice golfových palíc, výplne golfových palíc, násady na golfové palice, pomôcky na prenášanie golfových palíc, pásiky na rukováti golfových palíc, držadlá na golfové palice, puzdrá na hlavice golfových palíc, golfové palice, golfové zástavky, golfové rukavice, kované golfové palice, puzdrá na patovacie golfové palice, patovacie golfové palice, golfové patovacie pomôcky, značkovače golfových podstavcov, golfové podstavce, zberače tenisových loptičiek, tenisové loptičky, tenisové siete, tenisové lopatky, súpravy tenisových tyčí, puzdrá na tenisové rakety, rámy na tenisové rakety, struny tenisových rakiet, preparované črevá ako materiál na struny do tenisových rakiet, tenisové rakety, živicové spreje pre športovcov, vianočné ozdoby, hračky a hry.

(540) **HILFIGER ATHLETICS**

(732) Tommy Hilfiger Licensing LLC, 601 W. 26th St., 6th Floor, New York, New York 10001, US;

(740) Bušová Eva, JUDr., Bratislava, SK;

(111) 199417

(151) 11.6.2002

(156) 7.11.2010

(180) 7.11.2020

(210) 3302-2000

(220) 7.11.2000

(310) 76/059.225

(320) 22.5.2000

(330) US

(442) 5.3.2002

(450) 10.9.2002

7 (511) 12

(511) 12 - Časti vozidiel, najmä tlmiče a pružiacie jednotky.

(540)

MONROE REFLEX

(732) TENNECO AUTOMOTIVE OPERATING COMPANY INC., 500 North Field Drive, IL 60045 Lake Forest, US;

(740) ROTT, RŮŽIČKA & GUTTMANN, Bratislava, SK;

(111) 199447

(151) 11.6.2002

(156) 22.2.2011

(180) 22.2.2021

(210) 526-2001

(220) 22.2.2001

(442) 5.3.2002

(450) 10.9.2002

7 (511) 3, 21, 26, 42

(511) 3 - Bieliace a iné prípravky na pranie a čistenie bielizne; prípravky na čistenie, leštenie, odmasťovanie a brúsenie; mydlá; voňavkárske výrobky, éterické oleje, kozmetické prípravky, vlasové vodičky a prípravky na starostlivosť o vlasy; toaletné prípravky; prípravky na čistenie zubov.

21 - Kefy a hrebene na vlasy, kozmetické kefy a hrebene, kefky a malé hrebene na obočie, pudrenky.

26 - Všetky typy doplnkov do vlasov zahrnuté v tejto triede, t. j. pásiky, spony, mašle, sponky, klipsy, natáčky, ozdobné ihlice, spony na vrkoče, vlasové príčesky a pramienky vlasov, parochne.

42 - Služby salónov na starostlivosť o vlasy, krásu, pleť a služby solárií.

(540) BUMBLE AND BUMBLE

(732) Bumble and Bumble, LLC a New York limited liability company, 146 East 56th Street, New York, New York, US;

(740) Brichtová Tatiana, JUDr., Bratislava, SK;

(111) 199649

(151) 16.7.2002

(156) 22.9.2010

(180) 22.9.2020

(210) 2810-2000

(220) 22.9.2000

(442) 4.4.2002

(450) 8.10.2002

7 (511) 5

(511) 5 - Zdravotnícke a farmaceutické prípravky, injekčné imunoglobulínové prípravky, dietetické prípravky na lekárske účely, potravinové výživové doplnky pre ľudský organizmus, vitamínové prípravky.

(540) HISTAGA

(732) IMUNA PHARM, a. s., Jarková 269/17, 082 22 Šarišské Michaľany, SK;

(740) Kováčik Štefan, Ing., Bratislava, SK;

(111) 199775

(151) 14.8.2002

(156) 25.8.2010

(180) 25.8.2020

(210) 2534-2000

(220) 25.8.2000

(442) 9.5.2002

(450) 6.11.2002

7 (511) 9, 16, 35, 37, 38, 42

(511) 9 - Telefónne prístroje, telefónne prístroje so záznamníkom, záznamníky, telefaxové zariadenia, pobočkové telefónne ústredne, zariadenia ISDN (Integrated Services Digital Network), doplnkové zariadenia a inštalčný materiál ku koncovým telekomunikačným zariadeniam, telefónne sekretárske prístroje; prístroje na záznam, prenos, spracovanie a reprodukciu zvuku, obrazu alebo dát; magnetické alebo optické nosiče dát; zariadenia na spracovanie údajov a počítače.

16 - Tlačoviny; inštrukčný a výučbový materiál.

35 - Riadenie prevádzky báz dát; spracovanie dát; sprostredkovanie obchodu s tovarom v tr. 9; reklamná, propagačná a akvizičná činnosť.

37 - Riadenie prác vo výstavbe; inštalčné služby telekomunikačného vybavenia; údržba a opravy telekomunikačného vybavenia.

38 - Telekomunikačné služby; prenájom telekomunikačných prístrojov.

42 - Inštalácia počítačových programov; prevod a konverzia počítačových programov a údajov (okrem fyzickej konverzie); návrh počítačových

systemov; zhotovovanie kópií počítačových programov; prevod a konverzia údajov a dokumentov z fyzických médií na elektronické médiá.

(540)



(591) zelená, čierna, biela

(732) Slovak Telekom, a. s., Karadžičova 10, 825 13 Bratislava, SK;

(111) 199776

(151) 14.8.2002

(156) 25.8.2010

(180) 25.8.2020

(210) 2535-2000

(220) 25.8.2000

(442) 9.5.2002

(450) 6.11.2002

7 (511) 9, 16, 35, 37, 38, 42

(511) 9 - Telefónne prístroje, telefónne prístroje so záznamníkom, záznamníky, telefaxové zariadenia, pobočkové telefónne ústredne, zariadenia ISDN (Integrated Services Digital Network), doplnkové zariadenia a inštalčný materiál ku koncovým telekomunikačným zariadeniam, telefónne sekretárske prístroje; prístroje na záznam, prenos, spracovanie a reprodukciu zvuku, obrazu alebo dát; magnetické alebo optické nosiče dát; zariadenia na spracovanie údajov a počítače.

16 - Tlačoviny; inštrukčný a výučbový materiál.

35 - Riadenie prevádzky báz dát; spracovanie dát; sprostredkovanie obchodu s tovarom v tr. 9; reklamná, propagačná a akvizičná činnosť.

37 - Riadenie prác vo výstavbe; inštalčné služby telekomunikačného vybavenia; údržba a opravy telekomunikačného vybavenia.

38 - Telekomunikačné služby; prenájom telekomunikačných prístrojov.

42 - Inštalácia počítačových programov; prevod a konverzia počítačových programov a údajov (okrem fyzickej konverzie); návrh počítačových systémov; zhotovovanie kópií počítačových programov; prevod a konverzia údajov a dokumentov z fyzických médií na elektronické médiá.

(540)



(591) zelená, čierna, biela

(732) Slovak Telekom, a. s., Karadžičova 10, 825 13 Bratislava, SK;

(111) 199915

(151) 14.8.2002

(156) 30.4.2011

(180) 30.4.2021

(210) 1330-2001

(220) 30.4.2001

(310) 12954/2000

(320) 31.10.2000

(330) CH

(442) 9.5.2002

(450) 6.11.2002

7 (511) 3, 5, 16

(511) 3 - Pracie a bieliace prípravky a iné substancie na použitie pri praní; čistiace, leštiace, odmasťovacie a brúsne prípravky; prípravky na rozpúšťanie a odstraňovanie vodného kameňa a iných vápenatých usadenín na použitie v domácnosti, mydlá, utierky napustené čistiacimi, leštiacimi, odmasťovacími a brúsnyimi prípravkami alebo prípravkami na odstraňovanie vodného kameňa.

5 - Dezinfekčné prípravky na použitie v domácnosti, utierky napustené dezinfekčnými prípravkami na použitie v domácnosti.

16 - Výrobky z papiera, najmä utierky na použitie v domácnosti.

(540) COMET

(732) The Spic and Span Company, 90 North Broadway, Irvington, New York 10533, US;

(740) Bušová Eva, JUDr., Bratislava, SK;

(111) 199947

(151) 15.8.2002

(156) 26.7.2010

(180) 26.7.2020

(210) 2191-2000

(220) 26.7.2000

(442) 9.5.2002

(450) 6.11.2002

7 (511) 1, 3, 5, 28

(511) 1 - Poľnohospodárske chemické prípravky s výnimkou fungicídov, herbicídov, insekticídov a prípravkov na ničenie buriny a parazitom; záhradnícke chemikálie s výnimkou fungicídov, herbicídov, insekticídov a prípravkov proti parazitom; hnojivá pre poľnohospodárstvo.

3 - Bieliace prípravky; leštiace prípravky; vosk na parkety a dlážky; čistiace prípravky; antistatické prípravky na použitie v domácnosti; leštiace pasty; čistiace mlieka na toaletné účely; chemické avivážne prípravky na použitie v domácnosti; kozmetické prípravky a hygienické potreby, ako mydlá, tekuté mydlá, vlasové, sprchovacie i telové šampóny, prísady a soli do kúpeľa; čistiace prostriedky na pleť, ako pleťové mlieka, opaľovacie krémy, pleťové masky, aviváže, balzamy na pery, krémy, sprchovacie gély, zubné pasty, ústne vody, vlasové prášky, vlasové balzamy, toaletné vody, vody po holení, dezodoranty, odlakovače; prípravky na čistenie, leštenie a odmasťovanie; pracie prášky a prípravky na pranie, prípravky na umývanie riadu, čističe WC, WC gély s čistiacimi účinkami; bieliace prípravky a prostriedky, voňavkárské výrobky, éterické oleje, dekoratívna kozmetika, ako mejkapy, laky na vlasy a pod.; autokozmetické čistiace a leštiace prípravky, autošampóny, náplne do ostrekovačov.

5 - Bielkovinové prípravky na lekárske účely; anti-septické prípravky, dezinfekčné prípravky; bakteriálne prípravky na lekárske a zverolekárske účely; liečivé prípravky do kúpeľa; balzamy na lekárske účely; farmaceutické prípravky; chemicko-farmaceutické prípravky; dentifikačné prípravky; WC gély s dezinfekčným a osviežujúcim efektom, dezinfekčné prípravky na hygienické účely; dezodoranty s výnimkou dezodorantov na osobnú potrebu; prísady do krmív na lekárske účely; chemické prípravky na farmaceutické účely; diagnostické

prípravky na lekárske účely; dietetické látky upravené na lekárske účely; chemické prípravky na lekárske účely; chemické činidlá na lekárske a zverolekárske účely; výrobky dietetické hlavne na liečebné účely, potraviny pre deti, batofatá a chorých na lekárske účely, potravinové prípravky a doplnky všetkých druhov ako posilňujúce pochutiny, vitamínové prípravky, pochutiny na doplnenie redukčných diét alebo prípravkov na chudnutie, prípravky obsahujúce biochemické katalyzátory hlavne pre fyzicky aktívne osoby, rekonvalescentov a chorých na lekárske účely, dezinfekčné prípravky, kúpele liečebné; prípravky na ničenie buriny a na hubenie živočíšnych škodcov, prípravky na zverolekárske a zdravotnícke účely.

(540)

*styl**

(732) STYL, družstvo pro chemickou výrobu, Ohradní 65, 140 00 Praha, CZ;

(740) Beleščák Ladislav, Ing., Piešťany, SK;

(111) 200516

(151) 7.10.2002

(156) 27.4.2011

(180) 27.4.2021

(210) 1315-2001

(220) 27.4.2001

(442) 2.7.2002

(450) 9.1.2003

7 (511) 3, 9, 14, 18, 24, 35

(511) 3 - Voňavkárské výrobky, mydlá, vlasové vodičky, éterické oleje.

9 - Optické okuliare a šošovky.

14 - Hodinárske a chronometrické prístroje, šperky.

18 - Kože, imitácia kože a výrobky z týchto materiálov, ktoré nie sú zaradené do iných tried; kufre a cestovné tašky, dáždniky a slnečníky.

24 - Textilie, ktoré nie sú zahrnuté do iných tried, posteľná bielizeň, prikrývky, obrusy; záclony, uteráky.

35 - Sprostredkovateľská činnosť v oblasti obchodu.

(540) GANT

(732) Gant AB, Engelbrektskatan 7, SE-114 32 Stockholm, SE;

(740) Bušová Eva, JUDr., Bratislava, SK;

(111) 201767

(151) 21.1.2003

(156) 28.12.2010

(180) 28.12.2020

(210) 3970-2000

(220) 28.12.2000

(310) 161202

(320) 20.11.2000

(330) CZ

(442) 10.9.2002

(450) 1.4.2003

7 (511) 3, 5, 33

(511) 3 - Kozmetické prípravky, mydlá, vonné oleje, vlasové vody (lotiony), zubné pasty a prášky.

5 - Vitamínové a multivitamínové prípravky a nápoje, vitamíny, minerály a stopové prvky, výťažky z bylín a kombinované prípravky z vitamínov, minerálov a bylinných výťažkov, potravinové doplnky obohatené vitamínmi, a/alebo minerálmi a/alebo stopovými prvkami.

33 - Vína, liehoviny, likéry, liehové nápoje, esencie a výťažky alkoholické z bylín.

(540) PROSTASUN

(732) VALOSUN a. s., Kytnerova 403/5, 621 00 Brno, CZ;

(111) 202387

(151) 14.4.2003

(156) 27.10.2010

(180) 27.10.2020

(210) 3203-2000

(220) 27.10.2000

(442) 9.1.2003

(450) 1.7.2003

7 (511) 16, 35, 36, 41, 42

(511) 16 - Tlačoviny, noviny, periodiká a neperiodiká, časopisy, reklamné, inzertné a propagačné materiály, informačné bulletiny, správy a brožúry vo všetkých oblastiach podnikania.

35 - Odborné obchodné poradenstvo, poradenstvo pri vedení podnikov, poradenstvo, služby v obchodnej činnosti, reklamná činnosť, inzertná činnosť, obchodný manažment, obchodná správa, administratívne riadenie, vydateľská činnosť vrátane reklamných textov, konzultačné a poradenské služby v oblasti riadenia a podnikania.

36 - Finančné konzultačné a poradenské služby, služby finančného ocenenia v oblasti obchodných spoločností, zásob, majetku, zariadenia, vybavenia, poskytovania licencií, nehnuteľností a duševného vlastníctva, služby oceňovania nehnuteľností, poskytovanie konzultačných a poradenských služieb v uvedených oblastiach a poskytovanie informácií pomocou globálnej počítačovej siete v uvedených oblastiach.

41 - Vydávanie textov s výnimkou reklamných alebo náborových, vydávanie kníh, vydavateľstvo a nakladateľstvo, organizovanie súťaží na účely vzdelávacie, organizovanie vzdelávacích výstav, vzdelávanie, vychovávanie, vyučovanie, preklady, tlmočenie.

42 - Odborné poradenstvo s výnimkou obchodného, poradenstvo v oblasti priemyselných práv, služby komerčných právnikov, právne služby, poskytovanie právnej pomoci, poskytovanie právnych rád, spracúvanie právnych rozborov, spísovanie zmlúv a iných listín, spracovanie autorských práv, sprostredkovateľské služby na zabezpečenie výmeny technických a technologických informácií, služby franchisingu, služby na využívanie duševného vlastníctva, príprava technických projektov, technickej dokumentácie a správ, analytické služby, prekladateľské a tlmočnicke služby, rozhodcovské konanie, sprostredkovanie a alternatívne riešenie sporov, pomocné služby pri vedení súdnych konaní a riešenie sporov, kontrola kritérií na účely plnenia požiadaviek obsiahnutých v zákonoch.

(540)

PATENT IURIST

(732) Neuschl Vladimír, JUDr. Ing., PATENT - IURIST, PATENTOVO - PRÁVNA KANCELÁRIA, Komenského 3, 900 01 Modra, SK;

(111) 204028

(151) 16.9.2003

(156) 4.8.2010

(180) 4.8.2020

(210) 2324-2000

(220) 4.8.2000

(442) 8.10.2001

(450) 2.12.2003

8 (511) 5

(511) 5 - Cigarety bez tabaku na liečebné účely.

(540) ARTOS

(732) Pokorný Milan, Ing., Tovární 10/1270, 170 00 Praha, CZ;

(740) Kubínyi Peter, Bc., Trenčín, SK;

(111) 204029

(151) 16.9.2003

(156) 28.8.2010

(180) 28.8.2020

(210) 2554-2000

(220) 28.8.2000

(442) 8.10.2001

(450) 2.12.2003

7 (511) 5

(511) 5 - Liečivá, liečivé prípravky, farmaceutické výrobky s výnimkou očných kvapiek.

(540) NIMED

(732) Medicom International, s. r. o., Páteřní 7, 635 00 Brno, CZ;

(740) Kastler Anton, Bratislava, SK;

(111) 204064

(151) 7.10.2003

(156) 16.10.2010

(180) 16.10.2020

(210) 3084-2000

(220) 16.10.2000

(310) 76/034725

(320) 26.4.2000

(330) US

(442) 1.7.2003

(450) 8.1.2004

8 (511) 9, 16, 35, 36, 37, 38, 41, 42

(511) 9 - Počítačový softvér; počítače a vybavenie k počítačom, komponenty, zdroje a systémy všetkých druhov; televízne vybavenie, komponenty, zdroje a systémy všetkých druhov; strojom čitateľné kódované karty; vyvolávače a vyhľadávače; káble, laná, spínače, vypínače, prepínače a vybavenie k nim, komponenty, zdroje a systémy všetkých druhov; vybavenie, komponenty, zdroje a systémy všetkých druhov na prenos, príjem alebo iný prístup ku komunikačným sieťam; audio- a videonahrávky; telekomunikačné vybavenie, komponenty, zdroje a systémy všetkých druhov.

16 - Tlačoviny; tlačené publikácie; vzdelávacie a učebné potreby okrem prístrojov a zariadení; adresáre, zoznamy, telefónne zoznamy, katalógy; potlačené papierové a plastové karty.

35 - Reklamné služby; propagácia výrobkov a služieb na zákazku; poskytovanie adresárových služieb na propagáciu výrobkov a služieb na zákazku; obchodný manažment a konzultačné služby v oblasti obchodu a podnikania; komerčné informačné služby; účtovnícke služby; služby spracovania dát; maloobchodné služby v oblasti telekomunikácií a informačných technológií; katalógové služby, služby telefonického objednávania a elektronického objednávania, všetko v oblastiach telekomunikácií a informačných technológií; prenájom kancelárskeho vybavenia s výnimkou kancelárskeho vybavenia na prenos informácií a telekomunikačného vybavenia; služby elektronického obchodovania v oblastiach telekomunikácií a informačných technológií.

36 - Služby v oblasti financovania; služby realitných kancelárií; služby kreditných kariet; procesné služby elektronických debetných a kreditných kariet, služby transferu financií a platobné procesné služby; lízing telekomunikačných zariadení, komponentov, systémov a doplnkov.

37 - Stavebníctvo, montážne služby, údržba a opravy.

38 - Telekomunikačné služby a služby informačných technológií, najmä prenos hlasu, dát obrazu, audio-, video- a informácií prostredníctvom telefónu, televízie a globálnych komunikačných sietí; osobné komunikačné služby; pagerové služby; prenájom telekomunikačných zariadení, komponentov, systémov a doplnkov; služby elektronickej pošty; televízne vysielacie služby; prenos a vysielanie audio- a videoprogramov; poskytovanie viacužívateľského prístupu vrátane interaktívneho, ku globálnym komunikačným sieťam vrátane internetu, na prenos, príjem a iný prístup k informáciám a na ich používanie; prevádzkovanie elektronických informačných sietí; služby prenájmu serverového priestoru; prenájom zariadení na prenos informácií a telekomunikačného vybavenia.

41 - Služby vzdelávania a zábavy, najmä televízne a videoprodukčné služby; poskytovanie správ, zábavy a informácií z oblasti vzdelávania a zábavy prostredníctvom telefónu, televízie a globálnych komunikačných sietí.

42 - Navrhovanie web-stránok; konzultačné a dizajnérske služby v oblasti informačných technológií, počítačového programovania, telekomunikačných a globálnych komunikačných sietí vrátane internetu; prenájom vybavenia v oblasti informačných technológií.

(540)



(732) Verizon Trademark Services LLC, 1320 North Court House Road, 8th Floor, Arlington, Virginia 22201, US;

(740) Bachratá Magdaléna, Mgr., Bratislava, SK;

(111) 205188

(151) 28.1.2004

(156) 26.7.2010

(180) 26.7.2020

(210) 2190-2000

(220) 26.7.2000

(442) 3.12.2001

(450) 6.4.2004

7 (511) 1, 3, 5, 28

(511) 1 - Poľnohospodárske chemické prípravky s výnimkou fungicídov, herbicídov, insekticídov a prípravkov na ničenie buriny a parazitov; záhradnícke chemikálie s výnimkou fungicídov, herbicídov, insekticídov a prípravkov proti parazitom; hnojivá pre poľnohospodárstvo.

3 - Bieliace prípravky; vosk na parkety a dlážky; kozmetické prípravky a hygienické potreby, ako mydlá, tekuté mydlá, vlasové, sprchovacie i telové šampóny, prísady a soli do kúpeľa; čistiace prostriedky na pleť ako pleťové mlieka, opaľovacie krémy, pleťové masky, aviváže, balzamy na pery, krémy, sprchovacie gély, zubné pasty, ústne vody, vlasové prášky, vlasové balzamy, toaletné vody, vody po holení, odlakovače; pracie prášky a prípravky na pranie, bieliace prípravky a prostriedky, voňavkárské výrobky, éterické oleje, dekoratívna kozmetika ako mejkap, laky na vlasy a podobne; autokozmetické čistiace a leštiace prípravky, autošampóny, náplne do ostrekovačov.

5 - Bielkovinové prípravky na lekárske účely; anti-septické prípravky, dezinfekčné prípravky; bakteriálne prípravky na lekárske a zverolekárske účely; liečivé prípravky do kúpeľa; balzamy na lekárske účely; farmaceutické prípravky; chemicko-farmaceutické prípravky; dentifikačné prípravky; WC gély s dezinfekčným a osviežujúcim efektom; dezinfekčné prípravky na hygienické účely; dezodoranty s výnimkou dezodorantov na osobnú potrebu; prísady do krmív na lekárske účely; chemické prípravky na farmaceutické účely; diagnostické prípravky na lekárske účely; dietetické látky upravené na lekárske účely; chemické prípravky na lekárske účely; chemické činidlá na lekárske a zverolekárske účely; výrobky dietetické hlavne na liečebné účely, potraviny pre deti, batolata a chorých na lekárske účely, potravinové prípravky a doplnky všetkých druhov ako posilňujúce pochutiny, vitamínové prípravky, pochutiny na doplnenie redukčných diét alebo prípravkov na chudnutie, prípravky obsahujúce biochemické katalyzátory hlavne pre fyzicky aktívne osoby, rekonvalescentov a chorých na lekárske účely, dezinfekčné prípravky, kúpele liečebné; prípravky na ničenie buriny a na hubenie živočíšnych škodcov, prípravky na zverolekárske a zdravotnícke účely.

28 - Ručné nosiče lyží.

(540) PRIX

(732) STYL, družstvo pro chemickou výrobu, Ohradní 65, 140 00 Praha 4, CZ;

(740) Beleščák Ladislav, Ing., Piešťany, SK;

(111) 207960

(151) 9.11.2004
(156) 28.12.2010
(180) 28.12.2020
(210) 3971-2000
(220) 28.12.2000
(310) 161204
(320) 20.11.2000
(330) CZ
(442) 10.9.2002
(450) 4.2.2005

8 (511) 3, 5, 33

(511) 3 - Kozmetické prípravky, vonné oleje, vlasové vody (lotióny), zubné pasty a prášky.
5 - Vitamínové a multivitamínové prípravky a nápoje, vitamíny, minerály a stopové prvky, výťažky z bylín a kombinované prípravky z vitamínov, minerálov a bylinných výťažkov, potravinové doplnky obohatené vitamínmi, a/alebo minerálmi a/alebo stopovými prvkami.
33 - Vína, liehoviny, likéry, liehové nápoje, esencie a výťažky alkoholické z bylín.

(540) DIAVAL

(732) VALOSUN a. s., Kytnerova 403/5, 621 00 Brno, CZ;

(111) 214172

(151) 7.6.2006
(156) 5.12.2010
(180) 5.12.2020
(210) 2024-2005
(442) 2.3.2006
(450) 7.9.2006

8 (511) 32

(511) 32 - Energetické nápoje, ovocné nápoje.

(540) RUSH ! ENERGY

(732) The Monarch Beverage Company (Europe) Limited, One Spencer Dock, North Wall Quay, Dublin 1, IE;
(740) ROTT, RŮŽIČKA & GUTTMANN, Bratislava, SK;

(111) 218474

(151) 18.6.2007
(156) 28.6.2010
(180) 28.6.2020
(210) 537-2007
(220) 28.6.2000
(450) 2.8.2007

9 (511) 9

(511) 9 - Počítačové programy, počítačový softvér, počítače, periférne zariadenia na počítače.

(540) ROUTENET

(732) United Parcel Service of America, Inc., 55 Glenlake Parkway, NE, Atlanta, Georgia 30328, US;
(740) ŽOVICOVÁ & ŽOVIC IP, s.r.o., Bratislava, SK;

(111) 220320

(151) 11.1.2008
(156) 3.11.2010
(180) 3.11.2020
(210) 3271-2000
(220) 3.11.2000
(442) 4.10.2007
(450) 5.3.2008

9 (511) 30, 32

(511) 30 - Horčica, ocot, chuťové prísady, vonné látky a kečup.
32 - Nealkoholické nápoje, ovocné nápoje a ovocné šťavy, sirupy a iné prípravky na výrobu nápojov.

(540) TUZEMÁK

(732) ST. NICOLAUS, a. s., 1. mája 113, 031 28 Liptovský Mikuláš, SK;
(740) Ondruš Ján, JUDr., Bratislava, SK;

Prevody a prechody práv**(111) 87464**

(210) 4863
(732) Pharma Products, s.r.o., Borovianska 39, 960 01 Zvolen, SK;
(770) Biotika, a. s., Slovenská Ľupča 566, 976 13 Slovenská Ľupča, SK;
Dátum uzavretia zmluvy: 15.6.2010
(580) 17.9.2010

(111) 153098

(210) 11784
(732) Pharma Products, s.r.o., Borovianska 39, 960 01 Zvolen, SK;
(770) BIOTIKA, a. s., Slovenská Ľupča 566, 976 13 Slovenská Ľupča, SK;
Dátum uzavretia zmluvy: 15.6.2010
(580) 17.9.2010

(111) 153099

(210) 11783
(732) Pharma Products, s.r.o., Borovianska 39, 960 01 Zvolen, SK;
(770) BIOTIKA, a. s., Slovenská Ľupča 566, 976 13 Slovenská Ľupča, SK;
Dátum uzavretia zmluvy: 15.6.2010
(580) 17.9.2010

(111) 156033

(210) 32388
(732) Pharma Products, s.r.o., Borovianska 39, 960 01 Zvolen, SK;
(770) BIOTIKA, a. s., Slovenská Ľupča 566, 976 13 Slovenská Ľupča, SK;
Dátum uzavretia zmluvy: 15.6.2010
(580) 17.9.2010

(111) 166046

(210) 53940
(732) Pharma Products, s.r.o., Borovianska 39, 960 01 Zvolen, SK;
(770) BIOTIKA, a. s., Slovenská Ľupča 566, 976 13 Slovenská Ľupča, SK;
Dátum uzavretia zmluvy: 15.6.2010
(580) 17.9.2010

(111) 168299

(210) 59830
(732) SEZ DK a.s., M. R. Štefánika 1831/46, 026 19 Dolný Kubín, SK;
(770) SEZ, a. s., M. R. Štefánika 1831/46, 026 19 Dolný Kubín, SK;
Dátum uzavretia zmluvy: 1.4.2010
(580) 10.9.2010

(111) 168767

(210) 58226
(732) GUERLAIN SOCIÉTÉ ANONYME, 68, avenue des Champs-Élysees, 75008 Paris, FR;
(770) M. CAMACHO, S. A., L' Hospitalet de Llobregat, ES;
Dátum uzavretia zmluvy: 25.5.2010
(580) 10.9.2010

(111) 169160

(210) 58075
(732) Westler Foods Limited, Amotherby, Malton, North Yorkshire, YO17 6TQ, GB;
(770) MARS, INC., spoločnosť zriadená podľa zákonov štátu Delaware, McLean, Virginia, US;
Dátum uzavretia zmluvy: 24.5.2010
(580) 10.9.2010

(111) 169823

(210) 58928
(732) Ideal Standard International BVBA, Chaussee de Wavre 1789, bte 15 Brussels 1160, BE;
(770) Trane U.S. Inc., One Centennial Avenue, Piscataway, New Jersey 08855, US;
Dátum uzavretia zmluvy: 25.1.2010
(580) 25.8.2010

(111) 170583

(210) 57367
(732) C&C International Limited, The Grange Stillorgan Road, Blackrock, Co. Dublin, IE;
(770) BRANDBREW S. A., Parc D'Activité Syrdall 5, L-5365 Munsbach, LU;
Dátum uzavretia zmluvy: 28.9.2009
(580) 27.9.2010

(111) 170583

(210) 57367
(732) C&C IP SARL, 18 avenue Marie-Thérèse, L-2132 Luxembourg, LU;
(770) C&C International Limited, The Grange Stillorgan Road, Blackrock, Co. Dublin, IE;
Dátum uzavretia zmluvy: 29.9.2009
(580) 27.9.2010

(111) 170584

(210) 57368
(732) C&C International Limited, The Grange Stillorgan Road, Blackrock, Co. Dublin, IE;
(770) BRANDBREW S. A., Parc D'Activité Syrdall 5, L-5365 Munsbach, LU;
Dátum uzavretia zmluvy: 28.9.2009
(580) 27.9.2010

(111) 170584

(210) 57368
(732) C&C IP SARL, 18 avenue Marie-Thérèse, L-2132
Luxembourg, LU;
(770) C&C International Limited, The Grange Stillor-
gan Road, Blackrock, Co. Dublin, IE;
Dátum uzavretia zmluvy: 29.9.2009
(580) 27.9.2010

(111) 174449

(210) 338-93
(732) SVENSKA TOBAKS AKTIEBOLAG, Rosenlunds-
gatan 36, 118 85 Stockholm, SE;
(770) Intermatch Sweden AB, Rosenlunds-gatan 36, Stock-
holm, SE;
Dátum uzavretia zmluvy: 16.6.2010
(580) 17.9.2010

(111) 176706

(210) 67669
(732) New Uno Holdings Corporation, 6885 Elm Street,
McLean, Virginia 22101-3883, US;
(770) MARS, INCORPORATED, McLean, Virginia, US;
Dátum uzavretia zmluvy: 22.10.2008
(580) 22.9.2010

(111) 176706

(210) 67669
(732) WM Wrigley Jr. Company, 410 North Michigan
Avenue, Chicago, Illinois 60611, US;
(770) New Uno Holdings Corporation, 6885 Elm Street,
McLean, Virginia 22101-3883, US;
Dátum uzavretia zmluvy: 22.10.2008
(580) 22.9.2010

(111) 178554

(210) 69003
(732) The Spic and Span Company, 90 North Broad-
way, Irvington, New York 10533, US;
(770) The Comet Products Corporation, 26811 South Bay
Drive, Suite 300, Bonita Springs, Florida 34134,
US;
(580) 3.9.2010

(111) 179172

(210) 73132
(732) Kraft Foods Slovakia, a.s., Račianska 44, 832 42
Bratislava, SK;
(770) Opavia - LU, s. r. o., Priemysel'na ulica, 905 01
Senica, SK;
(580) 9.9.2010

(111) 179197

(210) 42-94
(732) Slovak Telekom, a. s., Karadžičova 10, 825 13
Bratislava, SK;
(770) T-Mobile Slovensko, a. s., Vajnorská 100/A, 831 03
Bratislava, SK;
(580) 27.9.2010

(111) 180912

(210) 909-95
(732) Tymbark - GMW Sp. z o.o. Sp.k., Tymbark 156,
34-650 Tymbark, PL;
(770) MASPEX-GMW SPOLKA z o.o. S.K.A., Cho-
pina 10, 34-100 Wadowice, PL;
Dátum uzavretia zmluvy: 10.3.2010
(580) 6.9.2010

(111) 181760

(210) 1106-95
(732) Pharma Products, s.r.o., Borovianska 39, 960 01
Zvolen, SK;
(770) BIOTIKA, a. s., Slovenská Ľupča 566, 976 13
Slovenská Ľupča, SK;
Dátum uzavretia zmluvy: 15.6.2010
(580) 17.9.2010

(111) 182293

(210) 2787-95
(732) Tymbark - GMW Sp. z o.o. Sp.k., Tymbark 156,
34-650 Tymbark, PL;
(770) MASPEX-GMW SPOLKA z o.o. S.K.A., Cho-
pina 10, 34-100 Wadowice, PL;
Dátum uzavretia zmluvy: 10.3.2010
(580) 8.9.2010

(111) 182370

(210) 64428
(732) Slovak Telekom, a. s., Karadžičova 10, 825 13
Bratislava, SK;
(770) T-Mobile Slovensko, a. s., Vajnorská 100/A, 831 03
Bratislava, SK;
(580) 27.9.2010

(111) 182825

(210) 441-95
(732) A&E Television Networks, LLC, 235 East 45th
Street, New York, NY 10017, US;
(770) A&E Television Networks Merge Co., LLC, 235
East 45th Street, New York, New York 10017, US;
(580) 22.9.2010

(111) 184136

(210) 990-95
(732) A&E Television Networks, LLC, 235 East 45th
Street, New York, NY 10017, US;
(770) A&E Television Networks Merge Co., LLC, 235
East 45th Street, New York, New York 10017, US;
(580) 22.9.2010

(111) 184448

(210) 1012-96
(732) Tymbark - GMW Sp. z o.o. Sp.k., Tymbark 156,
34-650 Tymbark, PL;
(770) MASPEX-GMW SPOLKA z o.o. S.K.A., Cho-
pina 10, 34-100 Wadowice, PL;
Dátum uzavretia zmluvy: 10.3.2010
(580) 8.9.2010

(111) 184890
 (210) 563-95
 (732) A&E Television Networks, LLC, 235 East 45th Street, New York, NY 10017, US;
 (770) A&E Television Networks Merge Co., LLC, 235 East 45th Street, New York, New York 10017, US;
 (580) 22.9.2010

(111) 185278
 (210) 3032-96
 (732) CHIRONAX s.r.o., Školská 2034/6, 921 01 Piešťany, SK;
 (770) CHIRONAX Slovakia s. r. o., Školská 2034/6, 921 01 Piešťany, SK;
 Dátum uzavretia zmluvy: 15.6.2010
 (580) 10.9.2010

(111) 185279
 (210) 3033-96
 (732) CHIRONAX s.r.o., Školská 2034/6, 921 01 Piešťany, SK;
 (770) CHIRONAX Slovakia s. r. o., Školská 2034/6, 921 01 Piešťany, SK;
 Dátum uzavretia zmluvy: 15.6.2010
 (580) 10.9.2010

(111) 186221
 (210) 566-97
 (732) Tymbark - GMW Sp. z o.o. Sp.k., Tymbark 156, 34-650 Tymbark, PL;
 (770) MASPEX-GMW SPOLKA z o.o. S.K.A., Chopina 10, 34-100 Wadowice, PL;
 Dátum uzavretia zmluvy: 10.3.2010
 (580) 8.9.2010

(111) 186276
 (210) 302-99
 (732) Slovak Telekom, a. s., Karadžičova 10, 825 13 Bratislava, SK;
 (770) T-Mobile Slovensko, a. s., Vajnorská 100/A, 831 03 Bratislava, SK;
 (580) 27.9.2010

(111) 186277
 (210) 303-99
 (732) Slovak Telekom, a. s., Karadžičova 10, 825 13 Bratislava, SK;
 (770) T-Mobile Slovensko, a. s., Vajnorská 100/A, 831 03 Bratislava, SK;
 (580) 27.9.2010

(111) 186343
 (210) 2792-96
 (732) Slovak Telekom, a. s., Karadžičova 10, 825 13 Bratislava, SK;
 (770) T-Mobile Slovensko, a. s., Vajnorská 100/A, 831 03 Bratislava, SK;
 (580) 27.9.2010

(111) 186344
 (210) 2793-96
 (732) Slovak Telekom, a. s., Karadžičova 10, 825 13 Bratislava, SK;
 (770) T-Mobile Slovensko, a. s., Vajnorská 100/A, 831 03 Bratislava, SK;
 (580) 27.9.2010

(111) 186352
 (210) 3086-96
 (732) Slovak Telekom, a. s., Karadžičova 10, 825 13 Bratislava, SK;
 (770) T-Mobile Slovensko, a. s., Vajnorská 100/A, 831 03 Bratislava, SK;
 (580) 27.9.2010

(111) 186353
 (210) 3087-96
 (732) Slovak Telekom, a. s., Karadžičova 10, 825 13 Bratislava, SK;
 (770) T-Mobile Slovensko, a. s., Vajnorská 100/A, 831 03 Bratislava, SK;
 (580) 27.9.2010

(111) 188529
 (210) 3111-97
 (732) Tymbark - GMW Sp. z o.o. Sp.k., Tymbark 156, 34-650 Tymbark, PL;
 (770) MASPEX-GMW SPOLKA z o.o. S.K.A., Chopina 10, 34-100 Wadowice, PL;
 Dátum uzavretia zmluvy: 10.3.2010
 (580) 8.9.2010

(111) 189314
 (210) 560-97
 (732) EUROPEAN CORPORATION UTILITY, S.A., Main Street 556, Charlestown, Nevis, GB;
 (770) Oroline Machinery Inc., 1600 Van Lennen Avenue, Cheyenne, 820 01 Wyoming, US;
 Dátum uzavretia zmluvy: 27.5.2010
 (580) 26.8.2010

(111) 190849
 (210) 1223-98
 (732) Tymbark - GMW Sp. z o.o. Sp.k., Tymbark 156, 34-650 Tymbark, PL;
 (770) MASPEX-GMW SPOLKA z o.o. S.K.A., Chopina 10, 34-100 Wadowice, PL;
 Dátum uzavretia zmluvy: 10.3.2010
 (580) 8.9.2010

(111) 191357
 (210) 744-97
 (732) EHRMANN Střebro, s.r.o., Revoluční 845, 349 01 Střebro, CZ;
 (770) LAKTOS PRAHA spol. s r. o., Nová cesta 17, 140 00 Praha, CZ;
 (580) 2.9.2010

(111) 191947

(210) 2533-98
(732) Tymbark - GMW Sp. z o.o. Sp.k., Tymbark 156, 34-650 Tymbark, PL;
(770) MASPEX-GMW SPOLKA z o.o. S.K.A., Chopina 10, 34-100 Wadowice, PL;
Dátum uzavretia zmluvy: 10.3.2010
(580) 8.9.2010

(111) 195159

(210) 3052-99
(732) Tymbark - GMW Sp. z o.o. Sp.k., Tymbark 156, 34-650 Tymbark, PL;
(770) MASPEX-GMW SPOLKA z o.o. S.K.A., Chopina 10, 34-100 Wadowice, PL;
Dátum uzavretia zmluvy: 10.3.2010
(580) 8.9.2010

(111) 196807

(210) 1650-2001
(732) Slovak Telekom, a. s., Karadžičova 10, 825 13 Bratislava, SK;
(770) T-Mobile Slovensko, a. s., Vajnorská 100/A, 831 03 Bratislava, SK;
(580) 27.9.2010

(111) 196808

(210) 1651-2001
(732) Slovak Telekom, a. s., Karadžičova 10, 825 13 Bratislava, SK;
(770) T-Mobile Slovensko, a. s., Vajnorská 100/A, 831 03 Bratislava, SK;
(580) 27.9.2010

(111) 196809

(210) 1652-2001
(732) Slovak Telekom, a. s., Karadžičova 10, 825 13 Bratislava, SK;
(770) T-Mobile Slovensko, a. s., Vajnorská 100/A, 831 03 Bratislava, SK;
(580) 27.9.2010

(111) 197754

(210) 2593-2001
(732) Slovak Telekom, a. s., Karadžičova 10, 825 13 Bratislava, SK;
(770) T-Mobile Slovensko, a. s., Vajnorská 100/A, 831 03 Bratislava, SK;
(580) 27.9.2010

(111) 197923

(210) 2555-2000
(732) Abraxis BioScience, LLC, 11755 Wilshire Boulevard, Suite 2000, Los Angeles, CA 90025, US;
(770) Abraxis BioScience, Inc., 11777 San Vicente Boulevard, Suite 550, Los Angeles, California 90049, US;
(580) 10.9.2010

(111) 198607

(210) 3174-2000
(732) Tymbark - GMW Sp. z o.o. Sp.k., Tymbark 156, 34-650 Tymbark, PL;
(770) MASPEX-GMW SPOLKA z o.o. S.K.A., Chopina 10, 34-100 Wadowice, PL;
Dátum uzavretia zmluvy: 10.3.2010
(580) 7.9.2010

(111) 198814

(210) 1453-2000
(732) BIOGENA CB spol. s r.o., J.A.Komenského 369, 373 63 Ševětín, CZ;
(770) Chábera Vladimír, Ing., CSc., Lesní 195, 373 63 Ševětín, CZ;
Dátum uzavretia zmluvy: 26.4.2010
(580) 7.9.2010

(111) 199915

(210) 1330-2001
(732) The Spic and Span Company, 90 North Broadway, Irvington, New York 10533, US;
(770) The Comet Products Corporation, 26811 South Bay Drive, Suite 300, Bonita Springs, Florida 34134, US;
(580) 3.9.2010

(111) 200369

(210) 1763-2001
(732) Tymbark - GMW Sp. z o.o. Sp.k., Tymbark 156, 34-650 Tymbark, PL;
(770) MASPEX-GMW SPOLKA z o.o. S.K.A., Chopina 10, 34-100 Wadowice, PL;
Dátum uzavretia zmluvy: 10.3.2010
(580) 7.9.2010

(111) 200419

(210) 1493-2001
(732) Slovak Telekom, a. s., Karadžičova 10, 825 13 Bratislava, SK;
(770) T-Mobile Slovensko, a. s., Vajnorská 100/A, 831 03 Bratislava, SK;
(580) 27.9.2010

(111) 200420

(210) 1494-2001
(732) Slovak Telekom, a. s., Karadžičova 10, 825 13 Bratislava, SK;
(770) T-Mobile Slovensko, a. s., Vajnorská 100/A, 831 03 Bratislava, SK;
(580) 27.9.2010

(111) 200428

(210) 1096-2002
(732) Slovak Telekom, a. s., Karadžičova 10, 825 13 Bratislava, SK;
(770) T-Mobile Slovensko, a. s., Vajnorská 100/A, 831 03 Bratislava, SK;
(580) 27.9.2010

(111) 200429
 (210) 1097-2002
 (732) Slovak Telekom, a. s., Karadžičova 10, 825 13 Bratislava, SK;
 (770) T-Mobile Slovensko, a. s., Vajnorská 100/A, 831 03 Bratislava, SK;
 (580) 27.9.2010

(111) 200430
 (210) 1098-2002
 (732) Slovak Telekom, a. s., Karadžičova 10, 825 13 Bratislava, SK;
 (770) T-Mobile Slovensko, a. s., Vajnorská 100/A, 831 03 Bratislava, SK;
 (580) 27.9.2010

(111) 200431
 (210) 1099-2002
 (732) Slovak Telekom, a. s., Karadžičova 10, 825 13 Bratislava, SK;
 (770) T-Mobile Slovensko, a. s., Vajnorská 100/A, 831 03 Bratislava, SK;
 (580) 27.9.2010

(111) 200432
 (210) 1100-2002
 (732) Slovak Telekom, a. s., Karadžičova 10, 825 13 Bratislava, SK;
 (770) T-Mobile Slovensko, a. s., Vajnorská 100/A, 831 03 Bratislava, SK;
 (580) 27.9.2010

(111) 200433
 (210) 1101-2002
 (732) Slovak Telekom, a. s., Karadžičova 10, 825 13 Bratislava, SK;
 (770) T-Mobile Slovensko, a. s., Vajnorská 100/A, 831 03 Bratislava, SK;
 (580) 27.9.2010

(111) 200782
 (210) 2236-2001
 (732) Tymbark - GMW Sp. z o.o. Sp.k., Tymbark 156, 34-650 Tymbark, PL;
 (770) MASPEX-GMW SPOLKA z o.o. S.K.A., Chopina 10, 34-100 Wadowice, PL;
 Dátum uzavretia zmluvy: 10.3.2010
 (580) 8.9.2010

(111) 200783
 (210) 2238-2001
 (732) Tymbark - GMW Sp. z o.o. Sp.k., Tymbark 156, 34-650 Tymbark, PL;
 (770) MASPEX-GMW SPOLKA z o.o. S.K.A., Chopina 10, 34-100 Wadowice, PL;
 Dátum uzavretia zmluvy: 10.3.2010
 (580) 8.9.2010

(111) 200944
 (210) 433-2001
 (732) Tymbark - GMW Sp. z o.o. Sp.k., Tymbark 156, 34-650 Tymbark, PL;
 (770) MASPEX-GMW SPOLKA z o.o. S.K.A., Chopina 10, 34-100 Wadowice, PL;
 Dátum uzavretia zmluvy: 10.3.2010
 (580) 7.9.2010

(111) 201037
 (210) 2011-2001
 (732) Tymbark - GMW Sp. z o.o. Sp.k., Tymbark 156, 34-650 Tymbark, PL;
 (770) MASPEX-GMW SPOLKA z o.o. S.K.A., Chopina 10, 34-100 Wadowice, PL;
 Dátum uzavretia zmluvy: 10.3.2010
 (580) 7.9.2010

(111) 201038
 (210) 2012-2001
 (732) Tymbark - GMW Sp. z o.o. Sp.k., Tymbark 156, 34-650 Tymbark, PL;
 (770) MASPEX-GMW SPOLKA z o.o. S.K.A., Chopina 10, 34-100 Wadowice, PL;
 Dátum uzavretia zmluvy: 10.3.2010
 (580) 7.9.2010

(111) 201872
 (210) 3317-2001
 (732) Tymbark - GMW Sp. z o.o. Sp.k., Tymbark 156, 34-650 Tymbark, PL;
 (770) MASPEX-GMW SPOLKA z o.o. S.K.A., Chopina 10, 34-100 Wadowice, PL;
 Dátum uzavretia zmluvy: 10.3.2010
 (580) 8.9.2010

(111) 201978
 (210) 3617-2001
 (732) Tymbark - GMW Sp. z o.o. Sp.k., Tymbark 156, 34-650 Tymbark, PL;
 (770) MASPEX-GMW SPOLKA z o.o. S.K.A., Chopina 10, 34-100 Wadowice, PL;
 Dátum uzavretia zmluvy: 10.3.2010
 (580) 8.9.2010

(111) 201985
 (210) 3645-2001
 (732) Tymbark - GMW Sp. z o.o. Sp.k., Tymbark 156, 34-650 Tymbark, PL;
 (770) MASPEX-GMW SPOLKA z o.o. S.K.A., Chopina 10, 34-100 Wadowice, PL;
 Dátum uzavretia zmluvy: 10.3.2010
 (580) 8.9.2010

(111) 202085
 (210) 2667-2002
 (732) Slovak Telekom, a. s., Karadžičova 10, 825 13 Bratislava, SK;
 (770) T-Mobile Slovensko, a. s., Vajnorská 100/A, 831 03 Bratislava, SK;
 (580) 27.9.2010

(111) 202366

(210) 3084-2002
(732) Slovak Telekom, a. s., Karadžičova 10, 825 13 Bratislava, SK;
(770) T-Mobile Slovensko, a. s., Vajnorská 100/A, 831 03 Bratislava, SK;
(580) 27.9.2010

(111) 202367

(210) 3085-2002
(732) Slovak Telekom, a. s., Karadžičova 10, 825 13 Bratislava, SK;
(770) T-Mobile Slovensko, a. s., Vajnorská 100/A, 831 03 Bratislava, SK;
(580) 27.9.2010

(111) 202368

(210) 3086-2002
(732) Slovak Telekom, a. s., Karadžičova 10, 825 13 Bratislava, SK;
(770) T-Mobile Slovensko, a. s., Vajnorská 100/A, 831 03 Bratislava, SK;
(580) 27.9.2010

(111) 202369

(210) 3087-2002
(732) Slovak Telekom, a. s., Karadžičova 10, 825 13 Bratislava, SK;
(770) T-Mobile Slovensko, a. s., Vajnorská 100/A, 831 03 Bratislava, SK;
(580) 27.9.2010

(111) 202370

(210) 3088-2002
(732) Slovak Telekom, a. s., Karadžičova 10, 825 13 Bratislava, SK;
(770) T-Mobile Slovensko, a. s., Vajnorská 100/A, 831 03 Bratislava, SK;
(580) 27.9.2010

(111) 202371

(210) 3089-2002
(732) Slovak Telekom, a. s., Karadžičova 10, 825 13 Bratislava, SK;
(770) T-Mobile Slovensko, a. s., Vajnorská 100/A, 831 03 Bratislava, SK;
(580) 27.9.2010

(111) 202372

(210) 3090-2002
(732) Slovak Telekom, a. s., Karadžičova 10, 825 13 Bratislava, SK;
(770) T-Mobile Slovensko, a. s., Vajnorská 100/A, 831 03 Bratislava, SK;
(580) 27.9.2010

(111) 202373

(210) 3091-2002
(732) Slovak Telekom, a. s., Karadžičova 10, 825 13 Bratislava, SK;
(770) T-Mobile Slovensko, a. s., Vajnorská 100/A, 831 03 Bratislava, SK;
(580) 27.9.2010

(111) 202374

(210) 3092-2002
(732) Slovak Telekom, a. s., Karadžičova 10, 825 13 Bratislava, SK;
(770) T-Mobile Slovensko, a. s., Vajnorská 100/A, 831 03 Bratislava, SK;
(580) 27.9.2010

(111) 202377

(210) 3352-2002
(732) Slovak Telekom, a. s., Karadžičova 10, 825 13 Bratislava, SK;
(770) T-Mobile Slovensko, a. s., Vajnorská 100/A, 831 03 Bratislava, SK;
(580) 27.9.2010

(111) 202378

(210) 3353-2002
(732) Slovak Telekom, a. s., Karadžičova 10, 825 13 Bratislava, SK;
(770) T-Mobile Slovensko, a. s., Vajnorská 100/A, 831 03 Bratislava, SK;
(580) 27.9.2010

(111) 202386

(210) 2697-2000
(732) Tymbark - GMW Sp. z o.o. Sp.k., Tymbark 156, 34-650 Tymbark, PL;
(770) MASPEX-GMW SPOLKA z o.o. S.K.A., Chopina 10, 34-100 Wadowice, PL;
Dátum uzavretia zmluvy: 10.3.2010
(580) 8.9.2010

(111) 202398

(210) 571-2001
(732) Tymbark - GMW Sp. z o.o. Sp.k., Tymbark 156, 34-650 Tymbark, PL;
(770) MASPEX-GMW SPOLKA z o.o. S.K.A., Chopina 10, 34-100 Wadowice, PL;
Dátum uzavretia zmluvy: 10.3.2010
(580) 7.9.2010

(111) 202675

(210) 3656-2002
(732) Slovak Telekom, a. s., Karadžičova 10, 825 13 Bratislava, SK;
(770) T-Mobile Slovensko, a. s., Vajnorská 100/A, 831 03 Bratislava, SK;
(580) 27.9.2010

(111) 202708

(210) 2048-2001
(732) Sadivová Kornélia, Tolstého 23, 040 01 Košice, SK;
(770) Čintala Peter, Ing., Kuzmányho 55, 040 01 Košice, SK;
Dátum uzavretia zmluvy: 30.7.2010
(580) 28.9.2010

(111) 203030
 (210) 951-2002
 (732) Tymbark - GMW Sp. z o.o. Sp.k., Tymbark 156, 34-650 Tymbark, PL;
 (770) MASPEX-GMW SPOLKA z o.o. S.K.A., Chopina 10, 34-100 Wadowice, PL;
 Dátum uzavretia zmluvy: 10.3.2010
 (580) 6.9.2010

(111) 203137
 (210) 680-2002
 (732) Tymbark - GMW Sp. z o.o. Sp.k., Tymbark 156, 34-650 Tymbark, PL;
 (770) MASPEX-GMW SPOLKA z o.o. S.K.A., Chopina 10, 34-100 Wadowice, PL;
 Dátum uzavretia zmluvy: 10.3.2010
 (580) 6.9.2010

(111) 203165
 (210) 946-2002
 (732) Tymbark - GMW Sp. z o.o. Sp.k., Tymbark 156, 34-650 Tymbark, PL;
 (770) MASPEX-GMW SPOLKA z o.o. S.K.A., Chopina 10, 34-100 Wadowice, PL;
 Dátum uzavretia zmluvy: 10.3.2010
 (580) 6.9.2010

(111) 203166
 (210) 947-2002
 (732) Tymbark - GMW Sp. z o.o. Sp.k., Tymbark 156, 34-650 Tymbark, PL;
 (770) MASPEX-GMW SPOLKA z o.o. S.K.A., Chopina 10, 34-100 Wadowice, PL;
 Dátum uzavretia zmluvy: 10.3.2010
 (580) 6.9.2010

(111) 203167
 (210) 949-2002
 (732) Tymbark - GMW Sp. z o.o. Sp.k., Tymbark 156, 34-650 Tymbark, PL;
 (770) MASPEX-GMW SPOLKA z o.o. S.K.A., Chopina 10, 34-100 Wadowice, PL;
 Dátum uzavretia zmluvy: 10.3.2010
 (580) 6.9.2010

(111) 203168
 (210) 950-2002
 (732) Tymbark - GMW Sp. z o.o. Sp.k., Tymbark 156, 34-650 Tymbark, PL;
 (770) MASPEX-GMW SPOLKA z o.o. S.K.A., Chopina 10, 34-100 Wadowice, PL;
 Dátum uzavretia zmluvy: 10.3.2010
 (580) 6.9.2010

(111) 203303
 (210) 945-2002
 (732) Tymbark - GMW Sp. z o.o. Sp.k., Tymbark 156, 34-650 Tymbark, PL;
 (770) MASPEX-GMW SPOLKA z o.o. S.K.A., Chopina 10, 34-100 Wadowice, PL;
 Dátum uzavretia zmluvy: 10.3.2010
 (580) 6.9.2010

(111) 203304
 (210) 948-2002
 (732) Tymbark - GMW Sp. z o.o. Sp.k., Tymbark 156, 34-650 Tymbark, PL;
 (770) MASPEX-GMW SPOLKA z o.o. S.K.A., Chopina 10, 34-100 Wadowice, PL;
 Dátum uzavretia zmluvy: 10.3.2010
 (580) 6.9.2010

(111) 203369
 (210) 103-2002
 (732) Tymbark - GMW Sp. z o.o. Sp.k., Tymbark 156, 34-650 Tymbark, PL;
 (770) MASPEX-GMW SPOLKA z o.o. S.K.A., Chopina 10, 34-100 Wadowice, PL;
 Dátum uzavretia zmluvy: 10.3.2010
 (580) 6.9.2010

(111) 203563
 (210) 594-2002
 (732) Tymbark - GMW Sp. z o.o. Sp.k., Tymbark 156, 34-650 Tymbark, PL;
 (770) MASPEX-GMW SPOLKA z o.o. S.K.A., Chopina 10, 34-100 Wadowice, PL;
 Dátum uzavretia zmluvy: 10.3.2010
 (580) 6.9.2010

(111) 203564
 (210) 595-2002
 (732) Tymbark - GMW Sp. z o.o. Sp.k., Tymbark 156, 34-650 Tymbark, PL;
 (770) MASPEX-GMW SPOLKA z o.o. S.K.A., Chopina 10, 34-100 Wadowice, PL;
 Dátum uzavretia zmluvy: 10.3.2010
 (580) 6.9.2010

(111) 203710
 (210) 1396-2002
 (732) Tymbark - GMW Sp. z o.o. Sp.k., Tymbark 156, 34-650 Tymbark, PL;
 (770) MASPEX-GMW SPOLKA z o.o. S.K.A., Chopina 10, 34-100 Wadowice, PL;
 Dátum uzavretia zmluvy: 10.3.2010
 (580) 6.9.2010

(111) 203711
 (210) 1397-2002
 (732) Tymbark - GMW Sp. z o.o. Sp.k., Tymbark 156, 34-650 Tymbark, PL;
 (770) MASPEX-GMW SPOLKA z o.o. S.K.A., Chopina 10, 34-100 Wadowice, PL;
 Dátum uzavretia zmluvy: 10.3.2010
 (580) 6.9.2010

(111) 203953
 (210) 1679-2002
 (732) Tymbark - GMW Sp. z o.o. Sp.k., Tymbark 156, 34-650 Tymbark, PL;
 (770) MASPEX-GMW SPOLKA z o.o. S.K.A., Chopina 10, 34-100 Wadowice, PL;
 Dátum uzavretia zmluvy: 10.3.2010
 (580) 7.9.2010

(111) 203954

(210) 1681-2002
(732) Tymbark - GMW Sp. z o.o. Sp.k., Tymbark 156, 34-650 Tymbark, PL;
(770) MASPEX-GMW SPOLKA z o.o. S.K.A., Chopina 10, 34-100 Wadowice, PL;
Dátum uzavretia zmluvy: 10.3.2010
(580) 7.9.2010

(111) 204009

(210) 2037-2002
(732) Tymbark - GMW Sp. z o.o. Sp.k., Tymbark 156, 34-650 Tymbark, PL;
(770) MASPEX-GMW SPOLKA z o.o. S.K.A., Chopina 10, 34-100 Wadowice, PL;
Dátum uzavretia zmluvy: 10.3.2010
(580) 7.9.2010

(111) 204238

(210) 1654-2003
(732) Slovak Telekom, a. s., Karadžičova 10, 825 13 Bratislava, SK;
(770) T-Mobile Slovensko, a. s., Vajnorská 100/A, 831 03 Bratislava, SK;
(580) 27.9.2010

(111) 204240

(210) 1660-2003
(732) Slovak Telekom, a. s., Karadžičova 10, 825 13 Bratislava, SK;
(770) T-Mobile Slovensko, a. s., Vajnorská 100/A, 831 03 Bratislava, SK;
(580) 27.9.2010

(111) 204241

(210) 1661-2003
(732) Slovak Telekom, a. s., Karadžičova 10, 825 13 Bratislava, SK;
(770) T-Mobile Slovensko, a. s., Vajnorská 100/A, 831 03 Bratislava, SK;
(580) 27.9.2010

(111) 204358

(210) 2116-2002
(732) Tymbark - GMW Sp. z o.o. Sp.k., Tymbark 156, 34-650 Tymbark, PL;
(770) MASPEX-GMW SPOLKA z o.o. S.K.A., Chopina 10, 34-100 Wadowice, PL;
Dátum uzavretia zmluvy: 10.3.2010
(580) 7.9.2010

(111) 204359

(210) 2117-2002
(732) Tymbark - GMW Sp. z o.o. Sp.k., Tymbark 156, 34-650 Tymbark, PL;
(770) MASPEX-GMW SPOLKA z o.o. S.K.A., Chopina 10, 34-100 Wadowice, PL;
Dátum uzavretia zmluvy: 10.3.2010
(580) 7.9.2010

(111) 204360

(210) 2118-2002
(732) Tymbark - GMW Sp. z o.o. Sp.k., Tymbark 156, 34-650 Tymbark, PL;
(770) MASPEX-GMW SPOLKA z o.o. S.K.A., Chopina 10, 34-100 Wadowice, PL;
Dátum uzavretia zmluvy: 10.3.2010
(580) 7.9.2010

(111) 204479

(210) 2697-2002
(732) Tymbark - GMW Sp. z o.o. Sp.k., Tymbark 156, 34-650 Tymbark, PL;
(770) MASPEX-GMW SPOLKA z o.o. S.K.A., Chopina 10, 34-100 Wadowice, PL;
Dátum uzavretia zmluvy: 10.3.2010
(580) 7.9.2010

(111) 204568

(210) 2239-2003
(732) Slovak Telekom, a. s., Karadžičova 10, 825 13 Bratislava, SK;
(770) T-Mobile Slovensko, a. s., Vajnorská 100/A, 831 03 Bratislava, SK;
(580) 27.9.2010

(111) 204570

(210) 3093-2002
(732) Slovak Telekom, a. s., Karadžičova 10, 825 13 Bratislava, SK;
(770) T-Mobile Slovensko, a. s., Vajnorská 100/A, 831 03 Bratislava, SK;
(580) 27.9.2010

(111) 205101

(210) 3315-2002
(732) SEZ DK a.s., M. R. Štefánika 1831/46, 026 19 Dolný Kubín, SK;
(770) SEZ, a. s., M. R. Štefánika 1831/46, 026 19 Dolný Kubín, SK;
Dátum uzavretia zmluvy: 1.4.2010
(580) 10.9.2010

(111) 205156

(210) 1678-2002
(732) Tymbark - GMW Sp. z o.o. Sp.k., Tymbark 156, 34-650 Tymbark, PL;
(770) MASPEX-GMW SPOLKA z o.o. S.K.A., Chopina 10, 34-100 Wadowice, PL;
Dátum uzavretia zmluvy: 10.3.2010
(580) 7.9.2010

(111) 205157

(210) 1680-2002
(732) Tymbark - GMW Sp. z o.o. Sp.k., Tymbark 156, 34-650 Tymbark, PL;
(770) MASPEX-GMW SPOLKA z o.o. S.K.A., Chopina 10, 34-100 Wadowice, PL;
Dátum uzavretia zmluvy: 10.3.2010
(580) 7.9.2010

(111) 205423
 (210) 3189-2002
 (732) Tymbark - GMW Sp. z o.o. Sp.k., Tymbark 156, 34-650 Tymbark, PL;
 (770) MASPEX-GMW SPOLKA z o.o. S.K.A., Chopina 10, 34-100 Wadowice, PL;
 Dátum uzavretia zmluvy: 10.3.2010
 (580) 7.9.2010

(111) 205742
 (210) 3519-2002
 (732) Tymbark - GMW Sp. z o.o. Sp.k., Tymbark 156, 34-650 Tymbark, PL;
 (770) MASPEX-GMW SPOLKA z o.o. S.K.A., Chopina 10, 34-100 Wadowice, PL;
 Dátum uzavretia zmluvy: 10.3.2010
 (580) 7.9.2010

(111) 205743
 (210) 3520-2002
 (732) Tymbark - GMW Sp. z o.o. Sp.k., Tymbark 156, 34-650 Tymbark, PL;
 (770) MASPEX-GMW SPOLKA z o.o. S.K.A., Chopina 10, 34-100 Wadowice, PL;
 Dátum uzavretia zmluvy: 10.3.2010
 (580) 6.9.2010

(111) 205744
 (210) 3521-2002
 (732) Tymbark - GMW Sp. z o.o. Sp.k., Tymbark 156, 34-650 Tymbark, PL;
 (770) MASPEX-GMW SPOLKA z o.o. S.K.A., Chopina 10, 34-100 Wadowice, PL;
 Dátum uzavretia zmluvy: 10.3.2010
 (580) 7.9.2010

(111) 205821
 (210) 417-2003
 (732) Tymbark - GMW Sp. z o.o. Sp.k., Tymbark 156, 34-650 Tymbark, PL;
 (770) MASPEX-GMW SPOLKA z o.o. S.K.A., Chopina 10, 34-100 Wadowice, PL;
 Dátum uzavretia zmluvy: 10.3.2010
 (580) 7.9.2010

(111) 205822
 (210) 418-2003
 (732) Tymbark - GMW Sp. z o.o. Sp.k., Tymbark 156, 34-650 Tymbark, PL;
 (770) MASPEX-GMW SPOLKA z o.o. S.K.A., Chopina 10, 34-100 Wadowice, PL;
 Dátum uzavretia zmluvy: 10.3.2010
 (580) 7.9.2010

(111) 205936
 (210) 379-2003
 (732) Tymbark - GMW Sp. z o.o. Sp.k., Tymbark 156, 34-650 Tymbark, PL;
 (770) MASPEX-GMW SPOLKA z o.o. S.K.A., Chopina 10, 34-100 Wadowice, PL;
 Dátum uzavretia zmluvy: 10.3.2010
 (580) 7.9.2010

(111) 205937
 (210) 380-2003
 (732) Tymbark - GMW Sp. z o.o. Sp.k., Tymbark 156, 34-650 Tymbark, PL;
 (770) MASPEX-GMW SPOLKA z o.o. S.K.A., Chopina 10, 34-100 Wadowice, PL;
 Dátum uzavretia zmluvy: 10.3.2010
 (580) 7.9.2010

(111) 206459
 (210) 458-2004
 (732) Slovak Telekom, a. s., Karadžičova 10, 825 13 Bratislava, SK;
 (770) T-Mobile Slovensko, a. s., Vajnorská 100/A, 831 03 Bratislava, SK;
 (580) 27.9.2010

(111) 206535
 (210) 833-2003
 (732) Tymbark - GMW Sp. z o.o. Sp.k., Tymbark 156, 34-650 Tymbark, PL;
 (770) MASPEX-GMW SPOLKA z o.o. S.K.A., Chopina 10, 34-100 Wadowice, PL;
 Dátum uzavretia zmluvy: 10.3.2010
 (580) 7.9.2010

(111) 206536
 (210) 834-2003
 (732) Tymbark - GMW Sp. z o.o. Sp.k., Tymbark 156, 34-650 Tymbark, PL;
 (770) MASPEX-GMW SPOLKA z o.o. S.K.A., Chopina 10, 34-100 Wadowice, PL;
 Dátum uzavretia zmluvy: 10.3.2010
 (580) 7.9.2010

(111) 206987
 (210) 1520-2002
 (732) Tymbark - GMW Sp. z o.o. Sp.k., Tymbark 156, 34-650 Tymbark, PL;
 (770) MASPEX-GMW SPOLKA z o.o. S.K.A., Chopina 10, 34-100 Wadowice, PL;
 Dátum uzavretia zmluvy: 10.3.2010
 (580) 6.9.2010

(111) 206988
 (210) 1521-2002
 (732) Tymbark - GMW Sp. z o.o. Sp.k., Tymbark 156, 34-650 Tymbark, PL;
 (770) MASPEX-GMW SPOLKA z o.o. S.K.A., Chopina 10, 34-100 Wadowice, PL;
 Dátum uzavretia zmluvy: 10.3.2010
 (580) 6.9.2010

(111) 207083
 (210) 783-2003
 (732) Tymbark - GMW Sp. z o.o. Sp.k., Tymbark 156, 34-650 Tymbark, PL;
 (770) MASPEX-GMW SPOLKA z o.o. S.K.A., Chopina 10, 34-100 Wadowice, PL;
 Dátum uzavretia zmluvy: 10.3.2010
 (580) 7.9.2010

(111) 207084

(210) 784-2003
(732) Tymbark - GMW Sp. z o.o. Sp.k., Tymbark 156, 34-650 Tymbark, PL;
(770) MASPEX-GMW SPOLKA z o.o. S.K.A., Chopina 10, 34-100 Wadowice, PL;
Dátum uzavretia zmluvy: 10.3.2010
(580) 7.9.2010

(111) 207340

(210) 1406-2002
(732) Tymbark - GMW Sp. z o.o. Sp.k., Tymbark 156, 34-650 Tymbark, PL;
(770) MASPEX-GMW SPOLKA z o.o. S.K.A., Chopina 10, 34-100 Wadowice, PL;
Dátum uzavretia zmluvy: 10.3.2010
(580) 6.9.2010

(111) 207341

(210) 1407-2002
(732) Tymbark - GMW Sp. z o.o. Sp.k., Tymbark 156, 34-650 Tymbark, PL;
(770) MASPEX-GMW SPOLKA z o.o. S.K.A., Chopina 10, 34-100 Wadowice, PL;
Dátum uzavretia zmluvy: 10.3.2010
(580) 6.9.2010

(111) 207342

(210) 1479-2002
(732) Tymbark - GMW Sp. z o.o. Sp.k., Tymbark 156, 34-650 Tymbark, PL;
(770) MASPEX-GMW SPOLKA z o.o. S.K.A., Chopina 10, 34-100 Wadowice, PL;
Dátum uzavretia zmluvy: 10.3.2010
(580) 6.9.2010

(111) 207343

(210) 1957-2002
(732) Tymbark - GMW Sp. z o.o. Sp.k., Tymbark 156, 34-650 Tymbark, PL;
(770) MASPEX-GMW SPOLKA z o.o. S.K.A., Chopina 10, 34-100 Wadowice, PL;
Dátum uzavretia zmluvy: 10.3.2010
(580) 7.9.2010

(111) 207704

(210) 1832-2004
(732) Slovak Telekom, a. s., Karadžičova 10, 825 13 Bratislava, SK;
(770) T-Mobile Slovensko, a. s., Vajnorská 100/A, 831 03 Bratislava, SK;
(580) 27.9.2010

(111) 207863

(210) 768-2003
(732) Tymbark - GMW Sp. z o.o. Sp.k., Tymbark 156, 34-650 Tymbark, PL;
(770) MASPEX-GMW SPOLKA z o.o. S.K.A., Chopina 10, 34-100 Wadowice, PL;
Dátum uzavretia zmluvy: 10.3.2010
(580) 7.9.2010

(111) 208169

(210) 2443-2003
(732) Dial Telecom, a.s., Křížíkova 36a/237, 186 00 Praha, Karlín, CZ;
(770) Dial Telecom, a. s., Plynárenská 7/B, 821 09 Bratislava, SK;
Dátum uzavretia zmluvy: 31.8.2010
(580) 27.9.2010

(111) 208170

(210) 2444-2003
(732) Dial Telecom, a.s., Křížíkova 36a/237, 186 00 Praha, Karlín, CZ;
(770) Dial Telecom, a. s., Plynárenská 7/B, 821 09 Bratislava, SK;
Dátum uzavretia zmluvy: 31.8.2010
(580) 27.9.2010

(111) 208171

(210) 2445-2003
(732) Dial Telecom, a.s., Křížíkova 36a/237, 186 00 Praha, Karlín, CZ;
(770) Dial Telecom, a. s., Plynárenská 7/B, 821 09 Bratislava, SK;
Dátum uzavretia zmluvy: 31.8.2010
(580) 27.9.2010

(111) 208458

(210) 2656-2004
(732) Slovak Telekom, a. s., Karadžičova 10, 825 13 Bratislava, SK;
(770) T-Mobile Slovensko, a. s., Vajnorská 100/A, 831 03 Bratislava, SK;
(580) 27.9.2010

(111) 208459

(210) 2657-2004
(732) Slovak Telekom, a. s., Karadžičova 10, 825 13 Bratislava, SK;
(770) T-Mobile Slovensko, a. s., Vajnorská 100/A, 831 03 Bratislava, SK;
(580) 27.9.2010

(111) 208912

(210) 3276-2003
(732) TEVA KUTNO S.A., ul. Sienkiewicza 25, 99-300 Kutno, PL;
(770) IVAX Pharmaceuticals s. r. o., Ostravská 29, 747 70 Opava - Komárov, CZ;
Dátum uzavretia zmluvy: 9.10.2008
(580) 10.9.2010

(111) 209628

(210) 679-2004
(732) Tymbark - GMW Sp. z o.o. Sp.k., Tymbark 156, 34-650 Tymbark, PL;
(770) MASPEX-GMW SPOLKA z o.o. S.K.A., Chopina 10, 34-100 Wadowice, PL;
Dátum uzavretia zmluvy: 10.3.2010
(580) 8.9.2010

(111) 209629
 (210) 677-2004
 (732) Tymbark - GMW Sp. z o.o. Sp.k., Tymbark 156, 34-650 Tymbark, PL;
 (770) MASPEX-GMW SPOLKA z o.o. S.K.A., Chopina 10, 34-100 Wadowice, PL;
 Dátum uzavretia zmluvy: 10.3.2010
 (580) 8.9.2010

(111) 209630
 (210) 3723-2003
 (732) Tymbark - GMW Sp. z o.o. Sp.k., Tymbark 156, 34-650 Tymbark, PL;
 (770) MASPEX-GMW SPOLKA z o.o. S.K.A., Chopina 10, 34-100 Wadowice, PL;
 Dátum uzavretia zmluvy: 10.3.2010
 (580) 7.9.2010

(111) 209631
 (210) 3724-2003
 (732) Tymbark - GMW Sp. z o.o. Sp.k., Tymbark 156, 34-650 Tymbark, PL;
 (770) MASPEX-GMW SPOLKA z o.o. S.K.A., Chopina 10, 34-100 Wadowice, PL;
 Dátum uzavretia zmluvy: 10.3.2010
 (580) 7.9.2010

(111) 209632
 (210) 3725-2003
 (732) Tymbark - GMW Sp. z o.o. Sp.k., Tymbark 156, 34-650 Tymbark, PL;
 (770) MASPEX-GMW SPOLKA z o.o. S.K.A., Chopina 10, 34-100 Wadowice, PL;
 Dátum uzavretia zmluvy: 10.3.2010
 (580) 7.9.2010

(111) 209633
 (210) 3726-2003
 (732) Tymbark - GMW Sp. z o.o. Sp.k., Tymbark 156, 34-650 Tymbark, PL;
 (770) MASPEX-GMW SPOLKA z o.o. S.K.A., Chopina 10, 34-100 Wadowice, PL;
 Dátum uzavretia zmluvy: 10.3.2010
 (580) 7.9.2010

(111) 209634
 (210) 3727-2003
 (732) Tymbark - GMW Sp. z o.o. Sp.k., Tymbark 156, 34-650 Tymbark, PL;
 (770) MASPEX-GMW SPOLKA z o.o. S.K.A., Chopina 10, 34-100 Wadowice, PL;
 Dátum uzavretia zmluvy: 10.3.2010
 (580) 7.9.2010

(111) 209635
 (210) 3728-2003
 (732) Tymbark - GMW Sp. z o.o. Sp.k., Tymbark 156, 34-650 Tymbark, PL;
 (770) MASPEX-GMW SPOLKA z o.o. S.K.A., Chopina 10, 34-100 Wadowice, PL;
 Dátum uzavretia zmluvy: 10.3.2010
 (580) 7.9.2010

(111) 209636
 (210) 3729-2003
 (732) Tymbark - GMW Sp. z o.o. Sp.k., Tymbark 156, 34-650 Tymbark, PL;
 (770) MASPEX-GMW SPOLKA z o.o. S.K.A., Chopina 10, 34-100 Wadowice, PL;
 Dátum uzavretia zmluvy: 10.3.2010
 (580) 7.9.2010

(111) 209637
 (210) 3730-2003
 (732) Tymbark - GMW Sp. z o.o. Sp.k., Tymbark 156, 34-650 Tymbark, PL;
 (770) MASPEX-GMW SPOLKA z o.o. S.K.A., Chopina 10, 34-100 Wadowice, PL;
 Dátum uzavretia zmluvy: 10.3.2010
 (580) 7.9.2010

(111) 210993
 (210) 1404-2004
 (732) Tymbark - GMW Sp. z o.o. Sp.k., Tymbark 156, 34-650 Tymbark, PL;
 (770) MASPEX-GMW SPOLKA z o.o. S.K.A., Chopina 10, 34-100 Wadowice, PL;
 Dátum uzavretia zmluvy: 10.3.2010
 (580) 8.9.2010

(111) 211033
 (210) 2137-2004
 (732) SEZ DK a.s., M. R. Štefánika 1831/46, 026 19 Dolný Kubín, SK;
 (770) SEZ, a. s., M. R. Štefánika 1831/46, 026 19 Dolný Kubín, SK;
 Dátum uzavretia zmluvy: 1.4.2010
 (580) 10.9.2010

(111) 211037
 (210) 2141-2004
 (732) Dial Telecom, a.s., Křížíkova 36a/237, 186 00 Praha, Karlín, CZ;
 (770) Dial Telecom, a. s., Plynárenská 7/B, 821 09 Bratislava, SK;
 Dátum uzavretia zmluvy: 31.8.2010
 (580) 27.9.2010

(111) 212076
 (210) 3073-2004
 (732) Slovak Telekom, a. s., Karadžičova 10, 825 13 Bratislava, SK;
 (770) T-Mobile Slovensko, a. s., Vajnorská 100/A, 831 03 Bratislava, SK;
 (580) 27.9.2010

(111) 212077
 (210) 3074-2004
 (732) Slovak Telekom, a. s., Karadžičova 10, 825 13 Bratislava, SK;
 (770) T-Mobile Slovensko, a. s., Vajnorská 100/A, 831 03 Bratislava, SK;
 (580) 27.9.2010

(111) 212078

(210) 3075-2004
(732) Slovak Telekom, a. s., Karadžičova 10, 825 13 Bratislava, SK;
(770) T-Mobile Slovensko, a. s., Vajnorská 100/A, 831 03 Bratislava, SK;
(580) 27.9.2010

(111) 212079

(210) 3076-2004
(732) Slovak Telekom, a. s., Karadžičova 10, 825 13 Bratislava, SK;
(770) T-Mobile Slovensko, a. s., Vajnorská 100/A, 831 03 Bratislava, SK;
(580) 27.9.2010

(111) 212080

(210) 3077-2004
(732) Slovak Telekom, a. s., Karadžičova 10, 825 13 Bratislava, SK;
(770) T-Mobile Slovensko, a. s., Vajnorská 100/A, 831 03 Bratislava, SK;
(580) 27.9.2010

(111) 212206

(210) 2015-2004
(732) Slovak Telekom, a. s., Karadžičova 10, 825 13 Bratislava, SK;
(770) T-Mobile Slovensko, a. s., Vajnorská 100/A, 831 03 Bratislava, SK;
(580) 27.9.2010

(111) 212930

(210) 3526-2004
(732) Dial Telecom, a.s., Křížíkova 36a/237, 186 00 Praha, Karlín, CZ;
(770) Dial Telecom, a. s., Plynárenská 7/B, 821 09 Bratislava, SK;
Dátum uzavretia zmluvy: 31.8.2010
(580) 27.9.2010

(111) 212931

(210) 3527-2004
(732) Dial Telecom, a.s., Křížíkova 36a/237, 186 00 Praha, Karlín, CZ;
(770) Dial Telecom, a. s., Plynárenská 7/B, 821 09 Bratislava, SK;
Dátum uzavretia zmluvy: 31.8.2010
(580) 27.9.2010

(111) 212932

(210) 3528-2004
(732) Dial Telecom, a.s., Křížíkova 36a/237, 186 00 Praha, Karlín, CZ;
(770) Dial Telecom, a. s., Plynárenská 7/B, 821 09 Bratislava, SK;
Dátum uzavretia zmluvy: 31.8.2010
(580) 27.9.2010

(111) 212933

(210) 3529-2004
(732) Dial Telecom, a.s., Křížíkova 36a/237, 186 00 Praha, Karlín, CZ;
(770) Dial Telecom, a. s., Plynárenská 7/B, 821 09 Bratislava, SK;
Dátum uzavretia zmluvy: 31.8.2010
(580) 27.9.2010

(111) 212934

(210) 3530-2004
(732) Dial Telecom, a.s., Křížíkova 36a/237, 186 00 Praha, Karlín, CZ;
(770) Dial Telecom, a. s., Plynárenská 7/B, 821 09 Bratislava, SK;
Dátum uzavretia zmluvy: 31.8.2010
(580) 27.9.2010

(111) 212935

(210) 3531-2004
(732) Dial Telecom, a.s., Křížíkova 36a/237, 186 00 Praha, Karlín, CZ;
(770) Dial Telecom, a. s., Plynárenská 7/B, 821 09 Bratislava, SK;
Dátum uzavretia zmluvy: 31.8.2010
(580) 27.9.2010

(111) 213097

(210) 3532-2004
(732) Dial Telecom, a.s., Křížíkova 36a/237, 186 00 Praha, Karlín, CZ;
(770) Dial Telecom, a. s., Plynárenská 7/B, 821 09 Bratislava, SK;
Dátum uzavretia zmluvy: 31.8.2010
(580) 27.9.2010

(111) 213204

(210) 3535-2004
(732) Dial Telecom, a.s., Křížíkova 36a/237, 186 00 Praha, Karlín, CZ;
(770) Dial Telecom, a. s., Plynárenská 7/B, 821 09 Bratislava, SK;
Dátum uzavretia zmluvy: 31.8.2010
(580) 27.9.2010

(111) 213205

(210) 3536-2004
(732) Dial Telecom, a.s., Křížíkova 36a/237, 186 00 Praha, Karlín, CZ;
(770) Dial Telecom, a. s., Plynárenská 7/B, 821 09 Bratislava, SK;
Dátum uzavretia zmluvy: 31.8.2010
(580) 27.9.2010

(111) 214646

(210) 5715-2005
(732) Slovak Telekom, a. s., Karadžičova 10, 825 13 Bratislava, SK;
(770) T-Mobile Slovensko, a. s., Vajnorská 100/A, 831 03 Bratislava, SK;
(580) 27.9.2010

(111) 214647
 (210) 5716-2005
 (732) Slovak Telekom, a. s., Karadžičova 10, 825 13 Bratislava, SK;
 (770) T-Mobile Slovensko, a. s., Vajnorská 100/A, 831 03 Bratislava, SK;
 (580) 27.9.2010

(111) 214648
 (210) 5718-2005
 (732) Slovak Telekom, a. s., Karadžičova 10, 825 13 Bratislava, SK;
 (770) T-Mobile Slovensko, a. s., Vajnorská 100/A, 831 03 Bratislava, SK;
 (580) 27.9.2010

(111) 214815
 (210) 1431-2005
 (732) Tymbark - GMW Sp. z o.o. Sp.k., Tymbark 156, 34-650 Tymbark, PL;
 (770) MASPEX-GMW SPOLKA z o.o. S.K.A., Chopina 10, 34-100 Wadowice, PL;
 Dátum uzavretia zmluvy: 10.3.2010
 (580) 8.9.2010

(111) 214816
 (210) 1432-2005
 (732) Tymbark - GMW Sp. z o.o. Sp.k., Tymbark 156, 34-650 Tymbark, PL;
 (770) MASPEX-GMW SPOLKA z o.o. S.K.A., Chopina 10, 34-100 Wadowice, PL;
 Dátum uzavretia zmluvy: 10.3.2010
 (580) 8.9.2010

(111) 214918
 (210) 1598-2005
 (732) Tymbark - GMW Sp. z o.o. Sp.k., Tymbark 156, 34-650 Tymbark, PL;
 (770) MASPEX-GMW SPOLKA z o.o. S.K.A., Chopina 10, 34-100 Wadowice, PL;
 Dátum uzavretia zmluvy: 10.3.2010
 (580) 8.9.2010

(111) 214919
 (210) 1599-2005
 (732) Tymbark - GMW Sp. z o.o. Sp.k., Tymbark 156, 34-650 Tymbark, PL;
 (770) MASPEX-GMW SPOLKA z o.o. S.K.A., Chopina 10, 34-100 Wadowice, PL;
 Dátum uzavretia zmluvy: 10.3.2010
 (580) 8.9.2010

(111) 215162
 (210) 1430-2005
 (732) Tymbark - GMW Sp. z o.o. Sp.k., Tymbark 156, 34-650 Tymbark, PL;
 (770) MASPEX-GMW SPOLKA z o.o. S.K.A., Chopina 10, 34-100 Wadowice, PL;
 Dátum uzavretia zmluvy: 10.3.2010
 (580) 8.9.2010

(111) 215421
 (210) 3533-2004
 (732) Dial Telecom, a.s., Křížíkova 36a/237, 186 00 Praha, Karlín, CZ;
 (770) Dial Telecom, a. s., Plynárenská 7/B, 821 09 Bratislava, SK;
 Dátum uzavretia zmluvy: 31.8.2010
 (580) 27.9.2010

(111) 215422
 (210) 3534-2004
 (732) Dial Telecom, a.s., Křížíkova 36a/237, 186 00 Praha, Karlín, CZ;
 (770) Dial Telecom, a. s., Plynárenská 7/B, 821 09 Bratislava, SK;
 Dátum uzavretia zmluvy: 31.8.2010
 (580) 27.9.2010

(111) 216196
 (210) 5117-2006
 (732) Merlin Media, s.r.o., Hlavná 15, 917 01 Trnava, SK;
 (770) MEXX Reality, s. r. o., Štefánikova 10, 917 01 Trnava, SK;
 Dátum uzavretia zmluvy: 26.7.2010
 (580) 29.9.2010

(111) 216234
 (210) 559-2004
 (732) Tymbark - GMW Sp. z o.o. Sp.k., Tymbark 156, 34-650 Tymbark, PL;
 (770) MASPEX-GMW SPOLKA z o.o. S.K.A., Chopina 10, 34-100 Wadowice, PL;
 Dátum uzavretia zmluvy: 10.3.2010
 (580) 8.9.2010

(111) 216461
 (210) 5717-2005
 (732) Slovak Telekom, a. s., Karadžičova 10, 825 13 Bratislava, SK;
 (770) T-Mobile Slovensko, a. s., Vajnorská 100/A, 831 03 Bratislava, SK;
 (580) 27.9.2010

(111) 216887
 (210) 530-2006
 (732) Tymbark - GMW Sp. z o.o. Sp.k., Tymbark 156, 34-650 Tymbark, PL;
 (770) MASPEX-GMW SPOLKA z o.o. S.K.A., Chopina 10, 34-100 Wadowice, PL;
 Dátum uzavretia zmluvy: 10.3.2010
 (580) 8.9.2010

(111) 217153
 (210) 5318-2006
 (732) EUROPEAN CORPORATION UTILITY, S.A., Main Street 556, Charlestown, Nevis, GB;
 (770) Oroline Machinery Inc., Cheyenne, Wyoming 820 01, US;
 Dátum uzavretia zmluvy: 27.5.2010
 (580) 26.8.2010

(111) 217840

(210) 5719-2006
(732) Slovak Telekom, a. s., Karadžičova 10, 825 13 Bratislava, SK;
(770) T-Mobile Slovensko, a. s., Vajnorská 100/A, 831 03 Bratislava, SK;
(580) 27.9.2010

(111) 217841

(210) 5720-2006
(732) Slovak Telekom, a. s., Karadžičova 10, 825 13 Bratislava, SK;
(770) T-Mobile Slovensko, a. s., Vajnorská 100/A, 831 03 Bratislava, SK;
(580) 27.9.2010

(111) 217842

(210) 5721-2006
(732) Slovak Telekom, a. s., Karadžičova 10, 825 13 Bratislava, SK;
(770) T-Mobile Slovensko, a. s., Vajnorská 100/A, 831 03 Bratislava, SK;
(580) 27.9.2010

(111) 219334

(210) 6438-2006
(732) Hudcovičová Zuzana, Ožvoldíkova 2, 841 03 Bratislava, SK;
(770) WORX, s. r. o., Grösslingova 71, 811 09 Bratislava, SK;
Dátum uzavretia zmluvy: 16.10.2009
(580) 29.9.2010

(111) 219650

(210) 5154-2007
(732) Havran Michal, Hutnícka 38, 841 10 Bratislava, SK;
(770) MEDIAGE, spol. s r. o., Meličkovej 22, 841 05 Bratislava, SK;
Dátum uzavretia zmluvy: 17.12.2007
(580) 20.9.2010

(111) 219873

(210) 5172-2007
(732) LOKER, s. r. o., Miletičova 1, 821 08 Bratislava, SK;
(770) GREKOL, s.r.o., Trenčianska 53, 821 09 Bratislava, SK;
Dátum uzavretia zmluvy: 17.6.2010
(580) 10.9.2010

(111) 221412

(210) 1430-2007
(732) BADINI, a. s., Tomášikova 23/C, 821 01 Bratislava, SK;
(770) Hudoba Igor, JUDr. Ing., Ružomerská 11, 821 05 Bratislava, SK;
Dátum uzavretia zmluvy: 24.5.2010
(580) 9.9.2010

(111) 225017

(210) 1492-2001
(732) Slovak Telekom, a. s., Karadžičova 10, 825 13 Bratislava, SK;
(770) T-Mobile Slovensko, a. s., Vajnorská 100/A, 831 03 Bratislava, SK;
(580) 27.9.2010

(111) 225040

(210) 6136-2006
(732) Slovak Telekom, a. s., Karadžičova 10, 825 13 Bratislava, SK;
(770) T-Mobile Slovensko, a. s., Vajnorská 100/A, 831 03 Bratislava, SK;
(580) 27.9.2010

(111) 225872

(210) 5063-2009
(732) LOKER, s. r. o., Miletičova 1, 821 08 Bratislava, SK;
(770) GREKOL, s.r.o., Trenčianska 53, 821 09 Bratislava, SK;
Dátum uzavretia zmluvy: 17.6.2010
(580) 10.9.2010

(111) 226704

(210) 5305-2009
(732) GRID TRADE, s.r.o., Rázusova 13, 031 01 Liptovský Mikuláš, SK;
(770) TRUST INVESTMENT s.r.o., Mlýnská 326/13, 602 00 Brno, CZ;
Dátum uzavretia zmluvy: 3.6.2010
(580) 24.8.2010

(111) 226704

(210) 5305-2009
(732) Spirall Solutions Services s. r. o., Zámocká 8, 811 01 Bratislava, SK;
(770) GRID TRADE, s.r.o., Rázusova 13, 031 01 Liptovský Mikuláš, SK;
Dátum uzavretia zmluvy: 15.6.2010
(580) 4.10.2010

(111) 227503

(210) 1527-2009
(732) LOKER, s. r. o., Miletičova 1, 821 08 Bratislava, SK;
(770) GREKOL, s.r.o., Trenčianska 53, 821 09 Bratislava, SK;
Dátum uzavretia zmluvy: 17.6.2010
(580) 10.9.2010

(111) 227580

(210) 5302-2004
(732) Slovak Telekom, a. s., Karadžičova 10, 825 13 Bratislava, SK;
(770) T-Mobile Slovensko, a. s., Vajnorská 100/A, 831 03 Bratislava, SK;
(580) 27.9.2010

Zmeny v údajoch o majiteľoch/prihlasovateľoch

(111) **115731**
(210) 115
(732) ZBROJOVKA BRNO, s.r.o., Lazaretní 1/7, 615 00
Brno - Zábřdovice, CZ;
(580) 23.9.2010

(111) **115849**
(210) 1640
(732) ZBROJOVKA BRNO, s.r.o., Lazaretní 1/7, 615 00
Brno - Zábřdovice, CZ;
(580) 23.9.2010

(111) **154334**
(210) 22153
(732) Cembrit a.s., Lidická 302, 266 38 Beroun - Zá-
vodí, CZ;
(580) 3.9.2010

(111) **154860**
(210) 23140
(732) Henkel Corporation, One Henkel Way, Rocky Hill,
Connecticut, US;
(580) 6.9.2010

(111) **166658**
(210) 54763
(732) ELEKTRA ENTERTAINMENT GROUP INC.,
75 Rockefeller Plaza, New York, New York 10019,
US;
(580) 3.9.2010

(111) **167761**
(210) 55862
(732) ZBROJOVKA BRNO, s.r.o., Lazaretní 1/7, 615 00
Brno - Zábřdovice, CZ;
(580) 23.9.2010

(111) **168532**
(210) 57578
(732) MICHAEL KORS LLC, 11 West 42nd Street,
New York, New York, US;
(580) 9.9.2010

(111) **168878**
(210) 58364
(732) AVIREX CO. S. A., Via Frasca 3, Lugano, CH;
(580) 26.8.2010

(111) **168889**
(210) 57571
(732) Outward Bound Global, Plumtree Court, London
EC4A 4HT, GB;
(580) 8.9.2010

(111) **168890**
(210) 57572
(732) Outward Bound Global, Plumtree Court, London
EC4A 4HT, GB;
(580) 8.9.2010

(111) **169079**
(210) 57929
(732) Apple Inc., 1 Infinite Loop, Cupertino, CA 95014,
US;
(580) 23.9.2010

(111) **169080**
(210) 57931
(732) Apple Inc., 1 Infinite Loop, Cupertino, CA 95014,
US;
(580) 23.9.2010

(111) **169081**
(210) 57932
(732) Apple Inc., 1 Infinite Loop, Cupertino, CA 95014,
US;
(580) 23.9.2010

(111) **169082**
(210) 57933
(732) Apple Inc., 1 Infinite Loop, Cupertino, CA 95014,
US;
(580) 23.9.2010

(111) **169253**
(210) 57949
(732) RHYTHM WATCH CO., LTD., 299-12, Kitabu-
kurocho 1-Chome, Omiya-ku, Saitama-City, Sai-
tama 330-9551, JP;
(580) 16.9.2010

(111) **169454**
(210) 58272
(732) INVISTA Technologies S.a. r.l, A Luxembourg
Company, Pestalozzistrasse 2, 9000 St. Gallen, CH;
(580) 22.9.2010

(111) **169701**
(210) 57930
(732) Apple Inc., 1 Infinite Loop, Cupertino, CA 95014,
US;
(580) 23.9.2010

(111) **169746**
(210) 59498
(732) Advance Magazine Publishers Inc., Four Times
Square, New York, New York 10036, US;
(580) 22.9.2010

(111) **169823**
(210) 58928
(732) Trane U.S. Inc., One Centennial Avenue, Piscataway, New Jersey 08855, US;
(580) 25.8.2010

(111) **169923**
(210) 59049
(732) The Condé Nast Publications Ltd., Vogue House, Hanover Square, London W1S 1JU, GB;
(580) 7.9.2010

(111) **170243**
(210) 59090
(732) The Condé Nast Publications Ltd., Vogue House, Hanover Square, London W1S 1JU, GB;
(580) 7.9.2010

(111) **170249**
(210) 59221
(732) The Condé Nast Publications Ltd., Vogue House, Hanover Square, London W1S 1JU, GB;
(580) 7.9.2010

(111) **170332**
(210) 61092
(732) ZBROJOVKA BRNO, s.r.o., Lazaretní 1/7, 615 00 Brno - Zábřdovice, CZ;
(580) 23.9.2010

(111) **172462**
(210) 1586-93
(732) NESS Slovensko, a.s., Galvaniho 15/C, 821 04 Bratislava, SK;
(580) 9.9.2010

(111) **174507**
(210) 59682
(732) AUDIOVOX CORPORATION, 180 Marcus Blvd., Hauppauge, New York 11788, US;
(580) 7.9.2010

(111) **176996**
(210) 71080
(732) SLS - TECHNACO, s.r.o., Sasinkova 37, 010 01 Žilina, SK;
(580) 2.9.2010

(111) **177972**
(210) 71896
(732) ZBROJOVKA BRNO, s.r.o., Lazaretní 1/7, 615 00 Brno - Zábřdovice, CZ;
(580) 23.9.2010

(111) **178446**
(210) 64233
(732) ZBROJOVKA BRNO, s.r.o., Lazaretní 1/7, 615 00 Brno - Zábřdovice, CZ;
(580) 23.9.2010

(111) **180912**
(210) 909-95
(732) MASPEX-GMW SPOLKA z o.o. S.K.A., Chopina 10, 34-100 Wadowice, PL;
(580) 6.9.2010

(111) **180979**
(210) 275-95
(732) SEVIS, a.s., Kuzmányho 8, 010 01 Žilina, SK;
(580) 17.9.2010

(111) **181137**
(210) 1264-95
(732) AVIREX CO. S. A., Via Frasca 3, Lugano, CH;
(580) 26.8.2010

(111) **182293**
(210) 2787-95
(732) MASPEX-GMW SPOLKA z o.o. S.K.A., Chopina 10, 34-100 Wadowice, PL;
(580) 8.9.2010

(111) **182825**
(210) 441-95
(732) A&E Television Networks Merge Co., LLC, 235 East 45th Street, New York, New York 10017, US;
(580) 22.9.2010

(111) **184136**
(210) 990-95
(732) A&E Television Networks Merge Co., LLC, 235 East 45th Street, New York, New York 10017, US;
(580) 22.9.2010

(111) **184448**
(210) 1012-96
(732) MASPEX-GMW SPOLKA z o.o. S.K.A., Chopina 10, 34-100 Wadowice, PL;
(580) 8.9.2010

(111) **184890**
(210) 563-95
(732) A&E Television Networks Merge Co., LLC, 235 East 45th Street, New York, New York 10017, US;
(580) 22.9.2010

(111) **186221**
(210) 566-97
(732) MASPEX-GMW SPOLKA z o.o. S.K.A., Chopina 10, 34-100 Wadowice, PL;
(580) 8.9.2010

(111) **188529**
(210) 3111-97
(732) MASPEX-GMW SPOLKA z o.o. S.K.A., Chopina 10, 34-100 Wadowice, PL;
(580) 8.9.2010

(111) 189219
(210) 177-97
(732) INFINEUM INTERNATIONAL LIMITED, Corporate Centre, PO Box 1, Milton Hill, Abingdon, Oxon OX13 6BB, GB;
(580) 2.9.2010

(111) 190849
(210) 1223-98
(732) MASPEX-GMW SPOLKA z o.o. S.K.A., Chopina 10, 34-100 Wadowice, PL;
(580) 8.9.2010

(111) 191947
(210) 2533-98
(732) MASPEX-GMW SPOLKA z o.o. S.K.A., Chopina 10, 34-100 Wadowice, PL;
(580) 8.9.2010

(111) 192164
(210) 1961-98
(732) SLS - TECHNACO, s.r.o., Sasinkova 37, 010 01 Žilina, SK;
(580) 2.9.2010

(111) 192767
(210) 2139-96
(732) DORMA GmbH + Co. KG, Dorma Platz 1, 58256 Ennepetal, DE;
(580) 22.9.2010

(111) 193827
(210) 2140-96
(732) DORMA GmbH + Co. KG, Dorma Platz 1, 58256 Ennepetal, DE;
(580) 22.9.2010

(111) 194518
(210) 2663-2000
(732) PDMG s. r. o., Palisády 11, 811 03 Bratislava, SK;
(580) 22.9.2010

(111) 195159
(210) 3052-99
(732) MASPEX-GMW SPOLKA z o.o. S.K.A., Chopina 10, 34-100 Wadowice, PL;
(580) 8.9.2010

(111) 196626
(210) 1497-2000
(732) Pfizer Cork Limited, Little Island, County Cork, IE;
(580) 6.9.2010

(111) 196633
(210) 1532-2000
(732) General Re Corporation, a Delaware corporation, 120 Long Ridge Road, Stamford, Connecticut 06902, US;
(580) 22.9.2010

(111) 197571
(210) 2361-2000
(732) TELERVIS PLUS, a. s., Staré Grunty 7, 841 04 Bratislava, SK;
(580) 22.9.2010

(111) 197717
(210) 3040-2000
(732) TeliaSonera AB, Mårbackagatan 11, 123 86 Farsta, SE;
(580) 22.9.2010

(111) 198052
(210) 2449-2000
(732) SOREMARTEC S. A., Rue Joseph Netzer 5, 6700 Arlon, BE;
(580) 22.9.2010

(111) 198118
(210) 2868-2000
(732) Omnicom International Holdings Inc. a Delaware corporation, 720 California Street, San Francisco CA 94108, US;
(580) 22.9.2010

(111) 198163
(210) 3193-2000
(732) Schering-Plough Ltd., Weystrasse 20, CH-6000 Lucerne 6, CH;
(580) 22.9.2010

(111) 198276
(210) 2910-2000
(732) Luboslava Teremová -POĽOVNÍCTVO TEREM, Nám. SNP 9, 97401 Banská Bystrica, SK;
(580) 24.9.2010

(111) 198292
(210) 3176-2000
(732) Schering-Plough Ltd., Weystrasse 20, CH-6000 Lucerne 6, CH;
(580) 22.9.2010

(111) 198293
(210) 3177-2000
(732) Schering-Plough Ltd., Weystrasse 20, CH-6000 Lucerne 6, CH;
(580) 22.9.2010

(111) 198607
(210) 3174-2000
(732) MASPEX-GMW SPOLKA z o.o. S.K.A., Chopina 10, 34-100 Wadowice, PL;
(580) 7.9.2010

(111) 198897
(210) 3968-2000
(732) VALOSUN a. s., Kytnerova 403/5, 621 00 Brno, CZ;
(580) 22.9.2010

(111) 199386

(210) 1618-2000

(732) Widetech Manufacturing Sdn. Bhd., 101A, Hilir Sungai Keluang 5; Bayan Lepas Industrial Park IV, 11900 Bayan Lepas, Penang, MY;

(580) 7.9.2010

(111) 199947

(210) 2191-2000

(732) STYL, družstvo pro chemickou výrobu, Ohradní 65, 140 00 Praha, CZ;

(580) 10.9.2010

(111) 200369

(210) 1763-2001

(732) MASPEX-GMW SPOLKA z o.o. S.K.A., Chopina 10, 34-100 Wadowice, PL;

(580) 7.9.2010

(111) 200782

(210) 2236-2001

(732) MASPEX-GMW SPOLKA z o.o. S.K.A., Chopina 10, 34-100 Wadowice, PL;

(580) 8.9.2010

(111) 200783

(210) 2238-2001

(732) MASPEX-GMW SPOLKA z o.o. S.K.A., Chopina 10, 34-100 Wadowice, PL;

(580) 8.9.2010

(111) 200944

(210) 433-2001

(732) MASPEX-GMW SPOLKA z o.o. S.K.A., Chopina 10, 34-100 Wadowice, PL;

(580) 7.9.2010

(111) 201037

(210) 2011-2001

(732) MASPEX-GMW SPOLKA z o.o. S.K.A., Chopina 10, 34-100 Wadowice, PL;

(580) 7.9.2010

(111) 201038

(210) 2012-2001

(732) MASPEX-GMW SPOLKA z o.o. S.K.A., Chopina 10, 34-100 Wadowice, PL;

(580) 7.9.2010

(111) 201717

(210) 3394-2001

(732) General Re Corporation, a Delaware corporation, 120 Long Ridge Road, Stamford, Connecticut 06902, US;

(580) 22.9.2010

(111) 201767

(210) 3970-2000

(732) VALOSUN a. s., Kytnerova 403/5, 621 00 Brno, CZ;

(580) 22.9.2010

(111) 201872

(210) 3317-2001

(732) MASPEX-GMW SPOLKA z o.o. S.K.A., Chopina 10, 34-100 Wadowice, PL;

(580) 8.9.2010

(111) 201978

(210) 3617-2001

(732) MASPEX-GMW SPOLKA z o.o. S.K.A., Chopina 10, 34-100 Wadowice, PL;

(580) 8.9.2010

(111) 201985

(210) 3645-2001

(732) MASPEX-GMW SPOLKA z o.o. S.K.A., Chopina 10, 34-100 Wadowice, PL;

(580) 8.9.2010

(111) 202226

(210) 3817-2000

(732) Diversey, Inc., 8310 16th Street, Sturtevant, Wisconsin 53177-0902, US;

(580) 2.9.2010

(111) 202386

(210) 2697-2000

(732) MASPEX-GMW SPOLKA z o.o. S.K.A., Chopina 10, 34-100 Wadowice, PL;

(580) 8.9.2010

(111) 202398

(210) 571-2001

(732) MASPEX-GMW SPOLKA z o.o. S.K.A., Chopina 10, 34-100 Wadowice, PL;

(580) 7.9.2010

(111) 203030

(210) 951-2002

(732) MASPEX-GMW SPOLKA z o.o. S.K.A., Chopina 10, 34-100 Wadowice, PL;

(580) 6.9.2010

(111) 203137

(210) 680-2002

(732) MASPEX-GMW SPOLKA z o.o. S.K.A., Chopina 10, 34-100 Wadowice, PL;

(580) 6.9.2010

(111) 203165

(210) 946-2002

(732) MASPEX-GMW SPOLKA z o.o. S.K.A., Chopina 10, 34-100 Wadowice, PL;

(580) 6.9.2010

(111) 203166
(210) 947-2002
(732) MASPEX-GMW SPOLKA z o.o. S.K.A., Chopina 10, 34-100 Wadowice, PL;
(580) 6.9.2010

(111) 203167
(210) 949-2002
(732) MASPEX-GMW SPOLKA z o.o. S.K.A., Chopina 10, 34-100 Wadowice, PL;
(580) 6.9.2010

(111) 203168
(210) 950-2002
(732) MASPEX-GMW SPOLKA z o.o. S.K.A., Chopina 10, 34-100 Wadowice, PL;
(580) 6.9.2010

(111) 203303
(210) 945-2002
(732) MASPEX-GMW SPOLKA z o.o. S.K.A., Chopina 10, 34-100 Wadowice, PL;
(580) 6.9.2010

(111) 203304
(210) 948-2002
(732) MASPEX-GMW SPOLKA z o.o. S.K.A., Chopina 10, 34-100 Wadowice, PL;
(580) 6.9.2010

(111) 203369
(210) 103-2002
(732) MASPEX-GMW SPOLKA z o.o. S.K.A., Chopina 10, 34-100 Wadowice, PL;
(580) 6.9.2010

(111) 203563
(210) 594-2002
(732) MASPEX-GMW SPOLKA z o.o. S.K.A., Chopina 10, 34-100 Wadowice, PL;
(580) 6.9.2010

(111) 203564
(210) 595-2002
(732) MASPEX-GMW SPOLKA z o.o. S.K.A., Chopina 10, 34-100 Wadowice, PL;
(580) 6.9.2010

(111) 203710
(210) 1396-2002
(732) MASPEX-GMW SPOLKA z o.o. S.K.A., Chopina 10, 34-100 Wadowice, PL;
(580) 6.9.2010

(111) 203711
(210) 1397-2002
(732) MASPEX-GMW SPOLKA z o.o. S.K.A., Chopina 10, 34-100 Wadowice, PL;
(580) 6.9.2010

(111) 203953
(210) 1679-2002
(732) MASPEX-GMW SPOLKA z o.o. S.K.A., Chopina 10, 34-100 Wadowice, PL;
(580) 7.9.2010

(111) 203954
(210) 1681-2002
(732) MASPEX-GMW SPOLKA z o.o. S.K.A., Chopina 10, 34-100 Wadowice, PL;
(580) 7.9.2010

(111) 204009
(210) 2037-2002
(732) MASPEX-GMW SPOLKA z o.o. S.K.A., Chopina 10, 34-100 Wadowice, PL;
(580) 7.9.2010

(111) 204358
(210) 2116-2002
(732) MASPEX-GMW SPOLKA z o.o. S.K.A., Chopina 10, 34-100 Wadowice, PL;
(580) 7.9.2010

(111) 204359
(210) 2117-2002
(732) MASPEX-GMW SPOLKA z o.o. S.K.A., Chopina 10, 34-100 Wadowice, PL;
(580) 7.9.2010

(111) 204360
(210) 2118-2002
(732) MASPEX-GMW SPOLKA z o.o. S.K.A., Chopina 10, 34-100 Wadowice, PL;
(580) 7.9.2010

(111) 204479
(210) 2697-2002
(732) MASPEX-GMW SPOLKA z o.o. S.K.A., Chopina 10, 34-100 Wadowice, PL;
(580) 7.9.2010

(111) 205156
(210) 1678-2002
(732) MASPEX-GMW SPOLKA z o.o. S.K.A., Chopina 10, 34-100 Wadowice, PL;
(580) 7.9.2010

(111) 205157
(210) 1680-2002
(732) MASPEX-GMW SPOLKA z o.o. S.K.A., Chopina 10, 34-100 Wadowice, PL;
(580) 7.9.2010

(111) 205188
(210) 2190-2000
(732) STYL, družstvo pro chemickou výrobu, Ohradní 65, 140 00 Praha 4, CZ;
(580) 10.9.2010

(111) **205423**
(210) 3189-2002
(732) MASPEX-GMW SPOLKA z o.o. S.K.A., Chopina 10, 34-100 Wadowice, PL;
(580) 7.9.2010

(111) **205676**
(210) 3485-2002
(732) OKNOPLAST Sp. z o.o., Ochmanów 117, 32-003 Podłęże, PL;
(580) 29.9.2010

(111) **205742**
(210) 3519-2002
(732) MASPEX-GMW SPOLKA z o.o. S.K.A., Chopina 10, 34-100 Wadowice, PL;
(580) 7.9.2010

(111) **205743**
(210) 3520-2002
(732) MASPEX-GMW SPOLKA z o.o. S.K.A., Chopina 10, 34-100 Wadowice, PL;
(580) 6.9.2010

(111) **205744**
(210) 3521-2002
(732) MASPEX-GMW SPOLKA z o.o. S.K.A., Chopina 10, 34-100 Wadowice, PL;
(580) 7.9.2010

(111) **205821**
(210) 417-2003
(732) MASPEX-GMW SPOLKA z o.o. S.K.A., Chopina 10, 34-100 Wadowice, PL;
(580) 7.9.2010

(111) **205822**
(210) 418-2003
(732) MASPEX-GMW SPOLKA z o.o. S.K.A., Chopina 10, 34-100 Wadowice, PL;
(580) 7.9.2010

(111) **205891**
(210) 52-2003
(732) General Re Corporation, a Delaware corporation, 120 Long Ridge Road, Stamford, Connecticut 06902, US;
(580) 22.9.2010

(111) **205892**
(210) 54-2003
(732) General Re Corporation, a Delaware corporation, 120 Long Ridge Road, Stamford, Connecticut 06902, US;
(580) 22.9.2010

(111) **205936**
(210) 379-2003
(732) MASPEX-GMW SPOLKA z o.o. S.K.A., Chopina 10, 34-100 Wadowice, PL;
(580) 7.9.2010

(111) **205937**
(210) 380-2003
(732) MASPEX-GMW SPOLKA z o.o. S.K.A., Chopina 10, 34-100 Wadowice, PL;
(580) 7.9.2010

(111) **206535**
(210) 833-2003
(732) MASPEX-GMW SPOLKA z o.o. S.K.A., Chopina 10, 34-100 Wadowice, PL;
(580) 7.9.2010

(111) **206536**
(210) 834-2003
(732) MASPEX-GMW SPOLKA z o.o. S.K.A., Chopina 10, 34-100 Wadowice, PL;
(580) 7.9.2010

(111) **206766**
(210) 3751-2002
(732) SLS - TECHNACO, s.r.o., Sasinkova 37, 010 01 Žilina, SK;
(580) 2.9.2010

(111) **206767**
(210) 3752-2002
(732) SLS - TECHNACO, s.r.o., Sasinkova 37, 010 01 Žilina, SK;
(580) 2.9.2010

(111) **206987**
(210) 1520-2002
(732) MASPEX-GMW SPOLKA z o.o. S.K.A., Chopina 10, 34-100 Wadowice, PL;
(580) 6.9.2010

(111) **206988**
(210) 1521-2002
(732) MASPEX-GMW SPOLKA z o.o. S.K.A., Chopina 10, 34-100 Wadowice, PL;
(580) 6.9.2010

(111) **207083**
(210) 783-2003
(732) MASPEX-GMW SPOLKA z o.o. S.K.A., Chopina 10, 34-100 Wadowice, PL;
(580) 7.9.2010

(111) **207084**
(210) 784-2003
(732) MASPEX-GMW SPOLKA z o.o. S.K.A., Chopina 10, 34-100 Wadowice, PL;
(580) 7.9.2010

(111) 207340
(210) 1406-2002
(732) MASPEX-GMW SPOLKA z o.o. S.K.A., Chopina 10, 34-100 Wadowice, PL;
(580) 6.9.2010

(111) 207341
(210) 1407-2002
(732) MASPEX-GMW SPOLKA z o.o. S.K.A., Chopina 10, 34-100 Wadowice, PL;
(580) 6.9.2010

(111) 207342
(210) 1479-2002
(732) MASPEX-GMW SPOLKA z o.o. S.K.A., Chopina 10, 34-100 Wadowice, PL;
(580) 6.9.2010

(111) 207343
(210) 1957-2002
(732) MASPEX-GMW SPOLKA z o.o. S.K.A., Chopina 10, 34-100 Wadowice, PL;
(580) 7.9.2010

(111) 207863
(210) 768-2003
(732) MASPEX-GMW SPOLKA z o.o. S.K.A., Chopina 10, 34-100 Wadowice, PL;
(580) 7.9.2010

(111) 207960
(210) 3971-2000
(732) VALOSUN a. s., Kytnerova 403/5, 621 00 Brno, CZ;
(580) 22.9.2010

(111) 208157
(210) 2403-2003
(732) MEDAGRO INTERNATIONAL Sp. z o. o., ul. Podleśna 83, 05-552 Łazy, PL;
(580) 10.9.2010

(111) 209628
(210) 679-2004
(732) MASPEX-GMW SPOLKA z o.o. S.K.A., Chopina 10, 34-100 Wadowice, PL;
(580) 8.9.2010

(111) 209629
(210) 677-2004
(732) MASPEX-GMW SPOLKA z o.o. S.K.A., Chopina 10, 34-100 Wadowice, PL;
(580) 8.9.2010

(111) 209630
(210) 3723-2003
(732) MASPEX-GMW SPOLKA z o.o. S.K.A., Chopina 10, 34-100 Wadowice, PL;
(580) 7.9.2010

(111) 209631
(210) 3724-2003
(732) MASPEX-GMW SPOLKA z o.o. S.K.A., Chopina 10, 34-100 Wadowice, PL;
(580) 7.9.2010

(111) 209632
(210) 3725-2003
(732) MASPEX-GMW SPOLKA z o.o. S.K.A., Chopina 10, 34-100 Wadowice, PL;
(580) 7.9.2010

(111) 209633
(210) 3726-2003
(732) MASPEX-GMW SPOLKA z o.o. S.K.A., Chopina 10, 34-100 Wadowice, PL;
(580) 7.9.2010

(111) 209634
(210) 3727-2003
(732) MASPEX-GMW SPOLKA z o.o. S.K.A., Chopina 10, 34-100 Wadowice, PL;
(580) 7.9.2010

(111) 209635
(210) 3728-2003
(732) MASPEX-GMW SPOLKA z o.o. S.K.A., Chopina 10, 34-100 Wadowice, PL;
(580) 7.9.2010

(111) 209636
(210) 3729-2003
(732) MASPEX-GMW SPOLKA z o.o. S.K.A., Chopina 10, 34-100 Wadowice, PL;
(580) 7.9.2010

(111) 209637
(210) 3730-2003
(732) MASPEX-GMW SPOLKA z o.o. S.K.A., Chopina 10, 34-100 Wadowice, PL;
(580) 7.9.2010

(111) 210993
(210) 1404-2004
(732) MASPEX-GMW SPOLKA z o.o. S.K.A., Chopina 10, 34-100 Wadowice, PL;
(580) 8.9.2010

(111) 211607
(210) 5098-2004
(732) NESS Slovensko, a.s., Galvaniho 15/C, 821 04 Bratislava, SK;
(580) 9.9.2010

(111) 213685
(210) 488-2005
(732) SEVIS, a.s., Kuzmányho 8, 010 01 Žilina, SK;
(580) 17.9.2010

(111) 213686

(210) 489-2005
(732) SEVIS, a.s., Kuzmányho 8, 010 01 Žilina, SK;
(580) 17.9.2010

(111) 213687

(210) 490-2005
(732) SEVIS, a.s., Kuzmányho 8, 010 01 Žilina, SK;
(580) 17.9.2010

(111) 214172

(210) 2024-2005
(732) The Monarch Beverage Company (Europe) Limited, One Spencer Dock, North Wall Quay, Dublin 1, IE;
(580) 22.9.2010

(111) 214815

(210) 1431-2005
(732) MASPEX-GMW SPOLKA z o.o. S.K.A., Chopina 10, 34-100 Wadowice, PL;
(580) 8.9.2010

(111) 214816

(210) 1432-2005
(732) MASPEX-GMW SPOLKA z o.o. S.K.A., Chopina 10, 34-100 Wadowice, PL;
(580) 8.9.2010

(111) 214918

(210) 1598-2005
(732) MASPEX-GMW SPOLKA z o.o. S.K.A., Chopina 10, 34-100 Wadowice, PL;
(580) 8.9.2010

(111) 214919

(210) 1599-2005
(732) MASPEX-GMW SPOLKA z o.o. S.K.A., Chopina 10, 34-100 Wadowice, PL;
(580) 8.9.2010

(111) 215162

(210) 1430-2005
(732) MASPEX-GMW SPOLKA z o.o. S.K.A., Chopina 10, 34-100 Wadowice, PL;
(580) 8.9.2010

(111) 215263

(210) 380-2006
(732) SLS - TECHNACO, s.r.o., Sasinkova 37, 010 01 Žilina, SK;
(580) 2.9.2010

(111) 216234

(210) 559-2004
(732) MASPEX-GMW SPOLKA z o.o. S.K.A., Chopina 10, 34-100 Wadowice, PL;
(580) 8.9.2010

(111) 216887

(210) 530-2006
(732) MASPEX-GMW SPOLKA z o.o. S.K.A., Chopina 10, 34-100 Wadowice, PL;
(580) 8.9.2010

(111) 226087

(210) 6222-2008
(732) SI Medical, s. r. o., Tematínska 5/A, 851 05 Bratislava, SK;
(580) 22.9.2010

(111) 226088

(210) 6223-2008
(732) SI Medical, s. r. o., Tematínska 5/A, 851 05 Bratislava, SK;
(580) 22.9.2010

(111) 226089

(210) 6224-2008
(732) SI Medical, s. r. o., Tematínska 5/A, 851 05 Bratislava, SK;
(580) 22.9.2010

Licenčné zmluvy registrované**(111) 179330**

(210) 1417-94
(732) Interroll Holding AG, Zona Industriale, CH-6592 S. Antonino, CH;
(791) Interroll Fördertechnik GmbH, Höferhof 16, D-42929 Wermelskirchen, DE;
(793) zmluvná nevýlučná
Dátum uzavretia licenčnej zmluvy: 20.5.2010
(580) 27.9.2010

(111) MOZ 824384

(732) Panasonic Corporation, 1006, Oaza Kadoma, Kadoma-shi, Osaka 571-8501, JP;
(791) Panasonic Electronic Devices Slovakia, s.r.o., Oravická 616, 028 11 Trstená, SK;
(793) zmluvná nevýlučná
Dátum uzavretia licenčnej zmluvy: 1.10.2010
(580) 22.10.2010

Ukončenie platnosti licenčných zmlúv**(111) 87464**

(210) 4863
(732) Pharma Products, s.r.o., Borovianska 39, 960 01 Zvolen, SK;
(791) Pharma Products, s.r.o., Borovianska cesta 39, 960 01 Zvolen, SK;
(793) Dátum ukončenia platnosti licenčnej zmluvy: 15.6.2010
(580) 17.9.2010

(111) 156033

(210) 32388
(732) Pharma Products, s.r.o., Borovianska 39, 960 01 Zvolen, SK;
(791) Pharma Products, s.r.o., Borovianska cesta 39, 960 01 Zvolen, SK;
(793) Dátum ukončenia platnosti licenčnej zmluvy: 15.6.2010
(580) 17.9.2010

(111) 89948

(210) 1104
(732) BIOTIKA, a. s., Slovenská Lupča 566, 976 13 Slovenská Lupča, SK;
(791) Pharma Products, s.r.o., Borovianska cesta 39, 960 01 Zvolen, SK;
(793) Dátum ukončenia platnosti licenčnej zmluvy: 15.6.2010
(580) 17.9.2010

(111) 166046

(210) 53940
(732) Pharma Products, s.r.o., Borovianska 39, 960 01 Zvolen, SK;
(791) Pharma Products, s.r.o., Borovianska cesta 39, 960 01 Zvolen, SK;
(793) Dátum ukončenia platnosti licenčnej zmluvy: 15.6.2010
(580) 17.9.2010

(111) 153098

(210) 11784
(732) Pharma Products, s.r.o., Borovianska 39, 960 01 Zvolen, SK;
(791) Pharma Products, s.r.o., Borovianska cesta 39, 960 01 Zvolen, SK;
(793) Dátum ukončenia platnosti licenčnej zmluvy: 15.6.2010
(580) 17.9.2010

(111) 180140

(210) 1974-94
(732) BIOTIKA, a. s., Slovenská Lupča 566, 976 13 Slovenská Lupča, SK;
(791) Pharma Products, s.r.o., Borovianska cesta 39, 960 01 Zvolen, SK;
(793) Dátum ukončenia platnosti licenčnej zmluvy: 15.6.2010
(580) 17.9.2010

(111) 153099

(210) 11783
(732) Pharma Products, s.r.o., Borovianska 39, 960 01 Zvolen, SK;
(791) Pharma Products, s.r.o., Borovianska cesta 39, 960 01 Zvolen, SK;
(793) Dátum ukončenia platnosti licenčnej zmluvy: 15.6.2010
(580) 17.9.2010

(111) 181759

(210) 1105-95
(732) BIOTIKA, a. s., Slovenská Lupča 566, 976 13 Slovenská Lupča, SK;
(791) Pharma Products, s.r.o., Borovianska cesta 39, 960 01 Zvolen, SK;
(793) Dátum ukončenia platnosti licenčnej zmluvy: 15.6.2010
(580) 17.9.2010

(111) 181760

(210) 1106-95

(732) Pharma Products, s.r.o., Borovianska 39, 960 01
Zvolen, SK;(791) Pharma Products, s.r.o., Borovianska cesta 39,
960 01 Zvolen, SK;(793) Dátum ukončenia platnosti licenčnej zmluvy:
15.6.2010(580) 17.9.2010

Zmeny dispozičných práv na ochranné známky (zálohy)

(111) 197796

(210) 2883-2000

(732) ANTIKA, s. r. o., Opatovská, 912 50 Trenčín, SK;

Záložný veriteľ:

Hôrka Augustín, Kukučínova 21, 911 01 Trenčín, SK;

Dátum uzavretia zmluvy: 30.8.2010

(580) 17.9.2010

(111) 197797

(210) 2884-2000

(732) A BRILIANT, a. s., Dunajská 5, 811 08 Bratislava, SK;

Záložný veriteľ:

Mikuš Ivan, Ing., Mierové námestie 39/40, 911 01 Trenčín, SK;

Dátum uzavretia zmluvy: 21.5.2010

(580) 14.9.2010

(111) 197798

(210) 2885-2000

(732) A BRILIANT, a. s., Dunajská 5, 811 08 Bratislava, SK;

Záložný veriteľ:

Mikuš Ivan, Ing., Mierové námestie 39/40, 911 01 Trenčín, SK;

Dátum uzavretia zmluvy: 21.5.2010

(580) 14.9.2010

(111) 202322

(210) 358-2002

(732) Slovenský gemologický inštitút, s. r. o., Mierové námestie 40, 911 01 Trenčín, SK;

Záložný veriteľ:

Mikuš Ivan, Ing., Mierové námestie 39/40, 911 01 Trenčín, SK;

Dátum uzavretia zmluvy: 20.7.2010

(580) 10.9.2010

Medzinárodne zapísané ochranné známky

(111) 207828

(220) 16.9.2003

(800) 846629

Dátum medzinárodného zápisu: 4.2.2010

(111) 228209

(220) 19.11.2009

(800) 1047002

Dátum medzinárodného zápisu: 9.4.2010

(111) 227470

(220) 4.11.2009

(800) 1047613

Dátum medzinárodného zápisu: 30.4.2010

Zastavené konania o prihláškach ochranných známok

(210)

902-2004

1638-2009

5168-2009

Zamietnuté prihlášky ochranných známok

(210)

484-2006

1849-2006

114-2007

877-2007

5487-2007

5488-2007

Zaniknuté ochranné známky

(111)	(141)	(111)	(141)	(111)	(141)	(111)	(141)
91588	15.02.2010	195113	16.02.2010	195853	03.02.2010	196708	10.02.2010
92352	10.02.2010	195159	01.12.2009	195854	04.02.2010	196710	14.02.2010
92353	10.02.2010	195653	02.02.2010	195855	09.02.2010	196712	24.02.2010
103891	17.02.2010	195654	02.02.2010	195856	09.02.2010	196964	09.02.2010
111080	19.02.2010	195655	02.02.2010	195859	15.02.2010	196965	11.02.2010
111082	19.02.2010	195657	03.02.2010	195860	15.02.2010	196967	17.02.2010
150048	14.02.2010	195658	03.02.2010	195862	28.02.2010	196968	18.02.2010
150803	18.02.2010	195659	09.02.2010	195864	28.02.2010	197279	18.02.2010
154178	19.02.2010	195660	11.02.2010	195865	28.02.2010	197281	24.02.2010
154179	19.02.2010	195661	11.02.2010	195871	28.02.2010	197282	24.02.2010
154180	19.02.2010	195662	11.02.2010	195872	28.02.2010	197283	24.02.2010
154181	19.02.2010	195664	11.02.2010	195873	28.02.2010	197284	25.02.2010
154216	26.02.2010	195665	11.02.2010	195874	28.02.2010	197488	09.02.2010
154217	26.02.2010	195667	11.02.2010	195876	28.02.2010	197492	14.02.2010
159753	02.02.2010	195669	14.02.2010	195994	13.12.2009	197493	15.02.2010
159904	20.02.2010	195670	14.02.2010	196005	10.02.2010	197494	16.02.2010
164362	12.02.2010	195673	23.02.2010	196006	10.02.2010	197495	17.02.2010
164365	12.02.2010	195674	23.02.2010	196007	11.02.2010	197496	18.02.2010
164367	12.02.2010	195675	23.02.2010	196008	11.02.2010	197719	14.02.2010
164368	12.02.2010	195676	24.02.2010	196011	18.02.2010	198014	04.02.2010
164369	12.02.2010	195677	24.02.2010	196013	18.02.2010	198539	08.02.2010
164411	27.02.2010	195679	25.02.2010	196016	18.02.2010	198675	09.02.2010
164426	14.02.2010	195680	25.02.2010	196021	18.02.2010	198676	09.02.2010
164551	05.02.2010	195681	25.02.2010	196024	21.02.2010	198677	09.02.2010
164568	20.02.2010	195682	25.02.2010	196025	21.02.2010	198986	15.02.2010
164576	06.02.2010	195683	25.02.2010	196026	21.02.2010	199136	09.02.2010
164577	06.02.2010	195715	01.02.2010	196028	21.02.2010	199380	02.02.2010
167896	01.02.2010	195716	01.02.2010	196029	21.02.2010	199381	23.02.2010
167941	13.02.2010	195717	01.02.2010	196030	21.02.2010	199637	16.02.2010
167945	28.02.2010	195722	02.02.2010	196031	21.02.2010	199638	25.02.2010
167992	21.02.2010	195723	03.02.2010	196032	21.02.2010	199771	09.02.2010
167996	26.02.2010	195726	07.02.2010	196035	22.02.2010	199772	09.02.2010
167999	14.02.2010	195728	08.02.2010	196037	22.02.2010	199920	11.02.2010
168001	13.02.2010	195729	08.02.2010	196040	25.02.2010	200094	09.02.2010
168070	07.02.2010	195732	09.02.2010	196179	04.02.2010	200095	09.02.2010
168115	15.02.2010	195733	09.02.2010	196180	17.02.2010	200096	09.02.2010
168141	09.02.2010	195734	10.02.2010	196306	03.02.2010	200097	09.02.2010
168142	14.02.2010	195736	14.02.2010	196309	08.02.2010	200442	08.02.2010
168197	28.02.2010	195738	14.02.2010	196310	09.02.2010	200443	21.02.2010
168213	26.02.2010	195739	14.02.2010	196311	09.02.2010	200444	21.02.2010
168251	06.02.2010	195740	14.02.2010	196312	09.02.2010	200935	24.02.2010
168302	14.02.2010	195744	14.02.2010	196313	09.02.2010	201800	22.02.2010
168511	28.02.2010	195745	16.02.2010	196314	09.02.2010	202101	09.02.2010
168519	28.02.2010	195746	16.02.2010	196315	09.02.2010	202102	09.02.2010
173119	30.04.2010	195747	16.02.2010	196316	09.02.2010	202103	09.02.2010
173431	30.04.2010	195748	16.02.2010	196318	09.02.2010	202104	09.02.2010
173433	30.04.2010	195752	18.02.2010	196321	11.02.2010	202105	09.02.2010
177350	30.04.2010	195754	22.02.2010	196325	11.02.2010	204022	08.02.2010
177351	30.04.2010	195755	24.02.2010	196326	11.02.2010	204023	18.02.2010
190612	30.04.2010	195757	25.02.2010	196331	24.02.2010	204214	14.02.2010
191729	10.02.2010	195758	28.02.2010	196447	22.02.2010	204538	24.02.2010
191732	23.02.2010	195759	28.02.2010	196462	25.02.2010	204820	23.02.2010
194513	28.02.2010	195760	28.02.2010	196705	04.02.2010		
195022	06.12.2009	195813	16.02.2010	196706	04.02.2010		

Ochranné známky vyhlásené za neplatné

(111) 218119
(210) 1157-2006
(220) 5.6.2006

(111) 218121
(210) 1159-2006
(220) 5.6.2006

(111) 218120
(210) 1158-2006
(220) 5.6.2006

Zmeny v zozname tovarov a služieb

(111) 226685
(210) 640-2008
9 (511) 7, 9, 11, 21

(511) 7 - Kávové mlynčeky s výnimkou ručných, mlynčeky na mäso ako stroje, krájače na chlieb elektrické, lisy na ovocie, mangle, elektrické miešače, elektrické mlynčeky pre domácnosť, elektrické nožnice, odstredivky, žmýkačky, elektrické otvárače konzerv, práčky odevov, kuchynské roboty, šijacie stroje, elektrické šľahače, umývačky riadu, vysávače prachu, mixéry ako stroje.

9 - Elektrické akumulátory, autorádiá, ďalekohľady, detektory, diaľkové ovládače; elektrické drôty, káble, spojky, svorky, vypínače, objímky, predlžovačky a ďalší elektroinštalačný materiál patriaci do tejto triedy; faxy, hasiace prístroje, indikátory, integrované obvody, kamery, televízory, magnetofóny, prehrávače CD a MC, videá, PC, tlačiarne, modemy, skenery a ďalšie elektronické, elektrické, optické, kinematografické, fotografické prístroje a zariadenia, okuliare, procesory - základné jednotky počítača, rádiá, spínače, elektrické spojky, tachometre, telefonické prístroje, videokazety a nosiče dát, batérie do svietidiel, elektrické žehličky.

Žiaden z uvedených tovarov v triede 9 nepatrí do oblasti meracích a kontrolných prístrojov, zariadení a prístrojov týkajúcich sa dátových procesov a softvéru týkajúceho sa kontroly úrovne hladiny kvapaliny a procesov kontroly tlaku.

11 - Sporáky, mrazničky, chladničky, bojlerov okrem bojlerov ako častí strojov, klimatizačné zariadenia, čističky vzduchu, mikrovlnné rúry, radiátory, ohrievače patriace do tejto triedy, grily, kotly s výnimkou kotlov ako častí strojov, elektrické tlakové hrnce, elektrické fritézy a kávovary, sušiče vlasov, hriankovače, ohrievače vzduchu a ďalšie klimatizačné, výhrevné, chladiace a čistiace spotrebiče patriace do tejto triedy.

21 - Bonboniéry, čajníky, čajové a kávové súpravy, čaše, cukorničky, dávkovače mydla, demizóny, detské vaničky, neelektrické domáce mlynčeky, žehliace dosky, džbány, formy na pečivo, grily, hrebeny, hrnce, hrnčeky, kanvice na kávu, karafy, fľaše, ručné kávové mlynčeky, kefy, keramiky pre domácnosť, koreničky, krčahy, výrobky z krištáľu, kuchynské náradie, kuchynské potreby a riad, kvetináče, lieviky, lisy na ovocie, varechy, metly, majolika, misky a misy, mopy, naberačky, šejkre, nádoby na smeti, nočníky, kefy na obuv, panvice, poháre, podnosy, pokrievky, porcelán, potreby pre domácnosť, rukavice pre domácnosť, sifónové fľaše, sitá, sklenené nádoby, výrobky zo skla a plastov, špongie, strúhadlá, soľničky, taniere, termosky, tlakové hrnce, vaničky, války na cesto, varešky, vedrá, zubné kefy - všetko v tejto triede.

(580) 6.9.2010

Opravy zoznamu zatriedených tovarov a/alebo služieb

(210) 5370-2010

(511) 36 - Poisťovníctvo; finančné služby; peňažné služby; služby súvisiace s nehnuteľnosťami.

Vestník č. 9/2010 - str. 164

(111) 228090

(210) 27-2009

(511) 9 - Prístroje a nástroje vedecké, námorné, geodetické, fotografické, kinematografické, optické, signalizačné, kontrolné (inšpekcia), záchranné, vzdelávacie a prístroje a nástroje na meranie a váženie; prístroje a nástroje na vedenie, distribúciu, transformáciu, akumuláciu elektrického prúdu; prístroje na nahrávanie, prenos alebo reprodukciu zvuku alebo obrazu; magnetické nosiče údajov, záznamové disky; predajné automaty a mechanizmy prístrojov uvádzaných do činnosti vhodným mince; registračné pokladnice, počítaacie stroje, zariadenia na spracovanie údajov a počítače; hasiace prístroje.

Vestník č. 4/2010 - str. 103

Vestník č. 9/2010 - str. 203
