

ČASŤ

PATENTY

Kódy na označovanie jednotlivých druhov dokumentov (Štandard WIPO ST. 16)

- | | |
|--|---|
| A3 Zverejnené patentové prihlášky podľa zákona č. 435/2001 Z. z. o patentoch, dodatkových ochranných osvedčeniach a o zmene a doplnení niektorých zákonov | B6 Udelené patenty podľa zákona č. 435/2001 Z. z. o patentoch, dodatkových ochranných osvedčeniach a o zmene a doplnení niektorých zákonov |
|--|---|

Číselné kódy na označovanie bibliografických údajov (Štandard WIPO ST. 9)

- | | |
|---|--|
| (11) Číslo dokumentu | (62) Číslo pôvodnej prihlášky v prípade vylúčenej prihlášky |
| (21) Číslo prihlášky | (71) Meno (názov) prihlasovateľa (-ov) |
| (22) Dátum podania prihlášky | (72) Meno pôvodcu (-ov) |
| (24) Dátum nadobudnutia účinkov patentu | (73) Meno (názov) majiteľa (-ov) |
| (31) Číslo prioritnej prihlášky | (74) Meno (názov) zástupcu (-ov) |
| (32) Dátum podania prioritnej prihlášky | (86) Číslo podania medzinárodnej prihlášky podľa PCT |
| (33) Krajina alebo regionálna organizácia priority | (87) Číslo zverejnenia medzinárodnej prihlášky podľa PCT |
| (40) Dátum zverejnenia prihlášky | |
| (47) Dátum sprístupnenia patentu verejnosti | |
| (51) Medzinárodné patentové triedenie | |
| (54) Názov | |
| (57) Anotácia | |

Poznámka:

Symbody medzinárodného patentového triedenia uvedené v tomto vestníku zodpovedajú vydaniu 2010.01 základnej úrovne triedenia s platnosťou od 1. januára 2010.

Kódy na označovanie záhlaví oznámení publikovaných vo Vestníku ÚPV SR (Štandard WIPO ST. 17)

- | | |
|---|---|
| BA9A Zverejnené patentové prihlášky | FG4A Udelené patenty |
| FA9A Zastavené konania o patentových prihláškach na žiadosť prihlasovateľa | MA4A Zaniknuté patenty vzdáním sa |
| FB9A Zastavené konania o patentových prihláškach | MA4F Zaniknuté autorské osvedčenia vzdáním sa |
| FC9A Zamietnuté patentové prihlášky | MC4A Zrušené patenty |
| FD9A Zastavené konania pre nezaplatenie poplatku | MC4F Zrušené autorské osvedčenia |
| GB9A Prevody a prechody práv na patentové prihlášky | MG4A Čiastočne zrušené patenty |
| PD9A Zmeny dispozičných práv na patentové prihlášky (zálohy) | MG4F Čiastočne zrušené autorské osvedčenia |
| Zmeny dispozičných práv na patentové prihlášky (ukončenie zálohov) | MK4A Zaniknuté patenty uplynutím doby platnosti |
| QA9A Ponuky licencií | MK4F Zaniknuté autorské osvedčenia uplynutím doby platnosti |
| | MM4A Zaniknuté patenty pre nezaplatenie udržiavacích poplatkov |
| | MM4F Zaniknuté autorské osvedčenia pre nezaplatenie udržiavacích poplatkov |
| | PA4A Zmeny autorských osvedčení na patenty |
| | PC4A Prevody a prechody práv na patenty |
| | PC4F Prevody a prechody práv na autorské osvedčenia |
| | PD4A Zmeny dispozičných práv na patenty (zálohy) |
| | Zmeny dispozičných práv na patenty (ukončenie zálohov) |
| | PD4F Zmeny dispozičných práv na autorské osvedčenia (zálohy) |
| | Zmeny dispozičných práv na autorské osvedčenia (ukončenie zálohov) |
| | QA4A Ponuky licencií |
| | QB4A Licenčné zmluvy registrované alebo udelené na patenty |
| | QB4F Licenčné zmluvy registrované alebo udelené na autorské osvedčenia |
| | QC4A Ukončenie platnosti licenčných zmlúv na patenty |
| | QC4F Ukončenie platnosti licenčných zmlúv na autorské osvedčenia |
| | SB4A Patenty zapísané do registra po odtajnení |
| | SB4F Autorské osvedčenia zapísané do registra po odtajnení |

Opravy a zmeny

Opravy v patentových prihláškach

- HA9A** Doplnenie pôvodcu (-ov)
- HB9A** Opravy mien
- HC9A** Zmeny mien
- HD9A** Opravy adries
- HE9A** Zmeny adries
- HF9A** Opravy dátumov
- HG9A** Opravy zatriedenia podľa MPT
- HH9A** Opravy chýb alebo zmeny všeobecne
- HK9A** Opravy tlačových chýb vo Vestníku ÚPV SR

Opravy v udelených ochranných dokumentoch

- TA4A** Doplnenie pôvodcu (-ov)
- TB4A** Opravy mien
- TC4A** Zmeny mien
- TD4A** Opravy adries
- TE4A** Zmeny adries
- TF4A** Opravy dátumov
- TG4A** Opravy zatriedenia podľa MPT
- TH4A** Opravy chýb alebo zmeny všeobecne
- TK4A** Opravy tlačových chýb vo Vestníku ÚPV SR

- TA4F** Doplnenie pôvodcu (-ov)
- TB4F** Opravy mien
- TC4F** Zmeny mien
- TD4F** Opravy adries
- TE4F** Zmeny adries
- TF4F** Opravy dátumov
- TG4F** Opravy zatriedenia podľa MPT
- TH4F** Opravy chýb alebo zmeny všeobecne
- TK4F** Opravy tlačových chýb vo Vestníku ÚPV SR

BA9A

Zverejnené patentové prihlášky

(21)	(51)	(21)	(51)	(21)	(51)	(21)	(51)
5099-2008	C10L 1/00	29-2009	B62D 55/00	50024-2009	G07F 7/08	50024-2010	C09D 5/02
5100-2008	C10L 1/00	50017-2009	F03B 7/00	50025-2009	C03B 37/00		
27-2009	B60S 1/02	50023-2009	F23N 1/02	67-2010	F16D 69/02		

(51) B60S 1/02

(21) 27-2009

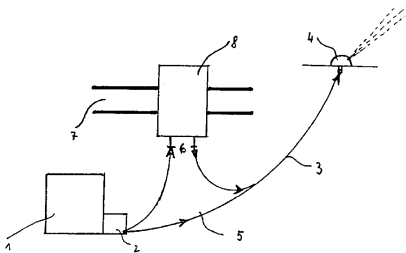
(22) 7.4.2009

(71) Stanek Dušan, Rožňava, SK;

(72) Stanek Dušan, Rožňava, SK;

(54) Spôsob ohrevu vody ostrekovača autoskiel odpadovým teplom motora

(57) Spôsob ohrevu vody ostrekovača autoskiel prostredníctvom kovového výmenníka umiestneného na hadici odvádzajúcej odpadové teplo motora do chladiča a umožňujúcim tak ostrekovanie autoskiel, ktoréhokoľvek automobilu teplou vodou - ako prídavné zariadenie - čím sa podstatne zvyšuje účinok stieračov pri odstraňovaní nečistôt usadzujúcich sa na autosklách.



(51) B62D 55/00

(21) 29-2009

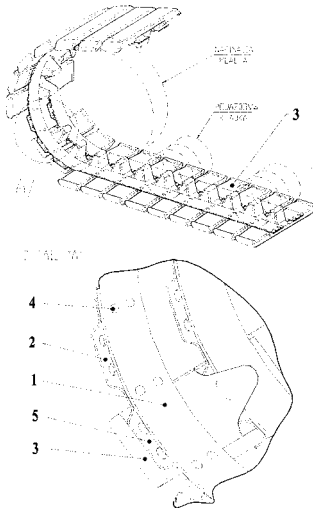
(22) 24.4.2009

(71) Lihocký Jaroslav, Ing., Krupina, SK;

(72) Lihocký Jaroslav, Ing., Krupina, SK;

(54) Kovopásmnicový pojazďový pás s montovateľnými článkami

(57) Kovopásmnicový pojazďový pás s montovateľnými článkami sa skladá z týchto hlavných častí: základová pásmnica, profilová pásmnica, článok pojazďového pásu, spojovací nit, gumová výplň.



(51) C03B 37/00

(21) 50025-2009

(22) 7.5.2009

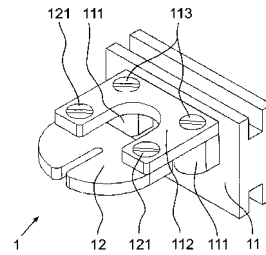
(71) Vavro Roman, Boleráz, SK;

(72) Vavro Roman, Boleráz, SK;

(74) Beleščák Ladislav, Ing., Piešťany, SK;

(54) Unášač ťažného stanoviska

(57) Unášač (1) ťažného stanoviska rozvádzačieho mechanizmu na produkciu zvitkov so skleným vláknom, ktorého vložka (12) je upevnená na jeho tele (11) odnímateľne pomocou minimálne jedného rozoberateľného vložkového spojovacieho prvku (121), ktorý spája vložku (12) s držiakom (112) prepojeným s telom (11).



(51) C09D 5/02, C09D 5/16, C09D 7/12, C04B 41/60, C09D 1/00, C09D 5/14

(21) 50024-2010

(22) 8.12.2008

(31) PV 2007-865

(32) 11.12.2007

(33) CZ

(71) ADVANCED MATERIALS - JTJ s. r. o., Kamenné Žehrovice, CZ;

(72) Procházka Jan, mladší, Kamenné Žehrovice, CZ; Procházka Jan, starší, Kamenné Žehrovice, CZ;

(74) Holoubková Mária, Ing., Bratislava, SK;

(86) PCT/CZ2008/000146

(87) WO2009/074120

(54) Multifunkčný náter s fotokatalytickým a sanitárnym efektom a spôsob jeho prípravy

(57) Multifunkčný náter je tvorený vysoko poréznu anorganickou hmotou, na povrchu ktorej sú zachytené nanočastice TiO₂. Táto vysoko porézna hmota vzniká spoločnou reakciou najmenej dvoch zložiek v prítomnosti inertných TiO₂ nanočastíc pri teplote od 10 do 50 °C, pričom prvá zložka je nerozpustná zlúčenina vápnika a druhá zložka je vo vode rozpustný síran vybraný zo skupiny tvorenej síranom meďnatým, síranom zinočnatým, síranom striebra alebo ich zmesou, obsah TiO₂ v nátere je 5 až 90 % hmotn. a hrúbka fotokatalytickej náterovej vrstvy je 0,1 až 100 mikrometrov. Spôsob jeho prípravy spočíva v tom, že sa na ošetrovanú plochu naniesie prvá zložka obsahujúca vodnú suspenziu nerozpustnej zlúčeniny vápnika a potom sa naniesie zmes suspenzo-

vaných nanočastíc TiO₂ vo vodnom roztoku druhej zložky alebo sa naniesie prvá zložka obsahujúca vodnú suspenziu nerozpustnej zlúčeniny vápnika a suspendovaných nanočastíc TiO₂ a potom sa naniesie vodný roztok druhej zložky, alebo sa reakčná zmes všetkých zložiek a nanočastíc TiO₂ zmieša a naniesie naraz.

(51) C10L 1/00

(21) 5099-2008

(22) 31.10.2008

(71) Trubačová Andrea, Ing., Bratislava, SK; Trubač Karol, Ing., Bratislava, SK; Schuster Rudolf, Ing., Košice, SK; Pauliček Peter, JUDr., Sao Paulo, BR;

(72) Trubačová Andrea, Ing., Bratislava, SK; Trubač Karol, Ing., Bratislava, SK; Schuster Rudolf, Ing., Košice, SK; Pauliček Peter, JUDr., Sao Paulo, BR;

(54) **Spôsob výroby paliva do zážihových motorov s obsahom kvasného liehu**

(57) Spôsob výroby zahŕňa získanie kvasného liehu a vytvorenie paliva do zážihových motorov, ktoré obsahuje benzín a kvasný lieh. Kvasný lieh v palive obsahuje 0,3 a až 4 % obj. alebo až do 15 % obj. vody. Voda v palive sa solubilizuje prídavkami solubilizátora. Vynález umožňuje pripraviť palivo s obsahom kvasného liehu v rozmedzí do 5 % obj. alebo do 30 % obj., alebo až do 95 % obj. Vyrobené palivo môže obsahovať hydrofilné a/alebo oleofilné aditíva na zlepšenie úžitkových vlastností paliva. Pre palivo je vhodný kvasný lieh dehydratovaný, ale aj kvasný lieh získaný iba destilačným postupom s obsahom etanolu 96 % hmot. alebo ešte aj s nižším obsahom etanolu v kvasnom liehu.

(51) C10L 1/00

(21) 5100-2008

(22) 31.10.2008

(71) Trubačová Andrea, Ing., Bratislava, SK; Trubač Karol, Ing., Bratislava, SK; Schuster Rudolf, Ing., Košice, SK; Pauliček Peter, JUDr., Sao Paulo, BR;

(72) Trubačová Andrea, Ing., Bratislava, SK; Trubač Karol, Ing., Bratislava, SK; Schuster Rudolf, Ing., Košice, SK; Pauliček Peter, JUDr., Sao Paulo, BR;

(54) **Spôsob výroby paliva do vznetrových motorov s obsahom kvasného liehu**

(57) Spôsob výroby zahŕňa získanie kvasného liehu a vytvorenie paliva do vznetrových motorov, ktoré obsahuje motorovú naftu, kvasný lieh a aditívum alebo viacfunkčné aditívum. Kvasný lieh v palive obsahuje 0,3 a až 4 % obj. alebo až do 15 % obj. vody na kvasný lieh. Voda v palive sa solubilizuje. Vynález umožňuje pripraviť palivo s obsahom kvasného liehu v rozmedzí do 5 % obj., až do 95 % obj. S prídavkami kvasného liehu sa v palive znižuje cetánove číslo, mazivosť a odolnosť voči korózií palivového systému.

(51) F03B 7/00, E02B 9/00

(21) 50017-2009

(22) 30.3.2009

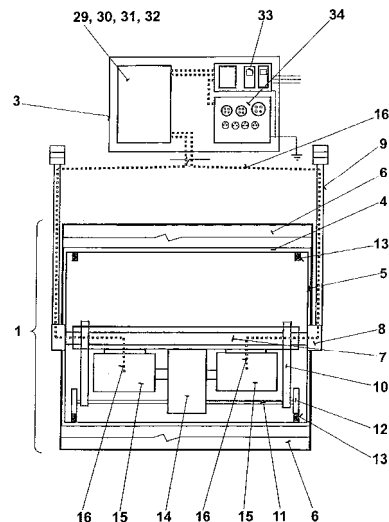
(71) Müller Vladimír, Gajary, SK;

(72) Müller Vladimír, Gajary, SK;

(74) Majlingová Marta, Ing., Bratislava, SK;

(54) **Plávajúce vodné koleso najmä ako multifunkčný generátor energie**

(57) Plávajúce vodné koleso najmä ako multifunkčný generátor energie pozostáva z dutého vodného kolesa (1) s ukotvením (2) a strojovne (3). Vodné koleso (1) tvorí valcový plášť (4) s vekami (5). Po vonkajšom obvode je osadené sústavou lopatiek (6), po vnútornom obvode je osadené vnútorným ozubeným vencom (13). Osou prechádza stredový hriadeľ (7) uložený na dvojici ložísk (8). Na závesoch (10) je otočne uložený hriadeľ (11) s pastorkom (12) zapadajúcim do ozubeného venca (13), z ktorého sa krútiaci moment prenáša do generátora (15) a v ňom vyrobená energia (16) sa odvádza do strojovne (3) vybavenej riadiacim mechanizmom (30), zabezpečovacím mechanizmom (31), komunikačným mechanizmom (32) a meradlom vyrobenej energie (33). Ukotvenie (2) vodného kolesa (1) môže byť upevnené na mostový záves (23), brehový záves (24), morský záves (28), pontón (27) alebo na plavák (26). Zariadenie využíva energiu vodného toku na pohon nielen elektrických generátorov, ale aj na pohon hydraulických a pneumatických zariadení.



(51) F16D 69/02, F16D 13/00, C08J 5/14, C08L 29/00, C08L 9/00, C08L 61/00

(21) 67-2010

(22) 5.2.2009

(31) 0851152, PCT/FR2009/050175

(32) 22.2.2008, 5.2.2009

(33) FR, FR

(71) Valeo Matériaux de Friction, Limoges, FR;

(72) ALIX Isabelle, Chateauponsac, FR; Amilien Francis, Limoges, FR; Pavallier Pierrick, Commelle Vernay, FR; Fleury Guy, Razes, FR;

(74) Hörmannová Zuzana, Ing., Bratislava, SK;

(86) PCT/FR2009/050175

(87) WO2009/103917

(54) **Spôsob výroby trecieho materiálu a predovšetkým trecieho krúžku spojky**

(57) Opisuje sa spôsob výroby trecieho materiálu, obzvlášť trecieho krúžku pre trecí disk spojky, ktorý zahŕňa impregnáciu minerálnych vlákien pomocou vodného impregnačného tmelu, ktorý obsahuje aspoň jednu zložku tenzidového typu a plnidlá, pričom zložka tenzidového typu je polyvinyl-alkohol.

(51) F23N 1/02, F23N 3/00

(21) 50023-2009

(22) 22.4.2009

(71) MAGA, s.r.o., Rimavská Sobota - Čerenčany, SK;

(72) Müllerová Jana, Ing., PhD., Žilina - Závodie, SK; Borovička Alojz, Ing., Partizánske, SK; Valíček Jan, doc. Ing., PhD., Uherské Hradiště, CZ; Müller Miroslav, Ing., Rimavská Sobota - Čerenčany, SK; Hloch Sergej, doc. Ing., PhD., Prešov, SK; Lupták Miloslav, Ing. PhD., Košice, SK;

(74) Labudík Miroslav, Ing., Kysucké Nové Mesto, SK;

(54) **Spôsob regulácie výkonu splyňovacieho kotla**

(57) Vynález sa týka spôsobu viacparametrovej regulácie výkonu splyňovacieho kotla určeného najmä na vykurovanie a/alebo ohrev teplej vody na vykurovanie rodinných domov, bytov, penziónov, reštauračných a hotelových prevádzok a priemyselných objektov - hál. Pri termostate nastavennej teploty teplej výstupnej vody z kotla a/alebo i pri termostate nastavennej teploty vo vykurovanej miestnosti PID regulátory v splyňovacom kotle riadia tlak spalín v rozsahu 8 až 38 Pa a absolútnu teplotu spalín v rozsahu 9 až 258 °C pri maximálnom rozptyle $\pm 15\%$ od nastaveného parametra otáčkami ventilátora prívodu primárneho a sekundárneho vzduchu s drevoplynom do ohnísk v rozsahu 1 100 až 2 900 ot./min., pričom vzájomné funkčné vzťahy medzi sledovanými veličinami sú určené programovacím algoritmom kotla tak, aby boli ich okamžité hodnoty v prevádzkovom stave termodynamicky optimálne. Programovací algoritmus je pritom experimentálne určený z parametrov tlaku a absolútnej teploty spalín pri maximálnom výkone kotla a predpísaných koncentráciách emisií spalín COx a NOx. Taktiež aspoň jeden PID regulátor môže byť vybavený vnútorným mikropočítačom s programovacím algoritmom kotla alebo PID regulátory môžu byť prepojené s programovacím algoritmom kotla v počítači.

(51) G07F 7/08, G06Q 20/00, G06Q 10/00

(21) 50024-2009

(22) 24.4.2009

(71) Logomotion, s. r. o., Piešťany, SK;

(72) Florek Miroslav, Ing., Bratislava, SK; Masaryk Michal, Ing., PhD., Bratislava, SK;

(74) Porubčan Róbert, Ing., Ivanka pri Dunaji, SK;

(54) **Spôsob a systém bezhotovostnej platobnej transakcie, najmä s použitím bezkontaktného platobného prostriedku**

(57) Spôsob bezhotovostnej platobnej transakcie sa vyznačuje tým, že počas spracovania jednej platobnej transakcie je komunikačný spoj karty a terminálu prerušený a odpovedací súbor ARPC od spracovateľa platby je na kartu prijatý po prerušení pôvodného komunikačného spoja karty a terminálu. Dve etapy spracovania platobnej transakcie sú oddelené resetom karty, pričom v druhej etape sa použijú pôvodné platobné údaje (ARQC). Elektronicky podpísaný platobný súbor ARQC je uchovaný v pamäti na karte aspoň do času prijatia a spracovania príslušného odpovedacieho súboru ARPC od spracovateľa platby. Predložené riešenie umožňuje priložiť mobilný telefón s platobnou kartou k čítačke terminálu na dvakrát. Prvýkrát sa vygeneruje požiadavka na on-line autorizáciu a pri druhom dotyku sa zapíše informácia od spracovateľa platby do platobnej aplikácie. Ak užívateľ nepriloží mobilný telefón po druhýkrát, potom terminál oznámi spracovateľovi platby, že odpoveď nebola doručená a spracovateľ platby sa ju pokúsi doručiť ešte raz poslaním SMS správy do telefónu.

(51) B60S 1/02
B62D 55/00
C03B 37/00

(21) 27-2009
29-2009
50025-2009

(51) C09D 5/02
C10L 1/00
C10L 1/00

(21) 50024-2010
5100-2008
5099-2008

(51) F03B 7/00
F16D 69/02
F23N 1/02

(21) 50017-2009
67-2010
50023-2009

(51) G07F 7/08

(21) 50024-2009

FG4A

Udelené patenty

(11)	(51)	(11)	(51)	(11)	(51)	(11)	(51)
287471	C12N 15/86	287477	C07D 405/00	287483	C07D 401/00	287489	A61K 31/505
287472	G09F 3/00	287478	C08F 14/00	287484	A61K 31/21	287490	C08G 69/00
287473	C23C 14/06	287479	A61K 31/55	287485	F17C 5/00	287491	C07K 14/435
287474	B61L 1/00	287480	C07D 453/00	287486	G09F 3/00		
287475	F25B 9/00	287481	A61K 31/4523	287487	A61K 9/08		
287476	C07C 205/00	287482	B67D 1/00	287488	C12N 15/57		

(51) A61K 9/08, A61K 9/19, A61K 31/335, A61K 31/365, A61K 47/10, A61K 47/16

(11) 287487

(21) 5020-2009

(22) 3.2.1999

(24) 8.11.2010

(31) 9802451.6, 9813646.8

(32) 5.2.1998, 24.6.1998

(33) GB, GB

(40) 18.1.2001

(73) NOVARTIS AG, Basel, CH;

(72) Van Hoogevest Peter, Bubendorf, CH;

(74) Čechvalová Dagmar, Bratislava, SK;

(86) PCT/EP99/00702

(87) WO99/39694

(54) Lyofilizovaná kompozícia a rekonštituovaná lyofilizovaná kompozícia

(51) A61K 31/21, A61K 9/16, A61K 9/14, A61K 9/48, A61K 9/52, A61K 47/02, A61K 47/20, A61K 47/30, A61K 47/38, A61P 3/00, A61P 7/00, A61P 9/00

(11) 287484

(21) 15-2002

(22) 7.7.2000

(24) 8.11.2010

(31) 99/08923

(32) 9.7.1999

(33) FR

(40) 2.7.2002

(73) LABORATOIRES DES PRODUITS ETHIQUES ETHYPHARM, Houdan, FR;

(72) Criere Bruno, Gragny, FR; Suplie Pascal, Montaire, FR; Chenevier Philippe, Montréal, Québec, CA;

(74) PATENTSERVIS BRATISLAVA, a. s., Bratislava, SK;

(86) PCT/FR00/01971

(87) WO01/03693

(54) Farmaceutický prostriedok s obsahom fenofibrátu a spôsob jeho prípravy

(51) A61K 31/4523, A61K 31/337, A61P 35/00

(11) 287481

(21) 1169-2003

(22) 22.3.2002

(24) 8.11.2010

(31) 60/277 948, 60/302 692, 60/334 916

(32) 23.3.2001, 5.7.2001, 4.12.2001

(33) US, US, US

(40) 2.3.2004

(73) AVENTIS PHARMA S.A., Antony, FR;

(72) Bissery Marie-Christine, Vitry sur Seine, FR;

(74) Čechvalová Dagmar, Bratislava, SK;

(86) PCT/EP02/04083

(87) WO02/076484

(54) Farmaceutická kompozícia s terapeutickou synergiou pri liečení neoplastického ochorenia obsahujúca docetaxel a flavopiridol

(51) A61K 31/505, A61K 45/00, A61K 31/425, A61P 35/00

(11) 287489

(21) 1071-2003

(22) 26.2.2002

(24) 8.11.2010

(31) 0104840.4, 60/339 040

(32) 27.2.2001, 30.10.2001

(33) GB, US

(40) 3.2.2004

(73) NOVARTIS AG, Basel, CH;

(72) Buchdunger Elisabeth, Neuenburg, DE; Heldin Carl-Henrik, Uppsala, SE; Östman Arne, Uppsala, SE; Pietras Kristian, Uppsala, SE; O'Reilly Terence, Basel, CH; Rothermel John David, Randolph, NJ, US; Traxler Peter, Schönenbuch, CH; Wartmann Markus, Riehen, CH; Brandt Ralf, Greenwith, SA, AU;

(74) Čechvalová Dagmar, Bratislava, SK;

(86) PCT/EP02/02049

(87) WO02/067941

(54) Kombinácia inhibítora PDGF receptorovej tyrozínkinázy a derivátu epotilónu, farmaceutická kompozícia s jej obsahom a jej použitie

(51) A61K 31/55

(11) 287479

(21) 584-2002

(22) 31.10.2000

(24) 8.11.2010

(31) 9925962.4

(32) 2.11.1999

(33) GB

(40) 6.8.2002

(73) NOVARTIS AG, Basel, CH;

(72) Lang Steffen, Reinach, CH;

(74) Čechvalová Dagmar, Bratislava, SK;

(86) PCT/EP00/10764

(87) WO01/32183

(54) Použitie oxcarbapetínu

- (51) **B61L 1/00, B61L 21/00, B61L 23/00, B61L 25/00**
(11) 287474
 (21) 5096-2005
 (22) 24.11.2005
 (24) 8.11.2010
 (31) PV 2004-1148
 (32) 26.11.2004
 (33) CZ
 (40) 1.6.2006
 (73) AŽD Praha, s. r. o., Praha, CZ;
 (72) Faran Antonín, Ing., PhD., Praha, CZ; Mlnařík Karel, Ing., CSc., Kolín, CZ; Srb Stanislav, Ing., PhD., Praha, CZ; Bukač Pavel, Ing., Kolín, CZ; Dobiáš Radek, Ing., Praha, CZ;
 (74) Šujanová Mária, Ing., Bratislava, SK;
(54) Spôsob bezpečného vyhodnocovania voľnosti koľajového úseku s ohľadom na zvýšenú odolnosť proti rušivým vplyvom a zapojenie na realizáciu tohto spôsobu

- (51) **B67D 1/00**
(11) 287482
 (21) 1696-2002
 (22) 31.5.2001
 (24) 8.11.2010
 (31) 1015368
 (32) 31.5.2000
 (33) NL
 (40) 3.6.2003
 (73) HEINEKEN TECHNICAL SERVICES B.V., Zoeterwoude, NL;
 (72) Van Der Klaauw Guido Petrus Johannes, Hilversum, NL; Bax Bart Jan, Den Haag, NL; Van Duuren Marius Corstiaan, Poortugaal, NL;
 (74) PATENTSERVIS BRATISLAVA, a. s., Bratislava, SK;
 (86) PCT/NL01/00423
 (87) WO01/92142
(54) Nápojová čapovacia zostava, nápojové čapovacie potrubie a nádoba s nápojom

- (51) **C07C 205/00, C07C 201/00, C07C 317/00, C07C 319/00, C07C 253/00, C07C 249/00, C07D 413/00**
(11) 287476
 (21) 1687-2000
 (22) 4.5.1999
 (24) 8.11.2010
 (31) 198 20 722.0, 198 52 095.6
 (32) 11.5.1998, 12.11.1998
 (33) DE, DE
 (40) 11.6.2001
 (73) BASF AKTIENGESELLSCHAFT, Ludwigshafen, DE;
 (72) Rheinheimer Joachim, Ludwigshafen, DE; Von Deyn Wolfgang, Neustadt, DE; Gebhardt Joachim, Wachenheim, DE; Rack Michael, Heidelberg, DE; Lochtman Rene, Mannheim, DE; Götz Norbert, Worms, DE; Keil Michael, Freinsheim, DE; Witschel Matthias, Ludwigshafen, DE; Hagen Helmut, Frankenthal, DE; Misslitz Ulf, Neustadt, DE; Baumann Ernst, Dudenhofen, DE;
 (74) ŽOVICOVÁ & ŽOVIC IP, s. r. o., Bratislava, SK;
 (86) PCT/EP99/03006
 (87) WO99/58509
(54) Spôsob prípravy izoxazolin-3-yl-acylbenzénov a medziproduktu na ich prípravu

- (51) **C07D 401/00, C07D 405/00, C07D 409/00, C07D 413/00, C07D 417/00, C07D 213/00, A01N 43/34**
(11) 287483
 (21) 1723-2002
 (22) 7.6.2001
 (24) 8.11.2010
 (31) 1151/00
 (32) 9.6.2000
 (33) CH
 (40) 3.6.2003
 (73) Syngenta Participations AG, Basel, CH;
 (72) Edmunds Andrew, Basel, CH; De Mesmaeker Alain, Kaenerkinden, CH; Lüthy Christoph, Münchenstein, CH; Schaetzer Jürgen, Rheinfelden, DE;
 (74) Čechvalová Dagmar, Bratislava, SK;
 (86) PCT/EP01/06430
 (87) WO01/94339
(54) Substituované pyridíny, spôsob ich prípravy, herbicídna a rast rastlín inhibujúca kompozícia a ich použitie

- (51) **C07D 405/00, C07D 311/00**
(11) 287477
 (21) 1433-2003
 (22) 8.4.2002
 (24) 8.11.2010
 (31) 101 20 619.4
 (32) 26.4.2001
 (33) DE
 (40) 6.4.2004
 (73) MERCK PATENT GMBH, Darmstadt, DE;
 (72) Bokel Heinz-Hermann, Darmstadt, DE; Neunfeld Steffen, Messel, DE; Gantzert Ludwig, Pfungstadt, DE; Knierieme Ralf, Gross-Zimmern, DE; Simon Elke, Gross-Zimmern, DE; Devant Ralf, Darmstadt, DE; Helm Udo, Michelstadt, DE; Reubold Helmut, König, DE;
 (74) Bušová Eva, JUDr., Bratislava, SK;
 (86) PCT/EP02/03857
 (87) WO02/088117
(54) Spôsob prípravy 2-[5-(fluórfenyl)-3-pyridylmetylamino]metylu-chrománu

- (51) **C07D 453/00, A61K 31/435, A61P 43/00**
(11) 287480
 (21) 43-2002
 (22) 7.7.2000
 (24) 8.11.2010
 (31) P 9901580
 (32) 14.7.1999
 (33) ES
 (40) 1.4.2003
 (73) Almirall, S. A., Barcelona, ES;
 (72) Fernandez Forner Dolors, Barcelona, ES; Prat Quinones Maria, Barcelona, ES; Buil Albero Maria Antonia, Barcelona, ES;
 (74) Tomeš Pavol, Ing., Bratislava, SK;
 (86) PCT/EP00/06469
 (87) WO01/04118
(54) Chinuklidínové deriváty, spôsob ich prípravy, liečivé kompozície, ktoré ich obsahujú, a ich použitie

(51) C07K 14/435, C12N 15/62, C07K 19/00

(11) 287491

(21) 510-2001

(22) 15.10.1999

(24) 8.11.2010

(31) 60/104 491, 60/120 237

(32) 16.10.1998, 16.2.1999

(33) US, US

(40) 4.3.2003

(73) Biogen Idec MA Inc., Cambridge, MA, US;

(72) Whitty Adrian, Hopkinton, MA, US; Runkel Laura, Cambridge, MA, US; Brickelmaier Margot, Boxford, MA, US; Hochman Paula, Newton, MA, US;

(74) Čechvalová Dagmar, Bratislava, SK;

(86) PCT/US99/24200

(87) WO00/23472

(54) Fúzne proteíny interferónu- beta-1a a ich použitie

(51) C08F 14/00, C08F 259/00, C08F 291/00

(11) 287478

(21) 798-2003

(22) 20.12.2001

(24) 8.11.2010

(31) 00/17073

(32) 21.12.2000

(33) FR

(40) 3.2.2004

(73) SOLVAY (Société Anonyme), Bruxelles, BE;

(72) Massillon Henri, Wareme, BE;

(74) Bušová Eva, JUDr., Bratislava, SK;

(86) PCT/EP01/15381

(87) WO02/050140

(54) Spôsob prípravy latexov

(51) C08G 69/00

(11) 287490

(21) 1432-2003

(22) 29.5.2002

(24) 8.11.2010

(31) 09/872 302

(32) 1.6.2001

(33) US

(40) 3.8.2004

(73) E.I. DU PONT DE NEMOURS AND COMPANY, Wilmington, DE, US;

(72) Alsop Albert W., Wilmington, DE, US; Marks David N., Newark, DE, US;

(74) Bušová Eva, JUDr., Bratislava, SK;

(86) PCT/US02/16782

(87) WO02/098950

(54) Spôsob výroby nylonu 6 so zvýšeným odstraňovaním prchavých látok riadením teploty počas spracovania v pevnej fáze

(51) C12N 15/57, C12N 15/62, C12N 9/50, C12P 21/02, C12P 21/06, C12N 1/21

(11) 287488

(21) 185-2002

(22) 7.8.2000

(24) 8.11.2010

(31) 1367/99

(32) 9.8.1999

(33) AT

(40) 2.7.2002

(73) Sandoz AG, Basel, CH;

(72) Stempfer Günter, Kramsach, AT; Windisch Jörg, Kramsach, AT; Knauseder Franz, Kirchbichl, AT;

(74) Čechvalová Dagmar, Bratislava, SK;

(86) PCT/EP00/07643

(87) WO01/11057

(54) Spôsob rekombinantnej produkcie heterológneho polypeptidu pomocou peptidu s autoprotoeolýtickou aktivitou

(51) C12N 15/86, C12N 15/63, C12N 15/85, A61K 48/00, A61P 31/00

(11) 287471

(21) 1469-2003

(22) 3.5.2002

(24) 8.11.2010

(31) 20010922, 10/138 098

(32) 3.5.2001, 3.5.2002

(33) FI, US

(40) 7.7.2004

(73) FIT BIOTECH OYJ PLC, Tampere, FI;

(72) Krohn Kai, Salmentaka, FI; Blazevic Vesna, Tampere, FI; Tahtinen Marja, Tampere, FI; Ustav Mart, Tartu, EE; Toots Urve, Tartu, EE; Männik Andres, Tartu, EE; Ranki Annamari, Helsinki, FI; Ustav Ene, Tartu, EE;

(74) PATENTSERVIS BRATISLAVA, a. s., Bratislava, SK;

(86) PCT/FI02/00379

(87) WO02/090558

(54) Expresné vektory a ich použitie

(51) C23C 14/06, C23C 14/00, C23C 14/54, B23C 5/10

(11) 287473

(21) 346-2000

(22) 12.9.1997

(24) 8.11.2010

(40) 10.5.2001

(73) Oerlikon Trading AG, Trübbach, Trübbach, CH;

(72) Braendle Hans, Sargans, CH; Shima Nobuhiko, Shinizumi, Narita-shi, Chiba-ken, JP;

(74) Bušová Eva, JUDr., Bratislava, SK;

(86) PCT/IB97/01089

(87) WO99/14391

(54) Nástroj s telesom a so sústavou vrstiev a spôsob jeho výroby

(51) F17C 5/00, B67C 3/00

(11) 287485

(21) 5039-2006

(22) 12.4.2006

(24) 8.11.2010

(40) 2.11.2007

(73) Poszert - Schwarz Štefan, Bernolákovo, SK;

(72) Poszert - Schwarz Štefan, Bernolákovo, SK; Rajský Milan, Sered', SK;

(54) Spôsob plnenia fliaš plynom, zariadenie na vykonávanie tohto spôsobu a fľaša naplnená plynom

(51) F25B 9/00, F25B 30/00, F24D 3/00, F24D 15/00
(11) 287475
 (21) 5016-2007
 (22) 17.8.2005
 (24) 8.11.2010
 (31) PV 2004-899
 (32) 23.8.2004
 (33) CZ
 (40) 7.6.2007
 (73) Štreit Jiří, Ing., Bruntál, CZ;
 (72) Štreit Jiří, Ing., Bruntál, CZ;
 (74) Holoubková Mária, Ing., Bratislava, SK;
 (86) PCT/CZ2005/000063
 (87) WO2006/021162
(54) Vykurovací systém

(51) G09F 3/00, A23C 19/00
(11) 287472
 (21) 1024-2002
 (22) 12.7.2002
 (24) 8.11.2010
 (31) 2002 1848/01
 (32) 8.10.2001
 (33) CH
 (40) 2.12.2003
 (73) Emmentaler Switzerland, Bern, CH;
 (72) Kaufmann Erwin, Hinterkappelen, CH; Spring Hans, Kirchdorf, CH;
 (74) PATENTSERVIS BRATISLAVA, a. s., Bratislava, SK;
(54) Spôsob vybavenia bochníkov syra etiketou, etiketa a bochník

(51) G09F 3/00
(11) 287486
 (21) 1731-2002
 (22) 13.6.2001
 (24) 8.11.2010
 (31) P.340864
 (32) 19.6.2000
 (33) PL
 (40) 2.5.2003
 (73) Kawalec Andrzej, Warszawa, PL; Kawalec Maria, Warszawa, PL;
 (72) Kawalec Andrzej, Warszawa, PL; Kawalec Maria, Warszawa, PL; Burzyński Jerzy, Warszawa, PL;
 (74) PATENTSERVIS BRATISLAVA, a. s., Bratislava, SK;
 (86) PCT/PL01/00051
 (87) WO01/99089
(54) Označovací štítok na značkovanie dreva

(51)	(11)	(51)	(11)	(51)	(11)	(51)	(11)
A61K 9/08	287487	B67D 1/00	287482	C08F 14/00	287478	F25B 9/00	287475
A61K 31/21	287484	C07C 205/00	287476	C08G 69/00	287490	G09F 3/00	287472
A61K 31/4523	287481	C07D 401/00	287483	C12N 15/57	287488	G09F 3/00	287486
A61K 31/505	287489	C07D 405/00	287477	C12N 15/86	287471		
A61K 31/55	287479	C07D 453/00	287480	C23C 14/06	287473		
B61L 1/00	287474	C07K 14/435	287491	F17C 5/00	287485		

FB9A Zastavené konania o patentových prihláškach

(21)	(21)	(21)	(21)
1244-2002	234-2003	1227-2003	47-2007
1245-2002	751-2003	1280-2003	93-2007
1422-2002	762-2003	1382-2003	5090-2007
6-2003	840-2003	1405-2003	
60-2003	903-2003	62-2004	
224-2003	1182-2003	21-2007	

FC9A Zamietnuté patentové prihlášky

(21)	(21)	(21)	(21)
423-2001	1586-2002	661-2003	101-2004
41-2002	66-2003	742-2003	157-2004
87-2002	200-2003	899-2003	120-2006
889-2002	229-2003	919-2003	126-2006
1005-2002	243-2003	999-2003	141-2006
1062-2002	350-2003	1075-2003	5080-2006
1376-2002	426-2003	1156-2003	
1543-2002	525-2003	1-2004	

FD9A Zastavené konania pre nezaplatenie poplatku

(21)	(21)	(21)	(21)
1565-2001	1770-2002	500-2003	1019-2003
1805-2001	248-2003	800-2003	1245-2003
1506-2002	467-2003	1009-2003	

MK4A Zaniknuté patenty uplynutím doby platnosti

(11)	Dátum zániku	(11)	Dátum zániku	(11)	Dátum zániku	(11)	Dátum zániku
277803	11.09.2010	279489	17.09.2010	280353	10.09.2010	280686	18.09.2010
278583	05.09.2010	280015	25.09.2010	280670	25.09.2010	280820	10.09.2010
279453	17.09.2010						

MM4A Zaniknuté patenty pre nezaplatenie udržiavacích poplatkov

(11)	Dátum zániku	(11)	Dátum zániku	(11)	Dátum zániku	(11)	Dátum zániku
278573	15.02.2010	281879	28.02.2010	284030	07.02.2010	285422	21.02.2010
278581	19.02.2010	282369	27.02.2010	284146	13.02.2010	285491	08.02.2010
279493	10.02.2010	282731	13.02.2010	284157	03.02.2010	285592	16.02.2010
279529	26.02.2010	282996	14.02.2010	284300	19.02.2010	285969	17.02.2010
279533	26.02.2010	283100	06.02.2010	284414	07.02.2010	286068	07.02.2010
279568	15.02.2010	283170	10.02.2010	284648	10.02.2010	286337	21.02.2010
280148	12.02.2010	283299	07.02.2010	284925	24.02.2010	286359	27.02.2010
280172	12.02.2010	283500	08.02.2010	284952	07.02.2010	286481	03.02.2010
280243	05.02.2010	283538	04.02.2010	284982	21.02.2010	286779	19.02.2010
280888	23.02.2010	283665	23.02.2010	284992	03.02.2010	286973	27.02.2010
281415	10.02.2010	284009	01.02.2010	285136	21.02.2010	287016	26.02.2010
281662	01.02.2010	284010	01.02.2010	285265	13.02.2010	287071	15.02.2010

GB9A **Prevody a prechody práv na patentové prihlášky****(21) 1348-2003**

(71) Rada-Pharma International B. V., PV, Steenberg, NL;
Predchádzajúci prihlasovateľ:
"RADA-PHARMA" OBSCHESTVO S OGRANICHENNOI OTVETSTVENNOSTIU, Moscow, RU;
Dátum uzavretia zmluvy: 12.4.2010
Dátum zápisu do registra: 29.9.2010

(21) 370-2003

(71) GFE Patent A/S, Langa, DK;
Predchádzajúci prihlasovateľ:
Green Farm Energy A/S, Langa, DK;
Dátum uzavretia zmluvy: 21.4.2010
Dátum zápisu do registra: 7.9.2010

PC4A **Prevody a prechody práv na patenty****(11) 280862**

(21) 1375-93
(73) Stichting Dienst Landbouwkundig Onderzoek, BH Wageningen, NL;
Predchádzajúci majiteľ:
Stichting Instituut voor Dierhouderij en Diergezondheid, Lelystad, NL;
Dátum zápisu do registra: 20.9.2010

(11) 282377

(21) 40-95
(73) Nika Health Products Spolka z.o.o., Katy Wroclawskie, PL;
Predchádzajúci majiteľ:
Nika Health Products Limited, Vaduz, LI;
Dátum uzavretia zmluvy: 10.3.2010
Dátum zápisu do registra: 5.10.2010

(11) 280936

(21) 1576-95
(73) Mittelbach Martin, Mag. Dr., Graz, AT; Koncar Michael, Dipl. - Ing. Dr., Lieboch, AT; BDI Anlagenbau Gesellschaft m.b.H., Grambach, AT;
Predchádzajúci majiteľ:
Mittelbach Martin, Mag. Dr., Graz, AT; Koncar Michael, Dipl. - Ing. Dr., Lieboch, AT; Vogel & Noot Landmaschinen GmbH & Co KG, Wartberg, AT;
Dátum uzavretia zmluvy: 14.8.2006
Dátum zápisu do registra: 16.9.2010

(11) 285907

(21) 997-2003
(73) ICHC s. r. o., Bratislava, SK;
Predchádzajúci majiteľ:
Červenko Jozef, Ing. arch., Bratislava, SK;
Dátum uzavretia zmluvy: 27.5.2010
Dátum zápisu do registra: 5.10.2010

(11) 281246

(21) 1280-93
(73) Novo Nordisk A/S, Bagsvaerd, DK;
Predchádzajúci majiteľ:
Thomae Karl, Dr., GmbH, Biberach/Riss, DE;
Dátum uzavretia zmluvy: 20.5.2010
Dátum zápisu do registra: 23.9.2010

QB4A **Licenčné zmluvy registrované alebo udelené na patenty****(11) 283632**

(21) 445-97
(73) CEPHALON, INC., Frazer, PA, US;
Nadobúdateľ:
CEPHALON France, Maisons-Alfort Cedex, FR;
Druh licencie: Zmluvná výlučná
Dátum uzavretia licenčnej zmluvy: 6.5.2010
Dátum zápisu do registra: 23.9.2010

TC4A**Zmeny mien majiteľov**

(11) **280862**
(21) 1375-93
(73) Stichting Instituut voor Veehouderij en Diergezondheid, Lelystad, NL;
Dátum zápisu do registra: 20.9.2010

(11) **280862**
(21) 1375-93
(73) Stichting Instituut voor Dierhouderij en Diergezondheid, Lelystad, NL;
Dátum zápisu do registra: 20.9.2010

(11) **280936**
(21) 1576-95
(73) BDI - BioDiesel International AG, Grambach, AT;
Dátum zápisu do registra: 16.9.2010

(11) **287197**
(21) 5061-2006
(73) Sensus Slovensko a.s., Stará Turá, SK;
Dátum zápisu do registra: 20.9.2010

(11) **287261**
(21) 243-2002
(73) GlaxoSmithKline Biologicals S.A., Rixensart, BE;
Dátum zápisu do registra: 7.9.2010

TE4A**Zmeny adres majiteľov**

(11) **283632**
(21) 445-97
(73) CEPHALON, INC., Frazer, PA, US;
Dátum zápisu do registra: 23.9.2010

HC9A**Zmeny mien prihlasovateľov**

(21) **1000-2002**
(71) Bayer Schering Pharma Aktiengesellschaft, Berlin, DE;
Dátum zápisu do registra: 4.10.2010

(21) **370-2003**
(71) Green Farm Energy A/S, Langa, DK;
Dátum zápisu do registra: 7.9.2010

(21) **1594-2002**
(71) Rieter CZ s.r.o., Ústí nad Orlicí, CZ;
Dátum zápisu do registra: 4.10.2010

HH9A**Opravy chýb alebo zmeny všeobecne**

(21) **850-2003**
(72) Basi Guriq, Palo Alto, CA, US; Saldanha Jose, Enfield, Middlesex, GB;
Vestník č. 4/2003 - BA9A, str. 30

ČASŤ

ÚŽITKOVÉ VZORY

Kódy na označovanie jednotlivých druhov dokumentov (Štandard WIPO ST. 16)

- | | |
|--|---|
| U1 Zverejnené prihlášky úžitkových vzorov podľa zákona č. 517/2007 Z. z. o úžitkových vzoroch a o zmene a doplnení niektorých zákonov | Y1 Zapísané úžitkové vzory podľa zákona č. 517/2007 Z. z. o úžitkových vzoroch a o zmene a doplnení niektorých zákonov bez zmeny v porovnaní s príslušnou zverejnenou prihláškou |
| | Y2 Zapísané úžitkové vzory podľa zákona č. 517/2007 Z. z. o úžitkových vzoroch a o zmene a doplnení niektorých zákonov so zmenou v porovnaní s príslušnou zverejnenou prihláškou |

Číselné kódy na označovanie bibliografických údajov (Štandard WIPO ST. 9)

- | | |
|--|---|
| (11) Číslo dokumentu | (62) Číslo pôvodnej prihlášky v prípade vylúčenej prihlášky |
| (21) Číslo prihlášky | (67) Číslo pôvodnej patentovej prihlášky v prípade odbočenia |
| (22) Dátum podania prihlášky | (71) Meno (názov) prihlasovateľa (-ov) |
| (24) Dátum nadobudnutia účinkov úžitkového vzoru | (72) Meno pôvodcu (-ov) |
| (31) Číslo prioritnej prihlášky | (73) Meno (názov) majiteľa (-ov) |
| (32) Dátum podania prioritnej prihlášky | (74) Meno (názov) zástupcu (-ov) |
| (33) Krajina alebo regionálna organizácia priority | (86) Číslo podania medzinárodnej prihlášky podľa PCT |
| (43) Dátum zverejnenia prihlášky | (87) Číslo zverejnenia medzinárodnej prihlášky podľa PCT |
| (45) Dátum oznámenia o zápise úžitkového vzoru | (96) Číslo podania európskej patentovej prihlášky |
| (47) Dátum zápisu a sprístupnenia úžitkového vzoru verejnosti | (97) Číslo zverejnenia európskej patentovej prihlášky alebo vydania európskeho patentového spisu |
| (51) Medzinárodné patentové triedenie | |
| (54) Názov | |
| (57) Anotácia | |

Poznámka:

Symbody medzinárodného patentového triedenia uvedené v tomto vestníku zodpovedajú vydaniu 2010.01 základnej úrovne triedenia s platnosťou od 1. januára 2010.

Kódy na označovanie záhlaví oznámení publikovaných vo Vestníku ÚPV SR (Štandard WIPO ST. 17)

- | | |
|---|---|
| BA2K Zverejnené prihlášky úžitkových vzorov | FG2K Zapísané úžitkové vzory |
| FA2K Zastavené konania o prihláškach úžitkových vzorov na žiadosť prihlasovateľa | MA2K Zaniknuté úžitkové vzory vzdaním sa |
| FB2K Zastavené konania o prihláškach úžitkových vzorov | MC2K Vymazané úžitkové vzory |
| FC2K Zamietnuté prihlášky úžitkových vzorov | MG2K Čiastočne vymazané úžitkové vzory |
| GB2K Prevody a prechody práv na prihlášky úžitkových vzorov | MK2K Zaniknuté úžitkové vzory uplynutím doby platnosti |
| PD2K Zmeny dispozičných práv na prihlášky úžitkových vzorov (zálohy) | ND2K Predĺženie platnosti úžitkových vzorov |
| PD2K Zmeny dispozičných práv na prihlášky úžitkových vzorov (ukončenie zálohov) | PC2K Prevody a prechody práv na úžitkové vzory |
| | PD2K Zmeny dispozičných práv na úžitkové vzory (zálohy) |
| | PD2K Zmeny dispozičných práv na úžitkové vzory (ukončenie zálohov) |
| | QB2K Licenčné zmluvy |
| | QC2K Ukončenie platnosti licenčných zmlúv |

Opravy a zmeny

Opravy v prihláškach úžitkových vzorov

- HA2K** Doplnenie pôvodcu (-ov)
- HB2K** Opravy mien
- HC2K** Zmeny mien
- HD2K** Opravy adries
- HE2K** Zmeny adries
- HF2K** Opravy dátumov
- HG2K** Opravy zatriedenia podľa MPT
- HH2K** Opravy chýb alebo zmeny všeobecne
- HK2K** Opravy tlačových chýb vo Vestníku ÚPV SR

Opravy v úžitkových vzoroch

- TA2K** Doplnenie pôvodcu (-ov)
- TB2K** Opravy mien
- TC2K** Zmeny mien
- TD2K** Opravy adries
- TE2K** Zmeny adries
- TF2K** Opravy dátumov
- TG2K** Opravy zatriedenia podľa MPT
- TH2K** Opravy chýb alebo zmeny všeobecne
- TK2K** Opravy tlačových chýb vo Vestníku ÚPV SR

BA2K

Zverejnené prihlášky úžitkových vzorov

Podľa § 40 ods. 1 zákona č. 517/2007 Z. z. o úžitkových vzoroch a o zmene a doplnení niektorých zákonov, po zverejnení prihlášky úžitkového vzoru môže ktokoľvek podať v lehote troch mesiacov od tohto zverejnenia úradu námietky proti zápisu úžitkového vzoru do registra.

Obsah prihlášok úžitkových vzorov sa zverejňuje v rozsahu opisu technického riešenia, nárokov na ochranu, výkresov s obrázkami a ďalšími podkladmi, spolu s výsledkom rešerše na stav techniky, ktorú vykonal úrad podľa § 38 ods. 4 uvedeneho zákona.

Zverejnené prihlášky sú dostupné prostredníctvom internetovej databázy s vybranými údajmi z registra úžitkových vzorov na stránke www.upv.sk alebo v študovni úradu, alebo môžu byť doručené v papierovej alebo elektronickej forme na základe objednávky, doručenej úradu v písomnej forme.

(21)	(51)	(21)	(51)	(21)	(51)	(21)	(51)
103-2009	E06B 7/00	42-2010	F16D 1/00	5025-2010	A01K 1/02	50045-2010	C23C 16/455
128-2009	A23L 1/29	56-2010	H01H 19/00	5027-2010	F24D 11/00	50057-2010	B23C 5/10
5096-2009	A63B 23/04	68-2010	G01K 11/00	5032-2010	B65G 43/00	50058-2010	B01D 33/00
18-2010	B24B 7/00	73-2010	F23G 5/027	5057-2010	F28D 5/00	50062-2010	B65D 85/00
20-2010	A01K 13/00	99-2010	B25J 9/00	50030-2010	B61D 17/00		
37-2010	A47G 25/00	111-2010	B65G 47/51	50037-2010	B66D 1/00		

(51) **A01K 1/02, A01K 29/00, A01K 15/00**

(21) **5025-2010**

(22) 3.5.2010

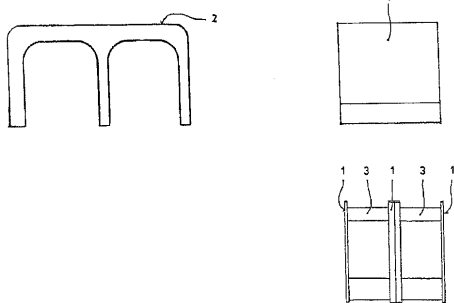
(71) Tarbajovská Lucia, Trenčín, SK;

(72) Tarbajovská Lucia, Trenčín, SK;

(74) Brichtová Tatiana, JUDr., Bratislava, SK;

(54) **Nábytok pre mačky**

(57) Nábytok pre mačky pozostáva minimálne z dvoch od seba vzdialených rovnakých stojín (1) tvaru písmena abecedy prepojených aspoň dvoma priečkami. Priestor medzi stojinami (1) je vyplnený tvarovanou výplňou (3). Stojiny (1) aj tvarovaná výplň (3) je vybavená poťahom. Plocha tvarovanej výplne (3) je odpočívadlom (2) a časť stojiny (1) alebo priečky, alebo tvarovanej výplne (3) sú vybavené škrabadlom (4).



(51) **A01K 13/00**

(21) **20-2010**

(22) 1.3.2010

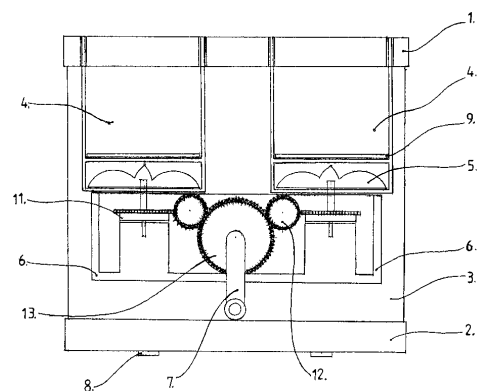
(71) Valach Peter, Banská Bystrica, SK;

(72) Valach Peter, Banská Bystrica, SK;

(54) **Prenosná mechanická umývačka psích labiek**

(57) Prenosná mechanická umývačka psích labiek pozostáva z vonkajšieho plastového obalu (3), z vrchného dielu (1) s otvormi a spodného dielu (2) s gumovými protišmykovými podložkami (8). Vo vnútri umývačky je prevodová skriňa (6) s ozubenými kolesami (11, 12, 13) na pohon turbíny

(5), ktorá v nádobách (4) valcového tvaru vŕi vodu. Na vonkajšej strane obalu (3) je umiestnená kľuka (7) spojená s prevodovou skriňou (6).



(51) **A23L 1/29, C01B 7/00, A61K 33/18**

(21) **128-2009**

(22) 11.12.2009

(31) 2009-21618

(32) 27.8.2009

(33) CZ

(71) Bolek Petr, Ing., Tichá, CZ; Štros Antonín, Ing., Liberec, CZ;

(72) Bolek Petr, Ing., Tichá, CZ; Štros Antonín, Ing., Liberec, CZ;

(74) Cicholes Štefan, Ing., Košice, SK;

(54) **Jódový koncentrát IC**

(57) Predmetom prihlášky úžitkového vzoru je jódový koncentrát, ktorý umožňuje vhodnou formou preventívne riešiť nedostatok jódu v potrave a riešiť problematiku fortifikácie ďalších produktov jódom. Týmto koncentrátom je vodný roztok zlúčenín jódu s celkovým obsahom jódu 100 až 10 000 mg/liter. Vodný roztok obsahuje jód vo forme jodidu draselného KI, jodidu sodného NaI, jodidu draselného KIO3 a jodidu sodného NaIO3, a to buď samostatne ako chemické indivíduá, alebo

výhodne ako ich zmes, vykazujúca z medicínskeho hľadiska zvýšenú biologickú aktivitu a vyššiu vstrebateľnosť organizmom. Jódový koncentrát je primárne určený na priemyselnú výrobu nápojov a potravín, kde bude riadený tak, aby sa dosiahla požadovaná koncentrácia jódu v hotovom výrobku. Liek IC je využiteľný v širokom spektre potravinárskych aplikácií, ďalej potom v poľnohospodárstve, kozmetickej výrobe, farmaceutickej výrobe a niektorých terapeutických aplikáciách.

(51) **A47G 25/00**

(21) **37-2010**

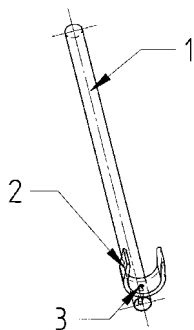
(22) 29.3.2010

(71) Lahučký Dušan, Ing., CSc., Trenčín, SK;

(72) Lahučký Dušan, Ing., CSc., Trenčín, SK;

(54) **Kompenzačná pomôcka**

(57) Kompenzačná pomôcka je vytvorená pevným spojom (3) ovládacej tyče (1) a uchopovacej časti (2), pričom uchopovacia časť (2) má tvar písmena U.



(51) **A63B 23/04, A63B 22/00**

(21) **5096-2009**

(22) 15.12.2009

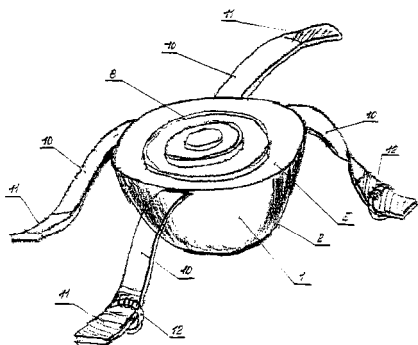
(71) Mareš Václav, PaedR., Praha - Chodov, CZ;

(72) Mareš Václav, PaedR., Praha - Chodov, CZ;

(74) Bušová Eva, JUDr., Bratislava, SK;

(54) **Balančné cvičebné náradie**

(57) Balančné cvičebné náradie je vytvorené odvalovacím telesom (1) s plášťom v tvare konvexnej plochy (2) a rovinnou prvej dosadacej plochy (5). Balančné cvičebné náradie je vybavené aspoň jedným pripevňovacím prvkom na prichytenie k nohe cvičenca.



(51) **B01D 33/00**

(21) **50058-2010**

(22) 27.7.2010

(31) PUV 2010-22352

(32) 2.3.2010

(33) CZ

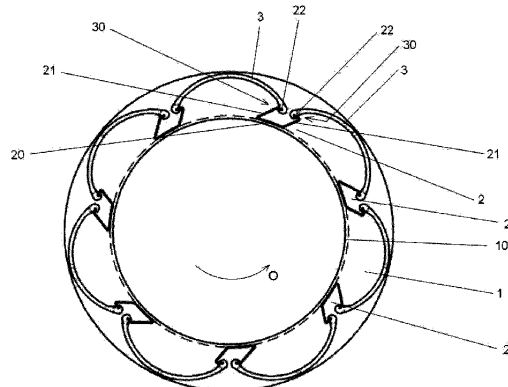
(71) IN - EKO TEAM s.r.o., Brno, CZ;

(72) Strnad Jozef, Ing., Brno, CZ;

(74) Kubínyi Peter, Bc., Trenčín, SK;

(54) **Filtračný bubon mikrosieťkového filtra a filtračný prostriedok preň**

(57) Filtračný bubon mikrosieťkového filtra obsahujúci dvojicu paralelných čiel navzájom spojených priečnymi nosníkmi a na obvode filtračného bubna usporiadanú filtračnú plachtičku, kde priečne nosníky (2) obsahujú dvojicu vzájomne protismerne orientovaných tangenciálnych výstupkov (22), na ktorých sú svojimi ukladacími drážkami uložené filtračné prostriedky, z ktorých každý obsahuje nosné teleso (3), na ktorom je upevnená filtračná plachtička; filtračný prostriedok obsahujúci filtračnú plachtičku pre filtračný bubon mikrosieťkového filtra, obsahujúci dvojicu paralelných čiel navzájom spojených priečnymi nosníkmi, kde filtračná plachtička je upevnená na nosnom telese (3), ktoré obsahuje dvojicu paralelných základových nosníkov (34), ktoré sú na koncoch spojené dvojicou priečných nosníkov (35), pričom v základových nosníkoch (34) sú vytvorené pozdĺžne ukladacie drážky (30) na uloženie na tangenciálnych koncových výstupkoch (22) priečných nosníkov (2) filtračného bubna.



(51) **B23C 5/10**

(21) **50057-2010**

(22) 20.7.2010

(31) PV 2009-478

(32) 24.7.2009

(33) CZ

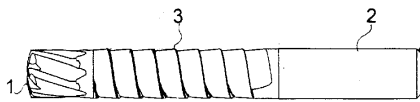
(71) Diviš Václav, Ing., Praha - Žižkov, CZ;

(72) Diviš Václav, Ing., Praha - Žižkov, CZ;

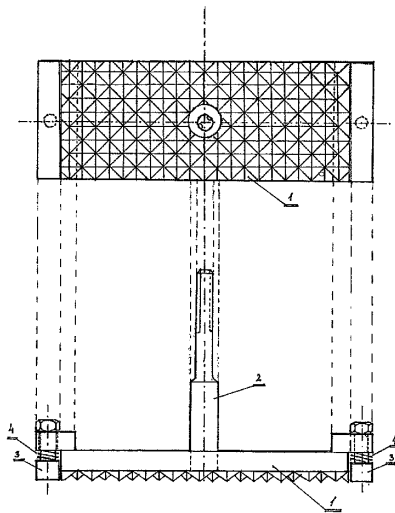
(74) Kubínyi Peter, Bc., Trenčín, SK;

(54) **Stopková fréza**

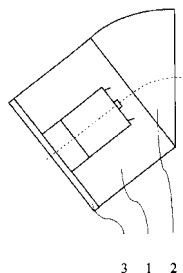
(57) Stopková fréza podľa technického riešenia je tvorená reznou časťou (1) a upínacou stopkou (2), kde medzi reznou časťou (1) a upínacou stopkou (2) je vytvorená skrutkovica (3). Vonkajší priemer (D_1) skrutkovice (3) je menší ako priemer (D_2) reznej časti (1), pričom skrutkovica (3) je tvorená zárezom (31) s uhlom (α) stúpania menším ako 50° . Je výhodné, keď prierez zárezu (31) skrutkovice (3) sa v smere stúpania zväčšuje.



- (51) **B24B 7/00**
 (21) **18-2010**
 (22) 23.2.2010
 (71) Bagin Anton, Lehota, SK;
 (72) Bagin Anton, Lehota, SK;
 (54) **Zariadenie na odstraňovanie omietok**
 (57) Zariadenie na odstraňovanie omietok, najmä vápenných, vápenocementových, sadrových alebo ich kombinácií, ako aj odstraňovanie emailových, syntetických, olejovo-syntetických, latexových, akrylových a iných im podobných nepretierateľných náterov je tvorené plochou doskou vybavenou zubami v tvare kužeľa alebo ihlanu so štvorcovou základňou (1), stopkou (2), vodiacimi doštičkami (3), ktoré sú odpružené pružinami (4).

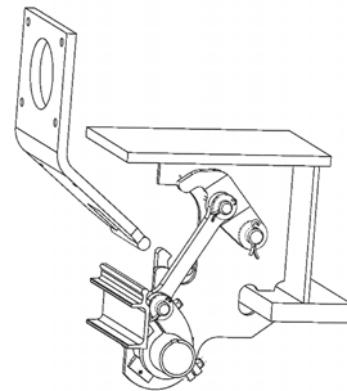


- (51) **B25J 9/00**
 (21) **99-2010**
 (22) 23.7.2010
 (71) Technická Univerzita v Košiciach, Strojnícka fakulta, Košice, SK;
 (72) Svetlík Jozef, Ing., PhD., Košice, SK; Demeč Peter, prof., Ing., CSc., Košice, SK; Turisová Renáta, Ing., PhD., Košice, SK;
 (54) **Rotačný modul na stavbu modulárnych strojov**
 (57) Rotačný modul na stavbu modulárnych strojov pozostáva z telesa (1), medzičlena (2) a upínacej platne (3), ktorá je previazaná rotačnou pohybovou väzbou oproti telesu (1).

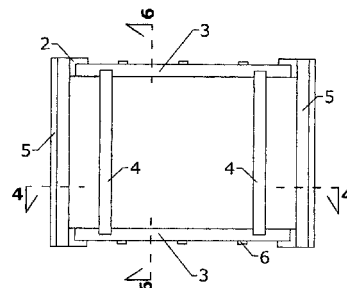


3 1 2

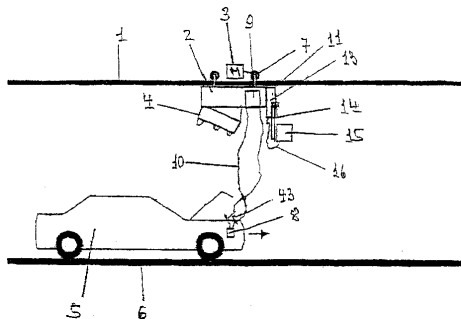
- (51) **B61D 17/00, E05D 15/10**
 (21) **50030-2010**
 (22) 16.4.2010
 (71) TATRAVAGÓNKA, a. s., Poprad, SK;
 (72) Hlinka Jiří, Ing., Poprad - Veľká, SK; Macejko Ján, Ing., Odorín, Spišská Nová Ves, SK;
 (74) Rzymanová Kamila, Ing., Poprad, SK;
 (54) **Mechanizmus na alternatívne zaistenie bočnice krytého nákladného železničného vozňa**
 (57) Mechanizmus na alternatívne zaistenie bočnice nákladného železničného vozňa, pozostávajúci z uzamykacej poistky, spojenjej pomocou ťahadla s pákou, vybavenou objímkou, pričom tvar a umiestnenie uzamykacej poistky (1) a ťahadla (4) sú usporobené na uzatváranie držiaka (5) bočnice zospodu.



- (51) **B65D 85/00, F24B 15/00**
 (21) **50062-2010**
 (22) 13.8.2010
 (71) Varga Martin, Dr., Bratislava, SK; Mucha Pavol, Liptovská Teplička, SK;
 (72) Mucha Pavol, Liptovská Teplička, SK;
 (74) Litvákova Edita, Ing., Bratislava, SK;
 (54) **Kontajner, strešný kontajner a kontajnerový systém na prepravu a skladovanie palivového dreva**
 (57) Kontajner pozostáva zo základne (1) tvaru štvoruholníka a štyroch rohových hrán (2) umiestnených na rohoch základne (1), kolmo na základňu (1), pričom základňa (1) je tvorená najmenej štyrmi do tvaru štvoruholníka spojenými základňovými hranami (7), k rohom základne (1) sú kolmo na základňu pripevnené rohové hrany (2), ktoré sú v hornej časti spojené najmenej dvoma hornými hranami (3) umiestnenými oproti sebe a tieto horné hrany (3) sú spojené najmenej jedným dištančným prvkom (4), rohové hrany (2) sú spojené najmenej dvoma úchytkami (5) umiestnenými oproti sebe. Z kontajnerov môže byť vytvorený kontajnerový systém.

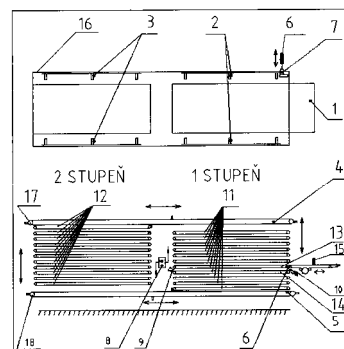


- (51) **B65G 43/00, B61B 3/00**
 (21) **5032-2010**
 (22) 20.5.2010
 (31) 20 2009 012 653.6
 (32) 21.9.2009
 (33) DE
 (71) Sickert & Hafner GmbH, Bad Soden - Salmünster, DE;
 (72) Sickert Sigurd, Bad Soden - Salmünster, DE; Nix Andreas, Bad Soden - Salmünster, DE; Rauch Raymond, Kaltensundheim, DE;
 (74) Bušová Eva, JUDr., Bratislava, SK;
 (54) **Visutá dráha na transportovanie a polohovanie bremien alebo pomocných výrobných prostriedkov**
 (57) Visutá dráha na transportovanie a polohovanie bremien alebo pomocných výrobných prostriedkov, ktorá obsahuje koľajnicu (1) spojenú do nekonečného koľajnicového okruhu a aspoň jeden na nej pojazdný pohyblivý vozík (2). Na pohyblivom vozíku (2) je prídavne umiestnené zvislé pohyblivé úložné zariadenie (11), ktoré obsahuje transportnú nádobu (15) na uloženie mobilného, akumulátorom napájaného skúšobného prístroja (12) alebo montážneho pomocného prístroja, pričom na tomto úložnom zariadení (11) je ešte usporiadaný prídavný druhý nabíjací kábel (16), ktorý je spojený s prvým napájaním (9) cudzím prúdom alebo so separátnym druhým napájaním cudzím prúdom a slúži na nabíjanie akumulátora skúšobného prístroja (12) alebo montážneho pomocného prístroja pri spätnom pohybe pohyblivého vozíka (2) medzi koncovou a počiatočnou polohou.

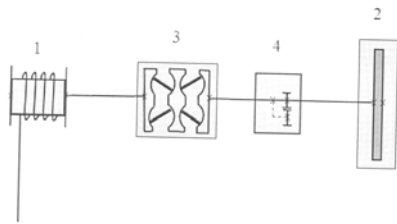


- (51) **B65G 47/51**
 (21) **111-2010**
 (22) 12.8.2010
 (71) LEKOS, s.r.o. Trebišov, Trebišov, SK;
 (72) Ledl František, Ing., Trebišov, SK;
 (74) Lobodová Dagmar, Ing., Košice, SK;
 (54) **Spôsob presúvania a dočasného uskladňovania produktov na pásoch dopravníkov akumuláčného zariadenia a zariadenie na vykonávanie tohto spôsobu**
 (57) Produkty v radoch vstupujú na prázdny akumuláčny naberačí dopravníkový pás (13). Po naplnení plochy dopravníkového pásu (13) sa odpojí pohon (6) dopravníka (13) a uvedie sa do činnosti vertikálny dopravný systém (2,3), ktorý presunie akumuláčne dopravníky v prvom stupni (11) o jeden dopravník smerom hore a súčasne akumuláčne dopravníky v druhom stupni (12) presu-

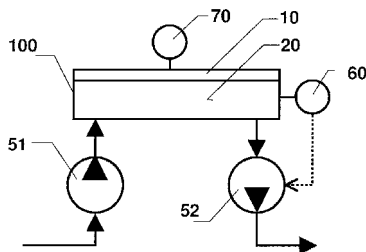
nie o jeden krok smerom dole. Do priestoru naplňovania a vyprázdňovania v prvom stupni (11) je prisunutý prázdny dopravník zdola (14), naplňovaný zapnutím pohonu (6) dopravníkov (13), pričom v tejto dobe horný horizontálny presun (4) presunie dopravník (13), či už naplnený, alebo prázdny z prvého stupňa (11) do vzniknutého prázdneho priestoru v druhom stupni (12) dole a súčasne spodný horizontálny presun (5) presunie dopravník (13), či už prázdny, alebo plný z dolného miesta druhého stupňa (12) do vzniknutého prázdneho miesta v prvom stupni dole. V ktoromkoľvek momente je možné proces naplňovania ukončiť a prejsť do režimu vyprázdňovania akumuláčného zariadenia. Naplňovanie a vyprázdňovanie dopravníkov sa uskutočňuje vždy v tej istej pozícii, v ktorej je na akumuláčnom zariadení pripojený vstupný dynamický rozradňovací obojsmerový dopravník (1). Zariadenie na presúvanie a dočasné uskladňovanie produktov pozostáva minimálne z dvoch stĺpcov akumuláčnych dopravníkov (11, 12), ktoré sú umiestnené vo vertikálnom reťazovom dopravnom systéme (2,2), a z horizontálnych presúvacích dopravníkov (4,5). Pohon (8) akumuláčnych naberačích dopravníkov (11,12) je vybavený systémom pripájania a odpájania k naberačiemu dopravníku. Zariadenie je vybavené stieracími nožmi (9,10) a je možné použiť tepelnú izoláciu (16).



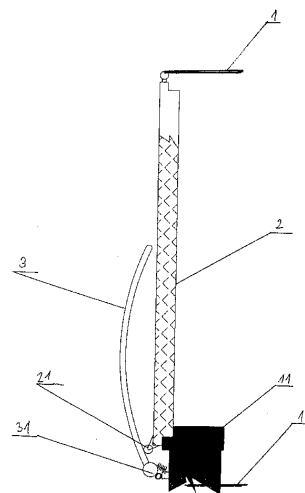
- (51) **B66D 1/00, B66C 21/00, B61B 7/00**
 (21) **50037-2010**
 (22) 21.4.2009
 (71) Štollmann Vladimír, doc. Ing., CSc. PhD., Zvolenská Slatina, SK; Ilčík Štefan, Ing., PhD., Banská Bystrica, SK; Suchomel Jozef, doc. Ing., CSc., Zvolen, SK;
 (72) Štollmann Vladimír, doc. Ing., CSc. PhD., Zvolenská Slatina, SK; Ilčík Štefan, Ing., PhD., Banská Bystrica, SK; Suchomel Jozef, doc. Ing., CSc., Zvolen, SK;
 (54) **Pohonné zariadenie zotrvačníka gyrolanovky**
 (57) Pohonné zariadenie zotrvačníka gyrolanovky, ktoré používa na akumulovanie prebytočnej energie mechanický zotrvačník (2), ktorý je vo fáze nabíjania poháňaný navijacím zariadením (1) cez mechanický variátor (3) a vo fáze rekuperácie sa vybija cez reverzačnú prevodovku (4) a variátor (3), pričom uvádza do rotačného pohybu navijacie zariadenie (1).



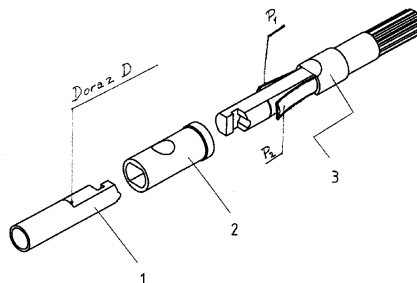
- (51) **C23C 16/455, H05H 1/24, B29C 59/00**
 (21) **50045-2010**
 (22) 23.6.2010
 (71) Univerzita Komenského v Bratislave, Fakulta matematiky, fyziky a informatiky, Bratislava, SK;
 (72) Ráhel Jozef, RNDr. PhD., Bardejov, SK; Kováčik Dušan, Mgr. PhD., Lisková, SK; Sobota Róbert, Bc., Banská Bystrica, SK;
 (74) Žovicová & Žovic IP, s. r. o., Bratislava, SK;
 (54) **Zariadenie na reguláciu tlaku v elektroizolačnej alebo chladiacej kvapaline, najmä pre generátory elektrickej plazmy dielektrickými bariérovými výbojmi**
 (57) Je opísané zariadenie na reguláciu tlaku v elektroizolačnej alebo chladiacej kvapaline pozostávajúce z regulovaného elementu (100) tvoreného dielektrickou elektroizolačnou platňou (10) a nádobou (20) s chladiacou alebo elektroizolačnou kvapalinou, ktorá je v priamom kontakte s dielektrickou elektroizolačnou platňou (10), pričom na vstupe do regulovaného elementu (100) je umiestnené výtláčne čerpadlo (51) zapojené vo výtláčnom smere vo vzťahu k regulovanému elementu (100) a na výstupe z regulovaného elementu (100) je umiestnené nasávacie čerpadlo (52) zapojené v nasávacom smere vo vzťahu k regulovanému elementu (100), pričom čerpadlá (51) a (52) sú usporiadané na nezávislé regulovanie ich čerpacích výkonov. Výhodne zariadenie ďalej obsahuje relatívny tlakomer (60) a mikrometrický úchylkomer (70).



- (51) **E06B 7/00, E06B 9/06**
 (21) **103-2009**
 (22) 9.10.2009
 (71) Ludrovský Vladimír, Nedožery-Brezany, SK;
 (72) Ludrovský Vladimír, Nedožery-Brezany, SK;
 (74) Gažík Igor, JUDr., Prievidza, SK;
 (54) **Zábrana proti úniku zvierat**
 (57) Zábrana proti úniku zvierat pozostáva z rámu (1), v ktorom je situovaný výplňový zatvárací prostriedok (2), ku ktorému je k vonkajšej alebo vnútornej strane jednej z pozdĺžnych stojok (11) rámu (1) otočne pripojená kývavá bránka (3), ktorá je situovaná proti otváraciej hrane výplňového zatváracieho prostriedku (2).

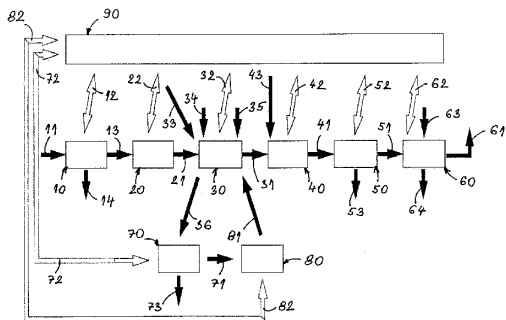


- (51) **F16D 1/00**
 (21) **42-2010**
 (22) 6.4.2010
 (71) Dobrodenka Peter, Ing., Ladce, SK;
 (72) Dobrodenka Peter, Ing., Ladce, SK;
 (54) **Hriadeľová rýchlospojka dvoch hriadeľov, schopná prenášať krútiaci moment a zároveň aj axiálne sily**
 (57) Spojenie a rozpojenie hriadeľov hriadeľovou rýchlospojku nevyžaduje náradie ani fyzickú silu, je rýchle a jednoduché. Zaisťuje to systém listových pružín a presuvnej rúrky, uzamykajúcej oba hriadele. Hriadeľová rýchlospojka je po spojení pevne uzamknutá a poskytuje automatické centrovanie hriadeľov.



- (51) **F23G 5/027**
 (21) **73-2010**
 (22) 7.6.2010
 (71) EVPÚ, a. s., Nová Dubnica, SK;
 (72) Buday Jozef, doc. Ing. CSc., Nová Dubnica, SK; Kuchta Jozef, doc. Ing. CSc., Nová Dubnica, SK; Jurnečka Alexander, Ing., Trenčianske Teplice, SK;
 (74) Mrenica Jaroslav, Ing., Púchov, SK;
 (54) **Komplex pre výrobu energie z odpadov**
 (57) Komplex na výrobu energie z odpadov pozostáva zo splynovacieho reaktora (30) spojeného na vstupe so separačným pracoviskom (10) a zariadením na výrobu paliva (20) a na výstupe so spaľovacou komorou (40), výmenníkovým systémom (50) a čistiacim systémom spalín (60), pričom splynovací reaktor (30) spojený s triediacim zariadením zvyškov po splynovaní (70) zásobníkom inertného materiálu (80) je napojený na riadiaci, kontrolný a monitorovací systém (90).

Riadiaci, kontrolný a monitorovací systém (90) prostredníctvom vstupov a súčasne výstupov (12, 22, 32, 42, 52, 62, 72 a 82) je spojený so separačným pracoviskom (10), zariadením na výrobu paliva (20), splynovacím reaktorom (30), spaľovacou komorou (40), výmenníkovým systémom (50), čistiacim systémom spalín (60), triediacim zariadením zvyškov po splynovaní (70) a zásobníkom inertného materiálu (80).



(51) **F24D 11/00**

(21) **5027-2010**

(22) 7.5.2010

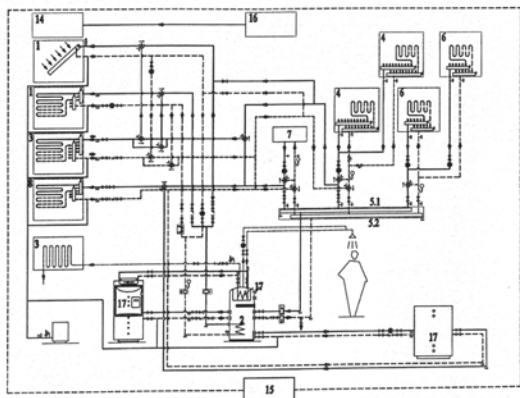
(71) Kalús Daniel, doc. Ing., PhD., Bratislava, SK; Páleš Peter, Ing., Svätý Jur, SK; Pelachová Ľubica, Mgr., Hainburg an der Donau, AT;

(72) Kalús Daniel, doc. Ing., PhD., Bratislava, SK;

(74) Brichtová Tatiana, JUDr., Bratislava, SK;

(54) **Spôsob prevádzky kombinovaného stavebno-energetického systému budov a zariadenie**

(57) Komplexná tvorba vnútorného prostredia budov s ohľadom na sezónne alebo okamžité požiadavky sa uskutočňuje riadenou akumuláciou tepla zo solárnych absorbérov (1), ktorá sa uskutočňuje v dvoch fázach, kde v prvej fáze sa teplo akumuluje do najmenej jedného krátkodobého zásobníka (2) tepla na báze kvapaliny, tuhej látky alebo látky so zmenou skupenstva a v druhej fáze sa teplo akumuluje do aspoň jedného dlhodobého zásobníka (3) tepla na báze kvapaliny, tuhej látky alebo zmeny skupenstva, pričom pre fázové rozlíšenie akumulácie tepla je kritériom plná tepelná kapacita krátkodobého zásobníka (2) tepla, ktorá sa dosahuje pri nedostatku solárnej energie špičkovým zdrojom (17) tepla.



(51) **F28D 5/00, F28F 13/00**

(21) **5057-2010**

(22) 2.9.2010

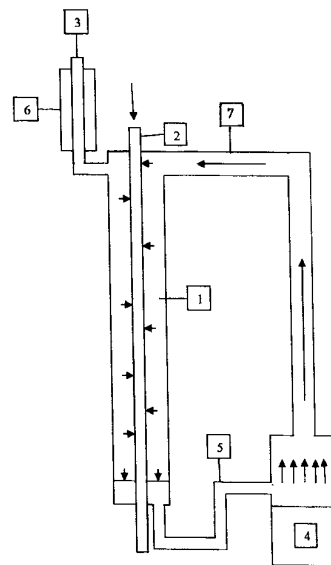
(71) Štibrányi Ladislav, doc. Ing., CSc., Bratislava, SK; Timár Pavel, doc. Ing., CSc., Bratislava, SK;

(72) Štibrányi Ladislav, doc. Ing., CSc., Bratislava, SK; Timár Pavel, doc. Ing., CSc., Bratislava, SK;

(74) Kováčik Štefan, Ing., Bratislava, SK;

(54) **Spôsob prenosu tepla na teplovýmenné plochy výmenníka tepla v technologických procesoch a zariadenie**

(57) Spôsob prenosu tepla na teplovýmenné plochy výmenníka tepla v technologických procesoch je založený na tom, že kondenzáciou nasýtených pár kvapaliny s vysokou teplotou varu 180 °C až 380 °C pri tlaku 0,0001 MPa až 0,1 MPa nastáva intenzívny prenos tepla na teplovýmenné plochy výmenníka tepla. Pritom neskondenzované nadbytočné pary kvapaliny s vysokou teplotou varu skondenzujú v spätnom chladiči. Tiež je opísané zariadenie na vykonávanie tohto spôsobu.



(51) **G01K 11/00, G01N 11/00, A61F 2/28**

(21) **68-2010**

(22) 2.6.2010

(71) Žilinská univerzita v Žiline, Žilina, SK;

(72) Lelovics Henrietta, Ing., Tešedíkovo, SK; Liptáková Tatiana, doc. RNDr., PhD., Žilina, SK;

(54) **Metóda snímania polymerizačnej teploty kostných cementov v tepelnej komore oscilačného reometra**

(57) Metóda snímania polymerizačnej teploty kostných cementov v tepelnej komore oscilačného reometra sa uskutočňuje pomocou zabudovaného teplotného senzora v dolnej časti paralelného meracieho systému reometra z nehrdzavejúcej ocele v tepelne izolovanej komore pri ľubovoľnej teplote. Pri zvolení teploty 37 °C v komore reometra sa vytvoria podmienky na meranie podobné skutočným podmienkam in vivo (v živom organizme). Zo zaznamenaného priebehu polymerizačnej teploty senzorom v dolnej časti meracieho systému a z tepelných kapacít vzorky a meracieho systému možno určiť maximálnu polymerizačnú teplotu vzorky kostného cementu a celkové množstvo vytvoreného tepla vo vzorke počas polymerizácie.

(51) H01H 19/00, H01H 3/02

(21) 56-2010

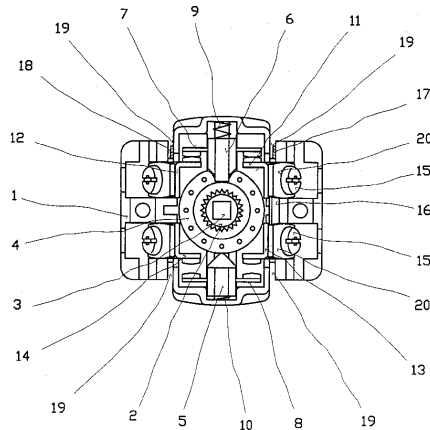
(22) 13.5.2010

(71) SEZ Kropachy, a. s., Kropachy, SK;

(72) Jenčík Imrich, Ing., Gelnica, SK;

(54) **Spínacie komory vačkových spínačov s jadrom a prepojkami**

(57) Vynález sa týka izolačných komôr vačkových spínačov s vačkami nasunutými na viaczubovom jadre s možnosťou ich natáčania na jadro a využitia priechodných drážok v izolačných komorách na uloženie neizolovaných prepojok svoriek so zamedzením dotyku živých častí.



(51)	(21)	(51)	(21)	(51)	(21)	(51)	(21)
A01K 1/02	5025-2010	B23C 5/10	50057-2010	B65G 47/51	111-2010	F24D 11/00	5027-2010
A01K 13/00	20-2010	B24B 7/00	18-2010	B66D 1/00	50037-2010	F28D 5/00	5057-2010
A23L 1/29	128-2009	B25J 9/00	99-2010	C23C 16/455	50045-2010	G01K 11/00	68-2010
A47G 25/00	37-2010	B61D 17/00	50030-2010	E06B 7/00	103-2009	H01H 19/00	56-2010
A63B 23/04	5096-2009	B65D 85/00	50062-2010	F16D 1/00	42-2010		
B01D 33/00	50058-2010	B65G 43/00	5032-2010	F23G 5/027	73-2010		

FG2K

Zapísané úžitkové vzory

(11)	(51)	(11)	(51)	(11)	(51)	(11)	(51)
5585	B61H 7/00	5592	B61D 15/00	5599	A47L 9/00	5606	F03D 3/00
5586	B61F 5/00	5593	B60Q 1/50	5600	A01G 9/00	5607	F41G 1/00
5587	A01G 9/24	5594	B60P 3/16	5601	A01M 1/00	5608	G01N 21/88
5588	B01D 53/26	5595	B60N 2/00	5602	A47K 7/02	5609	F24F 5/00
5589	F41C 23/00	5596	B65F 1/14	5603	A01K 63/04	5610	C11D 1/00
5590	F24J 2/06	5597	G01F 22/00	5604	B61L 29/00	5611	B23K 9/12
5591	F24J 2/00	5598	A61B 5/0408	5605	A47C 19/00	5612	H02M 7/48

(51) A01G 9/00**(11) 5600**

(21) 50088-2009

(22) 24.11.2009

(24) 30.9.2010

(31) 2008-20585

(32) 25.11.2008

(33) CZ

(45) 8.11.2010

(47) 30.9.2010

(72) Truban Milan, Ing., Kysucký Liesok, SK;

(73) PLASTIA s. r. o., Nové Veselí, CZ;

(74) Rzymanová Kamila, Ing., Poprad, SK;

(54) Vyberateľný kontajner**(51) A01G 9/24, F24J 2/42****(11) 5587**

(21) 76-2009

(22) 23.7.2009

(24) 27.9.2010

(45) 8.11.2010

(47) 27.9.2010

(72) Bartalos Eugen, Ing., Dunajská Streda, SK; Bar-

talos Aurel, Ing., Šamorín, SK;

(73) Bartalos Eugen, Ing., Dunajská Streda, SK; Bar-

talos Aurel, Ing., Šamorín, SK;

(54) Zariadenie na akumuláciu tepla v skleníku a na odvod akumulovaného tepla na zužitkovanie**(51) A01K 63/04, B01F 5/00, B01D 35/16****(11) 5603**

(21) 8-2010

(22) 28.1.2010

(24) 1.10.2010

(45) 8.11.2010

(47) 1.10.2010

(72) Halyák Juraj, MUDr., Rožňava, SK;

(73) Halyák Juraj, MUDr., Rožňava, SK;

(54) Absorbér oxidu uhličitého s presným a bezstratovým dávkovaním CO₂**(51) A01M 1/00****(11) 5601**

(21) 5091-2009

(22) 24.11.2009

(24) 30.9.2010

(45) 8.11.2010

(47) 30.9.2010

(72) Varkonda Štefan, RNDr., CSc., Bratislava, SK; Ujhelyiová Liana, Ing., CSc., Jelka, SK; Nesrsta

Miroslav, RNDr., Uherské Hradišče - Rybárny, CZ;

(73) Fytofarm, spol. s r. o., Bratislava 45, SK;

(74) Čechvalová Dagmar, Bratislava, SK;

(54) Bariérový feromónový lapač**(51) A47C 19/00****(11) 5605**

(21) 50006-2010

(22) 1.2.2010

(24) 1.10.2010

(45) 8.11.2010

(47) 1.10.2010

(72) Porubec Matúš, Bratislava, SK;

(73) Porubec Matúš, Bratislava, SK;

(74) Majlingová Marta, Ing., Bratislava, SK;

(54) Podstropná závesná posteľ**(51) A47K 7/02****(11) 5602**

(21) 6-2010

(22) 20.1.2010

(24) 1.10.2010

(45) 8.11.2010

(47) 1.10.2010

(72) Petrovka Peter, Košice, SK;

(73) Petrovka Peter, Košice, SK;

(54) Sprchový čistič pokožky chrbta**(51) A47L 9/00, H01R 13/00, H01R 13/46, H01R 13/73****(11) 5599**

(21) 50076-2009

(22) 7.11.2009

(24) 30.9.2010

(45) 8.11.2010

(47) 30.9.2010

(72) Zachar Peter, Ing., Banská Bystrica, SK; Solčian-

sky Ján, Ing., Banská Bystrica, SK;

(73) CEVYS, spol. s r.o., Banská Bystrica, SK;

(74) Beleščák Ladislav, Ing., Piešťany, SK;

(54) Koncovka na výfuk systémov centrálného vysávania a postup jej výroby

(51) A61B 5/0408, A61B 5/04**(11) 5598**

(21) 5083-2009

(22) 26.10.2009

(24) 30.9.2010

(45) 8.11.2010

(47) 30.9.2010

(72) Rosík Vladimír, Ing., Bratislava, SK; Kulišov Andrej, Bratislava, SK; Tyšler Milan, doc. Ing., CSc., Bratislava, SK; Hána Karel, Ing., PhD., Říčany u Prahy, CZ; Kneppo Peter, prof. Ing., DrSc., Bratislava, SK;

(73) Ústav merania SAV, Bratislava, SK; Fakulta biomedicínskeho inžinýrství, České vysoké učení technické v Praze, Kladno, CZ;

(74) Guniš Jaroslav, Mgr., Bratislava, SK;

(54) Aktívna elektróda na snímanie bioelektrických signálov**(51) B01D 53/26****(11) 5588**

(21) 96-2009

(22) 10.9.2009

(24) 27.9.2010

(31) 20 2008 012 371.2

(32) 11.9.2008

(33) DE

(45) 8.11.2010

(47) 27.9.2010

(72) Ulf Roland, Dr., Leipzig, DE; Kraus Markus, Lödla, DE; Kopinke Frank-Dieter, Prof. Dr., Leipzig, DE; Holzer Frank, Dr.-Ing., Leipzig, DE;

(73) Helmholtz-Zentrum für Umweltforschung GmbH-UFZ, Leipzig, DE;

(74) Hörmannová Zuzana, Ing., Bratislava, SK;

(54) Zariadenie na spracovanie plynov, najmä na sušenie plynu alebo bioplynu**(51) B23K 9/12, B23K 9/24, B23K 9/32****(11) 5611**

(21) 122-2009

(22) 26.11.2009

(24) 4.10.2010

(45) 8.11.2010

(47) 4.10.2010

(72) Varga Emil, Trávnica, SK;

(73) Varga Emil, Trávnica, SK;

(54) Kontaktná rúrka horáka**(51) B60N 2/00, B61D 33/00****(11) 5595**

(21) 50018-2010

(22) 11.3.2010

(24) 28.9.2010

(31) 2009-21079

(32) 7.4.2009

(33) CZ

(45) 8.11.2010

(47) 28.9.2010

(72) Žďánský Daniel, Milovice - Mladá, CZ;

(73) AXL, akciová spoločnosť, Semily, CZ;

(74) Žovicová & Žovic IP, s. r. o., Bratislava, SK;

(54) Sedadlo pre cestujúcich v dopravnom prostriedku**(51) B60P 3/16****(11) 5594**

(21) 50017-2010

(22) 8.3.2010

(24) 28.9.2010

(45) 8.11.2010

(47) 28.9.2010

(72) Rehuš Pavol, Bratislava, SK; Jeleník Karol, Bratislava, SK;

(73) Rehuš Trans, s.r.o., Bratislava, SK;

(74) Majlingová Marta, Ing., Bratislava, SK;

(54) Autodomiešavač alebo automiešač s hydraulickým vykladacím zariadením**(51) B60Q 1/50, G08G 1/00****(11) 5593**

(21) 50015-2010

(22) 8.3.2010

(24) 28.9.2010

(45) 8.11.2010

(47) 28.9.2010

(72) Križan Martin, Divina, SK;

(73) Križan Martin, Divina, SK;

(74) Labudík Miroslav, Ing., Kysucké Nové Mesto, SK;

(54) Zariadenie na signalizáciu približujúcich sa vozidiel s právom prednostnej jazdy uplatňujúcich si prednosť v jazde**(51) B61D 15/00, B66F 11/04, B60P 3/14****(11) 5592**

(21) 50008-2010

(22) 12.2.2010

(24) 28.9.2010

(45) 8.11.2010

(47) 28.9.2010

(72) Štefánek Peter, Martin, SK;

(73) SaZ Invest s. r. o., Skalica, SK;

(74) Rzymanová Kamila, Ing., Poprad, SK;

(54) Montážny vozeň trakčného vedenia**(51) B61F 5/00****(11) 5586**

(21) 68-2009

(22) 10.7.2009

(24) 21.9.2010

(45) 8.11.2010

(47) 21.9.2010

(72) Bašteck Marián, doc. Ing., CSc., Vrútky, SK;

(73) ŽOS Vrútky, a. s., Vrútky, SK;

(54) Konzola upevnenia laminátových pásov vedenia dvojkolesia v podvozkoch GP 200 S**(51) B61H 7/00****(11) 5585**

(21) 67-2009

(22) 10.7.2009

(24) 21.9.2010

(45) 8.11.2010

(47) 21.9.2010

(72) Bašteck Marián, doc. Ing., CSc., Vrútky, SK;

(73) ŽOS Vrútky, a. s., Vrútky, SK;

(54) Usporiadanie magnetickej koľajnicovej brzdy v podvozkoch GP 200 S

(51) B61L 29/00, G08G 1/16**(11) 5604**

(21) 13-2010

(22) 8.2.2010

(24) 1.10.2010

(45) 8.11.2010

(47) 1.10.2010

(72) Lamper Vladislav, Banská Bystrica, SK;

(73) Lamper Vladislav, Banská Bystrica, SK;

(54) Zariadenie na riadenie a monitorovanie železničných prístupí**(51) B65F 1/14, B30B 9/00****(11) 5596**

(21) 111-2009

(22) 4.11.2009

(24) 30.9.2010

(45) 8.11.2010

(47) 30.9.2010

(72) Stuchlíková Denisa, Komjatice, SK;

(73) Baráth Peter, ml., Nitra, SK;

(54) Spôsob lisovania odpadkov pre smetné nádoby na komunálny a separovaný odpad a zariadenie na vykonávanie spôsobu**(51) C11D 1/00, C11D 3/20, C11D 10/00****(11) 5610**

(21) 7-2010

(22) 27.1.2010

(24) 1.10.2010

(45) 8.11.2010

(47) 1.10.2010

(72) Turányiová Silvia, MUDr., Nitra, SK;

(73) Turányiová Silvia, MUDr., Nitra, SK;

(74) Máčajová Mária, Ing., Nitra, SK;

(54) Prípravok na odstraňovanie vodného kameňa s viacnásobným použitím**(51) F03D 3/00****(11) 5606**

(21) 50013-2010

(22) 25.2.2010

(24) 1.10.2010

(45) 8.11.2010

(47) 1.10.2010

(72) Bortel Miloš, Dubnica nad Váhom, SK;

(73) Bortel Miloš, Dubnica nad Váhom, SK;

(74) Beleščák Ladislav, Ing., Piešťany, SK;

(54) Veterný generátor s vertikálnou osou rotácie, najmä pre mobilné aplikácie**(51) F24F 5/00, F04D 29/00****(11) 5609**

(21) 50027-2010

(22) 1.4.2010

(24) 1.10.2010

(31) CZ2010-22393U

(32) 9.3.2010

(33) CZ

(45) 8.11.2010

(47) 1.10.2010

(72) Nešpor Zdeněk, Ing., Vyškov, CZ; Fojtík Oldřich, Ing., Vyškov, CZ;

(73) VOP-026 Šternberk, s. p., Šternberk, CZ;

(74) Labudík Miroslav, Ing., Kysucké Nové Mesto, SK;

(54) Navádzací štít, najmä na radiálne ventilátory**(51) F24J 2/00, E02D 27/00****(11) 5591**

(21) 50101-2009

(22) 23.12.2009

(24) 28.9.2010

(45) 8.11.2010

(47) 28.9.2010

(72) Župa Ján, Ing., Liptovský Mikuláš, SK; Župa Peter, Mgr., Liptovský Mikuláš, SK;

(73) GoldenSUN Slovakia, s. r. o., Liptovský Mikuláš, SK;

(74) Belička Ivan, Ing., Banská Bystrica, SK;

(54) Hrebeňová konštrukcia na montáž solárnych panelov**(51) F24J 2/06, G02B 5/00, G02B 17/00****(11) 5590**

(21) 50074-2009

(22) 28.10.2009

(24) 28.9.2010

(45) 8.11.2010

(47) 28.9.2010

(67) 50047-2009

(72) Sumanovski Lazar, Basel, CH; Floesser Willi, Weil - Haltingen, DE; Pospíšil Ivo, Bratislava, SK;

(73) Sumanovski Lazar, Basel, CH; Floesser Willi, Weil - Haltingen, DE; Pospíšil Ivo, Bratislava, SK;

(74) Belička Ivan, Ing., Banská Bystrica, SK;

(54) Zariadenie na získavanie energie žiarenia viacnásobným využitím odrazového žiarenia**(51) F41C 23/00****(11) 5589**

(21) 101-2009

(22) 9.10.2009

(24) 27.9.2010

(45) 8.11.2010

(47) 27.9.2010

(72) Svítková Tatiana, Liptovský Mikuláš, SK;

(73) MAGIC TRADING CORPORATION, a.s., Liptovský Mikuláš, SK;

(54) Predpažbie samopalu**(51) F41G 1/00, G02B 27/32****(11) 5607**

(21) 50014-2010

(22) 6.3.2010

(24) 1.10.2010

(45) 8.11.2010

(47) 1.10.2010

(72) Hrnčiarik Juraj, Ing., Dolný Kubín, SK;

(73) Hrnčiarik Juraj, Ing., Dolný Kubín, SK;

(74) Porubčan Róbert, Ing., Ivanka pri Dunaji, SK;

(54) Zámerná osnova optického zariadenia strelnej zbrane

- (51) G01F 22/00, G01F 23/22**
(11) 5597
 (21) 127-2009
 (22) 7.12.2009
 (24) 30.9.2010
 (45) 8.11.2010
 (47) 30.9.2010
 (72) Jeleň Vladimír, Ing., Košice, SK;
 (73) Jeleň Vladimír, Ing., Košice, SK;
(54) Zariadenie na určenie objemového množstva tekutín

- (51) G01N 21/88, B22C 9/10**
(11) 5608
 (21) 50022-2010
 (22) 17.3.2010
 (24) 1.10.2010
 (45) 8.11.2010
 (47) 1.10.2010
 (72) Balog Martin, Bratislava, SK; Bartoš Marek, Bystričany, SK; Držík Vladimír, Mgr., Bratislava, SK; Kočíš Igor, Zvolen, SK; Krššák Peter, Ing., PhD., Bratislava, SK;
 (73) DATALAN, a.s., Bratislava, SK;
 (74) Majlingová Marta, Ing., Bratislava, SK;
(54) Spôsob kontroly priechodnosti kanálikov výrobku, najmä vodného jadra hlavy valcov a zariadenie na vykonávanie tohto spôsobu

- (51) H02M 7/48, H02J 3/38, G08B 21/00**
(11) 5612
 (21) 5093-2009
 (22) 7.12.2009
 (24) 4.10.2010
 (45) 8.11.2010
 (47) 4.10.2010
 (72) Perot Mauro, Santa Giustina (BL), IT; D'Incá Fabio, Sedico (BL), IT; Facchin Fabio, Bastia d'Alpago (BL), IT;
 (73) Carlo Gavazzi Services AG, Steinhausen, CH;
 (74) Čechvalová Dagmar, Bratislava, SK;
(54) Riadiace zariadenie pre fotovoltaické moduly

(51)	(11)	(51)	(11)	(51)	(11)	(51)	(11)
A01G 9/00	5600	A61B 5/0408	5598	B61F 5/00	5586	F24J 2/00	5591
A01G 9/24	5587	B01D 53/26	5588	B61H 7/00	5585	F24J 2/06	5590
A01K 63/04	5603	B23K 9/12	5611	B61L 29/00	5604	F41C 23/00	5589
A01M 1/00	5601	B60N 2/00	5595	B65F 1/14	5596	F41G 1/00	5607
A47C 19/00	5605	B60P 3/16	5594	C11D 1/00	5610	G01F 22/00	5597
A47K 7/02	5602	B60Q 1/50	5593	F03D 3/00	5606	G01N 21/88	5608
A47L 9/00	5599	B61D 15/00	5592	F24F 5/00	5609	H02M 7/48	5612

FB2K**Zastavené konania o prihláškach úžitkových vzorov**

(21)

148-2008

FC2K**Zamietnuté prihlášky úžitkových vzorov**

(21)

147-2008

MK2K**Zaniknuté úžitkové vzory uplynutím doby platnosti**

(11)	Dátum zániku	(11)	Dátum zániku	(11)	Dátum zániku	(11)	Dátum zániku
2474	20.09.2002	2888	21.09.2010	3927	01.12.2007	4504	08.02.2010
2769	07.09.2010	3524	14.02.2010	3978	24.02.2010	4527	09.02.2010
2777	05.09.2010	3539	03.02.2010	4034	12.08.2008	4528	13.02.2010
2778	05.09.2010	3598	07.02.2010	4128	23.08.2008	4549	07.02.2010
2826	14.09.2010	3599	19.02.2010	4467	07.02.2010	4558	03.02.2010
2883	27.07.2004	3647	27.02.2010	4475	07.02.2010	4589	14.02.2010
2884	27.07.2004	3719	08.10.2007	4480	02.02.2010	4598	06.02.2010
2885	27.07.2004	3733	30.07.2007	4485	28.02.2010	4614	15.02.2010
2887	21.09.2010	3739	16.10.2007	4497	15.02.2010	4682	27.02.2010

ND2K

Predĺženie platnosti úžitkových vzorov

(11)	(51)	(11)	(51)	(11)	(51)	(11)	(51)
3718	C02F 1/461	4688	H05K 7/00	4762	G09F 23/00	4870	H05B 33/00
3954	B65D 41/32	4690	E04F 13/07	4767	G08B 21/00	5233	A61K 31/40
4677	C10L 5/40	4733	E04F 15/12	4786	E04B 2/42		
<p>(51) A61K 31/40, A61K 9/20 (11) 5233 (21) 5006-2007 (22) 10.10.2003 (73) Lek Pharmaceuticals d.d., Ljubljana, SI; (54) Stabilizovaný farmaceutický prípravok obsahujúci amorfný kalcium-atorvastatín a spôsob jeho balenia a stabilizácie</p>				<p>(51) E04F 15/12, C04B 14/02 (11) 4733 (21) 210-2006 (22) 6.10.2006 (73) Novotek LTD, Nicosia, CY; (54) Cementový vsyp na finálnu úpravu betónových podláh</p>			
<p>(51) B65D 41/32, G09F 23/00 (11) 3954 (21) 270-2003 (22) 31.10.2003 (73) ColorCap Aluminium, z. o., s. r. o., Havířov - Podlesí, CZ; (54) Prídavný kryt</p>				<p>(51) G08B 21/00 (11) 4767 (21) 249-2006 (22) 15.12.2006 (73) TOLERANCIA, nezisková organizácia, Trstice, SK; (54) Sústava prvkov na komunikáciu a dozor</p>			
<p>(51) C02F 1/461 (11) 3718 (21) 242-2003 (22) 2.10.2003 (73) EuroClean s. r. o., Roztoky, CZ; (54) Kompaktná elektrolytická úpravňa vody</p>				<p>(51) G09F 23/00 (11) 4762 (21) 201-2006 (22) 25.9.2006 (73) MOBILBOARD, s. r. o., Zlín, CZ; (54) Veľkoplošný nosič reklamy</p>			
<p>(51) C10L 5/40 (11) 4677 (21) 5067-2006 (22) 12.9.2006 (73) Spolek pro ekologické bydlení - občanské sdružení, Březovice, CZ; (54) Palivo a/alebo krmivo na báze rastlinných materiálov</p>				<p>(51) H05B 33/00, G09F 9/30 (11) 4870 (21) 5017-2007 (22) 29.3.2007 (73) S PoweR export - import, s. r. o., Bratislava, SK; (54) Svetelný panel s obvodovou rámovou konštrukciou s LED diódami</p>			
<p>(51) E04B 2/42 (11) 4786 (21) 247-2006 (22) 11.12.2006 (73) Ing. Štefan LÖWY - GLOBAL INVEST, Žilina, SK; (54) Obvodová montovaná nosná drevená stena s obmurovkou</p>				<p>(51) H05K 7/00 (11) 4688 (21) 221-2006 (22) 26.10.2006 (73) Hozáková Marta, KRIS & MAR, Dunajská Streda, SK; (54) Ochranný kryt na elektroinštalčné škatule</p>			
<p>(51) E04F 13/07 (11) 4690 (21) 238-2006 (22) 27.11.2006 (73) HALOMEDICA, a.s., Praha, CZ; (54) Stavebnicový mozaikový soľnopanelový obkladový systém</p>							
(51)	(11)	(51)	(11)	(51)	(11)	(51)	(11)
A61K 31/40	5233	C10L 5/40	4677	E04F 15/12	4733	H05B 33/00	4870
B65D 41/32	3954	E04B 2/42	4786	G08B 21/00	4767	H05K 7/00	4688
C02F 1/461	3718	E04F 13/07	4690	G09F 23/00	4762		

PC2K

Prevody a prechody práv na úžitkové vzory

- (11) **5335**
(21) 5020-2009
(73) Slovak Telekom, a.s., Bratislava, SK; TIPOS, národná lotériová spoločnosť, a. s., Bratislava, SK;
Predchádzajúci majiteľ:
T-Mobile Slovensko, a.s., Bratislava, SK; TIPOS, národná lotériová spoločnosť, a. s., Bratislava, SK;
Dátum zápisu do registra: 27.9.2010
-

TE2K

Zmeny adries

- (11) **4607**
(21) 5052-2006
(73) Sensus Slovensko a.s., Stará Turá, SK;
Dátum zápisu do registra: 20.9.2010
-

ČASŤ

**EURÓPSKE PATENTY
S URČENÍM PRE SLOVENSKÚ REPUBLIKU**

Kódy na označovanie jednotlivých druhov dokumentov (Štandard WIPO ST. 16)

T1	Preklad patentových nárokov európskej patentevej prihlášky	T3	Preklad európskeho patentového spisu
T2	Opravený preklad patentových nárokov európskej patentevej prihlášky	T4	Opravený preklad európskeho patentového spisu
		T5	Preklad zmeneného európskeho patentového spisu

Číselné kódy na označovanie bibliografických údajov (Štandard WIPO ST. 9)

(11)	Číslo dokumentu	(62)	Číslo pôvodnej prihlášky v prípade vylúčenej prihlášky
(21)	Číslo prihlášky	(71)	Meno (názov) prihlasovateľa (-ov)
(22)	Dátum podania prihlášky	(72)	Meno pôvodcu (-ov)
(24)	Dátum nadobudnutia účinkov európskeho patentu	(73)	Meno (názov) majiteľa (-ov)
(31)	Číslo prioritnej prihlášky	(74)	Meno (názov) zástupcu (-ov)
(32)	Dátum podania prioritnej prihlášky	(86)	Číslo podania medzinárodnej prihlášky podľa PCT
(33)	Krajina alebo regionálna organizácia priority	(87)	Číslo zverejnenia medzinárodnej prihlášky podľa PCT
(45)	Dátum sprístupnenia prekladu patentového spisu alebo zmeneného patentového spisu	(96)	Číslo a dátum podania európskej patentevej prihlášky
(46)	Dátum sprístupnenia prekladu patentových nárokov	(97)	Číslo a dátum zverejnenia európskej patentevej prihlášky alebo vydania európskeho patentového spisu
(48)	Dátum sprístupnenia opraveného prekladu patentových nárokov alebo patentového spisu		
(51)	Medzinárodné patentové triedenie		
(54)	Názov		

Poznámka:

Symbody medzinárodného patentového triedenia uvedené v tomto vestníku zodpovedajú vydaniu 2010.01 základnej úrovne triedenia s platnosťou od 1. januára 2010.

Kódy na označovanie záhlaví oznámení publikovaných vo Vestníku ÚPV SR (Štandard WIPO ST. 17)

BA9A	Sprístupnené preklady a opravené preklady patentových nárokov európskych patentových prihlášok
SC4A	Sprístupnené preklady a opravené preklady európskych patentových spisov
SC4A	Sprístupnené preklady zmenených európskych patentových spisov
FA9A	Zastavené konania o európskych patentových prihláškach z dôvodu späťvzatia
GA9A	Zmeny európskych patentových prihlášok na národné prihlášky
MA4A	Zaniknuté európske patenty vzdáním sa patentu
MC4A	Zrušené európske patenty
MG4A	Čiastočne zrušené európske patenty
MK4A	Zaniknuté európske patenty uplynutím doby platnosti
MM4A	Zaniknuté európske patenty pre nezaplatenie udržiavacích poplatkov
PC9A	Prevody a prechody práv na európske patentevej prihlášky
PC4A	Prevody a prechody práv na európske patenty
PD9A	Zmeny dispozičných práv na európske patentevej prihlášky (zálohy)
PD4A	Zmeny dispozičných práv na európske patenty (zálohy)
PD9A	Zmeny dispozičných práv na európske patentevej prihlášky (ukončenie zálohov)
PD4A	Zmeny dispozičných práv na európske patenty (ukončenie zálohov)
QA9A	Ponuky licencií na európske patentevej prihlášky
QA4A	Ponuky licencií na európske patenty
QB9A	Licenčné zmluvy registrované alebo udelené na európske patentevej prihlášky
QB4A	Licenčné zmluvy registrované alebo udelené na európske patenty
QC9A	Ukončenie platnosti licenčných zmlúv na európske patentevej prihlášky
QC4A	Ukončenie platnosti licenčných zmlúv na európske patenty

Opravy a zmeny

Opravy v európskych patentových prihláškach

- HA9A** Doplnenie pôvodcu (-ov)
- HB9A** Opravy mien
- HC9A** Zmeny mien
- HD9A** Opravy adries
- HE9A** Zmeny adries
- HF9A** Opravy dátumov
- HG9A** Opravy zatriedenia podľa MPT
- HH9A** Opravy chýb alebo zmeny všeobecne
- HK9A** Opravy tlačových chýb vo Vestníku ÚPV SR

Opravy v európskych patentoch

- TA4A** Doplnenie pôvodcu (-ov)
- TB4A** Opravy mien
- TC4A** Zmeny mien
- TD4A** Opravy adries
- TE4A** Zmeny adries
- TF4A** Opravy dátumov
- TG4A** Opravy zatriedenia podľa MPT
- TH4A** Opravy chýb alebo zmeny všeobecne
- TK4A** Opravy tlačových chýb vo Vestníku ÚPV SR

BA9A

**Sprístupnené preklady patentových nárokov
európskych patentových prihlášok**

(11) (51)

2173246 A61B 5/055

(11) 2173246

(96) 08771896.1, 25.6.2008

(97) 2173246, 14.4.2010

(31) 20070947259P

(32) 29.6.2007

(33) US

(71) Amag Pharmaceuticals. Inc., Lexington, MA, US;

(72) WOLF Gerald L., Newton, MA, US;

(74) Čechvalová Dagmar, Bratislava, SK;

(54) Makrofágmi zosilnené MRI (MEMRI)

(51) (11)

A61B 5/055 2173246

SC4A Sprístupnené preklady európskych patentových spisov

(11)	(51)	(11)	(51)	(11)	(51)	(11)	(51)
7612	A61F 2/46	7658	B61L 7/00	7704	B60J 1/17	7750	B60C 25/00
7613	B60H 1/24	7659	A47J 31/40	7705	B65G 47/68	7751	G01L 5/04
7614	A23L 1/305	7660	B25B 13/00	7706	F16B 7/18	7752	F41A 21/00
7615	A47B 88/04	7661	B32B 27/12	7707	A01C 7/00	7753	H01M 10/42
7616	A61P 35/00	7662	B64C 17/00	7708	E05B 13/00	7754	C08L 97/00
7617	C07D 409/00	7663	C07C 271/00	7709	C07K 16/18	7755	B65G 47/68
7618	H04L 27/26	7664	B65G 53/04	7710	B25J 9/02	7756	C12N 15/16
7619	C07K 14/435	7665	A01C 7/00	7711	D21H 19/00	7757	G21F 1/00
7620	A61M 5/20	7666	C07K 14/005	7712	B65D 5/42	7758	A61K 9/28
7621	B21K 27/00	7667	A61K 39/155	7713	E04F 15/04	7759	B05B 12/00
7622	B01D 46/10	7668	A61K 31/496	7714	E04F 15/02	7760	B61L 27/00
7623	B60N 2/06	7669	B61C 5/00	7715	A61K 35/66	7761	B05B 5/00
7624	F16L 41/00	7670	C13F 1/00	7716	C12N 15/82	7762	B66C 5/00
7625	C07D 487/00	7671	C09J 123/00	7717	F16F 15/12	7763	C07D 239/00
7626	B05B 15/12	7672	C07D 215/00	7718	C07D 243/00	7764	H05B 33/02
7627	C12N 7/00	7673	F16C 43/00	7719	F16B 41/00	7765	A61K 31/496
7628	B21D 26/00	7674	F01L 1/34	7720	A61C 8/00	7766	A61K 31/496
7629	C08G 65/00	7675	A61K 9/20	7721	B65B 9/06	7767	A61K 31/495
7630	A61B 5/15	7676	H02H 9/00	7722	A01D 33/00	7768	E01F 15/02
7631	B67C 7/00	7677	F16C 1/00	7723	H02K 15/08	7769	C07D 471/00
7632	C07K 16/18	7678	C07D 209/00	7724	B65D 1/00	7770	C22B 26/00
7633	G01N 23/20	7679	F01L 1/34	7725	A61K 9/19	7771	H01J 61/32
7634	B65G 17/30	7680	F16N 7/00	7726	C30B 11/00	7772	C07D 473/00
7635	C12N 9/18	7681	B60R 5/00	7727	A61K 47/48	7773	B65D 35/02
7636	C04B 28/00	7682	C07K 7/00	7728	C10M 175/00	7774	C07C 253/00
7637	A47K 10/24	7683	C07H 17/00	7729	C07D 498/00	7775	C07D 231/00
7638	A61K 31/496	7684	C07D 207/00	7730	B32B 15/08	7776	C07D 401/00
7639	C07C 233/00	7685	C07D 277/00	7731	B62D 25/10	7777	A61K 39/205
7640	C07D 473/00	7686	B22D 41/14	7732	A61K 31/553	7778	C09K 3/14
7641	H05K 9/00	7687	F16D 59/00	7733	B31B 1/74	7779	B66C 1/12
7642	B22D 11/06	7688	B63H 9/00	7734	A61B 1/31	7780	F28D 7/00
7643	B01F 3/04	7689	C21D 8/04	7735	F16C 9/00	7781	A46B 11/00
7644	H05B 3/22	7690	C07D 487/00	7736	C12N 7/00	7782	B65H 3/08
7645	B65D 39/00	7691	A47J 31/24	7737	C08F 2/04	7783	B65G 35/00
7646	C07D 213/00	7692	C07D 231/00	7738	D01G 1/00	7784	C07K 5/00
7647	A23D 9/00	7693	A61K 31/365	7739	C09D 175/00	7785	C07D 207/00
7648	B65H 69/00	7694	A61K 31/00	7740	B01F 5/00	7786	C07K 16/18
7649	E04G 1/36	7695	F27B 3/00	7741	C07C 329/00	7787	A61B 19/00
7650	B28B 1/50	7696	A61K 31/422	7742	A23L 1/211	7788	B23K 10/00
7651	B01J 13/02	7697	A61K 38/00	7743	B31F 1/00	7789	C02F 1/469
7652	B60P 7/06	7698	C21C 5/46	7744	B26D 1/00	7790	A61K 31/501
7653	C07D 403/00	7699	H02K 7/18	7745	G06F 9/44	7791	C07J 53/00
7654	C07D 417/00	7700	H04W 24/00	7746	F04B 39/12	7792	C08G 63/00
7655	C12N 15/62	7701	C07J 3/00	7747	C07D 471/00	7793	C08K 5/00
7656	G01R 25/00	7702	B01F 5/06	7748	H04N 17/00	7794	C12N 15/79
7657	A61K 31/185	7703	C07D 213/00	7749	B67D 7/00		

(51) A01C 7/00, A01C 5/00

(11) E 7707

(96) 07020005.0, 12.10.2007

(97) 1911340, 12.5.2010

(24) 12.5.2010

(31) 102006048671

(32) 14.10.2006

(33) DE

(73) Lemken GmbH & Co. KG, Alpen, DE;

(72) Werries Dieter, Alpen, DE; Gebbeken Martin, Alpen, DE; Meurs Wilhelm, Alpen, DE;

(74) Litváková Edita, Ing., Bratislava, SK;

(54) Dvojkotúčová radlica s hlboko vodiacim valčekom a výkyvným mechanizmom

(51) A01C 7/00

(11) E 7665

(96) 08018141.5, 16.10.2008

(97) 2055166, 5.5.2010

(24) 5.5.2010

(31) 102007053001

(32) 5.11.2007

(33) DE

(73) Kverneland ASA, Kverneland, NO;

(72) Friel Holger, Glaisin, DE;

(74) Juran Svetozár, JUDr., Bratislava, SK;

(54) Stroj na rozdeľovanie osiva a/alebo hnojiva

(51) A01D 33/00, A01D 27/00
(11) E 7722
 (96) 06018631.9, 6.9.2006
 (97) 1772050, 31.3.2010
 (24) 31.3.2010
 (31) 102005048470, 102005050491
 (32) 7.10.2005, 21.10.2005
 (33) DE, DE
 (73) Holmer Maschinenbau GmbH, Eggmühl, DE;
 (72) Stöckl Hubert, Offenstetten, DE;
 (74) Bušová Eva, JUDr., Bratislava, SK;
(54) Vyorávací agregát a zberový stroj s takým agregátom

(51) A23D 9/00, A23G 3/34, A23G 9/32
(11) E 7647
 (96) 07808550.3, 24.8.2007
 (97) 2059131, 2.6.2010
 (24) 2.6.2010
 (31) 06119627
 (32) 28.8.2006
 (33) EP
 (73) Sime Darby Malaysia Berhad, Kuala Lumpur, MY;
 (72) NOOR Ahmadilfitri, Negeri Sembilan Nilai, MY;
 DE RUITER Gerhard Adriaan, Heeswijk-Dinther, NL;
 (74) ROTT, RŮŽIČKA & GUTTMANN, Bratislava, SK;
 (86) PCT/NL2007/050417
 (87) WO 2008/026920
(54) Prevzdušený potravinársky výrobok a spôsob jeho výroby

(51) A23L 1/211
(11) E 7742
 (96) 05783462.4, 6.9.2005
 (97) 1940244, 21.4.2010
 (24) 21.4.2010
 (73) Biogreen A/S, Kolding, DK;
 (72) FÖGLEIN Ferenc, Budapest, HU;
 (74) Hörmannová Zuzana, Ing., Bratislava, SK;
 (86) PCT/HU2005/000095
 (87) WO 2007/029045
(54) Lanové kľíčky zbavené rastlinného slizu a ich vedľajšie produkty ako aj spôsob výroby a použitia týchto produktov

(51) A23L 1/305, A61K 31/185
(11) E 7614
 (96) 07819368.7, 26.10.2007
 (97) 2094116, 19.5.2010
 (24) 19.5.2010
 (31) 102006050931
 (32) 28.10.2006
 (33) DE
 (73) AlzChem Trostberg GmbH, Trostberg, DE;
 (72) GASTNER Thomas, Garching an der Alz, DE;
 (74) Majlingová Marta, Ing., Bratislava, SK;
 (86) PCT/EP2007/009324
 (87) WO 2008/052712
(54) Tuhý alebo vodný alkalický prípravok obsahujúci kreatínovú zložku, spôsob jeho výroby a jeho použitie

(51) A46B 11/00, A61Q 11/00, A61C 17/16
(11) E 7781
 (96) 03808099.0, 30.9.2003
 (97) 1545265, 28.10.2009
 (24) 28.10.2009
 (31) 416067 P, 422828 P, 478653 P
 (32) 4.10.2002, 31.10.2002, 13.6.2003
 (33) US, US, US
 (73) THE PROCTER & GAMBLE COMPANY, Cincinnati, Ohio 45202, US;
 (72) CORCORAN Ruth Ann, Surbiton, Surrey, GB;
 DAY Trevor Neil, Egham, Surrey, GB; HUNT Sheri Anne, West Chester, OH, US;
 (74) Hörmannová Zuzana, Ing., Bratislava, SK;
 (86) PCT/US2003/030815
 (87) WO 2004/032674
(54) Orálne prípravky a ich použitie

(51) A47B 88/04
(11) E 7615
 (96) 06007005.9, 31.3.2006
 (97) 1721547, 19.5.2010
 (24) 19.5.2010
 (31) 8192005
 (32) 13.5.2005
 (33) AT
 (73) Fulterer Gesellschaft m.b.H., Lustenau, AT;
 (72) Fulterer Manfred, Lustenau, AT;
 (74) Majlingová Marta, Ing., Bratislava, SK;
(54) Postranné vedenie pre diel vysokej skrine výsúvateľný z korpusu vysokej skrine

(51) A47J 31/24
(11) E 7691
 (96) 09007962.5, 21.6.2004
 (97) 2103236, 12.5.2010
 (24) 12.5.2010
 (31) 03015776
 (32) 10.7.2003
 (33) EP
 (62) 06124536.1, 04740112.0
 (73) Nestec S.A., Vevey, CH;
 (72) Ryser Antoine, Lausanne, CH; Boussemart Christophe S., Lugrin, FR; Denisart Jean-Luc, Cully, CH; Cahen Antoine, Lausanne, CH;
 (74) Fajnorová Mária, Ing., Bratislava, SK;
(54) Zariadenie na extrakciu kapsuly

(51) A47J 31/40
(11) E 7659
 (96) 04764120.4, 13.8.2004
 (97) 1659910, 5.5.2010
 (24) 5.5.2010
 (31) 03019162
 (32) 25.8.2003
 (33) EP
 (73) Nestec S.A., Vevey, CH;
 (72) DENISART Jean-Paul, La Conversion, CH; CAPROTTI Patrick, Forel, CH; DENISART Jean-Luc, Cully, CH; KOLLEP Alex, Lutry, CH;
 (74) Fajnorová Mária, Ing., Bratislava, SK;
 (86) PCT/EP2004/009126
 (87) WO 2005/020770
(54) Zariadenie a spôsob prípravy nápoja z potravinovej substancie obsiahnutej v kapsule

- (51) **A47K 10/24**
 (11) **E 7637**
 (96) 05791034.1, 21.7.2005
 (97) 1799083, 14.4.2010
 (24) 14.4.2010
 (31) 0451748
 (32) 30.7.2004
 (33) FR
 (73) Georgia-Pacific France, Bois-Colombes, FR;
 (72) NEVEU Jean-Louis, Colmar, FR;
 (74) Hörmannová Zuzana, Ing., Bratislava, SK;
 (86) PCT/FR2005/001882
 (87) WO 2006/024733
- (54) **Dávkovač toaletného papiera v ktorom je uložený kotúč, kotúč toaletného papiera a dávkovač**
-
- (51) **A61B 1/31, A61B 17/00**
 (11) **E 7734**
 (96) 06711428.0, 14.2.2006
 (97) 1858397, 21.4.2010
 (24) 21.4.2010
 (73) THD S.p.A., Correggio, IT;
 (72) BASTIA Filippo, Carpi, IT; DAL MONTE Pier Paolo, Bologna, IT;
 (74) PATENTSERVIS BRATISLAVA, a. s., Bratislava, SK;
 (86) PCT/IT2006/000074
 (87) WO 2007/094016
- (54) **Zariadenie na chirurgické liečenie rektálneho a hemoroidného prolapsu**
-
- (51) **A61B 5/15, A61B 5/00, G01N 33/487,ň G01N 35/00, A61B 10/00**
 (11) **E 7630**
 (96) 06004546.5, 7.3.2006
 (97) 1702565, 21.4.2010
 (24) 21.4.2010
 (31) 102005013685
 (32) 18.3.2005
 (33) DE
 (73) F.HOFFMANN-LA ROCHE AG, Basel, CH;
 (72) List Hans, Hesseneck-Kailbach, DE; Haar Hans-Peter, Wiesloch, DE; Roesicke Bernd, Mannheim, DE;
 (74) Bušová Eva, JUDr., Bratislava, SK;
- (54) **Zásobník pásku pre ručný prístroj pre skúmanie telovej tekutiny, ako aj ručný prístroj**
-
- (51) **A61B 19/00, F21V 14/00, F21S 8/00, F21V 23/04**
 (11) **E 7787**
 (96) 06769528.8, 24.1.2006
 (97) 1938768, 19.5.2010
 (24) 19.5.2010
 (73) Zakrytoe Aktsionernoe Obschestvo Zavod Ema, Ekaterinburg, RU;
 (72) KALETIN Andrei Aleksandrovich, Ekaterinburg, RU; ROSICHINA Olga Michailovna, Ekaterinburg, RU; TSEPELEV Dmitry Vitalievich, Ekaterinburg, RU; OSIPOV Nikolai Aleksandrovich, Moskovskaya obl., RU; VERSHININ Nikolai Fedorovich, Moskovskaya obl., RU;
 (74) ROTT, RŮŽIČKA & GUTTMANN, Bratislava, SK;
- (86) PCT/RU2006/000021
 (87) WO 2007/086770
- (54) **Chirurgické lampy s nastaviteľným svetelným žiarením**
-
- (51) **A61C 8/00**
 (11) **E 7720**
 (96) 07794175.5, 22.8.2007
 (97) 2053985, 5.5.2010
 (24) 5.5.2010
 (31) 0601754, 919041 P
 (32) 25.8.2006, 20.3.2007
 (33) SE, US
 (73) Biomain AB, Helsingborg, SE;
 (72) BENZON Sture, Helsingborg, SE; LEIKE Per Olof, Billdal, SE;
 (74) PATENTSERVIS BRATISLAVA, a. s., Bratislava, SK;
 (86) PCT/SE2007/050565
 (87) WO 2008/024062
- (54) **Zubná nadstavba a spôsob jej výroby**
-
- (51) **A61F 2/46, B01F 13/00**
 (11) **E 7612**
 (96) 05715842.0, 8.3.2005
 (97) 1725192, 12.5.2010
 (24) 12.5.2010
 (31) 0405203
 (32) 8.3.2004
 (33) GB
 (73) SUMMIT MEDICAL LIMITED, Bourton on the Water, Gloucestershire, GB;
 (72) FOSTER David, Woodstock, Oxfordshire, GB;
 (74) Majlingová Marta, Ing., Bratislava, SK;
 (86) PCT/EP2005/002446
 (87) WO 2005/084591
- (54) **Prístroj na miešanie a vypúšťanie kostného cementu**
-
- (51) **A61K 9/19, A61K 47/26, A61K 47/32, A61K 31/546**
 (11) **E 7725**
 (96) 05798682.0, 10.11.2005
 (97) 1809253, 26.5.2010
 (24) 26.5.2010
 (31) 04405690
 (32) 10.11.2004
 (33) EP
 (73) Basilea Pharmaceutica AG, Basel, CH;
 (72) HEUBES Markus, Schopfheim, DE; SCIGALLA Wilhelm, Freiburg, DE;
 (74) Bušová Eva, JUDr., Bratislava, SK;
 (86) PCT/CH2005/000665
 (87) WO 2006/050631
- (54) **Stabilizované lyofilizované formulácie pre cefalosporínové deriváty**
-

- (51) **A61K 9/20, A61K 31/551, A61K 31/445, A61P 25/00**
 (11) **E 7675**
 (96) 06701464.7, 13.1.2006
 (97) 1845954, 28.4.2010
 (24) 28.4.2010
 (31) 05000664
 (32) 14.1.2005
 (33) EP
 (73) KRKA, tovarna zdravil, d.d., Novo mesto, Novo mesto, SI;
 (72) KROSELJ Vesna, Sentjernej, SI; KOLARIC Sasa, Ljubljana, SI; JAKSE Renata, Smarjeske Toplice, SI; VRBINC Miha, Novo mesto, SI;
 (74) Majlingová Marta, Ing., Bratislava, SK;
 (86) PCT/EP2006/000284
 (87) WO 2006/074951
 (54) **V ústach sa rozkladajúca kompozícia olanzapínu alebo donepezilu**

- (51) **A61K 9/28, A61K 36/00**
 (11) **E 7758**
 (96) 03795890.7, 12.12.2003
 (97) 1581195, 26.5.2010
 (24) 26.5.2010
 (31) 02029108, 03019636
 (32) 31.12.2002, 5.9.2003
 (33) EP, EP
 (73) Boehringer Ingelheim International GmbH, Ingelheim am Rhein, DE;
 (72) ESPERESTER Anke, Mainz, DE; SCHAEFER Eckhard, Heusenstamm, DE; SACHER Fritz, Gau-Algesheim, DE;
 (74) Čechvalová Dagmar, Bratislava, SK;
 (86) PCT/EP2003/014148
 (87) WO 2004/058227
 (54) **Tableta potiahnutá filmom obsahujúca extrakt z listou červeného viniča**

- (51) **A61K 31/00, A61K 31/185, A61P 13/00**
 (11) **E 7694**
 (96) 03813233.8, 3.12.2003
 (97) 1572173, 28.4.2010
 (24) 28.4.2010
 (31) 433491 P, 0302657
 (32) 13.12.2002, 5.2.2003
 (33) US, GB
 (73) Warner-Lambert Company LLC, New York, NY, US;
 (72) TAYLOR C. P. Jr., Ann Arbor, MI, US; THORPE A. J., Ann Arbor, MI, US; WESTBROOK S. L., Sandwich, Kent, GB; WUSTROW D. J., Ann Arbor, MI, US;
 (74) Tomeš Pavol, Ing., Bratislava, SK;
 (86) PCT/IB2003/005729
 (87) WO 2004/054560
 (54) **Alfa-2-delta ligand na liečenie symptómov dolných močových ciest**

- (51) **A61K 31/185, A61P 35/00, A61P 43/00, A61K 31/16**
 (11) **E 7657**
 (96) 04782425.5, 26.8.2004
 (97) 1663194, 31.3.2010
 (24) 31.3.2010
 (31) 650025, 665079
 (32) 26.8.2003, 16.9.2003
 (33) US, US
 (73) Merck HDAC Research, LLC, Boston, MA, US; Sloan-Kettering Institute for Cancer Research, New York, NY, US;
 (72) Bacopoulos Nicholas G., New York, NY, US; Chiao Judy H., Berkeley Heights, NJ, US; Miller Thomas A., Brookline, MA, US; Paradise Carolyn M., Cortland Manor, NY, US; Richon Victoria M., Wellesley, MA, US;
 (74) Majlingová Marta, Ing., Bratislava, SK;
 (86) PCT/US2004/027943
 (87) WO 2005/018578
 (54) **Použitie SAHA na liečenie mezoteliómu**

- (51) **A61K 31/365, A61K 31/4164, A61P 33/00, A61K 47/36, A61K 47/02**
 (11) **E 7693**
 (96) 05706144.2, 1.2.2005
 (97) 1713468, 5.5.2010
 (24) 5.5.2010
 (31) 541472 P
 (32) 3.2.2004
 (33) US
 (73) Wyeth LLC, Madison, NJ, US;
 (72) ROWE James S., Rockdale, NSW, US; HAYES Jon C., East Brunswick, NJ, US;
 (74) Tomeš Pavol, Ing., Bratislava, SK;
 (86) PCT/US2005/002794
 (87) WO 2005/074914
 (54) **Antelmintický prostriedok**

- (51) **A61K 31/422**
 (11) **E 7696**
 (96) 04791783.6, 22.10.2004
 (97) 1684750, 28.4.2010
 (24) 28.4.2010
 (31) 513214 P
 (32) 23.10.2003
 (33) US
 (73) AB Science, Paris, FR; CENTRE NATIONAL DE LA RECHERCHE SCIENTIFIQUE (CNRS), Paris, FR; Institut Curie, Paris, FR;
 (72) MOUSSY Alain, Paris, FR; WERMUTH Camille, Strasbourg, FR; GRIERSON David, Versailles, FR; BENJAHAD Abdellah, Champigny-Sur-Marne, FR; CROISY Martine, Cernay La Ville, FR; CIUFOLINI Marco, Lyon, FR; GIETHLEN Bruno, Illkirch, FR;
 (74) Hörmannová Zuzana, Ing., Bratislava, SK;
 (86) PCT/IB2004/003698
 (87) WO 2005/040139
 (54) **2-Aminoaryloxazolové zlúčeniny ako inhibítory tyrozín kinázy**

- (51) **A61K 31/495, A61P 9/00**
 (11) **E 7767**
 (96) 08004276.5, 4.4.2003
 (97) 1930007, 9.6.2010
 (24) 9.6.2010
 (31) 370150 P, 408292 P, 422589 P
 (32) 4.4.2002, 5.9.2002, 30.10.2002
 (33) US, US, US
 (73) Gilead Palo Alto, Inc., Foster City CA, US;
 (72) Belardinelli Luiz, Palo Alto CA, US; Antzelevitch Charles, New Hartford NY, US; Blackburn Brent, Los Altos CA, US;
 (74) Bušová Eva, JUDr., Bratislava, SK;
 (54) **Použitie ranolazínu na výrobu liečiva na supresiu časných následných depolarizácií (EAD)**

- (51) **A61K 31/496, C07D 215/00, A61P 25/00**
 (11) **E 7638**
 (96) 04002427.5, 25.9.2002
 (97) 1419776, 14.4.2010
 (24) 14.4.2010
 (31) 2001290645, 2001348276, 2379005
 (32) 25.9.2001, 14.11.2001, 27.3.2002
 (33) JP, JP, CA
 (73) OTSUKA PHARMACEUTICAL CO., LTD., Tokyo, JP;
 (72) Bando Takuji, Tokushima-shi, Tokushima, JP; Aoki Satoshi, Naruto-shi, Tokushima, JP; Kawasaki Junichi, Itano-gun, Tokushima, JP; Ishigami Makoto, Itano-gun, Tokushima, JP; Taniguchi Youichi, Tokushima-shi, Tokushima, JP; Yabuuchi Tsuyoshi, Tokushima-shi, Tokushima, JP; Fujimoto Kiyoshi, Naruto-shi, Tokushima, JP; Nishioka Yoshihiro, Matsushige-cho, Itano-gun, Tokushima, JP; Kobayashi Noriyuki, Tokushima-shi, Tokushima, JP; Fujimura Tsutomu, Naruto-shi, Tokushima, JP; Takahashi Masanori, Tokushima-shi, Tokushima, JP; Abe Kaoru, Tokushima-shi, Tokushima, JP; Nakagawa Tomonori, Matsushige-cho, Itano-gun, Tokushima, JP; Shinhama Koichi, Tokushima-shi, Tokushima, JP; Utsumi Naoto, Muyaototeiwa, Naruto-shi, Tokushima, JP; Tominaga Michiaki, Itano-gun, Tokushima, JP; Oi Yoshihiro, Tokushima-shi, Tokushima, JP; Yamada Shohei, Itano-gun, Tokushima, JP; Tomikawa Kenji, Tokushima-shi, Tokushima, JP;
 (74) PATENTSERVIS BRATISLAVA, a. s., Bratislava, SK;

- (54) **Aripiprazolová lieková substancia s nízkou hydrokopičnosťou a procesy jej prípravy**

- (51) **A61K 31/496, C07D 215/00, A61P 25/00**
 (11) **E 7766**
 (96) 08000359.3, 25.9.2002
 (97) 1927356, 28.4.2010
 (24) 28.4.2010
 (31) 2001290645, 2001348276, 2379005
 (32) 25.9.2001, 14.11.2001, 27.3.2002
 (33) JP, JP, CA
 (73) OTSUKA PHARMACEUTICAL CO., LTD., Tokyo, JP;
 (72) Bando Takuji, Tokushima-shi Tokushima, JP; Aoki Satoshi, Naruto-shi Tokushima, JP; Kawasaki Junichi, Itano-gun Tokushima, JP; Ishigami Makoto, Itano-gun Tokushima, JP; Taniguchi Youichi,

Tokushima-shi Tokushima, JP; Yabuuchi Tsuyoshi, Tokushima-shi Tokushima, JP; Fujimoto Kiyoshi, Naruto-shi Tokushima, JP; Nishioka Yoshihiro, Itano-gun Tokushima, JP; Kobayashi Noriyuki, Tokushima-shi Tokushima, JP; Fujimura Tsutomu, Naruto-shi Tokushima, JP; Takahashi Masanori, Tokushima-shi Tokushima, JP; Abe Kaoru, Tokushima-shi Tokushima, JP; Nakagawa Tomonori, Itano-gun Tokushima, JP; Shinhama Koichi, Tokushima-shi Tokushima, JP; Utsumi Naoto, Naruto-shi Tokushima, JP; Tominaga Michiaki, Itano-gun Tokushima, JP; Oi Yoshihiro, Tokushima-shi Tokushima, JP; Yamada Shohei, Itano-gun Tokushima, JP; Tomikawa Kenji, Tokushima-shi Tokushima, JP;

- (74) PATENTSERVIS BRATISLAVA, a. s., Bratislava, SK;

- (54) **Aripiprazolová (kryštál D) lieková zložka s nízkou hydrokopičnosťou a spôsob jej prípravy**

- (51) **A61K 31/496, C07D 215/00, A61P 25/00**
 (11) **E 7765**
 (96) 08000357.7, 25.9.2002
 (97) 1927355, 28.4.2010
 (24) 28.4.2010
 (31) 2001290645, 2001348276, 2379005
 (32) 25.9.2001, 14.11.2001, 27.3.2002
 (33) JP, JP, CA
 (73) OTSUKA PHARMACEUTICAL CO., LTD., Tokyo, JP;
 (72) Bando Takuji, Tokushima-shi Tokushima, JP; Aoki Satoshi, Naruto-shi Tokushima, JP; Kawasaki Junichi, Itano-gun Tokushima, JP; Ishigami Makoto, Itano-gun Tokushima, JP; Taniguchi Youichi, Tokushima-shi Tokushima, JP; Yabuuchi Tsuyoshi, Tokushima-shi Tokushima, JP; Fujimoto Kiyoshi, Naruto-shi Tokushima, JP; Nishioka Yoshihiro, Itano-gun Tokushima, JP; Kobayashi Noriyuki, Tokushima-shi Tokushima, JP; Fujimura Tsutomu, Naruto-shi Tokushima, JP; Takahashi Masanori, Tokushima-shi Tokushima, JP; Abe Kaoru, Tokushima-shi Tokushima, JP; Nakagawa Tomonori, Itano-gun Tokushima, JP; Shinhama Koichi, Tokushima-shi Tokushima, JP; Utsumi Naoto, Naruto-shi Tokushima, JP; Tominaga Michiaki, Itano-gun Tokushima, JP; Oi Yoshihiro, Tokushima-shi Tokushima, JP; Yamada Shohei, Itano-gun Tokushima, JP; Tomikawa Kenji, Tokushima-shi Tokushima, JP;

- (74) PATENTSERVIS BRATISLAVA, a. s., Bratislava, SK;

- (54) **Aripiprazolová (kryštál F) lieková zložka s nízkou hydrokopičnosťou a spôsob jej prípravy**

- (51) **A61K 31/496, C07D 215/00, A61P 25/00**
 (11) **E 7668**
 (96) 08000360.1, 25.9.2002
 (97) 1927357, 12.5.2010
 (24) 12.5.2010
 (31) 2001290645, 2001348276, 2379005
 (32) 25.9.2001, 14.11.2001, 27.3.2002
 (33) JP, JP, CA
 (73) OTSUKA PHARMACEUTICAL CO., LTD., Tokyo, JP;

- (72) Bando Takuji, Tokushima-shi Tokushima, JP; Aoki Satoshi, Naruto-shi Tokushima, JP; Kawasaki Junichi, Itano-gun Tokushima, JP; Ishigami Makoto, Itano-gun Tokushima, JP; Taniguchi Youichi, Tokushima-shi Tokushima, JP; Yabuuchi Tsuyoshi, Tokushima-shi Tokushima, JP; Fujimoto Kiyoshi, Naruto-shi Tokushima, JP; Nishioka Yoshihiro, Itano-gun Tokushima, JP; Kobayashi Noriyuki, Tokushima-shi Tokushima, JP; Fujimura Tsutomu, Naruto-shi Tokushima, JP; Takahashi Masanori, Tokushima-shi Tokushima, JP; Abe Kaoru, Tokushima-shi Tokushima, JP; Nakagawa Tomonori, Itano-gun Tokushima, JP; Shinhama Koichi, Tokushima-shi Tokushima, JP; Utsumi Naoto, Naruto-shi Tokushima, JP; Tominaga Michiaki, Itano-gun Tokushima, JP; Oi Yoshihiro, Tokushima-shi Tokushima, JP; Yamada Shohei, Itano-gun Tokushima, JP; Tomikawa Kenji, Tokushima-shi Tokushima, JP;
- (74) PATENTSERVIS BRATISLAVA, a. s., Bratislava, SK;
- (54) Nízko hydrokopická aripiprazolová (kryštál E) liečivá substancia a spôsob jej prípravy**

- (51) A61K 31/501, A61P 25/00**
(11) E 7790
 (96) 07766491.0, 3.7.2007
 (97) 2049113, 26.5.2010
 (24) 26.5.2010
 (31) 0600555
 (32) 3.7.2006
 (33) HU
 (73) EGIS GYÓGYSZERGYÁR Nyilvánosan Működő Részvénytársaság, Budapest, HU;
 (72) GACSALYI István, Budapest, HU; GIGLER Gábor, Budapest, HU; AGOSTON Márta, Budapest, HU; KOMPAGNE Hajnalka, Budapest, HU; KERESZ Szabolcs, Fót, HU; MORICZ Krisztina, Budapest, HU; LEVAY György, Budakeszi, HU; SZENASI Gábor, Üröm, HU; HARSING László Gábor, Budapest, HU; BARKOCZY József, Budapest, HU; SIMIG Gyula, Budapest, HU;
 (74) ROTT, RŮŽIČKA & GUTTMANN, Bratislava, SK;
 (86) PCT/HU2007/000059
 (87) WO 2008/004013
(54) Liečebný prostriedok na zlepšenie kognitívnych funkcií a neuroprotektie

- (51) A61K 31/553, A61P 37/00, A61P 27/00**
(11) E 7732
 (96) 04740016.3, 17.6.2004
 (97) 1638574, 14.4.2010
 (24) 14.4.2010
 (31) 479575 P
 (32) 18.6.2003
 (33) US
 (73) Novartis AG, Basel, CH;
 (72) COUTRE Steven, Stanford, CA, US;
 (74) Čechvalová Dagmar, Bratislava, SK;
 (86) PCT/EP2004/006562
 (87) WO 2004/112794
(54) Nové farmaceutické použitie derivátov staurosporínu

- (51) A61K 35/66, A61K 39/04, A61P 35/00, A61P 37/00, A61P 31/00**
(11) E 7715
 (96) 02804652.2, 11.12.2002
 (97) 1461054, 5.5.2010
 (24) 5.5.2010
 (31) 01403195
 (32) 11.12.2001
 (33) EP
 (73) INSTITUT PASTEUR, Paris Cédex 15, FR; INSTITUT NATIONAL DE LA SANTE ET DE LA RECHERCHE MEDICALE, Paris Cedex 13, FR;
 (72) NAHORI Marie-Anne, Montrouge, FR; LAGRAN-DERIE Micheline, Neuilly-sur-Seine, FR; MAR-CHAL Gilles, Ivry-sur-Seine, FR; VARGAFTIG Bernardo Boris, Paris, FR; LEFORT Jean, Cllichy-sur-Seine, FR; ROMAIN Félix, Fontenay les Briis, FR; HEKIMIAN Georges, Garches, FR; PELTRE Philippe, Neuilly-sur-Seine, FR;
 (74) PATENTSERVIS BRATISLAVA, a. s., Bratislava, SK;
 (86) PCT/IB2002/005760
 (87) WO 2003/049752
(54) Prípravky gram pozitívnych baktérií na liečbu ochorení obsahujúcich chybnú reguláciu imunity

- (51) A61K 38/00**
(11) E 7697
 (96) 05789285.3, 18.8.2005
 (97) 1786454, 21.7.2010
 (24) 21.7.2010
 (31) 602825 P, 694067 P
 (32) 19.8.2004, 24.6.2005
 (33) US, US
 (73) Biogen Idec MA Inc., Cambridge, Massachusetts, US;
 (72) ROSSOMANDO Anthony, South Grafton, MA, US; SILVIAN Laura, Waban, MA, US; PEPINSKY R. Blake, Arlington, MA, US;
 (74) Hörmannová Zuzana, Ing., Bratislava, SK;
 (86) PCT/US2005/029637
 (87) WO 2006/023781
(54) Varianty neublastínu

- (51) A61K 39/155**
(11) E 7667
 (96) 06750224.5, 14.4.2006
 (97) 1881845, 24.3.2010
 (24) 24.3.2010
 (31) 674583 P
 (32) 25.4.2005
 (33) US
 (73) Merial Ltd., Duluth, GA, US;
 (72) AUDONNET Jean Christophe Francis, Lyon, FR;
 (74) Čechvalová Dagmar, Bratislava, SK;
 (86) PCT/US2006/014134
 (87) WO 2006/115843
(54) Vakcíny proti vírusu NIPAH

- (51) **A61K 39/205**
 (11) **E 7777**
 (96) 04722764.0, 23.3.2004
 (97) 1605971, 26.5.2010
 (24) 26.5.2010
 (31) 457876 P, 546733 P
 (32) 26.3.2003, 23.2.2004
 (33) US, US
 (73) Wyeth LLC, Madison, NJ, US;
 (72) ELDRIDGE John H., Somers, NY, US; ISRAEL Zimra R., New York, NY, US; EGAN Michael A., Chester, NY, US; UDEM Stephen A., New York, NY, US;
 (74) Tomeš Pavol, Ing., Bratislava, SK;
 (86) PCT/US2004/006089
 (87) WO 2004/093906
(54) Imunogénne kompozície a spôsoby
-
- (51) **A61K 47/48, A61K 39/095**
 (11) **E 7727**
 (96) 06700004.2, 13.1.2006
 (97) 1835939, 7.4.2010
 (24) 7.4.2010
 (31) 0500787
 (32) 14.1.2005
 (33) GB
 (73) Novartis AG, Basel, CH;
 (72) MARSHALL Cameron John, London, GB;
 (74) Bušová Eva, JUDr., Bratislava, SK;
 (86) PCT/GB2006/000120
 (87) WO 2006/075170
(54) Meningokoková konjugovaná vakcína
-
- (51) **A61M 5/20**
 (11) **E 7620**
 (96) 05729355.7, 30.3.2005
 (97) 1732627, 19.5.2010
 (24) 19.5.2010
 (31) 558412 P
 (32) 31.3.2004
 (33) US
 (73) ELI LILLY AND COMPANY, Indianapolis, IN, US;
 (72) BURROUGHS Andrew Christopher, Kenosha, WI, US; KARAHALIOS Anastasios G., Lincolnwood, IL, US; RITSHER Kenneth Alan, Chicago, IL, US; SCHAFF Anthony Lawrence Senior, Carmel, IN, US;
 (74) Hörmannová Zuzana, Ing., Bratislava, SK;
 (86) PCT/US2005/010580
 (87) WO 2005/097237
(54) Injekčný prístroj ktorý má ihlovú kazetu na dodanie farmaceutickej tekutiny
-
- (51) **A61P 35/00, G01N 33/574**
 (11) **E 7616**
 (96) 05707434.6, 16.2.2005
 (97) 1720611, 19.5.2010
 (24) 19.5.2010
 (31) 102004008449, 102004038076
 (32) 16.2.2004, 29.7.2004
 (33) DE, DE
 (73) ProteoSys AG, Mainz, DE;
 (72) Cahill Michael, Lörzweiler, DE; Klocker Helmut, Inzing, AT; ROGATSCH Hermann, Klagenfurt, AT;
-
- (74) Majlingová Marta, Ing., Bratislava, SK;
 (86) PCT/EP2005/001567
 (87) WO 2005/078124
(54) Diagnostický marker pre rakovinu
-
- (51) **B01D 46/10, B01D 46/52**
 (11) **E 7622**
 (96) 09155750.4, 20.3.2009
 (97) 2108432, 30.6.2010
 (24) 30.6.2010
 (31) 0852437
 (32) 11.4.2008
 (33) FR
 (73) Valeo Matériaux de Friction, Limoges, FR;
 (72) Taccoen Didier, Falaise, FR; Bidot Johann, Campadre Valcongrain, FR;
 (74) Hörmannová Zuzana, Ing., Bratislava, SK;
(54) Filtračné zariadenie s prostriedkami na zapadnutie
-
- (51) **B01F 3/04, B01F 13/00, B01D 53/34, C01F 11/00, C04B 11/00**
 (11) **E 7643**
 (96) 06814745.3, 15.9.2006
 (97) 1948354, 17.2.2010
 (24) 17.2.2010
 (31) 228379
 (32) 16.9.2005
 (33) US
 (73) PHILADELPHIA GEAR CORPORATION, Norristown, PA, US;
 (72) Dowd Robert Peter, Lebanon, PA, US; Wyczałkowski Wojciech, Harrisburg, PA, US; Knights Peter John, Newbury Berkshire England, GB;
 (74) Bušová Eva, JUDr., Bratislava, SK;
 (86) PCT/US2006/036046
 (87) WO 2007/035490
(54) Systém na vháňanie plynu a príslušný spôsob
-
- (51) **B01F 5/00, C02F 1/74, C02F 3/06, C02F 3/22**
 (11) **E 7740**
 (96) 03396103.8, 14.11.2003
 (97) 1428564, 26.5.2010
 (24) 26.5.2010
 (31) 20020498 U
 (32) 12.12.2002
 (33) FI
 (73) Preseco Oy, Espoo, FI;
 (72) Lahtinen Heikki, Helsinki, FI;
 (74) ROTT, RŮŽIČKA & GUTTMANN, Bratislava, SK;
(54) Spôsob premývania biofiltra
-
- (51) **B01F 5/06, B01F 5/04, B01F 15/00**
 (11) **E 7702**
 (96) 05002865.3, 11.2.2005
 (97) 1568410, 5.5.2010
 (24) 5.5.2010
 (31) 200400318
 (32) 27.2.2004
 (33) DK
 (73) Haldor Topsoe A/S, Kgs. Lyngby, DK;
 (72) Hansen Michael Bo, Bjäverskov, DK;
 (74) Guniš Jaroslav, Mgr., Bratislava, SK;
(54) Zariadenie na zmiešavanie prúdu kvapalín

(51) **B01J 13/02**
 (11) **E 7651**
 (96) 04703414.5, 20.1.2004
 (97) 1590077, 5.5.2010
 (24) 5.5.2010
 (31) 0300578
 (32) 20.1.2003
 (33) FR
 (73) CENTRE NATIONAL DE LA RECHERCHE SCIENTIFIQUE (CNRS), Paris Cedex 16, FR; Université Paris XI, Orsay Cedex, FR;
 (72) BOCHOT Amélie, Paris, FR; ALPHANDARY Huguette, Vanves, FR; DUCHENE Dominique, Paris, FR; FATTAL Elias, Paris, FR;
 (74) ROTT, RŮŽIČKA & GUTTMANN, Bratislava, SK;
 (86) PCT/FR2004/000119
 (87) WO 2004/066906
 (54) **Systémy na zapuzdovanie a ich použitie**

(51) **B05B 5/00, B05B 7/14**
 (11) **E 7761**
 (96) 06356044.5, 11.4.2006
 (97) 1844859, 16.6.2010
 (24) 16.6.2010
 (73) SAMES Technologies, Meylan, FR;
 (72) Ballu Patrick, Reims, FR; Pravert Christophe, Grenoble, FR;
 (74) Bušová Eva, JUDr., Bratislava, SK;
 (54) **Zariadenie pre dávkovanie a plynulý transport práškovitého produktu z uzavretého zásobníka**

(51) **B05B 12/00**
 (11) **E 7759**
 (96) 08022283.9, 8.5.2007
 (97) 2036618, 5.5.2010
 (24) 5.5.2010
 (31) 102006021623
 (32) 9.5.2006
 (33) DE
 (73) Dürr Systems GmbH, Bietigheim-Bissingen, DE;
 (72) Rademacher Lothar, Bietigheim-Bissingen, DE; Schmid Wolfgang, Lehensteinsfeld, DE;
 (74) Bušová Eva, JUDr., Bratislava, SK;
 (54) **Dávkovací systém pre nanášacie zariadenie**

(51) **B05B 15/12**
 (11) **E 7626**
 (96) 06005515.9, 17.3.2006
 (97) 1704925, 5.5.2010
 (24) 5.5.2010
 (31) 102005013709
 (32) 24.3.2005
 (33) DE
 (73) Dürr Systems GmbH, Bietigheim-Bissingen, DE;
 (72) Wieland Dietmar, Stuttgart, DE; Tobisch Wolfgang, Stuttgart, DE; Rundel Klaus, Esslingen, DE; Rajtschan Alexander, Stuttgart, DE;
 (74) Bušová Eva, JUDr., Bratislava, SK;
 (54) **Zariadenie na odlúčenie prestreku mokrého laku**

(51) **B21D 26/00**
 (11) **E 7628**
 (96) 08016051.8, 11.9.2008
 (97) 2036628, 5.5.2010
 (24) 5.5.2010
 (31) 102007043316
 (32) 12.9.2007
 (33) DE
 (73) Schulze Bernd, Niederdorf, DE;
 (72) Schulze Bernd, Niederdorf, DE;
 (74) Čechvalová Dagmar, Bratislava, SK;
 (54) **Spôsob a zariadenie na výrobu súčiastky vykazujúcej vydatie pomocou tlakového média**

(51) **B21K 27/00**
 (11) **E 7621**
 (96) 08017696.9, 9.10.2008
 (97) 2052797, 5.5.2010
 (24) 5.5.2010
 (31) 102007050982
 (32) 25.10.2007
 (33) DE
 (73) SMS Meer GmbH, Mönchengladbach, DE;
 (72) Graffy Günter, Dipl.-Ing., Wesseling, DE;
 (74) Hörmannová Zuzana, Ing., Bratislava, SK;
 (54) **Zariadenie pre krokový transport obrobkov cez pracovný priestor tvarovacieho stroja**

(51) **B22D 11/06**
 (11) **E 7642**
 (96) 06025918.1, 14.12.2006
 (97) 1932605, 31.3.2010
 (24) 31.3.2010
 (73) MKM Mansfelder Kupfer und Messing GmbH, Hettstedt, DE;
 (72) Albrecht Michael, Walbeck, DE; Dauterstedt Joachim, Joachim, Osterhausen, DE; Schütt, Hans-Jürgen, Hettstedt, DE; Starke Michael, Wippra, DE;
 (74) Mešková Viera, Ing., Bratislava, SK;
 (54) **Spôsob a zariadenie na výrobu širokých pásov z medi alebo zliatin medi**

(51) **B22D 41/14**
 (11) **E 7686**
 (96) 06726376.4, 13.3.2006
 (97) 1893370, 5.5.2010
 (24) 5.5.2010
 (31) 0507939
 (32) 20.4.2005
 (33) GB
 (73) Refractory Intellectual Property GmbH & Co. KG, Wien, AT;
 (72) PAYNE Mark, A. Church Hill, Church Lane, East Yorkshire, GB;
 (74) PATENTSERVIS BRATISLAVA, a. s., Bratislava, SK;
 (86) PCT/GB2006/000884
 (87) WO 2006/111694
 (54) **Zátková tyč**

- (51) **B23K 10/00, H05H 1/26**
 (11) **E 7788**
 (96) 04762346.7, 6.7.2004
 (97) 1644156, 19.5.2010
 (24) 19.5.2010
 (31) 10332569
 (32) 11.7.2003
 (33) DE
 (73) Kjellberg Finsterwalde Plasma und Maschinen GmbH, Finsterwalde, DE;
 (72) KRINK Volker, Finsterwalde, DE; IRRGANG Gerhard, Finsterwalde, DE; LAURISCH Frank, Finsterwalde, DE; STEUDTNER Thomas, Elsterwerda, DE;
 (74) ROTT, RŮŽIČKA & GUTTMANN, Bratislava, SK;
 (86) PCT/DE2004/001442
 (87) WO 2005/007332
 (54) **Spôsob napájania plazmového horáka plynom, zmesným plynom alebo plynovou zmesou, pri ktorom sa vykonáva regulácia objemového prúdu plynu v kombinácii s tlakovou reguláciou; a zostava na vykonávanie uvedeného spôsobu**
-
- (51) **B25B 13/00, B25B 23/14**
 (11) **E 7660**
 (96) 06008002.5, 18.4.2006
 (97) 1847354, 19.5.2010
 (24) 19.5.2010
 (73) Wu Wun-Sin, Fongyuan City, T'ai chung County, TW;
 (72) Wu Wun-Sin, Fongyuan City, T'ai chung County, TW;
 (74) Fajnorová Mária, Ing., Bratislava, SK;
 (54) **Momentový kľúč**
-
- (51) **B25J 9/02**
 (11) **E 7710**
 (96) 08405056.6, 22.2.2008
 (97) 1982799, 28.4.2010
 (24) 28.4.2010
 (31) 5872007
 (32) 10.4.2007
 (33) CH
 (73) Erowa AG, Reinach, CH;
 (72) Sandmeier Bruno, Birrwil, CH;
 (74) Bušová Eva, JUDr., Bratislava, SK;
 (54) **Manipulačné usporiadanie**
-
- (51) **B26D 1/00, B26D 7/26, B26D 7/08**
 (11) **E 7744**
 (96) 07005786.4, 31.3.2004
 (97) 1798009, 12.5.2010
 (24) 12.5.2010
 (31) 10316303
 (32) 8.4.2003
 (33) DE
 (73) CFS Germany GmbH, Biedenkopf-Wallau, DE;
 (72) Jacobi Norbert, Biedenkopf-Wallau, DE; Bernhardt Jürgen, Biedenkopf-Wallau, DE;
 (74) Tomeš Pavol, Ing., Bratislava, SK;
 (54) **Nožová hlava na rezačku na mäso**
-
- (51) **B28B 1/50, E04C 5/01, B28B 7/02, B28B 7/00, 28B 23/02**
 (11) **E 7650**
 (96) 07820418.7, 20.9.2007
 (97) 2066481, 5.5.2010
 (24) 5.5.2010
 (31) 102006046311
 (32) 29.9.2006
 (33) DE
 (73) Xella Baustoffe GmbH, Duisburg, DE;
 (72) HEERENS Ingo, Waldkraiburg, DE; BAYER Peter, Aresing, DE;
 (74) ROTT, RŮŽIČKA & GUTTMANN, Bratislava, SK;
 (86) PCT/EP2007/059980
 (87) WO 2008/040644
 (54) **Spôsob výroby vystužených pórobetónových alebo penobetónových telies a výstužové fixačné rámy na použitie pre tento spôsob**
-
- (51) **B31B 1/74, B31B 19/00, B65B 61/18**
 (11) **E 7733**
 (96) 07001869.2, 29.1.2007
 (97) 1882581, 26.5.2010
 (24) 26.5.2010
 (31) 460440
 (32) 27.7.2006
 (33) US
 (73) Kraft Foods R & D, Inc., Northfield, IL, US; Filtrona United Kingdom Limited, Nottingham, GB;
 (72) Bellmann Joachim, Hamburg, DE; May Mathias, Kleinmachnow, DE; Lorenz Harald, Berlin, DE; Brooks Gary, Riddings, Alfreton, Derbyshire, GB; Thompson Ben, Nottingham, GB; Shaw Vince, Nottingham, GB;
 (74) PATENTSERVIS BRATISLAVA, a. s., Bratislava, SK;
 (54) **Spôsob aplikácie trhacích pásov na baliaci materiál a spôsob balenia kávy, zariadenie na aplikáciu trhacích pásov na baliaci materiál a baliace zariadenie na balenie kávy**
-
- (51) **B31F 1/00**
 (11) **E 7743**
 (96) 05290711.0, 31.3.2005
 (97) 1584458, 17.3.2010
 (24) 17.3.2010
 (31) 0403750
 (32) 9.4.2004
 (33) FR
 (73) Georgia-Pacific France, Bois-Colombes, FR;
 (72) Breteau Sylvain, Le Neubourg, FR;
 (74) Hörmannová Zuzana, Ing., Bratislava, SK;
 (54) **Spôsob výroby viacvrstvého výrobku z celulóзовých vlákien**
-
- (51) **B32B 15/08**
 (11) **E 7730**
 (96) 05717640.6, 17.2.2005
 (97) 1722908, 7.7.2010
 (24) 7.7.2010
 (31) 0401688
 (32) 19.2.2004
 (33) FR

- (73) ArcelorMittal France, Saint-Denis, FR;
 (72) PINARD Fabrice, Paris, FR;
 (74) Čechvalová Dagmar, Bratislava, SK;
 (86) PCT/FR2005/000372
 (87) WO 2005/089974
(54) Spôsob výroby kompozitného dielu

(51) B32B 27/12**(11) E 7661**

- (96) 06818035.5, 26.10.2006
 (97) 1943098, 5.5.2010
 (24) 5.5.2010
 (31) 102005051695
 (32) 28.10.2005
 (33) DE
 (73) Pokolm Frästechnik GmbH & Co. KG, Harsewinkel, DE;
 (72) Albert Bernhard, Osterholz-Scharmbeck, DE;
 (74) Fajnorová Mária, Ing., Bratislava, SK;
 (86) PCT/DE2006/001910
 (87) WO 2007/048405
(54) Frézovací a/alebo sústružnícky nástroj

(51) B60C 25/00**(11) E 7750**

- (96) 09157919.3, 15.4.2009
 (97) 2112006, 2.6.2010
 (24) 2.6.2010
 (31) 102008020205
 (32) 22.4.2008
 (33) DE
 (73) Schenck RoTec GmbH, Darmstadt, DE;
 (72) Rogalla Martin, Darmstadt, DE; Lehr Werner, Modautal, DE;
 (74) Mešková Viera, Ing., Bratislava, SK;
(54) Plniaci zvon na plnenie bezdušovej pneumatiky

(51) B60H 1/24**(11) E 7613**

- (96) 08007708.4, 21.4.2008
 (97) 1985480, 19.5.2010
 (24) 19.5.2010
 (31) 202007006724 U
 (32) 26.4.2007
 (33) DE
 (73) TRW Automotive Electronics & Components GmbH, Radolfzell, DE;
 (72) Dippel Thomas, Neuhemsbach, DE;
 (74) Majlingová Marta, Ing., Bratislava, SK;
(54) Odvzdušňovacia klapka

(51) B60J 1/17**(11) E 7704**

- (96) 07724396.2, 20.4.2007
 (97) 2013045, 28.4.2010
 (24) 28.4.2010
 (31) 102006020108
 (32) 29.4.2006
 (33) DE

- (73) RICHARD FRITZ GMBH + CO. KG, Besigheim, DE;
 (72) Golub Silvester, Barckenheim, DE; Waser Andreas, Affalterbach, DE;
 (74) PATENTSERVIS BRATISLAVA, a. s., Bratislava, SK;
 (86) PCT/EP2007/003459
 (87) WO 2007/124874
(54) Spúšťacie okno

(51) B60N 2/06, B60N 2/08**(11) E 7623**

- (96) 05849395.8, 10.11.2005
 (97) 1812259, 7.4.2010
 (24) 7.4.2010
 (31) 627429 P
 (32) 12.11.2004
 (33) US
 (73) Johnson Controls Technology Company, Holland, MI, US;
 (72) BREWER William, Canton, Michigan, US; RAMASESHADRI Ganesh, Ypsilanti, Michigan, US; MOORE Simon, Brighton, Michigan, US; TELESCO Stephen P., Dexter, Michigan, US; LEIGHTON Michael, Lasalle, Ontario, CA;
 (74) Tomeš Pavol, Ing., Bratislava, SK;
 (86) PCT/US2005/040779
 (87) WO 2006/053145
(54) Dráha automobilového sedadla

(51) B60P 7/06**(11) E 7652**

- (96) 08012403.5, 9.7.2008
 (97) 2028043, 31.3.2010
 (24) 31.3.2010
 (31) 102007033115, 07024219
 (32) 13.7.2007, 13.12.2007
 (33) DE, EP
 (73) YMOS GmbH, Idar-Oberstein, DE;
 (72) Kley Frank, Gimbweiler, DE;
 (74) ROTT, RŮŽIČKA & GUTTMANN, Bratislava, SK;
(54) Adaptér pre pridržiavací systém motorového vozidla

(51) B60R 5/00**(11) E 7681**

- (96) 07290717.3, 8.6.2007
 (97) 1864862, 14.4.2010
 (24) 14.4.2010
 (31) 0605174
 (32) 9.6.2006
 (33) FR
 (73) Centre d'etude et de recherche pour l'automobile (CERA), Reims, FR;
 (72) Montagne Frédéric, Tours sur Marne, FR;
 (74) Belička Ivan, Ing., Banská Bystrica, SK;
(54) Kryt batožinového priestoru s krídlom obsahujúci pružnú konštrukciu na napínanie poľahu

(51) B61C 5/00, B60K 5/00, B61C 9/00**(11) E 7669**

(96) 07016956.0, 30.8.2007

(97) 1900590, 9.6.2010

(24) 9.6.2010

(31) 102006043927

(32) 14.9.2006

(33) DE

(73) Voith Turbo Lokomotivtechnik GmbH & Co.KG, Kiel, DE;

(72) Eggers Detlef, Altenholz, DE; Rathje Claus, Gettorf, DE; Krumbek Jürgen, Dänischenhagen, DE;

(74) ROTT, RŮŽIČKA & GUTTMANN, Bratislava, SK;

(54) Systém napájania energiou dieselovej motorovej lokomotívy**(51) B61L 7/00, B61L 5/00****(11) E 7658**

(96) 08700283.8, 17.1.2008

(97) 2091799, 12.5.2010

(24) 12.5.2010

(31) 1182007

(32) 23.1.2007

(33) AT

(73) VAE EISENBAHNSYSTEME GMBH, Zeltweg, AT; VAE GmbH, Wien, AT;

(72) TAFEIT Dietmar, Zeltweg, AT; JERNEJ Günther, Graz, AT;

(74) Bachratá Magdaléna, Mgr., Bratislava, SK;

(86) PCT/AT2008/000016

(87) WO 2008/089502

(54) Zariadenie na bezkontaktné stanovenie energetickej náročnosti pohonu ovládača výhybky**(51) B61L 27/00, B61L 15/00****(11) E 7760**

(96) 05110083.2, 27.10.2005

(97) 1655195, 12.5.2010

(24) 12.5.2010

(31) 102004053300

(32) 4.11.2004

(33) DE

(73) SIEMENS AKTIENGESELLSCHAFT, München, DE;

(72) Beyer Ralf, Jena, DE;

(74) Bušová Eva, JUDr., Bratislava, SK;

(54) Zariadenie pre zobrazovanie dát vedených smerovo viazaných vozidiel na terminále**(51) B62D 25/10, B60R 21/34****(11) E 7731**

(96) 09150021.5, 5.1.2009

(97) 2082948, 7.7.2010

(24) 7.7.2010

(31) 0850513

(32) 28.1.2008

(33) FR

(73) Peugeot Citroën Automobiles SA, Vélizy Villacoublay, FR;

(72) Gourvenec Thibault, Viry Chatillon, FR; Jeanneau Clément, Boulogne Billancourt, FR;

(74) Čechvalová Dagmar, Bratislava, SK;

(54) Kapota automobilu obsahujúca obloženie kapoty**(51) B63H 9/00, B63B 59/00****(11) E 7688**

(96) 05784789.9, 5.9.2005

(97) 1799541, 5.5.2010

(24) 5.5.2010

(31) 102004013841

(32) 6.9.2004

(33) DE

(73) Skysails GmbH & Co. KG, Hamburg, DE;

(72) WRAGE Stephan, Hamburg, DE;

(74) PATENTSERVIS BRATISLAVA, a. s., Bratislava, SK;

(86) PCT/EP2005/009530

(87) WO 2006/027194

(54) Plavidlo s drakovitým prvkom spojeným s plavidlom**(51) B64C 17/00, F03G 3/00, G01C 19/00****(11) E 7662**

(96) 06821400.6, 13.11.2006

(97) 2038172, 5.5.2010

(24) 5.5.2010

(31) 200605622

(32) 10.10.2006

(33) TR

(73) Erke Erke Arastirmalari Ve Muhendislik A.S., Istanbul, TR;

(72) OZTURK Mustafa Naci, Istanbul, TR;

(74) Fajnorová Mária, Ing., Bratislava, SK;

(86) PCT/IB2006/054206

(87) WO 2008/044097

(54) Gyroskopické zariadenie**(51) B65B 9/06, B65B 9/10, B65B 59/00****(11) E 7721**

(96) 07729265.4, 18.5.2007

(97) 2019782, 24.3.2010

(24) 24.3.2010

(31) VI20060150

(32) 18.5.2006

(33) IT

(73) Lorapack S.r.l., Thiene (VI), IT;

(72) Sambugaro Alessandra, Vicenza, IT;

(74) Bušová Eva, JUDr., Bratislava, SK;

(86) PCT/EP2007/054818

(87) WO 2007/135088

(54) Baliaci stroj, využívajúci teplo zataviteľnú fóliu**(51) B65D 1/00****(11) E 7724**

(96) 03765668.3, 18.7.2003

(97) 1545986, 31.3.2010

(24) 31.3.2010

(31) 201330

(32) 23.7.2002

(33) US

(73) Brennan James F. Jr., East Riverton, NJ, US;

(72) Brennan James F. Jr., East Riverton, NJ, US;

(74) Bušová Eva, JUDr., Bratislava, SK;

(86) PCT/US2003/022379

(87) WO 2004/009453

(54) Rohová tvarovka s nastaviteľnou výškou

- (51) **B65D 5/42, B65D 85/08**
(11) **E 7712**
(96) 06251477.3, 20.3.2006
(97) 1837281, 12.5.2010
(24) 12.5.2010
(73) Philip Morris Products S.A., Neuchâtel, CH;
(72) Chatelain Lucas, Savigny, CH; Weiss Jacques, Vufflens-la-Ville, CH;
(74) PATENTSERVIS BRATISLAVA, a. s., Bratislava, SK;
(54) **Kontajner so sklopným vekom s prídavnými integrálnymi panelmi**

- (51) **B65D 35/02, B29C 45/14**
(11) **E 7773**
(96) 05718443.4, 2.3.2005
(97) 1725467, 19.5.2010
(24) 19.5.2010
(31) 0400518
(32) 3.3.2004
(33) SE
(73) TecTubes Sweden AB, Hjo, SE;
(72) JÖNSSON Sven-Ake, Värnamo, SE;
(74) Čechvalová Dagmar, Bratislava, SK;
(86) PCT/IB2005/000983
(87) WO 2005/085081
(54) **Tenkostenná plastová tuba so štítkom**

- (51) **B65D 39/00, B65D 65/46, C08L 67/00, C08J 9/00, B29C 44/34**
(11) **E 7645**
(96) 06744345.7, 8.6.2006
(97) 1928756, 14.4.2010
(24) 14.4.2010
(31) 0511620, 0511726
(32) 8.6.2005, 9.6.2005
(33) GB, GB
(73) BIOTEC Biologische Naturverpackungen GmbH & Co. KG, Emmerich, DE;
(72) Schmidt Harald Peter, Emmerich, DE;
(74) Bušová Eva, JUDr., Bratislava, SK;
(86) PCT/GB2006/050144
(87) WO 2006/131767
(54) **Polymérna korková zátka, kompozícia a spôsob ich výroby**

- (51) **B65G 17/30, B65G 17/32, B65G 37/00, B23Q 7/00, B27B 25/00**
(11) **E 7634**
(96) 07450083.6, 2.5.2007
(97) 1852369, 14.4.2010
(24) 14.4.2010
(31) 7812006
(32) 5.5.2006
(33) AT
(73) Springer Maschinenfabrik AG, Friesach, AT;
(72) Roth Heinz, Friesach, AT; Pichler Bernhard, Friesach, AT;
(74) Bušová Eva, JUDr., Bratislava, SK;
(54) **Priečny transportér**

- (51) **B65G 35/00, B65G 15/00**
(11) **E 7783**
(96) 07700107.1, 8.1.2007
(97) 1973818, 19.5.2010
(24) 19.5.2010
(31) 56062006
(32) 13.1.2006
(33) CH
(73) WRH Walter Reist Holding AG, Ermatingen, CH;
(72) REIST Walter, Hinwil, CH;
(74) PATENTSERVIS BRATISLAVA, a. s., Bratislava, SK;
(86) PCT/CH2007/000009
(87) WO 2007/079603
(54) **Dopravné zariadenie majúce posuvný prvok**

- (51) **B65G 47/68, B65G 47/84**
(11) **E 7705**
(96) 08004379.7, 27.7.2006
(97) 1927560, 26.5.2010
(24) 26.5.2010
(73) INDAG Gesellschaft für Industriebedarf mbH & Co. Betriebs KG, Eppelheim, DE;
(72) Wild Hans-Peter, Dr., Eppelheim, DE; Kraft Eberhard, Neckarbischofsheim, DE; Lechert Frank, Weinheim, DE;
(74) Guniš Jaroslav, Mgr., Bratislava, SK;
(54) **Zariadenie a spôsob rozdeľovania prúdu predmetov**

- (51) **B65G 47/68, B65G 47/84**
(11) **E 7755**
(96) 08004500.8, 27.7.2006
(97) 1927561, 26.5.2010
(24) 26.5.2010
(73) INDAG Gesellschaft für Industriebedarf mbH & Co. Betriebs KG, Eppelheim, DE;
(72) Wild Hans-Peter, Dr., Eppelheim, DE; Kraft Eberhard, Neckarbischofsheim, DE; Lechert Frank, Weinheim, DE;
(74) Guniš Jaroslav, Mgr., Bratislava, SK;
(54) **Zariadenie a spôsob rozdeľovania prúdu predmetov**

- (51) **B65G 53/04, B65G 53/34, F04F 5/00, B01D 47/00, B65F 5/00**
(11) **E 7664**
(96) 05717260.3, 2.3.2005
(97) 1720782, 28.4.2010
(24) 28.4.2010
(31) 20040344
(32) 3.3.2004
(33) FI
(73) Maricap OY, Vantaa, FI;
(72) SUNDHOLM Göran, Tuusula, FI;
(74) PATENTSERVIS BRATISLAVA, a. s., Bratislava, SK;
(86) PCT/FI2005/000133
(87) WO 2005/085105
(54) **Spôsob a zariadenie na dopravu materiálu**

- (51) **B65H 3/08, B65H 5/02, B65H 5/08, B65H 39/00**
 (11) **E 7782**
 (96) 05103297.7, 22.4.2005
 (97) 1591388, 5.5.2010
 (24) 5.5.2010
 (31) MI20040833
 (32) 27.4.2004
 (33) IT
 (73) SITMA S.p.A., Spilamberto-Modena, IT;
 (72) Ballestrazzi Aris, Savignano sul Panaro (Modena), IT; Tassi Lamberto, Savignano sul Panaro (Modena), IT;
 (74) Bušová Eva, JUDr., Bratislava, SK;
 (54) **Spôsob podávania jednotlivých listových výrobkov na dopravník s prítlačnými ústrojenstvami pri zariadení na balenie publikačných výrobkov**

- (51) **B65H 69/00**
 (11) **E 7648**
 (96) 07023410.9, 4.12.2007
 (97) 2067730, 19.5.2010
 (24) 19.5.2010
 (73) Johns Manville Europe GmbH, Bad Homburg v.d.H., DE;
 (72) Sikula Dušan, Trnava, SK; Hajtman Marek, Trnava, SK; Sabo František, Trnava, SK;
 (74) ROTT, RŮŽIČKA & GUTTMANN, Bratislava, SK;
 (54) **Vzduchové spleťacie zariadenie na bezuzlové spájanie dvoch prameňov predpriadze sklenených vlákien a spôsob ich bezuzlového spájania**

- (51) **B66C 1/12, B61D 3/00, B61D 47/00**
 (11) **E 7779**
 (96) 04021637.6, 10.9.2004
 (97) 1582496, 14.4.2010
 (24) 14.4.2010
 (31) 102004016644
 (32) 31.3.2004
 (33) DE
 (73) ISU-System GmbH, Herzogenrath, DE;
 (72) Tandetzki Hans, Dipl.-Ing., Castione, CH; Farke Fritz, Bad Lippspringe, DE;
 (74) Holoubková Mária, Ing., Bratislava, SK;
 (54) **Spôsob prekladania sedlového návesu a záchytné súčasti na uskutočňovanie tohto spôsobu**

- (51) **B66C 5/00, B66C 19/00**
 (11) **E 7762**
 (96) 07017698.7, 11.9.2007
 (97) 1911716, 19.5.2010
 (24) 19.5.2010
 (31) 102006047997
 (32) 9.10.2006
 (33) DE
 (73) Hans Künz Gesellschaft mbH, Hard, AT;
 (72) Lerchenmüller Peter, Hard, AT;
 (74) MAJLINGOVÁ & PARTNERS, s. r. o., Bratislava, SK;
 (54) **Žeriav**

- (51) **B67C 7/00, B67C 3/02, B65B 3/00**
 (11) **E 7631**
 (96) 06764803.0, 21.6.2006
 (97) 1893523, 14.4.2010
 (24) 14.4.2010
 (31) 0506239
 (32) 21.6.2005
 (33) FR
 (73) TECSOR HR, Meyreuil, FR;
 (72) OUTREMAN Jean-Tristan, Saint Maximin La Sainte Baume, FR;
 (74) Fajnorová Mária, Ing., Bratislava, SK;
 (86) PCT/FR2006/001408
 (87) WO 2006/136706
 (54) **Metóda plnenia tenkostennej nádoby za tepla**

- (51) **B67D 7/00**
 (11) **E 7749**
 (96) 06805828.8, 25.9.2006
 (97) 1937587, 26.5.2010
 (24) 26.5.2010
 (31) 1030018, 06010958
 (32) 23.9.2005, 28.5.2006
 (33) NL, EP
 (73) Dispensing Technologies B.V., DE Helmond, NL;
 (72) MAAS Wilhelmus Johannes Joseph, Someren, NL; HURKMANS Petrus Lambertus Wilhelmus, Someren, NL; WIJK Dominicus Jan, Helmond, NL;
 (74) PATENTSERVIS BRATISLAVA, a. s., Bratislava, SK;
 (86) PCT/EP2006/009268
 (87) WO 2007/039158
 (54) **Zostava na dávkovanie produktu z nádoba zachovávajúcej tvar**

- (51) **C02F 1/469, B01D 61/42, C02F 3/28, C02F 11/04, C02F 1/44**
 (11) **E 7789**
 (96) 07834643.4, 22.10.2007
 (97) 2074066, 26.5.2010
 (24) 26.5.2010
 (31) 06122654
 (32) 20.10.2006
 (33) EP
 (73) Paques B.V., 8561 EL Balk, NL;
 (72) VAN DER HEIJDEN Petrus Cornelis, Heerenveen, NL; VELLINGA Sjoerd Hubertus Jozef, Tjalleberd, NL; THOLEN Johannes Petrus Paulus, Bussum, NL;
 (74) ROTT, RŮŽIČKA & GUTTMANN, Bratislava, SK;
 (86) PCT/NL2007/050505
 (87) WO 2008/048103
 (54) **Paralelná výroba kyseliny a bázy z vodného prúdu**

- (51) **C04B 28/00, C04B 18/04**
 (11) **E 7636**
 (96) 07823342.6, 26.7.2007
 (97) 2061732, 28.4.2010
 (24) 28.4.2010
 (31) 0606923
 (32) 28.7.2006
 (33) FR

- (73) Red Lion Cement Technology Limited, Kingstown St Vincent and the Grenadines, GD;
 (72) DAVIDOVITS Joseph, Saint-Quentin, FR; DAVIDOVITS Ralph, Saint-Quentin, FR; DAVIDOVITS Marc, Essigny le Grand, FR;
 (74) PATENTSERVIS BRATISLAVA, a. s., Bratislava, SK;
 (86) PCT/FR2007/001285
 (87) WO 2008/012438
(54) Geopolymérny cement na báze lietajúcich polčiekov a neškodný pri použití

-
- (51) C07C 233/00, C07C 217/00, A61K 31/135**
(11) E 7639
 (96) 05708714.0, 10.3.2005
 (97) 1730103, 26.5.2010
 (24) 26.5.2010
 (31) 04290767, 0425054
 (32) 23.3.2004, 12.11.2004
 (33) EP, GB
 (73) Pfizer Inc., New York NY, US;
 (72) BROWN Alan Daniel, Sandwich, Kent, GB; BUNNAGE Mark Edward, Sandwich, Kent, GB; GLOSSOP Paul Alan, Sandwich, Kent, GB; JAMES Kim, Sandwich, Kent, GB; LANE Charlotte Alice Louise, Sandwich, Kent, GB; LEWTHWAITE Russell Andrew, Sandwich, Kent, GB; PRICE David Anthony, Sandwich, Kent, GB;
 (74) Tomeš Pavol, Ing., Bratislava, SK;
 (86) PCT/IB2005/000619
 (87) WO 2005/092840
(54) Deriváty formamidu použiteľné ako adrenoceptor

-
- (51) C07C 253/00, C07C 255/00**
(11) E 7774
 (96) 04718192.0, 6.3.2004
 (97) 1606246, 19.5.2010
 (24) 19.5.2010
 (31) 10311763
 (32) 18.3.2003
 (33) DE
 (73) Sanofi-Aventis Deutschland GmbH, Frankfurt am Main, DE;
 (72) HACHTEL Jochen, Frankfurt, DE; NEISES Bernd, Offenburg, DE; SCHWAB Wilfried, Neuried, DE; UTZ Roland, Frankfurt am Main, DE; ZAHN Martin, Frankfurt am Main, DE;
 (74) Čechvalová Dagmar, Bratislava, SK;
 (86) PCT/EP2004/002311
 (87) WO 2004/083165
(54) Spôsob prípravy 2-kyano-3-hydroxy-N-(fenyl)-but-2-enamidov

-
- (51) C07C 271/00, C07C 269/00, C07D 263/00, A61K 31/21, A61K 31/33**
(11) E 7663
 (96) 04704251.0, 22.1.2004
 (97) 1590321, 28.4.2010
 (24) 28.4.2010
 (31) 0300704
 (32) 23.1.2003
 (33) FR

- (73) Sanofi-Aventis, Paris, FR;
 (72) ABOUABDELLAH Ahmed, Thiais, FR; ALMARIO GARCIA Antonio, Chatenay Malabry, FR; HOORNAERT Christian, Antony, FR; RAVET Antoine, Bourg la Reine, FR;
 (74) Čechvalová Dagmar, Bratislava, SK;
 (86) PCT/FR2004/000139
 (87) WO 2004/067498
(54) Deriváty arylalkylkarbamátov, ich príprava a ich použitie v terapii

-
- (51) C07C 329/00, C08F 2/38**
(11) E 7741
 (96) 05742179.4, 23.3.2005
 (97) 1781605, 26.5.2010
 (24) 26.5.2010
 (31) 0408307
 (32) 28.7.2004
 (33) FR
 (73) COATEX S.A.S., Genay, FR;
 (72) SUAU Jean-Marc, Lucenay, FR; JACQUEMET Christian, Lyon, FR;
 (74) ROTT, RŮŽIČKA & GUTTMANN, Bratislava, SK;
 (86) PCT/FR2005/000703
 (87) WO 2006/024706
(54) Polyméry získané použitím zlúčenín síry ako prenášačov na kontrolovanú radikálovú polymerizáciu kyseliny akrylovej a ich použitie

-
- (51) C07D 207/00, C07D 401/00**
(11) E 7785
 (96) 03750564.1, 18.9.2003
 (97) 1542970, 30.6.2010
 (24) 30.6.2010
 (31) 02021319
 (32) 20.9.2002
 (33) EP
 (73) F.HOFFMANN-LA ROCHE AG, Basel, CH;
 (72) IDING Hans, Rheinfelden, DE; JOLIDON Synese, Blauen, CH; KRUMMENACHER Daniela, Rheinfelden, CH; RODRIGUEZ-SARMIENTO Rosa Maria, Basel, CH; THOMAS Andrew William, Birsfelden, CH; WIRZ Beat, Reinach, CH; WOSTL Wolfgang, Grenzach-Wyhlen, DE; WYLER Rene, Zürich, CH;
 (74) Bušová Eva, JUDr., Bratislava, SK;
 (86) PCT/EP2003/010356
 (87) WO 2004/026825
(54) Deriváty pyrrolidónu ako inhibítory MAOB

-
- (51) C07D 207/00, A61K 31/40, A61P 3/00, A61P 19/00, A61P 25/00**
(11) E 7684
 (96) 06809231.1, 9.11.2006
 (97) 1957452, 5.5.2010
 (24) 5.5.2010
 (31) 738447 P
 (32) 21.11.2005
 (33) US
 (73) Warner-Lambert Company LLC, New York, NY, US;
 (72) Leonard Jason Albert, Concord, NH, US; Miller Jonathan Mark, Ann Arbor, MI, US;
 (74) Tomeš Pavol, Ing., Bratislava, SK;

- (86) PCT/IB2006/003239
(87) WO 2007/057755
- (54) Nové formy horečnatej soli [R-(R*,R*)]-2-(4-fluórfenyl)-beta, delta-dihydroxy-5-(1-metyletyl)-3-fenyl-4-[(fenylamino)karbonyl]-1H-pyrol-1-heptánovej kyseliny**
-
- (51) C07D 209/00**
(11) E 7678
(96) 06813568.0, 18.8.2006
(97) 1934179, 7.4.2010
(24) 7.4.2010
(31) 709964 P, 810042 P
(32) 19.8.2005, 1.6.2006
(33) US, US
(73) VERTEX PHARMACEUTICALS INCORPORATED, Cambridge, MA, US;
(72) TANOURY Gerald J., Hudson, MA, US; CHEN Minzhang, Acton, MA, US; COCHRAN John E., Marshfield, MA, US;
(74) Bušová Eva, JUDr., Bratislava, SK;
(86) PCT/US2006/032481
(87) WO 2007/022459
- (54) Spôsoby a medziprodukty**
-
- (51) C07D 213/00, C07D 417/00, C07D 405/00, A61P 23/00, A61K 31/44**
(11) E 7703
(96) 03708924.0, 31.1.2003
(97) 1472225, 28.4.2010
(24) 28.4.2010
(31) 352855 P, 411043 P
(32) 1.2.2002, 17.9.2002
(33) US, US
(73) EURO-CELTIQUE S.A., Luxembourg, LU;
(72) KYLE Donald J., Newtown, PA, US; SUN Qun, Princeton, NJ, US;
(74) Bušová Eva, JUDr., Bratislava, SK;
(86) PCT/US2003/002983
(87) WO 2003/066595
- (54) 2-Piperazinpyridíny užitočné pri liečení bolesti**
-
- (51) C07D 213/00, C07D 239/00, C07D 295/00, A61K 31/495, A61P 1/00**
(11) E 7646
(96) 07765616.3, 26.6.2007
(97) 2041093, 21.4.2010
(24) 21.4.2010
(31) 0612844, 0711525
(32) 28.6.2006, 14.6.2007
(33) GB, GB
(73) Glaxo Group Limited, Greenford, Middlesex, GB;
(72) Mitchell Darren Jason, Harlow Essex, GB; Seal Jonathan Thomas, Harlow Essex, GB; Thompson Mervyn, Harlow Essex, GB; Westaway Susan Marie, Harlow Essex, GB; Brown Samantha Louisa, Harlow Essex, GB;
(74) Bušová Eva, JUDr., Bratislava, SK;
(86) PCT/EP2007/056342
(87) WO 2008/000729
- (54) Piperazinylové deriváty výhodné na liečbu nemocí sprostredkovaných receptorom GPR38**
-
- (51) C07D 215/00, C07D 401/00, C07D 409/00, C07D 407/00, A61K 31/47, A61P 31/00**
(11) E 7672
(96) 07857252.6, 4.12.2007
(97) 2099762, 12.5.2010
(24) 12.5.2010
(31) 06125546
(32) 6.12.2006
(33) EP
(73) Janssen Pharmaceutica NV, Beerse, BE;
(72) GUILLEMONT Jérôme Emile Georges, Val de Reuil Cedex, FR; DORANGE Ismet, Nacka, SE; ANDRIES Koenraad Jozef Lodewijk Marcel, Beerse, BE; KOUL Anil, Beerse, BE;
(74) Čechvalová Dagmar, Bratislava, SK;
(86) PCT/EP2007/063312
(87) WO 2008/068266
- (54) Antibakteriálne chinolínové deriváty**
-
- (51) C07D 231/00, A61K 31/415, A61P 25/00, C07D 409/00, C07D 413/00**
(11) E 7775
(96) 05717379.1, 7.1.2005
(97) 1720837, 28.4.2010
(24) 28.4.2010
(31) 0400257
(32) 12.1.2004
(33) FR
(73) Sanofi-Aventis, Paris, FR;
(72) BARTH Francis, Saint Georges d'Orques, FR; CONGY Christian, Saint Gely du Fesc, FR; MARTINEZ Serge, Montpellier, FR; RINALDI-CARMONA Murielle, Saint Georges d'Orques, FR;
(74) Čechvalová Dagmar, Bratislava, SK;
(86) PCT/FR2005/000031
(87) WO 2005/073197
- (54) N-(1,5-difenyl-1H-pyrazol-3-yl)metyl sulfónamidové deriváty s afinitou voči receptorom CBI**
-
- (51) C07D 231/00, C07D 401/00, C07D 403/00, C07D 417/00, A61P 3/00**
(11) E 7692
(96) 07797648.8, 22.5.2007
(97) 2029547, 28.4.2010
(24) 28.4.2010
(31) 802920 P, 869995 P
(32) 24.5.2006, 14.12.2006
(33) US, US
(73) ELI LILLY AND COMPANY, Indianapolis, IN, US;
(72) BELL Michael Gregory, Indianapolis, Indiana, US; DOTI Robert Anthony, Indianapolis, Indiana, US; GENIN Michael James, Zionsville, Indiana, US; LANDER Peter Ambrose, Indianapolis, Indiana, US; MA Tianwei, Carmel, Indiana, US; MANNINEN Peter Rudolph, Brownsburg, Indiana, US; OCHOADA Jason Matthew, Greenwood, Indiana, US; QU Fucheng, Carmel, Indiana, US; STELZER Lindsay Scott, Indianapolis, Indiana, US; STITES Ryan Edward, Indianapolis, Indiana, US; WARSHAWSKY Alan M., Carmel, Indiana, US;
(74) Hörmannová Zuzana, Ing., Bratislava, SK;
(86) PCT/US2007/069445
(87) WO 2007/140183
- (54) Agonisty FXR**

- (51) **C07D 239/00**
 (11) **E 7763**
 (96) 06759727.8, 12.5.2006
 (97) 1888536, 28.4.2010
 (24) 28.4.2010
 (31) 681298 P
 (32) 16.5.2005
 (33) US
 (73) E.I. DU PONT DE NEMOURS AND COMPANY, Wilmington, Delaware, US;
 (72) ANNIS Gary David, Landenberg, Pennsylvania, US;
 (74) PATENTSERVIS BRATISLAVA, a. s., Bratislava, SK;
 (86) PCT/US2006/018522
 (87) WO 2006/124657
 (54) **Spôsob prípravy substituovaných pyrimidínov**
-
- (51) **C07D 243/00, A61K 31/551, A61P 3/00**
 (11) **E 7718**
 (96) 07818740.8, 5.10.2007
 (97) 2078001, 12.5.2010
 (24) 12.5.2010
 (31) 06291704
 (32) 3.11.2006
 (33) EP
 (73) Merck Patent GmbH, Darmstadt, DE;
 (72) CARNIATO Denis, Marcoussis, FR; LERICHE Caroline, Paris, FR; ROCHE Didier, Saclay, FR; CHARON Christine, Gometz-le-Chatel, FR; DOARE Liliane, Viry-Chatillon, FR;
 (74) Bušová Eva, JUDr., Bratislava, SK;
 (86) PCT/EP2007/008664
 (87) WO 2008/052638
 (54) **nDiazepán-acetamidové deriváty ako selektívne inhibítory 11 beta-HSD-1**
-
- (51) **C07D 277/00**
 (11) **E 7685**
 (96) 05715296.9, 11.2.2005
 (97) 1716128, 31.3.2010
 (24) 31.3.2010
 (31) 102004006808
 (32) 11.2.2004
 (33) DE
 (73) Grünenthal GmbH, Aachen, DE;
 (72) OBERBÖRSCH Stefan, Aachen, DE; SUNDERMANN Corinna, Aachen, DE; SUNDERMANN Bernd, Aachen, DE; BIJSTERVELD Edward, Nijmegen, NL;
 (74) Tomeš Pavol, Ing., Bratislava, SK;
 (86) PCT/EP2005/001369
 (87) WO 2005/077924
 (54) **Substituované 4,5,6,7-tetrahydrobenzotiazol-2-ylamínové zlúčeniny**
-
- (51) **C07D 401/00, C07D 403/00, C07D 487/00, A61K 31/4025**
 (11) **E 7776**
 (96) 07799822.7, 26.7.2007
 (97) 2049519, 12.5.2010
 (24) 12.5.2010
 (31) 834235 P, 896026 P, 782810
 (32) 28.7.2006, 21.3.2007, 25.7.2007
 (33) US, US, US
- (73) Bristol-Myers Squibb Company, Princeton, NJ, US;
 (72) CARTER Percy H., Princeton, NJ, US; CHERNEY Robert J., Princeton, NJ, US; HYNES John, Princeton, NJ 08543, US; KO Soo S., Princeton, NJ, US; SRIVASTAVA Anurag, Princeton, NJ, US; XIAO Zili, Princeton, NJ, US; YANG Michael G., Princeton, NJ, US;
 (74) PATENTSERVIS BRATISLAVA, a. s., Bratislava, SK;
 (86) PCT/US2007/074378
 (87) WO 2008/014361
 (54) **Cyklické deriváty ako modulátory aktivity chemokínového receptora**
-
- (51) **C07D 403/00, A61K 31/505, A61P 35/00**
 (11) **E 7653**
 (96) 04806159.2, 18.12.2004
 (97) 1699782, 23.6.2010
 (24) 23.6.2010
 (31) 0330002
 (32) 24.12.2003
 (33) GB
 (73) AstraZeneca AB, Södertälje, SE;
 (72) McCABE James, Macclesfield, Cheshire, GB;
 (74) Čechvalová Dagmar, Bratislava, SK;
 (86) PCT/GB2004/005359
 (87) WO 2005/061488
 (54) **Maleátové soli chinazolínového derivátu, vhodné ako antiangiogénne prostriedky**
-
- (51) **C07D 409/00, C07D 333/00, C07D 211/00, C07D 223/00, C07D 317/00, C07D 319/00, C07D 309/00**
 (11) **E 7617**
 (96) 03767343.1, 9.12.2003
 (97) 1569929, 5.5.2010
 (24) 5.5.2010
 (31) 431964 P
 (32) 10.12.2002
 (33) US
 (73) Virochem Pharma Inc., Laval, Québec, CA;
 (72) CHAN CHUN KONG Laval, Kirkland, Québec, CA; DAS Sanjoy Kumar, Laval, Québec, CA; NGUYEN-BA Nghe, LaPrairie, Québec, CA; HALAB Liliane, Outremont, Québec, CA; HAMELIN Bettina, Sillery, Québec, CA; PEREIRA Oswy Z., Kirkland, Québec, CA; POISSON Carl, Montréal, Québec, CA; PROULX Mélanie, Knowlton, Québec, CA; REDDY Thumkunta Jagadeeswar, St-Laurent, Québec, CA; ZHANG Ming-Qiang, Kirkland, Québec, CA;
 (74) Majlingová Marta, Ing., Bratislava, SK;
 (86) PCT/CA2003/001912
 (87) WO 2004/052885
 (54) **Zlúčeniny a spôsoby liečenia alebo prevencie flavivirusových infekcií**

(51) C07D 417/00, C07D 311/00, C07C 233/00, C07C 61/00, C07C 69/00

(11) E 7654

(96) 08708576.7, 1.2.2008

(97) 2121674, 12.5.2010

(24) 12.5.2010

(31) 07101571

(32) 1.2.2007

(33) EP

(73) Tibotec Pharmaceuticals, Co Cork, IE;

(72) HORVATH Andras, Turnhout, BE; DEPRÉ Dominique Paul Michel, Hamme-mille, BE; ORMEROD Dominic John, Hoogstraten, BE;

(74) Čechvalová Dagmar, Bratislava, SK;

(86) PCT/EP2008/051269

(87) WO 2008/092955

(54) Spôsoby a medziprodukty prípravy makrocyclických inhibítorov proteázy HCV

(51) C07D 471/00, A61K 31/4353, A61P 25/00, A61P 19/00, A61P 35/00

(11) E 7769

(96) 07848251.0, 19.9.2007

(97) 2069342, 12.5.2010

(24) 12.5.2010

(31) 0608350

(32) 22.9.2006

(33) FR

(73) Sanofi-Aventis, Paris, FR;

(72) ALMARIO GARCIA Antonio, Paris, FR; LARDENOIS Patrick, Paris, FR; OLIVIER Anne, Paris, FR;

(74) Čechvalová Dagmar, Bratislava, SK;

(86) PCT/FR2007/001517

(87) WO 2008/034974

(54) Deriváty 2-aryl-6-fenylimidazol(1,2-a)pyridínov, ich príprava a ich terapeutické použitie

(51) C07D 471/00, A61K 31/4353, A61P 35/00, A61P 17/00, A61P 11/00, A61P 19/00

(11) E 7747

(96) 06759417.6, 9.5.2006

(97) 1888584, 21.4.2010

(24) 21.4.2010

(31) 679692 P, 430215

(32) 10.5.2005, 8.5.2006

(33) US, US

(73) Bristol-Myers Squibb Company, Princeton, NJ, US;

(72) PITTS William J., Newtown, Pennsylvania, US; KEMPSON James, Princeton, New Jersey, US; GUO Junqing, Princeton, New Jersey, US; DAS Jagabandhu, Mercerville, New Jersey, US; LANGEVINE Charles M., Brooklyn, New York, US; SPERGEL Steven H., Warrington, Pennsylvania, US; WATTERSON Scott H., Pennington, New Jersey, US;

(74) PATENTSERVIS BRATISLAVA, a. s., Bratislava, SK;

(86) PCT/US2006/017950

(87) WO 2006/122137

(54) Tricyklické zlúčeniny na báze 1,6-dihydro-1,3,5,6-tetraaza-as-indacénu a farmaceutické kompozície ich obsahujúce ako inhibítory IKK enzímovej aktivity

(51) C07D 473/00, C07H 11/00, C07H 13/00, C07H 19/00, A61K 31/70, A61K 31/519, A61K 31/7004, A61K 31/7024, A61K 31/7042, A61P 1/00, A61P 3/00, A61P 9/00, A61P 25/00, A61P 43/00

(11) E 7640

(96) 05757108.5, 25.5.2005

(97) 1758596, 31.3.2010

(24) 31.3.2010

(31) 574805 P, 588263 P

(32) 26.5.2004, 15.7.2004

(33) US, US

(73) Inotek Pharmaceuticals Corporation, Lexington, MA, US;

(72) JAGTAP Prakash, North Andover, Massachusetts, US; SZABO Csaba, Gloucester, MA, US; SALZMAN Andrew L., Belmont, MA, US;

(74) Bušová Eva, JUDr., Bratislava, SK;

(86) PCT/US2005/018381

(87) WO 2005/117910

(54) Purínové deriváty ako agonisty receptora adenosínu A1 a spôsoby ich použitia

(51) C07D 473/00, A61K 31/519, A61P 5/00

(11) E 7772

(96) 03788995.3, 3.11.2003

(97) 1562946, 26.5.2010

(24) 26.5.2010

(31) 10251927

(32) 8.11.2002

(33) DE

(73) Boehringer Ingelheim Pharma GmbH & Co. KG, Ingelheim am Rhein, DE;

(72) HIMMELSBACH Frank, Mittelbiberach, DE; LANGKOPF Elke, Warthausen, DE; ECKHARDT Matthias, Biberach, DE; MAIER Roland, Biberach, DE; MARK Michael, Biberach, DE; TADAYYON Mohammad, Hertford, GB; LOTZ Ralf R. H., Schemmerhofen, DE;

(74) Čechvalová Dagmar, Bratislava, SK;

(86) PCT/EP2003/012198

(87) WO 2004/041820

(54) Nové deriváty xantínu, ich výroba a ich použitie ako liečivo

(51) C07D 487/00, A61K 31/519, A61P 25/00

(11) E 7625

(96) 07788165.4, 2.8.2007

(97) 2059521, 2.6.2010

(24) 2.6.2010

(31) 06118454, 835444 P

(32) 4.8.2006, 4.8.2006

(33) EP, US

(73) Ferrer Internacional, S.A., Barcelona, ES;

(72) Anglada Luis, Barcelona, ES; Palomer Albert, Barcelona, ES; Guglietta Antonio, Molins de Rei, ES;

(74) ŽOVICOVÁ & ŽOVIC IP, s. r. o., Bratislava, SK;

(86) PCT/EP2007/058006

(87) WO 2008/015253

(54) Pyrazolo[1,5-a]pyrimidíny, postupy, použitie a kompozície

- (51) **C07D 487/00, A61K 31/519, A61P 25/00, C07C 211/00**
 (11) **E 7690**
 (96) 06763737.1, 15.6.2006
 (97) 1899343, 12.5.2010
 (24) 12.5.2010
 (31) 05105478, 692866 P
 (32) 21.6.2005, 21.6.2005
 (33) EP, US
 (73) Ferrer Internacional, S.A., Barcelona, ES;
 (72) Anglada Luís, Barcelona, ES; Palomer Albert, Barcelona, ES; Guglietta Antonio, Molins de Rei (Barcelona), ES;
 (74) ŽOVICOVÁ & ŽOVIC IP, s. r. o., Bratislava, SK;
 (86) PCT/EP2006/063243
 (87) WO 2006/136530
 (54) **Halogenované pyrazolo[1,5-a]pyrimidíny, postupy, použitie ako ligandy receptorov GABA-A, kompozície a medziprodukty**

- (51) **C07D 498/00, A61K 31/424, A61P 3/00**
 (11) **E 7729**
 (96) 06753937.9, 27.5.2006
 (97) 1896485, 19.5.2010
 (24) 19.5.2010
 (31) 102005026762
 (32) 9.6.2005
 (33) DE
 (73) Sanofi-Aventis, Paris, FR;
 (72) ZOLLER Gerhard, Frankfurt am Main, DE; PETERY Stefan, Frankfurt am Main, DE; MÜLLER Günter, Frankfurt am Main, DE; HEUER Hubert, Frankfurt am Main, DE; TENNAGELS Norbert, Frankfurt am Main, DE;
 (74) Čechvalová Dagmar, Bratislava, SK;
 (86) PCT/EP2006/005095
 (87) WO 2006/131231
 (54) **Azolopyridín-2-ónové deriváty ako inhibítory lipáz a fosfolipáz**

- (51) **C07H 17/00, A61K 31/7042, A61P 29/00**
 (11) **E 7683**
 (96) 06791531.4, 5.7.2006
 (97) 1907406, 28.4.2010
 (24) 28.4.2010
 (31) 05106123
 (32) 6.7.2005
 (33) EP
 (73) ZAMBON S.p.A., Bresso MI, IT;
 (72) MARAGNI Paolo, Virgilio, IT; BRAGA Dario, Bologna, IT; BRESCELLO Roberto, Abano Terme, IT; COTARCA Livius, Cervignano Del Friuli, IT; DI MARIA Alessandro, Como, IT; MASSACCESI Franco, Lonigo, IT; MELOTTO Elisa, Lonigo, IT; MICHIELETTO Ivan, Treviso, IT; MORAZZONI Gabriele, Lainate (Milano), IT; NAPOLETANO Mauro, Milano, IT; PELLACINI Franco, Milano, IT; RESTELLI Angelo, Gerenzano, IT; VERZINI Massimo, Caldiero, IT;
 (74) Hörmannová Zuzana, Ing., Bratislava, SK;
 (86) PCT/EP2006/006541
 (87) WO 2007/003422
 (54) **Kryštalické formy makrolidových zlúčenín s protizápalovou aktivitou**

- (51) **C07J 3/00, A61K 31/56, A61P 5/00**
 (11) **E 7701**
 (96) 04741020.4, 9.7.2004
 (97) 1644397, 12.5.2010
 (24) 12.5.2010
 (31) 0316290
 (32) 11.7.2003
 (33) GB
 (73) GLAXO GROUP LIMITED, Greenford, Middlesex, GB;
 (72) BIGGADIKE Keith, Stevenage Hertfordshire, GB; NEEDHAM Deborah, Stevenage Hertfordshire, GB;
 (74) MAJLINGOVÁ & PARTNERS, s. r. o., Bratislava, SK;
 (86) PCT/EP2004/007820
 (87) WO 2005/005452
 (54) **Špecifická glukokortikosteroidná zlúčenina s protizápalovou aktivitou**

- (51) **C07J 53/00**
 (11) **E 7791**
 (96) 05797354.7, 11.10.2005
 (97) 1817326, 19.5.2010
 (24) 19.5.2010
 (31) 0402465
 (32) 30.11.2004
 (33) HU
 (73) Richter Gedeon Nyrt., Budapest, HU;
 (72) SÖRÖS Béla, Budapest, HU; HORVÁTH Judit, Budapest, HU; GÁLIK György, Albertirsa, HU; BÓDI József, Budapest, HU; TUBA Zoltán, Budapest, HU; MAHÓ Sándor, Budapest, HU; BALOGH Gábor, Budapest, HU; ARANYI Antal, Érd, HU;
 (74) ROTT, RŮŽIČKA & GUTTMANN, Bratislava, SK;
 (86) PCT/HU2005/000110
 (87) WO 2006/059167
 (54) **Priemyselny spôsob prípravy gama-laktónu 17-hydroxy-6beta, 7beta; 15beta, 16beta-bism-e-tylén-3-oxo-17alfa-pregn-4-én-21-karboxylovej kyseliny a kľúčových medziproduktov pre tento proces**

- (51) **C07K 5/00, C07K 14/00, C12N 15/11, C12N 15/85, C07H 21/00, A61K 39/395**
 (11) **E 7784**
 (96) 03785123.5, 7.8.2003
 (97) 1534736, 2.6.2010
 (24) 2.6.2010
 (31) 402866 P
 (32) 10.8.2002
 (33) US
 (73) Yale University, New Haven, CT, US; Biogen Idec MA Inc., Cambridge, Massachusetts, US;
 (72) LEE Daniel H., S., Sudbury, MA, US; PEPIN-SKY R., Blake, Arlington, MA, US; LI Weiwei, Waltham, MA, US; RABACCHI Sylvia A., Belmont, MA, US; RELTON Jane K., Belmont, MA, US; WORLEY Dane S., Somerville, MA, US; STRITTMATTER Stephen M., Guilford, CT, US; SAH Dinah Y., W., Boston, MA, US;
 (74) Fajnorová Mária, Ing., Bratislava, SK;
 (86) PCT/US2003/025004
 (87) WO 2004/014311
 (54) **Antagonisty nogo receptora**

- (51) **C07K 7/00, C07K 16/00, C12N 15/00, A61K 38/00**
(11) E 7682
 (96) 08014305.0, 27.3.2003
 (97) 2014673, 5.5.2010
 (24) 5.5.2010
 (31) 10225144
 (32) 29.5.2002
 (33) DE
 (73) Immatrics Biotechnologies GmbH, Tübingen, DE;
 (72) Weinschenk Toni, Aichwald, DE; Rammensee Hans-Georg, Tübingen-Unterjessingen, DE; Stevanovic Stefan, Tübingen, DE;
 (74) PATENTSERVIS BRATISLAVA, a. s., Bratislava, SK;
(54) Nádorovo asociované peptidy viažuce sa na molekulu MHC

- (51) **C07K 14/005**
(11) E 7666
 (96) 05725933.5, 18.3.2005
 (97) 1730175, 28.4.2010
 (24) 28.4.2010
 (31) 555926 P
 (32) 24.3.2004
 (33) US
 (73) Merck Sharp & Dohme Corp., Rahway, NJ, US;
 (72) BRYAN Janine T., Rahway, NJ, US; BROWN-LOW Michelle K., Rahway, NJ, US; SCHULTZ Loren D., Rahway, NJ, US; JANSEN Kathrin U., Rahway, NJ, US;
 (74) PATENTSERVIS BRATISLAVA, a. s., Bratislava, SK;
 (86) PCT/US2005/009199
 (87) WO 2005/097821
(54) Optimalizovaná expresia HPV 52 L1 v kvasinách

- (51) **C07K 14/435, A61K 47/48, A61K 38/29, A61P 19/00**
(11) E 7619
 (96) 07843791.0, 4.10.2007
 (97) 2084183, 26.5.2010
 (24) 26.5.2010
 (31) 829383 P
 (32) 13.10.2006
 (33) US
 (73) Eli Lilly & Company, Indianapolis, IN, US;
 (72) BROWN-AUGSBURGER Patricia Lea, Fishers, Indiana, US; KOHN Wayne David, Avon, Indiana, US;
 (74) Hörmannová Zuzana, Ing., Bratislava, SK;
 (86) PCT/US2007/080367
 (87) WO 2008/048784
(54) Pegylované PTH ako modulátory receptora PTH a ich použitie

- (51) **C07K 16/18, G01N 33/82**
(11) E 7709
 (96) 03777015.3, 26.11.2003
 (97) 1565490, 5.5.2010
 (24) 5.5.2010
 (31) 0227544, 0228674, 0307727
 (32) 26.11.2002, 9.12.2002, 3.4.2003
 (33) GB, GB, GB

- (73) AXIS-SHIELD ASA, Oslo, NO;
 (72) Orning Lars, Oslo, NO; Rian Anne, Oslo, NO;
 (74) MAJLINGOVÁ & PARTNERS, s. r. o., Bratislava, SK;
 (86) PCT/GB2003/005167
 (87) WO 2004/048414
(54) Vázboví partneri holo-transkobalamínov a ich použitie v kobalamínovom teste

- (51) **C07K 16/18, C12N 15/13, C12N 5/10, C07K 19/00, A61K 39/395, C07K 16/46**
(11) E 7786
 (96) 03795898.0, 16.12.2003
 (97) 1572748, 23.6.2010
 (24) 23.6.2010
 (31) 433945 P
 (32) 17.12.2002
 (33) US
 (73) Merck Patent GmbH, Darmstadt, DE;
 (72) GILLIES Stephen D., Carlisle, MA, US; LO Kin-Ming, Lexington, MA, US;
 (74) Bušová Eva, JUDr., Bratislava, SK;
 (86) PCT/EP2003/014295
 (87) WO 2004/055056
(54) Imunocytokínové sekvencie a ich použitie

- (51) **C07K 16/18, C12N 5/07**
(11) E 7632
 (96) 03019221.5, 26.8.2003
 (97) 1396501, 31.3.2010
 (24) 31.3.2010
 (31) 10242146
 (32) 4.9.2002
 (33) DE
 (73) F. Hoffmann-La Roche AG, Basel, CH;
 (72) Bühring Hans-Jörg, Dr., Tübingen, DE; Lammers Reiner, Dr., Tübingen, DE; Kuci Selim, Dr., Tübingen, DE; Conze Tim, Upsala, SE;
 (74) Bachratá Magdaléna, Mgr., Bratislava, SK;
(54) Profílátky na identifikáciu a/alebo izoláciu najmenej jednej bunkovej populácie, ktorá je vybraná zo skupiny zahrňajúcej hematopoetické kmeňové bunky, nervové kmeňové bunky, nervové prekursorové bunky, mezenchymálne kmeňové bunky a mezenchymálne prekursorové bunky

- (51) **C08F 2/04**
(11) E 7737
 (96) 05816372.6, 30.11.2005
 (97) 1833851, 19.5.2010
 (24) 19.5.2010
 (31) 102004063791
 (32) 30.12.2004
 (33) DE
 (73) Ashland Licensing and Intellectual Property LLC, Dublin, OH, US;
 (72) BELLMANN Susanne, Ratingen, DE; STEINER Norbert, Alzenau, DE; ISSBERNER Jörg, Willich, DE; BOEKELO Christian, Krefeld, DE;
 (74) ŽOVICOVÁ & ŽOVIC IP, s. r. o., Bratislava, SK;
 (86) PCT/EP2005/012759
 (87) WO 2006/072294
(54) Kationové polymérne disperzie, spôsob ich výroby a ich použitie

(51) C08G 63/00, C08G 65/00**(11) E 7792**

(96) 07726849.8, 13.3.2007

(97) 1994071, 26.5.2010

(24) 26.5.2010

(31) 102006012169

(32) 14.3.2006

(33) DE

(73) GKSS-Forschungszentrum Geesthacht GmbH, Geesthacht, DE;

(72) KELCH Steffen, Oberengstringen, CH; LENDLEIN Andreas, Berlin, DE; BELLIN Ingo, Mannheim, DE;

(74) ROTT, RŮŽIČKA & GUTTMANN, Bratislava, SK;

(86) PCT/EP2007/052345

(87) WO 2007/104757

(54) Polymér s tvarovou pamäťou so segmentami polyesteru a polyéteru a spôsob jeho výroby a programovania**(51) C08G 65/00****(11) E 7629**

(96) 04810369.1, 5.11.2004

(97) 1692206, 21.4.2010

(24) 21.4.2010

(31) 517794 P

(32) 6.11.2003

(33) US

(73) Nektar Therapeutics, San Carlos, CA, US;

(72) HARRIS Milton J., Huntsville, AL, US; KOZLOWSKI Antoni, Huntsville, AL, US; GUO Lihong, Huntsville, AL, US;

(74) Čechvalová Dagmar, Bratislava, SK;

(86) PCT/US2004/036850

(87) WO 2005/047366

(54) Spôsob prípravy polymérov funkcionalizovaných karboxylovou skupinou**(51) C08K 5/00, C07D 265/00****(11) E 7793**

(96) 02778247.3, 12.9.2002

(97) 1438352, 26.5.2010

(24) 26.5.2010

(31) 331088 P

(32) 22.10.2001

(33) US

(73) CYTEC TECHNOLOGY CORP., Wilmington, Delaware, US;

(72) SARKAR Asim K., Danbury, Connecticut, US;

(74) PATENTSERVIS BRATISLAVA, a. s., Bratislava, SK;

(86) PCT/US2002/028869

(87) WO 2003/035735

(54) Málo farebné, bonzoxazinónové UV absorbéry s nízkym obsahom sodíka a spôsob ich výroby**(51) C08L 97/00, B27N 3/00, F24F 5/00, A61L 9/00****(11) E 7754**

(96) 07703815.6, 12.1.2007

(97) 2049598, 21.7.2010

(24) 21.7.2010

(31) 06118012

(32) 27.7.2006

(33) EP

(73) BASF SE, Ludwigshafen, DE;

(72) WEINKÖTZ Stephan, Neustadt, DE; BEIL Christian, Worms, DE; FINKENAUER Michael, Westhofen, DE; RŮBA Eva, Zürich, CH; SCHMIDT Michael, Speyer, DE;

(74) ŽOVICOVÁ & ŽOVIC IP, s. r. o., Bratislava, SK;

(86) PCT/EP2007/050273

(87) WO 2008/012113

(54) Použitie materiálov na báze dreva obsahujúcich polyamín na zníženie obsahu formaldehydu v okolitom vzduchu**(51) C09D 175/00, C04B 24/00, C08G 18/00****(11) E 7739**

(96) 06762728.1, 20.7.2006

(97) 1910484, 28.4.2010

(24) 28.4.2010

(31) 102005034183

(32) 21.7.2005

(33) DE

(73) Construction Research & Technology GmbH, Trostberg, DE;

(72) INGRISCH Stefan, Truchtlaching, DE; ALBRECHT Gerhard, Tacherting, DE; THALER Stefan, Trostberg, DE; BAUER Mathias, Trostberg, DE;

(74) ŽOVICOVÁ & ŽOVIC IP, s. r. o., Bratislava, SK;

(86) PCT/EP2006/007169

(87) WO 2007/009797

(54) Amfifilné polymérne zlúčeniny, spôsob ich výroby a ich použitie**(51) C09J 123/00, C09J 167/00, C09J 11/02, B32B 27/32****(11) E 7671**

(96) 07122250.9, 4.12.2007

(97) 2075297, 24.2.2010

(24) 24.2.2010

(73) Sika Technology AG, Baar, CH;

(72) Paschkowski Kai, Jork, DE; Plaumann Jörg, Hamburg, DE;

(74) Bušová Eva, JUDr., Bratislava, SK;

(54) Tavné lepidlo s dobrou priľnavosťou k polyolefinom**(51) C09K 3/14, B24D 3/00, B24D 11/00****(11) E 7778**

(96) 07020212.2, 16.10.2007

(97) 2050805, 3.3.2010

(24) 3.3.2010

(73) C.A.R.R.D. GmbH, Villach, AT;

(72) Gebhardt Knuth, Dr., Drobollach, AT;

(74) ROTT, RŮŽIČKA & GUTTMANN, Bratislava, SK;

(54) Obalené brúsne zrná, spôsob ich výroby, ako aj ich použitie pri výrobe brúsnych materiálov

(51) C10M 175/00**(11) E 7728**

(96) 06007974.6, 18.4.2006

(97) 1847587, 26.5.2010

(24) 26.5.2010

(73) Fuhse Horst, Ahrensburg, DE;

(72) Fuhse Horst, Ahrensburg, DE; Robers Benedikt, Dr., Stadtlohn, DE;

(74) Čechvalová Dagmar, Bratislava, SK;

(54) Spôsob na spracovanie starých olejov na mazacie oleje s vysokým indexom viskozity**(51) C12N 7/00, C12N 5/07****(11) E 7736**

(96) 04744255.3, 22.7.2004

(97) 1646715, 12.5.2010

(24) 12.5.2010

(31) 03291813, 0314389

(32) 22.7.2003, 9.12.2003

(33) EP, FR

(73) Vivalis, Roussay, FR;

(72) Guehenneux Fabienne, Orvault, FR; Pain Bertrand, Lyon, FR;

(74) PATENTSERVIS BRATISLAVA, a. s., Bratislava, SK;

(86) PCT/IB2004/002621

(87) WO 2005/007840

(54) Spôsob produkcie živých alebo oslabených vírusov vakcín, prirodzene sa vyskytujúcich alebo modifikovaných**(51) C12N 7/00, A61K 39/12****(11) E 7627**

(96) 02777068.4, 11.9.2002

(97) 1427817, 5.5.2010

(24) 5.5.2010

(31) 10144903

(32) 12.9.2001

(33) DE

(73) Novartis Vaccines and Diagnostics GmbH, Marburg, DE;

(72) VORLOP Jürgen, Marburg, DE; FRECH Christian, Mannheim, DE; LÜBBEN Holger, Wetter, DE; GREGERSEN Jens-Peter, Wetter, DE;

(74) Čechvalová Dagmar, Bratislava, SK;

(86) PCT/EP2002/010207

(87) WO 2003/023025

(54) Rozmnožovanie vírusov v bunkovej kultúre**(51) C12N 9/18, C12N 15/09, C12Q 1/34, C12Q 1/56****(11) E 7635**

(96) 04753533.1, 27.5.2004

(97) 1633864, 7.4.2010

(24) 7.4.2010

(31) 473777 P

(32) 28.5.2003

(33) US

(73) GLAXO GROUP LIMITED, Greenford, Middlesex, GB;

(72) HU Yun-Fu, Research Triangle Park, NC, US; WALKER George T., Research Triangle Park, NC, US;

(74) Bušová Eva, JUDr., Bratislava, SK;

(86) PCT/US2004/016716

(87) WO 2005/001416

(54) Vysokovýkonný test aktivity Lp-PLA2**(51) C12N 15/16, C07K 16/18, A61K 39/395****(11) E 7756**

(96) 05714544.3, 28.2.2005

(97) 1718737, 26.5.2010

(24) 26.5.2010

(31) 548667 P

(32) 26.2.2004

(33) US

(73) F. HOFFMANN-LA ROCHE AG, Basel, CH;

(72) Young David S. F., Toronto, Ontario, CA; Hahn Susan E., Toronto, Ontario, CA; Cechetto Lisa M., Ancaster, Ontario, CA;

(74) Bušová Eva, JUDr., Bratislava, SK;

(86) PCT/CA2005/000302

(87) WO 2005/083064

(54) Protilátky modifikujúce neoplastické ochorenia**(51) C12N 15/62, C07K 14/435, A61K 45/00, A61K 31/337, A61K 31/513, A61K 31/555, A61K 33/24, A61K 38/17, A61P 35/00****(11) E 7655**

(96) 06726802.9, 18.4.2006

(97) 1869185, 24.2.2010

(24) 24.2.2010

(31) 0507598

(32) 14.4.2005

(33) GB

(73) TROJAN TECHNOLOGIES LIMITED, London, GB;

(72) EPENETOS Agamemnon, London, GB; KOUSPAROU Christina, London, GB;

(74) PATENTSERVIS BRATISLAVA, a. s., Bratislava, SK;

(86) PCT/GB2006/001407

(87) WO 2006/109092

(54) Konjugát obsahujúci P21 proteín na liečbu rakoviny**(51) C12N 15/79****(11) E 7794**

(96) 04751078.9, 4.5.2004

(97) 1692290, 19.5.2010

(24) 19.5.2010

(31) 682764

(32) 9.10.2003

(33) US

(73) Intrexon Corporation, Blackburg, Virginia, US;

(72) REED Thomas D., Arlington, VA, US;

(74) PATENTSERVIS BRATISLAVA, a. s., Bratislava, SK;

(86) PCT/US2004/013517

(87) WO 2005/040336

(54) DNA klonovacie vektore plazmidy a spôsoby ich použitia**(51) C12N 15/82, C07K 14/415****(11) E 7716**

(96) 06753229.1, 2.6.2006

(97) 1891220, 31.3.2010

(24) 31.3.2010

(31) 102005026045

(32) 3.6.2005

(33) DE

- (73) KWS Saat AG, Einbeck, DE;
 (72) STAHL Dietmar Jürgen, Einbeck, DE;
 (74) Mešková Viera, Ing., Bratislava, SK;
 (86) PCT/DE2006/000950
 (87) WO 2006/128444
(54) Autoaktivovateľný proteín rezistencie

-
- (51) C13F 1/00, C13G 1/00, B01D 9/00**
(11) E 7670
 (96) 02015121.3, 6.7.2002
 (97) 1279745, 23.6.2010
 (24) 23.6.2010
 (31) 10135079, 10142027
 (32) 19.7.2001, 28.8.2001
 (33) DE, DE
 (73) PFEIFER & LANGEN, Köln, DE;
 (72) Bruhns Martin, Dr., Elsdorf, DE; Huwer Thomas, Aldenhoven, DE; Kohnke Jürgen, Dr., Köln, DE; Zingsheim Oliver, Dr., Hürth, DE;
 (74) Bušová Eva, JUDr., Bratislava, SK;
(54) Spôsob diskontinuálnej výroby veľkých kryštálov cukru

-
- (51) C21C 5/46**
(11) E 7698
 (96) 06844914.9, 5.12.2006
 (97) 1957680, 20.1.2010
 (24) 20.1.2010
 (31) 295863
 (32) 7.12.2005
 (33) US
 (73) Berry Metal Company, Harmony, PA, US;
 (72) Rymarchyck Jr. Nicholas M., Cranberry Township, PA, US; Cingle George III, Gibsonia, PA, US; Mattich Michael T., Butler, PA, US;
 (74) Čechvalová Dagmar, Bratislava, SK;
 (86) PCT/US2006/046600
 (87) WO 2007/067650
(54) Systém na zisťovanie materiálu z pece pre prívodnú rúrku na dúchanie pri výrobe kovu

-
- (51) C21D 8/04, C22C 38/04, C22C 38/02, C22C 38/06**
(11) E 7689
 (96) 03775481.9, 10.10.2003
 (97) 1558769, 9.6.2010
 (24) 9.6.2010
 (31) 0212753
 (32) 14.10.2002
 (33) FR
 (73) ArcelorMittal France, La Plaine St Denis Cedex, FR;
 (72) MARSAL Joël, Beyren les Sierck, FR; KIRCH Fernande, Ay Sur Moselle, FR; MESCOLINI Dominique, SAINT JULIEN LES METZ, FR;
 (74) Čechvalová Dagmar, Bratislava, SK;
 (86) PCT/FR2003/002985
 (87) WO 2004/035838
(54) Spôsob výroby oceľových plechov vytvrditeľných vypaľovaním, takto získané oceľové plechy a diely

- (51) C22B 26/00, C22B 1/00, C01D 17/00**
(11) E 7770
 (96) 04752914.4, 21.5.2004
 (97) 1639144, 12.5.2010
 (24) 12.5.2010
 (31) 444930
 (32) 23.5.2003
 (33) US
 (73) CABOT CORPORATION, Boston, Massachusetts, US;
 (72) BAKKE Bart F., The Woodlands, TX, US; MAD-DEN David, Alexandria, KY, US;
 (74) Bušová Eva, JUDr., Bratislava, SK;
 (86) PCT/US2004/015990
 (87) WO 2004/106564
(54) Spôsob získavania aspoň jedného kovového prvku ako cézius z rudy

-
- (51) C30B 11/00, C30B 15/10, C30B 35/00**
(11) E 7726
 (96) 06776097.5, 30.6.2006
 (97) 1899508, 19.5.2010
 (24) 19.5.2010
 (31) 05076520
 (32) 1.7.2005
 (33) EP
 (73) VESUVIUS CRUCIBLE COMPANY, Wilmington, DE, US;
 (72) RANCOULE Gilbert, Marcq en Baroeul, FR;
 (74) Bušová Eva, JUDr., Bratislava, SK;
 (86) PCT/EP2006/006347
 (87) WO 2007/003354
(54) Téglik pre kryštalizáciu kremika a spôsob jeho výroby

-
- (51) D01G 1/00**
(11) E 7738
 (96) 06013806.2, 4.7.2006
 (97) 1741812, 16.6.2010
 (24) 16.6.2010
 (31) 175610
 (32) 6.7.2005
 (33) US
 (73) Johns Manville International, Inc., Denver, Colorado, US;
 (72) Kempfski Douglas James, Lady Lake, Florida, US; Bascom Randall Clark, Wauseon, Ohio, US;
 (74) ŽOVICOVÁ & ŽOVIC IP, s. r. o., Bratislava, SK;
(54) Zostava oscilátora prameňov pre rezačky a spôsob

-
- (51) D21H 19/00**
(11) E 7711
 (96) 07710521.1, 16.3.2007
 (97) 2007946, 12.5.2010
 (24) 12.5.2010
 (31) 4402006
 (32) 16.3.2006
 (33) AT
 (73) Kerber Friedrich, Eichgraben, AT;
 (72) Kerber Friedrich, Eichgraben, AT;
 (74) Hörmannová Zuzana, Ing., Bratislava, SK;
 (86) PCT/AT2007/000131
 (87) WO 2007/104069
(54) Spôsob výroby profisklzového povlaku

(51) E01F 15/02
(11) E 7768
 (96) 05003103.8, 14.2.2005
 (97) 1564334, 19.5.2010
 (24) 19.5.2010
 (31) 1142004 U
 (32) 16.2.2004
 (33) AT
 (73) voestalpine Krems Finaltechnik GmbH, Krems-Lerchenfeld, AT;
 (72) Mader Christian, Dipl.-Ing., Krems, AT;
 (74) Bušová Eva, JUDr., Bratislava, SK;

(54) Zvodidlo

(51) E04F 15/02, E04B 1/94
(11) E 7714
 (96) 05026745.9, 7.12.2005
 (97) 1795668, 2.6.2010
 (24) 2.6.2010
 (73) BERRY FINANCE NV, Oostrozebeke, BE;
 (72) Boucké Eddy, Menen, BE;
 (74) Guniš Jaroslav, Mgr., Bratislava, SK;

(54) Podlahový panel s požiari brzdiacou vrstvou

(51) E04F 15/04
(11) E 7713
 (96) 03744581.4, 20.3.2003
 (97) 1490567, 5.5.2010
 (24) 5.5.2010
 (31) 0200848, PCT/SE02/01731
 (32) 20.3.2002, 20.9.2002
 (33) SE, WO
 (73) Välinge Innovation AB, Viken, SE;
 (72) Pervan Darko, Viken, SE; Pervan Tony, Stockholm, SE;
 (74) PATENTSERVIS BRATISLAVA, a. s., Bratislava, SK;
 (86) PCT/SE2003/000471
 (87) WO 2003/078761

(54) Laminátové podlahové dosky s dekoratívnymi okrajmi hrán

(51) E04G 1/36
(11) E 7649
 (96) 06725098.5, 16.3.2006
 (97) 1861564, 19.5.2010
 (24) 19.5.2010
 (31) 102005012497
 (32) 16.3.2005
 (33) DE
 (73) Wobben Aloys, Aurich, DE;
 (72) Wobben Aloys, Aurich, DE;
 (74) ROTT, RŮŽIČKA & GUTTMANN, Bratislava, SK;
 (86) PCT/EP2006/060785
 (87) WO 2006/097505

(54) Pracovná plošina

(51) E05B 13/00
(11) E 7708
 (96) 07003641.3, 22.2.2007
 (97) 1837461, 31.3.2010
 (24) 31.3.2010
 (31) 202006004534 U
 (32) 20.3.2006
 (33) DE
 (73) HOPPE AG, Stadtallendorf, DE;
 (72) Ludwig Manfred, Weimar/Lahn, DE; Völker Ellen, Stadtallendorf, DE;
 (74) Mešková Viera, Ing., Bratislava, SK;

(54) Uzamykatel'né kovanie

(51) F01L 1/34, F01L 1/344
(11) E 7674
 (96) 06830176.1, 29.11.2006
 (97) 1963627, 10.3.2010
 (24) 10.3.2010
 (31) 102005060111
 (32) 16.12.2005
 (33) DE
 (73) Schaeffler Technologies GmbH & Co. KG, Herzogenaurach, DE;
 (72) HOPPE Jens, Erlangen, DE; BAYRAKDAR Ali, Röthenbach/Pegnitz, DE; SCHEIDIG Gerhard, Oberasbach, DE;
 (74) Čechvalová Dagmar, Bratislava, SK;
 (86) PCT/EP2006/069027
 (87) WO 2007/068586

(54) Prívodné vedenie zariadenia na prestavovanie vačkového hriadeľa

(51) F01L 1/34
(11) E 7679
 (96) 06793339.0, 7.9.2006
 (97) 1934437, 23.6.2010
 (24) 23.6.2010
 (31) 102005047641
 (32) 5.10.2005
 (33) DE
 (73) Schaeffler Technologies GmbH & Co. KG, Herzogenaurach, DE;
 (72) HOPPE Jens, Erlangen, DE; RÖHR Andreas, Heroldsbach, DE;
 (74) Čechvalová Dagmar, Bratislava, SK;
 (86) PCT/EP2006/066147
 (87) WO 2007/039399

(54) Riadiaci ventil pre nastavovač vačkovej hriadele

(51) F04B 39/12, F04B 39/02
(11) E 7746
 (96) 06819768.0, 27.11.2006
 (97) 1957796, 30.6.2010
 (24) 30.6.2010
 (31) 200504719
 (32) 28.11.2005
 (33) TR
 (73) Arçelik Anonim Sirketi, Istanbul, TR;
 (72) Kerpicci Husnu, Istanbul, TR; Gungor Tolga, Istanbul, TR;
 (74) MAJLINGOVÁ & PARTNERS, s. r. o., Bratislava, SK;
 (86) PCT/EP2006/068937
 (87) WO 2007/060238

(54) Kompresor

- (51) **F16B 7/18**
 (11) **E 7706**
 (96) 05106518.3, 15.7.2005
 (97) 1744066, 3.2.2010
 (24) 3.2.2010
 (73) LIPP-BÜHLER Peter, Reigoldswil, CH;
 (72) LIPP-BÜHLER Peter, Reigoldswil, CH;
 (74) ROTT, RŮŽIČKA & GUTTMANN, Bratislava, SK;
 (54) **Priehradová konštrukcia ako aj pružiny pre priehradovú konštrukciu**

- (51) **F16B 41/00, G09F 3/03, G01N 29/00, G08B 13/14, G08B 25/00**
 (11) **E 7719**
 (96) 07726416.6, 16.2.2007
 (97) 1987260, 23.12.2009
 (24) 23.12.2009
 (31) 06110348
 (32) 23.2.2006
 (33) EP
 (73) The European Union, represented by the European Commission, Brussels, BE;
 (72) AZZALIN Graziano, Oleggio, IT; SIRONI Marco, Laveno-Mombello (VA), IT; TEBALDI Piercarlo, Brebbia, IT;
 (74) Čechvalová Dagmar, Bratislava, SK;
 (86) PCT/EP2007/051529
 (87) WO 2007/096311
 (54) **Utesňovacie zariadenie a spôsob utesnenia**

- (51) **F16C 1/00**
 (11) **E 7677**
 (96) 07301427.6, 3.10.2007
 (97) 1908967, 24.3.2010
 (24) 24.3.2010
 (31) 0654097
 (32) 5.10.2006
 (33) FR
 (73) Dura Automotive Systems SAS, Bièvres, FR;
 (72) Pradier Philippe, Sorbiers, FR; Mathais Patrick, Saint-Etienne, FR;
 (74) PATENTSERVIS BRATISLAVA, a. s., Bratislava, SK;
 (54) **Zariadenie na upevnenie lana na nosnej doske**

- (51) **F16C 9/00**
 (11) **E 7735**
 (96) 07718433.1, 8.5.2007
 (97) 2057381, 24.2.2010
 (24) 24.2.2010
 (31) 7902006
 (32) 8.5.2006
 (33) AT
 (73) Hermeling Katharina, Neusiedl am See, AT;
 (72) HERMELING Werner, Neusiedl am See, AT;
 (74) PATENTSERVIS BRATISLAVA, a. s., Bratislava, SK;
 (86) PCT/AT2007/000219
 (87) WO 2007/128023
 (54) **Spôsob cyklickej bezpečnostnej kompresie plynnej fázy hlboko podchladených skvapalnených plynov**

- (51) **F16C 43/00**
 (11) **E 7673**
 (96) 06722581.3, 9.3.2006
 (97) 1864028, 17.2.2010
 (24) 17.2.2010
 (31) 102005014556
 (32) 31.3.2005
 (33) DE
 (73) Schaeffler Technologies GmbH & Co. KG, Herzogenaurach, DE;
 (72) HOFMANN Heinrich, Schweinfurt, DE; DÖPPLING Horst, Herzogenaurach, DE; PLANK Robert, Dr., Weisendorf, DE;
 (74) Čechvalová Dagmar, Bratislava, SK;
 (86) PCT/DE2006/000424
 (87) WO 2006/102863
 (54) **Radiálne valivé ložisko, predovšetkým jednoradové guľôčkové ložisko**

- (51) **F16D 59/00, F16D 63/00, F16D 65/14**
 (11) **E 7687**
 (96) 07723725.3, 29.3.2007
 (97) 2002142, 19.5.2010
 (24) 19.5.2010
 (31) 102006016611
 (32) 6.4.2006
 (33) DE
 (73) Ortlinghaus GmbH Gams, Gams SG, CH;
 (72) MELLER Udo, Wermelskirchen, DE; RADOCZAI Gerhard, Dornbirn, AT;
 (74) ROTT, RŮŽIČKA & GUTTMANN, Bratislava, SK;
 (86) PCT/EP2007/002781
 (87) WO 2007/115692
 (54) **Bezpečnostná brzda**

- (51) **F16F 15/12**
 (11) **E 7717**
 (96) 06118313.3, 2.8.2006
 (97) 1760357, 14.4.2010
 (24) 14.4.2010
 (31) 0552640
 (32) 31.8.2005
 (33) FR
 (73) Valeo Embrayages, Amiens, FR;
 (72) Graton Michel, Paris, FR; Fafet Olivier, Amiens, FR; Minereau Hugues, Stains, FR;
 (74) Hörmannová Zuzana, Ing., Bratislava, SK;
 (54) **Trecia spojka, obzvlášť pre motorové vozidlá, s rozdielnymi trecími prostriedkami**

- (51) **F16L 41/00, E03F 3/04, F16L 37/00**
 (11) **E 7624**
 (96) 07291377.5, 19.11.2007
 (97) 1925871, 14.4.2010
 (24) 14.4.2010
 (31) 0610364
 (32) 27.11.2006
 (33) FR
 (73) Saint-Gobain PAM, Nancy, FR;
 (72) Vitel Jean-Pierre, Thiaucourt-Regnieville, FR; Viaoux Christelle, Pont-A-Mousson, FR; Gaillot Jean-Paul, Nancy, FR;

- (74) Tomeš Pavol, Ing., Bratislava, SK;
- (54) Vszadzovacia prípojková odbočka a zodpovedajúca odbočková zostava a zostava so vsadzovacou prípojkovou odbočkou**
-
- (51) F16N 7/00, F16N 25/00**
(11) E 7680
 (96) 04742136.7, 28.6.2004
 (97) 1644658, 26.5.2010
 (24) 26.5.2010
 (31) 20031008
 (32) 3.7.2003
 (33) FI
 (73) Osakeyhtiö SKF Aktiebolag, Espoo, FI;
 (72) MOILANEN Teuvo, Säynätsalo, FI;
 (74) Čechvalová Dagmar, Bratislava, SK;
 (86) PCT/FI2004/000393
 (87) WO 2005/003620
- (54) Usporiadanie v spojitosti s centrálnym mazacím systémom**
-
- (51) F27B 3/00, F27D 3/00, F27D 3/14, C22B 7/00, C22B 21/00**
(11) E 7695
 (96) 07450195.8, 9.11.2007
 (97) 1925896, 5.5.2010
 (24) 5.5.2010
 (31) 19202006
 (32) 21.11.2006
 (33) AT
 (73) Hertwich Engineering GmbH, Braunau, AT;
 (72) Pelech Stefan, Braunau am Inn, AT; Hertwich Günther, Braunau am Inn, AT;
 (74) Hörmannová Zuzana, Ing., Bratislava, SK;
- (54) Zariadenie na privádzanie kovového šrotu do kovovej taveniny**
-
- (51) F28D 7/00**
(11) E 7780
 (96) 09001426.7, 3.2.2009
 (97) 2090858, 7.4.2010
 (24) 7.4.2010
 (31) 102008008734
 (32) 12.2.2008
 (33) DE
 (73) Viessmann Werke GmbH & Co. KG, Allendorf, DE;
 (72) Doenges Roger, Dainrode, DE; Stock Ruediger, Frankenberg, DE; Goerge Gunthard, Stadtallendorf, DE;
 (74) Mešková Viera, Ing., Bratislava, SK;
- (54) Tepelný výmenník**
-
- (51) F41A 21/00**
(11) E 7752
 (96) 03001401.3, 22.1.2003
 (97) 1338859, 9.6.2010
 (24) 9.6.2010
 (31) 10207256
 (32) 21.2.2002
 (33) DE
 (73) Rheinmetall Waffe Munition GmbH, Unterlüss, DE;
 (72) Breuer Heinz-Günter, Duisburg, DE;
- (74) ROTT, RŮŽIČKA & GUTTMANN, Bratislava, SK;
- (54) Hlaveň zbrane s úst'ovou brzdou**
-
- (51) G01L 5/04, G01L 1/26, G01L 1/20**
(11) E 7751
 (96) 06024969.5, 2.12.2006
 (97) 1927834, 26.5.2010
 (24) 26.5.2010
 (73) Texmag GmbH Vertriebsgesellschaft, Thalwil, CH;
 (72) Werber Rudolf, Königsburn, DE; Thurner Frank, Augsburg, DE; Hain Tobias, Augsburg, DE;
 (74) Mešková Viera, Ing., Bratislava, SK;
- (54) Valec so snímačom sily**
-
- (51) G01N 23/20**
(11) E 7633
 (96) 03702480.9, 21.1.2003
 (97) 1470413, 7.4.2010
 (24) 7.4.2010
 (31) MI20020097
 (32) 21.1.2002
 (33) IT
 (73) XRD-Tools S.R.L., Cascina, IT;
 (72) BERTI GIOVANNI, Pisa, IT;
 (74) Fajnorová Mária, Ing., Bratislava, SK;
 (86) PCT/EP2003/000546
 (87) WO 2003/060498
- (54) Difraktometer a spôsob difrakčnej analýzy**
-
- (51) G01R 25/00, G01R 29/00**
(11) E 7656
 (96) 04734683.8, 25.5.2004
 (97) 1756594, 10.3.2010
 (24) 10.3.2010
 (73) Enel Distribuzione S.p.A., Roma, IT;
 (72) GIUBBINI Paolo, Rome, IT; VERONI Fabio, Vimercate - Milano, IT;
 (74) PATENTSERVIS BRATISLAVA, a. s., Bratislava, SK;
 (86) PCT/EP2004/005616
 (87) WO 2005/116668
- (54) Spôsob a zariadenie na detekciu fázy v elektrickom zapojení pri neznámom napätí fázy vo vzťahu k napätíu referenčnej fázy**
-
- (51) G06F 9/44**
(11) E 7745
 (96) 05002654.1, 9.2.2005
 (97) 1691274, 2.6.2010
 (24) 2.6.2010
 (73) Deutsche Post AG, Bonn, DE;
 (72) Kranz Jürgen, Erfstadt, DE; Westerweller Jörg, Windeck/Rosbach, DE;
 (74) Holoubková Mária, Ing., Bratislava, SK;
- (54) Spôsob a zariadenie na počítačom podporované vytváranie grafického užívateľského rozhrania na zobrazovacom prostriedku**
-

(51) **G21F 1/00**
 (11) **E 7757**
 (96) 02804603.5, 10.12.2002
 (97) 1454327, 30.6.2010
 (24) 30.6.2010
 (31) 0116036
 (32) 12.12.2001
 (33) FR
 (73) TN International, Montigny Le Bretonneux, FR;
 (72) VALIERE Martine, Puteaux, FR;
 (74) Bušová Eva, JUDr., Bratislava, SK;
 (86) PCT/FR2002/004255
 (87) WO 2003/050822
 (54) **Materiál pre neutrónové odtienenie a udržanie podkritického stavu na báze vinylsterovej živice**

(51) **H01J 61/32, H01J 5/00, H05B 41/36**
 (11) **E 7771**
 (96) 05802922.4, 26.10.2005
 (97) 1941535, 7.4.2010
 (24) 7.4.2010
 (73) Skirtlight S.A., Vaduz, LI;
 (72) LUCZENBACHER János István, Budapest, HU;
 (74) Hörmannová Zuzana, Ing., Bratislava, SK;
 (86) PCT/HU2005/000118
 (87) WO 2007/049083
 (54) **Kompaktná žiarivka**

(51) **H01M 10/42, H01M 2/12, H01M 2/04**
 (11) **E 7753**
 (96) 03027792.5, 3.12.2003
 (97) 1432061, 17.2.2010
 (24) 17.2.2010
 (31) 20218730 U
 (32) 3.12.2002
 (33) DE
 (73) Akkumulatorenfabrik Moll GmbH & Co. KG, Staffelstein, DE; Banner GmbH, Linz, AT;
 (72) Gelbke Manfred, Dr., Bad Staffelstein, DE; Schumann, Dipl.-Ing (FH), Untersiemau, DE; Holzleitner Peter, Linz, AT; Maleschitz Norbert, Thalheim bei Weis, AT;
 (74) Guniš Jaroslav, Mgr., Bratislava, SK;
 (54) **Diagnostická sonda pre viacčlánkovú batériu**

(51) **H02H 9/00**
 (11) **E 7676**
 (96) 07009431.3, 10.5.2007
 (97) 1855366, 19.5.2010
 (24) 19.5.2010
 (31) 102006021888
 (32) 11.5.2006
 (33) DE
 (73) H. Kleinknecht GmbH & co.KG, Ilmanau, DE; E.ON edis AG, Fürstenwalde/Spree, DE; KEMA IEV, Dresden, DE;
 (72) Schäfer Helge, Lutherstadt Eisleben, DE; Gorgas Paul-Dieter, Potsdam, DE; Stade Dietrich, Ilmenau-Oberpörlitz, DE; Dorendorf Stefan, Michendorf, DE; Ventzke Uwe, Fürstenwalde/Spree, DE; Pietzsch Hermann, Dresden, DE; Prinz Stefan, Dresden, DE; Ulrich Peter, Suhl, DE;
 (74) Čechvalová Dagmar, Bratislava, SK;
 (54) **Usporiadanie a spôsob kompenzácie nedostatočného prúdu pri zemnom skrate**

(51) **H02K 7/18, H02K 7/08, F03D 9/00**
 (11) **E 7699**
 (96) 02760505.4, 9.9.2002
 (97) 1425840, 19.5.2010
 (24) 19.5.2010
 (31) BZ20010043
 (32) 13.9.2001
 (33) IT
 (73) WILIC S.ÀR.L., Luxembourg, LU;
 (72) CASAZZA Matteo, Vipiteno, IT; MAIR Andreas, Val di Vizze, IT; PABST Otto, Rio Pusteria, IT;
 (74) Guniš Jaroslav, Mgr., Bratislava, SK;
 (86) PCT/IB2002/003741
 (87) WO 2003/023943
 (54) **Veterný prúdový generátor**

(51) **H02K 15/08**
 (11) **E 7723**
 (96) 03013603.0, 16.6.2003
 (97) 1376829, 21.4.2010
 (24) 21.4.2010
 (31) 389529 P, 458921
 (32) 17.6.2002, 10.6.2003
 (33) US, US
 (73) ATOP S.p.A., Barberino Val d'Elsa (Firenze), IT; Stratico' Gianfranco, Siena, IT; Lumini Antonio, Sesto Fiorentino, (Firenze), IT; Stratico' Simone, Siena, IT;
 (74) Bušová Eva, JUDr., Bratislava, SK;
 (54) **Vrstvenie cievky so zdokonaleným pohybom ihly**

(51) **H04L 27/26, H04L 5/00, H04B 7/26**
 (11) **E 7618**
 (96) 08171386.9, 11.12.2008
 (97) 2071791, 2.6.2010
 (24) 2.6.2010
 (31) 13298 P, 13643 P, 15194 P, 20080124331
 (32) 12.12.2007, 14.12.2007, 19.12.2007, 8.12.2008
 (33) US, US, US, KR
 (73) LG Electronics Inc., Seoul, 150-721, KR;
 (72) Ko Woo Suk, Seoul, KR; Moon Sang Chul, Seoul, KR;
 (74) Majlingová Marta, Ing., Bratislava, SK;
 (54) **Prístroj na vysielanie a prijímanie signálu a spôsob vysielania a prijímania signálu**

(51) **H04N 17/00**
 (11) **E 7748**
 (96) 08001442.6, 25.1.2008
 (97) 2081390, 12.5.2010
 (24) 12.5.2010
 (31) 08001043
 (32) 21.1.2008
 (33) EP
 (73) Texmag GmbH Vertriebsgesellschaft, Thalwil, CH;
 (72) Bössmann Hartmut, Steinhagen, DE;
 (74) Mešková Viera, Ing., Bratislava, SK;
 (54) **Kalibračné teleso pre kalibráciu mierky zobrazenia kamery a spôsob kalibrácie**

(51) H04W 24/00**(11) E 7700**

(96) 07017962.7, 13.9.2007

(97) 2037707, 14.4.2010

(24) 14.4.2010

(73) Deutsche Telekom AG, Bonn, DE;

(72) Ondrej Cibula, Liptovský Mikuláš, SK; Johan Alexandr, Praha, CZ; Stejskal Jiří, Smirice, CZ;

(74) Gajdošíková Zuzana, Ing., Bratislava, SK;

(54) Spôsob monitorovania a identifikácie medzier v rádiovom pokrytí verejnej pozemnej mobilnej siete**(51) H05B 3/22, F24D 13/02****(11) E 7644**

(96) 05707970.9, 8.2.2005

(97) 1842394, 7.4.2010

(24) 7.4.2010

(31) 202005000886 U

(32) 19.1.2005

(33) DE

(73) Kronoplus Technical AG, Niederteufen, CH;

(72) DÖHRING Dieter, Lampertswalde, DE; ZORN Heinz, Eggersdorf, AT; KREMER Gerhard, Fürstenfeld, AT; MACHER David, Voitsberg, AT;

(74) Bušová Eva, JUDr., Bratislava, SK;

(86) PCT/EP2005/050548

(87) WO 2006/076967

(54) Topné zariadenie pre krytiny stien, stropov a podláh**(51) H05B 33/02****(11) E 7764**

(96) 06829551.8, 12.12.2006

(97) 2103187, 26.5.2010

(24) 26.5.2010

(73) Inverto NV, Evergem, BE;

(72) DE CLERCQ John, Oordegem, BE; THIELEMANS Robbie, Nazareth, BE;

(74) Čechvalová Dagmar, Bratislava, SK;

(86) PCT/EP2006/011974

(87) WO 2008/071206

(54) LED osvetlenie, ktoré má kontinuálnu a nastaviteľnú teplotu farby (CT) pri dodržaní vysokého CRI**(51) H05K 9/00, E04B 1/80****(11) E 7641**

(96) 06026797.8, 22.12.2006

(97) 1937049, 14.4.2010

(24) 14.4.2010

(73) Pavatex SA, Fribourg, CH;

(72) Hänel Annemarie, Luzern, CH; Brombacher Volker, Auw, CH;

(74) Bušová Eva, JUDr., Bratislava, SK;

(54) Izolačná doska so sendvičovou štruktúrou na ochranu pred elektromagnetickým žiarením

(51)	(11)	(51)	(11)	(51)	(11)	(51)	(11)
A01C 7/00	7707	B21K 27/00	7621	C07D 207/00	7684	C12N 15/79	7794
A01C 7/00	7665	B22D 11/06	7642	C07D 207/00	7785	C12N 15/82	7716
A01D 33/00	7722	B22D 41/14	7686	C07D 209/00	7678	C13F 1/00	7670
A23D 9/00	7647	B23K 10/00	7788	C07D 213/00	7646	C21C 5/46	7698
A23L 1/211	7742	B25B 13/00	7660	C07D 213/00	7703	C21D 8/04	7689
A23L 1/305	7614	B25J 9/02	7710	C07D 215/00	7672	C22B 26/00	7770
A46B 11/00	7781	B26D 1/00	7744	C07D 231/00	7692	C30B 11/00	7726
A47B 88/04	7615	B28B 1/50	7650	C07D 231/00	7775	D01G 1/00	7738
A47J 31/24	7691	B31B 1/74	7733	C07D 239/00	7763	D21H 19/00	7711
A47J 31/40	7659	B31F 1/00	7743	C07D 243/00	7718	E01F 15/02	7768
A47K 10/24	7637	B32B 15/08	7730	C07D 277/00	7685	E04F 15/02	7714
A61B 1/31	7734	B32B 27/12	7661	C07D 401/00	7776	E04F 15/04	7713
A61B 5/15	7630	B60C 25/00	7750	C07D 403/00	7653	E04G 1/36	7649
A61B 19/00	7787	B60H 1/24	7613	C07D 409/00	7617	E05B 13/00	7708
A61C 8/00	7720	B60J 1/17	7704	C07D 417/00	7654	F01L 1/34	7679
A61F 2/46	7612	B60N 2/06	7623	C07D 471/00	7747	F01L 1/34	7674
A61K 9/19	7725	B60P 7/06	7652	C07D 471/00	7769	F04B 39/12	7746
A61K 9/20	7675	B60R 5/00	7681	C07D 473/00	7772	F16B 7/18	7706
A61K 9/28	7758	B61C 5/00	7669	C07D 473/00	7640	F16B 41/00	7719
A61K 31/00	7694	B61L 7/00	7658	C07D 487/00	7690	F16C 1/00	7677
A61K 31/185	7657	B61L 27/00	7760	C07D 487/00	7625	F16C 9/00	7735
A61K 31/365	7693	B62D 25/10	7731	C07D 498/00	7729	F16C 43/00	7673
A61K 31/422	7696	B63H 9/00	7688	C07H 17/00	7683	F16D 59/00	7687
A61K 31/495	7767	B64C 17/00	7662	C07J 3/00	7701	F16F 15/12	7717
A61K 31/496	7668	B65B 9/06	7721	C07J 53/00	7791	F16L 41/00	7624
A61K 31/496	7765	B65D 1/00	7724	C07K 5/00	7784	F16N 7/00	7680
A61K 31/496	7766	B65D 5/42	7712	C07K 7/00	7682	F27B 3/00	7695
A61K 31/496	7638	B65D 35/02	7773	C07K 14/005	7666	F28D 7/00	7780
A61K 31/501	7790	B65D 39/00	7645	C07K 14/435	7619	F41A 21/00	7752
A61K 31/553	7732	B65G 17/30	7634	C07K 16/18	7632	G01L 5/04	7751
A61K 35/66	7715	B65G 35/00	7783	C07K 16/18	7786	G01N 23/20	7633
A61K 38/00	7697	B65G 47/68	7755	C07K 16/18	7709	G01R 25/00	7656
A61K 39/155	7667	B65G 47/68	7705	C08F 2/04	7737	G06F 9/44	7745
A61K 39/205	7777	B65G 53/04	7664	C08G 63/00	7792	G21F 1/00	7757
A61K 47/48	7727	B65H 3/08	7782	C08G 65/00	7629	H01J 61/32	7771
A61M 5/20	7620	B65H 69/00	7648	C08K 5/00	7793	H01M 10/42	7753
A61P 35/00	7616	B66C 1/12	7779	C08L 97/00	7754	H02H 9/00	7676
B01D 46/10	7622	B66C 5/00	7762	C09D 175/00	7739	H02K 7/18	7699
B01F 3/04	7643	B67C 7/00	7631	C09J 123/00	7671	H02K 15/08	7723
B01F 5/00	7740	B67D 7/00	7749	C09K 3/14	7778	H04L 27/26	7618
B01F 5/06	7702	C02F 1/469	7789	C10M 175/00	7728	H04N 17/00	7748
B01J 13/02	7651	C04B 28/00	7636	C12N 7/00	7627	H04W 24/00	7700
B05B 5/00	7761	C07C 233/00	7639	C12N 7/00	7736	H05B 3/22	7644
B05B 12/00	7759	C07C 253/00	7774	C12N 9/18	7635	H05B 33/02	7764
B05B 15/12	7626	C07C 271/00	7663	C12N 15/16	7756	H05K 9/00	7641
B21D 26/00	7628	C07C 329/00	7741	C12N 15/62	7655		

SC4A Sprístupnené opravené preklady európskych patentových spisov

(11) E 7484

(97) 1937492, 24.3.2010

(24) 24.3.2010

(45) 7.10.2010

(54) Syntetický kameň o vysokej priehľadnosti, spôsob jeho výroby a použitie

(11) E 7591

(97) 1716003, 21.4.2010

(24) 21.4.2010

(45) 7.10.2010

(54) Zariadenie a spôsob na identifikáciu objektu s náhodne rozloženými identifikačnými prvkami

MM4A Zaniknuté európske patenty pre nezaplatenie udržiavacích poplatkov

Oznámenie o zániku európskeho patentu s účinkami pre SR č. E 195 (EP 1428696) pre nezaplatenie udržiavacích poplatkov zverejnené vo Vestníku ÚPV SR č. 8/2010 pod kódom MM4A (str. 61) je **neplatné**. Európsky patent s účinkami pre SR č. E 195 je platný.

(11) E 79
(97) 1480985
Dátum zániku: 13.2.2010

(11) E 1528
(97) 1590151
Dátum zániku: 3.2.2010

(11) E 99
(97) 1424257
Dátum zániku: 27.2.2010

(11) E 1609
(97) 1336763
Dátum zániku: 13.2.2010

(11) E 222
(97) 1483108
Dátum zániku: 12.2.2010

(11) E 1617
(97) 1597260
Dátum zániku: 9.2.2010

(11) E 335
(97) 1512201
Dátum zániku: 8.2.2010

(11) E 1634
(97) 1481137
Dátum zániku: 26.2.2010

(11) E 534
(97) 1444932
Dátum zániku: 7.2.2010

(11) E 1853
(97) 1506553
Dátum zániku: 15.2.2010

(11) E 771
(97) 1422045
Dátum zániku: 11.2.2010

(11) E 2084
(97) 1485189
Dátum zániku: 7.2.2010

(11) E 944
(97) 1474185
Dátum zániku: 10.2.2010

(11) E 2434
(97) 1727669
Dátum zániku: 19.2.2010

(11) E 980
(97) 1476370
Dátum zániku: 19.2.2010

(11) E 2440
(97) 1688900
Dátum zániku: 7.2.2010

(11) E 1125
(97) 1601677
Dátum zániku: 27.2.2010

(11) E 2648
(97) 1597205
Dátum zániku: 26.2.2010

(11) E 1217
(97) 1603868
Dátum zániku: 20.2.2010

(11) E 2678
(97) 1718673
Dátum zániku: 23.2.2010

(11) E 1247
(97) 1430993
Dátum zániku: 6.2.2010

(11) E 2878
(97) 1727871
Dátum zániku: 22.2.2010

(11) E 1253
(97) 1597498
Dátum zániku: 27.2.2010

(11) E 3003
(97) 1725526
Dátum zániku: 28.2.2010

(11) **E 3047**
 (97) 1601883
 Dátum zániku: 20.2.2010

(11) **E 4846**
 (97) 1820532
 Dátum zániku: 21.2.2010

(11) **E 3129**
 (97) 1622847
 Dátum zániku: 17.2.2010

(11) **E 4899**
 (97) 1866426
 Dátum zániku: 22.2.2010

(11) **E 3161**
 (97) 1485359
 Dátum zániku: 19.2.2010

(11) **E 4944**
 (97) 1730433
 Dátum zániku: 24.2.2010

(11) **E 3261**
 (97) 1478928
 Dátum zániku: 28.2.2010

(11) **E 5073**
 (97) 1713560
 Dátum zániku: 2.2.2010

(11) **E 3466**
 (97) 1690812
 Dátum zániku: 11.2.2010

(11) **E 5193**
 (97) 1594885
 Dátum zániku: 11.2.2010

(11) **E 3523**
 (97) 1713331
 Dátum zániku: 3.2.2010

(11) **E 5194**
 (97) 1869245
 Dátum zániku: 14.2.2010

(11) **E 3613**
 (97) 1601472
 Dátum zániku: 24.2.2010

(11) **E 5198**
 (97) 1851217
 Dátum zániku: 21.2.2010

(11) **E 3982**
 (97) 1474412
 Dátum zániku: 3.2.2010

(11) **E 5791**
 (97) 1964621
 Dátum zániku: 19.2.2010

(11) **E 3985**
 (97) 1474119
 Dátum zániku: 10.2.2010

(11) **E 6041**
 (97) 1994075
 Dátum zániku: 28.2.2010

(11) **E 4049**
 (97) 1716152
 Dátum zániku: 17.2.2010

(11) **E 6083**
 (97) 1597359
 Dátum zániku: 18.2.2010

(11) **E 4352**
 (97) 1561574
 Dátum zániku: 6.2.2010

(11) **E 6206**
 (97) 1701421
 Dátum zániku: 22.2.2010

(11) **E 4447**
 (97) 1582824
 Dátum zániku: 21.2.2010

(11) **E 6285**
 (97) 1597274
 Dátum zániku: 13.2.2010

(11) **E 4660**
 (97) 1476582
 Dátum zániku: 13.2.2010

(11) **E 6727**
 (97) 1998628
 Dátum zániku: 8.2.2010

PC4A Prevody a prechody práv na európske patenty

- (11) **E 4872**
(97) 1768657, 13.8.2008
(73) ReVision Therapeutics, Inc., San Diego, CA, US;
Predchádzajúci majiteľ:
Sirion Therapeutics, Inc., Tampa, FL, US;
Dátum uzavretia zmluvy: 14.4.2010
Dátum zápisu do registra: 7.9.2010
-

QB4A Licenčné zmluvy registrované alebo udelené na európske patenty

- (11) **E 2092**
(97) 1542666
(73) CEPHALON, INC., Frazer, PA, US;
Názov/meno a adresa nadobúdateľa licencie:
CEPHALON France, Maisons-Alfort Cedex, FR;
Druh licencie: Zmluvná výlučná
Dátum uzavretia licenčnej zmluvy: 6.5.2010
Dátum zápisu do registra: 14.9.2010
-

TC4A Zmeny mien majiteľov

- (11) **E 5188**
(97) 1915424, 26.11.2008
(73) Schill + Seilacher GmbH, Böblingen, DE;
Dátum zápisu do registra: 7.9.2010
-

TE4A Zmeny adries majiteľov

- (11) **E 7373**
(97) 1423376, 10.3.2010
(73) Tobira Therapeutics, Inc., Manalapan, NJ, US;
Dátum zápisu do registra: 7.9.2010
-