

VESTNÍK

**ÚRADU PRIEMYSELNÉHO VLASTNÍCTVA
SLOVENSKEJ REPUBLIKY**

Banská Bystrica 7. október 2010

10

OBSAH

Zverejnené patentové prihlášky	9
Udelené patenty	12
Európske patenty	25
Dodatkové ochranné osvedčenia	54
Zverejnené prihlášky úžitkových vzorov	61
Zapísané úžitkové vzory	74
Zapísané dizajny	88
Zverejnené prihlášky ochranných známk	104
Zapísané ochranné známky bez zmeny po zverejnení prihlášky	204
Zapísané ochranné známky so zmenou po zverejnení prihlášky	223
Obnovené ochranné známky	236
Prevody ochranných známk	279
Zmeny v údajoch o majiteľoch ochranných známk	285
Licenčné zmluvy registrované (ochranné známky)	290

INHALT

Veröffentlichung der Patentanmeldungen	9
Erteilte Patente	12
Europäische Patente	25
Ergänzende Schutzzertifikate	54
Veröffentlichte Gebrauchsmuster	61
Eingetragene Gebrauchsmuster	74
Eingetragene Designs	88
Veröffentlichte Markenmeldung	104
Eingetragene Marken ohne Änderung nach der Veröffentlichung der Anmeldung	204
Eingetragene Marken mit Änderung nach der Veröffentlichung der Anmeldung	223
Erneuerte Marken	236
Markenübertragungen	279
Änderungen in Angaben über die Markeninhaber	285
Registrierte Lizenzverträge (Marken)	290

CONTENTS

Publication of Patent Applications	9
Granted Patents	12
European Patents	25
Supplementary Protection Certificates	54
Publication of Utility Model Applications	61
Registered Utility Models	74
Registered Designs	88
Published Trademark Applications	104
Registered Trademarks without Modification after publishing of the application	204
Registered Trademarks with Modification after publishing of the application	223
Renewal Trademarks	236
Transfers of Trademarks	279
Modification of data of Trademark holders	285
Registered Licencing contracts (Trademarks)	290

**Dvojpísmenové kódové označenia krajín a medzinárodných organizácií
(Štandard WIPO ST. 3)**

AD Andorra	DE Nemecko	ID Indonézia
AE Spojené arabské emiráty	DJ Džibutsko	IE Írsko
AF Afganistan	DK Dánsko	IL Izrael
AG Antigua a Barbuda	DM Dominika	IM Ostrov Man
AI Anguilla	DO Dominikánska republika	IN India
AL Albánsko	DZ Alžírsko	IQ Irak
AM Arménsko		IR Irán
AN Holandské Antily	EA Eurázijská patentová organizácia (EAPO)	IS Island
AO Angola	EC Ekvádor	IT Taliansko
AP Africká regionálna organizácia duševného vlastníctva (ARIPO)	EE Estónsko	JE Jersey
AR Argentína	EG Egypt	JM Jamajka
AT Rakúsko	EH Západná Sahara	JO Jordánsko
AU Austrália	EM Úrad pre harmonizáciu vnútorného trhu (OHIM)	JP Japonsko
AW Aruba	EP Európsky patentový úrad	
AZ Azerbajdžan	ER Eritrea	KE Keňa
	ES Španielsko	KG Kirgizsko
	ET Etiópia	KH Kambodža
BA Bosna a Hercegovina		KI Kiribati
BB Barbados	FI Fínsko	KM Komory
BD Bangladéš	FJ Fidži	KN Svätý Krištof a Nevis
BE Belgicko	FK Falklandy	KP Kórejská ľudovodemokratická republika
BF Burkina Faso	FO Faerské ostrovy	KR Kórejská republika
BG Bulharsko	FR Francúzsko	KW Kuvajt
BH Bahrain		KY Kajmanie ostrovy
BI Burundi	GA Gabun	KZ Kazachstan
BJ Benin	GB Spojené kráľovstvo	
BM Bermudy	GC Patentový úrad Rady pre spoluprácu arabských štátov v Golfskom zálive (GCC)	LA Laos
BN Brunej	GD Grenada	LB Libanon
BO Bolívia	GE Gruzínsko	LC Svätá Lucia
BR Brazília	GG Guernsey	LI Lichtenštajnsko
BS Bahamy	GH Ghana	LK Srí Lanka
BT Bhutan	GI Gibraltár	LR Libéria
BV Buvetov ostrov	GL Grónsko	LS Lesotho
BW Botswana	GM Gambia	LT Litva
BX Organizácia pre duševné vlastníctvo Beneluxu (BOIP)	GN Guinea	LU Luxembursko
BY Bielorusko	GQ Rovníková Guinea	LV Lotyšsko
BZ Belize	GR Grécko	LY Líbya
	GS Južná Georgia a Južné Sendvičové ostrovy	
CA Kanada	GT Guatemala	MA Maroko
CD Konžská demokratická republika	GW Guinea-Bissau	MC Monako
CF Stredoafriická republika	GY Guyana	MD Moldavsko
CG Kongo		ME Čierna Hora
CH Švajčiarsko	HK Hongkong	MG Madagaskar
CI Pobrežie Slonoviny	HN Honduras	MK Macedónsko
CK Cookove ostrovy	HR Chorvátsko	ML Mali
CL Chile	HT Haiti	MM Myanmar
CM Kamerun	HU Maďarsko	MN Mongolsko
CN Čína		MO Macao
CO Kolumbia	IB Medzinárodný úrad Svetovej organizácie duševného vlastníctva (WIPO)	MP Severné Mariány
CR Kostarika		MR Mauritánia
CU Kuba		MS Montserrat
CV Kapverdy		MT Malta
CY Cyprus		MU Maurícius
CZ Česká republika		MV Maledivy
		MW Malawi
		MX Mexiko
		MY Malajzia
		MZ Mozambik

NA	Namíbia	TC	Turks a Caicos
NE	Niger	TD	Čad
NG	Nigéria	TG	Togo
NI	Nikaragua	TH	Thajsko
NL	Holandsko	TJ	Tadžikistan
NO	Nórsko	TL	Timor-Leste
NP	Nepál	TM	Turkménsko
NR	Nauru	TN	Tunisko
NZ	Nový Zéland	TO	Tonga
		TR	Turecko
OA	Africká organizácia duševného vlastníctva (OAPI)	TT	Trinidad a Tobago
OM	Omán	TV	Tuvalu
		TW	Taiwan
		TZ	Tanzánia
PA	Panama	UA	Ukrajina
PE	Peru	UG	Uganda
PG	Papua-Nová Guinea	US	Spojené štáty americké
PH	Filipíny	UY	Uruguaj
PK	Pakistan	UZ	Uzbekistan
PL	Poľsko		
PT	Portugalsko	VA	Vatikán
PW	Palau	VC	Svätý Vincent a Grenadiny
PY	Paraguaj	VE	Venezuela
QA	Katar	VG	Britské Panenské ostrovy
OZ	Úrad Spoločenstva pre odrody rastlín (CPVO)	VN	Vietnam
		VU	Vanuatu
RO	Rumunsko	WO	Svetová organizácia duševného vlastníctva (WIPO)
RS	Srbsko	WS	Samoa
RU	Rusko		
RW	Rwanda	XN	Nordický patentový inštitút (NPI)
SA	Saudská Arábia		
SB	Šalamúnové ostrovy	YE	Jemen
SC	Seychely		
SD	Sudán	ZA	Juhoafrická republika
SE	Švédsko	ZM	Zambia
SG	Singapur	ZW	Zimbabwe
SH	Svätá Helena		
SI	Slovinsko		
SK	Slovensko		
SL	Sierra Leone		
SM	San Maríno		
SN	Senegal		
SO	Somálsko		
SR	Surinam		
ST	Svätý Tomáš a Princov ostrov		
SV	Salvádor		
SY	Sýria		
SZ	Svazijsko		

ČASŤ

PATENTY

Kódy na označovanie jednotlivých druhov dokumentov (Štandard WIPO ST. 16)

- | | |
|---|--|
| <p>A3 Zverejnené patentové prihlášky podľa zákona č. 435/2001 Z. z. o patentoch, dodatkových ochranných osvedčeniach a o zmene a doplnení niektorých zákonov</p> | <p>B6 Udelené patenty podľa zákona č. 435/2001 Z. z. o patentoch, dodatkových ochranných osvedčeniach a o zmene a doplnení niektorých zákonov</p> |
|---|--|

Číselné kódy na označovanie bibliografických údajov (Štandard WIPO ST. 9)

- | | |
|--|---|
| <p>(11) Číslo dokumentu
(21) Číslo prihlášky
(22) Dátum podania prihlášky
(24) Dátum nadobudnutia účinkov patentu
(31) Číslo prioritnej prihlášky
(32) Dátum podania prioritnej prihlášky
(33) Krajina alebo regionálna organizácia priority
(40) Dátum zverejnenia prihlášky
(47) Dátum sprístupnenia patentu verejnosti
(51) Medzinárodné patentové triedenie
(54) Názov
(57) Anotácia</p> | <p>(62) Číslo pôvodnej prihlášky v prípade vylúčenej prihlášky
(71) Meno (názov) prihlasovateľa (-ov)
(72) Meno pôvodcu (-ov)
(73) Meno (názov) majiteľa (-ov)
(74) Meno (názov) zástupcu (-ov)
(86) Číslo podania medzinárodnej prihlášky podľa PCT
(87) Číslo zverejnenia medzinárodnej prihlášky podľa PCT</p> |
|--|---|

Poznámka:

Symbody medzinárodného patentového triedenia uvedené v tomto vestníku zodpovedajú vydaniu 2010.01 základnej úrovne triedenia s platnosťou od 1. januára 2010.

Kódy na označovanie záhlaví oznámení publikovaných vo Vestníku ÚPV SR (Štandard WIPO ST. 17)

- | | |
|--|--|
| <p>BA9A Zverejnené patentové prihlášky
FA9A Zastavené konania o patentových prihláškach na žiadosť prihlasovateľa
FB9A Zastavené konania o patentových prihláškach
FC9A Zamietnuté patentové prihlášky
FD9A Zastavené konania pre nezaplatenie poplatku
GB9A Prevody a prechody práv na patentové prihlášky
PD9A Zmeny dispozičných práv na patentové prihlášky (zálohy)
Zmeny dispozičných práv na patentové prihlášky (ukončenie zálohov)
QA9A Ponuky licencií</p> | <p>FG4A Udelené patenty
MA4A Zaniknuté patenty vzdáním sa
MA4F Zaniknuté autorské osvedčenia vzdáním sa
MC4A Zrušené patenty
MC4F Zrušené autorské osvedčenia
MG4A Čiastočne zrušené patenty
MG4F Čiastočne zrušené autorské osvedčenia
MK4A Zaniknuté patenty uplynutím doby platnosti
MK4F Zaniknuté autorské osvedčenia uplynutím doby platnosti
MM4A Zaniknuté patenty pre nezaplatenie udržiavacích poplatkov
MM4F Zaniknuté autorské osvedčenia pre nezaplatenie udržiavacích poplatkov
PA4A Zmeny autorských osvedčení na patenty
PC4A Prevody a prechody práv na patenty
PC4F Prevody a prechody práv na autorské osvedčenia
PD4A Zmeny dispozičných práv na patenty (zálohy)
Zmeny dispozičných práv na patenty (ukončenie zálohov)
PD4F Zmeny dispozičných práv na autorské osvedčenia (zálohy)
Zmeny dispozičných práv na autorské osvedčenia (ukončenie zálohov)
QA4A Ponuky licencií
QB4A Licenčné zmluvy registrované alebo udelené na patenty
QB4F Licenčné zmluvy registrované alebo udelené na autorské osvedčenia
QC4A Ukončenie platnosti licenčných zmlúv na patenty
QC4F Ukončenie platnosti licenčných zmlúv na autorské osvedčenia
SB4A Patenty zapísané do registra po odtajnení
SB4F Autorské osvedčenia zapísané do registra po odtajnení</p> |
|--|--|

Opravy a zmeny

Opravy v patentových prihláškach

- HA9A** Doplnenie pôvodcu (-ov)
- HB9A** Opravy mien
- HC9A** Zmeny mien
- HD9A** Opravy adries
- HE9A** Zmeny adries
- HF9A** Opravy dátumov
- HG9A** Opravy zatriedenia podľa MPT
- HH9A** Opravy chýb alebo zmeny všeobecne
- HK9A** Opravy tlačových chýb vo Vestníku ÚPV SR

Opravy v udelených ochranných dokumentoch

- TA4A** Doplnenie pôvodcu (-ov)
- TB4A** Opravy mien
- TC4A** Zmeny mien
- TD4A** Opravy adries
- TE4A** Zmeny adries
- TF4A** Opravy dátumov
- TG4A** Opravy zatriedenia podľa MPT
- TH4A** Opravy chýb alebo zmeny všeobecne
- TK4A** Opravy tlačových chýb vo Vestníku ÚPV SR

- TA4F** Doplnenie pôvodcu (-ov)
- TB4F** Opravy mien
- TC4F** Zmeny mien
- TD4F** Opravy adries
- TE4F** Zmeny adries
- TF4F** Opravy dátumov
- TG4F** Opravy zatriedenia podľa MPT
- TH4F** Opravy chýb alebo zmeny všeobecne
- TK4F** Opravy tlačových chýb vo Vestníku ÚPV SR

BA9A

Zverejnené patentové prihlášky

(21)	(51)	(21)	(51)	(21)	(51)	(21)	(51)
5072-2007	C12P 19/00	5015-2009	A63C 5/00	5019-2009	A63C 5/00	5043-2009	C04B 18/00
23-2009	B60R 19/02	5016-2009	A63C 5/00	5025-2009	B23B 19/00	50014-2009	G06K 19/077
5014-2009	A63C 5/00						

(51) A63C 5/00

(21) 5014-2009

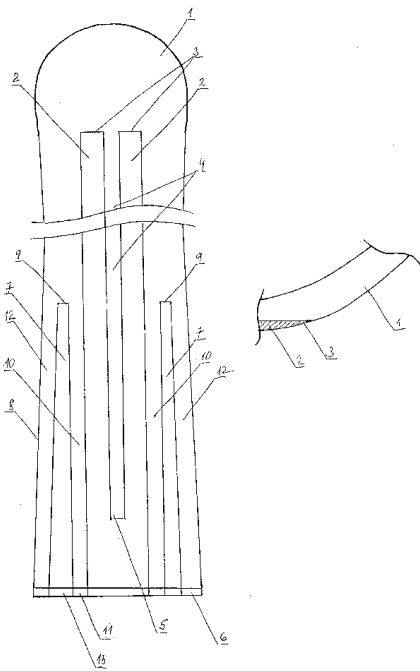
(22) 9.3.2009

(71) Belan Vlastimír, Ing., Bratislava, SK;

(72) Belan Vlastimír, Ing., Bratislava, SK;

(54) Konštrukcia štvordrážky

(57) Konštrukcia štvordrážky je vytvorená do podoby dvojice dlhých pozdĺžnych výrezov (2), ktorých začiatok (3) je vytvorený horizontálne na začiatku ohybu plochy sklznice (1), a dvoch krátkych pozdĺžnych výrezov (5), ktorých začiatok (7) je vytvorený v dolnej časti sklznice, pričom zakončenie každého pozdĺžneho výrezu je na pätke (6) carvingovej lyže. Konštrukcia štvordrážky je vytvorená s cieľom zmenšiť kontaktnú plochu sklznice (1) so snehom a tým zvýšiť rýchlosť carvingovej lyže.



(51) A63C 5/00

(21) 5019-2009

(22) 9.3.2009

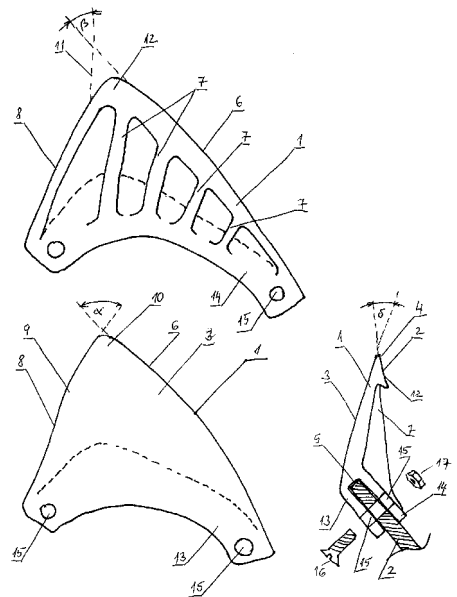
(71) Belan Vlastimír, Ing., Bratislava, SK;

(72) Belan Vlastimír, Ing., Bratislava, SK;

(54) Asymetrický pozdĺžny usmerňovač

(57) Asymetrický pozdĺžny usmerňovač je vytvorený na špičke slalomovej lyže z plochého segmentu v podobe asymetrického kónusu, ktorého vrchná plocha (3) je vytvorená smerom dopredu pred

špičkou slalomovej lyže šikmo do boku a šikmo dole. Pri náraze na slalomovú tyč plochý segment (1) sklzne vrchnou plochou (3) po ploche slalomovej tyče a tým usmerní špičku slalomovej lyže (2) dovnútra vyznačenej slalomovej trate.



(51) A63C 5/00

(21) 5015-2009

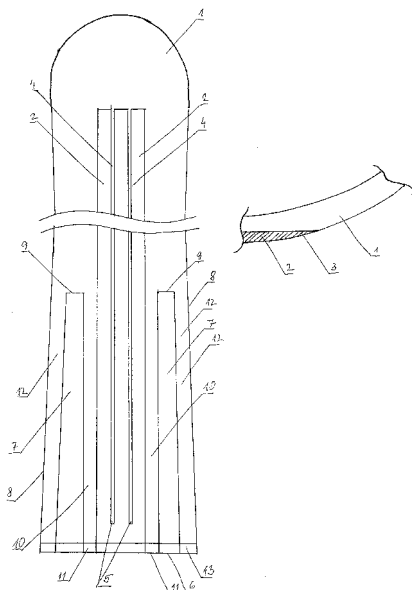
(22) 9.3.2009

(71) Belan Vlastimír, Ing., Bratislava, SK;

(72) Belan Vlastimír, Ing., Bratislava, SK;

(54) Konštrukcia päťdrážky

(57) Konštrukcia päťdrážky je vytvorená do podoby trojice dlhých pozdĺžnych výrezov (2), ktorých začiatok (3) je vytvorený horizontálne na začiatku ohybu plochy sklznice, pričom zakončenie každého pozdĺžneho výrezu je na pätke (6) carvingovej lyže. Konštrukcia päťdrážky je vytvorená s cieľom zmenšiť kontaktnú plochu sklznice (1) so snehom a tým zvýšiť rýchlosť carvingovej lyže.

**(51) A63C 5/00****(21) 5016-2009**

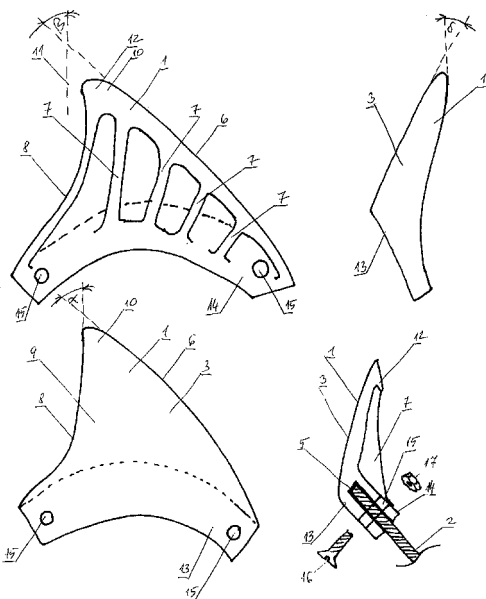
(22) 9.3.2009

(71) Belan Vlastimír, Ing., Bratislava, SK;

(72) Belan Vlastimír, Ing., Bratislava, SK;

(54) Asymetrický usmerňovač

(57) Asymetrický usmerňovač je vytvorený na špičke slalomovej lyže z plochého segmentu (1), ktorý má tvar asymetrického kónusu, ktorého vrchná plocha (3) je vytvorená smerom dopredu pred špičkou slalomovej lyže šikmo do boku a šikmo dole, na vrchnej ploche (3) je vytvorený predný okraj (6) a bočný okraj (8), špička (10), plochý ohyb (12) a spevňujúce priečky (7). Pri náraze na slalomovú tyč plochý segment (1) sklzáne vrchnou plochou (3) po ploche slalomovej tyče a tým usmerní špičku slalomovej lyže (2) dovnútra vyznačenej slalomovej trate.

**(51) B23B 19/00****(21) 5025-2009**

(22) 23.3.2009

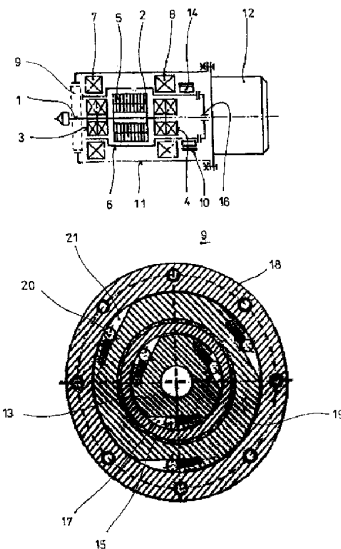
(71) Šooš Lubomír, doc. Ing., PhD., Bratislava, SK;

(72) Šooš Lubomír, doc. Ing., PhD., Bratislava, SK;

(74) Kováčik Štefan, Ing., Bratislava, SK;

(54) Generátor skladaných rotačných pohybov

(57) Generátor skladaných rotačných pohybov pozostáva z vretena (1), na ktorom je pevne uložený rotor (2) vnútorného elektromotora a ktoré je v prvých ložiskách (3, 4) otočne uložené v otvoroch vnútorného telesa (6). Pritom vnútorné teleso (6) je uložené otočne v druhých ložiskách (7, 8) v základnom telese (11). Vnútorné teleso (6) je spojené s rotorom vonkajšieho elektromotora (12) priamo alebo cez spojku (16). Medzi vretenom (1), vnútorným telesom (6) a základným telesom (9), ktorá pozostáva zo stredného prstencového segmentu (19) pevne spojeného s vnútorným telesom (6), z vonkajšieho prstencového segmentu (18) pevne spojeného so základným telesom (11) a z vnútorného prstencového segmentu (13) pevne spojeného s vretenom (1). Pritom stredný prstencový segment (19) na svojom vonkajšom obvode obsahuje aspoň dve prvé vybraná (21) a v nich uložené prvé aretačné členy (20), a vnútorný prstencový segment (13) na svojom vonkajšom obvode obsahuje aspoň dve druhé vybraná (17) a v nich uložené druhé aretačné členy (15).

**(51) B60R 19/02****(21) 23-2009**

(22) 31.3.2009

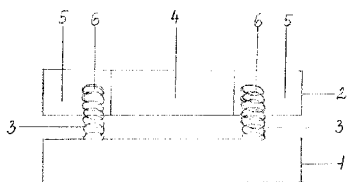
(71) Matejka Roman, Mgr., Levice, SK;

(72) Matejka Roman, Mgr., Levice, SK;

(54) Magneticko-pružinový zmiernovač nárazu

(57) Zariadenie na zmiernenie kinetickej energie vzniknutej pri čelnom náraze automobilu do prekážky, tvorené dvoma viacprvkovými náprotivnými priečkami (1, 2) spojenými na pravej a ľavej strane dvomi pružinami (3), ktoré sú vsadené z oboch koncov do násad (5), medzi ktorými je magnetická plocha (4). Obe priečky (1, 2) pozostávajú z dvoch násad (5), ktoré tvoria na ľavej a pravej strane konce priečky (1, 2) a v strede

medzi nimi sa nachádza magnetická plocha (4), ktorá tvorí stred priečky (1, 2). Kombinácia dvoch pružín (3) po stranách spájajúcich dve vodorovne ležiace protiahlé priečky (1, 2) a dvoch protiahlých magnetických plôch (4) s rovnakými magnetickými pólmi umierňuje silu nárazu, ktorá pôsobí na deformačné zóny automobilu, tým zlepšuje vyhladky pre posádku automobilu po náraze.

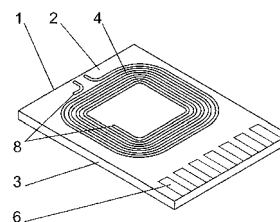


- (51) **C04B 18/00**
 (21) **5043-2009**
 (22) 9.6.2009
 (31) PV 2009-210
 (32) 6.4.2009
 (33) CZ
 (71) MAMA Construction Material s.r.o., Karlovy Vary, CZ;
 (72) Zapletal Zdeněk, Karlovy Vary, CZ;
 (74) ROTT, RŮŽIČKA & GUTTMANN, Bratislava, SK;
 (54) **Zmes na stavebné účely**
 (57) Zmes na stavebné účely, najmä na výrobu stavebných dielcov, ktorá zahŕňa spojivo a plnivo, pričom ako plnivo zmes obsahuje až 85 % hmotn. častíc recyklovanej plastovej drviny, vzťahnuté na celkovú hmotnosť zmesi, s veľkosťou častíc drviny až 100 mm, kde recyklovanou plastovou drvinou je drvina na báze termostatu obsahujúca až 60 % hmotn. sklenených vlákien, vzťahnuté na hmotnosť plastovej drviny.

- (51) **C12P 19/00, C12P 7/02, C07C 53/00, C07D 307/00, C12S 3/00**
 (21) **5072-2007**
 (22) 30.5.2007
 (71) KMPS Financial Group, s.r.o., Praha, CZ;
 (72) Kratochvíl Zdeněk, Praha, CZ; Rychtář Libor, Ing., CSc., Ostrava - Poruba, CZ; Machek František, Ing., CSc., Praha, CZ; Bouška František, Ing., Praha, CZ;
 (74) Čechvalová Dagmar, Bratislava, SK;
 (54) **Spôsob a zariadenie na výrobu glukózy, etanolu, furfuralu, furanu a lignínu z obnoviteľných surovín**
 (57) Spôsob a zariadenie na výrobu jednoduchých skvasiteľných cukrov, etanolu, furfuralu, furanu, lignínu, kyseliny octovej a mravčej z lignocelulózových a škrobových materiálov v technickej kombinácii jedno-, alebo dvojstupňovej termico-tlakovej hydrolyzy. Pri dvojstupňovej hydro-

lyze sa v prvom stupni štiepia hemicelulózy na pentózy pri teplote 150 až 180 °C a tlaku 0,6 až 1 MPa, pri čase zdržania 8 až 10 minút, nasledujúcim odlisovaním sa hydrolyzovaná suspenzia rozdelí na kvapalnú fázu obsahujúcu pentózy, pričom pevná fáza prechádza cez odlisovací a prevádzací lis, ktorý kompenzuje tlakový rozdiel do druhého stupňa hydrolyzy, do ktorého je privádzaná tlaková voda s teplotou 190 až 230 °C a tlaku 1,1 až 2,9 MPa za možnej prítomnosti zriedenej anorganickej kyseliny. Po prechode druhým hydrolyzátom sa roztok lisuje a rozdelí sa na roztok hydrolyzných cukrov a nezreagovanej lignocelulózovej fázy, ktorá sa ďalej spracováva na jednoduché cukry a oddelený lignín. Technologický postup a celé zariadenie je navrhnuté tak, aby sa v maximálnej miere využilo teplo z termico-tlakovej hydrolyzy na ohrev materiálu v nasledujúcich výrobných súboroch spracovávajúcich skvasiteľné cukry na etanol.

- (51) **G06K 19/077, H01Q 1/22, H01Q 1/38**
 (21) **50014-2009**
 (22) 12.3.2009
 (71) Logomotion, s. r. o., Piešťany, SK;
 (72) Florek Miroslav, Ing., Bratislava, SK; Masaryk Michal, Ing., PhD., Bratislava, SK;
 (74) Porubčan Róbert, Ing., Ivanka pri Dunaji, SK;
 (54) **Vyberateľná karta na bezkontaktnú komunikáciu, použitie a spôsob výroby**
 (57) Vyberateľná karta na bezkontaktnú komunikáciu má anténu (4) tvorenú závitmi (10) umiestnenými na vonkajšom povrchu telesa (1) karty a je prekrytá vrstvou (7) feromagnetického materiálu. Vo výhodnom usporiadaní je anténa (4) vytvorená na jednej ploche (2) karty ôsmimi závitmi (10) a obe plochy (2) karty sú pokryté vrstvou (7) feritovej fólie. Anténa (4) je zapojená do série s prvkom (12) s kapacitou a na druhej strane s odporom (11). Rezonančný obvod je naladený na výslednú frekvenciu 13,0 až 15,0 MHz. Signál z antény (4) je snímaný medzi prvým a druhým závitom (10) zo strany prvku (12) s kapacitou. Spôsob výroby antény na telese vyberateľnej karty spočíva v tom, že na povrchu telesa (1) karty sa vyhlbi drážka v tvare vodivej cesty (5), drážka sa vyplní vodivým materiálom a na povrch plôch (2) sa naniesie vrstva (7) feromagnetického materiálu prekryvajúca anténu (4).



(51)	(21)	(51)	(21)	(51)	(21)	(51)	(21)
A63C 5/00	5019-2009	A63C 5/00	5016-2009	B60R 19/02	23-2009	C12P 19/00	5072-2007
A63C 5/00	5015-2009	B23B 19/00	5025-2009	C04B 18/00	5043-2009	G06K 19/077	50014-2009
A63C 5/00	5014-2009						

FG4A

Udelené patenty

(11)	(51)	(11)	(51)	(11)	(51)	(11)	(51)
287445	C07D 205/00	287452	C07D 209/00	287459	C07H 3/00	287466	A01N 25/04
287446	C07C 225/00	287453	B62D 65/00	287460	D04B 21/00	287467	C07D 307/00
287447	A01N 47/28	287454	B22D 41/22	287461	A01N 43/72	287468	A61K 39/395
287448	A01K 47/00	287455	H01J 37/32	287462	C03C 17/23	287469	A23C 21/00
287449	E02D 5/34	287456	C12N 15/31	287463	C07D 209/00	287470	C07K 9/00
287450	C09J 161/00	287457	B29D 30/38	287464	C07D 307/00		
287451	E02D 17/20	287458	A21C 9/00	287465	B22C 9/00		

(51) A01K 47/00**(11) 287448**

(21) 35-2005

(22) 4.4.2005

(24) 7.10.2010

(40) 5.10.2006

(73) Kršák Viktor, Ing., Senica, SK; Kršák Pavel, Ing., Senica, SK;

(72) Kršák Viktor, Ing., Senica, SK; Kršák Pavel, Ing., Senica, SK;

(54) Kosouhlý úľ**(51) A01N 25/04, A01N 25/02, A01N 25/30, A01N 39/00, A01N 43/02, A01N 43/48, A01N 43/64, A01N 43/72, A01N 47/10, A01N 53/00****(11) 287466**

(21) 951-2002

(22) 16.12.2000

(24) 7.10.2010

(31) 199 63 381.9

(32) 28.12.1999

(33) DE

(40) 4.2.2003

(73) BAYER CROPSCIENCE AKTIENGESELLSCHAFT, Monheim, DE;

(72) Würtz Jochen, Bingen am Rhein, DE; Schnabel Gerhard, Elsenfeld, DE; Frisch Gerhard, Wehrheim, DE;

(74) Hörmannová Zuzana, Ing., Bratislava, SK;

(86) PCT/EP00/12836

(87) WO01/47356

(54) Kvapalný prípravok na báze povrchovo aktívnych látok a rozpúšťadiel, spôsob jeho výroby a použitie**(51) A01N 43/72, A01N 37/18, A01N 43/34, A01N 43/48, A01P 13/02****(11) 287461**

(21) 1626-2002

(22) 9.5.2001

(24) 7.10.2010

(31) 100 25 306.7, 100 41 619.5

(32) 22.5.2000, 24.8.2000

(33) DE, DE

(40) 11.9.2003

(73) BAYER CROPSCIENCE AG, Monheim, DE;

(72) Feucht Dieter, Monheim, DE; Dahmen Peter, Neuss, DE; Drewes Mark Wilhelm, Langenfeld, DE; Pontzen Rolf, Leichlingen, DE; Kremer Mathias, Burscheid, DE;

(74) Hörmannová Zuzana, Ing., Bratislava, SK;

(86) PCT/EP01/05242

(87) WO01/89301

(54) Prostriedok na ničenie nežiaducich rastlín, jeho použitie, spôsob ničenia a spôsob jeho výroby**(51) A01N 47/28, A01N 25/04, A01P 13/00****(11) 287447**

(21) 535-2002

(22) 11.10.2000

(24) 7.10.2010

(31) 199 51 427.5

(32) 26.10.1999

(33) DE

(40) 8.10.2002

(73) BAYER CROPSCIENCE AKTIENGESELLSCHAFT, Monheim, DE;

(72) Sixl Frank, Selters-Haintchen, DE;

(74) Hörmannová Zuzana, Ing., Bratislava, SK;

(86) PCT/EP00/09984

(87) WO01/30156

(54) Nevodné alebo na vodu chudobné suspenzné koncentráty zmesí účinných látok na ochranu rastlín, spôsob ich výroby a použitie**(51) A21C 9/00, A21D 8/02****(11) 287458**

(21) 5007-2005

(22) 2.2.2005

(24) 7.10.2010

(31) 2004-374

(32) 16.3.2004

(33) CZ

(40) 6.10.2005

(73) BEAS, a. s., Hradec Králové, CZ;

(72) Syrovátko Bedřich, Ing., Jaroměř, CZ;

(74) Bachratá Magdaléna, Mgr., Bratislava, SK;

(54) Prepravný prostriedok

(51) **A23C 21/00, A23C 9/152, A23C 9/12, A23L 2/38**
(11) 287469
 (21) 150-2006
 (22) 20.10.2006
 (24) 7.10.2010
 (40) 6.5.2008
 (73) Nika spol. s r. o., Považská Bystrica, SK;
 (72) Keresteš Ján, Ing., Považská Bystrica, SK; Keresteš Ján, Ing., CSc., Považská Bystrica, SK;
 (74) Majlingová Marta, Ing., Bratislava, SK;
(54) Mliečny termizovaný nápoj s chuťou žinčice a spôsob jeho výroby

(51) **A61K 39/395**
(11) 287468
 (21) 1178-2002
 (22) 19.2.2001
 (24) 7.10.2010
 (31) PA 2000 00265, 60/186 295
 (32) 21.2.2000, 1.3.2000
 (33) DK, US
 (40) 3.2.2004
 (73) H. Lundbeck A/S, Valby, DK;
 (72) Jensen Martin Roland, Horsholm, DK; Birk Peter, Horsholm, DK; Nielsen Klaus Gregorius, Horsholm, DK;
 (74) Bušová Eva, JUDr., Bratislava, SK;
 (86) PCT/DK01/00113
 (87) WO01/62284
(54) Použitie analógu autológneho Aβ alebo APP polypeptidu živočicha, analóg, fragment nukleovej kyseliny, vektor, transformovaná bunka, bunková línia a kompozície

(51) **B22C 9/00, B22D 43/00, C04B 38/00, C04B 38/06**
(11) 287465
 (21) 1728-2002
 (22) 28.8.2001
 (24) 7.10.2010
 (31) 0021343.9, 0022676.1, 0025411.0, 0107872.4
 (32) 31.8.2000, 15.9.2000, 17.10.2000, 29.3.2001
 (33) GB, GB, GB, GB
 (40) 5.8.2003
 (73) FOSECO INTERNATIONAL LIMITED, Fazley, Tamworth, Staffordshire, GB;
 (72) Bell David Alan, Stone, Stafford, GB; Jones David Llewellyn, Barnt Green, Birmingham, GB; Juma Kassim, Stafford, GB; Jaunich Helmut, Raesfeld, DE; Ansoerge Andreas, Borken, DE; Schmidt Martin, Duisburg, DE;
 (74) Guniš Jaroslav, Mgr., Bratislava, SK;
 (86) PCT/GB01/03846
 (87) WO02/18075
(54) Filter vhodný na filtrovanie roztaveného kovu, spôsob výroby materiálu, vhodného na filtrovanie roztaveného kovu a spôsob výroby filtra na roztavený kov

(51) **B22D 41/22**
(11) 287454
 (21) 1449-2002
 (22) 16.3.2001
 (24) 7.10.2010
 (31) 60/189 820
 (32) 16.3.2000
 (33) US

(40) 8.1.2004
 (73) VESUVIUS CRUCIBLE COMPANY, Wilmington, DE, US;
 (72) Xu Dong, Etobicoke, Ontario, CA; Heaslip Lawrence J., Burlington, Ontario, CA; Dorricott James D., Burlington, Ontario, CA;
 (74) Bušová Eva, JUDr., Bratislava, SK;
 (86) PCT/US01/08795
 (87) WO01/68296
(54) Zariadenie na odmeriavanie prietoku pri kontinuálnom liatí roztaveného kovu a spôsob odmeriavania prietoku

(51) **B29D 30/38**
(11) 287457
 (21) 97-2003
 (22) 3.9.2001
 (24) 7.10.2010
 (31) 1016078
 (32) 1.9.2000
 (33) NL
 (40) 1.7.2003
 (73) VMI EPE HOLLAND B.V., Epe, NL;
 (72) Nauta Klaas, Epe, NL;
 (74) PATENTSERVIS BRATISLAVA, a. s., Bratislava, SK;
 (86) PCT/NL01/00646
 (87) WO02/38362
(54) Lepiace zariadenie na vzájomné lepenie pruhov z gumeného materiálu so zapustenými kordovými vláknami

(51) **B62D 65/00**
(11) 287453
 (21) 312-2003
 (22) 9.8.2001
 (24) 7.10.2010
 (31) 200 14 503.7
 (32) 22.8.2000
 (33) DE
 (40) 3.8.2004
 (73) Siemens Aktiengesellschaft, München, DE;
 (72) Ackermann Peter, Braunschweig, DE; Halupka Rolf, Kamsdorf, DE; Wolpers Dirk, Diesdorf-Waddekath, DE; Ziermann Horst, Rudolstadt, DE;
 (74) Bušová Eva, JUDr., Bratislava, SK;
 (86) PCT/DE01/03051
 (87) WO02/16192
(54) Úsek výrobnej linky

(51) **C03C 17/23, C03C 17/25, C03C 17/34**
(11) 287462
 (21) 1192-99
 (22) 12.3.1998
 (24) 7.10.2010
 (31) 60/040 566, 08/899 257
 (32) 14.3.1997, 23.7.1997
 (33) US, US
 (40) 11.12.2000
 (73) PPG INDUSTRIES OHIO, INC., Cleveland, OH, US;
 (72) Greenberg Charles B., Murrysville, PA, US; Harris Caroline S., Pittsburgh, PA, US; Korthuis Vincent, Plano, TX, US; Kutilek Luke A., Oakmont, PA, US; Singleton David E., Natrona Heights, PA, US; Szanyi Janos, Oakmont, PA, US;

- (74) Bezák Marián, Ing., Bratislava, SK;
 (86) PCT/US98/04785
 (87) WO98/41480
(54) Fotokatalyticky aktivovateľný samočistiaci článok a spôsob jeho výroby
-
- (51) C07C 225/00, C07C 221/00**
(11) 287446
 (21) 5013-2007
 (22) 8.2.2007
 (24) 7.10.2010
 (40) 5.9.2008
 (73) Zentiva, a. s., Praha - Dolní Měcholupy, CZ;
 (72) Šulhinová Mária, Ing., Hlohovec, SK; Škoda Alojz, Ing., PhD., Hlohovec, SK; Proksa Bohumil, Ing., DrSc., Hlohovec, SK;
 (74) ROTT, RŮŽIČKA & GUTTMANN, Bratislava, SK;
(54) Spôsob prípravy metadóniumchloridu
-
- (51) C07D 205/00, C07D 401/00, C07D 403/00, C07D 417/00, A61K 31/397, A61P 25/00**
(11) 287445
 (21) 1243-2002
 (22) 1.3.2001
 (24) 7.10.2010
 (31) 00/02776
 (32) 3.3.2000
 (33) FR
 (40) 3.6.2003
 (73) AVENTIS PHARMA S.A., Antony, FR;
 (72) Achard Daniel, Thiais, FR; Bouchard Hervé, Thiais, FR; Bouquerel Jean, Drancy, FR; Filoche Bruno, Creteil, FR; Grisoni Serge, Creteil, FR; Hittinger Augustin, Igny, FR; Myers Michael, Saint Nom La Breteche, FR;
 (74) Čechvalová Dagmar, Bratislava, SK;
 (86) PCT/FR01/00602
 (87) WO01/64634
(54) Farmaceutické kompozície obsahujúce deriváty azetidínu, deriváty azetidínu a spôsob ich prípravy
-
- (51) C07D 209/00, C07D 239/00, C07D 213/00, C07D 277/00, C07D 333/00, C07D 235/00, C07D 307/00, C07D 401/00, C07D 403/00, C07D 405/00, C07C 209/00, C07C 215/00, C07C 217/00, C07C 317/00, C07C 323/00, A61K 31/403, A61K 31/4406, A61K 31/4409, A61K 31/506, A61K 31/4402, A61P 25/00**
(11) 287463
 (21) 1205-2003
 (22) 15.3.2002
 (24) 7.10.2010
 (31) 60/279 928, 60/329 449
 (32) 29.3.2001, 15.10.2001
 (33) US, US
 (40) 8.9.2004
 (73) ELI LILLY AND COMPANY, Indianapolis, IN, US;
 (72) Chen Zhaogen, Noblesville, IN, US; Cohen Michael Philip, Indianapolis, IN, US; Fisher Matthew Joseph, Mooresville, IN, US; Giethlen Bruno, Illkirch-Graffenstaden, FR; Gillig James Ronald, Indianapolis, IN, US; McCowan Jefferson
- Ray, Indianapolis, IN, US; Miller Shawn Christopher, Noblesville, IN, US; Schaus John Mhert, Zionsville, IN, US;
 (74) Bezák Marián, Ing., Bratislava, SK;
 (86) PCT/US02/05115
 (87) WO02/078693
(54) N-(2-aryletyl)benzylamíny ako antagonisty receptora 5-HT₆
-
- (51) C07D 209/00, A61K 31/403, A61P 9/00**
(11) 287452
 (21) 150-2003
 (22) 6.7.2001
 (24) 7.10.2010
 (31) 00/08791
 (32) 6.7.2000
 (33) FR
 (40) 3.6.2003
 (73) LES LABORATOIRES SERVIER, Courbevoie Cedex, FR;
 (72) Pfeiffer Bruno, Saint Leu la Foret, FR; Ginot Yves-Michel, Orléans, FR; Coquerel Gérard, Boos, FR; Beilles Stéphane, Rouen, FR;
 (74) ROTT, RŮŽIČKA & GUTTMANN, Bratislava, SK;
 (86) PCT/FR01/02169
 (87) WO01/83439
(54) γ -Kryštalická forma terc-butylamínovej soli perindoprilu, spôsob jej prípravy a farmaceutické kompozície s jej obsahom
-
- (51) C07D 307/00, C07D 295/00**
(11) 287467
 (21) 745-2002
 (22) 29.11.2000
 (24) 7.10.2010
 (31) 199 58 496.6
 (32) 4.12.1999
 (33) DE
 (40) 9.1.2003
 (73) Merck Patent GmbH, Darmstadt, DE;
 (72) Bathe Andreas, Darmstadt, DE; Emmert Steffen, Weiterstadt, DE; Helfert Bernd, Ober-Ramstadt, DE; Boettcher Henning, Darmstadt, DE;
 (74) Bušová Eva, JUDr., Bratislava, SK;
 (86) PCT/EP00/11980
 (87) WO01/40219
(54) Spôsob výroby 5-(1-piperaziny)benzofurán-2-karboxamidu a medziprodukt na túto výrobu
-
- (51) C07D 307/00, C07D 333/00, A61K 31/38, A61K 31/34, A61P 9/00**
(11) 287464
 (21) 725-2003
 (22) 29.11.2001
 (24) 7.10.2010
 (31) 100 61 876.6
 (32) 12.12.2000
 (33) DE
 (40) 2.12.2003
 (73) Sanofi-Aventis Deutschland GmbH, Frankfurt, DE;
 (72) Peukert Stefan, Frankfurt, DE; Brendel Joachim, Bad Vilbel, DE; Hemmerle Horst, Bad Soden, DE; Kleemann Heinz-Werner, Bischofsheim, DE;
 (74) Čechvalová Dagmar, Bratislava, SK;

- (86) PCT/EP01/13958
(87) WO02/48131
(54) Arylované amidy furán- a tiofénkarboxylových kyselín, ich použitie a farmaceutické prostriedky, ktoré ich obsahujú
-
- (51) C07H 3/00, C08B 37/00, A61K 31/702, A61P 19/00, A61P 25/00**
(11) 287459
(21) 527-2002
(22) 18.10.2000
(24) 7.10.2010
(31) 99/13182
(32) 22.10.1999
(33) FR
(40) 6.8.2002
(73) AVENTIS PHARMA S. A., Antony, FR;
(72) Mourier Pierre, Charenton le Pont, FR; Perrin Elisabeth, Evreux, FR; Viskov Christian, Ris Oran-
gis, FR; Stutzmann Jean-Marie, Villecresnes, FR;
Wahl Florence, Paris, FR;
(74) Čechvalová Dagmar, Bratislava, SK;
(86) PCT/FR00/02897
(87) WO01/29055
(54) Oligosacharidy, spôsob ich prípravy, farmaceutická kompozícia s ich obsahom a ich použitie
-
- (51) C07K 9/00**
(11) 287470
(21) 1852-2002
(22) 1.5.2001
(24) 7.10.2010
(31) 60/213 410
(32) 22.6.2000
(33) US
(40) 3.6.2003
(73) THERAVANCE, Inc., South San Francisco, CA, US;
(72) Leadbetter Michael R., San Leandro, CA, US;
Linsell Martin S., San Mateo, CA, US;
(74) ROTT, RŮŽIČKA & GUTTMANN, Bratislava, SK;
(86) PCT/US01/13998
(87) WO01/98328
(54) Fosfonátové deriváty glykopeptidu
-
- (51) C09J 161/00, C08K 5/00**
(11) 287450
(21) 1184-2002
(22) 5.2.2001
(24) 7.10.2010
(31) 1014433
(32) 18.2.2000
(33) NL
(40) 3.12.2002
(73) DSM IP ASSETS B.V., TE HEERLEN, NL;
(72) Van der Waals Adriaan Cornelis Lambertus Ma-
ria, Heerlen, NL; Oosting Gerard Evert, Geleen,
NL; Mattheij Jozef Maria Johannes, Sittard, NL;
(74) Hörmannová Zuzana, Ing., Bratislava, SK;
(86) PCT/NL01/00092
(87) WO01/60937
(54) Spôsob prípravy doskového materiálu
-
- (51) C12N 15/31, C07K 14/195, C07K 16/12, C12Q 1/68, C12N 1/21, A61K 38/00, A61K 39/095**
(11) 287456
(21) 1255-97
(22) 15.3.1996
(24) 7.10.2010
(31) 08/406 362, 60/001 983
(32) 17.3.1995, 4.8.1995
(33) US, US
(40) 3.6.1998
(73) ID Biomedical Corporation, Laval, Quebec, CA;
(72) Brodeur Bernard R., Sillery, Quebec, CA; Martin Denis Denis, St-Augustin-de-Des Maures, Quebec, CA; Hamel Josée, Sillery, Quebec, CA; Rioux Clément, Ville-de-Cap-Rouge, Quebec, CA;
(74) ROTT, RŮŽIČKA & GUTTMANN, Bratislava, SK;
(86) PCT/CA96/00157
(87) WO96/29412
(54) Povrchový proteín Neisseria meningitidis rezistentný voči proteináze K
-
- (51) D04B 21/00**
(11) 287460
(21) 314-2002
(22) 1.3.2002
(24) 7.10.2010
(31) 200100557
(32) 2.3.2001
(33) ES
(40) 3.12.2002
(73) RELATS, S.A., Caldes de Montbui, ES;
(72) Relats Jordi, Caldes de Montbui, ES; Relats Pere, Caldes de Montbui, ES;
(74) Bušová Eva, JUDr., Bratislava, SK;
(54) Ochranná rúrka pre káble alebo potrubia
-
- (51) E02D 5/34**
(11) 287449
(21) 487-2001
(22) 10.4.2001
(24) 7.10.2010
(31) 00/04612
(32) 11.4.2000
(33) FR
(40) 9.5.2002
(73) COMPAGNIE du SOL, Nanterre, FR;
(72) Sherwood David, Nanterre, FR;
(74) Hörmannová Zuzana, Ing., Bratislava, SK;
(54) Stroj na vytváranie vrtaných pilót
-
- (51) E02D 17/20, B32B 3/12, B32B 3/24**
(11) 287451
(21) 531-98
(22) 30.10.1996
(24) 7.10.2010
(31) 08/548 365
(32) 1.11.1995
(33) US
(40) 11.2.1999
(73) REYNOLDS CONSUMER PRODUCTS, INC., Richmond, Virginia, US;
(72) Bach Gary M., Appleton, WI, US;

- (74) PATENTSERVIS BRATISLAVA, a. s., Bratislava, SK;
 (86) PCT/US96/17567
 (87) WO97/16604
(54) Mriežková štruktúra na spevnenie materiálu

-
- (51) H01J 37/32, H01L 21/00, C03C 23/00**
(11) 287455
 (21) 5052-2006
 (22) 8.6.2006
 (24) 7.10.2010
 (40) 5.2.2008
 (73) Fakulta matematiky, fyziky a informatiky Univerzity Komenského, Bratislava, SK;
 (72) Černák Mirko, prof. RNDr. CSc., Bratislava, SK;
 (74) ŽOVICOVÁ & ŽOVIC IP, s.r.o., Bratislava, SK;
(54) Zariadenie a spôsob čistenia, leptania, aktivácie a následné úpravy povrchu skla, povrchu skla pokrytého kysličníkmi kovov a povrchu iných materiálov pokrytých SiO₂
-

(51)	(11)	(51)	(11)	(51)	(11)	(51)	(11)
A01K 47/00	287448	B22C 9/00	287465	C07D 209/00	287463	C12N 15/31	287456
A01N 25/04	287466	B22D 41/22	287454	C07D 209/00	287452	D04B 21/00	287460
A01N 43/72	287461	B29D 30/38	287457	C07D 307/00	287464	E02D 5/34	287449
A01N 47/28	287447	B62D 65/00	287453	C07D 307/00	287467	E02D 17/20	287451
A21C 9/00	287458	C03C 17/23	287462	C07H 3/00	287459	H01J 37/32	287455
A23C 21/00	287469	C07C 225/00	287446	C07K 9/00	287470		
A61K 39/395	287468	C07D 205/00	287445	C09J 161/00	287450		

FA9A Zastavené konania o patentových prihláškach na žiadosť prihlasovateľa

(21)

5018-2006

FB9A Zastavené konania o patentových prihláškach

(21)

21-2001
667-2001
1136-2001
12-2002
467-2002
1193-2002
37-2003
100-2003
281-2003
352-2003
498-2003
521-2003

(21)

590-2003
600-2003
612-2003
623-2003
712-2003
763-2003
767-2003
773-2003
953-2003
970-2003
1116-2003
1132-2003

(21)

1161-2003
1162-2003
1219-2003
1366-2003
1402-2003
1421-2003
1596-2003
1636-2003
73-2004
5027-2004
5111-2005
5105-2006

(21)

14-2007
22-2007
35-2007
84-2007
5055-2007
5060-2007
5084-2007
50002-2007
50003-2007
5015-2008
5082-2008
50026-2008

FC9A Zamietnuté patentové prihlášky

(21)

666-2000
68-2001
1351-2001
11-2002
641-2002
744-2002
816-2002
17-2003
28-2003
193-2003
217-2003
460-2003

(21)

464-2003
470-2003
507-2003
535-2003
536-2003
594-2003
611-2003
659-2003
797-2003
820-2003
1031-2003
1033-2003

(21)

1079-2003
1098-2003
1215-2003
1222-2003
1242-2003
1298-2003
1313-2003
1407-2003
1450-2003
1470-2003
1509-2003
1545-2003

(21)

1554-2003
1558-2003
1571-2003
233-2004
125-2006
5070-2006
114-2007
155-2007
5023-2007

FD9A Zastavené konania pre nezaplatenie poplatku

(21)

1039-2001
1860-2001

GB9A**Prevody a prechody práv na patentové prihlášky****(21) 72-2008**

(71) Blažek Ladislav, RNDr., CSc., Praha, CZ;
Predchádzajúci prihlasovateľ:
Blažek Ladislav, RNDr., CSc., Praha, CZ; Žal-
man Lubomír, Ing., Praha, CZ;
Dátum uzavretia zmluvy: 17.3.2010
Dátum zápisu do registra: 17.8.2010

(21) 1508-2002

(71) CytRx Corporation, Los Angeles, California, US;
Predchádzajúci prihlasovateľ:
BIOREX KUTATÓ ÉS FEJLESZTŐ RT., Ves-
zprém, HU;
Dátum uzavretia zmluvy: 20.7.2009
Dátum zápisu do registra: 20.8.2010

PC4A**Prevody a prechody práv na patenty****(11) 282657**

(21) 1362-97
(73) Bayer S.A.S., Lyon, FR;
Predchádzajúci majiteľ:
Bayer CropScience S.A., Lyon, FR;
Dátum zápisu do registra: 27.8.2010

(11) 283708

(21) 739-94
(73) Bayer S.A.S., Lyon, FR;
Predchádzajúci majiteľ:
Bayer CropScience S.A., Lyon, FR;
Dátum zápisu do registra: 27.8.2010

(11) 282730

(21) 1032-97
(73) Bayer S.A.S., Lyon, FR;
Predchádzajúci majiteľ:
Bayer CropScience S.A., Lyon, FR;
Dátum zápisu do registra: 27.8.2010

(11) 283983

(21) 759-94
(73) Bayer S.A.S., Lyon, FR;
Predchádzajúci majiteľ:
Bayer CropScience S.A., Lyon, FR;
Dátum zápisu do registra: 27.8.2010

(11) 283014

(21) 86-97
(73) Bayer S.A.S., Lyon, FR;
Predchádzajúci majiteľ:
Bayer CropScience S.A., Lyon, FR;
Dátum zápisu do registra: 27.8.2010

(11) 284515

(21) 956-97
(73) Bayer S.A.S., Lyon, FR;
Predchádzajúci majiteľ:
Bayer CropScience S.A., Lyon, FR;
Dátum zápisu do registra: 27.8.2010

(11) 283358

(21) 838-98
(73) Bayer S.A.S., Lyon, FR;
Predchádzajúci majiteľ:
Bayer CropScience S.A., Lyon, FR;
Dátum zápisu do registra: 27.8.2010

(11) 285144

(21) 64-98
(73) Bayer S.A.S., Lyon, FR;
Predchádzajúci majiteľ:
Bayer CropScience S.A., Lyon, FR;
Dátum zápisu do registra: 27.8.2010

(11) 283470

(21) 3753-92
(73) Bayer S.A.S., Lyon, FR;
Predchádzajúci majiteľ:
Bayer CropScience S.A., Lyon, FR;
Dátum zápisu do registra: 27.8.2010

(11) 287182

(21) 1270-2001
(73) Bayer S.A.S., Lyon, FR;
Predchádzajúci majiteľ:
Bayer CropScience S.A., Lyon, FR;
Dátum zápisu do registra: 26.8.2010

MK4A Zaniknuté patenty uplynutím doby platnosti

(11)	Dátum zániku	(11)	Dátum zániku	(11)	Dátum zániku	(11)	Dátum zániku
276192	13.08.2010	279660	30.08.2010	279951	16.08.2010	280368	23.08.2010
277644	10.08.2010	279668	30.08.2010	280250	31.08.2010	280787	13.08.2010

MM4A Zaniknuté patenty pre nezaplatenie udržiavacích poplatkov

(11)	Dátum zániku	(11)	Dátum zániku	(11)	Dátum zániku	(11)	Dátum zániku
277371	17.01.2010	281180	22.01.2010	283832	27.01.2010	286015	18.01.2010
278293	08.01.2010	282210	23.01.2010	283844	16.01.2010	286189	19.01.2010
278693	25.01.2010	282544	31.01.2010	284136	15.01.2010	286295	18.01.2010
279159	22.01.2010	282806	23.01.2010	284734	07.01.2010	286497	26.01.2010
279200	04.01.2010	283136	27.01.2010	284794	19.01.2010	286514	24.01.2010
279612	17.01.2010	283164	14.01.2010	284924	23.01.2010	286695	30.01.2010
279652	29.01.2010	283297	26.01.2010	285019	28.01.2010	286709	11.01.2010
279862	17.01.2010	283323	28.01.2010	285149	06.01.2010	286879	14.01.2010
280174	23.01.2010	283329	10.01.2010	285214	12.01.2010	286963	03.01.2010
280268	17.01.2010	283342	21.01.2010	285469	15.01.2010	287057	25.08.2009
280464	13.01.2010	283427	24.01.2010	285691	24.01.2010	287086	18.09.2009
280561	14.01.2010	283519	13.01.2010	286013	18.01.2010	287094	18.09.2009
281150	22.01.2010	283765	04.01.2010	286014	18.01.2010		

TC4A Zmeny mien majiteľov

(11) **278828**
 (21) 2383-92
 (73) 3A Technology & Management Ltd., Neuhausen
 am Rheinfall, CH;
 Dátum zápisu do registra: 3.9.2010

(11) **283358**
 (21) 838-98
 (73) Bayer CropScience S.A., Lyon, FR;
 Dátum zápisu do registra: 27.8.2010

(11) **282657**
 (21) 1362-97
 (73) Bayer CropScience S.A., Lyon, FR;
 Dátum zápisu do registra: 27.8.2010

(11) **283470**
 (21) 3753-92
 (73) Bayer CropScience S.A., Lyon, FR;
 Dátum zápisu do registra: 27.8.2010

(11) **282730**
 (21) 1032-97
 (73) Bayer CropScience S.A., Lyon, FR;
 Dátum zápisu do registra: 27.8.2010

(11) **283708**
 (21) 739-94
 (73) Bayer CropScience S.A., Lyon, FR;
 Dátum zápisu do registra: 27.8.2010

(11) **283014**
 (21) 86-97
 (73) Bayer CropScience S.A., Lyon, FR;
 Dátum zápisu do registra: 27.8.2010

(11) **283983**
 (21) 759-94
 (73) Bayer CropScience S.A., Lyon, FR;
 Dátum zápisu do registra: 27.8.2010

(11) **284303**
(21) 1725-97
(73) Almirall, S. A., Barcelona, ES;
Dátum zápisu do registra: 18.8.2010

(11) **284515**
(21) 956-97
(73) Bayer CropScience S.A., Lyon, FR;
Dátum zápisu do registra: 27.8.2010

(11) **285144**
(21) 64-98
(73) Bayer CropScience S.A., Lyon, FR;
Dátum zápisu do registra: 27.8.2010

(11) **286516**
(21) 134-2002
(73) Miba Sinter Austria GmbH, Laakirchen, AT;
Dátum zápisu do registra: 17.8.2010

(11) **287182**
(21) 1270-2001
(73) Bayer CropScience S.A., Lyon, FR;
Dátum zápisu do registra: 26.8.2010

HC9A

Zmeny mien prihlasovateľov

(21) **574-2003**
(71) NOF METAL COATINGS EUROPE, CREIL, FR;
Dátum zápisu do registra: 17.8.2010

(21) **27-2004**
(71) Almirall, S. A., Barcelona, ES;
Dátum zápisu do registra: 18.8.2010

ČASŤ

**EURÓPSKE PATENTY
S URČENÍM PRE SLOVENSKÚ REPUBLIKU**

Kódy na označovanie jednotlivých druhov dokumentov (Štandard WIPO ST. 16)

T1	Preklad patentových nárokov európskej patentevej prihlášky	T3	Preklad európskeho patentového spisu
T2	Opravený preklad patentových nárokov európskej patentevej prihlášky	T4	Opravený preklad európskeho patentového spisu
		T5	Preklad zmeneného európskeho patentového spisu

Číselné kódy na označovanie bibliografických údajov (Štandard WIPO ST. 9)

(11)	Číslo dokumentu	(62)	Číslo pôvodnej prihlášky v prípade vylúčenej prihlášky
(21)	Číslo prihlášky	(71)	Meno (názov) prihlasovateľa (-ov)
(22)	Dátum podania prihlášky	(72)	Meno pôvodcu (-ov)
(24)	Dátum nadobudnutia účinkov európskeho patentu	(73)	Meno (názov) majiteľa (-ov)
(31)	Číslo prioritnej prihlášky	(74)	Meno (názov) zástupcu (-ov)
(32)	Dátum podania prioritnej prihlášky	(86)	Číslo podania medzinárodnej prihlášky podľa PCT
(33)	Krajina alebo regionálna organizácia priority	(87)	Číslo zverejnenia medzinárodnej prihlášky podľa PCT
(45)	Dátum sprístupnenia prekladu patentového spisu alebo zmeneného patentového spisu	(96)	Číslo a dátum podania európskej patentevej prihlášky
(46)	Dátum sprístupnenia prekladu patentových nárokov	(97)	Číslo a dátum zverejnenia európskej patentevej prihlášky alebo vydania európskeho patentového spisu
(48)	Dátum sprístupnenia opraveného prekladu patentových nárokov alebo patentového spisu		
(51)	Medzinárodné patentové triedenie		
(54)	Názov		

Poznámka:

Symboly medzinárodného patentového triedenia uvedené v tomto vestníku zodpovedajú vydaniu 2010.01 základnej úrovne triedenia s platnosťou od 1. januára 2010.

Kódy na označovanie záhlaví oznámení publikovaných vo Vestníku ÚPV SR (Štandard WIPO ST. 17)

BA9A	Sprístupnené preklady a opravené preklady patentových nárokov európskych patentových prihlášok
SC4A	Sprístupnené preklady a opravené preklady európskych patentových spisov
SC4A	Sprístupnené preklady zmenených európskych patentových spisov
FA9A	Zastavené konania o európskych patentových prihláškach z dôvodu späťvzatia
GA9A	Zmeny európskych patentových prihlášok na národné prihlášky
MA4A	Zaniknuté európske patenty vzdáním sa patentu
MC4A	Zrušené európske patenty
MG4A	Čiastočne zrušené európske patenty
MK4A	Zaniknuté európske patenty uplynutím doby platnosti
MM4A	Zaniknuté európske patenty pre nezaplatenie udržiavacích poplatkov
PC9A	Prevody a prechody práv na európske patentevej prihlášky
PC4A	Prevody a prechody práv na európske patenty
PD9A	Zmeny dispozičných práv na európske patentevej prihlášky (zálohy)
PD4A	Zmeny dispozičných práv na európske patenty (zálohy)
PD9A	Zmeny dispozičných práv na európske patentevej prihlášky (ukončenie zálohov)
PD4A	Zmeny dispozičných práv na európske patenty (ukončenie zálohov)
QA9A	Ponuky licencií na európske patentevej prihlášky
QA4A	Ponuky licencií na európske patenty
QB9A	Licenčné zmluvy registrované alebo udelené na európske patentevej prihlášky
QB4A	Licenčné zmluvy registrované alebo udelené na európske patenty
QC9A	Ukončenie platnosti licenčných zmlúv na európske patentevej prihlášky
QC4A	Ukončenie platnosti licenčných zmlúv na európske patenty

Opravy a zmeny

Opravy v európskych patentových prihláškach

- HA9A** Doplnenie pôvodcu (-ov)
- HB9A** Opravy mien
- HC9A** Zmeny mien
- HD9A** Opravy adries
- HE9A** Zmeny adries
- HF9A** Opravy dátumov
- HG9A** Opravy zatriedenia podľa MPT
- HH9A** Opravy chýb alebo zmeny všeobecne
- HK9A** Opravy tlačových chýb vo Vestníku ÚPV SR

Opravy v európskych patentoch

- TA4A** Doplnenie pôvodcu (-ov)
- TB4A** Opravy mien
- TC4A** Zmeny mien
- TD4A** Opravy adries
- TE4A** Zmeny adries
- TF4A** Opravy dátumov
- TG4A** Opravy zatriedenia podľa MPT
- TH4A** Opravy chýb alebo zmeny všeobecne
- TK4A** Opravy tlačových chýb vo Vestníku ÚPV SR

BA9A

**Sprístupnené preklady patentových nárokov
európskych patentových prihlášok**

(11) (51)

2175736 A23C 1/00

(51) A23C 1/00, A23C 19/00, A23C 21/00

(11) 2175736

(96) 08789177.6, 30.6.2008

(97) 2175736, 21.4.2010

(31) 20070000449

(32) 29.6.2007

(33) HU

(71) Pécsi Milker Kft., Pécs, HU;

(72) KELLER Beáta, Pécs, HU; DR. SCHÄFFER Bé-
la, Pécs, HU; DR. SZAKÁLY Sándor, Pécs, HU;

(74) Tomeš Pavol, Ing., Bratislava, SK;

(86) PCT/IB2008/052622

(87) WO 2009/004566

**(54) Kyslá sušená srvátka obohatená o vápnik a jej
výroba a použitie v potravinách**

(51) (11)

A23C 1/00 2175736

SC4A Sprístupnené preklady európskych patentových spisov

(11)	(51)	(11)	(51)	(11)	(51)	(11)	(51)
7467	F24D 11/00	7504	A63G 21/00	7541	B32B 15/08	7578	B21F 29/00
7468	C07D 471/00	7505	B30B 9/32	7542	H02K 7/08	7579	B01D 53/84
7469	F16C 33/30	7506	G05B 19/04	7543	A47C 23/00	7580	B21D 51/16
7470	A61F 9/007	7507	E21D 11/38	7544	E05C 7/00	7581	A61K 9/00
7471	B65D 25/20	7508	C07D 211/00	7545	C09K 3/18	7582	C07D 239/00
7472	C12N 15/09	7509	B66B 23/22	7546	A61K 31/00	7583	F03B 17/00
7473	B65G 17/30	7510	G06F 3/12	7547	E05C 19/00	7584	C07K 16/18
7474	F16D 55/22	7511	C09G 1/00	7548	C03B 37/02	7585	A01H 5/00
7475	C22C 32/00	7512	C07D 235/00	7549	C07K 14/435	7586	C07D 417/00
7476	A61K 31/47	7513	C04B 38/10	7550	A61J 1/05	7587	A61F 6/00
7477	E01C 11/00	7514	C07K 19/00	7551	F16B 21/00	7588	A01K 29/00
7478	A47C 20/00	7515	C07D 241/00	7552	A61M 5/315	7589	B65D 1/02
7479	E04B 2/14	7516	H04L 27/26	7553	A61K 9/14	7590	A61K 31/47
7480	B60R 13/00	7517	C07D 413/00	7554	A61K 31/4415	7591	B42D 15/00
7481	F03D 11/00	7518	C07K 14/195	7555	F04D 29/66	7592	C07D 471/00
7482	B65D 47/04	7519	C07D 487/00	7556	F16D 66/00	7593	H01S 5/00
7483	C07J 53/00	7520	A63B 21/02	7557	C21B 7/18	7594	C07K 14/195
7484	B44F 9/00	7521	E01H 5/04	7558	A61K 36/185	7595	C12Q 1/02
7485	A41G 5/00	7522	B60N 2/56	7559	A61K 31/485	7596	A61K 38/18
7486	G01B 11/24	7523	A61K 31/536	7560	C08K 3/00	7597	B01D 53/84
7487	D01G 1/00	7524	C07K 16/18	7561	F24H 1/10	7598	A61K 9/20
7488	A61M 39/00	7525	F16H 7/00	7562	E04G 21/12	7599	B60N 2/48
7489	C07K 1/00	7526	B62D 21/00	7563	G21C 5/00	7600	C12Q 1/48
7490	B21K 1/00	7527	B29C 45/16	7564	D04H 1/46	7601	C07D 405/00
7491	B65D 85/804	7528	C07D 487/00	7565	A01H 5/00	7602	C07D 401/00
7492	B65D 53/00	7529	B60K 31/00	7566	B01J 2/12	7603	C07K 16/18
7493	E04F 17/00	7530	A61K 31/427	7567	A61K 31/352	7604	A61K 39/39
7494	B67C 9/00	7531	B21D 39/03	7568	C07D 209/00	7605	A61M 1/02
7495	E03C 1/04	7532	A23L 1/015	7569	A23K 1/175	7606	C07D 209/00
7496	C07K 16/18	7533	C22B 1/16	7570	C07D 261/00	7607	H01M 10/42
7497	C07D 405/00	7534	C12Q 1/68	7571	A61K 31/135	7608	A01H 1/02
7498	C12N 15/10	7535	B28B 11/14	7572	C25D 17/00	7609	A61K 31/58
7499	C07D 305/00	7536	G01N 3/00	7573	A61J 3/07	7610	A61K 38/16
7500	A23L 1/304	7537	A61K 41/00	7574	A61P 1/00	7611	C09D 1/00
7501	B21D 13/00	7538	B65D 81/02	7575	B66B 31/00		
7502	A61F 5/44	7539	A62C 99/00	7576	A61K 9/28		
7503	A61K 9/20	7540	C07D 215/00	7577	B63B 35/73		

(51) A01H 1/02, A01H 5/10, C12Q 1/68**(11) E 7608**

(96) 02762392.5, 24.7.2002

(97) 1408735, 14.4.2010

(24) 14.4.2010

(31) 10136378

(32) 26.7.2001

(33) DE

(73) NORDDEUTSCHE PFLANZENZUCHT HANS-
-GEORG LEMBKE KG, Holtsee, DE;(72) GAUE Inge, Kaltenhof, DE; BAUDIS Heinrich,
Malchow, DE;

(74) Bušová Eva, JUDr., Bratislava, SK;

(86) PCT/EP2002/008252

(87) WO 2003/026392

(54) Samčia sterilita v trávach rodu *Lolium***(51) A01H 5/00, A01H 5/10, C12N 1/21, C12N 5/04,
C12N 15/31, C12N 15/62, C12N 15/82,
C07K 14/195, C07K 19/00, A01N 63/02****(11) E 7565**

(96) 03716053.8, 20.2.2003

(97) 1499176, 28.4.2010

(24) 28.4.2010

(31) 362250 P

(32) 6.3.2002

(33) US

(73) Syngenta Participations AG, Basel, CH;

(72) SHEN Zhicheng, Morrisville North Carolina, Dur-
ham, NC, US; WARREN Gregory W., Research
Triangle Park, NC, US; SHOTKOSKI Frank, Re-
search Triangle Park, NC, US; KRAMER Vance,
Research Triangle Park, NC, US;

(74) Čechvalová Dagmar, Bratislava, SK;

(86) PCT/US2003/004735

(87) WO 2003/075655

(54) Nové Vip3 toxíny a spôsoby ich použitia

- (51) **A01H 5/00, C12Q 1/68, C12N 15/82**
 (11) **E 7585**
 (96) 04078451.4, 21.12.2004
 (97) 1547462, 7.4.2010
 (24) 7.4.2010
 (31) 2003271381
 (32) 24.12.2003
 (33) AU
 (73) Bayer BioScience N.V., Gent, BE;
 (72) Diederichsen Elke, Berlin, DE; Laga Benjamin, Wingene, BE; Botterman Johan, De Pinte, BE;
 (74) Hörmannová Zuzana, Ing., Bratislava, SK;
 (54) **Rastlina rodu Brassica rezistentná k hube druhu Leptosphaeria maculans (fomová hniloba)**

- (51) **A01K 29/00, A01K 1/02, A01K 67/00**
 (11) **E 7588**
 (96) 06777668.2, 10.7.2006
 (97) 1909561, 7.4.2010
 (24) 7.4.2010
 (31) 05016064, 05018611
 (32) 25.7.2005, 26.8.2005
 (33) EP, EP
 (73) BASF SE, Ludwigshafen, DE;
 (72) RAVENZWAAY Bennard van, Altrip, DE; COELHO PALERMO CUNHA Georgia, Limburgerhof, DE; MELLERT Werner, Hassloch, DE; LOOSER Ralf, Berlin, DE; WALK Tilmann B., Kleinmachnow, DE; WIEMER Jan C., Berlin, DE; HAAKE Volker, Berlin, DE;
 (74) ŽOVICOVÁ & ŽOVIC IP, s. r. o., Bratislava, SK;
 (86) PCT/EP2006/064053
 (87) WO 2007/014825
 (54) **Spôsob získania a analýzy populácie cicavcov s prakticky totožným metabolómom**

- (51) **A23K 1/175, A23K 1/18**
 (11) **E 7569**
 (96) 06707101.9, 21.2.2006
 (97) 1855543, 28.4.2010
 (24) 28.4.2010
 (31) 05004395
 (32) 1.3.2005
 (33) EP
 (73) Bayer Animal Health GmbH, Leverkusen, DE;
 (72) SCHMIDT Bernard, Lindlar, DE; SPIECKER-HAUSER Ute, Mettmann, DE; MERTIN Dirk, Langenfeld, DE;
 (74) Hörmannová Zuzana, Ing., Bratislava, SK;
 (86) PCT/EP2006/001521
 (87) WO 2006/092214
 (54) **Použitie uhličitanov lantánu na zníženie stráviteľnosti fosforu pri výžive zvierat**

- (51) **A23L 1/015, A23L 1/214**
 (11) **E 7532**
 (96) 07007219.4, 5.4.2007
 (97) 1980158, 26.5.2010
 (24) 26.5.2010
 (73) Intersnack Knabber-Gebäck GmbH & Co. KG, Köln, DE;
 (72) Ulrich Bernhard, Grevenbroich, DE; Haferkamp Reiner, Grevenbroich, DE; Kern Martin, Waghäusel, DE;

- (74) Bušová Eva, JUDr., Bratislava, SK;
 (54) **Spôsob odstraňovania bunčných látok, vytvárajúcich akrylamid a/lebo melanoidín z rastlinného materiálu s obsahom škrobu a rastlinný materiál so zníženým obsahom akrylamidu a/lebo melanoidínu**

- (51) **A23L 1/304, A23L 2/52**
 (11) **E 7500**
 (96) 07713391.6, 22.3.2007
 (97) 2012599, 28.4.2010
 (24) 28.4.2010
 (31) 17447706
 (32) 22.3.2006
 (33) IL
 (73) Gadot Biochemical Industries Ltd., Haifa Bay, IL;
 (72) PAIKIN Michael, Yoqneam, IL; GUIGUI Nissim, Migav, IL;
 (74) Fajnorová Mária, Ing., Bratislava, SK;
 (86) PCT/IL2007/000375
 (87) WO 2007/107999
 (54) **Prípravky obohatené vápnikom, spôsob ich výroby a použitie**

- (51) **A41G 5/00**
 (11) **E 7485**
 (96) 03450008.2, 10.1.2003
 (97) 1424017, 31.3.2010
 (24) 31.3.2010
 (31) 17052002, 19282002
 (32) 29.11.2002, 23.12.2002
 (33) AT, AT
 (73) Bege Privatstiftung, Wien, AT;
 (72) Ott Gerhard, Graz, AT;
 (74) Fajnorová Mária, Ing., Bratislava, SK;
 (54) **Aplikátor vlasových pramienkov**

- (51) **A47C 20/00**
 (11) **E 7478**
 (96) 07107627.7, 7.5.2007
 (97) 1878362, 7.4.2010
 (24) 7.4.2010
 (31) 202006010820 U
 (32) 13.7.2006
 (33) DE
 (73) Hettich Franke GmbH & Co. KG, Balingen-Weilstetten, DE;
 (72) Riedmüller Holger, Balingen, DE;
 (74) Hörmannová Zuzana, Ing., Bratislava, SK;
 (54) **Prestaviteľný rám**

- (51) **A47C 23/00**
 (11) **E 7543**
 (96) 03026388.3, 18.11.2003
 (97) 1532900, 31.3.2010
 (24) 31.3.2010
 (73) Spiroplex GmbH, Verl, DE;
 (72) Bock Ernst, Verl, DE;
 (74) Knopp Juraj, Ing., CSc., Bratislava, SK;
 (54) **Podperný prvok**

(51) A61F 5/44, A61M 39/00**(11) E 7502**

(96) 07102564.7, 16.2.2007

(97) 1820478, 28.4.2010

(24) 28.4.2010

(31) 200600222, 200600600

(32) 16.2.2006, 27.4.2006

(33) DK, DK

(73) Unomedical A/S, Birkerød, DK;

(72) James Michael, Elkesley, Nottinghamshire, GB; Hansen Trygve Kalf, Jyllinge, DK;

(74) Bachratá Magdaléna, Mgr., Bratislava, SK;

(54) Zariadenie zberného vrečka obsahujúce hadicové spojenie**(51) A61F 6/00****(11) E 7587**

(96) 04757774.7, 17.3.2004

(97) 1610737, 28.4.2010

(24) 28.4.2010

(31) 390902

(32) 19.3.2003

(33) US

(73) Obalon Therapeutics, Inc, Carlsbad CA, US;

(72) SAMPSON Douglas C., Stuart, FL, US; ZANAKIS Michael, Stuart, Florida, US;

(74) Čechvalová Dagmar, Bratislava, SK;

(86) PCT/US2004/008178

(87) WO 2004/084763

(54) Samonafukovacia intragastrická objem zaujímajúca pomôcka**(51) A61F 9/007****(11) E 7470**

(96) 08156019.5, 9.5.2008

(97) 1990032, 24.3.2010

(24) 24.3.2010

(31) 746685

(32) 10.5.2007

(33) US

(73) Alcon, Inc., Hünenberg, CH;

(72) Cionni Robert J, Cincinnati, CA, US; Injev Valentine P., Irvin, CA, US;

(74) PATENTSERVIS BRATISLAVA, a. s., Bratislava, SK;

(54) Ultrazvukové zariadenie**(51) A61J 1/05****(11) E 7550**

(96) 03706563.8, 24.2.2003

(97) 1507502, 2.6.2010

(24) 2.6.2010

(31) 10223560

(32) 27.5.2002

(33) DE

(73) Fresenius Kabi Deutschland GmbH, Bad Homburg v.d.H., DE;

(72) BRANDENBURGER Torsten, Reichelsheim, DE; RAHIMY Ismael, Friedberg, DE;

(74) Bušová Eva, JUDr., Bratislava, SK;

(86) PCT/EP2003/001847

(87) WO 2003/099191

(54) Konektor pre obaly obsahujúce lekárske kvapaliny a obal pre lekárske kvapaliny**(51) A61J 3/07****(11) E 7573**

(96) 04719027.7, 10.3.2004

(97) 1617800, 26.5.2010

(24) 26.5.2010

(31) 03290723

(32) 21.3.2003

(33) EP

(73) Warner-Lambert Company LLC, New York, NY, US;

(72) CADE Dominique Nicolas, Colmar, FR; HOEHN Frederic, Eschentzwiller, FR; PETER Philippe Charles, Urschenheim, FR; SCOTT Robert Anthony, Chatton Northumberland, GB;

(74) Tomeš Pavol, Ing., Bratislava, SK;

(86) PCT/IB2004/000862

(87) WO 2004/082563

(54) Spôsob a zariadenie na tesné uzatvorenie kapsúl**(51) A61K 9/00, A61K 31/485****(11) E 7581**

(96) 03718677.2, 26.2.2003

(97) 1480615, 28.4.2010

(24) 28.4.2010

(31) 02004786, 02023589

(32) 1.3.2002, 23.10.2002

(33) EP, EP

(73) CHIESI FARMACEUTICI S.p.A., Parma, IT;

(72) DAVIES Rebecca Jaine, Parma, IT; GANDERTON David, Parma, IT; LEWIS David Andrew, Parma, IT; MEAKIN Brian John, Parma, IT; CHURCH Tanya Kathleen, Parma, IT; BRAMBILLA Gaetano, Parma, IT; FERRARIS Alessandra, Parma, IT;

(74) Fajnorová Mária, Ing., Bratislava, SK;

(86) PCT/EP2003/001964

(87) WO 2003/074024

(54) Formoterolový superjemný prostriedok**(51) A61K 9/14****(11) E 7553**

(96) 03737537.5, 4.2.2003

(97) 1471887, 21.4.2010

(24) 21.4.2010

(31) 353230 P

(32) 4.2.2002

(33) US

(73) Elan Pharma International Ltd., County Clare, IE;

(72) WERTZ Christian F., Deptford, New Jersey, US; RYDE Niels P., Malvern, PA, US;

(74) Bušová Eva, JUDr., Bratislava, SK;

(86) PCT/US2003/001083

(87) WO 2003/066021

(54) Nanočasticové kompozície s lysozýmom ako povrchovým stabilizátorom

- (51) **A61K 9/20**
 (11) **E 7503**
 (96) 06007841.7, 13.4.2006
 (97) 1847258, 21.4.2010
 (24) 21.4.2010
 (73) RIEMSER Specialty Production GmbH, Laupheim, DE; RIEMSER Arzneimittel AG, Greifswald - Insel Riems, DE;
 (72) Beckert Thomas, Dr., Warthausen-Birkenhard, DE; Braun Michael, Senden, DE; Neuer Klaus, Schwendi-Orsenhausen, DE;
 (74) Bachratá Magdaléna, Mgr., Bratislava, SK;
 (54) **Parciálne glyceridy ako lubrikanty pre farmaceutické prostriedky obsahujúce tieno[3,2-c]-piridínové deriváty**
-
- (51) **A61K 9/20, A61K 47/48, A61K 31/519**
 (11) **E 7598**
 (96) 04758442.0, 26.3.2004
 (97) 1608344, 4.8.2010
 (24) 4.8.2010
 (31) 458922 P, 484756 P, 541247 P
 (32) 28.3.2003, 2.7.2003, 4.2.2004
 (33) US, US, US
 (73) ARES TRADING S.A., Aubonne, CH;
 (72) BODOR Nicholas S., Bal Harbour, Florida, US; DANDIKER Yogesh, Digswell, Welwyn Garden City Herts, GB;
 (74) Majlingová Marta, Ing., Bratislava, SK;
 (86) PCT/US2004/009387
 (87) WO 2004/087101
 (54) **Perorálne formulácie kladribínu**
-
- (51) **A61K 9/28**
 (11) **E 7576**
 (96) 03818223.4, 8.8.2003
 (97) 1575565, 6.1.2010
 (24) 6.1.2010
 (73) BIOVAIL LABORATORIES INTERNATIONAL SRL, Christ Church BB, BB;
 (72) OBEREGGER Werner, Mississauga, Ontario, CA; ERADIRI Okpo, Ashburn, VA, US; ZHOU Fang, Centreville, VA, US; MAES Paul, Caluire et Cuire, FR;
 (74) Bušová Eva, JUDr., Bratislava, SK;
 (86) PCT/US2003/024700
 (87) WO 2005/016318
 (54) **Tableta s modifikovaným uvoľňovaním bupropión hydrochloridu**
-
- (51) **A61K 31/00, A61K 31/4738, A61P 25/00**
 (11) **E 7546**
 (96) 04731150.1, 5.5.2004
 (97) 1620082, 21.4.2010
 (24) 21.4.2010
 (31) 468043 P, 468014 P, 512038 P
 (32) 5.5.2003, 5.5.2003, 15.10.2003
 (33) US, US, US
 (73) Probiodrug AG, Halle/Saale, DE;
 (72) DEMUTH Hans-Ulrich, Halle/Saale, DE; HOFFMANN Torsten, Halle/Saale, DE; NIESTROJ André J., Sennewitz, DE; SCHILLING Stephan, Halle/Saale, DE; HEISER Ulrich, Halle/Saale, DE;
 (74) Majlingová Marta, Ing., Bratislava, SK;
-
- (86) PCT/EP2004/004778
 (87) WO 2004/098625
 (54) **Medicínske použitie inhibítorov glutamínyl-a glutamát-cyklázy na liečenie Alzheimerovej choroby a Downovho syndrómu**
-
- (51) **A61K 31/135, A61K 31/415, A61K 31/341, A61P 29/00**
 (11) **E 7571**
 (96) 07014417.5, 18.11.2003
 (97) 1839654, 28.4.2010
 (24) 28.4.2010
 (31) 10254785, 10326103
 (32) 22.11.2002, 6.6.2003
 (33) DE, DE
 (73) Grünenthal GmbH, Aachen, DE;
 (72) Schiene Klaus, Dr., Düsseldorf, DE; Haase Günter, Roetgen, DE; Kögel Babette-Yvonne, Dr., Langerwehe-hamich, DE; Fröderichs Elmar, Dr., Stolberg, DE; Jahnel Ulrich, Dr., Remscheid, DE;
 (74) Hörmannová Zuzana, Ing., Bratislava, SK;
 (54) **Použitie (1R, 2R)-3-(3-dimetylamino-1-etyl-2-metyl-propyl)-fenolu na ošetrovanie zápalovej boľesti**
-
- (51) **A61K 31/352, A61K 31/357, A61P 25/00**
 (11) **E 7567**
 (96) 06847799.1, 19.12.2006
 (97) 1973539, 21.4.2010
 (24) 21.4.2010
 (31) 751730 P, 612249
 (32) 19.12.2005, 18.12.2006
 (33) US, US
 (73) Janssen Pharmaceutica N.V., Beerse, BE;
 (72) SMITH-SWINTOSKY Virginia L., Hatfield, Pennsylvania, US; REITZ Allen B., Lansdale, Pennsylvania, US;
 (74) Bušová Eva, JUDr., Bratislava, SK;
 (86) PCT/US2006/048538
 (87) WO 2007/075751
 (54) **Použitie sulfamidových derivátov s heterocyklo- m s prikondenzovanou benzoskupinou na liečenie depresie**
-
- (51) **A61K 31/427, A61K 31/506, A61P 35/00**
 (11) **E 7530**
 (96) 04758053.5, 23.3.2004
 (97) 1610780, 21.4.2010
 (24) 21.4.2010
 (31) 395503
 (32) 24.3.2003
 (33) US
 (73) Bristol-Myers Squibb Company, Princeton, NJ, US;
 (72) DAS Jagabandhu, Mercerville, New Jersey, US; PADMANABHA Ramesh, Hamden, Connecticut, US; CHEN Ping, Belle Mead, New Jersey, US; NORRIS Derek J., Pennington, New Jersey, US; DOWEYKO Arthur M. P., Long Valley, New Jersey, US; BARRISH Joel, Richboro, Pennsylvania, US; WITYAK John, Carlsbad, California, US; LOMBARDO Louis J., Belle Mead, New Jersey, US; LEE Francis Y. F., Yardley, Pennsylvania, US;
 (74) PATENTSERVIS BRATISLAVA, a. s., Bratislava, SK;

- (86) PCT/US2004/008827
 (87) WO 2004/085388
(54) Cyklické proteínové inhibítory tyrozínkinázy
-
- (51) A61K 31/4415, A61K 31/7135, A61K 31/519, A61P 3/00, A61P 7/00, A61K 9/48, A61K 9/20**
(11) E 7554
 (96) 03709707.8, 14.2.2003
 (97) 1474142, 28.4.2010
 (24) 28.4.2010
 (31) 10206159
 (32) 14.2.2002
 (33) DE
 (73) Synervit Ltd., Grants Hill, Illford, Essex, GB;
 (72) GÖRNE Martin, Hamburg, DE;
 (74) ŽOVICOVÁ & ŽOVIC IP, s. r. o., Bratislava, SK;
 (86) PCT/EP2003/001505
 (87) WO 2003/068231
(54) Kompozície obsahujúce kyselinu listovú, vitamín B6 a vitamín B12 a ich použitie
-
- (51) A61K 31/47, A61K 9/20, A61K 9/28, A61P 11/00**
(11) E 7590
 (96) 06252449.1, 9.5.2006
 (97) 1818057, 21.4.2010
 (24) 21.4.2010
 (31) 772258 P
 (32) 9.2.2006
 (33) US
 (73) TEVA PHARMACEUTICAL INDUSTRIES LTD., Petah Tiqva, IL;
 (72) Hrakovsky Julia, Rosh Ha-Ayin, IL; Tenengauzer Ruth, Hod Hasharon, IL; Bogomolny Grigory, Kefar-Sava, IL; Dolitsky Yehudit, Petah Tiqva, IL;
 (74) Čechvalová Dagmar, Bratislava, SK;
(54) Stabilná farmaceutická kompozícia sodnej soli montelukastu
-
- (51) A61K 31/47, A61K 31/185, A61P 3/00**
(11) E 7476
 (96) 05710692.4, 18.2.2005
 (97) 1715865, 10.3.2010
 (24) 10.3.2010
 (31) 780640
 (32) 19.2.2004
 (33) US
 (73) Kowa Company, Ltd., Nagoya-shi, Aichi-ken, JP; Nissan Chemical Industries, Ltd., Chiyoda-ku, Tokyo, JP;
 (72) AOKI Taro, Tokorozawa-shi, Saitama, JP; YAMAGUCHI Junji, Higashimurayama-shi, Tokyo, JP; SASAKI Yusuke, Higashimurayama-shi, Tokyo, JP;
 (74) Bušová Eva, JUDr., Bratislava, SK;
 (86) PCT/JP2005/003092
 (87) WO 2005/079797
(54) Liečivo na liečenie hyperlipidémie obsahujúce pitavastatín a eikosapentaénovú kyselinu
-
- (51) A61K 31/485, A61K 45/00, A61P 25/00**
(11) E 7559
 (96) 07704010.3, 19.1.2007
 (97) 1976524, 28.4.2010
 (24) 28.4.2010
 (31) 06100578
 (32) 19.1.2006
 (33) EP
 (73) Phoenix AG, Schindellegi, CH;
 (72) HERMANN Lars, Schindellegi, CH;
 (74) ROTT, RŮŽIČKA & GUTTMANN, Bratislava, SK;
 (86) PCT/EP2007/050540
 (87) WO 2007/082935
(54) Použitie kombinácie morfinu a aspoň jedného antagonistu opiátov na liečenie závislosti od opiátov a na prevenciu neorálneho zneužívania opiátov u závislých od opiátov
-
- (51) A61K 31/536, A61K 9/16, A61K 9/20, A61K 9/48**
(11) E 7523
 (96) 06751636.9, 26.4.2006
 (97) 1877059, 24.3.2010
 (24) 24.3.2010
 (31) 675551 P
 (32) 28.4.2005
 (33) US
 (73) Wyeth LLC, Madison, NJ, US;
 (72) NAGI Arwinder, Thiells, New York, US; CHATLAPALLI Ramarao, Hopewell Junction, New York, US; HASAN Shamim, East Elmhurst, New York, US; CARSON Rolland W., zomrel, US; GHORAB Mohamed, Edison, New Jersey, US;
 (74) Tomeš Pavol, Ing., Bratislava, SK;
 (86) PCT/US2006/016020
 (87) WO 2006/116596
(54) Mikronizovaný tenaproget a kompozície obsahujúce ho
-
- (51) A61K 31/58, A61K 9/20, A61K 9/16, A61K 9/50, A61P 25/00**
(11) E 7609
 (96) 06754274.6, 9.6.2006
 (97) 1888080, 14.4.2010
 (24) 14.4.2010
 (31) 688905 P
 (32) 9.6.2005
 (33) US
 (73) EURO-CELTIQUE S.A., Luxembourg, LU;
 (72) WOODWARD Richard M., Phoenixville, PA, US;
 (74) Bušová Eva, JUDr., Bratislava, SK;
 (86) PCT/EP2006/005574
 (87) WO 2006/131392
(54) Farmaceutické kompozície obsahujúce neuroaktívne steroidy a ich použitie
-

(51) **A61K 36/185, A61P 43/00, A61K 9/00**
 (11) **E 7558**
 (96) 07756291.6, 5.1.2007
 (97) 1976544, 12.5.2010
 (24) 12.5.2010
 (31) 327586
 (32) 6.1.2006
 (33) US
 (73) Amerilab Technologies, Inc., Plymouth, MN, US;
 (72) WEHLING Fred, Greenfield, MN, US; ALDRITT Mary, Excelsior, MN, US; LUI Ge Ming, San Francisco, CA, US;
 (74) Čechvalová Dagmar, Bratislava, SK;
 (86) PCT/US2007/060157
 (87) WO 2007/112138
 (54) **Použitie guava extraktu a kompozícia obsahujúca guava extrakt**

(51) **A61K 38/16**
 (11) **E 7610**
 (96) 04749495.0, 29.3.2004
 (97) 1613340, 12.5.2010
 (24) 12.5.2010
 (31) 457911 P
 (32) 28.3.2003
 (33) US
 (73) Sciclone Pharmaceuticals, Inc., San Mateo, CA, US;
 (72) RASI Guido, Rome, IT; GARACI Enrico, Rome, IT; BISTONI Francesco, Perugia, IT; ROMANI Luigina, Perugia, IT; DI FRANCESCO Paolo, Rome, IT;
 (74) Majlingová Marta, Ing., Bratislava, SK;
 (86) PCT/US2004/009550
 (87) WO 2004/087067
 (54) **Liečenie infekcie plesňou Aspergillus s tymozínom alfa 1**

(51) **A61K 38/18, A61P 3/00**
 (11) **E 7596**
 (96) 07001689.4, 25.7.2003
 (97) 1779862, 19.5.2010
 (24) 19.5.2010
 (31) 10234192
 (32) 26.7.2002
 (33) DE
 (73) EPOPLUS GmbH & Co. KG, Hannover, DE;
 (72) Bahlmann Ferdinand Hermann, Dr., Hannover, DE; Haller Hermann, Prof. Dr., Hannover, DE;
 (74) Fajnorová Mária, Ing., Bratislava, SK;
 (54) **Erythropoetín v subpolycytemických dávkach na liečenie diabetu**

(51) **A61K 39/39, A61K 39/095, C07H 3/00, A61P 31/00**
 (11) **E 7604**
 (96) 05745670.9, 11.5.2005
 (97) 1748791, 14.4.2010
 (24) 14.4.2010
 (31) 04076401
 (32) 11.5.2004
 (33) EP
 (73) De Staat der Nederlanden, vert. door de minister van VWS, The Hague, NL;

(72) STEEGHS Liana Juliana Josephine, Utrecht, NL; VAN DE WINKEL Johannes Gerardus Joseph, Zeist, NL; VAN DER LEY Peter André, Utrecht, NL;
 (74) PATENTSERVIS BRATISLAVA, a. s., Bratislava, SK;
 (86) PCT/NL2005/000358
 (87) WO 2005/107798
 (54) **Neisseriálne meningitídové lipooligosacharidy (LOS) ako pomocná látka**

(51) **A61K 41/00, A61L 2/08**
 (11) **E 7537**
 (96) 06840887.1, 21.12.2006
 (97) 1962905, 17.2.2010
 (24) 17.2.2010
 (31) 102005062634
 (32) 23.12.2005
 (33) DE
 (73) BLUTSPENDEDIENST DER LANDESVERBÄNDE DES DRK NIEDERSACHSEN, SACHSEN-ANHALT, THÜRINGEN, OLDENBURG UND BREMEN GGMBH, Springe, DE;
 (72) Mohr Harald, Hannover, DE;
 (74) Litváková Edita, Ing., Bratislava, SK;
 (86) PCT/DE2006/002307
 (87) WO 2007/076832
 (54) **Spôsob inaktívácie patogénov v darovanej krvi, krvnej plazme alebo koncentrátoch erytrocytov v pohyblivých nádobách za pohybu**

(51) **A61M 1/02, F25D 31/00**
 (11) **E 7605**
 (96) 04712520.8, 19.2.2004
 (97) 1596899, 14.4.2010
 (24) 14.4.2010
 (31) 20303339 U
 (32) 20.2.2003
 (33) DE
 (73) DOMETIC S.a.r.l., Hosingen, LU;
 (72) TUMPACH Wolfgang, Heidenau, DE;
 (74) PATENTSERVIS BRATISLAVA, a. s., Bratislava, SK;
 (86) PCT/EP2004/001634
 (87) WO 2004/073770
 (54) **Chladiace zariadenie na šokové zmrazovanie krvnej plazmy**

(51) **A61M 5/315, A61M 5/32, A61M 5/50**
 (11) **E 7552**
 (96) 08005025.5, 18.3.2008
 (97) 1977777, 21.4.2010
 (24) 21.4.2010
 (31) 200710090989
 (32) 30.3.2007
 (33) CN
 (73) Liu, Wenjie c/o Beijing WanTeFu Medical Apparatus Co., Ltd., Beijing, CN;
 (72) Liu, Wenjie c/o Beijing WanTeFu Medical Apparatus Co., Ltd., Beijing, CN;
 (74) ŽOVICOVÁ & ŽOVIC IP, s. r. o., Bratislava, SK;
 (54) **Zlepšený piest bubnového typu na použitie s bezpečnostnou injekčnou striekačkou so zat'ahovateľnou ihlou a injekčná striekačka využívajúca tento piest**

(51) **A61M 39/00, F16L 37/00**
 (11) **E 7488**
 (96) 08011322.8, 23.6.2008
 (97) 2138202, 24.3.2010
 (24) 24.3.2010
 (73) LOGICA Medizintechnik GmbH, Oldenburg, DE;
 (72) Forberg Hans-Jürgen, Oldenburg, DE;
 (74) Bachratá Magdaléna, Mgr., Bratislava, SK;
 (54) **Pripájací diel na spojenie so štandardným Luer lock pripojením**

(51) **A61P 1/00, A61K 31/185**
 (11) **E 7574**
 (96) 05808837.8, 28.11.2005
 (97) 1824563, 10.2.2010
 (24) 10.2.2010
 (31) 0426141, 0426142
 (32) 26.11.2004, 26.11.2004
 (33) GB, GB
 (73) UCL Business PLC, London, GB;
 (72) JALAN Rajiv, London, GB; JALAN Kamal Nayan, Kolkata, IN;
 (74) Tomeš Pavol, Ing., Bratislava, SK;
 (86) PCT/GB2005/004539
 (87) WO 2006/056794
 (54) **Prostriedky obsahujúce ornitín a fenylacetát alebo fenylbutyrát na liečbu hepatickej encefalopatie**

(51) **A62C 99/00**
 (11) **E 7539**
 (96) 03029928.3, 29.12.2003
 (97) 1550482, 14.4.2010
 (24) 14.4.2010
 (73) Amrona AG, Zug, CH;
 (74) PATENTSERVIS BRATISLAVA, a. s., Bratislava, SK;
 (54) **Spôsob inertizácie na hlásenie požiaru**

(51) **A63B 21/02, A63B 23/04**
 (11) **E 7520**
 (96) 04812115.6, 24.11.2004
 (97) 1691899, 31.3.2010
 (24) 31.3.2010
 (31) 723407, 920741
 (32) 25.11.2003, 17.8.2004
 (33) US, US
 (73) Balanced Body Inc., Sacramento, CA, US;
 (72) ENDELMAN Ken, Sacramento, CA, US; JANOWSKI Brian, Marquette, MI, US; BARNARD Edward D., Roseville, CA, US;
 (74) PATENTSERVIS BRATISLAVA, a. s., Bratislava, SK;
 (86) PCT/US2004/039530
 (87) WO 2005/051496
 (54) **Cvičebné zariadenie so zostavou nastavovateľnej pružinovej závorý na ukotvenie a doraz na vozík**

(51) **A63G 21/00, A63G 31/00, A63G 7/00**
 (11) **E 7504**
 (96) 05028076.7, 21.12.2005
 (97) 1800723, 28.4.2010
 (24) 28.4.2010
 (73) Ronald Bussink Amusement Design GmbH, Düsseldorf, DE;
 (72) Bussink Ronald Alexander, Appenzell, CH;
 (74) Guniš Jaroslav, Mgr., Bratislava, SK;
 (54) **Zábavná dráha**

(51) **B01D 53/84**
 (11) **E 7597**
 (96) 04030310.9, 21.12.2004
 (97) 1563891, 5.5.2010
 (24) 5.5.2010
 (31) 102004006717, 102004035839
 (32) 11.2.2004, 23.7.2004
 (33) DE, DE
 (73) HAGOLA Biofilter GmbH, Goldenstedt, DE;
 (72) Hakemann Fritz, Goldenstedt, DE; Rakers Stefan, Twistringen, DE;
 (74) Bušová Eva, JUDr., Bratislava, SK;
 (54) **Filter na čistenie vzduchu vytvoreného pri biologických rozkladných procesoch**

(51) **B01D 53/84**
 (11) **E 7579**
 (96) 06009217.8, 4.5.2006
 (97) 1852173, 28.4.2010
 (24) 28.4.2010
 (73) Kalogeo Anlagenbau GmbH, Leobersdorf, AT;
 (72) Ramharter Peter Michael, Dr. Dipl.-Ing., Wr. Neustadt, AT;
 (74) PATENTSERVIS BRATISLAVA, a. s., Bratislava, SK;
 (54) **Spôsob a zariadenie na spracovávanie spalín obsahujúcich agresívne látky**

(51) **B01J 2/12, B01J 8/08, A61K 31/519**
 (11) **E 7566**
 (96) 06763722.3, 14.6.2006
 (97) 1893327, 21.4.2010
 (24) 21.4.2010
 (31) 102005028168
 (32) 17.6.2005
 (33) DE
 (73) Boehringer Ingelheim Pharma GmbH & Co. KG, Ingelheim am Rhein, DE;
 (72) MAIER Johann-Georg, Bingen, DE; HILLER Dietmar, Kirchdorf, DE; SAUTER Frank, Oberstadion-Hundersingen, DE; JÄGER Eberhard, Erolzheim, DE; BECKER Daniel, Assmannshardt, DE; MISSEL Roland, Biberach, DE;
 (74) Čechvalová Dagmar, Bratislava, SK;
 (86) PCT/EP2006/063227
 (87) WO 2006/134133
 (54) **Zariadenie na vedenie plynu pre prístroje na úpravu zrnitého materiálu sušením, nanášaním filmu alebo potáhovaním najmä jednotka privádzaného vzduchu a prístroj s podobným zariadením**

(51) B21D 13/00, B31F 1/00, B21D 53/16, B21B 1/00
(11) E 7501
 (96) 07817406.7, 23.7.2007
 (97) 2043796, 21.4.2010
 (24) 21.4.2010
 (31) 102006034503
 (32) 26.7.2006
 (33) DE
 (73) Acument GmbH & Co. OHG, Neuwied, DE;
 (72) MAIER Frank, Ellwangen, DE;
 (74) Bachratá Magdaléna, Mgr., Bratislava, SK;
 (86) PCT/DE2007/001316
 (87) WO 2008/011871
(54) Spôsob výroby jednostranne alebo obojstranne rebrovaných podložiek

(51) B21D 39/03
(11) E 7531
 (96) 08700550.0, 8.2.2008
 (97) 2117746, 28.4.2010
 (24) 28.4.2010
 (31) 07102274
 (32) 13.2.2007
 (33) EP
 (73) Inventio AG, Hergiswil, CH;
 (72) TROJER Andreas, Wien, AT; MATHEISL Michael, Vösendorf, AT; ILLEDITS Thomas, Neufeld, AT; NOVACEK Thomas, Schwechat, AT;
 (74) Bušová Eva, JUDr., Bratislava, SK;
 (86) PCT/CH2008/000046
 (87) WO 2008/098389
(54) Spôsob a nástroj na zalemovanie hrubých plechov a použitie nástroja

(51) B21D 51/16, B21D 51/26, B65D 1/02, F16J 12/00, G21C 13/00, B01J 3/04
(11) E 7580
 (96) 06076483.4, 26.7.2006
 (97) 1882535, 5.5.2010
 (24) 5.5.2010
 (73) Impress Group B.V., Deventer, NL;
 (72) Roeterdink Johan Willem, Epse, NL;
 (74) Majlingová Marta, Ing., Bratislava, SK;
(54) Spôsob a zariadenie na tvarovanie oceľovej nádoby, oceľová nádoba a jej predlisok

(51) B21F 29/00, E04C 5/01
(11) E 7578
 (96) 07718441.4, 11.5.2007
 (97) 2097191, 28.4.2010
 (24) 28.4.2010
 (31) 17372006, 17912006
 (32) 18.10.2006, 24.10.2006
 (33) AT, AT
 (73) Krismer Josef, Innsbruck-Rum, AT;
 (72) Krismer Josef, Innsbruck-Rum, AT;
 (74) ROTT, RŮŽIČKA & GUTTMANN, Bratislava, SK;
 (86) PCT/AT2007/000229
 (87) WO 2008/046117
(54) Mriežková konštrukcia

(51) B21K 1/00
(11) E 7490
 (96) 03762732.0, 3.7.2003
 (97) 1578548, 24.3.2010
 (24) 24.3.2010
 (31) 0208443
 (32) 5.7.2002
 (33) FR
 (73) Valmex, Vieux Conde, FR;
 (72) VIRGL Alain, Pont sur Yonne, FR; LEROUX Maxime, Odomez, FR;
 (74) PATENTSERVIS BRATISLAVA, a. s., Bratislava, SK;
 (86) PCT/FR2003/002068
 (87) WO 2004/004944
(54) Oceľová skrútka s dutou hlavou

(51) B28B 11/14
(11) E 7535
 (96) 08104477.8, 19.6.2008
 (97) 2018945, 21.4.2010
 (24) 21.4.2010
 (31) 102007034778
 (32) 25.7.2007
 (33) DE
 (73) Xella Baustoffe GmbH, Duisburg, DE;
 (72) Schreuders Willem Johannes, Staphorst, NL;
 (74) ROTT, RŮŽIČKA & GUTTMANN, Bratislava, SK;
(54) Spôsob a zariadenie na pozdĺžne rezanie pô-robetónového bloku

(51) B29C 45/16, B29C 33/70, B29C 45/00, B29C 45/03
(11) E 7527
 (96) 07000667.1, 15.1.2007
 (97) 1810811, 31.3.2010
 (24) 31.3.2010
 (31) 102006003540
 (32) 24.1.2006
 (33) DE
 (73) Adcuram Maschinenbauholding GmbH, München, DE;
 (72) Eckardt Helmut, Meinerzhagen, DE; Kleba Ingo, KÖNIGSWINTER, DE; Wirth Jürgen, Köln, DE; Pawlik Wolfgang, Köln, DE; Begemann Michael, Freudenberg/Lintach, DE; Berthold Joachim, Gummersbach, DE;
 (74) Čechvalová Dagmar, Bratislava, SK;
(54) Spôsob a zariadenie na výrobu tvarovaného výrobku z minimálne dvoch rôznych plastov

(51) B30B 9/32
(11) E 7505
 (96) 07008281.3, 18.2.2003
 (97) 1820631, 26.5.2010
 (24) 26.5.2010
 (31) 10212730
 (32) 21.3.2002
 (33) DE
 (73) Metso Lindemann GmbH, Düsseldorf, DE;
 (72) Van der Beek August, Grevenbroich, DE; Buch Reyk, Bonn, DE; Pechtel Harald, Neuss, DE; Klother Andreas, Kaarst, DE; Schaaf Michael, Solingen, DE;

- (74) Guniš Jaroslav, Mgr., Bratislava, SK;
- (54) Lis na spracovanie akéhokoľvek druhu materiálu**
-
- (51) B32B 15/08, B32B 27/36**
(11) E 7541
 (96) 04724019.7, 29.3.2004
 (97) 1610945, 24.2.2010
 (24) 24.2.2010
 (31) 03075943
 (32) 28.3.2003
 (33) EP
 (73) Corus Staal BV, Ijmuiden, NL;
 (72) SPAANS Coenraad Jan, Harlingen, NL; DEN HARTOG Adrianus Johannes, Leiden, NL;
 (74) PATENTSERVIS BRATISLAVA, a. s., Bratislava, SK;
 (86) PCT/EP2004/003617
 (87) WO 2004/085144
- (54) Potáhový materiál na výrobu aplikácií, kovová nádoba vyrobená z tohto potáhového materiálu a spôsob výroby uvedeného potáhového materiálu**
-
- (51) B42D 15/00, G07D 7/00**
(11) E 7591
 (96) 05708307.3, 11.2.2005
 (97) 1716003, 21.4.2010
 (24) 21.4.2010
 (31) 0403569
 (32) 18.2.2004
 (33) GB
 (73) Fibreloc Limited, Rothesfield Markinch Fife, GB;
 (72) SINCLAIR Malcolm Mainland, Pitlessie, Fife, GB; LAX Sandford Ellis, Dunfermline, GB;
 (74) Čechvalová Dagmar, Bratislava, SK;
 (86) PCT/GB2005/000482
 (87) WO 2005/080088
- (54) Zariadenie a spôsob na identifikáciu objektu s náhodne rozloženými identifikačnými prvkami**
-
- (51) B44F 9/00, B44C 5/00, B44F 5/00**
(11) E 7484
 (96) 06775680.9, 13.9.2006
 (97) 1937492, 24.3.2010
 (24) 24.3.2010
 (31) 20050574
 (32) 14.9.2005
 (33) CZ
 (73) Poljakov Michal, Kladno, CZ;
 (72) FUCIK Ivan, Bustehrad, CZ; POLJAKOV Michal, Kladno, CZ;
 (74) Majlingová Marta, Ing., Bratislava, SK;
 (86) PCT/CZ2006/000060
 (87) WO 2007/031039
- (54) Syntetický kameň o vysokej priesvitnosti, spôsob jeho výroby a použitie**
-
- (51) B60K 31/00, B60W 40/00**
(11) E 7529
 (96) 06808791.5, 28.11.2006
 (97) 1957310, 21.4.2010
 (24) 21.4.2010
 (31) 20050100600
 (32) 9.12.2005
- (33) GR
 (73) Panagopoulos Dimitrios, Giannitsa Pellas, GR; Boulekos Stamatios, Metamorfofi, GR;
 (72) Panagopoulos Dimitrios, Giannitsa Pellas, GR; Boulekos Stamatios, Metamorfofi, GR;
 (74) PATENTSERVIS BRATISLAVA, a. s., Bratislava, SK;
 (86) PCT/GR2006/000065
 (87) WO 2007/066155
- (54) Zosiľovač signálu akcelerácie-autopilot pre automobily novej technológie**
-
- (51) B60N 2/48**
(11) E 7599
 (96) 07291358.5, 13.11.2007
 (97) 1923258, 28.4.2010
 (24) 28.4.2010
 (31) 0609996
 (32) 15.11.2006
 (33) FR
 (73) Centre d'etude et de recherche pour l'automobile (CERA), Reims, FR;
 (72) DeHondt Thierry, Tinqueux, FR; Dauchez Fernand, Bezu Saint Germain, FR;
 (74) Belička Ivan, Ing., Banská Bystrica, SK;
- (54) Zariadenie na zamedzenie posunu tyče opierky hlavy obsahujúce spevnený posuvný uzáver**
-
- (51) B60N 2/56, A47C 7/72, A47C 27/14**
(11) E 7522
 (96) 05769816.9, 14.6.2005
 (97) 1755919, 17.3.2010
 (24) 17.3.2010
 (31) 102004029062
 (32) 16.6.2004
 (33) DE
 (73) METZELER SCHAUM GMBH, Memmingen, DE;
 (72) SCHNEIDER Wolfgang G., Langenargen, DE; HEITMANN Ulrich, Memmingen, DE;
 (74) Bušová Eva, JUDr., Bratislava, SK;
 (86) PCT/EP2005/052749
 (87) WO 2005/123448
- (54) Vložka sedadla, najmä do sedadla automobilu alebo lietadla**
-
- (51) B60R 13/00**
(11) E 7480
 (96) 04791652.3, 26.10.2004
 (97) 1723006, 3.3.2010
 (24) 3.3.2010
 (31) 20040189
 (32) 26.2.2004
 (33) HR
 (73) JOVANOVIČ Vladimir, Rijeka, HR;
 (72) JOVANOVIČ Vladimir, Rijeka, HR;
 (74) Hörmannová Zuzana, Ing., Bratislava, SK;
 (86) PCT/HR2004/000041
 (87) WO 2005/082671
- (54) Systém bezdrátových elektronických poznávacích značiek**
-

(51) **B62D 21/00, B62D 21/02, B62D 21/06**
 (11) **E 7526**
 (96) 07858672.4, 7.11.2007
 (97) 2091804, 2.6.2010
 (24) 2.6.2010
 (31) 0655077
 (32) 23.11.2006
 (33) FR
 (73) PEUGEOT CITROËN AUTOMOBILES S.A.,
 Vélizy Villacoublay, FR;
 (72) CADET Stéphane, Denonville, FR;
 (74) Čechvalová Dagmar, Bratislava, SK;
 (86) PCT/FR2007/052310
 (87) WO 2008/062126
 (54) **Mechanizmus držiaka zadnej nápravy automobílu a automobil obsahujúci túto zadnú nápravu**

(51) **B63B 35/73, B63H 9/00, B64C 31/00, B63B 15/00**
 (11) **E 7577**
 (96) 06776857.2, 15.8.2006
 (97) 2054295, 28.4.2010
 (24) 28.4.2010
 (73) Skysails GmbH & Co. KG, Hamburg, DE;
 (72) WRAGE Stephan, Hamburg, DE; BRABECK Stephan, Hamburg, DE;
 (74) ROTT, RŮŽIČKA & GUTTMANN, Bratislava, SK;
 (86) PCT/EP2006/008049
 (87) WO 2008/019700
 (54) **Štartovacie a sťahovacie zariadenie pre aerodynamický profilový prvok a aerodynamický profilový prvok**

(51) **B65D 1/02**
 (11) **E 7589**
 (96) 05820521.2, 21.12.2005
 (97) 1827989, 14.4.2010
 (24) 14.4.2010
 (31) PD20040323
 (32) 24.12.2004
 (33) IT
 (73) ACQUA MINERALE SAN BENEDETTO S.p.A.,
 Scorzè (Prov. of Venezia), IT;
 (72) ZOPPAS Enrico, Conegliano, IT;
 (74) ROTT, RŮŽIČKA & GUTTMANN, Bratislava, SK;
 (86) PCT/IB2005/003832
 (87) WO 2006/067590
 (54) **Základňa plastovej fľaše**

(51) **B65D 25/20**
 (11) **E 7471**
 (96) 08014172.4, 8.8.2008
 (97) 2039618, 24.3.2010
 (24) 24.3.2010
 (31) 102007044619
 (32) 19.9.2007
 (33) DE
 (73) SEMIKRON Elektronik GmbH & Co. KG, Nürnberg, DE;
 (72) Mohl Norbert, Regelsbach, DE;

(74) PATENTSERVIS BRATISLAVA, a. s., Bratislava, SK;
 (54) **Usporiadanie so stohovacím kontajnerom a s identifikačným zariadením**

(51) **B65D 47/04, B65D 53/00**
 (11) **E 7482**
 (96) 07121453.0, 23.11.2007
 (97) 1925563, 9.9.2009
 (24) 9.9.2009
 (31) 06124742
 (32) 24.11.2006
 (33) EP
 (73) Monsanto Europe, Antwerpen, BE;
 (72) Van Hees Steven, Geel, BE; Sieverding Werner, Lohne, DE; Göttke Sabine, Lohne, DE;
 (74) Juran Svetozár, JUDr., Bratislava, SK;
 (54) **Uzáver na nádoby na tekutiny**

(51) **B65D 53/00, E06B 7/22, B65D 81/24**
 (11) **E 7492**
 (96) 07803818.9, 29.6.2007
 (97) 2040993, 31.3.2010
 (24) 31.3.2010
 (31) 0605910
 (32) 30.6.2006
 (33) FR
 (73) Janny Sarl, Peronne, FR;
 (72) JANNY Pierre, Peronne, FR;
 (74) Majlingová Marta, Ing., Bratislava, SK;
 (86) PCT/FR2007/001109
 (87) WO 2008/000971
 (54) **Nádoba na skladovanie produktov**

(51) **B65D 81/02**
 (11) **E 7538**
 (96) 04025144.9, 22.10.2004
 (97) 1544130, 14.4.2010
 (24) 14.4.2010
 (31) 10358843
 (32) 16.12.2003
 (33) DE
 (73) SEMIKRON Elektronik GmbH & Co. KG, Nürnberg, DE;
 (72) Lederer Marco, Nürnberg, DE; Popp Rainer, Petersaurach, DE;
 (74) PATENTSERVIS BRATISLAVA, a. s., Bratislava, SK;
 (54) **Prepravné balenie obsahujúce výkonový polovodičový modul**

(51) **B65D 85/804**
 (11) **E 7491**
 (96) 07116646.6, 18.9.2007
 (97) 1900653, 17.3.2010
 (24) 17.3.2010
 (31) TO20060661
 (32) 18.9.2006
 (33) IT
 (73) CAFÉ DO BRASIL S.p.A., Napoli, IT;
 (72) Francovicchio Nicoletta, Baldissero Torinese, IT;
 (74) Guniš Jaroslav, Mgr., Bratislava, SK;
 (54) **Uzavretá kapsula na výrobu nápoja**

(51) B65G 17/30, F16G 13/00**(11) E 7473**

(96) 07405062.6, 27.2.2007

(97) 1832532, 24.3.2010

(24) 24.3.2010

(31) 3672006

(32) 8.3.2006

(33) CH

(73) Ferag AG, Hinwil, CH;

(72) Mäder Carl Conrad, Hittnau, CH;

(74) PATENTSERVIS BRATISLAVA, a. s., Bratislava, SK;

(54) Dopravná reťaz skladajúca sa z reťazových článkov navzájom spojených kĺbovými ložiskami a spôsob montáže článku**(51) B66B 23/22, B29C 65/02, F16G 3/00****(11) E 7509**

(96) 04018536.5, 5.8.2004

(97) 1518816, 7.4.2010

(24) 7.4.2010

(31) 10344468

(32) 25.9.2003

(33) DE

(73) CompriseTec GmbH, Hamburg, DE;

(72) Keun Christian-André, Dr., Hamburg, DE;

(74) ROTT, RŮŽIČKA & GUTTMANN, Bratislava, SK;

(54) Spôsob a zariadenie na nekonečné spojenie madiel pre pohyblivé chodníky a pohyblivé schody**(51) B66B 31/00, B60P 3/40****(11) E 7575**

(96) 06125372.0, 5.12.2006

(97) 1795488, 21.4.2010

(24) 21.4.2010

(31) 05111810, 06112651

(32) 7.12.2005, 13.4.2006

(33) EP, EP

(73) Inventio AG, Hergiswil, CH;

(72) Klein Wolfgang, Neusiedl/See, AT; Hein Andreas, Wien, AT; Matheisl Michael, Wien, AT;

(74) Bušová Eva, JUDr., Bratislava, SK;

(54) Podávacie zariadenie jazdného systému**(51) B67C 9/00, C12M 3/04****(11) E 7494**

(96) 07802751.3, 21.8.2007

(97) 2069228, 5.5.2010

(24) 5.5.2010

(31) 200602238

(32) 23.8.2006

(33) ES

(73) Ares Trading S.A., Aubonne, CH;

(72) CAMPOS DEL OLMO Antonio, Tres Cantos Madrid, ES; UGOLINI Mario, Tres Cantos Madrid, ES;

(74) Majlingová Marta, Ing., Bratislava, SK;

(86) PCT/EP2007/058664

(87) WO 2008/023010

(54) Zariadenie na obracanie nádobiek**(51) C03B 37/02, C03B 37/10****(11) E 7548**

(96) 05778216.1, 27.6.2005

(97) 1763492, 31.3.2010

(24) 31.3.2010

(31) 0407063

(32) 28.6.2004

(33) FR

(73) OCV Intellectual Capital, LLC, Toledo, OH, US;

(72) KARBOWSKI Jean-Pierre, zomrel, FR; BOISSET Jean-Paul, BARBY, FR; SKURA Frédéric, DRUMETTAZ CLARAFOND, FR; BICHAT-GOBARD Roger, SAINT-PIERRE D'ENTREMONT, FR;

(74) Tomeš Pavol, Ing., Bratislava, SK;

(86) PCT/FR2005/050497

(87) WO 2006/008408

(54) Zariadenie na automatické odoberanie vlákien**(51) C04B 38/10, C04B 28/00, B28C 5/00****(11) E 7513**

(96) 04290494.6, 24.2.2004

(97) 1568671, 7.4.2010

(24) 7.4.2010

(73) LAFARGE PLATRES, Avignon Cedex, FR;

(72) Rigaudon Michel, Caromb, FR; Bold Jörg, Le Thor, FR; Butler Steven Roy, Le Thor, FR; Millamon Eric, Mondeville, FR;

(74) Čechvalová Dagmar, Bratislava, SK;

(54) Spôsob a zariadenie na výrobu stuhnutého penocementu (cellular cement)**(51) C07D 209/00, C07D 401/00, C07D 403/00, C07D 405/00, A61K 31/403, A61K 31/4155, A61K 31/4164, A61P 3/00, A61P 25/00, C07D 413/00, C07D 417/00, A61K 31/422, A61K 31/427, A61K 31/433****(11) E 7568**

(96) 06808258.5, 29.8.2006

(97) 1919869, 14.4.2010

(24) 14.4.2010

(31) 0508858

(32) 30.8.2005

(33) FR

(73) LABORATOIRES FOURNIER SA, Dijon, FR;

(72) BINET Jean, Fontaine Les Dijon, FR; BOUBIA Benaïssa, Saint Apollinaire, FR; DODEY Pierre, Fontaine Les Dijon, FR; LEGENDRE Christiane, Velard Sur Ouche, FR; BARTH Martine, Asnières Les Dijon, FR; POUPARDIN-OLIVIER Olivia, Varois et Chaignot, FR;

(74) Hörmannová Zuzana, Ing., Bratislava, SK;

(86) PCT/FR2006/050818

(87) WO 2007/026097

(54) Indolové zlúčeniny ako aktivátory PPAR**(51) C07D 209/00, A61K 31/403, A61P 3/00, C07D 401/00, C07D 413/00, C07D 405/00, C07D 403/00****(11) E 7606**

(96) 03791952.9, 27.8.2003

(97) 1537078, 14.4.2010

(24) 14.4.2010

(31) 406741 P, 440672 P

(32) 29.8.2002, 17.1.2003

(33) US, US

- (73) Merck Sharp & Dohme Corp., Rahway, NJ, US;
 (72) ACTON John J. III, Rahway, NJ, US; DEBENHAM Sheryl D., Rahway, NJ, US; LIU Kun, Rahway, NJ, US; MEINKE Peter T., Rahway, NJ, US; WOOD Harold B., Rahway, NJ, US; BLACK Regina M., Rahway, NJ, US;
 (74) PATENTSERVIS BRATISLAVA, a. s., Bratislava, SK;
 (86) PCT/US2003/027156
 (87) WO 2004/020409
(54) Indoly majúce anti-diabetický účinok

- (51) C07D 211/00, C07D 265/00, C07D 295/00, A61K 31/496, A61P 25/00**
(11) E 7508
 (96) 06824964.8, 14.9.2006
 (97) 1948607, 7.4.2010
 (24) 7.4.2010
 (31) 717659 P
 (32) 16.9.2005
 (33) US
 (73) Janssen Pharmaceutica, N.V., Beerse, BE;
 (72) ALLISON Brett D., Del Mar, California, US; CAR-RUTHERS Nicholas L., Poway, California, US; GRICE Cheryl A., Carlsbad, California, US; LETAVIC Michael A., San Diego, California, US;
 (74) Bušová Eva, JUDr., Bratislava, SK;
 (86) PCT/US2006/035877
 (87) WO 2007/035425
(54) Cyklopropylamíny ako modulátory receptora histamínu H3

- (51) C07D 215/00, A61K 31/465, A61P 31/00**
(11) E 7540
 (96) 07847813.8, 4.12.2007
 (97) 2086941, 28.4.2010
 (24) 28.4.2010
 (31) 06125521
 (32) 6.12.2006
 (33) EP
 (73) JANSSEN PHARMACEUTICA N.V., Beerse, BE;
 (72) GUILLEMONT Jérôme Emile Georges, Val de Reuil Cedex, FR; MOTTE Magali Madeleine Simone, Val de Reuil Cedex, FR; ANDRIES Koenaard Jozef Lodewijk Marcel, Beerse, BE; KOUL Anil, Beerse, BE;
 (74) Čechvalová Dagmar, Bratislava, SK;
 (86) PCT/EP2007/063315
 (87) WO 2008/068269
(54) Antibakteriálne deriváty chinolínu

- (51) C07D 235/00, C07D 487/00, C07D 471/00, A61K 31/4353, A61K 31/4164, A61P 29/00**
(11) E 7512
 (96) 07730900.3, 1.2.2007
 (97) 1987010, 7.4.2010
 (24) 7.4.2010
 (31) 0601007
 (32) 3.2.2006
 (33) FR
 (73) Sanofi-Aventis, Paris, FR;

- (72) DUBOIS Laurent, ANTONY, FR; EVANNO Yannick, ANTONY, FR; EVEN Luc, ANTONY, FR; GILLE Catherine, ANTONY, FR; MALANDA André, ANTONY, FR; MACHNIK David, Antony, FR; RAKOTOARISOA Nathalie, Antony, FR;
 (74) Čechvalová Dagmar, Bratislava, SK;
 (86) PCT/FR2007/000183
 (87) WO 2007/088277
(54) Tricyklické N-heteroarylkarboxamidové deriváty obsahujúce benzimidazolový motív, ich príprava a ich použitie v terapii

- (51) C07D 239/00**
(11) E 7582
 (96) 07711520.2, 13.2.2007
 (97) 1987012, 5.5.2010
 (24) 5.5.2010
 (31) 06002822, 06009627
 (32) 13.2.2006, 10.5.2006
 (33) EP, EP
 (73) Lonza AG, Basel, CH; Lonza Guangzhou Research & Development Center Ltd, Guangzhou, Guangdong Province, CN;
 (72) QUITTMANN Wilhelm, Visp, CH; ZHU Wei, Guangzhou, CN; YE Feng, Guangzhou, CN; CHEN Rongmin, Guangzhou, CN;
 (74) Litváková Edita, Ing., Bratislava, SK;
 (86) PCT/EP2007/001216
 (87) WO 2007/093368
(54) Redukcia 5-(aryl-diazenyl)-4,6-dihalo-pyrimidínu

- (51) C07D 241/00**
(11) E 7515
 (96) 05779735.9, 15.8.2005
 (97) 1786785, 7.4.2010
 (24) 7.4.2010
 (31) 605086 P
 (32) 26.8.2004
 (33) US
 (73) Pfizer, Inc., New York, NY, US;
 (72) CUI Jingrong J., San Diego, CA, US; FUNK Lee A., San Diego, CA, US; JIA Lei, San Diego, CA, US; KUNG Pei-Pei, San Diego, CA, US; MENG Jerry J., San Diego, CA, US; NAMBU Mitchell D., San Diego, CA, US; PAIRISH Mason A., San Diego, CA, US; SHEN-Hong, San Diego, CA, US; TRAN-Dube M. B., San Diego, CA, US;
 (74) Tomeš Pavol, Ing., Bratislava, SK;
 (86) PCT/IB2005/002837
 (87) WO 2006/021884
(54) Enantiomérne čisté aminoheteroarylové zlúčeniny ako inhibítory proteínkinázy

- (51) C07D 261/00, C07D 413/00, A61K 31/423, A61K 31/4427, A61P 29/00**
(11) E 7570
 (96) 06753695.3, 18.5.2006
 (97) 1881967, 28.4.2010
 (24) 28.4.2010
 (31) 102005023589, 102005038947
 (32) 18.5.2005, 16.8.2005
 (33) DE, DE

- (73) Grünenthal GmbH, Aachen, DE;
 (72) MERLA Beatrix, Aachen, DE; FRANK Robert, Aachen, DE; BAHRENBURG Gregor, Aachen, DE; SCHRÖDER Wolfgang, Aachen, DE; ZEMOLKA Saskia, Konstanz, DE;
 (74) Hörmannová Zuzana, Ing., Bratislava, SK;
 (86) PCT/EP2006/004700
 (87) WO 2006/122800
(54) Substituované benzo (d) izoxazol-3-ylamínové zlúčeniny ako analgetiká

- (51) C07D 305/00, A61K 31/335**
(11) E 7499
 (96) 02801856.2, 18.7.2002
 (97) 1436278, 5.5.2010
 (24) 5.5.2010
 (31) MI20012185
 (32) 19.10.2001
 (33) IT
 (73) INDENA S.p.A., Milano, IT;
 (72) BOMBARDELLI Ezio, Milano, IT; FONTANA Gabriele, Milano, IT; BATTAGLIA Arturo, Bologna, IT; GUERRINI Andrea, Bologna, IT; BALDELLI Elenora, Bologna, IT;
 (74) Fajnorová Mária, Ing., Bratislava, SK;
 (86) PCT/EP2002/008007
 (87) WO 2003/035634
(54) Spôsob prípravy 14beta-hydroxy-bakatin III-1,14-uhličitanu

- (51) C07D 401/00, C07D 405/00, C07D 213/00, C07D 417/00, A61K 31/4427, A61P 35/00**
(11) E 7602
 (96) 04716144.3, 1.3.2004
 (97) 1599467, 19.5.2010
 (24) 19.5.2010
 (31) 450323 P, 450324 P, 450348 P
 (32) 28.2.2003, 28.2.2003, 28.2.2003
 (33) US, US, US
 (73) Bayer HealthCare, LLC, Tarrytown, NY, US;
 (72) SCOTT William J., Guilford, CT, US; DUMAS Jacques, Bethany, CT, US; BOYER Stephen, Bethany, CT, US; LEE Wendy, Hamden, CT, US; CHEN Yuanwei, North Haven, CT, US; PHILLIPS Barton, New Haven, CT, US; VERMA Sharad, New Haven, CT, US; CHEN Jianqing, New Haven, CT, US; CHEN Zhi, North Haven, CT, US; FAN Jianmei, Hamden, CT, US; RAUDENBUSH Brian, Beacon Falls, CT, US; REDMAN Aniko, Derby, CT, US; YI Lin, Milford, CT, US; ZHU Qingming, West Haven, CT, US;
 (74) Hörmannová Zuzana, Ing., Bratislava, SK;
 (86) PCT/US2004/006286
 (87) WO 2004/078747
(54) Nové kyanopyridínové deriváty vhodné na liečenie rakoviny a iných porúch

- (51) C07D 405/00, A61K 31/495**
(11) E 7497
 (96) 04790506.2, 14.10.2004
 (97) 1673368, 7.4.2010
 (24) 7.4.2010
 (31) MI20032020
 (32) 17.10.2003
 (33) IT

- (73) ITALFARMACO S.p.A., Milano, IT;
 (72) PINORI Massimo, Paderno d'Adda, IT; LATTANZIO Maria, Milano, IT; MODENA Daniela, Monza, IT; MASCAGNI Paolo, Villasanta, IT;
 (74) Majlingová Marta, Ing., Bratislava, SK;
 (86) PCT/EP2004/011667
 (87) WO 2005/040156
(54) Azolové deriváty vhodné ako protiplesňové látky so zníženou interakciou s metabolickými cytochrómami

- (51) C07D 405/00, A61K 31/4427, A61P 1/00, A61P 19/00, A61P 27/00, A61P 31/00, C07D 493/00**
(11) E 7601
 (96) 06731998.8, 17.4.2006
 (97) 1870409, 12.5.2010
 (24) 12.5.2010
 (31) 2005117643, 675848 P
 (32) 15.4.2005, 29.4.2005
 (33) JP, US
 (73) Eisai R&D Management Co., Ltd., Tokyo, JP;
 (72) MIYAZAWA Shuhei, Ibaraki, JP; SHINODA Masanobu, Ibaraki, JP; KAWAHARA Tetsuya, Ibaraki, JP; WATANABE Nobuhisa, Ibaraki, JP; HARADA Hitoshi, Ibaraki, JP; IIDA Daisuke, Tsukuba-shi, Ibaraki, JP; TERAUCHI Hiroki, Tsukuba-shi, Ibaraki, JP; NAGAKAWA Junichi, Tsukuba-shi, Ibaraki, JP; FUJISAKI Hideaki, Tsukuba-shi, Ibaraki, JP; KUBOTA Atsuhiko, Tsukuba-shi, Ibaraki, JP; UEDA Masato, Tsukuba-shi, Ibaraki, JP;
 (74) PATENTSERVIS BRATISLAVA, a. s., Bratislava, SK;
 (86) PCT/JP2006/308069
 (87) WO 2006/112442
(54) Benzimidazolové zlúčeniny

- (51) C07D 413/00, A61P 29/00, A61K 31/55, A61K 31/535, C07D 243/00, C07D 265/00, C07D 401/00, C07D 417/00**
(11) E 7517
 (96) 04759458.5, 9.4.2004
 (97) 1615699, 24.3.2010
 (24) 24.3.2010
 (31) 463111 P
 (32) 15.4.2003
 (33) US
 (73) Merck Sharp & Dohme Corp., Rahway, NJ, US;
 (72) GOBLE Stephen D., Rahway, NJ, US; MILLS Sander G., Rahway, NJ, US; YANG Lihu, Rahway, NJ, US; PASTERNAK Alexander, Rahway, NJ, US;
 (74) PATENTSERVIS BRATISLAVA, a. s., Bratislava, SK;
 (86) PCT/US2004/011281
 (87) WO 2004/092124
(54) Benzoxazinyl-amidocyklopentyl-heterocyklické modulátory chemokínových receptorov

(51) C07D 417/00, A61K 31/495, A61P 25/00

(11) E 7586

(96) 05756539.2, 5.7.2005

(97) 1765816, 10.3.2010

(24) 10.3.2010

(31) 102004032567

(32) 5.7.2004

(33) DE

(73) Grüenthal GmbH, Aachen, DE;

(72) KÜHNERT Sven, Düren, DE; OBERBÖRSCH Stefan, Aachen, DE; HAURAND Michael, Aachen, DE; JOSTOCK Ruth, Stolberg, DE; SCHIENE Klaus, Düsseldorf, DE;

(74) Tomeš Pavol, Ing., Bratislava, SK;

(86) PCT/EP2005/007248

(87) WO 2006/002981

(54) Substituované 1-propiolylpiperazíny

(51) C07D 471/00

(11) E 7592

(96) 06708801.3, 20.3.2006

(97) 1879893, 2.6.2010

(24) 2.6.2010

(31) 05102229

(32) 21.3.2005

(33) EP

(73) FERRER INTERNACIONAL, S.A., Barcelona, ES;

(72) SALLARES Juan, Sant Cugat Del Vallés (Barcelona), ES; PETSCHEN Inés, Barcelona, ES; CAMPS Francesc-Xavier, Barcelona, ES;

(74) ŽOVICOVÁ & ŽOVIC IP, s. r. o., Bratislava, SK;

(86) PCT/EP2006/060887

(87) WO 2006/100226

(54) Spôsob prípravy 1-substituovaných 1 H-imidazo [4,5-c] chinolín-4-amínových zlúčenín a medzi produkty na ich prípravu

(51) C07D 471/00, C07D 211/00, C07D 207/00, C07D 215/00, C07D 213/00, A61K 31/4709, A61P 3/00, A61P 9/00, A61P 19/00, A61P 25/00

(11) E 7468

(96) 07765943.1, 23.5.2007

(97) 2029596, 24.2.2010

(24) 24.2.2010

(31) 0604735

(32) 24.5.2006

(33) FR

(73) Sanofi-Aventis, Paris, FR;

(72) ZHANG Jidong, Antony, FR; BENEDETTI Yannick, Antony, FR; NARDI Frédéric, Antony, FR; COMMERCON Alain, Antony, FR;

(74) Čechvalová Dagmar, Bratislava, SK;

(86) PCT/FR2007/000867

(87) WO 2007/135294

(54) 2-Alkoxy-3,4,5-trihydroxyalkylamidbenzotiazepíny, ich príprava, kompozície, ktoré ich obsahujú a použitie

(51) C07D 487/00, A61K 31/4985, A61P 29/00

(11) E 7528

(96) 07729660.6, 30.5.2007

(97) 2029602, 21.4.2010

(24) 21.4.2010

(31) 803552 P, 931764 P, 931844 P,

931763 P, 932100 P

(32) 31.5.2006, 25.5.2007, 25.5.2007,

25.5.2007, 29.5.2007

(33) US, US, US, US, US

(73) Galapagos N.V., Mechelen, BE;

(72) ANDREWS Martin James Inglis, Mechelen, BE; EDWARDS Paul, Laval, Québec, CA; CHAMBERS Mark Stuart, Saffron Walden Essex, GB; SCHMIDT Wolfgang, Saffron Walden Essex, GB; CLASE Juha Andrew, Mechelen, BE; BAR Gregory, Mechelen, BE; HIRST Kim Louise, Saffron Walden Essex, GB; MACLEOD Angus, Saffron Walden Essex, GB;

(74) Čechvalová Dagmar, Bratislava, SK;

(86) PCT/EP2007/055246

(87) WO 2007/138072

(54) Triazolopyrazínové zlúčeniny užitočné na liečbu degeneratívnych a zápalových ochorení

(51) C07D 487/00, A61K 31/4985, A61P 25/00, A61P 37/00

(11) E 7519

(96) 05742482.2, 18.5.2005

(97) 1756111, 31.3.2010

(24) 31.3.2010

(31) 0401555

(32) 17.6.2004

(33) SE

(73) Oxypharma AB, Stockholm, SE;

(72) BERGMAN Jan, Spanga, SE; ENGQVIST Robert, Solna, SE; GERDIN Bengt, Uppsala, SE; KIHLSSTRÖM Ingemar, Uppsala, SE; BJÖRKLUND Ulf, Uppsala, SE;

(74) PATENTSERVIS BRATISLAVA, a. s., Bratislava, SK;

(86) PCT/SE2005/000718

(87) WO 2005/123741

(54) Indolochinoxalíny substituované alkylom

(51) C07J 53/00, C07J 1/00

(11) E 7483

(96) 05797368.7, 11.10.2005

(97) 1831239, 24.3.2010

(24) 24.3.2010

(31) 0402466

(32) 30.11.2004

(33) HU

(73) Richter Gedeon Nyrt., Budapest, HU;

(72) GÁLIK György, Albertirsa, HU; HORVÁTH Judit, Budapest, HU; SÖRÖS Béla, Budapest, HU; MAHÓ Sándor, Budapest, HU; TUBA Zoltán, Budapest, HU; BALOGH Gábor, Budapest, HU;

(74) ROTT, RŮŽIČKA & GUTTMANN, Bratislava, SK;

(86) PCT/HU2005/000111

(87) WO 2006/059168

(54) Spôsob prípravy lambda-laktónu 17-hydroxy-6beta,7beta;15beta,16beta-bismetylén-17alfa-pregn-4-én-3-ón-21-karboxylovej kyseliny a kľúčových medzi produktov pre tento proces

(51) C07K 1/00, C12N 9/50**(11) E 7489**

(96) 06721225.8, 25.4.2006

(97) 1874825, 24.3.2010

(24) 24.3.2010

(31) 0508434, 0508435, 0605379

(32) 26.4.2005, 26.4.2005, 16.3.2006

(33) GB, GB, GB

(73) Boehringer Ingelheim RCV GmbH & Co KG, Wien, AT;

(72) JUNGBAUER Alois, Wien, AT; HAHN Rainer, Vienna, AT; KAAR Waltraud, Indooroopilly, AU; SEIFERT Michael, Wien, AT; AUER Bernhard, Innsbruck, AT; ACHMÜLLER Clemens, Innsbruck, AT; WECHNER Philipp, Innsbruck, AT;

(74) Hörmannová Zuzana, Ing., Bratislava, SK;

(86) PCT/AT2006/000167

(87) WO 2006/113958

(54) Afinitné ligandy**(51) C07K 14/195****(11) E 7594**

(96) 04729090.3, 23.4.2004

(97) 1618128, 7.7.2010

(24) 7.7.2010

(31) 464644 P

(32) 23.4.2003

(33) US

(73) Max-Planck-Gesellschaft zur Förderung der Wissenschaften e.V., München, DE;

(72) GRODE Leander, Braunschweig, DE; KAUFMANN Stefan H. E., Berlin, DE; RAUPACH Bärbel, Berlin, DE; HESS Jürgen, Baiersdorf, DE;

(74) Majlingová Marta, Ing., Bratislava, SK;

(86) PCT/EP2004/004345

(87) WO 2004/094469

(54) Vakcína proti tuberkulóze so zvýšenou účinnosťou**(51) C07K 14/195, C07K 16/12, G01N 33/50, A61K 38/16, A61K 39/102****(11) E 7518**

(96) 04815287.0, 21.12.2004

(97) 1697403, 24.3.2010

(24) 24.3.2010

(31) 532296 P

(32) 23.12.2003

(33) US

(73) Nationwide Children's Hospital, Inc., Columbus, OH, US;

(72) BAKALETZ Lauren O., Hilliard, OH, US; MUNSON Robert S. Jr., Hilliard, OH, US;

(74) Čechvalová Dagmar, Bratislava, SK;

(86) PCT/US2004/043190

(87) WO 2005/063802

(54) Pili typu IV z haemophilus influenzae**(51) C07K 14/435, A61K 38/26****(11) E 7549**

(96) 07765481.2, 19.6.2007

(97) 2035451, 5.5.2010

(24) 5.5.2010

(31) 815919 P

(32) 23.6.2006

(33) US

(73) F.HOFFMANN-LA ROCHE AG, Basel, CH;

(72) CHEN Lin, Superior, Colorado, US; HAN Yeun-Kwei, Louisville, Colorado, US; ROBERTS Christopher R., Berthoud, Colorado, US;

(74) Bušová Eva, JUDr., Bratislava, SK;

(86) PCT/EP2007/056052

(87) WO 2007/147816

(54) Syntéza inzulínotropných peptidov**(51) C07K 16/18, C07K 16/46, A61K 39/395, A61P 35/00, C12N 15/13, C12N 1/21****(11) E 7496**

(96) 05804027.0, 4.8.2005

(97) 1773885, 21.4.2010

(24) 21.4.2010

(31) 598991 P

(32) 5.8.2004

(33) US

(73) Genentech, Inc., South San Francisco, CA, US;

(72) DENNIS Mark S., San Carlos, California, US; BILLECI Karen, San Bruno, California, US; YOUNG Judy, San Carlos, CA, California, US; ZHENG Zhong, Foster City, California, US;

(74) Majlingová Marta, Ing., Bratislava, SK;

(86) PCT/US2005/027626

(87) WO 2006/015371

(54) Humanizované anti-cmet antagonisty**(51) C07K 16/18, A61K 39/395, A61K 48/00, C12N 15/13, A61P 9/00, A61P 35/00****(11) E 7584**

(96) 03778499.8, 20.11.2003

(97) 1565491, 31.3.2010

(24) 31.3.2010

(31) 0227080, 0321401

(32) 20.11.2002, 12.9.2003

(33) GB, GB

(73) Cancer Research Technology Limited, London, GB;

(72) BICKNELL Roy, Edgbaston Birmingham, GB; SUCHTING Steven, Cambridge, GB; STEWART Lorna Mary Dyet, London, GB;

(74) Hörmannová Zuzana, Ing., Bratislava, SK;

(86) PCT/GB2003/005059

(87) WO 2004/046191

(54) Protilátky viažuce sa k ľudským magic roundabout (MR) polypeptidom a ich použitie na inhibíciu angiogenézy**(51) C07K 16/18, C12N 15/13, C12N 15/62, C12N 15/79, C12N 5/10, A61K 39/395, A61P 37/00****(11) E 7524**

(96) 04765363.9, 17.9.2004

(97) 1664122, 17.3.2010

(24) 17.3.2010

(31) 666332, 0414309

(32) 18.9.2003, 25.6.2004

(33) US, GB

(73) Novartis AG, Basel, CH;

(72) KOLBINGER Frank, Neuenburg, DE; CARBALLIDO HERRERA José M., Perchtoldsdorf, AT; ASZODI András, Vienna, AT; SALDANHA José W., Enfield, London, GB; HALL Bruce M., Strathfield, AU; GREGORI Silvia, Buccinasco, IT; RONCAROLO Maria Grazia, Segrate,

- IT; LOUX Véronique, Bartenheim, FR; AVERSA Gregorio, Vancouver, CA; JESCHKE Margit, Basel, CH;
- (74) Čechvalová Dagmar, Bratislava, SK;
- (86) PCT/EP2004/010471
- (87) WO 2005/026210
- (54) Terapeutické humanizované protilátky proti izoformám CD45**
-
- (51) C07K 16/18, A61K 39/395**
- (11) E 7603**
- (96) 04798998.3, 5.11.2004
- (97) 1692182, 7.4.2010
- (24) 7.4.2010
- (31) 517096 P
- (32) 5.11.2003
- (33) US
- (73) Roche Glycart AG, Schlieren-Zuerich, CH;
- (72) UMANA Pablo, Zurich, CH; BRÜNKER Peter, Hittnau, CH; FERRARA KOLLER Claudia, Zug, CH; SUTER Tobias, Windisch, CH; PÜNTENER Ursula, Windisch, CH; MÖSSNER Ekkehard, Kreuzlingen, CH;
- (74) Bušová Eva, JUDr., Bratislava, SK;
- (86) PCT/IB2004/003896
- (87) WO 2005/044859
- (54) CD20 protilátky so zvýšenou väzbovou afinitou pre Fc receptor a efektorovou funkciou**
-
- (51) C07K 19/00**
- (11) E 7514**
- (96) 06723123.3, 27.2.2006
- (97) 1856159, 7.4.2010
- (24) 7.4.2010
- (31) 05005065
- (32) 8.3.2005
- (33) EP
- (73) SIGMA-TAU Industrie Farmaceutiche Riunite S.p.A., Rome, IT;
- (72) GARGANO Nicola, Rome, IT; BEGHETTO Elisa, Rome, IT; SPADONI Andrea, Rome, IT;
- (74) Hörmannová Zuzana, Ing., Bratislava, SK;
- (86) PCT/EP2006/001760
- (87) WO 2006/094665
- (54) Chimérické rekombinantné antigény Toxoplasma gondii**
-
- (51) C08K 3/00, B01J 20/10**
- (11) E 7560**
- (96) 04380025.9, 10.2.2004
- (97) 1564242, 14.4.2010
- (24) 14.4.2010
- (73) Sociedad Anónima Minera Catalano-Aragonesa, Zaragoza, ES;
- (72) Caballero Lopez Miguel Angel, La Puebla de Alfinden Zaragoza, ES; Piera Camas Elena, Zaragoza, ES; Segura Guajardo Sergio, Zaragoza, ES; Santamaria Ramiro Jesus, Zaragoza, ES; Coronas Ceresuela Joaquin, Zaragoza, ES; Fleta Garcia Fernando, Zaragoza, ES;
- (74) ROTT, RŮŽIČKA & GUTTMANN, Bratislava, SK;
- (54) Spôsob aditívovania syntetických umelých vlákien a polymérov zapuzdrením aditív v nanopóroch**
-
- (51) C09D 1/00**
- (11) E 7611**
- (96) 05702293.1, 19.1.2005
- (97) 1709125, 7.4.2010
- (24) 7.4.2010
- (31) PCT/IB2004/000227
- (32) 30.1.2004
- (33) WO
- (73) Millennium Chemicals UK Holdings Limited, Grimsby North East, Lincolnshire, GB;
- (72) GOODWIN Graham, NE. Lincolnshire, GB; STRATTON John, NE. Lincolnshire, GB; MCINTYRE Robert, Highfields, Louth, GB;
- (74) Litváková Edita, Ing., Bratislava, SK;
- (86) PCT/IB2005/000131
- (87) WO 2005/083014
- (54) Poťahová kompozícia s vlastnosťami odstraňujúcimi znečistenie povrchu**
-
- (51) C09G 1/00**
- (11) E 7511**
- (96) 03739621.5, 12.2.2003
- (97) 1476519, 14.4.2010
- (24) 14.4.2010
- (31) 0201790
- (32) 13.2.2002
- (33) FR
- (73) AZ Electronic Materials USA Corp., Somerville, NJ, US;
- (72) JACQUINOT Eric, Trosly Breuil, FR; BOUVET Didier, Morges, CH; BEAUD Patrice, Lausanne, CH;
- (74) Holoubková Mária, Ing., Bratislava, SK;
- (86) PCT/IB2003/000535
- (87) WO 2003/068881
- (54) Spôsob chemicko-mechanického leštenia kovových substrátov**
-
- (51) C09K 3/18**
- (11) E 7545**
- (96) 04817527.7, 2.11.2004
- (97) 1685209, 7.4.2010
- (24) 7.4.2010
- (31) 516921 P
- (32) 3.11.2003
- (33) US
- (73) BATTELLE MEMORIAL INSTITUTE, Columbus OH, US;
- (72) CHAUHAN Satva P., Columbus, OH, US; SAMUELS William D., Richland, WA, US; KUCZEK Sara F., Pataskala, OH, US; CONKLE H. Nicholas, Columbus, OH, US;
- (74) PATENTSERVIS BRATISLAVA, a. s., Bratislava, SK;
- (86) PCT/US2004/036511
- (87) WO 2005/042662
- (54) Spôsob výroby rozmrazovacej/mrazuvzdornej tekutiny**
-

- (51) **C12N 15/09, A61K 35/12, A61K 38/00, A61K 39/00, A61K 48/00, A61P 35/00, C07K 14/82, C07K 16/18, C12N 5/07, C12N 5/10, C12P 21/02, G01N 33/53, G01N 33/574**
 (11) **E 7472**
 (96) 05727848.3, 30.3.2005
 (97) 1731605, 24.3.2010
 (24) 24.3.2010
 (31) 2004105219
 (32) 31.3.2004
 (33) JP
 (73) International Institute of Cancer Immunology, Inc., Suita-shi, Osaka, JP;
 (72) SUGIYAMA Haruo, Osaka, JP;
 (74) PATENTSERVIS BRATISLAVA, a. s., Bratislava, SK;
 (86) PCT/JP2005/006113
 (87) WO 2005/095598
 (54) **Rakovinové antigénne peptidy**

- (51) **C12N 15/10, C12Q 1/68**
 (11) **E 7498**
 (96) 06701755.8, 9.1.2006
 (97) 1844144, 14.4.2010
 (24) 14.4.2010
 (31) 0500417, 642729 P
 (32) 10.1.2005, 10.1.2005
 (33) GB, US
 (73) MedImmune Limited, Cambridge, GB;
 (72) MINTER Ralph Raymond, Cambridge, GB; LANE Steven Godfrey, Cambridge, GB; HOLLGATE Robert George Edward, Cambridge, GB; GROVES Maria Anastasia Theresa, Cambridge, GB;
 (74) Fajnorová Mária, Ing., Bratislava, SK;
 (86) PCT/GB2006/000059
 (87) WO 2006/072801
 (54) **Spôsob mutagenézy**

- (51) **C12Q 1/02, G01N 33/50**
 (11) **E 7595**
 (96) 05849755.3, 14.11.2005
 (97) 1812583, 30.6.2010
 (24) 30.6.2010
 (31) 629227 P
 (32) 17.11.2004
 (33) US
 (73) THE ROGOSIN INSTITUTE, New York, NY, US;
 (72) GAZDA Lawrence, Bellbrook, OH, US; RUBIN Albert L., Englewood, NJ, US; SMITH Barry, New York, NY, US;
 (74) Majlingová Marta, Ing., Bratislava, SK;
 (86) PCT/US2005/041219
 (87) WO 2006/055501
 (54) **Spôsob vyhodnocovania vhodnosti pankreasu na izoláciu ostrovčekov**

- (51) **C12Q 1/48, C07K 14/415, C12N 5/04, C12N 15/82, A01H 5/00**
 (11) **E 7600**
 (96) 05735946.5, 4.3.2005
 (97) 1737974, 19.5.2010
 (24) 19.5.2010
 (31) 04090087, 549980 P, 04090121, 04090483
 (32) 5.3.2004, 5.3.2004, 29.3.2004, 9.12.2004

- (33) EP, US, EP, EP
 (73) Bayer CropScience AG, Monheim, DE;
 (72) FROHBERG Claus, Kleinmachnow, DE; KOETTING Oliver, Zürich, CH; RITTE Gerhard, Potsdam, DE; STEUP, Martin, Berlin, DE;
 (74) Hörmannová Zuzana, Ing., Bratislava, SK;
 (86) PCT/EP2005/002454
 (87) WO 2005/095632
 (54) **Spôsoby identifikácie proteínov s enzymatickou aktivitou fosforylujúcou škrob**

- (51) **C12Q 1/68, C12P 19/00, C07H 21/00**
 (11) **E 7534**
 (96) 03783231.8, 7.11.2003
 (97) 1560929, 28.4.2010
 (24) 28.4.2010
 (31) 292420
 (32) 12.11.2002
 (33) US
 (73) ABBOTT LABORATORIES, Abbott Park, IL, US;
 (72) PABICH Edward K., Northbrook, IL, US; MARSHALL Ronald L., Pleasant Prairie, WI, US; YU Hong, Long Grove, IL, US;
 (74) ROTT, RŮŽIČKA & GUTTMANN, Bratislava, SK;
 (86) PCT/US2003/035525
 (87) WO 2004/043227
 (54) **Polynukleotidy na amplifikáciu a detekciu *Chlamydia trachomatis* a *Neisseria gonorrhoeae***

- (51) **C21B 7/18, F27B 1/00**
 (11) **E 7557**
 (96) 06806940.0, 3.10.2006
 (97) 1971692, 21.4.2010
 (24) 21.4.2010
 (31) 05112927
 (32) 23.12.2005
 (33) EP
 (73) PAUL WURTH S.A., Luxembourg, LU;
 (72) THILLEN Guy, Diekirch, LU; LOOTSCH Jeannot, Mondercange, LU; HUTMACHER Patrick, Bettembourg, LU; LONARDI Emile, Bascharage, LU; TOCKERT Paul, Luxembourg, LU;
 (74) Čechvalová Dagmar, Bratislava, SK;
 (86) PCT/EP2006/066995
 (87) WO 2007/071469
 (54) **Rotačné dávkovacie zariadenie pre šachtovú pec**

- (51) **C22B 1/16**
 (11) **E 7533**
 (96) 05715471.8, 23.2.2005
 (97) 1721019, 31.3.2010
 (24) 31.3.2010
 (31) 3472004
 (32) 3.3.2004
 (33) AT
 (73) Siemens VAI Metals Technologies GmbH & Co, Linz, AT;
 (72) PAMMER Oskar, Linz, AT; STIASNY Hans, Linz, AT;
 (74) Bušová Eva, JUDr., Bratislava, SK;
 (86) PCT/EP2005/001880
 (87) WO 2005/085482
 (54) **Spôsob výroby surovej slinovacej zmesi**

(51) C22C 32/00, C22C 5/00**(11) E 7475**

(96) 08000288.4, 9.1.2008

(97) 1964938, 24.3.2010

(24) 24.3.2010

(31) 102007007873

(32) 14.2.2007

(33) DE

(73) W.C. Heraeus GmbH, Hanau, DE;

(72) Manhardt Harald, Bruchköbel, DE; Eckardt Tanja, Dreieich, DE; Lupton David Francis, Geinhausen, DE;

(74) Bušová Eva, JUDr., Bratislava, SK;

(54) Pt, PtRh alebo PtAu materiál, spevnený disperziou oxidových častíc, vyrobený vnútornou oxidáciou, s vysokým obsahom oxidu a s dobrou duktilitou

(87) WO 2005/059218

(54) Kompozitný netkaný materiál obsahujúci nekonečné vlákna a krátke vlákna**(51) E01C 11/00, E01C 9/00, E01C 19/00, E01F 9/04, E01C 19/22****(11) E 7477**

(96) 04016895.7, 17.7.2004

(97) 1522630, 24.2.2010

(24) 24.2.2010

(31) 15802003, 8152004

(32) 7.10.2003, 12.5.2004

(33) AT, AT

(73) Rausch Peter, Thörl, Steiermark, AT;

(72) Rausch Peter, Thörl, Steiermark, AT;

(74) Bušová Eva, JUDr., Bratislava, SK;

(54) Spevnenie cestných banketov**(51) C25D 17/00****(11) E 7572**

(96) 07825173.3, 24.9.2007

(97) 2064373, 21.4.2010

(24) 21.4.2010

(31) 0608407

(32) 22.9.2006

(33) FR

(73) Golden Eagle Trading Ltd, Port Louis, MU;

(72) VACHERON Frédéric, Menthon Saint Bernard, FR;

(74) Hörmannová Zuzana, Ing., Bratislava, SK;

(86) PCT/IB2007/002775

(87) WO 2008/035199

(54) Zariadenie na úpravu povrchu predmetov ponorením do spracovávacej kvapaliny**(51) E01H 5/04, A01D 42/00****(11) E 7521**

(96) 07819632.6, 7.11.2007

(97) 2078113, 17.3.2010

(24) 17.3.2010

(31) 202006016981 U

(32) 7.11.2006

(33) DE

(73) Lau Andrew Manson, Spaichingen, DE;

(72) Lau Andrew Manson, Spaichingen, DE;

(74) Čechvalová Dagmar, Bratislava, SK;

(86) PCT/EP2007/009616

(87) WO 2008/055660

(54) Kombinácia náradia na frézovanie snehu, kosenie, vertikutáciu, plečkovanie pôdy alebo pod.**(51) D01G 1/00****(11) E 7487**

(96) 05798963.4, 12.9.2005

(97) 1799888, 23.12.2009

(24) 23.12.2009

(31) 0452285

(32) 7.10.2004

(33) FR

(73) OCV Intellectual Capital, LLC, Toledo, OH, US;

(72) Font, Dominique, Saint Baldoph, FR; Veuillen, Gérard, Barberaz Chambery, FR;

(74) Tomeš Pavol, Ing., Bratislava, SK;

(86) PCT/FR2005/050727

(87) WO 2006/037908

(54) Systém určený na výrobu rezaných vlákien**(51) E03C 1/04, E03F 5/04****(11) E 7495**

(96) 07405184.8, 29.6.2007

(97) 2009187, 5.5.2010

(24) 5.5.2010

(73) Geberit International AG, Jona, CH;

(72) Lang Isabel, Jona, CH; Veron Franciscus, Rapperswil, CH;

(74) Majlingová Marta, Ing., Bratislava, SK;

(54) Sanitárne zariadenie s dlážkovým výpustom a spôsob montáže takéhoto sanitárneho zariadenia**(51) D04H 1/46, D04H 5/00****(11) E 7564**

(96) 04800360.2, 19.11.2004

(97) 1694895, 21.4.2010

(24) 21.4.2010

(31) 0303413

(32) 18.12.2003

(33) SE

(73) SCA Hygiene Products Aktiebolag, Göteborg, SE;

(72) FINGÅL Lars, Göteborg, SE; STRÅLIN Anders, Torslanda, SE; AHONIEMI Hannu, Landvetter, SE; STRANDQVIST Mikael, Lindome, SE;

(74) ROTT, RŮŽIČKA & GUTTMANN, Bratislava, SK;

(86) PCT/SE2004/001698

(51) E04B 2/14, E04B 2/02**(11) E 7479**

(96) 07703808.1, 11.1.2007

(97) 1984581, 2.12.2009

(24) 2.12.2009

(31) 200600020

(32) 11.1.2006

(33) BE

(73) Festoo Constructs, Bonheiden-Rijmenam, BE;

(72) JANSSENS Patrick, Bonheiden, BE; SCHEERS Karoline, Bonheiden, BE;

(74) Hörmannová Zuzana, Ing., Bratislava, SK;

(86) PCT/EP2007/050266

(87) WO 2007/080182

(54) Stavebné bloky so vzájomne do seba zasunutelnými spojovacími prostriedkami na stavbu steny a zodpovedajúci spôsob

(51) E04F 17/00, F23J 13/00**(11) E 7493**

- (96) 08008511.1, 6.5.2008
 (97) 2006468, 19.5.2010
 (24) 19.5.2010
 (31) 102007028255
 (32) 20.6.2007
 (33) DE
 (73) Schiedel AG, Wien, AT;
 (72) Maas Siegbert, Echting, DE; Elfert Thomas, Leipnitz, DE;
 (74) Fajnorová Mária, Ing., Bratislava, SK;
- (54) Pridržiavacie zariadenie pre vedenia, napríklad komíny, prechádzajúce cez zastrešenia budov alebo priestorov**

(51) E04G 21/12, B28B 23/02**(11) E 7562**

- (96) 05754178.1, 1.6.2005
 (97) 1757756, 21.4.2010
 (24) 21.4.2010
 (31) 200401485 U
 (32) 18.6.2004
 (33) ES
 (73) Fradera Pellicer Carlos, L'Aldosa, La Massana, AD;
 (72) Fradera Pellicer Carlos, L'Aldosa, La Massana, AD;
 (74) Bušová Eva, JUDr., Bratislava, SK;
 (86) PCT/ES2005/000313
 (87) WO 2006/000601
- (54) Zariadenie pre napájanie výstuží pre predpäté architektonické prvky**

(51) E05C 7/00, E05C 1/00**(11) E 7544**

- (96) 03017089.8, 28.7.2003
 (97) 1396597, 14.4.2010
 (24) 14.4.2010
 (31) 20213560 U
 (32) 3.9.2002
 (33) DE
 (73) MACO Vermögensverwaltung GmbH, Salzburg, AT;
 (72) Maier Franz, Hallein/Rif, AT;
 (74) Hörmannová Zuzana, Ing., Bratislava, SK;
- (54) Zapustená závora**

(51) E05C 19/00, B60K 15/04**(11) E 7547**

- (96) 07827724.1, 27.9.2007
 (97) 2087192, 7.4.2010
 (24) 7.4.2010
 (31) MC20060150
 (32) 13.11.2006
 (33) IT
 (73) SO.GE.MI. S.p.A., Dronero (CN), IT;
 (72) PERSIANI Luigi, Osimo (AN), IT; ROSSETTI Giuseppe, Osimo (AN), IT;
 (74) PATENTSERVIS BRATISLAVA, a. s., Bratislava, SK;
 (86) PCT/IT2007/000673
 (87) WO 2008/059543
- (54) Otváracie a zatváracie zariadenie pre viečka**

(51) E21D 11/38, E21D 11/10, E21D 21/00**(11) E 7507**

- (96) 08002696.6, 30.6.2006
 (97) 1950375, 12.5.2010
 (24) 12.5.2010
 (31) 102005032434, 102005038363, 102005048118, 102005057959, 102005057960
 (32) 9.7.2005, 11.8.2005, 6.10.2005, 3.12.2005, 3.12.2005
 (33) DE, DE, DE, DE, DE
 (73) Skumtech AS, Oslo, NO;
 (72) Jonsson Svein, Oslo, NO; Kofoad Karsten, Tennfjord, NO;
 (74) Kastler Anton, Bratislava, SK;
- (54) Výstuž v pozemnom a podzemnom staviteľstve**

(51) F03B 17/00**(11) E 7583**

- (96) 06829893.4, 28.12.2006
 (97) 1966485, 14.4.2010
 (24) 14.4.2010
 (31) 102005062908
 (32) 29.12.2005
 (33) DE
 (73) Hamann Georg, Schleching, DE;
 (72) Hamann Georg, Schleching, DE;
 (74) Bušová Eva, JUDr., Bratislava, SK;
 (86) PCT/EP2006/012584
 (87) WO 2007/079973
- (54) Zariadenie a súprav pre výrobu regeneratívnej a obnoviteľnej energie z vody**

(51) F03D 11/00, F16J 15/44, F16J 15/16, F16J 15/40**(11) E 7481**

- (96) 06808875.6, 21.9.2006
 (97) 1934474, 17.3.2010
 (24) 17.3.2010
 (31) BZ20050049, BZ20050062, BZ20050063
 (32) 21.9.2005, 29.11.2005, 29.11.2005
 (33) IT, IT, IT
 (73) WILIC S.ÀR.L., Luxembourg, LU;
 (72) PABST Otto, Rio Di Pusteria, IT; GADRINO Franco, Pianezza, IT; KLEINLERCHER Michael, Steinach, AT;
 (74) Guniš Jaroslav, Mgr., Bratislava, SK;
 (86) PCT/IB2006/002619
 (87) WO 2007/034305
- (54) Kombinované usporiadanie labyrintového tesnenia a tesnenia skrutkovitého typu pre ložisko**

(51) F04D 29/66, F04D 29/40**(11) E 7555**

- (96) 03813089.4, 23.10.2003
 (97) 1573208, 28.4.2010
 (24) 28.4.2010
 (31) 10258922
 (32) 17.12.2002
 (33) DE
 (73) KSB Aktiengesellschaft, Frankenthal, DE;
 (72) BROSS Stephan, Erpolzheim, DE; GOLTZ Isabel, Seelze, DE; AMANN Peter, Birkenheide, DE;
 (74) Majlingová Marta, Ing., Bratislava, SK;
 (86) PCT/EP2003/011721
 (87) WO 2004/055381
- (54) Sací kanál**

(51) F16B 21/00, G21G 1/00**(11) E 7551**

(96) 02807104.1, 11.12.2002

(97) 1485625, 28.4.2010

(24) 28.4.2010

(31) 0206550

(32) 20.3.2002

(33) GB

(73) GE Healthcare Limited, Buckinghamshire, GB;

(72) TEUCHER Mark, Bristol, Avon, GB; WALSH Philip, Bristol, Avon, GB; FORREST Terence Robert Frederick, Amersham, Buckinghamshire, GB;

(74) Bušová Eva, JUDr., Bratislava, SK;

(86) PCT/GB2002/005624

(87) WO 2003/081055

(54) Generátor rádioizotopu s jednou alebo viac podpornými komponentmi**(51) F16C 33/30, F16C 19/22, F16C 43/00****(11) E 7469**

(96) 07722222.2, 17.4.2007

(97) 2013499, 31.3.2010

(24) 31.3.2010

(31) 102006019228

(32) 26.4.2006

(33) DE

(73) Schaeffler Technologies GmbH & Co. KG, Herzogenaurach, DE;

(72) HOFMANN Heinrich, Schweinfurt, DE; DÖPLING Horst, Herzogenaurach, DE; EIDLOTH Rainer, Herzogenaurach, DE; GOPPELT Georg, Pfofeld, DE;

(74) Čechvalová Dagmar, Bratislava, SK;

(86) PCT/DE2007/000664

(87) WO 2007/121711

(54) Radiálne valivé ložisko, predovšetkým jednoradové ložisko s guľovými diskami a spôsob jeho montáže**(51) F16D 55/22, F16D 65/18****(11) E 7474**

(96) 08101899.6, 22.2.2008

(97) 1972822, 7.4.2010

(24) 7.4.2010

(31) 102007013421

(32) 20.3.2007

(33) DE

(73) SIEMENS AKTIENGESELLSCHAFT, München, DE;

(72) Herr Michael, Nürnberg, DE;

(74) Bušová Eva, JUDr., Bratislava, SK;

(54) Brzdové zariadenie s klinovým mechanizmom**(51) F16D 66/00****(11) E 7556**

(96) 06818590.9, 16.11.2006

(97) 1948955, 14.10.2009

(24) 14.10.2009

(31) 102005055536

(32) 18.11.2005

(33) DE

(73) Pex Kabeltechnik GmbH, Herrenberg-Gülstein, DE;

(72) KOHLER Hartmut, Pfalzgrafenweiler, DE; SCHÖCK Marco, Renningen, DE; KORECKI Jörg, Aidlingen, DE;

(74) Mešková Viera, Ing., Bratislava, SK;

(86) PCT/EP2006/011002

(87) WO 2007/057184

(54) Spôsob montáže indikátora opotrebenia na brzde**(51) F16H 7/00****(11) E 7525**

(96) 02801914.9, 25.10.2002

(97) 1440255, 21.4.2010

(24) 21.4.2010

(31) 10152303, 10224232

(32) 26.10.2001, 29.5.2002

(33) DE, DE

(73) Ketten-Wulf Betriebs-GmbH, Eslohe-Kückelheim, DE;

(72) Grobbel Burkhard, Schmallenberg, DE;

(74) Čechvalová Dagmar, Bratislava, SK;

(86) PCT/EP2002/011962

(87) WO 2003/036129

(54) Pohon kĺbovou reťazou, ako aj spôsob pohonu hnacieho reťazového kolesa kĺbovej reťaze**(51) F24D 11/00, F24D 19/00, F24D 3/00****(11) E 7467**

(96) 06254206.3, 10.8.2006

(97) 1757868, 31.3.2010

(24) 31.3.2010

(31) 0516678

(32) 13.8.2005

(33) GB

(73) Curtis George, Cumbernauld, Glasgow, GB;

(72) Curtis George, Cumbernauld, Glasgow, GB;

(74) Čechvalová Dagmar, Bratislava, SK;

(54) Elektrický kombinovaný bojler**(51) F24H 1/10, F24H 9/20, F24D 17/00, F24D 19/00****(11) E 7561**

(96) 02753919.6, 12.8.2002

(97) 1417444, 14.4.2010

(24) 14.4.2010

(31) PR697301, PR855101

(32) 13.8.2001, 29.10.2001

(33) AU, AU

(73) MicroHeat Technologies Pty Ltd., Prahran VIC, AU;

(72) ISRAELSOHN Cedric, Doncaster, Victoria, AU; VAN AKEN Robert C., Prahran, Victoria, AU;

(74) PATENTSERVIS BRATISLAVA, a. s., Bratislava, SK;

(86) PCT/AU2002/001084

(87) WO 2003/016791

(54) Systém a metóda na rýchly ohrev kvapaliny**(51) G01B 11/24, G01N 21/88****(11) E 7486**

(96) 06827867.0, 17.11.2006

(97) 1955012, 31.3.2010

(24) 31.3.2010

(31) 285269

(32) 22.11.2005

(33) US

- (73) OWENS-BROCKWAY GLASS CONTAINER INC., Perrysburg, OH, US;
 (72) JUVINALL John W., Ottawa Lake, MI, US; LANGENDERFER Brian A., Sylvania, OH, US;
 (74) Čechvalová Dagmar, Bratislava, SK;
 (86) PCT/US2006/044695
 (87) WO 2007/061852
(54) Spôsob a zariadenie na kontrolu obrysu bočnej steny fľaše

- (51) G01N 3/00**
(11) E 7536
 (96) 08018713.1, 25.10.2008
 (97) 2078948, 30.12.2009
 (24) 30.12.2009
 (73) Vysoké učení technické v Brně, Fakulta stavební, Ústav pozemního stavitelství, Brno, CZ;
 (72) Matějka Libor, Brno, CZ; Pěňčík Jan, Brno, CZ; Zitt Petr, Dubne, CZ;
 (74) Juran Svetozár, JUDr., Bratislava, SK;
(54) Zaťažovacia stolica na dlhodobé sledovanie deformačných vlastností s konštantným prítlakom

- (51) G05B 19/04, H02H 9/00**
(11) E 7506
 (96) 04819652.1, 3.12.2004
 (97) 1695158, 24.2.2010
 (24) 24.2.2010
 (31) 10356985
 (32) 5.12.2003
 (33) DE
 (73) Cooper Crouse-Hinds GmbH, Soest, DE;
 (72) BECKER Udo, Duisburg, DE; SCHARFENBERG Manfred, Unna, DE;
 (74) Guniš Jaroslav, Mgr., Bratislava, SK;
 (86) PCT/EP2004/013778
 (87) WO 2005/054966
(54) Zariadenie na prenos údajov s vnútornou bezpečnosťou

- (51) G06F 3/12**
(11) E 7510
 (96) 05002658.2, 9.2.2005
 (97) 1691269, 21.4.2010
 (24) 21.4.2010
 (73) Deutsche Post AG, Bonn, DE;
 (72) Kranz Jürgen, Erfstadt, DE; Westerweller Jörg, Windeck/Rosbach, DE;
 (74) Holoubková Mária, Ing., Bratislava, SK;
(54) Systém tlačí

- (51) G21C 5/00, G21C 13/00**
(11) E 7563
 (96) 06291684.6, 27.10.2006
 (97) 1783780, 17.2.2010
 (24) 17.2.2010
 (31) 0511271
 (32) 4.11.2005
 (33) FR
 (73) Areva NP, Courbevoie, FR;
 (72) Muller Thierry, St Hélène, FR; Dolleans Philippe, Rueil Malmaison, FR; Hensch Fabien, Paris, FR;
 (74) Tomeš Pavol, Ing., Bratislava, SK;
(54) Nádrž tlakovodného jadrového reaktora

- (51) H01M 10/42**
(11) E 7607
 (96) 06709396.3, 10.1.2006
 (97) 1854165, 24.3.2010
 (24) 24.3.2010
 (31) 0500423
 (32) 14.1.2005
 (33) FR
 (73) PELLENC (Société Anonyme), Pertuis, FR;
 (72) PELLENC Roger, Pertuis, FR;
 (74) Bušová Eva, JUDr., Bratislava, SK;
 (86) PCT/FR2006/050008
 (87) WO 2006/075112
(54) Spôsob vyváženého nabíjania lítium-iónovej alebo lítium-polymérovej batérie

- (51) H01S 5/00, H04N 9/31**
(11) E 7593
 (96) 08000993.9, 18.8.2005
 (97) 1953881, 12.5.2010
 (24) 12.5.2010
 (31) 202004013003 U, 202005003856 U, 202005009294 U
 (32) 18.8.2004, 8.3.2005, 13.6.2005
 (33) DE, DE, DE
 (73) Arctos Showlasertechnik e.K., Saaldorf-Surheim, DE;
 (72) Hafner Thomas, Saaldorf-Surheim, DE;
 (74) Bušová Eva, JUDr., Bratislava, SK;
(54) Laserové zariadenie pre vytváranie laserového lúča

- (51) H02K 7/08, F16C 33/66, H02K 7/06, H02K 5/173, B06B 1/10**
(11) E 7542
 (96) 02744851.3, 10.7.2002
 (97) 1417742, 14.4.2010
 (24) 14.4.2010
 (31) 911910
 (32) 24.7.2001
 (33) US
 (73) DERRICK MANUFACTURING CORPORATION, Buffalo, NY 14225, US;
 (72) MOONEY James Arthur, Tonawanda, NY, US;
 (74) PATENTSERVIS BRATISLAVA, a. s., Bratislava, SK;
 (86) PCT/US2002/021737
 (87) WO 2003/010874
(54) Vibračný motor majúci nezávislý trvalý mažací systém

- (51) H04L 27/26, H04L 5/00, H04B 7/26**
(11) E 7516
 (96) 08171403.2, 11.12.2008
 (97) 2071792, 7.4.2010
 (24) 7.4.2010
 (31) 12889 P, 20080124333
 (32) 11.12.2007, 8.12.2008
 (33) US, KR
 (73) LG Electronics Inc., Seoul, KR;
 (72) Ko Woo Suk, Seoul, KR; Moon Sang Chul, Seoul, KR;
 (74) Majlingová Marta, Ing., Bratislava, SK;
(54) Prístroj na vysielanie a prijímanie signálu a spôsob vysielania a prijímania signálu

(51)	(11)	(51)	(11)	(51)	(11)	(51)	(11)
A01H 1/02	7608	A61M 39/00	7488	C07D 209/00	7606	C21B 7/18	7557
A01H 5/00	7585	A61P 1/00	7574	C07D 209/00	7568	C22B 1/16	7533
A01H 5/00	7565	A62C 99/00	7539	C07D 211/00	7508	C22C 32/00	7475
A01K 29/00	7588	A63B 21/02	7520	C07D 215/00	7540	C25D 17/00	7572
A23K 1/175	7569	A63G 21/00	7504	C07D 235/00	7512	D01G 1/00	7487
A23L 1/015	7532	B01D 53/84	7579	C07D 239/00	7582	D04H 1/46	7564
A23L 1/304	7500	B01D 53/84	7597	C07D 241/00	7515	E01C 11/00	7477
A41G 5/00	7485	B01J 2/12	7566	C07D 261/00	7570	E01H 5/04	7521
A47C 20/00	7478	B21D 13/00	7501	C07D 305/00	7499	E03C 1/04	7495
A47C 23/00	7543	B21D 39/03	7531	C07D 401/00	7602	E04B 2/14	7479
A61F 5/44	7502	B21D 51/16	7580	C07D 405/00	7601	E04F 17/00	7493
A61F 6/00	7587	B21F 29/00	7578	C07D 405/00	7497	E04G 21/12	7562
A61F 9/007	7470	B21K 1/00	7490	C07D 413/00	7517	E05C 7/00	7544
A61J 1/05	7550	B28B 11/14	7535	C07D 417/00	7586	E05C 19/00	7547
A61J 3/07	7573	B29C 45/16	7527	C07D 471/00	7468	E21D 11/38	7507
A61K 9/00	7581	B30B 9/32	7505	C07D 471/00	7592	F03B 17/00	7583
A61K 9/14	7553	B32B 15/08	7541	C07D 487/00	7519	F03D 11/00	7481
A61K 9/20	7598	B42D 15/00	7591	C07D 487/00	7528	F04D 29/66	7555
A61K 9/20	7503	B44F 9/00	7484	C07J 53/00	7483	F16B 21/00	7551
A61K 9/28	7576	B60K 31/00	7529	C07K 1/00	7489	F16C 33/30	7469
A61K 31/00	7546	B60N 2/48	7599	C07K 14/195	7518	F16D 55/22	7474
A61K 31/135	7571	B60N 2/56	7522	C07K 14/195	7594	F16D 66/00	7556
A61K 31/352	7567	B60R 13/00	7480	C07K 14/435	7549	F16H 7/00	7525
A61K 31/427	7530	B62D 21/00	7526	C07K 16/18	7603	F24D 11/00	7467
A61K 31/4415	7554	B63B 35/73	7577	C07K 16/18	7524	F24H 1/10	7561
A61K 31/47	7476	B65D 1/02	7589	C07K 16/18	7584	G01B 11/24	7486
A61K 31/47	7590	B65D 25/20	7471	C07K 16/18	7496	G01N 3/00	7536
A61K 31/485	7559	B65D 47/04	7482	C07K 19/00	7514	G05B 19/04	7506
A61K 31/536	7523	B65D 53/00	7492	C08K 3/00	7560	G06F 3/12	7510
A61K 31/58	7609	B65D 81/02	7538	C09D 1/00	7611	G21C 5/00	7563
A61K 36/185	7558	B65D 85/804	7491	C09G 1/00	7511	H01M 10/42	7607
A61K 38/16	7610	B65G 17/30	7473	C09K 3/18	7545	H01S 5/00	7593
A61K 38/18	7596	B66B 23/22	7509	C12N 15/09	7472	H02K 7/08	7542
A61K 39/39	7604	B66B 31/00	7575	C12N 15/10	7498	H04L 27/26	7516
A61K 41/00	7537	B67C 9/00	7494	C12Q 1/02	7595		
A61M 1/02	7605	C03B 37/02	7548	C12Q 1/48	7600		
A61M 5/315	7552	C04B 38/10	7513	C12Q 1/68	7534		

SC4A Sprístupnené preklady európskych patentových spisov v zmenenom znení

(11) E 1321

(97) 1511752, 13.9.2006

(24) 13.9.2006

(45) 5.4.2007

(54) Kaptotecíny s modifikovaným laktónovým kruhom

MM4A Zaniknuté európske patenty pre nezaplatenie udržiavacích poplatkov

(11) **E 28**
(97) 1359360
Dátum zániku: 16.1.2010

(11) **E 158**
(97) 1331693
Dátum zániku: 9.1.2010

(11) **E 210**
(97) 1329585
Dátum zániku: 14.1.2010

(11) **E 526**
(97) 1329663
Dátum zániku: 20.1.2010

(11) **E 602**
(97) 1450052
Dátum zániku: 20.1.2010

(11) **E 748**
(97) 1564452
Dátum zániku: 27.1.2010

(11) **E 955**
(97) 1441433
Dátum zániku: 19.1.2010

(11) **E 1061**
(97) 1581767
Dátum zániku: 7.1.2010

(11) **E 1118**
(97) 1568562
Dátum zániku: 7.1.2010

(11) **E 1170**
(97) 1465921
Dátum zániku: 16.1.2010

(11) **E 1241**
(97) 1583524
Dátum zániku: 15.1.2010

(11) **E 1346**
(97) 1472942
Dátum zániku: 17.1.2010

(11) **E 1837**
(97) 1566415
Dátum zániku: 8.1.2010

(11) **E 2020**
(97) 1332693
Dátum zániku: 22.1.2010

(11) **E 2204**
(97) 1327663
Dátum zániku: 13.1.2010

(11) **E 2214**
(97) 1709829
Dátum zániku: 24.1.2010

(11) **E 2225**
(97) 1470127
Dátum zániku: 29.1.2010

(11) **E 2259**
(97) 1465923
Dátum zániku: 16.1.2010

(11) **E 2269**
(97) 1709014
Dátum zániku: 18.1.2010

(11) **E 2299**
(97) 1737646
Dátum zániku: 27.1.2010

(11) **E 2387**
(97) 1592852
Dátum zániku: 31.1.2010

(11) **E 2404**
(97) 1470690
Dátum zániku: 28.1.2010

(11) **E 2483**
(97) 1590260
Dátum zániku: 19.1.2010

(11) **E 2526**
(97) 1474110
Dátum zániku: 24.1.2010

(11) **E 2529**
(97) 1472314
Dátum zániku: 14.1.2010

(11) **E 2542**
(97) 1465946
Dátum zániku: 3.1.2010

(11) **E 2604**
(97) 1631795
Dátum zániku: 13.1.2010

(11) **E 2757**
(97) 1494839
Dátum zániku: 29.1.2010

(11) **E 2980**
(97) 1683589
Dátum zániku: 23.1.2010

(11) **E 2982**
(97) 1586228
Dátum zániku: 12.1.2010

(11) **E 3126**
(97) 1592881
Dátum zániku: 21.1.2010

(11) **E 3219**
(97) 1711473
Dátum zániku: 25.1.2010

(11) **E 3349**
(97) 1472344
Dátum zániku: 22.1.2010

(11) **E 3393**
(97) 1701122
Dátum zániku: 19.1.2010

(11) **E 3485**
(97) 1470307
Dátum zániku: 29.1.2010

(11) **E 3565**
(97) 1685869
Dátum zániku: 20.1.2010

(11) **E 3887**
(97) 1583474
Dátum zániku: 14.1.2010

(11) **E 4075**
(97) 1586846
Dátum zániku: 21.1.2010

(11) **E 4147**
(97) 1581812
Dátum zániku: 6.1.2010

(11) **E 4202**
(97) 1853635
Dátum zániku: 30.1.2010

(11) **E 4376**
(97) 1704026
Dátum zániku: 14.1.2010

(11) **E 4571**
(97) 1684265
Dátum zániku: 21.1.2010

(11) **E 4758**
(97) 1644484
Dátum zániku: 9.1.2010

(11) **E 4841**
(97) 1703905
Dátum zániku: 13.1.2010

(11) **E 4885**
(97) 1447211
Dátum zániku: 13.1.2010

(11) **E 4905**
(97) 1713477
Dátum zániku: 13.1.2010

(11) **E 4964**
(97) 1808634
Dátum zániku: 12.1.2010

(11) **E 4994**
(97) 1838771
Dátum zániku: 3.1.2010

(11) **E 4996**
(97) 1844029
Dátum zániku: 26.1.2010

(11) **E 5263**
(97) 1709469
Dátum zániku: 11.1.2010

(11) **E 6319**
(97) 1704230
Dátum zániku: 12.1.2010

PC4A**Prevody a prechody práv na európske patenty****(11) E 565**

(97) 1531673, 4.1.2006

(73) Bayer S.A.S., Lyon, FR;

Predchádzajúci majiteľ:

Bayer CropScience S.A., Lyon, FR;

Dátum zápisu do registra: 26.8.2010

TC4A**Zmeny mien majiteľov****(11) E 1021**

(97) 1536944, 21.6.2006

(73) 3A Technology & Management Ltd., Neuhausen
am Rheinfall, CH;Dátum zápisu do registra: 4.8.2010

(11) E 5161

(97) 1727665, 24.12.2008

(73) 3A Technology & Management Ltd., Neuhausen
am Rheinfall, CH;Dátum zápisu do registra: 4.8.2010

(11) E 3587

(97) 1619007, 27.2.2008

(73) 3A Technology & Management Ltd., Neuhausen
am Rheinfall, CH;Dátum zápisu do registra: 4.8.2010

ČASŤ

DODATKOVÉ OCHRANNÉ OSVEDČENIA

Číselné kódy na označovanie bibliografických údajov (Štandard WIPO ST. 9)

- | | |
|---|--|
| <p>(11) Číslo dokumentu
 (21) Číslo žiadosti
 (22) Dátum podania žiadosti
 (23) Dátum podania žiadosti o predĺženie doby platnosti
 (24) Dátum/Predpokladaný dátum nadobudnutia účinkov dodatkového ochranného osvedčenia
 (54) Názov vynálezu základného patentu
 (68) Číslo základného patentu
 (71) Meno (názov) žiadateľa (-ov)
 (73) Meno (názov) majiteľa (-ov)
 (74) Meno (názov) zástupcu (-ov)</p> | <p>(92) Číslo a dátum prvého povolenia uviesť liečivo alebo výrobok na ochranu rastlín na trh v Slovenskej republike
 (93) Číslo, dátum a štát prvého povolenia uviesť liečivo alebo výrobok na ochranu rastlín na trh v Spoločenstve
 (94) Predpokladaný dátum uplynutia platnosti osvedčenia/Predpokladaný dátum uplynutia predĺženej doby platnosti osvedčenia/Opravený predpokladaný dátum uplynutia doby platnosti osvedčenia/Opravený predpokladaný dátum uplynutia predĺženej doby platnosti osvedčenia
 (95) Názov liečiva/výrobku na ochranu rastlín
 Typ: (liečivo/výrobok na ochranu rastlín)</p> |
|---|--|

Zverejnené žiadosti o udelenie dodatkového ochranného osvedčenia

(21) 4-2010

(22) 28.5.2010

(68) 287261

(54) Oslabená ľudská rotavírusová populácia, spôsob jej výroby, vakcínový prostriedok s jej obsahom a jej použitie

(71) GlaxoSmithKline Biologicals S. A., Rixensart, BE;

(74) Majlingová Marta, Ing., Bratislava, SK;

(92) EU/1/05/330/001, EU/1/05/330/002, EU/1/05/330/003, EU/1/05/330/004, 21.2.2006

(93) EU/1/05/330/001, EU/1/05/330/002, EU/1/05/330/003, EU/1/05/330/004, 21.2.2006, EU

(95) Rotavírusová vakcína, živý oslabený ľudský rozavírusový kmeň Rix 4414

Typ: Liečivo

(21) 5010-2010

(22) 15.6.2010

(68) 287351

(54) Farmaceutická kompozícia obsahujúca pioglitazón s glibenclamidom alebo s glimepiridom

(71) Takeda Pharmaceutical Company Limited, Chuo-ku, Osaka, JP;

(74) Litváková Edita, Ing., Bratislava, SK;

(92) EU/1/06/366/001, EU/1/06/366/002, EU/1/06/366/003, EU/1/06/366/004, EU/1/06/366/005, EU/1/06/366/006, EU/1/06/366/007, EU/1/06/366/008, EU/1/06/366/009, EU/1/06/366/010, EU/1/06/366/011, EU/1/06/366/012, EU/1/06/366/013, EU/1/06/366/014, EU/1/06/366/015, EU/1/06/366/016, EU/1/06/366/017, EU/1/06/366/018, EU/1/06/366/019, EU/1/06/366/020, EU/1/06/366/021, EU/1/06/366/022, 8.1.2007

(93) EU/1/06/366/001, EU/1/06/366/002, EU/1/06/366/003, EU/1/06/366/004, EU/1/06/366/005, EU/1/06/366/006, EU/1/06/366/007, EU/1/06/366/008, EU/1/06/366/009, EU/1/06/366/010, EU/1/06/366/011, EU/1/06/366/012, EU/1/06/366/013, EU/1/06/366/014, EU/1/06/366/015, EU/1/06/366/016, EU/1/06/366/017, EU/1/06/366/018, EU/1/06/366/019, EU/1/06/366/020, EU/1/06/366/021, EU/1/06/366/022, 8.1.2007, EU

(95) Pioglitazón a glimepirid

Typ: Liečivo

(21) 5011-2010

(22) 14.7.2010

(68) 287260

(54) Agonisty beta-2-adrenoreceptorov, spôsob ich prípravy, ich použitie a farmaceutický prostriedok s ich obsahom

(71) Novartis AG, Basel, CH;

(74) Čechvalová Dagmar, Bratislava, SK;

(92) EU/1/09/593/001, EU/1/09/593/002, EU/1/09/593/003, EU/1/09/593/004, EU/1/09/593/005, EU/1/09/593/006, EU/1/09/593/007, EU/1/09/593/008, EU/1/09/593/009, EU/1/09/593/010, 30.11.2009

(93) EU/1/09/593/001, EU/1/09/593/002, EU/1/09/593/003, EU/1/09/593/004, EU/1/09/593/005, EU/1/09/593/006, EU/1/09/593/007, EU/1/09/593/008, EU/1/09/593/009, EU/1/09/593/010, 30.11.2009, EU

(95) Indakaterol

Typ: Liečivo

Udelené dodatkové ochranné osvedčenia

- (11) **83**
 (21) 2-2009
 (22) 16.3.2009
 (24) 23.1.2023
 (68) EP 1 470 107
 (54) Cykloalkanoindoly substituované fluórom a ich použitie ako antagonistov receptora prostaglandínu D2
 (71) Merck Frosst Canada Ltd., Kirkland, Quebec, CA;
 (74) Majlingová Marta, Ing., Bratislava, SK;
 (92) EU/1/08/459/001, EU/1/08/459/002, EU/1/08/459/003, EU/1/08/459/004, EU/1/08/459/005, EU/1/08/459/006, EU/1/08/459/007, EU/1/08/459/008, EU/1/08/459/009, EU/1/08/459/010, EU/1/08/459/011, 3.7.2008
 (93) EU/1/08/459/001, EU/1/08/459/002, EU/1/08/459/003, EU/1/08/459/004, EU/1/08/459/005, EU/1/08/459/006, EU/1/08/459/007, EU/1/08/459/008, EU/1/08/459/009, EU/1/08/459/010, EU/1/08/459/011, 3.7.2008, EU
 (95) **Kyselina nikotínová / laropiprant**
 Typ: Liečivo
-

Dodatkové ochranné osvedčenia vyhlásené za neplatné pre zánik základného patentu pred uplynutím doby platnosti

(11)

31

Dodatkové ochranné osvedčenia vyhlásené za neplatné pre zrušenie alebo obmedzenie základného patentu

(11)

25

ČASŤ

ÚŽITKOVÉ VZORY

Kódy na označovanie jednotlivých druhov dokumentov (Štandard WIPO ST. 16)

- | | |
|--|---|
| U1 Zverejnené prihlášky úžitkových vzorov podľa zákona č. 517/2007 Z. z. o úžitkových vzoroch a o zmene a doplnení niektorých zákonov | Y1 Zapísané úžitkové vzory podľa zákona č. 517/2007 Z. z. o úžitkových vzoroch a o zmene a doplnení niektorých zákonov bez zmeny v porovnaní s príslušnou zverejnenou prihláškou |
| | Y2 Zapísané úžitkové vzory podľa zákona č. 517/2007 Z. z. o úžitkových vzoroch a o zmene a doplnení niektorých zákonov so zmenou v porovnaní s príslušnou zverejnenou prihláškou |

Číselné kódy na označovanie bibliografických údajov (Štandard WIPO ST. 9)

- | | |
|--|---|
| (11) Číslo dokumentu | (62) Číslo pôvodnej prihlášky v prípade vylúčenej prihlášky |
| (21) Číslo prihlášky | (67) Číslo pôvodnej patentovej prihlášky v prípade odbočenia |
| (22) Dátum podania prihlášky | (71) Meno (názov) prihlasovateľa (-ov) |
| (24) Dátum nadobudnutia účinkov úžitkového vzoru | (72) Meno pôvodcu (-ov) |
| (31) Číslo prioritnej prihlášky | (73) Meno (názov) majiteľa (-ov) |
| (32) Dátum podania prioritnej prihlášky | (74) Meno (názov) zástupcu (-ov) |
| (33) Krajina alebo regionálna organizácia priority | (86) Číslo podania medzinárodnej prihlášky podľa PCT |
| (43) Dátum zverejnenia prihlášky | (87) Číslo zverejnenia medzinárodnej prihlášky podľa PCT |
| (45) Dátum oznámenia o zápise úžitkového vzoru | (96) Číslo podania európskej patentovej prihlášky |
| (47) Dátum zápisu a sprístupnenia úžitkového vzoru verejnosti | (97) Číslo zverejnenia európskej patentovej prihlášky alebo vydania európskeho patentového spisu |
| (51) Medzinárodné patentové triedenie | |
| (54) Názov | |
| (57) Anotácia | |

Poznámka:

Symbyoly medzinárodného patentového triedenia uvedené v tomto vestníku zodpovedajú vydaniu 2010.01 základnej úrovne triedenia s platnosťou od 1. januára 2010.

Kódy na označovanie záhlaví oznámení publikovaných vo Vestníku ÚPV SR (Štandard WIPO ST. 17)

- | | |
|---|---|
| BA2K Zverejnené prihlášky úžitkových vzorov | FG2K Zapísané úžitkové vzory |
| FA2K Zastavené konania o prihláškach úžitkových vzorov na žiadosť prihlasovateľa | MA2K Zaniknuté úžitkové vzory vzdaním sa |
| FB2K Zastavené konania o prihláškach úžitkových vzorov | MC2K Vymazané úžitkové vzory |
| FC2K Zamietnuté prihlášky úžitkových vzorov | MG2K Čiastočne vymazané úžitkové vzory |
| GB2K Prevody a prechody práv na prihlášky úžitkových vzorov | MK2K Zaniknuté úžitkové vzory uplynutím doby platnosti |
| PD2K Zmeny dispozičných práv na prihlášky úžitkových vzorov (zálohy) | ND2K Predĺženie platnosti úžitkových vzorov |
| PD2K Zmeny dispozičných práv na prihlášky úžitkových vzorov (ukončenie zálohov) | PC2K Prevody a prechody práv na úžitkové vzory |
| | PD2K Zmeny dispozičných práv na úžitkové vzory (zálohy) |
| | PD2K Zmeny dispozičných práv na úžitkové vzory (ukončenie zálohov) |
| | QB2K Licenčné zmluvy |
| | QC2K Ukončenie platnosti licenčných zmlúv |

Opravy a zmeny

Opravy v prihláškach úžitkových vzorov

- HA2K** Doplnenie pôvodcu (-ov)
- HB2K** Opravy mien
- HC2K** Zmeny mien
- HD2K** Opravy adries
- HE2K** Zmeny adries
- HF2K** Opravy dátumov
- HG2K** Opravy zatriedenia podľa MPT
- HH2K** Opravy chýb alebo zmeny všeobecne
- HK2K** Opravy tlačových chýb vo Vestníku ÚPV SR

Opravy v úžitkových vzoroch

- TA2K** Doplnenie pôvodcu (-ov)
- TB2K** Opravy mien
- TC2K** Zmeny mien
- TD2K** Opravy adries
- TE2K** Zmeny adries
- TF2K** Opravy dátumov
- TG2K** Opravy zatriedenia podľa MPT
- TH2K** Opravy chýb alebo zmeny všeobecne
- TK2K** Opravy tlačových chýb vo Vestníku ÚPV SR

BA2K

Zverejnené prihlášky úžitkových vzorov

Podľa § 40 ods. 1 zákona č. 517/2007 Z. z. o úžitkových vzoroch a o zmene a doplnení niektorých zákonov, po zverejnení prihlášky úžitkového vzoru môže ktokoľvek podať v lehote troch mesiacov od tohto zverejnenia úradu námietky proti zápisu úžitkového vzoru do registra.

Obsah prihlášok úžitkových vzorov sa zverejňuje v rozsahu opisu technického riešenia, nárokov na ochranu, výkresov s obrázkami a ďalšími podkladmi, spolu s výsledkom rešerše na stav techniky, ktorú vykonal úrad podľa § 38 ods. 4 uvedeného zákona.

Zverejnené prihlášky sú dostupné prostredníctvom internetovej databázy s vybranými údajmi z registra úžitkových vzorov na stránke www.upv.sk alebo v študovni úradu, alebo môžu byť doručené v papierovej alebo elektronickej forme na základe objednávky, doručenej úradu v písomnej forme.

(21)	(51)	(21)	(51)	(21)	(51)	(21)	(51)
50050-2008	A01K 1/00	30-2010	F01B 1/00	90-2010	E04F 21/00	5035-2010	F21S 13/00
115-2009	E05B 67/00	38-2010	C02F 1/04	101-2010	G01M 7/00	5038-2010	B07C 5/342
121-2009	H05K 5/00	47-2010	B60R 25/00	105-2010	B09B 3/00	50011-2010	E01C 13/00
130-2009	C25B 1/00	48-2010	G05B 13/02	5002-2010	F01C 19/00	50019-2010	E21D 11/14
134-2009	F03D 11/00	51-2010	E06B 9/52	5003-2010	E05B 65/12	50020-2010	E02D 17/20
5022-2009	A45C 9/00	52-2010	E06B 9/52	5011-2010	G08B 25/10	50021-2010	E04D 7/00
5064-2009	H01R 11/00	55-2010	B01J 20/00	5016-2010	E01F 9/04	50034-2010	A41H 37/00
5067-2009	H01R 11/00	58-2010	C02F 1/00	5021-2010	B02C 18/06	50043-2010	C04B 7/00
5079-2009	E02B 3/14	72-2010	B60P 3/00	5024-2010	F23D 14/00	50046-2010	G01M 1/00
3-2010	C08L 17/00	78-2010	B25J 17/00	5030-2010	E04C 2/26	50048-2010	F16H 3/00
22-2010	C01B 13/10	88-2010	A61M 15/02	5031-2010	E04C 2/26	50054-2010	F16K 13/00

(51) A01K 1/00, A01K 1/02

(21) 50050-2008

(22) 17.9.2008

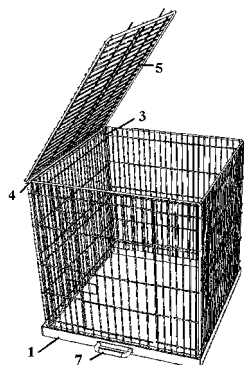
(71) NBH, s. r. o., Zvolen, SK;

(72) Hornoveský Ján, Ing., Sliach, SK;

(74) Belička Ivan, Ing., Banská Bystrica, SK;

(54) Skladacia klietka

(57) Skladacia klietka je tvorená štvorcovým dnom (1) z plného pevného materiálu s vyvýšenými okrajmi na zachytenie prípadných nečistôt a na usadenie bočných dielov (2) navzájom otočne voľne spojených pomocou svoriek, ktoré tvoria steny kocky, kde hlavný zadný diel (3) má na vrchnej hrane (4) otočne pevne pomocou svoriek upevnený horný diel (5), pričom tento hlavný zadný diel (3) je do šírky väčší v porovnaní s ostatnými bočnými dielmi (2) a má ohnuté okraje (6) smerom k susedným bočným dielom (2) na umožnenie zloženia bočných dielov (2), k tomuto hlavnému zadnému dielu (3) bez poškodenia svoriek spájajúcich bočné diely (2) navzájom, potom k hlavnému zadnému dielu (3) bez poškodenia svoriek je možné priklopiť aj horný diel (5).



(51) A41H 37/00, A44B 17/00

(21) 50034-2010

(22) 28.4.2010

(31) PUV 2009-21917

(32) 10.11.2009

(33) CZ

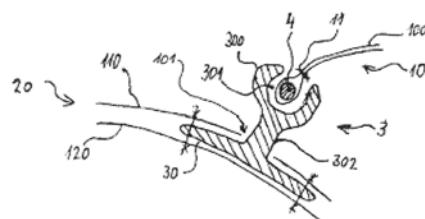
(71) Hanuš Martin, Nový Knín, CZ;

(72) Hanuš Martin, Nový Knín, CZ;

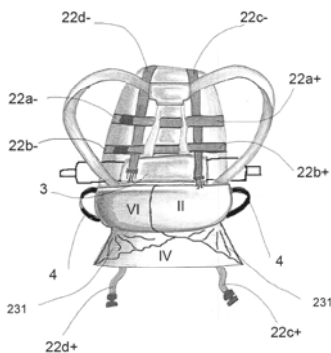
(74) Litvákova Lenka, Ing., Bratislava, SK;

(54) Ohybný rozoberateľný spoj, predovšetkým pre súčasti oblečenia

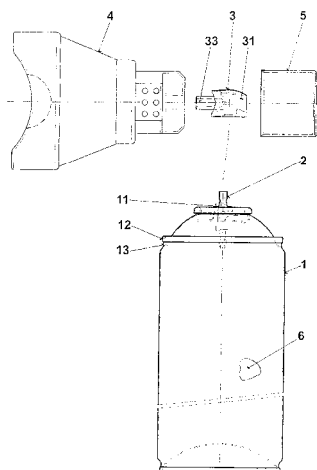
(57) Ohybný rozoberateľný spoj, predovšetkým pre súčasti oblečenia, pozostáva z tvarovaných pripojovacích miest na spájaných súčiastach a z aspoň dvoch prepájajúcich členov, pričom aspoň jedno tvarované pripojovacie miesto je vytvorené ako tvarovaný pripojovací okraj (1) prvej súčasti (10), vytvorený ako ohnutý a súbežne s okrajom tohto ohybu prešíty textilný materiál (100), kde v tunelíku (12), vzniknutom medzi okrajom ohybu a súbežným prešíťím (11), je uložený tlakovo tuhý, ale ohybovo poddajný podlhovastý člen (4) a súčasne prepájovacie členy (3) sú vytvorené ako aspoň jednoduché strmene so strmeňovými priestormi (31, 301), upravenými na bočné vsunutie aspoň jedného z tvarovaných pripojovacích okrajov (1, 2) aspoň jednej zo spájaných súčastí (10, 20).



- (51) **A45C 9/00, A45F 4/00**
 (21) **5022-2009**
 (22) 9.4.2009
 (71) Bohunický Milan, Mgr., Bratislava, SK; Košta Pavol, Bratislava, SK;
 (72) Bohunický Milan, Mgr., Bratislava, SK; Košta Pavol, Bratislava, SK;
 (74) Čechvalová Dagmar, Bratislava, SK;
 (54) **Prídavný systém batoha**
 (57) Prídavný systém batoha pozostáva z obdĺžnikovej plachty (2), v strede ktorej je vytvorený, ochrannou manžetou (211) ohraničený úložný priestor (21), tvarom prispôsobený vonkajšiemu obvodu batoha. Ochranná manžeta (211) je na svojom vonkajšom obvode vybavená tunelom (2111) na zaťahovací šnúru so zaisťovacím prvkom, pričom na protiahlych bočných stenách plachty (2) sú zrkadlovo oproti sebe umiestnené upevňovacie popruhy (22a+), (22b+), (22c+), (22d+), (22a-), (22b-), (22c-), (22d-), vždy najmenej jeden, určené na vzájomné zopnutie.

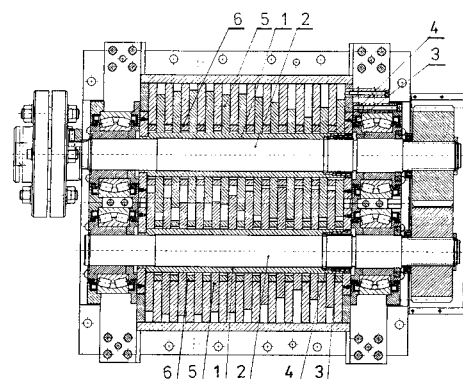


- (51) **A61M 15/02, A61N 1/00**
 (21) **88-2010**
 (22) 5.7.2010
 (71) Humeňanský František, Prešov, SK; Humeňanský Marcel, Ing., Prešov, SK;
 (72) Humeňanský František, Prešov, SK; Humeňanský Marcel, Ing., Prešov, SK;
 (74) Regina Ivan, Ing., Košice, SK;
 (54) **Inhalátor kyslíkových aniónov**
 (57) Inhalátor kyslíkových aniónov plnený upraveným medicínskym kyslíkom obohateným o záporné ióny pozostáva z nádoby (1) s dávkovacím ventilom (2), z ovládača dávkovania (3), inhalačnej násadky (4) a krytu (5).



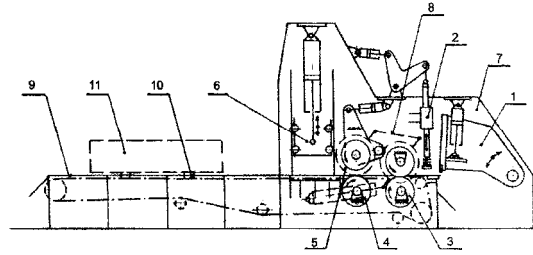
- (51) **B01J 20/00, C02F 1/28**
 (21) **55-2010**
 (22) 6.5.2010
 (71) Technická univerzita vo Zvolene, Zvolen, SK;
 (72) Machava Ján, Ing., PhD., Zvolen, SK;
 (54) **Kompozitný sorbent**
 (57) Technické riešenie sa týka sorbentu na znižovanie vysokých koncentrácií fosforu v povrchových vodách, ako kompozitného materiálu, ktorý pozostáva zo sorpčnej hlavnej zložky – Al(OH)₃, vedľajšej zložky polovypáleného dolomitu a stabilizačných komponentov – bentonitu a jemného perlitu, ktoré fixujú vytvorený sorpčný produkt. Po technologickej príprave sa všetky zložky zhomogenizujú v hmotnostnom pomere: - hydroxid hlinitý v množstve od 35 do 55 % hmotnostných; - polovypáleného dolomitu – od 10 do 35 % hmotnostných; - bentonit – 18 % hmotnostných a – jemný perlit – 16 % hmotnostných.

- (51) **B02C 18/06**
 (21) **5021-2010**
 (22) 23.4.2010
 (71) Šooš Lubomír, doc. Ing., PhD., Bratislava, SK;
 (72) Šooš Lubomír, doc. Ing., PhD., Bratislava, SK;
 (74) Kováčik Štefan, Ing., Bratislava, SK;
 (54) **Uloženie rotora dezintegračného stroja**
 (57) Uloženie rotora dezintegračného stroja sa vzťahuje na konštrukciu rotora pozostávajúceho z n-hranného telesa, na ktorom je nasunutá súprava dezintegračných kotúčov, alebo na konštrukciu rotora pozostávajúceho z monolitického valcového telesa s dezintegračnými klinmi. Valcové alebo n-hranné teleso (1) rotora je duté, pričom jeho dutinou prechádza hnací alebo hnaný hriadeľ (2) tak, že na časti ktorého vonkajšie ozubenie (3) zapadá do vnútorného ozubenia (4) valcového alebo n-hranného telesa (1) rotora. Vonkajšie ozubenie (3) hnacieho alebo hnaného hriadeľa (2) a vnútorné ozubenie (4) valcového alebo n-hranného telesa (1) rotora sú situované k ložiskovému uloženiu hnacieho alebo hnaného hriadeľa (2).



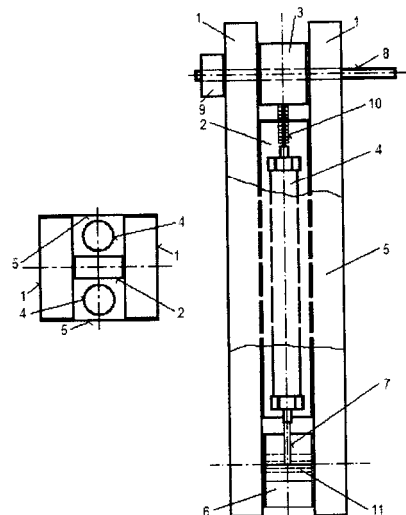
- (51) **B07C 5/342, G01N 21/00, B07B 9/00**
 (21) **5038-2010**
 (22) 2.7.2010
 (31) PUV 2009-21734
 (32) 24.9.2009
 (33) CZ
 (71) IREL, spol. s r. o., Brno-Lesná, CZ;
 (72) Švehlík Zdeněk, Ing., Miroslav, CZ; Raška Jiří, PhD. Ing., Brno, CZ;

- (74) ROTT, RŮŽIČKA & GUTTMANN, Bratislava, SK;
- (54) **Zariadenie na optické triedenie zmesi námeľa a obilniny**
- (57) Zariadenie na optické triedenie zmesi častíc námeľa a obilniny, ktoré zahŕňa zásobník zmesi, na ktorého výstup nadväzuje vibračná jednotka na usporiadanie jednotlivých častíc zmesi vedľa seba v jednej vrstve, s ďalej napojeným sklzom, v ktorého spodnej polovici je umiestnená aspoň jedna optická jednotka, na optické rozlíšenie jednotlivých častíc zmesi, zahŕňajúca aspoň dva svetelné zdroje a aspoň dva snímače svetelných signálov s vyhodnocovacou jednotkou, ktorá je napojená na pneumatickú triediacu jednotku na fyzikálne oddelenie detekovaných tmavších častíc námeľa, pričom za triediacou jednotkou je usporiadaná jednak koncová výsypka pre vytriedené častice námeľa, jednak výsypka pre vytriedené častice obilniny.



- (51) **B09B 3/00, B09B 5/00, B60S 13/00**
- (21) **105-2010**
- (22) 6.8.2010
- (71) Mačej Ervín, Dipl. tech., Prešov, SK; Krajník Blažej, Dipl. Ing., Snina, SK; Šooš Lubomír, prof. Ing., PhD., Bratislava, SK;
- (72) Mačej Ervín, Dipl. tech., Prešov, SK; Krajník Blažej, Dipl. Ing., Snina, SK; Šooš Lubomír, prof. Ing., PhD., Bratislava, SK;
- (74) Kováčik Štefan, Ing., Bratislava, SK;
- (54) **Spôsob spracovania skeletov kovových odpadov najmä automobilových karosérií, polotovaru a zariadenie**
- (57) Spôsob spracovania skeletov kovových odpadov najmä automobilových karosérií je založený na tom, že skelet kovových odpadov najmä automobilových karosérií zbavený nekovových častí naložený na dopravník a prichytený o posuvnú reťaz je lisovaný na hrúbku polotovaru zlisovaného materiálu 30 až 45 mm s toleranciou +25 %, následne je zlisovaný materiál delený pozdĺžne a napokon je delený priečne na tvar kvádra s rozmermi hrúbka x šírka x dĺžka 30 až 45 x 350 až 500 x 500 mm s $\pm 10\%$ -nou toleranciou pre šírku a dĺžku ako vsádzka do tavby v oceliarskej hute. Zariadenie na spracovanie skeletov kovových odpadov najmä automobilových karosérií pozostáva z reťazového dopravníka (9) s posuvnou reťazou (10) vedenou v žliabku dopravníka (9). Ďalej pozostáva z vertikálneho lisu (6), za ktorým nasledujú posuvné valce (4, 5), ktoré sú pomocou posuvného mechanizmu (8) spriahnuté s pozdĺžne deliacimi valcami (3), za ktorými sú umiestnené priečne nožnice (1). Medzi pozdĺžne deliacimi valcami (3) a priečnymi nožnicami (1) sa nachádza prítlačný mechanizmus (2). Vertikálny lis (6), posuvné valce (4, 5), posuvný mechanizmus (8), pozdĺžne deliace valce (3), priečne nožnice (1) a prítlačný mechanizmus (2) sú uložené v strojovom ráme (7). Do strojového rámu (7) zasahuje aj reťazový dopravník (9) s posuvnou reťazou (10).

- (51) **B25J 17/00, F16H 21/00, B05B 12/00**
- (21) **78-2010**
- (22) 16.6.2010
- (71) Balara Alexander, Ing., EUR ING., Prešov, SK;
- (72) Balara Alexander, Ing., EUR ING., Prešov, SK; Paško Ján, doc. Ing., CSc., Prešov, SK;
- (54) **Modulárny robotický aktuátor s umelými svalmi**
- (57) Modulárny robotický aktuátor s umelými svalmi, ktorý má nosnú časť tvorenú spojením vnútorného nosníka (3) s dvoma protiľahlo umiestnenými nosníkmi (1) a s pripravenými kryciami plochami (5). Vo vnútorných priestoroch medzi nosníkmi (1) sú pozdĺžne umiestnené umelé svaly (4), ktoré sú na jednom konci aktuátora upevnené k držiaku (6) prostredníctvom príchytiek (7) a na druhom konci aktuátora upevnené k ohybnému ťahadlu (10). Ohybné ťahadlo (10) prechádza prevodovým mechanizmom (3) pevne spojeným s nosníkmi (1). Posuvný pohyb ohybného ťahadla (10) mení prevodový mechanizmus (3) na rotačný pohyb hriadeľa (8), ku ktorému je súčasne pripojený blok snímačov (9). Ten sníma hodnoty výstupných veličín aktuátora (poloha, rýchlosť, zrýchlenie). Držiak (6) je pripojený k obidvom nosníkom (1) a umožňuje tak pripojovanie celého zariadenia ku iným modulom alebo iným zariadeniam pomocou profilovaného otvoru (11).



(51) B60P 3/00, E04H 1/12, H01Q 1/32, B65D 88/00

(21) 72-2010

(22) 7.6.2010

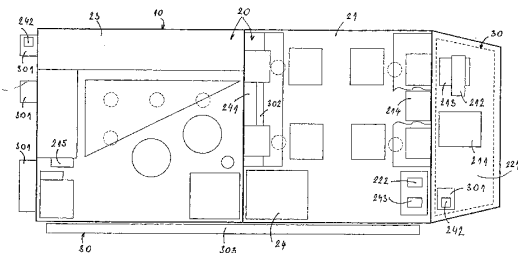
(71) STRAŽAN, s.r.o., Bratislava, SK;

(72) Stražan Ivan, Bratislava, SK;

(74) Mrenica Jaroslav, Ing., Púchov, SK;

(54) **Nadstavba na veliteľsko-štábne vozidlo - komunikačné**

(57) Nadstavba na veliteľsko-štábne vozidlo – komunikačné, kde nadstavba (10) pozostáva z exteriérovej časti (30) a interiérovej časti (20) tvorenej pracoviskom operátorov (21) a pracoviskom riadiaceho štábu (23) vybaveného mobilným operačným centrom (24), pričom interiérová časť (20) aj exteriérová časť (30) je vybavená mechanickými zariadeniami (210) a elektrickými zariadeniami (220).



(51) B60R 25/00, E05B 65/12, E05B 53/00

(21) 47-2010

(22) 16.4.2010

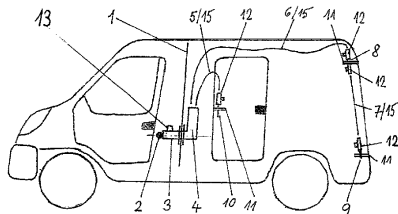
(71) Beňo Kamil, Žilina, SK; Světlík Pavel, Klimkovice, CZ;

(72) Světlík Pavel, Klimkovice, CZ;

(74) Beňo Kamil, Žilina, SK;

(54) **Prídavné mechanické, centrálné zamykanie dverí nákladového priestoru dodávkových vozidiel s pevnou karosériou**

(57) Prídavné mechanické, centrálné zamykanie dverí nákladového priestoru dodávkových vozidiel je určené na zabránenie odcudzenia nákladu z dodávkových vozidiel s pevnou karosériou. Systém je aktivovaný z miesta vodiča pákou, ktorá je zdrojom mechanického pohybu pre ostatné časti zariadenia.



(51) C01B 13/10, C01B 13/11

(21) 22-2010

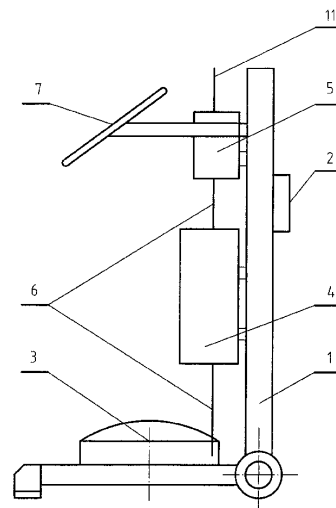
(22) 3.3.2010

(71) Matija Rudolf, Ing., Sabinov, SK; Vasilko Karol, Ing. prof., Prešov, SK; Vojtko Imrich, Ing., PhD., Prešov, SK;

(72) Matija Rudolf, Ing., Sabinov, SK; Vasilko Karol, Ing. prof., Prešov, SK; Vojtko Imrich, Ing., PhD., Prešov, SK;

(54) **Zariadenie na generovanie plynného procesného média s ozónom**

(57) Zariadenie, ktorého centrálny rám (1) obsahuje samostatnú časť generovania ozónu, umiestnený kompresor (3) vzduchu, rozvod vzduchu (10) a sušičku (4), pričom vzduch smeruje do generátora (5) ozónu, potom je tento ozón vedený hadicou (11) do zóny obrábania.



(51) C02F 1/00

(21) 58-2010

(22) 14.5.2010

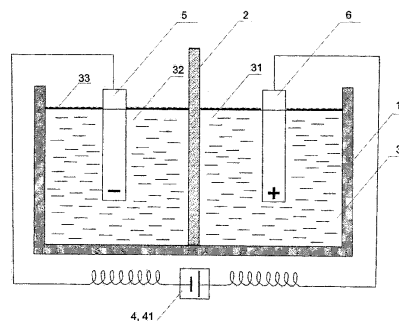
(71) Kotráňová Anna, Košice, SK;

(72) Kotráňová Anna, Košice, SK;

(74) Gruber Dalibor, Ing., Košice, SK;

(54) **Spôsob úpravy vody a zariadenie na vykonávanie tohto spôsobu**

(57) Opísaný je spôsob úpravy vody a zariadenie na uskutočnenie tohto spôsobu, ktoré je tvorené najmenej jednou nádobou (1) s vodou (3), do stredu ktorej je umiestnená najmenej jedna vodonepriepustná alebo vodopolopriepustná priehradka (2), pričom do jednej časti nádoby (1) s vodou (3) je vložená najmenej jedna záporná elektróda (5) a do druhej časti nádoby (1) s vodou (3) je vložená najmenej jedna kladná elektróda (6), ktorá je cez najmenej elektrický zdroj (4) prepojená na zápornú elektródu (5).



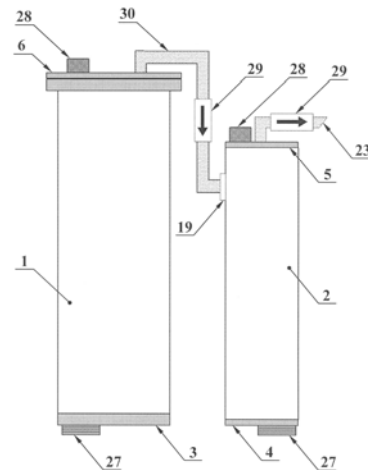
- (51) **C02F 1/04**
 (21) **38-2010**
 (22) 29.3.2010
 (71) Oravec Ľubomír, Ing., Vojčice, SK;
 (72) Oravec Ľubomír, Ing., Vojčice, SK;
 (74) Tomko Ľubomír, Ing., Hanušovce, SK;
 (54) **Destilačné zariadenie na úpravu úžitkovej alebo slanej vody na pitnú**
 (57) Destilačné zariadenie na úpravu úžitkovej alebo slanej vody na pitnú pomocou dierovaného koša s vrstvou expandovaného ílu, zeolitu alebo pemzy, na ktorej je vrstva minerálnej vlny a ďalšia vrstva expandovaného ílu, zeolitu alebo pemzy, vloženého do odparovacej komory, ktorá je spojená s kondenzačnou komorou.

- (51) **C04B 7/00, C04B 22/00, C04B 24/00**
 (21) **50043-2010**
 (22) 9.6.2010
 (71) Považská cementáreň, a. s., Ladce, SK;
 (72) Martauz Pavel, Ing., Ladce, SK; Strigáč Július, Ing., PhD., Trenčín, SK;
 (74) Kubíny Peter, Bc., Trenčín, SK;
 (54) **Antimikrobiálne účinné cementy, stavebné spojivá, cement obsahujúce zmesi a stavebné výrobky a materiály**
 (57) Antimikrobiálne účinné cementy, stavebné spojivá, cement obsahujúce zmesi a stavebné výrobky a materiály, obsahujúce 5 až 95 % hm. antimikrobiálne aktivovanej granulovanej vysokopecnej trosky.

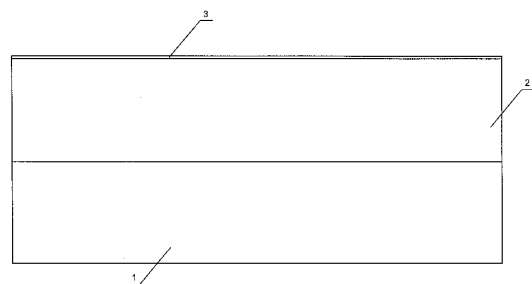
- (51) **C08L 17/00, C08J 11/00, C08J 3/28, B29C 35/08**
 (21) **3-2010**
 (22) 15.1.2010
 (71) VÚSAPL, a. s., Nitra, SK;
 (72) Mátel František, prof. Ing., CSc., Nitra, SK; Ochocová Renáta, Ivanka pri Nitre, SK; Badida Miroslav, prof. Ing., PhD., Košice, SK; Lumnitzer Ervin, prof. Ing., PhD., Košice, SK;
 (54) **Kompaktné prvky z gumárenského recyklátu vyrobené technológiou mikrovlnného ohrevu**
 (57) Kompaktné prvky z gumárenského recyklátu vyrobené technológiou mikrovlnného ohrevu určené do protihlukových, antivibračných, tepelnoizolačných a iných zábranových systémov.

- (51) **C25B 1/00**
 (21) **130-2009**
 (22) 16.12.2009
 (71) Garaj Miroslav, Banská Bystrica - Kráľová, SK; Maťuš Ján, Mgr., Banská Bystrica, SK;
 (72) Garaj Miroslav, Banská Bystrica - Kráľová, SK; Maťuš Ján, Mgr., Banská Bystrica, SK; Trepáč Peter, Mgr., Banská Bystrica, SK;
 (54) **Vodíkovo-kyslíkový elektrolyzér**
 (57) Vodíkovo-kyslíkový elektrolyzér na elektrolýzu vody pozostáva z valca elektrolyzéra (1) a kondenzačného adsorbéra (2), pričom valec elektrolyzéra (1) je rozdelený priehradkou (20), vytvárajúcou štyri nezávislé elektrolyzérne komory (15A); (15B); (15C); (15D) pre tvarované elektródy (8) navzájom ústiace cez protikvapalinovú priehradku (7) do spoločného priestoru (31) a vrchným

uzáverom (6) valca elektrolyzéra (1), kde je excentricky vyvedený výstup plynu tlakového gumeného potrubia (30) cez spätnú klapku (29) do vstupu (19) valca kondenzačného adsorbéra (2) pozostávajúceho z rozlučovača (18) súvislého toku plynu ústiaceho do kvapaliny (17) a protikvapalinovej výplne (10) uloženej medzi priehradkami (12A) a (12B) z jemnej antikorovej sieťoviny na zabránenie vniknutiu kvapaliny do kondenzačného priestoru tvoreného pórovitou guľovou výplňou (11) ukončenou ďalšou stabilizačnou priehradkou (12C).



- (51) **E01C 13/00**
 (21) **50011-2010**
 (22) 23.2.2010
 (71) SPORTER s.r.o., Bratislava, SK;
 (72) Černák Martin, Šaľa, SK;
 (74) Litvák Edit, Ing., Bratislava, SK;
 (54) **Odpružený antukový povrch športového ihriska**
 (57) Odpružený antukový povrch športového ihriska určený najmä pre tenisové kurty, ihriská na hranie nohejbalu, volejbalu a atletické bežecké dráhy zahŕňajúci podkladnú vrstvu (1), ktorou môže byť zhutnená vrstva kameniva a/alebo vrstva tvorená zmesou kameniva a gumených granúl, do ktorej je pridané spojivo, vrchnú vrstvu (2) tvorenú antukou a medzi podkladnú vrstvu (1) a vrchnú vrstvu (2) je vložená stredná vrstva (3), ktorá je tvorená antukovými zrnami vo frakcii min.1 mm, do ktorých je pridané polyuretánové spojivo v množstve 1 až 50 % objemových vzťahnuté na celkový objem antukových zŕn.



(51) E01F 9/04**(21) 5016-2010**

(22) 16.4.2010

(31) PUV 2009-21902

(32) 6.11.2009

(33) CZ

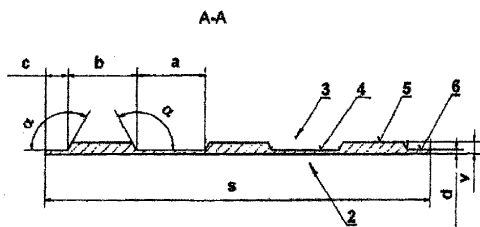
(71) SOMARO CZ, s.r.o., Praha - Horní Počernice, CZ;

(72) Hlaváček Jiří, Družec, CZ;

(74) Čechvalová Dagmar, Bratislava, SK;

(54) Vodiaci pás pre zrakovo postihnutých

(57) Vodiaci pás pre zrakovo postihnutých, určený najmä na bezpečný pohyb nevidomých osôb po verejných komunikáciách, zvlášť potom na prechodoch pre chodcov, pozostávajúci zo sústavy navzájom na seba nadväzujúcich segmentových pásových profilov (1), z ktorých každý je vybavený spodnou rovnou stranou (2) na jeho priporenie k povrchu komunikácie a hornou tvarovanou stranou (3), v ktorej je vytvorená aspoň jedna priebežná obojstranne zapustená vodiaca plocha (4), súvisle nadväzujúca na priebežne obojstranne zapustené vodiace plochy (4) v susedných segmentových pásových profiloch (1).

**(51) E02B 3/14, E04H 9/14, E06B 7/22****(21) 5079-2009**

(22) 12.10.2009

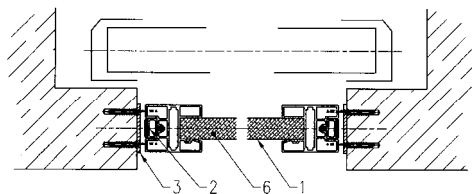
(71) JaP - Jacina, s.r.o., Mnichovo Hradiště, CZ;

(72) Jacina Petr, Bakov nad Jizerou, CZ;

(74) Hojčuš Peter, Ing., Bratislava, SK;

(54) Protipovodňová zábrana

(57) Protipovodňová zábrana zložená z prenosnej základnej dosky (1), ktorá má po svojom obvode vstavané nafukovacie tesnenie (2) a ktorej veľkosť zodpovedá rámečku (3), ktorý je zabudovaný do otvoru v objekte a do ktorého je prenosná základná doska (1) umiestnená a aretovaná pomocou najmenej dvoch výsuvných kolíkov pomocou nafukovacieho tesnenia (2).

**(51) E02D 17/20, E01C 7/00****(21) 50020-2010**

(22) 17.3.2010

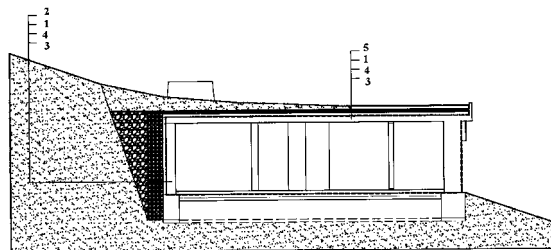
(71) ŠPORTSTAV, s. r. o., Žilina - Bytčica, SK;

(72) Šoška Ľuboš, Ing., Žilina, SK;

(74) Belička Ivan, Ing., Banská Bystrica, SK;

(54) Vodopriepustný alebo vetraný povrch

(57) Vodopriepustný alebo vetraný povrch (1) je zhotovený zo sypkého alebo granulovaného materiálu rôznej frakcie (napr. kameň, piesok, sklo, plastové drviny, trosky) a látky na báze polyurey a polyuretánu, pričom každá častica tohto sypkého alebo granulovaného materiálu je obalená látkou na báze polyurey a polyuretánu, pričom najbližšie susedné častice sypkého alebo granulovaného materiálu sú navzájom trvale spojené látkou na báze polyurey a polyuretánu, čím je vytvorená trvale permeabilná konštrukcia.

**(51) E04C 2/26, E04B 1/80****(21) 5031-2010**

(22) 20.5.2010

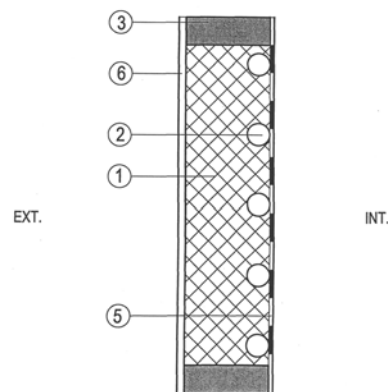
(71) Kalús Daniel, doc. Ing., PhD., Bratislava, SK; Páleš Peter, Ing., Svätý Jur, SK; Pelachová Ľubica, Mgr., Hainburg an der Donau, AT;

(72) Kalús Daniel, doc. Ing., PhD., Bratislava, SK;

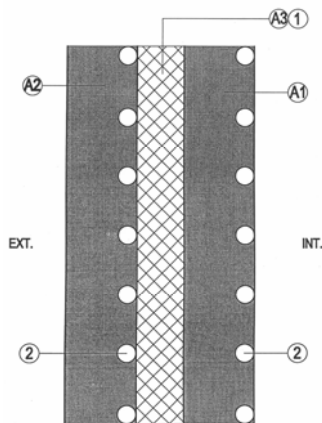
(74) Brichtová Tatiana, JUDr., Bratislava, SK;

(54) Tepelnoizolačný panel pre systémy s aktívnym riadením prechodu tepla

(57) Tepelnoizolačný panel pre systémy s aktívnym riadením prechodu tepla pozostáva aspoň z tepelnej izolácie (1), na ktorej povrchu alebo v jej objeme je aplikované aspoň jedno rúrkové alebo hadicové, alebo kanálové usporiadanie (2) distribúcie teplonosného kvapalného alebo plynného média. Tepelná izolácia (1) je vo forme tuhej dosky alebo je aspoň z jednej strany ohraničená nosným rámom (3) a/alebo okrajovou veľkoplošnou platňou (4).

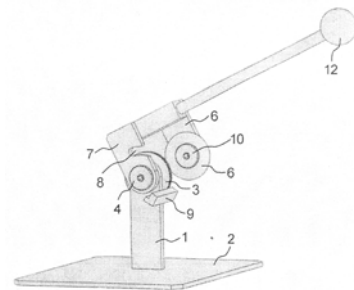


- (51) **E04C 2/26, E04B 1/80**
 (21) **5030-2010**
 (22) 20.5.2010
 (71) Kalús Daniel, doc. Ing., PhD., Bratislava, SK; Páleš Peter, Ing., Svätý Jur, SK; Pelachová Ľubica, Mgr., Hainburg an der Donau, AT;
 (72) Kalús Daniel, doc. Ing., PhD., Bratislava, SK;
 (74) Brichtová Tatiana, JUDr., Bratislava, SK;
(54) Samonosný tepelnoizolačný panel pre systémy s aktívnym riadením prechodu tepla
 (57) Samonosný tepelnoizolačný panel pre systémy s aktívnym riadením prechodu tepla pozostáva z dvoch okrajových štruktúr (A1, A2), kde aspoň jedna z nich je nosná na báze betónu alebo železobetónu alebo kovových alebo plastových, alebo drevených konštrukcií alebo platní, alebo spevneného bloku stavebných tvárnic. Ďalej pozostáva z centrálnej štruktúry (A3), ktorú tvorí aspoň jedna vrstva tepelnej izolácie (1). Aspoň v alebo na jednej okrajovej štruktúre (A1, A2) je zabudované aspoň jedno rúrkové alebo hadicové a/alebo kanálové usporiadanie (2) distribúcie teplonosného kvapalného alebo plynného média. Druhá okrajová štruktúra (A2) je pohľadová.

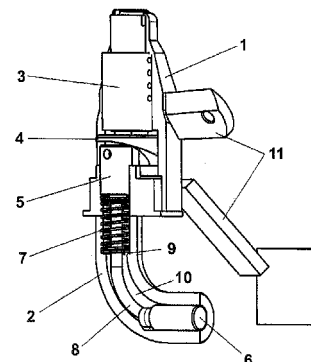


- (51) **E04D 7/00, C08G 18/00**
 (21) **50021-2010**
 (22) 17.3.2010
 (71) ŠPORTSTAV, s. r. o., Žilina - Bytčica, SK;
 (72) Šoška Ľuboš, Ing., Žilina, SK;
 (74) Belička Ivan, Ing., Banská Bystrica, SK;
(54) Tepelnoizolačný a hydroizolačný strešný systém
 (57) Prvá najvrchnejšia náterová vrstva tepelnoizolačného a hydroizolačného strešného systému je určená ako ochranný vrchný náter tohto strešného systému odolávajúca UV žiareniu. Druhá hydroizolačná vrstva je nanosená pod prvou náterovou vrstvou, je vyhotovená ako striekaná hydroizolačná membrána, ktorá sa môže aplikovať na betón, polyuretánové, polystyrénové, vlákňité, bitúmenové a iné izolačné strešné vrstvy. Môže sa tiež použiť na rôzne jednovrstvové tesniace hydroizolácie. Tretia tepelnoizolačná vrstva nanosená na podklad a pod hydroizolačnou vrstvou je dvojzložková polyuretánová tvrdá pena s uzatvorenou štruktúrou buniek, ktorá vypení po nastriekaní na mieste stavby. Určená je na zhotovenie bezmedzerovitej vrstvy tepelnej izolácie konštrukcií v pozemnom stavitelstve, inžinierskych a podzemných stavieb.

- (51) **E04F 21/00, B26D 1/00**
 (21) **90-2010**
 (22) 7.7.2010
 (31) PUV 2010-22749
 (32) 24.5.2010
 (33) CZ
 (71) Expan, s.r.o., Janov u Litomyšle, CZ; Mašík Karel, Jedlová, CZ;
 (72) Mašík Karel, Jedlová, CZ; Todorovič Zdenko, Janov u Litomyšle, CZ; Dvořák Marcel, Litomyšl, CZ;
 (74) Bačík Kvetoslav, Ing., Nová Dubnica, SK;
(54) Zariadenie na strihanie líšt
 (57) Zariadenie na strihanie líšt tvorí stojina (1), na ktorej je umiestnený pevný nôž (3) v tvare kotúča alebo jeho časti. Vedľa tohto pevného noža (3) je uložená páka (5) s pohyblivým nožom (6), ktorá je spravidla uložená otočne a súosovo s pevným nožom (3). Strihaná lišta sa umiestni svojím vnútorným zaoblením na pevný nôž (3). Natáčaním páky (5) vykonáva pohyblivý nôž (6) pohyb po obvodu pevného noža (3), pričom dochádza k prestrižnutiu lišty umiestnenej na pevnom noži (3).



- (51) **E05B 65/12, B60R 25/06, E05B 53/00**
 (21) **5003-2010**
 (22) 2.2.2010
 (31) CZ 2009-20980 U
 (32) 13.3.2009
 (33) CZ
 (71) Ambrož Petr, Velké Meziříčí, CZ;
 (72) Ambrož Petr, Velké Meziříčí, CZ;
 (74) Neuschl Vladimír, JUDr. Ing., Bratislava, SK;
(54) Zabezpečovacie zariadenia motorových vozidiel
 (57) Zariadenie motorových vozidiel zahŕňa aretačný člen ovládaný od zámkovej vložky, pričom k zámkovej vložke (3) je vnútri krytu (1) pripevnená vačka (4), na ktorú dosadá prostredníctvom pružiny (7) palec (5) pripojený spojovacím členom (8) s aretačným členom (6).



(51) E05B 67/00**(21) 115-2009**

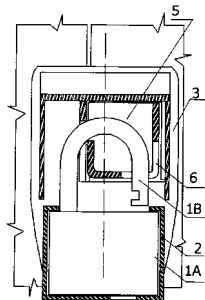
(22) 6.11.2009

(71) Leška Peter, Ing., Banská Bystrica, SK;

(72) Leška Peter, Ing., Banská Bystrica, SK;

(54) Bezpečnostný uzamykací kryt visiacej zámky

(57) Bezpečnostný uzamykací kryt visiacej zámky svojou konštrukciou umožňuje zvýšenie zábrannej schopnosti visiacej zámky tým, že bezpečnostný uzamykací kryt chráni celý povrch visiacej zámky proti jej napadnutiu v praxi najčastejšie používanými násilnými spôsobmi, ako sú napr. násilné predelenie závoru visiacej zámky, odrazenie telesa visiacej zámky, páčenie visiacej zámky a pod.

**(51) E06B 9/52****(21) 52-2010**

(22) 3.5.2010

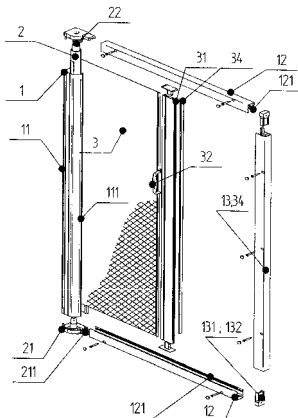
(71) Sviatko Vladimír, Košice, SK; Krišková Silvia, Košice, SK;

(72) Sviatko Vladimír, Košice, SK; Krišková Silvia, Košice, SK;

(74) Gruber Dalibor, Ing., Košice, SK;

(54) Vonkajšia textilná roleta I

(57) Vonkajšia textilná roleta je tvorená celoobvodovým rámom (1), ktorý je tvorený z jednej kazety (11), dvoch bočných vodiacich profilov (12) a jedného dorazového profilu (13), kde najmenej dva bočné vodiace profily (12) s vodiacou kefkou (121) sú z jednej strany rozoberateľne pripevnené cez profilovú spojku (131) s profilovou záslepkou (132) na najmenej jeden dorazový profil (13) a z druhej strany sú rozoberateľne pripevnené cez bočný kryt (21) s unášačom (211) na kazetu (11) s vnútrokazetovou kefkou (111), v ktorej je rozoberateľne uložený najmenej jeden hriadeľ (2) s navíjacou pružinou (22), na ktorý je rozoberateľne pripevnená jedna strana vonkajšej tieniacej clony (3) a druhá strana vonkajšej tieniacej clony (3) je pripevnená na posuvný vodiaci profil (31).

**(51) E06B 9/52****(21) 51-2010**

(22) 3.5.2010

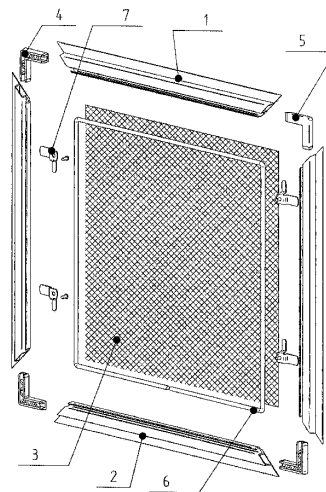
(71) Sviatko Vladimír, Košice, SK; Krišková Silvia, Košice, SK;

(72) Sviatko Vladimír, Košice, SK; Krišková Silvia, Košice, SK;

(74) Gruber Dalibor, Ing., Košice, SK;

(54) Vonkajšia textilná roleta II

(57) Vonkajšia textilná roleta je tvorená najmenej jedným pevným celoobvodovým rámom (1), ktorý je cez gumový spoj (6) spojený s vonkajšou tieniacou clonou (3), je tvorený štyrmi vodiacimi profilmi (2) s najmenej dvoma otočnými skrutkovými úchytmi (7), ktoré sú z bočnej strany navzájom prepojené vonkajším rohovníkom (5), v ktorom je rozoberateľne umiestnený vnútorný rohovník (4).

**(51) E21D 11/14****(21) 50019-2010**

(22) 15.3.2010

(31) CZ2009-20991 U

(32) 17.3.2009

(33) CZ

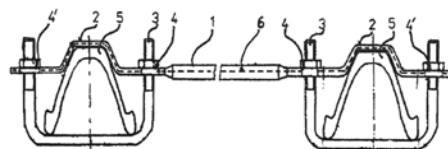
(71) Marek Kazimír, PhDr., Janovice 261, CZ; Doležal Jiří, Havířov - Prostřední Suchá, CZ;

(72) Marek Kazimír, PhDr., Janovice 261, CZ; Doležal Jiří, Havířov - Prostřední Suchá, CZ;

(74) Bachratá Magdaléna, Mgr., Bratislava, SK;

(54) Rúrková tvarovaná kovová rozpinka

(57) Rúrková tvarovaná kovová rozpinka pre banké poddajné oblúkové výstuže, používané pri razení dlhých bankových diel, je tvorená podlhovastým telesom (1), ktoré je na oboch koncoch sploštené a najmenej jedna stredná časť (2) sploštenia je vyhnutá do tvaru kopírujúceho profilu bankovej výstuže (5), sploštenie je na oboch stranách vybavené najmenej jedným prvým upevňovacím otvorom (4), druhým upevňovacím otvorom (4') pre strmeň (3), pričom podlhovasté teleso (1) je vybavené v splošenej časti alebo po celej dĺžke výstuhou (6).



(51) **F01B 1/00**

(21) **30-2010**

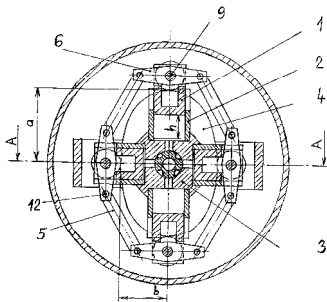
(22) 15.3.2010

(71) Foltán Pavol, Ing., Nitrica, SK;

(72) Foltán Pavol, Ing., Nitrica, SK;

(54) **Piestový stroj**

(57) Základnou časťou piestového stroja je ťahadlový mechanizmus, ktorý pozostáva z ťahadiel (5), vahadiel (6) a spojovacích čapov (12), ktoré zabezpečujú viazaný pohyb piestov (1) vo valcoch (2), prostredníctvom piestnych čapov (9) a ložísk (10), počas ich odváňovania po obvode oválnych kotúčov (4).



(51) **F01C 19/00, F01D 11/00, F02C 7/28, F16J 15/40**

(21) **5002-2010**

(22) 1.2.2010

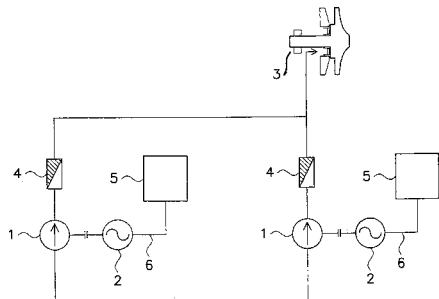
(71) EKOL spol. s r.o., Martin, SK;

(72) Frank Lumír, Ing., Brno, CZ; Sláma Jiří, Ing., Brno, CZ; Slavík Antonín, Ing., Brno, CZ; Crhounek Oldřich, Ing., Ostravačice, CZ;

(74) Juran Svetozár, JUDr., Bratislava, SK;

(54) **Zariadenie na reguláciu tlakovej diferencie olej - plyn na upchávke turbodúchadla poháňaného spaľovacou turbínou**

(57) Opísané je zariadenie na reguláciu tlakovej diferencie olej - plyn na upchávke turbodúchadla poháňaného spaľovacou turbínou pozostávajúcou z dvoch vysokotlakových čerpadiel (1) oleja poháňaných asynchrónnymi elektromotormi (2). Čerpadlá (1) sú na olejovej upchávke turbodúchadla (3) napojené cez spätné klapky (4) a každému čerpadlu (1) je priradený asynchrónny elektromotor (2) a každému asynchrónnemu motoru (2) je priradený rozvádzač na reguláciu frekvencie napájacieho prúdu (6) motora (2).



(51) **F03D 11/00, F03D 7/00**

(21) **134-2009**

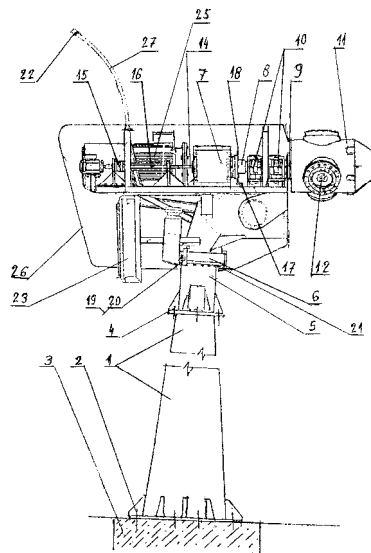
(22) 18.12.2009

(71) Tvarožek Martin, Ing., Topolčany, SK;

(72) Tvarožek Martin, Ing., Topolčany, SK;

(54) **Veterná elektrárň**

(57) Veterná elektrárň pozostáva zo stĺpa (1) ukotveného skrutkami (2) na železobetónovej pätky (3), na stĺpe (1) je skrutkami prichytená ložisková otoč (6), na základovej doske gondoly (5) je prevodovka (7), ktorá je spojkou (8) spojená s hriadeľom (9), ktorý je uložený v dvoch ložiskách (10). Na druhom konci hriadeľa (9) je upevnený rotor (11), v ktorom je uložený mechanizmus (12) na natáčanie listov (13). Mechanizmus natáčania listov (12) je ovládaný ťahadlom (14), druhý koniec ťahadla (14) je pripustený o lineárny prevodník (15), snímanie polohy mechanizmu natočenia listov (12) uskutočňuje lineárny snímač (16), snímanie otáčok rotora (11) vykonáva snímač (17).



(51) **F16H 3/00**

(21) **50048-2010**

(22) 2.5.2007

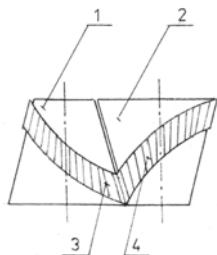
(71) ROTOTECH, s.r.o., Zlaté Moravce, SK;

(72) Poláček Viktor, Hlohovec, SK; Kamenčík Marián, Hlohovec, SK;

(74) Litvák Edita, Ing., Bratislava, SK;

(54) **Zubový 3D prevod**

(57) Zubový 3D prevod pozostáva z kombinácie nosičov (1) a (2) alebo z kombinácie nosičov (1) a (5), pričom nosiče (1) a (2) sú v tvare zrezaného kužeľa, majú osi rovnobežné a v zrkadlovom obraze sú na svojom plášti vybavené ozubeniami (3) a (4) v tvare polskrutkovice, kontinuálne na seba nadväzujúcimi. Nosiče (1) a (5) sú v tvare zrezaný kužeľ - valec a majú osi mimobežné, pričom nosič (5) je na celom svojom plášti vybavený ozubením (6).



(51) **F16K 13/00, F16K 3/00**

(21) **50054-2010**

(22) 12.7.2010

(31) PUV 2009-21616

(32) 27.8.2009

(33) CZ

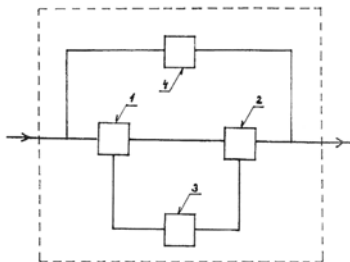
(71) Burger Oldřich, Klimkovice, CZ; Otisk Milan, Velká Polom, CZ;

(72) Burger Oldřich, Klimkovice, CZ; Otisk Milan, Velká Polom, CZ;

(74) Labudík Miroslav, Ing., Kysucké Nové Mesto, SK;

(54) **Zapojenie jednotky bezpečnostného uzáveru vody vo vodovodnom rade**

(57) Opísané je zapojenie jednotky bezpečnostného uzáveru vody vo vodovodnom rade, najmä na automatické uzavretie vstupu odberného miesta v rodinných domoch a obytných budovách za centrálnym uzáverom vody, ktoré v prípade vzniku havárie má výstup prietokomera (1) pripojený na vstup elektromagnetického ventilu (2). Vstup procesorovej jednotky (3) je pripojený na výstup snímača prietokomera (1) a výstup procesorovej jednotky (3) je pripojený na vstup elektromagnetického ventilu (2). Súčasne sú prietokomer (1) a elektromagnetický ventil (2) premostené ručne ovládaným ventilom (4).



(51) **F21S 13/00, F21V 7/00**

(21) **5035-2010**

(22) 17.6.2010

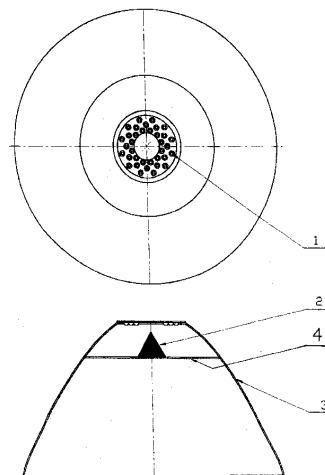
(71) S PoweR export - import, s. r. o., Bratislava, SK;

(72) Vrábeľ Milan, Ing., Bratislava, SK;

(74) Kováčik Štefan, Ing., Bratislava, SK;

(54) **Svietidlo s reflektorom a bodovými zdrojmi svetla najmä LED diódami**

(57) Svetidlo s reflektorom a bodovými zdrojmi svetla najmä LED diódami je usporiadané tak, že v smere vyžarovania bodových zdrojov svetla najmä LED diód (1) je v reflektore (3) umiestnené aspoň jedno teleso (2) s aspoň jednou odrazovou plochou.



(51) **F23D 14/00**

(21) **5024-2010**

(22) 30.4.2010

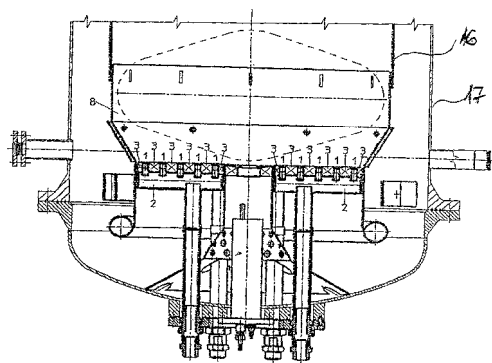
(71) EKOL spol. s r. o., Brno, CZ;

(72) Parýzek Stanislav, Ing., Brno, CZ; Slavík Antonín, Ing., Brno, CZ; Sláma Jiří, Ing., Brno, CZ;

(74) Guniš Jaroslav, Mgr., Bratislava, SK;

(54) **Kruhový horák pre spaľovacie turbíny s nízkymi emisiami škodlivín**

(57) Riešenie sa týka kruhového horáka pre spaľovacie turbíny s nízkymi emisiami škodlivín, pozostávajúceho z prívodu zemného plynu, zapalovacieho horáka, vzduchových kanálov, ktorého podstata spočíva v tom, že v ústí horákových rúrok (2) rozvodu plynu sú usporiadané sústredené prstence (1) vybavené smerom k zóne horenia (8) výstupnými otvormi (7) a na opačnej strane dýzami (10) a/alebo zátkami (9), pričom medzi prstencami (1) sú usporiadané lopatkové mreže (3) na prívod spaľovacieho vzduchu do zóny horenia (8) a na horákové rúčky (2) rozvodu plynu sú napažené rúčky (4) prívodu plynu.



(51) **G01M 1/00, G01H 1/00, G01M 13/00**

(21) **50046-2010**

(22) 28.6.2010

(31) CZ 2009-21818 U

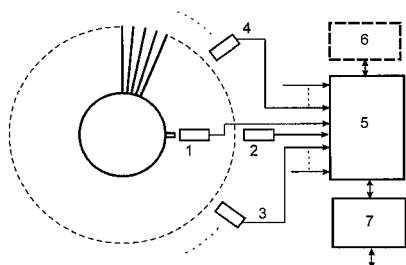
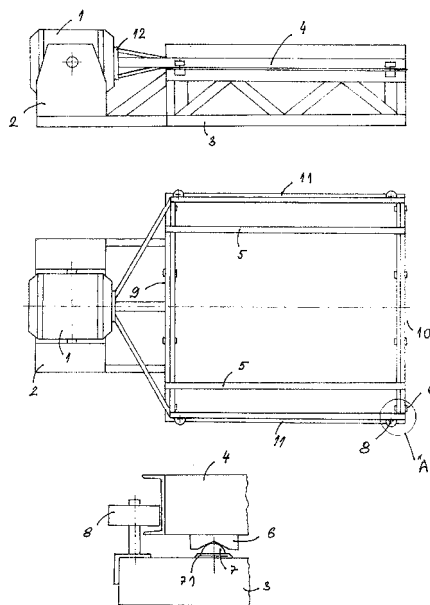
(32) 15.10.2009

(33) CZ

(71) Štarman Stanislav, Ing., Praha, CZ;

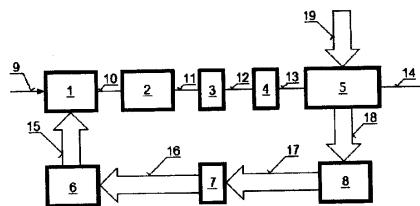
(72) Štarman Stanislav, Ing., Praha, CZ;

- (74) Bachratá Magdaléna, Mgr., Bratislava, SK;
 (54) **Systém na bezkontaktnú diagnostiku turbín, najmä jednotlivých lopatiek parnej alebo plynovej turbíny v elektrárňach**
 (57) Systém na bezkontaktnú prevádzkovú diagnostiku turbíny, najmä jednotlivých lopatiek parnej alebo plynovej turbíny v elektrárňach, zahŕňajúci jedno alebo viac lopatkových kolies, upevnených na spoločnom hriadeľi podľa technického riešenia, má v statickej časti turbíny zvonka lopatkového kola, po jeho obvode, usporiadaný v blízkosti lopatiek turbíny aspoň jeden snímač (2, 3, 4) polohy s hriadeľom otáčajúcej sa lopatky, ktorý je svojím výstupom pripojený k vyhodnocovacej jednotke (5) na spracovanie a ukladanie signálov zo snímača (2, 3, 4) o polohe a čase prechodu príslušnej otáčajúcej sa lopatky a jej odchýlok a zisťovanie priežby lopatiek, ich namáhania, vibrácií a spektra vibrácií pri vibráciách, pričom môže obsahovať prídavný snímač (1) na identifikáciu konkrétnych lopatiek a synchronizáciu lopatiek, situovaný na hriadeľi turbíny.

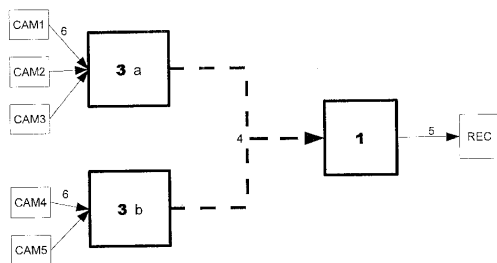


- (51) **G01M 7/00**
 (21) **101-2010**
 (22) 28.7.2010
 (71) EVPÚ, a. s., Nová Dubnica, SK;
 (72) Buday Jozef, Ing., Nová Dubnica, SK; Glamoš Karol, Ing., Trenčianske Teplice, SK;
 (74) Mrenica Jaroslav, Ing., Púchov, SK;
 (54) **Univerzálny horizontálny vibrátor**
 (57) Univerzálny horizontálny vibrátor určený na skúšky podvesených výrobkov pozostáva zo základového telesa vibrátora (2) a elektromagnetického vibrátora (1), kde elektromagnetický vibrátor (1) s osou kmitania otočenou do horizontálnej roviny je spojený s horným pohyblivým rámom (4) prostredníctvom upínacej dosky (12), opatreným prizmatickými vedeniami (6), pričom základové teleso vibrátora (2) je pevne spojené s pevným spodným rámom (3) s priehradovou konštrukciou a po obvode opatreným najmenej štyrmi oceľovými guľkami (7) v lôžku (71), prídavnými vodičmi kolieskami (8) a upínacími konzolami (5).

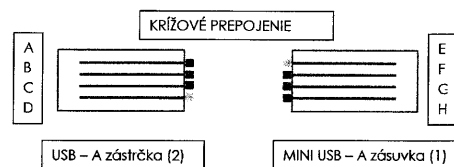
- (51) **G05B 13/02, G05B 11/00**
 (21) **48-2010**
 (22) 23.4.2010
 (71) Balara Alexander, Ing., EUR ING., Prešov, SK;
 (72) Balara Alexander, Ing., EUR ING., Prešov, SK;
 (54) **Regulačný obvod s kompenzačným regulátorom stavových veličín**
 (57) Regulačný obvod s kompenzačným regulátorom stavových veličín vyznačujúci sa tým, že je tvorený blokom lineárnych ústredných členov regulátora (1), blokom staticko-dynamickej kompenzácie (2), prevodníkom DA (3), akčným členom (4), regulovanou sústavou (5), ktorej výstup (14) je aj výstupom celého obvodu. Do tejto sústavy súčasne vstupuje množina poruchových veličín (19). Sústava (5) je spojená s blokom snímačov (8), prevodníkom AD (7) a blokom transformátora stavových veličín (6), pričom vstup (9) regulačného obvodu je pripojený k bloku lineárnych ústredných členov regulátora (1) a ten je pripojený k bloku staticko-dynamickej kompenzácie (2). Tento blok linearizuje celkovú statickú charakteristiku a potláča nevhodné dynamické vlastnosti regulovanej sústavy (5). Blok (2) je pripojený k prevodníku DA (3), pričom tento je spojený s akčným členom (4) a ten je spojený s regulovanou sústavou (5). Do nej vstupujú poruchové veličiny (19) a vystupuje viacrozmerový vývod (18) spojený s blokom snímačov (8). Tento je spojený s prevodníkom AD (7), ktorý je súčasne pripojený k bloku transformátora stavových veličín (6) a ten je spojený s blokom lineárnych ústredných členov regulátora (1).



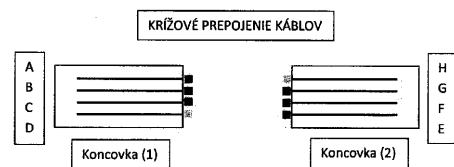
- (51) **G08B 25/10, G08B 13/194, H04L 12/28**
 (21) **5011-2010**
 (22) 30.3.2010
 (31) PUV 2009-21046
 (32) 30.3.2009
 (33) CZ
 (71) Moser Radovan, České Budějovice, CZ;
 (72) Moser Radovan, České Budějovice, CZ;
 (74) Hojčuš Peter, Ing., Bratislava, SK;
 (54) **Systém na prenos informačných dát a stavových veličín pri zabezpečení a monitorovaní objektov**
 (57) Systém na prenos informačných dát a stavových veličín pri zabezpečovaní a monitorovaní objektov zahŕňa koncové dátové zdroje, najmä IP kamery (CAM) a/alebo snímače (C), prenosovú sieť a monitorovacie, zobrazovacie, signalizačné alebo záznamové zariadenie (REC, U), kde prenosová sieť je tvorená aspoň jednou klientskou jednotkou (3a, 3b, 3c), ku ktorej sú pripojené koncové dátové zdroje prostredníctvom metalických vedení (6), a aspoň jednou riadiacou jednotkou (1), ktorá je prepojená s klientskou jednotkou (3a, 3b, 3c) bezdrôtovo mikrovlnným spojením (4) vo voľných pásmach alebo pomocou siete LAN, alebo optickými káblami, a riadiaca jednotka (1) je súčasne prepojená s monitorovacím, zobrazovacím, signalizačným alebo záznamovým zariadením (REC, U). Klientska jednotka (3a, 3b, 3c) a riadiaca jednotka (1) sú vytvorené ako vzájomne kompatibilné nakonfigurované modulárne jednotky s nastaveným zabezpečeným obojsmerným prenosom dát a/alebo stavových veličín. Systém obsahuje aspoň jednu prenosovú jednotku (2) na retransláciu spojenia medzi klientskou jednotkou (3a, 3b, 3c) a riadiacu jednotku (1).



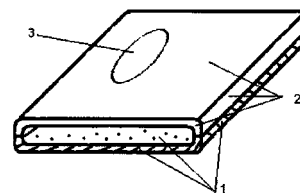
- (51) **H01R 11/00, H01R 31/06, G06F 3/00**
 (21) **5064-2009**
 (22) 7.8.2009
 (71) Gürtler Ervín, Mgr., Bratislava, SK;
 (72) Gürtler Ervín, Mgr., Bratislava, SK;
 (54) **Kábel USB- MINI USB**
 (57) Kábel USB-MINI USB vyznačujúci sa tým, že pozostáva z USB-A zástrčky (2) s kontaktmi (A), (B), (C), (D) a z MINI USB-A (1) zásuvky s kontaktmi (E), (F), (G), (H), pričom kontakt (A) je prepojený s kontaktom (H), kontakt (B) je prepojený s kontaktom (G), kontakt (C) je prepojený s kontaktom (F) a kontakt (D) je prepojený s kontaktom (E).



- (51) **H01R 11/00, H01R 31/06, G06F 3/00**
 (21) **5067-2009**
 (22) 19.8.2009
 (71) Gürtler Ervín, Mgr., Bratislava, SK;
 (72) Gürtler Ervín, Mgr., Bratislava, SK;
 (54) **Kábel USB-A dvojité zástrčka**
 (57) Kábel USB-A dvojité zástrčka vyznačujúca sa tým, že pozostáva z koncovky (1) s kontaktmi (A), (B), (C), (D) a z koncovky (2) s kontaktmi (E), (F), (G), (H), pričom kontakt (A) je prepojený s kontaktom (E), kontakt (B) je prepojený s kontaktom (F), kontakt (C) je prepojený s kontaktom (G) a kontakt (D) je prepojený s kontaktom (H).



- (51) **H05K 5/00, H05K 9/00**
 (21) **121-2009**
 (22) 18.11.2009
 (71) Petrík Marián, Ing., Košice, SK;
 (72) Petrík Marián, Ing., Košice, SK;
 (54) **Tesniaci ochranný obal bezkontaktnéj čipovej karty**
 (57) Vytvorenie ochranného obalu s tieniacou vrstvou (1) pokrývajúcou prevažnú časť väčšej strany obalu zvyšuje bezpečnosť údajov uložených v karte pred vyčítaním bez prejavu vôle držiteľa karty. Riešenie zachováva transparentnosť pre čitateľnosť potlačky karty a prístupnosť karty pre mechanický posun v obale. Riešenie spočíva v umiestnení tieniaceho kovového povlaku na obal, umiestnení osobitnej kovovej fólie medzi kartu a rub obalu, prípadne vyrobení obalu z kovu. Umiestnenie možno previesť najmä nasunutím a upevnením kovovej fólie do vnútra alebo na zadnú stranu nekovovej časti obalu (2), nalepením kovovej fólie do vnútra alebo na zadnú stranu obalu, nanesením kovovej vodivej farby, pokovením, ovinutím kovovým drôtom. Ďalším riešením je vytvorenie kovového obalu z plechu s výrezom (3) na náhľad a dotýkanie sa karty na umožnenie vysunutia z obalu. Účinnosť riešenia je úmerná pokrytiu povrchu obalu, vodivosti kovovej vrstvy a hrúbke kovovej vrstvy.



(51)	(21)	(51)	(21)	(51)	(21)	(51)	(21)
A01K 1/00	50050-2008	C01B 13/10	22-2010	E04C 2/26	5031-2010	F16H 3/00	50048-2010
A41H 37/00	50034-2010	C02F 1/00	58-2010	E04D 7/00	50021-2010	F16K 13/00	50054-2010
A45C 9/00	5022-2009	C02F 1/04	38-2010	E04F 21/00	90-2010	F21S 13/00	5035-2010
A61M 15/02	88-2010	C04B 7/00	50043-2010	E05B 65/12	5003-2010	F23D 14/00	5024-2010
B01J 20/00	55-2010	C08L 17/00	3-2010	E05B 67/00	115-2009	G01M 1/00	50046-2010
B02C 18/06	5021-2010	C25B 1/00	130-2009	E06B 9/52	51-2010	G01M 7/00	101-2010
B07C 5/342	5038-2010	E01C 13/00	50011-2010	E06B 9/52	52-2010	G05B 13/02	48-2010
B09B 3/00	105-2010	E01F 9/04	5016-2010	E21D 11/14	50019-2010	G08B 25/10	5011-2010
B25J 17/00	78-2010	E02B 3/14	5079-2009	F01B 1/00	30-2010	H01R 11/00	5067-2009
B60P 3/00	72-2010	E02D 17/20	50020-2010	F01C 19/00	5002-2010	H01R 11/00	5064-2009
B60R 25/00	47-2010	E04C 2/26	5030-2010	F03D 11/00	134-2009	H05K 5/00	121-2009

FG2K

Zapísané úžitkové vzory

(11)	(51)	(11)	(51)	(11)	(51)	(11)	(51)
5532	H04L 9/32	5546	G09F 3/03	5560	B61C 15/00	5574	E04B 1/62
5533	B23K 9/12	5547	B60S 1/02	5561	B65G 59/02	5575	E01F 15/02
5534	A61J 3/00	5548	A47B 23/00	5562	G08G 1/16	5576	E06B 5/00
5535	B22D 18/06	5549	F23J 13/00	5563	F24D 3/12	5577	A23G 3/00
5536	F21L 4/00	5550	B62K 17/00	5564	A61K 31/662	5578	F24J 2/42
5537	H02J 13/00	5551	B60R 25/00	5565	A61B 5/04	5579	A23L 2/00
5538	G01R 1/02	5552	B61D 45/00	5566	G01F 23/24	5580	E04C 2/26
5539	E03B 3/00	5553	A41D 13/00	5567	F23G 7/12	5581	E01B 11/00
5540	C04B 2/00	5554	B60B 15/00	5568	F21S 9/00	5582	E03F 5/04
5541	A61F 9/02	5555	F16C 3/04	5569	F21S 19/00	5583	A61M 16/10
5542	G06Q 40/00	5556	E04C 2/26	5570	E04B 2/56	5584	B23K 9/095
5543	H02J 7/00	5557	B60R 22/00	5571	F21S 8/02		
5544	H02H 9/04	5558	B61D 17/00	5572	E04H 17/14		
5545	H02H 7/18	5559	B60F 1/00	5573	E04D 13/064		

(51) A23G 3/00, A23G 1/00, A21D 13/00

(11) 5577

(21) 50070-2009

(22) 1.10.2009

(24) 2.9.2010

(31) 2008/09107

(32) 27.11.2008

(33) TR

(45) 7.10.2010

(47) 2.9.2010

(72) Balaban Meric, Sakarya, TR;

(73) BALABAN GIDA SANAYI VE TIC. A. S., Sakarya, TR;

(74) Žovicová Viera, Mgr., Bratislava, SK;

(54) Liaty čokoládový potravinový výrobok s marshmallow

(51) A23L 2/00

(11) 5579

(21) 50075-2009

(22) 2.11.2009

(24) 2.9.2010

(45) 7.10.2010

(47) 2.9.2010

(72) Gróf Lucian, Bratislava, SK;

(73) RED POINT, s. r. o., Bratislava, SK;

(74) Belička Ivan, Ing., Banská Bystrica, SK;

(54) Zmes na prípravu nápoja a nápoj

(51) A41D 13/00

(11) 5553

(21) 5081-2009

(22) 10.9.2008

(24) 25.8.2010

(31) PUV 2007-19262

(32) 8.10.2007

(33) CZ

(45) 7.10.2010

(47) 25.8.2010

(72) Novota Štefan, RNDr., Liberec, CZ; Novota Lubor, Liberec, CZ; Polák Jiří, RNDr., Rožnov pod Radhoštěm, CZ;

(73) Novota Štefan, RNDr., Liberec, CZ; Novota Lubor, Liberec, CZ; Polák Jiří, RNDr., Rožnov pod Radhoštěm, CZ;

(74) ROTT, RŮŽIČKA & GUTTMANN, Bratislava, SK;

(86) PCT/CZ2008/000101

(87) WO2009/046685

(54) Nosná prevliekacia krížová väzba

(51) A47B 23/00, A61G 7/00

(11) 5548

(21) 40-2009

(22) 11.5.2009

(24) 25.8.2010

(45) 7.10.2010

(47) 25.8.2010

(72) Marko Ladislav, doc. Ing., PhD., Bratislava, SK;

(73) Marko Ladislav, doc. Ing., PhD., Bratislava, SK;

(54) Nadstavec na príručný stolík

(51) A61B 5/04, A61B 5/02

(11) 5565

(21) 5082-2009

(22) 26.10.2009

(24) 30.8.2010

(45) 7.10.2010

(47) 30.8.2010

(72) Kneppo Peter, prof. Ing., DrSc., Bratislava, SK; Tyšler Milan, doc. Ing., CSc., Bratislava, SK; Hána Karel, Ing., PhD., Říčany u Prahy, CZ; Rosík Vladimír, Ing., Bratislava, SK; Smrčka Pavel, Ing., Ph.D., Praha, CZ; Karas Slavomír, Ing., Martin, SK; Mužík Jan, Ing., Praha, CZ;

(73) Fakulta biomedicínskeho inžinýrství, České vysoké učení technické v Praze, Kladno, CZ; Ústav merania SAV, Bratislava, SK;

(74) Guniš Jaroslav, Mgr., Bratislava, SK;

(54) Systém na polygrafické snímanie a vyhodnocovanie biologických signálov v reálnom čase

(51) A61F 9/02**(11) 5541**

(21) 5010-2009

(22) 3.3.2009

(24) 24.8.2010

(31) 0851437

(32) 5.3.2008

(33) FR

(45) 7.10.2010

(47) 24.8.2010

(72) Behar Frédéric, Le Vesinet, FR;

(73) SOCIETE DE NETTOYAGE ET DE DESINFECTIION D'IVRY, VITRY SUR SEINE, FR;

(74) PATENTSERVIS BRATISLAVA, a. s., Bratislava, SK;

(54) Ochranné okuliare**(51) A61J 3/00, A61J 7/00, G09F 11/00****(11) 5534**

(21) 50067-2008

(22) 29.10.2008

(24) 23.8.2010

(45) 7.10.2010

(47) 23.8.2010

(72) Stahlbrandt Bo Gustav, Bratislava, SK;

(73) Stahlbrandt Bo Gustav, Bratislava, SK;

(74) Porubčan Róbert, Ing., Ivanka pri Dunaji, SK;

(54) Puzdro s časovým záznamom na lieky a/alebo aplikačné pomôcky, spôsob zaznamenávania**(51) A61K 31/662, A61K 47/26****(11) 5564**

(21) 5060-2009

(22) 16.7.2009

(24) 30.8.2010

(31) 2009/00412

(32) 20.1.2009

(33) TR

(45) 7.10.2010

(47) 30.8.2010

(72) Ferah Hulya, Corlu, Tekirdag, TR; Firat Oya Sevi, Pinarhisar, Kirklareli, TR; Oktar Mine, Corlu, Tekirdag, TR;

(73) ZENTIVA SAGLIK URUNLERI SANAYI VE TICARET A.S., Levent, Istanbul, TR;

(74) ROTT, RŮŽIČKA & GUTTMANN, Bratislava, SK;

(54) Formulácia ibandronátu a spôsob jej výroby**(51) A61M 16/10, C01B 13/02, G05D 7/00****(11) 5583**

(21) 50094-2009

(22) 15.12.2009

(24) 2.9.2010

(45) 7.10.2010

(47) 2.9.2010

(72) Chamraz Jozef, Ing., CSc., Banka, SK;

(73) Chamraz Jozef, Ing., CSc., Banka, SK;

(74) Beleščák Ladislav, Ing., Piešťany, SK;

(54) Elektronický systém na riadenie, kalibráciu a diagnostiku generátorov medicínálnych plynov**(51) B22D 18/06****(11) 5535**

(21) 45-2009

(22) 4.6.2009

(24) 23.8.2010

(45) 7.10.2010

(47) 23.8.2010

(72) Novák Pavel, Ing., Dolný Kubín, SK;

(73) Novák Pavel, Ing., Dolný Kubín, SK;

(54) Zariadenie na vákuové odlievanie**(51) B23K 9/095, B23K 37/00****(11) 5584**

(21) 5057-2009

(22) 20.4.2006

(24) 3.9.2010

(45) 7.10.2010

(47) 3.9.2010

(67) 5041-2006

(72) Beran Milan, Bratislava, SK; Belica Ján, Bratislava, SK;

(73) Beran Milan, Bratislava, SK; Belica Ján, Bratislava, SK;

(74) Šujanová Mária, Ing., Bratislava, SK;

(54) Spôsob zviditeľnenia zvracieho procesu a zariadenie na jeho realizáciu**(51) B23K 9/12, B23K 37/00****(11) 5533**

(21) 87-2008

(22) 25.7.2008

(24) 23.8.2010

(45) 7.10.2010

(47) 23.8.2010

(72) Guspan Jozef, Ing., Košice, SK; Kolenič František, Ing., PhD., Bratislava, SK; Fodrek Peter, Ing., PhD., Bratislava, SK;

(73) PRVÁ ZVÁRAČSKÁ, a. s., Bratislava, Bratislava, SK;

(54) Poloautomatizovaná linka na výrobu zváraných konštrukčných prvkov**(51) B60B 15/00, B60C 11/14****(11) 5554**

(21) 5089-2009

(22) 18.11.2009

(24) 25.8.2010

(45) 7.10.2010

(47) 25.8.2010

(72) Hurčík Lubomír, Ing., Bratislava, SK;

(73) Hurčík Lubomír, Ing., Bratislava, SK;

(74) Brichtová Tatiana, JUDr., Bratislava, SK;

(54) Spôsob vysúvania a zasúvania protišmykových hrotov na pneumatike a pneumatika s protišmykovými hrotmi**(51) B60F 1/00****(11) 5559**

(21) 50098-2009

(22) 18.12.2009

(24) 25.8.2010

(45) 7.10.2010

(47) 25.8.2010

- (72) Štefánek Peter, Martin, SK;
 (73) SaZ Invest s. r. o., Skalica, SK;
 (74) Rzymanová Kamila, Ing., Poprad, SK;
(54) Železničné vozidlo

(51) B60R 22/00

- (11) 5557**
 (21) 50084-2009
 (22) 18.11.2009
 (24) 25.8.2010
 (45) 7.10.2010
 (47) 25.8.2010
 (72) Stanko Peter, MUDr., Modra, SK;
 (73) Stanko Peter, MUDr., Modra, SK;
 (74) Bachratá Magdaléna, Mgr., Bratislava, SK;
(54) Bezpečnostný pás pre cestujúcich v motorových vozidlách

(51) B60R 25/00

- (11) 5551**
 (21) 110-2009
 (22) 30.10.2009
 (24) 25.8.2010
 (45) 7.10.2010
 (47) 25.8.2010
 (72) Sabó Atila, Banská Bystrica, SK;
 (73) Sabó Atila, Banská Bystrica, SK;
(54) Zabezpečovacie zariadenie pre motorové vozidlá

(51) B60S 1/02

- (11) 5547**
 (21) 31-2009
 (22) 7.4.2009
 (24) 25.8.2010
 (45) 7.10.2010
 (47) 25.8.2010
 (72) Stanek Dušan, Rožňava, SK;
 (73) Stanek Dušan, Rožňava, SK;
(54) Výmenník tepla pre ostrekovač autoskiel

(51) B61C 15/00

- (11) 5560**
 (21) 50100-2009
 (22) 22.12.2009
 (24) 25.8.2010
 (31) PUV 2008-20720
 (32) 22.12.2008
 (33) CZ
 (45) 7.10.2010
 (47) 25.8.2010
 (72) Vašíček Jaroslav, Ing., Brno, CZ;
 (73) Vašíček Jaroslav, Ing., Brno, CZ;
 (74) Kubínyi Peter, Bc., Trenčín, SK;
(54) Pieskovacie zariadenie pre koľajové vozidlá, najmä pre železničné lokomotívy a motorové vozne

(51) B61D 17/00, E05D 15/10

- (11) 5558**
 (21) 50087-2009
 (22) 24.11.2009
 (24) 25.8.2010
 (45) 7.10.2010
 (47) 25.8.2010
 (72) Hlinka Jiří, Ing., Poprad - Veľká, SK;
 (73) TATRAVAGÓNKA, a. s., Poprad, SK;
 (74) Rzymanová Kamila, Ing., Poprad, SK;
(54) Mechanizmus na zaistenie bočnice krytého nákladného železničného vozňa

(51) B61D 45/00

- (11) 5552**
 (21) 112-2009
 (22) 6.11.2009
 (24) 25.8.2010
 (45) 7.10.2010
 (47) 25.8.2010
 (72) Hlinka Jiří, Ing., Poprad - Veľká, SK; Cerva Eduard, Ing., Spišská Teplica, SK;
 (73) TATRAVAGÓNKA, a. s., Poprad, SK;
 (74) Rzymanová Kamila, Ing., Poprad, SK;
(54) Klanicový systém s otočne uloženými klanicami

(51) B62K 17/00

- (11) 5550**
 (21) 102-2009
 (22) 9.10.2009
 (24) 25.8.2010
 (45) 7.10.2010
 (47) 25.8.2010
 (72) Gavalec Milan, Podbrezová, SK; Gavalec Milan, Ing., Košice, SK;
 (73) Gavalec Milan, Podbrezová, SK; Gavalec Milan, Ing., Košice, SK;
(54) Cestné vozidlá s pohonom sily nôh, na prepravu osôb, batožín a zvierat

(51) B65G 59/02, B65G 61/00

- (11) 5561**
 (21) 5053-2008
 (22) 4.9.2008
 (24) 30.8.2010
 (31) 2007CN/20175344.1
 (32) 5.9.2007
 (33) CN
 (45) 7.10.2010
 (47) 30.8.2010
 (72) Chin-Fu Huang, Hsinchu City, TW; Chiang Cheng Fan, Hsinchu City, TW;
 (73) WEI KUANG AUTOTECH Co., Ltd., Hsinchu City, Taiwan, TW;
 (74) Tomeš Pavol, Ing., Bratislava, SK;
(54) Systém na triedenie a zachytávanie zásobníka paliet panelov

(51) C04B 2/00, C01F 11/00**(11) 5540**

(21) 125-2009

(22) 30.11.2009

(24) 24.8.2010

(45) 7.10.2010

(47) 24.8.2010

(72) Hečko František, Ing., Bojnice, SK; Marušinec František, Prievidza, SK;

(73) Hečko František, Ing., Bojnice, SK; Marušinec František, Prievidza, SK;

(54) Vápenatý hydrát v práškovej forme**(51) E01B 11/00****(11) 5581**

(21) 50092-2009

(22) 1.12.2009

(24) 2.9.2010

(45) 7.10.2010

(47) 2.9.2010

(72) Páleník Jozef, Trnava, SK;

(73) Trnavská stavebná spoločnosť a.s., Trnava, SK;

(74) Beleščák Ladislav, Ing., Piešťany, SK;

(54) Elektrický izolovaný koľajnicový spoj**(51) E01F 15/02****(11) 5575**

(21) 50062-2009

(22) 25.7.2009

(24) 2.9.2010

(45) 7.10.2010

(47) 2.9.2010

(72) Guoth Jaroslav, Ing., Liptovský Mikuláš, SK; Moravčík Martin, doc. Ing., PhD., Žilina, SK; Vrabec Libor, Ing., Liptovský Mikuláš, SK;

(73) VÁHOSTAV-SK-PREFA, s.r.o., Horný Hričov, SK;

(74) Labudík Miroslav, Ing., Kysucké Nové Mesto, SK;

(54) Posuvné prefabrikované železobetónové zvodidlo s lamelovým zámkom**(51) E03B 3/00, F25B 15/02, B01D 5/00****(11) 5539**

(21) 105-2009

(22) 12.10.2009

(24) 24.8.2010

(45) 7.10.2010

(47) 24.8.2010

(72) Bílik Ivan, Ing., Trnava, SK;

(73) Bílik Ivan, Ing., Trnava, SK;

(54) Atmosférická studňa**(51) E03F 5/04, E02D 29/14****(11) 5582**

(21) 50093-2009

(22) 8.12.2009

(24) 2.9.2010

(45) 7.10.2010

(47) 2.9.2010

(72) Litvák Ľuboš, Bratislava, SK;

(73) Litvák Ľuboš, Bratislava, SK;

(74) Litvák Lenka, Ing., Bratislava, SK;

(54) Kanálový vpust**(51) E04B 1/62****(11) 5574**

(21) 5080-2009

(22) 16.10.2009

(24) 2.9.2010

(45) 7.10.2010

(47) 2.9.2010

(72) Haasová Marie, Klatovy, CZ; Menhart Libor, Kolinec, CZ;

(73) Haasová Marie, Klatovy, CZ; Menhart Libor, Kolinec, CZ;

(74) Gajdošíková Zuzana, Ing., Bratislava, SK;

(54) Reflexná tepelná parotesná izolácia**(51) E04B 2/56****(11) 5570**

(21) 56-2009

(22) 10.6.2009

(24) 2.9.2010

(45) 7.10.2010

(47) 2.9.2010

(72) Mesarč Ľuboš, Ing., Prešov, SK;

(73) Mesarč Ľuboš, Ing., Prešov, SK;

(54) Stavebná rámová konštrukcia obvodových stien a priečok a nosný konštrukčný prvok rámovej konštrukcie**(51) E04C 2/26****(11) 5556**

(21) 50045-2009

(22) 16.6.2009

(24) 25.8.2010

(45) 7.10.2010

(47) 25.8.2010

(72) Plesník Juraj, Ing., Myjava, SK; Zlámala Jozef, Bratislava, SK;

(73) Plesník Juraj, Ing., Myjava, SK;

(74) Beleščák Ladislav, Ing., Piešťany, SK;

(54) Stavebný dielec, najmä doskovitého tvaru a spôsob jeho výroby**(51) E04C 2/26****(11) 5580**

(21) 50090-2009

(22) 1.12.2009

(24) 2.9.2010

(45) 7.10.2010

(47) 2.9.2010

(72) Vnuk Juraj, Ing., Žilina - Závodie, SK;

(73) PREFA Bytča - Hrabové.SK, s r.o., Bytča - Hrabové, SK;

(74) Labudík Miroslav, Ing., Kysucké Nové Mesto, SK;

(54) Spôsob konštrukčného osadenia tepelnoizolačných sendvičových stenových panelov**(51) E04D 13/064****(11) 5573**

(21) 5075-2009

(22) 30.9.2009

(24) 2.9.2010

(31) W -117936

(32) 13.1.2009

(33) PL

- (45) 7.10.2010
 (47) 2.9.2010
 (72) Burylo Szczepan, Kraków, PL;
 (73) Burylo Szczepan Galeco Project Management, Kraków, PL;
 (74) Litváková Lenka, Ing., Bratislava, SK;
(54) Rohové odkvapové spojenie

-
- (51) E04H 17/14**
(11) 5572
 (21) 117-2009
 (22) 12.11.2009
 (24) 2.9.2010
 (45) 7.10.2010
 (47) 2.9.2010
 (72) Lukáč Ladislav, Vinohrady nad Váhom, SK;
 (73) LUKABETON, s.r.o., Sereď, SK;
 (74) Máčajová Mária, Ing., Nitra, SK;
(54) Doskové dielce bariérového oplotenia a spôsob ich výroby

-
- (51) E06B 5/00**
(11) 5576
 (21) 50069-2009
 (22) 1.10.2009
 (24) 2.9.2010
 (45) 7.10.2010
 (47) 2.9.2010
 (72) Čekal Petr, Kovářská, CZ;
 (73) Čekal Petr, Kovářská, CZ;
 (74) Žovicová Viera, Mgr., Bratislava, SK;
(54) Protipožiarne dvere s ventilačnou klapkou

-
- (51) F16C 3/04**
(11) 5555
 (21) 5094-2009
 (22) 9.12.2009
 (24) 25.8.2010
 (45) 7.10.2010
 (47) 25.8.2010
 (72) Dobrodenka Peter, Ing., Ladce, SK; Dobrodenka Pavel, Dulov, SK; Dobrodenka Anton, Dulov, SK;
 (73) Dobrodenka Peter, Ing., Ladce, SK; Dobrodenka Pavel, Dulov, SK; Dobrodenka Anton, Dulov, SK;
 (74) Kováčik Štefan, Ing., Bratislava, SK;
(54) Kľukový mechanizmus hviezdicového motora

-
- (51) F21L 4/00, F21V 31/00**
(11) 5536
 (21) 62-2009
 (22) 25.6.2009
 (24) 24.8.2010
 (45) 7.10.2010
 (47) 24.8.2010
 (72) Mulač Jakub, Mgr., MSc., Račice, CZ;
 (73) Apto Group s. r. o., Beroun Město, CZ;
 (74) Regina Ivan, Ing., Košice, SK;
(54) Kompaktné okrúhle signalizačné led svietidlo

- (51) F21S 8/02, H02J 9/04**
(11) 5571
 (21) 57-2009
 (22) 10.6.2009
 (24) 2.9.2010
 (45) 7.10.2010
 (47) 2.9.2010
 (72) Sedlák Jozef, Ing., Prešov, SK;
 (73) Sedlák Jozef, Ing., Prešov, SK;
(54) Zapojenie osvetlenia spínaného senzorom s podsvietením

-
- (51) F21S 9/00, F21V 23/00, G08G 1/07**
(11) 5568
 (21) 38-2009
 (22) 6.5.2009
 (24) 2.9.2010
 (45) 7.10.2010
 (47) 2.9.2010
 (72) Sedlák Jozef, Ing., Prešov, SK;
 (73) Sedlák Jozef, Ing., Prešov, SK;
(54) Zapojenie svetelnej signalizácie a osvetlenia na priechode pre chodcov ovládané meračom rýchlosti

-
- (51) F21S 19/00, F21V 23/00, H04H 20/00, H05B 37/00**
(11) 5569
 (21) 41-2009
 (22) 14.5.2009
 (24) 2.9.2010
 (45) 7.10.2010
 (47) 2.9.2010
 (72) Sedlák Jozef, Ing., Prešov, SK;
 (73) Sedlák Jozef, Ing., Prešov, SK;
(54) Zapojenie pouličného svietidla napájaného solárnymi článkami a bezdrôtového oznamovacieho zariadenia

-
- (51) F23G 7/12, C10B 53/07, B09B 3/00**
(11) 5567
 (21) 50002-2010
 (22) 8.1.2010
 (24) 30.8.2010
 (45) 7.10.2010
 (47) 30.8.2010
 (72) Hudec Ivan, prof. doc. Ing., Phd., Bratislava, SK; Holemý Stanislav, Ing., Vyškov, CZ; Kalousek Zdeněk, Ing., Brno, CZ;
 (73) Best - Business, a.s., Vyškov, CZ;
 (74) Rzymanová Kamila, Ing., Poprad, SK;
(54) Mobilné zariadenie na kontinuálnu ekologickú likvidáciu odpadu z gumy

-
- (51) F23J 13/00**
(11) 5549
 (21) 90-2009
 (22) 25.8.2009
 (24) 25.8.2010
 (45) 7.10.2010
 (47) 25.8.2010
 (72) Piroch Peter, Ing., Phd., Spišská Nová Ves, SK;
 (73) Piroch Peter, Ing., Phd., Spišská Nová Ves, SK;
(54) Komín, tepelne izolovaný

(51) F24D 3/12, B32B 3/26, E04C 2/54**(11) 5563**

- (21) 50089-2009
 (22) 27.11.2009
 (24) 30.8.2010
 (45) 7.10.2010
 (47) 30.8.2010
 (67) 50056-2009
 (72) Bartko Michal, doc. Ing., CSc., Bojnice, SK;
 (73) Bartko Michal, doc. Ing., CSc., Bojnice, SK;
 (74) Belička Ivan, Ing., Banská Bystrica, SK;
(54) Usporiadanie na uchovanie tepelnej, resp. chladovej energie vo vykurovaných alebo chladených objektoch

(51) F24J 2/42, E04H 12/22**(11) 5578**

- (21) 50073-2009
 (22) 28.10.2009
 (24) 2.9.2010
 (45) 7.10.2010
 (47) 2.9.2010
 (72) Župa Peter, Mgr., Liptovský Mikuláš, SK; Hyža Pavol, Ing., Ružomberok, SK;
 (73) GoldenSUN Slovakia, s. r. o., Liptovský Mikuláš, SK;
 (74) Belička Ivan, Ing., Banská Bystrica, SK;
(54) Stacionárna konštrukcia

(51) G01F 23/24, G01F 23/22**(11) 5566**

- (21) 50072-2009
 (22) 22.10.2009
 (24) 30.8.2010
 (45) 7.10.2010
 (47) 30.8.2010
 (72) Březina Michal, Ing., Praha - Libuš, CZ;
 (73) Partner mb, s. r. o., Praha - Libuš, CZ;
 (74) Bachratá Magdaléna, Mgr., Bratislava, SK;
(54) Zariadenie na meranie hladiny kvapaliny v zásobníku

(51) G01R 1/02, G01R 31/08, H02H 3/32**(11) 5538**

- (21) 81-2009
 (22) 28.7.2009
 (24) 24.8.2010
 (45) 7.10.2010
 (47) 24.8.2010
 (72) Voskár Ján, Ing., Banská Bystrica, SK; Pípa Marek, Ing., PhD., Semerovo, SK;
 (73) Voskár Ján, Ing., Banská Bystrica, SK; Pípa Marek, Ing., PhD., Semerovo, SK;
(54) Zariadenie na automatické meranie spojitosti ochranného vodiča PEN a PE

(51) G06Q 40/00, G06Q 30/00**(11) 5542**

- (21) 5062-2009
 (22) 5.8.2009
 (24) 24.8.2010
 (31) 2008-20322 U
 (32) 16.9.2008
 (33) CZ
 (45) 7.10.2010
 (47) 24.8.2010
 (72) Endrys Břetislav, Ing., Zlín, CZ;
 (73) MONET+, a.s., Zlín - Štípa, CZ;
 (74) ROTT, RŮŽIČKA & GUTTMANN, Bratislava, SK;
(54) Systém na vystavovanie, správu a sprístupňovanie elektronických zjednodušených daňových dokladov

(51) G08G 1/16, B61L 29/00, G09F 13/00**(11) 5562**

- (21) 50007-2010
 (22) 9.2.2010
 (24) 30.8.2010
 (45) 7.10.2010
 (47) 30.8.2010
 (72) Maciak Ondrej, Ing., Zvolen, SK; Rusňák Anton, Ing., Lubeník, SK;
 (73) BETAMONT s.r.o., Zvolen, SK;
 (74) Beleščák Ladislav, Ing., Piešťany, SK;
(54) Spôsob signalizácie a signalizačné zariadenie železničných priecestí a zapojenie jeho elektronického systému

(51) G09F 3/03, B65D 55/02**(11) 5546**

- (21) 50083-2009
 (22) 16.11.2009
 (24) 24.8.2010
 (45) 7.10.2010
 (47) 24.8.2010
 (72) Hamrák Stanislav, Krompachy, SK; Hajdu Dušan, Ing., Košice, SK;
 (73) Hamrák Stanislav, Krompachy, SK; Hajdu Dušan, Ing., Košice, SK;
 (74) Beleščák Ladislav, Ing., Piešťany, SK;
(54) Bezpečnostná plomba, najmä na plombovanie prístrojov

(51) H02H 7/18**(11) 5545**

- (21) 5098-2009
 (22) 22.12.2009
 (24) 24.8.2010
 (45) 7.10.2010
 (47) 24.8.2010
 (72) Varinský Tibor, Ing., Nitra, SK; Kučera Marián, doc. Ing., PhD., Nitra, SK; Malý Vlastimil, Ing., Nitra, SK;
 (73) Varinský Tibor, Ing., Nitra, SK; Kučera Marián, doc. Ing., PhD., Nitra, SK; Malý Vlastimil, Ing., Nitra, SK;
 (74) Kováčik Štefan, Ing., Bratislava, SK;
(54) Automatický a/alebo riadený odpojovač batérie, najmä autobatérie

- (51) **H02H 9/04, H02H 3/20, H01C 7/10**
 (11) **5544**
 (21) 5085-2009
 (22) 2.11.2009
 (24) 24.8.2010
 (31) PUV 2009-21045
 (32) 30.3.2009
 (33) CZ
 (45) 7.10.2010
 (47) 24.8.2010
 (72) Suchý Jaromír, Ing., Ústí nad Labem, CZ;
 (73) SALTEK s. r. o., Ústí nad Labem, CZ;
 (74) Holoubková Mária, Ing., Bratislava, SK;
 (54) **Varistorová prepäťová ochrana s kompaktným tepelným odpojovačom**

- (51) **H02J 7/00**
 (11) **5543**
 (21) 5066-2009
 (22) 17.8.2009
 (24) 24.8.2010
 (45) 7.10.2010
 (47) 24.8.2010
 (67) 5051-2009
 (72) Červenka Vladimír, Sereď, SK;
 (73) Červenka Vladimír, Sereď, SK;
 (54) **Zariadenie predlžujúce chod elektrospotrebiča na jedno nabitie batérií alebo kondenzátorov**

- (51) **H02J 13/00, H05B 37/02, H04B 3/54**
 (11) **5537**
 (21) 58-2009
 (22) 15.6.2009
 (24) 24.8.2010
 (45) 7.10.2010
 (47) 24.8.2010
 (72) Sedlák Jozef, Ing., Prešov, SK;
 (73) Sedlák Jozef, Ing., Prešov, SK;
 (54) **Spôsob amplitúdovej modulácie na účely prenosu informácie vo výkonovom vedení 230V a zapojenie na vykonávanie tohto spôsobu**

- (51) **H04L 9/32, H04L 9/00, G06Q 10/00**
 (11) **5532**
 (21) 5070-2007
 (22) 17.10.2007
 (24) 23.8.2010
 (45) 7.10.2010
 (47) 23.8.2010
 (72) Ohrablo Michal, Láb, SK;
 (73) ANASOFT APR, spol. s r. o., Bratislava, SK;
 (74) Porubčan Róbert, Ing., Ivanka pri Dunaji, SK;
 (54) **Spôsob priradenia osoby k certifikátu elektronického podpisu, zapojenie na podpisovanie a certifikát**

(51)	(11)	(51)	(11)	(51)	(11)	(51)	(11)
A23G 3/00	5577	B60R 22/00	5557	E04B 2/56	5570	F24J 2/42	5578
A23L 2/00	5579	B60R 25/00	5551	E04C 2/26	5580	G01F 23/24	5566
A41D 13/00	5553	B60S 1/02	5547	E04C 2/26	5556	G01R 1/02	5538
A47B 23/00	5548	B61C 15/00	5560	E04D 13/064	5573	G06Q 40/00	5542
A61B 5/04	5565	B61D 17/00	5558	E04H 17/14	5572	G08G 1/16	5562
A61F 9/02	5541	B61D 45/00	5552	E06B 5/00	5576	G09F 3/03	5546
A61J 3/00	5534	B62K 17/00	5550	F16C 3/04	5555	H02H 7/18	5545
A61K 31/662	5564	B65G 59/02	5561	F21L 4/00	5536	H02H 9/04	5544
A61M 16/10	5583	C04B 2/00	5540	F21S 8/02	5571	H02J 7/00	5543
B22D 18/06	5535	E01B 11/00	5581	F21S 9/00	5568	H02J 13/00	5537
B23K 9/095	5584	E01F 15/02	5575	F21S 19/00	5569	H04L 9/32	5532
B23K 9/12	5533	E03B 3/00	5539	F23G 7/12	5567		
B60B 15/00	5554	E03F 5/04	5582	F23J 13/00	5549		
B60F 1/00	5559	E04B 1/62	5574	F24D 3/12	5563		

ND2K

Predĺženie platnosti úžitkových vzorov

(11)	(51)	(11)	(51)	(11)	(51)	(11)	(51)
3760	H01R 11/00	4486	C02F 11/12	4673	F24D 17/00	4938	B65D 30/10
3761	E01F 8/00	4613	E04F 19/08	4681	B23B 27/14	5112	E04H 4/00
3770	H01R 4/48	4640	B60R 25/00	4780	F17D 5/00		
3863	E04B 1/84	4641	G08G 1/017	4820	F23J 3/00		
4113	E02D 31/00	4646	C02F 1/38	4936	A61K 9/10		
<p>(51) A61K 9/10, A61K 36/00 (11) 4936 (21) 92-2006 (22) 13.4.2006 (73) Osztoš Ladislav, Prievidza, SK; (54) Liečivá emulzia na kožu a sliznice</p>				<p>(51) E01F 8/00, E04B 1/82 (11) 3761 (21) 196-2003 (22) 8.8.2003 (73) VÚSAPL, a. s., Nitra, SK; (54) Protihlukový konštrukčný prvok s chráneným absorbérom</p>			
<p>(51) B23B 27/14 (11) 4681 (21) 5063-2006 (22) 21.8.2006 (73) Kieninger GmbH, Lahr, DE; (54) Rezná platnička</p>				<p>(51) E02D 31/00, E04H 12/22 (11) 4113 (21) 222-2003 (22) 10.9.2003 (73) Elektrovod Holding, a. s., Bratislava, SK; (54) Ochrana časti ocelevej konštrukcie stožiarov vedení vysokého napätia a veľmi vysokého napätia</p>			
<p>(51) B60R 25/00 (11) 4640 (21) 178-2006 (22) 14.8.2006 (73) ROYAL DEFEND HOLDING, a. s., Praha, CZ; (54) Zariadenie na uzamknutie riadiacej páky motorových vozidiel</p>				<p>(51) E04B 1/84 (11) 3863 (21) 192-2003 (22) 31.7.2003 (73) VÚSAPL, a. s., Nitra, SK; (54) Konštrukčný prvok z recyklovaných plastov pre vysoko zvukovopohltivý panel</p>			
<p>(51) B65D 30/10 (11) 4938 (21) 234-2006 (22) 22.11.2006 (73) PLASTT, spol. s r. o., Košice, SK; (54) Vreca</p>				<p>(51) E04F 19/08, F24D 3/12, F16B 7/04 (11) 4613 (21) 179-2006 (22) 14.8.2006 (73) U. S. Steel Košice, s. r. o., Košice, SK; (54) Príchytky na upevnenie bočných krycích plechov vyhrievacích oceľových doskových telies</p>			
<p>(51) C02F 1/38, C02F 11/00 (11) 4646 (21) 123-2006 (22) 19.5.2006 (73) Vojček Lorant, Ing., Banská Bystrica, SK; Béreš Marek, Banská Bystrica, SK; Fučík Vladimír, Ing., Bratislava, SK; (54) Systém na odstraňovanie sedimentov z dna vodných nádrží a vodných plôch</p>				<p>(51) E04H 4/00 (11) 5112 (21) 30-2008 (22) 30.8.2006 (73) Špilák Milan, Ing., Tábor, CZ; (54) Bazén</p>			
<p>(51) C02F 11/12 (11) 4486 (21) 5015-2006 (22) 28.2.2006 (73) Blaško Igor, Trenčín, SK; Palatinus Juraj, Trenčín, SK; Droppa Peter, Ing., Liptovský Mikuláš, SK; (54) Odvodňovací valec určený na odvodňovanie kalov</p>				<p>(51) F17D 5/00, G05D 23/00 (11) 4780 (21) 177-2006 (22) 14.8.2006 (73) Mosej Roman, Sečovce, SK; (54) Elektrický ohrev riadiaceho regulátora - pilota</p>			

(51) **F23J 3/00, F23J 13/00, E04H 12/00**
 (11) **4820**
 (21) 157-2006
 (22) 10.7.2006
 (73) Michalisko Ján, Dobroslavice, CZ;
 (54) **Zariadenie na rozširovanie otvorov najmä ko-
 mínových prieduchov**

(51) **F24D 17/00**
 (11) **4673**
 (21) 156-2006
 (22) 10.7.2006
 (73) Štěbeták Karel, Ing., Dačice, CZ;
 (54) **Zapojenie centrálného rozvodu teplej úžitko-
 vej vody**

(51) **G08G 1/017**
 (11) **4641**
 (21) 185-2006
 (22) 24.8.2006
 (73) ELV PRODUKT, a.s., Senec, SK;
 (54) **Otočný poloportál pre elektronické mýto**

(51) **H01R 4/48**
 (11) **3770**
 (21) 228-2003
 (22) 16.9.2003
 (73) SALTEK, s. r. o., Ústí nad Labem, CZ;
 (54) **Konštrukcia na pripojenie prídavného zaria-
 denia k zásuvkám na domáce a podobné po-
 užitie**

(51) **H01R 11/00, H02G 1/14**
 (11) **3760**
 (21) 194-2003
 (22) 6.8.2003
 (73) mkem, spol. s r. o., Stará Ľubovňa, SK;
 (54) **Elektrokabeláž pre špeciálne prívesy**

(51)	(11)	(51)	(11)	(51)	(11)	(51)	(11)
A61K 9/10	4936	C02F 11/12	4486	E04H 4/00	5112	H01R 4/48	3770
B23B 27/14	4681	E01F 8/00	3761	F17D 5/00	4780	H01R 11/00	3760
B60R 25/00	4640	E02D 31/00	4113	F23J 3/00	4820		
B65D 30/10	4938	E04B 1/84	3863	F24D 17/00	4673		
C02F 1/38	4646	E04F 19/08	4613	G08G 1/017	4641		

MK2K**Zaniknuté úžitkové vzory uplynutím doby platnosti**

(11)	Dátum zániku	(11)	Dátum zániku	(11)	Dátum zániku	(11)	Dátum zániku
2750	03.08.2010	2926	11.08.2010	4458	12.01.2010	4557	17.01.2010
2776	07.08.2010	3581	24.01.2010	4459	17.01.2010	4700	09.01.2010
2781	24.08.2010	4429	10.01.2010	4493	16.01.2010	4942	02.01.2010
2808	11.08.2010	4430	17.01.2010	4548	27.01.2010		

PC2K

Prevody a prechody práv na úžitkové vzory

(11) 4820

(21) 157-2006

(73) Michalisko Ján, Dobroslavice, CZ;
 Predchádzajúci majiteľ:
 KOMINICTVÍ KORS, spol. s r. o., Ostrava - Ma-
 riánské Hory, CZ;
 Dátum uzavretia zmluvy: 23.2.2010
 Dátum zápisu do registra: 17.8.2010

(11) 4922

(21) 5020-2007

(73) HESS R&D, s. r. o., Sudoměřice, CZ;
 Predchádzajúci majiteľ:
 HESS TRADING SR, spol. s r. o., Skalica, SK;
 Dátum uzavretia zmluvy: 28.7.2010
 Dátum zápisu do registra: 26.8.2010

(11) 4921

(21) 5019-2007

(73) HESS R&D, s. r. o., Sudoměřice, CZ;
 Predchádzajúci majiteľ:
 HESS TRADING SR, spol. s r. o., Skalica, SK;
 Dátum uzavretia zmluvy: 28.7.2010
 Dátum zápisu do registra: 26.8.2010

(11) 4970

(21) 80-2007

(73) Blažek Ladislav, RNDr., CSc., Praha, CZ;
 Predchádzajúci majiteľ:
 Blažek Ladislav, RNDr., CSc., Praha, CZ; Žalman
 Lubomír, Ing., Praha, CZ;
 Dátum uzavretia zmluvy: 17.3.2010
 Dátum zápisu do registra: 2.9.2010

HA2K

Doplnenie pôvodcu (-ov)

(21) 96-2009

(72) Ulf Roland, Dr., Leipzig, DE; Kraus Markus, Löd-
 la, DE; Kopinke Frank-Dieter, Prof. Dr., Leipzig,
 DE; Holzer Frank, Dr.-Ing., Leipzig, DE;
 Vestník: 4/2010 - BA2K, str. 68

ČASŤ

DIZAJNY

Číselné INID - kódy na označovanie bibliografických údajov (Štandard WIPO ST. 80)

(11)	Číslo zapísaného dizajnu	(51)	Medzinárodné triedenie dizajnov
(15)	Dátum zápisu/predĺženia platnosti	(54)	Názov dizajnu
(18)	Predpokladaný dátum uplynutia platnosti zápisu/predĺženia platnosti	(55)	Vyobrazenie dizajnu/vyobrazenie dizajnu po čiastočnom výmaze
(21)	Číslo prihlášky	(58)	Dátum záznamu v registri, napr. zmeny mena, zániku, výmazu a pod.
(22)	Dátum podania prihlášky	(62)	Číslo pôvodnej prihlášky v prípade vylúčenej prihlášky
(24)	Dátum nadobudnutia účinkov zapísaného dizajnu	(72)	Meno pôvodcu (-ov)
(28)	Počet dizajnov	(73)	Meno (názov) a adresa majiteľa (-ov)
(31)	Číslo prioritnej prihlášky	(74)	Meno (názov) a adresa zástupcu (-ov)
(32)	Dátum podania prioritnej prihlášky	(78)	Meno (názov) a adresa nového majiteľa (-ov) po prevode alebo prechode
(33)	Krajina alebo regionálna organizácia priority		
(45)	Dátum sprístupnenia zapísaného dizajnu		
(46)	Dátum uplynutia odkladu zverejnenia		

Poznámka:

Číslo uvádzané pred kódom (51) znamená verziu Medzinárodného triedenia dizajnov.

Kódy na označovanie záhlaví oznámení publikovaných vo Vestníku ÚPV SR (Štandard WIPO ST. 17)

FG4Q	Zapísané dizajny Zapísané dizajny s odloženým zverejnením Zverejnené zapísané dizajny po uplynutí doby odkladu zverejnenia
MA4Q	Zaniknuté zapísané dizajny vzdaním sa
MC4Q	Vymazané zapísané dizajny
MG4Q	Čiastočne vymazané zapísané dizajny
MK4Q	Zaniknuté zapísané dizajny uplynutím doby platnosti
ND4Q	Predĺženie platnosti zapísaných dizajnov
PC4Q	Prevody a prechody práv
PD4Q	Zmeny dispozičných práv na zapísané dizajny (zálohy)
PD4Q	Zmeny dispozičných práv na zapísané dizajny (ukončenie zálohov)
QB4Q	Licenčné zmluvy registrované
QC4Q	Ukončenie platnosti licenčných zmlúv
TA4Q	Doplnenie pôvodcu (-ov)
TB4Q	Opravy mien
TC4Q	Zmeny mien
TD4Q	Opravy adries
TE4Q	Zmeny adries
TF4Q	Opravy dátumov
TG4Q	Opravy zatriedenia podľa Medzinárodného triedenia dizajnov
TH4Q	Opravy chýb alebo zmeny všeobecne
TK4Q	Opravy tlačových chýb vo Vestníku ÚPV SR

FG4Q

Zapísané dizajny

(11)	(51)	(11)	(51)	(11)	(51)	(11)	(51)
27663	23/02.11	27665	07/01.02	27667	12/13.04	27669	21/01.12
27664	14/04.00	27666	12/13.07	27668	20/03.03		

9 (51) 07/01.02**(11) 27665**

(15) 26.8.2010

(18) 23.4.2015

(21) 28-2010

(22) 23.4.2010

(24) 26.8.2010

(72) Kollárovicsová Kristína, Bratislava, SK;

(73) Kollárovicsová Kristína, Bratislava, SK;

(54) Čajová súprava "In Motion"

Určenie výrobku:

Výrobok, v ktorom je dizajn stelesnený, je čajovou súpravou určenou na stolovanie.

(28) 1

(55)



1.1



1.2



1.3



1.4

9 (51) 12/13.04**(11) 27667**

(15) 26.8.2010

(18) 4.5.2015

(21) 33-2010

(22) 4.5.2010

(24) 26.8.2010

(72) Stražan Ivan, Bratislava, SK;

(73) STRAŽAN s.r.o., Bratislava, SK;

(74) Mrenica Jaroslav, Ing., Púchov, SK;

(54) Lesný špeciál, zetros 6x6

Určenie výrobku:

Dizajn stelesňuje špeciálne cisternové vozidlo určené na prepravu hasiacej látky a vecných prostriedkov na miesta udalostí v ťažko prístupných a dostupných terénoch v lesných, krovinatých a trávnatých porastoch na využívanie v útvaroch HAZZ, resp. ministerstva vnútra.

(28) 1

(55)



1.1



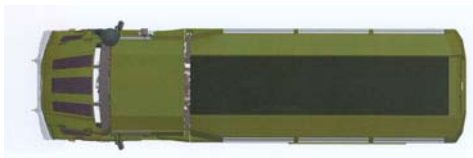
1.2



1.3



1.4



1.5



1.2



1.3



1.4

9 (51) 12/13.07

(11) 27666

(15) 26.8.2010

(18) 29.4.2015

(21) 29-2010

(22) 29.4.2010

(24) 26.8.2010

(72) Stražan Ivan, Bratislava, SK;

(73) STRAŽAN s.r.o., Bratislava, SK;

(74) Mrenica Jaroslav, Ing., Púchov, SK;

(54) **Veliteľ'sko-štabné vozidlo komunikačné**

Určenie výrobku:

Dizajn stelesňuje komunikačné vozidlo určené na vykonávanie koordinačných činností na využívanie v ozbrojených silách, resp. útvaroch na ochranu civilného obyvateľstva.

(28) 1

(55)



1.5



1.1



1.6



1.7

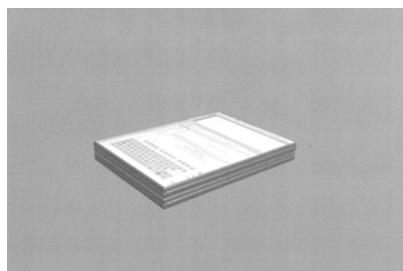


1.8



1.9

(55)



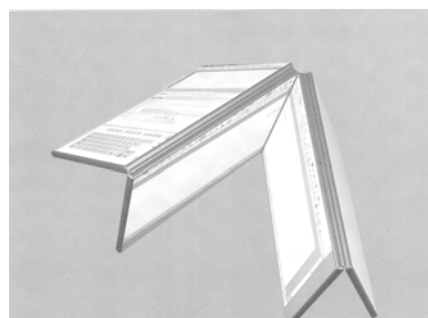
1.1



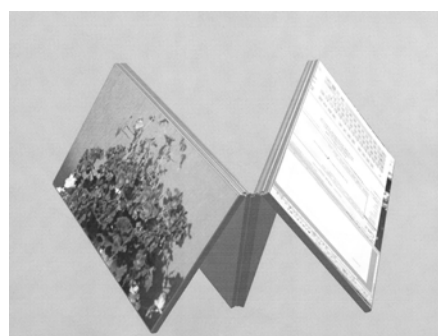
1.2



1.3



1.4



1.5

9 (51) 14/04.00

(11) 27664

(15) 26.8.2010

(18) 19.4.2015

(21) 26-2010

(22) 19.4.2010

(24) 26.8.2010

(72) Šuch Dušan, doc. Ing., PhD., Košice, SK;

(73) Šuch Dušan, doc. Ing., PhD., Košice, SK;

(54) Rozkladací aktívny displej

Určenie výrobku:

Výrobok - rozkladací aktívny displej - prenosný smartphone/minipočítač integrovaný v skladačom dotykovom displeji je určený ako vreckový prenosný minipočítač alebo komunikátor, alebo prehrávač, umožňujúci ovládať zariadenie a zobrazovať obsah pomocou dotykových displejov v rôznom stupni usporiadania 4 navzájom pevne spojených displejov.

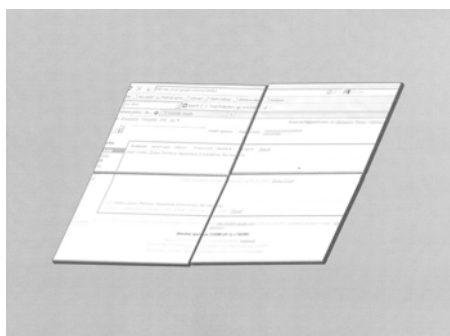
(28) 1



1.6



1.7



1.8

9 (51) 20/03.03

(11) 27668

(15) 26.8.2010

(18) 13.5.2015

(21) 34-2010

(22) 13.5.2010

(24) 26.8.2010

(72) Mihala Jozef, Ing., Nové Mesto nad Váhom, SK;

(73) Mihala Jozef, Ing., Nové Mesto nad Váhom, SK;

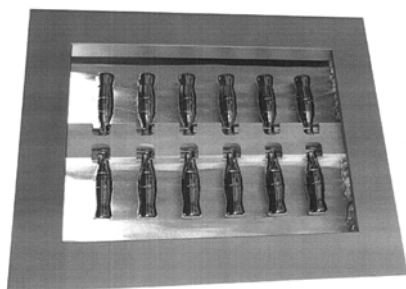
(54) Reklamná vodná stena

Určenie výrobku:

Výrobok, v ktorom je dizajn stelesnený, je určený ako reklamná tabuľa.

(28) 3

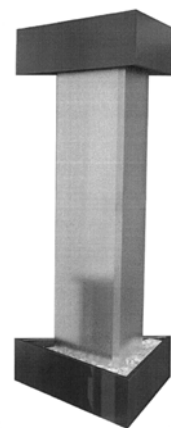
(55)



1.1



2.1



3.1

9 (51) 21/01.12

(11) 27669

(15) 26.8.2010

(18) 14.5.2015

(21) 35-2010

(22) 14.5.2010

(24) 26.8.2010

(72) Kubička Peter, Žilina, SK;

(73) Hydrodata spol. s r.o., Snežnica, SK;

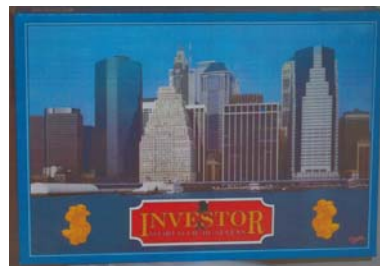
(54) Súbor obalov spoločenských hier

Určenie výrobku:

Dizajn je súčasťou lepenkových alebo papierových škatúľ, obalov z kartónu. Tieto obaly sú obaly spoločenských hier. Ide o slovenské verzie obalov.

(28) 26

(55)



1.1



1.2



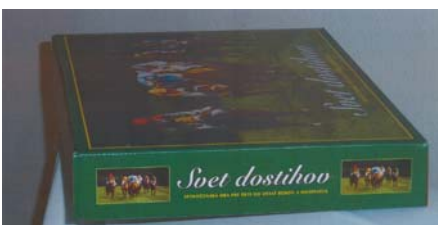
1.3



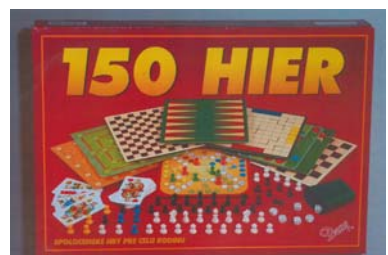
2.1



2.2



2.3



3.1



3.2



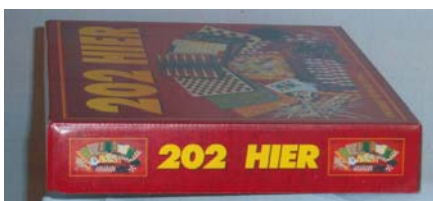
3.3



4.1



4.2



4.3



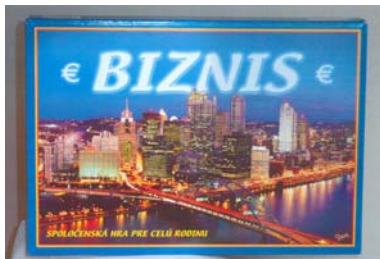
5.1



5.2



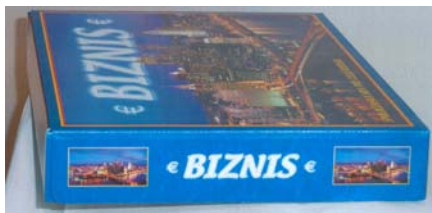
5.3



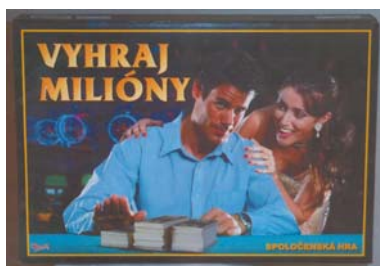
6.1



6.2



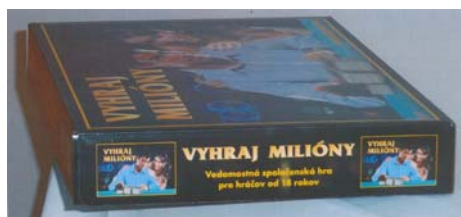
6.3



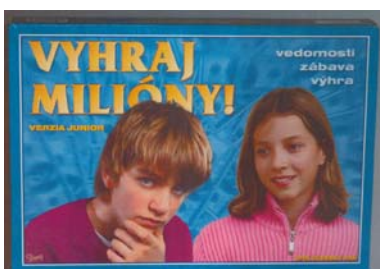
7.1



7.2



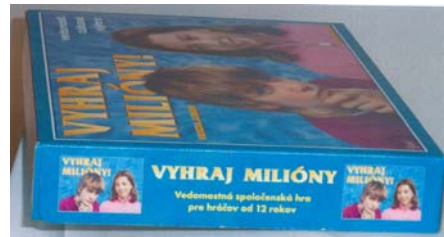
7.3



8.1



8.2



8.3



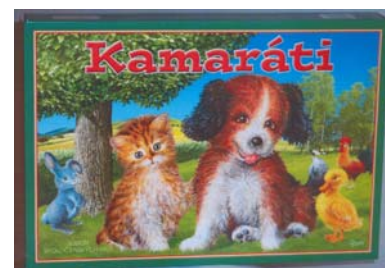
9.1



9.2



9.3



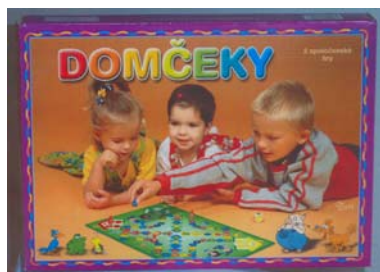
10.1



10.2



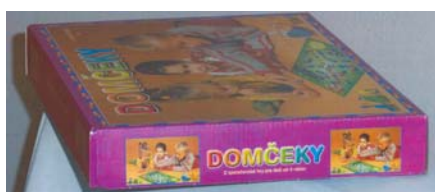
10.3



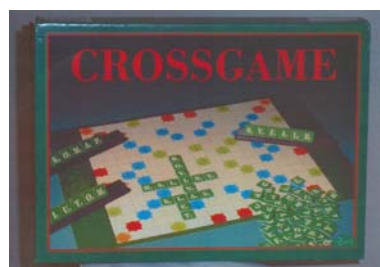
11.1



11.2



11.3



12.1



12.2



12.3



13.1



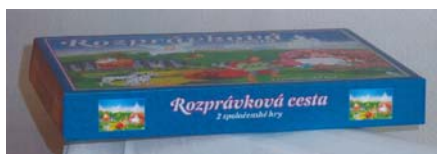
13.2



13.3



14.1



14.2



14.3



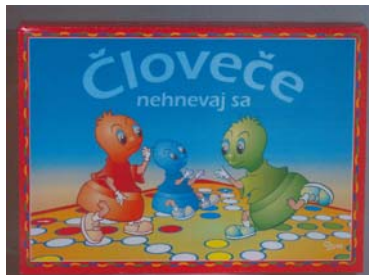
15.1



15.2



15.3



16.1



16.2



16.3



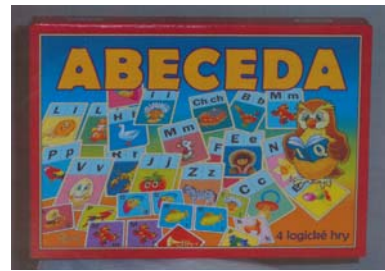
17.1



17.2



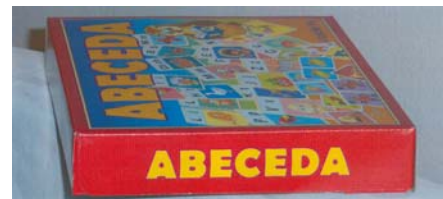
17.3



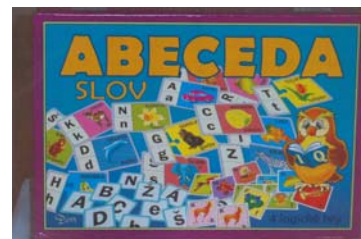
18.1



18.2



18.3



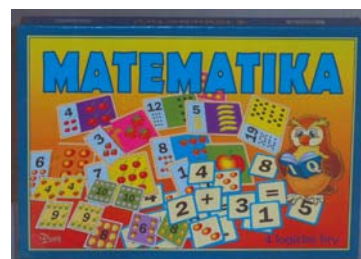
19.1



19.2



19.3



20.1



20.2



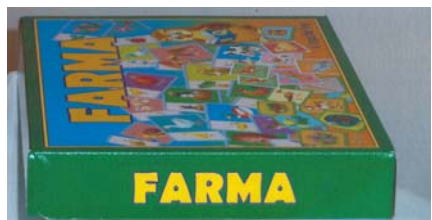
20.3



21.1



21.2



21.3



22.1



22.2



22.3



23.1



23.2



23.3



24.1



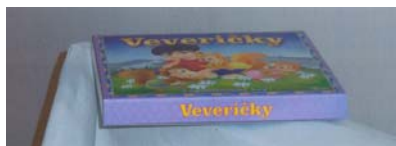
24.2



24.3



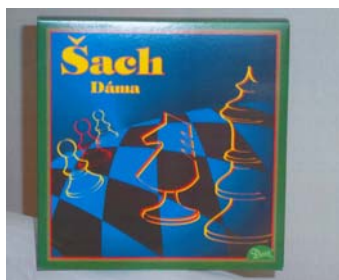
25.1



25.2



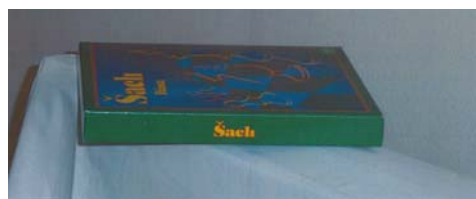
25.3



26.1



26.2



26.3

9 (51) 23/02.11

(11) 27663

(15) 26.8.2010

(18) 14.4.2015

(21) 24-2010

(22) 14.4.2010

(24) 26.8.2010

(72) Sádovský Václav, Ing., Neratovice, CZ;

(73) SÁRY, s.r.o., Neratovice-Byškovice, CZ;

(74) Gajdošíková Zuzana, Ing., Bratislava, SK;

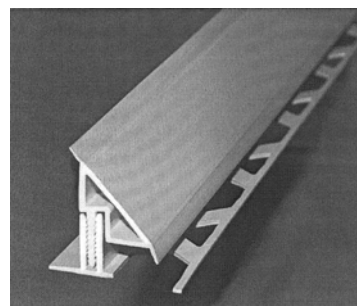
(54) **Výmenná vaňová lišta**

Určenie výrobku:

Výrobky, na ktorých sú dizajny stelesnené, sú určené ako výmenné vaňové lišty.

(28) 1

(55)



1.1

(51)	(11)	(51)	(11)	(51)	(11)	(51)	(11)
07/01.02	27665	12/13.07	27666	20/03.03	27668	23/02.11	27663
12/13.04	27667	14/04.00	27664	21/01.12	27669		

MK4Q**Zaniknuté zapísané dizajny uplynutím doby platnosti**

(11)	Dátum zániku	(11)	Dátum zániku	(11)	Dátum zániku	(11)	Dátum zániku
24798	08.08.2010	25078	23.08.2010	27148	17.01.2010	27157	31.01.2010
24963	02.08.2010	25280	23.08.2010	27149	17.01.2010	27158	31.01.2010
24978	08.08.2010	26083	28.01.2010	27150	17.01.2010	27159	31.01.2010
24981	08.08.2010	27116	21.01.2010	27151	17.01.2010	27160	31.01.2010
25012	04.08.2010	27118	20.01.2010	27152	17.01.2010	27161	31.01.2010
25013	04.08.2010	27119	25.01.2010	27153	17.01.2010	27162	31.01.2010
25017	30.08.2010	27134	24.01.2010	27154	17.01.2010	27178	17.01.2010
25018	30.08.2010	27146	17.01.2010	27155	17.01.2010	27207	26.01.2010
25019	30.08.2010	27147	17.01.2010	27156	31.01.2010		

ND4Q**Predĺženie platnosti zapísaných dizajnov**

(11)	(51)	(11)	(51)	(11)	(51)	(11)	(51)
26186	31/00.00	26206	23/02.11	26257	07/02.06	27202	15/09.01
26187	31/00.00	26222	24/04.07	26298	09/01.01		

7 (51) 07/02.06
(11) 26257
 (15) 25.4.2001
 (18) 30.10.2015
 (21) 218-2000
 (22) 30.10.2000
 (73) AMC International ALFA Metalcraft Corporation AG, Rotkreuz, CH;
(54) Pokrievka na tlakový varný hrniec

7 (51) 09/01.01
(11) 26298
 (15) 11.7.2001
 (18) 23.10.2015
 (21) 215-2000
 (22) 23.10.2000
 (73) ST. NICOLAUS, a. s., Liptovský Mikuláš, SK;
(54) Fľaša jasná

8 (51) 15/09.01
(11) 27202
 (15) 16.2.2006
 (18) 5.8.2015
 (21) 75-2005
 (22) 5.8.2005
 (73) JUSTUR, spol. s r. o., Stará Turá, SK;
(54) Nástrojová brúska

Určenie výrobku:
 Nástrojová brúska je technologické zariadenie určené predovšetkým na brúsenie pracovných nástrojov na strojné vysekávanie otvorov v plechu.

7 (51) 23/02.11
(11) 26206
 (15) 22.2.2001
 (18) 4.8.2015
 (21) 166-2000
 (22) 4.8.2000
 (73) Geberit International AG, Jona, CH;
(54) Ovládač splachovania na sanitárne systémy

7 (51) 24/04.07
(11) 26222
 (15) 26.3.2001
 (18) 6.9.2015
 (21) 176-2000
 (22) 6.9.2000
 (73) Paul Hartman AG, Heidenheim, DE;
(54) Náplast'

7 (51) 31/00.00
(11) 26187
 (15) 19.1.2001
 (18) 31.7.2015
 (21) 162-2000
 (22) 31.7.2000
 (73) ZELMER, Rzeszów, PL;
(54) Stojan na mixér

7 (51) 31/00.00
(11) 26186
 (15) 19.1.2001
 (18) 31.7.2015
 (21) 161-2000
 (22) 31.7.2000
 (73) ZELMER, Rzeszów, PL;
(54) Mixér

(51)	(11)	(51)	(11)	(51)	(11)	(51)	(11)
07/02.06	26257	15/09.01	27202	24/04.07	26222	31/00.00	26187
09/01.01	26298	23/02.11	26206	31/00.00	26186		

PC4Q**Prevody a prechody práv****(11) 27282**

(21) 5008-2006

(78) Giorgio Armani S.p.A., Milan SWISS BRANCH
Mendrisio, Mendrisio, CH;
Predchádzajúci majiteľ:

GA MODEFINE S.A., Mendrisio, CH;

(58) 3.8.2010

(11) 27283

(21) 5009-2006

(78) Giorgio Armani S.p.A., Milan SWISS BRANCH
Mendrisio, Mendrisio, CH;
Predchádzajúci majiteľ:

GA MODEFINE S.A., Mendrisio, CH;

(58) 3.8.2010

ČASŤ

OCHRANNÉ ZNÁMKY

Číselné kódy na označovanie bibliografických údajov (Štandard WIPO ST.60)

- (111) Číslo zápisu
(141) Dátum zániku
(151) Dátum zápisu
(156) Dátum obnovy
(180) Predpokladaný dátum uplynutia platnosti zápisu/obnovy
(210) Číslo prihlášky
(220) Dátum podania prihlášky
(310) Číslo prioritnej prihlášky
(320) Dátum podania prioritnej prihlášky
(330) Krajina alebo regionálna organizácia priority
(340) Zoznam tovarov a služieb, na ktoré sa vzťahuje čiastočná priorita
(350) Dátum práva z prihlášky, z ktorej sa uplatňuje seniorita
(360) Zoznam tovarov a služieb, na ktoré sa vzťahuje čiastočná seniorita
(442) Dátum zverejnenia prihlášky po prieskume
(450) Dátum oznámenia o zápise ochrannej známky
(510) Zoznam tovarov a/alebo služieb, ak neboli zatriedené/bez použitia triedenia
(511) Medzinárodné triedenie tovarov a/alebo služieb, a/alebo zoznam zatriedených tovarov a/alebo služieb
(540) Reprodukcia známky
(551) Údaje o kolektívnej známke
(554) Trojrozmerná známka
(580) Dátum zápisu akejkoľvek transakcie v súvislosti s prihláškou alebo zápisom ochrannej známky do registra, napr. zmena majiteľa, zmena mena alebo adresy, zrieknutie sa známky atď. (účinnosť)
(591) Údaje o uplatňovaných farbách
(641) Číslo a dátum podania prihlášky ochrannej známky Spoločenstva, premenou ktorej vznikla prihláška národnej ochrannej známky
(646) Číslo a dátum podania ochrannej známky Spoločenstva, premenou ktorej vznikla prihláška národnej ochrannej známky
(731) Meno a adresa prihlasovateľa (-ov)
(732) Meno a adresa majiteľa (-ov)
(740) Meno a adresa zástupcu (-ov)
(770) Meno a adresa predchádzajúceho prihlasovateľa (-ov) alebo majiteľa (-ov) (v prípade zmeny vlastníctva)
(771) Predchádzajúce meno alebo adresa prihlasovateľa (-ov) alebo majiteľa (-ov) (v prípade zmeny údajov)
(791) Meno a adresa držiteľa (-ov) licencie
(793) Podmienky a obmedzenia licencie
(800) Číslo a dátum medzinárodného zápisu
(881) Číslo a dátum zápisu ochrannej známky nahradenej medzinárodným zápisom

Poznámka:

Číslo uvádzané pred kódom (511) znamená verziu Medzinárodného triedenia tovarov a služieb.

Zverejnené prihlášky ochranných známok

(210)	(210)	(210)	(210)
2302-2008	660-2010	987-2010	1235-2010
1222-2009	669-2010	1034-2010	1343-2010
1275-2009	671-2010	1055-2010	1362-2010
1367-2009	672-2010	1057-2010	5006-2010
1494-2009	687-2010	1059-2010	5044-2010
1603-2009	745-2010	1060-2010	5058-2010
1605-2009	746-2010	1069-2010	5121-2010
1866-2009	819-2010	1079-2010	5122-2010
1867-2009	820-2010	1091-2010	5221-2010
1868-2009	832-2010	1092-2010	5222-2010
5517-2009	834-2010	1098-2010	5235-2010
5774-2009	836-2010	1099-2010	5250-2010
5949-2009	849-2010	1121-2010	5291-2010
5950-2009	858-2010	1132-2010	5298-2010
5951-2009	860-2010	1141-2010	5317-2010
92-2010	861-2010	1142-2010	5318-2010
95-2010	862-2010	1143-2010	5322-2010
138-2010	870-2010	1145-2010	5323-2010
222-2010	877-2010	1146-2010	5324-2010
223-2010	894-2010	1148-2010	5327-2010
225-2010	926-2010	1149-2010	5341-2010
268-2010	931-2010	1150-2010	5375-2010
300-2010	937-2010	1152-2010	5376-2010
301-2010	942-2010	1153-2010	5388-2010
305-2010	950-2010	1154-2010	5395-2010
306-2010	955-2010	1155-2010	5396-2010
369-2010	961-2010	1156-2010	5397-2010
380-2010	962-2010	1159-2010	5401-2010
405-2010	963-2010	1160-2010	5402-2010
413-2010	964-2010	1161-2010	5403-2010
512-2010	965-2010	1163-2010	5430-2010
542-2010	966-2010	1166-2010	5450-2010
569-2010	967-2010	1167-2010	5485-2010
610-2010	968-2010	1181-2010	5486-2010
638-2010	969-2010	1182-2010	5502-2010
655-2010	970-2010	1183-2010	5503-2010
656-2010	971-2010	1184-2010	5533-2010
657-2010	972-2010	1187-2010	5534-2010
658-2010	974-2010	1189-2010	5557-2010
659-2010	982-2010	1190-2010	

(210) 2302-2008

(220) 27.3.2006

9 (511) 1

(511) 1 - Chemické aditíva na použitie s naftovým palivom; chemické aditíva na použitie s naftovým palivom, zabalené v jednouchelových nádobách na maloobchodný predaj v obchodoch s autopriprušenstvom, v obchodoch so železiarskym tovarom, drogériách a obchodných domoch.

(540) DIESELPPOWER

(641) 004980959, 27.3.2006

(731) Gold Eagle Co., 4400 S. Kildare, Chicago, Illinois 60632, US;

(740) Tomeš Pavol, Ing., Bratislava, SK;

(210) 1222-2009

(220) 28.8.2009

9 (511) 9, 16, 35, 36, 37, 38, 39, 41, 42

(511) 9 - Počítačový softvér, nahrané počítačové programy, platobný a finančný softvér, počítačový programy stiahnuté z telekomunikačnej siete, elektronické publikácie (stiahnuté z telekomunikačnej siete), kódované karty, predovšetkým magnetické karty a karty obsahujúce integrované obvody, najmä na finančné využitie, elektronické nosiče údajov, CD a DVD disky, čítacie zariadenia na čítanie kariet, záznamových prostriedkov alebo na čítanie vysielaných údajov všetkých druhov, elektronické terminály, elektrické prístroje a nástroje, najmä čítacie zariadenia kariet a elektronických nosičov údajov na záznam, prenos, reprodukciu údajov vrátane zvuku a/alebo obrazu, prístroje na čítanie kariet, najmä počítačové

terminály, elektronické platobné terminály, elektronické platobné systémy, prístroje na tlačenie, najmä počítačové tlačiarne pre systémy na spracovanie údajov a finančných transakcií, zariadenia na vydávanie peňazí (bankomaty), peňažné automaty, elektronické zariadenia na bezhotovostné prevody, elektronické zariadenia na prijímanie, kontrolu a zúčtovanie peňazí, bankoviek alebo mincí, počítačové terminály a počítačový softvér na použitie vo finančných, bankových alebo telekomunikačných službách predovšetkým na sprístupnenie, zúčtovanie a úhradu finančných operácií, zariadenia na spracovanie údajov, počítačový hardvér v podobe čipových kariet a čítacích zariadení, detektory na falošné mince, detektory falošných bankoviek, stroje na počítanie a triedenie peňazí, NFC čipy a čítačky, RFID čipy a čítačky, vysielacie a prijímače signálov, antény, mobilné telefóny, časti a súčasti mobilných telefónov, pamäťové karty, platobné terminály v pamäťových kartách, mobilných telefónoch, osobných počítačoch alebo v iných počítačových alebo komunikačných zariadeniach, prístroje a nástroje na vedenie, distribúciu, transformáciu, akumuláciu, reguláciu alebo kontrolu elektrického prúdu, prístroje na nahrávanie, prenos a reprodukciu zvuku alebo obrazu, prístroje a nástroje vedecké, námorné, geodetické, fotografické, kinematografické, optické, signalizačné, kontrolné (inšpekcia), záchranné, vzdelávacie; prístroje a nástroje na meranie a váženie; magnetické nosiče údajov; významové disky; registračné pokladnice; počítačové stroje; zariadenia na spracovanie údajov; počítače; magnetické identifikačné karty; identifikačné magnetické náramky; čítače čiarových kódov; čítacie zariadenia (informatika); optické čítače; magnetické disky; periférne zariadenia počítačov.

16 - Tlačené reklamné a užitkové manuály, predovšetkým manuály k softvéru a hardvéru, papierové karty a kartičky, prospekty, predmety z kartónu, pútače z papiera alebo lepenky, formuláre, tlačivá, nálepky, lepiace štítky, papiernický tovar, papierové vlajky, papierové propagačné materiály, letáky, vzdelávacie a učebné potreby okrem prístrojov, knihy, publikácie, príručky, brožúry, tlačoviny, časopisy, periodiká, noviny, katalógy, písacie potreby, kancelárske potreby s výnimkou nábytku, vrecúška a tašky ako obalové materiály, vrecia a vrecká z papiera alebo plastických materiálov.

35 - Kancelárie zaoberajúce sa dovozom a vývozom, maloobchodné a veľkoobchodné služby s elektronickými zariadeniami, s elektronickými platobnými systémami, s pamäťovými kartami, s platobnými terminálmi, s prístrojmi a zariadeniami na peňažné transakcie alebo prevody, s čítačkami, s mobilnými telefónmi, so softvérom a hardvérom alebo s telekomunikačnými zariadeniami, reklama, reklamné činnosti a služby, online reklama na počítačovej komunikačnej sieti, zhromažďovanie rozličných tovarov (bez dopravy) pre tretie osoby s cieľom umožniť zákazníkovi, aby si mohli tieto tovary pohodlne prehliadať a nakupovať prostredníctvom katalógového predaja alebo elektronickými prostriedkami, ako napr. prostredníctvom webových stránok alebo prostredníctvom telenákupu, vydávanie a aktualizovanie

reklamných alebo náborových materiálov, činnosť ekonomických, organizačných a účtovných poradcov, rozširovanie reklamných materiálov zákazníkom (letáky, prospekty, tlačoviny), inzertná činnosť, organizovanie výstav na reklamné a obchodné účely, podpora predaja pre tretie osoby, obchodný manažment, obchodná správa, poradenstvo a pomoc pri riadení obchodných aktivít, obchodné alebo podnikateľské informácie, dražby, obchodné odhady, služby porovnávania cien, obchodná administratíva, administratívne činnosti, kancelárske práce, vedenie účtovných kníh, kompilácia matematických alebo štatistických údajov, vyhľadávanie informácií v počítačových súboroch (pre zákazníkov), zbieranie a zoradovanie údajov do počítačových báz dát, prieskum trhu a verejnej mienky, poskytovanie uvedených služieb prostredníctvom komunikačných médií, elektronickej pošty, SMS správ, počítačových sietí a internetu, obchodné sprostredkovanie služieb uvedených v triedach 35, 36, 37, 41 a 42, sprostredkovanie obchodu s tovarom.

36 - Služby úverových ústavov, ktoré nie sú bankami, služby bezhotovostného zúčtovacieho centra, prevádzkovanie finančného zúčtovacieho systému, samostatné finančné spoločnosti, veritelia, nebankové úvery, služby elektronických finančných kariet, hotovostné platby, služby poskytované v súvislosti s vydávaním cestovných šekov a akreditívov, služby bankových ústavov alebo im podobných inštitúcií, ako napr. zmenárenské a klíringové, služby v oblasti finančnictva a bankovníctva, služby platenia účtov, služby kreditných kariet, služby debetných kariet, služby nákupných kariet, služby predplatných kariet, služby elektronických kreditných a debetných transakcií, elektronický prevod peňazí, náhrada hotovosti poskytovaná formou kreditných debetných kariet, elektronické hotovostné transakcie, overovanie šekov, vyplácanie šekov, služby prístupu k depozitu a služby bankomatov, služby platobných úhrad, služby overenia pravosti transakcie, služby cestovného poistenia, zmenárenské služby, rozširovanie finančných informácií prostredníctvom globalnej počítačovej siete, poisťovníctvo, finančné služby, peňažníctvo, bankové služby priamo k zákazníkovi (homebanking), bankovníctvo, vydávanie cestovných šekov, elektronický prevod kapitálu, spravovanie financií, finančné informácie, finančné poradenstvo, finančné služby, finančný lízing, garancie, záruky, aukcie, informácie o poistení, vydávanie kreditných kariet, zmenárenské služby, realitné kancelárie, sprostredkovanie kúpy, predaja a prenájmu nehnuteľností, prenájom bytov, kancelárskych priestorov a fariem, inkasovanie nájomného, vedenie nájomných domov, prenájom obchodných priestorov, prenájom nehnuteľností, správcovstvo, správa nehnuteľností, oceňovanie a odhady nehnuteľností, poskytovanie uvedených služieb prostredníctvom komunikačných médií, elektronickej pošty, SMS správ, počítačových sietí a internetu.

37 - Stavebné činnosti, stavebníctvo, opravy, opravy elektronických zariadení, telekomunikačných zariadení, opravy a údržba platobných terminálov, kontrola stavebných plánov, dozor nad stavbami, montážne služby, opravy a údržba, montáž, údržba a opravy strojov, prístrojov a zariadení,

prenájom stavebných strojov a zariadení, prenájom čistiacich strojov, stavebné informácie, informácie o údržbe a opravách, odborné poradenstvo v stavebníctve, informácie o opravách, prenájom náradia a stavebných materiálov, poskytovanie uvedených služieb prostredníctvom komunikačných médií, elektronickej pošty, SMS správ, počítačových sietí a internetu.

38 - Telekomunikačné služby, telekomunikačné služby pre peňažné a finančné procesy, najmä pre bezhotovostné platby, služby spočívajúce v rozšírení televíznych a rozhlasových programov, elektronická pošta, komunikácia prostredníctvom optických káblov, komunikácia prostredníctvom mobilných telefónov, počítačová komunikácia, komunikácia pomocou počítačových terminálov, posielanie správ, poskytovanie prístupu do báz dát, poskytovanie telekomunikačného pripojenia do svetovej počítačovej siete, prenájom modemov, telekomunikačných prístrojov a zariadení na prenos informácií, prenos signálov pomocou satelitu, prenos správ a obrazových informácií pomocou počítača, prenájom telekomunikačných sietí, prenájom prístupového času do svetových počítačových sietí, služby poskytované elektronickými tabuľami (telekomunikačné služby), poskytovanie uvedených služieb prostredníctvom komunikačných médií, elektronickej pošty, SMS správ, počítačových sietí a internetu.

39 - Skladovanie, doprava, zasielateľské služby, zasielanie a odovzdávanie tovaru, doručovanie tovaru ponúkaného prostredníctvom katalógov, korešpondenčného (zásielkového) predaja alebo predaja na diaľku a vo svetových telekomunikačných informačných sieťach, doručovanie katalógov korešpondenčného (zásielkového) predaja alebo predaja na diaľku, cestná nákladná doprava, balenie tovaru, distribúcia tovaru na dobierku, doručovanie tovaru (dovoz, doprava), preprava všetkých druhov, preprava a organizácie prepravy tovarov a osôb, prenájom miesta na parkovanie, prenájom automobilov a dopravných prostriedkov, logistické služby v doprave a skladovaní, služby spojené s informáciami o tarifách a možnostiach prepravy a dopravy, prenájom skladísk a skladovacích kontajnerov, preprava a skladovanie odpadu, skladovanie tovaru, poskytovanie informácií o uvedených službách prostredníctvom komunikačných médií, elektronickej pošty, SMS správ, počítačových sietí a internetu.

41 - Organizovanie kurzov, vzdelávanie, vyučovanie, školenia, výcvik, všetky formy vzdelávania osôb, skúšanie a preskúšavanie (pedagogická činnosť), vydávanie kníh, časopisov, periodík, vydávanie textov s výnimkou reklamných alebo náboženských, online vydávanie kníh a časopisov v elektronickej forme, poskytovanie elektronických publikácií online bez možnosti kopírovania, služby v oblasti estrád, zábavy a kultúrnych podujatí, služby na verejnú prezentáciu umeleckých a literárnych diel s cieľom kultúrnym alebo vzdelávacím, informácie o vzdelávaní a možnostiach zábavy, organizovanie a vedenie kongresov, konferencií, seminárov, organizovanie kultúrnych alebo vzdelávacích výstav, služby zamerané na pobavenie, rozptýlenie alebo rekreáciu osôb, výchovno-zábavné klubové služby, organizovanie lotérií, ple-

sov, športových súťaží, súťaží krásy, živých vystúpení, zverejňovanie textov iných ako reklamných, knižnice, zábava, pobavenie, obveselenie, poskytovanie uvedených služieb prostredníctvom komunikačných médií, elektronickej pošty, SMS správ, počítačových sietí a internetu.

42 - Vedecké a technologické služby, výskum a navrhovanie v oblasti počítačového hardvéru a softvéru, v oblasti finančných a bezhotovostných systémov, v oblasti platobných terminálov, mobilných telefónov, telekomunikačných zariadení, priemyselné analýzy a výskumné služby, právnické služby, vytváranie a udržiavanie počítačových webových stránok pre zákazníkov, hostovanie na počítačových webových stránkach; odborná správa počítačových sietí, inžinierske a odborné poradenstvo patriace do tejto triedy, príprava softvérového rozhrania cez sieť s umožnením špecifického zákaznického prístupu na počítačovo-informačnú sieť na prenos a rozširovanie informácií, počítačové programovanie, návrh softvéru, návrh počítačových systémov, poradenstvo v oblasti počítačového hardvéru a softvéru, odborné poradenstvo a diagnostika v oblasti počítačových zostáv, serverov, sieťových systémov, tlačiarň, telekomunikačných zariadení, elektroniky a multimédií, zhotovovanie kópií počítačových programov, inštalácia počítačových programov, analýza softvéru, údržba softvéru, diagnostikovanie a testovanie softvéru, prenájom počítačov a počítačového softvéru, prenájom počítačových periférnych zariadení, prevod a konverzia údajov a dokumentov z fyzických médií na elektronické média, hostovanie na počítačových stránkach, grafický a priemyselný dizajn, poskytovanie uvedených služieb prostredníctvom komunikačných médií, elektronickej pošty, SMS správ, počítačových sietí alebo internetu.

(540)



(591) zelená, biela

(731) Logomotion, s. r. o., Winterova 15, 921 01 Piešťany, SK;

(740) Porubčan Róbert, Ing., Ivanka pri Dunaji, SK;

(210) 1275-2009

(220) 11.9.2009

9 (511) 30, 39, 43

(511) 30 - Chuťovky na báze cereálií, chlieb, múčne jedlá, pečivá a zákusky, jedlá na báze múky, pekárenské polotovary (aj mrazené), preložené a listové, plnené a neplnené, slané a sladké pekárenské výrobky špeciálneho tvaru (s hmotnosťou cca 20g/ks), pizza.

39 - Zásobovanie s potravinárskymi výrobkami.

43 - Pohostinstvo, rýchlodobčerstvenie, prenájom a požíčovanie elektrických pecí na pečenie pekárenských výrobkov.

(540)

Brunch
PEČIVO & SENDVIČE

(731) FORNETTI SLOVAKIA, spol. s r. o., Múzejná 208/1, 929 01 Dunajská Streda, SK;

(210) 1367-2009

(220) 29.9.2009

9 (511) 9, 35, 36

(511) 9 - Počítačový softvér a počítačové terminály na použitie vo finančných službách, bankových, burzových a telekomunikačných odvetviach na sprístupnenie, zúčtovanie a úhradu finančných alebo burzových operácií, CD disky, DVD disky, záznamové disky, magnetické a optické nosiče údajov, prístroje na nahrávanie, spracovanie, prenos a reprodukciu zvuku, obrazu alebo dát, nosiče s obrazovými, zvukovými, audiovizuálnymi alebo textovými dielami, nahrávkami a záznamami, publikácie v elektronickej forme online s možnosťou kopírovania, počítače, periférne zariadenia počítačov, počítačový softvér, počítačové programy stiahnuté s telekomunikačnej siete, elektronické časopisy, elektronické publikácie stiahnuté z telekomunikačnej siete.

35 - Vytváranie výpisov z účtov, vytváranie výpisov zo zoznamov akcionárov a tvorba iných papierových výstupov služieb, ktoré poskytuje obchodník alebo depozitár cenných papierov, výpisy z investičných účtov klientov, obchodné alebo podnikateľské informácie, poskytovanie obchodných alebo podnikateľských informácií, poradenstvo v obchodnej činnosti, hospodárske a ekonomické predpovede, účtovníctvo, vedenie účtovných kníh, štatistiky, marketingové štúdie, prieskum trhu, ekonomické expertízy a štúdie, vyhľadávanie informácií v počítačových súboroch pre zákazníkov, zbieranie a zoraďovanie údajov do počítačových databáz, vedenie kartoték v počítači, kopírovanie, reklama, online reklama na počítačovej komunikačnej sieti, poskytovanie uvedených služieb prostredníctvom komunikačných médií, elektronickej pošty, počítačových sietí a internetu, obchodné sprostredkovanie služieb uvedených v triedach 35, 36, 41.

36 - Finančné služby, finančné služby súvisiace s činnosťou obchodníka s cennými papiermi, služby maklérov na burze cenných papierov, poradenstvo v oblasti cenných papierov, obchodovanie s cennými papiermi, hospodárenie s cennými papiermi klienta na jeho účet vrátane poradenstva (portfólio manažment), činnosť depozitára cenných papierov, vydávanie cenných papierov a cenín, uloženie a správa cenných papierov alebo iných hodnôt, vydávanie cenných papierov emitentov a služby súvisiace s ich umiestňovaním, prijímanie listinných cenných papierov do samostatnej a/alebo hromadnej úschovy, evidencia zaknihovaných cenných papierov a imobilizovaných cenných papierov v registroch eminentov, evidencia majiteľov zaknihovaných cenných papierov na účtoch majiteľov, evidencia údajov o cenných papieroch na klientských účtoch členov a držiteľských účtoch, evidencia údajov,

zmien a ďalších údajov týkajúcich sa zaknihovaných cenných papierov a imobilizovaných cenných papierov, vedenie zoznamov akcionárov pri listinných akciách na meno, zabezpečovanie splácania menovitej hodnoty cenných papierov a vyplácanie výnosov z cenných papierov, prenájom bezpečnostných schránok, poskytovanie úverov alebo pôžičiek klientovi na účely vykonania obchodu s investičnými nástrojmi, zriaďovanie účtu u zahraničnej právnickej osoby s predmetom činnosti ako centrálny depozitár, v zahraničnej banke alebo u zahraničného obchodníka s cennými papiermi, požičiavanie cenných papierov, správa garančného fondu, kurzové záznamy na burze, investovanie do cenných papierov na vlastný účet, obchodovanie s prevoditeľnými cennými papiermi, zriaďovanie a vedenie držiteľských účtov, netting (vzájomné započítavanie záväzkov a pohľadávok účastníkov systému zúčtovania a vyrovnania z obchodov vyrovnávaných v systéme zúčtovania a vyrovnania), klíring (výpočet vzájomných pohľadávok a záväzkov), finančné analýzy, elektronický prevod kapitálu, finančné oblasti finančnictva, finančné odhady a oceňovanie, finančné poradenstvo, finančné riadenie, finančné konzultačné služby, finančné oceňovanie podnikových súpisov a aktív, služby faktoringové, forfajtingové, zúčtovanie a vyrovnanie obchodov s investičnými nástrojmi, služby realitnej kancelárie, poskytovanie uvedených služieb prostredníctvom komunikačných médií, elektronickej pošty, počítačových sietí a internetu.

(540) OXYS

(731) OXYS CAPITAL, a. s., o. c. p., Einsteinova 18 AUPARK TOWER, 851 01 Bratislava, SK;

(740) Porubčan Róbert, Ing., Ivanka pri Dunaji, SK;

(210) 1494-2009

(220) 20.10.2009

9 (511) 33, 35, 39

(511) 33 - Vína.

35 - Maloobchodné a veľkoobchodné služby s tovarmi uvedenými v triede 33, obchodné sprostredkovanie služieb uvedených v triede 39.

39 - Preprava, skladovanie a balenie tovaru.

(540)



(591) strieborná, červená, čierna, vanilková

(731) VÍNO MRVA & STANKO, s. r. o., Orešianska 7/A, 917 00 Trnava, SK;

(210) 1603-2009

(220) 13.11.2009

9 (511) 1

(511) 1 - Argón; ochranné plyny na zváranie; chemické prípravky na zváranie.

(540) Ferromix

(731) Messer Tatragas, spol. s r.o., Chalupkova 9, 819 44 Bratislava, SK;

(210) 1605-2009

(220) 13.11.2009

9 (511) 1

(511) 1 - Argón; ochranné plyny na zváranie; chemické prípravky na zváranie.

(540) Alumix

(731) Messer Tatragas, spol. s r.o., Chalupkova 9, 819 44 Bratislava, SK;

(210) 1866-2009

(220) 30.12.2009

9 (511) 5, 30, 35

(511) 5 - Chlieb pre diabetikov.

30 - Chlieb.

35 - Distribúcia vzoriek tovarov, maloobchodná činnosť s potravinami, najmä pekáarskymi výrobkami, obchodný alebo podnikateľský prieskum, organizovanie výstav na komerčné alebo reklamné účely.

(540) Chlieb kyjevský

(731) UNITED BAKERIES TRADE SLOVAKIA, s.r.o., Budatínska 36/3288, 851 05 Bratislava, SK;

(740) Husár Tomáš, Ing., Rajecké Teplice - Poluvsie, SK;

(210) 1867-2009

(220) 30.12.2009

9 (511) 5, 30, 35

(511) 5 - Chlieb pre diabetikov.

30 - Chlieb.

35 - Distribúcia vzoriek tovarov, maloobchodná činnosť s potravinami, najmä pekáarskymi výrobkami, obchodný alebo podnikateľský prieskum, organizovanie výstav na komerčné alebo reklamné účely.

(540) Chlieb čertík

(731) UNITED BAKERIES TRADE SLOVAKIA, s.r.o., Budatínska 36/3288, 851 05 Bratislava, SK;

(740) Husár Tomáš, Ing., Rajecké Teplice - Poluvsie, SK;

(210) 1868-2009

(220) 30.12.2009

9 (511) 5, 30, 35

(511) 5 - Chlieb pre diabetikov.

30 - Chlieb.

35 - Distribúcia vzoriek tovarov, maloobchodná činnosť s potravinami, najmä pekáarskymi výrobkami, obchodný alebo podnikateľský prieskum, organizovanie výstav na komerčné alebo reklamné účely.

(540) Chlieb čert

(731) UNITED BAKERIES TRADE SLOVAKIA, s.r.o., Budatínska 36/3288, 851 05 Bratislava, SK;

(740) Husár Tomáš, Ing., Rajecké Teplice - Poluvsie, SK;

(210) 5517-2009

(220) 9.7.2009

9 (511) 8, 42

(511) 8 - Nože; príbor.

42 - Módné dizajnérstvo.

(540)

(591) sivá, oranžová

(731) Horniak Juraj, Mgr. Art., Angyalova 941/84, 967 01 Kremnica, SK;

(210) 5774-2009

(220) 20.10.2009

9 (511) 1, 2, 3, 4, 5, 6, 7, 8, 9, 10, 11, 12, 13, 14, 15, 16, 17, 18, 19, 20, 21, 22, 23, 24, 25, 26, 27, 28, 29, 30, 31, 32, 33, 34, 35, 36, 37, 38, 39, 40, 41, 42, 43, 44

(511) 1 - Prídavné kvapaliny na použitie s abrazívmi; syntetické materiály na absorpciu oleja; acetanhydrid, anhydrid kyseliny etánovej; acetát celulózy v surovom stave; acetáty, octany (chemikálie); acetón; acetylén; acetylén tetrachlorid (tetrachlórretán); adhezíva (lepiace materiály) na priemyselné účely; adhézne prípravky na chirurgické bandážovanie; hnacie plyny do aerosólov; agar-agar; agrochemikálie s výnimkou fungicídov, herbicídov, insekticídov a prípravkov na ničenie buriny a parazitov; akrylové živice surové; aktínium; aktívne uhlie; odpeňovacie roztoky do akumulátorov; okyslená voda na dobíjanie akumulátorov; tekutiny na odstraňovanie síranov z akumulátorov; aldehyd amónny; algarovila (garbiarstvo); algináty (chemické prípravky); alkalické jodidy na priemyselné účely; alkalické kovy; soli alkalických kovov; alkálie; alkaloidy; alkohol; amerícium; amoniak; kamencový amoniak; amoniak (chlorid amónny) na priemyselné účely; amoniak na priemyselné účely; amónne soli; amylacetát, etanát pentylový; amylalkohol; chemické prípravky na laboratórne analýzy; s výnimkou analýz na lekárske alebo zverolekárske účely; anhydridy; antidetonačné látky do spaľovacích motorov; antimón; antistatické prípravky s výnimkou prípravkov pre domácnosť; kyselina antranilová; apretúrne chemické prípravky na kožu; apretúry; garbiarske apretúry na kožu s výnimkou olejov; arabská guma na priemyselné účely; argón; arzén; arzeničnan olovnatý; kyselina arzenitá; astát; palivá do atómových reaktorov; bakteriálne prípravky s výnimkou prípravkov na lekárske a zverolekárske účely; enologické baktericídne látky (chemické prípravky na použitie pri výrobe a ošetrovaní vína); bakteriologické prípravky na octové kvasenie; bakteriologické prípravky s výnimkou prípravkov na lekárske a zverolekárske účely; gurjunský balzam na výrobu lakov; adhezívne prípravky na chirurgické bandážovanie; bárium; zlúčeniny s báriom; baryt; barytový papier; okyslená voda na dobíjanie batérie; soli do galvanických batérií; bauxit; bentonit; kyselina benzenkarboxylová; benzenové deriváty; kyseliny na báze benzenov; detergentné prísady do benzínu berkélium; chemické látky na prevzdušnenie betónu; konzervačné prípravky na konzervovanie betónu s výnimkou farieb a olejov;

spojivá do betónu; výrobky na konzervovanie betónu s výnimkou farieb a olejov; bezvodý amoniak; bezvodý uhličitan sodný; bieliace (odfarbovacie) prípravky na priemyselné účely; jodidovaná bielkovina; sladová bielkovina; bielkovina (živočíšna alebo rastlinná ako surovina); biochemické katalyzátory; biologické prípravky s výnimkou prípravkov na lekárske alebo zverolekárske účely; bizmut; látky na výrobu blýskania; bróm na chemické účely; brzdové kvapaliny; acetát celulózy ako surovina; celulóza, buničina; odolné proti vode chemické prípravky do cementu s výnimkou farieb; konzervačné prípravky do cementu s výnimkou farieb a mazadiel; konzervačné prípravky do cementu s výnimkou farieb a olejov; cementačný prípravok, nauhličovadlo (metalurgia); céz; cézium; curium; lampová čeň, lampové sadze na priemyselné účely; chemické činidlá s výnimkou činidiel na lekárske alebo zverolekárske účely; číriace prípravky; číriace prípravky na mušty; číriace prípravky na víno; chemické prípravky na čistenie oleja; prípravky na čistenie plynu; chemické prípravky na čistenie vody; čpavok soli; čpavok na priemyselné účely; defolianty; dehydratačné prípravky na priemyselné účely; chemické prípravky na dekarbonizáciu motorov; deriváty celulózy; destilovaná voda; detergentné prísady do benzínu; detergenty na použitie vo výrobnom procese; dextrín (apretúra); diagnostické prípravky s výnimkou prípravkov na lekárske alebo zverolekárske účely; enzým diastázy na priemyselné účely; diatomit; diatomová zemina; diazopapier; diazopapier; dichlór cínu; dichróman draselný; dichróman sodný; dioxalát draslíka; disperzia plastov; naftové disperzné činidlá; olejové disperzné činidlá; ditioničitany; okyslená voda do dobíjajúcich akumulátorov; dolomit na priemyselné účely; soli drahých kovov na priemyselné účely; draslík; dioxalát draslíka; drevina; produkty destilácie dreveného liehu; drewný lieh (metylalkohol); drewný ocot; drewný ocot; trieslové drevo; drevovina; dubienky; dusičnan bizmutitý na chemické účely; dusičnan strieborný; dusičnan uránu; dusičnan vápenatý (hnojivo); dusičnany; dusík; dusíkaté hnojivá; dusíkaté vápno (hnojivo); zmesi na opravu dušij pneumatík; dysprózium; elektroforézne gély s výnimkou gélov na lekárske a veterinárne použitie; chemické výrobky na matnenie email; kaliace látky do emailu; emaily a chemické prípravky na farbenie skla; emulgátory; fotografické emulzie; enzymatické prípravky na priemyselné účely; enzýmy na priemyselné účely; epoxidové živice v surovom stave; erbium; estery celulózy na priemyselné účely; estery; etán; etanát olovnatý; etanát olovičitý; éter kyseliny sírovej; étery celulózy na priemyselné účely; étery; etylalkohol; etyléter; etánoxyetán; európium; expandovaná hlina na pestovanie hydroponických rastlín ako substrát; farbiace kúpele (fotografia); farbiace soli (tónovacie prípravky pre fotografiu); chemické prípravky na výrobu farieb; fenol na priemyselné účely; mliečne fermenty na priemyselné účely; fermenty na chemické účely; fermium; ferokyanidy; ferotypové platne (fotografia); filmy so svetlocitlivou vrstvou neexponované; filmy so svetlotlačovou vrstvou neexponované; filtračné materiály (chemické prípravky); filtračné materiály (minerálne látky); filtračné materiály (plastické látky

v surovom stave); filtračné materiály (rastlinné látky); chemické prípravky proti ťľakom, škvrnám na textilných látkach; flokulačné činidlá; fluór; fluoritové zmesi; formaldehyd na chemické účely; fosfatidy; fosfáty (hnojivá); fosfor; fotocitlivé platne; fotografické emulzie; fotografické platne so svetlocitlivou vrstvou; fotografické redukčné činidlá fotografický papier; chemické prípravky na použitie vo fotografii; fotometrický papier; francium chemické aditíva do fungicídov; gadolínium; gáfor na priemyselné použitie; galán bizmutu; zásadité galány bizmutu; gárium; kyselina galotanická; kyselina galová na výrobu atramentu; galvanický kúpeľ; prípravky na galvanizáciu; gambír; garbiarske prípravky na masenie kože; garbiarske prípravky na vyrobenie koží; elektroforézne gély s výnimkou gélov na lekárske a veterinárne použitie; chemicky aktívne látky getre; chemické prípravky s výnimkou pigmentov na výrobu glazúry; keramické glazúry; gleje (lepidlá) s výnimkou glejov na kancelárske použitie a pre domácnosť; prípravky na glejenie; glejové prípravky na ošetrovanie stromov; glukóza na priemyselné účely; glukozidy; glutén (lepidlo) okrem kancelárskych lepidiel a lepidiel pre domácnosť; glyceridy; glycerín na priemyselné účely; glykol; glykoléter; grafit na priemyselné účely; látky na výrobu gramofónových platní; prípravky na renováciu gramofónových platní; guáno; gurjanský balzam na výrobu fermeží; hasiace zmesi; hasiace zmesi; hélium; hlina; expandovaná hlina pre hydroponické rastliny ako substrát; prípravky na hnojenie; poľnohospodárske hnojivá; holmium; hormóny na aktiváciu dozrievania ovocia; hormóny na rýchlenu dozrievania ovocia; humus; humus na povrchové hnojenie; hydrát hlinitý; hydráty; kvapaliny do hydraulického obvodu; hydrazín; hydrogén uhličitan sodný na chemické účely; hydroxid sodný na priemyselné účely; hydroxidy alkalických kovov; chemické avivážne prípravky na priemyselné účely; chemické činidlá (okrem činidiel na lekárske a zverolekárske účely); chemické čističe oleja; chemické látky na laboratórne analýzy (s výnimkou analýz na lekárske alebo zverolekárske účely); chemické odlučovače oleja; chemické prípravky na čistenie komínov; chemické prípravky na čistenie olejov; chemické prípravky na čistenie tukov; chemické prípravky na čistenie voskov; chemické prípravky na úpravu a opracovanie zliatin kovov; chemické prípravky na vedecké účely (okrem lekárskeho a veterinárnych účelov); chemické prísady do olejov; štiepiateľné chemické prvky; chemické tužidlo na kaučuk; chemické tužidlo na papier; priemyselné chemikálie; chemikálie pre lesníctvo okrem fungicídov, herbicídov, insekticídov a prípravkov na ničenie parazitov; adhézne prípravky na chirurgické bandáže; chladiace prípravky (zmesi); chladiace zmesi do motorov vozidiel; chladivá; chlór; chlorečnany; chlorid hlinitý; chlorid horečnatý; chlorid uhličité, tetrachlórmetán; chloridy; chloristany; chlórnan sodný; chlórové vápno; chrómany; chromité soli; chrómové soli ťľový výplach; chemické aditíva do ťľového výplachu; chemické impregnačné látky na textil; impregnačné prípravky na textil (vodovzdorná úprava); indikátorový papier; látky proti vytváraniu alebo na odstraňovanie inkrustácie; chemické prísady do insekti-

cídov; izopropyltoluén; izotopy na priemyselné účely; spomaľovače do jadrových reaktorov; jód na chemické účely; jód na priemyselné účely; jodid hlinitý; jódované bielkoviny; jódované soli; kainit; vrtný kal, vrtný výplach; kalcinovaná sóda; kalcinovaná sóda, bezvodý uhličitan sodný; prípravky na kalenie kovov; kalifornium; kalivá na emaily a sklo; látky proti tvoreniu kameňa; kamenec; hlinitý kamenec; kamenná soľ kaolín; karbid; karbid vápenatý; karbonyl na ošetrovanie rastlín; tmely na karosérie automobilov; kasiopeum (lutécium); katalyzátory chemické; katechu (extrakt východoindickej akácie); látky na ochranu kaučuku; kazeín na priemyselné účely; kebračo na priemyselné účely; keramické glazúry; keramické materiály vo forme častíc ako filtre; keramické materiály vo forme častíc, na použitie ako prostriedky na filtrovanie; keramické zmesi na spekanie (granuly, prášok); zmesi na výrobu technickej keramiky; ketóny; kinofilmy neexponované, vybavené citlivou vrstvou; prípravky proti klíčovost' zeleniny; kolódium; chemické čistiace prípravky na čistenie komínov; kompost; konzervačná soľ s výnimkou soli na konzervovanie potravín; konzervačné prísady do farmaceutických prípravkov; soľ na konzervovanie s výnimkou konzervovania potravín; chemické látky na konzervovanie potravín; korozívne prípravky; kovové zeminy; alkalické kovy; prípravky na popúšťanie kovov; prípravky na kalenie kovov; prípravky na popúšťanie kovov; prípravky na žihanie kovov; kovy alkalických zemín; apretúry okrem olejov na kožu; garbiarske prípravky na kožu; chemické apretúrne prípravky na kožu; chemické prípravky na impregnáciu kože; chemické prípravky na ošetrovanie kože; chemické prípravky na vodovzdornú impregnáciu kože; chemické prípravky proti priepustnosti kože; lepidlá na kožu; mastix na kožu; kremičitan hlinitý; kremík; kreožot na chemické účely; krotónaldehyd; kryogénne prípravky; kryptón; chemické ochranné prípravky na prevenciu proti kúkoľu; kultúry mikroorganizmov s výnimkou kultúr na lekárske a zverolekárske účely; galvanizačné kúpele; tónovacie kúpele (fotografia); brzdné kvapaliny; kvapaliny do hydraulických obvodov; kvapaliny na odstraňovanie síranov z akumulátorov; chemické látky na kvasenie vína; rašelinové kvetníky na záhradnícke účely; prípravky na konzervovanie kvetov; prípravky na ochranu kvetov; kyánamid vápenatý, kyanidy; roztoky na kyanotypii; kyanotypové plátno; kyselina boritá na priemyselné účely; kyselina citrónová na priemyselné účely; kyselina dusičná; kyselina fluorovodíková; kyselina fosforečná; kyselina chlóróvá; kyselina chlorovodíková; kyselina chrómová; kyselina jodičná; kyselina mliečna; kyselina mravčia; kyselina octová; kyselina okta-decénová; kyselina oxálová, kyselina etándiová; kyselina peroxidisírová; kyselina pikrová, trinitrofenol; kyselina salicylová; kyselina sebaková, kyselina dekándiová; kyselina soľná; kyselina uhličítá; kyselina vínna; kyselinovzdorné chemické zlúčeniny; kyslík; suchý ľad (oxid uhličítý); lakmusový papier; rozpúšťadlá na laky; lampové sadze na priemyselné účely; lantán; látky podporujúce horenie (chemické prísady do motorových olejov); lecitín ako surovina; prípravky na lejacie formy; lejársky piesok; plagá-

tové lepidlá; lepidlá a gleje na lepenie plagátov; lepidlá na obkladačky; lepidlá na priemyselné účely; lepidlá na tapety; chemické látky pre lesníctvo s výnimkou fungicídov, insekticídov a prípravkov proti parazitom; liadok; liehový ocot; lí-tium; lutécium (kasiopeum); magnetická kvapalina na priemyselné účely; magnezit; manganát; mangrový strom (kôra na priemyselné účely); mastenec (kremičitan horečnatý); mastix na pneumatiky; mastné kyseliny; prípravky na oddeľovanie mastnoty; prípravky na odstraňovanie mastnoty pri výrobe tovarov; chemické prípravky proti matneniu okien; chemické látky na matovanie skla; chemické prípravky na údenie mäsa; prípravky na tenzerizáciu mäsa na priemyselné účely; médiá na automatický prenos; meniče iónov (chemické látky); metaloidy; metán; metylbenzén; metylbenzén; metylbenzol; metyléter; kultúry mikroorganizmov okrem kultúr mikroorganizmov na lekárske a zverolekárske účely; minerálne kyseliny; mliečne fermenty na chemické účely; moridlá na kovy; moridlá na tabak; moridlo (na použitie v garbiarstve); morská voda (na priemyselné účely); morské chaluhy (hnojivo); chemické aditíva do motorových palív; chemické prípravky na dekarbonizáciu motorov; prípravky proti vyvretiu chladiacej kvapaliny v motoroch; chladiace zmesi do motorov vozidiel; múka na priemyselné účely; konzervačné prípravky na murivo s výnimkou farieb a lakov; látky na ochranu muriva s výnimkou farieb a olejov; prípravky na čerenie muštov; kovové mydlá na priemyselné účely; naftalín; namáčacie bieliace prípravky; namáčacie prípravky (na farbenie); namáčacie prípravky pre textilný priemysel; filtračné látky pre priemysel nápojov; nemrznúca zmes; neodým; neón; neptúnium; neutralizačné prípravky na neutralizáciu toxických plynov; neutralizačné prípravky toxických plynov; vedľajšie produkty spracovania obilnín na priemyselné účely; lepidlá, spojivá na obkladačky; obrábacie prípravky na konečnú úpravu ocele; lepidlá na obuv; prípravky na úpravu ocele; octan hlinitý; bakteriologické prípravky na octové kvasenie; prípravky zabraňujúce púšťaniu očiek na pančuchách; oddeľovacie a odlepovacie prípravky; odfarbovacie prípravky na priemyselné účely; odglejovacie prípravky; prípravky na odlepenie; odlepenie; prípravky na opracovanie odliatok; odmasťovacie prípravky na použitie vo výrobnom procese; odpeňovacie roztoky do akumulátorov; odpeňovacie roztoky do batérií; látky na odstránenie lesku; prípravky na ochranu proti ohňu; ohňovzdorné prípravky; ochranné plyny na zváranie; ochranné prípravky na tehlové murivo okrem farieb; chemické prípravky proti matneniu alebo zakaleniu okenného skla; okyslená voda na dobíjanie akumulátorov; okyslená voda na dobíjanie batérií; disperzné činidlá na olej; syntetické materiály na absorpciu oleja; chemické prípravky na čistenie oleje; oleje na konzervovanie potravín; oleje na spracovanie kože; garbiarstvo oleje na úpravu kože; oleje na vyčisťovanie kože; chemické prísady do oleja; olejový tmel; olejový tmel (gít); olivín (chemický prípravok); organické bieliadlá, bieliace činidlá; organické čistiace prípravky; ortuť; oxaláty; oxid antimonitý; oxid bárnatý; oxid dusný; oxid hlinitý; oxid kobaltitý na priemyselné účely; oxid lítny; oxid manganičitý; oxid olovnatý;

oxid ortuťnatý; oxid titaničitý na priemyselné účely; oxid titaničitý na priemyselné účely; oxid uránu; oxid zirkóničitý; oxidy chrómu; chloridy paládia; prípravky na úsporu palív; palivá do jadrových reaktorov; albumínový papier; nitrifikačný papier; regeneračný papier; papierovina; papierošina (papierová vlákna); pektín (fotografia); peroxid vodíka; peroxid vodíka; peroxoboritan sodný; peroxosírany; peroxouhličitan; chemické prípravky na výrobu pigmentov; činidlá na čistenie a konzervovanie piva; konzervačné činidlá do piva; planografický materiál; planografický papier; disperzné činidlá do plastickej hmoty; plastickej hmoty ako suroviny; plastifikátory; plastisóly; citlivé platne na ofsetové tlačenie; fotocitlivé platne; platne so svetlocitlivou vrstvou na ofsetové tlačenie; plutónium; látky na čistenie plynu; plynové poháňače do aerosólov; ochranné plyny na zváranie; stužené plyny na priemyselné účely; zmesi na opravu pneumatiky; tmely na pneumatiky; zmesi na opravu pneumatiky; zmesi na opravu pneumatiky; prípravky na odstraňovanie politúry; poľnohospodárske hnojivá; poľnohospodárske chemické prípravky s výnimkou fungicídov, herbicídov, insekticídov a prípravkov na ničenie buriny a parazitov; hnojivá pre poľnohospodárstvo; polónium; prípravky na popúšťanie kovov; potaš (uhličitan draselný); chemické látky na konzervovanie potravín; povrchovo aktívne chemické činidlá; chemické prípravky na zlepšenie pôdy; praeodým; priemyselné chemikálie; prípravky izolujúce proti vlhkosti muriva s výnimkou farieb; prípravky na apretovanie a konečnú úpravu textílií; prípravky na odstraňovanie vodného kameňa s výnimkou prípravkov pre domácnosť; prípravky na tvrdé spájkovanie; prípravky na zmäkčovanie vody; prípravky pre lejacie formy; prípravky proti tvorbe kotolného kameňa; chemické prísady do olejov; prísady chemické do fungicídov; prísady chemické do insekticídov (prostriedkov proti hmyzu); prísady chemické do motorových palív; prísady chemické do vrtných kalov; prométiem; protaktínium; proteín (surovina); protiskvapalňovacie chemické látky; kyselina pyrogalová; chemikálie na vyplachovanie radiátorov; rádioaktívne prvky na vedecké účely; rádium na vedecké účely; radón; prípravky na reguláciu rastu rastlín; rašelina (hnojivo); rašelinové kvetníky pre záhradníctvo; regeneračný papier; réniem; retardéry (spomaľovacie látky) do jadrových reaktorov; röntgenové filmy s citlivou vrstvou neexponované; röntgenové filmy scitlivé neexponované; ropné dispergačné činidlá; rozjasňovače (chemické prípravky na zjasňovanie farieb) na priemyselné účely; rozpúšťadlá na fermeže; rozpúšťadlá na gumu; ustaľovacie roztoky (fotografia); rubídium; sadze na priemyselné a poľnohospodárske účely; sadze na priemyselné účely; sacharín; salmiak; salmiakový lieh; samárium; samotónovací papier (fotografia); selén; moridlá na semená; senzibilizátory (fotografia); senzibilizátory, scitlivovače; zmesi na výrobu siete; silikáty; silikóny; síra; síran bárnatý; síran chromitodraselný; síran meďnatý, vitriol; kyselina siričitá; sírny kvet na chemické účely; sírouhlík, disulfid uhličité; kyselina sírová; skandium; sklársky tmel; chemické látky na leptanie skla; chemické látky na matnenie skla; kalivá do skla; prípravky proti zakaľovaniu skla; vodné sklo;

chemické látky na skvapalňovanie; umelé sladidlá chemické prípravky; sladová bielkovina; chemické prípravky proti sneti; chemické ochranné prípravky proti sneti obilnej; kalcinovaná sóda; sodík; soľ (surovina); soľ kyseliny šťaveľovej; soli (hnojivá); soli (chemické prípravky); soli alkalických kovov; soli drahých kovov na priemyselné účely; soli kovov vzácnych zemín; soli na farbenie kovov; soli na priemyselné účely; soli ortuti; soli pre galvanické články; soli sodíka; soli striebra, postriebrovacie roztoky; soli vápnika; soli zlata; soli železa; spájkovacie pasty; antideťonátory do spaľovacích motorov; keramické kompozície na spekanie (granuly, prášok); spinely (chemické prípravky); spódium (kostné uhlie); betónové spojivá; spojivá (lejárske); kyselina stearová; prípravky obsahujúce stopové prvky pre rastliny; stroncium; stužené plyny na priemyselné účely; bezzeminové rastlinné substráty; suchý ľad (oxid uhličité); sulfáty; sulfid antimónitý; sulfidy; sulfimid kyseliny benzoovej; sulfónové kyseliny; sumach na garbiarske účely; superfosfáty (hnojivá); svetlocitlivý papier so svetlocitlivou vrstvou; svetlotlačové plátno (fotografia); syntetické živice v surovom stave; ochranné prípravky na škrídly s výnimkou farieb a olejov; chemické látky na skvapalňovanie škrobu; škrob (apretúra); škrob na priemyselné účely; škrobové lepidlá s výnimkou kancelárskych lepidiel a lepidiel pre domácnosť; chemické prípravky proti škvrnám, fľakom na textilných látkach; prípravky proti matneniu šošoviek; štepárske tmely na stromy; štepárske vosky; štepárske vosky na stromy; štiepateľné chemické prvky; štiepateľné materiály pre jadrovú energetiku; moridlá na tabak; tálium; tanín; lepidlá na tapetovanie; prípravky na odstraňovanie tapety; tapioková múka na priemyselné účely; tavidlá na tvrdé spájkovanie; ťažká voda; konzervačné prípravky na tehly s výnimkou farieb a olejov; technécium; telúr; tenzné činidlá; terbium; tetraboritan disodný, bórax; tetrachloridy, chloridy obsahujúce štyri atómy chlóru; chemické impregnačné prípravky na textil; chemické prípravky na vodovzdornú úpravu textilu; zjasňovacie prípravky na textil; tiokarbanilid; titanit; tlačové dosky na ofsetové tlačenie (s citlivou vrstvou); sklársky tmel; tmel na obuv; tmel na pneumatiky; tmel na štiepanie stromov; tmely na karosérie automobilov; tmely na obuv; tmely na opravu rozbitých alebo zlomených predmetov; tmely na vyplňanie dutín stromov; toluén; tórium; tragant; tragantová guma; trieslové drevo; triesloviny; troska (hnojivo); chemické prípravky na čistenie tukov; túlium; uhličitan horečnatý; uhličitan vápenatý; uhličitan; aktívne uhlie; prípravky zo živočíšneho uhlia; šetriče uhlia; živočíšne uhlie; uhlík; uhlík do filtrov; uhlíohydráty; umelé sladidlá (chemické prípravky); umelé živice v surovom stave; urán; urýchľovače vulkanizácie; urýchľovače vulkanizácie; chemické látky na impregnáciu usne; chemické prípravky na oživenie usne; ustaľovacie roztoky (fotografia); ustaľovače (fotografia); valchovacia hlina pre textilný priemysel; prípravky na vachovanie; prípravky na valchovanie pre textilný priemysel; látky na vytvorenie vápenca; acetát vápna; prípravky podporujúce varenie na priemyselné účely; vedľajšie produkty spracovania obilnín na priemyselné využi-

tie; ochranné chemické prípravky na vinič; vínný alkohol; vínný kameň s výnimkou kameňa na farmaceutické účely; vínný kameň s výnimkou vínného kameňa na farmaceutické účely; chemické prípravky na fermentáciu vína; prípravky na čírenie vína; viskóza; vitriol; destilovaná voda; draselná voda; chemické prípravky na čistenie vody; morská voda na priemyselné účely; ťažká voda; vodík; vodné sklo; kyselina volfrámová; štepársky vosk; chemické prípravky na čistenie voskov; vtáčí lep; vulkanizačné prípravky; vymieňač iónov (chemické prípravky); výplne stromových dutín (lesníctvo); látky na vytvrdzovanie vápenca; vývojky; fotografické vývojky; prípravky proti vyvretiu chladiacej kvapaliny v motoroch; vyzina s výnimkou vyziny pre domácnosť a na kancelárske účely; vzácne zeminy; witherit; xenón; yterbium; ytrium; záhradnícke chemikálie s výnimkou fungicídov, herbicídov, insekticídov a prípravkov proti parazitom; zásady (chemické látky); zemiaková múčka na priemyselné účely; rozsievková zemina; zemina na pestovanie; kovové zeminy; vzácne zeminy; chemické prípravky na zlepšenie pôd; chemické prípravky na úpravu zliatiny kovov; zmäkčovadlá na tkaniny na priemyselné účely; prípravky na zmäkčovanie vody; zmesi na výrobu gramofónových platní; zoslabovače (negatívov) na fotografické účely; zväracie pasty; chemické prípravky na zväranie; ochranné plyny na zväranie; zvlhčovacie prípravky na čistenie; zvlhčovacie prípravky na farbenie; zvlhčovacie prípravky pre textilný priemysel; želatína na fotografické účely; želatína na priemyselné účely; žieravé látky na priemyselné účely; akrylové živice v surovom stave; epoxidové živice (surovina); syntetické živice (surovina); umelé živice (surovina); živočíšne bielkoviny (surovina); živočíšne uhlie; prípravky zo živočíšneho uhlia.

2 - Alizarínové farbivá; alumíniové farby; anilínové farby; annotto (farbivo); antikoročné mazivá; auramín; azbestové farby; badižón; bakteriálne náterové farby; kanadský balzam; roztok na bielenie; bieloba olovnatá; bieloby (ako farbivá a farby); bronzové laky; bronzový prášok; čerň (farbivá a farby); nátery na dechtové plste (farby); farbiarske drevo; farbivá na drevo; konzervačné oleje na drevo; konzervačné prípravky na drevo; moridlá na drevo; prípravky na konzervovanie dreva; emailové farby; emaily (laky); strieborné emulzie (pigment); garbiarska farba; tlačiarenská farba; farba na kožu; farbiarske drevo; potravinárske farbivá; sladové farbivá; farbivá do likérov; farbivá do masla; farbivá do nápojov; farbivá do piva; farbivá na drevo; farbivá; farbivo červca neopálového; bakteriálne farby; emailové farby; ohňovzdorné farby; riedidlá do farieb; spojivá do farieb; zahusťovače farby; farby na keramiky; farby na obuv; farby, nátery; farebné papiere na farbenie veľkonočných vajec; fermeže; fixatívy (laky); fixatívy na vodové farby; kovové fólie pre maliarov, dekorátrov, polygrafov a umelcov; strieborné fólie; garbiarske farby; glazúry (farby, laky); glejová farba; glejoživice; glieda, oxid olovnatý; gumiguta na maľovanie; hliníkový prášok na farbenie; prípravky proti hrdzi; indigo (farbivo); japonská čerň; japonský čierny lak; kanadský balzam; karamel, kulér (potravinové farbivo); karbónová čerň (pigment); karbonyl (konzervačný

prostriedok na drevo); karmínová červeň (farbivo z červca neopálového); keramické farby; kolofónia; kopal; (tonery) náplne do tlačiarň a kopírovacích prístrojov; koralová fermež; kovové fólie pre maliarov, dekorátrov, tlačiarov a umelcov; kovy vo forme práškov pre maliarov, dekorátrov a umelcov; farba na kožu; moridlá a farbivá na kožu; kreozot na konzervovanie dreva; kurkuma (farbivo); riedidlo na laky; laky; lampová čerň (pigment); lesklíce na keramiky; farbivá do likérov; farbivá do masla; prípravky proti matneniu kovov; mńium; modridlá (farbivá alebo farby); moridlá; moridlá na drevo; náplne do tlačiarň a kopírovacích prístrojov (tonery); nátery (farby); nátery na strešné krytiny; nátery zabraňujúce nánosom a usadeninám; ochranné nátery na podvozky automobilov; ochranné pásy proti korózii; ochranné prípravky na kovy; antikoročné oleje; konzervačné oleje na drevo; oleje na konzervovanie dreva; olovená oranž; olovnatá bieloba; oxid kobaltitý (farbivo); oxid olovnatý (glieda); oxid titaničitý (pigment); oxid zinočnatý (zinková bielo-pigment); protikoročné pásy; pigmenty; farbivá do piva; keramická platinová farba; platinové lesky na keramiky; ochranné nátery na podvozky automobilov; ochranné nátery podvozkov vozidiel; pozlátko; bronzový prášok (farba); hliníkový prášok pre maliarov, umelcov a dekorátrov; protikoročné oleje; ochranné protikoročné prípravky; riedidlá farieb; riedidlá lakov; sadze (farbivo); sandarak; siena (hlinka); sikatívy na vysušenie farieb; sladové farbivá; sladový karamel (potravinárske farbivo); spojivá do farieb; strieborné emulzie (pigmenty); strieborné fólie; strieborné pasty; strieborné prášky; strieborný prášok; striebrenky na keramiky; striebro vo forme pasty; sumach do lakov a politúr; šafran (farbivo); šelak; terpentín (riedidlo na farby); tlačiarenské farby (atrament); (tonery) náplne do tlačiarň a kopírovacích prístrojov; tlačiariska farba na gravírovanie; tonery do fotokopírovacích prístrojov; tuky proti korózii; moridlá na usne; ustaľovacie prípravky na vodové farby; papieriky na farbenie veľkonočných vajec; vodové náterové farby; vosky (prírodné živice); výťažky z farbiarskeho dreva; zahusťovače do farieb; základné náterové farby; základný ochranný náter na podvozky automobilov; značkovací atrament na zvieratá; značkovacia farba pre zvieratá; prírodné živice (surovina); živičné (bitúmenové) laky; žlté drevo (ako farbivo).

3 - Abrazíva; adstringentné prípravky na kozmetické účely; ambra (parfuméria); amidon (apretačný prípravok); amoniak na použitie ako čistiaci prostriedok; antistatické prípravky na použitie v domácnosti; aromatické látky (esencie); aromatické prísady do nápojov (esencie); aromatické prísady do zákuskov (esencie); aviváž; avivážne prípravky; badiánová esencia; bergamotový olej; bieliace krémy na pokožku; bieliace prípravky; bieliace prípravky (na čistenie bielizne a šatstva); bieliace prípravky na čistenie kože; bieliace prípravky na kozmetické účely; bieliace soli; voňavé vrecúška do bielizne; farby na fúzy a bradu; brúsne plátno; brúsne prípravky; brúsny papier; éterické oleje z éterového dreva; kozmetické ceruzky; citrónové éterické oleje; leštiaca červeň; prípravky na čistenie za sucha; čistiacie mlieka na

toaletné účely; čistiace prípravky; čpavok (ako čistiaci prípravok); depilačné prípravky; detergenty s výnimkou detergentov na použitie vo výrobnom procese a na lekárske účely; dezinfekčné mydlá; dezodoračné mydlá; dezodoranty na osobné použitie; diamantové brúsivo; vosk na dlážku; epilačné prípravky; esenciálne oleje (éterické); éterické esencie; éterické oleje; farbivá na toaletné účely; kozmetické farby; prípravky na odstraňovanie farby; pomády na fúzy; vosk na fúzy; gaultierový olej; gély na bielenie zubov; geraniol; glazovacie prípravky na bielizeň; heliotropín; prípravky na holenie; chemické avivážne prípravky na použitie v domácnosti; chlórnan draselný; ionón (parfuméria); javelský lúh; jazmínový olej; kadidlo; kadidlové tyčinky; kamenec (antiseptický prípravok); karbid kremíka; karbidy kovu (brúsivo); kolínske vody; korund (brúsivo); kozmetické prípravky; kozmetické prípravky na zoštlhlenie; kozmetické prípravky pre zvieratá; kozmetické taštičky; bieliace a čistiace prípravky na kožu; konzervačné prípravky na kožu (leštidlá); ochranné prípravky na kožu (leštidlá); quilajová kôra na pranie; krajčírsky vosk; krémy na obuv; bieliace krémy; kozmetické krémy; krémy na kožu; krieda na čistenie; prípravky na kučeravenie vlasov; kozmetické prípravky do kúpeľa; kúpeľové soli s výnimkou solí na liečebné účely; protišmykové kvapaliny na podlahy; základné látky na kvetinové parfumsy; výťažky z kvetov (parfuméria); lak na vlasy; prípravky na odstránenie lakov; laky na nechty; lepiace prípravky na lepenie umelých vlasov; lesky na pery; papier na leštenie; prípravky na leštenie listov rastlín; leštiaca červeň; leštiace a hladiace prípravky; leštiace krémy na obuv; leštiace pasty; leštiace prípravky; leštiace prípravky na bielizeň; leštiace prípravky na nábytok a dlážku; leštiace prípravky na zubné protézky; leštiace vosky; leštiaci kameň; leštidlá; leštidlá na obuv; levanduľová voda; levanduľový olej; prípravky na líčenie; líčidlá; prípravky na odstraňovanie líčidiel; lúh sodný; mandľové mlieko na kozmetické účely; mandľové mydlo; mandľový olej; skrášľovacie masky; práškový mastenec púder na úpravu; medicínálne mydlá; práškový mekcap; mentol pre parfumériu; mentolová esencia (éterický olej); kozmetické prípravky na mihalnice; lepidlá na nalepovanie umelých mihalníc; čistiace mlieko na kozmetické účely; farbivá na modrenie bielizne a šatstva; farbivá na modrenie farbiva; farbivacie prípravky na modrenie šatstva; modriace farbivá na modrenie šatstva; modridlá (farbivá na pranie); modridlá modrenie bielizne; mydielka; mydlá; mydlá na holenie; mydlá proti poteniu; mydlá proti poteniu nôh; mydlá s protipotivými účinkami; namáčacie prípravky; predpieracie prípravky; prípravky na odstraňovanie náterov; ošetrovacie prípravky na nechty; umelé nechty; neutralizačné prípravky pri trvalej ondulácii; ceruzky na obočie (obočenky); kozmetické prípravky na obočie; obrúsky napustené pleťovými vodami; pasty na obťahovacie remene; ozdobné kozmetické obtlačky; obuvnícke vosky; odfarbovače; odhrdzovacie prípravky; odlakovače; odmasťovacie prípravky s výnimkou prípravkov na použitie vo výrobnom procese; prípravky na čistenie odpadových rúr; odstraňovače podlahových parketových voskov (čistiaci prípravok); odstraňovače škvŕn; čistiace prípravky

na automobilové okná; oleje do parfumov a vôní; oleje na čistenie; oleje na kozmetické účely; oleje na toaletné účely; kozmetické opaľovacie prípravky; prípravky na ostrenie; spreje na osvieženie dychu; parfumovaná voda; pasty na obťahovacie remene (na britvy); pemza; peroxid vodíka na kozmetické účely; pieskové plátno (brúsny papier); pižmo (parfuméria); plavená krieda; kozmetické prípravky na určené na starostlivosť o pleť; pleťové vody na kozmetické účely; protišmykové kvapaliny na podlahy; protišmykový vosk na podlahy; pomády na kozmetické účely; vulkanický popol na čistenie; kozmetické potreby; pracie prípravky; príchute do zákuskov (esencie); prípravky na čistenie povrchov; prípravky na čistenie umelého chrupu; prípravky na čistenie zubov; prípravky na odstraňovanie vodného kameňa pre domácnosť; prípravky na vyleštenie; prípravky proti poteniu; púder; quilajová kôra na pranie; umelé riasy; rúže; ružový olej; safrol; sklené plátno; sklený (brúsny) papier; sklený (šmirgl'ový) papier; sklotextil; skrášľovacie masky (kozmetické prípravky); sóda na pranie; spojivá (lepidlá) na kozmetické účely; šampóny; šampóny pre zvieratá chované v domácnosti; škrob na bielizeň; škrob na pranie; šlichtovacie prípravky; špirála na riasy; maskara; tampóny z vaty na kozmetické použitie; čistiace prípravky na tapety; terpentín ako odmasťovací prípravok; terpentín na odmasťovanie; terpény; tkaniny impregnované čistiacimi prípravkami na čistenie; toaletné prípravky; toaletné vody; tripel (kameň) na leštenie; tuky na kozmetické účely; kadidlové tyčinky; ústne vody nie na lekárske účely; vata na kozmetické účely; vatové tyčinky na kozmetické účely; vazelína na kozmetické účely; vlasové vody; farbivá alebo tónovače na vlasy; farby na vlasy; voda po holení; voňavá zmes; voňavkárske výrobky; voňavky; vonné drevo; depilačný vosk; krajčírsky vosk; vosk na leštenie; vosk na parkety; vosk na použitie pri praní; odstraňovače podlahových parketových voskov (čistiaci prípravok); vrecúška s parfumovaným práškom; vulkanický popol na čistenie; vydymovacie prípravky (parfumsy); výťažky z kvetov (parfuméria); stlačený vzduch v konzervách na čistenie a odprašovanie; zjasňovacie prípravky (chemické prípravky na osvieženie farieb) pre domácnosť.

4 - Alkohol (ako palivo); antracit; benzén; benzín; benzol; drevené brikety; palivové brikety; cerezín; drevené uhlie (palivo); elain; elektrická energia; petrolejový éter; etylalkohol; oleje do farby; gazolín; generátorový plyn; grafit na mazanie; horľavé oleje; kerozín; rafinovaný petrolej; lampové knôty; sviečkové knôty; koks; konzervačné prípravky na kožu (oleje a tuky); ochranné prípravky na kožu (oleje a tuky); laná, mazadlá na remene; lanolín; lignit; ligroín; loj; mazacie oleje; mazacie tuky; mazadlá; mazadlá na zbrane; grafit na mazanie; mazut; minerálne palivá; motorová nafta; motorové oleje; aditíva s výnimkou chemikálií do motorových palív; pohonné látky; oleje na konzervovanie muriva; nafta; nafta na kúrenie; nočné lampičky (sviečky); mastiace tuky na obuv; mazadlá na obuv; olej na ochranu muriva; kostový olej na priemyselné účely; olej na konzervovanie kože; oleje do farieb; oleje na odstránenie debnenia (stavebníctvo); olejové kvapaliny na rezanie; ozokerit; palivá; palivá na báze alkoholu; palivové drevo; palivové plyny; palivové zmesi

do karburátorov; palivový olej; parafín; parfumované sviečky; protišmykové prípravky na pásy; petrolejový éter; generátorový plyn; plynový olej; podpaľovače; pohonné látky; prchavé pohonné zmesi; priemyselné oleje; prípravky na odstraňovanie prachu; prísady nechemické do motorových palív; protišmykové prípravky na hnacie remene; brikety z rašeliny ako palivo; rašelina (palivo); rašelinové brikety (palivo); vosky na remene; repkový olej na priemyselné účely; olejové kvapaliny na rezanie; ricínový olej na technické účely; ropa surová alebo rafinovaná; rybí olej nie na ľudskú spotrebu; slnečnicový olej na priemyselné účely; prípravky zo sójového oleja proti priľnavosti kuchynského riadu; stearín; stužené plyny (palivo); sviečky (na svietenie); sviečky na vianočné stromčeky; plyn na svietenie; tuky na svietenie; svietiace materiály; olej na textil; drevené zapalovacie triesky; tuhý plyn (palivo); tuk z ovčej kože; priemyselné tuky; tuky na kožu; tuky na obuv; uhlie; kamenné uhlie; uhoľné brikety; uhoľný dechtový olej; uhoľný prach (palivo); vazelína na priemyselné účely; včelí vosk; vosk ako surovina; vosk na priemyselné účely; vosk na svietenie; vosk z karnaubovej palmy; xylén; xylo; prípravky na viazanie prachu na zemetanie; drevené triesky na zapalovanie; papierové pásky na zapalovanie; zmesi na odprašovanie; zmesi na viazanie prachu; zvlhčujúci olej.

5 - Zubné abrazíva; absorpčná vata; absorpčné tampóny; adjuvanciá na lekárske účely; akaricídy (prípravok na ničenie roztočov); akonitín; aldehydy na farmaceutické účely; algicídy; alkalické jodidy na farmaceutické účely; alkaloidy na lekárske účely; aminokyseliny na lekárske účely; aminokyseliny na veterinárske účely; analgetiká; anestetiká; kôra angostura na lekárske účely; antelmintikum; antibiotiká; chemické antikoncepčné prípravky; antipyretiká (lieky proti horúčke); antiseptická vata; antiseptické prípravky, dezinfekčné prípravky; antiuriká (prípravky proti močeniu); aseptická vlna; astmatický čaj; medicínske bahno; bahno na kúpele; bakteriálne jedy; bakteriálne prípravky na lekárske a zverolekárske účely; bakteriologické prípravky na lekárske a zverolekárske účely; balzamovacie prípravky na lekárske účely; biela voda; bielkovinová potrava na lekárske účely; bielkovinové prípravky na lekárske účely; bioicídy; biologické prípravky na zverolekárske účely; bizmutové prípravky na farmaceutické účely; prostriedky proti bolesti hlavy; tyčinky proti bolesti hlavy; tyčinky proti bradaviciam; bróm na farmaceutické účely; bronchodilatačné prípravky; bylinkové čaje na lekárske použitie; liečivé byliny; byliny na fajčenie na lekárske účely; cédrové drevo; netabakové cigarety na lekárske účely; cigarety bez obsahu tabaku na lekárske účely; cukor na lekárske účely; cukrovinky s liečivými prísadami; cupanina na farmaceutické účely; čapky; chemické činidlá na lekárske a zverolekárske účely; čistiace prípravky na kontaktné šošovky; dámske vložky; dentifikačné prípravky; detergenty na lekárske účely; dezinfekčné prípravky na hygienické účely; dezodoranty na obleky a textilné materiály; dezodoranty s výnimkou dezodorantov na osobné použitie; diabetický chlieb; diagnostické prípravky na lekárske účely; prípravky na diagnostikovanie tehotnosti; diastáza

(enzým meniaci škrob na maltózu) na lekárske účely; dietetické látky upravené na lekárske účely; dietetické nápoje upravené na lekárske účely; dietetické potraviny upravené na lekárske účely; digestíva na farmaceutické účely; digitáln; prípravky na umývanie dobytky; doplnky výživy na lekárske účely; draselné soli na lekárske účely; drogy na liečebné účely; droždie na farmaceutické účely; chemické vodiče na elektródy elektrokardiogramov; enzymatické prípravky na lekárske účely; enzymatické prípravky na zverolekárske účely; enzýmy na lekárske účely; enzýmy na zverolekárske účely; ergot na farmaceutické účely; kôprové esencie na lekárske účely; estery celulózy na farmaceutické účely; étery celulózy na farmaceutické účely; eukalyptol na farmaceutické účely; eukalyptus na farmaceutické účely; fajčiarske bylinky na lekárske účely; farmaceutické prípravky; farmaceutické prípravky proti lupinám; fenikel na lekárske účely; fenol na farmaceutické účely; mliečne fermenty na farmaceutické účely; fermenty na farmaceutické účely; formaldehyd na farmaceutické účely; fosfáty na farmaceutické účely; fungicídy; chemické prípravky proti fyloxére; gáfor na lekárske účely; gáforový olej na lekárske účely; kyselina galová na farmaceutické účely; gáza na obväzovanie; gencián na farmaceutické účely; germicídy (dezinfekčné prípravky); glukóza na lekárske účely; glycerín na lekárske účely; glycerofosfáty; guajakol na farmaceutické účely; guma na lekárske účely; gumiguta na lekárske účely; gurjanský balzam na lekárske účely; hematogén; hemoglobín; prípravky proti hemeroidom; hemostatické tyčinky; herbicídy; repelenty proti hmyzu; hojivé hubky; hojivé náplasti; horčica na farmaceutické účely; horčicové obklady; horčicový olej na lekárske účely; horčičné náplasti; horké drevo na lekárske účely; hormóny na lekárske účely; hydrastín; hydrastinín; hydrogén uhličitý sodný na farmaceutické účely; hygienické nohavičky; hygienické vložky; hygienické vložky pre inkontinentných pacientov; chemické činidlá na lekárske a zverolekárske účely; chemické dezinfekčné prostriedky na WC; chemické prípravky na farmaceutické účely; chemické prípravky na lekárske účely; chemické prípravky na zverolekárske účely; chemickofarmaceutické prípravky; chinín na lekárske účely; chinínovník na lekárske účely; chinolín na lekárske účely; chirurgické implantačné preparáty (živé tkanivá); chirurgické obvazy; chirurgické plachty; chirurgické tkaniny; chlieb pre diabetikov; chloralhydrát na farmaceutické účely; chloroform, trichlómetán; výťažky z chmeľu na farmaceutické účely; chirurgické implantačné preparáty (živé tkanivá); medicínske infúzie; absorpčné nohavičky pre inkontinentných pacientov; hygienické vložky pre inkontinentných pacientov; insekticídy; semeno na umelú insemináciu; írsky mach (karagén) na lekárske účely; izotopy na lekárske účely; jalapy; výťažok z jalapového koreňa (preháňadlo); jedy; jód na farmaceutické účely; jodidy na farmaceutické účely; jodoform; jódová tinktura; jojoba; kalomel, chlorid ortuťnatý; kandis na lekárske účely; kapsuly na farmaceutické účely; kapsuly na lieky; karagén na lekárske účely; karbonyl (prípravok na hubenie parazitov); kaučuk na zubolekárske účely; kaustické ceruzky; kebračo na lekárske účely;

kokaín; kolódium na farmaceutické účely; kôra kondurango na lekárske účely; roztoky na kontaktné šošovky; kostný tmel pre chirurgiu a ortopediu; kôprové esencie na lekárske účely; kôra manglového stromu na farmaceutické účely; kôry na farmaceutické účely; krém z vínného kameňa na farmaceutické účely; kreozot na farmaceutické účely; prísady do krmív na lekárske účely; krotónová kôra; krv na lekárske účely; krvná plazma; prípravky proti kryptogamným rastlinám; chemické prípravky na liečenie kúkoľ; kultúry mikroorganizmov na lekárske a zverolekárske účely; morská voda na kúpanie na lekárske účely; liečivé prípravky do kúpeľa; terapeutické prípravky do kúpeľa; bahno na kúpele; soli do minerálnych kúpeľov; kúpele perličkové; prípravky do perličkových kúpeľov; liečivé kúpeľové soli; kurare; krúžky na kuracie oká; liečivá na kuracie oká; náplasti na kuracie oká; kyseliny na farmaceutické účely; kyslík na lekárske účely; prípravky na kyslíkové kúpele; laktóza; ľanové semená mleté na farmaceutické účely; ľanové semená na farmaceutické účely; laxatíva; lecitín na lekárske účely; prenosné lekárničky (plné); lekárničky (plné); lep na muchy; lepiace prípravky na chytanie múch (mucholapky); lepidlá na umelé chrupy; leukoplast; liečivá na ľudskú spotrebu; liečivá na zverolekárske účely; liečivé cukríky, pastilky; liečivé čaje; liečivé korene; liečivé nápoje; liečivé prípravky na zuby; liečivé rastliny; lieky proti poteniu nôh; linimenty (tekuté masti); tampóny impregnované farmaceutickým lotionom; lotion (prípravky na vymývanie) na farmaceutické účely; lotion (prípravky na vymývanie) na zverolekárske účely; farmaceutické prípravky na liečenie lupín; lupulín na farmaceutické účely; magnézia (oxid horčnatý) na farmaceutické účely; mandľové mlieko na farmaceutické účely; masti na farmaceutické účely; masti na lekárske účely; masti proti popáleninám; materiály na zubné odtlačky; materská kašička na lekárske účely; medicínálne infúzie; medicínálne prípravky na podporu rastu vlasov; medicínálny alkohol; medovková voda na farmaceutické účely; menštruačné nohavičky; menštruačné tampóny; menštruačné vložky; mentol; mentol na farmaceutické účely; kultúry mikroorganizmov na lekárske a zverolekárske účely; vývary pre kultúry mikroorganizmov; výživné látky pre mikroorganizmy; živná pôda pre kultúry mikroorganizmov; mikroorganizmy na použitie v lekárske a zverolekárske; minerálne prípravky potravinárske; minerálne vody na liečenie; mliečne fermenty na farmaceutické účely; mliečny cukor (laktóza); mliečny tuk; mlieko obohatené bielkovinami; modelovacie vosky; modelovacie vosky pre zubných lekárov; papier odolný proti moliam; prípravky proti moliam; moleskin na lekárske použitie (silná pevná bavlnená látka); morská voda na kúpele na lekárske účely; lepy na muchy; pásy na chytanie múch; prípravky na hubenie múch; múka na farmaceutické účely; myrobalánová kôra na farmaceutické účely; prípravky na ničenie myši; prostriedky proti nadúvaniu zvierat; gumové náplasti; lepiace náplasti na lekárske účely; náplečné obvazy na chirurgické účely; náramky na lekárske účely; narkotiká; liečivá posilňujúce nervovú sústavu; zdravotné nohavičky; obklady (tepľé zábaly); obľátky na farmaceutické účely; dezo-

doranty na obleky a textilné materiály; protiparazitické obojky pre zvieratá; hygienické obrúsky; obvazový materiál; zdravotnícke obvazy; obvazy tlakové; octan hlinitý na farmaceutické účely; octany na použitie ako farmaceutické prípravky; prípravky na vyplachovanie očí; prípravky na odtlačky; odtučňovacie čaje na lekárske účely; olej z tresčej pečene; oleje na lekárske účely; oleje proti ovadom; masti proti omrzlinám na farmaceutické účely; opiáty; ópium; opodeldok; terapeutické prípravky; organoterapeutické prípravky; ortuťové masti; vankúšky (náplasti) na otlaky; oleje proti ovadom; ovinadlá; oxidodusičnan bizmutitý na farmaceutické účely; papier odolný proti moliam; prípravky proti parazitom; adhézne opasky na lekárske účely; lepiace pásy na lekárske účely; pásy na oči na lekárske použitie; pastilky na farmaceutické účely; pásy na hygienické vložky; pektín na farmaceutické účely; pepsíny na farmaceutické účely; peptóny na farmaceutické účely; peroxid vodíka na lekárske účely; pesticídy; pijavice na lekárske účely; chemické prípravky na ošetrovanie plesní; pľuzgierotvorné prípravky (látky); prípravky na dezinfekciu plynom na lekárske účely; tabletky na dezinfekciu plynom; tyčinky na dezinfekciu plynom; plyn na lekárske účely; farmaceutické prípravky na pokožku; prípravky na ošetrovanie popálenín; porcelán na zubné protézy; posilňujúce prípravky, toniká; prípravky proti poteniu; otrava pre potkany; otrava na farmaceutické účely; potrava pre dojčatá; dietetické potraviny prispôbené na lekárske účely; prípravky na sterilizáciu pôdy; práškové kantaridy; preháňadlá; prípravky na ničenie lariev; prípravky na omrzliny; prípravky na umývanie zvierat; prípravky na upokojenie; prípravky proti popáleninám na farmaceutické účely; prípravky slúžiace na starostlivosť o ústnu dutinu (na lekárske účely); prísady do krmív na lekárske účely; prostredia pre bakteriologické kultúry; prostriedky proti hlístam; prostriedky proti nadúvaniu (pre zvieratá); protiparazitické prípravky; protireumatické náramky; protireumatické prstene; prípravky na umývanie psov; repelenty pre psov; purgatíva; pyritový prášok; rádioaktívne látky na lekárske účely; rádiologicky kontrastné látky na lekárske účely; rádium na lekárske účely; jedlé rastlinné vlákna s výnimkou výživných; rebarborové korene na farmaceutické účely; ricínový olej na lekárske účely; rozpúšťadlá na odstraňovanie náplastí; roztoky na kontaktné šošovky; rybia múčka na farmaceutické účely; salmiakové pastilky; sedatíva (utišujúce prostriedky); séra; séroterapeutické liečivá; sikaťvy na lekárske účely; sírny kvet na farmaceutické účely; sírové knôty na dezinfekciu; sirupy na farmaceutické účely; slad na farmaceutické účely; sladké drievko na farmaceutické účely; sladové mliečne nápoje na lekárske účely; prípravky na ničenie slimákov; smilax (sarsaparila) na lekárske účely; minerálne soli; soli na lekárske účely; soli sodíka na lekárske účely; spermie na umelú insemináciu; sterilizačné prípravky; steroidy; prípravky obsahujúce stopové prvky pre ľudí a zvieratá; strychnín; styptikum (prípravky na zastavenie krvácania); prípravky na ničenie suchých hnilôb; sulfoamidy (liečivá); sušené mlieko (pre dojčatá); prípravky na ničenie škodcov; škrob na dietetické alebo farmaceutické účely;

španielska muška; hojivé špongie; tabakové výťažky (ako insekticídy); tabletky na farmaceutické účely; tabletky na zahnanie hladu (chuti do jedla) na lekárske použitie; dezinfekčné dymové tablety; tampóny napustené farmaceutickými vodičkami; chemické prípravky na určenie ťarchavosti; tekuté lieky, lieky vo forme nápojov; termálne vody; terpentín na farmaceutické účely; terpentín na farmaceutické účely; dezodoranty na obleky a textilné materiály; tinktúry (farmaceutické prípravky); tinktúry na lekárske účely; chirurgické tkaniny; zubné tmely; toaletné vody pre psov; tuky na lekárske účely; tuky na zverolekárske účely; dymiace tyčinky; tymol na farmaceutické účely; lepidlá a tmely na umelý chrup; uspávacie prípravky; výrobky slúžiace na starostlivosť o ústnu dutinu na lekárske účely; utišujúce prostriedky; vaginálne kúpele; vakcíny; vankúšiky na dojčenie; prípravky na báze vápna na farmaceutické účely; vata na lekárske účely; prírodná vazelína na lekárske účely; vazelína (z ropy) na lekárske účely; vedľajšie produkty spracovania obilnín (na lekárske účely); chemické prípravky na ošetrovanie viniča; víny kameň na farmaceutické účely; vitamínové prípravky; jedlé rastlinné vlákno s výnimkou požívatin; minerálne vody na lekárske účely; vonné soli; vývary pre bakteriologické kultúry; výživné látky pre mikroorganizmy; prípravky na čistenie vzduchu; prípravky na osvieženie vzduchu; zápary na farmaceutické účely; liečivá na zmiernenie zápchy; zubné amalgámy zo zlata; zubné amalgámy; zliatiny drahých kovov na zubolekárske účely; lekárske prípravky na zoštíhlenie; zubné brúsivá; zubné cementy; zubné laky; zubné tmely; materiály na plombovanie zubov; zverolekárske prípravky; želatína na lekárske účely; žieravé látky na farmaceutické účely; živočíšne uhlie na farmaceutické účely; žuvacie gummy, žuvačky na lekárske účely.

6 - Alobal (hliníková fólia); alpaka; argentan, pakfón; armatúry, kovové fitingy na potrubia na stlačený vzduch; kovové baliace fólie; bazény (kovové konštrukcie); berýlium (glucínium); kovové bezpečnostné reťaze; bezpečnostné schránky; kovové bicyklové zariadenia na parkovanie; biele kovy; kovové uväzovacie bóje; kovové bóje, majáky s výnimkou svetelných; bramy; kovové brány; kovové bridlicové príchytky; bronz; umelecké diela z bronzu; bronz na náhrobky; kovové telefónne búdky; vystužovacie kovové materiály na stavbu budov; busty z obyčajných kovov; cermet (kovovokeramický materiál); cestné zvodidlá kovové; cín; cínové platne, plechy; kovové čapy; mastiace čapy; kovové čeluste zveráka; písmená a číslovky z obyčajných kovov; kovové debnenie; denverské kliešte (blokované pri nesprávnom parkovaní áut); kovové dielce (stavebné); kovové kliečky pre divú zver; kovová dlažba; kovová dlaždicová podlaha; kovové dlážky; plávajúce kovové doky na uväzovanie lodí; kovové domové čísla nesvietiace; domové zvončeky s výnimkou elektrických; kovové dopravné palety; kovové náhrobné dosky; drôt; anténový drôt; drôtené pletivo; jemné drôtené pletivo; drôty z obyčajných kovov; drôty zo zliatin obyčajných kovov (okrem poistkových drôtov); kovové držadlá, rukoväte, kľučky; kovové dvere; kovové dverové obloženie; kovové dverové prahy; dverové pružiny

s výnimkou elektrických; kovové dverové rámy; zárubne; dverové zástrčky; kovové dýzy; elektródy na spájkovanie a zváranie; ferotitán; figuríny (sošky) z obyčajných kovov; kovové uzávery na fľaše; fľaše na stlačený plyn a skvapalnený vzduch; kovové baliace fólie; kovové formy na ľad; galemit; germánium; glucínium; oceľové gule; kovové háčiky na šaty; kovové vešiakové háčiky; háčiky (železiarsky tovar); hafnium; hliník; hliníková fólia; hliníkový drôt; kovová sieťka proti hmyzu; horčík; kovové hrobky; hrotnice; kovové chrániče na stromy; chróm; chromit; chrómové rudy; kovové identifikačné náramky na použitie v nemocniciach; indium; ingoty z obyčajných kovov; inzertné stĺpy kovové; kovové kabíny na preliekanie; kovové kabíny na striekanie farieb; kovové spojky a príchytky na káble a rúrky; káble na visuté lanovky; kovové kade a nádrže; kadmium; kovové kladky (nie ako časť stroja); kladky na posuvné okná; kovové klapky drenážnych rúrok; kovové klapky, ventily drenážnych rúrok; kovové klapky, ventily vodovodné; kovové kliečky pre divú zver; kovové vzduchovody na ventilačné a klimatizačné zariadenia; klinec; klopadlá; klopadlá na dvere; kľúče; krúžky z obyčajných kovov na kľúče; kovové kľučky dverí; kovové konštrukcie klzisiek; kobalt (surovina); kovové kohútiky na sudy; kokily (lejárstvo); kovové koľajnice; koľajnicové spojky; kovové kolená ako ohyby potrubia; kovové kolená na potrubie; kovové kolieska na nábytok; kovové kolíky; stenové kovové kolíky (príchytky); komínové nadstavce kovové; kovové komínové rúry; kovové komíny, dymovody; kovové koncové svorky na laná; kovové kontajnery; kovové flotačné kontajnery; kovové konzervy; kovové konzoly, podpery pre stavebníctvo; kovové kostry budov; kovové kostry staveb; kovové koše; kotevné dosky; kovové prístaviská na kotvenie lodí; kotvy; stavebné kovania; kovania na dvere; kovania na okná; kovové kovanie na kľučky; kovanie na nábytok; kovanie na truhly; kovové kovanie na vychádzkové palice; kovové obruče, (spojky); kovové vlákna na použitie v poľnohospodárstve; kovy obyčajné (surové alebo ako polotovary); kovy v prášku; kovové krídlové okná; kovové kruhové zvierky na rúry; kovové krúžky; krúžky na kľúče z obyčajných kovov; kovové kufre, truhlice; lamely, vložky, tenké doštičky (kovové); kovové laná; kovové laná s výnimkou elektrických; kovové lávky; kovové lejárské formy; kovové lešenia; liatina netepaná alebo čiastočne tepaná; limonit; kovové lišty, laty; ložiskový kov; maltovnice (kovové vane na miešanie malty); korytá na miešanie malty; mangán; kovové popruhy na manipulovanie s nákladom; kovové konštrukcie markízy; mastiace čapy, tlakové mastenice; kovové matice; med' surová alebo ako polotovar; medené krúžky; medený drôt neizolovaný; kovové meracie tyčky na meranie hladiny oleja (pre železničné vozne); kovové rúčky na metly; kovové mílniky s výnimkou svetelných a mechanických; molybdén; molybdenit; mosadz surová alebo ako polotovar; kovové mriežky ako ochrana pred kachľami alebo kozubom; kovové nádoby (plechovky); kovové nádoby na potraviny; kovové nádoby na skladovanie a prepravu; kovové nádoby na skladovanie kyselín; kovové nádoby na stlačený plyn alebo skva-

palnený vzduch; kovové nádrže; kovové nádrže na tekuté palivá; kovové náhrobky; kovové náhrobné dosky; kovové popruhy na manipuláciu s nákladom; kovové slučky na manipulovanie s nákladom; nákovy; prenosné nákovy; rohatinky; napínače; napínače na kovové drôty; napínače na kovové pásy; napínače na kovové remene; kovové napínače remeňov; kovové debny na náradie; kovové identifikačné náramky na použitie v nemocniciach; kovové nárazníky; nástupištia, kovové prefabrikáty; kovové násypníky nie mechanické; kovové navíjacie cievky s výnimkou mechanických na navíjanie hadíc; nikel; niób; kovové nity; nízkouhlíková oceľ; kovové nosníky; obalové nádoby z kovu; plechové obaly; obaly z cínového plechu; kovové rúrové objímky; kovové objímky; kovové objímky na potrubie; objímky, prstence; kovové stavebné obklady; kovové obklady stien a priečok (na stavby); obloženia stavieb alebo nábytku z niklovej mosadze; kovové lamelové obloženie; kovové obloženie stavieb; kovové obruče na sudy; obyčajné kovy surové alebo ako polotovary; nízkouhlíková oceľ; zliatiny ocele; oceľ nespracovaná alebo ako polotovar; oceľoliatina, oceľ na odliatky; oceľové kuríny (klietky) kovové; oceľové laná; oceľové pásy; oceľové rúrky; oceľové rúry; oceľové stavebné konštrukcie; oceľové stožiare; oceľový drôt; oceľový plech; kovové odkvapové rúry; kovové odpaľovacie rúry; kovové zariadenia poháňané vetrom na odplašenie vtákov; kovové ohrady hrobiek; kovové okenice; kovové okenné rámy; okenné západky; okenné žabice; kovanie okien; kovové okná; kovové okolesníky; olovo ako surovina alebo polotovar; ostnatý drôt; ostrohy; otvárače dverí s výnimkou elektrických; pakfón; kovové manipulačné palety; kovové nakladacie palety; kovové prepravné palety; kovové palety na manipuláciu s tovarom; kovové palisády; kovové pamätné tabule; pancierové platne; pancierové plechy; kovové stavebné panely; kovové pánty, závesy; pasce na divú zver; pášiková oceľ; kovové pásy na viazanie alebo balenie; kovové pásy na zväzovanie; pásová oceľ; pásy ocele; pásy železa; kovové pažnice, štetovnice; kovové piliny; kovové pilóty; písmená a číslice z obyčajných kovov s výnimkou písmen a číslic ako tlačových znakov; kovové platničky, podložky; plech; plechovky; konzervové plechovky; kovové pletivo; plomby (kovové pečate); kovové ploty; klince na podkovy; lamely, tenké doštičky; platničky; kovové podpery; bezpečnostné pokladničky; kovové pokladničky; kovové poklapy; bronzové náhrobné pomníky; kovové pomníky; kovové náhrobné pomníky; kovové kovanie na posteľe; kovové posteľové kolieska; postriebrené cínové zlúčeniny; kovové poštové schránky; kovové potrubia; kovové potrubia na vetranie a klimatizáciu; kovové potrubia ústredného kúrenia; kovové kusy na potrubia; kovové vystužovacie materiály na potrubia; kovové prírodné potrubie; kovové materiály na pozemné lanové dráhy; (registračné) značky kovové poznávacie; kovové poznávacie značky; pracky z obyčajných kovov (železiarsky tovar); kovy v prášku; predvalcované bloky, vývalky (výrobky metalurgie); kovové prefabrikáty (obloženie stavieb); kovové predklady; kovové priečky; priečky kovových zábradlí; kovové prie-

hradové konštrukcie; príchytky (klince); príchytky (kolíky) kovové; príchytky, klince; kovové prípojky a odbočky na potrubia; príručné kovové pokladnice; kovové príslušenstvo postelí; pristávacie schodíky kovové pohyblivé pre cestujúcich; kovové prístavné hrádze na kotvenie lodí; pružinové zámky; pružiny (železiarsky tovar); reťaze pre psy; putá; pyroforické kovy; kovanie na rakvy; kovové okenné rámy; kovové sklenkové rámy; kovové rebríky; (poznávacie značky) kovové registračné značky; kovové reklamné stĺpy; kovové vystužovacie materiály na remeňové spony; kovové reťaze; reťaze pre rožný statok; kovové rímasy; rímasy kovové, ozdobné lišty kovové; rohatiny (nákovy); oceľové rolety; kovové obloženie ropných vrtov; kovové rošty; kovové rúčky a rukoväte na náradie; kovové rúčky na kovy; rudy kovové; kovové krúžky na rukoväte; kovové rukoväte nožov; rúrkové komínové nadstavce kovové; kovové príchytky na rúry; kovové schodíky; kovové schodiská; kovové schodnice ako časti schodísk; kovové stupne schodov; sieťka proti hmyzu (kovová); kovové signalizačné panely s výnimkou svetelných a mechanických; kovové silá; kovové prenosné skleníky; skoby (kramle) kovové; skoby do ľadu (na lezenie); skoby kovové (horolezecký výstroj); skoby, kramle, mačky (na lezenie v ľade); kovové skrinky na mäso; kovové skrinky na náradie; kovové skrinky, debny; kovové skrutky; kovové skrutky s maticou; kovové slučkové závesy; lanové alebo reťazové na manipuláciu s nákladmi; sochy z obyčajných kovov; sošky (figuríny) z obyčajných kovov; spájkovací kovový drôt; mäkké spájky, strieborné; mäkké spájky, zlaté; kovové spájky na káble a laná s výnimkou elektrických; kovové spojky na neelektrické káble; spojky rúrkové (kovové); spojovacie plechy; kovové objímky na spojovacie rúry; kovové spojovacie skrutky na káble; kovové spriahadlá na reťaze; staniol; kovové stanové kolíky; kovové prenosné stavby; kovové stavebné konštrukcie; stavebné kovania; žiaruvzdorné kovové stavebné materiály; kovové stavebné panely; kovový stavebný materiál; kovové stavidlá nie ako časti strojov; kovové stély; kovové stĺpy; kovové stĺpy elektrického vedenia; kovové stĺpy pre stavebníctvo; kovové telegrafné stĺpy; kovové stojany na sudy; kovové stojky; kovové zámočnícke stoly; kovové stožiare; kovové stožiare elektrického vedenia; kovové strechy; kovové strešné krytiny; kovové strešné uholníky; strieborná spájka; kovové remeňové spony na stroje; kovové stropy, stropné dosky; stupne schodov (kovové); kovové obruče na sudy; kovové svorky na káble a rúry; kovové svorky na laná; svorník s okom; svorníky; škrabáky na obuv; škrabáky na topánky; kovové škrídly; kovové štetovnice, pažnice; kovové identifikačné štítky; kovové vývesné štítky; tantal (kov); kovové telefónne búdky; kovové telegrafné stĺpy; titán; titánové železo, kovové tlakové potrubie; točne; tombak; kovové trámy; kovové železničné traverzy; kovové tubingové výstuže; turnikety s výnimkou automatických; kovové tyčinky na tvrdé spájkovanie; kovové tyče; uholníky; kovové strešné uholníky; umelecké diela z obyčajných kovov; kovové držiačky na uteráky; kovové uzávery; kovové uzávery na tašky; kovové uzávery na fľaše; uzávery na kufre, debny

a kazety; kovové uzávery na okná; kovové uzávery na posuvné okná; kovové úžľabia; vanádium; vaničky pre vtáky (kovové konštrukcie); kovové rúry na ventilačné a klimatizačné zariadenia; kovové ventily nie ako časti strojov; kovové ventily, klapky vodovodné; kovové veterníky; kovové strešné veterníky; veže na skoky do vody kovové; kovové viazače snopov; visacie zámky; káble visutej lanovky; kovové vodiace lišty; kovové vodovodné potrubia; volfrám; volfrámové železo; kovové voliéry; kovové vonkajšie plášte budov; kovové vonkajšie rolety a žalúzie; vrchnáky na nádoby (kovové); kovové zariadenia poháňané vetrom na odplašenie vtákov; železničné výhybky; kovové hroty na vychádzkové palice; kovové výplne dverí; kovové vypúšťacie rúry, drenážne rúry; kovové výstuže ropných veží; kovové vystužovacie materiály do betónu; kovové vystužovacie materiály do potrubí; kovové vystužovacie materiály na remene; kovové vystužovacie materiály pre stavebníctvo; kovové zámky s výnimkou elektrických; kovové zámky na vozidlá; kovové zámočnícke stoly; západky; kovové západky na bránky; kovové západky na okná; kovové zarážky dverí; potrubia a rúry na zariadenia ústredného kúrenia; kovové zárubne; kovové zásteny pri peciach; zásteny pred kozubmi; dverové zástrčky; zástrčky (spojovacie kontakty); zátky kovové; kovové zátky na sudy; neelektrické zatvárače dverí; závesné háky na kotly; závitové krúžky; závlačky; kovové závery; zinok; zirkónium; zlaté spájky; zliatiny na tvrdé spájky; zliatiny obyčajných kovov; kovové značky na vozidlá; kovové značky s výnimkou svetelných a mechanických; zväracie a spájkovacie elektródy; kovové drôty a tyče na zváranie; pasce na zver; cestné zvodidlá z kovu; zvončeky pre zvieratá; zvončeky; zvony; kovové žabice na dvere; kovové žalúzie; drobný železiarsky tovar; železná ruda; napínače na železné pásky; kovový materiál na železnice; kovové železničné podvaly; železo (ako surovina alebo polotovary); žiaruvzdorné kovové stavebné materiály; kovové žľaby.

7 - Adhézne remene na kladky; vzduchové pumpy do akvária; alternátory; asfaltéry, asfaltovacie stroje; automatické hľadacie kotvy pre loďstvo; axiálne ložiská; baliace stroje; banské rezacie stroje; banské vrtáky; baranidlá (stroje); betónové miešačky (stroje); bežce pletacích strojov; stroje na montáž bicyklov; bicyklové dynamá (generátory); zachytávače a zberače blata (ako stroje); brány (poľnohospodárske náradie); brúsky (ako stroje); brúsne kamene (ako časti strojov); brúsne kotúče (ako časti strojov); brúsne stroje; brzdové čeluste s výnimkou brzdových čelustí na vozidlá; brzdové diely s výnimkou brzdových dielov do vozidiel; brzdové obloženia s výnimkou brzdových obložení do vozidiel; bubny do vyšívacích strojov; buchary; buldozéry; centrifúgy, odstredivky (stroje); cestné stroje; cestné valce; stroje na výrobu cestovín; cievky (ako časti strojov); cievky, kazety do tkáčskych strojov; stroje na výrobu cigariet na priemyselné účely; stroje na výrobu cukru; čepele (časti strojov); membrány čerpadiel; čerpadlá (ako časti strojov, motorov a hnacích strojov); čerpadlá do vykurovacích zariadení; čerpadlá na stlačený vzduch; čerpadlá, pumpy (stroje); stroje na výrobu čipiek; stroje a prístroje

na čistenie (elektrické); prístroje na čistenie acetylénu; parné čistiace stroje; čistiace stroje vysokotlakové; člnky (ako časti strojov); motory do člnov; dávkovače (časti strojov); dávkovače lepiacej pásky ako stroje; dezintegrátory; dierkovače do dierkovacích strojov; dlabačky (stroje); dojacie stroje; odsávačky na dojacie stroje; potrubné pneumatikové zariadenia na dopravu; dopravníky ako stroje; dopriadacie stroje; tlačiarenské dosky; drážky pletacích strojov; drevoobrábacie stroje; drviace stroje; elektrické drviče pre domácnosť; drviče (stroje); drviče odpadu (ako stroje); držiaky (ako časti strojov); držiaky listov píly (časti strojov); dúchadlá, výtlačné ventilátory; hydraulické zariadenia na otváranie alebo zatváranie dverí (časti strojov); pneumatikové zariadenia na otváranie a zatváranie dverí (časti strojov); dvíhacie vozne; dynamá; ejektory, prúdové čerpadlá; elektrické kladivá; elektrické otvárače na konzervy; elektromechanické stroje pre chemický priemysel; eskalátory (pohyblivé schodiská); etiketovacie stroje; expanzné nádoby (časti strojov); banské extraktory; farbiace stroje; vzduchové kefy (stroje) na nanášanie farby; filtre (časti strojov alebo motorov); filtre na čistenie a chladenie vzduchu (do motorov); filtrovacie stroje; finišér; stroje na zátkovanie fliaš; formovacie stroje, profilovacie stroje; frézovačky (stroje); fukáre na zrnno; fukáre, vejačky; pomocný generátorový agregát; generátory elektriny; generátory prúdu, zdroje prúdu; guľkové ložiská; hadice do vysávačov; hlavy valcov do motorov; hnacie motory s výnimkou motorov do pozemných vozidiel; hnacie remene dopravníkov; hnacie reťaze s výnimkou reťazí do pozemných vozidiel; zariadenia na hnojenie; hobl'ovačky; kyslíkové rozacie horáky (stroje); autogénne horáky na rezanie; hrabacie stroje (hrabačky); hrable k hrabacím strojom; prevodové hriadele nie do pozemných vozidiel; hriadele strojov; hriadele, kľuky; páky ako časti strojov; hrmčiarsky kruh; hrotovačky; hydraulické motory; hydraulické turbíny; hydraulické zariadenia na otváranie alebo zatváranie dverí (časti strojov); chladiče do motorov a hnacích strojov; ihličkové ložiská; kalolisy; stroje na opracovanie kameňa; karburátory; prívody karburátorov; kardanové spojky; katalytické konvertory; katalyzátory do motorov; kávové mlynčeky s výnimkou ručných; tlačiarne kazety na matrice; elektrické kefy ako časti strojov; zberné kefy na elektrickom dynamo; kefy ako časti strojov; pneumatikové kladivá; kladivá (ako časti strojov); kladkostroje; klapky (ako časti strojov); kĺby, spojky, spojenia, styky (časti motorov); stroje na výrobu salám, párkov a klobás; kľukové hriadele; kľukové skrine strojov, motorov a hnacích strojov; zariadenia a stroje pre knihársky priemysel; stroje na ukladanie koľajníc; kolesá (ako časti strojov); kolovraty; kompresory (ako stroje); kompresory do chladiacich zariadení; kondenzačné zariadenia; parné kondenzátory ako časti strojov; palivové konvertory do zážihových motorov; konvertory do oceliarní; nosné konzoly na stroje; obuvnícke kopytá ako časti strojov; kosačky; nože do kosačiek; kosačky na trávniky (stroje); kotlové rúrky (časti strojov); kotúčové spojky (stroje); automatické kotvy pre námorníctvo; kováčske mechy; kovoobrábacie stroje; kovové tyče na zváranie

plynom; stroje na ťahanie kovov; stroje na spracovanie kože; krájače na chlieb (stroje); mechanické zariadenia na kŕmenie dobytky; ložiskové krúžky; piestne krúžky; krúžky guľkových ložísk; kryty (ako časti strojov); elektrické kuchynské stroje; kukuričné odzrňovače (ako stroj); kypriče (ako stroje); látacie stroje; elektrické lepopacie pištoly; stroje a prístroje na leštenie (elektrické); leštiace lisy; elektrické leštiace zariadenia na parkety; leštičky; elektrické leštičky na obuv; letecké motory; liahne na vajcia; lietadlové motory; lisovacie stroje; stroje na lisovanie, vákuovanie a prepravu zrna; lisy; vínné lisy; lisy (stroje na priemyselné účely); lisy na hrozno; lisy na krmivo; elektrické lisy na ovocie pre domácnosť; motory do lodí; lodné motory; mechanické lopatové nakladače; ihličkové ložiská; krúžky guľkových ložísk; ložiská ako časti strojov; antifrikačné ložiská do strojov; ložiskové čapy (časti strojov); lúpačky (stroje na lúpanie); maliarske stroje; prenosné mangle; mangle, žehliace stroje; manipulátory (zariadenia na nakladanie a vykladanie); stroje na výrobu masla; mastenice (ako časti strojov); maticorezy ako stroje; maticové závitníky ako stroje; polygrafické matrice; škatule na matrice (polygrafia); objímky na mazanie (časti strojov); mažiare ako stroje; mlynčeky na mäso ako stroje; mechanické zariadenia na kŕmenie dobytky; mechanizmy pletacích strojov; mechy ako stroje; membrány čerpadiel; miazdriace stroje; stroje na miesenie; miešacie stroje; miešače elektrické na použitie v domácnosti; miešačky; zariadenia na výrobu minerálnej vody; mixéry (stroje); mláčačky; mliekarské stroje; mlynčeky na korenie s výnimkou ručných; mlynčeky pre domácnosť s výnimkou ručných; mlyny (stroje); mlyny na obilie; mostové žeriavy; štartér na motocykle (nakopnutím); elektrické motory s výnimkou motorov do pozemných vozidiel; lodné motory; piesty motorové; zapalovacie indukory do motorov; motory na stlačený vzduch; motory s výnimkou motorov do pozemných vozidiel; motovidlá do tkáčskych strojov; mykací povlak (časti mykacích strojov); mykacie stroje; nakladacie rampy; nakladacie výložníky; nákladné výťahy; napájacie zariadenia do rušňových motorov; regulátory napájajúce vody; stroje na výrobu nápojov elektromechanické; ručné nástroje a náradie na iný než ručný pohon; nástroje ako časti strojov; nástrojové brúsky, ostričky ako stroje; mechanické navijacie zariadenia; mechanické navijaky na navíjanie hadíc; navijaky (ako časti strojov); navijaky alebo rumpály na rybárske siete; nitelnice tkáčskych strojov; nitovacie stroje; nosné konzoly na stroje; elektrické nože; nože ako časti strojov; nože do kosačiek; nožné pedále šijacích strojov; elektrické nožnice; nožnice na strihanie srsti zvierat (ako stroje); stroje na lúpanie obilia; obilné mlyny (stroje); obilné triediče; objímky, krúžky na mazanie (časti strojov); obloženia a armatúry bojlerov v strojoch; obrábacie stroje; držiaky na obrábacie stroje; zariadenia na obrábanie; obracače sena (stroje); obrážacie stroje, dlabačky; obšívacie stroje; leštičky na obuv elektrické; obuvnícke kopytá (ako časti strojov); konvertory pre oceliarstvo; oceľotlačové stroje; odlievacie formy (časti strojov); odľučovače oleja; odľučovače vody (separátory); odmastňovacie zariadenia ako stroje;

stroje na lisovanie odpadu; odprašovacie zariadenia na čistenie; odsávacie stroje na priemyselné účely; odsávače ako stroje; odsávače prachu a podobných nečistôt; odsávačky ako časti dojacích strojov; zariadenia na odsávanie prachu na čistenie; odstopkovačky (stroje); stroje na odstraňovanie vodného kameňa; odstredivé čerpadlá; odstredivé mlyny; odstredivky na smotanú; odstredivky, žmýkačky; odvádzače kondenzátu; odvodňovacie stroje; odvzdušňovače napájajúcej vody; ohýbačky ako stroje; ochranné kryty strojov; ojnice na stroje, motory a hnacie stroje; olejové separátory; orezávacie stroje; osievacie stroje; elektrické otváratele na konzervy; ovládacie káble strojov, motorov a hnacích strojov; ozubené prevody s výnimkou prevodov do pozemných vozidiel; pákové buchary; palivové konvertory do zážihových motorov; papiernické stroje; parné generátory alebo kotly ako stroje; parné stroje; parné valce; pásové dopravníky; pásy na dopravníky; pásy na stroje; pohyblivé pásy pre chodcov; pečiatkovacie stroje; pedálové šliapadlo šijacieho stroja; piestové časti; piestové segmenty; piesty ako časti strojov; piesty tmiča ako časti strojov; pílové listy (ako časti strojov); píly (stroje); písmolejárske stroje; elektrické lepopacie pištoly; striekacie pištoly na farby; pištoly (nástroje na použitie s výbušninami); zariadenia pracujúce pod tlakom na točenie piva; pivové pumpy; plákacie stroje; plamenice rušňových kotlov; plečky (ako stroje); pletacie stroje; stroje na pletenie povrazov; pletárske stroje; plniace dúchadlá; plniace stroje; plničky fliaš; ploché spätné ventily, záklopky (ako časti strojov); stroje na plombovanie, pečatenie fliaš; pluh; plunžery; dúchadlá na stláčanie, odsávanie a prepravu plynu; pneumatické dopravníky; pneumatické kladivá; pneumatické transportéry; pneumatické zariadenie na otváranie a zatváranie dverí (časť stroja); stroje na výrobu podpätkov; podstavce stroja, stojany; podstavce, stojany na ložiská hriadeľov; pohyblivé schodiská (eskalátory); elektrickomechanické stroje na prepravu pokrmov; poľnohospodárske dopravníky; poľnohospodárske náradie s výnimkou ručného; poľnohospodárske stroje; polygrafické lisy; polygrafické stroje; posúvače papiera (do tlačiarň); pracie a premývacie zariadenia; pracie stroje; práčky; práčky na pranie a bielenie; práčky na pranie a farbenie; práčky uvádzané do chodu vhođením mince; zariadenia na odsávanie prachu na čistenie; prehrievače; preosievacie zariadenia; banské prepravníky; prevodové hriadele nie do pozemných vozidiel; prevodové skrine s výnimkou prevodoviek do pozemných vozidiel; prevody s výnimkou prevodov do pozemných vozidiel; prevody strojov; prevzdušňovacie čerpadlá do akvárií; prevzdušňovače; príklopky (časti tlačiarenských lisov); generátory prúdov; pružiny ako časti strojov; pudlovacie stroje; pulverizátory (stroje); pumpy na mazanie; radlice; stroje na rafinériu ropy; stroje na vypletanie rakety; rámy, suporty pletacích strojov; razidlá ako stroje; reaktívne (propulzné) mechanizmy s výnimkou mechanizmov do pozemných vozidiel; reaktívne motory s výnimkou motorov do pozemných vozidiel; redukčné súkolesia nie do pozemných vozidiel; redukčné ventily (ako časti strojov); regulátory (ako časti strojov); regulátory otáčok strojov, motorov

a hnacích strojov; remene do motorov a hnacích strojov; remene dynamy; adhézne remene na kladky; remene ventilátorov do motorov; adhézne pásy na remenice; remenice (ako časti strojov); hnacie reťaze s výnimkou reťazí do pozemných vozidiel; reťaze zdvíhadiel (časti strojov); reťazové píly; rezacie; stroje; rezačky na slamu, sečkovice; riadiace mechanizmy strojov, motorov a hnacích strojov; hydraulický riadiaci mechanizmus strojov, motorov a hnacích strojov; pneumatický riadiaci mechanizmus strojov, motorov a hnacích strojov; elektrické kuchynské roboty; roboty (stroje); rotačné tlačiarne stroje; rozprašovacie stroje; rozprašovače odpadových vôd; ručné nástroje a náradie na iný než ručný pohon; stroje na spracovanie rudy; ryhovacie pluhy; rýpadlá; rytecké stroje; sádzacie stroje; sádzacie stroje na sádzanie fotosadzby; samomazacie ložiská; satinovacie stroje; sejacie stroje; sekáče do strojov; sekáče na mäso ako stroje; separátory, odlučovače; schránky na štočky; navijak na rybárske siete; sitá (ako stroje alebo ich časti); sitá na škvaru ako stroje; stroje na opracovanie skla; skrine alebo stojany ako časti strojov; snehové pluhy; splynovače; kardanové spojky; spojky s výnimkou spojok do pozemných vozidiel; spojky, spojenia, styky, klby (časti motorov); spriadacie stroje; spriahadlá s výnimkou spriahadiel pozemných vozidiel; statory (ako časti strojov); stavidlá (ako časti strojov); steroidy ako stroje (na tlač); stojany, podstavce na ložiská hriadeľov; stojany, podstavce na ložiskové čapy (časť stroja); stolové kotúčové píly (ako časti strojov); stoly alebo upínacie dosky na stroje; striekacie pištole na farbu; strihacie stroje; strihacie stroje na strihanie srsti zvierat; stroje pre textilný priemysel; kolesá strojov; súkolesia strojov; strojové nožnice na strihanie zvierat; strúhacie stroje na zeleninu; strúhačky (ako stroje); redukčné súkolesia nie do pozemných vozidiel; súkolesia (ako časti strojov); suportová skriňa, krycia doska sústruhu; suporty klzné (časti strojov); sústruhy (obrábacie stroje); zariadenia na výrobu sýtenej vody; stroje na výrobu sýtených nápojov; šetriče paliva do motorov; šijacie stroje; elektrické šľahače; elektrické šľahače pre domácnosť; štartér motocyklov (nakopnutím); štartéry motorov a hnacích strojov; stroje na spracovanie tabaku; ťahadlá (spojovacie tyče) na stroje, motory a hnacie stroje; taviace stroje; stroje a prístroje na tepovanie kobercov (elektrické); tkáčske stroje; tkáčske člnky; tkáčske vretená; tlačiacie valce do tlačiarenských strojov; tlačiarenské dosky; tlačiarenské stroje; tlačiarenské stroje na tlačenie na plech; tlačiarenské valce; tlačiarenské valce ako časti tlačiarenských strojov; piesty tlmičov ako časti strojov; tlmiče motorov; tlakové torkrétovacie pištole; torzná dynamá s výnimkou dynam do pozemných vozidiel; záhradné traktory; transmisné reťaze s výnimkou reťazí do pozemných vozidiel; pluhy na odstraňovanie trávnika; trepacie stroje; trhacie stroje na priemyselné účely; triediace stroje; triediace stroje na priemyselné účely; hydraulické turbíny; turbíny s výnimkou turbín do pozemných vozidiel; turbokompresory; ubíjadlá (stroje); uhlíkové kefy; umývacie linky na umývanie automobilov; umývacie zariadenia na automobily; umývačky fliaš; umývačky riadu; upchávky ako časti strojov;

upínacie zariadenia, upínacie vretená (ako časti strojov); hladiace stroje na usne; uzatváranie na uzatváranie fliaš; piesty valcov; piesty do valcov; valce ako časti strojov; valce do strojov; valce do valcovní; valce motorov a hnacích strojov; valcovne; valčekové ložiská; stroje na varenie piva; ventilátory motorov a hnacích strojov; ventily (časti strojov, motorov a hnacích strojov); viazacie stroje na viazanie sena; viazacie stroje na viazanie slamy; viazacie stroje, samoviazače; vibrátory (stroje) na priemyselné účely; vložky do filtračných zariadení; vodiace zariadenia ako časti strojov; rezačky na vodnicu; vodovodné vykurovacie zariadenia (ako časti strojov); odlučovače vody, separátory; voľnobežky s výnimkou voľnobežiek do pozemných vozidiel; zdvíhacie vozne; vrecká do vysávačov; vŕtacie hlavy ako časti strojov; vŕtacie korunky ako časti strojov; vŕtacie stroje; elektrické ručné vŕtačky; vŕtákové skľučovadlá ako časti strojov; banské vŕtáky; vrtné veže (plávajúce alebo neplávajúce); vstrekovania do motorov; vulkanizačné prístroje; výfukové potrubia motorov; výfuky motorov; výmenníky tepla ako časti strojov; vyorávače ako stroje; vysávače; príslušenstvo vysávačov na rozptýlenie parfumov a dezinfekčných prípravkov; vrecká do vysávačov; vysávače na stláčanie, odsávanie a prepravu plynov; mechanické výsypky; výťahové laná, remene; výťahy; výtláčne ventily (ako časti strojov); vývevy (stroje); vzduchové chladiče; vzduchové kefy (stroje) na nanášanie farieb; vzduchové kompresory (zariadenia garáží); vzduchové vankúše na manipuláciu s nákladom; vzdušné chladiče; motory vznášadiel; záhradné traktory; zamestanie autá; samohybné zamestanie stroje; zapaľovacie indukory; zapaľovacie sviečky do spaľovacích motorov; zapaľovače zážihových motorov; napájacie zariadenia do rušňových motorov; zariadenia na odstraňovanie odpadu; zariadenia na potápanie ako stroje; zariadenia na sťahovanie a vyťahovanie roliet elektrické; zatavovacie stroje na priemyselné účely; závesné a zdvižné háky; závesy (ako časti strojov); závitorezy (stroje); zberače kotlového kameňa (stroje); zberače vodného kameňa z bojlerov; zberné kefy na elektrickom dyname; zdvíhacie zariadenia; zdvíhadlá, elevátory; zdviháky (stroje); zdviháky závitové (stroje); stroje na zemné práce, exkavátory; zošívacie stroje; zotrvačníky (ako stroje); dúchadlá alebo fukáre na stláčanie, odsávanie alebo prepravu zrna; zvracie horáky na plyn; elektrické zväračky ako stroje; zväračské prístroje na plyn; zvislé vratidlo, revolverová hlava sústruhu; žacie hrst'ovacie a mláťacie stroje; žacie hrst'ovacie a viazacie stroje; žacie hrst'ovače; žacie stroje; žarnovy; žehliace stroje; stroje na výstavbu železníc; žeravice sviečky do naftových motorov; žeriavy; mosťové žeriavy; žiarnice (ako časti strojov); žliabkovačka, drážkovačka (strojové náradie); žmýkačky.

8 - Barany, ubíjačky (ručné nástroje); bitúnkové zariadenia a nástroje na zabíjanie a primárne opracovanie jatočných zvierat; bodáky; boxery (zbrane); nožnice na strihanie fúzov a brady; britvy, holiace strojčeky elektrické aj neelektrické; brúsky (ručné náradie); brúsky na kladivá; brúsne kamene; brúsne kotúče (ručné náradie); brúsne nástroje; brúsy (ručné náradie); brúsy, osly; buchary (kladivá); čakany; čapovacie dláta; čepele,

nože (zbrane); česáky (ručné nástroje); ručné náradie na dekantáciu kvapalín; depilačné strojčky elektrické aj neelektrické; sklenársky diamant (časti ručných nástrojov); dierovače (ručné nástroje); dlabacie sekery; duté dláta (ručné nástroje); dláta, rydlá; nástroje na sťahovanie kože dobytka; zariadenia na omráčenie dobytka; značkovače na dobytok; drážkové hoblíky; držiaky na píly; dúchadlo ku kozubu (ručný nástroj); dýky; exstirpátory (ručné nástroje); fazetovače (ručné náradie); frézovacie trne; ručné frézy; hrable na golf; harpúny ako rybárske náčinie; harpúny na lovenie rýb; železka hoblíkov; hoblíky (ručný nástroj); holiace čepele; holiace potreby, puzdrá na holiace potreby; obaly na holiace strojčky, britvy; horolezecké čakany; hrable (ručné náradie); hroty, špice, ostrie (časti ručných nástrojov a náradia); hustilka (ručná); ihlové pilníky; navliekacie očká na ihly; rozprašovače insekticídov (ručné náradie); jamkovače (ručné nástroje); brúsny kameň; kazety na holiace strojčky; kamenárske alebo murárske kladivá; kladivá (ručné nástroje); kladivá na drvenie kameňa; kliešte; klieštiky; klieštiky na cukor; klieštiky na očné riasy; vyťahovače klinec (ručný nástroj); klíny; kľúče (na matice) ako ručné nástroje; nožnice na knôty; otvárače na konzervy s výnimkou elektrických; obuvnícke kopytá; kosáky; kosy; články kosy; kovové prípravky na razenie; dúchadlo ku kozubu (ručný nástroj); krájač vajec (neelektrický); krájače na pizzu (neelektrické); krájače na zeleninu; krájače syrov (neelektrické); krompáče; krúžkové platne; kulmy (na kučeravenie vlasov); kuričské náradie; kyjanice; lejacie panvy; leštiace, glazovacie nástroje; leštičky na nechty (elektrické alebo neelektrické); nástroje na predierkovanie lístkov; lopatky na sadenie alebo presádzanie; lopaty (ručné náradie); lupienkové píly; luskáčiky orechov; lyžice (ručné náradie); mačety; manikúrové súpravy; elektrické manikúrové súpravy; sekáčiky na mäso (ručné nástroje); meče; puzdrá na meče; trecie misky; misky na peniaze; mlaty, kyje; motyčky (na okopávanie); motyčky, plečky (ako ručné náradie); motyky; murárska lyžica; murárske kladivá (hranaté s dlhou násadou); naberáčky; nadstavce na závitníky; napínadlá na kovové drôty a pásky (ručné nástroje); nástroje na rezanie, sekacie, krájanie (ručné náradie); nástroje na značkovanie rožného statku; nástrojové brúsky, ostričky ako nástroje; navliekače nití; nebožiece (ručné nástroje); nebožiece, vrtáky (ručné nástroje); elektrické alebo neelektrické kliešte na nechty; elektrické alebo neelektrické leštičky na nechty; kliešte na nechty; pilníky na nechty; škatulky na nechty s ručnými nástrojmi; nitovacie kladivá (ručné nástroje); nitovačky (ručné nástroje); lovecké nože; nože do mlynčekov (ručné nástroje); rezné nože hoblíkov; nože na konské kopytá; nože na zeleninu; nože nožnic; nože, listy píly, radlice (ručné nástroje a náradie); nožiarsky tovar, príbor; nožnice; elektrické alebo neelektrické nožnice na strihanie vlasov; nožnice na strihanie zvierat (ručný nástroj); nožnice na trávniky a živé ploty (ručné náradie); nožnice; obarače na ovocie (ručné náradie); objímky výstružníkov; oblúkové píly; obojručné nože; obušky, palice; ocieľky; ocieľky na brúsenie; pomôcky na ondulovanie vlasov s výnimkou elektrických; opasky, remene

na nosenie náradia; orezávačky (ručné nástroje); oslice na kosu; držiaky na osličky; ostriace nástroje; otvárače na konzervy s výnimkou elektrických; páčidlá na poklapy; paginovačky (dierovačky); pedikúrové súpravy; perforovačky (ručné nástroje); píly (ručné náradie); pilníky (nástroje); elektrické pilníky na nechty; pilové listy (ako časti ručných nástrojov); pinzety; epilačné pinzety; pinzety, kliešte; ručné pištoly na vtláčovanie tmelu; ručné poľnohospodárske náradie na ručný pohon; pošvy na meče; predmety zo železa ako ručné nástroje (s výnimkou elektrických); príbor (nože, vidličky a lyžice); pribojníky; prístroje na omračovanie dobytka pred porážkou; prístroje na tetovanie; puzdrá na britvy, žiletky, holiace strojčky; puzdrá na holiace potreby; rámy na ručné píly; rašple (ručné nástroje); razidlá (ručné nástroje); razník klinec; remene na ostrenie; remene na žiletky; rezače závitov; rezačky; rezné nože hoblíkov; rohatky so západkou (ručné nástroje); rozpínačky (ručné náradia); ručné rozprašovače insekticídov; roztierky; ručné nástroje a náradie (na ručný pohon); ručné nástroje na opletanie; ručné vrtáčky (ručné nástroje); rúrkorezy (ručné nástroje); nástroje na rezanie rúry; rydlá (ručné nástroje); ryhovače (ručné nástroje); rýle; rytecké ihly; sekáče; sekačky, rezačky; sekáčiky (ručné nástroje); sekáčiky na mäso (ručné nástroje); sekery; sekery; drevorubačské sekery; skrutkovače; sochory; zariadenia a nástroje na sťahovanie kože jatočných zvierat; stolárske vrtáky; strieborný príbor (nože, vidličky a lyžice); striekačky na rozprašovanie insekticídov; strihacie kliešte na prerézavanie stromov; strihače, strihacie strojčky na dobytok; ručné strojčky na strihanie; krájače syrov; (neelektrické); šable; šidlá (ručné nástroje); šidlo na rozpletanie lán; kovová škárovačka; škatulky na nechty s ručnými nástrojmi; škrabáky (ručné nástroje); škrabky (ručné nástroje); škrabky na ryby; škrabky na zeleninu; škripce; špachtle, stierky ako ručné náradie; štepárske nástroje; štepárske nože; tešly (tesárske sekery); tlčiky (ručné nástroje); ručné pištoly na vtláčovanie tmelu; kovové tvárniace nástroje; ťažobné tyče (baníctvo); uholníky (ručné nástroje); upchávačky (ručné nástroje); upínacie hlavy vrtákov (ručné nástroje); otvárače na ustrice; prístroje na prepichovanie uší; krájače vajec (neelektrické); valcovačky kovových pásov (ručné nástroje); valcovačky na drôty a kovové pásky (ručné náradie); ručné nástroje na valchovanie; valchy (ručné nástroje); vidličky; vidly; vojenské lopatky; vratidlá na závitníky; vreckové nožičky; vrtáčky na ručný pohon; vrtáky, hroty (ručné nástroje); vporávače (ručné nástroje); vypaľovacie železka (značkovače); výstružníky; vyťahovače klinec; záhradné náradie na ručný pohon; záhradnícke nože, lesné sekáče; záhradnícke nožnice (veľké); zariadenia na ničenie rastlinných parazitov; zariadenia na ničenie rastlinných škodcov; zariadenia na prepichnutie uší; zaškrabávacie nástroje; závitnice (ručné nástroje); nadstavce na závitníky; závitníky (ručné nástroje); sečné a bodné zbrane; ručné zdviháky; ručné závitové zdviháky; zveráky; zveráky (pre stolárov a debnárov); žehličky, hladičky s výnimkou elektrických; železné nástroje na žliabkovanie; železka na kučeravenie vlasov; žliabkovače (ručné nástroje).

9 - Acidometre; acidometre na batérie; adjustačné prístroje na diapozitívy; aktinometre; akumulátorové banky; akumulátorové nádoby; akumulátorové skrine; nádoby akumulátorov; platne do akumulátorov; akumulátory elektrické; akumulátory elektrické do vozidiel; akustické rúry; akustické spriahadlá; akustické vedenie; alidády (zememeračstvo); ampérmetre; anemometre, vetromery; anódové batérie; anódy; antény; antikatódy; apertometre; astrofotografické objektívy; prístroje a zariadenia pre astronómiu; audiovizuálna technika na výučbu; elektrické automatické zatvárače dverí; predajné automaty; automaty na vydávanie lístkov; automobilové výstražné trojuholníky; automobilové zapaľovače cigariet; autorádiá; azbestové odevy na ochranu proti ohňu; ochranné azbestové rukavice; azbestové zásteny pre požiarnikov; nástroje na určovanie azimutu; balasty na osvetľovacie prístroje; meteorologické balóny; akumulátorové banky; barometre; elektrické batérie; elektrické batérie do automobilov; batérie do svietidiel; batérie do vreckových lúčových lamp; meracie zariadenia na benzín; meráky hladiny benzínu; benzínové čerpadlá na stanice pohonných hmôt; betatróny (urýchľovače elektrónov); bezpečnostné pásy s výnimkou pásov na sedadlá vozidiel a na športový výstroj; bezpečnostné siete (ochranné); bleskozvody; fotografické blesky; blikavé svetlá; bóje; signalizačné bóje; značkovacie bóje; bóje, majáky svetelné; bránky parkovacie, uvádzané do chodu vhođením mince; buzoly, kompas; bzučiaky; elektrické bzučiaky; elektromagnetické cievky; indukčné cievky; cievky (fotografia); cievky elektrické; fotografické clony; clony proti oslepeniu; clony proti rádiácii na priemyselné účely; cukromery; cvikre; cyklotróny; prístroje na zaznamenávanie času; automatické časové spínače; čítače čiarových kódov; čipy (mikroprocesorové doštičky); čipy DNA; číslicové súradnicové zapisovače; prístroje na čistenie gramofónových platní; prístroje na čistenie zvukových diskov; čítacie zariadenia (informatika); čítacie zariadenia (na napovedanie pre účinkujúcich); optické čítače; čítače čiarového kódu; elektrické články; galvanické články; požiarnické člny; ďalekohľady; ďalekopisy; dávkovacie lyžice; dekompresné komory; demagnetizačné zariadenia na magnetické pásky; denzitometre; laboratórne destilačné prístroje; destilačné prístroje na vedecké účely; detektory; detektory dymu; detektory kovov na priemyselné alebo vojenské účely; detektory na zisťovanie falošných mincí; detektory na zisťovanie kovov na priemyselné alebo vojenské účely; diagnostické prístroje s výnimkou lekárskeho; diaľkomery; diaľkové ovládače; elektrodynamické zariadenia na diaľkové ovládanie návěstidiel; elektrické zariadenia na diaľkové ovládanie priemyselných operácií; elektrodynamické zariadenia na diaľkové ovládanie železničných uzlov; elektrické zariadenia na diaľkové zapaľovanie; diapozitívy; premietacie prístroje na diapozitívy; rámčeky na diapozitívy; rámovacie zariadenia na diapozitívy; diaľkové projekory; elektronické diáre; kancelárske dierovacie stroje; difrakčné zariadenia; diktovacie stroje; disková jednotka (do počítačov); kompaktné disky; magnetické disky; optické disky; optické kompaktné disky; DNA čipy; dochádzkové hodiny; dopravné signalizačné semafore; svetelné alebo mechanické dopravné

značky; dozimetre; dozimetrické prístroje; elektrické drôty; telefónne drôty; poistkové drôty zo zliatin kovov; DVD prehrávač; dýchacie masky s výnimkou masiek na umelé dýchanie; dýchacie prístroje (respirátory) s výnimkou respirátorov na umelé dýchanie; dýchacie prístroje na plávanie pod vodou; dýchacie prístroje s výnimkou prístrojov na umelé dýchanie; dynamometer; dýzy požiarnych hadíc; elektrické dverové zvončeky; materiály na elektrické vedenie (drôty, káble); elektrické zariadenia na diaľkové ovládanie priemyselných procesov; zariadenia na rezanie elektrického oblúku; zariadenie na zváranie elektrického oblúku; elektricky ohradené priestory; elektrodynamické zariadenia na diaľkové riadenie signalizácie; elektrodynamické zariadenia na diaľkové riadenie železničných uzlov; elektrolyzéry; elektromagnetické cievky; elektronické perá (na vizuálne zobrazovacie zariadenia); elektronické publikácie (stiahnuté z telekomunikačnej siete); elektronické svetelné ukazovadlo (pomôcka pri vyučovaní a prednáškach); elektronický prístroj na označovanie výrobkov (etikety); elektronický vreckový slovník - prekladový; elektrónky (rádio); elektrónky so žeravenou katódou; epidiascopy; ergometre; expozimetre; fakturovacie stroje; detektory falošných mincí; faxy; rezacie prístroje na film; exponované filmy; kreslené filmy; strihacie zariadenia na filmy; fotografické filtre; filtre na dýchacie masky; filtre UV lúčov na účely fotografické; fluorescenčné štíty; fotoaparáty; fotoelektrické bunky; leštiace zariadenia na fotografické snímky (pozitívy); sušičky na fotografické snímky (pozitívy); fotokomory; fotokopírovacie stroje (fotografické, elektrostatické alebo termické); fotometre; zariadenia a prístroje pre fyziku; galvanické články; galvanizačné zariadenia; galvanizéry; galvanometre; geodetické nástroje; zariadenie na výmenu gramofónovej ihly; gramofónové platne; gramofóny; hasiace prístroje; heliografické prístroje; fotografické hľadáčky; elektrické hlásiče; hlasovacie zariadenia; hlbkovacie laná (meracie); elektrické zariadenia na vábenie a ničenie hmyzu; hologramy; hovorové rúry (lodné); hracie zariadenia fungujúce po pripojení na externú obrazovku alebo monitor; hudobné hracie automaty uvádzané do chodu vhođením mince; hustomery; hydrometre, vodomery; chemické prístroje a nástroje; chromatografické prístroje na použitie v laboratóriu; chronografy, chronometre ako prístroje; magnetické identifikačné karty; identifikačné magnetické náramky; identifikačné puzdrá na elektrické drôty; gramofónové ihly; indikátory; indikátory množstva; indikátory straty elektrickej energie; indikátory vetra (na určenie smeru vetra); indukčné cievky; induktory (elektrina); indukty (elektrina); informačné tabule elektronické; inklinometre, sklonomery; inkubátory pre kultúry baktérií; integrované obvody; invertory (elektrotechnika); ionizačné prístroje s výnimkou prístrojov na ionizáciu vzduchu; iskry (zachytávače), lapače iskier; jazdecké prilby; elektrické káble; koaxiálne káble; manšón na elektrické káble; káble s optickými vláknami; kalibračné krúžky; kamery; kinematografické kamery; kapilárne rúrky; karty pamäťové a mikroprocesorové (v počítačoch); katódové protikorózne prístroje; katódy; kazetový prehrávač; kazety na mikroskopové sklíčka; prístroje na strihanie kinofilmov; kinofilmy (exponované); kmi-

tomery; koaxiálne káble; magnetické kódovacie matice; kódované magnetické karty; koľajnice na prichytenie projektorov, reflektorov (s elektrickým ovládaním); kolektory elektrické; kompaktné disky; optické kompaktné disky; komparátory; kompas; elektrické prístroje na komutáciu; komutátory; koncovky (elektrotechnika); kondenzátory; elektrické kondenzátory; optické kondenzory; konektory, spojky (elektrina); konektory, spojky (elektrina); kontaktné šošovky; puzdrá na kontaktné šošovky; kontakty elektrické; kontakty elektrické z drahých kovov; kontrolné a regulačné prístroje elektrické; korekčné šošovky; nástroje na kontrolu kotla, teplárenskej pece; kozmografické nástroje; prístroje na meranie hrúbky kože; elektrické zariadenia proti krádeži; krajčírskete metre; kreslené filmy; krivule, retorty; krokometry; kryštálové detektory; kryty na elektrické zásuvky; kvantomery; prístroje na kvasenie (laboratórne prístroje); zariadenia na prenos kyslíka; laboratórne oblečenie; laktodenzimetre, mliekomery; laktometry; optické lampy; lampy do fotokomór; lampy do tmavých komôr (fotografia); lasery s výnimkou laserov na lekárske účely; laterna magika; leštiace zariadenia na leštenie fotografií; ochranné odevy pre letcov; elektrické prístroje na odstraňovanie líčidiel; liehomery, liehové manometre; automaty na lístky; logy (meracie nástroje); magnetické cylindrické vrstvy; magnetické dekodéry; kódované magnetických kariet; magnetické médiá; magnetické páskové jednotky do počítačov; magnetické pásky; magnetofóny; magnetoskopy; magnety; magnety ako dekorácia; majáky, bóje svetelné; manekín figurína na resuscitáciu (učebná pomôcka); manometre (tlakomery); ochranné masky; potápačské masky; matematické prístroje; medený drôt izolovaný; megafóny; mechanické značky; akustické membrány; membrány do vedeckých prístrojov; meniče diskov (do počítačov); meniče elektrické; meracie pomôcky; meracie prístroje; elektrické meracie zariadenia; merače elektrických strát; meračský stôl; meradlá; prístroje a nástroje na meranie objemu; meteorologické balóny; meteorologické prístroje; metre; metronómy; mierky; mikrofón a slúchadlá k mobilným telefónom; mikrofóny; mikrometre; mikrometrické skrutki do optických prístrojov; mikroprocesory; obaly na mikroskopové sklíčka; mikroskopy; mikrotómy; minciere; mincové mechanizmy na televízne prijímače; mechanizmy na mincové zariadenia; minútové hodiny na použitie v kuchyni; fotografické misky; mikrofón a slúchadlá k mobilným telefónom; modemy; monitorovacie počítačové programy; elektrické monitorovacie prístroje; monitory (počítačový hardvér); prístroje na výskum morského dna; mostové váhy; mriežky pre elektrické akumulátory; myši (informatika); nabíjacie agregáty elektrických batérií; nabíjačky akumulátorov; špeciálny laboratórny nábytok; nákolenníky pre robotníkov; námorné kompas; námorné signalizačné zariadenia; náplne (cartridges) na videohry; identifikačné magnetické náramky; elektrické natáčky; návěstidlá svetelné alebo mechanické; návěstné bóje; návěstné lampáše (signálne); navigačné nástroje; navigačné prístroje vozidiel (palubné počítače); navigačné satelitné prístroje; neónové reklamy; nepriestrelné vesty; nivelačné nástroje; nosiče tmavých

platní (fotografia); magnetické nosiče údajov; optické nosiče údajov; astrofotografické objektívy; objektívy (optika); elektrické objímky; objímky elektrických káblov; laboratórne oblečenie; ochranné obleky proti ohňu; obmedzovače (elektrotechnika); obrúčky cvikrov; nástroje na meranie obrysov; očné tienidlá; odbočnice, odbočné skrinky (elektrotechnika); odkvapkávacie misky na použitie vo fotolaboratóriu; odkvapkávače na fotografické účely; odmerky zo skla; elektrické odpory; odrazové disky na odevy na zabránenie dopravným nehodám; odrazové sklíčka na oblečenie, na zabránenie dopravným nehodám; odrušovače (elektrotechnika); ochranné oblečenie proti ohňu; ohmmetre; ohňovzdorné obaly; ochranná obuv proti žiareniu, ohňu a iným nebezpečenstvám; ochranné helmy; ochranné kombinézy pre letcov; ochranné masky; ochranné obleky proti úrazom, rádiácii a ohňu; ochranné prilby na šport; ochranné rukavice proti röntgenovým lúčom na priemyselne účely; azbestové požiarnické ochranné štíty; ochranné zariadenia proti röntgenovým lúčom s výnimkou zariadení na lekárske účely; ochranné zariadenie proti prepätiu; okruhpolygrafické slučky; oktanty; okuliare; okuliare; puzdrá na okuliare; rámy na okuliare; okuliare na šport; okuliare, cvikre; puzdrá na okuliare, cvikre; nástroje s okuliarmi; okuliarové obrúčky; okuliarové rámy; okuliarové sklá; olovká; olovnice; nahrané operačné programy; optické čítače; optické disky; optické kondenzátory; optické lampy; optické nosiče údajov; optické prístroje a nástroje; optické sklo; optické šošovky; optické vlákna; káble s optickými vláknami; optické výrobky; optické žiarovky; ortuťové libely; oscilografy; okuliare proti oslneniu; štíty proti oslneniu; osobné ochranné prostriedky proti nehodám; balasty na osvetľovacie prístroje; otáčkomery; elektrické otvárače dverí; ovoskopy; ozonizátory; ozvučnice ampliónov; samoregulačné palivové čerpadlá; palivové čerpadlá na čerpacie stanice; pamäte počítačov; parkovacie brány uvádzané do chodu vhođením mince; parkovacie hodiny; magnetické páskové jednotky do počítačov; demagnetizačné zariadenia na magnetické pásky; pásky na čistenie nahrávacích hláv; pásky na zvukové nahrávanie; bezpečnostné pásy s výnimkou pásov na sedadlá vozidiel a na športový výstroj; pece na laboratórne experimenty; laboratórne pece, piecky; stroje na počítanie a triedenie peňazí; elektronické perá (na vizuálne zobrazovanie jednotky); periférne zariadenia počítačov; periskopy; pipety; výstražné písťalky; písťalky na psov; planimetre; planografické prístroje; plášte elektrických káblov; premietacie plátna; nosiče tmavých platní (fotografia); plávacie kolesá; plávacie pásy; plávacie vesty; plaváky; plavebné prístroje a nástroje; prístroje na rozbor plynu; plynometry; automatické zariadenia signalizujúce nízky tlak v pneumatikách; počítačie (logaritmické) pravítko; počítacie dosky; počítacie stroje; počítače; periférne zariadenia počítačov; tlačiarne k počítačom; programy na počítačové hry; počítačové klávesnice; počítačové pamäte; nahrané počítačové programy; počítačové programy (stiahnuté z telekomunikačnej siete); počítačový softvér; počítač-zápisník (notebook); počítadlá; počítadlo guľôčkové; prilby na počúvanie; podložky pod myš; laboratórne podnosy;

podpera zápästia pri práci s počítačom; poistkový drôt; poistky; polarimetre; polovodiče; elektricky vyhrievané ponožky; poplašné zariadenia; posuvné meradlá; posuvné meradlo, kaliber; počítacie stroje na poštové známky; potápačské kombinézy; potápačské masky; potápačské prístroje; potápačské skafandre; zariadenia na rozbor potravy; pozorovacie prístroje; hubice požiarnych hadíc; požiarna hlásiče; požiarna striekačky; azbestové zásteny pre požiarnikov; požiarnické autá; požiarnické člny a lode; požiarnické palice; tesárske pravítka; pravítka, lineáre; pravítka, metre; predajné automaty; prenosný prehrávač; prehrávač DVD; prehrávač kompaktných diskov; premietacie plátna; premietacie prístroje; premietачky na diapozitívy; gramofónové prenosky; prenosný prehrávač; prenosný telefón; ochranné zariadenie proti prepätiu; prerušovače; presné meracie prístroje; presné váhy; dverové priezory; audioprijímače a videoprijímače; jazdecké prilby; ochranné prilby; ochranné prilby na šport; prilby na počúvanie; prípojky (elektrotechnika); elektrické zariadenia na prítahovanie a ničenie hmyzu; prizmy (optika); procesory (centrálne procesorové jednotky); procesory (základné jednotky samočinného počítača); počítačové programy (stiahnuté z telekomunikačnej siete); programy na počítačové hry; nahrané programy obsluhujúce počítač; protipožiarna ochranné odevy; prúdové usmerňovače; pružiny pre prútikárov; pružné disky; elektronické publikácie (stiahnuté z telekomunikačnej siete); puzdrá na cvikre; puzdrá na kontaktné šošovky; puzdrá na okuliare; pyrometre; radary; rádiá; radič článkov (elektrotechnika); rádiologické zariadenia na priemyselné účely; rádiotelefonne zariadenia; rádiotelegrafické zariadenia; prístroje na rádiové výzvy; rámčeky na diapozitívy; rastre na výrobu štočkov; elektrické redukcie; refraktometre; refraktory, registračné pokladnice; regulátory napätia automobilov; regulátory osvetlenia divadelnej scény; regulátory otáčok gramofónov; elektrické regulátory svetla; elektrické relé; reostaty; reostaty (regulátory na tlenie svetla) elektrické; reproduktory, amplióny; respirátory na filtráciu vzduchu; retiazky na cvikre; retiazky na okuliare; automatické riadenie pre dopravné prostriedky; riadiace panely (elektrina); exponované röntgenové filmy; ochranné zariadenia proti röntgenovým lúčom s výnimkou zariadení na lekárske účely; röntgenové prístroje a zariadenia; röntgenové prístroje s výnimkou prístrojov na lekárske účely; röntgenové snímky s výnimkou snímok na lekárske účely; röntgenové trubice s výnimkou trubíc na lekárske účely; prístroje na rozbor vzduchu; rozhrania (pre počítače); rozvodné panely (elektrina); rozvodné pulty (elektrina); rozvodné skrine, spínacie skrine (elektrina); ručná krátkovlnná vysielacia; ochranné rukavice; ochranné rukavice proti röntgenovým lúčom na priemyselné účely; potápačské rukavice; elektroinštalčné rúrky; elektroinštalčné rúry; rúry na laboratórne experimenty; rýchlomery (fotografia); rýchlomery, tachometre; salinometre (prístroje na meranie obsahu soli vo vode, pôde); samoregulačné palyvové čerpadlá; satelitné navigačné prístroje; satelity na vedecké účely; sčítacie stroje; selenoidné ventily (elektromagnetické prepínače); dopravné signalizačné semafore; sextanty; sférometre; bez-

pečnostné siete; ochranné siete proti nehodám; signalizačné (návestné) zvonce a zvony; svetelné alebo mechanické signalizačné panely; signalizačné pískalky; požiarna signalizačné zariadenie; elektronické signalizačné zvončeky; signálne návestné lampáše; hmlové signály s výnimkou výbušných; vysielacie elektronických signálov; hmlové signály s výnimkou výbušných; simulátory vedenia a riadenia dopravných prostriedkov; sirény; sklo pokryté elektrickými vodičmi; sklonomery; skrinky s nástrojmi na rozbor (mikroskopia); skrinky, škatule na reproduktory; skriňové rozvádzače (elektrina); skúmvavky; stroje a zariadenia na skúšanie materiálu; skúšobné prístroje s výnimkou prístrojov na lekárske účely; slnečné clony (optika); slnečné okuliare; telefónne slúchadlá; smerovky (smerové svetlá); snímače (zariadenia na spracovanie údajov), skenery; snímače dymu (požiarna hlásiče); solárne články; sonáre, ultrazvukové lokátory; sondážne plomby; sondážne zariadenia a stroje; sondy na vedecké účely; sonometre; elektrické spájkovačky; spektrografy; spektroskopy; spínače; spojky elektrické; spojky elektrického vedenia; spojky na elektrické káble; spojovacie skrinky (elektrotechnika); sponky na nos pre plavcov a potápačov; sprchovacie zariadenia pre prípad požiaru; akustické spriahadlá; spriahadlá elektrické; spúšte uzáverok (fotografia); statívy na fotoaparáty; stereoskopické zariadenia; stereoskopy; stojančeky na orysovanie; stožiare bezdrôtových telegrafov; stožiare na bezdrôtovú telegrafiu; strihacie zariadenia na strihanie filmov; sulfímetre; digitálne súradnicové zapisovače; sušičky (zariadenia na použitie v kinematografii); sušičky na fotografie; svahomer; elektronické svetelné ukazovadlo (pomôcka pri vyučovaní a prednáškach); svetelné bóje, majáky; reklamné svetelné tabule; elektrické svorky; svorky (elektrotechnika); šnúrky na cvikre; šnúrky na okuliare; optické šošovky; špeciálne puzdrá na fotografické aparáty; ochranné prilby na šport; okuliare na šport; štartovacie (zapaľovacie) káble v motoroch; ochranné tvárové štíty; ochranné štíty na tvár; tachometre; tachometre dopravných prostriedkov; tachometre vozidiel udávajúce vzdialenosť; tampóny do uší; tampóny do uší pre potápačov; taxametre; laboratórne téglíky; téglíky (laboratórne); prenosný telefón; telefónne drôty; telefónne mikrofóny; telefónne prístroje; telefónne slúchadlá; telefónny záznamník; telefotografické zariadenia; telegrafné drôty; telegrafy (prístroje); telemetre, optické diaľkomery; telemetre, optické diaľkomery; teleskopy; teleskopy na strelné zbraň; teletypy, ďalekopisné zariadenia; televízne prijímače; teodolity; prístroje na kontrolu tepla; teplomery s výnimkou lekárske; snímače teploty; termoionické žiarivky a elektróny; termostaty; termostaty do dopravných prostriedkov; textové procesory (zariadenia na úpravu a spracovanie textu); tkáčske lupy; tlačiarne k počítačom; tlačidlá zvončekov; zariadenia na meranie tlaku; automatické indikátory nízkeho tlaku v automobilových pneumatikách; tlakomery na ventily; elektronické tlmiče svetla; totalizátory; transformátory (elektrotechnika); tranzistory; trojnožky alebo statívy na fotoaparáty; výstražné trojuholníky; automatické turnikety; mechanizmy turnikety; tvárnice vedenie (elektrina); účtovacie stroje; uhlo-

mery; ukazovatele hladiny vody; ukazovatele tlaku (tlakomery); urinometre; urýchľovače častíc; ušné zátky; uzávierky (fotografia); váhy; analytické váhy; listové váhy; vákuové manometre; variometre; prístroje a nástroje na váženie; stroje na váženie; vážiace prístroje; ventily selenoidné (elektromagnetické prepínače); verniére; nepriestrelné vesty; videokamery; videokazety; videopásky; videotelefony; indikátory vetra (na určenie smeru vetra); viskozimetre; značkovacie vlákna na elektrické drôty; vlhkomery, hygromery; vlnomery; zariadenia na vnútorné spojenie; zariadenia na meranie hladiny vody (vodoznaky); elektrické vodiče; vodováhy; vodováhy, libely; voltmetre; navigačné prístroje vozidiel (palubné počítače); vrecková kalkulačka; batérie do vreckových batérií; vrstvy elektrokeramického materiálu; výbojky elektrické s výnimkou výbojok na osvetlenie; výdajný automat; automaty na vydávanie lístkov; vypínače; vysielacie zariadenia (telekomunikácie); vysielacie (telekomunikácie); vysielacie elektronických signálov; vysokofrekvenčné prístroje; výškomery; zariadenia na ovládanie výťahu; výtokové rúrky (elektrotechnika); výtyčky (meračské laty); výtyčky, geodetické laty; výtyčky, nivelačné laty; vyučovacie prístroje; vzduchomery; zábavné zariadenia fungujúce po pripojení na externú obrazovku alebo monitor; zabezpečovacie zariadenia proti odcudzeniu; zařír pre gramofóny; záchranné a požiarne rebriky; záchranné bóje; záchranné člny; záchranné pásky; záchranné plachty; záchranné siete; záchranné vesty; záchranné zariadenia; záchranné zariadenia a prístroje na záchranu; zachytávače iskiere, lapače iskiere; zameriavacie ďalekohľady na strelné zbrane; elektrické zámky; elektrické zariadenia na zapalovanie; zapojovacie tabule; zariadenia na elektrické zváranie; zariadenia na kontrolu frankovania; zariadenia na meranie vzdialeností; zariadenia na rezanie elektrickým oblúkom; zariadenia na spracovanie údajov; zástrčky, zásuvky (elektrické kontakty); elektrické zariadenia zatavovacích plastických materiálov; závažia; závitníkové kalibre; zariadenie na zaznamenávanie vzdialenosti; zememeračské prístroje a nástroje; zememeračské reťaze; poistkové drôty zo zliatiny kovov; značkovacie vlákna na elektrické drôty; značkovače (pomôcka na šitie); prístroje na kontrolu poštových známok; zosilňovacie elektrónky; zosilňovače; zrkadlá (optika); zrkadlá na kontrolovanie práce; chrániče zubov; zväracie elektródy; elektrické zväracie zariadenia; zväračské prilby; elektrické zväračské prístroje; prístroje na zváranie elektrickým oblúkom; zväčšovacie prístroje (fotografia); zväčšovacie sklá; elektrické signalizačné zvončeky; zvončeky (ako poplašné zariadenia); návestné zvony; zariadenia na prenášanie zvuku; zvukové nahrávacie zariadenia; disky zvukových nahrávok; nosiče zvukových nahrávok; pásky do zvukových nahrávok; zvukové poplašné zariadenia; zvukové prehrávacie zariadenia, prehrávače; zvukové signálne zariadenia; zvukovody, akustické linky; elektrické žehličky; bezpečnostné zariadenia pre železničnú dopravu; žiarovky do zábleskových prístrojov.

10 - Aerosólové dávkovače na lekárske účely; kvapkacie ampulky na lekárske účely; prístroje a zariadenia na lekárske analýzy; anestéziologické

prístroje; antikoncepcné prípravky s výnimkou chemických; podporné bandáže; bandáže na kľby (ortopedické); barly; chrániče na barly; brušné korzety; brušné pásky; catgut (na šitie operačných rán); cumlíky na detské fľaše; cumlíky pre dojčatá; zariadenia na fyzické cvičenie na lekárske účely; čapíky na umelé zuby; dávkovače piluliek; defibrilátor; detské cumle; detské fľaše; diagnostické prístroje na lekárske účely; dialyzér, dialyzátor; dilatátory (chirurgia); chirurgické dlahy; pomôcky na dojčenie; dýchacie prístroje; dýchacie prístroje na umelé dýchanie; dýzy na lekárske účely; elastické pančuchy na chirurgické účely; elektrické prístroje na akupunktúru; elektródy na lekárske použitie; elektrokardiogramy; zariadenia na estetickú masáž; filtre na UV lúče na lekárske účely; fyzioterapeutické zariadenia; galvanické pásky na lekárske účely; galvanické terapeutické zariadenia; gastroskopy; hematometre; prístroje na liečenie hluchoty; vibrátory horúceho vzduchu na lekárske účely; hroty na barly; hydrostatické postele na lekárske účely; hygienické misky; hypodermické (podkožné) injekcie; hypogastrické pásky; chirurgické implantáty; chirurgické prístroje a nástroje; chrániče sluchu; ihly na akupunktúru; ihly na lekárske účely; prístroje na inhaláciu lekárske účely; inhalátory; plachty na použitie pri inkontinencii; inkubátory na lekárske účely; inkubátory pre dojčatá; kanyly; kardiostimulátory; kastročné pinzety; katétre; kefy na čistenie telových dutín; kastrovacie kliešte; klystrové striekačky na lekárske účely; chirurgické kompresory; umelé končatiny; kondómy, prezervatívy; rukavice z konských vlasov na masáž; rukavice z konských vlasov na masáž; brušné korzety; korzety na zdravotnícke účely; kremíkové lampy na lekárske účely; kreslá na lekárske alebo zubolekárske účely; cumle na kŕmenie z fľaše; uzávery na fľaše na kŕmenie; krúžky na prerezávanie zubov; pomôcky na vyrezávanie kuráčích ôk; kvapkacie nádoby na lekárske účely; kvapkadlá na lekárske účely; vrecúška s ľadom na lekárske účely; lampy na lekárske účely; lancety; laser na lekárske účely; lekárske prístroje a nástroje; lekárske tašky; lekárske vodiace vlákna; lyžice na odmeriavanie liečiva; lyžičky na odmeriavanie liečiv; rukavice na masáž; masážne prístroje; anestéziologické masky; maternicové irigátory; misky na lekárske účely; nábytok vyrobený špeciálne na lekárske účely; načúvací prístroj pre slabo počujúcich; načúvacie prístroje pre hluchých; špeciálne nádoby na lekársky odpad; nádoby na moč; nádoby, kazety na lekárske nástroje; nádržky na zavádzanie medikamentov; nafukovacie matrace na lekárske účely; elastické nákolenníky; nákolenníky (ortopedické bandáže na kolená); náprstky (chrániče na prsty) na lekárske účely; nádoby na chirurgické a lekárske nástroje; nepremokavé plachty na posteľ; chirurgické nite; nosidlá pre chorých; nosidlá pre pacientov; nosidlá s kolieskami; nože (pomôcky na odstraňovanie kuráčích ôk); chirurgické nožnice; termoelektrické obklady; podporné obvazy; odevy do operačných sál; špeciálne nádoby na lekársky odpad; odsávačky; odvodňovacie rúrky na lekárske účely; oftalmometre; oftalmoskopy; ohrievacie vankúšiky (pre prvú pomoc); ochranné zariadenia proti röntgenovým lúčom; operačné stoly; ortopedická obuv; ortopedické vý-

robky; ortopedické pásky a bandáže na spevnenie kĺbov; ortopedické pásky; ortopedické topánky; ortopedické vložky; ortopedické vložky do topánok; ortopedické výrobky; elastické pančuchy (chirurgické); pančuchy na kŕčové žily; elektrické pásky na lekárske účely; pesary; pílky na chirurgické účely; plachty pre inkontinentných pacientov; plachty, povlaky chirurgické; podpory na ploché nohy; umelé pľúca; pľuvadlá na lekárske účely; podbruškové vatované ochranné vložky; podporná bandáž; podporné vložky na ploché nohy; vyhrievané podušky elektrické na lekárske účely; podušky na lekárske účely; popruhy na lekárske účely; vodné postele na lekárske účely; postele špeciálne vyrobené na lekárske účely; posteľové misy; posteľové vibrátory; pôrodnice kliešte; pôrodnice matrace; pôrodnice prístroje; prietřžové pásky; prikladacie banky; prikrývky elektrické vyhrievacie na lekárske účely; prístroje na ortodontológiu; prístroje na vykonávanie krvných skúšok; vlasové protézy; protézy (umelé končatiny); prstence na uľahčenie prerezávania zubov; pumpy na lekárske účely; pupočné pásky; rádiologické clony na lekárske účely; rádiologické prístroje na lekárske účely; rádiové trubice na lekárske účely; resuscitačné prístroje; ochranné zariadenia proti röntgenovým lúčom; ochranné zariadenia proti röntgenovým lúčom na lekárske účely; zariadenia na röntgenové ožarovanie; röntgenové prístroje na lekárske účely; röntgenové snímky na lekárske účely; röntgenové trubice na lekárske účely; röntgenové zariadenia a prístroje na lekárske účely; rozprašovače na lekárske účely; pôrodné zariadenie pre rožný statok; masážne rukavice; rukavice na lekárske účely; rúška (pre nemocničný personál); sadrové obvazy; umelé sánky; skalpely; skalpely na chirurgické účely; skúšobné prístroje na lekárske účely; sondy na lekárske účely; spirometre (prístroje na meranie vdychovaného a vydychovaného vzduchu); chirurgické sterilné plachty; stetoskopy; operačné stoly; injekčné striekačky; striekačky na lekárske účely; suspensory, podpí nadlá; svorky chirurgické; šijacie ihly (chirurgia); materiály na šitie (chirurgia); šošovky (intraokulárne protézy) ako chirurgické implantáty; špachtle; špáradlá na čistenie uší; chirurgické spongie; ťahacie prístroje na lekárske použitie; tehotenské pásky; teplomery na lekárske účely; teplovzdušné terapeutické zariadenia; termoelektrické obvazy (chirurgia); tlakomery krvného tlaku; ortopedické topánky; trokár (nástroj na nabadnutie telovej dutiny); drenážne trubice na lekárske účely; umelá koža na chirurgické účely; umelé cievy; prístroje na umelé dýchanie; umelé chrupy; umelé končatiny; umelé oči; umelé prsníky; umelé sánky; umelé zuby; umelý chrup; uretrálne injekčné striekačky; uretrálne sondy; urologické prístroje a nástroje; filtre UV lúčom na lekárske účely; UV-lampy na lekárske účely; uzávery na detské fľaše; vaginálne striekačky; elektricky vyhrievané vankúše na lekárske účely; vankúše proti nespavosti; vankúše proti preležaninám; vatové ochranné vložky na podbruško; vibromasážne prístroje; lekárske vodiace vlákna; vlasové protézy; ortopedické vložky; vodné postele na lekárske účely; vodné vaky na lekárske účely; zubné vrtáky; elektrické vyhrievacie vankúše na lekárske účely; vzduchové vankúše na lekárske účely; zariadenia

na hygienu a umývanie telesných dutín; zariadenia na premiestňovanie (prevoz) invalidov; zariadenia na zavádzanie vzduchu alebo látok do telových dutín; zdravotná obuv; zubárske zrkadlá; zrkadlá pre chirurgov; zubárske kreslá; zubné prístroje a nástroje; zubné prístroje elektrické; zverolekárske prístroje a nástroje; zvieracie kazajky. 11 - Acetylénové horáky; acetylénové reflektory; parné akumulátory; tepelné akumulátory; vyhrievané akumulátory; elektrické nízkotlakové autoklávy; automobilové reflektory; zariadenia do automobilov proti oslneniu (výstroj lámp); lampové banky; banské lampy; elektrické vreckové baterky; baterky (svietidlá); benzínové horáky; bezpečnostné lampy; bezpečnostné príslušenstvo vodných alebo plynových zariadení a na vodovodné alebo plynové potrubia; bezpečnostné zariadenia na vodné alebo plynové zariadenia a na vodovodné alebo plynové potrubia; bicyklové svetlá; bidety; bojler s výnimkou bojlerov ako častí strojov; bojler, ohrievače vody; cylindre; lampové cylindre; cylindre svietidiel; svietiace domové čísla; čisté komory (sanitná inštalácia); zariadenia na čistenie odpadových vôd; čistiace zariadenia na odpadovú vodu; články do atómových reaktorov; prístroje na dehydratáciu potravín organického pôvodu; destilačné kolóny; destilačné prístroje; destilačné veže; elektrické ohrievače na detské fľaše; dezinfekčné dávkovacie na toalety; dezinfekčné kontajner na toalety; difúzery k zavlažovacím zariadeniam; difúzery svetla; drezy; držáky plynových horákov; dymníky; dymníky do laboratórií; dymové hradidlá; dýzy; elektrické lampy; elektrické strojčky na výrobu jogurtov; elektrické ventilátory (stolové); expanzné nádrže na ústredné vykurovanie; fagle; filtračné kávovary elektrické; elektrické filtre na kávu; klimatizačné filtre; filtre (časti zariadení pre priemysel alebo domácnosť); filtre na pitnú vodu; fontány; ozdobné fontány; fritézy elektrické; acetylénové generátory; plynové generátory; grily (prístroje na pečenie); grily (prístroje na pečenie); grily (prístroje na pečenie); horáky; baktericídne horáky; lampové horáky; osvetľovacie horečnaté vlákna; horúce platne; zariadenia na horúcovodné kúrenie; hriankovače; hydranty; chladiace komory; chladiace nádoby; chladiace prístroje a zariadenia; chladiace zariadenia a stroje; chladiace zariadenia na chladenie tabaku; chladiace zariadenia na chladenie tekutín; chladiace zariadenia na chladenie vody; chladiarne; plynové chladiče s výnimkou chladičov ako častí strojov; chladnice; chladničky; zariadenia na pečenie chleba; chromatografické prístroje (na priemyselné účely); inhalačné prístroje s výnimkou prístrojov na lekárske účely; inštalovaný materiál na vane; zariadenia na spracovanie jadrových palív a jadrových spomaľovačov; jadrové reaktory; sprchovacie kabíny; laboratórne kahance; acetylénové kahany; plynové kahany; žeraviace kahany; kachle; kamene z lávy na použitie pri grilovaní; elektrické kanvice; elektrické filtračné alebo extrakčné kávovary; kávovary elektrické; kávové filtre elektrické; klimatizačné prístroje; klimatizačné zariadenia; klimatizačné zariadenia do automobilov; klimatizačné zariadenia do vozidiel; koberce elektricky vyhrievané; kohútiky a kohúty na potrubia; kohútiky; komínové dúchadlo, ventilátor; komínové rúry,

dymovody; vyžarovací komíny (priemysel ro-
py); konštrukcie pecí; kostry pecí; kotlové rúry
do vykurovacích zariadení; kotlové rúry vykuro-
vacích kotlov; výhrevné kotly; kotly na pranie;
kotly na pranie; kozlík kovový ku kozubu; kozu-
by; kozuby (domové); kresadlové zapaľovače na
zapaľovanie plynu; sušiacie zariadenia na sušenie
krmiva; kuchynské odsávače; kuchynské potreby
na pečenie a varenie elektrické; kuchynské sporá-
ky; ohrievače do kúpeľa; príslušenstvo na teplo-
vzdušný kúpeľ; kúpeľňové armatúry; kúpeľňové
obloženie; kúpeľové vane; kyslíkovovodíkové
horáky; laboratórne lampy; stroje a zariadenia na
výrobu ľadu; lampáše; lampióny; lampové horá-
ky; elektrické lampy; plynové lampy; lampy na
čistenie vzduchu od baktérií (germicídne); lampy
na kučeravenie vlasov; lampy na osvetľovanie
akvárií; lampy na svietenie; ohrievače lepidla,
gleja; liehové horáky, kahany; osvetľovacie za-
riadenia lietadiel; lustre; medziprehrievače vzdu-
chu; mikrovlnné rúry; mikrovlnné rúry na prie-
myselné použitie; zariadenia na chladenie mlieka;
mraziace boxy na výrobu ľadu; mraziace vitríny;
mraziace zariadenia, mrazničky; chladiace nádo-
by; nakladače do pecí; elektricky vyhrievané ná-
nožníky; naparovacie prístroje (sauna); nápojové
chladničky; objímky na elektrické svetlá; objím-
ky na svietidlá; elektrické formy na pečenie oblá-
tok; tvarované obloženie pecí; tvarované oblože-
nie pecí; oblúkové lampy; odmrazovacie automo-
bilov; odparovače; odsolovacie zariadenia; ohrie-
vacie fľaše; elektrické ohrievacie podušky s vý-
nimkou podušiek na lekárske účely; ohrievacie
železá do žehličiek; ohrievače; ponorné ohrieva-
če; elektrické ohrievače na detské fľaše; elektric-
ké aj neelektrické ohrievače na nohy, nánožníky;
ohrievače tanierov; ohrievadlá; ochladzovacie za-
riadenia a stroje; prístroje na čistenie olejov; ole-
jové horáky; olejové lampy; osvetľovacie prístro-
je a zariadenia; osvetľovacie zariadenia na do-
pravné prostriedky; osvetľovacie zariadenia vzduš-
ných dopravných prostriedkov; pražiče na ovocie;
ozdobné fontány; zariadenia na výrobu pary; par-
né akumulátory; parné kotly s výnimkou kotlov
ako častí strojov; prenosné kabíny na parné kúpe-
le; pastéry (zariadenia na pasterizáciu); chladiace
vane pre pec; chladiace zariadenia pre pece; na-
kladače do pecí; násypné stojany pre pece; rošty
do pecí; tvarovky pre pece; pece (na rozličné úče-
ly); pece s výnimkou rúr na experimentálne úče-
ly; pece, piecky s výnimkou laboratórnych; pece,
sporáky, piecky; pecové popolníky; rúry na peče-
nie; pekáč, otočný rošt; pisoáre; filtre na pitnú
vodu; plášte svietidiel; čističe plynu ako časti
plynových zariadení; prístroje na čistenie plynu;
zapaľovače na zapaľovanie plynu; plynové bojle-
ry; plynové generátory; plynové horáky; držiaky
na plynové horáky; plynové kondenzátory s vý-
nimkou kondenzátorov ako častí strojov; regulač-
né a bezpečnostné príslušenstvo plynového po-
trubia; regulačné a bezpečnostné príslušenstvo
plynového zariadenia; vodovodné podložky, krúž-
ky; vyhrievané podušky elektrické s výnimkou
podušiek na lekárske účely; polievacie zariadenia
na automatické zavlažovanie; polymerizačné za-
riadenia; ponorné ohrievače; automatické do-
pravníky na prepravu popola; pecové popolníky;
ohrievače do posteľe; potápačské svetlomety; po-
trubia ako časti sanitnej inštalácie; konce potru-

bia; potrubné kohútiky a kohúty; pouličné lampy;
kandelábre; pražiacie stroje; pražiče kávy; pražiče
na kávu; premietacie lampy; preplachovacie kon-
tajnery; prikrývky elektrické vyhrievacie nie na
lekárske účely; prístroje na filtrovanie a čistenie
vody v akváriách; prístroje na chladenie vzduchu;
prístroje na chlórovanie vody v bazénoch; prístro-
je na výrobu ľadu; prístroje na vytváranie vln;
prívodné zariadenia ku kúrenárskym a teplár-
nským kotlom; prostriedky na odstraňovanie zápa-
chu s výnimkou prostriedkov na osobné použitie;
radiátorové uzávery; elektrické radiátory; radiáto-
ry (na kúrenie); radiátory ústredného kúrenia;
ražne; nukleárne reaktory; automobilové reflektory;
svetelné reflektory; reflektory na vozidlá; refle-
ktory na vozidlá; reflektory vozidiel; regenerá-
tory tepla; príslušenstvo na reguláciu vodných
alebo plynových zariadení a na vodovodné alebo
plynové potrubia; príslušenstvo na reguláciu vod-
ných alebo plynových zariadení a na vodovodné
alebo plynové potrubia; regulačno-bezpečnostné
prídavné zariadenia na vodné zariadenia; regulač-
no-bezpečnostné zariadenia na plynové potrubia;
regulačno-bezpečnostné zariadenia na plynové
zariadenia; reťaze farebných žiaroviek; roštnice;
rošty do pecí; rošty na opekanie mäsa; rozmrazo-
vacie zariadenia na vozidlá; ohrievače na rozmra-
zovanie skiel vozidiel; sušiče na ruky do umyvár-
ní; komínové rúry; mikrovlnné rúry na priemy-
selné použitie; rúry (časti sanitnej inštalácie); rúry
s výnimkou rúr na experimentálne účely; sanitár-
ne (toaletné) prístroje a zariadenia; zariadenia do
sauny; saunovacie zariadenia; vane na sedacie
kúpele; záchodové sedadlá; skrubre (práčky plynu
ako časti plynových zariadení); pražiacie stroje na
slad; solária ako prístroje; solárne kolektory; so-
lárne pece; spájkovacie lampy; bakteriálne spa-
ľovacie komory; laboratórne spaľovacie komory;
spaľovne, spaľovacie pece; splachovacie zariade-
nia; splachovače, splachovacie zariadenia; sporá-
ky; sprchovacie kúty; sprchy; sterilizačné vrecká
jednorazové; sterilizátory; stolné variče; stropné
svetlá; vzduchové sušiče; elektrické sušiče bieliz-
ne; sušiče na vlasy; sušičky ako prístroje; svetel-
né gule, banky; svetelné rúry; elektrické svetlá na
vianočné stromčeky; svetlá na automobily; svetlá
na dopravné prostriedky; potápačské svetlomety;
svetlomety na vozidlá; svetlomety, reflektory;
svietiace domové čísla; príslušenstvo rúr zo ša-
motu; šetriče paliva; špirály ako časti destilač-
ných, ohrievacích a ochladzovacích zariadení;
pražiacie stroje na tabak; zariadenia na chladenie
tabaku; tepelné čerpadlá; tepelné generátory; za-
riadenia na teplovodné kúrenie; teplovodné vykuro-
vacie zariadenia; teplovzdušné rúry; teplo-
vzdušné zariadenia; termostatické ventily (ako
časti ústredného kúrenia); objímky na tienidlá;
tienidlá na lampy; elektrické tlakové hrnce; elek-
trické tlakové varáky; tlakové zásobníky vody;
toaletné (záchodové) misy; toalety (záchody);
tvarovky pre pece; uhlík do oblúkových lúčok;
umývadlá; sušiče na ruky do umyvárne; zariade-
nia a stroje na čistenie alebo úpravu vody; UV-
lampy s výnimkou lúčok na lekárske účely; kúpe-
ľové vane; vane kúpacie; vane na sedacie kúpele;
vankúše (elektricky vyhrievané) s výnimkou van-
kúšov na lekárske účely; vaňové príslušenstvo
(armatúry); vaňové zariadenia; variče; varné prís-
troje a zariadenia; ventilátory (ako časti vetra-

cích zariadení); ventilátory (klimatizácia); regulačné ventily na reguláciu hladiny v nádržiach; ventily na reguláciu hladiny v nádržiach; vetracie zariadenia; elektrické svetlá na vianočné stromčeky; mraziace vitríny; elektrické vykurovacie vlákna; horečnaté vlákna na svietenie; vlákna do elektrických lúčok; sušiče na vlasy; ohrievače vody; prístroje a zariadenia na zmäkčenie vody; sterilizátory vody; zariadenia na filtrovanie vody; zariadenia na prívod vody; zariadenia na úpravu vody; vodovodné zariadenia; vodovodné zariadenia, vodovody; klimatizačné zariadenia vozidiel; osvetľovacie zariadenia pre vozidlá; vyhrievacie zariadenia na odmrazovanie okien vozidiel; zariadenia pre vozidlá proti oslneniu (výstroj lúčok); zariadenia pre vozidlá proti oslneniu (výstroj lúčok); sterilizačné jednorazové vrecká; vreckové baterky; elektrické vreckové baterky; vreckové ohrievače; elektrické výbojky; výbojky elektrické na osvetlenie; prenosné vyhne; výhrevné platne; vyhrievacie telesá; vyhrievacie zariadenia na rozmrazovanie okien automobilov; vykurovacie články; vykurovacie telesá; elektrické vykurovacie telesá; vykurovacie telesá do automobilov; vykurovacie telesá na kúrenie tuhými, tekutými alebo plynnými palivami; vykurovacie zariadenia, vyhrievacie zariadenia; výmenníky tepla s výnimkou výmenníkov ako častí strojov; vypaľovacie pece zubárske; vyvíjače acetylénu; vyžarovacie komíny na použitie v rafinériách ropy; ionizátory vzduchu; ionizátory na čistenie vzduchu; ohrievače vzduchu; sterilizátory na vzduch; zariadenia na filtrovanie vzduchu; zariadenia na osvieženie vzduchu; vzduchové sušiarne; vzduchové ventily na parné vykurovacie telesá; stroje a prístroje na čistenie vzduchu; záchodové sedadlá; záchody; prenosné záchody; zapaľovače na zapaľovanie plynu; zapaľovače na zapaľovanie plynu; zapaľovače; prívodné zariadenia ku kúrenárskym a teplárenským kotlom; zariadenia na dezinfikovanie; zariadenia na praženie kávy; zariadenia na spracovanie palív a jadrového materiálu; zariadenia na sušenie; zariadenia na zásobovanie vodou; zariadenia na zmäkčovanie vody; zariadenia na otáčanie ražnom; tlakové zásobníky vody; zavlažovacie stroje pre poľnohospodárstvo; zmiešavacie batérie na vodovodné potrubia; zvlhčovače vzduchu na radiátory ústredného kúrenia; výhrevné žeraviace vlákna; žiarivky; žiarovky; elektrické žiarovky; žiarovky do automobilových smeroviek; žiarovky do smeroviek na vozidlá;

12 - Autá; autobusy; autokary; automobilové obývacie prívesy; automobilové pneumatiky; automobilové podvozky; automobilové reťaze; automobilové strechy; automobily; karosérie automobilov; plátenné strechy na automobily; autopočahy; autosedadlá; riaditeľné balóny; vzdušné balóny; kolesá na banské vozíky; batožinové kufre na motocykle; batožinové nosiče na vozidlá; betonárske miešačky (vozidlá); bezpečnostné pásy na sedadlá automobilov; bezpečnostné sedačky pre deti do automobilov; bezpečnostné sedadlá pre deti do automobilov; bezpečnostné viazania (pásy) na autosedadlá; bicykle; bicykle; bicyklové blatníky; bicyklové brzdy; bicyklové hlavy; bicyklové pneumatiky; bicyklové pumpy; bicyklové ráfy; bicyklové rámy; bicyklové reťaze; bicyklové sedadlá; bicyklové stojany; bicyklové špiče;

bicyklové ťahadlá riadenia; bicyklové zvončeky; blatníky; bočné príviesne vozíky; brzdové čeluste na vozidlá; brzdové diely do vozidiel; brzdové obloženia do vozidiel; brzdy vozidiel; cengáče na bicykle; čalúnenie automobilov; čapy na pneumatiky; čapy náprav; čelné sklá; člnové háky; člnové výložníky; člny; nákladné člny; pracovné člny; detské kočíky; detské športové kočíky; diaľkovo ovládané vozidlá (iné než hračky); kozmetické dopravné prostriedky; dopravné prostriedky na pohyb po zemi, vode, vo vzduchu a po koľajniciach; dreziny; vozíky; adhézne záplaty na opravy duše; bicyklové duše; náradie na opravu duše; duše na kolesá automobilov; duše pneumatík; dvere na dopravné prostriedky; dvojkolesové ručné vozíky; dvojkolesové vozíky; elektrické; elektromobily; galusky na bicykle; golfové vozíky; lodné háky; obruče hlavy kolies; hnacie motory do pozemných vozidiel; prevodné hriadele do pozemných vozidiel; hroty na pneumatiky; hydraulické obvody do vozidiel; hydroplány (klzáky); chladiarenské vozidlá; jachty; kabíny lanovej dráhy; kamióny, nákladné vozidlá; kapoty na automobilové motory; kapoty na vozidlá; karavany (obytné prívesy); karosérie dopravných prostriedkov; katapultovacie kreslá (do lietadiel); kesón (dopravný prostriedok); klaksóny automobilov; kľukové skrine ako časti pozemných vozidiel (s výnimkou motorov); kľuky na bicykle; kočíky; kryty na kočíky; skladacie alebo športové kočíky; striešky na kočíky; napínače na špiče kolies; ozubené kolesá, súkolesia na bicykle; kolesá automobilov; kolesá bicyklov; kolesá vozidiel; kolieska do vozíkov; kolobežky; lodné komíny; komíny lokomotív; kompy; kormidlá; lodné kormidlové stroje; kormidlové veslá; lodné kostry; kostry člnov; koše (nosiče batožiny) na bicykloch; kozmické dopravné prostriedky; krojacie vozidlá; kryty na detské kočíky; vozíky na kufre; brzdové lamely do vozidiel; lanovky; lejacie vozíky; letecké prístroje, stroje a zariadenia; lietadlá; obojživelné lietadlá; lode; loďky; lodné kormidlá; lodné kostry; lodné rebrá; lokomobily (trakčné motory); lokomotívy; lôžka pre dopravné prostriedky; lúče automobilových kolies; lyžiarske vleky; meniče točivých momentov v pozemných vozidlách; mikrolitražne automobily (kabínové skútre); mopedy; motocykle; elektrické motory do pozemných vozidiel; ťahacie motory; motory do pozemných vozidiel; motory motocyklov; náboje kolies automobilov; nafukovacie vankúše (ochranné prostriedky pre vodičov pri nehodách); nákladné autá; nákladné dodávkové vozidlo; naklonené roviny na spúšťanie člnov; napínače na špiče (do kolies); čapy náprav; nápravy vozidiel; nárazníky (tlmiče nárazov na koľajové vozidlá); nárazníky automobilov; nárazníky vozidiel; nosiče batožiny na vozidlá; nosiče lyží na autá; brzdové obloženie do dopravných prostriedkov; obojživelníky (hydroplány); obruče hláv kolies; obruče kolies; obruče na; odstavné miesta pre vozidlá; ochranné siete na dámske bicykle; ochranné zariadenia lodí; okenné tabule na okná automobilov; okienka (kruhové otvory); okolesníky železničných kolies; opierky na sedadlá automobilov; opravárske náradie na opravu pneumatík; zariadenia do automobilov proti oslneniu; ozubené kolesá a ozubené prevody do pozemných vozidiel;

súkolesia na bicykle; padáky; kanoistické pádla; uzávery na palivové nádrže automobilov; pásy na protektorovanie pneumatík; húsenicové pásy na traktory; pásy na pásové vozidlá; pedále na bicykle; plášte na pneumatiky; plávajúce rýpadlá; pneumatiky; automobilové pneumatiky; bicyklové pneumatiky; protišmykové zariadenia na pneumatiky automobilov; pneumatiky na bicykle; pneumatiky na vozidlá; automobilové podvozky; podvozky automobilov; podvozky vozidiel; podvozky železničných vozňov; pojazdné bufety; pontóny; poľahy na sedadlá bicyklov a motocyklov; poľahy na sedadlá vozidiel; poľahy na volanty vozidiel; prevodové hriadele do pozemných vozidiel; prevodovky do pozemných vozidiel; prevody do pozemných vozidiel; príchytky (na špice) na kolese; protišmykové reťaze, snehové reťaze; protišmykové zariadenia na automobilové pneumatiky; tlmiace pružiny do dopravných prostriedkov; pružiny závesov do automobilov; vzduchové pumpy (výbava automobilov); pumpy na bicykle; ráfiky na bicykle; ráfy kolies automobilov; rámy na bicykle; rámy na bicykle; rámy, podvozky automobilov; rázsošky; reaktívne (propulzné) mechanizmy do pozemných vozidiel; reaktívne motory do pozemných vozidiel; reduktory (redukčné ozubené súkolesia do pozemných vozidiel); reštauračné vozne; bicyklové reťaze; protišmykové reťaze; reťaze na bicykle a motocykle; riadené balóny; riadiadlá bicyklov; rohatky; sane (dopravný prostriedok); sanitky; sánky; sedačkové výťahy; sedadlá automobilov; sedadlá na bicykle a motocykle; sedadlové poľahy automobilov; odkladacie siete na batožinu pre dopravné prostriedky; signalizačné zariadenia pri spätnom chode automobilov; sklopné zadné dosky (časti dopravných prostriedkov); sklopné zadné dosky dopravných prostriedkov (časti strojov) samohybné; lodné skrutky; smerovky na bicykle; smerovky na dopravné prostriedky; smerovky na vozidlá; snehové skútre (snehové vozidlá); spacie vozne; spätné zrkadlá; spojky pozemných vozidiel; spojky, spriahadlá na vlečenie vozidiel; spojovacie tyče pre pozemné vozidlá nie ako časti motorov; železničné spriahadlá; spriahadlá pozemných vozidiel; stierače; stojany na bicykle; lodné stožiare, sťažne; striešky na detské kočíky; stúpadlá (na vozidlá); stúpadlá na vozidlá; súkolesia do pozemných vozidiel; súkolesia, ozubené kolesá na bicykle; špice na bicykle; špice na kolesá vozidiel; športové autá; táčky; bicyklové ťahadlá riadenia; tienidlá proti slnku do automobilov; tlmiace pružiny na vozidlá; perovania tlmiče do vozidiel; tlmiče automobilov; torzné dynamá do pozemných vozidiel; torzné tyče do vozidiel; traktory; transmisné remene do pozemných vozidiel; transportné vozíky visutej lanovky; trojkolky; dodávkové trojkolky; trojkolky, trojkolesové vozíky; turbíny do pozemných vozidiel; uzávery palivových nádrží vozidiel; vagóny; železničné chladiarenské vagóny; ventily na automobilové pneumatiky; veslá; bezpečnostné viazanie na sedadlá automobilov; visutá lanová dráha; vlečné vozidlá, ťahače; lyžiarske vleky; vodné dopravné prostriedky; vojenské vozidlá na dopravu; volanty vozidiel; poľahy na volanty vozidiel; voľnobežky do pozemných vozidiel; chladiarenské vozidlá; zariadenia proti oslepeniu do vozidiel; vozidlá (vojenské) na dopravu; vozidlá na diaľkové ovládanie (iné než hračky);

invalidné vozíky; vidlicové stohovacie alebo nakladacie vozíky; vozíky čistiace; vozíky lanovej dráhy; vozíky na hadice; vozíky na kufre; vozíky na lejaciu panvu; vozíky na manipuláciu s tovarom; vozíky na nákupy; vozíky na odliatky; vozne lanovej dráhy; železničný vozový park; vozy; vrtule, propelery; vyklápacie vozíky; vyklápacie zariadenia ako časti nákladných vozňov a vagónov; vyklápače ako časti nákladných áut; výstuže plavidiel; vysúvacie mechanizmy (spojky) na lode; vzducholode; vzducholode, balóny; vzduchové pumpy (výbava vozidiel); vzdušné balóny; vzdušné dopravné prostriedky; vznášadlá; zabezpečovacie poplašné zariadenia proti odcudzeniu vozidiel; zabezpečovacie zariadenia proti odcudzeniu vozidiel; zadné dverka (ako časti pozemných vozidiel); zájazdové autobusy; prílnavé gumené záplaty na opravu duší; zariadenia lanovej dráhy; zásobovacie trojkolky; závažie na vyváženie kolies vozidiel; závesné reťazce pre dopravné prostriedky; závesné tlmiče pre dopravné prostriedky; zdvíhacie zadné dvere (časti pozemných vozidiel); zdvižné vozíky; zdvižné zadnice (časti pozemných vozidiel); spätné zrkadlá; zvončeky na bicykle; okolesníky železničných kolies; železničné spriahadlá; železničné vozne; podvozky na železničné vozne.

13 - Acetylnitrocelulóza; balistické strely; balistické zbrane; strelná bavlna; bengálske ohne; bojové vozidlá; delá; delá, kanóny; delové lafety; detonačné kapsle s výnimkou kapslí ako hračiek; detonačné zátky; detonátory; dusičnan amónny (výbušnina); dynamit; granáty, delové strely; guľomety; harpúny (ako zbrane); hlavne (strelných zbraní); hlavne pušiek; kanóny, delá; kapsle s výnimkou zábavnej pyrotechniky; karabíny, pušky; kefy na čistenie strelných zbraní; kolískové čapy na ťažké palné zbrane; lovecké zbrane; lúčiky spúšte (strelných zbraní); lúčiky spúšte na pušky; mínomety (strelné zbrane); míny (výbušniny); motorizované zbrane; munícia, strelivo; náboje; nábojnice; zariadenia na plnenie nábojnicových pásov; náplečné pásy na náboje; acetyl nitrocelulóza; obaly na pušky; ohňostroje; olovené gule; olovené strely; pažby; petardy; pištoly; podstavce pod strelné zbrane; pušný prach; práchno, pušný prach; prachovnice; projektily (zbrane); úderníky pušky; zameriavacie zrkadlá pušky; pušky (strelné zbrane); pušný prach; puzdrá na náboje (sumky); puzdrá na pušky; puzdrá na strelné zbrane; puzdro na náboje; pyrotechnické výrobky; pyroxilín (nitrát celulózy) (strelná bavlna); raketomety; rakety; remene cez prsia na nosenie zbraní; revolvéry; rozbušky s výnimkou rozbušiek ako hračiek; rozbušky s výnimkou zábavnej pyrotechniky; samozápalné látky; signálne rakety; slzotvorné zbrane; zbrane so slzotvorným plynom; spreje na osobnú obranu; strelné zbrane; kefy na strelné zbrane; hľadáčky strelných zbraní; munícia do strelných zbraní; strelný prach (nálož); balistické strely; sumky (puzdrá na náboje); športové strelné zbrane; tlmiče zbraní; trhaviny, výbušniny; úderníky strelných zbraní; výstražné strely v hmle; výstražné strely v hmle; vzduchové pištoly (zbrane); zameriavacie zariadenia na strelné zbrane s výnimkou ďalekohľadov; zameriavacie zrkadlá; zameriavacie zrkadlá na pušky; zápalné poistky (rozbušky); zápalné poistky (zápalné šnúry); zápalné poistky na použitie s mínami;

zápalné šnúry; zariadenia na napĺňanie nábojníc; detonačné zátky; závery strelných zbraní; tlmiče zbraní; zameriavacie zrkadlá na pušky.

14 - Acháty; amulety, prívesky (šperky); atómové hodiny; brošne ako šperky; budíky; busty z drahých kovov; hodinové ciferníky a hodinkové ciferníky; ciferníky (slnčných hodín); diamanty; drahé kamene; drahé kovy ako surovina alebo polotovar; elektrické hodiny a hodinky; klenoty, šperky z emailovej keramiky; figuríny z drahých kovov; ozdoby z gagátu; gagát (smolné uhlie) ako surovina alebo polotovar; gagátové ozdoby; manžetové gombíky; hodinkové sklíčka; hodinky; hodinové ručičky (do hodín a hodiniek); hodinové skrinky; hodinové stroje; hodiny; kontrolné hodiny; chronometre; chronometre ako hodinky; chronoskopy (na meranie krátkych časových úsekov); ozdobné ihlice; ihlice (šperky); ingoty z drahých kovov; irídium; šperky z jantáru; kazety na šperky; klenoty; klobúkové ozdoby z drahých kovov; kontrolné hodiny; hodinárske kotvičky; ihlice na kravaty; spony na kravaty; hodinárske kyvadlá; kyvadlové hodiny; manžetové gombíky; medailóny (šperky); medaily; medené pliešky; mechanizmy hodín a hodiniek (hodinové a hodinkové strojčeky); nástroje na meranie času, časomery; mince, peniaze; náhrdelníky; náramkové hodinky; náramky (šperky); náramky na hodinky; náušnice; odznaky z drahých kovov; olivín (kameň); osmium; ozdobné ihlice; ozdobné skrinky na hodiny; ozdoby na klobúk z drahých kovov; ozdoby na obuv z drahých kovov; ozdoby, šperky; paládium; hodinové perá; perá (hodinových strojov); perly (šperky); perly z ambroidu; platina; polodrahokamy; prívesky (šperky); prívesky na kľúče; prstene (šperky); prstene (šperky); hodinkové pružiny; puzdrá na hodinky; puzdrá na chronometre (na meracie prístroje, hodinky); remienky na hodinky; hodinkové retiazky; retiazky (šperk); retiazky na hodinky; retiazky z drahých kovov; ródium; ruténium; hodinkové sklíčka; slnečné hodiny; slonovina; sochy z drahých kovov; sošky z drahých kovov; spinely (minerály); spony na kravaty; stopky; strieborné nite; strieborné ozdoby; strieborný drôt; striebro ako surovina alebo polotovar; škatule, schránky z drahých kovov; šperkovnice; štras (farebné sklo); umelecké diela z drahých kovov; vlákna z drahých kovov; zlaté vlákna; zlato v surovom stave alebo ako polotovar; zliatiny drahých kovov; moderné známky.

15 - Akordeóny; bandoneóny; bubny (hudobné nástroje); citary; činely; dirigentské paličky; elektronické hudobné nástroje; flašinet; flauta z bambusu; flauty; gajdy; gitary; gongy; harfové struny; harfy; harmóniá; harmoniky; chromatické ťahacie harmoniky; hoboje; hracie prstene; hudobné nástroje; hudobné skrinky; (notový materiál) (otáčacie zariadenia na hudobniny; hudobný syntetizátor; huqin (čínske husle); husle; jazýčky (na fúkových nástrojoch); kastanety; klapky na hudobné nástroje; klarinety; klavírové klávesy; klávesy hudobných nástrojov; klaviatúry; klaviatúry hudobných nástrojov; klavírové struny; klavíry; klobúky so zvončkami (čínske hudobné nástroje); kobyly hudobných nástrojov; kolíky na hudobné nástroje; konský vlas na sláčky; kontrabasy; kornety (hudobné nástroje); koža na bubny; koža na bubon; ladiace kľúče alebo kladivká; ladičky; Lýry; mandolíny; mechy do hudobných nástrojov;

nástky na hudobné nástroje; nožné páky na hudobné nástroje; okaríny; opierky na husle; organy; otáčacie zariadenia na noty; bubenické paličky; dirigentské paličky; paličky na bubny; paličky na bubon; pipa (čínska gitara); podstavce pod hudobné nástroje; puzdrá na hudobné nástroje; regulátory intenzity na mechanické klavíry; rohy (hudobné nástroje); sláčky; sláky; stojan pre hudobníkov; hudobné strunové nástroje; struny na hudobné nástroje; suona (čínska trúbka); hudobný syntetizátor; tamburína; tamtamy; tlmiče na hudobné nástroje; tlmidlá na hudobné nástroje; triangle; trombóny; trúbky (hudobné nástroje); trúby; tympany; stojany na tympany; perforované valčeky; valčeky do mechanických klavírov; violy; vzdušnice organov; xylofóny; zvončeky (hudobné nástroje); zvonkohra (hudobný nástroj); žabky sláčikov; židovské harfy (hudobné nástroje).

16 - Adresné štítky do adresovacích strojov; strojčeky na tlačenie adres; akvarely; albumy; architektonické modely; aritmetické tabuľky; atlasy; atrament, tuš; atramentová tyčinka; baliacie materiály na báze škrobu; baliaci papier; sponky na bankovky; blahoprajné pohľadnice; rozmnožovacie blany; bridlice (na kreslenie); bridlicové tabuľky; brožované knihy, brožúry; bublinové obaly z plastických materiálov (na balenie); poklapy na bytové akváriá; bytové teráriá (viváriá); fólie z regenerovanej celulózy na balenie; ceruzky; vytlačené cestovné poriadky; cievky s farbivami páskami (ako kancelárska potreba); cifry (znaky); cigarové pásky; časopisy (periodiká); čínsky tuš; dátumové pečiatky; kancelárska pomôcka na dávkovanie lepiacej pásky; jednorazové detské plienkové nohavičky z papiera alebo buničiny; jednorazové detské plienky z papiera alebo celulózy; diagramy; dierkovačky karty do žakárových strojov; dierovačky; drevitý papier; držiaky na kriedu; držiaky na písacie potreby; papier do elektrokardiogramov; ručné prístroje na etiketovanie; etikety s výnimkou textilných; škatule s farbou ako školské pomôcky; farebné pásky; figuríny z papierovej drviny; filtračný materiál (papier); filtračný papier; papierové filtre na kávu; umelohmotné fólie na balenie; umelohmotné príľnavé naťahovacie fólie na paletizáciu; fólie z regenerovanej celulózy na balenie; formuláre; fotografie; zariadenia na fotomontáže; frankovacie stroje; galvanotypy (polygrafia); zemské glóbusy; glutín (kancelárske lepidlo alebo lepidlo pre domácnosť); grafické znaky; grafické zobrazenia; grafiky; papierové gule; guľôčky do guľôčkových pier; gumené pásky na kancelárske účely; gumičky (kancelárska potreba); gumové plátno (papiernictvo); gummy (lepidlá) na kancelárske účely alebo pre domácnosť; gummy na gumovanie; háčky papiera; hektografy; histologické rezy ako učebné pomôcky; hlinené formy na modelovanie pre umelcov; hroty pier; hroty pier zo zlata; chromolitografy (polygrafia); kalamár, nádobka na atrament; kalendáre; litografický kameň; kancelárske dierkovače; kancelárske potreby s výnimkou nábytku; kancelárske svorky; predmety z kartónu; kartón, lepenka; kartotékové lístky; katalógy; kávové filtre papierové; knihárske kostice; knihárske nite; knihárske plátno; knihárske súkno; knihársky materiál; knihy; knižné zarážky; komiksy; kopírovacie ihly na rysovanie alebo kreslenie; kopírovacie zariadenia; naval'ovacie háčky na ko-

pírovoacie zariadenia; korekčný atrament; tekuté korektory (kancelárske potreby); papierové kornúty; kovové príchytky na kartotečné lístky; krajčírska krieda; tlačiareň na kreditné karty neelektrická; kresliaci uhol; litografická krieda; krieda na písanie; krieda na značenie; krividlá; kružidlá na kreslenie; ozdobné kvetináče z papiera; lamínovačky, plastové obalovače dokumentov ako kancelárska potreba; lamínovačky, plastové obalovače dokumentov ako kancelárska potreba; knihárske látky; lepenka, kartón; lepenkové alebo papierové obaly na fľaše; lepenkové alebo papierové škatule; lepenkové platne (papiernický tovar); kancelárska pomôcka na lepenie lepiacej pásy; lepiace pásy na kancelárske účely alebo použitie v domácnosti; lepidlá na kancelárske účely a použitie v domácnosti; leptaný štočok; lístky; listový papier; listový papier; litografické dosky; litografie; architektonické makety; maliarske plátna; maliarske stojany; maliarske štetce; mapy; geografické mapy; materiály na pečatenie; vrecká na varenie do mikrovlnných rúr; mištičky na vodové farby; modelovací íl; modelovacie materiály; modelovacie pasty; modelovacie vosky s výnimkou dentálnych; mramorovacie hrebene (potreby pre umelcov); nádobka na atrament, kalamár; nálepky na kancelárske použitie alebo pre domácnosť; nálepky, lepiace štítky; náprstky na ochranu pred zranením; násadky na perá; násady na ceruzky; navaľovacie platne do kopírovacích strojov; navlhčovacie hubky (kancelárske pomôcky); navlhčovadlá (kancelárske pomôcky); noviny; nože na papier (kancelárske pomôcky); obálkovacie stroje do kancelárií; obálky (papiernický tovar); obaly (papiernický tovar); obaly na doklady; obaly na mliečne výrobky papierové; papierové obaly na spisy; obežníky; obrazy; obrazy (maľby) zarámované aj nezarámované; papierové obrúsky; papierové obrúsky na odstraňovanie mejkapu; obrúsky (papierové prestieranie); papierové obrusy; obiláčky; oceľové pierka; oceľové písmeňá; olejotlač; operadlá na ruky pre maliarov; orezávacie strojčeky na ceruzky (elektrické aj neelektrické); otvárače na listy; otvárače na listy (kancelárske pomôcky); ozdobné kvetináče z papiera; oznámenia (papiernický tovar); paginovačky; palety pre maliarov; pantografy (rysovacie pomôcky); papier do elektrokardiogramov; papier do kopírovacích strojov; papier do registračných strojov; papier do skrín (parfumovaný alebo neparfumovaný); papier Xuan (na čínsku kaligrafiu a čínske maľby); papier; papiernický tovar; papierová kaša (drvina); papierové gule; papierové obrúsky na odstraňovanie šminiek; papierové pásy a karty na zaznamenávanie počítačových programov; papierové podložky pod poháre; papierové spinky; parafínový papier; paragóny; papierové pásy; pásy do písacích strojov; pásy do tlačiarň k počítačom; pastelky; puzdrá na pasy; pauzovací papier; pečate; pečatné vosky; pečiatkovacie podušky; pečiatky; pečiatky s adresami; perá (kancelárske potreby); perá na tabule, nie elektrické; peračníky; puzdrá na perá; pergamenový papier; periodiká; pijaky; pijavý papier; hroty na písacie perá zo zlata; písacie potreby; písacie stroje (elektrické aj neelektrické); písmeňá; plagáty; planogramy; plány; plastické hmoty na modelovanie; plátna na knihárske účely; gumené

plátno (papiernictvo); plniace perá; počítačové tabuľky; papierové pásy a štítky na zaznamenávanie počítačových programov; pásy do počítačových tlačiarní; papierové podbradníky; podložky na písanie; papierové podložky na stôl (anglické prestieranie); podložky pod pivové poháre; podnosy na listy; podnosy na rozdeľovanie a počítanie mincí; pečiatkovacie podušky; podušky na pečiatkovanie; pohľadnice; polygrafické písmo; pomôcky na vymazávanie; portréty; poštové hračky pohľadnice; poštové známky; písacie potreby (súpravy na písanie); poznámkové zošity; rysovacie pravítka; pravítka (uholníky, príložníky); pretače; priesvitky (papiernický tovar); priesvitný papier (pauzovací); papierové prikrývky na stôl; príložníky; rysovacie príložníky; pripínáčky; príručky; prospekty; publikácie; pútače z papiera alebo lepenky; puzdrá na pasy; puzdrá na pečiatky; puzdrá na perá; puzdrá na šablóny a formy; puzdrá na šekové knižky; papier do rádiogramov; zariadenia na rámovanie fotografií; razúrovacie (vymazávacie) papieriky (kancelárska pomôcka); reklamné tabule z papiera, kartónu alebo lepenky; grafické reprodukcie; rezačky na papier; ročenky; rozmnožovacie zariadenia a stroje; papierové ručníky; ružence; rydlá (rycie ihly); rysovacie dosky; rysovacie perá; rysovacie pomôcky; rysovacie potreby; rysovacie súpravy; rytecké dosky; rytiny; sádzacie rámy (polygrafia); sádzadlá (polygrafia); sadzobnice (polygrafia); samolepky pre domácnosť a na kancelárske účely; papierové servítky; skicáre; skrinky na kancelárske potreby; spevníky; kancelárske spinky; spinky na papier; spisové obaly (zaradovače); sponky na bankovky; perové spony; steatit (krajčírska krieda); stojany na fotografie; stojany na pečiatky; stojany na perá a ceruzky; stolové prestieranie z papiera; strieborný papier; knihárske stroje a prístroje (kancelárske); stroje na lepenie obálok; strúhadlá na ceruzky (orezávadlá) (elektrické aj neelektrické); svietivý papier; šablóny; gumovacie šablóny; plné šablóny, patróny; škatule na klobúky z lepenky; školská tabuľa; školské potreby (papier, písacie potreby); škrabky na kancelárske účely; škrobové lepidlá pre domácnosť a na kancelárske účely; štetce; štítky (papierové nálepky); adresné štítky do adresovacích strojov; štočky s adresami; perá na tabule nie elektrické; tabule na zapichovanie oznamov; aritmetické tabuľky; papierové alebo kartónové tabuľky; tlač (rytina); tlačené časové plány a harmonogramy; tlačiacie pásy s výnimkou textilných; neelektrická tlačiareň kreditných kariet; tlačiarenský lis; prenosné tlačiarničky (kancelárska pomôcka); tlačivá; tlačové písmo; tlačové reglety; tlačové znaky; tlačoviny; toaletný papier; trhacie kalendáre; tuby z kartónu; tuhy do ceruziek (verzatiel); atramentová tyčinka; účtovné knihy; úderníky písacích strojov; uhľový, kopírovací papier; rysovacie uholníky; umelé litografie; umelohmotné fólie na balenie; umelohmotné fólie naťahovacie na paletizáciu; papierové utierky; papierové utierky na tvár; útržkové bloky; valce do písacích strojov; maliarske valčeky; maliarske valčeky pre domácnosť; väzby na knihy; verzatilk; vinetovacie strojčeky; viskózne fólie na obalovanie; papierové vľajky; vodové farby; mištičky na vodové farby; mištičky na vodové farby; pečatný vosk; vrecká (vrecia, vaky)

z papiera alebo plastických materiálov na balenie; vrecká do mikrovlnných rúr; vrecká na odpadky z papiera alebo plastických materiálov; papierové vreckovky; výšivkové vzory; vyučovacie pomôcky s výnimkou prístrojov a zariadení; vyzina (želatína) na kancelárske účely a pre domácnosť; vzory na kopírovanie; vzory na šitie; vzory na výrobu odevov; záložky do kníh; záložky, stužky do kníh; zaraďovače (kancelárske obaly); zaraďovače, šanóny (na voľné listy); papierové zástavy; zemepisné mapy; zinkografické štočky; zošity; zošívачky (kancelárske pomôcky); zotierače tabúľ (špongie); zoznamy; dierovacie karty do žakarovacích krosien.

17 - Acetát celulózy (polotovary); akrylové živice (polotovary); antireflexné fólie na okná (farebné); armatúry, fitingy na potrubia na stlačený vzduch s výnimkou kovových; azbest; azbestová bridlica; azbestová plst'; azbestové bezpečnostné clony; azbestové izolácie; azbestové látky; azbestové pätky, vložky, podložky; azbestové plachty; azbestové platne; azbestové tesnenia; azbestové tkaniny; azbestové vlákna; azbestový papier; balata (surinamská gutaperča); voľné protispádové bariéry; azbestová bridlica; fólie z regenerovanej celulózy s výnimkou baliacich fólií; fólie z regenerovanej celulózy s výnimkou obalových fólií; chemické prípravky na opravu dier; tesnenia dilatačné spoje; ebonit; ebonitové formy; ebonitové odliatky; izolátory elektrického vedenia; izolačné farby; filtračný materiál (polospracované peny alebo plastické blany); antireflexné fólie na okná (farebné); kovové izolačné fólie; umelohmotné fólie nie ako obalovací materiál; fólie z plastických materiálov na poľnohospodárske účely; fólie z regenerovanej celulózy s výnimkou fólií na balenie; ebonitové formy; ebonitové formy; guma (ako surovina alebo polotovary); guma surová alebo ako polotovary; gumené laná; gumené záklopky; ochranné gumové objímky na časti strojov; gumové zátky; gumový materiál na protektorovanie pneumatík; gutaperča; polievacie hadice; požiarne hadice; hadice s výnimkou kovových; hadice z textilných materiálov; spojovacie hadice do chladičov automobilov; kovové fólie na izoláciu; izolačná plst'; izolačné hmoty zabraňujúce sáľaniu tepla; izolačné laky; izolačné materiály; izolačné náterové farby; izolačné oleje; izolačné pásy; izolačné povlaky; izolačné rukavice; izolačné tkaniny; izolačné žiaruvzdorné materiály; izolačný papier; izolanty (izolačné materiály); izolanty elektrického vedenia; látky na izolovanie budov od vlhkosti; izolátory na káble; kalorimetrické prostriedky na udržiavanie tepla; karbónové vlákna okrem vlákien na textilné použitie; syntetický kaučuk; tekutý kaučuk; kaučuk ako surovina alebo polotovary; kaučukový roztok; papier do elektrických kondenzátorov; kôra (ako zvuková izolácia); gumené krúžky na viečka pohárov; gumové krúžky; tesniace krúžky; kvapalný kaučuk; gumené laná; latex (kaučuk); azbestová lepenka; gumové manšóny na ochranné časti strojov; materiály na brzdové obloženia v polospracovanom stave; materiály na brzdové obloženie ako polotovary; minerálna vlna (izolátor); nálepky s výnimkou nálepiek na lekárske a kancelárske účely alebo na použitie v domácnosti; gumové nárazníky; nárazníky (gumené na tlmenie nárazov); elastické nite nie na

textilné použitie; potrebné objímky s výnimkou kovových; objímky na potrubia s výnimkou kovových; objímky na rúry s výnimkou kovových; spojkové obloženie; azbestové ochranné clony; antireflexné fólie na okná (farebné); izolačné oleje; azbestový papier; izolačný papier; papier do elektrických kondenzátorov; adhézne pásy s výnimkou pásov na kancelárske a lekárske použitie a použitie v domácnosti; lepiace pásy s výnimkou pásov pre domácnosť, na lekárske a kancelárske účely; plastické hmoty, polotovary; pláténne hadice; izolačná plst'; guma na protektorovanie pneumatiky; podkladové materiály z gumeny a plastov; podložky z penovej gumeny na zapichovanie kvetov (polotovary); polievacie hadice; nekovové vstužovacie materiály na potrubia; nekovové spojky na potrubie; tesnenie na potrubie; požiarne hadice; voľné protispádové bariéry; sklená vlna ako izolačný materiál; sklené vlákna na izoláciu; látky zo skleneného vlákna na izoláciu; sfúda surová alebo čiastočne spracovaná; spájacie rúry chladičov; spájkovacie materiály z plastov; výplne dilatačných spojov; spojkové obloženie; armatúry, fitingy na potrubia na stlačený vzduch s výnimkou kovových; syntetická guma; syntetické živice (ako polotovary); materiály na zabránenie tepelnej radiácie; tepelné izolanty (nevodivé materiály); materiály zabraňujúce vyžarovaniu tepla; azbestové tesnenia; tesnenia (dverí alebo okien); (tesniace krúžky) gumové alebo vulkanfibrové tesnenia; tesnenia dilatačných spojov; tesnenia potrubia; tesnenia; tesniace alebo vypchávkové materiály z gumeny alebo plastov; tesniace materiály; tesniace obloženia; tesniace tmely; tkaniny zo sklenených vlákien na izoláciu; tesniaci izolačný tmel; izolačné oleje pre transformátory; trosková vlna (izolačný materiál); umelé živice (polotovary); umelohmotné fólie s výnimkou baliacich fólií; umelohmotné vlákna s výnimkou vlákien na textilné účely; spojovacie valčeky; vata na balenie (utesňovanie); viskóзовé fólie s výnimkou fólií na obalovanie; gumové vlákna s výnimkou vlákien pre textilný priemysel; umelé vlákna na spájkovanie; umelé vlákna s výnimkou vlákien pre textilný priemysel; vulkanizované vlákna; izolačné látky proti vlhkosti; minerálna vlna ako izolačný materiál; sklená vlna ako izolačný materiál; trosková vlna (izolačný materiál); vodotesné krúžky; gumové baliace vrecká; vulkanfíber; vulkanit (ebonit); vypchávkové materiály z gumeny a plastov; gumový a plastový vypchávkový materiál; gumové a plastové výplne; nekovové vstužovacie materiály na potrubia; gumové alebo vulkanfibrové záklopky; gumové zátky; zvukovoizolačné materiály; izolátory na železničnú trať; žiaruvzdorné izolačné materiály; syntetické živice (polotovary); umelé živice (polotovary).

18 - Aktovky; školské aktovky; aktovky (kožené tovar); batohy; biče; blana zlatokopečká; cestovné kufre; cestovné tašky; kožené cestovné tašky; črevá na výrobu klobás a párkov; diplomatické kufričky; šatky na nosenie dojíat; držiaky na kufre; holina; horolezecké palice; chlebníky; kožené chlopne; chomúty; imitácie kože; podložky pod jazdecké sedlá; jelenica s výnimkou jelenice na čistenie; kabelkové rámy; klapky, chrániče na oči (postroj pre kone); črevá na salámy, párky a klobásy; kľúčenky (kožená galantéria); podkovy na

konské kopytá; konské postroje; korbáče, biče; kostry dáždnikov a snečnikov; kostry jazdeckého sedla; kozinka; imitácia kože; koža jatočných zvierat; koža zvierat; zvieracie kože; kožené alebo kožou potiahnuté škatule; kožené lepenky; kožené náramenné pásy; kožené nite, šnúrky; kožené nite, vlákna; kožené obloženia nábytku; kožené podbradníky; kožené súčasti vojenského výstroja; kožené škatule na klobúky; kožené šnúrky; zlatotepecká kožka, blana; kožušinové pokrývky; kožušiny; kožušiny (ako koža zvierat); krupóny; krúžky na dáždniky; kufre; lodné kufre; kufre kožené a potiahnuté kožou; kufre z vulkanfíbra; kufriky na toaletné potreby; kufriky; masťené kože; moleskin (imitácia kože); kožené obloženie nábytku; kožené ozdoby na nábytok; náhubky; nákolenníky pre kone; nákupné tašky; kožené náplečné pásy; náprsné tašky; tašky na náradie; nite na šitie kože; obaly na dáždniky; obaly na hudobné nástroje; cestovné obaly na odevy; cestovné obaly na šaty; obojky pre zvieratá; ohlávky; opraty; kožené ozdoby na nábytok; vychádzkové paličky; kožené naramenné pásy; plážové tašky; plecniaky; pobočnica (časť postroja); pokrývky pre zvieratá; poľovnícke tašky (kapsy); poľovnícke torby; kožené popruhy; popruhy, opraty; konské postroje; postroje pre zvieratá; poľahy na konské sedlá; kožené povrázky; prikrývky na kone; prikrývky na konské sedlá; kožené puzdrá na pružiny; psie obojky; kožené puzdrá na pružiny; puzdrá na navštvivenky; rámy na kabelky; rebrá na dáždniky a snečníky; rebrá na dáždniky alebo snečníky; kožené remene (konský postroj); kožené remienky; remienky ako časti postrojov; remienky na korčule; retiazkové peňaženky; rúčky na dáždniky; rúčky na kufre; rúčky na vychádzkové palice; rukoväte vychádzkových palíc; jazdecké sedlá; sedlárske výrobky; semiš okrem semišu na čistenie; sieťky na nákupy; sieťky na nákupy; snečníky; gumené časti strmeňov; kožené strmene; strmene (postroj pre kone); strmene na kone; strmene, strmeňové remene jazdeckého sedla; šatky na nosenie dojíat; kožené škatule na klobúky; školské tašky (aktovky); kožené šnúrky; športové tašky; náprsné tašky; tašky na kolieskach; tašky na nosenie detí; tašky na šport; teľacia koža; torby; torby (poľovnícke tašky); tyče dáždnikov; upnutie na sedlá; usne ako surovina alebo polotovary; uzdy; uzdy a postroje pre zvieratá; vaky pre horolezcov; vaky pre turistov; vodidlá; kožené vrecia na balenie; kožené baliace vrecká; vrecká z kože na balenie; kožené baliace vrecká, tašky; vychádzkové paličky; vychádzkové sedadlá.

19 - Piesok do akvária; štrk do akvária; akváriá (konštrukcie); alabaster; alabastrové sklo; altánky; asfalt; asfaltové (bitúmenové) potery, povlaky, pokrývky na strechy; asfaltové (bitúmenové) výrobky pre stavebníctvo; asfaltové dlažby; azbestocement; azbestová malta; baraky, budy; bazény (nekovové konštrukcie); betón; dielce, výrobky, prefabrikáty z betónu; betónové podpery, stĺpy; zariadenia na bicykle s výnimkou kovových na parkovanie bicyklov; bicyklové parkovacie zariadenia nekovové; bitúmen, asfalt, živice; nekovové bóje, majáky s výnimkou svetelných; brány s výnimkou kovových; bridlica ako strešná krytina; bridlice; bridlicová múčka; telefónne budy s výnimkou kovových; busty z kameňa, betónu alebo mramoru;

cement; ohňovzdorné cementové omietky; cementové platne; spojovacie materiály na cestné opravy; materiály na cestné pokrývky; cestné značky (pásy a platne zo syntetických materiálov); cestné zvodidlá s výnimkou kovových; materiály na stavbu a pokrýv ciest; debnenie s výnimkou kovového (stavebníctvo); decht; asfalt; pokrývačská dechtová lepenka; osvetľovacia dlažba; svetelná dlažba; dlažby s výnimkou kovových; dlaždice s výnimkou kovových; dlaždice, obkladačky stavebné (nekovové); dlaždicová podlaha s výnimkou kovovej; parketová dlažka; dlážky s výnimkou kovových; dosky; náhrobné dosky s výnimkou kovových; dosky (stavebné drevo); dosky, latky; drenážne rúry s výnimkou kovových; drevené dlážky; drevené dyhy; drevené obloženia; opracované drevo; opracované stolárske drevo; pílené drevo; spracované drevo; stavebné drevo; drevo ako polotovary; drevo na výrobu sudov; dvere s výnimkou kovových; dverové prahy s výnimkou kovových; dverové rámy s výnimkou kovových; dyhové drevo; drevené dyhy; esovky (krytina); figuríny z kameňa, betónu alebo z mramoru; geotextílie; granit; sklené granuly na značkovanie ciest; hlina na tehly; hlina; sieťka proti hmyzu (nekovová); hranoly; hrnčiarska hlina; hrnčiarska hlina (surovina); hrobky s výnimkou kovových; hrubý štrk (stavebný materiál); inzertné stĺpy s výnimkou kovových; kabíny na striekanie farieb s výnimkou kovových; kameň; žiaruvzdorný kameň; kamenárske výrobky; náhrobné kamene; kameninové rúry; kameniny pre stavebníctvo; kesóny na konštrukčné práce pod vodou; klapky, ventily drenážnych rúrok (s výnimkou kovových a plastových); vinylové koľajnice (ako konštrukčný materiál); komínové nadstavce s výnimkou kovových; komínové plášte; komínové rúry nekovové; komíny, dymovody s výnimkou kovových; stavebné konštrukcie s výnimkou kovových; konštrukcie s výnimkou kovových; konštrukčné materiály s výnimkou kovových; lisovaný korok; prístavné hrádze na kotvenie lodí s výnimkou kovových; kremeň; kremenný piesok; krídlové okná s výnimkou kovových; surová krieda; krištál; strešné krokvy; kurníky nekovové; lávky s výnimkou kovových; lejárské formy s výnimkou kovových; asfaltová lepenka bitúmenová; lepenka na stavebné účely; lepenkové platne pre stavebníctvo; lešenia s výnimkou kovových; lišty s výnimkou kovových; makadam; stavebná malta; nekovové mílniky s výnimkou svetelných a mechanických; mozaiky (stavebníctvo); mramor; mriežky s výnimkou kovových; spojivá do muriva; náhrobné dosky s výnimkou kovových; strešné náročia; nástupištia, nekovové prefabrikáty; nekovové strechy obsahujúce solárne články; netrieštivé sklo; nistejové sklo (stavebný materiál); nosníky s výnimkou kovových; nekovové obkladačky, dlaždice stavebné; obkladový materiál na budovy s výnimkou kovového; nekovové obklady (stavebné konštrukcie); obklady s výnimkou kovových ako stavebné konštrukcie; obklady stien a priečok s výnimkou kovových; obloženia s výnimkou kovového (stavebné konštrukcie); drevené obloženie; lamelové obloženie s výnimkou kovového; obruby na náhrobky s výnimkou kovových; odbočky, prípojky potrubia s výnimkou kovových; odkvapové rúry s vý-

nimkou kovových; odpaľovacie rampy s výnimkou kovových; ohňovzdorné cementové omietky; ohrady hrobiek alebo hrobov s výnimkou kovových; okenice s výnimkou kovových; okenné rámy s výnimkou kovových; okenné sklo s výnimkou okenného skla na okná automobilov; okná s výnimkou kovových; olivín pre stavebníctvo; omietky (stavebný materiál); omietky pre stavebníctvo; palisády s výnimkou kovových; pamätné tabule s výnimkou kovových; nekovové stavebné panely; stavebný papier; parketová dlážka; parketové výlisky; parkety (parketové podlahy); pažnice, štetovnice s výnimkou kovových; cement do pece; striebornosý piesok; piesok s výnimkou lejárkeho; cementové platne; pletivo s výnimkou kovového; ploty s výnimkou kovových; plstený materiál na budovy; podpery s výnimkou kovových; železničné podvaly s výnimkou kovových; podvaly s výnimkou kovových; poklapy s výnimkou kovových; pomníky s výnimkou kovových; murované pošťové schránky; potery s výnimkou kovových; nekovové potrubia na vzduchotechniku a klimatizáciu; nekovové prírodné potrubie; prasačniky; preglejka; preklady s výnimkou kovových; prenosné kabíny na prezliekanie s výnimkou kovových; priečky s výnimkou kovových; prístavné hrádze na kotvenie lodí s výnimkou kovových; plávajúce prístavné hrádze na uväzovanie lodí s výnimkou kovových; rámové konštrukcie s výnimkou kovových; skleníkové rámy s výnimkou kovových; rámy, mriežky s výnimkou kovových; reklamné stĺpy s výnimkou kovových; rímasy s výnimkou kovových; rímasy s výnimkou kovových, ozdobné lišty s výnimkou kovových; rolety (vonkajšie) okrem kovových a textilných; rúrkové komínové nadstavce s výnimkou kovových; drenážne nekovové rúry; kameninové rúry; komínové rúry nekovové; nekovové odkvapové rúry; nekovové vodovodné rúry; neohybné nekovové rúry (pre stavebníctvo); sadra; samostatné komíny (továrnske) s výnimkou kovových; schodiská s výnimkou kovových; schodnice ako časti schodísk s výnimkou kovových; sieťka proti hmyzu (nekovová); nekovové signalizačné panely s výnimkou svetelných a mechanických; silá s výnimkou kovových; skladacie dvere s výnimkou kovových; sklené granuly na značkovanie ciest; prenosné skleníky s výnimkou kovových; alabastrové sklo; izolačné stavebné sklo; stavebné sklo; vápnitý slieň; slinkový odpad; slinok; smola; sochy z kameňa, betónu a mramoru; Sorelov cement; sošky z kameňa, betónu alebo mramoru; spojivá do muriva; spojovacie materiály na opravu ciest; stajne; prenosné stavby s výnimkou kovových; stavebné drevo; stavebné konštrukcie s výnimkou kovových; stavebné materiály žiaruvzdorné nekovové stavebné materiály; stavebné panely s výnimkou kovových; stavebný kameň; stavebný materiál s výnimkou kovového; stély s výnimkou kovových; stĺpikovitá zábradlie; nekovové stĺpy; stĺpy s výnimkou kovových na elektrické vedenie; stojky s výnimkou kovových; stožiare elektrického vedenia s výnimkou kovových; stožiare s výnimkou kovových; strechy s výnimkou kovových; strešné krytiny s výnimkou kovových; strešné uholníky s výnimkou kovových; stropy, stropné dosky s výnimkou kovových; stupne schodov s výnimkou kovových; šamot; šindle;

škridly s výnimkou kovových; štetovnice, pažnice s výnimkou kovových; štrk; tabuľové sklo (stavebný materiál); tehly; hlina na tehly; telefónne búdky s výnimkou kovových; telegrafné stĺpy s výnimkou kovových; terakota; nekovové tlakové potrubie; trámy s výnimkou kovových; železničné traverzy s výnimkou kovových; trhové stánky; troska (stavebný materiál); trosková tehla; trstina na stavebné účely; tuf; tvárne drevo; tyče, žrde, bidlá; uholníky s výnimkou kovových; uholňový decht; umelé klziská (konštrukcie s výnimkou kovových); umelecké diela z kameňa, betónu a mramoru; umelý kameň; úžľabia stavieb s výnimkou kovových; murárske vane a nádrže; vaničky pre vtáky (nekovové konštrukcie); vápenc; vápnitý slieň; vápno; ventily, klapky drenážnych rúrok (s výnimkou kovových a plastových); verandy (nekovové konštrukcie); veže na skoky do vody s výnimkou kovových; vitráže; vitrážové okná; vodovodné potrubia s výnimkou kovových; vodovodné ventily s výnimkou kovových a plastových; voliéry s výnimkou kovových; vonkajšie plášte budov s výnimkou kovových; aglomerovaná vylisovaná cukrová trstina ako stavebný materiál; výplne dverí s výnimkou kovových; cement do vysokých pecí; nekovové vystužovacie materiály pre stavebníctvo; xylolit; záhradnícke rámy s výnimkou kovových; zárubne s výnimkou kovových; nekovové značky s výnimkou svetelných a mechanických; žalúzie s výnimkou kovových; žiaruvzdorné nekovové stavebné materiály; žľaby s výnimkou kovových.

20 - Abrazívne špongie na pokožku; bambus; uväzovacie bóje s výnimkou kovových; búdky pre zvieratá; budy pre zvieratá chované v domácnosti; busty z dreva, vosku, sadry alebo plastických hmôt; drevené cievky na nite, hodváby a motúzy; čapy s výnimkou kovových; držadlá na časopisy; dávkovače papierových utierok pripevnené s výnimkou kovových; dekoratívne predmety vydávajúce zvuk; vysoké stoličky pre deti; chodúľky pre deti; podložky do ohrádok pre malé deti; detské ohrádky; divány, pohovky; podušky pre domáce zvieratá; domové čísla s výnimkou kovových a svietiacich; dopravné palety s výnimkou kovových; dosky, poličky na písacie stroje; drevené alebo plastové debny; drevené alebo plastové schránky; drevené alebo plastové skrinky; drevené hrany a kostry na nábytok; drevené obaly na fľaše; drevené prepravky na fľaše; drevené sudy na stáčanie vína; snímateľné kryty na drezy; držiačky na záclony a závesy nie z textilných materiálov; dúžky; kľučky na dvere nekovové; nekovové dverové obloženia; dvierka na nábytok; figuríny; figuríny z dreva, vosku, sadry alebo z plastu; korkové zátky do fľaše; fľaškové uzávery s výnimkou kovových; vešiakové háčiky s výnimkou kovových; háčiky na šaty s výnimkou kovových; háčiky na záclony; cievky na hadice s výnimkou kovových a mechanických; navíjacie cievky s výnimkou kovových a mechanických na navíjanie hadíc; háky na vešanie záclon; hniezda pre zvieratá chované v domácnosti; skrinka na hračky; chaise longue (typ čalúneného kresla); chodúľky pre deti; identifikačné náramky s výnimkou kovových na použitie v nemocniciach; interiérové žalúzie a rolety lamelové; jantár; jantárové platničky; jantárové tyče; jasle (nad žľabom ako pol-

nohospodárske predmety); jelenie parohy; káblové, lanové príchytky, svorky s výnimkou kovových; kade s výnimkou kovových; kadernícke kreslá; kancelársky nábytok; kartotékové skrine; kladky z plastických hmôt na rolety; plastové klapky, ventily vodovodné; mäsiarsky klát; klietky pre zvieratá chované v domácnosti; kľučky na dvere nekovové; opierky na knihy; knižnicové police; kohútiky na sudy s výnimkou kovových; koľajnice na záclony a závesy; kolieska na nábytok s výnimkou kovových; nekovové kolíky; nekovové stanové kolíky; stenové kolíky s výnimkou kovových; kolísky; prútené kolísky; koly s výnimkou kovových; komody, zásuvkové kontajnery, bielizníky; floatačné kontajnery s výnimkou kovových; kopytá; koral; koráľkové záclony ako dekorácia; korkové pásy; korkové zátky; korozo (olejová palma); korytnačina; náhradky korytnačiny; nekovové koše; prútené koše; rybárske koše; pekárské koše na chlieb; koše na ryby; kozubové zásteny; krajčírské stojany; kreslá; krosná; krúžky na záclony; stojany na kvety; latková debna; lavičky (nábytok); lekárničky (prázdne); ležadlá (rozkladacie); ležoviská a búdky pre zvieratá chované v domácnosti; plastové lišty na nábytok; ložná miera, obrýsnica pre železničné vozne (nie kovové); hydrostatické lôžka s výnimkou lôžok na lekárske účely; nemocničné lôžka; lôžka pre domáce zvieratá; lôžkoviny s výnimkou posteľnej bielizne; preriežky pre mačky; nekovové nádoby na miešanie malty; masážne stoly; matice s výnimkou kovových; posteľné matrace; matrace; skrinky na mäso s výnimkou kovových; rúčky na metly s výnimkou kovových; mobiliár (dekoratívne prenosné predmety ako doplnok nábytku); ochranné mriežky pre domácnosť; mušle (dekorácia); nábytok; drevené kostry a hrany na nábytok; kancelársky nábytok; kovový nábytok; školský nábytok; nekovové uzávery na nádoby; nádoby na miešanie malty nekovové; nádoby na skladovanie a prepravu s výnimkou kovových; nádoby s výnimkou kovových; nádoby z dreva alebo plastu; baliace nádoby z plastov; nádrže a cisterny s výnimkou kovových a murárskych; nádrže na tekuté palivá s výnimkou kovových; navíjače s výnimkou kovových a mechanických na navíjanie hadíc; nekovové kolieska na nábytok; nekovové skrútky; nekovové spojovacie skrútky na káble; nekovové vrchnáky na nádoby; nity s výnimkou kovových; palice na nosenie bremien (váhy); novínové stojany; nekovové rukoväte nožov; obalové nádoby z plastických hmôt; obaly na šatstvo; nekovové obloženia dverí; nekovové obloženia okien; nekovové obloženia, ozdoby na rakvy; obloženie alebo ozdoby na nábytok s výnimkou kovových; uhlové podpery na obrazové rámy; obruby, rámy na kefy; sudové obruče s výnimkou kovových; podložky do ohrádok pre malé deti; ochranné kryty na komíny; nekovové okenné obloženia; hlavové opierky ako časti nábytku; opierky na knihy; ozdoby z plastov na potraviny; nakladacie palety s výnimkou kovových; nekovové prepravné palety; palety na manipuláciu s tovarom s výnimkou kovových; palice na nosenie bremien (váhy); pánty, závesy s výnimkou kovových; paravány, zásteny (nábytok); jelenie parohy; pásky z dreva; zvieracie pazúry, klepetá; pekárské košíky na chlieb; perleť ako surovina ale-

bo polotovary; písacie stoly; plastické karty slúžiacie na otváranie (nekódované); plastikové káblové alebo rúrkové spojky, príchytky; plásty; včelárske plásty, rámiky; pletená slama; pletené predmety zo slamy; podhlavníky; podložky do ohrádok pre malé deti; podnosy s výnimkou kovových; podstavce na kvety; podstavce, kostry, stojany na počítače; podušky; podušky pre domáce zvieratá; police; nábytkové police; police do registračných skriň; police, stojany; drevené kostry posteľe; nemocničné posteľe; vodné posteľe s výnimkou postelí na lekárske účely; posteľové kolieska s výnimkou kovových; posteľové vybavenie s výnimkou kovového; poštové schránky s výnimkou murovaných a kovových; plastické ozdoby na potraviny; povlaky, obaly na šatstvo (na uskladnenie); štátne poznávacie značky s výnimkou kovových; pracovné stoly, hoblice; drevené prepravky na fľaše; prepravky na fľaše; príborníky; príchytky na rúry z plastických hmôt; príručné toaletné zrkadielka; príslušenstvo nábytku s výnimkou kovového; príslušenstvo postelí s výnimkou kovového; prístávacie schodíky nekovové pohyblivé pre cestujúcich; profily na obrazové rámy; prútený tovar, košíkársky tovar; pružinové matrace; psie búdy; pultíky; pulty, stoly; pútače z dreva alebo plastických hmôt; rakvy; drevené rámy do úľov; vyšívacie rámy; rámy na obrazy; lišty na rámy na obrazy; rámy, obruby na kefy; ratan; drevené alebo plastové rebriky; regály; registračné skrine, kartotéčné skrine; registračné tabule (poznávacie značky) s výnimkou kovových; reklamné nafukovacie predmety; zvieracie rohy; rohy ako surovina alebo polotovary; rohy zvierat; roletové, záclonové valce; okenné interiérové rolety (nábytkové vybavenie); rolety z tkaného dreva (nábytkové vybavenie); rúčky a rukoväte na náradie s výnimkou kovových; rúčky na kopy s výnimkou kovových; ručné krosná; rukoväte nástrojov s výnimkou kovových; rukoväte nožov s výnimkou kovových; rysovacie stoly; sedadlá; kovové sedadlá; sekretáre s písacím pultom; sépioolit; servírovacie stolíky; schodíky s výnimkou kovových; prenosné prístávacie schody pre pasažierov s výnimkou kovových; sklené tabule na zrkadlá; striebrené sklo; skrinka na hračky; kartotékové skrinky (nábytok); skrinky na lieky; skrútky s výnimkou kovových; slamené obruby; slamky (na pitie); slamky na pitie; slamníky; slonová kosť (ako surovina alebo polotovary); sofy; sochy z dreva, vosku, sadry alebo plastov; sošky z dreva, vosku, sadry alebo plastov; spacie vaky na stanovanie; nekovové spojovacie články; stanové kolíky s výnimkou kovových; stavidlá s výnimkou kovových nie ako časti strojov; stojan na pílenie; krajčírské stojany; stojany na daždníky; stojany na kabáty; stojany na klobúky; stojany na kvety; stojany na pušky; stojany na sudy s výnimkou kovových; stojany na taniere; stojany na uteráky (nábytok); stojany, podstavce, kostry (na počítače); stolárske umelecké výrobky; stoličky; vysoké stoličky pre deti; stoličky s otvorom; servírovacie stolíky; stolíky pod počítače; stolové dosky; kovové stoly; pracovné stoly; zámočnicke stoly s výnimkou kovových; stoly pod písacie stroje; stoly; striebrené sklo; sudové obruče s výnimkou kovových; obruče na sudy s výnimkou kovových; sudy s výnimkou kovových; sudy s výnimkou ko-

vových; sudy s výnimkou kovových; svorky (na káble a rúry) z plastov; svorníky, háčiky a držiaky obrazových rámov; škatule z dreva alebo plastu; školský nábytok; vývesné štíty z dreva alebo plastických hmôt; zobrazovacie tabule; taburetky; taburetky; nádoby na tekuté palivá s výnimkou kovových; tesniace uzávery s výnimkou kovových; toaletné stolíky; trojnožky; trstina (materiál na tkanie); tyče k rastlinám alebo stromom; tyče na upevnenie schodištvých kobercov; tyče na záclony; tyče s výnimkou kovových; drevené časti úľov; plásty do úľov; umelé plásty; umelecké diela z dreva, vosku, sadry alebo plastov; umelecké diela z dreva, vosku, sadry alebo plastov; umelecké stolárske výrobky; skrinky s umývadlom (nábytok); urny pohrebné; ustrice (lastúry); dávkovače uterákov s výnimkou kovových; uväzovacie bóje s výnimkou kovových; tesniace uzávery s výnimkou kovových; uzávery na fľaše s výnimkou sklenených, kovových alebo gumových; uzávery s výnimkou kovových; spacie vaky na kempovanie; valce na záclony a rolety; vankúše; včelie úle; vejáre; veľrybia kosť ako surovina alebo polotovary; ventily s výnimkou kovových nie ako časti strojov; plastové ventily, klapky vodovodné; vešiaky na kľúče; vešiaky na odevy; vešiaky na šaty; drevené vínne dekantačné sudy (na odkalovanie); vitríny; vlnkové žrde; snímateľné vložky do drezov; vodné postele s výnimkou postelí na lekárske účely; voskové figurky; vozíky (servírovacie stolíky); vtáčie klieťky, búdky; vtáky (preparované, vypchaté); vypchaté zvieratá; výpustné ventily z plastov; vystavovacie stojany; vzduchové matrace s výnimkou matracov na lekárske účely; vzduchové vankúše s výnimkou vankúšov na lekárske účely; záclonové háčiky; záclonové kofajnice; záclonové krúžky; záclonové tyče; záklopky; plastové záklopky; zámky na vozidlá s výnimkou kovových; zámky s výnimkou kovových a elektrických; zámočnicke stoly s výnimkou kovových; zátky na sudy s výnimkou kovových; zátky s výnimkou kovových; závesy bambusové; závery s výnimkou kovových; zberné nádrže s výnimkou kovových murovaných; zobrazovacie tabule; príručné toaletné zrkadlička; zrkadlá; sklenené tabule na zrkadlá; zvieracie kopytá; žalúzie a rolety lamelové interiérové.

21 - Aerosólové dávkovače s výnimkou dávkovačov na lekárske účely; bytové akváriá; nízkotlakové autoklávy s výnimkou elektrických; bavlnený odpad na čistenie; bonboniéry (prázdne); bonboniéry (prázdne); busty z porcelánu, terakoty alebo skla; poklopy na bytové akváriá; bytové skleníky (na pestovanie rastlín); cedidlá; cedidlá na čaj; cedidlá pre domácnosť; pretláčač cesnaku (kuchynská potreba); cisterny; cukorničky; kefy na cylindre; dózy na čaj; čajníky; čajové naparovacie sitká; čajové súpravy; čaše; česadlá na zvieratá; nástroje na čistenie na ručný pohon; cestovné fľaše; dávkovače mydla; kovové nádoby na dávkovanie papierových utierok; demižóny; ohrievače na detské fľašky okrem elektrických; prenosné detské vaničky; domáce mlynčeky s výnimkou elektrických; potreby pre domácnosť; žehliace dosky; kuchynské dosky na krájanie; dosky na pranie; drevené vedrá, kade; kovové drôtenky; drôtenky na čistenie; drôtenky na použitie v kuchyni; porcelánové držadlá; držiaky na jedálne

lístky; držiaky na kvety a rastliny (na aranžovanie kvetov); držiaky na mydlo; držiaky na sviece; držiaky na špáradlá; dýzy polievacích hadíc; džbány; ešusy (poľná jedálna miska); figuríny z porcelánu, terakoty alebo zo skla; flakóny; fľaše; cestovné fľaše; formy na ľadové kocky; kuchynské formy na pečenie; formy na pečivo; formy na prípravu jedál; formy na zákusky a koláče; fritézy s výnimkou elektrických; stojany na grily; grily, rošty (potreby na opekanie); sklené gule; gumový zvon na čistenie odpadových potrubí; háčiky; handry na čistenie; handry na umývanie dlážky; hrebene; elektrické hrebene; hrebene na rozčesávanie vlasov (riedke); hrebene na zvieratá; hrnce, hrnčeky; hrnčiarsky tovar; hubice na polievacie krhly; predmety na chladenie potravín pre domácnosť, obsahujúce chladiace zmesi; chladiace fľaše; prenosné chladiarne s výnimkou elektrických; kovové ihly na ražniči; izotermické vrecká; jedálenské súpravy; jednorazové taniere; jelenica na čistenie; kade, putne; kahance na parfumy a aromatické látky; neelektrické kanvice na kávu; kanvičky; kanvy; karafy; karusel (kuchynský predmet); kastróly; kávovary s výnimkou elektrických; kávové filtre s výnimkou elektrických; kávové mlynčeky ručné; kávové súpravy; kefársky tovar; kefy na umývanie riadu; kefy; elektrické kefy s výnimkou kief ako častí strojov; materiál na výrobu kefy; kefy na čistenie nádrží a nádob; kefy na obuv; kefy na umývanie riadu; kefy na zvieratá; keramika na použitie v domácnosti; klieťky pre vtáky, voliéry; klieťky pre zvieratá chované v domácnosti; pracháče na koberce (ručné nástroje); kefy na kone; koreničky; korytá na kŕmenie zvierat; koše na použitie v domácnosti; napínače na koše; košíky na chlieb, na použitie v domácnosti; kotlík (hrniec); kovové zásobníky na papierové uteráky, utierky; kozmetické pomôcky; krájacie cesta; napínače na kravaty; krčahy; kremenné sklo (polotovary) s výnimkou skla pre stavebníctvo; krištál (výrobky z krištáľového skla); kŕmidlá pre hospodárske zvieratá; kropiace ružice na polievanie kvetov; kropiace zariadenia, rozstrekovače; kropidlá; krúžky na obrúsky; krúžky pre hydinu; krúžky pre vtáky; kúdel' na čistenie; kuchynské hrnce; kuchynské mixéry s výnimkou elektrických; kuchynské nádoby; kuchynský riad; kuchynský riad okrem príborov; kvetináče; kvetníky; labutienky; vedierka na ľad; formy na ľadové kocky; lapače hmyzu; lapačky na muchy; kotlíky na ohrievanie lepidla, gleju; usne na leštenie; leštiace prostriedky (okrem prípravkov z papiera a kameňa); leštiace rukavice; leštiace stroje a zariadenia pre domácnosť s výnimkou elektrických; leštiace zariadenia na čistenie topánok s výnimkou elektrických; leštiace zariadenia s výnimkou elektrických; pomôcky na odstraňovanie líčidiel s výnimkou elektrických; lieviky; líkérové súpravy; lisy na ovocie pre domácnosť s výnimkou elektrických; lisy na žehlenie nohavíc; lopatka a zmetáčik na omrvinky; lopatky na zákusky; lyžice na obúvanie, obuváky; lyžice, varechy na miešanie (kuchynské predmety); majolika; mangel' na nohavice; maselnice; maselničky; mechanické metly; metly; miešacie stroje pre domácnosť s výnimkou elektrických; misky; misky alebo nádoby na vylučovanie pre zvieratá chované v domácnosti; misky na polievku; misky na robe-

nie očisty pre zvieratá chované v domácnosti; misy; ozdobné stolové misy; misy na zeleninu; ručné mixéry, šejkre; mliečne sklo (opáľové sklo); ručné mlynčeky pre domácnosť; ručné mlynčeky na korenie; mopy; sklené mozaiky nie pre stavebníctvo; pasce na myši; naberačky; kuchynské naberačky; kuchynské naberačky; nádoba na chlieb; cirkevné nádoby; smetné nádoby; nádoby na ľad; nádoby na odpadky, koše na smeti; nádoby na použitie v domácnosti alebo v kuchyni; nádoby na smeti; nádržky; napájadlá; napínacie rámy; napínače na obuv; napínače na rukavice; napínače, napínadlá na oblečenie; kopytá; tepelnoizolačné nádoby na nápoje (termosky); násyplník na popol (na použitie v domácnosti); kefy na nechty; dentálna niť; nočníky; napínače na nohavice; obaly na mydlá; formy na pečenie oblátok s výnimkou elektrických; kefy na obočie; kefy na obuv; obuváky; oceľová vlna na čistenie; odkladacie stojany na nože; ohrievače na detské fľaše s výnimkou elektrických; opalizujúce sklo; opáľové sklo, mliečne sklo; otvárače na fľaše; ozdobné črepníky s výnimkou papierových; ozdobné stolové misy; nízke panvice; panvice na vyprážanie; papierové tanierne; kahance na aromatické látky a parfumy; pasce na hmyz; pasce na potkany; čističky peria; piknikové koše (s riadom); pipety na víno; poháre, šálky, hrnčeky na pitie; pivové poháre; platne proti vyvretiu mlieka; umelé podkladky; podložky s výnimkou papierových, nie ako prestieranie; podnosy (táčne); podnosy na použitie v domácnosti; papierové podnosy na použitie v domácnosti; poháre na ovocie; pohárik; pohárik papierové alebo z plastických hmôt; pohlcovače dymu pre domácnosť; poklopy na bytové akváriá; poklopy na maslo; pokrievky; uzávery na pokrievky; pokrývky na syrový koláč; polievacie kanvy; polievacie zariadenia; polievkové misy; poľné fľaše, čutory; poprašovače nie elektrické; porcelán; porcelánové ozdoby, dekorácie; tvarované poťahy na žehliace dosky; pasce na potkany; potreby na varenie a pečenie okrem elektrických; potreby pre domácnosť; pracháče na koberce; prachovky; prachovky na nábytok; prasacie štetiny; práškové sklo na dekoráciu; pretláčač cesnaku (kuchynská potreba); príchytky na obrúsky; príklopy na jedlo; prístroje na odstraňovanie zápachu na osobné použitie; prstencové a tyčové vešiaky na uteráky; pudrenky; putne, kade; puzdrá na hrebene; puzdrá na mydlo, mydlovníčky; puzdrá s toaletnými potrebami; rajnice na pečenie, varenie (nie elektrické); ražne kovové na použitie v kuchyni; kuchynský riad; riad (porcelánový alebo hlinený); rohy na pitie; stojany na rošty na opekanie; rozprašovače na voňavky (flakóny); leštiace rukavice; napínače na rukavice; rukavice pre domácnosť; rukavice záhradnícke; ružice na polievacie kanvy; sekací nôž (kuchynský nástroj); semiš na čistenie; schránky na chlieb; sifónové fľaše na sódomú vodu; sitá pre domácnosť; sklená vlna s výnimkou vlny ako izolačného materiálu; sklené banky (nádoby); sklené gule; sklené nádoby; sklené schránky; nite zo skleného vlákna nie na použitie v textilnom priemysle; sklené vlákna s výnimkou vlákien na izoláciu a pre textilný priemysel; sklené vlákna s výnimkou vlákien na textilné účely; sklené zátky; sklenené poháre; maľované výrobky zo skla; sklo ako surovina alebo

polotovary s výnimkou stavebného skla; sklo na automobilové okná (ako polotovary); sklo obsahujúce jemné elektrické vedenie; smaltované sklo; panvice na vyprážanie; smetiaky, nádoby na odpadky; sochy z porcelánu, terakoty alebo zo skla; soľničky; sošky z porcelánu, terakoty alebo skla; sporiteľničky s výnimkou kovových; stierka (kuchynské predmety); stojany na štetky na holenie; stojany na vajička; stojany na žehličky; stojany na žehličky; stolové stojany na olej a ocot; stolové stojany na olej a ocot; striekačky na polievanie kvetov a rastlín; strojkček na rezance (ručný); kovové strojkčeky na prípravu zmrzliny a chladených nápojov; strúhadlá pre domácnosť; súpravy kuchynského riadu; sušiak na bielizeň; svietniky; šalátové misy; šálky; šejkre, ručné mixéry; škatuľka na desiatu; škatuľka na pečivo (keksy); šľahače pre domácnosť s výnimkou elektrických; špáradlá; držáky na špáradlá; držáky na špongie; špongie na použitie v domácnosti; špongie na umývanie; štetky na decht s dlhou rúčkou; štetky na holenie; štipce na bielizeň; vývesné štíty z porcelánu alebo skla; tabuľové sklo (surovina); papierové tácky; tanierne; jednorazové tanierne; tepelnoizolačné nádoby (termosky); teráriá (bytové skleníky); termosky; termosky na jedlo; tlakové hrnce s výnimkou elektrických; tlakové varáky s výnimkou elektrických; toaletné kufríky s toaletnými potrebami; toaletné pomôcky; dávkovače toaletného papiera; zásobníky na kotúčový toaletný papier; tortové lopatky; trojnožka (kuchynská potreba); tyčinky na koktail; tyčové a prstencové vešiaky na uteráky; uhliaky; handry na umývanie dlažky; urny; leštené usne; stojany na vajička; války na cestu; vanička na pranie; prenosné detské vaničky; vaničky pre vtáky; varešky (kuchynské nástroje); vázy; látkové vedierka; vedierka na ľad (na chladenie nápojov); vedrá; drevené vedrá; prstencové a tyčové vešiaky na uteráky; viacramenné svietniky; vlasy na kefy a štetky; oceľová vlna na čistenie; vlnený odpad na čistenie; vlnený odpad na čistenie; vodné irigátory na čistenie zubov a masáž d'asiem; vrecká na cukrovinky; výtokové hubice; vývrtky; yzuváky; záhradnícke rukavice; záchodové kefy; zásobníky na kotúčový toaletný papier; sklené zátky; zhadlá na sviečky; zubné kefy; elektrické zubné kefy; klieťky pre zvieratá chované v domácnosti; odpadové nádoby pre zvieratá chované v domácnosti; žľaby pre dobytok; žľaby, korytá pre zvieratá; žľaby, válovy.

22 - Motúzy na balenie; špagáty na balenie; surová bavlna; bavlnená kúdeľ; bavlnený odpad ako vypchávkový materiál; bavlnený odpad na čalúnenie a vypchávanie; celtovina; česaná vlna; česaný hodváb; dechtované vetracie plachty (baníctvo); dratvy; drevitá vlna; espartové vlákna (vlákna kavyľa obyčajného); vata na filtrovanie; slamené obalové materiály na fľaše; hobliny (drevené stružliny); surový hodváb; hodvábná priadza; hodvábný odpad (odstrižky); juta; káble s výnimkou kovových; kapok; karbónové vlákna na textilné použitie; kavyľ (vlákno); kokosové vlákna; konope; konopné povrazy; konský vlas; krátka bavlna; kúdeľ; surový ľan; ľan (surovina); lodné zvinovacie laná; laná na vlečenie vozidiel; laná s výnimkou kovových; zvislé posuvné lanká s protizávažím; lanká so závažím na posuvné okná; liš-

ty (ako časti horizontálnych žalúzií); perie do lôžkovín; lyko; markíza zo syntetických materiálov; markízy (plátenné strechy); pokrývky na maskovanie; siete na maskovanie; morské riasy, chaluhy ako čalúnny materiál; motúzy; papierové motúzy; mykaná vlna; popruhy s výnimkou kovových na manipulovanie s nákladom; nekovové vlákna na použitie v poľnohospodárstve; slamené obaly na fľaše; vlnený odpad; ovčia vlna; páperové deky; papierové motúzy; pásky na uväzovanie viniča; pásky s výnimkou kovových na zväzovanie; pásky, pútka s výnimkou kovových; perie ako čalúnny materiál; perie ako vypchávkový materiál; perie do lôžkovín; piliny; plachty (lodné); plachty na plachtenie po snehu; pletené vrecká do umývačiek riadu; pletivo na siete; popruhy na manipulovanie s nákladom s výnimkou kovových; poštové vrecia; povrazové rebríky; konopné povrazy; pevne pletené povrazy na zhotovovanie bičov; povrazy, laná, struny; prachové perie; prútené obaly na fľaše; rafia (lyko z rafiovej palmy); ramia (vlákno); povrazové rebríky; rúno; rybárske siete; siete; povrazy na siete; siete na ležanie, visuté lôžka; sieťky; sisal; sklené vlákna na použitie v textilnom priemysle; sklené vlákna na textilné účely; slama ako čalúnny materiál; slamené obaly na fľaše; slučkové závesy s výnimkou kovových na manipuláciu s nákladmi; srst', vlasy zvierat; stany; strihaná vlna; svorky na manipulovanie s nákladom s výnimkou kovových; šnúry na vešanie obrazov atď.; ľavia srst' (materiál); tesniace alebo vypchávkové materiály s výnimkou gumových a plastových; textil zo surových vlákien; textilné vlákna; surové textilné vlákna; slučky s výnimkou kovových, na manipulovanie s tovarom; tráva na čalúnenie; drevené triesky; umelohmotné vlákna na textilné účely; vata na filtrovanie; vata na vypchávanie a tesnenie (ako čalúnny materiál); vetracia plachta nasýtená dechtom (baníctvo); viazače snopov s výnimkou kovových; pásky na viazanie viniča; textilné vlákna; vlákna s výnimkou kovových na uväzovanie; vlasy; vlna (ako surovina alebo spracovaná); česaná vlna; drevitá vlna; mykaná vlna; surová alebo spracovaná vlna; vlna ako čalúnny materiál; vlna na čalúnenie; laná na vlečenie vozidiel; vozové plachty; látkové vrecká na balenie; pletené vrecká do umývačiek riadu; textilné baliace vrecká; vrecká na prepravu a uchovávanie tovarov; vypchávkové materiály s výnimkou gumových a plastových; vypchávkový; zámotky priadky morušovej; povrazy na horizontálne žalúzie.

23 - Bavlnené nite a priadze; hodvábné nite a priadze; jutové nite a priadze; kaučukové priadze na textilné účely; kokosové nite a priadze; konopné nite a priadze; ľanové nite a priadze; látacie nite a priadze; nite; nite; priadze; pružné nite a priadze na textilné použitie; nite zo skleného vlákna na použitie v textilnom priemysle; šijacie nite a priadze; tkaná bavlna; tkaná vlna; tkaná vlna; tkaný hodváb; nite a priadze z umelého hodvábu; umelé vlákna na použitie v textilnom priemysle; vlnené nite a priadze; vyšívacie nite a priadze; ženilkové vlákno.

24 - Barchet; bavlnené textílie; behúne na stôl; plátenná bielizeň; posteľná bielizeň; biliardové súkno; brokáty; bukram (hrubé voskované plátno, najmä knihárske); bytový textil; cestovné prikrývky;

čalúnny materiál; damask (tkanina); damask (vzorovaná pretkávaná látka); držiaky na záclony a závesy z textilných materiálov; dverové závesy; džersej (pletiny); esparto (látka); textilný filtračný materiál; flanel; flanel na zdravotnícke účely; flauš; gáza, závoj (textília); tkaniny z hodvábu; hodvábné tkaniny na tlačové vzory; hrubé plátno; jutová látka; potlačený kartún; textilné klobúkové podšívky; konopné plátno; konopné tkaniny; krep (textília); krepón (jemná vlnená tkanina); kúpeľňové textílie s výnimkou oblečenia; ľanové tkaniny; vlnené látky; látky s imitáciou kože; textilné obrúsky na odstraňovanie líčidiel; lôžkoviny (bielizeň); marabut (látka); materiál na výrobu ženilky; moleskin (textília); siete proti moskytom; mušelin, kartún; obloženie nábytku textilnými látkami; poľahy na nábytok; netkané textílie; obliečky na matrace; obliečky na podušky; obliečky na vankúše; odličovacie obrúsky (textilné); textilné obrúsky; textilné obrúsky na odstraňovanie šminiek; obrusy s výnimkou papierových; obväzovina, riedke plátno na výrobu syra; ozdobné obliečky na vankúše; páperové prikrývky, periny; plachty; plastické materiály (náhradky tkanín); vyšívacie plátna s predkresleným vzorom; plátno s kosoštvorcovým vzorom; plátno; plédy; pletiny (látky); plst'; podložky na stôl s výnimkou papierových (anglické prestieranie); podložky pod poháre alebo taniere (prestieranie); textilné podšívky; textilné klobúkové podšívky; pogumovaná tkanina s výnimkou tkaniny na piernické účely; poľahy na poklapy záchodov; pokrývky na nábytok z plastov; posteľná bielizeň; posteľné pokrývky a prikrývky; posteľné pokrývky z papiera; poľahy na nábytok; poľahy na nábytok z plastických hmôt; poľahy na poklapy záchodov; povlaky na matrace (posteľná bielizeň); povlaky na vankúše; cestovné prikrývky; prikrývky (väčšinou prešívané); prikrývky na stôl s výnimkou papierových; pružné tkaniny; rajón (umelý hodváb ako látka); ramia (látka); zrebné rúcho, rúcho kajúcnika (látka); umývacie rukavice; samolepiaci textil nanášaný teplom; sieťovina; textílie z skleného vlákna na použitie v textilnom priemysle; spacie vaky nahrádzajúce prikrývky; stolové textílie; sypkovina; ševioty (vlnené tkaniny); stóly; taft; textilné tapety; textilné tapety; bytový textil; textílie na obuv; textílie neprepúšťajúce plyn na lietajúce balóny; textilné látky; textilné obrúsky (prestieranie); tkaniny na použitie v odevnom priemysle; tkaniny na výrobu bielizeň; tkaniny; tlačiacie pásy; tyl; umývacie rukavice; textilné uteráky; textilné uteráky a utierky na tvár; utierky na riad; obliečky na vankúše; vľajky; vľajky s výnimkou papierových; vlnené látky; látky na vložky do topánok; voskované plátno; textilné vreckovky; vyšívacie čalúnny a gobelínové plátna; predkreslené látky na vyšívky; plyn neprepúšťajúce látky na vzducholode; záclony; zamat; zástavovina (tkanina); zástavy s výnimkou papierových; závesy na sprchu z textilných alebo plastových materiálov; závesy textilné alebo umelohmotné; zefír (tkanina); látkové značky.

25 - Baretky; spodná bielizeň; (kožušinová ozdoba alebo ozdoba z peria na ovínutie okolo krku); body (spodná bielizeň); bundy; cyklistické oblečenie; cylindre; čelenky (oblečenie); čiapky; sprchovacie čiapky; čiapky (priliehavé); detská vý-

bavička; detské nohavíčky; detské plienky textilné; dreváky; espadrily (letná obuv s plátným zvrškom a podošvou z prírodného materiálu); futbalová obuv; štople na futbalovú obuv; futbalové topánky (kopačky); gabardénové plášte; galoše; gamaše; gamaše (vysoké); goliere (oblečenie); gymnastické (telocvičné) dresy; gymnastické cvičky; chrániče uší (proti chladu ako pokrývka hlavy); kabáty; kapucne; klobúkové kostry; klobúky; papierové klobúky (oblečenie); kolíky na futbalovú obuv; kombiné; kombinézy (oblečenie); kombinézy na vodné lyžovanie; korzety; korzety (spodná bielizeň); kostýmy, obleky; košele; košeľové sedlá; kovanie na obuv; kovové časti na obuv; kožušínové kabáty; kožušínové štóly; kožušiny (oblečenie); krátke kabátiky; krátke kabáty s kapučňou (teplé); krátke, jazdecké alebo spodné nohavice; kúpacie čiapky; kúpacie plášte; obuv na kúpanie; šľapky na kúpanie; livreje; lyžiarske topánky; manipuly; mantila; manžety (časti odevov); masky na spanie; maškarné kostýmy; mitra (klobúk); oblečenie pre motoristov; nánožníky nie elektricky vyhrievané; náprsenky; nepremokavý odev; nohavice; oblečenie z imitácie kože; oblečenie z kože; oblečenie; odevy; palčiaky; pančuchy; päty na pančuchy; pančuchy absorbujúce pot; pančuškové nohavice; pánske podvázky; pánske spodky; oblečenie z papiera; papierové klobúky (oblečenie); papuče; peleríny; kúpacie plášte; plavky; kúpacie plavky; plavky (dámske); plavky (pánske); plavky kúpacie (pánske); plážová obuv; plážové oblečenie; pletené svetre; pleteniny (oblečenie); pletiarsky tovar; látkové plienky; podbradníky nie z papiera; podošvy na obuv; podpätky; podpätky na obuv; podpinky; podprsenky; podšívky (časti odevov podvázky); podvázky na pančuchy; podvázky na ponožky; pokrývky hlavy; ponožky; potné vložky; pracovné plášte; protišmykové pomôcky na obuv; pulóvre; pyžamá; ramienka na dámskej bielizni; topánkové rámy; rámy na obuv; rúcha, ornáty; rukavice; rukávniky; vesty pre rybárov; saká, bundy; sandále; sárí; sáry čižiem; sedlo (košele, blúzky alebo dámskych šiat); snímateľné goliere; masky na spanie; pánske spodky; spodná bielizeň; spodná bielizeň pohlcujúca pot; spodná bielizeň zabraňujúca poteniu; spodničky; sprchovacie čiapky; sukne; svetre; šály; šály uviazané pod krkom; šatky, šály; šatky, závoje; šaty; šerpy; čiapkové šilty; šilty (na čiapke); šilty na pokrývky hlavy; šnurovacie topánky; šnurovačky; špičky na obuv; športová obuv; športové tričká, dresy; kožušínové štóly; tielka, tričká; tielka, vesty; tógy; celé topánky; zvršky topánok; topánky na šport; topánky; tričká; turbany; uniformy; vesty; vesty pre rybárov; vlnené šály; vnútorné podošvy; vrecká na odevy; vreckovka ozdobná (súčasť oblečenia); vrchné ošate; zástery; závoje, čipková šatka; zvrchníky; zvršky topánok; živôtky, korzety (spodná bielizeň); župany.

26 - Značky na bielizeň; bordúry, lemy, obruby (na odevy); falošné brady; brmbolce; brošne (doplňky oblečenia); sponky pre cyklistov; látkové poklopy na udržanie teploty v čajníku; čepiec s brmbolcom; ihly do strojov na česanie vlny; čipky; čipky na lemovanie; štartové čísla; člnky na pletenie rybárskych sietí; drobnôstky (potreby

na vyšívanie); elastické pásky na pridržanie rukávov; elastické šnúry; flitre na odevy; umelé fúzy; galantérny tovar s výnimkou nití a priadzí; ganiere, volány; girlandy; umelé girlandy; gombíky; háčiky (galantérny tovar); háčiky na koberce; háčiky na korzety; háčiky na obuv; háčiky na vyšívanie a háčkovanie; háčiky na živôtky; štopkací hríbik; ihelníky (vankúšiky na ihly); knihárske ihly; obuvnícke ihly; ihly do strojov na česanie vlny; ihly; knihárske ihly; kokardy (galantérny tovar); kostice do korzetov; uzávery na korzety; krúžky na dierky na obuv; krúžky na topánky (šnurovacie); umelé kvety; látacie hríbiky; látacie ihly; látkové vyšívané poklopy na udržanie teploty čaju, vajec a pod.; lemovacie pásky na záclony; lemovky; zúbkované lemy; lemy, bordúry, obruby na odevy; lupienky (lístky) zo sľudy; mašľa alebo stuha do vlasov; monogramy na označovanie bielizne; náplečné pásky, výložky; náprstky na šitie; vlasové natáčky s výnimkou elektrických; natáčky papierové; navliekacie ihly; nepravý lem; ozdoby na obuv s výnimkou ozdôb z drahých kovov; obuvnícke lemy; očka na odevy; vypchávkvy, náplecníky odevov; odznaky na odevy s výnimkou odznakov z drahých kovov; opaskové pracky; umelé ovocie; ozdobné brošne; ozdobné ihlice; ozdobné spony; ozdoby do vlasov; ozdoby na klobúky s výnimkou ozdôb z drahých kovov; ozdoby na obuv s výnimkou ozdôb z drahých kovov; nažehľovacie ozdoby textilných výrobkov; parochne; elastické pásky; pásky (galantérny tovar); pásky na rukávy; pásky, stuhy (pri ocenení); patentné gombíky; patentné uzávery; perie (odevný doplnok); písmená ako značky na bielizeň; pletacie ihlice; podkrúžky na odevy; popruhy na vedenie detí; pozlátané čipky na šaty; pozlátané lemovky na odevy; opaskové pracky; pracky (odevné doplnky); pracky na obuv; kovové vyšívacie priadze; prížehľovacie textílie na opravu textilu; pštrosie perá (odevné doplnky); puzdrá na ihly; rozety (galantérny tovar); sedlárske ihly; schránky na šijacie potreby; sieťky na vlasy; sponky do vlasov (ozdobné); sponky pre cyklistov; sponky, pracky na obuv; spony na obuv; spony na topánky; strapce; strapce (čipkársky tovar); strieborné výšivky; vlasové stuhy; stužky; stužky do vlasov; stužky, lemovky; suchý zips; šijacie ihly; šijacie náprstky; šijacie škatule; škatuľky na ihly; škatuľky na šitie; vlnené šnúry; šnúry do topánok; šnúry na opásanie; šnúry, lacetky; špendlíky, ihlice s výnimkou ozdobných šperkov; štartové čísla; zipsové uzávery na tašky a vrecká; zipsy na tašky a vrecká; upínadlá trakov; tupé (príčesky); umelé brady; umelé fúzy; umelé vence; umelé vlasy; upínadlá na traky; uzávery na oblečenie; uzávery na odevy; vankúšiky na špendlíky; vence z umelých kvetov; vlasové ihlice; vlasové príčesky; vlasové spony ozdobné; ozdoby do vlasov; spony na ondulovanie vlasov; vlnené šnúry; volány; vrkoče; vrkoče (zapletené vlasy); vrkoče z vlasov; vrkoče, pletené šnúry; vtáčie perie (odevné doplnky); vypchávkvy, náplecníky odevov; korzetová výstuž; výstuže golierov; potreby na vyšívanie; háčiky na vyšívanie a háčkovanie; kovové nite na výšivky; lemovacie pásky na záclony; nažehľovacie záplaty ako textilné ozdoby (galantéria); nažehľovacie záplaty na oprava

vu textilu; zipsy; zipsy na šaty; zlatá výšivka; značky na bielizeň; značky na bielizeň a šatstvo; žabó; ženilka (ozdobná šnúra).

27 - Koberčeky do automobilov; dlážky (povrchy); dverové rohožky; gymnastické žinenky; koberce; koberce, koberčeky; koberce, predložky do automobilov; podlahové krytiny; kúpeľňové predložky (rohožky); linoleum; rohože z tkaných povrazov na lyžiarske svahy; vinylové podlahové krytiny; protišmykové rohože; rohože z tkaných povrazov na lyžiarske svahy; rohožky; ozdobné stuhly; tapety papierové; tapety s výnimkou textilných; umelé trávniky; trstinové rohože; gymnastické žinenky.

28 - Atrapy; autá (hračky); bábičky; bábk; balóniky (hračka); balóny na hranie; bazény (tovar na hranie); bedmintonové košíky; bejzbalové rukavice; stacionárne bicykle na cvičenie; valce na stacionárne bicykle na cvičenie; biliardové gule; biliardové stoly; biliardové stoly uvádzané do činnosti vhoďením mince; karty na bingo; štartovacie bloky (na šport); boby; Body boards; vrece na tréning boxu; boxerské rukavice; cvičebné náradie; cvičebné zariadenie na posilňovanie hrudníka; činky; vzpieracie činky; dáma (hra); detonačné kapsle (pyrotechnika) ako hračky; detské fľaše pre bábičky; hračkárske vozidlá diaľkovo ovládané; disky (športové náradie); divadelné masky; dojčenské fľaše pre bábičky; domčeky pre bábičky; domino (kocky); držiaky, prichytky na sviečky na vianočné stromčeky; duše do hracích lôp; elektronické terče; pištole na farbu (športové potreby); šermiarske fleurety; stroje na fyzické cvičenie; prostriedky na úpravu golfovej plochy (vybavenie na golf); golfové palice; golfové rukavice; golfové vaky s kolieskami alebo bez koliesok; guľky na hranie; gumipúška (športová potreba); gymnastické zariadenia; harpúny (ako športové náradie); hlinené holuby (terče); hojďacie kone; hojďačky; hokejky; horolezecké opasky; hracie automaty s výnimkou automatov fungujúcich po pripojení na externú obrazovku alebo monitor; hracie automaty uvádzané do činnosti vhoďením mince; hracie karty; hracie kocky; hracie lopty; hracie žetóny; hračkárske vozidlá diaľkovo ovládané; hračky; hračky pre zvieratá chované v domácnostiach; hrany lyží; zariadenia na hry s výnimkou zariadení fungujúcich po pripojení na externú obrazovku alebo monitor; hry; chrániče na lakte (ako športové potreby); chrániče na píšľaly (športový tovar); izby pre bábičky; jarmočná manéž (lunapark); kaleidoskopy; detonačné kapsle (hračky); kapsle (hračky); kapsle do kapsľových pištoľí (hračky); kapsle do pištoľí na hranie; karty na bingo; klzáky (padákové); klzáky (rogalá); kocky; poháre na kocky; stavebnicové kocky (hračky); kolieskové korčule; kolieskové korčule (jednoradové); kolky; kolky (figúrky); kolky (hra); ruletové kolo; kolobežky; konfety; korčule; kolieskové korčule; kolieskové korčule (jednoradové); krieda na biliardové tága; rukavice na kriket; krúžky (hra, pri ktorej sa hádžu krúžky na tyčky); maskovacie kryty (športové potreby); lapače holubov; lopty na hranie; náradie na lukostreľbu; luky na lukostreľbu; lurč (hra s kockami); lyže; hrany na lyže; obaly na lyže; vosky na lyže; poťahy na lyže a surfy; lyže na surfovanie; lyžiarske viazanie; mahjongs (čínska spoločenská hra so

144 kameňmi); mantinely biliardového stola; markér (tabuľka na zaznamenávanie stavu hry); biliardové markéry; divadelné masky; karnevalové masky; šermiarske masky; medvedíky (hračky); modely automobilov (zmenšené); sieťky na motýle; mydlové bubliny (ako hračky); náboje na pištole na farbu (športové vybavenie); rybárske náčinie; nákolenníky (športový tovar); rybárske navijaky; navijaky na šarkanov; umelé rybárske návny; voňavé návny pre poľovníkov a rybárov; návny na lovenie alebo chytenie rýb; obaly na lyže; korčuliarska obuv s upevnenými korčuľami; odrazové dosky (športové náradie); ochranné vypchávkové časti športových úborov; opasky pre vzpieracov (športové potreby); ozdoby alebo darčeky rozdávané hosťom pri večierkoch; ozdoby na vianočné stromčeky (s výnimkou osvetľovacích telies a cukroví); palice golfové; paličky mažoretiek; petardy (zábavná pyrotechnika); pinatas; hračkárske pištole; pištole (hračky); popruhy na plachetnice; stožiare, sťažne na plachetnice; plachetnice (malé); rybárske plaváky; plaváky (ako rybársky výstroj); plutvy na plávanie; plyšové hračky; podberáky pre rybárov; podkopy (ako hračky); pohár na kocky; vábničky pre poľovníkov; posilňovacie stroje; postielky pre bábičky; poťahy na lyže a surfy; povrchové vrstvy na lyžiach; prútené koše na chytenie rýb; rybárske prúty; puky; puzzle; rakety; povrazy na rakety; výplety rakiet; rakety (športové náradie); rapkáče; remene na surfy; rozbušky (pyrotechnika) ako hračky; hracie rukavice; ruletové kolo; rybárske náradie; materiál na zhotovovanie vlasčov na rybolov; háčiky na ryby; sánky (športový tovar); siete (športové potreby); sieťky na motýle; skejtbordy; slipy pre športovcov ako športové potreby; umelý sneh na vianočné stromčeky; snehové gule; snežnice; spoločenské hry; spoločenské hry; stacionárne bicykle na cvičenie; stavebné kocky (hračky); stavebnice; stojany na vianočné stromčeky; stoly na stolný tenis; stolové hry; stoly na stolový futbal; stožiare, sťažne na plachetnice; strunové výplety rakiet; surfovacie dosky; surfovacie lyže; poťahy na lyže a surfy; remene na surfy; šachové hry; šachovnice; šarkany; šaty pre bábičky; šermiarske masky; šermiarske rukavice; šermiarske zbrane; šípky (hra); škrabky na lyže; šmyklávky; špičky biliardových tág; špičky tág, biliardových; štartovacie bloky (na šport); biliardové tága; prístroje na vystreľovanie tenisových loptičiek; tenisové siete; terče; elektronické terče; topánky na korčuľovanie s pripevnenými korčuľami; trikové zariadenia; tullenia koža (obaly na lyže); udice; rybárske udice; upínacie pásy pre horolezcov; vábničky pre poľovníkov; vak s kriketovými potrebami; valčeky do stacionárnych bicyklov; ozdoby na vianočné stromčeky s výnimkou osvetlenia a cukroví; vianočné stromčeky umelé; vlčkovia (hračky); vlčky (hračky); vodné lyže; vosky na lyže; vozidlá (ako hračky); vzduchové pištole (hračky); zariadenia na kulturistiku; zariadenia na telesné cvičenia; zariadenie na bowling; zariadenie na vypúšťanie terčov v podobe hlinených holubov; zvončeky na vianočné stromčeky; hracie žetóny; živica pre atlétov.

29 - Algináty ako potrava; arašidové maslo; spracované arašidy; bielkoviny ako potrava; vaječný bielok; bravčová masť; bravčové mäso; brusnicový

kompót; bujóny, vývary; prípravky na bujóny, vývary; konzervovaná cibuľa; datle; divina; ovocná dreň; držky; džemy; konzervovaná fazuľa; garnáty; (morské raky) neživé; haringy; konzervované hluzovky; holotúrie (morské živočích) (nie živé); homáre (nie živé); konzervovaný hrach; zemiakové hranolčeky; hrozienka sušené; hummus (nátierka z cícera); huspenina; hydina nie živá; výťažky z chalúh ako potrava; chryzafidy (kukly motýľa) priadky morušovej; chuťovky na báze ovocia; jablkový kompót; jedlá na báze kvasenej zeleniny (kimchi); jedlá želatína; jedlé oleje; jedlé tuky; jogurt; kakaové maslo; kandizované ovocie; kaviár; kazeín ako potrava; kefir; klobásy, salámy, párky; kokos sušený; kokosové maslo; kokosový olej; kokosový tuk; jablkový kompót; bujónové koncentráty; koncentrované vývary; konzervy s ovocím; konzervy s rybami; konzervy so zeleninou; kostný olej konzumný; kôrovce (s výnimkou živých); krevety nie živé; krokety; krvavá jaternica, krvavnica; krvavé jaternice; krvná tlačienka; kukuričný olej; kumys (mliečny nápoj); kyslá kapusta; kyslé mlieko; langusty s výnimkou živých; jedlý loj; losos; zemiakové lupienky; spracované mandle; margarín; marmeláda; maslo; mäkkýše (neživé); mäkkýše (nie živé); mäso; konzervované mäso; mäsové konzervy; mäsové výťažky; mliečne nápoje (s vysokým obsahom mlieka); mliečne výrobky; mlieko; sójové mlieko (náhradka mlieka); grilované morské riasy; mrazené ovocie; mušle (slávka jedlá) (nie živé); mušle jedlé (nie živé); nakladaná zelenina; nakladané uhorky; nasolené potraviny; jedlý olivový olej; olivy konzervované; oriešky spracované; kandizované ovocie; konzervované ovocie; zavárané sladené ovocie; ovocie (kompóty); ovocie naložené v alkohole; ovocná dreň; ovocné rôsoly; ovocné šaláty; ovocné šupky; jedlý olej z palmových orechov; jedlý palmový olej; paradajková šťava na varenie; paradajkový pretlak; pečehňová paštéta; pečienka; pektín na ľudskú spotrebu; peľ ako potrava; rybie plátky; plátky sušeného ovocia; polievky; prípravky na výrobu polievok; solené potraviny; potraviny z rýb; presladené ovocie (naložené v cukre); proteín na ľudskú spotrebu; raky (s výnimkou živých); jedlý repkový olej; rybia múčka ako požívatina; rybie plátky (filé); konzervované ryby; potravinárske výrobky z rýb; ryby s výnimkou živých; ryby v slanom náleve; rýchle občerstvenie na báze ovocia; saláma v cestičku; sardely; sardinky; sezamový olej; slanina; slimačie vajcia (na konzumáciu); jedlý slnečnicový olej; smotana; sójové bôby konzervované ako potrava; sójové mlieko (náhradka mlieka); srvátka; sušené vajcia; syridlo; syry; ovocné šaláty; zeleninové šaláty; šampiňóny konzervované; šišky zemiakové; šľahačka; šošovica konzervovaná; špik ako potrava; špik z kostí zvierat na jenie; zeleninové šťavy na varenie; šunka; ovocné šupky; tahini (nátierka zo sezamových jadier); tofu; kokosový tuk; tukové nátierky na chlieb; tukové substancie na výrobu jedlých tukov; tuniaky; údeniny; ustrice s výnimkou živých; sušené vajcia; vajcia; zemiakové vločky; voliéry; vývar (bujón); vývary; koncentrované vývary; zahustené, koncentrované vývary; zázvorový džem; konzervovaná zelenina; sušená zelenina; varená zelenina; zelenina v štipľavom náleve; zeleninové polievky; prípravky na

zeleninové polievky; zemiakové lupienky; zemiakové vločky; jedlá želatína; jedlá želatínové z rýb; žltok.

30 - Aníz (semená); arašidové cukrovinky; aromatické prípravky do potravín; badián; bonbóny; mandľové cesto; cesto na koláče; cestoviny; cigória ako kávová náhradka; cukor; cukríky; cukrovinky; cukrovinky na zdobenie vianočných stromčekov; čaj; ľadový čaj; nápoje na báze čaju; čokoláda; čokoládové nápoje; dresingy do šalátov; droždie do cesta; droždie v prášku; droždie v tabletkách nie na lekárske účely; droždie; fondán; glukóza na ľudskú spotrebu; horčica; horčicová múčka; chaluhy, vodné riasy; chalva; chlieb; chutneys (koreniny); chuťové prísady; chuťovky na báze cereálií; chuťovky na báze ryže; infúzie s výnimkou infúzií na lekárske účely; instantná kaša z kukuričnej múky (s vodou alebo s mliekom); lúpaný jačmeň; mletý jačmeň; múka z jačmeňa; jarná rolka; múčne jedlá; jemné pečivo; jogurty mrazené (mrazené potraviny); kakao; kakaové nápoje; kandis ako potrava; kapary; karamelky (cukríky); karí (korenie); káva; káva nepražená; kávové náhradky na báze rastlín; kávové nápoje; kávové príchute; kávovinové náhradky; kečup; keksy; klinčeky (korenie); koláče s plnkou; korenie; koreniny; krekerky (slané pečivo); anglický krém; krupica; kukuričná krupica; krúpy na ľudskú spotrebu; kuchynská soľ; mletá kukurica; pražená kukurica; kukuričná múka; kukuričné vločky; kurkuma ako potrava; kuskus; kvasnice; ľad (prírodný alebo umelý); ľad na osvieženie; ľadový čaj; lepok; lístkové cesto; lupienky, vločky (obilninové); majonéza; makaróny; maltóza; mandľové cesto; mandľové cukrovinky; mandľové pyštekky; marcipán; marináda (chuťové prísady); materská kašička na ľudskú spotrebu (nie na lekárske účely); látky na zjemnenie mäsa pre domácnosť; mäsové šťavy; med; melasa; melasový sirup; mentol pre cukrárstvo; mentolové cukríky; mliečne čokoládové nápoje; mliečne kakaové nápoje; mliečne kávové nápoje; morská voda (na varenie); potravinárska múka; výrobky z múky; múka z fazule; müsli; kávovinové náhradky; nátierka zo sójových bôbov (chuťová prísada); nekysnutý chlieb; nit'ovky; nové korenie; prípravky z obilnín; obľátky; ocot; paradajková omáčka; sójová omáčka; omáčky (prílohy jedál); muškátové orechy; ovocné želé (cukrovinky); lúpaný ovos; mletý ovos; mliečna ovsená kaša; ovsená krupica; ovsená potrava; ovsené vločky; jedlé ozdoby na torty; palacinky; paprika (korenina); pastilky (cukríky); sóda bikarbóna na pečenie; prášok do pečiva; pečivo (rožky); perníky; medovníky; pirohy (cestoviny); pirôžky s mäsom; pivný ocot; pizza; potravinárske príchute do potravín s výnimkou esencií a éterických olejov; pralinky; zmrzlinové prášky; prášky na výrobu zmrzliny; príchute (arómy); príchute do koláčov a zákuskov s výnimkou éterických olejov; príchute do nápojov s výnimkou esencií; príchuti s výnimkou éterických olejov; prísady do zmrzlín (spojivá); propolis na ľudskú spotrebu; vyrážková pšeničná múka; puding; pukance; pukance kukuričné; quiches (pečivo); rastlinné prípravky ako kávové náhradky; ravioly; rezance; ryža; ryžový koláč; ságo; sendviče; slad na ľudskú spotrebu; prírodné sladidlá; sladké drievka (cukrovinky); sladké driev-

ko; sladový výťažok ako potravina; slíže; sójová múka; soľ na konzervovanie potravín; soľ s prídavkom mletých semien zeleru; spojivá do údenín; strúhanka; sucháre; suši; sušienky, sucháre, keksy, biskvity; šafran (korenie); dresingy do šalátov; šerbety (zmrzlinové nápoje); škoricca (korenia); škrob ako potrava; prípravky na stuženie šľahačky; špagety; mäsové šľavy; tabbouleh (libanonský šalát); tacos; tapioka; tapioková múka ako potrava; tortilky; torty; vanilín (vanilková náhradka); vanilka (príchut'); včelia kašička na ľudskú spotrebu (nie na lekárske účely); cukrovinky na zdobenie vianočných stromčekov; kukuričné vločky; morská voda na varenie; výrobky z kaka; konzervované záhradné bylinky ako chuťové prísady; zahusťovacie prípravky na kuchynské použitie; jedlé ozdoby na zákusky; zákusky, koláče; príchute do zákuskov, koláčov s výnimkou esencií; zázvor; zemiaková múčka na ľudskú spotrebu; spojivá ako prísady do zmrzliny; zmrzliny; zvitky; sladké žemle; žuvačky nie na lekárske použitie.

31 - Alga (druh riasy) na humánnu alebo živočíšnu spotrebu; algarovila na živočíšnu spotrebu; arašidové výlisky pre zvieratá; mleté arašidy pre zvieratá; arašidy (čerstvé); aromatizovaný piesok pre domáce zvieratá (podstielka); borievky (plody); borovicové šišky; čerstvé záhradné bylinky; cibuľa čerstvá; kvetinové cibule; citróny; citrusové ovocie; cukrová trstina; čakanka; čakankové hľuzy; pieskovany papier pre domáce zvieratá (podstielka); drevo neočistené od kôry; drevo surové (kmeň); egreše čerstvé; čerstvá fazuľa; gaštany čerstvé; čerstvé hľuzovky; holotúrie (morské živočíchy) (žijúce); homáre (živé); hospodárske zvieratá; čerstvý hrach; hrozno čerstvé; hydina na chov; hydina živá; chaluhy na humánnu alebo živočíšnu spotrebu; chmeľ; chmeľové šišky; ikry; jačmeň; jadrové krmivo pre zvieratá; jedlé korene; jedlé predmety na žuvanie pre zvieratá; kakaové bôby surové; kľčky semien na botanické účely; kmene stromov; kokosové orechy; kolové orechy; kopra; surový korok; kôra (surovina); kôrovce (živé); kríky; krmivo; prísady do krmiva nie na lekárske účely; krmivo pre dobytok; krmivo pre domáce zvieratá; krmivo pre rožný statok; krmivo pre vtáky; krmivo pre zvieratá; vápno ako krmivo pre zvieratá; krmne zmesi na výkrm hospodárskych zvierat; krovie; krúpy pre hydinu; kukurica; kukuričné výlisky pre dobytok; kvasnice pre dobytok; prírodné kvety; sušené kvety na ozdobu; vence prírodných kvetov; langusty (živé); ľanová múčka (suché krmivo); lieskové oriešky; mandle (ovocie); slamený materiál na prikrytie povrchu pôdy (mulč); matoliny (výlisky ovocia); matoliny (výlisky plodov); mäkkýše (živé); mláto; mušle (slávka jedlá) (živé); nápoje pre zvieratá; živé rybárske návnady; neopracované rezivo; prípravky pre nosnice; obilie v nespracovanom stave; zvyškové produkty obilnín na živočíšnu spotrebu; odpad po destilácii na živočíšnu spotrebu; olivy čerstvé; orechy; otrubová krmna zmes na živočíšnu spotrebu; otruby; ovocie čerstvé; ovos; palmové listy; palmy; paprika (rastlina); peľ (surovina); produkty na podstielku zvierat; podstielka pre zvieratá; pokrutiny; pomaranče; pór; posilňujúce prípravky pre zvieratá; priadka morušová; proteín na živočíšnu spotrebu; psie sucháre; pšenica; raky (živé);

rastlinné semená; rastliny; rastliny, sušené ako dekorácia; rašelina ako podstielka; raž; rebarbora; repa; výlisky z repky; rohovník (plody); ružové kríky; rybia múčka na kŕmenie zvierat; živé ryby; živé návnady na ryby; ryža (nespracovaná); ryžová múka ako krmivo; sadenice; semená rastlín; seno; sépiové kosti pre vtákov; sezam; slad na výrobu piva a liehovín; slama ako krmivo; slama ako materiál na prikrytie pôdy; slama ako podstielka; soľ pre dobytok; stromy; struky rohovníka (svätójánsky chlieb); suché krmivo; surová kôra; šalát; šalát (hlávkový); šampiňónové podhubie na rozmnožovanie; čerstvé šampiňóny; škrupina kokosového orecha; škrupiny kakaových orechov; šošovica (čerstvá); špik; šrot pre zvieratá; tekvica; prírodné trávniky; drevené triesky na výrobu drevotriesky; uhorky; usadenina po destilácii; ustrice (živé); úžitkové domáce zvieratá; oplodnené vajcia na liahnutie; vajčička priadky morušovej; vedľajšie produkty spracovania obilnín na živočíšnu spotrebu; vianočné stromčeky; vinič (rastlina); prípravky na výkrm zvierat; výlisky repky olejnej pre rožný dobytok; vylišovaná cukrová trstina (surovina); záhradné bylinky (čerstvé); čerstvá zelenina; zemiaky čerstvé; zrno (obilie); zrno (semená); zrno na živočíšnu spotrebu; chované zvieratá; živé zvieratá; zvyšky z destilácie na živočíšnu spotrebu; žihľava.

32 - Aperitív nealkoholický; arašidové mlieko (nápoje nealkoholické); citrónády; ovocné džúsy; hroznový mušt (nekvasený); výťažky z chmeľu na výrobu piva; jablkový džús (nealkoholický); koktail nealkoholický; kvas (nealkoholický nápoj); prípravky na výrobu likérov; lítna voda; medové nealkoholické nápoje; prípravky na výrobu minerálnych vôd; minerálne vody (nápoje); mandľové mlieko (nápoj); mušty; nealkoholické nápoje; nealkoholické nápoje na báze medu; prípravky na výrobu nápojov; srvátkové nápoje; nápoje izotonické; nealkoholické ovocné nápoje; nealkoholické výťažky z ovocia; orgeada (nealkoholický nápoj); ovocné nektáre; paradajkový džús (nápoj); pivná mladinka; pivo; príchute na výrobu nápojov; sarsaparilový nápoj; selterská voda, minerálka; sirupy na výrobu malinoviek; sirupy na výrobu nápojov; sladina; sladové pivo; sóda; stolové vody; sýtená voda; prípravky na výrobu sýtenej vody; šerbety (ovocné nápoje); pastilky na výrobu šumivých nápojov; prášky na výrobu šumivých nápojov; tablety na prípravu šumivých nápojov; sódová voda; vody (nápoje); zázvorové pivo; zeleninové džúsy (nápoje).

33 - Alkohol z ryže; alkoholické nápoje s výnimkou piva; alkoholové extrakty; anízový likér; aperitívy; arak; brandy; vínovica; curaçao (pomarančový likér); destilované nápoje; digestíva (liehoviny a likéry); džin; griotka; hruškový mušt (alkoholický); jablčné mušty (alkoholické); koktaily; liehové esencie; liehové výťažky; liehoviny; likéry; horké likéry; medovina; mentolový likér; alkoholické nápoje obsahujúce ovocie; rum; alkohol z ryže; saké; víno; vodka; vodnár (víno); alkoholické výťažky z ovocia; whisky.

34 - Absorpčný papier do fajok; bloky, zväzky cigaretovej papierikov; byliny na fajčenie; cigaretové filtre; cigaretové náustky; špičky na cigaretové náustky; zásobníky plynu do cigaretových zapalovačov; cigaretový papier; cigarety; vrecko-

vé strojčky na krútenie cigarety; cigarety obsahujúce cigaretové náhradky s výnimkou cigariet na lekárske účely; cigary; čističe na fajky; dózy na tabak; držiaky na zápalky; popolníky pre fajčiarov; zapaľovače pre fajčiarov; fajky; hroty z jantáru na cigarové a cigaretové špičky; náustky z jantáru na cigarové a cigaretové špičky; kazety na cigarety; kazety na cigary; krátke cigary; kresadlá; odrezávače na cigarové špičky (kutery); plávajúca pre konzumentov tabaku; popolníky pre fajčiarov; stojany na fajky; škatuľka na cigary (udržiavajúca vlhkosť); šnupavý tabak; cigaretové špičky; tabak; vrecúška na tabak; tabatierky; tabatierky na cigarety; tabatierky na cigary; zápalkové škatuľky; zápalky; zásobníky s plynom do zapalovačov; žuvací tabak.

35 - Administratívna správa hotelov; administratívne spracovanie obchodných objednávok; reklamné agentúry; analýzy nákladov; aranžovanie výkladov; príprava a vyhotovenie daňových priznaní; dražby; ohodnocovanie nezoťatého lesného dreva; fakturácia; fotokopírovanie; grafická úprava tlačovín na reklamné účely; hospodárske, ekonomické predpovede; spravovanie hotelov; obchodné alebo podnikateľské informácie; komerčné informačné kancelárie; kancelárie zaoberajúce sa dovozom a vývozom; prenájom kancelárskych strojov a zariadení; klasifikovanie vlny; štatistické kompilácie; prezentácia výrobkov v komunikačných médiách pre maloobchod; kopírovanie alebo rozmnožovanie dokumentov; lepenie plagátov; obchodná správa licencií výrobkov a služieb pre tretie osoby; marketingové štúdie; príprava miezd a výplatných listín; nábor zamestnancov; analýzy nákupných cien, veľkoobchodných cien; pomoc pri riadení obchodnej činnosti; poskytovanie obchodných alebo podnikateľských informácií; profesionálne obchodné alebo podnikateľské poradenstvo; obchodné informácie a rady spotrebiteľom; administratívne spracovanie obchodných objednávok; obchodné odhady; obchodný alebo podnikateľský prieskum; obchodný manažment a podnikové poradenstvo; obchodný manažment v oblasti umenia; obchodné odhady dreva v lese (nezoťatého); odkazovacie telefónne služby (pre neprítomných predplatiteľov); ohodnocovanie lesného dreva (nezoťatého); organizovanie komerčných alebo reklamných výstav a veľtrhov; organizovanie výstav na komerčné alebo reklamné účely; personálne poradenstvo; písanie na stroji; zbieranie údajov do počítačovej databázy; zoraďovanie údajov v súvislosti so sťahovaním podnikov; podpora predaja (pre tretie osoby); pomoc pri riadení obchodnej činnosti; pomoc pri riadení priemyselných alebo obchodných podnikov; poradenstvo pri vedení podnikov; poradenstvo v obchodnej činnosti; služby porovnávania cien; posudzovanie efektívnosti v obchodnej činnosti; prenájom predajných automatov; zabezpečovanie predplácania novín a časopisov; zaobstarávanie predplatného pre tretie osoby; predplatné telekomunikačných služieb; hospodárske alebo ekonomické predpovede; predvádzanie (služby modeliek) na reklamné účely a podporu predaja; predvádzanie tovaru; služby týkajúce sa premiestňovania prevádzok a podnikov; prenájom kancelárskych strojov a zariadenia; prenájom kopírovacích

strojov; prenájom predajných automatov; prenájom reklamného času vo všetkých komunikačných médiách; prenájom reklamných materiálov; prenájom reklamných priestorov; prepisovanie; prezentácia výrobkov v komunikačných médiách pre maloobchod; obchodný prieskum; prieskum trhu; prieskum verejnej mienky; príprava inzertných stĺpcov; public relations; reklama; online reklama na počítačovej komunikačnej sieti; reklamné agentúry; rozširovanie reklamných materiálov zákazníkom (letáky, prospekty, tlačoviny, vzorky); vydávanie a aktualizovanie reklamných materiálov; rozširovanie reklamných oznamov; prenájom reklamných plôch; zásielkové reklamné služby; uverejňovanie reklamných textov; reprografia dokumentov; revízia účtov; poradenské služby v oblasti obchodného alebo podnikateľského riadenia; poskytovanie pomoci pri riadení obchodných alebo priemyselných podnikov; rozhlasová reklama; rozširovanie reklamných alebo inzertných oznamov; rozširovanie vzoriek tovarov; sekretárske služby; služby outsourcingu; služby porovnávania cien; vyhľadávanie sponzorov; spracovanie textov; obchodná správa licencií výrobkov a služieb pre tretie osoby; sprostredkovateľne práce; stenografia; štatistické kompilácie; predplatné telekomunikačné služby; televízna reklama; psychologické testovanie na účely výberu; spracovanie textov; účtovníctvo; zostavovanie výpisov z účtov; vedenie kartoték v počítači; vedenie účtovných kníh; výber osôb pomocou psychologických testov; vydávanie reklamných alebo náborových textov; vyhľadávanie informácií v počítačových súboroch (pre zákazníkov); vyhľadávanie sponzorov; vylepovanie plagátov; robenie výpisov z účtu; distribúcia vzoriek tovarov; zabezpečovanie novinového predplatného (pre predplatiteľov); zasielanie reklamných materiálov zákazníkom; zásobovacie služby pre tretie osoby (nákup tovarov a služieb pre iné podniky); zbieranie údajov do počítačových databáz; služby zaoberajúce sa zhromažďovaním výstrižkov z časopisov; zoraďovanie údajov v počítačových databázach.

36 - Finančné analýzy; bankové služby priamo k zákazníkom (homebanking); bankovníctvo; burzové maklérsstvo; prenájom bytov; vydávanie cennín; úschova cenností; vydávanie cestovných šekov; colné služby; daňové odhady (služby); služby na využívanie dôchodkových fondov; elektronický prevod kapitálu; faktoring; spravovanie financií; finančné informácie; finančné odhady a oceňovanie (poisťovníctvo, bankovníctvo, nehnuteľnosti); finančné poradenstvo; finančné služby; finančné sponzorstvo; garancie, záruky, kaucie; hypotéky (poskytovanie pôžičiek); informácie o poistení; kapitálové investície; investovanie kapitálu; kancelárie zaoberajúce sa inkasovaním pohľadávok; kaucie, záruky, garancie; kaucie, záruky, ručenie; klíring (bezhotovostné zúčtovávanie vzájomných pohľadávok a záväzkov); finančné konzultačné služby; konzultačné služby v oblasti poisťovníctva; kurzové záznamy na burze; likvidácia podnikov (finančné služby); finančný lízing; inkasovanie nájomného; vedenie nájomných domov; oceňovanie náklady na opravu; oceňovanie a odhady nehnuteľností; prenájom nehnuteľností; správa nehnuteľností; poistenie proti nehodám; oceňovanie a odhady (daňové); oceňovanie alebo odhado-

vanie numizmatických zbierok; oceňovanie mincí; oceňovanie nákladov na opravu; oceňovanie nehnuteľností; oceňovanie starožitností; oceňovanie šperkov; oceňovanie umeleckých diel; oceňovanie známkov; odhady a oceňovanie (daňové); odhady daňové (služby); organizovanie dobročinných zbierok; organizovanie zbierok; overovanie šekov; platenie splátok; informácie o poistení; zdravotné poistenie; poistenie (pri náornej preprave); uzatváranie poisťky; poisťky životné; poisťno-technické služby (štatistika); poradenstvo v oblasti poistenia; záručná pôžička; pôžičky (finančné); prenájom fariem; prenájom kancelárskych priestorov; prenájom nehnuteľností; platobné prevody vykonávané elektronicky; realitné kancelárie; sporiťelne; správa nehnuteľností; správcovstvo; sprostredkovanie poistenia; sprostredkovanie záruk; sprostredkovanie (maklérstvo); sprostredkovateľská činnosť s nehnuteľnosťami; overovanie šekov; ubytovacie kancelárie (byty); úschovné služby; úschova v bezpečnostných schránkach; úverové banky; služby úverových debetných kariet; služby úverových kreditných kariet; uzatváranie poisťiek proti požiaru; vyberanie nájomného; vydávanie cenných papierov; vydávanie cestovných šekov; vydávanie kreditných kariet; prevádzkovanie záložne; záruky, kaucie; záruky, kaucie, ručenie; zbieranie peňazí na dobročinné účely; organizovanie zbierky; zmenárenské služby; zriaďovanie fondov.

37 - Asfaltovanie; čistenie automobilov; leštenie automobilov; mazanie automobilov; údržba automobilov; autoopravovne (údržba, opravy a tankovanie); autoservisy (údržba, opravy a tankovanie); banské dobývanie; údržba bazénu; údržba a opravy bezpečnostných schránok; budovanie závodov a tovární; realizácia cestných povrchov (kladenie); čalúnenie; čalúnické opravy; chemické čistenie; čistenie ciest; čistenie exteriérov budov; čistenie interiérov budov; čistenie komínov; čistenie šatstva; prenájom čistiacich strojov; oprava dáždnikov; demolácia budov; deratizácia; dezinfekcia; banské dobývanie; umývanie dopravných prostriedkov; dozor nad stavbami; inštalovanie a opravy elektrických spotrebičov; oprava fotografických prístrojov; hľadanie alebo brúsenie pemzou; oprava hodín; údržba a oprava horákov; reštaurovanie hudobných nástrojov; chemické čistenie; inštalácia a opravy chladiacich zariadení; stavebné informácie; informácie o opravách; inštalácia okien a dverí; izolovanie proti vlhkosti; izolovanie stavieb; inštalácia, údržba a opravy kancelárskych strojov a zariadení; klampiarstvo a inštalatérstvo; inštalácia a opravy klimatizačného zariadenia; čistenie a opravy kotlov; údržba, čistenie a opravy kože; údržba, čistenie a opravy kožušín; inštalácia kuchynských zariadení; lakovanie, glazovanie; leštenie vozidiel; údržba a opravy lietadiel; výstavba lodí; interiérové a exteriérové maľovanie a natieranie; mangľovanie; mazanie vozidiel; montovanie lešení; údržba a opravy motorových vozidiel; murárstvo; murovanie; údržba nábytku; ničenie škodcov s výnimkou na poľnohospodárske účely; nitovanie; oprava obuvi; odrušovanie elektrických prístrojov a zariadení; čistenie okien; inštalácia okien a dverí; oprava opotrebovaných alebo poškodených motorov; oprava opotrebovaných alebo poškodených strojov; opra-

va pneumatík vulkanizáciou; oprava šatstva; opravovne hodín; informácie o opravách; podmorské opravy; opravy odevov; opravy umeleckých stolárskych výrobkov; opravy zámkov; ostrenie a brúsenie nožov; inštalácia a opravy pecí; pieskovanie; plnenie tonerov; protektorovanie pneumatík; inštalácia, údržba a opravy počítačov; podmorské budovanie; pokrývačské práce na strechách budov; inštalácia a opravy poplašných systémov proti vlámaniu; povrchové čistenie exteriérov budov; povrchové dobývanie; inštalácia a opravy požiarnych hlásičov; pranie; pranie alebo čistenie; pranie bielizne; pranie plienok; pranie plienok; precíňovanie (opravy); oprava a údržba premietacky; prenájom bagrov a rýpadiel; prenájom buldozérov; prenájom stavebných strojov a zariadení; prenájom vozidiel na zametanie; prenájom žeriavov (staveniskových); budovanie prístavných hrádzí; budovanie prístavov; protihrdzová úprava; ošetrovanie vozidiel protikoróznymi nátermi; opravy púmp a čerpadiel; maľovanie a opravy reklamných tabúl; reštaurovanie hudobných nástrojov; reštaurovanie nábytku; reštaurovanie umeleckých diel; výstavba a opravy skladov; stavebné informácie; stavebníctvo (stavebná činnosť); stavebný dozor; inštalácia, údržba a opravy strojov; opravy šatstva; ničenie škodcov s výnimkou poľnohospodárskych; štukovanie, sadrovanie; tapetovanie; montovanie a opravy telefónov; plnenie tonerov; údržba a opravy trezorov; umývanie automobilov a umývanie dopravných prostriedkov; služby utesňovania budov; utesňovanie stavieb; opravy havarovaných vozidiel; vrtanie studní; vulkanizácia pneumatík (oprava); inštalácia a opravy vykurovacích zariadení; výroba umelého snehu; výstavba a údržba ropovodov; výstavba obchodných a veľtrhových stánkov; inštalácia a opravy výťahov; montáž a opravy výťahov; opravy zámkov; inštalácia a opravy zavlažovacích zariadení; žehlenie bielizne.

38 - Elektronická pošta; hlasová odkazová služba; vysielanie káblovej televízie; komunikácia prostredníctvom optických káblov; komunikácia mobilnými telefónmi; počítačová komunikácia; komunikácia pomocou počítačových terminálov; posielanie správ; posielanie telegramov; poskytovanie priestoru na diskusiu na internete; poskytovanie prístupu do databáz; poskytovanie telekomunikačného pripojenia do svetovej počítačovej siete; poskytovanie telekomunikačných kanálov na telenákupy; poskytovanie užívateľského prístupu do svetovej počítačovej siete; elektronická pošta; prenájom faxových prístrojov; prenájom modemov; prenájom prístrojov na prenos správ; prenájom prístupového času do svetových počítačových sietí; prenájom telefónov; prenájom telekomunikačných prístrojov; prenájom zariadení na prenos informácií; prenášanie správ telegrafmi; prenos signálu pomocou satelitu; prenos správ a obrazových informácií pomocou počítača; prenos telegramov; prenosy správ faxmi; rozhlasové vysielanie; služby poskytované elektronickými tabuľkami (telekomunikačné služby); služby zabezpečujúce vstup do telekomunikačných sietí; spravodajské agentúry; telefonická komunikácia; telefonické služby; telegrafická komunikácia; telegrafné služby; informácie o telekomunikačných; telekonferenčné služby; televízne vysielanie; telexové

služby; tlačové kancelárie; služby zabezpečujúce vstup do telekomunikačných sietí; rádiové vysielanie; výzvy (rádiom, telefónom alebo inými elektronickými komunikačnými prostriedkami).

39 - Autobusová doprava; automobilová preprava; prenájom automobilov; balenie tovaru; preprava cenností; preprava cestujúcich; sprevádzanie cestujúcich; distribúcia energie; distribúcia tovaru na dobierku; informácie o doprave; rezervácia dopravy; kamiónová nákladná doprava; doprava ropovodom; ťahanie alebo vlečenie dopravných prostriedkov pri poruchách; dopravovanie vlečnými člnmi; doručovacie služby, kuriérske služby; doručovanie balíkov; doručovanie kvetov; doručovanie novin a časopisov; doručovanie tovaru; dovoz, doprava; preprava električiek; distribúcia energie; organizovanie exkurzií; frankovanie poštových zásielok; prenájom chladiacich zariadení; informácie o preprave; informácie o skladovaní; kuriérske služby (dokumenty alebo tovar); lámanie ľadu; uvoľňovanie uviaznutých lodí; lodná doprava; lodná preprava tovaru; lodná trajektová doprava; preprava nábytku; nakladanie, vykladanie v dokoch; sprostredkovanie námornej dopravy; námorná preprava; nosenie batožín; prenájom nosičov na automobily; obsluhovanie priplavových vrát; organizovanie okružných plavieb; organizovanie ciest; organizovanie turistických plavieb; osobná doprava; doprava pancierových vozidiel; služby parkovania automobilov; pilotovanie (riadenie lietadiel); podmorské záchranné práce; poskytovanie pomoci pri doprave; požičiavanie nosičov na autá; požičiavanie potápačských skafandrov; prenajímanie plavidiel (člnov, lodí); prenájom dopravných prostriedkov; prenájom garáží; prenájom chladiarenských boxov; prenájom koní; prenájom miesta na parkovanie; prenájom nákladných vozňov; prenájom pojazdných kresiel; prenájom potápačských oblekov; prenájom potápačských zvonov; prenájom pretekárskych vozidiel; prenájom skladísk; prenájom skladovacích kontajnerov; prenájom vozidiel; preprava a skladovanie odpadu; preprava ropovodom; prepravné služby; riadenie priplavových vrát; remorkáž; rezervácia (v doprave); rezervácia miestienok na cestovanie; riečna doprava; riečna preprava; rozvod elektriny; prevoz sanitkou; skladovanie; skladovanie tovaru; skladovanie údajov a dokumentov elektronicky uložených; prenájom skladov; služby v doprave a preprave; sprevádzanie turistov; sprostredkovanie prenájmu lodí; sprostredkovanie prepravy; sťahovanie; sťahovanie nábytku; taxislužba; turistické prehliadky; úschova lodí a člnov; uskladnenie tovaru; uskladňovanie plavidiel (člnov, lodí); uvoľňovanie uviaznutých lodí; rozvod vody; zásobovanie vody; služby vodičov; služby poskytované výletnými loďami; organizovanie výletov; vypúšťanie satelitov pre zákazníkov; vzdušná doprava; podmorská záchrana; záchrana lodí, plavidiel; záchranné služby; rezervácia zjazdov; železničná preprava.

40 - Apretovanie textílií; bielenie látok; cínovanie; dámske krajčírstvo, šitie; dekontaminácia nebezpečných odpadov; spracovanie dreva; stínanie, pílenie a kálenie dreva; elektrolytické pokovovanie; výroba energie; služby spojené s farbením; farbenie kožušín; farbenie látok; farbenie textilu a textílií; služby fotoateliérov; vyvolávanie fotografic-

kých filmov; fototlač; frézovanie; fúkanie skla; galvanizácia, pozinkovanie; garbiarstvo; hobľovanie; chrómovanie; ohňovzdorná impregnácia látok; informácie o úprave a spracovaní materiálov; kadmiovanie; kalandrovanie látok; kalenie kovov; pálenie keramiky; spracovanie kinematografických filmov; prenájom klimatizačných zariadení; knihárstvo; konzervovanie potravín a nápojov; kotlárstvo; kováčstvo; pokovovanie kovových materiálov; farbenie kože; spracovanie kože; opracovanie kožušiny; kreslenie, rysovanie laserom; laminovanie; ohňovzdorná úprava látky; lemovanie alebo obšívanie látok; lemovanie šiat; leštenie kože, satinovanie; leštenie kožušín; leštenie optických skiel; leštenie trením; likvidácia odpadu; lisovanie ovocia; litografická tlač; magnetizácia; mletie; mlynárstvo; nekrčivá úprava šatstva; obrábanie kovov; obrusovanie; farbenie obuvi; oddeľovanie farieb; odlievanie kovov; recyklácia odpadu; spaľovanie odpadu; spracovanie odpadu; odstraňovanie, stieranie povrchov; ofsetová tlač; ohňovzdorná impregnácia látok; ohňovzdorná úprava textilu; odstraňovanie pachov z ovzdušia; pánske krajčírstvo; spracovanie papiera; úprava papiera; pílenie; plátovanie, pokovovanie; ponikovanie, plátovanie niklom; popúšťanie kovov; zmrazovanie potravín; pozlacovanie, plátovanie zlatom; predzrážanie látok; prenájom generátorov; prenájom klimatizačných zariadení; prenájom pletacích strojov; prenájom vykurovacích zariadení; preparovanie živočíchov; prešívanie; prešívanie oblečenia; protimoľová úprava kožušín; protimoľová úprava textílií; rafinácia; rámovanie umeleckých diel; kreslenie; rytie, gravírovanie; satinovanie kožušín; sedlárska výroba; serigrafia, sieťotlač; spájanie materiálov (pre tretie osoby); spájanie materiálov na objednávku (pre tretie osoby); spájkovanie; informácie o spracovaní a úprave materiálov; spracovanie kožušín; spracovanie ropy; striebrenie, plátovanie striebrom; služby strihania látok; strihanie látok (strihová služba); súkanie; apretácia textilu; úprava textilu; úprava textilných látok; úprava tkanín; tlač, tlačené; tlačené vzorov; tónovanie skla; triedenie odpadu a recyklovateľného materiálu; údenie potravín; vodovzdorná úprava látok; úprava odevov; úprava šatstva proti zrazeniu; úprava textilu proti moľom; valchovanie; spracovanie vlny; úprava vody; vodovzdorná impregnácia látok; vulkanizácia (úprava materiálov); prenájom vykurovacích zariadení; vypaľovanie keramiky; vyšívanie; vyvolávanie filmov; čistenie vzduchu; osviežovanie vzduchu; zabíjanie zvierat na bitúnku; spracovanie kožušín na zákazku; zhotovovanie kópií kľúčov; zinkografia, výroba štočkov; zmrazovanie potravín; služby zubného laboranta; zvráňanie; zabíjanie zvierat na bitúnku.

41 - Akadémie (vzdelávanie); cirkusy; praktické cvičenie (ukážky); detské škôlky; diaľkové štúdium; digitálna tvorba obrazov na výstupných zariadeniach; diskotéky (služby); divadelné predstavenia; drezúra zvierat; elektronická edičná činnosť v malom (DTP služby); služby v oblasti estrád; filmová tvorba; prenájom filmových premietáčiek a ich príslušenstiev; filmové štúdiá; prenájom filmov; formátovanie textov s výnimkou na reklamné účely; fotografická reportáž; fotografovanie; fotografovanie na mikrofilm; poskytovanie

služieb golfových ihrísk; gymnastický výcvik; hra- nie o peniaze; hudobné skladateľské služby; infor- mácie o možnostiach rekreácie; informácie o mož- nostiach rozptýlenia; informácie o možnostiach zábavy; informácie o výchove a vzdelávaní; inter- nátné školy; služby kaligrafie; prevádzkovanie ka- sín; služby v kempingu so športovým progra- mom; výchovno-zábavné klubové služby; kluby zdravia (telesné cvičenia); vydávanie kníh; služby pozajzdnych knižníc; knižnice (požičovne kníh); koncertné siene, sály; organizovanie a vedenie konferencií; organizovanie a vedenie kongresov; korešpondenčné kurzy; organizovanie lotérií; me- ranie času na športových podujatiach; prevádzko- vanie múzeí; služby nahrávacích štúdií; nahráva- nie videopások; nočné kluby; obveselenie; orga- nizácia a vedenie dielní na výučbu; organizovanie a vedenie kolokvií; organizovanie a vedenie kon- certov; organizovanie a vedenie seminárov; orga- nizovanie a vedenie sympózií; organizovanie kul- túrnych alebo vzdelávacích výstav; organizovanie plesov; organizovanie predstavení (manažérske služ- by); organizovanie súťaží (vedomostných alebo zábavných); organizovanie súťaží krásy; organi- zovanie športových súťaží; organizovanie živých vystúpení; služby poskytované orchestrami; zá- bavné parky; pedagogické informácie; písanie textov (okrem reklamných); plánovanie a organi- zovanie večierkov; pomoc pri výbere povolania (poradenstvo v oblasti vzdelávanie); online pos- kytovanie počítačových hier (z počítačových sie- tí); poskytovanie elektronických publikácií online (bez možnosti kopírovania); postsynchronizácia, dabing; tlmočenie posunkovej reči; požíčovanie filmov; požíčovanie filmových premietačiek a prí- slušenstva; požíčovanie potápačského výstroja; požíčovanie športového výstroja s výnimkou dop- ravných prostriedkov; požíčovanie videopások; praktický výcvik (ukážky); služby prázdninových táborov (zábava); služby poskytované prázdnino- vými tábormi (zábava); výroba divadelných alebo iných predstavení; prekladateľské služby; prená- jom audionahrávok; prenájom audioprístrojov; prenájom dekorácií; prenájom divadelných deko- racíí; prenájom kinematografických filmov; pre- nájom osvetľovacích prístrojov do divadelných sál a televíznych štúdií; prenájom potápačského výstroja; prenájom rozhlasových a televíznych prí- jímačov; prenájom štadiónov; prenájom tenisových kurtov; prenájom videokamier; prenájom video- rekordérov; prevádzkovanie karaoke; prevádzko- vanie kinosál; prevádzkovanie priestorov s hra- cími automatmi; prevádzkovanie športových za- riadení; redigovanie scenárov; informácie o mož- nostiach rekreácie; služby na oddych a rekreáciu; reportérske služby; rezervácia vstupeniek; rozhlá- sová zábava; výroba rozhlasových a televíznych programov; skúšanie, preskúšavanie (pedagogic- ká činnosť); strihanie videopások; školenie; me- ranie času na športové podujatia; služby športo- vísk; prenájom športového výstroja s výnimkou dopravných prostriedkov; filmové štúdiá; telesné cvičenie; televízna zábava; písanie textov (okrem reklamných); zverejňovanie textov okrem reklam- ných; titulky; tlmočenie posunkovej reči; ume- lecké módné agentúry; organizovanie a pláno- vanie večierkov; nahrávanie na videopásky; pora- denstvo pri voľbe povolania (poradenstvo v oblas-

ti vzdelávania); predaj vstupeniek na zábavné pred- stavenia; rezervácia vstupeniek; výcvik; online vydávanie kníh a časopisov v elektronickej for- me; vydávanie kníh; vydávanie textov s výnim- kou reklamných alebo náborových; náboženská výchova; výroba (tvorba) videofilmov; vyučova- nie; vzdelávanie; zábava, pobavenie; zábavné parky; prevádzkovanie zoologických záhrad; cvi- čenie zvierat; prenájom zvukových nahrávacích zariadení; živé predstavenie.

42 - Aktualizovanie počítačových programov; ana- lýzy výťažnosti ropných polí; architektonické po- radenstvo; architektúra (architektonické služby); podmorské bádanie; bakteriologický výskum; mó- dne dizajnérstvo; geologické expertízy; expertízy (inžinierske práce); výskum v oblasti fyziky; ge- odézia; geologický prieskum; geologický výskum; grafické dizajnérstvo; hostovanie na počítačo- vých stránkach (webových stránkach); služby v oblasti chémie; chemické analýzy; chemický výskum; inštalácia počítačových programov; interiéro- vá výzdoba; poskytovanie internetových vy- hľadávačov; kalibrácia; kontrola fyziky; kontrola ropných veží; výskum v oblasti kozmetiky; skúš- ky materiálu; meteorologické informácie; návrh počítačových systémov; navrhovanie obalov, oba- lov dizajnérstvo; obnovenie počítačových da- tabáz; služby ochrany proti zavrúseniu počíta- čov; výskum v oblasti ochrany životného prostre- dia; overovanie pravosti umeleckých diel; prená- jom počítačov; počítačové programovanie; zho- tovanie kópií počítačových programov; návrh počítačových systémov; podmorský výskum; po- radenstvo v oblasti počítačového hardvéru; pora- denstvo v oblasti počítačových programov; pora- denstvo v oblasti úspory energie; posudzovanie ropných polí; predpovede počasia; meteorologic- ké služby; prenájom počítačového softvéru; pre- nájom webových serverov; prevod a konverzia počítačových programov a údajov (okrem fyzic- kej konverzie); prevod údajov alebo dokumentov z fyzických médií na elektronické médiá; priemy- selné dizajnérstvo; ropný prieskum; prieskum ropných polí; prieskum v oblasti využitia počíta- čov; prieskumy (inžinierske práce); projektovanie stavieb; štúdie technických projektov; vyhľadá- vanie ropy alebo ropný prieskum; servis počíta- čových programov; skúšky materiálov; vypracov- anie stavebných výkresov; štúdie technických projektov; projektová činnosť; technická kontrola automobilov; technický prieskum; skúšanie texti- lu; tvorba softvéru; vytváranie a udržiavanie počíta- čových stránok (webových stránok) pre zákaz- níkov; overovanie pravosti umeleckých diel; urba- nistické plánovanie; biologický výskum; strojár- sky výskum; výskum a vývoj nových výrobkov (pre zákazníkov); výskum v oblasti ochrany ži- votného prostredia; analýzy výťažnosti ropných polí; vytváranie oblakov; výzdoba interiérov; ze- mmeračstvo; zhotovovanie kópií počítačových programov.

43 - Služby barov; bufety (rýchle občerstvenie); detské jasle; domovy dôchodcov; hotelierske služ- by; závodné jedálne; jedálne a závodné jedálne; kaviarne; prevádzkovanie kempingy; služby mo- telové; penzióny; poskytovanie hotelového uby- tovania; poskytovanie ubytovania pre zvieratá; ubytovacie služby prázdninových táborov; prená-

jom prednáškových sál; prenájom prechodného ubytovania; prenájom prenosných stavieb; prenájom stoličiek, stolov, brusov a sklenených výrobkov; prenájom turistických stanov; prevádzkovanie kempingov; príprava a dodávka jedál na objednávku do domu; samoobslužné reštaurácie; reštaurácie (jedálne); rezervácia hotelov; rezervácia penziónov; rezervácia prechodného ubytovania; samoobslužné reštaurácie; turistické ubytovne; ubytovacie kancelárie (hotely, penzióny).

44 - Aranžovanie kvetov; aromaterapeutické služby; detoxizácia toxikomanov; služby farmaceutov (príprava predpísaných liekov); farmaceutické poradenstvo; fyzioterapia; letecké a povrchové rozmetávanie hnojív a iných poľnohospodárskych chemikálií; služby chiropraktikov; plastická chirurgia; chov zvierat; implantovanie vlasov; kadevnícke salóny; navrhovanie úprav krajiny; služby krvných bánk; parné kúpele; verejné kúpele na účely hygieny; lekárske služby; liečenie stromov; manikúra; masáže; navrhovanie úprav krajiny; služby nemocníc; ničenie buriny; ničenie škodcov (v poľnohospodárstve, záhradníctve a lesníctve); služby optikov; ošetrovateľské služby; parné kúpele; plastická chirurgia; služby pôrodných asistentiek; prenájom poľnohospodárskych nástrojov a zariadení; psychologické služby; rastlinné škôlky; salóny krásy; sanatóriá; služby sauny; služby solária; starostlivosť o čistotu zvierat chovaných v domácnosti; stomatólogia; liečenie stromov; súkromné kliniky alebo sanatóriá; súkromné sanatóriá alebo kliniky; ničenie škodcov (v poľnohospodárstve, záhradníctve a lesníctve); telemedicínske služby; služby termálnych kúpeľov; tetovanie; údržba trávnikov; umelé oplodňovanie; útluky; zhotovovanie vencov; verejné kúpele; veterinárna pomoc; služby vizážistov; vnútorné umelé oplodňovanie; vzdušné a pozemné rozptyľovanie hnojív a iných poľnohospodárskych chemických látok; záhradkárské služby; služby záhradných architektov; záhradníctvo; zdravotné strediská; zdravotnícka starostlivosť; zotavovne; zotavovne pre rekonvalescentov; upravovanie, česanie zvierat; starostlivosť o čistotu zvierat chovaných v domácnosti.

(540)



(731) MIRAGE SHOPPING CENTER, a.s., Framborská 12, 010 01 Žilina, SK;

(740) Krnáč Michal, JUDr., Žilina, SK;

(210) 5949-2009

(220) 16.12.2009

9 (511) 9, 35, 38, 41, 42

(511) 9 - Zariadenia na nahrávanie, prenos a reprodukciu zvuku alebo obrazu; digitálne a satelitné prenosové zariadenia a nástroje; elektronické publikácie sťahovateľné z telekomunikačnej siete (elektronické publikácie s možnosťou kopírovania); obrazové a zvukovo-obrazové nahrávky na všetkých druhoch nosičov, ako aj v digitálnej podobe; počítačový hardvér a softvér na spracovanie

obrazu alebo zvuku; počítačový softvér stiahnutý z internetu; informácie, dáta a databázy v elektronickej podobe; elektronický programový sprievodca; elektronické multimediálne aplikácie; multimediálne zariadenia SET-TOP Box s harddiskom Personal Video Recorder (harddisk na ukladanie nahrávok) a SET - TOP Box bez harddisku; antény s konvertorom; koaxiálne káble.

35 - Spracovanie textu; online reklama na počítačovej komunikačnej sieti; televízna reklama; odborné obchodné poradenstvo; vydávanie a rozširovanie reklamných textov; maloobchodná a veľkoobchodná činnosť s tovarmi uvedenými v triede 9; obchodné alebo podnikateľské poradenstvo; sprostredkovanie obchodu s tovarmi uvedenými v triede 9.

38 - Televízne vysielanie všetkých druhov programov; komunikačné služby prostredníctvom teletextu, televízie, počítačovej siete, satelitu; poskytovanie telekomunikačných služieb; multimediálne služby; digitálne televízne vysielanie (cez satelit DVBS alebo IPTV); prenájom multimediálnych zariadení; poradenské a informačné služby v oblasti služieb uvedených v triede 38.

41 - Online poskytovanie elektronických publikácií bez možnosti kopírovania; prenájom obrazových a zvukovo-obrazových nahrávok; poskytovanie zábavy prostredníctvom digitálnej satelitnej televízie (DVBS) a internet protokolu televízie (IPTV); organizovanie a vedenie konferencií, seminárov a pracovných cvičení (workshopov) poskytované online prostredníctvom telekomunikačného spojenia alebo počítačovej siete; organizovanie vedomostných a zábavných súťaží; publikácia textov s výnimkou reklamných; informácie o možnostiach zábavy; informačné a poradenské služby v oblasti služieb uvedených v triede 41.

42 - Počítačové programovanie; návrh počítačových systémov; prevod a konverzia počítačových programov a údajov (okrem fyzickej konverzie); inštalácia počítačových programov; tvorba softvéru; poradenstvo v oblasti počítačového hardvéru; poskytovanie internetových vyhľadávačov; prenájom webových serverov; vytváranie a udržiavanie počítačových stránok (webových) pre zákazníkov; prenájom počítačového softvéru; prenájom počítačov.

(540)



(731) Slovak Telekom, a. s., Karadžičova 10, 825 13 Bratislava, SK;

(210) 5950-2009

(220) 16.12.2009

9 (511) 9, 35, 38, 41, 42

(511) 9 - Zariadenia na nahrávanie, prenos a reprodukciu zvuku alebo obrazu; digitálne a satelitné prenosové zariadenia a nástroje; elektronické publikácie sťahovateľné z telekomunikačnej siete (elektronické publikácie s možnosťou kopírovania); obrazové a zvukovo-obrazové nahrávky na všetkých druhoch nosičov, ako aj v digitálnej podobe; počítačový hardvér a softvér na spracovanie obrazu alebo zvuku; počítačový softvér stiahnutý

z internetu; informácie, dáta a databázy v elektronickej podobe; elektronický programový sprievodca; elektronické multimediálne aplikácie; multimediálne zariadenia SET-TOP Box s harddiskom Personal Video Recorder (harddisk na ukladanie nahrávok) a SET - TOP Box bez harddisku; antény s konvertorom; koaxiálne káble.

35 - Spracovanie textu; online reklama na počítačovej komunikačnej sieti; televízna reklama; odborné obchodné poradenstvo; vydávanie a rozširovanie reklamných textov; maloobchodná a veľkoobchodná činnosť s tovarmi uvedenými v triede 9; obchodné alebo podnikateľské poradenstvo; sprostredkovanie obchodu s tovarmi uvedenými v triede 9.

38 - Televízne vysielanie všetkých druhov programov; komunikačné služby prostredníctvom teletextu, televízie, počítačovej siete, satelitu; poskytovanie telekomunikačných služieb; multimediálne služby; digitálne televízne vysielanie (cez satelit DVBS alebo IPTV); prenájom multimediálnych zariadení; poradenské a informačné služby v oblasti služieb uvedených v triede 38.

41 - Online poskytovanie elektronických publikácií bez možnosti kopírovania; prenájom obrazových a zvukovo-obrazových nahrávok; poskytovanie zábavy prostredníctvom digitálnej satelitnej televízie (DVBS) a internet protokolu televízie (IPTV); organizovanie a vedenie konferencií, seminárov a pracovných cvičení (workshopov) poskytované online prostredníctvom telekomunikačného spojenia alebo počítačovej siete; organizovanie vedomostných a zábavných súťaží; publikácia textov s výnimkou reklamných; informácie o možnostiach zábavy; informačné a poradenské služby v oblasti služieb uvedených v triede 41.

42 - Počítačové programovanie; návrh počítačových systémov; prevod a konverzia počítačových programov a údajov (okrem fyzickej konverzie); inštalácia počítačových programov; tvorba softvéru; poradenstvo v oblasti počítačového hardvéru; poskytovanie internetových vyhľadávačov; prenájom webových serverov; vytváranie a udržiavanie počítačových stránok (webových) pre zákazníkov; prenájom počítačového softvéru; prenájom počítačov.

(540)



(731) Slovak Telekom, a. s., Karadžičova 10, 825 13 Bratislava, SK;

(210) 5951-2009

(220) 16.12.2009

9 (511) 9, 35, 38, 41, 42

(511) 9 - Zariadenia na nahrávanie, prenos a reprodukciu zvuku alebo obrazu; digitálne a satelitné prenosové zariadenia a nástroje; elektronické publikácie sťahovateľné z telekomunikačnej siete (elektronické publikácie s možnosťou kopírovania); obrazové a zvukovo-obrazové nahrávky na všetkých druhoch nosičov, ako aj v digitálnej podobe; počítačový hardvér a softvér na spracovanie obrazu alebo zvuku; počítačový softvér stiahnutý z internetu; informácie, dáta a databázy v elek-

tronickej podobe; elektronický programový sprievodca; elektronické multimediálne aplikácie; multimediálne zariadenia SET-TOP Box s harddiskom Personal Video Recorder (harddisk na ukladanie nahrávok) a SET - TOP Box bez harddisku; antény s konvertorom; koaxiálne káble.

35 - Spracovanie textu; online reklama na počítačovej komunikačnej sieti; televízna reklama; odborné obchodné poradenstvo; vydávanie a rozširovanie reklamných textov; maloobchodná a veľkoobchodná činnosť s tovarmi uvedenými v triede 9; obchodné alebo podnikateľské poradenstvo; sprostredkovanie obchodu s tovarmi uvedenými v triede 9.

38 - Televízne vysielanie všetkých druhov programov; komunikačné služby prostredníctvom teletextu, televízie, počítačovej siete, satelitu; poskytovanie telekomunikačných služieb; multimediálne služby; digitálne televízne vysielanie (cez satelit DVBS alebo IPTV); prenájom multimediálnych zariadení; poradenské a informačné služby v oblasti služieb uvedených v triede 38.

41 - Online poskytovanie elektronických publikácií bez možnosti kopírovania; prenájom obrazových a zvukovo-obrazových nahrávok; poskytovanie zábavy prostredníctvom digitálnej satelitnej televízie (DVBS) a internet protokolu televízie (IPTV); organizovanie a vedenie konferencií, seminárov a pracovných cvičení (workshopov) poskytované online prostredníctvom telekomunikačného spojenia alebo počítačovej siete; organizovanie vedomostných a zábavných súťaží; publikácia textov s výnimkou reklamných; informácie o možnostiach zábavy; informačné a poradenské služby v oblasti služieb uvedených v triede 41.

42 - Počítačové programovanie; návrh počítačových systémov; prevod a konverzia počítačových programov a údajov (okrem fyzickej konverzie); inštalácia počítačových programov; tvorba softvéru; poradenstvo v oblasti počítačového hardvéru; poskytovanie internetových vyhľadávačov; prenájom webových serverov; vytváranie a udržiavanie počítačových stránok (webových) pre zákazníkov; prenájom počítačového softvéru; prenájom počítačov.

(540)



(731) Slovak Telekom, a. s., Karadžičova 10, 825 13 Bratislava, SK;

(210) 92-2010

(220) 26.1.2010

9 (511) 35, 41

(511) 35 - Reklamné agentúry; prezentácia výrobkov v komunikačných médiách pre maloobchod; marketingové štúdie; poradenstvo v obchodnej činnosti; obchodný alebo podnikateľský prieskum; obchodný manažment v oblasti umenia; rozhlasová reklama; reklama; televízna reklama.

41 - Filmové štúdiá; filmová tvorba; divadelné predstavenia; fotografovanie; nahrávacie štúdiá; organizovanie plesov; organizovanie súťaží krásy; organizovanie športových podujatí; organizovanie predstavení (manažérske služby); televízna

zábava; výroba rozhlasových a televíznych programov; umelecké módné agentúry; výroba divadelných alebo iných predstavení; výroba televíznych a rozhlasových predstavení.

(540) fashionSOS

(731) POWERMEDIA s.r.o., Adamiho 3, 841 05 Bratislava, SK;

(740) Ernek Július, Mgr., Banská Bystrica, SK;

(210) 95-2010

(220) 26.1.2010

9 (511) 9, 38, 41

(511) 9 - Kinematografické filmy, animované filmy, krátke filmy, magnetické záznamy, optické záznamy, magneticko-optické záznamy, polovodičové záznamy, audiovizuálne zariadenia na výučbu, prístroje na zábavu prispôbené na používanie s televíznymi prijímačmi, elektronické knihy a publikácie, elektronické hry, interaktívne hry na používanie s televíznymi prijímačmi, elektro- a videoprístroje a zariadenia na zábavu, multimedialne disky, záznamy a publikácie, disky čítané laserom, videodisky a publikácie, počítačový softvér, počítačové programy, digitálne záznamy, nosiče na záznam zvuku a/alebo obrazu, a/alebo dát, a/alebo informácií, nástroje a prístroje na záznam a/alebo reprodukciu zvuku, a/alebo obrazu, a/alebo informácií, hologramy, diskety, zvukové záznamy, predhrané disky, nahrané disky, kompaktné disky, gramofónové platne, audiokazety, magnetofónové kazety, videokazety, laserové disky, kompaktné disky - interaktívne CD-ROM-y, digitálne videodisky (DVD), komunikačné nástroje a prístroje, telefóny, mobilné telefóny, nabíjačky, nabíjačky mobilných telefónov, hands-free zariadenia pre mobilné telefóny, hry a logá pre mobilné telefóny, karaoke prístroje, náhradné dielce a príslušenstvo pre všetky uvedené druhy výrobkov.

38 - Vysielanie, televízne vysielanie, rozhlasové vysielanie, vysielanie satelitnej televízie, vysielanie káblovej televízie, telefonická komunikácia, interaktívne telefónne služby, služby telefónnych odkazov (záznamníky), komunikačné služby prostredníctvom rádiových vln, telefónov, internetu, celosvetovej webovej siete, káblovej siete, satelitnej siete, mikrovlnnej a elektrickej siete, telefónie.

41 - Vzdelávacie a zábavné služby vzťahujúce sa na televíziu a rozhlas, zábava v televízii a v rozhlase alebo vzťahujúce sa na televíziu a rozhlas, organizovanie vzdelávacích alebo zábavných súťaží, interaktívne telefónne súťaže, nakladateľská činnosť, produkcia kinematografických filmov, zábavných programov, televíznych a rozhlasových programov, poskytovanie a zabezpečenie vzdelania a zábavy prostredníctvom rozhlasového vysielania, televízneho vysielania, satelitného vysielania, satelitného vysielania, káblovej televízie, telefónu, celosvetovej siete internetu, organizovanie zábavných programov, požičovňa zvukových nahrávok a vopred nahraných zábavných programov, filmov, rozhlasových a televíznych predstavení, rozhlasová zábava, televízna zábava, filmová zábava, divadelná zábava, zábavné súťažné hry, televízna zábava a súťažné hry vyžadujúce telefonickú účasť divákov, interaktívne zábavné

služby pre mobilné telefóny, organizácia vzdelávacích alebo zábavných súťaží a hier prostredníctvom a s použitím internetu.

(540)



(731) Whizz Kid Dance Limited, 4 Kingly Street, London W1B 5PE, GB;

(740) Suchoňová Katarína, JUDr., Banská Bystrica, SK;

(210) 138-2010

(220) 28.1.2005

(310) 043307917

(320) 10.8.2004

(330) FR

9 (511) 5

(511) 5 - Lekárske prípravky na reguláciu telesnej hmotnosti a liečbu obezity.

(540) LIPOSINOL

(641) 004262201, 28.1.2005

(731) INQPHARM EUROPE LIMITED, Invision House, Wilbury Way, Hitchin SG4 0TY, GB;

(740) ROTT, RŮŽIČKA & GUTTMANN, Bratislava, SK;

(210) 222-2010

(220) 19.2.2010

9 (511) 16, 20, 21, 25, 35, 39, 41, 42, 43, 44

(511) 16 - Baliaci papier; blahoprajné pohľadnice; brožované knihy; brožúry; brožúrky; bublinové obaly z plastických materiálov (na balenie); ceruzky; perá; písacie potreby patriace do triedy 16; časopisy; etikety s výnimkou textilných; fotografie; grafické zobrazenie; grafiky; kalendáre; kartón; lepenka; papierové kávové filtre; knihy; lepenkové alebo papierové škatule; lepenkové alebo papierové obaly na fľaše; lepenkové platne (papiernický tovar); lepiace pásy na kancelárske účely na použitie v domácnosti; obálky (papiernický tovar); obaly (papiernický tovar); obrazy; papiernický tovar; periodické a neperiodické publikácie; plagáty; predmety z kartónu; prospekty; pútače z papiera alebo lepenky; puzdrá na doklady; reklamné tabule z papiera, kartónu alebo lepenky; reprodukcie grafické; tlačené reklamné materiály.

20 - Spomienkové predmety z plastov a dreva; sochy z dreva, vosku, sadry alebo plastov; stolárske umelecké výrobky; vývesné štítky z dreva alebo plastických hmôt; rámy na obrazy; držiaky na EČV; nábytok; stoličky; barové a recepčné pulty; reštauračný nábytok; hotelový nábytok; kancelársky nábytok; ležadlá a lavičky; ležadlá (rozkladacie); podnosy s výnimkou kovových; podstavce na kvety; posteľové vybavenie s výnimkou kovového; háčiky na šaty s výnimkou kovových; háčiky vešiakové s výnimkou kovových; lavice; pulty; lavičky (nábytok).

21 - Spomienkové predmety zo skla a porcelánu; busty z porcelánu, terakoty alebo skla; čaše s výnimkou čiaš z drahých kovov; krčahy s výnimkou krčahov z drahých kovov; bonboniéry, okrem bonboniér z drahých kovov; figuríny z porcelánu, terakoty alebo skla; fľaše; karafy; hrnčeky; šálky; kávové súpravy s výnimkou súprav z drahých kovov; krištál (výrobky z krištáľového skla); misy; otvárače na fľaše; poháriky papierové alebo plastové; sklenené poháre; táčne, podnosy s výnimkou z drahých kovov; termosky; toaletné pomôcky; toaletné kufričky; vázy s výnimkou váz z drahých kovov; vývrtky.

25 - Bundy; cyklistické oblečenie; čelenky; čiapky; gymnastické (telocvičné) dresy; gamaše; kombinézy (oblečenie); kabáty; košele; krátke nohavice; kravaty; kovové časti na obuv a opasky; nohavice; nohavičky; oblečenie; opasky; plášte; polokošele; pokrývky hlavy; potníky; pulóvre; svetre; šatky; šály; šaty; športové tričká a dresy; tielka; tričká; vesty; body-bielizeň; chrániče uší (proti chladu, ako pokrývka hlavy); oblečenie pre motoristov; oblečenie z kože; obuv; odevy; opasky; plavky; pleteniny (oblečenie); pletiarsky tovar; ponožky; rukavice; saká; sandále; spodná bielizeň; sukne; športová obuv; športové tričká a dresy.

35 - Maloobchodná činnosť s tovarmi uvedenými v triedach 16, 20, 21 a 25; marketingové štúdie; obchodný alebo podnikateľský prieskum; organizovanie audiovizuálnych predstavení na komerčné a reklamné účely; organizovanie výstav na komerčné alebo reklamné účely; pomoc pri riadení obchodnej činnosti; poradenstvo v obchodnej činnosti; poskytovanie obchodných alebo podnikateľských informácií; prenájom reklamných materiálov; reklama; reklamná a propagačná činnosť; reklamné agentúry; rozširovanie reklamných oznamov; rozširovanie reklamných materiálov zákazníkom (letáky, prospekty, tlačivá, vzorky); sprostredkovanie obchodu s tovarom; televízna reklama; vydávanie a aktualizovanie reklamných materiálov a zvukovo-obrazových záznamov a periodických a neperiodických publikácií na reklamné účely; vydávanie a rozširovanie reklamných textov; vydávanie reklamných alebo náborových textov; zásielkové reklamné služby; zbieranie údajov do počítačových databáz; zoraďovanie údajov do počítačových databázach; pomoc pri riadení obchodnej činnosti; poradenstvo v obchodnej činnosti; poskytovanie obchodných alebo podnikateľských informácií; predvádzanie (služby modeliek) na reklamné účely a podporu predaja; prenájom reklamných materiálov; marketingové štúdie; obchodný alebo podnikateľský prieskum; obchodný manažment a podnikové poradenstvo; organizovanie výstav na komerčné alebo reklamné účely; personálne poradenstvo; prieskum trhu; prieskum verejnej mienky; vzťahy s verejnosťou (prieskum vzťahov medzi podnikmi, inštitúciami a spoločenským prostredím); spracovanie textov; organizovanie reklamných hier na propagáciu predaja; prenájom reklamných priestorov; prenájom reklamných plôch; podpora predaja (pre tretie osoby); reklamná a inzertná činnosť prostredníctvom telefónnej dátovej alebo informačnej siete; poskytovanie informácií a iných informačných produktov reklamného charakteru; prenájom reklamných informačných a komunikačných miest; služ-

by riadenia ľudských zdrojov; zbieranie údajov do počítačových databáz; zoraďovanie údajov v počítačových databázach; sprostredkovanie obchodu s tovarom; komerčné informačné kancelárie; sprostredkovanie služieb uvedených v triedach 35, 39, 41, 42, 43 a 44.

39 - Balenie a doručovanie darčkových a umeleckých predmetov; distribúcia umeleckých predmetov; doručovacie služby; doručovanie tovaru; informácie o balení a doručovaní darčkov a umeleckých predmetov; kuriérske služby; prenájom miesta na parkovanie; služby parkovania automobilov; prenájom skladísk; prenájom garáží; distribúcia tovaru na dobierku; skladovanie; prenájom skladov; balenie tovaru; dovoz; doprava; doručovanie tovaru; autobusová doprava; automobilová doprava; doprava osôb; doprava osôb nemotorovými prostriedkami; poskytovanie prepravných služieb nemotorovými vozidlami; letecká doprava; lodná doprava; prenájom automobilov; správanie cestujúcich; informácie o doprave; rezervácia dopravy; doručovacie služby; kuriérske služby; organizovanie okružných ciest; organizovanie exkurzií; organizovanie turistických plavieb; služby parkovania automobilov; poskytovanie pomoci pri doprave; prenájom dopravných prostriedkov; prenájom garáží; prenájom miesta na parkovanie; taxislužba; turistické prehliadky; služby vodičov.

41 - Vydávanie a aktualizovanie zvukovo-obrazových záznamov; požičiavanie nahraných nosičov zvukových a zvukovo-obrazových záznamov; organizovanie vedomostných alebo zábavných súťaží; organizovanie kurzov, výcvikov a školení (manažérske služby); prenájom hudobných nástrojov a hudobnej aparatúry; zverejňovanie textov, okrem reklamných; vydávanie textov s výnimkou reklamných alebo náborových; vydávanie časopisov, katalógov, novín a iných periodických publikácií; tvorba, požičiavanie, distribúcia videofilmov; prevádzkovanie kinosál; prevádzkovanie zábavných klubov; organizačné zabezpečenie výstav; prenájom videopások; rozmnožovanie nahraných nosičov zvukových a zvukovo-obrazových záznamov; zverejňovanie a vydávanie kníh, revue a magazínov, časopisov, periodických a neperiodických publikácií s výnimkou reklamných; umelecké módne agentúry; informácie o možnostiach rozptýlenia a zábavy; požičiavanie nahraných nosičov zvukových a zvukovo-obrazových záznamov; prenájom hudobných nástrojov a hudobnej aparatúry; usporadúvanie divadelných, filmových, koncertných a iných hudobných a tanečných produkcií na účely kultúrne a zábavné; fotografická reportáž; fotografovanie; organizovanie a plánovanie večierok; organizovanie a vedenie kolokvií; organizovanie a vedenie konferencií; organizovanie a vedenie kongresov; organizovanie a vedenie seminárov; organizovanie a vedenie sympózií; organizovanie audiovizuálnych predstavení na účely kultúrne a zábavné.

42 - Grafický dizajn; navrhovanie (priemyselný dizajn); navrhovanie obalov; obalový dizajn; odborné poradenstvo týkajúce sa počítačov a príslušenstva k nim; poradenské a konzultačné služby v oblasti hardvéru a softvéru; priemyselný dizajn; štúdie technických projektov; projektová činnosť; umelecký dizajn; výskum a vývoj nových výrobkov

(pre zákazníkov); prenájom počítačov; servis počítačových programov; počítačové programovanie; poradenské služby v oblasti počítačového hardvéru; poradenské služby v oblasti počítačového softvéru; prenájom počítačového softvéru; tvorba softvéru; návrhy štruktúrovanie a programovanie či iné vytváranie počítačových programov a počítačových systémov, najmä programového vybavenia internetových, intranetových či iných sieťových serverov, serverových staníc a systémov vrátane ich inštalácie, zavádzania, aktualizácie a údržby; návrhy, štruktúrovanie a programovanie či iné vytváranie báz dát, iných dátových systémov a aplikácií na ich spracovanie vrátane poskytovania prístupu k nim a ich inštalácie, zavádzania, aktualizácie a údržby; návrhy, štruktúrovanie a programovanie či iné vytváranie internetových či intranetových počítačových stránok a nástienok (webpages a websites) a internetových či intranetových aplikácií vrátane ich inštalácie, zavádzania, aktualizácie a údržby; hostovanie (poskytovanie voľného priestoru) na internetové či intranetové počítačové stránky a nástienky (webpages a websites) alebo hostovanie (poskytovanie voľného priestoru) v rámci týchto stránok či nástienok; hostovanie (poskytovanie voľného priestoru) na internetové či intranetové aplikácie; prevod (konverzia) počítačových programov, dát či iných údajov v elektronickej podobe z rôznych formátov do iných formátov; prevod (konverzia) dokumentov, dát či iných údajov z fyzických médií na elektronické médiá; aktualizovanie počítačových programov; hostovanie na počítačových stránkach (webových stránkach); inštalácia počítačových programov; návrh počítačových systémov; obnovovanie počítačových databáz; počítačové programovanie; počítačové programy (zhotovovanie kópií); prenájom počítačového softvéru; prevod a konverzia počítačových programov a údajov; prieskum v oblasti využitia počítačov; vytváranie a udržiavanie webových stránok pre zákazníkov.

43 - Služby barov; kaviarne; rýchle občerstvenie (bufety); hotelierske služby; prenájom prednáškových sál; príprava a dodávka jedla na objednávku do domu; reštaurácie; samoobslužné reštaurácie; hotely; prenájom prechodného ubytovania; rezervácia hotelov; rezervácia penziónov; rezervácia prechodného ubytovania; ubytovacie kancelárie (prechodné ubytovanie, hotely, penzióny); zaobstarávanie ubytovania a stravovania v hoteloch, penziónoch, turistických a prázdninových táboroch, ubytovniach, na farmách a rekreačných zariadeniach.

44 - Fyzioterapia; fytooterapia; aromaterapia; aquaterapia; kadernícke salóny; parné kúpele; verejné kúpele na hygienu; lekárske služby; manikúra; masáže; ošetrovateľské služby; salóny krásy; zotavovne; poskytovanie doplnkových zdravotníckych služieb; poskytovanie komplexnej kúpeľnej starostlivosti; prevádzkovanie zariadení slúžiacich na regeneráciu a rekondíciu v súvislosti s poskytovaním zdravotníckej starostlivosti; masáže; sanatória; verejné kúpele; zdravotná starostlivosť; zotavovne.

(540)



(591) červená, modrá, zelená, biela

(731) MESTO BANSKÁ ŠTIAVNICA, Radničné nám. 1, 969 24 Banská Štiavnica, SK;

(740) Belička Ivan, Ing., Banská Bystrica, SK;

(210) 223-2010

(220) 19.2.2010

9 (511) 16, 35, 39, 41, 43

(511) 16 - Baliaci papier; blahoprajné pohľadnice; brožované knihy; brožúry; brožúrky; bublinové obaly z plastických materiálov (na balenie); ceruzky; perá; písacie potreby patriace do triedy 16; časopisy; etikety s výnimkou textilných; fotografie; grafické zobrazenie; grafiky; kalendáre; kartón; lepenka; papierové kávové filtre; knihy; lepenkové alebo papierové škatule; lepenkové alebo papierové obaly na fľaše; lepenkové platne (papiernický tovar); lepiace pásy na kancelárske účely na použitie v domácnosti; obálky (papiernický tovar); obaly (papiernický tovar); obrazy; papiernický tovar; periodické a neperiodické publikácie; plagáty; predmety z kartónu; prospekty; pútače z papiera alebo lepenky; puzdrá na doklady; reklamné tabule z papiera, kartónu alebo lepenky; reprodukcie grafické; tlačené reklamné materiály.

35 - Maloobchodná činnosť s tovarmi v triede 16; marketingové štúdie; obchodný alebo podnikateľský prieskum; organizovanie audiovizuálnych predstavení na komerčné a reklamné účely; organizovanie výstav na komerčné alebo reklamné účely; pomoc pri riadení obchodnej činnosti; poradenstvo v obchodnej činnosti; poskytovanie obchodných alebo podnikateľských informácií; prenájom reklamných materiálov; reklama; reklamná a propagačná činnosť; reklamné agentúry; rozširovanie reklamných oznamov; rozširovanie reklamných materiálov zákazníkom (letáky, prospekty, tlačivá, vzorky); sprostredkovanie obchodu s tovarom; televízna reklama; vydávanie a aktualizovanie reklamných materiálov a zvukovo-obrazových záznamov a periodických a neperiodických publikácií na reklamné účely; vydávanie a rozširovanie reklamných textov; vydávanie reklamných alebo náborových textov; zásielkové reklamné služby; zbieranie údajov do počítačových databáz; zoraďovanie údajov v počítačových databázach; pomoc pri riadení obchodnej činnosti; poradenstvo v obchodnej činnosti; poskytovanie obchodných alebo podnikateľských informácií; predvádzanie (služby modeliek) na reklamné účely a podporu predaja; prenájom reklamných materiálov; marketingové štúdie; obchodný alebo podnikateľský prieskum; obchodný manažment a podnikové poradenstvo; organizovanie výstav na komerčné alebo reklamné účely; personálne poradenstvo; prieskum trhu; prieskum verejnej mienky; vzťahy s verejnosťou (prieskum vzťahov

medzi podnikmi, inštitúciami a spoločenským prostredím); spracovanie textov; organizovanie reklamných hier na propagáciu predaja; prenájom reklamných priestorov; prenájom reklamných plôch; podpora predaja (pre tretie osoby); reklamná a inzertná činnosť prostredníctvom telefónnej dátovej alebo informačnej siete; poskytovanie informácií a iných informačných produktov reklamného charakteru; prenájom reklamných informačných a komunikačných miest; služby riadenia ľudských zdrojov; zbieranie údajov do počítačových databáz; zoraďovanie údajov v počítačových databázach; sprostredkovanie obchodu s tovarom; komerčné informačné kancelárie; sprostredkovanie služieb uvedených v triedach 35, 39, 41 a 43.

39 - Balenie a doručovanie darčkových a umeleckých predmetov; distribúcia umeleckých predmetov; doručovacie služby; doručovanie tovaru; informácie o balení a doručovaní darčkov a umeleckých predmetov; kuriérske služby; prenájom miesta na parkovanie; služby parkovania automobilov; prenájom skladísk; prenájom garáží; distribúcia tovaru na dobierku; skladovanie; prenájom skladov; balenie tovaru; dovoz; doprava; doručovanie tovaru; autobusová doprava; automobilová doprava; doprava osôb; doprava osôb nemotorovými prostriedkami; poskytovanie prepravných služieb nemotorovými vozidlami; letecká doprava; lodná doprava; prenájom automobilov; sprevádzanie cestujúcich; informácie o doprave; rezervácia dopravy; doručovacie služby; kuriérske služby; organizovanie okružných ciest; organizovanie exkurzií; organizovanie turistických plavieb; služby parkovania automobilov; poskytovanie pomoci pri doprave; prenájom dopravných prostriedkov; prenájom garáží; prenájom miesta na parkovanie; taxislužba; turistické prehliadky; služby vodičov.

41 - Vydávanie a aktualizovanie zvukovo-obrazových záznamov; požičiavanie nahraných nosičov zvukových a zvukovo-obrazových záznamov; organizovanie vedomostných alebo zábavných súťaží; organizovanie kurzov, výcvikov a školení (manažérske služby); prenájom hudobných nástrojov a hudobnej aparatúry; zverejňovanie textov, okrem reklamných; vydávanie textov s výnimkou reklamných alebo náborových; vydávanie časopisov, katalógov, novín a iných periodických publikácií; tvorba, požičiavanie, distribúcia videofilmov; prevádzkovanie kinosál; prevádzkovanie zábavných klubov; organizačné zabezpečenie výstav; prenájom videopások; rozmnožovanie nahraných nosičov zvukových a zvukovo-obrazových záznamov; zverejňovanie a vydávanie kníh, revue a magazínov, časopisov periodických a neperiodických publikácií s výnimkou reklamných; umelecké módné agentúry; informácie o možnostiach rozptýlenia a zábavy; požičiavanie nahraných nosičov zvukových a zvukovo-obrazových záznamov; prenájom hudobných nástrojov a hudobnej aparatúry; usporadúvanie divadelných, filmových, koncertných a iných hudobných a tanečných produkcií na účely kultúrne a zábavné; fotografická reportáž; fotografovanie; organizovanie a plánovanie večierkov; organizovanie a vedenie kolokvií; organizovanie a vedenie konferencií; organizovanie a vedenie kongresov; organizovanie a ve-

denie seminárov; organizovanie a vedenie sympózií; organizovanie audiovizuálnych predstavení na účely kultúrne a zábavné.

43 - Služby barov; kaviarne; rýchle občerstvenie (bufety); hotelierske služby; prenájom prednáškových sál; príprava a dodávka jedla na objednávku do domu; reštaurácie; samoobslužné reštaurácie; hotely; prenájom prechodného ubytovania; rezervácia hotelov; rezervácia penziónov; rezervácia prechodného ubytovania; ubytovacie kancelárie (prechodné ubytovanie, hotely, penzióny); zaobstarávanie ubytovania a stravovania v hoteloch, penziónoch, turistických a prázdninových táboroch, ubytovniach, na farmách a rekreačných zariadeniach.

(540) ŠTIAVNICKÝ ŽIVÝ ŠACH

(731) MESTO BANSKÁ ŠTIAVNICA, Radničné nám. 1, 969 24 Banská Štiavnica, SK;

(740) Belička Ivan, Ing., Banská Bystrica, SK;

(210) 225-2010

(220) 19.2.2010

9 (511) 16, 35, 39, 41, 43

(511) 16 - Baliaci papier; blahoprajné pohľadnice; brožované knihy; brožúry; brožúrky; bublinové obaly z plastických materiálov (na balenie); ceruzky; perá; písacie potreby patriace do triedy 16; časopisy; etikety s výnimkou textilných; fotografie; grafické zobrazenie; grafiky; kalendáre; kartón; lepenka; papierové kávové filtre; knihy; lepenkové alebo papierové škatule; lepenkové alebo papierové obaly na fľaše; lepenkové platne (papiernický tovar); lepiace pásky na kancelárske účely na použitie v domácnosti; obálky (papiernický tovar); obaly (papiernický tovar); obrazy; papiernický tovar; periodické a neperiodické publikácie; plagáty; predmety z kartónu; prospekty; pútače z papiera alebo lepenky; puzdrá na doklady; reklamné tabule z papiera, kartónu alebo lepenky; reprodukcie grafické; tlačené reklamné materiály.

35 - Maloobchodná činnosť s tovarmi v triede 16; marketingové štúdie; obchodný alebo podnikateľský prieskum; organizovanie audiovizuálnych predstavení na komerčné a reklamné účely; organizovanie výstav na komerčné alebo reklamné účely; pomoc pri riadení obchodnej činnosti; poradenstvo v obchodnej činnosti; poskytovanie obchodných alebo podnikateľských informácií; prenájom reklamných materiálov; reklama; reklamná a propagačná činnosť; reklamné agentúry; rozširovanie reklamných oznamov; rozširovanie reklamných materiálov zákazníkom (letáky, prospekty, tlačivá, vzorky); sprostredkovanie obchodu s tovarom; televízna reklama; vydávanie a aktualizovanie reklamných materiálov a zvukovo-obrazových záznamov a periodických a neperiodických publikácií na reklamné účely; vydávanie a rozširovanie reklamných textov; vydávanie reklamných alebo náborových textov; zásielkové reklamné služby; zbieranie údajov do počítačových databáz; zoraďovanie údajov v počítačových databázach; pomoc pri riadení obchodnej činnosti; poradenstvo v obchodnej činnosti; poskytovanie obchodných alebo podnikateľských informácií; predvážanie (služby modeliek) na reklamné účely a podporu predaja; prenájom reklamných

materiálov; marketingové štúdie; obchodný alebo podnikateľský prieskum; obchodný manažment a podnikové poradenstvo; organizovanie výstav na komerčné alebo reklamné účely; personálne poradenstvo; prieskum trhu; prieskum verejnej mienky; vzťahy s verejnosťou (prieskum vzťahov medzi podnikmi, inštitúciami a spoločenským prostredím); spracovanie textov; organizovanie reklamných hier na propagáciu predaja; prenájom reklamných priestorov; prenájom reklamných plôch; podpora predaja (pre tretie osoby); reklamná a inzertná činnosť prostredníctvom telefónnej dátovej alebo informačnej siete; poskytovanie informácií a iných informačných produktov reklamného charakteru; prenájom reklamných informačných a komunikačných miest; služby riadenia ľudských zdrojov; zbieranie údajov do počítačových databáz; zoraďovanie údajov v počítačových databázach; sprostredkovanie obchodu s tovarom; komerčné informačné kancelárie; sprostredkovanie služieb uvedených v triedach 35, 39, 41 a 43.

39 - Balenie a doručovanie darčkových a umeleckých predmetov; distribúcia umeleckých predmetov; doručovacie služby; doručovanie tovaru; informácie o balení a doručovaní darčkov a umeleckých predmetov; kuriérske služby; prenájom miesta na parkovanie; služby parkovania automobilov; prenájom skladísk; prenájom garáží; distribúcia tovaru na dobierku; skladovanie; prenájom skladov; balenie tovaru; dovoz; doprava; doručovanie tovaru; autobusová doprava; automobilová doprava; doprava osôb; doprava osôb nemotorovými prostriedkami; poskytovanie prepravných služieb nemotorovými vozidlami; letecká doprava; lodná doprava; prenájom automobilov; sprevádzanie cestujúcich; informácie o doprave; rezervácia dopravy; doručovacie služby; kuriérske služby; organizovanie okružných ciest; organizovanie exkurzií; organizovanie turistických plavieb; služby parkovania automobilov; poskytovanie pomoci pri doprave; prenájom dopravných prostriedkov; prenájom garáží; prenájom miesta na parkovanie; taxislužba; turistické prehliadky; služby vodičov.

41 - Vydávanie a aktualizovanie zvukovo-obrazových záznamov; požičiavanie nahraných nosičov zvukových a zvukovo-obrazových záznamov; organizovanie vedomostných alebo zábavných súťaží; organizovanie kurzov, výcvikov a školení (manažérske služby); prenájom hudobných nástrojov a hudobnej aparatury; zverejňovanie textov, okrem reklamných; vydávanie textov s výnimkou reklamných alebo náborových; vydávanie časopisov, katalógov, novín a iných periodických publikácií; tvorba, požičiavanie, distribúcia videofilmov; prevádzkovanie kinosál; prevádzkovanie zábavných klubov; organizačné zabezpečenie výstav; prenájom videopások; rozmnožovanie nahraných nosičov zvukových a zvukovo-obrazových záznamov; zverejňovanie a vydávanie kníh, revue a magazínov, časopisov periodických a neperiodických publikácií s výnimkou reklamných; umelecké módné agentúry; informácie o možnostiach rozptýlenia a zábavy; požičiavanie nahraných nosičov zvukových a zvukovo-obrazových záznamov; prenájom hudobných nástrojov a hudobnej aparatury; usporadúvanie divadelných, filmových, kon-

certných a iných hudobných a tanečných produkcií na účely kultúrne a zábavné; fotografická reportáž; fotografovanie; organizovanie a plánovanie večierkov; organizovanie a vedenie kolokvií; organizovanie a vedenie konferencií; organizovanie a vedenie kongresov; organizovanie a vedenie seminárov; organizovanie a vedenie sympózií; organizovanie audiovizuálnych predstavení na účely kultúrne a zábavné.

43 - Služby barov; kaviarne; rýchle občerstvenie (bufety); hotelierske služby; prenájom prednáškových sál; príprava a dodávka jedla na objednávku do domu; reštaurácie; samoobslužné reštaurácie; hotely; prenájom prechodného ubytovania; rezervácia hotelov; rezervácia penziónov; rezervácia prechodného ubytovania; ubytovacie kancelárie (prechodné ubytovanie, hotely, penzióny); zaobstarávanie ubytovania a stravovania v hoteloch, penziónoch, turistických a prázdninových táborech, ubytovniach, na farmách a rekreačných zariadeniach.

(540) SALAMANDROVÝ SPRIEVOD

- (731) MESTO BANSKÁ ŠTIAVNICA, Radničné nám. 1, 969 24 Banská Štiavnica, SK;
(740) Belička Ivan, Ing., Banská Bystrica, SK;

(210) 268-2010

(220) 22.2.2010

9 (511) 32, 33, 43

(511) 32 - Koktail nealkoholický.

33 - Koktaily; alkoholické nápoje s výnimkou piva.
43 - Reštaurácie (jedálne); bary; kaviarne, stravovacie a občerstvovacie služby, príprava, predaj a dodávka jedál na objednávku do domu na recepcie a oslavy; bufety (rýchle občerstvenie).

(540) SKY

- (731) SPICY, s.r.o., Hviezdoslavovo námestie 7, 811 02 Bratislava, SK;

(210) 300-2010

(220) 25.2.2010

9 (511) 35, 37, 38, 41, 42, 43, 44, 45

(511) 35 - Kancelárske práce.

37 - Inštaláčnne služby.

38 - Telekomunikačné služby a spravodajské agentúry.

41 - Vzdelávanie, zabezpečovanie výcvikov, kurzov a školení a kynologické služby, a to výcvik psov.

42 - Návrh a vývoj počítačového hardvéru a softvéru.

43 - Prechodné ubytovanie.

44 - Kynologické služby, a to chov psov.

45 - Právne služby a bezpečnostné služby na ochranu osôb a majetku.

(540)



- (731) Slovenská informačná služba, P. O. Box 69, 811 00 Bratislava, SK;

(210) 301-2010

(220) 25.2.2010

9 (511) 35, 41, 42, 45

(511) 35 - Vyhľadávanie informácií v počítačových súboroch pre zákazníkov; štatistické kompilácie; vedenie kartoték v počítači; zbieranie údajov do počítačových databáz; zoraďovanie údajov v počítačových databázach.

41 - Digitálna tvorba obrazov na výstupných zariadeniach; elektronická edičná činnosť v malom (DTP služby); prenájom filmov; formátovanie textov s výnimkou na reklamné účely; informácie o možnostiach rozptýlenia; informácie o možnostiach zábavy; informácie o výchove a vzdelávaní; knižnice (požičovne kníh); organizovanie kultúrnych alebo vzdelávacích výstav; poskytovanie elektronických publikácií on line (bez možnosti kopírovania); požičiavanie filmov; prenájom audio-nahrávok; zverejňovanie textov okrem reklamných.

42 - Poskytovanie internetových vyhľadávačov; prenájom webových serverov; prevod a konverzia počítačových programov a údajov (okrem fyzickej konverzie); prevod údajov alebo dokumentov z fyzických médií na elektronické médiá; prenájom počítačového softvéru; zhotovovanie kópií počítačových programov.

45 - Licencie práv duševného vlastníctva.

(540) slovakiana

(731) Ministerstvo kultúry Slovenskej republiky, Nám. SNP 33, 813 31 Bratislava, SK;

(210) 305-2010

(220) 26.2.2010

9 (511) 30, 32, 35, 44

(511) 30 - Káva, čaj, kakao, cukor, ryža, maniok, ságo, kávové náhradky; múka a výrobky z obilia, chlieb, pekárske a cukrárske výrobky, zmrzliny; med; soľ, horčica; ocot, omáčky ako chuťové prísady; korenie; ľad; potravinové doplnky a doplnky stravy vyrobené z tovarov zaradených do triedy 30 s výnimkou potravinových doplnkov a doplnkov stravy na lekárske účely; výživové doplnky a potraviny na zvláštnu výživu obsahujúce látky a výťažky rastlinného pôvodu s výnimkou výživových doplnkov a potravín na lekárske účely.

32 - Minerálne a sytené vody a iné nealkoholické nápoje; ovocné nápoje a ovocné šťavy; sirupy a iné prípravky na výrobu nápojov.

35 - Maloobchodné služby s potravinami, výživovými doplnkami a nápojmi poskytované aj prostredníctvom webových stránok; rozširovanie reklamných materiálov zákazníkom; profesionálne obchodné a podnikateľské poradenstvo zamerané na oblasť výživových doplnkov obsahujúcich látky a výťažky rastlinného pôvodu.

44 - Masáže; chiropraktické služby; etikoterapeutické služby; farmaceutické poradenstvo zamerané na oblasť výživových doplnkov obsahujúcich látky a výťažky rastlinného pôvodu.

(540) ZEPHON

(731) Ingrid Tomešová - ZEPHON, Hálova 20, 851 01 Bratislava, SK;

(740) Tomeš Pavol, Ing., Bratislava, SK;

(210) 306-2010

(220) 26.2.2010

9 (511) 30, 32, 35, 44

(511) 30 - Káva, čaj, kakao, cukor, ryža, maniok, ságo, kávové náhradky; múka a výrobky z obilia, chlieb, pekárske a cukrárske výrobky, zmrzliny; med; soľ, horčica; ocot, omáčky ako chuťové prísady; korenie; ľad; potravinové doplnky a doplnky stravy vyrobené z tovarov zaradených do triedy 30 s výnimkou potravinových doplnkov a doplnkov stravy na lekárske účely; výživové doplnky a potraviny na zvláštnu výživu obsahujúce látky a výťažky rastlinného pôvodu s výnimkou výživových doplnkov a potravín na lekárske účely.

32 - Minerálne a sytené vody a iné nealkoholické nápoje; ovocné nápoje a ovocné šťavy; sirupy a iné prípravky na výrobu nápojov.

35 - Maloobchodné služby s potravinami, výživovými doplnkami a nápojmi poskytované aj prostredníctvom webových stránok; rozširovanie reklamných materiálov zákazníkom; profesionálne obchodné a podnikateľské poradenstvo zamerané na oblasť výživových doplnkov obsahujúcich látky a výťažky rastlinného pôvodu.

44 - Masáže; chiropraktické služby; etikoterapeutické služby; farmaceutické poradenstvo zamerané na oblasť výživových doplnkov obsahujúcich látky a výťažky rastlinného pôvodu.

(540)

(591) zelená, žltá, oranžová, fialová, biela

(731) Ingrid Tomešová - ZEPHON, Hálova 20, 851 01 Bratislava, SK;

(740) Tomeš Pavol, Ing., Bratislava, SK;

(210) 369-2010

(220) 11.3.2010

9 (511) 16, 28, 35, 41, 42

(511) 16 - Papier, kartón, lepenka a výrobky z týchto materiálov, ktoré nie sú zahrnuté v iných triedach; tlačoviny, reklamné tlačoviny; periodické a neperiodické publikácie vrátane ich príloh a mimoriadnych vydaní; časopisy; noviny; magazíny; katalógy; knihy; fotografie; kalendáre; brožúry, knihárske výrobky.

28 - Autička, automobilové modely, stolové hry, športové náradie, divadelné masky, šarkany, gymnastické zariadenia, telocvičné zariadenia, hojdačky, kolky, šachy, guľky na hranie, hračky, hry, hrkálky, bábky, náradie na lukostreľbu, lyže, maňušky, lopty, ozdoby na vianočné stromčeky s výnimkou osvetľovacích telies a cukrovíniok, bábičky, spoločenské hry, stojany na vianočné stromčeky, umelé vianočné stromčeky, šachovnice, šípky (hra), terče, hracie karty, konfety, športový a hračkársky tovar zaradený v tejto triede.

35 - Reklamná a inzertná činnosť; rozhlasová a televízna reklama, on-line reklama na počítačovej komunikačnej sieti; prenájom reklamných plôch;

sprostredkovanie obchodu s tovarom; sprostredkovanie reklamy a inzercie; zber a poskytovanie obchodných a podnikateľských informácií; zber a poskytovanie informácií v oblasti reklamy a inzercie; vydávanie, aktualizovanie a rozširovanie reklamných materiálov; uverejňovanie reklamných textov, komerčné a reklamné poradenstvo, komerčný prieskum, prieskum v oblasti reklamy; poskytovanie obchodných informácií a služieb pomocou internetu; zabezpečovanie predplácania novín a časopisov; organizovanie výstav a súťaží na účely komerčné a propagačné.

41 - Vydateľská činnosť s výnimkou vydávania reklamných textov; vydávanie on-line kníh a časopisov v elektronickej forme; služby v oblasti zábavy, kultúry a vzdelávania; výchovno-zábavné klubové služby; organizovanie a vedenie súťaží na zábavné, kultúrne a vzdelávacie účely; organizovanie spoločenských podujatí na účely zábavné, kultúrne a vzdelávacie; organizovanie športových podujatí a súťaží; organizovanie plesov; fotografická reportáž; informácie o možnostiach zábavy a rekreácie.

42 - Architektonické poradenstvo, interiérová výzdoba, inžinierska činnosť v nábytkárstve, grafický dizajn, navrhovanie (priemyselný dizajn), umelecký dizajn, navrhovanie obalov, obalový dizajn, odborné poradenstvo týkajúce sa počítačov a príslušenstva k nim, poradenské a konzultačné služby v oblasti hardvéru a softvéru, priemyselný dizajn, štúdie technických projektov, projektová činnosť, umelecký dizajn, výskum a vývoj nových výrobkov (pre zákazníkov), prenájom počítačov, servis počítačových programov, počítačové programovanie, poradenské služby v oblasti počítačového hardvéru, poradenské služby v oblasti počítačového softvéru, prenájom počítačového softvéru, tvorba softvéru, návrhy, štruktúrovaní a programovanie či iné vytváranie počítačových programov a počítačových systémov, najmä programového vybavenia internetových, intranetových či iných sieťových serverov, serverových staníc a systémov vrátane ich inštalácie, zavádzania, aktualizácie a údržby, návrhy, štruktúrovanie a programovanie či iné vytváranie internetových či intranetových počítačových stránok a nástieniek (webpages a websites) a internetových či intranetových aplikácií vrátane ich inštalácie, zavádzania, aktualizácie a údržby, hostovanie (poskytovanie voľného priestoru) na internetové či intranetové počítačové stránky a nástienky (webpages a websites) alebo hostovanie (poskytovanie voľného priestoru) v rámci týchto stránok či nástieniek, hostovanie (poskytovanie voľného priestoru) na internetové či intranetové aplikácie, prevod (konverzia) počítačových programov, dát či iných údajov v elektronickej podobe z rôznych formátov do iných formátov, prevod (konverzia) dokumentov, dát či iných údajov z fyzických médií na elektronické médiá, aktualizovanie počítačových programov, hostovanie na počítačových stránkach (webových stránkach), inštalácia počítačových programov, návrh počítačových systémov, obnovovanie počítačových data-

báz, počítačové programovanie, počítačové programy (zhotovovanie kópií), prenájom počítačového softvéru, prevod a konverzia počítačových programov a údajov, prieskum v oblasti využitia počítačov, vytváranie a udržiavanie webových stránok pre zákazníkov.

(540)



(591) červená, biela

(731) Ing. Rudolf Karpat - CAR PRESS, Bellova 4, 831 01 Bratislava, SK;

(210) 380-2010

(220) 15.3.2010

9 (511) 3, 5, 29, 30, 35

(511) 3 - Prípravky a prostriedky na toaletné účely, kozmetika, kozmetické výrobky a prípravky, najmä prípravky na starostlivosť a pestovanie pokožky patriace do tejto triedy, obzvlášť krémy, gély, mlieka, tuky a oleje, vitamínové preparáty pre telovú kozmetiku a na zoštíhlenie, masáže a masírovacie gély na odstránenie svalovej a kĺbovej bolesti a únavy a na zlepšenie kondície, nie však na liečebné účely.

5 - Výrobky a prípravky chemické, farmaceutické, veterinárne, hygienické, dezinfekčné, antiseptické, antibakteriálne a aniparazitárne v rámci tejto triedy na liečebné účely, potravinové doplnky, najmä dietetické, farmaceutické a výživové potraviny a posilňujúce požívatiny vrátane nápojov, na liečebné účely, ako sú proteínové, vitamínové, multivitamínové, energetické iónové, izotonické nápoje, tiež obohatené o adaptogény, minerálne vody (vrátane stopových prvkov), dietetické a výživové nápoje, diétne a nutričné prípravky na liečebné účely, proteínové, vitamínové, multivitamínové, energetické, iónové, minerálne (vrátane stopových prvkov) a výživové preparáty na liečebné účely, liečivé bylinné čaje, liečivé byliny, cukrovinky alebo pastilky, alebo tabletky, alebo tobolky, alebo kapsle, alebo žuvačky s liečivými prísadami, dietetické látky upravené na lekárske účely, výživa pre dojčatá, výživové doplnky na lekárske účely, bielkovinové prípravky alebo potravina na lekárske účely, balzamy a krémy a masti na lekárske účely, liečivé oleje, oleje na lekárske účely, tuky na lekárske účely, liečivé soli, tinktúry na lekárske účely, vitamínová a minerálna výživa vo forme koncentrátov, proteínové koncentráty ako výživné prídavky k potravinám upravené na liečebné účely, droždie na farmaceutické účely, výživné alebo dietetické prípravky na liečebné účely pre denné doplnenie stravy (vrátane fitness prípravkov) ako instantná strava alebo samostatná (vlastná) zmes, ktorá sa skladá hlavne z mlieka v prášku alebo zo živočíšnych alebo zeleninových proteínov, tiež s prídavkom vitamínov a minerálov alebo stopových prvkov, alebo cukru, prírodné liečivé výťažky, posilňujúce a antibakteriálne prípravky - toniká, drogy na liečebné účely, farmaceutické prípravky na starostlivosť o pokožku, medicínálne sirupy a emulzie, výťažky z bylín a kombinované prípravky vitamínov

a minerálov, stopových prvkov a bylinných výťažkov, výrobky na prevenciu alebo utíšenie bolesti, výrobky, výrobky zo žriedelných vôd na liečebné účely.

29 - Proteín na ľudskú spotrebu, proteínové výrobky a prípravky na výživu, prípravky zvláštny výživy pre športovcov alebo osoby s vysokým energetickým výdajom, želatína, želatínové výrobky a prípravky na výživu, tuky jedlé, olej jedlý, extrakty z chalúh ako výživa, výživné prípravky na denné doplnenie stravy (vrátane fitness prípravkov) ako instantná strava alebo samostatná (vlastná) zmes, ktorá sa skladá hlavne z mlieka v prášku alebo zo živočíšnych alebo zeleninových proteínov, tiež s prídavkom vitamínov alebo minerálov alebo stopových prvkov, alebo cukru, všetko nie na lekárske účely.

30 - Potraviny rastlinného pôvodu pripravené na konzumáciu alebo konzervovanie, ako aj stimulanty pre zlepšenie chuti potravín patriace do tejto triedy, cukrovinky a potravinové doplnky vo forme práškových zmesí, tabletiiek, toboliek, kapsúl, dražé, cukríkov, pastiliek, práškov, cukrovíniek alebo žuvačiek, vitamínov, minerálov, multiminerálové komplexy a stopové prvky ako doplnky výživy, tiež obohatené o adaptogény, esencie a výťažky do potravín patriace do tejto triedy, všetko nie na lekárske účely.

35 - Sprostredkovanie obchodu s tovarom, predvádzanie tovaru, sprostredkovanie interaktívneho obchodu s tovarom a organizovanie predajných sietí, zhromažďovanie rôzneho tovaru pre tretie osoby (okrem ich prepravy) v rozsahu tovarových tried 3, 5, 29, 30, 31, 32 a 33, s cieľom umožniť spotrebiteľom, aby si tieto výrobky mohli pohodlne prezerať a nakupovať, maloobchodné a veľkoobchodné služby s uvedenými tovarmi, maloobchodné a veľkoobchodné služby s uvedenými tovarmi inzerovanými v reklame, dovozná a vývozná agentúra.

(540)



(731) Herbamedicus, s.r.o., Ostružnická 325/6, 779 00 Olomouc - Město, CZ;

(740) Gažík Igor, JUDr., Prievidza, SK;

(210) 405-2010

(220) 12.3.2010

9 (511) 9, 10, 35, 39, 42, 44

(511) 9 - Elektrické prístroje na kozmetické účely; elektro-optické kozmetické prístroje, nie na lekárske účely; elektrické prístroje na odstraňovanie líčidiel; počítačový softvér; nahrané počítačové programy najmä na lekárske a kozmetické účely; dekompresné komory; dozimetre; dýchacie masky s výnimkou masiek na umelé dýchanie; chromatografické prístroje na použitie v laboratóriu; indikátory; lasery s výnimkou laserov na lekárske účely; meracie pomôcky; meracie prístroje; elektrické meracie zariadenia; mikroprocesory; moni-

torovacie počítačové programy; optické prístroje a nástroje; zariadenia na prenos, reprodukciu, spracovanie alebo záznam zvuku, obrazu alebo dát.

10 - Lekárske prístroje a nástroje; elektro-optické kozmetické prístroje na lekárske účely, masážne prístroje; prístroje a zariadenia na lekárske analýzy; zariadenia na fyzické cvičenie na lekárske účely, diagnostické prístroje na lekárske účely; elastické pančuchy na chirurgické účely; elektrické prístroje na akupunktúru; zariadenia na estetickú masáž; filtre na UV-lúče na lekárske účely; fyzioterapeutické zariadenia; galvanické pásy na lekárske účely; galvanické terapeutické zariadenia; pomôcky na vyrezávanie kurích ôk; lampy na lekárske účely; laser na lekárske účely; rukavice na masáž; nábytok vyrobený špeciálne na lekárske účely; nepremokavé plachty na posteľ; ortopedické výrobky; skúšobné prístroje na lekárske účely; teplovzdušné terapeutické zariadenia; umelá koža na chirurgické účely; UV-lampy na lekárske účely; vibromasážne prístroje.

35 - Zhromažďovanie rozličných výrobkov, najmä uvedených výrobkov a kozmetiky pre tretie osoby (okrem dopravy) s cieľom umožniť zákazníkovi, aby si mohli tieto výrobky pohodlne prehliadať a nakupovať, a to prostredníctvom maloobchodných predajní, veľkoobchodných predajní, prostredníctvom katalógového predaja alebo elektronickými prostriedkami, prostredníctvom webových stránok alebo prostredníctvom telenákupu; reklama; reklamné činnosti a reklamné služby; on-line reklama na počítačovej komunikačnej sieti; organizovanie výstav na reklamné a obchodné účely; podpora predaja pre tretie osoby; organizácia reklamných a obchodných výstav a predvádzacích akcií na propagáciu výrobkov a služieb; maloobchodné a veľkoobchodné služby s kozmetikou, kozmetickými zariadeniami a prístrojmi; poskytovanie informácií o uvedených službách prostredníctvom komunikačných médií, elektronickej pošty, SMS správ, počítačových sietí a internetu; obchodné sprostredkovanie služieb uvedených v triedach 35, 42 a 44.

39 - Doručovacie služby pre lekárske a kozmetické prístroje; dovoz, balenie a skladovanie tovaru, najmä lekárskeho a kozmetického prístrojov; doprava; preprava; sprostredkovanie všetkých druhov cestnej, lodnej, železničnej a leteckej dopravy; informácie o doprave; doručovacie služby; poskytovanie informácií o uvedených službách prostredníctvom komunikačných médií, elektronickej pošty, SMS správ, počítačových sietí a internetu.

42 - Výskum v oblasti kozmetiky; počítačové programovanie; tvorba softvéru; návrh softvéru, najmä na lekárske a kozmetické účely; návrh počítačových systémov; vývoj lekárskeho a kozmetického prístrojov a zariadení; poskytovanie informácií o uvedených službách prostredníctvom komunikačných médií, elektronickej pošty, SMS správ, počítačových sietí a internetu.

44 - Starostlivosť o hygienu a krásu ľudí alebo zvierat; salóny krásy; lekárske služby; služby vizážistov; fyzioterapia; aromaterapeutické služby; plastická chirurgia; masáže; ošetrovateľské služby; súkromné kliniky alebo sanatória; telemedicínske služby; zdravotné strediská; zdravotnícka starostlivosť; služby ošetrovania tela, krásy prostredníctvom

lasera a/alebo ultrazvuku; napínanie pokožky; odstraňovanie chĺpkov; omladzovanie pleti; redukcia vrások; redukcia objemu časti tela; optimalizácia kožného obrazu; redukcia celulitídy; ošetrovanie kuperózy; manikúra; masáže; služby chiropraktikov; tetovanie; kadernícke salóny; implantovanie vlasov; poskytovanie informácií o uvedených službách prostredníctvom komunikačných médií, elektronickej pošty, SMS správ, počítačových sietí a internetu.

(540)

DERMAX

(731) Hellich Štěpán, Součkova 956/4, 163 00 Praha, CZ;

(740) Porubčan Róbert, Ing., Ivanka pri Dunaji, SK;

(210) 413-2010

(220) 18.3.2010

9 (511) 29, 30, 32

(511) 29 - Mlieko a mliečne výrobky; maslo a prípravky z masla; kakaové maslo; syry a prípravky zo syrov; jedlé tuky; nátierky alebo pasty roztierateľné na chlieb; výrobky na mliečnej a jogurtovej báze; mliečne nápoje s prevahou mlieka a mliečnych komponentov; mliečne nápoje na báze sŕvátok s prídavkom alebo bez prídavku ovocia, sirupov; smotana do kávy a čaju; jogurty; hotové alebo práškové zákusky a podobné jedlá na báze mlieka; polievky; koncentráty pre potravinársky priemysel na báze mlieka, sŕvátok, mliečného cukru, ovocia alebo proteínov.

30 - Majonéza; omáčky vrátane šalátových dressingov a dipov; bylinkové omáčky, koreniny; všetky uvedené výrobky tiež v práškovej forme; kakao, čokoláda, čokoládové výrobky, tiež aj v práškovej forme; nápoje na báze čokolády; chlieb a pekárske výrobky, taktiež potreté alebo pokryté maslom; pečivo a cukrovinky; jedlý ľad, prášky na výrobu zmrzliny; jedlá soľ; prírodné sladidlá; cukrárske výrobky; ovocné omáčky.

32 - Minerálne a sytené vody a iné nealkoholické nápoje s neprevažujúcim prídavkom mlieka a mliečnych komponentov; sŕvátkové nápoje a/alebo bez prídavku ovocia a/alebo sirupov; ovocné nápoje, ovocné džúsy a zeleninové džúsy; sirupy a iné prípravky na výrobu nápojov.

(540)



(591) červená, biela

(731) RAJO, a. s., Studená 35, 823 55 Bratislava, SK;

(740) Bachratá Magdaléna, Mgr., Bratislava, SK;

(210) 512-2010

(220) 31.3.2010

9 (511) 30, 32, 33, 35, 41, 43

(511) 30 - Aníz, aromatické prípravky do potravín, badián, cestá, cestoviny, cigória, cukor, cukríky; cukrovinky, čaj, čokoláda, čokoládové nápoje, chlieb, chuťové prísady, droždie, fazuľa jedlá, fondán, glu-

kóza, horčica, jačmeň, jemné pečivo, kakao, kakaové nápoje, kandis, kapary, karamelky, kari, káva, kávové nápoje a príchute, kávovinové náhradky, kečup, keksy, klinčeky, koláče s plnkou, korenie, koreniny, krekerky, krém anglický a mražený, müsli, krupica, krúpy, kuchynská soľ, kukurica, kukuričná múka, škrob a vločky; kuskus, ľad, lepok, lístkové cesto, lupienky, majonéza, makaróny, maltóza, mandľová pasta, mandľové cukrovinky, marcipán, marináda, med, melasa, melasový sirup, mentol, mliečne čokoládové nápoje, mliečne kakaové nápoje, koláče, morská voda na varenie, múčne potraviny, múka, nápoje čokoládové, nápoje kakaové, nápoje kávové, niťovky, oblátky, ocot, muškátové orechy, ovocné želé, ovos, ovsená kaša, ovsená múka, ovsené vločky, ozdoby na torty, palacinky, paprika korenie, paradajková omáčka, pastilky cukríky, paštétky, pečivo, perníky, medovníky, pirohy, pirôžky s mäsom, pívny ocot, pizza, potravinárska múka, škrobovité potraviny, pralinky, zmrzlinové prášky, prášok do pečiva, príchute (arómy), prísady do zmrzlín, propolis, pšeničná múka, puding, pukance, ravioly, rezance, ryža, ságo, sendviče, slad na ľudskú spotrebu, prírodné sladidlá, slíže, sójová omáčka a múka, soľ, spojivá do údenín, sucháre, suši, sušienky, keksy, biskvity; šafran, šalátové dressingy, škorica, škrob, šľahačka, špagety, šťavy, tapioka, torty, vanilín, vanilka, včelí kasička, vločky, výrobky z kakaa, výrobky z múky a obilnín, zákusky, šalátové zálievky, zázvor, zeleninové prípravky ako kávové náhradky, zmrzlina, zvitky, žemle, žuvačky.

32 - Nealkoholické nápoje: nealkoholický aperitív, arašidové mlieko, citronády, nealkoholický koktail, nealkoholický hrozňový mušt, minerálne vody a prípravky na ich výrobu, mandľové mlieko, mušty, izotonické nápoje, prípravky na výrobu nápojov, sŕvátkové nápoje, nealkoholické šťavy, nealkoholické nápoje, nealkoholické výťažky z ovocia, orgéada, ovocné šťavy, nealkoholické nápoje z ovocných štiav, ovocné nealkoholické výťažky, paradajková šťava, pivná mladinka, pivo, pastilky, tablety a prášky na prípravu šumivých nápojov, prípravky na výrobu likéru, príchute na výrobu nápojov, sirupy na výrobu malinoviek, sirupy na výrobu nápojov, sladové pivo, sóda, stolové vody, sytená voda a prípravky na jej výrobu, šerbety, šťavy ovocné, voda, zázvorové pivo, zeleninové šťavy.

33 - Alkoholické nápoje s výnimkou piva, alkohol z ryže, anízový likér, aperitívy, arak, brandy, curaço, destilované nápoje, digestívy (horké likéry), gin, griotka, alkoholický hruškový mušt, alkoholické jablčné mušty, alkoholické koktaily, liehové esencie, liehové výťažky, liehoviny, likéry, medovina, mentolový likér, nápoje alkoholické obsahujúce ovocie, rum, saké, víno, vodka, alkoholické výťažky z ovocia, whisky.

35 - Prieskum trhu; podnikateľské poradenstvo; podpora predaja pre tretie osoby; poradenstvo v obchodnej činnosti; odborné obchodné poradenstvo; reklama; sprostredkovanie v oblasti obchodu s výrobkami a službami; prenájom predajných automatov. 41 - Organizovanie plesov; organizovanie predstavení (manažérske služby); organizovanie živých vystúpení; plánovanie a organizovanie večierkov; pobavenie; zábava.

43 - Služby barov; bufety (rýchle občerstvenie); donášková služba (príprava a dodávka jedál na objednávku do domu); darčkové balenie, jedálne a závodné stravovanie; kaviarne; pohostinská a reštauračná činnosť; predaj na priamu konzumáciu nealkoholických a priemyselne vyrábaných nápojov, koktailov, vína a destilátov, zmrzlíny a mrazených krémov z priemyselne vyrábaných koncentrátov, tepelne rýchlo upravovaných mäsových výrobkov a obvyklých príloh, ako aj bezmäsitých jedál; prenájom stoličiek, stolov, obrusov a sklenených výrobkov; samoobslužné reštaurácie.

(540)



(731) GERA spol. s r.o., Jenisejská 55, 040 01 Košice, SK;

(740) Lobodová Dagmar, Ing., Košice, SK;

(210) 542-2010

(220) 1.4.2010

9 (511) 29, 30

(511) 29 - Mlieko, smotana, maslo, syry a iné potraviny na báze mlieka; mliečne náhradky; nápoje pripravované s mliekom; dezerty pripravované s mliekom a dezerty pripravované so smotanou; jogurty; sójové mlieko (mliečne náhradky).

30 - Kakao, prípravky a nápoje na báze kakaa; čokoláda, čokoládové tovary, prípravky a nápoje na báze čokolády; sladkosti, cukrárske výrobky, cukrovinky; cukor; žuvačky nie na lekárske účely; prírodné sladidlá; pekárske výrobky, cestoviny; zákusky, koláče, sladké pečivá, napolitánky, karamelky, dezerty (zahrnuté v tejto triede), pudinky; jedlý ľad, vodové zmrzlíny, šerbety, ľadové cukrovinky, mrazené koláče, zmrzlíny, mrazené dezerty, mrazené jogurty, prášky a spojivá (zahrnuté v tejto triede) na výrobu jedlého ľadu a/alebo vodových zmrzlín, a/alebo šerbetov, a/alebo ľadových cukrovíniok, a/alebo mrazených koláčov, a/alebo zmrzlín, a/alebo ľadových dezertov, a/alebo ľadových jogurtov; raňajkové cereálie, müsli, kukuričné vločky, cereálne tyčinky, hotové jedlá z cereálií; cereálne prípravky.

(540) **Oříškový sen**

(731) Société des Produits Nestlé S. A., 1800 Vevey, CH;

(740) Ružička Csekes s. r. o., Bratislava, SK;

(210) 569-2010

(220) 12.4.2010

9 (511) 30, 35

(511) 30 - Trvanlivé a polotrvanlivé pečivo, jemné pečivo, oblatky, sušienky, napolitánky, keksy, biskvity, perníky, medovníky, múčne potraviny, výrobky z obilnín, koláče, dezerty, zákusky, torty, trvanlivé pečivo čokoládové a nečokoládové, piškóty, tortičky, výrobky v triede 30 obsahujúce kakao a/alebo kávu, kakaové, čokoládové, kávové,

orieškové a ovocné náplne a krémy, trubičky, sucháre, krekerky (slané pečivo), pralinky, výrobky z kakaa, chuťové prísady, cukríky, cukrovinky, fondán, koláče s plnkou, karamelky, mandľové cukrovinky, kandis ako potrava, lupienky, vločky (obilninové), čokoláda, čokoládové a nečokoládové cukrovinky, bonbóny, lízanky, želé, komprimáty, mentolové cukríky, žuvačky nie na lekárske účely, zmrzlíny, mandľová pasta, marcipán, jedlé ozdoby na torty, jedlé ozdoby na zákusky, lístkové cesto, maslové, tukové cesto, ovsená potrava, vafle, tyčinky, čokoládové a kakaové polevy, müsli, ovocné želé, cukrovinky na zdobenie vianočných stromčekov, kávové príchute, pastilky (cukríky), vanílinový cukor, škoricový cukor, cukrárenská poleva; výrobky v triede 30 určené aj pre diabetikov.

35 - Maloobchodné a veľkoobchodné služby s tovarmi uvedenými v triede 30, sprostredkovanie obchodu s tovarmi.

(540)



(591) žltá, biela, zelená, tehlovo-červená, oranžová

(731) Pečivárne Liptovský Hrádok, s. r. o., Liptovská Porúbka 347, 033 01 Liptovský Hrádok, SK;

(740) Holakovský Štefan, Ing., Bratislava, SK;

(210) 610-2010

(220) 21.4.2010

9 (511) 33

(511) 33 - Whisky.

(540)



(731) JACK DANIEL'S PROPERTIES, INC., spoločnosť zriadená podľa zákonov štátu Delaware, 4040 Civic Center Drive, Suite 528, San Rafael, California 94903, US;

(740) Tomeš Pavol, Ing., Bratislava, SK;

(210) 638-2010

(220) 22.4.2010

9 (511) 2, 30, 32, 33

(511) 2 - Farbivá na potravinárske účely.

30 - Horčica, ocot, kečup, chuťové prísady, aromatické prípravky do potravín.

32 - Nealkoholické nápoje.

33 - Liehoviny.

(540)



- (591) biela, čierna, červená, sivo-strieborná
 (731) ST. NICOLAUS a.s., 1. mája 113, 031 28 Lip-
 tovský Mikuláš, SK;
 (740) G. Lehnert, k. s., Bratislava 1, SK;

(210) 655-2010

(220) 27.4.2010

9 (511) 30, 35, 39

- (511) 30 - Káva, kávové výťažky, náhradky kávy, ká-
 vové príchute, instantná káva.
 35 - Reklama.
 39 - Balenie tovaru.

(540)



- (591) biela, hnedá, čierna, červená
 (731) BALIARNE OBCHODU, a. s. POPRAD, Hra-
 ničná 664/16, 058 01 Poprad, SK;
 (740) Žuffa Ladislav, Ing., Poprad, SK;

(210) 656-2010

(220) 27.4.2010

9 (511) 30, 32, 39

- (511) 30 - Čaj, čajové výťažky, náhradky čaju, čajové
 príchute, čaj ochutený.
 32 - Ovocné džúsy, minerálne vody (nápoje), mušty,
 nealkoholické nápoje, stolové vody, vody (nápoje).
 39 - Balenie tovaru.

(540)



- (591) biela, modrá
 (731) BALIARNE OBCHODU, a. s. POPRAD, Hra-
 ničná 664/16, 058 01 Poprad, SK;
 (740) Žuffa Ladislav, Ing., Poprad, SK;

(210) 657-2010

(220) 27.4.2010

9 (511) 30, 35, 39

- (511) 30 - Čaj, čajové výťažky, náhradky čaju, čajové
 príchute, čaj ochutený.
 35 - Reklama.
 39 - Balenie tovaru.

(540)



- (591) biela, červená, čierna, zelená
 (731) BALIARNE OBCHODU, a. s. POPRAD, Hra-
 ničná 664/16, 058 01 Poprad, SK;
 (740) Žuffa Ladislav, Ing., Poprad, SK;

(210) 658-2010

(220) 27.4.2010

9 (511) 29, 30, 39

- (511) 29 - Sušené ovocie.
 30 - Čaj, čajové výťažky, náhradky čaju, čajové
 príchute, čaj ochutený.
 39 - Balenie tovaru.

(540)



- (591) biela, žltá, zelená, červená, modrá
 (731) BALIARNE OBCHODU, a. s. POPRAD, Hra-
 ničná 664/16, 058 01 Poprad, SK;
 (740) Žuffa Ladislav, Ing., Poprad, SK;

(210) 659-2010

(220) 27.4.2010

9 (511) 29, 30, 39

- (511) 29 - Sušené ovocie.
 30 - Čaj, čajové výťažky, náhradky čaju, čajové
 príchute, čaj ochutený.
 39 - Balenie tovarov.

(540)



- (591) biela, žltá, zelená, červená, hnedá, modrá
 (731) BALIARNE OBCHODU, a. s. POPRAD, Hra-
 ničná 664/16, 058 01 Poprad, SK;
 (740) Žuffa Ladislav, Ing., Poprad, SK;

(210) 660-2010

(220) 27.4.2010

9 (511) 29, 30, 39

(511) 29 - Sušené ovocie.

30 - Čaj, čajové výťažky, náhradky čaju, čajové príchuť, čaj ochutený.

39 - Balenie tovaru.

(540)

(591) biela, žltá, zelená, červená, čierna, modrá

(731) BALIARNE OBCHODU, a. s. POPRAD, Hraničná 664/16, 058 01 Poprad, SK;

(740) Žuffa Ladislav, Ing., Poprad, SK;

(210) 669-2010

(220) 27.4.2010

9 (511) 3, 19, 27

(511) 3 - Prípravky na čistenie, leštenie, odmasťovanie a brúsenie, predovšetkým dreva.

19 - Podlahy (nekovové).

27 - Podlahové krytiny.

(540)**1 FLOOR**

(731) KPP SK s.r.o., Galvaniho 7, 821 04 Bratislava, SK;

(740) Beleščák Ladislav, Ing., Piešťany, SK;

(210) 671-2010

(220) 28.4.2010

9 (511) 42

(511) 42 - Služby vedecké a technologické, ako aj výskum v oblasti vedy a priemyslu; priemyselné analýzy a priemyselný výskum; návrh a vývoj počítačového hardvéru a softvéru.

(540)

(591) biela, modrá

(731) TECHNICKÝ SKÚŠOBNÝ ÚSTAV PIEŠŤANY, š. p., Krajinská cesta 2929/9, 921 01 Piešťany, SK;

(210) 672-2010

(220) 28.4.2010

9 (511) 42

(511) 42 - Služby vedecké a technologické, ako aj výskum v oblasti vedy a priemyslu; priemyselné analýzy a priemyselný výskum; návrh a vývoj počítačového hardvéru a softvéru.

(540)

(591) biela, modrá

(731) TECHNICKÝ SKÚŠOBNÝ ÚSTAV PIEŠŤANY, š. p., Krajinská cesta 2929/9, 921 01 Piešťany, SK;

(210) 687-2010

(220) 30.4.2010

9 (511) 41

(511) 41 - Organizovanie tanečných zábav a večierok; organizovanie hudobných festivalov; organizovanie klubových zábav a večierok; služby diskoték; organizovanie večierok a zábav s vystúpením dídžejov; organizovanie vystúpení hudobných skupín a umelcov.

(540)

(591) purpurová, čierna, žltá, blankytná

(731) Petriľák Jozef, Školská 344, 094 12 Večec, SK;

(210) 745-2010

(220) 11.5.2010

9 (511) 5

(511) 5 - Liečivá, farmaceutické prípravky humánne.

(540) Ibalgin Fast. Rýchly. Silný. Účinný.

(731) Zentiva, k.s., U kabelovny 130, 102 37 Praha, Dolní Měcholupy, CZ;

(740) Kertész Jozef, Ing., Hlohovec, SK;

(210) 746-2010

(220) 11.5.2010

9 (511) 5

(511) 5 - Liečivá, farmaceutické prípravky humánne.

(540) Ibalgin Fast. Fast. Strong. Effective.

(731) Zentiva, k.s., U kabelovny 130, 102 37 Praha, Dolní Měcholupy, CZ;

(740) Kertész Jozef, Ing., Hlohovec, SK;

(210) 819-2010

(220) 19.5.2010

9 (511) 3, 5

(511) 3 - Kozmetické prípravky na starostlivosť o kožu, kozmetické krémy, krásliace masky, kozmetické prípravky.

5 - Masti na farmaceutické účely, chemické prípravky na farmaceutické účely.

(540)



(731) FRANKL PHARMA s.r.o., Počernická 272/96,
108 00 Praha, CZ;

(210) 820-2010

(220) 19.5.2010

9 (511) 3, 5

(511) 3 - Kozmetické prípravky na starostlivosť o kožu, kozmetické krémy, krásliace masky, kozmetické prípravky.

5 - Masti na farmaceutické účely, chemické prípravky na farmaceutické účely.

(540)



(731) FRANKL PHARMA s.r.o., Počernická 272/96,
108 00 Praha, CZ;

(210) 832-2010

(220) 21.5.2010

9 (511) 35, 36, 37

(511) 35 - Analýza nákladov; obchodné alebo podnikateľské informácie, analýzy nákupných cien, veľkoobchodných cien; pomoc pri riadení obchodnej činnosti, obchodné odhady, obchodný alebo podnikateľský prieskum, obchodný manažment a podnikové poradenstvo, služby porovnávania cien, posudzovanie efektívnosti v obchodnej činnosti, prieskum trhu, obchodný prieskum, poradenské služby v oblasti obchodného alebo podnikateľského riadenia.

36 - Finančné analýzy, prenájom bytov, finančné informácie, finančné odhady a oceňovanie (poisťovníctvo, bankovníctvo, nehnuteľnosti), hypotéky (poskytovanie pôžičiek), investovanie kapitálu, vedenie nájomných domov, oceňovanie nákladov na opravu, oceňovanie a odhady nehnuteľností, prenájom nehnuteľností, správa nehnuteľností, sprostredkovateľská činnosť s nehnuteľnosťami, prenájom kancelárskych priestorov.

37 - Budovanie závodov a tovární, dozor nad stavbami, stavebné informácie, stavebníctvo (stavebná činnosť), stavebný dozor.

(540)



(591) bordová, biela

(731) BIZ Partner Group, s.r.o., Šrobárova 2682/46,
058 01 Poprad, SK;

(210) 834-2010

(220) 21.5.2010

9 (511) 9, 35, 38, 39, 40, 41, 42, 45

(511) 9 - Prehrávače kompaktných diskov, slnečné okuliare, videohry, gramofónové platne, magnetické pásky, nosiče zvukových nahrávok, kreslené filmy, hudobné hracie automaty uvádzané do činnosti vhođením mince, pásky na zvukové nahrávanie, puzdrá na okuliare, hologramy, prehrávače, televízne prijímače, videokazety, magnetické disky, hracie zariadenia fungujúce po pripojení na televízne prijímače, zábavné zariadenia prispôbené na fungovanie len spolu s televíznymi prijímačmi, kompaktné disky, kompaktné disky optické, magnetické médiá, optické disky, zvukové, obrazové a zvukovo-obrazové nahrávky na všetkých druhoch nosičov, ako aj v digitálnej (elektronickej) podobe, informácie, dáta, databázy, katalógy, programy v elektronickej podobe; elektronické publikácie s možnosťou kopírovania; prístroje na nahrávanie, prenos a reprodukciu zvuku alebo obrazu, magnetické nosiče údajov, nosiče zvukových záznamov, nosiče zvukovo-obrazových záznamov, audiovizuálne záznamové disky; programové vybavenie počítačov, programy na počítačové hry.

35 - Obchodný manažment v oblasti umenia; organizovanie výstav na obchodné a reklamné účely; reklamné služby zásielkové; rozširovanie reklamných oznamov; uverejňovanie reklamných textov; vydávanie reklamných alebo náborových textov; reklama; televízna reklama; reklamné agentúry; spracovanie textov, obchodný manažment; obchodná správa; obchodná administratíva; kancelárske práce; televízna a rozhlasová reklama; maloobchodné a veľkoobchodné služby s magnetickými nosičmi údajov, s nosičmi zvukových záznamov, s nosičmi zvukovo-obrazových záznamov, s audiovizuálnymi záznamovými diskami, s programovým vybavením počítačov, so softvérom, s počítačovými hrami; obchodné sprostredkovanie služieb uvedených v triede 41; rozširovanie reklamných alebo inzertných oznamov a materiálov; organizovanie výstav na komerčné alebo reklamné účely; vydávanie, zverejňovanie a rozširovanie reklamných textov a materiálov; vyhľadávanie sponzorov; poradenské a informačné služby v oblasti uvedených služieb v tejto triede; komerčné informačné kancelárie; sprostredkovanie obchodu s tovarom; obchodné sprostredkovanie tvorby, predaja a distribúcie CD, MC a DVD; obchodné sprostredkovanie vystúpení a účinkovania výkonných umelcov; interpretov, sólistov, orchestrálnych telies; propagácia a reklama v komunikačných médiách.

38 - Televízne vysielanie, satelitné vysielanie, káblové vysielanie, tlačové kancelárie, spravodajské agentúry.

39 - Distribúcia tovaru na dobierku; distribúcia tovaru; doručovanie tovaru; distribúcia CD, MC a DVD nosičov.

40 - Tlač, tlačenie.

41 - Prenájom audionahrávok; vydávanie kníh, časopisov a periodík; výroba televíznych programov; televízna zábava; služby nahrávacích štúdií; prenájom videopások; výroba videofilmov; organizovanie súťaží (vedomostných alebo zábavných); prenájom dekorácií; vydávanie textov s výnimkou reklamných alebo náborových; vyučovanie, vzdelávanie; požičiavanie filmov; informácie o výchove a vzdelávaní; informácie o možnostiach rozptýlenia; informácie o možnostiach zábavy; organizovanie kultúrnych alebo vzdelávacích výstav; kluby zdravia (služby); prázdninové tábory (zábava); organizovanie živých vystúpení; živé predstavenie; organizovanie športových súťaží; plánovanie a organizovanie večierkov; organizovanie a vedenie seminárov; organizovanie a vedenie sympózií, nahrávanie videopások; reportérske služby, zábava; služby diskoték; služby v oblasti estrád; filmová tvorba; prenájom filmov; hudobné skladateľské služby; informácie o možnostiach zábavy; vydávanie kníh; služby nahrávacích štúdií; nahrávanie videopások; nočné kluby; obveselenie; organizovanie a vedenie koncertov; organizovanie plesov; organizovanie predstavení (manažérske služby); organizovanie živých vystúpení; služby poskytované orchestrami; plánovanie a organizovanie večierkov; výroba divadelných alebo iných predstavení; prenájom audionahrávok; rozhlasová zábava; výroba rozhlasových a televíznych programov; predaj vstupeniek na zábavné vystúpenia; rezervácia vstupeniek; zábava; pobavenie; živé predstavenie; výroba hudobných programov; organizovanie zábavných, kultúrnych, športových a vzdelávacích podujatí; organizovanie vedomostných, športových, zábavných, hudobných a športových súťaží; zábavné služby; organizovanie zábav, karnevalov, plesov; moderovanie relácií, programov a podujatí; výchovno-zábavné klubové služby; filmová, divadelná a hudobná tvorba, služby filmových, divadelných a nahrávacích štúdií; požičiavanie filmov; požičiavanie filmových premietacích prístrojov a príslušenstva; divadelné predstavenia; služby agentúr sprostredkujúcich divadelných, koncertných a variétových umelcov; výroba a prenájom zvukových a zvukovo-obrazových nahrávok; vydavateľská a nakladateľská činnosť s výnimkou vydávania reklamných materiálov; zverejňovanie a vydávanie textov okrem reklamných; organizovanie kultúrnych alebo vzdelávacích výstav; zábavné služby nočných klubov; informácie o možnostiach rozptýlenia; prenájom audioprístrojov; videoprístrojov, videorekordérov, premietaciek, televíznych prijímačov, filmov, kultúrnych a vzdelávacích potrieb a prístrojov; poradenské a informačné služby v oblasti uvedených služieb v tejto triede; tvorba CD, MC a DVD nosičov (služby nahrávacích štúdií); organizovanie živých vystúpení, koncertov, kultúrnych podujatí, vedenie koncertov, služby poskytované orchestrami, plánovanie a organizovanie večierkov; vydavateľská činnosť s výnimkou vydávania reklamných a náborových textov; produkčná

činnosť v oblasti zábavy a kultúry, vzdelávanie, zábava, zábavné parky, informácie o možnosti zábavy, služby športovísk, prevádzkovanie športových zariadení, tvorba a výroba televíznych programov, výroba audiovizuálnych programov, výroba videofilmov, televízna zábava, organizovanie kultúrnych, športových, vzdelávacích a zábavných podujatí; prenájom a požičiavanie nahrávacích a premietacích zariadení, osvetľovacích zariadení, dekorácií, filmov, videopások; filmová tvorba, činnosť filmových štúdií; zhromažďovanie a poskytovanie informácií v oblasti kultúry, športu, zábavy a vzdelávania, poskytovanie klubových služieb (výchovno-zábavných), organizovanie a vedenie koncertov, plesov, súťaží krásy, športových súťaží, vedomostných súťaží, zábavných súťaží, výstav na vzdelávacie a kultúrne účely, konferencií, školení, živých vystúpení, večierkov; služby nahrávacích štúdií, reportérske služby; vydavateľská a nakladateľská činnosť s výnimkou vydávania reklamných a náborových textov, elektronická edičná činnosť (DTP služby).

42 - Poskytovanie informácií o módnom návrhárstve, meteorologické informácie a predpovede počasia.

45 - Spravovanie autorských práv.

(540) **Návraty Repete Ivana Krajčíka**

(731) MAJA PRODUCTION spol. s r. o., P.O. Box 35, 830 03 Bratislava 33, SK;

(210) **836-2010**

(220) 21.5.2010

9 (511) **16, 25, 35, 42, 43**

(511) 16 - Grafiky; obrazy (malby) zarámované aj nezarámované; publikácie; časopisy (periodiká).
25 - Tričká.

35 - Prezentácia výrobkov v komunikačných médiách pre maloobchod; organizovanie komerčných alebo reklamných výstav a veľtrhov; reklama; vydávanie a aktualizovanie reklamných materiálov.

42 - Grafické dizajnérstvo; výzdoba interiérov; navrhovanie obalov, obalové dizajnérstvo; módné dizajnérstvo.

43 - Reštaurácie.

(540)

BRATISLOVE

(591) purpurová, fialová, bordová, biela

(731) Weisslechner Nina, Mgr. Art., Líščie nivy 8, 821 08 Bratislava, SK;

(210) **849-2010**

(220) 25.5.2010

9 (511) **25**

(511) 25 - Bundy, košele, nohavice, oblečenie, odevy, sukne, svetre, tričká, vesty.

(540) **GUGA Jeans**

(731) Roháč Jozef - MADISON, Hviezdoslavova 64/13, 956 31 Krušovce, SK;

(210) 858-2010

(220) 26.5.2010

9 (511) 16, 25, 35, 41, 42

(511) 16 - Noviny, časopisy, periodické publikácie, tlačivá, tlačoviny.

25 - Spoločenské odevy, obuv, športová obuv, najmä lyžiarske topánky, športové topánky, tretry, domáca obuv, nohavice, športové odevy, teplákové súpravy, tričká, športové tričká, dresy, košeľe, teplákové bundy, svetre, plavky, spodná bielizeň, nepremokavé vetrovky s kapucňou, bundy, ponožky, rukavice; pokrývky hlavy; čapice; čelenky (oblečenie); športový tovar, potreby, vybavenie a náradie zaradené do triedy 25.

35 - Reklama; online reklama na počítačovej komunikačnej sieti; organizácia a usporadúvanie reklamných a propagačných akcií; promotion akcií a reklamné prezentácie firiem, výrobkov a služieb, činnosť reklamnej a marketingovej agentúry, predvádzanie modeliek na reklamné účely a podporu predaja vrátane poskytovania s tým spojených informácií, grafická úprava tlačovín na reklamné účely, vyhľadávanie a poskytovanie obchodných a podnikateľských informácií, komerčné informačné kancelárie, marketingové štúdie, personálne poradenstvo, obchodné a odborné poradenstvo, obchodný prieskum a manažment, organizovanie komerčných výstav a veľtrhov, prezentácia výrobkov v komunikačných médiách pre maloobchod, sprostredkovateľne práce.

41 - Tréning športových trénerov, inštruktorov, rozhodcov a športovcov, vzdelávanie a vyučovanie, rezervácia vstupeniek; organizácia a vedenie seminárov a výcvikových kurzov a školení, organizovanie športových súťaží a vystúpení; meranie času na športových podujatiach; realizácia a organizácia športových disciplín a súťaží, najmä športových pretekov; činnosť športových zariadení, táborov, požičovňa športového výstroja s výnimkou dopravných prostriedkov, služby na športoviskách; organizácia a usporadúvanie spoločenských, kultúrnych, zábavných akcií, súťaží a vystúpení, exhibícií a tanečných zábav, diskoték, plesov, hudobných produkcií, koncertov, zábav, open air party, organizovanie a vedenie kolokvií, organizovanie a vedenie koncertov, vzdelávacie akademie, požičiavanie a prenájom športového výstroja s výnimkou dopravných prostriedkov, prevádzkovanie športových zariadení, športovísk, organizovanie a vedenie konferencií, kongresov, seminárov, sympózií, školení, kurzov, prezentácií, teambuildingov, kultúrnych alebo vzdelávacích výstav, organizovanie lotérií, plesov, predstavení (manažérske služby) organizovanie vedomostných alebo zábavných súťaží, organizovanie živých vystúpení, plánovanie a organizovanie večierok, banketov, recepcií, vydávanie kníh, poskytovanie informácií o možnostiach vzdelávania, rekreácie, zábavy, vyučovanie a vzdelávanie, klubová činnosť, vydávanie periodických a neperiodických publikácií a tlačovín, vyhľadávanie a poskytovanie športových informácií.

42 - Poskytovanie internetových vyhľadávačov.

(540)

ARES GYM



(731) Šimko Richard, Javorová 6, 010 07 Žilina, SK;

(740) Labudík Miroslav, Ing., Kysucké Nové Mesto, SK;

(210) 860-2010

(220) 26.5.2010

9 (511) 30

(511) 30 - Lupienky; vločky; müsli; občerstvenie na báze cereálií; ovsená kaša; ovsené vločky; potraviny na báze ovsa; sucháre; kukuričné vločky; lúpaný ovos; cereálne sušienky; cereálne keksy; cereálne biskvity; müsli sypané; müsli pražené; müsli tyčinky; müsli do ruky (briketky).

(540)



(731) TESCO STORES SR, a. s., Kamenné námestie 1/A, 815 61 Bratislava, SK;

(740) Šveda Vladislav, Mgr., Bratislava, SK;

(210) 861-2010

(220) 26.5.2010

9 (511) 7, 9, 37, 42

(511) 7 - Obrábacie stroje, rezacie stroje.

9 - Riadiace systémy pre CNC stroje; diaľkové ovládanie priemyselných operácií; počítačové programy; počítačové programy obsluhujúce počítač; počítačové programy nahrané (periférne zariadenie).

37 - Servis hardvérovej časti počítačových systémov.

42 - Návrh a vývoj počítačového hardvéru a softvéru, výskum a vývoj nových výrobkov (pre zákazníkov), návrh, vývoj a servis počítačových programov, návrh a vývoj počítačových systémov, servis softvérovej časti počítačových systémov.

(540)



(591) modrá, biela

(731) MicroStep, spol. s r. o., Čsl. parašutistov 1, 831 03 Bratislava, SK;

(210) 862-2010

(220) 26.5.2010

9 (511) 7, 9, 37, 42

(511) 7 - Obrábacie stroje, rezacie stroje.

9 - Riadiace systémy pre CNC stroje; diaľkové ovládanie priemyselných operácií; počítačové programy; počítačové programy obsluhujúce počítač; počítačové programy nahrané (periférne zariadenie).

37 - Servis hardvérovej časti počítačových systémov.

42 - Návrh a vývoj počítačového hardvéru a softvéru, výskum a vývoj nových výrobkov (pre zákazníkov), návrh, vývoj a servis počítačových programov, návrh a vývoj počítačových systémov, servis softvérovej časti počítačových systémov.

(540)



(591) modrá, biela

(731) MicroStep, spol. s r. o., Čsl. parašutistov 1, 831 03 Bratislava, SK;

(210) 870-2010

(220) 27.5.2010

9 (511) 29, 30

(511) 29 - Hotové jedlá, čiastočne/sčasti hotové jedlá a potravinové výrobky určené na priamu spotrebu, všetky najmä obsahujúce mäso a/alebo mäsové výrobky, a/alebo hydinu, a/alebo hydínové výrobky, a/alebo ryby, a/alebo výrobky z rýb, a/alebo jedlé kôrovce a/alebo mäkkýše, a/alebo výrobky z mäkkýšov, a/alebo výrobky z drobných jedlých kôrovcov, a/alebo zelenina, a/alebo ovocie, a/alebo zemiaky (najmä vo varenej, sušenej a konzervovanej podobe), a/alebo huby, a/alebo mäsové omáčky (s výnimkou omáčok do šalátov) v rámci tejto triedy, výrobky zo zemiakov (najmä vo varenej, sušenej a konzervovanej podobe), polievky, polievkové koncentráty, vývary, polievkové kocky, bujóny.

30 - Výrobky z ryže v rámci tejto triedy, knedle, omáčky (vrátane omáčok do šalátov) v rámci tejto triedy, omáčkové koncentráty a prípravky (v rámci tejto triedy), jedlé korenie, najmä v tekutej podobe, koreniace zmesi, koreniace prípravky, instantné potravinárske doplnkové výrobky v sušenej podobe na rastlinnej báze, zvlášť pozostávajúce z ochucovacích prípravkov, ako sú zeleninové a/alebo bylinné, a/alebo hubové ako výživové prípravky, hotové jedlá, čiastočne/sčasti hotové jedlá a potravinové výrobky určené na priamu spotrebu, všetky najmä obsahujúce pekárenské výrobky a/alebo výživové kaše/pasty (v rámci tejto triedy), a/alebo obilniny určené na ľudskú spotrebu, tiež s prídavkami syra, potraviny vo forme výživných kaší/pást, zmesi výživných kaší/pást a cesta pripraveného na pečenie (v rámci tejto triedy), kečup, pizza, všetko v rámci tejto triedy.

(540)



(731) Société des Produits Nestlé S. A., 1800 Vevey, CH;

(740) Ružička Csekés s. r. o., Bratislava, SK;

(210) 877-2010

(220) 26.5.2010

9 (511) 12, 35, 36, 37

(511) 12 - Vozidlá, motorové vozidlá, ich náhradné dielce a príslušenstvo patriace do triedy 12; pneumatiky.

35 - Maloobchodné a veľkoobchodné služby v oblasti predaja vozidiel, ich príslušenstva a doplnkového tovaru, pneumatík; marketingové služby; reklamná činnosť; organizovanie výstav na obchodné a reklamné účely; služby v oblasti administratívnej správy; poradenstvo v oblasti podnikateľskej činnosti; účtovníctvo; príprava a vyhotovenie daňových priznaní; služby ekonómov; poradenstvo v uvedených oblastiach.

36 - Správa nehnuteľností.

37 - Diagnostika, opravy, údržba a servis vozidiel; služby autoopravní; čistenie, umývanie a leštenie vozidiel; protektorovanie pneumatík; služby čerpacích staníc; údržba nehnuteľností.

(540)



(731) CORUM CREDIT, a.s., Václavské nám. 846/1, 110 00 Praha, CZ;

(740) Fajnorová Mária, Ing., Bratislava, SK;

(210) 894-2010

(220) 28.5.2010

9 (511) 6, 16, 17, 19, 20, 35, 37, 42

(511) 6 - Kovové okná, kovové okenice, okenné rámy, kovové dvere, kovové brány, pánty a závesy, kovania, stavebné kovania, kovania na okná, dvere a nábytok, stavebný materiál z valcovaného a liateho kovu, zámočnícke výrobky, kovové rúry, iné výrobky z kovov, stavebné kovania, kovový spojovací materiál, železiarske výrobky, parapetné dosky z kovových materiálov, obyčajné kovy v surovom a polospracovanom stave a ich zliatiny, drobný železiarsky tovar, kovové rozperné kolíky, háčiky (železiarsky tovar), kovové podpery a konzoly pre stavebníctvo.

16 - Baliaci papier, blahoprajné pohľadnice, brožované knihy, brožúry, brožúrky, bublinové obaly z plastických materiálov (na balenie), časopisy, etikety s výnimkou textilných, fotografovanie, grafické zobrazenie, grafiky, kalendáre všetkých druhov, kartón, lepenka, papierové kávové filtre, knihy, lepenkové alebo papierové škatule, lepenkové alebo papierové obaly na fľaše, lepenkové platne (papiernický tovar), lepiace pásky na kancelárske účely a použitie v domácnosti, leporelá, mapy, obálky (papiernický tovar), obaly (papiernický tovar), obrazy, papiernický tovar, periodické a neperiodické publikácie, plagáty, predmety z kartónu, prospekty, pútače z papiera alebo lepenky, reklamné tabule z papiera, kartónu alebo lepenky, reprodukcie grafické, tlačené reklamné materiály, umelohmotné fólie na balenie, vrecia z papiera alebo plastických materiálov, vrecká z papiera alebo plastických materiálov, tlačivá a kancelárske potreby s výnimkou nábytku, umelohmotné fólie na balenie.

17 - Dosky a tyče z plastov (polotovary), hmoty tesniace, upchávkové a izolačné, hadice, polotovary z plastických hmôt v tvare profilov a tvarovaných kusov pre nábytkársky priemysel a na výrobu okien, profily vždy úplne alebo čiastočne z plastických hmôt ako polotovary.

19 - Plastové okná, plastové dvere, drevené okná, drevené dvere, okná s rámami z plastických hmôt, dvere s výnimkou kovových, dverové prahy s výnimkou kovových, dverové rámy s výnimkou kovových, okenice s výnimkou kovových, okenné rámy s výnimkou kovových, okná s výnimkou kovových, rámové konštrukcie s výnimkou kovových, rámy (okenné) s výnimkou kovových, skladacie dvere s výnimkou kovových, výplne dverí s výnimkou kovových, zárubne s výnimkou kovových, garážové brány plastové, plastové rolety, cloniace a ochranné výrobky na okná a dvere, najmä medzi sklenené, exteriérové, vertikálne žalúzie, časti a diely týchto výrobkov - všetko z plastov, dreva a iných nekovových materiálov, vonkajšie rolety a žalúzie, časti a diely týchto výrobkov - všetko z plastov, dreva a iných nekovových materiálov, žalúzie s výnimkou kovových, dosky a tyče z plastov (polotovary), hmoty tesniace, upchávkové a izolačné, hadice, polotovary z plastických hmôt v tvare profilov a tvarovaných kusov pre nábytkársky priemysel a na výrobu okien, profily vždy úplne alebo čiastočne z plastických hmôt pre stavebníctvo, plastové rolety, debnenie s výnimkou kovového, dosky - stavebné drevo, latky, drevené dyhy, drevené a plastové obloženie, drevo opracované, drevo opracované - stolárske, strešné krokvy, lišty s výnimkou kovových, mriežky s výnimkou kovových, pališady s výnimkou kovových, podlahové dosky, schodiská s výnimkou kovových, schodnice ako časti schodísk, drevotriekové dosky, hranoly, nekovový stavebný materiál, prírodný a umelý kameň, inzertné stĺpy s výnimkou kovových, reklamné stĺpy s výnimkou kovových, nekovové reklamné panely s výnimkou svetelných.

20 - Interiérové žalúzie a rolety lamelové a ich časti, drobný nekovový materiál na okná a dvere, dverové obloženie s výnimkou kovového, kladky z plastických hmôt pre rolety, koľajnice na záclony, závesy a žalúzie, kovanie na okná a dvere s výnimkou kovového, schodišťové zábradlia, závery s výnimkou kovových, závesy a siete proti hmyzu.

35 - Maloobchodné služby v oblasti plastových, kovových a drevených okien a dverí a stavebníctva; veľkoobchodné služby v oblasti plastových, kovových a drevených okien a dverí a stavebníctva; reklamná činnosť, zasielanie reklamných materiálov zákazníkom, obchodná administratíva, kancelárske práce, kancelárie zaoberajúce sa dovozom a vývozom, kopírovanie, kopírovanie alebo rozmnožovanie dokumentov, dokladov, nábor zamestnancov, organizovanie výstav na obchodné a reklamné účely, zbieranie údajov do počítačovej databázy, hospodárske alebo ekonomické predpovede, prenájom kancelárskych strojov a zariadení, prenájom reklamných materiálov, prenájom reklamných priestorov, prepisovanie, prieskum trhu, prenájom reklamných plôch, zasielkové reklamné služby, rozširovanie reklamných alebo inzertných oznamov, spracovanie textov,

vydávanie reklamných materiálov, vydávanie reklamných alebo náborových textov, vylepovanie plagátov, analýzy nákupných cien, veľkoobchodných cien, automatizované spracovanie dát v administratívne, barterové operácie, komerčné informačné kancelárie, marketing, marketingové štúdie, obchodné administratívne služby, obchodné alebo podnikateľské informácie, obchodný alebo podnikateľský prieskum, obchodný manažment a podnikové poradenstvo, podpora predaja (pre tretie osoby), pomoc pri riadení komerčných a priemyselných podnikov, pomoc pri riadení obchodnej činnosti, poradenské služby v oblasti obchodného alebo podnikateľského riadenia, poradenstvo v obchodnej činnosti, poskytovanie obchodných alebo podnikateľských informácií, poskytovanie pomoci pri riadení obchodných alebo priemyselných podnikov, prieskum trhu, profesionálne obchodné alebo podnikateľské poradenstvo, sekretárske služby, spracovanie textov, sprostredkovanie kompenzačných obchodov s tovarom na vnútroštátnej a medzinárodnej úrovni, sprostredkovanie obchodu s tovarom, účtovníctvo, uverejňovanie reklamných textov, vedenie kartoték v počítači, vydávanie a aktualizovanie reklamných materiálov, vzťahy s verejnosťou (prieskum vzťahov medzi podnikmi, inštitúciami a spoločenským prostredím), zbieranie údajov do počítačových databáz, zoraďovanie údajov v počítačových databázach, obchodné sprostredkovanie služieb uvedených v triedach 35 a 37.

37 - Montáž, inštalácia a opravy okien, dverí a iných stavebných prvkov, údržba nábytku, reštaurovanie nábytku, vykonávanie inžinierskych, priemyselných, bytových a občianskych stavieb, prípravné a pomocné stavebné práce, montáž, kladenie, servis, sanácie a opravy podláh a parkiet, izolovanie stavieb, realizácia fasád so zateplením a bez zateplenia, zasklievanie balkónov a lodží, maľovanie a natieranie, lepenie fólií, murovanie, klampiárstvo a inštalatérstvo, vykonávanie inžinierskych, bytových a občianskych stavieb, prípravné a pomocné stavebné práce, čistenie, čistenie exteriérov a interiérov, prenájom čistiacich strojov, inštalácia a opravy chladiacich a klimatizačných zariadení, informácie o opravách, izolovanie proti vlhkosti, izolovanie stavieb, klampiárstvo a inštalatérstvo, čalúnenie, čalúnnické práce, čalúnnické opravy, stavebné informácie, údržba nábytku, reštaurovanie nábytku, montáž kuchynských zariadení, montáž nábytku a zariadení, montáž a opravy vzduchotechnických zariadení, montáž a opravy klimatizačných zariadení, montáž a opravy vykurovacích zariadení, montáž, kladenie, servis, sanácie a opravy podláh a parkiet, realizácia fasád so zateplením a bez zateplenia, exteriérové a interiérové maľovanie a natieranie, montovanie lešení, murárstvo, pokrývačské práce na strechách, stavebné informácie, dozor nad stavbami, demolácia budov, tapetovanie, opravy umeleckých stolárskych výrobkov, utesňovanie stavieb a budov, inštalácia a opravy výťahov, prenájom náradia a nástrojov, prenájom podlahárskych strojov, prenájom čistiacich strojov.

42 - Profesionálne odborné poradenstvo týkajúce sa plastových a drevených okien a dverí, stavebných prác a zatepľovania budov, výskum a vývoj nových výrobkov pre tretie osoby, navrhovanie

pre tretie osoby, priemyselný dizajn, prieskumy (inžinierske práce), projektovanie stavieb, design nábytku a bytového zariadenia, vypracovanie stavebných výkresov, technický prieskum, výzdoba interiérov, architektonické poradenstvo.

(540)



- (591) červená, hnedá, biela, čierna, sivá
 (731) SUS INVESTMENT s.r.o., Rastislavova 93, 040 01 Košice, SK;
 (740) Belička Ivan, Ing., Banská Bystrica, SK;

(210) 926-2010

(220) 7.6.2010

9 (511) 24, 25, 26

(511) 24 - Bavlnené textilie, plátenná bielizeň, posteľná bielizeň, bytový textil, čalúnnické látky, cestovné prikrývky, damask (tkanina), damask (vzorovaná pretkávaná látka), dverové závesy, textilný filtračný materiál, flanel, flanel na zdravotnícke účely, flauš, tkaniny z hodvábu, hrubé plátno, jutová látka, textilné klobúkové podšívky, konopné plátno, konopné tkaniny, krep (textília), ľanové tkaniny, látky s imitáciou kože, vlnené látky, moleskin (textília), netkané textilie, obliečky na matrace, obliečky na podušky, obliečky na vankúše, textilné obrúsky, ozdobné obliečky na vankúše, papierové prikrývky, periny, plachty, plastické materiály (náhrady tkanín), vyšívacie plátna s vykresleným vzorom, vyšívacie plátno s kosoštvorcovým vzorom, plátno, textilné podšívky, textilné klobúkové podšívky, posteľné pokrývky, posteľné pokrývky a prikrývky, povlaky na matrace, povlaky na vankúše, prikrývky; prikrývky a pokrývky na posteľ, pružné tkaniny, rajón (umeľý hodváb ako látka), ramia (látka), zrebné rúcho, textilie zo sklenených vlákien na použitie v textilnom priemysle, stolové textilie, štóly, textilné tapety, bytový textil, textilie na obuv, textilné látky, textilné obrúsky (prestieranie), tkaniny na použitie v textilnom priemysle, tkaniny na výrobu bielizne, tkaniny, textilné uteráky a utierky na tvár, utierky na riad, voskované plátno, textilné vreckovky, zefír (tkanina), látkové značky a všetky textilné látky nezahrnuté v iných triedach.

25 - Bundy, čiapky, kabáty, konfekcia (odevy), košeľe, kostýmy, obleky, kožušínové kabáty, kožušínové štóly, kožušiny (oblečenie), krátke kabátiky, kravaty, manžety (časti odevov), nohavice, odevy, opasky, opasky na doklady a peniaze (súčasť oblečenia), pančuchy, pančuškové nohavice, pánske spodky, pletené svetre, pleteniny (oblečenie), podšívky (časti odevov), ponožky, pulóvre, rukavice, saká, šály, šály uviazané pod krkom, šatky závoje, sedlo (košeľe blúzky alebo dámskych šiat), sukne, svetre, vesty, vlnené šály, vnútorné podošvy, župany.

26 - Brošne (doplnky oblečenia), čipky, čipky na lemovanie, flitre na odevy, galantérny tovar s výnimkou nití a priadzí, lemovacie pásky na záclony, lemy, bordúry, obruby na odevy, ozdobné brošne, ozdobné spony, patentné gombíky, stuhy, stužky, suchý zips, zipsy, zipsy na šaty.

(540)

dipo

- (731) Ing. Ján Dindák - DIPO, Janka Kráľa 962, 093 01 Vranov nad Topľou, SK;
 (740) LAWCORP, s.r.o., Bratislava, SK;

(210) 931-2010

(220) 8.6.2010

9 (511) 5

(511) 5 - Liečivá, farmaceutické prípravky humánne.

(540) CARZAP

- (731) Zentiva, k.s., U kabelovny 130, 102 37 Praha, Dolní Měcholupy, CZ;
 (740) Kertész Jozef, Ing., Hlohovec, SK;

(210) 937-2010

(220) 10.6.2010

9 (511) 41

(511) 41 - Digitálna tvorba obrazov na výstupných zariadeniach; elektronická edičná činnosť v malom / DTP služby; filmová tvorba.

(540)



- (731) UPTOWN PRODUCTION, s.r.o., Sputnikova 8, 821 02 Bratislava, SK;

(210) 942-2010

(220) 14.7.2006

9 (511) 43

(511) 43 - Poskytovanie potravín a nápojov; služby v oblasti stravovania; služby kaviarní, reštaurácií a barov.

(540) GAUCHO

(641) 005199518, 14.7.2006

- (731) Gaucho Grill Limited, 335 and 337 Fulham Road Chelsea, London SW10 9TW, GB;
 (740) Fajnorová Mária, Ing., Bratislava, SK;

(210) 950-2010

(220) 14.6.2010

9 (511) 41

(511) 41 - Vzdelávanie; zabezpečovanie výcvikov, kurzov a školení; zábava; športová a kultúrna činnosť; výstavy na nekomerčné účely.

(540)



- (591) červená, biela
 (731) Taliansko - Slovenská obchodná komora, Michaliská 7, 811 01 Bratislava, SK;
 (740) Bachratá Magdaléna, Mgr., Bratislava, SK;

(210) 955-2010

(220) 27.5.2010

9 (511) 7, 9, 37, 42

(511) 7 - Obrábacie stroje; rezacie stroje.

9 - Riadiace systémy pre CNC stroje; diaľkové ovládanie priemyselných operácií; počítačové programy; počítačové programy obsluhujúce počítač; počítačové programy nahrané; počítače (periférne zariadenia).

37 - Servis hardvérovej časti počítačových systémov.

42 - Návrh a vývoj počítačového hardvéru a softvéru; výskum a vývoj nových výrobkov pre zákazníkov; návrh, vývoj a servis počítačových programov; návrh a vývoj počítačových systémov; servis softvérovej časti počítačových systémov.

(540)



(591) modrá, biela

(731) MicroStep, spol. s r. o., Čsl. parašutistov 1, 831 03 Bratislava, SK;

(210) 961-2010

(220) 4.6.2010

9 (511) 16, 32, 33, 35

(511) 16 - Baliaci papier, blahoprajné pohľadnice, brožované knihy, brožúry, brožúrky, bublinové obaly z plastických materiálov (na balenie), časopisy, etikety s výnimkou textilných, fotografie, grafické zobrazenia, grafiky, kalendáre, kartón, lepenka, katalógy, papierové darčeky, knihy, lepenkové alebo papierové škatule, lepenkové alebo papierové obaly na fľaše, lepenkové platne (papiernický tovar), lepiace pásy na kancelárske účely a na použitie v domácnosti, lepoprelá, mapy, obálky (papiernický tovar), obaly (papiernický tovar), obrazy, papiernický tovar, periodické a neperiodické publikácie, plagáty, predmety z kartónu, prospekty, pútače z papiera alebo z lepenky, reklamné tabule z papiera, kartónu alebo lepenky, grafické reprodukcie, tlačené reklamné materiály, umelecké litografie, umelohmotné fólie na balenie, vrecia z papiera alebo z plastických materiálov.

32 - Nealkoholické nápoje, nealkoholické výťažky z ovocia, príchute na výrobu nápojov, sirupy na výrobu nápojov, stolové vody, vody ako nápoje, ovocné šťavy, prášky na prípravu šumivých nápojov.

33 - Víno, alkoholické nápoje okrem piva, likéry, brandy, koktaily alkoholické, destilované nápoje.

35 - Sprostredkovanie obchodu s tovarom, odborné obchodné poradenstvo týkajúce sa vín a vinárstva, reklamná činnosť, maloobchodná činnosť s alkoholickými nápojmi a nealkoholickými nápojmi, veľkoobchodná činnosť s alkoholickými nápojmi a nealkoholickými nápojmi, organizovanie audiovizuálnych predstavení na komerčné a reklamné účely, organizovanie výstav na komerčné alebo reklamné účely, personálne poradenstvo, pomoc pri riadení obchodnej činnosti, poradenstvo v obchodnej činnosti, poskytovanie obchodných alebo podnikateľských informácií, rozširovanie reklamných oznamov, rozširovanie

reklamných materiálov zákazníkom (letáky, prospekty, tlačivá, vzorky), spracovanie textov, vydávanie a aktualizovanie reklamných materiálov, zvukovo-obrazových záznamov a periodických a neperiodických publikácií, vydávanie a rozširovanie reklamných textov, vydávanie reklamných alebo náborových textov, obchodné alebo podnikateľské informácie, komerčné informačné kancelárie, prenájom kancelárskych strojov a zariadení, marketingové štúdie, nábor zamestnancov, obchodný alebo podnikateľský prieskum, obchodný manažment a podnikové poradenstvo, prenájom predajných automatov, predvádzanie (služby modeliek) na reklamné účely a na podporu predaja, predvádzanie tovaru.

(540) **CORVÍN**

(731) Malokarpatská vinohradnícka spoločnosť, a.s., Za dráhou 21, 902 01 Pezinok, SK;

(740) Belička Ivan, Ing., Banská Bystrica, SK;

(210) 962-2010

(220) 4.6.2010

9 (511) 16, 32, 33, 35

(511) 16 - Baliaci papier, blahoprajné pohľadnice, brožované knihy, brožúry, brožúrky, bublinové obaly z plastických materiálov (na balenie), časopisy, etikety s výnimkou textilných, fotografie, grafické zobrazenia, grafiky, kalendáre, kartón, lepenka, katalógy, papierové darčeky, knihy, lepenkové alebo papierové škatule, lepenkové alebo papierové obaly na fľaše, lepenkové platne (papiernický tovar), lepiace pásy na kancelárske účely a na použitie v domácnosti, lepoprelá, mapy, obálky (papiernický tovar), obaly (papiernický tovar), obrazy, papiernický tovar, periodické a neperiodické publikácie, plagáty, predmety z kartónu, prospekty, pútače z papiera alebo z lepenky, reklamné tabule z papiera, kartónu alebo lepenky, grafické reprodukcie, tlačené reklamné materiály, umelecké litografie, umelohmotné fólie na balenie, vrecia z papiera alebo z plastických materiálov.

32 - Nealkoholické nápoje, nealkoholické výťažky z ovocia, príchute na výrobu nápojov, sirupy na výrobu nápojov, stolové vody, vody ako nápoje, ovocné šťavy, prášky na prípravu šumivých nápojov.

33 - Víno, alkoholické nápoje okrem piva, likéry, brandy, koktaily alkoholické, destilované nápoje.

35 - Sprostredkovanie obchodu s tovarom, odborné obchodné poradenstvo týkajúce sa vín a vinárstva, reklamná činnosť, maloobchodná činnosť s alkoholickými nápojmi a nealkoholickými nápojmi, veľkoobchodná činnosť s alkoholickými nápojmi a nealkoholickými nápojmi, organizovanie audiovizuálnych predstavení na komerčné a reklamné účely, organizovanie výstav na komerčné alebo reklamné účely, personálne poradenstvo, pomoc pri riadení obchodnej činnosti, poradenstvo v obchodnej činnosti, poskytovanie obchodných alebo podnikateľských informácií, rozširovanie reklamných oznamov, rozširovanie reklamných materiálov zákazníkom (letáky, prospekty, tlačivá, vzorky), spracovanie textov, vydávanie a aktualizovanie reklamných materiálov, zvukovo-obrazových záznamov a periodických

a neperiodických publikácií, vydávanie a rozširovanie reklamných textov, vydávanie reklamných alebo náborových textov, obchodné alebo podnikateľské informácie, komerčné informačné kancelárie, prenájom kancelárskych strojov a zariadení, marketingové štúdie, nábor zamestnancov, obchodný alebo podnikateľský prieskum, obchodný manažment a podnikové poradenstvo, prenájom predajných automatov, predvádzanie (služby modeliek) na reklamné účely a na podporu predaja, predvádzanie tovaru.

(540) KRÁĽOVSKÁ PIVNICA PEZINOK

- (731) Malokarpatská vinohradnícka spoločnosť, a.s.,
Za dráhou 21, 902 01 Pezinok, SK;
(740) Belička Ivan, Ing., Banská Bystrica, SK;

(210) 963-2010

(220) 4.6.2010

9 (511) 16, 32, 33, 35

(511) 16 - Baliaci papier, blahoprajné pohľadnice, brožované knihy, brožúry, brožúrky, bublinové obaly z plastických materiálov (na balenie), časopisy, etikety s výnimkou textilných, fotografie, grafické zobrazenia, grafiky, kalendáre, kartón, lepenka, katalógy, papierové darčeky, knihy, lepenkové alebo papierové škatule, lepenkové alebo papierové obaly na fľaše, lepenkové platne (papiernický tovar), lepiace pásky na kancelárske účely a na použitie v domácnosti, leporelá, mapy, obálky (papiernický tovar), obaly (papiernický tovar), obrazy, papiernický tovar, periodické a neperiodické publikácie, plagáty, predmety z kartónu, prospekty, pútače z papiera alebo z lepenky, reklamné tabule z papiera, kartónu alebo lepenky, grafické reprodukcie, tlačené reklamné materiály, umelecké litografie, umelohmotné fólie na balenie, vrecia z papiera alebo z plastických materiálov.

32 - Nealkoholické nápoje, nealkoholické výťažky z ovocia, príchute na výrobu nápojov, sirupy na výrobu nápojov, stolové vody, vody ako nápoje, ovocné šťavy, prášky na prípravu šumivých nápojov.

33 - Víno, alkoholické nápoje okrem piva, likéry, brandy, koktaily alkoholické, destilované nápoje.

35 - Sprostredkovanie obchodu s tovarom, odborné obchodné poradenstvo týkajúce sa vín a vinárstva, reklamná činnosť, maloobchodná činnosť s alkoholickými nápojmi a nealkoholickými nápojmi, veľkoobchodná činnosť s alkoholickými nápojmi a nealkoholickými nápojmi, organizovanie audiovizuálnych predstavení na komerčné a reklamné účely, organizovanie výstav na komerčné alebo reklamné účely, personálne poradenstvo, pomoc pri riadení obchodnej činnosti, poradenstvo v obchodnej činnosti, poskytovanie obchodných alebo podnikateľských informácií, rozširovanie reklamných oznamov, rozširovanie reklamných materiálov zákazníkom (letáky, prospekty, tlačivá, vzorky), spracovanie textov, vydávanie a aktualizovanie reklamných materiálov, zvukovo-obrazových záznamov a periodických a neperiodických publikácií, vydávanie a rozširovanie reklamných textov, vydávanie reklamných

alebo náborových textov, obchodné alebo podnikateľské informácie, komerčné informačné kancelárie, prenájom kancelárskych strojov a zariadení, marketingové štúdie, nábor zamestnancov, obchodný alebo podnikateľský prieskum, obchodný manažment a podnikové poradenstvo, prenájom predajných automatov, predvádzanie (služby modeliek) na reklamné účely a na podporu predaja, predvádzanie tovaru.

(540) APOŠTOLSKÉ PIVNICE

- (731) Malokarpatská vinohradnícka spoločnosť, a.s.,
Za dráhou 21, 902 01 Pezinok, SK;
(740) Belička Ivan, Ing., Banská Bystrica, SK;

(210) 964-2010

(220) 4.6.2010

9 (511) 16, 32, 33, 35

(511) 16 - Baliaci papier, blahoprajné pohľadnice, brožované knihy, brožúry, brožúrky, bublinové obaly z plastických materiálov (na balenie), časopisy, etikety s výnimkou textilných, fotografie, grafické zobrazenia, grafiky, kalendáre, kartón, lepenka, katalógy, papierové darčeky, knihy, lepenkové alebo papierové škatule, lepenkové alebo papierové obaly na fľaše, lepenkové platne (papiernický tovar), lepiace pásky na kancelárske účely a na použitie v domácnosti, leporelá, mapy, obálky (papiernický tovar), obaly (papiernický tovar), obrazy, papiernický tovar, periodické a neperiodické publikácie, plagáty, predmety z kartónu, prospekty, pútače z papiera alebo z lepenky, reklamné tabule z papiera, kartónu alebo lepenky, grafické reprodukcie, tlačené reklamné materiály, umelecké litografie, umelohmotné fólie na balenie, vrecia z papiera alebo z plastických materiálov.

32 - Nealkoholické nápoje, nealkoholické výťažky z ovocia, príchute na výrobu nápojov, sirupy na výrobu nápojov, stolové vody, vody ako nápoje, ovocné šťavy, prášky na prípravu šumivých nápojov.

33 - Víno, alkoholické nápoje okrem piva, likéry, brandy, koktaily alkoholické, destilované nápoje.

35 - Sprostredkovanie obchodu s tovarom, odborné obchodné poradenstvo týkajúce sa vín a vinárstva, reklamná činnosť, maloobchodná činnosť s alkoholickými nápojmi a nealkoholickými nápojmi, veľkoobchodná činnosť s alkoholickými nápojmi a nealkoholickými nápojmi, organizovanie audiovizuálnych predstavení na komerčné a reklamné účely, organizovanie výstav na komerčné alebo reklamné účely, personálne poradenstvo, pomoc pri riadení obchodnej činnosti, poradenstvo v obchodnej činnosti, poskytovanie obchodných alebo podnikateľských informácií, rozširovanie reklamných oznamov, rozširovanie reklamných materiálov zákazníkom (letáky, prospekty, tlačivá, vzorky), spracovanie textov, vydávanie a aktualizovanie reklamných materiálov, zvukovo-obrazových záznamov a periodických a neperiodických publikácií, vydávanie a rozširovanie reklamných textov, vydávanie reklamných alebo náborových textov, obchodné alebo podnikateľské informácie, komerčné informačné kancelárie, prenájom kancelárskych strojov a zariadení, marketingové štúdie, nábor zamestnancov,

obchodný alebo podnikateľský prieskum, obchodný manažment a podnikové poradenstvo, prenájom predajných automatov, predvádzanie (služby modeliek) na reklamné účely a na podporu predaja, predvádzanie tovaru.

(540)



- (591) červená, čierna, modrá, žltá, sivá, biela, zelená
 (731) Malokarpatská vinohradnícka spoločnosť, a.s.,
 Za dráhou 21, 902 01 Pezinok, SK;
 (740) Belička Ivan, Ing., Banská Bystrica, SK;

(210) 965-2010

(220) 4.6.2010

9 (511) 16, 33, 35

(511) 16 - Baliaci papier, blahoprajné pohľadnice, brožované knihy, brožúry, brožúrky, bublinové obaly z plastických materiálov (na balenie), časopisy, etikety s výnimkou textilných, fotografie, grafické zobrazenia, grafiky, kalendáre, kartón, lepenka, katalógy, papierové darčeky, knihy, lepenkové alebo papierové škatule, lepenkové alebo papierové obaly na fľaše, lepenkové platne (papiernický tovar), lepiace pásky na kancelárske účely a na použitie v domácnosti, leporelá, mapy, obálky (papiernický tovar), obaly (papiernický tovar), obrazy, papiernický tovar, periodické a neperiodické publikácie, plagáty, predmety z kartónu, prospekty, pútače z papiera alebo z lepenky, reklamné tabule z papiera, kartónu alebo lepenky, grafické reprodukcie, tlačené reklamné materiály, umelecké litografie, umelohmotné fólie na balenie, vrecia z papiera alebo z plastických materiálov.

33 - Víno, alkoholické nápoje okrem piva.

35 - Sprostredkovanie obchodu s tovarom, odborné obchodné poradenstvo týkajúce sa vín a vinárstva, reklamná činnosť, maloobchodná činnosť s alkoholickými nápojmi a nealkoholickými nápojmi, veľkoobchodná činnosť s alkoholickými nápojmi a nealkoholickými nápojmi, organizovanie audiovizuálnych predstavení na komerčné a reklamné účely, organizovanie výstav na komerčné alebo reklamné účely, personálne poradenstvo, pomoc pri riadení obchodnej činnosti, poradenstvo v obchodnej činnosti, poskytovanie obchodných alebo podnikateľských informácií, rozširovanie reklamných oznamov, rozširovanie reklamných materiálov zákazníkom (letáky, prospekty, tlačivá, vzorky), spracovanie textov, vydávanie a aktualizovanie reklamných materiálov, zvukovo-obrazových záznamov a periodických a neperiodických publikácií, vydávanie a rozširovanie reklamných textov, vydávanie reklamných alebo náborových textov, obchodné alebo podnikateľské informácie, komerčné informačné kancelárie, prenájom kancelárskych strojov a zariadení, marketingové štúdie, nábor zamestnancov,

obchodný alebo podnikateľský prieskum, obchodný manažment a podnikové poradenstvo, prenájom predajných automatov, predvádzanie (služby modeliek) na reklamné účely a na podporu predaja, predvádzanie tovaru.

(540) **PALATÍN**

(731) Malokarpatská vinohradnícka spoločnosť, a.s.,
 Za dráhou 21, 902 01 Pezinok, SK;

(740) Belička Ivan, Ing., Banská Bystrica, SK;

(210) 966-2010

(220) 4.6.2010

9 (511) 16, 33, 35

(511) 16 - Baliaci papier, blahoprajné pohľadnice, brožované knihy, brožúry, brožúrky, bublinové obaly z plastických materiálov (na balenie), časopisy, etikety s výnimkou textilných, fotografie, grafické zobrazenia, grafiky, kalendáre, kartón, lepenka, katalógy, papierové darčeky, knihy, lepenkové alebo papierové škatule, lepenkové alebo papierové obaly na fľaše, lepenkové platne (papiernický tovar), lepiace pásky na kancelárske účely a na použitie v domácnosti, leporelá, mapy, obálky (papiernický tovar), obaly (papiernický tovar), obrazy, papiernický tovar, periodické a neperiodické publikácie, plagáty, predmety z kartónu, prospekty, pútače z papiera alebo z lepenky, reklamné tabule z papiera, kartónu alebo lepenky, grafické reprodukcie, tlačené reklamné materiály, umelecké litografie, umelohmotné fólie na balenie, vrecia z papiera alebo z plastických materiálov.

33 - Brandy, alkoholické nápoje okrem piva.

35 - Sprostredkovanie obchodu s tovarom, odborné obchodné poradenstvo týkajúce sa vín a vinárstva, reklamná činnosť, maloobchodná činnosť s alkoholickými nápojmi a nealkoholickými nápojmi, veľkoobchodná činnosť s alkoholickými nápojmi a nealkoholickými nápojmi, organizovanie audiovizuálnych predstavení na komerčné a reklamné účely, organizovanie výstav na komerčné alebo reklamné účely, personálne poradenstvo, pomoc pri riadení obchodnej činnosti, poradenstvo v obchodnej činnosti, poskytovanie obchodných alebo podnikateľských informácií, rozširovanie reklamných oznamov, rozširovanie reklamných materiálov zákazníkom (letáky, prospekty, tlačivá, vzorky), spracovanie textov, vydávanie a aktualizovanie reklamných materiálov, zvukovo-obrazových záznamov a periodických a neperiodických publikácií, vydávanie a rozširovanie reklamných textov, vydávanie reklamných alebo náborových textov, obchodné alebo podnikateľské informácie, komerčné informačné kancelárie, prenájom kancelárskych strojov a zariadení, marketingové štúdie, nábor zamestnancov, obchodný alebo podnikateľský prieskum, obchodný manažment a podnikové poradenstvo, prenájom predajných automatov, predvádzanie (služby modeliek) na reklamné účely a na podporu predaja, predvádzanie tovaru.

(540) **PALATÍN**

(731) Malokarpatská vinohradnícka spoločnosť, a.s.,
 Za dráhou 21, 902 01 Pezinok, SK;

(740) Belička Ivan, Ing., Banská Bystrica, SK;

(210) 967-2010

(220) 4.6.2010

9 (511) 16, 32, 33, 35

(511) 16 - Baliaci papier, blahoprajné pohľadnice, brožované knihy, brožúry, brožúrky, bublinové obaly z plastických materiálov (na balenie), časopisy, etikety s výnimkou textilných, fotografie, grafické zobrazenia, grafiky, kalendáre, kartón, lepenka, katalógy, papierové darčeky, knihy, lepenkové alebo papierové škatule, lepenkové alebo papierové obaly na fľaše, lepenkové platne (papiernický tovar), lepiace pásky na kancelárske účely a na použitie v domácnosti, leporelá, mapy, obálky (papiernický tovar), obaly (papiernický tovar), obrazy, papiernický tovar, periodické a neperiodické publikácie, plagáty, predmety z kartónu, prospekty, pútače z papiera alebo z lepenky, reklamné tabule z papiera, kartónu alebo lepenky, grafické reprodukcie, tlačené reklamné materiály, umelecké litografie, umelohmotné fólie na balenie, vrecia z papiera alebo z plastických materiálov.

32 - Nealkoholické nápoje, nealkoholické výťažky z ovocia, príchute na výrobu nápojov, sirupy na výrobu nápojov, stolové vody, vody ako nápoje, ovocné šťavy, prášky na prípravu šumivých nápojov.

33 - Víno, alkoholické nápoje okrem piva, likéry, brandy, koktaily alkoholické, destilované nápoje.

35 - Sprostredkovanie obchodu s tovarom, odborné obchodné poradenstvo týkajúce sa vín a vinárstva, reklamná činnosť, maloobchodná činnosť s alkoholickými nápojmi a nealkoholickými nápojmi, veľkoobchodná činnosť s alkoholickými nápojmi a nealkoholickými nápojmi, organizovanie audiovizuálnych predstavení na komerčné a reklamné účely, organizovanie výstav na komerčné alebo reklamné účely, personálne poradenstvo, pomoc pri riadení obchodnej činnosti, poradenstvo v obchodnej činnosti, poskytovanie obchodných alebo podnikateľských informácií, rozširovanie reklamných oznamov, rozširovanie reklamných materiálov zákazníkom (letáky, prospekty, tlačivá, vzorky), spracovanie textov, vydávanie a aktualizovanie reklamných materiálov, zvukovo-obrazových záznamov a periodických a neperiodických publikácií, vydávanie a rozširovanie reklamných textov, vydávanie reklamných alebo náborových textov, obchodné alebo podnikateľské informácie, komerčné informačné kancelárie, prenájom kancelárskych strojov a zariadení, marketingové štúdie, nábor zamestnancov, obchodný alebo podnikateľský prieskum, obchodný manažment a podnikové poradenstvo, prenájom predajných automatov, predvádzanie (služby modeliek) na reklamné účely a na podporu predaja, predvádzanie tovaru.

(540)

(591) červená, čierna, modrá, žltá, sivá, biela, zelená, hnedá

(731) Malokarpatská vinohradnícka spoločnosť, a.s.,
Za dráhou 21, 902 01 Pezinok, SK;

(740) Belička Ivan, Ing., Banská Bystrica, SK;

(210) 968-2010

(220) 4.6.2010

9 (511) 33, 35

(511) 33 - Víno, alkoholické nápoje okrem piva, likéry.
35 - Sprostredkovanie obchodu s tovarom, odborné obchodné poradenstvo týkajúce sa vín a vinárstva, maloobchodná činnosť s alkoholickými nápojmi a nealkoholickými nápojmi, veľkoobchodná činnosť s alkoholickými nápojmi a nealkoholickými nápojmi, organizovanie audiovizuálnych predstavení na komerčné a reklamné účely, organizovanie výstav na komerčné alebo reklamné účely, personálne poradenstvo, poskytovanie obchodných alebo podnikateľských informácií, obchodné alebo podnikateľské informácie, komerčné informačné kancelárie, prenájom kancelárskych strojov a zariadení, marketingové štúdie, nábor zamestnancov, obchodný alebo podnikateľský prieskum, prenájom predajných automatov.

(540) COMES

(731) Malokarpatská vinohradnícka spoločnosť, a.s.,
Za dráhou 21, 902 01 Pezinok, SK;

(740) Belička Ivan, Ing., Banská Bystrica, SK;

(210) 969-2010

(220) 4.6.2010

9 (511) 16, 32, 33, 35

(511) 16 - Baliaci papier, blahoprajné pohľadnice, brožované knihy, brožúry, brožúrky, bublinové obaly z plastických materiálov (na balenie), časopisy, etikety s výnimkou textilných, fotografie, grafické zobrazenia, grafiky, kalendáre, kartón, lepenka, katalógy, papierové darčeky, knihy, lepenkové alebo papierové škatule, lepenkové alebo papierové obaly na fľaše, lepenkové platne (papiernický tovar), lepiace pásky na kancelárske účely a na použitie v domácnosti, leporelá, mapy, obálky (papiernický tovar), obaly (papiernický tovar), obrazy, papiernický tovar, periodické a neperiodické publikácie, plagáty, predmety z kartónu, prospekty, pútače z papiera alebo z lepenky, reklamné tabule z papiera, kartónu alebo lepenky, grafické reprodukcie, tlačené reklamné materiály, umelecké litografie, umelohmotné fólie na balenie, vrecia z papiera alebo z plastických materiálov.

32 - Nealkoholické nápoje, nealkoholické výťažky z ovocia, príchute na výrobu nápojov, sirupy na výrobu nápojov, stolové vody, vody ako nápoje, ovocné šťavy, prášky na prípravu šumivých nápojov.

33 - Víno, alkoholické nápoje okrem piva, likéry, brandy, koktaily alkoholické, destilované nápoje.

35 - Sprostredkovanie obchodu s tovarom, odborné obchodné poradenstvo týkajúce sa vín a vinárstva, reklamná činnosť, maloobchodná činnosť s alkoholickými nápojmi a nealkoholickými nápojmi, veľkoobchodná činnosť s alkoholickými nápojmi a nealkoholickými nápojmi, organizovanie audiovizuálnych predstavení na komerčné

a reklamné účely, organizovanie výstav na komerčné alebo reklamné účely, personálne poradenstvo, pomoc pri riadení obchodnej činnosti, poradenstvo v obchodnej činnosti, poskytovanie obchodných alebo podnikateľských informácií, rozširovanie reklamných oznamov, rozširovanie reklamných materiálov zákazníkom (letáky, prospekty, tlačivá, vzorky), spracovanie textov, vydávanie a aktualizovanie reklamných materiálov, zvukovo-obrazových záznamov a periodických a neperiodických publikácií, vydávanie a rozširovanie reklamných textov, vydávanie reklamných alebo náborových textov, obchodné alebo podnikateľské informácie, komerčné informačné kancelárie, prenájom kancelárskych strojov a zariadení, marketingové štúdie, nábor zamestnancov, obchodný alebo podnikateľský prieskum, obchodný manažment a podnikové poradenstvo, prenájom predajných automatov, predvádzanie (služby modeliek) na reklamné účely a na podporu predaja, predvádzanie tovaru.

(540) PALATÍNSKE PIVNICE

- (731) Malokarpatská vinohradnícka spoločnosť, a.s.,
Za dráhou 21, 902 01 Pezinok, SK;
(740) Belička Ivan, Ing., Banská Bystrica, SK;

(210) 970-2010

(220) 4.6.2010

9 (511) 16, 32, 33, 35

(511) 16 - Baliaci papier, blahoprajné pohľadnice, brožované knihy, brožúry, brožúrky, bublinové obaly z plastických materiálov (na balenie), časopisy, etikety s výnimkou textilných, fotografie, grafické zobrazenia, grafiky, kalendáre, kartón, lepenka, katalógy, papierové darčeky, knihy, lepenkové alebo papierové škatule, lepenkové alebo papierové obaly na fľaše, lepenkové platne (papiernický tovar), lepiace pásky na kancelárske účely a na použitie v domácnosti, leporelá, mapy, obálky (papiernický tovar), obaly (papiernický tovar), obrazy, papiernický tovar, periodické a neperiodické publikácie, plagáty, predmety z kartónu, prospekty, pútače z papiera alebo z lepenky, reklamné tabule z papiera, kartónu alebo lepenky, grafické reprodukcie, tlačené reklamné materiály, umelecké litografie, umelohmotné fólie na balenie, vrecia z papiera alebo z plastických materiálov.

32 - Nealkoholické nápoje, nealkoholické výťažky z ovocia, príchute na výrobu nápojov, sirupy na výrobu nápojov, stolové vody, vody ako nápoje, ovocné šťavy, prášky na prípravu šumivých nápojov.

33 - Víno, alkoholické nápoje okrem piva, likéry, brandy, koktaily alkoholické, destilované nápoje.

35 - Sprostredkovanie obchodu s tovarom, odborné obchodné poradenstvo týkajúce sa vín a vinárstva, reklamná činnosť, maloobchodná činnosť s alkoholickými nápojmi a nealkoholickými nápojmi, veľkoobchodná činnosť s alkoholickými nápojmi a nealkoholickými nápojmi, organizovanie audiovizuálnych predstavení na komerčné a reklamné účely, organizovanie výstav na komerčné alebo reklamné účely, personálne poradenstvo, pomoc pri riadení obchodnej činnosti, poradenstvo v obchodnej činnosti, poskytovanie obchod-

ných alebo podnikateľských informácií, rozširovanie reklamných oznamov, rozširovanie reklamných materiálov zákazníkom (letáky, prospekty, tlačivá, vzorky), spracovanie textov, vydávanie a aktualizovanie reklamných materiálov, zvukovo-obrazových záznamov a periodických a neperiodických publikácií, vydávanie a rozširovanie reklamných textov, vydávanie reklamných alebo náborových textov, obchodné alebo podnikateľské informácie, komerčné informačné kancelárie, prenájom kancelárskych strojov a zariadení, marketingové štúdie, nábor zamestnancov, obchodný alebo podnikateľský prieskum, obchodný manažment a podnikové poradenstvo, prenájom predajných automatov, predvádzanie (služby modeliek) na reklamné účely a na podporu predaja, predvádzanie tovaru.

(540) GRÓFSKE PIVNICE

- (731) Malokarpatská vinohradnícka spoločnosť, a.s.,
Za dráhou 21, 902 01 Pezinok, SK;
(740) Belička Ivan, Ing., Banská Bystrica, SK;

(210) 971-2010

(220) 4.6.2010

9 (511) 16, 32, 33, 35

(511) 16 - Baliaci papier, blahoprajné pohľadnice, brožované knihy, brožúry, brožúrky, bublinové obaly z plastických materiálov (na balenie), časopisy, etikety s výnimkou textilných, fotografie, grafické zobrazenia, grafiky, kalendáre, kartón, lepenka, katalógy, papierové darčeky, knihy, lepenkové alebo papierové škatule, lepenkové alebo papierové obaly na fľaše, lepenkové platne (papiernický tovar), lepiace pásky na kancelárske účely a na použitie v domácnosti, leporelá, mapy, obálky (papiernický tovar), obaly (papiernický tovar), obrazy, papiernický tovar, periodické a neperiodické publikácie, plagáty, predmety z kartónu, prospekty, pútače z papiera alebo z lepenky, reklamné tabule z papiera, kartónu alebo lepenky, grafické reprodukcie, tlačené reklamné materiály, umelecké litografie, umelohmotné fólie na balenie, vrecia z papiera alebo z plastických materiálov.

32 - Nealkoholické nápoje, nealkoholické výťažky z ovocia, príchute na výrobu nápojov, sirupy na výrobu nápojov, stolové vody, vody ako nápoje, ovocné šťavy, prášky na prípravu šumivých nápojov.

33 - Víno, alkoholické nápoje okrem piva, likéry, brandy, koktaily alkoholické, destilované nápoje.

35 - Sprostredkovanie obchodu s tovarom, odborné obchodné poradenstvo týkajúce sa vín a vinárstva, reklamná činnosť, maloobchodná činnosť s alkoholickými nápojmi a nealkoholickými nápojmi, veľkoobchodná činnosť s alkoholickými nápojmi a nealkoholickými nápojmi, organizovanie audiovizuálnych predstavení na komerčné a reklamné účely, organizovanie výstav na komerčné alebo reklamné účely, personálne poradenstvo, pomoc pri riadení obchodnej činnosti, poradenstvo v obchodnej činnosti, poskytovanie obchodných alebo podnikateľských informácií, rozširovanie reklamných oznamov, rozširovanie reklamných materiálov zákazníkom (letáky, prospekty, tlačivá, vzorky), spracovanie textov, vydá-

vane a aktualizovanie reklamných materiálov, zvukovo-obrazových záznamov a periodických a neperiodických publikácií, vydávanie a rozširovanie reklamných textov, vydávanie reklamných alebo náborových textov, obchodné alebo podnikateľské informácie, komerčné informačné kancelárie, prenájom kancelárskych strojov a zariadení, marketingové štúdie, nábor zamestnancov, obchodný alebo podnikateľský prieskum, obchodný manažment a podnikové poradenstvo, prenájom predajných automatov, predvádzanie (služby modeliek) na reklamné účely a na podporu predaja, predvádzanie tovaru.

(540) GRÓF

(731) Malokarpatská vinohradnícka spoločnosť, a.s.,
Za dráhou 21, 902 01 Pezinok, SK;

(740) Belička Ivan, Ing., Banská Bystrica, SK;

(210) 972-2010

(220) 9.6.2010

9 (511) 12, 16, 35, 41

(511) 12 - Autá, autobusy, autokary, automobilové obývacie prívesy, vzdušné balónky, riaditeľné balónky, bicykle, člny, dopravné prostriedky na pohyb po zemi, vode, vo vzduchu a po koľajniciach, jachty, hydroplány, lietadlá, lode, loďky, mopedy, motocykle, pojazdné bufety, penzióny, reštauračné vozne, vodné prostriedky, vzdušné dopravné prostriedky, vznášadlá.

16 - Brožúry, ceruzky, kancelárske potreby s výnimkou nábytku, knihy, obežníky, noviny, písacie potreby, podložky pod pivové poháre, publikácie, pútače z papiera alebo lepenky, reklamné tabule z papiera alebo lepenky, tlačoviny.

35 - Obchodný manažment v oblasti umenia, vylepovanie plagátov, rozširovanie reklamných oznamov, uverejňovanie reklamných textov, vydávanie reklamných alebo náborových textov, reklamné agentúry, reklama, rozhlasová reklama, rozširovanie letákov, prospektov tlačovín, zákazníkom, prenájom reklamných plôch, televízna reklama.

41 - Služby týkajúce sa diskotiek, divadelné predstavenia, rezervácia vstupeniek, zábavné parky, živé predstavenie, obveselenie, zábava, pobavenie, organizovanie vedomostných a zábavných súťaží, prenájom dekorácií, vzdelávanie, organizovanie a plánovanie večierkov, organizovanie a vedenie koncertov, služby v kempingoch so športovým programom, organizovanie športových súťaží, organizovanie živých vystúpení, výroba rozhlasových a televíznych programov, divadelné predstavenia, výroba divadelných alebo iných predstavení, televízna zábava, informácie o možnostiach zábavy, organizovanie kultúrnych alebo vzdelávacích výstav.

(540)



(731) Tóth Oto, M. R. Štefánika 35, 902 01 Pezinok, SK;

(740) G. Lehnert, k. s., Bratislava, SK;

(210) 974-2010

(220) 9.6.2010

9 (511) 3, 5, 16, 29, 30, 31, 32, 33, 35

(511) 3 - Kozmetické výrobky a prípravky, masážne gély, gély na nelekárske použitie, voňavkárské výrobky vrátane éterických olejov, vody na vlasy a pleť, pracie a bieliace prípravky, čistiace prípravky, detergenty, leštiace prípravky, mydlá, tekuté mydlá vrátane medicínálnych, aromatické látky do zákuskov (esencie), kozmetické prípravky, sprchové gély, telové šampóny, toaletné prípravky, toaletné vody, kolínske vody, pleťové vody po holení, parfuméria, éterické oleje, esenciálne oleje, kozmetické potreby, kozmetické prípravky do kúpeľa, kúpeľové soli, kozmetické prípravky na pokožku a vlasy, opaľovacie kozmetické prípravky, líčidlá, pleťové mlieka a vody, epilačné a depilačné prípravky, šampóny a laky na vlasy, tužidlá na vlasy, balzamy na vlasy, dezodoranty na osobnú potrebu, kozmetické prípravky pre zvieratá, masážne gély, amoniak na použitie ako čistiaci prostriedok, bieliace soli, detergenty s výnimkou detergentov na použitie vo výrobnom procese a na lekárske účely, čistiace prostriedky pre domácnosť, prípravky na odmasťovanie (pre domácnosť), odlakovače, odstraňovače škvŕn, čistiace prípravky na okná a sklo, pracie prípravky, prípravky na čistenie povrchov, prípravky na čistenie zubov, prípravky na odstraňovanie vodného kameňa, sóda na pranie, sóda na bielenie, škrob na pranie a bielizeň, tampóny, toaletné prípravky, vata na kozmetické účely, vatové tyčinky na kozmetické účely.

5 - Farmaceutické prípravky, absorpčné tampóny, absorpčná vata, alkohol na liečebné účely, alkaloidy na lekárske účely, analgetiká, anestetiká, antibakteriálne prípravky, chemické antikoncepčné prípravky, antipyretiká, antiseptiká, antiuragiká, liečivé bahno, bakteriálne prípravky na lekárske a zverolekárske účely, balzamy na lekárske účely, aseptická vlna na lekárske účely, bikarbonát sodný na farmaceutické účely, bielkovinová potrava na lekárske účely, bielkovinami obohatené mlieko na lekárske účely, biocídy, prostriedky proti bolestiam hlavy, tyčinky proti bradaviciam, bróm na farmaceutické účely, liečivé byliny, bylinkové čaje na lekárske účely, liečivé čaje na lekárske účely, cigarety (netabakové) na lekárske účely, cukor na lekárske účely, cukrovinky s liečivými prísadami, vonné soli, chemické činidlá na lekárske a zverolekárske účely, čapíky, čistiace prípravky na kontaktné šošovky, prípravky na čistenie vzduchu, dezinfekčné prípravky, deodoranty s výnimkou deodorantov na osobnú potrebu, diagnostické prípravky na lekárske účely, dietetické nápoje a potraviny upravené na liečebné účely, minerálne doplnky potravín, digestíva na farmaceutické účely, drogy na liečebné účely, droždie na farmaceutické účely, prípravky na starostlivosť o ústnu dutinu, enzymatické prípravky na lekárske a zverolekárske účely, gáza na obväzovanie, glukóza na lekárske účely, repelenty, hormóny na lekárske účely, obklady a náplasti, lekárske prípravky na chudnutie, chemicko-farmaceutické prípravky, chinín na lekárske účely, jódová tinktúra, gáfor na lekárske účely, obrúsky (hygienické), obväzy,

ovínadlá, liečivé prípravky do kúpeľov, prísady do krmív na lekárske účely, prostriedky na kurie oká, liečivá pre veterinárnu medicínu, lekárnícky prenosné plné, leukoplast, minerálne vody a soli na lekárske účely, mlieko pre dojčatá, nápoje dietetické upravené na lekárske účely, potrava pre dojčatá, kapsuly na farmaceutické účely, liečivé korene, terapeutické prípravky na kúpele, laktóza, lecitín na lekárske účely, liečivá na zuby, liečivá pre humánnu medicínu, liečivá na zverolekárske účely, sladké drevko na farmaceutické účely, lieky tekuté, lepidlá na umelé chrupy; tekuté masti na farmaceutické a lekárske účely; semená celé alebo mleté na lekárske účely, farmaceutické prípravky proti lupinám, masti na farmaceutické účely, sušené mlieko pre dojčatá, prípravky proti poteniu nôh, liečivá posilňujúce nervovú sústavu, vedľajšie produkty spracovania obilnín na lekárske účely, farmaceutické prípravky na starostlivosť o pokožku, pomády na lekárske účely, toniká na lekárske účely, prečisťujúce prípravky, preháňadlá, sedatíva, séra, sirupy na farmaceutické účely, živočíšne uhlie na farmaceutické účely, prípravky na upokojenie, vakcíny, vata na lekárske účely, vitamínové, multivitamínové, multiminerálne prípravky, minerály, stopové prvky vo forme toboliek, tablet, dražé a piluliek, prípravky posilňujúce a dietetické na liečebné účely, výroby zdravotníckej a hygienickej, liečivá, drogy, infúzne roztoky, medicínálne vína a čaje, diagnostické prípravky, výrobky z krvi, prípravky baktericídne a fungicídne patriace do tejto triedy, liečebná kozmetika, potrava na farmaceutické účely, oleje na lekárske účely, tabletky na farmaceutické účely, tekuté lieky, lieky vo forme nápojov, doplnky výživy na lekárske účely, farmaceutické a veterinárne preparáty, sanitárne prípravky na zdravotné účely, liečivá, lieky, farmaceutické produkty na použitie pre ľudí, chemické prípravky a substancie na farmaceutické účely, nie na dezinfekciu a kozmetiku, posilňujúce a dietetické prípravky na lekárske účely, lekárske infúzie, diagnostické prípravky na lekárske účely, krvné produkty, kultúry mikroorganizmov na lekárske účely, dietetické substancie upravené na lekárske použitie, potrava pre deti, náplasti, materiály na obväzovanie, medicínálne bylinky a rastliny, prípravky založené na medicínálnych bylinkách a rastlinách, lekárske prípravky na dentálnu starostlivosť, lekárske prípravky na leštenie zubov, lekárske prípravky na bielenie zubov, lekárske prípravky na vymývanie ústnej dutiny, lekárske bieliace prípravky.

16 - Baliaci papier, blahoprajné pohľadnice, brožované knihy, brožúry, brožúrky, bublinové obaly z plastických materiálov (na balenie), časopisy, etikety s výnimkou textilných, fotografie, grafické zobrazenia, grafiky, kalendáre, kartón, lepenka, katalógy, papierové darčeky, knihy, lepenkové alebo papierové škatule, lepenkové alebo papierové obaly na fľaše, lepenkové platne (papiernický tovar), lepiace pásky na kancelárske účely a použitie v domácnosti, leporelá, mapy, obálky (papiernický tovar), obaly (papiernický tovar), obrazy, papiernický tovar, periodické a neperiodické publikácie, plagáty, predmety z kartónu, prospekty, pútače z papiera alebo lepenky, reklamné tabule z papiera, kartónu alebo lepenky,

reprodukcie grafické, tlačené reklamné materiály, umelecké litografie, umelohmotné fólie na balenie, vrecia z papiera alebo plastických materiálov.

29 - Bujóny, vývary, bujóny, prípravky na vývary, držky, klobásy, salámy, párky, mäso, mäsové konzervy, mäsové výťažky, prípravky na výrobu polievok, zeleninové šťavy na varenie, šunka, údeniny, konzervované záhradné bylinky, zeleninové šaláty, jedlá želatína, nakladaná zelenina, nakladané uhorky, konzervovaná, sušená a zaváraná zelenina a ovocie, konzervované potraviny, arašidy (spracované), bravčová masť, džemy, hrach (konzervovaný), zemiakové hranolčeky, sušené hrozienka, hydina (nie živá), jedlé oleje a tuky, jogurt, klobásy, salámy, párky, konzervy s rybami, konzervy s ovocím a zeleninou, kyslá kapusta, zemiakové lupienky, margarín, marmeláda, maslo, mäsové konzervy, mlieko, mliečne výrobky, mrazené ovocie a zelenina, paštéty, rybie plátky, konzervované ryby, sardinky, prípravky na výrobu polievok.

30 - Čokoláda, čokoládové a nečokoládové cukrovinky, cukríky, jemné pečivo, vianočné kolekcie a iné cukrovinky na ozdobovanie vianočných stromčekov, pastilky (cukríky), bonbóny, karamelky (cukríky), fondán, želé, komprimáty, mentolové cukríky, čokoládové a nečokoládové tyčinky a keksy, koláčiky, jemné pečivo, müsli, čokoládové nápoje, perníky, medovníky, pralinky, pudíng, sladké drevka (cukrovinky), sušienky, torty, výrobky z kakaa, zákusky, koláče, zmrzlina, žuvačky, pekárenské droždie, kvasnice, prášok do pečiva, cestá, cestá na koláče, cestoviny, droždie do cesta, chlieb, nekysnutý chlieb, chlieb všetkých druhov, pečivo (rožky), sucháre, jemné pečivo, sušienky, obľátky, sucháre, keksy, biskvity, zákusky, koláče, sladké a slané zemle, koláče s plnkou, krekerky (slané pečivo), cukrovinky, palacinky, perníky, medovníky, piškóty, pirohy (cestoviny), krupica, kukuričná múka, lepok, lístkové cesto, lupienky, vločky (obilninové), vločky (kukuričné), makaróny, maslové, tukové cesto, potravinárska múka, výrobky z múky, müsli, prípravky z obilnín, ovsená múka, ovsená potrava, potravinárska múka, pšeničná múka (vyrážková), chuťové prísady, príchute do potravín s výnimkou esencií a éterických olejov, príchute do koláčov a zákuskov s výnimkou éterických olejov, lúpaný jačmeň, mletý jačmeň, múka z jačmeňa, výrobky z kukuričnej múky, sójová múka, pochutiny na báze obilnín, ryža a výrobky z ryže, výrobky expandované, extrudované, aromatické prípravky do potravín, nálevy (na ochutenie), marináda (chuťové prísady), extrakty, nie na lekárske účely, chuťové prísady, korenie, koreniny, zmes korenín, konzervačná soľ, príchute do potravín s výnimkou esencií a éterických olejov, príchute (arómy), príchute do koláčov a zákuskov s výnimkou éterických olejov, soľ, cukor, ochutená kuchynská soľ, majonéza, horčica, kečup, sójová omáčka, paradajková omáčka, ocot.

31 - Čerstvé ovocie a zelenina, citrusové ovocie, čerstvá cibuľa, čerstvý hrach, arašidy, mandle, orechy, semená rastlín, sezam, šalát (hlávkový), čerstvé šampiňóny, uhorky, zemiaky, prírodné kvety, rezané kvety, sušené kvety na ozdobu, vence z prírodných kvetov, kvetinové cibule, klíčky semien na botanické účely, korok (surový), kôra

(surovina), kríky, krovie, palmy, palmové listy, sušené rastliny ako dekorácia, rašelina (ako podstielka), ružové kríky, sadenice, semená rastlín, stromy, trávniky (prírodné), vianočné stromčeky, záhradné bylinky (čerstvé).

32 - Nealkoholické nápoje, nealkoholické výťažky z ovocia, príchuti na výrobu nápojov, sirupy na výrobu nápojov, stolové vody, vody ako nápoje, ovocné šťavy; prášky na prípravu šumivých nápojov, pivo, pívne koktaily.

33 - Alkoholické nápoje, brandy, džin, likéry, rum, víno, vodka, koktaily alkoholické, destilované nápoje, alkoholické extrakty, likéry a pálenky, liehoviny.

35 - Sprostredkovanie obchodu s tovarom, najmä s tovarmi zatriedenými v triedach 3, 5, 16, 29, 30, 31, 32 a 33, reklamná činnosť, maloobchodná činnosť s nealkoholickými nápojmi, potravinami a papiernickým tovarom; organizovanie audiovizuálnych predstavení na komerčné a reklamné účely, organizovanie výstav na komerčné alebo reklamné účely, personálne poradenstvo, pomoc pri riadení obchodnej činnosti, poradenstvo v obchodnej činnosti, poskytovanie obchodných alebo podnikateľských informácií, predvádzanie (služby modeliek) na reklamné účely a podporu predaja, rozširovanie reklamných oznamov, rozširovanie reklamných materiálov zákazníkom (letáky, prospekty, tlačivá, vzorky), spracovanie textov, vydávanie a aktualizovanie reklamných materiálov a zvukovo-obrazových záznamov a periodických a neperiodických publikácií, vydávanie a rozširovanie reklamných textov, vydávanie reklamných alebo náborových textov, obchodné alebo podnikateľské informácie, komerčné informačné kancelárie, prenájom kancelárskych strojov a zariadení, marketingové štúdie, nábor zamestnancov, obchodný alebo podnikateľský prieskum, obchodný manažment a podnikové poradenstvo, prenájom predajných automatov, predvádzanie tovaru.

(540)



(591) červená, zlatá, biela

(731) CBA SK, a. s., Mierová 303, 017 01 Považská Bystrica, SK;

(740) Belička Ivan, Ing., Banská Bystrica, SK;

(210) 982-2010

(220) 7.6.2007

9 (511) 5

(511) 5 - Farmaceutické prípravky na liečenie rakoviny močového mechúra

(540) UROCIDIN

(641) 005977939, 7.6.2007

(731) Bioniche Life Sciences Inc., 231 Dundas Street East, Belleville, Ontario, K8N 5C2, CA;

(740) PATENTSERVIS BRATISLAVA a. s., Bratislava, SK;

(210) 987-2010

(220) 18.6.2010

9 (511) 9, 37, 42

(511) 9 - Navigačné prístroje pre vozidlá (palubné počítače); programové vybavenie počítačov; softvér; počítačový hardvér; komunikačné alebo informačné techniky; autorádiá; GPS navigácie; satelitné prijímače; antény; rádiové prenosové zariadenia; mobilné riadiace jednotky; auto-elektrotechnika; riadiace jednotky určené na zábavu do áut; autobatérie; elektronické databázy a databázové produkty; káble - koaxiálne, elektrické, štartovacie do motorov a iné patriace do tejto triedy; príslušenstvo k autorádiám a navigáciám v rámci tejto triedy; nabíjacie jednotky; mobilné telefóny; videotelefóny; vodiče okrem vodičov pre elektrody elektrokardiografu; elektrické a elektronické zariadenia v rámci tejto triedy; rozvádzače nízkeho napätia; batérie; informácie a záznamy na nosičoch zaradených v triede 9; elektronické bázy a databázy; informačné produkty v elektronických, dátových, informačných a telekomunikačných sieťach všetkých druhov; softvér a hardvér, periodiká a knihy v elektronickej podobe; databázové produkty zaradené do triedy 9; systémy na vyhľadávanie vozidiel v rámci tejto triedy; nosiče dát alebo záznamov vrátane audiokaziet nahrané i nenahrané; elektronické, dátové alebo informačné siete; multimediálne aplikácie na nosičoch zaradených v triede 9 alebo v sieťach; interaktívne a grafické programy; softvér najmä pre systémy na prenos dát; dešifrovacie systémy; platobné karty alebo magnetické a čipové karty na použitie v bankovníctve, poisťovníctve, v oblasti služieb a v obchodnom styku; medzinárodné platobné karty; elektronické peňaženky; čipy; multimediálne alebo informačné katalógy; audiovizuálne programy a diela; exponované filmy; hudobné diela na nosičoch; CD disky; informácie a záznamy na nosičoch, s výnimkou papierových nosičov uvedených v triede 16; informácie a dáta na nosičoch alebo aj v elektronických, dátových, informačných, počítačových a komunikačných sieťach, súvisiaci hardvér a softvér; set top boxy; elektronické, dátové alebo informačné, alebo komunikačné, alebo výpočtové siete vrátane jednotlivých súčastí a náhradných dielcov obsiahnutých v triede 9; multimediálne aplikácie; počítačové hry; hlavolamy elektrické alebo elektronické v rámci tejto triedy.

37 - Inštalácie rôznych jazykových verzií do palubných systémov vozidiel; inštalácie, úpravy a opravy auto hi-fi, navigácií, DVD multimédií, počítačov, hands-free, zosilňovačov, CD changerov, napäťových meničov, vyhľadávacích zariadení, tachometrov, palivometrov, airbagových jednotiek; prevádzkovanie autoservisu so všetkými službami zaradenými do triedy 37; montáž, servis, údržba pozemných dopravných prostriedkov a ich príslušenstva; montáž autodoplnkov podľa želaní zákazníka; sprostredkovateľská činnosť v oblasti autoservisu; montáže a údržby pozemných vozidiel; činnosť autoopravovne a servisu patriaca do tejto triedy, najmä opravy, montáž, demontáž, servis dopravných zariadení najmä pozemných motorových vozidiel, motocyklov, mopedov, skútrov,

trojkoliek a štvorkoliek, vodných skútrov; montáž a demontáž ich doplnkov; montáž, demontáž a vyvažovanie kolies dopravných zariadení; opravy a servis k uvedeným činnostiam; pneuservis - odborné opravy všetkých druhov pneumatík a duší pneumatík, údržba a servis elektrických akumulátorov; ošetrovanie vozidiel antikorozi- nym náterom; čistenie, umývanie, leštenie a ma- zanie vozidiel; prevádzkovanie autodiagnostiky; informácie o opravách najmä motorových vozidiel.

42 - Tvorba programového vybavenia; návrh a vý- voj počítačového hardvéru a softvéru najmä pre elektrické prístroje automobilov a iných doprav- ných prostriedkov; softvérové riešenie palubných systémov; vedecké a technologické služby a s ni- mi spojený výskum a návrhy; priemyselné analý- zy a výskum; dizajn internetových stránok a pre- zentácií; vypracovávanie technických správ, odporúčaní, expertíz a posudkov; technické kreslenie; odborné technické poradenstvo a vypracovávanie posudkov (v prírodovedeckej, architektonickej a inžinierskej činnosti); expertízy a tvorba pred- pisov na prevádzku a údržbu strojov a zariadení; konštruktérska a projekčná činnosť; chemické ana- lýzy; prírodovedecký výskum; prieskum a pro- jektovanie; výskum a vývoj nových výrobkov; konzultačné, asistentské, analytické, dizajnérske, vyhodnocovacie a programovacie služby týkajú- ce sa počítačového softvéru, firmvéru, hardvéru a informačných technológií; konzultácie týkajúce sa hodnotenia, výberu a zavádzania počítačového softvéru, firmvéru, hardvéru, informačných tech- nológií a systému spracovania dát, právnych zá- ležitostí, informačných technológií a duševného vlastníctva, a to aj prostredníctvom telekomuni- kačných sietí, dodávkou online, internetom a sie- ťou Word Wide Web, webhosting, webdesing; výskumné služby; kódovanie a dekodovanie za- bezpečovacích systémov (tvorba softvéru); pora- denská činnosť v oblasti aplikácie výpočtovej techniky; v oblasti informatiky; vytváranie virtu- álnych počítačových 3D animácií a modelov, infor- mačných technológií; navrhovanie a realizácia automatizovaných systémov riadenia; programá- torská činnosť; projekcia počítačových sietí; po- skytovanie práva používania softvéru a prenájom softvéru; inštalácie, opravy, údržba a servis soft- véru; vytváranie interaktívnych aplikácií umož- ňujúcich odovzdávanie a tvorbu grafickej podoby prostredníctvom siete internet; programovanie; softvér - návrhy, prevod a konverzia počítačových programov a údajov (okrem fyzickej konverzie), prevod a konverzia údajov a dokumentov z fy- zických médií na elektronické médiá; tvorba údrž- ba počítačových webstránok pre zákazníkov; hos- ťovanie na počítačových webstránkach; inštalá- cia počítačových programov; návrh počítačových systémov; programovanie internetových databá- zových systémov a internetových aplikácií; kon- štrukcia WWW prezentácií a riešenie WWW ser- verov; aktualizácia a údržba počítačových pro- gramov; prenájom času, dát a údajov na prístup do počítačových databáz; zhotovovanie kópií po- čítačových programov; technické štúdie v oblasti

počítačov a programového vybavenia; výskum vývoj a tvorba systémov na elektronické obcho- dovanie vrátane príslušného softvéru a hardvéru; poskytovanie know-how pre oblasť elektronické- ho obchodovania a informačných technológií; programovanie multimedialných aplikácií; vytvá- ranie interaktívnych a grafických programov; po- čítačové animácie a vizualizácie; grafický di- zajn; zavádzanie, aktualizácia, návrhy, štrukturo- vanie a programovanie alebo iné vytváranie da- tabáz, iných dátových systémov a aplikácií na ich spracovanie vrátane ich poskytovania, prístupu k nim a ich inštalácie, zavádzania, aktualizácie a údržby; návrhy, štrukturovanie a programo- vanie alebo iné vytváranie internetových alebo intra- netových počítačových stránok a nástienok (web- pages a websites) a internetových alebo intrane- tových aplikácií; hostovanie (poskytovanie voľ- ného priestoru) pre internetové alebo intranetové aplikácie; prevod (konverzia) počítačových pro- gramov, dát alebo iných údajov v elektronickej podobe z rôznych formátov do iných formátov; prevod (konverzia) dokumentov, dát alebo iných údajov z fyzických médií na elektronické médiá; zálohovanie dát a informácií elektronickými a po- čítačovými prostriedkami a prostredníctvom elekt- ronickej pošty; poradenstvo v oblasti výpočtovej a informačnej techniky.

(540)



(731) RRT s.r.o., U Habrovky 247/11, 140 00 Praha, CZ;
(740) Máčajová Mária, Ing., Nitra, SK;

(210) 1034-2010

(220) 25.6.2010

9 (511) 35, 37, 41

(511) 35 - Účtovníctvo, reklama, prenájom kancelárskych strojov a zariadenia, obchodná činnosť (poraden- stvo), reklamné agentúry.

37 - Stavebníctvo (stavebná činnosť), okná a dve- re (inštalácia), murovanie, murárstvo, inštalácia okien a dverí.

41 - Prekladateľské služby, semináre (organizovanie a vedenie), školenie.

(540)

R.U.R.

(731) R.U.R. s.r.o., Třebíčska 1834/8, 066 01 Humenné, SK;
(740) LAWCORP, s.r.o., Bratislava, SK;

(210) 1055-2010

(220) 25.6.2010

9 (511) 33

(511) 33 - Vodka.

(540)(591) čierna, biela, červená, sivá, tmavomodrá, svetlo-
modrá, strieborná(731) ST. NICOLAUS a.s., 1. mája 113, 031 28 Lip-
tovský Mikuláš, SK;

(740) G. Lehnert, k. s., Bratislava, SK;

(210) 1057-2010

(220) 25.6.2010

9 (511) 33

(511) 33 - Vodka.

(540)(591) čierna, biela, tyrkysová, tmavomodrá, strieborná,
sivá(731) ST. NICOLAUS a.s., 1. mája 113, 031 28 Lip-
tovský Mikuláš, SK;

(740) G. Lehnert, k. s., Bratislava, SK;

(210) 1059-2010

(220) 25.6.2010

9 (511) 33

(511) 33 - Borovička.

(540)(591) čierna, biela, červená, tmavozelená, svetlozelená,
strieborná, sivá(731) ST. NICOLAUS a.s., 1. mája 113, 031 28 Lip-
tovský Mikuláš, SK;

(740) G. Lehnert, k. s., Bratislava 1, SK;

(210) 1060-2010

(220) 19.7.2010

9 (511) 9, 35, 38, 39, 40, 41, 42, 45

(511) 9 - Prehrávače kompaktných diskov, slnečné oku-
liare, videohry, gramofónové platne, magnetické
pásy, nosiče zvukových nahrávok, kreslené fil-
my, hudobné hracie automaty uvádzané do čin-
nosti vhođením mince, pásy na zvukové nahrá-
vanie, puzdrá na okuliare, hologramy, prehráva-
če, televízne prijímače, videokazety, magnetické
disky, hracie zariadenia fungujúce po pripojení
na televízne prijímače, zábavné zariadenia pri-
spôsobené na fungovanie len spolu s televíznymi
prijímačmi, kompaktné disky, kompaktné disky
optické, magnetické médiá, optické disky, zv-
ukové, obrazové a zvukovo-obrazové nahrávky na
všetkých druhoch nosičov, ako aj v digitálnej
(elektronickej) podobe, informácie, dáta, databá-
zy, katalógy, programy v elektronickej podobe;
elektronické publikácie s možnosťou kopírova-
nia; prístroje na nahrávanie, prenos a reprodukciu
zvuku alebo obrazu, magnetické nosiče údajov,
nosiče zvukových záznamov, nosiče zvukovo-
obrazových záznamov, audiovizuálne záznamové
disky; programové vybavenie počítačov, pro-
gramy na počítačové hry.

35 - Obchodný manažment v oblasti umenia; orga-
nizovanie výstav na obchodné a reklamné účely;
zásielkové reklamné služby; rozširovanie reklam-
ných oznamov; uverejňovanie reklamných textov;
vydávanie reklamných alebo náborových textov;
reklama; televízna reklama; reklamné agentúry;
spracovanie textov, obchodný manažment; obchod-
ná správa; obchodná administratíva; kancelárske
práce; televízna a rozhlasová reklama; maloob-
chodné a veľkoobchodné služby s magnetickými
nosičmi údajov, s nosičmi zvukových záznamov,
s nosičmi zvukovo-obrazových záznamov, s audio-
vizuálnymi záznamovými diskami, s programo-
vým vybavením počítačov, so softvérom, s počí-
tačovými hrami; obchodné sprostredkovanie slu-
žieb uvedených v triede 41; rozširovanie reklam-
ných alebo inzertných oznamov a materiálov; orga-
nizovanie výstav na komerčné alebo reklamné
účely; vydávanie, zverejňovanie a rozširovanie
reklamných textov a materiálov; vyhľadávanie spon-
zorov; poradenské a informačné služby v oblasti
uvedených služieb v tejto triede; komerčné infor-
mačné kancelárie; sprostredkovanie obchodu s to-
varom; obchodné sprostredkovanie tvorby, pre-
daja a distribúcie CD, MC a DVD; obchodné spros-
tredkovanie vystúpení a účinkovania výkonných
umelcov; interpretov, sólistov, orchestrálnych telies;
propagácia a reklama v komunikačných médiách.

38 - Televízne vysielanie, satelitné vysielanie, káb-
lové vysielanie, tlačové kancelárie, spravodajské
agentúry.

39 - Distribúcia tovaru na dobierku; distribúcia to-
varu; doručovanie tovaru; distribúcia CD, MC
a DVD nosičov.

40 - Tlač, tlačenie.

41 - Prenájom audionahrávok; vydávanie kníh, ča-
sopisov a periodík; výroba televíznych program-
ov; televízna zábava; služby nahrávacích štúdií;
prenájom videopások; výroba videofilmov; orga-
nizovanie súťaží (vedomostných alebo zábavných);

prenájom dekorácií; vydávanie textov s výnimkou reklamných alebo náborových; vyučovanie, vzdelávanie; požičiavanie filmov; informácie o výchove a vzdelávaní; informácie o možnostiach rozptýlenia; informácie o možnostiach zábavy; organizovanie kultúrnych alebo vzdelávacích výstav; kluby zdravia (služby); prázdninové tábory (zábava); organizovanie živých vystúpení; živé predstavenie; organizovanie športových súťaží; plánovanie a organizovanie večierkov; organizovanie a vedenie seminárov; organizovanie a vedenie sympózií, nahrávanie videopások; reportérske služby, zábava; služby diskoték; služby v oblasti estrád; filmová tvorba; prenájom filmov; hudobné skladateľské služby; informácie o možnostiach zábavy; vydávanie kníh; služby nahrávacích štúdií; nahrávanie videopások; nočné kluby; obveselenie; organizovanie a vedenie koncertov; organizovanie plesov; organizovanie predstavení (manažérske služby); organizovanie živých vystúpení; služby poskytované orchestrami; plánovanie a organizovanie večierkov; výroba divadelných alebo iných predstavení; prenájom audio-nahrávok; rozhlasová zábava; výroba rozhlasových a televíznych programov; predaj vstupeniek na zábavné vystúpenia; rezervácia vstupeniek; zábava; pobavenie; živé predstavenie; výroba hudobných programov; organizovanie zábavných, kultúrnych, športových a vzdelávacích podujatí; organizovanie vedomostných, športových, zábavných, hudobných a športových súťaží; zábavné služby; organizovanie zábav, karnevalov, plesov; moderovanie relácií, programov a podujatí; výchovno-zábavné klubové služby; filmová, divadelná a hudobná tvorba, služby filmových, divadelných a nahrávacích štúdií; požičiavanie filmov; požičiavanie filmových premietacích prístrojov a príslušenstva; divadelné predstavenia; služby agentúr sprostredkujúcich divadelných, koncertných a varietných umelcov; výroba a prenájom zvukových a zvukovo-obrazových nahrávok; vydavateľská a nakladateľská činnosť s výnimkou vydávania reklamných materiálov; zverejňovanie a vydávanie textov okrem reklamných; organizovanie kultúrnych alebo vzdelávacích výstav; zábavné služby nočných klubov; informácie o možnostiach rozptýlenia; prenájom audio-prístrojov; videoprístrojov, videorekordérov, premietacích, televíznych prijímačov, filmov, kultúrnych a vzdelávacích potrieb a prístrojov; poradenské a informačné služby v oblasti uvedených služieb v tejto triede; tvorba CD, MC a DVD nosičov (služby nahrávacích štúdií); organizovanie živých vystúpení, koncertov, kultúrnych podujatí, vedenie koncertov, služby poskytované orchestrami, plánovanie a organizovanie večierkov; vydavateľská činnosť s výnimkou vydávania reklamných a náborových textov; produkčná činnosť v oblasti zábavy a kultúry, vzdelávanie, zábava, zábavné parky, informácie o možnosti zábavy, služby športovísk, prevádzkovanie športových zariadení, tvorba a výroba televíznych programov, výroba audiovizuálnych programov, výroba videofilmov, televízna zábava, organizovanie kultúrnych, športových, vzdelávacích a zábavných podujatí; prenájom a požičiavanie nahrávacích a premietacích zariadení, osvetľovacích zariadení, dekorácií, filmov, videopások; filmová tvorba, činnosť filmových

štúdií; zhromažďovanie a poskytovanie informácií v oblasti kultúry, športu, zábavy a vzdelávania, poskytovanie klubových služieb (výchovno-zábavných), organizovanie a vedenie koncertov, plesov, súťaží krásy, športových súťaží, vedomostných súťaží, zábavných súťaží, výstav na vzdelávacie a kultúrne účely, konferencií, školení, živých vystúpení, večierkov; služby nahrávacích štúdií, reportérske služby; vydavateľská a nakladateľská činnosť s výnimkou vydávania reklamných a náborových textov, elektronická edičná činnosť (DTP služby).

42 - Poskytovanie informácií o módnom návrhárstve, meteorologické informácie a predpovede počasia.

45 - Spravovanie autorských práv.

(540) SLOVENSKO SA ZABÁVA s Martinom Jakubcom

(731) MAJA PRODUCTION spol. s r. o., P.O. Box 35, 830 03 Bratislava 33, SK;

(210) 1069-2010

(220) 24.6.2010

9 (511) 16, 35, 36

(511) 16 - Papier, kartón, lepenka a výrobky z týchto materiálov, ktoré nie sú zahrnuté v iných triedach; papierové karty alebo kartičky; tlačoviny; knihárske výrobky; fotografie; papiernický tovar a písacie potreby; lepidlá na papier a na použitie v domácnosti; písacie stroje; vzdelávacie a učebné potreby okrem prístrojov; obalové materiály z plastických hmôt, ktoré nie sú zahrnuté v iných triedach; tlačiarenské písmo; štočky; katalógy, databázy na papierových nosičoch; albumy; pohľadnice; fotografie; grafické zobrazenia; plagáty všetkých druhov a rozmerov; papierové propagačné materiály; tlačené reklamné a úžitkové manuály; reklamné tabule z papiera, kartónu alebo lepenky; knihy; brožúry; časopisy; periodiká; tlačivá; ročenky; kalendáre; príručky; prospekty; publikácie; papierové vľajky; papierové zástavky; pútače z papiera alebo lepenky; pečiatky; pečate; papiernický tovar; zošity; hárky; obálky; obaly; nálepky; netextilné etikety; kancelárske potreby s výnimkou nábytku, predovšetkým kancelárske potreby použité ako reklamné alebo darčkové predmety; plastové fólie na balenie; formuláre; spisové obaly; vrecia a vrecká z papiera alebo plastických materiálov; plastikové obaly; vrecúška a tašky ako obalové materiály; písacie potreby; perá (kancelárske potreby); ceruzky; držiaky na písacie potreby; kancelárske svorky; obaly na doklady; pastelky; písacie stroje (elektrické aj neelektrické); podložky na písanie; podnosy na listy; puzdrá na písacie potreby; puzdrá na šekové knižky; stojany a rámy na fotografie.

35 - Organizovanie, budovanie a propagovanie vernostného alebo klubového systému a programov pre firmy a spotrebiteľov vrátane prieskumu, vyhodnocovania a odmeňovania nákupného správania firiem a spotrebiteľov; organizovanie obchodných činností zameraných na rast vernosti zákazníkov najmä prostredníctvom kariet na zľavu alebo klubových kariet; propagácia vernostných kariet a platobných kariet pri predaji tovaru; obchodno-marketingové služby v oblasti vernostných programov; organizovanie, prevádzkovanie a riade-

nie programov vernosti zákazníka na obchodné, propagačné a/alebo reklamné účely; propagácia tovarov a služieb iných podnikateľov prostredníctvom zákazníckych vernostných, bonusových a splátkových programov, prostredníctvom kreditných kariet a finančných služieb; vernostné a bonusové programy pre užívateľov kreditných kariet, najmä poskytovanie hotovostných a iných zliav za používanie kreditných kariet; sprostredkovanie obchodnej správy a obchodnej administratívy siete obchodov a obchodných stredísk; fakturácia; grafická úprava tlačovín na reklamné účely; kancelárie zaoberajúce sa dovozom a vývozom; prenájom kancelárskych strojov a zariadení; vyhľadávanie informácií v počítačových súboroch (pre zákazníkov); zbieranie údajov do počítačových databáz; komerčné informačné kancelárie; reklamné služby; obchodný manažment; obchodná administratíva; on-line reklama na počítačovej komunikačnej sieti; administratívne spracovanie obchodných objednávok; obchodné alebo podnikateľské informácie; obchodné informácie a rady spotrebiteľom; obchodný alebo podnikateľský prieskum; organizovanie komerčných alebo reklamných výstav a veľtrhov; poskytovanie služieb reklamných internetových vyhľadávačov; podpora predaja (pre tretie osoby); služby porovnávania cien; predvádzanie tovaru; prenájom reklamného času vo všetkých komunikačných médiách; public relations; reklamné agentúry; vedenie kartoték v počítači; maloobchodné a veľkoobchodné služby s drobnými ozdobnými predmetmi z mosadze a kovu, s kovovými kľúčenkami, s krúžkami na kľúče, s umeleckými dielami, s bustami, s figurínami, so soškami, s kovovými identifikačnými náramkami, s obalovými nádobami, s vývesnými a identifikačnými štítkami, so zvončekmi, s kovmi a s ich zliatinami, so stavebnými materiálmi, s prenosnými stavbami z kovu, s kovovými materiálmi na železničné trate, s káblami a s drôťmi z kovov, so železiarskym tovarom, s drobným železiarskym tovarom, s kovovými potrubiami a s rúrami, s bezpečnostnými schránkami, s nožiarskym tovarom a s príbormi, s ručnými nástrojmi a s ručným náradím, s manikúrou, so sečnými a bodnými zbraňami, s britvami, so žiletkami, s holiacimi čepeľami, s holiacimi strojčekmi, s nožiarskym tovarom a s príbormi z drahých kovov, s klieštikmi na cukor, s otváračmi na konzervy, s otváračmi na víno, s puzdrami, s kazetami a s obalmi na vínové súpravy a s otváračmi na víno, s ručnými krájačmi na zeleninu, pizzu a vajcia, s ručnými krájačmi syrov, so strúhadlami na zeleninu, s ovocím a so syrmí, s luskáčikmi orechov, s nožmi, s nožmi na zeleninu, s loveckými nožmi, s vreckovými nožmi a s nožíkmi, s pinzetami, s príbormi (nože, vidličky, lyžice a lyžičky), so strieborným príborom (nože, vidličky, lyžice a lyžičky), so škrabkami, so záhradným a s lesným náradím na ručný pohon, s elektrickými holiacimi strojčekmi a s ručnými štikacími kliešťami, s holiacimi potrebami s puzdrami na holiace potreby, s holiacimi strojčekmi, s obalmi a s puzdrami na britvy, s kazetami na holiace strojčeky, s depilačnými strojčekmi elektrickými aj neelektrickými, s manikúrovými súpravami, s pedikérskymi súpravami, s prístrojmi a s nástrojmi vedec-

kými, s námornými, s geodetickými, s fotografickými, s kinematografickými, s optickými, so signalizačnými, s kontrolnými (inšpekcia), so záchrannými a so vzdelávacími prístrojmi a nástrojmi, s prístrojmi a s nástrojmi na meranie a vázenie, s prístrojmi a nástrojmi na vedenie, distribúciu, transformáciu, akumuláciu, reguláciu alebo kontrolu elektrického prúdu, s prístrojmi na nahrávanie, prenos a reprodukciu zvuku, dát alebo obrazu, s magnetickými nosičmi údajov, so záznamovými diskami, s DVD diskami, s Blue-ray diskami, s registračnými pokladnicami, s počítačmi, so zariadením na spracovanie údajov a s počítačmi, s hasiacimi prístrojmi, so zariadeniami na zábavu, s počítačovými programami a so softvérom všetkých druhov na akomkoľvek type nosičov, s fotografickými objektívmi, s autorádiami, s batériami do svietidiel, s batériami do vreckových lúčok, s fotografickými bleskami, s buzolami, s kompasmi, s prístrojmi na zaznamenávanie času, s automatickými časovými spínačmi, s ďalekohľadmi, s elektronickými diármi, s CD, s MP3 a s DVD prehrávačmi, s kazetovými prehrávačmi, s fotoaparátmi, s hracími hudobnými automatmi, s hracími zariadeniami fungujúcimi po pripojení na externú obrazovku alebo monitor, s kamerami, s kalkulátormi, s laserovými ukazovadlami, so stopkami, s rádiami, s meteorologickými stanicami do domácností, s metrami, s puzdrami a s obalmi na CD a DVD disky, s drahými kovmi a s ich zliatinami, s výrobkami z drahých kovov alebo s výrobkami s pokovovanými drahými kovmi, so šperkmi, s drahokamami, s hodinárskymi výrobkami a s inými chronometrami, s hodinami, s nástennými a so stolovými hodinami, s náramkovými hodinkami, s vreckovými hodinkami, s cestovnými budíkmi, s koženkami a s koženou galantériou, s kožou, so surovými kožami, s kuframi a s cestovnými taškami, s dáždňikmi, so slnečníkmi a s vychádzkovými palicami, s bičmi, s postrojmi a so sedláckymi výrobkami, s kabelkami, s kabelkovými rámami, s peňaženkami, s koženými rukavicami, s kuframi, s kufríkmi, s diplomatickými kufríkmi, s aktovkami, so školskými taškami, s plážovými taškami, s batohmi, s lodnými kuframi, s torbami, s plecniakmi, s vakmi pre turistov, s cestovnými obalmi na odevy, s kuframi a s cestovnými taškami na kolieskach, s palicami na podporu pri chôdzi, s horolezeckými palicami, s kožou, s imitáciou kože, s koženými alebo s kožou potiahnutými škatuľami, s koženými nitkami, so šnúrkami, s koženými obloženiami nábytku, s kožušinovými pokrývkami, s kožušinami, s náhubkami, s obojkami pre zvieratá, s postrojmi pre zvieratá, s opratami, s kľúčenkami z kože (kožená galantéria), s poľovníckymi taškami, s puzdrami a obalmi na navštívenky, s vizitkami, s vreckami z kože na balenie, s peňaženkami na ruku, s kľúčenkami z dreva, s toaletnými zrkadielkami, s nábytkom, so zrkadlami, s rámami na obrazy, s kuchynským nábytkom, s nábytkom, so stoličkami, s kreslami, so sedadlami, s paravánmi, s pultmami, so stojanmi, s nábytkovými policami, so stolmi, s regálmi, so zásuvkovými kontajnermi, s lavicami, s lavičkami ako s nábytkom, so zrkadlami, s rámami na obrazy, s písacími, s rysovacími a s pracovnými stolmi, s dekoratívnymi nástennými-

mi ozdobami s výnimkou textilných, s figurínami a s bustami z dreva, vosku, sadry alebo plastu, s pútačmi z dreva, s dopravnými paletami, s drevenými alebo s plastovými debnami, s nádobami a so schránkami, s drevenými obalmi a s prepravkami, s drevenými hranami a s kostrami na nábytok, s drobným nekovovým materiálom na dvere a okná, s dverovým obložením s výnimkou kovového, s dvierkami na nábytok, s plastovými a s drevenými lištami na nábytok, s nekovovými kolieskami na nábytok, s nekovovým obložením alebo s ozdobami na nábytok, s nekovovým príslušenstvom k nábytkom, s tyčami s výnimkou kovových, s interiérovými lamelovými žalúziami a roletami, s výrobkami z dreva, korku, trstiny, prútia, rohoviny, kostí, slonovinovej kosti, veľrybích kostíc, mušlí, korytnačiny, jantáru, perlete, sépiolitu, s domácimi kuchynskými potrebami a s nádobami, s hrebeňmi a so špongiami, s kefkami, so štetkami a so štetcami okrem maliarskych, s materiálmi na výrobu kief, s prostriedkami a s pomôckami na čistenie, s oceľovou vlnou a s drôtenkami, so surovým sklom a so sklom, s výrobkami zo skla, s porcelánom a s kameninou, s kuchynským náradím, s vedrami a s misami z plechu, hliníka, plastov alebo iných materiálov, s termoskami, s termopohármi, s náprsnými fľaškami, s ručnými prístrojmi na sekanie, mletie a lisovanie, s elektrickými hrebeňmi, s elektrickými zubnými kefkami, so stojanmi na riad a s nádobami, s bustami, s figurínami, so sochami a so soškami z porcelánu, terakoty alebo skla, s hrnčiarskym tovarom, s jedálenskými súpravami, s kávovými súpravami, s leštiacimi strojmi a so zariadeniami pre domácnosť s výnimkou elektrických, s miešacími strojmi pre domácnosť s výnimkou elektrických, s pohármi a s pohárikmi, s prachovkami, s prístrojmi na odstraňovanie zápachu na osobné použitie, s puzdrami na toaletné potreby, s obalmi na parfumy, s rukavicami pre domácnosť, so sklenenými nádobami a so schránkami, so sušiacimi na bielizeň, s toaletnými pomôckami, s umeleckými dielami z porcelánu, s vedrami a s vedierkami, s koktejlóvymi súpravami, s karafami, s chladiacími nádobami na víno, so soľničkami a/alebo koreničkami, s kuchynskými súpravami, so súpravami na cestoviny, so servírovacími podložkami, s drevenými podložkami na servírovanie a/alebo krájanie, s vázami, s držiakmi na sviece, so svietnikmi, so zhášadlami na sviečky, s podložkami ako so svietnikmi na vonné tyčinky, s kuchynskými nádobami pre kancelárie, s okennými škrabkami na ľad, s kefkami a s kefkami na čistenie obuvi, s toaletnými kefkami a s kefkami, s textíliami a s textilnými výrobkami, s posteľnými prikrývkami a s pokrývkami na stôl, s bytovými textíliami, s cestovnými prikrývkami, s podložkami pod poháre alebo taniere (prestieranie), s podložkami na stôl s výnimkou papierových (anglické prestieranie), so spacími vakmi nahrádzajúcimi prikrývky, s utierkami na riad, s kuchynskými zásterami, s piknikovými dekami, s látkami na textilné využitie, s textíliami, s tkaninami, s textilnými tapetami, s textíliami na obuv, s umývacími rukavicami, s textilnými utierkami a s uterákmi, s obrúskami, s látkovými značkami, s bavlnenými textíliami, s plátennou bielizňou, s posteľnou a stolovou bielizňou,

s látkami s imitáciou kože, s cestovnými prikrývkami, s čalúnnickými látkami, s dverovými závesmi, s gázami, so závojmi, s látkami z hodvábu, s hrubým plátnom, s jutovou látkou, s kúpeľňovým textíliami s výnimkou oblečenia, s moleskinom, so siečkami proti moskytom, s poťahmi na nábytok, s netkanými textíliami, s obliečkami na matrace, s obliečkami na podušky, s obliečkami na vankúše, s textilnými obrúskami, s obrusmi, s plachtami, s pleteniami, s prikrývkami, s textilnými podšívkami, s vlajkami, s textilnými vreckovkami, so záclonkami, so zástavami, s textilnými alebo s umelohmotnými závesmi, s konfekciou, s odevmi, s oblečením, s pracovným oblečením, s obuvou, s detskou obuvou, s vysokou obuvou, s celými topánkami, s pracovnou obuvou, s papučami, s bielizňou, s bundami, s botami, s bodmi, s cyklistickým oblečením, s pokrývkami hlavy, s cylindrami, s čelenkami, s čiapkami, s chráničmi uší ako s pokrývkou hlavy, s detskou výbavičkou, s textilnými detskými plienkami, s goliermi, s kabátkmi, s kapučňami, s klobúkmi, s kombiné, s kombinézami ako s oblečením, s korzetmi, s kostýmami, s oblekmi, s košeličkami, s kožušinami ako s oblečením, s krátkymi kabátkmi, s pelerínami, s krátkymi kabátkmi s kapučňou, s krátkymi nohavicami s jazdeckými alebo so spodnými, s kravatami, s kúpacími plášťami, s manžetami ako s časťami odevov, s náprsenkami, s nohavicami, s opaskami, s pančuchami, s pančuškovými nohavicami, s pánskymi spodkami, s papučami, s plášťami, s plavkami, s plážovou obuvou, s plážovým oblečením, s obuvou a s plášťami na kúpanie, s pleteniami ako s oblečením, s oblečením z imitácie kože, s podprsenkami, s pokrývkami hlavy, s ponožkami, s pracovnými plášťami, s pulóvrami, s pyžamami, s rukavicami, so sakami, so spodničkami, so sukňami, so šálmi, so šatami, so šerpami, s tielkami, s potnými vložkami, s tričkami, s vestami, s uniformami, s vrchným ošatením, so zásterami, so závojmi, so zvrchníkmi, so županmi, s vreckami na odevy, s gymnastickými dresmi, s maškarnými kostýmami, so šiltmi na pokrývky hlavy, s celými topánkami, s galošami, s podpätkami, so sandálmi, so šnurovacími topánkami, so športovou obuvou, s hrami a s hračkami, s telocvičnými a so športovými potrebami, s ozdobami na vianočný stromček, s plyšovými hračkami, s kockami, s dominom (kocky), so šachovými hrami, s dámou (hra), so šachovnicami, s cestovnými magnetickými a nemagnetickými súpravami hier, so stolovými spoločenskými hrami, s pentanque, so športovým náradím a s doplnkami pre golf, s golfovými palicami, s golfovými rukavicami, s golfovými vakmi s kolieskami alebo bez koliesok, s golfovými loptičkami, s držiakmi, s príchytkami na sviečky na vianočné stromčeky, s výbavou pre rôzne druhy športov a hier, s autami (hračky), s bábkami a s bábikami, s balónikmi (hračka), s balónmi na hranie, s elektronickými terčmi, s guľkami na hranie, s hracími loptami, s hračkářskými vozidlami diaľkovo ovládanými, s hračkami pre zvieratá chovanými v domácnostiach, s karnevalovými maskami, s modelmi automobilov, s rapkáčmi, s rukavicami na rôzne druhy športov, so stavebnými kockami (hračky), so zariadením na bowling, so zariadením na kulturis-

tiku a telesné cvičenia, s vínom, s alkoholickými výťažkami z ovocia, s alkoholickým hroznovým muštom, s alkoholickými nápojmi s výnimkou piva, s alkoholovými extraktmi, s brandy, s vínovicou, s destilovanými nápojmi, s liehovinami, s digestívami, s likérmí a s pálenkami, s medovinou, s alkoholickými ovocnými muštami, s alkoholickými muštami, s aperitívami, s vínovicami, s liehovými esenciami a s výťažkami, s rumom, s whisky, s vodkou, so saké, s tabakom, s potrebami pre fajčiara, so zápalkami, so zapaľovačmi, s tabakovými náhradkami (nie na lekárske použitie), s absorpčným papierom do fajok, s cigaretovými filtrami, s cigaretovými náustkami, so špičkami na cigaretové náustky, so zásobníkmi plynu do cigaretových zapaľovačov, s cigaretami, s kuchynskými zapaľovačmi, so zapaľovačmi na sviečky, s cigarovými náustkami, s cigarami, s čističmi na fajky, s dózami na tabak, s držiakmi na zápalky, s popolníkmi, s fajkami, s hrotmi a s náustkami z jantáru na cigarové a cigaretové špičky, s kazetami na cigarety a cigary, s kresadlami, s odrezávačmi na cigarové špičky (kutery), so škatulkami na cigary (udržiavajúce vlhkosť), s tabakom, s tabatierkami, so žuvacím tabakom, s puzdrami na cigary; zhromažďovanie rozličných výrobkov (okrem dopravy) s cieľom umožniť zákazníkovi, aby si mohli tieto výrobky pohodlne prehliadať a nakupovať, a to prostredníctvom maloobchodných predajní, veľkoobchodných predajní, prostredníctvom katalógového predaja alebo elektronickými prostriedkami, prostredníctvom webových stránok alebo prostredníctvom telenákupu; obchodná správa licencií výrobkov a služieb pre tretie osoby; analýzy nákupných cien, veľkoobchodných cien; prenájom reklamných plôch; poskytovanie informácií o uvedených službách prostredníctvom komunikačných médií, elektronickej pošty, SMS správ, počítačových sietí a internetu.

36 - Služby úverových ústavov, ktoré nie sú bankami; služby bezhotovostného zúčtovacieho centra; prevádzkovanie finančného zúčtovacieho systému; služby elektronických finančných kariet; hotovostné platby; služby poskytované v súvislosti s vydávaním platobných kariet a akreditívov; služby bankových ústavov alebo im podobných inštitúcií, ako napr. zmenárenské a klíringové; služby v oblasti finančnictva a bankovníctva; služby platenia účtov; služby kreditných kariet; služby debetných kariet; služby nákupných kariet; služby predplatných kariet; služby elektronických kreditných a debetných transakcií; služby platobných úhrad; rozširovanie finančných informácií prostredníctvom globálnej počítačovej siete; poisťovníctvo; finančné služby; peňažníctvo; bankovníctvo; spravovanie financií; finančné informácie; finančné poradenstvo; finančné služby; finančný lízing; garancie; záruky; kaucie; informácie o poistení; vydávanie kreditných kariet; zmenárenské služby; realitné kancelárie, poskytovanie informácií o uvedených službách prostredníctvom komunikačných médií, elektronickej pošty, SMS správ, počítačových sietí a internetu.

(540)

 Slovenská koruna

(731) TPD, spol. s r. o., Farského 6, 851 01 Bratislava, SK;
(740) Porubčan Róbert, Ing., Ivanka pri Dunaji, SK;

(210) 1079-2010

(220) 28.6.2010

9 (511) 1

(511) 1 - Detergenty, emulgátory a dispergátory na použitie vo výrobnom procese.

(540) SLOVAMIN

(731) SLOVECA, Sasol Slovakia, spol. s r.o., Paulínyho 12, 811 02 Bratislava, SK;

(740) Kubínyi Peter, Bc., Trenčín, SK;

(210) 1091-2010

(220) 30.6.2010

9 (511) 16, 35, 41

(511) 16 - Brožúry, ceruzky, kalendáre, kancelárske potreby s výnimkou nábytku, knihy, obežníky, noviny, písacie potreby, publikácie, pútače z papiera alebo lepenky, reklamné tabule z papiera alebo lepenky, tlačoviny.

35 - Obchodný manažment v oblasti umenia, vylepovanie plagátov, rozširovanie reklamných oznámov, uverejňovanie reklamných textov, vydávanie reklamných alebo náborových textov, reklamné agentúry, reklama, rozhlasová reklama, rozširovanie letákov, prospektov tlačovín zákazníkom, prenájom reklamných plôch, televízna reklama.

41 - Rezervácia vstupeniek, živé predstavenie, obveselenie, zábava, pobavenie, prenájom dekorácií, vzdelávanie, organizovanie a vedenie koncertov, organizovanie živých vystúpení, výroba rozhlasových a televíznych programov, výroba divadelných alebo iných predstavení, televízna zábava, informácie o možnostiach zábavy.

(540)



(731) Bratislavský kultúrny spolok, Kukučínova 22, 831 03 Bratislava, SK;

(740) G. Lehnert, k. s., Bratislava, SK;

(210) 1092-2010

(220) 30.6.2010

9 (511) 35, 44

(511) 35 - Obchodné poradenstvo, podnikateľské poradenstvo, prieskum verejnej mienky, obchodný prieskum, podnikateľský prieskum, reklama, reklamné agentúry, reklamná a propagačná činnosť, personálne poradenstvo, rozširovanie reklamných materiálov zákazníkom, rozširovanie vzoriek tovaru, prezentácia výrobkov v komunikačných médiách pre maloobchod, prenájom reklamných priestorov, prenájom reklamných materiálov, obchodný manažment a podnikové poradenstvo, distribúcia vzoriek tovarov, zásobovanie služby pre tretie osoby, predaj kvetov.

44 - Aranžovanie kvetov a kvetinová výzdoba, ničenie škodcov (v poľnohospodárstve, záhradníctve a lesníctve), ničenie buriny, rastlinné škôlky, záhradkárské služby, vence (zhotovovanie),

služby záhradných architektov, pozemné rozptyľovanie hnojív do rastlín, záhradníctvo, starostlivosť o kvety, sadenie kvetníc, pestovanie kvetov, údržba zelene, poradenstvo v aranžovaní kvetov.

(540)



(591) zelená, čierna

(731) Tomečková Dana, Hanácka 13, 821 04 Bratislava, SK;

(210) 1098-2010

(220) 30.6.2010

9 (511) 5

(511) 5 - Vitamíny, minerály; dietetické, výživové a bylinné doplnky.

(540)



(731) Solgar Holdings, Inc., 2100 Smithtown Avenue, Ronkonkoma, New York 11779, US;

(740) Fajnorová Mária, Ing., Bratislava, SK;

(210) 1099-2010

(220) 30.6.2010

9 (511) 10, 28, 41

(511) 10 - Lekárske zariadenia patriace do tejto triedy; masážne strojčky a prístroje; rehabilitačné prístroje a zariadenia.

28 - Športové náradie určené na voľný čas, fitness, rekondíciu a regeneráciu patriace do tejto triedy; posilňovacie a fitness stroje a prístroje na telesné cvičenia; trenažéry.

41 - Gymnastický a fitness výcvik; prevádzkovanie telovýchovných, športových a fitness zariadení; prevádzkovanie zariadení a služieb slúžiacich na regeneráciu, oddych a rekreáciu; organizovanie a prevádzkovanie spoločenských, vzdelávacích a športových akcií, súťaží a hier, výchovno-zábavné služby; informácie o možnostiach rekreácie a zábavy.

(540)



(591) čierna, žltá

(731) Jirčík Miroslav, Zbudov 190, 561 82 Klášterec nad Ohří, CZ;

(740) Kubínyi Peter, Bc., Trenčín, SK;

(210) 1121-2010

(220) 6.7.2010

9 (511) 6, 37, 42

(511) 6 - Kovy, výrobky z kovov, najmä priemyselné brány (sekčné, rolovacie, skladacie, posuvne skladacie), brány (otváracie, posuvné), závory, rampové otvory, tesniace goliere, rýchlobožné brány. 37 - Montáž a servis bránovej techniky, prenájom stavebného debnenia.

42 - Projektovanie a spracovanie technickej dokumentácie.

(540)



(591) červená, modrá

(731) PORT CZ s.r.o., Na Bělidle 311, 517 73 Opocno, CZ;

(210) 1132-2010

(220) 7.7.2010

9 (511) 35, 36, 37, 38, 39, 41, 42

(511) 35 - Agentúry (reklamné -), analýzy nákladov, grafická úprava tlačovín na reklamné účely, hospodárske, ekonomické predpovede, informácie v počítačových súboroch (vyhľadávanie -) (pre zákazníkov), informácie (obchodné alebo podnikateľské -); informačné kancelárie (komerčné -), kopírovanie alebo rozmnožovanie dokumentov, marketingové štúdiá, obchodné alebo podnikateľské poradenstvo (profesionálne -), obchodné alebo podnikateľské informácie (poskytovanie -), obchodný alebo podnikateľský prieskum, obchodný manažment a podnikové poradenstvo, organizovanie komerčných alebo reklamných výstav a veľtrhov, organizovanie výstav na komerčné alebo reklamné účely, personálne poradenstvo, počítačové databázy (zbieranie údajov do -), počítačové databázy (zoraďovanie údajov v -), pomoc pri riadení priemyselných alebo obchodných podnikov, poradenstvo (odborné obchodné -), predpovede (hospodárske alebo ekonomické -), prenájom reklamných materiálov, prieskum verejnej mienky, public relations, reklama, (online -) na počítačovej komunikačnej sieti, reklamné materiály (rozširovanie -) zákazníkom (letáky, prospekty, tlačoviny, vzorky), reklamné materiály, (vydávanie a aktualizovanie -), reklamné oznamy (rozširovanie -), reklamné služby (zásielkové -), reklamné texty (uverejňované -), reprografia dokumentov, riadenie obchodných alebo priemyselných podnikov (poskytovanie pomoci pri -), rozhlasová reklama, rozširovanie reklamných materiálov zákazníkom (letáky, prospekty, tlačoviny, vzorky), štatistické kompilácie, televízna reklama, vydávanie a aktualizovanie reklamných materiálov, vyhľadávanie informácií v počítačových súboroch (pre zákazníkov), vylepovanie plagátov, zbieranie údajov do počítačových databáz, zoraďovanie údajov v počítačových databázach.

36 - Analýzy (finančné -), finančné informácie, finančné poradenstvo, konzultačné služby (finančné -), organizovanie dobročinných zbierok, zbierky (organizovanie -).

37 - Budovanie závodov a tovární.

38 - Počítačová komunikácia, počítačové terminály (komunikácia pomocou -), prenos správ a informácií pomocou počítača, spravodajské agentúry, výzvy (rádiom, telefónom alebo inými elektronickými komunikačnými prostriedkami).

39 - Doprava (informácie o -), informácie o doprave, informácie o preprave.

41 - Akadémie (vzdelávanie), konferencie (organizovanie a vedenie -), kongresy (organizovanie a vedenie -), organizovanie a vedenie seminárov, organizovanie a vedenie sympózií, organizovanie kultúrnych alebo vzdelávacích výstav, pedagogické informácie, vydávanie kníh, vydávanie textov s výnimkou reklamných alebo náborových, vydávanie (online -) kníh a časopisov v elektronickej forme, vyučovanie, vzdelávanie.

42 - Aktualizovanie počítačových programov, počítačové databázy (obnovovanie -), počítačové programovanie, počítačové programy (aktualizovanie -), počítačové programy (poradenstvo v oblasti -), počítačové systémy (návrh -), počítačový hardvér (poradenské služby v oblasti -), poradenstvo v oblasti počítačového hardvéru, poradenstvo v oblasti počítačových programov, prevod a konverzia počítačových programov a údajov (okrem fyzickej konverzie), prevod údajov alebo dokumentov z fyzických médií na elektronické médiá, projekty (štúdie technických -), technický prieskum, tvorba softvéru, výskum v oblasti ochrany životného prostredia, výskum (biologický -), výskum (strojársky -).

(540) DVK

(731) Poláček Peter, Ing., Tatranská 36, 940 01 Nové Zámky, SK;

(210) 1141-2010

(220) 8.7.2010

9 (511) 3, 35

(511) 3 - Kozmetické prípravky, pleťové vody, mlieka a krémy na toaletné účely, mydlá, tekuté mydlá, sprchové gély, toaletné prípravky, toaletné vody; voňavkárské výrobky; kolínske vody; vody po holení; éterické oleje; esenciálne oleje (éterické); kozmetické prípravky do kúpeľa; kozmetické prípravky na pokožku a vlasy, opaľovacie kozmetické prípravky, líčidlá, epilačné a depilačné prípravky, šampóny na vlasy, balzamy na vlasy, vlasové toniká, vlasové vodičky, výrobky na farbenie, odfarbovanie a úpravu vlasov, kozmetické farby, holiace prípravky, dezodoranty na osobnú potrebu, prípravky na čistenie zubov a ústnej dutiny, zubné pasty a vody.

35 - Maloobchodná činnosť s kozmetickými prípravkami, pleťovými vodami, mliekom a krémami, mydlami, tekutými mydlami, sprchovými gély, toaletnými prípravkami, toaletnými vodami; voňavkárskymi výrobkami; kolínskymi vodami; vodami po holení; parfumeriou; éterickými olejmi; esenciálnymi olejmi; kozmetickými potrebami; kozmetickými prípravkami do kúpeľa; kozmetickými prípravkami na pokožku a vlasy,

opaľovacími kozmetickými prípravkami, líčidlami, epilačnými a depilačnými prípravkami, šampónmi na vlasy, balzami na vlasy, vlasovými tonikami, vlasovými vodičkami, výrobkami na farbenie, odfarbovanie a úpravu vlasov, kozmetickými farbami, holiacimi prípravkami, dezodorantmi na osobnú potrebu, prípravkami na ošetrovanie, čistenie a dezinfekciu zubov a ústnej dutiny, zubnými pastami a vodami.

(540)

Ramethys

(591) zelená, fialová

(731) Ivan Ľuboš, Ing., Nábřežná 45, 940 01 Nové Zámky, SK;

(210) 1142-2010

(220) 8.7.2010

9 (511) 3, 35

(511) 3 - Kozmetické prípravky, pleťové vody, mlieka a krémy na toaletné účely, mydlá, tekuté mydlá, sprchové gély, toaletné prípravky, toaletné vody; voňavkárské výrobky; kolínske vody; vody po holení; éterické oleje; esenciálne oleje (éterické); kozmetické prípravky do kúpeľa; kozmetické prípravky na pokožku a vlasy, opaľovacie kozmetické prípravky, líčidlá, epilačné a depilačné prípravky, šampóny na vlasy, balzamy na vlasy, vlasové toniká, vlasové vodičky, výrobky na farbenie, odfarbovanie a úpravu vlasov, kozmetické farby, holiace prípravky, dezodoranty na osobnú potrebu, prípravky na čistenie zubov a ústnej dutiny, zubné pasty a vody.

35 - Maloobchodná činnosť s kozmetickými prípravkami, pleťovými vodami, mliekom a krémami, mydlami, tekutými mydlami, sprchovými gély, toaletnými prípravkami, toaletnými vodami; voňavkárskymi výrobkami; kolínskymi vodami; vodami po holení; parfumeriou; éterickými olejmi; esenciálnymi olejmi; kozmetickými potrebami; kozmetickými prípravkami do kúpeľa; kozmetickými prípravkami na pokožku a vlasy, opaľovacími kozmetickými prípravkami, líčidlami, epilačnými a depilačnými prípravkami, šampónmi na vlasy, balzami na vlasy, vlasovými tonikami, vlasovými vodičkami, výrobkami na farbenie, odfarbovanie a úpravu vlasov, kozmetickými farbami, holiacimi prípravkami, dezodorantmi na osobnú potrebu, prípravkami na ošetrovanie, čistenie a dezinfekciu zubov a ústnej dutiny, zubnými pastami a vodami.

(540)



(591) zlatá

(731) Ivan Ľuboš, Ing., Nábřežná 45, 940 01 Nové Zámky, SK;

(210) 1143-2010

(220) 8.7.2010

9 (511) 34

(511) 34 - Cigarety; tabak; tabakové výrobky; zapaľovače; zápalky; potreby pre fajčiarov.

(540)



(731) House of Prince A/S, Tobaksvejen 4, DK-2860 Søborg, DK;

(740) ŽOVICOVÁ & ŽOVIC IP, s.r.o., Bratislava, SK;

(210) 1145-2010

(220) 9.7.2010

9 (511) 9, 16, 35, 38, 41

(511) 9 - Zvukové, obrazové a zvukovo-obrazové nahrávky na všetkých druhoch nosičov, ako aj v digitálnej (elektronickej) podobe, informácie, dáta, databázy, katalógy, programy v elektronickej podobe; elektronické publikácie s možnosťou kopírovania; prístroje na nahrávanie, prenos a reprodukciu zvuku alebo obrazu.

16 - Noviny, časopisy, periodiká, knihy a iné tlačoviny, výrobky z papiera, kartónu a lepenky, ktoré nie sú zahrnuté v iných triedach; papierierny tovar a písacie potreby, vzdelávacie a učebné potreby okrem prístrojov, divadelné dekorácie, papierové propagačné materiály, letáky, prospekty, pohľadnice, obálky, obaly (papiernický tovar), peračníky, puzdrá na perá, štítky (papierové nálepky), vyučovacie pomôcky vo forme hier, kancelárske potreby s výnimkou nábytku, kalendáre, príručky, plagáty, listový papier, stolové prestieranie z papiera, papierové obrusy, záložky do kníh, vrecká z papiera alebo plastických materiálov, školské potreby s výnimkou prístrojov, papierové podložky na stôl, nálepky na kancelárske použitie alebo pre domácnosť, ročenky, stojany na perá a ceruzky, papierové podložky pod poháre, oznámenia (papiernický tovar), papierové vľajky, papierové zástavy, nože na papier, otvárače na listy, papierové obrúsky, puzdrá na písacie potreby, pútače z papiera alebo lepenky, papierové obrúsky, utierky, etikety s výnimkou textilných, lepiace štítky, darčekové a reklamné predmety z papiera.

35 - Reklamná činnosť; prenájom reklamného času vo všetkých komunikačných médiách, ako aj v počítačovej komunikačnej sieti; prenájom reklamných materiálov; prenájom reklamných plôch, televízna a rozhlasová reklama; rozširovanie reklamných alebo inzertných oznamov a materiálov; organizovanie výstav na komerčné alebo reklamné účely; vydávanie, zverejňovanie a rozširovanie reklamných textov a materiálov; obchodný manažment a poradenstvo; prezentácia výrobkov a služieb v komunikačných médiách; organizovanie reklamných hier na propagáciu predaja; vyhľadávanie sponzorov; poradenské a informačné služby v oblasti uvedených služieb v triede 35; komerčné informačné kancelárie.

38 - Televízne a rozhlasové vysielanie všetkých druhov programov; komunikačné služby prostredníctvom audiotextu, teletextu, rozhlasu, televízie, počítačovej siete, mobilných telefónov, poskytovanie telekomunikačných služieb; poskytovanie telekomunikačného pripojenia do svetovej počítačovej siete; poskytovanie telekomunikačných kanálov na telenákupy; poskytovanie priestoru na diskusiu na internete; prenos a šírenie správ, informácií, publikácií, audiovizuálnych diel prostredníctvom komunikačných sietí vrátane internetu; tlačové kancelárie; poradenské a informačné služby v oblasti uvedených služieb v triede 38.

41 - Výroba televíznych a rozhlasových programov; výroba publicistických, spravodajských, zábavných, vzdelávacích, kultúrnych a športových programov; výroba hudobných programov; hudobno-skladateľské služby; organizovanie zábavných, kultúrnych, športových a vzdelávacích podujatí; vzdelávacia činnosť; organizovanie vedomostných, zábavných, hudobných a športových súťaží; zábavné služby; organizovanie zábav, karnevalov, plesov; plánovanie a organizovanie večierkov; moderovanie relácií, programov a podujatí; zábavné parky; služby a zábava poskytované v prázdninových táboroch; služby klubov zdravia; výchovno-zábavné klubové služby; organizovanie a vedenie seminárov, kongresov, školení, konferencií; organizovanie živých seminárov, kongresov, školení, konferencií; organizovanie súťaží krásy; organizovanie živých vystúpení; živé predstavenia; filmová, divadelná a hudobná tvorba, služby filmových, divadelných a nahrávacích štúdií; dabingové služby; požíčovanie filmov; požíčovanie filmových premietacích prístrojov a príslušenstva; divadelné predstavenia; výroba divadelných alebo iných predstavení; služby agentúr sprostredkujúcich divadelných, koncertných a varietyných umelcov; rezervácia vstupeniek; výroba a prenájom zvukových a zvukovo-obrazových nahrávok; vydateľská a nakladateľská činnosť s výnimkou vydávania reklamných materiálov; zverejňovanie a vydávanie textov okrem reklamných; poskytovanie elektronických publikácií online (bez možnosti kopírovania), vydávanie a zverejňovanie elektronických publikácií; elektronická edičná činnosť (DTP služby), organizovanie kultúrnych alebo vzdelávacích výstav; umelecké módné agentúry; kempingové služby spojené so športovým programom, služby súvisiace s telesnými cvičeniami; zábavné služby nočných klubov; poskytovanie počítačových hier (online); informácie o výchove, vzdelávaní; informácie o možnostiach rozptýlenia; informácie o možnostiach zábavy, rekreácie, informácie, správy, novinky z oblasti šoubiznisu; prekladateľské služby; prenájom dekorácií, poskytovanie služieb na oddych a rekreáciu; prenájom audioprístrojov, videoprístrojov, videorekordérov, premietačiek, televíznych prijímačov, filmov, kultúrnych a vzdelávacích potrieb a prístrojov; prenájom športového výstroja s výnimkou dopravných prostriedkov; reportérske služby; pomoc pri výbere povolania; organizovanie lotérií a stávkových hier; poradenské a informačné služby v oblasti uvedených služieb v triede 41; všetky uvedené služby tiež vrátane služieb poskytovaných prostredníctvom internetu, online a interaktívnych počítačových služieb.

(540) Adela show

- (731) Media Pro Slovakia, spol. r. o., Bratislavská 1/d,
843 56 Bratislava - Záhorská Bystrica, SK;
(740) Fajnorová Mária, Ing., Bratislava, SK;

(210) 1146-2010

(220) 9.7.2010

9 (511) 9, 16, 35, 38, 41

(511) 9 - Zvukové, obrazové a zvukovo-obrazové nahrávky na všetkých druhoch nosičov, ako aj v digitálnej (elektronickej) podobe, informácie, dáta, databázy, katalógy, programy v elektronickej podobe; elektronické publikácie s možnosťou kopírovania; prístroje na nahrávanie, prenos a reprodukciu zvuku alebo obrazu.

16 - Noviny, časopisy, periodiká, knihy a iné tlačoviny, výrobky z papiera, kartónu a lepenky, ktoré nie sú zahrnuté v iných triedach; papierový tovar a písacie potreby, vzdelávacie a učebné potreby okrem prístrojov, divadelné dekorácie, papierové propagačné materiály, letáky, prospekty, pohľadnice, obálky, obaly (papierový tovar), peračníky, puzdrá na perá, štítky (papierové nálepky), vyučovacie pomôcky vo forme hier, kancelárske potreby s výnimkou nábytku, kalendáre, príručky, plagáty, listový papier, stolové prestieranie z papiera, papierové obrusy, záložky do kníh, vrecká z papiera alebo plastických materiálov, školské potreby s výnimkou prístrojov, papierové podložky na stôl, nálepky na kancelárske použitie alebo pre domácnosť, ročenky, stojany na perá a ceruzky, papierové podložky pod poháre, oznámenia (papierový tovar), papierové vložky, papierové zástavy, nože na papier, otvárače na listy, papierové obrúsky, puzdrá na písacie potreby, pútače z papiera alebo lepenky, papierové obrúsky, utierky, etikety s výnimkou textilných, lepiace štítky, darčekové a reklamné predmety z papiera.

35 - Reklamná činnosť; prenájom reklamného času vo všetkých komunikačných médiách, ako aj v počítačovej komunikačnej sieti; prenájom reklamných materiálov; prenájom reklamných plôch, televízna a rozhlasová reklama; rozširovanie reklamných alebo inzertných oznamov a materiálov; organizovanie výstav na komerčné alebo reklamné účely; vydávanie, zverejňovanie a rozširovanie reklamných textov a materiálov; obchodný manažment a poradenstvo; prezentácia výrobkov a služieb v komunikačných médiách; organizovanie reklamných hier na propagáciu predaja; vyhľadávanie sponzorov; poradenské a informačné služby v oblasti uvedených služieb v triede 35; komerčné informačné kancelárie.

38 - Televízne a rozhlasové vysielanie všetkých druhov programov; komunikačné služby prostredníctvom audiotexu, teletexu, rozhlasu, televízie, počítačovej siete, mobilných telefónov, poskytovanie telekomunikačných služieb; poskytovanie telekomunikačného pripojenia do svetovej počítačovej siete; poskytovanie telekomunikačných kanálov na telenákupy; poskytovanie priestoru na diskusiu na internete; prenos a šírenie správ, informácií, publikácií, audiovizuálnych diel prostredníctvom komunikačných sietí vrátane internetu; tlačové kancelárie; poradenské a informačné služby v oblasti uvedených služieb v triede 38.

41 - Výroba televíznych a rozhlasových programov; výroba publicistických, spravodajských, zábavných, vzdelávacích, kultúrnych a športových programov; výroba hudobných programov; hudobno-skladateľské služby; organizovanie zábavných, kultúrnych, športových a vzdelávacích podujatí; vzdelávacia činnosť; organizovanie vedomostných, zábavných, hudobných a športových súťaží; zábavné služby; organizovanie zábav, karnevalov, plesov; plánovanie a organizovanie večierkov; moderovanie relácií, programov a podujatí; zábavné parky; služby a zábava poskytované v prázdninových táboroch; služby klubov zdravia; výchovno-zábavné klubové služby; organizovanie a vedenie seminárov, kongresov, školení, konferencií; organizovanie živých seminárov, kongresov, školení, konferencií; organizovanie súťaží krásy; organizovanie živých vystúpení; živé predstavenia; filmová, divadelná a hudobná tvorba, služby filmových, divadelných a nahrávacích štúdií; dabingové služby; požíčovanie filmov; požíčovanie filmových premietacích prístrojov a príslušenstva; divadelné predstavenia; výroba divadelných alebo iných predstavení; služby agentúr sprostredkujúcich divadelných, koncertných a varietných umelcov; rezervácia vstupeniek; výroba a prenájom zvukových a zvukovo-obrazových nahrávok; vydavateľská a nakladateľská činnosť s výnimkou vydávania reklamných materiálov; zverejňovanie a vydávanie textov okrem reklamných; poskytovanie elektronických publikácií online (bez možnosti kopírovania), vydávanie a zverejňovanie elektronických publikácií; elektronická edičná činnosť (DTP služby); organizovanie kultúrnych alebo vzdelávacích výstav; umelecké módné agentúry; kempingové služby spojené so športovým programom, služby súvisiace s telesnými cvičeniami; zábavné služby nočných klubov; poskytovanie počítačových hier (online); informácie o výchove, vzdelávaní; informácie o možnostiach rozptýlenia; informácie o možnostiach zábavy, rekreácie, informácie, správy, novinky z oblasti šoubiznisu; prekladateľské služby; prenájom dekorácií, poskytovanie služieb na oddych a rekreáciu; prenájom audioprístrojov, videoprístrojov, videorekordérov, premietačiek, televíznych prijímačov, filmov, kultúrnych a vzdelávacích potrieb a prístrojov; prenájom športového výstroja s výnimkou dopravných prostriedkov; reportárske služby; pomoc pri výbere povolania; organizovanie lotérií a stávkových hier; poradenské a informačné služby v oblasti uvedených služieb v triede 41; všetky uvedené služby tiež vrátane služieb poskytovaných prostredníctvom internetu, online a interaktívnych počítačových služieb.

(540) Adela talkshow

- (731) Media Pro Slovakia, spol. r. o., Bratislavská 1/d,
843 56 Bratislava - Záhorská Bystrica, SK;
(740) Fajnorová Mária, Ing., Bratislava, SK;

(210) 1148-2010

(220) 9.7.2010

9 (511) 29, 35, 40

(511) 29 - Mlieko a mliečne výrobky, výrobky s obsahom mlieka a/alebo mliečnych zložiek, maslo, smotana, syry všetkých druhov, syrové výrobky, mliečne nápoje, jogurty, mliečne dezerty, tvaroh, výrobky z tvarohu, syrové nátierky.

35 - Sprostredkovanie nákupu a predaja uvedených tovarov, maloobchodné služby s uvedenými tovarmi, veľkoobchodná činnosť s uvedenými tovarmi, predvádzanie tovaru.

40 - Spracovanie mlieka a syrov pre tretie osoby.

(540) **Havran**

(731) Senická mliekareň, a. s., Priemyselná 1339, 905 27 Senica, SK;

(740) Fajnorová Mária, Ing., Bratislava, SK;

(210) 1149-2010

(220) 9.7.2010

9 (511) 29, 35, 40

(511) 29 - Mliečne výrobky, výrobky s obsahom mlieka a/alebo mliečnych zložiek, syry všetkých druhov, syrové výrobky, syrové nátierky.

35 - Sprostredkovanie nákupu a predaja uvedených tovarov, maloobchodné služby s uvedenými tovarmi, veľkoobchodná činnosť s uvedenými tovarmi, predvádzanie tovaru.

40 - Spracovanie mlieka a syrov pre tretie osoby.

(540) **Záhorácky syr Havran**

(731) Senická mliekareň, a. s., Priemyselná 1339, 905 27 Senica, SK;

(740) Fajnorová Mária, Ing., Bratislava, SK;

(210) 1150-2010

(220) 12.7.2010

9 (511) 43

(511) 43 - Služby barov; bufety (rýchle občerstvenie); samoobslužné reštaurácie; reštaurácie (jedálne).

(540)



(591) červená, žltá, biela, čierna

(731) EZARE, s.r.o., Stavbárska 18, 949 01 Nitra, SK;

(740) Belica Miroslav, JUDr., Nitra, SK;

(210) 1152-2010

(220) 12.7.2010

9 (511) 9, 37, 42

(511) 9 - Prístroje a nástroje optické, signalizačné, kontrolné (inšpekcia), záchranné, nástroje na meranie a váženie; prístroje a nástroje na vedenie, distribúciu, transformáciu, akumuláciu, reguláciu alebo kontrolu elektrického prúdu; elektrické technické zariadenia.

37 - Inštalácia, oprava a údržba elektrických zariadení; revízia elektrických zariadení v rámci ich údržby a opráv; inštalácia a oprava meracej a regulačnej techniky; inštalácia a oprava elektrických

strojov a prístrojov; inštalácia, oprava a údržba armatúr; inštalácia, oprava a údržba technológií na čistenie odpadových vôd.

42 - Návrh a vývoj počítačového hardvéru a softvéru; projektovanie elektrických zariadení; projekty a konštrukčná činnosť elektrických technických zariadení; revízia elektrických zariadení v rámci ich certifikačných skúšok.

(540)



(591) modrá, červená

(731) PPA TRADE, spol. s r.o., Vajnorská 137, 830 00 Bratislava, SK;

(210) 1153-2010

(220) 12.7.2010

9 (511) 9, 37, 42

(511) 9 - Prístroje a nástroje optické, signalizačné, kontrolné (inšpekcia), záchranné, nástroje na meranie a váženie; prístroje a nástroje na vedenie, distribúciu, transformáciu, akumuláciu, reguláciu alebo kontrolu elektrického prúdu; elektrické technické zariadenia.

37 - Inštalácia, oprava a údržba elektrických zariadení; revízia elektrických zariadení v rámci ich údržby a opráv; inštalácia a oprava meracej a regulačnej techniky; inštalácia a oprava elektrických strojov a prístrojov; inštalácia, oprava a údržba armatúr; inštalácia, oprava a údržba technológií na čistenie odpadových vôd.

42 - Návrh a vývoj počítačového hardvéru a softvéru; projektovanie elektrických zariadení; projekty a konštrukčná činnosť elektrických technických zariadení; revízia elektrických zariadení v rámci ich certifikačných skúšok.

(540)



(591) modrá, červená

(731) PPA ZEPAX s.r.o., Vajnorská 137, 830 00 Bratislava, SK;

(210) 1154-2010

(220) 12.7.2010

9 (511) 9, 37, 42

(511) 9 - Prístroje a nástroje optické, signalizačné, kontrolné (inšpekcia), záchranné, nástroje na meranie a váženie; prístroje a nástroje na vedenie, distribúciu, transformáciu, akumuláciu, reguláciu alebo kontrolu elektrického prúdu; elektrické technické zariadenia.

37 - Inštalácia, oprava a údržba elektrických zariadení; revízia elektrických zariadení v rámci ich údržby a opráv; inštalácia a oprava meracej a regulačnej techniky; inštalácia a oprava elektrických strojov a prístrojov; inštalácia, oprava a údržba armatúr; inštalácia, oprava a údržba technológií na čistenie odpadových vôd.

42 - Návrh a vývoj počítačového hardvéru a softvéru; projektovanie elektrických zariadení; projekty a konštrukčná činnosť elektrických technických zariadení; revízia elektrických zariadení v rámci ich certifikačných skúšok.

(540)



(591) modrá, červená

(731) PPA INŽINIERING, s.r.o., Vajnorská 137, 831 04 Bratislava, SK;

(210) 1155-2010

(220) 12.7.2010

9 (511) 9, 37, 42

(511) 9 - Prístroje a nástroje optické, signalizačné, kontrolné (inšpekcia), záchranné, nástroje na meranie a váženie; prístroje a nástroje na vedenie, distribúciu, transformáciu, akumuláciu, reguláciu alebo kontrolu elektrického prúdu; elektrické technické zariadenia.

37 - Inštalácia, oprava a údržba elektrických zariadení; revízia elektrických zariadení v rámci ich údržby a opráv; inštalácia a oprava meracej a regulačnej techniky; inštalácia a oprava elektrických strojov a prístrojov; inštalácia, oprava a údržba armatúr; inštalácia, oprava a údržba technológií na čistenie odpadových vôd.

42 - Návrh a vývoj počítačového hardvéru a softvéru; projektovanie elektrických zariadení; projekty a konštrukčná činnosť elektrických technických zariadení; revízia elektrických zariadení v rámci ich certifikačných skúšok.

(540)



(591) modrá, červená

(731) PPA SERVIS, s.r.o., Vajnorská 137, 831 04 Bratislava, SK;

(210) 1156-2010

(220) 12.7.2010

9 (511) 9, 37, 42

(511) 9 - Prístroje a nástroje optické, signalizačné, kontrolné (inšpekcia), záchranné, nástroje na meranie a váženie; prístroje a nástroje na vedenie, distribúciu, transformáciu, akumuláciu, reguláciu alebo kontrolu elektrického prúdu; elektrické technické zariadenia.

37 - Inštalácia, oprava a údržba elektrických zariadení; revízia elektrických zariadení v rámci ich údržby a opráv; inštalácia a oprava meracej a regulačnej techniky; inštalácia a oprava elektrických strojov a prístrojov; inštalácia, oprava a údržba armatúr; inštalácia, oprava a údržba technológií na čistenie odpadových vôd.

42 - Návrh a vývoj počítačového hardvéru a softvéru; projektovanie elektrických zariadení; projekty a konštrukčná činnosť elektrických technických zariadení; revízia elektrických zariadení v rámci ich certifikačných skúšok.

(540)



(591) modrá, červená

(731) PPA ENERGO s.r.o., Vajnorská 137, 830 00 Bratislava, SK;

(210) 1159-2010

(220) 12.7.2010

9 (511) 3, 35

(511) 3 - Kozmetické prípravky, pleťové vody, mlieka a krémy na toaletné účely, mydlá, tekuté mydlá, sprchové gély, toaletné prípravky, toaletné vody; voňavkárské výrobky; kolínske vody; vody po holení; éterické oleje; esenciálne oleje (éterické); kozmetické prípravky do kúpeľa; kozmetické prípravky na pokožku a vlasy, opaľovacie kozmetické prípravky, líčidlá, epilačné a depilačné prípravky, šampóny na vlasy, balzamy na vlasy, vlasové toniká, vlasové vodičky, výrobky na farbenie, odfarbovanie a úpravu vlasov, kozmetické farby, holiace prípravky, dezodoranty na osobnú potrebu, prípravky na čistenie zubov a ústnej dutiny, zubné pasty a vody.

35 - Maloobchodná činnosť s kozmetickými prípravkami, pleťovými vodami, mliekom a krémami, mydlami, tekutými mydlami, sprchovými gély, toaletnými prípravkami, toaletnými vodami; voňavkárskymi výrobkami; kolínskymi vodami; vodami po holení; parfumériou; éterickými olejmi; esenciálnymi olejmi; kozmetickými potrebami; kozmetickými prípravkami do kúpeľa; kozmetickými prípravkami na pokožku a vlasy, opaľovacími kozmetickými prípravkami, líčidlami, epilačnými a depilačnými prípravkami, šampónmi na vlasy, balzamami na vlasy, vlasovými tonikami, vlasovými vodičkami, výrobkami na farbenie, odfarbovanie a úpravu vlasov, kozmetickými farbami, holiacimi prípravkami, dezodorantmi na osobnú potrebu, prípravkami na ošetrovanie, čistenie a dezinfekciu zubov a ústnej dutiny, zubnými pastami a vodami.

(540) Tethys

(731) Ivan Ľuboš, Ing., Nábřežná 45, 940 01 Nové Zámky, SK;

(210) 1160-2010

(220) 12.7.2010

9 (511) 3, 35

(511) 3 - Kozmetické prípravky, pleťové vody, mlieka a krémy na toaletné účely, mydlá, tekuté mydlá, sprchové gély, toaletné prípravky, toaletné vody; voňavkárské výrobky; kolínske vody; vody po holení; éterické oleje; esenciálne oleje (éterické); kozmetické prípravky do kúpeľa; kozmetické prípravky na pokožku a vlasy, opaľovacie kozmetické prípravky, líčidlá, epilačné a depilačné prípravky, šampóny na vlasy, balzamy na vlasy, vlasové toniká, vlasové vodičky, výrobky na farbenie, odfarbovanie a úpravu vlasov, kozmetické farby, holiace prípravky, dezodoranty na osobnú potrebu, prípravky na čistenie zubov a ústnej dutiny, zubné pasty a vody.

35 - Maloobchodná činnosť s kozmetickými prípravkami, pleťovými vodami, mliekom a krémami, mydlami, tekutými mydlami, sprchovými gémi, toaletnými prípravkami, toaletnými vodami; voňavkářskými výrobkami; kolínskymi vodami; vodami po holení; parfumiou; éterickými olejmi; esenciálnymi olejmi; kozmetickými potrebami; kozmetickými prípravkami do kúpeľa; kozmetickými prípravkami na pokožku a vlasy, opalovacími kozmetickými prípravkami, líčidlami, epilačnými a depilačnými prípravkami, šampónmi na vlasy, balzamami na vlasy, vlasovými tonikami, vlasovými vodičkami, výrobkami na farbenie, odfarbovanie a úpravu vlasov, kozmetickými farbami, holiacimi prípravkami, dezodorantmi na osobnú potrebu, prípravkami na ošetrovanie, čistenie a dezinfekciu zubov a ústnej dutiny, zubnými pastami a vodami.

(540) Limi

(731) Ivan Luboš, Ing., Nábřežná 45, 940 01 Nové Zámky, SK;

(210) 1161-2010

(220) 12.7.2010

9 (511) 5, 29, 30

(511) 5 - Liečivé byliny, bylinkové čaje na lekárske použitie.
29 - Sušené záhradné bylinky, sušené ovocie.
30 - Čaj, čajové výťažky, náhrady čaju, čajové príchute, ochutený čaj, konzervované záhradné bylinky ako chuťové prísady.

(540)



(731) Mesto Zvolen, Námestie slobody 22, 960 01 Zvolen, SK;

(210) 1163-2010

(220) 13.7.2010

9 (511) 9, 35, 37, 42

(511) 9 - Teplomery, termostaty, merače tepla a prietoku, vodomery, plynomery, počítačový softvér.
35 - Administratívne spracovanie obchodných objednávok, obchodná správa licencií výrobkov a služieb pre tretie osoby, obchodné alebo podnikateľské informácie, poskytovanie obchodných alebo podnikateľských informácií, obchodné alebo podnikateľské poradenstvo, obchodný manažment a podnikové poradenstvo, zbieranie údajov do počítačových databáz, zoraďovanie údajov v počítačových databázach, pomoc pri riadení obchodnej činnosti, pomoc pri riadení priemyselných alebo obchodných podnikov, pomoc pri vedení podnikov, poradenstvo v obchodnej činnosti, prieskum trhu, reklama, reklama (online) na počítačovej komunikačnej sieti, reklamné agentúry, vyhľadávanie informácií v počítačových súboroch.

37 - Inštalácia a opravy chladiacich zariadení, inštalácia a opravy klimatizačných zariadení, inštalácia a opravy vykurovacích zariadení, montáž a inštalácia vodárenských, kúrenárskych a plynových rozvodov, oprava a servis meračov tepla a ich členov, vodomero.

42 - Počítačové programovanie, aktualizovanie počítačových programov, inštalácia počítačových programov, poradenstvo v oblasti počítačových programov, zhotovovanie kópií počítačových programov, návrh počítačových systémov, tvorby softvéru, udržiavanie a vytváranie počítačových stránok (webových stránok) pre zákazníkov.

(540)



(591) červená, sivá

(731) Nobius, s.r.o., Kapitulská 8, 974 01 Banská Bystrica, SK;

(210) 1166-2010

(220) 14.7.2010

9 (511) 5

(511) 5 - Pesticídy, prípravky na ničenie škodcov, fungicídy, herbicídy a insekticídy.

(540) RAFAN

(731) Dow AgroSciences LLC, 9330 Zionsville Road, Indianapolis, Indiana 46268, US;
(740) Tomeš Pavol, Ing., Bratislava, SK;

(210) 1167-2010

(220) 14.7.2010

9 (511) 5

(511) 5 - Pesticídy, prípravky na ničenie škodcov, fungicídy, herbicídy a insekticídy.

(540) AZIMUT

(731) Dow AgroSciences LLC, 9330 Zionsville Road, Indianapolis, Indiana 46268, US;
(740) Tomeš Pavol, Ing., Bratislava, SK;

(210) 1181-2010

(220) 16.7.2010

9 (511) 31, 44

(511) 31 - Živé zvieratá, potrava pre zvieratá.
44 - Starostlivosť o hygienu zvierat, lesnícke služby, chov zvierat.

(540)



(591) zelená, hnedá, modrá, biela

(731) Harvánek Lubomír, Ing., Šoltésovej 420/2, 017 01 Považská Bystrica, SK;

(210) 1182-2010

(220) 16.7.2010

9 (511) 6, 17, 19, 37, 39

(511) 6 - Montované domy, zrubové domy, prefabrikáty a konštrukčné prvky pre tieto domy, všetky menované výrobky z kovu.

17 - Kaučuk, gutaperča, guma, sľuda a výrobky z týchto materiálov, ktoré nie sú zahrnuté do iných tried, polotovary z plastických hmôt, tesniace a izolačné materiály, ohybné rúry s výnimkou kovových.

19 - Montované domy, zrubové domy, prefabrikáty a konštrukčné prvky pre tieto domy, všetky menované výrobky z nekovových materiálov.

37 - Stavebná a opravárska činnosť.

39 - Doprava a skladovanie.

(540) ELK DOMY PRE ŽIVOT

(731) ELK a.s., Strkovská 297, 391 11 Planá nad Lužnicí, CZ;

(740) Arthur Braun, M.A., Bratislava, SK;

(210) 1183-2010

(220) 16.7.2010

9 (511) 6, 17, 19, 37, 39

(511) 6 - Montované domy, zrubové domy, prefabrikáty a konštrukčné prvky pre tieto domy, všetky menované výrobky z kovu.

17 - Kaučuk, gutaperča, guma, sľuda a výrobky z týchto materiálov, ktoré nie sú zahrnuté do iných tried, polotovary z plastických hmôt, tesniace a izolačné materiály, ohybné rúry s výnimkou kovových.

19 - Montované domy, zrubové domy, prefabrikáty a konštrukčné prvky pre tieto domy, všetky menované výrobky z nekovových materiálov.

37 - Stavebná a opravárska činnosť.

39 - Doprava a skladovanie.

(540)

(591) červená, zelená, biela

(731) ELK a.s., Strkovská 297, 391 11 Planá nad Lužnicí, CZ;

(740) Arthur Braun, M.A., Bratislava, SK;

(210) 1184-2010

(220) 16.7.2010

9 (511) 1, 19, 35

(511) 1 - Chemické prípravky pre priemysel, najmä na použitie do cementu a pri výrobe betónu; chemické prísady do cementových a maltových zmesí s výnimkou farieb a olejov; spojovacie činidlá na priemyselné účely.

19 - Nekomové stavebné materiály, najmä cement, balený cement, suché cementové a maltové zmesi.

35 - Činnosť reklamná a inzertná.

(540) Hobbypact

(731) Holcim (Slovensko) a. s., 906 38 Rohožník, SK;

(740) Bachratá Magdaléna, Mgr., Bratislava, SK;

(210) 1187-2010

(220) 19.7.2010

9 (511) 32, 33, 43

(511) 32 - Pivo; minerálne a sýtené vody a iné nealkoholické nápoje; ovocné nápoje a ovocné šťavy; sirupy a iné prípravky na výrobu nápojov.

33 - Alkoholické nápoje s výnimkou piva.

43 - Reštauračné služby (strava), prechodné ubytovanie.

(540)**MAGNUM 44**

(731) 2 PACK Media s. r. o., Kováčska 49, 040 01 Košice, SK;

(210) 1189-2010

(220) 19.7.2010

9 (511) 41

(511) 41 - Vzdelávanie; poskytovanie odbornej prípravy; zábava; športové a kultúrne aktivity.

(540)

(731) Noskovič Ladislav, Bc., Mateja Bela 10, 921 01 Piešťany, SK;

(210) 1190-2010

(220) 19.7.2010

9 (511) 3, 16

(511) 3 - Mydlá; voňavkárské výrobky; éterické oleje; kozmetické prípravky; vlasové vodičky; toaletné potreby.

16 - Tlačoviny zaoberajúce sa najmä voňavkárskymi výrobkami a/alebo službami.

(540) LA BASTIDANE

(731) Watson Enterprise (Bahamas) Limited, Offshore Group Chambers, P.O.BOX CB-12751, Nassau, New Providence, BS;

(740) Brichtová Tatiana, JUDr., Bratislava, SK;

(210) 1235-2010

(220) 28.7.2010

9 (511) 9, 35, 37, 38, 42

(511) 9 - Karty pamäťové a mikroprocesorové v počítačoch; monitory (počítačový hardvér); počítače; počítačové pamäte; nahrané počítačové programy; počítačové programy (stiahnuté z telekomunikačnej siete); počítačový softvér; procesory (základné jednotky samočinného počítača); nahrané programy obsluhujúce počítač; rádiotelefonné zariadenia; telefónne prístroje; káble s optickými vláknami.

35 - Zbieranie údajov do počítačových databáz; zoraďovanie údajov v počítačových databázach; vedenie kartoték v počítači; vyhľadávanie informácií v počítačových súboroch (pre zákazníkov).

37 - Inštalácia, údržba a opravy počítačov; montovanie a opravy telefónov.

38 - Elektronická pošta; počítačová komunikácia; komunikácia pomocou počítačových terminálov; komunikácia prostredníctvom optických káblov; poskytovanie prístupu do databáz; poskytovanie telekomunikačného pripojenia do svetovej počítačovej siete; poskytovanie užívateľského prístupu do svetovej počítačovej siete; posielanie správ; prenájom prístrojov na prenos správ; prenájom telefónov; prenos správ a obrazových informácií pomocou počítača; rozhlasové vysielanie; služby poskytované elektronickými tabuľami (telekomunikačné služby); služby zabezpečujúce vstup do telekomunikačných sietí; telefonická komunikácia; telekomunikačné informácie; televízne vysielanie; výzvy (rádiom, telefónom alebo inými elektronickými komunikačnými prostriedkami).

42 - Inštalácia počítačových programov; návrh počítačových systémov; obnovovanie počítačových databáz; počítačové programovanie; poradenstvo v oblasti počítačových programov; poradenské služby v oblasti počítačového hardvéru; prenájom počítačového softvéru; prevod a konverzia počítačových programov a údajov (okrem fyzickej konverzie); tvorba softvéru; zhotovovanie kópií počítačových programov; vytváranie a udržiavanie počítačových stránok (webových) pre zákazníkov; aktualizovanie počítačových programov; servis počítačových programov; hostovanie na počítačových stránkach (webových stránkach).

(540)



- (591) červená, zelená, modrá, čierna
 (731) ANTIK Telecom s.r.o., Čárskeho 10, 040 01 Košice, SK;
 (740) Kerecman Peter, JUDr., Košice, SK;

(210) 1343-2010

(220) 9.8.2010

9 (511) 16, 30, 34, 35, 39

(511) 16 - Periodická a neperiodická tlač, noviny, časopisy.

30 - Žuvačky, čokolády, káva, keksy.

34 - Cigarety, cigaretové filtre, náustky na cigaretové násadce, cigaretové náustky, zväzky cigaretových papierikov, cigaretový papier, vreckové strojčeky na krútenie cigariet, cigarety obsahujúce cigaretové náhradky s výnimkou cigariet na lekárske účely, zásobníky plynu cigaretových zapalovačov, cigary, zápalky, zapalovače, tabakové výrobky, doplnkový tovar k tabakovým výrobkom, tabak, dózy na tabak s výnimkou dóz z drahých kovov, vrecúška na tabak, tabatierky na cigary s výnimkou tabatierok z drahých kovov; žuvací tabak.

35 - Sprostredkovanie predaja periodickej a neperiodickej tlače.

39 - Doručovanie novín a časopisov, sprostredkovanie distribúcie periodickej a neperiodickej tlače.

(540)



- (591) čierna, biela, červená
 (731) ROYAL PRESS, spol. s r.o., Fraňa Mojtu 18, 949 01 Nitra, SK;
 (740) Kováčik Štefan, Ing., Bratislava, SK;

(210) 1362-2010

(220) 11.8.2010

9 (511) 9, 35, 42

(511) 9 - Čítače čiarového kódu; optické čítače; čítacie zariadenia (informatika); monitorovacie počítačové programy; programy na počítačové hry; nahrané počítačové programy; počítačové programy (stiahnuté z telekomunikačnej siete); počítačový softvér; elektronické publikácie (stiahnuté z telekomunikačnej siete); rozhrania počítačov.

35 - Administratívne spracovanie obchodných objednávok; reklamné agentúry; analýzy nákladov; grafická úprava tlačovín na reklamné účely; hospodárske, ekonomické predpovede; vyhľadávanie informácií v počítačových súboroch (pre zákazníkov); obchodné alebo podnikateľské informácie; štatistické kompilácie; marketingové štúdiá; pomoc pri riadení obchodnej činnosti; poradenstvo v obchodnej činnosti; profesionálne obchodné alebo podnikateľské poradenstvo; obchodný alebo podnikateľský prieskum; obchodný manažment a podnikové poradenstvo; obchodné odhady; podpora predaja (pre tretie osoby); hospodárske alebo ekonomické predpovede; prieskum trhu; prieskum verejnej mienky; obchodný prieskum; príprava inzertných stĺpcov; public relations; reklama; online reklama na počítačovej komunikačnej sieti; reklamné agentúry; rozširovanie reklamných materiálov zákazníkov (letáky, prospekty, tlačoviny, vzorky); vydávanie a aktualizovanie reklamných materiálov; rozširovanie reklamných oznamov; prenájom reklamných plôch; zásielkové reklamné služby; uverejňovanie reklamných textov; rozhlasová reklama; rozširovanie reklamných alebo inzertných oznamov; rozširovanie reklamných materiálov zákazníkom (letáky, prospekty, tlačoviny, vzorky); služby outsourcingu, štatistické kompilácie; predplatné telekomunikačných služieb; televízna reklama; vydávanie a aktualizovanie reklamných materiálov; vydávanie reklamných alebo náborových textov; zbieranie údajov do počítačových databáz; zoraďovanie údajov v počítačových databázach.

42 - Aktualizovanie počítačových programov; grafické dizajnérstvo; hostovanie na počítačových stránkach (webových stránkach); inštalácia počítačových programov; poskytovanie internetových vyhľadávačov; návrh počítačových systémov; navrhovanie obalov, obalové dizajnérstvo; obnovovanie počítačových databáz; služby ochrany proti víruseniu počítačov; prenájom počítačov; obnovovanie počítačových databáz; počítačové programovanie; aktualizovanie počítačových programov; poradenstvo v oblasti počítačových programov; zhotovovanie kópií počítačových prog-

ramov; návrh počítačových systémov; poradenské služby v oblasti počítačového hardvéru; prenájom počítačového softvéru; prenájom webových serverov; prevod a konverzia počítačových programov a údajov (okrem fyzickej konverzie); prevod údajov alebo dokumentov z fyzických médií na elektronické médiá; prieskum v oblasti využitia počítačov; servis počítačových programov; tvorba softvéru; vytváranie a udržiavanie počítačových stránok (webových stránok) pre zákazníkov.

(540) musHo

(731) Šimkovič Michal, Kollárova 1309/38, 018 41 Dubnica nad Váhom, SK;

(210) 5006-2010

(220) 7.1.2010

9 (511) 9, 14, 15

(511) 9 - Kalkulačky, elektronické kalkulačky, vedecké elektronické kalkulačky, softvér pre vedecké elektronické kalkulačky, tabulačné kalkulačky, elektronické kalkulačky, účtovacie a fakturovacie stroje, stolné kalkulačné stroje s tlačou; registračné pokladnice, elektronické registračné pokladnice, registračné pokladnice s terminálmi predajných miest softvér pre predajné miesta, ručné terminály, najmä mobilné dátové terminály, skenery pre systémy predajných miest; elektronické slovníky, časti a príslušenstvá elektronických slovníkov, počítačový softvér pre elektronické slovníky, elektronické slovníky na stiahnutie; pamäťové karty pre elektronické slovníky; CD-ROM pre elektronické slovníky; elektronické etiketovacie tlačiarne, kazetové pásky na etiketovacie tlačiarne, tlačiarne čelných diskov; digitálne kamery, tlačiarne pre digitálne kamery, počítačové programy pre digitálne kamery, časti a príslušenstvá digitálnych kamier, kolísky pre digitálne kamery, batérie pre digitálne kamery, nabíjačky batérií pre digitálne kamery; projektory, najmä multimedialne videoprojektory na prenos alebo reprodukciu obrazov, zvuku, dát a vizuálnu prezentáciu, najmä prístroje na prenos a reprodukciu obrazov a zvukov, snímacie kamery dokladov, dátové terminály na projektory, spojky na projektory, elektronické personálne organizéry, digitálni personálni asistenti, časti a príslušenstvá pre personálnych digitálnych asistentov; počítače, personálne počítače, ručné personálne počítače, zložky počítačového hardvéru a počítačové obvody, tlačiarne pre počítače; počítačový softvér, počítačový softvér na personálne počítače používané na výmenu dát medzi personálnym počítačom a náramkovými hodinkami alebo digitálnou kamerou a inými elektronickými prístrojmi a nástrojmi; televízne prístroje s displejmi z tekutých kryštálov; navigačné prístroje a nástroje, navigačné prístroje a nástroje na vozidlá; mobilné telefóny, časti a príslušenstvá pre mobilné telefóny; rádiové volacie stanice; rádiá, prehrávače kompaktných diskov; prístroje na záznam, prenos alebo reprodukciu zvuku a obrazu; nahrané hudobné platne, nahrané videodisky, filmové diela, dopredu nahrané médiá; najmä elektronické obvody, magnetické disky, magnetické pásky, polovodičové pamäte,

optické disky, magnetické optické disky, nahrané hudobné CD-ROM a DVD; dopredu nahrané médiá, najmä elektronické obvody, magnetické disky, magnetické pásky, polovodičové pamäte, optické disky, magnetické optické disky, nahrané CD-ROM a DVD s obrazmi vrátane statických obrazov, animácií a pohyblivých obrazov; elektronické obvody a nahrané CD-ROM s automatickými programami predstavení pre elektronické hudobné nástroje, hudba na stiahnutie komunikačnou sieťou, hudobné súbory na stiahnutie, obrazové súbory na stiahnutie komunikačnou sieťou, obrazové súbory na stiahnutie, gramofónové platne; exponované diapozitívy; batérie (elektrický článok), AC adaptéry; slúchadlá, zosilňovače, reproduktory, mikrofóny pre elektrické hudobné nástroje; fotokopírovacie stroje, faxové stroje, faxové vysielacie a prijímače, nenahrané pásky pre video a audiokazety; fotografické nástroje a prístroje, kinematografické nástroje a prístroje, optické nástroje a prístroje, telekomunikačné zariadenie a prístroje, elektronické stroje, prístroje, ich časti. 14 - Hodiny, časti a drobné súčasti náramkových hodínok, časti a drobné súčasti náramkových hodínok, elektronické hodinky, časti a drobné súčasti elektronických hodínok; autonómne rádiom riadené hodinky, náramkové hodinky s funkciou prenosu a prijímu dát z a od elektronických personálnych organizérov alebo personálnych počítačov, elektronické hodinky a hodiny so solárnou batériou, elektronické hodinky a hodiny s funkciami databanky, pásiky a remienky na hodinky, kazety pre výrobcov hodín a hodínok, stopky, časovače pre futbal.

15 - Elektronické hudobné klávesnice, elektronické pianína, elektronické hudobné nástroje, časti a príslušenstvá pre elektronické hudobné nástroje, stojany pre elektronické hudobné nástroje.

(540)



(731) CASIO KEISANKI KABUSHIKI KAISHA (CASIO COMPUTER CO., LTD.), 6-2, Hon-Machi 1-Chome, Shibuya-Ku, Tokyo, JP;

(740) Bušová Eva, JUDr., Bratislava, SK;

(210) 5044-2010

(220) 3.2.2010

9 (511) 41

(511) 41 - Organizovanie motoristických súťaží a podujatí.

(540) Cena Slovenska

(731) PRESSKAM, s. r. o., Vápenka 4, 841 07 Bratislava, SK;

(740) Hojčuš Peter, Ing., Bratislava, SK;

(210) 5058-2010

(220) 8.2.2010

9 (511) 29, 30, 32

(511) 9 - Mlieko a mliečne výrobky; maslo a prípravky z masla; kakaové maslo; syry a prípravky zo syrov; jedlé tuky; nátierky alebo pasty roztierateľné na chlieb; výrobky na mliečnej a jogurtovej báze; mliečne nápoje s prevahou mlieka a mliečnych komponentov; mliečne nápoje na báze srvátky s prídavkom alebo bez prídavku ovocia, sirupov; smotana do kávy a čaju; jogurty; hotové alebo práškové zákusky a podobné jedlá na báze mlieka; polievky; koncentráty pre potravinársky priemysel na báze mlieka, srvátky, mliečného cukru, ovocia alebo proteínov.

30 - Majonéza; ovocné omáčky; omáčky vrátane šalátových dresingov a dipov; bylinkové omáčky, koreniny; všetky uvedené výrobky tiež v práškovej forme; kakao, čokoláda, čokoládové výrobky, tiež v práškovej forme; nápoje na báze čokolády; chlieb a pekárské výrobky, taktiež potreté alebo pokryté maslom; pečivo a cukrovinky; prášky na výrobu zmrzliny; cukrárske výrobky.

32 - Minerálne a sytené vody a iné nealkoholické nápoje s neprevážujúcim prídavkom mlieka a mliečnych komponentov; srvátkové nápoje s alebo bez prídavku ovocia a/alebo sirupov; ovocné nápoje, ovocné džúsy a zeleninové džúsy; sirupy a iné prípravky na výrobu nápojov.

(540) **Smotanový Mňam DUO**

(731) RAJO, a.s., Studená 35, 823 55 Bratislava, SK;

(740) Bachratá Magdaléna, Mgr., Bratislava, SK;

(210) 5121-2010

(220) 24.2.2010

9 (511) 16, 35, 36, 38, 41, 42, 43

(511) 16 - Papier; kartón; lepenka a výrobky z týchto materiálov, ktoré nie sú zahrnuté v iných triedach; tlačoviny; publikácie; knihárske výrobky; fotografie; noviny; časopisy (periodiká); tlač, knihy, brožúry, príručky, prospekty, ročenky, katalógy, albumy, atlasy, blahoprajné pohľadnice, formuláre, kalendáre, knižné záložky, komiksy, listový papier, mapy, nálepky, lepiace štítky, obálky, obaly (papiernický tovar), plagáty, grafické reprodukcie, papiernický tovar a písacie potreby; lepidlá na papier a na použitie v domácnosti; potreby pre umelcov patriace do triedy 16; písacie stroje a kancelárske potreby okrem nábytku; kopírovacie stroje; plastikové fólie; obaly, vrecúška a tašky ako obalové materiály alebo na uloženie tovaru; papierové obrúsky; obrúsky (papierové prestieranie); papierové prikrývky na stôl; stolové prestieranie z papiera; papierové obrusy; papierové utierky; toaletný papier; samolepiaci papier; papierové podložky pod poháre; baliaci papier; vrecia z papiera alebo plastických materiálov; papierové ručníky; papierové servítky; vrecá, vrecia, vaky z papiera alebo plastických materiálov na balenie; maľovanky, písacie potreby, plagáty, reklamné tabule z papiera, kartónu alebo lepenky, ceruzky, držáky na písacie potreby, zošity, poznámkové zošity; divadelné dekorácie, obálky, peračníky, puzdrá na perá, písacie potreby, pohľadnice, listový papier, záložky do kníh; plniace perá; perá (kancelárske potreby), školské

potreby, pútače, etikety s výnimkou textilných, lepiace štítky, darčekové predmety vyrobené najmä z papiera, lepenky a kartónu.

35 - Poradenské služby v podnikovom manažmente pri predaji tovarov a služieb; poradenstvo a manažment pre podniky; obchodný manažment, poskytovanie pomoci pri riadení obchodnej činnosti, poradenstvo súvisiace s riadením obchodnej činnosti a organizácie, reklamná, propagačná a informačné služby s tým súvisiace; personálny manažment a manažment ľudských zdrojov; umiestnenie a nábor ľudských zdrojov; sprostredkovanie nákupu a predaja tovarov, reklama, pomoc pri realizácii obchodov a obchodných konaní obchodných spoločností prostredníctvom nákupného centra, vedenia obchodu, najmä podnikové hospodárske plánovanie nákupných stredísk, pomoc pri prevádzkovaní alebo vedení obchodných spoločností, správa spoločností, kancelárske práce; organizovanie výstav na reklamné a obchodné účely; rozširovanie reklamných oznamov; predvádzanie tovaru; rozširovanie reklamných materiálov zákazníkom, (letáky, prospekty, tlačivá, vzorky); zasielanie reklamných materiálov zákazníkom; vydávanie a aktualizovanie reklamných materiálov; distribúcia vzoriek; obchodný alebo podnikateľský prieskum; prenájom reklamných materiálov; uverejňovanie reklamných textov; vydávanie reklamných alebo náborových textov; vzťahy s verejnosťou, televízna reklama; reklamné agentúry; organizovanie reklamných hier na propagáciu predaja; zbieranie údajov do počítačových databáz, poskytovanie obchodných informačných dát v elektronickej podobe; marketingové štúdie; obchodné plánovanie, obchodné odhady, marketingový a obchodný výskum; prieskum trhu; prieskum verejnej mienky; prenájom reklamných priestorov; prenájom reklamných plôch; podpora predaja (pre tretie osoby); spracovanie textov; ponuka, sprostredkovanie a výber tovaru prostredníctvom katalógu, reklamná a inzertná činnosť, propagácia, marketing, pomoc pri podnikaní, podnikateľské informácie, overovanie obchodných transakcií, vykonávanie uskutočnenia obchodných transakcií, reklamná, inzertná a propagačná činnosť prostredníctvom akéhokoľvek média, prostredníctvom telefónnej dátovej alebo informačnej siete; poskytovanie informácií a iných informačných produktov všetkých druhov, a to reklamného charakteru; poskytovanie reklamných multimedialných informácií; poskytovanie informácií a informačných produktov v oblasti inzercie a marketingu; prenájom reklamných informačných a komunikačných miest; sprostredkovanie v obchodných vzťahoch; služby riadenia ľudských zdrojov; sprostredkovanie uvedených služieb; poradenstvo a pomoc pri uvedených službách; aranžovanie nákupných centier; obchodné sprostredkovanie služieb uvedených v triedach 35, 38, 41, 42 a 43; komerčné informačné agentúry; obchodné sprostredkovanie kultúrnych a spoločenských podujatí; obchodné sprostredkovanie premietania filmov; obchodné sprostredkovanie reštauračných a kaviarenských služieb; maloobchodné a/alebo veľkoobchodné služby s toaletnými potrebami, čistiacimi potrebami na osobné použitie, drogistickým tovarom, parfumami, kozmetikou, prípravkami na starostlivosť o pokožku, farmaceutickými

a hygienickými prípravkami, ústnymi vodami, prípravkami starostlivosti o zdravie a prípravkami na osobnú starostlivosť, s kľúčenkami, zámkami, stavebným materiálom, drobným železiarskym tovarom, výrobkami z kovov a kovových zliatin, elektrickými strojmi a zariadeniami, prístrojmi na nahrávanie, prenos a reprodukciu zvuku alebo obrazu, magnetickými nosičmi údajov, záznamovými diskami, počítačmi strojmi a zariadeniami na spracovanie údajov, počítačmi, ortopedickými pomôckami, zariadeniami na osvetľovanie, vykurovanie, varenie, chladenie a sušenie, s nábytkom, ráhami, výrobkami z dreva, korku, trstiny a prútia, s holiacimi strojčekmi, elektrickými holiacimi strojčekmi, žiletkami, zubnými kefkami, elektrickými zubnými kefkami, hrebeňmi, špongiami, rámikmi na fotografie a obrázky, zrkadlami, domácim riadom a nádobami, skleneným tovarom, porcelánom, kryštálom a hrnčiar-skymi výrobkami, príbormi a stolovým prestieraním, klenotmi, hodinárskymi a časometrickými prístrojmi, papierom, kartónom a tovarom z týchto materiálov, tlačovinami, knihami, magazínmi, plagátmi, novinami, papierovým tovarom, s písacími potrebami, hracími kartami, koženým tovarom a tovarom vyrábaným z imitácie kože, kuframi a cestovnými taškami, dáždnikmi, pali-cami na chodenie, vakmi a taškami, textilným tovarom, odevmi, pokrývkami hlavy a obuvou, kobercami, predložkami, rohožami, linoleom a inými podlahovými krytinami, tapetami, hrami a hračkami, telocvičňovými a športovými výrobkami, vianočnými dekoráciami a stromčekmi, s potravinami, jedlom a nápojmi, s konzervovaným jedlom, s mäsom, mäsovými výrobkami, poľnohospodárskymi, záhradníckymi a lesnými produktmi, s rastlinami a kvetmi, jedlom rýchleho občerstvenia, cukrovinkami, s čerstvým ovocím a zeleninou, s alkoholickými a/alebo nealkoholickými nápojmi, pivom, tabakom, cigaretami a fajčiarskymi predmetmi a zápalkami prostredníctvom internetu; poskytovanie informácií, poradenstva a služieb manažmentu (manažérskych služieb) v oblasti poskytovania hotelového ubytovania.

36 - Prenájom nehnuteľností, prenájom obchodných priestorov, bytov a nebytových priestorov, kancelárskych priestorov a obchodných prevádzok; sprostredkovanie kúpy, predaja a prenájmu nehnuteľností; realitné kancelárie; správa nehnuteľností; obstarávanie služieb spojených so správou nehnuteľností, odhady nehnuteľností; predaj na splátky; investovanie kapitálu; správa majetku; sprostredkovanie uvedených služieb; poradenstvo a pomoc pri uvedených službách.

38 - Telekomunikačné služby; spravodajské agentúry, tlačové kancelárie; telegrafická, telefonická a televízna komunikácia; prenos správ, prenos telegramov; komunikácia cez internet; šírenie programov prostredníctvom rozhlasu, televízie a cez satelit; šírenie televíznych programov v rámci teleshoppingu; komunikácia prostredníctvom počítačových terminálov, komunikácia a prenos dát, textov, zvuku a obrazu prostredníctvom národných a medzinárodných informačných komunikačných sietí, služby v oblasti prenosu vizuálnych alebo zvukových informácií a dát obsiahnutých v databankách, poskytovanie prístupu do

globálnej počítačovej siete; prenos správ a obrázkov pomocou počítača; zasielanie správ; poskytovanie prístupu k informáciám na internete; služby elektronickej pošty; telekomunikácia pomocou platforiem a portálov na internete; poradenstvo a pomoc pri uvedených službách.

41 - Organizovanie vedomostných alebo zábavných súťaží, organizovanie kurzov, kongresov, výcvikov a školení (manažérske služby); zverejňovanie textov, okrem reklamných; vydávanie textov s výnimkou reklamných alebo náborových; vydávanie časopisov, katalógov, novín a iných periodických publikácií; tvorba, požičiavanie videa; prevádzkovanie kinosál; prevádzkovanie zábavných klubov; umelecké módné agentúry; organizačné zabezpečenie výstav; rozmnožovanie nahraných nosičov zvukových a zvukovoobrazových záznamov, zverejňovanie a vydávanie katalógov, novín, kníh, revuí a magazínov, časopisov a inej periodickej a neperiodickej tlače; vydávanie online kníh a časopisov; organizovanie a vedenie konferencií; organizovanie kultúrnych alebo vzdelávacích výstav; organizovanie a vedenie seminárov; prevádzkovanie a prenájom športových zariadení; výroba rozhlasových a televíznych programov; služby športovísk; rezervácia vstupeniek na predstavenia; zábavné programy; organizovanie predstavení (manažérske služby); fotografická reportáž; fotografovanie; poskytovanie online hier z počítačovej siete; informácie o možnostiach rozptýlenia; informácie o možnostiach rekreácie a zábavy; prenájom klziskovej plochy; služby nákupno-zábavného centra; služby diskoték; poskytovanie služieb golfovými ihriskami a golfovými trenažermi v uzavretých priestoroch; výchovno-zábavné klubové služby; služby na oddych a rekreáciu; zábavné parky, poradenské, konzultačné a informačné služby týkajúce sa uvedených služieb; poskytovanie hore uvedených služieb a informácií aj online formou z počítačovej databázy alebo z internetu; poradenstvo a pomoc pri uvedených službách; výroba rozhlasových a televíznych relácií; detské škôlky (v nákupnom centre).

42 - Grafický dizajn; grafické návrhy a grafické služby každého druhu; dizajnovanie interiéru a exteriéru, najmä reštaurácií, kancelárií alebo miest určených na nákupy, konferencie, semináre a výstavy; navrhovanie interiéru; architektonické poradenstvo a architektúra (architektonické služby); projektovanie nákupných centier a obchodných domov; stavebná projekcia a zememeračstvo; tvorba, servis, testovanie a analyzovanie počítačových softvérových systémov a programov; počítačové služby zamerané na implementáciu internetových stránok pre iných; hosťovanie na internetových stránkach iných a na počítačovom serveri s prístupom na globálnu počítačovú sieť; tvorba internetových stránok a softvéru na globálnej počítačovej sieti a na miestnych a interných obchodných počítačových sieťach; počítačové programovanie, tvorba a vývoj počítačových softvérov a systémov; náčrty, kreslenie, písanie pre vytváranie (zostavovanie) web stránok; poskytovanie hore uvedených informácií aj online formou z počítačovej databázy alebo z internetu; poradenstvo a pomoc pri uvedených službách.

43 - Služby barov; rýchle občerstvenie (bufety); hotelierske služby; kaviarne; prenájom prednáškových sál; prenájom prenosných stavieb; príprava a dodávka jedla na objednávku do domu; reštaurácie; jedálne; samoobslužné reštaurácie; hotely; prenájom prechodného ubytovania; rezervácia ubytovania; rezervácia hotelov; detské jasle (v nákupnom centre); ubytovacie kancelárie; poradenské, konzultačné a informačné služby týkajúce sa uvedených služieb; poskytovanie hore uvedených informácií aj online formou z počítačovej databázy alebo z internetu; poradenstvo a pomoc pri uvedených službách.

(540)



(591) čierna, biela, zelená, modrá, oranžová, purpurová

(731) Ballymore EUROVEA, a.s., Pribinova 1/B, 811 09 Bratislava, SK;

(740) Brichtová Tatiana, JUDr., Bratislava, SK;

(210) 5122-2010

(220) 24.2.2010

9 (511) 16, 35, 36, 38, 41, 42, 43

(511) 16 - Papier; kartón; lepenka a výrobky z týchto materiálov, ktoré nie sú zahrnuté v iných triedach; tlačoviny; publikácie; knihárske výrobky; fotografie; noviny; časopisy (periodiká); tlač, knihy, brožúry, príručky, prospekty, ročenky, katalógy, albumy, atlasy, blahoprajné pohľadnice, formuláre, kalendáre, knižné záložky, komiksy, listový papier, mapy, nálepky, lepiace štítky, obálky, obaly (papiernický tovar), plagáty, grafické reprodukcie, papiernický tovar a písacie potreby; lepidlá na papier a na použitie v domácnosti; potreby pre umelcov patriace do triedy 16; písacie stroje a kancelárske potreby okrem nábytku; kopírovacie stroje; plastikové fólie; obaly, vrecúška a tašky ako obalové materiály alebo na uloženie tovaru; papierové obrúsky; obrúsky (papierové prestieranie); papierové prikrývky na stôl; stolové prestieranie z papiera; papierové obrusy; papierové utierky; toaletný papier; samolepiaci papier; papierové podložky pod poháre; baliaci papier; vrecia z papiera alebo plastických materiálov; papierové ručníky; papierové servítky; vrecá, vrecia, vaky z papiera alebo plastických materiálov na balenie; maľovanky, písacie potreby, plagáty, reklamné tabule z papiera, kartónu alebo lepenky, ceruzky, držáky na písacie potreby, zošity, poznámkové zošity; divadelné dekorácie, obálky, peračníky, puzdrá na perá, písacie potreby, pohľadnice, listový papier, záložky do kníh; plniace perá; perá (kancelárske potreby), školské potreby, pútače, etikety s výnimkou textilných, lepiace štítky, darčekové predmety vyrobené najmä z papiera, lepenky a kartónu.

35 - Poradenské služby v podnikovom manažmente pri predaji tovarov a služieb; poradenstvo a manažment pre podniky; obchodný manažment, poskytovanie pomoci pri riadení obchodnej

činnosti, poradenstvo súvisiace s riadením obchodnej činnosti a organizácie, reklamné, propagačné a informačné služby s tým súvisiace; personálny manažment a manažment ľudských zdrojov; umiestnenie a nábor ľudských zdrojov; sprostredkovanie nákupu a predaja tovarov, reklama, pomoc pri realizácii obchodov a obchodných konaní obchodných spoločností prostredníctvom nákupného centra, vedenia obchodu, najmä podnikové hospodárske plánovanie nákupných stredísk, pomoc pri prevádzkovaní alebo vedení obchodných spoločností, správa spoločností, kancelárske práce; organizovanie výstav na reklamné a obchodné účely; rozširovanie reklamných oznamov; prevádzkovanie tovaru; rozširovanie reklamných materiálov zákazníkovi, (letáky, prospekty, tlačivá, vzorky); zasielanie reklamných materiálov zákazníkovi; vydávanie a aktualizovanie reklamných materiálov; distribúcia vzoriek; obchodný alebo podnikateľský prieskum; prenájom reklamných materiálov; uverejňovanie reklamných textov; vydávanie reklamných alebo náborových textov; vzťahy s verejnosťou, televízna reklama; reklamné agentúry; organizovanie reklamných hier na propagáciu predaja; zbieranie údajov do počítačových databáz, poskytovanie obchodných informácií v elektronickej podobe; marketingové štúdie; obchodné plánovanie, obchodné odhady, marketingový a obchodný výskum; prieskum trhu; prieskum verejnej mienky; prenájom reklamných priestorov; prenájom reklamných plôch; podpora predaja (pre tretie osoby); spracovanie textov; ponuka, sprostredkovanie a výber tovaru prostredníctvom katalógu, reklamná a inzertná činnosť, propagácia, marketing, pomoc pri podnikaní, podnikateľské informácie, overovanie obchodných transakcií, vykonávanie uskutočnenia obchodných transakcií, reklamná, inzertná a propagačná činnosť prostredníctvom akéhokoľvek média, prostredníctvom telefónnej dátovej alebo informačnej siete; poskytovanie informácií a iných informačných produktov všetkých druhov, a to reklamného charakteru; poskytovanie reklamných multimediálnych informácií; poskytovanie informácií a informačných produktov v oblasti inzercie a marketingu; prenájom reklamných informačných a komunikačných miest; sprostredkovanie v obchodných vzťahoch; služby riadenia ľudských zdrojov; sprostredkovanie uvedených služieb; poradenstvo a pomoc pri uvedených službách; aranžovanie nákupných centier; obchodné sprostredkovanie služieb uvedených v triedach 35, 38, 41, 42 a 43; komerčné informačné agentúry; obchodné sprostredkovanie kultúrnych a spoločenských podujatí; obchodné sprostredkovanie premietania filmov; obchodné sprostredkovanie reštauračných a kaviarenských služieb; maloobchodné a/alebo veľkoobchodné služby s toaletnými potrebami, čistiacimi potrebami na osobné použitie, drogeristickým tovarom, parfumami, kozmetikou, prípravkami na starostlivosť o pokožku, farmaceutickými a hygienickými prípravkami, ústnymi vodami, prípravkami starostlivosti o zdravie a prípravkami na osobnú starostlivosť, s kľúčenkami, zámkami, stavebným materiálom, drobným železiarskym tovarom, výrobkami z kovov a kovových zliatin, elektrickými strojmi a zariadeniami, prístrojmi na nahrávanie, prenos a reprodukciu

zvuku alebo obrazu, magnetickými nosičmi údajov, záznamovými diskami, počítačmi strojmi a zariadeniami na spracovanie údajov, počítačmi, ortopedickými pomôckami, zariadeniami na osvetľovanie, vykurovanie, varenie, chladenie a sušenie, s nábytkom, rámami, výrobkami z dreva, korku, trstiny a prútia, s holiacimi strojčkami, elektrickými holiacimi strojčkami, žiletkami, zubnými kefkami, elektrickými zubnými kefkami, hrebeňmi, špongiami, rámkami na fotografie a obrázky, zrkadlami, domácim riadom a nádobami, sklenným tovarom, porcelánom, kryštálom a hrnčiarskymi výrobkami, príbormi a stolovým prestieraním, klenotmi, hodinárskymi a časometrickými prístrojmi, papierom, kartónom a tovarom z týchto materiálov, tlačovinami, knihami, magazínmi, plagátmi, novinami, papierovým tovarom, s písacími potrebami, hracími kartami, koženým tovarom a tovarom vyrábaným z imitácie kože, kufkami a cestovnými taškami, dáždnikmi, palicami na chodenie, vakmi a taškami, textilným tovarom, odevmi, pokrývkami hlavy a obuvou, kobercami, predložkami, rohožami, linoleom a inými podlahovými krytinami, tapetami, hrami a hračkami, telocvičňovými a športovými výrobkami, vianočnými dekoráciami a stromčekmi, s potravinami, jedlom a nápojmi, s konzervovaným jedlom, s mäsom, mäsovými výrobkami, poľnohospodárskymi, záhradníckymi a lesnými produktmi, s rastlinami a kvetmi, jedlom rýchleho občerstvenia, cukrovinkami, s čerstvým ovocím a zeleninou, s alkoholickými a/alebo nealkoholickými nápojmi, pivom, tabakom, cigaretami a fajčiarskymi predmetmi a zápalkami prostredníctvom internetu; poskytovanie informácií, poradenstva a služieb manažmentu (manažérskych služieb) v oblasti poskytovania hotelového ubytovania.

36 - Prenájom nehnuteľností, prenájom obchodných priestorov, bytov a nebytových priestorov, kancelárskych priestorov a obchodných prevádzok; sprostredkovanie kúpy, predaja a prenájmu nehnuteľností; realitné kancelárie; správa nehnuteľností; obstarávanie služieb spojených so správou nehnuteľností, odhady nehnuteľností; predaj na splátky; investovanie kapitálu; správa majetku; sprostredkovanie uvedených služieb; poradenstvo a pomoc pri uvedených službách.

38 - Telekomunikačné služby; spravodajské agentúry, tlačové kancelárie; telegrafická, telefonická a televízna komunikácia; prenos správ, prenos telegramov; komunikácia cez internet; šírenie programov prostredníctvom rozhlasu, televízie a cez satelit; šírenie televíznych programov v rámci teleshoppingu; komunikácia prostredníctvom počítačových terminálov, komunikácia a prenos dát, textov, zvuku a obrazu prostredníctvom národných a medzinárodných informačných komunikačných sietí, služby v oblasti prenosu vizuálnych alebo zvukových informácií a dát obsiahnutých v databankách, poskytovanie prístupu do globálnej počítačovej siete; prenos správ a obrázkov pomocou počítača; zasielanie správ; poskytovanie prístupu k informáciám na internete; služby elektronickej pošty; telekomunikácia pomocou platforiem a portálov na internete; poradenstvo a pomoc pri uvedených službách.

41 - Organizovanie vedomostných alebo zábavných súťaží, organizovanie kurzov, kongresov, výcvikov a školení (manažérske služby); zverejňovanie textov, okrem reklamných; vydávanie textov s výnimkou reklamných alebo náborových; vydávanie časopisov, katalógov, novín a iných periodických publikácií; tvorba, požičkovanie videa; prevádzkovanie kinosál; prevádzkovanie zábavných klubov; umelecké módné agentúry; organizačné zabezpečenie výstav; rozmnožovanie nahraných nosičov zvukových a zvukovo-obrazových záznamov, zverejňovanie a vydávanie katalógov, novín, kníh, revu a magazínov, časopisov a inej periodickej a neperiodickej tlače; vydávanie online kníh a časopisov; organizovanie a vedenie konferencií; organizovanie kultúrnych alebo vzdelávacích výstav; organizovanie a vedenie seminárov; prevádzkovanie a prenájom športových zariadení; výroba rozhlasových a televíznych programov; služby športovísk; rezervácia vstupeniek na predstavenia; zábavné programy; organizovanie predstavení (manažérske služby); fotografická reportáž; fotografovanie; poskytovanie online hier z počítačovej siete; informácie o možnostiach rozptýlenia; informácie o možnostiach rekreácie a zábavy; prenájom klziskovej plochy; služby nákupno-zábavného centra; služby diskoték; poskytovanie služieb golfovými ihriskami a golfovými trenažermi v uzavretých priestoroch; výchovno-zábavné klubové služby; služby na oddych a rekreáciu; zábavné parky, poradenské, konzultačné a informačné služby týkajúce sa uvedených služieb; poskytovanie uvedených služieb a informácií aj online formou z počítačovej databázy alebo z internetu; poradenstvo a pomoc pri uvedených službách; výroba rozhlasových a televíznych relácií; detské škôlky (v nákupnom centre).

42 - Grafický dizajn; grafické návrhy a grafické služby každého druhu; dizajnovanie interiéru a exteriéru, najmä reštaurácií, kancelárií alebo miest určených na nákupy, konferencie, semináre a výstavy; navrhovanie interiéru; architektonické poradenstvo a architektúra (architektonické služby); projektovanie nákupných centier a obchodných domov; stavebná projekcia a zememeračstvo; tvorba, servis, testovanie a analyzovanie počítačových softvérových systémov a programov; počítačové služby zamerané na implementáciu internetových stránok pre iných; host'ovanie na internetových stránkach iných a na počítačovom serveri s prístupom na globálnu počítačovú sieť; tvorba internetových stránok a softvéru na globálnej počítačovej sieti a na miestnych a interných obchodných počítačových sieťach; počítačové programovanie, tvorba a vývoj počítačových softvérov a systémov; návrhy, kreslenie, písanie na vytváranie (zostavovanie) webstránok; poskytovanie uvedených informácií aj online formou z počítačovej databázy alebo z internetu; poradenstvo a pomoc pri uvedených službách.

43 - Služby barov; rýchle občerstvenie (bufety); hotelierske služby; kaviarne; prenájom prednáškových sál; prenájom prenosných stavieb; príprava a dodávka jedla na objednávku do domu; reštaurácie; jedálne; samoobslužné reštaurácie; hotely; prenájom prechodného ubytovania; rezervácia ubytovania; rezervácia hotelov; detské

jasle (v nákupnom centre); ubytovacie kancelárie; poradenské, konzultačné a informačné služby týkajúce sa uvedených služieb; poskytovanie uvedených informácií aj online formou z počítačovej databázy alebo z internetu; poradenstvo a pomoc pri uvedených službách.

(540) PESTRÝ KAŽDÝ DEŇ

(731) Ballymore EUROVEA, a.s., Pribinova 1/B, 811 09 Bratislava, SK;

(740) Brichtová Tatiana, JUDr., Bratislava, SK;

(210) 5221-2010

(220) 29.3.2010

9 (511) 2, 3, 35

(511) 2 - Farby, fermeže, laky, olejové farby, ochranné prostriedky proti hrdzi a poškodeniu dreva; farbivá; moridlá; prírodné živice v surovom stave; lazúrovacie farby na drevo (vnútorné aj vonkajšie), moridlá na drevo, kovy vo forme fólií a prášku pre natieračov a dekoratérov, materiály na povrchové úpravy stien, budov (farby) na vonkajšie aj vnútorné použitie - v rámci tejto triedy, farby na fasády, akrylové farby, antikorózne látky, riedidlá, zahusťovače do náterových hmôt, pigmenty a spojivá do farieb, spojivá a riedidlá do farieb.

3 - Bieliace a iné prípravky na pranie a čistenie bielizne; prípravky na čistenie, leštenie, odmasťovanie a brúsenie; mydlá, voňavkárské výrobky, éterické oleje, kozmetické prípravky, vlasové vodičky; prípravky na čistenie zubov.

35 - Reklamné služby; obchodný manažment, obchodná správa; kompletne zaistenie reklamných a marketingových akcií, obchodná reklama pre tretie osoby, reklama online v počítačovej sieti, vydávanie reklamných, propagačných a inzertných textov, zasielanie reklamných materiálov zákazníkom, spracovanie reklamných textov, marketingové štúdie, výskum trhu, výskum sledovanosti médií na reklamné a marketingové účely, prenájom reklamnej plochy a reklamného času v médiách, zaisťovanie reklamy v médiách, najmä v televízii, rozhlase a v novinách, prenájom vonkajších reklamných plôch, vonkajšia reklama, najmä bilbordov, usporadúvanie reklamných súťaží, tvorba rozhlasových a televíznych programov, zvlášť reklamných, výskum a tvorba reklamných produktov, kopírovanie dokumentov.

(540)



(731) Primalex a. s., Břasy čp. 223, 338 24 Břasy, CZ;

(740) Bušová Eva, JUDr., Bratislava, SK;

(210) 5222-2010

(220) 29.3.2010

9 (511) 2, 3, 35

(511) 2 - Farby, fermeže, laky, olejové farby, ochranné prostriedky proti hrdzi a poškodeniu dreva; farbivá; moridlá; prírodné živice v surovom stave; lazúrovacie farby na drevo (vnútorné aj vonkajšie), moridlá na drevo, kovy vo forme fólií a prášku pre natieračov a dekoratérov, materiály na povrchové úpravy stien, budov (farby) na vonkajšie

aj vnútorné použitie - v rámci tejto triedy, farby na fasády, akrylové farby, antikorózne látky, riedidlá, zahusťovače do náterových hmôt, pigmenty a spojivá do farieb, spojivá a riedidlá do farieb.

3 - Bieliace a iné prípravky na pranie a čistenie bielizne; prípravky na čistenie, leštenie, odmasťovanie a brúsenie; mydlá, voňavkárské výrobky, éterické oleje, kozmetické prípravky, vlasové vodičky; prípravky na čistenie zubov.

35 - Reklamné služby; obchodný manažment, obchodná správa; kompletne zaistenie reklamných a marketingových akcií, obchodná reklama pre tretie osoby, reklama online v počítačovej sieti, vydávanie reklamných, propagačných a inzertných textov, zasielanie reklamných materiálov zákazníkom, spracovanie reklamných textov, marketingové štúdie, výskum trhu, výskum sledovanosti médií na reklamné a marketingové účely, prenájom reklamnej plochy a reklamného času v médiách, zaisťovanie reklamy v médiách, najmä v televízii, rozhlase a v novinách, prenájom vonkajších reklamných plôch, vonkajšia reklama, najmä bilbordov, usporadúvanie reklamných súťaží, tvorba rozhlasových a televíznych programov, zvlášť reklamných, výskum a tvorba reklamných produktov, kopírovanie dokumentov.

(540)



(591) červená, modrá, zelená, žltá, biela

(731) Primalex a. s., Břasy čp. 223, 338 24 Břasy, CZ;

(740) Bušová Eva, JUDr., Bratislava, SK;

(210) 5235-2010

(220) 6.4.2010

9 (511) 29, 30

(511) 29 - Mlieko, smotana, maslo, syry a iné potraviny na báze mlieka; mliečne náhradky; nápoje pripravované s mliekom; dezerty pripravované s mliekom a dezerty pripravované so smotanou; jogurty; sójové mlieko (mliečne náhradky); kandizované ovocie; sušené ovocie; sušené hrozienka; spracované oriešky.

30 - Kakao, prípravky a nápoje na báze kakaa; čokoláda, čokoládové tovary, prípravky a nápoje na báze čokolády; sladkosti, cukrárske výrobky, cukrovinky; cukor; žuvačky nie na lekárske účely; prírodné sladidlá; pekárske výrobky, cestoviny; zákusky, koláče, sladké pečivá, napolitánky, karamelky, dezerty (zahnuté v tejto triede), pudíngy; jedlý ľad, vodové zmrzliny, šerbety, ľadové cukrovinky, mrazené koláče, zmrzliny, mrazené dezerty, mrazené jogurty, prášky a spojivá (zahnuté v tejto triede) na výrobu jedlého ľadu a/alebo vodových zmrzlín, a/alebo šerbetov, a/alebo ľadových cukrovínek, a/alebo mrazených koláčov, a/alebo zmrzlín, a/alebo ľadových dezertov, a/alebo ľadových jogurtov; raňajkové cereálie, müsli, kukuričné vločky, cereálne tyčinky, hotové jedlá z cereálií; cereálne prípravky.

(540) Oříškový sen

(731) Sociétés des Produits Nestlé S. A., 1800 Vevey, CH;

(740) Ružička Csekes s. r. o., Bratislava, SK;

(210) 5250-2010

(220) 13.4.2010

9 (511) 35, 36

(511) 35 - Podpora predaja pre tretie osoby; public relations; reklama; online reklama na počítačovej komunikačnej sieti; rozširovanie reklamných materiálov zákazníkom (letáky, tlačoviny, vzorky); vydávanie a aktualizovanie reklamných materiálov; rozširovanie reklamných oznamov; rozširovanie reklamných alebo inzertných oznamov; vylepovanie plagátov.

36 - Prenájom bytov; správa nehnuteľností, sprostredkovateľská činnosť s nehnuteľnosťami; prenájom nehnuteľností, prenájom kancelárskych priestorov.

(540) ENJOY THE RIVER

(731) J&T REAL ESTATE, a. s., Lamačská cesta 3, 841 04 Bratislava, SK;

(210) 5291-2010

(220) 22.4.2010

9 (511) 9, 16, 35, 41

(511) 9 - Magnetické a optické nosiče údajov, záznamové disky, magnetické disky, optické disky, premietacie prístroje, premietacie plátna, diapozitívy, elektronické publikácie stiahnuté z telekomunikačnej siete, zariadenia a prístroje na prenos, reprodukciu, spracovanie alebo záznam zvuku, obrazu alebo dát, zariadenia a prístroje na čítanie alebo zapisovanie CD alebo DVD diskov, nosiče zvukových a obrazových nahrávok, videokazety, DVD disky, CD disky, počítače, notebooky, periférne zariadenia počítačov, počítačový softvér, zariadenia na úpravu a spracovanie textu, prístroje a nástroje fotografické.

16 - Časopisy, noviny, periodická a neperiodická tlač, tlačoviny, knihy, brožúry, prospekty, kalendáre, príručky, plagáty, katalógy, papier, kartón, lepenka a výrobky z týchto materiálov, ktoré nie sú zahrnuté v iných triedach, papiernický tovar, predmety z kartónu, albumu, atlasy, fotografie, tlačivá, formuláre, grafické reprodukcie, grafiky, spisové obaly (zaradovače), papierové vložky, pútače z papiera alebo lepenky, netextilné etikety, pečiatky, pečate, pečatné vosky, písacie potreby, školské potreby, písacie stroje a kancelárske potreby s výnimkou nábytku, lepiace štítky, lepidlá a lepiace pásky na kancelárske účely a použitie v domácnosti, vrecia a vrecká z papiera alebo plastických materiálov.

35 - Reklama, reklamné činnosti a reklamné služby, online reklama na počítačovej komunikačnej sieti, vydávanie a aktualizovanie reklamných alebo náborových materiálov, rozširovanie reklamných materiálov zákazníkom (letáky, prospekty, tlačoviny), organizovanie výstav na reklamné a obchodné účely, podpora predaja pre tretie osoby, poradenstvo a pomoc pri riadení obchodných aktivít, odborné obchodné poradenstvo, služby porovnávania cien, obchodná administratíva, služby ako záznam, prepis, zostavovanie, kompilácia alebo systematizácia písomných oznámení a záznamov, kompilácia matematických alebo štatistických údajov, grafická úprava tlačovín na reklamné účely, prepisovanie, vyhľadávanie informácií

v počítačových súboroch (pre zákazníkov), zbieranie a zoradovanie údajov do počítačových databáz, prieskum trhu, poskytovanie uvedených služieb prostredníctvom komunikačných médií, elektronickej pošty, SMS správ, počítačových sietí a internetu, obchodné sprostredkovanie služieb uvedených v triedach 35 a 41, sprostredkovanie obchodu s tovarom v triede 9 a 16, maloobchodné a veľkoobchodné služby s tlačovinami, časopismi, CD a DVD diskami.

41 - Vydávanie časopisov, novín a iných periodických a neperiodických publikácií s výnimkou vydávania reklamných a náborových textov, vydávanie kníh, organizovanie hier, zábavy, organizovanie a vedenie konferencií, kongresov, seminárov, školení, výcvik, organizovanie kultúrnych alebo vzdelávacích výstav, organizovanie lotérií, plesov, športových súťaží, živých vystúpení, organizovanie zábavných súťaží, organizovanie kurzov, výcvikov, informácie o možnostiach zábavy, zábava, pobavenie, obveselenie, služby zamerané na rekreáciu osôb (rekreačné služby), výchovno-zábavné klubové služby, služby v oblasti estrád, zábavy, hier a kultúrnych podujatí, tvorba videofilmov, poskytovanie uvedených služieb prostredníctvom komunikačných médií, elektronickej pošty, SMS správ, počítačových sietí a internetu.

(540)

(591) červená, biela, žltá

(731) SPOLOČNOSŤ 7 PLUS, s. r. o., Panónska cesta 9, 852 32 Bratislava, SK;

(210) 5298-2010

(220) 26.4.2010

9 (511) 9, 16, 35, 38, 41, 42, 43

(511) 9 - Telekomunikačná technika a výpočtová technika všetkého druhu, najmä: počítače (vrátane počítačových doplnkov); počítačové programy, najmä: počítačové programy na prístup na internet a jeho použitie, počítačové programy na riadenie siete, počítačové programy na záznam, spracovanie, príjem, reprodukciu, prenos, modifikáciu, komprimovanie a dekomprimovanie dát, počítačové programy stiahnuté z telekomunikačnej siete; počítačové hry; počítačový softvér na umožnenie pripojenia k bázam dát a k internetu; počítačový softvér na umožnenie vyhľadávania dát; vysielacie elektronických signálov; telegrafy; telefónne prístroje; prenosné telefóny; modemy; vysielacie zariadenia; zvukové nahrávacie a prehrávacie zariadenia; routery, multimediálne prijímače; magnetické karty; elektronické publikácie stiahnuté z telekomunikačnej siete; televízne prijímače; kinofilm, videokazety, videopásky, diapozitívy, kompaktné disky, magnetické disky, optické disky, optické kompaktné disky, elektronické publikácie (stiahnuté z telekomunikačnej siete), gramofónové platne, magnetické nosiče údajov, optické nosiče údajov, pásky na zvukové nahrávanie, počítačový softvér, programy na počítačové hry,

pružné disky, disky zvukových nahrávok, nosiče zvukových nahrávok, pásky so zvukovými nahrávkami.

16 - Albumy, blahoprajné pohľadnice, časopisy (periodiká), grafiky, kalendáre, katalógy, knihy, komiksy, noviny, obežníky, periodiká, plagáty, publikácie, ročenky, tlačoviny.

35 - Reklamné agentúry, grafická úprava tlačovín na reklamné účely, prezentácia výrobkov v komunikačných médiách pre maloobchod, komerčné informačné kancelárie, podpora predaja (pre tretie osoby), prenájom reklamného času vo všetkých komunikačných médiách, prenájom reklamných materiálov, reklama, online reklama na počítačovej komunikačnej sieti, rozširovanie reklamných materiálov zákazníkom (letáky, prospekty, tlačoviny, vzorky), vydávanie a aktualizovanie reklamných materiálov, rozširovanie reklamných oznamov, prenájom reklamnej plochy, zásielkové reklamné služby, uverejňovanie reklamných textov, rozhlasová reklama, rozširovanie reklamných alebo inzertných oznamov, spracovanie textov, televízna reklama, predplatné telekomunikačných služieb, zasielanie reklamných materiálov zákazníkom, zbieranie údajov do počítačových báz dát, zoradovanie údajov v počítačových bázach dát, spracovanie textu, odborné obchodné poradenstvo, odkazovacie telefónne služby pre neprítomných predplatiteľov, vyhľadávanie informácií v počítačových súboroch pre zákazníkov, vydávanie a aktualizovanie reklamných textov, obchodná činnosť, obchodné alebo podnikateľské poradenstvo.

38 - Telekomunikačné a komunikačné služby, najmä služby zabezpečujúce vstup do telekomunikačných sietí, poskytovanie telekomunikačného pripojenia do svetovej počítačovej siete, poskytovanie užívateľského prístupu do svetovej počítačovej siete, počítačová komunikácia, poskytovanie priestoru na diskusiu na internete, poskytovanie prístupu do báz dát, komunikácia prostredníctvom optických káblov, komunikácia pomocou počítačových terminálov, telefonické služby, elektronická pošta, hlasová odkazová služba, telekonferenčné služby, prenosy správ faxmi, prenosy správ a obrázkových informácií pomocou počítačov, prenos signálov pomocou satelitu, televízne vysielanie, vysielanie káblovej televízie, telekomunikačné informácie, poskytovanie telekomunikačných kanálov pre telenákupy, služby poskytované elektronickými tabuľkami, prenájom prístupového času do svetových počítačových sietí, prenájom telefónov, prenájom modemov, prenájom telekomunikačných prístrojov, spravodajské agentúry, tlačové kancelárie.

41 - Poskytovanie (online) elektronických publikácií bez možností kopírovania, poskytovanie (online) počítačových hier, prenájom filmov, prenájom televíznych prijímačov, výroba rozhlasových a televíznych programov, zábava, organizovanie a vedenie konferencií, seminárov a workshopov poskytované online prostredníctvom telekomunikačného spojenia alebo počítačovej siete; publikácia textov s výnimkou reklamných, prenájom kinematografických filmov, prenájom audio-nahrávok, informácie o možnostiach rekreácie, zábavy, výchove a vzdelávaní; digitálna tvorba

obrazov na výstupných zariadeniach, filmová tvorba, požíčovanie filmov, elektronická edičná činnosť v malom (DTP služby), fotografická reportáž, nahrávanie videopások, organizovanie vedomostných alebo zábavných súťaží, organizovanie športových súťaží, tvorba videofilmov, organizovanie a vedenie koncertov, organizovanie a plánovanie večierok, online vydávanie kníh a časopisov v elektronickej forme, výroba rozhlasových programov, zábava, pobavenie, prenájom zvukových nahrávacích zariadení.

42 - Počítačové programovanie (vrátane aktualizácie), obnovovanie počítačových databáz, návrh počítačových systémov, prevod a konverzia počítačových programov a údajov (okrem fyzickej konverzie), poskytovanie internetových vyhľadávačov, prenájom webových serverov, vytváranie a udržiavanie počítačových stránok (webových) pre zákazníkov, prenájom počítačového softvéru, prenájom počítačov, štúdie technických projektov, expertízy (inžinierske práce), kalibrácia.

43 - Kaviarne, služby barov, bufety (rýchle občerstvenie), hotelierske služby, jedálne a závodné jedálne, kaviarne, prevádzkovanie kempingov, motelové služby, penzióny, poskytovanie hotelového ubytovania, poskytovanie ubytovania pre zvieratá, ubytovacie služby prázdninových táborov, príprava a dodávka jedál na objednávku do domu, samoobslužné reštaurácie, reštaurácie (jedálne).

(540) ZRODILA SA HVIEZDA !

(731) MAC TV s.r.o., Brečtanová 1, 831 01 Bratislava, SK;

(740) Advokátska kancelária Bugala-Đurček, s.r.o., Bratislava, SK;

(210) 5317-2010

(220) 30.4.2010

9 (511) 16

(511) 16 - Ceruzky, farebné perá, nezmazateľné ceruzky a perá na označovanie (podpis); papiernický tovar, najmä čínsky tuš; materiály na opravy v texte a nástroje na písanie, kreslenie, maľovanie, podpisovanie a značenie; fixky, zmäkčovače; samolepiace poznámkové papiere, samolepiace etikety a poznámkové lístky; lepiace rohy na fotografie (kancelárske potreby), lepiace pásky na papiernický tovar alebo na domáce účely; lepidlá na papiernický tovar alebo na domáce účely; vyučovacie a učebné pomôcky (okrem prístrojov) vo forme tlačovín; prípravky a nástroje (kancelárske potreby) na vymazávanie písma písaného atramentom, guľôčkovými perami, ceruzkami a fixkami; gumy písacie, kresliace, maľovacie a modelovacie materiály (potreby); mechanické písacie nástroje; nástroje a perá na podpisovanie a značenie; pečiatky a pečiatková farba.

(540) PRITT ŠIKULA

(731) HENKEL AG & Co. KGaA, Henkelstrasse 67, 40589 Düsseldorf, DE;

(740) ROTT, RŮŽIČKA & GUTTMANN, Bratislava, SK;

(210) 5318-2010

(220) 30.4.2010

9 (511) 16

(511) 16 - Ceruzky, farebné perá, nezmazateľné ceruzky a perá na označovanie (podpis); piapiernický tovar, najmä čínsky tuš; materiály na opravy v texte a nástroje na písanie, kreslenie, maľovanie, podpisovanie a značenie; fixky, zmäkčovače; samolepiace poznámkové papiere, samolepiace etikety a poznámkové lístky; lepiace rohy na fotografie (kancelárske potreby), lepiace pásky na piapiernický tovar alebo na domáce účely; lepidlá na piapiernický tovar alebo na domáce účely; vyučovacie a učebné pomôcky (okrem prístrojov) vo forme tlačovín; prípravky a nástroje (kancelárske potreby) na vymazávanie písma písaného atramentom, guľôčkovými perami, ceruzkami a fixkami; gummy písacie, kresliace, maľovacie a modelovacie materiály (potreby); mechanické písacie nástroje; nástroje a perá na podpisovanie a značenie; pečiatky a pečiatková farba.

(540) KLOVA FIX

(731) HENKEL AG & Co. KGaA, Henkelstrasse 67, 40589 Düsseldorf, DE;

(740) ROTT, RŮŽIČKA & GUTTMANN, Bratislava, SK;

(210) 5322-2010

(220) 4.5.2010

9 (511) 29, 30

(511) 29 - Mäso, ryby, hydina a zverina; mäsové výtlačky; konzervované, sušené a tepelne spracované ovocie a zelenina; rôsoly, džemy, ovocné závaraniny; vajcia; mlieko a mliečne výrobky; syr; maslo; jedlé oleje a tuky, najmä margarín a výrobky vytvorené kombináciou uvedených tovarov; ochutený margarín sladký alebo slaný; rastlinná smotana; slané ochutené tukové nátiery obsahujúce koreniny, korenie a bylinky.

30 - Slané ochutené nátiery obsahujúce koreniny, korenie a bylinky ako chuťová prísada; sladké ochutené nátiery obsahujúce čokoládu, med, muškát, koreniny; majonézy a majonézové krémy; majonézy ochutené koreninami, korením a bylinkami; ochutené tatárske omáčky; tatárske omáčky; horčica; kečup; omáčky ako chuťové prísady; dresingy; omáčky na namáčanie malých kúskov jedla (dipy); ovocné omáčky.

(540)

(591) žltá, modrá, červená, biela, sivá

(731) PALMA Group, a.s., Račianska 76, 836 04 Bratislava, SK;

(740) Čechvalová Dagmar, Bratislava, SK;

(210) 5323-2010

(220) 4.5.2010

9 (511) 29, 30, 31

(511) 29 - Konzervované, sušené a varené ovocie a zelenina; zeleninové závaraniny; konzervované, sušené a varené strukoviny.

30 - Cereálne prípravky, prípravky z obilnín.

31 - Čerstvé ovocie a zelenina; čerstvé strukoviny.

(540)

(591) červená, zelená, žltá, biela

(731) Lidl Stiftung & Co. KG, Stiftsbergstrasse 1, 74167 Neckarsulm, DE;

(740) Čechvalová Dagmar, Bratislava, SK;

(210) 5324-2010

(220) 4.5.2010

9 (511) 30

(511) 30 - Cukrovinky, žuvacia guma, žuvačky všetkých druhov, cukríky, mäťové/vetrové/mentolové cukríky, dropsy a pastilky.

(540) VYCHYTANA PIKSLA

(731) Wm. Wrigley Junior Company, 410 North Michigan Avenue, Chicago, Illinois 60611, US;

(740) ROTT, RŮŽIČKA & GUTTMANN, Bratislava, SK;

(210) 5327-2010

(220) 5.5.2010

9 (511) 9, 16, 35, 41

(511) 9 - Magnetické a optické nosiče údajov, záznamové disky, magnetické disky, optické disky, premietacie prístroje, premietacie plátna, diapozitívy, elektronické publikácie stiahnuté z telekomunikačnej siete, zariadenia a prístroje na prenos, reprodukciu, spracovanie alebo záznam zvuku, obrazu alebo dát, zariadenia a prístroje na čítanie alebo zapisovanie CD alebo DVD diskov, nosiče zvukových a obrazových nahrávok, videokazety, DVD disky, CD disky, počítače, notebooky, periférne zariadenia počítačov, počítačový softvér, zariadenia na úpravu a spracovanie textu, prístroje a nástroje fotografické.

16 - Časopisy, noviny, periodická a neperiodická tlač, tlačoviny, knihy, brožúry, prospekty, kalendáre, príručky, plagáty, katalógy, papier, kartón, lepenka a výrobky z týchto materiálov, ktoré nie sú zahrnuté v iných triedach, piapiernický tovar, predmety z kartónu, albumy, atlasy, fotografie, tlačivá, formuláre, grafické reprodukcie, grafiky, spisové obaly (zaraďovače), papierové vľajky, pútače z papiera alebo lepenky, netextilné etikety, pečiatky, pečate, pečatné vosky, písacie potreby, školské potreby, písacie stroje a kancelárske potreby s výnimkou nábytku, lepiace štítky, lepidlá a lepiace pásky na kancelárske účely a použitie v domácnosti, vrecia a vrecká z papiera alebo plastických materiálov.

35 - Reklama, reklamné činnosti a reklamné služby, online reklama na počítačovej komunikačnej sieti, vydávanie a aktualizovanie reklamných alebo náborových materiálov, rozširovanie reklamných materiálov zákazníkom (letáky, prospekty, tlačoviny), organizovanie výstav na reklamné a obchodné účely, podpora predaja pre tretie osoby, poradenstvo a pomoc pri riadení obchodných aktivít, odborné obchodné poradenstvo, služby

porovnávania cien, obchodná administratíva, služby ako záznam, prepis, zostavovanie, kompilácia alebo systematizácia písomných oznámení a záznamov, kompilácia matematických alebo štatistických údajov, grafická úprava tlačovín na reklamné účely, prepisovanie, vyhľadávanie informácií v počítačových súboroch (pre zákazníkov), zbieranie a zoraďovanie údajov do počítačových databáz, prieskum trhu, poskytovanie uvedených služieb prostredníctvom komunikačných médií, elektronickej pošty, SMS správ, počítačových sietí a internetu, obchodné sprostredkovanie služieb uvedených v triedach 35 a 41, sprostredkovanie obchodu s tovarom v triede 9 a 16, maloobchodné a veľkoobchodné služby s tlačovínami, časopismi, CD a DVD diskami.

41 - Vydávanie časopisov, novín a iných periodických a neperiodických publikácií s výnimkou vydávania reklamných a náborových textov, vydávanie kníh, organizovanie hier, zábavy, organizovanie a vedenie konferencií, kongresov, seminárov, školení, výcvik, organizovanie kultúrnych alebo vzdelávacích výstav, organizovanie lotérií, plesov, športových súťaží, živých vystúpení, organizovanie zábavných súťaží, organizovanie kurzov, výcvikov, informácie o možnostiach zábavy, zábava, pobavenie, obveselenie, služby zamerané na rekreáciu osôb (rekreačné služby), výchovno-zábavné klubové služby, služby v oblasti estrád, zábavy, hier a kultúrnych podujatí, tvorba videofilmov, poskytovanie uvedených služieb prostredníctvom komunikačných médií, elektronickej pošty, SMS správ, počítačových sietí a internetu.

(540)



(731) Spoločnosť 7 PLUS, s. r. o., Panónska cesta 9, 852 32 Bratislava, SK;

(210) 5341-2010

(220) 7.5.2010

9 (511) 16, 35, 41

(511) 16 - Časopisy, periodiká, neperiodické tlačoviny, kalendáre, prospekty a reklamné materiály z papiera, kartónu alebo lepenky, propagačné materiály z papiera, kartónu alebo lepenky.

35 - Reklamná a propagačná činnosť, činnosť reklamnej agentúry, kopírovanie, rozmnožovanie tlačovín, lepenie plagátov a propagačných materiálov, organizovanie komerčných alebo reklamných výstav, predvádzanie tovarov, prenájom reklamných materiálov, prieskum záujmu o tovary a služby, vydávanie, rozširovanie, zasielanie a aktualizácia reklamných materiálov a prospektov, prenájom reklamných plôch, rozhlasová a televízna reklama, sprostredkovanie obchodu s tovarmi.

41 - Organizovanie a vedenie konferencií, seminárov, školení, prednášok, organizovanie kultúrnych, spoločenských a vzdelávacích podujatí, vzdelávacích (nekomerčných) výstav, organizovanie súťaží, osvetová činnosť, vydávanie kníh, časopisov, periodickej a neperiodickej tlače, kalendárov.

(540) **ViaDIA**

(731) sanofi-aventis Pharma Slovakia s.r.o., Einsteinova 24, 851 01 Bratislava, SK;

(740) Kastler Anton, Bratislava, SK;

(210) 5375-2010

(220) 21.5.2010

9 (511) 4, 35, 36, 37, 43

(511) 4 - Palivá, vrátane pohonných hmôt do motorových vozidiel, priemyselné oleje a tuky, mazacie oleje. 35 - Reklamná činnosť, organizovanie spotrebiteľských súťaží, organizovanie komerčných a reklamných výstav, marketing, distribúcia tovaru na reklamné účely, podpora predaja.

36 - Bezhotovostné platenie; vydávanie kreditných, identifikačných a platobných kariet a cestovných šekov, služby týkajúce sa kreditných kariet, debetných a platobných kariet, a to prevod finančných prostriedkov a zúčtovanie firemných platobných kariet za tovary a služby.

37 - Údržba a servis motorových vozidiel; čistenie, umývanie a leštenie vozidiel.

43 - Reštauračné služby.

(540)



(591) biela, žltá, červená, sivá, čierna

(731) SLOVNAFT, a.s., Vlčie hrdlo 1, 824 12 Bratislava, SK;

(740) Šujanová Mária, Ing., Bratislava, SK;

(210) 5376-2010

(220) 21.5.2010

9 (511) 4, 35, 36, 37, 43

(511) 4 - Palivá, vrátane pohonných hmôt do motorových vozidiel, priemyselné oleje a tuky, mazacie oleje. 35 - Reklamná činnosť, organizovanie spotrebiteľských súťaží, organizovanie komerčných a reklamných výstav, marketing, distribúcia tovaru na reklamné účely, podpora predaja.

36 - Bezhotovostné platenie; vydávanie kreditných, identifikačných a platobných kariet a cestovných šekov, služby týkajúce sa kreditných kariet, debetných a platobných kariet, platobný styk, a to prevod finančných prostriedkov a zúčtovanie firemných platobných kariet za tovary a služby.

37 - Údržba a servis motorových vozidiel; čistenie, umývanie a leštenie vozidiel.

43 - Reštauračné služby.

(540)



(591) žltá, béžová, oranžová, červená, čierna

(731) SLOVNAFT, a.s., Vlčie hrdlo 1, 824 12 Bratislava, SK;

(740) Šujanová Mária, Ing., Bratislava, SK;

(210) 5388-2010

(220) 28.5.2010

9 (511) 5, 28, 29, 30, 32, 39

(511) 5 - Začínajúca a pokračujúca sušená mliečna dojčenská výživa; mlieko na farmaceutické účely; potraviny a nápoje pre batoľatá a dojčatá; potrava pre dojčatá ako ovocné, zeleninové, mäsové, cereálne mliečne aj nemliečne kaše; desiate ako potrava pre dojčatá; ovocné a mäsovo-zeleninové príkrmy pre dojčatá; sušené mlieko pre dojčatá; mlieko obohatené bielkovinami, dietetické nápoje upravené na lekárske účely; liečivé nápoje; sladové mliečne nápoje na lekárske účely.

28 - Hračky.

29 - Mlieko; mliečne nápoje s vysokým obsahom mlieka; mliečne výrobky; kefír; jogurt; ovocná dreň; mäsové konzervy; konzervy so zeleninou; konzervy s rybami; ovocie konzervované; sójové mlieko, pasterizované ovocné a zeleninové príkrmy.

30 - Čaj; ľadový čaj; nápoje na báze čajov; čokoládové nápoje; mliečne čokoládové nápoje; kakaové nápoje; mliečne kakaové nápoje; sušienky, sucháre, keksy, biskvity; maslové sušienky; kaše obilné, ovsené a ryžové.

32 - Nealkoholické nápoje; vody; srvátkové nápoje; prípravky na výrobu nápojov; prášky na výrobu nápojov; pastilky na výrobu šumivých nápojov; tablety na výrobu šumivých nápojov; ovocné džúsy; zeleninové džúsy; ovocné nektáre; nealkoholické výťažky z ovocia; mušty; nealkoholické ovocné nápoje; pasterizované ovocné, zeleninové a ovocné nápoje; mandľové mlieko; arašidové mlieko.

39 - Distribučná činnosť.

(540) Sunárek - to najlepšie od dedka

(731) HERO CZECH s.r.o., Radlická 751/113e, 150 00 Praha, CZ;

(740) Nagyová Gabriela, JUDr., Nitra, SK;

(210) 5395-2010

(220) 3.6.2010

9 (511) 3, 5

(511) 3 - Prípravky na pranie a bielenie, čistenie, odmasťovanie a umývanie.

5 - Dezinfekčné a fungicídne prípravky proti baktériám, vírusom a plesniam.

(540)

(591) modrá, sivá, biela, červená

(731) BOCHEMIE a. s., Lidická 326, 735 95 Bohumín, CZ;

(740) ROTT, RŮŽIČKA & GUTTMANN, Bratislava, SK;

(210) 5396-2010

(220) 3.6.2010

9 (511) 30

(511) 30 - Káva, čaj, kakao, cukor, ryža, maniok, ságo, kávové náhradky; múka a výrobky z obilia, chlieb, pekárské a cukrárske výrobky, zmrzliny; med, melasový sirup; kvasnice, prášky do pečiva; soľ; horčica; ocot, omáčky ako chuťové prísady; korenie; ľad.

(540) COLOMBINA

(731) COLOMBINA, S.A., La Paila, Zarzal, Valle, CO;

(740) ROTT, RŮŽIČKA & GUTTMANN, Bratislava, SK;

(210) 5397-2010

(220) 3.6.2010

9 (511) 16, 35, 41

(511) 16 - Periodická a neperiodická tlač; časopisy; knihy; prospekty; letáky; plagáty; fotografie.

35 - Reklamná a inzertná činnosť; distribúcia tovarov na reklamné účely; vydávanie reklamných tlačovín.

41 - Nakladateľská a vydavateľská činnosť; vydávanie tlačovín v elektronickej podobe (okrem reklamných); usporadúvanie zábavných súťaží; organizovanie odborných akcií, školení, kurzov, prednášok, konferencií, seminárov, sympózií, kongresov, diskusných klubov, spoločenských akcií; vyhlasovanie a organizovanie súťaží; poskytovanie elektronických publikácií (online) bez možnosti kopírovania.

(540)

(731) High Society s.r.o., Malířská 16, 170 00 Praha, CZ;

(740) Kotlík Jan, JUDr., Bratislava, SK;

(210) 5401-2010

(220) 7.6.2010

9 (511) 35, 36, 37, 41, 42

(511) 35 - Analýzy nákladov; služby porovnávania cien; analyzovanie ekonomicky oprávnených nákladov; vypracovanie rozpočtov a kontrolných rozpočtov v stavebníctve; posudzovanie cien; vypracovanie správ o predložených rozpočtoch z hľadiska cenovej úrovne a jej reálnosti; cenové expertízy.

36 - Analýzy finančné; finančné odhady a oceňovanie nehnuteľností; znalecké posudky v oblasti nehnuteľností; odhady hodnoty nehnuteľností a stavebných prác.

37 - Stavebné informácie; dozor nad stavbami; stavebný dozor; prípravné práce pre stavby; stavebno-povoľovacia a poradenské a konzultačné služby v oblasti stavebníctva, stavebných materiálov a efektívnosti ich použitia.

41 - Prednášková a vzdelávacia činnosť; zabezpečovanie kurzov a školení.

42 - Inžinierska činnosť v stavebníctve; inžinierske práce - expertízy v stavebníctve, súdnoznalecká činnosť v odbore stavebníctva; posudky znalecké, poradenstvo a vykonávanie expertíz v sta-

vebníctve, poradenstvo v oblasti znaleckých a odborných posudkov a konzultácie; vypracovanie výkazov výmer pre investičné akcie; preverovanie výkazov výmer na pripravovanú investičnú akciu; kontrola súťažných podkladov pred vypísaním verejného obstarávania; konzultácie k súťažným podmienkam v časti cena a premietanie iných faktorov do ceny diela; účasti vo výberových komisiách obstarávateľa; verejné obstarávanie; revízie; kontrola kvality; prieskumy - inžinierske práce; technický prieskum; inžinierske posudky; inžinierske služby zaoberajúce sa odhadmi, ohodnocovaním, výskumom a výstupnými správami v oblasti technológií.

(540)



(591) modrá, čierna, biela
 (731) Ústav stavebnej ekonomiky, s.r.o., Čapkova 2, 811 04 Bratislava, SK;
 (740) Hojčuš Peter, Ing., Bratislava, SK;

(210) 5402-2010

(220) 8.6.2010

9 (511) 1, 35, 39, 44

(511) 1 - Prípravky na hnojenie; prípravky na výživu rastlín.

35 - Maloobchodné a veľkoobchodné služby s prípravkami na hnojenie a prípravkami na výživu rastlín.

39 - Balenie tovarov, najmä prípravkov na hnojenie a výživu rastlín; doručovanie tovarov; dovoz; doprava; skladovanie; sprostredkovanie prepravy.

44 - Poradenstvo v oblasti poľnohospodárskych a záhradníckych služieb; poradenstvo v oblasti prípravkov na hnojenie a prípravkov na výživu rastlín a ich aplikácií.

(540)



(591) čierna, zelená, žltá, červená, biela, oranžová
 (731) AGROCULTUR BIO, s. r. o., Farská 1, 949 01 Nitra, SK;
 (740) Hojčuš Peter, Ing., Bratislava, SK;

(210) 5403-2010

(220) 8.6.2010

9 (511) 1, 35, 39, 44

(511) 1 - Prípravky na hnojenie; prípravky na výživu rastlín.

35 - Maloobchodné a veľkoobchodné služby s prípravkami na hnojenie a prípravkami na výživu rastlín.

39 - Balenie tovarov, najmä prípravkov na hnojenie a výživu rastlín; doručovanie tovarov; dovoz; doprava; skladovanie; sprostredkovanie prepravy.

44 - Poradenstvo v oblasti poľnohospodárskych a záhradníckych služieb; poradenstvo v oblasti prípravkov na hnojenie a prípravkov na výživu rastlín a ich aplikácií.

(540)



(591) čierna, zelená, žltá, červená, biela, oranžová

(731) AGROCULTUR BIO, s. r. o., Farská 1, 949 01 Nitra, SK;

(740) Hojčuš Peter, Ing., Bratislava, SK;

(210) 5430-2010

(220) 15.6.2010

9 (511) 16, 21, 22, 25, 32, 35, 41, 43

(511) 16 - Papierové obrúsky; papierové prestierania; papierové uteráky; papierové kornúty; papierové pohárik; papierové podložky pod poháre; papierové obaly všetkého druhu; baliaci papier; papierové tašky; plastové tašky; reklamné a ozdobné predmety neuvedené v inej triede; kalendáre (nástenne, stolové a vreckové); plagáty; bilbordy; prospekty; etikety s výnimkou textilných; nálepky; samolepky; obtačky; pečiatky; paragóny; papierové vlajky.

21 - Pivové poháre.

22 - Povrazy; motúzy; siete; stany; markízy; baldachýny; nepremokavé plachty; lodné plachty; vrecia a vaky, ktoré nie sú zahrnuté v iných triedach; materiál na čalúnenie a vypchávanie, okrem gumy a plastov; surové textilné vlákna.

25 - Odevy; obuv a pokrývky hlavy.

32 - Pivá všetkých druhov; pivná mladinka; minerálne a sytené vody a iné nealkoholické nápoje; ovocné nápoje a ovocné šťavy; sirupy a iné prípravky na výrobu nápojov.

35 - Maloobchodná činnosť s pivom všetkých druhov a pivnou mladinkou; veľkoobchodná činnosť s pivom všetkých druhov a pivnou mladinkou; reklama; propagačná a inzertná činnosť; rozširovanie reklamných materiálov; vydávanie a aktualizovanie reklamných materiálov; poskytovanie

obchodných rád a informácií spotrebiteľom; prieskum trhu; podpora predaja pre tretie osoby; odborné obchodné poradenstvo; poskytovanie obchodných informácií; poradenstvo v obchodnej činnosti; predvádzanie tovaru.

41 - Organizovanie športových, kultúrnych a iných spoločenských podujatí; zábava.

43 - Reštauračné služby (strava), pohostinská činnosť; služby barov; pivárne; kaviarne; jedálne; bufety; rýchle občerstvenie; katering; príprava a dodávka piva na objednávku na akcie; samoobslužné reštaurácie; hotelierske služby.

(540) Bratislavský Meštiansky Pivovar

(731) Bratislavský Meštiansky Pivovar s.r.o., Stará Vajnorská 37, 831 04 Bratislava, SK;

(740) Hojčuš Peter, Ing., Bratislava, SK;

(210) 5450-2010

(220) 23.6.2010

9 (511) 7, 37

(511) 7 - Nástroje a náradie (ručné) na iný než ručný pohon, abrazívne, brúsne, lamelové a diamantové kotúče, brúsne kamene, vŕtacie hlavy, vŕtacie korunky, vŕtákové skl'učovadlá, vŕtáky, brúsky, všetko ako časti strojov, elektrické ručné vŕtáčky, elektrické kladivá, pneumatikové kladivá.

37 - Opravy, servis elektrického ručného náradia, konzultačné a poradenské služby týkajúce sa uvedených činností.

(540)



(591) červená, biela

(731) HIH s.r.o., Železničná 1202/103, 050 01 Revúca, SK;

(740) Dolanská Elena, RNDr., Bratislava, SK;

(210) 5485-2010

(220) 1.7.2010

9 (511) 35, 41, 43

(511) 35 - Prezentácia výrobkov v komunikačných médiách pre maloobchod; podpora predaja (pre tretie osoby); public relations; reklama; televízna reklama; televízne reklamy.

41 - Prenájom filmov; prevádzkovanie kinosál; prenájom filmových premietaciek a ich príslušenstva; organizovanie predstavení (manažérske služby); prenájom kinematografických filmov.

43 - Kaviarne; bufety (rýchle občerstvenie).

(540) jojcinema

(731) MAC TV s.r.o., Brečtanová 1, 831 01 Bratislava, SK;

(740) Advokátska kancelária Bugala-Ďurček, s.r.o., Bratislava, SK;

(210) 5486-2010

(220) 1.7.2010

9 (511) 35, 41, 43

(511) 35 - Prezentácia výrobkov v komunikačných médiách pre maloobchod; podpora predaja (pre tretie osoby); public relations; reklama; televízna reklama; televízne reklamy.

41 - Prenájom filmov; prevádzkovanie kinosál; prenájom filmových premietaciek a ich príslušenstva; organizovanie predstavení (manažérske služby); prenájom kinematografických filmov.

43 - Kaviarne; bufety (rýchle občerstvenie).

(540) jojcafe

(731) MAC TV s.r.o., Brečtanová 1, 831 01 Bratislava, SK;

(740) Advokátska kancelária Bugala-Ďurček, s.r.o., Bratislava, SK;

(210) 5502-2010

(220) 6.7.2010

9 (511) 37

(511) 37 - Vykonávanie inžinierskych stavieb, výstavba a servis čerpacích staníc, skladov a ich technických zariadení; montáž a servis elektrických sanitárnych zariadení čerpacích staníc.

(540)



(591) modrá, sivá

(731) ACIS s.r.o., Pasienkova 7B, 821 06 Bratislava, SK;

(740) Šiška & Partners s.r.o., Bratislava, SK;

(210) 5503-2010

(220) 6.7.2010

9 (511) 37

(511) 37 - Vykonávanie inžinierskych stavieb, výstavba a servis čerpacích staníc, skladov a ich technických zariadení; montáž a servis elektrických sanitárnych zariadení čerpacích staníc.

(540) ACIS

(731) ACIS s.r.o., Pasienkova 7B, 821 06 Bratislava, SK;

(740) Šiška & Partners s.r.o., Bratislava, SK;

(210) 5533-2010

(220) 21.7.2010

9 (511) 5

(511) 5 - Farmaceutické prípravky.

(540) DADIBRA

(731) NOVARTIS AG, 4002 Basel, CH;

(740) Čechvalová Dagmar, Bratislava, SK;

(210) 5534-2010

(220) 21.7.2010

9 (511) 9, 35, 36, 38

(511) 9 - Platobné karty; počítačové zariadenia a počítačový softvér vrátane počítačového softvéru na prístup k sieti na prenos dát vrátane elektronických komunikačných sietí, počítačových sietí a internetu na účely služby v bankovníctve a finančníctve.

35 - Poradenské služby v oblasti podnikania a riadenia (manažmentu) podnikov, poradenstvo v oblasti akvizícií, spájania a predaja podnikov; ekonomické analýzy a predpovede; analýzy nákladov; zaraďovanie, vyhľadávanie a poskytovanie informácií v bankových databázach pre zákazníkov; vedenie kartoték a centrálnych kartoték; poskytovanie výpisov z účtov; poskytovanie a sprostredkovanie uvedených služieb prostredníctvom komunikačných médií, telekomunikačných prostriedkov, elektronických médií, elektronickej pošty, počítačových sietí, terminálov a internetu.

36 - Bankovníctvo vrátane elektronického bankovníctva; homebanking; bankové služby; finančníctvo; finančné poradenstvo; finančné analýzy a predpovede, finančné služby; prijímanie vkladov vrátane termínovaných vkladov; vedenie bankových účtov klientov; vedenie vkladných knižiek; vydávanie cenín a cenných papierov; úvery, pôžičky a iné formy financovania; investovanie do cenných papierov na vlastný účet; kapitálové investície; financovanie spoločných podnikov; majetkové účasti; finančný prenájom (lízing); platobný styk (prevod finančných prostriedkov) a zúčtovanie (klíring); elektronický prevod kapitálu; vydávanie a správa platobných prostriedkov vrátane platobných kariet, úverových (kreditných) a debetných kariet; cestovných šekov a ich overovanie; bankové služby poskytované prostredníctvom bankomatov; záruky; kaucie; ručenie; otváranie akreditívov; obstarávanie inkasa vrátane dokumentárneho inkasa; obchodovanie na vlastný účet alebo na účet klienta s valutami a devízovými hodnotami; obchodovanie v oblasti termínovaných a opcií vrátane kurzových a úrokových obchodov; obchodovanie s prevoditeľnými cennými papiermi; obchodovanie so zlatými a striebornými mincami; finančné maklérstvo; hospodárenie s cennými papiermi klienta na jeho účet vrátane poradenstva (portfolio management); uloženie a správa cenných papierov alebo iných hodnôt; činnosť depozitára; zmenárenská činnosť (nákup devízových prostriedkov); prenájom bezpečnostných schránok a denného a nočného trezoru; úschova cenností v bezpečnostných schránkach; vykonávanie hypotekárnych obchodov; ostatné bankové a finančné činnosti a transakcie; poradenstvo v oblasti bankovníctva a financií; finančné poradenstvo; finančné analýzy; poskytovanie bankových a finančných informácií; výpisy z bankových účtov klientov; finančné odhady a oceňovanie v oblasti bankovníctva; poskytovanie a sprostredkovanie všetkých uvedených služieb prostredníctvom komunikačných médií, telekomunikačných prostriedkov, elektronických médií, elektronickej pošty (e-mailu) a svetovej počítačovej siete (internet).

38 - Elektronická pošta; služby poskytované elektronickými tabuľami (telekomunikačné služby); komunikácia, posielanie a prenos správ, dát a obrázkov prostredníctvom komunikačných médií; telekomunikačných prostriedkov, elektronických médií, elektronickej pošty (e-mailu) a svetovej počítačovej siete (internet).

(540) Slovenská sporiteľňa - Bližšie k vám

(731) Slovenská sporiteľňa, a. s., Tomášikova 48, 832 37 Bratislava, SK;

(210) 5557-2010

(220) 13.8.2010

9 (511) 35, 38

(511) 35 - Vyhľadávanie informácií v počítačových súboroch pre zákazníkov, prezentácia výrobkov v komunikačných médiách pre maloobchod, obchodné informácie a rady spotrebiteľom, zbieranie údajov do počítačových databáz, zoraďovanie údajov v počítačových databázach, podpora predaja (pre tretie osoby), služby porovnávania cien, predvádzanie tovaru, reklama, online reklama na počítačovej komunikačnej sieti, zásielkové reklamné služby, rozširovanie reklamných materiálov zákazníkom (letáky, prospekty, tlačoviny, vzorky).
38 - Elektronická pošta, počítačová komunikácia, posielanie správ, poskytovanie priestoru na diskusiu na internete, poskytovanie prístupu do databáz, poskytovanie užívateľského prístupu do svetovej počítačovej siete.

(540) Mall.sk

(731) Internet Mall Slovakia, s. r. o., Galvaniho 5, 821 04 Bratislava, SK;

Zapísané ochranné známky bez zmeny po zverejnení prihlášky

(210)	(111)	(210)	(111)	(210)	(111)	(210)	(111)
45-2006	228099	31-2010	228132	249-2010	228269	5070-2010	228290
829-2006	228100	43-2010	228262	250-2010	228270	5080-2010	228291
830-2006	228101	102-2010	228133	257-2010	228271	5084-2010	228292
1057-2008	228301	103-2010	228263	264-2010	228184	5092-2010	228300
1205-2008	228312	106-2010	228264	267-2010	228185	5094-2010	228201
2105-2008	228102	108-2010	228134	269-2010	228186	5101-2010	228202
6195-2008	228103	119-2010	228135	271-2010	228272	5102-2010	228233
79-2009	228252	120-2010	228136	273-2010	228187	5103-2010	228234
564-2009	228104	134-2010	228137	274-2010	228273	5104-2010	228293
565-2009	228105	142-2010	228138	276-2010	228274	5105-2010	228294
566-2009	228106	143-2010	228139	277-2010	228275	5106-2010	228295
836-2009	228107	148-2010	228140	279-2010	228276	5107-2010	228296
896-2009	228108	149-2010	228141	280-2010	228310	5108-2010	228297
1137-2009	228253	150-2010	228142	285-2010	228277	5109-2010	228298
1220-2009	228254	151-2010	228143	290-2010	228278	5110-2010	228235
1252-2009	228255	156-2010	228144	292-2010	228279	5113-2010	228236
1253-2009	228256	157-2010	228265	297-2010	228213	5118-2010	228237
1301-2009	228109	158-2010	228145	298-2010	228214	5123-2010	228238
1377-2009	228095	160-2010	228146	304-2010	228188	5124-2010	228239
1393-2009	228110	161-2010	228266	307-2010	228189	5125-2010	228240
1395-2009	228257	162-2010	228316	308-2010	228190	5143-2010	228241
1397-2009	228111	166-2010	228147	311-2010	228215	5151-2010	228242
1473-2009	228112	170-2010	228148	312-2010	228191	5173-2010	228243
1559-2009	228258	171-2010	228149	313-2010	228216	5174-2010	228244
1560-2009	228113	177-2010	228150	317-2010	228217	5181-2010	228245
1574-2009	228098	179-2010	228151	322-2010	228218	5182-2010	228246
1652-2009	228299	180-2010	228152	325-2010	228192	5194-2010	228247
1653-2009	228114	185-2010	228267	328-2010	228219	5195-2010	228248
1685-2009	228115	186-2010	228268	332-2010	228193	5196-2010	228249
1718-2009	228116	191-2010	228153	333-2010	228194	5205-2010	228250
1731-2009	228117	197-2010	228154	335-2010	228220		
1751-2009	228118	199-2010	228155	336-2010	228221		
1752-2009	228119	200-2010	228156	341-2010	228251		
1813-2009	228259	201-2010	228157	342-2010	228222		
1839-2009	228120	202-2010	228158	343-2010	228195		
5238-2009	228121	203-2010	228159	344-2010	228196		
5283-2009	228315	206-2010	228160	346-2010	228197		
5326-2009	228314	207-2010	228161	355-2010	228223		
5398-2009	228122	210-2010	228162	357-2010	228224		
5621-2009	228203	211-2010	228163	358-2010	228225		
5651-2009	228204	212-2010	228164	371-2010	228226		
5665-2009	228205	213-2010	228165	377-2010	228227		
5674-2009	228206	214-2010	228166	378-2010	228228		
5675-2009	228207	215-2010	228167	407-2010	228229		
5716-2009	228123	216-2010	228168	411-2010	228198		
5730-2009	228124	219-2010	228169	437-2010	228199		
5731-2009	228125	220-2010	228170	441-2010	228230		
5737-2009	228126	233-2010	228171	5009-2010	228231		
5766-2009	228127	235-2010	228172	5039-2010	228232		
5813-2009	228128	236-2010	228173	5042-2010	228280		
5861-2009	228208	237-2010	228174	5043-2010	228281		
5862-2009	228209	238-2010	228175	5045-2010	228282		
5906-2009	228210	240-2010	228176	5046-2010	228283		
5934-2009	228211	241-2010	228177	5047-2010	228284		
5958-2009	228212	242-2010	228178	5048-2010	228285		
5973-2009	228129	244-2010	228179	5049-2010	228286		
5974-2009	228130	245-2010	228180	5051-2010	228287		
12-2010	228260	246-2010	228181	5055-2010	228200		
20-2010	228261	247-2010	228182	5059-2010	228288		
21-2010	228131	248-2010	228183	5069-2010	228289		

(111) 228095

(151) 18.8.2010
 (180) 1.10.2019
 (210) 1377-2009
 (220) 1.10.2009
 (442) 7.5.2010
 (732) GAS Familia, s. r. o. Stará Ľubovňa, Prešovská 8,
 064 01 Stará Ľubovňa, SK;

(111) 228098

(151) 18.8.2010
 (180) 6.11.2019
 (210) 1574-2009
 (220) 6.11.2009
 (442) 7.5.2010
 (732) GTSsystems 2, s.r.o., Tajovského 11, 962 12 Det-
 va, SK;

(111) 228099

(151) 19.8.2010
 (180) 9.1.2016
 (210) 45-2006
 (220) 9.1.2006
 (442) 7.5.2010
 (732) SLOVENSKÁ TELEVÍZIA, Mlynská dolina,
 845 45 Bratislava, SK;
 (740) Holakovský Štefan, Ing., Bratislava, SK;

(111) 228100

(151) 19.8.2010
 (180) 2.5.2016
 (210) 829-2006
 (220) 2.5.2006
 (310) MI2005C011987
 (320) 11.11.2005
 (330) IT
 (442) 7.5.2010
 (732) Nintendo Co., Ltd., 11-1, Hokotate-cho, Kamito-
 ba, Minami-ku, Kyoto-shi, Kyoto, JP;
 (740) PATENTSERVIS BRATISLAVA a. s., Bratisla-
 va, SK;

(111) 228101

(151) 19.8.2010
 (180) 2.5.2016
 (210) 830-2006
 (220) 2.5.2006
 (442) 7.5.2010
 (732) Nintendo Co., Ltd., 11-1, Hokotate-cho, Kamito-
 ba, Minami-ku, Kyoto-shi, Kyoto, JP;
 (740) PATENTSERVIS BRATISLAVA, a. s., Brati-
 slava, SK;

(111) 228102

(151) 19.8.2010
 (180) 18.11.2018
 (210) 2105-2008
 (220) 18.11.2008
 (442) 7.5.2010
 (732) Žampach Aleš, Pod Horkou 16, 635 00 Brno, CZ;
 (740) Rašovský Tomáš, Mgr., Brno, CZ;

(111) 228103

(151) 19.8.2010
 (180) 8.10.2018
 (210) 6195-2008
 (220) 8.10.2008
 (442) 7.5.2010
 (732) Hard Rock Holdings Limited, 90 High Holborn,
 7th Floor, London WC1V 6XX, GB;
 (740) ROTT, RŮŽIČKA & GUTTMANN, Bratislava,
 SK;

(111) 228104

(151) 19.8.2010
 (180) 9.4.2019
 (210) 564-2009
 (220) 9.4.2009
 (442) 7.5.2010
 (732) COMPLETE PARTY SERVICE, spol. s.r.o.,
 Riečna 15, 971 01 Prievidza, SK;
 (740) Gažík Igor, JUDr., Prievidza, SK;

(111) 228105

(151) 19.8.2010
 (180) 9.4.2019
 (210) 565-2009
 (220) 9.4.2009
 (442) 7.5.2010
 (732) COMPLETE PARTY SERVICE, spol. s.r.o.,
 Riečna 15, 971 01 Prievidza, SK;
 (740) Gažík Igor, JUDr., Prievidza, SK;

(111) 228106

(151) 19.8.2010
 (180) 9.4.2019
 (210) 566-2009
 (220) 9.4.2009
 (442) 7.5.2010
 (732) COMPLETE PARTY SERVICE, spol. s.r.o.,
 Riečna 15, 971 01 Prievidza, SK;
 (740) Gažík Igor, JUDr., Prievidza, SK;

(111) 228107

(151) 19.8.2010
 (180) 11.6.2019
 (210) 836-2009
 (220) 11.6.2009
 (442) 7.5.2010
 (732) Most - Híd, strana spolupráce - az együttműködés
 pártja, Trnavská cesta 37, 831 04 Bratislava, SK;

(111) 228108

(151) 19.8.2010
 (180) 25.6.2019
 (210) 896-2009
 (220) 25.6.2009
 (442) 7.5.2010
 (732) ZIEGLERINI s.r.o., Nerudova 3677/59, 796 01
 Prostějov, CZ;

(111) 228109

(151) 19.8.2010
(180) 16.9.2019
(210) 1301-2009
(220) 16.9.2009
(442) 7.5.2010
(732) Pospíšil Ivo, Ing., Povraznícka 11, 811 05 Bratislava, SK;
(740) Belička Ivan, Ing., Banská Bystrica, SK;

(111) 228110

(151) 19.8.2010
(180) 2.10.2019
(210) 1393-2009
(220) 2.10.2009
(442) 7.5.2010
(732) KPW Investments, s.r.o., Štúrova 11, 811 02 Bratislava, SK;
(740) Brichtová Tatiana, JUDr., Bratislava, SK;

(111) 228111

(151) 19.8.2010
(180) 2.10.2019
(210) 1397-2009
(220) 2.10.2009
(442) 7.5.2010
(732) IMMOBAU s.r.o., Kuzmányho 12, 811 06 Bratislava, SK;
(740) Porubčan Róbert, Ing., Ivanka pri Dunaji, SK;

(111) 228112

(151) 19.8.2010
(180) 16.10.2019
(210) 1473-2009
(220) 16.10.2009
(442) 7.5.2010
(732) HYDRATECH, s.r.o., ul. Z. Kodály 764/37, 924 01 Galanta, SK;
(740) MILTON & DAWIS, s.r.o., Bratislava, SK;

(111) 228113

(151) 19.8.2010
(180) 5.11.2019
(210) 1560-2009
(220) 5.11.2009
(442) 7.5.2010
(732) MECOM GROUP s. r. o., Poľná 4, 066 01 Humenné, SK;
(740) Regina Ivan, Ing., Košice, SK;

(111) 228114

(151) 19.8.2010
(180) 26.11.2019
(210) 1653-2009
(220) 26.11.2009
(442) 7.5.2010
(732) B. Braun Medical s. r. o., Handlovská 19, 851 01 Bratislava, SK;

(111) 228115

(151) 19.8.2010
(180) 27.11.2019
(210) 1685-2009
(220) 27.11.2009
(442) 7.5.2010
(732) LB MINERALS, s.r.o., Horní Bříza č.p. 431, 330 12 Horní Bříza, CZ;
(740) Kubínyi Peter, Bc., Trenčín, SK;

(111) 228116

(151) 19.8.2010
(180) 3.12.2019
(210) 1718-2009
(220) 3.12.2009
(442) 7.5.2010
(732) CORFIX DISTRIBUTION s.r.o., Komárovské náměstí 1, 617 00 Brno, CZ;
(740) Beleščák Ladislav, Ing., Piešťany, SK;

(111) 228117

(151) 19.8.2010
(180) 6.12.2019
(210) 1731-2009
(220) 6.12.2009
(442) 7.5.2010
(732) Grega Samuel, Mukačevská 10, 080 01 Prešov, SK;

(111) 228118

(151) 19.8.2010
(180) 9.12.2019
(210) 1751-2009
(220) 9.12.2009
(442) 7.5.2010
(732) Esthetic, s.r.o., Partizánska 2, 811 03 Bratislava, SK;

(111) 228119

(151) 19.8.2010
(180) 9.12.2019
(210) 1752-2009
(220) 9.12.2009
(442) 7.5.2010
(732) HOCHTEL Slovakia s.r.o., Hlavná 122/116, 922 10 Trebatice, SK;
(740) Beleščák Ladislav, Ing., Piešťany, SK;

(111) 228120

(151) 19.8.2010
(180) 28.12.2019
(210) 1839-2009
(220) 28.12.2009
(442) 7.5.2010
(732) Regena ES s.r.o. Strážske, Pod hradom 438, 072 22 Strážske, SK;

(111) 228121

(151) 19.8.2010
 (180) 1.4.2019
 (210) 5238-2009
 (220) 1.4.2009
 (442) 7.5.2010
 (732) Groupama poisťovňa, a.s., Klemensova 2, 811 09 Bratislava, SK;
 (740) Šujanová Mária, Ing., Bratislava, SK;

(111) 228122

(151) 19.8.2010
 (180) 5.6.2019
 (210) 5398-2009
 (220) 5.6.2009
 (442) 7.5.2010
 (732) Skala Luděk, Fugnerova 335, 281 04 Plaňany, CZ;
 (740) Filípek Ján, Ing., Bratislava, SK;

(111) 228123

(151) 19.8.2010
 (180) 30.9.2019
 (210) 5716-2009
 (220) 30.9.2009
 (442) 7.5.2010
 (732) KPW Investments, s.r.o., Štúrova 11, 811 02 Bratislava, SK;
 (740) Brichtová Tatiana, JUDr., Bratislava, SK;

(111) 228124

(151) 19.8.2010
 (180) 2.10.2019
 (210) 5730-2009
 (220) 2.10.2009
 (442) 7.5.2010
 (732) Danubia Snack, s.r.o., Zlatovská cesta 35, 911 05 Trenčín, SK;
 (740) Hojčuš Peter, Ing., Bratislava, SK;

(111) 228125

(151) 19.8.2010
 (180) 2.10.2019
 (210) 5731-2009
 (220) 2.10.2009
 (442) 7.5.2010
 (732) Danubia Snack, s.r.o., Zlatovská cesta 35, 911 05 Trenčín, SK;
 (740) Hojčuš Peter, Ing., Bratislava, SK;

(111) 228126

(151) 19.8.2010
 (180) 7.10.2019
 (210) 5737-2009
 (220) 7.10.2009
 (442) 7.5.2010
 (732) LUNACO, s.r.o., Vajanského 80, 984 01 Lučenec, SK;
 (740) Litvákova Edita, Ing., Bratislava, SK;

(111) 228127

(151) 19.8.2010
 (180) 19.10.2019
 (210) 5766-2009
 (220) 19.10.2009
 (310) 468295
 (320) 29.5.2009
 (330) CZ
 (442) 7.5.2010
 (732) Pěkný - Unimex s.r.o., Trojanova 16, 120 00 Praha, CZ;
 (740) Fajnorová Mária, Ing., Bratislava, SK;

(111) 228128

(151) 19.8.2010
 (180) 3.11.2019
 (210) 5813-2009
 (220) 3.11.2009
 (442) 7.5.2010
 (732) MOKAS, a. s., Jarmočná 73, 992 01 Modrý Kameň, SK;
 (740) ROTT, RŮŽIČKA & GUTTMANN, Bratislava, SK;

(111) 228129

(151) 19.8.2010
 (180) 22.12.2019
 (210) 5973-2009
 (220) 22.12.2009
 (442) 7.5.2010
 (732) ŠancaTanca s.r.o., Kempelenova 2, 841 04 Bratislava, SK;
 (740) Ivanovič Miroslav, Mgr., Bratislava, SK;

(111) 228130

(151) 19.8.2010
 (180) 22.12.2019
 (210) 5974-2009
 (220) 22.12.2009
 (442) 7.5.2010
 (732) ŠancaTanca s.r.o., Kempelenova 2, 841 04 Bratislava, SK;
 (740) Ivanovič Miroslav, Mgr., Bratislava, SK;

(111) 228131

(151) 19.8.2010
 (180) 7.1.2020
 (210) 21-2010
 (220) 7.1.2010
 (442) 7.5.2010
 (732) marco mirelli, s. r. o., Žabinská 2, 911 05 Trenčín, SK;
 (740) Maďar Miloš, JUDr., Banská Bystrica, SK;

(111) 228132

(151) 19.8.2010
 (180) 11.1.2020
 (210) 31-2010
 (220) 11.1.2010
 (442) 7.5.2010
 (732) FK DAC 1904, a.s., Športová 4744, 929 01 Dunajská Streda, SK;

(111) 228133

(151) 19.8.2010
(180) 29.1.2020
(210) 102-2010
(220) 29.1.2010
(442) 7.5.2010
(732) FENESTRA Sk, spol. s r.o., Priemyselná 17, 953 01 Zlaté Moravce, SK;

(111) 228139

(151) 19.8.2010
(180) 5.2.2020
(210) 143-2010
(220) 5.2.2010
(442) 7.5.2010
(732) Chromá Zuzana, Armádna 1659/12, 911 01 Trenčín, SK;

(111) 228134

(151) 19.8.2010
(180) 29.1.2020
(210) 108-2010
(220) 29.1.2010
(442) 7.5.2010
(732) Kresťanskodemokratické hnutie, Bajkalská 25, 821 01 Bratislava, SK;
(740) Brichtová Tatiana, JUDr., Bratislava, SK;

(111) 228140

(151) 19.8.2010
(180) 5.2.2020
(210) 148-2010
(220) 5.2.2010
(442) 7.5.2010
(732) ATOZ EVENT s. r. o., Holečkova 657/29, 150 00 Praha, CZ;
(740) Beleščák Ladislav, Ing., Piešťany, SK;

(111) 228135

(151) 19.8.2010
(180) 2.2.2020
(210) 119-2010
(220) 2.2.2010
(442) 7.5.2010
(732) Karaffová Michaela, PhDr., Nešporova 282/16, 040 11 Košice - Západ, SK;
(740) Belička Ivan, Ing., Banská Bystrica, SK;

(111) 228141

(151) 19.8.2010
(180) 5.2.2020
(210) 149-2010
(220) 5.2.2010
(442) 7.5.2010
(732) ATOZ EVENT s. r. o., Holečkova 657/29, 150 00 Praha, CZ;
(740) Beleščák Ladislav, Ing., Piešťany, SK;

(111) 228136

(151) 19.8.2010
(180) 2.2.2020
(210) 120-2010
(220) 2.2.2010
(442) 7.5.2010
(732) Karaffová Michaela, PhDr., Nešporova 282/16, 040 11 Košice - Západ, SK;
(740) Belička Ivan, Ing., Banská Bystrica, SK;

(111) 228142

(151) 19.8.2010
(180) 5.2.2020
(210) 150-2010
(220) 5.2.2010
(442) 7.5.2010
(732) Trubač Ivan, Ing., Hlinkova 8, 900 27 Bernolákovo, SK;

(111) 228137

(151) 19.8.2010
(180) 3.2.2020
(210) 134-2010
(220) 3.2.2010
(442) 7.5.2010
(732) MELADO s.r.o., Průmyslový areál 127, 763 21 Slavičín, CZ;
(740) Beleščák Ladislav, Ing., Piešťany, SK;

(111) 228143

(151) 19.8.2010
(180) 8.2.2020
(210) 151-2010
(220) 8.2.2010
(442) 7.5.2010
(732) Tatranské lanové dráhy, a. s., Tatranská Lomnica 7, 059 60 Vysoké Tatry, SK;
(740) Labudík Miroslav, Ing., Kysucké Nové Mesto, SK;

(111) 228138

(151) 19.8.2010
(180) 5.2.2020
(210) 142-2010
(220) 5.2.2010
(442) 7.5.2010
(732) Anežka centrum, s. r. o., Myslavská 210, 040 16 Košice, SK;

(111) 228144

(151) 19.8.2010
(180) 2.2.2020
(210) 156-2010
(220) 2.2.2010
(442) 7.5.2010
(732) TEKOL s.r.o., Hviezdoslavov 46, 930 41 Kvetoslavov, SK;
(740) Porubčan Róbert, Ing., Ivanka pri Dunaji, SK;

(111) 228145

(151) 19.8.2010
 (180) 8.2.2020
 (210) 158-2010
 (220) 8.2.2010
 (442) 7.5.2010
 (732) The Coca-Cola Company, One Coca-Cola Plaza, Atlanta, Georgia 30313, US;
 (740) Ružička Csekes s. r. o., Bratislava, SK;

(111) 228151

(151) 19.8.2010
 (180) 4.2.2020
 (210) 179-2010
 (220) 4.2.2010
 (442) 7.5.2010
 (732) Únia Materských Centier, Godrova 6, 811 06 Bratislava, SK;
 (740) Porubčan Róbert, Ing., Ivanka pri Dunaji, SK;

(111) 228146

(151) 19.8.2010
 (180) 8.2.2020
 (210) 160-2010
 (220) 8.2.2010
 (442) 7.5.2010
 (732) MARKÍZA - SLOVAKIA, spol. s r.o., Bratislavská 1/a, 843 56 Bratislava - Záhorská Bystrica, SK;
 (740) Fajnorová Mária, Ing., Bratislava, SK;

(111) 228152

(151) 19.8.2010
 (180) 4.2.2020
 (210) 180-2010
 (220) 4.2.2010
 (442) 7.5.2010
 (732) Únia Materských Centier, Godrova 6, 811 06 Bratislava, SK;
 (740) Porubčan Róbert, Ing., Ivanka pri Dunaji, SK;

(111) 228147

(151) 19.8.2010
 (180) 9.2.2020
 (210) 166-2010
 (220) 9.2.2010
 (442) 7.5.2010
 (732) Belorid Branislav, Mgr. art., Gaštanová 2, 010 07 Žilina, SK;

(111) 228153

(151) 19.8.2010
 (180) 15.2.2020
 (210) 191-2010
 (220) 15.2.2010
 (442) 7.5.2010
 (732) elicsire s.r.o., Astrová 2/A, 821 01 Bratislava, SK;
 (740) Kubányiová Andrea, JUDr., Trnava, SK;

(111) 228148

(151) 19.8.2010
 (180) 10.2.2020
 (210) 170-2010
 (220) 10.2.2010
 (442) 7.5.2010
 (732) AB Lindex, Nils Ericsonsplatsen 3, 411 03 Gothenburg, SE;
 (740) Baďurová Katarína, Mgr., Bratislava, SK;

(111) 228154

(151) 19.8.2010
 (180) 16.2.2020
 (210) 197-2010
 (220) 16.2.2010
 (442) 7.5.2010
 (732) Humenská mliekareň, a. s., Poľná 1, 066 80 Humenné, SK;

(111) 228149

(151) 19.8.2010
 (180) 10.2.2020
 (210) 171-2010
 (220) 10.2.2010
 (442) 7.5.2010
 (732) OLD HEROLD, s. r. o., Bratislavská 36, 911 05 Trenčín, SK;

(111) 228155

(151) 19.8.2010
 (180) 17.2.2020
 (210) 199-2010
 (220) 17.2.2010
 (442) 7.5.2010
 (732) Podolák Martin, Ing., Bernolákova 34/2, 972 01 Bojnice, SK;
 (740) Belička Ivan, Ing., Banská Bystrica, SK;

(111) 228150

(151) 19.8.2010
 (180) 11.2.2020
 (210) 177-2010
 (220) 11.2.2010
 (442) 7.5.2010
 (732) Horváthová Tatiana Bc.,BSBA, Skladová 3, 917 01 Trnava, SK;

(111) 228156

(151) 19.8.2010
 (180) 17.2.2020
 (210) 200-2010
 (220) 17.2.2010
 (442) 7.5.2010
 (732) EUROFENIX, s.r.o., Hurbanova 20, 085 01 Bardejov, SK;
 (740) Máčajová Mária, Ing., Nitra, SK;

(111) 228157

(151) 19.8.2010
(180) 17.2.2020
(210) 201-2010
(220) 17.2.2010
(442) 7.5.2010
(732) Reckitt & Colman (Overseas) Limited, Dansom Lane, Hull, HU8 7DS, GB;
(740) ŽOVICOVÁ & ŽOVIC IP, s.r.o., Bratislava, SK;

(111) 228158

(151) 19.8.2010
(180) 18.2.2020
(210) 202-2010
(220) 18.2.2010
(442) 7.5.2010
(732) Plzeňský Prazdroj, a. s., U Prazdroje 7, 304 97 Plzeň, CZ;
(740) Tomeš Pavol, Ing., Bratislava, SK;

(111) 228159

(151) 19.8.2010
(180) 18.2.2020
(210) 203-2010
(220) 18.2.2010
(442) 7.5.2010
(732) THH spol. s r. o., Osloboditeľov 826/6, 920 03 Hlohovec, SK;

(111) 228160

(151) 19.8.2010
(180) 18.2.2020
(210) 206-2010
(220) 18.2.2010
(442) 7.5.2010
(732) MF Media, s.r.o., Dohnányho 16, 821 08 Bratislava, SK;

(111) 228161

(151) 19.8.2010
(180) 18.2.2020
(210) 207-2010
(220) 18.2.2010
(442) 7.5.2010
(732) MF Media, s.r.o., Dohnányho 16, 821 08 Bratislava, SK;

(111) 228162

(151) 19.8.2010
(180) 18.2.2020
(210) 210-2010
(220) 18.2.2010
(442) 7.5.2010
(732) Foundation, s.r.o., Horná 1, 831 52 Bratislava, SK;
(740) GARANT PARTNER legal s.r.o., Bratislava, SK;

(111) 228163

(151) 19.8.2010
(180) 18.2.2020
(210) 211-2010
(220) 18.2.2010
(442) 7.5.2010
(732) TESCO STORES SR, a. s., Kamenné nám. 1/A, 815 61 Bratislava, SK;

(111) 228164

(151) 19.8.2010
(180) 18.2.2020
(210) 212-2010
(220) 18.2.2010
(442) 7.5.2010
(732) TESCO STORES SR, a. s., Kamenné nám. 1/A, 815 61 Bratislava, SK;

(111) 228165

(151) 19.8.2010
(180) 18.2.2020
(210) 213-2010
(220) 18.2.2010
(442) 7.5.2010
(732) TESCO STORES SR, a. s., Kamenné nám. 1/A, 815 61 Bratislava, SK;

(111) 228166

(151) 19.8.2010
(180) 18.2.2020
(210) 214-2010
(220) 18.2.2010
(442) 7.5.2010
(732) TESCO STORES SR, a. s., Kamenné nám. 1/A, 815 61 Bratislava, SK;

(111) 228167

(151) 19.8.2010
(180) 18.2.2020
(210) 215-2010
(220) 18.2.2010
(442) 7.5.2010
(732) TESCO STORES SR, a. s., Kamenné nám. 1/A, 815 61 Bratislava, SK;

(111) 228168

(151) 19.8.2010
(180) 18.2.2020
(210) 216-2010
(220) 18.2.2010
(442) 7.5.2010
(732) MF Media, s.r.o., Dohnányho 16, 821 08 Bratislava, SK;

(111) 228169

(151) 19.8.2010
(180) 18.2.2020
(210) 219-2010
(220) 18.2.2010
(442) 7.5.2010

(732) Develey Holding GmbH & Co. Beteiligungs KG,
 Otobrunner Straße 45, 82008 Unterhaching, DE;
 (740) ROTT, RŮŽIČKA & GUTTMANN, Bratislava,
 SK;

(111) 228170

(151) 19.8.2010
 (180) 18.2.2020
 (210) 220-2010
 (220) 18.2.2010
 (442) 7.5.2010
 (732) Baján Vladimír, Ing., Lenárdova 2, 851 02 Bratislava, SK;
 (740) Fajnorová Mária, Ing., Bratislava, SK;

(111) 228171

(151) 19.8.2010
 (180) 19.2.2020
 (210) 233-2010
 (220) 19.2.2010
 (442) 7.5.2010
 (732) Metsä Tissue a. s., Celulózka 3494, 011 61 Žilina, SK;
 (740) ROTT, RŮŽIČKA & GUTTMANN, Bratislava, SK;

(111) 228172

(151) 19.8.2010
 (180) 12.2.2020
 (210) 235-2010
 (220) 12.2.2010
 (442) 7.5.2010
 (732) SKLADOS, s.r.o., Kopčianska 17, 851 01 Bratislava, SK;
 (740) G. Lehnert, k. s., Bratislava 1, SK;

(111) 228173

(151) 19.8.2010
 (180) 12.2.2020
 (210) 236-2010
 (220) 12.2.2010
 (442) 7.5.2010
 (732) Grebečí Michal, Šuty 36, 831 07 Bratislava, SK;
 (740) Porubčan Róbert, Ing., Ivanka pri Dunaji, SK;

(111) 228174

(151) 19.8.2010
 (180) 12.2.2020
 (210) 237-2010
 (220) 12.2.2010
 (442) 7.5.2010
 (732) Citadela spol. s r.o., Stará Vajnorská 37, 831 04 Bratislava, SK;
 (740) Porubčan Róbert, Ing., Ivanka pri Dunaji, SK;

(111) 228175

(151) 19.8.2010
 (180) 15.2.2020
 (210) 238-2010
 (220) 15.2.2010
 (442) 7.5.2010

(732) CCC BOTY CZECH, s.r.o., Bucharova 1281/2,
 158 00 Praha, Stodůlky, CZ;
 (740) Zahatňanská Gabriela, Ing., Žilina - Strážov, SK;

(111) 228176

(151) 19.8.2010
 (180) 15.2.2020
 (210) 240-2010
 (220) 15.2.2010
 (442) 7.5.2010
 (732) CCC BOTY CZECH, s.r.o., Bucharova 1281/2,
 158 00 Praha, Stodůlky, CZ;
 (740) Zahatňanská Gabriela, Ing., Žilina - Strážov, SK;

(111) 228177

(151) 19.8.2010
 (180) 15.2.2020
 (210) 241-2010
 (220) 15.2.2010
 (442) 7.5.2010
 (732) CCC BOTY CZECH, s.r.o., Bucharova 1281/2,
 158 00 Praha, Stodůlky, CZ;
 (740) Zahatňanská Gabriela, Ing., Žilina - Strážov, SK;

(111) 228178

(151) 19.8.2010
 (180) 15.2.2020
 (210) 242-2010
 (220) 15.2.2010
 (442) 7.5.2010
 (732) CCC BOTY CZECH, s.r.o., Bucharova 1281/2,
 158 00 Praha, Stodůlky, CZ;
 (740) Zahatňanská Gabriela, Ing., Žilina - Strážov, SK;

(111) 228179

(151) 19.8.2010
 (180) 15.2.2020
 (210) 244-2010
 (220) 15.2.2010
 (442) 7.5.2010
 (732) CCC BOTY CZECH, s.r.o., Bucharova 1281/2,
 158 00 Praha, Stodůlky, CZ;
 (740) Zahatňanská Gabriela, Ing., Žilina - Strážov, SK;

(111) 228180

(151) 19.8.2010
 (180) 15.2.2020
 (210) 245-2010
 (220) 15.2.2010
 (442) 7.5.2010
 (732) CCC BOTY CZECH, s.r.o., Bucharova 1281/2,
 158 00 Praha, Stodůlky, CZ;
 (740) Zahatňanská Gabriela, Ing., Žilina - Strážov, SK;

(111) 228181

(151) 19.8.2010
 (180) 15.2.2020
 (210) 246-2010
 (220) 15.2.2010
 (442) 7.5.2010

(732) CCC BOTY CZECH, s.r.o., Bucharova 1281/2,
158 00 Praha, Stodůlky, CZ;
(740) Zahatňanská Gabriela, Ing., Žilina - Strážov, SK;

(111) 228182

(151) 19.8.2010
(180) 15.2.2020
(210) 247-2010
(220) 15.2.2010
(442) 7.5.2010
(732) CCC BOTY CZECH, s.r.o., Bucharova 1281/2,
158 00 Praha, Stodůlky, CZ;
(740) Zahatňanská Gabriela, Ing., Žilina - Strážov, SK;

(111) 228183

(151) 19.8.2010
(180) 15.2.2020
(210) 248-2010
(220) 15.2.2010
(442) 7.5.2010
(732) CCC BOTY CZECH, s.r.o., Bucharova 1281/2,
158 00 Praha, Stodůlky, CZ;
(740) Zahatňanská Gabriela, Ing., Žilina - Strážov, SK;

(111) 228184

(151) 19.8.2010
(180) 22.2.2020
(210) 264-2010
(220) 22.2.2010
(442) 7.5.2010
(732) LEO & COR, s.r.o., Strečnianska 10, 851 05 Bra-
tislava, SK;

(111) 228185

(151) 19.8.2010
(180) 22.2.2020
(210) 267-2010
(220) 22.2.2010
(442) 7.5.2010
(732) SPICY, s.r.o., Hviezdoslavovo námestie 7, 811 02
Bratislava, SK;

(111) 228186

(151) 19.8.2010
(180) 22.2.2020
(210) 269-2010
(220) 22.2.2010
(442) 7.5.2010
(732) SPICY, s.r.o., Hviezdoslavovo námestie 7, 811 02
Bratislava, SK;

(111) 228187

(151) 19.8.2010
(180) 22.2.2020
(210) 273-2010
(220) 22.2.2010
(442) 7.5.2010
(732) Slovenský rozhlas, Mýtina 1, 817 55 Bratislava, SK;

(111) 228188

(151) 19.8.2010
(180) 25.2.2020
(210) 304-2010
(220) 25.2.2010
(442) 7.5.2010
(732) VALOSUN, a.s., Kytnerova 403/5, 621 00 Brno, CZ;

(111) 228189

(151) 19.8.2010
(180) 26.2.2020
(210) 307-2010
(220) 26.2.2010
(442) 7.5.2010
(732) Zentiva, k.s., U kabelovny 130, 102 37 Praha, Dol-
ní Měcholupy, CZ;
(740) Kertész Jozef, Ing., Hlohovec, SK;

(111) 228190

(151) 19.8.2010
(180) 26.2.2020
(210) 308-2010
(220) 26.2.2010
(442) 7.5.2010
(732) Slovak Telekom, a. s., Karadžičova 10, 825 13
Bratislava, SK;

(111) 228191

(151) 19.8.2010
(180) 1.3.2020
(210) 312-2010
(220) 1.3.2010
(442) 7.5.2010
(732) CIPI s.r.o., Železničná 809, 034 81 Lisková, SK;

(111) 228192

(151) 19.8.2010
(180) 4.3.2020
(210) 325-2010
(220) 4.3.2010
(442) 7.5.2010
(732) POKORNÝ, spol. s r.o., Trnkova 115, 628 00
Brno, CZ;
(740) Beleščák Ladislav, Ing., Piešťany, SK;

(111) 228193

(151) 19.8.2010
(180) 5.3.2020
(210) 332-2010
(220) 5.3.2010
(442) 7.5.2010
(732) Bc. Michal Hrabovský ARCHGROUP, Jánoší-
kova 514/7, 921 01 Piešťany, SK;

(111) 228194

(151) 19.8.2010
(180) 5.3.2020
(210) 333-2010
(220) 5.3.2010
(442) 7.5.2010

(732) RVS, s.r.o., Cintorínska 172, 020 01 Streženice, SK;
 (740) Mrenica Jaroslav, Ing., Púchov, SK;

(111) 228195

(151) 19.8.2010
 (180) 8.3.2020
 (210) 343-2010
 (220) 8.3.2010
 (442) 7.5.2010
 (732) FEDAN, s.r.o., Zlatá Baňa 110, 082 52 Zlatá Baňa, SK;

(111) 228196

(151) 19.8.2010
 (180) 8.3.2020
 (210) 344-2010
 (220) 8.3.2010
 (442) 7.5.2010
 (732) CRETUM, s.r.o., Hurbanovo námestie 46, 972 01 Bojnice, SK;

(111) 228197

(151) 19.8.2010
 (180) 8.3.2020
 (210) 346-2010
 (220) 8.3.2010
 (442) 7.5.2010
 (732) Wüstenrot stavebná sporiteľňa, a. s., Grösslingova 77, 824 68 Bratislava, SK;

(111) 228198

(151) 19.8.2010
 (180) 17.3.2020
 (210) 411-2010
 (220) 17.3.2010
 (442) 7.5.2010
 (732) Frišo Milan, Ing., Za humnami 55, 949 01 Nitra, SK;

(111) 228199

(151) 19.8.2010
 (180) 23.3.2020
 (210) 437-2010
 (220) 23.3.2010
 (442) 7.5.2010
 (732) Pamida International, s. r. o., Fibichova 13, 040 01 Košice, SK;
 (740) Labudík Miroslav, Ing., Kysucké Nové Mesto, SK;

(111) 228200

(151) 19.8.2010
 (180) 5.2.2020
 (210) 5055-2010
 (220) 5.2.2010
 (442) 7.5.2010
 (732) Evol agency, s.r.o., Mraziarenská 15, 821 08 Bratislava, SK;
 (740) Advokátska kancelária JANČO A PARTNERI, s.r.o., Bratislava, SK;

(111) 228201

(151) 19.8.2010
 (180) 22.2.2020
 (210) 5094-2010
 (220) 22.2.2010
 (442) 7.5.2010
 (732) HMG & PARTNERS, s. r. o., Štefanovičova 12, 811 04 Bratislava, SK;

(111) 228202

(151) 19.8.2010
 (180) 23.2.2020
 (210) 5101-2010
 (220) 23.2.2010
 (442) 7.5.2010
 (732) HUBERT J.E., s.r.o., Vinárska 137, 926 01 Seereď, SK;
 (740) Budaj Miroslav, JUDr., Bratislava, SK;

(111) 228203

(151) 19.8.2010
 (180) 24.8.2019
 (210) 5621-2009
 (220) 24.8.2009
 (442) 7.5.2010
 (732) HO&PE FAMILY, s.r.o., 1. mája 216, 058 01 Poprad, SK;
 (740) Čechvalová Dagmar, Bratislava, SK;

(111) 228204

(151) 19.8.2010
 (180) 28.8.2019
 (210) 5651-2009
 (220) 28.8.2009
 (442) 7.5.2010
 (732) Lybar, a. s., Velvěty 33, 417 62 Rтынě nad Bílinou, CZ;
 (740) Fajnorová Mária, Ing., Bratislava, SK;

(111) 228205

(151) 19.8.2010
 (180) 8.9.2019
 (210) 5665-2009
 (220) 8.9.2009
 (442) 7.5.2010
 (732) HO&PE FAMILY, s.r.o., 1. mája 216, 058 01 Poprad, SK;
 (740) Čechvalová Dagmar, Bratislava, SK;

(111) 228206

(151) 19.8.2010
 (180) 11.9.2019
 (210) 5674-2009
 (220) 11.9.2009
 (442) 7.5.2010
 (732) Jetelina Miroslav, Dražůvky 20, 696 33 Archlebov, CZ;

(111) 228207

(151) 19.8.2010
(180) 11.9.2019
(210) 5675-2009
(220) 11.9.2009
(442) 7.5.2010
(732) Czechoslovak Spirit s.r.o., Opletalova 1417/25,
110 00 Praha, CZ;
(740) Holoubková Mária, Ing., Bratislava, SK;

(111) 228208

(151) 19.8.2010
(180) 19.11.2019
(210) 5861-2009
(220) 19.11.2009
(442) 7.5.2010
(732) HLogistic, s.r.o., Muránska Dlhá Lúka 15, 050 01
Revúca, SK;
(740) Dolanská Elena, RNDr., Bratislava, SK;

(111) 228209

(151) 19.8.2010
(180) 19.11.2019
(210) 5862-2009
(220) 19.11.2009
(442) 7.5.2010
(732) HLogistic, s.r.o., Muránska Dlhá Lúka 15, 050 01
Revúca, SK;
(740) Dolanská Elena, RNDr., Bratislava, SK;

(111) 228210

(151) 19.8.2010
(180) 3.12.2019
(210) 5906-2009
(220) 3.12.2009
(442) 7.5.2010
(732) DUSLO, a. s., Administratívna budova, ev. č. 1236,
927 03 Šaľa, SK;
(740) Bachratá Magdaléna, Mgr., Bratislava, SK;

(111) 228211

(151) 19.8.2010
(180) 11.12.2019
(210) 5934-2009
(220) 11.12.2009
(442) 7.5.2010
(732) O2 Holdings Limited, Wellington Street, Slough,
Berkshire SL1 1YP, GB;
(740) Čechvalová Dagmar, Bratislava, SK;

(111) 228212

(151) 19.8.2010
(180) 17.12.2019
(210) 5958-2009
(220) 17.12.2009
(442) 7.5.2010
(732) Palace, a.s., Topoľova 2, 018 51 Nová Dubnica, SK;
(740) Marko Martin, JUDr., Bratislava, SK;

(111) 228213

(151) 19.8.2010
(180) 24.2.2020
(210) 297-2010
(220) 24.2.2010
(442) 7.5.2010
(732) CHEMOLAK, a. s., Továrenská 7, 919 04 Smo-
lenice, SK;

(111) 228214

(151) 19.8.2010
(180) 24.2.2020
(210) 298-2010
(220) 24.2.2010
(442) 7.5.2010
(732) CHEMOLAK, a. s., Továrenská 7, 919 04 Smo-
lenice, SK;

(111) 228215

(151) 19.8.2010
(180) 1.3.2020
(210) 311-2010
(220) 1.3.2010
(442) 7.5.2010
(732) LaTerra, spoločnosť s ručením obmedzeným Pop-
rad, Bezručova 15, 058 01 Poprad, SK;

(111) 228216

(151) 19.8.2010
(180) 1.3.2020
(210) 313-2010
(220) 1.3.2010
(442) 7.5.2010
(732) PTA spol. s r.o., Drotárska cesta 6385/19A, 811 02
Bratislava, SK;

(111) 228217

(151) 19.8.2010
(180) 2.3.2020
(210) 317-2010
(220) 2.3.2010
(442) 7.5.2010
(732) Zentiva, k.s., U kabelovny 130, 102 37 Praha,
Dolní Měcholupy, CZ;
(740) Kertész Jozef, Ing., Hlohovec, SK;

(111) 228218

(151) 19.8.2010
(180) 3.3.2020
(210) 322-2010
(220) 3.3.2010
(442) 7.5.2010
(732) Palková Annamária, L. Košutha 69, 077 01 Krá-
lovský Chlmec, SK;

(111) 228219

(151) 19.8.2010
 (180) 5.3.2020
 (210) 328-2010
 (220) 5.3.2010
 (442) 7.5.2010
 (732) Bartakovics René, Vl. Clementisa 5/11, 971 01 Prievidza, SK;

(111) 228220

(151) 19.8.2010
 (180) 5.3.2020
 (210) 335-2010
 (220) 5.3.2010
 (442) 7.5.2010
 (732) CREATION BUSINESS, s.r.o., Zámocká 30, 811 01 Bratislava, SK;
 (740) Máčajová Mária, Ing., Nitra, SK;

(111) 228221

(151) 19.8.2010
 (180) 5.3.2020
 (210) 336-2010
 (220) 5.3.2010
 (442) 7.5.2010
 (732) Slovak Telekom, a. s., Karadžičova 10, 825 13 Bratislava, SK;

(111) 228222

(151) 19.8.2010
 (180) 8.3.2020
 (210) 342-2010
 (220) 8.3.2010
 (442) 7.5.2010
 (732) Tatranský Permon, a.s., Pribylina 1486, 032 42 Pribylina, SK;
 (740) Gasidlo Ivan, JUDr., Pribylina, SK;

(111) 228223

(151) 19.8.2010
 (180) 10.3.2020
 (210) 355-2010
 (220) 10.3.2010
 (442) 7.5.2010
 (732) LIBEX, s.r.o., Bytčianska 114, 010 03 Žilina, SK;

(111) 228224

(151) 19.8.2010
 (180) 10.3.2020
 (210) 357-2010
 (220) 10.3.2010
 (442) 7.5.2010
 (732) Spoločnosť pre projektové riadenie, Kollárova 34, 917 01 Trnava, SK;

(111) 228225

(151) 19.8.2010
 (180) 10.3.2020
 (210) 358-2010
 (220) 10.3.2010

(442) 7.5.2010

(732) Spoločnosť pre projektové riadenie, Kollárova 34, 917 01 Trnava, SK;

(111) 228226

(151) 19.8.2010
 (180) 11.3.2020
 (210) 371-2010
 (220) 11.3.2010
 (442) 7.5.2010
 (732) ppd marketing+ s.r.o., Mokráň Záhon 2, 821 04 Bratislava, SK;

(111) 228227

(151) 19.8.2010
 (180) 12.3.2020
 (210) 377-2010
 (220) 12.3.2010
 (442) 7.5.2010
 (732) MARKÍZA - SLOVAKIA, spol. s r.o., Bratislavská 1/a, 843 56 Bratislava - Záhorská Bystrica, SK;
 (740) Fajnorová Mária, Ing., Bratislava, SK;

(111) 228228

(151) 19.8.2010
 (180) 12.3.2020
 (210) 378-2010
 (220) 12.3.2010
 (442) 7.5.2010
 (732) SHP Harmanec, a. s., 976 03 Harmanec, SK;
 (740) Bachratá Magdaléna, Mgr., Bratislava, SK;

(111) 228229

(151) 19.8.2010
 (180) 17.3.2020
 (210) 407-2010
 (220) 17.3.2010
 (442) 7.5.2010
 (732) Arnox, spol. s r.o., Brežný riadok 16/198, 058 01 Poprad, SK;
 (740) ŽOVICOVÁ & ŽOVIC IP, s.r.o., Bratislava, SK;

(111) 228230

(151) 19.8.2010
 (180) 24.3.2020
 (210) 441-2010
 (220) 24.3.2010
 (442) 7.5.2010
 (732) Czako Jozef, Ing., Agátová 722/28, 951 01 Nitrianske Hrnčiarovce, SK;

(111) 228231

(151) 19.8.2010
 (180) 11.1.2020
 (210) 5009-2010
 (220) 11.1.2010
 (442) 7.5.2010
 (732) Zdenka Grgulová - CERA MEL, Nobelovo nám. 7, 851 01 Bratislava, SK;

(111) 228232

(151) 19.8.2010
(180) 1.2.2020
(210) 5039-2010
(220) 1.2.2010
(310) 472550
(320) 3.12.2009
(330) CZ
(442) 7.5.2010
(732) BONGRAIN S. A., 42 rue Rieussec, 78220 Vi-roflay, FR;
(740) ČERNEJOVÁ & HRBEK, s. r. o., Bratislava, SK;

(111) 228233

(151) 19.8.2010
(180) 23.2.2020
(210) 5102-2010
(220) 23.2.2010
(442) 7.5.2010
(732) HUBERT J.E., s.r.o., Vinárska 137, 926 01 Se-red', SK;
(740) Budaj Miroslav, JUDr., Bratislava, SK;

(111) 228234

(151) 19.8.2010
(180) 23.2.2020
(210) 5103-2010
(220) 23.2.2010
(442) 7.5.2010
(732) HUBERT J.E., s.r.o., Vinárska 137, 926 01 Se-red', SK;
(740) Budaj Miroslav, JUDr., Bratislava, SK;

(111) 228235

(151) 19.8.2010
(180) 23.2.2020
(210) 5110-2010
(220) 23.2.2010
(442) 7.5.2010
(732) HUBERT J.E., s.r.o., Vinárska 137, 926 01 Se-red', SK;
(740) Budaj Miroslav, JUDr., Bratislava, SK;

(111) 228236

(151) 19.8.2010
(180) 23.2.2020
(210) 5113-2010
(220) 23.2.2010
(442) 7.5.2010
(732) SAMSUNG ELECTRONICS CO., LTD., 416, Maetan-dong, Yeongtong-gu, Suwon-si, Gyeong-gi-do, KR;
(740) Juran Svetozár, JUDr., Bratislava, SK;

(111) 228237

(151) 19.8.2010
(180) 24.2.2020
(210) 5118-2010
(220) 24.2.2010
(442) 7.5.2010

(732) Intervet International B.V., Wim de Körverstraat 35, 5831 AN Boxmeer, NL;

(740) ROTT, RŮŽIČKA & GUTTMANN, Bratislava, SK;

(111) 228238

(151) 19.8.2010
(180) 25.2.2020
(210) 5123-2010
(220) 25.2.2010
(442) 7.5.2010
(732) Poór Robert, Považská 17, 831 03 Bratislava, SK;
(740) ROTT, RŮŽIČKA & GUTTMANN, Bratislava, SK;

(111) 228239

(151) 19.8.2010
(180) 25.2.2020
(210) 5124-2010
(220) 25.2.2010
(442) 7.5.2010
(732) Poór Robert, Považská 17, 831 03 Bratislava, SK;
(740) ROTT, RŮŽIČKA & GUTTMANN, Bratislava, SK;

(111) 228240

(151) 19.8.2010
(180) 25.2.2020
(210) 5125-2010
(220) 25.2.2010
(442) 7.5.2010
(732) Valeant Czech Pharma s.r.o., Truhlářská 1104/13, 1103/15, 110 00 Praha, CZ;
(740) Guniš Jaroslav, Mgr., Bratislava, SK;

(111) 228241

(151) 19.8.2010
(180) 5.3.2020
(210) 5143-2010
(220) 5.3.2010
(442) 7.5.2010
(732) Cross Enterprises s.r.o., Jozefa Gabčíka 2669/9, 901 01 Malacky, SK;

(111) 228242

(151) 19.8.2010
(180) 5.3.2020
(210) 5151-2010
(220) 5.3.2010
(442) 7.5.2010
(732) NOVARTIS AG, 4002 Basel, CH;
(740) Čechvalová Dagmar, Bratislava, SK;

(111) 228243

(151) 19.8.2010
(180) 15.3.2020
(210) 5173-2010
(220) 15.3.2010
(442) 7.5.2010
(732) Lipták Peter, MUDr., Kalinčiakova 15, 831 04 Bratislava, SK;

(111) 228244

(151) 19.8.2010
 (180) 15.3.2020
 (210) 5174-2010
 (220) 15.3.2010
 (442) 7.5.2010
 (732) Lipták Peter, MUDr., Kalinčiakova 15, 831 04 Bratislava, SK;

(111) 228245

(151) 19.8.2010
 (180) 17.3.2020
 (210) 5181-2010
 (220) 17.3.2010
 (442) 7.5.2010
 (732) Sygic, a.s., Námeste 1. mája 18, 811 06 Bratislava, SK;
 (740) Kováčik Štefan, Ing., Bratislava, SK;

(111) 228246

(151) 19.8.2010
 (180) 17.3.2020
 (210) 5182-2010
 (220) 17.3.2010
 (442) 7.5.2010
 (732) Sygic, a.s., Námeste 1. mája 18, 811 06 Bratislava, SK;
 (740) Kováčik Štefan, Ing., Bratislava, SK;

(111) 228247

(151) 19.8.2010
 (180) 23.3.2020
 (210) 5194-2010
 (220) 23.3.2010
 (442) 7.5.2010
 (732) Philip Morris Products S. A., Quai Jeanrenaud 3, 2000 Neuchâtel, CH;
 (740) Fajnorová Mária, Ing., Bratislava, SK;

(111) 228248

(151) 19.8.2010
 (180) 23.3.2020
 (210) 5195-2010
 (220) 23.3.2010
 (442) 7.5.2010
 (732) Philip Morris Products S. A., Quai Jeanrenaud 3, 2000 Neuchâtel, CH;
 (740) Fajnorová Mária, Ing., Bratislava, SK;

(111) 228249

(151) 19.8.2010
 (180) 23.3.2020
 (210) 5196-2010
 (220) 23.3.2010
 (442) 7.5.2010
 (732) Ranbaxy Laboratories Limited, Plot No. 90, Sector - 32, Gurgaon - 122001, Haryana, IN;
 (740) Bachratá Magdaléna, Mgr., Bratislava, SK;

(111) 228250

(151) 19.8.2010
 (180) 24.3.2020
 (210) 5205-2010
 (220) 24.3.2010
 (442) 7.5.2010
 (732) SLOVENSKÁ TELEVÍZIA, Mlynská dolina, 845 45 Bratislava, SK;
 (740) Holakovský Štefan, Ing., Bratislava, SK;

(111) 228251

(151) 19.8.2010
 (180) 23.10.2018
 (210) 341-2010
 (220) 23.10.2008
 (442) 7.5.2010
 (641) 007337231, 23.10.2008
 (732) L' OREAL, Société anonyme, 14 Rue Royale, 75008 Paris, FR;
 (740) Považanová Andrea, JUDr., Bratislava, SK;

(111) 228252

(151) 19.8.2010
 (180) 21.1.2019
 (210) 79-2009
 (220) 21.1.2009
 (442) 7.5.2010
 (732) Martinus.sk, s.r.o., M. R. Štefánika 58, 036 01 Martin, SK;
 (740) Belička Ivan, Ing., Banská Bystrica, SK;

(111) 228253

(151) 19.8.2010
 (180) 13.8.2019
 (210) 1137-2009
 (220) 13.8.2009
 (442) 7.5.2010
 (732) Spiežovec, spol. s r.o., Kollárova 46, 974 01 Banská Bystrica, SK;
 (740) Belička Ivan, Ing., Banská Bystrica, SK;

(111) 228254

(151) 19.8.2010
 (180) 27.8.2019
 (210) 1220-2009
 (220) 27.8.2009
 (442) 7.5.2010
 (732) Jánoš Marek, Ambroseho 1, 851 02 Bratislava, SK;

(111) 228255

(151) 19.8.2010
 (180) 7.9.2019
 (210) 1252-2009
 (220) 7.9.2009
 (442) 7.5.2010
 (732) UNIVER Szövetkezeti Szolgáltató és Vagyongazdálkodó Zártkörűen Működő Részvénytársaság, Kátana József tér 18, Kecskemét 6000, HU;
 (740) Jurková Michaela, Mgr. Ing., Bratislava, SK;

(111) 228256

(151) 19.8.2010
(180) 7.9.2019
(210) 1253-2009
(220) 7.9.2009
(442) 7.5.2010
(732) UNIVER Szövetkezeti Szolgáltató és Vagyonkezelő Zártkörűen Működő Részvénytársaság, Kátana József tér 18, Kecskemét 6000, HU;
(740) Jurková Michaela, Mgr. Ing., Bratislava, SK;

(111) 228257

(151) 19.8.2010
(180) 2.10.2019
(210) 1395-2009
(220) 2.10.2009
(442) 7.5.2010
(732) KPW Investments, s.r.o., Štúrova 11, 811 02 Bratislava, SK;
(740) Brichtová Tatiana, JUDr., Bratislava, SK;

(111) 228258

(151) 19.8.2010
(180) 5.11.2019
(210) 1559-2009
(220) 5.11.2009
(310) 469832
(320) 31.7.2009
(330) CZ
(442) 7.5.2010
(732) Pharmakon, spol. s r.o., K Dubu 355, 252 42 Vesec, CZ;
(740) Žovicová Viera, Mgr., Bratislava, SK;

(111) 228259

(151) 19.8.2010
(180) 18.12.2019
(210) 1813-2009
(220) 18.12.2009
(442) 7.5.2010
(732) PERA LIGHT SHOW s.r.o., Bernolákova 2, 811 07 Bratislava, SK;

(111) 228260

(151) 19.8.2010
(180) 6.1.2020
(210) 12-2010
(220) 6.1.2010
(442) 7.5.2010
(732) FK DAC 1904, a.s., Športová 4744, 929 01 Dunajská Streda, SK;

(111) 228261

(151) 19.8.2010
(180) 7.1.2020
(210) 20-2010
(220) 7.1.2010
(442) 7.5.2010
(732) Stredoeurópska podnikateľská a sociálna iniciatíva SEPSI, Miletičova 7, 821 08 Bratislava, SK;

(111) 228262

(151) 19.8.2010
(180) 15.1.2020
(210) 43-2010
(220) 15.1.2010
(442) 7.5.2010
(732) PHASE, s.r.o., Selec 276, 913 36 Selec, SK;
(740) Kubínyi Peter, Bc., Trenčín, SK;

(111) 228263

(151) 19.8.2010
(180) 29.1.2020
(210) 103-2010
(220) 29.1.2010
(442) 7.5.2010
(732) ARMAT SLOVAKIA s.r.o., Vašinova 63, 949 01 Nitra, SK;

(111) 228264

(151) 19.8.2010
(180) 29.1.2020
(210) 106-2010
(220) 29.1.2010
(442) 7.5.2010
(732) PHONOTEX spol. s r.o., Priehradná 8077/23, 821 07 Bratislava, SK;
(740) Bachratá Magdaléna, Mgr., Bratislava, SK;

(111) 228265

(151) 19.8.2010
(180) 8.2.2020
(210) 157-2010
(220) 8.2.2010
(442) 7.5.2010
(732) Poláková Adriana, Studené 524, 900 46 Most pri Bratislave, SK;

(111) 228266

(151) 19.8.2010
(180) 8.2.2020
(210) 161-2010
(220) 8.2.2010
(442) 7.5.2010
(732) MARKÍZA - SLOVAKIA, spol. s r.o., Bratislavská 1/a, 843 56 Bratislava - Záhorská Bystrica, SK;
(740) Fajnorová Mária, Ing., Bratislava, SK;

(111) 228267

(151) 19.8.2010
(180) 15.2.2020
(210) 185-2010
(220) 15.2.2010
(442) 7.5.2010
(732) Azet.sk, a. s., M. R. Štefánika 13, 010 01 Žilina, SK;
(740) Belička Ivan, Ing., Banská Bystrica, SK;

(111) 228268

(151) 19.8.2010
 (180) 15.2.2020
 (210) 186-2010
 (220) 15.2.2010
 (442) 7.5.2010
 (732) VOM, s.r.o., Moyzesova 34, 040 01 Košice, SK;
 (740) Bačárová Renáta, JUDr., Prešov, SK;

(111) 228274

(151) 19.8.2010
 (180) 22.2.2020
 (210) 276-2010
 (220) 22.2.2010
 (442) 7.5.2010
 (732) Inštitút urbanizmu a územného plánovania URBION, Lamačská cesta 8, 811 04 Bratislava, SK;

(111) 228269

(151) 19.8.2010
 (180) 15.2.2020
 (210) 249-2010
 (220) 15.2.2010
 (442) 7.5.2010
 (732) CCC BOTY CZECH, s.r.o., Bucharova 1281/2, 158 00 Praha, Stodůlky, CZ;
 (740) Zahatňanská Gabriela, Ing., Žilina - Strážov, SK;

(111) 228275

(151) 19.8.2010
 (180) 22.2.2020
 (210) 277-2010
 (220) 22.2.2010
 (442) 7.5.2010
 (732) Zentiva, k.s., U kabelovny 130, 102 37 Praha, Dolní Měcholupy, CZ;
 (740) Kertész Jozef, Ing., Hlohovec, SK;

(111) 228270

(151) 19.8.2010
 (180) 15.2.2020
 (210) 250-2010
 (220) 15.2.2010
 (442) 7.5.2010
 (732) CCC BOTY CZECH, s.r.o., Bucharova 1281/2, 158 00 Praha, Stodůlky, CZ;
 (740) Zahatňanská Gabriela, Ing., Žilina - Strážov, SK;

(111) 228276

(151) 19.8.2010
 (180) 22.2.2020
 (210) 279-2010
 (220) 22.2.2010
 (442) 7.5.2010
 (732) Reckitt & Colman (Overseas) Limited, Dansom Lane, Hull, HU8 7DS, GB;
 (740) ŽOVICOVÁ & ŽOVIC IP, s.r.o., Bratislava, SK;

(111) 228271

(151) 19.8.2010
 (180) 17.2.2020
 (210) 257-2010
 (220) 17.2.2010
 (442) 7.5.2010
 (732) LOOXEE a. s., Plynárenská 1, 821 09 Bratislava, SK;
 (740) Porubčan Róbert, Ing., Ivanka pri Dunaji, SK;

(111) 228277

(151) 19.8.2010
 (180) 24.2.2020
 (210) 285-2010
 (220) 24.2.2010
 (442) 7.5.2010
 (732) ELIT SLOVAKIA, s. r. o., Kolmá 4, 851 01 Bratislava, SK;

(111) 228272

(151) 19.8.2010
 (180) 22.2.2020
 (210) 271-2010
 (220) 22.2.2010
 (442) 7.5.2010
 (732) KOMUNÁLNA poisťovňa, a.s. Vienna Insurance Group, Štefánikova 8, 811 05 Bratislava, SK;
 (740) Tóth Ľuboš, JUDr., Bratislava, SK;

(111) 228278

(151) 19.8.2010
 (180) 24.2.2020
 (210) 290-2010
 (220) 24.2.2010
 (442) 7.5.2010
 (732) S-Profit Opava s.r.o., Jindřichov 88, 793 83 Jindřichov, CZ;
 (740) Gajdošíková Zuzana, Ing., Bratislava, SK;

(111) 228273

(151) 19.8.2010
 (180) 22.2.2020
 (210) 274-2010
 (220) 22.2.2010
 (442) 7.5.2010
 (732) Slovenský rozhlas, Mýtna 1, 817 55 Bratislava, SK;

(111) 228279

(151) 19.8.2010
 (180) 24.2.2020
 (210) 292-2010
 (220) 24.2.2010
 (442) 7.5.2010
 (732) GINGERS, s.r.o., Hanulova 19, 841 02 Bratislava, SK;

(111) 228280

(151) 19.8.2010
(180) 3.2.2020
(210) 5042-2010
(220) 3.2.2010
(442) 7.5.2010
(732) RYBA ŽILINA, spol. s r.o., Hviezdoslavova 5, 010 01 Žilina, SK;
(740) Baďurová Katarína, Mgr., Bratislava, SK;

(111) 228281

(151) 19.8.2010
(180) 3.2.2020
(210) 5043-2010
(220) 3.2.2010
(442) 7.5.2010
(732) PRESSKAM, s. r. o., Vápenka 4, 841 07 Bratislava, SK;
(740) Hojčuš Peter, Ing., Bratislava, SK;

(111) 228282

(151) 19.8.2010
(180) 4.2.2020
(210) 5045-2010
(220) 4.2.2010
(442) 7.5.2010
(732) Centrálny depozitár cenných papierov SR, a. s., Ul. 29. augusta 1/A, 814 80 Bratislava, SK;
(740) Neuschl Vladimír, JUDr. Ing., Bratislava, SK;

(111) 228283

(151) 19.8.2010
(180) 4.2.2020
(210) 5046-2010
(220) 4.2.2010
(442) 7.5.2010
(732) Centrálny depozitár cenných papierov SR, a. s., Ul. 29. augusta 1/A, 814 80 Bratislava, SK;
(740) Neuschl Vladimír, JUDr. Ing., Bratislava, SK;

(111) 228284

(151) 19.8.2010
(180) 4.2.2020
(210) 5047-2010
(220) 4.2.2010
(442) 7.5.2010
(732) Centrálny depozitár cenných papierov SR, a. s., Ul. 29. augusta 1/A, 814 80 Bratislava, SK;
(740) Neuschl Vladimír, JUDr. Ing., Bratislava, SK;

(111) 228285

(151) 19.8.2010
(180) 4.2.2020
(210) 5048-2010
(220) 4.2.2010
(442) 7.5.2010
(732) Centrálny depozitár cenných papierov SR, a. s., Ul. 29. augusta 1/A, 814 80 Bratislava, SK;
(740) Neuschl Vladimír, JUDr. Ing., Bratislava, SK;

(111) 228286

(151) 19.8.2010
(180) 4.2.2020
(210) 5049-2010
(220) 4.2.2010
(442) 7.5.2010
(732) CUBESHOP s.r.o., Adámiho 2, 841 05 Bratislava, SK;
(740) Juran Svetozár, JUDr., Bratislava, SK;

(111) 228287

(151) 19.8.2010
(180) 4.2.2020
(210) 5051-2010
(220) 4.2.2010
(442) 7.5.2010
(732) Ballymore EUROVEA, a.s., Pribinova 1/B, 811 09 Bratislava, SK;
(740) Litváková Edita, Ing., Bratislava, SK;

(111) 228288

(151) 19.8.2010
(180) 9.2.2020
(210) 5059-2010
(220) 9.2.2010
(442) 7.5.2010
(732) Jozef Kramec - EUROMAX, Štvrť M. R. Štefánika 2469/14, 984 01 Lučenec, SK;
(740) Litváková Edita, Ing., Bratislava, SK;

(111) 228289

(151) 19.8.2010
(180) 11.2.2020
(210) 5069-2010
(220) 11.2.2010
(442) 7.5.2010
(732) K.E.Y.O. financial group, s.r.o., Hlavná 8E/757, 900 29 Nová Dedinka, SK;

(111) 228290

(151) 19.8.2010
(180) 12.2.2020
(210) 5070-2010
(220) 12.2.2010
(442) 7.5.2010
(732) NOVARTIS AG, 4002 Basel, CH;
(740) Čechvalová Dagmar, Bratislava, SK;

(111) 228291

(151) 19.8.2010
(180) 16.2.2020
(210) 5080-2010
(220) 16.2.2010
(442) 7.5.2010
(732) HOTEL CROCUS ŠTRBSKÉ PLESO, a. s., Štrbské Pleso 4078/78, 059 85 Štrba, SK;
(740) Fajnorová Mária, Ing., Bratislava, SK;

(111) 228292

(151) 19.8.2010
 (180) 22.2.2020
 (210) 5084-2010
 (220) 22.2.2010
 (442) 7.5.2010
 (732) BAUER MEDIA SK v.o.s., Einsteinova 23, 851 01 Bratislava, SK;
 (740) Holoubková Mária, Ing., Bratislava, SK;

(111) 228293

(151) 19.8.2010
 (180) 23.2.2020
 (210) 5104-2010
 (220) 23.2.2010
 (442) 7.5.2010
 (732) HUBERT J.E., s.r.o., Vinárska 137, 926 01 Sereď, SK;
 (740) Budaj Miroslav, JUDr., Bratislava, SK;

(111) 228294

(151) 19.8.2010
 (180) 23.2.2020
 (210) 5105-2010
 (220) 23.2.2010
 (442) 7.5.2010
 (732) HUBERT J.E., s.r.o., Vinárska 137, 926 01 Sereď, SK;
 (740) Budaj Miroslav, JUDr., Bratislava, SK;

(111) 228295

(151) 19.8.2010
 (180) 23.2.2020
 (210) 5106-2010
 (220) 23.2.2010
 (442) 7.5.2010
 (732) HUBERT J.E., s.r.o., Vinárska 137, 926 01 Sereď, SK;
 (740) Budaj Miroslav, JUDr., Bratislava, SK;

(111) 228296

(151) 19.8.2010
 (180) 23.2.2020
 (210) 5107-2010
 (220) 23.2.2010
 (442) 7.5.2010
 (732) HUBERT J.E., s.r.o., Vinárska 137, 926 01 Sereď, SK;
 (740) Budaj Miroslav, JUDr., Bratislava, SK;

(111) 228297

(151) 19.8.2010
 (180) 23.2.2020
 (210) 5108-2010
 (220) 23.2.2010
 (442) 7.5.2010
 (732) HUBERT J.E., s.r.o., Vinárska 137, 926 01 Sereď, SK;
 (740) Budaj Miroslav, JUDr., Bratislava, SK;

(111) 228298

(151) 19.8.2010
 (180) 23.2.2020
 (210) 5109-2010
 (220) 23.2.2010
 (442) 7.5.2010
 (732) HUBERT J.E., s.r.o., Vinárska 137, 926 01 Sereď, SK;
 (740) Budaj Miroslav, JUDr., Bratislava, SK;

(111) 228299

(151) 19.8.2010
 (180) 13.4.2015
 (210) 1652-2009
 (220) 13.4.2005
 (442) 7.5.2010
 (641) 004386827, 13.4.2005
 (732) Retail Royalty Company, 101 Convention Center Drive, 89109 Las Vegas, US;
 (740) Suchoňová Katarína, JUDr., Banská Bystrica, SK;

(111) 228300

(151) 19.8.2010
 (180) 22.2.2020
 (210) 5092-2010
 (220) 22.2.2010
 (442) 7.5.2010
 (732) Zentiva, a. s., Nitrianska 100, 920 27 Hlohovec, SK;
 (740) ROTT, RŮŽIČKA & GUTTMANN, Bratislava, SK;

(111) 228301

(151) 20.8.2010
 (180) 29.5.2018
 (210) 1057-2008
 (220) 29.5.2008
 (442) 6.11.2008
 (732) Kováčová Monika, Mgr., Tř. 17 listopadu 60, 772 00 Olomouc, CZ;
 (740) Máčajová Mária, Ing., Nitra, SK;

(111) 228310

(151) 25.8.2010
 (180) 23.2.2020
 (210) 280-2010
 (220) 23.2.2010
 (442) 7.5.2010
 (732) TFF Group spol. s r. o., Tolstého 3, 971 01 Prievidza, SK;

(111) 228312

(151) 26.8.2010
 (180) 16.6.2018
 (210) 1205-2008
 (220) 16.6.2008
 (442) 5.2.2009
 (732) TERMOCEM, s.r.o., Cíferská 4843/17, 919 35 Hrnčiarovce nad Parnou, SK;
 (740) Gruber Dalibor, Ing., Košice, SK;

(111) 228314

(151) 26.8.2010

(180) 30.4.2019

(210) 5326-2009

(220) 30.4.2009

(442) 6.8.2009

(732) GERMANY INTERNATIONAL BEVERAGES
LIMITED, P. O. BOX 3321, Drake Chambers, Road
Town, Tortola, VG;

(740) Juran Svetozár JUDr., Bratislava, SK;

(111) 228315

(151) 26.8.2010

(180) 14.4.2019

(210) 5283-2009

(220) 14.4.2009

(442) 7.9.2009

(732) GERMANY INTERNATIONAL BEVERAGES
LIMITED, P. O. BOX 3321, Drake Chambers, Road
Town, Tortola, VG;

(740) Juran Svetozár, JUDr., Bratislava, SK;

(111) 228316

(151) 6.9.2010

(180) 9.2.2020

(210) 162-2010

(220) 9.2.2010

(442) 7.4.2010

(732) PROLA, s.r.o., Sobotské námestie 1774/31, 058 01
Poprad, SK;

Zapísané ochranné známky so zmenou po zverejnení prihlášky

(210)	(111)	(210)	(111)	(210)	(111)	(210)	(111)
476-2005	228096	1602-2008	228313	5455-2009	228304	5458-2009	228307
1480-2006	228097	5448-2009	228302	5456-2009	228305	5459-2009	228308
5505-2007	228311	5454-2009	228303	5457-2009	228306	5460-2009	228309

(111) 228096

(151) 18.8.2010

(180) 17.3.2015

(210) 476-2005

(220) 17.3.2005

(442) 1.12.2005

8 (511) 32

(511) 32 - Nealkoholické nápoje; džúsy; ovocné džúsy; ovocné nápoje; citrónové džúsy; citrónové výťažky; citronády; sirupy, nektáre a iné prípravky na výrobu nápojov; minerálna voda.

(540) OLYMPOS

(732) MASPEX OLYMPOS Kft., Fö u. 1, 6032 Nyárlőrinc, HU;

(740) Kajabová Monika, JUDr., Bratislava, SK;

(111) 228097

(151) 18.8.2010

(180) 15.8.2016

(210) 1480-2006

(220) 15.8.2006

(442) 5.10.2006

9 (511) 9, 35, 37, 41, 42, 43

(511) 9 - Elektrické monitorovacie prístroje; detektory; vysielacie elektronických signálov; meradlá; vysokofrekvenčné prístroje; zariadenia na spracovanie údajov; presné meracie prístroje; ohmmetre; mikrometre; stereoskopy; voltmetre; čipy (mikroprocesorové doštičky); číslícové súradnicové zapisovače.

35 - Informačné kancelárie; analýzy nákladov; prenájom kancelárskych strojov a zariadenia; štatistické informácie; personálne poradenstvo; poradenstvo pri vedení podnikov; dražby; prenájom reklamných materiálov; vedenie kartoték v počítači; profesionálne obchodné alebo podnikateľské poradenstvo; organizovanie komerčných alebo reklamných výstav a veľtrhov; obchodné alebo podnikateľské informácie; nábor zamestnancov; prenájom reklamných plôch; spracovanie textov.

37 - Umývanie automobilov; čistenie interiérov; pranie a čistenie; prenájom stavebných strojov a zariadení; stavebníctvo, stavebná činnosť; stavebný dozor; dezinfekcia; umývanie dopravných prostriedkov; čistenie; murárstvo; tapetovanie; deratizácia; nitovanie; autoservisy; stavebné informácie.

41 - Obveselenie; filmové štúdiá; filmová tvorba; výroba rozhlasových a televíznych programov; koncertné siene, sály; televízna zábava; umelecké módné agentúry; služby nahrávacích štúdií; tvorba videofilmov; redigovanie scenárov; fotografovanie.

42 - Architektúra (architektonické služby); architektonické poradenstvo; projektovanie stavieb; interiérová výzdoba; právny výskum; prenájom počítačov; grafický dizajn; hosťovanie na počítačových stránkach (webstránkach).

43 - Domovy dôchodcov; kaviarne; prenájom stoličiek, stolov, obrusov a sklenených výrobkov; prenájom prednáškových sál.

(540) SYSOON

(732) XEDEX HOLDING, spol. s r. o., Ľubínska 18, 811 03 Bratislava, SK;

(111) 228302

(151) 25.8.2010

(180) 19.6.2019

(210) 5448-2009

(220) 19.6.2009

(442) 8.3.2010

9 (511) 35, 36, 37, 38, 41, 42, 43

(511) 35 - Poradenské služby v podnikovom manažmente pri predaji tovarov a služieb; poradenstvo a manažment pre podniky; obchodný manažment, poskytovanie pomoci pri riadení obchodnej činnosti, poradenstvo súvisiace s riadením obchodnej činnosti a organizácie, reklamné, propagačné a informačné služby s tým súvisiace; personálny manažment a manažment ľudských zdrojov; umiestnenie a nábor ľudských zdrojov; sprostredkovanie nákupu a predaja tovarov, reklama, pomoc pri realizácii obchodov a obchodných konaní obchodných spoločností prostredníctvom nákupného centra, vedenia obchodu, najmä podnikové hospodárske plánovanie nákupných stredísk, pomoc pri prevádzkovaní alebo vedení obchodných spoločností, správa spoločností, kancelárske práce; organizovanie výstav na reklamné a obchodné účely; rozširovanie reklamných oznamov; predvádzanie tovaru; rozširovanie reklamných materiálov zákazníkovi (letáky, prospekty, tlačivá, vzorky); zasielanie reklamných materiálov zákazníkovi; vydávanie a aktualizovanie reklamných materiálov; distribúcia vzoriek; obchodný alebo podnikateľský prieskum; prenájom reklamných materiálov; uverejňovanie reklamných textov; vydávanie reklamných alebo náborových textov; vzťahy s verejnosťou, televízna reklama; reklamné agentúry; organizovanie reklamných hier na propagáciu predaja; zbieranie údajov do počítačových databáz; poskytovanie obchodných informačných dát v elektronickej podobe; marketingové štúdie; obchodné plánovanie, obchodné odhady, marketingový a obchodný výskum; prieskum trhu; prieskum verejnej mienky; prenájom reklamných priestorov; prenájom reklamných plôch; podpora pre-

daja (pre tretie osoby); spracovanie textov; ponuka, sprostredkovanie a výber tovaru prostredníctvom katalógu, reklamná a inzertná činnosť, propagácia, marketing, pomoc pri podnikaní, podnikateľské informácie, overovanie obchodných transakcií, vykonávanie uskutočnenia obchodných transakcií, reklamná, inzertná a propagačná činnosť prostredníctvom akéhokoľvek média prostredníctvom telefónnej dátovej alebo informačnej siete; poskytovanie informácií a iných informačných produktov všetkých druhov, a to reklamného charakteru; poskytovanie reklamných multimediálnych informácií; poskytovanie informácií a informačných produktov v oblasti inzercie a marketingu; prenájom reklamných informačných a komunikačných miest; sprostredkovanie v obchodných vzťahoch; služby riadenia ľudských zdrojov; obchodné sprostredkovanie služieb uvedených v triedach 35, 37, 38, 41 a 43; poradenstvo a pomoc pri uvedených službách; aranžovanie nákupných centier; komerčné informačné agentúry; obchodné sprostredkovanie kultúrnych a spoločenských podujatí; obchodné sprostredkovanie premietania filmov; obchodné sprostredkovanie reštauračných a kaviarenských služieb; maloobchodné a/alebo veľkoobchodné služby s toaletnými potrebami, čistiacimi potrebami na osobné použitie, drogériským tovarom, parfumami, kozmetikou, prípravkami na starostlivosť o pokožku, farmaceutickými a hygienickými prípravkami, ústnymi vodami, prípravkami starostlivosti o zdravie a prípravkami na osobnú starostlivosť, s kľúčenkami, zámkami, stavebným materiálom, drobným železiarskym tovarom, výrobkami z kovov a kovových zliatin, elektrickými strojmi a zariadeniami, prístrojmi na nahrávanie, prenos a reprodukciu zvuku alebo obrazu, magnetickými nosičmi údajov, záznamovými diskami, počítačmi strojmi a zariadeniami na spracovanie údajov, počítačmi, ortopedickými pomôckami, zariadeniami na osvetľovanie, vykurovanie, varenie, chladenie a sušenie, s nábytkom, rámami, výrobkami z dreva, korku, trstiny a prútia, s holiacimi strojčekmi, elektrickými holiacimi strojčekmi, žiletkami, zubnými kefkami, elektrickými zubnými kefkami, hrebeňmi, špongiami, rámkami na fotografie a obrázky, zrkadlami, domácim riadom a nádobami, skleneným tovarom a porcelánom, kryštálom a hrnčiarskymi výrobkami, príbormi a stolovým prestieraním, klenotmi, hodinárskymi a časometrickými prístrojmi, papierom, kartónom a tovarom z týchto materiálov, tlačovinami, knihami, magazínmi, plagátmi, novinami, papierovým tovarom, s písacími potrebami, hracími kartami, koženým tovarom a tovarom vyrábaným z imitácie kože, kuframi a cestovnými taškami, dáždnikmi, palicami na chodenie, vakmi a taškami, textilným tovarom, odevmi, pokrývkami hlavy a obuvou, kobercami, predložkami, rohožami, línoleom a inými podlahovými krytinami, tapetami, hrami a hračkami, telocvičňovými a športovými výrobkami, vianočnými dekoráciami a stromčekmi, s potravinami, jedlom a nápojmi, s konzervovaným jedlom, s mäsom, mäsovými výrobkami, poľnohospodárskymi, záhradníckymi a lesnými produktmi, s rastlinami a kvetmi, jedlom rýchleho občerstvenia, cukrovinkami, s čerstvým

ovocím a zeleninou, s alkoholickými a/alebo nealkoholickými nápojmi, pivom, tabakom, cigaretami a fajčiarskymi predmetmi a zápalkami prostredníctvom internetu.

36 - Poistenie; finančné služby; prenájom nehnuteľností, prenájom obchodných priestorov, bytov a nebytových priestorov, kancelárskych priestorov a obchodných prevádzok; sprostredkovanie kúpy, predaja a prenájmu nehnuteľností; realitné kancelárie; správa nehnuteľností; obstarávanie služieb spojených so správou nehnuteľnosti, sprostredkovanie finančných služieb, finančné oceňovanie (poistenie, bankovníctvo, nehnuteľnosti), odhady nehnuteľností; finančný lízing, predaj na splátky; zmenárenské služby; úverové financovanie predaja; služby finančného manažmentu a účtovníckych sústav a správa hotovosti, poistenie (všetko spojené s nákupom a predajom nábytku, zariadenia, interiérového dekoratívneho tovaru pre dom a rodinu); investovanie kapitálu; správa majetku; sprostredkovanie uvedených služieb; poradenstvo a pomoc pri uvedených službách; finančné plánovanie nákupných centier.

37 - Stavebníctvo (stavebná činnosť), stavebný dozor, stavebné informácie; opravy; inštalačné a zriaďovacie služby; stavebné informácie; výstavba obchodných domov a veľtrhových stánkov; informácie o opravách; budovanie obchodných domov, hotelov, reštaurácií a nebytových priestorov, závodov a tovární; montáž lešení; poradenstvo a pomoc pri uvedených službách.

38 - Telekomunikačné služby; spravodajské agentúry, tlačové kancelárie; telegrafická, telefonická a televízna komunikácia; prenos správ, prenos telegramov; komunikácia cez internet; šírenie programov prostredníctvom rozhlasu, televízie a cez satelit; šírenie televíznych programov v rámci teleshoppingu; komunikácia prostredníctvom počítačových terminálov, komunikácia a prenos dát, textov, zvuku a obrazu prostredníctvom národných a medzinárodných informačných komunikačných sietí, služby v oblasti prenosu vizuálnych alebo zvukových informácií a dát obsiahnutých v databankách, poskytovanie prístupu do globálnej počítačovej siete; prenos správ a obrázkov pomocou počítača; zasielanie správ; poskytovanie prístupu k informáciám na internete; služby elektronickej pošty; telekomunikácia pomocou platforiem a portálov na internete; poradenstvo a pomoc pri uvedených službách.

41 - Organizovanie vedomostných alebo zábavných súťaží, organizovanie kurzov, kongresov, výcvikov a školení (manažérske služby); zverejňovanie textov okrem reklamných; vydávanie textov s výnimkou reklamných alebo náborových; vydávanie časopisov, katalógov, novín a iných periodických publikácií; tvorba, požíčovanie, distribúcia videa; prevádzkovanie kinosál; prevádzkovanie zábavných klubov; umelecké módné agentúry; organizačné zabezpečenie výstav; rozmnožovanie nahraných nosičov zvukových a zvukovo-obrazových záznamov, zverejňovanie a vydávanie katalógov, novín, kníh, revuí a magazínov, časopisov a inej periodickej a neperiodickej tlače; vydávanie online kníh a časopisov; organizovanie a vedenie konferencií; organizovanie kultúrnych alebo vzdelávacích výstav; organizovanie a vedenie seminárov; prevádzkovanie a pre-

nájom športových zariadení; výroba rozhlasových a televíznych programov; služby športovísk; rezervácia vstupeniek na predstavenia; zábavné programy; organizovanie predstavení (manažérske služby); fotografická reportáž; fotografovanie; poskytovanie online hier z počítačovej siete; informácie o možnostiach rozptýlenia; informácie o možnostiach rekreácie a zábavy; prenájom klziskovej plochy; služby nákupno-zábavného centra; služby diskoték; poskytovanie služieb golfovými ihriskami a golfovými trenažermi v uzavretých priestoroch; výchovno-zábavné klubové služby; služby na oddych a rekreáciu; zábavné parky, poradenské, konzultačné a informačné služby týkajúce sa uvedených služieb; poskytovanie uvedených služieb a informácií aj online formou z počítačovej databázy alebo z internetu; poradenstvo a pomoc pri uvedených službách; výroba rozhlasových a televíznych relácií.

42 - Grafický dizajn; grafické návrhy a grafické služby každého druhu; dizajnovanie interiéru a exteriéru, najmä reštaurácií, kancelárií alebo miest určených na nákupy, konferencie, semináre a výstavy; navrhovanie interiéru; architektonické poradenstvo a architektúra (architektonické služby); projektovanie nákupných centier a obchodných domov; stavebná projekcia a zememeračstvo; tvorba, servis, testovanie a analyzovanie počítačových softvérových systémov a programov; počítačové služby zamerané na implementáciu internetových stránok pre iných; hostovanie na internetových stránkach a na počítačovom serveri s prístupom na globálnu počítačovú sieť; tvorba internetových stránok a softvéru na globálnej počítačovej sieti a na miestnych a interných obchodných počítačových sieťach; počítačové programovanie, tvorba a vývoj počítačových softvérov a systémov; náčrty, kreslenie, písanie na vytváranie (zostavovanie) webstránok; poskytovanie uvedených informácií aj online formou z počítačovej databázy alebo z internetu; poradenstvo a pomoc pri uvedených službách.

43 - Služby barov; rýchle občerstvenie (bufety); hotelierske služby; kaviarne; prenájom prednáškových sál; prenájom prenosných staviel; príprava a dodávka jedla na objednávku do domu; reštaurácie; jedálne; samoobslužné reštaurácie; hotely; prenájom prechodného ubytovania; rezervácia ubytovania; rezervácia hotelov; detské jasle a škôlky (v nákupnom centre); ubytovacie kancelárie; poradenské, konzultačné a informačné služby týkajúce sa uvedených služieb; poskytovanie uvedených informácií aj online formou z počítačovej databázy alebo z internetu; poskytovanie informácií, poradenstva a služieb manažmentu (manažérskych služieb) v oblasti poskytovania hotelového ubytovania; poradenstvo a pomoc pri uvedených službách.

(540) BORY

(732) Bory, a. s., Digital Park II, Einsteinova 25, 851 01 Bratislava, SK;

(740) Brichtová Tatiana, JUDr., Bratislava, SK;

(111) 228303

(151) 25.8.2010

(180) 23.6.2019

(210) 5454-2009

(220) 23.6.2009

(442) 8.3.2010

9 (511) 35, 36, 37, 38, 41, 42, 43

(511) 35 - Poradenské služby v podnikovom manažmente pri predaji tovarov a služieb; poradenstvo a manažment pre podniky; obchodný manažment, poskytovanie pomoci pri riadení obchodnej činnosti, poradenstvo súvisiace s riadením obchodnej činnosti a organizácie, reklamné, propagačné a informačné služby s tým súvisiace; personálny manažment a manažment ľudských zdrojov; umiestnenie a nábor ľudských zdrojov; sprostredkovanie nákupu a predaja tovarov, reklama, pomoc pri realizácii obchodov a obchodných konaní obchodných spoločností prostredníctvom nákupného centra, vedenia obchodu, najmä podnikové hospodárske plánovanie nákupných stredísk, pomoc pri prevádzkovaní alebo vedení obchodných spoločností, správa spoločností, kancelárske práce; organizovanie výstav na reklamné a obchodné účely; rozširovanie reklamných oznamov; predvádzanie tovaru; rozširovanie reklamných materiálov zákazníkom (letáky, prospekty, tlačivá, vzorky); zasielanie reklamných materiálov zákazníkovi; vydávanie a aktualizovanie reklamných materiálov; distribúcia vzoriek; obchodný alebo podnikateľský prieskum; prenájom reklamných materiálov; uverejňovanie reklamných textov; vydávanie reklamných alebo náborových textov; vzťahy s verejnosťou, televízna reklama; reklamné agentúry; organizovanie reklamných hier na propagáciu predaja; zbieranie údajov do počítačových databáz, poskytovanie obchodných informačných dát v elektronickej podobe; marketingové štúdie; obchodné plánovanie, obchodné odhady, marketingový a obchodný výskum; prieskum trhu; prieskum verejnej mienky; prenájom reklamných priestorov; prenájom reklamných plôch; podpora predaja (pre tretie osoby); spracovanie textov; ponuka, sprostredkovanie a výber tovaru prostredníctvom katalógu, reklamná a inzertná činnosť, propagácia, marketing, pomoc pri podnikaní, podnikateľské informácie, overovanie obchodných transakcií, vykonávanie uskutočnenia obchodných transakcií, reklamná, inzertná a propagačná činnosť prostredníctvom akéhokoľvek média prostredníctvom telefónnej dátovej alebo informačnej siete; poskytovanie informácií a iných informačných produktov všetkých druhov, a to reklamného charakteru; poskytovanie reklamných multimediálnych informácií; poskytovanie informácií a informačných produktov v oblasti inzercie a marketingu; prenájom reklamných informačných a komunikačných miest; sprostredkovanie v obchodných vzťahoch; služby riadenia ľudských zdrojov; poradenstvo a pomoc pri uvedených službách; aranžovanie nákupných centier; obchodné sprostredkovanie služieb uvedených v triedach 35, 37, 38, 41 a 43; komerčné informačné agentúry; obchodné sprostredkovanie kultúrnych a spoločenských podujatí; obchodné sprostredkovanie premietania filmov; maloobchodné a/alebo veľko-

obchodné služby s toaletnými potrebami, čistiacimi potrebami na osobné použitie, drogérskymi tovarom, parfumami, kozmetikou, prípravkami na starostlivosť o pokožku, farmaceutickými a hygienickými prípravkami, ústnymi vodami, prípravkami starostlivosti o zdravie a prípravkami na osobnú starostlivosť, s kľúčkami, zámkami, stavebným materiálom, drobným železiarskym tovarom, výrobkami z kovov a kovových zliatin, elektrickými strojmi a zariadeniami, prístrojmi na nahrávanie, prenos a reprodukciu zvuku alebo obrazu, magnetickými nosičmi údajov, záznamovými diskami, počítačmi a zariadeniami na spracovanie údajov, počítačmi, ortopedickými pomôckami, zariadeniami na osvetľovanie, vykurovanie, varenie, chladenie, sušenie; s nábytkom, rámami, výrobkami z dreva, korku, trstiny a prútia; holiacimi strojčekmi, elektrickými holiacimi strojčekmi, žiletkami, zubnými kefkami, elektrickými zubnými kefkami, hrebeňmi, špongiami, rámkami na fotografie a obrázky; zrkadlami, domácim riadom a nádobami, skleneným tovarom, porcelánom, kryštálom a hrnčiarskymi výrobkami; príbormi a stolovým prestieraním, klenotmi, hodinárskymi a časometrickými prístrojmi, papierom, kartónom a tovarom z týchto materiálov, tlačovinami, knihami, magazínmi, plagátmi, novinami, papierovým tovarom, s písacími potrebami, hracími kartami, koženým tovarom a tovarom vyrábaným z imitácie kože, kuframi a cestovnými taškami, dáždnikmi, palicami na chodenie, vakmi a taškami, textilným tovarom, odevmi, pokrývkami hlavy a obuvi, kobercami, predložkami, rohožami, linoleom a inými podlahovými krytinami, tapetami, hrami a hračkami, telocvičňovými a športovými výrobkami, vianočnými dekoráciami a stromčekmi, s potravinami, jedlom a nápojmi, s konzervovaným jedlom, s mäsom, mäsovými výrobkami, poľnohospodárskymi, záhradníckymi a lesnými produktmi, s rastlinami a kvetmi, jedlom rýchleho občerstvenia, cukrovinkami, s čerstvým ovocím a zeleninou, s alkoholickými a/alebo nealkoholickými nápojmi; pivom, tabakom, cigaretami a fajčiarskymi predmetmi a zápalkami prostredníctvom internetu; obchodné sprostredkovanie reštauračných a kaviarenských služieb.

36 - Poistenie; finančné služby; prenájom nehnuteľností, prenájom obchodných priestorov, bytov a nebytových priestorov, kancelárskych priestorov a obchodných prevádzok; sprostredkovanie kúpy, predaja a prenájmu nehnuteľností; realitné kancelárie; správa nehnuteľností; obstarávanie služieb spojených so správou nehnuteľností, sprostredkovanie finančných služieb, finančné oceňovanie (poistenie, bankovníctvo, nehnuteľnosti), odhady nehnuteľností; finančný lízing, predaj na splátky; zmenárenské služby; úverové financovanie predaja; služby finančného manažmentu a účtovníckych sústav a správa hotovostí, poistenie (všetko spojené s nákupom a predajom nábytku, zariadenia, interiérového dekoračného tovaru pre dom a rodinu); investovanie kapitálu; správa majetku; sprostredkovanie uvedených služieb; poradenstvo a pomoc pri uvedených službách; finančné plánovanie nákupných centier.

37 - Stavebníctvo (stavebná činnosť), stavebný dozor, stavebné informácie; opravy; inštalácie a zriaďovacie služby; stavebné informácie; výstavba obchodných domov a veľtrhových stánkov; informácie o opravách; budovanie obchodných domov, hotelov, reštaurácií a nebytových priestorov, závodov a tovární; montáž lešení; poradenstvo a pomoc pri uvedených službách.

38 - Telekomunikačné služby; spravodajské agentúry, tlačové kancelárie; telegrafická, telefonická a televízna komunikácia; prenos správ, prenos telegramov; komunikácia cez internet; šírenie programov prostredníctvom rozhlasu, televízie a cez satelit; šírenie televíznych programov v rámci teleshoppingu; komunikácia prostredníctvom počítačových terminálov, komunikácia a prenos dát, textov, zvuku a obrazu prostredníctvom národných a medzinárodných informačných komunikačných sietí, služby v oblasti prenosu vizuálnych alebo zvukových informácií a dát obsiahnutých v databankách, poskytovanie prístupu do globálnej počítačovej siete; prenos správ a obrázkov pomocou počítača; zasielanie správ; poskytovanie prístupu k informáciám na internete; služby elektronickej pošty; telekomunikácia pomocou platforiem a portálov na internete; poradenstvo a pomoc pri uvedených službách.

41 - Organizovanie vedomostných alebo zábavných súťaží, organizovanie kurzov, kongresov, výcvikov a školení (manažérske služby); zverejňovanie textov okrem reklamných; vydávanie textov s výnimkou reklamných alebo náborových; vydávanie časopisov, katalógov, novín a iných periodických publikácií; tvorba, požičovanie, distribúcia videa; prevádzkovanie kinosál; prevádzkovanie zábavných klubov; umelecké módné agentúry; organizačné zabezpečenie výstav; rozmnožovanie nahraných nosičov zvukových a zvukovo-obrazových záznamov, zverejňovanie a vydávanie katalógov, novín, kníh, revuí a magazínov, časopisov a inej periodickej a neperiodickej tlače; vydávanie online kníh a časopisov; organizovanie a vedenie konferencií; organizovanie kultúrnych alebo vzdelávacích výstav; organizovanie a vedenie seminárov; prevádzkovanie a prenájom športových zariadení; výroba rozhlasových a televíznych programov; služby športovísk; rezervácia vstupeniek na predstavenia; zábavné programy; organizovanie predstavení (manažérske služby); fotografická reportáž; fotografovanie; poskytovanie online hier z počítačovej siete; informácie o možnostiach rozptýlenia; informácie o možnostiach rekreácie a zábavy; prenájom klziskovej plochy; služby nákupno-zábavného centra; služby diskoték; poskytovanie služieb golfovými ihriskami a golfovými tréningmi v uzavretých priestoroch; výchovno-zábavné klubové služby; služby na oddych a rekreáciu; zábavné parky, poradenské, konzultačné a informačné služby týkajúce sa uvedených služieb; poskytovanie uvedených služieb a informácií aj online formou z počítačovej databázy alebo z internetu; poradenstvo a pomoc pri uvedených službách; výroba rozhlasových a televíznych relácií.

42 - Grafický dizajn; grafické návrhy a grafické služby každého druhu; dizajnovanie interiéru a exteriéru, najmä reštaurácií, kancelárií alebo miest

určených na nákupy, konferencie, semináre a výstavy; navrhovanie interiéru; architektonické poradenstvo a architektúra (architektonické služby); projektovanie nákupných centier a obchodných domov; stavebná projekcia a zememeračstvo; tvorba, servis, testovanie a analyzovanie počítačových softvérových systémov a programov; počítačové služby zamerané na implementáciu internetových stránok pre iných; hosťovanie na internetových stránkach iných a na počítačovom serveri s prístupom na globálnu počítačovú sieť; tvorba internetových stránok a softvéru na globálnej počítačovej sieti a na miestnych a interných obchodných počítačových sieťach; počítačové programovanie, tvorba a vývoj počítačových softvérov a systémov; návrhy, kreslenie, písanie na vytváranie (zostavovanie) webstránok; poskytovanie uvedených informácií aj online formou z počítačovej databázy alebo z internetu; poradenstvo a pomoc pri uvedených službách.

43 - Služby barov; rýchle občerstvenie (bufety); hotelierske služby; kaviarne; prenájom prednáškových sál; prenájom prenosných stavieb; príprava a dodávka jedla na objednávku do domu; reštaurácie; jedálne; samoobslužné reštaurácie; hotely; prenájom prechodného ubytovania; rezervácia ubytovania; rezervácia hotelov; detské jasle a škôlky (v nákupnom centre); ubytovacie kancelárie; poradenské, konzultačné a informačné služby týkajúce sa uvedených služieb; poskytovanie uvedených informácií aj online formou z počítačovej databázy alebo z internetu; poskytovanie informácií, poradenstva a služieb manažmentu (manažérskych služieb) v oblasti poskytovania hotelového ubytovania; poradenstvo a pomoc pri uvedených službách.

(540) BORY SUCCESS STORY

(732) Bory, a. s., Digital Park II, Einsteinova 25, 851 01 Bratislava, SK;

(740) Brichtová Tatiana, JUDr., Bratislava, SK;

(111) 228304

(151) 25.8.2010

(180) 23.6.2019

(210) 5455-2009

(220) 23.6.2009

(442) 8.3.2010

9 (511) 35, 36, 37, 38, 41, 42, 43

(511) 35 - Poradenské služby v podnikovom manažmente pri predaji tovarov a služieb; poradenstvo a manažment pre podniky; obchodný manažment, poskytovanie pomoci pri riadení obchodnej činnosti, poradenstvo súvisiace s riadením obchodnej činnosti a organizácie, reklamné, propagačné a informačné služby s tým súvisiace; personálny manažment a manažment ľudských zdrojov; umiestnenie a nábor ľudských zdrojov; sprostredkovanie nákupu a predaja tovarov, reklama, pomoc pri realizácii obchodov a obchodných konaní obchodných spoločností prostredníctvom nákupného centra, vedenia obchodu, najmä podnikové hospodárske plánovanie nákupných stredísk, pomoc pri prevádzkovaní alebo vedení obchodných spoločností, správa spoločností, kancelárske práce; organizovanie výstav na reklamné a obchodné účely; rozširovanie reklamných oznamov; predvádzanie

tovaru; rozširovanie reklamných materiálov zákazníkovi (letáky, prospekty, tlačivá, vzorky); zasielanie reklamných materiálov zákazníkovi; vydávanie a aktualizovanie reklamných materiálov; distribúcia vzoriek; obchodný alebo podnikateľský prieskum; prenájom reklamných materiálov; uverejňovanie reklamných textov; vydávanie reklamných alebo náborových textov; vzťahy s verejnou, televíznou reklamou; reklamné agentúry; organizovanie reklamných hier na propagáciu predaja; zbieranie údajov do počítačových databáz, poskytovanie obchodných informačných dát v elektronickej podobe; marketingové štúdie; obchodné plánovanie, obchodné odhady, marketingový a obchodný výskum; prieskum trhu; prieskum verejnej mienky; prenájom reklamných priestorov; prenájom reklamných plôch; podpora predaja (pre tretie osoby); spracovanie textov; ponuka, sprostredkovanie a výber tovaru prostredníctvom katalógu, reklamná a inzertná činnosť, propagácia, marketing, pomoc pri podnikaní, podnikateľské informácie, overovanie obchodných transakcií, vykonávanie uskutočnenia obchodných transakcií, reklamná, inzertná a propagačná činnosť prostredníctvom akéhokoľvek média prostredníctvom telefónnej dátovej alebo informačnej siete; poskytovanie informácií a iných informačných produktov všetkých druhov, a to reklamného charakteru; poskytovanie reklamných multimediálnych informácií; poskytovanie informácií a informačných produktov v oblasti inzercie a marketingu; prenájom reklamných informačných a komunikačných miest; sprostredkovanie v obchodných vzťahoch; služby riadenia ľudských zdrojov; poradenstvo a pomoc pri uvedených službách; aranžovanie nákupných centier; obchodné sprostredkovanie služieb uvedených v triedach 35, 37, 38, 41 a 43; komerčné informačné agentúry; obchodné sprostredkovanie kultúrnych a spoločenských podujatí; obchodné sprostredkovanie premietania filmov; maloobchodné a/alebo veľkoobchodné služby s toaletnými potrebami, čistiacimi potrebami na osobné použitie, drogérietickým tovarom, parfumami, kozmetikou, prípravkami na starostlivosť o pokožku, farmaceutickými a hygienickými prípravkami, ústnymi vodami, prípravkami starostlivosti o zdravie a prípravkami na osobnú starostlivosť, s kľúčenkami, zámkami, stavebným materiálom, drobným železiarskym tovarom, výrobkami z kovov a kovových zliatin, elektrickými strojmi a zariadeniami, prístrojmi na nahrávanie, prenos a reprodukciu zvuku alebo obrazu, magnetickými nosičmi údajov, záznamovými diskami, počítačmi strojmi a zariadeniami na spracovanie údajov, počítačmi, ortopedickými pomôckami, zariadeniami na osvetľovanie, vykurovanie, varenie, chladenie, sušenie; s nábytkom, rámami, výrobkami z dreva, korku, trstiny a prútia; holiacimi strojčekmi, elektrickými holiacimi strojčekmi, žiletkami, zubnými kefkami, elektrickými zubnými kefkami, hrebeňmi, špongiami, rámkami na fotografie a obrázky; zrkadlami, domácim riadom a nádobami, skleneným tovarom, porcelánom, kryštálom a hrnciarskymi výrobkami; príbormi a stolovým prestieraním, klenotmi, hodinárskymi a časometrickými prístrojmi, papierom, kartónom a tovarom z týchto materiálov, tlačovinami, knihami, magazínmi, plagát-

mi, novinami, papierovým tovarom, s písacími potrebami, hracími kartami, koženým tovarom a tovarom vyrábaným z imitácie kože, kuframi a cestovnými taškami, dáždnikmi, palicami na chodenie, vakmi a taškami, textilným tovarom, odevmi, pokrývkami hlavy a obuvi, kobercami, predložkami, rohožami, linoleom a inými podlahovými krytinami, tapetami, hrami a hračkami, telocvičovými a športovými výrobkami, vianočnými dekoráciami a stromčekmi, s potravinami, jedlom a nápojmi, s konzervovaným jedlom, s mäsom, mäsovými výrobkami, poľnohospodárskymi, záhradníckymi a lesnými produktmi, s rastlinami a kvetmi, jedlom rýchleho občerstvenia, cukrovinkami, s čerstvým ovocím a zeleninou, s alkoholickými a/alebo nealkoholickými nápojmi; pivom, tabakom, cigaretami a fajčiarskymi predmetmi a zápalkami prostredníctvom internetu; obchodné sprostredkovanie reštauračných a kaviarenských služieb.

36 - Poistenie; finančné služby; prenájom nehnuteľností, prenájom obchodných priestorov, bytov a nebytových priestorov, kancelárskych priestorov a obchodných prevádzok; sprostredkovanie kúpy, predaja a prenájmu nehnuteľností; realitné kancelárie; správa nehnuteľností; obstarávanie služieb spojených so správou nehnuteľností, sprostredkovanie finančných služieb, finančné oceňovanie (poistenie, bankovníctvo, nehnuteľnosti), odhady nehnuteľností; finančný lízing, predaj na splátky; zmenárenské služby; úverové financovanie predaja; služby finančného manažmentu a účtovníckych sústav a správa hotovostí, poistenie (všetko spojené s nákupom a predajom nábytku, zariadenia, interiérového dekoračného tovaru pre dom a rodinu); investovanie kapitálu; správa majetku; sprostredkovanie uvedených služieb; poradenstvo a pomoc pri uvedených službách; finančné plánovanie nákupných centier.

37 - Stavebníctvo (stavebná činnosť), stavebný dozor, stavebné informácie; opravy; inštalácie a zriaďovacie služby; stavebné informácie; výstavba obchodných domov a veľtrhových stánkov; informácie o opravách; budovanie obchodných domov, hotelov, reštaurácií a nebytových priestorov, závodov a tovární; montáž lešení; poradenstvo a pomoc pri uvedených službách.

38 - Telekomunikačné služby; spravodajské agentúry, tlačové kancelárie; telegrafická, telefonická a televízna komunikácia; prenos správ, prenos telegramov; komunikácia cez internet; šírenie programov prostredníctvom rozhlasu, televízie a cez satelit; šírenie televíznych programov v rámci teleshoppingu; komunikácia prostredníctvom počítačových terminálov, komunikácia a prenos dát, textov, zvuku a obrazu prostredníctvom národných a medzinárodných informačných komunikačných sietí, služby v oblasti prenosu vizuálnych alebo zvukových informácií a dát obsiahnutých v databankách, poskytovanie prístupu do globálnej počítačovej siete; prenos správ a obrázkov pomocou počítača; zasielanie správ; poskytovanie prístupu k informáciám na internete; služby elektronickej pošty; telekomunikácia pomocou platforiem a portálov na internete; poradenstvo a pomoc pri uvedených službách.

41 - Organizovanie vedomostných alebo zábavných súťaží, organizovanie kurzov, kongresov, výcvikov a školení (manažérske služby); zverejňovanie textov okrem reklamných; vydávanie textov s výnimkou reklamných alebo náborových; vydávanie časopisov, katalógov, novín a iných periodických publikácií; tvorba, požičovanie, distribúcia videa; prevádzkovanie kinosál; prevádzkovanie zábavných klubov; umelecké módné agentúry; organizačné zabezpečenie výstav; rozmnožovanie nahraných nosičov zvukových a zvukovo-obrazových záznamov, zverejňovanie a vydávanie katalógov, novín, kníh, revuí a magazínov, časopisov a inej periodickej a neperiodickej tlače; vydávanie online kníh a časopisov; organizovanie a vedenie konferencií; organizovanie kultúrnych alebo vzdelávacích výstav; organizovanie a vedenie seminárov; prevádzkovanie a prenájom športových zariadení; výroba rozhlasových a televíznych programov; služby športovísk; rezervácia vstupeniek na predstavenia; zábavné programy; organizovanie predstavení (manažérske služby); fotografická reportáž; fotografovanie; poskytovanie online hier z počítačovej siete; informácie o možnostiach rozptýlenia; informácie o možnostiach rekreácie a zábavy; prenájom klziskovej plochy; služby nákupno-zábavného centra; služby diskoték; poskytovanie služieb golfovými ihriskami a golfovými trenažermi v uzavretých priestoroch; výchovno-zábavné klubové služby; služby na oddych a rekreáciu; zábavné parky, poradenské, konzultačné a informačné služby týkajúce sa uvedených služieb; poskytovanie uvedených služieb a informácií aj online formou z počítačovej databázy alebo z internetu; poradenstvo a pomoc pri uvedených službách; výroba rozhlasových a televíznych relácií.

42 - Grafický dizajn; grafické návrhy a grafické služby každého druhu; dizajnovanie interiéru a exteriéru, najmä reštaurácií, kancelárií alebo miest určených na nákupy, konferencie, semináre a výstavy; navrhovanie interiéru; architektonické poradenstvo a architektúra (architektonické služby); projektovanie nákupných centier a obchodných domov; stavebná projekcia a zememeračstvo; tvorba, servis, testovanie a analyzovanie počítačových softvérových systémov a programov; počítačové služby zamerané na implementáciu internetových stránok pre iných; hosťovanie na internetových stránkach iných a na počítačovom serveri s prístupom na globálnu počítačovú sieť; tvorba internetových stránok a softvéru na globálnej počítačovej sieti a na miestnych a interných obchodných počítačových sieťach; počítačové programovanie, tvorba a vývoj počítačových softvérov a systémov; náčrty, kreslenie, písanie na vytváranie (zostavovanie) webstránok; poskytovanie uvedených informácií aj online formou z počítačovej databázy alebo z internetu; poradenstvo a pomoc pri uvedených službách.

43 - Služby barov; rýchle občerstvenie (bufety); hotelierske služby; kaviarne; prenájom prednáškových sál; prenájom prenosných stavieb; príprava a dodávka jedla na objednávku do domu; reštaurácie; jedálne; samoobslužné reštaurácie; hotely; prenájom prechodného ubytovania; rezervácia ubytovania; rezervácia hotelov; detské jasle a škôlky (v nákupnom centre); ubytovacie

kancelárie; poradenské, konzultačné a informačné služby týkajúce sa uvedených služieb; poskytovanie uvedených informácií aj online formou z počítačovej databázy alebo z internetu; poskytovanie informácií, poradenstva a služieb manažmentu (manažérskych služieb) v oblasti poskytovania hotelového ubytovania; poradenstvo a pomoc pri uvedených službách.

(540) BORY ZAČNITE ŽIŤ

(732) Bory, a. s., Digital Park II, Einsteinova 25, 851 01 Bratislava, SK;

(740) Brichtová Tatiana, JUDr., Bratislava, SK;

(111) 228305

(151) 25.8.2010

(180) 23.6.2019

(210) 5456-2009

(220) 23.6.2009

(442) 8.3.2010

9 (511) 35, 36, 41, 43

(511) 35 - Poradenské služby v podnikovom manažmente pri predaji tovarov a služieb; poradenstvo a manažment pre podniky; obchodný manažment, poskytovanie pomoci pri riadení obchodnej činnosti, poradenstvo súvisiace s riadením obchodnej činnosti a organizácie, reklamné, propagačné a informačné služby s tým súvisiace; personálny manažment a manažment ľudských zdrojov; umiestnenie a nábor ľudských zdrojov; sprostredkovanie nákupu a predaja tovarov, reklama, pomoc pri realizácii obchodov a obchodných konaní obchodných spoločností prostredníctvom nákupného centra, vedenia obchodu, najmä podnikové hospodárske plánovanie nákupných stredísk, pomoc pri prevádzkovaní alebo vedení obchodných spoločností, správa spoločností, kancelárske práce; organizovanie výstav na reklamné a obchodné účely; rozširovanie reklamných oznamov; predvádzanie tovaru; rozširovanie reklamných materiálov zákaznikom (letáky, prospekty, tlačivá, vzorky); zasielanie reklamných materiálov zákaznikom; vydávanie a aktualizovanie reklamných materiálov; distribúcia vzoriek; obchodný alebo podnikateľský prieskum; prenájom reklamných materiálov; uverejňovanie reklamných textov; vydávanie reklamných alebo náborových textov; vzťahy s verejnosťou, televízna reklama; reklamné agentúry; organizovanie reklamných hier na propagáciu predaja; zbieranie údajov do počítačových databáz, poskytovanie obchodných informačných dát v elektronickej podobe; marketingové štúdie; obchodné plánovanie, obchodné odhady, marketingový a obchodný výskum; prieskum trhu; prieskum verejnej mienky; prenájom reklamných priestorov; prenájom reklamných plôch; podpora predaja (pre tretie osoby); spracovanie textov; ponuka, sprostredkovanie a výber tovaru prostredníctvom katalógu, reklamná a inzertná činnosť, propagácia, marketing, pomoc pri podnikaní, podnikateľské informácie, overovanie obchodných transakcií, vykonávanie uskutočnenia obchodných transakcií, reklamná, inzertná a propagačná činnosť prostredníctvom akéhokoľvek média prostredníctvom telefónnej dátovej alebo informačnej siete; poskytovanie informácií a iných informačných

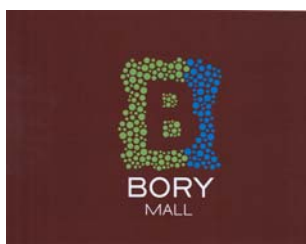
produktov všetkých druhov, a to reklamného charakteru; poskytovanie reklamných multimediálnych informácií; poskytovanie informácií a informačných produktov v oblasti inzercie a marketingu; prenájom reklamných informačných a komunikačných miest; sprostredkovanie v obchodných vzťahoch; služby riadenia ľudských zdrojov; poradenstvo a pomoc pri uvedených službách; obchodné sprostredkovanie služieb uvedených v triedach 35, 41 a 43; obchodné sprostredkovanie premietania filmov; obchodné sprostredkovanie reštauračných a kaviarenských služieb.

36 - Poistenie; finančné služby; prenájom nehnuteľností, prenájom obchodných priestorov, bytov a nebytových priestorov, kancelárskych priestorov a obchodných prevádzok; sprostredkovanie kúpy, predaja a prenájmu nehnuteľností; realitné kancelárie; správa nehnuteľností; obstarávanie služieb spojených so správou nehnuteľností, sprostredkovanie finančných služieb, finančné oceňovanie (poistenie, bankovníctvo, nehnuteľnosti), odhady nehnuteľností; finančný lízing, predaj na splátky; zmenárenské služby; úverové financovanie predaja; služby finančného manažmentu a účtovníckych sústav a správa hotovosti, poistenie (všetko spojené s nákupom a predajom nábytku, zariadenia, interiérového dekoratívneho tovaru pre dom a rodinu); investovanie kapitálu; správa majetku; sprostredkovanie uvedených služieb; poradenstvo a pomoc pri uvedených službách.

41 - Organizovanie vedomostných alebo zábavných súťaží, organizovanie kurzov, kongresov, výcvikov a školení (manažérske služby); zverejňovanie textov okrem reklamných; vydávanie textov s výnimkou reklamných alebo náborových; vydávanie časopisov, katalógov, novín a iných periodických publikácií; tvorba, požičiavanie, distribúcia videa; prevádzkovanie kinosál; prevádzkovanie zábavných klubov; umelecké módne agentúry; organizačné zabezpečenie výstav; rozmnožovanie nahraných nosičov zvukových a zvukovo-obrazových záznamov, zverejňovanie a vydávanie katalógov, novín, kníh, revu a magazínov, časopisov a inej periodickej a neperiodickej tlače; vydávanie online kníh a časopisov; organizovanie a vedenie konferencií; organizovanie kultúrnych alebo vzdelávacích výstav; organizovanie a vedenie seminárov; prevádzkovanie a prenájom športových zariadení; výroba rozhlasových a televíznych programov; služby športovísk; rezervácia vstupeniek na predstavenia; zábavné programy; organizovanie predstavení (manažérske služby); fotografická reportáž; fotografovanie; poskytovanie online hier z počítačovej siete; informácie o možnostiach rozptýlenia; informácie o možnostiach rekreácie a zábavy; prenájom klziskovej plochy; služby nákupno-zábavného centra; služby diskoték; poskytovanie služieb golfovými ihriskami a golfovými trénermi v uzavretých priestoroch; výchovno-zábavné klubové služby; služby na oddych a rekreáciu; zábavné parky, poradenské, konzultačné a informačné služby týkajúce sa uvedených služieb; poskytovanie uvedených služieb a informácií aj online formou z počítačovej databázy alebo z internetu; poradenstvo a pomoc pri uvedených službách.

43 - Služby barov; rýchle občerstvenie (bufety); hotelierske služby; kaviarne; prenájom prednáškových sál; prenájom prenosných stavieb; príprava a dodávka jedla na objednávku do domu; reštaurácie; jedálne; samoobslužné reštaurácie; hotely; prenájom prechodného ubytovania; rezervácia ubytovania; rezervácia hotelov; detské jasle a škôlky (v nákupnom centre); ubytovacie kancelárie; poradenské, konzultačné a informačné služby týkajúce sa uvedených služieb; poskytovanie uvedených informácií aj online formou z počítačovej databázy alebo z internetu; poskytovanie informácií, poradenstva a služieb manažmentu (manažérskych služieb) v oblasti poskytovania hotelového ubytovania; poradenstvo a pomoc pri uvedených službách.

(540)



(591) hnedá, modrá, zelená, biela

(732) Bory, a. s., Digital Park II, Einsteinova 25, 851 01 Bratislava, SK;

(740) Brichtová Tatiana, JUDr., Bratislava, SK;

(111) 228306

(151) 25.8.2010

(180) 23.6.2019

(210) 5457-2009

(220) 23.6.2009

(442) 8.3.2010

9 (511) 35, 36, 41, 43

(511) 35 - Poradenské služby v podnikovom manažmente pri predaji tovarov a služieb; poradenstvo a manažment pre podniky; obchodný manažment, poskytovanie pomoci pri riadení obchodnej činnosti, poradenstvo súvisiace s riadením obchodnej činnosti a organizácie, reklamné, propagačné a informačné služby s tým súvisiace; personálny manažment a manažment ľudských zdrojov; umiestnenie a nábor ľudských zdrojov; sprostredkovanie nákupu a predaja tovarov, reklama, pomoc pri realizácii obchodov a obchodných konaní obchodných spoločností prostredníctvom nákupného centra, vedenia obchodu, najmä podnikové hospodárske plánovanie nákupných stredísk, pomoc pri prevádzkovaní alebo vedení obchodných spoločností, správa spoločností, kancelárske práce; organizovanie výstav na reklamné a obchodné účely; rozširovanie reklamných oznamov; predvádzanie tovaru; rozširovanie reklamných materiálov zákaznikom (letáky, prospekty, tlačivá, vzorky); zasielanie reklamných materiálov zákaznikom; vydávanie a aktualizovanie reklamných materiálov; distribúcia vzoriek; obchodný alebo podnikateľský prieskum; prenájom reklamných materiálov; uverejňovanie reklamných textov; vydávanie reklamných alebo náborových textov; vzťahy s verejnosťou, televízna reklama; reklamné agentúry; organizovanie reklamných hier na propagáciu predaja; zbieranie údajov do počítačových data-

báz, poskytovanie obchodných informačných dát v elektronickej podobe; marketingové štúdie; obchodné plánovanie, obchodné odhady, marketingový a obchodný výskum; prieskum trhu; prieskum verejnej mienky; prenájom reklamných priestorov; prenájom reklamných plôch; podpora predaja (pre tretie osoby); spracovanie textov; ponuka, sprostredkovanie a výber tovaru prostredníctvom katalógu, reklamná a inzertná činnosť, propagácia, marketing, pomoc pri podnikaní, podnikateľské informácie, overovanie obchodných transakcií, vykonávanie uskutočnenia obchodných transakcií, reklamná, inzertná a propagačná činnosť prostredníctvom akéhokoľvek média prostredníctvom telefónnej dátovej alebo informačnej siete; poskytovanie informácií a iných informačných produktov všetkých druhov, a to reklamného charakteru; poskytovanie reklamných multimediálnych informácií; poskytovanie informácií a informačných produktov v oblasti inzercie a marketingu; prenájom reklamných informačných a komunikačných miest; sprostredkovanie v obchodných vzťahoch; služby riadenia ľudských zdrojov; poradenstvo a pomoc pri uvedených službách; obchodné sprostredkovanie služieb uvedených v triedach 35, 41 a 43; obchodné sprostredkovanie premietania filmov; obchodné sprostredkovanie reštauračných a kaviarenských služieb.

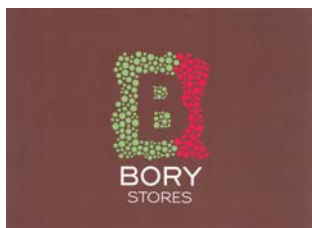
36 - Poistenie; finančné služby; prenájom nehnuteľností, prenájom obchodných priestorov, bytov a nebytových priestorov, kancelárskych priestorov a obchodných prevádzok; sprostredkovanie kúpy, predaja a prenájmu nehnuteľností; realitné kancelárie; správa nehnuteľností; obstarávanie služieb spojených so správou nehnuteľností, sprostredkovanie finančných služieb, finančné oceňovanie (poistenie, bankovníctvo, nehnuteľností), odhady nehnuteľností; finančný lízing, predaj na splátky; zmenárenské služby; úverové financovanie predaja; služby finančného manažmentu a účtovníckych sústav a správa hotovosti, poistenie (všetko spojené s nákupom a predajom nábytku, zariadenia, interiérového dekoračného tovaru pre dom a rodinu); investovanie kapitálu; správa majetku; sprostredkovanie uvedených služieb; poradenstvo a pomoc pri uvedených službách.

41 - Organizovanie vedomostných alebo zábavných súťaží, organizovanie kurzov, kongresov, výcvikov a školení (manažérske služby); zverejňovanie textov okrem reklamných; vydávanie textov s výnimkou reklamných alebo náborových; vydávanie časopisov, katalógov, novín a iných periodických publikácií; tvorba, požíčovanie, distribúcia videa; prevádzkovanie kinosál; prevádzkovanie zábavných klubov; umelecké módné agentúry; organizačné zabezpečenie výstav; rozmnožovanie nahraných nosičov zvukových a zvukovo-obrazových záznamov, zverejňovanie a vydávanie katalógov, novín, kníh, revu a magazínov, časopisov a inej periodickej a neperiodickej tlače; vydávanie online kníh a časopisov; organizovanie a vedenie konferencií; organizovanie kultúrnych alebo vzdelávacích výstav; organizovanie a vedenie seminárov; prevádzkovanie a prenájom športových zariadení; výroba rozhlasových a televíznych programov; služby športovísk; rezervácia vstupeniek na predstavenia; zábavné programy; organizovanie predstavení (manažérske

služby); fotografická reportáž; fotografovanie; poskytovanie online hier z počítačovej siete; informácie o možnostiach rozptýlenia; informácie o možnostiach rekreácie a zábavy; prenájom klziskovej plochy; služby nákupno-zábavného centra; služby diskoték; poskytovanie služieb golfovými ihriskami a golfovými trenažermi v uzavretých priestoroch; výchovno-zábavné klubové služby; služby na oddych a rekreáciu; zábavné parky, poradenské, konzultačné a informačné služby týkajúce sa uvedených služieb; poskytovanie uvedených služieb a informácií aj online formou z počítačovej databázy alebo z internetu; poradenstvo a pomoc pri uvedených službách.

43 - Služby barov; rýchle občerstvenie (bufety); hotelierske služby; kaviarne; prenájom prednáškových sál; prenájom prenosných stavieb; príprava a dodávka jedla na objednávku do domu; reštaurácie; jedálne; samoobslužné reštaurácie; hotely; prenájom prechodného ubytovania; rezervácia ubytovania; rezervácia hotelov; detské jasle a škôlky (v nákupnom centre); ubytovacie kancelárie; poradenské, konzultačné a informačné služby týkajúce sa uvedených služieb; poskytovanie uvedených informácií aj online formou z počítačovej databázy alebo z internetu; poskytovanie informácií, poradenstva a služieb manažmentu (manažérskych služieb) v oblasti poskytovania hotelového ubytovania; poradenstvo a pomoc pri uvedených službách.

(540)



(591) hnedá, červená, zelená, biela

(732) Bory, a. s., Digital Park II, Einsteinova 25, 851 01 Bratislava, SK;

(740) Brichtová Tatiana, JUDr., Bratislava, SK;

(111) 228307

(151) 25.8.2010

(180) 23.6.2019

(210) 5458-2009

(220) 23.6.2009

(442) 8.3.2010

9 (511) 35, 36, 43

(511) 35 - Poradenské služby v podnikovom manažmente pri predaji tovarov a služieb; poradenstvo a manažment pre podniky; obchodný manažment, poskytovanie pomoci pri riadení obchodnej činnosti, poradenstvo súvisiace s riadením obchodnej činnosti a organizácie, reklamné, propagačné a informačné služby s tým súvisiace; personálny manažment a manažment ľudských zdrojov; umiestnenie a nábor ľudských zdrojov; sprostredkovanie nákupu a predaja tovarov, reklama, pomoc pri realizácii obchodov a obchodných konaní obchodných spoločností prostredníctvom nákupného centra, vedenia obchodu, najmä podnikové hospodárske plánovanie nákupných stredísk, pomoc pri prevádzkovaní alebo vedení obchodných spoloč-

ností, správa spoločností, kancelárske práce; organizovanie výstav na reklamné a obchodné účely; rozširovanie reklamných oznamov; predvádzanie tovaru; rozširovanie reklamných materiálov zákazníkovi (letáky, prospekty, tlačivá, vzorky); zasielanie reklamných materiálov zákazníkovi; vydávanie a aktualizovanie reklamných materiálov; distribúcia vzoriek; obchodný alebo podnikateľský prieskum; prenájom reklamných materiálov; uverejňovanie reklamných textov; vydávanie reklamných alebo náborových textov; vzťahy s verejnosťou, televízna reklama; reklamné agentúry; organizovanie reklamných hier na propagáciu predaja; zbieranie údajov do počítačových databáz, poskytovanie obchodných informačných dát v elektronickej podobe; marketingové štúdie; obchodné plánovanie, obchodné odhady, marketingový a obchodný výskum; prieskum trhu; prieskum verejnej mienky; prenájom reklamných priestorov; prenájom reklamných plôch; podpora predaja (pre tretie osoby); spracovanie textov; ponuka, sprostredkovanie a výber tovaru prostredníctvom katalógu, reklamná a inzertná činnosť, propagácia, marketing, pomoc pri podnikaní, podnikateľské informácie, overovanie obchodných transakcií, vykonávanie uskutočnenia obchodných transakcií, reklamná, inzertná a propagačná činnosť prostredníctvom akéhokoľvek média prostredníctvom telefónnej dátovej alebo informačnej siete; poskytovanie informácií a iných informačných produktov všetkých druhov, a to reklamného charakteru; poskytovanie reklamných multimediálnych informácií; poskytovanie informácií a informačných produktov v oblasti inzercie a marketingu; prenájom reklamných informačných a komunikačných miest; sprostredkovanie v obchodných vzťahoch; služby riadenia ľudských zdrojov; poradenstvo a pomoc pri uvedených službách; obchodné sprostredkovanie služieb uvedených v triedach 35 a 43; obchodné sprostredkovanie reštauračných a kaviarenských služieb.

36 - Poistenie; finančné služby; prenájom nehnuteľností, prenájom obchodných priestorov, bytov a nebytových priestorov, kancelárskych priestorov a obchodných prevádzok; sprostredkovanie kúpy, predaja a prenájmu nehnuteľností; realitné kancelárie; správa nehnuteľností; obstarávanie služieb spojených so správou nehnuteľností, sprostredkovanie finančných služieb, finančné oceňovanie (poistenie, bankovníctvo, nehnuteľnosti), odhady nehnuteľností; finančný lízing, predaj na splátky; zmenárenské služby; úverové financovanie predaja; služby finančného manažmentu a účtovníckych sústav a správa hotovosti, poistenie (všetko spojené s nákupom a predajom nábytku, zariadenia, interiérového dekoračného tovaru pre dom a rodinu); investovanie kapitálu; správa majetku; sprostredkovanie uvedených služieb; poradenstvo a pomoc pri uvedených službách.

43 - Služby barov; rýchle občerstvenie (bufety); hotelierske služby; kaviarne; prenájom prednáškových sál; prenájom prenosných stavieb; príprava a dodávka jedla na objednávku do domu; reštaurácie; jedálne; samoobslužné reštaurácie; hotely; prenájom prechodného ubytovania; rezervácia ubytovania; rezervácia hotelov; detské jasle a škôlky (v nákupnom centre); ubytovacie kancelárie; poradenské, konzultačné a informačné služ-

by týkajúce sa uvedených služieb; poskytovanie uvedených informácií aj online formou z počítačovej databázy alebo z internetu; poskytovanie informácií, poradenstva a služieb manažmentu (manažérskych služieb) v oblasti poskytovania hotelového ubytovania; poradenstvo a pomoc pri uvedených službách.

(540)



(591) hnedá, zelená, biela

(732) Bory, a. s., Digital Park II, Einsteinova 25, 851 01 Bratislava, SK;

(740) Brichtová Tatiana, JUDr., Bratislava, SK;

(111) 228308

(151) 25.8.2010

(180) 23.6.2019

(210) 5459-2009

(220) 23.6.2009

(442) 8.3.2010

9 (511) 35, 36, 43

(511) 35 - Poradenské služby v podnikovom manažmente pri predaji tovarov a služieb; poradenstvo a manažment pre podniky; obchodný manažment, poskytovanie pomoci pri riadení obchodnej činnosti, poradenstvo súvisiace s riadením obchodnej činnosti a organizácie, reklamné, propagačné a informačné služby s tým súvisiace; personálny manažment a manažment ľudských zdrojov; umiestnenie a nábor ľudských zdrojov; sprostredkovanie nákupu a predaja tovarov, reklama, pomoc pri realizácii obchodov a obchodných konaní obchodných spoločností prostredníctvom nákupného centra, vedenia obchodu, najmä podnikové hospodárske plánovanie nákupných stredísk, pomoc pri prevádzkovaní alebo vedení obchodných spoločností, správa spoločností, kancelárske práce; organizovanie výstav na reklamné a obchodné účely; rozširovanie reklamných oznamov; predvádzanie tovaru; rozširovanie reklamných materiálov zákazníkom (letáky, prospekty, tlačivá, vzorky); zasielanie reklamných materiálov zákazníkom; vydávanie a aktualizovanie reklamných materiálov; distribúcia vzoriek; obchodný alebo podnikateľský prieskum; prenájom reklamných materiálov; uverejňovanie reklamných textov; vydávanie reklamných alebo náborových textov; vzťahy s verejnosťou, televízna reklama; reklamné agentúry; organizovanie reklamných hier na propagáciu predaja; zbieranie údajov do počítačových databáz, poskytovanie obchodných informačných dát v elektronickej podobe; marketingové štúdie; obchodné plánovanie, obchodné odhady, marketingový a obchodný výskum; prieskum trhu; prieskum verejnej mienky; prenájom reklamných priestorov; prenájom reklamných plôch; podpora predaja (pre tretie osoby); spracovanie textov; ponuka, sprostredkovanie a výber tovaru prostredníctvom kataló-

gu, reklamná a inzertná činnosť, propagácia, marketing, pomoc pri podnikaní, podnikateľské informácie, overovanie obchodných transakcií, vykonávanie uskutočnenia obchodných transakcií, reklamná, inzertná a propagačná činnosť prostredníctvom akéhokoľvek média prostredníctvom telefónnej dátovej alebo informačnej siete; poskytovanie informácií a iných informačných produktov všetkých druhov, a to reklamného charakteru; poskytovanie reklamných multimediálnych informácií; poskytovanie informácií a informačných produktov v oblasti inzercie a marketingu; prenájom reklamných informačných a komunikačných miest; sprostredkovanie v obchodných vzťahoch; služby riadenia ľudských zdrojov; poradenstvo a pomoc pri uvedených službách; obchodné sprostredkovanie služieb uvedených v triedach 35 a 43; obchodné sprostredkovanie reštauračných a kaviarenských služieb.

36 - Poistenie; finančné služby; prenájom nehnuteľností, prenájom obchodných priestorov, bytov a nebytových priestorov, kancelárskych priestorov a obchodných prevádzok; sprostredkovanie kúpy, predaja a prenájmu nehnuteľností; realitné kancelárie; správa nehnuteľností; obstarávanie služieb spojených so správou nehnuteľností, sprostredkovanie finančných služieb, finančné oceňovanie (poistenie, bankovníctvo, nehnuteľnosti), odhady nehnuteľností; finančný lízing, predaj na splátky; zmenárenské služby; úverové financovanie predaja; služby finančného manažmentu a účtovníckych sústav a správa hotovosti, poistenie (všetko spojené s nákupom a predajom nábytku, zariadenia, interiérového dekoračného tovaru pre dom a rodinu); investovanie kapitálu; správa majetku; sprostredkovanie uvedených služieb; poradenstvo a pomoc pri uvedených službách.

43 - Služby barov; rýchle občerstvenie (bufety); hotelierske služby; kaviarne; prenájom prednáškových sál; prenájom prenosných stavieb; príprava a dodávka jedla na objednávku do domu; reštaurácie; jedálne; samoobslužné reštaurácie; hotely; prenájom prechodného ubytovania; rezervácia ubytovania; rezervácia hotelov; detské jasle a škôlky (v nákupnom centre); ubytovacie kancelárie; poradenské, konzultačné a informačné služby týkajúce sa uvedených služieb; poskytovanie uvedených informácií aj online formou z počítačovej databázy alebo z internetu; poskytovanie informácií, poradenstva a služieb manažmentu (manažérskych služieb) v oblasti poskytovania hotelového ubytovania; poradenstvo a pomoc pri uvedených službách.

(540)



(591) hnedá, zelená, žltá, biela

(732) Bory, a. s., Digital Park II, Einsteinova 25, 851 01 Bratislava, SK;

(740) Brichtová Tatiana, JUDr., Bratislava, SK;

(111) 228309

(151) 25.8.2010

(180) 23.6.2019

(210) 5460-2009

(220) 23.6.2009

(442) 8.3.2010

9 (511) 35, 36, 37, 38, 41, 42, 43

(511) 35 - Poradenské služby v podnikovom manažmente pri predaji tovarov a služieb; poradenstvo a manažment pre podniky; obchodný manažment, poskytovanie pomoci pri riadení obchodnej činnosti, poradenstvo súvisiace s riadením obchodnej činnosti a organizácie, reklamné, propagačné a informačné služby s tým súvisiace; personálny manažment a manažment ľudských zdrojov; umiestnenie a nábor ľudských zdrojov; sprostredkovanie nákupu a predaja tovarov, reklama, pomoc pri realizácii obchodov a obchodných konaní obchodných spoločností prostredníctvom nákupného centra, vedenia obchodu, najmä podnikové hospodárske plánovanie nákupných stredísk, pomoc pri prevádzkovaní alebo vedení obchodných spoločností, správa spoločností, kancelárske práce; organizovanie výstav na reklamné a obchodné účely; rozširovanie reklamných oznamov; predvádzanie tovaru; rozširovanie reklamných materiálov zákazníkom (letáky, prospekty, tlačivá, vzorky); zasielanie reklamných materiálov zákazníkom; vydávanie a aktualizovanie reklamných materiálov; distribúcia vzoriek; obchodný alebo podnikateľský prieskum; prenájom reklamných materiálov; uverejňovanie reklamných textov; vydávanie reklamných alebo náborových textov; vzťahy s verejnosťou, televízna reklama; reklamné agentúry; organizovanie reklamných hier na propagáciu predaja; zbieranie údajov do počítačových databáz, poskytovanie obchodných informačných dát v elektronickej podobe; marketingové štúdie; obchodné plánovanie, obchodné odhady, marketingový a obchodný výskum; prieskum trhu; prieskum verejnej mienky; prenájom reklamných priestorov; prenájom reklamných plôch; podpora predaja (pre tretie osoby); spracovanie textov; ponuka, sprostredkovanie a výber tovaru prostredníctvom katalógu, reklamná a inzertná činnosť, propagácia, marketing, pomoc pri podnikaní, podnikateľské informácie, overovanie obchodných transakcií, vykonávanie uskutočnenia obchodných transakcií, reklamná, inzertná a propagačná činnosť prostredníctvom akéhokoľvek média prostredníctvom telefónnej dátovej alebo informačnej siete; poskytovanie informácií a iných informačných produktov všetkých druhov, a to reklamného charakteru; poskytovanie reklamných multimediálnych informácií; poskytovanie informácií a informačných produktov v oblasti inzercie a marketingu; prenájom reklamných informačných a komunikačných miest; sprostredkovanie v obchodných vzťahoch; služby riadenia ľudských zdrojov; poradenstvo a pomoc pri uvedených službách; aranžovanie nákupných centier; obchodné sprostredkovanie služieb uvedených v triedach 35, 37, 38, 41 a 43; komerčné informačné agentúry; obchodné sprostredkovanie kultúrnych a spoločenských podujatí; obchodné sprostredkovanie premietania filmov; maloobchodné a/alebo veľkoobchodné služby s toaletnými potrebami, čistiacimi potrebami na osobné použitie, drogérsk-

tickým tovarom, parfumami, kozmetikou, prípravkami na starostlivosť o pokožku, farmaceutickými a hygienickými prípravkami, ústnymi vodami, prípravkami starostlivosti o zdravie a prípravkami na osobnú starostlivosť, s kľúčenkami, zámkami, stavebným materiálom, drobným železiarskym tovarom, výrobkami z kovov a kovových zliatin, elektrickými strojmi a zariadeniami, prístrojmi na nahrávanie, prenos a reprodukciu zvuku alebo obrazu, magnetickými nosičmi údajov, záznamovými diskami, počítačmi strojmi a zariadeniami na spracovanie údajov, počítačmi, ortopedickými pomôckami, zariadeniami na osvetľovanie, vykurovanie, varenie, chladenie, sušenie; s nábytkom, ráhami, výrobkami z dreva, korku, trstiny a prútia; holiacimi strojčekmi, elektrickými holiacimi strojčekmi, žiletkami, zubnými kefkami, elektrickými zubnými kefkami, hrebeňmi, špongiami, rámikmi na fotografie a obrázky; zrkadlami, domácim riadom a nádobami, sklenným tovarom, porcelánom, kryštálom a hrnčiar-skými výrobkami; príbormi a stolovým prestieraním, klenotmi, hodinárskymi a časometrickými prístrojmi, papierom, kartónom a tovarom z týchto materiálov, tlačovými, knihami, magazínmi, plagátmi, novinami, papierovým tovarom, s písacími potrebami, hracími kartami, koženým tovarom a tovarom vyrábaným z imitácie kože, kufkami a cestovnými taškami, daždníkmi, palicami na chodenie, vakmi a taškami, textilným tovarom, odevmi, pokrývkami hlavy a obuvi, kobercami, predložkami, rohožami, linoleom a inými podlahovými krytinami, tapetami, hrami a hračkami, telocvičňovými a športovými výrobkami, vianočnými dekoráciami a stromčekmi, s potravinami, jedlom a nápojmi, s konzervovaným jedlom, s mäsom, mäsovými výrobkami, poľnohospodárskymi, záhradníckymi a lesnými produktmi, s rastlinami a kvetmi, jedlom rýchleho občerstvenia, cukrovinkami, s čerstvým ovocím a zeleninou, s alkoholickými a/alebo nealkoholickými nápojmi; pivom, tabakom, cigaretami a fajčiarskymi predmetmi a zápalkami prostredníctvom internetu; obchodné sprostredkovanie reštauračných a kaviarenských služieb.

36 - Poistenie; finančné služby; prenájom nehnuteľností, prenájom obchodných priestorov, bytov a nebytových priestorov, kancelárskych priestorov a obchodných prevádzok; sprostredkovanie kúpy, predaja a prenájmu nehnuteľností; realitné kancelárie; správa nehnuteľností; obstarávanie služieb spojených so správou nehnuteľnosti, sprostredkovanie finančných služieb, finančné oceňovanie (poistenie, bankovníctvo, nehnuteľnosti), odhady nehnuteľností; finančný lízing, predaj na splátky; zmenárenské služby; úverové financovanie predaja; služby finančného manažmentu a účtovníckych sústav a správa hotovosti, poistenie (všetko spojené s nákupom a predajom nábytku, zariadenia, interiérového dekoračného tovaru pre dom a rodinu); investovanie kapitálu; správa majetku; sprostredkovanie uvedených služieb; poradenstvo a pomoc pri uvedených službách; finančné plánovanie nákupných centier.

37 - Stavebníctvo (stavebná činnosť), stavebný dozor, stavebné informácie; opravy; inštalačné a zriaďovacie služby; stavebné informácie; výstavba obchodných domov a veľtrhových stánkov; infor-

mácie o opravách; budovanie obchodných domov, hotelov, reštaurácií a nebytových priestorov, závodov a tovární; montáž lešení; poradenstvo a pomoc pri uvedených službách.

38 - Telekomunikačné služby; spravodajské agentúry, tlačové kancelárie; telegrafická, telefonická a televízna komunikácia; prenos správ, prenos telegramov; komunikácia cez internet; šírenie programov prostredníctvom rozhlasu, televízie a cez satelit; šírenie televíznych programov v rámci teleshoppingu; komunikácia prostredníctvom počítačových terminálov, komunikácia a prenos dát, textov, zvuku a obrazu prostredníctvom národných a medzinárodných informačných komunikačných sietí, služby v oblasti prenosu vizuálnych alebo zvukových informácií a dát obsiahnutých v databankách, poskytovanie prístupu do globálnej počítačovej siete; prenos správ a obrázkov pomocou počítača; zasielanie správ; poskytovanie prístupu k informáciám na internete; služby elektronickej pošty; telekomunikácia pomocou platforiem a portálov na internete; poradenstvo a pomoc pri uvedených službách.

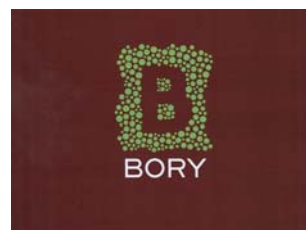
41 - Organizovanie vedomostných alebo zábavných súťaží, organizovanie kurzov, kongresov, výcvikov a školení (manažérske služby); zverejňovanie textov okrem reklamných; vydávanie textov s výnimkou reklamných alebo náborových; vydávanie časopisov, katalógov, novín a iných periodických publikácií; tvorba, požičiavanie, distribúcia videa; prevádzkovanie kinosál; prevádzkovanie zábavných klubov; umelecké módné agentúry; organizačné zabezpečenie výstav; rozmnožovanie nahraných nosičov zvukových a zvukovo-obrazových záznamov, zverejňovanie a vydávanie katalógov, novín, kníh, revuí a magazínov, časopisov a inej periodickej a neperiodickej tlače; vydávanie online kníh a časopisov; organizovanie a vedenie konferencií; organizovanie kultúrnych alebo vzdelávacích výstav; organizovanie a vedenie seminárov; prevádzkovanie a prenájom športových zariadení; výroba rozhlasových a televíznych programov; služby športovísk; rezervácia vstupeniek na predstavenia; zábavné programy; organizovanie predstavení (manažérske služby); fotografická reportáž; fotografovanie; poskytovanie online hier z počítačovej siete; informácie o možnostiach rozptýlenia; informácie o možnostiach rekreácie a zábavy; prenájom klziskovej plochy; služby nákupno-zábavného centra; služby diskoték; poskytovanie služieb golfovými ihriskami a golfovými trenažermi v uzavretých priestoroch; výchovno-zábavné klubové služby; služby na oddych a rekreáciu; zábavné parky, poradenské, konzultačné a informačné služby týkajúce sa uvedených služieb; poskytovanie uvedených služieb a informácií aj online formou z počítačovej databázy alebo z internetu; poradenstvo a pomoc pri uvedených službách; výroba rozhlasových a televíznych relácií.

42 - Grafický dizajn; grafické návrhy a grafické služby každého druhu; dizajnovanie interiéru a exteriéru, najmä reštaurácií, kancelárií alebo miest

určených na nákupy, konferencie, semináre a výstavy; navrhovanie interiéru; architektonické poradenstvo a architektúra (architektonické služby); projektovanie nákupných centier a obchodných domov; stavebná projekcia a zememeračstvo; tvorba, servis, testovanie a analyzovanie počítačových softvérových systémov a programov; počítačové služby zamerané na implementáciu internetových stránok pre iných; hosťovanie na internetových stránkach iných a na počítačovom serveri s prístupom na globálnu počítačovú sieť; tvorba internetových stránok a softvéru na globálnej počítačovej sieti a na miestnych a interných obchodných počítačových sieťach; počítačové programovanie, tvorba a vývoj počítačových softvérov a systémov; návrhy, kreslenie, písanie na vytváranie (zostavovanie) webstránok; poskytovanie uvedených informácií aj online formou z počítačovej databázy alebo z internetu; poradenstvo a pomoc pri uvedených službách.

43 - Služby barov; rýchle občerstvenie (bufety); hotelierske služby; kaviarne; prenájom prednáškových sál; prenájom prenosných stavieb; príprava a dodávka jedla na objednávku do domu; reštaurácie; jedálne; samoobslužné reštaurácie; hotely; prenájom prechodného ubytovania; rezervácia ubytovania; rezervácia hotelov; detské jasle a škôlky (v nákupnom centre); ubytovacie kancelárie; poradenské, konzultačné a informačné služby týkajúce sa uvedených služieb; poskytovanie uvedených informácií aj online formou z počítačovej databázy alebo z internetu; poskytovanie informácií, poradenstva a služieb manažmentu (manažérskych služieb) v oblasti poskytovania hotelového ubytovania; poradenstvo a pomoc pri uvedených službách.

(540)



(591) hnedá, zelená

(732) Bory, a. s., Digital Park II, Einsteinova 25, 851 01 Bratislava, SK;

(740) Brichtová Tatiana, JUDr., Bratislava, SK;

(111) 228311

(151) 26.8.2010

(180) 9.5.2017

(210) 5505-2007

(220) 9.5.2007

(442) 2.11.2007

9 (511) 25

(511) 25 - Obuv, časti a doplnky obuvi patriace do triedy 25.

(540) Mercedes

(732) Daimler AG, Mercedesstr. 137, 70327 Stuttgart, DE;

(740) Bušová Eva, JUDr., Bratislava, SK;

(111) **228313**

(151) 26.8.2010

(180) 25.8.2018

(210) 1602-2008

(220) 25.8.2008

(442) 7.1.2009

9 (511) 1, 17, 41, 42

(511) 1 - Celulóza; celulóзовý substrát; celulóza vo forme prášku, pasty, tekutín, emulzií, disperzií a granul na priemyselné účely; drevená kaša - drvina; drevené trieslo s obsahom cementu.

17 - Izolačné hmoty; farby, laky, oleje, nátery, omietky, papier, tkaniny, obklady, plste, pásy, vata na tesnenie, všetko na izolačné účely; prostriedky a materiály na tepelnú a hlukovú izoláciu; kovové izolačné fólie; látky na izolácie proti vlhkosti stavieb; materiály na izoláciu káblov; minerálna vlna ako izolačný materiál; izolačný papier; sklenená vata ako izolačný materiál; izolačné materiály zabraňujúce sálanu; tkaniny zo sklenených vlákien na izoláciu; chemické zmesi na izolačné účely; polotovary z plastických hmôt; kaučuk, gutaperča, guma a výrobky z týchto materiálov; plastické hmoty a polotovary z plastických hmôt (PVC, polyuretán, polypropylén, polyester, polyamid a pod.) najmä v tvare fólie, dosiek a tyčí; nite a vlákna z umelej hmoty okrem vlákien na textilné účely; penové materiály na báze gumy a plastických hmôt; fólie z umelých hmôt na poľnohospodárske účely; materiály na tesnenie, upchávanie a izoláciu; gumové vrecia a vrecká na balenie; hadice na polievanie.

41 - Vzdelávacia činnosť v stavebníctve v oblasti izolácií.

42 - Inžinierska činnosť v stavebníctve v oblasti izolácií; projektová činnosť v stavebníctve v oblasti izolácií.

(540) ISODEK

(732) DEK a. s., Tiskařská 10/257, 108 00 Praha, CZ;

(740) Kubínyi Peter, Bc., Trenčín, SK;

Obnovené ochranné známky

(210)	(111)	(210)	(111)	(210)	(111)	(210)	(111)
6152	98253	58190	171082	1467-2000	196613	2578-2000	199152
9663	150293	58220	168899	1468-2000	196614	2587-2000	197939
21582	94072	58275	170321	1601-2000	199143	2597-2000	198086
21583	94073	58280	171486	1603-2000	196855	2598-2000	198087
22141	95990	58289	170592	1604-2000	196856	2599-2000	198088
22190	154280	58329	168980	1609-2000	197063	2613-2000	198092
22688	154830	58330	168981	1610-2000	197064	2621-2000	198263
22690	154832	58331	169815	1611-2000	197065	2638-2000	198993
22691	154833	58368	170001	1695-2000	192919	2639-2000	198994
22971	154349	58445	168682	1729-2000	192922	2718-2000	197676
22972	154411	58650	169285	1738-2000	196582	2766-2000	197775
22973	154412	58779	169356	1745-2000	196868	2767-2000	197776
22974	154422	58792	169124	1751-2000	219904	2785-2000	197782
22976	154350	58826	169061	1865-2000	196438	2831-2000	197793
22977	154351	58881	168898	1912-2000	197356	2832-2000	197794
22978	154414	59097	170199	1917-2000	197137	2833-2000	197795
22980	154352	59238	169026	1918-2000	197138	2883-2000	197796
23151	154517	59240	169975	1920-2000	197140	2884-2000	197797
44262	161547	59379	169617	1958-2000	212781	2885-2000	197798
44280	161544	59410	169172	1992-2000	197626	2896-2000	200578
44282	161782	59416	170225	2046-2000	197173	2897-2000	200579
44283	161677	59447	169776	2050-2000	197229	2898-2000	200580
44554	160926	59499	169747	2076-2000	197034	2899-2000	200581
44769	160200	59553	169606	2077-2000	193691	2900-2000	200582
45090	160412	59570	169483	2087-2000	196888	2901-2000	200762
51901	164585	59571	169484	2094-2000	197885	2909-2000	198275
51909	164772	59820	170482	2159-2000	201427	2926-2000	198130
52036	164886	59824	171622	2161-2000	197557	2927-2000	198131
56970	168301	59843	171716	2166-2000	197638	2928-2000	198132
57259	168320	59844	170483	2243-2000	197035	2929-2000	198133
57433	168445	59883	170041	2261-2000	197036	3118-2000	198589
57473	168346	59884	170042	2263-2000	197038	3119-2000	198590
57780	168552	59885	170043	2265-2000	196906	3233-2000	198443
57781	168641	60454	170404	2267-2000	196908	3235-2000	198445
57830	168527	61402	173685	2298-2000	197415	3248-2000	200277
57887	168630	62729	176209	2299-2000	197416	3249-2000	200278
57902	171471	62832	176182	2340-2000	199014	3253-2000	203768
57903	170569	62833	175280	2347-2000	197908	3272-2000	210043
58008	168556	62834	175281	2348-2000	197909	3401-2000	198846
58015	169522	62835	173873	2349-2000	197910	3402-2000	198847
58016	169389	62836	175207	2397-2000	199529	3570-2000	199662
58017	168793	62838	175206	2417-2000	197432	3674-2000	198477
58031	169515	62899	172060	2418-2000	197916	3710-2000	196791
58032	168969	90-2000	195626	2431-2000	197204	3849-2000	198880
58082	167955	262-2000	196703	2432-2000	197205		
58165	169120	402-2000	195737	2542-2000	197437		

(111) 94072

(151) 27.7.1920

(156) 27.7.2010

(180) 27.7.2020

(210) 21582

(220) 27.7.1920

7 (511) 1, 2

(510) Chemické výrobky, najmä titánové výrobky nerastnej farby.

(540) Kronos

(732) KRONOS TITAN A/S, Fredrikstad, NO;

(740) Fajnorová Mária, Ing., Bratislava, SK;

(111) 94073

(151) 27.7.1920

(156) 27.7.2010

(180) 27.7.2020

(210) 21583

(220) 27.7.1920

7 (511) 1, 2

(510) Chemické výrobky, najmä titánové výrobky nerastnej farby.

(540)



(732) KRONOS TITAN A/S, Fredrikstad, NO;
(740) Fajnorová Mária, Ing., Bratislava, SK;

(111) 95990

(151) 24.10.1930
(156) 24.10.2010
(180) 24.10.2020
(210) 22141
(220) 24.10.1930

7 (511) 1, 5, 30, 32

(510) Pivá, minerálne vody, všetky pivovarské výrobky, sladoviny, kvasnice, kyselina uhličítá, ľad, sladové výrobky, liečivá, chemické výrobky na účely lekárske a zdravotné, lekárnické drogy a prípravky, prísady do pečiva vyrobené zo škrobu, apretúrne prostriedky pre textilný priemysel, spojivá, jadrá na použitie v zlievarňach.

(540) **Tuborg**

(732) Carlsberg Breweries A/S, Ny Carlsberg Vej 100, DK-1760 Copenhagen V, DK;
(740) Fajnorová Mária, Ing., Bratislava, SK;

(111) 98253

(151) 9.5.1930
(156) 9.5.2010
(180) 9.5.2020
(210) 6152
(220) 9.5.1930

7 (511) 8

(510) Rukováti na rapkáče ručné, vrtáky ručné, rapkáče ručné, nástroje na ručné víťanie, vývrtky, puzdrá víťacie, želiezka víťacie, kolovrátky prsné, vrtáky zavesené na reťaziach, vrtáky tyčové, zveráky, kľúče na skrutky, príslušenstvo k násadám na skrutky do vývrtiek, vrtáky prsné, rezadlá na brzdiace vložky, rezadlá na remene, súpravy rádiových nástrojov, násady želiezok do vrtákov.

(540) **Yankee**

(732) Stanley Black & Decker, Inc., 1000 Stanley Drive, New Britain, Connecticut, US;
(740) Fajnorová Mária, Ing., Bratislava, SK;

(111) 150293

(151) 9.8.1950
(156) 9.8.2010
(180) 9.8.2020
(210) 9663
(220) 9.8.1950

7 (511) 1, 2, 3, 4, 5

(510) Výrobky chemické pre priemysel, vedu, fotografii, poľnohospodárstvo, záhradníctvo, pôdne hnojivá prírodné a umelé, prostriedky na hasenie ohňa, činidlá, lepidlá pre priemysel, farby, fermeže, laky, ochranné prostriedky proti hrdzi a prostriedky na konzervovanie dreva, farbivá, moridlá, živice, prípravky na pranie a bielenie, prípravky na čistenie a leštenie, odstraňovanie mastnoty a hmoty na brúsenie, oleje a tuky priemyselné, mazadlá, prostriedky na viazanie prachu, dezinfekčné prostriedky, prostriedky na ničenie buriny a škodlivých zvierat.

(540) **Apulyn**

(732) SPOLANA a.s., ul. Práce 657, 277 11 Neratovice, CZ;
(740) PATENTSERVIS BRATISLAVA, a. s., Bratislava, SK;

(111) 154280

(151) 30.6.1960
(156) 1.6.2010
(180) 1.6.2020
(210) 22190
(220) 1.6.1960

7 (511) 2

(511) 2 - Zapaľovacie sviečky.

(540) **CHAMPION**

(732) Federal - Mogul Ignition Company (a Delaware Company), 26555 Northwestern Highway, Southfield, Michigan 48034, US;
(740) Guniš Jaroslav, Mgr., Bratislava, SK;

(111) 154349

(151) 26.8.1960
(156) 3.8.2010
(180) 3.8.2020
(210) 22971
(220) 3.8.1960

7 (511) 3

(510) Mydlo.

(540) **REVUE**

(732) PALMA Group, a.s., Račianska 76, 836 04 Bratislava, SK;
(740) Čechvalová Dagmar, Bratislava, SK;

(111) 154350

(151) 26.8.1960
(156) 3.8.2010
(180) 3.8.2020
(210) 22976
(220) 3.8.1960

7 (511) 3

(510) Mydlo.

(540) **KONVALINKA**

(732) PALMA Group, a.s., Račianska 76, 836 04 Bratislava, SK;
(740) Čechvalová Dagmar, Bratislava, SK;

(111) **154351**
 (151) 26.8.1960
 (156) 3.8.2010
 (180) 3.8.2020
 (210) 22977
 (220) 3.8.1960

7 (511) 3

(510) Mydlo.

(540) **KLINČEKY**

(732) PALMA Group, a.s., Račianska 76, 836 04 Bratislava, SK;
 (740) Čechvalová Dagmar, Bratislava, SK;

(111) **154352**
 (151) 26.8.1960
 (156) 3.8.2010
 (180) 3.8.2020
 (210) 22980
 (220) 3.8.1960

7 (511) 3

(510) Mydlo.

(540) **PENOL**

(732) PALMA Group, a.s., Račianska 76, 836 04 Bratislava, SK;
 (740) Čechvalová Dagmar, Bratislava, SK;

(111) **154411**
 (151) 14.10.1960
 (156) 3.8.2010
 (180) 3.8.2020
 (210) 22972
 (220) 3.8.1960

7 (511) 3

(510) Mydlo.

(540) **AZELA**

(732) PALMA Group, a.s., Račianska 76, 836 04 Bratislava, SK;
 (740) Čechvalová Dagmar, Bratislava, SK;

(111) **154412**
 (151) 14.10.1960
 (156) 3.8.2010
 (180) 3.8.2020
 (210) 22973
 (220) 3.8.1960

7 (511) 3

(510) Mydlo.

(540) **CITRONELL**

(732) PALMA Group, a.s., Račianska 76, 836 04 Bratislava, SK;
 (740) Čechvalová Dagmar, Bratislava, SK;

(111) **154414**
 (151) 14.10.1960
 (156) 3.8.2010
 (180) 3.8.2020
 (210) 22978
 (220) 3.8.1960

7 (511) 3

(510) Pracie prostriedky rôznych druhov.

(540) **PALMATON**

(732) PALMA Group, a.s., Račianska 76, 836 04 Bratislava, SK;
 (740) Čechvalová Dagmar, Bratislava, SK;

(111) **154422**

(151) 24.10.1960
 (156) 3.8.2010
 (180) 3.8.2020
 (210) 22974
 (220) 3.8.1960

7 (511) 3

(510) Mydlo.

(540) **HAVANA**

(732) PALMA Group, a.s., Račianska 76, 836 04 Bratislava, SK;
 (740) Čechvalová Dagmar, Bratislava, SK;

(111) **154517**

(151) 17.2.1961
 (156) 26.10.2010
 (180) 26.10.2020
 (210) 23151
 (220) 26.10.1960

7 (511) 3

(510) Pracie prostriedky rôznych druhov.

(540) **AZÚR**

(732) Henkel Slovensko, spol. s r. o., Záhradnícka 91, 821 08 Bratislava, SK;
 (740) PATENTSERVIS BRATISLAVA, a. s., Bratislava, SK;

(111) **154830**

(151) 30.8.1961
 (156) 12.7.2010
 (180) 12.7.2020
 (210) 22688
 (220) 12.7.1960

7 (511) 7

(510) Motory na vnútorné spaľovanie, ich časti a príslušenstvo; radiátory, kompresory; strojové nástroje, ich časti a obrábacie nástroje; víťacie puzdrá; hydraulické stroje a ich súčasti a bojlerly.

(540)



(732) Federal - Mogul Aftermarket UK Limited, Bradford, West Yorkshire, GB;
 (740) Bezák Marián, Ing., Bratislava, SK;

(111) **154832**

(151) 30.8.1961
 (156) 12.7.2010
 (180) 12.7.2020
 (210) 22690
 (220) 12.7.1960

7 (511) 12

(510) Časti a príslušenstvo motorových vozidiel, lietadiel, motorové člny, ich časti a príslušenstvo.

(540)



(732) Federal - Mogul Aftermarket UK Limited, Bradford, West Yorkshire, GB;
(740) Bezák Marián, Ing., Bratislava, SK;

(111) 154833

(151) 29.8.1961
(156) 12.7.2010
(180) 12.7.2020
(210) 22691
(220) 12.7.1960

7 (511) 6

(510) Výrobky z liatiny, kovové výlisky všetkých druhov a kovové tesnenia.

(540)



(732) Federal - Mogul Aftermarket UK Limited, Bradford, West Yorkshire, GB;
(740) Bezák Marián, Ing., Bratislava, SK;

(111) 160200

(151) 4.3.1971
(156) 29.10.2010
(180) 29.10.2020
(210) 44769
(220) 29.10.1970

7 (511) 4

(510) Priemyselné oleje a tuky, mazadlá, prostriedky na viazanie prachu, čierne a hnedé uhlie, palivo-
vé drevo, oleje a pohonné látky, prostriedky na
svietenie, sviečky, sviece, nočné lampičky a knôty.

(540) CASSIDA

(732) SHELL BRANDS INTERNATIONAL AG, Baar-
ermatte, 6340 Baar, CH;
(740) ŽOVICOVÁ & ŽOVIC IP, s.r.o., Bratislava, SK;

(111) 160412

(151) 9.7.1971
(156) 11.3.2011
(180) 11.3.2021
(210) 45090
(220) 11.3.1971

7 (511) 7

(510) Prístroje a stroje do pracovni, najmä práčky biele-
lizne a šiat, sušičky a ich súčasti.

(540)



(732) MAYTAG INTERNATIONAL, INC., spoločnosť
zriadená podľa zákonov štátu Delaware, 403 West
4th Street North, Newton, Iowa 50208, US;
(740) ROTT, RŮŽIČKA & GUTTMANN, Bratislava,
SK;

(111) 160926

(151) 30.6.1972
(156) 29.7.2010
(180) 29.7.2020
(210) 44554
(220) 29.7.1970
(450) 7.5.1997

7 (511) 16, 36

(510) Tlačoviny, predtlačené formuláre, knihy, úverové
a identifikačné preukazy, formuláre žiadostí, for-
muláre dodacích listov a účtov, informačné a inš-
trukčné príručky, náborové vývesky, zoznamy, rek-
lamné tabule, reklamné materiály, programy vý-
počtových strojov; oznámenia, poštové skladacie
obálky, vzory zmlúv, depozitné potvrdenky, pe-
čiatky, obaly a puzdrá z plastických hmôt, formu-
láre výkazov, periodiká, papier a výrobky z pa-
piera, lepenka, kartonážne výrobky, časopisy, kni-
hárské výrobky, fotografie, písacie potreby, kan-
celárske lepidlá, potreby pre umelcov, štetce, pís-
acie stroje a kancelárske potreby (okrem nábytk-
ku), učebné a školské potreby a pomôcky, hracie
karty, štočky; bankové služby, úverové a inves-
tičné služby, služby na úverové preukazy, pois-
ťovacie služby.

(540)



(591) čierna, biela, hnedá
(732) Visa International Service Association, 900 Metro
Center Boulevard, Foster City, California 94404,
US;
(740) Fajnorová Mária, Ing., Bratislava, SK;

(111) 161544

(151) 20.8.1973
(156) 12.5.2010
(180) 12.5.2020
(210) 44280
(220) 12.5.1970
(310) 210858
(320) 17.2.1970
(330) CU

7 (511) 34

(510) Listový tabak, spracovaný tabak na fajčenie, žu-
vanie alebo kýchanie (šňupanie) a cigarety.

(540)

LA CORONA

(732) Empresa Cubana del Tabaco, trading as Cubata-
baco, 104 O'Reilly Street, Havana City, CU;
(740) Šafář Pavel, JUDr., Bratislava, SK;

(111) 161547

(151) 20.8.1973
(156) 12.5.2010
(180) 12.5.2020
(210) 44262
(220) 12.5.1970
(310) 210842
(320) 17.2.1970
(330) CU

7 (511) 34

(510) Listový tabak, spracovaný tabak na fajčenie, žuvanie alebo kýchanie (šnupanie) a cigarety.

(540)**REY DEL MUNDO**

(732) Empresa Cubana del Tabaco, trading as Cubatabaco, 104 O'Reilly Street, Havana City, CU;

(740) Šafář Pavel, JUDr., Bratislava, SK;

(111) 161677

(151) 29.10.1973

(156) 12.5.2010

(180) 12.5.2020

(210) 44283

(220) 12.5.1970

(310) 210855

(320) 17.2.1970

(330) CU

7 (511) 34

(510) Listový tabak, spracovaný tabak na fajčenie, žuvanie alebo kýchanie (šnupanie) a cigarety.

(540)**CIFUENTES**

(732) Empresa Cubana del Tabaco, trading as Cubatabaco, 104 O'Reilly Street, Havana City, CU;

(740) Šafář Pavel, JUDr., Bratislava, SK;

(111) 161782

(151) 24.1.1974

(156) 12.5.2010

(180) 12.5.2020

(210) 44282

(220) 12.5.1970

(310) 210857

(320) 17.2.1970

(330) CU

7 (511) 34

(510) Listový tabak, spracovaný tabak na fajčenie, žuvanie alebo kýchanie (šnupanie) a cigarety.

(540)**RAFAEL GONZALEZ**

(732) Empresa Cubana del Tabaco, trading as Cubatabaco, 104 O'Reilly Street, Havana City, CU;

(740) Šafář Pavel, JUDr., Bratislava, SK;

(111) 164585

(151) 12.11.1980

(156) 11.9.2010

(180) 11.9.2020

(210) 51901

(220) 11.9.1980

7 (511) 35, 37, 41

(510) Služby - služby propagačné a služby obchodu. Služby - stavebníctvo a údržba. Služby - vzdelávanie a zábava.

(540)

(732) YAMAHA CORPORATION, 10-1, Nakazawa-cho, Hamamatsu-shi, Shizuoka-ken, JP;

(740) ROTT, RŮŽIČKA & GUTTMANN, Bratislava, SK;

(111) 164772

(151) 6.5.1981

(156) 25.9.2010

(180) 25.9.2020

(210) 51909

(220) 25.9.1980

7 (511) 10

(510) Chirurgické, lekárske, zubolekárske a zverolekárske nástroje a zariadenia (vrátane umelých údov, očí a zubov), elektronické lekárske prístroje a biologické lekárske prístroje a nástroje, najmä externé implantovateľné prístroje na riadenie srdcového rytmu, prístroje na riadenie šírky impulzu a opakovacieho kmitočtu týchto impulzov na uvedené prístroje na riadenie srdcového rytmu, káble a nadstavce týchto káblov na predĺženie vedenia na uvedené prístroje, indiferentné vodiče a vodiče na sondy na prístroje na riadenie srdcovej činnosti, analyzátory činnosti a kontrolné prístroje na prístroje na riadenie srdcového rytmu, vysielacie a prijímacie prístroje na prenos EKG signálov telefónnych sietí, externé a implantovateľné stimulátory nervovej činnosti, vedenie a elektródy na tieto stimulátory, neuromuskulárne stimulátory, vedenie a elektródy na tieto stimulátory, implantovateľné impulzné generátory a externé prístroje na programovanie a kontrolu parametrov impulzných generátorov.

(540)

Medtronic

(732) Medtronic, Inc. spoločnosť zriadená podľa zákonov štátu Minnesota, Minneapolis, Minnesota, US;

(740) Fajnorová Mária, Ing., Bratislava, SK;

(111) 164886

(151) 4.8.1981

(156) 26.11.2010

(180) 26.11.2020

(210) 52036

(220) 26.11.1980

7 (511) 1, 17

(510) Umelé a syntetické živice, plastické hmoty v podobe práškov, kvapalín alebo pást, na priemyselné použitie. Plastické hmoty v podobe fólií, blokov a tyčí, určené na použitie vo výrobe, hadice (nekovové).

(540)

DURAGON

(732) Polyplastics Co., Ltd., 18-1, Konan 2-chome, Minato-ku, Tokyo, JP;

(740) Fajnorová Mária, Ing., Bratislava, SK;

(111) 167955

(151) 8.10.1990
(156) 23.7.2010
(180) 23.7.2020
(210) 58082
(220) 23.7.1990
(450) 9.8.1995

7 (511) 32

(511) 32 - Pivo.

(540) PLATAN

(732) Pivovar Platan, s.r.o., Pivovar 168, 398 11 Protivín, CZ;
(740) Hojčuš Peter, Ing., Bratislava, SK;

(111) 168301

(151) 13.5.1991
(156) 9.2.2010
(180) 9.2.2020
(210) 56970
(220) 9.2.1990

7 (511) 1, 2, 16, 17, 19, 35, 37, 42

(510) Nerastné omietky, omietky z plastických hmôt; vnútorné a vonkajšie nátery na nerastnej báze alebo na báze plastických hmôt, tmeliace a lepiace hmoty na nerastnej báze alebo na báze plastických hmôt; farby; marketing, prieskum a analýzy trhu, reklama; stavebné a konštrukčné plánovanie a poradenstvo, zostavovanie zoznamu výkonov a služieb, technické preskúmanie príčin škôd a podávanie technických posudkov, úprava veľtrhových stánkov.

(540) ISPO

(732) Sto AG, Ehrenbachstrasse 1, 797 80 Stühlingen, DE;
(740) Štros David, JUDr., Bratislava, SK;

(111) 168320

(151) 27.5.1991
(156) 3.4.2010
(180) 3.4.2020
(210) 57259
(220) 3.4.1990

7 (511) 14

(510) Hodiny, hodinky a iné horologické a chronometrické prístroje, pásky na náramkové hodinky, náramky na hodinky a retiazky na hodinky, časti a fitingy na tieto výrobky, stojany pod hodiny.

(540) WESTAR

(732) SANDGATE LTD., Hamilton, BM;
(740) Fajnorová Mária, Ing., Bratislava, SK;

(111) 168346

(151) 8.7.1991
(156) 10.5.2010
(180) 10.5.2020
(210) 57473
(220) 10.5.1990
(310) 89-10852
(320) 16.11.1989
(330) SE

7 (511) 7, 12

(510) Hydraulické nakladače a zdvíhacie stroje a zariadenia, nakladače žacích strojov, časti a príslušenstvo týchto výrobkov nezahrnuté v iných triedach; motorové vozidlá, najmä vozidlá na zber odpadkov a lisovacie vozidlá, zdvíhacie zariadenie a žeriavy nákladných automobilov, časti a príslušenstvo týchto výrobkov nezahrnuté v iných triedach.

(540) CARGOTEC

(732) Cargotec Switzerland S.A., c/o Dr. Ernst A. Brandenburg, Poststrasse 9, 6300 Zug, CH;
(740) PATENTSERVIS BRATISLAVA, a. s., Bratislava, SK;

(111) 168445

(151) 10.7.1991
(156) 3.5.2010
(180) 3.5.2020
(210) 57433
(220) 3.5.1990

7 (511) 9, 16, 35, 38, 41

(510) Elektrické prístroje a nástroje na vedecké, navigačné a meracie účely (vrátane bezdrôtových), prístroje fotografické, kinematografické, optické, prístroje a nástroje na váženie, meranie, signalizáciu a na kontrolné účely, prístroje a nástroje na účely záchranné a učebné, automaty uvádzané do činnosti vhođením mince alebo známky, prístroje na záznam a reprodukciu hovoreného slova, zapisovacie pokladnice, počítaacie stroje, hasiace prístroje; papier a výrobky z papiera, lepenka a kartónážne výrobky, tlačoviny, časopisy, periodiká, knihy, výrobky knihárske, fotografické, fotografie, písacie potreby, kancelárske lepidlá, potreby pre umelcov, štetce, písacie stroje a kancelárske potreby s výnimkou nábytku, učebné a školské potreby a pomôcky, hracie karty, tlačiacie písmeňná, štočky; služby reklamné a obchodné, služby pri výmene správ, služby v odbore vzdelávania a zábavy.

(540) TIME WARNER

(732) Time Warner Inc., spoločnosť zriadená podľa zákonov štátu Delaware, One Time Warner Center, New York, New York 10019, US;
(740) Hörmannová Zuzana, Ing., Bratislava, SK;

(111) 168527

(151) 16.8.1991
(156) 22.6.2010
(180) 22.6.2020
(210) 57830
(220) 22.6.1990

7 (511) 5

(510) Výrobky farmaceutické, zverolekárske a zdravotnícke, výrobky diietické pre deti a chorých, náplasti, obväzový materiál, hmoty určené na plombovanie zubov a na odtlačky zubov, dezinfekčné prostriedky, prostriedky na hubenie rastlinných a živočíšnych škodcov.

(540) NEOTON

(732) ALFA WASSERMANN S.p.A., Via Enrico Fermi n.1, 65020 Alanno, IT;
(740) PATENTSERVIS BRATISLAVA, a. s., Bratislava, SK;

(111) 168552

(151) 28.8.1991
 (156) 19.6.2010
 (180) 19.6.2020
 (210) 57780
 (220) 19.6.1990

7 (511) 42

(510) Hotelové a motelové služby, najmä poskytovanie stravy a ubytovania v hoteloch a moteloch.

(540)

(732) HLT Domestic IP LLC, 7930 Jones Branch Drive, McLean, Virginia 22102, US;
 (740) Bušová Eva, JUDr., Bratislava, SK;

(111) 168556

(151) 28.8.1991
 (156) 13.7.2010
 (180) 13.7.2020
 (210) 58008
 (220) 13.7.1990
 (310) AM 810/90
 (320) 16.2.1990
 (330) AT

7 (511) 9

(510) Vysielacie, prenášacie, prijímacie a zosilňovacie prístroje na elektronické prenášanie signálov.

(540) SPIRIT

(732) Kapsch BusinessCom AG, Wienerbergstrasse 53, A-1120 Wien, AT;
 (740) Bušová Eva, JUDr., Bratislava, SK;

(111) 168630

(151) 18.9.1991
 (156) 29.6.2010
 (180) 29.6.2020
 (210) 57887
 (220) 29.6.1990

7 (511) 1, 17

(510) Nespracované syntetické živice. Plastické hmoty vo forme listov (netextilných), blokov, tyčínok, rúrok, fólií, tvarovaných častí, všetko na použitie vo výrobe, plastické hmoty fóliové na iné účely, lisované penové výrobky zo syntetickej živice.

(540)**KANE ACE**

(732) Kaneka Corporation, 2-4 Nakanoshima 3-chome, Kita-ku, Osaka-shi, JP;
 (740) PATENTSERVIS BRATISLAVA, a. s., Bratislava, SK;

(111) 168641

(151) 23.9.1991
 (156) 19.6.2010
 (180) 19.6.2020
 (210) 57781
 (220) 19.6.1990

7 (511) 42

(510) Hotelové služby, najmä poskytovania stravy a ubytovanie v hoteloch.

(540)**HOMEWOOD SUITES**

(732) HLT Domestic IP LLC, 7930 Jones Branch Drive, McLean, Virginia 22102, US;

(740) Bušová Eva, JUDr., Bratislava, SK;

(111) 168682

(151) 17.10.1991
 (156) 30.8.2010
 (180) 30.8.2020
 (210) 58445
 (220) 30.8.1990

7 (511) 7

(510) Kompresory, náhradné diely a zariadenia do kompresorov.

(540) CENTAC

(732) Ingersoll - Rand Company, 200 Chestnut Ridge Road, Woodcliff Lake, New Jersey 07677-7700, US;

(740) PATENTSERVIS BRATISLAVA, a. s., Bratislava, SK;

(111) 168793

(151) 30.10.1991
 (156) 16.7.2010
 (180) 16.7.2020
 (210) 58017
 (220) 16.7.1990

7 (511) 10, 18, 25

(510) Vymeniteľné vložky do topánok, batožina, kufre a tašky, oblečenie a obuv na atletiku, telocvik, šport, rekreáciu a odevy.

(540) NEW BALANCE

(732) New Balance Athletic Shoe, Inc., spoločnosť zriadená podľa zákonov štátu Massachusetts, Boston, Massachusetts, US;

(740) Čechvalová Dagmar, Bratislava, SK;

(111) 168898

(151) 18.11.1991
 (156) 10.10.2010
 (180) 10.10.2020
 (210) 58881
 (220) 10.10.1990

7 (511) 4

(510) Oleje a tuky, mazadlá, prevodové kvapaliny, palivá.

(540) VISCO

(732) BP p. l. c., 1 St. James's Square, London SW1Y 4PD, GB;

(740) Fajnorová Mária, Ing., Bratislava, SK;

(111) 168899
(151) 18.11.1991
(156) 2.8.2010
(180) 2.8.2020
(210) 58220
(220) 2.8.1990

7 (511) 6, 19

(510) Vchody do budov, okná, záclonové steny, stavebné zámky, kovové zdobenie.

(540)

KAWNEER

(732) KAWNEER COMPANY, INC., spoločnosť zriadená podľa zákonov štátu Delaware, 555 Guthridge Court, Technology Park/Atlanta, Norcross, Georgia 30092, US;

(740) Bezák Marián, Ing., Bratislava, SK;

(111) 168969
(151) 10.12.1991
(156) 17.7.2010
(180) 17.7.2020
(210) 58032
(220) 17.7.1990

7 (511) 9

(510) Kondenzátory, odporníky a iné elektrické súčiastky.

(540)

Rubycon

(732) RUBYCON CORPORATION, 1938-1 Nishi Minowa, Ina-shi, Nagano-ken, JP;

(740) Bezák Marián, Ing., Bratislava, SK;

(111) 168980
(151) 10.12.1991
(156) 15.8.2010
(180) 15.8.2020
(210) 58329
(220) 15.8.1990

7 (511) 42

(511) 42 - Služby pre reštaurácie a bary.

(540)

FRIDAY'S

(732) TGI FRIDAY'S OF MINNESOTA, INC., spoločnosť zriadená podľa zákonov štátu Minnesota, 4201 Marsh Lane, Carrollton, Texas 75007, US;

(740) Tomeš Pavol, Ing., Bratislava, SK;

(111) 168981
(151) 10.12.1991
(156) 15.8.2010
(180) 15.8.2020
(210) 58330
(220) 15.8.1990
(450) 9.8.1995

7 (511) 42

(511) 42 - Služby pre reštaurácie a bary.

(540)

T.G.I. FRIDAY'S

(732) TGI FRIDAY'S OF MINNESOTA, INC., spoločnosť zriadená podľa zákonov štátu Minnesota, 4201 Marsh Lane, Carrollton, Texas 75007, US;

(740) Tomeš Pavol, Ing., Bratislava, SK;

(111) 169026
(151) 20.12.1991
(156) 2.11.2010
(180) 2.11.2020
(210) 59238
(220) 2.11.1990

7 (511) 2

(510) Farby, laky, fermeže na priemyselné aj umelecké použitie, textilné farby, prípravky na farbenie potravín a nápojov, farbivá, antikorózne a impregnačné nátery, farbiarske prípravky, moridlá, prírodné živice, kovové fólie a kovy v prášku na účely maliarske a dekoračné.

(540)



(591) čierna, žltá, červená

(732) Kansai Paint Co., Ltd., 33-1, Kanzaki-cho, Amagasaki, Hyogo, JP;

(740) Bušová Eva, JUDr., Bratislava, SK;

(111) 169061
(151) 23.12.1991
(156) 5.10.2010
(180) 5.10.2020
(210) 58826
(220) 5.10.1990

7 (511) 1, 19

(510) Stavebno-chemické pomocné prostriedky; stavebné materiály, spájadlá, hotové omietky a maltové zmesi, vápenný hydrát.

(540)



(591) červená, čierna

(732) Wopfinger Stein- und Kalkwerke Schmid & Co., Wopfing, AT;

(740) Hörmannová Zuzana, Ing., Bratislava, SK;

(111) 169120
(151) 29.1.1992
(156) 27.7.2010
(180) 27.7.2020
(210) 58165
(220) 27.7.1990

7 (511) 25

(510) Obuv.

(540)



(732) Nine West Development Corporation, 1007 Orange Street, Ste. 225, Wilmington, Delaware 19801, US;

(740) Bušová Eva, JUDr., Bratislava, SK;

(111) 169124

(151) 29.1.1992

(156) 2.10.2010

(180) 2.10.2020

(210) 58792

(220) 2.10.1990

7 (511) 5

(510) Výrobky farmaceutické, zverolekárske a zdravotnícke, výrobky dietetické pre deti a chorých, náplasti, obväzový materiál, hmoty určené na plombovanie zubov a na odtlačky zubov, dezinfekčné prostriedky, prostriedky na hubenie rastlín a živočíšnych škodcov, antiparazitné látky.

(540) SOLARCAINE

(732) Schering - Plough Health Care Products, Inc., spoločnosť zriadená podľa zákonov štátu Delaware, Memphis, Tennessee, US;

(740) Fajnorová Mária, Ing., Bratislava, SK;

(111) 169172

(151) 23.1.1992

(156) 22.11.2010

(180) 22.11.2020

(210) 59410

(220) 22.11.1990

7 (511) 3, 5

(510) Čistiace, leštiace, pracie a brúsne prípravky, mydlá, voňavkárské výrobky, kozmetické výrobky, toaletné prípravky neobsahujúce liečivá, prípravky na starostlivosť o pokožku a telo neobsahujúce liečivá, silice, vlasové prípravky, vlasové vody, šampóny, antiperspiračné prípravky, dezodoranty na osobné použitie, depilačné prípravky, prípravky na ústnu hygienu. Farmaceutické a medicínske prípravky a látky, toaletné prípravky obsahujúce liečivá, prípravky na starostlivosť o pokožku a telo a na osobnú hygienu obsahujúce liečivá, vitamínové a minerálne prípravky a látky.

(540) JAFRA

(732) Jafra Holding Company B.V., Geograaf 30, 6921 EW Duiiven, NL;

(740) Čechvalová Dagmar, Bratislava, SK;

(111) 169285

(151) 29.2.1992

(156) 19.9.2010

(180) 19.9.2020

(210) 58650

(220) 19.9.1990

(450) 3.7.1996

7 (511) 3

(510) Bieliace prípravky a iné prostriedky na použitie pri praní, čistiace, leštiace, pracie a brúsne prí-

pravky, prípravky na odstraňovanie škvŕn, prípravky na odstraňovanie náterov, odlakovače, mydlá, detergenty, vosky, prípravky charakteru voskov na aplikáciu na upravené a neupravené povrchy, krémy na obuv, čistiace prostriedky na obuv.

(540) TERRA

(732) HENKEL AG & Co. KGaA, D-40191 Düsseldorf, DE;

(740) Fajnorová Mária, Ing., Bratislava, SK;

(111) 169356

(151) 26.2.1992

(156) 28.9.2010

(180) 28.9.2020

(210) 58779

(220) 28.9.1990

7 (511) 9

(510) Elektrické a elektronické prístroje a nástroje; prístroje a nástroje navigačné, fotografické, optické, meracie, signalizačné a kontrolné; senzory; poplachové a detekčné prístroje a nástroje, ich súčasť, fittingy zaradené do triedy 9.

(540)



(732) KEYENCE CORPORATION, 1-3-14, Higashinakajima, Higashiyodogawa-ku, Osaka, JP;

(740) Bušová Eva, JUDr., Bratislava, SK;

(111) 169389

(151) 10.3.1992

(156) 16.7.2010

(180) 16.7.2020

(210) 58016

(220) 16.7.1990

7 (511) 10, 18, 25

(510) Vymeniteľné vložky do topánok. Batožina, kufre a tašky. Oblečenie a obuv na atletiku, telocvik, šport, rekreáciu a odevy.

(540)



(732) New Balance Athletic Shoe, Inc., spoločnosť zriadená podľa zákonov štátu Massachusetts, Boston, Massachusetts, US;

(740) Čechvalová Dagmar, Bratislava, SK;

(111) 169483

(151) 25.5.1992

(156) 5.12.2010

(180) 5.12.2020

(210) 59570

(220) 5.12.1990

(450) 8.5.1996

7 (511) 5

(510) Farmaceutické výrobky.

(540) RANISAN

(732) PRO.MED. CS Praha a.s., Telčská 1, 140 00 Praha, CZ;

(740) Fajnorová Mária, Ing., Bratislava, SK;

(111) 169484

(151) 25.5.1992
(156) 5.12.2010
(180) 5.12.2020
(210) 59571
(220) 5.12.1990
(450) 9.4.1997

7 (511) 5

(510) Farmaceutické výrobky.

(540) CHENOSAN

(732) PRO.MED. CS Praha a.s., Telčská 1, 140 00 Praha, CZ;
(740) Fajnorová Mária, Ing., Bratislava, SK;

(111) 169515

(151) 10.4.1992
(156) 17.7.2010
(180) 17.7.2020
(210) 58031
(220) 17.7.1990

7 (511) 5

(510) Farmaceutické prípravky na ľudské použitie.

(540) EPOGEN

(732) AMGEN, Inc., One Amgen Center Drive, Thousand Oaks, California 91320-1789, US;
(740) Tomeš Pavol, Ing., Bratislava, SK;

(111) 169522

(151) 26.3.1992
(156) 16.7.2010
(180) 16.7.2020
(210) 58015
(220) 16.7.1990

7 (511) 10, 25

(510) Vymeniteľné vložky do topánok. Oblečenie a obuv na atletiku, telocvik, šport, rekreáciu a odevy.

(540)



(732) New Balance Athletic Shoe, Inc., spoločnosť zriadená podľa zákonov štátu Massachusetts, Boston, Massachusetts, US;

(740) Čechvalová Dagmar, Bratislava, SK;

(111) 169606

(151) 1.4.1992
(156) 4.12.2010
(180) 4.12.2020
(210) 59553
(220) 4.12.1990

7 (511) 25

(510) Obuv, najmä črievičky a črievičky pre atlétov, odevy, najmä tričká, krátke nohavice pre bežcov a tielka.

(540)



(732) Saucony Inc., spoločnosť zriadená podľa zákonov štátu Massachusetts, 13 Centennial Drive, Peabody, Massachusetts 01961, US;

(740) Bušová Eva, JUDr., Bratislava, SK;

(111) 169617

(151) 20.4.1992
(156) 19.11.2010
(180) 19.11.2020
(210) 59379
(220) 19.11.1990

7 (511) 9

(510) Dosky s plošnými obvody pre videoprocessor, mikroprocesor, dosky s plošnými obvody na elektronické obvody, pamäte s integrovaným obvodom, programy operačných systémov, mikroradiče, počítače, procesory, /ISO/ základná jednotka ČSN, počítačové diely, polovodičové čipy, zariadenia na počítačové vstupy a výstupy, pracovné stanice, dátové pamäte, pamäte, programy zaznamenané do počítača, registre, vybavenie na skúšanie a programovanie integrovaných obvodov, systémy periférnych pamätí, mikropočítače, minipočítače, počítačové systémy, modulátory - demodulátory /modemy/, pamäťové dosky s plošnými spojmi, vyvolávacie vybavenie a nulové siete.

(540) INTEL

(732) Intel Corporation, 2200 Mission College Blvd., Santa Clara, California 95052, US;
(740) Bušová Eva, JUDr., Bratislava, SK;

(111) 169747

(151) 10.4.1992
(156) 29.11.2010
(180) 29.11.2020
(210) 59499
(220) 29.11.1990
(450) 7.6.1995

7 (511) 2

(510) Farby, farbivá, farbivacie pasty, fermeže, laky.

(540) TINTORAMA

(732) Akzo Nobel Decorative Coatings Aktiebolag, Sickla Industriväg 6, 100 61 Nacka, Stockholm, SE;
(740) ROTT, RŮŽIČKA & GUTTMANN, Bratislava, SK;

(111) 169776

(151) 24.4.1992
(156) 26.11.2010
(180) 26.11.2020
(210) 59447
(220) 26.11.1990
(450) 7.12.1994

7 (511) 16, 35, 42

(510) Tlačoviny, časopisy, periodiká, fotografie, inzertná a reklamná činnosť, vydateľská a edičná činnosť a služby s tým súvisiace.

(540) ZMENA

(732) Mohorita Vladimír, Mgr., Michalany 161, 076 14 Michalany, SK;

(111) 169815

(151) 27.4.1992
(156) 15.8.2010
(180) 15.8.2020
(210) 58331
(220) 15.8.1990

7 (511) 42

(510) Služby pre reštaurácie a bary.

(540)

THE AMERICAN BISTRO

- (732) TGI FRIDAY'S OF MINNESOTA, INC., spoločnosť zriadená podľa zákonov štátu Minnesota, 4201 Marsh Lane, Carrollton, Texas 75007, US;
 (740) Tomeš Pavol, Ing., Bratislava, SK;

(111) 169975

- (151) 13.5.1992
 (156) 2.11.2010
 (180) 2.11.2020
 (210) 59240
 (220) 2.11.1990

7 (511) 25

- (510) Odevy, bielizeň, topánky, črievice, šľapky.

(540) ABERCROMBIE & FITCH

- (732) A & F Trademark, Inc. a Delaware corporation, 6301 Fitch Path, New Albany, Ohio 43054, US;
 (740) Guniš Jaroslav, Mgr., Bratislava, SK;

(111) 170001

- (151) 25.5.1992
 (156) 22.8.2010
 (180) 22.8.2020
 (210) 58368
 (220) 22.8.1990

7 (511) 5

- (510) Farmaceutický prípravok na liečbu kostných chorôb.

(540) OSTEOD

- (732) Teva Pharmaceutical Industries Ltd., Science Based Industries Campus, Har Hotzvim, 91010 Jerusalem, IL;
 (740) Tomeš Pavol, Ing., Bratislava, SK;

(111) 170041

- (151) 25.5.1992
 (156) 29.12.2010
 (180) 29.12.2020
 (210) 59883
 (220) 29.12.1990

7 (511) 30

- (510) Obilné prípravky na ľudskú spotrebu, pokiaľ sú zaradené v triede 30.

(540) WEETAFLAKES

- (732) WEETABIX LIMITED, Weetabix Mills, Burton Latimer, Kettering, Northants NN15 5JR, GB;
 (740) ROTT, RŮŽIČKA & GUTTMANN, Bratislava, SK;

(111) 170042

- (151) 25.5.1992
 (156) 29.12.2010
 (180) 29.12.2020
 (210) 59884
 (220) 29.12.1990

7 (511) 30

- (510) Obilné prípravky na ľudskú spotrebu, pokiaľ sú zaradené do tr. 30.

(540) WEETABIX

- (732) WEETABIX LIMITED, Weetabix Mills, Burton Latimer, Kettering, Northants NN15 5JR, GB;
 (740) ROTT, RŮŽIČKA & GUTTMANN, Bratislava, SK;

(111) 170043

- (151) 25.5.1992
 (156) 29.12.2010
 (180) 29.12.2020
 (210) 59885
 (220) 29.12.1990

7 (511) 30

- (510) Obilné prípravky na ľudskú spotrebu, pokiaľ sú zaradené do tr. 30.

(540) WEETO S /s apostrofem/

- (732) WEETABIX LIMITED, Weetabix Mills, Burton Latimer, Kettering, Northants NN15 5JR, GB;
 (740) ROTT, RŮŽIČKA & GUTTMANN, Bratislava, SK;

(111) 170199

- (151) 31.5.1992
 (156) 26.10.2010
 (180) 26.10.2020
 (210) 59097
 (220) 26.10.1990

7 (511) 34

- (510) Cigary.

(540)



- (732) Cámara de Comercio de la República de Cuba, No. 661, 21 Street, Havana City, CU;
 (740) Šafář Pavel, JUDr., Bratislava, SK;

(111) 170225

- (151) 31.5.1992
 (156) 22.11.2010
 (180) 22.11.2020
 (210) 59416
 (220) 22.11.1990

7 (511) 25, 28

- (510) Odevy, obuv, pokrývky hlavy; hry, hračky, výrobky určené na telovýchovu a šport.

(540)



- (732) ARCANDOR Aktiengesellschaft, Theodor-Althof-Straße 2, D-45133 Essen, DE;
 (740) Hörmannová Zuzana, Ing., Bratislava, SK;

(111) 170321

(151) 30.7.1992
(156) 8.8.2010
(180) 8.8.2020
(210) 58275
(220) 8.8.1990

7 (511) 9, 16

(510) Videokazety, filmy, periodické publikácie, najmä časopisy a knihy.

(540) SPORTS ILLUSTRATED

(732) TIME INC., 1271 Avenue of the Americas, New York, New York 10020, US;
(740) Tomeš Pavol, Ing., Bratislava, SK;

(111) 170404

(151) 30.6.1992
(156) 14.2.2011
(180) 14.2.2021
(210) 60454
(220) 14.2.1991

7 (511) 35

(510) Vykonávanie reklamnej činnosti všetkých druhov, najmä nástenné reklamy na budovách.

(540) ZLATÉ STRÁNKY

(732) MEDIATEL, spol. s r. o., Thámova 137/16, 180 00 Praha, CZ;
(740) Bachratá Magdaléna, Mgr., Bratislava, SK;

(111) 170482

(151) 24.6.1992
(156) 21.12.2010
(180) 21.12.2020
(210) 59820
(220) 21.12.1990
(450) 5.11.1997

7 (511) 7, 11, 37

(510) Stroje a obrábacie stroje, predovšetkým kompresory na chladenie a na úpravu vzduchu, stroje na likvidáciu odpadkov, umývačky riadu, stroje na zhutňovanie zvyškov potravy a odpadkov, práčky a sušičky; osvetľovacie a kúrenárske zariadenia, zariadenia na varenie, chladenie, vetranie, úpravu vzduchu, rozvod vody, zariadenia zdravotníckej, predovšetkým chladničky, mrazničky, odvlhčovače, kuchynské sporáky a sporáky na varenie, variče, rúry, mikrovlnné rúry, digestory, odsávacie zariadenia, prístroje na výrobu ľadu, kombinované chladničky a mrazničky, prístroje na vykurovanie, prístroje na úpravu vzduchu, elektronické čističky vzduchu, prístroje na ohrievanie vody, mriežkové ohrievacie platne a stroje na sušenie odevov; vykonávanie inštalácií, opráv a údržby, predovšetkým práčok a sušičiek, zariadenia na úpravu vzduchu, zariadenia na varenie, ako sú sporáky, rúry, variče a odsávače, chladiace a mraziace zariadenia, prístrojov na výrobu ľadu, umývania riadu, likvidáciu alebo zhutňovanie zvyškov potravy a odpadkov, kompresorov, mikrovlnných rúr a vysávacích prístrojov.

(540)



(732) Whirlpool Properties, Inc., 500 Renaissance Drive, Suite 101, St. Joseph, Michigan 49085, US;
(740) Bušová Eva, JUDr., Bratislava, SK;

(111) 170483

(151) 24.6.1992
(156) 27.12.2010
(180) 27.12.2020
(210) 59844
(220) 27.12.1990

7 (511) 1, 6, 7, 8, 9, 10, 11, 12

(510) Chemické výrobky na priemyselné a vedecké účely, chemické výrobky pre fotografiu, poľnohospodárstvo a lesníctvo, živice umelé, plastické hmoty v surovom stave, v pastách alebo v tekutom stave; pôdne hnojivá prírodné a umelé; hasiace prostriedky; prostriedky na kalenie a na zváranie; chemické prostriedky na konzervovanie potravín, triesloviny; priemyselné spojivá; obyčajné kovy v surovom a v polospracovanom stave a ich zliatiny; kotvy, nákovy, zvony, stavebný materiál z valcovaného a liateho kovu, koľajnice a iný kovový materiál určený na železničné účely; reťaze; kovové káble a drôty (s výnimkou drôtu na elektrotechnické účely); zámočnícke výrobky, kovové rúry; nedobytné pokladnice a schránky; oceľové gulôčky; podkovy, klince a skrutky; iné kovové výrobky, ktoré nie sú obsiahnuté v iných triedach; rudy; stroje a obrábacie stroje (s výnimkou tých, ktoré sú zahrnuté v triedach 9-12 a 16), motory; súkolesia a hnacie remene; poľnohospodárske stroje a liahne, maznice; ručné nástroje zastávajúce funkciu náradia v príslušných odboroch; nožiarske výrobky vrátane nožiarskych výrobkov z drahých kovov vrátane britiev a holiacich elektrických strojčekov; vidličky a lyžice vrátane z drahých kovov; zbrane sečné a bodné; prístroje a nástroje na vedecké a laboratórne účely; prístroje a nástroje navigačné, t. j. prístroje a nástroje určené na prenášanie rozkazov, na meranie a prístroje všeobecne používané pri riadení lodí a lietadiel, prístroje a nástroje geodetické, prístroje a nástroje elektrické nezačlenené do iných tried; prístroje a nástroje na bezdrôtovú telegrafiu, prístroje fotografické, kinematografické, optické vrátane premietáčov obrazu a zväčšovacích prístrojov; prístroje a nástroje na váženie a meranie, prístroje a nástroje signalizačné vrátane signálnych píšťaliek; prístroje a nástroje určené na kontrolné účely; prístroje a nástroje na účely záchranné a učebné; automaty uvádzané do činnosti vhođením mince alebo známky, prístroje na záznam a reprodukciu hovoreného slova; zapisovacie pokladnice a počítacie stroje vrátane kancelárskych dierovacích strojov; hasiace prístroje a nástroje, ktoré sú zaradené do triedy 9; elektromechanické a elektrotermické prístroje a zariadenia; elektronické nástroje a prístroje, ako ručné elektrické zväračky, elektrické zväračky a podobne; elektrické prístroje a zariadenia, ako elektricky vykurované podušky, elektricky vykurované odevy a súčasti odevu, elektrické ohrievače nôh, elektrické zapaľovače atď.; elektromechanické zariadenia na domáce účely určené na čistenie, ako elektrické vysávače prachu, leštiče parkiet a podobne; prístroje a nástroje

chirurgické, lekárske, zubolekárske a zverolekárske vrátane špeciálneho nábytku pre tieto odbory a vrátane prístrojov a zdravotníckych pomôcok, ako ortopedické bandáže, zdravotnícke výrobky z gumy, protézy a podobne; osvetľovacie a vykurovacie zariadenia na varenie, chladenie, vetranie vrátane klimatizačných zariadení alebo zariadení na úpravu vzduchu a zariadenia zdravotnícke; pozemné vozidlá, motory do pozemných vozidiel, poháňacie súkolesia a hnacie remene do pozemných vozidiel; zariadenia na leteckú, lodnú a pozemnú dopravu.

(540)

HITACHI

(732) Kabushiki Kaisha Hitachi Seisakusho, Tokyo, JP;

(740) Bušová Eva, JUDr., Bratislava, SK;

(111) 170569

(151) 3.7.1992

(156) 2.7.2010

(180) 2.7.2020

(210) 57903

(220) 2.7.1990

7 (511) 2, 17

(510) Antikorozívne prípravky, prípravky na prevenciu korózie v chladiacich systémoch vozidiel alebo systémoch na ústredné kúrenie; prípravky na prevenciu netesností v chladiacich systémoch vozidiel alebo v systémoch na ústredné kúrenie.

(540) BAR'S LEAKS

(732) Bar's Products International Ltd., spoločnosť zriadená podľa zákonov štátu Michigan, 22301 So. Western Avenue, 106, Torrance, California 90501, US;

(740) Bušová Eva, JUDr., Bratislava, SK;

(111) 170592

(151) 28.7.1992

(156) 9.8.2010

(180) 9.8.2020

(210) 58289

(220) 9.8.1990

(450) 11.7.1995

7 (511) 4

(510) Mazacie oleje obsahujúce prísady, ktoré chránia kovové povrchy pred opotrebením trením.

(540) SLICK 50

(732) Pennzoil - Quaker State Company, 700 Milam Street, Houston, Texas 77002, US;

(740) ŽOVICOVÁ & ŽOVIC IP, s.r.o., Bratislava, SK;

(111) 171082

(151) 8.9.1992

(156) 31.7.2010

(180) 31.7.2020

(210) 58190

(220) 31.7.1990

7 (511) 3

(510) Detergenty, mydlá, prípravky čistiace, leštiace, odtuňovacie a brúsiace, prípravky na použitie pri čistení stien, podláh, kobercov, čalúnenia, záclon, posteľovín a iných výrobkov, prísady vrátane penových a nepenových činidiel na použitie do čistiacich prístrojov.

(540) VAX

(732) VAX LIMITED, Quillgold House, Kingswood Road, Hampton Iovett, Droitwich, Worcestershire, WR9 0QH, GB;

(740) ROTT, RŮŽIČKA & GUTTMANN, Bratislava, SK;

(111) 171471

(151) 3.7.1992

(156) 2.7.2010

(180) 2.7.2020

(210) 57902

(220) 2.7.1990

7 (511) 2, 17

(510) Antikorozívne prípravky, prípravky na prevenciu korózie v chladiacich systémoch vozidiel alebo systémoch na ústredné kúrenie; prípravky na prevenciu netesností v chladiacich systémoch vozidiel alebo v systémoch na ústredné kúrenie.

(540) BAR'S

(732) Bar's Products International Ltd., spoločnosť zriadená podľa zákonov štátu Michigan, 22301 So. Western Avenue, 106, Torrance, California 90501, US;

(740) Bušová Eva, JUDr., Bratislava, SK;

(111) 171486

(151) 8.7.1992

(156) 8.8.2010

(180) 8.8.2020

(210) 58280

(220) 8.8.1990

7 (511) 32

(510) Minerálne a sódové vody a ostatné nealkoholické nápoje, ovocné džúsy a koncentráty, prípravky na výrobu nápojov.

(540) REALEMON

(732) Beverages Delaware Inc., 5301 Legacy Drive, Plano, Texas 75024, US;

(740) Bušová Eva, JUDr., Bratislava, SK;

(111) 171622

(151) 14.12.1992

(156) 21.12.2010

(180) 21.12.2020

(210) 59824

(220) 21.12.1990

7 (511) 1, 16

(510) Chemické výrobky, lepidlá, lepidlá /kancelárske potreby/.

(540) SUPER ATTAK

(732) Henkel Corporation, One Henkel Way, Rocky Hill, Connecticut, US;

(111) 171716

(151) 18.12.1992

(156) 27.12.2010

(180) 27.12.2020

(210) 59843

(220) 27.12.1990

7 (511) 1, 6, 7, 8, 9, 10, 11, 12

(510) Chemické výrobky na priemyselné a vedecké účely, chemické výrobky pre fotografiu, poľnohospodárstvo a lesníctvo, živice umelé, plastické hmoty v surovom stave, v pastách alebo v tekutom stave; pôdne hnojivá prírodné a umelé; hasiace prostriedky; prostriedky na kalenie a na zváranie; chemické prostriedky na konzervovanie potravín, triesloviny; priemyselné spojivá; obyčajné kovy v surovom a v polospracovanom stave a ich zliatiny; kotvy, nákovy, zvony, stavebný materiál z valcovaného a liateho kovu, koľajnice a iný kovový materiál určený na železničné účely; reťaze; kovové káble a drôty (s výnimkou drôtu na elektrotechnické účely); zámočnícke výrobky, kovové rúry; nedobytné pokladnice a schránky; oceľové gulôčky; podkovy, klince a skrutky; iné kovové výrobky, ktoré nie sú obsiahnuté v iných triedach; rudy; stroje a obrábacie stroje (s výnimkou tých, ktoré sú zahrnuté v triedach 9-12 a 16), motory; súkolesia a hnacie remene; poľnohospodárske stroje a liahne, mazačky; ručné nástroje zastávajúce funkciu náradia v príslušných odboroch; nožiarske výrobky vrátane nožiarskych výrobkov z drahých kovov vrátane britiev a holiacich elektrických strojčekov; vidličky a lyžice vrátane z drahých kovov; zbrane sečné a bodné; prístroje a nástroje na vedecké a laboratórne účely; prístroje a nástroje navigačné, t. j. prístroje a nástroje určené na prenášanie rozkazov, na meranie a prístroje všeobecne používané pri riadení lodí a lietadiel, prístroje a nástroje geodetické, prístroje a nástroje elektrické nezačlenené do iných tried; prístroje a nástroje na bezdrôtovú telegrafiu, prístroje fotografické, kinematografické, optické vrátane premietacích obrazu a zväčšovacích prístrojov; prístroje a nástroje na váženie a meranie, prístroje a nástroje signalizačné vrátane signálnych píšťaliek; prístroje a nástroje určené na kontrolné účely; prístroje a nástroje na účely záchranné a učebné; automaty uvádzané do činnosti vhođením mince alebo známky, prístroje na záznam a reprodukciu hovoreného slova; zapisovacie pokladnice a počítaacie stroje vrátane kancelárskych dierovacích strojov; hasiace prístroje a nástroje, ktoré sú zaradené do triedy 9; elektromechanické a elektrotermické prístroje a zariadenia; elektronické nástroje a prístroje, ako ručné elektrické zväčšačky, elektrické zväčšačky a podobne; elektrické prístroje a zariadenia, ako elektricky vykurované podušky, elektricky vykurované odevy a súčasti odevu, elektrické ohrievače nôh, elektrické zapaľovače atď.; elektromechanické zariadenia na domáce účely určené na čistenie, ako elektrické vysávače prachu, leštiče parkiet a podobne; prístroje a nástroje chirurgické, lekárske, zubolekárske a zverolekárske vrátane špeciálneho nábytku pre tieto odbory a vrátane prístrojov a zdravotníckych pomôcok, ako ortopedické bandáže, zdravotnícke výrobky z gumy, protézy a podobne; osvetľovacie a vykurovacie zariadenia na varenie, chladenie, vetranie vrátane klimatizačných zariadení alebo zariadení na úpravu vzduchu a zariadenia zdravotnícke; pozemné vozidlá, motory do pozemných vozidiel, poháňacie súkolesia a hnacie remene do pozemných vozidiel; zariadenia na leteckú, lodnú a pozemnú dopravu.

(540)



(732) Kabushiki Kaisha Hitachi Seisakusho, Tokyo, JP;
(740) Bušová Eva, JUDr., Bratislava, SK;

(111) 172060

(151) 2.11.1993
(156) 23.7.2011
(180) 23.7.2021
(210) 62899
(220) 23.7.1991
(450) 8.12.1993

7 (511) 12

(510) Vozidlá; zariadenia na pohyb po zemi, vo vzduchu alebo vo vode, diely a príslušenstvo na uvedený tovar.

(540) **INTEGRA**

(732) HONDA GIKEN KOGYO KABUSHIKI KAISHA (HONDA MOTOR CO., LTD.), No. 1-1, 2-chome, Minami-aoyama, Minato-ku, Tokyo, JP;
(740) Tomeš Pavol, Ing., Bratislava, SK;

(111) 173685

(151) 9.2.1995
(156) 23.4.2011
(180) 23.4.2021
(210) 61402
(220) 23.4.1991
(450) 10.5.1995

7 (511) 35

(510) Vykonávanie reklamnej činnosti všetkých druhov, najmä nástennej reklamy na budovách.

(540) **ZLATÝ KONTAKT**

(732) MEDIATEL, spol. s r. o., Thámová 137/16, 180 00 Praha, CZ;
(740) Bachratá Magdaléna, Mgr., Bratislava, SK;

(111) 173873

(151) 20.2.1995
(156) 19.7.2011
(180) 19.7.2021
(210) 62835
(220) 19.7.1991
(450) 10.5.1995

7 (511) 3, 5

(510) Liečivá (substancie), liečivé prípravky humánne a veterinárne, prípravky racionálnej a umelej výživy, kozmetické výrobky vrátane liečebno-kozmetických.

(540) **FAMOSAN**

(732) PRO.MED. CS Praha a.s., Telčská 1, 140 00 Praha, CZ;
(740) Fajnorová Mária, Ing., Bratislava, SK;

(111) 175206

(151) 14.7.1995
 (156) 19.7.2011
 (180) 19.7.2021
 (210) 62838
 (220) 19.7.1991
 (450) 11.10.1995

7 (511) 3, 5

(510) Liečivá (substancie), liečivé prípravky humánne a veterinárne, prípravky racionálnej a umelej výživy, kozmetické výrobky vrátane liečebno-kozmetických.

(540) PROTRADON

(732) PRO.MED. CS Praha a.s., Telčská 1, 140 00 Praha, CZ;
 (740) Fajnorová Mária, Ing., Bratislava, SK;

(111) 175207

(151) 14.7.1995
 (156) 19.7.2011
 (180) 19.7.2021
 (210) 62836
 (220) 19.7.1991
 (450) 11.10.1995

7 (511) 3, 5

(510) Liečivá (substancie), liečivé prípravky humánne a veterinárne, prípravky racionálnej a umelej výživy, kozmetické výrobky vrátane liečebno-kozmetických.

(540) AMBROSAN

(732) PRO.MED. CS Praha a.s., Telčská 1, 140 00 Praha, CZ;
 (740) Fajnorová Mária, Ing., Bratislava, SK;

(111) 175280

(151) 20.7.1995
 (156) 19.7.2011
 (180) 19.7.2021
 (210) 62833
 (220) 19.7.1991
 (450) 11.10.1995

7 (511) 3, 5

(510) Liečivá (substancie), liečivé prípravky humánne a veterinárne, prípravky racionálnej a umelej výživy, kozmetické výrobky vrátane liečebno-kozmetických.

(540) INDAP

(732) PRO.MED. CS Praha a.s., Telčská 1, 140 00 Praha, CZ;
 (740) Fajnorová Mária, Ing., Bratislava, SK;

(111) 175281

(151) 20.7.1995
 (156) 19.7.2011
 (180) 19.7.2021
 (210) 62834
 (220) 19.7.1991
 (450) 11.10.1995

7 (511) 3, 5

(510) Liečivá (substancie), liečivé prípravky humánne a veterinárne, prípravky racionálnej a umelej výživy, kozmetické výrobky vrátane liečebno-kozmetických.

(540) TERFENAN

(732) PRO.MED. CS Praha a.s., Telčská 1, 140 00 Praha, CZ;
 (740) Fajnorová Mária, Ing., Bratislava, SK;

(111) 176182

(151) 21.11.1995
 (156) 19.7.2011
 (180) 19.7.2021
 (210) 62832
 (220) 19.7.1991
 (450) 7.2.1996

7 (511) 3, 5

(510) Liečivá (substancie), humánne a veterinárne liečivé prípravky, prípravky racionálnej a umelej výživy, kozmetické výrobky vrátane liečebno-kozmetických.

(540) MONOSAN

(732) PRO.MED. CS Praha a.s., Telčská 1, 140 00 Praha, CZ;
 (740) Fajnorová Mária, Ing., Bratislava, SK;

(111) 176209

(151) 22.11.1995
 (156) 15.7.2011
 (180) 15.7.2021
 (210) 62729
 (220) 15.7.1991
 (450) 7.2.1996

7 (511) 3, 4

(510) Oleje, plastické mazivá a vosky s prídavkom inhibítorov zabraňujúcich korózií kovových a nekovových súčiastok.

(540) KONKOR

(732) PARAMO, a. s., Přerovská 560, 530 06 Pardubice, CZ;
 (740) Litváková Edita, Ing., Bratislava, SK;

(111) 192919

(151) 16.11.2000
 (156) 8.6.2010
 (180) 8.6.2020
 (210) 1695-2000
 (220) 8.6.2000
 (442) 14.8.2000
 (450) 12.2.2001

7 (511) 12

(511) 12 - Pneumatiky.

(540) HERCULES

(732) Hercules Tire & Rubber Company, 16380 U.S. Route 224 East, Suite 200, Findlay, OH 45840, US;
 (740) CVD s. r. o., Bratislava, SK;

(111) 192922

(151) 16.11.2000
 (156) 12.6.2010
 (180) 12.6.2020
 (210) 1729-2000
 (220) 12.6.2000
 (442) 14.8.2000
 (450) 12.2.2001

7 (511) 25, 39, 41, 42

- (511) 25 - Odev, obuv, čiapky.
 39 - Organizovanie ciest, organizovanie výletov, sprevádzanie turistov, preprava turistov, rezervácia miesteniek, rezervácia zájazdov, turistické prehladky.
 41 - Tenisová výučba, tenisová škola.
 42 - Služby ubytovacích kancelárií, rezervácia hotelov a penziónov.

(540)

esta

(732) Trad - Holding s.r.o., Nám. M. Benku 9, 811 07 Bratislava, SK;

(740) Dolanská Elena, RNDr., Bratislava, SK;

(111) 193691

- (151) 11.1.2001
 (156) 17.7.2010
 (180) 17.7.2020
 (210) 2077-2000
 (220) 17.7.2000
 (442) 9.10.2000
 (450) 9.4.2001

7 (511) 7, 12, 42

- (511) 7 - Ložiská všetkých druhov, guľkové ložiská, kuželíkové ložiská, súdkové ložiská, valčekové ložiská, súčiastky ložísk (valčeky, kuželíky, kliečky, ložiskové krúžky, priložené krúžky), ložiská ako časti strojov, valivé ložiská do strojov, prevody s výnimkou prevodov pre pozemné vozidlá, prevody strojov, prevodové skrine s výnimkou prevodoviek pre pozemné vozidlá, prevody, súkolesia s výnimkou prevodov pre pozemné vozidlá, špeciálne ložiská, špeciálne ložiská veľkorozmerové, špeciálne veľkorozmerové ložiská (otoče), integrované prevody (závitkové prevodovky).
 12 - Ozubené kolesá a ozubené prevody pre pozemné vozidlá, prevody pre pozemné vozidlá, prevodovky pre pozemné vozidlá, meniče točivých momentov v pozemných vozidlách.
 42 - Výskum a vývoj výrobkov.

(540)



(732) PSL, a. s., Robotnícka, 017 01 Považská Bystrica, SK;

(740) Holakovský Štefan, Ing., Bratislava, SK;

(111) 195626

- (151) 18.6.2001
 (156) 17.1.2010
 (180) 17.1.2020
 (210) 90-2000
 (220) 17.1.2000
 (442) 12.3.2001
 (450) 11.9.2001

7 (511) 9, 35, 41, 42

- (511) 9 - Kompaktné disky; gramofónové platne; hračie zariadenia fungujúce po pripojení na televízne prijímače; magnetické pásky; magnetické nosiče údajov; optické nosiče údajov; pásky na zvukové nahrávanie; zariadenia na prenoszvuku; disky na zvukové nahrávky, nosiče zvukových nahrávok; pásky so zvukovými nahrávkami.
 35 - Reklamná agentúra; poradenstvo v obchodnej činnosti; rozširovanie reklamných materiálov zákazníkom; vydávanie a aktualizovanie reklamných materiálov, uverejňovanie reklamných textov; rozhlasová reklama; sprostredkovateľne práce; televízna reklama; filmová reklama; sprostredkovanie nákupu a predaja tovarov.
 41 - Služby agentúry sprostredkovávajúcej divadelných, koncertných a varietných umelcov; diskotéky; divadelné predstavenia; služby v oblasti estrád; filmová tvorba; informácie o možnostiach zábavy; výchovno-zábavné klubové služby; služby nahrávacích štúdií, koncertné siene, sály; obveselenie; organizovanie kultúrnych alebo vzdelávacích výstav; organizovanie vedomostných alebo zábavných súťaží; organizovanie živých vystúpení; služby poskytované orchestrami; plánovanie a organizovanie večierkov; výroba divadelných alebo iných predstavení; rozhlasová zábava, výroba rozhlasových alebo televíznych programov; skúšanie, preskúšavanie; televízna zábava; zverejňovanie a vydávanie textov okrem reklamných; výroba videofilmov; zábava, pobavenie; vydávanie a zverejňovanie kníh, novin, časopisov a hudobných nosičov; sprostredkovanie v oblasti vydávania a distribuovania tlačovín a hudobných nosičov.
 42 - Spravovanie autorských práv; grafický dizajn.

(540) INÉ KAFE

(732) Rohoň Vratko - SHOTGUN PRODUCTION, Kultúrna 38, 821 04 Bratislava, SK;

(111) 195737

- (151) 19.6.2001
 (156) 14.2.2010
 (180) 14.2.2020
 (210) 402-2000
 (220) 14.2.2000
 (442) 12.3.2001
 (450) 11.9.2001

7 (511) 12

- (511) 12 - Pneumatiky, duše pneumatík a autovložky na kolesá pozemných vozidiel zahrnutých v tr. 12.

(540)

NEXEN

(732) NEXEN TIRE CORPORATION, # 30, Yusandong, Yangsan City, Kyongsangnam-Do, KR;

(740) Kubínyi Peter, Bc., Trenčín, SK;

(111) 196438

(151) 15.8.2001
 (156) 22.6.2010
 (180) 22.6.2020
 (210) 1865-2000
 (220) 22.6.2000
 (442) 10.5.2001
 (450) 6.11.2001

7 (511) 16, 35, 41, 42

(511) 16 - Obežníky; noviny; periodiká; tlačové písmo; grafiky; fotografie; grafické zobrazenie; tlačoviny; publikácie; brožované knihy, brožúry; papiernický tovar; zariadenia na fotomontáže; časopisy (periodiká); grafické znaky.

35 - Rozširovanie reklamných oznamov; rozširovanie reklamných materiálov zákazníkom (letáky, prospekty, tlačivá, vzorky); vydávanie a aktualizovanie reklamných materiálov; uverejňovanie reklamných textov; reklama; reklamné agentúry; prenájom reklamných priestorov.

41 - Zábava, pobavenie; zverejňovanie textov okrem reklamných; vydávanie textov s výnimkou reklamných alebo náborových; vzdelávanie; vydávanie kníh.

42 - Fotografická reportáž; prieskum; tlač, tlačenie; informácie o móde; ofsetová tlač; ofsetové tlačenie, spravodajské služby; grafický dizajn; umelecký dizajn.

(540) ZÁHORÁK

(732) Bobotová Viera, Mgr., Štefánikova 709, 905 01 Senica, SK; Duchovič Dušan, Ing., Kapicova 4, 851 01 Bratislava, SK;

(740) Holakovský Štefan, Ing., Bratislava, SK;

(111) 196582

(151) 18.9.2001
 (156) 13.6.2010
 (180) 13.6.2020
 (210) 1738-2000
 (220) 13.6.2000
 (442) 11.6.2001
 (450) 3.12.2001

7 (511) 12

(511) 12 - Osobné autá, nákladné autá, autobusy, sanitky, požiarnické vozidlá, polievacie a striekacie (kropiace) vozidlá, vyklápacie vozidlá, pretekárske autá, pohrebné vozidlá, čistiace vozidlá, vozidlá vybavené rebríkom alebo korčekovou reťazou, mraziarske vozidlá, vozidlá s pluhom na odhňvanie snehu.

(540)**MAGENTIS**

(732) KIA MOTORS CORPORATION, 231 Yangjae-dong, Seocho-gu, Seoul 137-938, KR;

(740) PATENTSERVIS BRATISLAVA, a. s., Bratislava, SK;

(111) 196613

(151) 19.9.2001
 (156) 19.5.2010
 (180) 19.5.2020
 (210) 1467-2000
 (220) 19.5.2000
 (442) 11.6.2001
 (450) 3.12.2001

7 (511) 26, 31, 42

(511) 26 - Umelé kvety, vence z umelých kvetov.
 31 - Prírodné kvety, sušené kvety na ozdobu, vence a kytice z prírodných kvetov.
 42 - Záhradkárské a kvetinárske služby, floristika, služby v oblasti záhradnej architektúry.

(540)

(732) FLOS SLOVAKIA, s. r. o., Ľudmily Podjavorinskej 19/A, 984 01 Lučenec, SK;

(740) Beleščák Ladislav, Ing., Piešťany, SK;

(111) 196614

(151) 19.9.2001
 (156) 19.5.2010
 (180) 19.5.2020
 (210) 1468-2000
 (220) 19.5.2000
 (442) 11.6.2001
 (450) 3.12.2001

7 (511) 26, 31, 42

(511) 26 - Umelé kvety, vence z umelých kvetov.
 31 - Prírodné kvety, sušené kvety na ozdobu, vence a kytice z prírodných kvetov.
 42 - Záhradkárské a kvetinárske služby, floristika, služby v oblasti záhradnej architektúry.

(540) FLOS

(732) FLOS SLOVAKIA, s. r. o., Ľudmily Podjavorinskej 19/A, 984 01 Lučenec, SK;

(740) Beleščák Ladislav, Ing., Piešťany, SK;

(111) 196703

(151) 20.9.2001
 (156) 3.2.2010
 (180) 3.2.2020
 (210) 262-2000
 (220) 3.2.2000
 (442) 11.6.2001
 (450) 3.12.2001

7 (511) 9, 7, 8, 19, 22, 31, 35, 37, 40, 42

(511) 4 - Drevo pílené palivové.

6 - Drobný železiarsky tovar, kovové náradie a nástady na náradie, reťazové úväzky, kovové laná.

7 - Stroje a časti strojov na prevzdušňovanie trávnikov, drviče záhradného odpadu, kosačky, kosačky na trávniky, krovinnorezy, vyžinače, odvetvovače, motorové píly, okružné píly, nožnice elektrické, mechanické navijacie zariadenia, navijaky, hnacie motory s výnimkou motorov do pozemných vozidiel, hnacie reťaze s výnimkou reťazí do motorových vozidiel, zariadenia na hnojenie, hrabacie stroje, poľnohospodárske náradie s výnimkou ručného, poľnohospodárske a lesné stroje, elektrocentrály, tlakové umývačky, motorové postrekovače, časti, fitingy a prídavné zariadenia ku všetkým uvedeným tovarom zahrnutým do triedy 7.

8 - Ručné nástroje a náradie na ručný pohon, držiaky na píly, hrable, ručné rozprašovače, kosáky, kosačky, záhradnícke nožnice, záhradnícke nožnice (veľké), nožnice na trávniky a na živé ploty, poľnohospodárske náradie na ručný pohon, rámy na

ručné píly, zariadenia na ničenie rastlinných parazitov, pokosníky, ručné rozprašovače insekticídov (ručné nástroje, ručné náradie), ručné postrekovače a rosiče, sekerky, sekery, striekačky na rozprašovanie insekticídov, strihacie kliešte na prerezávanie stromov, záhradné náradie na ručný pohon, záhradnícke nože, lesné sekáče.

19 - Drevo ako polotovár, stavebné drevo, spracované drevo.

22 - Laná s výnimkou kovových.

31 - Surové drevo.

37 - Opravy a údržba uvedených strojov a zariadení zaradených do triedy 7, brúsenie náradia, nástrojov a rezných častí strojov, vyvažovanie strojov, nastavovanie motorov.

40 - Stínanie a spracovanie dreva.

42 - Profesionálne poradenstvo s výnimkou obchodného alebo podnikateľského, ničenie buriny, ničenie škodcov pre poľnohospodárstvo a lesníctvo, liečenie stromov, služby v oblasti záhradnej architektúry.

(540)

IBO

(732) Boledovič Igor, Omšenie 116, 914 43 Omšenie, SK;

(111) 196791

(151) 11.10.2001

(156) 11.12.2010

(180) 11.12.2020

(210) 3710-2000

(220) 11.12.2000

(442) 10.7.2001

(450) 7.1.2002

7 (511) 7, 9, 35, 36, 37, 39, 41, 42

(511) 7 - Regulátory otáčok strojov, motorov.

9 - Meracie pomôcky, meracie prístroje, meracie zariadenia, meradlá, elektrické regulátory, elektrické regulátory svetla, prístroje a nástroje na meranie objemu, prístroje na rozbor vzduchu, tepelné regulátory, prístroje na spustenie diskov, zariadenia na meranie tlaku, tlakomery na ventily, merače elektrických strát, snímače (zariadenia na spracovanie údajov), elektrické káble a elektrické vedenia (zariadenia energetických komplexov).

35 - Spracovanie zhromaždených faktografických informácií.

36 - Ekonomické (finančné) zhodnotenia na dosiahnutie zefektívneho využitia energie.

37 - Opravy a rekonštrukcie energetických zariadení, zariadení pre chemický priemysel, zariadení na nakladanie s odpadmi; činnosť stavebného dozoru; činnosť stavbyvedúceho; zabezpečovanie kompletizácie a montáže technologických celkov energetických zariadení, pre chemický priemysel, zabezpečovanie kompletizácie a montáže zariadení na nakladanie s odpadmi, zabezpečovanie kompletizácie a montáže zariadení na dopravu nebezpečných a škodlivých látok, zabezpečovanie kompletizácie technológií na znižovanie emisií škodlivých látok.

39 - Prenájom automobilov; rozvod elektriny a tepla.

41 - Školiteľská činnosť v oblasti bezpečnosti, spoľahlivosti a efektívnosti prevádzky, v etapách spúšťania vlastnej prevádzky a vyradovania zdrojov energie a tepla.

42 - Projektovanie stavieb; projektová činnosť; štúdie technických projektov; poskytovanie informačných služieb v oblasti zdrojov energie a tepla; výskumná a vývojová činnosť v oblasti jadrovej energetiky a energetických zariadení; výskum a vývoj v oblasti technológií premien energií; projektovanie elektrických a energetických zariadení, zariadení pre chemický priemysel, zariadení na nakladanie s odpadmi, zariadení na dopravu nebezpečných a škodlivých látok; inžinierska činnosť v oblasti energetiky a hodnotenia bezpečnosti, spoľahlivosti a efektívnosti prevádzky v etapách spúšťania vlastnej prevádzky a vyradovania zdrojov energie a tepla, zariadení pre chemický priemysel, zariadení na dopravu škodlivých a nebezpečných látok v oblasti hodnotenia škodlivých a nebezpečných látok v životnom prostredí v dôsledku normálnej prevádzky a havárií a ich vplyvu na životné prostredie, zdravie a majetok obyvateľstva a organizácií vrátane monitorovania, havarijného plánovania a krízového manažmentu; vývoj na využitie informačných, riadiacich a podporných systémov na zvyšovanie bezpečnosti a spoľahlivosti prevádzky priemyselných objektov, spoľahlivosti prevádzky priemyselných objektov a spoľahlivosti ľudského faktora v dozorniach a dispečerských centrách riadenia technologických procesov; prevádzkovanie stredísk kalibračnej služby - kalibrácia meradiel tlaku a teploty, nedeštruktívna kontrola, diagnostické testy a štruktúrne analýzy materiálov, kalibrácia vibromerov, stanovenie fyzikálnych vlastností a chemické analýzy vody, pary, ocelí, rádioaktívnych odpadov, bitúmenových produktov a asfaltov, stanovenie aktivity rádionuklidov, meranie dávok a dávkového príkonu gama žiarenia a neutrónov, kalibrácia termoluminiscenčných dozimetrom a polovodičových detektorov; prevádzkovanie akreditovaných skúšobných a kalibračných laboratórií tlakomerov - kalibrácia tlakomerov a prevodníkov tlaku, prevádzkovanie kalibračného laboratória teploty - kalibrácia odporových a termoelektrických snímačov teploty a overovanie kombinovaných snímačov teploty; prevádzkovanie štátneho metrologického strediska na overovanie meradiel - kombinovaných snímačov; autorizácia na certifikáciu, vykonávanie inšpekcí a skúšanie výrobkov; prevádzkovanie skúšobného laboratória diagnostických testov - meranie mechanických vibrácií, skúšky vibračnej odolnosti, vyvažovanie podľa predmetu akreditácie; vykonávanie revízií a skúšok kotlov a tlakových nádob dodávateľským spôsobom, vykonávanie odborných prehliadok a skúšok v prevádzke tlakových zariadení; vykonávanie komplexnej energetickej bilancie využívania energie, technické zhodnotenia na dosiahnutie zefektívneho využitia energie, ubytovacie služby, verejné stravovanie - reštaurácia.

(540)



(591) modrá

(732) VÚJE, a. s., Okružná 5, 918 64 Trnava, SK;

(111) 196855

(151) 15.10.2001

(156) 1.6.2010

(180) 1.6.2020

(210) 1603-2000

(220) 1.6.2000

(442) 10.7.2001

(450) 7.1.2002

7 (511) 29

(511) 29 - Mlieko a mliečne výrobky, najmä zakvasené mlieko; smotana na šľahanie, sladká smotana, kyslá smotana, kyslá lahôdková smotana; biely jogurt s prísadou ovocia, čokolády alebo inej pochutiny, ochutený jogurtový dezert; tvaroh, mliekarenský hrudkový syr.

(540)



(591) červená, biela

(732) AGROSPOL KYSUCE, s. r. o., Svrčinovec 357, 023 12 Svrčinovec, SK;

(740) Ďurica Ján, Ing., Považská Bystrica, SK;

(111) 196856

(151) 15.10.2001

(156) 1.6.2010

(180) 1.6.2020

(210) 1604-2000

(220) 1.6.2000

(442) 10.7.2001

(450) 7.1.2002

7 (511) 29

(511) 29 - Mlieko a mliečne výrobky, najmä zakvasené mlieko; smotana na šľahanie, sladká smotana, kyslá smotana, kyslá lahôdková smotana; biely jogurt s prísadou ovocia, čokolády alebo inej pochutiny, ochutený jogurtový dezert; tvaroh, mliekarenský hrudkový syr.

(540)



(732) AGROSPOL KYSUCE, s. r. o., Svrčinovec 357, 023 12 Svrčinovec, SK;

(740) Ďurica Ján, Ing., Považská Bystrica, SK;

(111) 196868

(151) 15.10.2001

(156) 14.6.2010

(180) 14.6.2020

(210) 1745-2000

(220) 14.6.2000

(442) 10.7.2001

(450) 7.1.2002

7 (511) 25, 28

(511) 25 - Športové oblečenie, športová obuv.

28 - Športové potreby na tenis, squash, bedminton, ostatné športové potreby zaradené do triedy 28.

(540)



(591) modrá, oranžová

(732) Diviš Radek - RADAN SPORT sdr., Kaštanová 1088, 373 41 Hluboká nad Vltavou, CZ;

(740) Fajnorová Mária, Ing., Bratislava, SK;

(111) 196888

(151) 15.10.2001

(156) 18.7.2010

(180) 18.7.2020

(210) 2087-2000

(220) 18.7.2000

(442) 10.7.2001

(450) 7.1.2002

7 (511) 41, 42

(511) 41 - Poskytovanie vyššieho a vysokoškolského, príp. celoživotného a doplnkového vzdelávania. Vydavateľská činnosť, organizácia kultúrno-zábavných podujatí.

42 - Organizácia vedeckého výskumu a bádania v oblasti ekonomických vied. Poskytovanie ubytovacích a stravovacích služieb.

(540)



(732) Ekonomická univerzita v Bratislave, Dolnozemska cesta 1, 852 35 Bratislava, SK;

(111) 196906

(151) 15.10.2001

(156) 31.7.2010

(180) 31.7.2020

(210) 2265-2000

(220) 31.7.2000

(442) 10.7.2001

(450) 7.1.2002

7 (511) 29

(511) 29 - Mlieko a mliečne výrobky, najmä všetky druhy mlieka, masla, syrov, kvasených mliečnych výrobkov vrátane jogurtov; všetky druhy tvarohov a smotán.

(540) OLMA SILUETA

(732) OLMA, a. s., Pavelkova 18, 772 11 Olomouc, CZ;

(740) Žovicová Viera, Mgr., Bratislava, SK;

(111) 196908

(151) 15.10.2001
(156) 31.7.2010
(180) 31.7.2020
(210) 2267-2000
(220) 31.7.2000
(442) 10.7.2001
(450) 7.1.2002

7 (511) 29

(511) 29 - Mlieko a mliečne výrobky, najmä všetky druhy mlieka a mliečnych nápojov; všetky druhy kvasených výrobkov vrátane jogurtov.

(540) OLMA KYŠKA

(732) OLMA, a. s., Pavelkova 18, 772 11 Olomouc, CZ;
(740) Žovicová Viera, Mgr., Bratislava, SK;

(111) 197034

(151) 15.10.2001
(156) 17.7.2010
(180) 17.7.2020
(210) 2076-2000
(220) 17.7.2000
(442) 10.7.2001
(450) 7.1.2002

7 (511) 7, 12, 42

(511) 7 - Ložiská všetkých druhov, guľkové ložiská, kuželkové ložiská, súdkové ložiská, valčekové ložiská, súčiastky ložísk (valčeky, kuželíky, klietky, ložiskové krúžky, príložné krúžky), ložiská ako časti strojov, valivé ložiská do strojov, prevody s výnimkou prevodoviek do pozemných vozidiel, prevody, súkolesia s výnimkou prevodov do pozemných vozidiel, špeciálne ložiská, špeciálne ložiská veľkorozmerové, špeciálne veľkorozmerové ložiská (otoče), integrované prevody (závitové prevodovky).

12 - Ozubené kolesá a ozubené prevody do pozemných vozidiel, prevody do pozemných vozidiel, prevodovky do pozemných vozidiel, meniče točivých momentov v pozemných vozidlách.

42 - Výskum a vývoj výrobkov.

(540)



(591) modrá
(732) PSL, a. s., Robotnícka, 017 01 Považská Bystrica, SK;
(740) Holakovský Štefan, Ing., Bratislava, SK;

(111) 197035

(151) 15.10.2001
(156) 28.7.2010
(180) 28.7.2020
(210) 2243-2000
(220) 28.7.2000
(442) 10.7.2001
(450) 7.1.2002

7 (511) 3

(511) 3 - Mydlá, voňavkářský tovar, éterické oleje, kozmetické prípravky.

(540) ALL DAY AQUA

(732) Beiersdorf AG, Hamburg, DE;
(740) Fajnorová Mária, Ing., Bratislava, SK;

(111) 197036

(151) 15.10.2001
(156) 31.7.2010
(180) 31.7.2020
(210) 2261-2000
(220) 31.7.2000
(442) 10.7.2001
(450) 7.1.2002

7 (511) 6, 19, 35, 37, 42

(511) 6 - Drôtené systémy spojené do blokov, kaziet a košov na budovanie oporných múrov, zárubňových múrov a protihlukových stien.

19 - Kamenné systémy, štrkové systémy spojené drôtom do blokov, kaziet a košov na budovanie oporných múrov, zárubňových múrov a protihlukových stien.

35 - Sprostredkovateľská činnosť v oblasti nájmu a predaja tovarov.

37 - Vykonávanie dopravných stavieb; vykonávanie inžinierskych stavieb; vykonávanie priemyselných stavieb; vykonávanie bytových a občianskych stavieb.

42 - Projektová činnosť; projektovanie stavieb.

(540) COMPAG SK

(732) COMPAG SK s.r.o., Galvaniho 8, 821 04 Bratislava, SK;
(740) ŽOVICOVÁ & ŽOVIC IP, s.r.o., Bratislava, SK;

(111) 197038

(151) 15.10.2001
(156) 31.7.2010
(180) 31.7.2020
(210) 2263-2000
(220) 31.7.2000
(442) 10.7.2001
(450) 7.1.2002

7 (511) 29

(511) 29 - Mlieko a mliečne výrobky, najmä všetky druhy mliečnych kvasených výrobkov vrátane jogurtov; mliečnych dezertov; všetky druhy tvarohov a smotán; všetky druhy ovocných rôsolov, želé a pyré.

(540) MATY

(732) OLMA, a. s., Pavelkova 18, 772 11 Olomouc, CZ;
(740) Žovicová Viera, Mgr., Bratislava, SK;

(111) 197063

(151) 12.11.2001
(156) 2.6.2010
(180) 2.6.2020
(210) 1609-2000
(220) 2.6.2000
(442) 6.8.2001
(450) 5.2.2002

7 (511) 35, 36, 38

(511) 35 - Poradenské služby v oblasti podnikania, vyhľadávanie informácií v počítačových bankových súboroch pre zákazníkov, poradenské služby v oblasti podnikania vrátane služieb poskytovaných pro-

stredníctvom elektronických komunikačných médií; poskytovanie obchodných a podnikateľských informácií vrátane ich poskytovania prostredníctvom elektronických komunikačných médií; riadenie elektronického obchodu prostredníctvom komunikačných médií; sprostredkovanie uvedených služieb vrátane ich sprostredkovania prostredníctvom elektronických komunikačných médií.

36 - Bankovníctvo vrátane elektronického bankovníctva; homebanking; bankové služby vrátane služieb prostredníctvom elektronických komunikačných médií; vedenie účtov; prijímanie vkladov vrátane termínovaných; vedenie vkladných knižiek; vydávanie cenín a cenných papierov; úschova cenností v bezpečnostných schránkach; prenájom denného a nočného trezoru; vydávanie a správa platobných prostriedkov, najmä cestovných šekov a platobných kariet; klíring; elektronický prevod kapitálu; finančné odhady a oceňovanie v oblasti bankovníctva; hypotéky; kaucie; záruky; garancie; ručenie; overovanie šekov; financovanie formou pôžičiek; poskytovanie úverov; zmenárenské služby; finančný lízing vrátane elektronického finančného lízingu; otváranie akreditívov; obstarávanie inkasa; platobný styk a zúčtovanie; obchodovanie s devízami; obchodovanie v oblasti termínových obchodov a opcí vrátane kurzových a úrokových obchodov; obchodovanie s prevoditeľnými cennými papiermi; obchodovanie so zlatými a striebornými mincami; finančné maklérsstvo vrátane elektronického finančného maklérsstva; investície kapitálové; obhospodarovanie cenných papierov klienta na jeho účet vrátane poradenstva (portfólio manažment); uloženie a správa cenných papierov alebo iných hodnôt; výkon funkcie depozitára; finančné informácie; finančné poradenstvo; konzultačné služby v oblasti financií; poskytovanie bankových informácií; sprostredkovanie v uvedených službách.

38 - Elektronická pošta; elektronické zobrazovanie; komunikácia a posielanie správ prostredníctvom telefónu a e-mailu; telekomunikačné spojenie cez svetovú počítačovú sieť.

(540) ELIOT

(732) Tatra banka, a. s., Hodžovo námestie 3, 811 06 Bratislava, SK;

(111) 197064

(151) 12.11.2001
(156) 2.6.2010
(180) 2.6.2020
(210) 1610-2000
(220) 2.6.2000
(442) 6.8.2001
(450) 5.2.2002

7 (511) 35, 36, 38

(511) 35 - Poradenské služby v oblasti podnikania, vyhľadávanie informácií v počítačových bankových súboroch pre zákazníkov, poradenské služby v oblasti podnikania vrátane služieb poskytovaných prostredníctvom elektronických komunikačných médií; poskytovanie obchodných a podnikateľských informácií vrátane ich poskytovania prostredníctvom elektronických komunikačných médií; riadenie elektronického obchodu prostredníctvom komunikačných médií; sprostredkovanie uvedených služieb vrátane ich sprostredkovania prostredníctvom elektronických komunikačných médií.

denie elektronického obchodu prostredníctvom komunikačných médií; sprostredkovanie uvedených služieb vrátane ich sprostredkovania prostredníctvom elektronických komunikačných médií.

36 - Bankovníctvo vrátane elektronického bankovníctva; homebanking; bankové služby vrátane služieb prostredníctvom elektronických komunikačných médií; vedenie účtov; prijímanie vkladov vrátane termínovaných; vedenie vkladných knižiek; vydávanie cenín a cenných papierov; úschova cenností v bezpečnostných schránkach; prenájom denného a nočného trezoru; vydávanie a správa platobných prostriedkov, najmä cestovných šekov a platobných kariet; klíring; elektronický prevod kapitálu; finančné odhady a oceňovanie v oblasti bankovníctva; hypotéky; kaucie; záruky; garancie; ručenie; overovanie šekov; financovanie formou pôžičiek; poskytovanie úverov; zmenárenské služby; finančný lízing vrátane elektronického finančného lízingu; otváranie akreditívov; obstarávanie inkasa; platobný styk a zúčtovanie; obchodovanie s devízami; obchodovanie v oblasti termínových obchodov a opcí vrátane kurzových a úrokových obchodov; obchodovanie s prevoditeľnými cennými papiermi; obchodovanie so zlatými a striebornými mincami; finančné maklérsstvo vrátane elektronického finančného maklérsstva; investície kapitálové; obhospodarovanie cenných papierov klienta na jeho účet vrátane poradenstva (portfólio manažment); uloženie a správa cenných papierov alebo iných hodnôt; výkon funkcie depozitára; finančné informácie; finančné poradenstvo; konzultačné služby v oblasti financií; poskytovanie bankových informácií; sprostredkovanie v uvedených službách.

38 - Elektronická pošta; elektronické zobrazovanie; komunikácia a posielanie správ prostredníctvom telefónu a e-mailu; telekomunikačné spojenie cez svetovú počítačovú sieť.

(540)



(732) Tatra banka, a. s., Hodžovo námestie 3, 811 06 Bratislava, SK;

(111) 197065

(151) 12.11.2001
(156) 2.6.2010
(180) 2.6.2020
(210) 1611-2000
(220) 2.6.2000
(442) 6.8.2001
(450) 5.2.2002

7 (511) 35, 36, 38

(511) 35 - Poradenské služby v oblasti podnikania, vyhľadávanie informácií v počítačových bankových súboroch pre zákazníkov, poradenské služby v oblasti podnikania vrátane služieb poskytovaných prostredníctvom elektronických komunikačných médií; poskytovanie obchodných a podnikateľských informácií vrátane ich poskytovania prostredníctvom elektronických komunikačných médií; riadenie elektronického obchodu prostredníctvom komunikačných médií; sprostredkovanie uvedených služieb vrátane ich sprostredkovania prostredníctvom elektronických komunikačných médií.

36 - Bankovníctvo vrátane elektronického bankovníctva; homebanking; bankové služby vrátane služieb prostredníctvom elektronických komunikačných médií; vedenie účtov; prijímanie vkladov vrátane termínovaných; vedenie vkladných knižiek; vydávanie cenín a cenných papierov; úschova cenností v bezpečnostných schránkach; prenájom denného a nočného trezoru; vydávanie a správa platobných prostriedkov, najmä cestovných šekov a platobných kariet; klíring; elektronický prevod kapitálu; finančné odhady a oceňovanie v oblasti bankovníctva; hypotéky; kaucie; záruky; garancie; ručenie; overovanie šekov; financovanie formou pôžičiek; poskytovanie úverov; zmenárenské služby; finančný lízing vrátane elektronického finančného lízingu; otváranie akreditívov; obstarávanie inkasa; platobný styk a zúčtovanie; obchodovanie s devízami; obchodovanie v oblasti termínových obchodov a opcí vrátane kurzových a úrokových obchodov; obchodovanie s prevoditeľnými cennými papiermi; obchodovanie so zlatými a striebornými mincami; finančné maklérsstvo vrátane elektronického finančného maklérsstva; investície kapitálové; obhospodarovanie cenných papierov klienta na jeho účet vrátane poradenstva (portfólio manažment); uloženie a správa cenných papierov alebo iných hodnôt; výkon funkcie depozitára; finančné informácie; finančné poradenstvo; konzultačné služby v oblasti financií; poskytovanie bankových informácií; sprostredkovanie v uvedených službách.

38 - Elektronická pošta; elektronické zobrazovanie; komunikácia a posielanie správ prostredníctvom telefónu a e-mailu; telekomunikačné spojenie cez svetovú počítačovú sieť.

(540)



(732) Tatra banka, a. s., Hodžovo námestie 3, 811 06 Bratislava, SK;

(111) 197137

(151) 12.11.2001
(156) 29.6.2010
(180) 29.6.2020
(210) 1917-2000
(220) 29.6.2000
(442) 6.8.2001
(450) 5.2.2002

7 (511) 30, 32, 33

(511) 30 - Horčica, ocot, chuťové prísady, vonné látky a kečup.
32 - Nealkoholické nápoje, ovocné nápoje a ovocné šťavy, sirupy a iné prípravky na výrobu nápojov.
33 - Alkoholické nápoje, nízkoalkoholické a alkoholizované nápoje.

(540) **NICOLAUS FERNET CITRUS**

(732) ST. NICOLAUS, a. s., 1. mája 113, 031 28 Liptovský Mikuláš, SK;
(740) Kandlerová Zuzana, JUDr., Liptovský Mikuláš, SK;

(111) 197138

(151) 12.11.2001
(156) 29.6.2010
(180) 29.6.2020
(210) 1918-2000
(220) 29.6.2000
(442) 6.8.2001
(450) 5.2.2002

9 (511) 30, 33

(511) 30 - Ocot, chuťové prísady, vonné látky.
33 - Alkoholické nápoje, nízkoalkoholické a alkoholizované nápoje.

(540) **TOM**

(732) ST. NICOLAUS, a. s., 1. mája 113, 031 28 Liptovský Mikuláš, SK;
(740) Ondruš Ján, JUDr., Bratislava, SK;

(111) 197140

(151) 12.11.2001
(156) 29.6.2010
(180) 29.6.2020
(210) 1920-2000
(220) 29.6.2000
(442) 6.8.2001
(450) 5.2.2002

7 (511) 5

(511) 5 - Prírodné a rastlinné laxatíva.

(540) **TAMARINE**

(732) GlaxoSmithKline Sante Grand Public S. A. S., 100 Route de Versailles, 78160 Marly le Roi, FR;
(740) Fajnorová Mária, Ing., Bratislava, SK;

(111) 197173

(151) 12.11.2001
(156) 14.7.2010
(180) 14.7.2020
(210) 2046-2000
(220) 14.7.2000
(442) 6.8.2001
(450) 5.2.2002

9 (511) 30, 33

(511) 30 - Horčica, ocot, chuťové prísady, vonné látky a kečup.
33 - Alkoholické nápoje, nízkoalkoholické a alkoholizované nápoje.

(540) **OVOHIT**

(732) ST. NICOLAUS, a. s., 1. mája 113, 031 28 Liptovský Mikuláš, SK;
(740) Kandlerová Zuzana, JUDr., Liptovský Mikuláš, SK;

(111) 197204

(151) 12.11.2001
(156) 15.8.2010
(180) 15.8.2020
(210) 2431-2000
(220) 15.8.2000
(442) 6.8.2001
(450) 5.2.2002

7 (511) 30

(511) 30 - Rezy arašidové, rezy citrónové, jemné trubičky plnené krémom s jogurtovou príchuťou v mliečnej čokoládovej poleve, jemné trubičky s arašidovou náplňou, jemné trubičky s arašidovou náplňou v horkomliečnej poleve, makové tyčinky, grahamové tyčinky.

(540)



(732) DRU a. s., Strážska cesta 8700/6, 960 01 Zvolen, SK;

(111) 197205

(151) 12.11.2001

(156) 15.8.2010

(180) 15.8.2020

(210) 2432-2000

(220) 15.8.2000

(442) 6.8.2001

(450) 5.2.2002

7 (511) 30

(511) 30 - Rezy arašidové, rezy citrónové, jemné trubičky plnené krémom s jogurtovou príchuťou v mliečnej čokoládovej poleve, jemné trubičky s arašidovou náplňou, jemné trubičky s arašidovou náplňou v horkomliečnej poleve, makové tyčinky, grahamové tyčinky.

(540) DRU

(732) DRU a. s., Strážska cesta 8700/6, 960 01 Zvolen, SK;

(111) 197229

(151) 12.11.2001

(156) 14.7.2010

(180) 14.7.2020

(210) 2050-2000

(220) 14.7.2000

(442) 6.8.2001

(450) 5.2.2002

7 (511) 32

(511) 32 - Minerálne a sytené vody a iné nealkoholické nápoje; ovocné nápoje a ovocné šťavy; sirupy a iné prípravky na výrobu nápojov.

(540) GEMERANKA

(732) Gemerské žriedla, spol. s r. o., Cesta Gemerských žriediel, 982 18 Tornaľa, SK;

(740) Kandlerová Zuzana, JUDr., Liptovský Mikuláš, SK;

(111) 197356

(151) 12.11.2001

(156) 29.6.2010

(180) 29.6.2020

(210) 1912-2000

(220) 29.6.2000

(442) 6.8.2001

(450) 5.2.2002

9 (511) 30, 33

(511) 30 - Horčica, ocot, chuťové prísady, vonné látky a kečup.

33 - Alkoholické nápoje, nízkoalkoholické a alkoholizované nápoje.

(540) VANESSA

(732) ST. NICOLAUS, a. s., 1. mája 113, 031 28 Liptovský Mikuláš, SK;

(740) Kandlerová Zuzana, JUDr., Liptovský Mikuláš, SK;

(111) 197415

(151) 13.11.2001

(156) 3.8.2010

(180) 3.8.2020

(210) 2298-2000

(220) 3.8.2000

(442) 6.8.2001

(450) 5.2.2002

7 (511) 9, 38, 42

(511) 9 - Telekomunikačné prístroje a zariadenia; počítačový hardvér a periférne zariadenia, zariadenia na spracovanie dát, magnetické nosiče dát, záznamové disky; počítačový softvér, najmä počítačový softvér na použitie na prehľadávanie a získavanie automatizovaných informácií zo všetkých oblastí prístupných cez globálne informačné siete a iné sieťové systémy.

38 - Komunikačné služby, prenos a zobrazovanie informácií z počítačových databáz, služby elektronickej pošty, najmä elektronický prenos správ a dát.

42 - Počítačové služby, tvorba počítačového softvéru, najmä organizovanie a indexovanie informácií cez globálne počítačové siete na umožnenie užívateľského vyhľadávania a prístupu k informáciám zo všetkých oblastí.

(540)



(732) Lycos, Inc., 100 Fifth Avenue, Waltham, Massachusetts 02451, US;

(740) ROTT, RŮŽIČKA & GUTTMANN, Bratislava, SK;

(111) 197416

(151) 13.11.2001

(156) 3.8.2010

(180) 3.8.2020

(210) 2299-2000

(220) 3.8.2000

(442) 6.8.2001

(450) 5.2.2002

7 (511) 9, 38, 42

(511) 9 - Telekomunikačné prístroje a zariadenia; počítačový hardvér a periférne zariadenia, zariadenia na spracovanie dát, magnetické nosiče dát, záznamové disky; počítačový softvér, najmä počítačový softvér na použitie na prehľadávanie a získavanie automatizovaných informácií zo všetkých oblastí prístupných cez globálne informačné siete a iné sieťové systémy.

38 - Komunikačné služby, prenos a zobrazovanie informácií z počítačových databáz, služby elektronickej pošty, najmä elektronický prenos správ a dát.

42 - Počítačové služby, tvorba počítačového softvéru, najmä organizovanie a indexovanie informácií cez globálne počítačové siete na umožnenie užívateľského vyhľadávania a prístupu k informáciám zo všetkých oblastí.

(540) HOTBOT

(732) Lycos, Inc., 100 Fifth Avenue, Waltham, Massachusetts 02451, US;

(740) ROTT, RŮŽIČKA & GUTTMANN, Bratislava, SK;

(111) 197432

(151) 13.11.2001

(156) 14.8.2010

(180) 14.8.2020

(210) 2417-2000

(220) 14.8.2000

(442) 6.8.2001

(450) 5.2.2002

7 (511) 5

(511) 5 - Zverolekárske prípravky.

(540) BANMINTH

(732) Pfizer Products Inc., a corporation of Connecticut, Eastern Point Road, Groton, Connecticut 06340, US;

(740) Bušová Eva, JUDr., Bratislava, SK;

(111) 197437

(151) 13.11.2001

(156) 28.8.2010

(180) 28.8.2020

(210) 2542-2000

(220) 28.8.2000

(442) 6.8.2001

(450) 5.2.2002

9 (511) 6, 35, 41, 42

(511) 6 - Drobný železiarsky tovar; klince; stavebné kovania; kovania na dvere; kovania na okná; kovové kovanie na kľučky; kovanie na nábytok; kovové skrutky; kovové rebríky; stavebné kovania; závlačky.

35 - Sprostredkovanie obchodu s tovarom.

41 - Spracovanie dreva.

42 - Konzultačné služby v oblasti spracovania dreva.

(540) twd

(732) Patráš Igor, Ing., TRENDWOOD - TWD, Rudohorská 30, 974 01 Banská Bystrica, SK;

(740) Belička Ivan, Ing., Banská Bystrica, SK;

(111) 197557

(151) 14.12.2001

(156) 25.7.2010

(180) 25.7.2020

(210) 2161-2000

(220) 25.7.2000

(442) 11.9.2001

(450) 5.3.2002

9 (511) 9, 16, 35, 38, 41

(511) 9 - Prehrávač kompaktných diskov, slnečné okuliare, videohry, videokazety, gramofónové platne, disky na zvukové nahrávky, štíty proti oslneniu, magnetické pásky, nosiče zvukových nahrávok, kreslené filmy, hracie automaty, hracie automaty uvádzané do činnosti vhadnutím mince, vysielacie elektronických signálov, pásky na zvukové nahrávanie, pásky so zvukovými nahrávkami, puzdrá na okuliare, hologramy, reklamné svetelné tabule, neónové reklamy, zariadenia na prenášanie zvuku, zvukové nahrávacie zariadenia, zvukové prehrávacie zariadenia, televízne zariadenia, exponované filmy, magnetické disky, hracie zariadenia fungujúce po pripojení na televízne prijímače, exponované kinofilmy, zábavné zariadenia prispôbené na fungovanie len spolu s televíznymi prijímačmi, kompaktné disky, optické kompaktné disky, magnetické médiá, magnetické nosiče údajov, optické nosiče údajov, optické disky.

16 - Maľovanky, kalamár, písacie potreby, puzdrá na šekové knižky, reklamné tabule z papiera, kartónu alebo lepenky, ceruzky, noviny, periodiká, podložky pod pivové poháre, držiaky na písacie potreby, brožúry, zošity, poznámkové zošity, obaly na doklady, papierové obaly na spisy, zaraďovače (kancelárske obaly), knihy, obaly (papiernický tovar), verzatilký, divadelné dekorácie z kartónu a lepenky, obálky, baliaci papier, peračníky, puzdrá na perá, štítky (papierové nálepky), vyučovacie pomôcky vo forme hier, zoznamy, kancelárske potreby s výnimkou nábytku, pohľadnice, tlačoviny, publikácie, príručky, plagáty, listový papier, stolové prestieranie z papiera, brožované knihy, papierové obrusy, záložky do kníh, plniace perá, prospekty, perá (kancelárske potreby), materiál na viazanie kníh, vrecká z papiera alebo plastických materiálov, školské potreby s výnimkou nábytku, blahoprajné pohľadnice, papierové podložky na stôl (anglické prestieranie), nálepky na kancelárske použitie alebo pre domácnosť, ročenky, stojany na perá a ceruzky, papierové podložky pod poháre, oznámenia (papiernický tovar), papierové vľajky, papierové zástavy, nože na papier, otváratele na listy, strúhadlá na ceruzky (orezávadlá), obrúsky (papierové prestieranie), puzdrá na písacie potreby, pútače z papiera alebo lepenky, papierové obrúsky, utierky, etikety s výnimkou textilných, nálepky, lepiace štítky.

35 - Obchodný manažment v oblasti umenia; organizovanie výstav na reklamné účely; zásielkové reklamné služby; pomoc pri riadení obchodnej činnosti; poskytovanie obchodných alebo podnikateľských informácií, vylepovanie plagátov; rozširovanie reklamných oznamov; sprostredkovateľne práce; štatistické informácie; predvádzanie tovaru; rozširovanie reklamných materiálov zákazníkom, zasielanie reklamných materiálov zákazníkom; vydávanie a aktualizovanie reklamných materiálov; distribúcia vzoriek; obchodný alebo podnikateľský prieskum; prenájom reklamných materiálov; poradenstvo v obchodnej činnosti; uverejňovanie reklamných textov; vydávanie reklamných alebo náborových textov; reklama; rozhlasová reklama; obchodný alebo podnikateľský prieskum; vzťahy s verejnosťou, prieskum vzťahov medzi podnikmi, inštitúciami a spo-

ločenským prostredím; televízna reklama; reklamné agentúry; poradenské služby v oblasti obchodného alebo podnikateľského riadenia; predvázanie (služby modeliek) na reklamné účely a podporu predaja; prieskum trhu; hospodárske a ekonomické predpovede; organizovanie komerčných alebo reklamných výstav; obchodné alebo podnikateľské informácie; prieskum verejnej mienky; prenájom reklamných priestorov; prenájom reklamných plôch; podpora predaja (pre tretie osoby); spracovanie textov.

38 - Televízne vysielanie; informačné kancelárie; tlačové kancelárie; prenájom prístrojov na prenos správ; poskytovanie audiotextových telekomunikačných služieb.

41 - Organizovanie vedomostných alebo zábavných súťaží; organizovanie plesov; organizovanie súťaží krásy; rezervácia vstupeniek; zábavné parky; obveselenie; zábava, pobavenie; požičiavanie filmových premietačiek a príslušenstva; filmové štúdiá; prenájom dekorácií; zverejňovanie textov okrem reklamných; vydávanie textov s výnimkou reklamných alebo náborových; vyučovanie, vzdelávanie; prenájom audionahrávok; požičiavanie filmov; filmová tvorba; služby agentúr sprostredkovávajúcich divadelných, koncertných a varetých umelcov; vydávanie kníh, časopisov, novín a iných periodických publikácií; výroba televíznych programov; divadelné predstavenia; výroba divadelných alebo iných predstavení; televízna zábava; prenájom divadelných dekorácií; umelecké módné agentúry; výchovno-zábavné klubové služby; organizovanie a vedenie kolokvií; organizovanie a vedenie konferencií; organizovanie a vedenie kongresov; informácie o výchove a vzdelávaní; informácie o možnostiach rozptýlenia; informácie o možnostiach zábavy; organizovanie kultúrnych alebo vzdelávacích výstav; služby klubov zdravia; služby a zábava poskytované v prázdninových táborech; organizovanie lotérií, organizovanie živých vystúpení; živé predstavenie; organizovanie športových súťaží; plánovanie a organizovanie večierok; služby nahrávacích štúdií; prenájom videopások; organizovanie a vedenie seminárov; organizovanie a vedenie sympózií; výroba videofilmov; strihanie videopások.

(540) JPP - Jožo Pročko pokúša

(732) MARKÍZA - SLOVAKIA, spol. s r.o., Bratislavská 1/a, 843 56 Bratislava - Záhorská Bystrica, SK;

(740) Fajnorová Mária, Ing., Bratislava, SK;

(111) 197626

(151) 14.12.2001

(156) 10.7.2010

(180) 10.7.2020

(210) 1992-2000

(220) 10.7.2000

(442) 11.9.2001

(450) 5.3.2002

8 (511) 29, 32

(511) 29 - Paradajkový pretlak, paradajková šťava na varenie.

32 - Paradajková šťava (nápoj).

(540)



(732) ST. NICOLAUS, a. s., 1. mája 113, 031 28 Liptovský Mikuláš, SK;

(740) Ondruš Ján, JUDr., Bratislava, SK;

(111) 197638

(151) 14.12.2001

(156) 25.7.2010

(180) 25.7.2020

(210) 2166-2000

(220) 25.7.2000

(442) 11.9.2001

(450) 5.3.2002

9 (511) 9, 16, 35, 38, 41

(511) 9 - Prehrávač kompaktných diskov, slnečné okuliare, videohry, videokazety, gramofónové platne, disky na zvukové nahrávky, štíty proti oslneniu, magnetické pásky, nosiče zvukových nahrávok, kreslené filmy, hracie automaty, hracie automaty uvádzané do činnosti vhadnutím mince, vysielacie elektronických signálov, pásky na zvukové nahrávanie, pásky so zvukovými nahrávkami, puzdrá na okuliare, hologramy, reklamné svetelné tabule, neónové reklamy, zariadenia na prenášanie zvuku, zvukové nahrávacie zariadenia, zvukové prehrávacie zariadenia, televízne zariadenia, exponované filmy, magnetické disky, hracie zariadenia fungujúce po pripojení na televízne prijímače, exponované kinofilm, zábavné zariadenia prispôsobené na fungovanie len spolu s televíznymi prijímačmi, kompaktné disky, optické kompaktné disky, magnetické médiá, magnetické nosiče údajov, optické nosiče údajov, optické disky. 16 - Maľovanky, kalamár, písacie potreby, puzdrá na šekové knižky, reklamné tabule z papiera, kartónu alebo lepenky, ceruzky, noviny, periodiká, podložky pod pivové poháre, držiačky na písacie potreby, brožúry, zošity, poznámkové zošity, obaly na doklady, papierové obaly na spisy, zaraďovače (kancelárske obaly), knihy, obaly (papiernický tovar), verzatilk, divadelné dekorácie z kartónu a lepenky, obálky, baliaci papier, peračníky, puzdrá na perá, štítky (papierové nálepky), vyučovacie pomôcky vo forme hier, zoznamy, kancelárske potreby s výnimkou nábytku, pohľadnice, tlačoviny, publikácie, príručky, plagáty, listový papier, stolové prestieranie z papiera, brožované knihy, papierové obrusy, záložky do kníh, plniace perá, prospekty, perá (kancelárske potreby), materiál na viazanie kníh, vrecká z papiera alebo plastických materiálov, školské potreby s výnimkou nábytku, blahoprajné pohľadnice, papierové podložky na stôl (anglické prestieranie), nálepky na kancelárske použitie alebo pre domácnosť, ročenky, stojany na perá a ceruzky, papierové podložky pod poháre, oznámenia (papiernický tovar), papierové vlajky, papierové zástavy, nože na papier, otvárače na listy, strúhadlá na ceruzky (orezávadlá), obrúsky (papierové prestieranie), puzdrá na písacie potreby, pútače z papiera alebo lepenky, papierové obrúsky, utierky, etikety s výnimkou textilných, nálepky, lepiace štítky.

35 - Obchodný manažment v oblasti umenia; organizovanie výstav na reklamné účely; zásielkové reklamné služby; pomoc pri riadení obchodnej činnosti; poskytovanie obchodných alebo podnikateľských informácií, vylepovanie plagátov; rozširovanie reklamných oznamov; sprostredkovateľne práce; štatistické informácie; predvádzanie tovaru; rozširovanie reklamných materiálov zákazníkom, zasielanie reklamných materiálov zákazníkom; vydávanie a aktualizovanie reklamných materiálov; distribúcia vzoriek; obchodný alebo podnikateľský prieskum; prenájom reklamných materiálov; poradenstvo v obchodnej činnosti; uverejňovanie reklamných textov; vydávanie reklamných alebo náborových textov; reklama; rozhlasová reklama; obchodný alebo podnikateľský prieskum; vzťahy s verejnosťou, prieskum vzťahov medzi podnikmi, inštitúciami a spoločenským prostredím; televízna reklama; reklamné agentúry; poradenské služby v oblasti obchodného alebo podnikateľského riadenia; predvádzanie (služby modeliek) na reklamné účely a podporu predaja; prieskum trhu; hospodárske a ekonomické predpovede; organizovanie komerčných alebo reklamných výstav; obchodné alebo podnikateľské informácie; prieskum verejnej mienky; prenájom reklamných priestorov; prenájom reklamných plôch; podpora predaja (pre tretie osoby); spracovanie textov.

38 - Televízne vysielanie; informačné kancelárie; tlačové kancelárie; prenájom prístrojov na prenos správ; poskytovanie audiotextových telekomunikačných služieb.

41 - Organizovanie vedomostných alebo zábavných súťaží; organizovanie plesov; organizovanie súťaží krásy; rezervácia vstupeniek; zábavné parky; obveselenie; zábava, pobavenie; požičiavanie filmových premietačiek a príslušenstva; filmové štúdiá; prenájom dekorácií; zverejňovanie textov okrem reklamných; vydávanie textov s výnimkou reklamných alebo náborových; vyučovanie, vzdelávanie; prenájom audionahrávok; požičiavanie filmov; filmová tvorba; služby agentúr sprostredkovávajúcich divadelných, koncertných a varietných umelcov; vydávanie kníh, časopisov, novín a iných periodických publikácií; výroba televíznych programov; divadelné predstavenia; výroba divadelných alebo iných predstavení; televízna zábava; prenájom divadelných dekorácií; umelecké módné agentúry; výchovno-zábavné klubové služby; organizovanie a vedenie kolokvií; organizovanie a vedenie konferencií; organizovanie a vedenie kongresov; informácie o výchove a vzdelávaní; informácie o možnostiach rozptýlenia; informácie o možnostiach zábavy; organizovanie kultúrnych alebo vzdelávacích výstav; služby klubov zdravia; služby a zábava poskytované v prázdninových táboroch; organizovanie lotérií, organizovanie živých vystúpení; živé predstavenie; organizovanie športových súťaží; plánovanie a organizovanie večierok; služby nahrávacích štúdií; prenájom videopások; organizovanie a vedenie seminárov; organizovanie a vedenie sympózií; výroba videofilmov; strihanie videopások.

(540) NOČNÉ LAMPY

(732) MARKÍZA - SLOVAKIA, spol. s r.o., Bratislavská 1/a, 843 56 Bratislava - Záhorská Bystrica, SK;

(740) Fajnorová Mária, Ing., Bratislava, SK;

(111) 197676

(151) 14.12.2001

(156) 14.9.2010

(180) 14.9.2020

(210) 2718-2000

(220) 14.9.2000

(442) 11.9.2001

(450) 5.3.2002

7 (511) 3, 11

(511) 3 - Brúsny papier.

11 - Brúsne kotúče.

(540) GLOBALFORCE

(732) SAINT-GOBAIN ABRASIVES, INC., One New Bond Street, Worcester, MA 01615, US;

(740) Tomeš Pavol, Ing., Bratislava, SK;

(111) 197775

(151) 15.1.2002

(156) 20.9.2010

(180) 20.9.2020

(210) 2766-2000

(220) 20.9.2000

(442) 8.10.2001

(450) 4.4.2002

7 (511) 3, 4

(511) 3 - Neličivé toaletné a kúpeľové prípravky, najmä parfumsy, parfumové vody, parfumové vody v sprejoch, toaletné vody, toaletné vody v sprejoch, mydlá, sprchovacie gély, telové vody, kúpeľové kryštály, jemné prostriedky proti lupinám, šampóny a neličivé prípravky na ošetrovanie vlasov, antiperspiranty a dezodoranty na osobné upotrebenie, éterické oleje, masážne oleje, oleje do kúpeľa, pleťové vody a krémy na telo a ruky, telové mastence, telové púdre, bublinkové kúpele, prípravky na opaľovanie pre mužov aj ženy, krémy na holenie, vody a balzamy po holení, zmesi voňavých látok, voňavé vrecúška, voňavé ceruzky, voňavé spreje na plátno, voňavé vody na plátno a izbové vône.

4 - Sviečky.

(540) VERA WANG

(732) V. E. W. LTD. (a Delaware Corporation), 225 West 39th Street, New York, New York 10018, US;

(740) Žoviová Viera, Mgr., Bratislava, SK;

(111) 197776

(151) 15.1.2002

(156) 20.9.2010

(180) 20.9.2020

(210) 2767-2000

(220) 20.9.2000

(442) 8.10.2001

(450) 4.4.2002

7 (511) 4

(511) 4 - Priemyselné oleje, mazivá, lubrikanty, pohonné látky.

(540) SHELL V-POWER RACING

(732) SHELL BRANDS INTERNATIONAL AG, Baarermatte, 6340 Baar, CH;
 (740) ŽOVICOVÁ & ŽOVIC IP, s.r.o., Bratislava, SK;

(111) 197782

(151) 15.1.2002
 (156) 21.9.2010
 (180) 21.9.2020
 (210) 2785-2000
 (220) 21.9.2000
 (442) 8.10.2001
 (450) 4.4.2002

7 (511) 29, 30

(511) 29 - Ovocné rezy s vitamínmi a minerálmi.
 30 - Obilninové múšli s ovocím, čokoládou a orieškami.

(540) WILIN

(732) TEKMAR SLOVENSKO, s.r.o., Vinárska 26, 951 41 Lužianky, SK;
 (740) Čechvalová Dagmar, Bratislava, SK;

(111) 197793

(151) 15.1.2002
 (156) 22.9.2010
 (180) 22.9.2020
 (210) 2831-2000
 (220) 22.9.2000
 (442) 8.10.2001
 (450) 4.4.2002

7 (511) 9, 11

(511) 9 - Vodiče a káble na komunikačné, energetické a na elektrické použitie; neizolované a izolované elektrické vodiče a káble; ohybné elektrické šnúry; vodiče a káble z optických vlákien na komunikačné účely a s nimi súvisiace výrobky a príslušenstvo; komunikačné káble; podzemné a nadzemné diaľkové rozvodné a prípojné káble; upínacie vodiče; pretlakové káble; prenosné šnúry; elektrické bankské káble; vodiče odolné poveternostným vplyvom; ploché káble; elektronické a telekomunikačné káble; automobilové prepojovacie káble; automobilové zapalovacie vodiče; batériové štartovacie káble; šnúry k prístrojom a zariadeniam; spojovacie vodiče; komunikačné a kontrolné káble; počítačové káble; koaxiálne káble; mikrofónové káble; káble k požiarnym poplašným zariadeniam; telefónne a areálové vodiče; káble k reproduktorom; zvukové a bezpečnostné káble; televízne káble; zvukové a videokáble; príslušenstvo elektrických káblov, najmä upchávky elektrických káblov, spojovacie a utesňovacie prvky káblov, škatule na elektrické káble, spojovacie súpravy, kábelové koncovky, elektroinštalračné škatule, zostavy na prichytávanie, ťahanie a tlačenie káblov; termostaty.

11 - Osvetľovacie káble, elektrické káble určené na vykurovanie a zostavy elektrických káblov určených na vykurovanie.

(540) CAROL BRAND

(732) General Cable Technologies Corporation, Four Tesseer Drive, Highland Heights, Kentucky 41076-9753, US;
 (740) Fajnorová Mária, Ing., Bratislava, SK;

(111) 197794

(151) 15.1.2002
 (156) 22.9.2010
 (180) 22.9.2020
 (210) 2832-2000
 (220) 22.9.2000
 (442) 8.10.2001
 (450) 4.4.2002

7 (511) 8, 9, 11

(511) 8 - Manuálne ovládané ručné nástroje na inštaláciu elektrických káblov, najmä nástroje na odizolovanie vodičov, kľúče, pottery, lemovačky, nástroje na vyrovnávanie a ohýbanie.

9 - Vodiče a káble na komunikačné, energetické a na elektrické použitie; neizolované a izolované elektrické vodiče a káble; ohybné elektrické šnúry; vodiče a káble z optických vlákien na komunikačné účely a s nimi súvisiace výrobky a príslušenstvo; komunikačné káble; podzemné a nadzemné diaľkové rozvodné a prípojné káble; upínacie vodiče; pretlakové káble; prenosné šnúry; elektrické bankské káble; vodiče odolné poveternostným vplyvom; ploché káble; elektronické a telekomunikačné káble; automobilové prepojovacie káble; automobilové zapalovacie vodiče; batériové štartovacie káble; šnúry k prístrojom a zariadeniam; spojovacie vodiče; komunikačné a kontrolné káble; počítačové káble; koaxiálne káble; mikrofónové káble; káble k požiarnym poplašným zariadeniam; telefónne a areálové vodiče; káble k reproduktorom; zvukové a bezpečnostné káble; televízne káble; zvukové a videokáble; príslušenstvo elektrických káblov, najmä upchávky elektrických káblov, spojovacie a utesňovacie prvky káblov, škatule na elektrické káble, spojovacie súpravy, kábelové koncovky, elektroinštalračné škatule, zostavy na prichytávanie, ťahanie a tlačenie káblov; termostaty.

11 - Osvetľovacie káble, elektrické káble určené na vykurovanie a zostavy elektrických káblov určených na vykurovanie.

(540)

(732) General Cable Technologies Corporation, Four Tesseer Drive, Highland Heights, Kentucky 41076-9753, US;

(740) Fajnorová Mária, Ing., Bratislava, SK;

(111) 197795

(151) 15.1.2002
 (156) 22.9.2010
 (180) 22.9.2020
 (210) 2833-2000
 (220) 22.9.2000
 (442) 8.10.2001
 (450) 4.4.2002

7 (511) 9, 11

(511) 9 - Vodiče a káble na komunikačné, energetické a na elektrické použitie; neizolované a izolované elektrické vodiče a káble; ohybné elektrické šnúry; vodiče a káble z optických vlákien na komunikačné účely a s nimi súvisiace výrobky a príslušenstvo; komunikačné káble; podzemné a nad-

zemné diaľkové rozvodné a prípojné káble; upínacie vodiče; pretlakové káble; prenosné šnúry; elektrické banské káble; vodiče odolné poveternostným vplyvom; ploché káble; elektronické a telekomunikačné káble; automobilové prepojovacie káble; automobilové zapaľovacie vodiče; batériové štartovacie káble; šnúry k prístrojom a zariadeniam; spojovacie vodiče; komunikačné a kontrolné káble; počítačové káble; koaxiálne káble; mikrofónové káble; káble k požiarным poplašným zariadeniam; telefónne a areálové vodiče; káble k reproduktorom; zvukové a bezpečnostné káble; televízne káble; zvukové a videokáble; príslušenstvo elektrických káblov, najmä upchávky elektrických káblov, spojovacie a utesňovacie prvky káblov, škatule na elektrické káble, spojovacie súpravy, káblové koncovky, elektroinštalčné škatule, zostavy na prichytávanie, ťahanie a tlačenie káblov; termostaty.

11 - Osvetľovacie káble, elektrické káble určené na vykurovanie a zostavy elektrických káblov určených na vykurovanie.

(540)

**CAROL
BRAND**

(732) General Cable Technologies Corporation, Four Tesseener Drive, Highland Heights, Kentucky 41076-9753, US;

(740) Fajnorová Mária, Ing., Bratislava, SK;

(111) 197796

(151) 15.1.2002
(156) 28.9.2010
(180) 28.9.2020
(210) 2883-2000
(220) 28.9.2000
(442) 8.10.2001
(450) 4.4.2002

7 (511) 14, 35, 37, 40, 42

(511) 14 - Hodiny a hodinky, prístroje na meranie času, šperky z drahých kovov, drahokamov, polodrahokamov a kameňov.
35 - Sprostredkovanie nákupu a predaja tovarov; reklamná činnosť.
37 - Opravy šperkov, hodín a hodiniek, servisná činnosť v oblasti zlatníctva, šperkárstva a hodinárstva.
40 - Spracovanie drahých kovov, drahokamov, polodrahokamov a syntetických kameňov, úpravy výrobkov z uvedených materiálov.
42 - Poradenská a konzultačná činnosť v oblasti zlatníctva, šperkárstva, hodinárstva a gemológie; znalecké posudky z oblasti gemológie (šperky, drahé kovy, kamene) týkajúce sa predovšetkým overovania pravosti a rozboru zloženia uvedených výrobkov.

(540)


ANTIKA

(732) ANTIKA, s. r. o., Opatovská, 912 50 Trenčín, SK;

(111) 197797

(151) 15.1.2002
(156) 28.9.2010
(180) 28.9.2020
(210) 2884-2000
(220) 28.9.2000
(442) 8.10.2001
(450) 4.4.2002

7 (511) 14, 35, 37, 40, 42

(511) 14 - Hodiny a hodinky, prístroje na meranie času, šperky z drahých kovov, drahokamov, polodrahokamov a kameňov.
35 - Sprostredkovanie nákupu a predaja tovarov; reklamná činnosť.
37 - Opravy šperkov, hodín a hodiniek, servisná činnosť v oblasti zlatníctva, šperkárstva a hodinárstva.
40 - Spracovanie drahých kovov, drahokamov, polodrahokamov a syntetických kameňov, úpravy výrobkov z uvedených materiálov.
42 - Poradenská a konzultačná činnosť v oblasti zlatníctva, šperkárstva, hodinárstva a gemológie; znalecké posudky z oblasti gemológie (šperky, drahé kovy, kamene) týkajúce sa predovšetkým overovania pravosti a rozboru zloženia uvedených výrobkov.

(540)


brilant

(732) A BRILANT, a. s., Dunajská 5, 811 08 Bratislava, SK;

(111) 197798

(151) 15.1.2002
(156) 28.9.2010
(180) 28.9.2020
(210) 2885-2000
(220) 28.9.2000
(442) 8.10.2001
(450) 4.4.2002

7 (511) 14, 35, 37, 40, 42

(511) 14 - Hodiny a hodinky, prístroje na meranie času, šperky z drahých kovov, drahokamov, polodrahokamov a kameňov.
35 - Sprostredkovanie nákupu a predaja tovarov; reklamná činnosť.
37 - Opravy šperkov, hodín a hodiniek, servisná činnosť v oblasti zlatníctva, šperkárstva a hodinárstva.
40 - Spracovanie drahých kovov, drahokamov, polodrahokamov a syntetických kameňov, úpravy výrobkov z uvedených materiálov.
42 - Poradenská a konzultačná činnosť v oblasti zlatníctva, šperkárstva, hodinárstva a gemológie; znalecké posudky z oblasti gemológie (šperky, drahé kovy, kamene) týkajúce sa predovšetkým overovania pravosti a rozboru zloženia uvedených výrobkov.

(540) **A BRILANT**

(732) A BRILANT, a. s., Dunajská 5, 811 08 Bratislava, SK;

(111) 197885

(151) 15.1.2002
 (156) 19.7.2010
 (180) 19.7.2020
 (210) 2094-2000
 (220) 19.7.2000
 (442) 8.10.2001
 (450) 4.4.2002

7 (511) 35, 36

(511) 35 - Riadenie obchodu; obchodná administratíva, obchodné poradenstvo, informácie a dopyty.
 36 - Uzatváranie poistenia; uzatváranie poistenia proti ohňu, úrazu a rôznym rizikám; uzatváranie osobného poistenia; uzatváranie životného poistenia, uzatváranie poistenia proti lúpeži; finančné záležitosti; peňažné záležitosti; kapitálové investovanie; poradenstvo v oblasti financií; finančné ohodnotenie a expertízy, poradenské služby v oblasti finančného investovania, finančnej analýzy; správa portfólia, správa aktív; finančné investovanie; bankové služby.

(540)

(591) biela, modrá, červená
 (732) AXA, 25 avenue Matignon, 75008 Paris, FR;
 (740) Bušová Eva, JUDr., Bratislava, SK;

(111) 197908

(151) 15.1.2002
 (156) 4.8.2010
 (180) 4.8.2020
 (210) 2347-2000
 (220) 4.8.2000
 (442) 8.10.2001
 (450) 4.4.2002

7 (511) 25

(511) 25 - Odevy, pokrývky hlavy, obuv.

(540)

(732) K-Swiss Inc, 31248 Oak Crest Drive, Westlake Village CA 91361-4643, US;
 (740) Čechvalová Dagmar, Bratislava, SK;

(111) 197909

(151) 15.1.2002
 (156) 4.8.2010
 (180) 4.8.2020
 (210) 2348-2000
 (220) 4.8.2000
 (442) 8.10.2001
 (450) 4.4.2002

7 (511) 25

(511) 25 - Obuv, športová obuv, obuv na voľný čas.

(540) ROYAL ELASTICS

(732) K-Swiss Inc, 31248 Oak Crest Drive, Westlake Village CA 91361-4643, US;
 (740) Čechvalová Dagmar, Bratislava, SK;

(111) 197910

(151) 15.1.2002
 (156) 7.8.2010
 (180) 7.8.2020
 (210) 2349-2000
 (220) 7.8.2000
 (442) 8.10.2001
 (450) 4.4.2002

7 (511) 6, 7, 35

(511) 6 - Obyčajné kovy a ich zliatiny, pričom také kovy môžu byť vinuté, pásové alebo vo forme plechu; kovové stavebné materiály; kovové rúrky a rúry vrátane rúrok a rúr vyrobených z vinutého alebo pásového kovu alebo kovu vo forme plechu; kovové oplatenie a príslušenstvo patriace do tejto triedy; neelektrické káble a drôty z obyčajných kovov; drobný kovový tovar; výrobky z obyčajných kovov, ktoré nepatria do iných tried.

7 - Stroje zaradené v triede 7 a obrábacie stroje vrátane strojov na plynulé liatie a lejacích valcov.

35 - Služby v oblasti transferu technológií vrátane transferu technológií na poli výroby a spracovania kovov; inžinierske a dizajnérske služby.

(540)

(732) Castrip LLC, a Delaware Corporation, 2100 Rexford Road, Charlotte, N. C., 28211, US;
 (740) Bušová Eva, JUDr., Bratislava, SK;

(111) 197916

(151) 15.1.2002
 (156) 14.8.2010
 (180) 14.8.2020
 (210) 2418-2000
 (220) 14.8.2000
 (442) 8.10.2001
 (450) 4.4.2002

7 (511) 7, 8, 9, 11, 16, 21

(511) 7 - Elektrické spotrebiče pre domácnosť, práčky, vírivé sušičky, bubnové sušičky, kombinované práčky a bubnové sušičky, umývačky riadu, hľadíčky, elektrické mixéry potravín, miesiče, zmiešavacie zariadenia, zariadenia na spracovanie potravín, zariadenia na krájanie a strúhanie potravín, elektrické šľahače, mlynčeky na kávu, elektrické otváratele na konzervy, elektrické nože a zariadenia na ostrenie nožov, zariadenia na prípravu zmrzliny, zariadenia na prípravu nápojov, drviče kuchynských odpadkov, časti a príslušenstvo všetkých uvedených tovarov.

8 - Súpravy na manikúru, dobijateľné dámske holiace strojčeky, elektrické holiace strojčeky, neelektrické holiace strojčeky.

9 - Zariadenia a prístroje na reprodukciu, zaznamenávanie, zosilňovanie a prijímanie zvuku, rozhlasové a televízne prijímače, televízory, videokamery, gramofóny, kazetové prehrávače, kazetové magnetofóny, prehrávače kompaktných diskov, rádiá, gramoplatne, magnetofónové pásky, kazety, kompaktné disky, individuálne stereofónne zariadenia, reproduktory, slúchadlá, tlačiarne na použitie k počítačom, počítačové programy, pásky a disky na počítačové programy alebo s počítačovými programami, kalkulačky, elektrické časové spínače, signalizačné zariadenia, antény, závesné antény, antény s parabolickým reflektorom, fotografické prístroje a príslušenstvo, ďalekohľady, teleskopy, elektrické žehličky, elektrické kanvice, elektricky vyhrievané kadernícke spotrebiče, kamery a príslušenstvo kamier, elektrické káble, počítačové káble, klávesnice k počítačom, počítačové pamäte, počítačové periférne zariadenia, DVD prehrávače, DVD rekordéry, DVD, reproduktorové káble, elektrické spojky, elektrické konektory, batérie, dobíjateľné batérie, nabíjačky batérií, sušiče na vlasy, elektrické kulmy, nástroje na vyrovnávanie vlasov, časti a príslušenstvo všetkých uvedených tovarov.

11 - Prístroje a zariadenia na varenie, chladenie, rýchlozmrazovanie, zahrievanie, ochladzovanie a ventiláciu, mikrovlnné rúry, príklopy na sporáky, odsávače, zariadenia na rýchle opekanie, hriankovače, hriankovače na sendvič, zariadenia na prípravu čaju a kávy, vyhrievané podnosy, vozíky a skrinky na uchovávanie teplých pokrmov, konvektorové ohrievače, sálavé priestorové ohrievače, olejové radiátory, horské slnká, elektrické sušiče vlasov, prístroje na bublinkové kúpele nôh, prístroje na horúce masáže, prístroje na masáže tela a kúpeľové masážne prístroje, sauny na tvár s inhalátorom, sauny na tvár, zariadenia na saunové kúpele, zariadenia na napaarovanie tváre, zariadenia na opaľovanie, sušiče na vlasy, časti a príslušenstvo všetkých uvedených tovarov.

16 - Tlačivá, tlačené publikácie, príručky, farbiace pásky pre počítače, papiernický tovar, priepisový papier.

21 - Keфы na vlasy, dobíjateľné zubné kefky, elektrické zubné kefky, zubné kefky.

(540) PROLINE

(732) Comet Group PLC, George House, George Street, Hull, HU1 3AU, GB;

(740) Žovicová Viera, Mgr., Bratislava, SK;

(111) 197939

(151) 15.1.2002

(156) 4.9.2010

(180) 4.9.2020

(210) 2587-2000

(220) 4.9.2000

(442) 8.10.2001

(450) 4.4.2002

7 (511) 36

(511) 36 - Služby v oblasti financovania, najmä investičné služby a služby v oblasti investičného poradenstva.

(540) SMITH BARNEY

(732) Morgan Stanley Smith Barney Holdings LLC, 2000 Westchester Avenue, Purchase, New York 10577, US;

(740) ŽOVICOVÁ & ŽOVIC IP, s.r.o., Bratislava, SK;

(111) 198086

(151) 11.2.2002

(156) 4.9.2010

(180) 4.9.2020

(210) 2597-2000

(220) 4.9.2000

(442) 6.11.2001

(450) 9.5.2002

7 (511) 17, 19, 21, 27

(511) 17 - Sľuda a výrobky z týchto materiálov, plastické hmoty, izolujúce prostriedky.

19 - Stavebné materiály nekovové, kamene, kamenný tovar, umelé kamene, tehly, škridly, cement, cementársky tovar, malta, sadra, štrk, kameninové alebo cementové rúry, výrobky na stavbu ciest, obkladový materiál, dlaždice, obkladačky, krytinový materiál, mozaikové dlažby.

21 - Nádorie a nádoby pre domácnosť alebo kuchyňu, sklo, porcelán a akýkoľvek kameninový tovar.

27 - Obkladový materiál patriaci do tejto triedy.

(540)



(732) LASSELSBERGER, s.r.o., Adelova 2549/1, Jižní Předměstí, 320 00 Plzeň, CZ;

(740) Kubínyi Peter, Bc., Trenčín, SK;

(111) 198087

(151) 11.2.2002

(156) 4.9.2010

(180) 4.9.2020

(210) 2598-2000

(220) 4.9.2000

(442) 6.11.2001

(450) 9.5.2002

7 (511) 17, 19, 21, 27

(511) 17 - Sľuda a výrobky z týchto materiálov, plastické hmoty, izolujúce prostriedky.

19 - Stavebné materiály nekovové, kamene, kamenný tovar, umelé kamene, tehly, škridly, cement, cementársky tovar, malta, sadra, štrk, kameninové alebo cementové rúry, výrobky na stavbu ciest, obkladový materiál, dlaždice, obkladačky, krytinový materiál, mozaikové dlažby.

21 - Nádorie a nádoby pre domácnosť alebo kuchyňu, sklo, porcelán a akýkoľvek kameninový tovar.

27 - Obkladový materiál patriaci do tejto triedy.

(540)



(732) LASSELSBERGER, s.r.o., Adelova 2549/1, Jižní Předměstí, 320 00 Plzeň, CZ;

(740) Kubínyi Peter, Bc., Trenčín, SK;

(111) 198088

(151) 11.2.2002
 (156) 4.9.2010
 (180) 4.9.2020
 (210) 2599-2000
 (220) 4.9.2000
 (442) 6.11.2001
 (450) 9.5.2002

7 (511) 17, 19, 21, 27

(511) 17 - Sľuda a výrobky z týchto materiálov, plastické hmoty, izolujúce prostriedky.

19 - Stavebné materiály nekovové, kamene, kamenný tovar, umelé kamene, tehly, škrldy, cement, cementársky tovar, malta, sadra, štrk, kameninové alebo cementové rúry, výrobky na stavbu ciest, obkladový materiál, dlaždice, obkladačky, krytinový materiál, mozaikové dlažby.

21 - Nádrie a nádoby pre domácnosť alebo kuchyňu, sklo, porcelán a akýkoľvek kameninový tovar.

27 - Obkladový materiál patriaci do tejto triedy.

(540)**RAKO**

(732) LASSELSBERGER, s.r.o., Adelova 2549/1, Jižní Předměstí, 320 00 Plzeň, CZ;

(740) Kubíny Peter, Bc., Trenčín, SK;

(111) 198092

(151) 11.2.2002
 (156) 5.9.2010
 (180) 5.9.2020
 (210) 2613-2000
 (220) 5.9.2000
 (442) 6.11.2001
 (450) 9.5.2002

7 (511) 9, 16, 35, 38, 41

(511) 9 - Nahrané i nenahrané nosiče informácií všetkých druhov, ako disky, diskety, CD ROM, pásky, nahrané i nenahrané nosiče zvuku a/alebo obrazu, softvér.

16 - Tlačoviny všetkých druhov, najmä noviny a časopisy.

35 - Inzertné a reklamné služby všetkých druhov vrátane inzercie a reklamy poskytovanej v počítačových, telekomunikačných a obdobných sieťach.

38 - Šírenie tlačovín, časopisov, periodík v elektronickej podobe prostredníctvom počítačovej siete vrátane internetu, prostredníctvom satelitov a pod., šírenie a prenos inzercie a reklamy prostredníctvom telefónnych sietí, zverejňovanie, rozširovanie a prenos informácií prostredníctvom všetkých informačných a telekomunikačných prostriedkov a sietí, satelitov a pod., šírenie informácií prostredníctvom počítačových a telekomunikačných sietí vrátane internetu, šírenie, zverejňovanie a prenos informácií a správ prostredníctvom teletextu.

41 - Nakladateľstvo, vydavateľstvo vrátane vydávania tlačovín prostredníctvom počítačových sietí.

(540)**www.nemostranky.cz**

(732) ANNONCE Publishing, s.r.o., Loretánské nám. 109/3, 118 00 Praha, CZ;

(740) ROTT, RŮŽIČKA & GUTTMANN, Bratislava, SK;

(111) 198130

(151) 11.2.2002
 (156) 3.10.2010
 (180) 3.10.2020
 (210) 2926-2000
 (220) 3.10.2000
 (442) 6.11.2001
 (450) 9.5.2002

7 (511) 1

(511) 1 - Chemikálie na použitie v metalurgickom priemysle; chemické prípravky napomáhajúce a uľahčujúce odlievanie kovov; prípravky na použitie pri konečnej úprave pri výrobe ocele; tavidlá na spájkovanie a spájkovacie pasty; formovacie prípravky pre zlievarenstvo; separačné prípravky na formy; chemické taviace zmesi; chemické výrobky na kondicionovanie, čistenie a úpravu tavených kovov a zliatin; chemické filtračné prípravky; prípravky na vytvrdzovanie kovov; oxid hlinitý (alumina); uhlík; grafit na priemyselné účely.

(540) NOZOLEX

(732) FOSECO INTERNATIONAL LIMITED, Burmah Castrol House, Pipers Way, Swindon, Wiltshire SN3 1RE, GB;

(740) Fajnorová Mária, Ing., Bratislava, SK;

(111) 198131

(151) 11.2.2002
 (156) 3.10.2010
 (180) 3.10.2020
 (210) 2927-2000
 (220) 3.10.2000
 (442) 6.11.2001
 (450) 9.5.2002

7 (511) 1

(511) 1 - Chemikálie na použitie v metalurgickom priemysle; chemické prípravky napomáhajúce a uľahčujúce odlievanie kovov; prípravky na použitie pri konečnej úprave pri výrobe ocele; tavidlá na spájkovanie a spájkovacie pasty; formovacie prípravky pre zlievarenstvo; separačné prípravky na formy; chemické taviace zmesi; chemické výrobky na kondicionovanie, čistenie a úpravu tavených kovov a zliatin; chemické filtračné prípravky; prípravky na vytvrdzovanie kovov; oxid hlinitý (alumina); uhlík; grafit na priemyselné účely; chemické výrobky na tesnenie medzipaniev.

(540) TUNDEX

(732) FOSECO INTERNATIONAL LIMITED, Burmah Castrol House, Pipers Way, Swindon, Wiltshire SN3 1RE, GB;

(740) Fajnorová Mária, Ing., Bratislava, SK;

(111) 198132

(151) 11.2.2002
 (156) 3.10.2010
 (180) 3.10.2020
 (210) 2928-2000
 (220) 3.10.2000
 (442) 6.11.2001
 (450) 9.5.2002

7 (511) 19

(511) 19 - Žiaruvzdorné materiály; betón; cement; liate betónové tvárnice (profily); nekovové stavebné materiály a výrobky na použitie v metalurgickom

priemysle; nekovové formy na použitie v zlievarstve; žiaruvzdorné filtre; žiaruvzdorné kužele; tvarované žiaruvzdorné výrobky; nekovové formy.

(540) TUNCAST

- (732) FOSECO INTERNATIONAL LIMITED, Burmah Castrol House, Pipers Way, Swindon, Wiltshire SN3 1RE, GB;
(740) Fajnorová Mária, Ing., Bratislava, SK;

(111) 198133

- (151) 11.2.2002
(156) 3.10.2010
(180) 3.10.2020
(210) 2929-2000
(220) 3.10.2000
(442) 6.11.2001
(450) 9.5.2002

7 (511) 19

- (511) 19 - Žiaruvzdorné vypchávkové a vložky; žiaruvzdorné upchávkové materiály; žiaruvzdorné filtre; žiaruvzdorné kužele; tvarované žiaruvzdorné výrobky; nekovové formy; žiaruvzdorné vložky a obaly (plášte); betón; cement; liate betónové tvárnice (profily); nekovové stavebné materiály a výrobky na použitie v metalurgickom priemysle; stavebné materiály; žiaruvzdorné materiály; žiaruvzdorné izolačné materiály; tvarované žiaruvzdorné izolačné prvky; všetky uvedené tovary patriace do tejto triedy.

(540) TURBOSTOP

- (732) FOSECO INTERNATIONAL LIMITED, Burmah Castrol House, Pipers Way, Swindon, Wiltshire SN3 1RE, GB;
(740) Fajnorová Mária, Ing., Bratislava, SK;

(111) 198263

- (151) 12.2.2002
(156) 6.9.2010
(180) 6.9.2020
(210) 2621-2000
(220) 6.9.2000
(442) 6.11.2001
(450) 9.5.2002

7 (511) 12

- (511) 12 - Bicykle, časti a fitingy na bicykle, najmä náboje kolies, vnútorné náboje ozubených kolies, páky na rýchle uvoľňovanie nábojov kolies, uvoľňovacie páky ozubených kolies, zaráďovacie páky ozubených kolies, predné výkoľajky, zadné výkoľajky, vodiace lišty reťazí, voľnobežky, reťazové kolesá, remenice, reťaze, reťazové deflektory, preradovacie káble a lanká, kľuky, kľukové zariadenia, reťazové kolesá, pedále, cyklistické klip-sne, brzdové páky, predné brzdy, zadné brzdy, brzdové káble a lanká, brzdové čeľuste, ráfiky, kolesá, spice, spicové zvierky, spodné podpery, stĺpiky sedadla, rýchle uvoľňovače stĺpikov sedadla, kostra a jej časti, rámy, závesy, ťahadlá zariadenia, držadlá, rukoväti zariadenia, sedadlá, blatníky, stojany, nosiče, zvončeky, klaksóny, spätné zrkadlá na bicykle, výkoľajky riadené počítačom.

(540)

Di2

- (732) SHIMANO INC., 77, Oimatsu-Cho, 3-Cho, Sakai, Osaka, JP;
(740) Fajnorová Mária, Ing., Bratislava, SK;

(111) 198275

- (151) 12.2.2002
(156) 2.10.2010
(180) 2.10.2020
(210) 2909-2000
(220) 2.10.2000
(442) 6.11.2001
(450) 9.5.2002

7 (511) 32

- (511) 32 - Nealkoholické nápoje.

(540) Skutočná chuť ovocia

- (732) ST. NICOLAUS, a. s., Nám. 1. mája 113, 031 08 Liptovský Mikuláš, SK;
(740) Ondruš Ján, JUDr., Bratislava, SK;

(111) 198443

- (151) 8.3.2002
(156) 30.10.2010
(180) 30.10.2020
(210) 3233-2000
(220) 30.10.2000
(442) 3.12.2001
(450) 4.6.2002

7 (511) 33

- (511) 33 - Liehoviny.

(540) Demänovka - sila prírody

- (732) ST. NICOLAUS, a. s., 1. mája 113, 031 28 Liptovský Mikuláš, SK;
(740) Ondruš Ján, JUDr., Bratislava, SK;

(111) 198445

- (151) 8.3.2002
(156) 30.10.2010
(180) 30.10.2020
(210) 3235-2000
(220) 30.10.2000
(442) 3.12.2001
(450) 4.6.2002

7 (511) 33

- (511) 33 - Liehoviny.

(540) Nicolaus - poznáme Vaše chute

- (732) ST. NICOLAUS, a. s., 1. mája 113, 031 28 Liptovský Mikuláš, SK;
(740) Ondruš Ján, JUDr., Bratislava, SK;

(111) 198477

- (151) 8.3.2002
(156) 6.12.2010
(180) 6.12.2020
(210) 3674-2000
(220) 6.12.2000
(442) 3.12.2001
(450) 4.6.2002

7 (511) 5, 29, 30

(511) 5 - Cukrovinkárske a pečivárske výrobky s posilňujúcim a podporným liečivým účinkom; cukrovinkárske a pečivárske výrobky pre diabetikov upravené na lekárske účely.

29 - Konzervované, sušené a varené ovocie, rôsoly, zaváraniny, ovocné želé, želatína, spracované orechy, arašidy, sušené a varené ovocie.

30 - Trvanlivé, polotrvanlivé a jemné pečivo, čokoládové a nečokoládové cukrovinky, bonbóny a cukríky, čokoláda, fondán, karamelky, keksy, koláče, krekerky, lízanky, oplátky, perníky, medovníky, biskvity, sucháre, sušienky, piškóty, vianočné kolekcie a iné cukrovinky na ozdobovanie vianočných stromčekov, vafle, trubičky, dezerty, komprimáty, želé, napolitánky, pastilky, tyčinky, žuvačky, obilné prípravky, mandľové cukrovinky, marcipán, mentolové cukríky, pralinky, biskvity, výrobky z obilnín, zákusky, müsli, ovocné želé, kakao, káva, čaj, cukor, med, kávové náhradky.

(540)



(591) modrá, zelená, sivá, biela

(732) I. D. C. Holding, a. s., Drieňová 3, 821 01 Bratislava, SK;

(111) 198589

(151) 8.3.2002

(156) 19.10.2010

(180) 19.10.2020

(210) 3118-2000

(220) 19.10.2000

(442) 3.12.2001

(450) 4.6.2002

7 (511) 1, 2, 3, 4, 5, 16

(511) 1 - Lepidlá na priemyselné účely, tmely patriace do tejto triedy, hnojivá.

2 - Farby a farbivá, laky, fermeže, riedidlá do farieb a lakov, spojivá do farieb, prípravky na konzervovanie dreva, moridlá, protikorózne prípravky.

3 - Pracie, avivážne a antistatické prípravky, čistiace, leštiace a brúsne prípravky, bieliace prípravky na bielizeň, šatstvo a kožu, zmäkčovadlá na bielizeň, škrob na bielizeň, odmasťovacie prípravky, odhrdzovacie prípravky, odstraňovače škvŕn, krémy na obuv a kožu, kozmetické prípravky, mydlá, odfarbovače, odlakovače, kozmetické prípravky určené na starostlivosť o autá, dezodoranty na osobnú potrebu.

4 - Mazadlá na obuv, olej na konzervovanie kože, prípravky na odstraňovanie prachu, prípravky na pohlcovanie vlhkosti.

5 - Dezinfekčné prípravky na hygienické účely, dezodoranty nie na osobnú potrebu, prípravky na ošetrovanie popálenín, repelenty proti hmyzu, prípravky na ničenie škodcov, prípravky na čistenie a osvieženie vzduchu, prípravky na pohlcovanie vlhkosti.

11 - Prostriedky na odstraňovanie zápachu s výnimkou prostriedkov na osobnú potrebu.

16 - Lepidlá na kancelárske účely a použitie v domácnosti.

(540)



(591) tmavomodrá, žltá

(732) Henkel Slovensko, spol. s r. o., Záhradnícka 91, 821 08 Bratislava, SK;

(740) Dolanská Elena, RNDr., Bratislava, SK;

(111) 198590

(151) 8.3.2002

(156) 19.10.2010

(180) 19.10.2020

(210) 3119-2000

(220) 19.10.2000

(442) 3.12.2001

(450) 4.6.2002

7 (511) 1, 2, 3, 4, 5, 16

(511) 1 - Lepidlá na priemyselné účely, tmely patriace do tejto triedy, hnojivá.

2 - Farby a farbivá, laky, fermeže, riedidlá do farieb a lakov, spojivá do farieb, prípravky na konzervovanie dreva, moridlá, protikorózne prípravky.

3 - Pracie, avivážne a antistatické prípravky, čistiace, leštiace a brúsne prípravky, bieliace prípravky na bielizeň, šatstvo a kožu, zmäkčovadlá na bielizeň, škrob na bielizeň, odmasťovacie prípravky, odhrdzovacie prípravky, odstraňovače škvŕn, krémy na obuv a kožu, kozmetické prípravky, mydlá, odfarbovače, odlakovače, kozmetické prípravky určené na starostlivosť o autá, dezodoranty na osobnú potrebu.

4 - Mazadlá na obuv, olej na konzervovanie kože, prípravky na odstraňovanie prachu, prípravky na pohlcovanie vlhkosti.

5 - Dezinfekčné prípravky na hygienické účely, dezodoranty nie na osobnú potrebu, prípravky na ošetrovanie popálenín, repelenty proti hmyzu, prípravky na ničenie škodcov, prípravky na čistenie a osvieženie vzduchu, prípravky na pohlcovanie vlhkosti.

11 - Prostriedky na odstraňovanie zápachu s výnimkou prostriedkov na osobnú potrebu.

16 - Lepidlá na kancelárske účely a použitie v domácnosti.

(540)



(732) Henkel Slovensko, spol. s r. o., Záhradnícka 91, 821 08 Bratislava, SK;

(740) Dolanská Elena, RNDr., Bratislava, SK;

(111) 198846
 (151) 15.4.2002
 (156) 15.11.2010
 (180) 15.11.2020
 (210) 3401-2000
 (220) 15.11.2000
 (442) 7.1.2002
 (450) 2.7.2002

7 (511) 29, 35

(511) 29 - Maslo vrátane nátierkového masla.
 35 - Obchodné poradenstvo a sprostredkovanie obchodu s uvedenými tovarmi.

(540)



HORSKÉ MASLO

(732) Liptovská mliekareň, a. s., 1. mája 124, 031 80 Liptovský Mikuláš, SK;
 (740) Holoubková Mária, Ing., Bratislava, SK;

(111) 198847
 (151) 15.4.2002
 (156) 15.11.2010
 (180) 15.11.2020
 (210) 3402-2000
 (220) 15.11.2000
 (442) 7.1.2002
 (450) 2.7.2002

7 (511) 29, 35

(511) 29 - Mlieko, sušené, kondenzované mlieko a ochutené mlieko.
 35 - Obchodné poradenstvo a sprostredkovanie obchodu s uvedenými tovarmi.

(540)



HORSKÉ MLIEKO

(732) Liptovská mliekareň, a. s., 1. mája 124, 031 80 Liptovský Mikuláš, SK;
 (740) Holoubková Mária, Ing., Bratislava, SK;

(111) 198880
 (151) 15.4.2002
 (156) 20.12.2010
 (180) 20.12.2020
 (210) 3849-2000
 (220) 20.12.2000
 (442) 7.1.2002
 (450) 2.7.2002

7 (511) 35

(511) 35 - Podpora predaja (pre druhých); marketingový prieskum; zisťovanie verejnej mienky; organizovanie komerčných súťaží; udeľovanie a odovzdávanie cien v oblasti obchodu s cieľom oceňovať masovo predávané výrobky.

(540)



(732) MANAGEMENT EUROPE MEETING (MEM), 66, rue Escudier, 92100 Boulogne Billancourt, FR;
 (740) Fajnorová Mária, Ing., Bratislava, SK;

(111) 198993
 (151) 29.4.2002
 (156) 7.9.2010
 (180) 7.9.2020
 (210) 2638-2000
 (220) 7.9.2000
 (442) 7.1.2002
 (450) 2.7.2002

7 (511) 9, 35, 38, 42

(511) 9 - Výpočtová a kancelárska technika, softvér.
 35 - Poskytovanie reklamných služieb.
 38 - Poskytovanie verejných telekomunikačných služieb.
 42 - Vývoj a prenájom softvéru.

(540)



(732) Slovanet, a. s., Záhradnícka 151, 821 08 Bratislava, SK;
 (740) Máčajová Mária, Ing., Nitra, SK;

(111) 198994
 (151) 29.4.2002
 (156) 7.9.2010
 (180) 7.9.2020
 (210) 2639-2000
 (220) 7.9.2000
 (442) 7.1.2002
 (450) 2.7.2002

7 (511) 9, 35, 38, 42

(511) 9 - Výpočtová a kancelárska technika, softvér.
 35 - Poskytovanie reklamných služieb.
 38 - Poskytovanie verejných telekomunikačných služieb.
 42 - Vývoj a prenájom softvéru.

(540) **Slovanet živé spojenie**

(732) Slovanet, a. s., Záhradnícka 151, 821 08 Bratislava, SK;
 (740) Máčajová Mária, Ing., Nitra, SK;

(111) 199014
 (151) 13.5.2002
 (156) 4.8.2010
 (180) 4.8.2020
 (210) 2340-2000
 (220) 4.8.2000
 (442) 5.2.2002
 (450) 6.8.2002

7 (511) 9, 35, 38, 39, 42

(511) 9 - Prístroje a nástroje vedecké, námorné, geodetické, elektrické v triede 9, fotografické, filmové, optické, prístroje na váženie, meranie, signalizáciu, kontrolu (inšpekciu), záchranu, prístroje na vyučovanie, prístroje na záznam, prenos a reprodukciu zvuku alebo obrazu; magnetické nosiče zvukových záznamov, gramofónové platne; automatické distribútory a mechanizmy prístrojov na mince; zapisovacie pokladnice, počítacie stroje, prístroje na spracovanie informácií a počítače; hasiace prístroje; počítačový softvér na vyhľadávanie a získavanie informácií prostredníctvom počítačovej siete; adresár disponibilných informácií v počítačovej sieti, zaznamenaných na kompaktnom disku, diskete, páške alebo na inom strojovo čitateľnom médiu.

35 - Registrovanie adries a názvov domén v globálnych počítačových sieťach pre ostatných, reklama a marketing pre ostatných prostredníctvom globálnej počítačovej siete, aukčné služby prostredníctvom globálnej počítačovej siete, sústreďovanie rozmanitého tovaru a služieb na úžitok iných, umožňujúce prehľadávanie, nákup a/alebo obchodovanie s týmto tovarom a službami z internetovej stránky obsahujúcej tovar.

38 - Spoje (komunikácie), telekomunikačné služby vrátane služieb poskytovania prístupu na internet, služby priestoru na besedovanie na internete, on-line diskusné skupiny, vysielanie a dodávanie multimediálneho obsahu cez elektronické komunikačné siete; poskytovanie telekomunikačných pripojení na globálnu počítačovú sieť; poskytovanie prístupu na globálnu počítačovú sieť pre viac používateľov; služby elektronickej pošty; prenos dát a dokumentov prostredníctvom počítačových sietí; on-line hry.

39 - Rezervačné a objednávacie služby pri cestovaní a ubytovaní.

42 - Reštauračné služby; dočasné ubytovanie; starostlivosť liečebná, hygienická a kozmetická; služby veterinárne a poľnohospodárske; služby právne; vedecký a priemyselný výskum; programovanie pre počítače; internetové vyhľadávacie služby; služby internetových adresárov; služby internetových vstupných brán; služby sťahovania z internetu; poskytovanie prístupu k adresárom disponibilných informácií v počítačovej sieti; poskytovanie informácií o širokej škále odborov prostredníctvom globálnej počítačovej siete; poskytovanie vyhľadávačov na získanie dát v globálnej počítačovej sieti; poskytovanie adresárov disponibilného obsahu globálnej počítačovej siete; on-line kluby a spoločenstvá sústredené na širokú škálu odborov a záujmových tém; poskytovanie on-line zariadení na interaktívne spojenie v reálnom čase s ostatnými počítačovými používateľmi týkajúce sa všeobecných záujmových oblastí; poskytovanie počítačového vestníka a priestoru na správy v širokej škále odborov prostredníctvom globálnej počítačovej siete; poskytovanie správ, informácií o počasí, športe, financiách, aktuálnych udalostiach a ostatných témach všeobecného záujmu prostredníctvom globálnej počítačovej siete; poskytovanie on-line máp a pokynov pre vodičov; on-line odborné služby; navrhovanie, tvorba, hostovanie, údržba a propagácia webových stránok pre ostatných; služby on-line adresárov

pomáhajúcich vyhľadávaniu ľudí, podnikov, organizácií, telefónnych čísiel, adries a e-mailových adries; služby on-line kalendára a diáre; poskytovanie počítačového softvéru v širokej škále odborov, ktoré je možné stiahnuť z globálnej počítačovej siete; poskytovanie audio, video a obrazov v širokej škále odborov, ktoré je možné stiahnuť z globálnej počítačovej siete.

(540) LYCOS

(732) Lycos, Inc., 100 Fifth Avenue, Waltham, Massachusetts 02451, US;

(740) ROTT, RŮŽIČKA & GUTTMANN, Bratislava, SK;

(111) 199143

(151) 14.5.2002

(156) 1.6.2010

(180) 1.6.2020

(210) 1601-2000

(220) 1.6.2000

(442) 5.2.2002

(450) 6.8.2002

7 (511) 9, 28, 41, 42

(511) 9 - Hracie automaty, elektrické výherné prístroje, zariadenia a mechanizmy stávkových hier, hracie automaty uvádzané do činnosti vhođením mince, hracie zariadenia fungujúce po pripojení na televízne prijímače.

28 - Hracie automaty s výnimkou automatov uvádzaných do chodu vhođením mince, zariadenia na elektronické hry.

41 - Prevádzkovanie priestorov s hracími automatmi, elektrickými výhernými prístrojmi.

42 - Prenájom hracích automatov, hranie o peniaze.

(540)

(591) modrá, červená, žltá, biela, čierna

(732) NOVOMATIC AG, Wiener Strasse 158, A-2352 Gumpoldskirchen, AT;

(740) Holakovský Štefan, Ing., Bratislava, SK;

(111) 199152

(151) 14.5.2002

(156) 31.8.2010

(180) 31.8.2020

(210) 2578-2000

(220) 31.8.2000

(442) 5.2.2002

(450) 6.8.2002

7 (511) 7, 9, 11

(511) 7 - Domáce a kuchynské stroje a zariadenia (obsiahnuté v triede 7), najmä elektrické kuchynské stroje a zariadenia vrátane strojov na krájanie nadržobno, strojov na miešanie a miesenie, lisovacích strojov, odšťavovačov, odstrediviek na ovocné šťavy, mlynčekov, krájačov, nástrojov poháňaných elektrickým motorčekom, elektrických otváračov konzerv, brúsok nožov, strojov a zariadenia na prípravu nápojov a/alebo pokrmov; elektrické jednot-

ky na triedenie a spracovanie odpadu vrátane miešiacich strojov na odpad a kompresorov na odpad; umývačky riadu; elektrické stroje a zariadenia na starostlivosť o bielizeň a odevy vrátane práčok, žmýkačiek, žehliacich lisov na bielizeň, žehliacich strojov; vysávače prachu; súčasti označených tovarov v triede 7; najmä hadice, rúrky, prachové filtre a vrecúška prachových filtrov, všetko na vysávače prachu, elektrické čistiace stroje na domáce použitie vrátane strojov na čistenie okien a obuvi.

9 - Elektrické prístroje a nástroje (obsiahnuté v triede 9); najmä elektrické žehličky; elektrické zariadenia na zváranie obalových fólií; elektrotermické natáčky do vlasov; kuchynské váhy, osobné váhy; diaľkové ovládače, signalizačné zariadenia, ovládacie a monitorovacie zariadenia na domáce spotrebiče; nahraté a nenahraté nosiče strojovo čítaných dát, napríklad magnetické nosiče dát pre domáce spotrebiče; elektrické prístroje na prípravu nápojov a pokrmov, predajné automaty; zariadenia na spracovanie dát a programy spracovania dát na kontrolu a riadenie činnosti domácich spotrebičov; súčasti uvedených tovarov obsiahnuté v triede 9.

11 - Zariadenia na ohrievanie, tvorbu pary a varenie, najmä rúry, zariadenia na varenie, pečenie, smaženie, grilovanie, hriankovanie, rozmrazovanie a udržiavanie teploty pokrmov, ponorné variče, hrnce na varenie s integrovaným ohrevom, mikrovlnné spotrebiče, prístroje na prípravu čaju a kávy, chladiace zariadenia, najmä prístroje na hlboké zamrazovanie, prístroje na výrobu ľadu; prístroje na výrobu zmrzliny; vysúšače, napríklad sušičky na bielizeň, bubnové sušičky na bielizeň; vysúšače rúk; vysúšače na vlasy; ventilačné zariadenia, najmä ventilátory, lapače mastnoty a odlučovacie zariadenia vrátane digestorov; klimatické zariadenia a zariadenia na zlepšenie kvality ovzdušia, zvlhčovače vzduchu, zariadenia na rozvod vody, sanitárne zariadenia, najmä spájacie časti potrubia na rozvod pary, vzduchu a vody, zariadenia na ohrev vody, ohrievače vody a prietokové ohrievače vody; kuchynské drezy; tepelné čerpadlá; stroje na prípravu zmrzliny; súčasti všetkých uvedených tovarov obsiahnuté v triede 11.

(540) EasyMixer

(732) BSH Bosch und Siemens Hausgeräte GmbH, Hochstrasse 17, 81669 München, DE;

(740) Bušová Eva, JUDr., Bratislava, SK;

(111) 199529

(151) 9.7.2002
 (156) 10.8.2010
 (180) 10.8.2020
 (210) 2397-2000
 (220) 10.8.2000
 (442) 4.4.2002
 (450) 8.10.2002

7 (511) 1, 5

(511) 1 - Chemikálie pre poľnohospodárstvo, záhradníctvo a lesníctvo.
 5 - Prípravky na ničenie hmyzu.

(540) CHEMSTOP

(732) Ústav polymérov SAV, Dúbravská 9, 842 36 Bratislava, SK;

(111) 199662

(151) 16.7.2002
 (156) 29.11.2010
 (180) 29.11.2020
 (210) 3570-2000
 (220) 29.11.2000
 (442) 4.4.2002
 (450) 8.10.2002

7 (511) 9, 16, 41

(511) 9 - Náhradné programy obsluhujúce počítač, náhradné operačné programy, počítačový softvér.
 16 - Periodické a neperiodické publikácie a tlačoviny; grafické reprodukcie, grafické zobrazenia, grafické znaky.
 41 - Nakladateľské a vydavateľské služby patriace do tejto triedy, najmä vydávanie kníh, novín, časopisov; organizovanie a vedenie seminárov, školení, konferencií a sympózií.

(540)



(732) IURA EDITION, s. r. o., Oravská 17, 821 09 Bratislava, SK;

(111) 200277

(151) 9.9.2002
 (156) 31.10.2010
 (180) 31.10.2020
 (210) 3248-2000
 (220) 31.10.2000
 (442) 4.6.2002
 (450) 3.12.2002

7 (511) 16, 35, 41

(511) 16 - Periodické a neperiodické publikácie, časopisy, noviny, magazíny vrátane ich príloh a mimoriadnych vydaní; katalógy, knihy, fotografie.
 35 - Reklama a propagácia, sprostredkovanie obchodu s tovarom, sprostredkovanie reklamy a propagácie, obchodné a podnikateľské informácie, rozširovanie reklamných materiálov, vydávanie reklamných materiálov, uverejňovanie reklamných textov, komerčný prieskum.
 41 - Vydavateľská činnosť s výnimkou vydávania reklamných textov.

(540) TOP V SLOVENSKEJ REKLAME

(732) Sanoma Magazines Slovakia, s.r.o., Kutlíkova 17, 851 02 Bratislava, SK;

(740) Litvákova Edita, Ing., Bratislava, SK;

(111) 200278

(151) 9.9.2002
 (156) 31.10.2010
 (180) 31.10.2020
 (210) 3249-2000
 (220) 31.10.2000
 (442) 4.6.2002
 (450) 3.12.2002

7 (511) 16, 35, 41

- (511) 16 - Periodické a neperiodické publikácie, časopisy, noviny, magazíny vrátane ich príloh a mimoriadnych vydaní; katalógy, knihy, fotografie.
35 - Obchodné a podnikateľské informácie, komerčný prieskum.
41 - Vydavateľská činnosť s výnimkou vydávania reklamných textov.

(540) REKLAMNÉ AGENTÚRY

- (732) Sanoma Magazines Slovakia, s.r.o., Kutlíkova 17, 851 02 Bratislava, SK;
(740) Litvákova Edita, Ing., Bratislava, SK;

(111) 200578

- (151) 8.10.2002
(156) 29.9.2010
(180) 29.9.2020
(210) 2896-2000
(220) 29.9.2000
(442) 2.7.2002
(450) 9.1.2003

7 (511) 16, 35, 36, 38, 42

- (511) 16 - Papier, lepenka a výrobky z týchto materiálov, ktoré nie sú zaradené do iných tried; tlačiarenské výrobky; potreby na knižné väzby; fotografie; papiernický tovar; lepidlá pre papiernictvo alebo domácnosť; materiály pre umelcov; štetce; písacie stroje a kancelárske potreby (okrem nábytku); učebné a vyučovacie pomôcky (okrem prístrojov); plastové obaly (nezaradené do iných tried); hracie karty; tlačiarenské typy, štočky, a to albumy, oznámenia (papiernický tovar), formuláre (tlačené), plniace perá, grafické tlače, grafické značky, grafické reprodukcie, pohľadnice, účtovné knihy, zaraďovače na voľné listy, časopisy (periodiká), formuláre s uhľovým papierom (papiernický tovar), manuály (príručky), informačné bulletiny, noviny, podložky na pečiatky (papiernický tovar), písacie podložky, papier, tlačoviny, tlačené publikácie, papiernický tovar.

35 - Propagačná činnosť, pomoc pri riadení obchodnej činnosti, obchodná administratíva, kancelárske práce, a to účtovníctvo, propagácia, propagácia poštovým príkazom, vydávanie, aktualizovanie reklamných materiálov, výpomoc (obchodné riadenie), podpora obchodného riadenia, poradenstvo pri obchodnom riadení, obchodný prieskum, zber informácií pre počítačové databázy, počítačové databázy (systematizácia informácií pre ne), zasielanie propagačného materiálu možným záujemcom, rozširovanie propagačných materiálov, reprodukcia listín, manažérske poradenstvo (osobné), prieskum trhu, štúdium trhu, prieskum verejnej mienky, reklama na vidieku, styk s verejnosťou, nábor zamestnancov, reklamné agentúry, rozhlasová reklama, prenájom reklamných priestorov, obchodný prieskum, reklama, podpora predaja (pre tretie osoby), televízna reklama, dopĺňovanie reklamných materiálov o najnovšie informácie.

36 - Poistenie, peňažné služby, služby v oblasti nehnuteľností, a to uzatváranie poistenia pri nehnuteľnostiach, ubytovacie kancelárie (nájomné byty),

poistno-technické služby, analýzy (finančné), bankovníctvo, konateľstvo, získavanie charitatívnych fondov, overovanie šekov, klíring (finančný), poradenstvo (poistenie), kreditné agentúry, služby kreditných kariet, kreditné karty (poistenie), služby debetných kariet, služby v oblasti úschovy ceností, realitné kancelárie (nehnuteľnosti), realitné konanie (nehnuteľnosti), zmenárenstvo peňazí, zástupiteľstvo, zverenecká správa, finančné poradenstvo, finančné hodnotenie (poistenia, bankovníctva, nehnuteľností), finančné informácie, finančné služby, uzatváranie poistenia proti požiaru, odhady a oceňovanie, investície fondov, transfer fondov (elektronický), ručenie, uzatváranie zdravotného poistenia, služby bytových agentov, informácie (poistenie), splátkové pôžičky, poisťovacie konateľstvo, uzatváranie poistení, investovanie (kapitálové), vydávanie kreditných kariet, vydávanie hodnotových poukážok, vydávanie cestovných šekov, prenájom nehnuteľností, pôžičky proti záruke, uzatváranie životného poistenia, pôžičky (financovanie), riadenie (finančné), uzatváranie námorného poistenia, záložné bankovníctvo, vzájomné fondy, nehnuteľnosti (lízing), realitné kancelárie, odhad nehnuteľností, služby realitných maklérov, riadenie realitných kancelárií, vyberanie nájomného, prenájom kancelárií (nehnuteľnosti), prenájom nájomných domov, prenájom bytov, služby pri vyplácaní dôchodkov, služby bezpečnostných schránok, sporiteľne, maklérsstvo cenných papierov, sponzorovanie (finančné), kurzové záznamy na burze, maklérsstvo akcií a dlhopisov, záručné služby, správcovstvo majetku, služby v oblasti ukládania ceností, služby v oblasti oceňovania a overovania.

38 - Telekomunikácie, a to vysielanie (káblová televízia), vysielanie (rádio), vysielanie (televízia), prenos správ a obrazu pomocou počítača, počítačové terminály (komunikácia ich prostredníctvom), elektronická pošta, zasielanie správ.

42 - Poskytovanie stravy a nápojov, dočasné ubytovanie, lekárska, hygienická služba a služby salónov krásy, veterinárne a poľnohospodárske služby, vedecký a priemyselný výskum, počítačové programovanie, služby, ktoré nemôžu byť zaradené v iných triedach, a to klinické (lekárske), počítačový softvér (modernizácia), projekcia počítačového softvéru, počítačové systémové analýzy, stavebné návrhy, poradenstvo (duševné vlastníctvo) nie obchodné, zotavovne, stomatológia, zdravotnícka starostlivosť, lekárska pomoc, lekárske kliniky, ošetrovatelstvo (lekárske), súkromné sanatóriá, fyzikálna terapia, fyzioterapia, plastická chirurgia, psychológia (služby), spravodajské kancelárie, poradenstvo (odborné záležitosti).

(540) LIFE ADVICE

- (732) METROPOLITAN LIFE INSURANCE COMPANY, One Madison Avenue, New York, New York 10010, US;
(740) PATENTSERVIS BRATISLAVA, a. s., Bratislava, SK;

(111) 200579

- (151) 8.10.2002
- (156) 29.9.2010
- (180) 29.9.2020
- (210) 2897-2000
- (220) 29.9.2000
- (442) 2.7.2002
- (450) 9.1.2003

7 (511) 16, 35, 36, 38, 42

(511) 16 - Papier, lepenka a výrobky z týchto materiálov, ktoré nie sú zaradené do iných tried; tlačiarenské výrobky; potreby na knižné väzby; fotografie; papiernický tovar; lepidlá pre papiernictvo alebo domácnosť; materiály pre umelcov; štetce; písacie stroje a kancelárske potreby (okrem nábytku); učebné a vyučovacie pomôcky (okrem prístrojov); plastové obaly (nezaradené do iných tried); hracie karty; tlačiarenské typy, štočky, a to albumy, oznámenia (papiernický tovar), formuláre (tlačené), plniace perá, grafické tlače, grafické značky, grafické reprodukcie, pohľadnice, účtovné knihy, zaraďovače na voľné listy, časopisy (periodiká), formuláre s uhl'ovým papierom (papiernický tovar), manuály (príručky), informačné bulletiny, noviny, podložky na pečiatky (papiernický tovar), písacie podložky, papier, tlačoviny, tlačené publikácie, papiernický tovar.

35 - Propagačná činnosť, pomoc pri riadení obchodnej činnosti, obchodná administratíva, kancelárske práce, a to účtovníctvo, propagácia, propagácia poštovým príkazom, vydávanie, aktualizovanie reklamných materiálov, výpomoc (obchodné riadenie), podpora obchodného riadenia, poradenstvo pri obchodnom riadení, obchodný prieskum, zber informácií pre počítačové databázy, počítačové databázy (systematizácia informácií pre ne), zasielanie propagačného materiálu možným záujemcom, rozširovanie propagačných materiálov, reprodukcia listín, manažérske poradenstvo (osobné), prieskum trhu, štúdium trhu, prieskum verejnej mienky, reklama na vidieku, styk s verejnosťou, nábor zamestnancov, reklamné agentúry, rozhlasová reklama, prenájom reklamných priestorov, obchodný prieskum, reklama, podpora predaja (pre tretie osoby), televízna reklama, dopĺňovanie reklamných materiálov o najnovšie informácie.

36 - Poistenie, peňažné služby, služby v oblasti nehnuteľností, a to uzatváranie poistenia pri nehodách, ubytovacie kancelárie (nájomné byty), poisťno-technické služby, analýzy (finančné), bankovníctvo, konateľstvo, získavanie charitatívnych fondov, overovanie šekov, klíring (finančný), poradenstvo (poistenie), kreditné agentúry, služby kreditných kariet, kreditné karty (poistenie), služby debetných kariet, služby v oblasti úschovy cenností, realitné kancelárie (nehnuteľnosti), realitné konanie (nehnuteľnosti), zmenárenstvo peňazí, zastupiteľstvo, zverenecká správa, finančné poradenstvo, finančné hodnotenie (poistenia, bankovníctva, nehnuteľností), finančné informácie, finančné služby, uzatváranie poistenia proti požiaru, odhady a oceňovanie, investície fondov, transfer fondov (elektronický), ručenie, uzatváranie zdravotného poistenia, služby bytových agentov, informácie (poistenie), splátkové pôžičky, poisťovacie konateľstvo, uzatváranie poistení, investovanie (kapitálové), vydávanie kreditných kariet, vydávanie

hodnotových poukážok, vydávanie cestovných šekov, prenájom nehnuteľností, pôžičky proti záruke, uzatváranie životného poistenia, pôžičky (financovanie), riadenie (finančné), uzatváranie námorného poistenia, záložné bankovníctvo, vzájomné fondy, nehnuteľnosti (lízing), realitné kancelárie, odhad nehnuteľností, služby realitných maklérov, riadenie realitných kancelárií, vyberanie nájomného, prenájom kancelárií (nehnuteľnosti), prenájom nájomných domov, prenájom bytov, služby pri vyplácaní dôchodkov, služby bezpečnostných schránok, sporiteľne, maklérstvo cenných papierov, sponzorovanie (finančné), kurzové záznamy na burze, maklérstvo akcií a dlhopisov, záručné služby, správcovstvo majetku, služby v oblasti ukladania cenností, služby v oblasti oceňovania a overovania.

38 - Telekomunikácie, a to vysielanie (káblová televízia), vysielanie (rádio), vysielanie (televízia), prenos správ a obrazu pomocou počítača, počítačové terminály (komunikácia ich prostredníctvom), elektronická pošta, zasielanie správ.

42 - Poskytovanie stravy a nápojov, dočasné ubytovanie, lekárska, hygienická služba a služby salónov krásy, veterinárne a poľnohospodárske služby, vedecký a priemyselný výskum, počítačové programovanie, služby, ktoré nemôžu byť zaradené v iných triedach, a to klinické (lekárske), počítačový softvér (modernizácia), projekcia počítačového softvéru, počítačové systémové analýzy, stavebné návrhy, poradenstvo (duševné vlastníctvo) nie obchodné, zotavovne, stomatológia, zdravotnícka starostlivosť, lekárska pomoc, lekárske kliniky, ošetrovatel'stvo (lekárske), súkromné sanatóriá, fyzikálna terapia, fyzioterapia, plastická chirurgia, psychológia (služby), spravodajské kancelárie, poradenstvo (odborné záležitosti).

(540) MET

- (732) METROPOLITAN LIFE INSURANCE COMPANY, One Madison Avenue, New York, New York 10010, US;
- (740) PATENTSERVIS BRATISLAVA, a. s., Bratislava, SK;

(111) 200580

- (151) 8.10.2002
- (156) 29.9.2010
- (180) 29.9.2020
- (210) 2898-2000
- (220) 29.9.2000
- (442) 2.7.2002
- (450) 9.1.2003

7 (511) 16, 35, 36, 38, 42

(511) 16 - Papier, lepenka a výrobky z týchto materiálov, ktoré nie sú zaradené do iných tried; tlačiarenské výrobky; potreby na knižné väzby; fotografie; papiernický tovar; lepidlá pre papiernictvo alebo domácnosť; materiály pre umelcov; štetce; písacie stroje a kancelárske potreby (okrem nábytku); učebné a vyučovacie pomôcky (okrem prístrojov); plastové obaly (nezaradené do iných tried); hracie karty; tlačiarenské typy, štočky, a to albumy, oznámenia (papiernický tovar), formuláre (tlačené), plniace perá, grafické tlače, grafické značky, grafické reprodukcie, pohľadnice, účtovné knihy, zaraďovače na voľné listy, časopisy (periodi-

ká), formuláre s uhľovým papierom (papiernický tovar), manuály (príručky), informačné bulletiny, noviny, podložky na pečiatky (papiernický tovar), písacie podložky, papier, tlačoviny, tlačené publikácie, papiernický tovar.

35 - Propagačná činnosť, pomoc pri riadení obchodnej činnosti, obchodná administratíva, kancelárske práce, a to účtovníctvo, propagácia, propagácia poštovým príkazom, vydávanie, aktualizovanie reklamných materiálov, výpomoc (obchodné riadenie), podpora obchodného riadenia, poradenstvo pri obchodnom riadení, obchodný prieskum, zber informácií pre počítačové databázy, počítačové databázy (systematizácia informácií pre ne), zasielanie propagačného materiálu možným záujemcom, rozširovanie propagačných materiálov, reprodukcia listín, manažérske poradenstvo (osobné), prieskum trhu, štúdium trhu, prieskum verejnej mienky, reklama na vidieku, styk s verejnosťou, nábor zamestnancov, reklamné agentúry, rozhlasová reklama, prenájom reklamných priestorov, obchodný prieskum, reklama, podpora predaja (pre tretie osoby), televízna reklama, dopĺňovanie reklamných materiálov o najnovšie informácie.

36 - Poistenie, peňažné služby, služby v oblasti nehnuteľností, a to uzatváranie poistenia pri nehodách, ubytovacie kancelárie (nájomné byty), poisťovníctvo, konateľstvo, získavanie charitatívnych fondov, overovanie šekov, klíring (finančný), poradenstvo (poistenie), kreditné agentúry, služby kreditných kariet, kreditné karty (poistenie), služby debetných kariet, služby v oblasti úschovy ceností, realitné kancelárie (nehnutelnosti), realitné konanie (nehnutelnosti), zmenárenstvo peňazí, zastupiteľstvo, zverenecká správa, finančné poradenstvo, finančné hodnotenie (poistenia, bankovníctva, nehnuteľností), finančné informácie, finančné služby, uzatváranie poistenia proti požiaru, odhady a oceňovanie, investície fondov, transfer fondov (elektronický), ručenie, uzatváranie zdravotného poistenia, služby bytových agentov, informácie (poistenie), splátkové pôžičky, poisťovacie konateľstvo, uzatváranie poistení, investovanie (kapitálové), vydávanie kreditných kariet, vydávanie hodnotových poukážok, vydávanie cestovných šekov, prenájom nehnuteľností, pôžičky proti záruke, uzatváranie životného poistenia, pôžičky (financovanie), riadenie (finančné), uzatváranie námorného poistenia, záložné bankovníctvo, vzájomné fondy, nehnuteľnosti (lízing), realitné kancelárie, odhad nehnuteľností, služby realitných maklérov, riadenie realitných kancelárií, vyberanie nájomného, prenájom kancelárií (nehnutelnosti), prenajímanie nájomných domov, prenájom bytov, služby pri vyplácaní dôchodkov, služby bezpečnostných schránok, sporiteľne, maklérsťvo cenných papierov, sponzorovanie (finančné), kurzové záznamy na burze, maklérsťvo akcií a dlhopisov, záručné služby, správcovstvo majetku, služby v oblasti ukladania cenností, služby v oblasti oceňovania a overovania.

38 - Telekomunikácie, a to vysielanie (káblová televízia), vysielanie (rádio), vysielanie (televízia), prenos správ a obrazu pomocou počítača, počítačové terminály (komunikácia ich prostredníctvom), elektronická pošta, zasielanie správ.

42 - Poskytovanie stravy a nápojov, dočasné ubytovanie, lekárska, hygienická služba a služby salónov krásy, veterinárne a poľnohospodárske služby, vedecký a priemyselný výskum, počítačové programovanie, služby, ktoré nemôžu byť zaradené v iných triedach, a to klinické (lekárske), počítačový softvér (modernizácia), projekcia počítačového softvéru, počítačové systémové analýzy, stavebné návrhy, poradenstvo (duševné vlastníctvo) nie obchodné, zotavovne, stomatológia, zdravotnícka starostlivosť, lekárska pomoc, lekárske kliniky, ošetrovateľstvo (lekárske), súkromné sanatóriá, fyzikálna terapia, fyzioterapia, plastická chirurgia, psychológia (služby), spravodajské kancelárie, poradenstvo (odborné záležitosti).

(540) METLIFE

(732) METROPOLITAN LIFE INSURANCE COMPANY, One Madison Avenue, New York, New York 10010, US;

(740) PATENTSERVIS BRATISLAVA, a. s., Bratislava, SK;

(111) 200581

(151) 8.10.2002

(156) 29.9.2010

(180) 29.9.2020

(210) 2899-2000

(220) 29.9.2000

(442) 2.7.2002

(450) 9.1.2003

7 (511) 16, 35, 36, 38, 42

(511) 16 - Papier, lepenka a výrobky z týchto materiálov, ktoré nie sú zaradené do iných tried; tlačiarenské výrobky; potreby na knižné väzby; fotografie; papiernický tovar; lepidlá pre papierníctvo alebo domácnosť; materiály pre umelcov; štetce; písacie stroje a kancelárske potreby (okrem nábytku); učebné a vyučovacie pomôcky (okrem prístrojov); plastové obaly (nezaradené do iných tried); hracie karty; tlačiarenské typy, štočky, a to albumy, oznámenia (papiernický tovar), formuláre (tlačené), plniace perá, grafické tlače, grafické značky, grafické reprodukcie, pohľadnice, účtovné knihy, zaraďovače na voľné listy, časopisy (periodiká), formuláre s uhľovým papierom (papiernický tovar), manuály (príručky), informačné bulletiny, noviny, podložky na pečiatky (papiernický tovar), písacie podložky, papier, tlačoviny, tlačené publikácie, papiernický tovar.

35 - Propagačná činnosť, pomoc pri riadení obchodnej činnosti, obchodná administratíva, kancelárske práce, a to účtovníctvo, propagácia, propagácia poštovým príkazom, vydávanie, aktualizovanie reklamných materiálov, výpomoc (obchodné riadenie), podpora obchodného riadenia, poradenstvo pri obchodnom riadení, obchodný prieskum, zber informácií pre počítačové databázy, počítačové databázy (systematizácia informácií pre ne), zasielanie propagačného materiálu možným záujemcom, rozširovanie propagačných materiálov, reprodukcia listín, manažérske poradenstvo (osobné), prieskum trhu, štúdium trhu, prieskum verejnej mienky, reklama na vidieku, styk s verejnosťou, nábor zamestnancov, reklamné agentúry, rozhlasová reklama, prenájom reklamných priestorov, obchodný prieskum, reklama, podpora

predaja (pre tretie osoby), televízna reklama, dopĺňovanie reklamných materiálov o najnovšie informácie.

36 - Poistenie, peňažné služby, služby v oblasti nehnuteľností, a to uzatváranie poistenia pri nehodách, ubytovacie kancelárie (nájomné byty), poisťno-technické služby, analýzy (finančné), bankovníctvo, konateľstvo, získavanie charitatívnych fondov, overovanie šekov, klíring (finančný), poradenstvo (poistenie), kreditné agentúry, služby kreditných kariet, kreditné karty (poistenie), služby debetných kariet, služby v oblasti úschovy cenností, realitné kancelárie (nehnuteľnosti), realitné konanie (nehnuteľnosti), zmenárenstvo peňazí, zastupiteľstvo, zverenecká správa, finančné poradenstvo, finančné hodnotenie (poistenia, bankovníctva, nehnuteľností), finančné informácie, finančné služby, uzatváranie poistenia proti požiaru, odhady a oceňovanie, investície fondov, transfer fondov (elektronický), ručenie, uzatváranie zdravotného poistenia, služby bytových agentov, informácie (poistenie), splátkové pôžičky, poisťovacie konateľstvo, uzatváranie poistení, investovanie (kapitálové), vydávanie kreditných kariet, vydávanie hodnotových poukážok, vydávanie cestovných šekov, prenájom nehnuteľností, pôžičky proti záruke, uzatváranie životného poistenia, pôžičky (financovanie), riadenie (finančné), uzatváranie námorného poistenia, záložné bankovníctvo, vzájomné fondy, nehnuteľnosti (lízing), realitné kancelárie, odhad nehnuteľností, služby realitných maklérov, riadenie realitných kancelárií, vyberanie nájomného, prenájom kancelárií (nehnuteľnosti), prenájom nájomných domov, prenájom bytov, služby pri vyplácaní dôchodkov, služby bezpečnostných schránok, sporiteľne, maklérstvo cenných papierov, sponzorovanie (finančné), kurzové záznamy na burze, maklérstvo akcií a dlhopisov, záručné služby, správcovstvo majetku, služby v oblasti ukladania cenností, služby v oblasti oceňovania a overovania.

38 - Telekomunikácie, a to vysielanie (káblová televízia), vysielanie (rádio), vysielanie (televízia), prenos správ a obrazu pomocou počítača, počítačové terminály (komunikácia ich prostredníctvom), elektronická pošta, zasielanie správ.

42 - Poskytovanie stravy a nápojov, dočasné ubytovanie, lekárska, hygienická služba a služby salónov krásy, veterinárne a poľnohospodárske služby, vedecký a priemyselný výskum, počítačové programovanie, služby, ktoré nemôžu byť zaradené v iných triedach, a to klinické (lekárske), počítačový softvér (modernizácia), projekcia počítačového softvéru, počítačové systémové analýzy, stavebné návrhy, poradenstvo (duševné vlastníctvo) nie obchodné, zotavovne, stomatológia, zdravotnícka starostlivosť, lekárska pomoc, lekárske kliniky, ošetrovatelstvo (lekárske), súkromné sanatóriá, fyzikálna terapia, fyzioterapia, plastická chirurgia, psychológia (služby), spravodajské kancelárie, poradenstvo (odborné záležitosti).

(540) METROPOLITAN

(732) METROPOLITAN LIFE INSURANCE COMPANY, One Madison Avenue, New York, New York 10010, US;

(740) PATENTSERVIS BRATISLAVA, a. s., Bratislava, SK;

(111) 200582

(151) 8.10.2002

(156) 29.9.2010

(180) 29.9.2020

(210) 2900-2000

(220) 29.9.2000

(442) 2.7.2002

(450) 9.1.2003

7 (511) 16, 35, 36, 38, 42

(511) 16 - Papier, lepenka a výrobky z týchto materiálov, ktoré nie sú zaradené do iných tried; tlačiarenské výrobky; potreby na knižné väzby; fotografie; papiernický tovar; lepidlá pre papiernictvo alebo domácnosť; materiály pre umelcov; štetce; písacie stroje a kancelárske potreby (okrem nábytku); učebné a vyučovacie pomôcky (okrem prístrojov); plastové obaly (nezaradené do iných tried); hracie karty; tlačiarenské typy, štočky, a to albumy, oznámenia (papiernický tovar), formuláre (tlačené), plniace perá, grafické tlače, grafické značky, grafické reprodukcie, pohľadnice, účtovné knihy, zaraďovače na voľné listy, časopisy (periodiká), formuláre s uhl'ovým papierom (papiernický tovar), manuály (príručky), informačné bulletiny, noviny, podložky na pečiatky (papiernický tovar), písacie podložky, papier, tlačoviny, tlačené publikácie, papiernický tovar.

35 - Propagačná činnosť, pomoc pri riadení obchodnej činnosti, obchodná administratíva, kancelárske práce, a to účtovníctvo, propagácia, propagácia poštovým príkazom, vydávanie, aktualizovanie reklamných materiálov, výpomoc (obchodné riadenie), podpora obchodného riadenia, poradenstvo pri obchodnom riadení, obchodný prieskum, zber informácií pre počítačové databázy, počítačové databázy (systematizácia informácií pre ne), zasielanie propagačného materiálu možným záujemcom, rozširovanie propagačných materiálov, reprodukcia listín, manažérske poradenstvo (osobné), prieskum trhu, štúdium trhu, prieskum verejnej mienky, reklama na vidieku, styk s verejnosťou, nábor zamestnancov, reklamné agentúry, rozhlasová reklama, prenájom reklamných priestorov, obchodný prieskum, reklama, podpora predaja (pre tretie osoby), televízna reklama, dopĺňovanie reklamných materiálov o najnovšie informácie.

36 - Poistenie, peňažné služby, služby v oblasti nehnuteľností, a to uzatváranie poistenia pri nehodách, ubytovacie kancelárie (nájomné byty), poisťno-technické služby, analýzy (finančné), bankovníctvo, konateľstvo, získavanie charitatívnych fondov, overovanie šekov, klíring (finančný), poradenstvo (poistenie), kreditné agentúry, služby kreditných kariet, kreditné karty (poistenie), služby debetných kariet, služby v oblasti úschovy cenností, realitné kancelárie (nehnuteľnosti), realitné konanie (nehnuteľnosti), zmenárenstvo peňazí, zastupiteľstvo, zverenecká správa, finančné poradenstvo, finančné hodnotenie (poistenia, bankovníctva, nehnuteľností), finančné informácie, finančné služby, uzatváranie poistenia proti požiaru, odhady a oceňovanie, investície fondov, transfer fondov (elektronický), ručenie, uzatváranie zdravotného poistenia, služby bytových agentov, informácie (poistenie), splátkové pôžičky, poisťovacie konateľstvo, uzatváranie poistení, investovanie (kapitálové), vydávanie kreditných kariet, vydávanie

hodnotových poukážok, vydávanie cestovných šekov, prenájom nehnuteľností, pôžičky proti záruke, uzatváranie životného poistenia, pôžičky (financovanie), riadenie (finančné), uzatváranie námorného poistenia, záložné bankovníctvo, vzájomné fondy, nehnuteľnosti (lízing), realitné kancelárie, odhad nehnuteľností, služby realitných maklérov, riadenie realitných kancelárií, vyberanie nájomného, prenájom kancelárií (nehnuteľnosti), prenájmanie nájomných domov, prenájom bytov, služby pri vyplácaní dôchodkov, služby bezpečnostných schránok, sporiteľne, maklérstvo cenných papierov, sponzorovanie (finančné), kurzové záznamy na burze, maklérstvo akcií a dlhopisov, záručné služby, správcovstvo majetku, služby v oblasti ukladania cenností, služby v oblasti oceňovania a overovania.

38 - Telekomunikácie, a to vysielanie (káblová televízia), vysielanie (rádio), vysielanie (televízia), prenos správ a obrazu pomocou počítača, počítačové terminály (komunikácia ich prostredníctvom), elektronická pošta, zasielanie správ.

42 - Poskytovanie stravy a nápojov, dočasné ubytovanie, lekárska, hygienická služba a služby salónov krásy, veterinárne a poľnohospodárske služby, vedecký a priemyselný výskum, počítačové programovanie, služby, ktoré nemôžu byť zaradené v iných triedach, a to klinické (lekárske), počítačový softvér (modernizácia), projekcia počítačového softvéru, počítačové systémové analýzy, stavebné návrhy, poradenstvo (duševné vlastníctvo) nie obchodné, zotavovne, stomatológia, zdravotnícka starostlivosť, lekárska pomoc, lekárske kliniky, ošetrovatelstvo (lekárske), súkromné sanatóriá, fyzikálna terapia, fyzioterapia, plastická chirurgia, psychológia (služby), spravodajské kancelárie, poradenstvo (odborné záležitosti).

(540) METROPOLITAN LIFE

(732) METROPOLITAN LIFE INSURANCE COMPANY, One Madison Avenue, New York, New York 10010, US;

(740) PATENTSERVIS BRATISLAVA, a. s., Bratislava, SK;

(111) 200762

(151) 11.11.2002

(156) 29.9.2010

(180) 29.9.2020

(210) 2901-2000

(220) 29.9.2000

(442) 6.8.2002

(450) 4.2.2003

7 (511) 16, 35, 36, 38, 42

(511) 16 - Papier, lepenka a výrobky z týchto materiálov, ktoré nie sú zaradené do iných tried; tlačiarenské výrobky; potreby na knižné väzby; fotografie; papiernický tovar; lepidlá pre papiernictvo alebo domácnosť; materiály pre umelcov; štetce; písacie stroje a kancelárske potreby (okrem nábytku); učebné a vyučovacie pomôcky (okrem prístrojov); plastové obaly (nezaradené do iných tried); hracie karty; tlačiarenské typy, štočky, a to albumy, oznámenia (papiernický tovar), formuláre (tlačené), plniace perá, grafické tlače, grafické značky, grafické reprodukcie, pohľadnice, účtovné knihy, zaraďovače na voľné listy, časopisy (pe-

riodiká), formuláre s uhľovým papierom (papiernický tovar), manuály (príručky), informačné bulletiny, noviny, podložky na pečiatky (papiernický tovar), písacie podložky, papier, tlačoviny, tlačené publikácie, papiernický tovar.

35 - Propagačná činnosť, pomoc pri riadení obchodnej činnosti, obchodná administratíva, kancelárske práce, a to účtovníctvo, propagácia, propagácia poštovým príkazom, vydávanie, aktualizovanie reklamných materiálov, výpomoc (obchodné riadenie), podpora obchodného riadenia, poradenstvo pri obchodnom riadení, obchodný prieskum, zber informácií pre počítačové databázy, počítačové databázy (systematizácia informácií pre ne), zasielanie propagačného materiálu možným záujemcom, rozširovanie propagačných materiálov, reprodukcia listín, manažérske poradenstvo (osobné), prieskum trhu, štúdium trhu, prieskum verejnej mienky, reklama na vidieku, styk s verejnosťou, nábor zamestnancov, reklamné agentúry, rozhlasová reklama, prenájom reklamných priestorov, obchodný prieskum, reklama a podpora predaja (pre tretie osoby), televízna reklama, dopĺňovanie reklamných materiálov o najnovšie informácie.

36 - Poistenie, peňažné služby, služby v oblasti nehnuteľností, a to uzatváranie poistenia pri nehodách, ubytovacie kancelárie (nájomné byty), poisťovníctvo, konateľstvo, získavanie charitatívnych fondov, overovanie šekov, klíring (finančný), poradenstvo (poistenie), kreditné agentúry, služby kreditných kariet, kreditné karty (poistenie), služby debetných kariet, služby v oblasti úschovy cenností, realitné kancelárie (nehnuteľnosti), realitné konanie (nehnuteľnosti), zmenárenstvo peňazí, zastupiteľstvo, zverenecká správa, finančné poradenstvo, finančné hodnotenie (poistenia, bankovníctva, nehnuteľností), finančné informácie, finančné služby, uzatváranie poistenia proti požiaru, odhady a oceňovanie, investície fondov, transfer fondov (elektronický), ručenie, uzatváranie zdravotného poistenia, služby bytových agentov, informácie (poistenie), splátkové pôžičky, poisťovacie konateľstvo, uzatváranie poistení, investovanie (kapitálové), vydávanie kreditných kariet, vydávanie hodnotových poukážok, vydávanie cestovných šekov, prenájom nehnuteľností, pôžičky proti záruke, uzatváranie životného poistenia, pôžičky (financovanie), riadenie (finančné), uzatváranie námorného poistenia, zástavné bankovníctvo, vzájomné fondy, nehnuteľnosti (lízing), realitné kancelárie, odhad nehnuteľností, služby realitných maklérov, riadenie realitných kancelárií, vyberanie nájomného, prenájom kancelárií (nehnuteľnosti), prenájmanie nájomných domov, prenájom bytov, služby pri vyplácaní dôchodkov, služby bezpečnostných schránok, sporiteľne, maklérstvo cenných papierov, sponzorovanie (finančné), kurzové záznamy na burze, maklérstvo akcií a dlhopisov, záručné služby, správcovstvo majetku, služby v oblasti ukladania cenností, služby v oblasti oceňovania a overovania.

38 - Telekomunikácie, a to vysielanie (káblová televízia), vysielanie (rádio), vysielanie (televízia), prenos správ a obrazu pomocou počítača, počítačové terminály (komunikácia ich prostredníctvom), elektronická pošta, zasielanie správ.

42 - Poskytovanie stravy a nápojov, dočasné ubytovanie, lekárska, hygienická služba a služby salónov krásy, veterinárne a poľnohospodárske služby, vedecký a priemyselný výskum, počítačové programovanie, služby, ktoré nemôžu byť zaradené v iných triedach, a to klinické (lekárske), počítačový softvér (modernizácia), projekcia počítačového softvéru, počítačové systémové analýzy, stavebné návrhy, poradenstvo (duševné vlastníctvo), poradenstvo (odborné) nie obchodné, zotavovne, stomatológia, zdravotnícka starostlivosť, lekárska pomoc, lekárske kliniky, ošetrovatelstvo (lekárske), súkromné sanatóriá, fyzikálna terapia, fyzioterapia, plastická chirurgia, psychológia (služby), spravodajské služby, poradenstvo (odborné záležitosti).

(540) GET MET. IT PAYS

- (732) METROPOLITAN LIFE INSURANCE COMPANY, One Madison Avenue, New York, New York 10010, US;
 (740) PATENTSERVIS BRATISLAVA, a. s., Bratislava, SK;

(111) 201427

- (151) 19.12.2002
 (156) 25.7.2010
 (180) 25.7.2020
 (210) 2159-2000
 (220) 25.7.2000
 (442) 6.11.2001
 (450) 4.3.2003

9 (511) 35, 36, 41

- (511) 35 - Reklama, vydávanie reklamných textov, propagácia charitatívnych činností.
 36 - Organizovanie dobročinných zbierok; zabezpečovanie a zhromažďovanie vecných darov a finančných prostriedkov kvôli ich prerozdeleniu; finančná a materiálna podpora sociálne slabších vrstiev obyvateľstva, ústavov sociálnej starostlivosti, ústavov pre deti a mládež, nemocničných a lekárskeho ústavov a zariadení; sponzoring.
 41 - Organizovanie vedomostných, športových a zábavných súťaží; organizovanie športových, kultúrnych a spoločenských podujatí.

(540) NADÁCIA MARKÍZA

- (732) MARKÍZA - SLOVAKIA, spol. s r.o., Bratislavská 1/a, 843 56 Bratislava - Záhorská Bystrica, SK;
 (740) Fajnorová Mária, Ing., Bratislava, SK;

(111) 203768

- (151) 26.8.2003
 (156) 31.10.2010
 (180) 31.10.2020
 (210) 3253-2000
 (220) 31.10.2000
 (442) 2.5.2003
 (450) 4.11.2003

7 (511) 16, 35, 41

- (511) 16 - Tlačoviny, periodické a neperiodické publikácie, časopisy, noviny, magazíny vrátane ich príloh a mimoriadnych vydaní; katalógy, knihy, fotografie.

35 - Reklama a propagácia, sprostredkovanie reklamy a propagácie, obchodné a podnikateľské informácie, rozširovanie reklamných materiálov, vydávanie reklamných materiálov, uverejňovanie reklamných textov, komerčný prieskum, prieskum v oblasti reklamy, organizovanie súťaží na komerčné a reklamné účely.

41 - Vydavateľská činnosť s výnimkou vydávania reklamných textov, služby v oblasti zábavy, kultúry a vzdelávania, organizovanie a vedenie súťaží na zábavné, kultúrne a vzdelávacie účely, organizovanie spoločenských podujatí na účely zábavné a kultúrne.

(540)

Zdravotnícke noviny

- (591) zelená
 (732) Sanoma Magazines Slovakia, s.r.o., Kutlíkova 17, 851 02 Bratislava, SK;
 (740) Litváková Edita, Ing., Bratislava, SK;

(111) 210043

- (151) 27.6.2005
 (156) 3.11.2010
 (180) 3.11.2020
 (210) 3272-2000
 (220) 3.11.2000
 (442) 6.11.2001
 (450) 8.9.2005

8 (511) 30, 32

- (511) 30 - Horčica, ocot, chuťové prísady, vonné látky a kečup.
 32 - Nealkoholické nápoje, ovocné nápoje a ovocné šťavy, sirupy a iné prípravky na výrobu nápojov.

(540) TUZEMÁČIK

- (732) ST. NICOLAUS, a. s., 1. mája 113, 031 28 Lip-tovský Mikuláš, SK;
 (740) Ondruš Ján, JUDr., Bratislava, SK;

(111) 212781

- (151) 9.2.2006
 (156) 6.7.2010
 (180) 6.7.2020
 (210) 1958-2000
 (220) 6.7.2000
 (442) 3.11.2005
 (450) 4.5.2006

8 (511) 9, 16, 18, 25, 28, 35, 38, 41, 42

- (511) 9 - Nahrané a nenahrané zvukové a zvukovo-obrazové nosiče.
 16 - Tlačoviny, periodická a neperiodická tlač, publikácie, knihy, plagáty, letáky, prospekty, fotografie, pohľadnice, kalendáre, albumy, diare, poznámkové bloky, samolepky, papierové nálepky, brožúry, blahoprajné pohľadnice, ceruzky, perá, písacie potreby, zápisníky, listový papier, reklamné materiály z papiera a plastických hmôt neza-hrnuté v iných triedach, papierové obrúsky, puz-drá na písacie potreby, peračníky, kancelárske potreby s výnimkou nábytku, papierové tašky a vre-cúška ako obalový materiál.

18 - Výrobky z kože a koženky nezahnuté v iných triedach; kufre a kufriky, cestovné tašky, tašky na športové potreby, vaky, plecniaky, školské tašky, nákupné tašky; kabelky, dáždnyky, slnečníky a vychádzkové palice; puzdrá a obaly z kože alebo koženky.

25 - Oblečenie, obuv a pokrývky hlavy, doplnky odevov patriace do tejto triedy.

28 - Hry a hračky patriace do tejto triedy; hracie karty; telocvičné a športové potreby patriace do tejto triedy.

35 - Reklamná, propagačná a inzertná činnosť, rozhlasová reklama, sprostredkovanie obchodnej činnosti, organizovanie reklamných a komerčných výstav a predvádzacích akcií tovarov a služieb, vydávanie reklamných a náborových textov.

38 - Rozhlasové vysielanie, spravodajské služby.

41 - Prevádzkovanie rozhlasovej stanice, tvorba a výroba rozhlasových programov, vzdelávacia a zábavná činnosť, zábavné, vzdelávacie a publicistické programy, rozhlasové dialógy, výroba rozhlasových programov, prenájom a požičovanie nahrávok a zvukových nosičov, služby nahrávacích štúdií, organizovanie súťaží, športových, kultúrnych, vzdelávacích a spoločenských podujatí, organizovanie kultúrnych a vzdelávacích výstav, organizovanie živých vystúpení, organizovanie koncertov, vydavateľská činnosť a nakladateľská činnosť okrem reklamných alebo náborových textov, informácie o možnostiach zábavy, rekreácie, výchovy a vzdelávania, organizovanie rekreačných, poznávacích a vzdelávacích zájazdov a pobytov, rozhlasové spravodajstvo, publicistika, reportérske služby, poskytovanie informácií v oblastiach služieb obsiahnutých v tejto triede.

42 - Spravovanie autorských práv.

(540) TWIST

(732) RADIO TWIST, a. s., Šalviová 1, 821 01 Bratislava, SK;

(740) Fajnorová Mária, Ing., Bratislava, SK;

(111) 219904

(151) 19.11.2007

(156) 15.6.2010

(180) 15.6.2020

(210) 1751-2000

(220) 15.6.2000

(442) 6.8.2001

(450) 7.1.2008

7 (511) 30

(511) 30 - Koláče, múčniky, torty, zákusky, pekárske výrobky s plnkou, želatínou alebo polevou, alebo bez nich; jedlá na rýchle občerstvenie a biskvity, keksy, sušienky, čokoláda a čokoládové výrobky.

(540)



(591) červená, hnedá, žltá, zlatá, zelená, biela, sivá

(732) FERRERO S. p. A., Piazzale Pietro Ferrero 1, 12051 Alba, Cuneo, IT;

(740) Mešková Viera, Ing., Bratislava, SK;

Prevody a prechody práv

(111) 161289

(210) 46472
 (732) Intermatch Sweden Aktiebolag, c/o Swedish Match AB, 118 85 Stockholm, SE;
 (770) Swedish Match North Europe AB, 118 85 Stockholm, SE;
 Dátum uzavretia zmluvy: 8.12.2009
 (580) 2.8.2010

(111) 163091

(210) 49250
 (732) MAHLE Technology, Inc., 23030 Haggerty Road, Farmington Hills, MI 48335, US;
 (770) DANA CORPORATION, spoločnosť zriadená podľa zákonov štátu Virginia, Toledo, Ohio, US;
 Dátum uzavretia zmluvy: 9.3.2007
 (580) 24.8.2010

(111) 163091

(210) 49250
 (732) MAHLE Industries, Incorporated, 23030 Haggerty Road, Farmington Hills, MI 48335, US;
 (770) MAHLE Technology, Inc., 23030 Haggerty Road, Farmington Hills, MI 48335, US;
 (580) 24.8.2010

(111) 163091

(210) 49250
 (732) MAHLE Engine Components USA, Inc., 2001 Sanford Street, Muskegon, MI 49443, US;
 (770) MAHLE Industries, Incorporated, 23030 Haggerty Road, Farmington Hills, MI 48335, US;
 Dátum uzavretia zmluvy: 21.5.2008
 (580) 24.8.2010

(111) 163091

(210) 49250
 (732) MAHLE International GmbH, Pragstrasse 26-46, 70376 Stuttgart, DE;
 (770) MAHLE Engine Components USA, Inc., 2001 Sanford Street, Muskegon, MI 49443, US;
 (580) 24.8.2010

(111) 167502

(210) 56476
 (732) PLIVA Krakow S.A., Mogilska 80, 31 546 Kraków, PL;
 (770) PLIVA-Lachema a. s., Karásek 1, 621 33 Brno, CZ;
 Dátum uzavretia zmluvy: 17.6.2010
 (580) 23.8.2010

(111) 168301

(210) 56970
 (732) Sto AG, Ehrenbachstrasse 1, 797 80 Stühlingen, DE;
 (770) ispo GmbH, Gutenbergstrasse 6, Kriftel, DE;
 (580) 23.8.2010

(111) 168346

(210) 57473
 (732) Cargotec Switzerland S.A., c/o Dr. Ernst A. Brandenberg, Poststrasse 9, 6300 Zug, CH;
 (770) Cargotec Patenter AB, c/o Kalmar Industries AB, 341 81 Ljungby, SE;
 Dátum uzavretia zmluvy: 1.1.2009
 (580) 10.8.2010

(111) 168612

(210) 57824
 (732) The Condé Nast Publications Ltd., Vogue House, Hanover Square, London W1S 1JU, GB;
 (770) TATLER PUBLISHING COMPANY LIMITED, Vogue House, London W1R 0AD, GB;
 Dátum uzavretia zmluvy: 18.6.2010
 (580) 24.8.2010

(111) 168822

(210) 57825
 (732) The Condé Nast Publications Ltd., Vogue House, Hanover Square, London W1S 1JU, GB;
 (770) TATLER PUBLISHING COMPANY LIMITED, Vogue House, London W1R 0AD, GB;
 Dátum uzavretia zmluvy: 18.6.2010
 (580) 24.8.2010

(111) 170592

(210) 58289
 (732) Pennzoil - Quaker State Company, 700 Milam Street, Houston, Texas 77002, US;
 (770) PETROLON EUROPE LIMITED, 27 Athol Street, Douglas, Isle of Man, GB;
 Dátum uzavretia zmluvy: 7.6.2010
 (580) 10.8.2010

(111) 174058

(210) 643-93
 (732) Pennzoil - Quaker State Company, 700 Milam Street, Houston, Texas 77002, US;
 (770) PETROLON EUROPE LIMITED, 27 Athol Street, Douglas, Isle of Man, GB;
 Dátum uzavretia zmluvy: 7.6.2010
 (580) 10.8.2010

(111) 175921

(210) 618-93
 (732) GHP Glunz Holzwerkstoffproduktions-GmbH, Grecostraße 1, 49716 Meppen, DE;
 (770) Hornitex Werke Gebr. Künemeyer GmbH a. Co. KG, Bahnhofstr. 57, 328 05 Horn-Bad Meinberg, DE;
 Dátum uzavretia zmluvy: 5.10.2009
 (580) 10.8.2010

(111) 175921

(210) 618-93
(732) Glunz AG, Grecostraße 1, 49716 Meppen, DE;
(770) GHP Glunz Holzwerkstoffproduktions-GmbH, Grecostraße 1, 49716 Meppen, DE;
Dátum uzavretia zmluvy: 15.12.2009
(580) 10.8.2010

(111) 178273

(210) 1013-93
(732) GHP Glunz Holzwerkstoffproduktions-GmbH, Grecostraße 1, 49716 Meppen, DE;
(770) Hornitex Werke Gebr. Künemeyer GmbH a. Co. KG, Bahnhofstr. 57, 328 05 Horn-Bad Meinberg, DE;
Dátum uzavretia zmluvy: 5.10.2009
(580) 10.8.2010

(111) 178273

(210) 1013-93
(732) Glunz AG, Grecostraße 1, 49716 Meppen, DE;
(770) GHP Glunz Holzwerkstoffproduktions-GmbH, Grecostraße 1, 49716 Meppen, DE;
Dátum uzavretia zmluvy: 15.12.2009
(580) 10.8.2010

(111) 178633

(210) 68977
(732) Filip Danneels, Ouwegemsesteenweg 229, 9770 Kruishoutem, BE;
(770) Edwal Ltd., Dorey Court, Admiral Park, St. Peter Port, Guernsey, GY1 3BG, GB;
Dátum uzavretia zmluvy: 23.6.2010
(580) 23.8.2010

(111) 187224

(210) 1695-97
(732) The Spic and Span Company, 90 North Broadway, Irvington, New York 10533, US;
(770) The Comet Products Corporation, 90 North Broadway, Irvington, New York 10533, US;
(580) 13.8.2010

(111) 190584

(210) 62-97
(732) IURA EDITION spol. s r.o., Oravská 17, 821 09 Bratislava, SK;
(770) Junkers software, s. r. o., Okružná 32, P. O. BOX 73, 080 01 Prešov, SK;
Dátum uzavretia zmluvy: 28.7.2010
(580) 24.8.2010

(111) 190585

(210) 63-97
(732) IURA EDITION spol. s r.o., Oravská 17, 821 09 Bratislava, SK;
(770) Junkers software, s. r. o., Okružná 32, P. O. BOX 73, 080 01 Prešov, SK;
Dátum uzavretia zmluvy: 28.7.2010
(580) 24.8.2010

(111) 191359

(210) 2895-97
(732) Malokarpatská vinohradnícka spoločnosť, a.s., Za dráhou 21, 902 01 Pezinok, SK;
(770) Vinársky závod Pezinok, s. r. o., Za dráhou 21, 902 20 Pezinok, SK;
Dátum uzavretia zmluvy: 8.3.2010
(580) 9.8.2010

(111) 192078

(210) 708-2000
(732) IURA EDITION spol. s r.o., Oravská 17, 821 09 Bratislava, SK;
(770) JUNKERS SOFTWARE Prešov, s. r. o., Sedliackeho povstania 4, 080 01 Prešov, SK;
Dátum uzavretia zmluvy: 28.7.2010
(580) 24.8.2010

(111) 193804

(210) 1724-99
(732) Valovič Šimon, Ing., J. Smreka 12, 841 08 Bratislava, SK;
(770) VINÁRSTVO VINANZA, a. s., Levická 743, 952 01 Vráble, SK;
Dátum uzavretia zmluvy: 27.2.2006
(580) 25.8.2010

(111) 197939

(210) 2587-2000
(732) Morgan Stanley Smith Barney Holdings LLC, 2000 Westchester Avenue, Purchase, New York 10577, US;
(770) Citigroup Global Markets Inc., 388 Greenwich Street, New York, New York 10013, US;
Dátum uzavretia zmluvy: 31.5.2009
(580) 4.8.2010

(111) 201435

(210) 1116-2002
(732) KLEMENT s.r.o., Ľanárska 5, 929 01 Dunajská Streda, SK;
(770) KLEMENT PLUS, s. r. o., Ľanárska 5, 929 01 Dunajská Streda, SK;
Dátum uzavretia zmluvy: 8.6.2010
(580) 16.8.2010

(111) 201480

(210) 2405-2001
(732) Porsche Zwischenholding GmbH, Porscheplatz 1, 70435 Stuttgart, DE;
(770) Dr. Ing. h. c. F. Porsche AG, Porscheplatz 1, 70435 Stuttgart, DE;
(580) 2.8.2010

(111) 201480

(210) 2405-2001
(732) Porsche Fünfte Vermögensverwaltung AG, Porscheplatz 1, 70435 Stuttgart, DE;
(770) Dr. Ing. h.c. F. Porsche GmbH, Porscheplatz 1, 70435 Stuttgart, DE;
(580) 2.8.2010

(111) 203595
 (210) 873-2002
 (732) Havranová Ivana, Mgr., Hutnícka 38, 811 03 Bratislava, SK;
 (770) Suchý Marcel, Humenská 16, 040 11 Košice, SK;
 Dátum uzavretia zmluvy: 6.3.2007
 (580) 17.8.2010

(111) 204218
 (210) 509-2003
 (732) KLEMENT s.r.o., Lanárska 5, 929 01 Dunajská Streda, SK;
 (770) KLEMENT PLUS, s. r. o., Lanárska 5, 929 01 Dunajská Streda, SK;
 (580) 16.8.2010

(111) 204219
 (210) 510-2003
 (732) KLEMENT s.r.o., Lanárska 5, 929 01 Dunajská Streda, SK;
 (770) KLEMENT PLUS, s. r. o., Lanárska 5, 929 01 Dunajská Streda, SK;
 Dátum uzavretia zmluvy: 8.6.2010
 (580) 16.8.2010

(111) 204220
 (210) 511-2003
 (732) KLEMENT s.r.o., Lanárska 5, 929 01 Dunajská Streda, SK;
 (770) KLEMENT PLUS, s. r. o., Lanárska 5, 929 01 Dunajská Streda, SK;
 Dátum uzavretia zmluvy: 8.6.2010
 (580) 16.8.2010

(111) 204221
 (210) 512-2003
 (732) KLEMENT s.r.o., Lanárska 5, 929 01 Dunajská Streda, SK;
 (770) KLEMENT PLUS, s. r. o., Lanárska 5, 929 01 Dunajská Streda, SK;
 (580) 16.8.2010

(111) 204222
 (210) 513-2003
 (732) KLEMENT s.r.o., Lanárska 5, 929 01 Dunajská Streda, SK;
 (770) KLEMENT PLUS, s. r. o., Lanárska 5, 929 01 Dunajská Streda, SK;
 Dátum uzavretia zmluvy: 8.6.2010
 (580) 16.8.2010

(111) 204223
 (210) 514-2003
 (732) KLEMENT s.r.o., Lanárska 5, 929 01 Dunajská Streda, SK;
 (770) KLEMENT PLUS, s. r. o., Lanárska 5, 929 01 Dunajská Streda, SK;
 Dátum uzavretia zmluvy: 8.6.2010
 (580) 16.8.2010

(111) 205476
 (210) 2832-2003
 (732) KLEMENT s.r.o., Lanárska 5, 929 01 Dunajská Streda, SK;
 (770) KLEMENT PLUS, s. r. o., Lanárska 5, 929 01 Dunajská Streda, SK;
 Dátum uzavretia zmluvy: 8.6.2010
 (580) 16.8.2010

(111) 205477
 (210) 2835-2003
 (732) KLEMENT s.r.o., Lanárska 5, 929 01 Dunajská Streda, SK;
 (770) KLEMENT PLUS, s. r. o., Lanárska 5, 929 01 Dunajská Streda, SK;
 Dátum uzavretia zmluvy: 8.6.2010
 (580) 16.8.2010

(111) 205478
 (210) 2836-2003
 (732) KLEMENT s.r.o., Lanárska 5, 929 01 Dunajská Streda, SK;
 (770) KLEMENT PLUS, s. r. o., Lanárska 5, 929 01 Dunajská Streda, SK;
 Dátum uzavretia zmluvy: 8.6.2010
 (580) 16.8.2010

(111) 205479
 (210) 2837-2003
 (732) KLEMENT s.r.o., Lanárska 5, 929 01 Dunajská Streda, SK;
 (770) KLEMENT PLUS, s. r. o., Lanárska 5, 929 01 Dunajská Streda, SK;
 Dátum uzavretia zmluvy: 8.6.2010
 (580) 16.8.2010

(111) 205480
 (210) 2838-2003
 (732) KLEMENT s.r.o., Lanárska 5, 929 01 Dunajská Streda, SK;
 (770) KLEMENT PLUS, s. r. o., Lanárska 5, 929 01 Dunajská Streda, SK;
 Dátum uzavretia zmluvy: 8.6.2010
 (580) 16.8.2010

(111) 207283
 (210) 2121-2003
 (732) KLEMENT s.r.o., Lanárska 5, 929 01 Dunajská Streda, SK;
 (770) KLEMENT PLUS, s. r. o., Lanárska 5, 929 01 Dunajská Streda, SK;
 Dátum uzavretia zmluvy: 8.6.2010
 (580) 16.8.2010

(111) 207708
 (210) 1925-2004
 (732) KLEMENT s.r.o., Lanárska 5, 929 01 Dunajská Streda, SK;
 (770) KLEMENT PLUS, s. r. o., Lanárska 5, 929 01 Dunajská Streda, SK;
 Dátum uzavretia zmluvy: 8.6.2010
 (580) 16.8.2010

(111) 207987

(210) 1933-2004
(732) KLEMENT s.r.o., Lanárska 5, 929 01 Dunajská Streda, SK;
(770) KLEMENT PLUS, s. r. o., Lanárska 5, 929 01 Dunajská Streda, SK;
Dátum uzavretia zmluvy: 8.6.2010
(580) 16.8.2010

(111) 208100

(210) 160-2003
(732) CHINA WAVE INVESTMENT LIMITED, Equity Trust Chambers, P.O Box 3269, Apia, WS;
(770) EUGENE HONG, 11F-6, No. 333, Sec. 2, Hwa-Mei West Street, Taichung, TW;
(580) 23.8.2010

(111) 210627

(210) 1765-2004
(732) KLEMENT s.r.o., Lanárska 5, 929 01 Dunajská Streda, SK;
(770) KLEMENT PLUS, s. r. o., Lanárska 5, 929 01 Dunajská Streda, SK;
Dátum uzavretia zmluvy: 8.6.2010
(580) 16.8.2010

(111) 210628

(210) 1767-2004
(732) KLEMENT s.r.o., Lanárska 5, 929 01 Dunajská Streda, SK;
(770) KLEMENT PLUS, s. r. o., Lanárska 5, 929 01 Dunajská Streda, SK;
Dátum uzavretia zmluvy: 8.6.2010
(580) 16.8.2010

(111) 210629

(210) 1768-2004
(732) KLEMENT s.r.o., Lanárska 5, 929 01 Dunajská Streda, SK;
(770) KLEMENT PLUS, s. r. o., Lanárska 5, 929 01 Dunajská Streda, SK;
Dátum uzavretia zmluvy: 8.6.2010
(580) 16.8.2010

(111) 210630

(210) 1770-2004
(732) KLEMENT s.r.o., Lanárska 5, 929 01 Dunajská Streda, SK;
(770) KLEMENT PLUS, s. r. o., Lanárska 5, 929 01 Dunajská Streda, SK;
Dátum uzavretia zmluvy: 8.6.2010
(580) 16.8.2010

(111) 211011

(210) 1769-2004
(732) KLEMENT s.r.o., Lanárska 5, 929 01 Dunajská Streda, SK;
(770) KLEMENT PLUS, s. r. o., Lanárska 5, 929 01 Dunajská Streda, SK;
Dátum uzavretia zmluvy: 8.6.2010
(580) 16.8.2010

(111) 211247

(210) 2056-2004
(732) D@TEX, s. r. o., Ružová dolina 6, 821 08 Bratislava, SK;
(770) DATEX, s. r. o., Ružová dolina 6, 821 08 Bratislava, SK;
Dátum uzavretia zmluvy: 23.4.2010
(580) 2.8.2010

(111) 213887

(210) 3541-2004
(732) WX Trade, s.r.o., Jašíkova 2, 821 03 Bratislava, SK;
(770) TOP Events, s. r. o., Jašíkova 2, 821 03 Bratislava, SK;
Dátum uzavretia zmluvy: 27.10.2009
(580) 10.8.2010

(111) 216637

(210) 1993-2004
(732) Milan METELKA a.s., Moravské Prusy 119, 682 01 Vyškov, CZ;
(770) Milan Metelka - Výroba likérů a lihovin, Moravské Prusy 119, 682 01 Vyškov, CZ;
Dátum uzavretia zmluvy: 3.5.2010
(580) 2.8.2010

(111) 216640

(210) 3478-2002
(732) KLEMENT s.r.o., Lanárska 5, 929 01 Dunajská Streda, SK;
(770) KLEMENT PLUS, s. r. o., Lanárska 5, 929 01 Dunajská Streda, SK;
Dátum uzavretia zmluvy: 8.6.2010
(580) 16.8.2010

(111) 216641

(210) 3484-2002
(732) KLEMENT s.r.o., Lanárska 5, 929 01 Dunajská Streda, SK;
(770) KLEMENT PLUS, s. r. o., Lanárska 5, 929 01 Dunajská Streda, SK;
Dátum uzavretia zmluvy: 8.6.2010
(580) 16.8.2010

(111) 217077

(210) 1336-2005
(732) Progressive FR, s.r.o., J. Palárika 13/2, 971 01 Prievidza, SK;
(770) ELER Cosmetics, s. r. o., Zeleneč 227, 919 21 Zeleneč, SK;
Dátum uzavretia zmluvy: 15.5.2010
(580) 17.8.2010

(111) 219503

(210) 290-2007
(732) EBM Co., s.r.o., Štefánikova tr. 79, 949 01 Nitra, SK;
(770) Tomko Štefan, Ing., ul. 19. januára 21, 044 42 Rozhanovce, SK;
Dátum uzavretia zmluvy: 22.2.2010
(580) 2.8.2010

(111) 220414
 (210) 1150-2007
 (732) 1001 GROUP, a. s., Klincová 37/B, 821 08 Bratislava, SK;
 (770) Polák Martin, Mgr., Mierová 168, 821 05 Bratislava, SK;
 Dátum uzavretia zmluvy: 7.6.2010
 (580) 10.8.2010

(111) 221517
 (210) 2115-2006
 (732) KLEMENT s.r.o., Lanárska 5, 929 01 Dunajská Streda, SK;
 (770) KLEMENT PLUS, s. r. o., Lanárska 5, 929 01 Dunajská Streda, SK;
 Dátum uzavretia zmluvy: 8.6.2010
 (580) 16.8.2010

(111) 221753
 (210) 1448-2006
 (732) KLEMENT s.r.o., Lanárska 5, 929 01 Dunajská Streda, SK;
 (770) KLEMENT PLUS, s. r. o., Lanárska 5, 929 01 Dunajská Streda, SK;
 Dátum uzavretia zmluvy: 8.6.2010
 (580) 16.8.2010

(111) 222233
 (210) 6337-2007
 (732) Milan METELKA a.s., Moravské Prusy 119, 682 01 Vyškov, CZ;
 (770) Milan Metelka - výroba likérů a lihovin, Moravské Prusy 119, 682 01 Vyškov, CZ;
 Dátum uzavretia zmluvy: 3.5.2010
 (580) 2.8.2010

(111) 223318
 (210) 5325-2008
 (732) Pivovar Černá Hora, a.s., Černá Hora 3/5, 679 21 Černá Hora, CZ;
 (770) Pivovar Černá Hora, a.s., Černá Hora 3/5, 679 21 Černá Hora, CZ;
 (580) 18.8.2010

(111) 223319
 (210) 5326-2008
 (732) Pivovar Černá Hora, a.s., Černá Hora 3/5, 679 21 Černá Hora, CZ;
 (770) Pivovar Černá Hora, a.s., Černá Hora 3/5, 679 21 Černá Hora, CZ;
 (580) 18.8.2010

(111) 223320
 (210) 5328-2008
 (732) Pivovar Černá Hora, a.s., Černá Hora 3/5, 679 21 Černá Hora, CZ;
 (770) Pivovar Černá Hora, a.s., Černá Hora 3/5, 679 21 Černá Hora, CZ;
 (580) 18.8.2010

(111) 223321
 (210) 5329-2008
 (732) Pivovar Černá Hora, a.s., Černá Hora 3/5, 679 21 Černá Hora, CZ;
 (770) Pivovar Černá Hora, a.s., Černá Hora 3/5, 679 21 Černá Hora, CZ;
 (580) 18.8.2010

(111) 223322
 (210) 5330-2008
 (732) Pivovar Černá Hora, a.s., Černá Hora 3/5, 679 21 Černá Hora, CZ;
 (770) Pivovar Černá Hora, a.s., Černá Hora 3/5, 679 21 Černá Hora, CZ;
 (580) 18.8.2010

(111) 223580
 (210) 5327-2008
 (732) Pivovar Černá Hora, a.s., Černá Hora 3/5, 679 21 Černá Hora, CZ;
 (770) Pivovar Černá Hora, a.s., Černá Hora 3/5, 679 21 Černá Hora, CZ;
 (580) 18.8.2010

(111) 223858
 (210) 5323-2008
 (732) Pivovar Černá Hora, a.s., Černá Hora 3/5, 679 21 Černá Hora, CZ;
 (770) Pivovar Černá Hora, a.s., Černá Hora 3/5, 679 21 Černá Hora, CZ;
 (580) 18.8.2010

(111) 223859
 (210) 5332-2008
 (732) Pivovar Černá Hora, a.s., Černá Hora 3/5, 679 21 Černá Hora, CZ;
 (770) Pivovar Černá Hora, a.s., Černá Hora 3/5, 679 21 Černá Hora, CZ;
 (580) 18.8.2010

(111) 225393
 (210) 2072-2008
 (732) Café Racer s.r.o., S. Sakalovej 145/6, 014 01 Bytča, SK;
 (770) Fajka s.r.o., S. Sakalovej 145/6, 014 01 Bytča, SK;
 Dátum uzavretia zmluvy: 5.8.2010
 (580) 23.8.2010

(111) 227429
 (210) 5461-2009
 (732) Bory, a. s., Digital Park II, Einsteinova 25, 851 01 Bratislava, SK;
 (770) VACULIK ADVERTISING, s.r.o., Odbojárov 1, 831 04 Bratislava, SK;
 Dátum uzavretia zmluvy: 28.5.2010
 (580) 20.8.2010

(111) 227430

(210) 5462-2009

(732) Bory, a. s., Digital Park II, Einsteinova 25, 851 01 Bratislava, SK;

(770) VACULIK ADVERTISING, s.r.o., Odbojárov 1, 831 04 Bratislava, SK;

Dátum uzavretia zmluvy: 28.5.2010

(580) 20.8.2010

(111) 227431

(210) 5463-2009

(732) Bory, a. s., Digital Park II, Einsteinova 25, 851 01 Bratislava, SK;

(770) VACULIK ADVERTISING, s.r.o., Odbojárov 1, 831 04 Bratislava, SK;

Dátum uzavretia zmluvy: 28.5.2010

(580) 20.8.2010

(111) 227432

(210) 5464-2009

(732) Bory, a. s., Digital Park II, Einsteinova 25, 851 01 Bratislava, SK;

(770) VACULIK ADVERTISING, s.r.o., Odbojárov 1, 831 04 Bratislava, SK;

Dátum uzavretia zmluvy: 28.5.2010

(580) 20.8.2010

(111) 227536

(210) 5466-2009

(732) Bory, a. s., Digital Park II, Einsteinova 25, 851 01 Bratislava, SK;

(770) VACULIK ADVERTISING, s.r.o., Odbojárov 1, 831 04 Bratislava, SK;

Dátum uzavretia zmluvy: 28.5.2010

(580) 20.8.2010

(111) 227655

(210) 5465-2009

(732) Bory, a. s., Digital Park II, Einsteinova 25, 851 01 Bratislava, SK;

(770) VACULIK ADVERTISING, s.r.o., Odbojárov 1, 831 04 Bratislava, SK;

Dátum uzavretia zmluvy: 28.5.2010

(580) 20.8.2010

Zmeny v údajoch o majiteľoch/prihlasovateľoch**(111) 98253**

(210) 6152

(732) Stanley Black & Decker, Inc., 1000 Stanley Drive, New Britain, Connecticut, US;

(580) 30.7.2010

(111) 116477

(210) 3003

(732) První brněnská strojírna, a.s., Hlinky 110, 656 14 Brno, CZ;

(580) 18.8.2010

(111) 116478

(210) 4234

(732) První brněnská strojírna, a.s., Hlinky 110, 656 14 Brno, CZ;

(580) 19.8.2010

(111) 150293

(210) 9663

(732) SPOLANA a.s., ul. Práce 657, 277 11 Neratovice, CZ;

(580) 13.8.2010

(111) 157247

(210) 37878

(732) Vanity Fair, Inc., One Fruit of the Loom Drive, Bowling Green, Kentucky 42103, US;

(580) 10.8.2010

(111) 160649

(210) 45480

(732) Vanity Fair, Inc., One Fruit of the Loom Drive, Bowling Green, Kentucky 42103, US;

(580) 10.8.2010

(111) 160926

(210) 44554

(732) Visa International Service Association, 900 Metro Center Boulevard, Foster City, California 94404, US;

(580) 10.8.2010

(111) 164886

(210) 52036

(732) Polyplastics Co., Ltd., 18-1, Konan 2-chome, Minato-ku, Tokyo, JP;

(580) 10.8.2010

(111) 167955

(210) 58082

(732) Pivovar Platan, s.r.o., Pivovar 168, 398 11 Protivín, CZ;

(580) 30.7.2010

(111) 168445

(210) 57433

(732) Time Warner Inc., spoločnosť zriadená podľa zákonov štátu Delaware, One Time Warner Center, New York, New York 10019, US;

(580) 12.8.2010

(111) 168527

(210) 57830

(732) ALFA WASSERMANN S.p.A., Via Enrico Fermi n.1, 65020 Alanno, IT;

(580) 13.8.2010

(111) 168552

(210) 57780

(732) HLT Domestic IP LLC, 7930 Jones Branch Drive, McLean, Virginia 22102, US;

(580) 12.8.2010

(111) 168630

(210) 57887

(732) Kaneka Corporation, 2-4 Nakanoshima 3-chome, Kita-ku, Osaka-shi, JP;

(580) 2.8.2010

(111) 168641

(210) 57781

(732) HLT Domestic IP LLC, 7930 Jones Branch Drive, McLean, Virginia 22102, US;

(580) 12.8.2010

(111) 168969

(210) 58032

(732) RUBYCON CORPORATION, 1938-1 Nishi Minowa, Ina-shi, Nagano-ken, JP;

(580) 12.8.2010

(111) 168980

(210) 58329

(732) TGI FRIDAY'S OF MINNESOTA, INC., spoločnosť zriadená podľa zákonov štátu Minnesota, 4201 Marsh Lane, Carrollton, Texas 75007, US;

(580) 12.8.2010

(111) 168981

(210) 58330

(732) TGI FRIDAY'S OF MINNESOTA, INC., spoločnosť zriadená podľa zákonov štátu Minnesota, 4201 Marsh Lane, Carrollton, Texas 75007, US;

(580) 12.8.2010

(111) 169815

(210) 58331

(732) TGI FRIDAY'S OF MINNESOTA, INC., spoločnosť zriadená podľa zákonov štátu Minnesota, 4201 Marsh Lane, Carrollton, Texas 75007, US;

(580) 12.8.2010

(111) 170225

(210) 59416

(732) ARCANDOR Aktiengesellschaft, Theodor-Althof-Straße 2, D-45133 Essen, DE;

(580) 5.8.2010

(111) 171622

(210) 59824

(732) Henkel Corporation, One Henkel Way, Rocky Hill, Connecticut, US;

(580) 5.8.2010

(111) 171626

(210) 61576

(732) NATHAN'S FAMOUS SYSTEMS, Inc., One Jericho Plaza, Second Floor - Wing A, Jericho, New York 11753, US;

(580) 5.8.2010

(111) 172125

(210) 71111

(732) IDEÁL Slovakia, s.r.o., Ľubovnianska 7, 851 07 Bratislava, SK;

(580) 13.8.2010

(111) 172666

(210) 443-94

(732) IDEÁL Slovakia, s.r.o., Ľubovnianska 7, 851 07 Bratislava, SK;

(580) 13.8.2010

(111) 178633

(210) 68977

(732) Edwal Ltd., Dorey Court, Admiral Park, St. Peter Port, Guernsey, GY1 3BG, GB;

(580) 23.8.2010

(111) 179345

(210) 1018-97

(732) MORACELL s.r.o., Průmyslová 542, 664 63 Žabčice, CZ;

(580) 18.8.2010

(111) 184241

(210) 2919-95

(732) Pivovar Platan, s.r.o., Pivovar 168, 398 11 Protivín, CZ;

(580) 30.7.2010

(111) 188943

(210) 2700-97

(732) Lek farmacevtska družba d. d., Verovškova 57, 1526 Ljubljana, SI;

(580) 12.8.2010

(111) 189387

(210) 2377-97

(732) Tokyo Electron Kabushiki Kaisha, also trading as Tokyo Electron Limited, 3-1 Akasaka 5-chome, Minato-ku, Tokyo, JP;

(580) 11.8.2010

(111) 189388

(210) 2378-97

(732) Tokyo Electron Kabushiki Kaisha, also trading as Tokyo Electron Limited, 3-1 Akasaka 5-chome, Minato-ku, Tokyo, JP;

(580) 11.8.2010

(111) 189636

(210) 846-98

(732) BIOCOMPACT, s.r.o., Na piesku 6, 821 05 Bratislava, SK;

(580) 10.8.2010

(111) 189637

(210) 847-98

(732) BIOCOMPACT, s.r.o., Na piesku 6, 821 05 Bratislava, SK;

(580) 10.8.2010

(111) 192476

(210) 38-96

(732) Gratex International, a.s., Galvaniho 17/C, 821 04 Bratislava, SK;

(580) 17.8.2010

(111) 192477

(210) 39-96

(732) Gratex International, a.s., Galvaniho 17/C, 821 04 Bratislava, SK;

(580) 17.8.2010

(111) 192478

(210) 40-96

(732) Gratex International, a.s., Galvaniho 17/C, 821 04 Bratislava, SK;

(580) 17.8.2010

(111) 192919

(210) 1695-2000

(732) Hercules Tire & Rubber Company, 16380 U.S. Route 224 East, Suite 200, Findlay, OH 45840, US;

(580) 13.8.2010

(111) 192922
(210) 1729-2000
(732) Trad - Holding s.r.o., Nám. M. Benku 9, 811 07 Bratislava, SK;
(580) 16.8.2010

(111) 192988
(210) 583-99
(732) Gratex International, a.s., Galvaniho 17/C, 821 04 Bratislava, SK;
(580) 17.8.2010

(111) 192991
(210) 586-99
(732) Gratex International, a.s., Galvaniho 17/C, 821 04 Bratislava, SK;
(580) 17.8.2010

(111) 192994
(210) 589-99
(732) Gratex International, a.s., Galvaniho 17/C, 821 04 Bratislava, SK;
(580) 17.8.2010

(111) 195626
(210) 90-2000
(732) Rohoň Vratko - SHOTGUN PRODUCTION, Kultúrna 38, 821 04 Bratislava, SK;
(580) 13.8.2010

(111) 195737
(210) 402-2000
(732) NEXEN TIRE CORPORATION, # 30, Yusan-Dong, Yangsan City, Kyongsangnam-Do, KR;
(580) 4.8.2010

(111) 196582
(210) 1738-2000
(732) KIA MOTORS CORPORATION, 231 Yangjae-dong, Seocho-gu, Seoul 137-938, KR;
(580) 13.8.2010

(111) 196613
(210) 1467-2000
(732) FLOS SLOVAKIA, s. r. o., Ľudmily Podjavorinskej 19/A, 984 01 Lučenec, SK;
(580) 30.7.2010

(111) 196614
(210) 1468-2000
(732) FLOS SLOVAKIA, s. r. o., Ľudmily Podjavorinskej 19/A, 984 01 Lučenec, SK;
(580) 30.7.2010

(111) 196815
(210) 3358-98
(732) Gratex International, a.s., Galvaniho 17/C, 821 04 Bratislava, SK;
(580) 17.8.2010

(111) 196855
(210) 1603-2000
(732) AGROSPOL KYSUCE, s. r. o., Svrčinovec 357, 023 12 Svrčinovec, SK;
(580) 2.8.2010

(111) 196856
(210) 1604-2000
(732) AGROSPOL KYSUCE, s. r. o., Svrčinovec 357, 023 12 Svrčinovec, SK;
(580) 2.8.2010

(111) 196868
(210) 1745-2000
(732) Diviš Radek - RADAN SPORT sdr., Kaštanová 1088, 373 41 Hluboká nad Vltavou, CZ;
(580) 30.7.2010

(111) 196922
(210) 3352-98
(732) Gratex International, a.s., Galvaniho 17/C, 821 04 Bratislava, SK;
(580) 17.8.2010

(111) 196924
(210) 3354-98
(732) Gratex International, a.s., Galvaniho 17/C, 821 04 Bratislava, SK;
(580) 17.8.2010

(111) 196925
(210) 3355-98
(732) Gratex International, a.s., Galvaniho 17/C, 821 04 Bratislava, SK;
(580) 17.8.2010

(111) 197036
(210) 2261-2000
(732) COMPAG SK s.r.o., Galvaniho 8, 821 04 Bratislava, SK;
(580) 13.8.2010

(111) 197063
(210) 1609-2000
(732) Tatra banka, a. s., Hodžovo námestie 3, 811 06 Bratislava, SK;
(580) 13.8.2010

(111) 197064
(210) 1610-2000
(732) Tatra banka, a. s., Hodžovo námestie 3, 811 06 Bratislava, SK;
(580) 13.8.2010

(111) 197065
(210) 1611-2000
(732) Tatra banka, a. s., Hodžovo námestie 3, 811 06 Bratislava, SK;
(580) 13.8.2010

(111) 197066
(210) 224-2001
(732) Gratex International, a.s., Galvaniho 17/C, 821 04 Bratislava, SK;
(580) 17.8.2010

(111) 197229
(210) 2050-2000
(732) Gemerské žriedla, spol. s r. o., Cesta Gemerských žriediel, 982 18 Tornaľa, SK;
(580) 5.8.2010

(111) 197676
(210) 2718-2000
(732) SAINT-GOBAIN ABRASIVES, INC., One New Bond Street, Worcester, MA 01615, US;
(580) 3.8.2010

(111) 197782
(210) 2785-2000
(732) TEKMAR SLOVENSKO, s.r.o., Vinárska 26, 951 41 Lužianky, SK;
(580) 4.8.2010

(111) 197797
(210) 2884-2000
(732) A BRILIANT, a. s., Dunajská 5, 811 08 Bratislava, SK;
(580) 19.8.2010

(111) 197798
(210) 2885-2000
(732) A BRILIANT, a. s., Dunajská 5, 811 08 Bratislava, SK;
(580) 19.8.2010

(111) 198092
(210) 2613-2000
(732) ANNONCE Publishing, s.r.o., Loretánské nám. 109/3, 118 00 Praha, CZ;
(580) 3.8.2010

(111) 198659
(210) 1728-2001
(732) Gratex International, a.s., Galvaniho 17/C, 821 04 Bratislava, SK;
(580) 17.8.2010

(111) 199243
(210) 240-2001
(732) Energetické centrum Bratislava, Ambrova 35, 831 01 Bratislava, SK;
(580) 2.8.2010

(111) 199554
(210) 223-2001
(732) Gratex International, a.s., Galvaniho 17/C, 821 04 Bratislava, SK;
(580) 17.8.2010

(111) 199555
(210) 226-2001
(732) Gratex International, a.s., Galvaniho 17/C, 821 04 Bratislava, SK;
(580) 17.8.2010

(111) 199793
(210) 225-2001
(732) Gratex International, a.s., Galvaniho 17/C, 821 04 Bratislava, SK;
(580) 17.8.2010

(111) 200122
(210) 241-2001
(732) Energetické centrum Bratislava, Ambrova 35, 831 01 Bratislava, SK;
(580) 2.8.2010

(111) 200123
(210) 242-2001
(732) Energetické centrum Bratislava, Ambrova 35, 831 01 Bratislava, SK;
(580) 2.8.2010

(111) 201129
(210) 238-2001
(732) Energetické centrum Bratislava, Ambrova 35, 831 01 Bratislava, SK;
(580) 2.8.2010

(111) 201130
(210) 239-2001
(732) Energetické centrum Bratislava, Ambrova 35, 831 01 Bratislava, SK;
(580) 2.8.2010

(111) 201480
(210) 2405-2001
(732) Dr. Ing. h.c. F. Porsche Aktiengesellschaft, Porscheplatz 1, 70435 Stuttgart, DE;
(580) 2.8.2010

(111) 201570
(210) 3247-2001
(732) Gratex International, a.s., Galvaniho 17/C, 821 04 Bratislava, SK;
(580) 17.8.2010

(111) 201734
(210) 3542-2001
(732) Gratex International, a.s., Galvaniho 17/C, 821 04 Bratislava, SK;
(580) 17.8.2010

(111) 203073

(210) 1454-2001
(732) ENERGETICKÉ CENTRUM BRATISLAVA, ECB,
ENERGY CENTRE BRATISLAVA, ENERGIE
ZENTRUM BRATISLAVA, Ambrova 35, 831 01
Bratislava, SK;
(580) 2.8.2010

(111) 203074

(210) 1455-2001
(732) ENERGETICKÉ CENTRUM BRATISLAVA, ECB,
ENERGY CENTRE BRATISLAVA, ENERGIE
ZENTRUM BRATISLAVA, Ambrova 35, 831 01
Bratislava, SK;
(580) 2.8.2010

(111) 203075

(210) 1456-2001
(732) ENERGETICKÉ CENTRUM BRATISLAVA, ECB,
ENERGY CENTRE BRATISLAVA, ENERGIE
ZENTRUM BRATISLAVA, Ambrova 35, 831 01
Bratislava, SK;
(580) 2.8.2010

(111) 203733

(210) 1576-2002
(732) N. E. T. CO. UNITED S.A., P.O. Box 957, Offsho-
re Incorporations Centre, Road Town, Tortola, VG;
(580) 10.8.2010

(111) 203773

(210) 2853-2002
(732) AGROCULTUR BIO, s. r. o., Farská 1, 949 01
Nitra, SK;
(580) 9.8.2010

(111) 203774

(210) 2854-2002
(732) AGROCULTUR BIO, s. r. o., Farská 1, 949 01
Nitra, SK;
(580) 9.8.2010

(111) 207654

(210) 2035-2003
(732) Sandoz Canada Inc., 145, Jules Léger Street, Bou-
cherville, Quebec, J4B 7K8, CA;
(580) 30.7.2010

(111) 208179

(210) 130-2003
(732) AGROCULTUR BIO, s. r. o., Farská 1, 949 01
Nitra, SK;
(580) 9.8.2010

(111) 208180

(210) 131-2003
(732) AGROCULTUR BIO, s. r. o., Farská 1, 949 01
Nitra, SK;
(580) 9.8.2010

(111) 222599

(210) 6370-2007
(732) ASSA ABLOY Rychnov, s.r.o., Strojnická 633,
516 01 Rychnov nad Kněžnou, CZ;
(580) 10.8.2010

(111) 224641

(210) 911-2008
(732) Československá filmová společnost, s.r.o., Vác-
lavské nám. 831/21, 113 60 Praha, CZ;
(580) 24.8.2010

(111) 226969

(210) 798-2009
(732) Československá filmová společnost, s.r.o., Vác-
lavské nám. 831/21, 113 60 Praha, CZ;
(580) 24.8.2010

(111) 227609

(210) 1384-2009
(732) Československá filmová společnost, s.r.o., Vác-
lavské nám. 831/21, 113 60 Praha, CZ;
(580) 24.8.2010

(111) 228009

(210) 19-2010
(732) OPHTHALASER a.s., Višňová 1957/25, 140 60 Pra-
ha 4 Krč, CZ;
(580) 23.8.2010

Licenčné zmluvy registrované**(111) 174525**

(210) 65984

(732) AKM Group Ltd., Suite 102, Ground Floor, Blake Building, Corner Eyre & Hutson Streets, Belize City, BZ;

(791) SOLIRA Company s.r.o., U Dálnice 815/6, 150 00 Praha 5 Stodůlky, CZ;

(793) zmluvná nevýlučná

Dátum uzavretia licenčnej zmluvy: 1.3.2010

(580) 9.8.2010

(111) 174532

(210) 65988

(732) AKM Group Ltd., Suite 102, Ground Floor, Blake Building, Corner Eyre & Hutson Streets, Belize City, BZ;

(791) SOLIRA Company s.r.o., U Dálnice 815/6, 150 00 Praha 5 Stodůlky, CZ;

(793) zmluvná nevýlučná

Dátum uzavretia licenčnej zmluvy: 1.3.2010

(580) 9.8.2010

(111) 174527

(210) 65983

(732) AKM Group Ltd., Suite 102, Ground Floor, Blake Building, Corner Eyre & Hutson Streets, Belize City, BZ;

(791) SOLIRA Company s.r.o., U Dálnice 815/6, 150 00 Praha 5 Stodůlky, CZ;

(793) zmluvná nevýlučná

Dátum uzavretia licenčnej zmluvy: 1.3.2010

(580) 9.8.2010

(111) 176840

(210) 69085

(732) AKM Group Ltd., Suite 102, Ground Floor, Blake Building, Corner Eyre & Hutson Streets, Belize City, BZ;

(791) SOLIRA Company s.r.o., U Dálnice 815/6, 150 00 Praha 5 Stodůlky, CZ;

(793) zmluvná nevýlučná

Dátum uzavretia licenčnej zmluvy: 1.3.2010

(580) 9.8.2010

(111) 174528

(210) 65985

(732) AKM Group Ltd., Suite 102, Ground Floor, Blake Building, Corner Eyre & Hutson Streets, Belize City, BZ;

(791) SOLIRA Company s.r.o., U Dálnice 815/6, 150 00 Praha 5 Stodůlky, CZ;

(793) zmluvná nevýlučná

Dátum uzavretia licenčnej zmluvy: 1.3.2010

(580) 9.8.2010

(111) 176841

(210) 69086

(732) AKM Group Ltd., Suite 102, Ground Floor, Blake Building, Corner Eyre & Hutson Streets, Belize City, BZ;

(791) SOLIRA Company s.r.o., U Dálnice 815/6, 150 00 Praha 5 Stodůlky, CZ;

(793) zmluvná nevýlučná

Dátum uzavretia licenčnej zmluvy: 1.3.2010

(580) 9.8.2010

(111) 174529

(210) 65986

(732) AKM Group Ltd., Suite 102, Ground Floor, Blake Building, Corner Eyre & Hutson Streets, Belize City, BZ;

(791) SOLIRA Company s.r.o., U Dálnice 815/6, 150 00 Praha 5 Stodůlky, CZ;

(793) zmluvná nevýlučná

Dátum uzavretia licenčnej zmluvy: 1.3.2010

(580) 9.8.2010

(111) 176849

(210) 72804

(732) AKM Group Ltd., Suite 102, Ground Floor, Blake Building, Corner Eyre & Hutson Streets, Belize City, BZ;

(791) SOLIRA Company s.r.o., U Dálnice 815/6, 150 00 Praha 5 Stodůlky, CZ;

(793) zmluvná nevýlučná

Dátum uzavretia licenčnej zmluvy: 1.3.2010

(580) 9.8.2010

(111) 174531

(210) 65987

(732) AKM Group Ltd., Suite 102, Ground Floor, Blake Building, Corner Eyre & Hutson Streets, Belize City, BZ;

(791) SOLIRA Company s.r.o., U Dálnice 815/6, 150 00 Praha 5 Stodůlky, CZ;

(793) zmluvná nevýlučná

Dátum uzavretia licenčnej zmluvy: 1.3.2010

(580) 9.8.2010

(111) 188663

(210) 2399-98

(732) Springer Transport Media GmbH, Neumarkter Strasse 18, 81673 München, DE;

(791) Business Media CZ, s.r.o., Nádražní 32, 150 00 Praha, CZ;

(793) zmluvná nevýlučná

Dátum uzavretia licenčnej zmluvy: 20.9.2007

(580) 5.8.2010

(111) 188663

(210) 2399-98
(732) Springer Transport Media GmbH, Neumarkter Strasse 18, 81673 München, DE;
(791) Springer Media CZ, s.r.o., Nádražní 32, 150 00 Praha, CZ;
(793) zmluvná nevýlučná
Dátum uzavretia licenčnej zmluvy: 20.9.2007
(580) 5.8.2010

(111) 188663

(210) 2399-98
(732) Springer Transport Media GmbH, Neumarkter Strasse 18, 81673 München, DE;
(791) Business Media CZ, s.r.o., Nádražní 32, 150 00 Praha, CZ;
(793) zmluvná nevýlučná
Dátum uzavretia licenčnej zmluvy: 20.9.2007
(580) 5.8.2010

(111) 190955

(210) 2262-98
(732) Šturák Pavol, Ing., Bacúrov 81, 962 61 Bacúrov, SK;
(791) LITE Anglická škola Poprad, s.r.o., Námestie sv. Egídia 48, 058 01 Poprad, SK;
(793) zmluvná nevýlučná
Dátum uzavretia licenčnej zmluvy: 27.5.2010
(580) 18.8.2010

(111) 201573

(210) 3302-2001
(732) AKM Group Ltd., Suite 102, Ground Floor, Blake Building, Corner Eyre & Hutson Streets, Belize City, BZ;
(791) SOLIRA Company s.r.o., U Dálnice 815/6, 150 00 Praha 5 Stodůlky, CZ;
(793) zmluvná nevýlučná
Dátum uzavretia licenčnej zmluvy: 1.3.2010
(580) 9.8.2010

(111) 201574

(210) 3303-2001
(732) AKM Group Ltd., Suite 102, Ground Floor, Blake Building, Corner Eyre & Hutson Streets, Belize City, BZ;
(791) SOLIRA Company s.r.o., U Dálnice 815/6, 150 00 Praha 5 Stodůlky, CZ;
(793) zmluvná nevýlučná
Dátum uzavretia licenčnej zmluvy: 1.3.2010
(580) 9.8.2010

(111) 201708

(210) 3304-2001
(732) AKM Group Ltd., Suite 102, Ground Floor, Blake Building, Corner Eyre & Hutson Streets, Belize City, BZ;
(791) SOLIRA Company s.r.o., U Dálnice 815/6, 150 00 Praha 5 Stodůlky, CZ;
(793) zmluvná výlučná
Dátum uzavretia licenčnej zmluvy: 1.3.2010
(580) 9.8.2010

(111) 201711

(210) 3308-2001
(732) AKM Group Ltd., Suite 102, Ground Floor, Blake Building, Corner Eyre & Hutson Streets, Belize City, BZ;
(791) SOLIRA Company s.r.o., U Dálnice 815/6, 150 00 Praha 5 Stodůlky, CZ;
(793) zmluvná nevýlučná
Dátum uzavretia licenčnej zmluvy: 1.3.2010
(580) 9.8.2010

(111) 201712

(210) 3309-2001
(732) AKM Group Ltd., Suite 102, Ground Floor, Blake Building, Corner Eyre & Hutson Streets, Belize City, BZ;
(791) SOLIRA Company s.r.o., U Dálnice 815/6, 150 00 Praha 5 Stodůlky, CZ;
(793) zmluvná výlučná
Dátum uzavretia licenčnej zmluvy: 1.3.2010
(580) 9.8.2010

(111) 201864

(210) 3266-2001
(732) AKM Group Ltd., Suite 102, Ground Floor, Blake Building, Corner Eyre & Hutson Streets, Belize City, BZ;
(791) SOLIRA Company s.r.o., U Dálnice 815/6, 150 00 Praha 5 Stodůlky, CZ;
(793) zmluvná nevýlučná
Dátum uzavretia licenčnej zmluvy: 1.3.2010
(580) 9.8.2010

(111) 201866

(210) 3268-2001
(732) AKM Group Ltd., Suite 102, Ground Floor, Blake Building, Corner Eyre & Hutson Streets, Belize City, BZ;
(791) SOLIRA Company s.r.o., U Dálnice 815/6, 150 00 Praha 5 Stodůlky, CZ;
(793) zmluvná výlučná
Dátum uzavretia licenčnej zmluvy: 1.3.2010
(580) 9.8.2010

(111) 201867

(210) 3269-2001
(732) AKM Group Ltd., Suite 102, Ground Floor, Blake Building, Corner Eyre & Hutson Streets, Belize City, BZ;
(791) SOLIRA Company s.r.o., U Dálnice 815/6, 150 00 Praha 5 Stodůlky, CZ;
(793) zmluvná nevýlučná
Dátum uzavretia licenčnej zmluvy: 1.3.2010
(580) 9.8.2010

(111) 201869

(210) 3301-2001
(732) AKM Group Ltd., Suite 102, Ground Floor, Blake Building, Corner Eyre & Hutson Streets, Belize City, BZ;
(791) SOLIRA Company s.r.o., U Dálnice 815/6, 150 00 Praha 5 Stodůlky, CZ;
(793) zmluvná nevýlučná
Dátum uzavretia licenčnej zmluvy: 1.3.2010
(580) 9.8.2010

(111) 202188

(210) 101-2002
(732) AKM Group Ltd., Suite 102, Ground Floor, Blake Building, Corner Eyre & Hutson Streets, Belize City, BZ;
(791) SOLIRA Company s.r.o., U Dálnice 815/6, 150 00 Praha 5 Stodůlky, CZ;
(793) zmluvná nevýlučná
Dátum uzavretia licenčnej zmluvy: 1.3.2010
(580) 9.8.2010

(111) 202342

(210) 3305-2001
(732) AKM Group Ltd., Suite 102, Ground Floor, Blake Building, Corner Eyre & Hutson Streets, Belize City, BZ;
(791) SOLIRA Company s.r.o., U Dálnice 815/6, 150 00 Praha 5 Stodůlky, CZ;
(793) zmluvná výlučná
Dátum uzavretia licenčnej zmluvy: 1.3.2010
(580) 9.8.2010

(111) 202924

(210) 626-2002
(732) AKM Group Ltd., Suite 102, Ground Floor, Blake Building, Corner Eyre & Hutson Streets, Belize City, BZ;
(791) SOLIRA Company s.r.o., U Dálnice 815/6, 150 00 Praha 5 Stodůlky, CZ;
(793) zmluvná nevýlučná
Dátum uzavretia licenčnej zmluvy: 1.3.2010
(580) 9.8.2010

(111) 204577

(210) 3834-2001
(732) AKM Group Ltd., Suite 102, Ground Floor, Blake Building, Corner Eyre & Hutson Streets, Belize City, BZ;
(791) SOLIRA Company s.r.o., U Dálnice 815/6, 150 00 Praha 5 Stodůlky, CZ;
(793) zmluvná nevýlučná
Dátum uzavretia licenčnej zmluvy: 1.3.2010
(580) 9.8.2010

(111) 205995

(210) 3253-2002
(732) AKM Group Ltd., Suite 102, Ground Floor, Blake Building, Corner Eyre & Hutson Streets, Belize City, BZ;
(791) SOLIRA Company s.r.o., U Dálnice 815/6, 150 00 Praha 5 Stodůlky, CZ;
(793) zmluvná výlučná
Dátum uzavretia licenčnej zmluvy: 1.3.2010
(580) 9.8.2010

(111) 207370

(210) 2940-2002
(732) Outcomm s.r.o., Malá Štěpánská 1932/3, 120 00 Praha, Nové Město, CZ;
(791) Hamé s.r.o., Na Dráhach 814, 686 04 Kunovice, CZ;
(793) zmluvná výlučná
Dátum uzavretia licenčnej zmluvy: 10.5.2010
(580) 18.8.2010

(111) 207524

(210) 2941-2002
(732) Outcomm s.r.o., Malá Štěpánská 1932/3, 120 00 Praha, Nové Město, CZ;
(791) Hamé s.r.o., Na Dráhach 814, 686 04 Kunovice, CZ;
(793) zmluvná výlučná
Dátum uzavretia licenčnej zmluvy: 10.5.2010
(580) 18.8.2010

(111) 207854

(210) 394-2003
(732) AKM Group Ltd., Suite 102, Ground Floor, Blake Building, Corner Eyre & Hutson Streets, Belize City, BZ;
(791) SOLIRA Company s.r.o., U Dálnice 815/6, 150 00 Praha 5 Stodůlky, CZ;
(793) zmluvná výlučná
Dátum uzavretia licenčnej zmluvy: 1.3.2010
(580) 9.8.2010

(111) 210328

(210) 846-2004
(732) AKM Group Ltd., Suite 102, Ground Floor, Blake Building, Corner Eyre & Hutson Streets, Belize City, BZ;
(791) SOLIRA Company s.r.o., U Dálnice 815/6, 150 00 Praha 5 Stodůlky, CZ;
(793) zmluvná výlučná
Dátum uzavretia licenčnej zmluvy: 1.3.2010
(580) 9.8.2010

(111) 211511

(210) 2668-2004
(732) AKM Group Ltd., Suite 102, Ground Floor, Blake Building, Corner Eyre & Hutson Streets, Belize City, BZ;
(791) SOLIRA Company s.r.o., U Dálnice 815/6, 150 00 Praha 5 Stodůlky, CZ;
(793) zmluvná výlučná
Dátum uzavretia licenčnej zmluvy: 1.3.2010
(580) 9.8.2010

(111) 211512
(210) 2669-2004
(732) AKM Group Ltd., Suite 102, Ground Floor, Blake Building, Corner Eyre & Hutson Streets, Belize City, BZ;
(791) SOLIRA Company s.r.o., U Dálnice 815/6, 150 00 Praha 5 Stodůlky, CZ;
(793) zmluvná výlučná
Dátum uzavretia licenčnej zmluvy: 1.3.2010
(580) 9.8.2010

(111) 212389
(210) 3274-2004
(732) Šturák Pavol, Ing., Bacúrov 81, 962 61 Bacúrov, SK;
(791) LITE Anglická škola Poprad, s.r.o., Námestie sv. Egídia 48, 058 01 Poprad, SK;
(793) zmluvná nevýlučná
Dátum uzavretia licenčnej zmluvy: 27.5.2010
(580) 18.8.2010

(111) 212721
(210) 5050-2005
(732) AKM Group Ltd., Suite 102, Ground Floor, Blake Building, Corner Eyre & Hutson Streets, Belize City, BZ;
(791) SOLIRA Company s.r.o., U Dálnice 815/6, 150 00 Praha 5 Stodůlky, CZ;
(793) zmluvná výlučná
Dátum uzavretia licenčnej zmluvy: 1.3.2010
(580) 9.8.2010

(111) 213322
(210) 3275-2004
(732) Šturák Pavol, Ing., Bacúrov 81, 962 61 Bacúrov, SK;
(791) LITE Anglická škola Poprad, s.r.o., Námestie sv. Egídia 48, 058 01 Poprad, SK;
(793) zmluvná nevýlučná
Dátum uzavretia licenčnej zmluvy: 27.5.2010
(580) 18.8.2010

(111) 217632
(210) 5586-2006
(732) AKM Group Ltd., Suite 102, Ground Floor, Blake Building, Corner Eyre & Hutson Streets, Belize City, BZ;
(791) SOLIRA Company s.r.o., U Dálnice 815/6, 150 00 Praha 5 Stodůlky, CZ;
(793) zmluvná výlučná
Dátum uzavretia licenčnej zmluvy: 1.3.2010
(580) 9.8.2010

(111) 219730
(210) 246-2007
(732) Šturák Pavol, Ing., Bacúrov 81, 962 61 Bacúrov, SK;
(791) LITE Anglická škola Poprad, s.r.o., Námestie sv. Egídia 48, 058 01 Poprad, SK;
(793) zmluvná nevýlučná
Dátum uzavretia licenčnej zmluvy: 27.5.2010
(580) 18.8.2010

Ukončenie platnosti licenčných zmlúv

(111) 172687
(210) 1591-94
(732) BIOTIKA, a. s., Slovenská Ľupča 566, 976 13 Slovenská Ľupča, SK;
(791) Hoechst - Biotika, spol. s r. o., Sklabinská 28, 036 80 Martin, SK;
(793) Dátum ukončenia platnosti licenčnej zmluvy:
27.4.2010
(580) 16.8.2010

Zmeny dispozičných práv na ochranné známky (zálohy)**(111) 223318**

(210) 5325-2008

(732) Pivovar Černá Hora, a.s., Černá Hora 3/5, 679 21
Černá Hora, CZ;
Záložný veriteľ:
PPF banka a.s., Evropská 2690/17, 160 41 Praha, CZ;
Dátum uzavretia zmluvy: 14.7.2010

(580) 30.8.2010

(111) 223322

(210) 5330-2008

(732) Pivovar Černá Hora, a.s., Černá Hora 3/5, 679 21
Černá Hora, CZ;
Záložný veriteľ:
PPF banka a.s., Evropská 2690/17, 160 41 Praha, CZ;
Dátum uzavretia zmluvy: 14.7.2010

(580) 30.8.2010

(111) 223319

(210) 5326-2008

(732) Pivovar Černá Hora, a.s., Černá Hora 3/5, 679 21
Černá Hora, CZ;
Záložný veriteľ:
PPF banka a.s., Evropská 2690/17, 160 41 Praha, CZ;
Dátum uzavretia zmluvy: 14.7.2010

(580) 30.8.2010

(111) 223580

(210) 5327-2008

(732) Pivovar Černá Hora, a.s., Černá Hora 3/5, 679 21
Černá Hora, CZ;
Záložný veriteľ:
PPF banka a.s., Evropská 2690/17, 160 41 Praha, CZ;
Dátum uzavretia zmluvy: 14.7.2010

(580) 30.8.2010

(111) 223320

(210) 5328-2008

(732) Pivovar Černá Hora, a.s., Černá Hora 3/5, 679 21
Černá Hora, CZ;
Záložný veriteľ:
PPF banka a.s., Evropská 2690/17, 160 41 Praha, CZ;
Dátum uzavretia zmluvy: 14.7.2010

(580) 30.8.2010

(111) 223858

(210) 5323-2008

(732) Pivovar Černá Hora, a.s., Černá Hora 3/5, 679 21
Černá Hora, CZ;
Záložný veriteľ:
PPF banka a.s., Evropská 2690/17, 160 41 Praha, CZ;
Dátum uzavretia zmluvy: 14.7.2010

(580) 30.8.2010

(111) 223321

(210) 5329-2008

(732) Pivovar Černá Hora, a.s., Černá Hora 3/5, 679 21
Černá Hora, CZ;
Záložný veriteľ:
PPF banka a.s., Evropská 2690/17, 160 41 Praha, CZ;
Dátum uzavretia zmluvy: 14.7.2010

(580) 30.8.2010

(111) 223859

(210) 5332-2008

(732) Pivovar Černá Hora, a.s., Černá Hora 3/5, 679 21
Černá Hora, CZ;
Záložný veriteľ:
PPF banka a.s., Evropská 2690/17, 160 41 Praha, CZ;
Dátum uzavretia zmluvy: 14.7.2010

(580) 30.8.2010

Medzinárodne zapísané ochranné známky

(111) 220107
(220) 17.4.2007
(800) 1043216

Dátum medzinárodného zápisu: 19.3.2010

(111) 227079
(220) 14.9.2009
(800) 1045307

Dátum medzinárodného zápisu: 7.6.2010

(111) 222216
(220) 5.11.2007
(800) 1043215

Dátum medzinárodného zápisu: 19.3.2010

(111) 228098
(220) 6.11.2009
(800) 1042092

Dátum medzinárodného zápisu: 6.5.2010

(111) 227078
(220) 14.9.2009
(800) 1044488

Dátum medzinárodného zápisu: 7.6.2010

Zastavené konania o prihláškach ochranných známok

(210)

5687-2008
6186-2008
617-2009

(210)

1601-2009
5136-2009

(210)

5634-2009
5635-2009

(210)

347-2010
348-2010

Zamietnuté prihlášky ochranných známok

(210)

5290-2006
5291-2006
773-2009
679-2010

Ochranné známky vyhlásené za neplatné

(111) 208717
(210) 806-99
(220) 29.3.1999

(111) 223610
(210) 5717-2008
(220) 5.6.2008

(111) 214417
(210) 1358-97
(220) 20.5.1997

Zaniknuté ochranné známky

(111)	(141)	(111)	(141)	(111)	(141)	(111)	(141)
92832	23.01.2010	195506	07.01.2010	195614	14.01.2010	196164	04.01.2010
93284	20.01.2010	195507	07.01.2010	195615	14.01.2010	196297	13.01.2010
93288	20.01.2010	195514	10.01.2010	195616	14.01.2010	196298	18.01.2010
150533	30.01.2010	195515	10.01.2010	195617	14.01.2010	196299	18.01.2010
154200	23.01.2010	195518	11.01.2010	195618	14.01.2010	196303	21.01.2010
154210	22.01.2010	195519	12.01.2010	195619	17.01.2010	196600	21.01.2010
159517	13.01.2010	195521	13.01.2010	195620	17.01.2010	196694	21.01.2010
159640	08.01.2010	195522	13.01.2010	195623	17.01.2010	196695	21.01.2010
159809	13.01.2010	195525	14.01.2010	195624	17.01.2010	196696	28.01.2010
160072	30.01.2010	195526	14.01.2010	195625	17.01.2010	196697	28.01.2010
160245	16.01.2010	195533	14.01.2010	195627	17.01.2010	196698	31.01.2010
164539	14.01.2010	195534	14.01.2010	195629	17.01.2010	196699	31.01.2010
164651A	29.01.2010	195535	14.01.2010	195630	17.01.2010	196700	31.01.2010
164651B	29.01.2010	195537	19.01.2010	195631	17.01.2010	196957	17.01.2010
164681	10.01.2010	195539	21.01.2010	195632	18.01.2010	196958	26.01.2010
167815	11.01.2010	195542	21.01.2010	195633	18.01.2010	196959	28.01.2010
167817	11.01.2010	195545	24.01.2010	195634	18.01.2010	196960	28.01.2010
167861	11.01.2010	195546	25.01.2010	195636	19.01.2010	196961	28.01.2010
167888	22.01.2010	195547	25.01.2010	195637	20.01.2010	197460	27.01.2010
167892	29.01.2010	195548	25.01.2010	195638	21.01.2010	197485	14.01.2010
167935	12.01.2010	195550	26.01.2010	195641	28.01.2010	197486	14.01.2010
167937	23.01.2010	195552	27.01.2010	195642	28.01.2010	197487	21.01.2010
167938	25.01.2010	195553	27.01.2010	195644	28.01.2010	197608	28.01.2010
167959	08.01.2010	195554	27.01.2010	195645	28.01.2010	197968	27.01.2010
168069	25.01.2010	195555	27.01.2010	195646	31.01.2010	198005	14.01.2010
168241	25.01.2010	195557	27.01.2010	195647	31.01.2010	198007	14.01.2010
168926	03.01.2010	195558	27.01.2010	195648	31.01.2010	198008	14.01.2010
169143	30.01.2010	195559	27.01.2010	195649	31.01.2010	198009	14.01.2010
178620	08.04.2009	195560	27.01.2010	195650	31.01.2010	198012	21.01.2010
191019	14.01.2010	195561	27.01.2010	195651	31.01.2010	198673	21.01.2010
192077	31.01.2010	195562	27.01.2010	195815	17.01.2010	199517	21.01.2010
193305	28.01.2010	195565	27.01.2010	195818	21.01.2010	199932	31.01.2010
195111	07.01.2010	195566	27.01.2010	195819	21.01.2010	202100	18.01.2010
195112	07.01.2010	195567	27.01.2010	195820	17.01.2010	202937	25.01.2010
195211	30.12.2009	195568	27.01.2010	195821	17.01.2010	202938	25.01.2010
195499	03.01.2010	195570	28.01.2010	195849	10.01.2010	203211	21.01.2010
195500	03.01.2010	195571	28.01.2010	195998	04.01.2010	203499	31.01.2010
195502	05.01.2010	195573	28.01.2010	195999	04.01.2010	203500	31.01.2010
195503	05.01.2010	195574	28.01.2010	196000	11.01.2010	203501	31.01.2010
195504	05.01.2010	195612	14.01.2010	196003	28.01.2010	204819	21.01.2010
195505	07.01.2010	195613	14.01.2010	196004	28.01.2010	209257	14.01.2010

Zmeny v zozname tovarov a služieb

(111) 197437

(210) 2542-2000

9 (511) 6, 35, 41, 42

(511) 6 - Drobný železiarsky tovar; klince; stavebné kovania; kovania na dvere; kovania na okná; kovové kovanie na kľučky; kovanie na nábytok; kovové skrutky; kovové rebríky; stavebné kovania; závlačky.

35 - Sprostredkovanie obchodu s tovarom.

41 - Spracovanie dreva.

42 - Konzultačné služby v oblasti spracovania dreva.

(580) 23.8.2010

(111) 197557

(210) 2161-2000

9 (511) 9, 16, 35, 38, 41

(511) 9 - Prehrávač kompaktných diskov, slnečné okuliare, videohry, videokazety, gramofónové platne, disky na zvukové nahrávky, štíty proti oslneniu, magnetické pásky, nosiče zvukových nahrávok, kreslené filmy, hracie automaty, hracie automaty uvádzané do činnosti vhadnutím mince, vysielače elektronických signálov, pásky na zvukové nahrávanie, pásky so zvukovými nahrávkami, puzdrá na okuliare, hologramy, reklamné svetelné tabule, neónové reklamy, zariadenia na prenášanie zvuku, zvukové nahrávacie zariadenia, zvukové prehrávacie zariadenia, televízne zariadenia, exponované filmy, magnetické disky, hracie zariadenia fungujúce po pripojení na televízne prijímače, exponované kinofilmy, zábavné zariadenia prispôbené na fungovanie len spolu s televíznymi prijímačmi, kompaktné disky, optické kompaktné disky, magnetické médiá, magnetické nosiče údajov, optické nosiče údajov, optické disky.

16 - Maľovanky, kalamár, písacie potreby, puzdrá na šekové knižky, reklamné tabule z papiera, kartónu alebo lepenky, ceruzky, noviny, periodiká, podložky pod pivové poháre, držiaky na písacie potreby, brožúry, zošity, poznámkové zošity, obaly na doklady, papierové obaly na spisy, zariadenia (kancelárske obaly), knihy, obaly (papierový tovar), verzatilk, divadelné dekorácie z kartónu a lepenky, obálky, baliaci papier, peračníky, puzdrá na perá, štítky (papierové nálepky), vyučovacie pomôcky vo forme hier, zoznamy, kancelárske potreby s výnimkou nábytku, pohľadnice, tlačoviny, publikácie, príručky, plagáty, listový papier, stolové prestieranie z papiera, brožované knihy, papierové obrusy, záložky do kníh, plniace perá, prospekty, perá (kancelárske potreby), materiál na viazanie kníh, vrecká z papiera alebo plastických materiálov, školské potreby s výnimkou nábytku, blahoprajné pohľadnice, papierové podložky na stôl (anglické prestieranie), nálepky na kancelárske použitie alebo pre domácnosť, ročenky, stojany na perá a ceruzky, papierové podložky pod poháre, oznámenia (papierový tovar), papierové vlajky, papierové zástavy, nože na papier, otváratele na listy, strúhadlá na ceruzky (orezávadlá), obrúsky (papierové prestieranie), puzdrá na písacie potreby, pútače z papiera alebo lepenky, papierové obrúsky, utierky, etikety s výnimkou textilných, nálepky, lepiace štítky.

35 - Obchodný manažment v oblasti umenia; organizovanie výstav na reklamné účely; zásielkové reklamné služby; pomoc pri riadení obchodnej činnosti; poskytovanie obchodných alebo podnikateľských informácií, vylepovanie plagátov; rozširovanie reklamných oznamov; sprostredkovateľne práce; štatistické informácie; predvádzanie tovaru; rozširovanie reklamných materiálov zákazníkom, zasielanie reklamných materiálov zákazníkom; vydávanie a aktualizovanie reklamných materiálov; distribúcia vzoriek; obchodný alebo podnikateľský prieskum; prenájom reklamných materiálov; poradenstvo v obchodnej činnosti; uverejňovanie reklamných textov; vydávanie reklamných alebo náborových textov; reklama; rozhlasová reklama; obchodný alebo podnikateľský prieskum; vzťahy s verejnosťou, prieskum vzťahov medzi podnikmi, inštitúciami a spoločenským prostredím; televízna reklama; reklamné agentúry; poradenské služby v oblasti obchodného alebo podnikateľského riadenia; predvádzanie (služby modeliek) na reklamné účely a podporu predaja; prieskum trhu; hospodárske a ekonomické predpovede; organizovanie komerčných alebo reklamných výstav; obchodné alebo podnikateľské informácie; prieskum verejnej mienky; prenájom reklamných priestorov; prenájom reklamných plôch; podpora predaja (pre tretie osoby); spracovanie textov.

38 - Televízne vysielanie; informačné kancelárie; tlačové kancelárie; prenájom prístrojov na prenos správ; poskytovanie audiotextových telekomunikačných služieb.

41 - Organizovanie vedomostných alebo zábavných súťaží; organizovanie plesov; organizovanie súťaží krásy; rezervácia vstupeniek; zábavné parky; obveselenie; zábava, pobavenie; požičiavanie filmových premietaciek a príslušenstva; filmové štúdiá; prenájom dekorácií; zverejňovanie textov okrem reklamných; vydávanie textov s výnimkou reklamných alebo náborových; vyučovanie, vzdelávanie; prenájom audionahrávok; požičiavanie filmov; filmová tvorba; služby agentúr sprostredkovávajúcich divadelných, koncertných a vartietnych umelcov; vydávanie kníh, časopisov, novín a iných periodických publikácií; výroba televíznych programov; divadelné predstavenia; výroba divadelných alebo iných predstavení; televízna zábava; prenájom divadelných dekorácií; umelecké módné agentúry; výchovno-zábavné klubové služby; organizovanie a vedenie kolokvií; organizovanie a vedenie konferencií; organizovanie a vedenie kongresov; informácie o výchove a vzdelávaní; informácie o možnostiach rozptýlenia; informácie o možnostiach zábavy; organizovanie kultúrnych alebo vzdelávacích výstav; služby klubov zdravia; služby a zábava poskytované v prázdninových táboroch; organizovanie lotérií, organizovanie živých vystúpení; živé predstavenie; organizovanie športových súťaží; plánovanie a organizovanie večierkov; služby nahrávacích štúdií; prenájom videopások; organizovanie a vedenie seminárov; organizovanie a vedenie sympózií; výroba videofilmov; strihanie videopások.

(580) 23.8.2010

(111) 197638

(210) 2166-2000

9 (511) 9, 16, 35, 38, 41

(511) 9 - Prehrávač kompaktných diskov, slnečné okuliare, videohry, videokazety, gramofónové platne, disky na zvukové nahrávky, štíty proti oslneniu, magnetické pásky, nosiče zvukových nahrávok, kreslené filmy, hracie automaty, hracie automaty uvádzané do činnosti vhođením mince, vysielacie elektronických signálov, pásky na zvukové nahrávanie, pásky so zvukovými nahrávkami, puzdrá na okuliare, hologramy, reklamné svetelné tabule, neónové reklamy, zariadenia na prenášanie zvuku, zvukové nahrávacie zariadenia, zvukové prehrávacie zariadenia, televízne zariadenia, exponované filmy, magnetické disky, hracie zariadenia fungujúce po pripojení na televízne prijímače, exponované kinofilmy, zábavné zariadenia prispôsobené na fungovanie len spolu s televíznymi prijímačmi, kompaktné disky, optické kompaktné disky, magnetické médiá, magnetické nosiče údajov, optické nosiče údajov, optické disky. 16 - Maľovanky, kalamár, písacie potreby, puzdrá na šekové knižky, reklamné tabule z papiera, kartónu alebo lepenky, ceruzky, noviny, periodiká, podložky pod pivové poháre, držiaky na písacie potreby, brožúry, zošity, poznámkové zošity, obaly na doklady, papierové obaly na spisy, zaraďovače (kancelárske obaly), knihy, obaly (papiernický tovar), verzatilky, divadelné dekorácie z kartónu a lepenky, obálky, baliaci papier, peračníky, puzdrá na perá, štítky (papierové nálepky), vyučovacie pomôcky vo forme hier, zoznamy, kancelárske potreby s výnimkou nábytku, pohľadnice, tlačoviny, publikácie, príručky, plagáty, listový papier, stolové prestieranie z papiera, brožované knihy, papierové obrusy, záložky do kníh, plniace perá, prospekty, perá (kancelárske potreby), materiál na viazanie kníh, vrecká z papiera alebo plastických materiálov, školské potreby s výnimkou nábytku, blahoprajné pohľadnice, papierové podložky na stôl (anglické prestieranie), nálepky na kancelárske použitie alebo pre domácnosť, ročenky, stojany na perá a ceruzky, papierové podložky pod poháre, oznámeneia (papiernický tovar), papierové vľajky, papierové zástavy, nože na papier, otvárače na listy, strúhadlá na ceruzky (orezávadlá), obrúsky (papierové prestieranie), puzdrá na písacie potreby, pútače z papiera alebo lepenky, papierové obrúsky, utierky, etikety s výnimkou textilných, nálepky, lepiace štítky.

35 - Obchodný manažment v oblasti umenia; organizovanie výstav na reklamné účely; zásielkové reklamné služby; pomoc pri riadení obchodnej činnosti; poskytovanie obchodných alebo podnikateľských informácií, vylepovanie plagátov; rozširovanie reklamných oznamov; sprostredkovateľne práce; štatistické informácie; predvádzanie tovaru; rozširovanie reklamných materiálov zákazníkom; zasielanie reklamných materiálov zákazníkom; vydávanie a aktualizovanie reklamných materiálov; distribúcia vzoriek; obchodný alebo podnikateľský prieskum; prenájom reklamných materiálov; poradenstvo v obchodnej činnosti; uverejňovanie reklamných textov; vydávanie reklamných alebo náborových textov; reklama; rozhlasová reklama; obchodný alebo podnikateľský

prieskum; vzťahy s verejnosťou, prieskum vzťahov medzi podnikmi, inštitúciami a spoločenským prostredím; televízna reklama; reklamné agentúry; poradenské služby v oblasti obchodného alebo podnikateľského riadenia; predvádzanie (služby modeliek) na reklamné účely a podporu predaja; prieskum trhu; hospodárske a ekonomické predpovede; organizovanie komerčných alebo reklamných výstav; obchodné alebo podnikateľské informácie; prieskum verejnej mienky; prenájom reklamných priestorov; prenájom reklamných plôch; podpora predaja (pre tretie osoby); spracovanie textov. 38 - Televízne vysielanie; informačné kancelárie; tlačové kancelárie; prenájom prístrojov na prenos správ; poskytovanie audiotextových telekomunikačných služieb.

41 - Organizovanie vedomostných alebo zábavných súťaží; organizovanie plesov; organizovanie súťaží krásy; rezervácia vstupeniek; zábavné parky; obveselenie; zábava, pobavenie; požíčovanie filmových premietaciek a príslušenstva; filmové štúdiá; prenájom dekorácií; zverejňovanie textov okrem reklamných; vydávanie textov s výnimkou reklamných alebo náborových; vyučovanie, vzdelávanie; prenájom audionahrávok; požíčovanie filmov; filmová tvorba; služby agentúr sprostredkovávajúcich divadelných, koncertných a vartietných umelcov; vydávanie kníh, časopisov, novín a iných periodických publikácií; výroba televíznych programov; divadelné predstavenia; výroba divadelných alebo iných predstavení; televízna zábava; prenájom divadelných dekorácií; umelecké módné agentúry; výchovno-zábavné klubové služby; organizovanie a vedenie kolokvií; organizovanie a vedenie konferencií; organizovanie a vedenie kongresov; informácie o výchove a vzdelávaní; informácie o možnostiach rozptýlenia; informácie o možnostiach zábavy; organizovanie kultúrnych alebo vzdelávacích výstav; služby klubov zdravia; služby a zábava poskytované v prázdninových táboroch; organizovanie lotérií, organizovanie živých vystúpení; živé predstavenie; organizovanie športových súťaží; plánovanie a organizovanie večierkov; služby nahrávacích štúdií; prenájom videopások; organizovanie a vedenie seminárov; organizovanie a vedenie sympózií; výroba videofilmov; strihanie videopások.

(580) 23.8.2010

(111) 201427

(210) 2159-2000

9 (511) 35, 36, 41

(511) 35 - Reklama, vydávanie reklamných textov, propagácia charitatívnych činností.

36 - Organizovanie dobročinných zbierok; zabezpečovanie a zhromažďovanie vecných darov a finančných prostriedkov kvôli ich prerozdeleniu; finančná a materiálna podpora sociálne slabších vrstiev obyvateľstva, ústavov sociálnej starostlivosti, ústavov pre deti a mládež, nemocničných a lekárskych ústavov a zariadení; sponzoring.

41 - Organizovanie vedomostných, športových a zábavných súťaží; organizovanie športových, kultúrnych a spoločenských podujatí.

(580) 23.8.2010