

**ČASŤ**

**PATENTY**

## Kódy na označovanie jednotlivých druhov dokumentov (Štandard WIPO ST. 16)

- |   |  |
|---|--|
| <p><b>A3</b> Zverejnené patentové prihlášky podľa zákona č. 435/2001 Z. z. o patentoch, dodatkových ochranných osvedčeniach a o zmene a doplnení niektorých zákonov</p> | <p><b>B6</b> Udelené patenty podľa zákona č. 435/2001 Z. z. o patentoch, dodatkových ochranných osvedčeniach a o zmene a doplnení niektorých zákonov</p> |
|---|--|

## Číselné kódy na označovanie bibliografických údajov (Štandard WIPO ST. 9)

- |  |   |
|--|---|
| <p>(11) Číslo dokumentu<br/>(21) Číslo prihlášky<br/>(22) Dátum podania prihlášky<br/>(24) Dátum nadobudnutia účinkov patentu<br/>(31) Číslo prioritnej prihlášky<br/>(32) Dátum podania prioritnej prihlášky<br/>(33) Krajina alebo regionálna organizácia priority<br/>(40) Dátum zverejnenia prihlášky<br/>(47) Dátum sprístupnenia patentu verejnosti<br/>(51) Medzinárodné patentové triedenie<br/>(54) Názov<br/>(57) Anotácia</p> | <p>(62) Číslo pôvodnej prihlášky v prípade vylúčenej prihlášky<br/>(71) Meno (názov) prihlasovateľa (-ov)<br/>(72) Meno pôvodcu (-ov)<br/>(73) Meno (názov) majiteľa (-ov)<br/>(74) Meno (názov) zástupcu (-ov)<br/>(86) Číslo podania medzinárodnej prihlášky podľa PCT<br/>(87) Číslo zverejnenia medzinárodnej prihlášky podľa PCT</p> |
|--|---|

Poznámka:

Symbody medzinárodného patentového triedenia uvedené v tomto vestníku zodpovedajú vydaniu 2010.01 základnej úrovne triedenia s platnosťou od 1. januára 2010.

## Kódy na označovanie záhlaví oznámení publikovaných vo Vestníku ÚPV SR (Štandard WIPO ST. 17)

- |  |  |
|--|--|
| <p><b>BA9A</b> Zverejnené patentové prihlášky<br/><b>FA9A</b> Zastavené konania o patentových prihláškach na žiadosť prihlasovateľa<br/><b>FB9A</b> Zastavené konania o patentových prihláškach<br/><b>FC9A</b> Zamietnuté patentové prihlášky<br/><b>FD9A</b> Zastavené konania pre nezaplatenie poplatku<br/><b>GB9A</b> Prevody a prechody práv na patentové prihlášky<br/><b>PD9A</b> Zmeny dispozičných práv na patentové prihlášky (zálohy)<br/>Zmeny dispozičných práv na patentové prihlášky (ukončenie zálohov)<br/><b>QA9A</b> Ponuky licencií</p> | <p><b>FG4A</b> Udelené patenty<br/><b>MA4A</b> Zaniknuté patenty vzdáním sa<br/><b>MA4F</b> Zaniknuté autorské osvedčenia vzdáním sa<br/><b>MC4A</b> Zrušené patenty<br/><b>MC4F</b> Zrušené autorské osvedčenia<br/><b>MG4A</b> Čiastočne zrušené patenty<br/><b>MG4F</b> Čiastočne zrušené autorské osvedčenia<br/><b>MK4A</b> Zaniknuté patenty uplynutím doby platnosti<br/><b>MK4F</b> Zaniknuté autorské osvedčenia uplynutím doby platnosti<br/><b>MM4A</b> Zaniknuté patenty pre nezaplatenie udržiavacích poplatkov<br/><b>MM4F</b> Zaniknuté autorské osvedčenia pre nezaplatenie udržiavacích poplatkov<br/><b>PA4A</b> Zmeny autorských osvedčení na patenty<br/><b>PC4A</b> Prevody a prechody práv na patenty<br/><b>PC4F</b> Prevody a prechody práv na autorské osvedčenia<br/><b>PD4A</b> Zmeny dispozičných práv na patenty (zálohy)<br/>Zmeny dispozičných práv na patenty (ukončenie zálohov)<br/><b>PD4F</b> Zmeny dispozičných práv na autorské osvedčenia (zálohy)<br/>Zmeny dispozičných práv na autorské osvedčenia (ukončenie zálohov)<br/><b>QA4A</b> Ponuky licencií<br/><b>QB4A</b> Licenčné zmluvy registrované alebo udelené na patenty<br/><b>QB4F</b> Licenčné zmluvy registrované alebo udelené na autorské osvedčenia<br/><b>QC4A</b> Ukončenie platnosti licenčných zmlúv na patenty<br/><b>QC4F</b> Ukončenie platnosti licenčných zmlúv na autorské osvedčenia<br/><b>SB4A</b> Patenty zapísané do registra po odtajnení<br/><b>SB4F</b> Autorské osvedčenia zapísané do registra po odtajnení</p> |
|--|--|

## Opravy a zmeny

### Opravy v patentových prihláškach

- HA9A** Doplnenie pôvodcu (-ov)
- HB9A** Opravy mien
- HC9A** Zmeny mien
- HD9A** Opravy adries
- HE9A** Zmeny adries
- HF9A** Opravy dátumov
- HG9A** Opravy zatriedenia podľa MPT
- HH9A** Opravy chýb alebo zmeny všeobecne
- HK9A** Opravy tlačových chýb vo Vestníku ÚPV SR

### Opravy v udelených ochranných dokumentoch

- TA4A** Doplnenie pôvodcu (-ov)
- TB4A** Opravy mien
- TC4A** Zmeny mien
- TD4A** Opravy adries
- TE4A** Zmeny adries
- TF4A** Opravy dátumov
- TG4A** Opravy zatriedenia podľa MPT
- TH4A** Opravy chýb alebo zmeny všeobecne
- TK4A** Opravy tlačových chýb vo Vestníku ÚPV SR

- TA4F** Doplnenie pôvodcu (-ov)
- TB4F** Opravy mien
- TC4F** Zmeny mien
- TD4F** Opravy adries
- TE4F** Zmeny adries
- TF4F** Opravy dátumov
- TG4F** Opravy zatriedenia podľa MPT
- TH4F** Opravy chýb alebo zmeny všeobecne
- TK4F** Opravy tlačových chýb vo Vestníku ÚPV SR

**BA9A**

**Zverejnené patentové prihlášky**

(21)	(51)	(21)	(51)	(21)	(51)	(21)	(51)
5072-2007	C12P 19/00	5015-2009	A63C 5/00	5019-2009	A63C 5/00	5043-2009	C04B 18/00
23-2009	B60R 19/02	5016-2009	A63C 5/00	5025-2009	B23B 19/00	50014-2009	G06K 19/077
5014-2009	A63C 5/00						

(51) **A63C 5/00**

(21) **5014-2009**

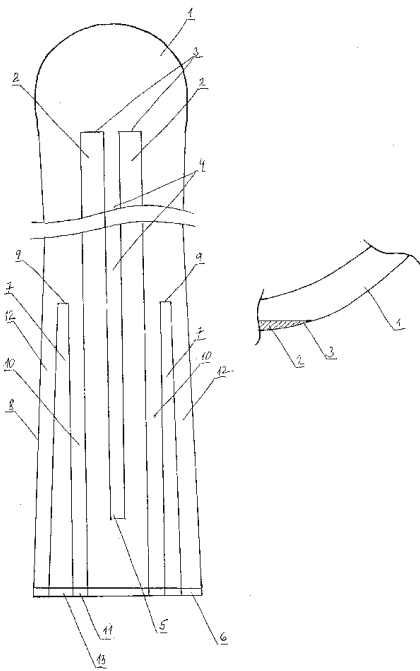
(22) 9.3.2009

(71) Belan Vlastimír, Ing., Bratislava, SK;

(72) Belan Vlastimír, Ing., Bratislava, SK;

(54) **Konštrukcia štvordrážky**

(57) Konštrukcia štvordrážky je vytvorená do podoby dvojice dlhých pozdĺžnych výrezov (2), ktorých začiatok (3) je vytvorený horizontálne na začiatku ohybu plochy sklznice (1), a dvoch krátkych pozdĺžnych výrezov (5), ktorých začiatok (7) je vytvorený v dolnej časti sklznice, pričom zakončenie každého pozdĺžneho výrezu je na pätke (6) carvingovej lyže. Konštrukcia štvordrážky je vytvorená s cieľom zmenšiť kontaktnú plochu sklznice (1) so snehom a tým zvýšiť rýchlosť carvingovej lyže.



(51) **A63C 5/00**

(21) **5019-2009**

(22) 9.3.2009

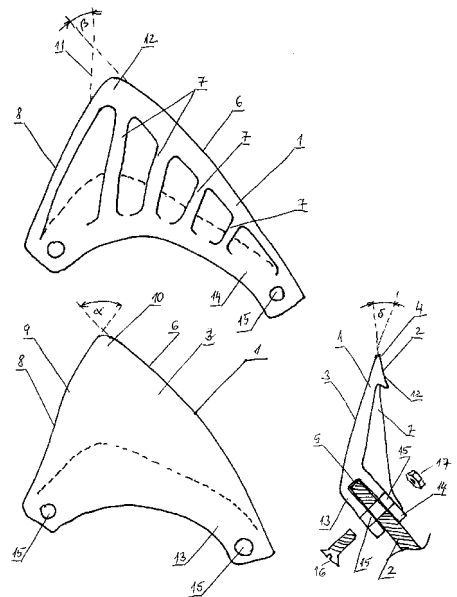
(71) Belan Vlastimír, Ing., Bratislava, SK;

(72) Belan Vlastimír, Ing., Bratislava, SK;

(54) **Asymetrický pozdĺžny usmerňovač**

(57) Asymetrický pozdĺžny usmerňovač je vytvorený na špičke slalomovej lyže z plochého segmentu v podobe asymetrického kónusu, ktorého vrchná plocha (3) je vytvorená smerom dopredu pred

špičkou slalomovej lyže šikmo do boku a šikmo dole. Pri náraze na slalomovú tyč plochý segment (1) sklzne vrchnou plochou (3) po ploche slalomovej tyče a tým usmerní špičku slalomovej lyže (2) dovnútra vyznačenej slalomovej trate.



(51) **A63C 5/00**

(21) **5015-2009**

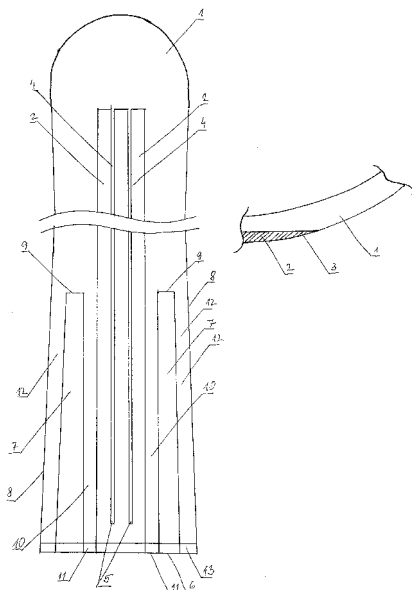
(22) 9.3.2009

(71) Belan Vlastimír, Ing., Bratislava, SK;

(72) Belan Vlastimír, Ing., Bratislava, SK;

(54) **Konštrukcia päťdrážky**

(57) Konštrukcia päťdrážky je vytvorená do podoby trojice dlhých pozdĺžnych výrezov (2), ktorých začiatok (3) je vytvorený horizontálne na začiatku ohybu plochy sklznice, pričom zakončenie každého pozdĺžneho výrezu je na pätke (6) carvingovej lyže. Konštrukcia päťdrážky je vytvorená s cieľom zmenšiť kontaktnú plochu sklznice (1) so snehom a tým zvýšiť rýchlosť carvingovej lyže.

**(51) A63C 5/00****(21) 5016-2009**

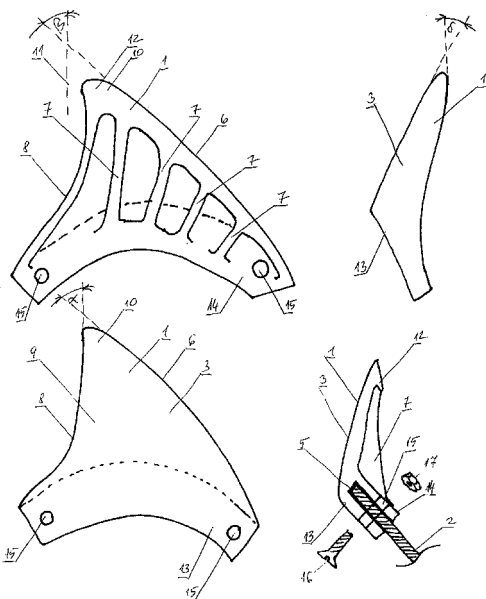
(22) 9.3.2009

(71) Belan Vlastimír, Ing., Bratislava, SK;

(72) Belan Vlastimír, Ing., Bratislava, SK;

**(54) Asymetrický usmerňovač**

(57) Asymetrický usmerňovač je vytvorený na špičke slalomovej lyže z plochého segmentu (1), ktorý má tvar asymetrického kónusu, ktorého vrchná plocha (3) je vytvorená smerom dopredu pred špičkou slalomovej lyže šikmo do boku a šikmo dole, na vrchnej ploche (3) je vytvorený predný okraj (6) a bočný okraj (8), špička (10), plochý ohyb (12) a spevňujúce priečky (7). Pri náraze na slalomovú tyč plochý segment (1) sklzáne vrchnou plochou (3) po ploche slalomovej tyče a tým usmerní špičku slalomovej lyže (2) dovnútra vyznačenej slalomovej trate.

**(51) B23B 19/00****(21) 5025-2009**

(22) 23.3.2009

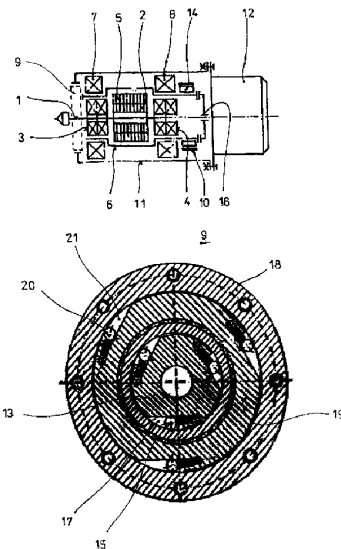
(71) Šooš Lubomír, doc. Ing., PhD., Bratislava, SK;

(72) Šooš Lubomír, doc. Ing., PhD., Bratislava, SK;

(74) Kováčik Štefan, Ing., Bratislava, SK;

**(54) Generátor skladaných rotačných pohybov**

(57) Generátor skladaných rotačných pohybov pozostáva z vretena (1), na ktorom je pevne uložený rotor (2) vnútorného elektromotora a ktoré je v prvých ložiskách (3, 4) otočne uložené v otvoroch vnútorného telesa (6). Pritom vnútorné teleso (6) je uložené otočne v druhých ložiskách (7, 8) v základnom telese (11). Vnútorné teleso (6) je spojené s rotorom vonkajšieho elektromotora (12) priamo alebo cez spojku (16). Medzi vretenom (1), vnútorným telesom (6) a základným telesom (9), ktorá pozostáva zo stredného prstencového segmentu (19) pevne spojeného s vnútorným telesom (6), z vonkajšieho prstencového segmentu (18) pevne spojeného so základným telesom (11) a z vnútorného prstencového segmentu (13) pevne spojeného s vretenom (1). Pritom stredný prstencový segment (19) na svojom vonkajšom obvode obsahuje aspoň dve prvé vybraná (21) a v nich uložené prvé aretačné členy (20), a vnútorný prstencový segment (13) na svojom vonkajšom obvode obsahuje aspoň dve druhé vybraná (17) a v nich uložené druhé aretačné členy (15).

**(51) B60R 19/02****(21) 23-2009**

(22) 31.3.2009

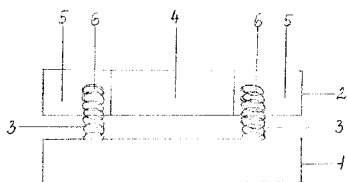
(71) Matejka Roman, Mgr., Levice, SK;

(72) Matejka Roman, Mgr., Levice, SK;

**(54) Magneticko-pružinový zmiernovač nárazu**

(57) Zariadenie na zmiernenie kinetickej energie vzniknutej pri čelnom náraze automobilu do prekážky, tvorené dvoma viacprvkovými náprotivnými priečkami (1, 2) spojenými na pravej a ľavej strane dvomi pružinami (3), ktoré sú vsadené z oboch koncov do násad (5), medzi ktorými je magnetická plocha (4). Obe priečky (1, 2) pozostávajú z dvoch násad (5), ktoré tvoria na ľavej a pravej strane konce priečky (1, 2) a v strede

medzi nimi sa nachádza magnetická plocha (4), ktorá tvorí stred priečky (1, 2). Kombinácia dvoch pružín (3) po stranách spájajúcich dve vodorovne ležiace protiahlé priečky (1, 2) a dvoch protiahlých magnetických plôch (4) s rovnakými magnetickými pólmi umierňuje silu nárazu, ktorá pôsobí na deformačné zóny automobilu, tým zlepšuje vyhladky pre posádku automobilu po náraze.

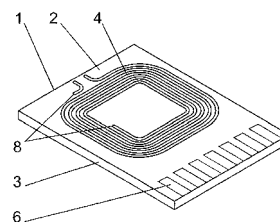


- (51) **C04B 18/00**  
 (21) **5043-2009**  
 (22) 9.6.2009  
 (31) PV 2009-210  
 (32) 6.4.2009  
 (33) CZ  
 (71) MAMA Construction Material s.r.o., Karlovy Vary, CZ;  
 (72) Zapletal Zdeněk, Karlovy Vary, CZ;  
 (74) ROTT, RŮŽIČKA & GUTTMANN, Bratislava, SK;  
 (54) **Zmes na stavebné účely**  
 (57) Zmes na stavebné účely, najmä na výrobu stavebných dielcov, ktorá zahŕňa spojivo a plnivo, pričom ako plnivo zmes obsahuje až 85 % hmotn. častíc recyklovanej plastovej drviny, vzťahnuté na celkovú hmotnosť zmesi, s veľkosťou častíc drviny až 100 mm, kde recyklovanou plastovou drvinou je drvina na báze termostatu obsahujúca až 60 % hmotn. sklenených vlákien, vzťahnuté na hmotnosť plastovej drviny.

- (51) **C12P 19/00, C12P 7/02, C07C 53/00, C07D 307/00, C12S 3/00**  
 (21) **5072-2007**  
 (22) 30.5.2007  
 (71) KMPS Financial Group, s.r.o., Praha, CZ;  
 (72) Kratochvíl Zdeněk, Praha, CZ; Rychtář Libor, Ing., CSc., Ostrava - Poruba, CZ; Machek František, Ing., CSc., Praha, CZ; Bouška František, Ing., Praha, CZ;  
 (74) Čechvalová Dagmar, Bratislava, SK;  
 (54) **Spôsob a zariadenie na výrobu glukózy, etanolu, furfuralu, furanu a lignínu z obnoviteľných surovín**  
 (57) Spôsob a zariadenie na výrobu jednoduchých skvasiteľných cukrov, etanolu, furfuralu, furanu, lignínu, kyseliny octovej a mravčej z lignocelulózových a škrobových materiálov v technickej kombinácii jedno-, alebo dvojestupňovej termico-tlakovej hydrolyzy. Pri dvojestupňovej hydro-

lyze sa v prvom stupni štiepia hemicelulózy na pentózy pri teplote 150 až 180 °C a tlaku 0,6 až 1 MPa, pri čase zdržania 8 až 10 minút, nasledujúcim odlisovaním sa hydrolyzovaná suspenzia rozdelí na kvapalnú fázu obsahujúcu pentózy, pričom pevná fáza prechádza cez odlisovací a prevádzací lis, ktorý kompenzuje tlakový rozdiel do druhého stupňa hydrolyzy, do ktorého je privádzaná tlaková voda s teplotou 190 až 230 °C a tlaku 1,1 až 2,9 MPa za možnej prítomnosti zriedenej anorganickéj kyseliny. Po prechode druhým hydrolyzátom sa roztok lisuje a rozdelí sa na roztok hydrolyzných cukrov a nezreagovanej lignocelulózovej fázy, ktorá sa ďalej spracováva na jednoduché cukry a oddelený lignín. Technologický postup a celé zariadenie je navrhnuté tak, aby sa v maximálnej miere využilo teplo z termico-tlakovej hydrolyzy na ohrev materiálu v nasledujúcich výrobných súboroch spracovávajúcich skvasiteľné cukry na etanol.

- (51) **G06K 19/077, H01Q 1/22, H01Q 1/38**  
 (21) **50014-2009**  
 (22) 12.3.2009  
 (71) Logomotion, s. r. o., Piešťany, SK;  
 (72) Florek Miroslav, Ing., Bratislava, SK; Masaryk Michal, Ing., PhD., Bratislava, SK;  
 (74) Porubčan Róbert, Ing., Ivanka pri Dunaji, SK;  
 (54) **Vyberateľná karta na bezkontaktnú komunikáciu, použitie a spôsob výroby**  
 (57) Vyberateľná karta na bezkontaktnú komunikáciu má anténu (4) tvorenú závitmi (10) umiestnenými na vonkajšom povrchu telesa (1) karty a je prekrytá vrstvou (7) feromagnetického materiálu. Vo výhodnom usporiadaní je anténa (4) vytvorená na jednej ploche (2) karty ôsmimi závitmi (10) a obe plochy (2) karty sú pokryté vrstvou (7) feritovej fólie. Anténa (4) je zapojená do série s prvkom (12) s kapacitou a na druhej strane s odporom (11). Rezonančný obvod je naladený na výslednú frekvenciu 13,0 až 15,0 MHz. Signál z antény (4) je snímaný medzi prvým a druhým závitom (10) zo strany prvku (12) s kapacitou. Spôsob výroby antény na telese vyberateľnej karty spočíva v tom, že na povrchu telesa (1) karty sa vyhlbi drážka v tvare vodivej cesty (5), drážka sa vyplní vodivým materiálom a na povrch plôch (2) sa naniesie vrstva (7) feromagnetického materiálu prekryvajúca anténu (4).



(51)	(21)	(51)	(21)	(51)	(21)	(51)	(21)
A63C 5/00	5019-2009	A63C 5/00	5016-2009	B60R 19/02	23-2009	C12P 19/00	5072-2007
A63C 5/00	5015-2009	B23B 19/00	5025-2009	C04B 18/00	5043-2009	G06K 19/077	50014-2009
A63C 5/00	5014-2009						

## FG4A

## Udelené patenty

(11)	(51)	(11)	(51)	(11)	(51)	(11)	(51)
287445	C07D 205/00	287452	C07D 209/00	287459	C07H 3/00	287466	A01N 25/04
287446	C07C 225/00	287453	B62D 65/00	287460	D04B 21/00	287467	C07D 307/00
287447	A01N 47/28	287454	B22D 41/22	287461	A01N 43/72	287468	A61K 39/395
287448	A01K 47/00	287455	H01J 37/32	287462	C03C 17/23	287469	A23C 21/00
287449	E02D 5/34	287456	C12N 15/31	287463	C07D 209/00	287470	C07K 9/00
287450	C09J 161/00	287457	B29D 30/38	287464	C07D 307/00		
287451	E02D 17/20	287458	A21C 9/00	287465	B22C 9/00		

**(51) A01K 47/00****(11) 287448**

(21) 35-2005

(22) 4.4.2005

(24) 7.10.2010

(40) 5.10.2006

(73) Kršák Viktor, Ing., Senica, SK; Kršák Pavel, Ing., Senica, SK;

(72) Kršák Viktor, Ing., Senica, SK; Kršák Pavel, Ing., Senica, SK;

**(54) Kosouhlý úľ****(51) A01N 25/04, A01N 25/02, A01N 25/30, A01N 39/00, A01N 43/02, A01N 43/48, A01N 43/64, A01N 43/72, A01N 47/10, A01N 53/00****(11) 287466**

(21) 951-2002

(22) 16.12.2000

(24) 7.10.2010

(31) 199 63 381.9

(32) 28.12.1999

(33) DE

(40) 4.2.2003

(73) BAYER CROPSCIENCE AKTIENGESELLSCHAFT, Monheim, DE;

(72) Würtz Jochen, Bingen am Rhein, DE; Schnabel Gerhard, Elsenfeld, DE; Frisch Gerhard, Wehrheim, DE;

(74) Hörmannová Zuzana, Ing., Bratislava, SK;

(86) PCT/EP00/12836

(87) WO01/47356

**(54) Kvapalný prípravok na báze povrchovo aktívnych látok a rozpúšťadiel, spôsob jeho výroby a použitie****(51) A01N 43/72, A01N 37/18, A01N 43/34, A01N 43/48, A01P 13/02****(11) 287461**

(21) 1626-2002

(22) 9.5.2001

(24) 7.10.2010

(31) 100 25 306.7, 100 41 619.5

(32) 22.5.2000, 24.8.2000

(33) DE, DE

(40) 11.9.2003

(73) BAYER CROPSCIENCE AG, Monheim, DE;

(72) Feucht Dieter, Monheim, DE; Dahmen Peter, Neuss, DE; Drewes Mark Wilhelm, Langenfeld, DE; Pontzen Rolf, Leichlingen, DE; Kremer Mathias, Burscheid, DE;

(74) Hörmannová Zuzana, Ing., Bratislava, SK;

(86) PCT/EP01/05242

(87) WO01/89301

**(54) Prostriedok na ničenie nežiaducich rastlín, jeho použitie, spôsob ničenia a spôsob jeho výroby****(51) A01N 47/28, A01N 25/04, A01P 13/00****(11) 287447**

(21) 535-2002

(22) 11.10.2000

(24) 7.10.2010

(31) 199 51 427.5

(32) 26.10.1999

(33) DE

(40) 8.10.2002

(73) BAYER CROPSCIENCE AKTIENGESELLSCHAFT, Monheim, DE;

(72) Sixl Frank, Selters-Haintchen, DE;

(74) Hörmannová Zuzana, Ing., Bratislava, SK;

(86) PCT/EP00/09984

(87) WO01/30156

**(54) Nevodné alebo na vodu chudobné suspenzné koncentráty zmesí účinných látok na ochranu rastlín, spôsob ich výroby a použitie****(51) A21C 9/00, A21D 8/02****(11) 287458**

(21) 5007-2005

(22) 2.2.2005

(24) 7.10.2010

(31) 2004-374

(32) 16.3.2004

(33) CZ

(40) 6.10.2005

(73) BEAS, a. s., Hradec Králové, CZ;

(72) Syrovátko Bedřich, Ing., Jaroměř, CZ;

(74) Bachratá Magdaléna, Mgr., Bratislava, SK;

**(54) Prepravný prostriedok**

(51) **A23C 21/00, A23C 9/152, A23C 9/12, A23L 2/38**  
**(11) 287469**  
 (21) 150-2006  
 (22) 20.10.2006  
 (24) 7.10.2010  
 (40) 6.5.2008  
 (73) Nika spol. s r. o., Považská Bystrica, SK;  
 (72) Keresteš Ján, Ing., Považská Bystrica, SK; Keresteš Ján, Ing., CSc., Považská Bystrica, SK;  
 (74) Majlingová Marta, Ing., Bratislava, SK;  
**(54) Mliečny termizovaný nápoj s chuťou žinčice a spôsob jeho výroby**

(51) **A61K 39/395**  
**(11) 287468**  
 (21) 1178-2002  
 (22) 19.2.2001  
 (24) 7.10.2010  
 (31) PA 2000 00265, 60/186 295  
 (32) 21.2.2000, 1.3.2000  
 (33) DK, US  
 (40) 3.2.2004  
 (73) H. Lundbeck A/S, Valby, DK;  
 (72) Jensen Martin Roland, Horsholm, DK; Birk Peter, Horsholm, DK; Nielsen Klaus Gregorius, Horsholm, DK;  
 (74) Bušová Eva, JUDr., Bratislava, SK;  
 (86) PCT/DK01/00113  
 (87) WO01/62284  
**(54) Použitie analógu autológneho Aβ alebo APP polypeptidu živočicha, analóg, fragment nukleovej kyseliny, vektor, transformovaná bunka, bunková línia a kompozície**

(51) **B22C 9/00, B22D 43/00, C04B 38/00, C04B 38/06**  
**(11) 287465**  
 (21) 1728-2002  
 (22) 28.8.2001  
 (24) 7.10.2010  
 (31) 0021343.9, 0022676.1, 0025411.0, 0107872.4  
 (32) 31.8.2000, 15.9.2000, 17.10.2000, 29.3.2001  
 (33) GB, GB, GB, GB  
 (40) 5.8.2003  
 (73) FOSECO INTERNATIONAL LIMITED, Fazley, Tamworth, Staffordshire, GB;  
 (72) Bell David Alan, Stone, Stafford, GB; Jones David Llewellyn, Barnt Green, Birmingham, GB; Juma Kassim, Stafford, GB; Jaunich Helmut, Raesfeld, DE; Ansoerge Andreas, Borken, DE; Schmidt Martin, Duisburg, DE;  
 (74) Guniš Jaroslav, Mgr., Bratislava, SK;  
 (86) PCT/GB01/03846  
 (87) WO02/18075  
**(54) Filter vhodný na filtrovanie roztaveného kovu, spôsob výroby materiálu, vhodného na filtrovanie roztaveného kovu a spôsob výroby filtra na roztavený kov**

(51) **B22D 41/22**  
**(11) 287454**  
 (21) 1449-2002  
 (22) 16.3.2001  
 (24) 7.10.2010  
 (31) 60/189 820  
 (32) 16.3.2000  
 (33) US

(40) 8.1.2004  
 (73) VESUVIUS CRUCIBLE COMPANY, Wilmington, DE, US;  
 (72) Xu Dong, Etobicoke, Ontario, CA; Heaslip Lawrence J., Burlington, Ontario, CA; Dorricott James D., Burlington, Ontario, CA;  
 (74) Bušová Eva, JUDr., Bratislava, SK;  
 (86) PCT/US01/08795  
 (87) WO01/68296  
**(54) Zariadenie na odmeriavanie prietoku pri kontinuálnom liatí roztaveného kovu a spôsob odmeriavania prietoku**

(51) **B29D 30/38**  
**(11) 287457**  
 (21) 97-2003  
 (22) 3.9.2001  
 (24) 7.10.2010  
 (31) 1016078  
 (32) 1.9.2000  
 (33) NL  
 (40) 1.7.2003  
 (73) VMI EPE HOLLAND B.V., Epe, NL;  
 (72) Nauta Klaas, Epe, NL;  
 (74) PATENTSERVIS BRATISLAVA, a. s., Bratislava, SK;  
 (86) PCT/NL01/00646  
 (87) WO02/38362  
**(54) Lepiace zariadenie na vzájomné lepenie pruhov z gumeného materiálu so zapustenými kordovými vláknami**

(51) **B62D 65/00**  
**(11) 287453**  
 (21) 312-2003  
 (22) 9.8.2001  
 (24) 7.10.2010  
 (31) 200 14 503.7  
 (32) 22.8.2000  
 (33) DE  
 (40) 3.8.2004  
 (73) Siemens Aktiengesellschaft, München, DE;  
 (72) Ackermann Peter, Braunschweig, DE; Halupka Rolf, Kamsdorf, DE; Wolpers Dirk, Diesdorf-Waddekath, DE; Ziermann Horst, Rudolstadt, DE;  
 (74) Bušová Eva, JUDr., Bratislava, SK;  
 (86) PCT/DE01/03051  
 (87) WO02/16192  
**(54) Úsek výrobnej linky**

(51) **C03C 17/23, C03C 17/25, C03C 17/34**  
**(11) 287462**  
 (21) 1192-99  
 (22) 12.3.1998  
 (24) 7.10.2010  
 (31) 60/040 566, 08/899 257  
 (32) 14.3.1997, 23.7.1997  
 (33) US, US  
 (40) 11.12.2000  
 (73) PPG INDUSTRIES OHIO, INC., Cleveland, OH, US;  
 (72) Greenberg Charles B., Murrysville, PA, US; Harris Caroline S., Pittsburgh, PA, US; Korthuis Vincent, Plano, TX, US; Kutilek Luke A., Oakmont, PA, US; Singleton David E., Natrona Heights, PA, US; Szanyi Janos, Oakmont, PA, US;



- (74) Bezák Marián, Ing., Bratislava, SK;  
 (86) PCT/US98/04785  
 (87) WO98/41480  
**(54) Fotokatalyticky aktivovateľný samočistiaci článok a spôsob jeho výroby**
- 
- (51) C07C 225/00, C07C 221/00**  
**(11) 287446**  
 (21) 5013-2007  
 (22) 8.2.2007  
 (24) 7.10.2010  
 (40) 5.9.2008  
 (73) Zentiva, a. s., Praha - Dolní Měcholupy, CZ;  
 (72) Šulhinová Mária, Ing., Hlohovec, SK; Škoda Alojz, Ing., PhD., Hlohovec, SK; Proksa Bohumil, Ing., DrSc., Hlohovec, SK;  
 (74) ROTT, RŮŽIČKA & GUTTMANN, Bratislava, SK;  
**(54) Spôsob prípravy metadóniumchloridu**
- 
- (51) C07D 205/00, C07D 401/00, C07D 403/00, C07D 417/00, A61K 31/397, A61P 25/00**  
**(11) 287445**  
 (21) 1243-2002  
 (22) 1.3.2001  
 (24) 7.10.2010  
 (31) 00/02776  
 (32) 3.3.2000  
 (33) FR  
 (40) 3.6.2003  
 (73) AVENTIS PHARMA S.A., Antony, FR;  
 (72) Achard Daniel, Thiais, FR; Bouchard Hervé, Thiais, FR; Bouquerel Jean, Drancy, FR; Filoche Bruno, Creteil, FR; Grisoni Serge, Creteil, FR; Hittinger Augustin, Igny, FR; Myers Michael, Saint Nom La Breteche, FR;  
 (74) Čechvalová Dagmar, Bratislava, SK;  
 (86) PCT/FR01/00602  
 (87) WO01/64634  
**(54) Farmaceutické kompozície obsahujúce deriváty azetidínu, deriváty azetidínu a spôsob ich prípravy**
- 
- (51) C07D 209/00, C07D 239/00, C07D 213/00, C07D 277/00, C07D 333/00, C07D 235/00, C07D 307/00, C07D 401/00, C07D 403/00, C07D 405/00, C07C 209/00, C07C 215/00, C07C 217/00, C07C 317/00, C07C 323/00, A61K 31/403, A61K 31/4406, A61K 31/4409, A61K 31/506, A61K 31/4402, A61P 25/00**  
**(11) 287463**  
 (21) 1205-2003  
 (22) 15.3.2002  
 (24) 7.10.2010  
 (31) 60/279 928, 60/329 449  
 (32) 29.3.2001, 15.10.2001  
 (33) US, US  
 (40) 8.9.2004  
 (73) ELI LILLY AND COMPANY, Indianapolis, IN, US;  
 (72) Chen Zhaogen, Noblesville, IN, US; Cohen Michael Philip, Indianapolis, IN, US; Fisher Matthew Joseph, Mooresville, IN, US; Giethlen Bruno, Illkirch-Graffenstaden, FR; Gillig James Ronald, Indianapolis, IN, US; McCowan Jefferson
- Ray, Indianapolis, IN, US; Miller Shawn Christopher, Noblesville, IN, US; Schaus John Mernert, Zionsville, IN, US;  
 (74) Bezák Marián, Ing., Bratislava, SK;  
 (86) PCT/US02/05115  
 (87) WO02/078693  
**(54) N-(2-aryletyl)benzylamíny ako antagonisty receptora 5-HT<sub>6</sub>**
- 
- (51) C07D 209/00, A61K 31/403, A61P 9/00**  
**(11) 287452**  
 (21) 150-2003  
 (22) 6.7.2001  
 (24) 7.10.2010  
 (31) 00/08791  
 (32) 6.7.2000  
 (33) FR  
 (40) 3.6.2003  
 (73) LES LABORATOIRES SERVIER, Courbevoie Cedex, FR;  
 (72) Pfeiffer Bruno, Saint Leu la Foret, FR; Ginot Yves-Michel, Orléans, FR; Coquerel Gérard, Boos, FR; Beilles Stéphane, Rouen, FR;  
 (74) ROTT, RŮŽIČKA & GUTTMANN, Bratislava, SK;  
 (86) PCT/FR01/02169  
 (87) WO01/83439  
**(54)  $\gamma$ -Kryštalická forma terc-butylamínovej soli perindoprilu, spôsob jej prípravy a farmaceutické kompozície s jej obsahom**
- 
- (51) C07D 307/00, C07D 295/00**  
**(11) 287467**  
 (21) 745-2002  
 (22) 29.11.2000  
 (24) 7.10.2010  
 (31) 199 58 496.6  
 (32) 4.12.1999  
 (33) DE  
 (40) 9.1.2003  
 (73) Merck Patent GmbH, Darmstadt, DE;  
 (72) Bathe Andreas, Darmstadt, DE; Emmert Steffen, Weiterstadt, DE; Helfert Bernd, Ober-Ramstadt, DE; Boettcher Henning, Darmstadt, DE;  
 (74) Bušová Eva, JUDr., Bratislava, SK;  
 (86) PCT/EP00/11980  
 (87) WO01/40219  
**(54) Spôsob výroby 5-(1-piperaziny)benzofurán-2-karboxamidu a medziprodukt na túto výrobu**
- 
- (51) C07D 307/00, C07D 333/00, A61K 31/38, A61K 31/34, A61P 9/00**  
**(11) 287464**  
 (21) 725-2003  
 (22) 29.11.2001  
 (24) 7.10.2010  
 (31) 100 61 876.6  
 (32) 12.12.2000  
 (33) DE  
 (40) 2.12.2003  
 (73) Sanofi-Aventis Deutschland GmbH, Frankfurt, DE;  
 (72) Peukert Stefan, Frankfurt, DE; Brendel Joachim, Bad Vilbel, DE; Hemmerle Horst, Bad Soden, DE; Kleemann Heinz-Werner, Bishofsheim, DE;  
 (74) Čechvalová Dagmar, Bratislava, SK;

- (86) PCT/EP01/13958  
(87) WO02/48131  
**(54) Arylované amidy furán- a tiofénkarboxylových kyselín, ich použitie a farmaceutické prostriedky, ktoré ich obsahujú**
- 
- (51) C07H 3/00, C08B 37/00, A61K 31/702, A61P 19/00, A61P 25/00**  
**(11) 287459**  
(21) 527-2002  
(22) 18.10.2000  
(24) 7.10.2010  
(31) 99/13182  
(32) 22.10.1999  
(33) FR  
(40) 6.8.2002  
(73) AVENTIS PHARMA S. A., Antony, FR;  
(72) Mourier Pierre, Charenton le Pont, FR; Perrin Elisabeth, Evreux, FR; Viskov Christian, Ris Oran-  
gis, FR; Stutzmann Jean-Marie, Villecresnes, FR;  
Wahl Florence, Paris, FR;  
(74) Čechvalová Dagmar, Bratislava, SK;  
(86) PCT/FR00/02897  
(87) WO01/29055  
**(54) Oligosacharidy, spôsob ich prípravy, farmaceutická kompozícia s ich obsahom a ich použitie**
- 
- (51) C07K 9/00**  
**(11) 287470**  
(21) 1852-2002  
(22) 1.5.2001  
(24) 7.10.2010  
(31) 60/213 410  
(32) 22.6.2000  
(33) US  
(40) 3.6.2003  
(73) THERAVANCE, Inc., South San Francisco, CA, US;  
(72) Leadbetter Michael R., San Leandro, CA, US;  
Linsell Martin S., San Mateo, CA, US;  
(74) ROTT, RŮŽIČKA & GUTTMANN, Bratislava, SK;  
(86) PCT/US01/13998  
(87) WO01/98328  
**(54) Fosfonátové deriváty glykopeptidu**
- 
- (51) C09J 161/00, C08K 5/00**  
**(11) 287450**  
(21) 1184-2002  
(22) 5.2.2001  
(24) 7.10.2010  
(31) 1014433  
(32) 18.2.2000  
(33) NL  
(40) 3.12.2002  
(73) DSM IP ASSETS B.V., TE HEERLEN, NL;  
(72) Van der Waals Adriaan Cornelis Lambertus Ma-  
ria, Heerlen, NL; Oosting Gerard Evert, Geleen,  
NL; Mattheij Jozef Maria Johannes, Sittard, NL;  
(74) Hörmannová Zuzana, Ing., Bratislava, SK;  
(86) PCT/NL01/00092  
(87) WO01/60937  
**(54) Spôsob prípravy doskového materiálu**
- 
- (51) C12N 15/31, C07K 14/195, C07K 16/12, C12Q 1/68, C12N 1/21, A61K 38/00, A61K 39/095**  
**(11) 287456**  
(21) 1255-97  
(22) 15.3.1996  
(24) 7.10.2010  
(31) 08/406 362, 60/001 983  
(32) 17.3.1995, 4.8.1995  
(33) US, US  
(40) 3.6.1998  
(73) ID Biomedical Corporation, Laval, Quebec, CA;  
(72) Brodeur Bernard R., Sillery, Quebec, CA; Martin Denis Denis, St-Augustin-de-Des Maures, Quebec, CA; Hamel Josée, Sillery, Quebec, CA; Rioux Clément, Ville-de-Cap-Rouge, Quebec, CA;  
(74) ROTT, RŮŽIČKA & GUTTMANN, Bratislava, SK;  
(86) PCT/CA96/00157  
(87) WO96/29412  
**(54) Povrchový proteín Neisseria meningitidis rezistentný voči proteináze K**
- 
- (51) D04B 21/00**  
**(11) 287460**  
(21) 314-2002  
(22) 1.3.2002  
(24) 7.10.2010  
(31) 200100557  
(32) 2.3.2001  
(33) ES  
(40) 3.12.2002  
(73) RELATS, S.A., Caldes de Montbui, ES;  
(72) Relats Jordi, Caldes de Montbui, ES; Relats Pere, Caldes de Montbui, ES;  
(74) Bušová Eva, JUDr., Bratislava, SK;  
**(54) Ochranná rúrka pre káble alebo potrubia**
- 
- (51) E02D 5/34**  
**(11) 287449**  
(21) 487-2001  
(22) 10.4.2001  
(24) 7.10.2010  
(31) 00/04612  
(32) 11.4.2000  
(33) FR  
(40) 9.5.2002  
(73) COMPAGNIE du SOL, Nanterre, FR;  
(72) Sherwood David, Nanterre, FR;  
(74) Hörmannová Zuzana, Ing., Bratislava, SK;  
**(54) Stroj na vytváranie vrtaných pilót**
- 
- (51) E02D 17/20, B32B 3/12, B32B 3/24**  
**(11) 287451**  
(21) 531-98  
(22) 30.10.1996  
(24) 7.10.2010  
(31) 08/548 365  
(32) 1.11.1995  
(33) US  
(40) 11.2.1999  
(73) REYNOLDS CONSUMER PRODUCTS, INC., Richmond, Virginia, US;  
(72) Bach Gary M., Appleton, WI, US;

- (74) PATENTSERVIS BRATISLAVA, a. s., Bratislava, SK;  
 (86) PCT/US96/17567  
 (87) WO97/16604  
**(54) Mriežková štruktúra na spevnenie materiálu**

- 
- (51) H01J 37/32, H01L 21/00, C03C 23/00**  
**(11) 287455**  
 (21) 5052-2006  
 (22) 8.6.2006  
 (24) 7.10.2010  
 (40) 5.2.2008  
 (73) Fakulta matematiky, fyziky a informatiky Univerzity Komenského, Bratislava, SK;  
 (72) Černák Mirko, prof. RNDr. CSc., Bratislava, SK;  
 (74) ŽOVICOVÁ & ŽOVIC IP, s.r.o., Bratislava, SK;  
**(54) Zariadenie a spôsob čistenia, leptania, aktivácie a následné úpravy povrchu skla, povrchu skla pokrytého kyslíčnikmi kovov a povrchu iných materiálov pokrytých SiO<sub>2</sub>**
- 

(51)	(11)	(51)	(11)	(51)	(11)	(51)	(11)
A01K 47/00	287448	B22C 9/00	287465	C07D 209/00	287463	C12N 15/31	287456
A01N 25/04	287466	B22D 41/22	287454	C07D 209/00	287452	D04B 21/00	287460
A01N 43/72	287461	B29D 30/38	287457	C07D 307/00	287464	E02D 5/34	287449
A01N 47/28	287447	B62D 65/00	287453	C07D 307/00	287467	E02D 17/20	287451
A21C 9/00	287458	C03C 17/23	287462	C07H 3/00	287459	H01J 37/32	287455
A23C 21/00	287469	C07C 225/00	287446	C07K 9/00	287470		
A61K 39/395	287468	C07D 205/00	287445	C09J 161/00	287450		

**FA9A Zastavené konania o patentových prihláškach na žiadosť prihlasovateľa**

(21)

5018-2006

**FB9A Zastavené konania o patentových prihláškach**

(21)

21-2001  
667-2001  
1136-2001  
12-2002  
467-2002  
1193-2002  
37-2003  
100-2003  
281-2003  
352-2003  
498-2003  
521-2003

(21)

590-2003  
600-2003  
612-2003  
623-2003  
712-2003  
763-2003  
767-2003  
773-2003  
953-2003  
970-2003  
1116-2003  
1132-2003

(21)

1161-2003  
1162-2003  
1219-2003  
1366-2003  
1402-2003  
1421-2003  
1596-2003  
1636-2003  
73-2004  
5027-2004  
5111-2005  
5105-2006

(21)

14-2007  
22-2007  
35-2007  
84-2007  
5055-2007  
5060-2007  
5084-2007  
50002-2007  
50003-2007  
5015-2008  
5082-2008  
50026-2008

**FC9A Zamietnuté patentové prihlášky**

(21)

666-2000  
68-2001  
1351-2001  
11-2002  
641-2002  
744-2002  
816-2002  
17-2003  
28-2003  
193-2003  
217-2003  
460-2003

(21)

464-2003  
470-2003  
507-2003  
535-2003  
536-2003  
594-2003  
611-2003  
659-2003  
797-2003  
820-2003  
1031-2003  
1033-2003

(21)

1079-2003  
1098-2003  
1215-2003  
1222-2003  
1242-2003  
1298-2003  
1313-2003  
1407-2003  
1450-2003  
1470-2003  
1509-2003  
1545-2003

(21)

1554-2003  
1558-2003  
1571-2003  
233-2004  
125-2006  
5070-2006  
114-2007  
155-2007  
5023-2007

**FD9A Zastavené konania pre nezaplatenie poplatku**

(21)

1039-2001  
1860-2001

**GB9A****Prevody a prechody práv na patentové prihlášky****(21) 72-2008**

(71) Blažek Ladislav, RNDr., CSc., Praha, CZ;  
Predchádzajúci prihlasovateľ:  
Blažek Ladislav, RNDr., CSc., Praha, CZ; Žal-  
man Lubomír, Ing., Praha, CZ;  
Dátum uzavretia zmluvy: 17.3.2010  
Dátum zápisu do registra: 17.8.2010

---

**(21) 1508-2002**

(71) CytRx Corporation, Los Angeles, California, US;  
Predchádzajúci prihlasovateľ:  
BIOREX KUTATÓ ÉS FEJLESZTŐ RT., Ves-  
zprém, HU;  
Dátum uzavretia zmluvy: 20.7.2009  
Dátum zápisu do registra: 20.8.2010

---

**PC4A****Prevody a prechody práv na patenty****(11) 282657**

(21) 1362-97  
(73) Bayer S.A.S., Lyon, FR;  
Predchádzajúci majiteľ:  
Bayer CropScience S.A., Lyon, FR;  
Dátum zápisu do registra: 27.8.2010

---

**(11) 283708**

(21) 739-94  
(73) Bayer S.A.S., Lyon, FR;  
Predchádzajúci majiteľ:  
Bayer CropScience S.A., Lyon, FR;  
Dátum zápisu do registra: 27.8.2010

---

**(11) 282730**

(21) 1032-97  
(73) Bayer S.A.S., Lyon, FR;  
Predchádzajúci majiteľ:  
Bayer CropScience S.A., Lyon, FR;  
Dátum zápisu do registra: 27.8.2010

---

**(11) 283983**

(21) 759-94  
(73) Bayer S.A.S., Lyon, FR;  
Predchádzajúci majiteľ:  
Bayer CropScience S.A., Lyon, FR;  
Dátum zápisu do registra: 27.8.2010

---

**(11) 283014**

(21) 86-97  
(73) Bayer S.A.S., Lyon, FR;  
Predchádzajúci majiteľ:  
Bayer CropScience S.A., Lyon, FR;  
Dátum zápisu do registra: 27.8.2010

---

**(11) 284515**

(21) 956-97  
(73) Bayer S.A.S., Lyon, FR;  
Predchádzajúci majiteľ:  
Bayer CropScience S.A., Lyon, FR;  
Dátum zápisu do registra: 27.8.2010

---

**(11) 283358**

(21) 838-98  
(73) Bayer S.A.S., Lyon, FR;  
Predchádzajúci majiteľ:  
Bayer CropScience S.A., Lyon, FR;  
Dátum zápisu do registra: 27.8.2010

---

**(11) 285144**

(21) 64-98  
(73) Bayer S.A.S., Lyon, FR;  
Predchádzajúci majiteľ:  
Bayer CropScience S.A., Lyon, FR;  
Dátum zápisu do registra: 27.8.2010

---

**(11) 283470**

(21) 3753-92  
(73) Bayer S.A.S., Lyon, FR;  
Predchádzajúci majiteľ:  
Bayer CropScience S.A., Lyon, FR;  
Dátum zápisu do registra: 27.8.2010

---

**(11) 287182**

(21) 1270-2001  
(73) Bayer S.A.S., Lyon, FR;  
Predchádzajúci majiteľ:  
Bayer CropScience S.A., Lyon, FR;  
Dátum zápisu do registra: 26.8.2010

---

**MK4A Zaniknuté patenty uplynutím doby platnosti**

(11)	Dátum zániku	(11)	Dátum zániku	(11)	Dátum zániku	(11)	Dátum zániku
276192	13.08.2010	279660	30.08.2010	279951	16.08.2010	280368	23.08.2010
277644	10.08.2010	279668	30.08.2010	280250	31.08.2010	280787	13.08.2010

**MM4A Zaniknuté patenty pre nezaplatenie udržiavacích poplatkov**

(11)	Dátum zániku	(11)	Dátum zániku	(11)	Dátum zániku	(11)	Dátum zániku
277371	17.01.2010	281180	22.01.2010	283832	27.01.2010	286015	18.01.2010
278293	08.01.2010	282210	23.01.2010	283844	16.01.2010	286189	19.01.2010
278693	25.01.2010	282544	31.01.2010	284136	15.01.2010	286295	18.01.2010
279159	22.01.2010	282806	23.01.2010	284734	07.01.2010	286497	26.01.2010
279200	04.01.2010	283136	27.01.2010	284794	19.01.2010	286514	24.01.2010
279612	17.01.2010	283164	14.01.2010	284924	23.01.2010	286695	30.01.2010
279652	29.01.2010	283297	26.01.2010	285019	28.01.2010	286709	11.01.2010
279862	17.01.2010	283323	28.01.2010	285149	06.01.2010	286879	14.01.2010
280174	23.01.2010	283329	10.01.2010	285214	12.01.2010	286963	03.01.2010
280268	17.01.2010	283342	21.01.2010	285469	15.01.2010	287057	25.08.2009
280464	13.01.2010	283427	24.01.2010	285691	24.01.2010	287086	18.09.2009
280561	14.01.2010	283519	13.01.2010	286013	18.01.2010	287094	18.09.2009
281150	22.01.2010	283765	04.01.2010	286014	18.01.2010		

**TC4A Zmeny mien majiteľov**

(11) **278828**  
 (21) 2383-92  
 (73) 3A Technology & Management Ltd., Neuhausen  
 am Rheinfall, CH;  
 Dátum zápisu do registra: 3.9.2010

(11) **283358**  
 (21) 838-98  
 (73) Bayer CropScience S.A., Lyon, FR;  
 Dátum zápisu do registra: 27.8.2010

(11) **282657**  
 (21) 1362-97  
 (73) Bayer CropScience S.A., Lyon, FR;  
 Dátum zápisu do registra: 27.8.2010

(11) **283470**  
 (21) 3753-92  
 (73) Bayer CropScience S.A., Lyon, FR;  
 Dátum zápisu do registra: 27.8.2010

(11) **282730**  
 (21) 1032-97  
 (73) Bayer CropScience S.A., Lyon, FR;  
 Dátum zápisu do registra: 27.8.2010

(11) **283708**  
 (21) 739-94  
 (73) Bayer CropScience S.A., Lyon, FR;  
 Dátum zápisu do registra: 27.8.2010

(11) **283014**  
 (21) 86-97  
 (73) Bayer CropScience S.A., Lyon, FR;  
 Dátum zápisu do registra: 27.8.2010

(11) **283983**  
 (21) 759-94  
 (73) Bayer CropScience S.A., Lyon, FR;  
 Dátum zápisu do registra: 27.8.2010

(11) **284303**  
(21) 1725-97  
(73) Almirall, S. A., Barcelona, ES;  
Dátum zápisu do registra: 18.8.2010

---

(11) **284515**  
(21) 956-97  
(73) Bayer CropScience S.A., Lyon, FR;  
Dátum zápisu do registra: 27.8.2010

---

(11) **285144**  
(21) 64-98  
(73) Bayer CropScience S.A., Lyon, FR;  
Dátum zápisu do registra: 27.8.2010

---

(11) **286516**  
(21) 134-2002  
(73) Miba Sinter Austria GmbH, Laakirchen, AT;  
Dátum zápisu do registra: 17.8.2010

---

(11) **287182**  
(21) 1270-2001  
(73) Bayer CropScience S.A., Lyon, FR;  
Dátum zápisu do registra: 26.8.2010

---

## HC9A

## Zmeny mien prihlasovateľov

(21) **574-2003**  
(71) NOF METAL COATINGS EUROPE, CREIL, FR;  
Dátum zápisu do registra: 17.8.2010

---

(21) **27-2004**  
(71) Almirall, S. A., Barcelona, ES;  
Dátum zápisu do registra: 18.8.2010

---

# ČASŤ

## ÚŽITKOVÉ VZORY



### Kódy na označovanie jednotlivých druhov dokumentov (Štandard WIPO ST. 16)

- |  |   |
|--|---|
| <b>U1</b> Zverejnené prihlášky úžitkových vzorov podľa zákona č. 517/2007 Z. z. o úžitkových vzoroch a o zmene a doplnení niektorých zákonov | <b>Y1</b> Zapísané úžitkové vzory podľa zákona č. 517/2007 Z. z. o úžitkových vzoroch a o zmene a doplnení niektorých zákonov bez zmeny v porovnaní s príslušnou zverejnenou prihláškou |
|  | <b>Y2</b> Zapísané úžitkové vzory podľa zákona č. 517/2007 Z. z. o úžitkových vzoroch a o zmene a doplnení niektorých zákonov so zmenou v porovnaní s príslušnou zverejnenou prihláškou |

### Číselné kódy na označovanie bibliografických údajov (Štandard WIPO ST. 9)

- |  |   |
|--|---|
| <b>(11)</b> Číslo dokumentu  | <b>(62)</b> Číslo pôvodnej prihlášky v prípade vylúčenej prihlášky                                      |
| <b>(21)</b> Číslo prihlášky  | <b>(67)</b> Číslo pôvodnej patentovej prihlášky v prípade odbočenia                                     |
| <b>(22)</b> Dátum podania prihlášky                                  | <b>(71)</b> Meno (názov) prihlasovateľa (-ov)   |
| <b>(24)</b> Dátum nadobudnutia účinkov úžitkového vzoru              | <b>(72)</b> Meno pôvodcu (-ov)  |
| <b>(31)</b> Číslo prioritnej prihlášky                               | <b>(73)</b> Meno (názov) majiteľa (-ov)   |
| <b>(32)</b> Dátum podania prioritnej prihlášky                       | <b>(74)</b> Meno (názov) zástupcu (-ov)   |
| <b>(33)</b> Krajina alebo regionálna organizácia priority            | <b>(86)</b> Číslo podania medzinárodnej prihlášky podľa PCT   |
| <b>(43)</b> Dátum zverejnenia prihlášky                              | <b>(87)</b> Číslo zverejnenia medzinárodnej prihlášky podľa PCT   |
| <b>(45)</b> Dátum oznámenia o zápise úžitkového vzoru                | <b>(96)</b> Číslo podania európskej patentovej prihlášky  |
| <b>(47)</b> Dátum zápisu a sprístupnenia úžitkového vzoru verejnosti | <b>(97)</b> Číslo zverejnenia európskej patentovej prihlášky alebo vydania európskeho patentového spisu |
| <b>(51)</b> Medzinárodné patentové triedenie                         |   |
| <b>(54)</b> Názov  |   |
| <b>(57)</b> Anotácia   |   |

Poznámka:

Symbody medzinárodného patentového triedenia uvedené v tomto vestníku zodpovedajú vydaniu 2010.01 základnej úrovne triedenia s platnosťou od 1. januára 2010.

### Kódy na označovanie záhlaví oznámení publikovaných vo Vestníku ÚPV SR (Štandard WIPO ST. 17)

- |   |   |
|---|---|
| <b>BA2K</b> Zverejnené prihlášky úžitkových vzorov                                      | <b>FG2K</b> Zapísané úžitkové vzory                                       |
| <b>FA2K</b> Zastavené konania o prihláškach úžitkových vzorov na žiadosť prihlasovateľa | <b>MA2K</b> Zaniknuté úžitkové vzory vzdaním sa                           |
| <b>FB2K</b> Zastavené konania o prihláškach úžitkových vzorov                           | <b>MC2K</b> Vymazané úžitkové vzory                                       |
| <b>FC2K</b> Zamietnuté prihlášky úžitkových vzorov                                      | <b>MG2K</b> Čiastočne vymazané úžitkové vzory                             |
| <b>GB2K</b> Prevody a prechody práv na prihlášky úžitkových vzorov                      | <b>MK2K</b> Zaniknuté úžitkové vzory uplynutím doby platnosti             |
| <b>PD2K</b> Zmeny dispozičných práv na prihlášky úžitkových vzorov (zálohy)             | <b>ND2K</b> Predĺženie platnosti úžitkových vzorov                        |
| <b>PD2K</b> Zmeny dispozičných práv na prihlášky úžitkových vzorov (ukončenie zálohov)  | <b>PC2K</b> Prevody a prechody práv na úžitkové vzory                     |
|   | <b>PD2K</b> Zmeny dispozičných práv na úžitkové vzory (zálohy)            |
|   | <b>PD2K</b> Zmeny dispozičných práv na úžitkové vzory (ukončenie zálohov) |
|   | <b>QB2K</b> Licenčné zmluvy   |
|   | <b>QC2K</b> Ukončenie platnosti licenčných zmlúv                          |

## Opravy a zmeny

### Opravy v prihláškach úžitkových vzorov

- HA2K** Doplnenie pôvodcu (-ov)
- HB2K** Opravy mien
- HC2K** Zmeny mien
- HD2K** Opravy adries
- HE2K** Zmeny adries
- HF2K** Opravy dátumov
- HG2K** Opravy zatriedenia podľa MPT
- HH2K** Opravy chýb alebo zmeny všeobecne
- HK2K** Opravy tlačových chýb vo Vestníku ÚPV SR

### Opravy v úžitkových vzoroch

- TA2K** Doplnenie pôvodcu (-ov)
- TB2K** Opravy mien
- TC2K** Zmeny mien
- TD2K** Opravy adries
- TE2K** Zmeny adries
- TF2K** Opravy dátumov
- TG2K** Opravy zatriedenia podľa MPT
- TH2K** Opravy chýb alebo zmeny všeobecne
- TK2K** Opravy tlačových chýb vo Vestníku ÚPV SR

**BA2K**

**Zverejnené prihlášky úžitkových vzorov**

Podľa § 40 ods. 1 zákona č. 517/2007 Z. z. o úžitkových vzoroch a o zmene a doplnení niektorých zákonov, po zverejnení prihlášky úžitkového vzoru môže ktokoľvek podať v lehote troch mesiacov od tohto zverejnenia úradu námietky proti zápisu úžitkového vzoru do registra.

Obsah prihlášok úžitkových vzorov sa zverejňuje v rozsahu opisu technického riešenia, nárokov na ochranu, výkresov s obrázkami a ďalšími podkladmi, spolu s výsledkom rešerše na stav techniky, ktorú vykonal úrad podľa § 38 ods. 4 uvedeného zákona.

Zverejnené prihlášky sú dostupné prostredníctvom internetovej databázy s vybranými údajmi z registra úžitkových vzorov na stránke www.upv.sk alebo v študovni úradu, alebo môžu byť doručené v papierovej alebo elektronickej forme na základe objednávky, doručenej úradu v písomnej forme.

(21)	(51)	(21)	(51)	(21)	(51)	(21)	(51)
50050-2008	A01K 1/00	30-2010	F01B 1/00	90-2010	E04F 21/00	5035-2010	F21S 13/00
115-2009	E05B 67/00	38-2010	C02F 1/04	101-2010	G01M 7/00	5038-2010	B07C 5/342
121-2009	H05K 5/00	47-2010	B60R 25/00	105-2010	B09B 3/00	50011-2010	E01C 13/00
130-2009	C25B 1/00	48-2010	G05B 13/02	5002-2010	F01C 19/00	50019-2010	E21D 11/14
134-2009	F03D 11/00	51-2010	E06B 9/52	5003-2010	E05B 65/12	50020-2010	E02D 17/20
5022-2009	A45C 9/00	52-2010	E06B 9/52	5011-2010	G08B 25/10	50021-2010	E04D 7/00
5064-2009	H01R 11/00	55-2010	B01J 20/00	5016-2010	E01F 9/04	50034-2010	A41H 37/00
5067-2009	H01R 11/00	58-2010	C02F 1/00	5021-2010	B02C 18/06	50043-2010	C04B 7/00
5079-2009	E02B 3/14	72-2010	B60P 3/00	5024-2010	F23D 14/00	50046-2010	G01M 1/00
3-2010	C08L 17/00	78-2010	B25J 17/00	5030-2010	E04C 2/26	50048-2010	F16H 3/00
22-2010	C01B 13/10	88-2010	A61M 15/02	5031-2010	E04C 2/26	50054-2010	F16K 13/00

**(51) A01K 1/00, A01K 1/02**

**(21) 50050-2008**

(22) 17.9.2008

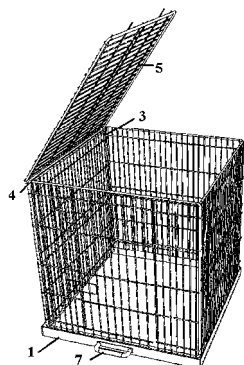
(71) NBH, s. r. o., Zvolen, SK;

(72) Hornoveský Ján, Ing., Sliach, SK;

(74) Belička Ivan, Ing., Banská Bystrica, SK;

**(54) Skladacia klietka**

(57) Skladacia klietka je tvorená štvorcovým dnom (1) z plného pevného materiálu s vyvýšenými okrajmi na zachytenie prípadných nečistôt a na usadenie bočných dielov (2) navzájom otočne voľne spojených pomocou svoriek, ktoré tvoria steny kocky, kde hlavný zadný diel (3) má na vrchnej hrane (4) otočne pevne pomocou svoriek upevnený horný diel (5), pričom tento hlavný zadný diel (3) je do šírky väčší v porovnaní s ostatnými bočnými dielmi (2) a má ohnuté okraje (6) smerom k susedným bočným dielom (2) na umožnenie zloženia bočných dielov (2), k tomuto hlavnému zadnému dielu (3) bez poškodenia svoriek spájajúcich bočné diely (2) navzájom, potom k hlavnému zadnému dielu (3) bez poškodenia svoriek je možné priklopiť aj horný diel (5).



**(51) A41H 37/00, A44B 17/00**

**(21) 50034-2010**

(22) 28.4.2010

(31) PUV 2009-21917

(32) 10.11.2009

(33) CZ

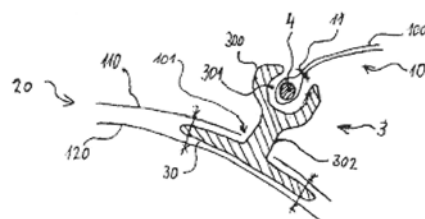
(71) Hanuš Martin, Nový Knín, CZ;

(72) Hanuš Martin, Nový Knín, CZ;

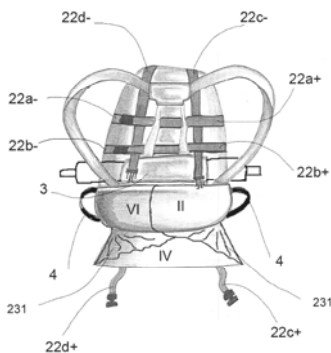
(74) Litvákova Lenka, Ing., Bratislava, SK;

**(54) Ohybný rozoberateľný spoj, predovšetkým pre súčasti oblečenia**

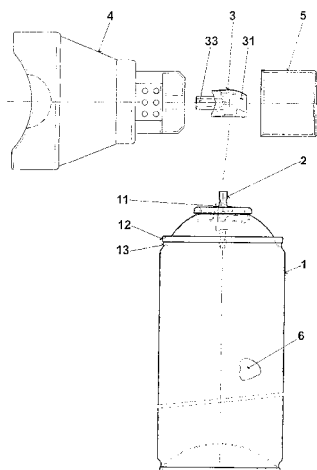
(57) Ohybný rozoberateľný spoj, predovšetkým pre súčasti oblečenia, pozostáva z tvarovaných pripojovacích miest na spájaných súčiastach a z aspoň dvoch prepojovacích členov, pričom aspoň jedno tvarované pripojovacie miesto je vytvorené ako tvarovaný pripojovací okraj (1) prvej súčasti (10), vytvorený ako ohnutý a súbežne s okrajom tohto ohybu prešíty textilný materiál (100), kde v tunelíku (12), vzniknutom medzi okrajom ohybu a súbežným prešíťím (11), je uložený tlakovo tuhý, ale ohybovo poddajný podlhovastý člen (4) a súčasne prepojovacie členy (3) sú vytvorené ako aspoň jednoduché strmene so strmeňovými priestormi (31, 301), upravenými na bočné vsunutie aspoň jedného z tvarovaných pripojovacích okrajov (1, 2) aspoň jednej zo spájaných súčastí (10, 20).



- (51) **A45C 9/00, A45F 4/00**  
 (21) **5022-2009**  
 (22) 9.4.2009  
 (71) Bohunický Milan, Mgr., Bratislava, SK; Košta Pavol, Bratislava, SK;  
 (72) Bohunický Milan, Mgr., Bratislava, SK; Košta Pavol, Bratislava, SK;  
 (74) Čechvalová Dagmar, Bratislava, SK;  
 (54) **Prídavný systém batoha**  
 (57) Prídavný systém batoha pozostáva z obdĺžnikovej plachty (2), v strede ktorej je vytvorený, ochrannou manžetou (211) ohraničený úložný priestor (21), tvarom prispôsobený vonkajšiemu obvodu batoha. Ochranná manžeta (211) je na svojom vonkajšom obvode vybavená tunelom (2111) na zaťahovací šnúru so zaisťovacím prvkom, pričom na protiahlych bočných stenách plachty (2) sú zrkadlovo oproti sebe umiestnené upevňovacie popruhy (22a+), (22b+), (22c+), (22d+), (22a-), (22b-), (22c-), (22d-), vždy najmenej jeden, určené na vzájomné zopnutie.

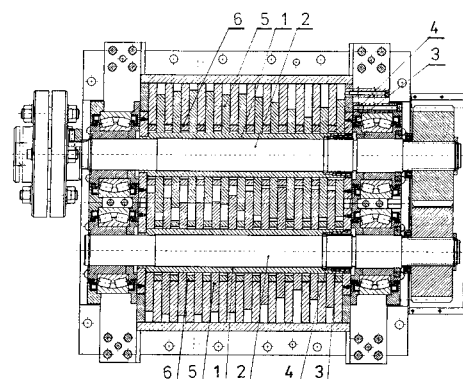


- (51) **A61M 15/02, A61N 1/00**  
 (21) **88-2010**  
 (22) 5.7.2010  
 (71) Humeňanský František, Prešov, SK; Humeňanský Marcel, Ing., Prešov, SK;  
 (72) Humeňanský František, Prešov, SK; Humeňanský Marcel, Ing., Prešov, SK;  
 (74) Regina Ivan, Ing., Košice, SK;  
 (54) **Inhalátor kyslíkových aniónov**  
 (57) Inhalátor kyslíkových aniónov plnený upraveným medicínskym kyslíkom obohateným o záporné ióny pozostáva z nádoby (1) s dávkovacím ventilom (2), z ovládača dávkovania (3), inhalačnej násadky (4) a krytu (5).



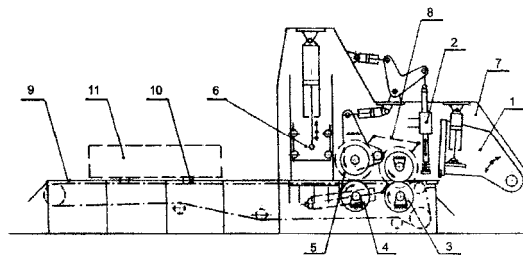
- (51) **B01J 20/00, C02F 1/28**  
 (21) **55-2010**  
 (22) 6.5.2010  
 (71) Technická univerzita vo Zvolene, Zvolen, SK;  
 (72) Machava Ján, Ing., PhD., Zvolen, SK;  
 (54) **Kompozitný sorbent**  
 (57) Technické riešenie sa týka sorbentu na znižovanie vysokých koncentrácií fosforu v povrchových vodách, ako kompozitného materiálu, ktorý pozostáva zo sorpčnej hlavnej zložky – Al(OH)<sub>3</sub>, vedľajšej zložky polovypáleného dolomitu a stabilizačných komponentov – bentonitu a jemného perlitu, ktoré fixujú vytvorený sorpčný produkt. Po technologickej príprave sa všetky zložky zhomogenizujú v hmotnostnom pomere: - hydroxid hlinitý v množstve od 35 do 55 % hmotnostných; - polovypáleného dolomitu – od 10 do 35 % hmotnostných; - bentonit – 18 % hmotnostných a – jemný perlit – 16 % hmotnostných.

- (51) **B02C 18/06**  
 (21) **5021-2010**  
 (22) 23.4.2010  
 (71) Šooš Lubomír, doc. Ing., PhD., Bratislava, SK;  
 (72) Šooš Lubomír, doc. Ing., PhD., Bratislava, SK;  
 (74) Kováčik Štefan, Ing., Bratislava, SK;  
 (54) **Uloženie rotora dezintegračného stroja**  
 (57) Uloženie rotora dezintegračného stroja sa vzťahuje na konštrukciu rotora pozostávajúceho z n-hranného telesa, na ktorom je nasunutá súprava dezintegračných kotúčov, alebo na konštrukciu rotora pozostávajúceho z monolitického valcového telesa s dezintegračnými klinmi. Valcové alebo n-hranné teleso (1) rotora je duté, pričom jeho dutinou prechádza hnací alebo hnaný hriadeľ (2) tak, že na časti ktorého vonkajšie ozubenie (3) zapadá do vnútorného ozubenia (4) valcového alebo n-hranného telesa (1) rotora. Vonkajšie ozubenie (3) hnacieho alebo hnaného hriadeľa (2) a vnútorné ozubenie (4) valcového alebo n-hranného telesa (1) rotora sú situované k ložiskovému uloženiu hnacieho alebo hnaného hriadeľa (2).



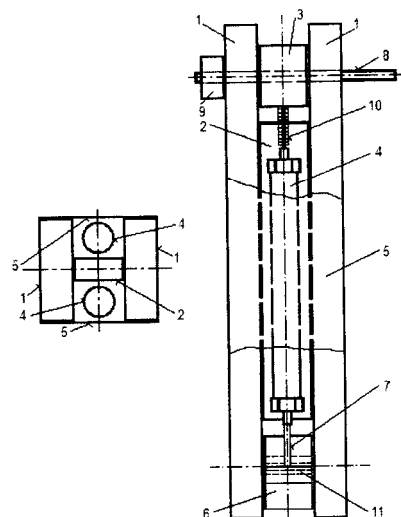
- (51) **B07C 5/342, G01N 21/00, B07B 9/00**  
 (21) **5038-2010**  
 (22) 2.7.2010  
 (31) PUV 2009-21734  
 (32) 24.9.2009  
 (33) CZ  
 (71) IREL, spol. s r. o., Brno-Lesná, CZ;  
 (72) Švehlík Zdeněk, Ing., Miroslav, CZ; Raška Jiří, PhD. Ing., Brno, CZ;

- (74) ROTT, RŮŽIČKA & GUTTMANN, Bratislava, SK;
- (54) **Zariadenie na optické triedenie zmesi námeľa a obilniny**
- (57) Zariadenie na optické triedenie zmesi častíc námeľa a obilniny, ktoré zahŕňa zásobník zmesi, na ktorého výstup nadväzuje vibračná jednotka na usporiadanie jednotlivých častíc zmesi vedľa seba v jednej vrstve, s ďalej napojeným sklzom, v ktorého spodnej polovici je umiestnená aspoň jedna optická jednotka, na optické rozlíšenie jednotlivých častíc zmesi, zahŕňajúca aspoň dva svetelné zdroje a aspoň dva snímače svetelných signálov s vyhodnocovacou jednotkou, ktorá je napojená na pneumatickú triediacu jednotku na fyzikálne oddelenie detekovaných tmavších častíc námeľa, pričom za triediacou jednotkou je usporiadaná jednak koncová výsypka pre vytriedené častice námeľa, jednak výsypka pre vytriedené častice obilniny.



- (51) **B09B 3/00, B09B 5/00, B60S 13/00**
- (21) **105-2010**
- (22) 6.8.2010
- (71) Mačej Ervín, Dipl. tech., Prešov, SK; Krajník Blažej, Dipl. Ing., Snina, SK; Šooš Ľubomír, prof. Ing., PhD., Bratislava, SK;
- (72) Mačej Ervín, Dipl. tech., Prešov, SK; Krajník Blažej, Dipl. Ing., Snina, SK; Šooš Ľubomír, prof. Ing., PhD., Bratislava, SK;
- (74) Kováčik Štefan, Ing., Bratislava, SK;
- (54) **Spôsob spracovania skeletov kovových odpadov najmä automobilových karosérií, polotovaru a zariadenie**
- (57) Spôsob spracovania skeletov kovových odpadov najmä automobilových karosérií je založený na tom, že skelet kovových odpadov najmä automobilových karosérií zbavený nekovových častí naložený na dopravník a prichytený o posuvnú reťaz je lisovaný na hrúbku polotovaru zlisovaného materiálu 30 až 45 mm s toleranciou +25 %, následne je zlisovaný materiál delený pozdĺžne a napokon je delený priečne na tvar kvádra s rozmermi hrúbka x šírka x dĺžka 30 až 45 x 350 až 500 x 500 mm s  $\pm 10\%$ -nou toleranciou pre šírku a dĺžku ako vsádzka do tavby v oceliarskej hute. Zariadenie na spracovanie skeletov kovových odpadov najmä automobilových karosérií pozostáva z reťazového dopravníka (9) s posuvnou reťazou (10) vedenou v žliabku dopravníka (9). Ďalej pozostáva z vertikálneho lisu (6), za ktorým nasledujú posuvné valce (4, 5), ktoré sú pomocou posuvného mechanizmu (8) spriahnuté s pozdĺžne deliacimi valcami (3), za ktorými sú umiestnené priečne nožnice (1). Medzi pozdĺžne deliacimi valcami (3) a priečnymi nožnicami (1) sa nachádza prítlačný mechanizmus (2). Vertikálny lis (6), posuvné valce (4, 5), posuvný mechanizmus (8), pozdĺžne deliace valce (3), priečne nožnice (1) a prítlačný mechanizmus (2) sú uložené v strojovom ráme (7). Do strojového rámu (7) zasahuje aj reťazový dopravník (9) s posuvnou reťazou (10).

- (51) **B25J 17/00, F16H 21/00, B05B 12/00**
- (21) **78-2010**
- (22) 16.6.2010
- (71) Balara Alexander, Ing., EUR ING., Prešov, SK;
- (72) Balara Alexander, Ing., EUR ING., Prešov, SK; Paško Ján, doc. Ing., CSc., Prešov, SK;
- (54) **Modulárny robotický aktuátor s umelými svalmi**
- (57) Modulárny robotický aktuátor s umelými svalmi, ktorý má nosnú časť tvorenú spojením vnútorného nosníka (3) s dvoma protiľahlo umiestnenými nosníkmi (1) a s pripravenými kryciami plochami (5). Vo vnútorných priestoroch medzi nosníkmi (1) sú pozdĺžne umiestnené umelé svaly (4), ktoré sú na jednom konci aktuátora upevnené k držiaku (6) prostredníctvom príchytiek (7) a na druhom konci aktuátora upevnené k ohybnému ťahadlu (10). Ohybné ťahadlo (10) prechádza prevodovým mechanizmom (3) pevne spojeným s nosníkmi (1). Posuvný pohyb ohybného ťahadla (10) mení prevodový mechanizmus (3) na rotačný pohyb hriadeľa (8), ku ktorému je súčasne pripojený blok snímačov (9). Ten sníma hodnoty výstupných veličín aktuátora (poloha, rýchlosť, zrýchlenie). Držiak (6) je pripravený k obidvom nosníkom (1) a umožňuje tak pripojovanie celého zariadenia ku iným modulom alebo iným zariadeniam pomocou profilovaného otvoru (11).



(51) **B60P 3/00, E04H 1/12, H01Q 1/32, B65D 88/00**

(21) **72-2010**

(22) 7.6.2010

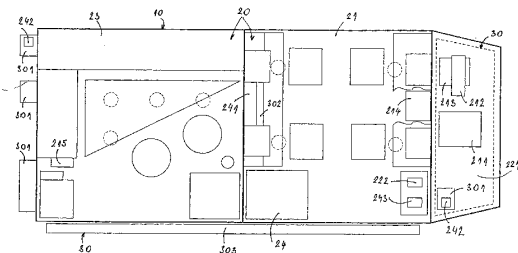
(71) STRAŽAN, s.r.o., Bratislava, SK;

(72) Stražan Ivan, Bratislava, SK;

(74) Mrenica Jaroslav, Ing., Púchov, SK;

(54) **Nadstavba na veliteľsko-štábne vozidlo - komunikačné**

(57) Nadstavba na veliteľsko-štábne vozidlo – komunikačné, kde nadstavba (10) pozostáva z exteriérovej časti (30) a interiérovej časti (20) tvorenej pracoviskom operátorov (21) a pracoviskom riadiaceho štábu (23) vybaveného mobilným operačným centrom (24), pričom interiérová časť (20) aj exteriérová časť (30) je vybavená mechanickými zariadeniami (210) a elektrickými zariadeniami (220).



(51) **B60R 25/00, E05B 65/12, E05B 53/00**

(21) **47-2010**

(22) 16.4.2010

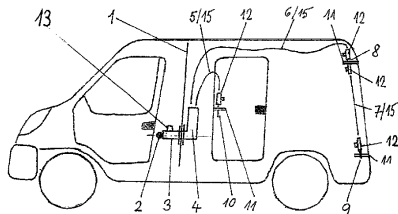
(71) Beňo Kamil, Žilina, SK; Světlík Pavel, Klimkovice, CZ;

(72) Světlík Pavel, Klimkovice, CZ;

(74) Beňo Kamil, Žilina, SK;

(54) **Prídavné mechanické, centrálné zamykanie dverí nákladového priestoru dodávkových vozidiel s pevnou karosériou**

(57) Prídavné mechanické, centrálné zamykanie dverí nákladového priestoru dodávkových vozidiel je určené na zabránenie odcudzenia nákladu z dodávkových vozidiel s pevnou karosériou. Systém je aktivovaný z miesta vodiča pákou, ktorá je zdrojom mechanického pohybu pre ostatné časti zariadenia.



(51) **C01B 13/10, C01B 13/11**

(21) **22-2010**

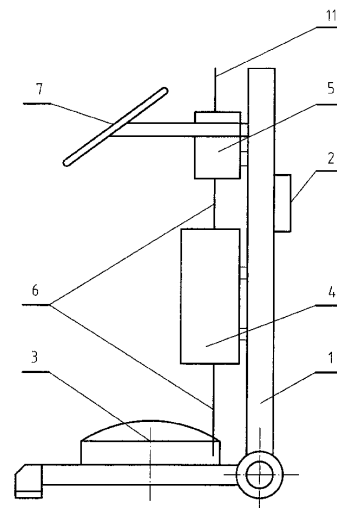
(22) 3.3.2010

(71) Matija Rudolf, Ing., Sabinov, SK; Vasilko Karol, Ing. prof., Prešov, SK; Vojtko Imrich, Ing., PhD., Prešov, SK;

(72) Matija Rudolf, Ing., Sabinov, SK; Vasilko Karol, Ing. prof., Prešov, SK; Vojtko Imrich, Ing., PhD., Prešov, SK;

(54) **Zariadenie na generovanie plynného procesného média s ozónom**

(57) Zariadenie, ktorého centrálny rám (1) obsahuje samostatnú časť generovania ozónu, umiestnený kompresor (3) vzduchu, rozvod vzduchu (10) a sušičku (4), pričom vzduch smeruje do generátora (5) ozónu, potom je tento ozón vedený hadicou (11) do zóny obrábania.



(51) **C02F 1/00**

(21) **58-2010**

(22) 14.5.2010

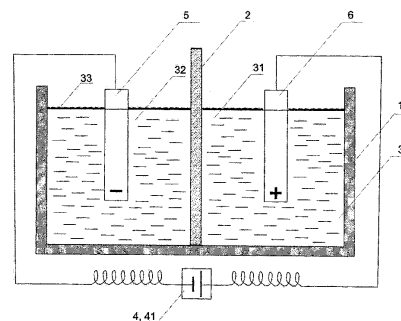
(71) Kotráňová Anna, Košice, SK;

(72) Kotráňová Anna, Košice, SK;

(74) Gruber Dalibor, Ing., Košice, SK;

(54) **Spôsob úpravy vody a zariadenie na vykonávanie tohto spôsobu**

(57) Opísaný je spôsob úpravy vody a zariadenie na uskutočnenie tohto spôsobu, ktoré je tvorené najmenej jednou nádobou (1) s vodou (3), do stredu ktorej je umiestnená najmenej jedna vodonepriepustná alebo vodopolopriepustná priehradka (2), pričom do jednej časti nádoby (1) s vodou (3) je vložená najmenej jedna záporná elektróda (5) a do druhej časti nádoby (1) s vodou (3) je vložená najmenej jedna kladná elektróda (6), ktorá je cez najmenej elektrický zdroj (4) prepojená na zápornú elektródu (5).



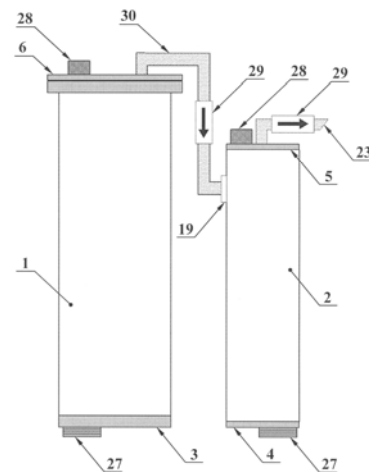
- (51) **C02F 1/04**  
 (21) **38-2010**  
 (22) 29.3.2010  
 (71) Oravec Ľubomír, Ing., Vojčice, SK;  
 (72) Oravec Ľubomír, Ing., Vojčice, SK;  
 (74) Tomko Ľubomír, Ing., Hanušovce, SK;  
 (54) **Destilačné zariadenie na úpravu úžitkovej alebo slanej vody na pitnú**  
 (57) Destilačné zariadenie na úpravu úžitkovej alebo slanej vody na pitnú pomocou dierovaného koša s vrstvou expandovaného ílu, zeolitu alebo pemzy, na ktorej je vrstva minerálnej vlny a ďalšia vrstva expandovaného ílu, zeolitu alebo pemzy, vloženého do odparovacej komory, ktorá je spojená s kondenzačnou komorou.

- (51) **C04B 7/00, C04B 22/00, C04B 24/00**  
 (21) **50043-2010**  
 (22) 9.6.2010  
 (71) Považská cementáreň, a. s., Ladce, SK;  
 (72) Martauz Pavel, Ing., Ladce, SK; Strigáč Július, Ing., PhD., Trenčín, SK;  
 (74) Kubíny Peter, Bc., Trenčín, SK;  
 (54) **Antimikrobiálne účinné cementy, stavebné spojivá, cement obsahujúce zmesi a stavebné výrobky a materiály**  
 (57) Antimikrobiálne účinné cementy, stavebné spojivá, cement obsahujúce zmesi a stavebné výrobky a materiály, obsahujúce 5 až 95 % hm. antimikrobiálne aktivovanej granulovanej vysokopecnej trosky.

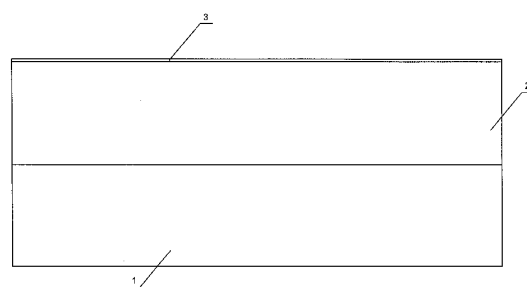
- (51) **C08L 17/00, C08J 11/00, C08J 3/28, B29C 35/08**  
 (21) **3-2010**  
 (22) 15.1.2010  
 (71) VÚSAPL, a. s., Nitra, SK;  
 (72) Mátel František, prof. Ing., CSc., Nitra, SK; Ochočová Renáta, Ivanka pri Nitre, SK; Badida Miroslav, prof. Ing., PhD., Košice, SK; Lumnitzer Ervin, prof. Ing., PhD., Košice, SK;  
 (54) **Kompaktné prvky z gumárenského recyklátu vyrobené technológiou mikrovlnného ohrevu**  
 (57) Kompaktné prvky z gumárenského recyklátu vyrobené technológiou mikrovlnného ohrevu určené do protihlukových, antivibračných, tepelnoizolačných a iných zábranových systémov.

- (51) **C25B 1/00**  
 (21) **130-2009**  
 (22) 16.12.2009  
 (71) Garaj Miroslav, Banská Bystrica - Kráľová, SK; Maťuš Ján, Mgr., Banská Bystrica, SK;  
 (72) Garaj Miroslav, Banská Bystrica - Kráľová, SK; Maťuš Ján, Mgr., Banská Bystrica, SK; Trepáč Peter, Mgr., Banská Bystrica, SK;  
 (54) **Vodíkovo-kyslíkový elektrolyzér**  
 (57) Vodíkovo-kyslíkový elektrolyzér na elektrolýzu vody pozostáva z valca elektrolyzéra (1) a kondenzačného adsorbéra (2), pričom valec elektrolyzéra (1) je rozdelený priehradkou (20), vytvárajúcou štyri nezávislé elektrolyzérne komory (15A); (15B); (15C); (15D) pre tvarované elektródy (8) navzájom ústiace cez protikvapalinovú priehradku (7) do spoločného priestoru (31) a vrchným

uzáverom (6) valca elektrolyzéra (1), kde je excentricky vyvedený výstup plynu tlakového gumeného potrubia (30) cez spätnú klapku (29) do vstupu (19) valca kondenzačného adsorbéra (2) pozostávajúceho z rozlučovača (18) súvislého toku plynu ústiaceho do kvapaliny (17) a protikvapalinovej výplne (10) uloženej medzi priehradkami (12A) a (12B) z jemnej antikorovej sieťoviny na zabránenie vniknutiu kvapaliny do kondenzačného priestoru tvoreného pórovitou guľovou výplňou (11) ukončenou ďalšou stabilizačnou priehradkou (12C).



- (51) **E01C 13/00**  
 (21) **50011-2010**  
 (22) 23.2.2010  
 (71) SPORTEK s.r.o., Bratislava, SK;  
 (72) Černák Martin, Šaľa, SK;  
 (74) Litvák Edit, Ing., Bratislava, SK;  
 (54) **Odpružený antukový povrch športového ihriska**  
 (57) Odpružený antukový povrch športového ihriska určený najmä pre tenisové kurty, ihriská na hranie nohejbalu, volejbalu a atletické bežecké dráhy zahŕňajúci podkladnú vrstvu (1), ktorou môže byť zhutnená vrstva kameniva a/alebo vrstva tvorená zmesou kameniva a gumených granúl, do ktorej je pridané spojivo, vrchnú vrstvu (2) tvorenú antukou a medzi podkladnú vrstvu (1) a vrchnú vrstvu (2) je vložená stredná vrstva (3), ktorá je tvorená antukovými zrnami vo frakcii min.1 mm, do ktorých je pridané polyuretánové spojivo v množstve 1 až 50 % objemových vzťahnuté na celkový objem antukových zŕn.



**(51) E01F 9/04****(21) 5016-2010**

(22) 16.4.2010

(31) PUV 2009-21902

(32) 6.11.2009

(33) CZ

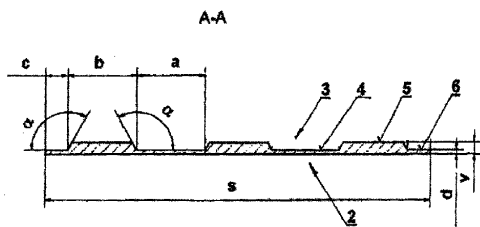
(71) SOMARO CZ, s.r.o., Praha - Horní Počernice, CZ;

(72) Hlaváček Jiří, Družec, CZ;

(74) Čechvalová Dagmar, Bratislava, SK;

**(54) Vodiaci pás pre zrakovo postihnutých**

(57) Vodiaci pás pre zrakovo postihnutých, určený najmä na bezpečný pohyb nevidomých osôb po verejných komunikáciách, zvlášť potom na prechodoch pre chodcov, pozostávajúci zo sústavy navzájom na seba nadväzujúcich segmentových pásových profilov (1), z ktorých každý je vybavený spodnou rovnou stranou (2) na jeho priporenie k povrchu komunikácie a hornou tvarovanou stranou (3), v ktorej je vytvorená aspoň jedna priebežná obojstranne zapustená vodiaca plocha (4), súvisle nadväzujúca na priebežne obojstranne zapustené vodiace plochy (4) v susedných segmentových pásových profiloch (1).

**(51) E02B 3/14, E04H 9/14, E06B 7/22****(21) 5079-2009**

(22) 12.10.2009

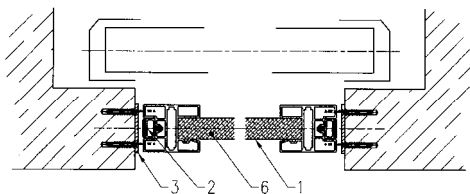
(71) JaP - Jacina, s.r.o., Mnichovo Hradiště, CZ;

(72) Jacina Petr, Bakov nad Jizerou, CZ;

(74) Hojčuš Peter, Ing., Bratislava, SK;

**(54) Protipovodňová zábrana**

(57) Protipovodňová zábrana zložená z prenosnej základnej dosky (1), ktorá má po svojom obvode vstavané nafukovacie tesnenie (2) a ktorej veľkosť zodpovedá rámčeku (3), ktorý je zabudovaný do otvoru v objekte a do ktorého je prenosná základná doska (1) umiestnená a aretovaná pomocou najmenej dvoch výsuvných kolíkov pomocou nafukovacieho tesnenia (2).

**(51) E02D 17/20, E01C 7/00****(21) 50020-2010**

(22) 17.3.2010

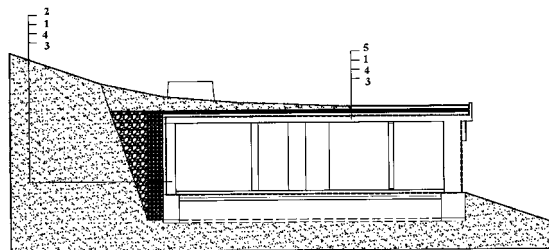
(71) ŠPORTSTAV, s. r. o., Žilina - Bytčica, SK;

(72) Šoška Ľuboš, Ing., Žilina, SK;

(74) Belička Ivan, Ing., Banská Bystrica, SK;

**(54) Vodopriepustný alebo vetraný povrch**

(57) Vodopriepustný alebo vetraný povrch (1) je zhotovený zo sypkého alebo granulovaného materiálu rôznej frakcie (napr. kameň, piesok, sklo, plastové drviny, trosky) a látky na báze polyurey a polyuretánu, pričom každá častica tohto sypkého alebo granulovaného materiálu je obalená látkou na báze polyurey a polyuretánu, pričom najbližšie susedné častice sypkého alebo granulovaného materiálu sú navzájom trvale spojené látkou na báze polyurey a polyuretánu, čím je vytvorená trvale permeabilná konštrukcia.

**(51) E04C 2/26, E04B 1/80****(21) 5031-2010**

(22) 20.5.2010

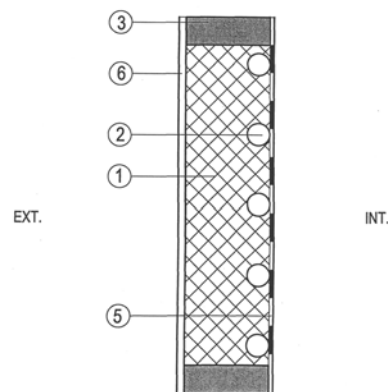
(71) Kalús Daniel, doc. Ing., PhD., Bratislava, SK; Páleš Peter, Ing., Svätý Jur, SK; Pelachová Ľubica, Mgr., Hainburg an der Donau, AT;

(72) Kalús Daniel, doc. Ing., PhD., Bratislava, SK;

(74) Brichtová Tatiana, JUDr., Bratislava, SK;

**(54) Tepelnoizolačný panel pre systémy s aktívnym riadením prechodu tepla**

(57) Tepelnoizolačný panel pre systémy s aktívnym riadením prechodu tepla pozostáva aspoň z tepelnej izolácie (1), na ktorej povrchu alebo v jej objeme je aplikované aspoň jedno rúrkové alebo hadicové, alebo kanálové usporiadanie (2) distribúcie teplotného kvapalného alebo plynného média. Tepelná izolácia (1) je vo forme tuhej dosky alebo je aspoň z jednej strany ohraničená nosným rámom (3) a/alebo okrajovou veľkoplošnou platňou (4).





(51) E04C 2/26, E04B 1/80

(21) 5030-2010

(22) 20.5.2010

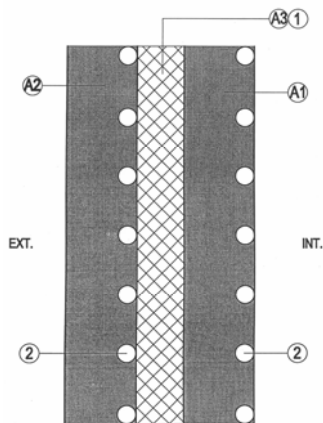
(71) Kalús Daniel, doc. Ing., PhD., Bratislava, SK; Páleš Peter, Ing., Svätý Jur, SK; Pelachová Ľubica, Mgr., Hainburg an der Donau, AT;

(72) Kalús Daniel, doc. Ing., PhD., Bratislava, SK;

(74) Brichtová Tatiana, JUDr., Bratislava, SK;

(54) Samonosný tepelnoizolačný panel pre systémy s aktívnym riadením prechodu tepla

(57) Samonosný tepelnoizolačný panel pre systémy s aktívnym riadením prechodu tepla pozostáva z dvoch okrajových štruktúr (A1, A2), kde aspoň jedna z nich je nosná na báze betónu alebo železobetónu alebo kovových alebo plastových, alebo drevených konštrukcií alebo platní, alebo spevneného bloku stavebných tvárnic. Ďalej pozostáva z centrálnej štruktúry (A3), ktorú tvorí aspoň jedna vrstva tepelnej izolácie (1). Aspoň v alebo na jednej okrajovej štruktúre (A1, A2) je zabudované aspoň jedno rúrkové alebo hadicové a/alebo kanálové usporiadanie (2) distribúcie teplosnosného kvapalného alebo plynného média. Druhá okrajová štruktúra (A2) je pohľadová.



(51) E04D 7/00, C08G 18/00

(21) 50021-2010

(22) 17.3.2010

(71) ŠPORTSTAV, s. r. o., Žilina - Bytčica, SK;

(72) Šoška Ľuboš, Ing., Žilina, SK;

(74) Belička Ivan, Ing., Banská Bystrica, SK;

(54) Tepelnoizolačný a hydroizolačný strešný systém

(57) Prvá najvrchnejšia náterová vrstva tepelnoizolačného a hydroizolačného strešného systému je určená ako ochranný vrchný náter tohto strešného systému odolávajúca UV žiareniu. Druhá hydroizolačná vrstva je nanosená pod prvou náterovou vrstvou, je vyhotovená ako striekaná hydroizolačná membrána, ktorá sa môže aplikovať na betón, polyuretánové, polystyrénové, vláknité, bitúmenové a iné izolačné strešné vrstvy. Môže sa tiež použiť na rôzne jednovrstvové tesniace hydroizolácie. Tretia tepelnoizolačná vrstva nanosená na podklad a pod hydroizolačnou vrstvou je dvojzložková polyuretánová tvrdá pena s uzatvorenou štruktúrou buniek, ktorá vypení po nastriekaní na mieste stavby. Určená je na zhotovenie bezmedzerovitej vrstvy tepelnej izolácie konštrukcií v pozemnom staviteľstve, inžinierskych a podzemných stavieb.

(51) E04F 21/00, B26D 1/00

(21) 90-2010

(22) 7.7.2010

(31) PUV 2010-22749

(32) 24.5.2010

(33) CZ

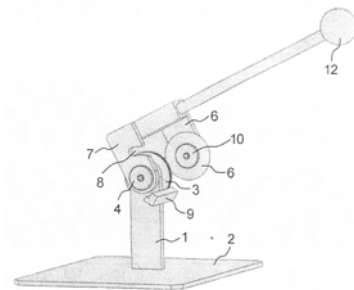
(71) Expan, s.r.o., Janov u Litomyšle, CZ; Mašík Karel, Jedlová, CZ;

(72) Mašík Karel, Jedlová, CZ; Todorovič Zdenko, Janov u Litomyšle, CZ; Dvořák Marcel, Litomyšl, CZ;

(74) Bačík Kvetoslav, Ing., Nová Dubnica, SK;

(54) Zariadenie na strihanie líšt

(57) Zariadenie na strihanie líšt tvorí stojina (1), na ktorej je umiestnený pevný nôž (3) v tvare kotúča alebo jeho časti. Vedľa tohto pevného noža (3) je uložená páka (5) s pohyblivým nožom (6), ktorá je spravidla uložená otočne a súosovo s pevným nožom (3). Strihaná lišta sa umiestni svojím vnútorným zaoblením na pevný nôž (3). Natáčaním páky (5) vykonáva pohyblivý nôž (6) pohyb po obvodě pevného noža (3), pričom dochádza k presstrihnutiu lišty umiestnenej na pevnom noži (3).



(51) E05B 65/12, B60R 25/06, E05B 53/00

(21) 5003-2010

(22) 2.2.2010

(31) CZ 2009-20980 U

(32) 13.3.2009

(33) CZ

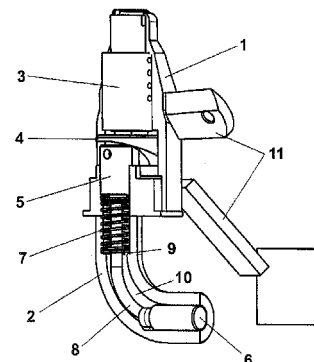
(71) Ambrož Petr, Velké Meziříčí, CZ;

(72) Ambrož Petr, Velké Meziříčí, CZ;

(74) Neuschl Vladimír, JUDr. Ing., Bratislava, SK;

(54) Zabezpečovacie zariadenia motorových vozidiel

(57) Zariadenie motorových vozidiel zahŕňa aretačný člen ovládaný od zámkovej vložky, pričom k zámkovej vložke (3) je vnútri krytu (1) pripevnená vačka (4), na ktorú dosadajú prostredníctvom pružiny (7) palec (5) pripojený spojovacím členom (8) s aretačným členom (6).



**(51) E05B 67/00****(21) 115-2009**

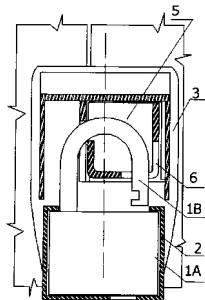
(22) 6.11.2009

(71) Leška Peter, Ing., Banská Bystrica, SK;

(72) Leška Peter, Ing., Banská Bystrica, SK;

**(54) Bezpečnostný uzamykací kryt visiacej zámky**

(57) Bezpečnostný uzamykací kryt visiacej zámky svojou konštrukciou umožňuje zvýšenie zábrannej schopnosti visiacej zámky tým, že bezpečnostný uzamykací kryt chráni celý povrch visiacej zámky proti jej napadnutiu v praxi najčastejšie používanými násilnými spôsobmi, ako sú napr. násilné predelenie závoru visiacej zámky, odrazenie telesa visiacej zámky, páčenie visiacej zámky a pod.

**(51) E06B 9/52****(21) 52-2010**

(22) 3.5.2010

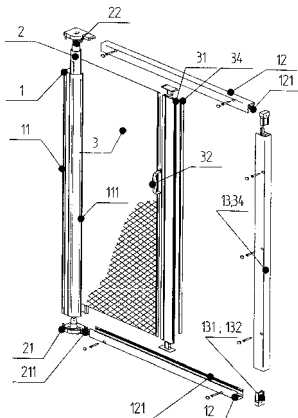
(71) Sviatko Vladimír, Košice, SK; Krišková Silvia, Košice, SK;

(72) Sviatko Vladimír, Košice, SK; Krišková Silvia, Košice, SK;

(74) Gruber Dalibor, Ing., Košice, SK;

**(54) Vonkajšia textilná roleta I**

(57) Vonkajšia textilná roleta je tvorená celoobvodovým rámom (1), ktorý je tvorený z jednej kazety (11), dvoch bočných vodiacich profilov (12) a jedného dorazového profilu (13), kde najmenej dva bočné vodiace profily (12) s vodiacou kefkou (121) sú z jednej strany rozoberateľne pripevnené cez profilovú spojku (131) s profilovou záslepkou (132) na najmenej jeden dorazový profil (13) a z druhej strany sú rozoberateľne pripevnené cez bočný kryt (21) s unášačom (211) na kazetu (11) s vnútrokazetovou kefkou (111), v ktorej je rozoberateľne uložený najmenej jeden hriadeľ (2) s navíjacou pružinou (22), na ktorý je rozoberateľne pripevnená jedna strana vonkajšej tieniacej clony (3) a druhá strana vonkajšej tieniacej clony (3) je pripevnená na posuvný vodiaci profil (31).

**(51) E06B 9/52****(21) 51-2010**

(22) 3.5.2010

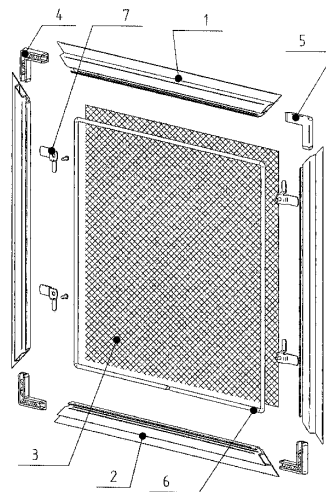
(71) Sviatko Vladimír, Košice, SK; Krišková Silvia, Košice, SK;

(72) Sviatko Vladimír, Košice, SK; Krišková Silvia, Košice, SK;

(74) Gruber Dalibor, Ing., Košice, SK;

**(54) Vonkajšia textilná roleta II**

(57) Vonkajšia textilná roleta je tvorená najmenej jedným pevným celoobvodovým rámom (1), ktorý je cez gumový spoj (6) spojený s vonkajšou tieniacou clonou (3), je tvorený štyrmi vodiacimi profilmi (2) s najmenej dvoma otočnými skrutkovými úchytmi (7), ktoré sú z bočnej strany navzájom prepojené vonkajším rohovníkom (5), v ktorom je rozoberateľne umiestnený vnútorný rohovník (4).

**(51) E21D 11/14****(21) 50019-2010**

(22) 15.3.2010

(31) CZ2009-20991 U

(32) 17.3.2009

(33) CZ

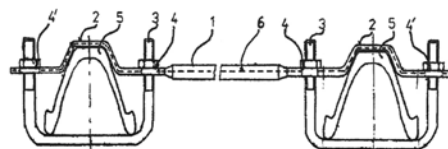
(71) Marek Kazimír, PhDr., Janovice 261, CZ; Doležal Jiří, Havířov - Prostřední Suchá, CZ;

(72) Marek Kazimír, PhDr., Janovice 261, CZ; Doležal Jiří, Havířov - Prostřední Suchá, CZ;

(74) Bachratá Magdaléna, Mgr., Bratislava, SK;

**(54) Rúrková tvarovaná kovová rozpinka**

(57) Rúrková tvarovaná kovová rozpinka pre bankové poddajné oblúkové výstuže, používané pri razení dlhých bankových diel, je tvorená podlhovastým telesom (1), ktoré je na oboch koncoch sploštené a najmenej jedna stredná časť (2) sploštenia je vyhnutá do tvaru kopírujúceho profilu bankovej výstuže (5), sploštenie je na oboch stranách vybavené najmenej jedným prvým upevňovacím otvorom (4), druhým upevňovacím otvorom (4') pre strmeň (3), pričom podlhovasté teleso (1) je vybavené v sploštenej časti alebo po celej dĺžke výstuhou (6).



(51) **F01B 1/00**

(21) **30-2010**

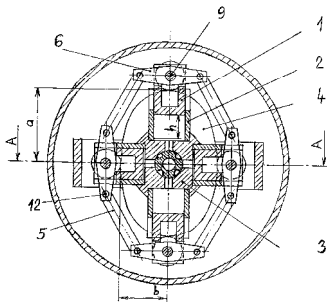
(22) 15.3.2010

(71) Foltán Pavol, Ing., Nitrica, SK;

(72) Foltán Pavol, Ing., Nitrica, SK;

(54) **Piestový stroj**

(57) Základnou časťou piestového stroja je ťahadlový mechanizmus, ktorý pozostáva z ťahadiel (5), vahadiel (6) a spojovacích čapov (12), ktoré zabezpečujú viazaný pohyb piestov (1) vo valcoch (2), prostredníctvom piestnych čapov (9) a ložísk (10), počas ich odváľovania po obvode oválnych kotúčov (4).



(51) **F01C 19/00, F01D 11/00, F02C 7/28, F16J 15/40**

(21) **5002-2010**

(22) 1.2.2010

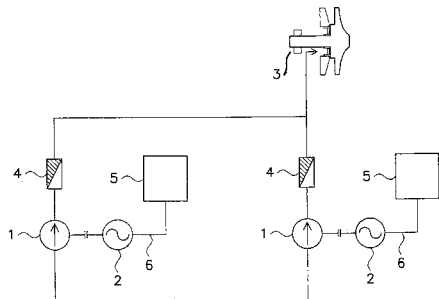
(71) EKOL spol. s r.o., Martin, SK;

(72) Frank Lumír, Ing., Brno, CZ; Sláma Jiří, Ing., Brno, CZ; Slavík Antonín, Ing., Brno, CZ; Crhounek Oldřich, Ing., Ostravačice, CZ;

(74) Juran Svetozár, JUDr., Bratislava, SK;

(54) **Zariadenie na reguláciu tlakovej diferencie olej - plyn na upchávke turbodúchadla poháňaného spaľovacou turbínou**

(57) Opísané je zariadenie na reguláciu tlakovej diferencie olej - plyn na upchávke turbodúchadla poháňaného spaľovacou turbínou pozostávajúcou z dvoch vysokotlakových čerpadiel (1) oleja poháňaných asynchrónnymi elektromotormi (2). Čerpadlá (1) sú na olejovej upchávke turbodúchadla (3) napojené cez spätné klapky (4) a každému čerpadlu (1) je priradený asynchrónny elektromotor (2) a každému asynchrónnemu motoru (2) je priradený rozvádzač na reguláciu frekvencie napájacieho prúdu (6) motora (2).



(51) **F03D 11/00, F03D 7/00**

(21) **134-2009**

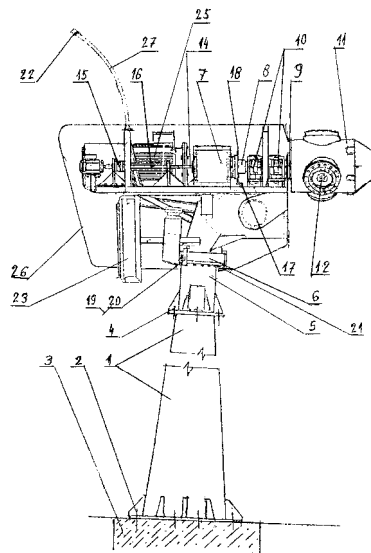
(22) 18.12.2009

(71) Tvarožek Martin, Ing., Topoľčany, SK;

(72) Tvarožek Martin, Ing., Topoľčany, SK;

(54) **Veterná elektrárň**

(57) Veterná elektrárň pozostáva zo stĺpa (1) ukotveného skrutkami (2) na železobetónovej pätky (3), na stĺpe (1) je skrutkami prichytená ložisková otoč (6), na základovej doske gondoly (5) je prevodovka (7), ktorá je spojkou (8) spojená s hriadeľom (9), ktorý je uložený v dvoch ložiskách (10). Na druhom konci hriadeľa (9) je upevnený rotor (11), v ktorom je uložený mechanizmus (12) na natáčanie listov (13). Mechanizmus natáčania listov (12) je ovládaný ťahadlom (14), druhý koniec ťahadla (14) je pripustený o lineárny prevodník (15), snímanie polohy mechanizmu natočenia listov (12) uskutočňuje lineárny snímač (16), snímanie otáčok rotora (11) vykonáva snímač (17).



(51) **F16H 3/00**

(21) **50048-2010**

(22) 2.5.2007

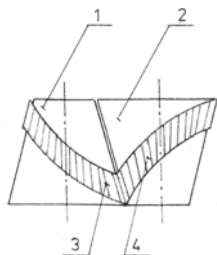
(71) ROTOTECH, s.r.o., Zlaté Moravce, SK;

(72) Poláček Viktor, Hlohovec, SK; Kamenčík Marián, Hlohovec, SK;

(74) Litvák Edita, Ing., Bratislava, SK;

(54) **Zubový 3D prevod**

(57) Zubový 3D prevod pozostáva z kombinácie nosičov (1) a (2) alebo z kombinácie nosičov (1) a (5), pričom nosiče (1) a (2) sú v tvare zrezaného kužeľa, majú osi rovnobežné a v zrkadlovom obraze sú na svojom plášti vybavené ozubeniami (3) a (4) v tvare polskrutkovice, kontinuálne na seba nadväzujúcimi. Nosiče (1) a (5) sú v tvare zrezaný kužeľ - valec a majú osi mimobežné, pričom nosič (5) je na celom svojom plášti vybavený ozubením (6).



(51) **F16K 13/00, F16K 3/00**

(21) **50054-2010**

(22) 12.7.2010

(31) PUV 2009-21616

(32) 27.8.2009

(33) CZ

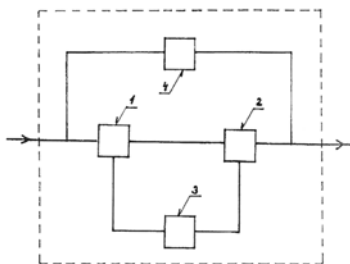
(71) Burger Oldřich, Klimkovice, CZ; Otisk Milan, Velká Polom, CZ;

(72) Burger Oldřich, Klimkovice, CZ; Otisk Milan, Velká Polom, CZ;

(74) Labudík Miroslav, Ing., Kysucké Nové Mesto, SK;

(54) **Zapojenie jednotky bezpečnostného uzáveru vody vo vodovodnom rade**

(57) Opísané je zapojenie jednotky bezpečnostného uzáveru vody vo vodovodnom rade, najmä na automatické uzavretie vstupu odberného miesta v rodinných domoch a obytných budovách za centrálnym uzáverom vody, ktoré v prípade vzniku havárie má výstup prietokomera (1) pripojený na vstup elektromagnetického ventilu (2). Vstup procesorovej jednotky (3) je pripojený na výstup snímača prietokomera (1) a výstup procesorovej jednotky (3) je pripojený na vstup elektromagnetického ventilu (2). Súčasne sú prietokomer (1) a elektromagnetický ventil (2) premostené ručne ovládaným ventilom (4).



(51) **F21S 13/00, F21V 7/00**

(21) **5035-2010**

(22) 17.6.2010

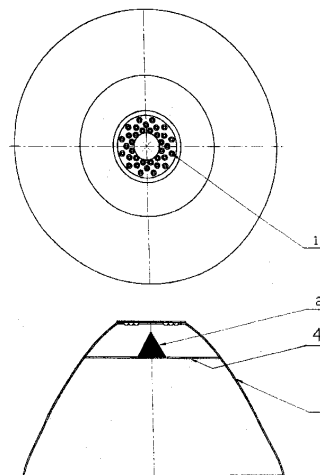
(71) S PoweR export - import, s. r. o., Bratislava, SK;

(72) Vrábeľ Milan, Ing., Bratislava, SK;

(74) Kováčik Štefan, Ing., Bratislava, SK;

(54) **Svietidlo s reflektorom a bodovými zdrojmi svetla najmä LED diódami**

(57) Svetidlo s reflektorom a bodovými zdrojmi svetla najmä LED diódami je usporiadané tak, že v smere vyžarovania bodových zdrojov svetla najmä LED diód (1) je v reflektore (3) umiestnené aspoň jedno teleso (2) s aspoň jednou odrazovou plochou.



(51) **F23D 14/00**

(21) **5024-2010**

(22) 30.4.2010

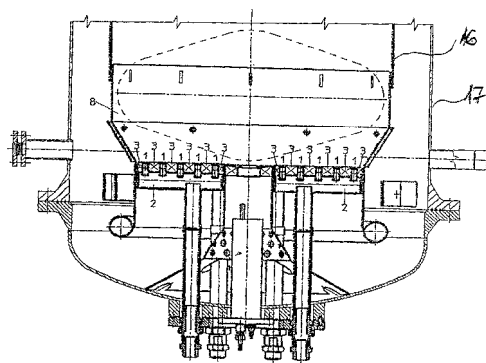
(71) EKOL spol. s r. o., Brno, CZ;

(72) Parýzek Stanislav, Ing., Brno, CZ; Slavík Antonín, Ing., Brno, CZ; Sláma Jiří, Ing., Brno, CZ;

(74) Guniš Jaroslav, Mgr., Bratislava, SK;

(54) **Kruhový horák pre spaľovacie turbíny s nízkymi emisiami škodlivín**

(57) Riešenie sa týka kruhového horáka pre spaľovacie turbíny s nízkymi emisiami škodlivín, pozostávajúceho z prívodu zemného plynu, zapalovacieho horáka, vzduchových kanálov, ktorého podstata spočíva v tom, že v ústí horákových rúrok (2) rozvodu plynu sú usporiadané sústredené prstence (1) vybavené smerom k zóne horenia (8) výstupnými otvormi (7) a na opačnej strane dýzami (10) a/alebo zátkami (9), pričom medzi prstencami (1) sú usporiadané lopatkové mreže (3) na prívod spaľovacieho vzduchu do zóny horenia (8) a na horákové rúčky (2) rozvodu plynu sú napažené rúčky (4) prívodu plynu.



(51) **G01M 1/00, G01H 1/00, G01M 13/00**

(21) **50046-2010**

(22) 28.6.2010

(31) CZ 2009-21818 U

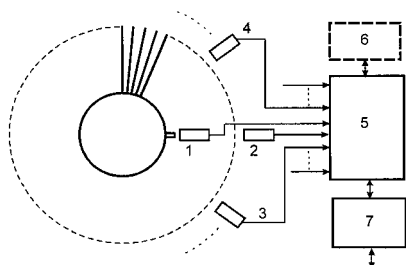
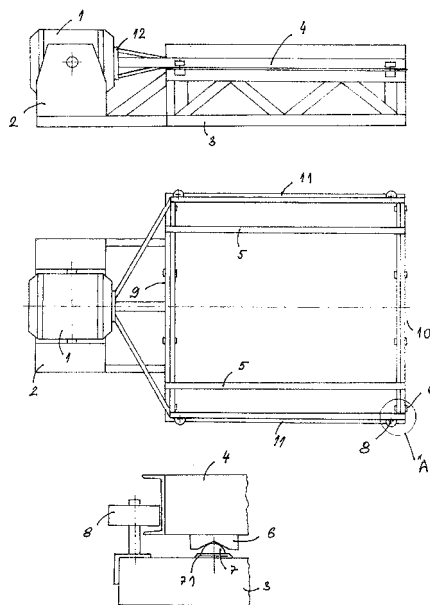
(32) 15.10.2009

(33) CZ

(71) Štarman Stanislav, Ing., Praha, CZ;

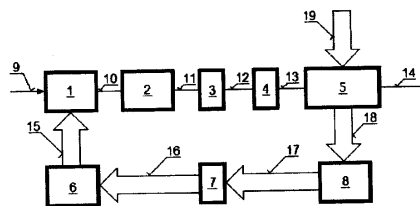
(72) Štarman Stanislav, Ing., Praha, CZ;

- (74) Bachratá Magdaléna, Mgr., Bratislava, SK;  
 (54) **Systém na bezkontaktnú diagnostiku turbín, najmä jednotlivých lopatiek parnej alebo plynovej turbíny v elektrárňach**  
 (57) Systém na bezkontaktnú prevádzkovú diagnostiku turbíny, najmä jednotlivých lopatiek parnej alebo plynovej turbíny v elektrárňach, zahŕňajúci jedno alebo viac lopatkových kolies, upevnených na spoločnom hriadeľi podľa technického riešenia, má v statickej časti turbíny zvonka lopatkového kola, po jeho obvode, usporiadaný v blízkosti lopatiek turbíny aspoň jeden snímač (2, 3, 4) polohy s hriadeľom otáčajúcej sa lopatky, ktorý je svojím výstupom pripojený k vyhodnocovacej jednotke (5) na spracovanie a ukladanie signálov zo snímača (2, 3, 4) o polohe a čase prechodu príslušnej otáčajúcej sa lopatky a jej odchýlok a zisťovanie priežby lopatiek, ich namáhania, vibrácií a spektra vibrácií pri vibráciách, pričom môže obsahovať prídavný snímač (1) na identifikáciu konkrétnych lopatiek a synchronizáciu lopatiek, situovaný na hriadeľi turbíny.

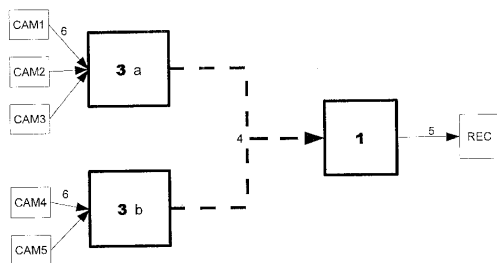


- (51) **G01M 7/00**  
 (21) **101-2010**  
 (22) 28.7.2010  
 (71) EVPÚ, a. s., Nová Dubnica, SK;  
 (72) Buday Jozef, Ing., Nová Dubnica, SK; Glamoš Karol, Ing., Trenčianske Teplice, SK;  
 (74) Mrenica Jaroslav, Ing., Púchov, SK;  
 (54) **Univerzálny horizontálny vibrátor**  
 (57) Univerzálny horizontálny vibrátor určený na skúšky podvesených výrobkov pozostáva zo základového telesa vibrátora (2) a elektromagnetického vibrátora (1), kde elektromagnetický vibrátor (1) s osou kmitania otočenou do horizontálnej roviny je spojený s horným pohyblivým rámom (4) prostredníctvom upínacej dosky (12), opatreným prismatickými vedeniami (6), pričom základové teleso vibrátora (2) je pevne spojené s pevným spodným rámom (3) s priehradovou konštrukciou a po obvode opatreným najmenej štyrmi oceľovými guľkami (7) v lôžku (71), prídavnými vodičmi kolieskami (8) a upínacími konzolami (5).

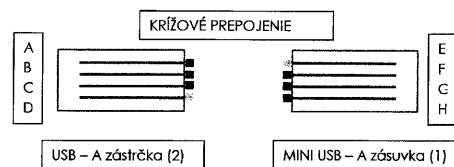
- (51) **G05B 13/02, G05B 11/00**  
 (21) **48-2010**  
 (22) 23.4.2010  
 (71) Balara Alexander, Ing., EUR ING., Prešov, SK;  
 (72) Balara Alexander, Ing., EUR ING., Prešov, SK;  
 (54) **Regulačný obvod s kompenzačným regulátorom stavových veličín**  
 (57) Regulačný obvod s kompenzačným regulátorom stavových veličín vyznačujúci sa tým, že je tvorený blokom lineárnych ústredných členov regulátora (1), blokom staticko-dynamickej kompenzácie (2), prevodníkom DA (3), akčným členom (4), regulovanou sústavou (5), ktorej výstup (14) je aj výstupom celého obvodu. Do tejto sústavy súčasne vstupuje množina poruchových veličín (19). Sústava (5) je spojená s blokom snímačov (8), prevodníkom AD (7) a blokom transformátora stavových veličín (6), pričom vstup (9) regulačného obvodu je pripojený k bloku lineárnych ústredných členov regulátora (1) a ten je pripojený k bloku staticko-dynamickej kompenzácie (2). Tento blok linearizuje celkovú statickú charakteristiku a potláča nevhodné dynamické vlastnosti regulovanej sústavy (5). Blok (2) je pripojený k prevodníku DA (3), pričom tento je spojený s akčným členom (4) a ten je spojený s regulovanou sústavou (5). Do nej vstupujú poruchové veličiny (19) a vystupuje viacrozmerový vývod (18) spojený s blokom snímačov (8). Tento je spojený s prevodníkom AD (7), ktorý je súčasne pripojený k bloku transformátora stavových veličín (6) a ten je spojený s blokom lineárnych ústredných členov regulátora (1).



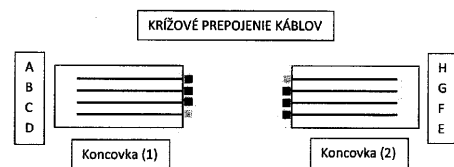
- (51) **G08B 25/10, G08B 13/194, H04L 12/28**  
 (21) **5011-2010**  
 (22) 30.3.2010  
 (31) PUV 2009-21046  
 (32) 30.3.2009  
 (33) CZ  
 (71) Moser Radovan, České Budějovice, CZ;  
 (72) Moser Radovan, České Budějovice, CZ;  
 (74) Hojčuš Peter, Ing., Bratislava, SK;  
 (54) **Systém na prenos informačných dát a stavových veličín pri zabezpečení a monitorovaní objektov**  
 (57) Systém na prenos informačných dát a stavových veličín pri zabezpečovaní a monitorovaní objektov zahŕňa koncové dátové zdroje, najmä IP kamery (CAM) a/alebo snímače (C), prenosovú sieť a monitorovacie, zobrazovacie, signalizačné alebo záznamové zariadenie (REC, U), kde prenosová sieť je tvorená aspoň jednou klientskou jednotkou (3a, 3b, 3c), ku ktorej sú pripojené koncové dátové zdroje prostredníctvom metalických vedení (6), a aspoň jednou riadiacou jednotkou (1), ktorá je prepojená s klientskou jednotkou (3a, 3b, 3c) bezdrôtovo mikrovlnným spojením (4) vo voľných pásmach alebo pomocou siete LAN, alebo optickými káblami, a riadiaca jednotka (1) je súčasne prepojená s monitorovacím, zobrazovacím, signalizačným alebo záznamovým zariadením (REC, U). Klientska jednotka (3a, 3b, 3c) a riadiaca jednotka (1) sú vytvorené ako vzájomne kompatibilné nakonfigurované modulárne jednotky s nastaveným zabezpečeným obojsmerným prenosom dát a/alebo stavových veličín. Systém obsahuje aspoň jednu prenosovú jednotku (2) na retransláciu spojenia medzi klientskou jednotkou (3a, 3b, 3c) a riadiacu jednotku (1).



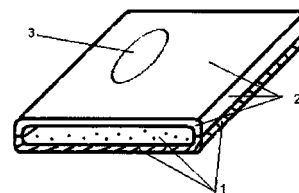
- (51) **H01R 11/00, H01R 31/06, G06F 3/00**  
 (21) **5064-2009**  
 (22) 7.8.2009  
 (71) Gürtler Ervín, Mgr., Bratislava, SK;  
 (72) Gürtler Ervín, Mgr., Bratislava, SK;  
 (54) **Kábel USB- MINI USB**  
 (57) Kábel USB-MINI USB vyznačujúci sa tým, že pozostáva z USB-A zástrčky (2) s kontaktmi (A), (B), (C), (D) a z MINI USB-A (1) zásuvky s kontaktmi (E), (F), (G), (H), pričom kontakt (A) je prepojený s kontaktom (H), kontakt (B) je prepojený s kontaktom (G), kontakt (C) je prepojený s kontaktom (F) a kontakt (D) je prepojený s kontaktom (E).



- (51) **H01R 11/00, H01R 31/06, G06F 3/00**  
 (21) **5067-2009**  
 (22) 19.8.2009  
 (71) Gürtler Ervín, Mgr., Bratislava, SK;  
 (72) Gürtler Ervín, Mgr., Bratislava, SK;  
 (54) **Kábel USB-A dvojité zástrčka**  
 (57) Kábel USB-A dvojité zástrčka vyznačujúca sa tým, že pozostáva z koncovky (1) s kontaktmi (A), (B), (C), (D) a z koncovky (2) s kontaktmi (E), (F), (G), (H), pričom kontakt (A) je prepojený s kontaktom (E), kontakt (B) je prepojený s kontaktom (F), kontakt (C) je prepojený s kontaktom (G) a kontakt (D) je prepojený s kontaktom (H).



- (51) **H05K 5/00, H05K 9/00**  
 (21) **121-2009**  
 (22) 18.11.2009  
 (71) Petrík Marián, Ing., Košice, SK;  
 (72) Petrík Marián, Ing., Košice, SK;  
 (54) **Tesniaci ochranný obal bezkontaktnej čipovej karty**  
 (57) Vytvorenie ochranného obalu s tieniacou vrstvou (1) pokrývajúcou prevažnú časť väčšej strany obalu zvyšuje bezpečnosť údajov uložených v karte pred vyčítaním bez prejavu vôle držiteľa karty. Riešenie zachováva transparentnosť pre čitateľnosť potlačky karty a prístupnosť karty pre mechanický posun v obale. Riešenie spočíva v umiestnení tieniaceho kovového povlaku na obal, umiestnení osobitnej kovovej fólie medzi kartu a rub obalu, prípadne vyrobení obalu z kovu. Umiestnenie možno previesť najmä nasunutím a upevnením kovovej fólie do vnútra alebo na zadnú stranu nekovovej časti obalu (2), nalepením kovovej fólie do vnútra alebo na zadnú stranu obalu, nanesením kovovej vodivej farby, pokovením, ovinutím kovovým drôtom. Ďalším riešením je vytvorenie kovového obalu z plechu s výrezom (3) na náhľad a dotýkanie sa karty na umožnenie vysunutia z obalu. Účinnosť riešenia je úmerná pokrytiu povrchu obalu, vodivosti kovovej vrstvy a hrúbke kovovej vrstvy.



(51)	(21)	(51)	(21)	(51)	(21)	(51)	(21)
A01K 1/00	50050-2008	C01B 13/10	22-2010	E04C 2/26	5031-2010	F16H 3/00	50048-2010
A41H 37/00	50034-2010	C02F 1/00	58-2010	E04D 7/00	50021-2010	F16K 13/00	50054-2010
A45C 9/00	5022-2009	C02F 1/04	38-2010	E04F 21/00	90-2010	F21S 13/00	5035-2010
A61M 15/02	88-2010	C04B 7/00	50043-2010	E05B 65/12	5003-2010	F23D 14/00	5024-2010
B01J 20/00	55-2010	C08L 17/00	3-2010	E05B 67/00	115-2009	G01M 1/00	50046-2010
B02C 18/06	5021-2010	C25B 1/00	130-2009	E06B 9/52	51-2010	G01M 7/00	101-2010
B07C 5/342	5038-2010	E01C 13/00	50011-2010	E06B 9/52	52-2010	G05B 13/02	48-2010
B09B 3/00	105-2010	E01F 9/04	5016-2010	E21D 11/14	50019-2010	G08B 25/10	5011-2010
B25J 17/00	78-2010	E02B 3/14	5079-2009	F01B 1/00	30-2010	H01R 11/00	5067-2009
B60P 3/00	72-2010	E02D 17/20	50020-2010	F01C 19/00	5002-2010	H01R 11/00	5064-2009
B60R 25/00	47-2010	E04C 2/26	5030-2010	F03D 11/00	134-2009	H05K 5/00	121-2009

## FG2K

## Zapísané úžitkové vzory

(11)	(51)	(11)	(51)	(11)	(51)	(11)	(51)
5532	H04L 9/32	5546	G09F 3/03	5560	B61C 15/00	5574	E04B 1/62
5533	B23K 9/12	5547	B60S 1/02	5561	B65G 59/02	5575	E01F 15/02
5534	A61J 3/00	5548	A47B 23/00	5562	G08G 1/16	5576	E06B 5/00
5535	B22D 18/06	5549	F23J 13/00	5563	F24D 3/12	5577	A23G 3/00
5536	F21L 4/00	5550	B62K 17/00	5564	A61K 31/662	5578	F24J 2/42
5537	H02J 13/00	5551	B60R 25/00	5565	A61B 5/04	5579	A23L 2/00
5538	G01R 1/02	5552	B61D 45/00	5566	G01F 23/24	5580	E04C 2/26
5539	E03B 3/00	5553	A41D 13/00	5567	F23G 7/12	5581	E01B 11/00
5540	C04B 2/00	5554	B60B 15/00	5568	F21S 9/00	5582	E03F 5/04
5541	A61F 9/02	5555	F16C 3/04	5569	F21S 19/00	5583	A61M 16/10
5542	G06Q 40/00	5556	E04C 2/26	5570	E04B 2/56	5584	B23K 9/095
5543	H02J 7/00	5557	B60R 22/00	5571	F21S 8/02		
5544	H02H 9/04	5558	B61D 17/00	5572	E04H 17/14		
5545	H02H 7/18	5559	B60F 1/00	5573	E04D 13/064		

**(51) A23G 3/00, A23G 1/00, A21D 13/00**

**(11) 5577**

(21) 50070-2009

(22) 1.10.2009

(24) 2.9.2010

(31) 2008/09107

(32) 27.11.2008

(33) TR

(45) 7.10.2010

(47) 2.9.2010

(72) Balaban Meric, Sakarya, TR;

(73) BALABAN GIDA SANAYI VE TIC. A. S., Sakarya, TR;

(74) Žovicová Viera, Mgr., Bratislava, SK;

**(54) Liaty čokoládový potravinový výrobok s marshmallow**

**(51) A23L 2/00**

**(11) 5579**

(21) 50075-2009

(22) 2.11.2009

(24) 2.9.2010

(45) 7.10.2010

(47) 2.9.2010

(72) Gróf Lucian, Bratislava, SK;

(73) RED POINT, s. r. o., Bratislava, SK;

(74) Belička Ivan, Ing., Banská Bystrica, SK;

**(54) Zmes na prípravu nápoja a nápoj**

**(51) A41D 13/00**

**(11) 5553**

(21) 5081-2009

(22) 10.9.2008

(24) 25.8.2010

(31) PUV 2007-19262

(32) 8.10.2007

(33) CZ

(45) 7.10.2010

(47) 25.8.2010

(72) Novota Štefan, RNDr., Liberec, CZ; Novota Lubor, Liberec, CZ; Polák Jiří, RNDr., Rožnov pod Radhoštěm, CZ;

(73) Novota Štefan, RNDr., Liberec, CZ; Novota Lubor, Liberec, CZ; Polák Jiří, RNDr., Rožnov pod Radhoštěm, CZ;

(74) ROTT, RŮŽIČKA & GUTTMANN, Bratislava, SK;

(86) PCT/CZ2008/000101

(87) WO2009/046685

**(54) Nosná prevliekacia krížová väzba**

**(51) A47B 23/00, A61G 7/00**

**(11) 5548**

(21) 40-2009

(22) 11.5.2009

(24) 25.8.2010

(45) 7.10.2010

(47) 25.8.2010

(72) Marko Ladislav, doc. Ing., PhD., Bratislava, SK;

(73) Marko Ladislav, doc. Ing., PhD., Bratislava, SK;

**(54) Nadstavec na príručný stolík**

**(51) A61B 5/04, A61B 5/02**

**(11) 5565**

(21) 5082-2009

(22) 26.10.2009

(24) 30.8.2010

(45) 7.10.2010

(47) 30.8.2010

(72) Kneppo Peter, prof. Ing., DrSc., Bratislava, SK; Tyšler Milan, doc. Ing., CSc., Bratislava, SK; Hána Karel, Ing., PhD., Říčany u Prahy, CZ; Rosík Vladimír, Ing., Bratislava, SK; Smrčka Pavel, Ing., Ph.D., Praha, CZ; Karas Slavomír, Ing., Martin, SK; Mužík Jan, Ing., Praha, CZ;

(73) Fakulta biomedicínskeho inžinýrství, České vysoké učení technické v Praze, Kladno, CZ; Ústav merania SAV, Bratislava, SK;

(74) Guniš Jaroslav, Mgr., Bratislava, SK;

**(54) Systém na polygrafické snímání a vyhodnocování biologických signálů v reálnom čase**



**(51) A61F 9/02****(11) 5541**

(21) 5010-2009

(22) 3.3.2009

(24) 24.8.2010

(31) 0851437

(32) 5.3.2008

(33) FR

(45) 7.10.2010

(47) 24.8.2010

(72) Behar Frédéric, Le Vesinet, FR;

(73) SOCIETE DE NETTOYAGE ET DE DESINFECTATION D'IVRY, VITRY SUR SEINE, FR;

(74) PATENTSERVIS BRATISLAVA, a. s., Bratislava, SK;

**(54) Ochranné okuliare****(51) A61J 3/00, A61J 7/00, G09F 11/00****(11) 5534**

(21) 50067-2008

(22) 29.10.2008

(24) 23.8.2010

(45) 7.10.2010

(47) 23.8.2010

(72) Stahlbrandt Bo Gustav, Bratislava, SK;

(73) Stahlbrandt Bo Gustav, Bratislava, SK;

(74) Porubčan Róbert, Ing., Ivanka pri Dunaji, SK;

**(54) Puzdro s časovým záznamom na lieky a/alebo aplikačné pomôcky, spôsob zaznamenávania****(51) A61K 31/662, A61K 47/26****(11) 5564**

(21) 5060-2009

(22) 16.7.2009

(24) 30.8.2010

(31) 2009/00412

(32) 20.1.2009

(33) TR

(45) 7.10.2010

(47) 30.8.2010

(72) Ferah Hulya, Corlu, Tekirdag, TR; Firat Oya Sevi, Pinarhisar, Kirklareli, TR; Oktar Mine, Corlu, Tekirdag, TR;

(73) ZENTIVA SAGLIK URUNLERI SANAYI VE TICARET A.S., Levent, Istanbul, TR;

(74) ROTT, RŮŽIČKA &amp; GUTTMANN, Bratislava, SK;

**(54) Formulácia ibandronátu a spôsob jej výroby****(51) A61M 16/10, C01B 13/02, G05D 7/00****(11) 5583**

(21) 50094-2009

(22) 15.12.2009

(24) 2.9.2010

(45) 7.10.2010

(47) 2.9.2010

(72) Chamraz Jozef, Ing., CSc., Banka, SK;

(73) Chamraz Jozef, Ing., CSc., Banka, SK;

(74) Beleščák Ladislav, Ing., Piešťany, SK;

**(54) Elektronický systém na riadenie, kalibráciu a diagnostiku generátorov medicínálnych plynov****(51) B22D 18/06****(11) 5535**

(21) 45-2009

(22) 4.6.2009

(24) 23.8.2010

(45) 7.10.2010

(47) 23.8.2010

(72) Novák Pavel, Ing., Dolný Kubín, SK;

(73) Novák Pavel, Ing., Dolný Kubín, SK;

**(54) Zariadenie na vákuové odlievanie****(51) B23K 9/095, B23K 37/00****(11) 5584**

(21) 5057-2009

(22) 20.4.2006

(24) 3.9.2010

(45) 7.10.2010

(47) 3.9.2010

(67) 5041-2006

(72) Beran Milan, Bratislava, SK; Belica Ján, Bratislava, SK;

(73) Beran Milan, Bratislava, SK; Belica Ján, Bratislava, SK;

(74) Šujanová Mária, Ing., Bratislava, SK;

**(54) Spôsob zviditeľnenia zvracieho procesu a zariadenie na jeho realizáciu****(51) B23K 9/12, B23K 37/00****(11) 5533**

(21) 87-2008

(22) 25.7.2008

(24) 23.8.2010

(45) 7.10.2010

(47) 23.8.2010

(72) Guspan Jozef, Ing., Košice, SK; Kolenič František, Ing., PhD., Bratislava, SK; Fodrek Peter, Ing., PhD., Bratislava, SK;

(73) PRVÁ ZVÁRAČSKÁ, a. s., Bratislava, Bratislava, SK;

**(54) Poloautomatizovaná linka na výrobu zváraných konštrukčných prvkov****(51) B60B 15/00, B60C 11/14****(11) 5554**

(21) 5089-2009

(22) 18.11.2009

(24) 25.8.2010

(45) 7.10.2010

(47) 25.8.2010

(72) Hurčík Lubomír, Ing., Bratislava, SK;

(73) Hurčík Lubomír, Ing., Bratislava, SK;

(74) Brichtová Tatiana, JUDr., Bratislava, SK;

**(54) Spôsob vysúvania a zasúvania protišmykových hrotov na pneumatike a pneumatika s protišmykovými hrotmi****(51) B60F 1/00****(11) 5559**

(21) 50098-2009

(22) 18.12.2009

(24) 25.8.2010

(45) 7.10.2010

(47) 25.8.2010

- (72) Štefánek Peter, Martin, SK;  
 (73) SaZ Invest s. r. o., Skalica, SK;  
 (74) Rzymanová Kamila, Ing., Poprad, SK;  
**(54) Železničné vozidlo**

**(51) B60R 22/00**

- (11) 5557**  
 (21) 50084-2009  
 (22) 18.11.2009  
 (24) 25.8.2010  
 (45) 7.10.2010  
 (47) 25.8.2010  
 (72) Stanko Peter, MUDr., Modra, SK;  
 (73) Stanko Peter, MUDr., Modra, SK;  
 (74) Bachratá Magdaléna, Mgr., Bratislava, SK;  
**(54) Bezpečnostný pás pre cestujúcich v motorových vozidlách**

**(51) B60R 25/00**

- (11) 5551**  
 (21) 110-2009  
 (22) 30.10.2009  
 (24) 25.8.2010  
 (45) 7.10.2010  
 (47) 25.8.2010  
 (72) Sabó Atila, Banská Bystrica, SK;  
 (73) Sabó Atila, Banská Bystrica, SK;  
**(54) Zabezpečovacie zariadenie pre motorové vozidlá**

**(51) B60S 1/02**

- (11) 5547**  
 (21) 31-2009  
 (22) 7.4.2009  
 (24) 25.8.2010  
 (45) 7.10.2010  
 (47) 25.8.2010  
 (72) Stanek Dušan, Rožňava, SK;  
 (73) Stanek Dušan, Rožňava, SK;  
**(54) Výmenník tepla pre ostrekovač autoskiel**

**(51) B61C 15/00**

- (11) 5560**  
 (21) 50100-2009  
 (22) 22.12.2009  
 (24) 25.8.2010  
 (31) PUV 2008-20720  
 (32) 22.12.2008  
 (33) CZ  
 (45) 7.10.2010  
 (47) 25.8.2010  
 (72) Vašíček Jaroslav, Ing., Brno, CZ;  
 (73) Vašíček Jaroslav, Ing., Brno, CZ;  
 (74) Kubínyi Peter, Bc., Trenčín, SK;  
**(54) Pieskovacie zariadenie pre koľajové vozidlá, najmä pre železničné lokomotívy a motorové vozne**

**(51) B61D 17/00, E05D 15/10**

- (11) 5558**  
 (21) 50087-2009  
 (22) 24.11.2009  
 (24) 25.8.2010  
 (45) 7.10.2010  
 (47) 25.8.2010  
 (72) Hlinka Jiří, Ing., Poprad - Veľká, SK;  
 (73) TATRAVAGÓNKA, a. s., Poprad, SK;  
 (74) Rzymanová Kamila, Ing., Poprad, SK;  
**(54) Mechanizmus na zaistenie bočnice krytého nákladného železničného vozňa**

**(51) B61D 45/00**

- (11) 5552**  
 (21) 112-2009  
 (22) 6.11.2009  
 (24) 25.8.2010  
 (45) 7.10.2010  
 (47) 25.8.2010  
 (72) Hlinka Jiří, Ing., Poprad - Veľká, SK; Cerva Eduard, Ing., Spišská Teplica, SK;  
 (73) TATRAVAGÓNKA, a. s., Poprad, SK;  
 (74) Rzymanová Kamila, Ing., Poprad, SK;  
**(54) Klanicový systém s otočne uloženými klanicami**

**(51) B62K 17/00**

- (11) 5550**  
 (21) 102-2009  
 (22) 9.10.2009  
 (24) 25.8.2010  
 (45) 7.10.2010  
 (47) 25.8.2010  
 (72) Gavalec Milan, Podbrezová, SK; Gavalec Milan, Ing., Košice, SK;  
 (73) Gavalec Milan, Podbrezová, SK; Gavalec Milan, Ing., Košice, SK;  
**(54) Cestné vozidlá s pohonom sily nôh, na prepravu osôb, batožín a zvierat**

**(51) B65G 59/02, B65G 61/00**

- (11) 5561**  
 (21) 5053-2008  
 (22) 4.9.2008  
 (24) 30.8.2010  
 (31) 2007CN/20175344.1  
 (32) 5.9.2007  
 (33) CN  
 (45) 7.10.2010  
 (47) 30.8.2010  
 (72) Chin-Fu Huang, Hsinchu City, TW; Chiang Cheng Fan, Hsinchu City, TW;  
 (73) WEI KUANG AUTOTECH Co., Ltd., Hsinchu City, Taiwan, TW;  
 (74) Tomeš Pavol, Ing., Bratislava, SK;  
**(54) Systém na triedenie a zachytávanie zásobníka paliet panelov**

**(51) C04B 2/00, C01F 11/00****(11) 5540**

(21) 125-2009

(22) 30.11.2009

(24) 24.8.2010

(45) 7.10.2010

(47) 24.8.2010

(72) Hečko František, Ing., Bojnice, SK; Marušinec František, Prievidza, SK;

(73) Hečko František, Ing., Bojnice, SK; Marušinec František, Prievidza, SK;

**(54) Vápenatý hydrát v práškovej forme****(51) E01B 11/00****(11) 5581**

(21) 50092-2009

(22) 1.12.2009

(24) 2.9.2010

(45) 7.10.2010

(47) 2.9.2010

(72) Páleník Jozef, Trnava, SK;

(73) Trnavská stavebná spoločnosť a.s., Trnava, SK;

(74) Beleščák Ladislav, Ing., Piešťany, SK;

**(54) Elektrický izolovaný koľajnicový spoj****(51) E01F 15/02****(11) 5575**

(21) 50062-2009

(22) 25.7.2009

(24) 2.9.2010

(45) 7.10.2010

(47) 2.9.2010

(72) Guoth Jaroslav, Ing., Liptovský Mikuláš, SK; Moravčík Martin, doc. Ing., PhD., Žilina, SK; Vrabec Libor, Ing., Liptovský Mikuláš, SK;

(73) VÁHOSTAV-SK-PREFA, s.r.o., Horný Hričov, SK;

(74) Labudík Miroslav, Ing., Kysucké Nové Mesto, SK;

**(54) Posuvné prefabrikované železobetónové zvodidlo s lamelovým zámkom****(51) E03B 3/00, F25B 15/02, B01D 5/00****(11) 5539**

(21) 105-2009

(22) 12.10.2009

(24) 24.8.2010

(45) 7.10.2010

(47) 24.8.2010

(72) Bílik Ivan, Ing., Trnava, SK;

(73) Bílik Ivan, Ing., Trnava, SK;

**(54) Atmosférická studňa****(51) E03F 5/04, E02D 29/14****(11) 5582**

(21) 50093-2009

(22) 8.12.2009

(24) 2.9.2010

(45) 7.10.2010

(47) 2.9.2010

(72) Litvák Ľuboš, Bratislava, SK;

(73) Litvák Ľuboš, Bratislava, SK;

(74) Litvák Lenka, Ing., Bratislava, SK;

**(54) Kanálový vpust****(51) E04B 1/62****(11) 5574**

(21) 5080-2009

(22) 16.10.2009

(24) 2.9.2010

(45) 7.10.2010

(47) 2.9.2010

(72) Haasová Marie, Klatovy, CZ; Menhart Libor, Kolinec, CZ;

(73) Haasová Marie, Klatovy, CZ; Menhart Libor, Kolinec, CZ;

(74) Gajdošíková Zuzana, Ing., Bratislava, SK;

**(54) Reflexná tepelná parotesná izolácia****(51) E04B 2/56****(11) 5570**

(21) 56-2009

(22) 10.6.2009

(24) 2.9.2010

(45) 7.10.2010

(47) 2.9.2010

(72) Mesarč Ľuboš, Ing., Prešov, SK;

(73) Mesarč Ľuboš, Ing., Prešov, SK;

**(54) Stavebná rámová konštrukcia obvodových stien a priečok a nosný konštrukčný prvok rámovej konštrukcie****(51) E04C 2/26****(11) 5556**

(21) 50045-2009

(22) 16.6.2009

(24) 25.8.2010

(45) 7.10.2010

(47) 25.8.2010

(72) Plesník Juraj, Ing., Myjava, SK; Zlámala Jozef, Bratislava, SK;

(73) Plesník Juraj, Ing., Myjava, SK;

(74) Beleščák Ladislav, Ing., Piešťany, SK;

**(54) Stavebný dielec, najmä doskovitého tvaru a spôsob jeho výroby****(51) E04C 2/26****(11) 5580**

(21) 50090-2009

(22) 1.12.2009

(24) 2.9.2010

(45) 7.10.2010

(47) 2.9.2010

(72) Vnuk Juraj, Ing., Žilina - Závodie, SK;

(73) PREFA Bytča - Hrabové.SK, s r.o., Bytča - Hrabové, SK;

(74) Labudík Miroslav, Ing., Kysucké Nové Mesto, SK;

**(54) Spôsob konštrukčného osadenia tepelnoizolačných sendvičových stenových panelov****(51) E04D 13/064****(11) 5573**

(21) 5075-2009

(22) 30.9.2009

(24) 2.9.2010

(31) W -117936

(32) 13.1.2009

(33) PL

- (45) 7.10.2010  
 (47) 2.9.2010  
 (72) Burylo Szczepan, Kraków, PL;  
 (73) Burylo Szczepan Galeco Project Management, Kraków, PL;  
 (74) Litváková Lenka, Ing., Bratislava, SK;  
**(54) Rohové odkvapové spojenie**

- 
- (51) E04H 17/14**  
**(11) 5572**  
 (21) 117-2009  
 (22) 12.11.2009  
 (24) 2.9.2010  
 (45) 7.10.2010  
 (47) 2.9.2010  
 (72) Lukáč Ladislav, Vinohrady nad Váhom, SK;  
 (73) LUKABETON, s.r.o., Sereď, SK;  
 (74) Máčajová Mária, Ing., Nitra, SK;  
**(54) Doskové dielce bariérového oplotenia a spôsob ich výroby**

- 
- (51) E06B 5/00**  
**(11) 5576**  
 (21) 50069-2009  
 (22) 1.10.2009  
 (24) 2.9.2010  
 (45) 7.10.2010  
 (47) 2.9.2010  
 (72) Čekal Petr, Kovářská, CZ;  
 (73) Čekal Petr, Kovářská, CZ;  
 (74) Žovicová Viera, Mgr., Bratislava, SK;  
**(54) Protipožiarne dvere s ventilačnou klapkou**

- 
- (51) F16C 3/04**  
**(11) 5555**  
 (21) 5094-2009  
 (22) 9.12.2009  
 (24) 25.8.2010  
 (45) 7.10.2010  
 (47) 25.8.2010  
 (72) Dobrodenka Peter, Ing., Ladce, SK; Dobrodenka Pavel, Dulov, SK; Dobrodenka Anton, Dulov, SK;  
 (73) Dobrodenka Peter, Ing., Ladce, SK; Dobrodenka Pavel, Dulov, SK; Dobrodenka Anton, Dulov, SK;  
 (74) Kováčik Štefan, Ing., Bratislava, SK;  
**(54) Kľukový mechanizmus hviezdicového motora**

- 
- (51) F21L 4/00, F21V 31/00**  
**(11) 5536**  
 (21) 62-2009  
 (22) 25.6.2009  
 (24) 24.8.2010  
 (45) 7.10.2010  
 (47) 24.8.2010  
 (72) Mulač Jakub, Mgr., MSc., Račice, CZ;  
 (73) Apto Group s. r. o., Beroun Město, CZ;  
 (74) Regina Ivan, Ing., Košice, SK;  
**(54) Kompaktné okrúhle signalizačné led svietidlo**

- (51) F21S 8/02, H02J 9/04**  
**(11) 5571**  
 (21) 57-2009  
 (22) 10.6.2009  
 (24) 2.9.2010  
 (45) 7.10.2010  
 (47) 2.9.2010  
 (72) Sedlák Jozef, Ing., Prešov, SK;  
 (73) Sedlák Jozef, Ing., Prešov, SK;  
**(54) Zapojenie osvetlenia spínaného senzorom s podsvietením**

- 
- (51) F21S 9/00, F21V 23/00, G08G 1/07**  
**(11) 5568**  
 (21) 38-2009  
 (22) 6.5.2009  
 (24) 2.9.2010  
 (45) 7.10.2010  
 (47) 2.9.2010  
 (72) Sedlák Jozef, Ing., Prešov, SK;  
 (73) Sedlák Jozef, Ing., Prešov, SK;  
**(54) Zapojenie svetelnej signalizácie a osvetlenia na priechode pre chodcov ovládané meračom rýchlosti**

- 
- (51) F21S 19/00, F21V 23/00, H04H 20/00, H05B 37/00**  
**(11) 5569**  
 (21) 41-2009  
 (22) 14.5.2009  
 (24) 2.9.2010  
 (45) 7.10.2010  
 (47) 2.9.2010  
 (72) Sedlák Jozef, Ing., Prešov, SK;  
 (73) Sedlák Jozef, Ing., Prešov, SK;  
**(54) Zapojenie pouličného svietidla napájaného solárnymi článkami a bezdrôtového oznamovacieho zariadenia**

- 
- (51) F23G 7/12, C10B 53/07, B09B 3/00**  
**(11) 5567**  
 (21) 50002-2010  
 (22) 8.1.2010  
 (24) 30.8.2010  
 (45) 7.10.2010  
 (47) 30.8.2010  
 (72) Hudec Ivan, prof. doc. Ing., Phd., Bratislava, SK; Holemý Stanislav, Ing., Vyškov, CZ; Kalousek Zdeněk, Ing., Brno, CZ;  
 (73) Best - Business, a.s., Vyškov, CZ;  
 (74) Rzymanová Kamila, Ing., Poprad, SK;  
**(54) Mobilné zariadenie na kontinuálnu ekologickú likvidáciu odpadu z gumy**

- 
- (51) F23J 13/00**  
**(11) 5549**  
 (21) 90-2009  
 (22) 25.8.2009  
 (24) 25.8.2010  
 (45) 7.10.2010  
 (47) 25.8.2010  
 (72) Piroch Peter, Ing., Phd., Spišská Nová Ves, SK;  
 (73) Piroch Peter, Ing., Phd., Spišská Nová Ves, SK;  
**(54) Komín, tepelne izolovaný**

**(51) F24D 3/12, B32B 3/26, E04C 2/54****(11) 5563**

(21) 50089-2009

(22) 27.11.2009

(24) 30.8.2010

(45) 7.10.2010

(47) 30.8.2010

(67) 50056-2009

(72) Bartko Michal, doc. Ing., CSc., Bojnice, SK;

(73) Bartko Michal, doc. Ing., CSc., Bojnice, SK;

(74) Belička Ivan, Ing., Banská Bystrica, SK;

**(54) Usporiadanie na uchovanie tepelnej, resp. chladovej energie vo vykurovaných alebo chladených objektoch****(51) F24J 2/42, E04H 12/22****(11) 5578**

(21) 50073-2009

(22) 28.10.2009

(24) 2.9.2010

(45) 7.10.2010

(47) 2.9.2010

(72) Župa Peter, Mgr., Liptovský Mikuláš, SK; Hyža Pavol, Ing., Ružomberok, SK;

(73) GoldenSUN Slovakia, s. r. o., Liptovský Mikuláš, SK;

(74) Belička Ivan, Ing., Banská Bystrica, SK;

**(54) Stacionárna konštrukcia****(51) G01F 23/24, G01F 23/22****(11) 5566**

(21) 50072-2009

(22) 22.10.2009

(24) 30.8.2010

(45) 7.10.2010

(47) 30.8.2010

(72) Březina Michal, Ing., Praha - Libuš, CZ;

(73) Partner mb, s. r. o., Praha - Libuš, CZ;

(74) Bachratá Magdaléna, Mgr., Bratislava, SK;

**(54) Zariadenie na meranie hladiny kvapaliny v zásobníku****(51) G01R 1/02, G01R 31/08, H02H 3/32****(11) 5538**

(21) 81-2009

(22) 28.7.2009

(24) 24.8.2010

(45) 7.10.2010

(47) 24.8.2010

(72) Voskár Ján, Ing., Banská Bystrica, SK; Pípa Marek, Ing., PhD., Semerovo, SK;

(73) Voskár Ján, Ing., Banská Bystrica, SK; Pípa Marek, Ing., PhD., Semerovo, SK;

**(54) Zariadenie na automatické meranie spojitosti ochranného vodiča PEN a PE****(51) G06Q 40/00, G06Q 30/00****(11) 5542**

(21) 5062-2009

(22) 5.8.2009

(24) 24.8.2010

(31) 2008-20322 U

(32) 16.9.2008

(33) CZ

(45) 7.10.2010

(47) 24.8.2010

(72) Endrys Břetislav, Ing., Zlín, CZ;

(73) MONET+, a.s., Zlín - Štípa, CZ;

(74) ROTT, RŮŽIČKA &amp; GUTTMANN, Bratislava, SK;

**(54) Systém na vystavovanie, správu a sprístupňovanie elektronických zjednodušených daňových dokladov****(51) G08G 1/16, B61L 29/00, G09F 13/00****(11) 5562**

(21) 50007-2010

(22) 9.2.2010

(24) 30.8.2010

(45) 7.10.2010

(47) 30.8.2010

(72) Maciak Ondrej, Ing., Zvolen, SK; Rusňák Anton, Ing., Lubeník, SK;

(73) BETAMONT s.r.o., Zvolen, SK;

(74) Beleščák Ladislav, Ing., Piešťany, SK;

**(54) Spôsob signalizácie a signalizačné zariadenie železničných priecestí a zapojenie jeho elektronického systému****(51) G09F 3/03, B65D 55/02****(11) 5546**

(21) 50083-2009

(22) 16.11.2009

(24) 24.8.2010

(45) 7.10.2010

(47) 24.8.2010

(72) Hamrák Stanislav, Krompachy, SK; Hajdu Dušan, Ing., Košice, SK;

(73) Hamrák Stanislav, Krompachy, SK; Hajdu Dušan, Ing., Košice, SK;

(74) Beleščák Ladislav, Ing., Piešťany, SK;

**(54) Bezpečnostná plomba, najmä na plombovanie prístrojov****(51) H02H 7/18****(11) 5545**

(21) 5098-2009

(22) 22.12.2009

(24) 24.8.2010

(45) 7.10.2010

(47) 24.8.2010

(72) Varinský Tibor, Ing., Nitra, SK; Kučera Marián, doc. Ing., PhD., Nitra, SK; Malý Vlastimil, Ing., Nitra, SK;

(73) Varinský Tibor, Ing., Nitra, SK; Kučera Marián, doc. Ing., PhD., Nitra, SK; Malý Vlastimil, Ing., Nitra, SK;

(74) Kováčik Štefan, Ing., Bratislava, SK;

**(54) Automatický a/alebo riadený odpojovač batérie, najmä autobatérie**

- (51) **H02H 9/04, H02H 3/20, H01C 7/10**  
 (11) **5544**  
 (21) 5085-2009  
 (22) 2.11.2009  
 (24) 24.8.2010  
 (31) PUV 2009-21045  
 (32) 30.3.2009  
 (33) CZ  
 (45) 7.10.2010  
 (47) 24.8.2010  
 (72) Suchý Jaromír, Ing., Ústí nad Labem, CZ;  
 (73) SALTEK s. r. o., Ústí nad Labem, CZ;  
 (74) Holoubková Mária, Ing., Bratislava, SK;  
 (54) **Varistorová prepäťová ochrana s kompaktným tepelným odpojovačom**

- (51) **H02J 7/00**  
 (11) **5543**  
 (21) 5066-2009  
 (22) 17.8.2009  
 (24) 24.8.2010  
 (45) 7.10.2010  
 (47) 24.8.2010  
 (67) 5051-2009  
 (72) Červenka Vladimír, Sered', SK;  
 (73) Červenka Vladimír, Sered', SK;  
 (54) **Zariadenie predlžujúce chod elektrospotrebiča na jedno nabitie batérií alebo kondenzátorov**

- (51) **H02J 13/00, H05B 37/02, H04B 3/54**  
 (11) **5537**  
 (21) 58-2009  
 (22) 15.6.2009  
 (24) 24.8.2010  
 (45) 7.10.2010  
 (47) 24.8.2010  
 (72) Sedlák Jozef, Ing., Prešov, SK;  
 (73) Sedlák Jozef, Ing., Prešov, SK;  
 (54) **Spôsob amplitúdovej modulácie na účely prenosu informácie vo výkonovom vedení 230V a zapojenie na vykonávanie tohto spôsobu**

- (51) **H04L 9/32, H04L 9/00, G06Q 10/00**  
 (11) **5532**  
 (21) 5070-2007  
 (22) 17.10.2007  
 (24) 23.8.2010  
 (45) 7.10.2010  
 (47) 23.8.2010  
 (72) Ohrablo Michal, Láb, SK;  
 (73) ANASOFT APR, spol. s r. o., Bratislava, SK;  
 (74) Porubčan Róbert, Ing., Ivanka pri Dunaji, SK;  
 (54) **Spôsob priradenia osoby k certifikátu elektronického podpisu, zapojenie na podpisovanie a certifikát**

(51)	(11)	(51)	(11)	(51)	(11)	(51)	(11)
A23G 3/00	5577	B60R 22/00	5557	E04B 2/56	5570	F24J 2/42	5578
A23L 2/00	5579	B60R 25/00	5551	E04C 2/26	5580	G01F 23/24	5566
A41D 13/00	5553	B60S 1/02	5547	E04C 2/26	5556	G01R 1/02	5538
A47B 23/00	5548	B61C 15/00	5560	E04D 13/064	5573	G06Q 40/00	5542
A61B 5/04	5565	B61D 17/00	5558	E04H 17/14	5572	G08G 1/16	5562
A61F 9/02	5541	B61D 45/00	5552	E06B 5/00	5576	G09F 3/03	5546
A61J 3/00	5534	B62K 17/00	5550	F16C 3/04	5555	H02H 7/18	5545
A61K 31/662	5564	B65G 59/02	5561	F21L 4/00	5536	H02H 9/04	5544
A61M 16/10	5583	C04B 2/00	5540	F21S 8/02	5571	H02J 7/00	5543
B22D 18/06	5535	E01B 11/00	5581	F21S 9/00	5568	H02J 13/00	5537
B23K 9/095	5584	E01F 15/02	5575	F21S 19/00	5569	H04L 9/32	5532
B23K 9/12	5533	E03B 3/00	5539	F23G 7/12	5567		
B60B 15/00	5554	E03F 5/04	5582	F23J 13/00	5549		
B60F 1/00	5559	E04B 1/62	5574	F24D 3/12	5563		

**ND2K**

**Predĺženie platnosti úžitkových vzorov**

(11)	(51)	(11)	(51)	(11)	(51)	(11)	(51)
3760	H01R 11/00	4486	C02F 11/12	4673	F24D 17/00	4938	B65D 30/10
3761	E01F 8/00	4613	E04F 19/08	4681	B23B 27/14	5112	E04H 4/00
3770	H01R 4/48	4640	B60R 25/00	4780	F17D 5/00		
3863	E04B 1/84	4641	G08G 1/017	4820	F23J 3/00		
4113	E02D 31/00	4646	C02F 1/38	4936	A61K 9/10		
<p><b>(51) A61K 9/10, A61K 36/00</b>  <b>(11) 4936</b>                  (21) 92-2006                  (22) 13.4.2006                  (73) Osztoš Ladislav, Prievidza, SK;  <b>(54) Liečivá emulzia na kožu a sliznice</b></p>				<p><b>(51) E01F 8/00, E04B 1/82</b>  <b>(11) 3761</b>                  (21) 196-2003                  (22) 8.8.2003                  (73) VÚSAPL, a. s., Nitra, SK;  <b>(54) Protihlukový konštrukčný prvok s chráneným absorbérom</b></p>			
<p><b>(51) B23B 27/14</b>  <b>(11) 4681</b>                  (21) 5063-2006                  (22) 21.8.2006                  (73) Kieninger GmbH, Lahr, DE;  <b>(54) Rezná platnička</b></p>				<p><b>(51) E02D 31/00, E04H 12/22</b>  <b>(11) 4113</b>                  (21) 222-2003                  (22) 10.9.2003                  (73) Elektrovod Holding, a. s., Bratislava, SK;  <b>(54) Ochrana časti ocelevej konštrukcie stožiarov vedení vysokého napätia a veľmi vysokého napätia</b></p>			
<p><b>(51) B60R 25/00</b>  <b>(11) 4640</b>                  (21) 178-2006                  (22) 14.8.2006                  (73) ROYAL DEFEND HOLDING, a. s., Praha, CZ;  <b>(54) Zariadenie na uzamknutie riadiacej páky motorových vozidiel</b></p>				<p><b>(51) E04B 1/84</b>  <b>(11) 3863</b>                  (21) 192-2003                  (22) 31.7.2003                  (73) VÚSAPL, a. s., Nitra, SK;  <b>(54) Konštrukčný prvok z recyklovaných plastov pre vysoko zvukovopohltivý panel</b></p>			
<p><b>(51) B65D 30/10</b>  <b>(11) 4938</b>                  (21) 234-2006                  (22) 22.11.2006                  (73) PLASTT, spol. s r. o., Košice, SK;  <b>(54) Vreca</b></p>				<p><b>(51) E04F 19/08, F24D 3/12, F16B 7/04</b>  <b>(11) 4613</b>                  (21) 179-2006                  (22) 14.8.2006                  (73) U. S. Steel Košice, s. r. o., Košice, SK;  <b>(54) Príchytky na upevnenie bočných krycích plechov vyhrievacích oceľových doskových telies</b></p>			
<p><b>(51) C02F 1/38, C02F 11/00</b>  <b>(11) 4646</b>                  (21) 123-2006                  (22) 19.5.2006                  (73) Vojček Lorant, Ing., Banská Bystrica, SK; Béreš Marek, Banská Bystrica, SK; Fučík Vladimír, Ing., Bratislava, SK;  <b>(54) Systém na odstraňovanie sedimentov z dna vodných nádrží a vodných plôch</b></p>				<p><b>(51) E04H 4/00</b>  <b>(11) 5112</b>                  (21) 30-2008                  (22) 30.8.2006                  (73) Špilák Milan, Ing., Tábor, CZ;  <b>(54) Bazén</b></p>			
<p><b>(51) C02F 11/12</b>  <b>(11) 4486</b>                  (21) 5015-2006                  (22) 28.2.2006                  (73) Blaško Igor, Trenčín, SK; Palatinus Juraj, Trenčín, SK; Droppa Peter, Ing., Liptovský Mikuláš, SK;  <b>(54) Odvodňovací valec určený na odvodňovanie kalov</b></p>				<p><b>(51) F17D 5/00, G05D 23/00</b>  <b>(11) 4780</b>                  (21) 177-2006                  (22) 14.8.2006                  (73) Mosej Roman, Sečovce, SK;  <b>(54) Elektrický ohrev riadiaceho regulátora - pilota</b></p>			

(51) **F23J 3/00, F23J 13/00, E04H 12/00**  
 (11) **4820**  
 (21) 157-2006  
 (22) 10.7.2006  
 (73) Michalisko Ján, Dobroslavice, CZ;  
 (54) **Zariadenie na rozširovanie otvorov najmä ko-  
 mínových prieduchov**

(51) **H01R 4/48**  
 (11) **3770**  
 (21) 228-2003  
 (22) 16.9.2003  
 (73) SALTEK, s. r. o., Ústí nad Labem, CZ;  
 (54) **Konštrukcia na pripojenie prídavného zaria-  
 denia k zásuvkám na domáce a podobné po-  
 užitie**

(51) **F24D 17/00**  
 (11) **4673**  
 (21) 156-2006  
 (22) 10.7.2006  
 (73) Štěbeták Karel, Ing., Dačice, CZ;  
 (54) **Zapojenie centrálného rozvodu teplej úžitko-  
 vej vody**

(51) **H01R 11/00, H02G 1/14**  
 (11) **3760**  
 (21) 194-2003  
 (22) 6.8.2003  
 (73) mkem, spol. s r. o., Stará Ľubovňa, SK;  
 (54) **Elektrokabeláž pre špeciálne prívesy**

(51) **G08G 1/017**  
 (11) **4641**  
 (21) 185-2006  
 (22) 24.8.2006  
 (73) ELV PRODUKT, a.s., Senec, SK;  
 (54) **Otočný poloportál pre elektronické mýto**

(51)	(11)	(51)	(11)	(51)	(11)	(51)	(11)
A61K 9/10	4936	C02F 11/12	4486	E04H 4/00	5112	H01R 4/48	3770
B23B 27/14	4681	E01F 8/00	3761	F17D 5/00	4780	H01R 11/00	3760
B60R 25/00	4640	E02D 31/00	4113	F23J 3/00	4820		
B65D 30/10	4938	E04B 1/84	3863	F24D 17/00	4673		
C02F 1/38	4646	E04F 19/08	4613	G08G 1/017	4641		

**MK2K****Zaniknuté úžitkové vzory uplynutím doby platnosti**

(11)	Dátum zániku	(11)	Dátum zániku	(11)	Dátum zániku	(11)	Dátum zániku
2750	03.08.2010	2926	11.08.2010	4458	12.01.2010	4557	17.01.2010
2776	07.08.2010	3581	24.01.2010	4459	17.01.2010	4700	09.01.2010
2781	24.08.2010	4429	10.01.2010	4493	16.01.2010	4942	02.01.2010
2808	11.08.2010	4430	17.01.2010	4548	27.01.2010		



## PC2K

### Prevody a prechody práv na úžitkové vzory

**(11) 4820**

(21) 157-2006

(73) Michalisko Ján, Dobroslavice, CZ;  
Predchádzajúci majiteľ:  
KOMINICTVÍ KORS, spol. s r. o., Ostrava - Ma-  
riánské Hory, CZ;  
Dátum uzavretia zmluvy: 23.2.2010  
Dátum zápisu do registra: 17.8.2010

**(11) 4922**

(21) 5020-2007

(73) HESS R&D, s. r. o., Sudoměřice, CZ;  
Predchádzajúci majiteľ:  
HESS TRADING SR, spol. s r. o., Skalica, SK;  
Dátum uzavretia zmluvy: 28.7.2010  
Dátum zápisu do registra: 26.8.2010

**(11) 4921**

(21) 5019-2007

(73) HESS R&D, s. r. o., Sudoměřice, CZ;  
Predchádzajúci majiteľ:  
HESS TRADING SR, spol. s r. o., Skalica, SK;  
Dátum uzavretia zmluvy: 28.7.2010  
Dátum zápisu do registra: 26.8.2010

**(11) 4970**

(21) 80-2007

(73) Blažek Ladislav, RNDr., CSc., Praha, CZ;  
Predchádzajúci majiteľ:  
Blažek Ladislav, RNDr., CSc., Praha, CZ; Žalman  
Lubomír, Ing., Praha, CZ;  
Dátum uzavretia zmluvy: 17.3.2010  
Dátum zápisu do registra: 2.9.2010

## HA2K

### Doplnenie pôvodcu (-ov)

**(21) 96-2009**

(72) Ulf Roland, Dr., Leipzig, DE; Kraus Markus, Löd-  
la, DE; Kopinke Frank-Dieter, Prof. Dr., Leipzig,  
DE; Holzer Frank, Dr.-Ing., Leipzig, DE;  
Vestník: 4/2010 - BA2K, str. 68

# ČASŤ

**EURÓPSKE PATENTY  
S URČENÍM PRE SLOVENSKÚ REPUBLIKU**

### Kódy na označovanie jednotlivých druhov dokumentov (Štandard WIPO ST. 16)

<b>T1</b>	Preklad patentových nárokov európskej patentevej prihlášky	<b>T3</b>	Preklad európskeho patentového spisu
<b>T2</b>	Opravený preklad patentových nárokov európskej patentevej prihlášky	<b>T4</b>	Opravený preklad európskeho patentového spisu
		<b>T5</b>	Preklad zmeneného európskeho patentového spisu

### Číselné kódy na označovanie bibliografických údajov (Štandard WIPO ST. 9)

<b>(11)</b>	Číslo dokumentu	<b>(62)</b>	Číslo pôvodnej prihlášky v prípade vylúčenej prihlášky
<b>(21)</b>	Číslo prihlášky	<b>(71)</b>	Meno (názov) prihlasovateľa (-ov)
<b>(22)</b>	Dátum podania prihlášky	<b>(72)</b>	Meno pôvodcu (-ov)
<b>(24)</b>	Dátum nadobudnutia účinkov európskeho patentu	<b>(73)</b>	Meno (názov) majiteľa (-ov)
<b>(31)</b>	Číslo prioritnej prihlášky	<b>(74)</b>	Meno (názov) zástupcu (-ov)
<b>(32)</b>	Dátum podania prioritnej prihlášky	<b>(86)</b>	Číslo podania medzinárodnej prihlášky podľa PCT
<b>(33)</b>	Krajina alebo regionálna organizácia priority	<b>(87)</b>	Číslo zverejnenia medzinárodnej prihlášky podľa PCT
<b>(45)</b>	Dátum sprístupnenia prekladu patentového spisu alebo zmeneného patentového spisu	<b>(96)</b>	Číslo a dátum podania európskej patentevej prihlášky
<b>(46)</b>	Dátum sprístupnenia prekladu patentových nárokov	<b>(97)</b>	Číslo a dátum zverejnenia európskej patentevej prihlášky alebo vydania európskeho patentového spisu
<b>(48)</b>	Dátum sprístupnenia opraveného prekladu patentových nárokov alebo patentového spisu		
<b>(51)</b>	Medzinárodné patentové triedenie		
<b>(54)</b>	Názov		

Poznámka:

Symboly medzinárodného patentového triedenia uvedené v tomto vestníku zodpovedajú vydaniu 2010.01 základnej úrovne triedenia s platnosťou od 1. januára 2010.

### Kódy na označovanie záhlaví oznámení publikovaných vo Vestníku ÚPV SR (Štandard WIPO ST. 17)

<b>BA9A</b>	Sprístupnené preklady a opravené preklady patentových nárokov európskych patentových prihlášok
<b>SC4A</b>	Sprístupnené preklady a opravené preklady európskych patentových spisov
<b>SC4A</b>	Sprístupnené preklady zmenených európskych patentových spisov
<b>FA9A</b>	Zastavené konania o európskych patentových prihláškach z dôvodu späťvzatia
<b>GA9A</b>	Zmeny európskych patentových prihlášok na národné prihlášky
<b>MA4A</b>	Zaniknuté európske patenty vzdaním sa patentu
<b>MC4A</b>	Zrušené európske patenty
<b>MG4A</b>	Čiastočne zrušené európske patenty
<b>MK4A</b>	Zaniknuté európske patenty uplynutím doby platnosti
<b>MM4A</b>	Zaniknuté európske patenty pre nezaplatenie udržiavacích poplatkov
<b>PC9A</b>	Prevody a prechody práv na európske patentové prihlášky
<b>PC4A</b>	Prevody a prechody práv na európske patenty
<b>PD9A</b>	Zmeny dispozičných práv na európske patentové prihlášky (zálohy)
<b>PD4A</b>	Zmeny dispozičných práv na európske patenty (zálohy)
<b>PD9A</b>	Zmeny dispozičných práv na európske patentové prihlášky (ukončenie zálohov)
<b>PD4A</b>	Zmeny dispozičných práv na európske patenty (ukončenie zálohov)
<b>QA9A</b>	Ponuky licencií na európske patentové prihlášky
<b>QA4A</b>	Ponuky licencií na európske patenty
<b>QB9A</b>	Licenčné zmluvy registrované alebo udelené na európske patentové prihlášky
<b>QB4A</b>	Licenčné zmluvy registrované alebo udelené na európske patenty
<b>QC9A</b>	Ukončenie platnosti licenčných zmlúv na európske patentové prihlášky
<b>QC4A</b>	Ukončenie platnosti licenčných zmlúv na európske patenty

## Opravy a zmeny

### Opravy v európskych patentových prihláškach

- HA9A** Doplnenie pôvodcu (-ov)
- HB9A** Opravy mien
- HC9A** Zmeny mien
- HD9A** Opravy adries
- HE9A** Zmeny adries
- HF9A** Opravy dátumov
- HG9A** Opravy zatriedenia podľa MPT
- HH9A** Opravy chýb alebo zmeny všeobecne
- HK9A** Opravy tlačových chýb vo Vestníku ÚPV SR

### Opravy v európskych patentoch

- TA4A** Doplnenie pôvodcu (-ov)
- TB4A** Opravy mien
- TC4A** Zmeny mien
- TD4A** Opravy adries
- TE4A** Zmeny adries
- TF4A** Opravy dátumov
- TG4A** Opravy zatriedenia podľa MPT
- TH4A** Opravy chýb alebo zmeny všeobecne
- TK4A** Opravy tlačových chýb vo Vestníku ÚPV SR

**BA9A**

**Sprístupnené preklady patentových nárokov  
európskych patentových prihlášok**

(11) (51)

2175736 A23C 1/00

**(51) A23C 1/00, A23C 19/00, A23C 21/00**

**(11) 2175736**

(96) 08789177.6, 30.6.2008

(97) 2175736, 21.4.2010

(31) 20070000449

(32) 29.6.2007

(33) HU

(71) Pécsi Milker Kft., Pécs, HU;

(72) KELLER Beáta, Pécs, HU; DR. SCHÄFFER Bé-  
la, Pécs, HU; DR. SZAKÁLY Sándor, Pécs, HU;

(74) Tomeš Pavol, Ing., Bratislava, SK;

(86) PCT/IB2008/052622

(87) WO 2009/004566

**(54) Kyslá sušená srvátka obohatená o vápnik a jej  
výroba a použitie v potravinách**

(51) (11)

A23C 1/00 2175736

## SC4A Sprístupnené preklady európskych patentových spisov

(11)	(51)	(11)	(51)	(11)	(51)	(11)	(51)
7467	F24D 11/00	7504	A63G 21/00	7541	B32B 15/08	7578	B21F 29/00
7468	C07D 471/00	7505	B30B 9/32	7542	H02K 7/08	7579	B01D 53/84
7469	F16C 33/30	7506	G05B 19/04	7543	A47C 23/00	7580	B21D 51/16
7470	A61F 9/007	7507	E21D 11/38	7544	E05C 7/00	7581	A61K 9/00
7471	B65D 25/20	7508	C07D 211/00	7545	C09K 3/18	7582	C07D 239/00
7472	C12N 15/09	7509	B66B 23/22	7546	A61K 31/00	7583	F03B 17/00
7473	B65G 17/30	7510	G06F 3/12	7547	E05C 19/00	7584	C07K 16/18
7474	F16D 55/22	7511	C09G 1/00	7548	C03B 37/02	7585	A01H 5/00
7475	C22C 32/00	7512	C07D 235/00	7549	C07K 14/435	7586	C07D 417/00
7476	A61K 31/47	7513	C04B 38/10	7550	A61J 1/05	7587	A61F 6/00
7477	E01C 11/00	7514	C07K 19/00	7551	F16B 21/00	7588	A01K 29/00
7478	A47C 20/00	7515	C07D 241/00	7552	A61M 5/315	7589	B65D 1/02
7479	E04B 2/14	7516	H04L 27/26	7553	A61K 9/14	7590	A61K 31/47
7480	B60R 13/00	7517	C07D 413/00	7554	A61K 31/4415	7591	B42D 15/00
7481	F03D 11/00	7518	C07K 14/195	7555	F04D 29/66	7592	C07D 471/00
7482	B65D 47/04	7519	C07D 487/00	7556	F16D 66/00	7593	H01S 5/00
7483	C07J 53/00	7520	A63B 21/02	7557	C21B 7/18	7594	C07K 14/195
7484	B44F 9/00	7521	E01H 5/04	7558	A61K 36/185	7595	C12Q 1/02
7485	A41G 5/00	7522	B60N 2/56	7559	A61K 31/485	7596	A61K 38/18
7486	G01B 11/24	7523	A61K 31/536	7560	C08K 3/00	7597	B01D 53/84
7487	D01G 1/00	7524	C07K 16/18	7561	F24H 1/10	7598	A61K 9/20
7488	A61M 39/00	7525	F16H 7/00	7562	E04G 21/12	7599	B60N 2/48
7489	C07K 1/00	7526	B62D 21/00	7563	G21C 5/00	7600	C12Q 1/48
7490	B21K 1/00	7527	B29C 45/16	7564	D04H 1/46	7601	C07D 405/00
7491	B65D 85/804	7528	C07D 487/00	7565	A01H 5/00	7602	C07D 401/00
7492	B65D 53/00	7529	B60K 31/00	7566	B01J 2/12	7603	C07K 16/18
7493	E04F 17/00	7530	A61K 31/427	7567	A61K 31/352	7604	A61K 39/39
7494	B67C 9/00	7531	B21D 39/03	7568	C07D 209/00	7605	A61M 1/02
7495	E03C 1/04	7532	A23L 1/015	7569	A23K 1/175	7606	C07D 209/00
7496	C07K 16/18	7533	C22B 1/16	7570	C07D 261/00	7607	H01M 10/42
7497	C07D 405/00	7534	C12Q 1/68	7571	A61K 31/135	7608	A01H 1/02
7498	C12N 15/10	7535	B28B 11/14	7572	C25D 17/00	7609	A61K 31/58
7499	C07D 305/00	7536	G01N 3/00	7573	A61J 3/07	7610	A61K 38/16
7500	A23L 1/304	7537	A61K 41/00	7574	A61P 1/00	7611	C09D 1/00
7501	B21D 13/00	7538	B65D 81/02	7575	B66B 31/00		
7502	A61F 5/44	7539	A62C 99/00	7576	A61K 9/28		
7503	A61K 9/20	7540	C07D 215/00	7577	B63B 35/73		

(51) A01H 1/02, A01H 5/10, C12Q 1/68

(11) E 7608

(96) 02762392.5, 24.7.2002

(97) 1408735, 14.4.2010

(24) 14.4.2010

(31) 10136378

(32) 26.7.2001

(33) DE

(73) NORDDEUTSCHE PFLANZENZUCHT HANS-GEORG LEMBKE KG, Holtsee, DE;

(72) GAUE Inge, Kaltenhof, DE; BAUDIS Heinrich, Malchow, DE;

(74) Bušová Eva, JUDr., Bratislava, SK;

(86) PCT/EP2002/008252

(87) WO 2003/026392

(54) Samčia sterilita v trávach rodu *Lolium*

(51) A01H 5/00, A01H 5/10, C12N 1/21, C12N 5/04, C12N 15/31, C12N 15/62, C12N 15/82, C07K 14/195, C07K 19/00, A01N 63/02

(11) E 7565

(96) 03716053.8, 20.2.2003

(97) 1499176, 28.4.2010

(24) 28.4.2010

(31) 362250 P

(32) 6.3.2002

(33) US

(73) Syngenta Participations AG, Basel, CH;

(72) SHEN Zhicheng, Morrisville North Carolina, Durham, NC, US; WARREN Gregory W., Research Triangle Park, NC, US; SHOTKOSKI Frank, Research Triangle Park, NC, US; KRAMER Vance, Research Triangle Park, NC, US;

(74) Čechvalová Dagmar, Bratislava, SK;

(86) PCT/US2003/004735

(87) WO 2003/075655

(54) Nové Vip3 toxíny a spôsoby ich použitia

- (51) **A01H 5/00, C12Q 1/68, C12N 15/82**  
 (11) **E 7585**  
 (96) 04078451.4, 21.12.2004  
 (97) 1547462, 7.4.2010  
 (24) 7.4.2010  
 (31) 2003271381  
 (32) 24.12.2003  
 (33) AU  
 (73) Bayer BioScience N.V., Gent, BE;  
 (72) Diederichsen Elke, Berlin, DE; Laga Benjamin, Wingene, BE; Botterman Johan, De Pinte, BE;  
 (74) Hörmannová Zuzana, Ing., Bratislava, SK;  
 (54) **Rastlina rodu Brassica rezistentná k hube druhu Leptosphaeria maculans (fomová hniloba)**

- (51) **A01K 29/00, A01K 1/02, A01K 67/00**  
 (11) **E 7588**  
 (96) 06777668.2, 10.7.2006  
 (97) 1909561, 7.4.2010  
 (24) 7.4.2010  
 (31) 05016064, 05018611  
 (32) 25.7.2005, 26.8.2005  
 (33) EP, EP  
 (73) BASF SE, Ludwigshafen, DE;  
 (72) RAVENZWAAY Bennard van, Altrip, DE; COELHO PALERMO CUNHA Georgia, Limburgerhof, DE; MELLERT Werner, Hassloch, DE; LOOSER Ralf, Berlin, DE; WALK Tilmann B., Kleinmachnow, DE; WIEMER Jan C., Berlin, DE; HAAKE Volker, Berlin, DE;  
 (74) ŽOVICOVÁ & ŽOVIC IP, s. r. o., Bratislava, SK;  
 (86) PCT/EP2006/064053  
 (87) WO 2007/014825  
 (54) **Spôsob získania a analýzy populácie cicavcov s prakticky totožným metabolómom**

- (51) **A23K 1/175, A23K 1/18**  
 (11) **E 7569**  
 (96) 06707101.9, 21.2.2006  
 (97) 1855543, 28.4.2010  
 (24) 28.4.2010  
 (31) 05004395  
 (32) 1.3.2005  
 (33) EP  
 (73) Bayer Animal Health GmbH, Leverkusen, DE;  
 (72) SCHMIDT Bernard, Lindlar, DE; SPIECKER-HAUSER Ute, Mettmann, DE; MERTIN Dirk, Langenfeld, DE;  
 (74) Hörmannová Zuzana, Ing., Bratislava, SK;  
 (86) PCT/EP2006/001521  
 (87) WO 2006/092214  
 (54) **Použitie uhličitanov lantánu na zníženie stráviteľnosti fosforu pri výžive zvierat**

- (51) **A23L 1/015, A23L 1/214**  
 (11) **E 7532**  
 (96) 07007219.4, 5.4.2007  
 (97) 1980158, 26.5.2010  
 (24) 26.5.2010  
 (73) Intersnack Knabber-Gebäck GmbH & Co. KG, Köln, DE;  
 (72) Ulrich Bernhard, Grevenbroich, DE; Haferkamp Reiner, Grevenbroich, DE; Kern Martin, Waghäusel, DE;

- (74) Bušová Eva, JUDr., Bratislava, SK;  
 (54) **Spôsob odstraňovania bunčných látok, vytvárajúcich akrylamid a/lebo melanoidín z rastlinného materiálu s obsahom škrobu a rastlinný materiál so zníženým obsahom akrylamidu a/lebo melanoidínu**

- (51) **A23L 1/304, A23L 2/52**  
 (11) **E 7500**  
 (96) 07713391.6, 22.3.2007  
 (97) 2012599, 28.4.2010  
 (24) 28.4.2010  
 (31) 17447706  
 (32) 22.3.2006  
 (33) IL  
 (73) Gadot Biochemical Industries Ltd., Haifa Bay, IL;  
 (72) PAIKIN Michael, Yoqneam, IL; GUIGUI Nissim, Migav, IL;  
 (74) Fajnorová Mária, Ing., Bratislava, SK;  
 (86) PCT/IL2007/000375  
 (87) WO 2007/107999  
 (54) **Prípravky obohatené vápnikom, spôsob ich výroby a použitie**

- (51) **A41G 5/00**  
 (11) **E 7485**  
 (96) 03450008.2, 10.1.2003  
 (97) 1424017, 31.3.2010  
 (24) 31.3.2010  
 (31) 17052002, 19282002  
 (32) 29.11.2002, 23.12.2002  
 (33) AT, AT  
 (73) Bege Privatstiftung, Wien, AT;  
 (72) Ott Gerhard, Graz, AT;  
 (74) Fajnorová Mária, Ing., Bratislava, SK;  
 (54) **Aplikátor vlasových pramienkov**

- (51) **A47C 20/00**  
 (11) **E 7478**  
 (96) 07107627.7, 7.5.2007  
 (97) 1878362, 7.4.2010  
 (24) 7.4.2010  
 (31) 202006010820 U  
 (32) 13.7.2006  
 (33) DE  
 (73) Hettich Franke GmbH & Co. KG, Balingen-Weilstetten, DE;  
 (72) Riedmüller Holger, Balingen, DE;  
 (74) Hörmannová Zuzana, Ing., Bratislava, SK;  
 (54) **Prestaviteľný rám**

- (51) **A47C 23/00**  
 (11) **E 7543**  
 (96) 03026388.3, 18.11.2003  
 (97) 1532900, 31.3.2010  
 (24) 31.3.2010  
 (73) Spiroplex GmbH, Verl, DE;  
 (72) Bock Ernst, Verl, DE;  
 (74) Knopp Juraj, Ing., CSc., Bratislava, SK;  
 (54) **Podperný prvok**

**(51) A61F 5/44, A61M 39/00****(11) E 7502**

(96) 07102564.7, 16.2.2007

(97) 1820478, 28.4.2010

(24) 28.4.2010

(31) 200600222, 200600600

(32) 16.2.2006, 27.4.2006

(33) DK, DK

(73) Unomedical A/S, Birkerød, DK;

(72) James Michael, Elkesley, Nottinghamshire, GB; Hansen Trygve Kalf, Jyllinge, DK;

(74) Bachratá Magdaléna, Mgr., Bratislava, SK;

**(54) Zariadenie zberného vrečka obsahujúce hadicové spojenie****(51) A61F 6/00****(11) E 7587**

(96) 04757774.7, 17.3.2004

(97) 1610737, 28.4.2010

(24) 28.4.2010

(31) 390902

(32) 19.3.2003

(33) US

(73) Obalon Therapeutics, Inc, Carlsbad CA, US;

(72) SAMPSON Douglas C., Stuart, FL, US; ZANAKIS Michael, Stuart, Florida, US;

(74) Čechvalová Dagmar, Bratislava, SK;

(86) PCT/US2004/008178

(87) WO 2004/084763

**(54) Samonafukovacia intragastrická objem zaujímajúca pomôcka****(51) A61F 9/007****(11) E 7470**

(96) 08156019.5, 9.5.2008

(97) 1990032, 24.3.2010

(24) 24.3.2010

(31) 746685

(32) 10.5.2007

(33) US

(73) Alcon, Inc., Hünenberg, CH;

(72) Cionni Robert J, Cincinnati, CA, US; Injev Valentine P., Irvin, CA, US;

(74) PATENTSERVIS BRATISLAVA, a. s., Bratislava, SK;

**(54) Ultrazvukové zariadenie****(51) A61J 1/05****(11) E 7550**

(96) 03706563.8, 24.2.2003

(97) 1507502, 2.6.2010

(24) 2.6.2010

(31) 10223560

(32) 27.5.2002

(33) DE

(73) Fresenius Kabi Deutschland GmbH, Bad Homburg v.d.H., DE;

(72) BRANDENBURGER Torsten, Reichelsheim, DE; RAHIMY Ismael, Friedberg, DE;

(74) Bušová Eva, JUDr., Bratislava, SK;

(86) PCT/EP2003/001847

(87) WO 2003/099191

**(54) Konektor pre obaly obsahujúce lekárske kvapaliny a obal pre lekárske kvapaliny****(51) A61J 3/07****(11) E 7573**

(96) 04719027.7, 10.3.2004

(97) 1617800, 26.5.2010

(24) 26.5.2010

(31) 03290723

(32) 21.3.2003

(33) EP

(73) Warner-Lambert Company LLC, New York, NY, US;

(72) CADE Dominique Nicolas, Colmar, FR; HOEHN Frederic, Eschentzwiller, FR; PETER Philippe Charles, Urschenheim, FR; SCOTT Robert Anthony, Chatton Northumberland, GB;

(74) Tomeš Pavol, Ing., Bratislava, SK;

(86) PCT/IB2004/000862

(87) WO 2004/082563

**(54) Spôsob a zariadenie na tesné uzatvorenie kapsúl****(51) A61K 9/00, A61K 31/485****(11) E 7581**

(96) 03718677.2, 26.2.2003

(97) 1480615, 28.4.2010

(24) 28.4.2010

(31) 02004786, 02023589

(32) 1.3.2002, 23.10.2002

(33) EP, EP

(73) CHIESI FARMACEUTICI S.p.A., Parma, IT;

(72) DAVIES Rebecca Jaine, Parma, IT; GANDERTON David, Parma, IT; LEWIS David Andrew, Parma, IT; MEAKIN Brian John, Parma, IT; CHURCH Tanya Kathleen, Parma, IT; BRAMBILLA Gaetano, Parma, IT; FERRARIS Alessandra, Parma, IT;

(74) Fajnorová Mária, Ing., Bratislava, SK;

(86) PCT/EP2003/001964

(87) WO 2003/074024

**(54) Formoterolový superjemný prostriedok****(51) A61K 9/14****(11) E 7553**

(96) 03737537.5, 4.2.2003

(97) 1471887, 21.4.2010

(24) 21.4.2010

(31) 353230 P

(32) 4.2.2002

(33) US

(73) Elan Pharma International Ltd., County Clare, IE;

(72) WERTZ Christian F., Deptford, New Jersey, US; RYDE Niels P., Malvern, PA, US;

(74) Bušová Eva, JUDr., Bratislava, SK;

(86) PCT/US2003/001083

(87) WO 2003/066021

**(54) Nanočasticové kompozície s lysozýmom ako povrchovým stabilizátorom**



- 
- (51) **A61K 9/20**  
(11) **E 7503**  
(96) 06007841.7, 13.4.2006  
(97) 1847258, 21.4.2010  
(24) 21.4.2010  
(73) RIEMSER Specialty Production GmbH, Laupheim, DE; RIEMSER Arzneimittel AG, Greifswald - Insel Riems, DE;  
(72) Beckert Thomas, Dr., Warthausen-Birkenhard, DE; Braun Michael, Senden, DE; Neuer Klaus, Schwendi-Orsenhausen, DE;  
(74) Bachratá Magdaléna, Mgr., Bratislava, SK;  
(54) **Parciálne glyceridy ako lubrikanty pre farmaceutické prostriedky obsahujúce tieno[3,2-c]-piridínové deriváty**
- 
- (51) **A61K 9/20, A61K 47/48, A61K 31/519**  
(11) **E 7598**  
(96) 04758442.0, 26.3.2004  
(97) 1608344, 4.8.2010  
(24) 4.8.2010  
(31) 458922 P, 484756 P, 541247 P  
(32) 28.3.2003, 2.7.2003, 4.2.2004  
(33) US, US, US  
(73) ARES TRADING S.A., Aubonne, CH;  
(72) BODOR Nicholas S., Bal Harbour, Florida, US; DANDIKER Yogesh, Digswell, Welwyn Garden City Herts, GB;  
(74) Majlingová Marta, Ing., Bratislava, SK;  
(86) PCT/US2004/009387  
(87) WO 2004/087101  
(54) **Perorálne formulácie kladribínu**
- 
- (51) **A61K 9/28**  
(11) **E 7576**  
(96) 03818223.4, 8.8.2003  
(97) 1575565, 6.1.2010  
(24) 6.1.2010  
(73) BIOVAIL LABORATORIES INTERNATIONAL SRL, Christ Church BB, BB;  
(72) OBEREGGER Werner, Mississauga, Ontario, CA; ERADIRI Okpo, Ashburn, VA, US; ZHOU Fang, Centreville, VA, US; MAES Paul, Caluire et Cuire, FR;  
(74) Bušová Eva, JUDr., Bratislava, SK;  
(86) PCT/US2003/024700  
(87) WO 2005/016318  
(54) **Tableta s modifikovaným uvoľňovaním bupropión hydrochloridu**
- 
- (51) **A61K 31/00, A61K 31/4738, A61P 25/00**  
(11) **E 7546**  
(96) 04731150.1, 5.5.2004  
(97) 1620082, 21.4.2010  
(24) 21.4.2010  
(31) 468043 P, 468014 P, 512038 P  
(32) 5.5.2003, 5.5.2003, 15.10.2003  
(33) US, US, US  
(73) Probiodrug AG, Halle/Saale, DE;  
(72) DEMUTH Hans-Ulrich, Halle/Saale, DE; HOFFMANN Torsten, Halle/Saale, DE; NIESTROJ André J., Sennewitz, DE; SCHILLING Stephan, Halle/Saale, DE; HEISER Ulrich, Halle/Saale, DE;  
(74) Majlingová Marta, Ing., Bratislava, SK;
- 
- (86) PCT/EP2004/004778  
(87) WO 2004/098625  
(54) **Medicínske použitie inhibítorov glutamínyl-a glutamát-cyklázy na liečenie Alzheimerovej choroby a Downovho syndrómu**
- 
- (51) **A61K 31/135, A61K 31/415, A61K 31/341, A61P 29/00**  
(11) **E 7571**  
(96) 07014417.5, 18.11.2003  
(97) 1839654, 28.4.2010  
(24) 28.4.2010  
(31) 10254785, 10326103  
(32) 22.11.2002, 6.6.2003  
(33) DE, DE  
(73) Grünenthal GmbH, Aachen, DE;  
(72) Schiene Klaus, Dr., Düsseldorf, DE; Haase Günter, Roetgen, DE; Kögel Babette-Yvonne, Dr., Langerwehe-hamich, DE; Fröderichs Elmar, Dr., Stolberg, DE; Jahnel Ulrich, Dr., Remscheid, DE;  
(74) Hörmannová Zuzana, Ing., Bratislava, SK;  
(54) **Použitie (1R, 2R)-3-(3-dimetylamino-1-etyl-2-metyl-propyl)-fenolu na ošetrovanie zápalovej bolesti**
- 
- (51) **A61K 31/352, A61K 31/357, A61P 25/00**  
(11) **E 7567**  
(96) 06847799.1, 19.12.2006  
(97) 1973539, 21.4.2010  
(24) 21.4.2010  
(31) 751730 P, 612249  
(32) 19.12.2005, 18.12.2006  
(33) US, US  
(73) Janssen Pharmaceutica N.V., Beerse, BE;  
(72) SMITH-SWINTOSKY Virginia L., Hatfield, Pennsylvania, US; REITZ Allen B., Lansdale, Pennsylvania, US;  
(74) Bušová Eva, JUDr., Bratislava, SK;  
(86) PCT/US2006/048538  
(87) WO 2007/075751  
(54) **Použitie sulfamidových derivátov s heterocyklo- m s prikondenzovanou benzoskupinou na liečenie depresie**
- 
- (51) **A61K 31/427, A61K 31/506, A61P 35/00**  
(11) **E 7530**  
(96) 04758053.5, 23.3.2004  
(97) 1610780, 21.4.2010  
(24) 21.4.2010  
(31) 395503  
(32) 24.3.2003  
(33) US  
(73) Bristol-Myers Squibb Company, Princeton, NJ, US;  
(72) DAS Jagabandhu, Mercerville, New Jersey, US; PADMANABHA Ramesh, Hamden, Connecticut, US; CHEN Ping, Belle Mead, New Jersey, US; NORRIS Derek J., Pennington, New Jersey, US; DOWEYKO Arthur M. P., Long Valley, New Jersey, US; BARRISH Joel, Richboro, Pennsylvania, US; WITYAK John, Carlsbad, California, US; LOMBARDO Louis J., Belle Mead, New Jersey, US; LEE Francis Y. F., Yardley, Pennsylvania, US;  
(74) PATENTSERVIS BRATISLAVA, a. s., Bratislava, SK;

- (86) PCT/US2004/008827  
 (87) WO 2004/085388  
**(54) Cyklické proteínové inhibítory tyrozínkinázy**

- 
- (51) A61K 31/4415, A61K 31/7135, A61K 31/519, A61P 3/00, A61P 7/00, A61K 9/48, A61K 9/20**  
**(11) E 7554**  
 (96) 03709707.8, 14.2.2003  
 (97) 1474142, 28.4.2010  
 (24) 28.4.2010  
 (31) 10206159  
 (32) 14.2.2002  
 (33) DE  
 (73) Synervit Ltd., Grants Hill, Illford, Essex, GB;  
 (72) GÖRNE Martin, Hamburg, DE;  
 (74) ŽOVICOVÁ & ŽOVIC IP, s. r. o., Bratislava, SK;  
 (86) PCT/EP2003/001505  
 (87) WO 2003/068231  
**(54) Kompozície obsahujúce kyselinu listovú, vitamín B6 a vitamín B12 a ich použitie**

- 
- (51) A61K 31/47, A61K 9/20, A61K 9/28, A61P 11/00**  
**(11) E 7590**  
 (96) 06252449.1, 9.5.2006  
 (97) 1818057, 21.4.2010  
 (24) 21.4.2010  
 (31) 772258 P  
 (32) 9.2.2006  
 (33) US  
 (73) TEVA PHARMACEUTICAL INDUSTRIES LTD., Petah Tiqva, IL;  
 (72) Hrakovsky Julia, Rosh Ha-Ayin, IL; Tenengauzer Ruth, Hod Hasharon, IL; Bogomolny Grigory, Kefar-Sava, IL; Dolitsky Yehudit, Petah Tiqva, IL;  
 (74) Čechvalová Dagmar, Bratislava, SK;  
**(54) Stabilná farmaceutická kompozícia sodnej soli montelukastu**

- 
- (51) A61K 31/47, A61K 31/185, A61P 3/00**  
**(11) E 7476**  
 (96) 05710692.4, 18.2.2005  
 (97) 1715865, 10.3.2010  
 (24) 10.3.2010  
 (31) 780640  
 (32) 19.2.2004  
 (33) US  
 (73) Kowa Company, Ltd., Nagoya-shi, Aichi-ken, JP; Nissan Chemical Industries, Ltd., Chiyoda-ku, Tokyo, JP;  
 (72) AOKI Taro, Tokorozawa-shi, Saitama, JP; YAMAGUCHI Junji, Higashimurayama-shi, Tokyo, JP; SASAKI Yusuke, Higashimurayama-shi, Tokyo, JP;  
 (74) Bušová Eva, JUDr., Bratislava, SK;  
 (86) PCT/JP2005/003092  
 (87) WO 2005/079797  
**(54) Liečivo na liečenie hyperlipidémie obsahujúce pitavastatín a eikosapentaénovú kyselinu**

- (51) A61K 31/485, A61K 45/00, A61P 25/00**  
**(11) E 7559**  
 (96) 07704010.3, 19.1.2007  
 (97) 1976524, 28.4.2010  
 (24) 28.4.2010  
 (31) 06100578  
 (32) 19.1.2006  
 (33) EP  
 (73) Phoenix AG, Schindellegi, CH;  
 (72) HERMANN Lars, Schindellegi, CH;  
 (74) ROTT, RŮŽIČKA & GUTTMANN, Bratislava, SK;  
 (86) PCT/EP2007/050540  
 (87) WO 2007/082935  
**(54) Použitie kombinácie morfinu a aspoň jedného antagonistu opiátov na liečenie závislosti od opiátov a na prevenciu neorálneho zneužívania opiátov u závislých od opiátov**

- 
- (51) A61K 31/536, A61K 9/16, A61K 9/20, A61K 9/48**  
**(11) E 7523**  
 (96) 06751636.9, 26.4.2006  
 (97) 1877059, 24.3.2010  
 (24) 24.3.2010  
 (31) 675551 P  
 (32) 28.4.2005  
 (33) US  
 (73) Wyeth LLC, Madison, NJ, US;  
 (72) NAGI Arwinder, Thiells, New York, US; CHATLAPALLI Ramarao, Hopewell Junction, New York, US; HASAN Shamim, East Elmhurst, New York, US; CARSON Rolland W., zomrel, US; GHORAB Mohamed, Edison, New Jersey, US;  
 (74) Tomeš Pavol, Ing., Bratislava, SK;  
 (86) PCT/US2006/016020  
 (87) WO 2006/116596  
**(54) Mikronizovaný tenaproget a kompozície obsahujúce ho**

- 
- (51) A61K 31/58, A61K 9/20, A61K 9/16, A61K 9/50, A61P 25/00**  
**(11) E 7609**  
 (96) 06754274.6, 9.6.2006  
 (97) 1888080, 14.4.2010  
 (24) 14.4.2010  
 (31) 688905 P  
 (32) 9.6.2005  
 (33) US  
 (73) EURO-CELTIQUE S.A., Luxembourg, LU;  
 (72) WOODWARD Richard M., Phoenixville, PA, US;  
 (74) Bušová Eva, JUDr., Bratislava, SK;  
 (86) PCT/EP2006/005574  
 (87) WO 2006/131392  
**(54) Farmaceutické kompozície obsahujúce neuroaktívne steroidy a ich použitie**

(51) **A61K 36/185, A61P 43/00, A61K 9/00**  
 (11) **E 7558**  
 (96) 07756291.6, 5.1.2007  
 (97) 1976544, 12.5.2010  
 (24) 12.5.2010  
 (31) 327586  
 (32) 6.1.2006  
 (33) US  
 (73) Amerilab Technologies, Inc., Plymouth, MN, US;  
 (72) WEHLING Fred, Greenfield, MN, US; ALDRITT Mary, Excelsior, MN, US; LUI Ge Ming, San Francisco, CA, US;  
 (74) Čechvalová Dagmar, Bratislava, SK;  
 (86) PCT/US2007/060157  
 (87) WO 2007/112138  
 (54) **Použitie guava extraktu a kompozícia obsahujúca guava extrakt**

(51) **A61K 38/16**  
 (11) **E 7610**  
 (96) 04749495.0, 29.3.2004  
 (97) 1613340, 12.5.2010  
 (24) 12.5.2010  
 (31) 457911 P  
 (32) 28.3.2003  
 (33) US  
 (73) Sciclone Pharmaceuticals, Inc., San Mateo, CA, US;  
 (72) RASI Guido, Rome, IT; GARACI Enrico, Rome, IT; BISTONI Francesco, Perugia, IT; ROMANI Luigina, Perugia, IT; DI FRANCESCO Paolo, Rome, IT;  
 (74) Majlingová Marta, Ing., Bratislava, SK;  
 (86) PCT/US2004/009550  
 (87) WO 2004/087067  
 (54) **Liečenie infekcie plesňou Aspergillus s tymozínom alfa 1**

(51) **A61K 38/18, A61P 3/00**  
 (11) **E 7596**  
 (96) 07001689.4, 25.7.2003  
 (97) 1779862, 19.5.2010  
 (24) 19.5.2010  
 (31) 10234192  
 (32) 26.7.2002  
 (33) DE  
 (73) EPOPLUS GmbH & Co. KG, Hannover, DE;  
 (72) Bahlmann Ferdinand Hermann, Dr., Hannover, DE; Haller Hermann, Prof. Dr., Hannover, DE;  
 (74) Fajnorová Mária, Ing., Bratislava, SK;  
 (54) **Erythropoetín v subpolycytemických dávkach na liečenie diabetu**

(51) **A61K 39/39, A61K 39/095, C07H 3/00, A61P 31/00**  
 (11) **E 7604**  
 (96) 05745670.9, 11.5.2005  
 (97) 1748791, 14.4.2010  
 (24) 14.4.2010  
 (31) 04076401  
 (32) 11.5.2004  
 (33) EP  
 (73) De Staat der Nederlanden, vert. door de minister van VWS, The Hague, NL;

(72) STEEGHS Liana Juliana Josephine, Utrecht, NL; VAN DE WINKEL Johannes Gerardus Joseph, Zeist, NL; VAN DER LEY Peter André, Utrecht, NL;  
 (74) PATENTSERVIS BRATISLAVA, a. s., Bratislava, SK;  
 (86) PCT/NL2005/000358  
 (87) WO 2005/107798  
 (54) **Neisseriálne meningitídové lipooligosacharidy (LOS) ako pomocná látka**

(51) **A61K 41/00, A61L 2/08**  
 (11) **E 7537**  
 (96) 06840887.1, 21.12.2006  
 (97) 1962905, 17.2.2010  
 (24) 17.2.2010  
 (31) 102005062634  
 (32) 23.12.2005  
 (33) DE  
 (73) BLUTSPENDEDIENST DER LANDESVERBÄNDE DES DRK NIEDERSACHSEN, SACHSEN-ANHALT, THÜRINGEN, OLDENBURG UND BREMEN GGMBH, Springe, DE;  
 (72) Mohr Harald, Hannover, DE;  
 (74) Litváková Edita, Ing., Bratislava, SK;  
 (86) PCT/DE2006/002307  
 (87) WO 2007/076832  
 (54) **Spôsob inaktívácie patogénov v darovanej krvi, krvnej plazme alebo koncentrátoch erytrocytov v pohyblivých nádobách za pohybu**

(51) **A61M 1/02, F25D 31/00**  
 (11) **E 7605**  
 (96) 04712520.8, 19.2.2004  
 (97) 1596899, 14.4.2010  
 (24) 14.4.2010  
 (31) 20303339 U  
 (32) 20.2.2003  
 (33) DE  
 (73) DOMETIC S.a.r.l., Hosingen, LU;  
 (72) TUMPACH Wolfgang, Heidenau, DE;  
 (74) PATENTSERVIS BRATISLAVA, a. s., Bratislava, SK;  
 (86) PCT/EP2004/001634  
 (87) WO 2004/073770  
 (54) **Chladiace zariadenie na šokové zmrazovanie krvnej plazmy**

(51) **A61M 5/315, A61M 5/32, A61M 5/50**  
 (11) **E 7552**  
 (96) 08005025.5, 18.3.2008  
 (97) 1977777, 21.4.2010  
 (24) 21.4.2010  
 (31) 200710090989  
 (32) 30.3.2007  
 (33) CN  
 (73) Liu, Wenjie c/o Beijing WanTeFu Medical Apparatus Co., Ltd., Beijing, CN;  
 (72) Liu, Wenjie c/o Beijing WanTeFu Medical Apparatus Co., Ltd., Beijing, CN;  
 (74) ŽOVICOVÁ & ŽOVIC IP, s. r. o., Bratislava, SK;  
 (54) **Zlepšený piest bubnového typu na použitie s bezpečnostnou injekčnou striekačkou so zaťahovateľnou ihlou a injekčná striekačka využívajúca tento piest**

(51) **A61M 39/00, F16L 37/00**  
 (11) **E 7488**  
 (96) 08011322.8, 23.6.2008  
 (97) 2138202, 24.3.2010  
 (24) 24.3.2010  
 (73) LOGICA Medizintechnik GmbH, Oldenburg, DE;  
 (72) Forberg Hans-Jürgen, Oldenburg, DE;  
 (74) Bachratá Magdaléna, Mgr., Bratislava, SK;  
 (54) **Pripájací diel na spojenie so štandardným Luer lock pripojením**

(51) **A61P 1/00, A61K 31/185**  
 (11) **E 7574**  
 (96) 05808837.8, 28.11.2005  
 (97) 1824563, 10.2.2010  
 (24) 10.2.2010  
 (31) 0426141, 0426142  
 (32) 26.11.2004, 26.11.2004  
 (33) GB, GB  
 (73) UCL Business PLC, London, GB;  
 (72) JALAN Rajiv, London, GB; JALAN Kamal Nayan, Kolkata, IN;  
 (74) Tomeš Pavol, Ing., Bratislava, SK;  
 (86) PCT/GB2005/004539  
 (87) WO 2006/056794  
 (54) **Prostriedky obsahujúce ornitín a fenylacetát alebo fenylbutyrát na liečbu hepatickej encefalopatie**

(51) **A62C 99/00**  
 (11) **E 7539**  
 (96) 03029928.3, 29.12.2003  
 (97) 1550482, 14.4.2010  
 (24) 14.4.2010  
 (73) Amrona AG, Zug, CH;  
 (74) PATENTSERVIS BRATISLAVA, a. s., Bratislava, SK;  
 (54) **Spôsob inertizácie na hlásenie požiaru**

(51) **A63B 21/02, A63B 23/04**  
 (11) **E 7520**  
 (96) 04812115.6, 24.11.2004  
 (97) 1691899, 31.3.2010  
 (24) 31.3.2010  
 (31) 723407, 920741  
 (32) 25.11.2003, 17.8.2004  
 (33) US, US  
 (73) Balanced Body Inc., Sacramento, CA, US;  
 (72) ENDELMAN Ken, Sacramento, CA, US; JANOWSKI Brian, Marquette, MI, US; BARNARD Edward D., Roseville, CA, US;  
 (74) PATENTSERVIS BRATISLAVA, a. s., Bratislava, SK;  
 (86) PCT/US2004/039530  
 (87) WO 2005/051496  
 (54) **Cvičebné zariadenie so zostavou nastavovateľnej pružinovej závorý na ukotvenie a doraz na vozík**

(51) **A63G 21/00, A63G 31/00, A63G 7/00**  
 (11) **E 7504**  
 (96) 05028076.7, 21.12.2005  
 (97) 1800723, 28.4.2010  
 (24) 28.4.2010  
 (73) Ronald Bussink Amusement Design GmbH, Düsseldorf, DE;  
 (72) Bussink Ronald Alexander, Appenzell, CH;  
 (74) Guniš Jaroslav, Mgr., Bratislava, SK;  
 (54) **Zábavná dráha**

(51) **B01D 53/84**  
 (11) **E 7597**  
 (96) 04030310.9, 21.12.2004  
 (97) 1563891, 5.5.2010  
 (24) 5.5.2010  
 (31) 102004006717, 102004035839  
 (32) 11.2.2004, 23.7.2004  
 (33) DE, DE  
 (73) HAGOLA Biofilter GmbH, Goldenstedt, DE;  
 (72) Hakemann Fritz, Goldenstedt, DE; Rakers Stefan, Twistringen, DE;  
 (74) Bušová Eva, JUDr., Bratislava, SK;  
 (54) **Filter na čistenie vzduchu vytvoreného pri biologických rozkladných procesoch**

(51) **B01D 53/84**  
 (11) **E 7579**  
 (96) 06009217.8, 4.5.2006  
 (97) 1852173, 28.4.2010  
 (24) 28.4.2010  
 (73) Kalogeo Anlagenbau GmbH, Leobersdorf, AT;  
 (72) Ramharter Peter Michael, Dr. Dipl.-Ing., Wr. Neustadt, AT;  
 (74) PATENTSERVIS BRATISLAVA, a. s., Bratislava, SK;  
 (54) **Spôsob a zariadenie na spracovávanie spalín obsahujúcich agresívne látky**

(51) **B01J 2/12, B01J 8/08, A61K 31/519**  
 (11) **E 7566**  
 (96) 06763722.3, 14.6.2006  
 (97) 1893327, 21.4.2010  
 (24) 21.4.2010  
 (31) 102005028168  
 (32) 17.6.2005  
 (33) DE  
 (73) Boehringer Ingelheim Pharma GmbH & Co. KG, Ingelheim am Rhein, DE;  
 (72) MAIER Johann-Georg, Bingen, DE; HILLER Dietmar, Kirchdorf, DE; SAUTER Frank, Oberstadion-Hundersingen, DE; JÄGER Eberhard, Erolzheim, DE; BECKER Daniel, Assmannshardt, DE; MISSEL Roland, Biberach, DE;  
 (74) Čechvalová Dagmar, Bratislava, SK;  
 (86) PCT/EP2006/063227  
 (87) WO 2006/134133  
 (54) **Zariadenie na vedenie plynu pre prístroje na úpravu zrnitého materiálu sušením, nanášaním filmu alebo potáhovaním najmä jednotka privádzaného vzduchu a prístroj s podobným zariadením**

**(51) B21D 13/00, B31F 1/00, B21D 53/16, B21B 1/00**  
**(11) E 7501**  
 (96) 07817406.7, 23.7.2007  
 (97) 2043796, 21.4.2010  
 (24) 21.4.2010  
 (31) 102006034503  
 (32) 26.7.2006  
 (33) DE  
 (73) Acument GmbH & Co. OHG, Neuwied, DE;  
 (72) MAIER Frank, Ellwangen, DE;  
 (74) Bachratá Magdaléna, Mgr., Bratislava, SK;  
 (86) PCT/DE2007/001316  
 (87) WO 2008/011871  
**(54) Spôsob výroby jednostranne alebo obojstranne rebrovaných podložiek**

**(51) B21D 39/03**  
**(11) E 7531**  
 (96) 08700550.0, 8.2.2008  
 (97) 2117746, 28.4.2010  
 (24) 28.4.2010  
 (31) 07102274  
 (32) 13.2.2007  
 (33) EP  
 (73) Inventio AG, Hergiswil, CH;  
 (72) TROJER Andreas, Wien, AT; MATHEISL Michael, Vösendorf, AT; ILLEDITS Thomas, Neufeld, AT; NOVACEK Thomas, Schwechat, AT;  
 (74) Bušová Eva, JUDr., Bratislava, SK;  
 (86) PCT/CH2008/000046  
 (87) WO 2008/098389  
**(54) Spôsob a nástroj na zalemovanie hrubých plechov a použitie nástroja**

**(51) B21D 51/16, B21D 51/26, B65D 1/02, F16J 12/00, G21C 13/00, B01J 3/04**  
**(11) E 7580**  
 (96) 06076483.4, 26.7.2006  
 (97) 1882535, 5.5.2010  
 (24) 5.5.2010  
 (73) Impress Group B.V., Deventer, NL;  
 (72) Roeterdink Johan Willem, Epse, NL;  
 (74) Majlingová Marta, Ing., Bratislava, SK;  
**(54) Spôsob a zariadenie na tvarovanie oceľovej nádoby, oceľová nádoba a jej predlisok**

**(51) B21F 29/00, E04C 5/01**  
**(11) E 7578**  
 (96) 07718441.4, 11.5.2007  
 (97) 2097191, 28.4.2010  
 (24) 28.4.2010  
 (31) 17372006, 17912006  
 (32) 18.10.2006, 24.10.2006  
 (33) AT, AT  
 (73) Krismer Josef, Innsbruck-Rum, AT;  
 (72) Krismer Josef, Innsbruck-Rum, AT;  
 (74) ROTT, RŮŽIČKA & GUTTMANN, Bratislava, SK;  
 (86) PCT/AT2007/000229  
 (87) WO 2008/046117  
**(54) Mriežková konštrukcia**

**(51) B21K 1/00**  
**(11) E 7490**  
 (96) 03762732.0, 3.7.2003  
 (97) 1578548, 24.3.2010  
 (24) 24.3.2010  
 (31) 0208443  
 (32) 5.7.2002  
 (33) FR  
 (73) Valmex, Vieux Conde, FR;  
 (72) VIRGL Alain, Pont sur Yonne, FR; LEROUX Maxime, Odomez, FR;  
 (74) PATENTSERVIS BRATISLAVA, a. s., Bratislava, SK;  
 (86) PCT/FR2003/002068  
 (87) WO 2004/004944  
**(54) Oceľová skrutka s dutou hlavou**

**(51) B28B 11/14**  
**(11) E 7535**  
 (96) 08104477.8, 19.6.2008  
 (97) 2018945, 21.4.2010  
 (24) 21.4.2010  
 (31) 102007034778  
 (32) 25.7.2007  
 (33) DE  
 (73) Xella Baustoffe GmbH, Duisburg, DE;  
 (72) Schreuders Willem Johannes, Staphorst, NL;  
 (74) ROTT, RŮŽIČKA & GUTTMANN, Bratislava, SK;  
**(54) Spôsob a zariadenie na pozdĺžne rezanie pôrobetonového bloku**

**(51) B29C 45/16, B29C 33/70, B29C 45/00, B29C 45/03**  
**(11) E 7527**  
 (96) 07000667.1, 15.1.2007  
 (97) 1810811, 31.3.2010  
 (24) 31.3.2010  
 (31) 102006003540  
 (32) 24.1.2006  
 (33) DE  
 (73) Adcuram Maschinenbauholding GmbH, München, DE;  
 (72) Eckardt Helmut, Meinerzhagen, DE; Kleba Ingo, KÖNIGSWINTER, DE; Wirth Jürgen, Köln, DE; Pawlik Wolfgang, Köln, DE; Begemann Michael, Freudenberg/Lintach, DE; Berthold Joachim, Gummersbach, DE;  
 (74) Čechvalová Dagmar, Bratislava, SK;  
**(54) Spôsob a zariadenie na výrobu tvarovaného výrobku z minimálne dvoch rôznych plastov**

**(51) B30B 9/32**  
**(11) E 7505**  
 (96) 07008281.3, 18.2.2003  
 (97) 1820631, 26.5.2010  
 (24) 26.5.2010  
 (31) 10212730  
 (32) 21.3.2002  
 (33) DE  
 (73) Metso Lindemann GmbH, Düsseldorf, DE;  
 (72) Van der Beek August, Grevenbroich, DE; Buch Reyk, Bonn, DE; Pechtel Harald, Neuss, DE; Klother Andreas, Kaarst, DE; Schaaf Michael, Solingen, DE;

- (74) Guniš Jaroslav, Mgr., Bratislava, SK;
- (54) Lis na spracovanie akéhokoľvek druhu materiálu**
- 
- (51) B32B 15/08, B32B 27/36**  
**(11) E 7541**  
 (96) 04724019.7, 29.3.2004  
 (97) 1610945, 24.2.2010  
 (24) 24.2.2010  
 (31) 03075943  
 (32) 28.3.2003  
 (33) EP  
 (73) Corus Staal BV, Ijmuiden, NL;  
 (72) SPAANS Coenraad Jan, Harlingen, NL; DEN HARTOG Adrianus Johannes, Leiden, NL;  
 (74) PATENTSERVIS BRATISLAVA, a. s., Bratislava, SK;  
 (86) PCT/EP2004/003617  
 (87) WO 2004/085144
- (54) Potáhový materiál na výrobu aplikácií, kovová nádoba vyrobená z tohto potáhového materiálu a spôsob výroby uvedeného potáhového materiálu**
- 
- (51) B42D 15/00, G07D 7/00**  
**(11) E 7591**  
 (96) 05708307.3, 11.2.2005  
 (97) 1716003, 21.4.2010  
 (24) 21.4.2010  
 (31) 0403569  
 (32) 18.2.2004  
 (33) GB  
 (73) Fibreloc Limited, Rothesfield Markinch Fife, GB;  
 (72) SINCLAIR Malcolm Mainland, Pitlessie, Fife, GB; LAX Sandford Ellis, Dunfermline, GB;  
 (74) Čechvalová Dagmar, Bratislava, SK;  
 (86) PCT/GB2005/000482  
 (87) WO 2005/080088
- (54) Zariadenie a spôsob na identifikáciu objektu s náhodne rozloženými identifikačnými prvkami**
- 
- (51) B44F 9/00, B44C 5/00, B44F 5/00**  
**(11) E 7484**  
 (96) 06775680.9, 13.9.2006  
 (97) 1937492, 24.3.2010  
 (24) 24.3.2010  
 (31) 20050574  
 (32) 14.9.2005  
 (33) CZ  
 (73) Poljakov Michal, Kladno, CZ;  
 (72) FUCIK Ivan, Bustehrad, CZ; POLJAKOV Michal, Kladno, CZ;  
 (74) Majlingová Marta, Ing., Bratislava, SK;  
 (86) PCT/CZ2006/000060  
 (87) WO 2007/031039
- (54) Syntetický kameň o vysokej priesvitnosti, spôsob jeho výroby a použitie**
- 
- (51) B60K 31/00, B60W 40/00**  
**(11) E 7529**  
 (96) 06808791.5, 28.11.2006  
 (97) 1957310, 21.4.2010  
 (24) 21.4.2010  
 (31) 20050100600  
 (32) 9.12.2005
- (33) GR  
 (73) Panagopoulos Dimitrios, Giannitsa Pellas, GR; Boulekos Stamatios, Metamorfofi, GR;  
 (72) Panagopoulos Dimitrios, Giannitsa Pellas, GR; Boulekos Stamatios, Metamorfofi, GR;  
 (74) PATENTSERVIS BRATISLAVA, a. s., Bratislava, SK;  
 (86) PCT/GR2006/000065  
 (87) WO 2007/066155
- (54) Zosilňovač signálu akcelerácie-autopilot pre automobily novej technológie**
- 
- (51) B60N 2/48**  
**(11) E 7599**  
 (96) 07291358.5, 13.11.2007  
 (97) 1923258, 28.4.2010  
 (24) 28.4.2010  
 (31) 0609996  
 (32) 15.11.2006  
 (33) FR  
 (73) Centre d'etude et de recherche pour l'automobile (CERA), Reims, FR;  
 (72) DeHondt Thierry, Tinqueux, FR; Dauchez Fernand, Bezu Saint Germain, FR;  
 (74) Belička Ivan, Ing., Banská Bystrica, SK;
- (54) Zariadenie na zamedzenie posunu tyče opierky hlavy obsahujúce spevnený posuvný uzáver**
- 
- (51) B60N 2/56, A47C 7/72, A47C 27/14**  
**(11) E 7522**  
 (96) 05769816.9, 14.6.2005  
 (97) 1755919, 17.3.2010  
 (24) 17.3.2010  
 (31) 102004029062  
 (32) 16.6.2004  
 (33) DE  
 (73) METZELER SCHAUM GMBH, Memmingen, DE;  
 (72) SCHNEIDER Wolfgang G., Langenargen, DE; HEITMANN Ulrich, Memmingen, DE;  
 (74) Bušová Eva, JUDr., Bratislava, SK;  
 (86) PCT/EP2005/052749  
 (87) WO 2005/123448
- (54) Vložka sedadla, najmä do sedadla automobilu alebo lietadla**
- 
- (51) B60R 13/00**  
**(11) E 7480**  
 (96) 04791652.3, 26.10.2004  
 (97) 1723006, 3.3.2010  
 (24) 3.3.2010  
 (31) 20040189  
 (32) 26.2.2004  
 (33) HR  
 (73) JOVANOVIČ Vladimir, Rijeka, HR;  
 (72) JOVANOVIČ Vladimir, Rijeka, HR;  
 (74) Hörmannová Zuzana, Ing., Bratislava, SK;  
 (86) PCT/HR2004/000041  
 (87) WO 2005/082671
- (54) Systém bezdrátových elektronických poznávacích značiek**
-

(51) **B62D 21/00, B62D 21/02, B62D 21/06**  
 (11) **E 7526**  
 (96) 07858672.4, 7.11.2007  
 (97) 2091804, 2.6.2010  
 (24) 2.6.2010  
 (31) 0655077  
 (32) 23.11.2006  
 (33) FR  
 (73) PEUGEOT CITROËN AUTOMOBILES S.A.,  
 Vélizy Villacoublay, FR;  
 (72) CADET Stéphane, Denonville, FR;  
 (74) Čechvalová Dagmar, Bratislava, SK;  
 (86) PCT/FR2007/052310  
 (87) WO 2008/062126  
 (54) **Mechanizmus držiaka zadnej nápravy automobílu a automobil obsahujúci túto zadnú nápravu**

(51) **B63B 35/73, B63H 9/00, B64C 31/00, B63B 15/00**  
 (11) **E 7577**  
 (96) 06776857.2, 15.8.2006  
 (97) 2054295, 28.4.2010  
 (24) 28.4.2010  
 (73) Skysails GmbH & Co. KG, Hamburg, DE;  
 (72) WRAGE Stephan, Hamburg, DE; BRABECK Stephan, Hamburg, DE;  
 (74) ROTT, RŮŽIČKA & GUTTMANN, Bratislava, SK;  
 (86) PCT/EP2006/008049  
 (87) WO 2008/019700  
 (54) **Štartovacie a sťahovacie zariadenie pre aerodynamický profilový prvok a aerodynamický profilový prvok**

(51) **B65D 1/02**  
 (11) **E 7589**  
 (96) 05820521.2, 21.12.2005  
 (97) 1827989, 14.4.2010  
 (24) 14.4.2010  
 (31) PD20040323  
 (32) 24.12.2004  
 (33) IT  
 (73) ACQUA MINERALE SAN BENEDETTO S.p.A.,  
 Scorzè (Prov. of Venezia), IT;  
 (72) ZOPPAS Enrico, Conegliano, IT;  
 (74) ROTT, RŮŽIČKA & GUTTMANN, Bratislava, SK;  
 (86) PCT/IB2005/003832  
 (87) WO 2006/067590  
 (54) **Základňa plastovej fľaše**

(51) **B65D 25/20**  
 (11) **E 7471**  
 (96) 08014172.4, 8.8.2008  
 (97) 2039618, 24.3.2010  
 (24) 24.3.2010  
 (31) 102007044619  
 (32) 19.9.2007  
 (33) DE  
 (73) SEMIKRON Elektronik GmbH & Co. KG, Nürnberg, DE;  
 (72) Mohl Norbert, Regelsbach, DE;

(74) PATENTSERVIS BRATISLAVA, a. s., Bratislava, SK;  
 (54) **Usporiadanie so stohovacím kontajnerom a s identifikačným zariadením**

(51) **B65D 47/04, B65D 53/00**  
 (11) **E 7482**  
 (96) 07121453.0, 23.11.2007  
 (97) 1925563, 9.9.2009  
 (24) 9.9.2009  
 (31) 06124742  
 (32) 24.11.2006  
 (33) EP  
 (73) Monsanto Europe, Antwerpen, BE;  
 (72) Van Hees Steven, Geel, BE; Sieverding Werner, Lohne, DE; Göttke Sabine, Lohne, DE;  
 (74) Juran Svetozár, JUDr., Bratislava, SK;  
 (54) **Uzáver na nádoby na tekutiny**

(51) **B65D 53/00, E06B 7/22, B65D 81/24**  
 (11) **E 7492**  
 (96) 07803818.9, 29.6.2007  
 (97) 2040993, 31.3.2010  
 (24) 31.3.2010  
 (31) 0605910  
 (32) 30.6.2006  
 (33) FR  
 (73) Janny Sarl, Peronne, FR;  
 (72) JANNY Pierre, Peronne, FR;  
 (74) Majlingová Marta, Ing., Bratislava, SK;  
 (86) PCT/FR2007/001109  
 (87) WO 2008/000971  
 (54) **Nádoba na skladovanie produktov**

(51) **B65D 81/02**  
 (11) **E 7538**  
 (96) 04025144.9, 22.10.2004  
 (97) 1544130, 14.4.2010  
 (24) 14.4.2010  
 (31) 10358843  
 (32) 16.12.2003  
 (33) DE  
 (73) SEMIKRON Elektronik GmbH & Co. KG, Nürnberg, DE;  
 (72) Lederer Marco, Nürnberg, DE; Popp Rainer, Petersaurach, DE;  
 (74) PATENTSERVIS BRATISLAVA, a. s., Bratislava, SK;  
 (54) **Prepravné balenie obsahujúce výkonový polovodičový modul**

(51) **B65D 85/804**  
 (11) **E 7491**  
 (96) 07116646.6, 18.9.2007  
 (97) 1900653, 17.3.2010  
 (24) 17.3.2010  
 (31) TO20060661  
 (32) 18.9.2006  
 (33) IT  
 (73) CAFÉ DO BRASIL S.p.A., Napoli, IT;  
 (72) Francovicchio Nicoletta, Baldissero Torinese, IT;  
 (74) Guniš Jaroslav, Mgr., Bratislava, SK;  
 (54) **Uzavretá kapsula na výrobu nápoja**

**(51) B65G 17/30, F16G 13/00****(11) E 7473**

(96) 07405062.6, 27.2.2007

(97) 1832532, 24.3.2010

(24) 24.3.2010

(31) 3672006

(32) 8.3.2006

(33) CH

(73) Ferag AG, Hinwil, CH;

(72) Mäder Carl Conrad, Hittnau, CH;

(74) PATENTSERVIS BRATISLAVA, a. s., Bratislava, SK;

**(54) Dopravná reťaz skladajúca sa z reťazových článkov navzájom spojených kĺbovými ložiskami a spôsob montáže článku****(51) B66B 23/22, B29C 65/02, F16G 3/00****(11) E 7509**

(96) 04018536.5, 5.8.2004

(97) 1518816, 7.4.2010

(24) 7.4.2010

(31) 10344468

(32) 25.9.2003

(33) DE

(73) CompriseTec GmbH, Hamburg, DE;

(72) Keun Christian-André, Dr., Hamburg, DE;

(74) ROTT, RŮŽIČKA &amp; GUTTMANN, Bratislava, SK;

**(54) Spôsob a zariadenie na nekonečné spojenie madiel pre pohyblivé chodníky a pohyblivé schody****(51) B66B 31/00, B60P 3/40****(11) E 7575**

(96) 06125372.0, 5.12.2006

(97) 1795488, 21.4.2010

(24) 21.4.2010

(31) 05111810, 06112651

(32) 7.12.2005, 13.4.2006

(33) EP, EP

(73) Inventio AG, Hergiswil, CH;

(72) Klein Wolfgang, Neusiedl/See, AT; Hein Andreas, Wien, AT; Matheisl Michael, Wien, AT;

(74) Bušová Eva, JUDr., Bratislava, SK;

**(54) Podávacie zariadenie jazdného systému****(51) B67C 9/00, C12M 3/04****(11) E 7494**

(96) 07802751.3, 21.8.2007

(97) 2069228, 5.5.2010

(24) 5.5.2010

(31) 200602238

(32) 23.8.2006

(33) ES

(73) Ares Trading S.A., Aubonne, CH;

(72) CAMPOS DEL OLMO Antonio, Tres Cantos Madrid, ES; UGOLINI Mario, Tres Cantos Madrid, ES;

(74) Majlingová Marta, Ing., Bratislava, SK;

(86) PCT/EP2007/058664

(87) WO 2008/023010

**(54) Zariadenie na obracanie nádobiek****(51) C03B 37/02, C03B 37/10****(11) E 7548**

(96) 05778216.1, 27.6.2005

(97) 1763492, 31.3.2010

(24) 31.3.2010

(31) 0407063

(32) 28.6.2004

(33) FR

(73) OCV Intellectual Capital, LLC, Toledo, OH, US;

(72) KARBOWSKI Jean-Pierre, zomrel, FR; BOISSET Jean-Paul, BARBY, FR; SKURA Frédéric, DRUMETTAZ CLARAFOND, FR; BICHAT-GOBARD Roger, SAINT-PIERRE D'ENTREMONT, FR;

(74) Tomeš Pavol, Ing., Bratislava, SK;

(86) PCT/FR2005/050497

(87) WO 2006/008408

**(54) Zariadenie na automatické odoberanie vlákien****(51) C04B 38/10, C04B 28/00, B28C 5/00****(11) E 7513**

(96) 04290494.6, 24.2.2004

(97) 1568671, 7.4.2010

(24) 7.4.2010

(73) LAFARGE PLATRES, Avignon Cedex, FR;

(72) Rigaudon Michel, Caromb, FR; Bold Jörg, Le Thor, FR; Butler Steven Roy, Le Thor, FR; Millamon Eric, Mondeville, FR;

(74) Čechvalová Dagmar, Bratislava, SK;

**(54) Spôsob a zariadenie na výrobu stuhnutého penocementu (cellular cement)****(51) C07D 209/00, C07D 401/00, C07D 403/00, C07D 405/00, A61K 31/403, A61K 31/4155, A61K 31/4164, A61P 3/00, A61P 25/00, C07D 413/00, C07D 417/00, A61K 31/422, A61K 31/427, A61K 31/433****(11) E 7568**

(96) 06808258.5, 29.8.2006

(97) 1919869, 14.4.2010

(24) 14.4.2010

(31) 0508858

(32) 30.8.2005

(33) FR

(73) LABORATOIRES FOURNIER SA, Dijon, FR;

(72) BINET Jean, Fontaine Les Dijon, FR; BOUBIA Benaïssa, Saint Apollinaire, FR; DODEY Pierre, Fontaine Les Dijon, FR; LEGENDRE Christiane, Velard Sur Ouche, FR; BARTH Martine, Asnières Les Dijon, FR; POUPARDIN-OLIVIER Olivia, Varois et Chaignot, FR;

(74) Hörmannová Zuzana, Ing., Bratislava, SK;

(86) PCT/FR2006/050818

(87) WO 2007/026097

**(54) Indolové zlúčeniny ako aktivátory PPAR****(51) C07D 209/00, A61K 31/403, A61P 3/00, C07D 401/00, C07D 413/00, C07D 405/00, C07D 403/00****(11) E 7606**

(96) 03791952.9, 27.8.2003

(97) 1537078, 14.4.2010

(24) 14.4.2010

(31) 406741 P, 440672 P

(32) 29.8.2002, 17.1.2003

(33) US, US



- 
- (73) Merck Sharp & Dohme Corp., Rahway, NJ, US;  
(72) ACTON John J. III, Rahway, NJ, US; DEBENHAM Sheryl D., Rahway, NJ, US; LIU Kun, Rahway, NJ, US; MEINKE Peter T., Rahway, NJ, US; WOOD Harold B., Rahway, NJ, US; BLACK Regina M., Rahway, NJ, US;  
(74) PATENTSERVIS BRATISLAVA, a. s., Bratislava, SK;  
(86) PCT/US2003/027156  
(87) WO 2004/020409  
(54) **Indoly majúce anti-diabetický účinok**
- 
- (51) **C07D 211/00, C07D 265/00, C07D 295/00, A61K 31/496, A61P 25/00**  
(11) **E 7508**  
(96) 06824964.8, 14.9.2006  
(97) 1948607, 7.4.2010  
(24) 7.4.2010  
(31) 717659 P  
(32) 16.9.2005  
(33) US  
(73) Janssen Pharmaceutica, N.V., Beerse, BE;  
(72) ALLISON Brett D., Del Mar, California, US; CAR-RUTHERS Nicholas L., Poway, California, US; GRICE Cheryl A., Carlsbad, California, US; LETAVIC Michael A., San Diego, California, US;  
(74) Bušová Eva, JUDr., Bratislava, SK;  
(86) PCT/US2006/035877  
(87) WO 2007/035425  
(54) **Cyklopropylamíny ako modulátory receptora histamínu H3**
- 
- (51) **C07D 215/00, A61K 31/465, A61P 31/00**  
(11) **E 7540**  
(96) 07847813.8, 4.12.2007  
(97) 2086941, 28.4.2010  
(24) 28.4.2010  
(31) 06125521  
(32) 6.12.2006  
(33) EP  
(73) JANSSEN PHARMACEUTICA N.V., Beerse, BE;  
(72) GUILLEMONT Jérôme Emile Georges, Val de Reuil Cedex, FR; MOTTE Magali Madeleine Simone, Val de Reuil Cedex, FR; ANDRIES Koenaard Jozef Lodewijk Marcel, Beerse, BE; KOUL Anil, Beerse, BE;  
(74) Čechvalová Dagmar, Bratislava, SK;  
(86) PCT/EP2007/063315  
(87) WO 2008/068269  
(54) **Antibakteriálne deriváty chinolínu**
- 
- (51) **C07D 235/00, C07D 487/00, C07D 471/00, A61K 31/4353, A61K 31/4164, A61P 29/00**  
(11) **E 7512**  
(96) 07730900.3, 1.2.2007  
(97) 1987010, 7.4.2010  
(24) 7.4.2010  
(31) 0601007  
(32) 3.2.2006  
(33) FR  
(73) Sanofi-Aventis, Paris, FR;
- 
- (72) DUBOIS Laurent, ANTONY, FR; EVANNO Yannick, ANTONY, FR; EVEN Luc, ANTONY, FR; GILLE Catherine, ANTONY, FR; MALANDA André, ANTONY, FR; MACHNIK David, Antony, FR; RAKOTOARISOA Nathalie, Antony, FR;  
(74) Čechvalová Dagmar, Bratislava, SK;  
(86) PCT/FR2007/000183  
(87) WO 2007/088277  
(54) **Tricyklické N-heteroarylkarboxamidové deriváty obsahujúce benzimidazolový motív, ich príprava a ich použitie v terapii**
- 
- (51) **C07D 239/00**  
(11) **E 7582**  
(96) 07711520.2, 13.2.2007  
(97) 1987012, 5.5.2010  
(24) 5.5.2010  
(31) 06002822, 06009627  
(32) 13.2.2006, 10.5.2006  
(33) EP, EP  
(73) Lonza AG, Basel, CH; Lonza Guangzhou Research & Development Center Ltd, Guangzhou, Guangdong Province, CN;  
(72) QUITTMANN Wilhelm, Visp, CH; ZHU Wei, Guangzhou, CN; YE Feng, Guangzhou, CN; CHEN Rongmin, Guangzhou, CN;  
(74) Litvákova Edita, Ing., Bratislava, SK;  
(86) PCT/EP2007/001216  
(87) WO 2007/093368  
(54) **Redukcia 5-(aryl-diazenyl)-4,6-dihalo-pyrimidínu**
- 
- (51) **C07D 241/00**  
(11) **E 7515**  
(96) 05779735.9, 15.8.2005  
(97) 1786785, 7.4.2010  
(24) 7.4.2010  
(31) 605086 P  
(32) 26.8.2004  
(33) US  
(73) Pfizer, Inc., New York, NY, US;  
(72) CUI Jingrong J., San Diego, CA, US; FUNK Lee A., San Diego, CA, US; JIA Lei, San Diego, CA, US; KUNG Pei-Pei, San Diego, CA, US; MENG Jerry J., San Diego, CA, US; NAMBU Mitchell D., San Diego, CA, US; PAIRISH Mason A., San Diego, CA, US; SHEN-Hong, San Diego, CA, US; TRAN-Dube M. B., San Diego, CA, US;  
(74) Tomeš Pavol, Ing., Bratislava, SK;  
(86) PCT/IB2005/002837  
(87) WO 2006/021884  
(54) **Enantioméne čisté aminoheteroarylové zlúčeniny ako inhibítory proteínkinázy**
- 
- (51) **C07D 261/00, C07D 413/00, A61K 31/423, A61K 31/4427, A61P 29/00**  
(11) **E 7570**  
(96) 06753695.3, 18.5.2006  
(97) 1881967, 28.4.2010  
(24) 28.4.2010  
(31) 102005023589, 102005038947  
(32) 18.5.2005, 16.8.2005  
(33) DE, DE

- (73) Grünenthal GmbH, Aachen, DE;  
 (72) MERLA Beatrix, Aachen, DE; FRANK Robert, Aachen, DE; BAHRENBURG Gregor, Aachen, DE; SCHRÖDER Wolfgang, Aachen, DE; ZEMOLKA Saskia, Konstanz, DE;  
 (74) Hörmannová Zuzana, Ing., Bratislava, SK;  
 (86) PCT/EP2006/004700  
 (87) WO 2006/122800  
**(54) Substituované benzo (d) izoxazol-3-ylamínové zlúčeniny ako analgetiká**

- (51) C07D 305/00, A61K 31/335**  
**(11) E 7499**  
 (96) 02801856.2, 18.7.2002  
 (97) 1436278, 5.5.2010  
 (24) 5.5.2010  
 (31) MI20012185  
 (32) 19.10.2001  
 (33) IT  
 (73) INDENA S.p.A., Milano, IT;  
 (72) BOMBARDELLI Ezio, Milano, IT; FONTANA Gabriele, Milano, IT; BATTAGLIA Arturo, Bologna, IT; GUERRINI Andrea, Bologna, IT; BALDELLI Elenora, Bologna, IT;  
 (74) Fajnorová Mária, Ing., Bratislava, SK;  
 (86) PCT/EP2002/008007  
 (87) WO 2003/035634  
**(54) Spôsob prípravy 14beta-hydroxy-bakatin III-1,14-uhličitanu**

- (51) C07D 401/00, C07D 405/00, C07D 213/00, C07D 417/00, A61K 31/4427, A61P 35/00**  
**(11) E 7602**  
 (96) 04716144.3, 1.3.2004  
 (97) 1599467, 19.5.2010  
 (24) 19.5.2010  
 (31) 450323 P, 450324 P, 450348 P  
 (32) 28.2.2003, 28.2.2003, 28.2.2003  
 (33) US, US, US  
 (73) Bayer HealthCare, LLC, Tarrytown, NY, US;  
 (72) SCOTT William J., Guilford, CT, US; DUMAS Jacques, Bethany, CT, US; BOYER Stephen, Bethany, CT, US; LEE Wendy, Hamden, CT, US; CHEN Yuanwei, North Haven, CT, US; PHILLIPS Barton, New Haven, CT, US; VERMA Sharad, New Haven, CT, US; CHEN Jianqing, New Haven, CT, US; CHEN Zhi, North Haven, CT, US; FAN Jianmei, Hamden, CT, US; RAUDENBUSH Brian, Beacon Falls, CT, US; REDMAN Aniko, Derby, CT, US; YI Lin, Milford, CT, US; ZHU Qingming, West Haven, CT, US;  
 (74) Hörmannová Zuzana, Ing., Bratislava, SK;  
 (86) PCT/US2004/006286  
 (87) WO 2004/078747  
**(54) Nové kyanopyridínové deriváty vhodné na liečenie rakoviny a iných porúch**

- (51) C07D 405/00, A61K 31/495**  
**(11) E 7497**  
 (96) 04790506.2, 14.10.2004  
 (97) 1673368, 7.4.2010  
 (24) 7.4.2010  
 (31) MI20032020  
 (32) 17.10.2003  
 (33) IT

- (73) ITALFARMACO S.p.A., Milano, IT;  
 (72) PINORI Massimo, Paderno d'Adda, IT; LATTANZIO Maria, Milano, IT; MODENA Daniela, Monza, IT; MASCAGNI Paolo, Villasanta, IT;  
 (74) Majlingová Marta, Ing., Bratislava, SK;  
 (86) PCT/EP2004/011667  
 (87) WO 2005/040156  
**(54) Azolové deriváty vhodné ako protiplesňové látky so zníženou interakciou s metabolickými cytochrómami**

- (51) C07D 405/00, A61K 31/4427, A61P 1/00, A61P 19/00, A61P 27/00, A61P 31/00, C07D 493/00**  
**(11) E 7601**  
 (96) 06731998.8, 17.4.2006  
 (97) 1870409, 12.5.2010  
 (24) 12.5.2010  
 (31) 2005117643, 675848 P  
 (32) 15.4.2005, 29.4.2005  
 (33) JP, US  
 (73) Eisai R&D Management Co., Ltd., Tokyo, JP;  
 (72) MIYAZAWA Shuhei, Ibaraki, JP; SHINODA Masanobu, Ibaraki, JP; KAWAHARA Tetsuya, Ibaraki, JP; WATANABE Nobuhisa, Ibaraki, JP; HARADA Hitoshi, Ibaraki, JP; IIDA Daisuke, Tsukuba-shi, Ibaraki, JP; TERAUCHI Hiroki, Tsukuba-shi, Ibaraki, JP; NAGAKAWA Junichi, Tsukuba-shi, Ibaraki, JP; FUJISAKI Hideaki, Tsukuba-shi, Ibaraki, JP; KUBOTA Atsuhiko, Tsukuba-shi, Ibaraki, JP; UEDA Masato, Tsukuba-shi, Ibaraki, JP;  
 (74) PATENTSERVIS BRATISLAVA, a. s., Bratislava, SK;  
 (86) PCT/JP2006/308069  
 (87) WO 2006/112442  
**(54) Benzimidazolové zlúčeniny**

- (51) C07D 413/00, A61P 29/00, A61K 31/55, A61K 31/535, C07D 243/00, C07D 265/00, C07D 401/00, C07D 417/00**  
**(11) E 7517**  
 (96) 04759458.5, 9.4.2004  
 (97) 1615699, 24.3.2010  
 (24) 24.3.2010  
 (31) 463111 P  
 (32) 15.4.2003  
 (33) US  
 (73) Merck Sharp & Dohme Corp., Rahway, NJ, US;  
 (72) GOBLE Stephen D., Rahway, NJ, US; MILLS Sander G., Rahway, NJ, US; YANG Lihu, Rahway, NJ, US; PASTERNAK Alexander, Rahway, NJ, US;  
 (74) PATENTSERVIS BRATISLAVA, a. s., Bratislava, SK;  
 (86) PCT/US2004/011281  
 (87) WO 2004/092124  
**(54) Benzoxazinyl-amidocyklopentyl-heterocyklické modulátory chemokínových receptorov**

**(51) C07D 417/00, A61K 31/495, A61P 25/00**

**(11) E 7586**

(96) 05756539.2, 5.7.2005

(97) 1765816, 10.3.2010

(24) 10.3.2010

(31) 102004032567

(32) 5.7.2004

(33) DE

(73) Grüenthal GmbH, Aachen, DE;

(72) KÜHNERT Sven, Düren, DE; OBERBÖRSCH Stefan, Aachen, DE; HAURAND Michael, Aachen, DE; JOSTOCK Ruth, Stolberg, DE; SCHIENE Klaus, Düsseldorf, DE;

(74) Tomeš Pavol, Ing., Bratislava, SK;

(86) PCT/EP2005/007248

(87) WO 2006/002981

**(54) Substituované 1-propiolylpiperazíny**

**(51) C07D 471/00**

**(11) E 7592**

(96) 06708801.3, 20.3.2006

(97) 1879893, 2.6.2010

(24) 2.6.2010

(31) 05102229

(32) 21.3.2005

(33) EP

(73) FERRER INTERNACIONAL, S.A., Barcelona, ES;

(72) SALLARES Juan, Sant Cugat Del Vallés (Barcelona), ES; PETSCHEN Inés, Barcelona, ES; CAMPS Francesc-Xavier, Barcelona, ES;

(74) ŽOVICOVÁ & ŽOVIC IP, s. r. o., Bratislava, SK;

(86) PCT/EP2006/060887

(87) WO 2006/100226

**(54) Spôsob prípravy 1-substituovaných 1 H-imidazo [4,5-c] chinolín-4-amínových zlúčenín a medzi produkty na ich prípravu**

**(51) C07D 471/00, C07D 211/00, C07D 207/00, C07D 215/00, C07D 213/00, A61K 31/4709, A61P 3/00, A61P 9/00, A61P 19/00, A61P 25/00**

**(11) E 7468**

(96) 07765943.1, 23.5.2007

(97) 2029596, 24.2.2010

(24) 24.2.2010

(31) 0604735

(32) 24.5.2006

(33) FR

(73) Sanofi-Aventis, Paris, FR;

(72) ZHANG Jidong, Antony, FR; BENEDETTI Yannick, Antony, FR; NARDI Frédéric, Antony, FR; COMMERCON Alain, Antony, FR;

(74) Čechvalová Dagmar, Bratislava, SK;

(86) PCT/FR2007/000867

(87) WO 2007/135294

**(54) 2-Alkoxy-3,4,5-trihydroxyalkylamidbenzotiazepíny, ich príprava, kompozície, ktoré ich obsahujú a použitie**

**(51) C07D 487/00, A61K 31/4985, A61P 29/00**

**(11) E 7528**

(96) 07729660.6, 30.5.2007

(97) 2029602, 21.4.2010

(24) 21.4.2010

(31) 803552 P, 931764 P, 931844 P,

931763 P, 932100 P

(32) 31.5.2006, 25.5.2007, 25.5.2007,

25.5.2007, 29.5.2007

(33) US, US, US, US, US

(73) Galapagos N.V., Mechelen, BE;

(72) ANDREWS Martin James Inglis, Mechelen, BE; EDWARDS Paul, Laval, Québec, CA; CHAMBERS Mark Stuart, Saffron Walden Essex, GB; SCHMIDT Wolfgang, Saffron Walden Essex, GB; CLASE Juha Andrew, Mechelen, BE; BAR Gregory, Mechelen, BE; HIRST Kim Louise, Saffron Walden Essex, GB; MACLEOD Angus, Saffron Walden Essex, GB;

(74) Čechvalová Dagmar, Bratislava, SK;

(86) PCT/EP2007/055246

(87) WO 2007/138072

**(54) Triazolopyrazínové zlúčeniny užitočné na liečbu degeneratívnych a zápalových ochorení**

**(51) C07D 487/00, A61K 31/4985, A61P 25/00, A61P 37/00**

**(11) E 7519**

(96) 05742482.2, 18.5.2005

(97) 1756111, 31.3.2010

(24) 31.3.2010

(31) 0401555

(32) 17.6.2004

(33) SE

(73) Oxypharma AB, Stockholm, SE;

(72) BERGMAN Jan, Spanga, SE; ENGQVIST Robert, Solna, SE; GERDIN Bengt, Uppsala, SE; KIHLSSTRÖM Ingemar, Uppsala, SE; BJÖRKLUND Ulf, Uppsala, SE;

(74) PATENTSERVIS BRATISLAVA, a. s., Bratislava, SK;

(86) PCT/SE2005/000718

(87) WO 2005/123741

**(54) Indolochinoxalíny substituované alkylom**

**(51) C07J 53/00, C07J 1/00**

**(11) E 7483**

(96) 05797368.7, 11.10.2005

(97) 1831239, 24.3.2010

(24) 24.3.2010

(31) 0402466

(32) 30.11.2004

(33) HU

(73) Richter Gedeon Nyrt., Budapest, HU;

(72) GÁLIK György, Albertirsa, HU; HORVÁTH Judit, Budapest, HU; SÖRÖS Béla, Budapest, HU; MAHÓ Sándor, Budapest, HU; TUBA Zoltán, Budapest, HU; BALOGH Gábor, Budapest, HU;

(74) ROTT, RŮŽIČKA & GUTTMANN, Bratislava, SK;

(86) PCT/HU2005/000111

(87) WO 2006/059168

**(54) Spôsob prípravy lambda-laktónu 17-hydroxy-6beta,7beta;15beta,16beta-bismetylén-17alfa-pregn-4-én-3-ón-21-karboxylovej kyseliny a kľúčových medzi produktov pre tento proces**

**(51) C07K 1/00, C12N 9/50****(11) E 7489**

(96) 06721225.8, 25.4.2006

(97) 1874825, 24.3.2010

(24) 24.3.2010

(31) 0508434, 0508435, 0605379

(32) 26.4.2005, 26.4.2005, 16.3.2006

(33) GB, GB, GB

(73) Boehringer Ingelheim RCV GmbH &amp; Co KG, Wien, AT;

(72) JUNGBAUER Alois, Wien, AT; HAHN Rainer, Vienna, AT; KAAR Waltraud, Indooroopilly, AU; SEIFERT Michael, Wien, AT; AUER Bernhard, Innsbruck, AT; ACHMÜLLER Clemens, Innsbruck, AT; WECHNER Philipp, Innsbruck, AT;

(74) Hörmannová Zuzana, Ing., Bratislava, SK;

(86) PCT/AT2006/000167

(87) WO 2006/113958

**(54) Afinitné ligandy****(51) C07K 14/195****(11) E 7594**

(96) 04729090.3, 23.4.2004

(97) 1618128, 7.7.2010

(24) 7.7.2010

(31) 464644 P

(32) 23.4.2003

(33) US

(73) Max-Planck-Gesellschaft zur Förderung der Wissenschaften e.V., München, DE;

(72) GRODE Leander, Braunschweig, DE; KAUFMANN Stefan H. E., Berlin, DE; RAUPACH Bärbel, Berlin, DE; HESS Jürgen, Baiersdorf, DE;

(74) Majlingová Marta, Ing., Bratislava, SK;

(86) PCT/EP2004/004345

(87) WO 2004/094469

**(54) Vakcína proti tuberkulóze so zvýšenou účinnosťou****(51) C07K 14/195, C07K 16/12, G01N 33/50, A61K 38/16, A61K 39/102****(11) E 7518**

(96) 04815287.0, 21.12.2004

(97) 1697403, 24.3.2010

(24) 24.3.2010

(31) 532296 P

(32) 23.12.2003

(33) US

(73) Nationwide Children's Hospital, Inc., Columbus, OH, US;

(72) BAKALETZ Lauren O., Hilliard, OH, US; MUNSON Robert S. Jr., Hilliard, OH, US;

(74) Čechvalová Dagmar, Bratislava, SK;

(86) PCT/US2004/043190

(87) WO 2005/063802

**(54) Pili typu IV z haemophilus influenzae****(51) C07K 14/435, A61K 38/26****(11) E 7549**

(96) 07765481.2, 19.6.2007

(97) 2035451, 5.5.2010

(24) 5.5.2010

(31) 815919 P

(32) 23.6.2006

(33) US

(73) F.HOFFMANN-LA ROCHE AG, Basel, CH;

(72) CHEN Lin, Superior, Colorado, US; HAN Yeun-Kwei, Louisville, Colorado, US; ROBERTS Christopher R., Berthoud, Colorado, US;

(74) Bušová Eva, JUDr., Bratislava, SK;

(86) PCT/EP2007/056052

(87) WO 2007/147816

**(54) Syntéza inzulínotropných peptidov****(51) C07K 16/18, C07K 16/46, A61K 39/395, A61P 35/00, C12N 15/13, C12N 1/21****(11) E 7496**

(96) 05804027.0, 4.8.2005

(97) 1773885, 21.4.2010

(24) 21.4.2010

(31) 598991 P

(32) 5.8.2004

(33) US

(73) Genentech, Inc., South San Francisco, CA, US;

(72) DENNIS Mark S., San Carlos, California, US; BILLECI Karen, San Bruno, California, US; YOUNG Judy, San Carlos, CA, California, US; ZHENG Zhong, Foster City, California, US;

(74) Majlingová Marta, Ing., Bratislava, SK;

(86) PCT/US2005/027626

(87) WO 2006/015371

**(54) Humanizované anti-cmet antagonisty****(51) C07K 16/18, A61K 39/395, A61K 48/00, C12N 15/13, A61P 9/00, A61P 35/00****(11) E 7584**

(96) 03778499.8, 20.11.2003

(97) 1565491, 31.3.2010

(24) 31.3.2010

(31) 0227080, 0321401

(32) 20.11.2002, 12.9.2003

(33) GB, GB

(73) Cancer Research Technology Limited, London, GB;

(72) BICKNELL Roy, Edgbaston Birmingham, GB; SUCHTING Steven, Cambridge, GB; STEWART Lorna Mary Dyet, London, GB;

(74) Hörmannová Zuzana, Ing., Bratislava, SK;

(86) PCT/GB2003/005059

(87) WO 2004/046191

**(54) Protilátky viažuce sa k ľudským magic roundabout (MR) polypeptidom a ich použitie na inhibíciu angiogenézy****(51) C07K 16/18, C12N 15/13, C12N 15/62, C12N 15/79, C12N 5/10, A61K 39/395, A61P 37/00****(11) E 7524**

(96) 04765363.9, 17.9.2004

(97) 1664122, 17.3.2010

(24) 17.3.2010

(31) 666332, 0414309

(32) 18.9.2003, 25.6.2004

(33) US, GB

(73) Novartis AG, Basel, CH;

(72) KOLBINGER Frank, Neuenburg, DE; CARBALLIDO HERRERA José M., Perchtoldsdorf, AT; ASZODI András, Vienna, AT; SALDANHA José W., Enfield, London, GB; HALL Bruce M., Strathfield, AU; GREGORI Silvia, Buccinasco, IT; RONCAROLO Maria Grazia, Segrate,

IT; LOUX Véronique, Bartenheim, FR; AVERSA Gregorio, Vancouver, CA; JESCHKE Margit, Basel, CH;

(74) Čechvalová Dagmar, Bratislava, SK;

(86) PCT/EP2004/010471

(87) WO 2005/026210

**(54) Terapeutické humanizované protilátky proti izoformám CD45**

**(51) C07K 16/18, A61K 39/395**

**(11) E 7603**

(96) 04798998.3, 5.11.2004

(97) 1692182, 7.4.2010

(24) 7.4.2010

(31) 517096 P

(32) 5.11.2003

(33) US

(73) Roche Glycart AG, Schlieren-Zuerich, CH;

(72) UMANA Pablo, Zurich, CH; BRÜNKER Peter, Hittnau, CH; FERRARA KOLLER Claudia, Zug, CH; SUTER Tobias, Windisch, CH; PÜNTENER Ursula, Windisch, CH; MÖSSNER Ekkehard, Kreuzlingen, CH;

(74) Bušová Eva, JUDr., Bratislava, SK;

(86) PCT/IB2004/003896

(87) WO 2005/044859

**(54) CD20 protilátky so zvýšenou väzbovou afinitou pre Fc receptor a efektorovou funkciou**

**(51) C07K 19/00**

**(11) E 7514**

(96) 06723123.3, 27.2.2006

(97) 1856159, 7.4.2010

(24) 7.4.2010

(31) 05005065

(32) 8.3.2005

(33) EP

(73) SIGMA-TAU Industrie Farmaceutiche Riunite S.p.A., Rome, IT;

(72) GARGANO Nicola, Rome, IT; BEGHETTO Elisa, Rome, IT; SPADONI Andrea, Rome, IT;

(74) Hörmannová Zuzana, Ing., Bratislava, SK;

(86) PCT/EP2006/001760

(87) WO 2006/094665

**(54) Chimérické rekombinantné antigény Toxoplasma gondii**

**(51) C08K 3/00, B01J 20/10**

**(11) E 7560**

(96) 04380025.9, 10.2.2004

(97) 1564242, 14.4.2010

(24) 14.4.2010

(73) Sociedad Anónima Minera Catalano-Aragonesa, Zaragoza, ES;

(72) Caballero Lopez Miguel Angel, La Puebla de Alfinden Zaragoza, ES; Piera Camas Elena, Zaragoza, ES; Segura Guajardo Sergio, Zaragoza, ES; Santamaria Ramiro Jesus, Zaragoza, ES; Coronas Ceresuela Joaquin, Zaragoza, ES; Fleta Garcia Fernando, Zaragoza, ES;

(74) ROTT, RŮŽIČKA & GUTTMANN, Bratislava, SK;

**(54) Spôsob aditívovania syntetických umelých vlákien a polymérov zapuzdrením aditív v nanopóroch**

**(51) C09D 1/00**

**(11) E 7611**

(96) 05702293.1, 19.1.2005

(97) 1709125, 7.4.2010

(24) 7.4.2010

(31) PCT/IB2004/000227

(32) 30.1.2004

(33) WO

(73) Millennium Chemicals UK Holdings Limited, Grimsby North East, Lincolnshire, GB;

(72) GOODWIN Graham, NE. Lincolnshire, GB; STRATTON John, NE. Lincolnshire, GB; MCINTYRE Robert, Highfields, Louth, GB;

(74) Litvákova Edita, Ing., Bratislava, SK;

(86) PCT/IB2005/000131

(87) WO 2005/083014

**(54) Poťahová kompozícia s vlastnosťami odstraňujúcimi znečistenie povrchu**

**(51) C09G 1/00**

**(11) E 7511**

(96) 03739621.5, 12.2.2003

(97) 1476519, 14.4.2010

(24) 14.4.2010

(31) 0201790

(32) 13.2.2002

(33) FR

(73) AZ Electronic Materials USA Corp., Somerville, NJ, US;

(72) JACQUINOT Eric, Trosly Breuil, FR; BOUVET Didier, Morges, CH; BEAUD Patrice, Lausanne, CH;

(74) Holoubková Mária, Ing., Bratislava, SK;

(86) PCT/IB2003/000535

(87) WO 2003/068881

**(54) Spôsob chemicko-mechanického leštenia kovových substrátov**

**(51) C09K 3/18**

**(11) E 7545**

(96) 04817527.7, 2.11.2004

(97) 1685209, 7.4.2010

(24) 7.4.2010

(31) 516921 P

(32) 3.11.2003

(33) US

(73) BATTELLE MEMORIAL INSTITUTE, Columbus OH, US;

(72) CHAUHAN Satva P., Columbus, OH, US; SAMUELS William D., Richland, WA, US; KUCZEK Sara F., Pataskala, OH, US; CONKLE H. Nicholas, Columbus, OH, US;

(74) PATENTSERVIS BRATISLAVA, a. s., Bratislava, SK;

(86) PCT/US2004/036511

(87) WO 2005/042662

**(54) Spôsob výroby rozmrazovacej/mrazuvzdornej tekutiny**

- (51) **C12N 15/09, A61K 35/12, A61K 38/00, A61K 39/00, A61K 48/00, A61P 35/00, C07K 14/82, C07K 16/18, C12N 5/07, C12N 5/10, C12P 21/02, G01N 33/53, G01N 33/574**  
 (11) **E 7472**  
 (96) 05727848.3, 30.3.2005  
 (97) 1731605, 24.3.2010  
 (24) 24.3.2010  
 (31) 2004105219  
 (32) 31.3.2004  
 (33) JP  
 (73) International Institute of Cancer Immunology, Inc., Suita-shi, Osaka, JP;  
 (72) SUGIYAMA Haruo, Osaka, JP;  
 (74) PATENTSERVIS BRATISLAVA, a. s., Bratislava, SK;  
 (86) PCT/JP2005/006113  
 (87) WO 2005/095598  
 (54) **Rakovinové antigénne peptidy**

- (51) **C12N 15/10, C12Q 1/68**  
 (11) **E 7498**  
 (96) 06701755.8, 9.1.2006  
 (97) 1844144, 14.4.2010  
 (24) 14.4.2010  
 (31) 0500417, 642729 P  
 (32) 10.1.2005, 10.1.2005  
 (33) GB, US  
 (73) MedImmune Limited, Cambridge, GB;  
 (72) MINTER Ralph Raymond, Cambridge, GB; LANE Steven Godfrey, Cambridge, GB; HOLLGATE Robert George Edward, Cambridge, GB; GROVES Maria Anastasia Theresa, Cambridge, GB;  
 (74) Fajnorová Mária, Ing., Bratislava, SK;  
 (86) PCT/GB2006/000059  
 (87) WO 2006/072801  
 (54) **Spôsob mutagenézy**

- (51) **C12Q 1/02, G01N 33/50**  
 (11) **E 7595**  
 (96) 05849755.3, 14.11.2005  
 (97) 1812583, 30.6.2010  
 (24) 30.6.2010  
 (31) 629227 P  
 (32) 17.11.2004  
 (33) US  
 (73) THE ROGOSIN INSTITUTE, New York, NY, US;  
 (72) GAZDA Lawrence, Bellbrook, OH, US; RUBIN Albert L., Englewood, NJ, US; SMITH Barry, New York, NY, US;  
 (74) Majlingová Marta, Ing., Bratislava, SK;  
 (86) PCT/US2005/041219  
 (87) WO 2006/055501  
 (54) **Spôsob vyhodnocovania vhodnosti pankreasu na izoláciu ostrovčekov**

- (51) **C12Q 1/48, C07K 14/415, C12N 5/04, C12N 15/82, A01H 5/00**  
 (11) **E 7600**  
 (96) 05735946.5, 4.3.2005  
 (97) 1737974, 19.5.2010  
 (24) 19.5.2010  
 (31) 04090087, 549980 P, 04090121, 04090483  
 (32) 5.3.2004, 5.3.2004, 29.3.2004, 9.12.2004

- (33) EP, US, EP, EP  
 (73) Bayer CropScience AG, Monheim, DE;  
 (72) FROHBERG Claus, Kleinmachnow, DE; KOETTING Oliver, Zürich, CH; RITTE Gerhard, Potsdam, DE; STEUP, Martin, Berlin, DE;  
 (74) Hörmannová Zuzana, Ing., Bratislava, SK;  
 (86) PCT/EP2005/002454  
 (87) WO 2005/095632  
 (54) **Spôsoby identifikácie proteínov s enzymatickou aktivitou fosforylujúcou škrob**

- (51) **C12Q 1/68, C12P 19/00, C07H 21/00**  
 (11) **E 7534**  
 (96) 03783231.8, 7.11.2003  
 (97) 1560929, 28.4.2010  
 (24) 28.4.2010  
 (31) 292420  
 (32) 12.11.2002  
 (33) US  
 (73) ABBOTT LABORATORIES, Abbott Park, IL, US;  
 (72) PABICH Edward K., Northbrook, IL, US; MARSHALL Ronald L., Pleasant Prairie, WI, US; YU Hong, Long Grove, IL, US;  
 (74) ROTT, RŮŽIČKA & GUTTMANN, Bratislava, SK;  
 (86) PCT/US2003/035525  
 (87) WO 2004/043227  
 (54) **Polynukleotidy na amplifikáciu a detekciu *Chlamydia trachomatis* a *Neisseria gonorrhoeae***

- (51) **C21B 7/18, F27B 1/00**  
 (11) **E 7557**  
 (96) 06806940.0, 3.10.2006  
 (97) 1971692, 21.4.2010  
 (24) 21.4.2010  
 (31) 05112927  
 (32) 23.12.2005  
 (33) EP  
 (73) PAUL WURTH S.A., Luxembourg, LU;  
 (72) THILLEN Guy, Diekirch, LU; LOOTSCH Jeannot, Mondercange, LU; HUTMACHER Patrick, Bettembourg, LU; LONARDI Emile, Bascharage, LU; TOCKERT Paul, Luxembourg, LU;  
 (74) Čechvalová Dagmar, Bratislava, SK;  
 (86) PCT/EP2006/066995  
 (87) WO 2007/071469  
 (54) **Rotačné dávkovacie zariadenie pre šachtovú pec**

- (51) **C22B 1/16**  
 (11) **E 7533**  
 (96) 05715471.8, 23.2.2005  
 (97) 1721019, 31.3.2010  
 (24) 31.3.2010  
 (31) 3472004  
 (32) 3.3.2004  
 (33) AT  
 (73) Siemens VAI Metals Technologies GmbH & Co, Linz, AT;  
 (72) PAMMER Oskar, Linz, AT; STIASNY Hans, Linz, AT;  
 (74) Bušová Eva, JUDr., Bratislava, SK;  
 (86) PCT/EP2005/001880  
 (87) WO 2005/085482  
 (54) **Spôsob výroby surovej slinovacej zmesi**

**(51) C22C 32/00, C22C 5/00****(11) E 7475**

(96) 08000288.4, 9.1.2008

(97) 1964938, 24.3.2010

(24) 24.3.2010

(31) 102007007873

(32) 14.2.2007

(33) DE

(73) W.C. Heraeus GmbH, Hanau, DE;

(72) Manhardt Harald, Bruchköbel, DE; Eckardt Tanja, Dreieich, DE; Lupton David Francis, Geinhausen, DE;

(74) Bušová Eva, JUDr., Bratislava, SK;

**(54) Pt, PtRh alebo PtAu materiál, spevnený disperziou oxidových častíc, vyrobený vnútornou oxidáciou, s vysokým obsahom oxidu a s dobrou duktilitou**

(87) WO 2005/059218

**(54) Kompozitný netkaný materiál obsahujúci nekonečné vlákna a krátke vlákna****(51) E01C 11/00, E01C 9/00, E01C 19/00, E01F 9/04, E01C 19/22****(11) E 7477**

(96) 04016895.7, 17.7.2004

(97) 1522630, 24.2.2010

(24) 24.2.2010

(31) 15802003, 8152004

(32) 7.10.2003, 12.5.2004

(33) AT, AT

(73) Rausch Peter, Thörl, Steiermark, AT;

(72) Rausch Peter, Thörl, Steiermark, AT;

(74) Bušová Eva, JUDr., Bratislava, SK;

**(54) Spevnenie cestných banketov****(51) C25D 17/00****(11) E 7572**

(96) 07825173.3, 24.9.2007

(97) 2064373, 21.4.2010

(24) 21.4.2010

(31) 0608407

(32) 22.9.2006

(33) FR

(73) Golden Eagle Trading Ltd, Port Louis, MU;

(72) VACHERON Frédéric, Menthon Saint Bernard, FR;

(74) Hörmannová Zuzana, Ing., Bratislava, SK;

(86) PCT/IB2007/002775

(87) WO 2008/035199

**(54) Zariadenie na úpravu povrchu predmetov ponorením do spracovávacej kvapaliny****(51) E01H 5/04, A01D 42/00****(11) E 7521**

(96) 07819632.6, 7.11.2007

(97) 2078113, 17.3.2010

(24) 17.3.2010

(31) 202006016981 U

(32) 7.11.2006

(33) DE

(73) Lau Andrew Manson, Spaichingen, DE;

(72) Lau Andrew Manson, Spaichingen, DE;

(74) Čechvalová Dagmar, Bratislava, SK;

(86) PCT/EP2007/009616

(87) WO 2008/055660

**(54) Kombinácia náradia na frézovanie snehu, kosenie, vertikutáciu, plečkovanie pôdy alebo pod.****(51) D01G 1/00****(11) E 7487**

(96) 05798963.4, 12.9.2005

(97) 1799888, 23.12.2009

(24) 23.12.2009

(31) 0452285

(32) 7.10.2004

(33) FR

(73) OCV Intellectual Capital, LLC, Toledo, OH, US;

(72) Font, Dominique, Saint Baldoph, FR; Veuillen, Gérard, Barberaz Chambery, FR;

(74) Tomeš Pavol, Ing., Bratislava, SK;

(86) PCT/FR2005/050727

(87) WO 2006/037908

**(54) Systém určený na výrobu rezaných vlákien****(51) E03C 1/04, E03F 5/04****(11) E 7495**

(96) 07405184.8, 29.6.2007

(97) 2009187, 5.5.2010

(24) 5.5.2010

(73) Geberit International AG, Jona, CH;

(72) Lang Isabel, Jona, CH; Veron Franciscus, Rapperswil, CH;

(74) Majlingová Marta, Ing., Bratislava, SK;

**(54) Sanitárne zariadenie s dlážkovým výpustom a spôsob montáže takéhoto sanitárneho zariadenia****(51) D04H 1/46, D04H 5/00****(11) E 7564**

(96) 04800360.2, 19.11.2004

(97) 1694895, 21.4.2010

(24) 21.4.2010

(31) 0303413

(32) 18.12.2003

(33) SE

(73) SCA Hygiene Products Aktiebolag, Göteborg, SE;

(72) FINGÅL Lars, Göteborg, SE; STRÅLIN Anders, Torslanda, SE; AHONIEMI Hannu, Landvetter, SE; STRANDQVIST Mikael, Lindome, SE;

(74) ROTT, RŮŽIČKA &amp; GUTTMANN, Bratislava, SK;

(86) PCT/SE2004/001698

**(51) E04B 2/14, E04B 2/02****(11) E 7479**

(96) 07703808.1, 11.1.2007

(97) 1984581, 2.12.2009

(24) 2.12.2009

(31) 200600020

(32) 11.1.2006

(33) BE

(73) Festoo Constructs, Bonheiden-Rijmenam, BE;

(72) JANSSENS Patrick, Bonheiden, BE; SCHEERS Karoline, Bonheiden, BE;

(74) Hörmannová Zuzana, Ing., Bratislava, SK;

(86) PCT/EP2007/050266

(87) WO 2007/080182

**(54) Stavebné bloky so vzájomne do seba zasunutelnými spojovacími prostriedkami na stavbu steny a zodpovedajúci spôsob**

**(51) E04F 17/00, F23J 13/00****(11) E 7493**

- (96) 08008511.1, 6.5.2008  
 (97) 2006468, 19.5.2010  
 (24) 19.5.2010  
 (31) 102007028255  
 (32) 20.6.2007  
 (33) DE  
 (73) Schiedel AG, Wien, AT;  
 (72) Maas Siegbert, Eching, DE; Elfert Thomas, Leipnitz, DE;  
 (74) Fajnorová Mária, Ing., Bratislava, SK;
- (54) Pridržiavacie zariadenie pre vedenia, napríklad komíny, prechádzajúce cez zastrešenia budov alebo priestorov**

**(51) E04G 21/12, B28B 23/02****(11) E 7562**

- (96) 05754178.1, 1.6.2005  
 (97) 1757756, 21.4.2010  
 (24) 21.4.2010  
 (31) 200401485 U  
 (32) 18.6.2004  
 (33) ES  
 (73) Fradera Pellicer Carlos, L'Aldosa, La Massana, AD;  
 (72) Fradera Pellicer Carlos, L'Aldosa, La Massana, AD;  
 (74) Bušová Eva, JUDr., Bratislava, SK;  
 (86) PCT/ES2005/000313  
 (87) WO 2006/000601
- (54) Zariadenie pre napájanie výstuží pre predpäté architektonické prvky**

**(51) E05C 7/00, E05C 1/00****(11) E 7544**

- (96) 03017089.8, 28.7.2003  
 (97) 1396597, 14.4.2010  
 (24) 14.4.2010  
 (31) 20213560 U  
 (32) 3.9.2002  
 (33) DE  
 (73) MACO Vermögensverwaltung GmbH, Salzburg, AT;  
 (72) Maier Franz, Hallein/Rif, AT;  
 (74) Hörmannová Zuzana, Ing., Bratislava, SK;
- (54) Zapustená závora**

**(51) E05C 19/00, B60K 15/04****(11) E 7547**

- (96) 07827724.1, 27.9.2007  
 (97) 2087192, 7.4.2010  
 (24) 7.4.2010  
 (31) MC20060150  
 (32) 13.11.2006  
 (33) IT  
 (73) SO.GE.MI. S.p.A., Dronero (CN), IT;  
 (72) PERSIANI Luigi, Osimo (AN), IT; ROSSETTI Giuseppe, Osimo (AN), IT;  
 (74) PATENTSERVIS BRATISLAVA, a. s., Bratislava, SK;  
 (86) PCT/IT2007/000673  
 (87) WO 2008/059543
- (54) Otváracie a zatváracie zariadenie pre viečka**

**(51) E21D 11/38, E21D 11/10, E21D 21/00****(11) E 7507**

- (96) 08002696.6, 30.6.2006  
 (97) 1950375, 12.5.2010  
 (24) 12.5.2010  
 (31) 102005032434, 102005038363, 102005048118, 102005057959, 102005057960  
 (32) 9.7.2005, 11.8.2005, 6.10.2005, 3.12.2005, 3.12.2005  
 (33) DE, DE, DE, DE, DE  
 (73) Skumtech AS, Oslo, NO;  
 (72) Jonsson Svein, Oslo, NO; Kofoad Karsten, Tennfjord, NO;  
 (74) Kastler Anton, Bratislava, SK;
- (54) Výstuž v pozemnom a podzemnom staviteľstve**

**(51) F03B 17/00****(11) E 7583**

- (96) 06829893.4, 28.12.2006  
 (97) 1966485, 14.4.2010  
 (24) 14.4.2010  
 (31) 102005062908  
 (32) 29.12.2005  
 (33) DE  
 (73) Hamann Georg, Schleching, DE;  
 (72) Hamann Georg, Schleching, DE;  
 (74) Bušová Eva, JUDr., Bratislava, SK;  
 (86) PCT/EP2006/012584  
 (87) WO 2007/079973
- (54) Zariadenie a súprav pre výrobu regeneratívnej a obnoviteľnej energie z vody**

**(51) F03D 11/00, F16J 15/44, F16J 15/16, F16J 15/40****(11) E 7481**

- (96) 06808875.6, 21.9.2006  
 (97) 1934474, 17.3.2010  
 (24) 17.3.2010  
 (31) BZ20050049, BZ20050062, BZ20050063  
 (32) 21.9.2005, 29.11.2005, 29.11.2005  
 (33) IT, IT, IT  
 (73) WILIC S.ÀR.L., Luxembourg, LU;  
 (72) PABST Otto, Rio Di Pusteria, IT; GADRINO Franco, Pianezza, IT; KLEINLERCHER Michael, Steinach, AT;  
 (74) Guniš Jaroslav, Mgr., Bratislava, SK;  
 (86) PCT/IB2006/002619  
 (87) WO 2007/034305
- (54) Kombinované usporiadanie labyrintového tesnenia a tesnenia skrutkovitého typu pre ložisko**

**(51) F04D 29/66, F04D 29/40****(11) E 7555**

- (96) 03813089.4, 23.10.2003  
 (97) 1573208, 28.4.2010  
 (24) 28.4.2010  
 (31) 10258922  
 (32) 17.12.2002  
 (33) DE  
 (73) KSB Aktiengesellschaft, Frankenthal, DE;  
 (72) BROSS Stephan, Erpolzheim, DE; GOLTZ Isabel, Seelze, DE; AMANN Peter, Birkenheide, DE;  
 (74) Majlingová Marta, Ing., Bratislava, SK;  
 (86) PCT/EP2003/011721  
 (87) WO 2004/055381
- (54) Sací kanál**



(51) **F16B 21/00, G21G 1/00**  
 (11) **E 7551**  
 (96) 02807104.1, 11.12.2002  
 (97) 1485625, 28.4.2010  
 (24) 28.4.2010  
 (31) 0206550  
 (32) 20.3.2002  
 (33) GB  
 (73) GE Healthcare Limited, Buckinghamshire, GB;  
 (72) TEUCHER Mark, Bristol, Avon, GB; WALSH Philip, Bristol, Avon, GB; FORREST Terence Robert Frederick, Amersham, Buckinghamshire, GB;  
 (74) Bušová Eva, JUDr., Bratislava, SK;  
 (86) PCT/GB2002/005624  
 (87) WO 2003/081055  
 (54) **Generátor rádioizotopu s jednou alebo viac podpornými komponentmi**

(51) **F16C 33/30, F16C 19/22, F16C 43/00**  
 (11) **E 7469**  
 (96) 07722222.2, 17.4.2007  
 (97) 2013499, 31.3.2010  
 (24) 31.3.2010  
 (31) 102006019228  
 (32) 26.4.2006  
 (33) DE  
 (73) Schaeffler Technologies GmbH & Co. KG, Herzogenaurach, DE;  
 (72) HOFMANN Heinrich, Schweinfurt, DE; DÖPLING Horst, Herzogenaurach, DE; EIDLOTH Rainer, Herzogenaurach, DE; GOPPELT Georg, Pfofeld, DE;  
 (74) Čechvalová Dagmar, Bratislava, SK;  
 (86) PCT/DE2007/000664  
 (87) WO 2007/121711  
 (54) **Radiálne valivé ložisko, predovšetkým jednoradové ložisko s guľovými diskami a spôsob jeho montáže**

(51) **F16D 55/22, F16D 65/18**  
 (11) **E 7474**  
 (96) 08101899.6, 22.2.2008  
 (97) 1972822, 7.4.2010  
 (24) 7.4.2010  
 (31) 102007013421  
 (32) 20.3.2007  
 (33) DE  
 (73) SIEMENS AKTIENGESELLSCHAFT, München, DE;  
 (72) Herr Michael, Nürnberg, DE;  
 (74) Bušová Eva, JUDr., Bratislava, SK;  
 (54) **Brdzové zariadenie s klinovým mechanizmom**

(51) **F16D 66/00**  
 (11) **E 7556**  
 (96) 06818590.9, 16.11.2006  
 (97) 1948955, 14.10.2009  
 (24) 14.10.2009  
 (31) 102005055536  
 (32) 18.11.2005  
 (33) DE  
 (73) Pex Kabeltechnik GmbH, Herrenberg-Gülstein, DE;  
 (72) KOHLER Hartmut, Pfälzgrafenweiler, DE; SCHÖCK Marco, Renningen, DE; KORECKI Jörg, Aidlingen, DE;

(74) Mešková Viera, Ing., Bratislava, SK;  
 (86) PCT/EP2006/011002  
 (87) WO 2007/057184  
 (54) **Spôsob montáže indikátora opotrebenia na brzde**

(51) **F16H 7/00**  
 (11) **E 7525**  
 (96) 02801914.9, 25.10.2002  
 (97) 1440255, 21.4.2010  
 (24) 21.4.2010  
 (31) 10152303, 10224232  
 (32) 26.10.2001, 29.5.2002  
 (33) DE, DE  
 (73) Ketten-Wulf Betriebs-GmbH, Eslohe-Kückelheim, DE;  
 (72) Grobbel Burkhard, Schmallenberg, DE;  
 (74) Čechvalová Dagmar, Bratislava, SK;  
 (86) PCT/EP2002/011962  
 (87) WO 2003/036129  
 (54) **Pohon kĺbovou reťazou, ako aj spôsob pohonu hnacieho reťazového kolesa kĺbovej reťaze**

(51) **F24D 11/00, F24D 19/00, F24D 3/00**  
 (11) **E 7467**  
 (96) 06254206.3, 10.8.2006  
 (97) 1757868, 31.3.2010  
 (24) 31.3.2010  
 (31) 0516678  
 (32) 13.8.2005  
 (33) GB  
 (73) Curtis George, Cumbernauld, Glasgow, GB;  
 (72) Curtis George, Cumbernauld, Glasgow, GB;  
 (74) Čechvalová Dagmar, Bratislava, SK;  
 (54) **Elektrický kombinovaný bojler**

(51) **F24H 1/10, F24H 9/20, F24D 17/00, F24D 19/00**  
 (11) **E 7561**  
 (96) 02753919.6, 12.8.2002  
 (97) 1417444, 14.4.2010  
 (24) 14.4.2010  
 (31) PR697301, PR855101  
 (32) 13.8.2001, 29.10.2001  
 (33) AU, AU  
 (73) MicroHeat Technologies Pty Ltd., Prahran VIC, AU;  
 (72) ISRAELSOHN Cedric, Doncaster, Victoria, AU; VAN AKEN Robert C., Prahran, Victoria, AU;  
 (74) PATENTSERVIS BRATISLAVA, a. s., Bratislava, SK;  
 (86) PCT/AU2002/001084  
 (87) WO 2003/016791  
 (54) **Systém a metóda na rýchly ohrev kvapaliny**

(51) **G01B 11/24, G01N 21/88**  
 (11) **E 7486**  
 (96) 06827867.0, 17.11.2006  
 (97) 1955012, 31.3.2010  
 (24) 31.3.2010  
 (31) 285269  
 (32) 22.11.2005  
 (33) US

- (73) OWENS-BROCKWAY GLASS CONTAINER INC., Perrysburg, OH, US;  
 (72) JUVINALL John W., Ottawa Lake, MI, US; LANGENDERFER Brian A., Sylvania, OH, US;  
 (74) Čechvalová Dagmar, Bratislava, SK;  
 (86) PCT/US2006/044695  
 (87) WO 2007/061852  
**(54) Spôsob a zariadenie na kontrolu obrysu bočnej steny fľaše**

- (51) G01N 3/00**  
**(11) E 7536**  
 (96) 08018713.1, 25.10.2008  
 (97) 2078948, 30.12.2009  
 (24) 30.12.2009  
 (73) Vysoké učení technické v Brně, Fakulta stavební, Ústav pozemního stavitelství, Brno, CZ;  
 (72) Matějka Libor, Brno, CZ; Pěňčík Jan, Brno, CZ; Zitt Petr, Dubne, CZ;  
 (74) Juran Svetozár, JUDr., Bratislava, SK;  
**(54) Zaťažovacia stolica na dlhodobé sledovanie deformačných vlastností s konštantným prítlakom**

- (51) G05B 19/04, H02H 9/00**  
**(11) E 7506**  
 (96) 04819652.1, 3.12.2004  
 (97) 1695158, 24.2.2010  
 (24) 24.2.2010  
 (31) 10356985  
 (32) 5.12.2003  
 (33) DE  
 (73) Cooper Crouse-Hinds GmbH, Soest, DE;  
 (72) BECKER Udo, Duisburg, DE; SCHARFENBERG Manfred, Unna, DE;  
 (74) Guniš Jaroslav, Mgr., Bratislava, SK;  
 (86) PCT/EP2004/013778  
 (87) WO 2005/054966  
**(54) Zariadenie na prenos údajov s vnútornou bezpečnosťou**

- (51) G06F 3/12**  
**(11) E 7510**  
 (96) 05002658.2, 9.2.2005  
 (97) 1691269, 21.4.2010  
 (24) 21.4.2010  
 (73) Deutsche Post AG, Bonn, DE;  
 (72) Kranz Jürgen, Erfstadt, DE; Westerweller Jörg, Windeck/Rosbach, DE;  
 (74) Holoubková Mária, Ing., Bratislava, SK;  
**(54) Systém tlačí**

- (51) G21C 5/00, G21C 13/00**  
**(11) E 7563**  
 (96) 06291684.6, 27.10.2006  
 (97) 1783780, 17.2.2010  
 (24) 17.2.2010  
 (31) 0511271  
 (32) 4.11.2005  
 (33) FR  
 (73) Areva NP, Courbevoie, FR;  
 (72) Muller Thierry, St Hélène, FR; Dolleans Philippe, Rueil Malmaison, FR; Hensch Fabien, Paris, FR;  
 (74) Tomeš Pavol, Ing., Bratislava, SK;  
**(54) Nádrž tlakovodného jadrového reaktora**

- (51) H01M 10/42**  
**(11) E 7607**  
 (96) 06709396.3, 10.1.2006  
 (97) 1854165, 24.3.2010  
 (24) 24.3.2010  
 (31) 0500423  
 (32) 14.1.2005  
 (33) FR  
 (73) PELLENC (Société Anonyme), Pertuis, FR;  
 (72) PELLENC Roger, Pertuis, FR;  
 (74) Bušová Eva, JUDr., Bratislava, SK;  
 (86) PCT/FR2006/050008  
 (87) WO 2006/075112  
**(54) Spôsob vyváženého nabíjania lítium-iónovej alebo lítium-polymérovej batérie**

- (51) H01S 5/00, H04N 9/31**  
**(11) E 7593**  
 (96) 08000993.9, 18.8.2005  
 (97) 1953881, 12.5.2010  
 (24) 12.5.2010  
 (31) 202004013003 U, 202005003856 U, 202005009294 U  
 (32) 18.8.2004, 8.3.2005, 13.6.2005  
 (33) DE, DE, DE  
 (73) Arctos Showlasertechnik e.K., Saaldorf-Surheim, DE;  
 (72) Hafner Thomas, Saaldorf-Surheim, DE;  
 (74) Bušová Eva, JUDr., Bratislava, SK;  
**(54) Laserové zariadenie pre vytváranie laserového lúča**

- (51) H02K 7/08, F16C 33/66, H02K 7/06, H02K 5/173, B06B 1/10**  
**(11) E 7542**  
 (96) 02744851.3, 10.7.2002  
 (97) 1417742, 14.4.2010  
 (24) 14.4.2010  
 (31) 911910  
 (32) 24.7.2001  
 (33) US  
 (73) DERRICK MANUFACTURING CORPORATION, Buffalo, NY 14225, US;  
 (72) MOONEY James Arthur, Tonawanda, NY, US;  
 (74) PATENTSERVIS BRATISLAVA, a. s., Bratislava, SK;  
 (86) PCT/US2002/021737  
 (87) WO 2003/010874  
**(54) Vibračný motor majúci nezávislý trvalý mažací systém**

- (51) H04L 27/26, H04L 5/00, H04B 7/26**  
**(11) E 7516**  
 (96) 08171403.2, 11.12.2008  
 (97) 2071792, 7.4.2010  
 (24) 7.4.2010  
 (31) 12889 P, 20080124333  
 (32) 11.12.2007, 8.12.2008  
 (33) US, KR  
 (73) LG Electronics Inc., Seoul, KR;  
 (72) Ko Woo Suk, Seoul, KR; Moon Sang Chul, Seoul, KR;  
 (74) Majlingová Marta, Ing., Bratislava, SK;  
**(54) Prístroj na vysielanie a prijímanie signálu a spôsob vysielania a prijímania signálu**

(51)	(11)	(51)	(11)	(51)	(11)	(51)	(11)
A01H 1/02	7608	A61M 39/00	7488	C07D 209/00	7606	C21B 7/18	7557
A01H 5/00	7585	A61P 1/00	7574	C07D 209/00	7568	C22B 1/16	7533
A01H 5/00	7565	A62C 99/00	7539	C07D 211/00	7508	C22C 32/00	7475
A01K 29/00	7588	A63B 21/02	7520	C07D 215/00	7540	C25D 17/00	7572
A23K 1/175	7569	A63G 21/00	7504	C07D 235/00	7512	D01G 1/00	7487
A23L 1/015	7532	B01D 53/84	7579	C07D 239/00	7582	D04H 1/46	7564
A23L 1/304	7500	B01D 53/84	7597	C07D 241/00	7515	E01C 11/00	7477
A41G 5/00	7485	B01J 2/12	7566	C07D 261/00	7570	E01H 5/04	7521
A47C 20/00	7478	B21D 13/00	7501	C07D 305/00	7499	E03C 1/04	7495
A47C 23/00	7543	B21D 39/03	7531	C07D 401/00	7602	E04B 2/14	7479
A61F 5/44	7502	B21D 51/16	7580	C07D 405/00	7601	E04F 17/00	7493
A61F 6/00	7587	B21F 29/00	7578	C07D 405/00	7497	E04G 21/12	7562
A61F 9/007	7470	B21K 1/00	7490	C07D 413/00	7517	E05C 7/00	7544
A61J 1/05	7550	B28B 11/14	7535	C07D 417/00	7586	E05C 19/00	7547
A61J 3/07	7573	B29C 45/16	7527	C07D 471/00	7468	E21D 11/38	7507
A61K 9/00	7581	B30B 9/32	7505	C07D 471/00	7592	F03B 17/00	7583
A61K 9/14	7553	B32B 15/08	7541	C07D 487/00	7519	F03D 11/00	7481
A61K 9/20	7598	B42D 15/00	7591	C07D 487/00	7528	F04D 29/66	7555
A61K 9/20	7503	B44F 9/00	7484	C07J 53/00	7483	F16B 21/00	7551
A61K 9/28	7576	B60K 31/00	7529	C07K 1/00	7489	F16C 33/30	7469
A61K 31/00	7546	B60N 2/48	7599	C07K 14/195	7518	F16D 55/22	7474
A61K 31/135	7571	B60N 2/56	7522	C07K 14/195	7594	F16D 66/00	7556
A61K 31/352	7567	B60R 13/00	7480	C07K 14/435	7549	F16H 7/00	7525
A61K 31/427	7530	B62D 21/00	7526	C07K 16/18	7603	F24D 11/00	7467
A61K 31/4415	7554	B63B 35/73	7577	C07K 16/18	7524	F24H 1/10	7561
A61K 31/47	7476	B65D 1/02	7589	C07K 16/18	7584	G01B 11/24	7486
A61K 31/47	7590	B65D 25/20	7471	C07K 16/18	7496	G01N 3/00	7536
A61K 31/485	7559	B65D 47/04	7482	C07K 19/00	7514	G05B 19/04	7506
A61K 31/536	7523	B65D 53/00	7492	C08K 3/00	7560	G06F 3/12	7510
A61K 31/58	7609	B65D 81/02	7538	C09D 1/00	7611	G21C 5/00	7563
A61K 36/185	7558	B65D 85/804	7491	C09G 1/00	7511	H01M 10/42	7607
A61K 38/16	7610	B65G 17/30	7473	C09K 3/18	7545	H01S 5/00	7593
A61K 38/18	7596	B66B 23/22	7509	C12N 15/09	7472	H02K 7/08	7542
A61K 39/39	7604	B66B 31/00	7575	C12N 15/10	7498	H04L 27/26	7516
A61K 41/00	7537	B67C 9/00	7494	C12Q 1/02	7595		
A61M 1/02	7605	C03B 37/02	7548	C12Q 1/48	7600		
A61M 5/315	7552	C04B 38/10	7513	C12Q 1/68	7534		

## SC4A Sprístupnené preklady európskych patentových spisov v zmenenom znení

### (11) E 1321

(97) 1511752, 13.9.2006

(24) 13.9.2006

(45) 5.4.2007

### (54) Kaptotecíny s modifikovaným laktónovým kruhom

**MM4A Zaniknuté európske patenty pre nezaplatenie udržiavacích poplatkov****(11) E 28**

(97) 1359360

Dátum zániku: 16.1.2010

**(11) E 2020**

(97) 1332693

Dátum zániku: 22.1.2010

**(11) E 158**

(97) 1331693

Dátum zániku: 9.1.2010

**(11) E 2204**

(97) 1327663

Dátum zániku: 13.1.2010

**(11) E 210**

(97) 1329585

Dátum zániku: 14.1.2010

**(11) E 2214**

(97) 1709829

Dátum zániku: 24.1.2010

**(11) E 526**

(97) 1329663

Dátum zániku: 20.1.2010

**(11) E 2225**

(97) 1470127

Dátum zániku: 29.1.2010

**(11) E 602**

(97) 1450052

Dátum zániku: 20.1.2010

**(11) E 2259**

(97) 1465923

Dátum zániku: 16.1.2010

**(11) E 748**

(97) 1564452

Dátum zániku: 27.1.2010

**(11) E 2269**

(97) 1709014

Dátum zániku: 18.1.2010

**(11) E 955**

(97) 1441433

Dátum zániku: 19.1.2010

**(11) E 2299**

(97) 1737646

Dátum zániku: 27.1.2010

**(11) E 1061**

(97) 1581767

Dátum zániku: 7.1.2010

**(11) E 2387**

(97) 1592852

Dátum zániku: 31.1.2010

**(11) E 1118**

(97) 1568562

Dátum zániku: 7.1.2010

**(11) E 2404**

(97) 1470690

Dátum zániku: 28.1.2010

**(11) E 1170**

(97) 1465921

Dátum zániku: 16.1.2010

**(11) E 2483**

(97) 1590260

Dátum zániku: 19.1.2010

**(11) E 1241**

(97) 1583524

Dátum zániku: 15.1.2010

**(11) E 2526**

(97) 1474110

Dátum zániku: 24.1.2010

**(11) E 1346**

(97) 1472942

Dátum zániku: 17.1.2010

**(11) E 2529**

(97) 1472314

Dátum zániku: 14.1.2010

**(11) E 1837**

(97) 1566415

Dátum zániku: 8.1.2010

**(11) E 2542**

(97) 1465946

Dátum zániku: 3.1.2010

(11) **E 2604**  
(97) 1631795  
Dátum zániku: 13.1.2010

---

(11) **E 2757**  
(97) 1494839  
Dátum zániku: 29.1.2010

---

(11) **E 2980**  
(97) 1683589  
Dátum zániku: 23.1.2010

---

(11) **E 2982**  
(97) 1586228  
Dátum zániku: 12.1.2010

---

(11) **E 3126**  
(97) 1592881  
Dátum zániku: 21.1.2010

---

(11) **E 3219**  
(97) 1711473  
Dátum zániku: 25.1.2010

---

(11) **E 3349**  
(97) 1472344  
Dátum zániku: 22.1.2010

---

(11) **E 3393**  
(97) 1701122  
Dátum zániku: 19.1.2010

---

(11) **E 3485**  
(97) 1470307  
Dátum zániku: 29.1.2010

---

(11) **E 3565**  
(97) 1685869  
Dátum zániku: 20.1.2010

---

(11) **E 3887**  
(97) 1583474  
Dátum zániku: 14.1.2010

---

(11) **E 4075**  
(97) 1586846  
Dátum zániku: 21.1.2010

---

(11) **E 4147**  
(97) 1581812  
Dátum zániku: 6.1.2010

---

(11) **E 4202**  
(97) 1853635  
Dátum zániku: 30.1.2010

---

(11) **E 4376**  
(97) 1704026  
Dátum zániku: 14.1.2010

---

(11) **E 4571**  
(97) 1684265  
Dátum zániku: 21.1.2010

---

(11) **E 4758**  
(97) 1644484  
Dátum zániku: 9.1.2010

---

(11) **E 4841**  
(97) 1703905  
Dátum zániku: 13.1.2010

---

(11) **E 4885**  
(97) 1447211  
Dátum zániku: 13.1.2010

---

(11) **E 4905**  
(97) 1713477  
Dátum zániku: 13.1.2010

---

(11) **E 4964**  
(97) 1808634  
Dátum zániku: 12.1.2010

---

(11) **E 4994**  
(97) 1838771  
Dátum zániku: 3.1.2010

---

(11) **E 4996**  
(97) 1844029  
Dátum zániku: 26.1.2010

---

(11) **E 5263**  
(97) 1709469  
Dátum zániku: 11.1.2010

---

(11) **E 6319**  
(97) 1704230  
Dátum zániku: 12.1.2010

---

**PC4A****Prevody a prechody práv na európske patenty****(11) E 565**

(97) 1531673, 4.1.2006

(73) Bayer S.A.S., Lyon, FR;

Predchádzajúci majiteľ:

Bayer CropScience S.A., Lyon, FR;

Dátum zápisu do registra: 26.8.2010

---

**TC4A****Zmeny mien majiteľov****(11) E 1021**

(97) 1536944, 21.6.2006

(73) 3A Technology & Management Ltd., Neuhausen  
am Rheinfall, CH;Dátum zápisu do registra: 4.8.2010

---

**(11) E 5161**

(97) 1727665, 24.12.2008

(73) 3A Technology & Management Ltd., Neuhausen  
am Rheinfall, CH;Dátum zápisu do registra: 4.8.2010

---

**(11) E 3587**

(97) 1619007, 27.2.2008

(73) 3A Technology & Management Ltd., Neuhausen  
am Rheinfall, CH;Dátum zápisu do registra: 4.8.2010

---

# ČASŤ

**DODATKOVÉ OCHRANNÉ OSVEDČENIA**

## Číselné kódy na označovanie bibliografických údajov (Štandard WIPO ST. 9)

- |   |   |
|---|---|
| <p>(11) Číslo dokumentu</p> <p>(21) Číslo žiadosti</p> <p>(22) Dátum podania žiadosti</p> <p>(23) Dátum podania žiadosti o predĺženie doby platnosti</p> <p>(24) Dátum/Predpokladaný dátum nadobudnutia účinkov dodatkového ochranného osvedčenia</p> <p>(54) Názov vynálezu základného patentu</p> <p>(68) Číslo základného patentu</p> <p>(71) Meno (názov) žiadateľa (-ov)</p> <p>(73) Meno (názov) majiteľa (-ov)</p> <p>(74) Meno (názov) zástupcu (-ov)</p> | <p>(92) Číslo a dátum prvého povolenia uviesť liečivo alebo výrobok na ochranu rastlín na trh v Slovenskej republike</p> <p>(93) Číslo, dátum a štát prvého povolenia uviesť liečivo alebo výrobok na ochranu rastlín na trh v Spoločenstve</p> <p>(94) Predpokladaný dátum uplynutia platnosti osvedčenia/Predpokladaný dátum uplynutia predĺženej doby platnosti osvedčenia/Opravený predpokladaný dátum uplynutia doby platnosti osvedčenia/Opravený predpokladaný dátum uplynutia predĺženej doby platnosti osvedčenia</p> <p>(95) Názov liečiva/výrobku na ochranu rastlín<br/>Typ: (liečivo/výrobok na ochranu rastlín)</p> |
|---|---|



**Zverejnené žiadosti o udelenie dodatkového ochranného osvedčenia****(21) 4-2010**

(22) 28.5.2010

(68) 287261

(54) Oslabená ľudská rotavírusová populácia, spôsob jej výroby, vakcínový prostriedok s jej obsahom a jej použitie

(71) GlaxoSmithKline Biologicals S. A., Rixensart, BE;

(74) Majlingová Marta, Ing., Bratislava, SK;

(92) EU/1/05/330/001, EU/1/05/330/002, EU/1/05/330/003, EU/1/05/330/004, 21.2.2006

(93) EU/1/05/330/001, EU/1/05/330/002, EU/1/05/330/003, EU/1/05/330/004, 21.2.2006, EU

**(95) Rotavírusová vakcína, živý oslabený ľudský rozavírusový kmeň Rix 4414**

Typ: Liečivo

**(21) 5010-2010**

(22) 15.6.2010

(68) 287351

(54) Farmaceutická kompozícia obsahujúca pioglitazón s glibenclamidom alebo s glimepiridom

(71) Takeda Pharmaceutical Company Limited, Chuo-ku, Osaka, JP;

(74) Litváková Edita, Ing., Bratislava, SK;

(92) EU/1/06/366/001, EU/1/06/366/002, EU/1/06/366/003, EU/1/06/366/004, EU/1/06/366/005, EU/1/06/366/006, EU/1/06/366/007, EU/1/06/366/008, EU/1/06/366/009, EU/1/06/366/010, EU/1/06/366/011, EU/1/06/366/012, EU/1/06/366/013, EU/1/06/366/014, EU/1/06/366/015, EU/1/06/366/016, EU/1/06/366/017, EU/1/06/366/018, EU/1/06/366/019, EU/1/06/366/020, EU/1/06/366/021, EU/1/06/366/022, 8.1.2007

(93) EU/1/06/366/001, EU/1/06/366/002, EU/1/06/366/003, EU/1/06/366/004, EU/1/06/366/005, EU/1/06/366/006, EU/1/06/366/007, EU/1/06/366/008, EU/1/06/366/009, EU/1/06/366/010, EU/1/06/366/011, EU/1/06/366/012, EU/1/06/366/013, EU/1/06/366/014, EU/1/06/366/015, EU/1/06/366/016, EU/1/06/366/017, EU/1/06/366/018, EU/1/06/366/019, EU/1/06/366/020, EU/1/06/366/021, EU/1/06/366/022, 8.1.2007, EU

**(95) Pioglitazón a glimepirid**

Typ: Liečivo

**(21) 5011-2010**

(22) 14.7.2010

(68) 287260

(54) Agonisty beta-2-adrenoreceptorov, spôsob ich prípravy, ich použitie a farmaceutický prostriedok s ich obsahom

(71) Novartis AG, Basel, CH;

(74) Čechvalová Dagmar, Bratislava, SK;

(92) EU/1/09/593/001, EU/1/09/593/002, EU/1/09/593/003, EU/1/09/593/004, EU/1/09/593/005, EU/1/09/593/006, EU/1/09/593/007, EU/1/09/593/008, EU/1/09/593/009, EU/1/09/593/010, 30.11.2009

(93) EU/1/09/593/001, EU/1/09/593/002, EU/1/09/593/003, EU/1/09/593/004, EU/1/09/593/005, EU/1/09/593/006, EU/1/09/593/007, EU/1/09/593/008, EU/1/09/593/009, EU/1/09/593/010, 30.11.2009, EU

**(95) Indakaterol**

Typ: Liečivo

## Udelené dodatkové ochranné osvedčenia

- (11) **83**  
 (21) 2-2009  
 (22) 16.3.2009  
 (24) 23.1.2023  
 (68) EP 1 470 107  
 (54) Cykloalkanoindoly substituované fluórom a ich použitie ako antagonistov receptora prostaglandínu D2  
 (71) Merck Frosst Canada Ltd., Kirkland, Quebec, CA;  
 (74) Majlingová Marta, Ing., Bratislava, SK;  
 (92) EU/1/08/459/001, EU/1/08/459/002, EU/1/08/459/003, EU/1/08/459/004, EU/1/08/459/005, EU/1/08/459/006, EU/1/08/459/007, EU/1/08/459/008, EU/1/08/459/009, EU/1/08/459/010, EU/1/08/459/011, 3.7.2008  
 (93) EU/1/08/459/001, EU/1/08/459/002, EU/1/08/459/003, EU/1/08/459/004, EU/1/08/459/005, EU/1/08/459/006, EU/1/08/459/007, EU/1/08/459/008, EU/1/08/459/009, EU/1/08/459/010, EU/1/08/459/011, 3.7.2008, EU  
 (95) **Kyselina nikotínová / laropiprant**  
 Typ: Liečivo
- 

## Dodatkové ochranné osvedčenia vyhlásené za neplatné pre zánik základného patentu pred uplynutím doby platnosti

(11)

31

## Dodatkové ochranné osvedčenia vyhlásené za neplatné pre zrušenie alebo obmedzenie základného patentu

(11)

25