

VESTNÍK

**ÚRADU PRIEMYSELNÉHO VLASTNÍCTVA
SLOVENSKEJ REPUBLIKY**

Banská Bystrica 7. september 2010

9

OBSAH

Zverejnené patentové prihlášky	9
Udelené patenty	14
Európske patenty	31
Dodatkové ochranné osvedčenia	66
Zverejnené prihlášky úžitkových vzorov	71
Zapísané úžitkové vzory	80
Zapísané dizajny	90
Zverejnené prihlášky ochranných známk	106
Zapísané ochranné známky bez zmeny po zverejnení prihlášky	179
Zapísané ochranné známky so zmenou po zverejnení prihlášky	198
Obnovené ochranné známky	207
Prevody ochranných známk	243
Zmeny v údajoch o majiteľoch ochranných známk	251
Licenčné zmluvy registrované (ochranné známky)	254

INHALT

Veröffentlichung der Patentanmeldungen	9
Erteilte Patente	14
Europäische Patente	31
Ergänzende Schutzsertifikate	66
Veröffentlichte Gebrauchsmuster	71
Eingetragene Gebrauchsmuster	80
Eingetragene Designs	90
Veröffentlichte Markenmeldung	106
Eingetragene Marken ohne Änderung nach der Veröffentlichung der Anmeldung	179
Eingetragene Marken mit Änderung nach der Veröffentlichung der Anmeldung	198
Erneuerte Marken	207
Markenübertragungen	243
Änderungen in Angaben über die Markeninhaber	251
Registrierte Lizenzverträge (Marken)	254

CONTENTS

Publication of Patent Applications	9
Granted Patents	14
European Patents	31
Supplementary Protection Certificates	66
Publication of Utility Model Applications	71
Registered Utility Models	80
Registered Designs	90
Published Trademark Applications	106
Registered Trademarks without Modification after publishing of the application	179
Registered Trademarks with Modification after publishing of the application	198
Renewal Trademarks	207
Transfers of Trademarks	243
Modification of data of Trademark holders	251
Registered Licencing contracts (Trademarks)	254

**Dvojpísmenové kódové označenia krajín a medzinárodných organizácií
(Štandard WIPO ST. 3)**

AD Andorra	DE Nemecko	ID Indonézia
AE Spojené arabské emiráty	DJ Džibutsko	IE Írsko
AF Afganistan	DK Dánsko	IL Izrael
AG Antigua a Barbuda	DM Dominika	IM Ostrov Man
AI Anguilla	DO Dominikánska republika	IN India
AL Albánsko	DZ Alžírsko	IQ Irak
AM Arménsko		IR Irán
AN Holandské Antily	EA Eurázijská patentová organizácia (EAPO)	IS Island
AO Angola	EC Ekvádor	IT Taliansko
AP Africká regionálna organizácia duševného vlastníctva (ARIPO)	EE Estónsko	JE Jersey
AR Argentína	EG Egypt	JM Jamajka
AT Rakúsko	EH Západná Sahara	JO Jordánsko
AU Austrália	EM Úrad pre harmonizáciu vnútorného trhu (OHIM)	JP Japonsko
AW Aruba	EP Európsky patentový úrad	
AZ Azerbajdžan	ER Eritrea	KE Keňa
	ES Španielsko	KG Kirgizsko
	ET Etiópia	KH Kambodža
BA Bosna a Hercegovina		KI Kiribati
BB Barbados	FI Fínsko	KM Komory
BD Bangladéš	FJ Fidži	KN Svätý Krištof a Nevis
BE Belgicko	FK Falklandy	KP Kórejská ľudovodemokratická republika
BF Burkina Faso	FO Faerské ostrovy	KR Kórejská republika
BG Bulharsko	FR Francúzsko	KW Kuvajt
BH Bahrain		KY Kajmanie ostrovy
BI Burundi	GA Gabun	KZ Kazachstan
BJ Benin	GB Spojené kráľovstvo	
BM Bermudy	GC Patentový úrad Rady pre spoluprácu arabských štátov v Golfskom zálive (GCC)	LA Laos
BN Brunej	GD Grenada	LB Libanon
BO Bolívia	GE Gruzínsko	LC Svätá Lucia
BR Brazília	GG Guernsey	LI Lichtenštajnsko
BS Bahamy	GH Ghana	LK Srí Lanka
BT Bhutan	GI Gibraltár	LR Libéria
BV Buvetov ostrov	GL Grónsko	LS Lesotho
BW Botswana	GM Gambia	LT Litva
BX Organizácia pre duševné vlastníctvo Beneluxu (BOIP)	GN Guinea	LU Luxembursko
BY Bielorusko	GQ Rovníková Guinea	LV Lotyšsko
BZ Belize	GR Grécko	LY Líbya
	GS Južná Georgia a Južné Sendvičové ostrovy	
CA Kanada	GT Guatemala	MA Maroko
CD Konžská demokratická republika	GW Guinea-Bissau	MC Monako
CF Stredoafriická republika	GY Guyana	MD Moldavsko
CG Kongo		ME Čierna Hora
CH Švajčiarsko	HK Hongkong	MG Madagaskar
CI Pobrežie Slonoviny	HN Honduras	MK Macedónsko
CK Cookove ostrovy	HR Chorvátsko	ML Mali
CL Chile	HT Haiti	MM Myanmar
CM Kamerun	HU Maďarsko	MN Mongolsko
CN Čína		MO Macao
CO Kolumbia	IB Medzinárodný úrad Svetovej organizácie duševného vlastníctva (WIPO)	MP Severné Mariány
CR Kostarika		MR Mauritánia
CU Kuba		MS Montserrat
CV Kapverdy		MT Malta
CY Cyprus		MU Maurícius
CZ Česká republika		MV Maledivy
		MW Malawi
		MX Mexiko
		MY Malajzia
		MZ Mozambik

NA	Namíbia	TC	Turks a Caicos
NE	Niger	TD	Čad
NG	Nigéria	TG	Togo
NI	Nikaragua	TH	Thajsko
NL	Holandsko	TJ	Tadžikistan
NO	Nórsko	TL	Timor-Leste
NP	Nepál	TM	Turkménsko
NR	Nauru	TN	Tunisko
NZ	Nový Zéland	TO	Tonga
		TR	Turecko
OA	Africká organizácia duševného vlastníctva (OAPI)	TT	Trinidad a Tobago
OM	Omán	TV	Tuvalu
		TW	Taiwan
		TZ	Tanzánia
PA	Panama	UA	Ukrajina
PE	Peru	UG	Uganda
PG	Papua-Nová Guinea	US	Spojené štáty americké
PH	Filipíny	UY	Uruguaj
PK	Pakistan	UZ	Uzbekistan
PL	Poľsko		
PT	Portugalsko	VA	Vatikán
PW	Palau	VC	Svätý Vincent a Grenadiny
PY	Paraguaj	VE	Venezuela
QA	Katar	VG	Britské Panenské ostrovy
OZ	Úrad Spoločenstva pre odrody rastlín (CPVO)	VN	Vietnam
		VU	Vanuatu
RO	Rumunsko	WO	Svetová organizácia duševného vlastníctva (WIPO)
RS	Srbsko	WS	Samoa
RU	Rusko		
RW	Rwanda	XN	Nordický patentový inštitút (NPI)
SA	Saudská Arábia		
SB	Šalamúnové ostrovy	YE	Jemen
SC	Seychely		
SD	Sudán	ZA	Juhoafrická republika
SE	Švédsko	ZM	Zambia
SG	Singapur	ZW	Zimbabwe
SH	Svätá Helena		
SI	Slovinsko		
SK	Slovensko		
SL	Sierra Leone		
SM	San Maríno		
SN	Senegal		
SO	Somálsko		
SR	Surinam		
ST	Svätý Tomáš a Princov ostrov		
SV	Salvádor		
SY	Sýria		
SZ	Svazijsko		

ČASŤ

PATENTY

Kódy na označovanie jednotlivých druhov dokumentov (Štandard WIPO ST. 16)

- | | |
|---|--|
| <p>A3 Zverejnené patentové prihlášky podľa zákona č. 435/2001 Z. z. o patentoch, dodatkových ochranných osvedčeniach a o zmene a doplnení niektorých zákonov</p> | <p>B6 Udelené patenty podľa zákona č. 435/2001 Z. z. o patentoch, dodatkových ochranných osvedčeniach a o zmene a doplnení niektorých zákonov</p> |
|---|--|

Číselné kódy na označovanie bibliografických údajov (Štandard WIPO ST. 9)

- | | |
|--|---|
| <p>(11) Číslo dokumentu
(21) Číslo prihlášky
(22) Dátum podania prihlášky
(24) Dátum nadobudnutia účinkov patentu
(31) Číslo prioritnej prihlášky
(32) Dátum podania prioritnej prihlášky
(33) Krajina alebo regionálna organizácia priority
(40) Dátum zverejnenia prihlášky
(47) Dátum sprístupnenia patentu verejnosti
(51) Medzinárodné patentové triedenie
(54) Názov
(57) Anotácia</p> | <p>(62) Číslo pôvodnej prihlášky v prípade vylúčenej prihlášky
(71) Meno (názov) prihlasovateľa (-ov)
(72) Meno pôvodcu (-ov)
(73) Meno (názov) majiteľa (-ov)
(74) Meno (názov) zástupcu (-ov)
(86) Číslo podania medzinárodnej prihlášky podľa PCT
(87) Číslo zverejnenia medzinárodnej prihlášky podľa PCT</p> |
|--|---|

Poznámka:

Symbody medzinárodného patentového triedenia uvedené v tomto vestníku zodpovedajú vydaniu 2010.01 základnej úrovne triedenia s platnosťou od 1. januára 2010.

Kódy na označovanie záhlaví oznámení publikovaných vo Vestníku ÚPV SR (Štandard WIPO ST. 17)

- | | |
|--|--|
| <p>BA9A Zverejnené patentové prihlášky
FA9A Zastavené konania o patentových prihláškach na žiadosť prihlasovateľa
FB9A Zastavené konania o patentových prihláškach
FC9A Zamietnuté patentové prihlášky
FD9A Zastavené konania pre nezaplatenie poplatku
GB9A Prevody a prechody práv na patentové prihlášky
PD9A Zmeny dispozičných práv na patentové prihlášky (zálohy)
Zmeny dispozičných práv na patentové prihlášky (ukončenie zálohov)
QA9A Ponuky licencií</p> | <p>FG4A Udelené patenty
MA4A Zaniknuté patenty vzdáním sa
MA4F Zaniknuté autorské osvedčenia vzdáním sa
MC4A Zrušené patenty
MC4F Zrušené autorské osvedčenia
MG4A Čiastočne zrušené patenty
MG4F Čiastočne zrušené autorské osvedčenia
MK4A Zaniknuté patenty uplynutím doby platnosti
MK4F Zaniknuté autorské osvedčenia uplynutím doby platnosti
MM4A Zaniknuté patenty pre nezaplatenie udržiavacích poplatkov
MM4F Zaniknuté autorské osvedčenia pre nezaplatenie udržiavacích poplatkov
PA4A Zmeny autorských osvedčení na patenty
PC4A Prevody a prechody práv na patenty
PC4F Prevody a prechody práv na autorské osvedčenia
PD4A Zmeny dispozičných práv na patenty (zálohy)
Zmeny dispozičných práv na patenty (ukončenie zálohov)
PD4F Zmeny dispozičných práv na autorské osvedčenia (zálohy)
Zmeny dispozičných práv na autorské osvedčenia (ukončenie zálohov)
QA4A Ponuky licencií
QB4A Licenčné zmluvy registrované alebo udelené na patenty
QB4F Licenčné zmluvy registrované alebo udelené na autorské osvedčenia
QC4A Ukončenie platnosti licenčných zmlúv na patenty
QC4F Ukončenie platnosti licenčných zmlúv na autorské osvedčenia
SB4A Patenty zapísané do registra po odtajnení
SB4F Autorské osvedčenia zapísané do registra po odtajnení</p> |
|--|--|

Opravy a zmeny

Opravy v patentových prihláškach

- HA9A** Doplnenie pôvodcu (-ov)
- HB9A** Opravy mien
- HC9A** Zmeny mien
- HD9A** Opravy adries
- HE9A** Zmeny adries
- HF9A** Opravy dátumov
- HG9A** Opravy zatriedenia podľa MPT
- HH9A** Opravy chýb alebo zmeny všeobecne
- HK9A** Opravy tlačových chýb vo Vestníku ÚPV SR

Opravy v udelených ochranných dokumentoch

- TA4A** Doplnenie pôvodcu (-ov)
- TB4A** Opravy mien
- TC4A** Zmeny mien
- TD4A** Opravy adries
- TE4A** Zmeny adries
- TF4A** Opravy dátumov
- TG4A** Opravy zatriedenia podľa MPT
- TH4A** Opravy chýb alebo zmeny všeobecne
- TK4A** Opravy tlačových chýb vo Vestníku ÚPV SR

- TA4F** Doplnenie pôvodcu (-ov)
- TB4F** Opravy mien
- TC4F** Zmeny mien
- TD4F** Opravy adries
- TE4F** Zmeny adries
- TF4F** Opravy dátumov
- TG4F** Opravy zatriedenia podľa MPT
- TH4F** Opravy chýb alebo zmeny všeobecne
- TK4F** Opravy tlačových chýb vo Vestníku ÚPV SR

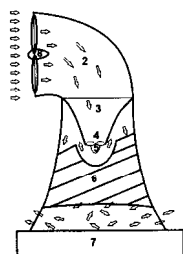
BA9A

Zverejnené patentové prihlášky

(21)	(51)	(21)	(51)	(21)	(51)	(21)	(51)
10-2009	G01N 1/00	5003-2009	C08L 33/00	50007-2009	E06B 9/58	50013-2009	B01D 5/00
12-2009	G01R 31/28	5004-2009	G02B 5/02	50009-2009	G06F 3/033	50015-2010	B61L 1/00
15-2009	A61K 36/185	5005-2009	G06Q 50/00	50010-2009	C04B 7/00	50019-2010	B61L 1/00
5001-2009	E04H 13/00	50003-2009	G09F 19/12	50011-2009	C02F 11/00		

- (51) **A61K 36/185, A61K 36/11, A61P 35/00**
- (21) **15-2009**
- (22) 24.2.2009
- (71) Osztoš Ladislav, Prievidza, SK;
- (72) Osztoš Ladislav, Prievidza, SK;
- (54) **Prírodné antioxidanty na protirakovinovú liečbu**
- (57) Opísaný je liečivý prípravok pozostávajúci z usušených, spráškováných a navzájom zhomogenizovaných bobúľ viniča hroznoplodého, listu čajovníka čínskeho, plodu rakytníka rešetliakového, kvetu brokolice, vňate prasličky roľnej, kvetu nechtíka lekárskeho a vňate mliečnika mandľolistého.

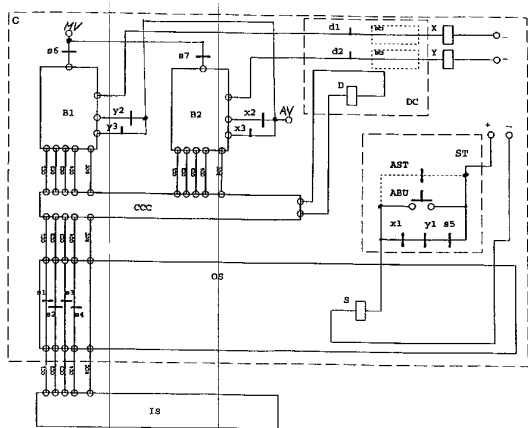
- (51) **B01D 5/00**
- (21) **50013-2009**
- (22) 5.3.2009
- (71) Molnárová Jaroslava, Slovenský Grob, SK; Hrdina Tomáš, Slovenský Grob, SK;
- (72) Hrdina Alojz, Slovenský Grob, SK;
- (74) Majlingová Marta, Ing., Bratislava, SK;
- (54) **Spôsob získavania vody zo vzduchu a zariadenie na uskutočnenie tohto spôsobu**
- (57) Opísané je zariadenie a spôsob získavania vody zo vzduchu zmenou jeho vnútornej energie. Prúdiaci vzduch s teplotou minimálne 15 °C z vonkajšieho prostredia sa zbaví svojej vnútornej energie prechodom cez lapač (2) vetra, hyperbolické potrubie (3) a druhú turbínu (5), zmenou tlaku, rozpínaním do priestoru a viacnásobnou zmenou smeru prúdenia dochádza k zmene jeho teploty pod hodnotu rosného bodu, kvapôčky vody sa zo vzduchu vylúčia, zachytia v odlučovači (6) vody a stečú do rezervoáru (7).



- (51) **B61L 1/00, B61L 3/00, B61L 23/00, B61L 29/00, H04L 27/00, G06F 11/00**
- (21) **50019-2010**
- (22) 19.9.2008
- (31) PV 2007-694
- (32) 8.10.2007
- (33) CZ

- (71) AŽD Praha, s. r. o., Praha, CZ;
- (72) Faran Antonín, Ing., PhD., Praha, CZ; Srb Stanislav, Ing., PhD., Praha, CZ; Dobiáš Radek, Ing., Praha, CZ;
- (74) Kubínyi Peter, Bc., Trenčín, SK;
- (86) PCT/CZ2008/000111
- (87) WO2009/046686
- (54) **Spôsob kontroly prvého kontrolného relé a druhého kontrolného relé kodéra cyklických kódov pre železničné zabezpečovacie zariadenie a kodér cyklických kódov na vykonávanie spôsobu**
- (57) Spôsob kontroly prvého kontrolného relé (X) a druhého kontrolného relé (Y) kodéra (C) podľa vynálezu spočíva v tom, že pomocou kontrolného obvodu cyklických kódov (CCC) je periodicky vyhľadávaný, po uplynutí opakovacieho kontrolného času (TSC), prienik spoločného stavu, keď v prvej vetve (B1) a zároveň v druhej vetve (B2) kodéra (C) majú cyklické kódy (CC1, CC2, CC3, CC4), generované synchronne ako v prvej vetve (B1) tak v druhej vetve (B2), súčasne nulové napätie (U0). Bezprostredne po nájdení tohto okamihu inicializuje kontrolný obvod cyklického kódu (CCC) podnet diagnostickému obvodu (DC) na to, aby tento zabezpečil prostredníctvom diagnostických spínačov (d1, d2) po dobu testovacieho času (TT) prerušenie budiacich obvodov kontrolných relé (X, Y), ktorých kotvy po testovací čas (TT) krátkodobo odpadnú. Diagnostický obvod (DC) po ukončení testovacieho času (TT) prepojí prostredníctvom diagnostických spínačov (d1, d2) budiace obvody kontrolných relé (X, Y), ktorých kotvy pritiahnu, pokiaľ ide o ich bezporuchový stav. V tom prípade nedôjde k odbudeniu výsledného spínača (S) spínacieho výstupného obvodu (OS), pretože jeho kotva oneskorene odpadá po dobu oneskorenia (TD) pri prerušení svojho budenia, pričom doba oneskorenia (TD) je dlhšia, ako je testovací čas (TT), teda pri bezporuchovom stave počas testu nedochádza k prerušeniu distribúcie cyklických kódov (CC1, CC2, CC3, CC4) cez spínací výstupný obvod (OS) a spätný vodič (RCC) do zabezpečovacieho zariadenia (IS) za predpokladu, že nedošlo k dlhodobému uviaznutiu kontaktov buď prvého kontrolného relé (X), alebo druhého kontrolného relé (Y) v pracovnej či pokojovej polohe. Pretože by v tomto prípade, z dôvodu prerušenia napájania prvej vetvy (B1), prípadne druhej vetvy (B2) v dôsledku nesúladu stavu zopnutia druhého kontaktu (x2), tretieho kontaktu (x3) prvého kontrolného relé (X), prípadne druhého kontaktu (y2) a tretieho kontaktu (y3) druhého kontrolného relé (Y) došlo k trvalému odbudeniu príslušného relé,

teda buď prvého kontrolného relé (X), alebo druhého kontrolného relé (Y), čo v tomto prípade spôsobí trvalé odbudenie výsledného spínača (S), a do príchodu obsluhy, odstránenia poruchy a inicializácie aktivačného tlačidla (ABU) dôjde k prerušeniu funkcie kodéra (C), čím je prevedená porucha prvého kontrolného relé (X), prípadne druhého kontrolného relé (Y) bezpečnejším smerom a navyiac je tento poruchový stav monitorovaný diagnostickým obvodom (DC), ktorý sprostredkuje privolanie obsluhy. Alternatívne je možné nahradiť kontakt aktivačného tlačidla (ABU) kontaktom či spínačom automatického štartéra (AST).



(51) B61L 1/00, B61L 21/00, B61L 23/00

(21) 50015-2010

(22) 18.9.2008

(31) PV 2007-669

(32) 21.9.2007

(33) CZ

(71) AŽD Praha, s. r. o., Praha, CZ;

(72) Faran Antonín, Ing., PhD., Praha, CZ; Mlnařík Karel, Ing., CSc., Kolín 4, CZ; Dobiáš Radek, Ing., Praha, CZ; Srb Stanislav, Ing., PhD., Praha, CZ; Bukač Pavel, Ing., Kolín, CZ; Konarski Jan, Ing., Praha, CZ; Votoček Libor, Ing., Praha, CZ; Charvát Michal, Ing., Praha, CZ;

(74) Kubňny Peter, Bc., Trenčín, SK;

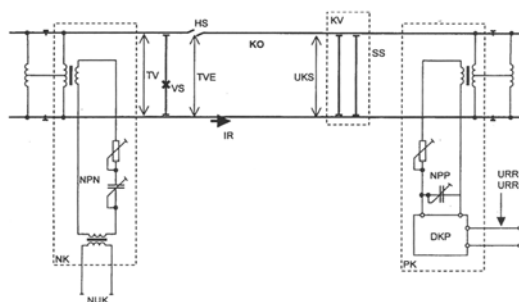
(86) PCT/CZ2008/000110

(87) WO2009/036711

(54) **Spôsob nastavenia rozhodujúcich parametrov koľajového obvodu s digitálnym koľajovým prijímačom a s napájacím koncom na dosiahnutie vyššej odolnosti proti ohrozujúcim prúdom**

(57) Spôsob stanovenia rozhodujúcich parametrov sa vykonáva výpočtom. V prvom kroku dochádza pri voľnom stave (VS) koľajového obvodu (KO) k nastavovaniu všetkých uvažovaných kombinácií diskretizovaných hodnôt (H) nastavovacích prvkov (NPN) výstroja napájacieho konca a nastavovacích prvkov (NPP) výstroja prijímačového konca koľajového obvodu (KO) po zvolených krokoch (ZK) na nájdenie optimálneho fázového uhla (ω) medzi koľajovým napätím (UK), ktoré je odvodené od napájacieho koľajového napätia (NUK), a medzi referenčným napätím (UR) pre

voľný stav (VS) koľajového obvodu (KO). Pre tento optimálny fázový uhol (ω) sa vypočíta havarijný stav (HS) a šuntový stav (SS) koľajového obvodu (KO). V druhom kroku dochádza ku korekcii nastavovacích prvkov (NPN) výstroja napájacieho konca a nastavovacích prvkov (NPP) výstroja prijímačového konca koľajového obvodu (KO) podľa uvažovaných kombinácií nastavovacích prvkov výstroja napájacieho konca (NPN). Cieľom je nájsť výsledný fázový uhol (ω) koľajového obvodu (KO). Preto sa determinuje prvá množina hodnôt optimálnej konfigurácie (NPNO) nastavovacích prvkov (NPN) výstroja napájacieho konca (NK) a druhá množina hodnôt optimálnej konfigurácie (NPPO) nastavovacích prvkov (NPP) výstroja prijímačového konca koľajového obvodu (KO) tak dlho, až sú navzájom nájdené najpriaznivejšie podmienky pre šuntový stav (SS) a zároveň havarijný stav (HS) koľajového obvodu (KO). Následne sa volí koľajové napätie (UKH) pri havarijnom stave čo najnižšie tak, aby bola nájdená k tomu zodpovedajúca čo najnižšia hodnota koľajového napätia (UKS) pri šuntovom stave. Pre takto získané hodnoty výstroja napájacieho konca (NK) a pre hodnoty výstroja prijímačového konca (PK) koľajového obvodu (KO) sa pevne nastaví takto nájdená výsledná hodnota (VHN) nastavovacích prvkov (NPN) napájacieho konca a výsledná hodnota (VHP) nastavovacích prvkov (NPP) prijímačového konca, a tým aj takto nájdený výsledný fázový uhol (ω) medzi koľajovým napätím (UK) a referenčným napätím (UR) koľajového obvodu (KO).



(51) C02F 11/00

(21) 50011-2009

(22) 25.2.2009

(71) Vojček Lorant, Ing., Banská Bystrica, SK;

(72) Vojček Lorant, Ing., Banská Bystrica, SK;

(74) Belička Ivan, Ing., Banská Bystrica, SK;

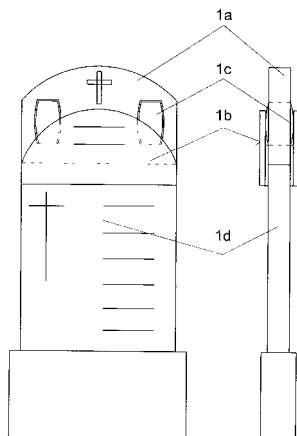
(54) **Spôsob spracovania olejových kalov a zariadenie na vykonávanie tohto spôsobu**

(57) Opísaný je spôsob a zariadenie na spracovanie olejového kalu pochádzajúceho z čističiek odpadových vôd, olejových vôd a emulzií hlavne odpadových vôd z oceliarní, studených valcovní, lisovní, strojárskych závodov a napríklad aj automobiliek. Opísaným spôsobom spracovania kalu sa z neho odstráni osobitne olejová frakcia a pevné časti. Získaný olej z kalu sa využije na vykurovanie a pevná časť kalu, ktorá je po poslednej operácii takmer suchá, sa použije ako palivo v spaľovni alebo sa umiestni na skládku.

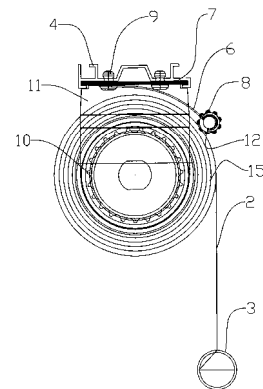
- (51) **C04B 7/00**
 (21) **50010-2009**
 (22) 27.2.2009
 (71) Považská cementáreň, a.s., Ladce, SK;
 (72) Martauz Pavel, Ing., Ladce, SK;
 (74) Kubínyi Peter, Bc., Trenčín, SK;
(54) Spôsob výroby portlandského cementu
 (57) Výpalom v rotačnej peci sa nastavením chemického zloženia surovínovej múčky striedavo vyrobí samostatne dva druhy slinkov, ktorými sú slinok s prevahou alitu nad belitom (alitický slinok) s obsahom 0,01 až 1,5 % hmot. P_2O_5 a slinok s prevahou belitu nad alitom (belitický slinok) s obsahom 0,01 až 3 % hmot. P_2O_5 . Cement sa vyrobí spoločným mletím oboch slinkov v pomere v závislosti od požadovaných výsledných vlastností portlandského cementu.

- (51) **C08L 33/00, A61K 9/14, A61K 9/51, A61K 47/48**
 (21) **5003-2009**
 (22) 13.1.2009
 (71) Ústav experimentálnej fyziky SAV, Košice, SK;
 (72) Sedlák Marián, RNDr., DrSc., Košice, SK; Koňák Čestmír, DrSc., Praha, CZ;
 (74) Guniš Jaroslav, Mgr., Bratislava, SK;
(54) Polymérne nanočastice na báze homopolyméru poly(propylakrylovej kyseliny)
 (57) Sú opísané polymérne nanočastice na báze homopolyméru poly(propylakrylovej kyseliny) (PPA) a spôsob ich prípravy zahrievaním čiastočne neutralizovaného vodného roztoku PPA pod spodnú kritickú roztokovú teplotu. Polymérne nanočastice sú stabilizované vodíkovými väzbami a zostávajú stabilné po ochladení.

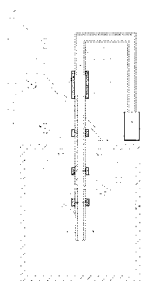
- (51) **E04H 13/00**
 (21) **5001-2009**
 (22) 7.1.2009
 (71) Horváth Slavomír, Ing., Bratislava, SK;
 (72) Horváth Slavomír, Ing., Bratislava, SK;
(54) Spôsob nastavovania pietnych objektov nadstavovacími modulmi
 (57) Spôsob nastavovania existujúcich pietnych objektov (1d) nadstavovacími modulmi (1a) pre umiestnenie pietnych informácií a doplnkov.



- (51) **E06B 9/58, E06B 9/24**
 (21) **50007-2009**
 (22) 16.2.2009
 (71) Prindeš Miroslav, Bc., Vrútky, SK;
 (72) Prindeš Miroslav, Bc., Vrútky, SK;
(54) Stabilizátor clony roletovej žalúzie
 (57) Zariadenie na stabilizovanie pohybu clony (2) roletovej žalúzie zahŕňa pružné rameno (6) stabilizátora (5), ktorého jeden koniec je cez podstavu (7) stabilizátora (5) nitmi (9) prichytený ku montážnej lište (4) alebo skrutkami (16) priskrutkovaný do steny a jeho druhý, voľný koniec obsahuje tvarové vybranie (12), resp. vybrania, do ktorých je vložená sústava vodiacich valčekov (8) voľne otočných v týchto vybraniach (12) okolo svojich osí, ktoré sú rovnobežné s horizontálnou osou roletovej rúry (1), pričom tieto valčeky (8) sú pružným ramenom (6) permanentne tlačené zhora na časť clony (2) roletovej žalúzie navinutej v zvitku (15) okolo roletovej rúry (1), čím túto clonu (2) stranovo stabilizujú pri jej navíjaní a odvíjaní.



- (51) **G01N 1/00**
 (21) **10-2009**
 (22) 5.2.2009
 (71) SGS Slovakia spol. s r.o., Košice, SK;
 (72) Katona Csaba, Veľký Meder, SK;
(54) Hĺbkový vzorkovací systém
 (57) Hĺbkový vzorkovací systém pozostáva z kovovej konštrukcie (1) s navijakom (2) a dvoma kladkami – hornou (3) a dolnou (4), a rúr dlhých 1,5 m (7), ktorých počet sa mení podľa potreby, podľa výšky bunky potravinového sila. Horná kladka (3) je pripevnená na pohyblivom ramene (6), ktorého výška je voliteľná podľa potreby. Rúry dlhé 1,5 m (7) sú spojené spojkami (8), ktoré slúžia na zabránenie ich samovoľného rozpojenia. Na horný koniec spojených rúr (7) sa priskrutkuje podľa potreby koncovka s očkom na boku (9), resp. koncovka s očkom navrchu (13). K príslušnej koncovke je po prevlečení príslušnou kladkou pripojené lano navijaka s hákom (11). Celý systém je doplnený o hadicu priemyselného vysávača (10) a priemyselný vysávač so zbernou nádobou (12).

**(51) G01R 31/28****(21) 12-2009**

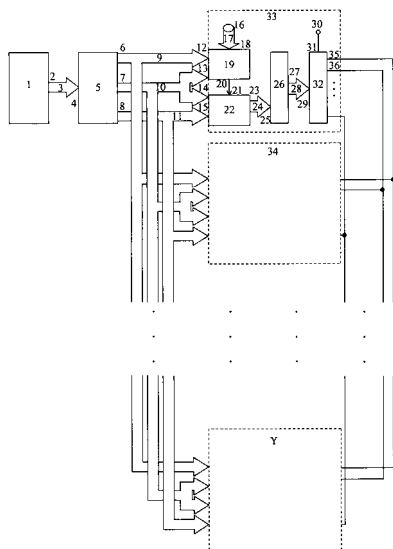
(22) 16.2.2009

(71) Kováč Dobroslav, prof. Ing., CSc., Košice, SK; Vince Tibor, Ing., Košice, SK; Kováčová Irena, prof. Ing., CSc., Košice, SK; Molnár Ján, Ing., Kuzmice, SK;

(72) Kováč Dobroslav, prof. Ing., CSc., Košice, SK; Vince Tibor, Ing., Košice, SK; Kováčová Irena, prof. Ing., CSc., Košice, SK; Molnár Ján, Ing., Kuzmice, SK;

(54) Zapojenie na automatizované a variabilné zapájanie elektrických prvkov a zariadení do elektrických obvodov

(57) Zapojenie je realizované blokom riadiaceho systému (1), ktorý posiela dáta do bloku rozdeľovateľa zberníc (5). Tento zabezpečuje komunikáciu s blokmi vstupných svoriek (33), (34) až (Y). Komunikácia s blokom vstupnej svorky (33) sa začína vyslaním adresy prvej svorky vstupu (30) zapájaného elektrického prvku na prvú adresovú zbernicu (9). Prvý adresový dekodér (19) porovná adresu z prvej adresovej zbernice (9) s adresou prvej svorky vstupu (30) zadanou prostredníctvom prvého konektora (16). V prípade zhodnosti generuje na svojom výstupe (20) signál, ktorým spriechodní prvý register dát (22), čím umožní prenos aktuálnych dát z prvej dátovej zbernice (11) cez svoj výstup (23), druhú zbernicu (24) až do bloku prvého dekodéra 1 z X (26). Na jeho výstupe bude iba jediný aktívny signál zodpovedajúci číslu uzla elektrického obvodu, ku ktorému má byť prvá svorka vstupu (30) zapájaného elektrického prvku pripojená. Samotná fyzická realizácia elektrického prepojenia je zabezpečená prostredníctvom prvého bloku relé (32).

**(51) G02B 5/02, G02F 1/13****(21) 5004-2009**

(22) 22.1.2009

(31) 2008-019180

(32) 30.1.2008

(33) JP

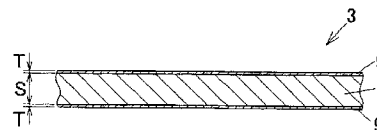
(71) SUMITOMO CHEMICAL COMPANY, LIMITED, Tokyo, JP;

(72) Hamamatsu Toyohiro, Ehime, JP; Sakamoto Takashi, Ehime, JP;

(74) Bušová Eva, JUDr., Bratislava, SK;

(54) Doska na rozptyl svetla, povrchový svetelný zdroj a displej z tekutých kryštálov

(57) Úlohou predmetného vynálezu je vyvinúť dosku pre rozptyl svetla, pri ktorej je dostatočne potlačené jej žltavé zafarbenie a ktorá má vynikajúcu odolnosť proti nárazu. Predmetný vynález sa týka dosky na rozptyl svetla, obsahujúcej základnú vrstvu, ktorá obsahuje styrenovú živicu a častice na rozptyl svetla, a povrchovú vrstvu, ktorá obsahuje polykarbonátovú živicu a ktorá je navrstvená aspoň na jednej ploche základnej vrstvy. Ako styrenová živica je s výhodou využitá živica na báze kopolyméru styrenový monomér – metakrylová kyselina.

**(51) G06F 3/033****(21) 50009-2009**

(22) 27.2.2009

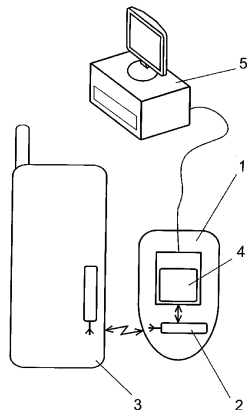
(71) Logomotion, s. r. o., Piešťany, SK;

(72) Vidurek Michal, Vracov, CZ; Masaryk Michal, Ing., PhD., Bratislava, SK;

(74) Porubčan Róbert, Ing., Ivanka pri Dunaji, SK;

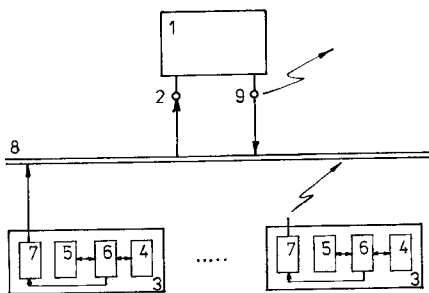
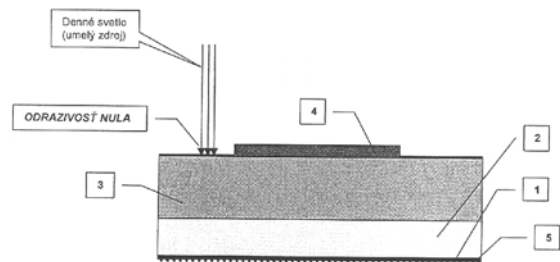
(54) Počítačová myš na zapojenie na prenos údajov, najmä pri elektronických platbách, spôsob prenosu údajov

(57) Počítačová myš obsahuje bezkontaktný komunikačný prvok (2) na komunikáciu s mobilným komunikačným zariadením (3), najmä s mobilným telefónom. Komunikačný prvok (2), výhodne typu NFC, je spojený alebo prispôsobený na spojenie so secure elementom (4) na spracovanie dát zasielaných do počítača (5) a/alebo dát zasielaných do mobilného komunikačného zariadenia (3). Secure element (4) je vytvorený v pamäti umiestnenej priamo v počítačovej myši (1) alebo je umiestnený v separátnom nosiči (6), ktorý je prispôsobený na spojenie s počítačovou myšou (1). Separátnym nosičom (6) môže byť vyberateľná pamäťová karta, ktorej zasunutím do príslušného spojovacieho konektora (7) sa vytvorí spojenie komunikačného prvku (2) so secure elementom (4). Anténa komunikačného prvku (2) môže byť vytvorená na doske plošného spoja počítačovej myši (1). Počítačová zostava vďaka počítačovej myši (1) podľa tohto vynálezu získava možnosť bezpečnej komunikácie s mobilným komunikačným zariadením (3).



- (51) **G06Q 50/00**
 (21) **5005-2009**
 (22) 23.1.2009
 (71) GFG Holding, s. r. o., Bratislava, SK;
 (72) Števíca Marek, Bratislava, SK;
 (54) **Zapojenie on-line systémového zariadenia na identifikáciu služieb a tovaru v zdravotníctve, obchode, službách a priemysle**
 (57) Zapojenie na jednej strane pozostáva z centrálnych komunikačných, výpočtových a riadiacich hardvérových prostriedkov (1) so vstupným kanálom (2) na zber dát a na druhej strane pozostáva z množiny externých hardvérových prostriedkov (3), ktoré pozostávajú z čítačiek (4), PC a/alebo registračných pokladní (5), elektronických smerovačov (6) napájania a dát a prenosových blokov (7) dát. Množina externých hardvérových prostriedkov (3) je so vstupným kanálom (2) na zber dát v centrálnych komunikačných, výpočtových a riadiacich hardvérových prostriedkoch (1) prepojená cez mobilnú alebo pevnú komunikačnú alebo dátovú sieť (8).

- (51) **G09F 19/12, G09F 9/302, G09F 9/00, G09F 3/00**
 (21) **50003-2009**
 (22) 20.1.2009
 (31) PV 2008-83
 (32) 15.2.2008
 (33) CZ
 (71) EMPONI s. r. o., Praha, CZ;
 (72) Čálek Richard, Praha, CZ;
 (74) Holoubková Mária, Ing., Bratislava, SK;
 (54) **Zariadenie na nočné a denné pozorovanie**
 (57) Značenie na nočné a denné pozorovanie pozostáva zo základnej nosnej vrstvy (1), na ktorej je umiestnená reflexná vrstva (2) a na nej je umiestnená čierna vrstva (3) infračerveného filtra, táto čierna vrstva (3) je v prípade potreby čiastočne prekrytá svetlou vrstvou (4) vytvárajúcou popis a/alebo obrazce na čiernej vrstve (3), čierna vrstva (3) má prakticky nulovú odrazivosť denného svetla a maximálnu priepustnosť pre vybrané vlnové dĺžky infračerveného spektra, svetlá vrstva (4) má maximálnu odrazivosť pre denné svetlo a prakticky nulovú priepustnosť pre vybrané vlnové dĺžky infračerveného spektra, reflexná vrstva (2) má maximálnu odrazivosť pre vybrané vlnové dĺžky infračerveného spektra. Nosná vrstva je na spodnej strane vybavená samolepiacou vrstvou alebo suchým zipsom (5), alebo magnetom (6).



(51)	(21)	(51)	(21)	(51)	(21)	(51)	(21)
A61K 36/185	15-2009	C02F 11/00	50011-2009	E06B 9/58	50007-2009	G06F 3/033	50009-2009
B01D 5/00	50013-2009	C04B 7/00	50010-2009	G01N 1/00	10-2009	G06Q 50/00	5005-2009
B61L 1/00	50019-2010	C08L 33/00	5003-2009	G01R 31/28	12-2009	G09F 19/12	50003-2009
B61L 1/00	50015-2010	E04H 13/00	5001-2009	G02B 5/02	5004-2009		

FG4A

Udelené patenty

(11)	(51)	(11)	(51)	(11)	(51)	(11)	(51)
287401	C07D 401/00	287412	B66D 1/00	287423	C07H 19/00	287434	F27D 99/00
287402	A23L 1/29	287413	B66D 1/00	287424	C07D 257/00	287435	C09D 5/33
287403	C12N 15/09	287414	C07D 453/00	287425	C21C 1/02	287436	A61K 31/165
287404	C07D 405/00	287415	A61K 9/10	287426	A61K 31/44	287437	G09F 9/37
287405	C07H 13/00	287416	C07D 215/00	287427	G11B 7/125	287438	C08K 5/00
287406	C07C 51/09	287417	C07D 401/00	287428	C07C 63/00	287439	A21D 13/00
287407	A23L 2/52	287418	C07D 211/00	287429	B61G 9/00	287440	C21D 8/12
287408	C07D 263/00	287419	C07C 275/00	287430	A61K 31/403	287441	B66D 1/00
287409	C09D 17/00	287420	A61K 31/00	287431	A23K 1/16	287442	H01M 14/00
287410	A61K 31/21	287421	B64C 1/00	287432	A01N 51/00	287443	F25D 23/08
287411	B66D 1/00	287422	C07K 5/00	287433	B62D 25/00	287444	C07J 1/00

(51) A01N 51/00, A01N 61/00, A01N 43/48, A01N 43/72, A01N 47/40, A01P 7/04

(11) 287432

(21) 1243-2000

(22) 10.2.1999

(24) 7.9.2010

(31) 198 07 633.9

(32) 23.2.1998

(33) DE

(40) 12.3.2001

(73) Bayer Animal Health GmbH, Leverkusen, DE;

(72) Sirinyan Kirkor, Bergisch Gladbach, DE; Dorn Hubert, Wuppertal, DE; Heukamp Ulrich, Kürten, DE;

(74) Hörmannová Zuzana, Ing., Bratislava, SK;

(86) PCT/EP99/00875

(87) WO99/41986

(54) Dermálne aplikovateľné vodu obsahujúce prípravky parazitocídov a spôsob ich výroby

(51) A23K 1/16, A23L 1/305, A23L 1/32, A61K 35/48

(11) 287431

(21) 811-2001

(22) 14.12.1999

(24) 7.9.2010

(31) 9804393-8

(32) 17.12.1998

(33) SE

(40) 7.1.2002

(73) RURAL PATENT SVENSKA AB, Stockholm, SE;

(72) Lange Stefan, Göteborg, SE; Göransson Leif, Kageröd, SE; Lönnroth Ivar, Mölndal, SE;

(74) Bušová Eva, JUDr., Bratislava, SK;

(86) PCT/SE99/02340

(87) WO00/38535

(54) Vajcový žltok s vysokou koncentráciou prirodzených antisekrečných bielkovín, spôsob jeho produkcie, potravinový alebo farmaceutický produkt s jeho obsahom

(51) A21D 13/00, A23L 1/10

(11) 287439

(21) 988-2002

(22) 9.1.2001

(24) 7.9.2010

(31) 00/00303

(32) 10.1.2000

(33) FR

(40) 3.12.2002

(73) LU FRANCE en abrégé LFSA, RIS ORANGIS, FR;

(72) Lang Vincent, Maisons-Alfort, FR; Degouy Magali, Viroflay, FR; Champenois Yann, Athis-Mons, FR;

(74) PATENTSERVIS BRATISLAVA, a. s., Bratislava, SK;

(86) PCT/FR01/00055

(87) WO01/50870

(54) Použitie cereálneho produktu na zlepšenie kognitívnej výkonnosti a duševného stavu pohody osoby, najmä dieťaťa a dospelávajúceho

(51) A23L 1/29, A23L 1/30, A23L 1/305, A23L 1/308

(11) 287402

(21) 851-2002

(22) 13.12.2000

(24) 7.9.2010

(31) 99204287.9

(32) 13.12.1999

(33) EP

(40) 3.12.2002

(73) N. V. Nutricia, Zoetermeer, NL;

(72) Bindels Jacob Geert, Zoetermeer, NL; Van Baalen Antonie, Arnhem, NL; Hageman Robert Johan Joseph, Wageningen, NL; Huybers Peti, Cuyk, NL; Dumon Liliane Marie-Rose Luisa, Dilbeek, BE;

(74) PATENTSERVIS BRATISLAVA, a. s., Bratislava, SK;

(86) PCT/NL00/00913

(87) WO01/41581

(54) Detská výživa obsahujúca proteínovú a lipidovú zložku a spôsob výroby hydrolyzáta na použitie v detskej výžive

(51) **A23L 2/52, A23L 1/30, A23L 1/302, A23L 2/02**
(11) 287407
 (21) 5092-2006
 (22) 24.10.2006
 (24) 7.9.2010
 (40) 6.6.2008
 (73) MTV Invest, s.r.o., Sereď, SK;
 (72) Daniška Vladimír, Ing., Nitra, SK;
 (74) Porubčan Róbert, Ing., Ivanka pri Dunaji, SK;
(54) Nápoj so stimulačnými účinkami

(51) **A61K 9/10, A61K 31/496, A61K 47/32, A61K 47/48**
(11) 287415
 (21) 53-2002
 (22) 12.7.2000
 (24) 7.9.2010
 (31) 09/353 549
 (32) 14.7.1999
 (33) US
 (40) 9.5.2002
 (73) SCHERING-PLOUGH LTD., Lucerne, CH;
 (72) Gao Rong, Edison, NJ, US; Shao Zezhi Jesse, Basking Ridge, NJ, US; Fan Allan Chor-Lun, Berkeley Heights, NJ, US; Witchey-Lakshmanan Leonore Catherine, Piscataway, NJ, US; Stewart Daniel Charles, Cherry Hill, NJ, US;
 (74) Majlingová Marta, Ing., Bratislava, SK;
 (86) PCT/US00/18948
 (87) WO01/05431
(54) Vodný farmaceutický prostriedok obsahujúci chinolónovú zlúčeninu, kationovú ionerovú zivicu a farmaceuticky prijateľný excipient

(51) **A61K 31/00, A61P 13/00**
(11) 287420
 (21) 663-2003
 (22) 28.11.2001
 (24) 7.9.2010
 (31) 100 59 412.3
 (32) 30.11.2000
 (33) DE
 (40) 3.8.2004
 (73) GRÜNENTHAL GMBH, Aachen, DE;
 (72) Christoph Thomas, Aachen, DE; Friderichs Elmar, Stolberg, DE;
 (74) Hörmannová Zuzana, Ing., Bratislava, SK;
 (86) PCT/EP01/13918
 (87) WO02/43715
(54) Použitie zlúčenín 1-fenyl-3-dimetylamino-propánu na výrobu liečiva na terapiu inkontinencie moču

(51) **A61K 31/165, A61K 47/10, A61K 47/34, A61K 9/08, A61P 25/00**
(11) 287436
 (21) 440-2003
 (22) 11.10.2001
 (24) 7.9.2010
 (31) 60/239 488, 09/974 473
 (32) 11.10.2000, 10.10.2001
 (33) US, US
 (40) 11.9.2003

(73) CEPHALON, INC., West Chester, PA, US;
 (72) Jacobs Martin J., West Chester, PA, US; McIntyre Bradley T., Thorndale, PA, US; Patel Piyush R., Wallingford, PA, US;
 (74) ŽOVICOVÁ & ŽOVIC IP, s. r. o., Bratislava, SK;
 (86) PCT/US01/31685
 (87) WO02/30413
(54) Farmaceutické roztoky modafinilových zlúčenín a ich použitie

(51) **A61K 31/21, A61K 31/185, A61K 45/00, A61P 9/00**
(11) 287410
 (21) 131-2003
 (22) 20.7.2001
 (24) 7.9.2010
 (31) RM2000A000433
 (32) 1.8.2000
 (33) IT
 (40) 3.6.2003
 (73) SIGMA-TAU INDUSTRIE FARMACEUTICHE RIUNITE S.P.A., Roma, IT;
 (72) Arduini Arduino, Pomezia, IT;
 (74) PATENTSERVIS BRATISLAVA, a. s., Bratislava, SK;
 (86) PCT/IT01/00390
 (87) WO02/09682
(54) Použitie fibrátov na prípravu lieku

(51) **A61K 31/403, C07D 209/00**
(11) 287430
 (21) 657-2002
 (22) 15.11.2000
 (24) 7.9.2010
 (31) 199 55 190.1
 (32) 16.11.1999
 (33) DE
 (40) 3.12.2002
 (73) SCHWARZ PHARMA AG, Monheim, DE;
 (72) Meese Claus, Monheim, DE;
 (74) PATENTSERVIS BRATISLAVA, a. s., Bratislava, SK;
 (86) PCT/EP00/11309
 (87) WO01/35957
(54) Stabilná soľ derivátov 3,3-difenylpropylamínov, spôsob jej výroby a stabilné medziprodukty na jej výrobu

(51) **A61K 31/44, C07D 213/00, C07D 401/00, A61K 31/455, A61P 35/00, A61K 31/4427, A61K 31/472, C07D 417/00, A61P 3/00, A61P 5/00, A61P 17/00, A61P 27/00**
(11) 287426
 (21) 1085-2002
 (22) 25.1.2001
 (24) 7.9.2010
 (31) 0001930.7
 (32) 27.1.2000
 (33) GB
 (40) 2.5.2003
 (73) NOVARTIS AG, Basel, CH;
 (72) Manley Paul William, Arlesheim, CH; Bold Guido, Gipf-Oberfrick, CH;
 (74) Čechvalová Dagmar, Bratislava, SK;

- (86) PCT/EP01/00835
 (87) WO01/55114
 (54) **Použitie derivátov 2-aminonikotínamidu, deriváty 2-aminonikotínamidu, farmaceutický prípravok s ich obsahom a spôsob ich prípravy**
-
- (51) **B61G 9/00, B61G 5/00**
 (11) **287429**
 (21) 392-2002
 (22) 19.3.2002
 (24) 7.9.2010
 (31) 2001 0622/01, 01130585.1
 (32) 3.4.2001, 21.12.2001
 (33) CH, EP
 (40) 6.11.2002
 (73) Schwab Verkehrstechnik AG, Schaffhausen, CH;
 (72) Ziegler Otto, Thayngen, CH; Tommasini Elio, Frauenfeld, CH;
 (74) Bušová Eva, JUDr., Bratislava, SK;
 (54) **Ťažný a narážací mechanizmus na kĺbové spojenie koľajových vozidiel**
-
- (51) **B62D 25/00, B62D 29/00**
 (11) **287433**
 (21) 369-2003
 (22) 24.3.2003
 (24) 7.9.2010
 (31) 02425188.6
 (32) 27.3.2002
 (33) EP
 (40) 7.10.2003
 (73) DENSO THERMAL SYSTEMS Spa, Poirino, Torino, IT;
 (72) Charbonnel Daniel, Chanteloup les Vignes, FR;
 (74) Majlingová Marta, Ing., Bratislava, SK;
 (54) **Hybridná podperná konštrukcia prístrojovej dosky vozidla a spôsob jej výroby**
-
- (51) **B64C 1/00**
 (11) **287421**
 (21) 131-2007
 (22) 16.10.2007
 (24) 7.9.2010
 (40) 6.8.2009
 (73) TOMARK, spol. s r. o., Prešov, SK;
 (72) Dobrovič Slavomír, Ing., Sabinov, SK; Dobrovič Ladislav, Sabinov, SK;
 (54) **Lietadlo**
-
- (51) **B66D 1/00, B66C 21/00, B61B 7/00, A01G 23/00**
 (11) **287412**
 (21) 109-2007
 (22) 23.8.2007
 (24) 7.9.2010
 (40) 6.7.2009
 (73) Technická univerzita vo Zvolene, Zvolen, SK;
 (72) Štollmann Vladimír, doc. Ing., CSc. PhD., Zvolenská Slatina, SK; Ilčík Štefan, Ing., Banská Bystrica, SK; Suchomel Jozef, doc. Ing., CSc., Zvolen, SK;
 (54) **Pneumatické rekuperačné lanové zariadenie**
-
- (51) **B66D 1/00, B66C 21/00, B61B 7/00, A01G 23/00**
 (11) **287413**
 (21) 80-2007
 (22) 8.6.2007
 (24) 7.9.2010
 (40) 7.1.2009
 (73) Technická univerzita vo Zvolene, Zvolen, SK;
 (72) Ilčík Štefan, Ing., Banská Bystrica, SK; Štollmann Vladimír, Ing., CSc. PhD., Zvolenská Slatina, SK; Suchomel Jozef, doc. Ing., CSc., Zvolen, SK;
 (54) **Termoelektrické rekuperačné lanové zariadenie**
-
- (51) **B66D 1/00, B66C 21/00, B61B 7/00, A01G 23/00**
 (11) **287411**
 (21) 103-2007
 (22) 24.7.2007
 (24) 7.9.2010
 (40) 5.2.2009
 (73) Technická univerzita vo Zvolene, Zvolen, SK;
 (72) Štollmann Vladimír, doc. Ing., CSc. PhD., Zvolenská Slatina, SK; Ilčík Štefan, Ing., Banská Bystrica, SK; Suchomel Jozef, doc. Ing., CSc., Zvolen, SK;
 (54) **Hydraulické rekuperačné lanové zariadenie**
-
- (51) **B66D 1/00, B66C 21/00, B61B 7/00, A01G 23/00**
 (11) **287441**
 (21) 108-2007
 (22) 23.8.2007
 (24) 7.9.2010
 (40) 6.7.2009
 (73) Technická univerzita vo Zvolene, Zvolen, SK;
 (72) Štollmann Vladimír, doc. Ing., CSc. PhD., Zvolenská Slatina, SK; Ilčík Štefan, Ing., Banská Bystrica, SK; Suchomel Jozef, doc. Ing., CSc., Zvolen, SK;
 (54) **Mechanické rekuperačné lanové zariadenie so zotrvačníkom**
-
- (51) **C07C 51/09, C07C 53/00, B01D 3/00, B01J 8/04**
 (11) **287406**
 (21) 466-2002
 (22) 11.10.2000
 (24) 7.9.2010
 (31) 1869/99
 (32) 13.10.1999
 (33) CH
 (40) 6.8.2002
 (73) Sulzer Chemtech AG, Winterthur, CH; Wacker Chemie GmbH, München, DE;
 (72) Moritz Peter, Winterthur, CH; von Scala Claudia, Zürich, CH; Ramgraber Franz, Burghausen, DE; Michl Harald, Kastl, DE;
 (74) PATENTSERVIS BRATISLAVA, a. s., Bratislava, SK;
 (86) PCT/CH00/00551
 (87) WO01/27062
 (54) **Spôsob hydrolytického získavania karboxylovej kyseliny a alkoholu a použitie hydrolyzačného a deliaceho zariadenia na konverziu karboxylátu na príslušnú karboxylovú kyselinu a príslušný alkohol**

- (51) **C07C 63/00, C07D 493/00, C07D 307/00, A61K 31/185, A61P 3/00**
(11) 287428
 (21) 544-2002
 (22) 19.8.2000
 (24) 7.9.2010
 (31) 99121241.6
 (32) 25.10.1999
 (33) EP
 (40) 3.12.2002
 (73) Sanofi-Aventis Deutschland GmbH, Frankfurt, DE;
 (72) Vértesy László, Eppstein, DE; Kurz Michael, Hofheim, DE; Paulus Erich, Eppstein, DE;
 (74) Čechvalová Dagmar, Bratislava, SK;
 (86) PCT/EP00/08103
 (87) WO01/30736
(54) Aromatické diketoderiváty, spôsob ich prípravy a farmaceutická kompozícia, ktorá ich obsahuje

- (51) **C07C 275/00, C07D 213/00, C07D 265/00, C07D 241/00, C07D 211/00, C07D 307/00, C07D 207/00, A61K 31/17, A61K 31/44, A61K 31/535, A61K 31/495, A61K 31/445, A61K 31/40, A61K 31/34, A61P 35/00**
(11) 287419
 (21) 5096-2006
 (22) 12.1.2000
 (24) 7.9.2010
 (31) 60/115 877, 09/257 266, 09/425 228
 (32) 13.1.1999, 25.2.1999, 22.10.1999
 (33) US, US, US
 (40) 4.4.2002
 (73) Bayer Corporation, Pittsburgh, PA, US;
 (72) Riedl Bernd, Wuppertal, DE; Dumas Jacques, Orange, CT, US; Khire Uday, Hamden, CT, US; Lowinger Timothy B., Nishinomiya City, Hyogo, JP; Scott William J., Guilford, CT, US; Smith Roger A., Madison, CT, US; Wood Jill E., Hamden, CT, US; Monahan Mary-Katherine, Hamden, CT, US; Natero Reina, Hamden, CT, US; Renick Joel, Milford, CT, US; Sibley Robert N., North Haven, CT, US;
 (74) ROTT, RŮŽIČKA & GUTTMANN, Bratislava, SK;
 (86) PCT/US00/00648
 (87) WO00/42012
(54) Použitie difenylových močovín substituovaných ω -karboxyarylovou skupinou ako inhibítorov rafkinázy

- (51) **C07D 211/00, A61K 31/496, C07D 401/00, C07D 405/00, C07D 409/00, C07D 413/00, A61P 31/00**
(11) 287418
 (21) 5124-2007
 (22) 1.5.2000
 (24) 7.9.2010
 (31) 09/305 226
 (32) 4.5.1999
 (33) US
 (40) 2.7.2002

- (73) SCHERING CORPORATION, Kenilworth, NJ, US;
 (72) Baroudy Bahige M., Westfield, NJ, US; Clader John W., Cranford, NJ, US; Josien Hubert B., Jersey City, NJ, US; McCombie Stuart W., Caldwell, NJ, US; McKittrick Brian A., Bloomfield, NJ, US; Miller Michael W., Westfield, NJ, US; Neustadt Bernard R., West Orange, NJ, US; Palani Anandan, Kenilworth, NJ, US; Smith Elizabeth M., Verona, NJ, US; Steensma Ruo, Weehawken, NJ, US; Tagat Jayaram R., Westfield, NJ, US; Vice Susan F., Mountainside, NJ, US; Laughlin Mark A., Edison, NJ, US; Gilbert Eric, Scotch Plains, NJ, US; Labroli Marc A., Mount Laurel, NJ, US;
 (74) PATENTSERVIS BRATISLAVA, a. s., Bratislava, SK;
 (86) PCT/US00/11632
 (87) WO00/66558
(54) Farmaceutický prípravok s obsahom CCR5 antagonistov a súprava s obsahom tohto prípravku

- (51) **C07D 215/00**
(11) 287416
 (21) 205-2002
 (22) 10.8.2000
 (24) 7.9.2010
 (31) 99/10491
 (32) 13.8.1999
 (33) FR
 (40) 10.9.2002
 (73) Laboratoire L. Lafon, Maisons Alfort, FR;
 (72) Cossy Janine, Paris, FR; Belotti Damien, Couvrot, FR;
 (74) Tomeš Pavol, Ing., Bratislava, SK;
 (86) PCT/FR00/02295
 (87) WO01/12597
(54) Spôsob prípravy chinoleín-5,8-diónov

- (51) **C07D 257/00**
(11) 287424
 (21) 729-2003
 (22) 5.12.2001
 (24) 7.9.2010
 (31) 100 64 467.8
 (32) 15.12.2000
 (33) DE
 (40) 4.11.2003
 (73) SCHERING AKTIENGESELLSCHAFT, Berlin, DE;
 (72) Platzek Johannes, Berlin, DE; Blaszkiewicz Peter, Berlin, DE; Petrov Orlin, Berlin, DE; Hoffmann Holger, Menden, DE;
 (74) Čechvalová Dagmar, Bratislava, SK;
 (86) PCT/EP01/14283
 (87) WO02/48119
(54) Lítiové komplexy N-(1-hydroxymetyl-2,3-dihydroxypropyl)-1,4,7-triskarboxymetyl-1,4,7,10-tetraazacyklodekánu, ich výroba a použitie

- (51) **C07D 263/00**
(11) 287408
 (21) 1186-2003
 (22) 25.3.2002
 (24) 7.9.2010
 (31) 60/279 288
 (32) 28.3.2001
 (33) US

- (40) 6.4.2004
 (73) SCHERING CORPORATION, Kenilworth, NJ, US;
 (72) Fu Xiaoyong, Edison, NJ, US; Mcallister Timothy L., Westfield, NJ, US; Thiruvengadam T. K., Kendal Park, NJ, US; Tann Chou-Hong, Berkeley Heights, NJ, US;
 (74) Majlingová Marta, Ing., Bratislava, SK;
 (86) PCT/US02/09123
 (87) WO02/079174
(54) Spôsob prípravy medziproduktov na výrobu azetidínov

-
- (51) C07D 401/00, A61K 31/50, A61P 35/00, C07D 417/00, C07D 495/00, C07D 491/00, C07D 513/00, C07D 487/00, C07D 403/00, C07D 333/00, C07D 237/00, C07D 307/00, C07D 277/00, C07D 235/00**
(11) 287417
 (21) 591-2002
 (22) 26.9.2000
 (24) 7.9.2010
 (31) 09/407 600
 (32) 28.9.1999
 (33) US
 (40) 9.1.2003
 (73) Bayer Corporation, Pittsburgh, PA, US;
 (72) Dumas Jacques P., Bethany, CT, US; Joe Teddy Kite, New York, NY, US; Kluender Harold C. E., Trumbull, CT, US; Lee Wendy, Hamden, CT, US; Nagarathnam Dhanapalan, Bethany, CT, US; Sibley Robert N., North Haven, CT, US; Su Ning, Hamden, CT, US; Boyer Stephen James, Fairfield, CT, US; Dixon Julie A., Bethany, CT, US;
 (74) Bezák Marián, Ing., Bratislava, SK;
 (86) PCT/US00/26500
 (87) WO01/23375
(54) Substituované pyridíny a pyridazíny s inhibičným účinkom na angiogénu a ich použitie

-
- (51) C07D 401/00, A61P 9/00, A61P 35/00**
(11) 287401
 (21) 612-2002
 (22) 1.11.2000
 (24) 7.9.2010
 (31) 99402759.7, 99402877.7
 (32) 5.11.1999, 19.11.1999
 (33) EP, EP
 (40) 9.1.2003
 (73) AstraZeneca AB, Södertälje, SE;
 (72) Hennequin Laurent François André, Reims Cédex, FR; Stokes Elaine Sophie Elizabeth, Macclesfield, Cheshire, GB; Thomas Andrew Peter, Macclesfield, Cheshire, GB;
 (74) Čechvalová Dagmar, Bratislava, SK;
 (86) PCT/GB00/04181
 (87) WO01/32651
(54) Deriváty chinazolínu, spôsob ich prípravy, farmaceutická kompozícia, ktorá ich obsahuje, a ich použitie

- (51) C07D 405/00, A61K 31/435, A61P 35/00**
(11) 287404
 (21) 1036-2002
 (22) 8.1.2001
 (24) 7.9.2010
 (31) 09/484 717
 (32) 18.1.2000
 (33) US
 (40) 9.1.2003
 (73) Aventis Holdings Inc., Greenville, Delaware, US;
 (72) Bafus Gary L., Blue Spring, MO, US; Harrison-Bowman Christine M., Overland Park, KS, US; Silvey Gary L., Overland Park, KS, US;
 (74) Hörmannová Zuzana, Ing., Bratislava, SK;
 (86) PCT/US01/00519
 (87) WO01/53293
(54) Pseudopolymorfna forma (-)-cis-2-(2-chlórfenyl)-5,7-dihydroxy-8[4R-(3S-hydroxy-1-methyl)piperidiny]-4H-1-benzopyran-4-ónhydrochloridu, spôsob jej prípravy a farmaceutická kompozícia, ktorá ju obsahuje

-
- (51) C07D 453/00, A61K 31/439, A61P 43/00**
(11) 287414
 (21) 799-2003
 (22) 20.12.2001
 (24) 7.9.2010
 (31) 0003130
 (32) 28.12.2000
 (33) ES
 (40) 3.8.2004
 (73) LABORATORIOS ALMIRALL, S.A., Barcelona, ES;
 (72) Buil Albero Maria Antonia, Barcelona, ES; Fernandez Forner Maria Dolores, Barcelona, ES; Prat Quinones Maria, Barcelona, ES;
 (74) Tomeš Pavol, Ing., Bratislava, SK;
 (86) PCT/EP01/15168
 (87) WO02/053564
(54) Chinuklidínové deriváty a kompozície s ich obsahom

-
- (51) C07H 13/00, C07H 15/00, C12N 1/14, A61K 31/70, A61P 35/00**
(11) 287405
 (21) 1118-2003
 (22) 23.2.2002
 (24) 7.9.2010
 (31) 101 11 682.9
 (32) 9.3.2001
 (33) DE
 (40) 3.2.2004
 (73) Sanofi-Aventis Deutschland GmbH, Frankfurt, DE;
 (72) Eder Claudia, Hofheim, DE; Kurz Michael, Hofheim, DE; Brönstrup Mark, Frankfurt, DE; Toti Luigi, Hochheim, DE;
 (74) Čechvalová Dagmar, Bratislava, SK;
 (86) PCT/EP02/01916
 (87) WO02/072110
(54) Deriváty caloporozidu, liečivá s ich obsahom, spôsob prípravy týchto látok pomocou mikroorganizmu a tento mikroorganizmus

- (51) **C07H 19/00, A61K 31/7042, A61P 25/00, A61P 35/00**
(11) 287423
 (21) 1341-2003
 (22) 29.4.2002
 (24) 7.9.2010
 (31) 01110608.5, 60/288 090, 01124879.6, 60/330 429
 (32) 30.4.2001, 3.5.2001, 18.10.2001, 22.10.2001
 (33) EP, US, EP, US
 (40) 4.5.2004
 (73) TROMMSDORFF GMBH & CO. KG ARZNE-
 IMITTEL, Alsdorf, DE;
 (72) Susilo Rudy, Dr., Köln, DE;
 (74) Majlingová Marta, Ing., Bratislava, SK;
 (86) PCT/EP02/04725
 (87) WO02/088159
**(54) Farmaceuticky účinné uridínové estery, ich po-
 užitie, spôsob ich prípravy a farmaceutický
 prostriedok**

- (51) **C07J 1/00, A61K 31/565, A61P 5/00**
(11) 287444
 (21) 954-2003
 (22) 24.1.2002
 (24) 7.9.2010
 (31) 101 04 327.9
 (32) 24.1.2001
 (33) DE
 (40) 2.12.2003
 (73) SCHERING AKTIENGESELLSCHAFT, Berlin, DE;
 (72) Bohlmann Rolf, Berlin, DE; Künzer Hermann, Ber-
 lin, DE; Nubbemeyer Reinhard, Berlin, DE; Zopf
 Dieter, Berlin, DE;
 (74) Čechvalová Dagmar, Bratislava, SK;
 (86) PCT/EP02/00722
 (87) WO02/059139
**(54) 11 β -Halogénsubstituované steroidy, ich výro-
 ba a použitie na výrobu farmaceutických čini-
 diel a farmaceutických prípravkov obsahujú-
 cich 11 β -halogénsubstituované steroidy**

- (51) **C07K 5/00, A61K 38/06, A61K 38/07**
(11) 287422
 (21) 1609-96
 (22) 16.6.1995
 (24) 7.9.2010
 (31) 08/261 452, 08/405 581, 08/440 898
 (32) 17.6.1994, 17.3.1995, 25.5.1995
 (33) US, US, US
 (40) 10.9.1997
 (73) VERTEX PHARMACEUTICALS INCORPORA-
 TED, Cambridge, MA, US;
 (72) Bemis Guy W., Arlington, MA, US; Golec Julian
 M. C., Swindon, Wiltshire, GB; Lauffer David J.,
 Stow, MA, US; Mullican Michael D., Needham,
 MA, US; Murcko Mark A., Holliston, MA, US;
 Livingston David J., Newtonville, MA, US;
 (74) Čechvalová Dagmar, Bratislava, SK;
 (86) PCT/US95/07617
 (87) WO95/35308
**(54) Inhibitory enzýmu konvertujúceho interleu-
 kín-1 β , farmaceutická kompozícia s ich obsa-
 hom a ich použitie**

- (51) **C08K 5/00, C08L 23/00**
(11) 287438
 (21) 1355-2002
 (22) 15.3.2001
 (24) 7.9.2010
 (31) 00201031.2
 (32) 22.3.2000
 (33) EP
 (40) 1.4.2003
 (73) Ineos Manufacturing Belgium NV, Antwerpen, BE;
 (72) Vanden Berghe Pascal, Limal, BE; Plume Denis,
 Bruxelles, BE;
 (74) Hörmannová Zuzana, Ing., Bratislava, SK;
 (86) PCT/EP01/02968
 (87) WO01/70872
**(54) Skrutkovací uzáver a použitie kompozície na
 výrobu tohto uzáveru**

- (51) **C09D 5/33, C09D 7/12**
(11) 287435
 (21) 280-2003
 (22) 3.8.2001
 (24) 7.9.2010
 (31) 100 38 381.5
 (32) 7.8.2000
 (33) DE
 (40) 5.8.2003
 (73) BASF SE, Ludwigshafen, DE;
 (72) Hugo Gerd, Schondorf, DE;
 (74) PATENTSERVIS BRATISLAVA, a. s., Brati-
 slava, SK;
 (86) PCT/EP01/09020
 (87) WO02/12405
**(54) Plochý element s tmavým povrchom a zníže-
 nou absorpciou slnečného žiarenia**

- (51) **C09D 17/00, C09C 1/00, D21H 19/00**
(11) 287409
 (21) 1480-2000
 (22) 6.4.1999
 (24) 7.9.2010
 (31) 98/04714, 98/15244
 (32) 9.4.1998, 30.11.1998
 (33) FR, FR
 (40) 6.8.2001
 (73) OMYA DEVELOPMENT AG, Oftringen, CH;
 (72) Gane Patrick A. C., Rothrist, CH; Buri Matthias,
 Rothrist, CH;
 (74) ROTT, RŮŽIČKA & GUTTMANN, Bratislava,
 SK;
 (86) PCT/IB99/00941
 (87) WO99/52984
**(54) Ko-štruktúrované alebo ko-absorbované kom-
 pozitné kompozície s minerálnymi alebo orga-
 nickými plnivami alebo pigmentmi a ich po-
 užitie**

- (51) **C12N 15/09, C12N 1/21, C12N 9/02, C12N 9/18,
 C12N 9/88, C12P 13/00**
(11) 287403
 (21) 1149-2001
 (22) 9.8.2001
 (24) 7.9.2010
 (31) 2000-244921
 (32) 11.8.2000
 (33) JP

- (40) 5.3.2002
 (73) AJINOMOTO CO., INC., Chuo-ku, Tokyo, JP;
 (72) Miyata Yuri, Kawasaki-shi, Kanagawa-ken, JP; Nakai Yuta, Kawasaki-shi, Kanagawa-ken, JP; Nakanishi Kazuo, Kawasaki-shi, Kanagawa-ken, JP; Ito Hisao, Kawasaki-shi, Kanagawa-ken, JP; Kojima Hiroyuki, Kawasaki-shi, Kanagawa-ken, JP; Kurahashi Osamu, Kawasaki-shi, Kanagawa-ken, JP;
 (74) Fajnorová Mária, Ing., Bratislava, SK;
(54) Baktéria patriaca do rodu Escherichia a spôsob výroby L-treonínu alebo L-izoleucínu

- (51) C21C 1/02, C21C 7/064**
(11) 287425
 (21) 448-2001
 (22) 3.4.2001
 (24) 7.9.2010
 (31) 09/546 016
 (32) 10.4.2000
 (33) US
 (40) 3.12.2001
 (73) Magnesium Technologies Corporation, Richfield, Ohio, US;
 (72) Bieniosek Thomas H., Litchfield, OH, US; Zebrowski Gerald R., Hudson, OH, US;
 (74) Bušová Eva, JUDr., Bratislava, SK;
(54) Odsírovacie činidlo a spôsob odsírenia roztaženého železa

- (51) C21D 8/12**
(11) 287440
 (21) 150-2007
 (22) 6.12.2007
 (24) 7.9.2010
 (40) 6.7.2009
 (73) Ústav materiálového výskumu SAV, Košice, SK;
 (72) Kováč František, RNDr., CSc., Košice, SK; Stoyka Volodymyr, Mgr, Košice, SK;
(54) Spôsob výroby zrno orientovaných elektrotechnických ocelí

- (51) F25D 23/08**
(11) 287443
 (21) 1100-2003
 (22) 6.7.2001
 (24) 7.9.2010
 (31) MI2001A000472
 (32) 7.3.2001
 (33) IT
 (40) 8.6.2004
 (73) INDUSTRIE ILPEA S. P. A., Malgesso-Varese, IT;
 (72) Cittadini Paolo, Luvinate-Varese, IT; Merla Adriano, Angera-Varese, IT;
 (74) Bušová Eva, JUDr., Bratislava, SK;
 (86) PCT/EP01/07834
 (87) WO02/070971
(54) Tesniaca zostava pre skriňu chladničky

- (51) F27D 99/00, B08B 7/00**
(11) 287434
 (21) 1297-2003
 (22) 25.3.2002
 (24) 7.9.2010
 (31) 700/01, 154/02
 (32) 12.4.2001, 30.1.2002
 (33) CH, CH
 (40) 4.5.2004
 (73) BANG & CLEAN GMBH, Wohlen, CH;
 (72) Rüegg Hans, Wohlen, CH;
 (74) PATENTSERVIS BRATISLAVA, a. s., Bratislava, SK;
 (86) PCT/CH02/00174
 (87) WO02/084193
(54) Spôsob čistenia nečistôt alebo pripálenín, alebo troskových usadenín v nádržiach a technických zariadeniach a zariadenie na jeho vykonávanie

- (51) G09F 9/37**
(11) 287437
 (21) 498-2002
 (22) 5.10.2000
 (24) 7.9.2010
 (31) A 1740/99
 (32) 15.10.1999
 (33) AT
 (40) 8.10.2002
 (73) Grasmann Josef, Texing, AT;
 (72) Grasmann Josef, Texing, AT;
 (74) Hörmannová Zuzana, Ing., Bratislava, SK;
 (86) PCT/AT00/00260
 (87) WO01/29809
(54) Zariadenie na zobrazovanie znakov

- (51) G11B 7/125, G11B 7/00**
(11) 287427
 (21) 1042-2002
 (22) 12.11.2001
 (24) 7.9.2010
 (31) 00204046.7, 00125983.7
 (32) 17.11.2000, 28.11.2000
 (33) EP, EP
 (40) 3.12.2002
 (73) KONINKLIJKE PHILIPS ELECTRONICS N.V., Eindhoven, NL;
 (72) Stek Aalbert, Eindhoven, NL; Spruit Johannes H. M., Eindhoven, NL; Xu Cai G., Eindhoven, NL; Van De Pas Joris, Eindhoven, NL;
 (74) ŽOVICOVÁ & ŽOVIC IP, s. r. o., Bratislava, SK;
 (86) PCT/EP01/13159
 (87) WO02/41306
(54) Spôsoby, optický záznamový prístroj využívajúci také spôsoby a optické záznamové médium na použitie pri týchto spôsoboch a týmto prístrojom

(51) H01M 14/00, H01G 9/20**(11) 287442**

(21) 5067-2006

(22) 7.8.2006

(24) 7.9.2010

(40) 5.3.2008

(73) Hauser Tomáš, Bratislava, SK; Slovák Jozef, Plavecký Štvrtok, SK;

(72) Hauser Tomáš, Bratislava, SK; Slovák Jozef, Plavecký Štvrtok, SK;

(54) Fotoelektrochemický palivový článok

(51)	(11)	(51)	(11)	(51)	(11)	(51)	(11)
A01N 51/00	287432	B61G 9/00	287429	C07D 215/00	287416	C08K 5/00	287438
A21D 13/00	287439	B62D 25/00	287433	C07D 257/00	287424	C09D 5/33	287435
A23K 1/16	287431	B64C 1/00	287421	C07D 263/00	287408	C09D 17/00	287409
A23L 1/29	287402	B66D 1/00	287412	C07D 401/00	287401	C12N 15/09	287403
A23L 2/52	287407	B66D 1/00	287441	C07D 401/00	287417	C21C 1/02	287425
A61K 9/10	287415	B66D 1/00	287411	C07D 405/00	287404	C21D 8/12	287440
A61K 31/00	287420	B66D 1/00	287413	C07D 453/00	287414	F25D 23/08	287443
A61K 31/165	287436	C07C 51/09	287406	C07H 13/00	287405	F27D 99/00	287434
A61K 31/21	287410	C07C 63/00	287428	C07H 19/00	287423	G09F 9/37	287437
A61K 31/403	287430	C07C 275/00	287419	C07J 1/00	287444	G11B 7/125	287427
A61K 31/44	287426	C07D 211/00	287418	C07K 5/00	287422	H01M 14/00	287442

MK4A Zaniknuté patenty uplynutím doby platnosti

(11) Dátum zániku

277109 04.07.2010
 279344 26.07.2010
 280495 30.07.2010

MM4A Zaniknuté patenty pre nezaplatenie udržiavacích poplatkov

(11)	Dátum zániku	(11)	Dátum zániku	(11)	Dátum zániku	(11)	Dátum zániku
279236	21.12.2009	283020	20.12.2009	285222	16.12.2009	286324	22.12.2009
279502	30.12.2009	283366	10.12.2009	285306	13.12.2009	286358	11.12.2009
279555	13.12.2009	283376	16.12.2009	285522	20.12.2009	286361	15.12.2009
279931	17.12.2009	283678	19.12.2009	285551	08.12.2009	286422	14.12.2009
280045	20.12.2009	283681	16.12.2009	285678	04.12.2009	286524	03.12.2009
280122	13.12.2009	283938	16.12.2009	285682	21.12.2009	286588	29.12.2009
280331	19.12.2009	284322	24.12.2009	285753	15.12.2009	286607	29.12.2009
280902	15.12.2009	284457	04.12.2009	285759	06.12.2009	286734	29.12.2009
281063	10.12.2009	284573	09.12.2009	285829	14.12.2009	286799	27.12.2009
281528	11.12.2009	284636	19.12.2009	285872	11.12.2009	286836	27.12.2009
281727	07.12.2009	284782	05.12.2009	285984	08.12.2009	286906	21.12.2009
281852	18.12.2009	284885	15.12.2009	285985	08.12.2009	287034	11.08.2009
281975	17.12.2009	284909	21.12.2009	286060	20.12.2009	287061	25.08.2009
282254	05.12.2009	285130	30.12.2009	286108	19.12.2009	287062	25.08.2009
282297	21.12.2009	285172	23.12.2009	286197	14.12.2009		
282347	05.12.2009	285195	12.12.2009	286274	20.12.2009		

GB9A Prevody a prechody práv na patentové prihlášky**(21) 1653-2001**

(71) Degussa GmbH, Düsseldorf, DE; Forschungszentrum Jülich GmbH, Jülich, DE; National University of Ireland, Galway, IE;
 Predchádzajúci prihlasovateľ:
 Degussa AG, Düsseldorf, DE; Forschungszentrum Jülich GmbH, Jülich, DE; National University of Ireland, Galway, IE;
 Dátum zápisu do registra: 1.7.2010

(21) 933-2000

(71) Degussa GmbH, Düsseldorf, DE;
 Predchádzajúci prihlasovateľ:
 Degussa AG, Düsseldorf, DE;
 Dátum zápisu do registra: 1.7.2010

(21) 641-2003

(71) CONVATEC TECHNOLOGIES INC., Las Vegas, NV, US;
 Predchádzajúci prihlasovateľ:
 BRISTOL-MYERS SQUIBB COMPANY, New York, NY, US;
 Dátum zápisu do registra: 3.8.2010

PC4A

Prevody a prechody práv na patenty

(11) 279798

(21) 3470-92

(73) Degussa GmbH, Düsseldorf, DE;
Predchádzajúci majiteľ:
Degussa AG, Düsseldorf, DE;
Dátum zápisu do registra: 1.7.2010

(11) 279888

(21) 2633-92

(73) Degussa GmbH, Düsseldorf, DE;
Predchádzajúci majiteľ:
Degussa AG, Düsseldorf, DE;
Dátum zápisu do registra: 1.7.2010

(11) 281723

(21) 1460-95

(73) Degussa GmbH, Düsseldorf, DE;
Predchádzajúci majiteľ:
Degussa AG, Düsseldorf, DE;
Dátum zápisu do registra: 1.7.2010

(11) 282110

(21) 1530-96

(73) Degussa GmbH, Düsseldorf, DE;
Predchádzajúci majiteľ:
Degussa AG, Düsseldorf, DE;
Dátum zápisu do registra: 1.7.2010

(11) 282819

(21) 309-94

(73) Degussa GmbH, Düsseldorf, DE;
Predchádzajúci majiteľ:
Degussa AG, Düsseldorf, DE;
Dátum zápisu do registra: 1.7.2010

(11) 283042

(21) 2166-92

(73) Degussa GmbH, Düsseldorf, DE;
Predchádzajúci majiteľ:
Degussa AG, Düsseldorf, DE;
Dátum zápisu do registra: 1.7.2010

(11) 283277

(21) 681-97

(73) Degussa GmbH, Düsseldorf, DE;
Predchádzajúci majiteľ:
Degussa AG, Düsseldorf, DE;
Dátum zápisu do registra: 1.7.2010

(11) 283360

(21) 1083-96

(73) ANSALDO TRASPORTI SISTEMI FERRO-
VIARI S.p.A., Napoli, IT;
Predchádzajúci majiteľ:
ANSALDO TRASPORTI S.p.A., Napoli, IT;
Dátum zápisu do registra: 26.7.2010

(11) 283360

(21) 1083-96

(73) ANSALDO STS S.p.A., Genova, IT;
Predchádzajúci majiteľ:
ANSALDO TRASPORTI SISTEMI FERROVIA-
RI S.p.A., Napoli, IT;
Dátum zápisu do registra: 26.7.2010

(11) 283716

(21) 75-98

(73) Degussa GmbH, Düsseldorf, DE;
Predchádzajúci majiteľ:
Degussa AG, Düsseldorf, DE;
Dátum zápisu do registra: 1.7.2010

(11) 283900

(21) 645-2000

(73) Degussa GmbH, Düsseldorf, DE;
Predchádzajúci majiteľ:
Degussa AG, Düsseldorf, DE;
Dátum zápisu do registra: 1.7.2010

TC4A**Zmeny mien majiteľov**

(11) **279798**
(21) 3470-92
(73) Evonik Degussa GmbH, Düsseldorf, DE;
Dátum zápisu do registra: 1.7.2010

(11) **279888**
(21) 2633-92
(73) Evonik Degussa GmbH, Düsseldorf, DE;
Dátum zápisu do registra: 1.7.2010

(11) **281723**
(21) 1460-95
(73) Evonik Degussa GmbH, Düsseldorf, DE;
Dátum zápisu do registra: 1.7.2010

(11) **282110**
(21) 1530-96
(73) Evonik Degussa GmbH, Düsseldorf, DE;
Dátum zápisu do registra: 1.7.2010

(11) **282819**
(21) 309-94
(73) Evonik Degussa GmbH, Düsseldorf, DE;
Dátum zápisu do registra: 1.7.2010

(11) **283042**
(21) 2166-92
(73) Evonik Degussa GmbH, Düsseldorf, DE;
Dátum zápisu do registra: 1.7.2010

(11) **283277**
(21) 681-97
(73) Evonik Degussa GmbH, Düsseldorf, DE;
Dátum zápisu do registra: 1.7.2010

(11) **283428**
(21) 574-98
(73) Ansaldo STS France, Les Ulis Cedex, FR;
Dátum zápisu do registra: 19.7.2010

(11) **283716**
(21) 75-98
(73) Evonik Degussa GmbH, Düsseldorf, DE;
Dátum zápisu do registra: 1.7.2010

(11) **283900**
(21) 645-2000
(73) Evonik Degussa GmbH, Düsseldorf, DE;
Dátum zápisu do registra: 1.7.2010

HC9A**Zmeny mien prihlasovateľov**

(21) **933-2000**
(71) Evonik Degussa GmbH, Düsseldorf, DE;
Dátum zápisu do registra: 1.7.2010

(21) **1653-2001**
(71) Evonik Degussa GmbH, Düsseldorf, DE;
Dátum zápisu do registra: 1.7.2010

HE9A**Zmeny adries prihlasovateľov****(21) 1653-2001**

(71) Evonik Degussa GmbH, Essen, DE;
Dátum zápisu do registra: 1.7.2010

(21) 933-2000

(71) Evonik Degussa GmbH, Essen, DE;
Dátum zápisu do registra: 1.7.2010

(21) 641-2003

(71) BRISTOL-MYERS SQUIBB COMPANY, New York, NY, US;
Dátum zápisu do registra: 3.8.2010

TE4A**Zmeny adries majiteľov v patentoch****(11) 279798**

(21) 3470-92
(73) Evonik Degussa GmbH, Essen, DE;
Dátum zápisu do registra: 1.7.2010

(11) 282819

(21) 309-94
(73) Evonik Degussa GmbH, Essen, DE;
Dátum zápisu do registra: 1.7.2010

(11) 279888

(21) 2633-92
(73) Evonik Degussa GmbH, Essen, DE;
Dátum zápisu do registra: 1.7.2010

(11) 283042

(21) 2166-92
(73) Evonik Degussa GmbH, Essen, DE;
Dátum zápisu do registra: 1.7.2010

(11) 281723

(21) 1460-95
(73) Evonik Degussa GmbH, Essen, DE;
Dátum zápisu do registra: 1.7.2010

(11) 283277

(21) 681-97
(73) Evonik Degussa GmbH, Essen, DE;
Dátum zápisu do registra: 1.7.2010

(11) 282007

(21) 1002-97
(73) ThyssenKrupp Xervon GmbH, Düsseldorf, DE;
Dátum zápisu do registra: 9.7.2010

(11) 283716

(21) 75-98
(73) Evonik Degussa GmbH, Essen, DE;
Dátum zápisu do registra: 1.7.2010

(11) 282110

(21) 1530-96
(73) Evonik Degussa GmbH, Essen, DE;
Dátum zápisu do registra: 1.7.2010

(11) 283900

(21) 645-2000
(73) Evonik Degussa GmbH, Essen, DE;
Dátum zápisu do registra: 1.7.2010

ČASŤ

**EURÓPSKE PATENTY
S URČENÍM PRE SLOVENSKÚ REPUBLIKU**

Kódy na označovanie jednotlivých druhov dokumentov (Štandard WIPO ST. 16)

T1	Preklad patentových nárokov európskej patentevej prihlášky	T3	Preklad európskeho patentového spisu
T2	Opravený preklad patentových nárokov európskej patentevej prihlášky	T4	Opravený preklad európskeho patentového spisu
		T5	Preklad zmeneného európskeho patentového spisu

Číselné kódy na označovanie bibliografických údajov (Štandard WIPO ST. 9)

(11)	Číslo dokumentu	(62)	Číslo pôvodnej prihlášky v prípade vylúčenej prihlášky
(21)	Číslo prihlášky	(71)	Meno (názov) prihlasovateľa (-ov)
(22)	Dátum podania prihlášky	(72)	Meno pôvodcu (-ov)
(24)	Dátum nadobudnutia účinkov európskeho patentu	(73)	Meno (názov) majiteľa (-ov)
(31)	Číslo prioritnej prihlášky	(74)	Meno (názov) zástupcu (-ov)
(32)	Dátum podania prioritnej prihlášky	(86)	Číslo podania medzinárodnej prihlášky podľa PCT
(33)	Krajina alebo regionálna organizácia priority	(87)	Číslo zverejnenia medzinárodnej prihlášky podľa PCT
(45)	Dátum sprístupnenia prekladu patentového spisu alebo zmeneného patentového spisu	(96)	Číslo a dátum podania európskej patentevej prihlášky
(46)	Dátum sprístupnenia prekladu patentových nárokov	(97)	Číslo a dátum zverejnenia európskej patentevej prihlášky alebo vydania európskeho patentového spisu
(48)	Dátum sprístupnenia opraveného prekladu patentových nárokov alebo patentového spisu		
(51)	Medzinárodné patentové triedenie		
(54)	Názov		

Poznámka:

Symbody medzinárodného patentového triedenia uvedené v tomto vestníku zodpovedajú vydaniu 2010.01 základnej úrovne triedenia s platnosťou od 1. januára 2010.

Kódy na označovanie záhlaví oznámení publikovaných vo Vestníku ÚPV SR (Štandard WIPO ST. 17)

BA9A	Sprístupnené preklady a opravené preklady patentových nárokov európskych patentových prihlášok
SC4A	Sprístupnené preklady a opravené preklady európskych patentových spisov
SC4A	Sprístupnené preklady zmenených európskych patentových spisov
FA9A	Zastavené konania o európskych patentových prihláškach z dôvodu späťvzatia
GA9A	Zmeny európskych patentových prihlášok na národné prihlášky
MA4A	Zaniknuté európske patenty vzdaním sa patentu
MC4A	Zrušené európske patenty
MG4A	Čiastočne zrušené európske patenty
MK4A	Zaniknuté európske patenty uplynutím doby platnosti
MM4A	Zaniknuté európske patenty pre nezaplatenie udržiavacích poplatkov
PC9A	Prevody a prechody práv na európske patentevej prihlášky
PC4A	Prevody a prechody práv na európske patenty
PD9A	Zmeny dispozičných práv na európske patentevej prihlášky (zálohy)
PD4A	Zmeny dispozičných práv na európske patenty (zálohy)
PD9A	Zmeny dispozičných práv na európske patentevej prihlášky (ukončenie zálohov)
PD4A	Zmeny dispozičných práv na európske patenty (ukončenie zálohov)
QA9A	Ponuky licencií na európske patentevej prihlášky
QA4A	Ponuky licencií na európske patenty
QB9A	Licenčné zmluvy registrované alebo udelené na európske patentevej prihlášky
QB4A	Licenčné zmluvy registrované alebo udelené na európske patenty
QC9A	Ukončenie platnosti licenčných zmlúv na európske patentevej prihlášky
QC4A	Ukončenie platnosti licenčných zmlúv na európske patenty

Opravy a zmeny

Opravy v európskych patentových prihláškach

- HA9A** Doplnenie pôvodcu (-ov)
- HB9A** Opravy mien
- HC9A** Zmeny mien
- HD9A** Opravy adries
- HE9A** Zmeny adries
- HF9A** Opravy dátumov
- HG9A** Opravy zatriedenia podľa MPT
- HH9A** Opravy chýb alebo zmeny všeobecne
- HK9A** Opravy tlačových chýb vo Vestníku ÚPV SR

Opravy v európskych patentoch

- TA4A** Doplnenie pôvodcu (-ov)
- TB4A** Opravy mien
- TC4A** Zmeny mien
- TD4A** Opravy adries
- TE4A** Zmeny adries
- TF4A** Opravy dátumov
- TG4A** Opravy zatriedenia podľa MPT
- TH4A** Opravy chýb alebo zmeny všeobecne
- TK4A** Opravy tlačových chýb vo Vestníku ÚPV SR

SC4A Sprístupnené preklady európskych patentových spisov

(11)	(51)	(11)	(51)	(11)	(51)	(11)	(51)
7298	C07K 14/005	7341	A01N 43/02	7384	C12N 15/57	7427	C07D 498/00
7299	A61K 9/107	7342	B22D 25/00	7385	A61K 31/435	7428	C07D 401/00
7300	B23C 5/16	7343	C07D 403/00	7386	A61K 31/536	7429	B66B 11/04
7301	A61K 31/551	7344	C07D 317/00	7387	G06Q 10/00	7430	A61K 33/26
7302	B66B 25/00	7345	C08L 89/00	7388	B07B 4/00	7431	F41H 3/00
7303	C07D 487/00	7346	B29D 11/00	7389	C07D 471/00	7432	B60R 9/00
7304	C07K 5/00	7347	G01F 1/76	7390	B23P 19/04	7433	F16H 57/02
7305	A61K 9/14	7348	B60G 7/02	7391	A61K 31/55	7434	A61K 9/48
7306	B21D 28/02	7349	A61K 31/045	7392	C07J 51/00	7435	B32B 27/34
7307	B01D 53/86	7350	C07D 295/00	7393	B27N 3/00	7436	B65D 61/00
7308	C12P 19/00	7351	C07D 261/00	7394	H04W 4/16	7437	B65D 33/01
7309	B65D 85/72	7352	G01N 33/68	7395	A47G 7/00	7438	A61K 9/24
7310	B60R 21/20	7353	H04Q 3/00	7396	C07D 487/00	7439	G11B 19/04
7311	C23C 2/02	7354	A61K 33/42	7397	H01M 10/42	7440	C03C 3/076
7312	C07K 14/435	7355	C07D 277/00	7398	C08J 9/00	7441	B65B 41/00
7313	A62B 18/00	7356	C07D 451/00	7399	H04L 29/06	7442	A62C 31/00
7314	F28F 3/08	7357	A61F 5/04	7400	H04W 28/02	7443	C07D 471/00
7315	A61K 9/12	7358	C07D 239/00	7401	H04W 4/06	7444	H04B 3/54
7316	C08G 65/00	7359	G02F 1/01	7402	F03D 11/00	7445	A61C 8/00
7317	C12Q 1/68	7360	C07D 223/00	7403	H04L 9/08	7446	A61K 31/00
7318	A61K 39/095	7361	B60P 3/22	7404	C07D 215/00	7447	B01J 19/18
7319	H04L 27/26	7362	B29C 49/42	7405	C07D 471/00	7448	D01F 6/78
7320	B23Q 11/00	7363	C07D 487/00	7406	C07K 14/435	7449	C08L 23/00
7321	A61K 9/12	7364	C07D 209/00	7407	C07K 14/435	7450	C08K 9/00
7322	E02F 9/28	7365	A61K 31/167	7408	B65D 33/16	7451	C07D 209/00
7323	A01N 25/34	7366	A01P 3/00	7409	B65G 67/02	7452	F16B 5/02
7324	C07K 16/18	7367	E04D 1/12	7410	G06F 9/44	7453	C07J 1/00
7325	C22B 34/00	7368	B01D 39/20	7411	B65D 75/52	7454	A61K 9/20
7326	B65D 88/00	7369	C12Q 1/48	7412	B21K 1/00	7455	A61K 31/485
7327	H04L 29/06	7370	H01T 13/00	7413	C08F 10/00	7456	E01B 1/00
7328	A23K 1/165	7371	A61K 39/085	7414	B22D 41/14	7457	A61K 38/10
7329	A61K 45/00	7372	A61K 39/102	7415	A47C 27/08	7458	F04B 1/12
7330	B22D 11/12	7373	C07D 313/00	7416	H01M 2/04	7459	C07D 495/00
7331	B61D 5/00	7374	F16B 31/00	7417	C07D 401/00	7460	A61K 31/731
7332	B42D 15/00	7375	E05B 19/00	7418	B01D 53/26	7461	F04D 29/18
7333	F21S 8/00	7376	A24D 3/00	7419	A61K 31/517	7462	A61K 31/506
7334	C12N 5/07	7377	A61K 31/505	7420	A61K 9/20	7463	A61K 31/5375
7335	B29C 47/12	7378	C07D 209/00	7421	E21D 11/00	7464	A61K 9/44
7336	A47J 31/40	7379	A61K 33/24	7422	C07D 401/00	7465	F16F 1/38
7337	B42D 15/10	7380	A61K 31/519	7423	H04L 27/26	7466	H02B 1/015
7338	A01N 25/30	7381	B32B 5/22	7424	H04L 27/26		
7339	A61K 31/536	7382	H04L 27/26	7425	E01B 1/00		
7340	A01B 73/00	7383	C07K 14/005	7426	B65D 77/10		

(51) A01B 73/00, A01B 51/00

(11) E 7340

(96) 05007359.2, 5.4.2005

(97) 1709856, 17.2.2010

(24) 17.2.2010

(73) Lemken GmbH & Co. KG, Alpen, DE;

(72) Siebers Josef, Xanten, DE;

(74) Litvákova Edita, Ing., Bratislava, SK;

(54) Samohybná obrábacia kombinácia s viacerými za sebou usporiadanými medzinápravami

(51) A01N 25/30, A01N 31/00

(11) E 7338

(96) 03747121.6, 24.4.2003

(97) 1501355, 19.5.2010

(24) 19.5.2010

(31) 10218316

(32) 24.4.2002

(33) DE

(73) BASF SE, Ludwigshafen, DE;

(72) BERGHAUS Rainer, Speyer, DE; SCHMIDT Oskar, Schifferstadt, DE; KÖHLE Harald, Bobenheim, DE; STIERL Reinhard, Freinsheim, DE; WAGNER Norbert, Mutterstadt, DE; KLINGELHÖFER Paul, Mannheim, DE;

(74) ŽOVICOVÁ & ŽOVIC IP, s. r. o., Bratislava, SK;

(86) PCT/EP2003/004276

(87) WO 2003/090531

(54) Použitie určitých alkoholalkoxylátov ako adjuvans v agrotechnickej oblasti

(51) **A01N 25/34, A01N 59/16, A47C 27/00, A01N 33/00, A01N 43/34, A01P 1/00**
(11) E 7323
 (96) 07450008.3, 23.1.2007
 (97) 1817986, 3.3.2010
 (24) 3.3.2010
 (31) 1972006
 (32) 9.2.2006
 (33) AT
 (73) Sembella Gmbh, Timelkam, AT; WENATEX-DAS Schlafsystem Forschung- Beratung und Entwicklung GmbH, Salzburg, AT;
 (72) Karl Rametsteiner, Linz, AT;
 (74) Hörmannová Zuzana, Ing., Bratislava, SK;
(54) Matrac

(51) **A01N 43/02, A01N 31/00, A01N 33/00, A01N 25/08, A01P 1/00, C09D 5/14, C09D 5/16**
(11) E 7341
 (96) 07003274.3, 16.2.2007
 (97) 1825752, 18.11.2009
 (24) 18.11.2009
 (31) 102006008535
 (32) 22.2.2006
 (33) DE
 (73) Stiftung nano innovations -for a better living, Olten/Kanton Solothurn, CH;
 (72) Jürgens Ralf, Henstedt-Ulzburg, DE; Schwindt Sascha, Saarbrücken, DE;
 (74) Guniš Jaroslav, Mgr., Bratislava, SK;
(54) Náterová zmes pripravená z prostriedku vytvárajúceho SiO₂ s najmenej dvoma antibakteriálnymi prostriedkami

(51) **A01P 3/00, A01N 43/48, A01N 43/34, A01N 43/64, A01N 37/34**
(11) E 7366
 (96) 07723983.8, 4.4.2007
 (97) 2012592, 31.3.2010
 (24) 31.3.2010
 (31) 06007255
 (32) 6.4.2006
 (33) EP
 (73) Syngenta Participations AG, Basel, CH;
 (72) HAAS Ulrich Johannes, Stein, CH; MILLS Colin Edward, Basel, CH; NEUMANN Christoph, Basel, CH;
 (74) Čechvalová Dagmar, Bratislava, SK;
 (86) PCT/EP2007/003042
 (87) WO 2007/115765
(54) Fungicídne kompozície

(51) **A23K 1/165, C12N 9/18**
(11) E 7328
 (96) 05795993.4, 1.9.2005
 (97) 1784085, 17.2.2010
 (24) 17.2.2010
 (31) 606389 P
 (32) 1.9.2004
 (33) US
 (73) Pioneer-Hi-Bred International, Inc., Johnston, IA, US;
 (72) NSEREKO Victor, Johnston, US, US; RUTHERFORD William, Des Moines, Iowa, US; SMILEY Brenda K., Granger, Iowa, US; SPIELBAUER Annette, Ankeny, Iowa, US;
 (74) Tomeš Pavol, Ing., Bratislava, SK;

(86) PCT/US2005/031489
 (87) WO 2006/026763
(54) Kmene produkujúce ferulát esterázu a spôsoby ich použitia

(51) **A24D 3/00**
(11) E 7376
 (96) 06842326.8, 4.10.2006
 (97) 1933654, 17.3.2010
 (24) 17.3.2010
 (31) 241978
 (32) 4.10.2005
 (33) US
 (73) Philip Morris Products S.A., Neuchâtel, CH;
 (72) Rasouli Firooz, Midlothian, Virginia, US; Hearn John, Midlothian, Virginia, US; Li Ping, Glen Allen, Virginia, US;
 (74) PATENTSERVIS BRATISLAVA, a. s., Bratislava, SK;
 (86) PCT/IB2006/003884
 (87) WO 2007/054826
(54) Cigarety obsahujúce duté vlákna

(51) **A47C 27/08**
(11) E 7415
 (96) 07113496.9, 31.7.2007
 (97) 1932453, 10.3.2010
 (24) 10.3.2010
 (31) 8692006 U
 (32) 14.12.2006
 (33) AT
 (73) Jakob Ernest F., Wien, AT;
 (72) Jakob Ernest F., Wien, AT;
 (74) Guniš Jaroslav, Mgr., Bratislava, SK;
(54) Vodný matrac

(51) **A47G 7/00, B65D 85/50, A01G 5/00**
(11) E 7395
 (96) 05803219.4, 26.10.2005
 (97) 1809147, 24.3.2010
 (24) 24.3.2010
 (31) 91118
 (32) 29.10.2004
 (33) LU
 (73) Charrin Philippe, Beaumont Monteux, FR;
 (72) Charrin Philippe, Beaumont Monteux, FR;
 (74) Bušová Eva, JUDr., Bratislava, SK;
 (86) PCT/EP2005/055559
 (87) WO 2006/045812
(54) Zariadenie na prezentáciu kvetinových kytíc

(51) **A47J 31/40**
(11) E 7336
 (96) 06808928.3, 3.10.2006
 (97) 1937119, 10.3.2010
 (24) 10.3.2010
 (31) MI20051986
 (32) 19.10.2005
 (33) IT
 (73) Rhea Vendors S.p.A., Caronno Pertusella, IT;
 (72) DOGLIONI MAJER Luca, Carate Uriò, IT;
 (74) PATENTSERVIS BRATISLAVA, a. s., Bratislava, SK;

- (86) PCT/IB2006/002740
 (87) WO 2007/045949
**(54) Spôsob a zariadenie na prípravu nápojov z roz-
 pustných výrobkov**

-
- (51) A61C 8/00, A61C 1/08, A61B 17/16**
(11) E 7445
 (96) 03702268.8, 27.2.2003
 (97) 1478301, 14.4.2010
 (24) 14.4.2010
 (31) 340022002
 (32) 27.2.2002
 (33) CH
 (73) Arslin S.A., Vacallo, CH;
 (72) TURRI Achille, Morbio Inferiore, CH;
 (74) ŽOVICOVÁ & ŽOVIC IP, s. r. o., Bratislava, SK;
 (86) PCT/CH2003/000145
 (87) WO 2003/071978
**(54) Nástroj na preparáciu kostí použiteľný najmä
 v zubnom lekárstve a zariadenie na jeho po-
 užitie**

-
- (51) A61F 5/04**
(11) E 7357
 (96) 04816084.0, 26.11.2004
 (97) 1696842, 10.3.2010
 (24) 10.3.2010
 (31) 200309174
 (32) 26.11.2003
 (33) ZA
 (73) Xceed Holdings (Pty) Ltd, Durbanville, ZA;
 (72) Leatt Christopher James, Cape Town, ZA;
 (74) ROTT, RŮŽIČKA & GUTTMANN, Bratislava, SK;
 (86) PCT/ZA2004/000148
 (87) WO 2005/051251
(54) Krčná podpera

-
- (51) A61K 9/107, A61K 31/00, C07D 401/00**
(11) E 7299
 (96) 07810647.3, 20.7.2007
 (97) 2046292, 3.3.2010
 (24) 3.3.2010
 (31) 832715 P
 (32) 21.7.2006
 (33) US
 (73) Novartis AG, Basel, CH;
 (72) HASHASH Ahmad, Emeryville, CA, US; RITCHIE Sean, Emeryville, CA, US; LIN Kangwen, Emeryville, CA, US; SHEN Peng, Emeryville, CA, US; OKHAMAFE Augustus, Emeryville, CA, US; GULLAPALLI Rampurna, Emeryville, CA, US;
 (74) Čechvalová Dagmar, Bratislava, SK;
 (86) PCT/US2007/016469
 (87) WO 2008/011154
(54) Formulácie benzimidazolpyridyléterov

- (51) A61K 9/12, A61P 9/00, A61M 5/145, A61M 5/19**
(11) E 7321
 (96) 04798564.3, 17.11.2004
 (97) 1701701, 30.12.2009
 (24) 30.12.2009
 (31) 0326768, 542867 P, 542866 P, 0422307
 (32) 17.11.2003, 10.2.2004, 10.2.2004, 7.10.2004
 (33) GB, US, US, GB
 (73) BTG INTERNATIONAL LIMITED, London, GB;
 (72) WRIGHT David Dakin Iorwerth, High Wycombe, Buckinghamshire, GB; HARMAN Anthony David, Henley on Thames, Oxfordshire, GB; ROBINSON Nikki, Cowley, Uxbridge, GB; HODGES Garry, London, GB; KADAR Adil, London, GB; VAN LIEW Hugh, Barnstable, MA, US; MOGRIDGE Geoffrey D., Cambridge, GB;
 (74) Bachratá Magdaléna, Mgr., Bratislava, SK;
 (86) PCT/GB2004/004846
 (87) WO 2005/048984
**(54) Spôsob výroby peny, obsahujúcej sklerotizač-
 né činidlo**

-
- (51) A61K 9/12, A61P 11/00, A61K 31/58**
(11) E 7315
 (96) 05711867.1, 19.1.2005
 (97) 1711164, 24.3.2010
 (24) 24.3.2010
 (31) 537830 P
 (32) 21.1.2004
 (33) US
 (73) Schering Corporation, Kenilworth, NJ, US;
 (72) BLOOM Melvyn, Chatham, NJ, US; DANZIG Melvyn, Morganville, NJ, US; ROHANE Patricia, Randolph, NJ, US; STAUDINGER Heribert, Green Brook, NJ, US;
 (74) Majlingová Marta, Ing., Bratislava, SK;
 (86) PCT/US2005/002105
 (87) WO 2005/072704
(54) Spôsob liečenia akútnej rinosinuitidy

-
- (51) A61K 9/14, A61P 25/00, A61K 31/485**
(11) E 7305
 (96) 04759980.8, 19.4.2004
 (97) 1615615, 24.2.2010
 (24) 24.2.2010
 (31) 464323 P
 (32) 21.4.2003
 (33) US
 (73) EURO-CELTIQUE S.A., Luxembourg, LU;
 (72) OSHLACK Benjamin, Boca Raton, Florida, US; VAN BUSKIRK Glenn, Basking Ridge, NJ, US; CHASIN Mark, Monroe, New Jersey, US; HUANG Hua-Pin, Englewood Cliffs, NJ, US; VASHI Vijay, Ridgefield, CT, US;
 (74) Bušová Eva, JUDr., Bratislava, SK;
 (86) PCT/US2004/011933
 (87) WO 2004/093801
**(54) Výrobky na podávanie opioidov odolné proti na-
 rušeniu**

- (51) **A61K 9/20, A61K 9/28, A61K 31/366, A61K 31/397**
 (11) **E 7454**
 (96) 06762303.3, 30.6.2006
 (97) 1901736, 21.4.2010
 (24) 21.4.2010
 (31) 05014680
 (32) 6.7.2005
 (33) EP
 (73) KRKA, tovarna zdravil, d.d., Novo mesto, Novo mesto, SI;
 (72) KROSELJ Vesna, Sentjerne, SI; LAKSE Renata, Smarjeske Toplice, SI; TOPORISIC Rebeka, Brezice, SI; KASTELIC Joze, Krka, SI;
 (74) Majlingová Marta, Ing., Bratislava, SK;
 (86) PCT/EP2006/006369
 (87) WO 2007/003365
 (54) **Farmaceutický prípravok obsahujúci simvastatín a ezetimib**

- (51) **A61K 9/20, A61K 9/50**
 (11) **E 7420**
 (96) 07802442.9, 31.7.2007
 (97) 2046300, 31.3.2010
 (24) 31.3.2010
 (31) 821455 P
 (32) 4.8.2006
 (33) US
 (73) ETHYPHARM, St Cloud Cedex, FR;
 (72) OURY Pascal, Le Chesnay, FR; HERRY Catherine, Saint Pierre les Elbeuf, FR; HOARAU Didier, Montreal, CA;
 (74) Majlingová Marta, Ing., Bratislava, SK;
 (86) PCT/EP2007/057913
 (87) WO 2008/015221
 (54) **Viacvrstvá v ústach sa rozkladajúca tableta**

- (51) **A61K 9/24, A61K 9/30, A61K 31/366, A61K 31/401, A61K 31/519, A61P 9/00**
 (11) **E 7438**
 (96) 07725528.9, 24.5.2007
 (97) 2026769, 17.3.2010
 (24) 17.3.2010
 (31) 200601355
 (32) 24.5.2006
 (33) ES
 (73) FERRER INTERNACIONAL, S.A., Barcelona, ES; GUERRERO Marta, Barcelona, ES; ORRIOLS Anna, Manresa, ES; GUGLIETTA Antonio, Molins De Rei, ES;
 (74) ŽOVICOVÁ & ŽOVIC IP, s. r. o., Bratislava, SK;
 (86) PCT/EP2007/004631
 (87) WO 2007/134870
 (54) **Dvojvrstvá tableta na prevenciu kardiovaskulárnych príhod**

- (51) **A61K 9/44**
 (11) **E 7464**
 (96) 03739557.1, 12.2.2003
 (97) 1474114, 20.1.2010
 (24) 20.1.2010
 (31) 0203296, 0203297, 0203298
 (32) 12.2.2002, 12.2.2002, 12.2.2002
 (33) GB, GB, GB

- (73) GLAXO GROUP LIMITED, Greenford, Middlesex, GB;
 (72) MARTINI Luigi, Harlow, Essex, GB; RE Vincenzo, Brentford, Middlesex, GB; LI Chi Leung, Hertfordshire, GB; WILLY Helen Anne, Harlow, Essex, GB;
 (74) Bušová Eva, JUDr., Bratislava, SK;
 (86) PCT/GB2003/000594
 (87) WO 2003/068195
 (54) **Perorálna lieková forma na riadené uvoľňovanie liečiva**

- (51) **A61K 9/48, A61K 31/4738**
 (11) **E 7434**
 (96) 03731404.4, 28.5.2003
 (97) 1530459, 31.3.2010
 (24) 31.3.2010
 (31) 161454, 0206886, 2388431
 (32) 31.5.2002, 31.5.2002, 31.5.2002
 (33) US, FR, CA
 (73) R.P. Scherer Technologies, LLC, Las Vegas, NV, US;
 (72) Bougaret Joel, Francarville, FR; Leverd Elie, Castres, FR; Bohn Marie-Madeleine, Auenheim, FR; Heintz Norbert, Forstfeld, FR;
 (74) Fajnorová Mária, Ing., Bratislava, SK;
 (86) PCT/US2003/016732
 (87) WO 2003/101383
 (54) **Orálny farmaceutický prostriedok pre mäkké kapsuly obsahujúci vinorelbín a spôsob liečenia**

- (51) **A61K 31/00, A61K 31/551, A61K 31/185, A61K 31/4422, A61P 25/00, A61P 27/00**
 (11) **E 7446**
 (96) 06706302.4, 19.1.2006
 (97) 1843757, 31.3.2010
 (24) 31.3.2010
 (31) 102005004343
 (32) 25.1.2005
 (33) DE
 (73) Eberhard-Karls-Universität Tübingen, Tübingen, DE;
 (72) Knipper-Breer Marlies, Leinfelden-Echterdingen Stetten, DE; Rüttiger Lukas, Kusterdingen, DE;
 (74) Bachratá Magdaléna, Mgr., Bratislava, SK;
 (86) PCT/EP2006/000446
 (87) WO 2006/079476
 (54) **Liečenie fantómových fenoménov**

- (51) **A61K 31/045, A61P 27/00**
 (11) **E 7349**
 (96) 05824279.3, 8.11.2005
 (97) 1809270, 24.3.2010
 (24) 24.3.2010
 (31) 626209 P
 (32) 9.11.2004
 (33) US
 (73) ALCON INC., Hunenberg, CH;
 (72) KLIMKO Peter G., Fort Worth, TX, US; HELLBERG Mark R., Arlington, TX, US; BINGAMAN David P., Weatherford, TX, US; GAMACHE Daniel A., Arlington, TX, US;
 (74) Čechvalová Dagmar, Bratislava, SK;

(86) PCT/US2005/040392
 (87) WO 2006/052950
(54) 5,6,7-Trihydroxyheptánová kyselina a jej analóg na liečenie očných ochorení a ochorení súvisiacich s hyperproliferatívnou a angiogénnou odozvou

(51) A61K 31/167, A61K 31/57, A61K 9/72
(11) E 7365
 (96) 08166881.6, 29.1.2003
 (97) 2036549, 7.4.2010
 (24) 7.4.2010
 (31) 0200312
 (32) 1.2.2002
 (33) SE
 (73) AstraZeneca AB, Södertälje, SE;
 (72) Govind Nayna, Loughborough, Leicestershire, GB; Marlow Maria, Loughborough, Leicestershire, GB;
 (74) Čechvalová Dagmar, Bratislava, SK;
(54) Nové kompozície

(51) A61K 31/435, A61P 1/00, A61K 9/08, A61K 9/14, A61K 47/36
(11) E 7385
 (96) 04798713.6, 30.11.2004
 (97) 1696911, 17.3.2010
 (24) 17.3.2010
 (31) 0328186
 (32) 5.12.2003
 (33) GB
 (73) Archimedes Development Limited, Nottingham, GB;
 (72) SMITH Alan, Nottingham, GB; WATTS Peter James, Nottingham, GB; CASTILE Jonathan, Nottingham, GB;
 (74) Hörmannová Zuzana, Ing., Bratislava, SK;
 (86) PCT/GB2004/005043
 (87) WO 2005/056008
(54) Intranazálny prostriedok

(51) A61K 31/485, A61K 9/00, A61K 9/22, A61P 25/00
(11) E 7455
 (96) 04788669.2, 9.9.2004
 (97) 1663229, 14.4.2010
 (24) 14.4.2010
 (31) 506222 P
 (32) 25.9.2003
 (33) US
 (73) EURO-CELTIQUE S.A., Luxembourg, LU;
 (72) Oshlack Benjamin, Boca Raton, FL, US; Wright Curtis, Rockport, MA, US; Breder Chris, Greenwich, CT, US;
 (74) Litváková Edita, Ing., Bratislava, SK;
 (86) PCT/US2004/029521
 (87) WO 2005/032555
(54) Farmaceutické kombinácie hydrokodónu a naltrexonu

(51) A61K 31/505, C07D 405/00, C07D 309/00
(11) E 7377
 (96) 05731809.9, 23.3.2005
 (97) 1729775, 24.2.2010
 (24) 24.2.2010
 (31) 0406757
 (32) 26.3.2004
 (33) GB
 (73) Bradford Pharma Limited, Lancashire, GB;
 (72) MOODY David John, Falkland, Fife, GB; WIFFEN Jonathan William, County Down, GB;
 (74) ŽOVICOVÁ & ŽOVIC IP, s. r. o., Bratislava, SK;
 (86) PCT/GB2005/001099
 (87) WO 2005/092867
(54) Spôsob a medziprodukty vhodné na prípravu statínov, najmä rosuvastatínu

(51) A61K 31/506, A23L 1/302, A61P 3/00, A61P 9/00
(11) E 7462
 (96) 05708123.4, 19.1.2005
 (97) 1708711, 17.3.2010
 (24) 17.3.2010
 (31) 20040136, 578896 P
 (32) 30.1.2004, 14.6.2004
 (33) FI, US
 (73) Biotie Therapies Oyj, Turku, FI;
 (72) JALKANEN Sirpa, Piispanristi, FI; SALMI Marko, Turku, FI; JALKANEN Markku, Piispanristi, FI;
 (74) Hörmannová Zuzana, Ing., Bratislava, SK;
 (86) PCT/FI2005/000035
 (87) WO 2005/072738
(54) Kompozície použiteľné najmä na liečbu alebo prevenciu metabolického syndrómu

(51) A61K 31/517
(11) E 7419
 (96) 04704524.0, 23.1.2004
 (97) 1589973, 7.4.2010
 (24) 7.4.2010
 (31) 441765 P
 (32) 23.1.2003
 (33) US
 (73) Shire Holdings AG, Zug, CH;
 (72) FRANKLIN Richard, Fleet, Hampshire, GB;
 (74) ŽOVICOVÁ & ŽOVIC IP, s. r. o., Bratislava, SK;
 (86) PCT/CA2004/000096
 (87) WO 2004/064841
(54) Prípravok a spôsoby liečby trombocytémie

(51) A61K 31/519, A61K 31/505, C07D 239/00, C07D 471/00, C07D 487/00, C07D 491/00, C07D 403/00
(11) E 7380
 (96) 05784871.5, 4.8.2005
 (97) 1781296, 10.3.2010
 (24) 10.3.2010
 (31) 598437 P
 (32) 4.8.2004
 (33) US

- (73) Shire Holdings AG, Zug, CH;
 (72) FRANKLIN Richard, Fleet, Hampshire, GB;
 (74) ŽOVICOVÁ & ŽOVIC IP, s. r. o., Bratislava, SK;
 (86) PCT/US2005/028086
 (87) WO 2006/017822
(54) Chinazolínové deriváty a ich použitie pri liečbe trombocytémie

-
- (51) A61K 31/536, A61K 9/16, A61K 9/20, A61K 9/28**
(11) E 7386
 (96) 06751506.4, 26.4.2006
 (97) 1896034, 17.3.2010
 (24) 17.3.2010
 (31) 675550 P
 (32) 28.4.2005
 (33) US
 (73) Wyeth LLC, Madison, NJ, US;
 (72) Nagi Arwinder, Thiells, New York, US; Chatlapalli Ramarao, Hopewell Junction, New York, US; Hasan Shamim, East Elmhurst, New York, US; Ghorab Mohamed, Edison, New York, US; Gaglani Dhaval, Edison, New York, US;
 (74) Tomeš Pavol, Ing., Bratislava, SK;
 (86) PCT/US2006/015837
 (87) WO 2006/116514
(54) Prostriedky obsahujúce mikronizovaný tana-proget a spôsoby ich prípravy

-
- (51) A61K 31/536, A61K 31/5365, A61P 17/00, A61K 8/18, A61P 35/00**
(11) E 7339
 (96) 04736195.1, 7.6.2004
 (97) 1631295, 3.3.2010
 (24) 3.3.2010
 (31) 200300842, 200300843, 200300840, 200300844
 (32) 6.6.2003, 6.6.2003, 6.6.2003, 6.6.2003
 (33) DK, DK, DK, DK
 (73) Arexis AB, Stockholm, SE;
 (72) LINSCHOTEN Marcel, Haninge, SE;
 (74) ŽOVICOVÁ & ŽOVIC IP, s. r. o., Bratislava, SK;
 (86) PCT/DK2004/000388
 (87) WO 2004/108139
(54) Použitie kondenzovaných heterocyklických zlúčenín ako inhibítorov SCCE na liečbu kožných chorôb

-
- (51) A61K 31/5375, A61P 15/00, C07D 265/00, C07D 413/00**
(11) E 7463
 (96) 03812639.7, 2.12.2003
 (97) 1572214, 17.3.2010
 (24) 17.3.2010
 (31) 0228787, 0308460, 0313606
 (32) 10.12.2002, 11.4.2003, 12.6.2003
 (33) GB, GB, GB
 (73) Pfizer Inc., New York NY, US;
 (72) ALLERTON Charlotte Moira Norfor, Sandwich Kent, GB; BAXTER Andrew Douglas, Sandwich Kent, GB; COOK Andrew Simon, Sandwich Kent, GB; HEPWORTH David, Sandwich Kent, GB; WONG Stephen Kwok-Fung, Sandwich Kent, US;
 (74) Tomeš Pavol, Ing., Bratislava, SK;

- (86) PCT/IB2003/005683
 (87) WO 2004/052372
(54) Morfolínové deriváty ako dopaminové agonisty pri liečbe sexuálnej dysfunkcie

-
- (51) A61K 31/55, C07D 223/00, C07D 401/00, C07D 403/00, A61P 25/00, C07D 413/00, C07D 417/00, C07D 409/00, C07D 471/00, C07D 491/00**
(11) E 7391
 (96) 03785885.9, 18.12.2003
 (97) 1572215, 2.9.2009
 (24) 2.9.2009
 (31) 0229820, 0312607
 (32) 20.12.2002, 2.6.2003
 (33) GB, GB
 (73) GLAXO GROUP LIMITED, Greenford, Middlesex, GB;
 (72) Bamford Mark James, Hertfordshire, GB; Dean David Kenneth, Harlow, Essex, GB; Sehmi Sanjeet Singh, Harlow, Essex, GB; Wilson David Matthew, Hertfordshire, GB; Witherington Jason, Hertfordshire, GB;
 (74) Bušová Eva, JUDr., Bratislava, SK;
 (86) PCT/EP2003/014556
 (87) WO 2004/056369
(54) Benzo[d]azepínové deriváty na liečenie neurologických porúch

-
- (51) A61K 31/551, A61K 45/00, A61P 35/00, C07D 243/00**
(11) E 7301
 (96) 06711726.7, 16.1.2006
 (97) 1839662, 24.3.2010
 (24) 24.3.2010
 (31) 2005011158
 (32) 19.1.2005
 (33) JP
 (73) ZERIA PHARMACEUTICAL CO., LTD., Tokyo, JP;
 (72) YOSHINAGA Koji, shi Kobuna-cho, Chuo-ku, Tokyo, JP; KAWASAKI Daisuke, shi Kobuna-cho, Chuo-ku, Tokyo, JP; EMORI Yutaka, shi Kobuna-cho, Chuo-ku, Tokyo, JP;
 (74) Bušová Eva, JUDr., Bratislava, SK;
 (86) PCT/JP2006/300445
 (87) WO 2006/077793
(54) Protinádorové činidlo

-
- (51) A61K 31/731, A61P 31/00, A61K 31/737**
(11) E 7460
 (96) 07856354.1, 4.12.2007
 (97) 2101792, 31.3.2010
 (24) 31.3.2010
 (31) 06450176, 567078
 (32) 5.12.2006, 5.12.2006
 (33) EP, US
 (73) Marinomed Biotechnologie GmbH, Vienna, AT;
 (72) GRASSAUER Andreas, Vienna, AT; PRIESCHL-GRASSAUER Eva, Vienna, AT; MEIER Christiane, Seyring, AT; PRETSCH Alexander, Roseldorf, AT;
 (74) Fajnorová Mária, Ing., Bratislava, SK;

(86) PCT/EP2007/010512
 (87) WO 2008/067982
(54) Použitie karagénanu na liečenie rinovírusových infekcií

(51) A61K 33/24, A61K 33/00, A61K 9/68, A61K 9/20, A61K 47/26, A61K 47/36, A61J 3/10, A61P 13/00
(11) E 7379
 (96) 04761727.9, 26.8.2004
 (97) 1660104, 10.3.2010
 (24) 10.3.2010
 (31) 497560 P, 517078 P
 (32) 26.8.2003, 5.11.2003
 (33) US, US
 (73) Shire Holdings AG, Zug, CH;
 (72) FERDINANDO Josephine Christine, Tadley, Hampshire, GB; HASLAM Robert Paul, Pewsey, Wiltshire, GB; TRESPIDI Laura Anna, Pizzighettone (Cremona), IT;
 (74) ŽOVICOVÁ & ŽOVIC IP, s. r. o., Bratislava, SK;
 (86) PCT/CA2004/001563
 (87) WO 2005/018651
(54) Farmaceutický prípravok obsahujúci lantánové zlúčeniny

(51) A61K 33/26, A61K 31/715, A61P 7/00
(11) E 7430
 (96) 06778319.1, 22.8.2006
 (97) 1924270, 17.3.2010
 (24) 17.3.2010
 (31) 05107790
 (32) 25.8.2005
 (33) EP
 (73) VIFOR (INTERNATIONAL) AG, St. Gallen, CH;
 (72) Erichsen Kari, Bergen, NO; Danielson Bo, Hergrismwil, CH;
 (74) Bušová Eva, JUDr., Bratislava, SK;
 (86) PCT/EP2006/065532
 (87) WO 2007/023154
(54) Komplexné železité zlúčeniny na perorálnu liečbu nedostatku železa u pacientov s chronickými zápalovými črevnými ochoreniami

(51) A61K 33/42, A61K 33/06, A61K 33/00, A61K 31/74
(11) E 7354
 (96) 03724291.4, 28.4.2003
 (97) 1499331, 10.2.2010
 (24) 10.2.2010
 (31) 135857
 (32) 30.4.2002
 (33) US
 (73) BRAINTREE LABORATORIES, INC., Braintree, MA, US;
 (72) CLEVELAND Mark vB., Duxbury, MA, US; FORDTRAN John S., Dallas, TX, US;
 (74) Bušová Eva, JUDr., Bratislava, SK;
 (86) PCT/US2003/013133
 (87) WO 2003/092589
(54) Solný roztok na vyprázdenie hrubého čreva

(51) A61K 38/10, A61P 35/00
(11) E 7457
 (96) 08008292.8, 30.4.2008
 (97) 2113253, 31.3.2010
 (24) 31.3.2010
 (73) Immatics Biotechnologies GmbH, Tübingen, DE;
 (72) Lewandowski Peter, Tübingen-Unterjesingen, DE; Flohr Christian, Waldenbuch, DE;
 (74) PATENTSERVIS BRATISLAVA, a. s., Bratislava, SK;
(54) Nové zloženie nádorovo asociovaných peptidov viažucich sa na molekuly ľudského leukocytového antigénu (HLA) triedy I alebo II pre vakcíny

(51) A61K 39/085, C07K 14/195, C12N 15/31, C12N 15/81
(11) E 7371
 (96) 04778847.6, 22.7.2004
 (97) 1651166, 17.2.2010
 (24) 17.2.2010
 (31) 489840 P, 520115 P
 (32) 24.7.2003, 14.11.2003
 (33) US, US
 (73) Merck Sharp & Dohme Corp., Rahway, NJ, US;
 (72) ANDERSON Annaliesa S., Rahway, New Jersey, US; JANSEN Kathrin Ute, Rahway, New Jersey, US; KELLY Rosemarie, Rahway, New Jersey, US; SCHULTZ Loren D., Rahway, New Jersey, US; MONTGOMERY Donna L., Rahway, New Jersey, US; MCCLEMENTS William L., Rahway, New Jersey, US;
 (74) PATENTSERVIS BRATISLAVA, a. s., Bratislava, SK;
 (86) PCT/US2004/023523
 (87) WO 2005/009379
(54) Polypeptidy vyvolávajúce ochrannú imunitnú odpoveď proti staphylococcus aureus

(51) A61K 39/095, A61K 39/102, A61K 39/116
(11) E 7318
 (96) 06754596.2, 23.6.2006
 (97) 1896062, 31.3.2010
 (24) 31.3.2010
 (31) 0513069, 0513071, 0515556, 0524204, 0526040, 0526041
 (32) 27.6.2005, 27.6.2005, 28.7.2005, 28.11.2005, 21.12.2005, 21.12.2005
 (33) GB, GB, GB, GB, GB, GB
 (73) GlaxoSmithKline Biologicals s.a., Rixensart Brussels, BE;
 (72) Biemans Ralph Leon, Rixensart, BE; Poolman Jan, Rixensart, BE; Duvivier Pierre, Rixensart, BE; Denoel Philippe, Rixensart, BE; Capiou Carine, Rixensart, BE; Boutriau Dominique, Rixensart, BE;
 (74) Majlingová Marta, Ing., Bratislava, SK;
 (86) PCT/EP2006/006210
 (87) WO 2007/000322
(54) Imunogénna zmes

(51) A61K 39/102, A61P 31/00
(11) E 7372
 (96) 07804998.8, 25.6.2007
 (97) 2046378, 10.3.2010
 (24) 10.3.2010
 (31) 06291080
 (32) 30.6.2006
 (33) EP
 (73) Institut Pasteur, Paris, FR; Centre National de la Recherche Scientifique, Paris, FR;
 (72) GHIGO Jean-Marc, Fontenay aux Roses, FR; VALLE Jaione, Zizur Mayor, ES; DA RE Sandra, Limoges, FR;
 (74) PATENTSERVIS BRATISLAVA, a. s., Bratislava, SK;
 (86) PCT/IB2007/002875
 (87) WO 2008/004128
(54) Použitie bakteriálnych polysacharidov na inhibíciu biofilmu

(51) A61K 45/00, A61K 31/4164, A61K 31/439, A61K 31/21, A61P 1/00
(11) E 7329
 (96) 05702484.6, 14.2.2005
 (97) 1718337, 19.5.2010
 (24) 19.5.2010
 (31) 04290384
 (32) 12.2.2004
 (33) EP
 (73) BIOPROJET, Paris, FR;
 (72) SCHWARTZ Jean-Charles, Paris, FR; LECOMTE Jeanne-Marie, Paris, FR;
 (74) Tomeš Pavol, Ing., Bratislava, SK;
 (86) PCT/IB2005/000351
 (87) WO 2005/079850
(54) Nové kombinácie látky proti zvracaniu a inhibítora enkefalinázy

(51) A62B 18/00
(11) E 7313
 (96) 05718131.5, 17.3.2005
 (97) 1729856, 10.3.2010
 (24) 10.3.2010
 (31) 0406291
 (32) 19.3.2004
 (33) GB
 (73) Scott Health & Safety Ltd., Skelmersdale, Lancashire WN8 9RA, GB;
 (72) Sutton Robert Charles, Southport, Lancashire, GB; Richardson Grant Stuart, Salisbury, Wiltshire, GB;
 (74) Majlingová Marta, Ing., Bratislava, SK;
 (86) PCT/GB2005/050039
 (87) WO 2005/089876
(54) Respirátory

(51) A62C 31/00
(11) E 7442
 (96) 03405902.2, 17.12.2003
 (97) 1552860, 18.11.2009
 (24) 18.11.2009
 (73) Ciocca Claude, Lausanne, CH;
 (72) Ciocca Claude, Lausanne, CH;
 (74) Hörmannová Zuzana, Ing., Bratislava, SK;
(54) Penový systém na hasenie ohňa

(51) B01D 39/20, B22F 3/00
(11) E 7368
 (96) 04766679.7, 2.9.2004
 (97) 1663445, 5.5.2010
 (24) 5.5.2010
 (31) 03103368
 (32) 12.9.2003
 (33) EP
 (73) NV Bekaert SA, Zvevegem, BE;
 (72) VERSCHAEVE Frank, OTEGEM, BE; VERSIECK Johan, DRONGEN, BE;
 (74) Čechvalová Dagmar, Bratislava, SK;
 (86) PCT/EP2004/052004
 (87) WO 2005/025719
(54) Filter pre zostavu zvlákňovacieho bloku

(51) B01D 53/26
(11) E 7418
 (96) 04733842.1, 19.5.2004
 (97) 1626796, 24.3.2010
 (24) 24.3.2010
 (31) 0311471, 0314829, 10342871
 (32) 19.5.2003, 25.6.2003, 15.9.2003
 (33) GB, GB, DE
 (73) WABCO GmbH, Hannover, DE;
 (72) PALING Mark, Leeds, GB; BLACKWOOD Andrew G. L., Shipley, Yorkshire, GB; MILOMO Ignitius, Bradford, GB; NIEMEYER Stephan, Steinheim, DE; FISCHER Christian, Fellbach, DE; STEPHAN Andreas, Speyer, DE;
 (74) ŽOVICOVÁ & ŽOVIC IP, s. r. o., Bratislava, SK;
 (86) PCT/GB2004/002129
 (87) WO 2004/103509
(54) Zásobník sušiča vzduchu

(51) B01D 53/86, B01J 21/00
(11) E 7307
 (96) 04023095.5, 28.9.2004
 (97) 1524024, 24.2.2010
 (24) 24.2.2010
 (31) 200301519
 (32) 15.10.2003
 (33) DK
 (73) Haldor Topsoe A/S, Kgs. Lyngby, DK;
 (72) Hoj Jakob Weiland, Gentofte, DK; Jorgensen Claus S., Virum, DK;
 (74) PATENTSERVIS BRATISLAVA, a. s., Bratislava, SK;
(54) Katalyzátorový nosičový materiál, katalyzátory z neho vyrobené a spôsob spracovania spaľín

(51) B01J 19/18, C10G 1/00, C08F 2/01, B01F 7/02, B01F 7/24
(11) E 7447
 (96) 06754434.6, 16.6.2006
 (97) 1896167, 6.1.2010
 (24) 6.1.2010
 (31) BO20050432
 (32) 29.6.2005
 (33) IT
 (73) I.T.E.R. S.R.L., Reggio Emilia, IT;
 (72) PECCI Giorgio, Ferrara, IT;
 (74) Bušová Eva, JUDr., Bratislava, SK;

- (86) PCT/EP2006/005849
 (87) WO 2007/000257
(54) Spôsob trhanie uhlíkových reťazcov organických molekúl pevných materiálov a príslušné zariadenie

-
- (51) B07B 4/00**
(11) E 7388
 (96) 08018775.0, 28.10.2008
 (97) 2072151, 24.3.2010
 (24) 24.3.2010
 (31) 102007062341
 (32) 22.12.2007
 (33) DE
 (73) Metso Lindemann GmbH, Düsseldorf, DE;
 (72) Köhl Erich, Meerbusch, DE; Van der Beek August, Grevenbroich, DE;
 (74) Juran Svetozár, JUDr., Bratislava, SK;
(54) Gravitačný triedič

-
- (51) B21D 28/02**
(11) E 7306
 (96) 07018892.5, 26.9.2007
 (97) 2042249, 17.3.2010
 (24) 17.3.2010
 (73) Feintool Intellectual Property AG, Lyss, CH;
 (72) Schlatter Ulrich, Dipl. Ing., Lyss, CH; Hora Pavel, Prof. Dr., Mellingen, DE;
 (74) ROTT, RŮŽIČKA & GUTTMANN, Bratislava, SK;
(54) Spôsob a zariadenie na zhotovenie výstrižkov s veľmi hladkou plochou rezu a so zväčšenou funkčnou plochou

-
- (51) B21K 1/00, B21K 21/00**
(11) E 7412
 (96) 08014252.4, 9.8.2008
 (97) 2151289, 31.3.2010
 (24) 31.3.2010
 (73) Presswerk Krefeld GmbH & Co. KG, Krefeld, DE;
 (72) Stelljes, Horst, Ratingen, DE;
 (74) Bušová Eva, JUDr., Bratislava, SK;
(54) Spôsob výroby prstencového puzdra

-
- (51) B22D 11/12, B22D 11/20, B22D 11/22**
(11) E 7330
 (96) 06405379.6, 4.9.2006
 (97) 1897636, 15.7.2009
 (24) 15.7.2009
 (73) CONCAST AG, Zürich, CH;
 (72) Dratva Christian, Zürich, CH; Kawa Franz, Adliswil, CH;
 (74) Tomeš Pavol, Ing., Bratislava, SK;
(54) Zariadenie a spôsob na kontinuálne liatie

-
- (51) B22D 25/00**
(11) E 7342
 (96) 07763726.2, 2.7.2007
 (97) 2046519, 19.5.2010
 (24) 19.5.2010
 (31) 11892006
 (32) 13.7.2006
 (33) AT

- (73) Hütte Klein-Reichenbach Gesellschaft m.b.H., Schwarzenau, AT;
 (72) Dobesberger Franz, Schwarzenau, AT; Flankl Herbert J., Perg, AT; Leitmeier Dietmar, Schleisheim/Wels, AT;
 (74) Guniš Jaroslav, Mgr., Bratislava, SK;
 (86) PCT/AT2007/000326
 (87) WO 2008/006122
(54) Kovové tvarované teleso a spôsob jeho výroby

-
- (51) B22D 41/14**
(11) E 7414
 (96) 07254572.6, 24.11.2007
 (97) 2067549, 24.3.2010
 (24) 24.3.2010
 (73) Refractory Intellectual Property GmbH & Co. KG, Wien, AT;
 (72) Nitz Gerald, Bocholt, DE; Rogers Norman Edward, Derbyshire, GB;
 (74) PATENTSERVIS BRATISLAVA, a. s., Bratislava, SK;
(54) Zátková tyč

-
- (51) B23C 5/16**
(11) E 7300
 (96) 07711165.6, 6.2.2007
 (97) 1993768, 21.4.2010
 (24) 21.4.2010
 (31) 102006011581
 (32) 10.3.2006
 (33) DE
 (73) Kennametal Widia Produktions GmbH & Co. KG, Essen, DE;
 (72) SLADEK Alfred, Fürth, DE; WESSEL Andreas, Gelsenkirchen, DE; SCHWANER Carsten, Mülheim a.d. Ruhr, DE; HAUSMANN Martin, Ratingen, DE;
 (74) ROTT, RŮŽIČKA & GUTTMANN, Bratislava, SK;
 (86) PCT/DE2007/000209
 (87) WO 2007/104275
(54) Nožová vložka a frézovací nástroj

-
- (51) B23P 19/04, B27M 3/00**
(11) E 7390
 (96) 06405475.2, 10.11.2006
 (97) 1785221, 24.2.2010
 (24) 24.2.2010
 (31) 18182005
 (32) 14.11.2005
 (33) CH
 (73) Holliger Paletten Logistik AG, Boniswil, CH;
 (72) Holliger Robert, Boniswil, CH;
 (74) Bušová Eva, JUDr., Bratislava, SK;
(54) Zariadenie na ustavovanie a/alebo fixovanie opravovaných paliet a/alebo častí paliet

-
- (51) B23Q 11/00**
(11) E 7320
 (96) 02798097.8, 29.8.2002
 (97) 1425133, 3.3.2010
 (24) 3.3.2010
 (31) 951195
 (32) 13.9.2001
 (33) US

- (73) AIR PRODUCTS AND CHEMICALS, INC., Allentown, PA, US;
 (72) Zurecki Zbigniew, Macungie, PA, US; Swan Robert Bruce, Bath, PA, US; Frey John Herbert, Allentown, PA, US; Harriott George Matthew, Allentown, PA, US; Zhang Xiaoguang, Macungie, PA, US;
 (74) Majlingová Marta, Ing., Bratislava, SK;
 (86) PCT/US2002/027548
 (87) WO 2003/022517
(54) Zariadenie a spôsob kryogénneho chladenia pre vysoko energetické operácie rezania

(51) B27N 3/00
(11) E 7393

- (96) 09158439.1, 7.4.2004
 (97) 2078599, 10.3.2010
 (24) 10.3.2010
 (31) 10315997
 (32) 7.4.2003
 (33) DE
 (73) Fritz Egger GmbH & Co., Unterradlberg, AT;
 (72) Riepertinger Manfred, Bad Endorf, DE; Berger Martin, Kirchdorf, AT;
 (74) Bušová Eva, JUDr., Bratislava, SK;
(54) Drevotriesková doska

(51) B29C 47/12
(11) E 7335

- (96) 07017540.1, 7.9.2007
 (97) 1920901, 27.1.2010
 (24) 27.1.2010
 (31) 102006053224
 (32) 11.11.2006
 (33) DE
 (73) Harburg-Freudenberger Maschinenbau GmbH, Hamburg, DE;
 (72) Lilienthal Andreas, Norderstedt, DE;
 (74) ROTT, RŮŽIČKA & GUTTMANN, Bratislava, SK;
(54) Zariadenie na pridržiavanie matric

(51) B29C 49/42, B65G 47/84, B29C 49/64, B29B 11/14

(11) E 7362

- (96) 08290536.5, 11.6.2008
 (97) 2002961, 10.2.2010
 (24) 10.2.2010
 (31) 0704200, 0704199
 (32) 13.6.2007, 13.6.2007
 (33) FR, FR
 (73) ADS (Société anonyme), Saint-Ouen-l'Aumône, FR;
 (72) Ridosz Lionel, Saint Germain en Laye, FR; Trassard Patrick, Argenteuil, FR;
 (74) ROTT, RŮŽIČKA & GUTTMANN, Bratislava, SK;
(54) Prepravná linka na predlisky s úchytkou

(51) B29D 11/00, B42D 15/00, B42D 15/10
(11) E 7346

- (96) 07764806.1, 23.6.2007
 (97) 2032347, 24.3.2010
 (24) 24.3.2010
 (31) 102006029536
 (32) 26.6.2006
 (33) DE
 (73) OVD Kinegram AG, Zug, CH;
 (72) HANSEN Achim, Zug, CH; TOMPKIN Wayne Robert, Baden, CH; SCHILLING Andreas, Hagedorn, CH;
 (74) Bušová Eva, JUDr., Bratislava, SK;
 (86) PCT/EP2007/005552
 (87) WO 2008/000402
(54) Viacvrstvé teleso s mikrošošvkami

(51) B32B 5/22, D03D 15/00, D06C 7/00
(11) E 7381

- (96) 07818579.0, 29.9.2007
 (97) 2086753, 31.3.2010
 (24) 31.3.2010
 (31) 06020901
 (32) 5.10.2006
 (33) EP
 (73) NOVAMEER B.V., Veghel, NL;
 (72) BACKER Jan Adolph Dam, Son en Breugel, NL; KRANZ Bart Clemens, Uden, NL;
 (74) Majlingová Marta, Ing., Bratislava, SK;
 (86) PCT/EP2007/008499
 (87) WO 2008/040510
(54) Spôsob výroby tkanín obsahujúcich jednosmerne usporiadané polymérne pásy

(51) B32B 27/34, B42D 15/10
(11) E 7435

- (96) 05020299.3, 16.9.2005
 (97) 1640156, 3.3.2010
 (24) 3.3.2010
 (31) 102004046522
 (32) 23.9.2004
 (33) DE
 (73) Wipak Walsrode GmbH & Co. KG, Bornlitz, DE;
 (72) Koppers Markus, Dr., Bad Fallingbostel, DE; Kuckertz Christian, Dr., Olpe, DE; Jacobsen Sven, Dr., Bad Fallingbostel, DE; Kühn Klaus-Dieter, Bad Fallingbostel, DE;
 (74) Bachratá Magdaléna, Mgr., Bratislava, SK;
(54) Polykarbonátová viacvrstvová fólia

(51) B42D 15/00

(11) E 7332

- (96) 05807996.3, 10.11.2005
 (97) 1819525, 17.3.2010
 (24) 17.3.2010
 (31) 04029170
 (32) 9.12.2004
 (33) EP
 (73) SICPA HOLDING S.A., Prilly, CH;
 (72) SCHMID Mathieu, Lausanne, CH; DESPLAND Claude-Alain, Prilly, CH; DEGOTT Pierre, Crisier, CH; MÜLLER Edgar, Fribourg, CH;
 (74) ROTT, RŮŽIČKA & GUTTMANN, Bratislava, SK;

- (86) PCT/EP2005/055884
 (87) WO 2006/061301
(54) Ochranný prvok so zvl'adom závislým od uhla pohľadu

-
- (51) B42D 15/10, B42D 15/00**
(11) E 7337
 (96) 07789183.6, 10.8.2007
 (97) 2054241, 3.3.2010
 (24) 3.3.2010
 (31) 0615921
 (32) 10.8.2006
 (33) GB
 (73) De La Rue International Limited, Basingstoke, Hamp-shire, GB;
 (72) WHITEMAN Robert, Bershire, GB;
 (74) PATENTSERVIS BRATISLAVA, a. s., Bratislava, SK;
 (86) PCT/GB2007/003057
 (87) WO 2008/017864
(54) Bezpečnostný znak s fotonickým kryštálom

-
- (51) B60G 7/02, B62D 21/00, B62D 21/11**
(11) E 7348
 (96) 08165319.8, 26.9.2008
 (97) 2042355, 21.4.2010
 (24) 21.4.2010
 (31) 0757936
 (32) 28.9.2007
 (33) FR
 (73) PEUGEOT CITROËN AUTOMOBILES S.A., Vélizy Villacoublay, FR;
 (72) Nicolier Stéphane, Clerval, FR; Patois Christophe, Thulay, FR;
 (74) Čechvalová Dagmar, Bratislava, SK;
(54) Systém na pripevňovanie krytu zadnej nápravy na karosériu vozidla a postup pripevňovania krytu zadnej nápravy

-
- (51) B60P 3/22, B65D 88/00, B65D 90/02**
(11) E 7361
 (96) 07009002.2, 4.5.2007
 (97) 1870280, 10.3.2010
 (24) 10.3.2010
 (31) 10132006
 (32) 14.6.2006
 (33) AT
 (73) Heson Metall- und Kunststofftechnik GmbH, Vorchdorf, AT;
 (72) Axmann Norbert, Traun, AT;
 (74) ROTT, RŮŽIČKA & GUTTMANN, Bratislava, SK;
(54) Nádrž

-
- (51) B60R 9/00**
(11) E 7432
 (96) 05796825.7, 21.9.2005
 (97) 1794031, 24.3.2010
 (24) 24.3.2010
 (31) 102004047565, 102005018158
 (32) 24.9.2004, 20.4.2005
 (33) DE, DE

- (73) Hans und Ottmar Binder GmbH Oberflächenveredelung, Böhmenkirch, DE;
 (72) Binder Hans, Böhmenkirch, DE; Binder Ottmar, Böhmenkirch, DE;
 (74) Fajnorová Mária, Ing., Bratislava, SK;
 (86) PCT/EP2005/010198
 (87) WO 2006/032474
(54) Systém strešného nosiča pre vozidlo, spôsob výroby systému strešného nosiča a vozidlo zahrnujúce systém strešného nosiča

-
- (51) B60R 21/20**
(11) E 7310
 (96) 07724236.0, 3.4.2007
 (97) 2001713, 6.1.2010
 (24) 6.1.2010
 (31) 102006016724
 (32) 4.4.2006
 (33) DE
 (73) Faurecia Innenraum Systeme GmbH, Hagenbach, DE; Moldware Konstruktion Produktentwicklung Design GmbH, St. Wendel, DE;
 (72) BÜHLER Wolfram, Karlsruhe, DE; SCHÄDEL Wolf-Dieter, St. Wendel, DE; SCHWEIZER Gordon, Rheinzabern, DE; KALKAN Bülent, Wörth, DE; BAUER Frank, Landau-Nussdorf, DE; GAVRILOV Christo, München, DE;
 (74) ROTT, RŮŽIČKA & GUTTMANN, Bratislava, SK;
 (86) PCT/EP2007/003297
 (87) WO 2007/115835
(54) Diel vnútorného obloženia na prekrytie airbagu a spôsob jeho výroby

-
- (51) B61D 5/00**
(11) E 7331
 (96) 07001567.2, 25.1.2007
 (97) 1849677, 10.3.2010
 (24) 10.3.2010
 (31) 102006006159
 (32) 10.2.2006
 (33) DE
 (73) Waggonbau Graaff GmbH, Elze, DE;
 (72) Pana Constantin, Elze, DE; Michels Nico, Nordstemmen, DE;
 (74) ROTT, RŮŽIČKA & GUTTMANN, Bratislava, SK;
(54) Ochrana proti spätnému zdvihui pre koľajové vozidlá, predovšetkým cisternové alebo kotlové vozne

-
- (51) B65B 41/00, B65H 19/18**
(11) E 7441
 (96) 05103300.9, 22.4.2005
 (97) 1602585, 31.3.2010
 (24) 31.3.2010
 (31) MI20040832
 (32) 27.4.2004
 (33) IT
 (73) SITMA S.p.A., Spilamberto (MO), IT;
 (72) BALLESTRAZZI Aris, SAVIGNANO SUL PANARO (Modena), IT; TASSI Lamberto, SAVIGNANO SUL PANARO (Modena), IT;
 (74) Bušová Eva, JUDr., Bratislava, SK;
(54) Automatické odvíjacie zariadenie pre baliace stroje

- (51) **B65D 33/01, B65D 81/34, B65D 77/22**
 (11) **E 7437**
 (96) 06805636.5, 26.7.2006
 (97) 1912865, 21.4.2010
 (24) 21.4.2010
 (31) 12572005
 (32) 27.7.2005
 (33) AT
 (73) Mondi AG, Wien, AT;
 (72) KASTNER Friedrich, Grieskirchen, AT; ZOIS-TER Stefan, Perg, AT; MADAI Gyula, Budapest, HU;
 (74) Belička Ivan, Ing., Banská Bystrica, SK;
 (86) PCT/EP2006/007345
 (87) WO 2007/012468
 (54) **Opakovane uzatvárateľný obal vhodný do mikrovlnnej rúry**

- (51) **B65D 33/16, B31B 1/74, B31B 19/00**
 (11) **E 7408**
 (96) 02292587.9, 18.10.2002
 (97) 1410999, 24.3.2010
 (24) 24.3.2010
 (73) Amcor Flexibles France, Barbezieux St Hilaire, FR;
 (72) Sampaio Carnacho José Manuel, Murtal (Pareda), PT;
 (74) Tomeš Pavol, Ing., Bratislava, SK;
 (54) **Poddajný opätovne uzavierateľný obal**

- (51) **B65D 61/00, B65D 85/20**
 (11) **E 7436**
 (96) 06114505.8, 24.5.2006
 (97) 1728729, 17.3.2010
 (24) 17.3.2010
 (31) 9412005
 (32) 1.6.2005
 (33) AT
 (73) Wanek-Pusset Peter, Kapfenberg, AT; Grentner Bernhard, Breitenau, AT;
 (72) Wanek-Pusset Peter, Kapfenberg, AT; Grentner Bernhard, Breitenau, AT;
 (74) Belička Ivan, Ing., Banská Bystrica, SK;
 (54) **Metóda prepravy guľatiny alebo reziva**

- (51) **B65D 75/52**
 (11) **E 7411**
 (96) 06765355.0, 14.7.2006
 (97) 1907293, 24.3.2010
 (24) 24.3.2010
 (31) 0515335
 (32) 26.7.2005
 (33) GB
 (73) Innovia Films Limited, Wigton Cumbria, GB;
 (72) COWAN Amaia, Wigton, Cumbria, GB; HEWITT Jonathan, Wigton, Cumbria, GB; FRÖHLICH Leo, Wigton, Cumbria, GB;
 (74) PATENTSERVIS BRATISLAVA, a. s., Bratislava, SK;
 (86) PCT/GB2006/050206
 (87) WO 2007/012892
 (54) **Lahko otvárateľný obal pre balíky papiera**

- (51) **B65D 77/10**
 (11) **E 7426**
 (96) 05786144.5, 5.7.2005
 (97) 1773683, 17.3.2010
 (24) 17.3.2010
 (31) 0407699
 (32) 9.7.2004
 (33) FR
 (73) Alcan Packaging Selestat, Selestat Cedex, FR;
 (72) Rick Jean-Luc, Vendenheim, FR; Jenny Isabelle, Sélestat, FR; Boiron Guy, Wintzenheim, FR; Grayer Alain, Witternheim, FR;
 (74) Hörmannová Zuzana, Ing., Bratislava, SK;
 (86) PCT/FR2005/001717
 (87) WO 2006/016038
 (54) **Balenie obsahujúce plastovú nádobu uzavretú odlupovateľným viečkom, tepelne tesne pripojeným k nádobe**

- (51) **B65D 85/72**
 (11) **E 7309**
 (96) 07290898.1, 18.7.2007
 (97) 2019051, 13.1.2010
 (24) 13.1.2010
 (73) Lesaffre et Compagnie, Paris, FR;
 (72) Bryckaert Emilie, Roubaix, FR; Chassard Jean-Pierre, Blaesheim, FR; Lotz Thomas, Lille, FR; Rebufello Daniel, Hem, FR;
 (74) Hörmannová Zuzana, Ing., Bratislava, SK;
 (54) **Nový obal pre kvapalnú produkciu**

- (51) **B65D 88/00**
 (11) **E 7326**
 (96) 05028163.3, 22.12.2005
 (97) 1801036, 3.3.2010
 (24) 3.3.2010
 (73) P+W Metallbau GmbH & Co. KG, Meckenbeuren, DE;
 (72) Auer Jürgen, Tettngang, DE;
 (74) Hörmannová Zuzana, Ing., Bratislava, SK;
 (54) **Použitie stenových vstavání na odstránenie hluku a kmitania pri vyprázdňovaní sila**

- (51) **B65G 67/02, B65D 88/00, B65F 9/00**
 (11) **E 7409**
 (96) 05809786.6, 11.10.2005
 (97) 1799599, 24.3.2010
 (24) 24.3.2010
 (31) 964384
 (32) 12.10.2004
 (33) US
 (73) Frankel Nathan, Los Angeles CA, US;
 (72) Frankel Nathan, Los Angeles CA, US;
 (74) ŽOVICOVÁ & ŽOVIC IP, s. r. o., Bratislava, SK;
 (86) PCT/US2005/036512
 (87) WO 2006/044371
 (54) **Nakladacia konštrukcia pre dopravné kontajnery**

(51) **B66B 11/04, B66B 5/16, B66D 5/00**
 (11) **E 7429**
 (96) 04024701.7, 16.10.2004
 (97) 1528028, 31.3.2010
 (24) 31.3.2010
 (31) 03405767
 (32) 27.10.2003
 (33) EP
 (73) INVENTIO AG, Hergiswil, CH;
 (72) Fischer Daniel, Ollon/VD, CH;
 (74) Bušová Eva, JUDr., Bratislava, SK;

(54) **Brzda pre výťah**

(51) **B66B 25/00**
 (11) **E 7302**
 (96) 06122468.9, 17.10.2006
 (97) 1777192, 24.3.2010
 (24) 24.3.2010
 (31) 05109858
 (32) 21.10.2005
 (33) EP
 (73) INVENTIO AG, Hergiswil, CH;
 (72) Steindl Günter, Breitenfurt, AT; Wiesinger Josef, Wien, AT; Stoiber Gerhard, Gösting, AT; Blondiau Dirk, Wien, AT;
 (74) Bušová Eva, JUDr., Bratislava, SK;

(54) **Osobné dopravné zariadenie, najmä pohyblivé schody alebo pohyblivý chodník**

(51) **C03C 3/076, C03C 4/00**
 (11) **E 7440**
 (96) 05742623.1, 21.3.2005
 (97) 1732854, 23.12.2009
 (24) 23.12.2009
 (31) 0402898
 (32) 19.3.2004
 (33) FR
 (73) SAINT-GOBAIN GLASS FRANCE, Courbevoie, FR;
 (72) TEYSSEDRE Laurent, Paris, FR; HOMO Lionel, Coyo la Foret, FR;
 (74) Hörmannová Zuzana, Ing., Bratislava, SK;
 (86) PCT/FR2005/000697
 (87) WO 2005/095297

(54) **Tmavo šedá sodnovápenatokremičitá sklená kompozícia, ktorá je určená na výrobu zasklenia**

(51) **C07D 209/00, C10L 1/00, C10M 171/00**
 (11) **E 7378**
 (96) 07857476.1, 12.12.2007
 (97) 1971575, 21.4.2010
 (24) 21.4.2010
 (31) 06126725
 (32) 20.12.2006
 (33) EP
 (73) BASF SE, Ludwigshafen, DE;
 (72) SENS Rüdiger, Ludwigshafen, DE; GESSNER Thomas, Heidelberg, DE; EBERT Sophia, Mannheim, DE; VAMVAKARIS Christos, Mannheim, DE; AHLERS Wolfgang, Lambsheim, DE;
 (74) ŽOVICOVÁ & ŽOVIC IP, s. r. o., Bratislava, SK;
 (86) PCT/EP2007/063813
 (87) WO 2008/074709

(54) **Deriváty antrachinónu ako značkovacie látky kvapalín**

(51) **C07D 209/00, A61K 31/403**
 (11) **E 7451**
 (96) 07731038.1, 26.2.2007
 (97) 2016051, 28.4.2010
 (24) 28.4.2010
 (31) 0601747
 (32) 28.2.2006
 (33) FR
 (73) Les Laboratoires Servier, Courbevoie Cedex, FR;
 (72) COQUEREL Gérard, Boos, FR; LEFEBVRE Loic, Mont Saint Aignan, FR; SOUVIE Jean-Claude, PAU, FR; AUTHOUART Pascale, Les Trois Pierres, FR;
 (74) ROTT, RŮŽIČKA & GUTTMANN, Bratislava, SK;
 (86) PCT/FR2007/000334
 (87) WO 2007/099216

(54) **Beta-kryštalická forma arginínovej soli perindoprilu, spôsob jej prípravy a farmaceutická kompozícia s jej obsahom**

(51) **C07D 209/00, C07D 401/00, C07D 413/00, C07D 403/00, C07D 405/00, C07D 417/00, A61K 31/33, A61P 29/00**
 (11) **E 7364**
 (96) 06704665.6, 4.1.2006
 (97) 1841737, 10.3.2010
 (24) 10.3.2010
 (31) 0550068
 (32) 7.1.2005
 (33) FR
 (73) Sanofi-Aventis, Paris, FR;
 (72) Dubois Laurent, Le Plessis-Robinson, FR; Evanano Yannick, Bullion, FR; Malanda André, Villejust, FR;
 (74) Čechvalová Dagmar, Bratislava, SK;
 (86) PCT/FR2006/000008
 (87) WO 2006/072736

(54) **Deriváty N-(heteroaryl)-1H-indol-2-karboxamidov a ich použitie ako ligandov vaniloidného receptora TRPV1**

(51) **C07D 215/00, A61K 31/47, A61P 31/00, C07D 409/00, C07D 405/00, C07D 401/00, C07D 471/00**
 (11) **E 7404**
 (96) 03771115.7, 18.7.2003
 (97) 1527050, 7.4.2010
 (24) 7.4.2010
 (31) 398711 P
 (32) 25.7.2002
 (33) US
 (73) Janssen Pharmaceutica, NV, Beerse, BE;
 (72) VAN GESTEL Jozef Frans Elisabetha, Beerse, BE; GUILLEMONT Jérôme E. G., Val de Reuil Cedex, FR; VENET Marc Gaston, Le Mans, FR; DECRANE Laurence F. B., Val de Reuil Cedex, FR; VERNIER Daniel F. J., Val de Reuil Cedex, FR; ODDS Frank Christopher, North Coldstream, Drumoak, GB; CSOKA Imre Christian Francis, Val de Reuil Cedex, FR; ANDRIES Koenrad Jozef L. M., Beerse, BE;
 (74) Čechvalová Dagmar, Bratislava, SK;

- (86) PCT/EP2003/050322
 (87) WO 2004/011436
(54) Deriváty chinolínu a ich použitie ako myko-bakteriálne inhibítory

-
- (51) C07D 223/00, A61K 31/55, A61P 9/00**
(11) E 7360
 (96) 08290851.8, 11.9.2008
 (97) 2036892, 10.3.2010
 (24) 10.3.2010
 (31) 0706346
 (32) 11.9.2007
 (33) FR
 (73) Les Laboratoires Servier, Courbevoie Cedex, FR; Peglion Jean-Louis, Le Vesinet, FR; Goument Bertrand, Viroflay, FR; Dessinges Aimée, Rueil-Malmaison, FR; Caignard Pascal, Epinay-sur-Seine, FR; Vilaine Jean-Paul, Chatenay Malabry, FR; Thollon Catherine, Paris, FR; Villeneuve Nicole, Rueil Malmaison, FR; Chimenti Stefano, Paris, FR;
 (74) ROTT, RŮŽIČKA & GUTTMANN, Bratislava, SK;
(54) Deriváty 1,2,4,5-tetrahydro-3H-benzazepínov, spôsob ich prípravy a farmaceutické kompozície, ktoré ich obsahujú

-
- (51) C07D 239/00, C07D 405/00**
(11) E 7358
 (96) 06744403.4, 26.5.2006
 (97) 1902036, 24.3.2010
 (24) 24.3.2010
 (31) 0500537
 (32) 26.5.2005
 (33) HU
 (73) Richter Gedeon Nyrt., Budapest, HU;
 (72) FISCHER János, Budapest, HU; SZEMZŐ Attila, Budapest, HU; VUKICS Krisztina, Budapest, HU; ERDELYI Péter, Budapest, HU; SZÓKE Katalin, Budapest, HU; DONÁT Andrea, Budapest, HU;
 (74) ROTT, RŮŽIČKA & GUTTMANN, Bratislava, SK;
 (86) PCT/HU2006/000049
 (87) WO 2006/126035
(54) Spôsob prípravy rosuvastatínu a medziproductov

-
- (51) C07D 261/00, C07D 413/00, C07D 417/00, A01N 43/72**
(11) E 7351
 (96) 05771917.1, 17.8.2005
 (97) 1789401, 3.3.2010
 (24) 3.3.2010
 (31) 0419634, 0420645, 0502486
 (32) 3.9.2004, 16.9.2004, 7.2.2005
 (33) GB, GB, GB
 (73) Syngenta Limited, Guildford, Surrey, GB;
 (72) PLANT Andrew, Bracknell, Berkshire, GB; BOEHMER Jutta Elisabeth, Bracknell, Berkshire, GB; BLACK Janice, Bracknell, Berkshire, GB; SPARKS Timothy David, Bracknell, Berkshire, GB;
 (74) Čechvalová Dagmar, Bratislava, SK;
 (86) PCT/GB2005/003228
 (87) WO 2006/024820

- (54) Izoazolínové deriváty a ich použitie ako herbicídov**

-
- (51) C07D 277/00, C07D 417/00, A61K 31/427**
(11) E 7355
 (96) 06829855.3, 22.12.2006
 (97) 1968957, 20.1.2010
 (24) 20.1.2010
 (31) 102005062991
 (32) 28.12.2005
 (33) DE
 (73) Grünenthal GmbH, Aachen, DE;
 (72) HAURAND Michael, Aachen, DE; SCHIENE Klaus, Jüchen, DE; KÜHNERT Sven, Düren, DE; REICH Melanie, Aachen, DE;
 (74) Tomeš Pavol, Ing., Bratislava, SK;
 (86) PCT/EP2006/012482
 (87) WO 2007/079960
(54) Substituované tiazoly a ich použitie na výrobu liečiv

-
- (51) C07D 295/00, C07D 451/00, A61K 31/445, A61P 15/00**
(11) E 7350
 (96) 05790990.5, 20.7.2005
 (97) 1773796, 3.3.2010
 (24) 3.3.2010
 (31) 0408369
 (32) 29.7.2004
 (33) FR
 (73) Sanofi-Aventis, Paris, FR;
 (72) BRAUN Alain, Boulogne Billancourt, FR; COURTEMANCHE Gilles, Saubens, FR; CRESPIER Olivier, Cergy, FR; FETT Eykmar, Paris, FR; PASCAL Cécile, Rueil Malmaison, FR;
 (74) Čechvalová Dagmar, Bratislava, SK;
 (86) PCT/FR2005/001854
 (87) WO 2006/021655
(54) Oxopiperidínové deriváty, ich príprava a ich použitie v terapii

-
- (51) C07D 313/00, C07D 225/00, C07D 403/00, C07D 405/00, A61K 31/335, A61K 31/395, A61K 31/4164, A61K 31/4196, A61P 31/00**
(11) E 7373
 (96) 02762751.2, 7.8.2002
 (97) 1423376, 10.3.2010
 (24) 10.3.2010
 (31) 2001240750, 2002066809
 (32) 8.8.2001, 12.3.2002
 (33) JP, JP
 (73) Tobira Therapeutics, Inc., Princeton, NJ, US;
 (72) SHIRAISHI Mitsuru, Amagasaki-shi, Hyogo, JP; BABA Masanori, Kagoshima-shi, Kagoshima, JP; AIKAWA Katsuji, Takatsuki-shi, Osaka, JP; KANZAKI Naoyuki, Ibaraki-shi, Osaka, JP; SETO Masaki, Ibaraki-shi, Osaka, JP; IIZAWA Yuji, Muko-shi, Kyoto, JP;
 (74) PATENTSERVIS BRATISLAVA, a. s., Bratislava, SK;
 (86) PCT/JP2002/008043
 (87) WO 2003/014105
(54) Bicyklická zlúčenina, spôsob výroby a jej použitie

- (51) **C07D 317/00, C07D 405/00, C07D 487/00**
(11) E 7344
 (96) 07761874.2, 4.5.2007
 (97) 2016064, 3.3.2010
 (24) 3.3.2010
 (31) 746497 P
 (32) 5.5.2006
 (33) US
 (73) Janssen Pharmaceutica N.V., Beerse, BE;
 (72) Deng Xiaohu, San Diego, California, US; Liang Jimmy T., San Diego, California, US; Mani Neelakandha, San Diego, California, US;
 (74) Bušová Eva, JUDr., Bratislava, SK;
 (86) PCT/US2007/068210
 (87) WO 2007/131153
(54) Spôsob prípravy zlúčenín obsahujúcich pyrazolový kruh

- (51) **C07D 401/00, C07D 213/00, A61K 31/44, A61P 25/00**
(11) E 7422
 (96) 04793893.1, 12.10.2004
 (97) 1675846, 31.3.2010
 (24) 31.3.2010
 (31) 514300 P
 (32) 24.10.2003
 (33) US
 (73) ELI LILLY AND COMPANY, Indianapolis, Indiana, US;
 (72) BORGHESE Alfio, Mont-Saint-Guibert, BE; COFFEY David Scott, Fishers, Indiana, US; FOOTMAN Pamela Kaye, Indianapolis, Indiana, US; PEDERSEN Steven Wayne, Indianapolis, Indiana, US; REUTZEL-EDENS Susan Marie, Zionsville, Indiana, US; TAMEZE Shella Lenyonga, Indianapolis, Indiana, US; WEBER Carsten, Hamburg, DE; TIMPE Carsten, Hamburg, DE;
 (74) Hörmannová Zuzana, Ing., Bratislava, SK;
 (86) PCT/US2004/030914
 (87) WO 2005/042515
(54) Nové kryštalické formy {2-[1-(3,5-Bis-trifluór-metylbenzyl)-5-pyridín-4-YL-1H-[1,2,3]triazol-4-YL]-pyridín-3-YL}-(2-chlórfenyl) metanónu

- (51) **C07D 401/00**
(11) E 7417
 (96) 04774778.7, 6.10.2004
 (97) 1678162, 28.4.2010
 (24) 28.4.2010
 (31) 2003069582
 (32) 7.10.2003
 (33) KR
 (73) Hanmi Pharm. Co., Ltd., Kyungki-do, KR;
 (72) BANG Keuk Chan, Namdong-gu, Incheon, KR; CHA Mi Young, Seongnam-si, Kyungki-do, KR; AHN Young Gil, Seongnam-si, Kyungki-do, KR; HAM Young Jin, Seoul, KR; KIM Maeng Sup, Seoul, KR; LEE Gwan Sun, Seoul, KR;
 (74) Guniš Jaroslav, Mgr., Bratislava, SK;
 (86) PCT/KR2004/002550
 (87) WO 2005/033097
(54) Inhibitor p-glykoproteínu, spôsob jeho prípravy a farmaceutická kompozícia, ktorá ho obsahuje

- (51) **C07D 401/00, C07D 257/00, C07D 213/00, A61K 31/4427, A61P 25/00, A61P 37/00**
(11) E 7428
 (96) 05823343.8, 15.11.2005
 (97) 1817300, 17.3.2010
 (24) 17.3.2010
 (31) 630060 P
 (32) 22.11.2004
 (33) US
 (73) ELI LILLY AND COMPANY, Indianapolis, Indiana, US;
 (72) AICHER Thomas Daniel, Superior, CO, US; BENESH Dana Rae, Westfield, IN, US; BLANCO-PILLADO Maria-Jesus, Fishers, IN, US; CORTEZ Guillermo S., Indianapolis, IN, US; GROENDYKE Todd Michael, Ann Arbor, MI, US; KHI-LEVICH Albert, Westfield, IN, US; KNOBELSDORF James Allen, Fishers, IN, US; MARM-SATER Fredrik, Pehr, Boulder, Colorado, US; SCHKERYANTZ Jeffrey Michael, Fishers, IN, US; TANG Tony Pisal, Longmont, CO, US;
 (74) Hörmannová Zuzana, Ing., Bratislava, SK;
 (86) PCT/US2005/041367
 (87) WO2006/057860
(54) Potenciátory glutamátových receptorov

- (51) **C07D 403/00, A61K 31/403, A61P 25/00**
(11) E 7343
 (96) 05707610.1, 21.2.2005
 (97) 1745040, 9.12.2009
 (24) 9.12.2009
 (31) 0403990, 0404083, 0417120
 (32) 23.2.2004, 24.2.2004, 30.7.2004
 (33) GB, GB, GB
 (73) Glaxo Group Limited, Greenford, Middlesex, GB; ARISTA Luca, Verona, IT; BONANOMI Giorgio, Verona, IT; CAPELLI Anna Maria, Verona, IT; DAMIANI Federica, Verona, IT; DI FABIO Romano, Verona, IT; GENTILE Gabriella, Verona, IT; HAMPRECHT Dieter, Verona, IT; MICHELI Fabrizio, Verona, IT; TARSU Luca, Verona, IT; TEDESCO Giovanna, Verona, IT; TERRENI Silvia, Verona, IT;
 (74) Bušová Eva, JUDr., Bratislava, SK;
 (86) PCT/EP2005/001940
 (87) WO 2005/080382
(54) Azabicyklo[3.1.0]hexánové deriváty užitočné ako modulátory receptorov dopamínu D3

- (51) **C07D 451/00, A61K 31/46, A61P 35/00**
(11) E 7356
 (96) 08832769.7, 27.10.2008
 (97) 2074120, 3.3.2010
 (24) 3.3.2010
 (31) 687 P
 (32) 25.10.2007
 (33) US
 (73) Exelixis, Inc., South San Francisco, CA, US;
 (72) RICE Kenneth D., San Rafael, CA, US; AAY Naing, San Mateo, CA, US; ARCALAS Arlyn, South San Francisco, CA, US; BAIK Tae-Gon, Forster City, CA, US; BLAZEY Charles M., San Francisco, CA, US; BOWLES Owen Joseph, Pacifica, CA, US; BUHR Chris A., Redwood City, CA, US;

- BUSSENIUS Joerg, Foster City, CA, US; COSTANZO Simona, Los Angeles, CA, US; CURTIS Jeffrey Kimo, San Anselmo, CA, US; DEFINA Steven Charles, Burlingame, CA, US; DUBENKO Larisa, San Francisco, CA, US; KENNEDY Abigail R., Oakland, CA, US; KIM Angie Inyoung, San Mateo, CA, US; LARA Katherine, San Mateo, CA, US; MA Sunghoon, Foster City, CA, US; MANALO Jean-Claire Limun, Daly City, CA, US; PETO Csaba J., Alameda, CA, US; TSANG Tsze H., El Cerrito, CA, US; WANG Longcheng, Palo Alto, CA, US; ANAND Neel Kumar, Burlingame, CA, US;
- (74) Čechvalová Dagmar, Bratislava, SK;
(86) PCT/US2008/012221
(87) WO 2009/055077
(54) Tropánové zlúčeniny
-
- (51) C07D 471/00, A61K 31/46, A61P 3/00, A61P 9/00, A61P 19/00, A61P 25/00**
(11) E 7405
(96) 07803782.7, 26.6.2007
(97) 2046791, 24.3.2010
(24) 24.3.2010
(31) 0605785, 0700507
(32) 27.6.2006, 25.1.2007
(33) FR, FR
(73) Sanofi-Aventis, Paris, FR;
(72) ALETRU Michel, Antony, FR; BRAUN Alain, Antony, FR; NAMANE Claudie, Antony, FR; VENIER Olivier, Antony, FR; PHILIPPO Christophe, Antony, FR; MOUGENOT Patrick, Antony, FR; NICOLAI Eric, Antony, FR; GUSSREGEN Stefan, Frankfurt, DE;
- (74) Čechvalová Dagmar, Bratislava, SK;
(86) PCT/FR2007/001070
(87) WO 2008/000951
(54) Močovinné tropánové deriváty, ich príprava a ich terapeutické použitie
-
- (51) C07D 471/00, A61K 31/551, A61P 25/00**
(11) E 7389
(96) 07729591.3, 29.5.2007
(97) 2032575, 7.4.2010
(24) 7.4.2010
(31) 200600731, 809024 P
(32) 30.5.2006, 30.5.2006
(33) DK, US
(73) NeuroSearch A/S, Ballerup, DK;
(72) PETERS Dan, Ballerup, DK; OLSEN Gunnar M., Ballerup, DK; NIELSEN Elsebet Østergaard, Ballerup, DK; TIMMERMANN Daniel B., Ballerup, DK; LOECHEL Steven Charles, Frederiksberg, DK;
- (74) Belička Ivan, Ing., Banská Bystrica, SK;
(86) PCT/EP2007/055169
(87) WO 2007/138038
(54) Nový derivát 1,4-diaza-bicyklo[3.2.2]nonyl oxidiazolyu a jeho medicínske využitie
-
- (51) C07D 471/00, C07D 519/00, A61K 31/4353, A61K 31/495, A61P 31/00**
(11) E 7443
(96) 06849235.4, 17.10.2006
(97) 1954697, 24.2.2010
(24) 24.2.2010
(31) 728975 P, 826590 P
(32) 21.10.2005, 22.9.2006
(33) US, US
(73) GLAXO GROUP LIMITED, Greenford, Middlesex UB6 ONN, GB;
(72) CAILLEAU Nathalie, Harlow, GB; DAVIES David Thomas, Stevenage, Hertfordshire, GB; ESKEN Joel Michael, NC, US; HENNESSY Alan Joseph, Harlow, Essex, GB; KUSALAKUMARI SUKUMAR Senthil Kumar, NC, US; MARKWELL Roger Edward, Harlow, Essex, GB; MILES Timothy James, Harlow, Essex, GB; PEARSON Neil David, Harlow, Essex, GB;
- (74) Bušová Eva, JUDr., Bratislava, SK;
(86) PCT/US2006/060023
(87) WO 2007/081597
(54) Perikondenzované tricyklické zlúčeniny ako antibakteriálne činidlá
-
- (51) C07D 487/00, C07D 471/00, A61K 31/519, A61K 31/4738, A61K 31/5025, A61P 25/00**
(11) E 7396
(96) 06723412.0, 14.3.2006
(97) 1863818, 10.3.2010
(24) 10.3.2010
(31) 05102332
(32) 23.3.2005
(33) EP
(73) F.HOFFMANN-LA ROCHE AG, Basel, CH; GATTI MCARTHUR Silvia, Basel, CH; GOETSCHI Erwin, Reinach, CH; PALMER Wylie Solang, Mountain View, CA, US; WICHMANN Jürgen, Steinen, DE; WOLTERING Thomas Johannes, Grenzach-Wyhlen, DE;
- (74) Bušová Eva, JUDr., Bratislava, SK;
(86) PCT/EP2006/002334
(87) WO 2006/099972
(54) Acetylenylpyrazolopyrimidínové deriváty ako antagonisty mGLUR2
-
- (51) C07D 487/00, C07D 493/00, C07D 495/00, C07D 207/00, C07D 231/00, C07D 213/00, C07D 277/00, C07D 263/00, C07D 327/00, A01N 43/34, A01N 43/02, A01N 43/48**
(11) E 7303
(96) 03772217.0, 14.10.2003
(97) 1556385, 10.3.2010
(24) 10.3.2010
(31) 0224316
(32) 18.10.2002
(33) GB
(73) Syngenta Participations AG, Basel, CH; EHRENFREUND Josef, Basel, CH; TOBLER Hans, Basel, CH; WALTER Harald, Basel, CH;
- (74) Čechvalová Dagmar, Bratislava, SK;
(86) PCT/EP2003/011388
(87) WO 2004/035589
(54) Deriváty heterocyklokarmoxamidu

(51) C07D 487/00, A61K 31/519, A61P 25/00
(11) E 7363
 (96) 04721906.8, 19.3.2004
 (97) 1608654, 23.12.2009
 (24) 23.12.2009
 (31) 03290727
 (32) 21.3.2003
 (33) EP
 (73) Sanofi-Aventis, Paris, FR; Mitsubishi Tanabe Pharma Corporation, Osaka-shi, Osaka, JP;
 (72) LOCHEAD Alistair, Charenton, FR; SAADY Mourad, Paris, FR; SLOWINSKI Franck, Thieux, FR; YAICHE Philippe, Les Lilas, FR;
 (74) Čechvalová Dagmar, Bratislava, SK;
 (86) PCT/EP2004/004014
 (87) WO 2004/082577
(54) 8-Substituované-6,7,8,9-tetrahydropyrimido[1,2-a]pyrimidin-4-ónové deriváty

(51) C07D 495/00
(11) E 7459
 (96) 04743729.8, 30.6.2004
 (97) 1644381, 17.3.2010
 (24) 17.3.2010
 (31) 0302028, 0401272
 (32) 2.7.2003, 23.6.2004
 (33) HU, HU
 (73) EGIS Gyógyszergyár Nyilvánosán Működő Részvénytársaság, Budapest, HU;
 (72) KOTAY NAGY Péter, Vác, HU; SIMIG Gyula, Budapest, HU; BARKOCZY József, Budapest, HU; GREGOR Tamás, Csömör, HU; FARKAS Béla, Veszprém, HU; VERECZKEYNÉ DONÁTH Györgyi, Budapest, HU; NAGY Kálmán, Budapest, HU; KÖRTVELYESSY Gyuláné, Budapest, HU; SZENT-KIRALLYI Zsuzsanna, Budapest, HU;
 (74) ROTT, RŮŽIČKA & GUTTMANN, Bratislava, SK;
 (86) PCT/HU2004/000070
 (87) WO 2005/003139
(54) Spôsob prípravy kryštalického polymorfu liečiva na báze inhibítora agregácie doštičiek

(51) C07D 498/00, A61K 31/553, A61P 31/00
(11) E 7427
 (96) 06837651.6, 15.11.2006
 (97) 1948666, 17.3.2010
 (24) 17.3.2010
 (31) 737781 P, 590637
 (32) 17.11.2005, 31.10.2006
 (33) US, US
 (73) Bristol-Myers Squibb Company, Princeton, NJ, US;
 (72) NAIDU B. Narasimhulu, Wallingford, CT, US; UEDA Yasutsugu, Wallingford, CT, US; MATISKELLA John D., Wallingford, CT, US; WALKER Michael A., Wallingford, Connecticut, US; BANVILLE Jacques, Candiac, Quebec, CA; BEAULIEU Francis, Candiac, Quebec, CA; OUELLET Carl, Candiac, Quebec, CA; PLAMONDON Serge, Candiac, Quebec, CA;
 (74) PATENTSERVIS BRATISLAVA, a. s., Bratislava, SK;
 (86) PCT/US2006/044320
 (87) WO 2007/061714
(54) Inhibitory HIV integrázy

(51) C07J 1/00, C07J 21/00, C07J 51/00, A61K 31/567, A61P 5/00
(11) E 7453
 (96) 07819866.0, 14.11.2007
 (97) 2081951, 21.4.2010
 (24) 21.4.2010
 (31) 102006054535
 (32) 15.11.2006
 (33) DE
 (73) Bayer Schering Pharma Aktiengesellschaft, Berlin, DE;
 (72) FUHRMANN Ulrike, Berlin, DE; SCHMIDT Anja, Orange, NJ, US; CLEVE Arwed, Berlin, DE; PETROV Orlin, Berlin, DE; GARKE Gunnar, Haan, DE; PRUEHS Stefan, Neuss, DE; BRUDNY-KLOEPPPEL Margarete, Berlin, DE; ROTTMANN Antje, Berlin, DE; HASSELMANN Rainer, Berlin, DE; SCHULTZE-MOSGAU Marcus, Berlin, DE; MOELLER Carsten, Berlin, DE;
 (74) Čechvalová Dagmar, Bratislava, SK;
 (86) PCT/EP2007/009997
 (87) WO 2008/058767
(54) Antagonisty progesterónových receptorov

(51) C07J 51/00, A61K 31/56, A61P 5/00
(11) E 7392
 (96) 07757086.9, 16.2.2007
 (97) 1989218, 30.12.2009
 (24) 30.12.2009
 (31) 775043 P
 (32) 17.2.2006
 (33) US
 (73) Janssen Pharmaceutica N.V., Beerse, BE;
 (72) JIANG Weiqin, Cranbury, New Jersey, US; SUI Zhihua, Exton, Pennsylvania, US;
 (74) Bušová Eva, JUDr., Bratislava, SK;
 (86) PCT/US2007/062274
 (87) WO 2007/098382
(54) Steroidné deriváty, ktoré majú v polohe 17 substituent obsahujúci fosfor, užitočné ako modulatory receptora progesterónu

(51) C07K 5/00, C07K 7/00, A61K 47/48
(11) E 7304
 (96) 07786340.5, 25.7.2007
 (97) 2046813, 24.2.2010
 (24) 24.2.2010
 (31) 102006035083
 (32) 28.7.2006
 (33) DE
 (73) medac Gesellschaft für klinische Spezialpräparate mbH, Wedel, DE;
 (72) KRATZ Felix, KRATZ, Ehrenkirchen, DE; WARNECKE André, Freiburg, DE;
 (74) PATENTSERVIS BRATISLAVA, a. s., Bratislava, SK;
 (86) PCT/EP2007/006618
 (87) WO 2008/012086
(54) Deriváty metotrexátu viažuce proteín a liečivá, ktoré ich obsahujú

- (51) **C07K 14/005, C12N 15/861, A61K 48/00**
 (11) **E 7298**
 (96) 05701091.0, 18.1.2005
 (97) 1711518, 18.11.2009
 (24) 18.11.2009
 (31) 538799 P
 (32) 23.1.2004
 (33) US
 (73) Istituto di Recherche di Biologia Molecolare P. Angeletti S.p.A., Pomezia (Rome), IT;
 (72) CIRILLO Agostino, Pomezia (Rome), IT; COLLOCA Stefano, Pomezia (Rome), IT; ERCOLE Bruno Bruni, Pomezia (Rome), IT; MEOLA Annalisa, Pomezia (Rome), IT; NICOSIA Alfredo, Pomezia (Rome), IT; SPORENO Elisabetta, Pomezia (Rome), IT;
 (74) Mešková Viera, Ing., Bratislava, SK;
 (86) PCT/EP2005/000558
 (87) WO 2005/071093
 (54) **Šimpanzie adenovírusové nosiče vakcín**

- (51) **C07K 14/005, C07K 14/435, C07K 16/08, C07K 16/18, C12N 15/12, C12N 15/34, C12N 15/63, A61K 38/16, A61K 38/17, A61P 35/00, G01N 33/68**
 (11) **E 7383**
 (96) 03780221.2, 13.10.2003
 (97) 1565487, 3.3.2010
 (24) 3.3.2010
 (31) 2408207
 (32) 16.10.2002
 (33) CA
 (73) INSTITUT PASTEUR, Paris Cédex 15, FR; INSTITUT NATIONAL DE LA SANTE ET DE LA RECHERCHE MEDICALE, Paris Cédex 13, FR; UNIVERSITE PIERRE ET MARIE CURIE (PARIS 6), Paris Cédex 05, FR;
 (72) GARCIA Alphonse Villa du Theatre, Montrouge, FR; CAYLA Xavier, Rochecorbon, FR; REBOLLO Angelita, Paris, FR; DESSAUGE Frédéric, Rennes, FR;
 (74) Majlingová Marta, Ing., Bratislava, SK;
 (86) PCT/FR2003/003018
 (87) WO 2004/035611
 (54) **Peptidy, ktoré viažu proteín fosfatázu 2A a polynukleotidy, ktoré ich kódujú**

- (51) **C07K 14/435, C12N 15/12, A61K 38/17, A61P 31/00**
 (11) **E 7312**
 (96) 06792947.1, 22.8.2006
 (97) 1922333, 31.3.2010
 (24) 31.3.2010
 (31) 200501190
 (32) 26.8.2005
 (33) DK
 (73) Novozymes Adenium Biotech A/S, Bagsvaerd, DK;
 (72) SPODSBERG Nikolaj, Bagsvaerd, DK;
 (74) Majlingová Marta, Ing., Bratislava, SK;
 (86) PCT/EP2006/065561
 (87) WO 2007/023163
 (54) **Polypeptidy s antimikrobiálnou aktivitou a polynukleotidy ich kódujúce**

- (51) **C07K 14/435, A61K 39/00**
 (11) **E 7407**
 (96) 07007915.7, 5.9.2005
 (97) 1806359, 17.3.2010
 (24) 17.3.2010
 (73) Immatics Biotechnologies GmbH, Tübingen, DE;
 (72) Dengjel Jörn, Odense, DK;
 (74) PATENTSERVIS BRATISLAVA, a. s., Bratislava, SK;
 (54) **Nádorovo asociované peptidy viažuce sa neselektívne na molekuly ľudského leukocytového antigénu (HLA) triedy II**

- (51) **C07K 14/435, A61K 39/00**
 (11) **E 7406**
 (96) 07007914.0, 5.9.2005
 (97) 1806358, 17.3.2010
 (24) 17.3.2010
 (73) Immatics Biotechnologies GmbH, Tübingen, DE;
 (72) Dengjel Jörn, Odense, DK;
 (74) PATENTSERVIS BRATISLAVA, a. s., Bratislava, SK;
 (54) **Nádorovo asociované peptidy viažuce sa neselektívne na molekuly ľudského leukocytového antigénu (HLA) triedy II**

- (51) **C07K 16/18, A61P 35/00, A61K 39/395, C07K 14/435**
 (11) **E 7324**
 (96) 06837044.4, 6.11.2006
 (97) 1951759, 17.3.2010
 (24) 17.3.2010
 (31) 735363 P
 (32) 12.11.2005
 (33) US
 (73) ELI LILLY AND COMPANY, Indianapolis, IN, US;
 (72) BEIDLER Catherine Brautigam, Poway, California, US; VASSEROT Alain Philippe, Carlsbad, California, US; WATKINS Jeffry Dean, Encinitas, California, US;
 (74) Hörmannová Zuzana, Ing., Bratislava, SK;
 (86) PCT/US2006/043311
 (87) WO 2007/058823
 (54) **Protilátky proti receptoru EGFR**

- (51) **C08F 10/00, C08F 4/00, C07F 3/00**
 (11) **E 7413**
 (96) 02796594.6, 6.12.2002
 (97) 1456254, 24.3.2010
 (24) 24.3.2010
 (31) MI20012710
 (32) 20.12.2001
 (33) IT
 (73) Polimeri Europa S.p.A., San Donato Milanese (MI), IT;
 (72) MASI Francesco, Sant'Angelo Lodigiano - Lodi, IT; SANTI Roberto, Novara, IT; SOMMAZZI Anna, Santa Margherita Ligure, IT; PROTO Antonio, Novara, IT; POLESELLO Mario, Ferrara, IT; VALIERI Andrea, Bologna, IT;
 (74) Bušová Eva, JUDr., Bratislava, SK;

- (86) PCT/EP2002/013954
 (87) WO 2003/054034
(54) Nosičový katalyzátor s obsahom titánu v homopolymerizácii, kopolymerizácii a terpolymerizácii olefinov

-
- (51) C08G 65/00, A61K 47/48**
(11) E 7316
 (96) 04778925.0, 22.7.2004
 (97) 1656410, 10.3.2010
 (24) 10.3.2010
 (31) 489583 P
 (32) 22.7.2003
 (33) US
 (73) Nektar Therapeutics, San Carlos, CA, US;
 (72) MCMANUS Samuel P., Huntsville, AL, US; KOZLOWSKI Antoni, Huntsville, AL, US; HARRIS Milton J., Huntsville, AL, US;
 (74) Majlingová Marta, Ing., Bratislava, SK;
 (86) PCT/US2004/023633
 (87) WO 2005/010075
(54) Spôsob prípravy funkcionalizovaných polymérov z polymérnych alkoholov

-
- (51) C08J 9/00**
(11) E 7398
 (96) 05729585.9, 17.3.2005
 (97) 1730222, 26.5.2010
 (24) 26.5.2010
 (31) 102004014287
 (32) 22.3.2004
 (33) DE
 (73) BASF SE, Ludwigshafen, DE;
 (72) SCHÄDLER Volker, Strasbourg, FR; SCHMIDT Daniel, Savannah, GA, US; WEISS Axel, Speyer, DE;
 (74) ŽOVICOVÁ & ŽOVIC IP, s. r. o., Bratislava, SK;
 (86) PCT/EP2005/002845
 (87) WO 2005/095502
(54) Spôsob výroby polymérnych penových materiálov na báze polykondenzačných reaktívnych živíc

-
- (51) C08K 9/00**
(11) E 7450
 (96) 07704508.6, 9.2.2007
 (97) 1984442, 31.3.2010
 (24) 31.3.2010
 (31) 06290251, 781980 P
 (32) 14.2.2006, 14.3.2006
 (33) EP, US
 (73) ARKEMA FRANCE, Colombes, FR;
 (72) PIRRI Rosangela, Montardon, FR; HAJJI Philippe, Grigny, FR;
 (74) Čechvalová Dagmar, Bratislava, SK;
 (86) PCT/EP2007/051295
 (87) WO 2007/093565
(54) Hybridné modifikátory húževnatosti

- (51) C08L 23/00, B65B 51/00, B65D 41/00**
(11) E 7449
 (96) 05823629.0, 21.12.2005
 (97) 1833908, 24.3.2010
 (24) 24.3.2010
 (31) 04106829
 (32) 22.12.2004
 (33) EP
 (73) TOTAL PETROCHEMICALS RESEARCH FELUY, Seneffe (Feluy), BE;
 (72) STEPHENNE Vincent, Rixensart, BE; MAZIERS Eric, Seneffe, BE; MISERQUE Olivier, Mont-Saint-Guibert, BE; SLAWINSKI Martine, Aalst, BE;
 (74) Bušová Eva, JUDr., Bratislava, SK;
 (86) PCT/EP2005/057021
 (87) WO 2006/067179
(54) Uzáverý a viečka

-
- (51) C08L 89/00, C08H 1/00**
(11) E 7345
 (96) 06723377.5, 13.3.2006
 (97) 2004753, 13.1.2010
 (24) 13.1.2010
 (73) Naturin GmbH & Co., Weinheim, DE;
 (72) ETAYO GARRALDA Vicente, Tajonar (navarra), ES; KOTLARSKI Oliver, Freiberg, DE; MASER Franz, Mannheim, DE; MEYER Michael, Dresden, DE;
 (74) Bušová Eva, JUDr., Bratislava, SK;
 (86) PCT/EP2006/002266
 (87) WO 2007/104322
(54) Kolagénový prášok a termoplastická kompozícia na báze kolagénu na prípravu tvarovaných výrobkov

-
- (51) C12N 5/07, A61K 38/43, A61K 35/14**
(11) E 7334
 (96) 03792414.9, 22.8.2003
 (97) 1537204, 10.2.2010
 (24) 10.2.2010
 (31) 02018284
 (32) 23.8.2002
 (33) EP
 (73) Multhoff Gabriele, Prof. Dr., München, DE;
 (72) Multhoff Gabriele, Prof. Dr., München, DE;
 (74) ROTT, RŮŽIČKA & GUTTMANN, Bratislava, SK;
 (86) PCT/EP2003/009341
 (87) WO 2004/018002
(54) Granzým ako od HSP70/HSP70 peptidu závislý vyvolávač apoptózy v rakovinových bunkách

-
- (51) C12N 15/57, C12N 9/64, C07K 14/435, A61K 38/36**
(11) E 7384
 (96) 04738925.9, 18.6.2004
 (97) 1644504, 17.2.2010
 (24) 17.2.2010
 (31) 479780 P, 200400930
 (32) 19.6.2003, 15.6.2004
 (33) US, DK

- (73) Bayer HealthCare LLC, Tarrytown, NY1, US;
 (72) HAANING Jesper Mortensen, Birkerød, DK; ANDERSEN Kim Vilbour, Bronshøj, DK; BORNAES Claus, Hellerup, DK;
 (74) Hörmannová Zuzana, Ing., Bratislava, SK;
 (86) PCT/DK2004/000428
 (87) WO 2004/111242
(54) Varianty Gla domény faktora VII alebo VIIa

-
- (51) C12P 19/00, A61K 39/02, A61K 39/102, A61K 47/48**
(11) E 7308
 (96) 04774932.0, 10.9.2004
 (97) 1664319, 10.3.2010
 (24) 10.3.2010
 (31) 03077881
 (32) 11.9.2003
 (33) EP
 (73) De Staat der Nederlanden, vert. door de minister van VWS, The Hague, NL;
 (72) HAMIDI Ahd, ZR Den Haag, NL; BEURRET Michel François, CP De Bilt, NL;
 (74) ROTT, RŮŽIČKA & GUTTMANN, Bratislava, SK;
 (86) PCT/NL2004/000627
 (87) WO 2005/024038
(54) Spôsob výroby kapsulárneho polysacharidu na použitie v konjugovaných vakcínach

-
- (51) C12Q 1/48, G01N 33/68, G01N 33/574**
(11) E 7369
 (96) 06709785.7, 16.2.2006
 (97) 1853721, 14.4.2010
 (24) 14.4.2010
 (31) 654131 P
 (32) 18.2.2005
 (33) US
 (73) AstraZeneca AB, Södertälje, SE;
 (72) ZABLUDOFF Sonya, Waltham, Massachusetts, US; BERGERON Louise, Waltham, Massachusetts, US;
 (74) Čechvalová Dagmar, Bratislava, SK;
 (86) PCT/GB2006/000548
 (87) WO 2006/087557
(54) Spôsob stanovenia citlivosti na inhibítory CHK1

-
- (51) C12Q 1/68**
(11) E 7317
 (96) 03777005.4, 21.11.2003
 (97) 1565574, 3.3.2010
 (24) 3.3.2010
 (31) 0227238
 (32) 21.11.2002
 (33) GB
 (73) DiaGenic AS, Oslo, NO;
 (72) SHARMA Praveen, Oslo, NO; SAHNI Narinder Singh, Oslo, NO; LÖNNEBORG Anders, Aas, NO;
 (74) Majlingová Marta, Ing., Bratislava, SK;
 (86) PCT/GB2003/005102
 (87) WO 2004/046382
(54) Produkt a spôsob

- (51) C22B 34/00, F27B 3/08**
(11) E 7325
 (96) 07747161.3, 22.5.2007
 (97) 2074235, 10.3.2010
 (24) 10.3.2010
 (31) 060111
 (32) 25.9.2006
 (33) LV
 (73) Blumbergs Ervins, Jurmala 2011, LV; Baltic Titan Limited, London, GB;
 (72) Blumbergs Ervins, Jurmala, LV;
 (74) Hörmannová Zuzana, Ing., Bratislava, SK;
 (86) PCT/LV2007/000002
 (87) WO 2008/039047
(54) Spôsob a zariadenie na výrobu kovového titánu a zliatin titánu

-
- (51) C23C 2/02, C23C 2/06, C23C 2/04**
(11) E 7311
 (96) 06754869.3, 26.4.2006
 (97) 2010690, 24.2.2010
 (24) 24.2.2010
 (73) ThyssenKrupp Steel Europe AG, Duisburg, DE;
 (72) LEUSCHNER Ronny, Dresden, DE; MEURER Manfred, Rheinberg, DE; WARNECKE Wilhelm, Hamminkeln, DE; ZEIZINGER Sabine, Mülheim, DE; NOTHACKER Gernot, Dortmund, DE; ULLMANN Michael, Bochum, DE; SCHAFFRATH Norbert, Hamm, DE;
 (74) Bušová Eva, JUDr., Bratislava, SK;
 (86) PCT/EP2006/061858
 (87) WO 2007/124781
(54) Spôsob pokovovania oceľového plochého výrobku z ocele vyššej pevnosti ponorením do roz-taveného kovu

-
- (51) D01F 6/78, D02G 3/04, D06M 15/21**
(11) E 7448
 (96) 07856179.2, 19.11.2007
 (97) 2094890, 20.1.2010
 (24) 20.1.2010
 (31) 06024104
 (32) 21.11.2006
 (33) EP
 (73) Teijin Aramid B.V., BM Arnhem, NL;
 (72) BOERSTOEL Hanneke, NN Arnhem, NL; BOS Johannes, LB Apeldoorn, NL; SCHAAP Adriaan Anton, ZW Oosterbeek, NL; WILBERS Dennis, JA Arnhem, NL; BUSSCHER, Leonardus Antonius Godfried, AZ Duiven, NL; SCHOTMAN Antonius Henricus Maria, PA Huissen, NL; STOLZE Kurt Rainer Hans-Heinrich, Leichlingen, DE;
 (74) Majlingová Marta, Ing., Bratislava, SK;
 (86) PCT/EP2007/009901
 (87) WO 2008/061668
(54) Spôsob získania vysoko pevnej aramidovej priadze

-
- (51) E01B 1/00**
(11) E 7456
 (96) 05804987.5, 26.11.2005
 (97) 1825059, 28.4.2010
 (24) 28.4.2010
 (31) 102004061165
 (32) 16.12.2004
 (33) DE

- (73) RAIL.ONE GmbH, Neumarkt, DE;
 (72) FREUDENSTEIN Stephan, Neumarkt, DE;
 (74) Majlingová Marta, Ing., Bratislava, SK;
 (86) DE/2005/002133
 (87) WO 2006/063550
(54) Betónová jazdná dráha pre koľajové vozidlá

(51) E01B 1/00, E02B 1/00, C08G 18/00

- (11) E 7425**
 (96) 07702707.6, 12.1.2007
 (97) 1979542, 14.4.2010
 (24) 14.4.2010
 (31) 102006003033
 (32) 20.1.2006
 (33) DE
 (73) Bayer MaterialScience AG, Leverkusen, DE;
 (72) HOFFMANN Andreas, Köln, DE; EBERT Heinz-Dieter, Burscheid, DE; KLESCZEWSKI Bert, Köln, DE;
 (74) Hörmannová Zuzana, Ing., Bratislava, SK;
 (86) PCT/EP2007/000234
 (87) WO 2007/087976
(54) Štrkové telesá a spôsob výroby štrkových telies

(51) E02F 9/28

- (11) E 7322**
 (96) 05027595.7, 3.7.2002
 (97) 1637661, 24.3.2010
 (24) 24.3.2010
 (31) 899535
 (32) 6.7.2001
 (33) US
 (73) ESCO CORPORATION, Portland, Oregon, US;
 Carpenter Christopher M., Tualatin, OR, US; Fleck Robert S., Lake Havasu City, AZ, US; Briscoe Terry L., Portland, OR, US; Danks Daniel R., Portland, OR, US; Gaurav Venkat R., Beaverton, OR, US; Jones Larren F., Portland, OR, US;
 (74) Fajnorová Mária, Ing., Bratislava, SK;
(54) Abrazná zostava

(51) E04D 1/12

- (11) E 7367**
 (96) 04250557.8, 3.2.2004
 (97) 1445393, 7.4.2010
 (24) 7.4.2010
 (31) 357685, 387606
 (32) 4.2.2003, 13.3.2003
 (33) US, US
 (73) Epoch Composite Products, Inc., Lamar, Missouri, US;
 (72) Jolitz Randal J., Joplin, Missouri, US; Carlson Dennis Dean, McPherson, Kansas, US; Ziulkowski Charles Doyle, Carl Junction, Missouri, US;
 (74) Čechvalová Dagmar, Bratislava, SK;
(54) Strešná krytina s línou kladenia

(51) E05B 19/00, E05B 27/00

- (11) E 7375**
 (96) 03799329.2, 1.10.2003
 (97) 1556567, 17.3.2010
 (24) 17.3.2010
 (31) 260420
 (32) 1.10.2002
 (33) US

- (73) MEDECO SECURITY LOCKS, INC., Salem, Virginia, US;

- (72) FIELD Peter H., Salem, VA, US; PERKINS Andy E., Lafayette, VA, US; HICKS Anthony, Roanoke, VA, US; BENZIE Mark, Roanoke, VA, US; HARTMAN Glenn, Salem, VA, US; ROBERTSON Clyde, Salem, VA, US; DUCKWALL Thomas, Roanoke, VA, US; LEE Kevin, Salem, VA, US; BOADWINE W. Daniel, Salem, VA, US;
 (74) PATENTSERVIS BRATISLAVA, a. s., Bratislava, SK;
 (86) PCT/US2003/030803
 (87) WO 2004/031514
(54) Polotovar kľúča, kľúč a systém generálneho kľúča

(51) E21D 11/00, E21D 9/00, E02D 3/00, C09K 17/40

- (11) E 7421**
 (96) 04714789.7, 26.2.2004
 (97) 1599655, 14.4.2010
 (24) 14.4.2010
 (31) 0305078
 (32) 6.3.2003
 (33) GB
 (73) Construction Research & Technology GmbH, Trostberg, DE;
 (72) ELLENBERGER Peter, Meilen, CH;
 (74) ROTT, RŮŽIČKA & GUTTMANN, Bratislava, SK;
 (86) PCT/EP2004/001926
 (87) WO 2004/079162
(54) Spôsob ochrany povrchu horniny alebo pôdy

(51) F03D 11/00

- (11) E 7402**
 (96) 04703365.9, 20.1.2004
 (97) 1597477, 14.4.2010
 (24) 14.4.2010
 (31) 10305543
 (32) 10.2.2003
 (33) DE
 (73) Wobben Aloys, Aurich, DE;
 (72) Wobben Aloys, Aurich, DE;
 (74) ROTT, RŮŽIČKA & GUTTMANN, Bratislava, SK;
 (86) PCT/EP2004/000368
 (87) WO 2004/070203
(54) Spôsob montáže listov rotora

(51) F04B 1/12

- (11) E 7458**
 (96) 06014314.6, 11.7.2006
 (97) 1750010, 26.5.2010
 (24) 26.5.2010
 (31) 102005036228
 (32) 2.8.2005
 (33) DE
 (73) Schaeffler KG, Herzogenaurach, DE;
 (72) Oetjen Jürgen, Herzogenaurach, DE;
 (74) Čechvalová Dagmar, Bratislava, SK;
(54) Mechanizmus s výkyvným kotúčom, najmä pre axiálne piestové čerpadlo

(51) F04D 29/18
(11) E 7461
 (96) 06762493.2, 7.7.2006
 (97) 1937980, 30.12.2009
 (24) 30.12.2009
 (31) 102005049938
 (32) 19.10.2005
 (33) DE
 (73) Akbayir Zeki, Beerfelden, DE;
 (72) Akbayir Zeki, Beerfelden, DE;
 (74) Bušová Eva, JUDr., Bratislava, SK;
 (86) PCT/EP2006/006686
 (87) WO 2007/045288
(54) Rotor pre prúdový stroj a prúdový stroj

(51) F16B 5/02, F16B 43/00, F16B 37/00
(11) E 7452
 (96) 06805343.8, 26.9.2006
 (97) 1929161, 31.3.2010
 (24) 31.3.2010
 (31) 202005015190 U
 (32) 26.9.2005
 (33) DE
 (73) Acument GmbH & Co. OHG, Neuwied, DE;
 (72) HOBBS Robert, St. Albans Hertfordshire, GB;
 SCHRODER Colin, St. Albans Hertfordshire, GB;
 (74) Bachratá Magdaléna, Mgr., Bratislava, SK;
 (86) PCT/DE2006/001696
 (87) WO 2007/033663
(54) Spájanie bez nebezpečenstva galvanickej kórozie

(51) F16B 31/00, H01R 4/28
(11) E 7374
 (96) 07001766.0, 26.1.2007
 (97) 1953397, 17.3.2010
 (24) 17.3.2010
 (73) Arcus Elektrotechnik Alois Schiffmann GmbH, München, DE;
 (72) Amann Peter, Unterhaching, DE;
 (74) PATENTSERVIS BRATISLAVA, a. s., Bratislava, SK;
(54) Strižná skrutka a spôsob jej výroby

(51) F16F 1/38, B61F 5/00
(11) E 7465
 (96) 06819922.3, 7.12.2006
 (97) 1974151, 3.2.2010
 (24) 3.2.2010
 (31) 632006
 (32) 16.1.2006
 (33) AT
 (73) Siemens AG Österreich, Wien, AT;
 (72) HOJAK Gerhard, Graz, AT;
 (74) Bušová Eva, JUDr., Bratislava, SK;
 (86) PCT/EP2006/069399
 (87) WO 2007/087924
(54) Ložisko torznej tyčovej pružiny stabilizačného systému proti hojdaniu koľajového vozidla

(51) F16H 57/02
(11) E 7433
 (96) 06425084.8, 14.2.2006
 (97) 1818570, 14.4.2010
 (24) 14.4.2010
 (73) C.R.F. Società Consortile per Azioni, Orbassano (Torino), IT;
 (72) Pregolato Gian Luigi, Orbassano (Torino), IT; Caenazzo Dario, Orbassano (Torino), IT; Baret Carlo Emilio, Orbassano (Torino), IT; Piazza Andrea, Orbassano (Torino), IT;
 (74) Fajnorová Mária, Ing., Bratislava, SK;
(54) Usporiadanie vloženého ozubeného kolesa v prevodovke

(51) F21S 8/00, F21V 19/00
(11) E 7333
 (96) 06769527.0, 24.1.2006
 (97) 1939521, 17.3.2010
 (24) 17.3.2010
 (73) Zakrytoe Aktsionernoe Obschestvo Zavod Ema, Ekaterinburg, RU;
 (72) KALETIN Andrei Aleksandrovich, Ekaterinburg, RU; ROSICHINA Olga Michailovna, Ekaterinburg, RU; TSEPELEV Dmitry Vitalievich, Ekaterinburg, RU; OSIPOV Nikolai Alesandrovich, Moskovskaya obl., RU; VERSHININ Nikolai Fedorovich, Moskovskaya obl., RU;
 (74) ROTT, RŮŽIČKA & GUTTMANN, Bratislava, SK;
 (86) PCT/RU2006/000020
 (87) WO 2007/086769
(54) Svetelný optický modul

(51) F28F 3/08
(11) E 7314
 (96) 04707347.3, 2.2.2004
 (97) 1592938, 31.3.2010
 (24) 31.3.2010
 (31) 0300364
 (32) 11.2.2003
 (33) SE
 (73) Alfa Laval Corporate AB, Lund, SE;
 (72) BLOMGREN Ralf, Skanör, SE;
 (74) Majlingová Marta, Ing., Bratislava, SK;
 (86) PCT/SE2004/000138
 (87) WO 2004/072570
(54) Doskový blok, doskový výmenník tepla a doskový modul

(51) F41H 3/00
(11) E 7431
 (96) 07803496.4, 14.9.2007
 (97) 2064512, 24.3.2010
 (24) 24.3.2010
 (31) 06019947
 (32) 23.9.2006
 (33) EP
 (73) SSZ Camouflage Technology AG, Zug, CH;
 (72) SCHWARZ René, Bonstetten, CH;
 (74) Bušová Eva, JUDr., Bratislava, SK;
 (86) PCT/EP2007/059704
 (87) WO 2008/034771
(54) Zariadenie pre maskovanie objektov a/alebo osôb

(51) **G01F 1/76**
 (11) **E 7347**
 (96) 04773530.3, 24.9.2004
 (97) 1726921, 31.3.2010
 (24) 31.3.2010
 (31) 2004026811
 (32) 3.2.2004
 (33) JP
 (73) OVAL CORPORATION, Tokyo, JP;
 (72) KITAMI Hirokazu, Shinjuku-ku, Tokyo, JP; NAKAO Yuichi, Shinjuku-ku, Tokyo, JP; SUKEMURA Norio, Shinjuku-ku, Tokyo, JP;
 (74) Bušová Eva, JUDr., Bratislava, SK;
 (86) PCT/JP2004/014442
 (87) WO 2005/075947
 (54) **Coriolisov prietokomer**

(51) **G01N 33/68**
 (11) **E 7352**
 (96) 07019998.9, 21.12.2004
 (97) 1882946, 17.2.2010
 (24) 17.2.2010
 (31) 03029658
 (32) 23.12.2003
 (33) EP
 (73) F. Hoffmann-La Roche AG, Basel, CH;
 (72) Wild Norbert, Geretsried/Gelting, DE; Karl Johann, Peissenberg, DE; Grunert Veit Peter, Muenchen, DE; Zolg Werner, Weilheim-Unterhausen, DE;
 (74) Bušová Eva, JUDr., Bratislava, SK;
 (54) **Spôsob stanovenia reumatoidnej artritídy meraním anti-CCP a interleukínu 6**

(51) **G02F 1/01, G02F 1/13**
 (11) **E 7359**
 (96) 07021895.3, 12.11.2007
 (97) 1923733, 28.4.2010
 (24) 28.4.2010
 (31) 20060114294
 (32) 20.11.2006
 (33) KR
 (73) Samsung Electronics Co., Ltd., Suwon-si, Gyeonggi-do, KR;
 (72) Park Jae-Byung, Seongnam-si, Gyeonggi-do, KR; Park Cheol-Woo, Suwon-si, Gyeonggi-do, KR;
 (74) ROTT, RŮŽIČKA & GUTTMANN, Bratislava, SK;
 (54) **Substrát farebného filtra a elektroforetické zobrazovacie zariadenie s takýmto substrátom**

(51) **G06F 9/44**
 (11) **E 7410**
 (96) 05002656.6, 9.2.2005
 (97) 1691275, 14.4.2010
 (24) 14.4.2010
 (73) Deutsche Post AG, Bonn, DE;
 (72) Kranz Jürgen, Erfstadt, DE; Westerweller Jörg, Windeck/Rosbach, DE;
 (74) Holoubková Mária, Ing., Bratislava, SK;
 (54) **Spôsob a zariadenie na počítačom podporované vytvorenie grafického užívateľského rozhrania**

(51) **G06Q 10/00**
 (11) **E 7387**
 (96) 05002651.7, 9.2.2005
 (97) 1691323, 24.3.2010
 (24) 24.3.2010
 (73) Deutsche Post AG, Bonn, DE;
 (72) Kranz Jürgen, Erfstadt, DE; Westerweller Jörg, Windeck/Rosbach, DE;
 (74) Holoubková Mária, Ing., Bratislava, SK;
 (54) **Systém na spracovanie dát a spôsob spracovania informácií o transakciách**

(51) **G11B 19/04, G11B 20/00, G11B 23/28, G11B 19/12**
 (11) **E 7439**
 (96) 06784477.9, 25.5.2006
 (97) 1894194, 17.2.2010
 (24) 17.2.2010
 (31) 685329 P
 (32) 26.5.2005
 (33) US
 (73) HEWLETT-PACKARD DEVELOPMENT COMPANY, L.P., Houston, TX, US; Samsung Electronics Co., Ltd., Suwon-si, Gyeonggi-do, KR;
 (72) WEIRAUCH Charles R., Fort Collins, CO, US; HWANG Sung-Hee, Seoul, KR; LEE Kyung-geun, Seongnam-si, Gyeonggi-do, KR;
 (74) PATENTSERVIS BRATISLAVA, a. s., Bratislava, SK;
 (86) PCT/US2006/020369
 (87) WO 2006/127964
 (54) **Systém na ochranu proti prepísaniu**

(51) **H01M 2/04, H01M 2/12**
 (11) **E 7416**
 (96) 05008203.1, 3.12.2003
 (97) 1633008, 14.4.2010
 (24) 14.4.2010
 (31) 20218730 U
 (32) 3.12.2002
 (33) DE
 (73) Akkumulatorenfabrik Moll GmbH & Co. KG, Bad Staffelstein, DE; Banner GmbH, Linz, AT;
 (72) Gelbke Manfred, Bad Staffelstein, DE; Schumann Peter, Untersiemau, DE; Holzleitner Peter, Linz, AT; Maleschitz Norbert, Thalheim bei Weis, AT;
 (74) Guniš Jaroslav, Mgr., Bratislava, SK;
 (54) **Uzáver (diagnostická sonda) pre viacčlánkovú batériu**

(51) **H01M 10/42**
 (11) **E 7397**
 (96) 04805482.9, 18.11.2004
 (97) 1685622, 17.2.2010
 (24) 17.2.2010
 (31) 0313570
 (32) 20.11.2003
 (33) FR
 (73) PELLENC (Société Anonyme), Pertuis, FR;
 (72) PELLENC Roger, Pertuis, FR;
 (74) Bušová Eva, JUDr., Bratislava, SK;

- (86) PCT/FR2004/002945
 (87) WO 2005/055358
 (54) **Spôsob vyváženého nabíjania lítium-iontovej alebo lítium-polymérovej batérie**
-
- (51) **H01T 13/00**
 (11) **E 7370**
 (96) 05815563.1, 27.10.2005
 (97) 1815570, 31.3.2010
 (24) 31.3.2010
 (31) 0412153
 (32) 16.11.2004
 (33) FR
 (73) RENAULT S.A.S., Boulogne Billancourt, FR;
 (72) JAFFREZIC Xavier, VELIZY, FR; AGNERAY André, BOULOGNE, FR;
 (74) Čechvalová Dagmar, Bratislava, SK;
 (86) PCT/FR2005/050909
 (87) WO 2006/054009
 (54) **Zapaľovacia sviečka s rádiovfrekvenčnou plazmou**
-
- (51) **H02B 1/015**
 (11) **E 7466**
 (96) 03757514.9, 16.10.2003
 (97) 1554788, 20.1.2010
 (24) 20.1.2010
 (31) 15712002
 (32) 16.10.2002
 (33) AT
 (73) Moeller Gebäudeautomation GmbH, Schrems, AT;
 (72) HAMMERMAYER Ernst, Wien, AT;
 (74) Bušová Eva, JUDr., Bratislava, SK;
 (86) PCT/AT2003/000311
 (87) WO 2004/036710
 (54) **Elektrický prístroj**
-
- (51) **H04B 3/54**
 (11) **E 7444**
 (96) 08152948.9, 18.3.2008
 (97) 2009807, 7.4.2010
 (24) 7.4.2010
 (31) 07111033
 (32) 26.6.2007
 (33) EP
 (73) Eandis, Melle, BE;
 (72) Henderieckx Luc, Kontich, BE;
 (74) Hörmannová Zuzana, Ing., Bratislava, SK;
 (54) **Systém pre komunikáciu po distribučnej elektrickej sieti**
-
- (51) **H04L 9/08, G06F 1/00, G11B 7/007**
 (11) **E 7403**
 (96) 04770225.3, 12.10.2004
 (97) 1676395, 24.3.2010
 (24) 24.3.2010
 (31) 200310101590
 (32) 13.10.2003
 (33) CN
- (73) Koninklijke Philips Electronics N.V., Eindhoven, NL;
 (72) PENG Yang, Shanghai, CN; HE Dahua, Shanghai, CN; KELLY Declan Patrick, Shanghai, CN; NEWTON Philip Steven, Shanghai, CN; JIN Sheng, Shanghai, CN;
 (74) ŽOVICOVÁ & ŽOVIC IP, s. r. o., Bratislava, SK;
 (86) PCT/IB2004/052053
 (87) WO 2005/036812
 (54) **Optický disk, prehrávač optických diskov a spôsob prehrávania optického disku spolu s autentifikáciou stiahnutého obsahu**
-
- (51) **H04L 27/26, H04L 5/00, H04B 7/26**
 (11) **E 7424**
 (96) 08171409.9, 11.12.2008
 (97) 2071796, 24.3.2010
 (24) 24.3.2010
 (31) 13298 P, 013643 P, 015194 P, 20080124331, 20080124332
 (32) 12.12.2007, 14.12.2007, 19.12.2007, 8.12.2008, 8.12.2008
 (33) US, US, US, KR, KR
 (73) LG Electronics Inc., Seoul, KR;
 (72) Ko Woo Suk, Seoul, KR; Moon Sang Chul, Seoul, KR;
 (74) Majlingová Marta, Ing., Bratislava, SK;
 (54) **Prístroj na vysielanie a prijímanie signálu a spôsob vysielania a prijímania signálu**
-
- (51) **H04L 27/26, H04L 5/00, H04B 7/26**
 (11) **E 7423**
 (96) 08171408.1, 11.12.2008
 (97) 2071795, 24.3.2010
 (24) 24.3.2010
 (31) 13298 P, 13643 P, 15194 P, 20080124330, 20080124332
 (32) 12.12.2007, 14.12.2007, 19.12.2007, 8.12.2008, 8.12.2008
 (33) US, US, US, KR, KR
 (73) LG Electronics Inc., Seoul, KR;
 (72) Ko Woo Suk, Seoul, KR; Moon Sang Chul, Seoul, KR;
 (74) Majlingová Marta, Ing., Bratislava, SK;
 (54) **Prístroj na vysielanie a prijímanie signálu a spôsob vysielania a prijímania signálu**
-
- (51) **H04L 27/26, H04L 5/00, H04B 7/26**
 (11) **E 7319**
 (96) 08171410.7, 11.12.2008
 (97) 2071797, 24.3.2010
 (24) 24.3.2010
 (31) 13298 P, 13643 P, 15194 P, 20080124332
 (32) 12.12.2007, 14.12.2007, 19.12.2007, 8.12.2008
 (33) US, US, US, KR
 (73) LG Electronics Inc., Seoul 150-721, KR;
 (72) Ko Woo Suk, Seoul, KR; Moon Sang Chul, Seoul, KR;
 (74) Majlingová Marta, Ing., Bratislava, SK;
 (54) **Prístroj na vysielanie a prijímanie signálu a spôsob vysielania a prijímania signálu**

- (51) **H04L 27/26, H04L 5/00, H04B 7/26**
 (11) **E 7382**
 (96) 08171406.5, 11.12.2008
 (97) 2071794, 24.3.2010
 (24) 24.3.2010
 (31) 13298 P, 13643 P, 15194 P, 20080124330, 20080124331
 (32) 12.12.2007, 14.12.2007, 19.12.2007, 8.12.2008, 8.12.2008
 (33) US, US, US, KR, KR
 (73) LG Electronics Inc., Seoul 150-721, KR;
 (72) Ko Woo Suk, Seoul, KR; Moon Sang Chul, Seoul, KR;
 (74) Majlingová Marta, Ing., Bratislava, SK;
 (54) **Prístroj na vysielanie a prijímanie signálu a spôsob vysielania a prijímania signálu**

- (51) **H04L 29/06**
 (11) **E 7327**
 (96) 03727574.0, 6.3.2003
 (97) 1483877, 19.5.2010
 (24) 19.5.2010
 (31) 0202969
 (32) 8.3.2002
 (33) FR
 (73) Viaccess, Paris La Defense, FR;
 (72) BECKER Claudia, Rennes, FR; CODET André, Rennes, FR; FEVRIER Pierre, Saint Sulpice la Forêt, FR; GUIONNET Chantal, Cesson Sevigne, FR;
 (74) Tomeš Pavol, Ing., Bratislava, SK;
 (86) PCT/FR2003/000721
 (87) WO 2003/077500
 (54) **Protokol zápisu, zneplatnenia a/alebo výmazu prístupových práv k scramblovanej informáciám a príslušný modul kontroly prístupu**

- (51) **H04L 29/06, H04L 12/18**
 (11) **E 7399**
 (96) 06723398.1, 14.3.2006
 (97) 1859599, 17.3.2010
 (24) 17.3.2010
 (31) 102005013455, 102005040280
 (32) 17.3.2005, 24.8.2005
 (33) DE, DE
 (73) T-Mobile International AG, Bonn, DE;
 (72) ACHTER Johannes, Korneugurg, AT; BISCHINGER Kurt, Wein, AT;
 (74) Hörmannová Zuzana, Ing., Bratislava, SK;
 (86) PCT/EP2006/002310
 (87) WO 2006/097269
 (54) **Služba dátového skupinového volania**

- (51) **H04Q 3/00, H04L 12/24**
 (11) **E 7353**
 (96) 05794773.1, 6.10.2005
 (97) 1810523, 17.3.2010
 (24) 17.3.2010
 (31) 04026479
 (32) 8.11.2004
 (33) EP

- (73) SIEMENS AKTIENGESELLSCHAFT, München, DE;
 (72) HIRSCH Lucian, München, DE;
 (74) Bušová Eva, JUDr., Bratislava, SK;
 (86) PCT/EP2005/055042
 (87) WO 2006/048362
 (54) **Spôsob a produkty na prispôsobenie informácií medzi manažerom a agentom**

- (51) **H04W 4/06**
 (11) **E 7401**
 (96) 06776540.4, 1.8.2006
 (97) 1911304, 17.3.2010
 (24) 17.3.2010
 (31) 102005037317, 102005057235
 (32) 4.8.2005, 29.11.2005
 (33) DE, DE
 (73) T-Mobile International AG, Bonn, DE;
 (72) BLICKER Stephan, Wachtberg-Villip, DE;
 (74) Hörmannová Zuzana, Ing., Bratislava, SK;
 (86) PCT/EP2006/007599
 (87) WO 2007/014750
 (54) **Spôsob rozšírenia komunikačnej služby PUSH TO TALK**

- (51) **H04W 4/16, H04W 4/12, H04W 8/02, H04W 76/00**
 (11) **E 7394**
 (96) 04105774.6, 15.11.2004
 (97) 1531647, 3.3.2010
 (24) 3.3.2010
 (31) 519652 P
 (32) 14.11.2003
 (33) US
 (73) Starhome GmbH, Zürich, CH;
 (72) Elkarat Shany, Petach Tikva, IL; Fester Kobi, Tel Aviv, IL; Danon Noam, Ramat Gan, IL; Dagan Shai, Tel Aviv, IL;
 (74) Bušová Eva, JUDr., Bratislava, SK;
 (54) **Riadenie ukončených hovorov pre účastníkov roamingu celulárnej mobilnej siete**

- (51) **H04W 28/02**
 (11) **E 7400**
 (96) 07724822.7, 3.5.2007
 (97) 2016794, 17.3.2010
 (24) 17.3.2010
 (31) 102006021281
 (32) 5.5.2006
 (33) DE
 (73) T-Mobile International AG, Bonn, DE;
 (72) KLATT Axel, Köln, DE;
 (74) Hörmannová Zuzana, Ing., Bratislava, SK;
 (86) PCT/EP2007/003896
 (87) WO 2007/128487
 (54) **Spôsob na optimalizáciu rozdelenia zaťaženia medzi prvou mobilnou rádiovou sieťou a druhou mobilnou rádiovou sieťou**

(51)	(11)	(51)	(11)	(51)	(11)	(51)	(11)
A01B 73/00	7340	A61K 45/00	7329	C07D 209/00	7378	C23C 2/02	7311
A01N 25/30	7338	A62B 18/00	7313	C07D 215/00	7404	D01F 6/78	7448
A01N 25/34	7323	A62C 31/00	7442	C07D 223/00	7360	E01B 1/00	7425
A01N 43/02	7341	B01D 39/20	7368	C07D 239/00	7358	E01B 1/00	7456
A01P 3/00	7366	B01D 53/26	7418	C07D 261/00	7351	E02F 9/28	7322
A23K 1/165	7328	B01D 53/86	7307	C07D 277/00	7355	E04D 1/12	7367
A24D 3/00	7376	B01J 19/18	7447	C07D 295/00	7350	E05B 19/00	7375
A47C 27/08	7415	B07B 4/00	7388	C07D 313/00	7373	E21D 11/00	7421
A47G 7/00	7395	B21D 28/02	7306	C07D 317/00	7344	F03D 11/00	7402
A47J 31/40	7336	B21K 1/00	7412	C07D 401/00	7428	F04B 1/12	7458
A61C 8/00	7445	B22D 11/12	7330	C07D 401/00	7417	F04D 29/18	7461
A61F 5/04	7357	B22D 25/00	7342	C07D 401/00	7422	F16B 5/02	7452
A61K 9/107	7299	B22D 41/14	7414	C07D 403/00	7343	F16B 31/00	7374
A61K 9/12	7315	B23C 5/16	7300	C07D 451/00	7356	F16F 1/38	7465
A61K 9/12	7321	B23P 19/04	7390	C07D 471/00	7443	F16H 57/02	7433
A61K 9/14	7305	B23Q 11/00	7320	C07D 471/00	7389	F21S 8/00	7333
A61K 9/20	7420	B27N 3/00	7393	C07D 471/00	7405	F28F 3/08	7314
A61K 9/20	7454	B29C 47/12	7335	C07D 487/00	7363	F41H 3/00	7431
A61K 9/24	7438	B29C 49/42	7362	C07D 487/00	7303	G01F 1/76	7347
A61K 9/44	7464	B29D 11/00	7346	C07D 487/00	7396	G01N 33/68	7352
A61K 9/48	7434	B32B 5/22	7381	C07D 495/00	7459	G02F 1/01	7359
A61K 31/00	7446	B32B 27/34	7435	C07D 498/00	7427	G06F 9/44	7410
A61K 31/045	7349	B42D 15/00	7332	C07J 1/00	7453	G06Q 10/00	7387
A61K 31/167	7365	B42D 15/10	7337	C07J 51/00	7392	G11B 19/04	7439
A61K 31/435	7385	B60G 7/02	7348	C07K 5/00	7304	H01M 2/04	7416
A61K 31/485	7455	B60P 3/22	7361	C07K 14/005	7383	H01M 10/42	7397
A61K 31/505	7377	B60R 9/00	7432	C07K 14/005	7298	H01T 13/00	7370
A61K 31/506	7462	B60R 21/20	7310	C07K 14/435	7406	H02B 1/015	7466
A61K 31/517	7419	B61D 5/00	7331	C07K 14/435	7407	H04B 3/54	7444
A61K 31/519	7380	B65B 41/00	7441	C07K 14/435	7312	H04L 9/08	7403
A61K 31/536	7386	B65D 33/01	7437	C07K 16/18	7324	H04L 27/26	7382
A61K 31/536	7339	B65D 33/16	7408	C08F 10/00	7413	H04L 27/26	7319
A61K 31/5375	7463	B65D 61/00	7436	C08G 65/00	7316	H04L 27/26	7423
A61K 31/55	7391	B65D 75/52	7411	C08J 9/00	7398	H04L 27/26	7424
A61K 31/551	7301	B65D 77/10	7426	C08K 9/00	7450	H04L 29/06	7399
A61K 31/731	7460	B65D 85/72	7309	C08L 23/00	7449	H04L 29/06	7327
A61K 33/24	7379	B65D 88/00	7326	C08L 89/00	7345	H04Q 3/00	7353
A61K 33/26	7430	B65G 67/02	7409	C12N 5/07	7334	H04W 4/06	7401
A61K 33/42	7354	B66B 11/04	7429	C12N 15/57	7384	H04W 4/16	7394
A61K 38/10	7457	B66B 25/00	7302	C12P 19/00	7308	H04W 28/02	7400
A61K 39/085	7371	C03C 3/076	7440	C12Q 1/48	7369		
A61K 39/095	7318	C07D 209/00	7364	C12Q 1/68	7317		
A61K 39/102	7372	C07D 209/00	7451	C22B 34/00	7325		

SC4A Sprístupnené preklady európskych patentových spisov v zmenenom znení

- (11) E 623**
 - (97) 1567294, 10.2.2010
 - (24) 10.2.2010
 - (45) 3.8.2006
 - (54) Dávkovací prvok a systém na odlievanie kovov**
-

SC4A Sprístupnené opravené preklady európskych patentových spisov

- (11) E 7240**
 - (97) 1427396, 20.1.2010
 - (24) 20.1.2010
 - (45) 9.8.2010
 - (54) Dávkové formy s predĺženým uvoľňovaním účinnej zložky**
-

MM4A Zaniknuté európske patenty pre nezaplatenie udržiavacích poplatkov**(11) E 23**

(97) 1323940

Dátum zániku: 3.12.2009

(11) E 947

(97) 1323523

Dátum zániku: 17.12.2009

(11) E 30

(97) 1428780

Dátum zániku: 2.12.2009

(11) E 975

(97) 1323518

Dátum zániku: 12.12.2009

(11) E 36

(97) 1318321

Dátum zániku: 6.12.2009

(11) E 991

(97) 1428936

Dátum zániku: 13.12.2009

(11) E 118

(97) 1355633

Dátum zániku: 18.12.2009

(11) E 1019

(97) 1467998

Dátum zániku: 2.12.2009

(11) E 154

(97) 1453657

Dátum zániku: 13.12.2009

(11) E 1026

(97) 1474373

Dátum zániku: 31.12.2009

(11) E 218

(97) 1458508

Dátum zániku: 18.12.2009

(11) E 1103

(97) 1325708

Dátum zániku: 20.12.2009

(11) E 228

(97) 1456329

Dátum zániku: 20.12.2009

(11) E 1126

(97) 1575618

Dátum zániku: 11.12.2009

(11) E 423

(97) 1458417

Dátum zániku: 18.12.2009

(11) E 1144

(97) 1474566

Dátum zániku: 3.12.2009

(11) E 435

(97) 1458381

Dátum zániku: 19.12.2009

(11) E 1187

(97) 1574104

Dátum zániku: 16.12.2009

(11) E 617

(97) 1453626

Dátum zániku: 4.12.2009

(11) E 1213

(97) 1461567

Dátum zániku: 19.12.2009

(11) E 801

(97) 1548159

Dátum zániku: 22.12.2009

(11) E 1214

(97) 1458673

Dátum zániku: 18.12.2009

(11) E 859

(97) 1585513

Dátum zániku: 1.12.2009

(11) E 1224

(97) 1538349

Dátum zániku: 4.12.2009

(11) **E 1399**
 (97) 1481017
 Dátum zániku: 17.12.2009

(11) **E 2375**
 (97) 1572661
 Dátum zániku: 16.12.2009

(11) **E 1468**
 (97) 1450799
 Dátum zániku: 3.12.2009

(11) **E 2438**
 (97) 1697306
 Dátum zániku: 8.12.2009

(11) **E 1813**
 (97) 1569756
 Dátum zániku: 12.12.2009

(11) **E 2471**
 (97) 1578826
 Dátum zániku: 18.12.2009

(11) **E 1914**
 (97) 1483264
 Dátum zániku: 21.12.2009

(11) **E 2472**
 (97) 1711184
 Dátum zániku: 22.12.2009

(11) **E 1932**
 (97) 1567488
 Dátum zániku: 3.12.2009

(11) **E 2516**
 (97) 1694122
 Dátum zániku: 2.12.2009

(11) **E 1936**
 (97) 1319682
 Dátum zániku: 2.12.2009

(11) **E 2563**
 (97) 1321097
 Dátum zániku: 20.12.2009

(11) **E 1989**
 (97) 1461063
 Dátum zániku: 10.12.2009

(11) **E 2568**
 (97) 1553493
 Dátum zániku: 7.12.2009

(11) **E 1992**
 (97) 1548845
 Dátum zániku: 22.12.2009

(11) **E 2606**
 (97) 1585742
 Dátum zániku: 12.12.2009

(11) **E 2027**
 (97) 1576562
 Dátum zániku: 17.12.2009

(11) **E 2633**
 (97) 1674546
 Dátum zániku: 13.12.2009

(11) **E 2031**
 (97) 1543727
 Dátum zániku: 19.12.2009

(11) **E 2752**
 (97) 1720895
 Dátum zániku: 15.12.2009

(11) **E 2032**
 (97) 1537965
 Dátum zániku: 3.12.2009

(11) **E 2784**
 (97) 1573218
 Dátum zániku: 16.12.2009

(11) **E 2137**
 (97) 1691607
 Dátum zániku: 2.12.2009

(11) **E 3062**
 (97) 1567519
 Dátum zániku: 4.12.2009

(11) **E 2344**
 (97) 1572486
 Dátum zániku: 16.12.2009

(11) **E 3076**
 (97) 1695436
 Dátum zániku: 8.12.2009

(11) **E 3086**
(97) 1657687
Dátum zániku: 8.12.2009

(11) **E 3118**
(97) 1694555
Dátum zániku: 20.12.2009

(11) **E 3146**
(97) 1321162
Dátum zániku: 2.12.2009

(11) **E 3231**
(97) 1701698
Dátum zániku: 14.12.2009

(11) **E 3408**
(97) 1674494
Dátum zániku: 10.12.2009

(11) **E 3411**
(97) 1697356
Dátum zániku: 6.12.2009

(11) **E 3448**
(97) 1672165
Dátum zániku: 10.12.2009

(11) **E 3540**
(97) 1681505
Dátum zániku: 27.12.2009

(11) **E 3549**
(97) 1573465
Dátum zániku: 8.12.2009

(11) **E 3615**
(97) 1831275
Dátum zániku: 13.12.2009

(11) **E 3627**
(97) 1578838
Dátum zániku: 17.12.2009

(11) **E 3637**
(97) 1695437
Dátum zániku: 9.12.2009

(11) **E 3816**
(97) 1343119
Dátum zániku: 5.12.2009

(11) **E 3834**
(97) 1692022
Dátum zániku: 7.12.2009

(11) **E 3925**
(97) 1466053
Dátum zániku: 17.12.2009

(11) **E 4158**
(97) 1573679
Dátum zániku: 19.12.2009

(11) **E 4196**
(97) 1451143
Dátum zániku: 3.12.2009

(11) **E 4394**
(97) 1827427
Dátum zániku: 6.12.2009

(11) **E 4569**
(97) 1699301
Dátum zániku: 30.12.2009

(11) **E 4600**
(97) 1576951
Dátum zániku: 22.12.2009

(11) **E 4619**
(97) 1669167
Dátum zániku: 8.12.2009

(11) **E 4674**
(97) 1458723
Dátum zániku: 18.12.2009

(11) **E 4723**
(97) 1833518
Dátum zániku: 30.12.2009

(11) **E 4792**
(97) 1836239
Dátum zániku: 28.12.2009

(11) **E 4878**
(97) 1824479
Dátum zániku: 6.12.2009

(11) **E 5341**
(97) 1831274
Dátum zániku: 13.12.2009

(11) **E 5416**
 (97) 1671993
 Dátum zániku: 3.12.2009

(11) **E 5961**
 (97) 1835907
 Dátum zániku: 21.12.2009

(11) **E 5527**
 (97) 1824339
 Dátum zániku: 15.12.2009

(11) **E 6192**
 (97) 1831590
 Dátum zániku: 16.12.2009

(11) **E 5560**
 (97) 1841335
 Dátum zániku: 22.12.2009

(11) **E 6300**
 (97) 1835912
 Dátum zániku: 29.12.2009

(11) **E 5741**
 (97) 1747220
 Dátum zániku: 1.12.2009

(11) **E 6634**
 (97) 1957217
 Dátum zániku: 29.11.2009

(11) **E 5935**
 (97) 1973677
 Dátum zániku: 18.12.2009

PC4A

Prevody a prechody práv na európske patenty

(11) **E 2222**
 (97) 1536883, 28.3.2007
 (73) Schill + Seilacher GmbH, Böblingen, DE;
 Predchádzajúci majiteľ:
 Schill + Seilacher AG, Böblingen, DE;
 Dátum uzavretia zmluvy: 18.3.2010
 Dátum zápisu do registra: 1.7.2010

(11) **E 4761**
 (97) 1747997, 17.9.2008
 (73) KRONES AG, Neutraubling, DE;
 Predchádzajúci majiteľ:
 INDAG Gesellschaft für Industriebedarf mbH &
 Co. Betriebs KG, Eppelheim, DE;
 Dátum uzavretia zmluvy: 1.3.2010
 Dátum zápisu do registra: 19.7.2010

(11) **E 3802**
 (97) 1611016, 14.5.2008
 (73) Bitumen Applied Research Limited, Valletta, MT;
 Predchádzajúci majiteľ:
 Bitumen Complete Solutions AG, Wien, AT;
 Dátum uzavretia zmluvy: 23.2.2010
 Dátum zápisu do registra: 19.7.2010

(11) **E 5011**
 (97) 1584606, 19.11.2008
 (73) Passavant-Roediger GmbH, Hanau, DE;
 Predchádzajúci majiteľ:
 Bilfinger Berger Umwelttechnik GmbH, Aarber-
 gen, DE;
 Dátum zápisu do registra: 20.7.2010

(11) **E 4386**
 (97) 1683977, 13.8.2008
 (73) ACUMENT CRETEIL SAS, Creteil, FR;
 Predchádzajúci majiteľ:
 Acument Bonneuil sur Marne S.A.R.L., Bonneuil-
 -sur-Marne, FR;
 Dátum zápisu do registra: 19.7.2010

TC4A

Zmeny mien majiteľov patentu

(11) E 1877

(97) 1505104, 31.1.2007

(73) Evonik Oxeno GmbH, Marl, DE;

Dátum zápisu do registra: 1.7.2010

(11) E 2466

(97) 1664177, 13.6.2007

(73) Evonik Oxeno GmbH, Marl, DE;

Dátum zápisu do registra: 1.7.2010

(11) E 2212

(97) 1711094, 18.4.2007

(73) Evonik Stockhausen GmbH, Krefeld, DE;

Dátum zápisu do registra: 1.7.2010

ČASŤ

DODATKOVÉ OCHRANNÉ OSVEDČENIA

Číselné kódy na označovanie bibliografických údajov (Štandard WIPO ST. 9)

- | | |
|---|--|
| <p>(11) Číslo dokumentu
 (21) Číslo žiadosti
 (22) Dátum podania žiadosti
 (23) Dátum podania žiadosti o predĺženie doby platnosti
 (24) Dátum/Predpokladaný dátum nadobudnutia účinkov dodatkového ochranného osvedčenia
 (54) Názov vynálezu základného patentu
 (68) Číslo základného patentu
 (71) Meno (názov) žiadateľa (-ov)
 (73) Meno (názov) majiteľa (-ov)
 (74) Meno (názov) zástupcu (-ov)</p> | <p>(92) Číslo a dátum prvého povolenia uviesť liečivo alebo výrobok na ochranu rastlín na trh v Slovenskej republike
 (93) Číslo, dátum a štát prvého povolenia uviesť liečivo alebo výrobok na ochranu rastlín na trh v Spoločenstve
 (94) Predpokladaný dátum uplynutia platnosti osvedčenia/Predpokladaný dátum uplynutia predĺženej doby platnosti osvedčenia/Opravený predpokladaný dátum uplynutia doby platnosti osvedčenia/Opravený predpokladaný dátum uplynutia predĺženej doby platnosti osvedčenia
 (95) Názov liečiva/výrobku na ochranu rastlín
 Typ: (liečivo/výrobok na ochranu rastlín)</p> |
|---|--|

Zverejnené žiadosti o udelenie dodatkového ochranného osvedčenia**(21) 5001-2010**

(22) 8.2.2010

(68) 287025

(54) Linezolid - kryštalická forma II a spôsob jeho prípravy

(71) PHARMACIA & UPJOHN COMPANY, Kalamazoo, MI, US;

(74) Bušová Eva, JUDr., Bratislava, SK;

(92) 15/0358/00-S, 15/0359/00-S, 15/0360/00-S, 15/0361/00-S, 15.12.2000

(93) PL 00032/0259, 5.1.2001, GB

(95) Linezolid

Typ: Liečivo

(21) 5007-2010

(22) 22.4.2010

(68) EP 1 572 967

(54) Antagonisti, založené na IL-1 receptore spôsoby ich výroby a prípravy

(71) Regeneron Pharmaceuticals, Inc., Tarrytown, NY, US;

(74) Bušová Eva, JUDr., Bratislava, SK;

(92) EU/1/09/582/001, 23.10.2009

(93) EU/1/09/582/001, 23.10.2009, EU

(95) Rilonacept

Typ: Liečivo

MK4A Zaniknuté dodatkové ochranné osvedčenia uplynutím doby platnosti

(11) Dátum zániku

33 6.7.2010

ČASŤ

ÚŽITKOVÉ VZORY

Kódy na označovanie jednotlivých druhov dokumentov (Štandard WIPO ST. 16)

- | | |
|--|---|
| U1 Zverejnené prihlášky úžitkových vzorov podľa zákona č. 517/2007 Z. z. o úžitkových vzoroch a o zmene a doplnení niektorých zákonov | Y1 Zapísané úžitkové vzory podľa zákona č. 517/2007 Z. z. o úžitkových vzoroch a o zmene a doplnení niektorých zákonov bez zmeny v porovnaní s príslušnou zverejnenou prihláškou |
| | Y2 Zapísané úžitkové vzory podľa zákona č. 517/2007 Z. z. o úžitkových vzoroch a o zmene a doplnení niektorých zákonov so zmenou v porovnaní s príslušnou zverejnenou prihláškou |

Číselné kódy na označovanie bibliografických údajov (Štandard WIPO ST. 9)

- | | |
|--|---|
| (11) Číslo dokumentu | (62) Číslo pôvodnej prihlášky v prípade vylúčenej prihlášky |
| (21) Číslo prihlášky | (67) Číslo pôvodnej patentovej prihlášky v prípade odbočenia |
| (22) Dátum podania prihlášky | (71) Meno (názov) prihlasovateľa (-ov) |
| (24) Dátum nadobudnutia účinkov úžitkového vzoru | (72) Meno pôvodcu (-ov) |
| (31) Číslo prioritnej prihlášky | (73) Meno (názov) majiteľa (-ov) |
| (32) Dátum podania prioritnej prihlášky | (74) Meno (názov) zástupcu (-ov) |
| (33) Krajina alebo regionálna organizácia priority | (86) Číslo podania medzinárodnej prihlášky podľa PCT |
| (43) Dátum zverejnenia prihlášky | (87) Číslo zverejnenia medzinárodnej prihlášky podľa PCT |
| (45) Dátum oznámenia o zápise úžitkového vzoru | (96) Číslo podania európskej patentovej prihlášky |
| (47) Dátum zápisu a sprístupnenia úžitkového vzoru verejnosti | (97) Číslo zverejnenia európskej patentovej prihlášky alebo vydania európskeho patentového spisu |
| (51) Medzinárodné patentové triedenie | |
| (54) Názov | |
| (57) Anotácia | |

Poznámka:

Symbody medzinárodného patentového triedenia uvedené v tomto vestníku zodpovedajú vydaniu 2010.01 základnej úrovne triedenia s platnosťou od 1. januára 2010.

Kódy na označovanie záhlaví oznámení publikovaných vo Vestníku ÚPV SR (Štandard WIPO ST. 17)

- | | |
|---|---|
| BA2K Zverejnené prihlášky úžitkových vzorov | FG2K Zapísané úžitkové vzory |
| FA2K Zastavené konania o prihláškach úžitkových vzorov na žiadosť prihlasovateľa | MA2K Zaniknuté úžitkové vzory vzdaním sa |
| FB2K Zastavené konania o prihláškach úžitkových vzorov | MC2K Vymazané úžitkové vzory |
| FC2K Zamietnuté prihlášky úžitkových vzorov | MG2K Čiastočne vymazané úžitkové vzory |
| GB2K Prevody a prechody práv na prihlášky úžitkových vzorov | MK2K Zaniknuté úžitkové vzory uplynutím doby platnosti |
| PD2K Zmeny dispozičných práv na prihlášky úžitkových vzorov (zálohy) | ND2K Predĺženie platnosti úžitkových vzorov |
| PD2K Zmeny dispozičných práv na prihlášky úžitkových vzorov (ukončenie zálohov) | PC2K Prevody a prechody práv na úžitkové vzory |
| | PD2K Zmeny dispozičných práv na úžitkové vzory (zálohy) |
| | PD2K Zmeny dispozičných práv na úžitkové vzory (ukončenie zálohov) |
| | QB2K Licenčné zmluvy |
| | QC2K Ukončenie platnosti licenčných zmlúv |

Opravy a zmeny

Opravy v prihláškach úžitkových vzorov

- HA2K** Doplnenie pôvodcu (-ov)
- HB2K** Opravy mien
- HC2K** Zmeny mien
- HD2K** Opravy adries
- HE2K** Zmeny adries
- HF2K** Opravy dátumov
- HG2K** Opravy zatriedenia podľa MPT
- HH2K** Opravy chýb alebo zmeny všeobecne
- HK2K** Opravy tlačových chýb vo Vestníku ÚPV SR

Opravy v úžitkových vzoroch

- TA2K** Doplnenie pôvodcu (-ov)
- TB2K** Opravy mien
- TC2K** Zmeny mien
- TD2K** Opravy adries
- TE2K** Zmeny adries
- TF2K** Opravy dátumov
- TG2K** Opravy zatriedenia podľa MPT
- TH2K** Opravy chýb alebo zmeny všeobecne
- TK2K** Opravy tlačových chýb vo Vestníku ÚPV SR

BA2K

Zverejnené prihlášky úžitkových vzorov

Podľa § 40 ods. 1 zákona č. 517/2007 Z. z. o úžitkových vzoroch a o zmene a doplnení niektorých zákonov, po zverejnení prihlášky úžitkového vzoru môže ktokoľvek podať v lehote troch mesiacov od tohto zverejnenia úradu námietky proti zápisu úžitkového vzoru do registra.

Obsah prihlášok úžitkových vzorov sa zverejňuje v rozsahu opisu technického riešenia, nárokov na ochranu, výkresov s obrázkami a ďalšími podkladmi, spolu s výsledkom rešerše na stav techniky, ktorú vykonal úrad podľa § 38 ods. 4 uvedeného zákona.

Zverejnené prihlášky sú dostupné prostredníctvom internetovej databázy s vybranými údajmi z registra úžitkových vzorov na stránke www.upv.sk alebo v študovni úradu, alebo môžu byť doručené v papierovej alebo elektronickej forme na základe objednávky, doručenej úradu v písomnej forme.

(21)	(51)	(21)	(51)	(21)	(51)	(21)	(51)
99-2009	E05B 27/00	25-2010	F28F 11/00	5017-2010	F21V 5/00	50016-2010	B62D 21/00
131-2009	B01D 53/46	33-2010	A01K 59/00	5018-2010	G06Q 50/00	50031-2010	F16B 13/00
50011-2009	G06Q 10/00	35-2010	B44C 1/00	5019-2010	G06Q 50/00	50038-2010	B61B 12/00
10-2010	A47K 7/00	46-2010	A61G 15/00	5020-2010	F01B 1/00	50039-2010	C01B 33/00
11-2010	A47K 7/00	63-2010	A47C 3/00	5022-2010	F02C 7/00	50040-2010	C12G 1/00
12-2010	C04B 22/00	80-2010	F04C 2/00	5023-2010	F01K 13/00		
16-2010	F01K 23/00	5006-2010	H01Q 1/32	5026-2010	B01D 17/00		
23-2010	B01D 53/00	5007-2010	B65D 21/00	50005-2010	A47C 17/00		

(51) A01K 59/00

(21) 33-2010

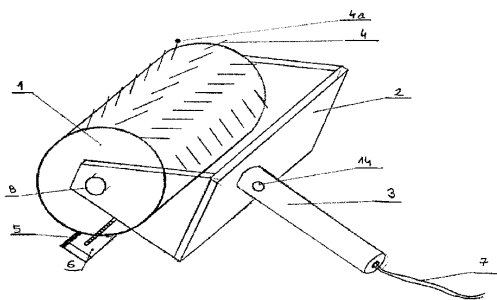
(22) 19.3.2010

(71) Eliaš Jozef, Ing., Prievidza, SK;

(72) Eliaš Jozef, Ing., Prievidza, SK;

(54) Elektrický ručný rotačný odviečkovač

(57) Elektrický ručný rotačný odviečkovač je zariadenie slúžiace na odviečkovanie viečok z včelích plástov, ktoré pozostáva z rotačného valca (1), trecích ložísk (8) umiestnených v držiaku (2) valca tvaru „U“ slúžiacich na uloženie valca (1), hrotov (4) alebo gulôčok (4a) zavesených na lančkách alebo retiazkach, určených na odstraňovanie voskových viečok z včelích plástov počas rotácie valca (1), poháňaný elektromotorom s prevodovkou (10) uložených vo vnútri valca (1), držiaku (2) valca s rukoväťou (3) s vypínačom (14), prírodného kábla (7), stojanovej dosky (6) s čistiacou kefou (5).



(51) A47C 3/00

(21) 63-2010

(22) 26.5.2010

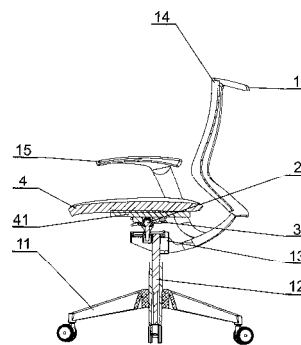
(71) K & H Solutions s. r. o., Prešov, SK;

(72) Hanudel Vladimír, RNDr., Prešov, SK; Karaffa Miroslav, Ing., Prešov, SK;

(74) Gruber Dalibor, Ing., Košice, SK;

(54) Stolička so stabilizačným sedacím mechanizmom

(57) Stolička so stabilizačným sedacím mechanizmom je tvorená nastavovacou jednotkou (12), ktorá je z jednej strany rozoberateľne pripevnená na podvozok (11) a z druhej strany pevne pripevnená na nosník (13) so stabilnou chrbtovou opierkou (14), na ktorý je pevne pripevnená klbová jednotka (2), ktorá je z druhej strany otočne uložená v puzdre (23), ktoré je pevne pripevnené na nestabilnú podložku (41) alebo na nestabilný sedák (4).



(51) A47C 17/00

(21) 50005-2010

(22) 28.1.2010

(71) Porubec Matúš, Bratislava, SK;

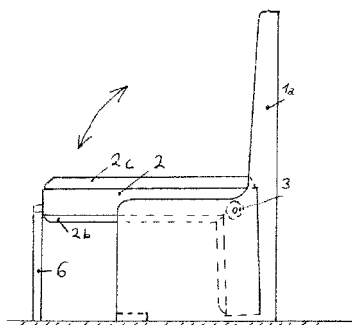
(72) Porubec Matúš, Bratislava, SK;

(74) Majlingová Marta, Ing., Bratislava, SK;

(54) Sklopná posteľová sedačka

(57) Sklopná posteľová sedačka sa skladá zo základného rámu (1), v ktorom je pomocou ložiska (3) na pevnom neposuvnom mieste alebo vo vodičoch zľaboch (4) prichytený otočný rám (2). Ložisko (3) na pevnom mieste umožňuje otočenie alebo sklopenie, alebo vyklopenie otočného rámu (2). Otočný rám (2) obsahuje sedaciu časť (2a), opieraciu časť (2b), ležaciu časť (2c). V polohe na ležanie sa podoprie výklopnými podperami

(6) ležacej časti (2c) v opieracej časti (2b). Po vyklopení naspäť sa otočný rám (2) v polohe sedenia podoprie pomocnými výklopnými podperami (5) sedacej časti (2a). Ložisko (3) prichytené k otočnému rámu (2) je možné vsadiť do vodiacich žľabov (4) alebo do súpravy (7) koliesok pohybujúcich sa vo vodiacich žľaboch (4). Takto vsadené ložisko (3) umožňuje zároveň otočenie a posunutie celého otočného rámu (2).



(51) A47K 7/00

(21) 10-2010

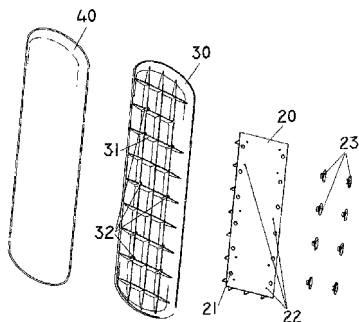
(22) 3.2.2010

(71) Petrovka Peter, Košice, SK;

(72) Petrovka Peter, Košice, SK;

(54) Statický plastový čistič pokožky chrbta

(57) Sprchový čistič pokožky chrbta pozostáva z nosiča (20) s otvormi (21) na zadnej strane na prísavky (23) a s klinovými otvormi (22) s metrickým závitom na prednej strane na prichytenie hlavného panela (30) na nosič (20), pričom na hlavný panel (30) je natiiahnuté čistiace médium (40) so sťahovacou gumou. Nosič (20) a hlavný panel (30) sú vyrobené z polypropylénu alebo z polyetylénu a čistiace médium (40) je vyrobené z ľanovej tkaniny alebo z tkaniny z bavlny a polyesteru, alebo z ľufy, alebo sisalu.



(51) A47K 7/00

(21) 11-2010

(22) 3.2.2010

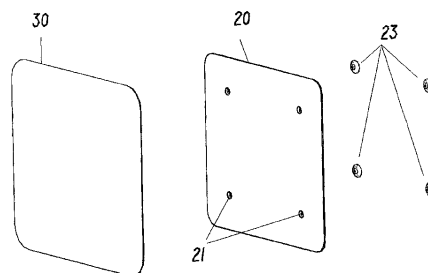
(71) Petrovka Peter, Košice, SK;

(72) Petrovka Peter, Košice, SK;

(54) Vaňový čistič pokožky chrbta

(57) Vaňový čistič pokožky chrbta pozostáva z hlavného panela (20) s otvormi (21) na umiestnenie prísaviek (23) a čistiaceho média (30), pričom po obvode čistiaceho média (30) je prísitá sťahovacia guma na jeho prichytenie na hlavný panel

(20). Hlavný panel (20) je vyrobený z polypropylénu alebo z polyetylénu a čistiace médium (30) je vyrobené z ľanovej tkaniny alebo z tkaniny z bavlny a polyesteru, alebo z ľufy, alebo sisalu. Prísavky (23) sú vyrobené z PVC.



(51) A61G 15/00

(21) 46-2010

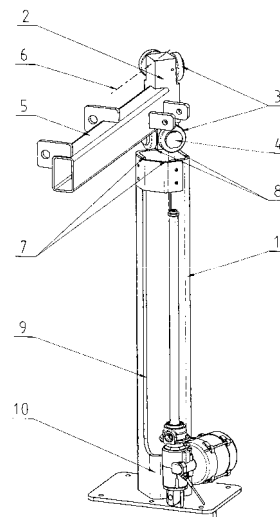
(22) 14.4.2010

(71) CHIRANA - DENTAL, s.r.o., Piešťany, SK;

(72) Nerád Miroslav, Ing., Piešťany, SK; Sakači Bartolomej, Ing., Považany, SK; Kobelár Roman, Ing., Piešťany, SK; Kment Jaroslav, Ing., Vrbové, SK; Halama Pavol, Vrbové, SK;

(54) Zdvíhací mechanizmus, najmä stomatologického kresla

(57) Zdvíhací mechanizmus, najmä stomatologického kresla, pozostáva z nosného stĺpa (1) vybaveného zvislým bežcom (2), ktorého teleso je vybavené vodiacimi kladkami (3) a zdvíhacím ramenom (5). Zvislý bežec (2) spolu s vodiacimi kladkami (3) je uložený vnútri dutého nosného stĺpa (1) a zdvíhacie rameno (5) je k telesu zvislého bežca (2) pripojené v predĺženej uhlopriečke (6) štvorhranného prierezu nosného stĺpa (1).



(51) **B01D 17/00, C02F 1/40**

(21) **5026-2010**

(22) 7.5.2010

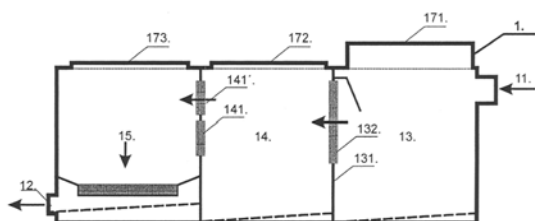
(71) Sierra Enterprises s.r.o., Lučenec, SK;

(72) Ostrica Ján, PhDr., Klenovec, SK;

(74) Čechvalová Dagmar, Bratislava, SK;

(54) **Zariadenie na zneškodňovanie odpadov**

(57) Opísané je zariadenie na zneškodňovanie nebezpečných odpadov pozostávajúce z nádrže (1) vybavenej na jednej strane núteným prívodom (11) čisteného média a na druhej výpuskom (12) prečisteného média. Nádrž (1) je technologickými prekážkami rozdelená najmenej na dva pracovné priestory (13), (14), pričom v prvom pracovnom priestore (13) je v smere postupu čistého média umiestnená nosná stena (131) a koalescenčný filter (132) a druhý pracovný priestor (14) je vybavený najmenej jedným sorpčným filtrom (141), pričom ďalej je kryt (17) nádrže (1) vybavený najmenej dvomi pracovnými otvormi (171), (172).



(51) **B01D 53/00, B23Q 11/00**

(21) **23-2010**

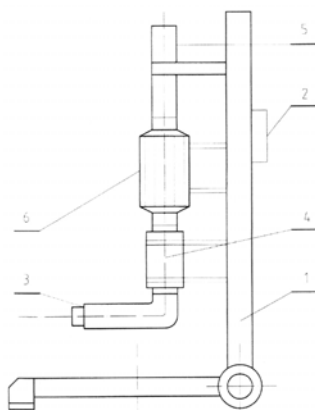
(22) 3.3.2010

(71) Matija Rudolf, Ing., Sabinov, SK; Vasilko Karol, Ing. prof., Prešov, SK; Vojtko Imrich, Ing. doc., Prešov, SK;

(72) Matija Rudolf, Ing., Sabinov, SK; Vasilko Karol, Ing. prof., Prešov, SK; Vojtko Imrich, Ing. doc., Prešov, SK;

(54) **Detoxikačná kolóna pre plynné procesné médiá**

(57) Zariadenie, ktoré pozostáva z rámu (1), na ktorom je upevnená detoxikačná kolóna (4), ktorá je priamo prepojená s axiálnym ventilátorom (6), ktorý z pracovného priestoru nasáva nasávacím potrubím (3) vzduch do detoxikačnej kolóny (4) a následne ho hadicovým potrubím (5) dopravuje recyklačne do pracovného priestoru stroja, pričom je zabezpečené elektrickým rozvádzačom (2) so samostatným istením.



(51) **B01D 53/46, B01D 53/68, F23G 7/06**

(21) **131-2009**

(22) 17.12.2009

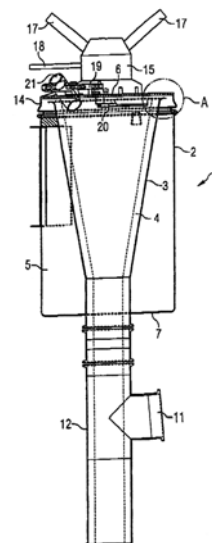
(71) CENTRO THERM CLEAN SOLUTIONS GMBH + CO. KG, Blaubeuren, DE;

(72) Hartung Robert Michael, Blaubeuren, DE; Kinzig Volker, Gelnhausen, DE; Hartung Rolf, Blaubeuren, DE;

(74) Mešková Viera, Ing., Bratislava, SK;

(54) **Zariadenie na čistenie toxických plynov z výrobných procesov**

(57) Zariadenie na čistenie toxických plynov z výrobných procesov termickou premenou v reaktorovej komore a následným spracovaním reakčných produktov sorpčným prostriedkom v pracovnom zariadení na viazanie vo vode rozpustných produktov reakcie a vyplachovanie pevných produktov reakcie, kde reaktorová komora (1) pozostáva z vonkajšej a vnútornej steny (2, 3), pričom vnútorná stena (3) sa pod určitým uhlom lievikovite zužuje smerom dole, na reaktorovej komore (1) je usporiadané zariadenie na termické spracovanie toxických plynov, ktoré túto hore uzatvára, smerom dole sa zužujúca vnútorná stena (3) je na vnútornej strane vybavená smerom dole rovnomerne stekajúcou vrstvou (4) vody, pričom vnútorná stena reaktorovej komory (1) je zvonka obklopená vodným plášťom a na spodnom konci zužujúcej sa vnútornej steny (3) je usporiadaný výpusť (11) spalín a prípojka (12) na vodný okruh.



(51) **B44C 1/00, B44F 1/00**

(21) **35-2010**

(22) 23.3.2010

(31) CZ2009-2160U

(32) 29.4.2009

(33) CZ

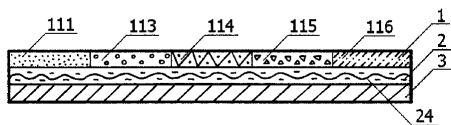
(71) Tóth Pavol, Biel, SK; Kaucká Tamara, Praha, CZ;

(72) Tóth Pavol, Biel, SK; Kaucká Tamara, Praha, CZ;

(54) **Dekoratívny predmet s prídavnou vrstvou**

(57) Dekoratívny predmet s prídavnou vrstvou, využitelný najmä ako tienidlo, svetidlo, osvetľovacie či svetelné teleso a reklamný pútač, ktorého podkladová časť (3) je vyrobená zo skla či priesvitného plastu, pričom aspoň na segmente tejto pod-

kladovej časti (3) je pomocou spájacieho materiálu (2) pripevnená prídavná vrstva (1) najmenej jedného zo skupiny materiálov, ktorá zahŕňa soľ (111), minerály (112), mušle (113), sklo (114), kov (115) a plast (116).



(51) **B61B 12/00, B61D 43/00, B66D 1/00**

(21) **50038-2010**

(22) 10.5.2010

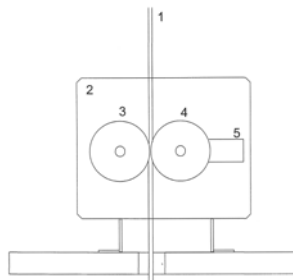
(71) Horák Stanislav, Mgr., Výčapy - Opatovce, SK;

(72) Horák Stanislav, Mgr., Výčapy - Opatovce, SK;

(74) Litvák Edita, Ing., Bratislava, SK;

(54) **Zariadenie na výrobu elektrickej energie**

(57) Zariadenie na výrobu elektrickej energie s využitím zariadení používajúcich na svoj pohyb lano, pás alebo obsahujúce pohonnú jednotku (7) a pohybujúce sa lano (1) alebo pás (1). Na pohonnú jednotku (7) je pripojený generátor (6) alebo na lano (1) alebo pás (1) je umiestnená minimálne jedna hlavná kladka (3), ktorá je pevne spojená s rotorom generátora (6), a minimálne jedna pomocná kladka (4), ktorá je umiestnená oproti hlavnej kladke (3), a prítlačná sila pomocnej kladky (4) je regulovaná.



(51) **B62D 21/00, F41H 7/00, B60P 3/42**

(21) **50016-2010**

(22) 8.3.2010

(71) VÝVOJ Martin, a. s., Martin, SK;

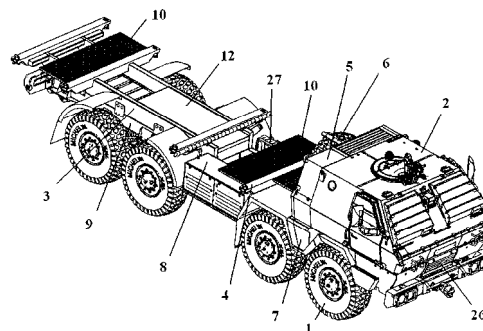
(72) Polonec Ján, Ing., Martin, SK; Valášek Jozef, Ing., Dražkovce, SK;

(74) Porubčan Róbert, Ing., Ivanka pri Dunaji, SK;

(54) **Nosič kontajnerov**

(57) Nosič kontajnerov má motorizovaný kolesový podvozok (1) s kabínou (2) vodiča, technologický priestor (5) a demontovateľnú rámovú konštrukciu umožňujúcu upevnenie rôznych rozmerov kontajnerov (13, 14, 15, 16). Kolesový podvozok (1) môže mať štyri nápravy, pričom dve predné nápravy sú riaditeľné a kolesá sú poháňané so schémou 8x8. Kabína (2) môže byť opatrená pretlakovou filtroventiláciou, protimínovou ochranou, klimatizáciou. Technologický priestor (5) je zakrytý samonosnou pancierovou konštrukciou upevnenou na ráme (9) podvozku (1). Na bokoch tejto konštrukcie sú umiestnené pancierové odklopné kryty (7), ktoré zabezpečujú prístup k technologickým zariadeniam podvozku

a zároveň pri ich odklopení umožňujú odklápanie kabíny (2) vodiča. Nosič (6) rezervného kolesa umiestnený za technologickým priestorom (5) umožňuje strojovú, automatizovanú manipuláciu s rezervným kolesom.



(51) **B65D 21/00**

(21) **5007-2010**

(22) 24.3.2010

(71) Schingler Peter, Dr., Bratislava, SK;

(72) Schingler Peter, Dr., Bratislava, SK;

(54) **Plastový skladací obal**

(57) Profil je vytvorený z bočnej steny, ktorá je v tvare rovnostranných trojuholníkov za sebou vzájomne spojených, vnútorná a vonkajšie steny trojuholníka sú voľné, sú to deformačné zóny. Spínacím deformačným profilom, je upnutý z vonkajšej strany každý vrchol rovnostranného trojuholníka. Spínací deformačný profil je v tvare rádius, ktorý má stred na každom vrchole rovnostranného trojuholníka. Princíp funkčnosti je, že spínací deformačný profil automaticky umožňuje rovnostrannému trojuholníku sa vo voľných deformačných zónach skladať vplyvom vznikajúceho vnútorného podtlaku vo fľaši úbytkom tekutiny, ktorý zabezpečuje jednostranný výpustný ventil. Automatická programovateľná deformácia môže byť v dvoch polohách, a to v horizontálnej alebo vertikálnej polohe, a tak umožňuje pôvodný objem fľaše alebo galónu zmenšiť až o 94 percent, len na 6 percent.

(51) **C01B 33/00**

(21) **50039-2010**

(22) 10.5.2010

(71) SILICON, a.s., Dobšiná, SK;

(72) Neubauer Michal, Ing., Dobšiná, SK; Búgel Milan, doc. Ing., PhD., Košice, SK; Pietriková Alena, doc. Ing., PhD., Košice, SK; Raschman Pavel, prof. Ing., CSc., Košice, SK; Sučík Gabriel, doc. Ing., PhD., Košice, SK; Fedoročková Alena, doc. RNDr., Košice, SK; Hršak Damir, doc. Dr., Zahreb, HR;

(74) Belička Ivan, Ing., Banská Bystrica, SK;

(54) **Spôsob výroby oxidu kremičitého SiO₂ zo serpentinitovej nerastnej suroviny**

(57) Spôsob výroby oxidu kremičitého SiO₂ zo serpentinitovej nerastnej suroviny a z kyseliny chlorovodíkovej HCl sa uskutočňuje tak, že serpentinitová nerastná surovina zrnitosti do 0,3 mm s obsahom do 43,4 % oxidu kremičitého SiO₂, do 43,6 % oxidu horečnatého MgO a oxidov kovových prvkov ako hliník Al, železo Fe, vápnik Ca, titán Ti, mangán Mn, nikel Ni, kobalt Co, chróm

Cr, sodík Na, draslík K a pod. chemicky reaguje s 15 až 23 % kyselinou chlorovodíkovou HCl pri atmosférickom tlaku a teplote 45 až 55 °C za súčasného miešania suspenzie. Tým vznikne tuhý produkt obsahujúci minimálne 98 % oxidu kremičitého SiO₂ znečisteného v prevažnej miere oxidom hlinitým a zvyškovým chromitom a kvapalným produktom obsahujúci najmä chlorid horečnatý MgCl₂ a ďalšie rozpustné chloridy niektorých sprievodných prvkov.

(51) **C04B 22/00, C04B 28/00, C09D 5/14**

(21) **12-2010**

(22) 5.2.2010

(71) Rokogroup, s.r.o., Nové Mesto nad Váhom, SK;

(72) Ratajský Petr, Ing., Uherský Brod, CZ;

(74) Korček David, Nové Mesto nad Váhom, SK;

(54) **Prostriedok s antibakteriálnym a protiplesňovým účinkom**

(57) Náterová látka alebo stavebná hmota s antibakteriálnym a fungicídnyim účinkom s prekursorom na báze striebra vznikla výmenou iónov Ca, Na, K vo vrstevnatých materiáloch zo skupiny fylosilikátov, napr. kaolonitu s tetraedrickou a dioktaedrickou sieťou typu 1 : 1 alebo z vrstevnatých materiálov zo skupiny fylosilikátov, napr. smektitu s dioktaedrickou alebo trioktaedrickou sieťou typu 2 : 1 viazanou cez uvedené vymeniteľné katióny. Tento prekursor zapracovaný do náterovej látky a stavebnej hmoty v koncentrácii od 1 hmotnostného % do 50 hmotnostných % obsahuje od 1.10⁻⁶ hmotnostných % do 50 hmotnostných % iónov a kovových častíc striebra. Systém ďalej obsahuje od 1.10⁻⁶ hmotnostných % do 50 hmotnostných % spojiva zo skupiny polymérov a kopolymérov vinylacetátu, akrylátu, styrénaakrylátu, alkydov alebo epoxyesterov, prípadne spojivo zo skupiny anorganických spojív silikátov, esterov kyseliny kremičitej, siloxánov alebo alkoxidov. Zvyšok môžu byť aditíva a biocídne látky.

(51) **C12G 1/00, F28D 1/00, F28F 3/00, F28F 21/00**

(21) **50040-2010**

(22) 22.5.2010

(71) Kupka Miroslav, Bratislava, SK;

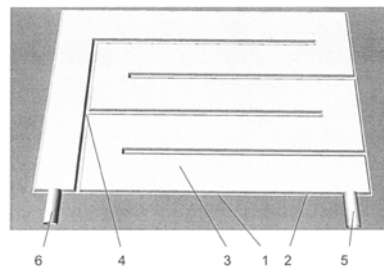
(72) Kupka Miroslav, Bratislava, SK;

(74) Labudík Miroslav, Ing., Kysucké Nové Mesto, SK;

(54) **Plochý prietokový chladič a/alebo ohrievač muštu**

(57) Plochý prietokový chladič a/alebo ohrievač muštu je zložený z dvojice vzájomne spojených čelných plôch (1 a 2), ktoré majú dopredu vytvorené vzájomne prepojené pozdĺžne a priečne výčnelky (3) prepájajúce prívod (5) s odvodom (6) pracovného média. Hrany vonkajších okrajov (4) pozdĺžnych a priečných výčnelkov (3) čelných plôch (1, 2) sú súvisle vzájomne zvarené stavením oboch materiálov a ostatné hrany okrajov (4) pozdĺžnych a priečných výčnelkov (3) vo vnútri čelných plôch (1, 2) sú vzájomne tesne bodovo alebo preušované pozdĺžne zvarené alebo spojené mechanickými spojmami, a/alebo zlepené. Čelné plochy (1, 2) sú z nekorodujúcej chróm-niklovej ocele alebo z plastovej hmoty vhodnej na potraviny.

Mechanické spoje čelných plôch (1, 2) tvoria skrutkové a/alebo nitové spoje, pričom medzi čelnými plochami (1, 2) môže byť osadené tesnenie.



(51) **E05B 27/00**

(21) **99-2009**

(22) 29.9.2009

(31) CZ 2008-20404U

(32) 9.10.2008

(33) CZ

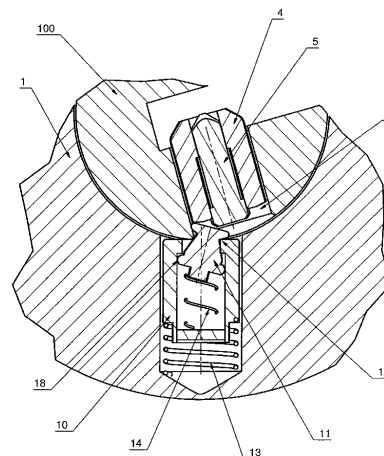
(71) CONSTRUCT A & D, a. s., Velké Meziříčí, CZ;

(72) Cvek Tomáš, Ing., Žďár nad Sázavou, CZ; Kadlec Kamil, Ing., Brno, CZ;

(74) Neuschl Vladimír, JUDr. Ing., Bratislava, SK;

(54) **Zámková vložka**

(57) Zámková vložka s aspoň jednou dvojicou pohyblivých kolíkových prvkov je tvorená odpruženým vonkajším kolíkovým prvkom a v ňom odpruženým vnútorným kolíkovým prvkom, pričom jeden z dvojice pohyblivých kolíkových prvkov (10, 11) je vybavený tvarovým vybratím (16) a je vložený výkyvne proti osi súmernosti druhého z dvojice pohyblivých kolíkových prvkov (10, 11).



(51) **F01B 1/00, F01B 7/00**

(21) **5020-2010**

(22) 23.4.2010

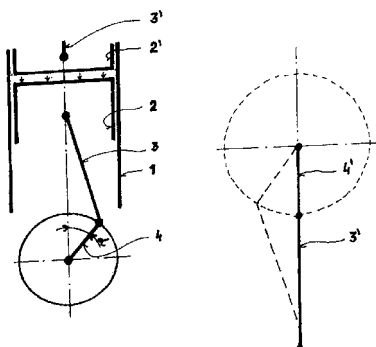
(71) Dobrodenka Pavel, Dulov, SK; Dobrodenka Peter, Ing., Ladce, SK; Dobrodenka Anton, Dulov, SK;

(72) Dobrodenka Pavel, Dulov, SK; Dobrodenka Peter, Ing., Ladce, SK; Dobrodenka Anton, Dulov, SK;

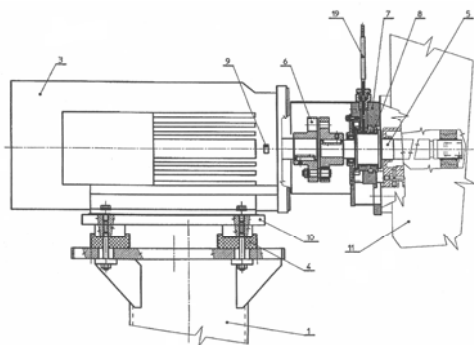
(74) Kováčik Štefan, Ing., Bratislava, SK;

(54) **Piestový spaľovací motor s vyšším krútiacim momentom**

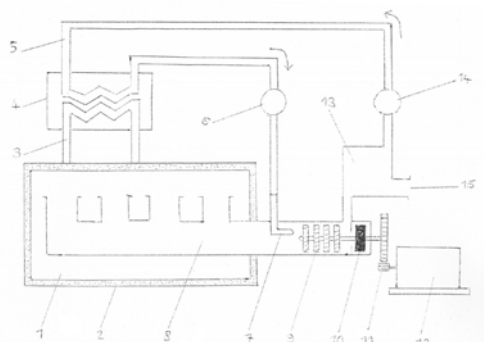
- (57) Pozostáva z aspoň jedného valca (1) a hlavného piesta (2), ktorý je cez hlavnú ojnicu (3) uložený na hlavnom kľukovom hriadeľi (4), pričom oproti hlavnému piestu (2) je vo valci (1) uložený pomocný piest (2') cez pomocnú ojnicu (3') na pomocný kľukový hriadeľ (4'). Zdvih pomocného piesta (2') je menší ako zdvih hlavného piesta (2) a taktiež otáčky pomocného kľukového hriadeľa (4') sú väčšie ako otáčky hlavného kľukového hriadeľa (4). Vzájomná poloha hlavnej ojnice (3) a pomocnej ojnice (3') pri minimálnej vzdialenosti priblíženia hlavného piesta (2) a pomocného piesta (2') je daná hornou úvratou pomocného piesta (2') a uhlom alfa = až do 50° natočenia hlavnej ojnice (3) hlavného piesta (2) od jeho hornej úvrate.



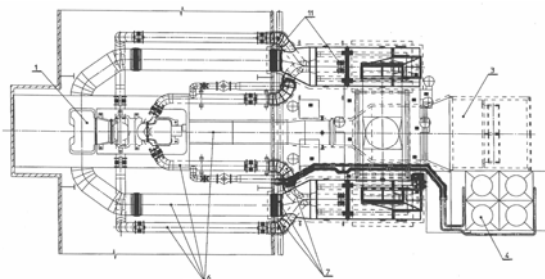
- (51) **F01K 13/00, F02C 7/26**
 (21) **5023-2010**
 (22) 30.4.2010
 (71) EKOL spol. s r. o., Brno, CZ;
 (72) Chronek Oldřich, Ing., Veverské Knínice, CZ; Ecler František, Ing., Brno, CZ; Sláma Jiří, Ing., Brno, CZ;
 (74) Guniš Jaroslav, Mgr., Bratislava, SK;
 (54) **Štartovacie zariadenie na spúšťanie spaľovacích turbín**
 (57) Technické riešenie sa týka štartovacieho zariadenia na spustenie spaľovacích turbín pomocou štartovacieho elektromotora, ktorého podstata spočíva v tom, že štartovací elektromotor (3) je vyhotovený ako vysokootáčkový asynchrónny elektromotor (3), k nemu je priradený frekvenčný menič (15) s príslušným programovým vybavením (12), riadiaca jednotka (16) s príslušným programom (13) a synchronizačné zariadenie (14) na synchronizáciu otáčok štartovacieho elektromotora (3) a štartovacieho hriadeľa (5) spaľovacej turbíny (11), pričom je štartovací elektromotor (3) vybavený delenou spojkou (6).



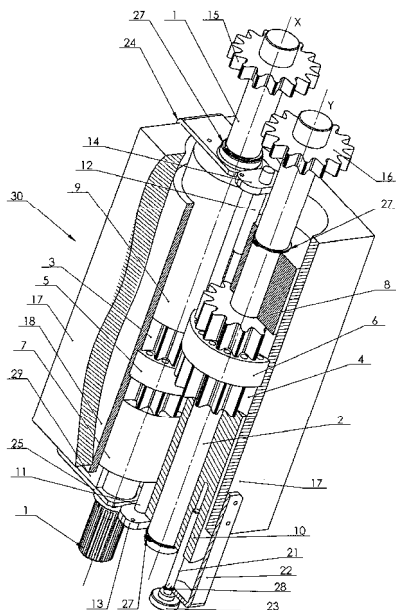
- (51) **F01K 23/00, F02G 5/00**
 (21) **16-2010**
 (22) 11.2.2010
 (71) Zacher Lubomír, Ing., Spišská Nová Ves, SK;
 (72) Zacher Lubomír, Ing., Spišská Nová Ves, SK;
 (54) **Termoregeneračný motor**
 (57) Termoregeneračný motor je tvorený spaľovacím motorom (1) s výmenníkom (4) tepla, v ktorom chladiaci okruh (3) motora (1) odovzdáva tepelnú energiu vode v okruhu (5), ktorá je čerpadlom (6) vháňaná cez vodnú trysku (7) do prúdu výfukových plynov vo výfukovom potrubí (8), kde expanduje a energiu odovzdáva tu umiestnenej viacstupňovej turbíne (9), ktorá poháňa elektrický generátor (12) cez otáčkový reduktor (11).



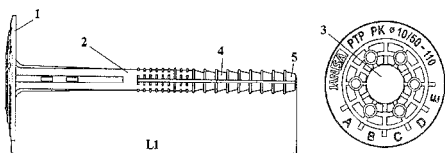
- (51) **F02C 7/00, F28F 1/00**
 (21) **5022-2010**
 (22) 30.4.2010
 (71) EKOL spol. s r. o., Brno, CZ;
 (72) Veselý Stanislav, Ing., CSc., Jinačovice, CZ; Strejček Jaroslav, Ing., Brno, CZ; Sláma Jiří, Ing., Brno, CZ; Procházka Miloš, Ing., Brno, CZ; Doležal Lubomír, Ing., Újezd u Rosic, CZ; Klusáček Jiří, Brno, CZ; Toth Alexandr, Ing., RNDr., Brno, CZ; Poslušný Gustav, Ing., Brno, CZ;
 (74) Guniš Jaroslav, Mgr., Bratislava, SK;
 (54) **Rekupačné zariadenie na následné využitie odpadového tepla vznikajúceho pri prevádzke turboagregátu so spaľovacou turbínou**
 (57) Technické riešenie sa týka rekupačného zariadenia na následné využitie odpadového tepla vznikajúceho pri prevádzke turboagregátu pozostávajúceho zo spaľovacej turbíny, nasávacieho traktu, chladičov oleja, vnútorného spalínového a vzduchového potrubného systému, vonkajšieho spalínového a vzduchového potrubného systému a výmenníkov tepla, ktorého podstata spočíva v tom, že výmenník tepla (2) je vyhotovený ako rúrkový s vloženými turbulizátormi (12) a je dispozične zaradený medzi spaľovaciu turbínu (1) a nasávací trakt (3) s chladičom oleja (4).



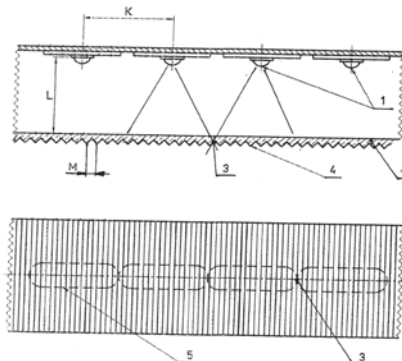
- (51) **F04C 2/00**
 (21) **80-2010**
 (22) 25.6.2010
 (71) Figura Pavol, Ing., Piešťany, SK;
 (72) Figura Pavol, Ing., Piešťany, SK;
 (54) **Zubové čerpadlo s plynule meniteľným výstupným prietokom**
 (57) Zubové čerpadlo (30) je tvorené dvomi hriadeľmi (1), (2) s ozubenými kolesami (3), (4), ktoré do seba zapadajú. Pozdĺžne v smere osi (Y) je pohyblivé len ozubené koleso (4). Ozubené kolesá (3) a (4) sú rozdelené na činnú a nečinnú časť pomocou prstencov (5), (6) s prietokovými dierami na plynulú zmenu prietoku čerpadla (30).



- (51) **F16B 13/00, E04B 1/48**
 (21) **50031-2010**
 (22) 20.4.2010
 (71) Skovajsa Ján, Trstená, SK;
 (72) Skovajsa Ján, Trstená, SK;
 (74) Belička Ivan, Ing., Banská Bystrica, SK;
 (54) **Tanierová príchytka s rozperným trňom**
 (57) Tanierová príchytka pozostáva z tanierovej hlavy (1) s osadením s minimálne dvomi dierami, potom na tanierovú hlavu (1) nadväzuje kotevná časť (2), ktorá je rozrezaná po celej dĺžke kotevnej časti smerom od tanierovej hlavy (1). Tanierová hlava (1) a kotevná časť (2) tanierovej príchytky sú vybavené pozdĺžnym prechodným otvorom (3) s nekonztantným priemerom s dĺžkou L1. Voľný rozrezaný koniec kotevnej časti (2) je vybavený konvexom - vrúbkovaním (4), kde časť vrúbkovania smerom od voľného konca je hrubšia a nadväzujúca vrúbkovaná časť smerom k tanierovej hlave (1) je plytšia. Voľný vonkajší koniec vrúbkovanej kotevnej časti (2) je zakončený kónusom.

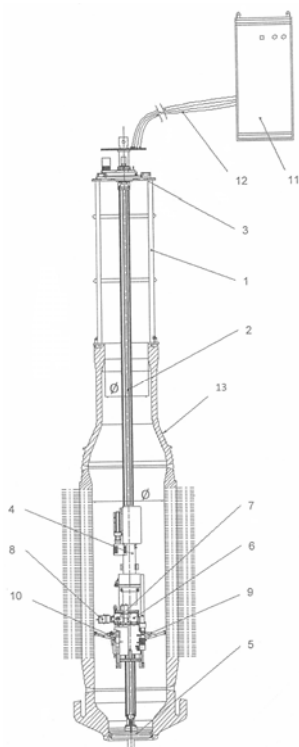


- (51) **F21V 5/00, H05B 33/00**
 (21) **5017-2010**
 (22) 20.4.2010
 (71) S Power export - import, s. r. o., Bratislava, SK;
 (72) Petrík Pavel, Ing., Trenčín, SK;
 (74) Kováčik Štefan, Ing., Bratislava, SK;
 (54) **Spôsob eliminácie tvorby viacnásobných tieňov pri svietidlách s bodovými zdrojmi svetla, najmä LED svietidiel**
 (57) Spôsob eliminácie tvorby viacnásobných tieňov pri svietidlách s bodovými zdrojmi svetla, najmä LED svietidiel je založený na tom, že prekrytím (2) prepúšťajúcim svetlo s rastovou štruktúrou výstupkov (4) alebo priamych pásových alebo zakrivených štruktúr osadeným do tesného priblíženia alebo dotyku až vzájomného prekrytia (3) vyžarovanej svetelnej stopy susediacich bodových zdrojov svetla (1) sa na prekrytí (2) prepúšťajúcom svetlo vytvára tesná alebo spojivá až prekryvajúca sa svetelná stopa (5). Prekrytie (2) prepúšťajúce svetlo so štruktúrou výstupkov alebo priamych pásových alebo zakrivených štruktúr s rastrom (M) až do 500 mm je umiestnené vo vzdialenosti (L) až do 2000 mm ako tesného priblíženia alebo dotyku až vzájomného prekrytia (3) vyžarovanej svetelnej stopy susediacich bodových zdrojov svetla (1) najmä LED diód na prekrytí (2) prepúšťajúcom svetlo rozmiestnených s rozstupom (K) až do 450 mm.



- (51) **F28F 11/00, F22B 37/00**
 (21) **25-2010**
 (22) 5.3.2010
 (71) VUJE, a. s., Trnava, SK;
 (72) Kravec Dušan, Ing., Trnava, SK; Jablonický Pavol, Ing., Jaslovské Bohunice, SK; Zdarilek Richard, Ing., Trnava, SK; Krajčovič Peter, Ing., Trnava, SK; Urban Peter, Ing., Trnava, SK;
 (54) **Zariadenie na zaslepovanie rúrok parogenerátorov**
 (57) Zariadenie je tvorené stojanom (1) upevneným do kolektora parogenerátora (13). Nosnou časťou stojana (1) je stĺp zabezpečený otočným mechanizmom (3) s elektropohonom a prevodom v podobe ozubeného remeňa, pričom na stĺpe (2) je na dvoch vodiacich kladkách uložený vozík (4), ktorý je uvádzaný do pohybu vo vertikálnom smere elektropohonom cez pastorok a ozubený hrebeň. Na vozíku (4) je pripevnený suport (6), ktorý je uvádzaný do pohybu v horizontálnom smere pomocou elektropohonu a pohyblivej matice, pričom jeho súčasťou je sklápací mechanizmus (7),

ktorý je uvádzaný do otáčavého pohybu pomocou elektropohonu a závitového prevodu. Na vozíku (4) je ďalej pripevnený ľavý a pravý oporný mechanizmus (9 a 10), ktorý je vysúvateľný pomocou elektropohonu, pohybových matíc a pákových mechanizmov.



(51) **G06Q 10/00, G06Q 50/00**

(21) **50011-2009**

(22) 19.9.2007

(71) Yudichev Alexander Evgenievich, Orenburg, RU;

(72) Yudichev Alexander Evgenievich, Orenburg, RU;

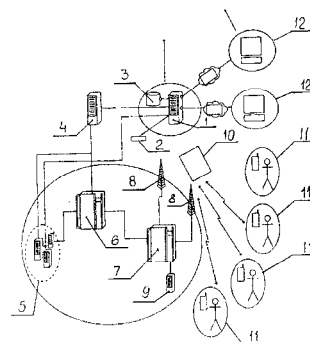
(74) Beleščák Ladislav, Ing., Piešťany, SK;

(86) PCT/RU2007/000507

(87) WO2008/026968

(54) **Systém určený na získavanie a prenos štatistických údajov o výkone žiakov a študentov**

(57) Zariadenie je určené na získavanie a prenos štatistických údajov o výkone žiakov a študentov, zakladá sa na výmene SMS-správ a pozostáva z jedného alebo viacerých serverov, ktoré sú jednak pripojené na internet, jednak na SMS-centrum (5) mobilnej siete, ako aj na prepojovacie zariadenia vo forme počítačov a mobilných telefónov s cieľom prijať a čítať informácie. Tieto prepojovacie zariadenia sa používajú namiesto IWMSC-centrálnej jednotky na identifikáciu umiestnenej medzi SMS-centrami (5) a GMSC jednotkou (7) na prenos údajov, obsahuje adaptérový identifikátor (10), nazývaný „skrátene číslo“, ktorý sa využíva na prijímanie signálu od mobilných koncových zariadení (11), najmä mobilných telefónov užívateľov systému, pričom na centrálny server (1) je pripojený aspoň jeden dodatočný počítač (12).



(51) **G06Q 50/00, G07F 17/32, A63F 13/12**

(21) **5019-2010**

(22) 21.4.2010

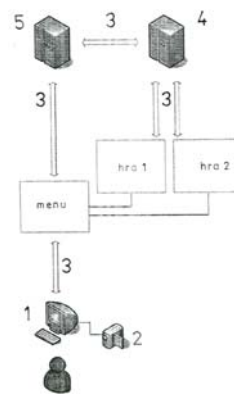
(71) Tom Horn Enterprise, a. s., Bratislava, SK;

(72) Horyna Jan, Ing., Praha, CZ; Vozár Peter, Ing., Nitra, SK;

(74) Kováčik Štefan, Ing., Bratislava, SK;

(54) **Modulárne systémové zapojenie pre hráčov on-line kasína**

(57) Modulárne systémové zapojenie pre hráčov hier on-line kasína obsahujúce aspoň jeden aplikačný server (5) dátovou mobilnou a/alebo pevnou sieťou (3) prepojený s koncovými zariadeniami (1) hráčov, ďalej obsahuje prepojenie, kde koncové zariadenie (1) hráčov má zabudované alebo je k nemu pripojené periférne audio-vizuálne zariadenie (2) na prijímanie a/alebo odosielanie audio-video signálov, a k dátovej sieti (3) je ešte pripojený aspoň jeden streamingový server (4) na audio-vizuálny prenos medzi koncovými zariadeniami (1) hráčov.



(51) **G06Q 50/00, G07F 17/32, A63F 13/12**

(21) **5018-2010**

(22) 21.4.2010

(71) Tom Horn Enterprise, a. s., Bratislava, SK;

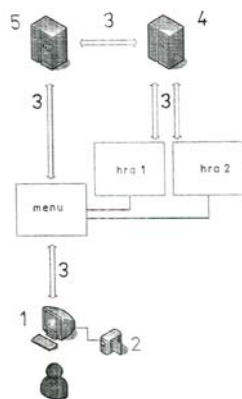
(72) Horyna Jan, Ing., Praha, CZ; Vozár Peter, Ing., Nitra, SK;

(74) Kováčik Štefan, Ing., Bratislava, SK;

(54) **Modulárne systémové zapojenie pre hráčov multiužívateľských hier**

(57) Modulárne systémové zapojenie pre hráčov multiužívateľských hier obsahujúce aspoň jeden aplikačný server (5) dátovou mobilnou a/alebo pevnou sieťou (3) prepojený s koncovými zariadeniami (1) hráčov, ďalej obsahuje prepojenie, kde

koncové zariadenie (1) hráčov má zabudované alebo je k nemu pripojené periférne audiovizuálne zariadenie (2) na prijímanie a/alebo odosielanie audio-video signálov a k dátovej sieti (3) je ešte pripojený aspoň jeden streamingový server (4) audiovizuálny prenos medzi koncovými zariadeniami (1) hráčov.



(51) **H01Q 1/32, H01Q 1/27, H04B 7/26**

(21) **5006-2010**

(22) 25.2.2010

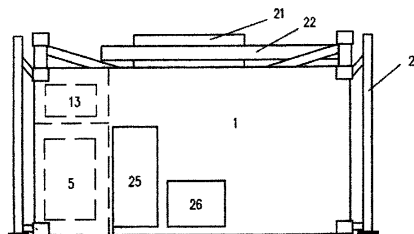
(71) DELTA DEFENCE, a.s., Prešov, SK;

(72) Mojžiš Ján, Ing., Detva, SK; Roman Juraj, Prešov, SK;

(74) Gajdošíková Zuzana, Ing., Bratislava, SK;

(54) **Mobilný spojovací uzol - tranzitný**

(57) Mobilný spojovací uzol – tranzitný pozostáva z kontajnera (1) so samozdvíhacím zariadením (2) vybaveného spojovacími technológiami (15), IT technológiami (7), anténovým systémom (21, 22), mechanickými zariadeniami a elektrickými zariadeniami.



(51)	(21)	(51)	(21)	(51)	(21)	(51)	(21)
A01K 59/00	33-2010	B01D 53/46	131-2009	E05B 27/00	99-2009	F28F 11/00	25-2010
A47C 3/00	63-2010	B44C 1/00	35-2010	F01B 1/00	5020-2010	G06Q 10/00	50011-2009
A47C 17/00	50005-2010	B61B 12/00	50038-2010	F01K 13/00	5023-2010	G06Q 50/00	5018-2010
A47K 7/00	11-2010	B62D 21/00	50016-2010	F01K 23/00	16-2010	G06Q 50/00	5019-2010
A47K 7/00	10-2010	B65D 21/00	5007-2010	F02C 7/00	5022-2010	H01Q 1/32	5006-2010
A61G 15/00	46-2010	C01B 33/00	50039-2010	F04C 2/00	80-2010		
B01D 17/00	5026-2010	C04B 22/00	12-2010	F16B 13/00	50031-2010		
B01D 53/00	23-2010	C12G 1/00	50040-2010	F21V 5/00	5017-2010		

FG2K

Zapísané úžitkové vzory

(11)	(51)	(11)	(51)	(11)	(51)	(11)	(51)
5507	B62K 25/00	5514	F16H 3/44	5521	E04F 19/02	5528	A41D 13/00
5508	F24D 3/00	5515	A01M 1/00	5522	E04B 1/02	5529	A47C 3/00
5509	A47G 33/00	5516	E04D 1/30	5523	E04H 13/00	5530	A61K 9/02
5510	F03B 7/00	5517	E04B 1/16	5524	E04H 1/02	5531	F21V 29/00
5511	G06K 9/00	5518	E06B 5/00	5525	F03D 3/00		
5512	F03B 17/00	5519	E06B 3/32	5526	C12G 3/00		
5513	B60Q 7/00	5520	E01D 19/02	5527	D21H 25/00		

(51) A01M 1/00**(11) 5515**

(21) 5092-2009

(22) 26.11.2009

(24) 19.7.2010

(45) 7.9.2010

(47) 19.7.2010

(72) Varkonda Štefan, RNDr., CSc., Bratislava, SK;
Ujhelyiová Liana, Ing., CSc., Jelka, SK;

(73) Fytofarm, spol. s r. o., Bratislava, SK;

(74) Čechvalová Dagmar, Bratislava, SK;

(54) Zariadenie na integrovanú systémovú ochranu porastu proti lykožrútovi smrekovému**(51) A41D 13/00, A41D 13/015, A41D 13/05****(11) 5528**

(21) 5086-2009

(22) 6.11.2009

(24) 28.7.2010

(31) PUV 2008-20643

(32) 9.12.2008

(33) CZ

(45) 7.9.2010

(47) 28.7.2010

(72) Jiruš Václav, Hrdějovice, CZ;

(73) Jiruš Václav, Hrdějovice, CZ;

(74) Hojčuš Peter, Ing., Bratislava, SK;

(54) Nohavice na šport s odnímateľnými chráničmi kolien**(51) A47C 3/00, A47C 15/00, A47C 5/00****(11) 5529**

(21) 50086-2009

(22) 21.11.2009

(24) 28.7.2010

(45) 7.9.2010

(47) 28.7.2010

(72) Ochodnický Pavol, Trenčín, SK;

(73) Zepelin, s. r. o., Trenčianske Teplice, SK;

(74) Kubínyi Peter, Bc., Trenčín, SK;

(54) Sedací vak plnený polystyrénovou zmesou**(51) A47G 33/00****(11) 5509**

(21) 109-2008

(22) 25.9.2008

(24) 15.7.2010

(45) 7.9.2010

(47) 15.7.2010

(72) Šálek Tibor, Ing., Banská Bystrica, SK;

(73) Šálek Tibor, Ing., Banská Bystrica, SK;

(54) Stojanový vianočný stromček**(51) A61K 9/02, A61J 3/00****(11) 5530**

(21) 50024-2009

(22) 26.3.2009

(24) 28.7.2010

(45) 7.9.2010

(47) 28.7.2010

(72) Kubeníková Soňa, Bratislava, SK;

(73) Kubeníková Soňa, Bratislava, SK;

(74) Litváková Lenka, Ing., Bratislava, SK;

(54) Vonné čapky**(51) B60Q 7/00, B60R 11/00****(11) 5513**

(21) 50050-2009

(22) 22.6.2009

(24) 16.7.2010

(45) 7.9.2010

(47) 16.7.2010

(72) Golier Jozef, Ing., Považská Bystrica, SK; Šulc Jozef, Púchov, SK; Hlinka Marian, Považská Bystrica, SK;

(73) Logman - Považan, akciová spoločnosť, Púchov, SK;

(74) Kubínyi Peter, Bc., Trenčín, SK;

(54) Nosič obalu s výstražným trojuholníkom alebo výstražného trojuholníka**(51) B62K 25/00****(11) 5507**

(21) 97-2009

(22) 25.9.2009

(24) 15.7.2010

(45) 7.9.2010

(47) 15.7.2010

(72) Boledovič Jozef, JUDr., Gáň, SK;

(73) Boledovič Jozef, JUDr., Gáň, SK;

(54) Skladacia univerzálna hnacia náprava**(51) C12G 3/00, A23L 2/00****(11) 5526**

(21) 5077-2009

(22) 2.10.2009

(24) 27.7.2010

(45) 7.9.2010

(47) 27.7.2010

- (72) Kubík Ivan, Bratislava, SK;
 (73) Kubík Ivan, Bratislava, SK;
 (74) Hojčuš Peter, Ing., Bratislava, SK;
(54) Nápoj s obsahom alkoholu

- (51) D21H 25/00**
(11) 5527
 (21) 5063-2009
 (22) 21.7.2005
 (24) 27.7.2010
 (45) 7.9.2010
 (47) 27.7.2010
 (67) 5062-2005
 (72) Krkoška Pavel, doc. Ing., Bratislava, SK; Hanus Jozef, Ing., PhD., Bratislava, SK; Vrška Milan, Ing., PhD., Bratislava, SK; Vizárová Katarína, Ing., PhD., Bratislava, SK; Mináriková Jarmila, RNDr., Bratislava, SK; Kováčová Martina, Ing., Lúky, SK;
 (73) STU Fakulta chemickej a potravinárskej technológie, Bratislava, SK;
 (74) Holoubková Mária, Ing., Bratislava, SK;
(54) Prípravok na odkysľovanie a následné zvýšenie pevnosti a stálosti papierových nosičov informácií a spôsob jeho použitia

- (51) E01D 19/02, E01D 1/00, E01D 4/00**
(11) 5520
 (21) 50057-2009
 (22) 8.7.2009
 (24) 27.7.2010
 (31) PUV 2008-20241
 (32) 20.8.2008
 (33) CZ
 (45) 7.9.2010
 (47) 27.7.2010
 (72) Stráský Jiří, prof. Ing., CSc., Česká, CZ;
 (73) Stráský, Hustý a partneři s.r.o., Brno, CZ;
 (74) Kubínyi Peter, Bc., Trenčín, SK;
(54) Uloženie konca nosnej konštrukcie mosta na zemnom telese

- (51) E04B 1/02, E04B 2/56**
(11) 5522
 (21) 50066-2009
 (22) 1.9.2009
 (24) 27.7.2010
 (31) PUV 2008-20692
 (32) 17.12.2008
 (33) CZ
 (45) 7.9.2010
 (47) 27.7.2010
 (72) Kovář Milan, Hošťálková, CZ;
 (73) KwR Kovář, s. r. o., Hošťálková, CZ;
 (74) Beleščák Ladislav, Ing., Piešťany, SK;
(54) Montovaná ľahká stavba s nosnou konštrukciou

- (51) E04B 1/16, E04C 2/00**
(11) 5517
 (21) 155-2008
 (22) 18.12.2008
 (24) 27.7.2010
 (45) 7.9.2010
 (47) 27.7.2010

- (72) Valach Peter, Banská Bystrica, SK;
 (73) Valach Peter, Banská Bystrica, SK;
(54) Stavebnicový stavebný systém monolitického plášťa stien

- (51) E04D 1/30, E04D 1/02**
(11) 5516
 (21) 118-2008
 (22) 24.9.2008
 (24) 27.7.2010
 (45) 7.9.2010
 (47) 27.7.2010
 (67) 63-2008
 (72) Kapusta Marián, Odorín, SK;
 (73) VIOS a. s., Jamník, SK;
 (74) Mišľanová Mária, Košice, SK;
(54) Ukončovací hrebenáč

- (51) E04F 19/02**
(11) 5521
 (21) 50064-2009
 (22) 8.8.2009
 (24) 27.7.2010
 (31) CZ2009-21396U
 (32) 1.7.2009
 (33) CZ
 (45) 7.9.2010
 (47) 27.7.2010
 (72) Todorovič Zdenko, Janov u Litomyšle, CZ; Dvořák Marcel, Litomyšl, CZ; Cimburek Václav, Litomyšl, CZ;
 (73) Todorovič Zdenko, Janov u Litomyšle, CZ; Dvořák Marcel, Litomyšl, CZ; Cimburek Václav, Litomyšl, CZ;
 (74) Bačík Kvetoslav, Ing., Nová Dubnica, SK;
(54) Interiérová profilová lišta

- (51) E04H 1/02, E04B 1/26, E04B 2/70**
(11) 5524
 (21) 50028-2009
 (22) 6.4.2009
 (24) 27.7.2010
 (31) PUV 2008-19865
 (32) 15.4.2008
 (33) CZ
 (45) 7.9.2010
 (47) 27.7.2010
 (72) Malhocká Lenka, Brno, CZ; Spusta Antonín Bohumil, Dolní Kounice, CZ;
 (73) Malhocká Lenka, Brno, CZ;
 (74) Kubínyi Peter, Bc., Trenčín, SK;
(54) Obytná stavba

- (51) E04H 13/00**
(11) 5523
 (21) 5070-2009
 (22) 28.8.2009
 (24) 27.7.2010
 (45) 7.9.2010
 (47) 27.7.2010
 (72) Horváth Slavomír, Ing., Bratislava, SK;
 (73) Horváth Slavomír, Ing., Bratislava, SK;
 (74) Juran Svetozár, JUDr., Bratislava, SK;
(54) Pietna schránka

(51) E06B 3/32, E06B 3/02**(11) 5519**

(21) 5054-2009

(22) 30.6.2009

(24) 27.7.2010

(31) CZ2008-20175 U

(32) 24.7.2008

(33) CZ

(45) 7.9.2010

(47) 27.7.2010

(72) Hart Karel, Ing., Karlovy Vary, CZ;

(73) Hart Karel, Ing., Karlovy Vary, CZ;

(74) Gajdošíková Zuzana, Ing., Bratislava, SK;

(54) Systém na zasklievanie lodží a terás**(51) E06B 5/00****(11) 5518**

(21) 5068-2009

(22) 20.8.2009

(24) 27.7.2010

(45) 7.9.2010

(47) 27.7.2010

(72) Heffner Alexander, Ing., Nitra, SK;

(73) FORBE s.r.o., Bratislava, SK;

(74) Hojčuš Peter, Ing., Bratislava, SK;

(54) Protipožiarny uzáver**(51) F03B 7/00, F03B 3/00****(11) 5510**

(21) 5071-2009

(22) 3.9.2009

(24) 15.7.2010

(45) 7.9.2010

(47) 15.7.2010

(72) Varga Peter, Ing. arch., Bratislava, SK;

(73) Varga Peter, Ing. arch., Bratislava, SK;

(54) Prietoková turbína s otočnými lopatkami**(51) F03B 17/00, H02J 7/00****(11) 5512**

(21) 89-2009

(22) 20.8.2009

(24) 16.7.2010

(45) 7.9.2010

(47) 16.7.2010

(72) Lošťák Jan, Mgr., Olomouc, CZ;

(73) Lošťák Jan, Mgr., Olomouc, CZ;

(54) Zdroj elektrickej energie pre systémy diaľkového riadenia a odpočtu tepla a vody**(51) F03D 3/00, F03D 11/00, F03B 17/00****(11) 5525**

(21) 5087-2009

(22) 12.11.2009

(24) 27.7.2010

(31) PUV 2009-21111

(32) 15.4.2009

(33) CZ

(45) 7.9.2010

(47) 27.7.2010

(72) Milata Milan, Český Brod, CZ; Šilhavý František, Praha, CZ;

(73) Milata Milan, Český Brod, CZ; Šilhavý František, Praha, CZ; Lakron Petr, Praha, CZ; Hubený Emanuel, Ing., Praha, CZ; Bugajdová Lúbia, Praha, CZ;

(74) Gajdošíková Zuzana, Ing., Bratislava, SK;

(54) Zariadenie na využitie prúdenia plynov a kvapalín**(51) F16H 3/44, F16H 1/28****(11) 5514**

(21) 5069-2009

(22) 28.8.2009

(24) 19.7.2010

(31) PUV 2008-20377

(32) 30.9.2008

(33) CZ

(45) 7.9.2010

(47) 19.7.2010

(72) Vyroubal Karel, České Budějovice, CZ;

(73) Vyroubal Karel, České Budějovice, CZ;

(74) Hojčuš Peter, Ing., Bratislava, SK;

(54) Planétový reduktor otáčok**(51) F21V 29/00, F21V 19/00, H05B 33/00****(11) 5531**

(21) 5084-2009

(22) 29.10.2009

(24) 9.8.2010

(45) 7.9.2010

(47) 9.8.2010

(72) Pokorný Otto, Bratislava, SK;

(73) Pokorný Otto, Bratislava, SK;

(74) Kováčik Štefan, Ing., Bratislava, SK;

(54) Kompaktné usporiadanie svietidla a kompaktnej LED žiarovky**(51) F24D 3/00, F24D 17/00, F24D 10/00****(11) 5508**

(21) 70-2008

(22) 6.6.2008

(24) 15.7.2010

(45) 7.9.2010

(47) 15.7.2010

(72) Silný Ján, Ing., Martin, SK; Černák Vojtech, Bratislava, SK; Silný Ján, ml., Ing., Martin, SK;

(73) Silný Ján, Ing., Martin, SK; Černák Vojtech, Bratislava, SK; Silný Ján, ml., Ing., Martin, SK;

(54) Hydraulické zapojenie prvkov na vykurovanie a prípravu TUV v bytových domoch a objektoch občianskej vybavenosti s využitím dodávky tepla tepelným čerpadlom v kombinácii s externým zdrojom tepla**(51) G06K 9/00****(11) 5511**

(21) 77-2009

(22) 24.7.2009

(24) 16.7.2010

(45) 7.9.2010

(47) 16.7.2010

(72) Ambroz Milan, Banská Bystrica, SK;

(73) Ambroz Milan, Banská Bystrica, SK;

(54) Zariadenie na zlepšenie čitateľnosti displeja prenosného zariadenia vo vozidle

(51)	(11)	(51)	(11)	(51)	(11)	(51)	(11)
A01M 1/00	5515	C12G 3/00	5526	E04H 1/02	5524	F16H 3/44	5514
A41D 13/00	5528	D21H 25/00	5527	E04H 13/00	5523	F21V 29/00	5531
A47C 3/00	5529	E01D 19/02	5520	E06B 3/32	5519	F24D 3/00	5508
A47G 33/00	5509	E04B 1/02	5522	E06B 5/00	5518	G06K 9/00	5511
A61K 9/02	5530	E04B 1/16	5517	F03B 7/00	5510		
B60Q 7/00	5513	E04D 1/30	5516	F03B 17/00	5512		
B62K 25/00	5507	E04F 19/02	5521	F03D 3/00	5525		

MK2K**Zaniknuté úžitkové vzory uplynutím doby platnosti**

(11)	Dátum zániku	(11)	Dátum zániku	(11)	Dátum zániku	(11)	Dátum zániku
2804	31.07.2010	3742	12.12.2009	4442	12.12.2009	4608	21.12.2009
2845	03.07.2010	4402	02.12.2009	4456	02.12.2009	4617	10.12.2009
3123	27.07.2010	4405	06.12.2009	4465	30.12.2009	4658	07.12.2009
3727	17.12.2009	4421	21.12.2009	4556	30.12.2009		

ND2K**Predĺženie platnosti úžitkových vzorov**

(11)	(51)	(11)	(51)	(11)	(51)	(11)	(51)
3651	C02F 3/00	4639	B65G 47/74	4788	G11B 31/00	4872	A23C 19/00
3685	A47C 17/00	4679	B62D 25/00	4789	F16L 7/00	5233	A61K 31/40
4595	C04B 28/00	4764	A23C 19/00	4822	G01F 23/00		

(51) A23C 19/00, A23C 23/00**(11) 4872**

(21) 194-2006

(22) 7.9.2006

(73) NIKA, spol. s r. o., Považská Bystrica, SK;

(54) Mliečne výrobky s obsahom kozieho mlieka**(51) B65G 47/74****(11) 4639**

(21) 163-2006

(22) 27.7.2006

(73) SIELAFF Bohemia s. r. o., Plzeň, CZ;

(54) Automat na výdaj kusových predmetov**(51) A23C 19/00, A23C 23/00****(11) 4764**

(21) 217-2006

(22) 20.10.2006

(73) NIKA, spol. s r. o., Považská Bystrica, SK;

(54) Priemyselne vyrobený mliečny termizovaný nápoj pripomínajúci zmesovú zinkicu**(51) C02F 3/00****(11) 3651**

(21) 153-2003

(22) 1.7.2003

(73) Piják Michal, Ing., Trenčín, SK; Piják Pavol, Ing., Praha, CZ;

(54) Zariadenie na čistenie odpadových vôd**(51) A47C 17/00****(11) 3685**

(21) 148-2003

(22) 25.6.2003

(73) PF NÁBYTEK, spol. s r. o., Veselíčko u Milevska, CZ;

(54) Sedací nábytok s lôžkovou úpravou**(51) C04B 28/00****(11) 4595**

(21) 5032-2006

(22) 10.5.2006

(73) Renit, s. r. o., Bratislava, SK;

(54) Zmes na výrobu pohľadového betónu**(51) A61K 31/40, A61K 9/20****(11) 5233**

(21) 5006-2007

(22) 10.10.2003

(73) Lek Pharmaceuticals d.d., Ljubljana, SI;

(54) Stabilizovaný farmaceutický prípravok obsahujúci amorfný kalcium-atorvastatín a spôsob jeho balenia a stabilizácie**(51) F16L 7/00****(11) 4789**

(21) 5064-2006

(22) 22.8.2006

(73) Kliment Marcel, Rožňava, SK;

(54) Usporiadanie na upevnenie potrubia**(51) B62D 25/00****(11) 4679**

(21) 223-2006

(22) 6.11.2006

(73) VOP-026 Šternberk, s. p., Šternberk, CZ;

(54) Blatník dopravného prostriedku, najmä pásového bojového vozidla**(51) G01F 23/00****(11) 4822**

(21) 190-2006

(22) 3.9.2006

(73) CDS CZ s. r. o., Karviná, Nové Město, CZ;

(54) Zariadenie na meranie množstva kvapaliny v nádrži

- (51) **G11B 31/00, G06Q 50/00**
 (11) **4788**
 (21) 5058-2006
 (22) 27.7.2006
 (73) Fabiánová Jana, Ing., Bratislava, SK;
 (54) **Informačný a navigačný systém na sprevádzanie turistov**
-

(51)	(11)	(51)	(11)	(51)	(11)	(51)	(11)
A23C 19/00	4764	A61K 31/40	5233	C02F 3/00	3651	G01F 23/00	4822
A23C 19/00	4872	B62D 25/00	4679	C04B 28/00	4595	G11B 31/00	4788
A47C 17/00	3685	B65G 47/74	4639	F16L 7/00	4789		

QB2K

Licenčné zmluvy registrované alebo udelené

- (11) **5432**
 (21) 50022-2009
 (73) Hořánek Petr, Plzeň, CZ;
 Nadobúdateľ:
 DOMA Drehfundamente CZ, s.r.o., Plzeň, CZ;
 Druh licencie: zmluvná nevýlučná
 Dátum uzavretia licenčnej zmluvy: 6.8.2009
 Dátum zápisu do registra: 2.7.2010
-

- (11) **5444**
 (21) 50054-2009
 (73) Hořánek Petr, Plzeň, CZ;
 Nadobúdateľ:
 DOMA Drehfundamente CZ, s.r.o., Plzeň, CZ;
 Druh licencie: zmluvná nevýlučná
 Dátum uzavretia licenčnej zmluvy: 6.8.2009
 Dátum zápisu do registra: 2.7.2010
-

- (11) **5442**
 (21) 50052-2009
 (73) Hořánek Petr, Plzeň, CZ;
 Nadobúdateľ:
 DOMA Drehfundamente CZ, s.r.o., Plzeň, CZ;
 Druh licencie: zmluvná nevýlučná
 Dátum uzavretia licenčnej zmluvy: 6.8.2009
 Dátum zápisu do registra: 2.7.2010
-

- (11) **5445**
 (21) 50023-2009
 (73) Hořánek Petr, Plzeň, CZ;
 Nadobúdateľ:
 DOMA Drehfundamente CZ, s.r.o., Plzeň, CZ;
 Druh licencie: zmluvná nevýlučná
 Dátum uzavretia licenčnej zmluvy: 6.8.2009
 Dátum zápisu do registra: 2.7.2010
-

- (11) **5443**
 (21) 50053-2009
 (73) Hořánek Petr, Plzeň, CZ;
 Nadobúdateľ:
 DOMA Drehfundamente CZ, s.r.o., Plzeň, CZ;
 Druh licencie: zmluvná nevýlučná
 Dátum uzavretia licenčnej zmluvy: 6.8.2009
 Dátum zápisu do registra: 2.7.2010
-

HA2K

Doplnenie pôvodcu (-ov)

- (21) **50045-2009**
(72) Plesník Juraj, Ing., Myjava, SK; Zlámala Jozef,
Bratislava, SK;
Vestník č. 3/2010 - BA2K, str. 67
-

TC2K

Zmeny mien

- (11) **5233**
(21) 5006-2007
(73) Lek Pharmaceuticals d.d., Ljubljana, SI;
Dátum zápisu do registra: 29.7.2010
-

TE2K

Zmeny adries

- (11) **4390**
(21) 5103-2005
(73) CZ LOKO, a.s., Česká Třebová, CZ;
Dátum zápisu do registra: 3.8.2010
-

ČASŤ

DIZAJNY

Číselné INID - kódy na označovanie bibliografických údajov (Štandard WIPO ST. 80)

(11)	Číslo zapísaného dizajnu	(51)	Medzinárodné triedenie dizajnov
(15)	Dátum zápisu/predĺženia platnosti	(54)	Názov dizajnu
(18)	Predpokladaný dátum uplynutia platnosti zápisu/predĺženia platnosti	(55)	Vyobrazenie dizajnu/vyobrazenie dizajnu po čiastočnom výmaze
(21)	Číslo prihlášky	(58)	Dátum záznamu v registri, napr. zmeny mena, zániku, výmazu a pod.
(22)	Dátum podania prihlášky	(62)	Číslo pôvodnej prihlášky v prípade vylúčenej prihlášky
(24)	Dátum nadobudnutia účinkov zapísaného dizajnu	(72)	Meno pôvodcu (-ov)
(28)	Počet dizajnov	(73)	Meno (názov) a adresa majiteľa (-ov)
(31)	Číslo prioritnej prihlášky	(74)	Meno (názov) a adresa zástupcu (-ov)
(32)	Dátum podania prioritnej prihlášky	(78)	Meno (názov) a adresa nového majiteľa (-ov) po prevode alebo prechode
(33)	Krajina alebo regionálna organizácia priority		
(45)	Dátum sprístupnenia zapísaného dizajnu		
(46)	Dátum uplynutia odkladu zverejnenia		

Poznámka:

Číslo uvádzané pred kódom (51) znamená verziu Medzinárodného triedenia dizajnov.

Kódy na označovanie záhlaví oznámení publikovaných vo Vestníku ÚPV SR (Štandard WIPO ST. 17)

FG4Q	Zapísané dizajny Zapísané dizajny s odloženým zverejnením Zverejnené zapísané dizajny po uplynutí doby odkladu zverejnenia
MA4Q	Zaniknuté zapísané dizajny vzdaním sa
MC4Q	Vymazané zapísané dizajny
MG4Q	Čiastočne vymazané zapísané dizajny
MK4Q	Zaniknuté zapísané dizajny uplynutím doby platnosti
ND4Q	Predĺženie platnosti zapísaných dizajnov
PC4Q	Prevody a prechody práv
PD4Q	Zmeny dispozičných práv na zapísané dizajny (zálohy)
PD4Q	Zmeny dispozičných práv na zapísané dizajny (ukončenie zálohov)
QB4Q	Licenčné zmluvy registrované
QC4Q	Ukončenie platnosti licenčných zmlúv
TA4Q	Doplnenie pôvodcu (-ov)
TB4Q	Opravy mien
TC4Q	Zmeny mien
TD4Q	Opravy adries
TE4Q	Zmeny adries
TF4Q	Opravy dátumov
TG4Q	Opravy zatriedenia podľa Medzinárodného triedenia dizajnov
TH4Q	Opravy chýb alebo zmeny všeobecne
TK4Q	Opravy tlačových chýb vo Vestníku ÚPV SR

FG4Q

Zapísané dizajny

(11) (51)

27656 99/00.00
 27658 19/01.00
 27659 09/01.01
 27660 12/16.06
 27661 26/06.00
 27662 19/08.03

9 (51) 09/01.01**(11) 27659**

(15) 22.7.2010

(18) 7.4.2015

(21) 21-2010

(22) 7.4.2010

(24) 22.7.2010

(31) Wp-15740

(32) 2.12.2009

(33) PL

(72) Kasperowicz Radoslaw, Jastziebie Zdrój, PL;

(73) Pěkný - Unimex s.r.o., Praha, CZ;

(74) Považanová Andrea, JUDr., Bratislava, SK;

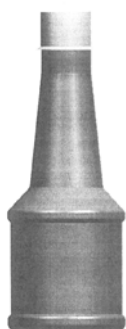
(54) Fľaška

Určenie výrobku:

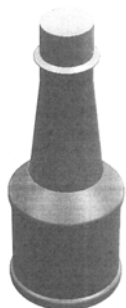
Predmetom dizajnu je fľaška určená na uchovávanie zvlášť tekutých potravín.

(28) 1

(55)



1.1



1.2

9 (51) 12/16.06**(11) 27660**

(15) 22.7.2010

(18) 12.4.2015

(21) 22-2010

(22) 12.4.2010

(24) 22.7.2010

(31) SE 2009/0527, SE 2009/0526, SE 2009/0525, SE 2009/0523, SE 2009/0529

(32) 14.10.2009, 14.10.2009, 14.10.2009, 14.10.2009, 14.10.2009

(33) SE, SE, SE, SE, SE

(72) Nilsson Czornyj Ingrid, Enhörna, SE; Hansén Kristofer, Stockholm, SE;

(73) SCANIA CV AB, Södertälje, SE;

(74) Bačík Kvetoslav, Ing., Nová Dubnica, SK;

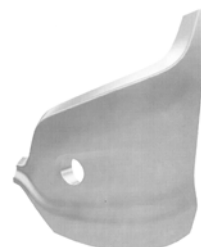
(54) Diely karosérie vozidla

Určenie výrobku:

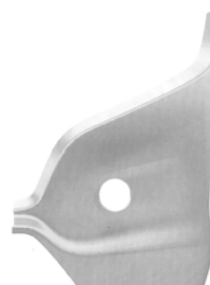
Výrobky, v ktorých sú dizajny hromadnej prihlášky stelesnené, predstavujú diely karosérie vozidla: čelný rohový panel, oblúkový kryt kolesa, zadný poklop, čelný panel vozidla, čelný nárazník.

(28) 5

(55)



1.1



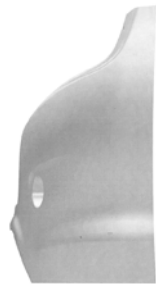
1.2



1.3



1.4



1.5



1.6



1.7



2.1



2.2



2.3



2.4



2.5



2.6



3.6



2.7



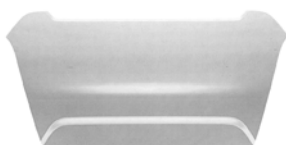
3.7



3.1



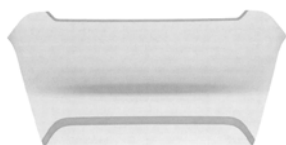
4.1



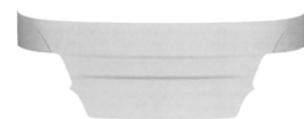
3.2



4.2



3.3



4.3



3.4



4.4



3.5



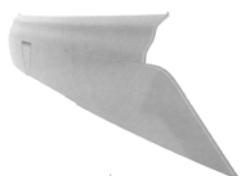
4.5



4.6



4.7



5.1



5.2



5.3



5.4



5.5



5.6



5.7

9 (51) 19/01.00

(11) 27658

(15) 22.7.2010

(18) 1.4.2015

(21) 19-2010

(22) 1.4.2010

(24) 22.7.2010

(72) Kőböl Marcel, Ing., Veľký Krtíš, SK;

(73) Kőböl Marcel, Ing., Veľký Krtíš, SK;

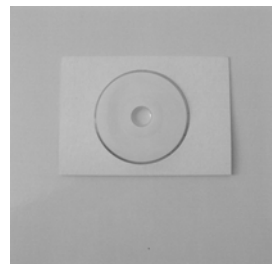
(54) Multimediálna pohľadnica

Určenie výrobku:

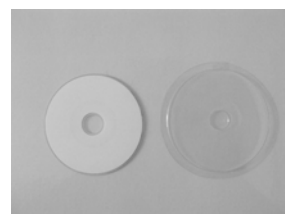
Výrobok, v ktorom je dizajn stelesnený, je multimediálna pohľadnica.

(28) 1

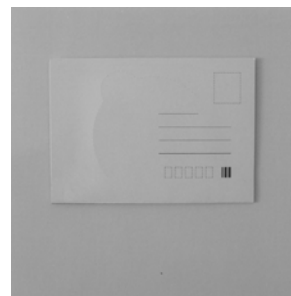
(55)



1.1



1.2



1.3

9 (51) 19/08.03

(11) 27662

(15) 22.7.2010

(18) 15.4.2015

(21) 5003-2010

(22) 15.4.2010

(24) 22.7.2010

(72) Tančiboková Zuzana, Bratislava, SK;

(73) Devely Holding GmbH & Co. Beteiligungs KG, Unterhaching, DE;

(74) ROTT, RŮŽIČKA & GUTTMANN, Bratislava, SK;

(54) Etiketa

Určenie výrobku:

Výrobky, v ktorých budú dizajny stelesnené, sú etikety na označovanie produktov.

(28) 1

(55)



1.1

9 (51) 26/06.00

(11) 27661

(15) 22.7.2010

(18) 12.4.2015

(21) 23-2010

(22) 12.4.2010

(24) 22.7.2010

(31) SE 2009/0522, SE 2009/0524

(32) 14.10.2009, 14.10.2009

(33) SE, SE

(72) Nilsson Czornyj Ingrid, Enhörna, SE; Hansén Kristofer, Stockholm, SE;

(73) SCANIA CV AB, Södertälje, SE;

(74) Bačík Kvetoslav, Ing., Nová Dubnica, SK;

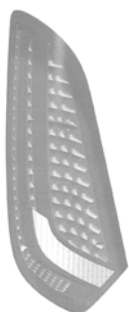
(54) **Osvetlenie vozidla**

Určenie výrobku:

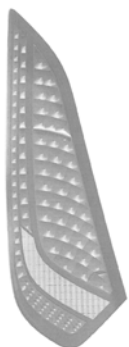
Výrobky, v ktorých sú dizajny hromadnej prihlášky stelesnené, sú určené ako „osvetlenie vozidla“: zadné svetidlo vozidla, predný svetlomet vozidla.

(28) 2

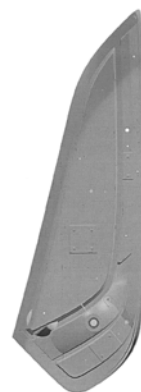
(55)



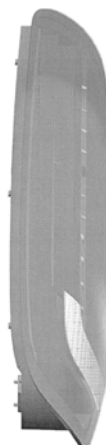
1.1



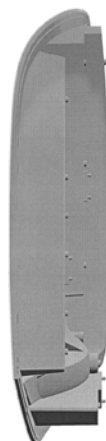
1.2



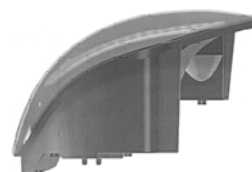
1.3



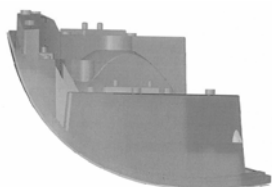
1.4



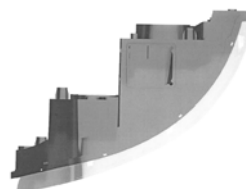
1.5



1.6



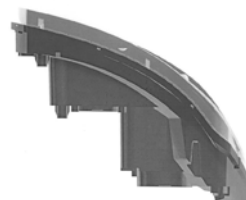
1.7



2.6



2.1



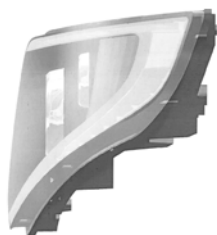
2.7



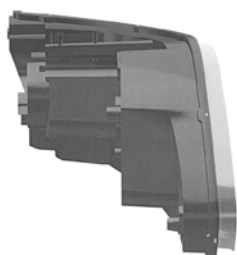
2.2



2.3



2.4



2.5

8 (51) 99/00.00

(11) 27656

(15) 22.7.2010

(18) 25.11.2013

(21) 77-2008

(22) 25.11.2008

(24) 22.7.2010

(72) Richtárik Ľubomír, Prievidza, SK;

(73) Richtárik Ľubomír, Prievidza, SK;

(74) Neuschl Vladimír, JUDr., Bratislava, SK;

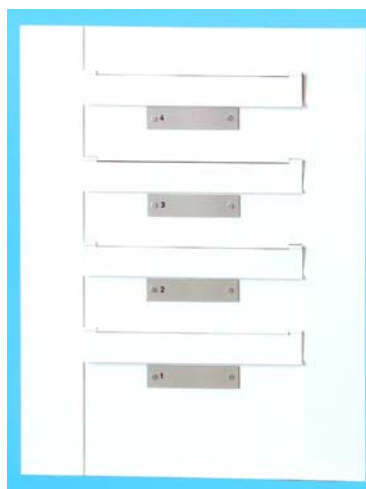
(54) **Domová poštová schránka**

Určenie výrobku:

Dizajny podľa hromadnej prihlášky dizajnu s názvom Domová poštová schránka sú stelesnené v poštovej schránke určenej na umiestňovanie poštových zásielok pre adresátov majúcich adresu v spoločnej budove, napr. obyvateľov bytových domov bývajúcich v jednom vchode.

(28) 4

(55)



1.1



1.2



1.5



1.3



1.6



1.4



1.7



2.1



2.2



2.6



2.3



2.7



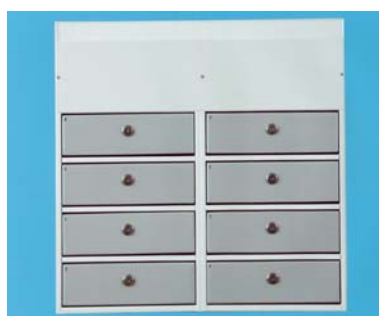
2.4



3.1



3.2



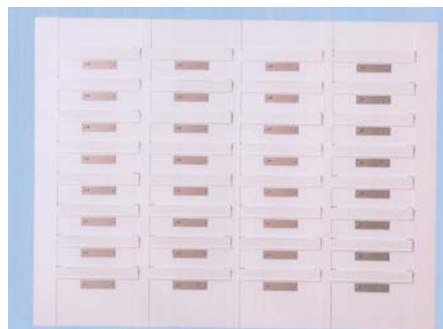
2.5



3.3



3.4



4.1



3.5



4.2



3.6



4.3



3.7



4.4



4.5

(51)	(11)
09/01.01	27659
12/16.06	27660
19/01.00	27658
19/08.03	27662
26/06.00	27661
99/00.00	27656

FG4Q**Zapísané dizajny s odloženým zverejnením**

(11)	(51)
27657	19/01.00

9 (51) 19/01.00**(11) 27657**

(15) 22.7.2010

(18) 22.3.2015

(21) 17-2010

(22) 22.3.2010

(24) 22.7.2010

(46) 22.9.2012

(72) Pastirik Radovan, Michalovce, SK;

(73) IMAGE štúdio Slovensko, spol. s r.o., Michalovce, SK;

(74) Cicholes Štefan, Ing., Košice, SK;

(54) Grafika maturitného oznámenia

Určenie výrobku:

Výrobok, v ktorom je dizajn stelesnený, predstavuje papiernický výrobok - maturitné oznámenie alebo iné oznámenie o spoločenskej udalosti, ktorý je podkladom pre následnú dotlač rôznych textov.

(51)	(11)
19/01.00	27657

MK4Q Zaniknuté zapísané dizajny uplynutím doby platnosti

(11)	Dátum zániku	(11)	Dátum zániku	(11)	Dátum zániku	(11)	Dátum zániku
24947	04.07.2010	26032	10.12.2009	26041	22.12.2009	27109	29.12.2009
24951	10.07.2010	26033	10.12.2009	26058	16.12.2009	27112	14.12.2009
24958	18.07.2010	26034	10.12.2009	26107	10.12.2009	27122	09.12.2009
25003	25.07.2010	26035	10.12.2009	26108	10.12.2009	27133	16.12.2009
26006	01.12.2009	26037	17.12.2009	27106	16.12.2009		
26010	07.12.2009	26038	20.12.2009	27107	16.12.2009		
26030	20.12.2009	26040	22.12.2009	27108	16.12.2009		

ND4Q Predĺženie platnosti zapísaných dizajnov

(11)	(51)	(11)	(51)	(11)	(51)	(11)	(51)
26096	09/01.04	26193	15/05.03	26211	04/02.01	26265	99/00.00
26097	01/01.02	26194	12/15.01	26225	05/06.00	27200	22/01.00
26172	12/15.01	26202	01/01.01	26231	06/01.03		

7 (51) 01/01.01**(11) 26202**

(15) 22.2.2001

(18) 23.6.2015

(21) 135-2000

(22) 23.6.2000

(73) Gundel Pavel, Bratislava, SK;

(54) Pečivo na rýchle občerstvenie**7 (51) 06/01.03****(11) 26231**

(15) 26.3.2001

(18) 29.9.2015

(21) 193-2000

(22) 29.9.2000

(73) Peter Opsvik AS, Oslo, NO;

(54) Stolička**7 (51) 01/01.02****(11) 26097**

(15) 25.9.2000

(18) 20.3.2015

(21) 52-2000

(22) 20.3.2000

(73) UNILEVER NV, AL Rotterdam, NL;

(54) Cukrovinka**7 (51) 09/01.04****(11) 26096**

(15) 25.9.2000

(18) 16.3.2015

(21) 50-2000

(22) 16.3.2000

(73) UNILEVER NV, AL Rotterdam, NL;

(54) Aerosólový rozprašovač**7 (51) 04/02.01****(11) 26211**

(15) 27.2.2001

(18) 11.8.2015

(21) 169-2000

(22) 11.8.2000

(73) Glaxo SmithKline Consumer Healthcare GmbH & Co. KG, Buhl (Baden), DE;

(54) Zubná kefka**7 (51) 12/15.01****(11) 26172**

(15) 21.12.2000

(18) 28.6.2015

(21) 139-2000

(22) 28.6.2000

(73) Continental Matador Rubber, s. r. o., Púchov, SK;

(54) Dezén bežnej plochy plášt'a FR2**7 (51) 05/06.00****(11) 26225**

(15) 26.3.2001

(18) 8.9.2015

(21) 179-2000

(22) 8.9.2000

(73) SCA Hygiene Products GmbH, Mannheim, DE;

(54) Absorpčný papier ako netkaný výrobok s potlačou na utierky pre domácnosť, kuchynské utierky, utierky na ruky, toaletný papier, papierové vreckovky, utierky na ostatné predmety a podobné použitie**7 (51) 12/15.01****(11) 26194**

(15) 24.1.2001

(18) 7.7.2015

(21) 146-2000

(22) 7.7.2000

(73) Continental Matador Rubber, s. r. o., Púchov, SK;

(54) Dezén bežnej plochy plášt'a FH1

7 (51) 15/05.03
(11) 26193
 (15) 24.1.2001
 (18) 7.7.2015
 (21) 145-2000
 (22) 7.7.2000
 (73) Fuchs Gastronomiebedarf GmbH, Offenbach/Main, DE;
(54) Umývací prístroj na poháre a jeho nádoba

7 (51) 99/00.00
(11) 26265
 (15) 15.5.2001
 (18) 24.7.2015
 (21) 154-2000
 (22) 24.7.2000
 (73) Kebísek Vladimír, KENY, Košice, SK;
(54) Súbor poštových schránok

8 (51) 22/01.00
(11) 27200
 (15) 16.2.2006
 (18) 29.6.2015
 (21) 68-2005
 (22) 29.6.2005
 (73) Tvrďá Zdenka, Ing., Trenčín - Istebník, SK; Mičová Nikola, Bc., Trenčín - Istebník, SK; Lučanský Ján, Trenčín, SK;
(54) Strelná zbraň
 Určenie výrobku:
 Výrobok, v ktorom je prihlasovaný dizajn stelesnený, je strelná zbraň.

(51)	(11)	(51)	(11)	(51)	(11)	(51)	(11)
01/01.01	26202	05/06.00	26225	12/15.01	26172	22/01.00	27200
01/01.02	26097	06/01.03	26231	12/15.01	26194	99/00.00	26265
04/02.01	26211	09/01.04	26096	15/05.03	26193		

ČASŤ

OCHRANNÉ ZNÁMKY

Číselné kódy na označovanie bibliografických údajov (Štandard WIPO ST.60)

- (111) Číslo zápisu
(141) Dátum zániku
(151) Dátum zápisu
(156) Dátum obnovy
(180) Predpokladaný dátum uplynutia platnosti zápisu/obnovy
(210) Číslo prihlášky
(220) Dátum podania prihlášky
(310) Číslo prioritnej prihlášky
(320) Dátum podania prioritnej prihlášky
(330) Krajina alebo regionálna organizácia priority
(340) Zoznam tovarov a služieb, na ktoré sa vzťahuje čiastočná priorita
(350) Dátum práva z prihlášky, z ktorej sa uplatňuje seniorita
(360) Zoznam tovarov a služieb, na ktoré sa vzťahuje čiastočná seniorita
(442) Dátum zverejnenia prihlášky po prieskume
(450) Dátum oznámenia o zápise ochrannej známky
(510) Zoznam tovarov a/alebo služieb, ak neboli zatriedené/bez použitia triedenia
(511) Medzinárodné triedenie tovarov a/alebo služieb, a/alebo zoznam zatriedených tovarov a/alebo služieb
(540) Reprodukcia známky
(551) Údaje o kolektívnej známke
(554) Trojrozmerná známka
(580) Dátum zápisu akejkoľvek transakcie v súvislosti s prihláškou alebo zápisom ochrannej známky do registra, napr. zmena majiteľa, zmena mena alebo adresy, zrieknutie sa známky atď. (účinnosť)
(591) Údaje o uplatňovaných farbách
(641) Číslo a dátum podania prihlášky ochrannej známky Spoločenstva, premenou ktorej vznikla prihláška národnej ochrannej známky
(646) Číslo a dátum podania ochrannej známky Spoločenstva, premenou ktorej vznikla prihláška národnej ochrannej známky
(731) Meno a adresa prihlasovateľa (-ov)
(732) Meno a adresa majiteľa (-ov)
(740) Meno a adresa zástupcu (-ov)
(770) Meno a adresa predchádzajúceho prihlasovateľa (-ov) alebo majiteľa (-ov) (v prípade zmeny vlastníctva)
(771) Predchádzajúce meno alebo adresa prihlasovateľa (-ov) alebo majiteľa (-ov) (v prípade zmeny údajov)
(791) Meno a adresa držiteľa (-ov) licencie
(793) Podmienky a obmedzenia licencie
(800) Číslo a dátum medzinárodného zápisu
(881) Číslo a dátum zápisu ochrannej známky nahradenej medzinárodným zápisom

Poznámka:

Číslo uvádzané pred kódom (511) znamená verziu Medzinárodného triedenia tovarov a služieb.

Zverejnené prihlášky ochranných známok

(210)	(210)	(210)	(210)
2114-2008	721-2010	989-2010	5349-2010
37-2009	727-2010	990-2010	5353-2010
38-2009	731-2010	1006-2010	5357-2010
40-2009	732-2010	1010-2010	5360-2010
41-2009	759-2010	1035-2010	5361-2010
612-2009	760-2010	1036-2010	5362-2010
984-2009	761-2010	1037-2010	5363-2010
985-2009	762-2010	1038-2010	5364-2010
1555-2009	763-2010	1039-2010	5365-2010
1561-2009	764-2010	1040-2010	5367-2010
1800-2009	765-2010	1041-2010	5369-2010
5499-2009	766-2010	1042-2010	5370-2010
5519-2009	767-2010	1043-2010	5374-2010
5793-2009	768-2010	1046-2010	5405-2010
5821-2009	769-2010	1047-2010	5406-2010
5822-2009	770-2010	1066-2010	5407-2010
5858-2009	771-2010	1071-2010	5408-2010
5956-2009	794-2010	1100-2010	5409-2010
5964-2009	795-2010	1158-2010	5410-2010
5967-2009	796-2010	1185-2010	5411-2010
60-2010	797-2010	1228-2010	5421-2010
63-2010	805-2010	5077-2010	5422-2010
181-2010	815-2010	5119-2010	5423-2010
284-2010	816-2010	5120-2010	5424-2010
293-2010	817-2010	5126-2010	5425-2010
302-2010	818-2010	5128-2010	5426-2010
318-2010	852-2010	5134-2010	5427-2010
338-2010	853-2010	5136-2010	5429-2010
372-2010	854-2010	5138-2010	5431-2010
386-2010	855-2010	5145-2010	5432-2010
389-2010	856-2010	5146-2010	5433-2010
390-2010	857-2010	5147-2010	5434-2010
391-2010	866-2010	5148-2010	5435-2010
404-2010	878-2010	5152-2010	5436-2010
423-2010	880-2010	5170-2010	5437-2010
505-2010	881-2010	5171-2010	5438-2010
513-2010	882-2010	5228-2010	5439-2010
514-2010	883-2010	5268-2010	5440-2010
515-2010	885-2010	5269-2010	5441-2010
516-2010	887-2010	5270-2010	5442-2010
540-2010	889-2010	5271-2010	5443-2010
549-2010	895-2010	5272-2010	5444-2010
562-2010	911-2010	5273-2010	5445-2010
581-2010	913-2010	5274-2010	5446-2010
597-2010	915-2010	5275-2010	5447-2010
639-2010	944-2010	5276-2010	5448-2010
648-2010	948-2010	5277-2010	5449-2010
651-2010	953-2010	5281-2010	5496-2010
653-2010	954-2010	5289-2010	5497-2010
680-2010	959-2010	5296-2010	5505-2010
688-2010	976-2010	5313-2010	5508-2010
689-2010	983-2010	5314-2010	5521-2010
705-2010	984-2010	5315-2010	
708-2010	985-2010	5321-2010	
709-2010	986-2010	5344-2010	

(210) 2114-2008

(220) 18.11.2008

9 (511) 9, 35, 36, 37, 39, 42

(511) 9 - Prístroje na spracovávanie informácií; počítačový hardvér patriaci do triedy 9 ako elektrické batérie pre počítače, čipy, polovodiče, čítacie zariadenia, diskové jednotky, integrované obvody, pamäťové a mikroprocesorové karty, magnetické páskové jednotky, meniče diskov, mikroprocesory, monitory, myši, pamäte, klávesnice, rozhrania pre počítače, základné dosky, pevné disky, grafické karty, zvukové karty, karty na príjem televízneho a rádiového vysielania, sieťové karty, rozširujúce karty na pripojenie počítačových periférnych zariadení, elektrické napájacie káble pre počítače, pripájacie dátové káble a konektory pre počítače; spojovacia a komunikačná technika patriaca do triedy 9, ako audio- a videovysielače a prijímače, televízne prijímače, kodéry, dekodéry, modemy, antény, elektrické drôty, telefónne drôty, elektrické káble, koaxiálne káble, káble s optickými vláknami, kamery, konektory, spojky, koncovky, magnetické dekodéry, monitorovacie prístroje, odrušovače, optické vlákna, prerušovače, faxy, telefónne prístroje, prenosné telefóny, mobilné telefóny, telefónne slúchadlá, telefónne záznamníky, rádiá, rádiotelefónne zariadenia, rádiotelegrafické zariadenia, prístroje na rádiové výzvy, reproduktory, amplióny, spojovacie skrinky, telefotografické zariadenia, telegrafné drôty, telegrafy, videokamery, videotelefóny, telekomunikačné, vysielacie zariadenia, telekomunikačné vysielače, zosilňovače, zvukovody, akustické linky; spotrebná elektronika patriaca do triedy 9 ako autorádiá, diaprojektory, elektronické diáre, diktovacie prístroje, DVD prehrávače, prehrávače kompaktných diskov, prenosné prehrávače, faxy, digitálne fotoaparáty, gramofóny, digitálne kamery, kazetové prehrávače, magnetofóny, mobilné telefóny, prenosné telefóny, počítače, počítačové zostavy, periférne zariadenia počítačov, tlačiarne k počítačom, rádiá, telefónne prístroje, telefónne záznamníky, televízne prijímače, videokamery, videotelefóny, vreckové kalkulačky; kancelárske stroje patriace do triedy 9 ako ďalekopisy, diaprojektory, faxy, modemy, mobilné telefóny, prenosné telefóny, telefónne prístroje, telefónne záznamníky, fotokopírovacie stroje a zariadenia, počítače, počítačové zostavy, periférne zariadenia počítačov, tlačiarne k počítačom, multifunkčné zariadenia (tlačiareň, kopírka, fax, skener), zariadenia na úpravu a spracovanie textu, textové procesory, zariadenia na spracovanie údajov, počítačové zostavy a ich diely patriace do triedy 9 ako hotové počítače ako samostatné funkčné jednotky vrátane monitora, klávesnice, myši a ich príslušenstvo ako tlačiarne, skenery, tablety, trackbally, čítačky magnetických kariet, čítačky čipových kariet, periférne zariadenia pre výpočtovú, spojovaciu a komunikačnú techniku ako tlačiarne pre počítače, plotre, modemy, kodéry, dekodéry, skenery, tablety, trackbally, čítačky magnetických kariet, čítačky čipových kariet, čítače čiarových kódov, optické čítače, magnetické páskové jednotky, zariadenia na zálohovanie dát; prvky a sú-

časti dátových sietí patriace do triedy 9 ako antény, modemy, smerovače (routery), prepínače, rozbočovače, zariadenia na zálohovanie dát; elektrické a dátové vodiče; technické vybavenie riadiacich sústav patriace do triedy 9 ako centralizované pulty obsluhy, automatické časové spínače, detektory, diaľkové ovládače, indikátory, integrované obvody, kamery, videotelefóny, kontrolné a regulačné prístroje, meracie prístroje, meracie zariadenia, mikroprocesory, magnetické a optické nosiče údajov, čítačky údajov, zariadenia na zálohovanie údajov, rozhrania pre počítače, rozvodné pulty, rozvodné skrine, zvukové poplašné zariadenia; prístroje na záznam, prenos alebo reprodukciu zvuku, obrazu alebo dát; nenahrané aj nahrané nosiče na elektromagnetický a optický záznam obrazu, zvuku a dát; softvér; predajné automaty a mechanizmy prístrojov uvádzaných do činnosti vhođením mince; registračné pokladne; vedecké, navigačné, zememeračské, fotografické, kinematografické, optické, vážiace, meracie, signalizačné, kontrolné (inšpekčné), záchranné a vyučovacie prístroje a zariadenia; prístroje a nástroje na vedenie, prepínanie, premenu, akumuláciu, reguláciu alebo riadenie elektrického prúdu.

35 - Obchodná informačná činnosť; propagačná činnosť; reklama; pomoc pri riadení obchodnej činnosti a sprostredkovanie obchodných záležitostí; obchodná administratíva a kancelárske práce; prieskum trhu a verejnej mienky; prenájom kopírovacích strojov; prenájom kancelárskych strojov a zariadenia.

36 - Finančné služby; lízing, kúpa a predaj na splátky; lízingové služby s následným predajom vecí; finančný a operatívny lízing; sprostredkovanie poisťovacích služieb; prenájom nehnuteľností; colno-deklaračné služby.

37 - Inštalácia, montáž, opravy a údržba elektrických a elektronických zariadení; montáž techniky a spotrebnej elektroniky; inštalácia, údržba a opravy počítačov.

39 - Nákladná cestná motorová doprava; sprostredkovanie dopravy a prepravy; prenájom dopravnej techniky a motorových vozidiel; špedičné služby; skladovanie tovaru a manipulácia s nákladom.

42 - Projektová, inžinierska a expertná činnosť v oblasti elektrických a elektronických systémov; vypracovanie vývojovej, prevádzkovej a servisnej dokumentácie pre elektrické a elektronické systémy; tvorba a prenájom softvéru; programovanie; zhotovovanie softvéru podľa požiadaviek zákazníka; výskum a vývoj softvéru; poradenstvo v oblasti softvéru, výpočtovej techniky a spotrebnej elektroniky; prenájom počítačov; prenájom webových serverov; prenájom elektrických a elektronických zariadení patriaci do triedy 42; služby spojené s počítačmi, ich prevádzkou a spracovaním dát patriace do triedy 42 ako poradenstvo v oblasti počítačov a počítačového hardvéru, služby ochrany proti zavíreniu počítačov, obnovenie počítačových dát a databáz, aktualizovanie počítačových programov, inštalácia počítačových programov; návrh počítačových systémov, zhotovovanie kópií počítačových programov; navrhovanie techniky a spotrebnej elektroniky.

(540)



(591) červená, biela

(731) TOP SERVIS IT a.s., Biskupská ulica 1802, 911 04 Trenčín, SK;

(740) Kubínyi Peter, Bc., Trenčín, SK;

(210) 37-2009

(220) 14.11.2001

(310) 2001/08080

(320) 14.5.2001

(330) ZA

9 (511) 1

(511) 1 - Chemikálie (vrátane petrochemických a bankých chemikálií) na priemyselné a vedecké účely; chemické produkty na použitie v priemysle a/alebo vo výrobnom procese; umelé a syntetické živice (v surovom stave); plastické hmoty ako suroviny; plyny a produkty z nich získané; amoniak; rozpúšťadlá; chladiace prípravky (zmesi); fenol; síra; krezot na priemyselné účely; alkoholy; kyseliny; alkény; uhlík; uhlíkové zmesi a produkty obsahujúce uhlík zahrnuté v tejto triede; uhl'ovodíky; flotačné činidlá; hnojivá, priemyselné hnojivá a iné produkty na použitie v poľnohospodárstve a záhradkárstve zahrnuté v tejto triede; polyméry na priemyselné využitie; chemické prísady do palív a mazadiel.

(540)



(731) SASOL LIMITED, a South African company No. 79/03231/06, 1 Sturdee Avenue, Rosebank, Johannesburg, Gauteng, ZA;

(740) PATENTSERVIS BRATISLAVA, a. s., Bratislava, SK;

(210) 38-2009

(220) 14.11.2001

(310) 2001/08082

(320) 14.5.2001

(330) ZA

9 (511) 3

(511) 3 - Bieliace prípravky a iné prípravky na bielenie; čistiace a odmasťovacie prípravky; prípravky na leštenie a abrazívne prípravky; mydlá, voňavkárské výrobky, esenciálne oleje, kozmetické prípravky, vlasové vody; prípravky na čistenie zubov.

(540)



(731) SASOL LIMITED, a South African company No. 79/03231/06, 1 Sturdee Avenue, Rosebank, Johannesburg, Gauteng, ZA;

(740) PATENTSERVIS BRATISLAVA, a. s., Bratislava, SK;

(210) 40-2009

(220) 14.11.2001

(310) 2001/08164

(320) 14.5.2001

(330) ZA

9 (511) 1

(511) 1 - Chemikálie (vrátane petrochemických a bankých chemikálií) na priemyselné a vedecké účely; chemické produkty na použitie v priemysle a/alebo vo výrobnom procese; umelé a syntetické živice (v surovom stave); plastické hmoty ako suroviny; plyny a produkty z nich získané; amoniak; rozpúšťadlá; chladiace prípravky (zmesi); fenol; síra; krezot na priemyselné účely; alkoholy; kyseliny; alkény; uhlík; uhlíkové zmesi a produkty obsahujúce uhlík zahrnuté v tejto triede; uhl'ovodíky; flotačné činidlá; hnojivá, priemyselné hnojivá a produkty na použitie v poľnohospodárstve a záhradkárstve zahrnuté v tejto triede; polyméry na priemyselné využitie; chemické prísady do palív a mazadiel.

(540)

SASOL

(731) SASOL LIMITED, a South African company No. 79/03231/06, 1 Sturdee Avenue, Rosebank, Johannesburg, Gauteng, ZA;

(740) PATENTSERVIS BRATISLAVA a. s., Bratislava, SK;

(210) 41-2009

(220) 14.11.2001

(310) 2001/08166

(320) 14.5.2001

(330) ZA

9 (511) 3

(511) 3 - Bieliace prípravky a iné prípravky na bielenie; čistiace a odmasťovacie prípravky; prípravky na leštenie a abrazívne prípravky; mydlá, voňavkárské výrobky, esenciálne oleje, kozmetické prípravky, vlasové vody; prípravky na čistenie zubov.

(540)

SASOL

(731) SASOL LIMITED, a South African company No. 79/03231/06, 1 Sturdee Avenue, Rosebank, Johannesburg, Gauteng, ZA;

(740) PATENTSERVIS BRATISLAVA a. s., Bratislava, SK;

(210) 612-2009

(220) 20.4.2009

9 (511) 20

(511) 20 - Sedačky, lavice, ležadlá, posteľe, kreslá, stoličky.

(540) **RELAX**

(731) Chirana Progress, spol. s r. o., Vrbovská 17, 921 01 Piešťany, SK;

(740) Beleščák Ladislav, Ing., Piešťany, SK;

(210) 984-2009

(220) 14.7.2009

9 (511) 12, 37, 38, 39, 40, 41, 42, 45

(511) 12 - Lietadlá, letecké prístroje, stroje a zariadenia.
37 - Údržba, opravy leteckej techniky; modifikácie leteckej techniky s výnimkou spracovania a úpravy materiálov pre leteckú techniku; konštrukčné zmeny leteckej techniky ako technická činnosť (manuálna) s výnimkou návrhov týchto konštrukčných zmien.
38 - Komunikácia v leteckej doprave.
39 - Prenájom motorových vozidiel, prenájom lietadiel a leteckej techniky, vnútroštátna a medzinárodná nepravidelná letecká doprava cestujúcich, batožiny, nákladu a pošty, vnútroštátna a medzinárodná pravidelná letecká doprava pošty alebo nákladu, vykonávanie odbavovacích služieb súvisiacich s leteckou dopravou - handlingová činnosť, skladovanie tovaru, špedičné služby, predaj a sprostredkovanie predaja leteniek, turistické, športové, propagačné, vyhlídkové, výsadkové lety, letecká prevádzka v núdzových situáciách.
40 - Modifikácie v rámci spracovania a úpravy materiálov leteckej techniky.
41 - Školenie a výcvik v oblasti bezpečnosti civilného letectva, letecké školy.
42 - Navrhovanie konštrukčných zmien leteckej techniky.
45 - Letecké pozorovanie a hliadkovanie.

(540)



(731) SEAGLE AIR, a. s., Jilemnickeho 7, 911 01 Trenčín, SK;

(210) 985-2009

(220) 14.7.2009

9 (511) 12, 37, 38, 39, 40, 41, 42, 45

(511) 12 - Lietadlá, letecké prístroje, stroje a zariadenia.
37 - Údržba, opravy leteckej techniky; modifikácie leteckej techniky s výnimkou spracovania a úpravy materiálov pre leteckú techniku; konštrukčné zmeny leteckej techniky ako technická činnosť (manuálna) s výnimkou návrhov týchto konštrukčných zmien.
38 - Komunikácia v leteckej doprave.
39 - Prenájom motorových vozidiel, prenájom lietadiel a leteckej techniky, vnútroštátna a medzinárodná nepravidelná letecká doprava cestujúcich, batožiny, nákladu a pošty, vnútroštátna

a medzinárodná pravidelná letecká doprava pošty alebo nákladu, vykonávanie odbavovacích služieb súvisiacich s leteckou dopravou - handlingová činnosť, skladovanie tovaru, špedičné služby, predaj a sprostredkovanie predaja leteniek, turistické, športové, propagačné, vyhlídkové, výsadkové lety, letecká prevádzka v núdzových situáciách.

40 - Modifikácie v rámci spracovania a úpravy materiálov leteckej techniky.

41 - Školenie a výcvik v oblasti bezpečnosti civilného letectva, letecké školy.

42 - Navrhovanie konštrukčných zmien leteckej techniky.

45 - Letecké pozorovanie a hliadkovanie.

(540)

SEAGLE AIR

(731) SEAGLE AIR, a. s., Jilemnickeho 7, 911 01 Trenčín, SK;

(210) 1555-2009

(220) 3.11.2009

9 (511) 11, 19, 20

(511) 11 - Tepelné akumulátory; výhrevné akumulátory; grily; horúce platne; kachle; konštrukcia pecí a rúr; kostry pecí; výhrevné kotly; kozuby; kozuby (domové); tvarované obloženie pecí; ohrievadlá; tvarovky pre pece; pece (na rozličné účely); pece, piecky, s výnimkou laboratórnych; pece, sporáky, piecky; spaľovne; spaľovacie pece; sporáky; príslušenstvo rúr zo šamotu; tepelné generátory; tvarovky pre pece; výhrevné platne; vyhrievacie telesá; vykurovacie články; vykurovacie telesá; výmenníky tepla, s výnimkou výmenníkov ako častí strojov.

19 - Konštrukčné materiály, s výnimkou kovových; nekovové stavebné panely; cement do pecí; šamot; tehly; akumulačné materiály s výnimkou kovových.

20 - Kozubové zásteny.

(540) **AKUMOL**

(731) KOBOK spol. s r. o., Strojárska 318/46, 976 43 Valaská - Piesok, SK;

(740) Holakovský Štefan, Ing., Bratislava, SK;

(210) 1561-2009

(220) 5.11.2009

9 (511) 29, 35, 40

(511) 29 - Párky - mäkký mäsový výrobok obsahujúci šunkové mäso.

35 - Maloobchodné a veľkoobchodné služby s mäsovými výrobkami; obchodné poradenstvo v oblasti mäsových výrobkov; reklamné služby; sprostredkovanie nákupu a predaja mäsových výrobkov.

40 - Konzervovanie potravín; mäsiarstvo a údenárstvo; rozoberanie a spracovanie mäsa; údenie potravín.

(540)



- (591) biela, červená, čierna, hnedá, sivá, zelená, žltá
 (731) MECOM GROUP s. r. o., Poľná 4, 066 01 Humenné, SK;
 (740) Regina Ivan, Ing., Košice, SK;

(210) 1800-2009

(220) 14.12.2009

9 (511) 16, 41, 42

(511) 16 - Knihy; papierové manuály; údaje a databázy na papierových nosičoch; formuláre; brožúry; časopisy; periodiká; tlačivá; plagáty; katalógy; kalendáre; príručky; prospekty; fotografie; grafické reprodukcie; papierové vlajky; pútače z papiera alebo lepenky; pečiatky; pečate; pečatné vosky; písacie potreby; nálepky; netextilné etikety; kancelárske potreby s výnimkou nábytku; papierenkový tovar; albumy; atlasy; umelohmotné fólie na balenie; predmety z kartónu; maliarske plátna; štítky (papierové nálepky); lepidlá a lepiace pásy na kancelárske účely a použitie v domácnosti; papierové utierky; vrecia a vrecká z papiera alebo plastických materiálov.

41 - Odborný výcvik manažérov kvality; organizovanie súťaží kvality; výcvik; vyučovanie; vzdelávanie; skúšanie; preskúšavanie; tvorba, vydávanie, publikovanie a prenájom všetkých druhov publikácií pre školenia a výcvik vrátane metodických príručiek a zbierok úloh alebo testov v tlačenej alebo elektronickej podobe; prednášky; kurzy; semináre; školenia; všetky druhy kurzov, seminárov a vzdelávacích podujatí; všetky korešpondenčné formy vzdelávania; vydávanie príručiek, kníh, časopisov a iných periodických a neperiodických publikácií; vydávanie textov s výnimkou reklamných alebo náborových; online vydávanie kníh, manuálov a časopisov v elektronickej forme; informácie o vzdelávaní a možnostiach zábavy; organizovanie a vedenie kongresov, konferencií, seminárov; organizovanie zábavných súťaží; organizovanie vedomostných súťaží; poskytovanie informácií o uvedených službách prostredníctvom komunikačných médií, elektronickej pošty, SMS správ, počítačových sietí a internetu.

42 - Certifikácia systémov kvality; certifikácia systémov manažérstva kvality; hodnotenie kvality; kontrola kvality; systémová certifikácia; výroková certifikácia; certifikované merania vo výrobe a v službách; výskum a vývoj v oblasti merania a hodnotenia kvality; odborné poradenstvo v oblasti kontroly; merania a hodnotenia kvality; výskum a vývoj v oblasti testovacích nástrojov,

exaktných metód a foriem merania, hodnotenia kvality vo výrobe a v službách; expertízy ako inžinierske činnosti; poradenstvo v oblasti riadenia kvality; štúdie technických projektov; technický prieskum; grafický dizajn; vytváranie a udržiavanie počítačových stránok pre zákazníkov; hostovanie na počítačových stránkach; návrh počítačových systémov; zhotovovanie kópií počítačových programov; aktualizovanie počítačových programov; počítačové programovanie; prenájom počítačov a počítačového softvéru; prevod a konverzia údajov a dokumentov z fyzických médií na elektronické médiá; poskytovanie informácií o uvedených službách prostredníctvom komunikačných médií, elektronickej pošty, SMS správ, počítačových sietí alebo internetu.

(540)



- (591) modrá, červená, čierna, biela
 (731) eucert s.r.o., Námestie Matice slovenskej 409/4, 965 01 Žiar nad Hronom, SK;
 (740) Porubčan Róbert, Ing., Ivanka pri Dunaji, SK;

(210) 5499-2009

(220) 1.7.2009

9 (511) 35, 36, 41

(511) 35 - Charitatívne služby - organizácia projektov pre komunitu, správa podniku, riadenie podniku, správa a riadenie charitatívnych služieb, správa fund raisingových aktivít, vyhľadávanie sponzorov, reklamné a PR kampane, fund raisingové kampane, poskytovanie administratívnej pomoci pri organizovaní charitatívnych kampaní, výstav, sprostredkovávanie, organizácia, propagácia, vykonávanie a riadenie akcií, výstav, konferencií, prezentácií, expozícií, seminárov, obchodných a spoločenských udalostí, akcií pri príležitosti uvádzania produktov na trh.

36 - Charitatívny fund raising, organizácie zbierok vrátane charitatívnych, organizácie zbierok, organizácie fund raisingových aktivít a akcií, poskytovanie finančných grantových služieb, finančné služby, poisťovacie služby, finančný sponzoring, investovanie do fondov, poskytovanie finančných informácií, správa zvereného majetku, správa charitatívnych fondov.

41 - Organizácia športových a kultúrnych aktivít, organizácia športových a kultúrnych aktivít na charitatívne účely, organizácia prázdninových a rekreačných pobytov na charitatívne účely, usporiadanie a zabezpečovanie chodu konferencií a seminárov, vzdelávacie služby vo vzťahu k zmierneniu následkov, diagnóze, prevencii a liečbe rakoviny a iných ochorení, publikovanie kníh, textov a časopisov s výnimkou reklamných alebo náborových, príprava a realizácia vzdelávacích programov v oblasti zdravotníctva, diét, výživy, rakoviny a prevencie rakoviny, vyučovacie, školiace a vzdelávacie služby, služby súvisiace zo zábavou, výcvik v súvislosti so zneužívaním detí (ochrana, prevencia a liečba následkov), zábava

pre deti, organizované aktivity a hry pre skupiny detí, organizácie súťaží, organizácie hier a lotérií, cvičenie.

(540)



(591) modrá, zelená

(731) Tesco Stores Limited, Tesco House, Delamare Road, Cheshunt, Hertfordshire EN8 9SL, GB;

(740) Majlingová Marta, Ing., Bratislava, SK;

(210) 5519-2009

(220) 9.7.2009

9 (511) 9, 19, 35, 36, 37, 38, 42, 43, 45

(511) 9 - Prístroje a nástroje vedecké, námorné, geodetické, fotografické, kinematografické, optické, signalizačné, kontrolné (inšpekcia); záchranné, vzdelávacie a prístroje a nástroje na meranie a váženie; prístroje a nástroje na vedenie, distribúciu, transformáciu, akumuláciu, reguláciu alebo kontrolu elektrického prúdu; prístroje na nahrávanie, prenos a reprodukciu zvuku alebo obrazu; magnetické nosiče údajov, záznamové disky; predajné automaty a mechanizmy prístrojov uvádzaných do činnosti vhođením mince; registračné pokladnice, počítačové stroje, zariadenia na spracovanie údajov a počítače; magnetické karty pre predplatné na diaľničnú sieť, magnetické identifikačné karty pre predplatné na cestné alebo diaľničné siete, svetelné alebo mechanické dopravné značky.

19 - Nekovové stavebné materiály; nekovové rúry pre stavebníctvo; asfalt, smola a bitúmen; nekovové prenosné stavby; pomníky okrem kovových.

35 - Reklamné služby; obchodný manažment, obchodná správa; obchodná administratíva; prenájom reklamných plôch, štatistické informácie; administratívna správa a riadenie cestných a diaľničných stavieb.

36 - Finančné investície, správa nehnuteľností, kapitálové investície, služby kreditných a debetných kariet umožňujúce poskytovanie cestných alebo diaľničných sietí; finančný manažment cestných a diaľničných stavieb a infraštruktúr; prenájom dočasného sídla.

37 - Stavebníctvo; opravy; inštalačné služby, najmä údržba cestných a diaľničných sietí, opravy vozidiel, údržba a opravy vozidiel, umývanie vozidiel, povrchová úprava ciest, pieskovanie, servisné stanice (údržba, opravy, tankovanie), dohľad a usmerňovanie prác týkajúcich sa cestných alebo diaľničných sietí a infraštruktúr.

38 - Telekomunikačné služby; komunikácia pomocou počítačových terminálov v súvislosti s informáciami o cestnej alebo diaľničnej sieti; počítačom podporovaný prenos správ a zobrazení v súvislosti s cestnou alebo diaľničnou sieťou; komunikačné služby spojené s prenosom informácií o manažmente vozidiel v dopravnom prúde, najmä informácií týkajúcich sa stavu vozidlovej premávky.

42 - Vyhodnocovanie, odhady, výskum a hlásenia v oblasti vedeckej a technologickej, najmä expertízy inžinierov (práce); návrh a vývoj počítačového hardvéru a softvéru; obnovovanie počítačových databáz; tvorba počítačového systému; stavebné výkresy (vypracovávanie); poradenstvo v oblasti počítačov; technická kontrola pre automobilové vozidlá; tvorba a údržba webových stránok pre tretie osoby; technické projektové štúdie; vymeriavanie (inžinierske práce); prenájom a hostovanie na počítačových stránkach (webstránkach) v oblasti údržby a opráv vozidiel, dozoru a manažmentu stavebných prác týkajúcich sa infraštruktúry sietí ciest, diaľnic a kruhových objazdov; údržba počítačového softvéru; prenájom počítačového softvéru; inštalácia softvéru; aktualizácia softvéru; prenájom počítačov; počítačové programovanie; plánovanie v subjekte územného plánovania.

43 - Reštauračné služby (strava a nápoje); prechodné ubytovanie; ubytovacie kancelárie (hotely, penzióny), barové služby; kaviarne, bufety, jedálne a závodné jedálne, hotelové služby, rezervácia hotelov; prenájom prednáškových sál, rezervácia prechodného ubytovania; motelové služby; služby rýchleho občerstvenia a snack - bary; samoobslužné reštaurácie; reštaurácie (jedálne); kateringové služby (príprava a dodávka jedál na objednávku); turistické ubytovne.

45 - Právne služby.

(540)



(591) modrá, červená, biela

(731) VINCI CONCESSIONS (A French constituted company), of 1 Cours Ferdinand de Lesseps, 92500 RUEIL - MALMAISON, FR;

(740) ROTT, RŮŽIČKA & GUTTMANN, Bratislava, SK;

(210) 5793-2009

(220) 27.10.2009

9 (511) 5, 10, 35, 39, 41, 44

(511) 5 - Farmaceutické výrobky patriace do tejto triedy - lieky všetkého druhu, vakcíny, masti, hygienické výrobky na liečebné účely - obvazy, obviadlá, náplasti, tampóny, vata, servítky, absorpčné vložky a nohavičky, dezinfekčné výrobky, lekárske roztoky, roztoky pre kontaktné šošovky, utišujúce prostriedky, nápoje, potraviny a potravinové doplnky na lekárske účely vrátane diietických, potrava pre dojčatá a batolátá, lekárska želatína, minerálne doplnky potravy na lekárske účely, bielkovinová potrava na lekárske účely, minerálne vody a soli na lekárske účely, vitamíny, liečivé byliny, stomatologické výrobky a materiály, infúzie, implantáty - živé tkanivá, krv na lekárske účely, krvná plazma, insemináčny produkty, sterilizačné výrobky, bakteriologické kultúry - mikroorganizmy, enzýmy na lekárske a veterinárne účely, estery na farmaceutické účely, izotopy na lekárske účely, liečivé pastilky, prípravky obsahujúce stopové prvky, steroidy, narkotiká, opiáty, jedy a bakteriálne jedy, liečivá pre

zvieratá, veterinárne výrobky všetkého druhu patriace do tejto triedy, insekticídy, herbicídy, fungicídy, prípravky proti hmyzu.

10 - Lekárske prístroje a zariadenia všetkého druhu patriace do tejto triedy, lekárske, röntgenové, rádiologické a laserové prístroje, lekárske, chirurgické, stomatologické a veterinárne nástroje, potreby na aplikáciu liekov, posteľe pre chorých, operačné stoly, pôrodnice stoly, stomatologické kreslá, veterinárne stoly, masážne stoly a prístroje, ostatný špeciálny lekársky nábytok, lekárske lampy a zrkadlá, protetika - umelé údy, oči, zuby, prsia, stomatologické vyrovnávky, ortopedické potreby - ortopedická obuv, vložky do obuvi, potreby pre nevidiacich a nepočujúcich, prezervatívy, dojčenské potreby - fľaše, cumlíky.

35 - Maloobchod a veľkoobchod s liečivami, s lekáorskými prístrojmi a vybavením, so zdravotníckymi potrebami, elektronické obchodovanie (prevádzka e-shopu) a sprostredkovanie, všetko v oblasti obchodu s liečivami a lekáorskými prístrojmi alebo vybavením a zdravotníckymi potrebami; obchodné, organizačné a administratívne činnosti, reklamná a propagačná činnosť, marketing, prieskumy trhu, distribúcia reklamy a výrobkov na reklamné účely, usporadúvanie komerčných akcií a výstav, obchodné sprostredkovanie služieb uvedených v triede 41.

39 - Nákladná doprava, dopravné služby - distribúcia liečiv a zdravotníckej techniky a zdravotníckych potrieb, balenie, nakladanie, vykladanie, skladovanie a výdaj tovaru, sprostredkovanie v doprave, prenájom dopravných prostriedkov osobných i nákladných, poskytovanie informácií o doprave, doprava sanitkami, preprava chorých, prevádzkovanie dopravného dispečingu

41 - Vydavateľská a nakladateľská činnosť; vydávanie odborných kníh a časopisov, elektronické publikovanie (vydávanie on line kníh a časopisov), školiace a vzdelávacie činnosti, usporiadanie kurzov a školení, hlavne v oblasti lekárskej a zdravotníckej, usporiadanie kultúrnych a spoločenských akcií a výstav.

44 - Služby neštátnych zdravotníckych zariadení, služby lekární, kúpeľné služby, a to služby kúpeľných zariadení, sanatórií a zotavovní; lekárske a zdravotné služby všetkého druhu - služby prvej pomoci, chirurgia, očné lekárstvo, stomatológia, fyzioterapia, gynekológia, plastická chirurgia, neurológia, liečenie toxikománie a iných závislostí, služby krvnej banky a spermobanky, služby optikov, lekárske masáže, služby pôrodnej asistentky, umelé oplodňovanie, salóny krásy, kaderníctvo, manikúra, implantácie vlasov, tetovanie, ošetrovateľské služby, liečba a chov zvierat, hlavne na lekárske účely, liečenie stromov a rastlín, ničenie škodcov rastlín, konzultačné a poradenské služby v lekárstve a farmácii, preventívna liečba, predpis a výdaj liečiv, služby psychológov.

(540)



(731) HOLTE MEDICAL, a.s., Roentgenova 2/37, 150 30 Praha - Motol, CZ;

(740) Dolanská Elena, RNDr., Bratislava, SK;

(210) 5821-2009

(220) 5.11.2009

9 (511) 1, 16, 19, 20,31, 40,42, 44

(511) 1 - Celulóza, chemické látky z celulózy, drewná buničina, minerálne látky a výrobky (zahrnuté v tejto triede), vápencový minerál (zahrnutý v tejto triede), hnojivá.

16 - Papier, lepenka, knihy, tovar z celulózy (zahrnuté v tejto triede), papierové bloky, zápisníky, brožúry, tlačiarenské výrobky (zahrnuté v tejto triede), tlačoviny, piapiernické a kancelárske potreby, škatule vyrobené z lepenky alebo papiera, baliace materiály na báze škrobu, poznámkové bloky, karty, kartové hry, obálky, papierové servítky, hygienický papier, papierové vreckovky.

19 - Stavebné a dlažobné materiály zahrnuté v tejto triede, najmä vápno, cement, piesok, bitúmen, pieskovec, stavebná malta, íl, betón, sadra, geotextílie, kamene, decht, tehly, lisovaný korok.

20 - Nábytok a kusy nábytku, zahrnuté v tejto triede.

31 - Osivo, sadenice, živé rastliny a kvety, surové drevo, zrno, potrava pre vtákov a zvieratá všetkých druhov; surový korok.

40 - Reštaurovanie, ošetrovanie a zušľachtovanie dreva, tlač kresieb, viazanie kníh, fotografická tlač, konečná úprava papiera, spracovanie papiera.

42 - Projektovanie stavieb, geologický prieskum, profesionálne poradenské služby týkajúce sa uvedených aktivít.

44 - Poľnohospodárske, záhradnícke, zalesňovacie a znova zalesňovacie služby, vysádzanie lesa, ničenie škodlivej buriny, kropenie, letecké a povrchové rozmetávanie hnojív a iných poľnohospodárskych chemikálií, ničenie škodcov (v poľnohospodárstve, záhradníctve a lesníctve).

(540)



(591) zelená, žltá, sivá, biela

(731) Votorantim Celulose e Papel S. A., Alameda Santos, 1.357 - 6º andar, 01419-001 Sao Paulo, SP, BR;

(740) Bušová Eva, JUDr., Bratislava, SK;

(210) 5822-2009

(220) 5.11.2009

9 (511) 1, 16, 19, 20,31, 40,42, 44

(511) 1 - Celulóza, chemické látky z celulózy, drewná buničina, minerálne látky a výrobky (zahrnuté v tejto triede), vápencový minerál (zahrnutý v tejto triede), hnojivá.

16 - Papier, lepenka, knihy, tovar z celulózy (zahrnuté v tejto triede), papierové bloky, zápisníky, brožúry, tlačiarenské výrobky (zahrnuté v tejto triede), tlačoviny, piapiernické a kancelárske potreby, škatule vyrobené z lepenky alebo papiera, baliace materiály na báze škrobu, poznámkové bloky, karty, kartové hry, obálky, papierové servítky, hygienický papier, papierové vreckovky.

19 - Stavebné a dlažobné materiály zahrnuté v tejto triede, najmä vápno, cement, piesok, bitúmen, pieskovec, stavebná malta, fl, betón, sadra, geotextílie, kamene, decht, tehly, lisovaný korok.

20 - Nábytok a kusy nábytku, zahrnuté v tejto triede.

31 - Osivo, sadenice, živé rastliny a kvety, surové drevo, zrno, potrava pre vtákov a zvieratá všetkých druhov; surový korok.

40 - Reštaurovanie, ošetrovanie a zušľachtovanie dreva, tlač kresieb, viazanie kníh, fotografická tlač, konečná úprava papiera, spracovanie papiera.

42 - Projektovanie stavieb, geologický prieskum, profesionálne poradenské služby týkajúce sa uvedených aktivít.

44 - Poľnohospodárske, záhradnícke, zalesňovacie a znova zalesňovacie služby, vysádzanie lesa, ničenie škodlivej buriny, kropenie, letecké a povrchové rozmetávanie hnojív a iných poľnohospodárskych chemikálií, ničenie škodcov (v poľnohospodárstve, záhradníctve a lesníctve).

(540) FIBRIA

(731) Votorantim Celulose e Papel S. A., Alameda Santos, 1.357 - 6º andar, 01419-001 Sao Paulo, SP, BR;

(740) Bušová Eva, JUDr., Bratislava, SK;

(210) 5858-2009

(220) 18.11.2009

9 (511) 36, 37, 42

(511) 36 - Správa pozemkov a budov; sprostredkovanie obchodu s nehnuteľnosťami.

37 - Výstavba budov, najmä registračných a archívnych hál, výrobných a skladových hál.

42 - Projektovanie budov, najmä registračných a archívnych hál, výrobných a skladových hál.

(540)



(591) červená, čierna, oranžová, sivá

(731) Ad-promo consulting, s.r.o., Biskupická 19, 821 09 Bratislava, SK;

(740) Juran Svetozár, JUDr., Bratislava, SK;

(210) 5956-2009

(220) 17.12.2009

9 (511) 17, 19

(511) 17 - Plastové polotovary a bariéry.

19 - Stavebný materiál nekovový, najmä plastové alebo gumové terénne oddeľovacie alebo vymedzovacie prvky.

(540) Neviditeľný obrubník

(731) NAKA - inter s.r.o., Místecká 97, 744 01 Frenštát pod Radhoštěm, CZ;

(740) Bachratá Magdaléna, Mgr., Bratislava, SK;

(210) 5964-2009

(220) 18.12.2009

9 (511) 9, 38, 41, 42

(511) 9 - Vedecké, plavebné, prieskumné, fotografické, kinematografické, optické, vážiace, meracie, signalizačné, kontrolné, záchranné a učebné zariadenia a prístroje; zariadenia a prístroje na vedenie, spínanie, transformovanie, akumuláciu, reguláciu alebo kontrolu elektrického prúdu; zariadenia na záznam, prenos alebo reprodukciu zvuku alebo obrazu; magnetické dátové nosiče, záznamové disky; predajné automaty a mechanizmy uvádzané do činnosti vhoďením mincí; registračné pokladnice; počítačové stroje, zariadenia a stroje na spracovanie dát a počítače; hasiace prístroje; zariadenia na prenos zvuku a obrazu; telekomunikačné zariadenia; mobilné telekomunikačné zariadenia; mobilné telekomunikačné handsety; počítačový hardvér; počítačový softvér; počítačový softvér sťahovateľný z internetu; osobné digitálne pomocné prístroje (PDA), vreckové osobné počítače, mobilné telefóny, laptopy; telekomunikačné sieťové zariadenia; softvérové ovládače pre telekomunikačné siete a pre telekomunikačné zariadenia; ochranný odev; ochranné helmy; počítačový softvér zaznamenaný na CD-ROM-och; SD-karty; okuliare, okuliárové sklá; slnečné okuliare, ochranné okuliare a ich puzdrá; kontaktné šošovky; fotoaparáty; objektívy do fotoaparátov; MP3 prehrávače; audiopásky, audiokazety, audiodisky; audio-video pásky, audio-video kazety, audio-video disky; videopásky, videokazety, videodisky; kompaktné disky (CD), digitálne videodisky (DVD); sťahovateľné elektronické publikácie; podložky pod myš; magnety; kryty na mobilné telefóny, puzdrá na mobilné telefóny; magnetické karty, zakódované karty; časti a súčasti uvedených tovarov.

38 - Telekomunikácie; telekomunikačné služby; mobilné telekomunikačné služby; telekomunikačné portálové služby; internetové portálové služby; mobilné telekomunikačné sieťové služby; telekomunikačné služby prostredníctvom pevných línií; poskytovanie širokopásmového telekomunikačného prístupu; telekomunikačné širokopásmové služby; služby vysielania; služby televízneho vysielania; služby vysielania vzťahujúce sa na internetový protokol TV (IPTV); poskytovanie prístupu k internetovému protokolu TV (IPTV); internetové prístupové služby; emailová a textová odkazová služba; informačné služby poskytované prostredníctvom telekomunikačných sietí vo vzťahu k telekomunikáciám; služby sieťového poskytovateľa, a to prenájom a riadenie prístupového času k dátovým sieťam a databázam, najmä internet; komunikačné služby na prístup k databáze, lízing prístupového času do počítačovej databázy, poskytovanie prístupu do počítačových databáz, prenájom prístupového času do počítačovej databázy; prevádzkovanie siete, ako telekomunikačné služby; informačné a poradenské služby týkajúce sa uvedených služieb; informačné a poradenské služby týkajúce sa uvedených služieb poskytovaných online prostredníctvom počítačovej databázy alebo internetu; informačné a poradenské služby týkajúce sa uvedených služieb poskytovaných prostredníctvom telekomunikačnej siete.

41 - Vzdelávanie; poskytovanie školenia; zábava; športové a kultúrne činnosti; interaktívne zábavné služby; služby elektronických hier poskytované prostredníctvom všetkých komunikačných sietí; zábavné služby poskytované prostredníctvom telekomunikačných sietí; informačné služby týkajúce sa vzdelania, školenia, zábavy, športových a kultúrnych činností poskytované prostredníctvom telekomunikačných sietí; poskytovanie spravodajských informácií; televízne produkčné služby, televízne programovacie služby; televízne produkčné a televízne programovacie služby poskytované prostredníctvom technológie internetového protokolu; poskytovanie zábavy prostredníctvom televízie a televízie internetového protokolu; zabezpečovanie hudobných podujatí; služby zábavných klubov; diskotékové služby; zabezpečovanie živých vystúpení; nočné kluby; prenájom hudobných sál a arén; služby kasín; informačné a poradenské služby týkajúce sa uvedených služieb; informačné a poradenské služby týkajúce sa uvedených služieb poskytovaných online z počítačových databáz alebo internetu; informačné a poradenské služby týkajúce sa uvedených služieb poskytované prostredníctvom telekomunikačnej siete.

42 - Vedecké a technologické služby a ich výskum a vývoj; priemyselné analýzy a služby výskumu; tvorba a vývoj počítačového hardvéru a softvéru; služby informačných technológií (IT); služby programovania počítačov; programátorské služby; obnovovanie počítačových údajov; konzultačné služby v oblasti počítačového hardvéru; programovanie počítačov; zhotovovanie kópií počítačových programov (duplication of computer programs); prenájom počítačov; tvorba počítačového softvéru; inštalácia počítačového softvéru; údržba počítačového softvéru; aktualizácia počítačového softvéru; prenájom počítačového softvéru; prenájom počítačového hardvéru; tvorba počítačových systémov; analýzy počítačových systémov; konzultačná činnosť v oblasti počítačových softvérov; konverzia údajov a dokumentov z fyzických médií na elektronické médiá; tvorba a údržba webových stránok pre tretie osoby; konverzia počítačových programov a údajov (okrem fyzickej konverzie); hosťovanie na počítačových stránkach (webstránkach); inžinierske práce; odborné poradenské a konzultačné služby týkajúce sa technológií; prenájom prístrojov na spracovanie údajov a počítačov; technické služby týkajúce sa projektovania a navrhovanie zariadení pre telekomunikácie; služby informačných sprostredkovateľov a poskytovateľov, najmä prieskum produktu pre tretie osoby; predpoveď počasia; výskum v oblasti telekomunikačných technológií; monitorovanie sieťových systémov v oblasti telekomunikácií; služby technickej podpory týkajúce sa telekomunikácií a zariadení; informačné a poradenské služby týkajúce sa uvedených služieb; informačné a poradenské služby týkajúce sa uvedených služieb poskytované online z počítačových databáz alebo internetu; informačné a poradenské služby týkajúce sa uvedených služieb poskytované prostredníctvom telekomunikačnej siete.

(540) MOJIM TROM

(731) O2 Holdings Limited, Wellington Street, Slough, Berkshire SL1 1YP, GB;
(740) Čechvalová Dagmar, Bratislava, SK;

(210) 5967-2009

(220) 21.12.2009

9 (511) 5, 29, 30

(511) 5 - Potrava pre dojčatá.

29 - Tvaroh; výrobky z tvarohu (slané i sladké); jogurty; mliečne tvarohové nápoje.

30 - Mrazené jogurty.

(540)



(731) POLABSKÉ MLÉKÁRNY a. s., Dr. Kryšpína 510, 290 16 Poděbrady, CZ;

(740) Brichtová Tatiana, JUDr., Bratislava, SK;

(210) 60-2010

(220) 19.1.2010

9 (511) 19

(511) 19 - Omietky; maltovinové spojivá; stavebné zmesi pre liate podlahy patriace do tejto triedy; asfaltové nátery; stavebné nástrekové hmoty na báze organických spojív a organických plnidiel patriace do tejto triedy; lepiace a štrkové hmoty patriace do tejto triedy.

(540) EKOFIX

(731) EKOLAK s.r.o., Bílovice 497, okres Uherské Hradiště, 687 12 Bílovice, CZ;

(740) Beleščák Ladislav, Ing., Piešťany, SK;

(210) 63-2010

(220) 19.1.2010

9 (511) 19

(511) 19 - Omietky.

(540) KC PUTZ

(731) EKOLAK s.r.o., Bílovice 497, okres Uherské Hradiště, 687 12 Bílovice, CZ;

(740) Beleščák Ladislav, Ing., Piešťany, SK;

(210) 181-2010

(220) 11.2.2010

9 (511) 10,20,24, 35

(511) 10 - Fyzioterapeutické zariadenia, hydrostatické postele na lekárske účely, postele špeciálne vyrobené na lekárske účely, príkrývky na zdravotné účely, zdravotné matrace, matrace a vankúše na zdravotné a lekárske účely, zdravotné lôžkoviny.

20 - Divány, pohovky, rozkladacie ležadlá, stoličky, stoly, taburetky, postele v triede 20, hydrostatické lôžka s výnimkou lôžok na lekárske účely, lôžkoviny s výnimkou posteľnej bielizne, posteľné matrace, matrace, matrace penové, pruži-

nové, latexové, hydrolatexové, vákuové, magnetické levitačné, nábytok, komody, police, stojany, podušky, príslušenstvo postelí s výnimkou kovového, vankúše, sedacie súpravy, kreslá, skrine.

24 - Bavlnené textilie, posteľná bielizeň, posteľné prikrývky, bytový textil, čalúnnické látky, lôžkoviny (bielizeň), poťahy na nábytok, obliečky na matrace, obliečky na podušky, obliečky na vankúše, ozdobné obliečky na vankúše, páperové prikrývky, periny, plachty, pogumovaná tkanina s výnimkou tkaniny na papiernické účely, povlaky na matrace, vyšívané čalúnnické a gobelínové plátna.

35 - Obchodné alebo podnikateľské informácie, obchodné alebo podnikateľské poradenstvo, obchodné informácie a rady spotrebiteľom, prieskum trhu a verejnej mienky, reklama, reklama (online) na počítačovej sieti, sprostredkovanie obchodu s tovarom v triedach 10, 20, 24.

(540)



(591) hnedá, biela

(731) MATERASSO Slovakia, s. r. o., Oravské Veselé 612, 029 62 Oravské Veselé, SK;

(740) Neuschl Vladimír, JUDr. Ing., Bratislava, SK;

(210) 284-2010

(220) 23.2.2010

9 (511) 33

(511) 33 - Brandy vyrobené zo surovín pochádzajúcich z Tokajskej oblasti.

(540)



(731) G. Lehnert, k. s., Carlton Savoy Building, Mostová 2, 811 02 Bratislava, SK;

(210) 293-2010

(220) 24.2.2010

9 (511) 35, 42

(511) 35 - Obchodné alebo podnikateľské informácie; organizovanie výstav na komerčné a reklamné účely.

42 - Vytváranie a udržiavanie počítačových stránok (webových) pre zákazníkov.

(540)



(591) čierna, sivá, biela, oranžová

(731) Next Level, s.r.o., Panská 9, 811 01 Bratislava, SK;

(210) 302-2010

(220) 25.2.2010

9 (511) 35, 41, 45

(511) 35 - Reklamná činnosť, inzertná činnosť, prieskum trhu, zabezpečovanie a poskytovanie obchodných informácií, obchodná administratíva, ekonomické poradenstvo, vydávanie reklamných materiálov, obchodné sprostredkovanie služieb uvedených v triede 35, obchodné sprostredkovanie právnych služieb a právneho poradenstva.

41 - Vydavateľská činnosť s výnimkou vydávania reklamných a náborových textov; organizovanie vzdelávaní, kurzov, školení; organizovanie účasti na zábavných, kultúrnych a športových výstavách; organizovanie zábavných, športových a kultúrnych podujatí;

45 - Právne služby, právne poradenstvo.

(540)



(591) modrá, červená

(731) Holandská obchodná komora v Slovenskej republike, Panenská 21, 811 04 Bratislava, SK;

(210) 318-2010

(220) 3.3.2010

9 (511) 16, 18, 25, 35

(511) 16 - Kancelárske potreby s výnimkou nábytku; obálky; obaly (papierenský tovar); tabule na zapichovanie oznamov; ceruzky; perá; prepisovačky; papiernický tovar; papierové zástavy; vľajky; štítky (papierové nálepky); nálepky; lepiace štítky; etikety s výnimkou textilných; knihy; brožované knihy; brožúry; záložky; stužky do kníh; knižné zarážky; publikácie; časopisy; tlačoviny; kalendáre; trhacie kalendáre; komiksy; spevníky; prospekty; katalógy; obežníky; predtlačte; oznámenia; priesvitky (papiernický tovar); reklamné tabule z papiera, kartónu alebo lepenky; pútače z papiera alebo lepenky; planogramy; tlačivá; formuláre; zoznamy; tlačené časové plány a harmonogramy; diagramy; hektografy; počítačové aritmetické tabuľky; papierové alebo kartónové tabuľky; blahoprajné pohľadnice; fotografie; stojany na fotografie; albumy; atlasy; mapy; glóbusy; obrazy; obrazy (maľby); litografie; umelecké litografie; rytiny; tlač (rytiny); grafiky; grafické reprodukcie, zobrazenia; portréty; plagáty; poštové hracie pohľadnice; poštové známky; makety; maľovanky; stolové papierové prestieranie - obrúsky; papierové podložky na stôl (anglické prestieranie); papierové obrusy; prikrývky na stôl; papierové vreckovky; papierové utierky na tvár; papierové obrúsky, ručníky; toaletný papier; papierové servítky; papierové podbradníky; papierové podložky pod poháre; materiály na pečatenie; jednorazové plienkové nohavičky z papiera alebo buničiny; detské plienky z papiera a buničiny; baliaci papier; baliace materiály na báze škrobu; bublinové obaly z plastických materiálov (na balenie); plastové fólie na balenie; viskózové fólie na obalovanie; vrecia, vrecká z papiera alebo

plastických materiálov; vrecká na odpadky z papiera alebo plastických materiálov; obaly; puzdrá na doklady; puzdrá na šekové knižky; lepenkové alebo papierové škatule; lepenkové alebo papierové obaly na fľaše; papierové obaly na mliečne výrobky; náhradné diely, časti a súčasti na uvedené tovary; náhradné náplne do uvedených tovarov; obaly, puzdrá a stojany na uvedené tovary patriace do tejto triedy.

18 - Aktovky; kufričky; batohy; cestovné kufre a tašky; lodné kufre; diplomatické kufričky; držiačky na kufre; chlebníky; plecniaky; kabelky; kabelkové rámy; kufričky s toaletnými potrebami; nákupné tašky; školské tašky; tašky na náradie; plážové tašky; poľovnícke tašky; poľovnícke torby; retiazkové taštičky s výnimkou taštičiek z drahých kovov; tašky na nosenie detí; vaky pre turistov; vaky pre horolezcov; kľúčanky (kožená galantéria); peňaženky; mešteký na peniaze; puzdrá na navštívenky; puzdrá na mobily; puzdrá na doklady; koža zvierat; imitácia kože; jelenica s výnimkou jelenice na čistenie; semiš, okrem semišu na čistenie; masené kože; kožušínové prikrývky; kožušiny; krupóny; kožené nite a šnúrky; kožené podbradníky; kožené náramenné pásy; dáždnyky; obaly na dáždnyky; slnečníky; obaly na hudobné nástroje; cestovné obaly na šaty; kožené remene a remienky; rúčky na kufre; rúčky na dáždnyky; kožené alebo kožou potiahnuté škatule; kožené škatule na klobúky; vrecká z kože na balenie; vychádzkové palice.

25 - Bielizeň osobná; bielizeň zabraňujúca poteniu; body-bielizeň; bundy; cyklistické oblečenie; čelenky; čiapky; čiapkové šilty; dámske róby a šaty; gymnastické (telocvičné) dresy; gamaše; chrániče uší (proti chladu, ako pokrývka hlavy); kombinézy (oblečenie); kombinézy na vodné lyžovanie; kabáty; košele; krátke nohavice; krátke kabátiky; kravaty; kožušiny (oblečenie); kostýmy; korzety; kovové časti na obuv a opasky; nohavice; nohavičky; oblečenie; oblečenie pre motoristov; oblečenie z kože; obuv; odevy; opasky; peleríny; pančuchy a pančuchové nohavice; plášte; plavky; pleteniny (oblečenie); pletiarsky tovar; podprsienky; podväzky; polokošele; pokrývky hlavy; ponožky; potníky; pulóvre; pyžamá; rukavice; rukávniky; saká; sandále; spodná bielizeň; spodky; sukne; svetre; šatky; šály; šaty; športová obuv; športové tričká a dresy; spodničky; tielka; tričká; topánky; vesty; uniformy; vrchné ošatenie.

35 - Sprostredkovanie obchodu s tovarom, najmä tovarmi zatriedenými v triedach 16, 18 a 25; reklamná činnosť; maloobchodná a veľkoobchodná činnosť s odevmi, obuvou, koženým tovarom a súvisiacimi doplnkami; organizovanie audiovizuálnych predstavení na komerčné a reklamné účely; organizovanie výstav na komerčné alebo reklamné účely; personálne poradenstvo; pomoc pri riadení obchodnej činnosti; poradenstvo v obchodnej činnosti; poskytovanie obchodných alebo podnikateľských informácií; predvádzanie (služby modeliek) na reklamné účely a podporu predaja; rozširovanie reklamných oznamov; rozširovanie reklamných materiálov zákazníkom (letáky, prospekty, tlačivá, vzorky); spracovanie textov; vydávanie a aktualizovanie reklamných materiálov a zvukovo-obrazových záznamov a periodických a neperiodických publikácií; vydávanie a rozširo-

vanie reklamných textov; vydávanie reklamných alebo náborových textov; obchodné alebo podnikateľské informácie; komerčné informačné kancelárie; prenájom kancelárskych strojov a zariadení; marketingové štúdie; nábor zamestnancov; obchodný alebo podnikateľský prieskum; obchodný manažment a podnikové poradenstvo; prenájom predajných automatov; predvádzanie (služby modeliek), na reklamné účely a podporu predaja; predvádzanie tovaru.

(540)



(591) modrá, sivá, biela

(731) Anima 22, s.r.o., Záhradnícka 1675/15, 955 01 Topoľčany, SK;

(740) Belička Ivan, Ing., Banská Bystrica, SK;

(210) 338-2010

(220) 5.3.2010

9 (511) 1, 2, 3

(511) 1 - Umývacie a čistiace prípravky pre priemysel, chemické komponenty na výrobu dezinfekčných prostriedkov na priemyselné použitie.

2 - Chemické komponenty určené na výrobu základných ochranných náterov.

3 - Umývacie, čistiace a kozmetické prípravky na osobnú hygienu okrem zubných pást, chemické komponenty určené na výrobu dezinfekčných prostriedkov na osobnú hygienu.

(540) **FLAVOL**

(731) Enaspol a.s., Velvěty 79, 415 01 Teplice 1, CZ;

(740) Mešková Viera, Ing., Bratislava, SK;

(210) 372-2010

(220) 12.3.2010

9 (511) 35, 41, 44

(511) 35 - Obchodné alebo podnikateľské informácie; prezentácia výrobkov a projektu v komunikačných médiách; podpora predaja pre tretie osoby; predvádzanie tovaru - poľnohospodárskych strojov, zariadení a nástrojov; predvádzanie služieb - poľnohospodárskych techník a technológií pomocou poľnohospodárskych strojov, zariadení a nástrojov; prieskum trhu; grafická úprava tlačovín na reklamné účely; reklama; marketing; public relation; vydávanie, aktualizovanie a rozširovanie reklamných materiálov zákazníkom; organizovanie výstav na komerčné alebo reklamné účely; zbieranie a zoraďovanie údajov v počítačových databázach; zásobovacie služby pre tretie osoby.

41 - Organizovanie a vedenie projektov na výučbu v oblasti poľnohospodárskych strojov, zariadení a nástrojov; organizovanie seminárov a konferencií; vzdelávanie v oblasti poľnohospodárskych strojov, zariadení a nástrojov.

44 - Prenájom poľnohospodárskych strojov, zariadení a nástrojov.

(540) **FARMÁRSKE DNI**

(731) HRIADEL, spol. s r.o., Mesačná 24, 945 01 Komárno, SK;

(740) Máčajová Mária, Ing., Nitra, SK;

(210) 386-2010

(220) 15.3.2010

9 (511) 37

(511) 37 - Stavebníctvo; opravy; inštaláčne služby.

(540)

(591) sivá, tyrkysová, purpurová

(731) full house s.r.o., Brusno 453, 972 32 Chrenovec - Brusno, SK;

(740) Strelák Alan, JUDr., Bratislava, SK;

(210) 389-2010

(220) 15.3.2010

9 (511) 9, 35, 41

(511) 9 - Multimediálne počítačové programy zamerané na výučbu a tréning jazdy na cestných dopravných prostriedkoch.

35 - Organizovanie predvádzacích a prezentačných podujatí (na reklamné a propagačné účely) zameraných najmä na automobilový priemysel pre osobné autá, nákladné autá, autá na voľný čas, terénne autá, motocykle; organizovanie predajných propagačných podujatí; organizovanie športových motoristických podujatí na reklamné a propagačné účely; vedenie údajov o klientoch v počítačovej databáze (administratívne služby); marketingové plánovanie, postupy a metódy získavania zákazníkov poskytované pre tretie osoby; maloobchodné a/alebo veľkoobchodné služby s multimediálnymi počítačovými programami zameranými na výučbu a tréning jazdy na cestných dopravných prostriedkoch.

41 - Organizovanie a vedenie kurzov v cestnej doprave, a to výučba a tréning bezpečnej jazdy, defenzívnej jazdy, športovej jazdy, ekonomickej jazdy, ekologickej jazdy, výučba jazdy na rôznych cestných dopravných prostriedkoch, výučba techniky jazdy pri predchádzaní a zvládání nebezpečných situácií, výučba jazdy v multimediálnom prostredí, výučba teoretických, praktických, fyzikálnych predpokladov jazdy na cestných dopravných prostriedkoch, výučba jazdy na cestných dopravných prostriedkoch za krízových situácií s cieľom predchádzať im, výučba jazdy na cestných dopravných prostriedkoch za krízových situácií s cieľom riešiť ich, výučba jazdy na cestných dopravných prostriedkoch s dôrazom na ovládanie dopravných prostriedkov vo vysokých rýchlostiach na uzavretom okruhu, výučba jazdy zameraná na ochranu zdravia, výučba jazdy na špecializovanom polygóne; organizovanie športových motoristických podujatí; organizovanie športových súťaží, a to organizovanie motoslamu.

(540)

(591) modrá, biela, červená, oranžová, zelená

(731) SuperDRIVE, s.r.o., Nedožerského 64, 972 12 Nedožery-Brezany, SK;

(740) Gažík Igor, JUDr., Prievidza, SK;

(210) 390-2010

(220) 15.3.2010

9 (511) 9, 35, 41

(511) 9 - Multimediálne počítačové programy zamerané na výučbu a tréning jazdy na cestných dopravných prostriedkoch.

35 - Organizovanie predvádzacích a prezentačných podujatí (na reklamné a propagačné účely) zameraných najmä na automobilový priemysel pre osobné autá, nákladné autá, autá na voľný čas, terénne autá, motocykle; organizovanie predajných propagačných podujatí; organizovanie športových motoristických podujatí na reklamné a propagačné účely; vedenie údajov o klientoch v počítačovej databáze (administratívne služby); marketingové plánovanie, postupy a metódy získavania zákazníkov poskytované pre tretie osoby; maloobchodné a/alebo veľkoobchodné služby s multimediálnymi počítačovými programami zameranými na výučbu a tréning jazdy na cestných dopravných prostriedkoch.

41 - Organizovanie a vedenie kurzov v cestnej doprave, a to výučba a tréning bezpečnej jazdy, defenzívnej jazdy, športovej jazdy, ekonomickej jazdy, ekologickej jazdy, výučba jazdy na rôznych cestných dopravných prostriedkoch, výučba techniky jazdy pri predchádzaní a zvládání nebezpečných situácií, výučba jazdy v multimediálnom prostredí, výučba teoretických, praktických, fyzikálnych predpokladov jazdy na cestných dopravných prostriedkoch, výučba jazdy na cestných dopravných prostriedkoch za krízových situácií s cieľom predchádzať im, výučba jazdy na cestných dopravných prostriedkoch za krízových situácií s cieľom riešiť ich, výučba jazdy na cestných dopravných prostriedkoch s dôrazom na ovládanie dopravných prostriedkov vo vysokých rýchlostiach na uzavretom okruhu, výučba jazdy zameraná na ochranu zdravia, výučba jazdy na špecializovanom polygóne; organizovanie športových motoristických podujatí; organizovanie športových súťaží, a to organizovanie motoslamu.

(540)

(591) modrá, biela, červená, oranžová, zelená

(731) SuperDRIVE, s.r.o., Nedožerského 64, 972 12 Nedožery-Brezany, SK;

(740) Gažík Igor, JUDr., Prievidza, SK;

(210) 391-2010

(220) 15.3.2010

9 (511) 9, 35, 41

(511) 9 - Multimediálne počítačové programy zamerané na výučbu a tréning jazdy na cestných dopravných prostriedkoch.

35 - Organizovanie predvádzacích a prezentačných podujatí (na reklamné a propagačné účely) zameraných najmä na automobilový priemysel pre osobné autá, nákladné autá, autá na voľný čas, terénne autá, motocykle; organizovanie predajných propagačných podujatí; organizovanie

športových motoristických podujatí na reklamné a propagačné účely; vedenie údajov o klientoch v počítačovej databáze (administratívne služby); marketingové plánovanie, postupy a metódy získavania zákazníkov poskytované pre tretie osoby; maloobchodné a/alebo veľkoobchodné služby s multimediálnymi počítačovými programami zameranými na výučbu a tréning jazdy na cestných dopravných prostriedkoch.

41 - Organizovanie a vedenie kurzov v cestnej doprave, a to výučba a tréning bezpečnej jazdy, defenzívnej jazdy, športovej jazdy, ekonomickej jazdy, ekologickej jazdy, výučba jazdy na rôznych cestných dopravných prostriedkoch, výučba techniky jazdy pri predchádzaní a zvládání nebezpečných situácií, výučba jazdy v multimediálnom prostredí, výučba teoretických, praktických, fyzikálnych predpokladov jazdy na cestných dopravných prostriedkoch, výučba jazdy na cestných dopravných prostriedkoch za krízových situácií s cieľom predchádzať im, výučba jazdy na cestných dopravných prostriedkoch za krízových situácií s cieľom riešiť ich, výučba jazdy na cestných dopravných prostriedkoch s dôrazom na ovládanie dopravných prostriedkov vo vysokých rýchlostiach na uzavretom okruhu, výučba jazdy zameraná na ochranu zdravia, výučba jazdy na špecializovanom polygóne; organizovanie športových motoristických podujatí; organizovanie športových súťaží, a to organizovanie motoslalomu.

(540)



- (591) modrá, biela, červená, oranžová, zelená
 (731) SuperDRIVE, s.r.o., Nedožerského 64, 972 12 Nedožery-Brezany, SK;
 (740) Gažík Igor, JUDr., Prievidza, SK;

(210) 404-2010

(220) 16.3.2010

9 (511) 8

- (511) 8 - Britvy a žiletky na holenie, holiace strojčeky, dávkovače, kazety a zásobníky, všetky obsahujúce žiletky; súčasti a príslušenstvo k uvedeným výrobkom.

(540) COOL WHITE

- (731) The Gillette Company, One Gillette Park, Boston, MA 02127, US;
 (740) Štros David, JUDr., Bratislava, SK;

(210) 423-2010

(220) 19.3.2010

9 (511) 9, 35, 41, 42

- (511) 9 - Nahraté počítačové programy, počítačové programy s možnosťou stiahnutia, nahratý počítačový softvér, elektronické publikácie s možnosťou stiahnutia, optické disky kompaktné CD-ROM, optické nosiče dát, elektronické publikácie poskytované online, počítačový softvér a programy na prenos, spracovanie, manipuláciu a analýzu dát.

35 - Vyhľadávanie dát v počítačových súboroch pre tretie osoby, obchodné alebo podnikateľské informácie, analýzy veľkoobchodných cien a nákupných cien, administratívne spracovanie nákupných objednávok, obchodný alebo podnikateľský prieskum, obchodná reklama pre tretie osoby, obchodný prieskum, prieskum trhu, preklad informácií do počítačových databáz, zostavovanie štatistiky, služby, poradenstvo v obchodnej činnosti, marketingové štúdie, systematizácia informácií do počítačových databáz, vedenie kartoték v počítači, vedenie kartoték v počítači (riadenie súboru), spracovanie textu.

41 - Poskytovanie online elektronických publikácií bez možnosti stiahnutia, zverejňovanie textov okrem reklamných, písanie iných než reklamných textov.

42 - Aktualizácia počítačových programov, konzultácie v oblasti počítačového softvéru, obnova počítačových dát (regenerácia), počítačové programovanie, poskytovanie vyhľadávačov pre internet, programovanie počítačové, prenájom počítačového softvéru, prenájom webových serverov, prenos dát alebo dokumentov z fyzických nosičov na elektronické nosiče, prevod (konverzia) dát a počítačových programov, tvorba a správa webových stránok pre tretie osoby, tvorba softvéru (počítačových programov), údržba počítačových programov, umiestňovanie webových stránok, tvorba a správa webových stránok.

(540)



- (591) modrá, biela, čierna
 (731) Omnicom Media Group, s.r.o., Lomnického 1705/9, 140 00 Praha, CZ;

(210) 505-2010

(220) 26.3.2010

9 (511) 33

- (511) 33 - Liehoviny (brandy).

(540)



- (591) zlatá, čierna, biela, bordová
 (731) ST. NICOLAUS a.s., 1. mája 113, 031 28 Liptovský Mikuláš, SK;
 (740) G. Lehnert, k. s., Bratislava, SK;

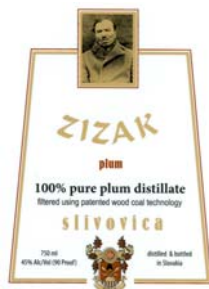
(210) 513-2010

(220) 31.3.2010

9 (511) 33

(511) 33 - Slivovica, destilát zo sliviek.

(540)



(591) čierna, zlatá, hnedá + jej rastre

(731) Brooklyn Fiscal Management, Inc., 445 Brighton Street, Staten Island, NY 10307, US;

(740) Rzymanová Kamila, Ing., Poprad, SK;

(210) 514-2010

(220) 31.3.2010

9 (511) 33

(511) 33 - Hruškovica, destilát z hrušiek.

(540)



(591) čierna, zlatá, hnedá + jej rastre

(731) Brooklyn Fiscal Management, Inc., 445 Brighton Street, Staten Island, NY 10307, US;

(740) Rzymanová Kamila, Ing., Poprad, SK;

(210) 515-2010

(220) 31.3.2010

9 (511) 33

(511) 33 - Pivovica, destilát z piva a pivného kvasu.

(540)



(591) čierna, zlatá, hnedá + jej rastre

(731) Brooklyn Fiscal Management, Inc., 445 Brighton Street, Staten Island, NY 10307, US;

(740) Rzymanová Kamila, Ing., Poprad, SK;

(210) 516-2010

(220) 31.3.2010

9 (511) 33

(511) 33 - Liehovina z hrušiek, liehovina s hruškovou príchuťou.

(540)



(591) čierna, zlatá, hnedá + jej rastre

(731) Brooklyn Fiscal Management, Inc., 445 Brighton Street, Staten Island, NY 10307, US;

(740) Rzymanová Kamila, Ing., Poprad, SK;

(210) 540-2010

(220) 1.4.2010

9 (511) 16, 39

(511) 16 - Blahoprajné pohľadnice, listový papier, obálky (papiernický tovar), pohľadnice, poštové hracie pohľadnice.

39 - Doručovacie služby, kuriérske služby, doručovanie balíkov, doručovanie tovarov.

(540)

mojapohladnica.sk

(591) žltá, zelená, fialová, modrá, sivá

(731) Kőbölővá Erika, L. Štúra 15, 990 01 Veľký Krtíš, SK;

(210) 549-2010

(220) 7.4.2010

9 (511) 3, 5, 25

(511) 3 - Prípravky pracie a bieliace, čistiace, leštiace, odmasťovacie, mydlo, výrobky kozmetické, najmä krémy, telové mlieka, výrobky voňavkárské, najmä parfumy, toaletné vody, éterické oleje, vodičky a farby na vlasy, zubné pasty, ústne vody a prášky na zuby, osobné a ústne dezodoranty, vlasové prípravky.

5 - Výrobky veterinárske a farmaceutické, výrobky hygienické v rámci tejto triedy (napr. zdravotné nohavičky, obrúsky napustené farmaceutickými vodičkami, vložky, vata, tampóny), výrobky dieticke pre deti na liečebné účely, výrobky chemické na lekárske účely, multivitamínové prípravky a nápoje na liečebné účely, potravinové doplnky na liečebné účely, posilňujúce a podporné minerálne látky a vitamíny na liečebné účely, balzamy, krémy a masti na lekárske účely, náplasti, obvazový materiál, prostriedky dezinfekčné, na ničenie rastlinných a živočíšnych škodcov, anti-parazitné látky.

25 - Odevy, obuv, šľapky, plavky, spodná bielizeň.

(540) Synermune

(731) NOVA COAST INC., 255 Keele St., Toronto, Ontario M6P-2K1, CA;
 (740) Mešková Viera, Ing., Bratislava, SK;

(210) 562-2010

(220) 9.4.2010

9 (511) 41

(511) 41 - Vzdelávanie; poskytovanie odbornej prípravy; zábava; športové a kultúrne aktivity.

(540)

(591) modrá, žltá

(731) Ad Astra Musica, s.r.o., Silvánska 13, 841 04 Bratislava, SK;

(740) Pelzl Peter, JUDr., Lehnice, SK;

(210) 581-2010

(220) 14.4.2010

9 (511) 39, 41, 43

(511) 39 - Autobusová preprava osôb, automobilová preprava osôb, prenájom automobilov, nákladná doprava, osobná doprava, vzdušná a lodná doprava, organizovanie ciest, prepravné služby, rezervácia miesteniek, sprevádzanie turistov, sprostredkovanie prepravy, zájazdy (rezervácie), organizovanie exkurzií; organizovanie výletov; rezervácia dopravy; rezervácia zájazdov; turistické kancelárie s výnimkou kancelárií poskytujúcich rezerváciu hotelového ubytovania; turistické prehliadky.

41 - Informácie o možnostiach rekreácie; informácie o možnostiach zábavy; kempingy (služby); prázdninové tábory (služby - preprava); rekreácia; prevádzkovanie športových zariadení; predpredaj vstupeniek; požičiavanie športového náradia s výnimkou dopravných prostriedkov.

43 - Hotelové služby; rezervácie hotelov; prevádzkovanie kempov; motely (služby); turistické ubytovne; penzióny; kempingy; reštaurácie, rezervácie penziónov; poskytovanie prechodného ubytovania; prázdninové tábory (ubytovacie služby); prevádzkovanie hotelového ubytovania; prechodné ubytovanie (rezervácie), bary, bufety, kaviarne, ubytovacie služby zabezpečujúce prechodné ubytovanie.

(540) Dubtour

(731) EKOFIT s. r. o., Kotešová - Oblazov 12, 013 61 Kotešová, SK;

(740) Labudík Miroslav, Ing., Kysucké Nové Mesto, SK;

(210) 597-2010

(220) 15.4.2010

9 (511) 35, 41

(511) 35 - Reklama.

41 - Akadémie (vzdelávanie); informácie o možnostiach zábavy; informácie o výchove a vzdelávaní; organizovanie a vedenie seminárov; organizovanie kultúrnych alebo vzdelávacích výstav;

organizovanie predstavení (manažérske služby); organizovanie plesov; organizovanie športových súťaží; organizovanie živých vystúpení; pedagogické informácie; plánovanie a organizovanie večierkov; školenie; skúšanie, preskúšavanie (pedagogická činnosť); organizovanie vedomostných a zábavných súťaží; telesné cvičenie; zábava, pobavenie; informácie o možnostiach rozptýlenia; gymnastický výcvik; divadelné predstavenia; praktické cvičenie (ukážky).

(540) Šantenie

(731) ŠancaTanca s.r.o., Kempelenova 2, 841 04 Bratislava, SK;

(740) Ivanovič Miroslav, Mgr., Bratislava, SK;

(210) 639-2010

(220) 26.4.2010

9 (511) 9, 35, 38, 41

(511) 9 - Exponované filmy; kreslené filmy; kinofilmy (exponované).

35 - On line reklama na počítačovej komunikačnej sieti; reklama; rozhlasová reklama; televízna reklama.

38 - Vysielanie káblvej televízie; komunikácia prostredníctvom optických káblov; počítačová komunikácia; prenos signálu pomocou satelitu; prenosy správ alebo obrázkov pomocou počítačov; rozhlasové vysielanie; služby poskytované elektronickými tabuľami (telekomunikačné služby); televízne vysielanie.

41 - Digitálna tvorba obrazov na výstupných zariadeniach; filmová tvorba; filmové štúdiá; prenájom filmov.

(540)

(591) sivá, oranžová, biela

(731) MEDIA PLANET, s.r.o., Planét 20, 821 02 Bratislava, SK;

(740) Advokárska kancelária JUDr. Juraj Juríček, s.r.o., Bratislava, SK;

(210) 648-2010

(220) 26.4.2010

9 (511) 35, 41, 42

(511) 35 - Reklamné služby; obchodný manažment, obchodná správa; obchodná administratíva; kancelárske práce.

41 - Vyučovanie, vzdelávanie, zábava, pobavenie.

42 - Služby vedecké a technologické, ako aj výskum v oblasti vedy a priemyslu; priemyselné analýzy a priemyselný výskum; návrh a vývoj počítačového hardvéru a softvéru.

(540) mymap

(731) TNS AISA s.r.o., Budějovická 1518/13B, 140 00 Praha, CZ;

(740) Kucbel Martin, JUDr., Bratislava, SK;

(210) 651-2010

(220) 26.4.2010

9 (511) 39, 41

(511) 39 - Rezervácia dopravy; organizovanie ciest; organizačnosť; organizovanie exkurzií; organizovanie turistických plavieb; osobná doprava; preprava cestujúcich; rezervácia (v doprave); služby v doprave a preprave; sprevádzanie turistov; organizovanie výletov; rezervácia zájazdov.

41 - Informácie o možnostiach rekreácie; informácie o možnostiach rozptýlenia; informácie o možnostiach zábavy; informácie o výchove a vzdelávaní; služby v kempingoch so športovým programom; výchovno-zábavné klubové služby; kluby zdravia (telesné cvičenia); meranie času na športových podujatiach; organizovanie a vedenie konferencií; organizovanie a vedenie kongresov; organizovanie a vedenie seminárov; organizovanie a vedenie sympózií; organizovanie kultúrnych alebo vzdelávacích výstav; organizovanie plesov; organizovanie športových súťaží; plánovanie a organizovanie večierkov; pedagogické informácie; požičkovanie športového výstroja s výnimkou dopravných prostriedkov; praktický výcvik (ukážky); služby prázdninových táborov (zábava); služby poskytované prázdninovými tábormi (zábava); prenájom štadiónov; prevádzkovanie športových zariadení; služby na oddych a rekreáciu; školenie; skúšanie, preskúšavanie (pedagogická činnosť); služby športovísk; prenájom športového výstroja s výnimkou dopravných prostriedkov; telesné cvičenie; rezervácie vstupeniek; výcvik; vyučovanie; vzdelávanie; zábava, pobavenie.

(540)



(591) modrá, žltá, červená, biela, čierna

(731) Športový klub polície Bratislava, Sch. Trnavského 2/A, 844 29 Bratislava, SK;

(740) RK LEGAL, s.r.o., Bratislava, SK;

(210) 653-2010

(220) 27.4.2010

9 (511) 25

(511) 25 - Odevy, najmä plášte, saká, nohavice, nepremokavé vetrovky s kapucňou, kapucne a župany s kapucňou.

(540) **PERTEX**

(731) MITSUI & Co., LTD, 2-1 Ohtemachi 1-chome, Chiyoda-ku, Tokyo, JP;

(740) Hörmann Tomáš, Ing., Bratislava, SK;

(210) 680-2010

(220) 28.4.2010

9 (511) 1, 2, 19, 35

(511) 1 - Chemické prípravky na úpravu a opracovanie zliatin kovov; konzervačné prípravky na konzervovanie betónu; lepidlá na priemyselné účely; prípravky izolujúce proti vlhkosti muriva (s výnimkou farieb).

2 - Nátery; farby; laky; riedidlá do farby; prípravky proti hrdzi; keramické farby; nátery na strešné krytiny; ochranné prípravky na kovy.

19 - Strešné krytiny s výnimkou kovových; spojovacie materiály na opravu ciest; omietky ako stavebný materiál (bitúmen, asfalt, cement ako stavebný materiál).

35 - Maloobchodné a veľkoobchodné služby s tovarmi uvedenými v triede 1, 2, 19.

(540) **ELASTON**

(731) ELASTON s.r.o., Bernolákova 599/9, 915 01 Nové Mesto nad Váhom, SK;

(210) 688-2010

(220) 30.4.2010

9 (511) 37, 40

(511) 37 - Stavebníctvo (stavebná činnosť); stavebné, inštalačné, údržbárske, opravárske, maliarske, pokrývačské služby a služby čistenia vo výškach.

40 - Spájanie materiálov pre tretie osoby vo výškach.

(540)



(591) modrá, červená

(731) BRATISLAVSKÝ VÝŠKOVÝ SERVIS, s.r.o., Toplianska 13799, 821 07 Bratislava, SK;

(210) 689-2010

(220) 30.4.2010

9 (511) 35, 36, 41

(511) 35 - Grafická úprava tlačovín na reklamné účely, nábor zamestnancov, obchodný manažment a podnikové poradenstvo, organizovanie komerčných alebo reklamných výstav a veľtrhov, organizovanie výstav na obchodné a reklamné účely, pomoc pri riadení obchodnej činnosti, pomoc pri riadení priemyselných alebo obchodných podnikov, poradenstvo v obchodnej činnosti, prevádzkovanie (služby modeliek) na reklamné účely a podporu predaja, prenájom reklamných materiálov, prenájom reklamných priestorov, prezentácia výrobkov v komunikačných médiách pre maloobchod, príprava inzertných stĺpcov, public relations, reklama, prenájom reklamných plôch; rozširovanie reklamných materiálov zákazníkom (letáky, prospekty, tlačoviny, vzorky), rozširovanie reklamných alebo inzertných oznamov, vydávanie a aktualizovanie reklamných materiálov.

36 - Vedenie nájomných domov, sprostredkovateľská činnosť s nehnuteľnosťami, prenájom kancelárskych priestorov, prenájom nehnuteľností, správa nehnuteľností, vyberanie nájomného.

41 - Obveselenie, organizovanie kultúrnych alebo vzdelávacích výstav, organizovanie súťaží krásy, organizovanie vedomostných alebo zábavných súťaží, zábava, pobavenie.

(540)



(591) modrá, červená

(731) ARCOL group, a.s., Panónska cesta 16, 851 04 Bratislava, SK;

(210) 705-2010

(220) 3.5.2010

9 (511) 16, 35, 37, 39, 41, 43

(511) 16 - Štítky patriace do triedy 16, oznamy, informačné a reklamné pevné lístky, kalendáre, katalógy, mapy, geografické mapy, brožúry, etikety s výnimkou textilných, plagáty, pohľadnice, pečiatky, ročenky, komiksy, obrazy (maľby), tabule na zapichovanie a zasúvanie oznamov a pevných lístkov.

35 - Poskytovanie informácií o nákupných centrách a obchodoch.

37 - Poskytovanie informácií o autoservisoch a čerpacích staniaciach.

39 - Turistické kancelárie s výnimkou kancelárií poskytujúcich rezerváciu hotelového ubytovania, v súvislosti s turistickou kanceláriou a cestovaním, poskytovanie a uchovávanie turistických informácií o regiónoch Slovenska, sprevádzanie turistov, turistické prehliadky, organizovanie okružných výletov.

41 - Informácie o možnostiach rekreácie, rozptýlenia a zábavy, zverejňovanie textov okrem reklamných.

43 - Poskytovanie informácií o hoteloch a reštauráciách.

(540)



(591) červená, biela

(731) Deglovič Boris, Na kopci 22/A, 811 02 Bratislava, SK;

(210) 708-2010

(220) 3.5.2010

9 (511) 5, 32, 39

(511) 5 - Minerálne vody na lekárske účely; soli minerálnych vôd; dietetické nápoje upravené na lekárske účely; liečivé nápoje.

32 - Minerálne vody, minerálne vody vrátane ochutených a sytených, prípravky na výrobu minerálnych vôd, nealkoholické nápoje, nealkoholické nápoje sytené aj nesýtené, nápoje z nealkoholických štiav, nápoje izotonické, prípravky na výrobu nápojov, príchute na výrobu nápojov, sirupy na výrobu nápojov, stolové vody, sódová voda, pastilky na výrobu šumivých nápojov, prášky na výrobu šumivých nápojov.

39 - Balenie tovaru, doručovanie tovaru, dovoz, doprava, skladovanie, skladovanie tovaru, uskladnenie tovaru.

(540) SANTOVKA

Legenda minerálnych vôd

(731) Aqua Mineral s.r.o., Bratislavská 63, 911 05 Trenčín, SK;

(740) Kubínyi Peter, Bc., Trenčín, SK;

(210) 709-2010

(220) 4.5.2010

9 (511) 12, 35, 37

(511) 12 - Automobilové podvozky; automobilové strechy; automobily; karosérie automobilov; dopravné prostriedky na pohyb po zemi; časti a súčasti dopravných prostriedkov na pohyb po zemi patriace do triedy 12; náhradné dielce, zahrnuté do tejto triedy; kapoty pozemných vozidiel; nastavby nákladných a osobných vozidiel; nápravy do pozemných vozidiel; prevodovky do pozemných vozidiel.

35 - Maloobchodná činnosť s automobilmi a ich náhradnými dielcami; obchodné alebo podnikateľské poradenstvo; poradenská, sprostredkovateľská a konzultačná činnosť v oblasti obchodu v automobilovom priemysle; reklama; marketingové štúdie; sprostredkovanie obchodu s automobilmi, príslušenstvom automobilov, auto - doplnkami; odborné obchodné poradenstvo; prieskum trhu; obchodný alebo podnikateľský prieskum; obchodný manažment; sprostredkovanie obchodu s tovarmi uvedenými v triede 12.

37 - Automobilové opravy, údržba, lakovanie, glazovanie; opravy a údržba motorových vozidiel; údržba a oprava dopravných prostriedkov na pohyb po zemi, súčastí, náhradných dielcov a príslušenstva; inštalácia, údržba, servis a opravy strojov a zariadení, najmä strojov a zariadení pre automobilový priemysel; ošetrovanie vozidiel protikoróznymi nátermi; oprava a servis požiarnych a špeciálnych nadstavieb; montáž špeciálnych zariadení do vozidiel na pohyb po zemi.

(540)



(731) STRAŽAN s. r. o., Púpavová 15, 841 04 Bratislava, SK;

(740) Mrenica Jaroslav, Ing., Púchov, SK;

(210) 721-2010

(220) 3.5.2010

9 (511) 9, 16, 35, 38, 41

(511) 9 - Zvukové, obrazové a zvukovo-obrazové nahrávky na všetkých druhoch nosičov, ako aj v digitálnej (elektronickej) podobe, informácie, dáta, databázy, katalógy, programy v elektronickej podobe; elektronické publikácie s možnosťou kopírovania; prístroje na nahrávanie, prenos a reprodukciu zvuku alebo obrazu.

16 - Noviny, časopisy, periodiká, knihy a iné tlačoviny, výrobky z papiera, kartónu a lepenky, ktoré nie sú zahrnuté v iných triedach; papiernický tovar a písacie potreby, vzdelávacie a učebné potreby okrem prístrojov, divadelné dekorácie, papierové propagačné materiály, letáky, prospekty,

pohľadnice, obálky, obaly (papiernický tovar), peračníky, puzdrá na perá, štítky (papierové nálepky), vyučovacie pomôcky vo forme hier, kancelárske potreby s výnimkou nábytku, kalendáre, príručky, plagáty, listový papier, stolové prestieranie z papiera, papierové obrusy, záložky do kníh, vrecká z papiera alebo plastických materiálov, školské potreby s výnimkou prístrojov, papierové podložky na stôl, nálepky na kancelárske použitie alebo pre domácnosť, ročenky, stojany na perá a ceruzky, papierové podložky pod poháre, oznámenia (papiernický tovar), papierové vlajky, papierové zástavy, nože na papier, otvárače na listy, puzdrá na písacie potreby, pútače z papiera alebo lepenky, papierové obrúsky, utierky, etikety s výnimkou textilných, lepiace štítky, darčekové a reklamné predmety z papiera.

35 - Reklamná činnosť; prenájom reklamného času vo všetkých komunikačných médiách, ako aj v počítačovej komunikačnej sieti; prenájom reklamných materiálov; prenájom reklamných plôch; televízna a rozhlasová reklama; rozširovanie reklamných alebo inzertných oznamov a materiálov; organizovanie výstav na komerčné alebo reklamné účely; vydávanie, zverejňovanie a rozširovanie reklamných textov a materiálov; obchodný manažment a poradenstvo; prezentácia výrobkov a služieb v komunikačných médiách; organizovanie reklamných hier na propagáciu predaja; vyhľadávanie sponzorov; poradenské a informačné služby v oblasti uvedených služieb v triede 35; komerčné informačné kancelárie.

38 - Televízne a rozhlasové vysielanie všetkých druhov programov; komunikačné služby prostredníctvom audiotexu, teletexu, rozhlasu, televízie, počítačovej siete, mobilných telefónov, poskytovanie telekomunikačných služieb; poskytovanie telekomunikačného pripojenia do svetovej počítačovej siete; poskytovanie telekomunikačných kanálov na telenákupy; poskytovanie priestoru na diskusiu na internete; prenos a šírenie správ, informácií, publikácií, audiovizuálnych diel prostredníctvom komunikačných sietí vrátane internetu; tlačové kancelárie; poradenské a informačné služby v oblasti uvedených služieb v triede 38.

41 - Výroba televíznych a rozhlasových programov; výroba publicistických, spravodajských, zábavných, vzdelávacích, kultúrnych a športových programov; výroba hudobných programov; hudobné skladateľské služby; organizovanie zábavných, kultúrnych, športových a vzdelávacích podujatí; vzdelávacia činnosť; organizovanie vedomostných, športových, zábavných, hudobných a športových súťaží; zábavné služby; organizovanie zábav, karnevalov, plesov; plánovanie a organizovanie večierkov; moderovanie relácií, programov a podujatí; zábavné parky; služby a zábava poskytované v prázdninových táboroch; služby klubov zdravia; výchovno-zábavné klubové služby; organizovanie a vedenie seminárov, kongresov, školení, konferencií; organizovanie živých seminárov, kongresov, školení, konferencií; organizovanie súťaží krásy; organizovanie živých vystúpení; živé predstavenia; filmová, divadelná a hudobná tvorba, služby filmových, divadelných a nahrávacích štúdií; dabingové služby; požičiavanie filmov; požičiavanie filmových premietacích prístrojov

a príslušenstva; divadelné predstavenia; výroba divadelných alebo iných predstavení; služby agentúr sprostredkujúcich divadelných, koncertných a varietných umelcov; rezervácia vstupeniek; výroba a prenájom zvukových a zvukovo-obrazových nahrávok; vydavateľská a nakladateľská činnosť s výnimkou vydávania reklamných materiálov; zverejňovanie a vydávanie textov okrem reklamných; poskytovanie elektronických publikácií online (bez možnosti kopírovania), vydávanie a zverejňovanie elektronických publikácií; elektronická edičná činnosť (DTP služby), organizovanie kultúrnych alebo vzdelávacích výstav; umelecké módné agentúry; kempingové služby spojené so športovým programom, služby súvisiace s telesnými cvičeniami; zábavné služby nočných klubov; poskytovanie počítačových hier (online); informácie o výchove, vzdelávaní; informácie o možnostiach rozptýlenia; informácie o možnostiach zábavy, rekreácie; informácie, správy, novinky z oblasti šoubiznisu; prekladateľské služby; prenájom dekorácií; poskytovanie služieb na oddych a rekreáciu; prenájom audioprístrojov, videoprístrojov, videorekordérov, premietačiek, televíznych prijímačov, filmov, kultúrnych a vzdelávacích potrieb a prístrojov; prenájom športového výstroja s výnimkou dopravných prostriedkov; reportérské služby; pomoc pri výbere povolania; organizovanie lotérií a stávkových hier; poradenské a informačné služby v oblasti uvedených služieb v triede 41; všetky uvedené služby tiež vrátane služieb poskytovaných prostredníctvom internetu, online a interaktívnych počítačových služieb.

(540)

JEDNODUCHO LÁSKA

(591) cyklámenová

(731) MARKÍZA - SLOVAKIA, spol. s r.o., Bratislavská 1/a, 843 56 Bratislava - Záhorská Bystrica, SK;

(740) Fajnorová Mária, Ing., Bratislava, SK;

(210) 727-2010

(220) 4.5.2010

9 (511) 1, 5, 35

(511) 1 - Poľnohospodárske hnojivá; tekuté a tuhé hnojivá; vodorozpusťné hnojivá; kvapalné listové hnojivá; pôdne hnojivá; morské chaluhy (hnojivo); rašelina (hnojivo); troska (hnojivo); dusičnan vápenatý (hnojivo); dusíkaté hnojivá; dusíkaté vápno (hnojivo); fosfáty (hnojivá); koncentráty stopových prvkov; prípravky na hnojenie; chemické prípravky, predovšetkým prípravky na hnojenie rastlín - hnojivá listové a pôdne; chemické prípravky na zlepšenie pôdy; hydroponická výživa (hnojivo); kompost; humus; humus na povrchové hnojenie; expandovaná hlina na pestovanie hydroponických rastlín ako substrát; hlina; prípravky obsahujúce stopové prvky pre rastliny; karbonyl na ošetrovanie rastlín; hormóny na aktiváciu a rýchlenu dozrievania ovocia; rašelinové kvetníky na záhradnícke účely; prípravky na reguláciu rastlín; chemické prostriedky na výživu trávnikov; prípravky na konzervovanie a ochranu kvetov; výplne stromových dutín (lesníctvo); šte-

párske vosky a tmely; agrochemikálie s výnimkou fungicídov, herbicídov, insekticídov a prípravkov na ničenie buriny a parazitov; chemikálie pre lesníctvo okrem fungicídov, herbicídov, insekticídov a prípravkov na ničenie parazitov; chemické prípravky proti sneti; prísady chemické do fungicídov; prísady chemické do insekticídov (prostriedkov proti hmyzu); vzácne zeminy; rozsievková zemina; zemina na pestovanie; diatomová zemina, diatomit; chemikálie pre poľnohospodárstvo, záhradníctvo, lesníctvo, priemysel, vedu a fotografiu; plastické hmoty v nespracovanom stave; zmesi do hasiacich prístrojov; prípravky na kalenie a zváranie kovov; chemické látky na konzervovanie potravín; lepidlá a spojivá používané v priemysle; soľ na konzervovanie s výnimkou konzervovania potravín.

5 - Prípravky na ničenie hmyzu, burín, hubovitých ochorení; prípravky na ničenie škodlivých patogénov v súvislosti s pestovaním rastlín; prípravky na ochranu rastlín proti ich škodcom; prípravky na ničenie hmyzu; fungicídy; herbicídy; zverolekárske výrobky; prípravky proti parazitom; repelenty proti hmyzu; repelenty pre psov; lep na muchy; lepiace prípravky na chytanie múch; prípravky na hubenie múch; prípravky na ničenie hlodavcov; oleje proti ovadom; prípravky na sterilizovanie a sterilizáciu pôdy; prípravky na ničenie lariiev; prípravky na ničenie slimákov; prípravky na ničenie škodcov; prípravky na ničenie suchej hniloby.

35 - Maloobchodná a veľkoobchodná činnosť s poľnohospodárskymi hnojivami, koncentrátmi stopových prvkov, hydroponickou výživou, prostriedkami na ničenie hmyzu, burín, hubovitých ochorení a ostatných škodlivých patogénov v súvislosti s pestovaním rastlín, prípravkami na ochranu rastlín proti ich škodcom; zhromažďovanie rozličných výrobkov, poľnohospodárskych hnojív, koncentrátov stopových prvkov, hydroponickej výživy, prostriedkov na ničenie hmyzu, burín, hubovitých ochorení a iných škodlivých patogénov v súvislosti s pestovaním rastlín a prípravkov na ničenie škodcov a hlodavcov, zhromažďovanie literatúry a časopisov (okrem dopravy) s cieľom umožniť zákazníkovi, aby si mohli tieto výrobky pohodlne prehliadať a nakupovať, a to prostredníctvom maloobchodných predajní, veľkoobchodných predajní, prostredníctvom katalógového predaja alebo elektronickými prostriedkami, prostredníctvom webových stránok alebo prostredníctvom telenákupu; obchodný manažment a riadenie; pomoc pri riadení obchodnej činnosti; marketingové štúdie; prieskum trhu; reklama; rozhlasová a televízna reklama; online reklama na počítačovej komunikačnej sieti; vydávanie a aktualizovanie reklamných alebo náborových materiálov; služby porovnávania cien; organizovanie komerčných alebo reklamných výstav a veľtrhov; podpora predaja pre tretie osoby; predvádzanie tovaru, predovšetkým odbornej literatúry, poľnohospodárskych hnojív, hydroponickej výživy, prostriedkov na ničenie hmyzu, burín, hubovitých ochorení a iných škodlivých patogénov v súvislosti s pestovaním rastlín a prípravkov na ničenie škodcov a hlodavcov; poskytovanie

informácií o uvedených službách prostredníctvom komunikačných médií, elektronickej pošty, SMS správ, počítačových sietí a internetu; obchodné sprostredkovanie služieb v triede 35; obchodné sprostredkovanie výskumu v oblasti chémie; obchodné sprostredkovanie záhradníckych, lesníckych a poľnohospodárskych služieb.

(540) FERROVIT

(731) AGRICHEM XIMIX, s.r.o., Vištucká 4, 900 81 Šenkvice, SK;

(740) Porubčan Róbert, Ing., Ivanka pri Dunaji, SK;

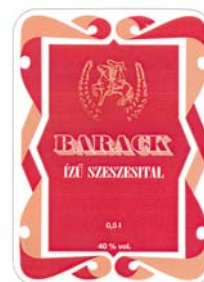
(210) 731-2010

(220) 6.5.2010

9 (511) 33

(511) 33 - Alkoholické nápoje s príchuťou marhule, liehoviny s príchuťou marhule.

(540)



(591) rubínová, hnedá, zlatá, biela

(731) LILKI - KOŠICE, s.r.o., Brigádnicka 6, 040 01 Košice, SK;

(740) Zathurecky InPaRtners, s.r.o., Banská Bystrica, SK;

(210) 732-2010

(220) 6.5.2010

9 (511) 33

(511) 33 - Alkoholické nápoje s príchuťou čerešne, liehoviny s príchuťou čerešne.

(540)



(591) červená, čierna, biela, zlatá

(731) LILKI - KOŠICE, s.r.o., Brigádnicka 6, 040 01 Košice, SK;

(740) Zathurecky InPaRtners, s.r.o., Banská Bystrica, SK;

(210) 759-2010

(220) 13.5.2010

9 (511) 5

(511) 5 - Liečivá, farmaceutické prípravky humánne.

(540)Ibaldgin 

(731) Zentiva, k.s., U kabelovny 130, 102 37 Praha, Dolní Měcholupy, CZ;

(740) Kertész Jozef, Ing., Hlohovec, SK;

(210) 763-2010

(220) 13.5.2010

9 (511) 5

(511) 5 - Liečivá, farmaceutické prípravky humánne.

(540)Ibaldgin krém 

(731) Zentiva, k.s., U kabelovny 130, 102 37 Praha, Dolní Měcholupy, CZ;

(740) Kertész Jozef, Ing., Hlohovec, SK;

(210) 760-2010

(220) 13.5.2010

9 (511) 5

(511) 5 - Liečivá, farmaceutické prípravky humánne.

(540)Ibaldgin 200 

(731) Zentiva, k.s., U kabelovny 130, 102 37 Praha, Dolní Měcholupy, CZ;

(740) Kertész Jozef, Ing., Hlohovec, SK;

(210) 764-2010

(220) 13.5.2010

9 (511) 5

(511) 5 - Liečivá, farmaceutické prípravky humánne.

(540)Ibaldgin FAST 

(731) Zentiva, k.s., U kabelovny 130, 102 37 Praha, Dolní Měcholupy, CZ;

(740) Kertész Jozef, Ing., Hlohovec, SK;

(210) 761-2010

(220) 13.5.2010

9 (511) 5

(511) 5 - Liečivá, farmaceutické prípravky humánne.

(540)Ibaldgin 400 

(731) Zentiva, k.s., U kabelovny 130, 102 37 Praha, Dolní Měcholupy, CZ;

(740) Kertész Jozef, Ing., Hlohovec, SK;

(210) 765-2010

(220) 13.5.2010

9 (511) 5

(511) 5 - Liečivá, farmaceutické prípravky humánne.

(540)Ibaldgin
Baby 

(731) Zentiva, k.s., U kabelovny 130, 102 37 Praha, Dolní Měcholupy, CZ;

(740) Kertész Jozef, Ing., Hlohovec, SK;

(210) 762-2010

(220) 13.5.2010

9 (511) 5

(511) 5 - Liečivá, farmaceutické prípravky humánne.

(540)Ibaldgin gel 

(731) Zentiva, k.s., U kabelovny 130, 102 37 Praha, Dolní Měcholupy, CZ;

(740) Kertész Jozef, Ing., Hlohovec, SK;

(210) 766-2010

(220) 12.5.2010

9 (511) 5

(511) 5 - Farmaceutické prípravky obsahujúce antitromboticky účinné látky.

(540) CLOPEZ

(731) Pharmaceutical Chemical Cosmetic industry ALKALOID AD - Skopje, Bul. Aleksandar Makedonski, 12, 1000 Skopje, MK;

(740) Bachratá Magdaléna, Mgr., Bratislava, SK;

(210) 767-2010

(220) 12.5.2010

9 (511) 5

(511) 5 - Farmaceutické prípravky s antihypertenzívnym účinkom.

(540) WALZERA

(731) Pharmaceutical Chemical Cosmetic industry ALKALOID AD - Skopje, Bul. Aleksandar Makedonski, 12, 1000 Skopje, MK;

(740) Bachratá Magdaléna, Mgr., Bratislava, SK;

(210) 768-2010

(220) 12.5.2010

9 (511) 30

(511) 30 - Koláčiky, sladké pečivo, sušienky, keksy, sucháre, kreky, biskvity a cukrovinky.

(540) MILK'S FAVORITE COOKIE

(731) Kraft Foods Global Brands LLC, Three Lakes Drive, Northfield, IL 60093, US;

(740) Majlingová Marta, Ing., Bratislava, SK;

(210) 769-2010

(220) 12.5.2010

9 (511) 30

(511) 30 - Koláčiky, sladké pečivo, sušienky, keksy, sucháre, kreky, biskvity a cukrovinky.

(540) TWIST LICK DUNK

(731) Kraft Foods Global Brands LLC, Three Lakes Drive, Northfield, IL 60093, US;

(740) Majlingová Marta, Ing., Bratislava, SK;

(210) 770-2010

(220) 12.5.2010

9 (511) 30

(511) 30 - Koláčiky, sladké pečivo, sušienky, keksy, sucháre, kreky, biskvity a cukrovinky.

(540)

(591) modrá, biela

(731) Kraft Foods Global Brands LLC, Three Lakes Drive, Northfield, IL 60093, US;

(740) Majlingová Marta, Ing., Bratislava, SK;

(210) 771-2010

(220) 12.5.2010

9 (511) 30

(511) 30 - Koláčiky, sladké pečivo, sušienky, keksy, sucháre, kreky, biskvity a cukrovinky.

(540) ONLY OREO

(731) Kraft Foods Global Brands LLC, Three Lakes Drive, Northfield, IL 60093, US;

(740) Majlingová Marta, Ing., Bratislava, SK;

(210) 794-2010

(220) 13.5.2010

9 (511) 9, 16, 35, 38, 41

(511) 9 - Zvukové, obrazové a zvukovo-obrazové nahrávky na všetkých druhoch nosičov, ako aj v digitálnej (elektronickej) podobe, informácie, dáta, databázy, katalógy, programy v elektronickej podobe; elektronické publikácie s možnosťou kopírovania; prístroje na nahrávanie, prenos a reprodukciu zvuku alebo obrazu.

16 - Noviny, časopisy, periodiká, knihy a iné tlačoviny, výrobky z papiera, kartónu a lepenky, ktoré nie sú zahrnuté v iných triedach; papiernický tovar a písacie potreby, vzdelávacie a učebné potreby okrem prístrojov, divadelné dekorácie, papierové propagačné materiály, letáky, prospekty,

pohľadnice, obálky, obaly (papiernický tovar), peňačníky, puzdrá na perá, štítky (papierové nálepky), vyučovacie pomôcky vo forme hier, kancelárske potreby s výnimkou nábytku, kalendáre, príručky, plagáty, listový papier, stolové prestieranie z papiera, papierové obrusy, záložky do kníh, vrecká z papiera alebo plastických materiálov, školské potreby s výnimkou prístrojov, papierové podložky na stôl, nálepky na kancelárske použitie alebo pre domácnosť, ročenky, stojany na perá a ceruzky, papierové podložky pod poháre, oznámenia (papiernický tovar), papierové vlajky, papierové zástavy, nože na papier, otvárače na listy, papierové obrúsky, puzdrá na písacie potreby, pútače z papiera alebo lepenky, utierky, etikety s výnimkou textilných, lepiace štítky, darčekové a reklamné predmety z papiera.

35 - Reklamná činnosť; prenájom reklamného času vo všetkých komunikačných médiách, ako aj v počítačovej komunikačnej sieti; prenájom reklamných materiálov; prenájom reklamných plôch; televízna a rozhlasová reklama; rozširovanie reklamných alebo inzertných oznamov a materiálov; organizovanie výstav na komerčné alebo reklamné účely; vydávanie, zverejňovanie a rozširovanie reklamných textov a materiálov; obchodný manažment a poradenstvo; prezentácia výrobkov a služieb v komunikačných médiách; organizovanie reklamných hier na propagáciu predaja; vyhľadávanie sponzorov; poradenské a informačné služby v oblasti uvedených služieb v triede 35; komerčné informačné kancelárie.

38 - Televízne a rozhlasové vysielanie všetkých druhov programov; komunikačné služby prostredníctvom audiotextu, teletextu, rozhlasu, televízie, počítačovej siete, mobilných telefónov, poskytovanie telekomunikačných služieb; poskytovanie telekomunikačného pripojenia do svetovej počítačovej siete; poskytovanie telekomunikačných kanálov na telenákupe; poskytovanie priestoru na diskusiu na internete; prenos a šírenie správ, informácií, publikácií, audiovizuálnych diel prostredníctvom komunikačných sietí vrátane internetu; tlačové kancelárie; poradenské a informačné služby v oblasti uvedených služieb v triede 38.

41 - Výroba televíznych a rozhlasových programov; výroba publicistických, spravodajských, zábavných, vzdelávacích, kultúrnych a športových programov; výroba hudobných programov; hudobno-skladateľské služby; organizovanie zábavných, kultúrnych, športových a vzdelávacích podujatí; vzdelávacia činnosť; organizovanie vedomostných, športových, zábavných, hudobných a športových súťaží; zábavné služby; organizovanie zábav, karnevalov, plesov; plánovanie a organizovanie večierkov; moderovanie relácií, programov a podujatí; zábavné parky; služby a zábava poskytované v prázdninových táboroch; služby klubov zdravia; výchovno-zábavné klubové služby; organizovanie a vedenie seminárov, kongresov, školení, konferencií; organizovanie živých seminárov, kongresov, školení, konferencií; organizovanie súťaží krásy; organizovanie živých vystúpení; živé predstavenia; filmová, divadelná a hudobná tvorba, služby filmových, divadelných a nahrávacích štúdií; dabingové služby; požičiavanie filmov; požičiavanie filmových premietacích prístrojov a príslušenstva; divadelné predstavenia; výroba di-

vadelných alebo iných predstavení; služby agentúr sprostredkujúcich divadelných, koncertných a varietných umelcov; rezervácia vstupeniek; výroba a prenájom zvukových a zvukovo-obrazových nahrávok; vydateľská a nakladateľská činnosť s výnimkou vydávania reklamných materiálov; zverejňovanie a vydávanie textov okrem reklamných; poskytovanie elektronických publikácií online (bez možnosti kopírovania), vydávanie a zverejňovanie elektronických publikácií; elektronická edičná činnosť (DTP služby); organizovanie kultúrnych alebo vzdelávacích výstav; umelecké módné agentúry; kempingové služby spojené so športovým programom, služby súvisiace s telesnými cvičeniami; zábavné služby nočných klubov; poskytovanie počítačových hier (online); informácie o výchove, vzdelávaní; informácie o možnostiach rozptýlenia; informácie o možnostiach zábavy, rekreácie; informácie, správy, novinky z oblastí soubiznisu; prekladateľské služby; prenájom dekorácií; poskytovanie služieb na oddych a rekreáciu; prenájom audioprístrojov, videoprístrojov, videorekordérov, premietačiek, televíznych prijímačov, filmov, kultúrnych a vzdelávacích potrieb a prístrojov; prenájom športového výstroja s výnimkou dopravných prostriedkov; reportérske služby; pomoc pri výbere povolania; organizovanie lotérií a stávkových hier; poradenské a informačné služby v oblasti uvedených služieb v triede 41; všetky uvedené služby tiež vrátane služieb poskytovaných prostredníctvom internetu, online a interaktívnych počítačových služieb.

(540)



(591) odtiene sivá, čierna, červená, biela

(731) MARKÍZA - SLOVAKIA, spol. s r.o., Bratislavská 1/a, 843 56 Bratislava - Záhorská Bystrica, SK;

(740) Fajnorová Mária, Ing., Bratislava, SK;

(210) 795-2010

(220) 13.5.2010

9 (511) 9, 16, 35, 38, 41

(511) 9 - Zvukové, obrazové a zvukovo-obrazové nahrávky na všetkých druhoch nosičov, ako aj v digitálnej (elektronickej) podobe, informácie, dáta, databázy, katalógy, programy v elektronickej podobe; elektronické publikácie s možnosťou kopírovania; prístroje na nahrávanie, prenos a reprodukciu zvuku alebo obrazu.

16 - Noviny, časopisy, periodiká, knihy a iné tlačoviny, výrobky z papiera, kartónu a lepenky, ktoré nie sú zahrnuté v iných triedach; papiernický tovar a písacie potreby, vzdelávacie a učebné potreby okrem prístrojov, divadelné dekorácie, papierové propagačné materiály, letáky, prospekty, pohľadnice, obálky, obaly (papiernický tovar), peračníky, puzdrá na perá, štítky (papierové nálepky), vyučovacie pomôcky vo forme hier, kancelárske potreby s výnimkou nábytku, kalendáre, príručky, plagáty, listový papier, stolové prestieranie z papiera, papierové obrusy, záložky

do kníh, vrecká z papiera alebo plastických materiálov, školské potreby s výnimkou prístrojov, papierové podložky na stôl, nálepky na kancelárske použitie alebo pre domácnosť, ročenky, stojany na perá a ceruzky, papierové podložky pod poháre, oznámenia (papiernický tovar), papierové vlajky, papierové zástavy, nože na papier, otvárače na listy, papierové obrúsky, puzdrá na písacie potreby, pútače z papiera alebo lepenky, utierky, etikety s výnimkou textilných, lepiace štítky, darčekové a reklamné predmety z papiera.

35 - Reklamná činnosť; prenájom reklamného času vo všetkých komunikačných médiách, ako aj v počítačovej komunikačnej sieti; prenájom reklamných materiálov; prenájom reklamných plôch; televízna a rozhlasová reklama; rozširovanie reklamných alebo inzertných oznamov a materiálov; organizovanie výstav na komerčné alebo reklamné účely; vydávanie, zverejňovanie a rozširovanie reklamných textov a materiálov; obchodný manažment a poradenstvo; prezentácia výrobkov a služieb v komunikačných médiách; organizovanie reklamných hier na propagáciu predaja; vyhľadávanie sponzorov; poradenské a informačné služby v oblasti uvedených služieb v triede 35; komerčné informačné kancelárie.

38 - Televízne a rozhlasové vysielanie všetkých druhov programov; komunikačné služby prostredníctvom audiotextu, teletextu, rozhlasu, televízie, počítačovej siete, mobilných telefónov, poskytovanie telekomunikačných služieb; poskytovanie telekomunikačného pripojenia do svetovej počítačovej siete; poskytovanie telekomunikačných kanálov na telenákupy; poskytovanie priestoru na diskusiu na internete; prenos a šírenie správ, informácií, publikácií, audiovizuálnych diel prostredníctvom komunikačných sietí vrátane internetu; tlačové kancelárie; poradenské a informačné služby v oblasti uvedených služieb v triede 38.

41 - Výroba televíznych a rozhlasových programov; výroba publicistických, spravodajských, zábavných, vzdelávacích, kultúrnych a športových programov; výroba hudobných programov; hudobno-skladateľské služby; organizovanie zábavných, kultúrnych, športových a vzdelávacích podujatí; vzdelávacia činnosť; organizovanie vedomostných, športových, zábavných, hudobných a športových súťaží; zábavné služby; organizovanie zábav, karnevalov, plesov; plánovanie a organizovanie večierok; moderovanie relácií, programov a podujatí; zábavné parky; služby a zábava poskytované v prázdninových táboroch; služby klubov zdravia; výchovno-zábavné klubové služby; organizovanie a vedenie seminárov, kongresov, školení, konferencií; organizovanie živých seminárov, kongresov, školení, konferencií; organizovanie súťaží krásy; organizovanie živých vystúpení; živé predstavenia; filmová, divadelná a hudobná tvorba, služby filmových, divadelných a nahrávacích štúdií; dabingové služby; požíčanie filmov; požíčanie filmových premietačích prístrojov a príslušenstva; divadelné predstavenia; výroba divadelných alebo iných predstavení; služby agentúr sprostredkujúcich divadelných, koncertných a varietných umelcov; rezervácia vstupeniek; výroba a prenájom zvukových a zvukovo-obrazových nahrávok; vydateľská a nakladateľská činnosť s výnimkou

vydávania reklamných materiálov; zverejňovanie a vydávanie textov okrem reklamných; poskytovanie elektronických publikácií online (bez možnosti kopírovania), vydávanie a zverejňovanie elektronických publikácií; elektronická edičná činnosť (DTP služby), organizovanie kultúrnych alebo vzdelávacích výstav; umelecké módne agentúry; kempingové služby spojené so športovým programom, služby súvisiace s telesnými cvičeniami; zábavné služby nočných klubov; poskytovanie počítačových hier (online); informácie o výchove, vzdelávaní; informácie o možnostiach rozptýlenia; informácie o možnostiach zábavy, rekreácie; informácie, správy, novinky z oblasti šoubiznisu; prekladateľské služby; prenájom dekorácií; poskytovanie služieb na oddych a rekreáciu; prenájom audioprístrojov, videoprístrojov, videorekordérov, premietáčiek, televíznych prijímačov, filmov, kultúrnych a vzdelávacích potrieb a prístrojov; prenájom športového výstroja s výnimkou dopravných prostriedkov; reportérske služby; pomoc pri výbere povolania; organizovanie lotérií a stávkových hier; poradenské a informačné služby v oblasti uvedených služieb v triede 41; všetky uvedené služby tiež vrátane služieb poskytovaných prostredníctvom internetu, online a interaktívnych počítačových služieb.

(540)



- (591) odtiene sivej, čierna, červená, odtiene modrej, biela
 (731) MARKÍZA - SLOVAKIA, spol. s r.o., Bratislavská 1/a, 843 56 Bratislava - Záhorská Bystrica, SK;
 (740) Fajnorová Mária, Ing., Bratislava, SK;

(210) 796-2010

(220) 13.5.2010

9 (511) 9, 16, 35, 38, 41

(511) 9 - Zvukové, obrazové a zvukovo-obrazové nahrávky na všetkých druhoch nosičov, ako aj v digitálnej (elektronickej) podobe, informácie, dáta, databázy, katalógy, programy v elektronickej podobe; elektronické publikácie s možnosťou kopírovania; prístroje na nahrávanie, prenos a reprodukciu zvuku alebo obrazu.

16 - Noviny, časopisy, periodiká, knihy a iné tlačoviny, výrobky z papiera, kartónu a lepenky, ktoré nie sú zahrnuté v iných triedach; papieričský tovar a písacie potreby, vzdelávacie a učebné potreby okrem prístrojov, divadelné dekorácie, papierové propagačné materiály, letáky, prospekty, pohľadnice, obálky, obaly (papierický tovar), peračníky, puzdrá na perá, štítky (papierové nálepky), vyučovacie pomôcky vo forme hier, kancelárske potreby s výnimkou nábytku, kalendáre, príručky, plagáty, listový papier, stolové prestieranie z papiera, papierové obrusy, záložky do kníh, vrecká z papiera alebo plastických materiálov, školské potreby s výnimkou prístrojov, papierové podložky na stôl, nálepky na kancelárske použitie alebo pre domácnosť, ročenky, stojany

na perá a ceruzky, papierové podložky pod poháre, oznámenia (papierický tovar), papierové vlajky, papierové zástavy, nože na papier, otvárače na listy, papierové obrúsky, puzdrá na písacie potreby, pútače z papiera alebo lepenky, utierky, etikety s výnimkou textilných, lepiace štítky, darčekové a reklamné predmety z papiera.

35 - Reklamná činnosť; prenájom reklamného času vo všetkých komunikačných médiách, ako aj v počítačovej komunikačnej sieti; prenájom reklamných materiálov; prenájom reklamných plôch; televízna a rozhlasová reklama; rozširovanie reklamných alebo inzertných oznamov a materiálov; organizovanie výstav na komerčné alebo reklamné účely; vydávanie, zverejňovanie a rozširovanie reklamných textov a materiálov; obchodný manažment a poradenstvo; prezentácia výrobkov a služieb v komunikačných médiách; organizovanie reklamných hier na propagáciu predaja; vyhľadávanie sponzorov; poradenské a informačné služby v oblasti uvedených služieb v triede 35; komerčné informačné kancelárie.

38 - Televízne a rozhlasové vysielanie všetkých druhov programov; komunikačné služby prostredníctvom audiotextu, teletextu, rozhlasu, televízie, počítačovej siete, mobilných telefónov, poskytovanie telekomunikačných služieb; poskytovanie telekomunikačného pripojenia do svetovej počítačovej siete; poskytovanie telekomunikačných kanálov na telenákupy; poskytovanie priestoru na diskusiu na internete; prenos a šírenie správ, informácií, publikácií, audiovizuálnych diel prostredníctvom komunikačných sietí vrátane internetu; tlačové kancelárie; poradenské a informačné služby v oblasti uvedených služieb v triede 38.

41 - Výroba televíznych a rozhlasových programov; výroba publicistických, spravodajských, zábavných, vzdelávacích, kultúrnych a športových programov; výroba hudobných programov; hudobno-skladateľské služby; organizovanie zábavných, kultúrnych, športových a vzdelávacích podujatí; vzdelávacia činnosť; organizovanie vedomostných, športových, zábavných, hudobných a športových súťaží; zábavné služby; organizovanie zábav, karnevalov, plesov; plánovanie a organizovanie večierkov; moderovanie relácií, programov a podujatí; zábavné parky; služby a zábava poskytované v prázdninových táboroch; služby klubov zdravia; výchovno-zábavné klubové služby; organizovanie a vedenie seminárov, kongresov, školení, konferencií; organizovanie živých seminárov, kongresov, školení, konferencií; organizovanie súťaží krásy; organizovanie živých vystúpení; živé predstavenia; filmová, divadelná a hudobná tvorba, služby filmových, divadelných a nahrávacích štúdií; dabingové služby; požičiavanie filmov; požičiavanie filmových premietacích prístrojov a príslušenstva; divadelné predstavenia; výroba divadelných alebo iných predstavení; služby agentúr sprostredkujúcich divadelných, koncertných a varietných umelcov; rezervácia vstupeniek; výroba a prenájom zvukových a zvukovo-obrazových nahrávok; vydateľská a nakladateľská činnosť s výnimkou vydávania reklamných materiálov; zverejňovanie a vydávanie textov okrem reklamných; poskytovanie elektronických publikácií online (bez možnosti kopírovania), vydávanie a zverejňovanie elektronických

publikácií; elektronická edičná činnosť (DTP služby), organizovanie kultúrnych alebo vzdelávacích výstav; umelecké módné agentúry; kempingové služby spojené so športovým programom, služby súvisiace s telesnými cvičeniami; zábavné služby nočných klubov; poskytovanie počítačových hier (online); informácie o výchove, vzdelávaní; informácie o možnostiach rozptýlenia; informácie o možnostiach zábavy, rekreácie; informácie, správy, novinky z oblasti šoubiznisu; prekladateľské služby; prenájom dekorácií; poskytovanie služieb na oddych a rekreáciu; prenájom audio-prístrojov, videoprístrojov, videorekordérov, premietačiek, televíznych prijímačov, filmov, kultúrnych a vzdelávacích potrieb a prístrojov; prenájom športového výstroja s výnimkou dopravných prostriedkov; reportážne služby; pomoc pri výbere povolaní; organizovanie lotérií a stávkových hier; poradenské a informačné služby v oblasti uvedených služieb v triede 41; všetky uvedené služby tiež vrátane služieb poskytovaných prostredníctvom internetu, online a interaktívnych počítačových služieb.

(540)



(591) odtiene sivej, červená, biela, odtiene modrej

(731) MARKÍZA - SLOVAKIA, spol. s r.o., Bratislavská 1/a, 843 56 Bratislava - Záhorská Bystrica, SK;

(740) Fajnorová Mária, Ing., Bratislava, SK;

(210) 797-2010

(220) 13.5.2010

9 (511) 9, 16, 35, 38, 41

(511) 9 - Zvukové, obrazové a zvukovo-obrazové nahrávky na všetkých druhoch nosičov, ako aj v digitálnej (elektronickej) podobe, informácie, dáta, databázy, katalógy, programy v elektronickej podobe; elektronické publikácie s možnosťou kopírovania; prístroje na nahrávanie, prenos a reprodukciu zvuku alebo obrazu.

16 - Noviny, časopisy, periodiká, knihy a iné tlačoviny, výrobky z papiera, kartónu a lepenky, ktoré nie sú zahrnuté v iných triedach; papiernický tovar a písacie potreby, vzdelávacie a učebné potreby okrem prístrojov, divadelné dekorácie, papierové propagačné materiály, letáky, prospekty, pohľadnice, obálky, obaly (papiernický tovar), peračníky, puzdrá na perá, štítky (papierové nálepky), vyučovacie pomôcky vo forme hier, kancelárske potreby s výnimkou nábytku, kalendáre, príručky, plagáty, listový papier, stolové prestieranie z papiera, papierové obrusy, záložky do kníh, vrecká z papiera alebo plastických materiálov, školské potreby s výnimkou prístrojov, papierové podložky na stôl, nálepky na kancelárske použitie alebo pre domácnosť, ročenky, stojany na perá a ceruzky, papierové podložky pod poháre, oznámenia (papiernický tovar), papierové vlajky, papierové zástavy, nože na papier, otvárače na

listy, papierové obrúsky, puzdrá na písacie potreby, pútače z papiera alebo lepenky, utierky, etikety s výnimkou textilných, lepiace štítky, darčekové a reklamné predmety z papiera.

35 - Reklamná činnosť; prenájom reklamného času vo všetkých komunikačných médiách, ako aj v počítačovej komunikačnej sieti; prenájom reklamných materiálov; prenájom reklamných plôch; televízna a rozhlasová reklama; rozširovanie reklamných alebo inzertných oznamov a materiálov; organizovanie výstav na komerčné alebo reklamné účely; vydávanie, zverejňovanie a rozširovanie reklamných textov a materiálov; obchodný manažment a poradenstvo; prezentácia výrobkov a služieb v komunikačných médiách; organizovanie reklamných hier na propagáciu predaja; vyhľadávanie sponzorov; poradenské a informačné služby v oblasti uvedených služieb v triede 35; komerčné informačné kancelárie.

38 - Televízne a rozhlasové vysielanie všetkých druhov programov; komunikačné služby prostredníctvom audiotextu, teletextu, rozhlasu, televízie, počítačovej siete, mobilných telefónov, poskytovanie telekomunikačných služieb; poskytovanie telekomunikačného pripojenia do svetovej počítačovej siete; poskytovanie telekomunikačných kanálov na telenákupy; poskytovanie priestoru na diskusiu na internete; prenos a šírenie správ, informácií, publikácií, audiovizuálnych diel prostredníctvom komunikačných sietí vrátane internetu; tlačové kancelárie; poradenské a informačné služby v oblasti uvedených služieb v triede 38.

41 - Výroba televíznych a rozhlasových programov; výroba publicistických, spravodajských, zábavných, vzdelávacích, kultúrnych a športových programov; výroba hudobných programov; hudobno-skladateľské služby; organizovanie zábavných, kultúrnych, športových a vzdelávacích podujatí; vzdelávacia činnosť; organizovanie vedomostných, športových, zábavných, hudobných a športových súťaží; zábavné služby; organizovanie zábav, karnevalov, plesov; plánovanie a organizovanie večierkov; moderovanie relácií, programov a podujatí; zábavné parky; služby a zábava poskytované v prázdninových táboroch; služby klubov zdravia; výchovno-zábavné klubové služby; organizovanie a vedenie seminárov, kongresov, školení, konferencií; organizovanie živých seminárov, kongresov, školení, konferencií; organizovanie súťaží krásy; organizovanie živých vystúpení; živé predstavenia; filmová, divadelná a hudobná tvorba, služby filmových, divadelných a nahrávacích štúdií; dabingové služby; požičiavanie filmov; požičiavanie filmových premietacích prístrojov a príslušenstva; divadelné predstavenia; výroba divadelných alebo iných predstavení; služby agentúr sprostredkujúcich divadelných, koncertných a varietných umelcov; rezervácia vstupeniek; výroba a prenájom zvukových a zvukovo-obrazových nahrávok; vydavateľská a nakladateľská činnosť s výnimkou vydávania reklamných materiálov; zverejňovanie a vydávanie textov okrem reklamných; poskytovanie elektronických publikácií online (bez možnosti kopírovania), vydávanie a zverejňovanie elektronických publikácií; elektronická edičná činnosť (DTP služby), organizovanie kultúrnych alebo vzdelávacích výstav; umelecké módné agentúry; kempingové služby

spojené so športovým programom, služby súvisiace s telesnými cvičeniami; zábavné služby nočných klubov; poskytovanie počítačových hier (online); informácie o výchove, vzdelávaní; informácie o možnostiach rozptýlenia; informácie o možnostiach zábavy, rekreácie; informácie, správy, novinky z oblasti šoubiznisu; prekladateľské služby; prenájom dekorácií; poskytovanie služieb na oddych a rekreáciu; prenájom audiopriístrojov, videopriístrojov, videorekordérov, premietačiek, televíznych prijímačov, filmov, kultúrnych a vzdelávacích potrieb a prístrojov; prenájom športového výstroja s výnimkou dopravných prostriedkov; reportárske služby; pomoc pri výbere povolania; organizovanie lotérií a stávkových hier; poradenské a informačné služby v oblasti uvedených služieb v triede 41; všetky uvedené služby tiež vrátane služieb poskytovaných prostredníctvom internetu, online a interaktívnych počítačových služieb.

(540)



- (591) odtiene červenej, tehlovej, bielej
 (731) MARKÍZA - SLOVAKIA, spol. s r.o., Bratislavská 1/a, 843 56 Bratislava - Záhorská Bystrica, SK;
 (740) Fajnorová Mária, Ing., Bratislava, SK;

(210) 805-2010

(220) 17.5.2010

9 (511) 2, 16, 19

- (511) 2 - Farby; nátery.
 16 - Valčeky (maliarske); maliarske štetce.
 19 - Omietky (stavebný materiál).

(540)



- (591) červená, biela, čierna
 (731) Kašper Marek, Bc., Tačevska 33, 085 01 Bardejov, SK;

(210) 815-2010

(220) 18.5.2010

9 (511) 5

- (511) 5 - Liečivá, farmaceutické prípravky humánne.

(540)



- (731) Zentiva, k.s., U kabelovny 130, 102 37 Praha, Dolní Měcholupy, CZ;
 (740) Kertész Jozef, Ing., Hlohovec, SK;

(210) 816-2010

(220) 18.5.2010

9 (511) 5

- (511) 5 - Liečivá, farmaceutické prípravky humánne.

(540)



- (731) Zentiva, k.s., U kabelovny 130, 102 37 Praha, Dolní Měcholupy, CZ;

(740) Kertész Jozef, Ing., Hlohovec, SK;

(210) 817-2010

(220) 18.5.2010

9 (511) 5

- (511) 5 - Liečivá, farmaceutické prípravky humánne.

(540) **Paralen Grip Multisymptom Complex**

- (731) Zentiva, k.s., U kabelovny 130, 102 37 Praha, Dolní Měcholupy, CZ;

(740) Kertész Jozef, Ing., Zentiva, a. s., Hlohovec, SK;

(210) 818-2010

(220) 18.5.2010

9 (511) 5

- (511) 5 - Liečivá, farmaceutické prípravky humánne.

(540) **Paralen. Spol'ahnite sa.**

- (731) Zentiva, k.s., U kabelovny 130, 102 37 Praha, Dolní Měcholupy, CZ;

(740) Kertész Jozef, Ing., Hlohovec, SK;

(210) 852-2010

(220) 25.5.2010

9 (511) 5, 29, 30

- (511) 5 - Liečivá a liečivé prípravky humánne i veterinárne; zdravotnícky materiál; zubolekárske materiály; dezinfekčné a antibakteriálne prípravky; hygienické potreby na liečebné účely; farmaceutické, homeopatické a vitamínové prípravky tabletované alebo v prášku, alebo v mäkkých tobolkách, alebo v tvrdých želatínových tobolkách; homeopatické výrobky inde nezaradené; výrobky s obsahom bylín na liečebné účely; liečivé čaje; dietetické prípravky na liečebné účely; potravinové doplnky na liečebné účely patriace do tejto triedy vrátane doplnkov potravy slúžiacich na posilnenie imunity organizmu a zlepšenie fyzického zdravia.

29 - Potravinové doplnky patriace do tejto triedy (nie na liečebné účely) obsahujúce látky živočíšneho pôvodu.

30 - Potravinové doplnky patriace do tejto triedy (nie na liečebné účely) obsahujúce látky rastlinného pôvodu.

(540) AVILUP

(731) VULM CZ, a.s., Olivova 1888, 251 01 Říčany, CZ;

(740) Beleščák Ladislav, Ing., Piešťany, SK;

(210) 853-2010

(220) 25.5.2010

9 (511) 5, 29, 30

(511) 5 - Liečivá a liečivé prípravky humánne i veterinárne; zdravotnícky materiál; zubolekárské materiály; dezinfekčné a antibakteriálne prípravky; hygienické potreby na liečebné účely; farmaceutické, homeopatické a vitamínové prípravky tabletované alebo v prášku alebo v mäkkých tobolkách, alebo v tvrdých želatínových tobolkách; homeopatické výrobky inde nezaradené; výrobky s obsahom bylín na liečebné účely; liečivé čaje; dietetické prípravky na liečebné účely; potravinové doplnky na liečebné účely patriace do tejto triedy vrátane doplnkov potravy slúžiacich na posilnenie imunity organizmu a zlepšení fyzického zdravia.

29 - Potravinové doplnky patriace do tejto triedy (nie na liečebné účely) obsahujúce látky živočíšneho pôvodu.

30 - Potravinové doplnky patriace do tejto triedy (nie na liečebné účely) obsahujúce látky rastlinného pôvodu.

(540)

(731) VULM CZ, a.s., Olivova 1888, 251 01 Říčany, CZ;

(740) Beleščák Ladislav, Ing., Piešťany, SK;

(210) 854-2010

(220) 25.5.2010

9 (511) 5, 29, 30

(511) 5 - Liečivá a liečivé prípravky humánne i veterinárne; zdravotnícky materiál; zubolekárské materiály; dezinfekčné a antibakteriálne prípravky; hygienické potreby na liečebné účely; farmaceutické, homeopatické a vitamínové prípravky tabletované alebo v prášku, alebo v mäkkých tobolkách, alebo v tvrdých želatínových tobolkách; homeopatické výrobky inde nezaradené; výrobky s obsahom bylín na liečebné účely; liečivé čaje; dietetické prípravky na liečebné účely; potravinové doplnky na liečebné účely patriace do tejto triedy vrátane doplnkov potravy slúžiacich na posilnenie imunity organizmu a zlepšení fyzického zdravia.

29 - Potravinové doplnky patriace do tejto triedy (nie na liečebné účely) obsahujúce látky živočíšneho pôvodu.

30 - Potravinové doplnky patriace do tejto triedy (nie na liečebné účely) obsahujúce látky rastlinného pôvodu.

(540)

(591) zelená, žltá, biela,

(731) VULM CZ, a.s., Olivova 1888, 251 01 Říčany, CZ;

(740) Beleščák Ladislav, Ing., Piešťany, SK;

(210) 855-2010

(220) 25.5.2010

9 (511) 5, 29, 30

(511) 5 - Liečivá a liečivé prípravky humánne i veterinárne; zdravotnícky materiál; zubolekárské materiály; dezinfekčné a antibakteriálne prípravky; hygienické potreby na liečebné účely; farmaceutické, homeopatické a vitamínové prípravky tabletované alebo v prášku, alebo v mäkkých tobolkách, alebo v tvrdých želatínových tobolkách; homeopatické výrobky inde nezaradené; výrobky s obsahom bylín na liečebné účely; liečivé čaje; dietetické prípravky na liečebné účely; potravinové doplnky na liečebné účely patriace do tejto triedy vrátane doplnkov potravy slúžiacich na posilnenie imunity organizmu na zlepšení fyzického zdravia.

29 - Potravinové doplnky patriace do tejto triedy (nie na spoločenské účely) obsahujúce látky živočíšneho pôvodu.

30 - Potravinové doplnky patriace do tejto triedy (nie na liečebné účely) obsahujúce látky rastlinného pôvodu.

(540)

(591) zelená, oranžová, žltá, biela, čierna

(731) VULM CZ, a.s., Olivova 1888, 251 01 Říčany, CZ;

(740) Beleščák Ladislav, Ing., Piešťany, SK;

(210) 856-2010

(220) 25.5.2010

9 (511) 5, 29, 30

(511) 5 - Liečivá a liečivé prípravky humánne i veterinárne; zdravotnícky materiál; zubolekárské materiály; dezinfekčné a antibakteriálne prípravky; hygienické potreby na liečebné účely; farmaceutické, homeopatické a vitamínové prípravky tabletované alebo v prášku, alebo v mäkkých tobolkách, alebo v tvrdých želatínových tobolkách; homeopatické výrobky inde nezaradené; výrobky s obsahom bylín na liečebné účely; liečivé čaje; dietetické prípravky na liečebné účely; potravinové doplnky na liečebné účely patriace do tejto triedy vrátane doplnkov potravy slúžiacich na posilnenie imunity organizmu na zlepšení fyzického zdravia.

29 - Potravinové doplnky patriace do tejto triedy (nie na spoločenské účely) obsahujúce látky živočíšneho pôvodu.

30 - Potravinové doplnky patriace do tejto triedy (nie na liečebné účely) obsahujúce látky rastlinného pôvodu.

(540)



(591) červená, oranžová, žltá, ružová, fialová, modrá, zelená, sivá

(731) VULM CZ, a.s., Olivova 1888, 251 01 Říčany, CZ;

(740) Beleščák Ladislav, Ing., Piešťany, SK;

(210) 857-2010

(220) 26.5.2010

9 (511) 6, 19

(511) 6 - Kovové stavebné materiály, kovové konštrukcie a profily, kovové okenné a dverové profily, výrobky z kovu ako okná, dvere, brány, dverové a bránové rámy, dverné klopádlá, dverné zárážky, dverové zástrčky, krídlové okná, okenné a dverové uzávery (s výnimkou elektrických), otváratele dverí (s výnimkou elektrických), pánty, kovové závesy a držadlá, dverové, bránové a okenné kovania, kovové príchytky, držadlá a kľučky všetkých druhov, kovové zárubne, kovové okenice, kovová upevňovacia technika, výlisky z kovu na rôzne použitie patriace do tejto triedy, kovové konštrukcie zimných záhrad, kovové rámy na siete proti hmyzu, žalúzie a vonkajšie kovové rolety, kovové horizontálne žalúzie, najmä medziokenné a interiérové, vonkajšie navíjacie rolety s kovovými lamelami, kovové (ocelové) navíjacie rolety v kombinácii so sieťou ovládané ručne, elektricky i diaľkovo.

19 - Stavebné nekovové prvky a konštrukcie, nekovové dvere a okná vrátane výstuží a tesnení patriacich do tejto triedy, nekovové dverové zárubne, nekovové dverové okienka a dverové prahy, nekovové rámy na okná, nekovové parapety, nekovové rímky, brány, profily a výplne vitrín i výkladov zaradené v tejto triede, nekovové okenné a dverové profily, nekovové okenice, okenné sklo, nekovové okenné a dverové prvky na zimné záhrady, nekovové lišty na fasády, stavebné sklo, bezpečnostné sklo, stavebné kovania na okná a dvere z plastu a dreva, nekovové príchytky, držadlá, kľučky všetkých druhov, doplnkové profily a univerzálne panely na stavby z nekovových materiálov, vonkajšie rolety (okrem kovových a textilných), nekovové žalúzie, nekovové markízy, nekovové siete proti hmyzu.

(540) **SULKO Optimo**

(731) SULKO s. r. o., Československé armády 861/28, 789 01 Zábřeh, CZ;

(740) Labudík Miroslav, Ing., Kysucké Nové Mesto, SK;

(210) 866-2010

(220) 27.5.2010

9 (511) 20,35, 37

(511) 20 - Nábytok každého druhu, najmä nábytok kovový, kempingový, záhradný, detský, kancelársky a nábytok pre gastronómické a reštauračné zariadenia s výnimkou špeciálneho laboratórneho a lekárskeho nábytku; zrkadlá a rámy; výrobky z dreva, korku, trstia a výrobky z plastických hmôt patriace do tejto triedy.

35 - Sprostredkovateľská činnosť v oblasti obchodu s tovarom; maloobchodné a veľkoobchodné služby s nábytkom a tovarmi uvedenými v triede 20 prostredníctvom internetu; kancelárie zaoberajúce sa dovozom a vývozom tovarov uvedených v triede 20; reklama a inzercia prostredníctvom všetkých druhov médií, najmä prostredníctvom siete internet; marketing.

37 - Montáž, inštalácia, údržba, servis a úpravy výrobkov uvedených v triede 20.

(540)



(591) oranžová, čierna

(731) BUCOTEC s.r.o., U Vlečky 1541, 696 62 Strážnice, CZ;

(740) Máčajová Mária, Ing., Nitra, SK;

(210) 878-2010

(220) 26.5.2010

9 (511) 6, 16, 18, 19, 25, 35, 37, 41, 43

(511) 6 - Umelecké diela a reklamné predmety, reklamné predmety z obyčajných kovov; kovové dočasné stavby z ľadu a snehu; kovové stavebné konštrukcie; konštrukčné materiály; prenosné kovové stavebné konštrukcie.

16 - Baliaci papier; blahoprajné pohľadnice; brožované knihy; brožúry; brožúrky; bublinové obaly z plastických materiálov (na balenie); časopisy; etikety s výnimkou textilných; fotografie; grafické zobrazenie; grafiky; kalendáre; kartón; lepenka; katalógy; kávové filtre papierové; knihy; lepenkové alebo papierové škatule; lepenkové alebo papierové obaly na fľaše; lepenkové platne (papiernický tovar); lepiace pásky na kancelárske účely a použitie v domácnosti; lepoprelá; mapy; obálky (papiernický tovar); obaly (papiernický tovar); obrazy; papiernický tovar; periodické a neperiodické publikácie; plagáty; predmety z kartónu; prospekty; pútače z papiera alebo lepenky; reklamné tabule z papiera; kartónu alebo lepenky; reprodukcie grafické; tlačené reklamné materiály; umelecké litografie; umelohmotné fólie na balenie; vrecia z papiera alebo plastických materiálov.

18 - Aktovky; kufríky; cestovné tašky; kufre; tašky; vaky; batohy; chlebníky; kabelky; dáždnyky; obaly na dáždnyky; slnečníky; rúčky na dáždnyky; peňaženky; kľúčenky (kožená galantéria); remienky; šnúry na mobily; kufríky s toaletnými potrebami; plážové tašky; mešteký na peniaze; puzdrá na navštívenky; puzdrá na mobily; puzdrá na doklady.

19 - Nekovové dočasné stavby z ľadu a snehu; prenosné stavby z ľadu a snehu (nekovové); konštrukcie s výnimkou kovových; konštrukčné materiály s výnimkou kovových; prenosné stavebné konštrukcie; umelecké diela a reklamné predmety z ľadu, snehu, kameňa, betónu a mramoru.

25 - Bielizeň osobná; bielizeň zabraňujúca poteniu; body-bielizeň; bundy; cyklistické oblečenie; čelenky; čiapky; čiapkové šilty; dámske róby a šaty; gymnastické (telocvičné) dresy; gamaše; chrániče uší (proti chladu, ako pokrývka hlavy); kombinézy (oblečenie); kombinézy na šport; kombinézy na vodné lyžovanie; kabáty; košeľe; krátke nohavice; krátke kabátiky; kravaty; kožušiny (oblečenie); kostýmy; korzety; kovové časti na obuv a opasky; nohavice; nohavičky; oblečenie; oblečenie pre motoristov; oblečenie z džínsoviny; oblečenie z kože; obuv; odevy; opasky; peľriny; pančuchy a pančuchové nohavice; plášte; plavky; pleteniny (oblečenie); pletiarsky tovar; podprsenky; podväzky; polokošeľe; pokrývky hlavy; ponožky; potníky; pulóvre; pyžamá; rukavice; rukávniky; saká; sandále; spodná bielizeň; spodky; sukne; svetre; šatky; šály; šaty; šľapky; športová obuv; športové trička a dresy; športové oblečenie; spodničky; tielka; trička; topánky; vesty; vetrovky; uniformy; vrchné ošatenie.

35 - Dražby, manažment v oblasti umenia; marketingové štúdie; obchodný alebo podnikateľský prieskum; obchodný manažment a podnikové poradenstvo; obchodný manažment v oblasti umenia; organizovanie audiovizuálnych predstavení na komerčné a reklamné účely; organizovanie výstav na komerčné alebo reklamné účely; personálne poradenstvo; pomoc pri riadení obchodnej činnosti; poradenstvo v obchodnej činnosti; poskytovanie obchodných alebo podnikateľských informácií; predvádzanie (služby modeliek) na reklamné účely a podporu predaja; predvádzanie tovaru; prenájom reklamných materiálov; prieskum trhu; prieskum verejnej mienky; reklama; reklamná a propagačná činnosť; reklamné agentúry; rozhlasová reklama; rozširovanie reklamných oznamov; rozširovanie reklamných materiálov zákazníkom (letáky, prospekty, tlačivá, vzorky); spracovanie textov; televízna reklama; vydávanie a aktualizovanie reklamných materiálov a zvukovo-obrazových záznamov, a periodických a neperiodických publikácií; vydávanie a rozširovanie reklamných textov; vydávanie reklamných alebo náborových textov; vzťahy s verejnosťou (prieskum vzťahov medzi podnikmi, inštitúciami a spoločenským prostredím); zásielkové reklamné služby; zbieranie údajov do počítačových databáz; zoraďovanie údajov v počítačových databázach; obchodné sprostredkovanie služieb uvedených v triedach 35, 37 a 41.

37 - Konštrukcia dočasných stavieb; vykonávanie inžinierskych, priemyselných, bytových a občianskych stavieb; montáž nábytku a zariadení; realizácia fasád so zateplením a bez zateplenia; utesňovanie stavieb a budov; montáž, inštalácia a opravy okien, dverí a iných stavebných prvkov; údržba nábytku; reštaurovanie nábytku; prípravné a pomocné stavebné práce; montáž, kladenie, servis, sanácie a opravy podláh a parkiet; izolovanie stavieb; maľovanie a natieranie; murovanie; klam-

piarstvo a inštalatérsvo; čistenie exteriérov a interiérov; inštalácia a opravy chladiacich a klimatizačných zariadení; informácie o opravách; izolovanie proti vlhkosti; izolovanie stavieb; klampiarsvo a inštalatérsvo; čalúnenie; čalúnnické práce; čalúnnické opravy; stavebné informácie; údržba nábytku; reštaurovanie nábytku; montáž a opravy vzduchotechnických zariadení; montáž a opravy klimatizačných zariadení; montáž a opravy vykurovacích zariadení; montovanie lešení; pokrývačské práce na strechách; dozor nad stavbami; demolácia budov; umelecká stolárska výroba a opravy.

41 - Činnosť umeleckej a športovej agentúry; činnosť v oblasti zábavy, kultúry a športu; filmová tvorba; fotografická reportáž; fotografovanie; organizovanie a plánovanie večierkov; organizovanie a vedenie kolokvií; organizovanie a vedenie konferencií; organizovanie a vedenie kongresov; organizovanie a vedenie seminárov; organizovanie a vedenie sympózií; organizovanie audiovizuálnych predstavení na účely kultúrne a zábavné; organizovanie kultúrnych alebo vzdelávacích výstav; organizovanie plesov; organizovanie predstavení (manažérske služby); organizovanie súťaží (vedomostných alebo zábavných); organizovanie súťaží krásy; organizovanie športových podujatí a súťaží; organizovanie športových súťaží; organizovanie živých vystúpení; prevádzkovanie galérie; umelecké módne agentúry; usporadúvanie divadelných, filmových, koncertných a iných predstavení na účely kultúrne a zábavné; usporadúvanie koncertov, hudobných a tanečných produkcií; vydávanie periodických a neperiodických publikácií s výnimkou reklamných; vydavateľská činnosť s výnimkou vydávania reklamných textov; výchovno-zábavné klubové služby; výroba (tvorba) videofilmov; výroba divadelných alebo iných predstavení; živé predstavenia, informácie o možnostiach rekreácie; informácie o možnostiach zábavy; služby v kempingoch so športovým programom; zábavné parky; služby prázdninových táborov (zábava); prenájom športovej výstroje s výnimkou dopravných prostriedkov; služby športovísk; telesné cvičenie.

43 - Barové služby; bufety (rýchle občerstvenie); hotelierske služby; jedálne a závodné jedálne; kaviarne; prevádzkovanie kempov; motelové služby; penzióny; poskytovanie prechodného ubytovania; prenájom prenosných stavieb; prenájom turistických stanov; reštaurácie (jedálne); samoobslužné reštaurácie; rezervácia hotelov; rezervácia penziónov; rezervácia prechodného ubytovania; turistické ubytovne; ubytovacie kancelárie (hotely, penzióny); prenájom prechodného ubytovania.

(540)



(591) oranžová, červená, svetlozelená, tmavozelená, sivá, čierna

(731) YURYA/ROS, spol. s r.o., Slniečna 36, 974 01 Banská Bystrica, SK;

(740) Belička Ivan, Ing., Banská Bystrica, SK;

(210) 880-2010

(220) 26.5.2010

9 (511) 6, 16, 18, 19, 25, 35, 37, 41, 43

(511) 6 - Umelecké diela a reklamné predmety, reklamné predmety z obyčajných kovov; kovové dočasné stavby z ľadu a snehu; kovové stavebné konštrukcie; konštrukčné materiály; prenosné kovové stavebné konštrukcie.

16 - Baliaci papier; blahoprajné pohľadnice; brožované knihy; brožúry; brožúrky; bublinové obaly z plastických materiálov (na balenie); časopisy; etikety s výnimkou textilných; fotografie; grafické zobrazenie; grafiky; kalendáre; kartón; lepenka; katalógy; kávové filtre papierové; knihy; lepenkové alebo papierové škatule; lepenkové alebo papierové obaly na fľaše; lepenkové platne (papiernický tovar); lepiace pásky na kancelárske účely a použitie v domácnosti; leporelá; mapy; obálky (papiernický tovar); obaly (papiernický tovar); obrazy; papiernický tovar; periodické a neperiodické publikácie; plagáty; predmety z kartónu; prospekty; pútače z papiera alebo lepenky; reklamné tabule z papiera; kartónu alebo lepenky; reprodukcie grafické; tlačené reklamné materiály; umelecké litografie; umelohmotné fólie na balenie; vrecia z papiera alebo plastických materiálov.

18 - Aktovky; kufričky; cestovné tašky; kufre; tašky; vaky; batohy; chlebníky; kabelky; dáždnyky; obaly na dáždnyky; slnečníky; rúčky na dáždnyky; peňaženky; kľúčenky (kožená galantéria); remieky; šnúry na mobily; kufričky s toaletnými potrebami; plážové tašky; mešteký na peniaze; puzdra na navštvienky; puzdra na mobily; puzdra na doklady.

19 - Nekovové dočasné stavby z ľadu a snehu; prenosné stavby z ľadu a snehu (nekovové); konštrukcie s výnimkou kovových; konštrukčné materiály s výnimkou kovových; prenosné stavebné konštrukcie; umelecké diela a reklamné predmety z ľadu, snehu, kameňa, betónu a mramoru.

25 - Bielizeň osobná; bielizeň zabraňujúca poteniu; body-bielizeň; bundy; cyklistické oblečenie; čelenky; čiapky; čiapkové šilty; dámske róby a šaty; gymnastické (telocvičné) dresy; gamaše; chrániče uší (proti chladu, ako pokrývka hlavy); kombinézy (oblečenie); kombinézy na šport; kombinézy na vodné lyžovanie; kabáty; košeľe; krátke nohavice; krátke kabátiky; kravaty; kožušiny (oblečenie); kostýmy; korzety; kovové časti na obuv a opasky; nohavice; nohavičky; oblečenie; oblečenie pre motoristov; oblečenie z džínsovinu; oblečenie z kože; obuv; odevy; opasky; peleríny; pančuchy a pančuchové nohavice; plášte; plavky; pleteniny (oblečenie); pletiarsky tovar; podprsenky; podvázky; polokošeľe; pokrývky hlavy; ponožky; potníky; pulóvre; pyžamá; rukavice; rukávniky; saká; sandále; spodná bielizeň; spodky; sukne; svetre; šatky; šály; šaty; šľapky; športová obuv; športové tričká a dresy; športové oblečenie; spodničky; tielka; tričká; topánky; vesty; vetrovky; uniformy; vrchné ošatenie.

35 - Dražby, manažment v oblasti umenia; marketingové štúdie; obchodný alebo podnikateľský prieskum; obchodný manažment a podnikové poradenstvo; obchodný manažment v oblasti umenia; organizovanie audiovizuálnych predstavení na komerčné a reklamné účely; organizovanie

výstav na komerčné alebo reklamné účely; personálne poradenstvo; pomoc pri riadení obchodnej činnosti; poradenstvo v obchodnej činnosti; poskytovanie obchodných alebo podnikateľských informácií; predvádzanie (služby modeliek) na reklamné účely a podporu predaja; predvádzanie tovaru; prenájom reklamných materiálov; prieskum trhu; prieskum verejnej mienky; reklama; reklamná a propagačná činnosť; reklamné agentúry; rozhlasová reklama; rozširovanie reklamných oznamov; rozširovanie reklamných materiálov zákazníkom (letáky, prospekty, tlačivá, vzorky); spracovanie textov; televízna reklama; vydávanie a aktualizovanie reklamných materiálov a zvukovo-obrazových záznamov, a periodických a neperiodických publikácií; vydávanie a rozširovanie reklamných textov; vydávanie reklamných alebo náborových textov; vzťahy s verejnosťou (prieskum vzťahov medzi podnikmi, inštitúciami a spoločenským prostredím); zásielkové reklamné služby; zbieranie údajov do počítačových databáz; zoraďovanie údajov v počítačových databázach; obchodné sprostredkovanie služieb uvedených v triedach 35, 37 a 41.

37 - Konštrukcia dočasných stavieb; vykonávanie inžinierskych, priemyselných, bytových a občianskych stavieb; montáž nábytku a zariadení; realizácia fasád so zateplením a bez zateplenia; utesňovanie stavieb a budov; montáž, inštalácia a opravy okien, dverí a iných stavebných prvkov; údržba nábytku; reštaurovanie nábytku; prípravné a pomocné stavebné práce; montáž, kladenie, servis, sanácie a opravy podláh a parkiet; izolovanie stavieb; maľovanie a natieranie; murovanie; klampiarstvo a inštalatérstvo; čistenie exteriérov a interiérov; inštalácia a opravy chladiacich a klimatizačných zariadení; informácie o opravách; izolovanie proti vlhkosti; izolovanie stavieb; klampiarstvo a inštalatérstvo; čalúnenie; čalúnnické práce; čalúnnické opravy; stavebné informácie; údržba nábytku; reštaurovanie nábytku; montáž a opravy vzduchotechnických zariadení; montáž a opravy klimatizačných zariadení; montáž a opravy vykurovacích zariadení; montovanie lešení; pokrývačské práce na strechách; dozor nad stavbami; demolácia budov; umelecká stolárska výroba a opravy.

41 - Činnosť umeleckej a športovej agentúry; činnosť v oblasti zábavy, kultúry a športu; filmová tvorba; fotografická reportáž; fotografovanie; organizovanie a plánovanie večierkov; organizovanie a vedenie kolokvií; organizovanie a vedenie konferencií; organizovanie a vedenie kongresov; organizovanie a vedenie seminárov; organizovanie a vedenie sympózií; organizovanie audiovizuálnych predstavení na účely kultúrne a zábavné; organizovanie kultúrnych alebo vzdelávacích výstav; organizovanie plesov; organizovanie predstavení (manažérske služby); organizovanie súťaží (vedomostných alebo zábavných); organizovanie súťaží krásy; organizovanie športových podujatí a súťaží; organizovanie športových súťaží; organizovanie živých vystúpení; prevádzkovanie galérie; umelecké módné agentúry; usporadúvanie divadelných, filmových, koncertných a iných predstavení na účely kultúrne a zábavné; usporadúvanie koncertov, hudobných a tanečných produkcií; vydávanie periodických a neperiodických

publikácií s výnimkou reklamných; vydavateľská činnosť s výnimkou vydávania reklamných textov; výchovno-zábavné klubové služby; výroba (tvorba) videofilmov; výroba divadelných alebo iných predstavení; živé predstavenia, informácie o možnostiach rekreácie; informácie o možnostiach zábavy; služby v kempingoch so športovým programom; zábavné parky; služby prázdninových táborov (zábava); prenájom športovej výstroje s výnimkou dopravných prostriedkov; služby športovísk; telesné cvičenie.

43 - Barové služby; bufety (rýchle občerstvenie); hotelierske služby; jedálne a závodné jedálne; kaviarne; prevádzkovanie kempov; motelové služby; penzióny; poskytovanie prechodného ubytovania; prenájom prenosných stavieb; prenájom turistických stanov; reštaurácie (jedálne); samoobslužné reštaurácie; rezervácia hotelov; rezervácia penziónov; rezervácia prechodného ubytovania; turistické ubytovne; ubytovacie kancelárie (hotely, penzióny); prenájom prechodného ubytovania.

(540)

ICECAMP

(731) YURYA/ROS, spol. s r.o., Slnčná 36, 974 01 Banská Bystrica, SK;

(740) Belička Ivan, Ing., Banská Bystrica, SK;

(210) 881-2010

(220) 28.5.2010

9 (511) 41

(511) 41 - Organizovanie a vedenie seminárov.

(540) **Guhrove dni dýchania**

(731) TEVA Pharmaceuticals Slovakia s.r.o., Teslova 26, 821 02 Bratislava, SK;

(740) AK Gavorová, Heinrich & Partneri, spol. s r.o., Bratislava, SK;

(210) 882-2010

(220) 28.5.2010

9 (511) 13, 35, 39

(511) 13 - Pyrotechnické výrobky; petardy.

35 - Fotokopírovanie; prenájom kancelárskych strojov a zariadení; kopírovanie alebo rozmnožovanie dokumentov; vydávanie a aktualizovanie reklamných materiálov; vedenie kartoték v počítačoch; zbieranie údajov do počítačových databáz; zoraďovanie údajov v počítačových databázach; prenájom kopírovacích strojov; online reklama na počítačovej komunikačnej sieti; zásobovacie služby pre tretie osoby (nákup tovarov a služieb pre iné podniky); vyhľadávanie informácií v počítačových súboroch; administratívne spracovanie obchodných objednávok; fakturácia; grafická úprava tlačovín na reklamné účely.

39 - Balenie tovaru; uskladnenie tovaru; distribúcia tovaru na dobierku; skladovanie údajov a dokumentov elektronicke uložených.

(540) **SOPKA**

(731) Kožík Pavel, Ing., Hviezdoslavova 14, 903 01 Senec, SK;

(210) 883-2010

(220) 28.5.2010

9 (511) 30,35, 39, 43

(511) 30 - Káva, pražená zrnková káva, káva plantážna, kávové výťažky, prípravky a nápoje na báze kávy, ľadová káva, kávové nápoje a príchute, kávové náhrady, rastlinné prípravky ako kávové náhrady, sušenky, jemné pečivo, keksy, prírodné sladidlá, cukor.

35 - Veľkoobchodné a maloobchodné služby s kávou.

39 - Balenie zrnkovej kávy do špeciálnych papierových vreciek.

43 - Kaviarne, pohostinská činnosť, poskytovanie teplých nápojov.

(540)



(591) červená, zelená, čierna, biela, svetlo hnedá

(731) Caffé TRIESTE s.r.o., Uršulínska 2, 040 01 Košice, SK;

(210) 885-2010

(220) 26.5.2010

9 (511) 35, 36, 39, 42

(511) 35 - Profesionálne obchodné alebo podnikateľské poradenstvo, poradenstvo v obchodnej činnosti, administratívne služby, účtovníctvo, prieskum trhu a verejnej mienky, obchodné sprostredkovanie služieb uvedených v triedach 35, 36, 39 a 41, prenájom kancelárskych strojov a zariadenia, automatizované spracovanie údajov, zbieranie údajov do počítačových databáz, zoraďovanie údajov v počítačových databázach.

36 - Faktoring a forfajting.

39 - Prenájom motorových vozidiel.

42 - Školenie, vzdelávanie, organizovanie a vedenie seminárov.

(540)



(731) ODK Consulting, s.r.o., Kukučínova 22, 831 03 Bratislava, SK;

(740) G. Lehnert, k. s., Bratislava, SK;

(210) 887-2010

(220) 28.5.2010

9 (511) 1, 19

(511) 1 - Antimikrobiálna minerálna prísada do betónov, mált, omietkových zmesí, cementov a stavebných spojív.

19 - Stavebný materiál s výnimkou kovového.

(540)



(731) Považská cementáreň, a. s., J. Kráľa, 018 63 Ladce, SK;

(740) Kubínyi Peter, Bc., Trenčín, SK;

(210) 889-2010

(220) 31.5.2010

9 (511) 29, 30, 32, 33, 34, 35, 39

(510) 29 Mäso, ryby, hydina, konzervované ovocie a zelenina, oleje, tuky, mlieko a výrobky z mlieka, vajcia, džemy, kompóty.

30 - Múka, prípravky z obilnín, cukor, kakao, káva, čaj, chlieb, pečivo, omáčky na ochutenie, korenie, med, drożdžie, horčica, ocot, soľ, cukrárske polevy, cukrovinky.

32 - Nealkoholické nápoje, minerálne vody, ovocné nápoje a ovocné šťavy, pivo, sirupy a iné prípravky na prípravu nápojov.

33 - Alkoholické nápoje s výnimkou piva.

34 - Tabak a tabakové výrobky, fajčiarske potreby s výnimkou potrieb z drahých kovov, zápalky.

35 - Reklama, propagačná činnosť, pomoc pri riadení obchodnej činnosti, obchodná administratíva, kancelárske práce, reklamné služby s využitím direkt mailingu, prieskum trhu a marketing; maloobchodné služby s tovarmi, ktoré sú uvedené v triedach 29, 30, 32 a v triede 33.

39 - Doprava, balenie a skladovanie tovaru.

(540)

(591) červená, žltá, biela

(731) Labaš Miroslav, Wurmova 1131/4, 040 23 Košice, SK;

(740) Azariová Klaudia, JUDr., Košice, SK;

(210) 895-2010

(220) 28.5.2010

9 (511) 9, 11, 12, 35, 37

(511) 9 - Prístroje a nástroj vedecké, fotografické, kinematografické, optické, signalizačné, kontrolné (inšpekcia), vzdelávacie a prístroje a nástroje na meranie a váženie; prístroje a nástroje na vedenie, distribúciu, transformáciu, akumuláciu, reguláciu alebo kontrolu elektrického prúdu; prístroje na nahrávanie, prenos a reprodukciu zvuku alebo obrazu; magnetické nosiče údajov, záznamové disky; počítačové stroje, zariadenia na spracovanie údajov a počítače; parkovacie snímače; monitory; elektronické a laserové rušičky a antiradary; poplašné zariadenia (alarmy) a ich príslušenstvo zaradené v tejto triede; elektronické snímacie, kontrolné a signalizačné zariadenia na kontrolu detí (babysitting); GPS zariadenia a navigácie; bluetooth zariadenia; Mp3 prehrávače; handsfree zariadenia; počítačový hardvér a softvér; počítače; mobilné telefóny; PDA zariadenia (osobní digitálni pomocníci); autorádiá; parkovacie kamery a elektronickí parkovací asistenti do áut; satelitné prijímače; satelitné meracie zariadenia; kamerové systémy; počítačové kamerové adaptéry; bezpečnostné kamery; zariadenia diaľkových ovládaní; špionážne zariadenia; elektronické fotorámčeky; modemy; elektrické, koaxiálne a optické káble a káblové príslušenstvo zaradené do tejto triedy; GPS zariadenia na monitorovanie pohybu a zisťovanie polohy; projektory; tlačiarne k počítačom; telefóny; telekomunikačné zariadenia, ukazovatele tlaku pneumatík; elektronické prístroje do automobilov nie ako ich súčasť.

11 - Svetlá; svietidlá; automobilové reflektory; LED svietidlá; smerovky automobilov.

12 - Signalizačné zariadenia pri spätnom chode automobilov; zabezpečovacie poplašné zariadenia proti odcudzeniu vozidiel.

35 - Sprostredkovanie obchodu s tovarom; maloobchodné a veľkoobchodné služby s tovarmi uvedenými v triedach 9, 11, 12 tohto zoznamu aj prostredníctvom internetu; služby na podporu predaja uvedených tovarov.

37 - Inštaláčne služby; služby údržby a opráv zariadení.

(540)

(731) Q-TEK s.r.o., Daxnerova 958, 980 61 Tisovec, SK;

(210) 911-2010

(220) 3.6.2010

9 (511) 5

(511) 5 - Farmaceutické prípravky na liečenie chorôb kostí.

(540) ALPHAMET

(731) Teva Pharmaceutical Industries Ltd., Science Based Industries Campus, Har Hotzvim, P. O. BOX 1142, Jerusalem 91010, Israel, IL;

(740) Hörmann Tomáš, Ing., Bratislava, SK;

(210) 913-2010

(220) 3.6.2010

9 (511) 41

(511) 41 - Organizovanie a vedenie konferencií; organizovanie a vedenie kongresov; organizovanie a vedenie seminárov; titulky; prekladateľské služby.

(540)

(591) čierna, biela, tyrkysovo-modrá, sivá

(731) LOGGOS s.r.o., Dunajská 25, 811 08 Bratislava, SK;

(740) Advokátska kancelária JUDr. Tatiana Prokopová s.r.o., Bratislava, SK;

(210) 915-2010

(220) 4.6.2010

9 (511) 6, 20

(511) 6 - Kovové poistné matice, kovové skrutkové spoje.

20 - Poistné matice s výnimkou kovových; nekovové skrutkové spoje.

(540) IstLock

(731) FERODOM, s.r.o., Štefánikova 58, 010 01 Žilina, SK;

(210) 944-2010

(220) 11.6.2010

9 (511) 41, 43

(511) 41 - Klubové služby (výchovno-zábavné).

43 - Bary (služby-).

(540)

(591) zelená

(731) DEWI, s.r.o., 1. mája 899, 020 01 Púchov, SK;

(210) 948-2010

(220) 14.6.2010

9 (511) 35, 37, 40,42

(511) 35 - Agentúry reklamné; fotokopírovanie; grafická úprava tlačovín na reklamné účely; obchodné alebo podnikateľské informácie; kopírovanie alebo rozmnožovanie dokumentov; zbieranie a zoraďovanie údajov v počítačových databázach; predvádzanie tovaru; prenájom reklamných materiálov; prezentácia výrobkov v komunikačných médiách pre maloobchod; reklama; reklama (online) na počítačovej komunikačnej sieti; rozširovanie reklamných materiálov zákazníkom (letáky, prospekty, tlačoviny, vzorky); vydávanie aktualizované reklamných materiálov; rozširovanie reklamných oznamov; reklamné služby zásielkové; uverejňovanie reklamných textov; reprografia dokumentov; rozhlasová reklama; televízna reklama; prieskum trhu; prieskum verejnej mienky; účtovníctvo; sprostredkovanie obchodu; vyhľadávanie informácií v počítačových súboroch pre zákazníkov; podpora predaja pre tretie osoby; prenájom kancelárskych strojov a zariadení; prenájom reklamného priestoru.

37 - Plnenie a renovácia tonerov a náplní do tlačiarň a kopírovacích strojov; reklamné tabule (maľovanie a opravy).

40 - Fototlač; ofsetová tlač; serigrafia, sieťotlač; tlač, tlačenie.

42 - Aktualizovanie počítačových programov; grafické dizajnérstvo; hosťovanie na počítačových stránkach (webových stránkach); aktualizácia a inštalovanie počítačových programov; návrh počítačových systémov; navrhovanie obalov, obalové dizajnérstvo; obnovovanie počítačových databáz; poradenstvo v oblasti počítačových programov; poradenstvo v oblasti počítačového hardvéru a softvéru; priemyselné dizajnérstvo; servis počítačových programov; tvorba softvéru; zhotovovanie kópií počítačových programov.

(540)

(731) Katarína Líškayová COMEX, Akademická 10, 969 01 Banská Štiavnica, SK;

(740) Máčajová Mária, Ing., Nitra, SK;

(210) 953-2010

(220) 14.6.2010

9 (511) 6, 9, 16, 35, 37, 40,41, 42, 43

(511) 6 - Kovové strešné krytiny, oceľové stožiare, kovové podpery, stavebné kovové materiály, kovové stavebné konštrukcie, kovové priehradové konštrukcie, kovové stĺpy, kovové nosníky, kovové rebríky, kovové rošty, kovové trámy.

9 - Rozvodné skrine, rozvodné panely, rozvodné pulty, spínacie skrine, skriňové rozvádzače, záchranné a požiarne rebríky, záchranné zariadenia a prístroje na záchranu.

16 - Firemné listiny, papiernický tovar, papierové propagačné materiály, informačné brožúry, fotografie, katalógy, kalendáre, mapy, knihy, noviny, časopisy, tlačivá.

35 - Maloobchodné služby s telekomunikačnými prístrojmi a zariadeniami, s elektrickými prístrojmi a zariadeniami, hutníckymi výrobkami, s hutníckymi materiálmi, so strojmi, so strojnými zariadeniami, s drevárskymi výrobkami, s nábytkom, s bytovými doplnkami, so stavebným materiálom, s elektropotrebičmi, so spotrebnou elektronikou, so sklom, s porcelánom, s keramikou, so železiarskymi výrobkami, s remeselníckymi potrebami, s armatúrami, s výrobkami z plastov, s elektroinštalačným materiálom, s výpočtovou a kancelárskou technikou, so zdravotníckymi materiálmi, s kožiarskym tovarom, s papierom a papierníckymi výrobkami, s kancelárskymi potrebami, s knihami, s polygrafickými výrobkami, s odevmi, s textilom, s potravinami, s kozmetickými výrobkami, s čistiacimi prostriedkami, s farbami, a lakmi, s hračkami, s alkoholickými a nealkoholickými nápojmi, s dopravnými prostriedkami, s autosúčiastkami, s autosplyňovačmi, s tabakovými výrobkami, s ovocím, so zeleninou, s poľnohospodárskymi produktmi, s kvetmi, s ropou a ropnými produktmi, s palivami, s olejmi, s pohonnými hmotami, s kovmi a kovovými výrobkami, s kamenárskymi výrobkami, s obrábacími strojmi, so stavebnými strojmi, s poľnohospodárskymi strojmi, s náradím; činnosti reklamnej agentúry, rozširovanie, vydávanie a aktualizovanie reklamných materiálov, prenájom reklamných priestorov a plôch, prenájom reklamných materiálov, zásielkové reklamné služby, uverejňovanie reklamných textov, prenájom kancelárskych strojov a zariadení, aranžovanie výkladov, analýzy nákladov, inzertné činnosti, obchodný alebo podnikateľský prieskum, prenájom kancelárskych strojov a zariadení, obchodný manažment a podnikové poradenstvo, organizovanie výstav na obchodné a reklamné účely, odborné obchodné poradenstvo, prieskum trhu, kopírovanie alebo rozmnožovanie dokumentov, sekretárske služby, prieskum verejnej mienky, účtovníctvo, vedenie účtovných kníh, marketingové štúdie.

37 - Inštalácia, údržba a opravy telekomunikačných a rádiokomunikačných zariadení, telekomunikačných a komunikačných sietí, elektrických prístrojov a zariadení, meracích zariadení, regulačných zariadení, spotrebnej elektroniky, analógových a digitálnych prenosových zariadení, analógových a digitálnych rádioreléových zariadení, fotovoltických zariadení a fotovoltických prístrojov, strojných zariadení, priemyselných zariadení

a stavebných konštrukcií; stavebné činnosti uvedené v tejto triede, obkladačské práce, pokrývačské práce na strechách budov asfaltovanie, stavebný dozor, murovanie, utesňovanie stavieb, izolovanie stavieb, izolovanie proti vlhkosti, demolácia budov, štukovanie, sadrovanie, prenájom stavebných strojov a zariadení, interiérové maľovanie a natieranie, klampiarstvo a inštalatérsstvo, montovanie lešení; výstavba obchodných a veľtržných stánkov.

40 - Výroba elektrickej energie, pokovovanie, obrábanie kovov.

41 - Organizovanie a vedenie konferencií, kongresov, seminárov, sympózií, školení, vyučovanie, vzdelávanie, fotografovanie.

42 - Projektová činnosť; návrh počítačových systémov, poradenstvo v oblasti počítačov a počítačových programov, prenájom počítačov a počítačových softvérov; online služby počítačového programovania, údržba a aktualizácia počítačového softvéru (vrátane softvérových systémov); prevod a konverzia údajov a dokumentov z fyzických médií na elektronické médiá; vytváranie a údržba webových stránok; vytváranie a údržba registra doménových mien; hostovanie na počítačových stránkach (WEB); poskytovanie prístupu online na účely vyhľadávania a obnovovania informácií; tvorba špeciálnych softvérov pre služby zaisťovania bezpečnosti a ochrany informácií pred zneužitím; výskum a vývoj nových výrobkov, kontrola kvality, skúšky materiálov, štúdie technických projektov, projektovanie stavieb, technický prieskum, vypracovanie stavebných výkresov.

43 - Hotelierske služby uvedené v tejto triede, prevádzkovanie bufetov, barov, jedální a závodných jedální, kaviarní, kempingov, motelov, penziónov. Poskytovanie hotelového ubytovania, prechodného ubytovania, samoobslužných reštaurácií, reštaurácií, turistických ubytovní.

(540)



(731) HAKO, a.s., Štefánikova 1361/4, 031 01 Liptovský Mikuláš, SK;

(740) Gruber Dalibor, Ing., Košice, SK;

(210) 954-2010

(220) 3.6.2010

9 (511) 4, 35

(511) 4 - Biopalivá.

35 - Profesionálne obchodné alebo podnikateľské poradenstvo, poradenstvo v obchodnej činnosti, prieskum trhu, maloobchodná a veľkoobchodná činnosť s obilím, nespracovaným tabakom, semenami, olejnatými plodinami, poľnohospodárskymi plodinami, krmivami, obilninami, osivami a biopalivami, sprostredkovateľská činnosť v oblasti obchodu s obilím, nespracovaným tabakom, semenami, olejnatými plodinami, poľnohospodárskymi plodinami, krmivami, obilninami, osivami a biopalivami.

(540)



(731) ENAGRO, a. s., Trnavská cesta, 920 41 Leopoldov, SK;

(740) G. Lehnert, k. s., Bratislava, SK;

(210) 959-2010

(220) 3.6.2010

9 (511) 31, 35, 36, 40

(511) 31 - Krmivo, kŕmne zmesi na výkrm hospodárskych zvierat, kukuričné výlisky pre dobytok, výlisky z repky, kŕmne výlisky, šrot pre zvieratá.

35 - Obchodné sprostredkovanie služieb uvedených v triede 40; sprostredkovateľská činnosť v oblasti obchodu s obilninami; olejnatými plodinami, strukovinami, poľnohospodárskymi plodinami, poľnohospodárskym náradím, poľnohospodárskymi nástrojmi a zariadeniami a tovarom uvedeným v triede 31, maloobchodná a veľkoobchodná činnosť s obilninami, olejnatými plodinami, strukovinami, poľnohospodárskymi plodinami, poľnohospodárskym náradím, poľnohospodárskymi nástrojmi a zariadeniami a s tovarom uvedeným v triede 31, prieskum trhu a verejnej mienky, reklamné služby.

36 - Prenájom nehnuteľností.

40 - Spracovanie (lisovanie) semien olejnatých plodín, extrakcia (spracovanie) výliskov z olejnatých plodín.

(540)



(731) Polnoservis, a. s., Trnavská cesta, 920 41 Leopoldov, SK;

(740) G. Lehnert, k. s., Bratislava, SK;

(210) 976-2010

(220) 15.6.2010

9 (511) 11, 35, 37

(511) 11 - Automobilové reflektory; banské lampy; elektrické vreckové baterky; baterky (svietidlá); bezpečnostné lampy; bicyklové svietidlá; cylindre svietidiel; difuzéry svetla; elektrické lampy; filtre (časti zariadení pre priemysel alebo domácnosť); laboratórne lampy; lampáše; lampióny; lampy na osvetľovanie akvárií; lampy na svietenie; osvetľovacie zariadenia lietadiel; lustre; objímky na svietidlá; oblúkové lampy; osvetľovacie prístroje a zariadenia; osvetľovacie zariadenia na dopravné prostriedky; plášte svietidiel; pouličné lampy; premietacie lampy; reflektory (svetlá); reťaze farebných žiaroviek; stropné svetlá; svetelné gule, banky; svetelné rúry; svetlá na automobily; elektrické svetlá na vianočné stromčeky; potápačské svetlomety; svetlomety, reflektory; svietiace domové čísla; tienidlá na lampy;

UV-lampy s výnimkou lúčových na lekárske účely; vlákna do elektrických lúčových; horečnaté vlákna na svietenie; elektrické výbojky na osvetlenie; žiarivky; žiarovky; elektrické žiarovky.

35 - Vyhľadávanie informácií v počítačových súboroch (pre zákazníkov); obchodné alebo podnikateľské informácie; obchodná správa licencií výrobkov a služieb pre tretie osoby; prezentácia výrobkov v komunikačných médiách pre maloobchod; poradenstvo v obchodnej činnosti; obchodné rady a informácie spotrebiteľom; obchodný manažment a podnikové poradenstvo; organizovanie komerčných alebo reklamných výstav a veľtrhov; zoraďovanie údajov v počítačových databázach; podpora predaja (pre tretie osoby); predvádzanie tovaru; reklama; online reklama na počítačovej komunikačnej sieti; rozširovanie reklamných materiálov zákazníkom (letáky, prospekty, tlačoviny, vzorky); vydávanie a aktualizovanie reklamných materiálov; zásielkové reklamné služby; sprostredkovateľne práce; vedenie kartoték v počítači; distribúcia vzoriek tovarov; zasielanie reklamných materiálov zákazníkom.

37 - Inštalovanie a opravy elektrických spotrebičov; informácie o opravách; montáž, inštalovanie, servis, opravy a údržba tovarov uvedených v triede 11 tohto zoznamu; oprava opotrebovaných alebo poškodených strojov; inštalácia, údržba a opravy počítačov; prenájom stavebných strojov a zariadení; maľovanie a opravy reklamných tabúl; inštalácia, údržba a opravy strojov.

(540) LeonaLED

(731) LEONSKA, spol. s r.o., Pred Poľom 19/376, 911 01 Trenčín, SK;

(740) Vojčík & Partners, s.r.o., Košice, SK;

(210) 983-2010

(220) 17.6.2010

9 (511) 35, 37, 39

(511) 35 - Obchodné alebo podnikateľské informácie; lepenie plagátov; prezentácia výrobkov v komunikačných médiách pre maloobchod; podpora predaja pre tretie osoby; sprostredkovanie obchodu s tovarom; maloobchodné a veľkoobchodné služby s plachtami, plastickými hmotami a výrobkami z nich všetkých druhov; reklama; vyvesovanie reklamných transparentov a plachiet; potlač reklamných tabúl; potlač dopravných prostriedkov; prenájom reklamných materiálov a plôch; rozširovanie reklamných alebo inzertných oznakov; spracovanie textov; sprostredkovanie obchodu s tovarom; poskytovanie a sprostredkovanie služieb uvedených v triede 35 prostredníctvom komunikačných médií, elektronickej pošty, SMS správ, počítačových sietí a internetu; obchodné sprostredkovanie.

37 - Údržba automobilov; autoopravnice (údržba, opravy a tankovanie); budovanie závodov a tovární; prenájom buldozérov; realizácia cestných povrchov (kladenie); umývanie dopravných prostriedkov; informácie o opravách; stavebné informácie; izolovanie proti vlhkosti; izolovanie stavieb; montovanie lešení; murárstvo; nitovanie; oprava opotrebovaných alebo poškodených motorov; oprava opotrebovaných alebo poškodených strojov; pokrývačské práce na strechách budov; povrchové čistenie exteriérov budov; prenájom sta-

vebných strojov a zariadení; stavebníctvo (stavebná činnosť); stavebný dozor.

39 - Autobusová doprava; automobilová preprava; balenie tovaru; distribúcia tovaru na dobierku; doprava nákladná (kamiónová); informácie o doprave; rezervácia dopravy; doručenie balíkov; dovoz, doprava; kuriérske služby (dokumenty alebo tovar); lodná preprava tovaru; prenájom nosičov na automobily; organizovanie ciest; osobná doprava; doprava pancierovými vozidlami; poskytovanie pomoci pri doprave; prenájom dopravných prostriedkov; preprava cenností; preprava cestujúcich; prepravné služby; služby v doprave a preprave; sprostredkovanie prepravy tovarov a osôb; sprostredkovanie prenájmu vozidiel; ťahanie alebo vlečenie dopravných prostriedkov pri poruchách.

(540)



(731) Pažin Ján, Lidické námestie 5, 040 22 Košice, SK;

(210) 984-2010

(220) 17.6.2010

9 (511) 35, 36

(511) 35 - Reklamné služby; obchodný manažment, obchodná správa; obchodná administratíva; kancelárske práce.

36 - Poisťovníctvo; služby v oblasti financovania; služby v oblasti peňažníctva; služby v oblasti nehnuteľností.

(540) OCCAM

(731) Euro Clearing Center, a.s., Miletičova 21, 821 09 Bratislava, SK;

(210) 985-2010

(220) 17.6.2010

9 (511) 35, 36

(511) 35 - Reklamné služby; obchodný manažment, obchodná správa; obchodná administratíva, kancelárske práce.

36 - Poisťovníctvo; služby v oblasti financovania; služby v oblasti peňažníctva; služby v oblasti nehnuteľností.

(540) OCCAM SERVICE

(731) Euro Clearing Center, a.s., Miletičova 21, 821 09 Bratislava, SK;

(210) 986-2010

(220) 17.6.2010

9 (511) 35, 36

(511) 35 - Reklamné služby; obchodný manažment, obchodná správa; obchodná administratíva, kancelárske práce.

36 - Poisťovníctvo; služby v oblasti financovania; služby v oblasti peňažníctva; služby v oblasti nehnuteľností.

(540) OCCAM CONSULT

(731) Euro Clearing Center, a.s., Miletičova 21, 821 09 Bratislava, SK;

(210) 989-2010

(220) 18.6.2010

9 (511) 31, 35, 36, 37, 39, 41

(511) 31 - Kýmne zmesi na výkrm hospodárskych zvierat, zvyškové produkty obilnín na živočíšnu výrobu, kukurica, pšenica, obilie v nespracovanom stave, odpad po destilácii na živočíšnu spotrebu, zelenina, zemiaky, ovocie.

35 - Zásobovacie služby pre tretie osoby, nákup tovarov a služieb pre iné podniky, prezentácia výrobkov v komunikačných médiách pre maloobchod, marketingové štúdie, podpora predaja pre tretie osoby, predvádzanie tovaru, prenájom reklamného času vo všetkých komunikačných médiách, prenájom reklamných materiálov, prenájom reklamných priestorov, prieskum trhu, reklama, vydávanie a aktualizovanie reklamných materiálov, rozširovanie reklamných oznamov, prenájom reklamných plôch, uverejňovanie reklamných textov, vylepovanie plagátov.

36 - Prenájom bytov, vedenie nájomných domov, inkasovanie nájomného, prenájom nehnuteľností, správa nehnuteľností, sprostredkovateľská činnosť s nehnuteľnosťami, prenájom kancelárskych priestorov, dozor nad stavbami.

37 - Stavebná činnosť.

39 - Skladovanie.

41 - Digitálna tvorba obrazov na výstupných zariadeniach, služby diskoték, služby v oblasti estrád, filmová tvorba, prenájom filmov, tvorba videofilmov, nočné kluby, organizovanie kultúrnych alebo vzdelávacích výstav, organizovanie predstavení, organizovanie športových súťaží, organizovanie plesov, organizovanie súťaží krásy, organizovanie vedomostných alebo zábavných súťaží, organizovanie živých vystúpení, prevádzkovanie športových zariadení, organizovanie a plánovanie večierkov.

(540)

(591) čierna, biela, sivá, žltá, červená

(731) GURMAN, s.r.o., Prešovská 8, 064 01 Stará Ľubovňa, SK;

(210) 990-2010

(220) 18.6.2010

9 (511) 33, 39, 41

(511) 33 - Alkoholické nápoje s výnimkou piva.

39 - Organizovanie exkurzií, skladovanie, správanie turistov, turistické prehliadky, organizovanie výletov, rezervácia zájazdov.

41 - Prevádzkovanie múzeí.

(540)

(591) modrá, zlatožltá, červená

(731) BGV, s.r.o., Hniezdne 471, 065 01 Hniezdne, SK;

(210) 1006-2010

(220) 22.6.2010

9 (511) 16, 35, 41, 43

(511) 16 - Tlačoviny, časopisy (periodiká), publikácie, kupóny, stravné kupóny, brožúry, noviny, knihy, ročenky, prílohy v časopisovej a novinovej forme, reklamné a propagačné materiály patriace do tejto triedy, letáky, prospekty, plagáty všetkých druhov a rozmerov, reklamné tabule z papiera, kartónu alebo lepenky, katalógy, príručky, fotografie, grafické zobrazenia, albumy, atlasy, kalendáre, pohľadnice, piernický tovar, kancelárske potreby s výnimkou nábytku, predovšetkým kancelárske potreby použité ako reklamné alebo darčekové predmety.

35 - Reklamná, inzertná a propagačná činnosť, reklamná, inzertná a propagačná činnosť prostredníctvom siete internet, reklamná, inzertná a propagačná činnosť v oblasti kultúrnych a spoločenských podujatí, online reklama na počítačovej komunikačnej sieti, online prezentácia festivalu jedla a pitia, vydávanie, aktualizovania a rozširovanie reklamných materiálov a oznamov zákazníkom, zásielkové reklamné služby, rozhlasová a televízna reklama, uverejňovanie reklamných textov, lepenie plagátov, sprostredkovanie obchodu s tovarmi, poskytovanie obchodných a podnikateľských informácií, obchodné rady spotrebiteľom, obchodný a podnikateľský prieskum, obchodný manažment, obchodná správa licencií výrobkov a služieb pre tretie osoby, prieskum trhu a verejnej mienky, obchodné odhady, public relations, marketingové štúdie, obchodné odhady, prezentácia výrobkov v komunikačných médiách pre maloobchod, prenájom reklamných priestorov, reklamného materiálu a reklamného času vo všetkých komunikačných médiách, organizovanie výstav, veľtrhov, koncertov, večierkov, prezentácií, súťaží a módnych prehliadok na obchodné a reklamné účely, predvádzanie tovaru, predvádzanie (služby modeliek) na reklamné účely a podporu predaja, vyhľadávanie sponzorov, zbieranie údajov do počítačových databáz, zoraďovanie údajov v počítačových databázach, konzultačná činnosť v oblasti služieb uvedených v triede 35, obchodné sprostredkovanie služieb uvedených v triedach 35, 41 a 43, 41 - zábava, pobavenie, obveselenie, kultúrna, zábavná, športová a vzdelávacia činnosť, organizovanie festivalu jedla a pitia, organizovanie kuchárskych, cukrárskych a barmanských šou, organizovanie degustácií, ochutnávky jedla a pitia, ochutnávky gurmánskych špecialít, organizovanie a vedenie súťaží na kultúrnej, zábavnej, športovej a vzdelávacie účely, organizovanie večierkov, výstav a spoločenských podujatí na kultúrnej, zábavnej športovej a vzdelávacie účely, organizovanie plesov, organizovanie hudobných programov, organizovanie živých vystúpení, nahrávanie hudby a hudobných programov, organizovanie lotérií a tombol, služby na oddych a rekreáciu, poskytovanie informácií o možnostiach rozptýlenia a zábavy, informácie o možnostiach rekreácií, vydavateľská činnosť s výnimkou vydávania reklamných textov, vyučovanie a vzdelávanie, organizovanie a vedenie seminárov, školení, konferencií, kongresov, pedagogické informácie a pedagogická činnosť, klubové služby, predaj a rezervácia vstupeniek, konzultačná činnosť v oblasti služieb uvedených v triede 41.

43 - Služby bufetov, reštauračné a kaviarenské služby, služby samoobslužných reštaurácií, služby barov a nočných klubov, prenájom stoličiek, stolov, obrusov a sklenených výrobkov, hotelierske služby, motelové služby, penzióny, prenájom prechodného ubytovania, rezervácia hotelov a penziónov, rezervovanie prechodného ubytovania, ubytovacie kancelárie (hotely, penzióny).

(540)



(591) modrá, červená, zelená

(731) GURMAN- club s.r.o., Šalviová 19, 900 27 Bernolákovo, SK;

(210) 1010-2010

(220) 22.6.2010

9 (511) 7, 12, 37

(511) 7 - Výtahy; zdvíhacie zariadenia; zdvíhadlá, elevátory; zdvíhaky (stroje).

12 - Sedačkové výtahy.

37 - Inštalácia a opravy výtahov.

(540)



(591) modrá, biela

(731) VELCON spol. s r.o., Kapitulská 8, 974 01 Banská Bystrica, SK;

(210) 1035-2010

(220) 25.6.2010

9 (511) 5

(511) 5 - Farmaceutické, zverolekárske výrobky; hygienické výrobky na lekárske použitie; dietetické látky prispôbolené na lekárske účely, potrava pre dojčatá; náplasti, obväzový materiál; hmoty na plombovanie zubov a zubné vosky; dezinfekčné prostriedky; prípravky na ničenie hmyzu; fungicídy, herbicídy.

(540) ASORTEK COMBI

(731) Glenmark Pharmaceuticals s.r.o., Hvězdova 1716/2b, 140 78 Praha, CZ;

(740) Sedláčková Kateřina, Mgr., Praha, CZ;

(210) 1036-2010

(220) 25.6.2010

9 (511) 5

(511) 5 - Farmaceutické, zverolekárske výrobky; hygienické výrobky na lekárske použitie; dietetické látky prispôbolené na lekárske účely, potrava pre dojčatá; náplasti, obväzový materiál; hmoty na plombovanie zubov a zubné vosky; dezinfekčné prostriedky; prípravky na ničenie hmyzu; fungicídy, herbicídy.

(540) GLETOR

(731) Glenmark Pharmaceuticals s.r.o., Hvězdova 1716/2b, 140 78 Praha, CZ;

(740) Sedláčková Kateřina, Mgr., Praha, CZ;

(210) 1037-2010

(220) 25.6.2010

9 (511) 5

(511) 5 - Farmaceutické, zverolekárske výrobky; hygienické výrobky na lekárske použitie; dietetické látky prispôbolené na lekárske účely, potrava pre dojčatá; náplasti, obväzový materiál; hmoty na plombovanie zubov a zubné vosky; dezinfekčné prostriedky; prípravky na ničenie hmyzu; fungicídy, herbicídy.

(540) ASORTEK

(731) Glenmark Pharmaceuticals s.r.o., Hvězdova 1716/2b, 140 78 Praha, CZ;

(740) Sedláčková Kateřina, Mgr., Praha, CZ;

(210) 1038-2010

(220) 25.6.2010

9 (511) 5

(511) 5 - Farmaceutické, zverolekárske výrobky; hygienické výrobky na lekárske použitie; dietetické látky prispôbolené na lekárske účely, potrava pre dojčatá; náplasti, obväzový materiál; hmoty na plombovanie zubov a zubné vosky; dezinfekčné prostriedky; prípravky na ničenie hmyzu; fungicídy, herbicídy.

(540) CETIZAL

(731) Glenmark Pharmaceuticals s.r.o., Hvězdova 1716/2b, 140 78 Praha, CZ;

(740) Sedláčková Kateřina, Mgr., Praha, CZ;

(210) 1039-2010

(220) 25.6.2010

9 (511) 5

(511) 5 - Farmaceutické, zverolekárske výrobky; hygienické výrobky na lekárske použitie; dietetické látky prispôbolené na lekárske účely, potrava pre dojčatá; náplasti, obväzový materiál; hmoty na plombovanie zubov a zubné vosky; dezinfekčné prostriedky; prípravky na ničenie hmyzu; fungicídy, herbicídy.

(540) QUETROP

(731) Glenmark Pharmaceuticals s.r.o., Hvězdova 1716/2b, 140 78 Praha, CZ;

(740) Sedláčková Kateřina, Mgr., Praha, CZ;

(210) 1040-2010

(220) 25.6.2010

9 (511) 5

(511) 5 - Farmaceutické, zverolekárske výrobky; hygienické výrobky na lekárske použitie; dietetické látky prispôbolené na lekárske účely, potrava pre dojčatá; náplasti, obväzový materiál; hmoty na plombovanie zubov a zubné vosky; dezinfekčné prostriedky; prípravky na ničenie hmyzu; fungicídy, herbicídy.

(540) ROPISON

(731) Glenmark Pharmaceuticals s.r.o., Hvězdova 1716/2b, 140 78 Praha, CZ;

(740) Sedláčková Kateřina, Mgr., Praha, CZ;

(210) 1041-2010

(220) 25.6.2010

9 (511) 5

(511) 5 - Farmaceutické, zverolekárske výrobky; hygienické výrobky na lekárske použitie; dietetické látky prispôsobené na lekárske účely, potrava pre dojčatá; náplasti, obväzový materiál; hmoty na plombovanie zubov a zubné vosky; dezinfekčné prostriedky; prípravky na ničenie hmyzu; fungicídy, herbicídy.

(540) TROZEL

(731) Glenmark Pharmaceuticals s.r.o., Hvězdova 1716/2b, 140 78 Praha, CZ;

(740) Sedláčková Kateřina, Mgr., Praha, CZ;

(210) 1042-2010

(220) 25.6.2010

9 (511) 5

(511) 5 - Farmaceutické, zverolekárske výrobky; hygienické výrobky na lekárske použitie; dietetické látky prispôsobené na lekárske účely, potrava pre dojčatá; náplasti, obväzový materiál; hmoty na plombovanie zubov a zubné vosky; dezinfekčné prostriedky; prípravky na ničenie hmyzu; fungicídy, herbicídy.

(540) ULPRIX

(731) Glenmark Pharmaceuticals s.r.o., Hvězdova 1716/2b, 140 78 Praha, CZ;

(740) Sedláčková Kateřina, Mgr., Praha, CZ;

(210) 1043-2010

(220) 25.6.2010

9 (511) 34

(511) 34 - Tabak; tabakové výrobky; tabakové náhradky, ktoré nie sú určené na lekárske alebo liečebné účely; cigarety; krátke cigary; cigary; ručné strojčeky na výrobu cigariet; cigaretové dutinky; cigaretové filtre; cigaretové papieriky; zápalky a potreby pre fajčiarov.

(540)

(591) béžová, bordová, biela, tmavohnedá a čierna

(731) Imperial Tobacco Slovakia a. s., Galvaniho 7/A, 824 53 Bratislava, SK;

(740) Jurková Michaela, Mgr. Ing., Bratislava, SK;

(210) 1046-2010

(220) 25.6.2010

9 (511) 33

(511) 33 - Alkoholické nápoje s výnimkou piva.

(540)

(591) čierna, biela, červená, tmavooranžová, svetlooranžová, červeno-hnedá, strieborná, sivá

(731) ST. NICOLAUS, a. s., 1. mája 113, 031 28 Liptovský Mikuláš, SK;

(740) G. Lehnert, k. s., Bratislava, SK;

(210) 1047-2010

(220) 25.6.2010

9 (511) 33

(511) 33 - Džin.

(540)

(591) čierna, biela, červená, tmavobordová, bordová, červeno-hnedá, strieborná, sivá

(731) ST. NICOLAUS, a. s., 1. mája 113, 031 28 Liptovský Mikuláš, SK;

(740) G. Lehnert, k. s., Bratislava, SK;

(210) 1066-2010

(220) 28.6.2010

9 (511) 35, 41, 42

(511) 35 - Reklama online na počítačovej komunikačnej sieti; prezentácia výrobkov v komunikačných médiách pre maloobchod, veľkoobchod a výrobcov; vyhľadávanie informácií v databázach a na internetovom portáli; zber, triedenie a zoradovanie údajov v počítačových databázach a na internetovom portáli; komerčné informačné kancelárie; poskytovanie obchodných informácií; poskytovanie obchodných informácií a rád spotrebiteľom; podpora predaja pre tretie osoby; predvádzanie tovarov a prezentácia výrobkov v komunikačných médiách; prieskum trhu; public relation; reklamná činnosť; rozširovanie reklamných alebo inzertných oznamov; prenájom reklamných plôch; zasielanie reklamných materiálov zákazníkom; uverejňovanie reklamných textov a článkov na podporu predaja; organizovanie výstav, seminárov a workshopov na komerčné alebo reklamné účely.

41 - Vydávanie elektronických časopisov; organizovanie školení, seminárov a konferencií.

42 - Vytváranie, udržiavanie a aktualizácia počítačových databáz; navrhovanie a vytváranie internetových portálov; poskytovanie internetových vyhľadávačov; tvorba, udržiavanie a aktualizácia webových stránok pre zákazníkov.

(540)



(731) ICOSA s.r.o., Vodná 1119/9, 949 01 Nitra, SK;

(210) 1071-2010

(220) 28.6.2010

9 (511) 5

(511) 5 - Liečivá, farmaceutické prípravky humánne.

(540) **MIGRALGIN**

(731) Zentiva, k.s., U kabelovny 130, 102 37 Praha, Dolní Měcholupy, CZ;

(740) Kertész Jozef, Ing., Hlohovec, SK;

(210) 1100-2010

(220) 1.7.2010

9 (511) 32

(511) 32 - Nealkoholický nápoj.

(540)



(591) hnedá, žltá

(731) AGUL SK s.r.o., Farská 1, 949 01 Nitra, SK; ŠIVARINA, spol. s r.o., Slančíkovej 2, 949 01 Nitra, SK;

(210) 1158-2010

(220) 12.7.2010

9 (511) 29, 30, 39

(511) 29 - Potraviny z rýb.

30 - Suši.

39 - Doručovanie tovaru.

(540)



(591) čierna, biela, ružová

(731) Sushi Time, s.r.o., Kuzmányho 8, 811 06 Bratislava, SK;

(210) 1185-2010

(220) 19.7.2010

9 (511) 30, 32, 33

(511) 30 - Čaj, ľadový čaj, nápoje na báze čaju, čokoládové nápoje, kakaové nápoje, kávové nápoje, mliečne čokoládové nápoje, mliečne kakaové nápoje, mliečne kávové nápoje.

32 - Nealkoholické nápoje, aperitív nealkoholický, koktail nealkoholický, citrónády, hroznový mušt, jablkový džús, kvas, likéry, medové nealkoholické nápoje, minerálne vody, mlieko, mušty, nápoje izotonické, nápoje srátkové, ovocné džúsy, ovocné nápoje, ovocné nektáre, ovocné výťažky, paradajkový džús, pivo, sóda, stolové vody, šumivé nápoje, zázvorové pivo, zelené džúsy.

33 - Alkoholické nápoje s výnimkou piva, alkohol z ryže, anízový likér, aperitívy, brandy, vínovica, curacao, destilované nápoje, digestíva, gin, griotka, hruškový mušt, jablčné mušty, koktaily, liehoviny, likéry, medovina, mentolový likér, nápoje obsahujúce ovocie, rum, víno, vodka, saké, whisky.

(540) **ROZUM**

(731) CREATIVE MUSIC HOUSE s.r.o., Višňova 7A, 831 01 Bratislava, SK;

(740) Smahová Nina, Mgr., Bratislava, SK;

(210) 1228-2010

(220) 27.7.2010

9 (511) 29, 30, 32, 33, 34, 35, 39

(511) 29 - Mäso, ryby, hydina, konzervované ovocie a zelenina, oleje, tuky, mlieko a výrobky z mlieka, vajcia, džemy, kompóty.

30 - Múka, prípravky z obilnín, cukor, kakao, káva, čaj, chlieb, pečivo, omáčky na ochutenie, korenie, med, droždie, horčica, ocot, soľ; cukrárske polevy, cukrovinky.

32 - Nealkoholické nápoje, minerálne vody, ovocné nápoje a ovocné šťavy, pivo, sirupy a iné prípravky na prípravu nápojov.

33 - Alkoholické nápoje s výnimkou piva.

34 - Tabak a tabakové výrobky, fajčiarske potreby s výnimkou potrieb z drahých kovov, zápalky.

35 - Reklama, propagačná činnosť, pomoc pri riadení obchodnej činnosti, obchodná administratíva, kancelárske práce, reklamné služby s využitím direkt mailingu, prieskum trhu a marketingu; veľkoobchodné a maloobchodné služby s tovarmi, ktoré sú uvedené v triede 29, 30, 32 a v triede 33.

39 - Doprava, balenie a skladovanie tovaru.

(540)



(591) oranžová, čierna

(731) LABAŠ s.r.o., Textilná 1, 040 01 Košice, SK;

(740) Azariová Klaudia, JUDr., advokát, Košice, SK;

(210) 5077-2010

(220) 16.2.2010

9 (511) 36

(511) 36 - Finančné služby vrátane služieb v oblasti kreditných kariet a debetných kariet; vydávanie kreditných a debetných kariet; finančné záležitosti; poisťovacie služby; vydávanie predplatených kariet; vydávanie cenných papierov; zmenárenské služby; elektronické kreditné a debetné transakcie; vyplácanie hotovosti a náhrada hotovosti prostredníctvom kreditných kariet; elektronický prenos kapitálov; bankomatové služby; služby v oblasti overovania, preplácania a úhrady šekov; služby v oblasti spracovania elektronických platieb; služby v oblasti overovania platobných transakcií a kreditných kariet; bankové služby; služby v oblasti platby a predkladania účtov; elektronické online platobné služby prostredníctvom globálnej počítačovej siete; poskytovanie finančných informácií vrátane údajov a správ o kreditných a debetných kartách a správy finančných záznamov; služby elektronického prevodu prostriedkov; služby správy úverov; šírenie finančných informácií prostredníctvom globálnej počítačovej siete.

(540) DISCOVER

(731) Discover Financial Services, 2500 Lake Cook Road, Riverwoods, IL 60015, US;

(740) Fajnorová Mária, Ing., Bratislava, SK;

(210) 5119-2010

(220) 24.2.2010

9 (511) 16, 35, 36, 37, 38, 41, 42, 43

(511) 16 - Papier; kartón; lepenka a výrobky z týchto materiálov, ktoré nie sú zahrnuté v iných triedach; tlačoviny; publikácie; knihárske výrobky; fotografie; noviny; časopisy (periodiká); tlač, knihy, brožúry, príručky, prospekty, ročenky, katalógy, albumy, atlasy, blahoprajné pohľadnice, formuláre, kalendáre, knižné záložky, komiksy, listový papier, mapy, nálepky, lepiace štítky, obálky, obaly (papiermický tovar), plagáty, grafické reprodukcie, papiermický tovar a písacie potreby; lepidlá na papier a na použitie v domácnosti; potreby pre umelcov patriace do triedy 16; písacie stroje a kancelárske potreby okrem nábytku; kopírovacie stroje; plastické fólie; obaly vrecúška a tašky ako obalové materiály alebo na uloženie tovaru; papierové obrúsky; obrúsky (papierové prestieranie); papierové prikrývky na stôl; stolové prestieranie z papiera; papierové obrusy; papierové utierky; toaletný papier; samolepiaci papier; papierové podložky pod poháre; baliaci papier; vrecia z papiera alebo plastických materiálov; papierové ručníky; papierové servítky; vrecá, vrecia, vaky z papiera alebo plastických materiálov na balenie; maľovanky, písacie potreby, plagáty, reklamné tabule z papiera, kartónu alebo lepenky, ceruzky, držiačky na písacie potreby, zošity, poznámkové zošity; divadelné dekorácie, obálky, peračníky, puzdrá na perá, písacie potreby, pohľadnice, listový papier, záložky do kníh; plniace perá; perá (kancelárske potreby), školské potreby, pútače, etikety s výnimkou textilných, lepiace štítky, darčekové predmety vyrobené najmä z papiera, lepenky a kartónu.

35 - Poradenské služby v podnikovom manažmente pri predaji tovarov a služieb; poradenstvo a manažment pre podniky; obchodný manažment, poskytovanie pomoci pri riadení obchodnej činnosti, poradenstvo súvisiace s riadením obchodnej činnosti a organizácie, reklamné, propagačné a informačné služby s tým súvisiace; personálny manažment a manažment ľudských zdrojov; umiestnenie a nábor ľudských zdrojov; sprostredkovanie nákupu a predaja tovarov, reklama, pomoc pri realizácii obchodov a obchodných konaní obchodných spoločností prostredníctvom nákupného centra, vedenia obchodu, najmä podnikové hospodárske plánovanie nákupných stredísk, pomoc pri prevádzkovaní alebo vedení obchodných spoločností, správa spoločností, kancelárske práce; organizovanie výstav na reklamné a obchodné účely; rozširovanie reklamných oznamov; predvádzanie tovaru; rozširovanie reklamných materiálov zákazníkom, (letáky, prospekty, tlačivá, vzorky); zasielanie reklamných materiálov zákazníkom; vydávanie a aktualizovanie reklamných materiálov; distribúcia vzoriek; obchodný alebo podnikateľský prieskum; prenájom reklamných materiálov; uverejňovanie reklamných textov; vydávanie reklamných alebo náborových textov; vzťahy s verejnosťou, televízna reklama; reklamné agentúry; organizovanie reklamných hier na propagáciu predaja; zbieranie údajov do počítačových databáz, poskytovanie obchodných informačných dát v elektronickej podobe; marketingové štúdie; obchodné plánovanie, obchodné odhady, marketingový a obchodný výskum; prieskum trhu; prieskum verejnej mienky; prenájom reklamných priestorov; prenájom reklamných plôch; podpora predaja (pre tretie osoby); spracovanie textov; ponuka, sprostredkovanie a výber tovaru prostredníctvom katalógu, reklamná a inzertná činnosť, propagácia, marketing, pomoc pri podnikaní, podnikateľské informácie, overovanie obchodných transakcií, vykonávanie uskutočnenia obchodných transakcií, reklamná, inzertná a propagačná činnosť prostredníctvom akéhokoľvek média prostredníctvom telefónnej dátovej alebo informačnej siete; poskytovanie informácií a iných informačných produktov všetkých druhov, a to reklamného charakteru; poskytovanie reklamných multimedialných informácií; poskytovanie informácií a informačných produktov v oblasti inzercie a marketingu; prenájom reklamných informačných a komunikačných miest; sprostredkovanie v obchodných vzťahoch; služby riadenia ľudských zdrojov; sprostredkovanie uvedených služieb; poradenstvo a pomoc pri uvedených službách; aranžovanie nákupných centier; obchodné sprostredkovanie služieb uvedených v triedach 35, 37, 38, 41, 42 a 43; komerčné informačné agentúry; obchodné sprostredkovanie kultúrnych a spoločenských podujatí; obchodné sprostredkovanie premietania filmov; obchodné sprostredkovanie reštauračných a kaviarenských služieb; maloobchodné a/alebo veľkoobchodné služby s toaletnými potrebami, čistiacimi potrebami na osobné použitie, drogistickým tovarom, parfumami, kozmetikou, prípravkami na starostlivosť o pokožku, farmaceutickými a hygienickými prípravkami, ústnymi vo-

dami, prípravkami starostlivosti o zdravie a prípravkami na osobnú starostlivosť, s kľúčenkami, zámkami, stavebným materiálom, drobným železiarskym tovarom, výrobkami z kovov a kovových zliatin, elektrickými strojmi a zariadeniami, prístrojmi na nahrávanie, prenos a reprodukciu zvuku alebo obrazu, magnetickými nosičmi údajov, záznamovými diskami, počítačmi a zariadeniami na spracovanie údajov, počítačmi, ortopedickými pomôckami, zariadeniami na osvetľovanie, vykurovanie, varenie, chladenie a sušenie, s nábytkom, rámami, výrobkami z dreva, korku, trstiny a prúti, s holiacimi strojčekmi, elektrickými holiacimi strojčekmi, žiletkami, zubnými kefkami, elektrickými zubnými kefkami, hrebeňmi, špongiami, rámkami na fotografie a obrázky, zrkadlami, domácim riadom a nádobami, skleneným tovarom, porcelánom, kryštálom a hrnčiarskymi výrobkami, príbormi a stolovým prestieraním, klenotmi, hodinárskymi a časometrickými prístrojmi, papierom, kartónom a tovarom z týchto materiálov, tlačovinami, knihami, magazínmi, plagátmi, novinami, papierovým tovarom, s písacími potrebami, hracími kartami, koženým tovarom a tovarom vyrábaným z imitácie kože, kuframi a cestovnými taškami, dáždnikmi, palicami na chodenie, vakmi a taškami, textilným tovarom, odevmi, pokrývkami hlavy a obuvou, kobercami, predložkami, rohožami, linoleom a inými podlahovými krytinami, tapetami, hrami a hračkami, telocvičovými a športovými výrobkami, vianočnými dekoráciami a stromčekmi, s potravinami, jedlom a nápojmi, s konzervovaným jedlom, s mäsom, mäsovými výrobkami, poľnohospodárskymi, záhradníckymi a lesnými produktmi, s rastlinami a kvetmi, jedlom rýchleho občerstvenia, cukrovinkami, s čerstvým ovocím a zeleninou, s alkoholickými a/alebo nealkoholickými nápojmi, pivom, tabakom, cigaretami a fajčiarskymi predmetmi a zápalkami prostredníctvom internetu; poskytovanie informácií, poradenstva a služieb manažmentu (manažérskych služieb) v oblasti poskytovania hotelového ubytovania.

36 - Prenájom nehnuteľností, prenájom obchodných priestorov, bytov a nebytových priestorov, kancelárskych priestorov a obchodných prevádzok; sprostredkovanie kúpy, predaja a prenájmu nehnuteľností; realitné kancelárie; správa nehnuteľností; obstarávanie služieb spojených so správou nehnuteľností, odhady nehnuteľností; predaj na splátky; investovanie kapitálu; správa majetku; sprostredkovanie uvedených služieb; poradenstvo a pomoc pri uvedených službách.

37 - Stavebníctvo (stavebná činnosť), stavebný dozor, stavebné informácie; opravy; inštalačné a zriaďovacie služby; výstavba obchodných domov a veľtrhových stánkov; informácie o opravách; budovanie obchodných domov, hotelov, reštaurácií a nebytových priestorov, závodov a tovární; montáž lešení; poradenstvo a pomoc pri uvedených službách.

38 - Telekomunikačné služby; spravodajské agentúry, tlačové kancelárie; telegrafická, telefonická a televízna komunikácia; prenos správ, prenos telegramov; komunikácia cez internet; šírenie programov prostredníctvom rozhlasu, televízie a cez satelit; šírenie televíznych programov v rámci teleshoppingu; komunikácia prostredníctvom počítačových terminálov, komunikácia a prenos dát,

textov, zvuku a obrazu prostredníctvom národných a medzinárodných informačných komunikačných sietí, služby v oblasti prenosu vizuálnych alebo zvukových informácií a dát obsiahnutých v databankách, poskytovanie prístupu do globálnej počítačovej siete; prenos správ a obrázkov pomocou počítača; zasielanie správ; poskytovanie prístupu k informáciám na internete; služby elektronickej pošty; telekomunikácia pomocou platforiem a portálov na internete; poradenstvo a pomoc pri uvedených službách.

41 - Organizovanie vedomostných alebo zábavných súťaží, organizovanie kurzov, kongresov, výcvikov a školení (manažérske služby); zverejňovanie textov, okrem reklamných; vydávanie textov s výnimkou reklamných alebo náborových; vydávanie časopisov, katalógov, novín a iných periodických publikácií; tvorba, požičiavanie videa; prevádzkovanie kinosáľ; prevádzkovanie zábavných klubov; umelecké módné agentúry; organizačné zabezpečenie výstav; rozmnožovanie nahraných nosičov zvukových a zvukovo-obrazových záznamov, zverejňovanie a vydávanie katalógov, novín, kníh, revuí a magazínov, časopisov a inej periodickej a neperiodickej tlače; vydávanie online kníh a časopisov; organizovanie a vedenie konferencií; organizovanie kultúrnych alebo vzdelávacích výstav; organizovanie a vedenie seminárov; prevádzkovanie a prenájom športových zariadení; výroba rozhlasových a televíznych programov; služby športovísk; rezervácia vstupeniek na predstavenia; zábavné programy; organizovanie predstavení (manažérske služby); fotografická reportáž; fotografovanie; poskytovanie online hier z počítačovej siete; informácie o možnostiach rozptýlenia; informácie o možnostiach rekreácie a zábavy; prenájom klziskovej plochy; služby nákupno-zábavného centra; služby diskoték; poskytovanie služieb golfovými ihriskami a golfovými trenažermi v uzavretých priestoroch; výchovno-zábavné klubové služby; služby na oddych a rekreáciu; zábavné parky, poradenské, konzultačné a informačné služby týkajúce sa uvedených služieb; poskytovanie uvedených služieb a informácií aj online formou z počítačovej databázy alebo z internetu; poradenstvo a pomoc pri uvedených službách; výroba rozhlasových a televíznych relácií; detské škôlky (v nákupnom centre).

42 - Grafický dizajn; grafické návrhy a grafické služby každého druhu; dizajnovanie interiéru a exteriéru, najmä reštaurácií, kancelárií alebo miest určených na nákupy, konferencie, semináre a výstavy; navrhovanie interiéru; architektonické poradenstvo a architektúra (architektonické služby); projektovanie nákupných centier a obchodných domov; stavebná projekcia a zememeračstvo; tvorba, servis, testovanie a analyzovanie počítačových softvérových systémov a programov; počítačové služby zamerané na implementáciu internetových stránok pre iných; hostovanie na internetových stránkach iných a na počítačovom serveri s prístupom na globálnu počítačovú sieť; tvorba internetových stránok a softvéru na globálnej počítačovej sieti a na miestnych a interných obchodných počítačových sieťach; počítačové programovanie, tvorba a vývoj počítačových softvérov a systémov; náčrty, kreslenie, pí-

sanie na vytváranie (zostavovanie) webstránok; poskytovanie uvedených informácií aj online formou z počítačovej databázy alebo z internetu; poradenstvo a pomoc pri uvedených službách.

43 - Služby barov; rýchle občerstvenie (bufety); hotelierske služby; kaviarne; prenájom prednáškových sál; prenájom prenosných stavieb; príprava a dodávka jedla na objednávku do domu; reštaurácie; jedálne; samoobslužné reštaurácie; hotely; prenájom prechodného ubytovania; rezervácia ubytovania; rezervácia hotelov; detské jasle (v nákupnom centre); ubytovacie kancelárie; poradenské, konzultačné a informačné služby týkajúce sa uvedených služieb; poskytovanie uvedených informácií aj online formou z počítačovej databázy alebo z internetu; poradenstvo a pomoc pri uvedených službách.

(540) EUROVEA

(731) Ballymore EUROVEA, a.s., Pribinova 1/B, 811 09 Bratislava, SK;

(740) Brichtová Tatiana, JUDr., Bratislava, SK;

(210) 5120-2010

(220) 24.2.2010

9 (511) 35, 41, 43

(511) 35 - Poradenské služby v podnikovom manažmente pri predaji tovarov a služieb; poradenstvo a manažment pre podniky; obchodný manažment, poskytovanie pomoci pri riadení obchodnej činnosti, poradenstvo súvisiace s riadením obchodnej činnosti a organizácie, reklamné, propagačné a informačné služby s tým súvisiace; personálny manažment a manažment ľudských zdrojov; umiestnenie a nábor ľudských zdrojov; sprostredkovanie nákupu a predaja tovarov, reklama, pomoc pri realizácii obchodov a obchodných konaní obchodných spoločností prostredníctvom nákupného centra, vedenia obchodu, najmä podnikové hospodárske plánovanie nákupných stredísk, pomoc pri prevádzkovaní alebo vedení obchodných spoločností, správa spoločností, kancelárske práce; organizovanie výstav na reklamné a obchodné účely; rozširovanie reklamných oznamov; predvádzanie tovaru; rozširovanie reklamných materiálov zákazníkom, (letáky, prospekty, tlačivá, vzorky); zasielanie reklamných materiálov zákazníkom; vydávanie a aktualizovanie reklamných materiálov; distribúcia vzoriek; obchodný alebo podnikateľský prieskum; prenájom reklamných materiálov; uverejňovanie reklamných textov; vydávanie reklamných alebo náborových textov; vzťahy s verejnosťou, televízna reklama; reklamné agentúry; organizovanie reklamných hier na propagáciu predaja; zbieranie údajov do počítačových databáz, poskytovanie obchodných informačných dát v elektronickej podobe; marketingové štúdie; obchodné plánovanie, obchodné odhady, marketingový a obchodný výskum; prieskum trhu; prieskum verejnej mienky; prenájom reklamných priestorov; prenájom reklamných plôch; podpora predaja (pre tretie osoby); spracovanie textov; ponuka, sprostredkovanie a výber tovaru prostredníctvom katalógu, reklamná a inzertná činnosť, propagácia, marketing, pomoc pri podnikaní, podnikateľské informácie, overovanie obchodných transakcií, vykonávanie uskutočnenia obchodných trans-

akcií, reklamná, inzertná a propagačná činnosť prostredníctvom akéhokoľvek média, prostredníctvom telefónnej dátovej alebo informačnej siete; poskytovanie informácií a iných informačných produktov všetkých druhov, a to reklamného charakteru; poskytovanie reklamných multimediálnych informácií; poskytovanie informácií a informačných produktov v oblasti inzercie a marketingu; prenájom reklamných informačných a komunikačných miest; sprostredkovanie v obchodných vzťahoch; služby riadenia ľudských zdrojov; sprostredkovanie uvedených služieb; poradenstvo a pomoc pri uvedených službách; aranžovanie nákupných centier; obchodné sprostredkovanie služieb uvedených v triedach 35, 41 a 43; komerčné informačné agentúry; obchodné sprostredkovanie kultúrnych a spoločenských podujatí; obchodné sprostredkovanie premietania filmov; obchodné sprostredkovanie reštauračných a kaviarenských služieb; maloobchodné a/alebo veľkoobchodné služby s toaletnými potrebami, čistiacimi potrebami na osobné použitie, drogérstíckym tovarom, parfumami, kozmetikou, prípravkami na starostlivosť o pokožku, farmaceutickými a hygienickými prípravkami, ústnymi vodami, prípravkami starostlivosti o zdravie a prípravkami na osobnú starostlivosť, s kľúčenkami, zámkami, stavebným materiálom, drobným železiarskym tovarom, výrobkami z kovov a kovových zliatin, elektrickými strojmi a zariadeniami, prístrojmi na nahrávanie, prenos a reprodukciu zvuku alebo obrazu, magnetickými nosičmi údajov, záznamovými diskami, počítačmi strojmi a zariadeniami na spracovanie údajov, počítačmi, ortopedickými pomôckami, zariadeniami na osvetľovanie, vykurovanie, varenie, chladenie a sušenie, s nábytkom, rámami, výrobkami z dreva, korku, trstiny a prútia, s holiacimi strojčekmi, elektrickými holiacimi strojčekmi, žiletkami, zubnými kefkami, elektrickými zubnými kefkami, hrebeňmi, špongiami, rámkami na fotografie a obrázky, zrkadlami, domácim riadom a nádobami, skleneným tovarom, porcelánom, kryštálom a hrnčiarskymi výrobkami, príbormi a stolovým prestieraním, klenotmi, hodinárskymi a časometrickými prístrojmi, papierom, kartónom a tovarom z týchto materiálov, tlačovinami, knihami, magazínmi, plagátmi, novinami, papierovým tovarom, s písacími potrebami, hracími kartami, koženým tovarom a tovarom vyrábaným z imitácie kože, kuframi a cestovnými taškami, dáždnikmi, palicami na chodenie, vakmi a taškami, textilným tovarom, odevmi, pokrývkami hlavy a obuvou, kobercami, predložkami, rohožami, linoleom a inými podlahovými krytinami, tapetami, hrami a hračkami, telocvičňovými a športovými výrobkami, vianočnými dekoráciami a stromčekmi, s potravinami, jedlom a nápojmi, s konzervovaným jedlom, s mäsom, mäsovými výrobkami, poľnohospodárskymi, záhradníckymi a lesnými produktmi, s rastlinami a kvetmi, jedlom rýchleho občerstvenia, cukrovinkami, s čerstvým ovocím a zeleninou, s alkoholickými a/alebo nealkoholickými nápojmi, pivom, tabakom, cigaretami a fajčiarskymi predmetmi a zápalkami prostredníctvom internetu; poskytovanie informácií, poradenstva a služieb manažmentu (manažérskych služieb) v oblasti poskytovania hotelového ubytovania.

41 - Organizovanie vedomostných alebo zábavných súťaží, organizovanie kurzov, kongresov, výcvikov a školení (manažérske služby); zverejňovanie textov, okrem reklamných; vydávanie textov s výnimkou reklamných alebo náborových; vydávanie časopisov, katalógov, novín a iných periodických publikácií; tvorba, požíčovanie videa; prevádzkovanie kinosál; prevádzkovanie zábavných klubov; umelecké módne agentúry; organizačné zabezpečenie výstav; rozmnožovanie nahraných nosičov zvukových a zvukovo-obrazových záznamov, zverejňovanie a vydávanie katalógov, novín, kníh, revuí a magazínov, časopisov a inej periodickej a neperiodickej tlače; vydávanie online kníh a časopisov; organizovanie a vedenie konferencií; organizovanie kultúrnych alebo vzdelávacích výstav; organizovanie a vedenie seminárov; prevádzkovanie a prenájom športových zariadení; výroba rozhlasových a televíznych programov; služby športovísk; rezervácia vstupeniek na predstavenia; zábavné programy; organizovanie predstavení (manažérske služby); fotografická reportáž; fotografovanie; poskytovanie online hier z počítačovej siete; informácie o možnostiach rozptýlenia; informácie o možnostiach rekreácie a zábavy; prenájom klziskovej plochy; služby nákupno-zábavného centra; služby diskoték; poskytovanie služieb golfovými ihriskami a golfovými trenažermi v uzavretých priestoroch; výchovno-zábavné klubové služby; služby na oddych a rekreáciu; zábavné parky, poradenské, konzultačné a informačné služby týkajúce sa uvedených služieb; poskytovanie uvedených služieb a informácií aj online formou z počítačovej databázy alebo z internetu; poradenstvo a pomoc pri uvedených službách; výroba rozhlasových a televíznych relácií; detské škôlky (v nákupnom centre).

43 - Služby barov; rýchle občerstvenie (bufety); hotelierske služby; kaviarne; prenájom prednáškových sál; prenájom prenosných stavieb; príprava a dodávka jedla na objednávku do domu; reštaurácie; jedálne; samoobslužné reštaurácie; hotely; prenájom prechodného ubytovania; rezervácia ubytovania; rezervácia hotelov; detské jasle (v nákupnom centre); ubytovacie kancelárie; poradenské, konzultačné a informačné služby týkajúce sa uvedených služieb; poskytovanie uvedených informácií aj online formou z počítačovej databázy alebo z internetu; poradenstvo a pomoc pri uvedených službách.

(540) EUROVEA GALLERIA

(731) Ballymore EUROVEA, a.s., Pribinova 1/B, 811 09 Bratislava, SK;

(740) Brichtová Tatiana, JUDr., Bratislava, SK;

(210) 5126-2010

(220) 26.2.2010

9 (511) 5, 29, 31, 32, 35, 41

(511) 5 - Doplnky výživy na lekárske účely, liečivé nápoje, oleje na lekárske využitie; posilňujúce prípravky, toniká; prípravky obsahujúce stopové prvky pre ľudí a zvieratá, tekuté lieky, lieky vo forme nápojov, vitamínové prípravky, vlákniny (jedlé rastlinné) s výnimkou požívatín, lekárske prípravky na zoštlhnenie.

29 - Jedlé oleje, jedlý tekvicový olej, jedlé tuky, kakaové maslo, kaviár, kokosový olej, jedlý olivový olej, jedlý palmový olej, jedlý repkový olej, sezamový olej, jedlý slnečnicový olej, jedlý šípkový olej.

31 - Rastlinné semená, tekvica, tekvicové semená.

32 - Nealkoholické nápoje, nealkoholické výťažky z ovocia, zeleninové džúsy (nápoje).

35 - Maloobchodná a veľkoobchodná služba s tovarmi uvedenými v triedach 5, 29, 31 a 32 tohto zoznamu, obchodné alebo podnikateľské informácie, obchodné alebo podnikateľské poradenstvo, organizovanie komerčných alebo reklamných výstav a veľtrhov, organizovanie výstav na komerčné alebo reklamné účely, poradenstvo v obchodnej činnosti, prezentácia výrobkov v komunikačných médiách pre maloobchod, public relations, reklama, reklamné agentúry, reklamné služby, rozširovanie reklamných materiálov zákazníkom (letáky, prospekty, tlačoviny, vzorky), prenájom reklamných plôch.

41 - Organizovanie a vedenie konferencií, organizovanie a vedenie kongresov, organizovanie a vedenie seminárov, organizovanie kultúrnych alebo vzdelávacích výstav, organizovanie lotérií, organizovanie plesov, pedagogické informácie, plánovanie a organizovanie večierkov, organizovanie a vedenie sympózií, školenie.

(540)



(591) bordovo-biela

(731) GLANDULA MYSTERY, s.r.o., Palkovičova 16D, 821 08 Bratislava, SK;

(740) Roskošová Eva, JUDr., Senec, SK;

(210) 5128-2010

(220) 26.2.2010

9 (511) 14, 18, 25, 35

(511) 14 - Šperky a bižutéria, najmä náušnice, náhrdelníky, náramky, prstene, retiazky, prívesky, amulety, brošne; drahé kamene; polodrahokamy; prívesky na kľúče; hodinky a hodinárske výrobky; náramkové hodinky; remienky na hodinky; spony na kravaty; výrobky z drahých kovov alebo pokovované drahými kovmi patriace do tejto triedy; umelecké diela z drahých kovov; kazety na šperky.

18 - Kabelky; kufre; cestovné tašky; športové tašky; aktovky; školské tašky; plážové tašky; tašky na kolieskach; batohy; kufríky na toaletné potreby; peňaženky; dáždňníky, slnečníky; cestovné obaly na odevy; kože, koženky a výrobky z týchto materiálov patriace do tejto triedy; kožušiny; semiš okrem semišu na čistenie.

25 - Odevy vrátane športových; oblečenie vrátane športového, najmä nohavice, vesty, košele, saká, sukne, tričká, bielizeň, kostýmy, šaty, obleky, kabáty, bundy, vetrovky, plášte, pulóvre, svetre, mikiny, pyžamá, župany, plavky; pokrývky hlavy, najmä čiapky, klobúky; šatky; šály; kravaty;

rukavice; ponožky; pančuchy; obuv; športová obuv; papuče; opasky; časti a doplnky uvedených tovarov patriace do tejto triedy.

35 - Maloobchod s tovarmi uvedenými v triedach 14, 18 a 25; sprostredkovanie obchodu s tovarmi; reklamná, inzertná a propagačná činnosť; rozširovanie reklamných materiálov zákazníkom; predvádzanie tovaru; organizovanie výstav na obchodné a reklamné účely; obchodné poradenstvo; prieskum trhu.

(540)



(731) J.P. s.r.o., Stará Vajnorská 11, 831 04 Bratislava, SK;

(740) Litváková Edita, Ing., Bratislava, SK;

(210) 5134-2010

(220) 2.3.2010

9 (511) 1, 6, 7, 11, 19, 20

(511) 1 - Lepidlá patriace do tejto triedy (tmely); silikóny; škárovacie hmoty.

6 - Kovové rohové vodovodné ventily; guľové ventily z kovu.

7 - Sanitárne kalové čerpadlá; guľové ventily ako časti strojov.

11 - Sanitárna keramika; batérie vodovodné; vane; umývadlá; sprchové kúty; sušiče rúk; infražiariče; priamo vykurovacie telesá; akumulčné vyhrievače; prístroje a vykurovacie zariadenia patriace do tejto triedy, najmä na podlahové vykurovanie; vykurovacie káble vrátane samoregulačných; vykurovacie články; vykurovacie rohože; vyhrievacie koberčeky; zásobníkové alebo prietokové ohrievače vody; sprchové koncovky; sifóny, záchodové sedadlá; splachovanie zariadenia; kúpeľňové armatúry; vaňové príslušenstvo (armatúry).

19 - Keramické obklady a dlažby; rohové vodovodné ventily s výnimkou kovových a plastových.

20 - Rohové vodovodné ventily z plastu; guľové ventily nie ako časti strojov s výnimkou kovových.

(540)



(731) Valová Jaroslava, Ing., Bočkova 255, 593 01 Bystřice nad Pernštejnem, CZ;

(740) Hojčuš Peter, Ing., Bratislava, SK;

(210) 5136-2010

(220) 2.3.2010

9 (511) 11, 20, 21, 35, 37, 39, 42

(511) 11 - Sanitárna technika a zariadenia; kúpacie vane; hydromasážne vane; sprchové vane a vaničky; sprchové kúty a boxy; hydromasážne systémy; hydromasážne panely; vaňové zásteny; zariadenia kúpeľní, a to prístroje na vykurovanie a sušenie; WC misy; bidety; pisoáre; vodovodné batérie; zariadenia na filtráciu, rozvod a ohrievanie vody; klimatizačné prístroje a zariadenia; prístroje na chladenie, vykurovanie a osvetlenie; zariadenia pre sauny; infrašauny; saunové zariadenia.

20 - Kúpeľňový nábytok; zrkadlá; nekovové vešiaky na šaty; nekovové háčiky na šaty.

21 - Náradie a nádoby určené do kúpeľne; koše na použitie v domácnosti; dávkovače mydla; obaly a misky na mydlo; dávkovače na toaletný papier; zásobníky na papierové uteráky a utierky; sklenené a porcelánové výrobky určené na použitie v kúpeľni; sušiaci na bielizeň; nekovové háčiky v triede 21; nekovové prstencové a tyčové vešiaky na uteráky.

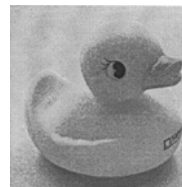
35 - Reklamná, propagačná a inzertná činnosť; organizovanie komerčných a reklamných výstav; maloobchodné a veľkoobchodné služby s tovarmi uvedenými v triedach 11, 20 a 21 tohto zoznamu prostredníctvom internetu.

37 - Stavebná činnosť; vykonávanie stavieb vrátane ich zmien, udržiavacích prác na nich a ich odstraňovanie; opravy; poradenská a konzultačná činnosť v stavebníctve.

39 - Doprava a skladovanie.

42 - Inžinierska činnosť vo výstavbe; projektová činnosť v investičnej výstavbe; technický dozor; grafické práce súvisiace so stavebníctvom; posudky stavebných prác.

(540)



(554) trojrozmerná známka

(731) Valová Jaroslava, Ing., Bočkova 255, 593 01 Bystřice nad Pernštejnem, CZ;

(740) Hojčuš Peter, Ing., Bratislava, SK;

(210) 5138-2010

(220) 3.3.2010

9 (511) 1, 17, 19

(511) 1 - Priemyselné spojivá a lepidlá; tmely na lepenie.

17 - Materiály tesniace a izolačné, najmä tmely.

19 - Stavebné maltové zmesi; omietkové zmesi pre stavebníctvo; výrobky z cementu pre stavebníctvo; predpracované stavebné diely nekovové; nekovové stavebné materiály.

(540) DBK - FAS

(731) Nitsche Martin, Vidochov (areál ZD), 509 01 Nová Paka, CZ;

(740) Hojčuš Peter, Ing., Bratislava, SK;

(210) 5145-2010

(220) 5.3.2010

9 (511) 16, 25, 35, 41, 42, 45

(511) 16 - Plagáty všetkých druhov a rozmerov, bilbordy, megabordy z papiera alebo lepenky; reklamné tabule z papiera, kartónu alebo lepenky; knihy, knižné záložky; brožúry, časopisy, periodiká, tlačivá, tlačoviny; ročenky, katalógy, kalendáre a diáre; poznámkové zošity; príručky, prospekty, noviny; obežníky; publikácie; papierové vlajky, papierové zástavky, pútače z papiera alebo lepenky; pečiatky, pečate, pečatné vosky, písacie potreby, papiernický tovar, obálky, obaly, nálepky, netextilné etikety; kancelárske potreby s výnimkou nábytku, predovšetkým kancelárske potreby použité ako reklamné predmety, perá (kancelárske potreby); poštové známky; adresné štítky do adresovacích strojov, kancelársky papier, listový papier, kopírovací papier, pergamenový papier; papierové pásky, baliaci papier; albumy; atlasy; mapy; pohľadnice; portréty; obrazy, fotografie; grafické reprodukcie; rytiny; plastové fólie na balenie, formuláre, formuláre na zmluvy a podania, paragóny; predmety z kartónu, lepiace štítky, lepidlá a lepiace pásky na kancelárske účely a použitie v domácnosti, spisové obaly, stolové prestieranie z papiera, papierové servítky, papierové utierky, vaky, vrecia a vrecká z papiera alebo plastických materiálov, vzory na výrobu odevov.

25 - Odevy, oblečenie, predovšetkým odevy, pokrývky hlavy a oblečenie ako nosiče reklamných a propagačných textov a označení, bielizeň, opasky, nohavice, cylindre, členky, čiapky, klobúky, šilty na pokrývky hlavy, konfekcia, obleky, košele, kožušiny ako oblečenie, kravaty, manžety ako časti odevov, náprsenky, pančuchy, plášte, ponožky, rukavice, saká, šály, šatky, šerpy, tričká, vesty, uniformy, vrchné ošatenie, zástery, závoje, zvrchníky, župany, papuče, celé topánky, pracovná obuv, sandále, kovanie na obuv.

35 - Vzťahy s verejnosťou, prieskum vzťahov medzi občanmi, podnikmi, inštitúciami a spoločenským prostredím, hospodárske a ekonomické predpovede; lobistické služby zamerané na rozvoj podnikania a obchodu; odborné obchodné poradenstvo; reklama, reklamná, inzertná a propagačná činnosť všetkého druhu a prostredníctvom akéhokoľvek média i prostredníctvom telefónnej siete, dátovej siete, informačnej siete alebo prostredníctvom internetu; on-line reklama na počítačovej komunikačnej sieti, lepenie plagátov, prieskum verejnej mienky, vydávanie a aktualizovanie reklamných alebo náborových materiálov, rozširovanie reklamných materiálov zákazníkom, štatistické informácie, služby zaoberajúce sa zhromažďovaním výstrižkov z časopisov, zhromažďovanie údajov v počítačových databázach; vedenie kartoték v počítači, organizovanie komerčných alebo reklamných výstav a veľtrhov, sprostredkovanie uvedených služieb, sprostredkovanie obchodu s tovarom, predovšetkým s uvedeným tovarom v triedach 16 a 25; obchodné sprostredkovanie služieb uvedených v triedach 41 a 42; sprostredkovanie obchodu s tovarom, predovšetkým s tovarom uvedeným v triedach 16 a 25 prostredníctvom internetu; obchodné sprostredkovanie služieb uvedených v triedach 41 a 42 prostredníctvom internetu.

41 - Činnosť politických strán spočívajúca vo vzdelávaní, organizovaní a zhromažďovaní občanov, spoločenská výchova, vzdelávanie, školenia, organizovanie a vedenie kongresov, konferencií, seminárov, organizovanie spoločenských a politických zhromaždení, organizovanie manifestácií, mítingov a sprievodov, organizovanie kultúrnych alebo vzdelávacích výstav, organizovanie lotérií, ankiet, plesov, športových podujatí a súťaží, súťažní krásy, živých vystúpení organizovanie a vedenie koncertov; nahrávanie videopások; zverejňovanie textov iných ako reklamných, vydávanie kníh, časopisov, periodík, vydávanie textov s výnimkou reklamných alebo náborových, on-line vydávanie kníh a časopisov v elektronickej forme, informácie o výchove a vzdelávaní, pedagogické informácie, poradenstvo v oblasti vzdelávania, knižnice, publikovanie periodickej a neperiodickej tlače; publikovanie a vydávanie tlačiarenských výrobkov vo forme elektronickej reprodukovateľných textov, grafických, obrazových a zvukových informácií, ako aj hovorových údajov, ktoré sú stiahnuteľné cez dátové siete; digitálne spracovanie obrazu; výroba rozhlasových alebo televíznych programov; výroba zvukových a zvukovo-obrazových záznamov; výroba videofilmov; digitálna tvorba obrazov na výstupných zariadeniach; vydávanie informácií týkajúcich sa politických, kultúrnych a spoločenských podujatí pomocou on-line služieb.

42 - Expertné služby v oblasti politického manažmentu; spoločenské, politické alebo politologické analýzy a predpovede, vytváranie a udržiavanie počítačových webových stránok pre zákazníkov, poradenstvo v oblasti vývoja a výskumu, architektúry, urbanistického plánovania, expertíz, inžinierskych činností, kontroly kvality, dizajnu, počítačových databáz, softvéru a hardvéru; vytváranie a udržiavanie počítačových databáz ako služba informatikov, vytváranie a udržiavanie počítačového softvéru a hardvéru; návrhy počítačových systémov, softvérové služby; inštalácia, aktualizácia, servis a zhotovovanie kópií počítačových programov; aktualizovanie počítačových programov; hosťovanie na počítačových stránkach.

45 - Činnosť politických strán spočívajúca v zastupovaní záujmov občanov predovšetkým pred verejnými alebo štátnymi orgánmi a inštitúciami (právne služby); poradenstvo v oblasti ľudských práv, právne poradenstvo, právny výskum.

(540) **Sloboda a Solidarita**

(731) Sloboda a Solidarita (SaS), Čajakova 18, 811 05 Bratislava, SK;

(210) 5146-2010

(220) 5.3.2010

9 (511) 16, 25, 35, 41, 42, 45

(511) 16 - Plagáty všetkých druhov a rozmerov, bilbordy, megabordy z papiera alebo lepenky; reklamné tabule z papiera, kartónu alebo lepenky; knihy, knižné záložky; brožúry, časopisy, periodiká, tlačivá, tlačoviny; ročenky, katalógy, kalendáre a diáre; poznámkové zošity; príručky, prospekty, noviny; obežníky; publikácie; papierové vlajky, papierové zástavky, pútače z papiera alebo lepenky; pečiatky, pečate, pečatné vosky, pí-

sacie potreby, papiernický tovar, obálky, obaly, nálepky, netextilné etikety; kancelárske potreby s výnimkou nábytku, predovšetkým kancelárske potreby použité ako reklamné predmety, perá (kancelárske potreby); poštové známky; adresné štítky do adresovacích strojov, kancelársky papier, listový papier, kopírovací papier, pergamenový papier; papierové pásky, baliaci papier; albumy; atlasy; mapy; pohľadnice; portréty; obrazy, fotografie; grafické reprodukcie; rytiny; plastové fólie na balenie, formuláre, formuláre na zmluvy a podania, paragóny; predmety z kartónu, lepiace štítky, lepidlá a lepiace pásky na kancelárske účely a použitie v domácnosti, spisové obaly, stolové prestieranie z papiera, papierové servítky, papierové utierky, vaky, vrecia a vrecká z papiera alebo plastických materiálov, vzory na výrobu odevov.

25 - Odevy, oblečenie, predovšetkým odevy, pokrývky hlavy a oblečenie ako nosiče reklamných a propagačných textov a označení, bielizeň, opasky, nohavice, cylindre, čelenky, čiapky, klobúky, šilty na pokrývky hlavy, konfekcia, obleky, košele, kožušiny ako oblečenie, kravaty, manžety ako časti odevov, náprsenky, pančuchy, plášte, ponožky, rukavice, saká, šály, šatky, šerpy, trička, vesty, uniformy, vrchné ošatenie, zástery, závoje, zvrchníky, župany, papuče, celé topánky, pracovná obuv, sandále, kovanie na obuv.

35 - Vzťahy s verejnosťou, prieskum vzťahov medzi občanmi, podnikmi, inštitúciami a spoločenským prostredím, hospodárske a ekonomické predpovede; lobistické služby zamerané na rozvoj podnikania a obchodu; odborné obchodné poradenstvo; reklama, reklamná, inzertná a propagačná činnosť všetkého druhu a prostredníctvom akéhokoľvek média i prostredníctvom telefónnej siete, dátovej siete, informačnej siete alebo prostredníctvom internetu; on-line reklama na počítačovej komunikačnej sieti, lepenie plagátov, prieskum verejnej mienky, vydávanie a aktualizovanie reklamných alebo náborových materiálov, rozširovanie reklamných materiálov zákazníkom, štatistické informácie, služby zaoberajúce sa zhromažďovaním výstrižkov z časopisov, zhromažďovanie údajov v počítačových databázach; vedenie kartoték v počítači, organizovanie komerčných alebo reklamných výstav a veľtrhov, sprostredkovanie uvedených služieb, sprostredkovanie obchodu s tovarom, predovšetkým s uvedeným tovarom v triedach 16 a 25; obchodné sprostredkovanie služieb uvedených v triedach 41 a 42; sprostredkovanie obchodu s tovarom, predovšetkým s tovarom uvedeným v triedach 16 a 25 prostredníctvom internetu; obchodné sprostredkovanie služieb uvedených v triedach 41 a 42 prostredníctvom internetu.

41 - Činnosť politických strán spočívajúca vo vzdelávaní, organizovaní a zhromažďovaní občanov, spoločenská výchova, vzdelávanie, školenia, organizovanie a vedenie kongresov, konferencií, seminárov, organizovanie spoločenských a politických zhromaždení, organizovanie manifestácií, mítingov a sprievodov, organizovanie kultúrnych alebo vzdelávacích výstav, organizovanie lotérií, ankiet, plesov, športových podujatí a súťaží, súťaží krásy, živých vystúpení organizovanie a vedenie koncertov; nahrávanie videopások; zverej-

ňovanie textov iných ako reklamných, vydávanie kníh, časopisov, periodík, vydávanie textov s výnimkou reklamných alebo náborových, on-line vydávanie kníh a časopisov v elektronickej forme, informácie o výchove a vzdelávaní, pedagogické informácie, poradenstvo v oblasti vzdelávania, knižnice, publikovanie periodickej a neperiodickej tlače; publikovanie a vydávanie tlačiarenských výrobkov vo forme elektronicke reprodukovateľných textov, grafických, obrazových a zvukových informácií, ako aj hovorových údajov, ktoré sú stiahnuteľné cez dátové siete; digitálne spracovanie obrazu; výroba rozhlasových alebo televíznych programov; výroba zvukových a zvukovo-obrazových záznamov; výroba videofilmov; digitálna tvorba obrazov na výstupných zariadeniach; vydávanie informácií týkajúcich sa politických, kultúrnych a spoločenských podujatí pomocou on-line služieb.

42 - Expertné služby v oblasti politického manažmentu; spoločenské, politické alebo politologické analýzy a predpovede, vytváranie a udržiavanie počítačových webových stránok pre zákazníkov, poradenstvo v oblasti vývoja a výskumu, architektúry, urbanistického plánovania, expertíz, inžinierskych činností, kontroly kvality, dizajnu, počítačových databáz, softvéru a hardvéru; vytváranie a udržiavanie počítačových databáz ako služba informatikov, vytváranie a udržiavanie počítačového softvéru a hardvéru; návrhy počítačových systémov, softvérové služby; inštalácia, aktualizácia, servis a zhotovovanie kópií počítačových programov; aktualizovanie počítačových programov; host'ovanie na počítačových stránkach.

45 - Činnosť politických strán spočívajúca v zastupovaní záujmov občanov predovšetkým pred verejnými alebo štátnymi orgánmi a inštitúciami (právne služby); poradenstvo v oblasti ľudských práv, právne poradenstvo, právny výskum.

(540)

sas
Sloboda Solidarita

(731) Sloboda a Solidarita (SaS), Čajakova 18, 811 05 Bratislava, SK;

(210) 5147-2010

(220) 5.3.2010

9 (511) 16, 25, 35, 41, 42, 45

(511) 16 - Plagáty všetkých druhov a rozmerov, billboardy, megabordy z papiera alebo lepenky; reklamné tabule z papiera, kartónu alebo lepenky; knihy, knižné záložky; brožúry, časopisy, periodiká, tlačivá, tlačoviny; ročenky, katalógy, kalendáre a diáre; poznámkové zošity; príručky, prospekty, noviny; obežníky; publikácie; papierové vlajky, papierové zástavky, pútače z papiera alebo lepenky; pečiatky, pečate, pečatné vosky, písacie potreby, papiernický tovar, obálky, obaly, nálepky, netextilné etikety; kancelárske potreby s výnimkou nábytku, predovšetkým kancelárske potreby použité ako reklamné predmety, perá (kancelárske potreby); poštové známky; adresné štítky do adresovacích strojov, kancelársky papier, listový papier, kopírovací papier, pergamenový

papier; papierové pásky, baliaci papier; albumy; atlasy; mapy; pohľadnice; portréty; obrazy, fotografie; grafické reprodukcie; rytiny; plastové fólie na balenie, formuláre, formuláre na zmluvy a podania, paragóny; predmety z kartónu, lepiace štítky, lepidlá a lepiace pásky na kancelárske účely a použitie v domácnosti, spisové obaly, stolové prestieranie z papiera, papierové servítky, papierové utierky, vaky, vrecia a vrecká z papiera alebo plastických materiálov, vzory na výrobu odevov.

25 - Odevy, oblečenie, predovšetkým odevy, pokrývky hlavy a oblečenie ako nosiče reklamných a propagačných textov a označení, bielizeň, opasky, nohavice, cylindre, čelenky, čiapky, klobúky, šilty na pokrývky hlavy, konfekcia, obleky, košele, kožušiny ako oblečenie, kravaty, manžety ako časti odevov, náprsenky, pančuchy, plášte, ponožky, rukavice, saká, šály, šatky, šerpy, tričká, vesty, uniformy, vrchné ošatenie, zástery, závoje, zvrchníky, župany, papuče, celé topánky, pracovná obuv, sandále, kovanie na obuv.

35 - Vzťahy s verejnosťou, prieskum vzťahov medzi občanmi, podnikmi, inštitúciami a spoločenským prostredím, hospodárske a ekonomické predpovede; lobistické služby zamerané na rozvoj podnikania a obchodu; odborné obchodné poradenstvo; reklama, reklamná, inzertná a propagačná činnosť všetkého druhu a prostredníctvom akéhokoľvek média i prostredníctvom telefónnej siete, dátovej siete, informačnej siete alebo prostredníctvom internetu; online reklama na počítačovej komunikačnej sieti, lepenie plagátov, prieskum verejnej mienky, vydávanie a aktualizovanie reklamných alebo náborových materiálov, rozširovanie reklamných materiálov zákazníkom, štatistické informácie, služby zaoberajúce sa zhromažďovaním výstrižkov z časopisov, zhromažďovanie údajov v počítačových databázach; vedenie kartoték v počítači, organizovanie komerčných alebo reklamných výstav a veľtrhov, sprostredkovanie uvedených služieb, sprostredkovanie obchodu s tovarom, predovšetkým s uvedeným tovarom v triedach 16 a 25; obchodné sprostredkovanie služieb uvedených v triedach 41 a 42; sprostredkovanie obchodu s tovarom, predovšetkým s tovarom uvedeným v triedach 16 a 25 prostredníctvom internetu; obchodné sprostredkovanie služieb uvedených v triedach 41 a 42 prostredníctvom internetu.

41 - Činnosť politických strán spočívajúca vo vzdelávaní, organizovaní a zhromažďovaní občanov, spoločenská výchova, vzdelávanie, školenia, organizovanie a vedenie kongresov, konferencií, seminárov, organizovanie spoločenských a politických zhromaždení, organizovanie manifestácií, mítingov a sprievodov, organizovanie kultúrnych alebo vzdelávacích výstav, organizovanie lotérií, ankiet, plesov, športových podujatí a súťaží, súťaží krásy, živých vystúpení organizovanie a vedenie koncertov; nahrávanie videopások; zverejňovanie textov iných ako reklamných, vydávanie kníh, časopisov, periodík, vydávanie textov s výnimkou reklamných alebo náborových, online vydávanie kníh a časopisov v elektronickej forme, informácie o výchove a vzdelávaní, pedagogické informácie, poradenstvo v oblasti vzdelávania, knižnice, publikovanie periodickej a neperiodickej tlače; publikovanie a vydávanie tlačiarenských vý-

robkov vo forme elektronicke reprodukovaných textov, grafických, obrazových a zvukových informácií, ako aj hovorových údajov, ktoré sú stiahnuteľné cez dátové siete; digitálne spracovanie obrazu; výroba rozhlasových alebo televíznych programov; výroba zvukových a zvukovo-obrazových záznamov; výroba videofilmov; digitálna tvorba obrazov na výstupných zariadeniach; vydávanie informácií týkajúcich sa politických, kultúrnych a spoločenských podujatí pomocou online služieb.

42 - Expertné služby v oblasti politického manažmentu; spoločenské, politické alebo politologické analýzy a predpovede, vytváranie a udržiavanie počítačových webových stránok pre zákazníkov, poradenstvo v oblasti vývoja a výskumu, architektúry, urbanistického plánovania, expertíz, inžinierskych činností, kontroly kvality, dizajnu, počítačových databáz, softvéru a hardvéru; vytváranie a udržiavanie počítačových databáz ako služba informatikov, vytváranie a udržiavanie počítačového softvéru a hardvéru; návrhy počítačových systémov, softvérové služby; inštalácia, aktualizácia, servis a zhotovovanie kópií počítačových programov; aktualizovanie počítačových programov; hosťovanie na počítačových stránkach.

45 - Činnosť politických strán spočívajúca v zastupovaní záujmov občanov predovšetkým pred verejnými alebo štátnymi orgánmi a inštitúciami (právne služby); poradenstvo v oblasti ľudských práv, právne poradenstvo, právny výskum.

(540)



(591) zelená, modrá

(731) Sloboda a Solidarita (SaS), Čajakova 18, 811 05 Bratislava, SK;

(210) 5148-2010

(220) 5.3.2010

9 (511) 16, 25, 35, 41, 42, 45

(511) 16 - Plagáty všetkých druhov a rozmerov, bilbordy, megabordy z papiera alebo lepenky; reklamné tabule z papiera, kartónu alebo lepenky; knihy, knižné záložky; brožúry, časopisy, periodiká, tlačivá, tlačoviny; ročenky, katalógy, kalendáre a diáre; poznámkové zošity; príručky, prospekty, noviny; obežníky; publikácie; papierové vlajky, papierové zástavky, pútače z papiera alebo lepenky; pečiatky, pečate, pečatné vosky, písacie potreby, papiernický tovar, obálky, obaly, nálepky, netextilné etikety; kancelárske potreby s výnimkou nábytku, predovšetkým kancelárske potreby použité ako reklamné predmety, perá (kancelárske potreby); poštové známky; adresné štítky do adresovacích strojov, kancelársky papier, listový papier, kopírovací papier, pergamenový papier; papierové pásky, baliaci papier; albumy; atlasy; mapy; pohľadnice; portréty; obrazy, fotografie; grafické reprodukcie; rytiny; plastové fólie na balenie, formuláre, formuláre na zmluvy a podania, paragóny; predmety z kartónu, lepiace štítky, lepidlá a lepiace pásky na kancelárske účely a použitie v domácnosti, spisové obaly,

stolové prestieranie z papiera, papierové servítky, papierové utierky, vaky, vrecia a vrecká z papiera alebo plastických materiálov, vzory na výrobu odevov.

25 - Odevy, oblečenie, predovšetkým odevy, pokrývky hlavy a oblečenie ako nosiče reklamných a propagačných textov a označení, bielizeň, opasky, nohavice, cylindre, členky, čiapky, klobúky, šilty na pokrývky hlavy, konfekcia, obleky, košele, kožušiny ako oblečenie, kravaty, manžety ako časti odevov, náprsenky, pančuchy, plášte, ponožky, rukavice, saká, šály, šatky, šerpy, tričká, vesty, uniformy, vrchné ošatenie, zástery, závoje, zvrchníky, župany, papuče, celé topánky, pracovná obuv, sandále, kovanie na obuv.

35 - Vzťahy s verejnosťou, prieskum vzťahov medzi občanmi, podnikmi, inštitúciami a spoločenským prostredím, hospodárske a ekonomické predpovede; lobistické služby zamerané na rozvoj podnikania a obchodu; odborné obchodné poradenstvo; reklama, reklamná, inzertná a propagačná činnosť všetkého druhu a prostredníctvom akéhokoľvek média i prostredníctvom telefónnej siete, dátovej siete, informačnej siete alebo prostredníctvom internetu; online reklama na počítačovej komunikačnej sieti, lepenie plagátov, prieskum verejnej mienky, vydávanie a aktualizovanie reklamných alebo náborových materiálov, rozširovanie reklamných materiálov zákazníkom, štatistické informácie, služby zaoberajúce sa zhromažďovaním výstrižkov z časopisov, zhromažďovanie údajov v počítačových databázach; vedenie kartoték v počítači, organizovanie komerčných alebo reklamných výstav a veľtrhov, sprostredkovanie uvedených služieb, sprostredkovanie obchodu s tovarom, predovšetkým s uvedeným tovarom v triedach 16 a 25; obchodné sprostredkovanie služieb uvedených v triedach 41 a 42; sprostredkovanie obchodu s tovarom, predovšetkým s tovarom uvedeným v triedach 16 a 25 prostredníctvom internetu; obchodné sprostredkovanie služieb uvedených v triedach 41 a 42 prostredníctvom internetu.

41 - Činnosť politických strán spočívajúca vo vzdelávaní, organizovaní a zhromažďovaní občanov, spoločenská výchova, vzdelávanie, školenia, organizovanie a vedenie kongresov, konferencií, seminárov, organizovanie spoločenských a politických zhromaždení, organizovanie manifestácií, mítingov a sprievodov, organizovanie kultúrnych alebo vzdelávacích výstav, organizovanie lotérií, ankiet, plesov, športových podujatí a súťaží, súťaží krásy, živých vystúpení organizovanie a vedenie koncertov; nahrávanie videopások; zverejňovanie textov iných ako reklamných, vydávanie kníh, časopisov, periodík, vydávanie textov s výnimkou reklamných alebo náborových, online vydávanie kníh a časopisov v elektronickej forme, informácie o výchove a vzdelávaní, pedagogické informácie, poradenstvo v oblasti vzdelávania, knižnice, publikovanie periodickej a neperiodickej tlače; publikovanie a vydávanie tlačiarenských výrobkov vo forme elektronicky reprodukovateľných textov, grafických, obrazových a zvukových informácií, ako aj hovorových údajov, ktoré sú stiahnuteľné cez dátové siete; digitálne spracovanie obrazu; výroba rozhlasových alebo televíznych programov; výroba zvukových a zvukovo-

-obrazových záznamov; výroba videofilmov; digitálna tvorba obrazov na výstupných zariadeniach; vydávanie informácií týkajúcich sa politických, kultúrnych a spoločenských podujatí pomocou online služieb.

42 - Expertné služby v oblasti politického manažmentu; spoločenské, politické alebo politologické analýzy a predpovede, vytváranie a udržiavanie počítačových webových stránok pre zákazníkov, poradenstvo v oblasti vývoja a výskumu, architektúry, urbanistického plánovania, expertíz, inžinierskych činností, kontroly kvality, dizajnu, počítačových databáz, softvéru a hardvéru; vytváranie a udržiavanie počítačových databáz ako služba informatikov, vytváranie a udržiavanie počítačového softvéru a hardvéru; návrhy počítačových systémov, softvérové služby; inštalácia, aktualizácia, servis a zhotovovanie kópií počítačových programov; aktualizovanie počítačových programov; hosťovanie na počítačových stránkach.

45 - Činnosť politických strán spočívajúca v zastupovaní záujmov občanov predovšetkým pred verejnými alebo štátnymi orgánmi a inštitúciami (právne služby); poradenstvo v oblasti ľudských práv, právne poradenstvo, právny výskum.

(540)



(591) zelená, modrá, biela

(731) Sloboda a Solidarita (SaS), Čajakova 18, 811 05 Bratislava, SK;

(210) 5152-2010

(220) 8.3.2010

9 (511) 9, 16, 35, 38, 41

(511) 9 - Diapozitívy; kompaktné disky; magnetické disky; optické disky; optické kompaktné disky; elektronické publikácie (stiahnuté z telekomunikačnej siete); gramofónové platne; magnetické nosiče údajov; optické nosiče údajov; pásky na zvukové nahrávanie; počítačový softvér; programy na počítačové hry; počítačové programy (stiahnuté z telekomunikačnej siete); pružné disky; videokazety; videopásky; disky zvukových nahrávok; nosiče zvukových nahrávok; pásky so zvukovými nahrávkami.

16 - Albумы; blahoprajné pohľadnice; časopisy (periodiká); grafiky; kalendáre; katalógy; knihy; komiksy; noviny; obehníky; periodiká; plagáty; publikácie; ročenky; tlačoviny.

35 - Reklamné agentúry; grafická úprava tlačovín na reklamné účely; prezentácia výrobkov v komunikačných médiách pre maloobchod; komerčné informačné kancelárie; podpora predaja (pre tretie osoby); prenájom reklamného času vo všetkých komunikačných médiách; prenájom reklamných materiálov; reklama; online reklama na počítačovej komunikačnej sieti; rozširovanie reklamných materiálov zákazníkom (letáky, prospekty, tlačoviny, vzorky); vydávanie a aktualizovanie reklamných materiálov; rozširovanie reklamných oznamov; prenájom reklamných plôch; zásielkové reklamné služby; uverejňovanie reklamných textov; rozhlasová reklama; rozširovanie reklamných ale-

bo inzertných oznamov; spracovanie textov; televízna reklama; predplatné telekomunikačných služieb; zasielanie reklamných materiálov zákazníkom.

38 - Poskytovanie priestoru na diskusiu na internete; prenos signálu pomocou satelitu; spravodajské agentúry; televízne vysielanie; vysielanie káblovej televízie; tlačové kancelárie.

41 - Digitálna tvorba obrazov na výstupných zariadeniach; elektronická edičná činnosť v malom (DTP služby); filmová tvorba; fotografická reportáž; informácie o možnostiach zábavy; nahrávanie videopások; organizovanie vedomostných alebo zábavných súťaží; výroba rozhlasových a televíznych programov; organizovanie športových súťaží; televízna zábava; tvorba videofilmov; organizovanie a vedenie koncertov; organizovanie a plánovanie večierkov; vydávanie kníh; online vydávanie kníh a časopisov v elektronickej forme; zábava, pobavenie; živé predstavenia; prenájom zvukových nahrávacích zariadení.

(540) STAVME SA, ŽE...

(731) MAC TV, s.r.o., Brečtanová 1, 831 01 Bratislava, SK;

(740) Ďurček Peter, Mgr., Bratislava, SK;

(210) 5170-2010

(220) 12.3.2010

9 (511) 9, 37, 38, 41, 42

(511) 9 - Prístroje a nástroje vedecké, námorné, geodetické, fotografické, kinematografické, optické, signalizačné, kontrolné (inšpekcia), záchranné, vzdelávacie a prístroje a nástroje na meranie a váženie; prístroje a nástroje na vedenie, distribúciu, transformáciu, akumuláciu, reguláciu alebo kontrolu elektrického prúdu; prístroje na nahrávanie, prenos a reprodukciu zvuku alebo obrazu; magnetické nosiče údajov, záznamové disky; predajné automaty a mechanizmy prístrojov uvádzaných do činnosti vhođením mince; registračné pokladnice, počítačové stroje, zariadenia na spracovanie údajov a počítače; hasiace prístroje.

37 - Stavebníctvo; opravy; inštalačné služby.

38 - Telekomunikačné služby.

41 - Vzdelávanie; zabezpečovanie výcvikov, kurzov a školení; zábava; športová a kultúrna činnosť.

42 - Služby vedecké a technologické vrátane výskumu v oblasti vedy a priemyslu; priemyselné analýzy a priemyselný výskum; návrh a vývoj počítačového hardvéru a softvéru.

(540)



(731) Aliter Consulting, s.r.o., Turčianska 16, 821 09 Bratislava, SK;

(210) 5171-2010

(220) 12.3.2010

9 (511) 9, 37, 38, 41, 42

(511) 9 - Prístroje a nástroje vedecké, námorné, geodetické, fotografické, kinematografické, optické, signalizačné, kontrolné (inšpekcia), záchranné, vzdelávacie a prístroje a nástroje na meranie a váženie; prístroje a nástroje na vedenie, distribúciu,

transformáciu, akumuláciu, reguláciu alebo kontrolu elektrického prúdu; prístroje na nahrávanie, prenos a reprodukciu zvuku alebo obrazu; magnetické nosiče údajov, záznamové disky; predajné automaty a mechanizmy prístrojov uvádzaných do činnosti vhođením mince; registračné pokladnice, počítačové stroje zariadenia na spracovanie údajov a počítače; hasiace prístroje.

37 - Stavebníctvo; opravy; inštalačné služby.

38 - Telekomunikačné služby.

41 - Vzdelávanie; zabezpečovanie výcvikov, kurzov a školení; zábava; športová a kultúrna činnosť.

42 - Služby vedecké a technologické vrátane výskumu v oblasti vedy a priemyslu; priemyselné analýzy a priemyselný výskum; návrh a vývoj počítačového hardvéru a softvéru.

(540)



(731) Aliter Consulting, s.r.o., Turčianska 16, 821 09 Bratislava, SK;

(210) 5228-2010

(220) 1.4.2010

9 (511) 35, 36, 41

(511) 35 - Sprostredkovanie obchodu s tovarom; elektronické obchody prostredníctvom siete internet; poskytovanie obchodných informácií a služieb prostredníctvom internetu; konzultačná činnosť v oblasti služieb uvedených v triedach 35; obchodné sprostredkovanie služieb obsiahnutých v triede 35, 36 a 41; reklamná, inzertná a propagačná činnosť; online reklama na počítačovej komunikačnej sieti; vydávanie, aktualizovanie a rozširovanie reklamných materiálov a oznamov zákazníkom; prenájom reklamných plôch a priestorov; činnosť reklamných agentúr; organizovanie komerčných alebo reklamných výstav a veľtrhov; organizovanie výstav na obchodnú a reklamnú účely; zbieranie a zoraďovanie údajov do počítačových databáz; prieskum trhu; prieskum verejnej mienky; public relations; služby v oblasti marketingu; marketingové štúdie; obchodný manažment a podnikové poradenstvo; odborné obchodné poradenstvo; pomoc pri riadení obchodnej činnosti; personálne poradenstvo; poskytovanie obchodných alebo personálnych informácií; účtovníctvo; rady spotrebiteľom.

36 - Finančné služby; konzultačná činnosť v oblasti financií; finančné analýzy; burzové maklérsstvo; služby v oblasti daňových odhadov; služby na využívanie dôchodkových fondov; spravovanie financií; finančné informácie; finančné odhady a oceňovanie v oblasti bankovníctva, poisťovníctva a nehnuteľností; finančný lízing; investovanie kapitálu; prenájom nehnuteľností; sprostredkovateľská činnosť s nehnuteľnosťami; správa nehnuteľností; spracovanie finančných projektov pre štrukturálne nástroje Európskej únie; poradenská činnosť pri spracovaní finančných projektov pre štrukturálne nástroje Európskej únie; technicko-organizačná pomoc pri realizácii finančných projektov pre štrukturálne nástroje Európskej únie.

41 - Vyučovanie a vzdelávanie; technicko-organizačné zabezpečovanie výcvikov, kurzov, školení, konferencií; organizovanie a vedenie kurzov; organizovanie a vedenie konferencií, seminárov, kongresov a sympózií; organizovanie kultúrnych a vzdelávacích výstav a podujatí; organizovanie športových podujatí; zábava, pobavenie; organizovanie recepcií, prezentácií, módnych prehliadok a živých vystúpení; organizovanie vedomostných alebo zábavných súťaží; organizovanie športových súťaží; vydavateľská činnosť s výnimkou vydávania reklamných alebo náborových textov; prekladateľské a tlmočnické služby; konzultačná činnosť v oblasti služieb uvedených v triede 41.

(540)



(591) tmavosivá, bordová, biela

(731) ECRAN 77 INVESTMENTS LIMITED, Diagorou 4, KERMIA BUILDING, 1097 Nicosia, CY;

(740) Litváková Edita, Ing., Bratislava, SK;

(210) 5268-2010

(220) 16.4.2010

9 (511) 9, 14, 16, 18, 20, 28, 35, 36, 42

(511) 9 - Kompasy.

14 - Mince; mince zberateľské; mince pamätne; ingoty z drahých kovov; medaily; vyznamenania; prívesky; odznaky z drahých kovov; medené známky.

16 - Albumy; katalógy; kalendáre; obaly na dokumenty; grafiky; fotografie; spomienkové karty; obálky na dokumenty; dávkovače lepiacej pásky; dierovačky; zošívачky; stojany na fotografie; rezačky na papier; kazety na listový papier; lepidlá na papier; pravítka; ceruzky; perá; knižné zarážky; lepenkové podstavce; ťažidlá na papier; zaraďovače; strúhadlá; knižné záložky; samolepiace záložky; podnosy na rozdeľovanie a počítanie mincí; poštové známky; plagáty; diplomy; listový papier, všetko v rámci tejto triedy.

18 - Aktovky; náprsné tašky; puzdrá; zásobníky; väzby, všetko v rámci tejto triedy.

20 - Obaly na zberateľské mince z dreva a z plastu.

28 - Žetóny hracie; hracie karty.

35 - Služby v oblasti expozície, maloobchodu a veľkoobchodu so zlatom, platinou, mincovými výrobkami, starožitnosťami a umeleckými dielami; služby v oblasti promotion, reklamy; organizovanie predajných a reklamných výstav.

36 - Služby oceňovania numizmatických zbierok, starožitností, umeleckých diel; úschova cenností.

42 - Expertízy v oblasti numizmatickej činnosti; identifikácia a overenie pravosti numizmatických zbierok.

(540)



(731) Národná Pokladnica s.r.o., Kapitulska 18/A, 811 01 Bratislava, SK;

(740) Přemysl Marek, Mgr., Bratislava, SK;

(210) 5269-2010

(220) 16.4.2010

9 (511) 9, 14, 16, 18, 20, 28, 35, 36, 42

(511) 9 - Kompasy.

14 - Mince; mince zberateľské; mince pamätne; ingoty z drahých kovov; medaily; vyznamenania; prívesky; odznaky z drahých kovov; medené známky.

16 - Albumy; katalógy; kalendáre; obaly na dokumenty; grafiky; fotografie; spomienkové karty; obálky na dokumenty; dávkovače lepiacej pásky; dierovačky; zošívачky; stojany na fotografie; rezačky na papier; kazety na listový papier; lepidlá na papier; pravítka; ceruzky; perá; knižné zarážky; lepenkové podstavce; ťažidlá na papier; zaraďovače; strúhadlá; knižné záložky; samolepiace záložky; podnosy na rozdeľovanie a počítanie mincí; poštové známky; plagáty; diplomy; listový papier, všetko v rámci tejto triedy.

18 - Aktovky; náprsné tašky; puzdrá; zásobníky; väzby, všetko v rámci tejto triedy.

20 - Obaly na zberateľské mince z dreva a z plastu.

28 - Žetóny hracie; hracie karty.

35 - Služby v oblasti expozície, maloobchodu a veľkoobchodu so zlatom, platinou, mincovými výrobkami, starožitnosťami a umeleckými dielami; služby v oblasti promotion, reklamy; organizovanie predajných a reklamných výstav.

36 - Služby oceňovania numizmatických zbierok, starožitností, umeleckých diel; úschova cenností.

42 - Expertízy v oblasti numizmatickej činnosti; identifikácia a overenie pravosti numizmatických zbierok.

(540)



(731) Národná Pokladnica s.r.o., Kapitulska 18/A, 811 01 Bratislava, SK;

(740) Přemysl Marek, Mgr., Bratislava, SK;

(210) 5270-2010

(220) 19.4.2010

9 (511) 41, 42, 43, 44, 45

(511) 41 - Organizácia a poskytovanie vysokoškolského vzdelávania vo všetkých troch stupňoch vysokoškolského štúdia; vyučovanie a pedagogická činnosť vo všetkých formách vzdelávania v oblasti prírodných, technických, medicínskych, spoločenských, ekonomických, sociálnych, politických a právnych vied, pedagogiky, farmácie, telesnej výchovy a športu, teológie, umenia, matematiky, ekológie; skúšanie, preskúšavanie, prednášky, kurzy; diaľkové (externé) štúdium; poskytovanie ďalšieho (celoživotného), vzdelávania; organizovanie jazykových kurzov, organizovanie a vedenie konferencií; organizovanie kultúrnych alebo vzdelávacích výstav; organizovanie vedomostných alebo zábavných súťaží; korešpondenčné kurzy; školenia; organizovanie a vedenie kongresov, sympózií a konferencií; poradenská a konzultačná činnosť v oblasti vzdelávania; organizovanie a vedenie seminárov; poradenstvo v oblasti vzdelávania; organizovanie športových podujatí;

rekreácia, poskytovanie služieb na oddych a relax; požičiavanie a prenájom športového výstroja s výnimkou dopravných prostriedkov; prevádzkovanie športových zariadení; klubové služby (výchovno-zábavné); vydávanie kníh, skrípt, časopisov, učebných pomôcok, odborných periodík, ročeniek; zverejňovanie textov, okrem reklamných; elektronická edičná činnosť; zverejňovanie textov s výnimkou reklamných alebo náborových; knižničná činnosť.

42 - Základný a aplikovaný vedecký výskum, vývoj a bádanie v oblasti prírodných, technických, medicínskych, spoločenských, ekonomických, sociálno-ekonomických, politických a právnych vied, pedagogiky, farmácie, telesnej výchovy a športu, teológie a umenia, matematiky, ekológie; príprava a realizácia európskych a národných projektov; výskum biologický; výskum v oblasti fyziky; chemický výskum; výskum v oblasti pokusnej kultivácie ohrozených a miznúcich druhov rastlín; geologický prieskum a vyhľadávanie; technický prieskum; transfer technológií; geologické expertízy; chemické analýzy; spracovávanie ekologických štúdií; monitoring rastlinných spoločenskostí; vypracovávanie odborných posudkov; expertízy, počítačové programovanie; inštalácia, zhotovovanie kópií a aktualizovanie počítačových programov; tvorba softvéru; prieskum v oblasti využitia počítačov; obnovovanie počítačových databáz; štúdie technických projektov.

43 - Poskytovanie prechodného ubytovania; poskytovanie stravovania - jedálne a závodné jedálne; prenájom prednáškových sál; turistické ubytovne.

44 - Záhradníctvo; botanická záhrada, údržba a rozširovanie zbierky živých rastlín; aranžovanie kvetov; rastlinné škôlky; záhradnícke služby; realizácia ozelenenia exteriérov a interiérov; vypracovávanie projektov sadovníckych úprav; pokusná aklimatizácia rôznych druhov rastlín, najmä drevín.

45 - Právny výskum.

(540)



(591) bordová, biela, čierna

(731) Univerzita Komenského v Bratislave, Šafárikovo nám. 6, 818 06 Bratislava, SK;

(210) 5271-2010

(220) 19.4.2010

9 (511) 41, 42, 43, 44, 45

(511) 41 - Organizácia a poskytovanie vysokoškolského vzdelávania vo všetkých troch stupňoch vysokoškolského štúdia; vyučovanie a pedagogická činnosť vo všetkých formách vzdelávania v oblasti prírodných, technických, medicínskych, spoločenských, ekonomických, sociálnych, politických a právnych vied, pedagogiky, farmácie, telesnej výchovy a športu, teológie, umenia, matematiky, ekológie; skúšanie, preskúšavanie, prednášky, kurzy; diaľkové (externé) štúdium; poskytovanie ďalšieho (celoživotného), vzdelávania; organizovanie

jazykových kurzov, organizovanie a vedenie konferencií; organizovanie kultúrnych alebo vzdelávacích výstav; organizovanie vedomostných alebo zábavných súťaží; korešpondenčné kurzy; školenia; organizovanie a vedenie kongresov, sympózií a konferencií; poradenská a konzultačná činnosť v oblasti vzdelávania; organizovanie a vedenie seminárov; poradenstvo v oblasti vzdelávania; organizovanie športových podujatí; rekreácia, poskytovanie služieb na oddych a relax; požičiavanie a prenájom športového výstroja s výnimkou dopravných prostriedkov; prevádzkovanie športových zariadení; klubové služby (výchovno-zábavné); vydávanie kníh, skrípt, časopisov, učebných pomôcok, odborných periodík, ročeniek; zverejňovanie textov, okrem reklamných; elektronická edičná činnosť; zverejňovanie textov s výnimkou reklamných alebo náborových; knižničná činnosť.

42 - Základný a aplikovaný vedecký výskum, vývoj a bádanie v oblasti prírodných, technických, medicínskych, spoločenských, ekonomických, sociálno-ekonomických, politických a právnych vied, pedagogiky, farmácie, telesnej výchovy a športu, teológie a umenia, matematiky, ekológie; príprava a realizácia európskych a národných projektov; výskum biologický; výskum v oblasti fyziky; chemický výskum; výskum v oblasti pokusnej kultivácie ohrozených a miznúcich druhov rastlín; geologický prieskum a vyhľadávanie; technický prieskum; transfer technológií; geologické expertízy; chemické analýzy; spracovávanie ekologických štúdií; monitoring rastlinných spoločenskostí; vypracovávanie odborných posudkov; expertízy, počítačové programovanie; inštalácia, zhotovovanie kópií a aktualizovanie počítačových programov; tvorba softvéru; prieskum v oblasti využitia počítačov; obnovovanie počítačových databáz; štúdie technických projektov.

43 - Poskytovanie prechodného ubytovania; poskytovanie stravovania - jedálne a závodné jedálne; prenájom prednáškových sál; turistické ubytovne.

44 - Záhradníctvo; botanická záhrada, údržba a rozširovanie zbierky živých rastlín; aranžovanie kvetov; rastlinné škôlky; záhradnícke služby; realizácia ozelenenia exteriérov a interiérov; vypracovávanie projektov sadovníckych úprav; pokusná aklimatizácia rôznych druhov rastlín, najmä drevín.

45 - Právny výskum.

(540)



(731) Univerzita Komenského v Bratislave, Šafárikovo nám. 6, 818 06 Bratislava, SK;

(210) 5272-2010

(220) 19.4.2010

9 (511) 41, 42, 43, 44, 45

(511) 41 - Organizácia a poskytovanie vysokoškolského vzdelávania vo všetkých troch stupňoch vysokoškolského štúdia; vyučovanie a pedagogická činnosť vo všetkých formách vzdelávania v oblasti prírodných, technických, medicínskych, spoločenských, ekonomických, sociálnych, politických a právnych vied, pedagogiky, farmácie, telesnej výchovy a športu, teológie, umenia, matematiky, ekológie; skúšanie, preskúšavanie, prednášky, kurzy; diaľkové (externé) štúdium; poskytovanie ďalšieho (celoživotného), vzdelávania; organizovanie jazykových kurzov, organizovanie a vedenie konferencií; organizovanie kultúrnych alebo vzdelávacích výstav; organizovanie vedomostných alebo zábavných súťaží; korešpondenčné kurzy; školenia; organizovanie a vedenie kongresov, sympózií a konferencií; poradenská a konzultačná činnosť v oblasti vzdelávania; organizovanie a vedenie seminárov; poradenstvo v oblasti vzdelávania; organizovanie športových podujatí; rekreácia, poskytovanie služieb na oddych a relax; požíčovanie a prenájom športového výstroja s výnimkou dopravných prostriedkov; prevádzkovanie športových zariadení; klubové služby (výchovno-zábavné); vydávanie kníh, skript, časopisov, učebných pomôcok, odborných periodík, ročníkov; zverejňovanie textov, okrem reklamných; elektronická edičná činnosť; zverejňovanie textov s výnimkou reklamných alebo náborových; knižničná činnosť.

42 - Základný a aplikovaný vedecký výskum, vývoj a bádanie v oblasti prírodných, technických, medicínskych, spoločenských, ekonomických, sociálno-ekonomických, politických a právnych vied, pedagogiky, farmácie, telesnej výchovy a športu, teológie a umenia, matematiky, ekológie; príprava a realizácia európskych a národných projektov; výskum biologický; výskum v oblasti fyziky; chemický výskum; výskum v oblasti pokusnej kultivácie ohrozených a miznúcich druhov rastlín; geologický prieskum a vyhľadávanie; technický prieskum; transfer technológií; geologické expertízy; chemické analýzy; spracovávanie ekologických štúdií; monitoring rastlinných spoločenstiev; vypracovávanie odborných posudkov; expertízy, počítačové programovanie; inštalácia, zhotovovanie kópií a aktualizovanie počítačových programov; tvorba softvéru; prieskum v oblasti využitia počítačov; obnovovanie počítačových databáz; štúdie technických projektov.

43 - Poskytovanie prechodného ubytovania; poskytovanie stravovania - jedálne a závodné jedálne; prenájom prednáškových sál; turistické ubytovne.

44 - Záhradníctvo; botanická záhrada, údržba a rozširovanie zbierky živých rastlín; aranžovanie kvetov; rastlinné škôlky; záhradnícke služby; realizácia ozelenenia exteriérov a interiérov; vypracovávanie projektov sadovníckych úprav; pokusná aklimatizácia rôznych druhov rastlín, najmä drevín.

45 - Právny výskum.

(540)

(731) Univerzita Komenského v Bratislave, Šafárikovo nám. 6, 818 06 Bratislava, SK;

(210) 5273-2010

(220) 19.4.2010

9 (511) 41, 42, 43, 44, 45

(511) 41 - Organizácia a poskytovanie vysokoškolského vzdelávania vo všetkých troch stupňoch vysokoškolského štúdia; vyučovanie a pedagogická činnosť vo všetkých formách vzdelávania v oblasti prírodných, technických, medicínskych, spoločenských, ekonomických, sociálnych, politických a právnych vied, pedagogiky, farmácie, telesnej výchovy a športu, teológie, umenia, matematiky, ekológie; skúšanie, preskúšavanie, prednášky, kurzy; diaľkové (externé) štúdium; poskytovanie ďalšieho (celoživotného), vzdelávania; organizovanie jazykových kurzov, organizovanie a vedenie konferencií; organizovanie kultúrnych alebo vzdelávacích výstav; organizovanie vedomostných alebo zábavných súťaží; korešpondenčné kurzy; školenia; organizovanie a vedenie kongresov, sympózií a konferencií; poradenská a konzultačná činnosť v oblasti vzdelávania; organizovanie a vedenie seminárov; poradenstvo v oblasti vzdelávania; organizovanie športových podujatí; rekreácia, poskytovanie služieb na oddych a relax; požíčovanie a prenájom športového výstroja s výnimkou dopravných prostriedkov; prevádzkovanie športových zariadení; klubové služby (výchovno-zábavné); vydávanie kníh, skript, časopisov, učebných pomôcok, odborných periodík, ročníkov; zverejňovanie textov, okrem reklamných; elektronická edičná činnosť; zverejňovanie textov s výnimkou reklamných alebo náborových; knižničná činnosť.

42 - Základný a aplikovaný vedecký výskum, vývoj a bádanie v oblasti prírodných, technických, medicínskych, spoločenských, ekonomických, sociálno-ekonomických, politických a právnych vied, pedagogiky, farmácie, telesnej výchovy a športu, teológie a umenia, matematiky, ekológie; príprava a realizácia európskych a národných projektov; výskum biologický; výskum v oblasti fyziky; chemický výskum; výskum v oblasti pokusnej kultivácie ohrozených a miznúcich druhov rastlín; geologický prieskum a vyhľadávanie; technický prieskum; transfer technológií; geologické expertízy; chemické analýzy; spracovávanie ekologických štúdií; monitoring rastlinných spoločenstiev; vypracovávanie odborných posudkov; expertízy, počítačové programovanie; inštalácia, zhotovovanie kópií a aktualizovanie počítačových programov; tvorba softvéru; prieskum v oblasti využitia počítačov; obnovovanie počítačových databáz; štúdie technických projektov.

43 - Poskytovanie prechodného ubytovania; poskytovanie stravovania - jedálne a závodné jedálne; prenájom prednáškových sál; turistické ubytovne.

44 - Záhradníctvo; botanická záhrada, údržba a rozširovanie zbierky živých rastlín; aranžovanie kvetov; rastlinné škôlky; záhradnícke služby; realizácia ozelenenia exteriérov a interiérov; vypracovávanie projektov sadovníckych úprav; pokusná aklimatizácia rôznych druhov rastlín, najmä drevín.

45 - Právny výskum.

(540)



(731) Univerzita Komenského v Bratislave, Šafárikovo nám. 6, 818 06 Bratislava, SK;

(210) 5274-2010

(220) 19.4.2010

9 (511) 41, 42, 43, 44, 45

(511) 41 - Organizácia a poskytovanie vysokoškolského vzdelávania vo všetkých troch stupňoch vysokoškolského štúdia; vyučovanie a pedagogická činnosť vo všetkých formách vzdelávania v oblasti prírodných, technických, medicínskych, spoločenských, ekonomických, sociálnych, politických a právnych vied, pedagogiky, farmácie, telesnej výchovy a športu, teológie, umenia, matematiky, ekológie; skúšanie, preskúšavanie, prednášky, kurzy; diaľkové (externé) štúdium; poskytovanie ďalšieho (celoživotného), vzdelávania; organizovanie jazykových kurzov, organizovanie a vedenie konferencií; organizovanie kultúrnych alebo vzdelávacích výstav; organizovanie vedomostných alebo zábavných súťaží; korešpondenčné kurzy; školenia; organizovanie a vedenie kongresov, sympózií a konferencií; poradenská a konzultačná činnosť v oblasti vzdelávania; organizovanie a vedenie seminárov; poradenstvo v oblasti vzdelávania; organizovanie športových podujatí; rekreácia, poskytovanie služieb na oddych a relax; požičiavanie a prenájom športového výstroja s výnimkou dopravných prostriedkov; prevádzkovanie športových zariadení; klubové služby (výchovno-zábavné); vydávanie kníh, skript, časopisov, učebných pomôcok, odborných periodík, ročeniek; zverejňovanie textov, okrem reklamných; elektronická edičná činnosť; zverejňovanie textov s výnimkou reklamných alebo náborových; knižničná činnosť.

42 - Základný a aplikovaný vedecký výskum, vývoj a bádanie v oblasti prírodných, technických, medicínskych, spoločenských, ekonomických, sociálno-ekonomických, politických a právnych vied, pedagogiky, farmácie, telesnej výchovy a športu, teológie a umenia, matematiky, ekológie; príprava a realizácia európskych a národných projektov; výskum biologický; výskum v oblasti fyziky; chemický výskum; výskum v oblasti pokusnej kultivácie ohrozených a miznúcich druhov rastlín;

geologický prieskum a vyhľadávanie; technický prieskum; transfer technológií; geologické expertízy; chemické analýzy; spracovávanie ekologických štúdií; monitoring rastlinných spoločenstiev; vypracovávanie odborných posudkov; expertízy, počítačové programovanie; inštalácia, zhotovovanie kópií a aktualizovanie počítačových programov; tvorba softvéru; prieskum v oblasti využitia počítačov; obnovenie počítačových databáz; štúdie technických projektov.

43 - Poskytovanie prechodného ubytovania; poskytovanie stravovania - jedálne a závodné jedálne; prenájom prednáškových sál; turistické ubytovne.

44 - Záhradníctvo; botanická záhrada, údržba a rozširovanie zbierky živých rastlín; aranžovanie kvetov; rastlinné škôlky; záhradnícke služby; realizácia ozelenenia exteriérov a interiérov; vypracovávanie projektov sadovníckych úprav; pokusná aklimatizácia rôznych druhov rastlín, najmä drevín.

45 - Právny výskum.

(540)



(591) bordová, biela, čierna

(731) Univerzita Komenského v Bratislave, Šafárikovo nám. 6, 818 06 Bratislava, SK;

(210) 5275-2010

(220) 19.4.2010

9 (511) 41, 42, 43, 44, 45

(511) 41 - Organizácia a poskytovanie vysokoškolského vzdelávania vo všetkých troch stupňoch vysokoškolského štúdia; vyučovanie a pedagogická činnosť vo všetkých formách vzdelávania v oblasti prírodných, technických, medicínskych, spoločenských, ekonomických, sociálnych, politických a právnych vied, pedagogiky, farmácie, telesnej výchovy a športu, teológie, umenia, matematiky, ekológie; skúšanie, preskúšavanie, prednášky, kurzy; diaľkové (externé) štúdium; poskytovanie ďalšieho (celoživotného), vzdelávania; organizovanie jazykových kurzov, organizovanie a vedenie konferencií; organizovanie kultúrnych alebo vzdelávacích výstav; organizovanie vedomostných alebo zábavných súťaží; korešpondenčné kurzy; školenia; organizovanie a vedenie kongresov, sympózií a konferencií; poradenská a konzultačná činnosť v oblasti vzdelávania; organizovanie a vedenie seminárov; poradenstvo v oblasti vzdelávania; organizovanie športových podujatí; rekreácia, poskytovanie služieb na oddych a relax; požičiavanie a prenájom športového výstroja s výnimkou dopravných prostriedkov; prevádzkovanie športových zariadení; klubové služby (výchovno-zábavné); vydávanie kníh, skript, časopisov, učebných pomôcok, odborných periodík, ročeniek; zverejňovanie textov, okrem reklamných; elektronická edičná činnosť; zverejňovanie textov s výnimkou reklamných alebo náborových; knižničná činnosť.

42 - Základný a aplikovaný vedecký výskum, vývoj a bádanie v oblasti prírodných, technických, medicínskych, spoločenských, ekonomických, sociálno-ekonomických, politických a právnych vied, pedagogiky, farmácie, telesnej výchovy a športu, teológie a umenia, matematiky, ekológie; príprava a realizácia európskych a národných projektov; výskum biologický; výskum v oblasti fyziky; chemický výskum; výskum v oblasti pokusnej kultivácie ohrozených a miznúcich druhov rastlín; geologický prieskum a vyhľadávanie; technický prieskum; transfer technológií; geologické expertízy; chemické analýzy; spracovávanie ekologických štúdií; monitoring rastlinných spoločenských; vypracovávanie odborných posudkov; expertízy, počítačové programovanie; inštalácia, zhotovovanie kópií a aktualizovanie počítačových programov; tvorba softvéru; prieskum v oblasti využitia počítačov; obnovovanie počítačových databáz; štúdie technických projektov.

43 - Poskytovanie prechodného ubytovania; poskytovanie stravovania - jedálne a závodné jedálne; prenájom prednáškových sál; turistické ubytovne.

44 - Záhradníctvo; botanická záhrada, údržba a rozširovanie zbierky živých rastlín; aranžovanie kvetov; rastlinné škôlky; záhradnícke služby; realizácia ozelenenia exteriérov a interiérov; vypracovávanie projektov sadovníckych úprav; pokusná aklimatizácia rôznych druhov rastlín, najmä drevín.

45 - Právny výskum.

(540)



(591) bordová, biela, čierna

(731) Univerzita Komenského v Bratislave, Šafárikovo nám. 6, 818 06 Bratislava, SK;

(210) 5276-2010

(220) 19.4.2010

9 (511) 41, 42, 43, 44, 45

(511) 41 - Organizácia a poskytovanie vysokoškolského vzdelávania vo všetkých troch stupňoch vysokoškolského štúdia; vyučovanie a pedagogická činnosť vo všetkých formách vzdelávania v oblasti prírodných, technických, medicínskych, spoločenských, ekonomických, sociálnych, politických a právnych vied, pedagogiky, farmácie, telesnej výchovy a športu, teológie, umenia, matematiky, ekológie; skúšanie, preskúšavanie, prednášky, kurzy; diaľkové (externé) štúdium; poskytovanie ďalšieho (celoživotného), vzdelávania; organizovanie jazykových kurzov, organizovanie a vedenie konferencií; organizovanie kultúrnych alebo vzdelávacích výstav; organizovanie vedomostných alebo zábavných súťaží; korešpondenčné kurzy; školenia; organizovanie a vedenie kongresov, sympózií a konferencií; poradenská a konzultačná činnosť v oblasti vzdelávania; organizovanie a vedenie seminárov; poradenstvo v oblasti vzdelávania; organizovanie športových podujatí; rekreácia, poskytovanie služieb na oddych a relax; po-

žičiavanie a prenájom športového výstroja s výnimkou dopravných prostriedkov; prevádzkovanie športových zariadení; klubové služby (výchovno-zábavné); vydávanie kníh, skrípt, časopisov, učebných pomôcok, odborných periodík, ročeniek; zverejňovanie textov, okrem reklamných; elektronická edičná činnosť; zverejňovanie textov s výnimkou reklamných alebo náborových; knižničná činnosť.

42 - Základný a aplikovaný vedecký výskum, vývoj a bádanie v oblasti prírodných, technických, medicínskych, spoločenských, ekonomických, sociálno-ekonomických, politických a právnych vied, pedagogiky, farmácie, telesnej výchovy a športu, teológie a umenia, matematiky, ekológie; príprava a realizácia európskych a národných projektov; výskum biologický; výskum v oblasti fyziky; chemický výskum; výskum v oblasti pokusnej kultivácie ohrozených a miznúcich druhov rastlín; geologický prieskum a vyhľadávanie; technický prieskum; transfer technológií; geologické expertízy; chemické analýzy; spracovávanie ekologických štúdií; monitoring rastlinných spoločenských; vypracovávanie odborných posudkov; expertízy, počítačové programovanie; inštalácia, zhotovovanie kópií a aktualizovanie počítačových programov; tvorba softvéru; prieskum v oblasti využitia počítačov; obnovovanie počítačových databáz; štúdie technických projektov.

43 - Poskytovanie prechodného ubytovania; poskytovanie stravovania - jedálne a závodné jedálne; prenájom prednáškových sál; turistické ubytovne.

44 - Záhradníctvo; botanická záhrada, údržba a rozširovanie zbierky živých rastlín; aranžovanie kvetov; rastlinné škôlky; záhradnícke služby; realizácia ozelenenia exteriérov a interiérov; vypracovávanie projektov sadovníckych úprav; pokusná aklimatizácia rôznych druhov rastlín, najmä drevín.

45 - Právny výskum.

(540)



(591) bordová, biela, čierna

(731) Univerzita Komenského v Bratislave, Šafárikovo nám. 6, 818 06 Bratislava, SK;

(210) 5277-2010

(220) 19.4.2010

9 (511) 41, 42, 43, 44, 45

(511) 41 - Organizácia a poskytovanie vysokoškolského vzdelávania vo všetkých troch stupňoch vysokoškolského štúdia; vyučovanie a pedagogická činnosť vo všetkých formách vzdelávania v oblasti prírodných, technických, medicínskych, spoločenských, ekonomických, sociálnych, politických a právnych vied, pedagogiky, farmácie, telesnej výchovy a športu, teológie, umenia, matematiky, ekológie; skúšanie, preskúšavanie, prednášky, kurzy; diaľkové (externé) štúdium; poskytovanie ďalšieho (celoživotného), vzdelávania; organizovanie jazykových kurzov, organizovanie a vedenie kon-

ferencií; organizovanie kultúrnych alebo vzdelávacích výstav; organizovanie vedomostných alebo zábavných súťaží; korešpondenčné kurzy; školenia; organizovanie a vedenie kongresov, sympózií a konferencií; poradenská a konzultačná činnosť v oblasti vzdelávania; organizovanie a vedenie seminárov; poradenstvo v oblasti vzdelávania; organizovanie športových podujatí; rekreácia, poskytovanie služieb na oddych a relax; požíčanie a prenájom športového výstroja s výnimkou dopravných prostriedkov; prevádzkovanie športových zariadení; klubové služby (výchovno-zábavné); vydávanie kníh, skript, časopisov, učebných pomôcok, odborných periodík, ročníkov; zverejňovanie textov, okrem reklamných; elektronická edičná činnosť; zverejňovanie textov s výnimkou reklamných alebo náborových; knižničná činnosť.

42 - Základný a aplikovaný vedecký výskum, vývoj a bádanie v oblasti prírodných, technických, medicínskych, spoločenských, ekonomických, sociálno-ekonomických, politických a právnych vied, pedagogiky, farmácie, telesnej výchovy a športu, teológie a umenia, matematiky, ekológie; príprava a realizácia európskych a národných projektov; výskum biologický; výskum v oblasti fyziky; chemický výskum; výskum v oblasti pokusnej kultivácie ohrozených a miznúcich druhov rastlín; geologický prieskum a vyhľadávanie; technický prieskum; transfer technológií; geologické expertízy; chemické analýzy; spracovávanie ekologických štúdií; monitoring rastlinných spoločenstiev; vypracovávanie odborných posudkov; expertízy, počítačové programovanie; inštalácia, zhotovovanie kópií a aktualizovanie počítačových programov; tvorba softvéru; prieskum v oblasti využitia počítačov; obnovenie počítačových databáz; štúdie technických projektov.

43 - Poskytovanie prechodného ubytovania; poskytovanie stravovania - jedálne a závodné jedálne; prenájom prednáškových sál; turistické ubytovne.

44 - Záhradníctvo; botanická záhrada, údržba a rozširovanie zbierky živých rastlín; aranžovanie kvetov; rastlinné škôlky; záhradnícke služby; realizácia ozelenenia exteriérov a interiérov; vypracovávanie projektov sadovníckych úprav; pokusná aklimatizácia rôznych druhov rastlín, najmä drevín.

45 - Právny výskum.

(540)



(731) Univerzita Komenského v Bratislave, Šafárikovo nám. 6, 818 06 Bratislava, SK;

(210) 5281-2010

(220) 19.4.2010

9 (511) 29, 30, 32

(511) 29 - Mäso, ryby, hydina a zverina; mäsové výrobky; konzervované, mrazené, sušené a tepelne spracované ovocie a zelenina; rôsoly, džemy; vajcia, mlieko a mliečne výrobky; jedlé oleje a tuky. 30 - Káva, čaj, kakao, cukor, ryža, maniok, ságo, kávové náhradky; múka a výrobky z obilia, chlieb, pekárske a cukrárske výrobky, zmrzliny; med, melasový sirup; kvasnice, prášky do pečiva; soľ, horčica; ocot, omáčky ako chuťové prísady; korenie; ľad.

32 - Pivo; minerálne a sytené vody a iné nealkoholické nápoje; ovocné nápoje a ovocné šťavy; sirupy a iné prípravky na zhotovovanie nápojov.

(540) LASSCARONE

(731) ASTROM export-import spol. s r.o., V Mokřinách 57/4, 140 00 Praha 4, CZ;

(740) ROTT, RŮŽIČKA & GUTTMANN, Bratislava, SK;

(210) 5289-2010

(220) 21.4.2010

9 (511) 1, 37

(511) 1 - Chemikálie pre priemysel; chemické regeneračné prípravky na regeneráciu akumulátorov.

37 - Regenerácia akumulátorov.

(540)

PowerBatt

(591) červená, biela

(731) AKUROS s. r. o., Vajnorská 136/A, 831 04 Bratislava, SK;

(740) Litvákova Edita, Ing., Bratislava, SK;

(210) 5296-2010

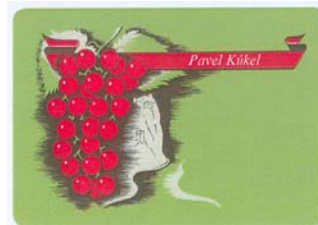
(220) 23.4.2010

9 (511) 32, 33

(511) 32 - Pivo; minerálne a sytené vody a iné nealkoholické nápoje; ovocné nápoje a ovocné šťavy; sirupy a iné prípravky na výrobu nápojov.

33 - Alkoholické nápoje s výnimkou pív.

(540)



(591) zelená, červená, hnedá, biela

(731) Pavel Kúkel - Autoservis, Kremel'ská 79, 841 10 Bratislava, SK;

(210) 5313-2010

(220) 30.4.2010

9 (511) 3, 5, 29, 35

(511) 3 - Kozmetické prípravky vo forme masti alebo krému, masážne prípravky, všetko obsahujúce rastlinné oleje alebo tuky, alebo živočíšne tuky, obohatené aktívnym organicky viazaným jódom.

5 - Výživové doplnky, rastlinné a živočíšne oleje s organicky viazaným jódom ako výživové doplnky, kapsuly s obsahom prípravkov na báze rastlinných olejov alebo tukov, živočíšnych tukov, všetko obohatené aktívnym organicky viazaným jódom.

29 - Jedlé oleje a tuky.

35 - Reklama, vydávanie, aktualizovanie a rozširovanie reklamných materiálov zákazníkom (letáky, prospekty, tlačoviny, vzorky).

(540)

(591) hnedá, červená, čierna

(731) Turianica Ivan, Prof. Ing., DrSc., Balkánska 57/86, 851 10 Bratislava-Rusovce, SK;

(740) Čechvalová Dagmar, Bratislava, SK;

(210) 5314-2010

(220) 30.4.2010

9 (511) 3, 5, 29, 35

(511) 3 - Kozmetické prípravky vo forme masti alebo krému, masážne prípravky, všetko obsahujúce rastlinné oleje alebo tuky, alebo živočíšne tuky, obohatené aktívnym organicky viazaným jódom.

5 - Výživové doplnky, rastlinné a živočíšne oleje s organicky viazaným jódom ako výživové doplnky, kapsuly s obsahom prípravkov na báze rastlinných olejov alebo tukov, živočíšnych tukov, všetko obohatené aktívnym organicky viazaným jódom.

29 - Jedlé oleje a tuky.

35 - Reklama, vydávanie, aktualizovanie a rozširovanie reklamných materiálov zákazníkom (letáky, prospekty, tlačoviny, vzorky).

(540)

(591) hnedá, červená, čierna

(731) Turianica Ivan, Prof. Ing., DrSc., Balkánska 57/86, 851 10 Bratislava-Rusovce, SK;

(740) Čechvalová Dagmar, Bratislava, SK;

(210) 5315-2010

(220) 30.4.2010

9 (511) 5, 29, 35

(511) 5 - Výživové doplnky, rastlinné a živočíšne oleje s organicky viazaným jódom ako výživové doplnky.

29 - Jedlé oleje a tuky.

35 - Reklama, vydávanie, aktualizovanie a rozširovanie reklamných materiálov zákazníkom (letáky, prospekty, tlačoviny, vzorky).

(540)

(591) žltá, bledohnedá, hnedá, zelená, červená, čierna, biela

(731) Turianica Ivan, Prof. Ing., DrSc., Balkánska 57/86, 851 10 Bratislava-Rusovce, SK;

(740) Čechvalová Dagmar, Bratislava, SK;

(210) 5321-2010

(220) 4.5.2010

9 (511) 29, 30

(511) 29 - Mäso, ryby, hydina a zverina; mäsové výťažky; konzervované, sušené a tepelne spracované ovocie a zelenina; rôsoľy, džemy, ovocné závaraniny; vajcia; mlieko a mliečne výrobky; syr; maslo; jedlé oleje a tuky, najmä margarín a výrobky vytvorené kombináciou uvedených tovarov; ochutený margarín sladký alebo slaný; rastlinná smotana; slané ochutené tukové nátierky obsahujúce koreniny, korenie a bylinky.

30 - Slané ochutené nátierky obsahujúce koreniny, korenie a bylinky ako chuťová prísada; sladké ochutené nátierky obsahujúce čokoládu, med, muškát, koreniny; majonézy a majonézové krémy; majonézy ochutené koreninami, korením a bylinkami; ochutené tatárske omáčky; tatárske omáčky; horčica; kečup; omáčky ako chuťové prísady; dresingy; omáčky na namáčanie malých kúskov jedla (dipy); ovocné omáčky.

(540)

(591) žltá, modrá, červená, biela, sivá

(731) PALMA Group, a.s., Račianska 76, 836 04 Bratislava, SK;

(740) Čechvalová Dagmar, Bratislava, SK;

(210) 5344-2010

(220) 12.5.2010

9 (511) 9, 16, 35, 38, 41

(511) 9 - Informácie, dáta a databázy na elektronických, magnetických a optických nosičoch všetkých druhov a v elektronických, dátových, informačných a telekomunikačných sieťach všetkých druhov, multimediálne aplikácie, najmä elektronické informačné katalógy, časopisy a periodiká v elektronickej podobe, nahrané zvukové, zvukovo-obrazové a obrazové záznamy vrátane softvéru na CD a DVD diskoch a magnetických nosičoch, počítačový softvér.

16 - Tlačoviny všetkých druhov, najmä periodické a neperiodické publikácie na papierových nosičoch, napríklad časopisy, noviny, prospekty, plagáty, dáta a databázy na papierových nosičoch, kalendáre, fotografie, pohľadnice, samolepky, knihárske výrobky, informačné a propagačné výrobky z papiera vrátane dekoratívnych predmetov z papiera patriace do tejto triedy, obalový materiál a baliace fólie z plastu, papierové a plastové vrecká a tašky, kancelárske potreby (s výnimkou nábytku).

35 - Sprostredkovateľské služby v oblasti obchodu a pomoc pri riadení obchodnej činnosti, sprostredkovanie obchodných kontaktov, reklamná a propagačná činnosť, poskytovanie obchodných informačných produktov, napr. multimediálnych informácií na reklamné a obchodné účely vrátane ich vyhľadávania, inzertná a propagačná činnosť vrátane online inzercie a prezentácie užívateľov v počítačovej sieti internet, obchodné využitie siete internet v oblasti vyhľadávacích služieb a e-biznisu, vydávanie reklamných a/alebo náborových textov, propagačných a inzertných tlačovín, rozširovanie reklamných a/alebo inzertných materiálov, obchodný prieskum a analýza trhu, marketing, organizácia reklamných a obchodných predvádzacích akcií výrobkov a služieb vrátane obchodných výstav a ich sprievodných akcií, napr. komerčných módných prehliadok, distribúcia tovarov a tlačovín na reklamné účely, obchodné zastúpenie tuzemských a zahraničných firiem, obchodný a podnikateľský informačný servis, obchodné poradenské a konzultačné služby.

38 - Šírenie elektronických informácií, správ textových, zvukových a zvukovo-obrazových, napr. elektronických časopisov, kníh a diel prostredníctvom počítačovej siete internet a satelitov, výmena elektronických správ a informácií, služby zabezpečujúce audiovizuálnu komunikáciu prostredníctvom informačných a telekomunikačných sietí, napr. počítačovej siete internet a satelitov, šírenie audiovizuálnych diel, správ a informácií, ankiet a súťaží, odborná informačná a poradenská činnosť v daných odboroch.

41 - Nakladateľstvo a vydavateľstvo periodických a neperiodických publikácií, najmä spoločenských, zábavných, vzdelávacích a odborných časopisov, a to tlačených na papierových nosičoch i v elektronickej podobe vrátane textových, zvukových a zvukovo-obrazových správ a informácií na elektronických, magnetických a optických nosičoch všetkých druhov, edičná a publikačná činnosť vrátane nahrávania zvukových a zvukovo-obrazových nosičov a programov pre rozhlasové

a televízne vysielanie, požičovanie publikácií a nahraných zvukových a zvukovo-obrazových nosičov, produkčná a agentúrna činnosť v oblasti zábavy, vzdelávania, kultúry a športu vrátane usporadúvania zábavných a vzdelávacích súťaží a akcií, hobby súťaží, záujmových klubov, stretnutí a prednášok vrátane akcií na podporu zdravého životného štýlu a spoločenského uplatnenia a aktivity záujmových skupín, kultúrnych a/alebo vzdelávacích výstav, informačné, konzultačné, poradenské a obstarávateľské služby v odbore nakladateľskej a vydavateľskej činnosti, produkčná a agentúrna činnosť v oblasti zábavy, kultúry, vzdelávania, záujmovej činnosti a spoločenských aktivít.

(540)



(591) červená, biela

(731) BAUER MEDIA SK v.o.s., Einsteinova 23, 851 01 Bratislava, SK;

(740) Holoubková Mária, Ing., Bratislava, SK;

(210) 5349-2010

(220) 14.5.2010

9 (511) 25, 28, 35, 37

(511) 25 - Oblečenie vrátane športového; obuv vrátane športovej; lyžiarske topánky; pokrývky hlavy; ponožky; časti a doplnky uvedených tovarov patriace do tejto triedy.

28 - Športové potreby a športové náradie patriace do tejto triedy; turistické potreby patriace do tejto triedy; horolezecké opasky; upínacie pásy pre horolezcov; snežnice; lyže; lyžiarske viazanie; obaly na lyže; vosky na lyže.

35 - Sprostredkovanie obchodu s tovarmi; maloobchod s nasledujúcimi tovarmi: oblečenie vrátane športového, obuv vrátane športovej, lyžiarske topánky, pokrývky hlavy, ponožky, časti a doplnky odevov a obuvi, športové potreby a športové náradie, turistické potreby, postroje pre horolezcov, snežnice, lyže, lyžiarske viazanie, obaly na lyže, vosky na lyže, ochranné prilby na šport, okuliare na šport, slnečné okuliare, potápačské kombinézy, potápačské masky, potápačské prístroje, kompas, stany, spacie vaky (na športové, turistické a rekreačné účely), stanové kolíky s výnimkou kovových, karimatky, batohy, vaky pre horolezcov, vaky pre turistov, tašky, tašky na nosenie detí, kabelky, vychádzkové palice, horolezecké palice, horolezecké čakany, skoby na lezenie, skoby kovové (horolezecký výstroj), skoby, kramle, mačky (na lezenie v ľade), laná, povrazy, povrazové rebríky, plachty lodné, plachty na plachtenie po snehu, po vode, vo vzduchu; elektronický obchod prostredníctvom internetu s nasledujúcimi tovarmi: oblečenie vrátane športového, obuv vrátane športovej, lyžiarske topánky, pokrývky hlavy, ponožky, časti a doplnky odevov a obuvi, športové potreby a športové náradie, turistické potreby, postroje pre horolezcov, snežnice, lyže, lyžiarske viazanie, obaly na lyže, vosky na lyže, ochranné prilby na šport, okuliare na šport, slnečné okuliare, potápačské kombinézy, potápačské masky, potápačské prístroje, kompas,

stany, spacie vaky (na športové, turistické a rekreačné účely), stanové kolíky s výnimkou kovových, karimatky, batohy, vaky pre horolezcov, vaky pre turistov, tašky, tašky na nosenie detí, kabelky, vychádzkové palice, horolezecké palice, horolezecké čakany, skoby na lezenie, skoby kovové (horolezecký výstroj), skoby, kramle, mačky (na lezenie v ľade), laná, povrazy, povrazové rebríky, plachty lodné, plachty na plachtenie po snehu, po vode, vo vzduchu; reklamná, inzertná a propagačná činnosť; on-line reklama na počítačovej komunikačnej sieti; organizovanie výstav na komerčné alebo reklamné účely; organizovanie súťaží na reklamné a komerčné účely; služby v oblasti marketingu; odborné obchodné poradenstvo; poskytovanie obchodných alebo personálnych informácií; poskytovanie obchodných informácií a služieb prostredníctvom internetu; konzultačná činnosť v oblasti služieb uvedených v triede 35.

37 - Inštalácia, opravy a servis športových potrieb a športového náradia; konzultačná činnosť v oblasti služieb uvedených v triede 37.

(540)

yak & rysy
OUTDOOR

(591) čierna, sivá

(731) Yak&Rysy s. r. o., Lovinského 43, 811 04 Bratislava, SK;

(740) Litvákova Edita, Ing., Bratislava, SK;

(210) 5353-2010

(220) 17.5.2010

9 (511) 9, 16, 25, 35, 41

(511) 9 - Nahraný počítačový softvér; nahrané nosiče zvukových a zvukovo-obrazových záznamov; zvukové a obrazové nahrávky - disky, pásky, kazety; nosiče údajov magnetické, nosiče údajov optické.

16 - Papier, kartón, lepenka, plast a výrobky vyrobené z týchto materiálov patriace do tejto triedy; tlačoviny všetkých druhov; periodická a neperiodická tlač, publikácie, plagáty, fotografie, reklamné a propagačné materiály; materiály pre umelcov; inštruktážne a vzdelávacie materiály; obalový materiál z papiera a plastických hmôt (nezahrnutý v iných triedach); reklamné predmety v rámci tejto triedy.

25 - Odevy a kostýmy na tanec; tanečná obuv, topánky, ponožky do topánok; sortiment na tanečné aktivity ako sú tričká, teplákové súpravy, teplákové bundy, pokrývky hlavy, čelenky a rukavice patriace do tejto triedy.

35 - Reklamná a marketingová činnosť spojená s oblasťou tanca; propagácia tanečných a kultúrnych akcií; propagácia výchovno-vzdelávacích aktivít; rozširovanie reklamných a propagačných materiálov (letákov, prospektov, tlačovín); reklama prostredníctvom fotografií a videozáznamov propagujúcich najmä tanec; elektronický predaj s nahranými nosičmi dát.

41 - Organizovanie vzdelávacích kurzov, školení a seminárov v oblasti tanca; organizovanie kultúrnych a/alebo vzdelávacích prehliadok, výstav,

prednášok, praktických lekcí, cvičení a tréningov v oblasti tanečného umenia; poskytovanie služieb v oblasti kultúry a zábavy; organizovanie a usporadúvanie verejných, spoločenských a kultúrnych podujatí; prevádzkovanie tanečného štúdia a tanečnej školy; producentská a distribučná činnosť v oblasti kultúry; agentúrna a sprostredkovateľská činnosť v oblasti kultúry; výroba a produkcia videofilmov; filmov, audionahrávok, CD-ROM-ov a DVD; prenájom alebo požičiavanie nahraných nosičov dát s hudbou, tancom a/alebo filmov.

(540) **Riverpark Dance School**

(731) Riverpark Dance School, s.r.o., Júlová 32, 831 01 Bratislava, SK;

(210) 5357-2010

(220) 17.5.2010

9 (511) 9, 35, 38, 41

(511) 9 - Kinematografické filmy, animované filmy, krátke filmy, magnetické záznamy, optické záznamy, magneticko-optické záznamy, polovodičové záznamy, elektronické knihy a publikácie, elektro- a videopriístroje a zariadenia na zábavu, multimedialné disky, disky čítané laserom, videodisky a publikácie, digitálne záznamy, nosiče na záznam zvuku a/alebo dát, a/alebo informácií, nástroje a prístroje na záznam a/alebo reprodukciu zvuku a/alebo obrazu, a/alebo informácií, hologramy, diskety, zvukové záznamy, predhrané disky, nahrané disky, kompaktné disky, audiokazety, magnetofónové kazety, videokazety, laserové disky, kompaktné disky - interaktívne CD-ROM-y, digitálne videodisky (DVD), komunikačné nástroje a prístroje.

35 - Reklamná činnosť; rozširovanie reklamných alebo inzertných oznamov a materiálov; organizovanie výstav na komerčné alebo reklamné účely; vydávanie, zverejňovanie a rozširovanie reklamných textov a materiálov; obchodný manažment a poradenstvo; prezentácia výrobkov a služieb v komunikačných médiách; organizovanie reklamných hier na propagáciu predaja; vyhľadávanie sponzorov; poradenské a informačné služby v oblasti uvedených služieb v triede 35.

38 - Vysielanie, televízne vysielanie, rozhlasové vysielanie, vysielanie satelitnej televízie, vysielanie káblovej televízie, telefonická komunikácia, interaktívne telefónne služby, služby telefónnych odkazov (záznamníky), komunikačné služby prostredníctvom rádiových vln, telefónov, internetu, celosvetovej webovej siete, káblovej siete, satelitnej siete, mikrovlnnej a elektrickej siete, telefónnej siete.

41 - Výroba televíznych a rozhlasových programov; výroba publicistických, spravodajských, zábavných, vzdelávacích, kultúrnych a športových programov; výroba hudobných programov; hudobné skladateľské služby; organizovanie zábavných, kultúrnych, športových a vzdelávacích podujatí; vzdelávacia činnosť; organizovanie vedomostných, zábavných, hudobných a športových súťaží; zábavné služby; organizovanie zábav, karnevalov, plesov; plánovanie a organizovanie večierkov; moderovanie relácií, programov a podujatí; zábavné parky; služby a zábava poskytované v prázdninových táboroch; služby klubov zdravia; výchov-

no-zábavné klubové služby; organizovanie a vedenie seminárov, kongresov, školení, konferencií; organizovanie živých seminárov, kongresov, školení, konferencií; organizovanie súťaží krásy; organizovanie živých vystúpení; živé predstavenia; filmová, divadelná a hudobná tvorba, služby filmových, divadelných a nahrávacích štúdií; dabingové služby; požičiavanie filmov; divadelné predstavenia; výroba divadelných alebo iných predstavení; služby agentúr sprostredkujúcich divadelných, koncertných a varietných umelcov; výroba a prenájom zvukových a zvukovo-obrazových nahrávok; vydateľská a nakladateľská činnosť s výnimkou vydávania reklamných materiálov; zverejňovanie a vydávanie textov okrem reklamných; poskytovanie elektronických publikácií online (bez možnosti kopírovania), vydávanie a zverejňovanie elektronických publikácií; elektronická edičná činnosť (DTP služby), organizovanie kultúrnych alebo vzdelávacích výstav; umelecké módné agentúry; všetky uvedené služby tiež vrátane služieb poskytovaných prostredníctvom internetu, online a prostredníctvom interaktívnych počítačových služieb.

(540) Našich sedem divov

(731) MAYA, spol. s r. o., Čajakova 13, 811 05 Bratislava, SK;

(210) 5360-2010

(220) 18.5.2010

9 (511) 16, 21, 32

(511) 16 - Reklamné, propagačné a informačné materiály z papiera a plastických hmôt, najmä tlačoviny, kalendáre, plagáty, tácky, obrúsky a obrusy, pohľadnice, bilbordy, ceruzky.
21 - Poháre; čaše; fľaše; pollitre.
32 - Pivá všetkých druhov.

(540)



(591) červená, zelená, kaki, biela, čierna, sivá
(731) Pivovar Platan, s.r.o., Pivovar 168, 398 11 Protivín, CZ;
(740) Litvákova Edita, Ing., Bratislava, SK;

(210) 5361-2010

(220) 18.5.2010

9 (511) 16, 21, 32

(511) 16 - Tácky; obrúsky a obrusy; ceruzky.
21 - Poháre; čaše; fľaše; pollitre.
32 - Pivá všetkých druhov.

(540) Comenius

(731) Pivovar Janáček, a. s., Neradice 369, 688 16 Uher-
ský Brod, CZ;
(740) Litvákova Edita, Ing., Bratislava, SK;

(210) 5362-2010

(220) 18.5.2010

9 (511) 16, 21, 32

(511) 16 - Reklamné, propagačné a informačné materiály z papiera a plastických hmôt, najmä tlačoviny, kalendáre, plagáty, tácky, obrúsky a obrusy, pohľadnice, bilbordy, ceruzky.
21 - Poháre; čaše; fľaše; pollitre.
32 - Pivá všetkých druhov.

(540)



(591) červená, zlatá, biela, sivá, ružová
(731) Pivovar Janáček, a. s., Neradice 369, 688 16 Uher-
ský Brod, CZ;
(740) Litvákova Edita, Ing., Bratislava, SK;

(210) 5363-2010

(220) 18.5.2010

9 (511) 16, 21, 32

(511) 16 - Reklamné, propagačné a informačné materiály z papiera a plastických hmôt, najmä tlačoviny, kalendáre, plagáty, tácky, obrúsky a obrusy, pohľadnice, bilbordy, ceruzky.
21 - Poháre; čaše; fľaše; pollitre.
32 - Pivá všetkých druhov.

(540) PIVOJ

(731) Pivovar Jihlava, a.s., Vrchlického 2, 586 01 Jihlava, CZ;
(740) Litvákova Edita, Ing., Bratislava, SK;

(210) 5364-2010

(220) 18.5.2010

9 (511) 16, 21, 32

(511) 16 - Reklamné, propagačné a informačné materiály z papiera a plastických hmôt, najmä tlačoviny, kalendáre, plagáty, tácky, obrúsky a obrusy, pohľadnice, bilbordy, ceruzky.
21 - Poháre; čaše; fľaše; pollitre.
32 - Pivá všetkých druhov.

(540)



(591) tmavosivá, svetlosivá, biela, červená, čierna, zelená
(731) Pivovar Jihlava, a.s., Vrchlického 2, 586 01 Jihlava, CZ;
(740) Litvákova Edita, Ing., Bratislava, SK;

(210) 5365-2010

(220) 18.5.2010

9 (511) 16, 21, 32

(511) 16 - Reklamné, propagačné a informačné materiály z papiera a plastických hmôt, najmä tlačoviny, kalendáre, plagáty, tácky, obrúsky a obrusy, pohľadnice, bilbordy, ceruzky.

21 - Poháre; čaše; fľaše; pollitre.

32 - Pivá všetkých druhov.

(540)

(591) zelená, červená, čierna, sivá, biela

(731) Pivovar Jihlava, a.s., Vrchlického 2, 586 01 Jihlava, CZ;

(740) Litváková Edita, Ing., Bratislava, SK;

(210) 5367-2010

(220) 18.5.2010

9 (511) 1

(511) 1 - Bezfarebné kovové živice.

(540) STAREX LUMINOUS

(731) Cheil Industries Inc., 290 Gongdan-dong, Gumi-si, Gyeongsangbuk-do 730-10, KR;

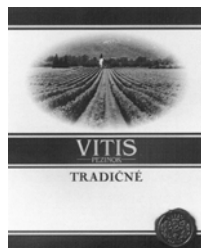
(740) Čechvalová Dagmar, Bratislava, SK;

(210) 5369-2010

(220) 19.5.2010

9 (511) 33

(511) 33 - Alkoholické nápoje s výnimkou piva.

(540)

(731) HUBERT J.E., s.r.o., Vinárska 137, 926 01 Sereď, SK;

(740) Budaj Miroslav, JUDr., Bratislava, SK;

(210) 5370-2010

(220) 19.5.2010

9 (511) 16, 35, 36, 37, 39, 41, 43

(511) 16 - Papier, kartón a výrobky vyrobené z týchto materiálov, nezahrnuté v iných triedach; tlačoviny; materiál na väzbu kníh; fotografie; kancelárske potreby; lepidlá na kancelárske účely alebo pre domácnosť; materiály pre umelcov; maliarske štetce; písacie stroje a kancelárske potreby (s výnimkou nábytku); inštruktážne a vzdelávacie pomôcky (s výnimkou prístrojov a zariadení); obaly

z plastických materiálov (nezahrnuté v iných triedach); tlačiarenské písmo; polygrafické písmo (štočky).

35 - Reklama; obchodný manažment; obchodná správa (business administration); kancelárske práce (administratíva).

36 - Reklama; obchodný manažment; obchodná správa (business administration); kancelárske práce (administratíva).

37 - Pozemné stavitel'stvo; opravy; inštalácie služby.

39 - Doprava; balenie a skladovanie tovarov; organizovanie zájazdov.

41 - Vzdelávanie; poskytovanie školení; zábava; športové a kultúrne činnosti.

43 - Služby súvisiace s poskytovaním jedál a nápojov; poskytovanie dočasného ubytovania.

(540) Plníme svoje sny

(731) Rodamco Česká republika, s.r.o., Na můstku 9, 110 00 Praha, CZ;

(740) Čechvalová Dagmar, Bratislava, SK;

(210) 5374-2010

(220) 21.5.2010

9 (511) 44

(511) 44 - Zdravotné strediská; zdravotnícka starostlivosť; súkromné kliniky alebo sanatóriá.

**(540) PRVÁ KLINIKA
KLASICKEJ HOMEOPATIE
SAMUELA HAHNEMANNA**

(731) GOLSKÁ VIERA RSHom, Studenohorská 77, 841 03 Bratislava, SK;

(210) 5405-2010

(220) 8.6.2010

9 (511) 11

(511) 11 - Zmiešavacie batérie pre vane, umývadlá a drezy.

(540)

(731) NOVASERVIS a.s., Merhautova 208, 613 00 Brno, CZ;

(740) Kováčik Štefan, Ing., Bratislava, SK;

(210) 5406-2010

(220) 8.6.2010

9 (511) 11

(511) 11 - Zmiešavacie batérie pre vane, umývadlá a drezy.

(540)

(731) NOVASERVIS a.s., Merhautova 208, 613 00 Brno, CZ;

(740) Kováčik Štefan, Ing., Bratislava, SK;

(210) 5407-2010

(220) 8.6.2010

9 (511) 11

(511) 11 - Zmiešavacie batérie pre vane, umývadlá a drezy.

(540)


Titania
TECHNO

(731) NOVASERVIS a.s., Merhautova 208, 613 00 Brno, CZ;

(740) Kováčik Štefan, Ing., Bratislava, SK;

(210) 5408-2010

(220) 8.6.2010

9 (511) 11

(511) 11 - Zmiešavacie batérie pre vane, umývadlá a drezy.

(540)


Titania
MASSIVE

(731) NOVASERVIS a.s., Merhautova 208, 613 00 Brno, CZ;

(740) Kováčik Štefan, Ing., Bratislava, SK;

(210) 5409-2010

(220) 8.6.2010

9 (511) 11

(511) 11 - Zmiešavacie batérie pre vane, umývadlá a drezy.

(540)


Titania
IRIS

(731) NOVASERVIS a.s., Merhautova 208, 613 00 Brno, CZ;

(740) Kováčik Štefan, Ing., Bratislava, SK;

(210) 5410-2010

(220) 8.6.2010

9 (511) 11

(511) 11 - Zmiešavacie batérie pre vane, umývadlá a drezy.

(540)


Titania
LUX

(731) NOVASERVIS a.s., Merhautova 208, 613 00 Brno, CZ;

(740) Kováčik Štefan, Ing., Bratislava, SK;

(210) 5411-2010

(220) 8.6.2010

9 (511) 30,32

(511) 30 - Čaj a čajové produkty; sýtené a nesýtené nápoje na báze čaju; ľadový čaj; bylinkové čaje, odvary, výluhy a koncentráty nie na lekárske účely.

32 - Minerálne a sýtené vody a iné nealkoholické nápoje; sýtené a nesýtené nápoje; ovocné nápoje a ovocné šťavy; sirupy a iné prípravky na prípravu nápojov.

(540) Lipton, všetko, čo ponúka čaj

(731) Unilever N.V., Weena 455, 3013 AL Rotterdam, NL;

(740) Fajnorová Mária, Ing., Bratislava, SK;

(210) 5421-2010

(220) 11.6.2010

9 (511) 34

(511) 34 - Spracovaný aj nespracovaný tabak; tabakové výrobky vrátane cigár, cigariet, krátkych cigár (cigarillos), tabaku na balenie vlastných cigariet, fajkového tabaku, žuvacieho tabaku, šnupavého tabaku, ochutených cigariet (kretek); snus (zvlhčený tabak); tabakové náhradky (nie na liečebné účely); potreby pre fajčiarov vrátane cigaretových papierikov a trubičiek, cigaretových filtrov, plechoviek na tabak, cigaretových puzdiel a popolníkov; fajky; vreckové prístroje na balenie cigariet; zapalovače; zápalky.

(540)

(591) modrá, bledomodrá, biela, žltá

(731) Philip Morris ČR, a. s., Vítězná 1, 284 03 Kutná Hora, CZ;

(740) Fajnorová Mária, Ing., Bratislava, SK;

(210) 5422-2010

(220) 11.6.2010

9 (511) 34

(511) 34 - Spracovaný aj nespracovaný tabak; tabakové výrobky vrátane cigár, cigariet, krátkych cigár (cigarillos), tabaku na balenie vlastných cigariet, fajkového tabaku, žuvacieho tabaku, šnupavého tabaku, ochutených cigariet (kretek); snus (zvlhčený tabak); tabakové náhradky (nie na liečebné účely); potreby pre fajčiarov vrátane cigaretových papierikov a trubičiek, cigaretových filtrov, plechoviek na tabak, cigaretových puzdiel a popolníkov; fajky; vreckové prístroje na balenie cigariet; zapalovače; zápalky.

(540)



- (591) zelená, bledozelená, biela, žltá
 (731) Philip Morris ČR, a. s., Vítězná 1, 284 03 Kutná Hora, CZ;
 (740) Fajnorová Mária, Ing., Bratislava, SK;

(540)



- (591) bledoružová, tmavoružová, biela, žltá
 (731) Philip Morris ČR, a. s., Vítězná 1, 284 03 Kutná Hora, CZ;
 (740) Fajnorová Mária, Ing., Bratislava, SK;

(210) 5423-2010

(220) 11.6.2010

9 (511) 34

- (511) 34 - Spracovaný aj nespracovaný tabak; tabakové výrobky vrátane cigár, cigariet, krátkych cigár (cigarillos), tabaku na balenie vlastných cigariet, fajkového tabaku, žuvacieho tabaku, šnupavého tabaku, ochutených cigariet (kretek); snus (zvlhčený tabak); tabakové náhradky (nie na liečebné účely); potreby pre fajčiarov vrátane cigaretových papierikov a trubičiek, cigaretových filtrov, plechoviek na tabak, cigaretových puzdier a popoľníkov; fajky; vreckové prístroje na balenie cigariet; zapalovače; zápalky.

(540)



- (591) fialová, biela, tmavoružová, bledoružová, žltá
 (731) Philip Morris ČR, a. s., Vítězná 1, 284 03 Kutná Hora, CZ;
 (740) Fajnorová Mária, Ing., Bratislava, SK;

(210) 5424-2010

(220) 11.6.2010

9 (511) 34

- (511) 34 - Spracovaný aj nespracovaný tabak; tabakové výrobky vrátane cigár, cigariet, krátkych cigár (cigarillos), tabaku na balenie vlastných cigariet, fajkového tabaku, žuvacieho tabaku, šnupavého tabaku, ochutených cigariet (kretek); snus (zvlhčený tabak); tabakové náhradky (nie na liečebné účely); potreby pre fajčiarov vrátane cigaretových papierikov a trubičiek, cigaretových filtrov, plechoviek na tabak, cigaretových puzdier a popoľníkov; fajky; vreckové prístroje na balenie cigariet; zapalovače; zápalky.

(210) 5425-2010

(220) 11.6.2010

9 (511) 5, 9, 35, 42

- (511) 5 - Vakcíny, bakteriologické kultúry, biologické prípravky na lekárske účely, diagnostické prípravky na lekárske účely.

9 - Prístroje určené na vedecké a laboratórne účely, prístroje na molekulárnu biológiu a aplikovaný molekulárny výskum, všetko patriace do tejto triedy.

35 - Maloobchodná a veľkoobchodná činnosť s tovarmi uvedenými v triedach 5 a 9, obchodné služby on-line, e-shop s výrobkami uvedenými v triedach 5 a 9; služby pre tretie osoby (nákup výrobkov pre iné subjekty), obchodné zastúpenie tuzemských a zahraničných firiem a subjektov.

42 - Vedecký, biologický, genetický a genómický výskum, výskum v oblasti kmeňových buniek a molekulárnej biológie, konzultačné služby v uvedených oblastiach, expertízy so zameraním na molekulárnu biológiu a výskum kmeňových buniek.

(540) KR D

- (731) KR D - obchodní společnost s.r.o., Pekařská 603/12, 150 00 Praha - Jinonice, CZ;
 (740) Kastler Anton, Bratislava, SK;

(210) 5426-2010

(220) 11.6.2010

9 (511) 5, 9, 35, 42

- (511) 5 - Vakcíny, bakteriologické kultúry, biologické prípravky na lekárske účely, diagnostické prípravky na lekárske účely.

9 - Prístroje určené na vedecké a laboratórne účely, prístroje na molekulárnu biológiu a aplikovaný molekulárny výskum, všetko patriace do tejto triedy.

35 - Maloobchodná a veľkoobchodná činnosť s tovarmi uvedenými v triedach 5 a 9, obchodné služby on-line, e-shop s výrobkami uvedenými v triedach 5 a 9; služby pre tretie osoby (nákup výrobkov pre iné subjekty), obchodné zastúpenie tuzemských a zahraničných firiem a subjektov.

42 - Vedecký, biologický, genetický a genómický výskum, výskum v oblasti kmeňových buniek a molekulárnej biológie, konzultačné služby v uvedených oblastiach, expertízy so zameraním na molekulárnu biológiu a výskum kmeňových buniek.

(540)



(731) KRD - obchodní společnost s.r.o., Pekařská 603/12,
150 00 Praha - Jinonice, CZ;

(740) Kastler Anton, Bratislava, SK;

(210) 5427-2010

(220) 14.6.2010

9 (511) 3, 5, 8, 9, 10,16, 21, 30,32, 38, 39, 44

(511) 3 - Bieliace krémy na pokožku, bieliace prípravky na kozmetické účely, kozmetické ceruzky, čistiacie mlieka na toaletné účely, čistiacie prípravky, depilačné prípravky, dezinfekčné mydlá, dezodoračné mydlá, dezodoranty na osobnú potrebu, epilačné prípravky, kozmetické farby, holiace prípravky, kozmetické prípravky, kozmetické prípravky na zoštíhlenie, kozmetické taštičky, kozmetické krémy, krémy na kožu, prípravky na kučeračenie vlasov, kozmetické prípravky do kúpeľa, lak na vlasy, laky na nechty, lesky na pery, prípravky na líčenie, líčidlá, prípravky na odstránenie líčidiel, práškový mejkap, mandľové mlieko na kozmetické účely, mandľové mydlo, mandľový olej, skrášľovacie masky, medicínálne mydlá, kozmetické prípravky na mihalnice, čistiacie mlieko na kozmetické účely, mydielka, mydlá, mydlá na holenie, mydlá proti poteniu, mydlá proti poteniu nôh, mydlá s protipotivými účinkami, laky na nechty, ošetrovacie prípravky na nechty, kozmetické prípravky na obočie, obrúsky napustené pleťovými vodami, oleje na kozmetické účely, kozmetické opaľovacie prípravky, spreje na osvieženie dychu, pemza, peroxid vodíka na kozmetické účely, kozmetické prípravky určené na starostlivosť o pleť, kozmetické potreby, prípravky na čistenie umelého chrupu, prípravky na čistenie zubov, prípravky proti poteniu, skrášľovacie masky, rúže, šampóny, špirála na riasy, tampóny z vaty na kozmetické použitie, toaletné prípravky, toaletné vody, ústne vody, vata na kozmetické účely, vazelína na kozmetické účely, vlasové vody, farby na vlasy, depilačný vosk.

5 - Abrazíva (zubné), absorpčné tampóny, absorpčná vata, adjuvanciá na lekárske účely, akaricídy, akonitín, aldehydy na farmaceutické účely, algicídy, alkalické jodidy na farmaceutické účely, alkaloidy na lekárske účely, aminokyseliny na lekárske účely, analgetika, anestetiká, antibiotiká, antikoncepčné prípravky, antipyretiká, antiseptická vata, antiseptické prípravky, antiuriká, astmatický čaj, medicínske bahno, bakteriálne jedy, bakteriálne prípravky na lekárske a zverolekárske účely, bakteriologické prípravky na lekárske a zverolekárske účely, balzamovacie prípravky na lekárske účely, balzamy na lekárske účely, biela voda, bielkovinová potrava na lekárske účely, bielkovinové prípravky na lekárske účely, bioicídy, biologické prípravky na lekárske účely, bizmutové prípravky na farmaceutické účely, prostriedky proti bolesti hlavy, tyčinky proti bradaviciam, bróm na farmaceutické účely, bylinkové čaje na lekárske použitie, liečivé byliny, čajky, chemické činidlá na lekárske a zverolekárske účely, chemické dezinfekčné prostriedky na WC,

chemické prípravky na farmaceutické účely, chemické prípravky na lekárske účely, chemické vodiče na elektródy elektrokardiogramov, chemiko-farmaceutické prípravky, chinín na lekárske účely, chinínovník na lekárske účely, chinolín na lekárske účely, chirurgické obvazy, chirurgické tkaniny, chlieb pre diabetikov, chloralhydrát na farmaceutické účely, chloroform, trichlórmetán, čistiacie prípravky na kontaktné šošovky, cukor na lekárske účely, dámske vložky, identifikačné prípravky, detergenty na lekárske účely, dezinfekčné prípravky na hygienické účely, diagnostické prípravky na lekárske účely, chemické prípravky na diagnostikovanie tehotnosti, dietetické látky upravené na lekárske účely, dietetické potraviny upravené na lekárske účely, doplnky výživy na lekárske účely, draselné soli na lekárske účely, drogy na liečebné účely, droždie na farmaceutické účely, enzymatické prípravky na lekárske účely, enzýmy na lekárske účely, fajčiarske bylinky na lekárske účely, farmaceutické prípravky, farmaceutické prípravky proti lupinám, fenikel na lekárske účely, fenol na farmaceutické účely, fermenty na farmaceutické účely, mliečne fermenty na farmaceutické účely, formaldehyd na farmaceutické účely, fosfáty na farmaceutické účely, fungicídy, gáfor na lekárske účely, gáľový olej na lekárske účely, kyselina galová na farmaceutické účely, gáza na obväzovanie, germicídy, glukóza na lekárske účely, glycerín na lekárske účely, glycerofosfáty, guma na lekárske účely, gumiguta na lekárske účely, hematogén, hemoglobín, prípravky proti hemoroidom, hemostatické tyčinky, hojivé hubky, hojivé náplasti, horčičné náplasti, horčicové obklady, horčicový olej na lekárske účely, horké drevo na lekárske účely, hormóny na lekárske účely, hygienické nohavičky, hygienické vložky, hygienické vložky pre inkontinentných pacientov, chirurgické implantačné preparáty, medicínálne infúzie, absorpčné nohavičky pre inkontinentných pacientov, hygienické vložky pre inkontinentných pacientov, insekticídy, izotopy na lekárske účely, jódová tinktúra, kandis na lekárske účely, kapsuly na lieky, kargén na lekárske účely, kebračo na lekárske účely, roztoky na kontaktné šošovky, kostný tmel pre chirurgiu a ortopédiu, kôprové esencie na lekárske účely, krv na lekárske účely, krvná plazma, kultúry mikroorganizmov na lekárske a zverolekárske účely, liečivé prípravky do kúpeľa, terapeutické prípravky do kúpeľa, soli do minerálnych kúpeľov, krúžky na kurie oká, liečivá na kurie oká, náplasti na kurie oká, laktóza, laxatíva, lecitín na lekárske účely, prenosné lekárničky, lepiace náplasti na lekárske účely, leukoplast, liečivá na ľudskú spotrebu, liečivé čaje, liečivé nápoje, liečivé rastliny, linimenty, masti na lekárske účely, masti proti popáleninám, materská kašička na lekárske účely, medicínálne infúzie, medicínálny alkohol, menštruačné nohavičky, menštruačné tampóny, menštruačné vložky, mentol, kultúry mikroorganizmov na lekárske a zverolekárske účely, minerálne vody na liečenie, mliečny cukor, mliečny tuk, mlieko obohatené bielkovinami, moleskin na lekárske použitie, morská voda na kúpele na lekárske účely, náplasti, náplasti na lekárske účely, gumové náplasti, horčičné náplasti, náplečné obvazy na chirurgické účely,

lepiace náplasti na lekárske účely, narkotiká, liečivá posilňujúce nervovú sústavu, lieky proti poteniu nôh, obklady, hygienické obrúsky, obvazový materiál, obvazy tlakové, obvazy chirurgické, obvazy zdravotnícke, octan hlinitý na farmaceutické účely, prípravky na vyplachovanie očí, oleje na lekárske použitie, masti proti omrzlinám na farmaceutické účely, opoterapické prípravky, organoterapeutické prípravky, ovínadlá, prípravky proti parazitom, pásky na oči na lekárske použitie, lepiace pásky na lekárske účely, pásy na hygienické vložky, peroxid vodíka na lekárske účely, pijavice na lekárske účely, pľuzgierotvorné prípravky (látky), farmaceutické prípravky na pokožku, prípravky na ošetrovanie popálenín, posilňujúce prípravky, toniká, prípravky proti poteniu, potrava pre dojčatá, prehánadlá, prípravky na čistenie kontaktných šošoviek, prípravky na omrzliny, prípravky na upokojenie, prípravky slúžiace na starostlivosť o ústnu dutinu, protireumatické prstene, rádioaktívne látky na lekárske účely, rádiologický kontrastné látky na lekárske účely, rádium na lekárske účely, rozpúšťadlá na odstraňovanie náplastí, roztoky na kontaktné šošovky, sedatíva, séra, séroterapeutické liečivá, smilax (sarsaparila) na lekárske účely, soli sodíka na lekárske účely, sterilizačné prípravky, steroidy, prípravky obsahujúce stopové prvky pre ľudí a zvieratá, strychnín, styptikum, sulfoamidy, sušené mlieko pre dojčatá, tampóny napustené farmaceutickými vodičkami, tabletky na zahnanie hladu (chuti do jedla) na lekárske použitie, chemické prípravky na určenie ťarchavosti, tekuté lieky, lieky vo forme nápojov, tinktúry na lekárske účely, chirurgické tkaniny, tuky na lekárske účely, uspávacie prípravky, ústna dutina a výrobky slúžiace na starostlivosť o ústnu dutinu na lekárske účely, utišujúce prostriedky, vaginálne kúpele, vakcíny, vankúšiky na dojčenie, vata na lekárske účely, prírodná vazelína na lekárske účely, vitamínové prípravky, lekárske prípravky na podporu rastu vlasov, minerálne vody na lekárske účely, vonné soli, vývary pre bakteriologické kultúry, výživné látky pre mikroorganizmy, liečivá na zmiernenie zápchy, lekárske prípravky na zoštlhlenie, želatína na lekárske účely, žuvacie gummy, žuvačky na lekárske účely.

8 - Britvy, holiace strojčky elektrické aj neelektrické, depilačné strojčky elektrické aj neelektrické, holiace potreby, puzdrá na holiace potreby, kliešte, klieštiky, klieštiky na očné riasy, klieštiky na nechty, manikúrové súpravy, nožnice, pedikúrové súpravy, pinzety, puzdrá na britvy.

9 - Kontaktné šošovky, puzdrá na kompaktné šošovky, okuliare, puzdrá na okuliare, rámy na okuliare, slnečné okuliare, tampóny do uší, ukazovatele tlaku (tlakomery).

10 - Aerosólové dávkovače na lekárske účely, kvapkacie ampulky na lekárske účely, antikoncepcné prípravky s výnimkou chemických, ortopedické bandáže na kĺby, podporné bandáže, barly, brušné korzety, brušné pásy, čapíky na umelé zuby, cumlíky na detské fľaše, cumlíky pre dojčatá, dávkovače piluliek, defibrilátor, detské cumle, detské fľaše, diagnostické prístroje na lekárske účely, chirurgické dlahy, pomôcky na dojčenie, elastické pančuchy na chirurgické účely, zariadenia na estetickú masáž, hygienické misky,

hypodermické (podkožné) injekcie, ihly na lekárske účely, prístroje na inhaláciu, inhalátory, plachty na použitie pri inkontinencii, kanyly, kondómy, prezervatívy, rukavice z konských vlasov na masáž, korzety na zdravotnícke účely, kremíkové lampy na lekárske účely, uzávery na fľaše na kŕmenie, krúžky na prerezávanie zubov, pomôcky na vyrezávanie kurích ôk, kvapkacie nádoby na lekárske účely, kvapkadlá na lekárske účely, vrecúška s ľadom na lekárske účely, lancety, laser na lekárske účely, lekárske prístroje a nástroje, lekárske tašky, lekárske vodiace vlákna, lyžice na odmeriavanie liečiv, rukavice na masáž, masážne prístroje, anesteziologické masky, misky na lekárske účely, načúvací prístroj pre slabo počujúcich, nádoby na moč, špeciálne nádoby na lekárske odpady, načúvacie prístroje pre hluchých, kazety na lekárske nástroje, nádržky na zavádzanie medikamentov, elastické nákolenníky, nákolenníky (ortopedické bandáže na kolená), náprstky (chrániče na prsty) na lekárske účely, nádoby na chirurgické a lekárske nástroje, chirurgické nite, chirurgické nožnice, termoelektrické obklady, ortopedická obuv, podporné obvazy, ochranné zariadenia proti röntgenovým lúčom, umelé oči, oftalmometre, ohrievacie vankúšiky (pre prvú pomoc), ortopedické výrobky, ortopedické pásky a bandáže na spevnenie kĺbov, ortopedické pásy, pančuchy na kĺčové žily, elastické pančuchy, pesary, pľuvadlá na lekárske účely, podbruškové vatované ochranné vložky, podporná bandáž, podporné vložky na ploché nohy, podušky na lekárske účely, popruhy na lekárske účely, pôrodnice prístroje, posteľové misy, rozprašovače na lekárske účely, rúška (pre nemocničný personál), sadrové obvazy, šijacie ihly (chirurgia), šošovky (intraokulárne protézy) ako chirurgické implantáty, špachtle, špáradlá na čistenie uší, striekačky na lekárske účely, injekčné striekačky, spirometre (prístroje na meranie vdychovaného a vydychaného vzduchu), tehotenské pásy, teplomery na lekárske účely, teplotovzdušné terapeutické zariadenia, termoelektrické obvazy (chirurgia), tlakomery krvného tlaku, drenážne trubice na lekárske účely, ortopedické topánky, umelé zuby, UV-lampy na lekárske účely, uretrálne injekčné striekačky, uzávery na detské fľaše, urologické prístroje a nástroje, vankúše proti nespavosti, vaginálne striekačky, vankúše proti preležaninám, elektricky vyhrievané vankúše na lekárske účely, vatové ochranné vložky na podbruško, lekárske vodiace vlákna, vibromasážne prístroje, ortopedické vložky, vodné vaky na lekárske účely, vzduchové vankúše na lekárske účely, zariadenia na hygienu a umývanie telesných dutín, zariadenia na zavádzanie vzduchu alebo látok do telových dutín, zdravotná obuv, zrkadlá pre chirurgov, zubárske zrkadlá, zubné prístroje a nástroje.

16 - Adresné štítky do adresovacích strojov, albumy, baliaci papier, blahoprajné pohľadnice, brožúry, ceruzky, dátumové pečiatky, detské plienkové nohavičky z papiera alebo buničiny (jednorazové), formuláre, kalendáre, kancelárske potreby s výnimkou nábytku, listový papier, obálky (papiernický tovar), obaly (papiernický papier), papier, pastelky, perá, plienkové nohavičky z papiera alebo buničiny (jednorazové), plienky (jednorazové detské) z papiera alebo buničiny, poh-

ľadnice, príručky, prospekty, publikácie, toaletný papier, utierky (papierové), vreckovky (papierové).

21 - Hrebene, kefy, kozmetické pomôcky, labutienky, dentálna niť, obaly na mydlá, kefy na obočie, pudrenky, puzdrá na hrebene, puzdrá na mydlo, mydlovníčky, špongie na použitie v domácnosti, špongie na umývanie, štetky na holenie, toaletné kufričky s toaletnými potrebami, toaletné pomôcky, zubné kefy, elektrické zubné kefy.

30 - Bonbóny, čaj, ľadový čaj, nápoje na báze čaju, chuťovky na báze cereálií, čokoláda, čokoládové nápoje, cukor, cukríky, cukrovinky, glukóza na ľudskú spotrebu, instantná kaša z kukuričnej múky (s vodou alebo s mliekom), krekerky (slané pečivo), kukuričné vločky, materská kasička na ľudskú spotrebu (nie na lekárske účely), mentolové cukríky, müsli, mliečna ovsená kaša, ovsená potrava, ovsené vločky, pastilky (cukríky), propolis na ľudskú spotrebu, žuvačky nie na lekárske použitie.

32 - Ovocné džúsy, minerálne vody (nápoje), mušty, nápoje izotonické, nealkoholické nápoje, stolové vody, sýtená voda, pastilky na výrobu šumivých nápojov, prášky na výrobu šumivých nápojov, tablety na prípravu šumivých nápojov, zeleninové džúsy.

38 - Elektronická pošta, komunikácia mobilnými telefónmi, počítačová komunikácia, posielanie správ, prenos správ a obrazových informácií pomocou počítača, prenosy správ faxmi, telefonické služby, poskytovanie prístupu do databáz, poskytovanie telekomunikačného pripojenia do svetovej počítačovej siete, poskytovanie telekomunikačných kanálov na telenákupy, poskytovanie užívateľského prístupu do svetovej počítačovej siete.

39 - Balenie tovaru, doručovanie tovaru, informácie o doprave, kuriérske služby (dokumenty alebo tovar), skladovanie, skladovanie údajov a dokumentov elektronicky uložených.

44 - Služby farmaceutov (príprava predpísaných liekov), lekárenské služby, poskytovanie lekárenskej starostlivosti vo verejnej lekární so zabezpečením individuálne pripravovaných liekov, poradenstvo v oblasti zdravia, zdravej výživy a zdravotných pomôcok, farmaceutické poradenstvo, fyzioterapia, zdravotné strediská, zdravotnícka starostlivosť, služby optikov, salóny krásy, služby sauny, súkromné kliniky alebo sanatória, telemedicínske služby.

(540)



(591) oranžová, žltá, čierna

(731) Sunpharma Europe S.a.r.l., 5 Avenue Gaston Diderich, Luxemburg, L-1420, LU;

(210) 5429-2010

(220) 15.6.2010

9 (511) 41

(511) 41 - Výroba rozhlasových a televíznych programov.

(540) **Nikto nie je dokonalý**

(731) Andrásy Oliver, PhDr., Porubského 12, 811 06 Bratislava, SK;

(210) 5431-2010

(220) 17.6.2010

9 (511) 9, 16, 35, 38, 41, 42

(511) 9 - Elektronické publikácie (stiahnuté z telekomunikačnej siete).

16 - Noviny; katalógy; knihy; publikácie; časopisy (periodiká).

35 - Poskytovanie obchodných alebo podnikateľských informácií; rozširovanie reklamných oznámov; predvádzanie tovaru; zasielanie materiálov zákazníkom; vydávanie a aktualizovanie reklamných materiálov; dražby; marketingové štúdie; obchodný alebo podnikateľský prieskum; prenájom reklamných materiálov; poradenstvo v obchodnej činnosti; uverejňovanie reklamných textov; reklama; obchodný prieskum; reklamné agentúry; prieskum trhu; vedenie kartoték v počítači; odborné obchodné poradenstvo; hospodárske, ekonomické predpovede; obchodné alebo podnikateľské informácie; prieskum verejnej mienky; prenájom reklamných priestorov; podpora predaja (pre tretie osoby); odkazovacie telefónne služby (pre neprítomných predplatiteľov); spracovanie textov; zabezpečovanie predplácania novin a časopisov; zbieranie údajov do počítačových databáz; zoradovanie údajov v počítačových databázach; online reklama na počítačovej komunikačnej sieti; vyhľadávanie informácií v počítačových súboroch (pre zákazníkov); prenájom reklamného času vo všetkých komunikačných médiách; služby zaoberajúce sa zhromažďovaním výstrižkov z časopisov; služby porovnávania cien; prezentácia výrobkov v komunikačných médiách pre maloobchod; obchodné informácie a rady spotrebiteľom; štatistické kompilácie; grafická úprava tlačovín na reklamné účely.

38 - Posielanie správ; počítačová komunikácia; prenos správ a obrazových informácií pomocou počítača; elektronická pošta; výzvy (rádiom, telefónom alebo inými elektronickými komunikačnými prostriedkami); poskytovanie telekomunikačného pripojenia do svetovej počítačovej siete; poskytovanie užívateľského prístupu do svetovej počítačovej siete; poskytovanie telekomunikačných kanálov na telenákupy; poskytovanie priestoru na diskusiu na internete; poskytovanie prístupu do databáz.

41 - Organizovanie súťaží (vedomostných alebo zábavných); zverejňovanie textov okrem reklamných; informácie o výchove a vzdelávaní; informácie o možnostiach rozptýlenia; informácie o možnostiach rekreácie; online vydávanie kníh a časopisov v elektronickej forme; elektronická edičná činnosť v malom (DTP služby); online poskytovanie počítačových hier (z počítačových sietí); poskytovanie elektronických publikácií online (bez možnosti kopírovania); prekladateľské služby; písanie textov (okrem reklamných); formátovanie textov s výnimkou na reklamné účely; meranie času na športových podujatiach; organizovanie športových súťaží; prevádzkovanie športových zariadení; služby športovísk.

42 - Počítačové programovanie; tvorba softvéru; aktualizovanie počítačových programov; poradenské služby v oblasti počítačového hardvéru; grafické dizajnérstvo; prenájom počítačového softvéru; obnovovanie počítačových databáz; servis

počítačových programov; prieskum v oblasti využitia počítačov; návrh počítačových systémov; zhotovovanie kópií počítačových programov; vytváranie a udržiavanie počítačových stránok (webových stránok) pre zákazníkov; hosťovanie na počítačových stránkach (webových stránkach); inštalácia počítačových programov; prevod a konverzia počítačových programov a údajov (okrem fyzickej konverzie); poskytovanie internetových vyhľadávačov.

(540)



(591) červená, čierna

(731) Zoznam, s. r. o., Viedenská cesta 3-7, 851 01 Bratislava, SK;

(740) Vrábek Peter, JUDr., Bratislava, SK;

(210) 5432-2010

(220) 17.6.2010

9 (511) 9, 16, 35, 38, 41, 42

(511) 9 - Elektronické publikácie (stiahnuté z telekomunikačnej siete).

16 - Noviny; katalógy; knihy; publikácie; časopisy (periodiká).

35 - Poskytovanie obchodných alebo podnikateľských informácií; rozširovanie reklamných oznámov; predvádzanie tovaru; zasielanie materiálov zákazníkom; vydávanie a aktualizovanie reklamných materiálov; dražby; marketingové štúdie; obchodný alebo podnikateľský prieskum; prenájom reklamných materiálov; poradenstvo v obchodnej činnosti; uverejňovanie reklamných textov; reklama; obchodný prieskum; reklamné agentúry; prieskum trhu; vedenie kartoték v počítači; odborné obchodné poradenstvo; hospodárske, ekonomické predpovede; obchodné alebo podnikateľské informácie; prieskum verejnej mienky; prenájom reklamných priestorov; podpora predaja (pre tretie osoby); odkazovacie telefónne služby (pre neprítomných predplátcov); spracovanie textov; zabezpečovanie predplácania novín a časopisov; zbieranie údajov do počítačových databáz; zoraďovanie údajov v počítačových databázach; online reklama na počítačovej komunikačnej sieti; vyhľadávanie informácií v počítačových súboroch (pre zákazníkov); prenájom reklamného času vo všetkých komunikačných médiách; služby zaoberajúce sa zhromažďovaním výstrižkov z časopisov; služby porovnávania cien; prezentácia výrobkov v komunikačných médiách pre maloobchod; obchodné informácie a rady spotrebiteľom; štatistické kompilácie; grafická úprava tlačovín na reklamné účely.

38 - Posielanie správ; počítačová komunikácia; prenos správ a obrazových informácií pomocou počítača; elektronická pošta; výzvy (rádiom, telefónom alebo inými elektronickými komunikačnými prostriedkami); poskytovanie telekomunikačného pripojenia do svetovej počítačovej siete; poskytovanie užívateľského prístupu do svetovej počítačovej siete; poskytovanie telekomunikačných kanálov na telenákupy; poskytovanie priestoru na diskusiu na internete; poskytovanie prístupu do databáz.

41 - Organizovanie súťaží (vedomostných alebo zábavných); zverejňovanie textov okrem reklamných; informácie o výchove a vzdelávaní; informácie o možnostiach rozptýlenia; informácie o možnostiach rekreácie; online vydávanie kníh a časopisov v elektronickej forme; elektronická edičná činnosť v malom (DTP služby); online poskytovanie počítačových hier (z počítačových sietí); poskytovanie elektronických publikácií online (bez možnosti kopírovania); prekladateľské služby; písanie textov (okrem reklamných); formátovanie textov s výnimkou na reklamné účely; meranie času na športových podujatiach; organizovanie športových súťaží; prevádzkovanie športových zariadení; služby športovísk.

42 - Počítačové programovanie; tvorba softvéru; aktualizovanie počítačových programov; poradenské služby v oblasti počítačového hardvéru; grafické dizajnérstvo; prenájom počítačového softvéru; obnovovanie počítačových databáz; servis počítačových programov; prieskum v oblasti využitia počítačov; návrh počítačových systémov; zhotovovanie kópií počítačových programov; vytváranie a udržiavanie počítačových stránok (webových stránok) pre zákazníkov; hosťovanie na počítačových stránkach (webových stránkach); inštalácia počítačových programov; prevod a konverzia počítačových programov a údajov (okrem fyzickej konverzie); poskytovanie internetových vyhľadávačov.

(540)



(591) červená, čierna

(731) Zoznam, s. r. o., Viedenská cesta 3-7, 851 01 Bratislava, SK;

(740) Vrábek Peter, JUDr., Bratislava, SK;

(210) 5433-2010

(220) 17.6.2010

9 (511) 9, 16, 35, 38, 41, 42

(511) 9 - Elektronické publikácie (stiahnuté z telekomunikačnej siete).

16 - Noviny; katalógy; knihy; publikácie; časopisy (periodiká).

35 - Poskytovanie obchodných alebo podnikateľských informácií; rozširovanie reklamných oznámov; predvádzanie tovaru; zasielanie materiálov zákazníkom; vydávanie a aktualizovanie reklamných materiálov; dražby; marketingové štúdie; obchodný alebo podnikateľský prieskum; prenájom reklamných materiálov; poradenstvo v obchodnej činnosti; uverejňovanie reklamných textov; reklama; obchodný prieskum; reklamné agentúry; prieskum trhu; vedenie kartoték v počítači; odborné obchodné poradenstvo; hospodárske, ekonomické predpovede; obchodné alebo podnikateľské informácie; prieskum verejnej mienky; prenájom reklamných priestorov; podpora predaja (pre tretie osoby); odkazovacie telefónne služby (pre neprítomných predplátcov); spracovanie textov; zabezpečovanie predplácania novín a časopisov; zbieranie údajov do počítačových databáz; zoraďovanie údajov v počítačových

databázach; online reklama na počítačovej komunikačnej sieti; vyhľadávanie informácií v počítačových súboroch (pre zákazníkov); prenájom reklamného času vo všetkých komunikačných médiách; služby zaoberajúce sa zhromažďovaním výstrižkov z časopisov; služby porovnávania cien; prezentácia výrobkov v komunikačných médiách pre maloobchod; obchodné informácie a rady spotrebiteľom; štatistické kompilácie; grafická úprava tlačovín na reklamné účely.

38 - Posielanie správ; počítačová komunikácia; prenos správ a obrazových informácií pomocou počítača; elektronická pošta; výzvy (rádiom, telefónom alebo inými elektronickými komunikačnými prostriedkami); poskytovanie telekomunikačného pripojenia do svetovej počítačovej siete; poskytovanie užívateľského prístupu do svetovej počítačovej siete; poskytovanie telekomunikačných kanálov na telenákupy; poskytovanie priestoru na diskusiu na internete; poskytovanie prístupu do databáz.

41 - Organizovanie súťaží (vedomostných alebo zábavných); zverejňovanie textov okrem reklamných; informácie o výchove a vzdelávaní; informácie o možnostiach rozptýlenia; informácie o možnostiach rekreácie; online vydávanie kníh a časopisov v elektronickej forme; elektronická edičná činnosť v malom (DTP služby); online poskytovanie počítačových hier (z počítačových sietí); poskytovanie elektronických publikácií online (bez možnosti kopírovania); prekladateľské služby; písanie textov (okrem reklamných); formátovanie textov s výnimkou na reklamné účely; meranie času na športových podujatiach; organizovanie športových súťaží; prevádzkovanie športových zariadení; služby športovísk.

42 - Počítačové programovanie; tvorba softvéru; aktualizovanie počítačových programov; poradenské služby v oblasti počítačového hardvéru; grafické dizajnérstvo; prenájom počítačového softvéru; obnovovanie počítačových databáz; servis počítačových programov; prieskum v oblasti využitia počítačov; návrh počítačových systémov; zhotovovanie kópií počítačových programov; vytváranie a udržiavanie počítačových stránok (webových stránok) pre zákazníkov; hosťovanie na počítačových stránkach (webových stránkach); inštalácia počítačových programov; prevod a konverzia počítačových programov a údajov (okrem fyzickej konverzie); poskytovanie internetových vyhľadávačov.

(540) Športky

(731) Zoznam, s. r. o., Viedenská cesta 3-7, 851 01 Bratislava, SK;

(740) Vrábek Peter, JUDr., Bratislava, SK;

(210) 5434-2010

(220) 18.6.2010

9 (511) 7, 9, 11, 35

(511) 7 - Vzduchové pumpy do akvárií, alternátory, axiálne ložiská, baliace stroje, stroje na montáž bicyklov, bicyklové dynamá (generátory), brúsky ako stroje, brúsne kamene ako časti strojov, brúsne kotúče ako časti strojov, brúsne stroje, čepele (časti strojov), čerpadlá do vykurovacích zariadení, čerpadlá, pumpy (stroje), chladiče do moto-

rov a hnacích strojov, elektrické stroje a prístroje na čistenie, čistiace stroje vysokotlakové, parné čistiace stroje, dávkovače lepiacej pásky ako stroje, drviace stroje, držiaky ako časti strojov, elektromechanické stroje pre chemický priemysel, farbiace stroje, filtrovacie stroje, generátory elektriny, kompresory, kondenzačné zariadenia, kosačky, kosačky na trávniky (stroje), elektrické lepopacie pištole, leštičky, lisy, manipulatory (stroje), mixéry (stroje), motory na stlačený vzduch, elektrické motory s výnimkou motorov do pozemných vozidiel, motory s výnimkou motorov do pozemných vozidiel, ručné nástroje a náradie na iný než ručný pohon, navijaky, nitovacie stroje, ovládacie káble strojov, motorov a hnacích strojov, papiernické stroje, práčky, prevzdušňovacie čerpadlá do akvárií, prevzdušňovače, roboty (stroje), rotačné tlačiarne stroje, rozprašovače ako stroje, šijacie stroje, tlačiarenské stroje, umývačky riadu, elektrické ručné vŕtačky, vŕtacie stroje, vysávače, vzduchové chladiče.

9 - Prístroje a nástroje vedecké, fotografické, kinematografické, optické, signalizačné, vzdelávacie; prístroje a nástroje na vedenie, distribúciu, transformáciu, akumuláciu, reguláciu alebo kontrolu elektrického prúdu; prístroje na nahrávanie, prenos a reprodukciu zvuku alebo obrazu; magnetické nosiče údajov, záznamové disky; registračné pokladnice, počítacie stroje, zariadenia na spracovanie údajov a počítače; elektrické akumulátory, akustické rúry, akustické spriahadlá, akustické vedenie, ampérmetre, anódové batérie, anemometre, vetromery, anódy, antény, antikatódy, prístroje a zariadenia pre astronómiu, audiovizuálna technika na výučbu, predajné automaty, autorádiá, barometre, batérie do svietidiel, batérie do vreckových lúčových baterií, elektrické batérie, elektrické bzučiaky, automatické časové spínače, prístroje na zaznamenávanie času, chemické prístroje a nástroje, chronografy, chronometre ako prístroje, čítače čiarových kódov, cievky elektrické, elektromagnetické cievky, indukčné cievky, čipy DNA, ďalekohľady, kompaktné disky, magnetické disky, optické disky, elektrické drôty, poistkové drôty zo zliatin kovov, telefónne drôty, DVD prehrávač, elektrické dverové zvončeky, materiály na elektrické vedenie (drôty, káble), faxy, fotoaparáty, zariadenia a prístroje pre fyziku, galvanické články, zariadenia na výmenu gramofónových ihli, gramofónové platne, gramofóny, identifikačné puzdrá na elektrické drôty, káble s optickými vláknami, elektrické káble, koaxiálne káble, manšón na elektrické káble, kamery, pamäťové a mikroprocesorové karty v počítačoch, kazetový prehrávač, kolektory elektrické, koncovky (elektrotechnika), konektory, spojky (elektrina), kontakty elektrické, kontakty elektrické z drahých kovov, elektrické zariadenia proti krádeži, kryty na elektrické zásuvky, magnetické dekodéry, magnetické cylindrické vrstvy, kódované magnetické karty, magnetické médiá, magnetické páskové jednotky do počítačov, magnetické pásky, magnetofóny, magnety, manometre, medený drôt izolovaný, membrány do vedeckých prístrojov, akustické membrány, meniče elektrické, meracie pomôcky, meracie prístroje, meteorologické prístroje, metre, mikrofón a slúchadlá k mobilným tele-

fónom, mikrofóny, mikroskopy, modemy, elektrické monitorovacie prístroje, monitory (počítačový hardvér), mriežky pre elektrické akumulátory, myši (informatika), nabíjacie agregáty elektrických batérií, nabíjačky akumulátorov, námorné signalizačné zariadenia, navigačné nástroje, navigačné prístroje vozidiel (palubné počítače), navigačné satelitné prístroje, nepriestrelné vesty, optické nosiče údajov, astrofotografické objektívy, objektívy (optika), objímky elektrických káblov, elektrické objímky, obmedzovače (elektrotechnika), elektrické odpory, odrušovače (elektrotechnika), ohmmetre, nahrané operačné programy, optické čítače, optické vlákna, optické žiarovky, ozvučnice ampliónov, plášte elektrických káblov, počítač-zápisník (notebook), počítače, tlačiarne k počítačom, programy na počítačové hry, počítačové klávesnice, počítačové pamäte, počítačový softvér, poistky, poplašné zariadenia, prenosný prehrávač, prenosný telefón, prípojky (elektrotechnika), radary, rádiá, registračné pokladnice, reproduktory, amplióny, rozvodné pulty (elektrina), rýchlomery, satelitné navigačné prístroje, sextanty, telefónne slúchadlá, spojky na elektrické káble, elektrické spojky, spriahadlá elektrické, statívy na fotoaparáty, tachometre, telefónne mikrofóny, telefónne prístroje, skrinky a škatule na reproduktory, televízne prijímače, tranzistory, videokamery, vrecková kalkulačka, batérie do vreckových bateriek, vysielacie elektronických signálov, vysielacie (telekomunikácie), vysielacie zariadenia (telekomunikácie), zábavné zariadenia fungujúce po pripojení na externú obrazovku alebo monitor, zabezpečovacie zariadenia proti odcudzeniu, zástrčky, zásuvky (elektrické kontakty), elektrické žehličky, zosilňovače, zosilňovacie elektrónky, disky zvukových nahrávok, zariadenia na prenášanie zvuku, zvukové nahrávacie zariadenia, zvukové prehrávacie zariadenia, prehrávače, zvukové signálne zariadenia, zvukovody, akustické linky.

11 - Zariadenia na osvetľovanie a vykurovanie, parné kotly, zariadenia na varenie, chladenie a sušenie; vetracie, vodárenské a sanitárne zariadenia; difúzery svetla, dýzy, elektrické lampy, klimatizačné filtre, elektrické kávovary, klimatizačné zariadenia, elektrické kuchynské potreby na pečenie a varenie, lampáže, stroje a zariadenia na výrobu ľadu, laboratórne lampy, ohrievače lepidla a gleju, objímky na elektrické svetlá, ohrievače, osvetľovacie prístroje a zariadenia, reflektory (svetlá), svetlá na automobily, ventilátory (klimatizácia).

35 - Reklamné služby; obchodný manažment; obchodná správa; obchodná administratíva; kancelárske práce; obchodné alebo podnikateľské informácie; vyhľadávanie informácií v počítačových súboroch; lepenie plagátov; štatistické informácie; podnikové poradenstvo; grafická úprava tlačovín na reklamné účely; marketing; marketingové štúdie; poradenstvo v obchodnej činnosti; prezentácia výrobkov v komunikačných médiách pre maloobchod; poskytovanie obchodných alebo poradenských/podnikateľských informácií; rozširovanie reklamných materiálov zákazníkom; vydávanie a aktualizovanie reklamných materiálov; poradenské služby v obchodnej činnosti; uverejňovanie reklamných textov; reklama; online reklama

na počítačovej komunikačnej sieti; rozhlasová reklama; televízna reklama; reklamné agentúry; predvádzanie na reklamné účely a podporu predaja; obchodný alebo podnikateľský prieskum; prieskum trhu; prieskum verejnej mienky; organizovanie komerčných alebo reklamných výstav; organizovanie výstav na obchodné a reklamné účely; rozširovanie reklamných materiálov zákazníkom (letáky, prospekty, tlačoviny, vzorky); vydávanie a aktualizovanie reklamných materiálov; rozširovanie reklamných alebo inzertných oznamov; vyhľadávanie sponzorov; spracovanie textov; vydávanie reklamných alebo náborových textov; zasielanie reklamných materiálov zákazníkom; zhromažďovanie výstrižkov z časopisov; zoraďovanie údajov z počítačových databáz; prenájom reklamných priestorov; prenájom plôch v priestoroch na účely reklamy a propagácie; prenájom reklamných informačných a komunikačných miest; reklama a propagácia; zbieranie údajov a vedenie evidencie v počítačových databázach; zoraďovanie údajov v počítačovej databáze; prenájom reklamného času vo všetkých komunikačných médiách; prenájom reklamných materiálov; prenájom reklamných plôch; reklamná, inzertná a propagačná činnosť prostredníctvom akéhokoľvek média - prostredníctvom telefónnej dátovej alebo informačnej siete; podpora predaja; public relations; maloobchodné a veľkoobchodné služby s tovarmi uvedenými v triedach 7, 9 a 11; maloobchodné a veľkoobchodné služby s tovarmi uvedenými v triedach 7, 9 a 11 poskytované prostredníctvom internetu; poskytovanie služieb uvedených v triede 35 prostredníctvom internetu; sprostredkovanie nákupu a predaja tovarov uvedených v triedach 7, 9 a 11; maloobchodné služby poskytované aj prostredníctvom internetu v oblasti tovaru prehrávačov kompaktných diskov, kompaktných diskov (ROM, so stálou pamäťou), počítačov, herných programov pre počítače, nahraných počítačových operačných programov, periférnych zariadení počítačov, nahraných počítačových programov, počítačových programov na sťahovanie, papierových pásov alebo kariet na záznam počítačových programov, nahraného počítačového softvéru, počítačových klávesníc, magnetických dátových médií, optických dátových médií, pamätí pre zariadenia na spracovanie dát, zariadení na spracovanie dát, stropných svetiel, diagnostických prístrojov, nie na lekárske účely, zabezpečovacích zariadení proti scudzeniu vozidiel, zabezpečovacích poplašných zariadení pre vozidlá, diktovacích strojov, komutátorov (zariadení na tlmenie svetla), diskiet, disketových jednotiek pre počítače, debien z dreva alebo plastu, tlačiarň pre počítače, tlačiarň a fotokopírok, naplnených tonerových kaziet, tlačiarenských farieb, kovových kolíkov (spojovacích kolíkov, čapov), nekovových kolíkov (spojovacích kolíkov, čapov), DVD prehrávačov, navigačných prístrojov, rozhlasových prijímačov, televíznych prijímačov, telefónnych prístrojov, filmových kamier, filtrov na fotografické účely, filtrov (časti domácich alebo priemyselných zariadení), fotoaparátov, špeciálnych puzdiel na fotografické prístroje a nástroje, rádioprijímačov, rádiotelefónnych zariadení, rádiotelegrafických zariadení, prúdových usmerňovačov, gumových

objímok na ochranu častí strojov, gumových krúžkov, elektrických káblov, izolačných materiálov pre káble, koaxiálnych káblov, nekovových káblov, neelektrických kovových káblov, nekovových káblových príchytiek, káblových plášťov pre elektrické vedenia, neelektrických kovových káblových spojok, magnetických kariet, kovových káblových svoriek, nekovových káblových svoriek, klimatizačných zariadení, kovových vedení pre ventilačné a klimatizačné zariadenia, klimatických prístrojov, izolovaných medených drôtov, neizolovaných medených drôtov, nabíjajúcich prístrojov pre elektrické akumulátory, projektorových lúčov, laserov, nie na lekárske účely, laserových ukazovadiel (svetelných ukazovadiel), reproduktorov, ozvučníc pre reproduktory, reproduktorových boxov, izolátorov pre elektrické vedenia, osvetľovacích trubíc na osvetľovacie účely, osvetľovacích trubíc s elektrickým výbojom, luminiscenčných látok, regulátorov osvetlenia (stmievačov), zvlhčovačov vzduchu na radiátory ústredného kúrenia, elektrických súčastí ventilátorov na osobnú potrebu, magnetických nosičov dát, magnetických kariet, podložiek pod myš, mikrofónov, mikroprocesorov pre priemysel, mobilných telefónov, monitorov (počítačový hardvér), monitorov (počítačové programy), neónových trubíc na reklamu, elektronických notebookov (počítače), optických nosičov dát, fiberoptických káblov, optických vlákien, zafírových ihliel pre gramofóny, ramienok a prenosiek pre gramofóny, zariadení na výmenu gramofónových ihliel, čistiacich zariadení na gramofónové dosky, satelitných navigačných prístrojov, statívov na fotoaparáty a kamery, zariadení na vysávanie prachu na čistiace účely, elektrických zásuviek, krytov elektrických zásuviek, prenosných stereo-prístrojov, regulátorov prúdu na osvetľovacie účely, elektrických generátorov, usmerňovačov prúdu, elektrických vedení, elektrických vypínačov, ampérmetrov, prerušovačov prúdu, ukazovateľov prúdových strát, meničov prúdu, prúdových prepínačov, telefónnych slúchadiel, termostátov, zosilňovačov zvuku, videopások, videoobrazoviek, videokamier, videorekordérov, výstražných prístrojov (proti krádeži vozidiel), varovných prístrojov (na cúvanie vozidiel), časových spínačov (elektrina), príslušenstva pre motorové vozidlá, elektrických strojov pre domácnosť, elektrických a elektronických prístrojov a nástrojov, ako aj ich príslušenstva, prístrojov a príslušenstva na príjem, záznam, prevod a reprodukciu zvuku a/alebo obrazu, a/alebo elektronicky spracovaných dát, káblov a zásuviek všetkého druhu, počítačového hardvéru a softvéru, počítačového príslušenstva, dát na nahrávanie, fotografických, filmových a optických prístrojov, nástrojov a zapisovacích médií, dátových nosičov všetkého druhu, nahraných zapisovacích nosičov všetkého druhu, elektricky poháňaných a neelektrických prístrojov a nádob pre domácnosť, kúpeľňu a kuchyňu, prístrojov na varenie a kúrenie, domácich potrieb, osvetľovacích prístrojov a prostriedkov, klenot, bižutérie, hodín a chronometrických prístrojov, obuvi, oblečenia a pokrývok hlavy, papiernického tovaru a tlačiarenských výrobkov, nábytku, hračiek, potrieb pre gymnastiku a šport, dietetických výrobkov, potravín a nápojov, kávy, prípravkov z obilnín, si-

rupov a iných prípravkov na zhotovovanie nápojov; príjem objednávok, dodávateľské a fakturačné služby v rámci elektronického obchodovania; počítačové online objednávky bežných výrobkov a bežných produktov na použitie; online pomoc, najmä poradenstvo v oblasti elektronického spracovania dát; obchodné sprostredkovanie služieb uvedených v triede 35; podpora predaja (pre tretie osoby); pomoc pri riadení obchodnej činnosti; obchodná správa licencií výrobkov a služieb pre tretie osoby; obchodné informácie a rady spotrebiteľom; administratívne spracovanie obchodných objednávok; organizovanie výstav na komerčné alebo reklamné účely; odborné obchodné poradenstvo; predvádzanie tovaru; zásobovacie služby pre tretie osoby (nákup tovarov a služieb pre tretie osoby); poradenské služby v oblasti obchodného alebo podnikateľského riadenia.

(540) **Mc Voice**

(731) ABRİK, spol. s r.o., Grösslingová 6-8, 811 09 Bratislava, SK;

(210) **5435-2010**

(220) 18.6.2010

9 (511) 9, 16, 35, 38, 41

(511) 9 - Diapozitívy; kompaktné disky; magnetické disky; optické disky; optické kompaktné disky; elektronické publikácie (stiahnuté z telekomunikačnej siete); gramofónové platne; magnetické nosiče údajov; optické nosiče údajov; pásky na zvukové nahrávanie; počítačový softvér; programy na počítačové hry; počítačové programy (stiahnuté z telekomunikačnej siete); pružné disky; videokazety; videopásky; disky zvukových nahrávok; nosiče zvukových nahrávok; pásky so zvukovými nahrávkami.

16 - Albumy; blahoprajné pohľadnice; časopisy (periodiká); grafiky; kalendáre; katalógy; knihy; komiksy; noviny; obeháky; periodiká; plagáty; publikácie; ročenky; tlačoviny.

35 - Reklamné agentúry; grafická úprava tlačovín na reklamné účely; prezentácia výrobkov v komunikačných médiách pre maloobchod; komerčné informačné kancelárie; podpora predaja (pre tretie osoby); prenájom reklamného času vo všetkých komunikačných médiách; prenájom reklamných materiálov; reklama; on-line reklama na počítačovej komunikačnej sieti; rozširovanie reklamných materiálov zákazníkom (letáky, prospekty, tlačoviny, vzorky); vydávanie a aktualizovanie reklamných materiálov; rozširovanie reklamných oznamov; prenájom reklamných plôch; zaisielkové reklamné služby; uverejňovanie reklamných textov; rozhlasová reklama; rozširovanie reklamných alebo inzertných oznamov; spracovanie textov; televízna reklama; predplatné telekomunikačných služieb; zasielanie reklamných materiálov zákazníkom.

38 - Poskytovanie priestoru na diskusiu na internete; prenos signálu pomocou satelitu; spravodajské agentúry; vysielanie káblovej televízie; tlačové kancelárie.

41 - Digitálna tvorba obrazov na výstupných zariadeniach; elektronická edičná činnosť v malom

(DTP služby); fotografická reportáž; nahrávanie videopások; organizovanie vedomostných alebo zábavných súťaží; výroba rozhlasových a televíznych programov; organizovanie športových súťaží; tvorba videofilmov; organizovanie a vedenie koncertov; organizovanie a plánovanie večierok; on-line vydávanie kníh a časopisov v elektronickej forme; výroba rozhlasových programov; zábava, pobavenie; prenájom zvukových nahrávacích zariadení.

(540) NEBOŽIEC

- (731) MAC TV s.r.o., Brečtanová 1, 831 01 Bratislava, SK;
(740) Advokátska kancelária Bugala-Đurček, s.r.o., Bratislava, SK;

(210) 5436-2010

(220) 18.6.2010

9 (511) 9

- (511) 9 - Fotoaparáty; kamery; prehrávače DVD; rádiá; rádiatelefonne zariadenia; telefonne prístroje; telefonne mikrofóny; telefonne slúchadlá; televízne prijímače; zvukové nahrávacie zariadenia; zvukové prehrávacie zariadenia.

(540) ZIO

- (731) IRDistribution, s.r.o., Palkovičova 9, 821 08 Bratislava, SK;
(740) Danko Andrej, JUDr., Bratislava, SK;

(210) 5437-2010

(220) 18.6.2010

9 (511) 9

- (511) 9 - Fotoaparáty; kamery; prehrávače DVD; rádiá; rádiatelefonne zariadenia; telefonne prístroje; telefonne mikrofóny; telefonne slúchadlá; televízne prijímače; zvukové nahrávacie zariadenia; zvukové prehrávacie zariadenia.

(540)

- (591) čierna, biela, červená
(731) IRDistribution, s.r.o., Palkovičova 9, 821 08 Bratislava, SK;
(740) Danko Andrej, JUDr., Bratislava, SK;

(210) 5438-2010

(220) 21.6.2010

9 (511) 35, 37, 42

- (511) 35 - Fotokopírovanie; kopírovanie alebo rozmnožovanie dokumentov; reprografia dokumentov; sprostredkovateľne práce; zásobovacie služby pre tretie osoby (nákup tovarov a služieb pre iné podniky).
37 - Dozor nad stavbami; stavebné informácie; stavebný dozor.
42 - Aktualizovanie počítačových programov; architektúra (architektonické služby); expertízy (inžinierske práce); inštalácia počítačových programov; kontrola kvality; počítačové programovanie; poradenstvo v oblasti počítačových programov; prenájom počítačového softvéru; prieskumy (inžinierske práce); projektovanie stavieb; štúdie

technických projektov; vypracovanie stavebných výkresov; projektová činnosť; technický prieskum; tvorba softvéru; zhotovovanie kópií počítačových programov.

(540)

- (591) modrá, čierna
(731) PRODEX, spol. s r. o., Rusovská cesta 16, 851 01 Bratislava, SK;

(210) 5439-2010

(220) 21.6.2010

9 (511) 18, 20, 24

- (511) 18 - Kožené obloženie nábytku; kožené ozdoby na nábytok.
20 - Divány; nábytok; sedadlá; taburetky; vankúše; pohovky; lôžka pre domáce zvieratá; lôžka pre zvieratá chované v domácnostiach.
24 - Obloženie nábytku textilnými látkami; poťahy na nábytok; obliečky na vankúše.

(540)

- (731) LEADE s.r.o., Kuklovská 35, 841 04 Bratislava, SK;

(210) 5440-2010

(220) 21.6.2010

9 (511) 29

- (511) 29 - Mliečne produkty, mlieko a mliečne výrobky, výrobky z čerstvého mlieka, mliečne nápoje (s prevažujúcim obsahom mlieka), mliečne dezerty, jogurty, ovocné jogurty, jogurtové nápoje, smotana (mliečny produkt), šľahačka.

(540) YOPLAIT CHEF DE CREME

- (731) YOPLAIT MARQUES INTERNATIONALES, 170 bis Boulevard du Montparnasse, 75014 Paris, FR;
(740) Fajnorová Mária, Ing., Bratislava, SK;

(210) 5441-2010

(220) 23.6.2010

9 (511) 35, 38, 41

- (511) 35 - Spracovanie textu, reklama (on-line) na počítačovej komunikačnej sieti, reklama, prenájom reklamného času vo všetkých komunikačných médiách; vydávanie reklamných materiálov, vyhľadávanie informácií v počítačových súboroch pre zákazníkov, vydávanie a aktualizovanie reklamných textov, reklamné oznamy, obchodné alebo podnikateľské poradenstvo, obchodná činnosť prostredníctvom internetu v oblasti komerčných internetových médií, podpora predaja (pre tretie osoby), predvádzanie tovaru, prieskum trhu, prieskum verejnej mienky.
38 - Počítačová komunikácia, telefonická komunikácia (vrátane služieb poskytovaných elektronickými tabuľkami), poskytovanie užívateľského prístupu do svetovej počítačovej siete (Magio internet), televízne vysielanie (digitálna televízia Magio), telekomunikačné informácie.

41 - Zábava, pobavenie, organizovanie a vedenie konferencií, seminárov a workshopov, vzdelávanie, informácie o možnostiach zábavy, výchovno-zábavné klubové služby, kluby zdravia (telesné cvičenia), digitálna tvorba obrazov na výstupných zariadeniach, publikácia textov s výnimkou reklamných, on-line poskytovanie elektronických publikácií, vydávanie tlačovín (okrem reklamných), organizovanie a vedenie koncertov, organizovanie športových súťaží; organizovanie živých vystúpení; živé predstavenia; organizovanie kultúrnych a vzdelávacích výstav, diskotéky.

(540)



(591) čierna, magenta, ružová

(731) Slovak Telekom, a. s., Karadžičova 10, 825 13 Bratislava, SK;

(210) 5442-2010

(220) 23.6.2010

9 (511) 35, 41, 43

(511) 35 - Spracovanie textu, reklama (on-line) na počítačovej komunikačnej sieti, reklama, prenájom reklamného času vo všetkých komunikačných médiách; vydávanie reklamných materiálov, vyhľadávanie informácií v počítačových súboroch pre zákazníkov, vydávanie a aktualizovanie reklamných textov, reklamné oznamy, obchodné alebo podnikateľské poradenstvo, obchodná činnosť prostredníctvom internetu v oblasti komerčných internetových médií, podpora predaja (pre tretie osoby), predvádzanie tovaru, prieskum trhu, prieskum verejnej mienky.

41 - Zábava, pobavenie, organizovanie a vedenie konferencií, seminárov a workshopov, vzdelávanie, informácie o možnostiach zábavy, výchovno-zábavné klubové služby, kluby zdravia (telesné cvičenia), digitálna tvorba obrazov na výstupných zariadeniach, publikácia textov s výnimkou reklamných, on-line poskytovanie elektronických publikácií, vydávanie tlačovín (okrem reklamných), organizovanie a vedenie koncertov, organizovanie športových súťaží; organizovanie živých vystúpení; živé predstavenia; organizovanie kultúrnych a vzdelávacích výstav, diskotéky.

43 - Sprostredkovanie služieb baru a reštaurácie.

(540) **Magio bar**

(731) Slovak Telekom, a. s., Karadžičova 10, 825 13 Bratislava, SK;

(210) 5443-2010

(220) 23.6.2010

9 (511) 35, 38, 41

(511) 35 - Spracovanie textu, reklama (online) na počítačovej komunikačnej sieti, reklama, prenájom reklamného času vo všetkých komunikačných médiách; vydávanie reklamných materiálov, vyhľadávanie informácií v počítačových súboroch pre zákazníkov, vydávanie a aktualizovanie reklamných textov, reklamné oznamy, obchodné alebo

podnikateľské poradenstvo, obchodná činnosť prostredníctvom internetu v oblasti komerčných internetových médií, podpora predaja (pre tretie osoby), predvádzanie tovaru, prieskum trhu, prieskum verejnej mienky.

38 - Počítačová komunikácia, telefonická komunikácia (vrátane služieb poskytovaných elektronickými tabuľkami), poskytovanie užívateľského prístupu do svetovej počítačovej siete (Magio internet), televízne vysielanie (digitálna televízia Magio), telekomunikačné informácie.

41 - Zábava, pobavenie, organizovanie a vedenie konferencií, seminárov a workshopov, vzdelávanie, informácie o možnostiach zábavy, výchovno-zábavné klubové služby, kluby zdravia (telesné cvičenia), digitálna tvorba obrazov na výstupných zariadeniach, publikácia textov s výnimkou reklamných, online poskytovanie elektronických publikácií, vydávanie tlačovín (okrem reklamných), organizovanie a vedenie koncertov, organizovanie športových súťaží; organizovanie živých vystúpení; živé predstavenia; organizovanie kultúrnych a vzdelávacích výstav, diskotéky.

(540)



(591) čierna, magenta, ružová

(731) Slovak Telekom, a. s., Karadžičova 10, 825 13 Bratislava, SK;

(210) 5444-2010

(220) 23.6.2010

9 (511) 35, 38, 41

(511) 35 - Spracovanie textu, reklama (on-line) na počítačovej komunikačnej sieti, reklama, prenájom reklamného času vo všetkých komunikačných médiách; vydávanie reklamných materiálov, vyhľadávanie informácií v počítačových súboroch pre zákazníkov, vydávanie a aktualizovanie reklamných textov, reklamné oznamy, obchodné alebo podnikateľské poradenstvo, obchodná činnosť prostredníctvom internetu v oblasti komerčných internetových médií, podpora predaja (pre tretie osoby), predvádzanie tovaru, prieskum trhu, prieskum verejnej mienky.

38 - Počítačová komunikácia, telefonická komunikácia (vrátane služieb poskytovaných elektronickými tabuľkami), poskytovanie užívateľského prístupu do svetovej počítačovej siete (Magio internet), televízne vysielanie (digitálna televízia Magio), telekomunikačné informácie.

41 - Zábava, pobavenie, organizovanie a vedenie konferencií, seminárov a workshopov, vzdelávanie, informácie o možnostiach zábavy, výchovno-zábavné klubové služby, kluby zdravia (telesné cvičenia), digitálna tvorba obrazov na výstupných zariadeniach, publikácia textov s výnimkou reklamných, on-line poskytovanie elektronických publikácií, vydávanie tlačovín (okrem reklamných), organizovanie a vedenie koncertov, organizovanie športových súťaží; organizovanie živých vystúpení; živé predstavenia; organizovanie kultúrnych a vzdelávacích výstav, diskotéky.

(540)



- (591) magenta, biela, čierna, ružová
 (731) Slovak Telekom, a. s., Karadžičova 10, 825 13 Bratislava, SK;

(210) 5445-2010

(220) 23.6.2010

9 (511) 35, 41, 43

(511) 35 - Spracovanie textu, reklama (on-line) na počítačovej komunikačnej sieti, reklama, prenájom reklamného času vo všetkých komunikačných médiách; vydávanie reklamných materiálov, vyhľadávanie informácií v počítačových súboroch pre zákazníkov, vydávanie a aktualizovanie reklamných textov, reklamné oznamy, obchodné alebo podnikateľské poradenstvo, obchodná činnosť prostredníctvom internetu v oblasti komerčných internetových médií, podpora predaja (pre tretie osoby), predvádzanie tovaru, prieskum trhu, prieskum verejnej mienky.

41 - Zábava, pobavenie, organizovanie a vedenie konferencií, seminárov a workshopov, vzdelávanie, informácie o možnostiach zábavy, výchovno-zábavné klubové služby, kluby zdravia (telesné cvičenia), digitálna tvorba obrazov na výstupných zariadeniach, publikácia textov s výnimkou reklamných, on-line poskytovanie elektronických publikácií, vydávanie tlačovín (okrem reklamných), organizovanie a vedenie koncertov, organizovanie športových súťaží; organizovanie živých vystúpení; živé predstavenia; organizovanie kultúrnych a vzdelávacích výstav, diskotéky.

43 - Sprostredkovanie služieb baru a reštaurácie.

(540)



- (591) magenta, biela, čierna, ružová
 (731) Slovak Telekom, a. s., Karadžičova 10, 825 13 Bratislava, SK;

(210) 5446-2010

(220) 23.6.2010

9 (511) 35, 38, 41

(511) 35 - Spracovanie textu, reklama (on-line) na počítačovej komunikačnej sieti, reklama, prenájom reklamného času vo všetkých komunikačných médiách; vydávanie reklamných materiálov, vyhľadávanie informácií v počítačových súboroch pre zákazníkov, vydávanie a aktualizovanie reklamných textov, reklamné oznamy, obchodné alebo podnikateľské poradenstvo, obchodná činnosť prostredníctvom internetu v oblasti komerčných internetových médií, podpora predaja (pre tretie osoby), predvádzanie tovaru, prieskum trhu, prieskum verejnej mienky.

38 - Počítačová komunikácia, telefonická komunikácia (vrátane služieb poskytovaných elektronickými tabuľkami), poskytovanie užívateľského prístupu do svetovej počítačovej siete, (Magio internet), televízne vysielanie (digitálna televízia Magio), telekomunikačné informácie.

41 - Zábava, pobavenie, organizovanie a vedenie konferencií, seminárov a workshopov, vzdelávanie, informácie o možnostiach zábavy, výchovno-zábavné klubové služby, kluby zdravia (telesné cvičenia), digitálna tvorba obrazov na výstupných zariadeniach, publikácia textov s výnimkou reklamných, on-line poskytovanie elektronických publikácií, vydávanie tlačovín (okrem reklamných), organizovanie a vedenie koncertov, organizovanie športových súťaží; organizovanie živých vystúpení; živé predstavenia; organizovanie kultúrnych a vzdelávacích výstav, diskotéky.

(540) **Magio chillout**

- (731) Slovak Telekom, a. s., Karadžičova 10, 825 13 Bratislava, SK;

(210) 5447-2010

(220) 23.6.2010

9 (511) 35, 38, 41

(511) 35 - Spracovanie textu, reklama (on-line) na počítačovej komunikačnej sieti, reklama, prenájom reklamného času vo všetkých komunikačných médiách; vydávanie reklamných materiálov, vyhľadávanie informácií v počítačových súboroch pre zákazníkov, vydávanie a aktualizovanie reklamných textov, reklamné oznamy, obchodné alebo podnikateľské poradenstvo, obchodná činnosť prostredníctvom internetu v oblasti komerčných internetových médií, podpora predaja (pre tretie osoby), predvádzanie tovaru, prieskum trhu, prieskum verejnej mienky.

38 - Počítačová komunikácia, telefonická komunikácia (vrátane služieb poskytovaných elektronickými tabuľkami), poskytovanie užívateľského prístupu do svetovej počítačovej siete (Magio internet), televízne vysielanie (digitálna televízia Magio), telekomunikačné informácie.

41 - Zábava, pobavenie, organizovanie a vedenie konferencií, seminárov a workshopov, vzdelávanie, informácie o možnostiach zábavy, výchovno-zábavné klubové služby, kluby zdravia (telesné cvičenia), digitálna tvorba obrazov na výstupných zariadeniach, publikácia textov s výnimkou reklamných, on-line poskytovanie elektronických publikácií, vydávanie tlačovín (okrem reklamných), organizovanie a vedenie koncertov, organizovanie športových súťaží; organizovanie živých vystúpení; živé predstavenia; organizovanie kultúrnych a vzdelávacích výstav, diskotéky.

(540)

- (591) magenta, biela, ružová, čierna
 (731) Slovak Telekom, a. s., Karadžičova 10, 825 13 Bratislava, SK;

(210) 5448-2010

(220) 23.6.2010

9 (511) 35, 38, 41

(511) 35 - Spracovanie textu, reklama (on-line) na počítačovej komunikačnej sieti, reklama, prenájom reklamného času vo všetkých komunikačných médiách; vydávanie reklamných materiálov, vyhľadávanie informácií v počítačových súboroch pre zákazníkov, vydávanie a aktualizovanie reklamných textov, reklamné oznamy, obchodné alebo podnikateľské poradenstvo, obchodná činnosť prostredníctvom internetu v oblasti komerčných internetových médií, podpora predaja (pre tretie osoby), predvádzanie tovaru, prieskum trhu, prieskum verejnej mienky.

38 - Počítačová komunikácia, telefonická komunikácia (vrátane služieb poskytovaných elektronickými tabuľkami), poskytovanie užívateľského prístupu do svetovej počítačovej siete (Magio internet), televízne vysielanie (digitálna televízia Magio), telekomunikačné informácie.

41 - Zábava, pobavenie, organizovanie a vedenie konferencií, seminárov a workshopov, vzdelávanie, informácie o možnostiach zábavy, výchovno-zábavné klubové služby, kluby zdravia (telesné cvičenia), digitálna tvorba obrazov na výstupných zariadeniach, publikácia textov s výnimkou reklamných, on-line poskytovanie elektronických publikácií, vydávanie tlačovín (okrem reklamných), organizovanie a vedenie koncertov, organizovanie športových súťaží; organizovanie živých vystúpení; živé predstavenia; organizovanie kultúrnych a vzdelávacích výstav, diskotéky.

(540) Magio pláž

(731) Slovak Telekom, a. s., Karadžičova 10, 825 13 Bratislava, SK;

(210) 5449-2010

(220) 23.6.2010

9 (511) 35, 41, 43

(511) 35 - Spracovanie textu, reklama (on-line) na počítačovej komunikačnej sieti, reklama, prenájom reklamného času vo všetkých komunikačných médiách; vydávanie reklamných materiálov, vyhľadávanie informácií v počítačových súboroch pre zákazníkov, vydávanie a aktualizovanie reklamných textov, reklamné oznamy, obchodné alebo podnikateľské poradenstvo, obchodná činnosť prostredníctvom internetu v oblasti komerčných internetových médií, podpora predaja (pre tretie osoby), predvádzanie tovaru, prieskum trhu, prieskum verejnej mienky.

41 - Zábava, pobavenie, organizovanie a vedenie konferencií, seminárov a workshopov, vzdelávanie, informácie o možnostiach zábavy, výchovno-zábavné klubové služby, kluby zdravia (telesné cvičenia), digitálna tvorba obrazov na výstupných zariadeniach, publikácia textov s výnimkou reklamných, on-line poskytovanie elektronických publikácií, vydávanie tlačovín (okrem reklamných), organizovanie a vedenie koncertov, organizovanie športových súťaží; organizovanie živých vystúpení; živé predstavenia; organizovanie kultúrnych a vzdelávacích výstav, diskotéky.

43 - Sprostredkovanie služieb baru a reštaurácie.

(540)


(591) magenta, čierna, ružová

(731) Slovak Telekom, a. s., Karadžičova 10, 825 13 Bratislava, SK;

(210) 5496-2010

(220) 6.7.2010

9 (511) 1, 5, 42

(511) 1 - Priemyselné chemikálie; chemické prípravky na vedecké účely (okrem lekárskejších a veterinárnych účelov).

5 - Farmaceutické prípravky; zverolekárske prípravky; liečivá na ľudskú spotrebu; liečivá na zverolekárske účely.

42 - Vedecký výskum a vývoj, hlavne v oblasti medicíny, farmácie, biológie.

(540)


(731) +pharma arzneimittel s.r.o., Vysoká 14, 811 06 Bratislava, SK;

(740) Beňa Matej, JUDr., Bratislava, SK;

(210) 5497-2010

(220) 6.7.2010

9 (511) 1, 5, 42

(511) 1 - Priemyselné chemikálie; chemické prípravky na vedecké účely (okrem lekárskejších a veterinárnych účelov).

5 - Farmaceutické prípravky; zverolekárske prípravky; liečivá na ľudskú spotrebu; liečivá na zverolekárske účely.

42 - Vedecký výskum a vývoj, hlavne v oblasti medicíny, farmácie, biológie.

(540)


(731) +pharma arzneimittel s.r.o., Vysoká 14, 811 06 Bratislava, SK;

(740) Beňa Matej, JUDr., Bratislava, SK;

(210) 5505-2010

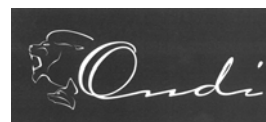
(220) 7.7.2010

9 (511) 35, 36, 43

(511) 35 - Maloobchod s potravinami, alkoholickými nápojmi, nealkoholickými nápojmi, tabakovými výrobkami, potrebami pre fajčiarov, šperkmi, výrobkami z drahých kameňov, umeleckými predmetmi (najmä obrazmi), knihami, časopismi, hodinkami, automobilmi, motocyklami, voňavkami a parfumami, kozmetikou, odevmi, obuvou, hudobnými nosičmi, hračkami, elektronikou, počítačmi a príslušenstvom počítačov, počítačovými hrami a konzolami, práčkami, chladničkami, mrazičkami, odsávačmi pár, sporákmi, sklokeramickými platňami, umývačkami riadov, mikrovlnnými

rúrami, televízormi, audiosystémami, dvd prehrávačmi, domácimi kinami, vaňami, umývadlami, toaletami, sprchovými kútmami, svietidlami, nábytkom, stavebným materiálom, elektrickými bicyklami, elektrickými vozíkmi, kancelárskymi potrebami, zbraňami, výrobkami zo skla a kryštálu; sprostredkovanie obchodu s tovarom; elektronické obchody prostredníctvom siete internet s potravinami, alkoholickými nápojmi, nealkoholickými nápojmi, tabakovými výrobkami, potrebami pre fajčiarov, šperkmi, výrobkami z drahých kameňov, umeleckými predmetmi (najmä obrazmi), knihami, časopismi, hodinkami, automobilmi, motocyklami, voňavkami a parfumami, kozmetikou, odevmi, obuvou, hudobnými nosičmi, hračkami, elektronikou, počítačmi a príslušenstvom počítačov, počítačovými hrami a konzolami, práčkami, chladničkami, mrazničkami, odsávačmi pár, sporákmi, sklokeramickými platňami, umývačkami riadov, mikrovlnnými rúrami, televízormi, audiosystémami, dvd prehrávačmi, domácimi kinami, vaňami, umývadlami, toaletami, sprchovými kútmami, svietidlami, nábytkom, stavebným materiálom, elektrickými bicyklami, elektrickými vozíkmi, kancelárskymi potrebami, zbraňami, výrobkami zo skla a kryštálu, poskytovanie obchodných informácií a služieb prostredníctvom internetu; reklamná, inzertná a propagačná činnosť; on-line reklama na počítačovej komunikačnej sieti; vydávanie, aktualizovanie a rozširovanie reklamných materiálov a oznamov zákazníkovi; prenájom reklamných plôch a priestorov; organizovanie komerčných alebo reklamných výstav a veľtrhov; organizovanie výstav na obchodné a reklamné účely; zbieranie a zoraďovanie údajov do počítačových databáz; prieskum trhu; prieskum verejnej mienky; public relations; služby v oblasti marketingu; obchodný manažment a podnikové poradenstvo; pomoc pri riadení obchodnej činnosti; poskytovanie obchodných alebo personálnych informácií; účtovníctvo; rady spotrebiteľom; administratívna správa hotelov; spravovanie hotelov; obchodné sprostredkovanie služieb obsiahnutých v triede 35, 36, 41 a 43; konzultačná činnosť v oblasti služieb uvedených v triede 35. 36 - Realitné kancelárie; prenájom nehnuteľností; sprostredkovateľská činnosť s nehnuteľnosťami; správa nehnuteľností; oceňovanie a odhady nehnuteľností; konzultačná činnosť v oblasti služieb uvedených v triede 36. 43 - Hotelierske služby; prevádzkovanie hotelového ubytovania; poskytovanie prechodného ubytovania, prenájom prechodného ubytovania; turistické ubytovne; ubytovacie kancelárie; penzióny; motelové služby; rezervácia hotelov; rezervácia penziónov; rezervácia prechodného ubytovania; prenájom prednáškových sál; catering; príprava a dodávka jedál na objednávku; reštauračné služby; reštaurácie; samoobslužné reštaurácie; služby barov; bufety (rýchle občerstvenie).

(540)



(731) Dudáš Ján, Ing., Svätoplukova 1611/58, 903 01 Senec, SK;

(740) Litváková Edita, Ing., Bratislava, SK;

(210) 5508-2010

(220) 7.7.2010

9 (511) 5

(511) 5 - Insekticídy.

(540) FORESTO

(731) Bayer Aktiengesellschaft, Kaiser-Wilhelm-Allee, D-51373 Leverkusen, DE;

(740) ROTT, RŮŽIČKA & GUTTMANN, Bratislava, SK;

(210) 5521-2010

(220) 13.7.2010

9 (511) 32

(511) 32 - Ovocné šťavy, nápoje obsahujúce ovocné šťavy.

(540)

(731) Tropicana Products, Inc., 1001 13th Avenue East, Bradenton, Florida 34208, US;

(740) ROTT, RŮŽIČKA & GUTTMANN, Bratislava, SK;

Zapísané ochranné známky bez zmeny po zverejnení prihlášky

(210)	(111)	(210)	(111)	(210)	(111)	(210)	(111)
1756-2006	227984	5827-2009	227895	94-2010	228056	5018-2010	227957
6271-2006	227870	5837-2009	227896	96-2010	228057	5020-2010	227958
6464-2007	227985	5838-2009	227897	97-2010	228058	5021-2010	227959
2069-2008	227873	5856-2009	227898	98-2010	228059	5022-2010	227960
6433-2008	227874	5885-2009	227899	99-2010	228060	5026-2010	227961
368-2009	227986	5886-2009	227900	100-2010	228061	5028-2010	227962
436-2009	227987	5909-2009	227901	101-2010	228062	5029-2010	227963
839-2009	227872	5910-2009	227902	104-2010	228063	5030-2010	227964
865-2009	227988	5911-2009	227903	105-2010	228064	5031-2010	227965
870-2009	227989	5912-2009	227904	107-2010	227919	5032-2010	227966
876-2009	227990	5913-2009	227905	113-2010	227920	5033-2010	227967
1030-2009	227991	5914-2009	227906	114-2010	227921	5035-2010	227968
1107-2009	227992	5916-2009	227907	115-2010	227922	5036-2010	227969
1136-2009	227993	5919-2009	227908	116-2010	227923	5037-2010	227970
1308-2009	227994	5952-2009	227909	117-2010	227924	5038-2010	227971
1310-2009	227995	5955-2009	227910	125-2010	227925	5052-2010	227972
1394-2009	227996	5959-2009	227911	126-2010	227926	5053-2010	227973
1398-2009	227997	5975-2009	227912	127-2010	227927	5054-2010	227974
1444-2009	227998	5978-2009	227913	128-2010	227928	5071-2010	227975
1456-2009	227999	3-2010	228003	131-2010	228065	5073-2010	227976
1466-2009	228000	5-2010	228004	132-2010	228066	5074-2010	227977
1548-2009	228001	8-2010	227914	133-2010	227929	5078-2010	227978
1749-2009	228002	9-2010	227915	135-2010	227930	5083-2010	227979
1768-2009	227876	13-2010	228005	136-2010	228067	5087-2010	227980
1771-2009	228037	16-2010	228006	137-2010	227931	5088-2010	227981
1780-2009	228038	17-2010	228007	139-2010	227932	5089-2010	227982
1781-2009	228039	18-2010	228008	140-2010	227933	5090-2010	227983
1785-2009	227877	19-2010	228009	141-2010	228068		
1787-2009	228081	23-2010	228010	144-2010	227934		
1788-2009	228040	24-2010	228011	145-2010	227935		
1789-2009	228041	25-2010	228012	146-2010	227936		
1791-2009	228042	26-2010	228013	152-2010	228069		
1801-2009	227878	27-2010	228014	153-2010	228070		
1802-2009	227879	28-2010	228015	163-2010	227941		
1803-2009	227880	29-2010	228016	164-2010	228071		
1807-2009	228043	37-2010	228017	165-2010	227937		
1808-2009	228033	38-2010	228018	167-2010	228072		
1826-2009	228034	39-2010	228019	172-2010	228073		
1827-2009	228035	42-2010	228020	173-2010	228074		
1829-2009	227881	44-2010	228021	174-2010	228075		
1830-2009	228036	48-2010	228022	176-2010	227938		
1831-2009	227882	51-2010	228023	195-2010	228076		
1836-2009	227883	55-2010	228024	198-2010	227939		
1838-2009	227884	56-2010	228025	229-2010	227940		
1860-2009	227885	59-2010	228026	251-2010	228077		
1864-2009	227886	61-2010	228027	252-2010	228078		
1870-2009	228044	64-2010	228028	254-2010	227942		
5287-2009	228045	65-2010	228029	255-2010	227943		
5520-2009	227887	66-2010	228030	256-2010	227944		
5545-2009	227888	67-2010	228031	263-2010	227945		
5546-2009	227889	69-2010	228032	282-2010	227946		
5547-2009	228046	70-2010	228049	283-2010	227947		
5685-2009	227890	74-2010	228050	289-2010	227948		
5686-2009	227891	75-2010	228051	5001-2010	227949		
5687-2009	228047	77-2010	228052	5004-2010	227950		
5688-2009	228048	79-2010	228053	5005-2010	227951		
5693-2009	227892	82-2010	228054	5007-2010	227952		
5702-2009	228079	83-2010	228055	5011-2010	227953		
5703-2009	228080	84-2010	227916	5014-2010	227954		
5715-2009	227893	86-2010	227917	5015-2010	227955		
5756-2009	227894	87-2010	227918	5017-2010	227956		

(111) 227870

(151) 13.7.2010
(180) 27.10.2016
(210) 6271-2006
(220) 27.10.2006
(442) 7.6.2007
(732) Telefónica O2 Slovakia s. r. o., Kutlíkova 17,
852 50 Bratislava, SK;
(740) Kubinyiová Denisa, JUDr., Trenčín, SK;

(111) 227872

(151) 13.7.2010
(180) 12.6.2019
(210) 839-2009
(220) 12.6.2009
(442) 7.9.2009
(732) RÁNO, s.r.o., A. Jedlíka 9, 940 01 Nové Zámky,
SK;
(740) Patakyová, Bartová, Kováčsová, s.r.o., Nové Zám-
ky, SK;

(111) 227873

(151) 19.7.2010
(180) 11.11.2018
(210) 2069-2008
(220) 11.11.2008
(442) 7.4.2010
(732) EXCEL MIX, s. r. o., Priemyselná 497/8, 922 31
Sokolovce, SK;
(740) Beleščák Ladislav, Ing., Piešťany, SK;

(111) 227874

(151) 19.7.2010
(180) 16.12.2018
(210) 6433-2008
(220) 16.12.2008
(442) 7.4.2010
(732) HOTEL CALIFORNIA, spol. s r.o., Rebarborova 1/A,
821 07 Bratislava, SK;
(740) Dolanská Elena, RNDr., Bratislava, SK;

(111) 227876

(151) 19.7.2010
(180) 10.12.2019
(210) 1768-2009
(220) 10.12.2009
(442) 7.4.2010
(732) GAS Familia, s.r.o., Prešovská 8, 064 01 Stará
Lubovňa, SK;

(111) 227877

(151) 19.7.2010
(180) 16.12.2019
(210) 1785-2009
(220) 16.12.2009
(442) 7.4.2010
(732) DZIACKY LEGAL, s.r.o., Prielohy 1012/1C,
010 07 Žilina, SK;
(740) Vojčík Peter, prof. JUDr., CSc., Košice, SK;

(111) 227878

(151) 19.7.2010
(180) 14.12.2019
(210) 1801-2009
(220) 14.12.2009
(442) 7.4.2010
(732) Funiversity, s.r.o., Gajova 21, 811 09 Bratislava,
SK;

(111) 227879

(151) 19.7.2010
(180) 14.12.2019
(210) 1802-2009
(220) 14.12.2009
(442) 7.4.2010
(732) Funiversity, s.r.o., Gajova 21, 811 09 Bratislava,
SK;

(111) 227880

(151) 19.7.2010
(180) 14.12.2019
(210) 1803-2009
(220) 14.12.2009
(442) 7.4.2010
(732) Funiversity, s.r.o., Gajova 21, 811 09 Bratislava,
SK;

(111) 227881

(151) 19.7.2010
(180) 23.12.2019
(210) 1829-2009
(220) 23.12.2009
(310) 1191823
(320) 11.11.2009
(330) BX
(442) 7.4.2010
(732) UNILEVER N. V., Weena 455, 3013 AL Rotter-
dam, NL;
(740) Fajnorová Mária, Ing., Bratislava, SK;

(111) 227882

(151) 19.7.2010
(180) 23.12.2019
(210) 1831-2009
(220) 23.12.2009
(442) 7.4.2010
(732) Duck Global Licensing AG (Duck Global Licen-
sing SA) (Duck Global Licensing Ltd) c/o Fischer
& Partner, Schulhausstrasse 9, 6052 Hergiswil,
CH;
(740) ŽOVIOVÁ & ŽOVIC IP, s.r.o., Bratislava, SK;

(111) 227883

(151) 19.7.2010
(180) 28.12.2019
(210) 1836-2009
(220) 28.12.2009
(442) 7.4.2010
(732) CALVIN COMPANY, s.r.o., Majerská 31, 821 07
Bratislava, SK;
(740) Rohutný Pavol, JUDr., Viničné, SK;

(111) 227884

(151) 19.7.2010
 (180) 2.5.2018
 (210) 1838-2009
 (220) 2.5.2008
 (442) 7.4.2010
 (641) 006886303, 2.5.2008
 (732) Promat UK Limited, The Sterling Centre, Eastern Road, Bracknell, Berkshire RG12 2TD, GB;
 (740) Hörmann Tomáš, Ing., Bratislava, SK;

(111) 227885

(151) 19.7.2010
 (180) 30.12.2019
 (210) 1860-2009
 (220) 30.12.2009
 (442) 7.4.2010
 (732) Viacom International Inc., 1515 Broadway, New York, New York 10036, US;
 (740) Tomeš Pavol, Ing., Bratislava, SK;

(111) 227886

(151) 19.7.2010
 (180) 30.12.2019
 (210) 1864-2009
 (220) 30.12.2009
 (442) 7.4.2010
 (732) EXCEL MIX, s. r. o., Priemysel'ná 497/8, 922 31 Sokolovce, SK;
 (740) Beleš'čák Ladislav, Ing., Pieš'fany, SK;

(111) 227887

(151) 19.7.2010
 (180) 9.7.2019
 (210) 5520-2009
 (220) 9.7.2009
 (442) 7.4.2010
 (732) NOVA COAST INC., 255 Keele St., Toronto, Ontario M6P-2K1, CA;
 (740) Mešková Viera, Ing., Bratislava, SK;

(111) 227888

(151) 19.7.2010
 (180) 4.8.2019
 (210) 5545-2009
 (220) 4.8.2009
 (442) 7.4.2010
 (732) Štecková Bronislava, Sú'ťažná 3, 821 08 Bratislava, SK;

(111) 227889

(151) 19.7.2010
 (180) 4.8.2019
 (210) 5546-2009
 (220) 4.8.2009
 (442) 7.4.2010
 (732) Štecková Bronislava, Sú'ťažná 3, 821 08 Bratislava, SK;

(111) 227890

(151) 19.7.2010
 (180) 14.9.2019
 (210) 5685-2009
 (220) 14.9.2009
 (442) 7.4.2010
 (732) Scheuermann Walter, Bahnhofstrasse 279, 8262 Ramsen, CH; Scheuermann Ursula, Bahnhofstrasse 279, 8262 Ramsen, CH;
 (740) PATENTSERVIS BRATISLAVA, a. s., Bratislava, SK;

(111) 227891

(151) 19.7.2010
 (180) 14.9.2019
 (210) 5686-2009
 (220) 14.9.2009
 (442) 7.4.2010
 (732) Scheuermann Walter, Bahnhofstrasse 279, 8262 Ramsen, CH; Scheuermann Ursula, Bahnhofstrasse 279, 8262 Ramsen, CH;
 (740) PATENTSERVIS BRATISLAVA, a. s., Bratislava, SK;

(111) 227892

(151) 19.7.2010
 (180) 18.9.2019
 (210) 5693-2009
 (220) 18.9.2009
 (442) 7.4.2010
 (732) TIPOS, národná lotériová spoločnosť, a. s., Brečtanová 1, 830 07 Bratislava, SK;
 (740) Litvákova Edita, Ing., Bratislava, SK;

(111) 227893

(151) 19.7.2010
 (180) 30.9.2019
 (210) 5715-2009
 (220) 30.9.2009
 (442) 7.4.2010
 (732) Letecký úrad Slovenskej republiky, Letisko M. R. Štefánika, 823 05 Bratislava, SK;
 (740) Gajdošková Zuzana, Ing., Bratislava, SK;

(111) 227894

(151) 19.7.2010
 (180) 13.10.2019
 (210) 5756-2009
 (220) 13.10.2009
 (442) 7.4.2010
 (732) Backaldrin Österreich GmbH, Johann-Schorsch-Gasse 3, A-1140 Wien, AT;
 (740) Juran Svetozár, JUDr., Bratislava, SK;

(111) 227895

(151) 19.7.2010
 (180) 6.11.2019
 (210) 5827-2009
 (220) 6.11.2009
 (442) 7.4.2010
 (732) Diners Club International Ltd., 2500 Lake Cook Road, Riverwoods, IL 60015, US;
 (740) Guniš Jaroslav, Mgr., Bratislava, SK;

(111) 227896

(151) 19.7.2010
(180) 9.11.2019
(210) 5837-2009
(220) 9.11.2009
(442) 7.4.2010
(732) PEREG, s.r.o., Koreňova 16, 851 10 Bratislava, SK;
(740) Juran Svetozár, JUDr., Bratislava, SK;

(111) 227897

(151) 19.7.2010
(180) 9.11.2019
(210) 5838-2009
(220) 9.11.2009
(442) 7.4.2010
(732) PEREG, s.r.o., Koreňova 16, 851 10 Bratislava, SK;
(740) Juran Svetozár, JUDr., Bratislava, SK;

(111) 227898

(151) 19.7.2010
(180) 18.11.2019
(210) 5856-2009
(220) 18.11.2009
(442) 7.4.2010
(732) Liečivé rastliny, s.r.o., Dukelských hrdinov 651, 901 01 Malacky, SK; Natures, s. r. o., A. Sládkoviča 33, 917 00 Trnava, SK;
(740) Guniš Jaroslav, Mgr., Bratislava, SK;

(111) 227899

(151) 19.7.2010
(180) 27.11.2019
(210) 5885-2009
(220) 27.11.2009
(442) 7.4.2010
(732) IMAGEWELL, s.r.o., Zochova 16, 811 03 Bratislava, SK;
(740) ROTT, RŮŽIČKA & GUTTMANN, Bratislava, SK;

(111) 227900

(151) 19.7.2010
(180) 27.11.2019
(210) 5886-2009
(220) 27.11.2009
(442) 7.4.2010
(732) IMAGEWELL, s.r.o., Zochova 16, 811 03 Bratislava, SK;
(740) ROTT, RŮŽIČKA & GUTTMANN, Bratislava, SK;

(111) 227901

(151) 19.7.2010
(180) 3.12.2019
(210) 5909-2009
(220) 3.12.2009
(442) 7.4.2010
(732) THE KUUL s.r.o., Liptovská 31, 821 09 Bratislava, SK;
(740) PROLEGAL, s.r.o., Bratislava, SK;

(111) 227902

(151) 19.7.2010
(180) 3.12.2019
(210) 5910-2009
(220) 3.12.2009
(442) 7.4.2010
(732) THE KUUL s.r.o., Liptovská 31, 821 09 Bratislava, SK;
(740) PROLEGAL, s.r.o., Bratislava, SK;

(111) 227903

(151) 19.7.2010
(180) 3.12.2019
(210) 5911-2009
(220) 3.12.2009
(442) 7.4.2010
(732) THE KUUL s.r.o., Liptovská 31, 821 09 Bratislava, SK;
(740) PROLEGAL, s.r.o., Bratislava, SK;

(111) 227904

(151) 19.7.2010
(180) 3.12.2019
(210) 5912-2009
(220) 3.12.2009
(442) 7.4.2010
(732) THE KUUL s.r.o., Liptovská 31, 821 09 Bratislava, SK;
(740) PROLEGAL, s.r.o., Bratislava, SK;

(111) 227905

(151) 19.7.2010
(180) 3.12.2019
(210) 5913-2009
(220) 3.12.2009
(442) 7.4.2010
(732) THE KUUL s.r.o., Liptovská 31, 821 09 Bratislava, SK;
(740) PROLEGAL, s.r.o., Bratislava, SK;

(111) 227906

(151) 19.7.2010
(180) 3.12.2019
(210) 5914-2009
(220) 3.12.2009
(442) 7.4.2010
(732) THE KUUL s.r.o., Liptovská 31, 821 09 Bratislava, SK;
(740) PROLEGAL, s.r.o., Bratislava, SK;

(111) 227907

(151) 19.7.2010
(180) 3.12.2019
(210) 5916-2009
(220) 3.12.2009
(442) 7.4.2010
(732) NOVA COAST INC., 255 Keele St., Toronto, Ontario M6P-2K1, CA;
(740) Mešková Viera, Ing., Bratislava, SK;

(111) 227908

(151) 19.7.2010
 (180) 4.12.2019
 (210) 5919-2009
 (220) 4.12.2009
 (442) 7.4.2010
 (732) DUDO Miroslav - VMD, Potočná 1, 900 01 Modra, SK;
 (740) Juran Svetozár, JUDr., Bratislava, SK;

(111) 227909

(151) 19.7.2010
 (180) 17.12.2019
 (210) 5952-2009
 (220) 17.12.2009
 (442) 7.4.2010
 (732) PHONOTEX spol. s r.o., Priehradná 8077/23, 821 07 Bratislava, SK;
 (740) Bachratá Magdaléna, Mgr., Bratislava, SK;

(111) 227910

(151) 19.7.2010
 (180) 17.12.2019
 (210) 5955-2009
 (220) 17.12.2009
 (442) 7.4.2010
 (732) PHONOTEX spol. s r.o., Priehradná 8077/23, 821 07 Bratislava, SK;
 (740) Bachratá Magdaléna, Mgr., Bratislava, SK;

(111) 227911

(151) 19.7.2010
 (180) 17.12.2019
 (210) 5959-2009
 (220) 17.12.2009
 (442) 7.4.2010
 (732) Benediktová Aneta, Bukovany 47, 357 55 Bukovany, CZ;
 (740) Hojčuš Peter, Ing., Bratislava, SK;

(111) 227912

(151) 19.7.2010
 (180) 22.12.2019
 (210) 5975-2009
 (220) 22.12.2009
 (442) 7.4.2010
 (732) exe, s. r. o., Na Hrebienku 5, 811 02 Bratislava, SK;
 (740) Šujanová Mária, Ing., Bratislava, SK;

(111) 227913

(151) 19.7.2010
 (180) 22.12.2019
 (210) 5978-2009
 (220) 22.12.2009
 (442) 7.4.2010
 (732) +pharma arzneimittel s.r.o., Vysoká 14, 811 06 Bratislava, SK;
 (740) Beňa Matej, JUDr., Bratislava, SK;

(111) 227914

(151) 19.7.2010
 (180) 5.1.2020
 (210) 8-2010
 (220) 5.1.2010
 (442) 7.4.2010
 (732) Vojtech Szuma SUMA - Značkový veľkosklad, Škultétyho 91, 990 01 Veľký Krtíš, SK;

(111) 227915

(151) 19.7.2010
 (180) 5.1.2020
 (210) 9-2010
 (220) 5.1.2010
 (442) 7.4.2010
 (732) Vojtech Szuma SUMA - Značkový veľkosklad, Škultétyho 91, 990 01 Veľký Krtíš, SK;

(111) 227916

(151) 19.7.2010
 (180) 25.1.2020
 (210) 84-2010
 (220) 25.1.2010
 (442) 7.4.2010
 (732) MIXER, s.r.o., Čapková 2, 811 04 Bratislava, SK;
 (740) Benčíková Zdenka, JUDr., Bratislava, SK;

(111) 227917

(151) 19.7.2010
 (180) 25.1.2020
 (210) 86-2010
 (220) 25.1.2010
 (442) 7.4.2010
 (732) Jacko Blažej, Michalovská 1417/88, 073 01 Sobrance, SK;

(111) 227918

(151) 19.7.2010
 (180) 25.1.2020
 (210) 87-2010
 (220) 25.1.2010
 (442) 7.4.2010
 (732) Banco Mais S.A., Avenida 24 de Julho, no 98, 1200-870 Lisabon, PT;

(111) 227919

(151) 19.7.2010
 (180) 29.1.2020
 (210) 107-2010
 (220) 29.1.2010
 (442) 7.4.2010
 (732) Pivovary Topvar, a.s., Krušovská 2092, 955 14 Topoľčany, SK;
 (740) Beleščák Ladislav, Ing., Piešťany, SK;

(111) 227920

(151) 19.7.2010
(180) 1.2.2020
(210) 113-2010
(220) 1.2.2010
(442) 7.4.2010
(732) KLIMA TREND, spol. s r.o., Štúrova 165, 949 01 Nitra, SK;

(111) 227921

(151) 19.7.2010
(180) 1.2.2020
(210) 114-2010
(220) 1.2.2010
(442) 7.4.2010
(732) Queensway Restaurants Slovakia s.r.o., Lubinská 23/A, 811 03 Bratislava, SK;

(111) 227922

(151) 19.7.2010
(180) 1.2.2020
(210) 115-2010
(220) 1.2.2010
(442) 7.4.2010
(732) SOVEREIGN SLOVAKIA s.r.o., Malookočská 356/11, 930 28 Okoč, SK;
(740) Molnárová Eva, Mgr., Dunajská Streda, SK;

(111) 227923

(151) 19.7.2010
(180) 2.2.2020
(210) 116-2010
(220) 2.2.2010
(442) 7.4.2010
(732) Športový klub Rebels 91 Topoľčany - občianske združenie, Pribinova 14, 955 01 Topoľčany, SK;

(111) 227924

(151) 19.7.2010
(180) 2.2.2020
(210) 117-2010
(220) 2.2.2010
(442) 7.4.2010
(732) Kaščáková Renáta, Mgr., Hodžova 11, 911 01 Trenčín, SK; Dajča Stanislav, Ing., Jána Poničana 15, 841 08 Bratislava, SK;

(111) 227925

(151) 19.7.2010
(180) 3.2.2020
(210) 125-2010
(220) 3.2.2010
(442) 7.4.2010
(732) CANDOO, s.r.o., Murániho 32/4, 949 11 Nitra, SK;

(111) 227926

(151) 19.7.2010
(180) 3.2.2020
(210) 126-2010
(220) 3.2.2010

(442) 7.4.2010

(732) Hodák Peter, Mgr., Murániho 32/4, 949 11 Nitra, SK;

(111) 227927

(151) 19.7.2010
(180) 3.2.2020
(210) 127-2010
(220) 3.2.2010
(442) 7.4.2010
(732) CANDOO, s.r.o., Murániho 32/4, 949 11 Nitra, SK;

(111) 227928

(151) 19.7.2010
(180) 3.2.2020
(210) 128-2010
(220) 3.2.2010
(442) 7.4.2010
(732) CANDOO, s.r.o., Murániho 32/4, 949 11 Nitra, SK;

(111) 227929

(151) 19.7.2010
(180) 3.2.2020
(210) 133-2010
(220) 3.2.2010
(442) 7.4.2010
(732) Kofola a. s., Rajecká Lesná 1, 013 15 Rajecká Lesná, SK;
(740) Záthurecký Eugen, JUDr., Banská Bystrica, SK;

(111) 227930

(151) 19.7.2010
(180) 4.2.2020
(210) 135-2010
(220) 4.2.2010
(442) 7.4.2010
(732) SOFFAS S.P.A., Via Fossanuova 59, Porcari (LU), IT;
(740) Hörmann Tomáš, Ing., Bratislava, SK;

(111) 227931

(151) 19.7.2010
(180) 5.2.2020
(210) 137-2010
(220) 5.2.2010
(442) 7.4.2010
(732) Združenie na ochranu práv spotrebiteľov v Poprade, Šrobárova 2676/30, 058 01 Poprad, SK;

(111) 227932

(151) 19.7.2010
(180) 5.2.2020
(210) 139-2010
(220) 5.2.2010
(442) 7.4.2010
(732) F&N Agro Slovensko s.r.o., Jašíkova 2, 821 03 Bratislava, SK;

(111) 227933

(151) 19.7.2010
 (180) 5.2.2020
 (210) 140-2010
 (220) 5.2.2010
 (442) 7.4.2010
 (732) F&N Agro Slovensko s.r.o., Jašíkova 2, 821 03 Bratislava, SK;

(111) 227934

(151) 19.7.2010
 (180) 5.2.2020
 (210) 144-2010
 (220) 5.2.2010
 (442) 7.4.2010
 (732) BIBI CHIC s.r.o., Vodná 15, 917 05 Trnava, SK;

(111) 227935

(151) 19.7.2010
 (180) 5.2.2020
 (210) 145-2010
 (220) 5.2.2010
 (442) 7.4.2010
 (732) BIO 5, s.r.o., Ružová dolina 6, 821 08 Bratislava, SK;

(111) 227936

(151) 19.7.2010
 (180) 5.2.2020
 (210) 146-2010
 (220) 5.2.2010
 (442) 7.4.2010
 (732) BIO 5, s.r.o., Ružová dolina 6, 821 08 Bratislava, SK;

(111) 227937

(151) 19.7.2010
 (180) 9.2.2020
 (210) 165-2010
 (220) 9.2.2010
 (442) 7.4.2010
 (732) N.C.N. Slovakia s.r.o., Ul. Svornosti 50, 821 06 Bratislava, SK;

(111) 227938

(151) 19.7.2010
 (180) 11.2.2020
 (210) 176-2010
 (220) 11.2.2010
 (442) 7.4.2010
 (732) INDECO s. r. o., Tormáš 4401, 979 01 Rimavská Sobota, SK;

(111) 227939

(151) 19.7.2010
 (180) 16.2.2020
 (210) 198-2010
 (220) 16.2.2010
 (442) 7.4.2010
 (732) TEBAU, spol. s r.o., Bojnická 18/C, 831 04 Bratislava, SK;
 (740) Gruber Dalibor, Ing., Košice, SK;

(111) 227940

(151) 19.7.2010
 (180) 19.2.2020
 (210) 229-2010
 (220) 19.2.2010
 (442) 7.4.2010
 (732) FORZA, a. s., Skuteckého 23, 974 01 Banská Bystrica, SK;
 (740) Ernek Július, Mgr., Banská Bystrica, SK;

(111) 227941

(151) 19.7.2010
 (180) 9.2.2020
 (210) 163-2010
 (220) 9.2.2010
 (442) 7.4.2010
 (732) Pecháč Norbert, Ing., Kpt. Jaroša 45, 927 01 Šaľa, SK;

(111) 227942

(151) 19.7.2010
 (180) 15.2.2020
 (210) 254-2010
 (220) 15.2.2010
 (442) 7.4.2010
 (732) CCC BOTY CZECH, s.r.o., Bucharova 1281/2, 158 00 Praha, Stodůlky, CZ;
 (740) Zahatňanská Gabriela, Ing., Žilina - Strážov, SK;

(111) 227943

(151) 19.7.2010
 (180) 15.2.2020
 (210) 255-2010
 (220) 15.2.2010
 (442) 7.4.2010
 (732) CCC BOTY CZECH, s.r.o., Bucharova 1281/2, 158 00 Praha, Stodůlky, CZ;
 (740) Zahatňanská Gabriela, Ing., Žilina - Strážov, SK;

(111) 227944

(151) 19.7.2010
 (180) 15.2.2020
 (210) 256-2010
 (220) 15.2.2010
 (442) 7.4.2010
 (732) CCC BOTY CZECH, s.r.o., Bucharova 1281/2, 158 00 Praha, Stodůlky, CZ;
 (740) Zahatňanská Gabriela, Ing., Žilina - Strážov, SK;

(111) 227945

(151) 19.7.2010
 (180) 22.2.2020
 (210) 263-2010
 (220) 22.2.2010
 (442) 7.4.2010
 (732) AGILITA ADVOKÁTSKA KANCELÁRIA, v.o.s., Panenská 7, 811 03 Bratislava, SK;

(111) 227946

(151) 19.7.2010
(180) 23.2.2020
(210) 282-2010
(220) 23.2.2010
(442) 7.4.2010
(732) TERBO s. r. o., Kravany nad Dunajom 141, 946 36 Kravany nad Dunajom, SK;
(740) Poláková Noémi, Mgr., Levice, SK;

(111) 227947

(151) 19.7.2010
(180) 23.2.2020
(210) 283-2010
(220) 23.2.2010
(442) 7.4.2010
(732) TERBO s. r. o., Kravany nad Dunajom 141, 946 36 Kravany nad Dunajom, SK;
(740) Poláková Noémi, Mgr., Levice, SK;

(111) 227948

(151) 19.7.2010
(180) 24.2.2020
(210) 289-2010
(220) 24.2.2010
(442) 7.4.2010
(732) MIKA SK, s.r.o., Mostná 29, 949 01 Nitra, SK;

(111) 227949

(151) 19.7.2010
(180) 4.1.2020
(210) 5001-2010
(220) 4.1.2010
(442) 7.4.2010
(732) L' OREAL, Société anonyme, 14 Rue Royale, 75008 Paris, FR;
(740) Bušová Eva, JUDr., Bratislava, SK;

(111) 227950

(151) 19.7.2010
(180) 4.1.2020
(210) 5004-2010
(220) 4.1.2010
(442) 7.4.2010
(732) Kia Motors Corporation, 231, Yangjae-dong, Seocho-gu, Seoul, KR;
(740) ROTT, RŮŽIČKA & GUTTMANN, Bratislava, SK;

(111) 227951

(151) 19.7.2010
(180) 5.1.2020
(210) 5005-2010
(220) 5.1.2010
(442) 7.4.2010
(732) Vinárske závody Topoľčianky, s.r.o., Cintorínska 31, 951 93 Topoľčianky, SK;
(740) Budaj Miroslav, JUDr., advokát, Bratislava, SK;

(111) 227952

(151) 19.7.2010
(180) 7.1.2020
(210) 5007-2010
(220) 7.1.2010
(442) 7.4.2010
(732) Ing. arch. Vladislav Drgonec - Expo Design, Cesťa na Červený most 10, 811 05 Bratislava, SK;

(111) 227953

(151) 19.7.2010
(180) 12.1.2020
(210) 5011-2010
(220) 12.1.2010
(442) 7.4.2010
(732) GastroNet a.s., Liptovská 21, 821 09 Bratislava, SK;
(740) Neuschl Vladimír, JUDr. Ing., Bratislava, SK;

(111) 227954

(151) 19.7.2010
(180) 13.1.2020
(210) 5014-2010
(220) 13.1.2010
(442) 7.4.2010
(732) Sportmedia, s. r. o., Na Hrebienku 35, 811 02 Bratislava, SK;

(111) 227955

(151) 19.7.2010
(180) 15.1.2020
(210) 5015-2010
(220) 15.1.2010
(442) 7.4.2010
(732) EGIS Gyógyszergyár Nyilvánosan Működő Részvénytársaság, 30-38 Keresztúri út., H-1106 Budapest, HU;
(740) Fajnorová Mária, Ing., Bratislava, SK;

(111) 227956

(151) 19.7.2010
(180) 15.1.2020
(210) 5017-2010
(220) 15.1.2010
(442) 7.4.2010
(732) SBsys, s.r.o., Litevská 1174/8, 100 00 Praha, CZ;
(740) Baďurová Katarína, Mgr., Bratislava, SK;

(111) 227957

(151) 19.7.2010
(180) 18.1.2020
(210) 5018-2010
(220) 18.1.2010
(442) 7.4.2010
(732) CREATIVE PRO s.r.o., Tajovského 3339/16, 811 04 Bratislava, SK;
(740) Kalabová Katarína, JUDr., Bratislava, SK;

(111) 227958

(151) 19.7.2010
 (180) 19.1.2020
 (210) 5020-2010
 (220) 19.1.2010
 (442) 7.4.2010
 (732) Credoma a.s., Sokolovská 394/17, 180 00 Praha, CZ;
 (740) Čechvalová Dagmar, Bratislava, SK;

(111) 227959

(151) 19.7.2010
 (180) 19.1.2020
 (210) 5021-2010
 (220) 19.1.2010
 (442) 7.4.2010
 (732) CREATIVE PRO s.r.o., Tajovského 3339/16, 811 04 Bratislava, SK;
 (740) Kalabová Katarína, JUDr., Bratislava, SK;

(111) 227960

(151) 19.7.2010
 (180) 20.1.2020
 (210) 5022-2010
 (220) 20.1.2010
 (442) 7.4.2010
 (732) R. Seelig & Hille oHG, Kevelaerer Strasse 21-23, 40549 Düsseldorf, DE;
 (740) Čechvalová Dagmar, Bratislava, SK;

(111) 227961

(151) 19.7.2010
 (180) 25.1.2020
 (210) 5026-2010
 (220) 25.1.2010
 (442) 7.4.2010
 (732) Mars, Incorporated, 6885 Elm Street, McLean, Virginia 22101-3883, US;
 (740) Majlingová Marta, Ing., Bratislava, SK;

(111) 227962

(151) 19.7.2010
 (180) 26.1.2020
 (210) 5028-2010
 (220) 26.1.2010
 (442) 7.4.2010
 (732) Albertová Ľubomíra, Mgr., Repašského 3, 841 02 Bratislava, SK;
 (740) Porubčan Róbert, Ing., Ivanka pri Dunaji, SK;

(111) 227963

(151) 19.7.2010
 (180) 26.1.2020
 (210) 5029-2010
 (220) 26.1.2010
 (442) 7.4.2010
 (732) Včelco s.r.o., Tehelná 7701/1A, 917 01 Trnava, SK;
 (740) Hojčuš Peter, Ing., Bratislava, SK;

(111) 227964

(151) 19.7.2010
 (180) 27.1.2020
 (210) 5030-2010
 (220) 27.1.2010
 (442) 7.4.2010
 (732) Wm. WRIGLEY Jr. Company, 410 North Michigan Avenue, Chicago, Illinois 60611, US;
 (740) ROTT, RŮŽIČKA & GUTTMANN, Bratislava, SK;

(111) 227965

(151) 19.7.2010
 (180) 27.1.2020
 (210) 5031-2010
 (220) 27.1.2010
 (442) 7.4.2010
 (732) ECOPRESS a. s., Seberínho 1, 820 07 Bratislava, SK;
 (740) Hojčuš Peter, Ing., Bratislava, SK;

(111) 227966

(151) 19.7.2010
 (180) 27.1.2020
 (210) 5032-2010
 (220) 27.1.2010
 (442) 7.4.2010
 (732) ECOPRESS a. s., Seberínho 1, 820 07 Bratislava, SK;
 (740) Hojčuš Peter, Ing., Bratislava, SK;

(111) 227967

(151) 19.7.2010
 (180) 28.1.2020
 (210) 5033-2010
 (220) 28.1.2010
 (442) 7.4.2010
 (732) Wm. WRIGLEY Jr. Company, 410 North Michigan Avenue, Chicago, Illinois 60611, US;
 (740) ROTT, RŮŽIČKA & GUTTMANN, Bratislava, SK;

(111) 227968

(151) 19.7.2010
 (180) 29.1.2020
 (210) 5035-2010
 (220) 29.1.2010
 (442) 7.4.2010
 (732) BRE Bank SA, Senatorska 18, 00-950 Warszawa, PL;
 (740) Gajdošíková Zuzana, Ing., Bratislava, SK;

(111) 227969

(151) 19.7.2010
 (180) 29.1.2020
 (210) 5036-2010
 (220) 29.1.2010
 (442) 7.4.2010
 (732) Nechasim, s.r.o., Bottova 7, 811 07 Bratislava, SK;

(111) 227970

(151) 19.7.2010
(180) 29.1.2020
(210) 5037-2010
(220) 29.1.2010
(442) 7.4.2010
(732) Vara 7, s.r.o., Bottova 7, 811 07 Bratislava, SK;

(111) 227971

(151) 19.7.2010
(180) 1.2.2020
(210) 5038-2010
(220) 1.2.2010
(442) 7.4.2010
(732) Opavia - LU, s. r. o., Vinohradská 2828/151, 130 00 Praha, Žižkov, CZ;
(740) Fritz Martin, JUDr., advokát, Bratislava, SK;

(111) 227972

(151) 19.7.2010
(180) 5.2.2020
(210) 5052-2010
(220) 5.2.2010
(442) 7.4.2010
(732) Ataccama Software, s.r.o., Karolinská 654/2, 186 00 Praha, CZ;
(740) Kováčik Štefan, Ing., Bratislava, SK;

(111) 227973

(151) 19.7.2010
(180) 5.2.2020
(210) 5053-2010
(220) 5.2.2010
(442) 7.4.2010
(732) Ataccama Software, s.r.o., Karolinská 654/2, 186 00 Praha, CZ;
(740) Kováčik Štefan, Ing., Bratislava, SK;

(111) 227974

(151) 19.7.2010
(180) 5.2.2020
(210) 5054-2010
(220) 5.2.2010
(442) 7.4.2010
(732) Mikrowitz & Partners s.r.o., DIGITAL PARK, Einsteinova 23, 851 01 Bratislava, SK;
(740) Reken Boris, JUDr., Bratislava, SK;

(111) 227975

(151) 19.7.2010
(180) 12.2.2020
(210) 5071-2010
(220) 12.2.2010
(442) 7.4.2010
(732) Vinárske závody Topoľčianky, s.r.o., Cintorínska 31, 951 93 Topoľčianky, SK;
(740) Budaj Miroslav, JUDr., Bratislava, SK;

(111) 227976

(151) 19.7.2010
(180) 15.2.2020
(210) 5073-2010
(220) 15.2.2010
(442) 7.4.2010
(732) Karlovarská Korunní s.r.o., Stráž nad Ohří 77, 363 01 Stráž nad Ohří, CZ;
(740) Bachratá Magdaléna, Mgr., Bratislava, SK;

(111) 227977

(151) 19.7.2010
(180) 15.2.2020
(210) 5074-2010
(220) 15.2.2010
(442) 7.4.2010
(732) Karlovarská Korunní s.r.o., Stráž nad Ohří 77, 363 01 Stráž nad Ohří, CZ;
(740) Bachratá Magdaléna, Mgr., Bratislava, SK;

(111) 227978

(151) 19.7.2010
(180) 16.2.2020
(210) 5078-2010
(220) 16.2.2010
(442) 7.4.2010
(732) Discover Financial Services, 2500 Lake Cook Road, Riverwoods, IL 60015, US;
(740) Fajnorová Mária, Ing., Bratislava, SK;

(111) 227979

(151) 19.7.2010
(180) 22.2.2020
(210) 5083-2010
(220) 22.2.2010
(442) 7.4.2010
(732) HOME CENTRUM, s.r.o., Bottova 7, 811 07 Bratislava, SK;

(111) 227980

(151) 19.7.2010
(180) 22.2.2020
(210) 5087-2010
(220) 22.2.2010
(442) 7.4.2010
(732) Zentiva, a. s., Nitrianska 100, 920 27 Hlohovec, SK;
(740) ROTT, RŮŽIČKA & GUTTMANN, Bratislava, SK;

(111) 227981

(151) 19.7.2010
(180) 22.2.2020
(210) 5088-2010
(220) 22.2.2010
(442) 7.4.2010
(732) Zentiva, a. s., Nitrianska 100, 920 27 Hlohovec, SK;
(740) ROTT, RŮŽIČKA & GUTTMANN, Bratislava, SK;

(111) 227982

(151) 19.7.2010
 (180) 22.2.2020
 (210) 5089-2010
 (220) 22.2.2010
 (442) 7.4.2010
 (732) Zentiva, a. s., Nitrianska 100, 920 27 Hlohovec, SK;
 (740) ROTT, RŮŽIČKA & GUTTMANN, Bratislava, SK;

(111) 227983

(151) 19.7.2010
 (180) 22.2.2020
 (210) 5090-2010
 (220) 22.2.2010
 (442) 7.4.2010
 (732) Zentiva, a. s., Nitrianska 100, 920 27 Hlohovec, SK;
 (740) ROTT, RŮŽIČKA & GUTTMANN, Bratislava, SK;

(111) 227984

(151) 19.7.2010
 (180) 28.9.2016
 (210) 1756-2006
 (220) 28.9.2006
 (442) 7.4.2010
 (732) ŠK SLOVAN Bratislava futbal a. s., Viktora Tegelhoffa 4, 831 04 Bratislava, SK;
 (740) Belička Ivan, Ing., Banská Bystrica, SK;

(111) 227985

(151) 19.7.2010
 (180) 21.12.2017
 (210) 6464-2007
 (220) 21.12.2007
 (442) 7.4.2010
 (732) T.O.P. AUTO Bratislava, a.s., Rožňavská 30, 821 04 Bratislava, SK;
 (740) Porubčan Róbert, Ing., Ivanka pri Dunaji, SK;

(111) 227986

(151) 19.7.2010
 (180) 16.3.2019
 (210) 368-2009
 (220) 16.3.2009
 (442) 7.4.2010
 (732) MF Media, s.r.o., Dohnányho 16, 821 08 Bratislava, SK;

(111) 227987

(151) 19.7.2010
 (180) 25.3.2019
 (210) 436-2009
 (220) 25.3.2009
 (442) 7.4.2010
 (732) Althea CMT, s. r. o., Šafárikova 5, 902 01 Pezinok, SK;
 (740) Belička Ivan, Ing., Banská Bystrica, SK;

(111) 227988

(151) 19.7.2010
 (180) 18.6.2019
 (210) 865-2009
 (220) 18.6.2009
 (442) 7.4.2010
 (732) The Procter & Gamble Company, One Procter & Gamble Plaza, Cincinnati, Ohio 45202, US;
 (740) Štros David, JUDr., Bratislava, SK;

(111) 227989

(151) 19.7.2010
 (180) 19.6.2019
 (210) 870-2009
 (220) 19.6.2009
 (442) 7.4.2010
 (732) The Procter & Gamble Company, One Procter & Gamble Plaza, Cincinnati, Ohio 45202, US;
 (740) Štros David, JUDr., Bratislava, SK;

(111) 227990

(151) 19.7.2010
 (180) 22.6.2019
 (210) 876-2009
 (220) 22.6.2009
 (442) 7.4.2010
 (732) Applied Meters, a.s., Budovateľská 50, 080 01 Prešov, SK;

(111) 227991

(151) 19.7.2010
 (180) 23.7.2019
 (210) 1030-2009
 (220) 23.7.2009
 (442) 7.4.2010
 (732) VODNÝ SVET, s.r.o., Veľkonecpalská 17, 971 01 Prievidza, SK;
 (740) Martin Pavle s.r.o., Bratislava, SK;

(111) 227992

(151) 19.7.2010
 (180) 5.8.2019
 (210) 1107-2009
 (220) 5.8.2009
 (442) 7.4.2010
 (732) Creative Natural Products, Inc., P. O. Box 18357, 80308-1357 Boulder, CO, US;
 (740) Ďurica Ján, Ing., Považská Bystrica, SK;

(111) 227993

(151) 19.7.2010
 (180) 13.8.2019
 (210) 1136-2009
 (220) 13.8.2009
 (442) 7.4.2010
 (732) Spiežovec, spol. s r.o., Kollárova 46, 974 01 Banská Bystrica, SK;
 (740) Belička Ivan, Ing., Banská Bystrica, SK;

(111) 227994

(151) 19.7.2010
(180) 17.9.2019
(210) 1308-2009
(220) 17.9.2009
(442) 7.4.2010
(732) HURRICANE, s.r.o., Seberního 13, 821 03 Bratislava, SK;

(111) 227995

(151) 19.7.2010
(180) 17.9.2019
(210) 1310-2009
(220) 17.9.2009
(442) 7.4.2010
(732) ARCHEUS reality center s.r.o., Konštantínova 12, 080 01 Prešov, SK;
(740) Neuschl Vladimír, JUDr. Ing., Bratislava, SK;

(111) 227996

(151) 19.7.2010
(180) 2.10.2019
(210) 1394-2009
(220) 2.10.2009
(442) 7.4.2010
(732) SLOVAKIA STEEL MILLS, a. s., Priemysel'ná 720, 072 22 Strážske, SK;
(740) Kubínyiová Denisa, JUDr., Trenčín, SK;

(111) 227997

(151) 19.7.2010
(180) 5.10.2019
(210) 1398-2009
(220) 5.10.2009
(442) 7.4.2010
(732) Hrbáček Michal, Ožvoldíkova 10, 841 02 Bratislava, SK;
(740) Florovič Juraj, Mgr., Bratislava, SK;

(111) 227998

(151) 19.7.2010
(180) 9.10.2019
(210) 1444-2009
(220) 9.10.2009
(442) 7.4.2010
(732) VANAPO, s.r.o., Festivalová 802/9, 089 01 Svidník, SK;
(740) Beleščák Ladislav, Ing., Piešťany, SK;

(111) 227999

(151) 19.7.2010
(180) 13.10.2019
(210) 1456-2009
(220) 13.10.2009
(442) 7.4.2010
(732) Glenmark Pharmaceuticals s.r.o., Hvězdova 1716/2b, 140 78 Praha, CZ;
(740) Sedláčková Kateřina, Mgr., Praha, CZ;

(111) 228000

(151) 19.7.2010
(180) 15.10.2019
(210) 1466-2009
(220) 15.10.2009
(442) 7.4.2010
(732) Web Site Design s.r.o., Sibírska 23, 831 02 Bratislava, SK;
(740) Huňady Ján, JUDr., advokát, Bratislava, SK;

(111) 228001

(151) 19.7.2010
(180) 30.10.2019
(210) 1548-2009
(220) 30.10.2009
(442) 7.4.2010
(732) WALMARK, spol. s r. o., Na stanicu 22, 010 09 Žilina, SK;
(740) Mešková Viera, Ing., Bratislava, SK;

(111) 228002

(151) 19.7.2010
(180) 9.12.2019
(210) 1749-2009
(220) 9.12.2009
(442) 7.4.2010
(732) Kentucky Fried Chicken International Holdings, Inc., 1441 Gardiner Lane, Louisville, Kentucky 40213, US;
(740) Tomeš Pavol, Ing., Bratislava, SK;

(111) 228003

(151) 19.7.2010
(180) 4.1.2020
(210) 3-2010
(220) 4.1.2010
(442) 7.4.2010
(732) Biotika, a. s., Slovenská Ľupča, 976 13 Slovenská Ľupča, SK;

(111) 228004

(151) 19.7.2010
(180) 4.1.2020
(210) 5-2010
(220) 4.1.2010
(442) 7.4.2010
(732) Perényiová Judita, Mgr., Agátová 22, 900 45 Malinovo, SK;

(111) 228005

(151) 19.7.2010
(180) 7.1.2020
(210) 13-2010
(220) 7.1.2010
(442) 7.4.2010
(732) felpa Espanola s.r.o., Gorkého 3, 811 01 Bratislava, SK;

(111) 228006

(151) 19.7.2010
 (180) 7.1.2020
 (210) 16-2010
 (220) 7.1.2010
 (442) 7.4.2010
 (732) HS Medik, s.r.o., SNP 64, 044 42 Rozhanovce, SK;

(111) 228007

(151) 19.7.2010
 (180) 7.1.2020
 (210) 17-2010
 (220) 7.1.2010
 (442) 7.4.2010
 (732) HS Medik, s.r.o., SNP 64, 044 42 Rozhanovce, SK;

(111) 228008

(151) 19.7.2010
 (180) 7.1.2020
 (210) 18-2010
 (220) 7.1.2010
 (442) 7.4.2010
 (732) Exportno-importná banka Slovenskej republiky, skráteno EXIMBANKA SR, Grösslingová 1, 813 50 Bratislava, SK;

(111) 228009

(151) 19.7.2010
 (180) 7.1.2020
 (210) 19-2010
 (220) 7.1.2010
 (442) 7.4.2010
 (732) OPHTALASER a. s., V Celnici 1031/4, 110 00 Praha - Nové Město, CZ;
 (740) Máčajová Mária, Ing., Nitra, SK;

(111) 228010

(151) 19.7.2010
 (180) 7.1.2020
 (210) 23-2010
 (220) 7.1.2010
 (442) 7.4.2010
 (732) Zentiva, k.s., U kabelovny 130, 102 37 Praha, Dolní Měcholupy, CZ;
 (740) Kertész Jozef, Ing., Hlohovec, SK;

(111) 228011

(151) 19.7.2010
 (180) 7.1.2020
 (210) 24-2010
 (220) 7.1.2010
 (442) 7.4.2010
 (732) Zentiva, k.s., U kabelovny 130, 102 37 Praha, Dolní Měcholupy, CZ;
 (740) Kertész Jozef, Ing., Hlohovec, SK;

(111) 228012

(151) 19.7.2010
 (180) 7.1.2020
 (210) 25-2010
 (220) 7.1.2010
 (442) 7.4.2010
 (732) Zentiva, k.s., U kabelovny 130, 102 37 Praha, Dolní Měcholupy, CZ;
 (740) Kertész Jozef, Ing., Hlohovec, SK;

(111) 228013

(151) 19.7.2010
 (180) 7.1.2020
 (210) 26-2010
 (220) 7.1.2010
 (442) 7.4.2010
 (732) Zentiva, k.s., U kabelovny 130, 102 37 Praha, Dolní Měcholupy, CZ;
 (740) Kertész Jozef, Ing., Hlohovec, SK;

(111) 228014

(151) 19.7.2010
 (180) 7.1.2020
 (210) 27-2010
 (220) 7.1.2010
 (442) 7.4.2010
 (732) Zentiva, k.s., U kabelovny 130, 102 37 Praha, Dolní Měcholupy, CZ;
 (740) Kertész Jozef, Ing., Hlohovec, SK;

(111) 228015

(151) 19.7.2010
 (180) 7.1.2020
 (210) 28-2010
 (220) 7.1.2010
 (442) 7.4.2010
 (732) Zentiva, k.s., U kabelovny 130, 102 37 Praha, Dolní Měcholupy, CZ;
 (740) Kertész Jozef, Ing., Hlohovec, SK;

(111) 228016

(151) 19.7.2010
 (180) 11.1.2020
 (210) 29-2010
 (220) 11.1.2010
 (442) 7.4.2010
 (732) Natur Produkt Zdovít Sp. z o. o., Nocznickiego 31, 01-918 Warszawa, PL;
 (740) Belička Ivan, Ing., Banská Bystrica, SK;

(111) 228017

(151) 19.7.2010
 (180) 14.1.2020
 (210) 37-2010
 (220) 14.1.2010
 (442) 7.4.2010
 (732) Šuchta Robert, Mgr. Art., Maurerova 3, 040 22 Košice, SK;
 (740) Ciulisová Sylvia, JUDr., Prešov, SK;

(111) 228018

(151) 19.7.2010
(180) 14.1.2020
(210) 38-2010
(220) 14.1.2010
(442) 7.4.2010
(732) Media Construx, s.r.o., Janka Kráľa 8404/19, 010 01 Žilina, SK;

(111) 228019

(151) 19.7.2010
(180) 14.1.2020
(210) 39-2010
(220) 14.1.2010
(442) 7.4.2010
(732) THH spol. s r. o., Osloboditeľov 826/6, 920 03 Hlohovec, SK;

(111) 228020

(151) 19.7.2010
(180) 15.1.2020
(210) 42-2010
(220) 15.1.2010
(442) 7.4.2010
(732) Kofola Holding, a. s., Nad Porubkou 2278/31a, 708 00 Ostrava, CZ;
(740) Záthurecký Eugen, JUDr., Banská Bystrica, SK;

(111) 228021

(151) 19.7.2010
(180) 18.1.2020
(210) 44-2010
(220) 18.1.2010
(442) 7.4.2010
(732) TURDAR, spol. s r.o., Jána Kostru 38/53, 038 51 Turčianska Štiavnička, SK;

(111) 228022

(151) 19.7.2010
(180) 18.1.2020
(210) 48-2010
(220) 18.1.2010
(442) 7.4.2010
(732) MAGA, s. r. o., Samuela Kollára 86, 979 01 Rimavská Sobota - Čerenčany, SK;
(740) Labudík Miroslav, Ing., Kysucké Nové Mesto, SK;

(111) 228023

(151) 19.7.2010
(180) 18.1.2020
(210) 51-2010
(220) 18.1.2010
(442) 7.4.2010
(732) Kofola Holding, a. s., Nad Porubkou 2278/31a, 708 00 Ostrava, CZ;
(740) Záthurecký Eugen, JUDr., Banská Bystrica, SK;

(111) 228024

(151) 19.7.2010
(180) 19.1.2020
(210) 55-2010
(220) 19.1.2010
(442) 7.4.2010
(732) Slovenská akademická asociácia pre medzinárodnú spoluprácu, Svoradova 1, 811 03 Bratislava, SK;
(740) GARANT PARTNER legal s.r.o., Bratislava, SK;

(111) 228025

(151) 19.7.2010
(180) 19.1.2020
(210) 56-2010
(220) 19.1.2010
(442) 7.4.2010
(732) EKOLAK s.r.o., Bílovice 497, okres Uherské Hradiště, 687 12 Bílovice, CZ;
(740) Beleščák Ladislav, Ing., Piešťany, SK;

(111) 228026

(151) 19.7.2010
(180) 19.1.2020
(210) 59-2010
(220) 19.1.2010
(442) 7.4.2010
(732) EKOLAK s.r.o., Bílovice 497, okres Uherské Hradiště, 687 12 Bílovice, CZ;
(740) Beleščák Ladislav, Ing., Piešťany, SK;

(111) 228027

(151) 19.7.2010
(180) 19.1.2020
(210) 61-2010
(220) 19.1.2010
(442) 7.4.2010
(732) EKOLAK s.r.o., Bílovice 497, okres Uherské Hradiště, 687 12 Bílovice, CZ;
(740) Beleščák Ladislav, Ing., Piešťany, SK;

(111) 228028

(151) 19.7.2010
(180) 19.1.2020
(210) 64-2010
(220) 19.1.2010
(442) 7.4.2010
(732) Zentiva, k.s., U kabelovny 130, 102 37 Praha, Dolní Měcholupy, CZ;
(740) Kertész Jozef, Ing., Hlohovec, SK;

(111) 228029

(151) 19.7.2010
(180) 19.1.2020
(210) 65-2010
(220) 19.1.2010
(442) 7.4.2010
(732) Zentiva, k.s., U kabelovny 130, 102 37 Praha, Dolní Měcholupy, CZ;
(740) Kertész Jozef, Ing., Hlohovec, SK;

(111) 228030
 (151) 19.7.2010
 (180) 19.1.2020
 (210) 66-2010
 (220) 19.1.2010
 (442) 7.4.2010
 (732) SHARMANT s.r.o., Vajnorská 10, 831 03 Bratislava, SK;

(111) 228031
 (151) 19.7.2010
 (180) 20.1.2020
 (210) 67-2010
 (220) 20.1.2010
 (442) 7.4.2010
 (732) LUXURY SERVICES s.r.o., Tuhovská 1/A, 831 07 Bratislava, SK;
 (740) Belička Ivan, Ing., Banská Bystrica, SK;

(111) 228032
 (151) 19.7.2010
 (180) 20.1.2020
 (210) 69-2010
 (220) 20.1.2010
 (442) 7.4.2010
 (732) VŠEM, s.r.o., Nárožní 2600/9a, 158 00 Praha - Stodůlky, CZ;
 (740) Máčajová Mária, Ing., Nitra, SK;

(111) 228033
 (151) 19.7.2010
 (180) 15.12.2019
 (210) 1808-2009
 (220) 15.12.2009
 (442) 7.4.2010
 (732) Ing. Ľudevít Kurpas - K.R.T., Družstevná 2221, 031 01 Liptovský Mikuláš, SK;

(111) 228034
 (151) 19.7.2010
 (180) 22.12.2019
 (210) 1826-2009
 (220) 22.12.2009
 (442) 7.4.2010
 (732) maybe-sk, spol. s r. o., Kalinčiakova 1469/10, 921 01 Piešťany, SK;

(111) 228035
 (151) 19.7.2010
 (180) 23.12.2019
 (210) 1827-2009
 (220) 23.12.2009
 (442) 7.4.2010
 (732) A.N.E.S., a.s., Maďarovská 4, 935 87 Santovka, SK;
 (740) Belička Ivan, Ing., Banská Bystrica, SK;

(111) 228036
 (151) 19.7.2010
 (180) 23.12.2019
 (210) 1830-2009
 (220) 23.12.2009

(442) 7.4.2010
 (732) Di Mare, s.r.o., Pifflova 2, 851 01 Bratislava, SK;
 (740) Mendlová Alica, Mgr., Bratislava, SK;

(111) 228037
 (151) 19.7.2010
 (180) 10.12.2019
 (210) 1771-2009
 (220) 10.12.2009
 (442) 7.4.2010
 (732) GAS Familia, s.r.o., Prešovská 8, 064 01 Stará Ľubovňa, SK;

(111) 228038
 (151) 19.7.2010
 (180) 16.12.2019
 (210) 1780-2009
 (220) 16.12.2009
 (442) 7.4.2010
 (732) STREMAX BAU, s.r.o., Zakvášov 1489/1, 017 01 Považská Bystrica, SK;

(111) 228039
 (151) 19.7.2010
 (180) 16.12.2019
 (210) 1781-2009
 (220) 16.12.2009
 (442) 7.4.2010
 (732) Schörg Christian, Sonnwendgasse 30/1/4/15, 1100 Wien, AT;
 (740) Tomeš Pavol, Ing., Bratislava, SK;

(111) 228040
 (151) 19.7.2010
 (180) 17.12.2019
 (210) 1788-2009
 (220) 17.12.2009
 (442) 7.4.2010
 (732) Čistý Rastislav Ing. VILLA MODUR, Kalinčiakova 35, 900 01 Modra, SK;

(111) 228041
 (151) 19.7.2010
 (180) 17.12.2019
 (210) 1789-2009
 (220) 17.12.2009
 (442) 7.4.2010
 (732) Európsky vinársky rytiersky stav, M. R. Štefánika 1, 902 01 Pezinok, SK;
 (740) Rohutný Pavol, JUDr., Viničné, SK;

(111) 228042
 (151) 19.7.2010
 (180) 17.12.2019
 (210) 1791-2009
 (220) 17.12.2009
 (442) 7.4.2010
 (732) Európsky vinársky rytiersky stav, M. R. Štefánika 1, 902 01 Pezinok, SK;
 (740) Rohutný Pavol, JUDr., Viničné, SK;

(111) 228043

(151) 19.7.2010
(180) 15.12.2019
(210) 1807-2009
(220) 15.12.2009
(442) 7.4.2010
(732) Ing. Ľudevít Kurpas - K.R.T., Družstevná 2221,
031 01 Liptovský Mikuláš, SK;

(111) 228044

(151) 19.7.2010
(180) 30.12.2019
(210) 1870-2009
(220) 30.12.2009
(442) 7.4.2010
(732) MediaTech spol. s r.o., Drieňová 34, 821 02 Bra-
tislava, SK;
(740) Hörmann Tomáš, Ing., Bratislava, SK;

(111) 228045

(151) 19.7.2010
(180) 16.4.2019
(210) 5287-2009
(220) 16.4.2009
(442) 7.4.2010
(732) Heineken Slovensko, a. s., Novozámocká 2, 947 12
Hurbanovo, SK;
(740) Porubčan Róbert, Ing., Ivanka pri Dunaji, SK;

(111) 228046

(151) 19.7.2010
(180) 4.8.2019
(210) 5547-2009
(220) 4.8.2009
(442) 7.4.2010
(732) Štecková Bronislava, Súťažná 3, 821 08 Brati-
slava, SK;

(111) 228047

(151) 19.7.2010
(180) 14.9.2019
(210) 5687-2009
(220) 14.9.2009
(442) 7.4.2010
(732) Scheuermann Walter, Bahnhofstrasse 279, 8262
Ramsen, CH; Scheuermann Ursula, Bahnhofstras-
se 279, 8262 Ramsen, CH;
(740) PATENTSERVIS BRATISLAVA, a. s., Brati-
slava, SK;

(111) 228048

(151) 19.7.2010
(180) 14.9.2019
(210) 5688-2009
(220) 14.9.2009
(442) 7.4.2010
(732) Scheuermann Walter, Bahnhofstrasse 279, 8262
Ramsen, CH; Scheuermann Ursula, Bahnhofstras-
se 279, 8262 Ramsen, CH;
(740) PATENTSERVIS BRATISLAVA, a. s., Brati-
slava, SK;

(111) 228049

(151) 19.7.2010
(180) 20.1.2020
(210) 70-2010
(220) 20.1.2010
(442) 7.4.2010
(732) HABALA, s.r.o., Košovská cesta 28, 971 01 Prie-
vidza, SK;

(111) 228050

(151) 19.7.2010
(180) 21.1.2020
(210) 74-2010
(220) 21.1.2010
(442) 7.4.2010
(732) RELAND, s.r.o., Boženy Němcovej 9, 811 04 Bra-
tislava, SK;

(111) 228051

(151) 19.7.2010
(180) 21.1.2020
(210) 75-2010
(220) 21.1.2010
(442) 7.4.2010
(732) RELAND, s.r.o., Boženy Němcovej 9, 811 04 Bra-
tislava, SK;

(111) 228052

(151) 19.7.2010
(180) 22.1.2020
(210) 77-2010
(220) 22.1.2010
(442) 7.4.2010
(732) Občianske združene - Fénysugár SK, Rákoczi-
ho 11768/82, 943 01 Štúrovo, SK;

(111) 228053

(151) 19.7.2010
(180) 22.1.2020
(210) 79-2010
(220) 22.1.2010
(442) 7.4.2010
(732) Bečár Martin, Družstevná 1, 900 65 Záhorská Ves,
SK;

(111) 228054

(151) 19.7.2010
(180) 22.1.2020
(210) 82-2010
(220) 22.1.2010
(442) 7.4.2010
(732) UNILEVER N. V., Weena 455, 3013 AL Rotter-
dam, NL;
(740) Fajnorová Mária, Ing., Bratislava, SK;

(111) 228055
 (151) 19.7.2010
 (180) 25.1.2020
 (210) 83-2010
 (220) 25.1.2010
 (442) 7.4.2010
 (732) Mustang Club Slovakia, Einsteinova 13, 851 01 Bratislava, SK;
 (740) Falis Ján, JUDr., Bratislava, SK;

(111) 228056
 (151) 19.7.2010
 (180) 26.1.2020
 (210) 94-2010
 (220) 26.1.2010
 (442) 7.4.2010
 (732) Kofola a. s., Rajecká Lesná 1, 013 15 Rajecká Lesná, SK;
 (740) Záthurecký Eugen, JUDr., Banská Bystrica, SK;

(111) 228057
 (151) 19.7.2010
 (180) 27.1.2020
 (210) 96-2010
 (220) 27.1.2010
 (442) 7.4.2010
 (732) KEY Office s.r.o., Klincová 37/B, 821 08 Bratislava, SK;

(111) 228058
 (151) 19.7.2010
 (180) 27.1.2020
 (210) 97-2010
 (220) 27.1.2010
 (442) 7.4.2010
 (732) KEY Business s.r.o., Klincová 37/B, 821 08 Bratislava, SK;

(111) 228059
 (151) 19.7.2010
 (180) 28.1.2020
 (210) 98-2010
 (220) 28.1.2010
 (442) 7.4.2010
 (732) COOP Jednota Slovensko, spotrebné družstvo, Bajkalská 25, 827 18 Bratislava, SK;

(111) 228060
 (151) 19.7.2010
 (180) 28.1.2020
 (210) 99-2010
 (220) 28.1.2010
 (442) 7.4.2010
 (732) COOP Jednota Slovensko, spotrebné družstvo, Bajkalská 25, 827 18 Bratislava, SK;

(111) 228061
 (151) 19.7.2010
 (180) 28.1.2020
 (210) 100-2010
 (220) 28.1.2010

(442) 7.4.2010
 (732) MedSafe spol. s r.o., Matúšova 2, 811 04 Bratislava, SK;

(111) 228062
 (151) 19.7.2010
 (180) 29.1.2020
 (210) 101-2010
 (220) 29.1.2010
 (442) 7.4.2010
 (732) AUTO PELA SLOVAKIA spol. s r.o., Partizánska cesta 97, 974 00 Banská Bystrica, SK;

(111) 228063
 (151) 19.7.2010
 (180) 29.1.2020
 (210) 104-2010
 (220) 29.1.2010
 (442) 7.4.2010
 (732) KTT - INVEST, a.s., SNP 519, 039 12 Turčianske Teplice, SK;
 (740) Advokátska kancelária G. Lehnert, k.s., Bratislava, SK;

(111) 228064
 (151) 19.7.2010
 (180) 29.1.2020
 (210) 105-2010
 (220) 29.1.2010
 (442) 7.4.2010
 (732) PhDr. Zuzana Almáši Koreňová, SueArt design, Borovianska cesta, 960 01 Zvolen, SK;

(111) 228065
 (151) 19.7.2010
 (180) 3.2.2020
 (210) 131-2010
 (220) 3.2.2010
 (442) 7.4.2010
 (732) Mr. DESIGN, spol. s r.o., Hlavatého 4, 811 03 Bratislava, SK;

(111) 228066
 (151) 19.7.2010
 (180) 3.2.2020
 (210) 132-2010
 (220) 3.2.2010
 (442) 7.4.2010
 (732) Mr. DESIGN, spol. s r.o., Hlavatého 4, 811 03 Bratislava, SK;

(111) 228067
 (151) 19.7.2010
 (180) 4.2.2020
 (210) 136-2010
 (220) 4.2.2010
 (442) 7.4.2010
 (732) BK group a.s., Dopravná 19, 921 01 Piešťany, SK;

(111) 228068

(151) 19.7.2010
(180) 5.2.2020
(210) 141-2010
(220) 5.2.2010
(442) 7.4.2010
(732) F&N Agro Slovensko s.r.o., Jašíkova 2, 821 03 Bratislava, SK;

(111) 228069

(151) 19.7.2010
(180) 8.2.2020
(210) 152-2010
(220) 8.2.2010
(442) 7.4.2010
(732) Wiktor Leo Burnett, s.r.o., Leškova 5, 811 04 Bratislava, SK;
(740) Kontrová Martina, Mgr., Bratislava, SK;

(111) 228070

(151) 19.7.2010
(180) 8.2.2020
(210) 153-2010
(220) 8.2.2010
(442) 7.4.2010
(732) Wiktor Leo Burnett, s.r.o., Leškova 5, 811 04 Bratislava, SK;
(740) Kontrová Martina, Mgr., Bratislava, SK;

(111) 228071

(151) 19.7.2010
(180) 9.2.2020
(210) 164-2010
(220) 9.2.2010
(442) 7.4.2010
(732) Reckitt & Colman (Overseas) Limited, Dansom Lane, Hull, HU8 7DS, GB;
(740) ŽOVIOVÁ & ŽOVIC IP, s.r.o., Bratislava, SK;

(111) 228072

(151) 19.7.2010
(180) 9.2.2020
(210) 167-2010
(220) 9.2.2010
(442) 7.4.2010
(732) AB - COM, s. r. o., M. Rázusa 1795, 955 01 Topoľčany, SK;
(740) Záthurecká Romana, JUDr., Banská Bystrica, SK;

(111) 228073

(151) 19.7.2010
(180) 10.2.2020
(210) 172-2010
(220) 10.2.2010
(442) 7.4.2010
(732) NOVALIM, spol. s r.o., Húščavova 1, 841 01 Bratislava, SK;
(740) Gruber Dalibor, Ing., Košice, SK;

(111) 228074

(151) 19.7.2010
(180) 10.2.2020
(210) 173-2010
(220) 10.2.2010
(442) 7.4.2010
(732) NOVALIM, spol. s r.o., Húščavova 1, 841 01 Bratislava, SK;
(740) Gruber Dalibor, Ing., Košice, SK;

(111) 228075

(151) 19.7.2010
(180) 10.2.2020
(210) 174-2010
(220) 10.2.2010
(442) 7.4.2010
(732) NOVALIM, spol. s r.o., Húščavova 1, 841 01 Bratislava, SK;
(740) Gruber Dalibor, Ing., Košice, SK;

(111) 228076

(151) 19.7.2010
(180) 16.2.2020
(210) 195-2010
(220) 16.2.2010
(442) 7.4.2010
(732) ZAJÍČEK Ivan - VČELÁRSTVO, Zámecká 166, 900 68 Plavecký Štvrtok, SK;
(740) Mrenica Jaroslav, Ing., Púchov, SK;

(111) 228077

(151) 19.7.2010
(180) 15.2.2020
(210) 251-2010
(220) 15.2.2010
(442) 7.4.2010
(732) CCC BOTY CZECH, s.r.o., Bucharova 1281/2, 158 00 Praha, Stodůlky, CZ;
(740) Zahatňanská Gabriela, Ing., Žilina - Strážov, SK;

(111) 228078

(151) 19.7.2010
(180) 15.2.2020
(210) 252-2010
(220) 15.2.2010
(442) 7.4.2010
(732) CCC BOTY CZECH, s.r.o., Bucharova 1281/2, 158 00 Praha, Stodůlky, CZ;
(740) Zahatňanská Gabriela, Ing., Žilina - Strážov, SK;

(111) 228079

(151) 19.7.2010
(180) 24.9.2019
(210) 5702-2009
(220) 24.9.2009
(442) 7.4.2010
(732) Slovak Telekom, a. s., Karadžičova 10, 825 13 Bratislava, SK;

(111) 228080

(151) 19.7.2010

(180) 24.9.2019

(210) 5703-2009

(220) 24.9.2009

(442) 7.4.2010

(732) Slovak Telekom, a. s., Karadžičova 10, 825 13 Bratislava, SK;

(111) 228081

(151) 19.7.2010

(180) 28.10.2013

(210) 1787-2009

(220) 28.10.2003

(310) 2339191

(320) 29.7.2003

(330) GB

(442) 7.4.2010

(641) 003454667, 28.10.2003

(732) ACO Technologies plc, Aco Business Park, Hitchin Road, Shefford, Bedfordshire SG17 5TE, GB;

(740) ROTT, RŮŽIČKA & GUTTMANN, Bratislava, SK;

Zapísané ochranné známky so zmenou po zverejnení prihlášky

(210)	(111)	(210)	(111)	(210)	(111)	(210)	(111)
1406-2006	227869	6028-2007	227871	1004-2009	228094	14-2010	228088
5268-2006	228089	5751-2008	228087	1005-2009	227875	22-2010	228082
875-2007	228085	27-2009	228090	1010-2009	228091	36-2010	228083
2188-2007	228086	825-2009	228092	1530-2009	228093	40-2010	228084

(111) 227869

(151) 13.7.2010

(180) 4.8.2016

(210) 1406-2006

(220) 4.8.2006

(442) 4.1.2007

9 (511) 5, 14, 39

(511) 5 - Vitamínové, multivitamínové, multiminerálové prípravky, minerály, stopové prvky vo forme toboliek, tabliet, dražé a piluliek, prípravky posilňujúce a dietetické na liečebné účely, liečivá, drogy, farmaceutické prípravky humánne a veterinárne, vitamíny, výrobky zdravotníckej a hygienickej, medicínálne vína a čaje, dezinfekčné prostriedky, prípravky baktericídne a fungicídne patriace do tejto triedy, liečebná kozmetika, potrava na farmaceutické účely, oleje na lekárske účely, tabletky na farmaceutické účely, tekuté lieky, lieky vo forme nápojov, bylinkové čaje na lekárske použitie, liečivé byliny, cukrovinky, s liečivými prísadami, doplnky výživy na lekárske účely.

14 - Bižutéria, piercing, imitácie šperkov, manžetové gombíky, kravatové ihlice, imitácie zlata, náhrdelníky, náušnice, ozdobné ihlice, prívesky na kľúče, prstene, výrobky z drahých kovov, zliatin kovov alebo potiahnuté drahými kovmi alebo ich zliatinami; drahokamy a polodrahokamy; hodinky a hodiny a časti uvedeného tovaru, príslušenstvá hodínok vrátane pásov na hodinky, retiazok na hodinky a puzdier na hodinky; klenoty a bižutéria vrátane drobných ozdôb, malých šperkov, manžetových gombičiek, ozdobných ihlic; ozdoby; schránky a puzdrá na klenoty; vččky na klenoty v tejto triede, medailóniky a odznaky v tejto triede; puzdrá, prívesky a krúžky na kľúče v tejto triede.

39 - Balenie, skladovanie, preprava a expedícia tovaru, distribúcia tovaru na dobierku, doručovanie tovaru, doručovanie balíkov, distribúcia liekov a zdravotníckych pomôcok, sprostredkovanie uvedených služieb.

(540) VIA MED

(732) VIA-MED spol. s r.o., 9. mája 24, 985 59 Vidiná, SK;

(740) Belička Ivan, Ing., Banská Bystrica, SK;

(111) 227871

(151) 13.7.2010

(180) 7.9.2017

(210) 6028-2007

(220) 7.9.2007

(442) 5.3.2008

9 (511) 35

(511) 35 - Vydávanie a aktualizovanie reklamných materiálov; reklama; zásielkové reklamné služby; spracovanie textov; uverejňovanie reklamných textov; vydávanie reklamných alebo náborových textov; online reklama na počítačovej komunikačnej sieti; reklama prostredníctvom mobilných telefónov; vydávanie a aktualizovanie reklamných materiálov; rozširovanie reklamných materiálov zákazníkom.

(540) eFFICE

(732) Centire, s. r. o., Záhradnícka 72, 821 08 Bratislava, SK;

(740) Ďurček Peter, Mgr., Bratislava, SK;

(111) 227875

(151) 19.7.2010

(180) 19.7.2019

(210) 1005-2009

(220) 19.7.2009

(442) 8.3.2010

9 (511) 29, 35, 40

(511) 29 - Bravčová šunka výberová.

35 - Maloobchodné a veľkoobchodné služby s mäsovými výrobkami; obchodné poradenstvo v oblasti mäsových výrobkov; reklamné služby; sprostredkovanie nákupu a predaja mäsových výrobkov.

40 - Konzervovanie potravín; mäsiarstvo a údenárstvo; rozoberanie a spracovanie mäsa; údenie potravín.

(540) ORFEUS

(732) MECOM GROUP s. r. o., Poľná 4, 066 01 Humenné, SK;

(740) Regina Ivan, Ing., Košice, SK;

(111) 228082

(151) 20.7.2010

(180) 7.1.2020

(210) 22-2010

(220) 7.1.2010

(442) 7.4.2010

9 (511) 9, 16, 35, 38, 41

(511) 9 - Zvukové, obrazové a zvukovo-obrazové nahrávky na všetkých druhoch nosičov, ako aj v digitálnej (elektronickej) podobe, informácie, dáta, databázy, katalógy, programy v elektronickej podobe; elektronické publikácie s možnosťou kopírovania; prístroje na nahrávanie, prenos a reprodukciu zvuku alebo obrazu.

16 - Noviny, časopisy, periodiká, knihy a iné tlačoviny, výrobky z papiera, kartónu a lepenky, ktoré nie sú zahrnuté v iných triedach; papiernický tovar a písacie potreby, vzdelávacie a učebné

potreby okrem prístrojov, divadelné dekorácie, papierové propagačné materiály, letáky, prospekty, pohľadnice, obálky, obaly (papiernický tovar), peračníky, puzdrá na perá, štítky (papierové nálepky), vyučovacie pomôcky vo forme hier, kancelárske potreby s výnimkou nábytku, kalendáre, príručky, plagáty, listový papier, stolové prestieranie z papiera, papierové obrusy, záložky do kníh, vrecká z papiera alebo plastických materiálov, školské potreby s výnimkou prístrojov, papierové podložky na stôl, nálepky na kancelárske použitie alebo pre domácnosť, ročenky, stojany na perá a ceruzky, papierové podložky pod poháre, oznámenia (papiernický tovar), papierové vlajky, papierové zástavy, nože na papier, otvárače na listy, puzdrá na písacie potreby, pútače z papiera alebo lepenky, papierové obrúsky, utierky, etikety s výnimkou textilných, lepiace štítky, darčekové a reklamné predmety z papiera.

35 - Reklamná činnosť; prenájom reklamného času vo všetkých komunikačných médiách, ako aj v počítačovej komunikačnej sieti; prenájom reklamných materiálov; prenájom reklamných plôch; televízna a rozhlasová reklama; rozširovanie reklamných alebo inzertných oznamov a materiálov; organizovanie výstav na komerčné alebo reklamné účely; vydávanie, zverejňovanie a rozširovanie reklamných textov a materiálov; obchodný manažment a poradenstvo; prezentácia výrokov a služieb v komunikačných médiách; organizovanie reklamných hier na propagáciu predaja; vyhľadávanie sponzorov; poradenské a informačné služby v oblasti uvedených služieb v triede 35; komerčné informačné kancelárie.

38 - Televízne a rozhlasové vysielanie všetkých druhov programov; komunikačné služby prostredníctvom audiotextu, teletextu, rozhlasu, televízie, počítačovej siete, mobilných telefónov, poskytovanie telekomunikačných služieb; poskytovanie telekomunikačného pripojenia do svetovej počítačovej siete; poskytovanie telekomunikačných kanálov na telenákupy; poskytovanie priestoru na diskusiu na internete; prenos a šírenie správ, informácií, publikácií, audiovizuálnych diel prostredníctvom komunikačných sietí vrátane internetu; tlačové kancelárie; poradenské a informačné služby v oblasti uvedených služieb v triede 38.

41 - Výroba televíznych a rozhlasových programov; výroba publicistických, spravodajských, zábavných, vzdelávacích, kultúrnych a športových programov; výroba hudobných programov; hudobné skladateľské služby; organizovanie zábavných, kultúrnych, športových a vzdelávacích podujatí; vzdelávacia činnosť; organizovanie vedomostných, športových, zábavných, hudobných a športových súťaží; zábavné služby; organizovanie zábav, karnevalov, plesov; plánovanie a organizovanie večierkov; moderovanie relácií, programov a podujatí; zábavné parky; služby a zábava poskytované v prázdninových táboroch; služby klubov zdravia; výchovno-zábavné klubové služby; organizovanie a vedenie seminárov, kongresov, školení, konferencií; organizovanie živých seminárov, kongresov, školení, konferencií; organizovanie súťaží krásy; organizovanie živých vystúpení; živé predstavenia; filmová, divadelná a hudobná tvorba, služby filmových, divadelných a nahrávacích štúdií; dabingové služby; požíčovanie

filmov; požíčovanie filmových premietacích prístrojov a príslušenstva; divadelné predstavenia; výroba divadelných alebo iných predstavení; služby agentúr sprostredkujúcich divadelných, koncertných a varietných umelcov; rezervácia vstupeniek; výroba a prenájom zvukových a zvukovo-obrazových nahrávok; vydateľská a nakladateľská činnosť s výnimkou vydávania reklamných materiálov; zverejňovanie a vydávanie textov okrem reklamných; poskytovanie elektronických publikácií online (bez možnosti kopírovania), vydávanie a zverejňovanie elektronických publikácií; elektronická edičná činnosť (DTP služby), organizovanie kultúrnych alebo vzdelávacích výstav; umelecké módne agentúry; kempingové služby spojené so športovým programom, služby súvisiace s telesnými cvičeniami; zábavné služby nočných klubov; poskytovanie počítačových hier (online); informácie o výchove, vzdelávaní; informácie o možnostiach rozptýlenia; informácie o možnostiach zábavy, rekreácie; informácie, správy, novinky z oblasti šoubiznisu; prekladateľské služby; prenájom dekorácií; poskytovanie služieb na oddych a rekreáciu; prenájom audio-prístrojov, videoprístrojov, videorekordérov, premietáčiek, televíznych prijímačov, filmov, kultúrnych a vzdelávacích potrieb a prístrojov; prenájom športového výstroja s výnimkou dopravných prostriedkov; reportérské služby; pomoc pri výbere povolania; organizovanie lotérií a stávkových hier; poradenské a informačné služby v oblasti uvedených služieb v triede 41; všetky uvedené služby tiež vrátane služieb poskytovaných prostredníctvom internetu, online a interaktívnych počítačových služieb.

(540)



(591) odtiene modrej, sivá, čierna

(732) MARKÍZA - SLOVAKIA, spol. s r.o., Bratislavská 1/a, 843 56 Bratislava - Záhorská Bystrica, SK;

(740) Fajnorová Mária, Ing., Bratislava, SK;

(111) 228083

(151) 20.7.2010

(180) 13.1.2020

(210) 36-2010

(220) 13.1.2010

(442) 7.4.2010

9 (511) 9, 16, 35, 38, 41

(511) 9 - Zvukové, obrazové a zvukovo-obrazové nahrávky na všetkých druhoch nosičov, ako aj v digitálnej (elektronickej) podobe, informácie, dáta, databázy, katalógy, programy v elektronickej podobe; elektronické publikácie s možnosťou kopírovania; prístroje na nahrávanie, prenos a reprodukciu zvuku alebo obrazu.

16 - Noviny, časopisy, periodiká, knihy a iné tlačoviny, výrobky z papiera, kartónu a lepenky, ktoré nie sú zahrnuté v iných triedach; papiernický tovar a písacie potreby, vzdelávacie a učebné potreby okrem prístrojov, divadelné dekorácie,

papierové propagačné materiály, letáky, prospekty, pohľadnice, obálky, obaly (papiernický tovar), peračníky, puzdrá na perá, štítky (papierové nálepky), vyučovacie pomôcky vo forme hier, kancelárske potreby s výnimkou nábytku, kalendáre, príručky, plagáty, listový papier, stolové prestieranie z papiera, papierové obrusy, záložky do kníh, vrecká z papiera alebo plastických materiálov, školské potreby s výnimkou prístrojov, papierové podložky na stôl, nálepky na kancelárske použitie alebo pre domácnosť, ročenky, stojany na perá a ceruzky, papierové podložky pod poháre, oznámenia (papiernický tovar), papierové vlajky, papierové zástavy, nože na papier, otvárače na listy, puzdrá na písacie potreby, pútače z papiera alebo lepenky, papierové obrúsky, utierky, etikety s výnimkou textilných, lepiace štítky, darčkové a reklamné predmety z papiera.

35 - Reklamná činnosť; prenájom reklamného času vo všetkých komunikačných médiách, ako aj v počítačovej komunikačnej sieti; prenájom reklamných materiálov; prenájom reklamných plôch; televízna a rozhlasová reklama; rozširovanie reklamných alebo inzertných oznamov a materiálov; organizovanie výstav na komerčné alebo reklamné účely; vydávanie, zverejňovanie a rozširovanie reklamných textov a materiálov; obchodný manažment a poradenstvo; prezentácia výrobkov a služieb v komunikačných médiách; organizovanie reklamných hier na propagáciu predaja; vyhľadávanie sponzorov; poradenské a informačné služby v oblasti uvedených služieb v triede 35; komerčné informačné kancelárie.

38 - Televízne a rozhlasové vysielanie všetkých druhov programov; komunikačné služby prostredníctvom audiotexu, teletexu, rozhlasu, televízie, počítačovej siete, mobilných telefónov, poskytovanie telekomunikačných služieb; poskytovanie telekomunikačného pripojenia do svetovej počítačovej siete; poskytovanie telekomunikačných kanálov na telenákupy; poskytovanie priestoru na diskusiu na internete; prenos a šírenie správ, informácií, publikácií, audiovizuálnych diel prostredníctvom komunikačných sietí vrátane internetu; tlačové kancelárie; poradenské a informačné služby v oblasti uvedených služieb v triede 38.

41 - Výroba televíznych a rozhlasových programov; výroba publicistických, spravodajských, zábavných, vzdelávacích, kultúrnych a športových programov; výroba hudobných programov; hudobné skladateľské služby; organizovanie zábavných, kultúrnych, športových a vzdelávacích podujatí; vzdelávacia činnosť; organizovanie vedeckých, športových, zábavných, hudobných a športových súťaží; zábavné služby; organizovanie zábav, karnevalov, plesov; plánovanie a organizovanie večierok; moderovanie relácií, programov a podujatí; zábavné parky; služby a zábava poskytované v prázdninových táboroch; služby klubov zdravia; výchovno-zábavné klubové služby; organizovanie a vedenie seminárov, kongresov, školení, konferencií; organizovanie živých seminárov, kongresov, školení, konferencií; organizovanie súťaží krásy; organizovanie živých vystúpení; živé predstavenia; filmová, divadelná a hudobná tvorba, služby filmových, divadelných a nahrávacích štúdií; dabingové služby; požičovanie

filmov; požičovanie filmových premietacích prístrojov a príslušenstva; divadelné predstavenia; výroba divadelných alebo iných predstavení; služby agentúr sprostredkujúcich divadelných, koncertných a varetných umelcov; rezervácia vstupeniek; výroba a prenájom zvukových a zvukovo-obrazových nahrávok; vydavateľská a nakladateľská činnosť s výnimkou vydávania reklamných materiálov; zverejňovanie a vydávanie textov okrem reklamných; poskytovanie elektronických publikácií online (bez možnosti kopírovania), vydávanie a zverejňovanie elektronických publikácií; elektronická edičná činnosť (DTP služby), organizovanie kultúrnych alebo vzdelávacích výstav; umelecké módné agentúry; kempingové služby spojené so športovým programom, služby súvisiace s telesnými cvičeniami; zábavné služby nočných klubov; poskytovanie počítačových hier (online); informácie o výchove, vzdelávaní; informácie o možnostiach rozptýlenia; informácie o možnostiach zábavy, rekreácie; informácie, správy, novinky z oblasti šoubiznisu; prekladateľské služby; prenájom dekorácií; poskytovanie služieb na oddych a rekreáciu; prenájom audioprístrojov, videoprístrojov, videorekordérov, premietáčiek, televíznych prijímačov, filmov, kultúrnych a vzdelávacích potrieb a prístrojov; prenájom športového výstroja s výnimkou dopravných prostriedkov; reportárske služby; pomoc pri výbere povolania; organizovanie lotérií a stávkových hier; poradenské a informačné služby v oblasti uvedených služieb v triede 41; všetky uvedené služby tiež vrátane služieb poskytovaných prostredníctvom internetu, online a interaktívnych počítačových služieb.

(540) L.O.V.E.

(732) MARKÍZA - SLOVAKIA, spol. s r. o., Bratislavská 1/a, 843 56 Bratislava, SK;

(740) Fajnorová Mária, Ing., Bratislava, SK;

(111) 228084

(151) 20.7.2010

(180) 14.1.2020

(210) 40-2010

(220) 14.1.2010

(442) 7.4.2010

9 (511) 9, 16, 35, 38, 41

(511) 9 - Zvukové, obrazové a zvukovo-obrazové nahrávky na všetkých druhoch nosičov, ako aj v digitálnej (elektronickej) podobe, informácie, dáta, databázy, katalógy, programy v elektronickej podobe; elektronické publikácie s možnosťou kopírovania; prístroje na nahrávanie, prenos a reprodukciu zvuku alebo obrazu.

16 - Noviny, časopisy, periodiká, knihy a iné tlačoviny, výrobky z papiera, kartónu a lepenky, ktoré nie sú zahrnuté v iných triedach; papiernický tovar a písacie potreby, vzdelávacie a učebné potreby okrem prístrojov, divadelné dekorácie, papierové propagačné materiály, letáky, prospekty, pohľadnice, obálky, obaly (papiernický tovar), peračníky, puzdrá na perá, štítky (papierové nálepky), vyučovacie pomôcky vo forme hier, kancelárske potreby s výnimkou nábytku, kalendáre, príručky, plagáty, listový papier, stolové prestieranie z papiera, papierové obrusy, záložky do kníh,

vrecká z papiera alebo plastických materiálov, školské potreby s výnimkou prístrojov, papierové podložky na stôl, nálepky na kancelárske použitie alebo pre domácnosť, ročenky, stojany na perá a ceruzky, papierové podložky pod poháre, oznámenia (papiernický tovar), papierové vlajky, papierové zástavy, nože na papier, otvárače na listy, puzdrá na písacie potreby, pútače z papiera alebo lepenky, papierové obrúsky, utierky, etikety s výnimkou textilných, lepiace štítky, darčkové a reklamné predmety z papiera.

35 - Reklamná činnosť; prenájom reklamného času vo všetkých komunikačných médiách, ako aj v počítačovej komunikačnej sieti; prenájom reklamných materiálov; prenájom reklamných plôch; televízna a rozhlasová reklama; rozširovanie reklamných alebo inzertných oznamov a materiálov; organizovanie výstav na komerčné alebo reklamné účely; vydávanie, zverejňovanie a rozširovanie reklamných textov a materiálov; obchodný manažment a poradenstvo; prezentácia výrobkov a služieb v komunikačných médiách; organizovanie reklamných hier na propagáciu predaja; vyhľadávanie sponzorov; poradenské a informačné služby v oblasti uvedených služieb v triede 35; komerčné informačné kancelárie.

38 - Televízne a rozhlasové vysielanie všetkých druhov programov; komunikačné služby prostredníctvom audiotexu, teletexu, rozhlasu, televízie, počítačovej siete, mobilných telefónov, poskytovanie telekomunikačných služieb; poskytovanie telekomunikačného pripojenia do svetovej počítačovej siete; poskytovanie telekomunikačných kanálov na telenákupy; poskytovanie priestoru na diskusiu na internete; prenos a šírenie správ, informácií, publikácií, audiovizuálnych diel prostredníctvom komunikačných sietí vrátane internetu; tlačové kancelárie; poradenské a informačné služby v oblasti uvedených služieb v triede 38.

41 - Výroba televíznych a rozhlasových programov; výroba publicistických, spravodajských, zábavných, vzdelávacích, kultúrnych a športových programov; výroba hudobných programov; hudobné skladateľské služby; organizovanie zábavných, kultúrnych, športových a vzdelávacích podujatí; vzdelávacia činnosť; organizovanie vedomostných, športových, zábavných, hudobných a športových súťaží; zábavné služby; organizovanie zábav, karnevalov, plesov; plánovanie a organizovanie večierok; moderovanie relácií, programov a podujatí; zábavné parky; služby a zábava poskytované v prázdninových táboroch; služby klubov zdravia; výchovno-zábavné klubové služby; organizovanie a vedenie seminárov, kongresov, školení, konferencií; organizovanie živých seminárov, kongresov, školení, konferencií; organizovanie súťaží krásy; organizovanie živých vystúpení; živé predstavenia; filmová, divadelná a hudobná tvorba, služby filmových, divadelných a nahrávacích štúdií; dabingové služby; požičiavanie filmov; požičiavanie filmových premietacích prístrojov a príslušenstva; divadelné predstavenia; výroba divadelných alebo iných predstavení; služby agentúr sprostredkujúcich divadelných, koncertných

a varietných umelcov; rezervácia vstupeniek; výroba a prenájom zvukových a zvukovo-obrazových nahrávok; vydavateľská a nakladateľská činnosť s výnimkou vydávania reklamných materiálov; zverejňovanie a vydávanie textov okrem reklamných; poskytovanie elektronických publikácií online (bez možnosti kopírovania), vydávanie a zverejňovanie elektronických publikácií; elektronická edičná činnosť (DTP služby); organizovanie kultúrnych alebo vzdelávacích výstav; umelecké módné agentúry; kempingové služby spojené so športovým programom, služby súvisiace s telesnými cvičeniami; zábavné služby nočných klubov; poskytovanie počítačových hier (online); informácie o výchove, vzdelávaní; informácie o možnostiach rozptýlenia; informácie o možnostiach zábavy, rekreácie; informácie, správy, novinky z oblasti šoubiznisu; prekladateľské služby; prenájom dekorácií; poskytovanie služieb na oddych a rekreáciu; prenájom audio-prístrojov, videoprístrojov, videorekordérov, premietacích, televíznych prijímačov, filmov, kultúrnych a vzdelávacích potrieb a prístrojov; prenájom športového výstroja s výnimkou dopravných prostriedkov; reportérske služby; pomoc pri výbere povolania; organizovanie lotérií a stávkových hier; poradenské a informačné služby v oblasti uvedených služieb v triede 41; všetky uvedené služby tiež vrátane služieb poskytovaných prostredníctvom internetu, online a interaktívnych počítačových služieb.

(540) TOMU NEUVERÍŠ !

(732) MARKÍZA - SLOVAKIA, spol. s r.o., Bratislavská 1/a, 843 56 Bratislava - Záhorská Bystrica, SK;

(740) Fajnorová Mária, Ing., Bratislava, SK;

(111) 228085

(151) 21.7.2010

(180) 17.5.2017

(210) 875-2007

(220) 17.5.2007

(442) 4.10.2007

9 (511) 39

(511) 39 - Automobilová preprava; prenájom automobilov; doprava nákladná (kamiónová); rezervácia dopravy; doručovacie služby, kuriérske služby; doručovanie balíkov; doručovanie tovaru; dovoz, doprava; informácie o doprave; informácie o preprave; informácie o skladovaní; lodná doprava; lodná preprava tovaru; lodná trajektová doprava; preprava nábytku; nakladanie, vykladanie v dokoch; sprostredkovanie námornej dopravy; námorná preprava; parkovanie automobilov (služby); poskytovanie pomoci pri doprave; prenájom automobilov; prenájom dopravných prostriedkov; prenájom garáží; prenájom skladísk; prenájom skladovacích kontajnerov; prenájom vozidiel; preprava a skladovanie odpadu; preprava cenností; prepravné služby; riečna doprava; riečna preprava; skladovanie; skladovanie tovaru; služby v doprave a preprave; sprostredkovanie prepravy; železničná preprava.

(540)



- (591) modrá, čierna
 (732) SMART Logistics, s. r. o., Poštová 6905/10A,
 917 01 Trnava, SK;
 (740) Neuschl Vladimír, JUDr. Ing., Bratislava, SK;

(111) 228086

- (151) 21.7.2010
 (180) 5.12.2017
 (210) 2188-2007
 (220) 5.12.2007
 (442) 5.3.2008

9 (511) 38, 41

- (511) 38 - Televízne vysielanie.
 41 - Tvorba televíznych relácií.

(540)



- (732) Deák Ernest, JUDr., Suchá 4, 831 01 Bratislava,
 SK;

(111) 228087

- (151) 21.7.2010
 (180) 12.6.2018
 (210) 5751-2008
 (220) 12.6.2008
 (442) 6.11.2008

9 (511) 35

- (511) 35 - Obchodné alebo podnikateľské informácie a prieskum, marketingové štúdie, účtovníctvo, analýzy nákladov, vedenie kartoték v počítači, vyhľadávanie informácií v počítačových súboroch pre zákazníkov, kopírovanie alebo rozmnožovanie dokumentov, prepisovanie, spracovanie textov, sekretárske služby, personálne poradenstvo, reklama, reklama online na počítačovej komunikačnej sieti, rozhlasová a televízna reklama, vydávanie a aktualizovanie reklamných alebo náborových materiálov a textov, rozširovanie reklamných materiálov zákazníkom (letáky, prospekty, tlačivá, vzorky), poskytovanie uvedených služieb prostredníctvom komunikačných médií, elektronickej pošty, SMS správ, počítačových sietí a internetu, obchodné sprostredkovanie služieb v triedach 35 a 44.

(540)



- (732) SALUX - SR, a.s., Bratislavská 63, 911 05 Trenčín, SK;
 (740) Holoubková Mária, Ing., Bratislava, SK;

(111) 228088

- (151) 21.7.2010
 (180) 7.1.2020
 (210) 14-2010
 (220) 7.1.2010
 (442) 7.4.2010

9 (511) 18,25

- (511) 18 - Športové tašky.
 25 - Športové tričká, dresy; športová obuv.

(540)



- (591) oranžová, modrá
 (732) Acanfora Giovanni, Via Carlo Alberto, 60, 80045
 Pompei, IT;
 (740) Čechvalová Dagmar, Bratislava, SK;

(111) 228089

- (151) 26.7.2010
 (180) 1.3.2016
 (210) 5268-2006
 (220) 1.3.2006
 (442) 5.11.2009

9 (511) 3, 16, 30, 44

- (511) 3 - Kozmetika, kozmetické prípravky a špeciálne kozmetické prípravky regeneračné, výživné, skrášľujúce, omladzujúce a/alebo s imunostimulačnými a antioxidantnými účinkami, mydlá, šampóny, čistiace mlieka na toaletné účely, kozmetické prípravky na starostlivosť o oči, pleť a tvár vo všetkých formách, kozmetické bioinformačné prípravky regeneračné a detoxikačné, soli a extrakty rastlinné, bahenné, rašelinové, žriedlové a kúpeľnominerálne ako prípravky do kúpeľa, prípravky na starostlivosť o ruky a nechty hlavne na spevňovanie a regeneráciu nechtov i nechtového lôžka, krémy proti vráskam a zmierňujúce ich tvorbu, parfuméria a parfémované kozmetické výrobky, všetky nemedicínalne kozmetické prípravky, zubné pasty a prípravky na starostlivosť o zuby a ústnu dutinu, masáže prípravky, kozmetické bylinné prípravky, prípravky na farbenie, starostlivosť, výživu vlasov a/alebo na ich regeneráciu, prípravky a výrobky proti poteniu alebo svrbeniu pokožky, prípravky podporujúce vyhladenie jaziev, kozmetické oleje, pomády a vazelíny, krémy a roztoky pre športovcov, pre fitnesscentrá aj na zoštíhľovacie účely, všetky ostatné kozmetické prípravky na starostlivosť o telo patriace do tejto triedy.

16 - Obaly a propagačné výrobky z plastov nezaraďovaných do iných tried s výnimkou plastových kariet bez inteligencie.

30 - Potravinové doplnky s obsahom esenciálnych mastných kyselín, špeciálne rastlinné polykompozitné bioinformačné potravinové doplnky fortifikované vitamínmi, stopovými prvkami a/alebo éterickými olejmi, potravinové prípravky s antioxidantnými účinkami, potravinové regeneračné prípravky rastlinného pôvodu s tonizačnými a harmonizujúcimi účinkami na posilnenie imunity a doplnenie energie ľudského organizmu, posilujúce požívateľiny bohaté na bielkoviny, špecifické nemedicínske doplnky na výživu ľudí na báze prírodných živíc s obsahom vitamínov vo všetkých

formách, polykompozitné potravinové prírodné extrakty s obsahom minerálnych látok fortifikované vitamínmi a/alebo stopovými prvkami, rastlinné extrakty a odvary z listov, zo semien a z plodov, nenávykové potravinové doplnky na prekonanie zvýšenej fyzickej záťaže ľudského organizmu, doplnky stravy na zvláštnu výživu a na zvýšenie odolnosti ľudského organizmu na báze súborov enzýmov, všetky uvedené doplnky, prípravky a požívatiny v rámci tejto triedy.

44 - Starostlivosť o regeneráciu a detoxikáciu organizmu, založená na princípe bioinformačnej terapie a holistickému prístupu k človeku, vychádzajúca z moderných poznatkov fyzioterapie, psychotroniky, kryštaloterapie a biorezonancie (s výnimkou lekárskejších služieb), služby s celkovým harmonizačným vplyvom na energetiku tela (s výnimkou lekárskejších služieb).

(540) Sféra

(732) DIOCHI spol. s r.o., Weilova 2/1144, 102 00 Praha, CZ;

(740) Bušová Eva, JUDr., Bratislava, SK;

(111) 228090

(151) 26.7.2010

(180) 8.1.2019

(210) 27-2009

(220) 8.1.2009

(442) 7.4.2010

9 (511) 3, 4, 6, 8, 9, 11, 14, 17, 18, 19, 20, 21, 22, 24, 27, 28, 29, 30, 31

(511) 3 - Bieliace a iné prípravky na pranie a čistenie bielizne; prípravky na čistenie, leštenie, odmasťovanie a brúsenie; mydlá; voňavkárské výrobky, éterické oleje, kozmetické prípravky, vlasové vodičky; prípravky na čistenie zubov.

4 - Priemyselné oleje a tuky; mazacie oleje; prostriedky na pohlcovanie, zvlhčovanie a viazanie prachu; palivá pohonných hmôt do motorových vozidiel a svietiace materiály; sviečky a knôty na svietenie.

6 - Obyčajné kovy a ich zliatiny; stavebný materiál z kovu; prenosné stavby z kovu; kovový materiál na železničné trate; káble a drôty z obyčajných kovov s výnimkou elektrických; železiarsky tovar; drobný železiarsky tovar; kovové potrubia a rúry; bezpečnostné schránky; iné výrobky z kovov, ktoré nie sú zahrnuté v iných triedach; rudy.

8 - Ručné nástroje a ručné náradia; nožiarsky tovar a príbory; bodné zbrane; britvy, žiletky, holiace čepele, holiace strojčeky.

9 - Prístroje a nástroje vedecké, námorné, geodetické, fotografické, kinematografické, optické, signalizačné, kontrolné (inšpekcia), záchranné, vzdelávacie a prístroje a nástroje na meranie a váženie; prístroje a nástroje na vedenie, distribúciu, transformáciu, akumuláciu; prístroje na nahrávanie, prenos alebo reprodukciu zvuku alebo obrazu; magnetické nosiče údajov, záznamové disky; predajné automaty a mechanizmy prístrojov uvádzaných do činnosti vhođením mince; registračné pokladnice, počítačové stroje, zariadenia na spracovanie údajov a počítače; hasiace prístroje.

11 - Zariadenia na osvetľovanie, vykurovanie, parné kotly, zariadenia na varenie, chladenie a sušenie, vetracie, vodárenské a sanitárne zariadenia.

14 - Drahé kovy a ich zliatiny, výrobky z drahých kovov alebo výrobky pokovené drahými kovmi, ktoré nie sú zahrnuté v iných triedach; šperky, drahokamy; hodinárske výrobky a iné chronometre.

17 - Kaucuk, gutaperča, guma, azbest, slúda a výrobky z týchto materiálov, ktoré nie sú zahrnuté v iných triedach; plastové výlisky ako polotovary; tesniace upchávacie a izolačné materiály; ohybné rúry a hadice s výnimkou kovových.

18 - Usne, koženky a výrobky z týchto materiálov nezahrnuté v iných triedach; koža, surové kože; kufre a cestovné tašky; dáždnyky, slnečníky a vychádzkové palice; biče, postroje a sedlárske výrobky.

19 - Nekomové stavebné materiály s výnimkou nekovových deliacich dverí, nekovových dverových rámov a nekovových dverových zárubní; nekovové rúry pre stavebníctvo; asfalt, smola a bitúmen; nekovové prenosné stavby; pomníky okrem kovových.

20 - Nábytok, zrkadlá, rámy na obrazy; výrobky (nezahrnuté do iných tried) z dreva, korku, trstiny, prútiá, rohoviny, kostí, slonovinovej kosti, veľrybích kostíc, mušlí, korytnačiny, jantáru, perlete, sépiolitu a náhradiek týchto materiálov alebo z plastov.

21 - Domáce a kuchynské potreby a nádoby nie z drahých kovov alebo pokovené drahými kovmi; hrebene a špongie; kefy, štetky a štetce okrem maliarskych; materiály na výrobu kief; prostriedky a pomôcky na čistenie; oceľová vlna a drôtenky; surové sklo a sklo ako polotovar okrem skla pre stavebníctvo; výrobky zo skla, porcelánu a kameniny, ktoré nie sú zahrnuté v iných triedach.

22 - Povrazy, motúzy, siete, stany, markízy, baldachýny, nepremokavé plachty, lodné plachty, vrecia a vaky, ktoré nie sú zahrnuté v iných triedach; materiál na čalúnenie a vypchávanie okrem gumy a plastov; surové textilné vlákna.

24 - Textilie a textilné výrobky, ktoré nie sú zahrnuté v iných triedach; posteľné prikrývky a pokrývky na stôl.

27 - Koberce, predložky, rohože, rohožky, linoleum a iné podlahové krytiny; tapety okrem textilných.

28 - Hry a hračky; telocvičné a športové potreby, ktoré nie sú zahrnuté v iných triedach; ozdoby na vianočný stromček.

29 - Mäso, ryby, hydina a zverina; mäsové výrobky; konzervované, sušené a tepelne spracované ovocie a zelenina; rôsoly, džemy, marmelády, kompóty; vajcia, mlieko a mliečne výrobky; jedlé oleje a tuky.

30 - Káva, čaj, kakao, cukor, ryža, maniok, ságo, kávové náhradky; múka a výrobky z obilnín, chlieb, pekárské a cukrárske výrobky, zmrzliny; med, melasový sirup; kvasnice, prášky do pečiva; soľ, horčica; ocot, omáčky ako chuťové prísady; korenie; ľad.

31 - Čerstvé ovocie a zelenina; semená, rastliny a kvety; potrava pre zvieratá.

(540) STANFORD

(732) Heatons Limited, Heaton House, IDA Business Park, Whitestown, Dublin 24, IE;

(740) Fajnorová Mária, Ing., Bratislava, SK;

(111) 228091

(151) 26.7.2010

(180) 19.7.2019

(210) 1010-2009

(220) 19.7.2009

(442) 7.4.2010

9 (511) 29, 35, 40

(511) 29 - Bravčová panenka; surový solený mäsový výrobok.

35 - Maloobchodné a veľkoobchodné služby s mäsovými výrobkami; obchodné poradenstvo v oblasti mäsových výrobkov; sprostredkovanie nákupu a predaja mäsových výrobkov.

40 - Konzervovanie potravín; mäsiarstvo a údenárstvo; rozoberanie a spracovanie mäsa; údenie potravín.

(540) NABUCCO

(732) MECOM GROUP s. r. o., Poľná 4, 066 01 Humenné, SK;

(740) Regina Ivan, Ing., Košice, SK;

(111) 228092

(151) 26.7.2010

(180) 9.6.2019

(210) 825-2009

(220) 9.6.2009

(442) 7.9.2009

9 (511) 6, 9, 16, 19, 20

(511) 6 - Cínové platne, plechy; číslovky a písmená z obyčajných kovov; kovové debnenie; figuríny a sošky z obyčajných kovov; kovové uzávery na fľaše; kovové formy na ľad; kovové inzertné stĺpy; kovové kontajner; kovové konzervy; kovové konzoly, podpery pre stavebníctvo; kovové koše; kovové konštrukcie - markízy; kovové nádoby na potraviny; kovové nádoby na skladovanie a prepravu; kovové nádrže; kovové nosníky; kovové pamätň tabule; kovový plech; plechovky; kovové podložky, platničky; kovové podpery; kovové poštové schránky; kovové poznávacie značky; kovové registračné značky; príručné kovové pokladnice; reťaze pre psy; putá; kovové reklamné stĺpy; oceľové rolety; kovové signalizačné panely s výnimkou svetelných a mechanických; kovové skrinky, debny; staniol; kovové prenosné stavby; kovové stavebné konštrukcie; kovové vývesné štíty; kovové stĺpy; kovové stožiare; kovové strechy; kovové stupne schodov; kovové sudy; kovové telefónne búdky; umelecké diela z obyčajných kovov; kovové vonkajšie plášte budov; kovové žalúzie; kovové zámky na vozidlá.

9 - Vrecková kalkulačka; telekomunikačné vysielacie zariadenia; antény; blikavé svetlá; materiály na elektrické vedenie; elektronické publikácie stiahnuté z telekomunikačnej siete; elektronické svetelné ukazovadlo ako pomôcka pri vyučovaní a prednáškach; hologramy; hracie zariadenia fungujúce po pripojení na externú obrazovku alebo monitor; indikátory na určenie smeru a sily vetra; káble s optickými vláknami; kamery; kompaktné disky; kreslené filmy; kryty na elektrické zásuvky; magnetické médiá; mechanické značky; monitorovacie počítačové programy; elektrické monitorovacie prístroje; monitory ako počítačový hardvér; myši v informatike; neónové reklamy;

optické nosiče údajov; odbočnice, odbočné skrinky v elektrotechnike; nahrané operačné programy; pamäte počítačov; elektronické perá; periférne zariadenia počítačov; počítač-zápisník, notebook; počítače; počítačové hry; počítačové programy stiahnuté z telekomunikačnej siete; počítačový softvér; podložky pod myš; prehrávač DVD; prehrávač kompaktných diskov; prenosný prehrávač; prenosný telefón; ochranné zariadenie proti prepätiu; audio- a videoprijímače; nahrané programy obsluhujúce počítač; počítačové programy; pružné disky; reproduktory, amplióny; rozhrania pre počítače; rozvodné panely; rozvodné pulty; rozvodné skrine, spínacie skrine; satelitné navigačné prístroje; svetelné alebo mechanické signalizačné panely; reklamné svetelné tabule; textové procesory; vrecková kalkulačka; vreckové baterky.

16 - Adresné štítky do adresovacích strojov; strojčeky na tlačenie adres; albumy; atlasy; atramentová tyčinka; baliaci papier; sponky na bankovky; blahoprajné pohľadnice; brožované knihy, brožúry; bytové akváriá; bytové teráriá alebo viváriá; časopisy a periodiká; fólie z regenerovanej celulózy na balenie; ceruzky; cifry a znaky; dierovačky; držiaky na písacie potreby; etiketovanie; etikety s výnimkou textilných; škatule s farbami ako školské pomôcky; farebné pásy; figuríny z papierovej drviny; umelohmotné príľnavé natáhovacie fólie; formuláre; fotografie; zariadenia na fotomontáže; zemské globusy; kancelárske lepidlo alebo lepidlo pre domácnosť; grafické znaky; grafické zobrazenia; grafiky; gumené pásy na kancelárske účely; gumičky ako kancelárska potreba; gumové plátno; gumené pásy na kancelárske účely alebo pre domácnosť; hárky papiera; hroty pier; hroty pier zo zlata; kalamáre; kalendáre; litografický kameň; kancelárske dierkovače; kancelárske potreby s výnimkou nábytku; kancelárske svorky; predmety z kartónu; kartotékové lístky; katalógy; knihy; knižné záložky; komiksy; kopírovacie zariadenia; kružidlá na kreslenie; lepenka, kartón; lepenkové alebo papierové obaly na fľaše; lepenkové alebo papierové škatule; lepenkové platne; lepiace pásy na kancelárske účely a použitie v domácnosti; lístky; listový papier; mapy; nálepky, lepiace štítky; násadky na perá; násady na ceruzky; navlhčovadlá ako kancelárska pomôcka; noviny; nože na papier; obálkovacie stroje do kancelárií; obálky; papierové obaly na mliečne výrobky; papierové obaly na spisy; obaly; obrázky; papierové obrúsky; papiernický tovar; oznámenia; papierové pásy; papierové pásy a karty na zaznamenávanie počítačových programov; papierové podložky pod poháre; papierové spinky; paragóny; pastelky; puzdrá na pasy a doklady; pečate; pečiatkovacie podušky; pečiatky; pečiatky s adresou; perá na tabule nie elektrické; perá; peračníky; pergamenový papier; pijaky; písacie potreby; písmená; plagáty; plniace perá; počítačové tabuľky; podložky na písanie; pohľadnice; pomôcky na vymazávanie; poštové hracie pohľadnice; poštové známky; poznámkové zošity; pravítka; pretače; priesvitky; priesvitný papier; papierové prikrývky na stôl; pripínáčky; príručky; prospekty; publikácie; pútače z papiera alebo lepenky; puzdrá na šablóny a formy; puzdrá na šekové kniž-

ky; reklamné tabule z papiera, kartónu alebo lepenky; grafické reprodukcie; rezačky na papier; ročenky; rysovacie pomôcky, súpravy a potreby; papierové servítky; škrabky; skrinky na kancelárske potreby; strúhadlá na ceruzky; svietivý papier; tabule na zapichovanie oznamov; papierové alebo kartónové tabuľky; tlač a rytiny; tlačené časové plány a harmonogramy; tlačiacie pásy s výnimkou textilných; neelektrická tlačiareň kreditných kariet; tlačoviny; toaletný papier; trhacie kalendáre; tuby z kartónu; tlačové písmo; tlačové reglety; tlačové znaky; účtovné knihy; umelohmotné fólie na balenie; útržkové bloky; väzby na knihy; verzatilk; viskóзовé fólie na obalovanie; vlajky; vodové farby; vrečky na odpadky z papiera alebo plastických materiálov; výšivkové vzory; vzory na kopírovanie; vzory na šitie; vzory na výrobu odevov; záložky, stužky do kníh; zaraďovače šanóny; zošity; zošívачky; zotierače tabúl; zoznamy.

19 - Konštrukcie akvárií; bazény; betón; betónové podpery, stĺpy; telefónne búdky s výnimkou kovových; busty z kameňa, betónu alebo mramoru; osvetľovacia a svetelná dlažba; dosky; figuríny z kameňa, betónu alebo z mramoru; inzertné stĺpy s výnimkou kovových; stavebné konštrukcie s výnimkou kovových; konštrukčné materiály s výnimkou kovových; krištál; lešenia s výnimkou kovových; nekovové mílniky s výnimkou svetelných a mechanických; stavebné mozaiky; mramor; nosníky s výnimkou kovových; nekovové obkladačky, stavebné dlaždice; obkladový materiál na budovy s výnimkou kovového; pamätné tabule s výnimkou kovových; nekovové stavebné panely; stavebný papier a siete; pomníky s výnimkou kovových; murované poštové schránky; rámové konštrukcie s výnimkou kovových; reklamné stĺpy s výnimkou kovových; stožiare s výnimkou kovových; strechy s výnimkou kovových; tehly; trhové stánky; konštrukcie umelých klzísk s výnimkou kovových; umelecké diela z kameňa, betónu a mramoru; umelý kameň; úžľabia stavieb s výnimkou kovových; vane a nádrže; vitráže; nekovové značky s výnimkou svetelných a mechanických; vonkajšie plášte budov s výnimkou kovových.

20 - Búdky pre zvieratá; busty, figuríny a sochy z dreva, vosku, sadry alebo plastických hmôt; dosky, poličky na písacie stroje; drevené alebo plastové debny; drevené sudy na stáčanie vína; kancelársky a domáci nábytok; kartotékové skrine; koly s výnimkou kovových; kreslá; dekoratívne prenosné predmety ako doplnok nábytku; mušle; nádoby nie kovové; novinové stojany; obalové nádoby z plastických hmôt; ozdoby z plastov na potraviny; podstavce na kvety; podstavce, kostry, stojany na počítače; podušky; police, stojany; poznávacie značky s výnimkou kovových; pútače z dreva alebo plastických hmôt; rakvy; reklamné nafukovacie predmety; škatule z dreva alebo plastu; slamky na pitie; štítky s výnimkou kovových; vývesné štítky z dreva alebo plastických hmôt; stojan na pílenie; stojany na dáždniky; stojany na kabáty; stojany na klobúky; stojany na kvety; stojany na pušky; stojany na sudy s výnimkou kovových; stojany na taniere; stojany na uteráky; stolárske umelecké výrobky; stoličky; zobrazovacie tabule; taburetky.

(540)



(591) oranžová, tmavá tehlová, purpurová, tmavá fialová, azúrová, svetlá žltozelená, čierna

(732) BIGFISH media s.r.o., Einsteinova 24, 851 01 Bratislava, SK;

(740) Digo Matúš, Ing., Zvolen, SK;

(111) 228093

(151) 26.7.2010

(180) 20.4.2016

(210) 1530-2009

(220) 20.4.2006

(442) 7.4.2010

9 (511) 35, 36, 37, 38, 41, 42

(511) 35 - Reklama; vedenie, riadenie spoločnosť a podnikov; správa podnikov; kancelárske práce vrátane písárskych a sekretárskych prác; poskytovanie správ v obchodných a podnikateľských záležitostiach; poskytovanie informácií v podnikateľských záležitostiach; správa dát pomocou počítačov; poradenstvo v otázkach vedenia a riadenia podnikov; plánovanie, zriaďovanie a správa počítačových databáz; zhromažďovanie a systematizácia dát v počítačových databázach; výpočet miezd a plátov; služby výpočtového strediska pre tretie osoby vrátane oblastí personálneho manažmentu, ako aj výpočtu miezd a plátov; poradenstvo v oblasti podnikového hospodárstva a podnikovej organizácie; organizačné poradenstvo pre zákazníkov; poradenstvo v oblasti personálneho manažmentu; účtovníctvo; rozmnožovanie dokumentov; zostavenie výťahov faktúr; služby audítora; služby pre elektronické systémy používajúce platobné a kreditné karty, najmä vydávanie kariet a prevádzka vlastných predajní obchodníka; služby spracovania dát a zhromažďovanie dát; služby spracovania a zhromažďovania dát pre vydávanie na mikrofilme (COM-zápis) a pre archiváciu na pamäťových médiách, najmä na optických pamäťových médiách.

36 - Služby daňového poradcu; poisťovníctvo; finančníctvo; peňažné transakcie; realitné služby; bankové operácie; služby makléra cenných papierov; evidencia, vykonávanie a zabezpečenie termínovaných obchodov; poskytovanie správ v záležitostiach poisťovníctva a finančníctva; facility manažment, najmä vývoj koncepcie využitia nehnuteľností z finančného hľadiska a správa nehnuteľností, ako aj sprostredkovanie, prenájom a pacht nehnuteľností a pozemkov; finančné analýzy; finančné poradenstvo; finančný odhad a vyhodnotenie v záležitostiach poisťovníctva, bankovníctva a pozemkov; financovanie; zmenárenstvo; homebanking; elektronický prenos kapitálu; sprostredkovanie úverov; leasing; životné poistenie; lombardné obchody; online banking; odhady nehnuteľností; kontrola šekov; poistenie dopravných nehôd a úrazové poistenie; poskytovanie pôžičiek; sprostredkovanie uloženia majetku do fondov; sprostredkovanie poistenia; správa majetku;

poradenstvo v poisťovníctve; poisťovníctvo; vedenie účtov; vydávanie kreditných, debetných, peňažných a iných kariet v súvislosti s uvedenými službami v triede 36.

37 - Údržba, servis a oprava prístrojov na spracovanie dát.

38 - Telekomunikácie; telekomunikačné dátové služby v súvislosti s finančnými službami, najmä pre aplikačné oblasti zákonného ohlasovania, obchod s peniazmi, cennými papiermi a finančnými derivátmi, platobný styk a správu majetku; telekomunikačné dátové služby v súvislosti s finančnými službami vrátane bankových obchodov, home banking a online banking; prepojovanie telefónnych hovorov, skupinové spojenie po telefóne; príprava a poskytovanie telekomunikačných spojení vrátane spojení do svetových počítačových sietí; príprava portálov na internet; prevádzka a prenájom zariadení pre telekomunikačné služby; služby call centra; e-mailové služby; služby hotline; riadiace, smerovacie a spojovacie služby pre telekomunikácie; služby telefónnych konferencií; prenos správ a obrazov prostredníctvom počítačov; telefónne služby; sprostredkovanie telefónnych služieb; zber a prenos a doručovanie správ prostredníctvom počítačov; informácie o telekomunikáciách; prenájom prístrojov pre telekomunikačné služby; prenos prostredníctvom satelitov.

41 - Výučba a ďalšie vzdelávanie, školenie pre užívateľov, ako sú usporiadanie, uskutočnenie, realizácia, vedenie a riadenie seminárov a workshopov vrátane oblastí prístrojov na spracovanie dát a programov na spracovanie dát, finančných služieb, personálneho manažmentu, ako aj výpočtu miezd a plátov; vyučovanie vrátane názorného vyučovania v praktických cvičeniach.

42 - Poskytovanie programovacích služieb; návrh, vývoj, prenájom a poskytovanie licencií na prístroje na spracovanie dát, najmä EDV-chránených výstupných jednotiek, jednotiek na výdaj peňazí, tlačiarň výpisov z účtov a prístrojov samoobslužných zón pre zákazníkov v banke a programov na spracovanie dát vrátane uplatnenia vo finančných službách, home banking a online banking; návrh a zhotovenie prístrojov na spracovanie dát; zhotovenie, inštalácia, aktualizácia a údržba programov na spracovanie dát vrátane počítačových databáz a užívateľských programov pre počítačové databázy; implementácia a príprava programov na spracovanie dát v počítačových sieťach; konverzia programov na spracovanie dát a dát ako takých; technické plánovanie projektov; služby EDV-programátorov, EDV-poradenstva; analýzy počítačových systémov; technické poradenstvo pre zákazníkov.

(540) FIDUCIA

(641) 005065594, 20.4.2006

(732) FIDUCIA IT AG, Fiduciastr. 20, D-76227 Karlsruhe, DE;

(740) Majlingová Marta, Ing., Bratislava, SK;

(111) 228094

(151) 27.7.2010

(180) 19.7.2019

(210) 1004-2009

(220) 19.7.2009

(442) 7.4.2010

9 (511) 29, 35, 40

(511) 29 - Údená šunka výberová.

35 - Maloobchodné a veľkoobchodné služby s mäsovými výrobkami; reklamné služby; sprostredkovanie nákupu a predaja mäsových výrobkov.

40 - Konzervovanie potravín; mäsiarstvo a údenárstvo; rozoberanie a spracovanie mäsa; údenie potravín.

(540) FIDELIO

(732) MECOM GROUP s. r. o., Poľná 4, 066 01 Humenné, SK;

(740) Regina Ivan, Ing., Košice, SK;

Obnovené ochranné známky

(210)	(111)	(210)	(111)	(210)	(111)	(210)	(111)
20498	94872	58087	168692	1646-2000	197112	2086-2000	196887
20971	154116	58115	168807	1647-2000	199145	2232-2000	196892
44260	161655	58254	169202	1648-2000	197113	2234-2000	196894
44261	161546	58260	171339	1649-2000	199013	2277-2000	197185
44263	161548	58261	171340	1674-2000	198041	2398-2000	199530
44264	161549	58304	171372	1723-2000	197523	2399-2000	208097
44266	161800	58305	168978	1724-2000	196867	2400-2000	197652
44269	161539	58384	169371	1725-2000	197524	2401-2000	197424
44270	161540	58531	169899	1726-2000	197525	2507-2000	199951
44271	161541	59139	169508	1757-2000	199387	2527-2000	197223
44278	161676	59229	176654	1758-2000	199388	2528-2000	197224
44284	161551	59323	170198	1759-2000	199389	2562-2000	197763
44285	161545	59397	169976	1760-2000	199390	2566-2000	197767
44484	159906	61148	171098	1761-2000	199391	2567-2000	197768
44621	161731	62132	173784	1762-2000	199392	2568-2000	197927
44622	161732	62301	179071	1815-2000	197018	2570-2000	197929
44635	159974	62302	179072	1822-2000	197527	2596-2000	198085
51873	165126	1620-99	193689	1843-2000	196473	2624-2000	198095
57471	168334	2081-99	194385	1876-2000	196670	2739-2000	197943
57707	169894	2421-99	196196	1903-2000	215110	2741-2000	197581
57722	171427	19-2000	195510	1904-2000	204061	2843-2000	199650
57751A	168621A	24-2000	201764	1977-2000A	197537A	2870-2000	198119
57824	168612	163-2000	195549	1981-2000	197616	2979-2000	199532
57825	168822	920-2000	196158	1999-2000	197631	2980-2000	199652
57847	168581	921-2000	196159	2000-2000	197632	3161-2000	198597
57880	169084	1015-2000	196984	2001-2000	197152	3236-2000	198725
57941	176053	1183-2000	196750	2004-2000	197155	3311-2000	197828
57948	169197	1184-2000	196751	2007-2000	197158	3457-2000	198313
57997	173810	1620-2000	197328	2017-2000	197384	3654-2000	199663
58074	168934	1643-2000	199940	2071-2000	197030	3687-2000	198483
58085	168571	1644-2000	199144	2072-2000	197031	3843-2000	198876
58086	168771	1645-2000	199941	2075-2000	197033	1834-2001	201465

(111) 94872

(151) 29.12.1930
 (156) 29.12.2010
 (180) 29.12.2020
 (210) 20498
 (220) 29.12.1930

7 (511) 33

(510) Whisky.

(540) HAIG'S

(732) Diageo Brands B. V., Molenwerf 10-12, 1014 BG Amsterdam, NL;

(111) 154116

(151) 19.12.1959
 (156) 11.12.2009
 (180) 11.12.2019
 (210) 20971
 (220) 11.12.1959

7 (511) 13

(510) Výrobky zápalné, výbušniny a trhavyiny.

(540) DANUBIT

(732) Explosia a. s., Semtín 107, 530 50 Pardubice, CZ;
 (740) Neuschl Vladimír, JUDr. Ing., Bratislava, SK;

(111) 159906

(151) 31.8.1970
 (156) 6.7.2010
 (180) 6.7.2020
 (210) 44484
 (220) 6.7.1970

7 (511) 1, 2, 3, 4, 7, 9, 11, 12

(510) Chemické výrobky na priemyselné a vedecké účely, chemické výrobky určené pre fotografiu, poľnohospodárstvo, záhradníctvo a lesníctvo, umele živice, plastické hmoty v surovom stave (v prášku, v pastách alebo v tekutom stave) pôdne hnojivá prírodné a umelé, hasiace prostriedky; prostriedky na kalenie a zváranie; chemické prostriedky na konzervovanie potravín; triesloviny; priemyselné spájadlá. Farby, laky, fermeže na priemyselné a umelecké použitie, textilné farby, prípravky na farbenie potravín a nápojov; farbivá antikoročné a impregnačné nátery; farbiarske prípravky, moridlá, prírodné živice; kovové fólie a kovy v prášku na účely maliarske a dekoratívne. Pracie a bieliace prípravky, čistiace prípravky, mydlo, leštiace prípravky, odmastňovacie prípravky, výrobky kozmetické, voňavkárské vrátane éterických olejov, vodičky na vlasy, zubné pasty a prášky. Priemyselné oleje a tuky; mazadlá; prostriedky na viazanie prachu, palivá, čierne

a hnedé uhlie, palivové drevo, oleje a pohonné látky, prostriedky na svietenie, sviečky, nočné lampičky a knôty. Stroje a obrábacie stroje (s výnimkou tých, ktoré sú zahrnuté v triede 9-12 a 16), motory; súkolesia a hnacie remene; poľnohospodárske stroje a liahne, maznice. Prístroje a nástroje na vedecké a laboratórne účely; prístroje a nástroje navigačné, prístroje a nástroje určené na prenášanie rozkazov, na meranie a prístroje všeobecne používané na riadenie lodí a lietadiel; prístroje a nástroje geodetické a prístroje a nástroje elektrické nezačlenené do iných tried; prístroje a nástroje na bezdrôtovú telegrafiu, prístroje fotografické, kinematografické, optické vrátane premietacích obrazu a zväčšovacích prístrojov; prístroje a nástroje na váženie a meranie, prístroje a nástroje signalizačné vrátane signálnych píšťaliek; prístroje a nástroje určené na kontrolné účely; prístroje a nástroje na účely záchranné a učebné; automaty uvádzané do činnosti vhođením mince alebo známky, prístroje na záznam a reprodukciu hovoreného slova, zapisovacie pokladnice a počítacie stroje vrátane kancelárskych a dierovacích strojov, hasiace prístroje; špeciálne puzdrá na prístroje a nástroje, ktoré sú zaradené v tejto triede. Elektromechanické a elektrotermické prístroje a zariadenia. Elektrotermické nástroje a prístroje: ručné elektrické zväčšovačky, žehličky a pod., elektrické prístroje a zariadenia: elektricky vykurované podošky, elektricky vykurované odevy a súčasti odevov, elektrické ohrievače nôh, elektrické zapalovače atď., elektromechanické zariadenia na domáce účely určené na čistenie: elektrické vysávače prachu, leštičky parkiet a pod. Osvetľovacie a vykurovacie zariadenie na výrobu pary; zariadenie na varenie, chladenie, vetranie vrátane klimatizačných zariadení alebo zariadení na úpravu vzduchu, zariadenie na rozvod vody a zariadenia zdravotnícke. Pozemné vozidlá; motory do pozemných vozidiel, poháňacie súkolesia a hnacie remene do pozemných vozidiel; zariadenia na leteckú, lodnú a pozemnú dopravu.

(540) ROTUNDA

(732) FORD MOTOR COMPANY, spoločnosť organizovaná a existujúca podľa zákonov štátu Delaware, The American Road, Dearborn, Michigan 48121, US;

(740) Bušová Eva, JUDr., Bratislava, SK;

(111) 159974

(151) 19.10.1970

(156) 3.9.2010

(180) 3.9.2020

(210) 44635

(220) 3.9.1970

7 (511) 31, 32

(510) Pivo a slad.

(540)

Budějovický
Budvar

(732) Budějovický Budvar, národní podnik, Karolíny Světlé 4, 370 21 České Budějovice, CZ;

(740) Bušová Eva, JUDr., Bratislava, SK;

(111) 161539

(151) 20.8.1973

(156) 12.5.2010

(180) 12.5.2020

(210) 44269

(220) 12.5.1970

(310) 210837

(320) 17.2.1970

(330) CU

7 (511) 34

(510) Listový tabak, spracovaný tabak na fajčenie, žuvanie alebo kýchanie (šňupanie) a cigarety.

(540)

LA ESCEPCION

(732) Corporation Habanos, S. A., Ave. 3ra. No. 2006 e/20 y 22, Miramar, Ciudad de la Habana, CU;

(740) Šafář Pavel, JUDr., Bratislava, SK;

(111) 161540

(151) 20.8.1973

(156) 12.5.2010

(180) 12.5.2020

(210) 44270

(220) 12.5.1970

(310) 210836

(320) 17.2.1970

(330) CU

7 (511) 34

(510) Cigary a cigarety.

(540)

PUNCH

(732) Corporation Habanos, S. A., Ave. 3ra. No. 2006 e/20 y 22, Miramar, Ciudad de la Habana, CU;

(740) Šafář Pavel, JUDr., Bratislava, SK;

(111) 161541

(151) 20.8.1973

(156) 12.5.2010

(180) 12.5.2020

(210) 44271

(220) 12.5.1970

(310) 210850

(320) 17.2.1970

(330) CU

7 (511) 34

(510) Listový tabak, spracovaný tabak na fajčenie, žuvací alebo kýchací (šňupavý) a cigarety.

(540)

HOYO DE MONTERREY

(732) CORPORACION HABANOS, S. A., Ave. 3ra. No. 2006 e/20 y 22, Miramar, Ciudad de la Habana, CU;

(740) Šafář Pavel, JUDr., Bratislava, SK;

(111) 161545
 (151) 20.8.1973
 (156) 12.5.2010
 (180) 12.5.2020
 (210) 44285
 (220) 12.5.1970
 (310) 210854
 (320) 17.2.1970
 (330) CU

7 (511) 34

(510) Listový tabak, spracovaný tabak na fajčenie, žuvanie alebo kýchanie (šňupanie) a cigarety.

(540)

BOLIVAR

(732) Corporation Habanos, S. A., Ave. 3ra. No. 2006 e/20 y 22, Miramar, Ciudad de la Habana, CU;

(740) Šafář Pavel, JUDr., Bratislava, SK;

(111) 161546
 (151) 20.8.1973
 (156) 12.5.2010
 (180) 12.5.2020
 (210) 44261
 (220) 12.5.1970
 (310) 210841
 (320) 17.2.1970
 (330) CU

7 (511) 34

(510) Listový tabak, spracovaný tabak na fajčenie, žuvanie alebo kýchanie (šňupanie) a cigarety.

(540)

ROMEO Y JULIETA

(732) Corporation Habanos, S. A., Ave. 3ra. No. 2006 e/20 y 22, Miramar, Ciudad de la Habana, CU;

(740) Šafář Pavel, JUDr., Bratislava, SK;

(111) 161548
 (151) 20.8.1973
 (156) 12.5.2010
 (180) 12.5.2020
 (210) 44263
 (220) 12.5.1970
 (310) 210839
 (320) 17.2.1970
 (330) CU

7 (511) 34

(510) Listový tabak, spracovaný tabak na fajčenie, žuvanie alebo kýchanie (šňupanie) a cigarety.

(540)

PARTAGAS

(732) Corporation Habanos, S. A., Ave. 3ra. No. 2006 e/20 y 22, Miramar, Ciudad de la Habana, CU;

(740) Šafář Pavel, JUDr., Bratislava, SK;

(111) 161549
 (151) 20.8.1973
 (156) 12.5.2010
 (180) 12.5.2020
 (210) 44264
 (220) 12.5.1970
 (310) 210838
 (320) 17.2.1970
 (330) CU

7 (511) 34

(510) Listový tabak, spracovaný tabak na fajčenie, žuvanie alebo kýchanie (šňupanie) a cigarety.

(540)

MONTECRISTO

(732) Corporation Habanos, S. A., Ave. 3ra. No. 2006 e/20 y 22, Miramar, Ciudad de la Habana, CU;

(740) Šafář Pavel, JUDr., Bratislava, SK;

(111) 161551
 (151) 20.8.1973
 (156) 12.5.2010
 (180) 12.5.2020
 (210) 44284
 (220) 12.5.1970
 (310) 210853
 (320) 17.2.1970
 (330) CU

7 (511) 34

(510) Listový tabak, spracovaný tabak na fajčenie, žuvanie alebo kýchanie (šňupanie) a cigarety.

(540)

POR LARRAÑAGA

(732) Corporation Habanos, S. A., Ave. 3ra. No. 2006 e/20 y 22, Miramar, Ciudad de la Habana, CU;

(740) Šafář Pavel, JUDr., Bratislava, SK;

(111) 161655
 (151) 12.10.1973
 (156) 12.5.2010
 (180) 12.5.2020
 (210) 44260
 (220) 12.5.1970
 (310) 210843
 (320) 17.2.1970
 (330) CU

7 (511) 34

(510) Listový tabak, spracovaný tabak na fajčenie, žuvanie alebo kýchanie (šňupanie) a cigarety.

(540)

JOSE L. PIEDRA

(732) Corporation Habanos, S. A., Ave. 3ra. No. 2006 e/20 y 22, Miramar, Ciudad de la Habana, CU;

(740) Šafář Pavel, JUDr., Bratislava, SK;

(111) 161676

(151) 29.10.1973
 (156) 12.5.2010
 (180) 12.5.2020
 (210) 44278
 (220) 12.5.1970
 (310) 210856
 (320) 17.2.1970
 (330) CU

7 (511) 34

(510) Listový tabak, spracovaný tabak na fajčenie, žuvanie alebo kýchanie (šnupanie) a cigarety.

(540)**MARIA GUERRERO**

(732) Corporation Habanos, S. A., Ave. 3ra. No. 2006 e/20 y 22, Miramar, Ciudad de la Habana, CU;

(740) Šafář Pavel, JUDr., Bratislava, SK;

(111) 161731

(151) 26.11.1973
 (156) 26.8.2010
 (180) 26.8.2020
 (210) 44621
 (220) 26.8.1970
 (310) 51698/1970
 (320) 21.5.1970
 (330) JP

7 (511) 1, 5, 10

(510) Chemické výrobky, lieky a liečivá, potreby na lekárske ošetrovanie.

(540) METABLEN

(732) MITSUBISHI RAYON CO., LTD., 6-41, Konan 1-chome, Minato-ku, Tokyo, JP;

(740) Bušová Eva, JUDr., Bratislava, SK;

(111) 161732

(151) 26.11.1973
 (156) 26.8.2010
 (180) 26.8.2020
 (210) 44622
 (220) 26.8.1970
 (310) 51702/1970
 (320) 21.5.1970
 (330) JP

7 (511) 1, 17, 18

(510) Plastické hmoty, guma, koža, buničina, gutaperča, balata, azbest, sľuda.

(540) METABLEN

(732) MITSUBISHI RAYON CO., LTD., 6-41, Konan 1-chome, Minato-ku, Tokyo, JP;

(740) Bušová Eva, JUDr., Bratislava, SK;

(111) 161800

(151) 8.2.1974
 (156) 12.5.2010
 (180) 12.5.2020
 (210) 44266
 (220) 12.5.1970
 (310) 210852
 (320) 17.2.1970
 (330) CU

7 (511) 34

(510) Listový tabak, spracovaný tabak na fajčenie, žuvanie alebo kýchanie (šnupanie) a cigarety.

(540)**H. UPMANN**

(732) Corporation Habanos, S. A., Ave. 3ra. No. 2006 e/20 y 22, Miramar, Ciudad de la Habana, CU;

(740) Šafář Pavel, JUDr., Bratislava, SK;

(111) 165126

(151) 2.7.1982
 (156) 25.8.2010
 (180) 25.8.2020
 (210) 51873
 (220) 25.8.1980

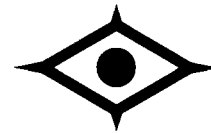
7 (511) 6, 7, 9, 11, 12, 37, 40

(510) Surové a čiastočne obrobene obyčajné kovy a ich zliatiny, ako aj valcové a liate konštrukčné súčasti, najmä surové železo, valcované bloky, bramy a liate bramy, oceľový prach, oceľové tyče, oceľové varnice, oceľové dosky, oceľové plechy, oceľové pásy, kovové dosky, plechy a pásy, kovové tyče a kovové varnice, kovové formy, resp. ich časti, kovové odliatky a výkvy, kovové kolesá a ráfiky, kovové plechy a dosky vrátane betónových dosiek, ktoré sú vystužené kovom, fasády a obkladové plechy (tiež farebné) z kovu, kovové výlisky, kovové spoj. tyče, kovové výparníky, kovové regálové systavy, kovové tvárniace puzdrá a kovové lejacie formy, kovové okná a okenné rámy, ako aj kovové posuvné dvere a kovové posuvné steny, kovové záclonové steny vrátane kovových posuvných stien a kovových zvinovacích stien, stĺpy a stojany z kovu, ochranné siete a ploty na štrk, ploty na cestné obmedzenia a pešie priechody, výstužné železo vrátane sietí a pletív, predvyrobené oceľové tyče, skruhy, strmene so zakotveniami, krycie dosky vrátane dutých krycích dosiek z ocele, mostíky, cestné mosty z ocele a ich diely, rošty, kotvy, nákovy, zvony, koľajnice a ostatný materiál z kovu na koľajové trate, reťaze (s výnimkou hnacích reťazí na vozidlá), ako aj kovové rúrky, najmä oceľový drôt, oceľové rúrky, oceľový drôtený kábel, oceľové laná, železné kovové rúrky a železné kovové vedenia, kovové drôty, vodiace káble a kladky, vodiace rúrky a vedenia, resp. vodiace káblkové kladky a vedenia, zväracie drôty, zámočnícke výrobky, trezory a kazety, oceľové gule, podkopy, klince a skrutky, ako aj ostatné výrobky z obyčajných kovov (pokiaľ sú obsiahnuté v triede 6), najmä oceľové svorníky a skrutky, kruhy a háky, zväracie prostriedky a zväracie prášky, rudy, hrubé plechy na rúrky a stavbu potrubí, zväracie tyčinky, stroje, totiž stroje pre chemický priemysel, banícke stroje, stavebné stroje, stroje pre železiarsky a oceliarsky priemysel, lisy, najmä kovové lisy, kaučukové lisy (extrudér - výtláčne, resp. skrutkovnicové lisy), lisy na formovanie a kalenie obručí (autoklávy), stroje pre priemysel gumárenský a plastických hmôt, stroje pre jadrový priemysel, stroje na spracovanie pôdy a na obrábanie kovov, drviace stroje, zabalovacie stroje a z nich vyrobené zariadenia, taviace

stroje, zlievarenské stroje, stroje pre petrochémiu, stroje na zariadenia na výrobu hnojív, stroje pre rafinérie cukru, stroje na výrobu kyslíka a dusíka, stroje na oddeľovanie plynu, stroje na klimatické zariadenia, na chladiarenské zariadenia, na zužitkovanie odpadu vrátane zariadenia na spracovanie pri odstraňovaní odpadových pásov, mliecie a drviace (granulovacie) stroje, kompresory (tiež pre vozidlá), vysokotlakové reaktory, plynové expandéry, turbíny vrátane parných turbín a ich súčasti, výmenníky tepla, ventily, chladiace veže, nádrže a tanky, vráta plavebných komôr, samočinné stroje vrátane farbiacich kadí, zváracích automatov a rezacích automatov, ultravysokotlakové stroje a zariadenia, nakladacie zariadenia a plniace zariadenia, stroje na konfekciu plášťov pneumatík, miesiace stroje, resp. miešačky, stroje na skúšanie pneumatík, formovacie a lejacie stroje vrátane strojov na liatie vstrekom, prijímacie, resp. preberacie stroje, značkovacie stroje na oceľové dosky, ťažné stroje a z nich vytvorené zariadenia, dýzové stroje, vibrátory vrátane vibračných sít, natriasacích sít, vratné osmózne zariadenia, parné kladivá, resp. motorické kladivá, padacie buchary, galvanizované kotly a hrnce, flotačné nádrže z hliníka a ušľachtilej ocele, hriadele, turbínové listy a rotory, príruby, ložiskové panvice a krúžky, kotolné kľúče, kladky a ložiská vrátane dopravných kladiek a ihlových ložísk, kryty na guľové mlyny, vibračné mlyny, brzdové klíny, pojazdné (otočné) kozy, vretená, prevody, čapy, tvárniace rúrky a rúrky na petrochemické zariadenia, nakladacie stroje, tkacie stroje, obrábacie stroje, najmä lopaty, háky a vlečné laná, vrtačky, šidlá a brúsne nástroje, frézy, píly, podávacie zariadenia na zváracie prístroje, zváracie zariadenia, spájkové špičky, motory (s výnimkou pozemných vozidiel) vrátane plynových motorov a reaktívnych motorov, elektrické prúdové generátory vrátane dynám, spojky a hnacie remene (s výnimkou pozemných vozidiel) veľké poľnohospodárske zariadenia, množivé prístroje, sústruhy, zberače prachu, žeriavy a bágre, buldozéry a čelné nakladače, pojazdné nakladače, vidlicové stohovacie vozíky, vedecké prístroje a nástroje (tiež na laboratórne účely), elektrotechnické a elektronické prístroje a nástroje (pokiaľ sú obsiahnuté v triede 9), plavebné, meracie, fotografické, filmové, optické, odkazovacie, zeme-meračské, signálne, kontrolné, záchranné a učebné prístroje a nástroje, elektrické riadiace zariadenia, počítače, zváracie elektródy, automaty ovládané vhođením mincí alebo žetónov, hovorové stroje, registračné pokladnice, hasiace prístroje, radarové antény, spájacie a kotvové tyče na vedenie prúdu vrátane na vysoké napätia, osvetľovacie, vykurovacie, parné, kuchynské, chladiarenské, vetracie, vodovodné a zdravotnícke zariadenia a z nich vytvorené zariadenia, ako aj diaľkovo-merné zariadenia, SO a NO, zariadenia na úpravu odpadových vôd, spaľovacie zariadenia na priemyselné tuhé odpady, pece a priemyselné pece vrátane rotačných pecí, chladičov, práčok vzduchu a vežových práčok na pranie plynov, bojlerov a kotlov, sušiacich zariadení, indukčných ohrievacích strojov, destilačných prístrojov a z nich vytvorených zariadení, ako aj potrubie na vodu,

plyn a olej, úpravne ortuťových pár a z nich vytvorené zariadenia, vzduchové separátory, pozemné vozidlá a vodné plavidlá vrátane transportných vozidiel, ako aj súčasti týchto výrobkov, pokiaľ sú obsiahnuté v triede 12, najmä nákladné autá a prívesy, dopravné vozíky, vodiace rúrky, vlnové výstupné rúrky, propeléry, chrbtové kruhy a rebrá, lodné kormidlá a ich súčasti vrátane riadiacich tyčí, súčasti lietadiel, stavebníctvo a opravárstvo vrátane stavieb mostov a lodí, návrhy a porady na stavbu oceľových konštrukcií a vozidiel, elektrického vedenia vrátane vedenia vysokého napätia, oblúkových konštrukcií, hliníkových nádrží mostov (mostíkov) pre peších a bočných chodníkov a mostov, tlmičov zvuku z ocele a sústav pôdnych roštov a vŕtáčich prác, obrábanie materiálov vrátane obrábania kovov a kalenia kovov, zošľacht'ovanie povrchov a obrábanie plastických hmôt vrátane povliekania káblov plastickými hmotami.

(540)



(732) Kobe Steel, Ltd., 3-18, 1-chome, Wakinohamacho, Fukiai-ku, Kobe, JP;

(740) Bušová Eva, JUDr., Bratislava, SK;

(111) 168334

(151) 6.6.1991

(156) 10.5.2010

(180) 10.5.2020

(210) 57471

(220) 10.5.1990

7 (511) 25

(510) Pletený, trikotový tovar, pančuchové nohavice.

(540) **SILKEN MIST**

(732) HBI Branded Apparel Enterprises, LLC, 1000 East Hanes Mill Road, Winston-Salem, North Carolina 27105, US;

(740) Fajnorová Mária, Ing., Bratislava, SK;

(111) 168571

(151) 29.8.1991

(156) 23.7.2010

(180) 23.7.2020

(210) 58085

(220) 23.7.1990

7 (511) 3

(510) Substancia na pranie zahŕňajúca mydlá a detergenty, prostriedky na obnovovanie tkanín, škroby, prostriedky na konečnú úpravu tkanín a na žehlenie, prostriedky na čistenie, voskovanie, leštenie, brúsiace prostriedky v kockách, prášku, roztoku alebo aerosóle, prostriedky na odstraňovanie masťnôt a škvŕn.

(540) **BON AMI**

(732) Faultless Starch/Bon Ami Company, spoločnosť zriadená podľa zákonov štátu Missouri, 1025 West 8th Street, Kansas City, Missouri 64101, US;

(740) ŽOVICOVÁ & ŽOVIC IP, s.r.o., Bratislava, SK;

(111) 168581

(151) 9.9.1991
 (156) 26.6.2010
 (180) 26.6.2020
 (210) 57847
 (220) 26.6.1990

7 (511) 25

(510) Odevy, najmä pletený tovar, bielizeň a spodná bielizeň.

(540) BABYGRO

(732) SOGESLI, société á responsabilité limitée, 12, rue Notre Dame des Victoires, 75002 Paris, FR;
 (740) Čechvalová Dagmar, Bratislava, SK;

(111) 168612

(151) 17.9.1991
 (156) 22.6.2010
 (180) 22.6.2020
 (210) 57824
 (220) 22.6.1990

7 (511) 16

(510) Papierová lepenka a predmety vyrábané z týchto materiálov nezahnuté v iných triedach; tlačoviny; knihárske materiály; fotografie; papiernický tovar; nálepky pre kancelárie a domácnosť; potreby pre umelcov, štetce; písacie stroje a kancelárske potreby (okrem nábytku); učebné a názorné pomôcky (okrem prístrojov); plastické obalové hmoty (nezahnuté v iných triedach); hracie karty; tlačiarenské litery; štočky.

(540) TATLER

(732) TATLER PUBLISHING COMPANY LIMITED, Vogue House, London WIR OAD, GB;
 (740) PATENTSERVIS BRATISLAVA, a. s., Bratislava, SK;

(111) 168621A

(151) 18.9.1991
 (156) 14.6.2010
 (180) 14.6.2020
 (210) 57751A
 (220) 14.6.1990
 (450) 8.10.1997

8 (511) 7, 10, 12, 35

(511) 7 - Stroje pre poľnohospodárstvo vrátane stacionárnych benzínových motorov, transportné zariadenia s výnimkou banských vozov, vibračných dopravných a triediacich strojov, ťažných nádob, ťažných veží, banských narážadiel a posúvačov.
 10 - Technika pre zdravotníctvo.
 12 - Dopravné systémy, výrobky z plastov.
 35 - Služby poradenské, sprostredkovacie, konzultačné.

(540)


(732) DIAMOAK, obchodno - výrobné družstvo, Centrum 12/17, P. O. BOX 71, 017 01 Považská Bystrica, SK;

(111) 168692

(151) 7.10.1991
 (156) 23.7.2010
 (180) 23.7.2020
 (210) 58087
 (220) 23.7.1990
 (450) 5.11.1997

7 (511) 30

(511) 30 - Káva, čaj, kakao, cukor, ryža, tapioka, ságo, kávové náhradky, múka a obilné prípravky určené na ľudskú výživu, napr. ovsené vločky apod., nápoje z kávy, kakaa alebo čokolády, chlieb, sucháre a sušienky, koláče, jemné pečivo a cukrovinky, zmrzlina, med, sirup z melasy, kvasnice, prášky do pečiva, soľ, horčica, čierne korenie, ocot, chuťové omáčky, korenia, ľad.

(540) REIS-FIT

(732) HERBA GERMANY GmbH, Poststrasse 33, D-20354 Hamburg, DE;
 (740) Bušová Eva, JUDr., Bratislava, SK;

(111) 168771

(151) 22.10.1991
 (156) 23.7.2010
 (180) 23.7.2020
 (210) 58086
 (220) 23.7.1990

7 (511) 3, 5, 16

(511) 3 - Mydlo, kozmetické prípravky.
 5 - Zdravotnícke a toaletné potreby, zdravotnícke prípravky na osobnú hygienu, dezinfekčné prípravky.
 16 - Papier, lepenka a tovar vyrobený z týchto materiálov neobsiahnutý v iných triedach, výrobky zo zdravotníckeho papiera, najmä toaletný papier, papierové uteráky, papierové obrúsky a kozmetické obrúsky (papierové vreckovky).

(540) SCOTTEX

(732) Kimberly - Clark Worldwide, Inc., Neenah, Wisconsin 54956, US;
 (740) ROTT, RŮŽIČKA & GUTTMANN, Bratislava, SK;

(111) 168807

(151) 11.11.1991
 (156) 25.7.2010
 (180) 25.7.2020
 (210) 58115
 (220) 25.7.1990
 (450) 5.6.1996

7 (511) 33

(510) Liehoviny
(540)



(732) STOCK Plzeň-Božkov s.r.o., Palířenská 641/2, 326 00 Plzeň-Božkov, CZ;
 (740) Bušová Eva, JUDr., Bratislava, SK;

(111) 168822

(151) 11.11.1991
(156) 22.6.2010
(180) 22.6.2020
(210) 57825
(220) 22.6.1990

7 (511) 16

(510) Všeobecné záujmové časopisy.

(540)



(732) TATLER PUBLISHING COMPANY LIMITED,
Vogue House, London W1R 0AD, GB;

(740) PATENTSERVIS BRATISLAVA, a. s., Bratislava, SK;

(111) 168934

(151) 6.12.1991
(156) 20.7.2010
(180) 20.7.2020
(210) 58074
(220) 20.7.1990

7 (511) 5

(510) Insekticídy, larvicídy, fungicídy, herbicídy a pesticídy, moluskocídy a nematocídy, prostriedky na hubenie buriny a hmyzu.

(540) FORUM

(732) BASF Agro B. V., Arnhem (NL), Zweigniederlassung Wädenswil, a Swiss Branch of a Dutch Private Limited Liability Company, Steinacherstrasse 101, CH-8804 Au, CH;

(740) Žovicová Viera, Mgr., Bratislava, SK;

(111) 168978

(151) 10.12.1991
(156) 13.8.2010
(180) 13.8.2020
(210) 58305
(220) 13.8.1990

7 (511) 1, 5

(510) Fungicídy na použitie v poľnohospodárstve a záhradníctve, insekticídy, herbicídy.

(540) BELLKUTE

(732) Nippon Soda Co., Ltd., 2-1, Ohtemachi 2-chome, Chiyoda-ku, Tokyo, JP;

(740) Bušová Eva, JUDr., Bratislava, SK;

(111) 169084

(151) 29.1.1992
(156) 29.6.2010
(180) 29.6.2020
(210) 57880
(220) 29.6.1990

7 (511) 25

(510) Topánky, črievičky, pančuchy, odevy.

(540) BK

(732) Marine Stock Limited a British Virgin Islands Company, 1 st Floor, Columbus Centre Building, Road Town, Tortola, VG;

(740) Bušová Eva, JUDr., Bratislava, SK;

(111) 169197

(151) 31.1.1992
(156) 9.7.2010
(180) 9.7.2020
(210) 57948
(220) 9.7.1990

7 (511) 9

(510) Prístroje a zariadenia na záznam, reprodukciu a zosilňovanie a/alebo prenos zvuku a obrazu, zvukové a/alebo videozáznamy, všetko vo forme záznamov, diskiet alebo kaziet, časti a príslušenstvo všetkých uvedených výrobkov, filmy a televízne filmy.

(540)



(732) Warner Music U. K. Limited, Seventh Floor, 90 High Holborn, London WC1V 6XX, GB;

(740) Hörmann Tomáš, Ing., Bratislava, SK;

(111) 169202

(151) 31.1.1992
(156) 7.8.2010
(180) 7.8.2020
(210) 58254
(220) 7.8.1990

7 (511) 34

(510) Surový tabak, cigary, cigarety, rezaný tabak, rapé, spracovaný tabak všetkých druhov, zápalky, fajky, stojančeky na fajky, popolníky, škatulky na zápalky, puzdrá na cigary, vlhčiace skrinky a iné potreby pre fajčiarov.

(540)



(591) žltá, čierna

(732) Corporation Habanos, S. A., Ave. 3ra. No. 2006 e/20 y 22, Miramar, Ciudad de la Habana, CU;

(740) Šafář Pavel, JUDr., Bratislava, SK;

(111) 169371

(151) 26.2.1992

(156) 23.8.2010

(180) 23.8.2020

(210) 58384

(220) 23.8.1990

7 (511) 9, 21, 29, 30, 32, 42

(510) Vedecké prístroje a nástroje na laboratórny výskum, elektrotechnické prístroje a nástroje (patriace do triedy 9); počítače, prístroje, zariadenia a nástroje na riadenie, výrobu, spätné získanie, uchovávanie a prenášanie údajov; prístroje, zariadenia a nástroje na prenášanie počítačových hodnôt na grafické informácie; vizuálne ukazovatele a ďalekopisy na použitie s počítačmi, s prístrojmi a zariadeniami na uchovávanie údajov; meracie a skúšobné nástroje na integrované obvody; prenosné zariadenia na výrobu elektronických údajov vo forme magnetických pásov, diskov a káblov; dierne štítky a dierne pásky; exponované mikrofilmy na demonštračné účely a ich časti; navigačné prístroje a nástroje, radarové a sonárne prístroje a nástroje, prístroje a nástroje na príjem družicových komunikácií a ich časti; predajné automaty, samostatné prístroje na mince, počítačové známky, papierové peniaze alebo lístky; prístroje na triedenie, testovanie, automatické vydávanie, výmenu alebo vyradenie mincí, žetónov, lístkov a bankoviek; malé kontajnery a prístroje pre domácnosť, poháre a šálky, sklenené poháre, džbániky a taniere, príbory (ktoré nie sú z drahých kovov alebo plátovaných kovov) priamo na použitie v súvislosti s automatmi na prípravu jedál a nápojov alebo s predajnými automatmi; konzervované, mrazené, sušené, varené alebo hotové ovocie, zelenina a zemiaky; plničky na pekárske a cukrárske výrobky; čerstvé, mrazené alebo hotové mäso, ryby, hydina a zverina; morské ryby; múka, obilné výrobky určené na ľudskú spotrebu, ryža, ryža vo vrecúškach na varenie a ryža vo vrecúškach predvarená alebo sušená; cesto na výrobu talianskych cestovín, korenie alebo sušené bylinky, hotové jedlá alebo polotovary jedál, polievky, náplne alebo zmesi na prípravu jedál pozostávajúce priamo z uvedených výrobkov; mlieko, mliečne výrobky, najmä maslo, syry, smotana, jogurty, kvasené mliečne výrobky, cmar, kefíry, mliečne koktaily, ako aj iné mliečne nápoje; hotové potraviny pre dospelých pripravované z látok obsahujúcich bielkoviny a určené ako prísady do jedál vo forme kúskov, zrn alebo práškov; marmeláda, džem, nakladaná zelenina, jedlé oleje a tuky, prášky do pečiva, čaj, káva, kávové náhradky, kakao, nápoje z čokolády, čajové, kávové, kakaové a čokoládové koncentráty (tekuté alebo sušené) ako hotové nápoje, ako aj vo vrecúškach, tiež určené na predaj v predajných automatoch; sirupy, melasa, cukor, med, chuťové omáčky vrátane nálevov na šaláty, zmrzlina, zmrzlinové výrobky, mrazené cukrovinky, chlieb, koláče, sušienky, cukrárske pečivo, cukrovinky, čokoláda, čokoládové výrobky, plnky do pečiva a občerstvenia vyrobené z uvedených výrobkov; občerstvenia a desiate medzi jedlami skladajúce sa priamo z obilnín, ryže, zemiakov, cesta, mäsa, rýb, hydiny, zeleniny, syrov,

čokolády, kakaa a cukrárskych výrobkov; minerálne vody, šumivé vody a iné nealkoholické nápoje, ovocné šťavy a ovocné džúsy, sirupy a iné prípravky na prípravu nápojov z ovocných štiav; obsluha ľudí z úradu vo firemných závodných jedálňach a reštauráciách vrátane automatizovanej alebo poloautomatizovanej prevádzky; príprava jedál a nápojov z ovocných štiav, tiež jedlá z automatov.

(540) KLIX

(732) Mars U. K. Limited, 3D Dundee Road, Slough, Berkshire SL1 4LG, GB;

(740) Fajnorová Mária, Ing., Bratislava, SK;

(111) 169508

(151) 20.3.1992

(156) 29.10.2010

(180) 29.10.2020

(210) 59139

(220) 29.10.1990

(450) 7.2.1996

7 (511) 9

(510) Prístroje a nástroje na vedecké a laboratórne účely, prístroje a nástroje navigačné, t. j. prístroje a nástroje určené na prenášanie rozkazov, na meranie, prístroje všeobecne používané pri riadení lodí a lietadiel, prístroje a nástroje geodetické, prístroje a nástroje elektrické nezačlenené do iných tried, prístroje a nástroje na bezdrôtovú telegrafiu, fotografické prístroje, kinematografické, optické vrátane premietačov obrazov a zväčšovacích prístrojov, prístroje a nástroje na váženie a meranie, prístroje a nástroje signalizačné vrátane signálnych píšťaliek, prístroje a nástroje určené na kontrolné účely, na účely záchranné a učebné, automaty uvádzané do činnosti vhođením mince alebo známky, prístroje na záznam a reprodukciu hovoreného slova, zapisovacie pokladnice a počítačacie stroje vrátane kancelárskych a dierovacích strojov, hasiace prístroje, špeciálne puzdrá na prístroje a nástroje, ktoré sú zaradené do tejto triedy, najmä telekomunikačné prístroje a nástroje, telekomunikačné spínacie prístroje a nástroje, strojové programy na ich použitie, telefóny, telefónne spojovacie prístroje, modem, súčasti a príslušenstva k nim.

(540) DEFINITY

(732) Avaya Inc., spoločnosť zriadená podľa zákonov štátu Delaware, 211 Mount Airy Road, Basking Ridge, New Jersey 07920, US;

(740) Tomeš Pavol, Ing., Bratislava, SK;

(111) 169894

(151) 30.4.1992

(156) 6.6.2010

(180) 6.6.2020

(210) 57707

(220) 6.6.1990

7 (511) 1, 5, 7, 9, 10, 37

(510) Prípravky na diagnostické a vedecké účely, neexponované filmy. Diagnostické prípravky na lekárske účely. Stroje pre chemický priemysel, presné strojárstvo a optický priemysel, stroje na umývanie a čistenie, prístroje na umývanie a ste-

rilizáciu lekárskeho prístrojov a nástrojov, obrábacie stroje, motory (s výnimkou motorov pozemných vozidiel). Vedecké, navigačné, meracie, elektrické, fotografické, kinematografické, optické, vážiace, meracie, signalizačné, kontrolné (riadacie) a záchranné prístroje a nástroje, lasery, endoskopy, vodiče svetla, svetelné a akustické mikroskopy pre biológiu, priemysel a vedu, ako aj na skúšanie materiálu, chemické analyzátory na nelekárske použitie, prístroje na záznam, prenos alebo reprodukciu dát, zvuku alebo obrazu na technické (s výnimkou kancelárskej techniky) a lekárske účely, magnetické, optické a elektronické záznamové nosiče a záznamové disky na technické (s výnimkou kancelárskej techniky) a lekárske účely, kalkulačné stroje, stroje na spracovanie informácií, počítače, počítačové periférne prístroje, najmä monitory, tlačiarne, snímače, kresliace zariadenie a programy na spracovanie dát (pokiaľ sú obsiahnuté v tr. 9) na technické (s výnimkou kancelárskej techniky) a lekárske účely, súčasti uvedených výrobkov a obaly na špeciálnu prepravu uvedených výrobkov. Chirurgické, lekárske, zubolekárske a veterinárne prístroje a nástroje, endoskopy a zdroje studeného svetla na lekárske účely, analytické prístroje na použitie v lekárstve, analyzátory krvných skupín, elektroforézne prístroje, imunologické analyzátory, nábytok na použitie v lekárstve a lôžka na endoskopické vyšetrenie, katétre, protézy, lekárske pumpy, mikroskopy na použitie v lekárstve, koagulačné nástroje, lasery na použitie v lekárstve, biostimulátory, kamery prispôbené na použitie s lekárskeho prístrojmi a nástrojmi, umelé údy, oči a zuby, ortopedické predmety, stehové materiály, súčasti uvedených výrobkov. Opravy a udržiavanie elektrických, elektronických, fotografických, optických, meracích a lekárskeho prístrojov a nástrojov presného strojárstva.

(540)

OLYMPUS

(732) OLYMPUS CORPORATION, Tokyo, JP;
(740) Juran Svetozár, JUDr., Bratislava, SK;

(111) 169899

(151) 30.4.1992
(156) 6.9.2010
(180) 6.9.2020
(210) 58531
(220) 6.9.1990

7 (511) 9

(510) Mechanické a elektrické vážiace a kontrolné prístroje a nástroje.

(540)

Yamato

(732) YAMATO SCALE Company, Limited, 5-22, Saenba-cho, Akashi-shi, Hyogo-ken 673-0849, JP;
(740) Bušová Eva, JUDr., Bratislava, SK;

(111) 169976

(151) 13.5.1992
(156) 20.11.2010
(180) 20.11.2020
(210) 59397
(220) 20.11.1990

7 (511) 9, 42

(510) Elektronické výrobky a súčiastky, najmä polovodiče, integrované obvody, mikroprocesory, pamäte s predzáznamami a nespojité súčiastky, pasívne súčiastky, najmä kondenzátory, rezistory a elektromechanické zariadenie, najmä potenciometre, konektory s relé; mikroprocesorové systémy pozostávajúce z klávesníc, tlačiarň, monitorov a trvalých pamäťových jednotiek; prídavné vybavenie osobných počítačov: spojovacie káble, joysticky, prepojovacie jednotky (informácie); súradnicové zapisovače; modemy; terminály, počítačové programy, nenahrané počítačové pásky a diskety, disketové mechanizmy, stojany špeciálne konštruované na počítače; služby pri distribúcii a v maloobchode, najmä v oblasti elektronických výrobkov a súčiastok počítačov, počítačových systémov, periférnych počítačových zariadení; výskum a vývoj najmä v oblasti zákazkových počítačov, najmä konštrukcia zákazkových ovládacích stanovišť, zostavovanie súborov softvéru podľa individuálnych potrieb zákazníkov, najmä v odbore počítačov vrátane systémových vyhodnocovaní, overovanie softvéru a testovanie počítačových programov, súčiastok a systémov.

(540)



(732) Arrow Electronics Inc., spoločnosť zriadená podľa zákonov štátu New York, 50 Marcus Drive, Melville, New York 11747, US;

(740) Hörmannová Zuzana, Ing., Bratislava, SK;

(111) 170198

(151) 30.5.1992
(156) 13.11.2010
(180) 13.11.2020
(210) 59323
(220) 13.11.1990

7 (511) 9, 42

(510) Elektronické výrobky a súčiastky, najmä polovodiče, integrované obvody, mikroprocesory, pamäte s predzáznamami a nespojité súčiastky, pasívne súčiastky, najmä kondenzátory, rezistory a elektromechanické zariadenie, najmä potenciometre, konektory s relé; mikroprocesorové systémy pozostávajúce z klávesníc, tlačiarň, monitorov a trvalých pamäťových jednotiek; prídavné vybavenie osobných počítačov: spojovacie káble, joysticky, prepojovacie jednotky (informácie); súradnicové zapisovače; modemy; terminály, počítačové programy, nenahrané počítačové pásky a diskety, disketové mechanizmy, stojany špeciálne konštruované na počítače; služby pri distribúcii a v maloobchode, najmä v oblasti elektronických výrobkov a súčiastok počítačov, počítačových systémov, periférnych počítačových zariadení; výskum a vývoj najmä v oblasti zákaz-

kových počítačov, najmä konštrukcia zákazkových ovládacích stanovišť, zostavovanie súborov softvéru podľa individuálnych potrieb zákazníkov, najmä v odbore počítačov vrátane systémových vyhodnocovaní, overovanie softvéru a testovanie počítačových programov, súčiastok a systémov.

(540) ARROW

(732) Arrow Electronics Inc., spoločnosť zriadená podľa zákonov štátu New York, 50 Marcus Drive, Melville, New York 11747, US;

(740) Hörmannová Zuzana, Ing., Bratislava, SK;

(111) 171098

(151) 8.9.1992

(156) 5.4.2011

(180) 5.4.2021

(210) 61148

(220) 5.4.1991

7 (511) 42

(510) Hotelové a motelové služby, rezervačné služby pre hotely a motely.

(540) BEST WESTERN

(732) Best Western International, Inc., spoločnosť zriadená podľa zákonov štátu Arizona, Phoenix, Arizona, US;

(740) ROTT, RŮŽIČKA & GUTTMANN, Bratislava, SK;

(111) 171339

(151) 30.9.1992

(156) 7.8.2010

(180) 7.8.2020

(210) 58260

(220) 7.8.1990

7 (511) 39

(510) Služby pri prenajímaní a požičiavaní vozidiel.

(540) WE TRY HARDER

(732) Wizard Co., Inc., 6 Sylvan Way, Parsippany, New Jersey 07054, US;

(740) Suchoňová Katarína, JUDr., Banská Bystrica, SK;

(111) 171340

(151) 30.9.1992

(156) 7.8.2010

(180) 7.8.2020

(210) 58261

(220) 7.8.1990

7 (511) 39

(511) 39 - Služby pri prenajímaní a požičiavaní vozidiel.

(540) AVIS

(732) Wizard Co., Inc., 6 Sylvan Way, Parsippany, New Jersey 07054, US;

(740) Suchoňová Katarína, JUDr., Banská Bystrica, SK;

(111) 171372

(151) 24.9.1992

(156) 13.8.2010

(180) 13.8.2020

(210) 58304

(220) 13.8.1990

7 (511) 7, 8

(510) Stroje a obrábacie stroje (s výnimkou tých, ktoré sú zahrnuté v tr. 9-12 a 16); motory, súkolesia a hnacie remene; poľnohospodárske stroje a liahne; mazačky; ručné nástroje zastávajúce funkciu náradia v príslušných odboroch; nožiarske výrobky vrátane nožiarskych výrobkov z drahých kovov vrátane britiev a holiacich elektrických strojčekov; vidličky a lyžice vrátane z drahých kovov; zbrane sečné a bodné.

(540)



(732) BLOUNT INC., spoločnosť zriadená podľa zákonov štátu Delaware, 4529 Executive Park Drive, Montgomery, Alabama, US;

(740) Bušová Eva, JUDr., Bratislava, SK;

(111) 171427

(151) 30.9.1992

(156) 8.6.2010

(180) 8.6.2020

(210) 57722

(220) 8.6.1990

7 (511) 32

(510) Sódová voda.

(540)



(732) VITAR, spol. s r. o., tř. Tomáše Bati 385, 763 02 Zlín, CZ;

(111) 173784

(151) 10.2.1995

(156) 11.6.2011

(180) 11.6.2021

(210) 62132

(220) 11.6.1991

(450) 10.5.1995

7 (511) 9, 17

(510) Elektrické izolátory a kondenzátory.

(540) LAPP

(732) Lapp Insulator Company LLC (Delaware limited liability company), 130 Gilbert Street, LeRoy, New York 14482-1393, US;

(740) Bušová Eva, JUDr., Bratislava, SK;

(111) 173810

(151) 10.2.1995

(156) 12.7.2010

(180) 12.7.2020

(210) 57997

(220) 12.7.1990

(450) 10.5.1995

7 (511) 25, 42

(510) Odevy, bielizeň, topánky, ľahké topánky, ťapky; služby v reštauráciách.

(540) PLANET HOLLYWOOD

- (732) Planet Hollywood International, Inc., spoločnosť zriadená podľa zákonov štátu Delaware, 8669 Commodity Circle, Orlando, Florida 32819, US;
 (740) ROTT, RŮŽIČKA & GUTTMANN, Bratislava, SK;

(111) 176053

- (151) 26.10.1995
 (156) 9.7.2010
 (180) 9.7.2020
 (210) 57941
 (220) 9.7.1990
 (450) 10.1.1996

7 (511) 30

- (510) Trvanlivé pečivo, chrumky a zákusky.

(540)



- (732) Intersnack Knabber - Gebäck GmbH & Co. KG, Aachener Strasse 1042, D - 50858 Köln, DE;
 (740) Fajnorová Mária, Ing., Bratislava, SK;

(111) 176654

- (151) 6.3.1996
 (156) 2.11.2010
 (180) 2.11.2020
 (210) 59229
 (220) 2.11.1990
 (450) 5.6.1996

7 (511) 16, 35, 41

- (510) Tlač, časopisy, periodiká, inzertná a reklamná činnosť, poskytovanie pomoci pri výkone hospodárskej činnosti, hlavne informačné a poradenské služby, edičné a publikačné služby.

(540)



- (591) fialová
 (732) TREND Representative, s.r.o., Tomášikova 23, 821 01 Bratislava, SK;
 (740) Litváková Edita, Ing., Bratislava, SK;

(111) 179071

- (151) 19.12.1997
 (156) 21.6.2011
 (180) 21.6.2021
 (210) 62301
 (220) 21.6.1991
 (442) 10.9.1997
 (450) 4.3.1998

7 (511) 9, 17

- (511) 9 - Elektrické prístroje vrátane častí, výstroja a príslušenstva; elektrické spínače, relé, prepínače, senzory, I/O moduly, indikátory, prerušovače, konektory.
 17 - Gumové izolátory.

(540)

NIKKAI

- (732) NIHON KAIHEIKI IND.CO., LTD., 715-1, Unane, Takatsu-ku, Kawasaki-shi, Kanagawa, JP;
 (740) Bušová Eva, JUDr., Bratislava, SK;

(111) 179072

- (151) 19.12.1997
 (156) 21.6.2011
 (180) 21.6.2021
 (210) 62302
 (220) 21.6.1991
 (442) 10.9.1997
 (450) 4.3.1998

7 (511) 9, 17

- (511) 9 - Elektrické prístroje vrátane častí, výstroja a príslušenstva; elektrické spínače, relé, prepínače, senzory, I/O moduly, indikátory, prerušovače, konektory.
 17 - Gumové izolátory.

(540)



- (732) NIHON KAIHEIKI IND.CO., LTD., 715-1, Unane, Takatsu-ku, Kawasaki-shi, Kanagawa, JP;
 (740) Bušová Eva, JUDr., Bratislava, SK;

(111) 193689

- (151) 28.12.2000
 (156) 28.6.2009
 (180) 28.6.2019
 (210) 1620-99
 (220) 28.6.1999
 (442) 12.9.2000
 (450) 12.3.2001

7 (511) 29

- (511) 29 - Mäso, ryby, mäkkýše, hydina, neživé, spracované lovné vtáctvo a divina, mäsové extrakty, konzervované, sušené a varené ovocie a zelenina, rösoly a pretlaky, džemy, marmelády, ovocné omáčky, vajcia, mlieko a mliečne výrobky, jedlé oleje a tuky.

(540) ROBINSON CRUSOE

- (732) Pesquera Trans Antartic S.A., Santa Adela 10301, Maipú, Santiago, Metropolitan Region, CL;
 (740) PATENTSERVIS BRATISLAVA a. s., Bratislava, SK;

(111) 194385

- (151) 13.2.2001
 (156) 20.8.2009
 (180) 20.8.2019
 (210) 2081-99
 (220) 20.8.1999
 (442) 7.11.2000
 (450) 10.5.2001

7 (511) 42

- (511) 42 - Poradenstvo a propagácia pre hotelierske služby, reštaurácie, bufety, prevádzky hotelového ubytovania, rezervácie prechodného ubytovania.

(540)



- (732) Zväz hotelov a reštaurácií SR, Cikkerova 5, 974 01 Banská Bystrica, SK;

(111) 195510

- (151) 15.6.2001
(156) 7.1.2010
(180) 7.1.2020
(210) 19-2000
(220) 7.1.2000
(442) 12.3.2001
(450) 11.9.2001

7 (511) 9

- (511) 9 - Kontaktné šošovky.

(540) **PRECISION UV**

- (732) WESLEY JESSEN PBH Ltd., Permalens House, 1 Botley Road, Hedge End, Southampton, Hampshire SO30 3HB, GB;
(740) Čechvalová Dagmar, Bratislava, SK;

(111) 195549

- (151) 15.6.2001
(156) 26.1.2010
(180) 26.1.2020
(210) 163-2000
(220) 26.1.2000
(442) 12.3.2001
(450) 11.9.2001

7 (511) 6, 9, 11, 35, 37, 40

- (511) 6 - Drobný železiarsky a zámočnícky tovar.
9 - Elektrické prístroje a transformátory.
11 - Zariadenia na osvetľovanie.
35 - Obchodná správa, administratívne riadenie.
37 - Opravy, montážne a inštalačné služby.
40 - Spracovanie a úprava materiálov.

(540)



- (591) modrá, žltá
(732) O.S.V.O. comp, a. s., Strojnícka č. 18, Šar. Lúky, 080 06 Prešov, SK;

(111) 196158

- (151) 19.7.2001
(156) 27.3.2010
(180) 27.3.2020
(210) 920-2000
(220) 27.3.2000
(442) 9.4.2001

(450) 8.10.2001

7 (511) 9, 12, 35, 36, 38, 39, 42

- (511) 9 - Zariadenia na spracovanie údajov; nahrané počítačové programy; magnetické disky; zariadenia na spracovanie textu; kompaktné disky; nahrané programy obsluhujúce počítač; počítačový softvér; magnetické médiá; magnetické nosiče údajov; monitory; optické nosiče údajov; optické disky.

12 - Automobily.

35 - Analýzy nákupných cien a veľkoobchodných cien; rozširovanie vzoriek.

36 - Sprostredkovanie poistenia; uzatváranie poisťiek; financovanie kúpy na splátky; finančné informácie, informácie o poistení; lízing vozidiel; lízing technologických zariadení.

38 - Prenájom zariadení na prenos informácií.

39 - Prenájom vozidiel; prenájom technologických zariadení.

42 - Obnovovanie počítačových báz dát; inštalácia, spúšťanie a aktualizovanie počítačových programov; prenájom počítačového softvéru.

(540)

KALKUS

- (732) VOLKSWAGEN Finančné služby Slovensko, s. r. o., Vajnorská 98, 831 04 Bratislava, SK;
(740) Brichtová Tatiana, JUDr., Bratislava, SK;

(111) 196159

- (151) 19.7.2001
(156) 27.3.2010
(180) 27.3.2020
(210) 921-2000
(220) 27.3.2000
(442) 9.4.2001
(450) 8.10.2001

7 (511) 9, 12, 35, 36, 38, 39, 42

- (511) 9 - Zariadenia na spracovanie údajov; nahrané počítačové programy; magnetické disky; zariadenia na spracovanie textu; kompaktné disky; nahrané programy obsluhujúce počítač; počítačový softvér; magnetické médiá; magnetické nosiče údajov; monitory; optické nosiče údajov; optické disky.

12 - Automobily.

35 - Analýzy nákupných cien a veľkoobchodných cien; rozširovanie vzoriek.

36 - Sprostredkovanie poistenia; uzatváranie poisťiek; financovanie kúpy na splátky; finančné informácie, informácie o poistení; lízing vozidiel; lízing technologických zariadení.

38 - Prenájom zariadení na prenos informácií.

39 - Prenájom vozidiel; prenájom technologických zariadení.

42 - Obnovovanie počítačových báz dát; inštalácia, spúšťanie a aktualizovanie počítačových programov; prenájom počítačového softvéru.

(540) **KALKUS**

- (732) VOLKSWAGEN Finančné služby Slovensko, s. r. o., Vajnorská 98, 831 04 Bratislava, SK;
(740) Brichtová Tatiana, JUDr., Bratislava, SK;

(111) 196196

(151) 14.8.2001
 (156) 23.9.2009
 (180) 23.9.2019
 (210) 2421-99
 (220) 23.9.1999
 (442) 10.5.2001
 (450) 6.11.2001

7 (511) 16, 35, 39, 41

(511) 16 - Časopisy, knihy, brožúry, prospekty.
 35 - Reklamná a propagačná činnosť, sprostredkovanie obchodu s tovarmi, vydávanie reklamných materiálov.
 39 - Sprostredkovanie predaja zázajzdov, sprostredkovanie dopravných služieb v cestovnom ruchu.
 41 - Vydavateľská činnosť patriaca do tejto triedy.

(540) CESTOVATEĽ

(732) Motyčka Ľubomír, Spojová 12, 974 04 Banská Bystrica, SK;

(111) 196473

(151) 16.8.2001
 (156) 21.6.2010
 (180) 21.6.2020
 (210) 1843-2000
 (220) 21.6.2000
 (310) 75/878.204
 (320) 22.12.1999
 (330) US
 (442) 10.5.2001
 (450) 6.11.2001

7 (511) 11, 21, 32

(511) 11 - Prístroje na čistenie a zmäkčovanie vody, filtračné systémy na pitnú vodu, karbónovanie a diely na tieto tovary.
 21 - Prázdne fľaše.
 32 - Pitná a pramenitá voda.

(540)



(732) ALTICOR INC., spoločnosť zriadená podľa zákonov štátu Michigan, 7575 Fulton Street, East, Ada, Michigan 49355, US;

(740) Tomeš Pavol, Ing., Bratislava, SK;

(111) 196670

(151) 19.9.2001
 (156) 23.6.2010
 (180) 23.6.2020
 (210) 1876-2000
 (220) 23.6.2000
 (442) 11.6.2001
 (450) 3.12.2001

7 (511) 32, 33, 35

(511) 32 - Nealkoholické nápoje, nealkoholické výťažky z ovocia, príchuť na výrobu nápojov, sirupy na výrobu nápojov, stolové vody, vody ako nápoje.
 33 - Víno, alkoholické nápoje.
 35 - Sprostredkovanie obchodu s tovarom, reklamná činnosť.

(540) VINEA NEKTAR

(732) Kofola a. s., Rajecká Lesná 1, 013 15 Rajecká Lesná, SK;

(740) Záhurecký Eugen, JUDr., Banská Bystrica, SK;

(111) 196750

(151) 20.9.2001
 (156) 19.4.2010
 (180) 19.4.2020
 (210) 1183-2000
 (220) 19.4.2000
 (442) 11.6.2001
 (450) 3.12.2001

7 (511) 3, 5, 21

(511) 3 - Farbivá na vlasy, farbivá toaletné, kozmetické farby, prípravky na odstraňovanie farieb, bieliace a čistiace prípravky na kožu, čistiace mlieko na toaletné účely, čistiace oleje, čistiace prostriedky, čistiace roztoky, prípravky na čistenie umelého chrupu, prípravky na depilácie, dezinfekčné mydlá, dezodoranty na osobnú potrebu, prípravky na holenie, holiace mydlá, kolínske vody, kozmetické prípravky, kozmetické ceruzky, kozmetika, kúpeľové soli s výnimkou solí na liečebné účely, krémy na kožu, krémy na tvár, krémy pleťové, kvetinové parfumsy, laky na vlasy, laky na nechty, lepidlá na kozmetické účely, leštiace prípravky, leštiace prípravky na umelý chrup, prípravky na bielenie zubov, levanduľová voda, levanduľový olej, líčidlá, mydlá, mlieko na toaletné účely, umelé nechty, umelé riasy, odlakovače, prípravky na odličovanie, oleje do voňaviek, oleje éterické, oleje na kozmetické účely, prípravky na ondulovanie, opaľovacie prípravky, parfumsy, voňavky, pleťové vody na kozmetické účely, pomády na kozmetické účely, pracie prostriedky, rúže, šampóny, toaletné prípravky, ústne vody s výnimkou vôd na liečebné účely, vata na kozmetické účely, vlasové vody, kúpeľové peny, zubné pasty.
 5 - Žuvacie gummy na liečebné účely, kúpeľové soli medicínálne, liečivé byliny; vitamín E koncentrovaný, vitamínové prípravky, šumivé vitamínové tabletky, vitamínové bonbóny, bonbóny proti kašľu, kvapky na imunitu, prehľadná, prostriedky na kúpele nôh, prostriedky proti lupinám, prostriedky podporujúce trávenie, prášok zasypací na rany, detský zásyp, liečivé čaje, bylinné čaje, výživové doplnky, doplnky potraviny minerálne, obväzový materiál, náplasti.
 21 - Dávkovače na mydlá, dávkovače papierových uterákov, dávkovače na toaletný papier, štetky holiace, hubky na umývanie, hrebene, kefy na nechty, kefy na obočie, zubné kefy, kozmetické pomôcky, škatuľky na mydlá, zubné nite, toaletné potreby, puzdrá na hrebene, rozprašovače na voňavky a parfumsy, pudrenky s výnimkou pudreniek z drahých kovov, prístroje na odstraňovanie zápachu na osobnú potrebu, štetky na čistenie záchodov, elektrické zubné kefy.

(540) GLUCALUT s glukanom

(732) NATURPUR spol. s r.o., Dražovice 250, 683 01 Rousínov u Vyškova, CZ;

(740) Kastler Anton, Bratislava, SK;

(111) 196751

(151) 20.9.2001
 (156) 19.4.2010
 (180) 19.4.2020
 (210) 1184-2000
 (220) 19.4.2000
 (442) 11.6.2001
 (450) 3.12.2001

7 (511) 3, 5, 21

(511) 3 - Farbivá na vlasy, farbivá toaletné, kozmetické farby, prípravky na odstraňovanie farieb, bieliace a čistiace prípravky na kožu, čistiace mlieko na toaletné účely, čistiace oleje, čistiace prostriedky, čistiace roztoky, prípravky na čistenie umelého chrupu, prípravky na depilácie, dezinfekčné mydlá, dezodoranty na osobnú potrebu, prípravky na holenie, holiace mydlá, kolínske vody, kozmetické prípravky, kozmetické ceruzky, kozmetika, kúpeľové soli s výnimkou solí na liečebné účely, krémy na kožu, krémy na tvár, krémy pleťové, kvetinové parfumsy, laky na vlasy, laky na nechty, lepidlá na kozmetické účely, leštiace prípravky, leštiace prípravky na umelý chrup, prípravky na bielenie zubov, levanduľová voda, levanduľový olej, líčidlá, mydlá, mlieko na toaletné účely, umelé nechty, umelé riasy, odlakovače, prípravky na odličovanie, oleje do voňaviek, oleje éterické, oleje na kozmetické účely, prípravky na ondulovanie, opaľovacie prípravky, parfumsy, voňavky, pleťové vody na kozmetické účely, pomády na kozmetické účely, pracie prostriedky, rúže, šampóny, toaletné prípravky, ústne vody s výnimkou vôd na liečebné účely, vata na kozmetické účely, vlasové vody, kúpeľové peny, zubné pasty.

5 - Žuvacie gummy na liečebné účely, kúpeľové soli medicínálne, liečivé byliny; vitamín E koncentrovaný, vitamínové prípravky, šumivé vitamínové tabletky, vitamínové bombóny, bombóny proti kašľu, kvapky na imunitu, preháňadlá, prostriedky na kúpele nôh, prostriedky proti lupinám, prostriedky podporujúce trávenie, prášok zasypací na rany, detský zásyp, liečivé čaje, bylinné čaje, výživové doplnky, doplnky potravy minerálne, obväzový materiál, náplasti.

21 - Dávkovače na mydlá, dávkovače papierových uterákov, dávkovače na toaletný papier, štetky holiace, hubky na umývanie, hrebene, kefy na nechty, kefy na obočie, zubné kefy, kozmetické pomôcky, škatuľky na mydlá, zubné nite, toaletné potreby, puzdrá na hrebene, rozprašovače na voňavky a parfumsy, pudrenky s výnimkou pudreniek z drahých kovov, prístroje na odstraňovanie zápachu na osobnú potrebu, štetky na čistenie záchodov, elektrické zubné kefy.

(540)

GLUCALUT s glukánem

(732) NATURPUR spol. s r.o., Dražovice 250, 683 01 Rousínov u Vyškova, CZ;

(740) Kastler Anton, Bratislava, SK;

(111) 196867

(151) 15.10.2001
 (156) 12.6.2010
 (180) 12.6.2020
 (210) 1724-2000
 (220) 12.6.2000
 (442) 10.7.2001
 (450) 7.1.2002

7 (511) 16

(511) 16 - Tlačoviny.

(540) NAŠE NOVOSTI

(732) Petit Press, a. s., Lazaretská 12, 811 08 Bratislava, SK;

(740) Hojčuš Peter, Ing., Bratislava, SK;

(111) 196887

(151) 15.10.2001
 (156) 18.7.2010
 (180) 18.7.2020
 (210) 2086-2000
 (220) 18.7.2000
 (442) 10.7.2001
 (450) 7.1.2002

7 (511) 17, 19

(511) 17 - Izolačné materiály; kaučuk, gutaperča, guma, azbest, slúda a výrobky z týchto materiálov, ktoré nie sú zahrnuté v iných triedach; plasty v extrudovanej forme na použitie vo výrobe; baliace, tesniace a izolačné materiály; ohybné rúry a hadice s výnimkou kovových.

19 - Stavebné výrobky vrátane nekovových okien a dverí; strešné materiály; vinylové obklady; nekovové stavebné materiály; nekovové rúry pre stavebníctvo; asfalt, smola a bitúmen; nekovové prenosné stavby; pomníky okrem kovových.

(540)

(732) United Artists Corporation, 10250 Constellation Blvd., Los Angeles, CA 90067-6241, US;

(740) Fajnorová Mária, Ing., Bratislava, SK;

(111) 196892

(151) 15.10.2001
 (156) 28.7.2010
 (180) 28.7.2020
 (210) 2232-2000
 (220) 28.7.2000
 (310) 76/053.642
 (320) 22.5.2000
 (330) US
 (442) 10.7.2001
 (450) 7.1.2002

7 (511) 9, 35, 37, 38, 42

(511) 9 - Technické zariadenia počítača a programové vybavenie počítača umožňujúce e-podnikanie a e-obchod, na riadenie a rozvoj systémov e-podnikania a na vytvorenie a podporu virtuálnych podnikov; technické zariadenia počítača a programové vybavenie počítača na zvuk, údaje, video a bezdrôtové komunikačné siete, profesionálne služby a poradenstvo týkajúce sa podnikania, poskytovateľov ISP, APS a obslužné vedenie; programové vybavenie počítača na riadenie sietí, adresárové služby, na služby metodických prístupov, umožnenie priority, vyváženie záťaže, na bezpečnosť, sieťové služby, automatický pracovný tok, na volacie prevádzkové strediská, komunikačné aplikačné programové prostriedky a trhové miesta a aplikácie poskytujúce správy multimédiám, súpravy a nástroje na rozvoj programových vybavení, telekomunikačné technické vybavenie počítača, najmä spínačové prístroje, hlasové procesory na hlasovú multimediálnu poštu a spravodajstvo, uzatváracie vypínače, priečne spojenia a prepojenia; komunikačné systémy; komunikačné portály; elektronické telefónne tlačidlové systémy; programové vybavenie počítača na použitie v monitorovaní, na kontrolu a riadenie telefónnych volacích stredísk; systémy ukladania informácií do počítačov a ich vyhľadávanie; ukladacie siete; LAN, WAN, MAN a VPN spínacie a smerovacie produkty; produkty optických vlákien, spínače a multiplexy; medené káble, drôty, šnúry, prepojovacie šnúry a prepojovacie panely; telefónne káblové systémy zahŕňajúce rozvádzače, káble, konektory, káblové rošty a káblovody na použitie v spínacích transmisných prístrojoch ústredne; elektrické vodiče na použitie v elektrotechnickom priemysle; vodiče a distribučné systémy v domácnostiach; telekomunikačné adaptéry, zásuvky, zdierky, násuvné kontakty a spojovacie bloky; telekomunikačné zariadenia, ktorými je možné opakovať, pretvárať alebo reformátovať signály z dátových terminálov a riadiacich jednotiek; modemy; elektrické ochranné vybavenia na telekomunikačné zariadenia; telekomunikačné konzoly, spony a svorky pre domácnosti a podpery káblov a telekomunikačné zariadenia.
35 - Podnikateľské riadenie a konzultácie; riadenie vzťahov medzi zákazníkom, dodávateľom, partnerom a zamestnancom.
37 - Inštalácia a údržba technického vybavenia počítača.
38 - Telekomunikácie a telekomunikačné služby; multimediálna komunikácia, komunikačné portály, komunikačné aplikačné programové prostriedky a trhové miesta, automatický pracovný priebeh, volacie prevádzkové strediská.
42 - Inštalácia a údržba programového vybavenia počítača; monitorovanie počítačových systémov.

(540) AVAYA

(732) Avaya Inc., spoločnosť zriadená podľa zákonov štátu Delaware, 211 Mount Airy Road, Basking Ridge, New Jersey 07920, US;
(740) Tomeš Pavol, Ing., Bratislava, SK;

(111) 196894

(151) 15.10.2001
(156) 28.7.2010
(180) 28.7.2020
(210) 2234-2000
(220) 28.7.2000
(310) 76/071.840
(320) 16.6.2000
(330) US
(442) 10.7.2001
(450) 7.1.2002

7 (511) 9, 35, 37, 38, 42

(511) 9 - Technické zariadenia počítača a programové vybavenie počítača umožňujúce e-podnikanie a e-obchod, na riadenie a rozvoj systémov e-podnikania a na vytvorenie a podporu virtuálnych podnikov; technické zariadenia počítača a programové vybavenie počítača na zvuk, údaje, video a bezdrôtové komunikačné siete, profesionálne služby a poradenstvo týkajúce sa podnikania, poskytovateľov ISP, APS a obslužné vedenie; programové vybavenie počítača na riadenie sietí, adresárové služby, na služby metodických prístupov, umožnenie priority, vyváženie záťaže, na bezpečnosť, sieťové služby, automatický pracovný tok, na volacie prevádzkové strediská, komunikačné aplikačné programové prostriedky a trhové miesta a aplikácie poskytujúce správy multimédiám, súpravy a nástroje na rozvoj programových vybavení, telekomunikačné technické vybavenie počítača, najmä spínačové prístroje, hlasové procesory na hlasovú multimediálnu poštu a spravodajstvo, uzatváracie vypínače, priečne spojenia a prepojenia; komunikačné systémy; komunikačné portály; elektronické telefónne tlačidlové systémy; programové vybavenie počítača na použitie v monitorovaní, na kontrolu a riadenie telefónnych volacích stredísk; systémy ukladania informácií do počítačov a ich vyhľadávanie; ukladacie siete; LAN, WAN, MAN a VPN spínacie a smerovacie produkty; produkty optických vlákien, spínače a multiplexy; medené káble, drôty, šnúry, prepojovacie šnúry a prepojovacie panely; telefónne káblové systémy zahŕňajúce rozvádzače, káble, konektory, káblové rošty a káblovody na použitie v spínacích transmisných prístrojoch ústredne; elektrické vodiče na použitie v elektrotechnickom priemysle; vodiče a distribučné systémy v domácnostiach; telekomunikačné adaptéry, zásuvky, zdierky, násuvné kontakty a spojovacie bloky; telekomunikačné zariadenia, ktorými je možné opakovať, pretvárať alebo reformátovať signály z dátových terminálov a riadiacich jednotiek; modemy; elektrické ochranné vybavenia na telekomunikačné zariadenia; telekomunikačné konzoly, spony a svorky pre domácnosti a podpery káblov a telekomunikačné zariadenia.
35 - Podnikateľské riadenie a konzultácie; riadenie vzťahov medzi zákazníkom, dodávateľom, partnerom a zamestnancom.
37 - Inštalácia a údržba technického vybavenia počítača.
38 - Telekomunikácie a telekomunikačné služby; multimediálna komunikácia, komunikačné portály, komunikačné aplikačné programové prostriedky a trhové miesta, automatický pracovný priebeh, volacie prevádzkové strediská.

42 - Inštalácia a údržba programového vybavenia počítača; monitorovanie počítačových systémov.

(540)

AVAYA

(732) Avaya Inc., spoločnosť zriadená podľa zákonov štátu Delaware, 211 Mount Airy Road, Basking Ridge, New Jersey 07920, US;

(740) Tomeš Pavol, Ing., Bratislava, SK;

(111) 196984

(151) 15.10.2001

(156) 5.4.2010

(180) 5.4.2020

(210) 1015-2000

(220) 5.4.2000

(442) 10.7.2001

(450) 7.1.2002

7 (511) 32

(511) 32 - Minerálne vody vrátane ochutených, stolové vody, nealkoholické nápoje, sytené a nesýtené, limonády, ovocné nápoje, sirupy, prípravky a príchuť na výrobu nápojov a sódy.

(540)



(732) LIMO ŠPES, s. r. o., Chmelnica 90, 064 01 Chmelnica, SK;

(111) 197018

(151) 15.10.2001

(156) 20.6.2010

(180) 20.6.2020

(210) 1815-2000

(220) 20.6.2000

(442) 10.7.2001

(450) 7.1.2002

7 (511) 7, 11

(511) 7 - Kolesá strojov, ventilátory k motorom a strojom.
11 - Elektrické ventilátory.

(540) **MULTI-WING**

(732) Multi-Wing Group ApS, Staktoften 16, Troeroed, 2950 Vedbaek, DK;

(740) ROTT, RŮŽIČKA & GUTTMANN, Bratislava, SK;

(111) 197030

(151) 15.10.2001

(156) 17.7.2010

(180) 17.7.2020

(210) 2071-2000

(220) 17.7.2000

(442) 10.7.2001

(450) 7.1.2002

7 (511) 30

(511) 30 - Ryža, cestoviny, obilniny a obilninové prípravky; čaj, káva, kakao; varená čokoláda a čokoládové nápoje, kávové výťažky, kávové náhradky, zmesi kávy a čakanky; čakanka, čakankové zmesi, všetko ako kávové náhradky; neliečivé cukrovinky; pekárske a cukrárske výrobky, jemné pečivo a zákusky, sušienky, keksy a sucháre; vodové zmrzliny, smotanové zmrzliny, zmrzlinové výrobky, mrazené cukrovinky; chladené a mrazené dezerty a zákusky; peny, šerbety; chlieb; jemné cestá; nápoje patriace do triedy 30; plnky zložené prevažne z produktov patriacich do triedy 30; sladké nátierky; slané nátierky; malé občerstvenia medzi hlavnými jedlami z produktov patriacich do triedy 30; hotové jedlá a ich zložky obsahujúce prevažne produkty patriace do triedy 30; čokoláda; pizza, pizzové základy; omáčky, posýpky a polevy na pizzu; omáčky na cestoviny a ryžu; šalátové dresingy; majonéza; omáčky a chuťové omáčky, všetko patriace do triedy 30.

(540) **STARBURST SOUR BURST**

(732) Wm. Wrigley Jr. Company, 410 North Michigan Avenue, Chicago, Illinois 60611, US;

(740) Majlingová Marta, Ing., Bratislava, SK;

(111) 197031

(151) 15.10.2001

(156) 17.7.2010

(180) 17.7.2020

(210) 2072-2000

(220) 17.7.2000

(442) 10.7.2001

(450) 7.1.2002

7 (511) 30

(511) 30 - Ryža, cestoviny, obilniny a obilninové prípravky; čaj, káva, kakao; varená čokoláda a čokoládové nápoje, kávové výťažky, kávové náhradky, zmesi kávy a čakanky; čakanka, čakankové zmesi, všetko ako kávové náhradky; neliečivé cukrovinky; pekárske a cukrárske výrobky, jemné pečivo a zákusky, sušienky, keksy a sucháre; vodové zmrzliny, smotanové zmrzliny, zmrzlinové výrobky, mrazené cukrovinky; chladené a mrazené dezerty a zákusky; peny, šerbety; chlieb; jemné cestá; nápoje patriace do triedy 30; plnky zložené prevažne z produktov patriacich do triedy 30; sladké nátierky; slané nátierky; malé občerstvenia medzi hlavnými jedlami z produktov patriacich do triedy 30; hotové jedlá a ich zložky obsahujúce prevažne produkty patriace do triedy 30; čokoláda; pizza, pizzové základy; omáčky, posýpky a polevy na pizzu; omáčky na cestoviny a ryžu; šalátové dresingy; majonéza; omáčky a chuťové omáčky, všetko patriace do triedy 30.

(540) **STARBURST FACTOR X**

(732) Wm. Wrigley Jr. Company, 410 North Michigan Avenue, Chicago, Illinois 60611, US;

(740) Majlingová Marta, Ing., Bratislava, SK;

(111) 197033

(151) 15.10.2001
 (156) 17.7.2010
 (180) 17.7.2020
 (210) 2075-2000
 (220) 17.7.2000
 (442) 10.7.2001
 (450) 7.1.2002

7 (511) 12, 35, 36, 39

(511) 12 - Motorové vozidlá, obytné automobily, obytné prívesy - karavany.
 35 - Pomoc pri riadení obchodnej činnosti, účtovníctvo, obchodný manažment a podnikové poradenstvo, oceňovanie obchodných podnikov, obchodný alebo podnikový prieskum, obchodné alebo podnikateľské informácie, prenájom kancelárskych strojov a zariadení, prenájom reklamných materiálov, revízia účtov, obchodný audit.
 36 - Oceňovanie nehnuteľností, sprostredkovanie nehnuteľností, prenájom nehnuteľností, služby v oblasti finančnictva, finančné poradenstvo, daňové odhady a poradenstvo, lízing, dražby.
 39 - Prenájom motorových vozidiel, prenájom obytných automobilov a obytných prívesov.

(540)



(732) AC, s. r. o., Podjavorinskej 37/1, 917 01 Trnava, SK;
 (740) Beleščák Ladislav, Ing., Piešťany, SK;

(111) 197112

(151) 12.11.2001
 (156) 6.6.2010
 (180) 6.6.2020
 (210) 1646-2000
 (220) 6.6.2000
 (442) 6.8.2001
 (450) 5.2.2002

7 (511) 16, 35, 41, 42

(511) 16 - Periodická a neperiodická tlač.
 35 - Reklamné a inzertné služby, sprostredkovanie reklamy a inzercie.
 41 - Vydavateľská činnosť.
 42 - Reprografické služby, novinárska a grafická tvorba.

(540)



(732) Petit Press, a. s., Lazaretská 12, 811 08 Bratislava, SK;
 (740) Hojčuš Peter, Ing., Bratislava, SK;

(111) 197113

(151) 12.11.2001
 (156) 6.6.2010
 (180) 6.6.2020
 (210) 1648-2000
 (220) 6.6.2000
 (442) 6.8.2001

(450) 5.2.2002

7 (511) 16, 35, 41, 42

(511) 16 - Periodická a neperiodická tlač.
 35 - Reklamné a inzertné služby, sprostredkovanie reklamy a inzercie.
 41 - Vydavateľská činnosť.
 42 - Reprografické služby, novinárska a grafická tvorba.

(540)



(732) Petit Press, a. s., Lazaretská 12, 811 08 Bratislava, SK;
 (740) Hojčuš Peter, Ing., Bratislava, SK;

(111) 197152

(151) 12.11.2001
 (156) 10.7.2010
 (180) 10.7.2020
 (210) 2001-2000
 (220) 10.7.2000
 (442) 6.8.2001
 (450) 5.2.2002

7 (511) 30

(511) 30 - Zmrzliny, mrazené krémy, nanuky.

(540) MIKI

(732) Radoma, s. r. o., Prešov, Kapušany pri Prešove 534, 082 12 Kapušany pri Prešove, SK;

(111) 197155

(151) 12.11.2001
 (156) 10.7.2010
 (180) 10.7.2020
 (210) 2004-2000
 (220) 10.7.2000
 (442) 6.8.2001
 (450) 5.2.2002

7 (511) 30

(511) 30 - Zmrzliny, mrazené krémy, nanuky.

(540) Lord

(732) Radoma, s. r. o., Prešov, Kapušany pri Prešove 534, 082 12 Kapušany pri Prešove, SK;

(111) 197158

(151) 12.11.2001
 (156) 10.7.2010
 (180) 10.7.2020
 (210) 2007-2000
 (220) 10.7.2000
 (442) 6.8.2001
 (450) 5.2.2002

7 (511) 30

(511) 30 - Zmrzliny, mrazené krémy, nanuky.

(540) TANGO

(732) Radoma, s. r. o., Prešov, Kapušany pri Prešove 534, 082 12 Kapušany pri Prešove, SK;

(111) 197185

(151) 12.11.2001
 (156) 1.8.2010
 (180) 1.8.2020
 (210) 2277-2000
 (220) 1.8.2000
 (442) 6.8.2001
 (450) 5.2.2002

7 (511) 32, 33

(511) 32 - Nealkoholické nápoje.
 33 - Alkoholické nápoje.

(540) LIMET

(732) Jan Becher - Karlovarská Becherovka, a. s., T. G. Masaryka 57, 360 76 Karlovy Vary, CZ;
 (740) Bušová Eva, JUDr., Bratislava, SK;

(111) 197223

(151) 12.11.2001
 (156) 25.8.2010
 (180) 25.8.2020
 (210) 2527-2000
 (220) 25.8.2000
 (442) 6.8.2001
 (450) 5.2.2002

7 (511) 1, 17, 19

(511) 1 - Lepidlá na priemyselné účely, najmä stavebné a montážne lepidlá; prísady do cementu, malty a betónu (pokiaľ sú obsiahnuté v tr. 1).
 17 - Tesniace, baliace a izolačné hmoty vrátane montážnych pien na báze plastu, elastických tesniacich hmôt do škár a tmelov do škár.
 19 - Stavebné hmoty (nekovové) vrátane cementu, hotovej malty, hotového betónu, hotového poteru a štukovej omietky, hlavne ako suché stavebné hmoty, prísady do cementu, malty a betónu (pokiaľ sú obsiahnuté v tr. 19).

(540) EKOTOP

(732) quick - mix Gruppe GmbH & Co. KG, Mühleneschweg 6, D - 49090 Osnabrück, DE;
 (740) Hörmannová Zuzana, Ing., Bratislava, SK;

(111) 197224

(151) 12.11.2001
 (156) 25.8.2010
 (180) 25.8.2020
 (210) 2528-2000
 (220) 25.8.2000
 (442) 6.8.2001
 (450) 5.2.2002

7 (511) 1, 17, 19

(511) 1 - Lepidlá na priemyselné účely, najmä stavebné a montážne lepidlá; prísady do cementu, malty a betónu (pokiaľ sú obsiahnuté v tr. 1).
 17 - Tesniace, baliace a izolačné hmoty vrátane montážnych pien na báze plastu, elastických tesniacich hmôt do škár a tmelov do škár.
 19 - Stavebné hmoty (nekovové) vrátane cementu, hotovej malty, hotového betónu, hotového poteru a štukovej omietky, hlavne ako suché stavebné hmoty, prísady do cementu, malty a betónu (pokiaľ sú obsiahnuté v tr. 19).

(540) EKOTAN

(732) quick - mix Gruppe GmbH & Co. KG, Mühleneschweg 6, D - 49090 Osnabrück, DE;
 (740) Hörmannová Zuzana, Ing., Bratislava, SK;

(111) 197328

(151) 12.11.2001
 (156) 5.6.2010
 (180) 5.6.2020
 (210) 1620-2000
 (220) 5.6.2000
 (442) 6.8.2001
 (450) 5.2.2002

7 (511) 35

(511) 35 - Výkon činnosti audítora.

(540) ALFA - AUDIT

(732) BDO AUDIT, s.r.o., Sv. Cyrila a Metoda 2, 921 01 Piešťany, SK;
 (740) Kováčik Štefan, Ing., Bratislava, SK;

(111) 197384

(151) 13.11.2001
 (156) 12.7.2010
 (180) 12.7.2020
 (210) 2017-2000
 (220) 12.7.2000
 (442) 6.8.2001
 (450) 5.2.2002

7 (511) 36

(511) 36 - Obchodné a spotrebiteľské finančné služby vrátane služieb prenájmu vybavenia a financovania, vedenia, projektového a štruktúrovaného financovania, obchodných úverových služieb, predajných finančných služieb, služieb financovania kapitálu a poisťovacích služieb.

(540)


(732) CIT Group Inc., a Delaware corporation, 1 CIT Drive - 3251- 1, 07039 Livingston, US;
 (740) Bušová Eva, JUDr., Bratislava, SK;

(111) 197424

(151) 13.11.2001
 (156) 10.8.2010
 (180) 10.8.2020
 (210) 2401-2000
 (220) 10.8.2000
 (442) 6.8.2001
 (450) 5.2.2002

7 (511) 29, 30

(511) 29 - Mäso, ryby, hydina a zverina, morské živočíchy ako potrava; konzervované, sušené, varené a inak spracované ovocie a zelenina; prípravky zo všetkých uvedených tovarov; mliečne výrobky; mrazené jogurty; peny; chladené dezerty; nápoje z mliečnych výrobkov patriace do triedy 29; polievky; sladké nátiery; slané nátiery; šaláty; nápoje patriace do triedy 29; plnky; malé občerstvenia medzi hlavnými jedlami z produktov patriacich do triedy 29; hotové jedlá a ich zložky obsahujúce prevažne produkty patriace do triedy 29; proteínové látky; omáčky a chuťové omáčky, všetko patriace do triedy 29.

30 - Ryža, cestoviny, obilniny a obilninové prípravky; čaj, káva, kakao; varená čokoláda a čokoládové nápoje, kávové výťažky, kávové náhrad-

ky, zmesi kávy a čakanky; čakanka, čakankové zmesi, všetko ako kávové náhradky; neliečivé cukrovinky; pekárske a cukrárske výrobky, jemné pečivo a zákusky, sušienky, keksy a sucháre; vodové zmrzliny, smotanové zmrzliny, zmrzlinové výrobky, mrazené cukrovinky; chladené a mrazené dezerty a zákusky; peny, šerbety; chlieb; jemné cestá; nápoje patriace do triedy 30; plnky zložené prevažne z produktov patriacich do triedy 30; sladké nátierky; slané nátierky; malé občerstvenia medzi hlavnými jedlami z produktov patriacich do triedy 30; hotové jedlá a ich zložky obsahujúce prevažne produkty patriace do triedy 30; čokoláda; pizza, pizzové základy; omáčky, posýpky a polevy na pizzu; omáčky na cestoviny a ryžu; šalátové dresingy; majonéza; omáčky a chuťové omáčky, všetko patriace do triedy 30.

(540) REWARDS

(732) Wm. Wrigley Jr. Company, 410 North Michigan Avenue, Chicago, Illinois 60611, US;
(740) Majlingová Marta, Ing., Bratislava, SK;

(111) 197523

(151) 14.12.2001
(156) 12.6.2010
(180) 12.6.2020
(210) 1723-2000
(220) 12.6.2000
(442) 11.9.2001
(450) 5.3.2002

7 (511) 16

(511) 16 - Tlačoviny.

(540) ŠALIANSKY TÝŽDENNÍK

(732) Petit Press, a. s., Lazaretská 12, 811 08 Bratislava, SK;
(740) Hojčuš Peter, Ing., Bratislava, SK;

(111) 197524

(151) 14.12.2001
(156) 12.6.2010
(180) 12.6.2020
(210) 1725-2000
(220) 12.6.2000
(442) 11.9.2001
(450) 5.3.2002

7 (511) 16

(511) 16 - Tlačoviny.

(540) TRNAVSKÉ NOVINY

(732) Petit Press, a. s., Lazaretská 12, 811 08 Bratislava, SK;
(740) Hojčuš Peter, Ing., Bratislava, SK;

(111) 197525

(151) 14.12.2001
(156) 12.6.2010
(180) 12.6.2020
(210) 1726-2000
(220) 12.6.2000
(442) 11.9.2001
(450) 5.3.2002

7 (511) 16

(511) 16 - Tlačoviny.

(540) VRÁBELSKÉ NOVINY

(732) Petit Press, a. s., Lazaretská 12, 811 08 Bratislava, SK;
(740) Hojčuš Peter, Ing., Bratislava, SK;

(111) 197527

(151) 14.12.2001
(156) 21.6.2010
(180) 21.6.2020
(210) 1822-2000
(220) 21.6.2000
(442) 11.9.2001
(450) 5.3.2002

7 (511) 14, 16, 18, 21, 25, 26, 35, 41, 42

(511) 14 - Prívesky, spony z drahých kovov.
16 - Tlačoviny, odborné publikácie, časopisy, knihy, ročenky.
18 - Kožené (koženkové) kľúčenký, peňaženky, tašky, prívesky.
21 - Hrnčeky, figuríny z porcelánu a/alebo zo skla, keramické sklenené výrobky na použitie v domácnosti.
25 - Tričká, kravaty, šiltovky.
26 - Odznaky na odevy.
35 - Vydávanie reklamných textov.
41 - Vydavateľská činnosť.
42 - Odborné poradenstvo, prekladateľská činnosť.

(540)



SLOVENSKÁ KOMORA ZUBNÝCH LEKÁROV

(732) SLOVENSKÁ KOMORA ZUBNÝCH LEKÁROV, Fibichova 14, 821 05 Bratislava, SK;

(111) 197537A

(151) 14.12.2001
(156) 6.7.2010
(180) 6.7.2020
(210) 1977-2000A
(442) 11.9.2001
(450) 5.3.2002

(511) 14

(511) 14 - Hodinky.

(540)



(732) Timex Nederland B.V., Herengracht 466, 1017 CA Amsterdam, NL;
(740) Tomeš Pavol, Ing., Bratislava, SK;

(111) 197581

(151) 14.12.2001
 (156) 18.9.2010
 (180) 18.9.2020
 (210) 2741-2000
 (220) 18.9.2000
 (442) 11.9.2001
 (450) 5.3.2002

7 (511) 32, 33, 35

(511) 32 - Nealkoholické nápoje.
 33 - Alkoholické nápoje s výnimkou piva.
 35 - Reklamná činnosť v súvislosti s výrobou alkoholických a nealkoholických nápojov.

(540) Château Topolčianky

(732) Vinárske závody Topolčianky, s.r.o., Cintorínska 31, 951 93 Topolčianky, SK;
 (740) Budaj Miroslav, JUDr., Bratislava, SK;

(111) 197616

(151) 14.12.2001
 (156) 7.7.2010
 (180) 7.7.2020
 (210) 1981-2000
 (220) 7.7.2000
 (442) 11.9.2001
 (450) 5.3.2002

7 (511) 12, 39

(511) 12 - Automobily.
 37 - Servis automobilov.

(540)


(732) Vidlička Ján, Koperníkova 17, 920 01 Hlohovec, SK;

(111) 197631

(151) 14.12.2001
 (156) 10.7.2010
 (180) 10.7.2020
 (210) 1999-2000
 (220) 10.7.2000
 (442) 11.9.2001
 (450) 5.3.2002

7 (511) 30

(511) 30 - Zmrzliny, mrazené krémy, nanuky.

(540) KASPER

(732) Radoma, s. r. o., Prešov, Kapušany pri Prešove 534, 082 12 Kapušany pri Prešove, SK;

(111) 197632

(151) 14.12.2001
 (156) 10.7.2010
 (180) 10.7.2020
 (210) 2000-2000
 (220) 10.7.2000
 (442) 11.9.2001
 (450) 5.3.2002

7 (511) 30

(511) 30 - Zmrzliny, mrazené krémy, nanuky.

(540) Benny

(732) Radoma, s. r. o., Prešov, Kapušany pri Prešove 534, 082 12 Kapušany pri Prešove, SK;

(111) 197652

(151) 14.12.2001
 (156) 10.8.2010
 (180) 10.8.2020
 (210) 2400-2000
 (220) 10.8.2000
 (442) 11.9.2001
 (450) 5.3.2002

7 (511) 29, 30

(511) 29 - Mäso, ryby, hydina a zverina, morské živočíchy ako potrava; konzervované, sušené, varené a inak spracované ovocie a zelenina; prípravky zo všetkých uvedených tovarov; mliečne výrobky; mrazené jogurty; peny; chladené dezerty; nápoje z mliečnych výrobkov patriace do triedy 29; polievky; sladké nátiery; slané nátiery; šaláty; nápoje patriace do triedy 29; plnky; malé občerstvenia medzi hlavnými jedlami z produktov patriacich do triedy 29; hotové jedlá a ich zložky obsahujúce prevažne produkty patriace do triedy 29; proteínové látky; omáčky a chuťové omáčky, všetko patriace do triedy 29.

30 - Ryža, cestoviny, obilniny a obilninové prípravky; čaj, káva, kakao; varená čokoláda a čokoládové nápoje, kávové výtlačky, kávové náhradky, zmesi kávy a čakanky; čakanka, čakankové zmesi, všetko ako kávové náhradky; neliečivé cukrovinky; pekárske a cukrárske výrobky, jemné pečivo a zákusky, sušienky, keksy a sucháre; vodové zmrzliny, smotanové zmrzliny, zmrzlinové výrobky, mrazené cukrovinky; chladené a mrazené dezerty a zákusky; peny, šerbety; chlieb; jemné cestá; nápoje patriace do triedy 30; plnky zložené prevažne z produktov patriacich do triedy 30; sladké nátiery; slané nátiery; malé občerstvenia medzi hlavnými jedlami z produktov patriacich do triedy 30; hotové jedlá a ich zložky obsahujúce prevažne produkty patriace do triedy 30; čokoláda; pizza, pizzové základy; omáčky, posýpky a polevy na pizzu; omáčky na cestoviny a ryžu; šalátové dresingy; majonéza; omáčky a chuťové omáčky, všetko patriace do triedy 30.

(540) STREAMERS

(732) Wm. Wrigley Jr. Company, 410 North Michigan Avenue, Chicago, Illinois 60611, US;
 (740) Majlingová Marta, Ing., Bratislava, SK;

(111) 197763

(151) 15.1.2002
 (156) 30.8.2010
 (180) 30.8.2020
 (210) 2562-2000
 (220) 30.8.2000
 (442) 8.10.2001
 (450) 4.4.2002

7 (511) 5

(511) 5 - Veterinárne prípravky.

(540) ESTRUMATE

(732) Intervet, Inc., 56 Livingston Avenue, Roseland, New Jersey 07068, US;
 (740) Fajnorová Mária, Ing., Bratislava, SK;

(111) 197767

- (151) 15.1.2002
- (156) 30.8.2010
- (180) 30.8.2020
- (210) 2566-2000
- (220) 30.8.2000
- (442) 8.10.2001
- (450) 4.4.2002

7 (511) 30

(511) 30 - Ryža, cestoviny, obilniny a obilninové prípravky; čaj, káva, kakao; varená čokoláda a čokoládové nápoje, kávové výtlačky, kávové náhradky, zmesi kávy a čakanky; čakanka, čakankové zmesi, všetko ako kávové náhradky; neliečivé cukrovinky; pekárske a cukrárske výrobky, jemné pečivo a zákusky, sušienky, keksy a sucháre; vodové zmrzliny, smotanové zmrzliny, zmrzlinové výrobky, mrazené cukrovinky; chladené a mrazené dezerty a zákusky; peny, šerbety; chlieb; jemné cestá; nápoje patriace do triedy 30; plnky zložené prevažne z produktov patriacich do triedy 30; sladké nátiery; slané nátiery; malé občerstvenia medzi hlavnými jedlami z produktov patriacich do triedy 30; hotové jedlá a ich zložky obsahujúce prevažne produkty patriace do triedy 30; čokoláda; pizza, pizzové základy; omáčky, posýpky a polevy na pizzu; omáčky na cestoviny a ryžu; šalátové dresingy; majonéza; omáčky a chuťové omáčky; všetko patriace do triedy 30.

(540)



- (591) červená, žltá, oranžová, biela, zelená, fialová
- (732) Wm. Wrigley Jr. Company, 410 North Michigan Avenue, Chicago, Illinois 60611, US;
- (740) Majlingová Marta, Ing., Bratislava, SK;

(111) 197768

- (151) 15.1.2002
- (156) 30.8.2010
- (180) 30.8.2020
- (210) 2567-2000
- (220) 30.8.2000
- (442) 8.10.2001
- (450) 4.4.2002

7 (511) 30

(511) 30 - Ryža, cestoviny, obilniny a obilninové prípravky; čaj, káva, kakao; varená čokoláda a čokoládové nápoje, kávové výtlačky, kávové náhradky, zmesi kávy a čakanky; čakanka, čakankové zmesi, všetko ako kávové náhradky; neliečivé cukrovinky; pekárske a cukrárske výrobky, jemné pečivo a zákusky, sušienky, keksy a sucháre; vodové zmrzliny, smotanové zmrzliny, zmrzlinové výrobky, mrazené cukrovinky; chladené a mrazené dezerty a zákusky; peny, šerbety; chlieb; jemné cestá; nápoje patriace do triedy 30; plnky zložené prevažne z produktov patriacich do triedy 30; sladké nátiery; slané nátiery; ma-

lé občerstvenia medzi hlavnými jedlami z produktov patriacich do triedy 30; hotové jedlá a ich zložky obsahujúce prevažne produkty patriace do triedy 30; čokoláda; pizza, pizzové základy; omáčky, posýpky a polevy na pizzu; omáčky na cestoviny a ryžu; šalátové dresingy; majonéza; omáčky a chuťové omáčky; všetko patriace do triedy 30.

(540)



- (591) červená, žltá, oranžová, biela, zelená, fialová, svetlomodrá
- (732) Wm. Wrigley Jr. Company, 410 North Michigan Avenue, Chicago, Illinois 60611, US;
- (740) Majlingová Marta, Ing., Bratislava, SK;

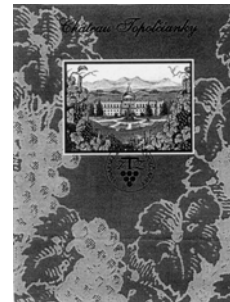
(111) 197828

- (151) 15.1.2002
- (156) 8.11.2010
- (180) 8.11.2020
- (210) 3311-2000
- (220) 8.11.2000
- (442) 8.10.2001
- (450) 4.4.2002

7 (511) 32, 33, 35

- (511) 32 - Nealkoholické nápoje.
- 33 - Alkoholické nápoje s výnimkou piva.
- 35 - Reklamná činnosť v súvislosti s výrobou alkoholických a nealkoholických nápojov.

(540)



- (732) Vinárske závody Topoľčianky, s.r.o., Cintorínska 31, 951 93 Topoľčianky, SK;
- (740) Budaj Miroslav, JUDr., Bratislava, SK;

(111) 197927

- (151) 15.1.2002
- (156) 30.8.2010
- (180) 30.8.2020
- (210) 2568-2000
- (220) 30.8.2000
- (442) 8.10.2001
- (450) 4.4.2002

7 (511) 30

(511) 30 - Ryža, cestoviny, obilniny a obilninové prípravky; čaj, káva, kakao; varená čokoláda a čokoládové nápoje, kávové výťažky, kávové náhradky, zmesi kávy a čakanky; čakanka, čakankové zmesi, všetko ako kávové náhradky; neliečivé cukrovinky; pekárske a cukrárske výrobky, jemné pečivo a zákusky, sušienky, keksy a sucháre; vodové zmrzliny, smotanové zmrzliny, zmrzlinové výrobky, mrazené cukrovinky; chladené a mrazené dezerty a zákusky; peny, šerbety; chlieb; jemné cestá; nápoje patriace do triedy 30; plnky zložené prevažne z produktov patriacich do triedy 30; sladké nátierky; slané nátierky; malé občerstvenia medzi hlavnými jedlami z produktov patriacich do triedy 30; hotové jedlá a ich zložky obsahujúce prevažne produkty patriace do triedy 30; čokoláda; pizza, pizzové základy; omáčky, posýpky a polevy na pizzu; omáčky na cestoviny a ryžu; šalátové dresingy; majonéza; omáčky a chuťové omáčky; všetko patriace do triedy 30

(540)



(591) žltá, oranžová, červená, zelená, fialová
(732) Wm. Wrigley Jr. Company, 410 North Michigan Avenue, Chicago, Illinois 60611, US;
(740) Majlingová Marta, Ing., Bratislava, SK;

(111) 197929

(151) 15.1.2002
(156) 30.8.2010
(180) 30.8.2020
(210) 2570-2000
(220) 30.8.2000
(442) 8.10.2001
(450) 4.4.2002

7 (511) 30

(511) 30 - Ryža, cestoviny, obilniny a obilninové prípravky; čaj, káva, kakao; varená čokoláda a čokoládové nápoje, kávové výťažky, kávové náhradky, zmesi kávy a čakanky; čakanka, čakankové zmesi, všetko ako kávové náhradky; neliečivé cukrovinky; pekárske a cukrárske výrobky, jemné pečivo a zákusky, sušienky, keksy a sucháre; vodové zmrzliny, smotanové zmrzliny, zmrzlinové výrobky, mrazené cukrovinky; chladené a mrazené dezerty a zákusky; peny, šerbety; chlieb; jemné cestá; nápoje patriace do triedy 30; plnky zložené prevažne z produktov patriacich do triedy 30; sladké nátierky; slané nátierky; malé občerstvenia medzi hlavnými jedlami z produktov patriacich do triedy 30; hotové jedlá a ich zložky obsahujúce prevažne produkty patriace do triedy 30; čokoláda; pizza, pizzové základy; omáčky, posýpky a polevy na pizzu; omáčky na cestoviny a ryžu; šalátové dresingy; majonéza; omáčky a chuťové omáčky; všetko patriace do triedy 30

(540)



(591) červená, žltá, oranžová, biela, zelená, fialová
(732) Wm. Wrigley Jr. Company, 410 North Michigan Avenue, Chicago, Illinois 60611, US;
(740) Majlingová Marta, Ing., Bratislava, SK;

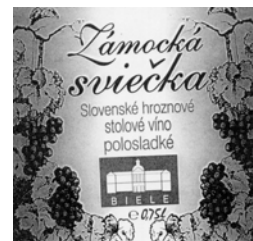
(111) 197943

(151) 15.1.2002
(156) 18.9.2010
(180) 18.9.2020
(210) 2739-2000
(220) 18.9.2000
(442) 8.10.2001
(450) 4.4.2002

7 (511) 33, 35

(511) 33 - Alkoholické nápoje s výnimkou piva.
35 - Reklamná činnosť v súvislosti s výrobou alkoholických a nealkoholických nápojov.

(540)



(732) Vinárske závody Topoľčianky, s.r.o., Cintorínska 31, 951 93 Topoľčianky, SK;
(740) Budaj Miroslav, JUDr., Bratislava, SK;

(111) 198041

(151) 11.2.2002
(156) 8.6.2010
(180) 8.6.2020
(210) 1674-2000
(220) 8.6.2000
(442) 6.11.2001
(450) 9.5.2002

7 (511) 29

(511) 29 - Tuniak, tuniak v konzerve, tuniakový extrakt.

(540)



(591) biela, čierna, modrá, zelená, žltá, zlatá, červená, hnedá
(732) BOLTON ALIMENTARI S.p.A., 18/22 Via Einaudi, 22072 Ceremate, IT;
(740) Bušová Eva, JUDr., Bratislava, SK;

(111) 198085

(151) 11.2.2002
(156) 4.9.2010
(180) 4.9.2020
(210) 2596-2000
(220) 4.9.2000
(442) 6.11.2001
(450) 9.5.2002

7 (511) 9, 25, 41

(511) 9 - Audio- a videopásy s nahrávkami hudby a inštrukcií k aerobiku a bojovým umeniam patriace do triedy 9.

25 - Odevy, ako sú tričká; krátke nohavice a šortky; obuv; topánky; ponožky a vložky do topánok; teplákové bundy; saká; nohavice, pánske spodky a dámske nohavičky; podprsienky; spodná bielizeň; teplákové súpravy; potné pásiky; chrániče zápästia; ovínadlá na zápästia; rukavice a pokrývky hlavy ako, sú klobúky a čelenky, atletické tašky a vaky, patriace do triedy 25.

41 - Vzdelávacie služby, ako je vedenie kurzov v oblasti aerobiku a bojových umení a vyučovacie služby zamerané na motiváciu.

(540) TAE BO

(732) BG STAR PRODUCTIONS, INC., Sherman Oaks, California, US;
(740) Čechvalová Dagmar, Bratislava, SK;

(111) 198095

(151) 11.2.2002
(156) 6.9.2010
(180) 6.9.2020
(210) 2624-2000
(220) 6.9.2000
(442) 6.11.2001
(450) 9.5.2002

7 (511) 32, 33, 35

(511) 32 - Nealkoholické nápoje.

33 - Alkoholické nápoje s výnimkou piva.

35 - Reklamná činnosť v súvislosti s výrobou alkoholických a nealkoholických nápojov.

(540)



(732) Vinárske závody Topoľčianky, s.r.o., Cintorínska 31, 951 93 Topoľčianky, SK;
(740) Budaj Miroslav, JUDr., Bratislava, SK;

(111) 198119

(151) 11.2.2002
(156) 27.9.2010
(180) 27.9.2020
(210) 2870-2000
(220) 27.9.2000
(442) 6.11.2001
(450) 9.5.2002

7 (511) 29, 30

(511) 29 - Konzervované, sušené, varené a inak spracované ovocie a zelenina; prípravky z uvedených tovarov; mrazené jogurty; peny; chladené dezerty; sladké nátierky; šaláty; nápoje patriace do triedy 29; plnky; malé občerstvenia medzi hlavnými jedlami z produktov patriacich do triedy 29; hotové jedlá a ich zložky obsahujúce prevažne produkty patriace do triedy 29; omáčky a chuťové omáčky, všetko obsahujúce ovocie a patriace do triedy 29.

30 - Neliečivé cukrovinky; pekárske a cukrárske výrobky, jemné pečivo a zákusky, sušienky, kekсы a sucháre; vodové zmrzliny, smotanové zmrzliny, zmrzlinové výrobky, mrazené cukrovinky; chladené a mrazené dezerty a zákusky; peny, šerbety; nápoje patriace do triedy 30; plnky zložené prevažne z produktov patriacich do triedy 30; sladké nátierky; malé občerstvenia medzi hlavnými jedlami z produktov patriacich do triedy 30; hotové jedlá a ich zložky obsahujúce prevažne produkty patriace do triedy 30; omáčky a chuťové omáčky, všetko obsahujúce ovocie a patriace do triedy 30.

(540)



(591) červená, žltá, oranžová, biela, zelená, modrá, fialová

(732) Wm. Wrigley Jr. Company, 410 North Michigan Avenue, Chicago, Illinois 60611, US;

(740) Majlingová Marta, Ing., Bratislava, SK;

(111) 198313

(151) 12.2.2002
(156) 22.11.2010
(180) 22.11.2020
(210) 3457-2000
(220) 22.11.2000
(442) 6.11.2001
(450) 9.5.2002

7 (511) 36

(511) 36 - Finančné služby, služby spojené s elektronickým prevodom prostriedkov, s elektronickými platbami, s elektronickým spracovaním a prevodom dát súvisiacimi s fakturáciou, s prevodom peňazí, s kreditnými kartami.

(540) RIA ENVIA

(732) Continental Exchange Solutions, Inc., 13850 Cerritos Corporate Drive, California 90703, US;

(740) Suchoňová Katarína, JUDr., Banská Bystrica, SK;

(111) 198483

(151) 8.3.2002
(156) 8.12.2010
(180) 8.12.2020
(210) 3687-2000
(220) 8.12.2000
(442) 3.12.2001
(450) 4.6.2002

7 (511) 9

(511) 9 - Počítače, počítačový hardvér, počítačové periférne zariadenia, integrované obvody, počítačový softvér okrem programov na počítačové hry, videohry a počítačových programov používaných najmä na účtovné účely.

(540) SUN

(732) SUN MICROSYSTEMS, Inc., 4150 Network Circle, Santa Clara, CA 95054, US;

(740) Tomeš Pavol, Ing., Bratislava, SK;

(111) 198597

(151) 8.3.2002

(156) 24.10.2010

(180) 24.10.2020

(210) 3161-2000

(220) 24.10.2000

(442) 3.12.2001

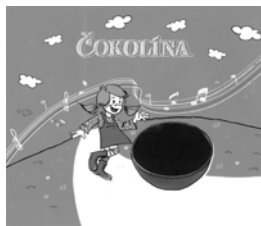
(450) 4.6.2002

7 (511) 29, 30, 32

(511) 29 - Vajcia a vaječné výrobky, mlieko a mliečne výrobky, jogurty, tvarohy, jedlé oleje a tuky, sušené a konzervované ovocie a zelenina, želé, džemy, marmelády, kompóty, nápoje na báze mlieka a kvasené mliečne výrobky, potravinárska želatína.

30 - Káva a kávové nápoje, kávoviny, čaj, kakao, cukor, ryža, tapioka, ságo, kávové náhradky, múka, potraviny z obilia a z múky, chlieb, pečivo, cukrovinky, sušienky, oblátky, zmrzlina, med, sirup melasový, droždie, prášky do pečiva, čokoláda a výrobky obsahujúce čokoládu, nápoje pripravované na základe kávy, kaka a alebo čokolády, obilniny pripravené na osobnú konzumáciu, ovsené vločky alebo iné obilniny, obilniny na raňajky a ochutené obilniny pripravené z pšenice, žita, jačmeňa, ovs a kukurice a ryže a ochutené medom, kakaom, orieškami, cukrom, ovocím, čokoládou, cereálne výrobky, sója, výrobky z obilnín, müsli, extrudované obiloviny, ľad na osvieženie.

32 - Minerálne vody, šumivé a iné nealkoholické nápoje, instantné nealkoholické nápoje, nápoje v prášku, šťavy a nápoje v prášku, šťavy a nápoje ovocné, sirupy a iné prípravky na zhotovovanie nápojov, pivo.

(540)

(732) EMCO, spol. s r. o., Žirovnická 2389, 106 00 Praha, CZ;

(740) ROTT, RŮŽIČKA & GUTTMANN, Bratislava, SK;

(111) 198725

(151) 15.4.2002

(156) 30.10.2010

(180) 30.10.2020

(210) 3236-2000

(220) 30.10.2000

(442) 7.1.2002

(450) 2.7.2002

7 (511) 25, 28, 35

(511) 25 - Odevy; obuv; pokrývky hlavy; výrobky z textilu obsiahnuté v triede 25; detský textil.

28 - Hry; spoločenské hry; hračky; športové potreby; zábavná pyrotechnika.

35 - Sprostredkovanie obchodu s tovarom.

(540) BEZ HRAČKY NEODÍDEŠ

(732) Víglaský Dušan, Ing., Brusnicova 7, 831 01 Bratislava, SK;

(740) Litváková Edita, Ing., Bratislava, SK;

(111) 198876

(151) 15.4.2002

(156) 19.12.2010

(180) 19.12.2020

(210) 3843-2000

(220) 19.12.2000

(310) 30045811.8/09

(320) 19.6.2000

(330) DE

(442) 7.1.2002

(450) 2.7.2002

7 (511) 9, 16, 42

(511) 9 - Počítače, počítačový hardvér, počítačový softvér, počítačové periférie, počítačové pracovné stanice, zariadenia na spracovanie dát, zariadenia na zadávanie dát, zariadenia na výstup dát, zariadenia na ukladanie dát a prenosové zariadenia, počítačové programy a bázy dát, počítačový hardvér a softvér vrátane počítačového softvéru na použitie v oblasti správy sietí a systémov a tiež na vývoj ďalšieho softvéru, počítačový hardvér a softvér vrátane počítačového softvéru na zadávanie a vyvolávanie informácií na internete a WWW, počítačový softvér stiahnuteľný z globálnej počítačovej siete, počítačové programy na použitie internetu a WWW, prevádzkové a používateľské pokyny uložené v digitálnej forme pre počítače a informačné technológie, najmä na disketách alebo CD-ROM.

16 - Tlačené materiály a publikácie, najmä používateľské manuály, knihy, brožúry, záznamové listy, špecifikácie, katalógy, letáky a časopisy v oblasti počítačov a informačných technológií.

42 - Počítačové služby, najmä konzultačné a poradenské služby v oblastiach počítačového hardvéru, počítačového softvéru, počítačových periférií, počítačových systémov, počítačových sietí, návrhov počítačovej bezpečnosti a integrovaných obvodov, internetové konzultácie, hosting internetových webových stránok a navrhovanie internetových webových stránok, poskytovanie prístupu k bázam dát, aktualizácie počítačového softvéru, navrhovanie počítačového softvéru, prenájom počítačového softvéru, prenájom vybavenia na spracovanie dát, prenájom prístupového času k bázam dát, programovanie počítačov.

(540) SUN BLADE

(732) SUN MICROSYSTEMS, Inc., 4150 Network Circle, Santa Clara, CA 95054, US;
(740) Tomeš Pavol, Ing., Bratislava, SK;

(111) 199013

(151) 13.5.2002
(156) 6.6.2010
(180) 6.6.2020
(210) 1649-2000
(220) 6.6.2000
(442) 5.2.2002
(450) 6.8.2002

7 (511) 16, 35, 41, 42

(511) 16 - Periodická a neperiodická tlač.
35 - Reklamné a inzertné služby, sprostredkovanie reklamy a inzercie.
41 - Vydavateľská činnosť, novinárska a grafická tvorba.
42 - Reprografické služby.

(540)



(732) Petit Press, a. s., Lazaretská 12, 811 08 Bratislava, SK;
(740) Hojčuš Peter, Ing., Bratislava, SK;

(111) 199144

(151) 14.5.2002
(156) 6.6.2010
(180) 6.6.2020
(210) 1644-2000
(220) 6.6.2000
(442) 5.2.2002
(450) 6.8.2002

7 (511) 16, 35, 41, 42

(511) 16 - Periodická a neperiodická tlač.
35 - Reklamné a inzertné služby, sprostredkovanie reklamy a inzercie.
41 - Vydavateľská činnosť, novinárska a grafická tvorba.
42 - Reprografické služby.

(540)



(732) Petit Press, a. s., Lazaretská 12, 811 08 Bratislava, SK;
(740) Hojčuš Peter, Ing., Bratislava, SK;

(111) 199145

(151) 14.5.2002
(156) 6.6.2010
(180) 6.6.2020
(210) 1647-2000
(220) 6.6.2000
(442) 5.2.2002
(450) 6.8.2002

7 (511) 16, 35, 41, 42

(511) 16 - Periodická a neperiodická tlač.
35 - Reklamné a inzertné služby, sprostredkovanie reklamy a inzercie.
41 - Vydavateľská činnosť, novinárska a grafická tvorba.
42 - Reprografické služby.

(540)



(732) Petit Press, a. s., Lazaretská 12, 811 08 Bratislava, SK;
(740) Hojčuš Peter, Ing., Bratislava, SK;

(111) 199387

(151) 11.6.2002
(156) 15.6.2010
(180) 15.6.2020
(210) 1757-2000
(220) 15.6.2000
(442) 5.3.2002
(450) 10.9.2002

7 (511) 16, 41, 42

(511) 16 - Noviny, časopisy, tlačoviny - periodické a neperiodické, publikácie, pohľadnice, leporelá, knihy, plagáty.
41 - Vydávanie novín, časopisov, tlačovín - periodických a neperiodických, publikácií, pohľadníc, leporel, kníh.
42 - Tlač novín, plagátov, merkantilu, sadzba a zhotovovanie tlačiarenských predlôh, služby polygrafického priemyslu - jazyková, grafická úprava, spravovanie autorských práv, poradenstvo v oblasti autorských práv, výtvarníctvo, prieskum verejnej mienky.

(540)



(732) Petit Press, a. s., Lazaretská 12, 811 08 Bratislava, SK;
(740) Hojčuš Peter, Ing., Bratislava, SK;

(111) 199388

(151) 11.6.2002
(156) 15.6.2010
(180) 15.6.2020
(210) 1758-2000
(220) 15.6.2000
(442) 5.3.2002
(450) 10.9.2002

7 (511) 16, 41, 42

(511) 16 - Noviny, časopisy, tlačoviny - periodické a neperiodické, publikácie, pohľadnice, leporelá, knihy, plagáty.
41 - Vydávanie novín, časopisov, tlačovín - periodických a neperiodických, publikácií, pohľadníc, leporel, kníh.
42 - Tlač novín, plagátov, merkantilu, sadzba a zhotovovanie tlačiarenských predlôh, služby polygrafického priemyslu - jazyková, grafická úprava,

spravovanie autorských práv, poradenstvo v oblasti autorských práv, výtvarníctvo, prieskum verejnej mienky.

(540)

Spišský denník

(732) Petit Press, a. s., Lazaretská 12, 811 08 Bratislava, SK;

(740) Hojčuš Peter, Ing., Bratislava, SK;

(111) 199389

(151) 11.6.2002

(156) 15.6.2010

(180) 15.6.2020

(210) 1759-2000

(220) 15.6.2000

(442) 5.3.2002

(450) 10.9.2002

7 (511) 16, 41, 42

(511) 16 - Noviny, časopisy, tlačoviny - periodické a neperiodické, publikácie, pohľadnice, leporelá, knihy, plagáty.

41 - Vydávanie novín, časopisov, tlačovín - periodických a neperiodických, publikácií, pohľadníc, leporel, kníh.

42 - Tlač novín, plagátov, merkantilu, sadzba a zhotovovanie tlačiarenských predlôh, služby polygrafického priemyslu - jazyková, grafická úprava, spravovanie autorských práv, poradenstvo v oblasti autorských práv, výtvarníctvo, prieskum verejnej mienky.

(540)

Gemerský denník

(732) Petit Press, a. s., Lazaretská 12, 811 08 Bratislava, SK;

(740) Hojčuš Peter, Ing., Bratislava, SK;

(111) 199390

(151) 11.6.2002

(156) 15.6.2010

(180) 15.6.2020

(210) 1760-2000

(220) 15.6.2000

(442) 5.3.2002

(450) 10.9.2002

7 (511) 16, 41, 42

(511) 16 - Noviny, časopisy, tlačoviny - periodické a neperiodické, publikácie, pohľadnice, leporelá, knihy, plagáty.

41 - Vydávanie novín, časopisov, tlačovín - periodických a neperiodických, publikácií, pohľadníc, leporel, kníh.

42 - Tlač novín, plagátov, merkantilu, sadzba a zhotovovanie tlačiarenských predlôh, služby polygrafického priemyslu - jazyková, grafická úprava, spravovanie autorských práv, poradenstvo v oblasti autorských práv, výtvarníctvo, prieskum verejnej mienky.

(540)

Prešovský denník

(732) Petit Press, a. s., Lazaretská 12, 811 08 Bratislava, SK;

(740) Hojčuš Peter, Ing., Bratislava, SK;

(111) 199391

(151) 11.6.2002

(156) 15.6.2010

(180) 15.6.2020

(210) 1761-2000

(220) 15.6.2000

(442) 5.3.2002

(450) 10.9.2002

7 (511) 16, 41, 42

(511) 16 - Noviny, časopisy, tlačoviny - periodické a neperiodické, publikácie, pohľadnice, leporelá, knihy, plagáty.

41 - Vydávanie novín, časopisov, tlačovín - periodických a neperiodických, publikácií, pohľadníc, leporel, kníh.

42 - Tlač novín, plagátov, merkantilu, sadzba a zhotovovanie tlačiarenských predlôh, služby polygrafického priemyslu - jazyková, grafická úprava, spravovanie autorských práv, poradenstvo v oblasti autorských práv, výtvarníctvo, prieskum verejnej mienky.

(540)

Košický denník

(732) Petit Press, a. s., Lazaretská 12, 811 08 Bratislava, SK;

(740) Hojčuš Peter, Ing., Bratislava, SK;

(111) 199392

(151) 11.6.2002

(156) 15.6.2010

(180) 15.6.2020

(210) 1762-2000

(220) 15.6.2000

(442) 5.3.2002

(450) 10.9.2002

7 (511) 16, 41, 42

(511) 16 - Noviny, časopisy, tlačoviny - periodické a neperiodické, publikácie, pohľadnice, leporelá, knihy, plagáty.

41 - Vydávanie novín, časopisov, tlačovín - periodických a neperiodických, publikácií, pohľadníc, leporel, kníh.

42 - Tlač novín, plagátov, merkantilu, sadzba a zhotovovanie tlačiarenských predlôh, služby polygrafického priemyslu - jazyková, grafická úprava, spravovanie autorských práv, poradenstvo v oblasti autorských práv, výtvarníctvo, prieskum verejnej mienky.

(540)

Tatranský denník

- (732) Petit Press, a. s., Lazaretská 12, 811 08 Bratislava, SK;
 (740) Hojčuš Peter, Ing., Bratislava, SK;

(111) 199530

- (151) 9.7.2002
 (156) 10.8.2010
 (180) 10.8.2020
 (210) 2398-2000
 (220) 10.8.2000
 (442) 4.4.2002
 (450) 8.10.2002

7 (511) 11, 35, 37

- (511) 11 - Interiérové a exteriérové svietidlá.
 35 - Sprostredkovanie obchodu s tovarom, podnikateľské poradenstvo - elektro.
 37 - Montáž, oprava a údržba elektrických rozvodov a bleskozvodov, montáž a oprava meracej a regulačnej techniky, práce vo výškach horolezeckou a speleologickou technikou.

(540)



- (732) ELO, s. r. o., Partizánska cesta 1481/141, 957 01 Bánovce nad Bebravou, SK;
 (740) Dolanská Elena, RNDr., Bratislava, SK;

(111) 199532

- (151) 9.7.2002
 (156) 9.10.2010
 (180) 9.10.2020
 (210) 2979-2000
 (220) 9.10.2000
 (442) 4.4.2002
 (450) 8.10.2002

7 (511) 35, 36, 41, 42

- (511) 35 - Činnosť organizačných a ekonomických poradcov, činnosť účtovných poradcov, vedenie účtovníctva, reklamná činnosť, sprostredkovanie obchodu s tovarom, reklamná činnosť, vydávanie reklamných a propagačných materiálov.
 36 - Daňové poradenstvo vrátane zastupovania tretích osôb v daňovom konaní, faktoring a forfaiting, sprostredkovanie kúpy, predaja a prenájmu nehnuteľností, sprostredkovanie služieb v oblasti finančníctva.
 41 - Vydávanie periodickej a neperiodickej tlače, usporadúvanie školení a kurzov.
 42 - Usporadúvanie a prevádzkovanie výstav.

(540)



- (591) modrá, sivá
 (732) FINSERVIS TAX, k. s., Kukučínova 22, 831 03 Bratislava, SK;
 (740) Ondruš Ján, JUDr., Bratislava, SK;

(111) 199650

- (151) 16.7.2002
 (156) 22.9.2010
 (180) 22.9.2020
 (210) 2843-2000
 (220) 22.9.2000
 (442) 4.4.2002
 (450) 8.10.2002

7 (511) 7, 9, 11, 14, 36, 37, 39

- (511) 7 - Elektrické otvárače na konzervy; etiketovacie stroje; kávové mlynčeky s výnimkou ručných; kosačky a žacie stroje; nože do kosačky; kosačky na trávniky - stroje; krájače na chlieb - stroje; elektrické kuchynské stroje; mixéry - stroje; elektrické mlynčeky pre domácnosť; mlynčeky na korenie s výnimkou ručných; práčky; práčky na pranie a bielenie; práčky na pranie a farbenie; práčky uvádzané do chodu vhođením mince; elektrické kuchynské roboty; strúhadlá na zeleninu ako stroje; šijacie stroje; elektrické šľahače; elektrické šľahače pre domácnosť; umývačky riadu; elektrické ručné vrtačky; vysávače prachu a podobných nečistôt; vysávače; hadice do vysávačov; elektrické leštiace stroje a zariadenia pre domácnosť; elektrické leštičky na obuv; elektrické leštiace zariadenia na parkety; elektrické stroje na leštenie dlážky; elektrické stroje na tepovanie kobercov.

- 9 - Elektrické cievky; elektrické akumulátory do vozidiel; elektrické batérie do automobilov; akumulátorové banky; akumulátorové nádoby; akumulátorové skrine; akumulátory do batérií; platne do akumulátorov; akustické vedenie; akustické rúry; aktinometre; cievky elektromagnetické; alidády (zememeračstvo); elektrické zariadenia na diaľkové zapalovanie; batérie na svietenie; ampérmetre; anemometre; vetromery; anódy; anódové batérie; antény; clony proti oslepeniu; apertometre; audiovizuálna technika na výučbu; demagnetizačné zariadenia na magnetické pásky; barometre; betatróny (urýchľovače elektrónov); kancelárske dierovacie stroje; rámčeky na diazpozitívy; dýchacie prístroje (respirátory) s výnimkou respirátorov na umelé dýchanie; smerovky (smerovkové svetlá); blikavé svetlá; elektrické zariadenia na diaľkové ovládanie priemyselných operácií; cyklotróny; detektory na zisťovanie falošných mincí; detektory kovov na priemyselné alebo vojenské účely; detektory; adjustačné prístroje na diazpozitívy; diazpozitívy; premietacie prístroje na diazpozitívy; diaľkomery; diktovacie stroje; difrakčné zariadenia; diaľkomery, zameriavacie zariadenia; fotografické blesky; cievky (fotografia); meracie zariadenia na benzín; drôty elektrické; bezpečnostné siete ochranné; články galvanické; diazprojektory; batérie do vreckových lúčových; časové spínače automatické; dýchacie prístroje na plávanie pod vodou; batérie elektrické; akumulátory elektrické; bleskozvody; bránky parkovacie uvádzané do chodu vhođením mince; prístroje a zariadenia pre astronómiu; acidometre; autorádiá; dýchacie prístroje s výnimkou prístrojov na umelé dýchanie; cukromery; automobilové výstražné trojuholníky; ďalekopisy; diaľkové ovládače; ďalekohľady; prístroje na zaznamenávanie času; destilačné prístroje laboratórne; drôty zo zliatin kovov poistkové; antikatódy; nástroje na určovanie

azimutu; bôje, majáky svetelné; bôje signalizačné; bôje značkovacie; bzučiaky elektrické; buzoly, kompasy; clony proti radiácii na priemyselne účely; denzitometre; disky magnetické; čipy (mikroprocesorové doštičky); clony fotografické; destilačné prístroje na vedecké účely; dávkovače; dozimetre; drôty telefónne; čítače čiarového kódu; chromatografické prístroje na použitie v laboratóriu; chronografy, chronometre ako prístroje; disky kompaktné; akustické spriahadlá; dekompresné komory; číslicové súradnicové zapisovače; člny požiarické; čítače optické; disky optické; čítacie zariadenia (informatika); bezpečnostné pásy s výnimkou pásov na sedadlá a na športové zariadenia; detektory dymu; elektrodynamické zariadenia na diaľkové riadenie železničných uzlov; zariadenia na rezanie elektrickým oblúkom; elektrické zariadenia na diaľkové ovládanie priemyselných procesov; elektrické káble; elektrické spojky; elektrodynamické zariadenia na diaľkové riadenie signalizácie; materiály na elektrické vedenie (drôty, káble); hydrometre, vodomery; gramofónové platne; hovorové rúry; elektromagnetické cievky; hlásiče elektrické; elektrónky so žeravenou katódou; hudobné automaty uvádzané do činnosti vhođením mince; galvanometre; fotokomory; strihacie zariadenia na filmy; elektroinštalčné rúry; hustomery; kreslené filmy; fotoaparáty; gramofóny; hracie automaty uvádzané do činnosti vhođením mince; fluorescenčné štíty; indikátory straty elektrickej energie; galvanické články; galvanizéry; elektrolyzéry; epidiascopy; ergometre; zachytávače iskier, lapače iskier; expozimetre; fakturovacie stroje; rezacie prístroje na film; filtre na dýchacie masky; filtre fotografické; galvanizačné zariadenia; sušičky na fotografické snímky - pozitívny; leštiace zariadenia na fotografické snímky - pozitívny; heliografické prístroje; hologramy; identifikačné puzdrá na elektrické drôty; inklinometre, sklonomery; indikátory množstva; induktory; invertory - elektrotechnika; ionizačné prístroje s výnimkou prístrojov na ionizáciu vzduchu; hĺbkovacie laná; fotografické hľadáčky; fotometre; zariadenia a prístroje pre fyziku; indukčné cievky; ihly gramofónové; elektrónky; hlasovacie zariadenia ako stroje; zariadenia na výmenu gramofónových ihli; filmy exponované; elektrické zariadenia na vábenie a ničenie hmyzu; identifikačné karty magnetické; fotoelektrické bunky; integrované obvody; hracie zariadenia fungujúce po pripojení na televízne prijímače; inkubátory na kultúry baktérií; filtre UV lúčov na účely fotografie; elektronické perá na vizuálne zobrazovacie zariadenia; faxy; kalibračné krúžky; komparátory; elektrotechnické koncovky; kamery; kapilárne rúrky; prístroje na strihanie kinofilmov; kazety na mikroskopové sklíčka; kolektory elektrické; komutátory; krokomery; elektrické kondenzátory; kondenzátory optické; kontakty elektrické z drahých kovov; kontakty elektrické; fotografické, elektrostatické alebo termické fotokopirovacie prístroje; korekčné šošovky; kozmografické nástroje; elektrostatické prístroje na komutáciu; kompasy; prístroje na fermentáciu; kmitomery; kryštálové detektory; kaleidoskopy; katódové protikorózne prístroje; elektrické zariadenia proti krádeži; katódy; kinofilmy exponované; kontaktné šošovky; puzdrá na kon-

taktné šošovky; kódované magnetické karty; kódovacie matice magnetické; magnety; liehomery, liehové manometre; mechanizmy na mincové zariadenia; magnetofóny; magnetické pásky; mostové váhy; nabíjacie agregáty na elektrické batérie; automaty na lístky; námorné kompasy; metre; metronómy; elektrické monitorovacie prístroje; meniče elektrické; membrány akustické; mikroskopy; mierky; meracie prístroje; merače elektrických strát; elektrické meracie zariadenia; mechanické značky; meradlá; magnetické cylindrické vrstvy; nabíjačky akumulátorov; elektrické mriežky akumulátorov; nosiče tmavých platní pre fotografiu; špeciálny laboratórny nábytok; laktodenzimetre, mliekomery; laktomery; lampy do fotokomór; optické lampy; návestné lampáže; lasery s výnimkou laserov na lekárske účely; neónové reklamy; manometre (tlakomery); matematické prístroje; mincové mechanizmy na televízne prijímače; megafóny; meracie pomôcky; meteorologické prístroje; mikrofóny; námorné signalizačné zariadenia; navigačné nástroje; nivelačné nástroje; mikrometre; meračský stôl; miernice; návěstí svetelné alebo mechanické; magnetoskopy; elektrické vyhrievané natačky; elektrické prístroje na odstraňovanie lúdiel; meniče diskov do počítačov; magnetické nosiče údajov; magnetické dekodéry; magnetické páskové jednotky do počítača; mikroprocesory; modemy; monitory; myši (lokátory); nosiče údajov optické; odrazové disky na odevy na zabránenie dopravným nehodám; okuliare proti oslneniu; odrušovače (elektrotechnika); objektívny astrofotografické; odbočnice, odbočné skrinky (elektrotechnika); nástroje na meranie obrysov; palivové čerpadlá na čerpacie stanice; okruhpolygrafické slučky; objektívny (optika); obmedzovače (elektrotechnika); pásky na zvukové nahrávanie; olovnice; optické žiarovky; optické šošovky; okuliare; nástroje s okuliarmi; okuliarové sklá; optické výrobky; rámy na okuliare; ohmmetre; optické prístroje a nástroje; optické sklo; oscilografy; elektrické otváratele dverí; ozonizátory; parkovacie hodiny; palivové čerpadlá samoregulačné; odpory elektrické; otáčkomery; objímky elektrické; pásky na čistenie nahrávacích hláv; odprašovacie zariadenia; puzdrá na okuliare; optické vlákna; ozvučnice ampliόνov; operačné programy nahrané; prístroje na rozbor vzduchu; poplašné zariadenia; zariadenia na rozbor potravy; stroje na počítanie a triedenie peňazí; rozvádzače automatické ako stroje; požiarne hlásiče; prípojky (elektrotechnika); gramofónové prenosky; plášte elektrických káblov; počítacie disky; počítacie stroje; posuvné meradlá; planografické prístroje; prístroje a nástroje na meranie objemu; rozvodné skrine, spínacie skrine; počítadlá; rozvodné panely; regulátory elektrické; prúdové usmerňovače; radič článkov (elektrotechnika); redukcie elektrické; reproduktory, amplióny; prerušovače; rozvodné pulty (elektrina); premietacie plátna; riadiace panely; relé elektrické; prístroje na čistenie gramofónových platní; prístroje na čistenie zvukových diskov; refraktometre; poistky; plynomery; rastre na výrobu štočkov; rádioprijímače a videoprijímače; rýchlomery, tachometre; priezory dveracie; periskopy; počítačové pamäte; presné meracie prístroje; prizmy; pozorovacie prístroje; počítače; počí-

tačové programy nahrané; riadenie automatické na dopravné prostriedky; planimetre; polarimetre; rádiatelefonné zariadenia; rádiotelegrafické zariadenia; premietacie prístroje; pyrometre; radary; rádiologické zariadenia na priemyselné účely; refraktory; respirátory na filtráciu vzduchu; reostaty; počítacie stroje na poštové známky; regulátory otáčok na gramofóny; presné váhy; regulátory napätia do automobilov; registračné pokladnice; pružné disky; počítačové klávesnice; polovodiče; prístroje a nástroje na použitie v chémii; laboratórne pece; periférne zariadenia k počítačom; počítačový softvér; rozhrania k počítačom; elektrické regulátory svetla; tlačiarne k počítačom; procesory (centrálne procesorové jednotky); solárne články; sčítacie stroje; skriňové rozvádzače (elektrina); požiarne signalizačné zariadenie; signalizačné zvončeky elektrické; skrinky, škatule na reproduktory; signalizačné návěstné zvonce a zvony; spínač; spojovacie skrinky pre elektrotechniku; spúšťače uzáverok (fotografia); sonary, ultrazvukové lokátory; telefónne slúchadlá; spojky elektrického vedenia; spriahadlá elektrické; vysielacie elektronických signálov; stroje a zariadenia na skúšanie materiálu; skúšobné prístroje s výnimkou prístrojov na lekárske účely; sušičky (zariadenia na použitie v kinematografii); signalizačné panely svetelné alebo mechanické; salinometre (prístroje na meranie obsahu soli vo vode, pôde); statívy na fotoaparáty; spektroskopie; sondy na vedecké účely; satelity na vedecké účely; simulátory vedenia a riadenia dopravných prostriedkov; sirény; sondážne zariadenia a stroje; sonometre; spektografy; sférometre; stereoskopy; stereoskopické zariadenia; sulfimetre; hmlové signály s výnimkou výbušných; zariadenia na spracovanie textu; spájkovačky elektrické; súradnicové zapisovače digitálne; spojky na elektrické káble; reklamné svetelné tabule; tachometre; tachometre do vozidiel; taxametre; telefónne prístroje; telefotografické zariadenia; telegrafné drôty; telegrafy, prístroje; telemetre, diaľkomery; teleskopy; teletypy, ďalekopisné zariadenia; televízne zariadenia; snímače teploty; termostaty; tlačidlá zvončekov; zariadenia na meranie tlaku; automatické indikátory nízkeho tlaku v automobilových pneumatikách; tlakomery na ventily; elektrické tlmiče svetla; transformátory, elektrotechnika; tranzistory; trojnožky alebo statívy na fotoaparáty; účtovacie stroje; ukazovatele hladiny vody; urinometre; váhy; analytické váhy; listové váhy; vákuové manometre; variometre; prístroje a nástroje na váženie; videokazety; viskozimetre; vlhkomery, hygromery; vlnomery; zariadenia na meranie hladiny vody; elektrické vodiče; vodováhy, libely; voltmetre; elektrické výbojky s výnimkou výbojok na osvetlenie; vypínače; vysielacie zariadenia - telekomunikácie; vysielacie elektronických signálov; vysokofrekvenčné prístroje; výškomery; vyučovacie zariadenia; vzduchomery; zábavné zariadenia prispôbené na fungovanie len spolu s televíznymi prijímačmi; zabezpečovacie zariadenia proti odcudzeniu; zameriavacie ďalekohľady na strelné zbrane; elektrické zámky; batérie na zapalovanie; elektrické zariadenia na zapalovanie; zariadenia na kontrolu frankovania; zariadenia na meranie vzdialeností; zariadenia na spracovanie údajov; elektrické zásuvky, zástrčky a iné elektrické spojky;

elektrické zariadenia na zatavovanie plastických materiálov; závažia; závitníkové kalibre; zdvíhacie zariadenia; zosilňovacie elektrónky; zosilňovače; zvončeky ako poplašné zariadenia; elektrické signalizačné zvončeky; elektrické dverové zvončeky; zariadenia na prenášanie zvuku; zvukové nahrávacie zariadenia; zvukové nahrávky - disky; zvukové nahrávky - nosiče; prehrávače; zvukové signálne zariadenia; zvukovody; elektrické žehličky; žiarivky ako svietidlá a elektrónky.

11 - Chladiace spotrebiče a zariadenia; chladiace zariadenia a stroje; chladničky; elektrické fritézy; grily; horúce platne; hriankovače; elektrické kanvice; elektrické filtračné alebo extrakčné kávovary; elektrické kávovary; elektrické kávové filtre; klimatizačné zariadenia; elektrické kuchynské potreby na pečenie a varenie; elektrické lampy; lampy na svietenie; mraziace zariadenia, mrazičky; prístroje na chladenie vzduchu; sušiče na vlasy; elektrické svetlá na vianočné stromčeky; variče; elektrické vykurovacie telesá.

14 - Elektrické hodiny a hodinky.

36 - Správa nehnuteľností; sprostredkovanie nehnuteľností.

37 - Inštalovanie a opravy elektrických spotrebičov; oprava fotografických prístrojov; oprava hodín; inštalácia a opravy chladiacich zariadení; inštalácia a opravy klimatizačných zariadení; montáž kuchynských zariadení.

39 - Automobilová preprava; nákladná kamiónová doprava; dovoz, doprava.

(540) INTERNETDOM

(732) NAY a.s., Tuhovská 15, 830 06 Bratislava, SK;

(740) Čechvalová Dagmar, Bratislava, SK;

(111) 199652

(151) 16.7.2002

(156) 9.10.2010

(180) 9.10.2020

(210) 2980-2000

(220) 9.10.2000

(442) 4.4.2002

(450) 8.10.2002

7 (511) 35, 36, 41, 42

(511) 35 - Činnosť organizačných a ekonomických poradcov, činnosť účtovných poradcov, reklamná činnosť, sprostredkovanie obchodu s tovarom, podnikateľské poradenstvo, vedenie účtovníctva.

36 - Faktoring a forfajting, sprostredkovanie kúpy a predaja nehnuteľností, finančné poradenstvo, sprostredkovateľská činnosť v oblasti finančnictva, lízing.

41 - Usporiadúvanie školení a kurzov.

42 - Usporiadúvanie a prevádzkovanie výstav, správa počítačových sietí - servis softvéru.

(540)



(591) modrá, sivá

(732) FINSERVIS TAX, k. s., Kukučínova 22, 831 03 Bratislava, SK;

(740) Ondruš Ján, JUDr., Bratislava, SK;

(111) 199663

(151) 16.7.2002
 (156) 4.12.2010
 (180) 4.12.2020
 (210) 3654-2000
 (220) 4.12.2000
 (442) 4.4.2002
 (450) 8.10.2002

7 (511) 9, 16, 25, 28, 35, 41, 42

(511) 9 - Elektrické a elektronické fotografické, kinematografické a optické vyučovacie prístroje a pomôcky (okrem projekčných prístrojov) patriace do triedy 9, elektronické zariadenia na hry s obrazovkou a bez obrazovky, počítače, programové moduly a počítačové programy zaznamenané na nosičoch údajov, najmä videohry.

16 - Papier, lepenka, tovary z papiera a lepenky, brožúry (patriace do triedy 16), noviny a periodiká, knihy; materiál na viazanie kníh, ako sú šnúry na viazanie kníh, látka a iné materiály na viazanie kníh; fotografie, kancelárske potreby, kancelárske lepidlá; materiály pre umelcov, ako sú tovary na kreslenie, maľovanie a modelovanie; maliarske štetce; písacie stroje, kancelárske pomôcky (okrem nábytku) a kancelárske stroje (patriace do triedy 16); inštrukčný a vyučovací materiál (okrem zariadení); plastické obalovacie a baliace materiály, ktoré nepatria do iných tried; hracie karty; tlačové písmo; polygrafické písmo.

25 - Odevy; obuv; pokrývky hlavy.

28 - Hry; hračky; gymnastické, cvičebné a športové potreby (patriace do triedy 28); ozdoby na vianočný stromček.

35 - Marketing a reklama.

41 - Opakované predstavenia a prezentácie historicko-kultúrneho a etnologického charakteru.

42 - Ubytovacie a stravovacie služby; poskytovanie jedla, nápojov a prechodného ubytovania; reštaurácie; fotografovanie.

(540) ASTERIX

(732) Les Editions Albert René, 26, avenue Victor Hugo, 75116 Paris, FR;

(740) Čechvalová Dagmar, Bratislava, SK;

(111) 199940

(151) 15.8.2002
 (156) 6.6.2010
 (180) 6.6.2020
 (210) 1643-2000
 (220) 6.6.2000
 (442) 9.5.2002
 (450) 6.11.2002

7 (511) 16, 35, 41, 42

(511) 16 - Periodická a neperiodická tlač.

35 - Reklamné a inzertné služby, sprostredkovanie reklamy a inzercie.

41 - Vydavateľská činnosť, novinárska a grafická tvorba.

42 - Reprografické služby.

(540)

NOVINY SLOVAKIA
Kysucké noviny

(732) Petit Press, a. s., Lazaretská 12, 811 08 Bratislava, SK;

(740) Hojčuš Peter, Ing., Bratislava, SK;

(111) 199941

(151) 15.8.2002
 (156) 6.6.2010
 (180) 6.6.2020
 (210) 1645-2000
 (220) 6.6.2000
 (442) 9.5.2002
 (450) 6.11.2002

7 (511) 16, 35, 41, 42

(511) 16 - Periodická a neperiodická tlač.

35 - Reklamné a inzertné služby, sprostredkovanie reklamy a inzercie.

41 - Vydavateľská činnosť, novinárska a grafická tvorba.

42 - Reprografické služby.

(540)

NOVINY SLOVAKIA
**TRENČIANSKE
 NOVINY**

(732) Petit Press, a. s., Lazaretská 12, 811 08 Bratislava, SK;

(740) Hojčuš Peter, Ing., Bratislava, SK;

(111) 199951

(151) 15.8.2002
 (156) 23.8.2010
 (180) 23.8.2020
 (210) 2507-2000
 (220) 23.8.2000
 (442) 9.5.2002
 (450) 6.11.2002

7 (511) 29, 30, 32

(511) 29 - Mäso, ryby, hydina a zverina, morské živočíchy ako potrava; konzervované, sušené, varené a inak spracované ovocie a zelenina; prípravky zo všetkých uvedených tovarov; mliečne výrobky; mrazené jogurty; peny prevažne z produktov obsiahnutých v triede 29; chladené dezerty prevažne z produktov obsiahnutých v triede 29; nápoje z mliečnych výrobkov patriace do triedy 29; polievky; sladké a slané nátierky prevažne z produktov obsiahnutých v triede 29; šaláty; nápoje patriace do triedy 29; plnky prevažne z produktov obsiahnutých v triede 29; malé občerstvenia medzi hlavnými jedlami z produktov patriacich do triedy 29; hotové jedlá a ich zložky obsahujúce prevažne produkty patriace do triedy 29; proteínové látky; omáčky a chuťové omáčky, všetko patriace do triedy 29.

30 - Ryža, cestoviny, obilniny a obilninové prípravky; čaj, káva, kakao; varená čokoláda a čokoládové nápoje, kávové výťažky, kávové náhradky, zmesi kávy a čakanky; čakanka, čakankové zmesi, všetko ako kávové náhradky; neliečivé cukrovinky; pekárske a cukrárske výrobky, jemné pečivo a zákusky, sušienky, kekсы a sucháre; vodové zmrzliny, smotanové zmrzliny, zmrzlínové výrobky, mrazené cukrovinky; chladené a mrazené dezerty prevažne z tovarov obsiahnutých v triede 30 a zákusky; peny prevažne z produktov obsiahnutých v triede 30, šerbety; chlieb; jemné cestá; nápoje patriace do triedy 30; plnky zložené prevažne z produktov patriacich do triedy 30; sladké a slané nátierky prevažne z produktov obsiahnutých v triede 30; malé občerstvenia medzi hlavnými jedlami z produktov patriacich do triedy

30; hotové jedlá a ich zložky obsahujúce prevažne produkty patriace do triedy 30; čokoláda; piz-za, pizzové základy; omáčky, posýpky a polevy na pizzu obsiahnuté v triede 30; omáčky na cestoviny a ryžu obsiahnuté v triede 30; šalátové dresingy; majonéza; omáčky a chuťové omáčky, všetko patriace do triedy 30.

32 - Pivo, minerálne a sýtené vody a iné nealkoholické nápoje, ovocné nápoje a ovocné šťavy; sirupy a iné prípravky na prípravu nápojov.

(540)



- (554) trojrozmerná známka
- (591) červená, biela, žltá, oranžová, zelená
- (732) Wm. Wrigley Jr. Company, 410 North Michigan Avenue, Chicago, Illinois 60611, US;
- (740) Majlingová Marta, Ing., Bratislava, SK;

(111) 201465

- (151) 16.1.2003
- (156) 14.6.2011
- (180) 14.6.2021
- (210) 1834-2001
- (220) 14.6.2001
- (310) 76/183198
- (320) 19.12.2000
- (330) US
- (442) 8.10.2002
- (450) 1.4.2003

7 (511) 9, 35, 42

- (511) 9 - Počítačový softvér pre elektronický obchod.
- 35 - Sprostredkovanie obchodu s tovarmi prostredníctvom elektronického obchodu, inzertné služby v oblasti elektronického obchodu; aukčné služby.
- 42 - Počítačové konzultačné služby; konzultačné služby v oblasti elektronického obchodu; počítačové služby hostingu.

(540)



- (732) Commerce One, Inc., 4440 Rosewood Drive, Pleasanton, California 94588, US;
- (740) Bušová Eva, JUDr., Bratislava, SK;

(111) 201764

- (151) 20.1.2003
- (156) 10.1.2010
- (180) 10.1.2020
- (210) 24-2000
- (220) 10.1.2000
- (442) 12.3.2001
- (450) 1.4.2003

7 (511) 35, 36, 39, 42

(511) 35 - Reklama, rozširovanie reklamných materiálov zákazníkovi, vydávanie a aktualizovanie reklamných materiálov, uverejňovanie reklamných textov.

36 - Prevádzkovanie záložní, zmenárenské služby (nákup a predaj valút).

39 - Autobusová doprava, prenájom automobilov, informácie o doprave, rezervácie dopravy, nákladná doprava, organizovanie ciest, organizovanie exkurzií, organizovanie okružných výletov, sprostredkovanie osobnej dopravy, rezervácia miest, sprevádzanie turistov, turistické prehliadky, organizovanie výletov, predaj zájazdov v tuzemsku a v zahraničí, sprostredkovanie predaja zájazdov v tuzemsku a v zahraničí, predaj leteniek, predaj železničných cestovných lístkov, predaj autobusových cestovných lístkov, predaj lodných lístkov.

42 - Rezervácia hotelov, rezervácia penziónov, rezervácia prechodného ubytovania, ubytovacie kancelárie, prekladateľská a tlmočnická činnosť.

(540) HECHTER

- (732) HECHTER SLOVAKIA, spol. s r.o., Štefánikova 43, 949 01 Nitra, SK;
- (740) Gruber Dalibor, Ing., Košice, SK;

(111) 204061

- (151) 7.10.2003
- (156) 29.5.2010
- (180) 29.5.2020
- (210) 1904-2000
- (220) 29.5.2000
- (310) 155655
- (320) 23.5.2000
- (330) CZ
- (442) 6.11.2001
- (450) 8.1.2004

8 (511) 1, 2, 3, 4, 5, 6, 7, 8, 9, 10, 11, 12, 13, 14, 15, 16, 17, 19, 20, 21, 22, 23, 24, 26, 27, 28, 29, 30, 31, 32, 34, 35, 36, 37, 38, 39, 40, 41, 42

- (511) 1 - Prostriedky na čerenie tekutín, prípravky na vyčiňovanie koží, chemické činidlá, prípravky na čistenie tekutín, najmä vody, prípravky proti zahmlievaniu šošoviek, defolianty, dehydratačné prostriedky na priemyselné účely, fotocitlivé dosky, destilovaná voda, dextrín, dolomit na priemyselné účely, metylalkohol, dusíkaté vápno, filmy neexponované, filtračné materiály, (chemické prípravky), fosfáty, fotografické vývojky, fotografický papier, chemikálie na fotografiu, galvanizačné prípravky, glazúry, glycerín na priemyselné účely, grafit, hnojivá, humus, hydraulické kvapaliny, chemikálie pre lesníctvo, chemikálie na vedecké účely, impregnačné chemické prípravky na kožu a textil, indikátorový papier, kamenec, kaolín, kompost, chemické prípravky na konzerváciu potravín, rašelina, kyseliny patriace do triedy 1, lepidlá (iné než kancelárske a než na priemyselné účely), prípravky na odstraňovanie leštidiel, lúhy na priemyselné účely, prípravky na nakladanie a údenie mäsa, peroxid vodíka, zemina na pestovanie, protipožiarne prípravky, priemyselné chemikálie, rozpúšťadlá na fermeže a laky, umelé sladidlá, kalcinovaná sóda, kamenná soľ, štepársky vosk, vápenec.

2 - Farby, laky, antikoročné prípravky, farbivá, prostriedky na ochranu dreva a kovu, moridlá, kovové prášky a kovové fólie pre maliarov, kolo-fónia, sklenársky tmel, riedidlá na farby a laky, sadze (farbivo), šelak.

3 - Alkálie (čistiaci prostriedok), amoniak (čistiaci prostriedok), mydlá, antistatické prípravky na použitie v domácnosti, apretačné prípravky, farby na vlasy, odfarbovače, bieliace prípravky, brúsivá, brúsne plátna a papier, leštidlá, čistiace mlieko, toaletné a čistiace prípravky, depilačné prípravky, dezodoranty na osobnú potrebu, prípravky na holenie, kamenec, kvapaliny na umývanie skiel a do ostrekovačov, kolínska voda, kozmetické neceséry, kozmetické prípravky, kozmetické ceruzky, kúpeľové soli (nie na medicínske účely) pleťové masky, krém na obuv a kožu, kozmetické krémy, krieda, parfumy, laky na vlasy, lepidlá na kozmetické účely, leštiace prípravky, líčidlá, lúh sodný na pranie, oblačky na kozmetické účely, očné riasy umelé, prípravky na odstraňovanie líčidiel, vlasové prípravky, peroxid vodíka na kozmetické účely, politúry (leštidlá), pracie a namáčajacie prostriedky, tyčinky na farbenie perí (rúže), kozmetické prípravky na riasy, šampóny, terpentínová silica, toaletné prípravky, ústne vody (nie na liečebné účely), vlasové vody, vody po holení, voňavky, vosky, zubné pasty.

4 - Benzín, palivové brikety, drevené uhlie, knôty, konzervačné oleje a tuky, lieh na pálenie, mazacie oleje a tuky, nafta, vykurovací olej, motorový olej, palivá, pohonné látky, palivové drevo, parafín, zapaľovače, uhlie.

5 - Absorpčné tampóny, vata, alkohol na liečebné účely, bikarbonát sodný na farmaceutické účely, bielkovinová potrava na liečebné účely, liečivé byliny, bylinné čaje, cukrovinky s liečebnými prísadami, diabetický chlieb, dietetické nápoje a potraviny na liečebné účely, minerálne doplnky potravín, pesticídy, fungicídy, gáza, glukóza na lekárske účely, repelenty, lekárske prípravky na chudnutie, hygienické nohavičky, obrúsky a vložky, obvazy, sírové knôty, liečivé prípravky do kúpeľov, prísady do krmív na lekárske účely, prostriedky na kurie oká, liečivá pre veterinárnu medicínu, lekárníčky, leukoplast, minerálne vody a soli na lekárske účely, mlieko pre dojčatá, prípravky proti moliam, muchám a ostatnému hmyzu, mucholapky, nápoje dietetické upravené na lekárske účely, ovínadlá, obvazy, prípravky proti parazitom, potrava pre dojčatá, prípravky na umývanie psov, prípravky na starostlivosť o ústnu dutinu na lekárske účely.

6 - Alobal, armatúry (kovové) do betónu, armatúry na potrubia, barely kovové, bazény kovové, debny na náradie kovové, reťaze kovové, drôty kovové a železné, drôty z obyčajných kovov, drôtové pletivo, kovové dvere, kovanie dverí a okien, kovové rámy dverí a okien, klince, laná kovové, kľúče, dverové kľučky a klopádlá, nákovy, kovanie na nábytok, kovové potrubia, kovový tovar zaradený v triede 6, kovová strešná krytina, skrutky, matice, nity, plechy, odkvapové žľaby a rúry kovové, spájky, skoby, kramle, zámky, vráta kovové, skrutky do dreva, podložky kovové, výstuže kovové.

7 - Elektrické mlynčeky, vysávače prachu, hevery (stroje), karburátory, kladkostroje, elektrické kuchynské stroje, lisy na víno, lisy na ovocie, valivé ložiská, guľôčkové ložiská, ložiská (časti strojov), mangle, mechanické ručné nástroje a náradie, umývačky riadu, nástroje (časti strojov), ručné nástroje a náradie na motorický pohon, práčky, šijacie stroje.

8 - Brúsky, brúsy, holiace čepele, česáky na ovocie, depilačné prístroje, diamanty pre sklenárov, dláta, frézy, hevery ručné, závitové hlavy (ručné nástroje), mažiare, hoblíky, holiace súpravy, holiace strojčeky, hrable, vyťahovače klincov, zariadenia na hubenie rastlinných škodcov, hustilky pneumatík, pilníky, vreckové nože, kladivá, kliešte, maticové kľúče, vrtáky, otvárače konzerv, kosy, krájače, krompáče, lopaty, luskáčky na orechy, píly, lyžice, špachtle, motyčky, naberačky, nástroje a ručné náradie, nebožieze, neceséry na holiace potreby, nože, príbory, nožnice, záhradnícke nožnice, oblúkové píly, ocieľky, palice, pinzety, ručné pištole na vyláčanie tmelu, kútáče, obojručné nože (strúhače), priebojníky, rašple, rýle, rezné nástroje, sekery, kosáky, ručné mlynčeky, zveráky, škrabky, skrutkovače, vidly, vrtáky, výhrubníky, výstružníky, záhradnícke náradie, závitníky, murárske lyžice.

9 - Nabíjačky, akumulátory, akustické a svetelné poplachové zariadenia, ampérmetre, reproduktory, antény, automobilové výstražné trojuholníky, autorádiá, barometre, batérie anódové, batérie do vreckových svetidiel, batérie na zapaľovanie, batérie (elektrické články), okuliare, puzdrá na okuliare, buzoly, bzúčiaky, šošovky, ďalekohľady, požiarné hlásiče, diapozitívy, premietacie prístroje, diktafóny, magnetické disky, kompaktné disky, disky nahrané, disky optické, dozimetre, elektrické drôty, dýchacie prístroje na plávanie pod vodou, elektrické dverové zvončeky, elektrické káble, elektrické spojky, svorky a konektory, elektrické zväracie prístroje, elektrické zariadenia na vábenie a ničenie hmyzu, elektricky vyhrievané vlasové natáčky, zväracie elektródy, elektromotory, expozimetre, faxy, filmové kamery, filmy, fotografické filtre, fotoaparáty, gramofónové platne, gramofóny, hasiace prístroje, hviezdárske ďalekohľady, ističe, poistky, kalkulačky, vreckové svetidlá, kondenzátory, fotokopirovacie prístroje (fotografické, elektrostatické alebo termické), kozmetické prístroje elektrické, plávacie kruhy, malé ďalekohľady, laptopy (počítače), leštičky na fotografie, vodováhy, liehomery, magnetické nosiče dát, magnetofóny, ochranné masky, magnetické prístroje, megafóny, meracie prístroje, meradlá, mikrofóny, mikroskopy, nepriestrelné vesty, nosiče dát zaradené v triede 9, ochranné obleky a obuv, ochranné prilby, ochranné rukavice, ochranné štíty na obličaj, olovnice, programy na počítače, optické výrobky, premietacie plátna, plotre, plávacie pásy a vesty, počítače, počítačové periférie, vypínače, audio- a videoprijímače, prístroje na nahrávanie a reprodukciu zvuku či obrazu, telefóny, radary, rádiá, spínače, statívy, teplomery, váhy, videotelefóny, žiarivky, zástrčky, zásuvky a ostatné elektrické spojky, závažia, telefónne záznamníky, zrkadlá (optika), zväčšovacie prístroje, žiarovky na fotoblesky, žiarovky premietacie, diajektory.

10 - Bandáže, barly, cumlíky, detské fľašky, pomôcky na dojčenie, kondómy, masážne prístroje, elastické pančuchy na chirurgické účely, chirurgické rukavice, teplomery na lekárske účely.

11 - Akvarijné prístroje na vykurovanie a čistenie, vodovodné batérie, svetlomety, bidety, bojler, vykurovacie články, drezy, elektrické kávovary, elektrické lampy, elektrické vyhrievacie podušky a prikrývky (nie na lekárske účely), filtre na pitnú vodu, fontány, fritézy, grily, chladiace stroje, prístroje a zariadenia, chladničky, jogurtovače elektrické, sprchovacie kabíny, kachle, pece, sporáky, klimatizačné zariadenia, elektrické kanvice, kotly, vane, kúpeľňové armatúry, kozuby, kuchynské odsávacie zariadenia, lampy, lustre, mrazničky, elektricky vyhrievané nánožníky, zariadenia na ohrievanie teplej vody, ohrievače ponorné, hriankovače, osvetľovacie prístroje a zariadenia, rúry na pečenie, pisačiarne, plechy na pečenie, reťaze farebných žiaroviek, sanitárne prístroje a zariadenia, saunovacie zariadenia, záchodové sedadlá, splachovače, sprchovacie kúty, sprchy, tienidlá na lampy, stropné svetlá a lustre, sušičky bielizne, príslušenstvo rúr zo šamotu, toalety, umývadlá, vianočné svetlá, ventilátory, vodovodné zariadenia, výbojky, zapaľovače, žiarovky.

12 - Autá, autobusy, pneumatiky, bezpečnostné sedačky pre deti, člny, detské kočíky, trojkolky, duše pneumatík, záplaty na opravy duší, dvojkolesové vozíky, elektromobily, galusky, hnacie mechanizmy pozemných vozidiel, húkačky, bicykle, karosérie automobilov, táčky, tragače, lode, mopedy, motocykle, poťahy vozidiel, snehové reťaze, sane, poťahy sedadiel, traktory, veslá, volanty, nákupné vozíky, nosiče na batožinu, stoličky kolieskové, náhradné diely na uvedené výrobky zaradené v triede 12.

13 - Broky, ohňostroje, prskavky, vzduchové zbrane.

14 - Brošne, budíky, dublé, hodinky, klenoty, medailóny (šperky), riad z drahých kovov, náhrdelníky, náramky, náušnice, šperky, šperkovníce z drahých kovov, štras, striebornícky a zlatnícky tovar zaradený v triede 14.

15 - Hudobné nástroje.

16 - Háčky papiera, albumy, atlasy, baliaci papier, farbiace pásy do písacích strojov, farby vodové, blahoprajné pohľadnice, bloky, brožúry, celofán, periodiká, tuš, číslovačky, dierovačky, dosky, jednorazové plienky z papiera alebo buničiny, listový papier, etikety, filtračný papier, fotografie, glóbusy, reprodukcie, grafiky, gummy na gumovanie, modelovacia hmota, navlhčovacie hubky (kancelárske pomôcky), hracie karty, atramenty, kalendáre, kancelárske potreby s výnimkou nábytku, kancelárske spinky, papierové vreckovky, kartóny, knihy, konfety, ceruzky, verzatilky, krividlá, lepiace pásy, lepidlá, lístky, maliarske potreby, mapy, pripínáčky, noviny, nože, nožičky, obálky, obaly, obtlačky, orezávadlá, papier, toaletný papier, papiernický tovar, obrúsky, obrusy, pastelky, pečatné vosky, plagáty, plány, pohľadnice, poštové známky, potreby na písanie, zástavky, rysovacie pravítka (uholníky, príložníky), papierové motúzy, papierové podložky na stôl (anglické prestieranie), papierové tlačne, papierové taniere, písacie stroje, vrecká, pečiatky, papierové uteráky, rysovacie potreby, zošity, zošivačky, skicáre, školské potreby, štetce, ťažidlá,

tlačoviny, vyučovacie pomôcky s výnimkou prístrojov a zariadení, fólie na balenie z plastických hmôt, maliarske valčeky, zápisníky, spevníky.

17 - Fólie z plastických hmôt (nie na balenie), všetky druhy izolácií, izolačné materiály, izolačné tkaniny, lepiace pásy zaradené v triede 17, minerálna vlna (izolačná), plsť izolačná, tesniace podložky z gummy, guma, materiály zabraňujúce šíreniu tepla, sklenená vlna (izolačná), tepelne izolačné prostriedky, tesnenia, tesniace tmely, tmely, upchávky, vypchávky z gummy alebo z plastov.

19 - Akváriá (stavby), altánky, bazény plavecké (nekovové), drevené obloženia, obklady (výmurovky kúpeľňové), dvere, sošky z kameňa, betónu a mramoru, komíny (nekovové), stavebné konštrukcie (nekovové), náterové hmoty pre stavebníctvo, okná, parkety, schody (nekovové), skleníky, stavby prenosné nekovové, vlysy podlahové, brány nekovové.

20 - Bambus, búdy pre domáce zvieratá, nábytok bytový a kancelársky, gauče, príchytky nekovové, nekovové kade, kolísko, koše, kreslá, lavičky, ležadlá rozkladacie, leňošky, matrace, obrazové lišty a rámy, slamenice, pohovky, police, vankúše, hoblice, posteľe, bielizníky, dosky na mäso, prútený tovar, ratan, rúčky a rukováti na náradie nekovové, pletená slama, slamníky, stolčeky a stoly, stolárske a umelecké výrobky z dreva, vosku, sadry alebo plastov, tyče na záclony, tyčky k rastlinám, rebričky z dreva alebo plastov, stoličky.

21 - Kanvy, cedidlá, cestovné fľaše, cukorníčky, čajníky, čajové súpravy, čistiace nástroje ručné, dávkovače mydla, dávkovače papierových uterákov, dávkovače toaletného papiera, demizóny, kliecky pre domáce zvieratá, drôtenky na čistenie a na použitie v domácnosti, džbániky, figúrky z porcelánu, terakoty alebo skla, kuchynské formy a formičky, formy na koláče, grily na použitie na pečenie, handry na čistenie, hlboké misy, umývacie huby, hrnce, hrnčiarsky tovar, hrebene, chladiace nádoby, dosky a schránky na chlieb, kefy, zubné kefky, kastroly, kávové súpravy, vedrá, kvetináče, kvetníky, koše na odpadky, kotlíky, kuchynský riad, lisy na ovocie (s výnimkou elektrických), majolika, misy, ručné mixéry, ručné mlynčeky, moppy, naberačky, kuchynské nádoby, nádoby na smeti, lieviky, zubná niť, nočníky, obaly na mydlo, otvárače na fľaše, panvice, špáradlá, pasce na hmyz a hlodavce, koreníčky, lapačky na muchy, pracháče na koberce, podnosy, porcelán, kuchynské potreby, toaletné potreby, kolíky na bielizeň, sušiaci na bielizeň, dosky na žehlenie, schránky na jedlo, pudrenky, rozstrekovače na parfumy, voňavky, rozstrekovače na zalievanie kvetín, ražne na použitie na pečenie, rukavice pre domácnosť, naberačky, servisy, tabuľové sklo, soľníčky, zmetáky, stojančeky, strúhadlá, svietniky, šálky, džbery, šľahače ručné, šrotovníky, kade, taniere, tepelnoizolačné nádoby (termosky), tlakové hrnce, utierky na čistenie, váľky na cesto, vaničky, vedierka, vykrajovacie formičky na pečivo, výrobky z krištáľového skla, vývrtky, žajdlíky.

22 - Laná, povrazy, kúdel, látka na vupchávky, lyko, markízy, motúzy, pásy na balenie s výnimkou kovových, plachty, popruhy, mechy, vrecia, siete, stany.

23 - Nite a priadze.

24 - Bavlnené látky, barchet, brokát, cestovné príkrývky, damask, flanel, flauš, hodváb, jutový textil, kaliko, kanava, vreckovky, kartún, krep, látky, posteľné pokrývky a príkrývky, posteľná bielizeň, lôžkoviny, menčestre, matracovina, moskytiéry, nábytkové poťahy, záclony, plátno, plst', podšívky, poťahy, posteľná a stolová bielizeň, plachty, obliečky, plédy, vrecoviny, rolety, utierky, uteráky, zamat, spacie vaky, súkno, sýpkovina, taft, textilie, textilné rolety, tkaniny, tyl, úplety, vlajky, záclonovina.

26 - Brmbolce, značky na bielizeň, kovové vyšivacie priadze (dracúny), flitre na odevy, textilná galantéria, gummy do bielizne, hríbiky na plátanie, ihelníky, ihlice na pletenie a háčkovanie, ihly, stužky, garniere, volány, gombíky, škatule na šijacie potreby, čipky, umelé kvety, lemy, bordúry, obruby, natáčky do vlasov s výnimkou elektrických, zažehľovacie záplaty, umelé ovocie, ozdobné ihlice, ozdoby do vlasov, ozdoby klobúkové, ozdoby na obuv, parochne, patentky, prámikársky tovar, pracky, sieťky na vlasy, spony, stuhy, šnúrky, lacetky, šnúry, šnúrky na opásanie, viazačky namiesto kravaty, výšivky, zipsy.

27 - Izolačné podlahové krytiny, koberce, linoleum, podlahové krytiny, predložky, rohožky, tapety, telocvičné žinenky, umelé trávniky.

28 - Autíčka, automobilové modely zmenšené, bazény plavecké (potreby na hru), biliardy, boby, topánky na korčuľovanie s pripevnenými korčuľami, zariadenie na bowling, boxerské rukavice, korčule, činky, stolové hry, športové náradie, divadelné masky, šarkany, golfové vybavenie, gymnastické zariadenia, rybárske vybavenie zaradené v triede 28, hokejky, horolezecký výstroj, hojdačky, kolky, šachy, guľky na hranie, hračky, hry, hrkálky, bicykle nehybné, kapsle, rogalá, kolieskové korčule, kolobežky, bábky, náradie na lukostreľbu, lyže, surfvacie a vodné lyže, maňušky, lopty, rybárske náčinie, návnady, ozdoby na vianočné stromčeky s výnimkou osvetľovacích telies a cukroviniek, palice, bábiky, plutvy, puky, športové rukavice, siete, skejtbordy, spoločenské hry, stojany na vianočné stromčeky, vianočné stromčeky umelé, šachovnice, šípky, terče, lyžiarske viazanie.

29 - Ančovky, arašidy spracované, bielok, zemiakové lupienky, bujóny, byliny konzervované, cibuľa konzervovaná, šošovica konzervovaná, datle, droby, hydina, džemy, fazuľa konzervovaná, garnáty, hrach konzervovaný, hranolčeky, hrozienka, huspeniny, pečienka, jedlé oleje a tuky, jogurt, kandizované ovocie, kaviár, kefír, klobásy, salámy, párky, kokosová múčka, konzervy mäsové, konzervy rybacie, konzervovaná zelenina, kôrovce, krevety, ovocné šupky, kyslá kapusta, langusty, hl'uzovky, losos, mandle spracované, margarín, marmeláda, maslo, mäso, mäsové extrakty, mäkkýše, mliečne nápoje, mliečne výrobky, mlieko, mrazené ovocie, mušle (neživé), nakladaná zelenina, nasolené potraviny, olivy konzervované, oriešky spracované, konzervované ovocie, ovocné rôsoly, paštéty, raky, paradajkový pretlak, ryby, šaláty, sardinky, slede, slanina, smotana, sušené vajcia, srvátka, šľahačka, šunka, tofu, tuniak, údeniny, vajcia, zelenina varená, konzervovaná a sušená, divina, huby konzervované a sušené, želatína.

30 - Aníz, aromatické prípravky do potravín, ba-dián, zemiaková múčka, cigória, cukor, čaj, čokoládové nápoje, droždie, glukóza na výživu, horčica, chuťové prísady, jačmeň, kakao, kakaové nápoje, kapary, karí, kaša, káva, kávoviny, kávové nápoje, koreniny, krúpy, krupica, kuchynská soľ, kukurica, kypriaci prášok, sladké drievko, lepok, majonéza, maltóza, med, melasa, múky, muškátové orechy, nápoje čokoládové, kakaové a kávové, nové korenine, ocot, sójová omáčka, vložky, paprika (korenine), pastilky (cukrovinky), čierne korenine, potraviny z múky, príchuť, pudinky, ryža, ságo, sendviče, škoricca, šafrán, škrob, tapioka, cestá, cestoviny, vanilín, vanilka, zálievky, zázvor, zmrzliny.

31 - Arašidy, bielkoviny pre zvieratá, borievky, zemiaky, byliny čerstvé, cibuľa čerstvá, citrusové ovocie, čakanka šalátová, čerstvé ovocie, drevo surové, fazuľa čerstvá, hlávkový šalát, hospodárske zvieratá, huby čerstvé, hrach čerstvý, hrozno čerstvé, struky rohovníka, chmeľ, chovateľské a pestovateľské produkty, jačmeň, ikry, plody, gaštany čerstvé, kríky, kolové orechy, kôrovce, koreň čakanky, krmivá, kŕmne zmesi, kukurica, kvety živé a sušené, langusty, múčka pre zvieratá, obilie, uhorky, olivy čerstvé, orechy, otruby, ovos, ovocie čerstvé, krmivo, podstielky, podhubia, pokrutiny, pór, psie sucháre, pšenica, rašelina, rebarbora, vinič, rastliny, ruže, živé ryby, repa, semenná rastlín, seno, sépie, sezam, slad na výrobu piva, slama, stelivo, šrot, tekvica, ustrice, vianočné stromčeky, zelenina čerstvá, zrnó, zvieratá domáce a hospodárske, žito.

32 - Nealkoholické nápoje, ovocné a zeleninové šťavy, výťažky z ovocia, iónové nápoje, pivo, prípravky na výrobu likérov, sódová voda, minerálky, sirupy, sladové nápoje, stolové vody, srvátkové nápoje.

34 - Cigaretové filtre, cigaretové papieriky, cigaretové špičky, cigarety, čističe na fajky, cigary, dózy na tabak, fajky, plyn do zapalovačov fajok, popolníky, šnupavý tabak, tabatierky, zapalovače fajčiarske, žuvací tabak.

35 - Hospodárske prognózy, informácie obchodné a podnikateľské, marketingové štúdie, organizačné a ekonomické poradenstvo, predvádzanie tovaru.

36 - Prenájom a správa nehnuteľností.

37 - Stavebníctvo.

38 - Komunikácia pomocou počítačových terminálov, prenos správ a obrazov pomocou počítačov.

39 - Balenie tovaru, prenájom parkovísk, doprava.

40 - Mlynárstvo, konzervovanie potravín a nápojov.

41 - Výcvik, školenie a skúšky pre zamestnancov.

42 - Projektová činnosť, hostinská činnosť.

(540)



(732) AHOLD Czech Republic, a. s., Slavičkova 1a, 638 00 Brno, CZ;

(740) Kubínyi Peter, Bc., Trenčín, SK;

(111) 208097

- (151) 14.12.2004
- (156) 10.8.2010
- (180) 10.8.2020
- (210) 2399-2000
- (220) 10.8.2000
- (442) 8.9.2004
- (450) 4.3.2005

7 (511) 29, 30

(511) 29 - Mäso, ryby, hydina a zverina, morské živočíchy ako potrava; konzervované, sušené, varené a inak spracované ovocie a zelenina; prípravky zo všetkých uvedených tovarov; mliečne výrobky; peny; chladené dezerty; nápoje z mliečnych výrobkov patriace do triedy 29; polievky; sladké nátiery; slané nátiery; šaláty; nápoje patriace do triedy 29; plnky; malé občerstvenia medzi hlavnými jedlami z produktov patriacich do triedy 29; hotové jedlá a ich zložky obsahujúce prevažne produkty patriace do triedy 29; proteínové látky; omáčky a chuťové omáčky, všetko patriace do triedy 29.

30 - Ryža, cestoviny, obilniny a obilninové prípravky; čaj, káva, kakao; varená čokoláda a čokoládové nápoje, kávové výťažky, kávové náhradky, zmesi kávy a čakanky; čakanka, čakankové zmesi, všetko ako kávové náhradky; neliečivé cukrovinky; pekárske a cukrárske výrobky, jemné pečivo a zákusky, sušienky, kekсы a sucháre; vodové zmrzliny, smotanové zmrzliny, zmrzlinové výrobky, mrazené cukrovinky; chladené a mrazené dezerty a zákusky; peny, šerbety; chlieb; jemné cestá; nápoje patriace do triedy 30; plnky zložené prevažne z produktov patriacich do triedy 30; sladké nátiery; slané nátiery; malé občerstvenia medzi hlavnými jedlami z produktov patriacich do triedy 30; hotové jedlá a ich zložky obsahujúce prevažne produkty patriace do triedy 30; čokoláda; pizza, pizzové základy; omáčky, posýpky a polevy na pizzu; omáčky na cestoviny a ryžu; šalátové dresingy; majonéza; omáčky a chuťové omáčky, všetko patriace do triedy 30; mrazené jogurty.

(540) BIG TIME

- (732) Wm. Wrigley Jr. Company, 410 North Michigan Avenue, Chicago, Illinois 60611, US;
- (740) Majlingová Marta, Ing., Bratislava, SK;

(111) 215110

- (151) 11.9.2006
- (156) 28.6.2010
- (180) 28.6.2020
- (210) 1903-2000
- (220) 28.6.2000
- (442) 1.6.2006
- (450) 3.11.2006

8 (511) 16, 18, 20, 21, 24, 25, 27, 28, 29, 30, 32, 35, 38, 41, 42

(511) 16 - Papier, lepenka a výrobky z týchto materiálov (nezahrnuté v iných triedach), tlačoviny, knižárske materiály, fotografie, piernický tovar, lepidlá pre piernictvo a domácnosť, materiály pre umelcov, maliarske štetce, písacie stroje a ostatné kancelárske potreby (okrem nábytku), školiace a učebné materiály (okrem prístrojov), plasty na obalové účely (ktoré nepatria do iných tried), tlačiarenské typy, tlačiarenské štočky.

18 - Koža a imitácie kože a tovar vyrobený z týchto materiálov nezahrnutý v iných triedach s výnimkou postrojov, zvieracie kože a kožušiny, kufre a cestovné tašky, dáždnyky, slnečníky a vychádzkové palice, biče, sedlársky tovar s výnimkou postrojov.

20 - Nábytok, zrkadlá, obrazové rámy, tovar (nezahrnutý v iných triedach) z dreva, korku, trstiny, rohoviny, slonoviny, veľrybích kostí, jantáru, perlete, lastúr, morskej peny a z náhradiek týchto materiálov alebo vyrobené z plastov.

21 - Hrebene, umývacie špongie, kefy, štetky a štetce (okrem maliarskych štetcov), kefársky tovar, výrobky na čistiace účely, oceľová vlna, sklenený tovar, porcelán a kamenina nezahrnuté v iných triedach.

24 - Textil a textilný tovar, nepatriaci do iných tried, lôžkoviny a obrusy, prikrývky.

25 - Odevy, obuv, pokrývky hlavy s výnimkou odevov a obuvi pre požiarnikov.

27 - Koberce, predložky, rohožky a rohože, linoleum a ostatné materiály na pokrytie doterajších podláh, nástenné tapety (nie textilné).

28 - Hračky, hry a hracie predmety, telocvičné a športové potreby nezahrnuté v iných triedach, ozdoby na vianočné stromčeky s výnimkou osvetľovacích telies a cukrovniiek, hracie karty.

29 - Mäso, ryby, hydina a zverina, mäsové výťažky, konzervy, sušené a konzervované ovocie a zelenina, ovocné rôsoly a drene, džemy, vajcia, mlieko a diétne výrobky vyrobené z tovarov patriacich do tejto triedy, jedlé oleje a tuky.

30 - Káva, čaj, kakao, cukor, ryža, tapioka, ságo, kávové náhradky, múka a prípravky z obilnín, chlieb, pečivo a cukrovinky, zmrzlina, med, melasa, kvasnice, prášok do pečiva, soľ, horčica, ocot, omáčky, korenie, ľad, ovocné omáčky.

32 - Pivá, minerálne a sýtené vody, ostatné nealkoholické nápoje, ovocné nápoje a ovocné džúsy, sirupy a ostatné prípravky na výrobu nápojov.

35 - Reklama, riadenie podniku, správa podniku, kancelárske funkcie najmä obchodné poradenstvo; kancelárske funkcie týkajúce sa nariadení prichádzajúcich cez internet; prieskum trhu a analýzy; poskytovanie a prenájom reklamného priestoru na internete; poskytovanie kontraktov pre telekomunikáciu a internetové služby; sprostredkovanie obchodu s tovarom prostredníctvom internetu.

38 - Telekomunikácie, televízne vysielanie, káblový televízny prenos, satelitný prenos, rozhlasové vysielanie, prenášanie rozhlasových programov, rádiové spojenie, komunikácia, informácie o komunikácii, prenájom telekomunikačného zariadenia, komunikácia prostredníctvom sietí z optických vlákien, komunikácia prostredníctvom počítačových terminálov, prenos správ a obrazov podporovaný počítačom, služby prostredníctvom internetu najmä on-line služby, najmä poskytovanie a prenos informácií a správ všetkých druhov obrazových a zvukových; poskytovanie rozhovorových liniek a fórum služieb; e-mailové služby; zriaďovanie a obsluha internetového priestoru ako telekomunikačná služba; súvisiace internetové služby, najmä poskytovanie prístupu k textovým, grafickým, audiovizuálnym a multimediálnym informáciám, dokumentom; poskytovanie webových stránok; interaktívne telekomunikačné služby; vy-

sielanie zvuku a obrazov cez internet; televízne a videoprenosy na požiadanie; elektronický prenos dát a komunikácia cez internet.

41 - Výchova, poskytovanie školiacej, zábavnej, športovej a kultúrnej činnosti, rozhlasová zábava, televízna zábava, filmové štúdia, filmová produkcia, požíčovanie kinematografických filmov, produkcia rozhlasových a televíznych programov, dabovanie, filmová produkcia a videoprodukcia.

42 - Poradenstvo pri vedení podnikov v právnych záležitostiach; dizajn internetového priestoru.

(540) MINIMAX

(732) Mediatech Media and Cable Technology Ltd., Keleti Károly u. 20-22, H-1024 Budapest, HU;

(740) ROTT, RŮŽIČKA & GUTTMANN, Bratislava, SK;

Prevody a prechody práv

(111) 92150

(210) 1753
 (732) GENERAL MOTORS COMPANY, 300 Renaissance Center, Detroit, Michigan 48265-3000, US;
 (770) Motors Liquidation Company, 300 Renaissance Center, Detroit, Michigan 48265-3000, US;
 Dátum uzavretia zmluvy: 4.9.2009
 (580) 15.7.2010

(111) 92198

(210) 8
 (732) Ideal Standard International BVBA, Chaussee de Wavre 1789, bte 15 Brussels 1160, BE;
 (770) Trane U.S. Inc., One Centennial Avenue, Piscataway, New Jersey 08855, US;
 Dátum uzavretia zmluvy: 25.1.2010
 (580) 9.7.2010

(111) 98565

(210) 24366
 (732) GENERAL MOTORS COMPANY, 300 Renaissance Center, Detroit, Michigan 48265-3000, US;
 (770) Motors Liquidation Company, 300 Renaissance Center, Detroit, Michigan 48265-3000, US;
 Dátum uzavretia zmluvy: 4.9.2009
 (580) 15.7.2010

(111) 99155

(210) 22798
 (732) GENERAL MOTORS COMPANY, 300 Renaissance Center, Detroit, Michigan 48265-3000, US;
 (770) Motors Liquidation Company, 300 Renaissance Center, Detroit, Michigan 48265-3000, US;
 Dátum uzavretia zmluvy: 4.9.2009
 (580) 15.7.2010

(111) 154026

(210) 20025
 (732) Chyla Igor, Partizánska 417/2, 914 51 Trenčianske Teplice, SK;
 (770) BOHEMIA CRYSTALEX TRADING, a. s., Štěpánská 7, 120 00 Praha, CZ;
 (580) 26.7.2010

(111) 154026

(210) 20025
 (732) I.B.K. spol. s r.o., 17. novembra 557, 914 51 Trenčianske Teplice, SK;
 (770) Chyla Igor, Partizánska 417/2, 914 51 Trenčianske Teplice, SK;
 Dátum uzavretia zmluvy: 14.1.2010
 (580) 26.7.2010

(111) 154026

(210) 20025
 (732) RONA, a.s., Schreiberova 365, 020 61 Lednické Rovne, SK;
 (770) I.B.K. spol. s r.o., 17. novembra 557, 914 51 Trenčianske Teplice, SK;
 Dátum uzavretia zmluvy: 26.1.2010
 (580) 26.7.2010

(111) 154026

(210) 20025
 (732) Crystalex CZ, s.r.o., Na dvorecké louce - hotel Racek, 147 00 Praha, Podolí, CZ;
 (770) RONA, a.s., Schreiberova 365, 020 61 Lednické Rovne, SK;
 Dátum uzavretia zmluvy: 3.3.2010
 (580) 26.7.2010

(111) 154116

(210) 20971
 (732) Explosia a. s., Semtín 107, 530 50 Pardubice, CZ;
 (770) Istrochem Explosives a.s., Nobelova 34, 836 05 Bratislava, SK;
 Dátum uzavretia zmluvy: 15.12.2009
 (580) 27.7.2010

(111) 155452

(210) 28549
 (732) Chyla Igor, Partizánska 417/2, 914 51 Trenčianske Teplice, SK;
 (770) BOHEMIA CRYSTALEX TRADING, a. s., Štěpánská 7, 120 00 Praha, CZ;
 (580) 26.7.2010

(111) 155452

(210) 28549
 (732) I.B.K. spol. s r.o., 17. novembra 557, 914 51 Trenčianske Teplice, SK;
 (770) Chyla Igor, Partizánska 417/2, 914 51 Trenčianske Teplice, SK;
 Dátum uzavretia zmluvy: 14.1.2010
 (580) 26.7.2010

(111) 155452

(210) 28549
 (732) RONA, a.s., Schreiberova 365, 020 61 Lednické Rovne, SK;
 (770) I.B.K. spol. s r.o., 17. novembra 557, 914 51 Trenčianske Teplice, SK;
 Dátum uzavretia zmluvy: 26.1.2010
 (580) 26.7.2010

(111) 155452

(210) 28549
(732) Crystalex CZ, s.r.o., Na dvorecké louce - hotel Racek, 147 00 Praha, Podolí, CZ;
(770) RONA, a.s., Schreiberova 365, 020 61 Lednické Rovne, SK;
Dátum uzavretia zmluvy: 3.3.2010
(580) 26.7.2010

(111) 160141

(210) 44421
(732) MONSANTO TECHNOLOGY LLC, spoločnosť zriadená podľa zákonov štátu Delaware, 800 North Lindbergh Blvd., St. Louis, Missouri 63167, US;
(770) DEKALB Genetics Corporation, spoločnosť zriadená podľa zákonov štátu Delaware, 3100 Sycamore Road, DeKalb, Illinois 60115, US;
Dátum uzavretia zmluvy: 28.8.2009
(580) 27.7.2010

(111) 162383

(210) 48094
(732) Ideal Standard International BVBA, Chaussee de Wavre 1789, bte 15 Brussels 1160, BE;
(770) Trane U.S. Inc., One Centennial Avenue, Piscataway, New Jersey 08855, US;
Dátum uzavretia zmluvy: 25.1.2010
(580) 9.7.2010

(111) 163591

(210) 49989
(732) ConvaTec Inc., 200 Headquarters Park Drive, Skillman, New Jersey 08558, US;
(770) E. R. SQUIBB & SONS, L. L. C., spoločnosť zriadená podľa zákonov štátu Delaware, Lawrenceville - Princeton Road, Princeton, New Jersey 08540, US;
Dátum uzavretia zmluvy: 1.8.2008
(580) 6.7.2010

(111) 163861

(210) 50449
(732) ConvaTec Inc., 200 Headquarters Park Drive, Skillman, New Jersey 08558, US;
(770) E. R. SQUIBB & SONS, L. L. C., spoločnosť zriadená podľa zákonov štátu Delaware, Lawrenceville - Princeton Road, Princeton, New Jersey 08540, US;
Dátum uzavretia zmluvy: 1.8.2008
(580) 6.7.2010

(111) 163999

(210) 50712
(732) ConvaTec Inc., 200 Headquarters Park Drive, Skillman, New Jersey 08558, US;
(770) E. R. SQUIBB & SONS, L. L. C., spoločnosť zriadená podľa zákonov štátu Delaware, Lawrenceville - Princeton Road, Princeton, New Jersey 08540, US;
Dátum uzavretia zmluvy: 1.8.2008
(580) 6.7.2010

(111) 164464

(210) 51331
(732) ConvaTec Inc., 200 Headquarters Park Drive, Skillman, New Jersey 08558, US;
(770) E. R. SQUIBB & SONS, L. L. C., spoločnosť zriadená podľa zákonov štátu Delaware, Lawrenceville - Princeton Road, Princeton, New Jersey 08540, US;
Dátum uzavretia zmluvy: 1.8.2008
(580) 6.7.2010

(111) 164465

(210) 51332
(732) ConvaTec Inc., 200 Headquarters Park Drive, Skillman, New Jersey 08558, US;
(770) E. R. SQUIBB & SONS, L. L. C., spoločnosť zriadená podľa zákonov štátu Delaware, Lawrenceville - Princeton Road, Princeton, New Jersey 08540, US;
Dátum uzavretia zmluvy: 1.8.2008
(580) 6.7.2010

(111) 166275

(210) 54219
(732) ConvaTec Inc., 200 Headquarters Park Drive, Skillman, New Jersey 08558, US;
(770) E. R. SQUIBB & SONS, L. L. C., spoločnosť zriadená podľa zákonov štátu Delaware, Lawrenceville - Princeton Road, Princeton, New Jersey 08540, US;
Dátum uzavretia zmluvy: 1.8.2008
(580) 6.7.2010

(111) 166276

(210) 54222
(732) ConvaTec Inc., 200 Headquarters Park Drive, Skillman, New Jersey 08558, US;
(770) E. R. SQUIBB & SONS, L. L. C., spoločnosť zriadená podľa zákonov štátu Delaware, Lawrenceville - Princeton Road, Princeton, New Jersey 08540, US;
Dátum uzavretia zmluvy: 1.8.2008
(580) 6.7.2010

(111) 166289

(210) 54291
(732) ConvaTec Inc., 200 Headquarters Park Drive, Skillman, New Jersey 08558, US;
(770) E. R. SQUIBB & SONS, L. L. C., Lawrenceville-Princeton Road, Princeton, New Jersey 08540, US;
Dátum uzavretia zmluvy: 1.8.2008
(580) 6.7.2010

(111) 166290

(210) 54426
(732) ConvaTec Inc., 200 Headquarters Park Drive, Skillman, New Jersey 08558, US;
(770) E. R. SQUIBB & SONS, L. L. C., spoločnosť zriadená podľa zákonov štátu Delaware, Lawrenceville - Princeton Road, Princeton, New Jersey 08540, US;
Dátum uzavretia zmluvy: 1.8.2008
(580) 6.7.2010

(111) 166321
 (210) 54346
 (732) ConvaTec Inc., 200 Headquarters Park Drive, Skillman, New Jersey 08558, US;
 (770) E. R. SQUIBB & SONS, L. L. C., spoločnosť zriadená podľa zákonov štátu Delaware, Lawrenceville - Princeton Road, Princeton, New Jersey 08540, US;
 Dátum uzavretia zmluvy: 1.8.2008
 (580) 6.7.2010

(111) 166472
 (210) 54536
 (732) ConvaTec Inc., 200 Headquarters Park Drive, Skillman, New Jersey 08558, US;
 (770) E. R. SQUIBB & SONS, L. L. C., spoločnosť zriadená podľa zákonov štátu Delaware, Lawrenceville - Princeton Road, Princeton, New Jersey 08540, US;
 Dátum uzavretia zmluvy: 1.8.2008
 (580) 6.7.2010

(111) 166740
 (210) 55022
 (732) ConvaTec Inc., 200 Headquarters Park Drive, Skillman, New Jersey 08558, US;
 (770) E. R. SQUIBB & SONS, L. L. C., spoločnosť zriadená podľa zákonov štátu Delaware, Lawrenceville - Princeton Road, Princeton, New Jersey 08540, US;
 Dátum uzavretia zmluvy: 1.8.2008
 (580) 6.7.2010

(111) 167551
 (210) 56684
 (732) ConvaTec Inc., 200 Headquarters Park Drive, Skillman, New Jersey 08558, US;
 (770) E. R. SQUIBB & SONS, L. L. C., spoločnosť zriadená podľa zákonov štátu Delaware, Lawrenceville - Princeton Road, Princeton, New Jersey 08540, US;
 Dátum uzavretia zmluvy: 1.8.2008
 (580) 6.7.2010

(111) 167553
 (210) 56686
 (732) ConvaTec Inc., 200 Headquarters Park Drive, Skillman, New Jersey 08558, US;
 (770) E. R. SQUIBB & SONS, L. L. C., spoločnosť zriadená podľa zákonov štátu Delaware, Lawrenceville - Princeton Road, Princeton, New Jersey 08540, US;
 Dátum uzavretia zmluvy: 1.8.2008
 (580) 6.7.2010

(111) 167985
 (210) 56783
 (732) ConvaTec Inc., 200 Headquarters Park Drive, Skillman, New Jersey 08558, US;
 (770) E. R. SQUIBB & SONS, L. L. C., spoločnosť zriadená podľa zákonov štátu Delaware, Lawrenceville - Princeton Road, Princeton, New Jersey 08540, US;
 Dátum uzavretia zmluvy: 1.8.2008
 (580) 6.7.2010

(111) 168148
 (210) 56989
 (732) ConvaTec Inc., 200 Headquarters Park Drive, Skillman, New Jersey 08558, US;
 (770) E. R. SQUIBB & SONS, L. L. C., spoločnosť zriadená podľa zákonov štátu Delaware, Lawrenceville - Princeton Road, Princeton, New Jersey 08540, US;
 Dátum uzavretia zmluvy: 1.8.2008
 (580) 6.7.2010

(111) 168807
 (210) 58115
 (732) Tenebro s.r.o., Palírenská 641/2, 326 00 Plzeň-Božkov, CZ;
 (770) STOCK Plzeň, a. s., Palírenská 2, 315 51 Plzeň - Božkov, CZ;
 (580) 9.7.2010

(111) 169071
 (210) 58925
 (732) Ideal Standard International BVBA, Chaussee de Wavre 1789, bte 15 Brussels 1160, BE;
 (770) Trane U.S. Inc., One Centennial Avenue, Piscataway, New Jersey 08855, US;
 Dátum uzavretia zmluvy: 25.1.2010
 (580) 9.7.2010

(111) 169174
 (210) 59453
 (732) Clarion Co., Ltd., 5-35-2, Hakusan, Bunkyo-ku, Tokyo 112-8608, JP;
 (770) KABUSHIKI KAISHA XANAVI INFORMATICS (d. b. a. XANAVI INFORMATICS CORPORATION), 6-35, Hironodai 2-chome, Zama-schi, Kanagawa, JP;
 (580) 9.7.2010

(111) 169175
 (210) 59454
 (732) Clarion Co., Ltd., 5-35-2, Hakusan, Bunkyo-ku, Tokyo 112-8608, JP;
 (770) KABUSHIKI KAISHA XANAVI INFORMATICS (d. b. a. XANAVI INFORMATICS CORPORATION), 6-35, Hironodai 2-chome, Zama-schi, Kanagawa, JP;
 (580) 9.7.2010

(111) 169531
 (210) 58922
 (732) Ideal Standard International BVBA, Chaussee de Wavre 1789, bte 15 Brussels 1160, BE;
 (770) Trane U.S. Inc., One Centennial Avenue, Piscataway, New Jersey 08855, US;
 Dátum uzavretia zmluvy: 25.1.2010
 (580) 9.7.2010

(111) 169602

(210) 58923
 (732) Ideal Standard International BVBA, Chaussee de Wavre 1789, bte 15 Brussels 1160, BE;
 (770) Trane U.S. Inc., One Centennial Avenue, Piscataway, New Jersey 08855, US;
 Dátum uzavretia zmluvy: 25.1.2010
 (580) 9.7.2010

(111) 170363

(210) 67951
 (732) Chyla Igor, Partizánska 417/2, 914 51 Trenčianske Teplice, SK;
 (770) BOHEMIA CRYSTALEX TRADING, a. s., Štěpánská 7, 120 00 Praha, CZ;
 (580) 26.7.2010

(111) 170363

(210) 67951
 (732) I.B.K. spol. s r.o., 17. novembra 557, 914 51 Trenčianske Teplice, SK;
 (770) Chyla Igor, Partizánska 417/2, 914 51 Trenčianske Teplice, SK;
 Dátum uzavretia zmluvy: 14.1.2010
 (580) 26.7.2010

(111) 170363

(210) 67951
 (732) RONA, a.s., Schreiberova 365, 020 61 Lednické Rovne, SK;
 (770) I.B.K. spol. s r.o., 17. novembra 557, 914 51 Trenčianske Teplice, SK;
 Dátum uzavretia zmluvy: 26.1.2010
 (580) 26.7.2010

(111) 170363

(210) 67951
 (732) Crystalex CZ, s.r.o., Na dvorecké louce - hotel Racek, 147 00 Praha, Podolí, CZ;
 (770) RONA, a.s., Schreiberova 365, 020 61 Lednické Rovne, SK;
 Dátum uzavretia zmluvy: 3.3.2010
 (580) 26.7.2010

(111) 171483

(210) 56687
 (732) ConvaTec Inc., 200 Headquarters Park Drive, Skillman, New Jersey 08558, US;
 (770) E. R. SQUIBB & SONS, L. L. C., spoločnosť zriadená podľa zákonov štátu Delaware, Lawrenceville - Princeton Road, Princeton, New Jersey 08540, US;
 Dátum uzavretia zmluvy: 1.8.2008
 (580) 6.7.2010

(111) 172835

(210) 58926
 (732) Ideal Standard International BVBA, Chaussee de Wavre 1789, bte 15 Brussels 1160, BE;
 (770) IDEAL - STANDARD GmbH, 53 121 Bonn, DE;
 Dátum uzavretia zmluvy: 19.5.2010
 (580) 9.7.2010

(111) 172836

(210) 58924
 (732) Ideal Standard International BVBA, Chaussee de Wavre 1789, bte 15 Brussels 1160, BE;
 (770) IDEAL - STANDARD GmbH, 53 121 Bonn, DE;
 Dátum uzavretia zmluvy: 19.5.2010
 (580) 9.7.2010

(111) 172918

(210) 64371
 (732) ConvaTec Inc., 200 Headquarters Park Drive, Skillman, New Jersey 08558, US;
 (770) E. R. SQUIBB & SONS, L. L. C., spoločnosť zriadená podľa zákonov štátu Delaware, Lawrenceville - Princeton Road, Princeton, New Jersey 08540, US;
 Dátum uzavretia zmluvy: 1.8.2008
 (580) 6.7.2010

(111) 177775

(210) 923-93
 (732) Chyla Igor, Partizánska 417/2, 914 51 Trenčianske Teplice, SK;
 (770) BOHEMIA CRYSTALEX TRADING, a. s., Štěpánská 7, 120 00 Praha, CZ;
 (580) 26.7.2010

(111) 177775

(210) 923-93
 (732) I.B.K. spol. s r.o., 17. novembra 557, 914 51 Trenčianske Teplice, SK;
 (770) Chyla Igor, Partizánska 417/2, 914 51 Trenčianske Teplice, SK;
 Dátum uzavretia zmluvy: 14.1.2010
 (580) 26.7.2010

(111) 177775

(210) 923-93
 (732) RONA, a.s., Schreiberova 365, 020 61 Lednické Rovne, SK;
 (770) I.B.K. spol. s r.o., 17. novembra 557, 914 51 Trenčianske Teplice, SK;
 Dátum uzavretia zmluvy: 26.1.2010
 (580) 26.7.2010

(111) 177775

(210) 923-93
 (732) Crystalex CZ, s.r.o., Na dvorecké louce - hotel Racek, 147 00 Praha, Podolí, CZ;
 (770) RONA, a.s., Schreiberova 365, 020 61 Lednické Rovne, SK;
 Dátum uzavretia zmluvy: 3.3.2010
 (580) 26.7.2010

(111) 178327

(210) 933-94
 (732) ConvaTec Inc., 200 Headquarters Park Drive, Skillman, New Jersey 08558, US;
 (770) E. R. SQUIBB & SONS, L. L. C., spoločnosť zriadená podľa zákonov štátu Delaware, Lawrenceville - Princeton Road, Princeton, New Jersey 08540, US;
 Dátum uzavretia zmluvy: 1.8.2008
 (580) 6.7.2010

(111) 179613
 (210) 1599-94
 (732) ConvaTec Inc., 200 Headquarters Park Drive, Skillman, New Jersey 08558, US;
 (770) E. R. SQUIBB & SONS, L. L. C., spoločnosť zriadená podľa zákonov štátu Delaware, Lawrenceville - Princeton Road, Princeton, New Jersey 08540, US;
 Dátum uzavretia zmluvy: 1.8.2008
 (580) 6.7.2010

(111) 179999
 (210) 2315-94
 (732) ConvaTec Inc., 200 Headquarters Park Drive, Skillman, New Jersey 08558, US;
 (770) E. R. SQUIBB & SONS, L. L. C., spoločnosť zriadená podľa zákonov štátu Delaware, Lawrenceville - Princeton Road, Princeton, New Jersey 08540, US;
 Dátum uzavretia zmluvy: 1.8.2008
 (580) 6.7.2010

(111) 180328
 (210) 645-94
 (732) ConvaTec Inc., 200 Headquarters Park Drive, Skillman, New Jersey 08558, US;
 (770) E. R. SQUIBB & SONS, L. L. C., spoločnosť zriadená podľa zákonov štátu Delaware, Lawrenceville - Princeton Road, Princeton, New Jersey 08540, US;
 Dátum uzavretia zmluvy: 1.8.2008
 (580) 6.7.2010

(111) 180422
 (210) 646-94
 (732) ConvaTec Inc., 200 Headquarters Park Drive, Skillman, New Jersey 08558, US;
 (770) E. R. SQUIBB & SONS, L. L. C., spoločnosť zriadená podľa zákonov štátu Delaware, Lawrenceville - Princeton Road, Princeton, New Jersey 08540, US;
 Dátum uzavretia zmluvy: 1.8.2008
 (580) 6.7.2010

(111) 180423
 (210) 647-94
 (732) ConvaTec Inc., 200 Headquarters Park Drive, Skillman, New Jersey 08558, US;
 (770) E. R. SQUIBB & SONS, L. L. C., spoločnosť zriadená podľa zákonov štátu Delaware, Lawrenceville - Princeton Road, Princeton, New Jersey 08540, US;
 Dátum uzavretia zmluvy: 1.8.2008
 (580) 6.7.2010

(111) 180424
 (210) 648-94
 (732) ConvaTec Inc., 200 Headquarters Park Drive, Skillman, New Jersey 08558, US;
 (770) E. R. SQUIBB & SONS, L. L. C., spoločnosť zriadená podľa zákonov štátu Delaware, Lawrenceville - Princeton Road, Princeton, New Jersey 08540, US;
 Dátum uzavretia zmluvy: 1.8.2008
 (580) 6.7.2010

(111) 182814
 (210) 194-95
 (732) ConvaTec Inc., 200 Headquarters Park Drive, Skillman, New Jersey 08558, US;
 (770) E. R. SQUIBB & SONS, L. L. C., spoločnosť zriadená podľa zákonov štátu Delaware, Lawrenceville - Princeton Road, Princeton, New Jersey 08540, US;
 Dátum uzavretia zmluvy: 1.8.2008
 (580) 6.7.2010

(111) 182815
 (210) 195-95
 (732) ConvaTec Inc., 200 Headquarters Park Drive, Skillman, New Jersey 08558, US;
 (770) E. R. SQUIBB & SONS, L. L. C., spoločnosť zriadená podľa zákonov štátu Delaware, Lawrenceville - Princeton Road, Princeton, New Jersey 08540, US;
 Dátum uzavretia zmluvy: 1.8.2008
 (580) 6.7.2010

(111) 185060
 (210) 1707-96
 (732) ConvaTec Inc., 200 Headquarters Park Drive, Skillman, New Jersey 08558, US;
 (770) E. R. SQUIBB & SONS, L. L. C., spoločnosť zriadená podľa zákonov štátu Delaware, Lawrenceville - Princeton Road, Princeton, New Jersey 08540, US;
 Dátum uzavretia zmluvy: 1.8.2008
 (580) 6.7.2010

(111) 188087
 (210) 3077-97
 (732) ConvaTec Inc., 200 Headquarters Park Drive, Skillman, New Jersey 08558, US;
 (770) E. R. SQUIBB & SONS, L. L. C., spoločnosť zriadená podľa zákonov štátu Delaware, Lawrenceville - Princeton Road, Princeton, New Jersey 08540, US;
 Dátum uzavretia zmluvy: 1.8.2008
 (580) 6.7.2010

(111) 188089
 (210) 3079-97
 (732) ConvaTec Inc., 200 Headquarters Park Drive, Skillman, New Jersey 08558, US;
 (770) E. R. SQUIBB & SONS, L. L. C., spoločnosť zriadená podľa zákonov štátu Delaware, Lawrenceville - Princeton Road, Princeton, New Jersey 08540, US;
 Dátum uzavretia zmluvy: 1.8.2008
 (580) 6.7.2010

(111) 188090
 (210) 3080-97
 (732) ConvaTec Inc., 200 Headquarters Park Drive, Skillman, New Jersey 08558, US;
 (770) E. R. SQUIBB & SONS, L. L. C., spoločnosť zriadená podľa zákonov štátu Delaware, Lawrenceville - Princeton Road, Princeton, New Jersey 08540, US;
 Dátum uzavretia zmluvy: 1.8.2008
 (580) 6.7.2010

(111) 191253

(210) 2331-98
(732) ConvaTec Inc., 200 Headquarters Park Drive, Skillman, New Jersey 08558, US;
(770) E. R. SQUIBB & SONS, L. L. C., spoločnosť zriadená podľa zákonov štátu Delaware, Lawrenceville - Princeton Road, Princeton, New Jersey 08540, US;
Dátum uzavretia zmluvy: 1.8.2008
(580) 6.7.2010

(111) 193689

(210) 1620-99
(732) Pesquera Trans Antartic S.A., Santa Adela 10301, Maipú, Santiago, Metropolitan Region, CL;
(770) Empresa Pesquera Robinson Crusoe S.A., José Antonio Soffia N° 2747, Of. 203, Providencia, Santiago, CL;
(580) 2.7.2010

(111) 193962

(210) 2691-98
(732) GENERAL MOTORS COMPANY, 300 Renaissance Center, Detroit, Michigan 48265-3000, US;
(770) Motors Liquidation Company, 300 Renaissance Center, Detroit, Michigan 48265-3000, US;
Dátum uzavretia zmluvy: 4.9.2009
(580) 15.7.2010

(111) 195973

(210) 1364-99
(732) Stokvis Tape Group B.V., Het Rond 7, 3701 HS Zeist, NL;
(770) PROMI, v. o. s., Střední 354, 252 28 Černošice, CZ;
Dátum uzavretia zmluvy: 12.4.2010
(580) 23.7.2010

(111) 195973

(210) 1364-99
(732) Illinois Tool Works Inc., 3600 West Lake Avenue, Glenview, Illinois 60026, US;
(770) Stokvis Tape Group B.V., Het Rond 7, 3701 HS Zeist, NL;
Dátum uzavretia zmluvy: 12.4.2010
(580) 23.7.2010

(111) 196196

(210) 2421-99
(732) Motyčka Ľubomír, Spojová 12, 974 04 Banská Bystrica, SK;
(770) Motyčka Ľubomír, Cestovateľ, Spojová 12, 974 01 Banská Bystrica, SK;
Dátum uzavretia zmluvy: 10.10.2008
(580) 30.6.2010

(111) 197741

(210) 2307-2001
(732) Excellent Brands JMI Limited, Oberneuhofstrasse 1, 6340 Baar, CH;
(770) Julius Meinel Coffee Intl., a. s., Pribinova 25, 810 11 Bratislava, SK;
Dátum uzavretia zmluvy: 30.6.2010
(580) 30.7.2010

(111) 197743

(210) 2309-2001
(732) Excellent Brands JMI Limited, Oberneuhofstrasse 1, 6340 Baar, CH;
(770) Julius Meinel Coffee Intl., a. s., Pribinova 25, 810 11 Bratislava, SK;
Dátum uzavretia zmluvy: 30.6.2010
(580) 30.7.2010

(111) 197744

(210) 2310-2001
(732) Excellent Brands JMI Limited, Oberneuhofstrasse 1, 6340 Baar, CH;
(770) Julius Meinel Coffee Intl., a. s., Pribinova 25, 810 11 Bratislava, SK;
Dátum uzavretia zmluvy: 30.6.2010
(580) 30.7.2010

(111) 201171

(210) 1976-2002
(732) Excellent Brands JMI Limited, Oberneuhofstrasse 1, 6340 Baar, CH;
(770) Julius Meinel Coffee Intl., a. s., Pribinova 25, 810 11 Bratislava, SK;
Dátum uzavretia zmluvy: 30.6.2010
(580) 30.7.2010

(111) 203893

(210) 1549-2002
(732) ConvaTec Inc., 200 Headquarters Park Drive, Skillman, New Jersey 08558, US;
(770) E.R. SQUIBB & SONS, L.L.C., spoločnosť zriadená podľa zákonov štátu Delaware, Lawrenceville-Princeton Road, Princeton, NJ, US;
Dátum uzavretia zmluvy: 1.8.2008
(580) 6.7.2010

(111) 203894

(210) 1550-2002
(732) ConvaTec Inc., 200 Headquarters Park Drive, Skillman, New Jersey 08558, US;
(770) E.R. SQUIBB & SONS, L.L.C., spoločnosť zriadená podľa zákonov štátu Delaware, Lawrenceville-Princeton Road, Princeton, NJ, US;
Dátum uzavretia zmluvy: 1.8.2008
(580) 6.7.2010

(111) 204304

(210) 1548-2002
(732) ConvaTec Inc., 200 Headquarters Park Drive, Skillman, New Jersey 08558, US;
(770) E. R. SQUIBB & SONS, L. L. C., Lawrenceville-Princeton Road, Princeton, New Jersey 08540, US;
Dátum uzavretia zmluvy: 1.8.2008
(580) 6.7.2010

(111) 205773
 (210) 3742-2002
 (732) ConvaTec Inc., 200 Headquarters Park Drive, Skillman, New Jersey 08558, US;
 (770) E.R.SQUIBB & SONS, L.L.C. spol. podľa zákonov št. Delaware, Lawrenceville-Princeton Road, PRINCETON, NJ 08540, US;
 Dátum uzavretia zmluvy: 1.8.2008
 (580) 6.7.2010

(111) 209328
 (210) 2713-2003
 (732) ConvaTec Inc., 200 Headquarters Park Drive, Skillman, New Jersey 08558, US;
 (770) E.R. Squibb & Sons, L.L.C., a Delaware Limited Liability Company, Lawrenceville-Princeton Road, Princeton, New Jersey 08540, US;
 Dátum uzavretia zmluvy: 1.8.2008
 (580) 6.7.2010

(111) 212162
 (210) 5204-2004
 (732) ConvaTec Inc., 200 Headquarters Park Drive, Skillman, New Jersey 08558, US;
 (770) E.R. SQUIBB & SONS, L.L.C. a Delaware Limited Liability Company, Lawrenceville - Princeton Road, Princeton, New Jersey 08540, US;
 Dátum uzavretia zmluvy: 1.8.2008
 (580) 6.7.2010

(111) 212230
 (210) 5166-2005
 (732) Cao Zhongchuan, 9C Tower 2, Plaza B, Golden Resources, Business Center, Lan Dian Chang Dong Avenue Hai Dian District, 100097 Beijing, CN;
 (770) AUTO-MOTO RS, s. r. o., Kuzmányho 8, 979 01 Rimavská Sobota, SK;
 Dátum uzavretia zmluvy: 11.5.2010
 (580) 9.7.2010

(111) 216158
 (210) 80-2006
 (732) ConvaTec Inc., 200 Headquarters Park Drive, Skillman, New Jersey 08558, US;
 (770) E.R. Squibb & Sons, L.L.C., a Delaware Limited Liability Company, Lawrenceville-Princeton Road, Princeton, New Jersey 08540, US;
 Dátum uzavretia zmluvy: 1.8.2008
 (580) 6.7.2010

(111) 216312
 (210) 135-2006
 (732) UNITRG d.o.o., Donje Svetice 40, 10 000 Zagreb, HR;
 (770) DREIM SK, s. r. o., Jantárová 15, 929 01 Dunajská Streda, SK;
 Dátum uzavretia zmluvy: 7.4.2010
 (580) 29.7.2010

(111) 217932
 (210) 949-2006
 (732) Chyla Igor, Partizánska 417/2, 914 51 Trenčianske Teplice, SK;
 (770) BOHEMIA CRYSTALEX TRADING, a. s., Štěpánská 7, 120 00 Praha, CZ;
 (580) 26.7.2010

(111) 217932
 (210) 949-2006
 (732) I.B.K. spol. s r.o., 17. novembra 557, 914 51 Trenčianske Teplice, SK;
 (770) Chyla Igor, Partizánska 417/2, 914 51 Trenčianske Teplice, SK;
 Dátum uzavretia zmluvy: 14.1.2010
 (580) 26.7.2010

(111) 217932
 (210) 949-2006
 (732) RONA, a.s., Schreiberova 365, 020 61 Lednické Rovne, SK;
 (770) I.B.K. spol. s r.o., 17. novembra 557, 914 51 Trenčianske Teplice, SK;
 Dátum uzavretia zmluvy: 26.1.2010
 (580) 26.7.2010

(111) 217932
 (210) 949-2006
 (732) Crystalex CZ, s.r.o., Na dvorecké louce - hotel Racek, 147 00 Praha, Podolí, CZ;
 (770) RONA, a.s., Schreiberova 365, 020 61 Lednické Rovne, SK;
 Dátum uzavretia zmluvy: 3.3.2010
 (580) 26.7.2010

(111) 218276
 (210) 1738-2006
 (732) ConvaTec Inc., 200 Headquarters Park Drive, Skillman, New Jersey 08558, US;
 (770) E. R. SQUIBB & SONS, L.L.C. a Delaware Limited Liability Company, Lawrenceville - Princeton Road, Princeton, New Jersey 08540, US;
 Dátum uzavretia zmluvy: 1.8.2008
 (580) 6.7.2010

(111) 218823
 (210) 1646-2006
 (732) ConvaTec Inc., 200 Headquarters Park Drive, Skillman, New Jersey 08558, US;
 (770) E.R. SQUIBB & SONS, L.L.C. a Delaware Limited Liability Company, Lawrenceville - Princeton Road, 08540 Princeton, New Jersey, US;
 Dátum uzavretia zmluvy: 1.8.2008
 (580) 6.7.2010

(111) 219989

(210) 713-2007

(732) ConvaTec Inc., 200 Headquarters Park Drive, Skillman, New Jersey 08558, US;

(770) E. R. SQUIBB & SONS, L.L.C. a Delaware Limited Liability Company, Lawrenceville - Princeton Road, Princeton, New Jersey 08540, US;
Dátum uzavretia zmluvy: 1.8.2008

(580) 6.7.2010

(111) 220345

(210) 624-2007

(732) ConvaTec Inc., 200 Headquarters Park Drive, Skillman, New Jersey 08558, US;

(770) E.R. SQUIBB & SONS, L.L.C. a Delaware Limited Liability Company, Lawrenceville - Princeton Road, Princeton, New Jersey 08540, US;
Dátum uzavretia zmluvy: 1.8.2008

(580) 6.7.2010

(111) 220493

(210) 1118-2007

(732) SANS SOUCI GENERAL TRADING Ltd., P. O. Box 186549, Dubai, AE;

(770) SANS SOUCI, s. r. o., Navrátilova 666/7, 110 00 Praha, CZ;
Dátum uzavretia zmluvy: 26.1.2010

(580) 9.7.2010

(111) 221087

(210) 5920-2007

(732) ConvaTec Inc., 200 Headquarters Park Drive, Skillman, New Jersey 08558, US;

(770) E.R. Squibb & Sons, L.L.C., a Delaware Limited Liability Company, Lawrenceville-Princeton Road, Princeton, New Jersey 08540, US;
Dátum uzavretia zmluvy: 1.8.2008

(580) 6.7.2010

(111) 221401

(210) 1398-2007

(732) ConvaTec Inc., 200 Headquarters Park Drive, Skillman, New Jersey 08558, US;

(770) E.R. Squibb & Sons, L.L.C., a Delaware Limited Liability Company, Lawrenceville-Princeton Road, Princeton, New Jersey 08540, US;
Dátum uzavretia zmluvy: 1.8.2008

(580) 6.7.2010

(111) 226777

(210) 1011-2009

(732) MECOM GROUP s. r. o., Poľná 4, 066 01 Humenné, SK;

(770) Carnibona, s. r. o., Križkova 9, 811 04 Bratislava, SK;

(580) 2.7.2010

(111) 226778

(210) 1012-2009

(732) MECOM GROUP s. r. o., Poľná 4, 066 01 Humenné, SK;

(770) Carnibona, s. r. o., Križkova 9, 811 04 Bratislava, SK;

(580) 2.7.2010

(111) 226779

(210) 1013-2009

(732) MECOM GROUP s. r. o., Poľná 4, 066 01 Humenné, SK;

(770) Carnibona, s. r. o., Križkova 9, 811 04 Bratislava, SK;

(580) 2.7.2010

(111) 226781

(210) 1018-2009

(732) MECOM GROUP s. r. o., Poľná 4, 066 01 Humenné, SK;

(770) Carnibona, s. r. o., Križkova 9, 811 04 Bratislava, SK;

(580) 2.7.2010

(111) 226989

(210) 1006-2009

(732) MECOM GROUP s. r. o., Poľná 4, 066 01 Humenné, SK;

(770) Carnibona, s. r. o., Križkova 9, 811 04 Bratislava, SK;

(580) 2.7.2010

(111) 226990

(210) 1007-2009

(732) MECOM GROUP s. r. o., Poľná 4, 066 01 Humenné, SK;

(770) Carnibona, s. r. o., Križkova 9, 811 04 Bratislava, SK;

(580) 2.7.2010

Zmeny v údajoch o majiteľoch/prihlasovateľoch**(111) 92150**

(210) 1753
(732) Motors Liquidation Company, 300 Renaissance Center, Detroit, Michigan 48265-3000, US;
(580) 31.5.2010

(111) 92198

(210) 8
(732) Trane U.S. Inc., One Centennial Avenue, Piscataway, New Jersey 08855, US;
(580) 9.7.2010

(111) 98565

(210) 24366
(732) Motors Liquidation Company, 300 Renaissance Center, Detroit, Michigan 48265-3000, US;
(580) 31.5.2010

(111) 99155

(210) 22798
(732) Motors Liquidation Company, 300 Renaissance Center, Detroit, Michigan 48265-3000, US;
(580) 31.5.2010

(111) 162383

(210) 48094
(732) Trane U.S. Inc., One Centennial Avenue, Piscataway, New Jersey 08855, US;
(580) 9.7.2010

(111) 168807

(210) 58115
(732) STOCK Plzeň-Božkov s.r.o., Palírenská 641/2, 326 00 Plzeň-Božkov, CZ;
(580) 9.7.2010

(111) 169071

(210) 58925
(732) Trane U.S. Inc., One Centennial Avenue, Piscataway, New Jersey 08855, US;
(580) 9.7.2010

(111) 169197

(210) 57948
(732) Warner Music U. K. Limited, Seventh Floor, 90 High Holborn, London WC1V 6XX, GB;
(580) 26.7.2010

(111) 169531

(210) 58922
(732) Trane U.S. Inc., One Centennial Avenue, Piscataway, New Jersey 08855, US;
(580) 9.7.2010

(111) 169602

(210) 58923
(732) Trane U.S. Inc., One Centennial Avenue, Piscataway, New Jersey 08855, US;
(580) 9.7.2010

(111) 169894

(210) 57707
(732) OLYMPUS CORPORATION, Tokyo, JP;
(580) 9.7.2010

(111) 169976

(210) 59397
(732) Arrow Electronics Inc., spoločnosť zriadená podľa zákonov štátu New York, 50 Marcus Drive, Melville, New York 11747, US;
(580) 9.7.2010

(111) 170198

(210) 59323
(732) Arrow Electronics Inc., spoločnosť zriadená podľa zákonov štátu New York, 50 Marcus Drive, Melville, New York 11747, US;
(580) 9.7.2010

(111) 185771

(210) 3503-96
(732) Discover Financial Services, 2500 Lake Cook Road, Riverwoods, IL 60015, US;
(580) 2.7.2010

(111) 185772

(210) 3504-96
(732) Discover Financial Services, 2500 Lake Cook Road, Riverwoods, IL 60015, US;
(580) 2.7.2010

(111) 188512

(210) 3056-97
(732) NATURPUR spol. s r.o., Dražovice 250, 683 01 Rousínov u Vyškova, CZ;
(580) 9.7.2010

(111) 193946

(210) 1232-99
(732) Detský fond Slovenskej republiky, Radničné nám. 1, 821 05 Bratislava, SK;
(580) 26.7.2010

(111) 193962

(210) 2691-98
(732) Motors Liquidation Company, 300 Renaissance Center, Detroit, Michigan 48265-3000, US;
(580) 31.5.2010

(111) 194385
(210) 2081-99
(732) Zväz hotelov a reštaurácií SR, Cikkerova 5, 974 01
Banská Bystrica, SK;
(580) 6.7.2010

(111) 194846
(210) 2562-95
(732) Praktiker Deutschland GmbH, Am Tannenwald 2,
66459 Kirkel, DE;
(580) 22.7.2010

(111) 196750
(210) 1183-2000
(732) NATURPUR spol. s r.o., Dražovice 250, 683 01
Rousínov u Vyškova, CZ;
(580) 9.7.2010

(111) 196751
(210) 1184-2000
(732) NATURPUR spol. s r.o., Dražovice 250, 683 01
Rousínov u Vyškova, CZ;
(580) 9.7.2010

(111) 197328
(210) 1620-2000
(732) BDO AUDIT, s.r.o., Sv. Cyrila a Metoda 2, 921 01
Piešťany, SK;
(580) 23.7.2010

(111) 197581
(210) 2741-2000
(732) Vinárske závody Topoľčianky, s.r.o., Cintorínska 31,
951 93 Topoľčianky, SK;
(580) 21.7.2010

(111) 197741
(210) 2307-2001
(732) Julius Meinel Coffee Intl., a. s., Pribinova 25, 810 11
Bratislava, SK;
(580) 30.7.2010

(111) 197743
(210) 2309-2001
(732) Julius Meinel Coffee Intl., a. s., Pribinova 25, 810 11
Bratislava, SK;
(580) 30.7.2010

(111) 197744
(210) 2310-2001
(732) Julius Meinel Coffee Intl., a. s., Pribinova 25, 810 11
Bratislava, SK;
(580) 30.7.2010

(111) 197763
(210) 2562-2000
(732) Intervet, Inc., 56 Livingston Avenue, Roseland, New
Jersey 07068, US;
(580) 23.7.2010

(111) 197828
(210) 3311-2000
(732) Vinárske závody Topoľčianky, s.r.o., Cintorínska 31,
951 93 Topoľčianky, SK;
(580) 21.7.2010

(111) 197943
(210) 2739-2000
(732) Vinárske závody Topoľčianky, s.r.o., Cintorínska 31,
951 93 Topoľčianky, SK;
(580) 21.7.2010

(111) 198041
(210) 1674-2000
(732) BOLTON ALIMENTARI S.p.A., 18/22 Via Einau-
di, 22072 Cermentate, IT;
(580) 9.7.2010

(111) 198095
(210) 2624-2000
(732) Vinárske závody Topoľčianky, s.r.o., Cintorínska 31,
951 93 Topoľčianky, SK;
(580) 21.7.2010

(111) 199046
(210) 3964-2000
(732) SHARK Computers, a.s., Fedáková 26, 841 02 Bra-
tislava, SK;
(580) 6.7.2010

(111) 200057
(210) 1230-2001
(732) Detský fond Slovenskej republiky, Radničné nám. 1,
821 05 Bratislava, SK;
(580) 26.7.2010

(111) 200985
(210) 1600-2001
(732) Praktiker Deutschland GmbH, Am Tannenwald 2,
66459 Kirkel, DE;
(580) 23.7.2010

(111) 201171
(210) 1976-2002
(732) Julius Meinel Coffee Intl., a. s., Pribinova 25, 810 11
Bratislava, SK;
(580) 30.7.2010

(111) 201764
(210) 24-2000
(732) HECHTER SLOVAKIA, spol. s r.o., Štefánikova 43,
949 01 Nitra, SK;
(580) 9.7.2010

(111) 202948
(210) 3750-2002
(732) SLS - TECHNACO, s.r.o., Sasinkova 37, 010 01
Žilina, SK;
(580) 27.7.2010

(111) 211293
(210) 2391-2004
(732) V A V invest, s.r.o., Na Troskách 26, 974 01
Banská Bystrica, SK;
(580) 6.7.2010

(111) 212551
(210) 3197-2004
(732) V A V invest, s.r.o., Na Troskách 26, 974 01
Banská Bystrica, SK;
(580) 6.7.2010

(111) 213334
(210) 3198-2004
(732) V A V invest, s.r.o., Na Troskách 26, 974 01
Banská Bystrica, SK;
(580) 6.7.2010

(111) 213706
(210) 726-2000
(732) Operatívna medicínska spoločnosť, spol. s r. o.,
Strmý vŕšok 163/A, 841 06 Bratislava, SK;
(580) 23.7.2010

(111) 213812
(210) 917-2005
(732) HOTEL KORMORÁN SLOVAKIA, s. r. o., Pri
hrádzi 33, 931 01 Šamorín, SK;
(580) 6.7.2010

(111) 214506
(210) 1087-2005
(732) HOTEL KORMORÁN SLOVAKIA, s. r. o., Pri
hrádzi 33, 931 01 Šamorín, SK;
(580) 6.7.2010

(111) 219481
(210) 195-2007
(732) V A V invest, s.r.o., Na Troskách 26, 974 01
Banská Bystrica, SK;
(580) 6.7.2010

(111) 219721
(210) 197-2007
(732) V A V invest, s.r.o., Na Troskách 26, 974 01
Banská Bystrica, SK;
(580) 6.7.2010

(111) 224751
(210) 619-2006
(732) V A V invest, s.r.o., Na Troskách 26, 974 01
Banská Bystrica, SK;
(580) 6.7.2010

(111) 226777
(210) 1011-2009
(732) Carnibona, s. r. o., Križkova 9, 811 04 Bratisla-
va, SK;
(580) 2.7.2010

(111) 226778
(210) 1012-2009
(732) Carnibona, s. r. o., Križkova 9, 811 04 Bratisla-
va, SK;
(580) 2.7.2010

(111) 226779
(210) 1013-2009
(732) Carnibona, s. r. o., Križkova 9, 811 04 Bratisla-
va, SK;
(580) 2.7.2010

(111) 226781
(210) 1018-2009
(732) Carnibona, s. r. o., Križkova 9, 811 04 Bratisla-
va, SK;
(580) 2.7.2010

(111) 226989
(210) 1006-2009
(732) Carnibona, s. r. o., Križkova 9, 811 04 Bratisla-
va, SK;
(580) 2.7.2010

(111) 226990
(210) 1007-2009
(732) Carnibona, s. r. o., Križkova 9, 811 04 Bratisla-
va, SK;
(580) 2.7.2010

Ukončenie platnosti licenčných zmlúv

(111) 195857

(210) 322-2000

(732) AQUACENTRUM SK, s.r.o., Žilinská 49, 921 01
Piešťany, SK;

(791) SEMEREX, s. r. o., Žilinská 49, 921 01 Piešťany,
SK;

(793) Dátum ukončenia platnosti licenčnej zmluvy:

1.2.2010

(580) 26.7.2010

Zmeny dispozičných práv na ochranné známky (zálohy)

(111) 177030

(210) 72304

(732) Radoma, s. r. o., Prešov, Kapušany pri Prešove 534,
082 12 Kapušany pri Prešove, SK;

Záložný veriteľ:

PROFIT-INVEST, s.r.o., Radničné námestie 33,
085 01 Bardejov, SK;

Dátum uzavretia zmluvy: 8.6.2010

(580) 27.7.2010

(111) 189012

(210) 2948-97

(732) Radoma s. r. o. Prešov, Priemyselná 534, 082 12
Kapušany, SK;

Záložný veriteľ:

PROFIT-INVEST, s.r.o., Radničné námestie 33,
085 01 Bardejov, SK;

Dátum uzavretia zmluvy: 8.6.2010

(580) 27.7.2010

(111) 190153

(210) 2949-97

(732) Radoma s. r. o. Prešov, Priemyselná 534, 082 12
Kapušany, SK;

Záložný veriteľ:

PROFIT-INVEST, s.r.o., Radničné námestie 33,
085 01 Bardejov, SK;

Dátum uzavretia zmluvy: 8.6.2010

(580) 27.7.2010

(111) 197152

(210) 2001-2000

(732) Radoma, s. r. o., Prešov, Kapušany pri Prešove 534,
082 12 Kapušany pri Prešove, SK;

Záložný veriteľ:

PROFIT-INVEST, s.r.o., Radničné námestie 33,
085 01 Bardejov, SK;

Dátum uzavretia zmluvy: 8.6.2010

(580) 29.7.2010

(111) 197155

(210) 2004-2000

(732) Radoma, s. r. o., Prešov, Kapušany pri Prešove 534,
082 12 Kapušany pri Prešove, SK;

Záložný veriteľ:

PROFIT-INVEST, s.r.o., Radničné námestie 33,
085 01 Bardejov, SK;

Dátum uzavretia zmluvy: 8.6.2010

(580) 29.7.2010

(111) 197158

(210) 2007-2000

(732) Radoma, s. r. o., Prešov, Kapušany pri Prešove 534,
082 12 Kapušany pri Prešove, SK;

Záložný veriteľ:

PROFIT-INVEST, s.r.o., Radničné námestie 33,
085 01 Bardejov, SK;

Dátum uzavretia zmluvy: 8.6.2010

(580) 29.7.2010

(111) 197631

(210) 1999-2000

(732) Radoma, s. r. o., Prešov, Kapušany pri Prešove 534,
082 12 Kapušany pri Prešove, SK;

Záložný veriteľ:

PROFIT-INVEST, s.r.o., Radničné námestie 33,
085 01 Bardejov, SK;

Dátum uzavretia zmluvy: 8.6.2010

(580) 29.7.2010

(111) 197632

(210) 2000-2000

(732) Radoma, s. r. o., Prešov, Kapušany pri Prešove 534,
082 12 Kapušany pri Prešove, SK;

Záložný veriteľ:

PROFIT-INVEST, s.r.o., Radničné námestie 33,
085 01 Bardejov, SK;

Dátum uzavretia zmluvy: 8.6.2010

(580) 29.7.2010

(111) 199467

(210) 1068-2001

(732) Radoma, s. r. o., Prešov, Kapušany pri Prešove 534,
082 12 Kapušany pri Prešove, SK;

Záložný veriteľ:

PROFIT-INVEST, s.r.o., Radničné námestie 33,
085 01 Bardejov, SK;

Dátum uzavretia zmluvy: 8.6.2010

(580) 28.7.2010

(111) 199468

(210) 1069-2001

(732) Radoma, s. r. o., Prešov, Kapušany pri Prešove 534,
082 12 Kapušany pri Prešove, SK;

Záložný veriteľ:

PROFIT-INVEST, s.r.o., Radničné námestie 33,
085 01 Bardejov, SK;

Dátum uzavretia zmluvy: 8.6.2010

(580) 28.7.2010

(111) 199469

(210) 1070-2001

(732) Radoma, s. r. o., Prešov, Kapušany pri Prešove 534,
082 12 Kapušany pri Prešove, SK;

Záložný veriteľ:

PROFIT-INVEST, s.r.o., Radničné námestie 33,
085 01 Bardejov, SK;

Dátum uzavretia zmluvy: 8.6.2010

(580) 28.7.2010

(111) 199470

(210) 1072-2001

(732) Radoma, s. r. o., Prešov, Kapušany pri Prešove 534,
082 12 Kapušany pri Prešove, SK;

Záložný veriteľ:

PROFIT-INVEST, s.r.o., Radničné námestie 33,
085 01 Bardejov, SK;

Dátum uzavretia zmluvy: 8.6.2010

(580) 28.7.2010

(111) 204904

(210) 2394-2002

(732) Radoma, s. r. o., Prešov, Kapušany pri Prešove 534, 082 12 Kapušany pri Prešove, SK;
Záložný veriteľ:
PROFIT-INVEST, s.r.o., Radničné námestie 33, 085 01 Bardejov, SK;

Dátum uzavretia zmluvy: 8.6.2010

(580) 28.7.2010

(111) 209305

(210) 33-2002

(732) Radoma, s. r. o., Prešov, Kapušany pri Prešove 534, 082 12 Kapušany pri Prešove, SK;
Záložný veriteľ:
PROFIT-INVEST, s.r.o., Radničné námestie 33, 085 01 Bardejov, SK;

Dátum uzavretia zmluvy: 8.6.2010

(580) 28.7.2010

(111) 207418

(210) 1179-2003

(732) Radoma, s. r. o., Prešov, Kapušany pri Prešove 534, 082 12 Kapušany pri Prešove, SK;
Záložný veriteľ:
PROFIT-INVEST, s.r.o., Radničné námestie 33, 085 01 Bardejov, SK;

Dátum uzavretia zmluvy: 8.6.2010

(580) 28.7.2010

(111) 211979

(210) 3186-2004

(732) Radoma, s. r. o. Prešov, Kapušany 534, 082 12 Kapušany, SK;
Záložný veriteľ:
PROFIT-INVEST, s.r.o., Radničné námestie 33, 085 01 Bardejov, SK;

Dátum uzavretia zmluvy: 8.6.2010

(580) 28.7.2010

(111) 207419

(210) 1180-2003

(732) Radoma, s. r. o., Prešov, Kapušany pri Prešove 534, 082 12 Kapušany pri Prešove, SK;
Záložný veriteľ:
PROFIT-INVEST, s.r.o., Radničné námestie 33, 085 01 Bardejov, SK;

Dátum uzavretia zmluvy: 8.6.2010

(580) 28.7.2010

(111) 212840

(210) 122-2005

(732) Radoma s. r. o. Prešov, Kapušany 534, 082 12 Kapušany pri Prešove, SK;
Záložný veriteľ:
PROFIT-INVEST, s.r.o., Radničné námestie 33, 085 01 Bardejov, SK;

Dátum uzavretia zmluvy: 8.6.2010

(580) 28.7.2010

(111) 207420

(210) 1181-2003

(732) Radoma, s. r. o., Prešov, Kapušany pri Prešove 534, 082 12 Kapušany pri Prešove, SK;
Záložný veriteľ:
PROFIT-INVEST, s.r.o., Radničné námestie 33, 085 01 Bardejov, SK;

Dátum uzavretia zmluvy: 8.6.2010

(580) 28.7.2010

(111) 212841

(210) 123-2005

(732) Radoma s. r. o. Prešov, Kapušany 534, 082 12 Kapušany pri Prešove, SK;
Záložný veriteľ:
PROFIT-INVEST, s.r.o., Radničné námestie 33, 085 01 Bardejov, SK;

Dátum uzavretia zmluvy: 8.6.2010

(580) 28.7.2010

(111) 207421

(210) 1182-2003

(732) Radoma, s. r. o., Prešov, Kapušany pri Prešove 534, 082 12 Kapušany pri Prešove, SK;
Záložný veriteľ:
PROFIT-INVEST, s.r.o., Radničné námestie 33, 085 01 Bardejov, SK;

Dátum uzavretia zmluvy: 8.6.2010

(580) 28.7.2010

(111) 213131

(210) 174-2005

(732) Radoma s. r. o. Prešov, Kapušany 534, 082 12 Kapušany pri Prešove, SK;
Záložný veriteľ:
PROFIT-INVEST, s.r.o., Radničné námestie 33, 085 01 Bardejov, SK;

Dátum uzavretia zmluvy: 8.6.2010

(580) 28.7.2010

(111) 207422

(210) 1183-2003

(732) Radoma, s. r. o., Prešov, Kapušany pri Prešove 534, 082 12 Kapušany pri Prešove, SK;
Záložný veriteľ:
PROFIT-INVEST, s.r.o., Radničné námestie 33, 085 01 Bardejov, SK;

Dátum uzavretia zmluvy: 8.6.2010

(580) 28.7.2010

(111) 214109

(210) 256-2005

(732) Radoma s. r. o. Prešov, Kapušany 534, 082 12 Kapušany pri Prešove, SK;
Záložný veriteľ:
PROFIT-INVEST, s.r.o., Radničné námestie 33, 085 01 Bardejov, SK;

Dátum uzavretia zmluvy: 8.6.2010

(580) 28.7.2010

(111) 214110
 (210) 257-2005
 (732) Radoma s. r. o. Prešov, Kapušany 534, 082 12
 Kapušany pri Prešove, SK;
 Záložný veriteľ:
 PROFIT-INVEST, s.r.o., Radničné námestie 33,
 085 01 Bardejov, SK;
 Dátum uzavretia zmluvy: 8.6.2010
 (580) 28.7.2010

(111) 214111
 (210) 258-2005
 (732) Radoma s. r. o. Prešov, Kapušany 534, 082 12
 Kapušany pri Prešove, SK;
 Záložný veriteľ:
 PROFIT-INVEST, s.r.o., Radničné námestie 33,
 085 01 Bardejov, SK;
 Dátum uzavretia zmluvy: 8.6.2010
 (580) 28.7.2010

(111) 214112
 (210) 259-2005
 (732) Radoma s. r. o. Prešov, Kapušany 534, 082 12
 Kapušany pri Prešove, SK;
 Záložný veriteľ:
 PROFIT-INVEST, s.r.o., Radničné námestie 33,
 085 01 Bardejov, SK;
 Dátum uzavretia zmluvy: 8.6.2010
 (580) 28.7.2010

(111) 215127
 (210) 563-2005
 (732) Radoma s. r. o. Prešov, Kapušany 534, 082 12
 Kapušany pri Prešove, SK;
 Záložný veriteľ:
 PROFIT-INVEST, s.r.o., Radničné námestie 33,
 085 01 Bardejov, SK;
 Dátum uzavretia zmluvy: 8.6.2010
 (580) 28.7.2010

(111) 216267
 (210) 255-2005
 (732) Radoma s. r. o. Prešov, Kapušany 534, 082 12
 Kapušany pri Prešove, SK;
 Záložný veriteľ:
 PROFIT-INVEST, s.r.o., Radničné námestie 33,
 085 01 Bardejov, SK;
 Dátum uzavretia zmluvy: 8.6.2010
 (580) 28.7.2010

(111) 219908
 (210) 1178-2003
 (732) Radoma, s. r. o., Prešov, Kapušany pri Prešove
 534, 082 12 Kapušany pri Prešove, SK;
 Záložný veriteľ:
 PROFIT-INVEST, s.r.o., Radničné námestie 33,
 085 01 Bardejov, SK;
 Dátum uzavretia zmluvy: 8.6.2010
 (580) 28.7.2010

(111) 222182
 (210) 2315-2007
 (732) Radoma s. r. o. Prešov, Kapušany 534, 082 12
 Kapušany pri Prešove, SK;
 Záložný veriteľ:
 PROFIT-INVEST, s.r.o., Radničné námestie 33,
 085 01 Bardejov, SK;
 Dátum uzavretia zmluvy: 8.6.2010
 (580) 28.7.2010

(111) 222437
 (210) 2311-2007
 (732) Radoma s. r. o. Prešov, Kapušany 534, 082 12
 Kapušany pri Prešove, SK;
 Záložný veriteľ:
 PROFIT-INVEST, s.r.o., Radničné námestie 33,
 085 01 Bardejov, SK;
 Dátum uzavretia zmluvy: 8.6.2010
 (580) 28.7.2010

(111) 222438
 (210) 2312-2007
 (732) Radoma s. r. o. Prešov, Kapušany 534, 082 12
 Kapušany pri Prešove, SK;
 Záložný veriteľ:
 PROFIT-INVEST, s.r.o., Radničné námestie 33,
 085 01 Bardejov, SK;
 Dátum uzavretia zmluvy: 8.6.2010
 (580) 28.7.2010

(111) 222439
 (210) 2313-2007
 (732) Radoma s. r. o. Prešov, Kapušany 534, 082 12
 Kapušany pri Prešove, SK;
 Záložný veriteľ:
 PROFIT-INVEST, s.r.o., Radničné námestie 33,
 085 01 Bardejov, SK;
 Dátum uzavretia zmluvy: 8.6.2010
 (580) 28.7.2010

(111) 222440
 (210) 2317-2007
 (732) Radoma s. r. o. Prešov, Kapušany 534, 082 12
 Kapušany pri Prešove, SK;
 Záložný veriteľ:
 PROFIT-INVEST, s.r.o., Radničné námestie 33,
 085 01 Bardejov, SK;
 Dátum uzavretia zmluvy: 8.6.2010
 (580) 28.7.2010

Zmeny dispozičných práv na ochranné známky (ukončenie záloh)**(111) 154116**

(210) 20971

(732) Explosia a. s., Semtín 107, 530 50 Pardubice, CZ;

Záložný veriteľ:

Explosia a.s., Semtín 107, 530 50 Pardubice, CZ;

Dátum ukončenia platnosti zmluvy: 15.2.2010

(580) 22.10.2009

Ochranné známky vyhlásené za neplatné**(111) 211840**

(210) 5720-2005

(220) 25.5.2005

(111) 219091

(210) 1899-2006

(220) 23.10.2006

Ochranné známky zrušené a vyhlásené za neplatné pre určité tovary a služby**(111) 204156**

(210) 561-2002

(220) 27.2.2002

9 (511) 3, 12, 14, 33, 34, 35, 36, 37, 38, 39, 41, 42

(511) 3 - Bieliace a iné prípravky na pranie a čistenie bielizne; prípravky na čistenie, leštenie, odmasťovanie a brúsenie; mydlá; voňavkárské výrobky, éterické oleje, kozmetické prípravky, toaletné prípravky, dezodoranty na osobnú potrebu; sanitárne prípravky; šampóny, kúpeľové peny, vlasové vodičky; farby na vlasy, prípravky na čistenie zubov a ošetrovanie ústnej dutiny.

12 - Automobily.

14 - Drahé kovy a ich zliatiny, výrobky z drahých kovov alebo výrobky pokovované drahými kovmi, ktoré nie sú zahrnuté v iných triedach; šperky, drahokamy; hodinárske výrobky a iné chronometre; šperky a bižutéria; nádoby z drahých kovov alebo potiahnutých drahými kovmi.

33 - Alkoholické nápoje s výnimkou piva.

34 - Tabak; cigarety, cigary, potreby pre fajčiarov; zápalky; zapalovače.

35 - Vydávanie reklamných a propagačných materiálov, podpora predaja výrobkov prostredníctvom počítačovej komunikačnej siete; obchodný manažment; obchodná správa; administratívne riadenie; distribúcia vzoriek, aranžovanie výkladov, poskytovanie obchodných informácií, získavanie a poskytovanie obchodných informácií, sprostredkovanie v oblasti obchodu s tovarmi, organizovanie výstav na komerčné a reklamné účely, podpo-

ra predaja, predvádzanie tovaru, prenájom kancelárskych strojov a zariadení, prenájom reklamných plôch a reklamných materiálov, prenájom reklamných priestorov, obchodný prieskum, prieskum trhu, sekretárske služby, sprostredkovanie kúpy a predaja uvedených tovarov, konzultačná a poradenská činnosť v uvedených oblastiach a obchodnej činnosti, vedenie kartoték v počítači vyhľadávanie informácií v počítačových súboroch (pre zákazníkov); zbieranie údajov do počítačových databáz; zoraďovanie údajov v počítačových databázach; aktualizovanie počítačových programov; reklamná prezentácia na počítačových stránkach (webových stránkach).

36 - Služby v oblasti poisťovania, poradenstvo v oblasti poisťovania, sprostredkovateľské služby v oblasti poisťovania, služby v oblasti finančníctva a peňažníctva, prenájom a správa nehnuteľností, sprostredkovanie v oblasti nehnuteľností, služby poskytované správcami nehnuteľného majetku, činnosť realitnej kancelárie, zmenárenské služby, služby finančného lízingu, prenájom obchodných priestorov.

37 - Montáž, údržba a opravy počítačov.

38 - Počítačová komunikácia; komunikácia pomocou počítačových terminálov; poskytovanie telekomunikačného pripojenia do svetovej počítačovej siete; poskytovanie užívateľského prístupu do svetovej počítačovej siete; prenos správ a obrazových informácií pomocou počítačov.

39 - Prenájom automobilov; požičovanie nosičov na autá; požičovanie automobilov.

41 - Organizovanie kurzov a školení, prevádzkovanie kinosál; on-line poskytovanie počítačových hier z počítačových sietí.

42 - Inštalácia počítačových programov; návrh počítačových systémov; obnovovanie počítačových databáz; počítačové programovanie; inštalácia počítačových programov; aktualizovanie počítačových programov; zhotovovanie kópií počítačových programov; poradenské služby v oblasti počítačového hardvéru; prenájom počítačov; prenájom počítačového softvéru; prevod a konverzia počítačových programov a údajov (okrem fyzickej konverzie); prieskum v oblasti využitia počítačov; servis počítačových programov; vytváranie a udržiavanie počítačových stránok (webových stránok) pre zákazníkov; zhotovovanie kópií počítačových programov; hostovanie na počítačových stránkach (webových stránkach).

(111) 206441

(210) 1737-99

(220) 12.7.1999

9 (511) 30, 32

(511) 30 - Kečup.

32 - Nealkoholické nápoje (ovocné a zeleninové); ovocné šťavy a nápoje z ovocných štiav; džúsy.

Medzinárodne zapísané ochranné známky

(111) 191733

(220) 8.3.2000

(800) 1039755

Dátum medzinárodného zápisu: 12.1.2010

(111) 226921

(220) 17.6.2009

(800) 1037743

Dátum medzinárodného zápisu: 9.10.2009

(111) 218529

(220) 13.3.2006

(800) 1018187

Dátum medzinárodného zápisu: 20.3.2009

(111) 227913

(220) 22.12.2009

(800) 1034108

Dátum medzinárodného zápisu: 22.12.2009

(111) 224624

(220) 9.10.2008

(800) 997426

Dátum medzinárodného zápisu: 22.3.2010

(111) 227914

(220) 5.1.2010

(800) 1038301

Dátum medzinárodného zápisu: 15.3.2010

(111) 226412

(220) 28.4.2009

(800) 1040157

Dátum medzinárodného zápisu: 16.3.2010

(111) 227915

(220) 5.1.2010

(800) 1038302

Dátum medzinárodného zápisu: 15.3.2010

(111) 226414

(220) 28.4.2009

(800) 1040158

Dátum medzinárodného zápisu: 16.3.2010

(111) 227916

(220) 25.1.2010

(800) 1036112

Dátum medzinárodného zápisu: 25.1.2010

(111) 226647

(220) 21.5.2009

(800) 1038617

Dátum medzinárodného zápisu: 16.2.2010

(111) 227937

(220) 9.2.2010

(800) 1036313

Dátum medzinárodného zápisu: 9.2.2010

(111) 226919

(220) 16.4.2009

(800) 1041971

Dátum medzinárodného zápisu: 2.3.2010

(111) 227939

(220) 16.2.2010

(800) 1038833

Dátum medzinárodného zápisu: 15.3.2010

Zastavené konania o prihláškach ochranných známok

(210)	(210)	(210)	(210)
769-2009	5062-2010	5064-2010	5066-2010
5700-2009	5063-2010	5065-2010	5067-2010

Zamietnuté prihlášky ochranných známok

Oznámenie o zamietnutí prihlášky ochrannej známky POZ 139-2005 zverejnené vo Vestníku ÚPV SR č. 5/2009 (str. 272) je **neplatné**. Prihláška POZ 139-2005 je v stave: **zverejnená**.

(210)
5061-2010

Zaniknuté ochranné známky

(111)	(141)	(111)	(141)	(111)	(141)	(111)	(141)
108086	01.12.2009	190616	10.12.2009	195021	06.12.2009	195160	01.12.2009
108088	01.12.2009	190617	10.12.2009	195023	06.12.2009	195161	02.12.2009
108089	01.12.2009	190618	10.12.2009	195024	06.12.2009	195163	07.12.2009
110638	20.12.2009	190620	13.12.2009	195025	07.12.2009	195165	08.12.2009
111123	10.12.2009	190621	13.12.2009	195026	07.12.2009	195171	17.12.2009
119210	20.12.2009	190622	13.12.2009	195027	07.12.2009	195172	17.12.2009
159458	15.12.2009	190623	13.12.2009	195028	07.12.2009	195173	20.12.2009
159467	19.12.2009	190625	13.12.2009	195029	07.12.2009	195174	20.12.2009
159580	15.12.2009	191016	28.12.2009	195030	07.12.2009	195175	20.12.2009
159614	15.12.2009	191017	29.12.2009	195031	08.12.2009	195176	20.12.2009
159647	11.12.2009	191018	29.12.2009	195033	08.12.2009	195177	20.12.2009
159653	23.12.2009	192501	13.12.2009	195036	08.12.2009	195178	20.12.2009
159770	11.12.2009	193265	29.12.2009	195037	08.12.2009	195179	20.12.2009
159771	11.12.2009	194802	02.12.2009	195040	09.12.2009	195180	20.12.2009
161420	23.12.2009	194803	02.12.2009	195042	09.12.2009	195181	20.12.2009
164848	13.12.2009	194804	02.12.2009	195043	09.12.2009	195185	21.12.2009
167554	20.12.2009	194805	02.12.2009	195044	09.12.2009	195186	21.12.2009
167657	14.12.2009	194807	03.12.2009	195045	09.12.2009	195187	21.12.2009
167852	05.12.2009	194812	10.12.2009	195050	10.12.2009	195188	21.12.2009
167854	28.12.2009	194814	10.12.2009	195051	10.12.2009	195189	28.12.2009
167855	28.12.2009	194818	14.12.2009	195053	10.12.2009	195190	21.12.2009
167856	28.12.2009	194819	14.12.2009	195057	15.12.2009	195192	22.12.2009
167857	28.12.2009	194820	14.12.2009	195059	15.12.2009	195194	23.12.2009
167859	28.12.2009	194821	14.12.2009	195063	16.12.2009	195197	29.12.2009
167860	28.12.2009	194990	01.12.2009	195069	23.12.2009	195198	29.12.2009
167871	20.12.2009	194992	01.12.2009	195072	23.12.2009	195199	29.12.2009
167908	12.12.2009	194993	01.12.2009	195073	23.12.2009	195200	29.12.2009
167909	12.12.2009	194994	02.12.2009	195081	27.12.2009	195202	29.12.2009
167953	08.12.2009	194996	02.12.2009	195082	27.12.2009	195203	29.12.2009
168077	05.12.2009	194997	03.12.2009	195083	27.12.2009	195204	29.12.2009
168135	20.12.2009	194998	03.12.2009	195085	28.12.2009	195206	29.12.2009
168136	20.12.2009	195011	06.12.2009	195087	29.12.2009	195207	29.12.2009
175615	03.06.2010	195014	06.12.2009	195088	07.12.2009	195209	30.12.2009
190090	02.12.2009	195015	06.12.2009	195094	06.12.2009	195210	30.12.2009
190613	10.12.2009	195017	06.12.2009	195095	06.12.2009	195210	30.12.2009
190614	10.12.2009	195018	06.12.2009	195110	17.12.2009	195212	30.12.2009
190615	10.12.2009	195020	06.12.2009	195149	03.11.2009	195213	30.12.2009

(111)	(141)	(111)	(141)	(111)	(141)	(111)	(141)
195214	31.12.2009	195333	22.12.2009	195991	06.12.2009	196598	10.12.2009
195215	31.12.2009	195422	06.12.2009	195992	06.12.2009	196599	16.12.2009
195216	31.12.2009	195423	06.12.2009	195993	10.12.2009	196956	01.12.2009
195217	31.12.2009	195424	06.12.2009	195997	22.12.2009	197084	10.12.2009
195220	31.12.2009	195425	21.12.2009	196064	13.12.2009	197755	17.12.2009
195221	31.12.2009	195426	21.12.2009	196065	14.12.2009	199770	09.12.2009
195223	31.12.2009	195428	21.12.2009	196069	29.12.2009	203900	10.12.2009
195321	01.12.2009	195429	21.12.2009	196377	16.12.2009	205180	02.12.2009
195324	01.12.2009	195498	13.12.2009	196378	21.12.2009	205181	02.12.2009
195326	02.12.2009	195609	07.12.2009	196379	28.12.2009	205182	02.12.2009
195327	06.12.2009	195704	10.12.2009	196380	28.12.2009	209256	06.12.2009
195328	06.12.2009	195711	21.12.2009	196453	17.12.2009		
195329	20.12.2009	195712	22.12.2009	196597	09.12.2009		

Zmeny v zozname tovarov a služieb

(111) 200175

(210) 1132-2001

9 (511) 5, 29, 30, 31, 32, 35, 39

(511) 5 - Potrava pre dojčatá; dietetické prípravky a potraviny pre deti a chorých; vitamínové a multivitaminové prípravky; bylinkové čaje.

29 - Mäso, ryby, hydina, zverina a výrobky z nich obsiahnuté v triede 29; mäsové výt'ažky; konzervované výrobky z mäsa, rýb, hydiny a zveriny; konzervované, sušené a tepelne spracované ovocie a zelenina; konzervované potraviny; rôsoly, džemy, marmelády, ovocné a zeleninové zaváraniny, ovocné a zeleninové pretlaky; ovocné a zeleninové pyré; nálevy na šaláty; vajcia; mlieko a mliečne výrobky; jedlé oleje a tuky; všetko s výnimkou zemiakov, výrobkov zo zemiakov a (hlbokoko) mrazených tovarov.

30 - Káva; čaj; kakao; čokoláda; cukor; ryža; maniok; ságo; kávové náhradky; múka a výrobky z obilia; sója a výrobky zo sóje obsiahnuté v triede 30; chlieb; pekárske a cukrárske výrobky; cestoviny; sušienky; sucháre; koláče; jemné pečivo; cukrovinky; cukríky; med; melasový sirup; kvasnice; prášky do pečiva; aromatické prípravky do potravín; soľ; horčica; ocot; omáčky ako chuťové prísady; chuťové prísady; kečup; korenie; kukurica a výrobky z kukurice obsiahnuté v triede 30; koreniny; koreninová paprika; koreninové zmesi; čokoládové, kakaové a kávové nápoje; všetko s výnimkou (hlbokoko) mrazených tovarov.

31 - Poľnohospodárske, záhradkárské a lesné produkty a obilniny obsiahnuté v triede 31; živé zvieratá; čerstvé ovocie a zelenina; semená; rastliny a kvety (okrem umelých); potrava pre zvieratá a slad.

32 - Pivo; minerálne a sýtené vody a iné nealkoholické nápoje; ovocné a zeleninové nápoje a šťavy; sirupy a iné prípravky na výrobu nápojov; voda pre dojčatá.

35 - Sprostredkovanie obchodu s tovarom.

39 - Balenie a skladovanie tovaru; prekládka nákladov.

(580) 12.7.2010

(111) 220494

(210) 1561-2007

9 (511) 35

(511) 35 - Internetový profesionálny prieskum platov.

(580) 29.7.2010