

ČASŤ

PATENTY

Kódy na označovanie jednotlivých druhov dokumentov (Štandard WIPO ST. 16)

- | | |
|---|--|
| <p>A3 Zverejnené patentové prihlášky podľa zákona č. 435/2001 Z. z. o patentoch, dodatkových ochranných osvedčeniach a o zmene a doplnení niektorých zákonov</p> | <p>B6 Udelené patenty podľa zákona č. 435/2001 Z. z. o patentoch, dodatkových ochranných osvedčeniach a o zmene a doplnení niektorých zákonov</p> |
|---|--|

Číselné kódy na označovanie bibliografických údajov (Štandard WIPO ST. 9)

- | | |
|--|---|
| <p>(11) Číslo dokumentu
(21) Číslo prihlášky
(22) Dátum podania prihlášky
(24) Dátum nadobudnutia účinkov patentu
(31) Číslo prioritnej prihlášky
(32) Dátum podania prioritnej prihlášky
(33) Krajina alebo regionálna organizácia priority
(40) Dátum zverejnenia prihlášky
(47) Dátum sprístupnenia patentu verejnosti
(51) Medzinárodné patentové triedenie
(54) Názov
(57) Anotácia</p> | <p>(62) Číslo pôvodnej prihlášky v prípade vylúčenej prihlášky
(71) Meno (názov) prihlasovateľa (-ov)
(72) Meno pôvodcu (-ov)
(73) Meno (názov) majiteľa (-ov)
(74) Meno (názov) zástupcu (-ov)
(86) Číslo podania medzinárodnej prihlášky podľa PCT
(87) Číslo zverejnenia medzinárodnej prihlášky podľa PCT</p> |
|--|---|

Poznámka:

Symbody medzinárodného patentového triedenia uvedené v tomto vestníku zodpovedajú vydaniu 2010.01 základnej úrovne triedenia s platnosťou od 1. januára 2010.

Kódy na označovanie záhlaví oznámení publikovaných vo Vestníku ÚPV SR (Štandard WIPO ST. 17)

- | | |
|--|--|
| <p>BA9A Zverejnené patentové prihlášky
FA9A Zastavené konania o patentových prihláškach na žiadosť prihlasovateľa
FB9A Zastavené konania o patentových prihláškach
FC9A Zamietnuté patentové prihlášky
FD9A Zastavené konania pre nezaplatenie poplatku
GB9A Prevody a prechody práv na patentové prihlášky
PD9A Zmeny dispozičných práv na patentové prihlášky (zálohy)
Zmeny dispozičných práv na patentové prihlášky (ukončenie zálohov)
QA9A Ponuky licencií</p> | <p>FG4A Udelené patenty
MA4A Zaniknuté patenty vzdáním sa
MA4F Zaniknuté autorské osvedčenia vzdáním sa
MC4A Zrušené patenty
MC4F Zrušené autorské osvedčenia
MG4A Čiastočne zrušené patenty
MG4F Čiastočne zrušené autorské osvedčenia
MK4A Zaniknuté patenty uplynutím doby platnosti
MK4F Zaniknuté autorské osvedčenia uplynutím doby platnosti
MM4A Zaniknuté patenty pre nezaplatenie udržiavacích poplatkov
MM4F Zaniknuté autorské osvedčenia pre nezaplatenie udržiavacích poplatkov
PA4A Zmeny autorských osvedčení na patenty
PC4A Prevody a prechody práv na patenty
PC4F Prevody a prechody práv na autorské osvedčenia
PD4A Zmeny dispozičných práv na patenty (zálohy)
Zmeny dispozičných práv na patenty (ukončenie zálohov)
PD4F Zmeny dispozičných práv na autorské osvedčenia (zálohy)
Zmeny dispozičných práv na autorské osvedčenia (ukončenie zálohov)
QA4A Ponuky licencií
QB4A Licenčné zmluvy registrované alebo udelené na patenty
QB4F Licenčné zmluvy registrované alebo udelené na autorské osvedčenia
QC4A Ukončenie platnosti licenčných zmlúv na patenty
QC4F Ukončenie platnosti licenčných zmlúv na autorské osvedčenia
SB4A Patenty zapísané do registra po odtajnení
SB4F Autorské osvedčenia zapísané do registra po odtajnení</p> |
|--|--|

Opravy a zmeny

Opravy v patentových prihláškach

- HA9A** Doplnenie pôvodcu (-ov)
- HB9A** Opravy mien
- HC9A** Zmeny mien
- HD9A** Opravy adries
- HE9A** Zmeny adries
- HF9A** Opravy dátumov
- HG9A** Opravy zatriedenia podľa MPT
- HH9A** Opravy chýb alebo zmeny všeobecne
- HK9A** Opravy tlačových chýb vo Vestníku ÚPV SR

Opravy v udelených ochranných dokumentoch

- TA4A** Doplnenie pôvodcu (-ov)
- TB4A** Opravy mien
- TC4A** Zmeny mien
- TD4A** Opravy adries
- TE4A** Zmeny adries
- TF4A** Opravy dátumov
- TG4A** Opravy zatriedenia podľa MPT
- TH4A** Opravy chýb alebo zmeny všeobecne
- TK4A** Opravy tlačových chýb vo Vestníku ÚPV SR

- TA4F** Doplnenie pôvodcu (-ov)
- TB4F** Opravy mien
- TC4F** Zmeny mien
- TD4F** Opravy adries
- TE4F** Zmeny adries
- TF4F** Opravy dátumov
- TG4F** Opravy zatriedenia podľa MPT
- TH4F** Opravy chýb alebo zmeny všeobecne
- TK4F** Opravy tlačových chýb vo Vestníku ÚPV SR

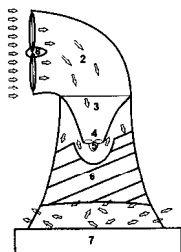
BA9A

Zverejnené patentové prihlášky

(21)	(51)	(21)	(51)	(21)	(51)	(21)	(51)
10-2009	G01N 1/00	5003-2009	C08L 33/00	50007-2009	E06B 9/58	50013-2009	B01D 5/00
12-2009	G01R 31/28	5004-2009	G02B 5/02	50009-2009	G06F 3/033	50015-2010	B61L 1/00
15-2009	A61K 36/185	5005-2009	G06Q 50/00	50010-2009	C04B 7/00	50019-2010	B61L 1/00
5001-2009	E04H 13/00	50003-2009	G09F 19/12	50011-2009	C02F 11/00		

- (51) **A61K 36/185, A61K 36/11, A61P 35/00**
- (21) **15-2009**
- (22) 24.2.2009
- (71) Osztoš Ladislav, Prievidza, SK;
- (72) Osztoš Ladislav, Prievidza, SK;
- (54) **Prírodné antioxidanty na protirakovinovú liečbu**
- (57) Opísaný je liečivý prípravok pozostávajúci z usušených, spráškováných a navzájom zhomogenizovaných bobúľ viniča hroznoplodého, listu čajovníka čínskeho, plodu rakytníka rešetliakového, kvetu brokolice, vňate prasličky roľnej, kvetu nechtíka lekárskeho a vňate mliečnika mandľolistého.

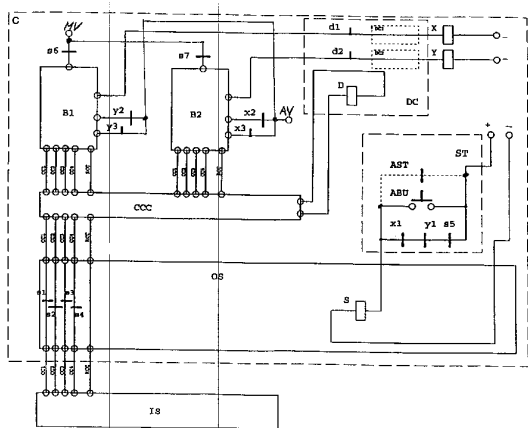
- (51) **B01D 5/00**
- (21) **50013-2009**
- (22) 5.3.2009
- (71) Molnárová Jaroslava, Slovenský Grob, SK; Hrdina Tomáš, Slovenský Grob, SK;
- (72) Hrdina Alojz, Slovenský Grob, SK;
- (74) Majlingová Marta, Ing., Bratislava, SK;
- (54) **Spôsob získavania vody zo vzduchu a zariadenie na uskutočnenie tohto spôsobu**
- (57) Opísané je zariadenie a spôsob získavania vody zo vzduchu zmenou jeho vnútornej energie. Prúdiaci vzduch s teplotou minimálne 15 °C z vonkajšieho prostredia sa zbaví svojej vnútornej energie prechodom cez lapač (2) vetra, hyperbolické potrubie (3) a druhú turbínu (5), zmenou tlaku, rozpínaním do priestoru a viacnásobnou zmenou smeru prúdenia dochádza k zmene jeho teploty pod hodnotu rosného bodu, kvapôčky vody sa zo vzduchu vylúčia, zachytia v odlučovači (6) vody a stečú do rezervoáru (7).



- (51) **B61L 1/00, B61L 3/00, B61L 23/00, B61L 29/00, H04L 27/00, G06F 11/00**
- (21) **50019-2010**
- (22) 19.9.2008
- (31) PV 2007-694
- (32) 8.10.2007
- (33) CZ

- (71) AŽD Praha, s. r. o., Praha, CZ;
- (72) Faran Antonín, Ing., PhD., Praha, CZ; Srb Stanislav, Ing., PhD., Praha, CZ; Dobiáš Radek, Ing., Praha, CZ;
- (74) Kubíny Peter, Bc., Trenčín, SK;
- (86) PCT/CZ2008/000111
- (87) WO2009/046686
- (54) **Spôsob kontroly prvého kontrolného relé a druhého kontrolného relé kodéra cyklických kódov pre železničné zabezpečovacie zariadenie a kodér cyklických kódov na vykonávanie spôsobu**
- (57) Spôsob kontroly prvého kontrolného relé (X) a druhého kontrolného relé (Y) kodéra (C) podľa vynálezu spočíva v tom, že pomocou kontrolného obvodu cyklických kódov (CCC) je periodicky vyhľadávaný, po uplynutí opakovacieho kontrolného času (TSC), prienik spoločného stavu, keď v prvej vetve (B1) a zároveň v druhej vetve (B2) kodéra (C) majú cyklické kódy (CC1, CC2, CC3, CC4), generované synchronne ako v prvej vetve (B1) tak v druhej vetve (B2), súčasne nulové napätie (U0). Bezprostredne po nájdení tohto okamihu inicializuje kontrolný obvod cyklického kódu (CCC) podnet diagnostickému obvodu (DC) na to, aby tento zabezpečil prostredníctvom diagnostických spínačov (d1, d2) po dobu testovacieho času (TT) prerušenie budiacich obvodov kontrolných relé (X, Y), ktorých kotvy po testovací čas (TT) krátkodobo odpadnú. Diagnostický obvod (DC) po ukončení testovacieho času (TT) prepojí prostredníctvom diagnostických spínačov (d1, d2) budiace obvody kontrolných relé (X, Y), ktorých kotvy pritiahnu, pokiaľ ide o ich bezporuchový stav. V tom prípade nedôjde k odbudeniu výsledného spínača (S) spínacieho výstupného obvodu (OS), pretože jeho kotva oneskorene odpadá po dobu oneskorenia (TD) pri prerušení svojho budenia, pričom doba oneskorenia (TD) je dlhšia, ako je testovací čas (TT), teda pri bezporuchovom stave počas testu nedochádza k prerušeniu distribúcie cyklických kódov (CC1, CC2, CC3, CC4) cez spínací výstupný obvod (OS) a spätný vodič (RCC) do zabezpečovacieho zariadenia (IS) za predpokladu, že nedošlo k dlhodobému uviaznutiu kontaktov buď prvého kontrolného relé (X), alebo druhého kontrolného relé (Y) v pracovnej či pokojovej polohe. Pretože by v tomto prípade, z dôvodu prerušenia napájania prvej vetvy (B1), prípadne druhej vetvy (B2) v dôsledku nesúladu stavu zopnutia druhého kontaktu (x2), tretieho kontaktu (x3) prvého kontrolného relé (X), prípadne druhého kontaktu (y2) a tretieho kontaktu (y3) druhého kontrolného relé (Y) došlo k trvalému odbudeniu príslušného relé,

teda buď prvého kontrolného relé (X), alebo druhého kontrolného relé (Y), čo v tomto prípade spôsobí trvalé odbudenie výsledného spínača (S), a do príchodu obsluhy, odstránenia poruchy a inicializácie aktivačného tlačidla (ABU) dôjde k prerušeniu funkcie kodéra (C), čím je prevedená porucha prvého kontrolného relé (X), prípadne druhého kontrolného relé (Y) bezpečnejším smerom a navyiac je tento poruchový stav monitorovaný diagnostickým obvodom (DC), ktorý sprostredkuje privolanie obsluhy. Alternatívne je možné nahradiť kontakt aktivačného tlačidla (ABU) kontaktom či spínačom automatického štartéra (AST).



(51) B61L 1/00, B61L 21/00, B61L 23/00

(21) 50015-2010

(22) 18.9.2008

(31) PV 2007-669

(32) 21.9.2007

(33) CZ

(71) AŽD Praha, s. r. o., Praha, CZ;

(72) Faran Antonín, Ing., PhD., Praha, CZ; Mlnařík Karel, Ing., CSc., Kolín 4, CZ; Dobiáš Radek, Ing., Praha, CZ; Srb Stanislav, Ing., PhD., Praha, CZ; Bukač Pavel, Ing., Kolín, CZ; Konarski Jan, Ing., Praha, CZ; Votoček Libor, Ing., Praha, CZ; Charvát Michal, Ing., Praha, CZ;

(74) Kubňny Peter, Bc., Trenčín, SK;

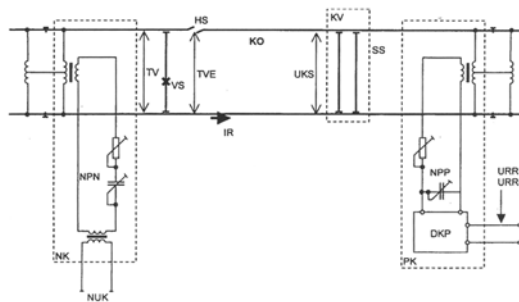
(86) PCT/CZ2008/000110

(87) WO2009/036711

(54) **Spôsob nastavenia rozhodujúcich parametrov koľajového obvodu s digitálnym koľajovým prijímačom a s napájacím koncom na dosiahnutie vyššej odolnosti proti ohrozujúcim prúdom**

(57) Spôsob stanovenia rozhodujúcich parametrov sa vykonáva výpočtom. V prvom kroku dochádza pri voľnom stave (VS) koľajového obvodu (KO) k nastavovaniu všetkých uvažovaných kombinácií diskretizovaných hodnôt (H) nastavovacích prvkov (NPN) výstroja napájacieho konca a nastavovacích prvkov (NPP) výstroja prijímačového konca koľajového obvodu (KO) po zvolených krokoch (ZK) na nájdenie optimálneho fázového uhla (ω) medzi koľajovým napätím (UK), ktoré je odvodené od napájacieho koľajového napätia (NUK), a medzi referenčným napätím (UR) pre

voľný stav (VS) koľajového obvodu (KO). Pre tento optimálny fázový uhol (ω) sa vypočíta havarijný stav (HS) a šuntový stav (SS) koľajového obvodu (KO). V druhom kroku dochádza ku korekcii nastavovacích prvkov (NPN) výstroja napájacieho konca a nastavovacích prvkov (NPP) výstroja prijímačového konca koľajového obvodu (KO) podľa uvažovaných kombinácií nastavovacích prvkov výstroja napájacieho konca (NPN). Cieľom je nájsť výsledný fázový uhol (ω) koľajového obvodu (KO). Preto sa determinuje prvá množina hodnôt optimálnej konfigurácie (NPNO) nastavovacích prvkov (NPN) výstroja napájacieho konca (NK) a druhá množina hodnôt optimálnej konfigurácie (NPPO) nastavovacích prvkov (NPP) výstroja prijímačového konca koľajového obvodu (KO) tak dlho, až sú navzájom nájdené najpriaznivejšie podmienky pre šuntový stav (SS) a zároveň havarijný stav (HS) koľajového obvodu (KO). Následne sa volí koľajové napätie (UKH) pri havarijnom stave čo najnižšie tak, aby bola nájdená k tomu zodpovedajúca čo najnižšia hodnota koľajového napätia (UKS) pri šuntovom stave. Pre takto získané hodnoty výstroja napájacieho konca (NK) a pre hodnoty výstroja prijímačového konca (PK) koľajového obvodu (KO) sa pevne nastaví takto nájdená výsledná hodnota (VHN) nastavovacích prvkov (NPN) napájacieho konca a výsledná hodnota (VHP) nastavovacích prvkov (NPP) prijímačového konca, a tým aj takto nájdený výsledný fázový uhol (ω) medzi koľajovým napätím (UK) a referenčným napätím (UR) koľajového obvodu (KO).



(51) C02F 11/00

(21) 50011-2009

(22) 25.2.2009

(71) Vojček Lorant, Ing., Banská Bystrica, SK;

(72) Vojček Lorant, Ing., Banská Bystrica, SK;

(74) Belička Ivan, Ing., Banská Bystrica, SK;

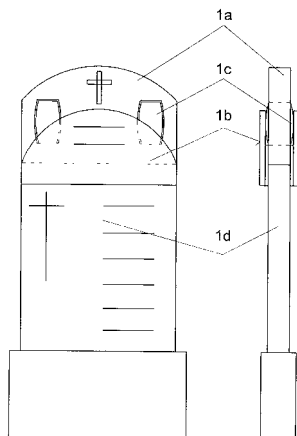
(54) **Spôsob spracovania olejových kalov a zariadenie na vykonávanie tohto spôsobu**

(57) Opísaný je spôsob a zariadenie na spracovanie olejového kalu pochádzajúceho z čističiek odpadových vôd, olejových vôd a emulzií hlavne odpadových vôd z oceliarní, studených valcovní, lisovní, strojárskych závodov a napríklad aj automobiliek. Opísaným spôsobom spracovania kalu sa z neho odstráni osobitne olejová frakcia a pevné časti. Získaný olej z kalu sa využije na vykurovanie a pevná časť kalu, ktorá je po poslednej operácii takmer suchá, sa použije ako palivo v spaľovni alebo sa umiestni na skládku.

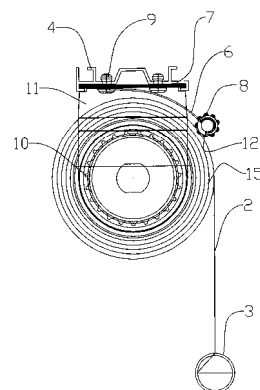
- (51) **C04B 7/00**
 (21) **50010-2009**
 (22) 27.2.2009
 (71) Považská cementáreň, a.s., Ladce, SK;
 (72) Martauz Pavel, Ing., Ladce, SK;
 (74) Kubínyi Peter, Bc., Trenčín, SK;
(54) Spôsob výroby portlandského cementu
 (57) Výpalom v rotačnej peci sa nastavením chemického zloženia surovínovej múčky striedavo vyrobí samostatne dva druhy slinkov, ktorými sú slinok s prevahou alitu nad belitom (alitický slinok) s obsahom 0,01 až 1,5 % hmot. P_2O_5 a slinok s prevahou belitu nad alitom (belitický slinok) s obsahom 0,01 až 3 % hmot. P_2O_5 . Cement sa vyrobí spoločným mletím oboch slinkov v pomere v závislosti od požadovaných výsledných vlastností portlandského cementu.

- (51) **C08L 33/00, A61K 9/14, A61K 9/51, A61K 47/48**
 (21) **5003-2009**
 (22) 13.1.2009
 (71) Ústav experimentálnej fyziky SAV, Košice, SK;
 (72) Sedlák Marián, RNDr., DrSc., Košice, SK; Koňák Čestmír, DrSc., Praha, CZ;
 (74) Guniš Jaroslav, Mgr., Bratislava, SK;
(54) Polymérne nanočastice na báze homopolyméru poly(propylakrylovej kyseliny)
 (57) Sú opísané polymérne nanočastice na báze homopolyméru poly(propylakrylovej kyseliny) (PPA) a spôsob ich prípravy zahrievaním čiastočne neutralizovaného vodného roztoku PPA pod spodnú kritickú roztokovú teplotu. Polymérne nanočastice sú stabilizované vodíkovými väzbami a zostávajú stabilné po ochladení.

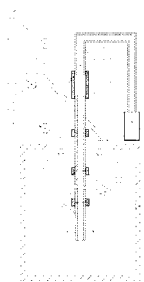
- (51) **E04H 13/00**
 (21) **5001-2009**
 (22) 7.1.2009
 (71) Horváth Slavomír, Ing., Bratislava, SK;
 (72) Horváth Slavomír, Ing., Bratislava, SK;
(54) Spôsob nastavovania pietnych objektov nadstavovacími modulmi
 (57) Spôsob nastavovania existujúcich pietnych objektov (1d) nadstavovacími modulmi (1a) pre umiestnenie pietnych informácií a doplnkov.



- (51) **E06B 9/58, E06B 9/24**
 (21) **50007-2009**
 (22) 16.2.2009
 (71) Prindeš Miroslav, Bc., Vrútky, SK;
 (72) Prindeš Miroslav, Bc., Vrútky, SK;
(54) Stabilizátor clony roletovej žalúzie
 (57) Zariadenie na stabilizovanie pohybu clony (2) roletovej žalúzie zahŕňa pružné rameno (6) stabilizátora (5), ktorého jeden koniec je cez podstavu (7) stabilizátora (5) nitmi (9) prichytený ku montážnej lište (4) alebo skrutkami (16) priskrutkovaný do steny a jeho druhý, voľný koniec obsahuje tvarové vybranie (12), resp. vybrania, do ktorých je vložená sústava vodiacich valčekov (8) voľne otočných v týchto vybraniach (12) okolo svojich osí, ktoré sú rovnobežné s horizontálnou osou roletovej rúry (1), pričom tieto valčeky (8) sú pružným ramenom (6) permanentne tlačené zhora na časť clony (2) roletovej žalúzie navinutej v zvitku (15) okolo roletovej rúry (1), čím túto clonu (2) stranovo stabilizujú pri jej navíjaní a odvíjaní.



- (51) **G01N 1/00**
 (21) **10-2009**
 (22) 5.2.2009
 (71) SGS Slovakia spol. s r.o., Košice, SK;
 (72) Katona Csaba, Veľký Meder, SK;
(54) Hĺbkový vzorkovací systém
 (57) Hĺbkový vzorkovací systém pozostáva z kovovej konštrukcie (1) s navijakom (2) a dvoma kladkami – hornou (3) a dolnou (4), a rúr dlhých 1,5 m (7), ktorých počet sa mení podľa potreby, podľa výšky bunky potravinového sila. Horná kladka (3) je pripevnená na pohyblivom ramene (6), ktorého výška je voliteľná podľa potreby. Rúry dlhé 1,5 m (7) sú spojené spojками (8), ktoré slúžia na zabránenie ich samovoľného rozpojenia. Na horný koniec spojených rúr (7) sa priskrutkuje podľa potreby koncovka s očkom na boku (9), resp. koncovka s očkom navrchu (13). K príslušnej koncovke je po prevlečení príslušnou kladkou pripojené lano navijaka s hákom (11). Celý systém je doplnený o hadicu priemyselného vysávača (10) a priemyselný vysávač so zbernou nádobou (12).



(51) G01R 31/28

(21) 12-2009

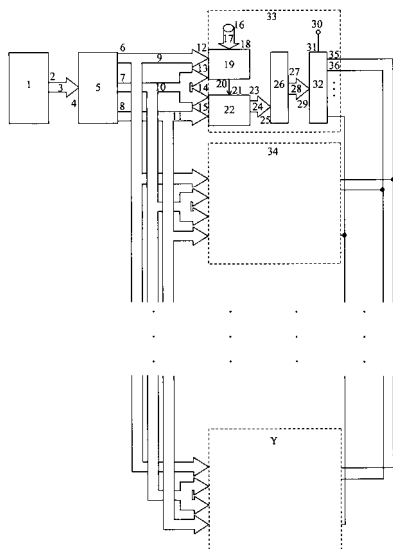
(22) 16.2.2009

(71) Kováč Dobroslav, prof. Ing., CSc., Košice, SK; Vince Tibor, Ing., Košice, SK; Kováčová Irena, prof. Ing., CSc., Košice, SK; Molnár Ján, Ing., Kuzmice, SK;

(72) Kováč Dobroslav, prof. Ing., CSc., Košice, SK; Vince Tibor, Ing., Košice, SK; Kováčová Irena, prof. Ing., CSc., Košice, SK; Molnár Ján, Ing., Kuzmice, SK;

(54) **Zapojenie na automatizované a variabilné zapájanie elektrických prvkov a zariadení do elektrických obvodov**

(57) Zapojenie je realizované blokom riadiaceho systému (1), ktorý posiela dáta do bloku rozdeľovacieho zbernic (5). Tento zabezpečuje komunikáciu s blokmi vstupných svoriek (33), (34) až (Y). Komunikácia s blokom vstupnej svorky (33) sa začína vyslaním adresy prvej svorky vstupu (30) zapájaného elektrického prvku na prvú adresovú zbernicu (9). Prvý adresový dekodér (19) porovná adresu z prvej adresovej zbernice (9) s adresou prvej svorky vstupu (30) zadanou prostredníctvom prvého konektora (16). V prípade zhodnosti generuje na svojom výstupe (20) signál, ktorým spriechodní prvý register dát (22), čím umožní prenos aktuálnych dát z prvej dátovej zbernice (11) cez svoj výstup (23), druhú zbernicu (24) až do bloku prvého dekodéra 1 z X (26). Na jeho výstupe bude iba jediný aktívny signál zodpovedajúci číslu uzla elektrického obvodu, ku ktorému má byť prvá svorka vstupu (30) zapájaného elektrického prvku pripojená. Samotná fyzická realizácia elektrického prepojenia je zabezpečená prostredníctvom prvého bloku relé (32).



(51) G02B 5/02, G02F 1/13

(21) 5004-2009

(22) 22.1.2009

(31) 2008-019180

(32) 30.1.2008

(33) JP

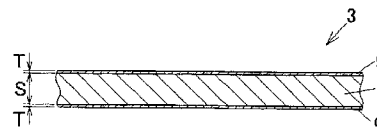
(71) SUMITOMO CHEMICAL COMPANY, LIMITED, Tokyo, JP;

(72) Hamamatsu Toyohiro, Ehime, JP; Sakamoto Takashi, Ehime, JP;

(74) Bušová Eva, JUDr., Bratislava, SK;

(54) **Doska na rozptyl svetla, povrchový svetelný zdroj a displej z tekutých kryštálov**

(57) Úlohou predmetného vynálezu je vyvinúť dosku pre rozptyl svetla, pri ktorej je dostatočne potlačené jej žltavé zafarbenie a ktorá má vynikajúcu odolnosť proti nárazu. Predmetný vynález sa týka dosky na rozptyl svetla, obsahujúcej základnú vrstvu, ktorá obsahuje styrenovú živicu a častice na rozptyl svetla, a povrchovú vrstvu, ktorá obsahuje polykarbonátovú živicu a ktorá je navrstvená aspoň na jednej ploche základnej vrstvy. Ako styrenová živica je s výhodou využitá živica na báze kopolyméru styrenový monomér – metakrylová kyselina.



(51) G06F 3/033

(21) 50009-2009

(22) 27.2.2009

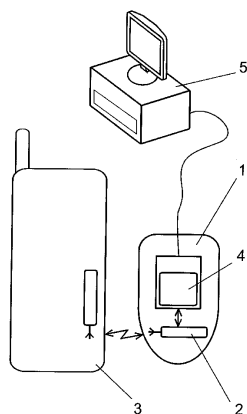
(71) Logomotion, s. r. o., Piešťany, SK;

(72) Vidurek Michal, Vracov, CZ; Masaryk Michal, Ing., PhD., Bratislava, SK;

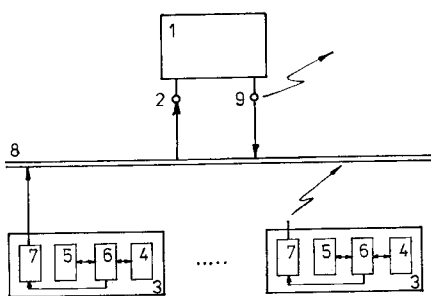
(74) Porubčan Róbert, Ing., Ivanka pri Dunaji, SK;

(54) **Počítačová myš na zapojenie na prenos údajov, najmä pri elektronických platbách, spôsob prenosu údajov**

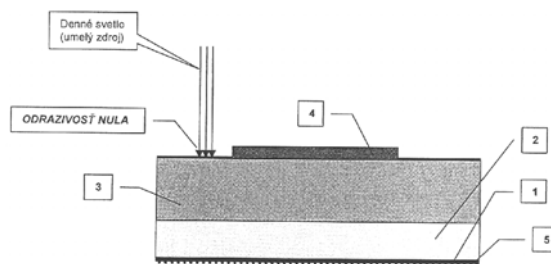
(57) Počítačová myš obsahuje bezkontaktný komunikačný prvok (2) na komunikáciu s mobilným komunikačným zariadením (3), najmä s mobilným telefónom. Komunikačný prvok (2), výhodne typu NFC, je spojený alebo prispôbosený na spojenie so secure elementom (4) na spracovanie dát zasielaných do počítača (5) a/alebo dát zasielaných do mobilného komunikačného zariadenia (3). Secure element (4) je vytvorený v pamäti umiestnenej priamo v počítačovej myši (1) alebo je umiestnený v separátnom nosiči (6), ktorý je prispôbosený na spojenie s počítačovou myšou (1). Separátnym nosičom (6) môže byť vyberateľná pamäťová karta, ktorej zasunutím do príslušného spojovacieho konektora (7) sa vytvorí spojenie komunikačného prvku (2) so secure elementom (4). Anténa komunikačného prvku (2) môže byť vytvorená na doske plošného spoja počítačovej myši (1). Počítačová zostava vďaka počítačovej myši (1) podľa tohto vynálezu získava možnosť bezpečnej komunikácie s mobilným komunikačným zariadením (3).



- (51) **G06Q 50/00**
 (21) **5005-2009**
 (22) 23.1.2009
 (71) GFG Holding, s. r. o., Bratislava, SK;
 (72) Števíca Marek, Bratislava, SK;
 (54) **Zapojenie on-line systémového zariadenia na identifikáciu služieb a tovaru v zdravotníctve, obchode, službách a priemysle**
 (57) Zapojenie na jednej strane pozostáva z centrálnych komunikačných, výpočtových a riadiacich hardvérových prostriedkov (1) so vstupným kanálom (2) na zber dát a na druhej strane pozostáva z množiny externých hardvérových prostriedkov (3), ktoré pozostávajú z čítačiek (4), PC a/alebo registračných pokladní (5), elektronických smerovačov (6) napájania a dát a prenosových blokov (7) dát. Množina externých hardvérových prostriedkov (3) je so vstupným kanálom (2) na zber dát v centrálnych komunikačných, výpočtových a riadiacich hardvérových prostriedkoch (1) prepojená cez mobilnú alebo pevnú komunikačnú alebo dátovú sieť (8).



- (51) **G09F 19/12, G09F 9/302, G09F 9/00, G09F 3/00**
 (21) **50003-2009**
 (22) 20.1.2009
 (31) PV 2008-83
 (32) 15.2.2008
 (33) CZ
 (71) EMPONI s. r. o., Praha, CZ;
 (72) Čálek Richard, Praha, CZ;
 (74) Holoubková Mária, Ing., Bratislava, SK;
 (54) **Zariadenie na nočné a denné pozorovanie**
 (57) Značenie na nočné a denné pozorovanie pozostáva zo základnej nosnej vrstvy (1), na ktorej je umiestnená reflexná vrstva (2) a na nej je umiestnená čierna vrstva (3) infračerveného filtra, táto čierna vrstva (3) je v prípade potreby čiastočne prekrytá svetlou vrstvou (4) vytvárajúcou popis a/alebo obrazce na čiernej vrstve (3), čierna vrstva (3) má prakticky nulovú odrazivosť denného svetla a maximálnu priepustnosť pre vybrané vlnové dĺžky infračerveného spektra, svetlá vrstva (4) má maximálnu odrazivosť pre denné svetlo a prakticky nulovú priepustnosť pre vybrané vlnové dĺžky infračerveného spektra, reflexná vrstva (2) má maximálnu odrazivosť pre vybrané vlnové dĺžky infračerveného spektra. Nosná vrstva je na spodnej strane vybavená samolepiacou vrstvou alebo suchým zipsom (5), alebo magnetom (6).



(51)	(21)	(51)	(21)	(51)	(21)	(51)	(21)
A61K 36/185	15-2009	C02F 11/00	50011-2009	E06B 9/58	50007-2009	G06F 3/033	50009-2009
B01D 5/00	50013-2009	C04B 7/00	50010-2009	G01N 1/00	10-2009	G06Q 50/00	5005-2009
B61L 1/00	50019-2010	C08L 33/00	5003-2009	G01R 31/28	12-2009	G09F 19/12	50003-2009
B61L 1/00	50015-2010	E04H 13/00	5001-2009	G02B 5/02	5004-2009		

FG4A

Udelené patenty

(11)	(51)	(11)	(51)	(11)	(51)	(11)	(51)
287401	C07D 401/00	287412	B66D 1/00	287423	C07H 19/00	287434	F27D 99/00
287402	A23L 1/29	287413	B66D 1/00	287424	C07D 257/00	287435	C09D 5/33
287403	C12N 15/09	287414	C07D 453/00	287425	C21C 1/02	287436	A61K 31/165
287404	C07D 405/00	287415	A61K 9/10	287426	A61K 31/44	287437	G09F 9/37
287405	C07H 13/00	287416	C07D 215/00	287427	G11B 7/125	287438	C08K 5/00
287406	C07C 51/09	287417	C07D 401/00	287428	C07C 63/00	287439	A21D 13/00
287407	A23L 2/52	287418	C07D 211/00	287429	B61G 9/00	287440	C21D 8/12
287408	C07D 263/00	287419	C07C 275/00	287430	A61K 31/403	287441	B66D 1/00
287409	C09D 17/00	287420	A61K 31/00	287431	A23K 1/16	287442	H01M 14/00
287410	A61K 31/21	287421	B64C 1/00	287432	A01N 51/00	287443	F25D 23/08
287411	B66D 1/00	287422	C07K 5/00	287433	B62D 25/00	287444	C07J 1/00

(51) A01N 51/00, A01N 61/00, A01N 43/48, A01N 43/72, A01N 47/40, A01P 7/04

(11) 287432

(21) 1243-2000

(22) 10.2.1999

(24) 7.9.2010

(31) 198 07 633.9

(32) 23.2.1998

(33) DE

(40) 12.3.2001

(73) Bayer Animal Health GmbH, Leverkusen, DE;

(72) Sirinyan Kirkor, Bergisch Gladbach, DE; Dorn Hubert, Wuppertal, DE; Heukamp Ulrich, Kürten, DE;

(74) Hörmannová Zuzana, Ing., Bratislava, SK;

(86) PCT/EP99/00875

(87) WO99/41986

(54) Dermálne aplikovateľné vodu obsahujúce prípravky parazitocídov a spôsob ich výroby

(51) A23K 1/16, A23L 1/305, A23L 1/32, A61K 35/48

(11) 287431

(21) 811-2001

(22) 14.12.1999

(24) 7.9.2010

(31) 9804393-8

(32) 17.12.1998

(33) SE

(40) 7.1.2002

(73) RURAL PATENT SVENSKA AB, Stockholm, SE;

(72) Lange Stefan, Göteborg, SE; Göransson Leif, Kageröd, SE; Lönnroth Ivar, Mölndal, SE;

(74) Bušová Eva, JUDr., Bratislava, SK;

(86) PCT/SE99/02340

(87) WO00/38535

(54) Vajcový žltok s vysokou koncentráciou prirodzených antisekrečných bielkovín, spôsob jeho produkcie, potravinový alebo farmaceutický produkt s jeho obsahom

(51) A21D 13/00, A23L 1/10

(11) 287439

(21) 988-2002

(22) 9.1.2001

(24) 7.9.2010

(31) 00/00303

(32) 10.1.2000

(33) FR

(40) 3.12.2002

(73) LU FRANCE en abrégé LFSA, RIS ORANGIS, FR;

(72) Lang Vincent, Maisons-Alfort, FR; Degouy Magali, Viroflay, FR; Champenois Yann, Athis-Mons, FR;

(74) PATENTSERVIS BRATISLAVA, a. s., Bratislava, SK;

(86) PCT/FR01/00055

(87) WO01/50870

(54) Použitie cereálneho produktu na zlepšenie kognitívnej výkonnosti a duševného stavu pohody osoby, najmä dieťaťa a dospievajúceho

(51) A23L 1/29, A23L 1/30, A23L 1/305, A23L 1/308

(11) 287402

(21) 851-2002

(22) 13.12.2000

(24) 7.9.2010

(31) 99204287.9

(32) 13.12.1999

(33) EP

(40) 3.12.2002

(73) N. V. Nutricia, Zoetermeer, NL;

(72) Bindels Jacob Geert, Zoetermeer, NL; Van Baalen Antonie, Arnhem, NL; Hageman Robert Johan Joseph, Wageningen, NL; Huybers Peti, Cuyk, NL; Dumon Liliane Marie-Rose Luisa, Dilbeek, BE;

(74) PATENTSERVIS BRATISLAVA, a. s., Bratislava, SK;

(86) PCT/NL00/00913

(87) WO01/41581

(54) Detská výživa obsahujúca proteínovú a lipidovú zložku a spôsob výroby hydrolyzáta na použitie v detskej výžive

(51) **A23L 2/52, A23L 1/30, A23L 1/302, A23L 2/02**
(11) 287407
 (21) 5092-2006
 (22) 24.10.2006
 (24) 7.9.2010
 (40) 6.6.2008
 (73) MTV Invest, s.r.o., Sereď, SK;
 (72) Daniška Vladimír, Ing., Nitra, SK;
 (74) Porubčan Róbert, Ing., Ivanka pri Dunaji, SK;
(54) Nápoj so stimulačnými účinkami

(51) **A61K 9/10, A61K 31/496, A61K 47/32, A61K 47/48**
(11) 287415
 (21) 53-2002
 (22) 12.7.2000
 (24) 7.9.2010
 (31) 09/353 549
 (32) 14.7.1999
 (33) US
 (40) 9.5.2002
 (73) SCHERING-PLOUGH LTD., Lucerne, CH;
 (72) Gao Rong, Edison, NJ, US; Shao Zezhi Jesse, Basking Ridge, NJ, US; Fan Allan Chor-Lun, Berkeley Heights, NJ, US; Witchey-Lakshmanan Leonore Catherine, Piscataway, NJ, US; Stewart Daniel Charles, Cherry Hill, NJ, US;
 (74) Majlingová Marta, Ing., Bratislava, SK;
 (86) PCT/US00/18948
 (87) WO01/05431
(54) Vodný farmaceutický prostriedok obsahujúci chinolónovú zlúčeninu, kationovú ionerovú živicu a farmaceuticky prijateľný excipient

(51) **A61K 31/00, A61P 13/00**
(11) 287420
 (21) 663-2003
 (22) 28.11.2001
 (24) 7.9.2010
 (31) 100 59 412.3
 (32) 30.11.2000
 (33) DE
 (40) 3.8.2004
 (73) GRÜNENTHAL GMBH, Aachen, DE;
 (72) Christoph Thomas, Aachen, DE; Friderichs Elmar, Stolberg, DE;
 (74) Hörmannová Zuzana, Ing., Bratislava, SK;
 (86) PCT/EP01/13918
 (87) WO02/43715
(54) Použitie zlúčenín 1-fenyl-3-dimetylamino-propánu na výrobu liečiva na terapiu inkontinencie moču

(51) **A61K 31/165, A61K 47/10, A61K 47/34, A61K 9/08, A61P 25/00**
(11) 287436
 (21) 440-2003
 (22) 11.10.2001
 (24) 7.9.2010
 (31) 60/239 488, 09/974 473
 (32) 11.10.2000, 10.10.2001
 (33) US, US
 (40) 11.9.2003

(73) CEPHALON, INC., West Chester, PA, US;
 (72) Jacobs Martin J., West Chester, PA, US; McIntyre Bradley T., Thorndale, PA, US; Patel Piyush R., Wallingford, PA, US;
 (74) ŽOVICOVÁ & ŽOVIC IP, s. r. o., Bratislava, SK;
 (86) PCT/US01/31685
 (87) WO02/30413
(54) Farmaceutické roztoky modafinilových zlúčenín a ich použitie

(51) **A61K 31/21, A61K 31/185, A61K 45/00, A61P 9/00**
(11) 287410
 (21) 131-2003
 (22) 20.7.2001
 (24) 7.9.2010
 (31) RM2000A000433
 (32) 1.8.2000
 (33) IT
 (40) 3.6.2003
 (73) SIGMA-TAU INDUSTRIE FARMACEUTICHE RIUNITE S.P.A., Roma, IT;
 (72) Arduini Arduino, Pomezia, IT;
 (74) PATENTSERVIS BRATISLAVA, a. s., Bratislava, SK;
 (86) PCT/IT01/00390
 (87) WO02/09682
(54) Použitie fibrátov na prípravu lieku

(51) **A61K 31/403, C07D 209/00**
(11) 287430
 (21) 657-2002
 (22) 15.11.2000
 (24) 7.9.2010
 (31) 199 55 190.1
 (32) 16.11.1999
 (33) DE
 (40) 3.12.2002
 (73) SCHWARZ PHARMA AG, Monheim, DE;
 (72) Meese Claus, Monheim, DE;
 (74) PATENTSERVIS BRATISLAVA, a. s., Bratislava, SK;
 (86) PCT/EP00/11309
 (87) WO01/35957
(54) Stabilná soľ derivátov 3,3-difenylpropylamínov, spôsob jej výroby a stabilné medziprodukty na jej výrobu

(51) **A61K 31/44, C07D 213/00, C07D 401/00, A61K 31/455, A61P 35/00, A61K 31/4427, A61K 31/472, C07D 417/00, A61P 3/00, A61P 5/00, A61P 17/00, A61P 27/00**
(11) 287426
 (21) 1085-2002
 (22) 25.1.2001
 (24) 7.9.2010
 (31) 0001930.7
 (32) 27.1.2000
 (33) GB
 (40) 2.5.2003
 (73) NOVARTIS AG, Basel, CH;
 (72) Manley Paul William, Arlesheim, CH; Bold Guido, Gipf-Oberfrick, CH;
 (74) Čechvalová Dagmar, Bratislava, SK;

- (86) PCT/EP01/00835
(87) WO01/55114
(54) **Použitie derivátov 2-aminonikotínamidu, deriváty 2-aminonikotínamidu, farmaceutický prípravok s ich obsahom a spôsob ich prípravy**
-
- (51) **B61G 9/00, B61G 5/00**
(11) **287429**
(21) 392-2002
(22) 19.3.2002
(24) 7.9.2010
(31) 2001 0622/01, 01130585.1
(32) 3.4.2001, 21.12.2001
(33) CH, EP
(40) 6.11.2002
(73) Schwab Verkehrstechnik AG, Schaffhausen, CH;
(72) Ziegler Otto, Thayngen, CH; Tommasini Elio, Frauenfeld, CH;
(74) Bušová Eva, JUDr., Bratislava, SK;
(54) **Ťažný a narážací mechanizmus na kĺbové spojenie koľajových vozidiel**
-
- (51) **B62D 25/00, B62D 29/00**
(11) **287433**
(21) 369-2003
(22) 24.3.2003
(24) 7.9.2010
(31) 02425188.6
(32) 27.3.2002
(33) EP
(40) 7.10.2003
(73) DENSO THERMAL SYSTEMS Spa, Poirino, Torino, IT;
(72) Charbonnel Daniel, Chanteloup les Vignes, FR;
(74) Majlingová Marta, Ing., Bratislava, SK;
(54) **Hybridná podperná konštrukcia prístrojovej dosky vozidla a spôsob jej výroby**
-
- (51) **B64C 1/00**
(11) **287421**
(21) 131-2007
(22) 16.10.2007
(24) 7.9.2010
(40) 6.8.2009
(73) TOMARK, spol. s r. o., Prešov, SK;
(72) Dobrovič Slavomír, Ing., Sabinov, SK; Dobrovič Ladislav, Sabinov, SK;
(54) **Lietadlo**
-
- (51) **B66D 1/00, B66C 21/00, B61B 7/00, A01G 23/00**
(11) **287412**
(21) 109-2007
(22) 23.8.2007
(24) 7.9.2010
(40) 6.7.2009
(73) Technická univerzita vo Zvolene, Zvolen, SK;
(72) Štollmann Vladimír, doc. Ing., CSc. PhD., Zvolenská Slatina, SK; Ilčík Štefan, Ing., Banská Bystrica, SK; Suchomel Jozef, doc. Ing., CSc., Zvolen, SK;
(54) **Pneumatické rekuperačné lanové zariadenie**
-
- (51) **B66D 1/00, B66C 21/00, B61B 7/00, A01G 23/00**
(11) **287413**
(21) 80-2007
(22) 8.6.2007
(24) 7.9.2010
(40) 7.1.2009
(73) Technická univerzita vo Zvolene, Zvolen, SK;
(72) Ilčík Štefan, Ing., Banská Bystrica, SK; Štollmann Vladimír, Ing., CSc. PhD., Zvolenská Slatina, SK; Suchomel Jozef, doc. Ing., CSc., Zvolen, SK;
(54) **Termoelektrické rekuperačné lanové zariadenie**
-
- (51) **B66D 1/00, B66C 21/00, B61B 7/00, A01G 23/00**
(11) **287411**
(21) 103-2007
(22) 24.7.2007
(24) 7.9.2010
(40) 5.2.2009
(73) Technická univerzita vo Zvolene, Zvolen, SK;
(72) Štollmann Vladimír, doc. Ing., CSc. PhD., Zvolenská Slatina, SK; Ilčík Štefan, Ing., Banská Bystrica, SK; Suchomel Jozef, doc. Ing., CSc., Zvolen, SK;
(54) **Hydraulické rekuperačné lanové zariadenie**
-
- (51) **B66D 1/00, B66C 21/00, B61B 7/00, A01G 23/00**
(11) **287441**
(21) 108-2007
(22) 23.8.2007
(24) 7.9.2010
(40) 6.7.2009
(73) Technická univerzita vo Zvolene, Zvolen, SK;
(72) Štollmann Vladimír, doc. Ing., CSc. PhD., Zvolenská Slatina, SK; Ilčík Štefan, Ing., Banská Bystrica, SK; Suchomel Jozef, doc. Ing., CSc., Zvolen, SK;
(54) **Mechanické rekuperačné lanové zariadenie so zotrvačníkom**
-
- (51) **C07C 51/09, C07C 53/00, B01D 3/00, B01J 8/04**
(11) **287406**
(21) 466-2002
(22) 11.10.2000
(24) 7.9.2010
(31) 1869/99
(32) 13.10.1999
(33) CH
(40) 6.8.2002
(73) Sulzer Chemtech AG, Winterthur, CH; Wacker Chemie GmbH, München, DE;
(72) Moritz Peter, Winterthur, CH; von Scala Claudia, Zürich, CH; Ramgraber Franz, Burghausen, DE; Michl Harald, Kastl, DE;
(74) PATENTSERVIS BRATISLAVA, a. s., Bratislava, SK;
(86) PCT/CH00/00551
(87) WO01/27062
(54) **Spôsob hydrolytického získavania karboxylovej kyseliny a alkoholu a použitie hydrolyzačného a deliaceho zariadenia na konverziu karboxylátu na príslušnú karboxylovú kyselinu a príslušný alkohol**

- (51) **C07C 63/00, C07D 493/00, C07D 307/00, A61K 31/185, A61P 3/00**
(11) 287428
 (21) 544-2002
 (22) 19.8.2000
 (24) 7.9.2010
 (31) 99121241.6
 (32) 25.10.1999
 (33) EP
 (40) 3.12.2002
 (73) Sanofi-Aventis Deutschland GmbH, Frankfurt, DE;
 (72) Vértésy László, Eppstein, DE; Kurz Michael, Hofheim, DE; Paulus Erich, Eppstein, DE;
 (74) Čechvalová Dagmar, Bratislava, SK;
 (86) PCT/EP00/08103
 (87) WO01/30736
(54) Aromatické diketoderiváty, spôsob ich prípravy a farmaceutická kompozícia, ktorá ich obsahuje

- (51) **C07C 275/00, C07D 213/00, C07D 265/00, C07D 241/00, C07D 211/00, C07D 307/00, C07D 207/00, A61K 31/17, A61K 31/44, A61K 31/535, A61K 31/495, A61K 31/445, A61K 31/40, A61K 31/34, A61P 35/00**
(11) 287419
 (21) 5096-2006
 (22) 12.1.2000
 (24) 7.9.2010
 (31) 60/115 877, 09/257 266, 09/425 228
 (32) 13.1.1999, 25.2.1999, 22.10.1999
 (33) US, US, US
 (40) 4.4.2002
 (73) Bayer Corporation, Pittsburgh, PA, US;
 (72) Riedl Bernd, Wuppertal, DE; Dumas Jacques, Orange, CT, US; Khire Uday, Hamden, CT, US; Lowinger Timothy B., Nishinomiya City, Hyogo, JP; Scott William J., Guilford, CT, US; Smith Roger A., Madison, CT, US; Wood Jill E., Hamden, CT, US; Monahan Mary-Katherine, Hamden, CT, US; Natero Reina, Hamden, CT, US; Renick Joel, Milford, CT, US; Sibley Robert N., North Haven, CT, US;
 (74) ROTT, RŮŽIČKA & GUTTMANN, Bratislava, SK;
 (86) PCT/US00/00648
 (87) WO00/42012
(54) Použitie difenylových močovín substituovaných ω-karboxyarylovou skupinou ako inhibítorov rafkinázy

- (51) **C07D 211/00, A61K 31/496, C07D 401/00, C07D 405/00, C07D 409/00, C07D 413/00, A61P 31/00**
(11) 287418
 (21) 5124-2007
 (22) 1.5.2000
 (24) 7.9.2010
 (31) 09/305 226
 (32) 4.5.1999
 (33) US
 (40) 2.7.2002

- (73) SCHERING CORPORATION, Kenilworth, NJ, US;
 (72) Baroudy Bahige M., Westfield, NJ, US; Clader John W., Cranford, NJ, US; Josien Hubert B., Jersey City, NJ, US; McCombie Stuart W., Caldwell, NJ, US; McKittrick Brian A., Bloomfield, NJ, US; Miller Michael W., Westfield, NJ, US; Neustadt Bernard R., West Orange, NJ, US; Palani Anandan, Kenilworth, NJ, US; Smith Elizabeth M., Verona, NJ, US; Steensma Ruo, Weehawken, NJ, US; Tagat Jayaram R., Westfield, NJ, US; Vice Susan F., Mountainside, NJ, US; Laughlin Mark A., Edison, NJ, US; Gilbert Eric, Scotch Plains, NJ, US; Labroli Marc A., Mount Laurel, NJ, US;
 (74) PATENTSERVIS BRATISLAVA, a. s., Bratislava, SK;
 (86) PCT/US00/11632
 (87) WO00/66558
(54) Farmaceutický prípravok s obsahom CCR5 antagonistov a súprava s obsahom tohto prípravku

- (51) **C07D 215/00**
(11) 287416
 (21) 205-2002
 (22) 10.8.2000
 (24) 7.9.2010
 (31) 99/10491
 (32) 13.8.1999
 (33) FR
 (40) 10.9.2002
 (73) Laboratoire L. Lafon, Maisons Alfort, FR;
 (72) Cossy Janine, Paris, FR; Belotti Damien, Couvrot, FR;
 (74) Tomeš Pavol, Ing., Bratislava, SK;
 (86) PCT/FR00/02295
 (87) WO01/12597
(54) Spôsob prípravy chinoleín-5,8-diónov

- (51) **C07D 257/00**
(11) 287424
 (21) 729-2003
 (22) 5.12.2001
 (24) 7.9.2010
 (31) 100 64 467.8
 (32) 15.12.2000
 (33) DE
 (40) 4.11.2003
 (73) SCHERING AKTIENGESELLSCHAFT, Berlin, DE;
 (72) Platzek Johannes, Berlin, DE; Blaszkiewicz Peter, Berlin, DE; Petrov Orlin, Berlin, DE; Hoffmann Holger, Menden, DE;
 (74) Čechvalová Dagmar, Bratislava, SK;
 (86) PCT/EP01/14283
 (87) WO02/48119
(54) Lítiové komplexy N-(1-hydroxymetyl-2,3-dihydroxypropyl)-1,4,7-triskarboxymetyl-1,4,7,10-tetraazacyklodekánu, ich výroba a použitie

- (51) **C07D 263/00**
(11) 287408
 (21) 1186-2003
 (22) 25.3.2002
 (24) 7.9.2010
 (31) 60/279 288
 (32) 28.3.2001
 (33) US

- (40) 6.4.2004
 (73) SCHERING CORPORATION, Kenilworth, NJ, US;
 (72) Fu Xiaoyong, Edison, NJ, US; Mcallister Timothy L., Westfield, NJ, US; Thiruvengadam T. K., Kendal Park, NJ, US; Tann Chou-Hong, Berkeley Heights, NJ, US;
 (74) Majlingová Marta, Ing., Bratislava, SK;
 (86) PCT/US02/09123
 (87) WO02/079174
(54) Spôsob prípravy medziproduktov na výrobu azetidínov

-
- (51) C07D 401/00, A61K 31/50, A61P 35/00, C07D 417/00, C07D 495/00, C07D 491/00, C07D 513/00, C07D 487/00, C07D 403/00, C07D 333/00, C07D 237/00, C07D 307/00, C07D 277/00, C07D 235/00**
(11) 287417
 (21) 591-2002
 (22) 26.9.2000
 (24) 7.9.2010
 (31) 09/407 600
 (32) 28.9.1999
 (33) US
 (40) 9.1.2003
 (73) Bayer Corporation, Pittsburgh, PA, US;
 (72) Dumas Jacques P., Bethany, CT, US; Joe Teddy Kite, New York, NY, US; Kluender Harold C. E., Trumbull, CT, US; Lee Wendy, Hamden, CT, US; Nagarathnam Dhanapalan, Bethany, CT, US; Sibley Robert N., North Haven, CT, US; Su Ning, Hamden, CT, US; Boyer Stephen James, Fairfield, CT, US; Dixon Julie A., Bethany, CT, US;
 (74) Bezák Marián, Ing., Bratislava, SK;
 (86) PCT/US00/26500
 (87) WO01/23375
(54) Substituované pyridíny a pyridazíny s inhibičným účinkom na angiogénu a ich použitie

-
- (51) C07D 401/00, A61P 9/00, A61P 35/00**
(11) 287401
 (21) 612-2002
 (22) 1.11.2000
 (24) 7.9.2010
 (31) 99402759.7, 99402877.7
 (32) 5.11.1999, 19.11.1999
 (33) EP, EP
 (40) 9.1.2003
 (73) AstraZeneca AB, Södertälje, SE;
 (72) Hennequin Laurent François André, Reims Cédex, FR; Stokes Elaine Sophie Elizabeth, Macclesfield, Cheshire, GB; Thomas Andrew Peter, Macclesfield, Cheshire, GB;
 (74) Čechvalová Dagmar, Bratislava, SK;
 (86) PCT/GB00/04181
 (87) WO01/32651
(54) Deriváty chinazolínu, spôsob ich prípravy, farmaceutická kompozícia, ktorá ich obsahuje, a ich použitie

- (51) C07D 405/00, A61K 31/435, A61P 35/00**
(11) 287404
 (21) 1036-2002
 (22) 8.1.2001
 (24) 7.9.2010
 (31) 09/484 717
 (32) 18.1.2000
 (33) US
 (40) 9.1.2003
 (73) Aventis Holdings Inc., Greenville, Delaware, US;
 (72) Bafus Gary L., Blue Spring, MO, US; Harrison-Bowman Christine M., Overland Park, KS, US; Silvey Gary L., Overland Park, KS, US;
 (74) Hörmannová Zuzana, Ing., Bratislava, SK;
 (86) PCT/US01/00519
 (87) WO01/53293
(54) Pseudopolymorfná forma (-)-cis-2-(2-chlórfenyl)-5,7-dihydroxy-8[4R-(3S-hydroxy-1-methyl)piperidiny]-4H-1-benzopyran-4-ónhydrochloridu, spôsob jej prípravy a farmaceutická kompozícia, ktorá ju obsahuje

-
- (51) C07D 453/00, A61K 31/439, A61P 43/00**
(11) 287414
 (21) 799-2003
 (22) 20.12.2001
 (24) 7.9.2010
 (31) 0003130
 (32) 28.12.2000
 (33) ES
 (40) 3.8.2004
 (73) LABORATORIOS ALMIRALL, S.A., Barcelona, ES;
 (72) Buil Albero Maria Antonia, Barcelona, ES; Fernandez Forner Maria Dolores, Barcelona, ES; Prat Quinones Maria, Barcelona, ES;
 (74) Tomeš Pavol, Ing., Bratislava, SK;
 (86) PCT/EP01/15168
 (87) WO02/053564
(54) Chinuklidínové deriváty a kompozície s ich obsahom

-
- (51) C07H 13/00, C07H 15/00, C12N 1/14, A61K 31/70, A61P 35/00**
(11) 287405
 (21) 1118-2003
 (22) 23.2.2002
 (24) 7.9.2010
 (31) 101 11 682.9
 (32) 9.3.2001
 (33) DE
 (40) 3.2.2004
 (73) Sanofi-Aventis Deutschland GmbH, Frankfurt, DE;
 (72) Eder Claudia, Hofheim, DE; Kurz Michael, Hofheim, DE; Brönstrup Mark, Frankfurt, DE; Toti Luigi, Hochheim, DE;
 (74) Čechvalová Dagmar, Bratislava, SK;
 (86) PCT/EP02/01916
 (87) WO02/072110
(54) Deriváty caloporozidu, liečivá s ich obsahom, spôsob prípravy týchto látok pomocou mikroorganizmu a tento mikroorganizmus

- (51) **C07H 19/00, A61K 31/7042, A61P 25/00, A61P 35/00**
(11) 287423
 (21) 1341-2003
 (22) 29.4.2002
 (24) 7.9.2010
 (31) 01110608.5, 60/288 090, 01124879.6, 60/330 429
 (32) 30.4.2001, 3.5.2001, 18.10.2001, 22.10.2001
 (33) EP, US, EP, US
 (40) 4.5.2004
 (73) TROMMSDORFF GMBH & CO. KG ARZNE-
 IMITTEL, Alsdorf, DE;
 (72) Susilo Rudy, Dr., Köln, DE;
 (74) Majlingová Marta, Ing., Bratislava, SK;
 (86) PCT/EP02/04725
 (87) WO02/088159
**(54) Farmaceuticky účinné uridínové estery, ich po-
 užitie, spôsob ich prípravy a farmaceutický
 prostriedok**

- (51) **C07J 1/00, A61K 31/565, A61P 5/00**
(11) 287444
 (21) 954-2003
 (22) 24.1.2002
 (24) 7.9.2010
 (31) 101 04 327.9
 (32) 24.1.2001
 (33) DE
 (40) 2.12.2003
 (73) SCHERING AKTIENGESELLSCHAFT, Berlin, DE;
 (72) Bohlmann Rolf, Berlin, DE; Künzer Hermann, Ber-
 lin, DE; Nubbemeyer Reinhard, Berlin, DE; Zopf
 Dieter, Berlin, DE;
 (74) Čechvalová Dagmar, Bratislava, SK;
 (86) PCT/EP02/00722
 (87) WO02/059139
**(54) 11 β -Halogénsubstituované steroidy, ich výro-
 ba a použitie na výrobu farmaceutických čini-
 diel a farmaceutických prípravkov obsahujú-
 cich 11 β -halogénsubstituované steroidy**

- (51) **C07K 5/00, A61K 38/06, A61K 38/07**
(11) 287422
 (21) 1609-96
 (22) 16.6.1995
 (24) 7.9.2010
 (31) 08/261 452, 08/405 581, 08/440 898
 (32) 17.6.1994, 17.3.1995, 25.5.1995
 (33) US, US, US
 (40) 10.9.1997
 (73) VERTEX PHARMACEUTICALS INCORPORA-
 TED, Cambridge, MA, US;
 (72) Bemis Guy W., Arlington, MA, US; Golec Julian
 M. C., Swindon, Wiltshire, GB; Lauffer David J.,
 Stow, MA, US; Mullican Michael D., Needham,
 MA, US; Murcko Mark A., Holliston, MA, US;
 Livingston David J., Newtonville, MA, US;
 (74) Čechvalová Dagmar, Bratislava, SK;
 (86) PCT/US95/07617
 (87) WO95/35308
**(54) Inhibitory enzýmu konvertujúceho interleu-
 kín-1 β , farmaceutická kompozícia s ich obsa-
 hom a ich použitie**

- (51) **C08K 5/00, C08L 23/00**
(11) 287438
 (21) 1355-2002
 (22) 15.3.2001
 (24) 7.9.2010
 (31) 00201031.2
 (32) 22.3.2000
 (33) EP
 (40) 1.4.2003
 (73) Ineos Manufacturing Belgium NV, Antwerpen, BE;
 (72) Vanden Berghe Pascal, Limal, BE; Plume Denis,
 Bruxelles, BE;
 (74) Hörmannová Zuzana, Ing., Bratislava, SK;
 (86) PCT/EP01/02968
 (87) WO01/70872
**(54) Skrutkovací uzáver a použitie kompozície na
 výrobu tohto uzáveru**

- (51) **C09D 5/33, C09D 7/12**
(11) 287435
 (21) 280-2003
 (22) 3.8.2001
 (24) 7.9.2010
 (31) 100 38 381.5
 (32) 7.8.2000
 (33) DE
 (40) 5.8.2003
 (73) BASF SE, Ludwigshafen, DE;
 (72) Hugo Gerd, Schondorf, DE;
 (74) PATENTSERVIS BRATISLAVA, a. s., Brati-
 slava, SK;
 (86) PCT/EP01/09020
 (87) WO02/12405
**(54) Plochý element s tmavým povrchom a zníže-
 nou absorpciou slnečného žiarenia**

- (51) **C09D 17/00, C09C 1/00, D21H 19/00**
(11) 287409
 (21) 1480-2000
 (22) 6.4.1999
 (24) 7.9.2010
 (31) 98/04714, 98/15244
 (32) 9.4.1998, 30.11.1998
 (33) FR, FR
 (40) 6.8.2001
 (73) OMYA DEVELOPMENT AG, Oftringen, CH;
 (72) Gane Patrick A. C., Rothrist, CH; Buri Matthias,
 Rothrist, CH;
 (74) ROTT, RŮŽIČKA & GUTTMANN, Bratislava,
 SK;
 (86) PCT/IB99/00941
 (87) WO99/52984
**(54) Ko-štruktúrované alebo ko-absorbované kom-
 pozitné kompozície s minerálnymi alebo orga-
 nickými plnivami alebo pigmentmi a ich po-
 užitie**

- (51) **C12N 15/09, C12N 1/21, C12N 9/02, C12N 9/18,
 C12N 9/88, C12P 13/00**
(11) 287403
 (21) 1149-2001
 (22) 9.8.2001
 (24) 7.9.2010
 (31) 2000-244921
 (32) 11.8.2000
 (33) JP

- (40) 5.3.2002
 (73) AJINOMOTO CO., INC., Chuo-ku, Tokyo, JP;
 (72) Miyata Yuri, Kawasaki-shi, Kanagawa-ken, JP; Nakai Yuta, Kawasaki-shi, Kanagawa-ken, JP; Nakanishi Kazuo, Kawasaki-shi, Kanagawa-ken, JP; Ito Hisao, Kawasaki-shi, Kanagawa-ken, JP; Kojima Hiroyuki, Kawasaki-shi, Kanagawa-ken, JP; Kurahashi Osamu, Kawasaki-shi, Kanagawa-ken, JP;
 (74) Fajnorová Mária, Ing., Bratislava, SK;
(54) Baktéria patriaca do rodu Escherichia a spôsob výroby L-treonínu alebo L-izoleucínu

- (51) C21C 1/02, C21C 7/064**
(11) 287425
 (21) 448-2001
 (22) 3.4.2001
 (24) 7.9.2010
 (31) 09/546 016
 (32) 10.4.2000
 (33) US
 (40) 3.12.2001
 (73) Magnesium Technologies Corporation, Richfield, Ohio, US;
 (72) Bieniosek Thomas H., Litchfield, OH, US; Zebrowski Gerald R., Hudson, OH, US;
 (74) Bušová Eva, JUDr., Bratislava, SK;
(54) Odsírovacie činidlo a spôsob odsírenia roztaženého železa

- (51) C21D 8/12**
(11) 287440
 (21) 150-2007
 (22) 6.12.2007
 (24) 7.9.2010
 (40) 6.7.2009
 (73) Ústav materiálového výskumu SAV, Košice, SK;
 (72) Kováč František, RNDr., CSc., Košice, SK; Stoyka Volodymyr, Mgr, Košice, SK;
(54) Spôsob výroby zrno orientovaných elektrotechnických ocelí

- (51) F25D 23/08**
(11) 287443
 (21) 1100-2003
 (22) 6.7.2001
 (24) 7.9.2010
 (31) MI2001A000472
 (32) 7.3.2001
 (33) IT
 (40) 8.6.2004
 (73) INDUSTRIE ILPEA S. P. A., Malgesso-Varese, IT;
 (72) Cittadini Paolo, Luvinata-Varese, IT; Merla Adriano, Angera-Varese, IT;
 (74) Bušová Eva, JUDr., Bratislava, SK;
 (86) PCT/EP01/07834
 (87) WO02/070971
(54) Tesniaca zostava pre skriňu chladničky

- (51) F27D 99/00, B08B 7/00**
(11) 287434
 (21) 1297-2003
 (22) 25.3.2002
 (24) 7.9.2010
 (31) 700/01, 154/02
 (32) 12.4.2001, 30.1.2002
 (33) CH, CH
 (40) 4.5.2004
 (73) BANG & CLEAN GMBH, Wohlen, CH;
 (72) Rüegg Hans, Wohlen, CH;
 (74) PATENTSERVIS BRATISLAVA, a. s., Bratislava, SK;
 (86) PCT/CH02/00174
 (87) WO02/084193
(54) Spôsob čistenia nečistôt alebo pripálenín, alebo troskových usadenín v nádržiach a technických zariadeniach a zariadenie na jeho vykonávanie

- (51) G09F 9/37**
(11) 287437
 (21) 498-2002
 (22) 5.10.2000
 (24) 7.9.2010
 (31) A 1740/99
 (32) 15.10.1999
 (33) AT
 (40) 8.10.2002
 (73) Grasmann Josef, Texing, AT;
 (72) Grasmann Josef, Texing, AT;
 (74) Hörmannová Zuzana, Ing., Bratislava, SK;
 (86) PCT/AT00/00260
 (87) WO01/29809
(54) Zariadenie na zobrazovanie znakov

- (51) G11B 7/125, G11B 7/00**
(11) 287427
 (21) 1042-2002
 (22) 12.11.2001
 (24) 7.9.2010
 (31) 00204046.7, 00125983.7
 (32) 17.11.2000, 28.11.2000
 (33) EP, EP
 (40) 3.12.2002
 (73) KONINKLIJKE PHILIPS ELECTRONICS N.V., Eindhoven, NL;
 (72) Stek Aalbert, Eindhoven, NL; Spruit Johannes H. M., Eindhoven, NL; Xu Cai G., Eindhoven, NL; Van De Pas Joris, Eindhoven, NL;
 (74) ŽOVICOVÁ & ŽOVIC IP, s. r. o., Bratislava, SK;
 (86) PCT/EP01/13159
 (87) WO02/41306
(54) Spôsoby, optický záznamový prístroj využívajúci také spôsoby a optické záznamové médium na použitie pri týchto spôsoboch a týmto prístrojom

(51) H01M 14/00, H01G 9/20

(11) 287442

(21) 5067-2006

(22) 7.8.2006

(24) 7.9.2010

(40) 5.3.2008

(73) Hauser Tomáš, Bratislava, SK; Slovák Jozef, Plavecký Štvrtok, SK;

(72) Hauser Tomáš, Bratislava, SK; Slovák Jozef, Plavecký Štvrtok, SK;

(54) Fotoelektrochemický palivový článok

(51)	(11)	(51)	(11)	(51)	(11)	(51)	(11)
A01N 51/00	287432	B61G 9/00	287429	C07D 215/00	287416	C08K 5/00	287438
A21D 13/00	287439	B62D 25/00	287433	C07D 257/00	287424	C09D 5/33	287435
A23K 1/16	287431	B64C 1/00	287421	C07D 263/00	287408	C09D 17/00	287409
A23L 1/29	287402	B66D 1/00	287412	C07D 401/00	287401	C12N 15/09	287403
A23L 2/52	287407	B66D 1/00	287441	C07D 401/00	287417	C21C 1/02	287425
A61K 9/10	287415	B66D 1/00	287411	C07D 405/00	287404	C21D 8/12	287440
A61K 31/00	287420	B66D 1/00	287413	C07D 453/00	287414	F25D 23/08	287443
A61K 31/165	287436	C07C 51/09	287406	C07H 13/00	287405	F27D 99/00	287434
A61K 31/21	287410	C07C 63/00	287428	C07H 19/00	287423	G09F 9/37	287437
A61K 31/403	287430	C07C 275/00	287419	C07J 1/00	287444	G11B 7/125	287427
A61K 31/44	287426	C07D 211/00	287418	C07K 5/00	287422	H01M 14/00	287442

MK4A Zaniknuté patenty uplynutím doby platnosti

(11) Dátum zániku

277109 04.07.2010
 279344 26.07.2010
 280495 30.07.2010

MM4A Zaniknuté patenty pre nezaplatenie udržiavacích poplatkov

(11)	Dátum zániku	(11)	Dátum zániku	(11)	Dátum zániku	(11)	Dátum zániku
279236	21.12.2009	283020	20.12.2009	285222	16.12.2009	286324	22.12.2009
279502	30.12.2009	283366	10.12.2009	285306	13.12.2009	286358	11.12.2009
279555	13.12.2009	283376	16.12.2009	285522	20.12.2009	286361	15.12.2009
279931	17.12.2009	283678	19.12.2009	285551	08.12.2009	286422	14.12.2009
280045	20.12.2009	283681	16.12.2009	285678	04.12.2009	286524	03.12.2009
280122	13.12.2009	283938	16.12.2009	285682	21.12.2009	286588	29.12.2009
280331	19.12.2009	284322	24.12.2009	285753	15.12.2009	286607	29.12.2009
280902	15.12.2009	284457	04.12.2009	285759	06.12.2009	286734	29.12.2009
281063	10.12.2009	284573	09.12.2009	285829	14.12.2009	286799	27.12.2009
281528	11.12.2009	284636	19.12.2009	285872	11.12.2009	286836	27.12.2009
281727	07.12.2009	284782	05.12.2009	285984	08.12.2009	286906	21.12.2009
281852	18.12.2009	284885	15.12.2009	285985	08.12.2009	287034	11.08.2009
281975	17.12.2009	284909	21.12.2009	286060	20.12.2009	287061	25.08.2009
282254	05.12.2009	285130	30.12.2009	286108	19.12.2009	287062	25.08.2009
282297	21.12.2009	285172	23.12.2009	286197	14.12.2009		
282347	05.12.2009	285195	12.12.2009	286274	20.12.2009		

GB9A Prevody a prechody práv na patentové prihlášky**(21) 1653-2001**

(71) Degussa GmbH, Düsseldorf, DE; Forschungszentrum Jülich GmbH, Jülich, DE; National University of Ireland, Galway, IE;
 Predchádzajúci prihlasovateľ:
 Degussa AG, Düsseldorf, DE; Forschungszentrum Jülich GmbH, Jülich, DE; National University of Ireland, Galway, IE;
 Dátum zápisu do registra: 1.7.2010

(21) 933-2000

(71) Degussa GmbH, Düsseldorf, DE;
 Predchádzajúci prihlasovateľ:
 Degussa AG, Düsseldorf, DE;
 Dátum zápisu do registra: 1.7.2010

(21) 641-2003

(71) CONVATEC TECHNOLOGIES INC., Las Vegas, NV, US;
 Predchádzajúci prihlasovateľ:
 BRISTOL-MYERS SQUIBB COMPANY, New York, NY, US;
 Dátum zápisu do registra: 3.8.2010

PC4A

Prevody a prechody práv na patenty

(11) 279798

(21) 3470-92

(73) Degussa GmbH, Düsseldorf, DE;
Predchádzajúci majiteľ:
Degussa AG, Düsseldorf, DE;
Dátum zápisu do registra: 1.7.2010

(11) 279888

(21) 2633-92

(73) Degussa GmbH, Düsseldorf, DE;
Predchádzajúci majiteľ:
Degussa AG, Düsseldorf, DE;
Dátum zápisu do registra: 1.7.2010

(11) 281723

(21) 1460-95

(73) Degussa GmbH, Düsseldorf, DE;
Predchádzajúci majiteľ:
Degussa AG, Düsseldorf, DE;
Dátum zápisu do registra: 1.7.2010

(11) 282110

(21) 1530-96

(73) Degussa GmbH, Düsseldorf, DE;
Predchádzajúci majiteľ:
Degussa AG, Düsseldorf, DE;
Dátum zápisu do registra: 1.7.2010

(11) 282819

(21) 309-94

(73) Degussa GmbH, Düsseldorf, DE;
Predchádzajúci majiteľ:
Degussa AG, Düsseldorf, DE;
Dátum zápisu do registra: 1.7.2010

(11) 283042

(21) 2166-92

(73) Degussa GmbH, Düsseldorf, DE;
Predchádzajúci majiteľ:
Degussa AG, Düsseldorf, DE;
Dátum zápisu do registra: 1.7.2010

(11) 283277

(21) 681-97

(73) Degussa GmbH, Düsseldorf, DE;
Predchádzajúci majiteľ:
Degussa AG, Düsseldorf, DE;
Dátum zápisu do registra: 1.7.2010

(11) 283360

(21) 1083-96

(73) ANSALDO TRASPORTI SISTEMI FERRO-
VIARI S.p.A., Napoli, IT;
Predchádzajúci majiteľ:
ANSALDO TRASPORTI S.p.A., Napoli, IT;
Dátum zápisu do registra: 26.7.2010

(11) 283360

(21) 1083-96

(73) ANSALDO STS S.p.A., Genova, IT;
Predchádzajúci majiteľ:
ANSALDO TRASPORTI SISTEMI FERROVIA-
RI S.p.A., Napoli, IT;
Dátum zápisu do registra: 26.7.2010

(11) 283716

(21) 75-98

(73) Degussa GmbH, Düsseldorf, DE;
Predchádzajúci majiteľ:
Degussa AG, Düsseldorf, DE;
Dátum zápisu do registra: 1.7.2010

(11) 283900

(21) 645-2000

(73) Degussa GmbH, Düsseldorf, DE;
Predchádzajúci majiteľ:
Degussa AG, Düsseldorf, DE;
Dátum zápisu do registra: 1.7.2010

TC4A**Zmeny mien majiteľov**

(11) **279798**
(21) 3470-92
(73) Evonik Degussa GmbH, Düsseldorf, DE;
Dátum zápisu do registra: 1.7.2010

(11) **279888**
(21) 2633-92
(73) Evonik Degussa GmbH, Düsseldorf, DE;
Dátum zápisu do registra: 1.7.2010

(11) **281723**
(21) 1460-95
(73) Evonik Degussa GmbH, Düsseldorf, DE;
Dátum zápisu do registra: 1.7.2010

(11) **282110**
(21) 1530-96
(73) Evonik Degussa GmbH, Düsseldorf, DE;
Dátum zápisu do registra: 1.7.2010

(11) **282819**
(21) 309-94
(73) Evonik Degussa GmbH, Düsseldorf, DE;
Dátum zápisu do registra: 1.7.2010

(11) **283042**
(21) 2166-92
(73) Evonik Degussa GmbH, Düsseldorf, DE;
Dátum zápisu do registra: 1.7.2010

(11) **283277**
(21) 681-97
(73) Evonik Degussa GmbH, Düsseldorf, DE;
Dátum zápisu do registra: 1.7.2010

(11) **283428**
(21) 574-98
(73) Ansaldo STS France, Les Ulis Cedex, FR;
Dátum zápisu do registra: 19.7.2010

(11) **283716**
(21) 75-98
(73) Evonik Degussa GmbH, Düsseldorf, DE;
Dátum zápisu do registra: 1.7.2010

(11) **283900**
(21) 645-2000
(73) Evonik Degussa GmbH, Düsseldorf, DE;
Dátum zápisu do registra: 1.7.2010

HC9A**Zmeny mien prihlasovateľov**

(21) **933-2000**
(71) Evonik Degussa GmbH, Düsseldorf, DE;
Dátum zápisu do registra: 1.7.2010

(21) **1653-2001**
(71) Evonik Degussa GmbH, Düsseldorf, DE;
Dátum zápisu do registra: 1.7.2010

HE9A**Zmeny adries prihlasovateľov****(21) 1653-2001**

(71) Evonik Degussa GmbH, Essen, DE;
Dátum zápisu do registra: 1.7.2010

(21) 933-2000

(71) Evonik Degussa GmbH, Essen, DE;
Dátum zápisu do registra: 1.7.2010

(21) 641-2003

(71) BRISTOL-MYERS SQUIBB COMPANY, New York, NY, US;
Dátum zápisu do registra: 3.8.2010

TE4A**Zmeny adries majiteľov v patentoch****(11) 279798**

(21) 3470-92
(73) Evonik Degussa GmbH, Essen, DE;
Dátum zápisu do registra: 1.7.2010

(11) 282819

(21) 309-94
(73) Evonik Degussa GmbH, Essen, DE;
Dátum zápisu do registra: 1.7.2010

(11) 279888

(21) 2633-92
(73) Evonik Degussa GmbH, Essen, DE;
Dátum zápisu do registra: 1.7.2010

(11) 283042

(21) 2166-92
(73) Evonik Degussa GmbH, Essen, DE;
Dátum zápisu do registra: 1.7.2010

(11) 281723

(21) 1460-95
(73) Evonik Degussa GmbH, Essen, DE;
Dátum zápisu do registra: 1.7.2010

(11) 283277

(21) 681-97
(73) Evonik Degussa GmbH, Essen, DE;
Dátum zápisu do registra: 1.7.2010

(11) 282007

(21) 1002-97
(73) ThyssenKrupp Xervon GmbH, Düsseldorf, DE;
Dátum zápisu do registra: 9.7.2010

(11) 283716

(21) 75-98
(73) Evonik Degussa GmbH, Essen, DE;
Dátum zápisu do registra: 1.7.2010

(11) 282110

(21) 1530-96
(73) Evonik Degussa GmbH, Essen, DE;
Dátum zápisu do registra: 1.7.2010

(11) 283900

(21) 645-2000
(73) Evonik Degussa GmbH, Essen, DE;
Dátum zápisu do registra: 1.7.2010

ČASŤ

ÚŽITKOVÉ VZORY

Kódy na označovanie jednotlivých druhov dokumentov (Štandard WIPO ST. 16)

- | | |
|---|--|
| <p>U1 Zverejnené prihlášky úžitkových vzorov podľa zákona č. 517/2007 Z. z. o úžitkových vzoroch a o zmene a doplnení niektorých zákonov</p> | <p>Y1 Zapísané úžitkové vzory podľa zákona č. 517/2007 Z. z. o úžitkových vzoroch a o zmene a doplnení niektorých zákonov bez zmeny v porovnaní s príslušnou zverejnenou prihláškou</p> |
| | <p>Y2 Zapísané úžitkové vzory podľa zákona č. 517/2007 Z. z. o úžitkových vzoroch a o zmene a doplnení niektorých zákonov so zmenou v porovnaní s príslušnou zverejnenou prihláškou</p> |

Číselné kódy na označovanie bibliografických údajov (Štandard WIPO ST. 9)

- | | |
|--|---|
| <p>(11) Číslo dokumentu
(21) Číslo prihlášky
(22) Dátum podania prihlášky
(24) Dátum nadobudnutia účinkov úžitkového vzoru
(31) Číslo prioritnej prihlášky
(32) Dátum podania prioritnej prihlášky
(33) Krajina alebo regionálna organizácia priority
(43) Dátum zverejnenia prihlášky
(45) Dátum oznámenia o zápise úžitkového vzoru
(47) Dátum zápisu a sprístupnenia úžitkového vzoru verejnosti
(51) Medzinárodné patentové triedenie
(54) Názov
(57) Anotácia</p> | <p>(62) Číslo pôvodnej prihlášky v prípade vylúčenej prihlášky
(67) Číslo pôvodnej patentovej prihlášky v prípade odbočenia
(71) Meno (názov) prihlasovateľa (-ov)
(72) Meno pôvodcu (-ov)
(73) Meno (názov) majiteľa (-ov)
(74) Meno (názov) zástupcu (-ov)
(86) Číslo podania medzinárodnej prihlášky podľa PCT
(87) Číslo zverejnenia medzinárodnej prihlášky podľa PCT
(96) Číslo podania európskej patentovej prihlášky
(97) Číslo zverejnenia európskej patentovej prihlášky alebo vydania európskeho patentového spisu</p> |
|--|---|

Poznámka:

Symbody medzinárodného patentového triedenia uvedené v tomto vestníku zodpovedajú vydaniu 2010.01 základnej úrovne triedenia s platnosťou od 1. januára 2010.

Kódy na označovanie záhlaví oznámení publikovaných vo Vestníku ÚPV SR (Štandard WIPO ST. 17)

- | | |
|--|---|
| <p>BA2K Zverejnené prihlášky úžitkových vzorov
FA2K Zastavené konania o prihláškach úžitkových vzorov na žiadosť prihlasovateľa
FB2K Zastavené konania o prihláškach úžitkových vzorov
FC2K Zamietnuté prihlášky úžitkových vzorov
GB2K Prevody a prechody práv na prihlášky úžitkových vzorov
PD2K Zmeny dispozičných práv na prihlášky úžitkových vzorov (zálohy)
PD2K Zmeny dispozičných práv na prihlášky úžitkových vzorov (ukončenie zálohov)</p> | <p>FG2K Zapísané úžitkové vzory
MA2K Zaniknuté úžitkové vzory vzdaním sa
MC2K Vymazané úžitkové vzory
MG2K Čiastočne vymazané úžitkové vzory
MK2K Zaniknuté úžitkové vzory uplynutím doby platnosti
ND2K Predĺženie platnosti úžitkových vzorov
PC2K Prevody a prechody práv na úžitkové vzory
PD2K Zmeny dispozičných práv na úžitkové vzory (zálohy)
PD2K Zmeny dispozičných práv na úžitkové vzory (ukončenie zálohov)
QB2K Licenčné zmluvy
QC2K Ukončenie platnosti licenčných zmlúv</p> |
|--|---|

Opravy a zmeny

Opravy v prihláškach úžitkových vzorov

- HA2K** Doplnenie pôvodcu (-ov)
- HB2K** Opravy mien
- HC2K** Zmeny mien
- HD2K** Opravy adries
- HE2K** Zmeny adries
- HF2K** Opravy dátumov
- HG2K** Opravy zatriedenia podľa MPT
- HH2K** Opravy chýb alebo zmeny všeobecne
- HK2K** Opravy tlačových chýb vo Vestníku ÚPV SR

Opravy v úžitkových vzoroch

- TA2K** Doplnenie pôvodcu (-ov)
- TB2K** Opravy mien
- TC2K** Zmeny mien
- TD2K** Opravy adries
- TE2K** Zmeny adries
- TF2K** Opravy dátumov
- TG2K** Opravy zatriedenia podľa MPT
- TH2K** Opravy chýb alebo zmeny všeobecne
- TK2K** Opravy tlačových chýb vo Vestníku ÚPV SR

BA2K

Zverejnené prihlášky úžitkových vzorov

Podľa § 40 ods. 1 zákona č. 517/2007 Z. z. o úžitkových vzoroch a o zmene a doplnení niektorých zákonov, po zverejnení prihlášky úžitkového vzoru môže ktokoľvek podať v lehote troch mesiacov od tohto zverejnenia úradu námietky proti zápisu úžitkového vzoru do registra.

Obsah prihlášok úžitkových vzorov sa zverejňuje v rozsahu opisu technického riešenia, nárokov na ochranu, výkresov s obrázkami a ďalšími podkladmi, spolu s výsledkom rešerše na stav techniky, ktorú vykonal úrad podľa § 38 ods. 4 uvedeného zákona.

Zverejnené prihlášky sú dostupné prostredníctvom internetovej databázy s vybranými údajmi z registra úžitkových vzorov na stránke www.upv.sk alebo v študovni úradu, alebo môžu byť doručené v papierovej alebo elektronickej forme na základe objednávky, doručenej úradu v písomnej forme.

(21)	(51)	(21)	(51)	(21)	(51)	(21)	(51)
99-2009	E05B 27/00	25-2010	F28F 11/00	5017-2010	F21V 5/00	50016-2010	B62D 21/00
131-2009	B01D 53/46	33-2010	A01K 59/00	5018-2010	G06Q 50/00	50031-2010	F16B 13/00
50011-2009	G06Q 10/00	35-2010	B44C 1/00	5019-2010	G06Q 50/00	50038-2010	B61B 12/00
10-2010	A47K 7/00	46-2010	A61G 15/00	5020-2010	F01B 1/00	50039-2010	C01B 33/00
11-2010	A47K 7/00	63-2010	A47C 3/00	5022-2010	F02C 7/00	50040-2010	C12G 1/00
12-2010	C04B 22/00	80-2010	F04C 2/00	5023-2010	F01K 13/00		
16-2010	F01K 23/00	5006-2010	H01Q 1/32	5026-2010	B01D 17/00		
23-2010	B01D 53/00	5007-2010	B65D 21/00	50005-2010	A47C 17/00		

(51) A01K 59/00

(21) 33-2010

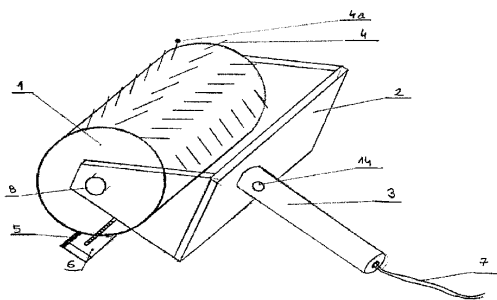
(22) 19.3.2010

(71) Eliaš Jozef, Ing., Prievidza, SK;

(72) Eliaš Jozef, Ing., Prievidza, SK;

(54) Elektrický ručný rotačný odviečkováč

(57) Elektrický ručný rotačný odviečkováč je zariadenie slúžiace na odviečkovanie viečok z včelích plástov, ktoré pozostáva z rotačného valca (1), trecích ložísk (8) umiestnených v držiaku (2) valca tvaru „U“ slúžiacich na uloženie valca (1), hrotov (4) alebo gulôčok (4a) zavesených na lančkách alebo retiazkach, určených na odstraňovanie voskových viečok z včelích plástov počas rotácie valca (1), poháňaný elektromotorom s prevodovkou (10) uložených vo vnútri valca (1), držiaku (2) valca s rukoväťou (3) s vypínačom (14), prírodného kábla (7), stojanovej dosky (6) s čistiacou kefou (5).



(51) A47C 3/00

(21) 63-2010

(22) 26.5.2010

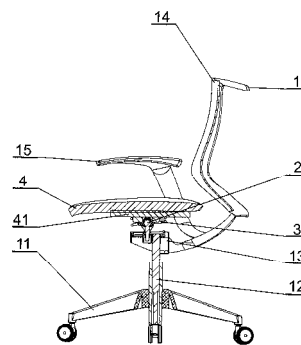
(71) K & H Solutions s. r. o., Prešov, SK;

(72) Hanudel Vladimír, RNDr., Prešov, SK; Karaffa Miroslav, Ing., Prešov, SK;

(74) Gruber Dalibor, Ing., Košice, SK;

(54) Stolička so stabilizačným sedacím mechanizmom

(57) Stolička so stabilizačným sedacím mechanizmom je tvorená nastavovacou jednotkou (12), ktorá je z jednej strany rozoberateľne pripevnená na podvozok (11) a z druhej strany pevne pripevnená na nosník (13) so stabilnou chrbtovou opierkou (14), na ktorý je pevne pripevnená klbová jednotka (2), ktorá je z druhej strany otočne uložená v puzdre (23), ktoré je pevne pripevnené na nestabilnú podložku (41) alebo na nestabilný sedák (4).



(51) A47C 17/00

(21) 50005-2010

(22) 28.1.2010

(71) Porubec Matúš, Bratislava, SK;

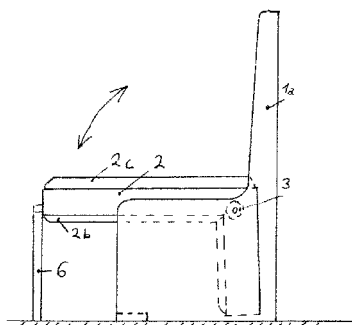
(72) Porubec Matúš, Bratislava, SK;

(74) Majlingová Marta, Ing., Bratislava, SK;

(54) Sklopná posteľová sedačka

(57) Sklopná posteľová sedačka sa skladá zo základného rámu (1), v ktorom je pomocou ložiska (3) na pevnom neposuvnom mieste alebo vo vodičoch žľaboch (4) prichytený otočný rám (2). Ložisko (3) na pevnom mieste umožňuje otočenie alebo sklopenie, alebo vyklopenie otočného rámu (2). Otočný rám (2) obsahuje sedaciu časť (2a), opieraciu časť (2b), ležaciu časť (2c). V polohe na ležanie sa podoprie výklopnými podperami

(6) ležacej časti (2c) v opieracej časti (2b). Po vyklopení naspäť sa otočný rám (2) v polohe sedenia podoprie pomocnými výklopnými podperami (5) sedacej časti (2a). Ložisko (3) prichytené k otočnému rámu (2) je možné vsadiť do vodiacich žľabov (4) alebo do súpravy (7) koliesok pohybujúcich sa vo vodiacich žľaboch (4). Takto vsadené ložisko (3) umožňuje zároveň otočenie a posunutie celého otočného rámu (2).



(51) A47K 7/00

(21) 10-2010

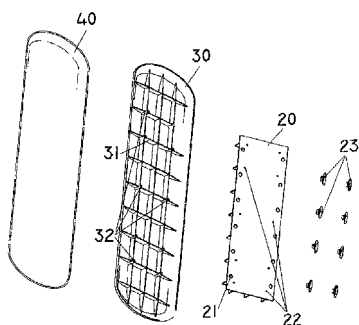
(22) 3.2.2010

(71) Petrovka Peter, Košice, SK;

(72) Petrovka Peter, Košice, SK;

(54) **Statický plastový čistič pokožky chrbta**

(57) Sprchový čistič pokožky chrbta pozostáva z nosiča (20) s otvormi (21) na zadnej strane na prísavky (23) a s klinovými otvormi (22) s metrickým závitom na prednej strane na prichytenie hlavného panela (30) na nosič (20), pričom na hlavný panel (30) je natiiahnuté čistiace médium (40) so sťahovacou gumou. Nosič (20) a hlavný panel (30) sú vyrobené z polypropylénu alebo z polyetylénu a čistiace médium (40) je vyrobené z ľanovej tkaniny alebo z tkaniny z bavlny a polyesteru, alebo z ľufy, alebo sisalu.



(51) A47K 7/00

(21) 11-2010

(22) 3.2.2010

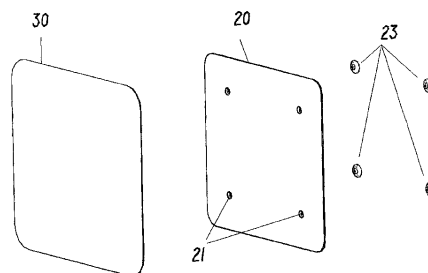
(71) Petrovka Peter, Košice, SK;

(72) Petrovka Peter, Košice, SK;

(54) **Vaňový čistič pokožky chrbta**

(57) Vaňový čistič pokožky chrbta pozostáva z hlavného panela (20) s otvormi (21) na umiestnenie prísaviek (23) a čistiaceho média (30), pričom po obvode čistiaceho média (30) je prísitá sťahovacia guma na jeho prichytenie na hlavný panel

(20). Hlavný panel (20) je vyrobený z polypropylénu alebo z polyetylénu a čistiace médium (30) je vyrobené z ľanovej tkaniny alebo z tkaniny z bavlny a polyesteru, alebo z ľufy, alebo sisalu. Prísavky (23) sú vyrobené z PVC.



(51) A61G 15/00

(21) 46-2010

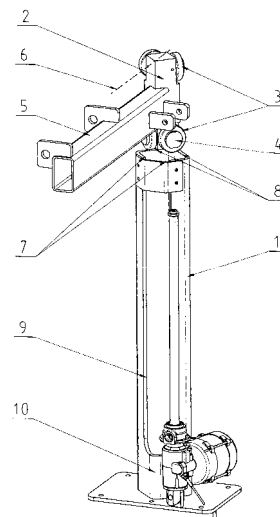
(22) 14.4.2010

(71) CHIRANA - DENTAL, s.r.o., Piešťany, SK;

(72) Nerád Miroslav, Ing., Piešťany, SK; Sakači Bartolomej, Ing., Považany, SK; Kobelár Roman, Ing., Piešťany, SK; Kment Jaroslav, Ing., Vrbové, SK; Halama Pavol, Vrbové, SK;

(54) **Zdvíhací mechanizmus, najmä stomatologického kresla**

(57) Zdvíhací mechanizmus, najmä stomatologického kresla, pozostáva z nosného stĺpa (1) vybaveného zvislým bežcom (2), ktorého teleso je vybavené vodiacimi kladkami (3) a zdvíhacím ramenom (5). Zvislý bežec (2) spolu s vodiacimi kladkami (3) je uložený vnútri dutého nosného stĺpa (1) a zdvíhacie rameno (5) je k telesu zvislého bežca (2) pripojené v predĺženej uhlopriečke (6) štvorhranného prierezu nosného stĺpa (1).



(51) **B01D 17/00, C02F 1/40**

(21) **5026-2010**

(22) 7.5.2010

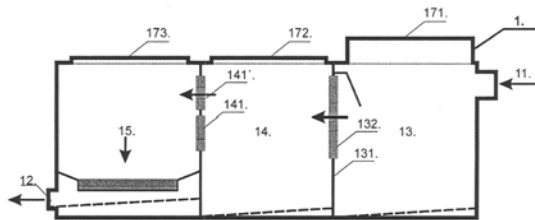
(71) Sierra Enterprises s.r.o., Lučenec, SK;

(72) Ostrica Ján, PhDr., Klenovec, SK;

(74) Čechvalová Dagmar, Bratislava, SK;

(54) **Zariadenie na zneškodňovanie odpadov**

(57) Opísané je zariadenie na zneškodňovanie nebezpečných odpadov pozostávajúce z nádrže (1) vybavenej na jednej strane núteným prívodom (11) čisteného média a na druhej výpuštkom (12) prečisteného média. Nádrž (1) je technologickými prekážkami rozdelená najmenej na dva pracovné priestory (13), (14), pričom v prvom pracovnom priestore (13) je v smere postupu čistého média umiestnená nosná stena (131) a koalescenčný filter (132) a druhý pracovný priestor (14) je vybavený najmenej jedným sorpčným filtrom (141), pričom ďalej je kryt (17) nádrže (1) vybavený najmenej dvomi pracovnými otvormi (171), (172).



(51) **B01D 53/00, B23Q 11/00**

(21) **23-2010**

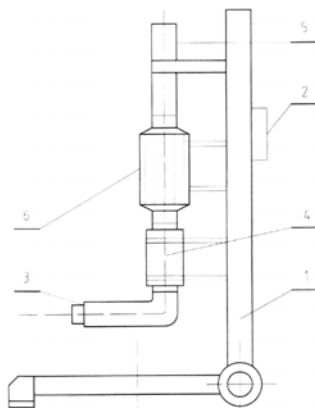
(22) 3.3.2010

(71) Matija Rudolf, Ing., Sabinov, SK; Vasilko Karol, Ing. prof., Prešov, SK; Vojtko Imrich, Ing. doc., Prešov, SK;

(72) Matija Rudolf, Ing., Sabinov, SK; Vasilko Karol, Ing. prof., Prešov, SK; Vojtko Imrich, Ing. doc., Prešov, SK;

(54) **Detoxikačná kolóna pre plynné procesné médiá**

(57) Zariadenie, ktoré pozostáva z rámu (1), na ktorom je upevnená detoxikačná kolóna (4), ktorá je priamo prepojená s axiálnym ventilátorom (6), ktorý z pracovného priestoru nasáva nasávacím potrubím (3) vzduch do detoxikačnej kolóny (4) a následne ho hadicovým potrubím (5) dopravuje recyklačne do pracovného priestoru stroja, pričom je zabezpečené elektrickým rozvádzačom (2) so samostatným istením.



(51) **B01D 53/46, B01D 53/68, F23G 7/06**

(21) **131-2009**

(22) 17.12.2009

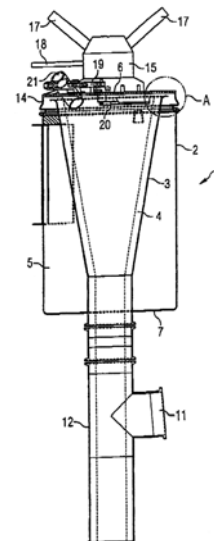
(71) CENTRO THERM CLEAN SOLUTIONS GMBH + CO. KG, Blaubeuren, DE;

(72) Hartung Robert Michael, Blaubeuren, DE; Kinzig Volker, Gelnhausen, DE; Hartung Rolf, Blaubeuren, DE;

(74) Mešková Viera, Ing., Bratislava, SK;

(54) **Zariadenie na čistenie toxických plynov z výrobných procesov**

(57) Zariadenie na čistenie toxických plynov z výrobných procesov termickou premenou v reaktorovej komore a následným spracovaním reakčných produktov sorpčným prostriedkom v pracovnom zariadení na viazanie vo vode rozpustných produktov reakcie a vyplachovanie pevných produktov reakcie, kde reaktorová komora (1) pozostáva z vonkajšej a vnútornej steny (2, 3), pričom vnútorná stena (3) sa pod určitým uhlom lievikovite zužuje smerom dole, na reaktorovej komore (1) je usporiadané zariadenie na termické spracovanie toxických plynov, ktoré túto hore uzatvára, smerom dole sa zužujúca vnútorná stena (3) je na vnútornej strane vybavená smerom dole rovnomerne stekajúcou vrstvou (4) vody, pričom vnútorná stena reaktorovej komory (1) je zvonka obklopená vodným plášťom a na spodnom konci zužujúcej sa vnútornej steny (3) je usporiadaný výpušt (11) spalín a prípojka (12) na vodný okruh.



(51) **B44C 1/00, B44F 1/00**

(21) **35-2010**

(22) 23.3.2010

(31) CZ2009-2160U

(32) 29.4.2009

(33) CZ

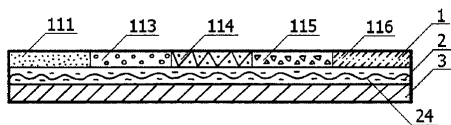
(71) Tóth Pavol, Biel, SK; Kaucká Tamara, Praha, CZ;

(72) Tóth Pavol, Biel, SK; Kaucká Tamara, Praha, CZ;

(54) **Dekoratívny predmet s prídavnou vrstvou**

(57) Dekoratívny predmet s prídavnou vrstvou, využitelný najmä ako tienidlo, svetidlo, osvetľovacie či svetelné teleso a reklamný pútač, ktorého podkladová časť (3) je vyrobená zo skla či priesvitného plastu, pričom aspoň na segmente tejto pod-

kladovej časti (3) je pomocou spájacieho materiálu (2) pripevnená prídavná vrstva (1) najmenej jedného zo skupiny materiálov, ktorá zahŕňa soľ (111), minerály (112), mušle (113), sklo (114), kov (115) a plast (116).



(51) **B61B 12/00, B61D 43/00, B66D 1/00**

(21) **50038-2010**

(22) 10.5.2010

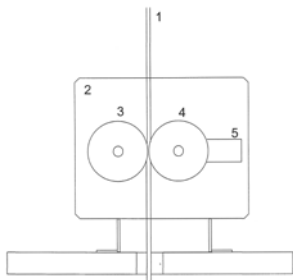
(71) Horák Stanislav, Mgr., Výčapy - Opatovce, SK;

(72) Horák Stanislav, Mgr., Výčapy - Opatovce, SK;

(74) Litvák Edita, Ing., Bratislava, SK;

(54) **Zariadenie na výrobu elektrickej energie**

(57) Zariadenie na výrobu elektrickej energie s využitím zariadení používajúcich na svoj pohyb lano, pás alebo obsahujúce pohonnú jednotku (7) a pohybujúce sa lano (1) alebo pás (1). Na pohonnú jednotku (7) je pripojený generátor (6) alebo na lano (1) alebo pás (1) je umiestnená minimálne jedna hlavná kladka (3), ktorá je pevne spojená s rotorom generátora (6), a minimálne jedna pomocná kladka (4), ktorá je umiestnená oproti hlavnej kladke (3), a prítlačná sila pomocnej kladky (4) je regulovaná.



(51) **B62D 21/00, F41H 7/00, B60P 3/42**

(21) **50016-2010**

(22) 8.3.2010

(71) VÝVOJ Martin, a. s., Martin, SK;

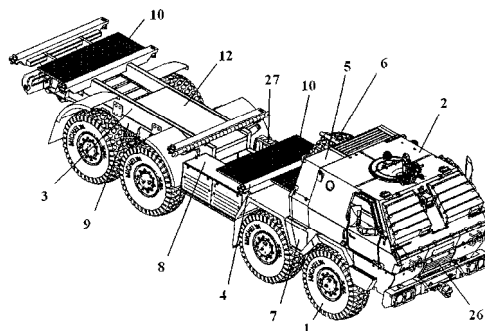
(72) Polonec Ján, Ing., Martin, SK; Valášek Jozef, Ing., Dražkovce, SK;

(74) Porubčan Róbert, Ing., Ivanka pri Dunaji, SK;

(54) **Nosič kontajnerov**

(57) Nosič kontajnerov má motorizovaný kolesový podvozok (1) s kabínou (2) vodiča, technologický priestor (5) a demontovateľnú rámovú konštrukciu umožňujúcu upevnenie rôznych rozmerov kontajnerov (13, 14, 15, 16). Kolesový podvozok (1) môže mať štyri nápravy, pričom dve predné nápravy sú riaditeľné a kolesá sú poháňané so schémou 8x8. Kabína (2) môže byť opatrená pretlakovou filtroventiláciou, protimínovou ochranou, klimatizáciou. Technologický priestor (5) je zakrytý samonosnou pancierovou konštrukciou upevnenou na ráme (9) podvozku (1). Na bokoch tejto konštrukcie sú umiestnené pancierové odklopné kryty (7), ktoré zabezpečujú prístup k technologickým zariadeniam podvozku

a zároveň pri ich odklopení umožňujú odklápanie kabíny (2) vodiča. Nosič (6) rezervného kolesa umiestnený za technologickým priestorom (5) umožňuje strojovú, automatizovanú manipuláciu s rezervným kolesom.



(51) **B65D 21/00**

(21) **5007-2010**

(22) 24.3.2010

(71) Schingler Peter, Dr., Bratislava, SK;

(72) Schingler Peter, Dr., Bratislava, SK;

(54) **Plastový skladací obal**

(57) Profil je vytvorený z bočnej steny, ktorá je v tvare rovnostranných trojuholníkov za sebou vzájomne spojených, vnútorná a vonkajšie steny trojuholníka sú voľné, sú to deformačné zóny. Spínacím deformačným profilom, je upnutý z vonkajšej strany každý vrchol rovnostranného trojuholníka. Spínací deformačný profil je v tvare rádius, ktorý má stred na každom vrchole rovnostranného trojuholníka. Princíp funkčnosti je, že spínací deformačný profil automaticky umožňuje rovnostrannému trojuholníku sa vo voľných deformačných zónach skladať vplyvom vznikajúceho vnútorného podtlaku vo fľaši úbytkom tekutiny, ktorý zabezpečuje jednostranný výpustný ventil. Automatická programovateľná deformácia môže byť v dvoch polohách, a to v horizontálnej alebo vertikálnej polohe, a tak umožňuje pôvodný objem fľaše alebo galónu zmenšiť až o 94 percent, len na 6 percent.

(51) **C01B 33/00**

(21) **50039-2010**

(22) 10.5.2010

(71) SILICON, a.s., Dobšiná, SK;

(72) Neubauer Michal, Ing., Dobšiná, SK; Búgel Milan, doc. Ing., PhD., Košice, SK; Pietriková Alena, doc. Ing., PhD., Košice, SK; Raschman Pavel, prof. Ing., CSc., Košice, SK; Sučfk Gabriel, doc. Ing., PhD., Košice, SK; Fedoročková Alena, doc. RNDr., Košice, SK; Hršak Damir, doc. Dr., Zahreb, HR;

(74) Belička Ivan, Ing., Banská Bystrica, SK;

(54) **Spôsob výroby oxidu kremičitého SiO₂ zo serpentinitovej nerastnej suroviny**

(57) Spôsob výroby oxidu kremičitého SiO₂ zo serpentinitovej nerastnej suroviny a z kyseliny chlorovodíkovej HCl sa uskutočňuje tak, že serpentinitová nerastná surovina zrnitosti do 0,3 mm s obsahom do 43,4 % oxidu kremičitého SiO₂, do 43,6 % oxidu horečnatého MgO a oxidov kovových prvkov ako hliník Al, železo Fe, vápnik Ca, titán Ti, mangán Mn, nikel Ni, kobalt Co, chróm

Cr, sodík Na, draslík K a pod. chemicky reaguje s 15 až 23 % kyselinou chlorovodíkovou HCl pri atmosférickom tlaku a teplote 45 až 55 °C za súčasného miešania suspenzie. Tým vznikne tuhý produkt obsahujúci minimálne 98 % oxidu kremičitého SiO₂ znečisteného v prevažnej miere oxidom hlinitým a zvyškovým chromitom a kvapalným produktom obsahujúci najmä chlorid horečnatý MgCl₂ a ďalšie rozpustné chloridy niektorých sprievodných prvkov.

(51) **C04B 22/00, C04B 28/00, C09D 5/14**

(21) **12-2010**

(22) 5.2.2010

(71) Rokogroup, s.r.o., Nové Mesto nad Váhom, SK;

(72) Ratajský Petr, Ing., Uherský Brod, CZ;

(74) Korček David, Nové Mesto nad Váhom, SK;

(54) **Prostriedok s antibakteriálnym a protiplesňovým účinkom**

(57) Náterová látka alebo stavebná hmota s antibakteriálnym a fungicídnyim účinkom s prekursorom na báze striebra vznikla výmenou iónov Ca, Na, K vo vrstevnatých materiáloch zo skupiny fylosilikátov, napr. kaolonitu s tetraedrickou a dioktaedrickou sieťou typu 1 : 1 alebo z vrstevnatých materiálov zo skupiny fylosilikátov, napr. smektitu s dioktaedrickou alebo trioktaedrickou sieťou typu 2 : 1 viazanou cez uvedené vymeniteľné katióny. Tento prekursor zapracovaný do náterovej látky a stavebnej hmoty v koncentrácii od 1 hmotnostného % do 50 hmotnostných % obsahuje od 1.10⁻⁶ hmotnostných % do 50 hmotnostných % iónov a kovových častíc striebra. Systém ďalej obsahuje od 1.10⁻⁶ hmotnostných % do 50 hmotnostných % spojiva zo skupiny polymérov a kopolymérov vinylacetátu, akrylátu, styrénaakrylátu, alkydov alebo epoxyesterov, prípadne spojivo zo skupiny anorganických spojív silikátov, esterov kyseliny kremičitej, siloxánov alebo alkoxidov. Zvyšok môžu byť aditíva a biocídne látky.

(51) **C12G 1/00, F28D 1/00, F28F 3/00, F28F 21/00**

(21) **50040-2010**

(22) 22.5.2010

(71) Kupka Miroslav, Bratislava, SK;

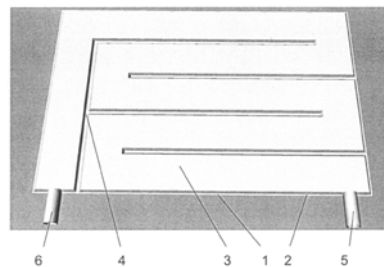
(72) Kupka Miroslav, Bratislava, SK;

(74) Labudík Miroslav, Ing., Kysucké Nové Mesto, SK;

(54) **Plochý prietokový chladič a/alebo ohrievač muštu**

(57) Plochý prietokový chladič a/alebo ohrievač muštu je zložený z dvojice vzájomne spojených čelných plôch (1 a 2), ktoré majú dopredu vytvorené vzájomne prepojené pozdĺžne a priečne výčnelky (3) prepájajúce prívod (5) s odvodom (6) pracovného média. Hrany vonkajších okrajov (4) pozdĺžnych a priečných výčnelkov (3) čelných plôch (1, 2) sú súvisle vzájomne zvarené stavením oboch materiálov a ostatné hrany okrajov (4) pozdĺžnych a priečných výčnelkov (3) vo vnútri čelných plôch (1, 2) sú vzájomne tesne bodovo alebo preušované pozdĺžne zvarené alebo spojené mechanickými spoji, a/alebo zlepené. Čelné plochy (1, 2) sú z nekorodujúcej chróm-niklovej ocele alebo z plastovej hmoty vhodnej na potraviny.

Mechanické spoje čelných plôch (1, 2) tvoria skrutkové a/alebo nitové spoje, pričom medzi čelnými plochami (1, 2) môže byť osadené tesnenie.



(51) **E05B 27/00**

(21) **99-2009**

(22) 29.9.2009

(31) CZ 2008-20404U

(32) 9.10.2008

(33) CZ

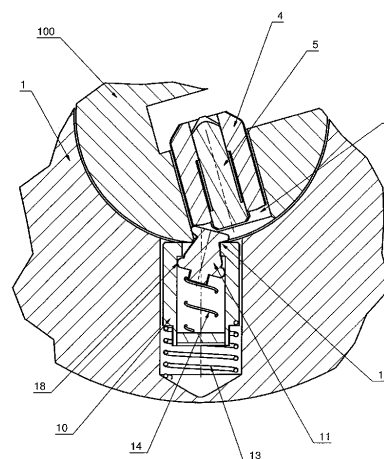
(71) CONSTRUCT A & D, a. s., Velké Meziříčí, CZ;

(72) Cvek Tomáš, Ing., Žďár nad Sázavou, CZ; Kadlec Kamil, Ing., Brno, CZ;

(74) Neuschl Vladimír, JUDr. Ing., Bratislava, SK;

(54) **Zámková vložka**

(57) Zámková vložka s aspoň jednou dvojicou pohyblivých kolíkových prvkov je tvorená odpruženým vonkajším kolíkovým prvkom a v ňom odpruženým vnútorným kolíkovým prvkom, pričom jeden z dvojice pohyblivých kolíkových prvkov (10, 11) je vybavený tvarovým vybratím (16) a je vložený výkyvne proti osi súmernosti druhého z dvojice pohyblivých kolíkových prvkov (10, 11).



(51) **F01B 1/00, F01B 7/00**

(21) **5020-2010**

(22) 23.4.2010

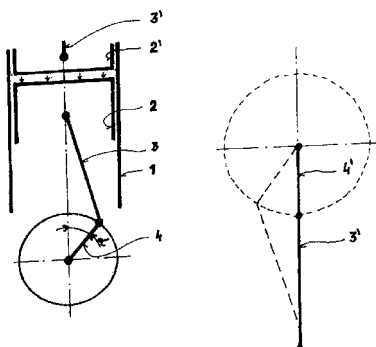
(71) Dobrodenka Pavel, Dulov, SK; Dobrodenka Peter, Ing., Ladce, SK; Dobrodenka Anton, Dulov, SK;

(72) Dobrodenka Pavel, Dulov, SK; Dobrodenka Peter, Ing., Ladce, SK; Dobrodenka Anton, Dulov, SK;

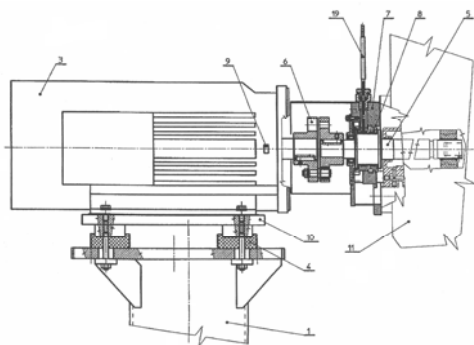
(74) Kováčik Štefan, Ing., Bratislava, SK;

(54) **Piestový spaľovací motor s vyšším krútiacim momentom**

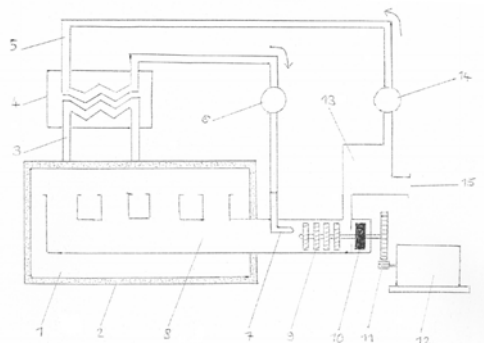
- (57) Pozostáva z aspoň jedného valca (1) a hlavného piesta (2), ktorý je cez hlavnú ojnicu (3) uložený na hlavnom kľukovom hriadeľi (4), pričom oproti hlavnému piestu (2) je vo valci (1) uložený pomocný piest (2') cez pomocnú ojnicu (3') na pomocný kľukový hriadeľ (4'). Zdvih pomocného piesta (2') je menší ako zdvih hlavného piesta (2) a taktiež otáčky pomocného kľukového hriadeľa (4') sú väčšie ako otáčky hlavného kľukového hriadeľa (4). Vzájomná poloha hlavnej ojnice (3) a pomocnej ojnice (3') pri minimálnej vzdialenosti priblíženia hlavného piesta (2) a pomocného piesta (2') je daná hornou úvratou pomocného piesta (2') a uhlom $\alpha =$ až do 50° natočenia hlavnej ojnice (3) hlavného piesta (2) od jeho hornej úvrate.



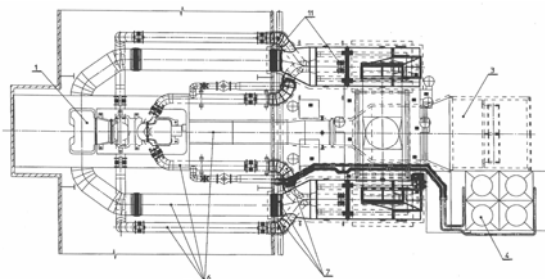
- (51) **F01K 13/00, F02C 7/26**
 (21) **5023-2010**
 (22) 30.4.2010
 (71) EKOL spol. s r. o., Brno, CZ;
 (72) Chronek Oldřich, Ing., Veverské Knínice, CZ; Ecler František, Ing., Brno, CZ; Sláma Jiří, Ing., Brno, CZ;
 (74) Guniš Jaroslav, Mgr., Bratislava, SK;
 (54) **Štartovacie zariadenie na spúšťanie spaľovacích turbín**
 (57) Technické riešenie sa týka štartovacieho zariadenia na spustenie spaľovacích turbín pomocou štartovacieho elektromotora, ktorého podstata spočíva v tom, že štartovací elektromotor (3) je vyhotovený ako vysokootáčkový asynchrónny elektromotor (3), k nemu je priradený frekvenčný menič (15) s príslušným programovým vybavením (12), riadiaca jednotka (16) s príslušným programom (13) a synchronizačné zariadenie (14) na synchronizáciu otáčok štartovacieho elektromotora (3) a štartovacieho hriadeľa (5) spaľovacej turbíny (11), pričom je štartovací elektromotor (3) vybavený delenou spojkou (6).



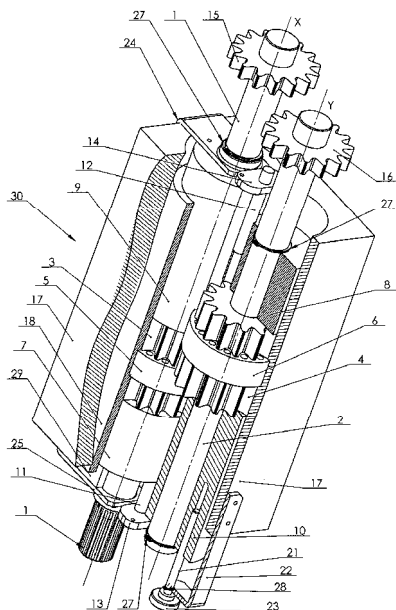
- (51) **F01K 23/00, F02G 5/00**
 (21) **16-2010**
 (22) 11.2.2010
 (71) Zacher Lubomír, Ing., Spišská Nová Ves, SK;
 (72) Zacher Lubomír, Ing., Spišská Nová Ves, SK;
 (54) **Termoregeneračný motor**
 (57) Termoregeneračný motor je tvorený spaľovacím motorom (1) s výmenníkom (4) tepla, v ktorom chladiaci okruh (3) motora (1) odovzdáva tepelnú energiu vode v okruhu (5), ktorá je čerpadlom (6) vháňaná cez vodnú trysku (7) do prúdu výfukových plynov vo výfukovom potrubí (8), kde expanduje a energiu odovzdáva tu umiestnenej viacstupňovej turbíne (9), ktorá poháňa elektrický generátor (12) cez otáčkový reduktor (11).



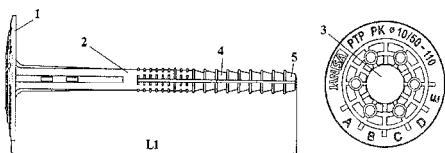
- (51) **F02C 7/00, F28F 1/00**
 (21) **5022-2010**
 (22) 30.4.2010
 (71) EKOL spol. s r. o., Brno, CZ;
 (72) Veselý Stanislav, Ing., CSc., Jinačovice, CZ; Strejček Jaroslav, Ing., Brno, CZ; Sláma Jiří, Ing., Brno, CZ; Procházka Miloš, Ing., Brno, CZ; Doležal Lubomír, Ing., Újezd u Rosic, CZ; Klusáček Jiří, Brno, CZ; Toth Alexandr, Ing., RNDr., Brno, CZ; Poslušný Gustav, Ing., Brno, CZ;
 (74) Guniš Jaroslav, Mgr., Bratislava, SK;
 (54) **Rekupačné zariadenie na následné využitie odpadového tepla vznikajúceho pri prevádzke turboagregátu so spaľovacou turbínou**
 (57) Technické riešenie sa týka rekupačného zariadenia na následné využitie odpadového tepla vznikajúceho pri prevádzke turboagregátu pozostávajúceho zo spaľovacej turbíny, nasávacieho traktu, chladičov oleja, vnútorného spalínového a vzduchového potrubného systému, vonkajšieho spalínového a vzduchového potrubného systému a výmenníkov tepla, ktorého podstata spočíva v tom, že výmenník tepla (2) je vyhotovený ako rúrkový s vloženými turbulizátormi (12) a je dispozične zaradený medzi spaľovaciu turbínu (1) a nasávací trakt (3) s chladičom oleja (4).



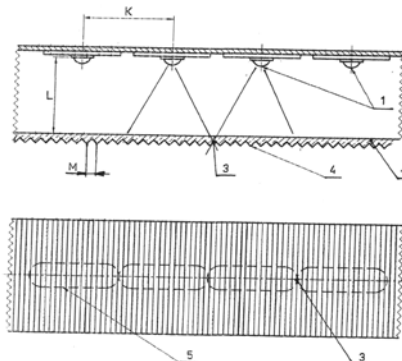
- (51) **F04C 2/00**
 (21) **80-2010**
 (22) 25.6.2010
 (71) Figura Pavol, Ing., Piešťany, SK;
 (72) Figura Pavol, Ing., Piešťany, SK;
 (54) **Zubové čerpadlo s plynule meniteľným výstupným prietokom**
 (57) Zubové čerpadlo (30) je tvorené dvomi hriadeľmi (1), (2) s ozubenými kolesami (3), (4), ktoré do seba zapadajú. Pozdĺžne v smere osi (Y) je pohyblivé len ozubené koleso (4). Ozubené kolesá (3) a (4) sú rozdelené na činnú a nečinnú časť pomocou prstencov (5), (6) s prietokovými dierami na plynulú zmenu prietoku čerpadla (30).



- (51) **F16B 13/00, E04B 1/48**
 (21) **50031-2010**
 (22) 20.4.2010
 (71) Skovajsa Ján, Trstená, SK;
 (72) Skovajsa Ján, Trstená, SK;
 (74) Belička Ivan, Ing., Banská Bystrica, SK;
 (54) **Tanierová príchytka s rozperným trňom**
 (57) Tanierová príchytka pozostáva z tanierovej hlavy (1) s osadením s minimálne dvomi dierami, potom na tanierovú hlavu (1) nadväzuje kotevná časť (2), ktorá je rozrezaná po celej dĺžke kotevnej časti smerom od tanierovej hlavy (1). Tanierová hlava (1) a kotevná časť (2) tanierovej príchytky sú vybavené pozdĺžnym prechodným otvorom (3) s nekonztantným priemerom s dĺžkou L1. Voľný rozrezaný koniec kotevnej časti (2) je vybavený konvexom - vrúbkovaním (4), kde časť vrúbkovania smerom od voľného konca je hrubšia a nadväzujúca vrúbkovaná časť smerom k tanierovej hlave (1) je plytšia. Voľný vonkajší koniec vrúbkovanej kotevnej časti (2) je zakončený kónusom.

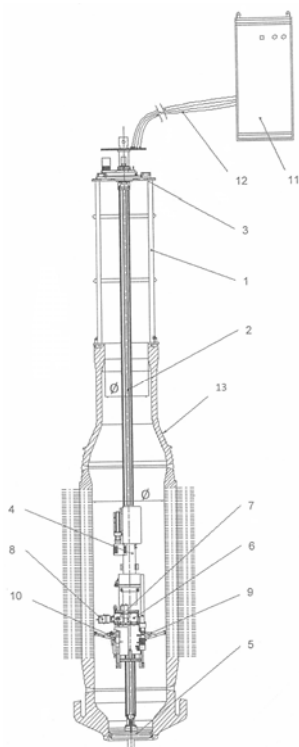


- (51) **F21V 5/00, H05B 33/00**
 (21) **5017-2010**
 (22) 20.4.2010
 (71) S Power export - import, s. r. o., Bratislava, SK;
 (72) Petrík Pavel, Ing., Trenčín, SK;
 (74) Kováčik Štefan, Ing., Bratislava, SK;
 (54) **Spôsob eliminácie tvorby viacnásobných tieňov pri svietidlách s bodovými zdrojmi svetla, najmä LED svietidlá**
 (57) Spôsob eliminácie tvorby viacnásobných tieňov pri svietidlách s bodovými zdrojmi svetla, najmä LED svietidiel je založený na tom, že prekrytím (2) prepúšťajúcim svetlo s rastovou štruktúrou výstupkov (4) alebo priamych pásových alebo zakrivených štruktúr osadeným do tesného priblíženia alebo dotyku až vzájomného prekrytia (3) vyžarovanej svetelnej stopy susediacich bodových zdrojov svetla (1) sa na prekrytí (2) prepúšťajúcom svetlo vytvára tesná alebo spojivá až prekryvajúca sa svetelná stopa (5). Prekrytie (2) prepúšťajúce svetlo so štruktúrou výstupkov alebo priamych pásových alebo zakrivených štruktúr s rastrom (M) až do 500 mm je umiestnené vo vzdialenosti (L) až do 2000 mm ako tesného priblíženia alebo dotyku až vzájomného prekrytia (3) vyžarovanej svetelnej stopy susediacich bodových zdrojov svetla (1) najmä LED diód na prekrytí (2) prepúšťajúcom svetlo rozmiestnených s rozstupom (K) až do 450 mm.



- (51) **F28F 11/00, F22B 37/00**
 (21) **25-2010**
 (22) 5.3.2010
 (71) VUJE, a. s., Trnava, SK;
 (72) Kravec Dušan, Ing., Trnava, SK; Jablonický Pavol, Ing., Jaslovské Bohunice, SK; Zdarilek Richard, Ing., Trnava, SK; Krajčovič Peter, Ing., Trnava, SK; Urban Peter, Ing., Trnava, SK;
 (54) **Zariadenie na zaslepovanie rúrok parogenerátorov**
 (57) Zariadenie je tvorené stojanom (1) upevneným do kolektora parogenerátora (13). Nosnou časťou stojana (1) je stĺp zabezpečený otočným mechanizmom (3) s elektropohonom a prevodom v podobe ozubeného remeňa, pričom na stĺpe (2) je na dvoch vodiacich kladkách uložený vozík (4), ktorý je uvádzaný do pohybu vo vertikálnom smere elektropohonom cez pastorok a ozubený hrebeň. Na vozíku (4) je pripevnený suport (6), ktorý je uvádzaný do pohybu v horizontálnom smere pomocou elektropohonu a pohyblivej matice, pričom jeho súčasťou je sklápací mechanizmus (7).

ktorý je uvádzaný do otáčavého pohybu pomocou elektropohonu a závitového prevodu. Na vozíku (4) je ďalej pripevnený ľavý a pravý oporný mechanizmus (9 a 10), ktorý je vysúvateľný pomocou elektropohonu, pohybových matíc a pákových mechanizmov.



(51) **G06Q 10/00, G06Q 50/00**

(21) **50011-2009**

(22) 19.9.2007

(71) Yudichev Alexander Evgenievich, Orenburg, RU;

(72) Yudichev Alexander Evgenievich, Orenburg, RU;

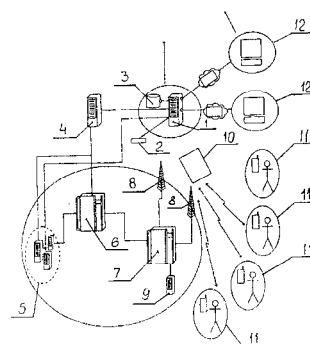
(74) Beleščák Ladislav, Ing., Piešťany, SK;

(86) PCT/RU2007/000507

(87) WO2008/026968

(54) **Systém určený na získavanie a prenos štatistických údajov o výkone žiakov a študentov**

(57) Zariadenie je určené na získavanie a prenos štatistických údajov o výkone žiakov a študentov, zakladá sa na výmene SMS-správ a pozostáva z jedného alebo viacerých serverov, ktoré sú jednak pripojené na internet, jednak na SMS-centrum (5) mobilnej siete, ako aj na prepojovacie zariadenia vo forme počítačov a mobilných telefónov s cieľom prijať a čítať informácie. Tieto prepojovacie zariadenia sa používajú namiesto IWMSC-centrálnej jednotky na identifikáciu umiestnenej medzi SMS-centrami (5) a GMSC jednotkou (7) na prenos údajov, obsahuje adaptérový identifikátor (10), nazývaný „skrátene číslo“, ktorý sa využíva na prijímanie signálu od mobilných koncových zariadení (11), najmä mobilných telefónov užívateľov systému, pričom na centrálny server (1) je pripojený aspoň jeden dodatočný počítač (12).



(51) **G06Q 50/00, G07F 17/32, A63F 13/12**

(21) **5019-2010**

(22) 21.4.2010

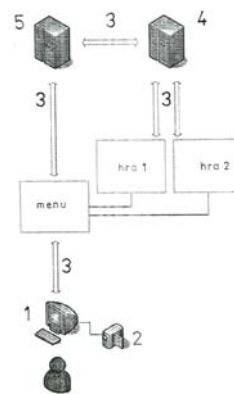
(71) Tom Horn Enterprise, a. s., Bratislava, SK;

(72) Horyna Jan, Ing., Praha, CZ; Vozár Peter, Ing., Nitra, SK;

(74) Kováčik Štefan, Ing., Bratislava, SK;

(54) **Modulárne systémové zapojenie pre hráčov on-line kasína**

(57) Modulárne systémové zapojenie pre hráčov hier on-line kasína obsahujúce aspoň jeden aplikačný server (5) dátovou mobilnou a/alebo pevnou sieťou (3) prepojený s koncovými zariadeniami (1) hráčov, ďalej obsahuje prepojenie, kde koncové zariadenie (1) hráčov má zabudované alebo je k nemu pripojené periférne audio-vizuálne zariadenie (2) na prijímanie a/alebo odosielanie audio-video signálov, a k dátovej sieti (3) je ešte pripojený aspoň jeden streamingový server (4) na audio-vizuálny prenos medzi koncovými zariadeniami (1) hráčov.



(51) **G06Q 50/00, G07F 17/32, A63F 13/12**

(21) **5018-2010**

(22) 21.4.2010

(71) Tom Horn Enterprise, a. s., Bratislava, SK;

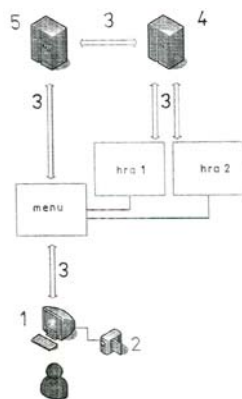
(72) Horyna Jan, Ing., Praha, CZ; Vozár Peter, Ing., Nitra, SK;

(74) Kováčik Štefan, Ing., Bratislava, SK;

(54) **Modulárne systémové zapojenie pre hráčov multiužívateľských hier**

(57) Modulárne systémové zapojenie pre hráčov multiužívateľských hier obsahujúce aspoň jeden aplikačný server (5) dátovou mobilnou a/alebo pevnou sieťou (3) prepojený s koncovými zariadeniami (1) hráčov, ďalej obsahuje prepojenie, kde

koncové zariadenie (1) hráčov má zabudované alebo je k nemu pripojené periférne audiovizuálne zariadenie (2) na prijímanie a/alebo odosielanie audio-video signálov a k dátovej sieti (3) je ešte pripojený aspoň jeden streamingový server (4) audiovizuálny prenos medzi koncovými zariadeniami (1) hráčov.



(51) H01Q 1/32, H01Q 1/27, H04B 7/26

(21) 5006-2010

(22) 25.2.2010

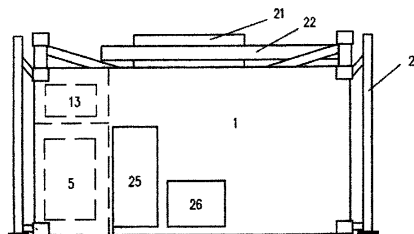
(71) DELTA DEFENCE, a.s., Prešov, SK;

(72) Mojžiš Ján, Ing., Detva, SK; Roman Juraj, Prešov, SK;

(74) Gajdošíková Zuzana, Ing., Bratislava, SK;

(54) Mobilný spojovací uzol - tranzitný

(57) Mobilný spojovací uzol – tranzitný pozostáva z kontajnera (1) so samozdvíhacím zariadením (2) vybaveného spojovacími technológiami (15), IT technológiami (7), anténovým systémom (21, 22), mechanickými zariadeniami a elektrickými zariadeniami.



(51)	(21)	(51)	(21)	(51)	(21)	(51)	(21)
A01K 59/00	33-2010	B01D 53/46	131-2009	E05B 27/00	99-2009	F28F 11/00	25-2010
A47C 3/00	63-2010	B44C 1/00	35-2010	F01B 1/00	5020-2010	G06Q 10/00	50011-2009
A47C 17/00	50005-2010	B61B 12/00	50038-2010	F01K 13/00	5023-2010	G06Q 50/00	5018-2010
A47K 7/00	11-2010	B62D 21/00	50016-2010	F01K 23/00	16-2010	G06Q 50/00	5019-2010
A47K 7/00	10-2010	B65D 21/00	5007-2010	F02C 7/00	5022-2010	H01Q 1/32	5006-2010
A61G 15/00	46-2010	C01B 33/00	50039-2010	F04C 2/00	80-2010		
B01D 17/00	5026-2010	C04B 22/00	12-2010	F16B 13/00	50031-2010		
B01D 53/00	23-2010	C12G 1/00	50040-2010	F21V 5/00	5017-2010		

FG2K

Zapísané úžitkové vzory

(11)	(51)	(11)	(51)	(11)	(51)	(11)	(51)
5507	B62K 25/00	5514	F16H 3/44	5521	E04F 19/02	5528	A41D 13/00
5508	F24D 3/00	5515	A01M 1/00	5522	E04B 1/02	5529	A47C 3/00
5509	A47G 33/00	5516	E04D 1/30	5523	E04H 13/00	5530	A61K 9/02
5510	F03B 7/00	5517	E04B 1/16	5524	E04H 1/02	5531	F21V 29/00
5511	G06K 9/00	5518	E06B 5/00	5525	F03D 3/00		
5512	F03B 17/00	5519	E06B 3/32	5526	C12G 3/00		
5513	B60Q 7/00	5520	E01D 19/02	5527	D21H 25/00		

(51) A01M 1/00**(11) 5515**

(21) 5092-2009

(22) 26.11.2009

(24) 19.7.2010

(45) 7.9.2010

(47) 19.7.2010

(72) Varkonda Štefan, RNDr., CSc., Bratislava, SK;
Ujhelyiová Liana, Ing., CSc., Jelka, SK;

(73) Fytofarm, spol. s r. o., Bratislava, SK;

(74) Čechvalová Dagmar, Bratislava, SK;

(54) Zariadenie na integrovanú systémovú ochranu porastu proti lykožrútovi smrekovému**(51) A41D 13/00, A41D 13/015, A41D 13/05****(11) 5528**

(21) 5086-2009

(22) 6.11.2009

(24) 28.7.2010

(31) PUV 2008-20643

(32) 9.12.2008

(33) CZ

(45) 7.9.2010

(47) 28.7.2010

(72) Jiruš Václav, Hrdějovice, CZ;

(73) Jiruš Václav, Hrdějovice, CZ;

(74) Hojčuš Peter, Ing., Bratislava, SK;

(54) Nohavice na šport s odnímateľnými chráničmi kolien**(51) A47C 3/00, A47C 15/00, A47C 5/00****(11) 5529**

(21) 50086-2009

(22) 21.11.2009

(24) 28.7.2010

(45) 7.9.2010

(47) 28.7.2010

(72) Ochodnický Pavol, Trenčín, SK;

(73) Zepelin, s. r. o., Trenčianske Teplice, SK;

(74) Kubínyi Peter, Bc., Trenčín, SK;

(54) Sedací vak plnený polystyrénovou zmesou**(51) A47G 33/00****(11) 5509**

(21) 109-2008

(22) 25.9.2008

(24) 15.7.2010

(45) 7.9.2010

(47) 15.7.2010

(72) Šálek Tibor, Ing., Banská Bystrica, SK;

(73) Šálek Tibor, Ing., Banská Bystrica, SK;

(54) Stojanový vianočný stromček**(51) A61K 9/02, A61J 3/00****(11) 5530**

(21) 50024-2009

(22) 26.3.2009

(24) 28.7.2010

(45) 7.9.2010

(47) 28.7.2010

(72) Kubeníková Soňa, Bratislava, SK;

(73) Kubeníková Soňa, Bratislava, SK;

(74) Litváková Lenka, Ing., Bratislava, SK;

(54) Vonné čapky**(51) B60Q 7/00, B60R 11/00****(11) 5513**

(21) 50050-2009

(22) 22.6.2009

(24) 16.7.2010

(45) 7.9.2010

(47) 16.7.2010

(72) Golier Jozef, Ing., Považská Bystrica, SK; Šulc Jozef, Púchov, SK; Hlinka Marian, Považská Bystrica, SK;

(73) Logman - Považan, akciová spoločnosť, Púchov, SK;

(74) Kubínyi Peter, Bc., Trenčín, SK;

(54) Nosič obalu s výstražným trojuholníkom alebo výstražného trojuholníka**(51) B62K 25/00****(11) 5507**

(21) 97-2009

(22) 25.9.2009

(24) 15.7.2010

(45) 7.9.2010

(47) 15.7.2010

(72) Boledovič Jozef, JUDr., Gáň, SK;

(73) Boledovič Jozef, JUDr., Gáň, SK;

(54) Skladacia univerzálna hnacia náprava**(51) C12G 3/00, A23L 2/00****(11) 5526**

(21) 5077-2009

(22) 2.10.2009

(24) 27.7.2010

(45) 7.9.2010

(47) 27.7.2010

- (72) Kubík Ivan, Bratislava, SK;
 (73) Kubík Ivan, Bratislava, SK;
 (74) Hojčuš Peter, Ing., Bratislava, SK;
(54) Nápoj s obsahom alkoholu

- (51) D21H 25/00**
(11) 5527
 (21) 5063-2009
 (22) 21.7.2005
 (24) 27.7.2010
 (45) 7.9.2010
 (47) 27.7.2010
 (67) 5062-2005
 (72) Krkoška Pavel, doc. Ing., Bratislava, SK; Hanus Jozef, Ing., PhD., Bratislava, SK; Vrška Milan, Ing., PhD., Bratislava, SK; Vizárová Katarína, Ing., PhD., Bratislava, SK; Mináriková Jarmila, RNDr., Bratislava, SK; Kováčová Martina, Ing., Lúky, SK;
 (73) STU Fakulta chemickej a potravinárskej technológie, Bratislava, SK;
 (74) Holoubková Mária, Ing., Bratislava, SK;
(54) Prípravok na odkysľovanie a následné zvýšenie pevnosti a stálosti papierových nosičov informácií a spôsob jeho použitia

- (51) E01D 19/02, E01D 1/00, E01D 4/00**
(11) 5520
 (21) 50057-2009
 (22) 8.7.2009
 (24) 27.7.2010
 (31) PUV 2008-20241
 (32) 20.8.2008
 (33) CZ
 (45) 7.9.2010
 (47) 27.7.2010
 (72) Stráský Jiří, prof. Ing., CSc., Česká, CZ;
 (73) Stráský, Hustý a partneři s.r.o., Brno, CZ;
 (74) Kubínyi Peter, Bc., Trenčín, SK;
(54) Uloženie konca nosnej konštrukcie mosta na zemnom telese

- (51) E04B 1/02, E04B 2/56**
(11) 5522
 (21) 50066-2009
 (22) 1.9.2009
 (24) 27.7.2010
 (31) PUV 2008-20692
 (32) 17.12.2008
 (33) CZ
 (45) 7.9.2010
 (47) 27.7.2010
 (72) Kovář Milan, Hošťálková, CZ;
 (73) KwR Kovář, s. r. o., Hošťálková, CZ;
 (74) Beleščák Ladislav, Ing., Piešťany, SK;
(54) Montovaná ľahká stavba s nosnou konštrukciou

- (51) E04B 1/16, E04C 2/00**
(11) 5517
 (21) 155-2008
 (22) 18.12.2008
 (24) 27.7.2010
 (45) 7.9.2010
 (47) 27.7.2010

- (72) Valach Peter, Banská Bystrica, SK;
 (73) Valach Peter, Banská Bystrica, SK;
(54) Stavebnicový stavebný systém monolitického plášťa stien

- (51) E04D 1/30, E04D 1/02**
(11) 5516
 (21) 118-2008
 (22) 24.9.2008
 (24) 27.7.2010
 (45) 7.9.2010
 (47) 27.7.2010
 (67) 63-2008
 (72) Kapusta Marián, Odorín, SK;
 (73) VIOS a. s., Jamník, SK;
 (74) Mišľanová Mária, Košice, SK;
(54) Ukončovací hrebenáč

- (51) E04F 19/02**
(11) 5521
 (21) 50064-2009
 (22) 8.8.2009
 (24) 27.7.2010
 (31) CZ2009-21396U
 (32) 1.7.2009
 (33) CZ
 (45) 7.9.2010
 (47) 27.7.2010
 (72) Todorovič Zdenko, Janov u Litomyšle, CZ; Dvořák Marcel, Litomyšl, CZ; Cimburek Václav, Litomyšl, CZ;
 (73) Todorovič Zdenko, Janov u Litomyšle, CZ; Dvořák Marcel, Litomyšl, CZ; Cimburek Václav, Litomyšl, CZ;
 (74) Bačík Kvetoslav, Ing., Nová Dubnica, SK;
(54) Interiérová profilová lišta

- (51) E04H 1/02, E04B 1/26, E04B 2/70**
(11) 5524
 (21) 50028-2009
 (22) 6.4.2009
 (24) 27.7.2010
 (31) PUV 2008-19865
 (32) 15.4.2008
 (33) CZ
 (45) 7.9.2010
 (47) 27.7.2010
 (72) Malhocká Lenka, Brno, CZ; Spusta Antonín Bohumil, Dolní Kounice, CZ;
 (73) Malhocká Lenka, Brno, CZ;
 (74) Kubínyi Peter, Bc., Trenčín, SK;
(54) Obytná stavba

- (51) E04H 13/00**
(11) 5523
 (21) 5070-2009
 (22) 28.8.2009
 (24) 27.7.2010
 (45) 7.9.2010
 (47) 27.7.2010
 (72) Horváth Slavomír, Ing., Bratislava, SK;
 (73) Horváth Slavomír, Ing., Bratislava, SK;
 (74) Juran Svetozár, JUDr., Bratislava, SK;
(54) Pietna schránka

(51) E06B 3/32, E06B 3/02**(11) 5519**

(21) 5054-2009

(22) 30.6.2009

(24) 27.7.2010

(31) CZ2008-20175 U

(32) 24.7.2008

(33) CZ

(45) 7.9.2010

(47) 27.7.2010

(72) Hart Karel, Ing., Karlovy Vary, CZ;

(73) Hart Karel, Ing., Karlovy Vary, CZ;

(74) Gajdošíková Zuzana, Ing., Bratislava, SK;

(54) Systém na zasklievanie lodží a terás**(51) E06B 5/00****(11) 5518**

(21) 5068-2009

(22) 20.8.2009

(24) 27.7.2010

(45) 7.9.2010

(47) 27.7.2010

(72) Heffner Alexander, Ing., Nitra, SK;

(73) FORBE s.r.o., Bratislava, SK;

(74) Hojčuš Peter, Ing., Bratislava, SK;

(54) Protipožiarny uzáver**(51) F03B 7/00, F03B 3/00****(11) 5510**

(21) 5071-2009

(22) 3.9.2009

(24) 15.7.2010

(45) 7.9.2010

(47) 15.7.2010

(72) Varga Peter, Ing. arch., Bratislava, SK;

(73) Varga Peter, Ing. arch., Bratislava, SK;

(54) Prietoková turbína s otočnými lopatkami**(51) F03B 17/00, H02J 7/00****(11) 5512**

(21) 89-2009

(22) 20.8.2009

(24) 16.7.2010

(45) 7.9.2010

(47) 16.7.2010

(72) Lošťák Jan, Mgr., Olomouc, CZ;

(73) Lošťák Jan, Mgr., Olomouc, CZ;

(54) Zdroj elektrickej energie pre systémy diaľkového riadenia a odpočtu tepla a vody**(51) F03D 3/00, F03D 11/00, F03B 17/00****(11) 5525**

(21) 5087-2009

(22) 12.11.2009

(24) 27.7.2010

(31) PUV 2009-21111

(32) 15.4.2009

(33) CZ

(45) 7.9.2010

(47) 27.7.2010

(72) Milata Milan, Český Brod, CZ; Šilhavý František, Praha, CZ;

(73) Milata Milan, Český Brod, CZ; Šilhavý František, Praha, CZ; Lakron Petr, Praha, CZ; Hubený Emanuel, Ing., Praha, CZ; Bugajdová Lúbia, Praha, CZ;

(74) Gajdošíková Zuzana, Ing., Bratislava, SK;

(54) Zariadenie na využitie prúdenia plynov a kvapalín**(51) F16H 3/44, F16H 1/28****(11) 5514**

(21) 5069-2009

(22) 28.8.2009

(24) 19.7.2010

(31) PUV 2008-20377

(32) 30.9.2008

(33) CZ

(45) 7.9.2010

(47) 19.7.2010

(72) Vyroubal Karel, České Budějovice, CZ;

(73) Vyroubal Karel, České Budějovice, CZ;

(74) Hojčuš Peter, Ing., Bratislava, SK;

(54) Planétový reduktor otáčok**(51) F21V 29/00, F21V 19/00, H05B 33/00****(11) 5531**

(21) 5084-2009

(22) 29.10.2009

(24) 9.8.2010

(45) 7.9.2010

(47) 9.8.2010

(72) Pokorný Otto, Bratislava, SK;

(73) Pokorný Otto, Bratislava, SK;

(74) Kováčik Štefan, Ing., Bratislava, SK;

(54) Kompaktné usporiadanie svietidla a kompaktnej LED žiarovky**(51) F24D 3/00, F24D 17/00, F24D 10/00****(11) 5508**

(21) 70-2008

(22) 6.6.2008

(24) 15.7.2010

(45) 7.9.2010

(47) 15.7.2010

(72) Silný Ján, Ing., Martin, SK; Černák Vojtech, Bratislava, SK; Silný Ján, ml., Ing., Martin, SK;

(73) Silný Ján, Ing., Martin, SK; Černák Vojtech, Bratislava, SK; Silný Ján, ml., Ing., Martin, SK;

(54) Hydraulické zapojenie prvkov na vykurovanie a prípravu TUV v bytových domoch a objektoch občianskej vybavenosti s využitím dodávky tepla tepelným čerpadlom v kombinácii s externým zdrojom tepla**(51) G06K 9/00****(11) 5511**

(21) 77-2009

(22) 24.7.2009

(24) 16.7.2010

(45) 7.9.2010

(47) 16.7.2010

(72) Ambroz Milan, Banská Bystrica, SK;

(73) Ambroz Milan, Banská Bystrica, SK;

(54) Zariadenie na zlepšenie čitateľnosti displeja prenosného zariadenia vo vozidle

(51)	(11)	(51)	(11)	(51)	(11)	(51)	(11)
A01M 1/00	5515	C12G 3/00	5526	E04H 1/02	5524	F16H 3/44	5514
A41D 13/00	5528	D21H 25/00	5527	E04H 13/00	5523	F21V 29/00	5531
A47C 3/00	5529	E01D 19/02	5520	E06B 3/32	5519	F24D 3/00	5508
A47G 33/00	5509	E04B 1/02	5522	E06B 5/00	5518	G06K 9/00	5511
A61K 9/02	5530	E04B 1/16	5517	F03B 7/00	5510		
B60Q 7/00	5513	E04D 1/30	5516	F03B 17/00	5512		
B62K 25/00	5507	E04F 19/02	5521	F03D 3/00	5525		

MK2K**Zaniknuté úžitkové vzory uplynutím doby platnosti**

(11)	Dátum zániku	(11)	Dátum zániku	(11)	Dátum zániku	(11)	Dátum zániku
2804	31.07.2010	3742	12.12.2009	4442	12.12.2009	4608	21.12.2009
2845	03.07.2010	4402	02.12.2009	4456	02.12.2009	4617	10.12.2009
3123	27.07.2010	4405	06.12.2009	4465	30.12.2009	4658	07.12.2009
3727	17.12.2009	4421	21.12.2009	4556	30.12.2009		

ND2K**Predĺženie platnosti úžitkových vzorov**

(11)	(51)	(11)	(51)	(11)	(51)	(11)	(51)
3651	C02F 3/00	4639	B65G 47/74	4788	G11B 31/00	4872	A23C 19/00
3685	A47C 17/00	4679	B62D 25/00	4789	F16L 7/00	5233	A61K 31/40
4595	C04B 28/00	4764	A23C 19/00	4822	G01F 23/00		

(51) A23C 19/00, A23C 23/00**(11) 4872**

(21) 194-2006

(22) 7.9.2006

(73) NIKA, spol. s r. o., Považská Bystrica, SK;

(54) Mliečne výrobky s obsahom kozieho mlieka**(51) B65G 47/74****(11) 4639**

(21) 163-2006

(22) 27.7.2006

(73) SIELAFF Bohemia s. r. o., Plzeň, CZ;

(54) Automat na výdaj kusových predmetov**(51) A23C 19/00, A23C 23/00****(11) 4764**

(21) 217-2006

(22) 20.10.2006

(73) NIKA, spol. s r. o., Považská Bystrica, SK;

(54) Priemyselne vyrobený mliečny termizovaný nápoj pripomínajúci zmesovú zinkicu**(51) C02F 3/00****(11) 3651**

(21) 153-2003

(22) 1.7.2003

(73) Piják Michal, Ing., Trenčín, SK; Piják Pavol, Ing., Praha, CZ;

(54) Zariadenie na čistenie odpadových vôd**(51) A47C 17/00****(11) 3685**

(21) 148-2003

(22) 25.6.2003

(73) PF NÁBYTEK, spol. s r. o., Veselíčko u Milevska, CZ;

(54) Sedací nábytok s lôžkovou úpravou**(51) C04B 28/00****(11) 4595**

(21) 5032-2006

(22) 10.5.2006

(73) Renit, s. r. o., Bratislava, SK;

(54) Zmes na výrobu pohľadového betónu**(51) A61K 31/40, A61K 9/20****(11) 5233**

(21) 5006-2007

(22) 10.10.2003

(73) Lek Pharmaceuticals d.d., Ljubljana, SI;

(54) Stabilizovaný farmaceutický prípravok obsahujúci amorfný kalcium-atorvastatín a spôsob jeho balenia a stabilizácie**(51) F16L 7/00****(11) 4789**

(21) 5064-2006

(22) 22.8.2006

(73) Kliment Marcel, Rožňava, SK;

(54) Usporiadanie na upevnenie potrubia**(51) B62D 25/00****(11) 4679**

(21) 223-2006

(22) 6.11.2006

(73) VOP-026 Šternberk, s. p., Šternberk, CZ;

(54) Blatník dopravného prostriedku, najmä pásového bojového vozidla**(51) G01F 23/00****(11) 4822**

(21) 190-2006

(22) 3.9.2006

(73) CDS CZ s. r. o., Karviná, Nové Město, CZ;

(54) Zariadenie na meranie množstva kvapaliny v nádrži

- (51) **G11B 31/00, G06Q 50/00**
 (11) **4788**
 (21) 5058-2006
 (22) 27.7.2006
 (73) Fabiánová Jana, Ing., Bratislava, SK;
 (54) **Informačný a navigačný systém na sprevádzanie turistov**
-

(51)	(11)	(51)	(11)	(51)	(11)	(51)	(11)
A23C 19/00	4764	A61K 31/40	5233	C02F 3/00	3651	G01F 23/00	4822
A23C 19/00	4872	B62D 25/00	4679	C04B 28/00	4595	G11B 31/00	4788
A47C 17/00	3685	B65G 47/74	4639	F16L 7/00	4789		

QB2K

Licenčné zmluvy registrované alebo udelené

- (11) **5432**
 (21) 50022-2009
 (73) Hořánek Petr, Plzeň, CZ;
 Nadobúdateľ:
 DOMA Drehfundamente CZ, s.r.o., Plzeň, CZ;
 Druh licencie: zmluvná nevýlučná
 Dátum uzavretia licenčnej zmluvy: 6.8.2009
 Dátum zápisu do registra: 2.7.2010
-

- (11) **5444**
 (21) 50054-2009
 (73) Hořánek Petr, Plzeň, CZ;
 Nadobúdateľ:
 DOMA Drehfundamente CZ, s.r.o., Plzeň, CZ;
 Druh licencie: zmluvná nevýlučná
 Dátum uzavretia licenčnej zmluvy: 6.8.2009
 Dátum zápisu do registra: 2.7.2010
-

- (11) **5442**
 (21) 50052-2009
 (73) Hořánek Petr, Plzeň, CZ;
 Nadobúdateľ:
 DOMA Drehfundamente CZ, s.r.o., Plzeň, CZ;
 Druh licencie: zmluvná nevýlučná
 Dátum uzavretia licenčnej zmluvy: 6.8.2009
 Dátum zápisu do registra: 2.7.2010
-

- (11) **5445**
 (21) 50023-2009
 (73) Hořánek Petr, Plzeň, CZ;
 Nadobúdateľ:
 DOMA Drehfundamente CZ, s.r.o., Plzeň, CZ;
 Druh licencie: zmluvná nevýlučná
 Dátum uzavretia licenčnej zmluvy: 6.8.2009
 Dátum zápisu do registra: 2.7.2010
-

- (11) **5443**
 (21) 50053-2009
 (73) Hořánek Petr, Plzeň, CZ;
 Nadobúdateľ:
 DOMA Drehfundamente CZ, s.r.o., Plzeň, CZ;
 Druh licencie: zmluvná nevýlučná
 Dátum uzavretia licenčnej zmluvy: 6.8.2009
 Dátum zápisu do registra: 2.7.2010
-

HA2K

Doplnenie pôvodcu (-ov)

- (21) **50045-2009**
(72) Plesník Juraj, Ing., Myjava, SK; Zlámala Jozef,
Bratislava, SK;
Vestník č. 3/2010 - BA2K, str. 67
-

TC2K

Zmeny mien

- (11) **5233**
(21) 5006-2007
(73) Lek Pharmaceuticals d.d., Ljubljana, SI;
Dátum zápisu do registra: 29.7.2010
-

TE2K

Zmeny adres

- (11) **4390**
(21) 5103-2005
(73) CZ LOKO, a.s., Česká Třebová, CZ;
Dátum zápisu do registra: 3.8.2010
-

ČASŤ

**EURÓPSKE PATENTY
S URČENÍM PRE SLOVENSKÚ REPUBLIKU**

Kódy na označovanie jednotlivých druhov dokumentov (Štandard WIPO ST. 16)

T1	Preklad patentových nárokov európskej patentevej prihlášky	T3	Preklad európskeho patentového spisu
T2	Opravený preklad patentových nárokov európskej patentevej prihlášky	T4	Opravený preklad európskeho patentového spisu
		T5	Preklad zmeneného európskeho patentového spisu

Číselné kódy na označovanie bibliografických údajov (Štandard WIPO ST. 9)

(11)	Číslo dokumentu	(62)	Číslo pôvodnej prihlášky v prípade vylúčenej prihlášky
(21)	Číslo prihlášky	(71)	Meno (názov) prihlasovateľa (-ov)
(22)	Dátum podania prihlášky	(72)	Meno pôvodcu (-ov)
(24)	Dátum nadobudnutia účinkov európskeho patentu	(73)	Meno (názov) majiteľa (-ov)
(31)	Číslo prioritnej prihlášky	(74)	Meno (názov) zástupcu (-ov)
(32)	Dátum podania prioritnej prihlášky	(86)	Číslo podania medzinárodnej prihlášky podľa PCT
(33)	Krajina alebo regionálna organizácia priority	(87)	Číslo zverejnenia medzinárodnej prihlášky podľa PCT
(45)	Dátum sprístupnenia prekladu patentového spisu alebo zmeneného patentového spisu	(96)	Číslo a dátum podania európskej patentevej prihlášky
(46)	Dátum sprístupnenia prekladu patentových nárokov	(97)	Číslo a dátum zverejnenia európskej patentevej prihlášky alebo vydania európskeho patentového spisu
(48)	Dátum sprístupnenia opraveného prekladu patentových nárokov alebo patentového spisu		
(51)	Medzinárodné patentové triedenie		
(54)	Názov		

Poznámka:

Symbody medzinárodného patentového triedenia uvedené v tomto vestníku zodpovedajú vydaniu 2010.01 základnej úrovne triedenia s platnosťou od 1. januára 2010.

Kódy na označovanie záhlaví oznámení publikovaných vo Vestníku ÚPV SR (Štandard WIPO ST. 17)

BA9A	Sprístupnené preklady a opravené preklady patentových nárokov európskych patentových prihlášok
SC4A	Sprístupnené preklady a opravené preklady európskych patentových spisov
SC4A	Sprístupnené preklady zmenených európskych patentových spisov
FA9A	Zastavené konania o európskych patentových prihláškach z dôvodu späťvzatia
GA9A	Zmeny európskych patentových prihlášok na národné prihlášky
MA4A	Zaniknuté európske patenty vzdáním sa patentu
MC4A	Zrušené európske patenty
MG4A	Čiastočne zrušené európske patenty
MK4A	Zaniknuté európske patenty uplynutím doby platnosti
MM4A	Zaniknuté európske patenty pre nezaplatenie udržiavacích poplatkov
PC9A	Prevody a prechody práv na európske patentové prihlášky
PC4A	Prevody a prechody práv na európske patenty
PD9A	Zmeny dispozičných práv na európske patentové prihlášky (zálohy)
PD4A	Zmeny dispozičných práv na európske patenty (zálohy)
PD9A	Zmeny dispozičných práv na európske patentové prihlášky (ukončenie zálohov)
PD4A	Zmeny dispozičných práv na európske patenty (ukončenie zálohov)
QA9A	Ponuky licencií na európske patentové prihlášky
QA4A	Ponuky licencií na európske patenty
QB9A	Licenčné zmluvy registrované alebo udelené na európske patentové prihlášky
QB4A	Licenčné zmluvy registrované alebo udelené na európske patenty
QC9A	Ukončenie platnosti licenčných zmlúv na európske patentové prihlášky
QC4A	Ukončenie platnosti licenčných zmlúv na európske patenty

Opravy a zmeny

Opravy v európskych patentových prihláškach

- HA9A** Doplnenie pôvodcu (-ov)
- HB9A** Opravy mien
- HC9A** Zmeny mien
- HD9A** Opravy adries
- HE9A** Zmeny adries
- HF9A** Opravy dátumov
- HG9A** Opravy zatriedenia podľa MPT
- HH9A** Opravy chýb alebo zmeny všeobecne
- HK9A** Opravy tlačových chýb vo Vestníku ÚPV SR

Opravy v európskych patentoch

- TA4A** Doplnenie pôvodcu (-ov)
- TB4A** Opravy mien
- TC4A** Zmeny mien
- TD4A** Opravy adries
- TE4A** Zmeny adries
- TF4A** Opravy dátumov
- TG4A** Opravy zatriedenia podľa MPT
- TH4A** Opravy chýb alebo zmeny všeobecne
- TK4A** Opravy tlačových chýb vo Vestníku ÚPV SR

SC4A Sprístupnené preklady európskych patentových spisov

(11)	(51)	(11)	(51)	(11)	(51)	(11)	(51)
7298	C07K 14/005	7341	A01N 43/02	7384	C12N 15/57	7427	C07D 498/00
7299	A61K 9/107	7342	B22D 25/00	7385	A61K 31/435	7428	C07D 401/00
7300	B23C 5/16	7343	C07D 403/00	7386	A61K 31/536	7429	B66B 11/04
7301	A61K 31/551	7344	C07D 317/00	7387	G06Q 10/00	7430	A61K 33/26
7302	B66B 25/00	7345	C08L 89/00	7388	B07B 4/00	7431	F41H 3/00
7303	C07D 487/00	7346	B29D 11/00	7389	C07D 471/00	7432	B60R 9/00
7304	C07K 5/00	7347	G01F 1/76	7390	B23P 19/04	7433	F16H 57/02
7305	A61K 9/14	7348	B60G 7/02	7391	A61K 31/55	7434	A61K 9/48
7306	B21D 28/02	7349	A61K 31/045	7392	C07J 51/00	7435	B32B 27/34
7307	B01D 53/86	7350	C07D 295/00	7393	B27N 3/00	7436	B65D 61/00
7308	C12P 19/00	7351	C07D 261/00	7394	H04W 4/16	7437	B65D 33/01
7309	B65D 85/72	7352	G01N 33/68	7395	A47G 7/00	7438	A61K 9/24
7310	B60R 21/20	7353	H04Q 3/00	7396	C07D 487/00	7439	G11B 19/04
7311	C23C 2/02	7354	A61K 33/42	7397	H01M 10/42	7440	C03C 3/076
7312	C07K 14/435	7355	C07D 277/00	7398	C08J 9/00	7441	B65B 41/00
7313	A62B 18/00	7356	C07D 451/00	7399	H04L 29/06	7442	A62C 31/00
7314	F28F 3/08	7357	A61F 5/04	7400	H04W 28/02	7443	C07D 471/00
7315	A61K 9/12	7358	C07D 239/00	7401	H04W 4/06	7444	H04B 3/54
7316	C08G 65/00	7359	G02F 1/01	7402	F03D 11/00	7445	A61C 8/00
7317	C12Q 1/68	7360	C07D 223/00	7403	H04L 9/08	7446	A61K 31/00
7318	A61K 39/095	7361	B60P 3/22	7404	C07D 215/00	7447	B01J 19/18
7319	H04L 27/26	7362	B29C 49/42	7405	C07D 471/00	7448	D01F 6/78
7320	B23Q 11/00	7363	C07D 487/00	7406	C07K 14/435	7449	C08L 23/00
7321	A61K 9/12	7364	C07D 209/00	7407	C07K 14/435	7450	C08K 9/00
7322	E02F 9/28	7365	A61K 31/167	7408	B65D 33/16	7451	C07D 209/00
7323	A01N 25/34	7366	A01P 3/00	7409	B65G 67/02	7452	F16B 5/02
7324	C07K 16/18	7367	E04D 1/12	7410	G06F 9/44	7453	C07J 1/00
7325	C22B 34/00	7368	B01D 39/20	7411	B65D 75/52	7454	A61K 9/20
7326	B65D 88/00	7369	C12Q 1/48	7412	B21K 1/00	7455	A61K 31/485
7327	H04L 29/06	7370	H01T 13/00	7413	C08F 10/00	7456	E01B 1/00
7328	A23K 1/165	7371	A61K 39/085	7414	B22D 41/14	7457	A61K 38/10
7329	A61K 45/00	7372	A61K 39/102	7415	A47C 27/08	7458	F04B 1/12
7330	B22D 11/12	7373	C07D 313/00	7416	H01M 2/04	7459	C07D 495/00
7331	B61D 5/00	7374	F16B 31/00	7417	C07D 401/00	7460	A61K 31/731
7332	B42D 15/00	7375	E05B 19/00	7418	B01D 53/26	7461	F04D 29/18
7333	F21S 8/00	7376	A24D 3/00	7419	A61K 31/517	7462	A61K 31/506
7334	C12N 5/07	7377	A61K 31/505	7420	A61K 9/20	7463	A61K 31/5375
7335	B29C 47/12	7378	C07D 209/00	7421	E21D 11/00	7464	A61K 9/44
7336	A47J 31/40	7379	A61K 33/24	7422	C07D 401/00	7465	F16F 1/38
7337	B42D 15/10	7380	A61K 31/519	7423	H04L 27/26	7466	H02B 1/015
7338	A01N 25/30	7381	B32B 5/22	7424	H04L 27/26		
7339	A61K 31/536	7382	H04L 27/26	7425	E01B 1/00		
7340	A01B 73/00	7383	C07K 14/005	7426	B65D 77/10		

(51) A01B 73/00, A01B 51/00

(11) E 7340

(96) 05007359.2, 5.4.2005

(97) 1709856, 17.2.2010

(24) 17.2.2010

(73) Lemken GmbH & Co. KG, Alpen, DE;

(72) Siebers Josef, Xanten, DE;

(74) Litváková Edita, Ing., Bratislava, SK;

(54) Samohybná obrábacia kombinácia s viacerými za sebou usporiadanými medzinápravami

(51) A01N 25/30, A01N 31/00

(11) E 7338

(96) 03747121.6, 24.4.2003

(97) 1501355, 19.5.2010

(24) 19.5.2010

(31) 10218316

(32) 24.4.2002

(33) DE

(73) BASF SE, Ludwigshafen, DE;

(72) BERGHAUS Rainer, Speyer, DE; SCHMIDT Oskar, Schifferstadt, DE; KÖHLE Harald, Bobenheim, DE; STIERL Reinhard, Freinsheim, DE; WAGNER Norbert, Mutterstadt, DE; KLINGELHÖFER Paul, Mannheim, DE;

(74) ŽOVICOVÁ & ŽOVIC IP, s. r. o., Bratislava, SK;

(86) PCT/EP2003/004276

(87) WO 2003/090531

(54) Použitie určitých alkoholalkoxylátov ako adjuvans v agrotechnickej oblasti

(51) **A01N 25/34, A01N 59/16, A47C 27/00, A01N 33/00, A01N 43/34, A01P 1/00**
(11) E 7323
 (96) 07450008.3, 23.1.2007
 (97) 1817986, 3.3.2010
 (24) 3.3.2010
 (31) 1972006
 (32) 9.2.2006
 (33) AT
 (73) Sembella Gmbh, Timelkam, AT; WENATEX-DAS Schlafsystem Forschung- Beratung und Entwicklung GmbH, Salzburg, AT;
 (72) Karl Rametsteiner, Linz, AT;
 (74) Hörmannová Zuzana, Ing., Bratislava, SK;
(54) Matrac

(51) **A01N 43/02, A01N 31/00, A01N 33/00, A01N 25/08, A01P 1/00, C09D 5/14, C09D 5/16**
(11) E 7341
 (96) 07003274.3, 16.2.2007
 (97) 1825752, 18.11.2009
 (24) 18.11.2009
 (31) 102006008535
 (32) 22.2.2006
 (33) DE
 (73) Stiftung nano innovations -for a better living, Olten/Kanton Solothurn, CH;
 (72) Jürgens Ralf, Henstedt-Ulzburg, DE; Schwindt Sascha, Saarbrücken, DE;
 (74) Guniš Jaroslav, Mgr., Bratislava, SK;
(54) Náterová zmes pripravená z prostriedku vytvárajúceho SiO₂ s najmenej dvoma antibakteriálnymi prostriedkami

(51) **A01P 3/00, A01N 43/48, A01N 43/34, A01N 43/64, A01N 37/34**
(11) E 7366
 (96) 07723983.8, 4.4.2007
 (97) 2012592, 31.3.2010
 (24) 31.3.2010
 (31) 06007255
 (32) 6.4.2006
 (33) EP
 (73) Syngenta Participations AG, Basel, CH;
 (72) HAAS Ulrich Johannes, Stein, CH; MILLS Colin Edward, Basel, CH; NEUMANN Christoph, Basel, CH;
 (74) Čechvalová Dagmar, Bratislava, SK;
 (86) PCT/EP2007/003042
 (87) WO 2007/115765
(54) Fungicídne kompozície

(51) **A23K 1/165, C12N 9/18**
(11) E 7328
 (96) 05795993.4, 1.9.2005
 (97) 1784085, 17.2.2010
 (24) 17.2.2010
 (31) 606389 P
 (32) 1.9.2004
 (33) US
 (73) Pioneer-Hi-Bred International, Inc., Johnston, IA, US;
 (72) NSEREKO Victor, Johnston, US, US; RUTHERFORD William, Des Moines, Iowa, US; SMILEY Brenda K., Granger, Iowa, US; SPIELBAUER Annette, Ankeny, Iowa, US;
 (74) Tomeš Pavol, Ing., Bratislava, SK;

(86) PCT/US2005/031489
 (87) WO 2006/026763
(54) Kmene produkujúce ferulát esterázu a spôsoby ich použitia

(51) **A24D 3/00**
(11) E 7376
 (96) 06842326.8, 4.10.2006
 (97) 1933654, 17.3.2010
 (24) 17.3.2010
 (31) 241978
 (32) 4.10.2005
 (33) US
 (73) Philip Morris Products S.A., Neuchâtel, CH;
 (72) Rasouli Firooz, Midlothian, Virginia, US; Hearn John, Midlothian, Virginia, US; Li Ping, Glen Allen, Virginia, US;
 (74) PATENTSERVIS BRATISLAVA, a. s., Bratislava, SK;
 (86) PCT/IB2006/003884
 (87) WO 2007/054826
(54) Cigarety obsahujúce duté vlákna

(51) **A47C 27/08**
(11) E 7415
 (96) 07113496.9, 31.7.2007
 (97) 1932453, 10.3.2010
 (24) 10.3.2010
 (31) 8692006 U
 (32) 14.12.2006
 (33) AT
 (73) Jakob Ernest F., Wien, AT;
 (72) Jakob Ernest F., Wien, AT;
 (74) Guniš Jaroslav, Mgr., Bratislava, SK;
(54) Vodný matrac

(51) **A47G 7/00, B65D 85/50, A01G 5/00**
(11) E 7395
 (96) 05803219.4, 26.10.2005
 (97) 1809147, 24.3.2010
 (24) 24.3.2010
 (31) 91118
 (32) 29.10.2004
 (33) LU
 (73) Charrin Philippe, Beaumont Monteux, FR;
 (72) Charrin Philippe, Beaumont Monteux, FR;
 (74) Bušová Eva, JUDr., Bratislava, SK;
 (86) PCT/EP2005/055559
 (87) WO 2006/045812
(54) Zariadenie na prezentáciu kvetinových kytíc

(51) **A47J 31/40**
(11) E 7336
 (96) 06808928.3, 3.10.2006
 (97) 1937119, 10.3.2010
 (24) 10.3.2010
 (31) MI20051986
 (32) 19.10.2005
 (33) IT
 (73) Rhea Vendors S.p.A., Caronno Pertusella, IT;
 (72) DOGLIONI MAJER Luca, Carate Uriò, IT;
 (74) PATENTSERVIS BRATISLAVA, a. s., Bratislava, SK;

- (86) PCT/IB2006/002740
 (87) WO 2007/045949
(54) Spôsob a zariadenie na prípravu nápojov z roz-pustných výrobkov

-
- (51) A61C 8/00, A61C 1/08, A61B 17/16**
(11) E 7445
 (96) 03702268.8, 27.2.2003
 (97) 1478301, 14.4.2010
 (24) 14.4.2010
 (31) 340022002
 (32) 27.2.2002
 (33) CH
 (73) Arslin S.A., Vacallo, CH;
 (72) TURRI Achille, Morbio Inferiore, CH;
 (74) ŽOVICOVÁ & ŽOVIC IP, s. r. o., Bratislava, SK;
 (86) PCT/CH2003/000145
 (87) WO 2003/071978
(54) Nástroj na preparáciu kostí použiteľný najmä v zubnom lekárstve a zariadenie na jeho po-užitie

-
- (51) A61F 5/04**
(11) E 7357
 (96) 04816084.0, 26.11.2004
 (97) 1696842, 10.3.2010
 (24) 10.3.2010
 (31) 200309174
 (32) 26.11.2003
 (33) ZA
 (73) Xceed Holdings (Pty) Ltd, Durbanville, ZA;
 (72) Leatt Christopher James, Cape Town, ZA;
 (74) ROTT, RŮŽIČKA & GUTTMANN, Bratislava, SK;
 (86) PCT/ZA2004/000148
 (87) WO 2005/051251
(54) Krčná podpera

-
- (51) A61K 9/107, A61K 31/00, C07D 401/00**
(11) E 7299
 (96) 07810647.3, 20.7.2007
 (97) 2046292, 3.3.2010
 (24) 3.3.2010
 (31) 832715 P
 (32) 21.7.2006
 (33) US
 (73) Novartis AG, Basel, CH;
 (72) HASHASH Ahmad, Emeryville, CA, US; RITCHIE Sean, Emeryville, CA, US; LIN Kangwen, Emeryville, CA, US; SHEN Peng, Emeryville, CA, US; OKHAMAFE Augustus, Emeryville, CA, US; GULLAPALLI Rampurna, Emeryville, CA, US;
 (74) Čechvalová Dagmar, Bratislava, SK;
 (86) PCT/US2007/016469
 (87) WO 2008/011154
(54) Formulácie benzimidazolpyridyléterov

- (51) A61K 9/12, A61P 9/00, A61M 5/145, A61M 5/19**
(11) E 7321
 (96) 04798564.3, 17.11.2004
 (97) 1701701, 30.12.2009
 (24) 30.12.2009
 (31) 0326768, 542867 P, 542866 P, 0422307
 (32) 17.11.2003, 10.2.2004, 10.2.2004, 7.10.2004
 (33) GB, US, US, GB
 (73) BTG INTERNATIONAL LIMITED, London, GB;
 (72) WRIGHT David Dakin Iorwerth, High Wycombe, Buckinghamshire, GB; HARMAN Anthony David, Henley on Thames, Oxfordshire, GB; ROBINSON Nikki, Cowley, Uxbridge, GB; HODGES Garry, London, GB; KADAR Adil, London, GB; VAN LIEW Hugh, Barnstable, MA, US; MOGRIDGE Geoffrey D., Cambridge, GB;
 (74) Bachratá Magdaléna, Mgr., Bratislava, SK;
 (86) PCT/GB2004/004846
 (87) WO 2005/048984
(54) Spôsob výroby peny, obsahujúcej sklerotizač-né činidlo

-
- (51) A61K 9/12, A61P 11/00, A61K 31/58**
(11) E 7315
 (96) 05711867.1, 19.1.2005
 (97) 1711164, 24.3.2010
 (24) 24.3.2010
 (31) 537830 P
 (32) 21.1.2004
 (33) US
 (73) Schering Corporation, Kenilworth, NJ, US;
 (72) BLOOM Melvyn, Chatham, NJ, US; DANZIG Melvyn, Morganville, NJ, US; ROHANE Patricia, Randolph, NJ, US; STAUDINGER Heribert, Green Brook, NJ, US;
 (74) Majlingová Marta, Ing., Bratislava, SK;
 (86) PCT/US2005/002105
 (87) WO 2005/072704
(54) Spôsob liečenia akútnej rinosinuitidy

-
- (51) A61K 9/14, A61P 25/00, A61K 31/485**
(11) E 7305
 (96) 04759980.8, 19.4.2004
 (97) 1615615, 24.2.2010
 (24) 24.2.2010
 (31) 464323 P
 (32) 21.4.2003
 (33) US
 (73) EURO-CELTIQUE S.A., Luxembourg, LU;
 (72) OSHLACK Benjamin, Boca Raton, Florida, US; VAN BUSKIRK Glenn, Basking Ridge, NJ, US; CHASIN Mark, Monroe, New Jersey, US; HUANG Hua-Pin, Englewood Cliffs, NJ, US; VASHI Vijay, Ridgefield, CT, US;
 (74) Bušová Eva, JUDr., Bratislava, SK;
 (86) PCT/US2004/011933
 (87) WO 2004/093801
(54) Výrobky na podávanie opioidov odolné proti narúšeniu

- (51) **A61K 9/20, A61K 9/28, A61K 31/366, A61K 31/397**
 (11) **E 7454**
 (96) 06762303.3, 30.6.2006
 (97) 1901736, 21.4.2010
 (24) 21.4.2010
 (31) 05014680
 (32) 6.7.2005
 (33) EP
 (73) KRKA, tovarna zdravil, d.d., Novo mesto, Novo mesto, SI;
 (72) KROSELJ Vesna, Sentjerne, SI; LAKSE Renata, Smarjeske Toplice, SI; TOPORISIC Rebeka, Brezice, SI; KASTELIC Joze, Krka, SI;
 (74) Majlingová Marta, Ing., Bratislava, SK;
 (86) PCT/EP2006/006369
 (87) WO 2007/003365
 (54) **Farmaceutický prípravok obsahujúci simvastatín a ezetimib**

- (51) **A61K 9/20, A61K 9/50**
 (11) **E 7420**
 (96) 07802442.9, 31.7.2007
 (97) 2046300, 31.3.2010
 (24) 31.3.2010
 (31) 821455 P
 (32) 4.8.2006
 (33) US
 (73) ETHYPHARM, St Cloud Cedex, FR;
 (72) OURY Pascal, Le Chesnay, FR; HERRY Catherine, Saint Pierre les Elbeuf, FR; HOARAU Didier, Montreal, CA;
 (74) Majlingová Marta, Ing., Bratislava, SK;
 (86) PCT/EP2007/057913
 (87) WO 2008/015221
 (54) **Viacvrstvová v ústach sa rozkladajúca tableta**

- (51) **A61K 9/24, A61K 9/30, A61K 31/366, A61K 31/401, A61K 31/519, A61P 9/00**
 (11) **E 7438**
 (96) 07725528.9, 24.5.2007
 (97) 2026769, 17.3.2010
 (24) 17.3.2010
 (31) 200601355
 (32) 24.5.2006
 (33) ES
 (73) FERRER INTERNACIONAL, S.A., Barcelona, ES; GUERRERO Marta, Barcelona, ES; ORRIOLS Anna, Manresa, ES; GUGLIETTA Antonio, Molins De Rei, ES;
 (74) ŽOVICOVÁ & ŽOVIC IP, s. r. o., Bratislava, SK;
 (86) PCT/EP2007/004631
 (87) WO 2007/134870
 (54) **Dvojvrstvová tableta na prevenciu kardiovaskulárnych príhod**

- (51) **A61K 9/44**
 (11) **E 7464**
 (96) 03739557.1, 12.2.2003
 (97) 1474114, 20.1.2010
 (24) 20.1.2010
 (31) 0203296, 0203297, 0203298
 (32) 12.2.2002, 12.2.2002, 12.2.2002
 (33) GB, GB, GB

- (73) GLAXO GROUP LIMITED, Greenford, Middlesex, GB;
 (72) MARTINI Luigi, Harlow, Essex, GB; RE Vincenzo, Brentford, Middlesex, GB; LI Chi Leung, Hertfordshire, GB; WILLY Helen Anne, Harlow, Essex, GB;
 (74) Bušová Eva, JUDr., Bratislava, SK;
 (86) PCT/GB2003/000594
 (87) WO 2003/068195
 (54) **Perorálna lieková forma na riadené uvoľňovanie liečiva**

- (51) **A61K 9/48, A61K 31/4738**
 (11) **E 7434**
 (96) 03731404.4, 28.5.2003
 (97) 1530459, 31.3.2010
 (24) 31.3.2010
 (31) 161454, 0206886, 2388431
 (32) 31.5.2002, 31.5.2002, 31.5.2002
 (33) US, FR, CA
 (73) R.P. Scherer Technologies, LLC, Las Vegas, NV, US;
 (72) Bougaret Joel, Francarville, FR; Leverd Elie, Castres, FR; Bohn Marie-Madeleine, Auenheim, FR; Heintz Norbert, Forstfeld, FR;
 (74) Fajnorová Mária, Ing., Bratislava, SK;
 (86) PCT/US2003/016732
 (87) WO 2003/101383
 (54) **Orálny farmaceutický prostriedok pre mäkké kapsuly obsahujúci vinorelbín a spôsob liečenia**

- (51) **A61K 31/00, A61K 31/551, A61K 31/185, A61K 31/4422, A61P 25/00, A61P 27/00**
 (11) **E 7446**
 (96) 06706302.4, 19.1.2006
 (97) 1843757, 31.3.2010
 (24) 31.3.2010
 (31) 102005004343
 (32) 25.1.2005
 (33) DE
 (73) Eberhard-Karls-Universität Tübingen, Tübingen, DE;
 (72) Knipper-Breer Marlies, Leinfelden-Echterdingen Stetten, DE; Rüttiger Lukas, Kusterdingen, DE;
 (74) Bachratá Magdaléna, Mgr., Bratislava, SK;
 (86) PCT/EP2006/000446
 (87) WO 2006/079476
 (54) **Liečenie fantómových fenoménov**

- (51) **A61K 31/045, A61P 27/00**
 (11) **E 7349**
 (96) 05824279.3, 8.11.2005
 (97) 1809270, 24.3.2010
 (24) 24.3.2010
 (31) 626209 P
 (32) 9.11.2004
 (33) US
 (73) ALCON INC., Hunenberg, CH;
 (72) KLIMKO Peter G., Fort Worth, TX, US; HELLBERG Mark R., Arlington, TX, US; BINGAMAN David P., Weatherford, TX, US; GAMACHE Daniel A., Arlington, TX, US;
 (74) Čechvalová Dagmar, Bratislava, SK;

- (86) PCT/US2005/040392
 (87) WO 2006/052950
(54) 5,6,7-Trihydroxyheptánová kyselina a jej analóg na liečenie očných ochorení a ochorení súvisiacich s hyperproliferatívnou a angiogénnou odozvou
-
- (51) A61K 31/167, A61K 31/57, A61K 9/72**
(11) E 7365
 (96) 08166881.6, 29.1.2003
 (97) 2036549, 7.4.2010
 (24) 7.4.2010
 (31) 0200312
 (32) 1.2.2002
 (33) SE
 (73) AstraZeneca AB, Södertälje, SE;
 (72) Govind Nayna, Loughborough, Leicestershire, GB; Marlow Maria, Loughborough, Leicestershire, GB;
 (74) Čechvalová Dagmar, Bratislava, SK;
(54) Nové kompozície
-
- (51) A61K 31/435, A61P 1/00, A61K 9/08, A61K 9/14, A61K 47/36**
(11) E 7385
 (96) 04798713.6, 30.11.2004
 (97) 1696911, 17.3.2010
 (24) 17.3.2010
 (31) 0328186
 (32) 5.12.2003
 (33) GB
 (73) Archimedes Development Limited, Nottingham, GB;
 (72) SMITH Alan, Nottingham, GB; WATTS Peter James, Nottingham, GB; CASTILE Jonathan, Nottingham, GB;
 (74) Hörmannová Zuzana, Ing., Bratislava, SK;
 (86) PCT/GB2004/005043
 (87) WO 2005/056008
(54) Intranazálny prostriedok
-
- (51) A61K 31/485, A61K 9/00, A61K 9/22, A61P 25/00**
(11) E 7455
 (96) 04788669.2, 9.9.2004
 (97) 1663229, 14.4.2010
 (24) 14.4.2010
 (31) 506222 P
 (32) 25.9.2003
 (33) US
 (73) EURO-CELTIQUE S.A., Luxembourg, LU;
 (72) Oshlack Benjamin, Boca Raton, FL, US; Wright Curtis, Rockport, MA, US; Breder Chris, Greenwich, CT, US;
 (74) Litváková Edita, Ing., Bratislava, SK;
 (86) PCT/US2004/029521
 (87) WO 2005/032555
(54) Farmaceutické kombinácie hydrokodónu a naltrexonu
-
- (51) A61K 31/505, C07D 405/00, C07D 309/00**
(11) E 7377
 (96) 05731809.9, 23.3.2005
 (97) 1729775, 24.2.2010
 (24) 24.2.2010
 (31) 0406757
 (32) 26.3.2004
 (33) GB
 (73) Bradford Pharma Limited, Lancashire, GB;
 (72) MOODY David John, Falkland, Fife, GB; WIFFEN Jonathan William, County Down, GB;
 (74) ŽOVICOVÁ & ŽOVIC IP, s. r. o., Bratislava, SK;
 (86) PCT/GB2005/001099
 (87) WO 2005/092867
(54) Spôsob a medziprodukty vhodné na prípravu statínov, najmä rosuvastatínu
-
- (51) A61K 31/506, A23L 1/302, A61P 3/00, A61P 9/00**
(11) E 7462
 (96) 05708123.4, 19.1.2005
 (97) 1708711, 17.3.2010
 (24) 17.3.2010
 (31) 20040136, 578896 P
 (32) 30.1.2004, 14.6.2004
 (33) FI, US
 (73) Biotie Therapies Oyj, Turku, FI;
 (72) JALKANEN Sirpa, Piispanristi, FI; SALMI Marko, Turku, FI; JALKANEN Markku, Piispanristi, FI;
 (74) Hörmannová Zuzana, Ing., Bratislava, SK;
 (86) PCT/FI2005/000035
 (87) WO 2005/072738
(54) Kompozície použiteľné najmä na liečbu alebo prevenciu metabolického syndrómu
-
- (51) A61K 31/517**
(11) E 7419
 (96) 04704524.0, 23.1.2004
 (97) 1589973, 7.4.2010
 (24) 7.4.2010
 (31) 441765 P
 (32) 23.1.2003
 (33) US
 (73) Shire Holdings AG, Zug, CH;
 (72) FRANKLIN Richard, Fleet, Hampshire, GB;
 (74) ŽOVICOVÁ & ŽOVIC IP, s. r. o., Bratislava, SK;
 (86) PCT/CA2004/000096
 (87) WO 2004/064841
(54) Prípravok a spôsoby liečby trombocytémie
-
- (51) A61K 31/519, A61K 31/505, C07D 239/00, C07D 471/00, C07D 487/00, C07D 491/00, C07D 403/00**
(11) E 7380
 (96) 05784871.5, 4.8.2005
 (97) 1781296, 10.3.2010
 (24) 10.3.2010
 (31) 598437 P
 (32) 4.8.2004
 (33) US

- (73) Shire Holdings AG, Zug, CH;
 (72) FRANKLIN Richard, Fleet, Hampshire, GB;
 (74) ŽOVICOVÁ & ŽOVIC IP, s. r. o., Bratislava, SK;
- (86) PCT/US2005/028086
 (87) WO 2006/017822
- (54) Chinazolínové deriváty a ich použitie pri liečbe trombocytémie**
-
- (51) A61K 31/536, A61K 9/16, A61K 9/20, A61K 9/28**
(11) E 7386
 (96) 06751506.4, 26.4.2006
 (97) 1896034, 17.3.2010
 (24) 17.3.2010
 (31) 675550 P
 (32) 28.4.2005
 (33) US
 (73) Wyeth LLC, Madison, NJ, US;
 (72) Nagi Arwinder, Thiells, New York, US; Chatlapalli Ramarao, Hopewell Junction, New York, US; Hasan Shamim, East Elmhurst, New York, US; Ghorab Mohamed, Edison, New York, US; Gaglani Dhaval, Edison, New York, US;
 (74) Tomeš Pavol, Ing., Bratislava, SK;
 (86) PCT/US2006/015837
 (87) WO 2006/116514
- (54) Prostriedky obsahujúce mikronizovaný tana-proget a spôsoby ich prípravy**
-
- (51) A61K 31/536, A61K 31/5365, A61P 17/00, A61K 8/18, A61P 35/00**
(11) E 7339
 (96) 04736195.1, 7.6.2004
 (97) 1631295, 3.3.2010
 (24) 3.3.2010
 (31) 200300842, 200300843, 200300840, 200300844
 (32) 6.6.2003, 6.6.2003, 6.6.2003, 6.6.2003
 (33) DK, DK, DK, DK
 (73) Arexis AB, Stockholm, SE;
 (72) LINSCHOTEN Marcel, Haninge, SE;
 (74) ŽOVICOVÁ & ŽOVIC IP, s. r. o., Bratislava, SK;
- (86) PCT/DK2004/000388
 (87) WO 2004/108139
- (54) Použitie kondenzovaných heterocyklických zlúčenín ako inhibítorov SCCE na liečbu kožných chorôb**
-
- (51) A61K 31/5375, A61P 15/00, C07D 265/00, C07D 413/00**
(11) E 7463
 (96) 03812639.7, 2.12.2003
 (97) 1572214, 17.3.2010
 (24) 17.3.2010
 (31) 0228787, 0308460, 0313606
 (32) 10.12.2002, 11.4.2003, 12.6.2003
 (33) GB, GB, GB
 (73) Pfizer Inc., New York NY, US;
 (72) ALLERTON Charlotte Moira Norfor, Sandwich Kent, GB; BAXTER Andrew Douglas, Sandwich Kent, GB; COOK Andrew Simon, Sandwich Kent, GB; HEPWORTH David, Sandwich Kent, GB; WONG Stephen Kwok-Fung, Sandwich Kent, US;
 (74) Tomeš Pavol, Ing., Bratislava, SK;
- (86) PCT/IB2003/005683
 (87) WO 2004/052372
- (54) Morfolínové deriváty ako dopamínové agonisty pri liečbe sexuálnej dysfunkcie**
-
- (51) A61K 31/55, C07D 223/00, C07D 401/00, C07D 403/00, A61P 25/00, C07D 413/00, C07D 417/00, C07D 409/00, C07D 471/00, C07D 491/00**
(11) E 7391
 (96) 03785885.9, 18.12.2003
 (97) 1572215, 2.9.2009
 (24) 2.9.2009
 (31) 0229820, 0312607
 (32) 20.12.2002, 2.6.2003
 (33) GB, GB
 (73) GLAXO GROUP LIMITED, Greenford, Middlesex, GB;
 (72) Bamford Mark James, Hertfordshire, GB; Dean David Kenneth, Harlow, Essex, GB; Sehmi Sanjeet Singh, Harlow, Essex, GB; Wilson David Matthew, Hertfordshire, GB; Witherington Jason, Hertfordshire, GB;
 (74) Bušová Eva, JUDr., Bratislava, SK;
 (86) PCT/EP2003/014556
 (87) WO 2004/056369
- (54) Benzo[d]azepínové deriváty na liečenie neurologických porúch**
-
- (51) A61K 31/551, A61K 45/00, A61P 35/00, C07D 243/00**
(11) E 7301
 (96) 06711726.7, 16.1.2006
 (97) 1839662, 24.3.2010
 (24) 24.3.2010
 (31) 2005011158
 (32) 19.1.2005
 (33) JP
 (73) ZERIA PHARMACEUTICAL CO., LTD., Tokyo, JP;
 (72) YOSHINAGA Koji, shi Kobuna-cho, Chuo-ku, Tokyo, JP; KAWASAKI Daisuke, shi Kobuna-cho, Chuo-ku, Tokyo, JP; EMORI Yutaka, shi Kobuna-cho, Chuo-ku, Tokyo, JP;
 (74) Bušová Eva, JUDr., Bratislava, SK;
 (86) PCT/JP2006/300445
 (87) WO 2006/077793
- (54) Protinádorové činidlo**
-
- (51) A61K 31/731, A61P 31/00, A61K 31/737**
(11) E 7460
 (96) 07856354.1, 4.12.2007
 (97) 2101792, 31.3.2010
 (24) 31.3.2010
 (31) 06450176, 567078
 (32) 5.12.2006, 5.12.2006
 (33) EP, US
 (73) Marinomed Biotechnologie GmbH, Vienna, AT;
 (72) GRASSAUER Andreas, Vienna, AT; PRIESCHL-GRASSAUER Eva, Vienna, AT; MEIER Christiane, Seyring, AT; PRETSCH Alexander, Roseldorf, AT;
 (74) Fajnorová Mária, Ing., Bratislava, SK;

(86) PCT/EP2007/010512
 (87) WO 2008/067982
(54) Použitie karagénanu na liečenie rinovírusových infekcií

(51) A61K 33/24, A61K 33/00, A61K 9/68, A61K 9/20, A61K 47/26, A61K 47/36, A61J 3/10, A61P 13/00
(11) E 7379
 (96) 04761727.9, 26.8.2004
 (97) 1660104, 10.3.2010
 (24) 10.3.2010
 (31) 497560 P, 517078 P
 (32) 26.8.2003, 5.11.2003
 (33) US, US
 (73) Shire Holdings AG, Zug, CH;
 (72) FERDINANDO Josephine Christine, Tadley, Hampshire, GB; HASLAM Robert Paul, Pewsey, Wiltshire, GB; TRESPIDI Laura Anna, Pizzighettone (Cremona), IT;
 (74) ŽOVICOVÁ & ŽOVIC IP, s. r. o., Bratislava, SK;
 (86) PCT/CA2004/001563
 (87) WO 2005/018651
(54) Farmaceutický prípravok obsahujúci lantánové zlúčeniny

(51) A61K 33/26, A61K 31/715, A61P 7/00
(11) E 7430
 (96) 06778319.1, 22.8.2006
 (97) 1924270, 17.3.2010
 (24) 17.3.2010
 (31) 05107790
 (32) 25.8.2005
 (33) EP
 (73) VIFOR (INTERNATIONAL) AG, St. Gallen, CH;
 (72) Erichsen Kari, Bergen, NO; Danielson Bo, Hergrismwil, CH;
 (74) Bušová Eva, JUDr., Bratislava, SK;
 (86) PCT/EP2006/065532
 (87) WO 2007/023154
(54) Komplexné železité zlúčeniny na perorálnu liečbu nedostatku železa u pacientov s chronickými zápalovými črevnými ochoreniami

(51) A61K 33/42, A61K 33/06, A61K 33/00, A61K 31/74
(11) E 7354
 (96) 03724291.4, 28.4.2003
 (97) 1499331, 10.2.2010
 (24) 10.2.2010
 (31) 135857
 (32) 30.4.2002
 (33) US
 (73) BRAINTREE LABORATORIES, INC., Braintree, MA, US;
 (72) CLEVELAND Mark vB., Duxbury, MA, US; FORDTRAN John S., Dallas, TX, US;
 (74) Bušová Eva, JUDr., Bratislava, SK;
 (86) PCT/US2003/013133
 (87) WO 2003/092589
(54) Solný roztok na vyprázdnenie hrubého čreva

(51) A61K 38/10, A61P 35/00
(11) E 7457
 (96) 08008292.8, 30.4.2008
 (97) 2113253, 31.3.2010
 (24) 31.3.2010
 (73) Immatics Biotechnologies GmbH, Tübingen, DE;
 (72) Lewandowski Peter, Tübingen-Unterjesingen, DE; Flohr Christian, Waldenbuch, DE;
 (74) PATENTSERVIS BRATISLAVA, a. s., Bratislava, SK;
(54) Nové zloženie nádorovo asociovaných peptidov viažucich sa na molekuly ľudského leukocytového antigénu (HLA) triedy I alebo II pre vakcíny

(51) A61K 39/085, C07K 14/195, C12N 15/31, C12N 15/81
(11) E 7371
 (96) 04778847.6, 22.7.2004
 (97) 1651166, 17.2.2010
 (24) 17.2.2010
 (31) 489840 P, 520115 P
 (32) 24.7.2003, 14.11.2003
 (33) US, US
 (73) Merck Sharp & Dohme Corp., Rahway, NJ, US;
 (72) ANDERSON Annaliesa S., Rahway, New Jersey, US; JANSEN Kathrin Ute, Rahway, New Jersey, US; KELLY Rosemarie, Rahway, New Jersey, US; SCHULTZ Loren D., Rahway, New Jersey, US; MONTGOMERY Donna L., Rahway, New Jersey, US; MCCLEMENTS William L., Rahway, New Jersey, US;
 (74) PATENTSERVIS BRATISLAVA, a. s., Bratislava, SK;
 (86) PCT/US2004/023523
 (87) WO 2005/009379
(54) Polypeptidy vyvolávajúce ochrannú imunitnú odpoveď proti staphylococcus aureus

(51) A61K 39/095, A61K 39/102, A61K 39/116
(11) E 7318
 (96) 06754596.2, 23.6.2006
 (97) 1896062, 31.3.2010
 (24) 31.3.2010
 (31) 0513069, 0513071, 0515556, 0524204, 0526040, 0526041
 (32) 27.6.2005, 27.6.2005, 28.7.2005, 28.11.2005, 21.12.2005, 21.12.2005
 (33) GB, GB, GB, GB, GB, GB
 (73) GlaxoSmithKline Biologicals s.a., Rixensart Brussels, BE;
 (72) Biemans Ralph Leon, Rixensart, BE; Poolman Jan, Rixensart, BE; Duvivier Pierre, Rixensart, BE; Denoel Philippe, Rixensart, BE; Capiou Carine, Rixensart, BE; Boutriau Dominique, Rixensart, BE;
 (74) Majlingová Marta, Ing., Bratislava, SK;
 (86) PCT/EP2006/006210
 (87) WO 2007/000322
(54) Imunogénna zmes

- (51) **A61K 39/102, A61P 31/00**
 (11) **E 7372**
 (96) 07804998.8, 25.6.2007
 (97) 2046378, 10.3.2010
 (24) 10.3.2010
 (31) 06291080
 (32) 30.6.2006
 (33) EP
 (73) Institut Pasteur, Paris, FR; Centre National de la Recherche Scientifique, Paris, FR;
 (72) GHIGO Jean-Marc, Fontenay aux Roses, FR; VALLE Jaione, Zizur Mayor, ES; DA RE Sandra, Limoges, FR;
 (74) PATENTSERVIS BRATISLAVA, a. s., Bratislava, SK;
 (86) PCT/IB2007/002875
 (87) WO 2008/004128
 (54) **Použitie bakteriálnych polysacharidov na inhibíciu biofilmu**

- (51) **A61K 45/00, A61K 31/4164, A61K 31/439, A61K 31/21, A61P 1/00**
 (11) **E 7329**
 (96) 05702484.6, 14.2.2005
 (97) 1718337, 19.5.2010
 (24) 19.5.2010
 (31) 04290384
 (32) 12.2.2004
 (33) EP
 (73) BIOPROJET, Paris, FR;
 (72) SCHWARTZ Jean-Charles, Paris, FR; LECOMTE Jeanne-Marie, Paris, FR;
 (74) Tomeš Pavol, Ing., Bratislava, SK;
 (86) PCT/IB2005/000351
 (87) WO 2005/079850
 (54) **Nové kombinácie látky proti zvracaniu a inhibítora enkefalinázy**

- (51) **A62B 18/00**
 (11) **E 7313**
 (96) 05718131.5, 17.3.2005
 (97) 1729856, 10.3.2010
 (24) 10.3.2010
 (31) 0406291
 (32) 19.3.2004
 (33) GB
 (73) Scott Health & Safety Ltd., Skelmersdale, Lancashire WN8 9RA, GB;
 (72) Sutton Robert Charles, Southport, Lancashire, GB; Richardson Grant Stuart, Salisbury, Wiltshire, GB;
 (74) Majlingová Marta, Ing., Bratislava, SK;
 (86) PCT/GB2005/050039
 (87) WO 2005/089876
 (54) **Respirátory**

- (51) **A62C 31/00**
 (11) **E 7442**
 (96) 03405902.2, 17.12.2003
 (97) 1552860, 18.11.2009
 (24) 18.11.2009
 (73) Ciocca Claude, Lausanne, CH;
 (72) Ciocca Claude, Lausanne, CH;
 (74) Hörmannová Zuzana, Ing., Bratislava, SK;
 (54) **Penový systém na hasenie ohňa**

- (51) **B01D 39/20, B22F 3/00**
 (11) **E 7368**
 (96) 04766679.7, 2.9.2004
 (97) 1663445, 5.5.2010
 (24) 5.5.2010
 (31) 03103368
 (32) 12.9.2003
 (33) EP
 (73) NV Bekaert SA, Zvevegem, BE;
 (72) VERSCHAEVE Frank, OTEGEM, BE; VERSIECK Johan, DRONGEN, BE;
 (74) Čechvalová Dagmar, Bratislava, SK;
 (86) PCT/EP2004/052004
 (87) WO 2005/025719
 (54) **Filter pre zostavu zvlákňovacieho bloku**

- (51) **B01D 53/26**
 (11) **E 7418**
 (96) 04733842.1, 19.5.2004
 (97) 1626796, 24.3.2010
 (24) 24.3.2010
 (31) 0311471, 0314829, 10342871
 (32) 19.5.2003, 25.6.2003, 15.9.2003
 (33) GB, GB, DE
 (73) WABCO GmbH, Hannover, DE;
 (72) PALING Mark, Leeds, GB; BLACKWOOD Andrew G. L., Shipley, Yorkshire, GB; MILOMO Ignitius, Bradford, GB; NIEMEYER Stephan, Steinheim, DE; FISCHER Christian, Fellbach, DE; STEPHAN Andreas, Speyer, DE;
 (74) ŽOVICOVÁ & ŽOVIC IP, s. r. o., Bratislava, SK;
 (86) PCT/GB2004/002129
 (87) WO 2004/103509
 (54) **Zásobník sušiča vzduchu**

- (51) **B01D 53/86, B01J 21/00**
 (11) **E 7307**
 (96) 04023095.5, 28.9.2004
 (97) 1524024, 24.2.2010
 (24) 24.2.2010
 (31) 200301519
 (32) 15.10.2003
 (33) DK
 (73) Haldor Topsoe A/S, Kgs. Lyngby, DK;
 (72) Hoj Jakob Weiland, Gentofte, DK; Jorgensen Claus S., Virum, DK;
 (74) PATENTSERVIS BRATISLAVA, a. s., Bratislava, SK;
 (54) **Katalyzátorový nosičový materiál, katalyzátory z neho vyrobené a spôsob spracovania spaľín**

- (51) **B01J 19/18, C10G 1/00, C08F 2/01, B01F 7/02, B01F 7/24**
 (11) **E 7447**
 (96) 06754434.6, 16.6.2006
 (97) 1896167, 6.1.2010
 (24) 6.1.2010
 (31) BO20050432
 (32) 29.6.2005
 (33) IT
 (73) I.T.E.R. S.R.L., Reggio Emilia, IT;
 (72) PECCI Giorgio, Ferrara, IT;
 (74) Bušová Eva, JUDr., Bratislava, SK;

- (86) PCT/EP2006/005849
 (87) WO 2007/000257
(54) Spôsob trhanie uhľíkových reťazcov organických molekúl pevných materiálov a príslušné zariadenie

-
- (51) B07B 4/00**
(11) E 7388
 (96) 08018775.0, 28.10.2008
 (97) 2072151, 24.3.2010
 (24) 24.3.2010
 (31) 102007062341
 (32) 22.12.2007
 (33) DE
 (73) Metso Lindemann GmbH, Düsseldorf, DE;
 (72) Köhl Erich, Meerbusch, DE; Van der Beek August, Grevenbroich, DE;
 (74) Juran Svetozár, JUDr., Bratislava, SK;
(54) Gravitačný triedič

-
- (51) B21D 28/02**
(11) E 7306
 (96) 07018892.5, 26.9.2007
 (97) 2042249, 17.3.2010
 (24) 17.3.2010
 (73) Feintool Intellectual Property AG, Lyss, CH;
 (72) Schlatter Ulrich, Dipl. Ing., Lyss, CH; Hora Pavel, Prof. Dr., Mellingen, DE;
 (74) ROTT, RŮŽIČKA & GUTTMANN, Bratislava, SK;
(54) Spôsob a zariadenie na zhotovenie výstrižkov s veľmi hladkou plochou rezu a so zväčšenou funkčnou plochou

-
- (51) B21K 1/00, B21K 21/00**
(11) E 7412
 (96) 08014252.4, 9.8.2008
 (97) 2151289, 31.3.2010
 (24) 31.3.2010
 (73) Presswerk Krefeld GmbH & Co. KG, Krefeld, DE;
 (72) Stelljes, Horst, Ratingen, DE;
 (74) Bušová Eva, JUDr., Bratislava, SK;
(54) Spôsob výroby prstencového puzdra

-
- (51) B22D 11/12, B22D 11/20, B22D 11/22**
(11) E 7330
 (96) 06405379.6, 4.9.2006
 (97) 1897636, 15.7.2009
 (24) 15.7.2009
 (73) CONCAST AG, Zürich, CH;
 (72) Dratva Christian, Zürich, CH; Kawa Franz, Adliswil, CH;
 (74) Tomeš Pavol, Ing., Bratislava, SK;
(54) Zariadenie a spôsob na kontinuálne liatie

-
- (51) B22D 25/00**
(11) E 7342
 (96) 07763726.2, 2.7.2007
 (97) 2046519, 19.5.2010
 (24) 19.5.2010
 (31) 11892006
 (32) 13.7.2006
 (33) AT

- (73) Hütte Klein-Reichenbach Gesellschaft m.b.H., Schwarzenau, AT;
 (72) Dobesberger Franz, Schwarzenau, AT; Flankl Herbert J., Perg, AT; Leitmeier Dietmar, Schleisheim/Wels, AT;
 (74) Guniš Jaroslav, Mgr., Bratislava, SK;
 (86) PCT/AT2007/000326
 (87) WO 2008/006122
(54) Kovové tvarované teleso a spôsob jeho výroby

-
- (51) B22D 41/14**
(11) E 7414
 (96) 07254572.6, 24.11.2007
 (97) 2067549, 24.3.2010
 (24) 24.3.2010
 (73) Refractory Intellectual Property GmbH & Co. KG, Wien, AT;
 (72) Nitz Gerald, Bocholt, DE; Rogers Norman Edward, Derbyshire, GB;
 (74) PATENTSERVIS BRATISLAVA, a. s., Bratislava, SK;
(54) Zátková tyč

-
- (51) B23C 5/16**
(11) E 7300
 (96) 07711165.6, 6.2.2007
 (97) 1993768, 21.4.2010
 (24) 21.4.2010
 (31) 102006011581
 (32) 10.3.2006
 (33) DE
 (73) Kennametal Widia Produktions GmbH & Co. KG, Essen, DE;
 (72) SLADEK Alfred, Fürth, DE; WESSEL Andreas, Gelsenkirchen, DE; SCHWANER Carsten, Mülheim a.d. Ruhr, DE; HAUSMANN Martin, Ratingen, DE;
 (74) ROTT, RŮŽIČKA & GUTTMANN, Bratislava, SK;
 (86) PCT/DE2007/000209
 (87) WO 2007/104275
(54) Nožová vložka a frézoací nástroj

-
- (51) B23P 19/04, B27M 3/00**
(11) E 7390
 (96) 06405475.2, 10.11.2006
 (97) 1785221, 24.2.2010
 (24) 24.2.2010
 (31) 18182005
 (32) 14.11.2005
 (33) CH
 (73) Holliger Paletten Logistik AG, Boniswil, CH;
 (72) Holliger Robert, Boniswil, CH;
 (74) Bušová Eva, JUDr., Bratislava, SK;
(54) Zariadenie na ustavovanie a/alebo fixovanie opravovaných paliet a/alebo častí paliet

-
- (51) B23Q 11/00**
(11) E 7320
 (96) 02798097.8, 29.8.2002
 (97) 1425133, 3.3.2010
 (24) 3.3.2010
 (31) 951195
 (32) 13.9.2001
 (33) US

- (73) AIR PRODUCTS AND CHEMICALS, INC., Allentown, PA, US;
 (72) Zurecki Zbigniew, Macungie, PA, US; Swan Robert Bruce, Bath, PA, US; Frey John Herbert, Allentown, PA, US; Harriott George Matthew, Allentown, PA, US; Zhang Xiaoguang, Macungie, PA, US;
 (74) Majlingová Marta, Ing., Bratislava, SK;
 (86) PCT/US2002/027548
 (87) WO 2003/022517
(54) Zariadenie a spôsob kryogénneho chladenia pre vysoko energetické operácie rezania

(51) B27N 3/00
(11) E 7393

- (96) 09158439.1, 7.4.2004
 (97) 2078599, 10.3.2010
 (24) 10.3.2010
 (31) 10315997
 (32) 7.4.2003
 (33) DE
 (73) Fritz Egger GmbH & Co., Unterradlberg, AT;
 (72) Riepertinger Manfred, Bad Endorf, DE; Berger Martin, Kirchdorf, AT;
 (74) Bušová Eva, JUDr., Bratislava, SK;
(54) Drevotrieková doska

(51) B29C 47/12
(11) E 7335

- (96) 07017540.1, 7.9.2007
 (97) 1920901, 27.1.2010
 (24) 27.1.2010
 (31) 102006053224
 (32) 11.11.2006
 (33) DE
 (73) Harburg-Freudenberger Maschinenbau GmbH, Hamburg, DE;
 (72) Lilienthal Andreas, Norderstedt, DE;
 (74) ROTT, RŮŽIČKA & GUTTMANN, Bratislava, SK;
(54) Zariadenie na pridržiavanie matric

(51) B29C 49/42, B65G 47/84, B29C 49/64, B29B 11/14

(11) E 7362

- (96) 08290536.5, 11.6.2008
 (97) 2002961, 10.2.2010
 (24) 10.2.2010
 (31) 0704200, 0704199
 (32) 13.6.2007, 13.6.2007
 (33) FR, FR
 (73) ADS (Société anonyme), Saint-Ouen-l'Aumône, FR;
 (72) Ridosz Lionel, Saint Germain en Laye, FR; Trassard Patrick, Argenteuil, FR;
 (74) ROTT, RŮŽIČKA & GUTTMANN, Bratislava, SK;
(54) Prepravná linka na predlisky s úchytkou

(51) B29D 11/00, B42D 15/00, B42D 15/10
(11) E 7346

- (96) 07764806.1, 23.6.2007
 (97) 2032347, 24.3.2010
 (24) 24.3.2010
 (31) 102006029536
 (32) 26.6.2006
 (33) DE
 (73) OVD Kinegram AG, Zug, CH;
 (72) HANSEN Achim, Zug, CH; TOMPKIN Wayne Robert, Baden, CH; SCHILLING Andreas, Hagedorn, CH;
 (74) Bušová Eva, JUDr., Bratislava, SK;
 (86) PCT/EP2007/005552
 (87) WO 2008/000402
(54) Viacvrstvé teleso s mikrošošvkami

(51) B32B 5/22, D03D 15/00, D06C 7/00
(11) E 7381

- (96) 07818579.0, 29.9.2007
 (97) 2086753, 31.3.2010
 (24) 31.3.2010
 (31) 06020901
 (32) 5.10.2006
 (33) EP
 (73) NOVAMEER B.V., Veghel, NL;
 (72) BACKER Jan Adolph Dam, Son en Breugel, NL; KRANZ Bart Clemens, Uden, NL;
 (74) Majlingová Marta, Ing., Bratislava, SK;
 (86) PCT/EP2007/008499
 (87) WO 2008/040510
(54) Spôsob výroby tkanín obsahujúcich jednosmerne usporiadané polymérne pásy

(51) B32B 27/34, B42D 15/10
(11) E 7435

- (96) 05020299.3, 16.9.2005
 (97) 1640156, 3.3.2010
 (24) 3.3.2010
 (31) 102004046522
 (32) 23.9.2004
 (33) DE
 (73) Wipak Walsrode GmbH & Co. KG, Bornlitz, DE;
 (72) Koppers Markus, Dr., Bad Fallingbostel, DE; Kuckertz Christian, Dr., Olpe, DE; Jacobsen Sven, Dr., Bad Fallingbostel, DE; Kühn Klaus-Dieter, Bad Fallingbostel, DE;
 (74) Bachratá Magdaléna, Mgr., Bratislava, SK;
(54) Polykarbonátová viacvrstvá fólia

(51) B42D 15/00

(11) E 7332

- (96) 05807996.3, 10.11.2005
 (97) 1819525, 17.3.2010
 (24) 17.3.2010
 (31) 04029170
 (32) 9.12.2004
 (33) EP
 (73) SICPA HOLDING S.A., Prilly, CH;
 (72) SCHMID Mathieu, Lausanne, CH; DESPLAND Claude-Alain, Prilly, CH; DEGOTT Pierre, Crisier, CH; MÜLLER Edgar, Fribourg, CH;
 (74) ROTT, RŮŽIČKA & GUTTMANN, Bratislava, SK;

- (86) PCT/EP2005/055884
 (87) WO 2006/061301
(54) Ochranný prvok so zvl'adom závislým od uhla pohľadu

-
- (51) B42D 15/10, B42D 15/00**
(11) E 7337
 (96) 07789183.6, 10.8.2007
 (97) 2054241, 3.3.2010
 (24) 3.3.2010
 (31) 0615921
 (32) 10.8.2006
 (33) GB
 (73) De La Rue International Limited, Basingstoke, Hamp-shire, GB;
 (72) WHITEMAN Robert, Bershire, GB;
 (74) PATENTSERVIS BRATISLAVA, a. s., Bratislava, SK;
 (86) PCT/GB2007/003057
 (87) WO 2008/017864
(54) Bezpečnostný znak s fotonickým kryštálom

-
- (51) B60G 7/02, B62D 21/00, B62D 21/11**
(11) E 7348
 (96) 08165319.8, 26.9.2008
 (97) 2042355, 21.4.2010
 (24) 21.4.2010
 (31) 0757936
 (32) 28.9.2007
 (33) FR
 (73) PEUGEOT CITROËN AUTOMOBILES S.A., Vélizy Villacoublay, FR;
 (72) Nicolier Stéphane, Clerval, FR; Patois Christophe, Thulay, FR;
 (74) Čechvalová Dagmar, Bratislava, SK;
(54) Systém na pripevňovanie krytu zadnej nápravy na karosériu vozidla a postup pripevňovania krytu zadnej nápravy

-
- (51) B60P 3/22, B65D 88/00, B65D 90/02**
(11) E 7361
 (96) 07009002.2, 4.5.2007
 (97) 1870280, 10.3.2010
 (24) 10.3.2010
 (31) 10132006
 (32) 14.6.2006
 (33) AT
 (73) Heson Metall- und Kunststofftechnik GmbH, Vorchdorf, AT;
 (72) Axmann Norbert, Traun, AT;
 (74) ROTT, RŮŽIČKA & GUTTMANN, Bratislava, SK;
(54) Nádrž

-
- (51) B60R 9/00**
(11) E 7432
 (96) 05796825.7, 21.9.2005
 (97) 1794031, 24.3.2010
 (24) 24.3.2010
 (31) 102004047565, 102005018158
 (32) 24.9.2004, 20.4.2005
 (33) DE, DE

- (73) Hans und Ottmar Binder GmbH Oberflächenveredelung, Böhmenkirch, DE;
 (72) Binder Hans, Böhmenkirch, DE; Binder Ottmar, Böhmenkirch, DE;
 (74) Fajnorová Mária, Ing., Bratislava, SK;
 (86) PCT/EP2005/010198
 (87) WO 2006/032474
(54) Systém strešného nosiča pre vozidlo, spôsob výroby systému strešného nosiča a vozidlo zahrnujúce systém strešného nosiča

-
- (51) B60R 21/20**
(11) E 7310
 (96) 07724236.0, 3.4.2007
 (97) 2001713, 6.1.2010
 (24) 6.1.2010
 (31) 102006016724
 (32) 4.4.2006
 (33) DE
 (73) Faurecia Innenraum Systeme GmbH, Hagenbach, DE; Moldware Konstruktion Produktentwicklung Design GmbH, St. Wendel, DE;
 (72) BÜHLER Wolfram, Karlsruhe, DE; SCHÄDEL Wolf-Dieter, St. Wendel, DE; SCHWEIZER Gordon, Rheinzabern, DE; KALKAN Bülent, Wörth, DE; BAUER Frank, Landau-Nussdorf, DE; GAVRILOV Christo, München, DE;
 (74) ROTT, RŮŽIČKA & GUTTMANN, Bratislava, SK;
 (86) PCT/EP2007/003297
 (87) WO 2007/115835
(54) Diel vnútorného obloženia na prekrytie airbagu a spôsob jeho výroby

-
- (51) B61D 5/00**
(11) E 7331
 (96) 07001567.2, 25.1.2007
 (97) 1849677, 10.3.2010
 (24) 10.3.2010
 (31) 102006006159
 (32) 10.2.2006
 (33) DE
 (73) Waggonbau Graaff GmbH, Elze, DE;
 (72) Pana Constantin, Elze, DE; Michels Nico, Nordstemmen, DE;
 (74) ROTT, RŮŽIČKA & GUTTMANN, Bratislava, SK;
(54) Ochrana proti spätnému zdvihui pre koľajové vozidlá, predovšetkým cisternové alebo kotlové vozne

-
- (51) B65B 41/00, B65H 19/18**
(11) E 7441
 (96) 05103300.9, 22.4.2005
 (97) 1602585, 31.3.2010
 (24) 31.3.2010
 (31) MI20040832
 (32) 27.4.2004
 (33) IT
 (73) SITMA S.p.A., Spilamberto (MO), IT;
 (72) BALLESTRAZZI Aris, SAVIGNANO SUL PANARO (Modena), IT; TASSI Lamberto, SAVIGNANO SUL PANARO (Modena), IT;
 (74) Bušová Eva, JUDr., Bratislava, SK;
(54) Automatické odvíjacie zariadenie pre baliace stroje

- (51) **B65D 33/01, B65D 81/34, B65D 77/22**
 (11) **E 7437**
 (96) 06805636.5, 26.7.2006
 (97) 1912865, 21.4.2010
 (24) 21.4.2010
 (31) 12572005
 (32) 27.7.2005
 (33) AT
 (73) Mondi AG, Wien, AT;
 (72) KASTNER Friedrich, Grieskirchen, AT; ZOIS-TER Stefan, Perg, AT; MADAI Gyula, Budapest, HU;
 (74) Belička Ivan, Ing., Banská Bystrica, SK;
 (86) PCT/EP2006/007345
 (87) WO 2007/012468
 (54) **Opakovane uzatvárateľný obal vhodný do mikrovlnnej rúry**

- (51) **B65D 33/16, B31B 1/74, B31B 19/00**
 (11) **E 7408**
 (96) 02292587.9, 18.10.2002
 (97) 1410999, 24.3.2010
 (24) 24.3.2010
 (73) Amcor Flexibles France, Barbezieux St Hilaire, FR;
 (72) Sampaio Carnacho José Manuel, Murtal (Pareda), PT;
 (74) Tomeš Pavol, Ing., Bratislava, SK;
 (54) **Poddajný opätovne uzavierateľný obal**

- (51) **B65D 61/00, B65D 85/20**
 (11) **E 7436**
 (96) 06114505.8, 24.5.2006
 (97) 1728729, 17.3.2010
 (24) 17.3.2010
 (31) 9412005
 (32) 1.6.2005
 (33) AT
 (73) Wanek-Pusset Peter, Kapfenberg, AT; Gretnner Bernhard, Breitenau, AT;
 (72) Wanek-Pusset Peter, Kapfenberg, AT; Gretnner Bernhard, Breitenau, AT;
 (74) Belička Ivan, Ing., Banská Bystrica, SK;
 (54) **Metóda prepravy guľatiny alebo reziva**

- (51) **B65D 75/52**
 (11) **E 7411**
 (96) 06765355.0, 14.7.2006
 (97) 1907293, 24.3.2010
 (24) 24.3.2010
 (31) 0515335
 (32) 26.7.2005
 (33) GB
 (73) Innovia Films Limited, Wigton Cumbria, GB;
 (72) COWAN Amaia, Wigton, Cumbria, GB; HEWITT Jonathan, Wigton, Cumbria, GB; FRÖHLICH Leo, Wigton, Cumbria, GB;
 (74) PATENTSERVIS BRATISLAVA, a. s., Bratislava, SK;
 (86) PCT/GB2006/050206
 (87) WO 2007/012892
 (54) **Lahko otvárateľný obal pre balíky papiera**

- (51) **B65D 77/10**
 (11) **E 7426**
 (96) 05786144.5, 5.7.2005
 (97) 1773683, 17.3.2010
 (24) 17.3.2010
 (31) 0407699
 (32) 9.7.2004
 (33) FR
 (73) Alcan Packaging Selestat, Selestat Cedex, FR;
 (72) Rick Jean-Luc, Vendenheim, FR; Jenny Isabelle, Sélestat, FR; Boiron Guy, Wintzenheim, FR; Grayer Alain, Witternheim, FR;
 (74) Hörmannová Zuzana, Ing., Bratislava, SK;
 (86) PCT/FR2005/001717
 (87) WO 2006/016038
 (54) **Balenie obsahujúce plastovú nádobu uzavretú odlupovateľným viečkom, tepelne tesne pripojeným k nádobe**

- (51) **B65D 85/72**
 (11) **E 7309**
 (96) 07290898.1, 18.7.2007
 (97) 2019051, 13.1.2010
 (24) 13.1.2010
 (73) Lesaffre et Compagnie, Paris, FR;
 (72) Bryckaert Emilie, Roubaix, FR; Chassard Jean-Pierre, Blaesheim, FR; Lotz Thomas, Lille, FR; Rebufello Daniel, Hem, FR;
 (74) Hörmannová Zuzana, Ing., Bratislava, SK;
 (54) **Nový obal pre kvapalné produkty**

- (51) **B65D 88/00**
 (11) **E 7326**
 (96) 05028163.3, 22.12.2005
 (97) 1801036, 3.3.2010
 (24) 3.3.2010
 (73) P+W Metallbau GmbH & Co. KG, Meckenbeuren, DE;
 (72) Auer Jürgen, Tettngang, DE;
 (74) Hörmannová Zuzana, Ing., Bratislava, SK;
 (54) **Použitie stenových vstavání na odstránenie hluku a kmitania pri vyprázdňovaní sila**

- (51) **B65G 67/02, B65D 88/00, B65F 9/00**
 (11) **E 7409**
 (96) 05809786.6, 11.10.2005
 (97) 1799599, 24.3.2010
 (24) 24.3.2010
 (31) 964384
 (32) 12.10.2004
 (33) US
 (73) Frankel Nathan, Los Angeles CA, US;
 (72) Frankel Nathan, Los Angeles CA, US;
 (74) ŽOVICOVÁ & ŽOVIC IP, s. r. o., Bratislava, SK;
 (86) PCT/US2005/036512
 (87) WO 2006/044371
 (54) **Nakladacia konštrukcia pre dopravné kontajnery**

(51) B66B 11/04, B66B 5/16, B66D 5/00

(11) E 7429

(96) 04024701.7, 16.10.2004

(97) 1528028, 31.3.2010

(24) 31.3.2010

(31) 03405767

(32) 27.10.2003

(33) EP

(73) INVENTIO AG, Hergiswil, CH;

(72) Fischer Daniel, Ollon/VD, CH;

(74) Bušová Eva, JUDr., Bratislava, SK;

(54) Brzda pre výťah

(51) B66B 25/00

(11) E 7302

(96) 06122468.9, 17.10.2006

(97) 1777192, 24.3.2010

(24) 24.3.2010

(31) 05109858

(32) 21.10.2005

(33) EP

(73) INVENTIO AG, Hergiswil, CH;

(72) Steindl Günter, Breitenfurt, AT; Wiesinger Josef, Wien, AT; Stoiber Gerhard, Gösting, AT; Blondiau Dirk, Wien, AT;

(74) Bušová Eva, JUDr., Bratislava, SK;

(54) Osobné dopravné zariadenie, najmä pohyblivé schody alebo pohyblivý chodník

(51) C03C 3/076, C03C 4/00

(11) E 7440

(96) 05742623.1, 21.3.2005

(97) 1732854, 23.12.2009

(24) 23.12.2009

(31) 0402898

(32) 19.3.2004

(33) FR

(73) SAINT-GOBAIN GLASS FRANCE, Courbevoie, FR;

(72) TEYSSEDRE Laurent, Paris, FR; HOMO Lionel, Coyo la Foret, FR;

(74) Hörmannová Zuzana, Ing., Bratislava, SK;

(86) PCT/FR2005/000697

(87) WO 2005/095297

(54) Tmavo šedá sodnovápenatokremičitá sklená kompozícia, ktorá je určená na výrobu zasklenia

(51) C07D 209/00, C10L 1/00, C10M 171/00

(11) E 7378

(96) 07857476.1, 12.12.2007

(97) 1971575, 21.4.2010

(24) 21.4.2010

(31) 06126725

(32) 20.12.2006

(33) EP

(73) BASF SE, Ludwigshafen, DE;

(72) SENS Rüdiger, Ludwigshafen, DE; GESSNER Thomas, Heidelberg, DE; EBERT Sophia, Mannheim, DE; VAMVAKARIS Christos, Mannheim, DE; AHLERS Wolfgang, Lambsheim, DE;

(74) ŽOVICOVÁ & ŽOVIC IP, s. r. o., Bratislava, SK;

(86) PCT/EP2007/063813

(87) WO 2008/074709

(54) Deriváty antrachinónu ako značkovacie látky kvapalín

(51) C07D 209/00, A61K 31/403

(11) E 7451

(96) 07731038.1, 26.2.2007

(97) 2016051, 28.4.2010

(24) 28.4.2010

(31) 0601747

(32) 28.2.2006

(33) FR

(73) Les Laboratoires Servier, Courbevoie Cedex, FR;

(72) COQUEREL Gérard, Boos, FR; LEFEBVRE Loic, Mont Saint Aignan, FR; SOUVIE Jean-Claude, PAU, FR; AUTHOUART Pascale, Les Trois Pierres, FR;

(74) ROTT, RŮŽIČKA & GUTTMANN, Bratislava, SK;

(86) PCT/FR2007/000334

(87) WO 2007/099216

(54) Beta-kryštalická forma arginínovej soli perindoprilu, spôsob jej prípravy a farmaceutická kompozícia s jej obsahom

(51) C07D 209/00, C07D 401/00, C07D 413/00, C07D 403/00, C07D 405/00, C07D 417/00, A61K 31/33, A61P 29/00

(11) E 7364

(96) 06704665.6, 4.1.2006

(97) 1841737, 10.3.2010

(24) 10.3.2010

(31) 0550068

(32) 7.1.2005

(33) FR

(73) Sanofi-Aventis, Paris, FR;

(72) Dubois Laurent, Le Plessis-Robinson, FR; Evanno Yannick, Bullion, FR; Malanda André, Villejust, FR;

(74) Čechvalová Dagmar, Bratislava, SK;

(86) PCT/FR2006/000008

(87) WO 2006/072736

(54) Deriváty N-(heteroaryl)-1H-indol-2-karboxamidov a ich použitie ako ligandov vaniloidného receptora TRPV1

(51) C07D 215/00, A61K 31/47, A61P 31/00, C07D 409/00, C07D 405/00, C07D 401/00, C07D 471/00

(11) E 7404

(96) 03771115.7, 18.7.2003

(97) 1527050, 7.4.2010

(24) 7.4.2010

(31) 398711 P

(32) 25.7.2002

(33) US

(73) Janssen Pharmaceutica, NV, Beerse, BE;

(72) VAN GESTEL Jozef Frans Elisabetha, Beerse, BE; GUILLEMONT Jérôme E. G., Val de Reuil Cedex, FR; VENET Marc Gaston, Le Mans, FR; DECRANE Laurence F. B., Val de Reuil Cedex, FR; VERNIER Daniel F. J., Val de Reuil Cedex, FR; ODDS Frank Christopher, North Coldstream, Drumoak, GB; CSOKA Imre Christian Francis, Val de Reuil Cedex, FR; ANDRIES Koenrad Jozef L. M., Beerse, BE;

(74) Čechvalová Dagmar, Bratislava, SK;

- (86) PCT/EP2003/050322
 (87) WO 2004/011436
(54) Deriváty chinolínu a ich použitie ako myko-bakteriálne inhibítory

-
- (51) C07D 223/00, A61K 31/55, A61P 9/00**
(11) E 7360
 (96) 08290851.8, 11.9.2008
 (97) 2036892, 10.3.2010
 (24) 10.3.2010
 (31) 0706346
 (32) 11.9.2007
 (33) FR
 (73) Les Laboratoires Servier, Courbevoie Cedex, FR; Peglion Jean-Louis, Le Vesinet, FR; Goument Bertrand, Viroflay, FR; Dessinges Aimée, Rueil-Malmaison, FR; Caignard Pascal, Epinay-sur-Seine, FR; Vilaine Jean-Paul, Chatenay Malabry, FR; Thollon Catherine, Paris, FR; Villeneuve Nicole, Rueil Malmaison, FR; Chimenti Stefano, Paris, FR;
 (74) ROTT, RŮŽIČKA & GUTTMANN, Bratislava, SK;
(54) Deriváty 1,2,4,5-tetrahydro-3H-benzazepínov, spôsob ich prípravy a farmaceutické kompozície, ktoré ich obsahujú

-
- (51) C07D 239/00, C07D 405/00**
(11) E 7358
 (96) 06744403.4, 26.5.2006
 (97) 1902036, 24.3.2010
 (24) 24.3.2010
 (31) 0500537
 (32) 26.5.2005
 (33) HU
 (73) Richter Gedeon Nyrt., Budapest, HU;
 (72) FISCHER János, Budapest, HU; SZEMZŐ Attila, Budapest, HU; VUKICS Krisztina, Budapest, HU; ERDELYI Péter, Budapest, HU; SZÓKE Katalin, Budapest, HU; DONÁT Andrea, Budapest, HU;
 (74) ROTT, RŮŽIČKA & GUTTMANN, Bratislava, SK;
 (86) PCT/HU2006/000049
 (87) WO 2006/126035
(54) Spôsob prípravy rosuvastatínu a medziproductov

-
- (51) C07D 261/00, C07D 413/00, C07D 417/00, A01N 43/72**
(11) E 7351
 (96) 05771917.1, 17.8.2005
 (97) 1789401, 3.3.2010
 (24) 3.3.2010
 (31) 0419634, 0420645, 0502486
 (32) 3.9.2004, 16.9.2004, 7.2.2005
 (33) GB, GB, GB
 (73) Syngenta Limited, Guildford, Surrey, GB;
 (72) PLANT Andrew, Bracknell, Berkshire, GB; BOEHMER Jutta Elisabeth, Bracknell, Berkshire, GB; BLACK Janice, Bracknell, Berkshire, GB; SPARKS Timothy David, Bracknell, Berkshire, GB;
 (74) Čechvalová Dagmar, Bratislava, SK;
 (86) PCT/GB2005/003228
 (87) WO 2006/024820

- (54) Izoazolínové deriváty a ich použitie ako herbicídov**

-
- (51) C07D 277/00, C07D 417/00, A61K 31/427**
(11) E 7355
 (96) 06829855.3, 22.12.2006
 (97) 1968957, 20.1.2010
 (24) 20.1.2010
 (31) 102005062991
 (32) 28.12.2005
 (33) DE
 (73) Grünenthal GmbH, Aachen, DE;
 (72) HAURAND Michael, Aachen, DE; SCHIENE Klaus, Jüchen, DE; KÜHNERT Sven, Düren, DE; REICH Melanie, Aachen, DE;
 (74) Tomeš Pavol, Ing., Bratislava, SK;
 (86) PCT/EP2006/012482
 (87) WO 2007/079960
(54) Substituované tiažoly a ich použitie na výrobu liečiv

-
- (51) C07D 295/00, C07D 451/00, A61K 31/445, A61P 15/00**
(11) E 7350
 (96) 05790990.5, 20.7.2005
 (97) 1773796, 3.3.2010
 (24) 3.3.2010
 (31) 0408369
 (32) 29.7.2004
 (33) FR
 (73) Sanofi-Aventis, Paris, FR;
 (72) BRAUN Alain, Boulogne Billancourt, FR; COURTEMANCHE Gilles, Saubens, FR; CRESPIN Olivier, Cergy, FR; FETT Eykmar, Paris, FR; PASCAL Cécile, Rueil Malmaison, FR;
 (74) Čechvalová Dagmar, Bratislava, SK;
 (86) PCT/FR2005/001854
 (87) WO 2006/021655
(54) Oxopiperidínové deriváty, ich príprava a ich použitie v terapii

-
- (51) C07D 313/00, C07D 225/00, C07D 403/00, C07D 405/00, A61K 31/335, A61K 31/395, A61K 31/4164, A61K 31/4196, A61P 31/00**
(11) E 7373
 (96) 02762751.2, 7.8.2002
 (97) 1423376, 10.3.2010
 (24) 10.3.2010
 (31) 2001240750, 2002066809
 (32) 8.8.2001, 12.3.2002
 (33) JP, JP
 (73) Tobira Therapeutics, Inc., Princeton, NJ, US;
 (72) SHIRAISHI Mitsuru, Amagasaki-shi, Hyogo, JP; BABA Masanori, Kagoshima-shi, Kagoshima, JP; AIKAWA Katsuji, Takatsuki-shi, Osaka, JP; KANZAKI Naoyuki, Ibaraki-shi, Osaka, JP; SETO Masaki, Ibaraki-shi, Osaka, JP; IIZAWA Yuji, Muko-shi, Kyoto, JP;
 (74) PATENTSERVIS BRATISLAVA, a. s., Bratislava, SK;
 (86) PCT/JP2002/008043
 (87) WO 2003/014105
(54) Bicyklická zlúčenina, spôsob výroby a jej použitie

- (51) **C07D 317/00, C07D 405/00, C07D 487/00**
(11) E 7344
 (96) 07761874.2, 4.5.2007
 (97) 2016064, 3.3.2010
 (24) 3.3.2010
 (31) 746497 P
 (32) 5.5.2006
 (33) US
 (73) Janssen Pharmaceutica N.V., Beerse, BE;
 (72) Deng Xiaohu, San Diego, California, US; Liang Jimmy T., San Diego, California, US; Mani Neelakandha, San Diego, California, US;
 (74) Bušová Eva, JUDr., Bratislava, SK;
 (86) PCT/US2007/068210
 (87) WO 2007/131153
(54) Spôsob prípravy zlúčenín obsahujúcich pyrazolový kruh

- (51) **C07D 401/00, C07D 213/00, A61K 31/44, A61P 25/00**
(11) E 7422
 (96) 04793893.1, 12.10.2004
 (97) 1675846, 31.3.2010
 (24) 31.3.2010
 (31) 514300 P
 (32) 24.10.2003
 (33) US
 (73) ELI LILLY AND COMPANY, Indianapolis, Indiana, US;
 (72) BORGHESE Alfio, Mont-Saint-Guibert, BE; COFFEY David Scott, Fishers, Indiana, US; FOOTMAN Pamela Kaye, Indianapolis, Indiana, US; PEDERSEN Steven Wayne, Indianapolis, Indiana, US; REUTZEL-EDENS Susan Marie, Zionsville, Indiana, US; TAMEZE Shella Lenyonga, Indianapolis, Indiana, US; WEBER Carsten, Hamburg, DE; TIMPE Carsten, Hamburg, DE;
 (74) Hörmannová Zuzana, Ing., Bratislava, SK;
 (86) PCT/US2004/030914
 (87) WO 2005/042515
(54) Nové kryštalické formy {2-[1-(3,5-Bis-trifluór-metylbenzyl)-5-pyridín-4-YL-1H-[1,2,3]triazol-4-YL]-pyridín-3-YL}-(2-chlórfenyl) metanónu

- (51) **C07D 401/00**
(11) E 7417
 (96) 04774778.7, 6.10.2004
 (97) 1678162, 28.4.2010
 (24) 28.4.2010
 (31) 2003069582
 (32) 7.10.2003
 (33) KR
 (73) Hanmi Pharm. Co., Ltd., Kyungki-do, KR;
 (72) BANG Keuk Chan, Namdong-gu, Incheon, KR; CHA Mi Young, Seongnam-si, Kyungki-do, KR; AHN Young Gil, Seongnam-si, Kyungki-do, KR; HAM Young Jin, Seoul, KR; KIM Maeng Sup, Seoul, KR; LEE Gwan Sun, Seoul, KR;
 (74) Guniš Jaroslav, Mgr., Bratislava, SK;
 (86) PCT/KR2004/002550
 (87) WO 2005/033097
(54) Inhibitor p-glykoproteínu, spôsob jeho prípravy a farmaceutická kompozícia, ktorá ho obsahuje

- (51) **C07D 401/00, C07D 257/00, C07D 213/00, A61K 31/4427, A61P 25/00, A61P 37/00**
(11) E 7428
 (96) 05823343.8, 15.11.2005
 (97) 1817300, 17.3.2010
 (24) 17.3.2010
 (31) 630060 P
 (32) 22.11.2004
 (33) US
 (73) ELI LILLY AND COMPANY, Indianapolis, Indiana, US;
 (72) AICHER Thomas Daniel, Superior, CO, US; BENESH Dana Rae, Westfield, IN, US; BLANCO-PILLADO Maria-Jesus, Fishers, IN, US; CORTEZ Guillermo S., Indianapolis, IN, US; GROENDYKE Todd Michael, Ann Arbor, MI, US; KHI-LEVICH Albert, Westfield, IN, US; KNOBELSDORF James Allen, Fishers, IN, US; MARM-SATER Fredrik, Pehr, Boulder, Colorado, US; SCHKERYANTZ Jeffrey Michael, Fishers, IN, US; TANG Tony Pisal, Longmont, CO, US;
 (74) Hörmannová Zuzana, Ing., Bratislava, SK;
 (86) PCT/US2005/041367
 (87) WO2006/057860
(54) Potenciátory glutamátových receptorov

- (51) **C07D 403/00, A61K 31/403, A61P 25/00**
(11) E 7343
 (96) 05707610.1, 21.2.2005
 (97) 1745040, 9.12.2009
 (24) 9.12.2009
 (31) 0403990, 0404083, 0417120
 (32) 23.2.2004, 24.2.2004, 30.7.2004
 (33) GB, GB, GB
 (73) Glaxo Group Limited, Greenford, Middlesex, GB; ARISTA Luca, Verona, IT; BONANOMI Giorgio, Verona, IT; CAPELLI Anna Maria, Verona, IT; DAMIANI Federica, Verona, IT; DI FABIO Romano, Verona, IT; GENTILE Gabriella, Verona, IT; HAMPRECHT Dieter, Verona, IT; MICHELI Fabrizio, Verona, IT; TARSU Luca, Verona, IT; TEDESCO Giovanna, Verona, IT; TERRENI Silvia, Verona, IT;
 (74) Bušová Eva, JUDr., Bratislava, SK;
 (86) PCT/EP2005/001940
 (87) WO 2005/080382
(54) Azabicyklo[3.1.0]hexánové deriváty užitočné ako modulátory receptorov dopamínu D3

- (51) **C07D 451/00, A61K 31/46, A61P 35/00**
(11) E 7356
 (96) 08832769.7, 27.10.2008
 (97) 2074120, 3.3.2010
 (24) 3.3.2010
 (31) 687 P
 (32) 25.10.2007
 (33) US
 (73) Exelixis, Inc., South San Francisco, CA, US;
 (72) RICE Kenneth D., San Rafael, CA, US; AAY Naing, San Mateo, CA, US; ARCALAS Arlyn, South San Francisco, CA, US; BAIK Tae-Gon, Forster City, CA, US; BLAZEY Charles M., San Francisco, CA, US; BOWLES Owen Joseph, Pacifica, CA, US; BUHR Chris A., Redwood City, CA, US;

- BUSSENIUS Joerg, Foster City, CA, US; COSTANZO Simona, Los Angeles, CA, US; CURTIS Jeffrey Kimo, San Anselmo, CA, US; DEFINA Steven Charles, Burlingame, CA, US; DUBENKO Larisa, San Francisco, CA, US; KENNEDY Abigail R., Oakland, CA, US; KIM Angie Inyoung, San Mateo, CA, US; LARA Katherine, San Mateo, CA, US; MA Sunghoon, Foster City, CA, US; MANALO Jean-Claire Limun, Daly City, CA, US; PETO Csaba J., Alameda, CA, US; TSANG Tsze H., El Cerrito, CA, US; WANG Longcheng, Palo Alto, CA, US; ANAND Neel Kumar, Burlingame, CA, US;
- (74) Čechvalová Dagmar, Bratislava, SK;
(86) PCT/US2008/012221
(87) WO 2009/055077
(54) Tropánové zlúčeniny
-
- (51) C07D 471/00, A61K 31/46, A61P 3/00, A61P 9/00, A61P 19/00, A61P 25/00**
(11) E 7405
(96) 07803782.7, 26.6.2007
(97) 2046791, 24.3.2010
(24) 24.3.2010
(31) 0605785, 0700507
(32) 27.6.2006, 25.1.2007
(33) FR, FR
(73) Sanofi-Aventis, Paris, FR;
(72) ALETRU Michel, Antony, FR; BRAUN Alain, Antony, FR; NAMANE Claudie, Antony, FR; VENIER Olivier, Antony, FR; PHILIPPO Christophe, Antony, FR; MOUGENOT Patrick, Antony, FR; NICOLAI Eric, Antony, FR; GUSSREGEN Stefan, Frankfurt, DE;
- (74) Čechvalová Dagmar, Bratislava, SK;
(86) PCT/FR2007/001070
(87) WO 2008/000951
(54) Močovinové tropánové deriváty, ich príprava a ich terapeutické použitie
-
- (51) C07D 471/00, A61K 31/551, A61P 25/00**
(11) E 7389
(96) 07729591.3, 29.5.2007
(97) 2032575, 7.4.2010
(24) 7.4.2010
(31) 200600731, 809024 P
(32) 30.5.2006, 30.5.2006
(33) DK, US
(73) NeuroSearch A/S, Ballerup, DK;
(72) PETERS Dan, Ballerup, DK; OLSEN Gunnar M., Ballerup, DK; NIELSEN Elsebet Østergaard, Ballerup, DK; TIMMERMANN Daniel B., Ballerup, DK; LOECHEL Steven Charles, Frederiksberg, DK;
- (74) Belička Ivan, Ing., Banská Bystrica, SK;
(86) PCT/EP2007/055169
(87) WO 2007/138038
(54) Nový derivát 1,4-diaza-bicyklo[3.2.2]nonyl oxadiazolyu a jeho medicínske využitie
-
- (51) C07D 471/00, C07D 519/00, A61K 31/4353, A61K 31/495, A61P 31/00**
(11) E 7443
(96) 06849235.4, 17.10.2006
(97) 1954697, 24.2.2010
(24) 24.2.2010
(31) 728975 P, 826590 P
(32) 21.10.2005, 22.9.2006
(33) US, US
(73) GLAXO GROUP LIMITED, Greenford, Middlesex UB6 ONN, GB;
(72) CAILLEAU Nathalie, Harlow, GB; DAVIES David Thomas, Stevenage, Hertfordshire, GB; ESKEN Joel Michael, NC, US; HENNESSY Alan Joseph, Harlow, Essex, GB; KUSALAKUMARI SUKUMAR Senthil Kumar, NC, US; MARKWELL Roger Edward, Harlow, Essex, GB; MILES Timothy James, Harlow, Essex, GB; PEARSON Neil David, Harlow, Essex, GB;
- (74) Bušová Eva, JUDr., Bratislava, SK;
(86) PCT/US2006/060023
(87) WO 2007/081597
(54) Perikondenzované tricyklické zlúčeniny ako antibakteriálne činidlá
-
- (51) C07D 487/00, C07D 471/00, A61K 31/519, A61K 31/4738, A61K 31/5025, A61P 25/00**
(11) E 7396
(96) 06723412.0, 14.3.2006
(97) 1863818, 10.3.2010
(24) 10.3.2010
(31) 05102332
(32) 23.3.2005
(33) EP
(73) F.HOFFMANN-LA ROCHE AG, Basel, CH; GATTI MCARTHUR Silvia, Basel, CH; GOETSCHI Erwin, Reinach, CH; PALMER Wylie Solang, Mountain View, CA, US; WICHMANN Jürgen, Steinen, DE; WOLTERING Thomas Johannes, Grenzach-Wyhlen, DE;
- (74) Bušová Eva, JUDr., Bratislava, SK;
(86) PCT/EP2006/002334
(87) WO 2006/099972
(54) Acetylenylpyrazolopyrimidínové deriváty ako antagonisty mGLUR2
-
- (51) C07D 487/00, C07D 493/00, C07D 495/00, C07D 207/00, C07D 231/00, C07D 213/00, C07D 277/00, C07D 263/00, C07D 327/00, A01N 43/34, A01N 43/02, A01N 43/48**
(11) E 7303
(96) 03772217.0, 14.10.2003
(97) 1556385, 10.3.2010
(24) 10.3.2010
(31) 0224316
(32) 18.10.2002
(33) GB
(73) Syngenta Participations AG, Basel, CH; EHRENFREUND Josef, Basel, CH; TOBLER Hans, Basel, CH; WALTER Harald, Basel, CH;
- (74) Čechvalová Dagmar, Bratislava, SK;
(86) PCT/EP2003/011388
(87) WO 2004/035589
(54) Deriváty heterocyklokarmoxamidu

(51) C07D 487/00, A61K 31/519, A61P 25/00
(11) E 7363
 (96) 04721906.8, 19.3.2004
 (97) 1608654, 23.12.2009
 (24) 23.12.2009
 (31) 03290727
 (32) 21.3.2003
 (33) EP
 (73) Sanofi-Aventis, Paris, FR; Mitsubishi Tanabe Pharma Corporation, Osaka-shi, Osaka, JP;
 (72) LOCHEAD Alistair, Charenton, FR; SAADY Mourad, Paris, FR; SLOWINSKI Franck, Thieux, FR; YAICHE Philippe, Les Lilas, FR;
 (74) Čechvalová Dagmar, Bratislava, SK;
 (86) PCT/EP2004/004014
 (87) WO 2004/082577
(54) 8-Substituované-6,7,8,9-tetrahydropyrimido[1,2-a]pyrimidin-4-ónové deriváty

(51) C07D 495/00
(11) E 7459
 (96) 04743729.8, 30.6.2004
 (97) 1644381, 17.3.2010
 (24) 17.3.2010
 (31) 0302028, 0401272
 (32) 2.7.2003, 23.6.2004
 (33) HU, HU
 (73) EGIS Gyógyszergyár Nyilvánosán Működő Részvénytársaság, Budapest, HU;
 (72) KOTAY NAGY Péter, Vác, HU; SIMIG Gyula, Budapest, HU; BARKOCZY József, Budapest, HU; GREGOR Tamás, Csömör, HU; FARKAS Béla, Veszprém, HU; VERECZKEYNÉ DONÁTH Györgyi, Budapest, HU; NAGY Kálmán, Budapest, HU; KÖRTVELYESSY Gyuláné, Budapest, HU; SZENT-KIRALLYI Zsuzsanna, Budapest, HU;
 (74) ROTT, RŮŽIČKA & GUTTMANN, Bratislava, SK;
 (86) PCT/HU2004/000070
 (87) WO 2005/003139
(54) Spôsob prípravy kryštalického polymorfu liečiva na báze inhibítora agregácie doštičiek

(51) C07D 498/00, A61K 31/553, A61P 31/00
(11) E 7427
 (96) 06837651.6, 15.11.2006
 (97) 1948666, 17.3.2010
 (24) 17.3.2010
 (31) 737781 P, 590637
 (32) 17.11.2005, 31.10.2006
 (33) US, US
 (73) Bristol-Myers Squibb Company, Princeton, NJ, US;
 (72) NAIDU B. Narasimhulu, Wallingford, CT, US; UEDA Yasutsugu, Wallingford, CT, US; MATISKELLA John D., Wallingford, CT, US; WALKER Michael A., Wallingford, Connecticut, US; BANNVILLE Jacques, Candiac, Quebec, CA; BEAULIEU Francis, Candiac, Quebec, CA; OUELLET Carl, Candiac, Quebec, CA; PLAMONDON Serge, Candiac, Quebec, CA;
 (74) PATENTSERVIS BRATISLAVA, a. s., Bratislava, SK;
 (86) PCT/US2006/044320
 (87) WO 2007/061714
(54) Inhibitory HIV integrázy

(51) C07J 1/00, C07J 21/00, C07J 51/00, A61K 31/567, A61P 5/00
(11) E 7453
 (96) 07819866.0, 14.11.2007
 (97) 2081951, 21.4.2010
 (24) 21.4.2010
 (31) 102006054535
 (32) 15.11.2006
 (33) DE
 (73) Bayer Schering Pharma Aktiengesellschaft, Berlin, DE;
 (72) FUHRMANN Ulrike, Berlin, DE; SCHMIDT Anja, Orange, NJ, US; CLEVE Arwed, Berlin, DE; PETROV Orlin, Berlin, DE; GARKE Gunnar, Haan, DE; PRUEHS Stefan, Neuss, DE; BRUDNY-KLOEPPPEL Margarete, Berlin, DE; ROTTMANN Antje, Berlin, DE; HASSELMANN Rainer, Berlin, DE; SCHULTZE-MOSGAU Marcus, Berlin, DE; MOELLER Carsten, Berlin, DE;
 (74) Čechvalová Dagmar, Bratislava, SK;
 (86) PCT/EP2007/009997
 (87) WO 2008/058767
(54) Antagonisty progesterónových receptorov

(51) C07J 51/00, A61K 31/56, A61P 5/00
(11) E 7392
 (96) 07757086.9, 16.2.2007
 (97) 1989218, 30.12.2009
 (24) 30.12.2009
 (31) 775043 P
 (32) 17.2.2006
 (33) US
 (73) Janssen Pharmaceutica N.V., Beerse, BE;
 (72) JIANG Weiqin, Cranbury, New Jersey, US; SUI Zhihua, Exton, Pennsylvania, US;
 (74) Bušová Eva, JUDr., Bratislava, SK;
 (86) PCT/US2007/062274
 (87) WO 2007/098382
(54) Steroidné deriváty, ktoré majú v polohe 17 substituent obsahujúci fosfor, užitočné ako modulatory receptora progesterónu

(51) C07K 5/00, C07K 7/00, A61K 47/48
(11) E 7304
 (96) 07786340.5, 25.7.2007
 (97) 2046813, 24.2.2010
 (24) 24.2.2010
 (31) 102006035083
 (32) 28.7.2006
 (33) DE
 (73) medac Gesellschaft für klinische Spezialpräparate mbH, Wedel, DE;
 (72) KRATZ Felix, KRATZ, Ehrenkirchen, DE; WARNECKE André, Freiburg, DE;
 (74) PATENTSERVIS BRATISLAVA, a. s., Bratislava, SK;
 (86) PCT/EP2007/006618
 (87) WO 2008/012086
(54) Deriváty metotrexátu viažuce proteín a liečivá, ktoré ich obsahujú

- (51) **C07K 14/005, C12N 15/861, A61K 48/00**
 (11) **E 7298**
 (96) 05701091.0, 18.1.2005
 (97) 1711518, 18.11.2009
 (24) 18.11.2009
 (31) 538799 P
 (32) 23.1.2004
 (33) US
 (73) Istituto di Ricerche di Biologia Molecolare P. Angeletti S.p.A., Pomezia (Rome), IT;
 (72) CIRILLO Agostino, Pomezia (Rome), IT; COLLOCA Stefano, Pomezia (Rome), IT; ERCOLE Bruno Bruni, Pomezia (Rome), IT; MEOLA Annalisa, Pomezia (Rome), IT; NICOSIA Alfredo, Pomezia (Rome), IT; SPORENO Elisabetta, Pomezia (Rome), IT;
 (74) Mešková Viera, Ing., Bratislava, SK;
 (86) PCT/EP2005/000558
 (87) WO 2005/071093
 (54) **Šimpanzie adenovírusové nosiče vakcín**

- (51) **C07K 14/005, C07K 14/435, C07K 16/08, C07K 16/18, C12N 15/12, C12N 15/34, C12N 15/63, A61K 38/16, A61K 38/17, A61P 35/00, G01N 33/68**
 (11) **E 7383**
 (96) 03780221.2, 13.10.2003
 (97) 1565487, 3.3.2010
 (24) 3.3.2010
 (31) 2408207
 (32) 16.10.2002
 (33) CA
 (73) INSTITUT PASTEUR, Paris Cédex 15, FR; INSTITUT NATIONAL DE LA SANTE ET DE LA RECHERCHE MEDICALE, Paris Cédex 13, FR; UNIVERSITE PIERRE ET MARIE CURIE (PARIS 6), Paris Cédex 05, FR;
 (72) GARCIA Alphonse Villa du Theatre, Montrouge, FR; CAYLA Xavier, Rochecorbon, FR; REBOLLO Angelita, Paris, FR; DESSAUGE Frédéric, Rennes, FR;
 (74) Majlingová Marta, Ing., Bratislava, SK;
 (86) PCT/FR2003/003018
 (87) WO 2004/035611
 (54) **Peptidy, ktoré viažu proteín fosfatázu 2A a polynukleotidy, ktoré ich kódujú**

- (51) **C07K 14/435, C12N 15/12, A61K 38/17, A61P 31/00**
 (11) **E 7312**
 (96) 06792947.1, 22.8.2006
 (97) 1922333, 31.3.2010
 (24) 31.3.2010
 (31) 200501190
 (32) 26.8.2005
 (33) DK
 (73) Novozymes Adenium Biotech A/S, Bagsvaerd, DK;
 (72) SPODSBERG Nikolaj, Bagsvaerd, DK;
 (74) Majlingová Marta, Ing., Bratislava, SK;
 (86) PCT/EP2006/065561
 (87) WO 2007/023163
 (54) **Polypeptidy s antimikrobiálnou aktivitou a polynukleotidy ich kódujúce**

- (51) **C07K 14/435, A61K 39/00**
 (11) **E 7407**
 (96) 07007915.7, 5.9.2005
 (97) 1806359, 17.3.2010
 (24) 17.3.2010
 (73) Immatics Biotechnologies GmbH, Tübingen, DE;
 (72) Dengjel Jörn, Odense, DK;
 (74) PATENTSERVIS BRATISLAVA, a. s., Bratislava, SK;
 (54) **Nádorovo asociované peptidy viažuce sa neselektívne na molekuly ľudského leukocytového antigénu (HLA) triedy II**

- (51) **C07K 14/435, A61K 39/00**
 (11) **E 7406**
 (96) 07007914.0, 5.9.2005
 (97) 1806358, 17.3.2010
 (24) 17.3.2010
 (73) Immatics Biotechnologies GmbH, Tübingen, DE;
 (72) Dengjel Jörn, Odense, DK;
 (74) PATENTSERVIS BRATISLAVA, a. s., Bratislava, SK;
 (54) **Nádorovo asociované peptidy viažuce sa neselektívne na molekuly ľudského leukocytového antigénu (HLA) triedy II**

- (51) **C07K 16/18, A61P 35/00, A61K 39/395, C07K 14/435**
 (11) **E 7324**
 (96) 06837044.4, 6.11.2006
 (97) 1951759, 17.3.2010
 (24) 17.3.2010
 (31) 735363 P
 (32) 12.11.2005
 (33) US
 (73) ELI LILLY AND COMPANY, Indianapolis, IN, US;
 (72) BEIDLER Catherine Brautigam, Poway, California, US; VASSEROT Alain Philippe, Carlsbad, California, US; WATKINS Jeffry Dean, Encinitas, California, US;
 (74) Hörmannová Zuzana, Ing., Bratislava, SK;
 (86) PCT/US2006/043311
 (87) WO 2007/058823
 (54) **Protilátky proti receptoru EGFR**

- (51) **C08F 10/00, C08F 4/00, C07F 3/00**
 (11) **E 7413**
 (96) 02796594.6, 6.12.2002
 (97) 1456254, 24.3.2010
 (24) 24.3.2010
 (31) MI20012710
 (32) 20.12.2001
 (33) IT
 (73) Polimeri Europa S.p.A., San Donato Milanese (MI), IT;
 (72) MASI Francesco, Sant'Angelo Lodigiano - Lodi, IT; SANTI Roberto, Novara, IT; SOMMAZZI Anna, Santa Margherita Ligure, IT; PROTO Antonio, Novara, IT; POLESELLO Mario, Ferrara, IT; VALIERI Andrea, Bologna, IT;
 (74) Bušová Eva, JUDr., Bratislava, SK;

- (86) PCT/EP2002/013954
 (87) WO 2003/054034
(54) Nosičový katalyzátor s obsahom titánu v homopolymerizácii, kopolymerizácii a terpolymerizácii olefinov

-
- (51) C08G 65/00, A61K 47/48**
(11) E 7316
 (96) 04778925.0, 22.7.2004
 (97) 1656410, 10.3.2010
 (24) 10.3.2010
 (31) 489583 P
 (32) 22.7.2003
 (33) US
 (73) Nektar Therapeutics, San Carlos, CA, US;
 (72) MCMANUS Samuel P., Huntsville, AL, US; KOZLOWSKI Antoni, Huntsville, AL, US; HARRIS Milton J., Huntsville, AL, US;
 (74) Majlingová Marta, Ing., Bratislava, SK;
 (86) PCT/US2004/023633
 (87) WO 2005/010075
(54) Spôsob prípravy funkcionalizovaných polymérov z polymérnych alkoholov

-
- (51) C08J 9/00**
(11) E 7398
 (96) 05729585.9, 17.3.2005
 (97) 1730222, 26.5.2010
 (24) 26.5.2010
 (31) 102004014287
 (32) 22.3.2004
 (33) DE
 (73) BASF SE, Ludwigshafen, DE;
 (72) SCHÄDLER Volker, Strasbourg, FR; SCHMIDT Daniel, Savannah, GA, US; WEISS Axel, Speyer, DE;
 (74) ŽOVICOVÁ & ŽOVIC IP, s. r. o., Bratislava, SK;
 (86) PCT/EP2005/002845
 (87) WO 2005/095502
(54) Spôsob výroby polymérnych penových materiálov na báze polykondenzačných reaktívnych živíc

-
- (51) C08K 9/00**
(11) E 7450
 (96) 07704508.6, 9.2.2007
 (97) 1984442, 31.3.2010
 (24) 31.3.2010
 (31) 06290251, 781980 P
 (32) 14.2.2006, 14.3.2006
 (33) EP, US
 (73) ARKEMA FRANCE, Colombes, FR;
 (72) PIRRI Rosangela, Montardon, FR; HAJJI Philippe, Grigny, FR;
 (74) Čechvalová Dagmar, Bratislava, SK;
 (86) PCT/EP2007/051295
 (87) WO 2007/093565
(54) Hybridné modifikátory húževnatosti

- (51) C08L 23/00, B65B 51/00, B65D 41/00**
(11) E 7449
 (96) 05823629.0, 21.12.2005
 (97) 1833908, 24.3.2010
 (24) 24.3.2010
 (31) 04106829
 (32) 22.12.2004
 (33) EP
 (73) TOTAL PETROCHEMICALS RESEARCH FELUY, Seneffe (Feluy), BE;
 (72) STEPHENNE Vincent, Rixensart, BE; MAZIERS Eric, Seneffe, BE; MISERQUE Olivier, Mont-Saint-Guibert, BE; SLAWINSKI Martine, Aalst, BE;
 (74) Bušová Eva, JUDr., Bratislava, SK;
 (86) PCT/EP2005/057021
 (87) WO 2006/067179
(54) Uzáverý a viečka

-
- (51) C08L 89/00, C08H 1/00**
(11) E 7345
 (96) 06723377.5, 13.3.2006
 (97) 2004753, 13.1.2010
 (24) 13.1.2010
 (73) Naturin GmbH & Co., Weinheim, DE;
 (72) ETAYO GARRALDA Vicente, Tajonar (navarra), ES; KOTLARSKI Oliver, Freiberg, DE; MASER Franz, Mannheim, DE; MEYER Michael, Dresden, DE;
 (74) Bušová Eva, JUDr., Bratislava, SK;
 (86) PCT/EP2006/002266
 (87) WO 2007/104322
(54) Kolagénový prášok a termoplastická kompozícia na báze kolagénu na prípravu tvarovaných výrobkov

-
- (51) C12N 5/07, A61K 38/43, A61K 35/14**
(11) E 7334
 (96) 03792414.9, 22.8.2003
 (97) 1537204, 10.2.2010
 (24) 10.2.2010
 (31) 02018284
 (32) 23.8.2002
 (33) EP
 (73) Multhoff Gabriele, Prof. Dr., München, DE;
 (72) Multhoff Gabriele, Prof. Dr., München, DE;
 (74) ROTT, RŮŽIČKA & GUTTMANN, Bratislava, SK;
 (86) PCT/EP2003/009341
 (87) WO 2004/018002
(54) Granzým ako od HSP70/HSP70 peptidu závislý vyvolávač apoptózy v rakovinových bunkách

-
- (51) C12N 15/57, C12N 9/64, C07K 14/435, A61K 38/36**
(11) E 7384
 (96) 04738925.9, 18.6.2004
 (97) 1644504, 17.2.2010
 (24) 17.2.2010
 (31) 479780 P, 200400930
 (32) 19.6.2003, 15.6.2004
 (33) US, DK

- (73) Bayer HealthCare LLC, Tarrytown, NY1, US;
 (72) HAANING Jesper Mortensen, Birkerød, DK; ANDERSEN Kim Vilbour, Bronshøj, DK; BORNAES Claus, Hellerup, DK;
 (74) Hörmannová Zuzana, Ing., Bratislava, SK;
 (86) PCT/DK2004/000428
 (87) WO 2004/111242
(54) Varianty Gla domény faktora VII alebo VIIa

-
- (51) C12P 19/00, A61K 39/02, A61K 39/102, A61K 47/48**
(11) E 7308
 (96) 04774932.0, 10.9.2004
 (97) 1664319, 10.3.2010
 (24) 10.3.2010
 (31) 03077881
 (32) 11.9.2003
 (33) EP
 (73) De Staat der Nederlanden, vert. door de minister van VWS, The Hague, NL;
 (72) HAMIDI Ahd, ZR Den Haag, NL; BEURRET Michel François, CP De Bilt, NL;
 (74) ROTT, RŮŽIČKA & GUTTMANN, Bratislava, SK;
 (86) PCT/NL2004/000627
 (87) WO 2005/024038
(54) Spôsob výroby kapsulárneho polysacharidu na použitie v konjugovaných vakcínach

-
- (51) C12Q 1/48, G01N 33/68, G01N 33/574**
(11) E 7369
 (96) 06709785.7, 16.2.2006
 (97) 1853721, 14.4.2010
 (24) 14.4.2010
 (31) 654131 P
 (32) 18.2.2005
 (33) US
 (73) AstraZeneca AB, Södertälje, SE;
 (72) ZABLUDOFF Sonya, Waltham, Massachusetts, US; BERGERON Louise, Waltham, Massachusetts, US;
 (74) Čechvalová Dagmar, Bratislava, SK;
 (86) PCT/GB2006/000548
 (87) WO 2006/087557
(54) Spôsob stanovenia citlivosti na inhibítory CHK1

-
- (51) C12Q 1/68**
(11) E 7317
 (96) 03777005.4, 21.11.2003
 (97) 1565574, 3.3.2010
 (24) 3.3.2010
 (31) 0227238
 (32) 21.11.2002
 (33) GB
 (73) DiaGenic AS, Oslo, NO;
 (72) SHARMA Praveen, Oslo, NO; SAHNI Narinder Singh, Oslo, NO; LÖNNEBORG Anders, Aas, NO;
 (74) Majlingová Marta, Ing., Bratislava, SK;
 (86) PCT/GB2003/005102
 (87) WO 2004/046382
(54) Produkt a spôsob

- (51) C22B 34/00, F27B 3/08**
(11) E 7325
 (96) 07747161.3, 22.5.2007
 (97) 2074235, 10.3.2010
 (24) 10.3.2010
 (31) 060111
 (32) 25.9.2006
 (33) LV
 (73) Blumbergs Ervins, Jurmala 2011, LV; Baltic Titan Limited, London, GB;
 (72) Blumbergs Ervins, Jurmala, LV;
 (74) Hörmannová Zuzana, Ing., Bratislava, SK;
 (86) PCT/LV2007/000002
 (87) WO 2008/039047
(54) Spôsob a zariadenie na výrobu kovového titánu a zliatin titánu

-
- (51) C23C 2/02, C23C 2/06, C23C 2/04**
(11) E 7311
 (96) 06754869.3, 26.4.2006
 (97) 2010690, 24.2.2010
 (24) 24.2.2010
 (73) ThyssenKrupp Steel Europe AG, Duisburg, DE;
 (72) LEUSCHNER Ronny, Dresden, DE; MEURER Manfred, Rheinberg, DE; WARNECKE Wilhelm, Hamminkeln, DE; ZEIZINGER Sabine, Mülheim, DE; NOTHACKER Gernot, Dortmund, DE; ULLMANN Michael, Bochum, DE; SCHAFFRATH Norbert, Hamm, DE;
 (74) Bušová Eva, JUDr., Bratislava, SK;
 (86) PCT/EP2006/061858
 (87) WO 2007/124781
(54) Spôsob pokovovania oceľového plochého výrobku z ocele vyššej pevnosti ponorením do roz-taveného kovu

-
- (51) D01F 6/78, D02G 3/04, D06M 15/21**
(11) E 7448
 (96) 07856179.2, 19.11.2007
 (97) 2094890, 20.1.2010
 (24) 20.1.2010
 (31) 06024104
 (32) 21.11.2006
 (33) EP
 (73) Teijin Aramid B.V., BM Arnhem, NL;
 (72) BOERSTOEL Hanneke, NN Arnhem, NL; BOS Johannes, LB Apeldoorn, NL; SCHAAP Adriaan Anton, ZW Oosterbeek, NL; WILBERS Dennis, JA Arnhem, NL; BUSSCHER, Leonardus Antonius Godfried, AZ Duiven, NL; SCHOTMAN Antonius Henricus Maria, PA Huissen, NL; STOLZE Kurt Rainer Hans-Heinrich, Leichlingen, DE;
 (74) Majlingová Marta, Ing., Bratislava, SK;
 (86) PCT/EP2007/009901
 (87) WO 2008/061668
(54) Spôsob získania vysoko pevnej aramidovej priadze

-
- (51) E01B 1/00**
(11) E 7456
 (96) 05804987.5, 26.11.2005
 (97) 1825059, 28.4.2010
 (24) 28.4.2010
 (31) 102004061165
 (32) 16.12.2004
 (33) DE

- (73) RAIL.ONE GmbH, Neumarkt, DE;
 (72) FREUDENSTEIN Stephan, Neumarkt, DE;
 (74) Majlingová Marta, Ing., Bratislava, SK;
 (86) DE/2005/002133
 (87) WO 2006/063550
(54) Betónová jazdná dráha pre koľajové vozidlá

(51) E01B 1/00, E02B 1/00, C08G 18/00

(11) E 7425

- (96) 07702707.6, 12.1.2007
 (97) 1979542, 14.4.2010
 (24) 14.4.2010
 (31) 102006003033
 (32) 20.1.2006
 (33) DE
 (73) Bayer MaterialScience AG, Leverkusen, DE;
 (72) HOFFMANN Andreas, Köln, DE; EBERT Heinz-Dieter, Burscheid, DE; KLESCZEWSKI Bert, Köln, DE;
 (74) Hörmannová Zuzana, Ing., Bratislava, SK;
 (86) PCT/EP2007/000234
 (87) WO 2007/087976
(54) Štrkové telesá a spôsob výroby štrkových telies

(51) E02F 9/28

(11) E 7322

- (96) 05027595.7, 3.7.2002
 (97) 1637661, 24.3.2010
 (24) 24.3.2010
 (31) 899535
 (32) 6.7.2001
 (33) US
 (73) ESCO CORPORATION, Portland, Oregon, US;
 Carpenter Christopher M., Tualatin, OR, US; Fleck Robert S., Lake Havasu City, AZ, US; Briscoe Terry L., Portland, OR, US; Danks Daniel R., Portland, OR, US; Gaurav Venkat R., Beaverton, OR, US; Jones Larren F., Portland, OR, US;
 (74) Fajnorová Mária, Ing., Bratislava, SK;
(54) Abrazná zostava

(51) E04D 1/12

(11) E 7367

- (96) 04250557.8, 3.2.2004
 (97) 1445393, 7.4.2010
 (24) 7.4.2010
 (31) 357685, 387606
 (32) 4.2.2003, 13.3.2003
 (33) US, US
 (73) Epoch Composite Products, Inc., Lamar, Missouri, US;
 (72) Jolitz Randal J., Joplin, Missouri, US; Carlson Dennis Dean, McPherson, Kansas, US; Ziulkowski Charles Doyle, Carl Junction, Missouri, US;
 (74) Čechvalová Dagmar, Bratislava, SK;
(54) Strešná krytina s línou kladenia

(51) E05B 19/00, E05B 27/00

(11) E 7375

- (96) 03799329.2, 1.10.2003
 (97) 1556567, 17.3.2010
 (24) 17.3.2010
 (31) 260420
 (32) 1.10.2002
 (33) US

- (73) MEDECO SECURITY LOCKS, INC., Salem, Virginia, US;

- (72) FIELD Peter H., Salem, VA, US; PERKINS Andy E., Lafayette, VA, US; HICKS Anthony, Roanoke, VA, US; BENZIE Mark, Roanoke, VA, US; HARTMAN Glenn, Salem, VA, US; ROBERTSON Clyde, Salem, VA, US; DUCKWALL Thomas, Roanoke, VA, US; LEE Kevin, Salem, VA, US; BOADWINE W. Daniel, Salem, VA, US;
 (74) PATENTSERVIS BRATISLAVA, a. s., Bratislava, SK;
 (86) PCT/US2003/030803
 (87) WO 2004/031514
(54) Polotovar kľúča, kľúč a systém generálneho kľúča

(51) E21D 11/00, E21D 9/00, E02D 3/00, C09K 17/40

(11) E 7421

- (96) 04714789.7, 26.2.2004
 (97) 1599655, 14.4.2010
 (24) 14.4.2010
 (31) 0305078
 (32) 6.3.2003
 (33) GB
 (73) Construction Research & Technology GmbH, Trostberg, DE;
 (72) ELLENBERGER Peter, Meilen, CH;
 (74) ROTT, RŮŽIČKA & GUTTMANN, Bratislava, SK;
 (86) PCT/EP2004/001926
 (87) WO 2004/079162
(54) Spôsob ochrany povrchu horniny alebo pôdy

(51) F03D 11/00

(11) E 7402

- (96) 04703365.9, 20.1.2004
 (97) 1597477, 14.4.2010
 (24) 14.4.2010
 (31) 10305543
 (32) 10.2.2003
 (33) DE
 (73) Wobben Aloys, Aurich, DE;
 (72) Wobben Aloys, Aurich, DE;
 (74) ROTT, RŮŽIČKA & GUTTMANN, Bratislava, SK;
 (86) PCT/EP2004/000368
 (87) WO 2004/070203
(54) Spôsob montáže listov rotora

(51) F04B 1/12

(11) E 7458

- (96) 06014314.6, 11.7.2006
 (97) 1750010, 26.5.2010
 (24) 26.5.2010
 (31) 102005036228
 (32) 2.8.2005
 (33) DE
 (73) Schaeffler KG, Herzogenaurach, DE;
 (72) Oetjen Jürgen, Herzogenaurach, DE;
 (74) Čechvalová Dagmar, Bratislava, SK;
(54) Mechanizmus s výkyvným kotúčom, najmä pre axiálne piestové čerpadlo

(51) F04D 29/18
(11) E 7461
 (96) 06762493.2, 7.7.2006
 (97) 1937980, 30.12.2009
 (24) 30.12.2009
 (31) 102005049938
 (32) 19.10.2005
 (33) DE
 (73) Akbayir Zeki, Beerfelden, DE;
 (72) Akbayir Zeki, Beerfelden, DE;
 (74) Bušová Eva, JUDr., Bratislava, SK;
 (86) PCT/EP2006/006686
 (87) WO 2007/045288
(54) Rotor pre prúdový stroj a prúdový stroj

(51) F16B 5/02, F16B 43/00, F16B 37/00
(11) E 7452
 (96) 06805343.8, 26.9.2006
 (97) 1929161, 31.3.2010
 (24) 31.3.2010
 (31) 202005015190 U
 (32) 26.9.2005
 (33) DE
 (73) Acument GmbH & Co. OHG, Neuwied, DE;
 (72) HOBBS Robert, St. Albans Hertfordshire, GB;
 SCHRODER Colin, St. Albans Hertfordshire, GB;
 (74) Bachratá Magdaléna, Mgr., Bratislava, SK;
 (86) PCT/DE2006/001696
 (87) WO 2007/033663
(54) Spájanie bez nebezpečenstva galvanickej korozie

(51) F16B 31/00, H01R 4/28
(11) E 7374
 (96) 07001766.0, 26.1.2007
 (97) 1953397, 17.3.2010
 (24) 17.3.2010
 (73) Arcus Elektrotechnik Alois Schiffmann GmbH, München, DE;
 (72) Amann Peter, Unterhaching, DE;
 (74) PATENTSERVIS BRATISLAVA, a. s., Bratislava, SK;
(54) Strižná skrutka a spôsob jej výroby

(51) F16F 1/38, B61F 5/00
(11) E 7465
 (96) 06819922.3, 7.12.2006
 (97) 1974151, 3.2.2010
 (24) 3.2.2010
 (31) 632006
 (32) 16.1.2006
 (33) AT
 (73) Siemens AG Österreich, Wien, AT;
 (72) HOJAK Gerhard, Graz, AT;
 (74) Bušová Eva, JUDr., Bratislava, SK;
 (86) PCT/EP2006/069399
 (87) WO 2007/087924
(54) Ložisko torznej tyčovej pružiny stabilizačného systému proti hojdaniu koľajového vozidla

(51) F16H 57/02
(11) E 7433
 (96) 06425084.8, 14.2.2006
 (97) 1818570, 14.4.2010
 (24) 14.4.2010
 (73) C.R.F. Società Consortile per Azioni, Orbassano (Torino), IT;
 (72) Pregolato Gian Luigi, Orbassano (Torino), IT; Caenazzo Dario, Orbassano (Torino), IT; Baret Carlo Emilio, Orbassano (Torino), IT; Piazza Andrea, Orbassano (Torino), IT;
 (74) Fajnorová Mária, Ing., Bratislava, SK;
(54) Usporiadanie vloženého ozubeného kolesa v prevodovke

(51) F21S 8/00, F21V 19/00
(11) E 7333
 (96) 06769527.0, 24.1.2006
 (97) 1939521, 17.3.2010
 (24) 17.3.2010
 (73) Zakrytoe Aktsionernoe Obschestvo Zavod Ema, Ekaterinburg, RU;
 (72) KALETIN Andrei Aleksandrovich, Ekaterinburg, RU; ROSICHINA Olga Michailovna, Ekaterinburg, RU; TSEPELEV Dmitry Vitalievich, Ekaterinburg, RU; OSIPOV Nikolai Alesandrovich, Moskovskaya obl., RU; VERSHININ Nikolai Fedorovich, Moskovskaya obl., RU;
 (74) ROTT, RŮŽIČKA & GUTTMANN, Bratislava, SK;
 (86) PCT/RU2006/000020
 (87) WO 2007/086769
(54) Svetelný optický modul

(51) F28F 3/08
(11) E 7314
 (96) 04707347.3, 2.2.2004
 (97) 1592938, 31.3.2010
 (24) 31.3.2010
 (31) 0300364
 (32) 11.2.2003
 (33) SE
 (73) Alfa Laval Corporate AB, Lund, SE;
 (72) BLOMGREN Ralf, Skanör, SE;
 (74) Majlingová Marta, Ing., Bratislava, SK;
 (86) PCT/SE2004/000138
 (87) WO 2004/072570
(54) Doskový blok, doskový výmenník tepla a doskový modul

(51) F41H 3/00
(11) E 7431
 (96) 07803496.4, 14.9.2007
 (97) 2064512, 24.3.2010
 (24) 24.3.2010
 (31) 06019947
 (32) 23.9.2006
 (33) EP
 (73) SSZ Camouflage Technology AG, Zug, CH;
 (72) SCHWARZ René, Bonstetten, CH;
 (74) Bušová Eva, JUDr., Bratislava, SK;
 (86) PCT/EP2007/059704
 (87) WO 2008/034771
(54) Zariadenie pre maskovanie objektov a/alebo osôb

(51) **G01F 1/76**
 (11) **E 7347**
 (96) 04773530.3, 24.9.2004
 (97) 1726921, 31.3.2010
 (24) 31.3.2010
 (31) 2004026811
 (32) 3.2.2004
 (33) JP
 (73) OVAL CORPORATION, Tokyo, JP;
 (72) KITAMI Hirokazu, Shinjuku-ku, Tokyo, JP; NAKAO Yuichi, Shinjuku-ku, Tokyo, JP; SUKEMURA Norio, Shinjuku-ku, Tokyo, JP;
 (74) Bušová Eva, JUDr., Bratislava, SK;
 (86) PCT/JP2004/014442
 (87) WO 2005/075947
 (54) **Coriolisov prietokomer**

(51) **G01N 33/68**
 (11) **E 7352**
 (96) 07019998.9, 21.12.2004
 (97) 1882946, 17.2.2010
 (24) 17.2.2010
 (31) 03029658
 (32) 23.12.2003
 (33) EP
 (73) F. Hoffmann-La Roche AG, Basel, CH;
 (72) Wild Norbert, Geretsried/Gelting, DE; Karl Johann, Peissenberg, DE; Grunert Veit Peter, Muenchen, DE; Zolg Werner, Weilheim-Unterhausen, DE;
 (74) Bušová Eva, JUDr., Bratislava, SK;
 (54) **Spôsob stanovenia reumatoidnej artritídy meraním anti-CCP a interleukínu 6**

(51) **G02F 1/01, G02F 1/13**
 (11) **E 7359**
 (96) 07021895.3, 12.11.2007
 (97) 1923733, 28.4.2010
 (24) 28.4.2010
 (31) 20060114294
 (32) 20.11.2006
 (33) KR
 (73) Samsung Electronics Co., Ltd., Suwon-si, Gyeonggi-do, KR;
 (72) Park Jae-Byung, Seongnam-si, Gyeonggi-do, KR; Park Cheol-Woo, Suwon-si, Gyeonggi-do, KR;
 (74) ROTT, RŮŽIČKA & GUTTMANN, Bratislava, SK;
 (54) **Substrát farebného filtra a elektroforetické zobrazovacie zariadenie s takýmto substrátom**

(51) **G06F 9/44**
 (11) **E 7410**
 (96) 05002656.6, 9.2.2005
 (97) 1691275, 14.4.2010
 (24) 14.4.2010
 (73) Deutsche Post AG, Bonn, DE;
 (72) Kranz Jürgen, Erfstadt, DE; Westerweller Jörg, Windeck/Rosbach, DE;
 (74) Holoubková Mária, Ing., Bratislava, SK;
 (54) **Spôsob a zariadenie na počítačom podporované vytvorenie grafického užívateľského rozhrania**

(51) **G06Q 10/00**
 (11) **E 7387**
 (96) 05002651.7, 9.2.2005
 (97) 1691323, 24.3.2010
 (24) 24.3.2010
 (73) Deutsche Post AG, Bonn, DE;
 (72) Kranz Jürgen, Erfstadt, DE; Westerweller Jörg, Windeck/Rosbach, DE;
 (74) Holoubková Mária, Ing., Bratislava, SK;
 (54) **Systém na spracovanie dát a spôsob spracovania informácií o transakciách**

(51) **G11B 19/04, G11B 20/00, G11B 23/28, G11B 19/12**
 (11) **E 7439**
 (96) 06784477.9, 25.5.2006
 (97) 1894194, 17.2.2010
 (24) 17.2.2010
 (31) 685329 P
 (32) 26.5.2005
 (33) US
 (73) HEWLETT-PACKARD DEVELOPMENT COMPANY, L.P., Houston, TX, US; Samsung Electronics Co., Ltd., Suwon-si, Gyeonggi-do, KR;
 (72) WEIRAUCH Charles R., Fort Collins, CO, US; HWANG Sung-Hee, Seoul, KR; LEE Kyung-geun, Seongnam-si, Gyeonggi-do, KR;
 (74) PATENTSERVIS BRATISLAVA, a. s., Bratislava, SK;
 (86) PCT/US2006/020369
 (87) WO 2006/127964
 (54) **Systém na ochranu proti prepísaniu**

(51) **H01M 2/04, H01M 2/12**
 (11) **E 7416**
 (96) 05008203.1, 3.12.2003
 (97) 1633008, 14.4.2010
 (24) 14.4.2010
 (31) 20218730 U
 (32) 3.12.2002
 (33) DE
 (73) Akkumulatorenfabrik Moll GmbH & Co. KG, Bad Staffelstein, DE; Banner GmbH, Linz, AT;
 (72) Gelbke Manfred, Bad Staffelstein, DE; Schumann Peter, Untersiemau, DE; Holzleitner Peter, Linz, AT; Maleschitz Norbert, Thalheim bei Weis, AT;
 (74) Guniš Jaroslav, Mgr., Bratislava, SK;
 (54) **Uzáver (diagnostická sonda) pre viacčlánkovú batériu**

(51) **H01M 10/42**
 (11) **E 7397**
 (96) 04805482.9, 18.11.2004
 (97) 1685622, 17.2.2010
 (24) 17.2.2010
 (31) 0313570
 (32) 20.11.2003
 (33) FR
 (73) PELLENC (Société Anonyme), Pertuis, FR;
 (72) PELLENC Roger, Pertuis, FR;
 (74) Bušová Eva, JUDr., Bratislava, SK;

- (86) PCT/FR2004/002945
 (87) WO 2005/055358
 (54) **Spôsob vyváženého nabíjania lítium-iontovej alebo lítium-polymérovej batérie**
-
- (51) **H01T 13/00**
 (11) **E 7370**
 (96) 05815563.1, 27.10.2005
 (97) 1815570, 31.3.2010
 (24) 31.3.2010
 (31) 0412153
 (32) 16.11.2004
 (33) FR
 (73) RENAULT S.A.S., Boulogne Billancourt, FR;
 (72) JAFFREZIC Xavier, VELIZY, FR; AGNERAY André, BOULOGNE, FR;
 (74) Čechvalová Dagmar, Bratislava, SK;
 (86) PCT/FR2005/050909
 (87) WO 2006/054009
 (54) **Zapaľovacia sviečka s rádiovfrekvenčnou plazmou**
-
- (51) **H02B 1/015**
 (11) **E 7466**
 (96) 03757514.9, 16.10.2003
 (97) 1554788, 20.1.2010
 (24) 20.1.2010
 (31) 15712002
 (32) 16.10.2002
 (33) AT
 (73) Moeller Gebäudeautomation GmbH, Schrems, AT;
 (72) HAMMERMAYER Ernst, Wien, AT;
 (74) Bušová Eva, JUDr., Bratislava, SK;
 (86) PCT/AT2003/000311
 (87) WO 2004/036710
 (54) **Elektrický prístroj**
-
- (51) **H04B 3/54**
 (11) **E 7444**
 (96) 08152948.9, 18.3.2008
 (97) 2009807, 7.4.2010
 (24) 7.4.2010
 (31) 07111033
 (32) 26.6.2007
 (33) EP
 (73) Eandis, Melle, BE;
 (72) Henderieckx Luc, Kontich, BE;
 (74) Hörmannová Zuzana, Ing., Bratislava, SK;
 (54) **Systém pre komunikáciu po distribučnej elektrickej sieti**
-
- (51) **H04L 9/08, G06F 1/00, G11B 7/007**
 (11) **E 7403**
 (96) 04770225.3, 12.10.2004
 (97) 1676395, 24.3.2010
 (24) 24.3.2010
 (31) 200310101590
 (32) 13.10.2003
 (33) CN
- (73) Koninklijke Philips Electronics N.V., Eindhoven, NL;
 (72) PENG Yang, Shanghai, CN; HE Dahua, Shanghai, CN; KELLY Declan Patrick, Shanghai, CN; NEWTON Philip Steven, Shanghai, CN; JIN Sheng, Shanghai, CN;
 (74) ŽOVICOVÁ & ŽOVIC IP, s. r. o., Bratislava, SK;
 (86) PCT/IB2004/052053
 (87) WO 2005/036812
 (54) **Optický disk, prehrávač optických diskov a spôsob prehrávania optického disku spolu s autentifikáciou stiahnutého obsahu**
-
- (51) **H04L 27/26, H04L 5/00, H04B 7/26**
 (11) **E 7424**
 (96) 08171409.9, 11.12.2008
 (97) 2071796, 24.3.2010
 (24) 24.3.2010
 (31) 13298 P, 013643 P, 015194 P, 20080124331, 20080124332
 (32) 12.12.2007, 14.12.2007, 19.12.2007, 8.12.2008, 8.12.2008
 (33) US, US, US, KR, KR
 (73) LG Electronics Inc., Seoul, KR;
 (72) Ko Woo Suk, Seoul, KR; Moon Sang Chul, Seoul, KR;
 (74) Majlingová Marta, Ing., Bratislava, SK;
 (54) **Prístroj na vysielanie a prijímanie signálu a spôsob vysielania a prijímania signálu**
-
- (51) **H04L 27/26, H04L 5/00, H04B 7/26**
 (11) **E 7423**
 (96) 08171408.1, 11.12.2008
 (97) 2071795, 24.3.2010
 (24) 24.3.2010
 (31) 13298 P, 13643 P, 15194 P, 20080124330, 20080124332
 (32) 12.12.2007, 14.12.2007, 19.12.2007, 8.12.2008, 8.12.2008
 (33) US, US, US, KR, KR
 (73) LG Electronics Inc., Seoul, KR;
 (72) Ko Woo Suk, Seoul, KR; Moon Sang Chul, Seoul, KR;
 (74) Majlingová Marta, Ing., Bratislava, SK;
 (54) **Prístroj na vysielanie a prijímanie signálu a spôsob vysielania a prijímania signálu**
-
- (51) **H04L 27/26, H04L 5/00, H04B 7/26**
 (11) **E 7319**
 (96) 08171410.7, 11.12.2008
 (97) 2071797, 24.3.2010
 (24) 24.3.2010
 (31) 13298 P, 13643 P, 15194 P, 20080124332
 (32) 12.12.2007, 14.12.2007, 19.12.2007, 8.12.2008
 (33) US, US, US, KR
 (73) LG Electronics Inc., Seoul 150-721, KR;
 (72) Ko Woo Suk, Seoul, KR; Moon Sang Chul, Seoul, KR;
 (74) Majlingová Marta, Ing., Bratislava, SK;
 (54) **Prístroj na vysielanie a prijímanie signálu a spôsob vysielania a prijímania signálu**

- (51) **H04L 27/26, H04L 5/00, H04B 7/26**
 (11) **E 7382**
 (96) 08171406.5, 11.12.2008
 (97) 2071794, 24.3.2010
 (24) 24.3.2010
 (31) 13298 P, 13643 P, 15194 P, 20080124330, 20080124331
 (32) 12.12.2007, 14.12.2007, 19.12.2007, 8.12.2008, 8.12.2008
 (33) US, US, US, KR, KR
 (73) LG Electronics Inc., Seoul 150-721, KR;
 (72) Ko Woo Suk, Seoul, KR; Moon Sang Chul, Seoul, KR;
 (74) Majlingová Marta, Ing., Bratislava, SK;
 (54) **Prístroj na vysielanie a prijímanie signálu a spôsob vysielania a prijímania signálu**

- (51) **H04L 29/06**
 (11) **E 7327**
 (96) 03727574.0, 6.3.2003
 (97) 1483877, 19.5.2010
 (24) 19.5.2010
 (31) 0202969
 (32) 8.3.2002
 (33) FR
 (73) Viaccess, Paris La Defense, FR;
 (72) BECKER Claudia, Rennes, FR; CODET André, Rennes, FR; FEVRIER Pierre, Saint Sulpice la Forêt, FR; GUIONNET Chantal, Cesson Sevigne, FR;
 (74) Tomeš Pavol, Ing., Bratislava, SK;
 (86) PCT/FR2003/000721
 (87) WO 2003/077500
 (54) **Protokol zápisu, zneplatnenia a/alebo výmazu prístupových práv k scramblovaným informáciám a príslušný modul kontroly prístupu**

- (51) **H04L 29/06, H04L 12/18**
 (11) **E 7399**
 (96) 06723398.1, 14.3.2006
 (97) 1859599, 17.3.2010
 (24) 17.3.2010
 (31) 102005013455, 102005040280
 (32) 17.3.2005, 24.8.2005
 (33) DE, DE
 (73) T-Mobile International AG, Bonn, DE;
 (72) ACHTER Johannes, Korneugurg, AT; BISCHINGER Kurt, Wein, AT;
 (74) Hörmannová Zuzana, Ing., Bratislava, SK;
 (86) PCT/EP2006/002310
 (87) WO 2006/097269
 (54) **Služba dátového skupinového volania**

- (51) **H04Q 3/00, H04L 12/24**
 (11) **E 7353**
 (96) 05794773.1, 6.10.2005
 (97) 1810523, 17.3.2010
 (24) 17.3.2010
 (31) 04026479
 (32) 8.11.2004
 (33) EP

- (73) SIEMENS AKTIENGESELLSCHAFT, München, DE;
 (72) HIRSCH Lucian, München, DE;
 (74) Bušová Eva, JUDr., Bratislava, SK;
 (86) PCT/EP2005/055042
 (87) WO 2006/048362
 (54) **Spôsob a produkty na prispôsobenie informácií medzi manažerom a agentom**

- (51) **H04W 4/06**
 (11) **E 7401**
 (96) 06776540.4, 1.8.2006
 (97) 1911304, 17.3.2010
 (24) 17.3.2010
 (31) 102005037317, 102005057235
 (32) 4.8.2005, 29.11.2005
 (33) DE, DE
 (73) T-Mobile International AG, Bonn, DE;
 (72) BLICKER Stephan, Wachtberg-Villip, DE;
 (74) Hörmannová Zuzana, Ing., Bratislava, SK;
 (86) PCT/EP2006/007599
 (87) WO 2007/014750
 (54) **Spôsob rozšírenia komunikačnej služby PUSH TO TALK**

- (51) **H04W 4/16, H04W 4/12, H04W 8/02, H04W 76/00**
 (11) **E 7394**
 (96) 04105774.6, 15.11.2004
 (97) 1531647, 3.3.2010
 (24) 3.3.2010
 (31) 519652 P
 (32) 14.11.2003
 (33) US
 (73) Starhome GmbH, Zürich, CH;
 (72) Elkarat Shany, Petach Tikva, IL; Fester Kobi, Tel Aviv, IL; Danon Noam, Ramat Gan, IL; Dagan Shai, Tel Aviv, IL;
 (74) Bušová Eva, JUDr., Bratislava, SK;
 (54) **Riadenie ukončených hovorov pre účastníkov roamingu celulárnej mobilnej siete**

- (51) **H04W 28/02**
 (11) **E 7400**
 (96) 07724822.7, 3.5.2007
 (97) 2016794, 17.3.2010
 (24) 17.3.2010
 (31) 102006021281
 (32) 5.5.2006
 (33) DE
 (73) T-Mobile International AG, Bonn, DE;
 (72) KLATT Axel, Köln, DE;
 (74) Hörmannová Zuzana, Ing., Bratislava, SK;
 (86) PCT/EP2007/003896
 (87) WO 2007/128487
 (54) **Spôsob na optimalizáciu rozdelenia zaťaženia medzi prvou mobilnou rádiovou sieťou a druhou mobilnou rádiovou sieťou**

(51)	(11)	(51)	(11)	(51)	(11)	(51)	(11)
A01B 73/00	7340	A61K 45/00	7329	C07D 209/00	7378	C23C 2/02	7311
A01N 25/30	7338	A62B 18/00	7313	C07D 215/00	7404	D01F 6/78	7448
A01N 25/34	7323	A62C 31/00	7442	C07D 223/00	7360	E01B 1/00	7425
A01N 43/02	7341	B01D 39/20	7368	C07D 239/00	7358	E01B 1/00	7456
A01P 3/00	7366	B01D 53/26	7418	C07D 261/00	7351	E02F 9/28	7322
A23K 1/165	7328	B01D 53/86	7307	C07D 277/00	7355	E04D 1/12	7367
A24D 3/00	7376	B01J 19/18	7447	C07D 295/00	7350	E05B 19/00	7375
A47C 27/08	7415	B07B 4/00	7388	C07D 313/00	7373	E21D 11/00	7421
A47G 7/00	7395	B21D 28/02	7306	C07D 317/00	7344	F03D 11/00	7402
A47J 31/40	7336	B21K 1/00	7412	C07D 401/00	7428	F04B 1/12	7458
A61C 8/00	7445	B22D 11/12	7330	C07D 401/00	7417	F04D 29/18	7461
A61F 5/04	7357	B22D 25/00	7342	C07D 401/00	7422	F16B 5/02	7452
A61K 9/107	7299	B22D 41/14	7414	C07D 403/00	7343	F16B 31/00	7374
A61K 9/12	7315	B23C 5/16	7300	C07D 451/00	7356	F16F 1/38	7465
A61K 9/12	7321	B23P 19/04	7390	C07D 471/00	7443	F16H 57/02	7433
A61K 9/14	7305	B23Q 11/00	7320	C07D 471/00	7389	F21S 8/00	7333
A61K 9/20	7420	B27N 3/00	7393	C07D 471/00	7405	F28F 3/08	7314
A61K 9/20	7454	B29C 47/12	7335	C07D 487/00	7363	F41H 3/00	7431
A61K 9/24	7438	B29C 49/42	7362	C07D 487/00	7303	G01F 1/76	7347
A61K 9/44	7464	B29D 11/00	7346	C07D 487/00	7396	G01N 33/68	7352
A61K 9/48	7434	B32B 5/22	7381	C07D 495/00	7459	G02F 1/01	7359
A61K 31/00	7446	B32B 27/34	7435	C07D 498/00	7427	G06F 9/44	7410
A61K 31/045	7349	B42D 15/00	7332	C07J 1/00	7453	G06Q 10/00	7387
A61K 31/167	7365	B42D 15/10	7337	C07J 51/00	7392	G11B 19/04	7439
A61K 31/435	7385	B60G 7/02	7348	C07K 5/00	7304	H01M 2/04	7416
A61K 31/485	7455	B60P 3/22	7361	C07K 14/005	7383	H01M 10/42	7397
A61K 31/505	7377	B60R 9/00	7432	C07K 14/005	7298	H01T 13/00	7370
A61K 31/506	7462	B60R 21/20	7310	C07K 14/435	7406	H02B 1/015	7466
A61K 31/517	7419	B61D 5/00	7331	C07K 14/435	7407	H04B 3/54	7444
A61K 31/519	7380	B65B 41/00	7441	C07K 14/435	7312	H04L 9/08	7403
A61K 31/536	7386	B65D 33/01	7437	C07K 16/18	7324	H04L 27/26	7382
A61K 31/536	7339	B65D 33/16	7408	C08F 10/00	7413	H04L 27/26	7319
A61K 31/5375	7463	B65D 61/00	7436	C08G 65/00	7316	H04L 27/26	7423
A61K 31/55	7391	B65D 75/52	7411	C08J 9/00	7398	H04L 27/26	7424
A61K 31/551	7301	B65D 77/10	7426	C08K 9/00	7450	H04L 29/06	7399
A61K 31/731	7460	B65D 85/72	7309	C08L 23/00	7449	H04L 29/06	7327
A61K 33/24	7379	B65D 88/00	7326	C08L 89/00	7345	H04Q 3/00	7353
A61K 33/26	7430	B65G 67/02	7409	C12N 5/07	7334	H04W 4/06	7401
A61K 33/42	7354	B66B 11/04	7429	C12N 15/57	7384	H04W 4/16	7394
A61K 38/10	7457	B66B 25/00	7302	C12P 19/00	7308	H04W 28/02	7400
A61K 39/085	7371	C03C 3/076	7440	C12Q 1/48	7369		
A61K 39/095	7318	C07D 209/00	7364	C12Q 1/68	7317		
A61K 39/102	7372	C07D 209/00	7451	C22B 34/00	7325		

SC4A Sprístupnené preklady európskych patentových spisov v zmenenom znení

- (11) E 623**
 - (97) 1567294, 10.2.2010
 - (24) 10.2.2010
 - (45) 3.8.2006
 - (54) Dávkovací prvok a systém na odlievanie kovov**
-

SC4A Sprístupnené opravené preklady európskych patentových spisov

- (11) E 7240**
 - (97) 1427396, 20.1.2010
 - (24) 20.1.2010
 - (45) 9.8.2010
 - (54) Dávkové formy s predĺženým uvoľňovaním účinnej zložky**
-

MM4A Zaniknuté európske patenty pre nezaplatenie udržiavacích poplatkov**(11) E 23**

(97) 1323940

Dátum zániku: 3.12.2009

(11) E 947

(97) 1323523

Dátum zániku: 17.12.2009

(11) E 30

(97) 1428780

Dátum zániku: 2.12.2009

(11) E 975

(97) 1323518

Dátum zániku: 12.12.2009

(11) E 36

(97) 1318321

Dátum zániku: 6.12.2009

(11) E 991

(97) 1428936

Dátum zániku: 13.12.2009

(11) E 118

(97) 1355633

Dátum zániku: 18.12.2009

(11) E 1019

(97) 1467998

Dátum zániku: 2.12.2009

(11) E 154

(97) 1453657

Dátum zániku: 13.12.2009

(11) E 1026

(97) 1474373

Dátum zániku: 31.12.2009

(11) E 218

(97) 1458508

Dátum zániku: 18.12.2009

(11) E 1103

(97) 1325708

Dátum zániku: 20.12.2009

(11) E 228

(97) 1456329

Dátum zániku: 20.12.2009

(11) E 1126

(97) 1575618

Dátum zániku: 11.12.2009

(11) E 423

(97) 1458417

Dátum zániku: 18.12.2009

(11) E 1144

(97) 1474566

Dátum zániku: 3.12.2009

(11) E 435

(97) 1458381

Dátum zániku: 19.12.2009

(11) E 1187

(97) 1574104

Dátum zániku: 16.12.2009

(11) E 617

(97) 1453626

Dátum zániku: 4.12.2009

(11) E 1213

(97) 1461567

Dátum zániku: 19.12.2009

(11) E 801

(97) 1548159

Dátum zániku: 22.12.2009

(11) E 1214

(97) 1458673

Dátum zániku: 18.12.2009

(11) E 859

(97) 1585513

Dátum zániku: 1.12.2009

(11) E 1224

(97) 1538349

Dátum zániku: 4.12.2009

(11) **E 1399**
 (97) 1481017
 Dátum zániku: 17.12.2009

(11) **E 2375**
 (97) 1572661
 Dátum zániku: 16.12.2009

(11) **E 1468**
 (97) 1450799
 Dátum zániku: 3.12.2009

(11) **E 2438**
 (97) 1697306
 Dátum zániku: 8.12.2009

(11) **E 1813**
 (97) 1569756
 Dátum zániku: 12.12.2009

(11) **E 2471**
 (97) 1578826
 Dátum zániku: 18.12.2009

(11) **E 1914**
 (97) 1483264
 Dátum zániku: 21.12.2009

(11) **E 2472**
 (97) 1711184
 Dátum zániku: 22.12.2009

(11) **E 1932**
 (97) 1567488
 Dátum zániku: 3.12.2009

(11) **E 2516**
 (97) 1694122
 Dátum zániku: 2.12.2009

(11) **E 1936**
 (97) 1319682
 Dátum zániku: 2.12.2009

(11) **E 2563**
 (97) 1321097
 Dátum zániku: 20.12.2009

(11) **E 1989**
 (97) 1461063
 Dátum zániku: 10.12.2009

(11) **E 2568**
 (97) 1553493
 Dátum zániku: 7.12.2009

(11) **E 1992**
 (97) 1548845
 Dátum zániku: 22.12.2009

(11) **E 2606**
 (97) 1585742
 Dátum zániku: 12.12.2009

(11) **E 2027**
 (97) 1576562
 Dátum zániku: 17.12.2009

(11) **E 2633**
 (97) 1674546
 Dátum zániku: 13.12.2009

(11) **E 2031**
 (97) 1543727
 Dátum zániku: 19.12.2009

(11) **E 2752**
 (97) 1720895
 Dátum zániku: 15.12.2009

(11) **E 2032**
 (97) 1537965
 Dátum zániku: 3.12.2009

(11) **E 2784**
 (97) 1573218
 Dátum zániku: 16.12.2009

(11) **E 2137**
 (97) 1691607
 Dátum zániku: 2.12.2009

(11) **E 3062**
 (97) 1567519
 Dátum zániku: 4.12.2009

(11) **E 2344**
 (97) 1572486
 Dátum zániku: 16.12.2009

(11) **E 3076**
 (97) 1695436
 Dátum zániku: 8.12.2009

(11) **E 3086**
(97) 1657687
Dátum zániku: 8.12.2009

(11) **E 3118**
(97) 1694555
Dátum zániku: 20.12.2009

(11) **E 3146**
(97) 1321162
Dátum zániku: 2.12.2009

(11) **E 3231**
(97) 1701698
Dátum zániku: 14.12.2009

(11) **E 3408**
(97) 1674494
Dátum zániku: 10.12.2009

(11) **E 3411**
(97) 1697356
Dátum zániku: 6.12.2009

(11) **E 3448**
(97) 1672165
Dátum zániku: 10.12.2009

(11) **E 3540**
(97) 1681505
Dátum zániku: 27.12.2009

(11) **E 3549**
(97) 1573465
Dátum zániku: 8.12.2009

(11) **E 3615**
(97) 1831275
Dátum zániku: 13.12.2009

(11) **E 3627**
(97) 1578838
Dátum zániku: 17.12.2009

(11) **E 3637**
(97) 1695437
Dátum zániku: 9.12.2009

(11) **E 3816**
(97) 1343119
Dátum zániku: 5.12.2009

(11) **E 3834**
(97) 1692022
Dátum zániku: 7.12.2009

(11) **E 3925**
(97) 1466053
Dátum zániku: 17.12.2009

(11) **E 4158**
(97) 1573679
Dátum zániku: 19.12.2009

(11) **E 4196**
(97) 1451143
Dátum zániku: 3.12.2009

(11) **E 4394**
(97) 1827427
Dátum zániku: 6.12.2009

(11) **E 4569**
(97) 1699301
Dátum zániku: 30.12.2009

(11) **E 4600**
(97) 1576951
Dátum zániku: 22.12.2009

(11) **E 4619**
(97) 1669167
Dátum zániku: 8.12.2009

(11) **E 4674**
(97) 1458723
Dátum zániku: 18.12.2009

(11) **E 4723**
(97) 1833518
Dátum zániku: 30.12.2009

(11) **E 4792**
(97) 1836239
Dátum zániku: 28.12.2009

(11) **E 4878**
(97) 1824479
Dátum zániku: 6.12.2009

(11) **E 5341**
(97) 1831274
Dátum zániku: 13.12.2009

(11) **E 5416**
 (97) 1671993
 Dátum zániku: 3.12.2009

(11) **E 5961**
 (97) 1835907
 Dátum zániku: 21.12.2009

(11) **E 5527**
 (97) 1824339
 Dátum zániku: 15.12.2009

(11) **E 6192**
 (97) 1831590
 Dátum zániku: 16.12.2009

(11) **E 5560**
 (97) 1841335
 Dátum zániku: 22.12.2009

(11) **E 6300**
 (97) 1835912
 Dátum zániku: 29.12.2009

(11) **E 5741**
 (97) 1747220
 Dátum zániku: 1.12.2009

(11) **E 6634**
 (97) 1957217
 Dátum zániku: 29.11.2009

(11) **E 5935**
 (97) 1973677
 Dátum zániku: 18.12.2009

PC4A

Prevody a prechody práv na európske patenty

(11) **E 2222**
 (97) 1536883, 28.3.2007
 (73) Schill + Seilacher GmbH, Böblingen, DE;
 Predchádzajúci majiteľ:
 Schill + Seilacher AG, Böblingen, DE;
 Dátum uzavretia zmluvy: 18.3.2010
 Dátum zápisu do registra: 1.7.2010

(11) **E 4761**
 (97) 1747997, 17.9.2008
 (73) KRONES AG, Neutraubling, DE;
 Predchádzajúci majiteľ:
 INDAG Gesellschaft für Industriebedarf mbH &
 Co. Betriebs KG, Eppelheim, DE;
 Dátum uzavretia zmluvy: 1.3.2010
 Dátum zápisu do registra: 19.7.2010

(11) **E 3802**
 (97) 1611016, 14.5.2008
 (73) Bitumen Applied Research Limited, Valletta, MT;
 Predchádzajúci majiteľ:
 Bitumen Complete Solutions AG, Wien, AT;
 Dátum uzavretia zmluvy: 23.2.2010
 Dátum zápisu do registra: 19.7.2010

(11) **E 5011**
 (97) 1584606, 19.11.2008
 (73) Passavant-Roediger GmbH, Hanau, DE;
 Predchádzajúci majiteľ:
 Bilfinger Berger Umwelttechnik GmbH, Aarber-
 gen, DE;
 Dátum zápisu do registra: 20.7.2010

(11) **E 4386**
 (97) 1683977, 13.8.2008
 (73) ACUMENT CRETEIL SAS, Creteil, FR;
 Predchádzajúci majiteľ:
 Acument Bonneuil sur Marne S.A.R.L., Bonneuil-
 -sur-Marne, FR;
 Dátum zápisu do registra: 19.7.2010

TC4A

Zmeny mien majiteľov patentu

(11) E 1877

(97) 1505104, 31.1.2007

(73) Evonik Oxeno GmbH, Marl, DE;

Dátum zápisu do registra: 1.7.2010

(11) E 2466

(97) 1664177, 13.6.2007

(73) Evonik Oxeno GmbH, Marl, DE;

Dátum zápisu do registra: 1.7.2010

(11) E 2212

(97) 1711094, 18.4.2007

(73) Evonik Stockhausen GmbH, Krefeld, DE;

Dátum zápisu do registra: 1.7.2010

ČASŤ

DODATKOVÉ OCHRANNÉ OSVEDČENIA

Číselné kódy na označovanie bibliografických údajov (Štandard WIPO ST. 9)

- | | |
|---|--|
| <p>(11) Číslo dokumentu
 (21) Číslo žiadosti
 (22) Dátum podania žiadosti
 (23) Dátum podania žiadosti o predĺženie doby platnosti
 (24) Dátum/Predpokladaný dátum nadobudnutia účinkov dodatkového ochranného osvedčenia
 (54) Názov vynálezu základného patentu
 (68) Číslo základného patentu
 (71) Meno (názov) žiadateľa (-ov)
 (73) Meno (názov) majiteľa (-ov)
 (74) Meno (názov) zástupcu (-ov)</p> | <p>(92) Číslo a dátum prvého povolenia uviesť liečivo alebo výrobok na ochranu rastlín na trh v Slovenskej republike
 (93) Číslo, dátum a štát prvého povolenia uviesť liečivo alebo výrobok na ochranu rastlín na trh v Spoločenstve
 (94) Predpokladaný dátum uplynutia platnosti osvedčenia/Predpokladaný dátum uplynutia predĺženej doby platnosti osvedčenia/Opravený predpokladaný dátum uplynutia doby platnosti osvedčenia/Opravený predpokladaný dátum uplynutia predĺženej doby platnosti osvedčenia
 (95) Názov liečiva/výrobku na ochranu rastlín
 Typ: (liečivo/výrobok na ochranu rastlín)</p> |
|---|--|

Zverejnené žiadosti o udelenie dodatkového ochranného osvedčenia**(21) 5001-2010**

(22) 8.2.2010

(68) 287025

(54) Linezolid - kryštalická forma II a spôsob jeho prípravy

(71) PHARMACIA & UPJOHN COMPANY, Kalamazoo, MI, US;

(74) Bušová Eva, JUDr., Bratislava, SK;

(92) 15/0358/00-S, 15/0359/00-S, 15/0360/00-S, 15/0361/00-S, 15.12.2000

(93) PL 00032/0259, 5.1.2001, GB

(95) Linezolid

Typ: Liečivo

(21) 5007-2010

(22) 22.4.2010

(68) EP 1 572 967

(54) Antagonisti, založené na IL-1 receptore spôsoby ich výroby a prípravy

(71) Regeneron Pharmaceuticals, Inc., Tarrytown, NY, US;

(74) Bušová Eva, JUDr., Bratislava, SK;

(92) EU/1/09/582/001, 23.10.2009

(93) EU/1/09/582/001, 23.10.2009, EU

(95) Rilonacept

Typ: Liečivo

MK4A Zaniknuté dodatkové ochranné osvedčenia uplynutím doby platnosti

(11) Dátum zániku

33 6.7.2010